



MOSER
SYSTEMELEKTRIK

GESAMTKATALOG



Zukunftsweisende Anschlussstechnik
vom dynamisch-flexiblen Profi für Versorgungssysteme.

Ein Unternehmen der PCE-Gruppe



2022/2023

MOSER SYSTEMELEKTRIK GMBH

Ihr Partner für moderne und zukunftsfähige Anschlusstechnik im Innen- und Außenbereich. Seit mehr als 50 Jahren zählt Moser Systemelektrik GmbH zu den führenden Unternehmen im Bereich von Unterflursystemen, sowie Anschlusssäulen. Wir stehen Ihnen als kompetenter und erfahrener Ansprechpartner von der Planung des Produkts bis hin zur Lieferung stets zur Seite. Hochwertige Materialien und eine präzise Fertigung am Standort Deutschland gewährleisten einen hohen Qualitätsstandard. Unsere Produkte zeichnen sich durch eine lange Lebensdauer, sowie die daraus resultierende Wirtschaftlichkeit aus.



WIR SIND MITGLIED DER PCE GRUPPE

PCE

PCE ist eines der weltweit führenden Unternehmen im Bereich der Entwicklung und Produktion von Industriesteckvorrichtungen. Seit der Gründung im Jahr 1973 hat sich die Firma kontinuierlich weiterentwickelt und zu einer mittlerweile weltweit erfolgreichen Unternehmensgruppe formiert.

MERZ

Die Firma MERZ GmbH ist ein international agierender Hersteller im Bereich mobile Stromverteiler, Prüftechnik und Blechtechnik.

Mobile Stromverteiler

- Baustromverteiler
- Eventverteiler

Prüftechnik

- Prüftafeln
- Stationäre Prüf- und Arbeitsplatzsysteme
- Mobile Prüfsysteme

Blechtechnik

- Blechteile nach Kundenwunsch
- MERZBOX
- Balkonverkleidungen & Gartenboxen



100% TOCHTERGESELLSCHAFTEN DER MERZ GMBH



MOSER SYSTEMELEKTRIK GmbH

- Anschlussäulen
- Edelstahlverteiler
- Unterflurverteiler



Switch to Quality!

MERZ Schaltgeräte GmbH & Co. KG

- Nockenschalter
- Hauptschalter
- DC-Schalter





UNSER ERFOLGSGEHEIMNIS



➤ KUNDENORIENTIERUNG

Unser Fokus ist eine konsequente Kundenorientierung. Im Zentrum stehen Sie und Ihre Bedürfnisse. Wir beraten Sie in einem ehrlichen, partnerschaftlichen Dialog und entwickeln mit Ihnen das Lösungskonzept, das zur Ihrem Projekt passt.

➤ WIRTSCHAFTLICHKEIT UND QUALITÄT

Hochwertige Materialien, kompetente Mitarbeiter und eine präzise Fertigung am Standort Deutschland gewährleisten unseren hohen Qualitätsstandard. Dies und ein vernünftiges Preis-Leistungs-Verhältnis sind wesentliche Gründe für die hohe Wirtschaftlichkeit unserer Produkte. Unsere Produkte zeichnen sich durch eine lange Lebensdauer und eine robuste Konstruktion aus. Dadurch entstehen weniger Servicekosten und weniger Ausfallzeiten.
Qualität aus deutscher Fertigung zahlt sich aus!

➤ SICHERHEIT

Eine moderne Fertigung, hochwertige Materialien und eine kompromisslose Qualitätssicherung gewährleisten zuverlässige Produkte in ausgezeichneter Qualität. Die langjährige Zufriedenheit unserer Kunden und das kontinuierliche Wachstum des Unternehmens sind Belege dafür.

➤ SERVICE UND WARTUNG VOM HERSTELLER

Von der Planung, über den Einbau, bis hin zur Wartung stehen Ihnen unsere Experten jederzeit mit Rat und Tat zur Seite. Wir bieten Ihnen für unsere Produkte einen hauseigenen Wartungsservice. Geschultes Fachpersonal bei Ihnen vor Ort, sorgt somit schnell und effektiv für eine langjährige Nutzung und höchste Lebensdauer.

➤ ZERTIFIZIERUNG NACH ISO 9001 : 2015

Das Qualitätsmanagement der MOSER SYSTEMELEKTRIK wurde als übereinstimmend mit dem Standard ISO 9001 : 2015 zertifiziert.





INHALTSVERZEICHNIS



IMPRESSIONEN

➤ Öffentlicher Bereich und Kommunen	Seite 8
➤ Garten und Außenanlagen	Seite 14
➤ Marinaanlagen und Campingplätze	Seite 20
➤ Industriebereich	Seite 24
➤ Büros, Verkaufsfächen und andere Innenbereiche	Seite 28

ANSCHLUSSSÄULEN

➤ Übersicht	Seite 34
➤ MS08	Seite 36
➤ MS10	Seite 40
➤ MS12	Seite 58
➤ MSR12	Seite 66
➤ MSR20	Seite 90
➤ MS240	Seite 94
➤ MS15	Seite 100
➤ MS18	Seite 110
➤ MS290	Seite 144
➤ MS300	Seite 168
➤ Technische Informationen Deckenanschlusssäulen	Seite 176
➤ Technische Informationen Befestigungsmöglichkeiten	Seite 178

EDELSTAHLVERTEILER

➤ Übersicht	Seite 182
➤ Aufputzverteiler	Seite 184
➤ Unterputzverteiler	Seite 185
➤ Energiepoller	Seite 194
➤ Standsäulen	Seite 202
➤ Standsäulen mit Tür	Seite 204
➤ Standverteiler	Seite 208

UNTERFLURVERTEILER

➤ Übersicht	Seite 214
➤ TerraMo	Seite 216
➤ Baumhülse	Seite 220
➤ Kompakte Unterflurverteiler mit Klappdeckel	Seite 223
➤ Unterflurverteiler mit Klappdeckel	Seite 223
➤ Steckerschächte	Seite 238
➤ Senkelekranten mit Spindelantrieb	Seite 240
➤ Technische Informationen / Planungshinweise	Seite 258

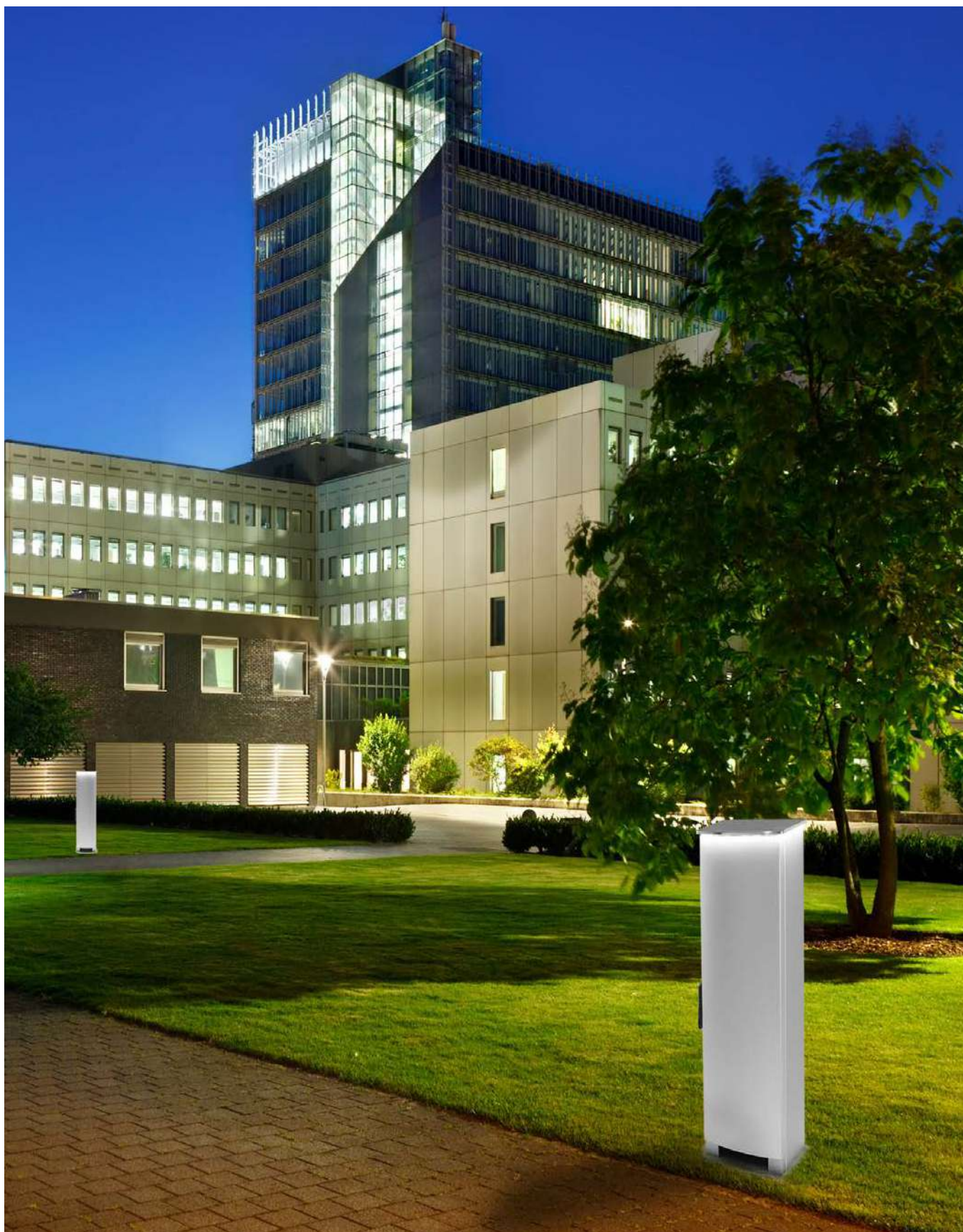
IMPRESSIONEN

Öffentlicher Bereich / Kommunen

Ob denkmalgeschützte Kulturstätten, Fußgängerzonen, Veranstaltungsplätze oder moderne Begegnungsstätten - die Schaffung intelligenter Versorgungssysteme, die sich den Gegebenheiten bei der Planung und Gestaltung anpassen, ist vordergründig. Unsere Unterflursysteme, Aluminiumsäulen, Poller, sowie die Edelstahlverteiler erfüllen alle ästhetischen und technischen Grundsätze der modernen Architektur.




▶ Unterflurverteiler Typ SEK100 (auf Anfrage), weitere Typen ab Seite 223



verschiebbare Anschluss säule mit Orientierungslicht Typ MS290, ab Seite 144





 Standverteiler (doppelte Ausführung auf Anfrage), ab Seite 208



Unterflurverteiler Typ SE50, ab Seite 240



Unterflurverteiler Typ SEK60, ab Seite 223



▶ Energiepoller, ab Seite 194



▶ Unterflurverteiler Typ SE56, ab Seite 240




Edelstahl-Standverteiler (doppeltürig auf Anfrage), ab Seite 208

Garten und Außenanlagen

Mit dem Produktprogramm für den Garten- und Außenbereich bieten wir Ihnen die Möglichkeit ein einheitliches Medien- und Lichtversorgungskonzept zu gestalten. Das Spektrum umfasst Säulen für die Aufnahme von Sprechanlagen an Grundstücksbegrenzungen oder Glasfassaden, sowie Strom- und Wasserentnahmestellen auf Freiflächen. Die aufgeführten Produkte zeichnen sich vor allem durch die Langlebigkeit und das zeitlose Design aus.



 Gartensäule Typ MS10, ab Seite 40



▶ Gartensäule Typ MS18, ab Seite 110





➤ Gartensäule Typ MS18 mit Aufbaulicht, ab Seite 110



➤ Gartensäule Typ MS18 mit Orientierungslicht, ab Seite 110



➤ Gartensäule Typ MSR20 mit Orientierungslicht, ab Seite 90



▶ Gartensäule Typ MSR12 mit Orientierungslicht, ab Seite 66





▶ Unterflurverteiler Typ TerraMo, ab Seite 216



▶ Torsprechsäule Typ MSR20, ab Seite 90



▶ Gartensäule Typ MS10, ab Seite 40



Campingplätze und Hafenanlagen

Eine Wertsteigerung für jeden Campingplatz und jeden Hafen oder Steganlage stellt die Versorgung mit Strom und Wasser über die Anschlusssäulen dar. Hier kann die Crew im Hafen oder der Reisende auf dem Campingplatz die notwendigen Versorgungsleitungen für Strom und Wasser anschließen. Die Anschlusssäulen sind aus meerwasserbeständigem, eloxiertem Aluminium gefertigt und lassen sich mit jeder Art von Anschlüssen für Strom und Wasser bestücken. Der Einsatz von Lichtmodulen in den Säulen machen das Programm komplett.



 Campingsäule Typ MS18, ab Seite 110



Campingsäule Typ MS290, ab Seite 144



Campingsäule Typ MS18, ab Seite 110





▶ Campingsäule Typ MS290, ab Seite 144



▶ Campingsäule Typ MS10, ab Seite 40



▶ Campingsäule Typ MS18, ab Seite 110



Industriebereich

Arbeitsplätze in Produktions- oder Werkhallen zuverlässig und ohne zu stören mit Energie zu versorgen ist stets eine Herausforderung. Wir stehen Ihnen als kompetenter Ansprechpartner für die Planung und Ausführung, sowohl neuer als auch bestehender Industriehallen gerne zur Seite. Mit unseren Produkten sind Sie immer flexibel und unabhängig. Die Energiezufuhr kann sowohl von der Decke herab, als auch aus dem Boden erfolgen. Die Unterflursysteme erzielen zusätzlich ein optimales Flächenmanagement.



Industriesäule Typ MS300, ab Seite 168



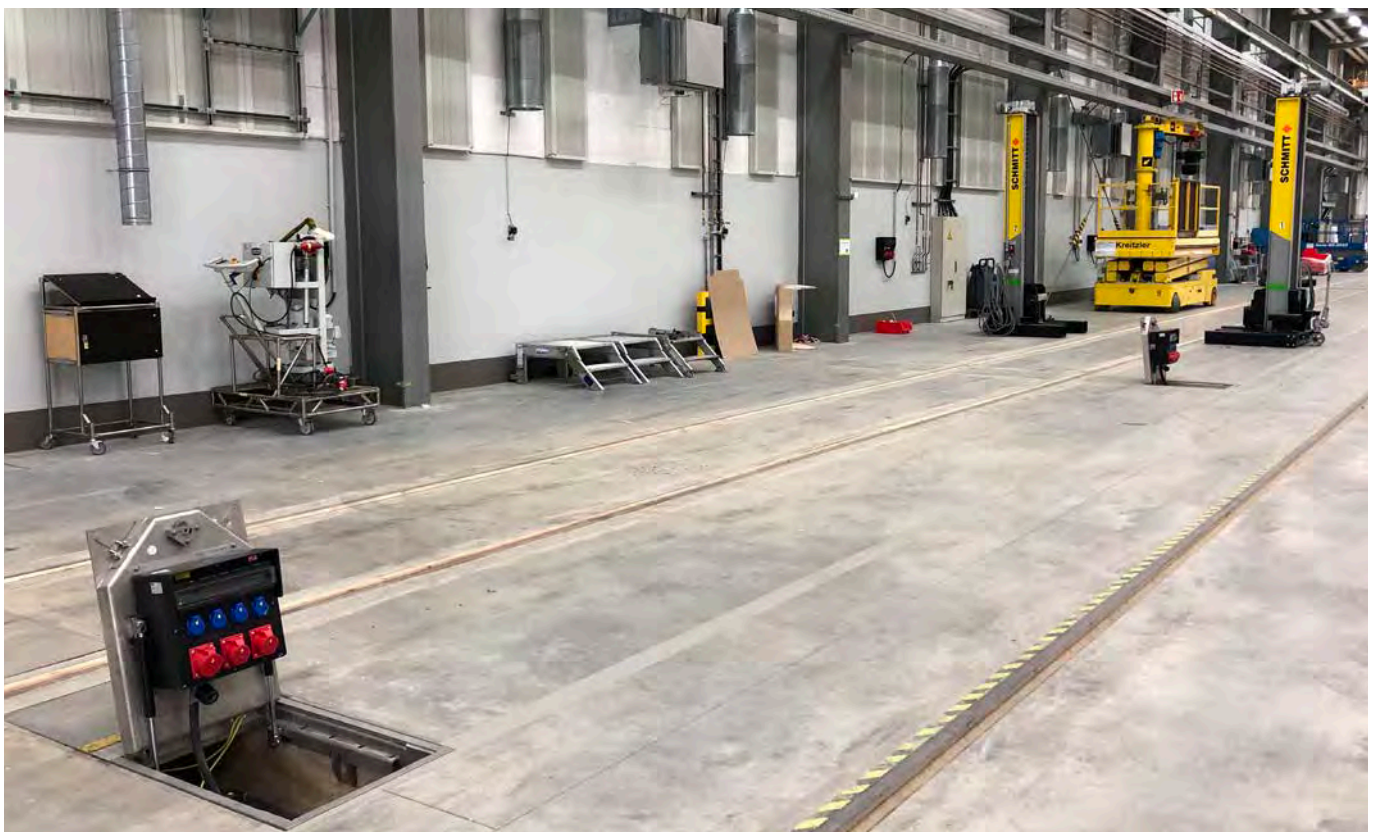
Steckerschacht für Kühlfahrzeuge, ab Seite 238



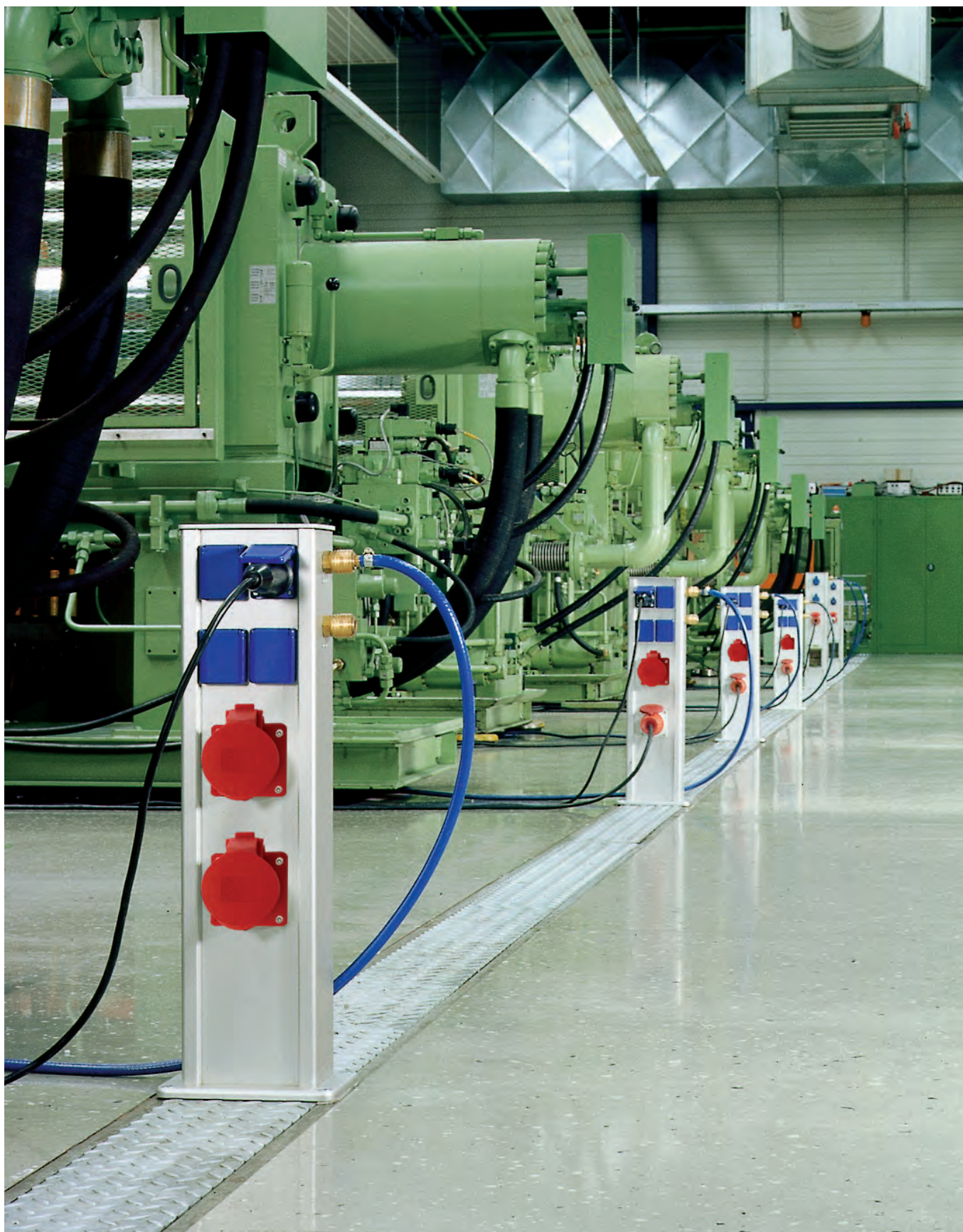
Unterflurverteiler Typ SEH56, ab Seite 240 und 258



▶ Aufputzverteiler (mit Sonder-Standfuß auf Anfrage), ab Seite 184



▶ Unterflurverteiler Typ SEK70, ab Seite 223



Industriesäule Typ MS18, ab Seite 110



Büro, Lager- und Verkaufsflächen und andere Innenbereiche

Architekten und Bauherren fordern zunehmend mehr Flexibilität. Zudem verlangt die moderne Architektur aus Glas und Stahlelementen wandfreie Anschlusselemente. Auf diese veränderten Ansprüche müssen schließlich auch Elektroplaner und Installateure reagieren. Die positiven Eigenschaften der Bürosäulen, wie die garantierte Sicherheit, einfache Montage, die flexible Wahl des Standortes, die individuelle Bestückung und das zeitlose Design erleichtern hierbei enorm eine innovative Planung und Installation.



▶ Bürosäule Typ MS10, ab Seite 40



▶ Elektroanschlusssäule Typ MS15, ab Seite 100



▶ Zutrittssäule Typ MSR12, ab Seite 66





▶ Elektroanschluss säule Typ MS08, ab Seite 36



▶ Elektroanschluss säule Typ MS15, ab Seite 100



Deckenanschlusssäule Typ MS10, ab Seite 40





▶ Bürosäule Typ MS240, ab Seite 94



➤ Zutrittssäule Typ MSR12, ab Seite 66



➤ Elektroanschlusssäule Typ MSR12 (kopfüber), ab Seite 66

ANSCHLUSSSÄULEN

Mit unseren hochwertigen Anschlussssäulen bieten wir für nahezu jede Anwendung den passenden Säulentyp.



MS08



MS10



MSI12



MSR12



MSR20



MS240



MS15



MS18



MS290



MS300

MS08 Elektroanschlusssäule

Die kleine und unauffällige Säule ist die perfekte Lösung für den Innenbereich, wenn eine kleine Anzahl von Stromanschlüssen und anderen Medienanschlüssen gewünscht ist.



Technische Daten

- Abmessung Profilquerschnitt: 80x70mm (BxT)
- Abmessung Höhe: variabel
- Farbe: silber
- Werkstoff: Aluminium, eloxiert E6/EV1
- Schutzart: IP20
- Schutzklasse: I



Aufbau der Säule

- geschlossenes Aluminiumprofil
- oberer Abschlussdeckel
- Fußplatte zum Aufdübeln auf einen festen Untergrund
- inkl. Befestigungsmaterial
- inkl. Potentialausgleichsklemme

Optionen

- Höhe nach Kundenwunsch
- ein- oder zweiseitige Bestückung möglich
- auch als Leersäule lieferbar
- individuelle Ausführungen auf Anfrage

MS08 Elektroanschlusssäulen, bestückt

Artikel-Nr. MA50200507



Abmessungen:	80x70x200mm (BxTxH)
Farbe:	silber
Schutzart:	IP20
Bestückung:	2 x Schutzkontakt-Steckdose 16A 2P+E 230V
max. Vorsicherung:	16A (mit bauseitigem FI 0,03A)
Einspeiseklemmen (Zuleitung):	2x3x4qmm
Gewicht:	ca. 1kg

Artikel-Nr. MA50200513



Abmessungen:	80x70x200mm (BxTxH)
Farbe:	silber
Schutzart:	IP20
Bestückung:	3 x Schutzkontakt-Steckdose 16A 2P+E 230V 1 x Doppeldatendose 2xRJ45 Cat.6
max. Vorsicherung:	16A
Einspeiseklemmen (Zuleitung):	3x3x4qmm
Gewicht:	ca. 1,3kg

MS08 Elektroanschlusssäulen, bestückt

Artikel-Nr. MA50200514



Abmessungen:	80x70x200mm (BxTxH)
Farbe:	silber
Schutzart:	IP20
Bestückung:	4 x Schutzkontakt-Steckdose 16A 2P+E 230V
max. Vorsicherung:	16A (mit bauseitigem FI 0,03A)
Einspeiseklemmen (Zuleitung):	4x3x4qmm
Gewicht:	ca. 1,3kg

Artikel-Nr. MA50307467



Abmessungen:	80x70x300mm (BxTxH)
Farbe:	silber
Schutzart:	IP20
Bestückung:	3 x Schutzkontakt-Steckdose 16A 2P+E 230V
max. Vorsicherung:	16A (mit bauseitigem FI 0,03A)
Einspeiseklemmen (Zuleitung):	3x3x4qmm
Gewicht:	ca. 1,2kg

Artikel-Nr. MA50307469



Abmessungen:	80x70x300mm (BxTxH)
Farbe:	silber
Schutzart:	IP20
Bestückung:	2 x Schutzkontakt-Steckdose 16A 2P+E 230V 1 x Doppeldatendose 2xRJ45 Cat.6
max. Vorsicherung:	16A (mit bauseitigem FI 0,03A)
Einspeiseklemmen (Zuleitung):	2x3x4qmm
Gewicht:	ca. 1,2kg

Artikel-Nr. MA50307551



Abmessungen:	80x70x300mm (BxTxH)
Farbe:	silber
Schutzart:	IP20
Bestückung:	2 x Schutzkontakt-Steckdose 16A 2P+E 230V 1 x Doppeldatendose 2xRJ45 Cat.6 1 x Sat-Dose
max. Vorsicherung:	16A (mit bauseitigem FI 0,03A)
Einspeiseklemmen (Zuleitung):	2x3x4qmm
Gewicht:	ca. 1,3kg

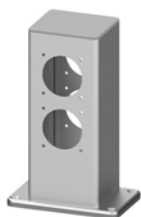
MS08 Elektroanschlusssäulen, unbestückt

Artikel-Nr. MA50200001



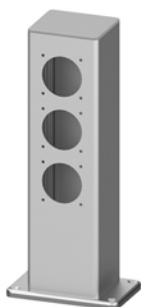
Abmessungen:	80x70x200mm (BxTxH)
Farbe:	silber
Schutzart:	IPX0
Aussparungen:	2 x Bohrbild 7 für Schalterprogramm des Herstellers BERKER INTEGRO
Gewicht:	ca. 0,5kg

Artikel-Nr. MA50200002



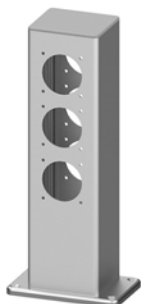
Abmessungen:	80x70x200mm (BxTxH)
Farbe:	silber
Schutzart:	IPX0
Aussparungen:	4 x Bohrbild 7 für Schalterprogramm des Herstellers BERKER INTEGRO
Gewicht:	ca. 0,5kg

Artikel-Nr. MA50300003



Abmessungen:	80x70x300mm (BxTxH)
Farbe:	silber
Schutzart:	IPX0
Aussparungen:	3 x Bohrbild 7 für Schalterprogramm des Herstellers BERKER INTEGRO
Gewicht:	ca. 0,7kg

Artikel-Nr. MA50300004



Abmessungen:	80x70x300mm (BxTxH)
Farbe:	silber
Schutzart:	IPX0
Aussparungen:	6 x Bohrbild 7 für Schalterprogramm des Herstellers BERKER INTEGRO
Gewicht:	ca. 0,7kg



MS10 Elektroanschlusssäule

Die MS10-Säule besticht durch ihr zeitloses und schlankes Design. Sie fügt sich nahezu in jedes Raum- oder Gartenkonzept perfekt ein und sichert somit die Energieversorgung genau dort wo sie gebraucht wird.



Technische Daten

- Abmessung Profilquerschnitt: 100x50mm (BxT)
- Abmessung Höhe: variabel
- Farbe: silber, anthrazit
- Werkstoff: Aluminium, eloxiert E6/EV1
- Schutzart: IP20/IP44
- Schutzklasse: I

Aufbau der Säule

- geschlossenes Aluminiumprofil
- oberer Abschlussdeckel
- Fußplatte zum Aufdübeln auf einen festen Untergrund
- inkl. Befestigungsmaterial
- inkl. Potentialausgleichsklemme

Optionen

- Höhe nach Kundenwunsch
- Datendosen eingebaut oder vorbereitet mit Bohrung (und Hohlwanddose)
- auch als Leersäule lieferbar
- individuelle Ausführungen auf Anfrage
- auf Anfrage in RAL- und DB-Farben lieferbar

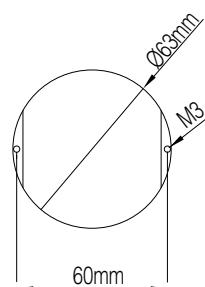
Anwendungsbereich

- Innenbereich
- Außenbereich

Aussparungen für bauseitige Bestückung

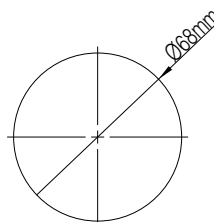
■ Bohrbild 1.1

Es ist so konzipiert, dass das entsprechende Schaltermaterial direkt in die rechts und links angeordneten M3-Bohrungen eingeschraubt werden kann. Der Einsatz einer Hohlwanddose ist daher nicht erforderlich.



■ Bohrbild 13.1

Falls eine Hohlwanddose eingesetzt werden soll, kann ebenso ein 68er-Loch für Hohlwanddosen (max. Einbautiefe 41mm) eingebracht werden.



MS10 Elektroanschlusssäulen, unbestückt

Artikel-Nr. MB50200024



Abmessungen:	100x50x200mm (BxTxH)
Farbe:	silber
Schutzart:	IPX0/IPX4 (abhängig vom Schaltermaterial)
Aussparungen:	1 x Bohrbild 1.1 für Standardgeräte
Gewicht:	ca. 0,7kg

Artikel-Nr. MB50200025



Abmessungen:	100x50x200mm (BxTxH)
Farbe:	silber
Schutzart:	IPX0/IPX4 (abhängig vom Schaltermaterial)
Aussparungen:	2 x Bohrbild 1.1 für Standardgeräte in 2-fach Kombination
Gewicht:	ca. 0,7kg

Artikel-Nr. MB50300026



Abmessungen:	100x50x300mm (BxTxH)
Farbe:	silber
Schutzart:	IPX0/IPX4 (abhängig vom Schaltermaterial)
Aussparungen:	1 x Bohrbild 1.1 für Standardgeräte
Gewicht:	ca. 0,9kg

Artikel-Nr. MB50300027



Abmessungen:	100x50x300mm (BxTxH)
Farbe:	silber
Schutzart:	IPX0/IPX4 (abhängig vom Schaltermaterial)
Aussparungen:	2 x Bohrbild 1.1 für Standardgeräte in 2-fach Kombination
Gewicht:	ca. 0,9kg

MS10 Elektroanschlussäulen, unbestückt

Artikel-Nr. MB50300029



Abmessungen:	100x50x300mm (BxTxH)
Farbe:	silber
Schutzart:	IPX0/IPX4 (abhängig vom Schaltermaterial)
Aussparungen:	3 x Bohrbild 1.1 für Standardgeräte in 3-fach Kombination
Gewicht:	ca. 0,9kg

Artikel-Nr. MB50500030



Abmessungen:	100x50x500mm (BxTxH)
Farbe:	silber
Schutzart:	IPX0/IPX4 (abhängig vom Schaltermaterial)
Aussparungen:	1 x Bohrbild 1.1 für Standardgeräte
Gewicht:	ca. 1,3kg

Artikel-Nr. MB50500031



Abmessungen:	100x50x500mm (BxTxH)
Farbe:	silber
Schutzart:	IPX0/IPX4 (abhängig vom Schaltermaterial)
Aussparungen:	2 x Bohrbild 1.1 für Standardgeräte in 2-fach Kombination
Gewicht:	ca. 1,3kg

Artikel-Nr. MB50500033



Abmessungen:	100x50x500mm (BxTxH)
Farbe:	silber
Schutzart:	IPX0/IPX4 (abhängig vom Schaltermaterial)
Aussparungen:	3 x Bohrbild 1.1 für Standardgeräte in 3-fach Kombination
Gewicht:	ca. 1,3kg



MS10 Elektroanschlusssäulen, unbestückt

Artikel-Nr. MB50500035



Abmessungen:	100x50x500mm (BxTxH)
Farbe:	silber
Schutzart:	IPX0/IPX4 (abhängig vom Schaltermaterial)
Aussparungen:	5 x Bohrbild 1.1 für Standardgeräte in 1 x 3-fach Kombination in 1 x 2-fach Kombination
Gewicht:	ca. 1,3kg

Artikel-Nr. MB50500194



Abmessungen:	100x50x500mm (BxTxH)
Farbe:	silber
Schutzart:	IPX0/IPX4 (abhängig vom Schaltermaterial)
Aussparungen:	4 x Bohrbild 1.1 für Standardgeräte in 4-fach Kombination
Gewicht:	ca. 1,3kg

Artikel-Nr. MB50500195



Abmessungen:	100x50x500mm (BxTxH)
Farbe:	silber
Schutzart:	IPX0/IPX4 (abhängig vom Schaltermaterial)
Aussparungen:	5 x Bohrbild 1.1 für Standardgeräte in 1 x 4-fach Kombination 1 x einzeln
Gewicht:	ca. 1,3kg

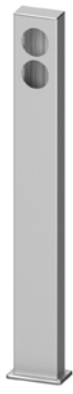
Artikel-Nr. MB50800379



Abmessungen:	100x50x800mm (BxTxH)
Farbe:	silber
Schutzart:	IPX0/IPX4 (abhängig vom Schaltermaterial)
Aussparungen:	1 x Bohrbild 1.1 für Standardgeräte
Gewicht:	ca. 2kg

MS10 Elektroanschlusssäulen, unbestückt

Artikel-Nr. MB50800380



Abmessungen:	100x50x800mm (BxTxH)
Farbe:	silber
Schutzart:	IPX0/IPX4 (abhängig vom Schaltermaterial)
Aussparungen:	2 x Bohrbild 1.1 für Standardgeräte in 2-fach Kombination
Gewicht:	ca. 2kg

Artikel-Nr. MB50800381



Abmessungen:	100x50x800mm (BxTxH)
Farbe:	silber
Schutzart:	IPX0/IPX4 (abhängig vom Schaltermaterial)
Aussparungen:	3 x Bohrbild 1.1 für Standardgeräte in 3-fach Kombination
Gewicht:	ca. 2kg

Artikel-Nr. MB50800382



Abmessungen:	100x50x800mm (BxTxH)
Farbe:	silber
Schutzart:	IPX0/IPX4 (abhängig vom Schaltermaterial)
Aussparungen:	5 x Bohrbild 1.1 für Standardgeräte in 1 x 3-fach Kombination in 1 x 2-fach Kombination
Gewicht:	ca. 2kg

Artikel-Nr. MB50800383



Abmessungen:	100x50x800mm (BxTxH)
Farbe:	silber
Schutzart:	IPX0/IPX4 (abhängig vom Schaltermaterial)
Aussparungen:	4 x Bohrbild 1.1 für Standardgeräte in 4-fach Kombination
Gewicht:	ca. 2kg



MS10 Elektroanschluss säule, unbestückt

Artikel-Nr. MB50800384



Abmessungen:	100x50x800mm (BxTxH)
Farbe:	silber
Schutzart:	IPX0/IPX4 (abhängig von Schaltermaterial)
Aussparungen:	5 x Bohrbild 1.1 für Standardgeräte in 1 x 4-fach Kombination 1 x einzeln
Gewicht:	ca. 2kg

Artikel-Nr. MB51150037



Abmessungen:	100x50x1150mm (BxTxH)
Farbe:	silber
Schutzart:	IPX0/IPX4 (abhängig von Schaltermaterial)
Aussparungen:	1 x Bohrbild 1.1 für Standardgeräte
Gewicht:	ca. 2,8kg

Artikel-Nr. MB51150038



Abmessungen:	100x50x1150mm (BxTxH)
Farbe:	silber
Schutzart:	IPX0/IPX4 (abhängig von Schaltermaterial)
Aussparungen:	1 x Bohrbild 1.1 für Standardgeräte, oben 1 x Bohrbild 1.1 für Standardgeräte, unten
Gewicht:	ca. 2,8kg

Artikel-Nr. MB51150039



Abmessungen:	100x50x1150mm (BxTxH)
Farbe:	silber
Schutzart:	IPX0/IPX4 (abhängig von Schaltermaterial)
Aussparungen:	2 x Bohrbild 1.1 für Standardgeräte in 2-fach Kombination
Gewicht:	ca. 2,8kg

MS10 Elektroanschlusssäule, unbestückt

Artikel-Nr. MB51150041



Abmessungen:	100x50x1150mm (BxTxH)
Farbe:	silber
Schutzart:	IPX0/IPX4 (abhängig von Schaltermaterial)
Aussparungen:	3 x Bohrbild 1.1 für Standardgeräte in 3-fach Kombination
Gewicht:	ca. 2,8kg

Artikel-Nr. MB51150043



Abmessungen:	100x50x1150mm (BxTxH)
Farbe:	silber
Schutzart:	IPX0/IPX4 (abhängig von Schaltermaterial)
Aussparungen:	2 x Bohrbild 1.1 für Standardgeräte in 2-fach Kombination, oben 1 x Bohrbild 1.1 für Standardgeräte, unten
Gewicht:	ca. 2,8kg

Artikel-Nr. MB51150301



Abmessungen:	100x50x1150mm (BxTxH)
Farbe:	silber
Schutzart:	IPX0/IPX4 (abhängig von Schaltermaterial)
Aussparungen:	4 x Bohrbild 1.1 für Standardgeräte in 4-fach Kombination, oben 1 x Bohrbild 1.1 für Standardgeräte, unten
Gewicht:	ca. 2,8kg

Artikel-Nr. MB51150302



Abmessungen:	100x50x1150mm (BxTxH)
Farbe:	silber
Schutzart:	IPX0/IPX4 (abhängig von Schaltermaterial)
Aussparungen:	4 x Bohrbild 1.1 für Standardgeräte in 4-fach Kombination
Gewicht:	ca. 2,8kg



MS10 Elektroanschluss säule, unbestückt

Artikel-Nr. MB51150303

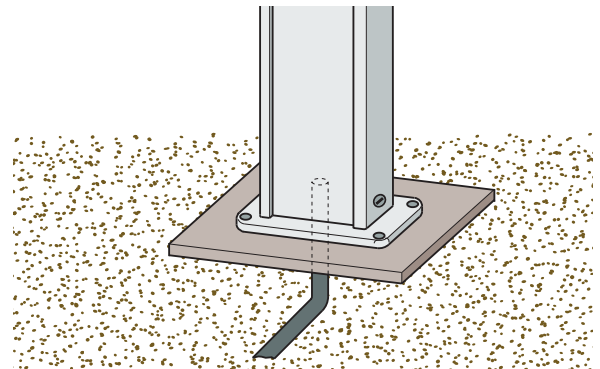


Abmessungen:	100x50x1150mm (BxTxH)
Farbe:	silber
Schutzart:	IPX0/IPX4 (abhängig von Schaltermaterial)
Aussparungen:	3 x Bohrbild 1.1 für Standardgeräte in 3-fach Kombination, oben 1 x Bohrbild 1.1 für Standardgeräte, einzeln, unten
Gewicht:	ca. 2,8kg

Befestigungsmöglichkeiten im Außenbereich

Jede Säule verfügt über eine **Fußplatte** mit Befestigungsbohrungen, welche auf jeden festen Untergrund aufgedübelt werden kann. Neben der Montagemöglichkeit mit der Fußplatte bieten wir noch zwei weitere Möglichkeiten zur Befestigung an:

- **Erdstück**
für den Einsatz auf unbefestigtem Boden mit Kabeleinlass (Einbautiefe 300mm)
- **Formsteinfundament** aus Beton
inkl. Bodendose für Säulen bis 500mm Höhe oder Stützflansch ab 800mm Höhe (empfohlen)



■ Art-Nr. MB10050020



- Art-Nr. MB10000005 mit Bodendose
- Art-Nr. MB10000006 mit Stützflansch



MS10 Camping-/Marinasäulen

Artikel-Nr. MB50807115



Abmessungen:	100x50x800mm (BxTxH)
Farbe:	silber
Schutzart:	IP44
Bestückung:	2 x CEE 16A 3P 230V
max. Vorsicherung:	16A (mit bauseitigem FI 0,03A)
Einspeiseklemmen (Zuleitung):	2x3x4qmm
Gewicht:	ca. 2,6kg

Artikel-Nr. MB50807115C



Abmessungen:	100x50x800mm (BxTxH)
Farbe:	anthrazit
Schutzart:	IP44
Bestückung:	2 x CEE 16A 3P 230V
max. Vorsicherung:	16A (mit bauseitigem FI 0,03A)
Einspeiseklemmen (Zuleitung):	2x3x4qmm
Gewicht:	ca. 2,6kg

Artikel-Nr. MB51007116



Abmessungen:	100x50x1000mm (BxTxH)
Farbe:	silber
Schutzart:	IP44
Bestückung:	2 x CEE 16A 3P 230V
max. Vorsicherung:	16A (mit bauseitigem FI 0,03A)
Einspeiseklemmen (Zuleitung):	2x3x4qmm
Gewicht:	ca. 3kg

Artikel-Nr. MB51007116C



Abmessungen:	100x50x1000mm (BxTxH)
Farbe:	anthrazit
Schutzart:	IP44
Bestückung:	2 x CEE 16A 3P 230V
max. Vorsicherung:	16A (mit bauseitigem FI 0,03A)
Einspeiseklemmen (Zuleitung):	2x3x4qmm
Gewicht:	ca. 3kg

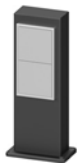
MS10 Gartensäulen mit hochwertigem Schaltermaterial

Artikel-Nr. MB50307056



Abmessungen:	100x50x300mm (BxTxH)
Farbe:	silber
Schutzart:	IP44
Bestückung:	2 x Schutzkontakt-Steckdose 16A 2P+E 230V
max. Vorsicherung:	16A (mit bauseitigem FI 0,03A)
Einspeiseklemmen (Zuleitung):	2x3x4qmm
Gewicht:	ca. 1,6kg

Artikel-Nr. MB50307056C



Abmessungen:	100x50x300mm (BxTxH)
Farbe:	anthrazit
Schutzart:	IP44
Bestückung:	2 x Schutzkontakt-Steckdose 16A 2P+E 230V
max. Vorsicherung:	16A (mit bauseitigem FI 0,03A)
Einspeiseklemmen (Zuleitung):	2x3x4qmm
Gewicht:	ca. 1,6kg

Artikel-Nr. MB50507021



Abmessungen:	100x50x500mm (BxTxH)
Farbe:	silber
Schutzart:	IP44
Bestückung:	2 x Schutzkontakt-Steckdose 16A 2P+E 230V
max. Vorsicherung:	16A (mit bauseitigem FI 0,03A)
Einspeiseklemmen (Zuleitung):	2x3x4qmm
Gewicht:	ca. 2kg

Artikel-Nr. MB50507021C



Abmessungen:	100x50x500mm (BxTxH)
Farbe:	anthrazit
Schutzart:	IP44
Bestückung:	2 x Schutzkontakt-Steckdose 16A 2P+E 230V
max. Vorsicherung:	16A (mit bauseitigem FI 0,03A)
Einspeiseklemmen (Zuleitung):	2x3x4qmm
Gewicht:	ca. 2kg

MS10 Gartensäulen mit hochwertigem Schaltermaterial

Artikel-Nr. MB50507677



Abmessungen:	100x50x500mm (BxTxH)
Farbe:	silber
Schutzart:	IP44
Bestückung:	4 x Schutzkontakt-Steckdose 16A 2P+E 230V
max. Vorsicherung:	16A (mit bauseitigem FI 0,03A)
Einspeiseklemmen (Zuleitung):	4x3x4qmm
Gewicht:	ca. 2,5kg

Artikel-Nr. MB50507677C



Abmessungen:	100x50x500mm (BxTxH)
Farbe:	anthrazit
Schutzart:	IP44
Bestückung:	4 x Schutzkontakt-Steckdose 16A 2P+E 230V
max. Vorsicherung:	16A (mit bauseitigem FI 0,03A)
Einspeiseklemmen (Zuleitung):	4x3x4qmm
Gewicht:	ca. 2,5kg

Artikel-Nr. MB50807460



Abmessungen:	100x50x800mm (BxTxH)
Farbe:	silber
Schutzart:	IP44
Bestückung:	2 x Schutzkontakt-Steckdose 16A 2P+E 230V 1 x CEE 16A 5P 400V
max. Vorsicherung:	16A (mit bauseitigem FI 0,03A)
Einspeiseklemmen (Zuleitung):	2x3x4qmm, 1x5x4qmm
Gewicht:	ca. 3kg

Artikel-Nr. MB50807460C



Abmessungen:	100x50x800mm (BxTxH)
Farbe:	anthrazit
Schutzart:	IP44
Bestückung:	2 x Schutzkontakt-Steckdose 16A 2P+E 230V 1 x CEE 16A 5P 400V
max. Vorsicherung:	16A (mit bauseitigem FI 0,03A)
Einspeiseklemmen (Zuleitung):	2x3x4qmm, 1x5x4qmm
Gewicht:	ca. 3kg



MS10 Gartensäulen mit hochwertigem Schaltermaterial

Artikel-Nr. MB51157359



Abmessungen:	100x50x1150mm (BxTxH)
Farbe:	silber
Schutzart:	IP44
Bestückung:	1 x Taster 1 x Schutzkontakt-Steckdose 16A 2P+E 230V
max. Vorsicherung:	16A (mit bauseitigem FI 0,03A)
Einspeiseklemmen (Zuleitung):	2x4qmm, 3x4qmm
Gewicht:	ca. 4kg

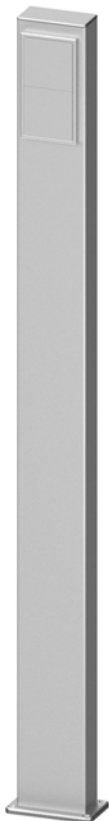
Artikel-Nr. MB51157359C



Abmessungen:	100x50x1150mm (BxTxH)
Farbe:	anthrazit
Schutzart:	IP44
Bestückung:	1 x Taster 1 x Schutzkontakt-Steckdose 16A 2P+E 230V
max. Vorsicherung:	16A (mit bauseitigem FI 0,03A)
Einspeiseklemmen (Zuleitung):	2x4qmm, 3x4qmm
Gewicht:	ca. 4kg

MS10 Gartensäulen mit hochwertigem Schaltermaterial

Artikel-Nr. MB51157648



Abmessungen:	100x50x1150mm (BxTxH)
Farbe:	silber
Schutzart:	IP44
Bestückung:	1 x Schalter 1 x Schutzkontakt-Steckdose 16A 2P+E 230V
max. Vorsicherung:	16A (mit bauseitigem FI 0,03A)
Einspeiseklemmen (Zuleitung):	3x4qmm, 3x4qmm
Gewicht:	ca. 4kg

Artikel-Nr. MB51157648C



Abmessungen:	100x50x1150mm (BxTxH)
Farbe:	anthrazit
Schutzart:	IP44
Bestückung:	1 x Schalter 1 x Schutzkontakt-Steckdose 16A 2P+E 230V
max. Vorsicherung:	16A (mit bauseitigem FI 0,03A)
Einspeiseklemmen (Zuleitung):	3x4qmm, 3x4qmm
Gewicht:	ca. 4kg



MS10 Gartensäulen mit "NOVA-Steckdosen"

Artikel-Nr. MB50307507



Abmessungen:	100x50x300mm (BxTxH)
Farbe:	silber
Schutzart:	IP44
Bestückung:	2 x Schutzkontakt-Steckdose 16A 2P+E 230V
max. Vorsicherung:	16A (mit bauseitigem FI 0,03A)
Einspeiseklemmen (Zuleitung):	2x3x4qmm
Gewicht:	ca. 1,5kg

Artikel-Nr. MB50307507C



Abmessungen:	100x50x300mm (BxTxH)
Farbe:	anthrazit
Schutzart:	IP44
Bestückung:	2 x Schutzkontakt-Steckdose 16A 2P+E 230V
max. Vorsicherung:	16A (mit bauseitigem FI 0,03A)
Einspeiseklemmen (Zuleitung):	2x3x4qmm
Gewicht:	ca. 1,5kg

Artikel-Nr. MB50507555



Abmessungen:	100x50x500mm (BxTxH)
Farbe:	silber
Schutzart:	IP44
Bestückung:	2 x Schutzkontakt-Steckdose 16A 2P+E 230V
max. Vorsicherung:	16A (mit bauseitigem FI 0,03A)
Einspeiseklemmen (Zuleitung):	2x3x4qmm
Gewicht:	ca. 1,8kg

Artikel-Nr. MB50507555C



Abmessungen:	100x50x500mm (BxTxH)
Farbe:	anthrazit
Schutzart:	IP44
Bestückung:	2 x Schutzkontakt-Steckdose 16A 2P+E 230V
max. Vorsicherung:	16A (mit bauseitigem FI 0,03A)
Einspeiseklemmen (Zuleitung):	2x3x4qmm
Gewicht:	ca. 1,8kg

MS10 Gartensäulen mit "NOVA-Steckdosen"

Artikel-Nr. MB50507701



Abmessungen:	100x50x500mm (BxTxH)
Farbe:	silber
Schutzart:	IP44
Bestückung:	4 x Schutzkontakt-Steckdose 16A 2P+E 230V
max. Vorsicherung:	16A (mit bauseitigem FI 0,03A)
Einspeiseklemmen (Zuleitung):	4x3x4qmm
Gewicht:	ca. 2,6kg

Artikel-Nr. MB50507701C



Abmessungen:	100x50x500mm (BxTxH)
Farbe:	anthrazit
Schutzart:	IP44
Bestückung:	4 x Schutzkontakt-Steckdose 16A 2P+E 230V
max. Vorsicherung:	16A (mit bauseitigem FI 0,03A)
Einspeiseklemmen (Zuleitung):	4x3x4qmm
Gewicht:	ca. 2,6kg

Artikel-Nr. MB50807435



Abmessungen:	100x50x800mm (BxTxH)
Farbe:	silber
Schutzart:	IP44
Bestückung:	2 x Schutzkontakt-Steckdose 16A 2P+E 230V 1 x CEE 16A 5P 400V
max. Vorsicherung:	16A (mit bauseitigem FI 0,03A)
Einspeiseklemmen (Zuleitung):	2x3x4qmm, 1x5x4qmm
Gewicht:	ca. 3kg

Artikel-Nr. MB50807435C



Abmessungen:	100x50x800mm (BxTxH)
Farbe:	anthrazit
Schutzart:	IP44
Bestückung:	2 x Schutzkontakt-Steckdose 16A 2P+E 230V 1 x CEE 16A 5P 400V
max. Vorsicherung:	16A (mit bauseitigem FI 0,03A)
Einspeiseklemmen (Zuleitung):	2x3x4qmm, 1x5x4qmm
Gewicht:	ca. 3kg



MS10 Büroanschlusssäulen

Artikel-Nr. MB50307583



Abmessungen:	100x50x300mm (BxTxH)
Farbe:	silber
Schutzart:	IP20
Bestückung:	2 x Schutzkontakt-Steckdose 16A 2P+E 230V 1 x Doppeldatendose 2xRJ45 Cat.6
max. Vorsicherung:	16A (mit bauseitigem FI 0,03A)
Einspeiseklemmen (Zuleitung):	2x3x4qmm
Gewicht:	ca. 1,2kg

Artikel-Nr. MB50507633



Abmessungen:	100x50x500mm (BxTxH)
Farbe:	silber
Schutzart:	IP20
Bestückung:	3 x Schutzkontakt-Steckdose 16A 2P+E 230V 2 x Doppeldatendose 2xRJ45 Cat.6
max. Vorsicherung:	16A (mit bauseitigem FI 0,03A)
Einspeiseklemmen (Zuleitung):	3x3x4qmm
Gewicht:	ca. 1,8kg

Artikel-Nr. MB50507732

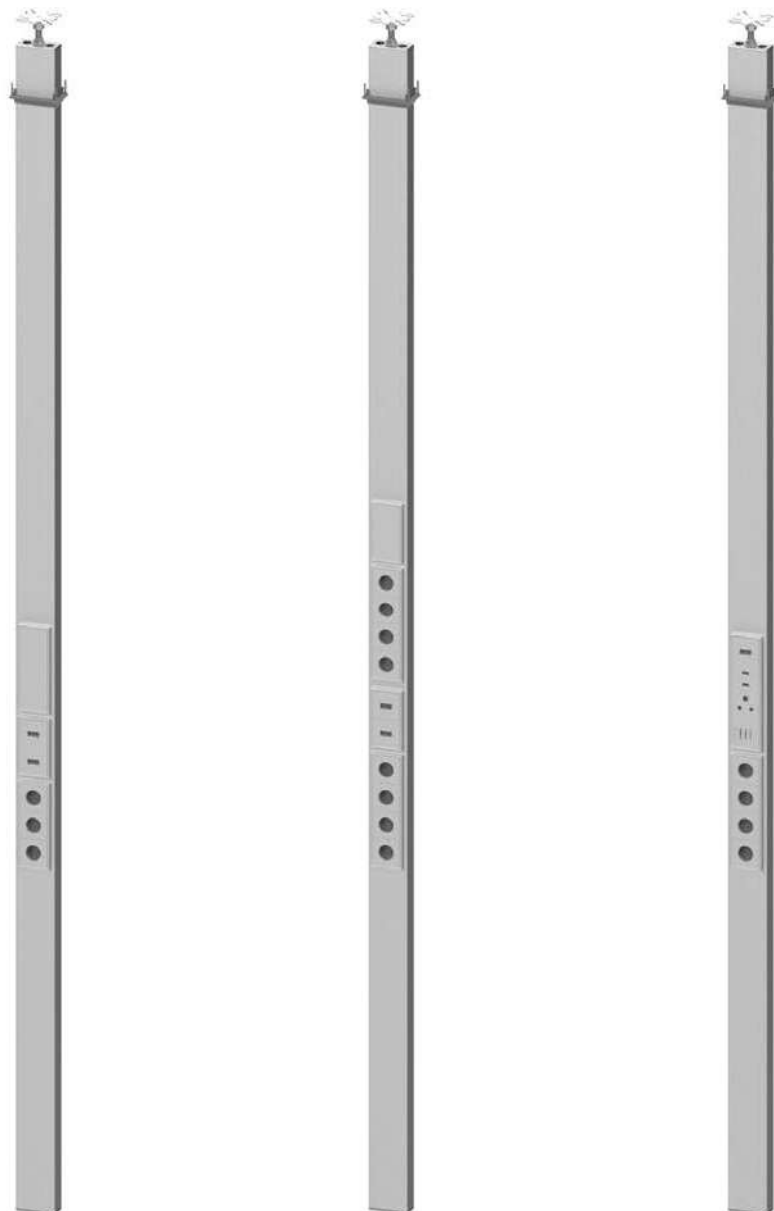


Abmessungen:	100x50x500mm (BxTxH)
Farbe:	silber
Schutzart:	IP20
Bestückung:	2 x Schutzkontakt-Steckdose 16A 2P+E 230V 1 x Doppeldatendose 2xRJ45 Cat.6 1 x HDMI-Dose
max. Vorsicherung:	16A (mit bauseitigem FI 0,03A)
Einspeiseklemmen (Zuleitung):	2x3x4qmm
Gewicht:	ca. 2kg

MSD10 Deckenanschlusssäulen

Artikel-Nr.	MBE3000030	MBE3000031	MBE3000032
Abmessungen:	100x50x3000mm (BxTxH)	100x50x3000mm (BxTxH)	100x50x3000mm (BxTxH)
Farbe:	silber	silber	silber
Schutzart:	IP20	IP20	IP20
Bestückung:	3 x Schalter 3 x Schutzkontakt-Steckdose 16A 2P+E 230V 2 x Doppeldatendose 2xRJ45 Cat.6	2 x Schalter 8 x Schutzkontakt-Steckdose 16A 2P+E 230V 2 x Doppeldatendose 2xRJ45 Cat.6	4 x Schutzkontakt-Steckdose 16A 2P+E 230V 1 x Doppeldatendose 2xRJ45 Cat.6 1 x USB-Dose, 2-fach 1 x SAT-Antennendose 1 x NFN-Telefondose
max. Vorsicherung:	16A (mit bauseitigem FI 0,03A)	16A (mit bauseitigem FI 0,03A)	16A (mit bauseitigem FI 0,03A)
Einspeiseklemmen (Zuleitung):	6x3x4qmm	9x3x4qmm	4x3x4qmm
Gewicht:	ca. 13kg	ca. 14kg	ca. 14kg

■ Technische Informationen zu den Deckenanschlusssäulen finden Sie auf Seite 176/177



MSI12 Elektroanschlusssäule

Die Säule verfügt über ein schlichtes und schlankes Design. Sie ist ideal für Büros, für Wartebereiche oder Verkaufs- und Lagerflächen geeignet. Durch ihre modulare Bestückungsmöglichkeit bietet diese Säule ein hohes Maß an Flexibilität.



Technische Daten

- Abmessung Profilquerschnitt: 120x65mm (BxT), je Profil variabel
- Abmessung Höhe: variabel
- Farbe: silber
- Werkstoff: Aluminium, eloxiert E6/EV1
- Schutzart: IP20
- Schutzklasse: I

Aufbau der Säule

- offenes Aluminium-Kanalprofil
- Abdeckprofilen
- oberer Abschlussdeckel
- Fußplatte zum Aufdübeln auf einen festen Untergrund
- inkl. Befestigungsmaterial
- inkl. Potentialausgleichsklemme

Optionen

- Höhe nach Kundenwunsch
- ein- oder zweizügige Ausführung ermöglichen ein- oder zweiseitige Bestückung
- Datendosen eingebaut oder vorbereitet mit Hohlwanddose
- auch als Leersäule lieferbar
- individuelle Ausführungen auf Anfrage

Aufbau und Funktionsweise

Die Säule besteht aus einem offenen U-Profil, welches für die Bestückung mit Kanaleinbaudosen versehen werden kann. Der nicht bestückte Teil der Säule wird mit dem passenden Abdeckprofil verschlossen. Der Vorteil besteht darin, dass die Säule beliebig modular erweitert bzw. verändert werden kann.



Einzügig

MSI12 Bodenanschlusssäulen

Artikel-Nr. MH50507017



Abmessungen:	120x65x500mm (BxTxH)
Farbe:	silber
Schutzart:	IPX0
Aussparungen:	3 x Leerplatz für Standardgeräte in 1 x 2-fach Kombination 1 x einzeln inkl. Kanaleinbaudose
Gewicht:	ca. 1,9kg

Artikel-Nr. MH50507018



Abmessungen:	120x65x500mm (BxTxH)
Farbe:	silber
Schutzart:	IPX0
Aussparungen:	5 x Leerplatz für Standardgeräte in 1 x 3-fach Kombination in 1 x 2-fach Kombination inkl. Kanaleinbaudose
Gewicht:	ca. 1,9kg

Artikel-Nr. MH50650021



Abmessungen:	120x65x650mm (BxTxH)
Farbe:	silber
Schutzart:	IP20
Bestückung:	2 x Schutzkontakt-Steckdose 16A 2P+E 230V 1 x Doppeldatendose 2xRJ45 Cat. 6
max. Vorsicherung:	16A (mit bauseitigem FI 0,03A)
Einspeiseklemmen (Zuleitung):	2x3x4qmm
Gewicht:	ca. 3kg

Artikel-Nr. MH50650022



Abmessungen:	120x65x650mm (BxTxH)
Farbe:	silber
Schutzart:	IP20
Bestückung:	3 x Schutzkontakt-Steckdose 16A 2P+E 230V 2 x Doppeldatendose 2xRJ45 Cat. 6
max. Vorsicherung:	16A (mit bauseitigem FI 0,03A)
Einspeiseklemmen (Zuleitung):	3x3x4qmm
Gewicht:	ca. 3,5kg

MSI12 Bodenanschlussäulen

Artikel-Nr. MH50657019



Abmessungen:	120x130x650mm (BxTxH)
Farbe:	silber
Schutzart:	IPX0
Aussparungen:	jeweils auf Seite A und B: 3 x Leerplatz für Standardgeräte in 1 x 2-fach Kombination 1 x einzeln inkl. Kanaleinbaudose
Gewicht:	ca. 4,1kg

Artikel-Nr. MH50657020



Abmessungen:	120x130x650mm (BxTxH)
Farbe:	silber
Schutzart:	IPX0
Aussparungen:	jeweils auf Seite A und B: 5 x Leerplatz für Standardgeräte in 1 x 3-fach Kombination in 1 x 2-fach Kombination inkl. Kanaleinbaudose
Gewicht:	ca. 4,1kg

Artikel-Nr. MH50650031



Abmessungen:	120x130x650mm (BxTxH)
Farbe:	silber
Schutzart:	IP20
Bestückung:	jeweils auf Seite A und B: 2 x Schutzkontakt-Steckdose 16A 2P+E 230V 1 x Doppeldatendose 2xRJ45 Cat. 6
max. Vorsicherung:	16A (mit bauseitigem FI 0,03A)
Einspeiseklemmen (Zuleitung):	4x3x4qmm
Gewicht:	ca. 5,4kg

Artikel-Nr. MH50650032



Abmessungen:	120x130x650mm (BxTxH)
Farbe:	silber
Schutzart:	IP20
Bestückung:	jeweils auf Seite A und B: 3 x Schutzkontakt-Steckdose 16A 2P+E 230V 2 x Doppeldatendose 2xRJ45 Cat. 6
max. Vorsicherung:	16A (mit bauseitigem FI 0,03A)
Einspeiseklemmen (Zuleitung):	6x3x4qmm
Gewicht:	ca. 5,4kg



Einzügig

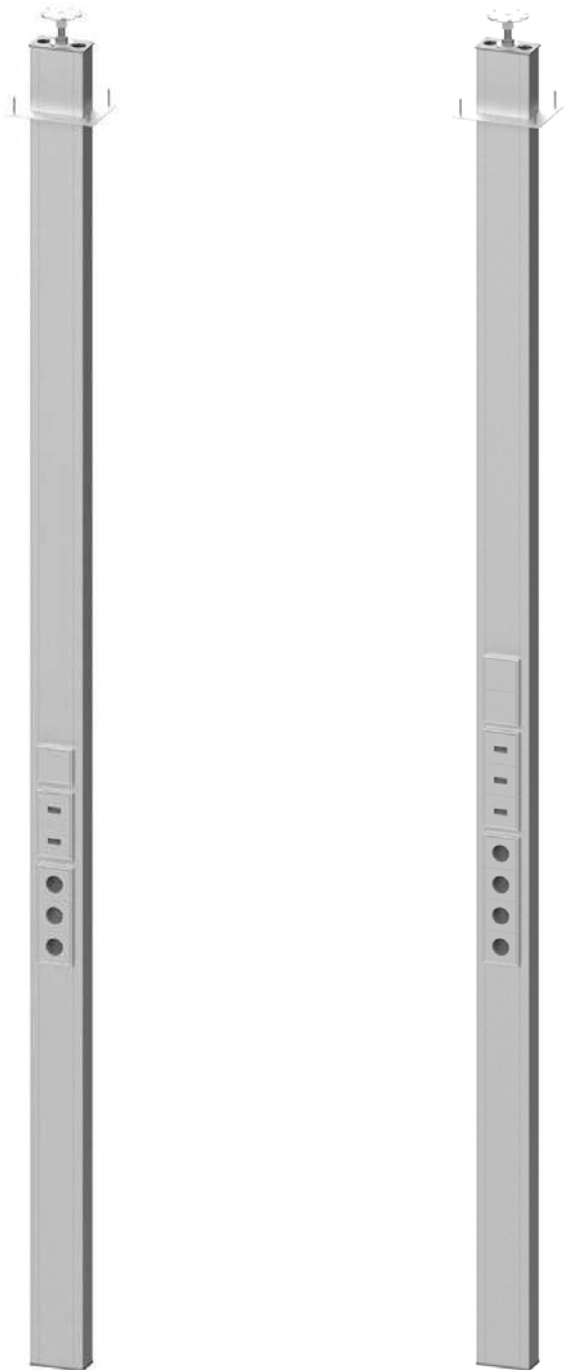
MSDI12 Deckenanschlusssäulen, unbestückt

Artikel-Nr.	MHD3000131	MHD3000132
Abmessungen:	120x65x3000mm (BxTxH)	120x65x3000mm (BxTxH)
Farbe:	silber	silber
Schutzart:	IPX0	IPX0
Aussparungen:	6 x Leerplatz für Standardgeräte in 1 x 3-fach Kombination in 1 x 2-fach Kombination 1 x einzeln inkl. Kanaleinbaudose	9 x Aussparung für Standardgeräte in 1 x 4-fach Kombination in 1 x 3-fach Kombination in 1 x 2-fach Kombination inkl. Kanaleinbaudose
Gewicht:	ca. 10kg	ca. 10kg



MSDI12 Deckenanschlusssäulen, bestückt

Artikel-Nr.	MHD3000151	MHD3000152
Abmessungen:	120x65x3000mm (BxTxH)	120x65x3000mm (BxTxH)
Farbe:	silber	silber
Schutzart:	IP20	IP20
Bestückung:	1 x Schalter 3 x Schutzk.-Steckdose 16A 2P+E 230V 2 x Doppeldatendose 2xRJ45 Cat.6	2 x Schalter 4 x Schutzk.-Steckdose 16A 2P+E 230V 3 x Doppeldatendose 2xRJ45 Cat.6
max. Vorsicherung:	16A (mit bauseitigem FI 0,03A)	16A (mit bauseitigem FI 0,03A)
Einspeiseklemmen (Zuleitung):	4x3x4qmm	6x3x4qmm
Gewicht:	ca. 13kg	ca. 14kg



■ Technische Informationen zu den Deckenanschlusssäulen finden Sie auf Seite 176/177



Zweizügig

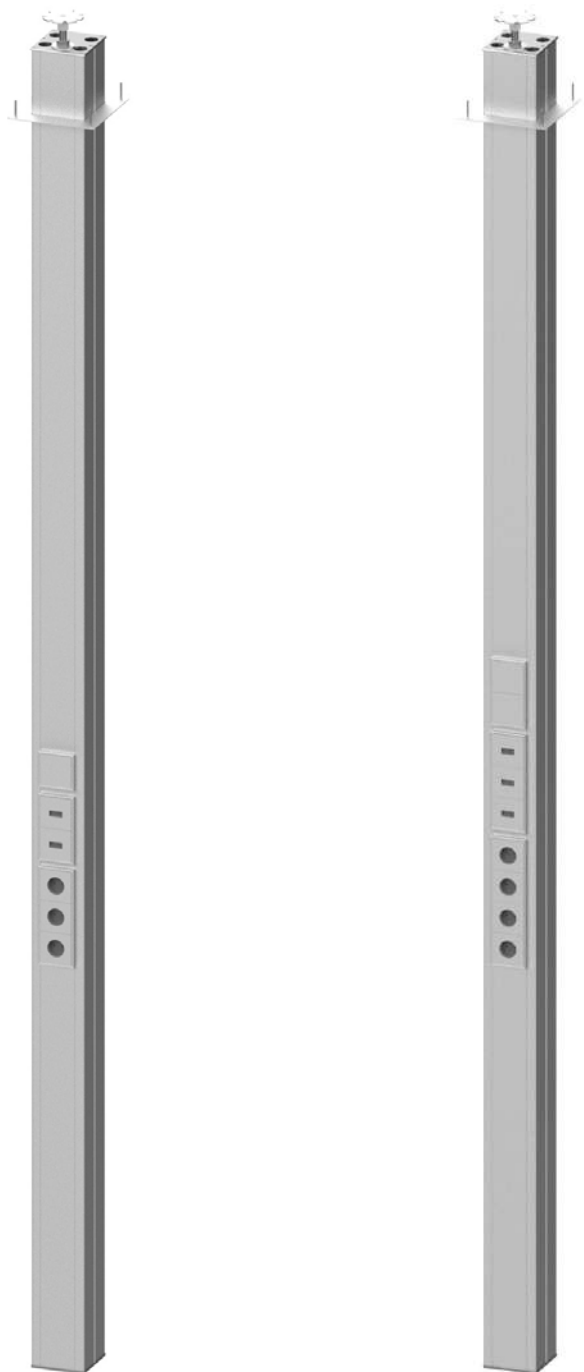
MSDI12 Deckenanschlusssäulen, unbestückt

Artikel-Nr.	MHD3000231	MHD3000232
Abmessungen:	120x130x3000mm (BxTxH)	120x130x3000mm (BxTxH)
Farbe:	silber	silber
Schutzart:	IPX0	IPX0
Aussparungen:	jeweils auf Seite A und B: 6 x Leerplatz für Standardgeräte in 1 x 3-fach Kombination in 1 x 2-fach Kombination 1 x einzeln inkl. Kanaleinbaudose	jeweils auf Seite A und B: 9 x Aussparung für Standardgeräte in 1 x 4-fach Kombination in 1 x 3-fach Kombination in 1 x 2-fach Kombination inkl. Kanaleinbaudose
Gewicht:	ca. 18kg	ca. 18kg



MSDI12 Deckenanschlusssäulen, bestückt

Artikel-Nr.	MHD3000251	MHD3000252
Abmessungen:	120x130x3000mm (BxTxH)	120x130x3000mm (BxTxH)
Farbe:	silber	silber
Schutzart:	IP20	IP20
Bestückung:	2 x Schalter 6 x Schutzk.-Steckdose 16A 2P+E 230V 4 x Doppeldatendose 2xRJ45 Cat.6	4 x Schalter 8 x Schutzk.-Steckdose 16A 2P+E 230V 6 x Doppeldatendose 2xRJ45 Cat.6
max. Vorsicherung:	16A (mit bauseitigem FI 0,03A)	16A (mit bauseitigem FI 0,03A)
Einspeiseklemmen (Zuleitung):	8x3x4qmm	12x3x4qmm
Gewicht:	ca. 27kg	ca. 28kg



■ Technische Informationen zu den Deckenanschlusssäulen finden Sie auf Seite 176/177



MSR12 Elektroanschlusssäule

Die runde Säule ist eine formschöne Alternative zum eleganten eckigen Design. Die Produktfamilie des Typs umfasst Licht- und Elektroanschlusssäulen. Für den Garten - somit ist es nun kein Problem mehr den gesamten Außenbereich in ein einheitliches Konzept zu bringen.



Technische Daten

- Abmessung Profilquerschnitt: Ø 120mm
- Abmessung Höhe: variabel
- Farbe: silber, anthrazit
- Werkstoff: Aluminium, eloxiert E6/EV1
- Schutzart: IP44
- Schutzklasse: I

Aufbau der Säule

- geschlossenes Aluminiumprofil
- runde Abdeckprofile zur Abdeckung des unbestückten Teils der Säule
- oberer Abschlussdeckel
- Fußplatte zum Aufdübeln auf einen festen Untergrund
- inkl. Befestigungsmaterial
- inkl. Potentialausgleichsklemme

Optionen

- Höhe nach Kundenwunsch
- LED-Orientierungs- oder Aufbaulicht
- Datendosen eingebaut oder vorbereitet mit Hohlwanddose
- auch als Leersäule lieferbar
- individuelle Ausführungen auf Anfrage
- auf Anfrage in RAL- und DB-Farben lieferbar

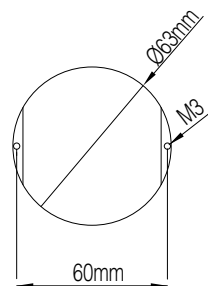
Anwendungsbereich

- Innenbereich
- Außenbereich

Aussparungen für bauseitige Bestückung

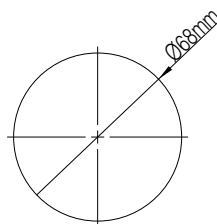
■ Bohrbild 1.1

Es ist so konzipiert, dass das entsprechende Schaltermaterial direkt in die rechts und links angeordneten M3-Bohrungen eingeschraubt werden kann. Der Einsatz einer Hohlwanddose ist daher nicht erforderlich.



■ Bohrbild 13.1

Falls eine Hohlwanddose eingesetzt werden soll, kann ebenso ein 68er-Loch für Hohlwanddosen eingebracht werden.



MSR12 Elektroanschlusssäulen, unbestückt

Artikel-Nr. MM50300054



Abmessungen:	120x300mm (DxH)
Farbe:	silber
Schutzart:	IPX0/IPX4 (abhängig vom Schaltermaterial)
Aussparungen:	2 x Bohrbild 1.1 für Standardgeräte in 2-fach Kombination
Gewicht:	ca. 1,7kg

Artikel-Nr. MM50300054C



Abmessungen:	120x300mm (DxH)
Farbe:	anthrazit
Schutzart:	IPX0/IPX4 (abhängig vom Schaltermaterial)
Aussparungen:	2 x Bohrbild 1.1 für Standardgeräte in 2-fach Kombination
Gewicht:	ca. 1,7kg

Artikel-Nr. MM50500057



Abmessungen:	120x500mm (DxH)
Farbe:	silber
Schutzart:	IPX0/IPX4 (abhängig vom Schaltermaterial)
Aussparungen:	2 x Bohrbild 1.1 für Standardgeräte in 2-fach Kombination
Gewicht:	ca. 2,3kg

Artikel-Nr. MM50500057C



Abmessungen:	120x500mm (DxH)
Farbe:	anthrazit
Schutzart:	IPX0/IPX4 (abhängig vom Schaltermaterial)
Aussparungen:	2 x Bohrbild 1.1 für Standardgeräte in 2-fach Kombination
Gewicht:	ca. 2,3kg

MSR12 Elektroanschlusssäulen, unbestückt

Artikel-Nr. MM50500060



Abmessungen:	120x500mm (DxH)
Farbe:	silber
Schutzart:	IPX0/IPX4 (abhängig vom Schaltermaterial)
Aussparungen:	3 x Bohrbild 1.1 für Standardgeräte in 3-fach Kombination
Gewicht:	ca. 2,3kg

Artikel-Nr. MM50500060C



Abmessungen:	120x500mm (DxH)
Farbe:	anthrazit
Schutzart:	IPX0/IPX4 (abhängig vom Schaltermaterial)
Aussparungen:	3 x Bohrbild 1.1 für Standardgeräte in 3-fach Kombination
Gewicht:	ca. 2,3kg

Artikel-Nr. MM50500061



Abmessungen:	120x500mm (DxH)
Farbe:	silber
Schutzart:	IPX0/IPX4 (abhängig vom Schaltermaterial)
Aussparungen:	4 x Bohrbild 1.1 für Standardgeräte in 4-fach Kombination
Gewicht:	ca. 2,3kg

Artikel-Nr. MM50500061C



Abmessungen:	120x500mm (DxH)
Farbe:	anthrazit
Schutzart:	IPX0/IPX4 (abhängig vom Schaltermaterial)
Aussparungen:	4 x Bohrbild 1.1 für Standardgeräte in 4-fach Kombination
Gewicht:	ca. 2,3kg



MSR12 Elektroanschlusssäule, unbestückt

Artikel-Nr. MM51150062



Abmessungen:	120x1150mm (DxH)
Farbe:	silber
Schutzart:	IPX0/IPX4 (abhängig von Schaltermaterial)
Aussparungen:	1 x Bohrbild 1.1 für Standardgeräte
Gewicht:	ca. 4,2kg

Artikel-Nr. MM51150062C



Abmessungen:	120x1150mm (DxH)
Farbe:	anthrazit
Schutzart:	IPX0/IPX4 (abhängig von Schaltermaterial)
Aussparungen:	1 x Bohrbild 1.1 für Standardgeräte
Gewicht:	ca. 4,2kg

Artikel-Nr. MM51150064



Abmessungen:	120x1150mm (DxH)
Farbe:	silber
Schutzart:	IPX0/IPX4 (abhängig von Schaltermaterial)
Aussparungen:	2 x Bohrbild 1.1 für Standardgeräte in 2-fach Kombination
Gewicht:	ca. 4,2kg

Artikel-Nr. MM51150064C



Abmessungen:	120x1150mm (DxH)
Farbe:	anthrazit
Schutzart:	IPX0/IPX4 (abhängig von Schaltermaterial)
Aussparungen:	2 x Bohrbild 1.1 für Standardgeräte in 2-fach Kombination
Gewicht:	ca. 4,2kg

MSR12 Elektroanschluss säule, unbestückt

Artikel-Nr. MM51150066



Abmessungen:	120x1150mm (DxH)
Farbe:	silber
Schutzart:	IPX0/IPX4 (abhängig von Schaltermaterial)
Aussparungen:	3 x Bohrbild 1.1 für Standardgeräte in 3-fach Kombination
Gewicht:	ca. 4,2kg

Artikel-Nr. MM51150066C



Abmessungen:	120x1150mm (DxH)
Farbe:	anthrazit
Schutzart:	IPX0/IPX4 (abhängig von Schaltermaterial)
Aussparungen:	3 x Bohrbild 1.1 für Standardgeräte in 3-fach Kombination
Gewicht:	ca. 4,2kg

Artikel-Nr. MM51150067



Abmessungen:	120x1150mm (DxH)
Farbe:	silber
Schutzart:	IPX0/IPX4 (abhängig von Schaltermaterial)
Aussparungen:	2 x Bohrbild 1.1 für Standardgeräte in 2-fach Kombination, oben 1 x Bohrbild 1.1 für Standardgeräte, unten
Gewicht:	ca. 4,2kg

Artikel-Nr. MM51150067C



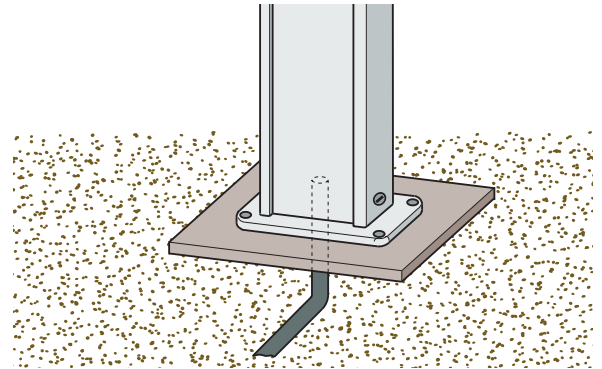
Abmessungen:	120x1150mm (DxH)
Farbe:	anthrazit
Schutzart:	IPX0/IPX4 (abhängig von Schaltermaterial)
Aussparungen:	2 x Bohrbild 1.1 für Standardgeräte in 2-fach Kombination, oben 1 x Bohrbild 1.1 für Standardgeräte, unten
Gewicht:	ca. 4,2kg



Säulen für den Außenbereich

Jede Säule verfügt über eine **Fußplatte** mit Befestigungsbohrungen, welche auf jeden festen Untergrund aufgedübelt werden kann. Neben der Montagemöglichkeit mit der Fußplatte bieten wir noch zwei weitere Möglichkeiten zur Befestigung an:

- **Erdstück**
für den Einsatz auf unbefestigtem Boden mit Kabeleinlass (Einbautiefe 500mm)
- **Formsteinfundament**
aus Beton inkl. Bodendose



■ Art-Nr. MM10000002



■ Art-Nr. MM10000001

MSR12 Gartensäulen mit "NOVA-Steckdosen"

Artikel-Nr. MM50300281



Abmessungen:	120x300mm (DxH)
Farbe:	silber
Schutzart:	IP44
Bestückung:	2 x Schutzkontakt-Steckdose 16A 2P+E 230V
max. Vorsicherung:	16A (mit bauseitigem FI 0,03A)
Einspeiseklemmen (Zuleitung):	2x3x4qmm
Gewicht:	ca. 2,1kg

Artikel-Nr. MM50300281C



Abmessungen:	120x300mm (DxH)
Farbe:	anthrazit
Schutzart:	IP44
Bestückung:	2 x Schutzkontakt-Steckdose 16A 2P+E 230V
max. Vorsicherung:	16A (mit bauseitigem FI 0,03A)
Einspeiseklemmen (Zuleitung):	2x3x4qmm
Gewicht:	ca. 2,1kg

MSR12 Gartensäulen mit "NOVA-Steckdosen"

Artikel-Nr. MM50507450



Abmessungen:	120x800mm (DxH)
Farbe:	silber
Schutzart:	IP44
Bestückung:	2 x Schutzkontakt-Steckdose 16A 2P+E 230V
max. Vorsicherung:	16A (mit bauseitigem FI 0,03A)
Einspeiseklemmen (Zuleitung):	2x3x4qmm
Gewicht:	ca. 2,6kg

Artikel-Nr. MM50507450C



Abmessungen:	120x800mm (DxH)
Farbe:	anthrazit
Schutzart:	IP44
Bestückung:	2 x Schutzkontakt-Steckdose 16A 2P+E 230V
max. Vorsicherung:	16A (mit bauseitigem FI 0,03A)
Einspeiseklemmen (Zuleitung):	2x3x4qmm
Gewicht:	ca. 2,6kg

Artikel-Nr. MM50807455



Abmessungen:	120x800mm (DxH)
Farbe:	silber
Schutzart:	IP44
Bestückung:	2 x Schutzkontakt-Steckdose 16A 2P+E 230V
max. Vorsicherung:	16A (mit bauseitigem FI 0,03A)
Einspeiseklemmen (Zuleitung):	2x3x4qmm
Gewicht:	ca. 3,5kg

Artikel-Nr. MM50807455C



Abmessungen:	120x800mm (DxH)
Farbe:	anthrazit
Schutzart:	IP44
Bestückung:	2 x Schutzkontakt-Steckdose 16A 2P+E 230V
max. Vorsicherung:	16A (mit bauseitigem FI 0,03A)
Einspeiseklemmen (Zuleitung):	2x3x4qmm
Gewicht:	ca. 3,5kg



MSR12 Gartensäulen mit hochwertigem Schaltermaterial

Artikel-Nr. MM50300280



Abmessungen:	120x300mm (DxH)
Farbe:	silber
Schutzart:	IP44
Bestückung:	2 x Schutzkontakt-Steckdose 16A 2P+E 230V
max. Vorsicherung:	16A (mit bauseitigem FI 0,03A)
Einspeiseklemmen (Zuleitung):	2x3x4qmm
Gewicht:	ca. 2,1kg

Artikel-Nr. MM50300280C



Abmessungen:	120x300mm (DxH)
Farbe:	anthrazit
Schutzart:	IP44
Bestückung:	2 x Schutzkontakt-Steckdose 16A 2P+E 230V
max. Vorsicherung:	16A (mit bauseitigem FI 0,03A)
Einspeiseklemmen (Zuleitung):	2x3x4qmm
Gewicht:	ca. 2,1kg

Artikel-Nr. MM50507449



Abmessungen:	120x500mm (DxH)
Farbe:	silber
Schutzart:	IP44
Bestückung:	2 x Schutzkontakt-Steckdose 16A 2P+E 230V
max. Vorsicherung:	16A (mit bauseitigem FI 0,03A)
Einspeiseklemmen (Zuleitung):	2x3x4qmm
Gewicht:	ca. 2,6kg

Artikel-Nr. MM50507449C



Abmessungen:	120x500mm (DxH)
Farbe:	anthrazit
Schutzart:	IP44
Bestückung:	2 x Schutzkontakt-Steckdose 16A 2P+E 230V
max. Vorsicherung:	16A (mit bauseitigem FI 0,03A)
Einspeiseklemmen (Zuleitung):	2x3x2,5qmm
Gewicht:	ca. 2,6kg

MSR12 Gartensäulen mit hochwertigem Schaltermaterial

Artikel-Nr. MM50808101



Abmessungen:	120x800mm (DxH)
Farbe:	silber
Schutzart:	IP44
Bestückung:	2 x Schutzkontakt-Steckdose 16A 2P+E 230V
max. Vorsicherung:	16A (mit bauseitigem FI 0,03A)
Einspeiseklemmen (Zuleitung):	2x3x4qmm
Gewicht:	ca. 3,2kg

Artikel-Nr. MM50808101C



Abmessungen:	120x800mm (DxH)
Farbe:	anthrazit
Schutzart:	IP44
Bestückung:	2 x Schutzkontakt-Steckdose 16A 2P+E 230V
max. Vorsicherung:	16A (mit bauseitigem FI 0,03A)
Einspeiseklemmen (Zuleitung):	2x3x4qmm
Gewicht:	ca. 3,2kg

Artikel-Nr. MM51150616



Abmessungen:	120x1150mm (DxH)
Farbe:	silber
Schutzart:	IP44
Bestückung:	1 x Schlüsselschalter
max. Vorsicherung:	16A (mit bauseitigem FI 0,03A)
Einspeiseklemmen (Zuleitung):	3x4qmm
Gewicht:	ca. 4,2kg

Artikel-Nr. MM51150616C



Abmessungen:	120x1150mm (DxH)
Farbe:	anthrazit
Schutzart:	IP44
Bestückung:	1 x Schlüsselschalter
max. Vorsicherung:	16A (mit bauseitigem FI 0,03A)
Einspeiseklemmen (Zuleitung):	3x4qmm
Gewicht:	ca. 4,2kg



MSR12 Gartensäulen mit hochwertigem Schaltermaterial

Artikel-Nr. MM51150617



Abmessungen:	120x1150mm (DxH)
Farbe:	silber
Schutzart:	IP44
Bestückung:	1 x Taster 1 x Schutzkontakt-Steckdose 16A 2P+E 230V
max. Vorsicherung:	16A (mit bauseitigem FI 0,03A)
Einspeiseklemmen (Zuleitung):	2x4qmm, 3x4qmm
Gewicht:	ca. 4,5kg

Artikel-Nr. MM51150617C



Abmessungen:	120x1150mm (DxH)
Farbe:	anthrazit
Schutzart:	IP44
Bestückung:	1 x Taster 1 x Schutzkontakt-Steckdose 16A 2P+E 230V
max. Vorsicherung:	16A (mit bauseitigem FI 0,03A)
Einspeiseklemmen (Zuleitung):	2x4qmm, 3x4qmm
Gewicht:	ca. 4,5kg

MSR12 Gartensäulen mit hochwertigem Schaltermaterial

Artikel-Nr. MM51150618



Abmessungen:	120x1150mm (DxH)
Farbe:	silber
Schutzart:	IP44
Bestückung:	1 x Schalter 1 x Schutzkontakt-Steckdose 16A 2P+E 230V
max. Vorsicherung:	16A (mit bauseitigem FI 0,03A)
Einspeiseklemmen (Zuleitung):	3x4qmm, 3x4qmm
Gewicht:	ca. 4,5kg

Artikel-Nr. MM51150618C



Abmessungen:	120x1150mm (DxH)
Farbe:	anthrazit
Schutzart:	IP44
Bestückung:	1 x Schalter 1 x Schutzkontakt-Steckdose 16A 2P+E 230V
max. Vorsicherung:	16A (mit bauseitigem FI 0,03A)
Einspeiseklemmen (Zuleitung):	3x4qmm, 3x4qmm
Gewicht:	ca. 4,5kg





Lichtmodule

Die Säulen bieten die Möglichkeit der Aufnahme eines Lichtmoduls. Somit kann die Versorgung mit Strom und gleichzeitig die Garten- und Wegebeleuchtung realisiert werden. Wir bieten Ihnen hier folgende zwei Varianten zur Auswahl an.

LED-Orientierungslicht

- hochwertiger Abschlussdeckel aus eloxiertem Aluminium
- mit eingelegtem 24W LED-Leuchtband, wasserfest vergossen
- LED-Treiber 24V
- Lichtfarbe: Tageslichtweiß ~6.300K
- vorverdrahtet auf eine eigene Zuleitungsklemme 2x4qmm



LED-Aufbaulicht

- hochwertiger Abschlussdeckel aus eloxiertem Aluminium
- Acryl-Glaszylinder, rundum scheinend
- Lampenfassung E27
- Leuchtmittel LED-Lampe 9W
- Lichtfarbe: Tageslichtweiß ~6.000K
- vorverdrahtet auf eine eigene Zuleitungsklemme 3x4qmm





Lichtsäule mit LED-Aufbaulicht, silber

- Art-Nr. 300mm MM90300001
- Art-Nr. 500mm MM90500001
- Art-Nr. 800mm MM90800001
- Art-Nr. 1000mm MM91000001

Lichtsäule mit LED-Aufbaulicht, anthrazit

- Art-Nr. 300mm MM90300001C
- Art-Nr. 500mm MM90500001C
- Art-Nr. 800mm MM90800001C
- Art-Nr. 1000mm MM91000001C



MSR12 Gartensäulen mit hochwertigem Schaltermaterial und LED-Orientierungslicht

Artikel-Nr. MM80300295



Abmessungen:	120x300mm (DxH)
Farbe:	silber
Schutzart:	IP44
Bestückung:	2 x Schutzkontakt-Steckdose 16A 2P+E 230V
max. Vorsicherung:	16A (mit bauseitigem FI 0,03A)
Einspeiseklemmen (Zuleitung):	2x3x4qmm
Lichtmodul:	LED-Orientierungslicht (Klemmen 2x4qmm)
Gewicht:	ca. 2,2kg

Artikel-Nr. MM80300295C



Abmessungen:	120x300mm (DxH)
Farbe:	anthrazit
Schutzart:	IP44
Bestückung:	2 x Schutzkontakt-Steckdose 16A 2P+E 230V
max. Vorsicherung:	16A (mit bauseitigem FI 0,03A)
Einspeiseklemmen (Zuleitung):	2x3x4qmm
Lichtmodul:	LED-Orientierungslicht (Klemmen 2x4qmm)
Gewicht:	ca. 2,2kg

Artikel-Nr. MM80508083



Abmessungen:	120x500mm (DxH)
Farbe:	silber
Schutzart:	IP44
Bestückung:	2 x Schutzkontakt-Steckdose 16A 2P+E 230V
max. Vorsicherung:	16A (mit bauseitigem FI 0,03A)
Einspeiseklemmen (Zuleitung):	2x3x4qmm
Lichtmodul:	LED-Orientierungslicht (Klemmen 2x4qmm)
Gewicht:	ca. 2,6kg

Artikel-Nr. MM80508083C



Abmessungen:	120x300mm (DxH)
Farbe:	anthrazit
Schutzart:	IP44
Bestückung:	2 x Schutzkontakt-Steckdose 16A 2P+E 230V
max. Vorsicherung:	16A (mit bauseitigem FI 0,03A)
Einspeiseklemmen (Zuleitung):	2x3x4qmm
Lichtmodul:	LED-Orientierungslicht (Klemmen 2x4qmm)
Gewicht:	ca. 2,6kg

MSR12 Gartensäulen mit hochwertigem Schaltermaterial und LED-Orientierungslicht

Artikel-Nr. MM80807444



Abmessungen:	120x800mm (DxH)
Farbe:	silber
Schutzart:	IP44
Bestückung:	4 x Schutzkontakt-Steckdose 16A 2P+E 230V
max. Vorsicherung:	16A (mit bauseitigem FI 0,03A)
Einspeiseklemmen (Zuleitung):	4x3x4qmm
Lichtmodul:	LED-Orientierungslicht (Klemmen 2x4qmm)
Gewicht:	ca. 3,5kg

Artikel-Nr. MM80807444C



Abmessungen:	120x800mm (DxH)
Farbe:	anthrazit
Schutzart:	IP44
Bestückung:	4 x Schutzkontakt-Steckdose 16A 2P+E 230V
max. Vorsicherung:	16A (mit bauseitigem FI 0,03A)
Einspeiseklemmen (Zuleitung):	4x3x4qmm
Lichtmodul:	LED-Orientierungslicht (Klemmen 2x4qmm)
Gewicht:	ca. 3,5kg

Artikel-Nr. MM80807557



Abmessungen:	120x800mm (DxH)
Farbe:	silber
Schutzart:	IP44
Bestückung:	2 x Schutzkontakt-Steckdose 16A 2P+E 230V 1 x CEE 16A 5P 400V
max. Vorsicherung:	16A (mit bauseitigem FI 0,03A)
Einspeiseklemmen (Zuleitung):	2x3x4qmm, 1x5x4qmm
Lichtmodul:	LED-Orientierungslicht (Klemmen 2x4qmm)
Gewicht:	ca. 3,5kg

Artikel-Nr. MM80807557C



Abmessungen:	120x800mm (DxH)
Farbe:	anthrazit
Schutzart:	IP44
Bestückung:	2 x Schutzkontakt-Steckdose 16A 2P+E 230V 1 x CEE 16A 5P 400V
max. Vorsicherung:	16A (mit bauseitigem FI 0,03A)
Einspeiseklemmen (Zuleitung):	2x3x4qmm, 1x5x4qmm
Lichtmodul:	LED-Orientierungslicht (Klemmen 2x4qmm)
Gewicht:	ca. 3,5kg



MSR12 Gartensäulen mit hochwertigem Schaltermaterial und LED-Orientierungslicht

Artikel-Nr. MM81150608



Abmessungen:	120x1150mm (DxH)
Farbe:	silber
Schutzart:	IP44
Bestückung:	1 x Taster 1 x Schutzkontakt-Steckdose 16A 2P+E 230V
max. Vorsicherung:	16A (mit bauseitigem FI 0,03A)
Einspeiseklemmen (Zuleitung):	2x4qmm, 3x4qmm
Lichtmodul:	LED-Orientierungslicht (Klemmen 2x4qmm)
Gewicht:	ca. 4,7kg

Artikel-Nr. MM81150608C



Abmessungen:	120x1150mm (DxH)
Farbe:	anthrazit
Schutzart:	IP44
Bestückung:	1 x Taster 1 x Schutzkontakt-Steckdose 16A 2P+E 230V
max. Vorsicherung:	16A (mit bauseitigem FI 0,03A)
Einspeiseklemmen (Zuleitung):	2x4qmm, 3x4qmm
Lichtmodul:	LED-Orientierungslicht (Klemmen 2x4qmm)
Gewicht:	ca. 4,7kg

MSR12 Gartensäulen mit hochwertigem Schaltermaterial und LED-Orientierungslicht

Artikel-Nr. MM81150609



Abmessungen:	120x1150mm (DxH)
Farbe:	silber
Schutzart:	IP44
Bestückung:	1 x Schalter 1 x Schutzkontakt-Steckdose 16A 2P+E 230V
max. Vorsicherung:	16A (mit bauseitigem FI 0,03A)
Einspeiseklemmen (Zuleitung):	3x4qmm, 3x4qmm
Lichtmodul:	LED-Orientierungslicht (Klemmen 2x4qmm)
Gewicht:	ca. 4,7kg

Artikel-Nr. MM81150609C



Abmessungen:	120x1150mm (DxH)
Farbe:	anthrazit
Schutzart:	IP44
Bestückung:	1 x Schalter 1 x Schutzkontakt-Steckdose 16A 2P+E 230V
max. Vorsicherung:	16A (mit bauseitigem FI 0,03A)
Einspeiseklemmen (Zuleitung):	3x4qmm, 3x4qmm
Lichtmodul:	LED-Orientierungslicht (Klemmen 2x4qmm)
Gewicht:	ca. 4,7kg



MSR12 Gartensäulen mit hochwertigem Schaltermaterial und LED-Aufbaulicht

Artikel-Nr. MM90400296



Abmessungen:	120x400mm (DxH)
Farbe:	silber
Schutzart:	IP44
Bestückung:	1 x Schutzkontakt-Steckdose 16A 2P+E 230V
max. Vorsicherung:	16A (mit bauseitigem FI 0,03A)
Einspeiseklemmen (Zuleitung):	3x4qmm
Lichtmodul:	LED-Aufbaulicht (Klemmen 3x4qmm)
Gewicht:	ca. 4,2kg

Artikel-Nr. MM90400296C



Abmessungen:	120x400mm (DxH)
Farbe:	anthrazit
Schutzart:	IP44
Bestückung:	1 x Schutzkontakt-Steckdose 16A 2P+E 230V
max. Vorsicherung:	16A (mit bauseitigem FI 0,03A)
Einspeiseklemmen (Zuleitung):	3x4qmm
Lichtmodul:	LED-Aufbaulicht (Klemmen 3x4qmm)
Gewicht:	ca. 4,2kg

Artikel-Nr. MM90507464



Abmessungen:	120x500mm (DxH)
Farbe:	silber
Schutzart:	IP44
Bestückung:	2 x Schutzkontakt-Steckdose 16A 2P+E 230V
max. Vorsicherung:	16A (mit bauseitigem FI 0,03A)
Einspeiseklemmen (Zuleitung):	2x3x4qmm
Lichtmodul:	LED-Aufbaulicht (Klemmen 3x4qmm)
Gewicht:	ca. 4,5kg

Artikel-Nr. MM90507464C



Abmessungen:	120x500mm (DxH)
Farbe:	anthrazit
Schutzart:	IP44
Bestückung:	2 x Schutzkontakt-Steckdose 16A 2P+E 230V
max. Vorsicherung:	16A (mit bauseitigem FI 0,03A)
Einspeiseklemmen (Zuleitung):	2x3x4qmm
Lichtmodul:	LED-Aufbaulicht (Klemmen 3x4qmm)
Gewicht:	ca. 4,5kg

MSR12 Gartensäulen mit hochwertigem Schaltermaterial und LED-Aufbaulicht

Artikel-Nr. MM90807396



Abmessungen:	120x800mm (DxH)
Farbe:	silber
Schutzart:	IP44
Bestückung:	4 x Schutzkontakt-Steckdose 16A 2P+E 230V
max. Vorsicherung:	16A (mit bauseitigem FI 0,03A)
Einspeiseklemmen (Zuleitung):	4x3x4qmm
Lichtmodul:	LED-Aufbaulicht (Klemmen 3x4qmm)
Gewicht:	ca. 5,2kg

Artikel-Nr. MM90807396C



Abmessungen:	120x800mm (DxH)
Farbe:	anthrazit
Schutzart:	IP44
Bestückung:	4 x Schutzkontakt-Steckdose 16A 2P+E 230V
max. Vorsicherung:	16A (mit bauseitigem FI 0,03A)
Einspeiseklemmen (Zuleitung):	4x3x4qmm
Lichtmodul:	LED-Aufbaulicht (Klemmen 3x4qmm)
Gewicht:	ca. 5,2kg

Artikel-Nr. MM90807558



Abmessungen:	120x800mm (DxH)
Farbe:	silber
Schutzart:	IP44
Bestückung:	2 x Schutzkontakt-Steckdose 16A 2P+E 230V 1 x CEE 16A 5P 400V
max. Vorsicherung:	16A (mit bauseitigem FI 0,03A)
Einspeiseklemmen (Zuleitung):	2x3x4qmm, 1x5x4qmm
Lichtmodul:	LED-Aufbaulicht (Klemmen 3x4qmm)
Gewicht:	ca. 5,2kg

Artikel-Nr. MM90807558C



Abmessungen:	120x800mm (DxH)
Farbe:	anthrazit
Schutzart:	IP44
Bestückung:	2 x Schutzkontakt-Steckdose 16A 2P+E 230V 1 x CEE 16A 5P 400V
max. Vorsicherung:	16A (mit bauseitigem FI 0,03A)
Einspeiseklemmen (Zuleitung):	2x3x4qmm, 1x5x4qmm
Lichtmodul:	LED-Aufbaulicht (Klemmen 3x4qmm)
Gewicht:	ca. 5,2kg



MSR12 Gartensäulen mit hochwertigem Schaltermaterial und LED-Aufbaulicht

Artikel-Nr. MM91150621



Abmessungen:	120x1150mm (DxH)
Farbe:	silber
Schutzart:	IP44
Bestückung:	1 x Taster 1 x Schutzkontakt-Steckdose 16A 2P+E 230V
max. Vorsicherung:	16A (mit bauseitigem FI 0,03A)
Einspeiseklemmen (Zuleitung):	2x4qmm, 3x4qmm
Lichtmodul:	LED-Aufbaulicht (Klemmen 3x4qmm)
Gewicht:	ca. 5,8kg

Artikel-Nr. MM91150621C



Abmessungen:	120x1150mm (DxH)
Farbe:	anthrazit
Schutzart:	IP44
Bestückung:	1 x Taster 1 x Schutzkontakt-Steckdose 16A 2P+E 230V
max. Vorsicherung:	16A (mit bauseitigem FI 0,03A)
Einspeiseklemmen (Zuleitung):	2x4qmm, 3x4qmm
Lichtmodul:	LED-Aufbaulicht (Klemmen 3x4qmm)
Gewicht:	ca. 5,8kg

MSR12 Gartensäulen mit hochwertigem Schaltermaterial und LED-Aufbaulicht

Artikel-Nr. MM91150622



Abmessungen:	120x1150mm (DxH)
Farbe:	silber
Schutzart:	IP44
Bestückung:	1 x Schalter 1 x Schutzkontakt-Steckdose 16A 2P+E 230V
max. Vorsicherung:	16A (mit bauseitigem FI 0,03A)
Einspeiseklemmen (Zuleitung):	3x4qmm, 3x4qmm
Lichtmodul:	LED-Aufbaulicht (Klemmen 3x4qmm)
Gewicht:	ca. 5,8kg

Artikel-Nr. MM91150622C



Abmessungen:	120x1150mm (DxH)
Farbe:	anthrazit
Schutzart:	IP44
Bestückung:	1 x Schalter 1 x Schutzkontakt-Steckdose 16A 2P+E 230V
max. Vorsicherung:	16A (mit bauseitigem FI 0,03A)
Einspeiseklemmen (Zuleitung):	3x4qmm, 3x4qmm
Lichtmodul:	LED-Aufbaulicht (Klemmen 3x4qmm)
Gewicht:	ca. 5,8kg



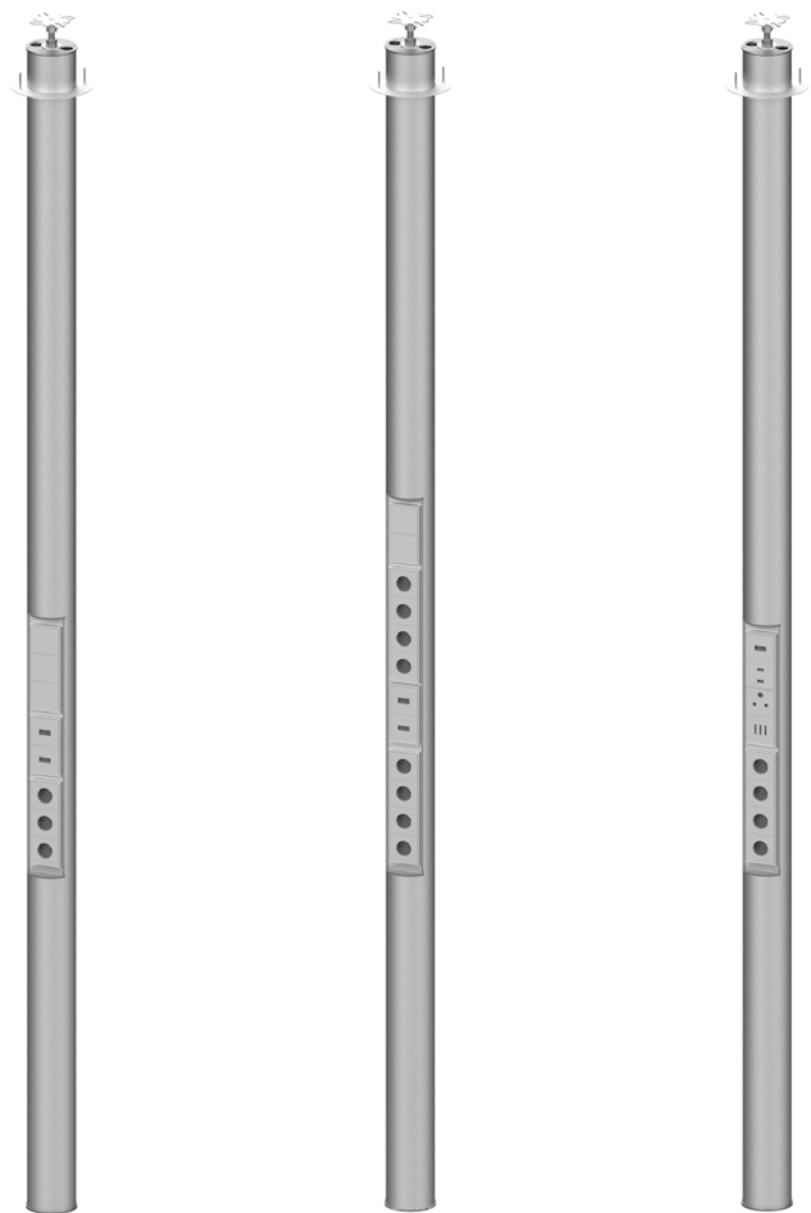
MSDR12 Deckenanschlusssäulen, unbestückt

Artikel-Nr.	MM03000331	MM03000332	MM03000333
Abmessungen:	120x3000mm (DxH)	120x3000mm (DxH)	120x3000mm (DxH)
Farbe:	silber	silber	silber
Schutzart:	IPX0	IPX0	IPX0
Aussparungen:	6 x Bohrbild 1.1 für Standardgeräte in 3 x 2-fach Kombination	4 x Bohrbild 1.1 für Standardgeräte in 2 x 2-fach Kombination	3 x Bohrbild 1.1 für Standardgeräte in 1 x 2-fach Kombination 1 x einzeln
Gewicht:	ca. 12kg	ca. 12kg	ca. 12kg



MSDR12 Deckenanschlusssäulen, bestückt

Artikel-Nr.	MM03000501	MM03000502	MM03000503
Abmessungen:	120x3000mm (DxH)	120x3000mm (DxH)	120x3000mm (DxH)
Farbe:	silber	silber	silber
Schutzart:	IP20	IP20	IP20
Bestückung:	3 x Schalter 3 x Schutzkontakt-Steckdose 16A 2P+E 230V 2 x Doppeldatendose 2xRJ45 Cat.6	2 x Schalter 8 x Schutzkontakt-Steckdose 16A 2P+E 230V 2 x Doppeldatendose 2xRJ45 Cat.6	4 x Schutzkontakt-Steckdose 16A 2P+E 230V 1 x Doppeldatendose 2xRJ45 Cat.6 1 x USB-Dose, 2-fach 1 x SAT-Antennendose 1 x NFN-Telefondose
max. Vorsicherung:	16A (mit bauseitigem FI 0,03A)	16A (mit bauseitigem FI 0,03A)	16A (mit bauseitigem FI 0,03A)
Einspeiseklemmen (Zuleitung):	6x3x4qmm	10x3x4qmm	4x3x4qmm
Gewicht:	ca. 14kg	ca. 15kg	ca. 15kg



■ Technische Informationen zu den Deckenanschlusssäulen finden Sie auf Seite 176/177



MSR20 Torsprechsäule

Der Säulentyp ist speziell für die Aufnahme von Sprechanlagen konzipiert. Wann immer an Grundstücksbegrenzungen, Toren oder Glasfassaden eine solche Anlage installiert werden soll, kommt die Säule zum Einsatz. Sie ist eine tolle Alternative zu der auf der vorherigen Seite abgebildeten eckigen Version.



Technische Daten

- Abmessung Profilquerschnitt: Ø 200mm
- Abmessung Höhe: variabel
- Farbe: silber, anthrazit
- Werkstoff: Aluminium, eloxiert E6/EV1
- Schutzart: IP44
- Schutzklasse: I

Aufbau der Säule

- geschlossenes Aluminiumprofil
- runde Abdeckprofile zur Abdeckung des unbestückten Teils der Säule
- oberer Abschlussdeckel
- Fußplatte zum Aufdübeln auf einen festen Untergrund
- inkl. Befestigungsmaterial
- inkl. Potentialausgleichsklemme

Optionen

- Höhe nach Kundenwunsch
- LED-Orientierungs- oder Aufbaulicht
- auch ohne Aussparungen lieferbar
- auf Anfrage in RAL- und DB-Farben lieferbar

Zubehör

- Erdstück für den Einsatz auf unbefestigtem Boden mit Kabeleinlass (Einbautiefe 500mm)

Aussparung nach Angabe und technischer Möglichkeit für Sprechanlagen, Kartenleser, Schlüsselschalter, Kamera, usw.



■ Art-Nr. MK10602001



Lichtmodule

Die Säulen bieten die Möglichkeit der Aufnahme eines Lichtmoduls. Somit kann die Versorgung mit Strom und gleichzeitig die Garten- und Wegebeleuchtung realisiert werden. Wir bieten Ihnen hier folgende zwei Varianten zur Auswahl an.

LED-Orientierungslicht

- hochwertiger Abschlussdeckel aus eloxiertem Aluminium
- mit eingelegtem 24W LED-Leuchtband, wasserfest vergossen
- LED-Treiber 24V
- Lichtfarbe: Tageslichtweiß ~6.300K
- vorverdrahtet auf eine eigene Zuleitungsklemme 2x4qmm



LED-Aufbaulicht

- hochwertiger Abschlussdeckel aus eloxiertem Aluminium
- Acryl-Glaszylinder, rundum scheinend
- Lampenfassung E27
- Leuchtmittel LED-Lampe 9W
- Lichtfarbe: Tageslichtweiß ~6.000K
- vorverdrahtet auf eine eigene Zuleitungsklemme 3x4qmm



Leersäulen

MSR20 Torsprechsäulen - ohne Licht

Artikel-Nr. MK51400001

Abmessungen: 200x1400mm (DxH)

Farbe: silber

Schutzart: IPX4

Aussparung: ohne

Gewicht: ca. 11kg

Artikel-Nr. MK51400001C

Abmessungen: 200x1400mm (DxH)

Farbe: anthrazit

Schutzart: IPX4

Aussparung: ohne

Gewicht: ca. 11kg

MSR20 Torsprechsäulen - mit LED-Orientierungslicht

Artikel-Nr. MK61400001

Abmessungen: 200x1400mm (DxH)

Farbe: silber

Schutzart: IPX4

Aussparung: ohne

Gewicht: ca. 12kg

Artikel-Nr. MK61400001C

Abmessungen: 200x1400mm (DxH)

Farbe: anthrazit

Schutzart: IPX4

Aussparung: ohne

Gewicht: ca. 12kg

MSR20 Torsprechsäulen - mit LED-Aufbaulicht

Artikel-Nr. MK71400001

Abmessungen: 200x1400mm (DxH)

Farbe: silber

Schutzart: IPX4

Aussparung: ohne

Gewicht: ca. 13kg

Artikel-Nr. MK71400001C

Abmessungen: 200x1400mm (DxH)

Farbe: anthrazit

Schutzart: IPX4

Aussparung: ohne

Gewicht: ca. 13kg



Bei den links aufgeführten Säulen handelt es sich um sog. Leersäulen, ohne Aussparung. Um eine für Sie passende Säule zu erhalten, senden Sie uns einfach eine Anfrage mit der Angabe der zu installierenden Sprechanlage. Sie erhalten dann ein spezifisches Angebot für eine Säule mit dem entsprechenden Ausschnitt.



MS240 Elektroanschlussäule

Die Vernetzungssäule ist durch ihre breite Bauweise geeignet eine große Anzahl von Komponenten aufzunehmen und erlaubt durch ihren modularen Aufbau ein hohes Maß an Flexibilität. Sie ist ideal um einen oder mehrere Arbeitsplätze gleichzeitig mit den benötigten Strom- und Medienanschlüssen zu versorgen.



Technische Daten

- Abmessung Profilquerschnitt: 240x175mm (BxT)
- Abmessung Höhe: variabel
- Farbe: silber
- Werkstoff: Aluminium, eloxiert E6/EV1
- Schutzart: IP20
- Schutzklasse: I

Aufbau der Säule

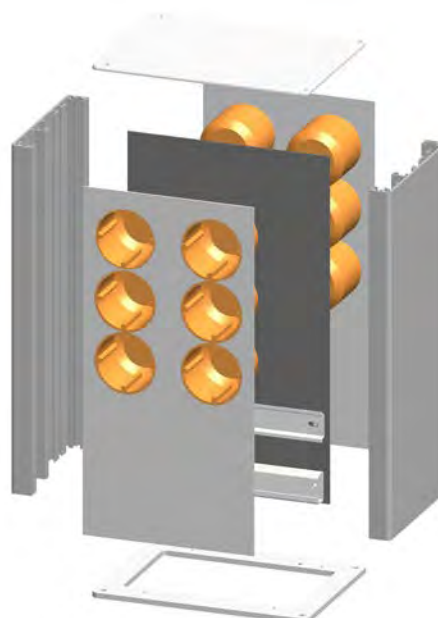
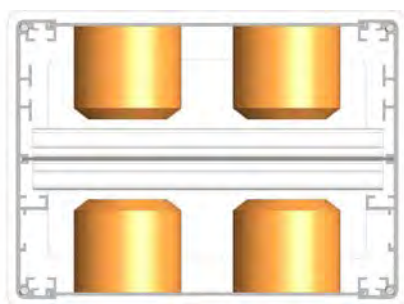
- Seitenteile, rechts und links
- Bestückungs- und Blindplatten
- Trennschiene mit Hut- und C-Schiene
- Deckel und Fußplatte, inkl. Befestigungsmaterial
- Potentialausgleichsklemme

Optionen

- Höhen: 310, 410, 510, 610, 710, 810, 910, 1000, 1110, 1210mm
- ein- und zweiseitige Bestückung möglich
- Datendosen eingebaut oder vorbereitet mit Hohlwanddose
- auch als Leersäule lieferbar
- individuelle Ausführungen auf Anfrage



Draufsicht



MS240 Elektroanschlusssäulen, unbestückt

Artikel-Nr. MO00310576



Abmessungen:	240x175x310mm (BxTxH)
Farbe:	silber
Schutzart:	IPX0
Aussparungen:	Seite A 4 x Bohrbild 13.1 für Hohlwanddosen in 2 x 2-fach Kombination, senkrecht
Gewicht:	ca. 3,6kg

Artikel-Nr. MO00310586



Abmessungen:	240x175x310mm (BxTxH)
Farbe:	silber
Schutzart:	IPX0
Aussparungen:	Seite A und B 8 x Bohrbild 13.1 für Hohlwanddosen in 4 x 2-fach Kombination, senkrecht
Gewicht:	ca. 3,4kg

Artikel-Nr. MO30510577



Abmessungen:	240x175x510mm (BxTxH)
Farbe:	silber
Schutzart:	IPX0
Aussparungen:	Seite A 10 x Bohrbild 13.1 für Hohlwanddosen in 2 x 3-fach Kombination, senkrecht in 2 x 2-fach Kombination, senkrecht
Gewicht:	ca. 4,6kg

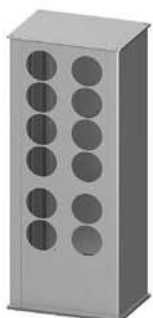
Artikel-Nr. MO30510587



Abmessungen:	240x175x510mm (BxTxH)
Farbe:	silber
Schutzart:	IPX0
Aussparungen:	Seite A und B 20 x Bohrbild 13.1 für Hohlwanddosen in 4 x 3-fach Kombination, senkrecht in 4 x 2-fach Kombination, senkrecht
Gewicht:	ca. 4,4kg

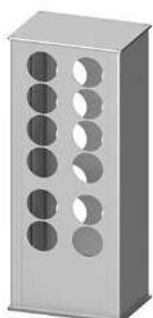
MS240 Elektroanschlusssäulen, unbestückt

Artikel-Nr. MO90610578



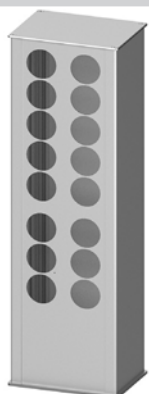
Abmessungen:	240x175x610mm (BxTxH)
Farbe:	silber
Schutzart:	IPX0
Aussparungen:	Seite A 12 x Bohrbild 13.1 für Hohlwanddosen in 2 x 4-fach Kombination, senkrecht in 2 x 2-fach Kombination, senkrecht
Gewicht:	ca. 4,8kg

Artikel-Nr. MO90610588



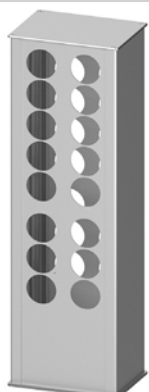
Abmessungen:	240x175x610mm (BxTxH)
Farbe:	silber
Schutzart:	IPX0
Aussparungen:	Seite A und B 24 x Bohrbild 13.1 für Hohlwanddosen in 4 x 4-fach Kombination, senkrecht in 4 x 2-fach Kombination, senkrecht
Gewicht:	ca. 4,6kg

Artikel-Nr. MO40810579



Abmessungen:	240x175x810mm (BxTxH)
Farbe:	silber
Schutzart:	IPX0
Aussparungen:	Seite A 16 x Bohrbild 13.1 für Hohlwanddosen in 2 x 5-fach Kombination, senkrecht in 2 x 3-fach Kombination, senkrecht
Gewicht:	ca. 5,6kg

Artikel-Nr. MO40810589



Abmessungen:	240x175x810mm (BxTxH)
Farbe:	silber
Schutzart:	IPX0
Aussparungen:	Seite A und B 32 x Bohrbild 13.1 für Hohlwanddosen in 4 x 5-fach Kombination, senkrecht in 4 x 3-fach Kombination, senkrecht
Gewicht:	ca. 5,4kg



MS240 Elektroanschlusssäulen, bestückt

Artikel-Nr. MO00310605



Abmessungen:	240x175x310mm (BxTxH)
Farbe:	silber
Schutzart:	IP20
Bestückung:	Seite A 2 x Schutzkontakt-Steckdose 16A 2P+E 230V 2 x Doppeldatendose 2xRJ45 Cat. 6
max. Vorsicherung:	16A (mit bauseitigem FI 0,03A)
Einspeiseklemmen (Zuleitung):	2x3x4qmm
Gewicht:	ca. 4,3kg

Artikel-Nr. MO00310606



Abmessungen:	240x175x310mm (BxTxH)
Farbe:	silber
Schutzart:	IP20
Bestückung:	Seite A und B 4 x Schutzkontakt-Steckdose 16A 2P+E 230V 4 x Doppeldatendose 2xRJ45 Cat. 6
max. Vorsicherung:	16A (mit bauseitigem FI 0,03A)
Einspeiseklemmen (Zuleitung):	4x3x4qmm
Gewicht:	ca. 5kg

Artikel-Nr. MO30510607



Abmessungen:	240x175x510mm (BxTxH)
Farbe:	silber
Schutzart:	IP20
Bestückung:	Seite A 6 x Schutzkontakt-Steckdose 16A 2P+E 230V 4 x Doppeldatendose 2xRJ45 Cat. 6
max. Vorsicherung:	16A (mit bauseitigem FI 0,03A)
Einspeiseklemmen (Zuleitung):	6x3x4qmm
Gewicht:	ca. 6,3kg

Artikel-Nr. MO30510608



Abmessungen:	240x175x510mm (BxTxH)
Farbe:	silber
Schutzart:	IP20
Bestückung:	Seite A und B 12 x Schutzkontakt-Steckdose 16A 2P+E 230V 8 x Doppeldatendose 2xRJ45 Cat. 6
max. Vorsicherung:	16A (mit bauseitigem FI 0,03A)
Einspeiseklemmen (Zuleitung):	12x3x4qmm
Gewicht:	ca. 8kg

MS240 Elektroanschlusssäulen, bestückt

Artikel-Nr. MO30610609



Abmessungen:	240x175x610mm (BxTxH)
Farbe:	silber
Schutzart:	IP20
Bestückung:	Seite A 8 x Schutzkontakt-Steckdose 16A 2P+E 230V 2 x Doppeldatendose 2xRJ45 Cat. 6 1 x NFN-Telefondose 1 x USB-Dose, 2-fach
max. Vorsicherung:	16A (mit bauseitigem FI 0,03A)
Einspeiseklemmen (Zuleitung):	8x3x4qmm
Gewicht:	ca. 6,8kg

Artikel-Nr. MO30610610



Abmessungen:	240x175x610mm (BxTxH)
Farbe:	silber
Schutzart:	IP20
Bestückung:	Seite A und B 16 x Schutzkontakt-Steckdose 16A 2P+E 230V 4 x Doppeldatendose 2xRJ45 Cat. 6 2 x NFN-Telefondose 2 x USB-Dose, 2-fach
max. Vorsicherung:	16A (mit bauseitigem FI 0,03A)
Einspeiseklemmen (Zuleitung):	16x3x4qmm
Gewicht:	ca. 8,7kg

Artikel-Nr. MO40810611



Abmessungen:	240x175x810mm (BxTxH)
Farbe:	silber
Schutzart:	IP20
Bestückung:	Seite A 10 x Schutzkontakt-Steckdose 16A 2P+E 230V 4 x Doppeldatendose 2xRJ45 Cat. 6 1 x NFN-Telefondose 1 x USB-Dose, 2-fach
max. Vorsicherung:	16A (mit bauseitigem FI 0,03A)
Einspeiseklemmen (Zuleitung):	10x3x4qmm
Gewicht:	ca. 8,2kg

Artikel-Nr. MO40810612



Abmessungen:	240x175x810mm (BxTxH)
Farbe:	silber
Schutzart:	IP20
Bestückung:	Seite A und B 20 x Schutzkontakt-Steckdose 16A 2P+E 230V 8 x Doppeldatendose 2xRJ45 Cat. 6 2 x NFN-Telefondose 2 x USB-Dose, 2-fach
max. Vorsicherung:	16A (mit bauseitigem FI 0,03A)
Einspeiseklemmen (Zuleitung):	20x3x4qmm
Gewicht:	ca. 10,8kg



MS15 Elektroanschlusssäule

Diese Säule ist ein optimaler Arbeitspartner für jedes Büro. Sie bietet, dank der Möglichkeit einer doppelseitigen Bestückung, genügend Aufnahmekapazitäten für nahezu jeden Bedarf. Die Säule ist als Variante zum Aufschrauben auf den Boden und in Form einer Deckenanschlusssäule verfügbar.



Technische Daten

- Abmessung Profilquerschnitt: 150x100mm (BxT)
- Abmessung Höhe: variabel
- Farbe: silber
- Werkstoff: Aluminium, eloxiert E6/EV1
- Schutzart: IPX0
- Schutzklasse: I

Aufbau der Säule

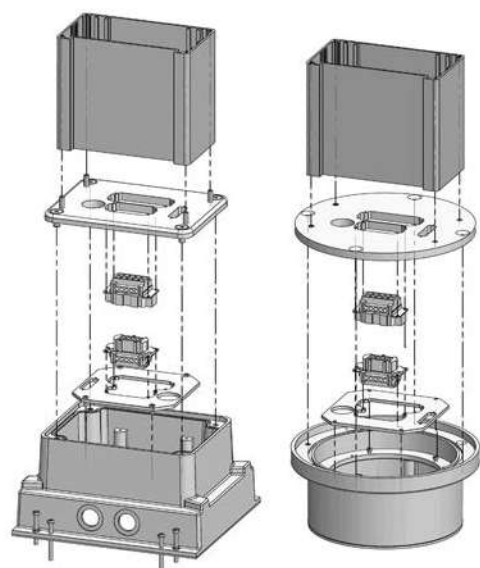
- geschlossenes Aluminiumprofil
- oberer Abschlussdeckel
- Fußplatte zum Aufdübeln auf einen festen Untergrund
- inkl. Befestigungsmaterial
- inkl. Potentialausgleichsklemme

Optionen

- Höhe nach Kundenwunsch
- Datendosen eingebaut oder vorbereitet mit Hohlwanddose
- auch als Leersäule lieferbar
- individuelle Ausführungen auf Anfrage
- auf Anfrage in RAL- und DB-Farben lieferbar

Zubehör

- Bodendosen mit Steckerverbinder für Stromversorgung auf Anfrage



Die Bodendosen ermöglichen die Stromversorgung mit einem maximalen Maß an Flexibilität. Sie werden an verschiedenen Stellen in der Halle eingebaut und mit der passenden Blindabdeckung verschlossen. Bei Bedarf kann die Anschlusssäule problemlos an die jeweilige Bodendose aufgesetzt werden.



MS15 Bodenanschlusssäulen, unbestückt

Artikel-Nr. MC60300100



Abmessungen:	150x100x300mm (BxTxH)
Farbe:	silber
Schutzart:	IPX0/IPX4 (abhängig vom Schaltermaterial)
Aussparungen:	Seite A 2 x Bohrbild 1.1 für Standardgeräte in 2-fach Kombination
Gewicht:	ca. 2,2kg

Artikel-Nr. MC60300101



Abmessungen:	150x100x300mm (BxTxH)
Farbe:	silber
Schutzart:	IPX0/IPX4 (abhängig vom Schaltermaterial)
Aussparungen:	Seite A 2 x Bohrbild 1.1 für Standardgeräte in 2-fach Kombination Seite B 2 x Bohrbild 1.1 für Standardgeräte in 2-fach Kombination
Gewicht:	ca. 2,2kg

Artikel-Nr. MC60300102



Abmessungen:	150x100x300mm (BxTxH)
Farbe:	silber
Schutzart:	IPX0/IPX4 (abhängig vom Schaltermaterial)
Aussparungen:	Seite A 3 x Bohrbild 1.1 für Standardgeräte in 3-fach Kombination
Gewicht:	ca. 2,2kg

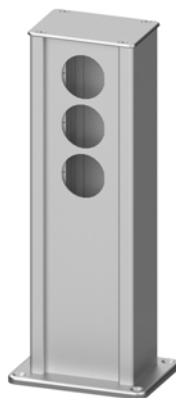
MS15 Bodenanschlusssäulen, unbestückt

Artikel-Nr. MC60300103



Abmessungen:	150x100x300mm (BxTxH)
Farbe:	silber
Schutzart:	IPX0/IPX4 (abhängig vom Schaltermaterial)
Aussparungen:	<p>Seite A 3 x Bohrbild 1.1 für Standardgeräte in 3-fach Kombination</p> <p>Seite B 3 x Bohrbild 1.1 für Standardgeräte in 3-fach Kombination</p>
Gewicht:	ca. 2,2kg

Artikel-Nr. MC60500104



Abmessungen:	150x100x500mm (BxTxH)
Farbe:	silber
Schutzart:	IPX0/IPX4 (abhängig vom Schaltermaterial)
Aussparungen:	<p>Seite A 3 x Bohrbild 1.1 für Standardgeräte in 3-fach Kombination</p>
Gewicht:	ca. 3kg

Artikel-Nr. MC60500106



Abmessungen:	150x100x500mm (BxTxH)
Farbe:	silber
Schutzart:	IPX0/IPX4 (abhängig vom Schaltermaterial)
Aussparungen:	<p>Seite A 3 x Bohrbild 1.1 für Standardgeräte in 3-fach Kombination</p> <p>Seite B 3 x Bohrbild 1.1 für Standardgeräte in 3-fach Kombination</p>
Gewicht:	ca. 3kg



MS15 Bodenanschlusssäulen, bestückt

Artikel-Nr. MC50300504



Abmessungen:	150x100x300mm (BxTxH)
Farbe:	silber
Schutzart:	IP20
Bestückung:	Seite A 2 x Schutzkontakt-Steckdose 16A 2P+E 230V Seite B 2 x Schutzkontakt-Steckdose 16A 2P+E 230V
max. Vorsicherung:	16A (mit bauseitigem FI 0,03A)
Einspeiseklemmen (Zuleitung):	4x3x4qmm
Gewicht:	ca. 2,9kg

Artikel-Nr. MC50300506



Abmessungen:	150x100x300mm (BxTxH)
Farbe:	silber
Schutzart:	IP20
Bestückung:	Seite A 3 x Schutzkontakt-Steckdose 16A 2P+E 230V Seite B 3 x Schutzkontakt-Steckdose 16A 2P+E 230V
max. Vorsicherung:	16A (mit bauseitigem FI 0,03A)
Einspeiseklemmen (Zuleitung):	6x3x4qmm
Gewicht:	ca. 3,4kg

Artikel-Nr. MC50500508



Abmessungen:	150x100x500mm (BxTxH)
Farbe:	silber
Schutzart:	IP20
Bestückung:	Seite A 3 x Schutzkontakt-Steckdose 16A 2P+E 230V 1 x Doppeldatendose 2xRJ45 Cat.6 Seite B 3 x Schutzkontakt-Steckdose 16A 2P+E 230V 1 x Doppeldatendose 2xRJ45 Cat.6
max. Vorsicherung:	16A (mit bauseitigem FI 0,03A)
Einspeiseklemmen (Zuleitung):	6x3x4qmm
Gewicht:	ca. 3,7kg

MS15 Bodenanschlusssäulen, bestückt

Artikel-Nr. MC50500510



Abmessungen:	150x100x500mm (BxTxH)
Farbe:	silber
Schutzart:	IP20
Bestückung:	<p>Seite A 3 x Schutzkontakt-Steckdose 16A 2P+E 230V</p> <p>2 x Doppeldatendose 2xRJ45 Cat.6</p> <p>Seite B 3 x Schutzkontakt-Steckdose 16A 2P+E 230V</p> <p>2 x Doppeldatendose 2xRJ45 Cat.6</p>
max. Vorsicherung:	16A (mit bauseitigem FI 0,03A)
Einspeiseklemmen (Zuleitung):	6x3x4qmm
Gewicht:	ca. 4,5kg

Artikel-Nr. MC50700512



Abmessungen:	150x100x700mm (BxTxH)
Farbe:	silber
Schutzart:	IP20
Bestückung:	<p>Seite A 4 x Schutzkontakt-Steckdose 16A 2P+E 230V</p> <p>2 x Doppeldatendose 2xRJ45 Cat.6</p>
max. Vorsicherung:	16A (mit bauseitigem FI 0,03A)
Einspeiseklemmen (Zuleitung):	4x3x4qmm
Gewicht:	ca. 6,3kg

Artikel-Nr. MC50700514



Abmessungen:	150x100x700mm (BxTxH)
Farbe:	silber
Schutzart:	IP20
Bestückung:	<p>Seite A 4 x Schutzkontakt-Steckdose 16A 2P+E 230V</p> <p>4 x Doppeldatendose 2xRJ45 Cat.6</p>
max. Vorsicherung:	16A (mit bauseitigem FI 0,03A)
Einspeiseklemmen (Zuleitung):	4x3x4qmm
Gewicht:	ca. 6,5kg



Einseitige Aussparungen/Bestückung

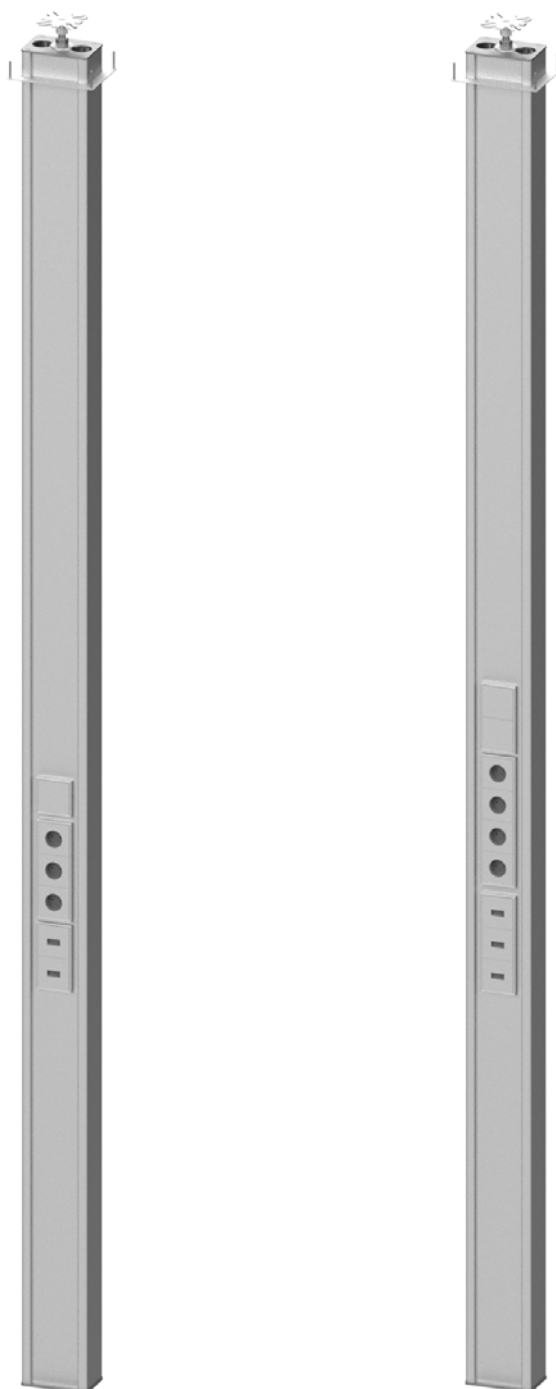
MSD15 Deckenanschlusssäulen, unbestückt

Artikel-Nr.	MC03000601	MC03000602
Abmessungen:	150x100x3000mm (BxTxH)	150x100x3000mm (BxTxH)
Farbe:	silber	silber
Schutzart:	IPX0	IPX0
Aussparungen:	6 x Bohrbild 1.1 für Standardgeräte in 1 x 3-fach Kombination in 1 x 2-fach Kombination 1 x einzeln	9 x Bohrbild 1.1 für Standardgeräte in 1 x 4-fach Kombination in 1 x 3-fach Kombination in 1 x 2-fach Kombination
Gewicht:	ca. 16kg	ca. 16kg



MSD15 Deckenanschlusssäulen, bestückt

Artikel-Nr.	MC03000712	MC03000713
Abmessungen:	150x100x3000mm (BxTxH)	150x100x3000mm (BxTxH)
Farbe:	silber	silber
Schutzart:	IP20	IP20
Bestückung:	1 x Schalter 3 x Schutzk.-Steckdose 16A 2P+E 230V 2 x Doppeldatendose 2xRJ45 Cat.6	2 x Schalter 4 x Schutzk.-Steckdose 16A 2P+E 230V 3 x Doppeldatendose 2xRJ45 Cat.6
max. Vorsicherung:	16A (mit bauseitigem FI 0,03A)	16A (mit bauseitigem FI 0,03A)
Einspeiseklemmen (Zuleitung):	4x3x4qmm	6x3x4qmm
Gewicht:	ca. 17kg	ca. 17kg



■ Technische Informationen zu den Deckenanschlusssäulen finden Sie auf Seite 176/177



Zweiseitige Aussparungen/Bestückung

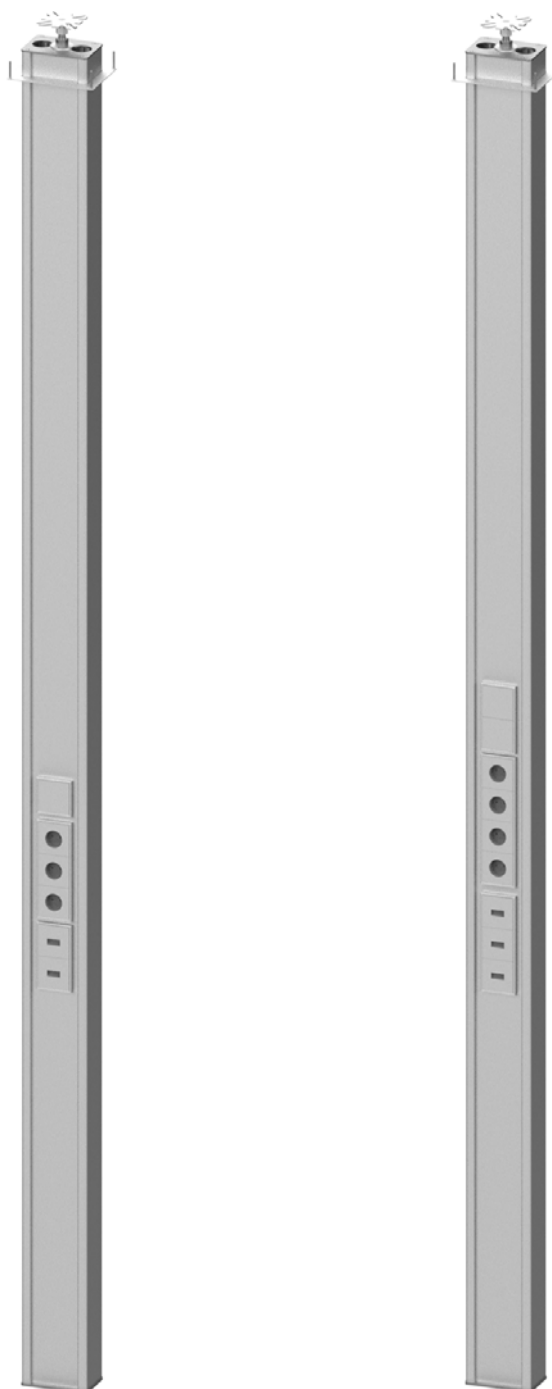
MSD15 Deckenanschlusssäulen, unbestückt

Artikel-Nr.	MC03000603	MC03000604
Abmessungen:	150x100x3000mm (BxTxH)	150x100x3000mm (BxTxH)
Farbe:	silber	silber
Schutzart:	IPX0	IPX0
Aussparungen:	jeweils auf Seite A und B 6 x Bohrbild 1.1 für Standardgeräte in 1 x 3-fach Kombination in 1 x 2-fach Kombination 1 x einzeln	jeweils auf Seite A und B 9 x Bohrbild 1.1 für Standardgeräte in 4-fach Kombination in 3-fach Kombination in 2-fach Kombination
Gewicht:	ca. 16kg	ca. 16kg



MSD15 Deckenanschlusssäulen, bestückt

Artikel-Nr.	MC03000722	MC03000723
Abmessungen:	150x100x3000mm (BxTxH)	150x100x3000mm (BxTxH)
Farbe:	silber	silber
Schutzart:	IP20	IP20
Bestückung:	2 x Schalter 6 x Schutzk.-Steckdose 16A 2P+E 230V 4 x Doppeldatendose 2xRJ45 Cat.6	4 x Schalter 8 x Schutzk.-Steckdose 16A 2P+E 230V 6 x Doppeldatendose 2xRJ45 Cat.6
max. Vorsicherung:	16A (mit bauseitigem FI 0,03A)	16A (mit bauseitigem FI 0,03A)
Einspeiseklemmen (Zuleitung):	8x3x4qmm	12x3x4qmm
Gewicht:	ca. 18kg	ca. 18kg



- Technische Informationen zu den Deckenanschlusssäulen finden Sie auf Seite 176/177



MS18 Elektroanschlusssäule

Die MS18 Säule ist ein echtes Multitalent.

Ob im Garten oder vor Eingangsbereichen: diese Säule ist rund um das Gebäude vertreten. Ebenso ist sie im Hafengebiet zu finden und dient dort als Versorgungspunkt und trägt durch das Lichtkonzept zur optischen Aufwertung der Umgebung bei.



Technische Daten

- Abmessung Profilquerschnitt: 180x100mm (BxT)
- Abmessung Höhe: variabel
- Farbe: silber, anthrazit
- Werkstoff: Aluminium, eloxiert E6/EV1
- Schutzart: IP44
- Schutzklasse: I

Aufbau der Säule

- geschlossenes Aluminiumprofil
- oberer Abschlussdeckel
- Fußplatte zum Aufdübeln auf einen festen Untergrund
- inkl. Befestigungsmaterial
- inkl. Potentialausgleichsklemme

Optionen

- Höhe nach Kundenwunsch
- LED-Orientierungs- oder Aufbaulicht
- Datendosen eingebaut oder vorbereitet mit Hohlwanddose
- Verteilermodule für Reiheneinbaugeräte
- auch als Leersäule lieferbar
- individuelle Ausführungen auf Anfrage
- auf Anfrage in RAL- und DB-Farben lieferbar

Anwendungsbereich

- Innenbereich
- Außenbereich



Einsatzbereich





Lichtmodule

Die Säulen bieten die Möglichkeit der Aufnahme eines Lichtmoduls. Somit kann die Versorgung mit Strom und gleichzeitig die Garten- und Wegebeleuchtung realisiert werden. Wir bieten Ihnen hier folgende zwei Varianten zur Auswahl an.

LED-Orientierungslicht

- hochwertiger Abschlussdeckel aus eloxiertem Aluminium
- mit eingelegtem 24W LED-Leuchtband, wasserfest vergossen
- LED-Treiber 24V
- Lichtfarbe: Tageslichtweiß ~6.300K
- vorverdrahtet auf eine eigene Zuleitungsklemme 2x4qmm



LED-Aufbaulicht

- hochwertiger Abschlussdeckel aus eloxiertem Aluminium
- Acryl-Glaszylinder, rundum scheinend
- Lampenfassung E27
- Leuchtmittel LED-Lampe 9W
- Lichtfarbe: Tageslichtweiß ~6.000K
- vorverdrahtet auf eine eigene Zuleitungsklemme 3x4qmm





Leersäulen

MS18 Torsprechsäulen - ohne Licht

Artikel-Nr. MD61400001

Abmessungen: 180x100x1400mm (BxTxH)

Farbe: silber

Schutzart: IPX4

Aussparung: ohne

Gewicht: ca. 10kg

Artikel-Nr. MD61400001C

Abmessungen: 180x100x1400mm (BxTxH)

Farbe: anthrazit

Schutzart: IPX4

Aussparung: ohne

Gewicht: ca. 10kg

MS18 Torsprechsäulen - mit LED-Orientierungslicht

Artikel-Nr. MD71400001

Abmessungen: 180x100x1400mm (BxTxH)

Farbe: silber

Schutzart: IPX4

Aussparung: ohne

Gewicht: ca. 11kg

Artikel-Nr. MD71400001C

Abmessungen: 180x100x1400mm (BxTxH)

Farbe: anthrazit

Schutzart: IPX4

Aussparung: ohne

Gewicht: ca. 11kg

MS18 Torsprechsäulen - mit LED-Aufbaulicht

Artikel-Nr. MD81400001

Abmessungen: 180x100x1400mm (BxTxH)

Farbe: silber

Schutzart: IPX4

Aussparung: ohne

Gewicht: ca. 13kg

Artikel-Nr. MD81400001C

Abmessungen: 180x100x1400mm (BxTxH)

Farbe: anthrazit

Schutzart: IPX4

Aussparung: ohne

Gewicht: ca. 13kg

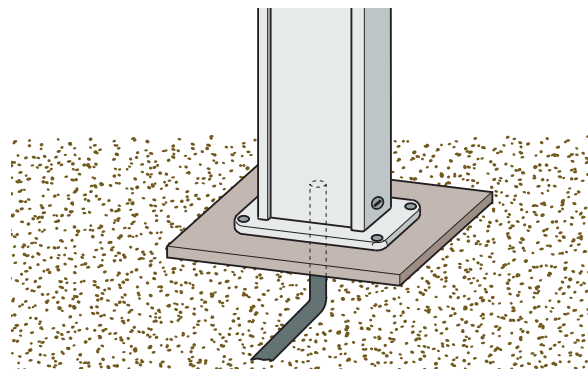


Bei den links aufgeführten Säulen handelt es sich um sog. Leersäulen, ohne Aussparung. Um eine für Sie passende Säule zu erhalten, senden Sie uns einfach eine Anfrage mit der Angabe der zu installierenden Sprechanlage. Sie erhalten dann ein spezifisches Angebot für eine Säule mit dem entsprechenden Ausschnitt.

Säulen für den Außenbereich

Jede Säule verfügt über eine **Fußplatte** mit Befestigungsbohrungen, welche auf jeden festen Untergrund aufgedübelt werden kann. Neben der Montagemöglichkeit mit der Fußplatte bieten wir noch zwei weitere Möglichkeiten zur Befestigung an:

- **Erdstück**
für den Einsatz auf unbefestigtem Boden mit Kabeleinlass (Einbautiefe 500mm)
- **Formsteinfundament**
aus Beton inkl. Bodendose



■ Art-Nr. MD10100004



■ Art-Nr. MD10100001



MS18 Gartensäulen mit Aussparungen für bauseitige Elektrobestückung

Artikel-Nr. MD60807495



Abmessungen:	180x100x800mm (BxTxH)
Farbe:	silber
Schutzart:	IPX4
Aussparungen/Bestückung:	2 x Bohrbild 13.1 für Hohlwanddosen D=68mm
Gewicht:	ca. 5,6kg

Artikel-Nr. MD60807495C



Abmessungen:	180x100x800mm (BxTxH)
Farbe:	anthrazit
Schutzart:	IPX4
Aussparungen/Bestückung:	2 x Bohrbild 13.1 für Hohlwanddosen D=68mm
Gewicht:	ca. 5,6kg

Artikel-Nr. MD60807496



Abmessungen:	180x100x800mm (BxTxH)
Farbe:	silber
Schutzart:	IPX4
Aussparungen/Bestückung:	2 x Bohrbild 13.1 für Hohlwanddosen D=68mm 1 x Trinkwasseranschluss 1/2"
Gewicht:	ca. 6,6kg

Artikel-Nr. MD60807496C



Abmessungen:	180x100x800mm (BxTxH)
Farbe:	anthrazit
Schutzart:	IPX4
Aussparungen/Bestückung:	2 x Bohrbild 13.1 für Hohlwanddosen D=68mm 1 x Trinkwasseranschluss 1/2"
Gewicht:	ca. 6,6kg

MS18 Gartensäulen mit hochwertigem Schaltermaterial

Artikel-Nr. MD60807470



Abmessungen:	180x100x800mm (BxTxH)
Farbe:	silber
Schutzart:	IP44
Bestückung:	2 x Schutzkontakt-Steckdose 16A 2P+E 230V
max. Vorsicherung:	16A (mit bauseitigem FI 0,03A)
Einspeiseklemmen (Zuleitung):	2x3x4qmm
Gewicht:	ca. 7,9kg

Artikel-Nr. MD60807470C



Abmessungen:	180x100x800mm (BxTxH)
Farbe:	anthrazit
Schutzart:	IP44
Bestückung:	2 x Schutzkontakt-Steckdose 16A 2P+E 230V
max. Vorsicherung:	16A (mit bauseitigem FI 0,03A)
Einspeiseklemmen (Zuleitung):	2x3x4qmm
Gewicht:	ca. 7,9kg

Artikel-Nr. MD60807022



Abmessungen:	180x100x800mm (BxTxH)
Farbe:	silber
Schutzart:	IP44
Bestückung:	2 x Schutzkontakt-Steckdose 16A 2P+E 230V 1 x Trinkwasseranschluss 1/2"
max. Vorsicherung:	16A (mit bauseitigem FI 0,03A)
Einspeiseklemmen (Zuleitung):	2x3x4qmm
Gewicht:	ca. 8,9kg

Artikel-Nr. MD60807022C



Abmessungen:	180x100x800mm (BxTxH)
Farbe:	anthrazit
Schutzart:	IP44
Bestückung:	2 x Schutzkontakt-Steckdose 16A 2P+E 230V 1 x Trinkwasseranschluss 1/2"
max. Vorsicherung:	16A (mit bauseitigem FI 0,03A)
Einspeiseklemmen (Zuleitung):	2x3x4qmm
Gewicht:	ca. 8,9kg



MS18 Gartensäulen mit hochwertigem Schaltermaterial und LED-Orientierungslicht

Artikel-Nr. MD70807491



Abmessungen:	180x100x800mm (BxTxH)
Farbe:	silber
Schutzart:	IP44
Bestückung:	2 x Schutzkontakt-Steckdose 16A 2P+E 230V
max. Vorsicherung:	16A (mit bauseitigem FI 0,03A)
Einspeiseklemmen (Zuleitung):	2x3x4qmm
Lichtmodul:	LED-Orientierungslicht (Klemmen 2x4qmm)
Gewicht:	ca. 8,9kg

Artikel-Nr. MD70807491C



Abmessungen:	180x100x800mm (BxTxH)
Farbe:	anthrazit
Schutzart:	IP44
Bestückung:	2 x Schutzkontakt-Steckdose 16A 2P+E 230V
max. Vorsicherung:	16A (mit bauseitigem FI 0,03A)
Einspeiseklemmen (Zuleitung):	2x3x4qmm
Lichtmodul:	LED-Orientierungslicht (Klemmen 2x4qmm)
Gewicht:	ca. 8,9kg

Artikel-Nr. MD70807439



Abmessungen:	180x100x800mm (BxTxH)
Farbe:	silber
Schutzart:	IP44
Bestückung:	2 x Schutzkontakt-Steckdose 16A 2P+E 230V 1 x Trinkwasseranschluss 1/2"
max. Vorsicherung:	16A (mit bauseitigem FI 0,03A)
Einspeiseklemmen (Zuleitung):	2x3x4qmm
Lichtmodul:	LED-Orientierungslicht (Klemmen 2x4qmm)
Gewicht:	ca. 9,9kg

Artikel-Nr. MD70807439C



Abmessungen:	180x100x800mm (BxTxH)
Farbe:	anthrazit
Schutzart:	IP44
Bestückung:	2 x Schutzkontakt-Steckdose 16A 2P+E 230V 1 x Trinkwasseranschluss 1/2"
max. Vorsicherung:	16A (mit bauseitigem FI 0,03A)
Einspeiseklemmen (Zuleitung):	2x3x4qmm
Lichtmodul:	LED-Orientierungslicht (Klemmen 2x4qmm)
Gewicht:	ca. 9,9kg

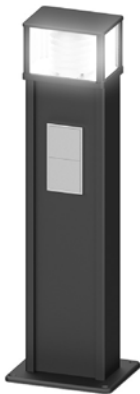
MS18 Gartensäulen mit hochwertigem Schaltermaterial und LED-Aufbaulicht

Artikel-Nr. MD80807221



Abmessungen:	180x100x800mm (BxTxH)
Farbe:	silber
Schutzart:	IP44
Bestückung:	2 x Schutzkontakt-Steckdose 16A 2P+E 230V
max. Vorsicherung:	16A (mit bauseitigem FI 0,03A)
Einspeiseklemmen (Zuleitung):	2x3x4qmm
Lichtmodul:	LED-Aufbaulicht (Klemmen 3x4qmm)
Gewicht:	ca. 9,9kg

Artikel-Nr. MD80807221C



Abmessungen:	180x100x800mm (BxTxH)
Farbe:	anthrazit
Schutzart:	IP44
Bestückung:	2 x Schutzkontakt-Steckdose 16A 2P+E 230V
max. Vorsicherung:	16A (mit bauseitigem FI 0,03A)
Einspeiseklemmen (Zuleitung):	2x3x4qmm
Lichtmodul:	LED-Aufbaulicht (Klemmen 3x4qmm)
Gewicht:	ca. 9,9kg

Artikel-Nr. MD80807331



Abmessungen:	180x100x800mm (BxTxH)
Farbe:	silber
Schutzart:	IP44
Bestückung:	2 x Schutzkontakt-Steckdose 16A 2P+E 230V 1 x Trinkwasseranschluss 1/2"
max. Vorsicherung:	16A (mit bauseitigem FI 0,03A)
Einspeiseklemmen (Zuleitung):	2x3x4qmm
Lichtmodul:	LED-Aufbaulicht (Klemmen 3x4qmm)
Gewicht:	ca. 10,9kg

Artikel-Nr. MD80807331C



Abmessungen:	180x100x800mm (BxTxH)
Farbe:	anthrazit
Schutzart:	IP44
Bestückung:	2 x Schutzkontakt-Steckdose 16A 2P+E 230V 1 x Trinkwasseranschluss 1/2"
max. Vorsicherung:	16A (mit bauseitigem FI 0,03A)
Einspeiseklemmen (Zuleitung):	2x3x4qmm
Lichtmodul:	LED-Aufbaulicht (Klemmen 3x4qmm)
Gewicht:	ca. 10,9kg



Camping-/Marinasäulen

Die zeitlose und ansprechende Design der Säule trägt auf jedem Campingplatz und an Hafenanlagen zu einem positiven Erscheinungsbild bei. Durch die Möglichkeit die Säulen mit Lichtkomponenten auszustatten, kann gleichzeitig eine Stegbeleuchtung realisiert werden - diese lädt in der Dämmerung zu angenehmen Abendspaziergängen auf den Steganlagen ein.



Steckdosen

Die verbauten CEE-Steckdosen verfügen über eine Öse, in die bei Bedarf ein Vorhängeschloss angebracht werden kann.



Die Elektroinstallation auf Campingplätzen hat in den letzten Jahren immer mehr an Bedeutung gewonnen. National und international gültige Normen und Vorschriften sind hier extrem wichtig und deren Einhaltung von großer Bedeutung.

Auszug einiger Vorschriften für Stromverteiler auf Campingplätzen

- Abschnitt 7 Jede Steckdose muss durch eine eigene Fehlerstrom-Schutzeinrichtung mit einem Bemessungsdifferenzstrom $I_{\Delta N} \leq 30 \text{ mA}$ geschützt sein. Die ausgewählte Einrichtung muss alle aktiven Leiter einschließlich des Neutralleiters abschalten.
- Abschnitt 10.1 Elektrische Betriebsmittel auf einem Caravanplatz oder Campingplatz müssen entweder selbst mindestens Schutzart IP44 entsprechen oder in ein entsprechendes Gehäuse eingebaut werden.
- Abschnitt 12.1 Es müssen industrielle Steckvorrichtungen verwendet werden, die den Anforderungen von ÖVE/ÖNORM EN 60309-2 entsprechen. Alle Steckdosen müssen mindestens Schutzart IP44 entsprechen oder dieser Schutz muss durch ein Gehäuse vorgesehen werden.
- Abschnitt 12.2 Alle Steckdosen müssen so nahe wie möglich am Caravanstellplatz oder Zeltstellplatz, der versorgt werden soll, angeordnet sein. Steckdosen müssen im Verteiler oder in einem separaten Gehäuse errichtet werden.
- Abschnitt 12.3 Um Gefahren durch lange Verlängerungsleitungen zu vermeiden, dürfen maximal 4 Steckdosen in einem Gehäuse zusammengefasst werden.
- Abschnitt 12.5 Im Allgemeinen müssen einphasige Steckdosen mit einer Bemessungsspannung bis AC 250 V und einem Bemessungsstrom von 16 A vorgesehen werden.
- Abschnitt 12.6 Die Unterkante jeder Steckdose muss in einer Höhe zwischen 0,5 m und 1,5 m vom Boden angeordnet sein. In besonderen Fällen mit extremen Umgebungsbedingungen, ist es erlaubt, die maximale Höhe von 1,5 m zu überschreiten. In diesen Fällen müssen besondere Maßnahmen vorgesehen werden, um sicherzustellen, dass das Stecken und Ziehen der Stecker sicher ist.

Quellen:

HD 60364-7-708

Europäisches Harmonisierungsdokument (Grundlagen für die vorhandenen Normen)

DIN VDE 0100-708 VDE 0100-708:2010-02

Teil 7-708: Anforderungen für Betriebsstätten, Räume und Anlagen besonderer Art – Caravanplätze, Campingplätze und ähnliche Bereiche.

* ÖVE/ÖNORM E 8001-4-708:2012-08-01

Errichtung von elektrischen Anlagen mit Nennspannungen bis AC 1000 V und DC 1500 V - Teil 4-708: Caravanplätze, Campingplätze und ähnliche Bereiche.



MS18 Camping-/Marinasäulen - ohne Licht

Artikel-Nr. MD60806001



Abmessungen:	180x100x800mm (BxTxH)
Farbe:	silber
Schutzart:	IP44
Bestückung:	2 x CEE 16A 3P 230V 2 x FI/LS 16A/0,03A C 1P+N
max. Vorsicherung:	32A
Einspeiseklemmen (Zuleitung):	5x10qmm
Gewicht:	ca. 8kg

Artikel-Nr. MD61006002



Abmessungen:	180x100x1000mm (BxTxH)
Farbe:	silber
Schutzart:	IP44
Bestückung:	2 x CEE 16A 3P 230V 2 x FI/LS 16A/0,03A C 1P+N 1 x Trinkwasseranschluss 1/2"
max. Vorsicherung:	32A
Einspeiseklemmen (Zuleitung):	5x10qmm
Gewicht:	ca. 10kg

Artikel-Nr. MD60806003



Abmessungen:	180x100x800mm (BxTxH)
Farbe:	silber
Schutzart:	IP44
Bestückung:	2 x CEE 16A 3P 230V 2 x Wechselstromzähler 2 x FI/LS 16A/0,03A C 1P+N
max. Vorsicherung:	32A
Einspeiseklemmen (Zuleitung):	5x10qmm
Gewicht:	ca. 8kg

Artikel-Nr. MD61006004



Abmessungen:	180x100x1000mm (BxTxH)
Farbe:	silber
Schutzart:	IP44
Bestückung:	2 x CEE 16A 3P 230V 2 x Wechselstromzähler 2 x FI/LS 16A/0,03A C 1P+N 1 x Trinkwasseranschluss 1/2"
max. Vorsicherung:	32A
Einspeiseklemmen (Zuleitung):	5x10qmm
Gewicht:	ca. 10kg

MS18 Camping-/Marinasäulen - ohne Licht

Artikel-Nr. MD60806005



Abmessungen:	180x100x800mm (BxTxH)
Farbe:	silber
Schutzart:	IP44
Bestückung:	4 x CEE 16A 3P 230V IP44 4 x FI/LS 16A/0,03A C 1P+N
max. Vorsicherung:	32A
Einspeiseklemmen (Zuleitung):	5x10qmm
Gewicht:	ca. 9kg

Artikel-Nr. MD61206006



Abmessungen:	180x100x1200mm (BxTxH)
Farbe:	silber
Schutzart:	IP44
Bestückung:	4 x CEE 16A 3P 230V IP44 4 x FI/LS 16A/0,03A C 1P+N 1 x Trinkwasseranschluss 1/2"
max. Vorsicherung:	32A
Einspeiseklemmen (Zuleitung):	5x10qmm
Gewicht:	ca. 12kg

Artikel-Nr. MD60806007



Abmessungen:	180x100x800mm (BxTxH)
Farbe:	silber
Schutzart:	IP44
Bestückung:	4 x CEE 16A 3P 230V IP44 4 x Wechselstromzähler 4 x FI/LS 16A/0,03A C 1P+N
max. Vorsicherung:	32A
Einspeiseklemmen (Zuleitung):	5x10qmm
Gewicht:	ca. 9kg

Artikel-Nr. MD61206008



Abmessungen:	180x100x1200mm (BxTxH)
Farbe:	silber
Schutzart:	IP44
Bestückung:	4 x CEE 16A 3P 230V IP44 4 x Wechselstromzähler 4 x FI/LS 16A/0,03A C 1P+N 1 x Trinkwasseranschluss 1/2"
max. Vorsicherung:	32A
Einspeiseklemmen (Zuleitung):	5x10qmm
Gewicht:	ca. 12kg



MS18 Camping-/Marinasäulen - mit LED-Orientierungslicht

Artikel-Nr. MD70806009



Abmessungen:	180x100x800mm (BxTxH)
Farbe:	silber
Schutzart:	IP44
Bestückung:	2 x CEE 16A 3P 230V 2 x FI/LS 16A/0,03A C 1P+N
max. Vorsicherung:	32A
Einspeiseklemmen (Zuleitung):	5x10qmm
Lichtmodul:	LED-Orientierungslicht (Klemmen 2x2,5qmm)
Gewicht:	ca. 9kg

Artikel-Nr. MD71006010



Abmessungen:	180x100x1000mm (BxTxH)
Farbe:	silber
Schutzart:	IP44
Bestückung:	2 x CEE 16A 3P 230V 2 x FI/LS 16A/0,03A C 1P+N 1 x Trinkwasseranschluss 1/2"
max. Vorsicherung:	32A
Einspeiseklemmen (Zuleitung):	5x10qmm
Lichtmodul:	LED-Orientierungslicht (Klemmen 2x2,5qmm)
Gewicht:	ca. 11kg

Artikel-Nr. MD70806011



Abmessungen:	180x100x800mm (BxTxH)
Farbe:	silber
Schutzart:	IP44
Bestückung:	2 x CEE 16A 3P 230V 2 x Wechselstromzähler 2 x FI/LS 16A/0,03A C 1P+N
max. Vorsicherung:	32A
Einspeiseklemmen (Zuleitung):	5x10qmm
Lichtmodul:	LED-Orientierungslicht (Klemmen 2x2,5qmm)
Gewicht:	ca. 9kg

Artikel-Nr. MD71006012



Abmessungen:	180x100x1000mm (BxTxH)
Farbe:	silber
Schutzart:	IP44
Bestückung:	2 x CEE 16A 3P 230V 2 x Wechselstromzähler 2 x FI/LS 16A/0,03A C 1P+N 1 x Trinkwasseranschluss 1/2"
max. Vorsicherung:	32A
Einspeiseklemmen (Zuleitung):	5x10qmm
Lichtmodul:	LED-Orientierungslicht (Klemmen 2x2,5qmm)
Gewicht:	ca. 11kg

MS18 Camping-/Marinasäulen - mit LED-Orientierungslicht

Artikel-Nr. MD70806013



Abmessungen:	180x100x800mm (BxTxH)
Farbe:	silber
Schutzart:	IP44
Bestückung:	4 x CEE 16A 3P 230V 4 x FI/LS 16A/0,03A C 1P+N
max. Vorsicherung:	32A
Einspeiseklemmen (Zuleitung):	5x10qmm
Lichtmodul:	LED-Orientierungslicht (Klemmen 2x2,5qmm)
Gewicht:	ca. 10kg

Artikel-Nr. MD71206014



Abmessungen:	180x100x1200mm (BxTxH)
Farbe:	silber
Schutzart:	IP44
Bestückung:	4 x CEE 16A 3P 230V 4 x FI/LS 16A/0,03A C 1P+N 1 x Trinkwasseranschluss 1/2"
max. Vorsicherung:	32A
Einspeiseklemmen (Zuleitung):	5x10qmm
Lichtmodul:	LED-Orientierungslicht (Klemmen 2x2,5qmm)
Gewicht:	ca. 13kg

Artikel-Nr. MD70806015



Abmessungen:	180x100x800mm (BxTxH)
Farbe:	silber
Schutzart:	IP44
Bestückung:	4 x CEE 16A 3P 230V 4 x Wechselstromzähler 4 x FI/LS 16A/0,03A C 1P+N
max. Vorsicherung:	32A
Einspeiseklemmen (Zuleitung):	5x10qmm
Lichtmodul:	LED-Orientierungslicht (Klemmen 2x2,5qmm)
Gewicht:	ca. 10kg

Artikel-Nr. MD71206016



Abmessungen:	180x100x1200mm (BxTxH)
Farbe:	silber
Schutzart:	IP44
Bestückung:	4 x CEE 16A 3P 230V 4 x Wechselstromzähler 4 x FI/LS 16A/0,03A C 1P+N 1 x Trinkwasseranschluss 1/2"
max. Vorsicherung:	32A
Einspeiseklemmen (Zuleitung):	5x10qmm
Lichtmodul:	LED-Orientierungslicht (Klemmen 2x2,5qmm)
Gewicht:	ca. 13kg



MS18 Camping-/Marinasäulen - mit LED-Aufbaulicht

Artikel-Nr. MD80806017



Abmessungen:	180x100x800mm (BxTxH)
Farbe:	silber
Schutzart:	IP44
Bestückung:	2 x CEE 16A 3P 230V 2 x FI/LS 16A/0,03A C 1P+N
max. Vorsicherung:	32A
Einspeiseklemmen (Zuleitung):	5x10qmm
Lichtmodul:	LED-Aufbaulicht (Klemmen 3x2,5qmm)
Gewicht:	ca. 10kg

Artikel-Nr. MD81106018



Abmessungen:	180x100x1100mm (BxTxH)
Farbe:	silber
Schutzart:	IP44
Bestückung:	2 x CEE 16A 3P 230V 2 x FI/LS 16A/0,03A C 1P+N 1 x Trinkwasseranschluss 1/2"
max. Vorsicherung:	32A
Einspeiseklemmen (Zuleitung):	5x10qmm
Lichtmodul:	LED-Aufbaulicht (Klemmen 3x2,5qmm)
Gewicht:	ca. 12kg

Artikel-Nr. MD80806019



Abmessungen:	180x100x800mm (BxTxH)
Farbe:	silber
Schutzart:	IP44
Bestückung:	2 x CEE 16A 3P 230V 2 x Wechselstromzähler 2 x FI/LS 16A/0,03A C 1P+N
max. Vorsicherung:	32A
Einspeiseklemmen (Zuleitung):	5x10qmm
Lichtmodul:	LED-Aufbaulicht (Klemmen 3x2,5qmm)
Gewicht:	ca. 10kg

Artikel-Nr. MD81106020



Abmessungen:	180x100x1100mm (BxTxH)
Farbe:	silber
Schutzart:	IP44
Bestückung:	2 x CEE 16A 3P 230V 2 x Wechselstromzähler 2 x FI/LS 16A/0,03A C 1P+N 1 x Trinkwasseranschluss 1/2"
max. Vorsicherung:	32A
Einspeiseklemmen (Zuleitung):	5x10qmm
Lichtmodul:	LED-Aufbaulicht (Klemmen 3x2,5qmm)
Gewicht:	ca. 12kg

MS18 Camping-/Marinasäulen - mit LED-Aufbaulicht

Artikel-Nr. MD80806021



Abmessungen:	180x100x800mm (BxTxH)
Farbe:	silber
Schutzart:	IP44
Bestückung:	4 x CEE 16A 3P 230V 4 x FI/LS 16A/0,03A C 1P+N
max. Vorsicherung:	32A
Einspeiseklemmen (Zuleitung):	5x10qmm
Lichtmodul:	LED-Aufbaulicht (Klemmen 3x2,5qmm)
Gewicht:	ca. 11kg

Artikel-Nr. MD81306022



Abmessungen:	180x100x1300mm (BxTxH)
Farbe:	silber
Schutzart:	IP44
Bestückung:	4 x CEE 16A 3P 230V 4 x FI/LS 16A/0,03A C 1P+N 1 x Trinkwasseranschluss 1/2"
max. Vorsicherung:	32A
Einspeiseklemmen (Zuleitung):	5x10qmm
Lichtmodul:	LED-Aufbaulicht (Klemmen 3x2,5qmm)
Gewicht:	ca. 14kg

Artikel-Nr. MD80806023



Abmessungen:	180x100x800mm (BxTxH)
Farbe:	silber
Schutzart:	IP44
Bestückung:	4 x CEE 16A 3P 230V 4 x Wechselstromzähler 4 x FI/LS 16A/0,03A C 1P+N
max. Vorsicherung:	32A
Einspeiseklemmen (Zuleitung):	5x10qmm
Lichtmodul:	LED-Aufbaulicht (Klemmen 3x2,5qmm)
Gewicht:	ca. 11kg

Artikel-Nr. MD81306024



Abmessungen:	180x100x1300mm (BxTxH)
Farbe:	silber
Schutzart:	IP44
Bestückung:	4 x CEE 16A 3P 230V 4 x Wechselstromzähler 4 x FI/LS 16A/0,03A C 1P+N 1 x Trinkwasseranschluss 1/2"
max. Vorsicherung:	32A
Einspeiseklemmen (Zuleitung):	5x10qmm
Lichtmodul:	LED-Aufbaulicht (Klemmen 3x2,5qmm)
Gewicht:	ca. 14kg



MS18 Elektroanschlusssäule mit Tür

Diese Säule ist eine Komplettlösung mit mäßiger Aufnahmekapazität von Strom- und Wasseranschlüssen.

Durch die abschließbare Tür wird die Benutzung durch Unberechtigte ausgeschlossen und sorgt somit für das richtige Maß an Sicherheit.



- Abbildung zeigt die Säule Bau nach Kundenwunsch, Schließbarkeit der Tür während des Betriebs ist nicht gewährleistet



Technische Daten

- Abmessung: 180x205mm (BxT)
- Abmessung Höhe: variabel, max. 1600mm
- Werkstoff: Aluminium, eloxiert E6/EV1
- Schutzart: IP44
- Schutzklasse: I

Aufbau der Säule

- geschlossenes Aluminiumprofil
- abschließbare Tür
- oberer Abschlussdeckel
- Fußplatte zum Aufdübeln auf einen festen Untergrund
- inkl. Befestigungsmaterial
- inkl. Potentialausgleichsklemme

Steckdosen

Die verbauten CEE-Steckdosen verfügen über eine nach unten gerichtete Wandaufbauform, sodass ein Verschließen der Tür auch während des eingesteckten Zustands möglich ist.



Optionen

- Lichtmodul (siehe Seite 131)
- Höhe nach Kundenwunsch
- Verteilermodule für Reiheneinbaugeräte
- auch als Leersäule lieferbar
- individuelle Ausführungen auf Anfrage
- auf Anfrage in RAL- und DB-Farben lieferbar

Zubehör

- Erdstück für den Einsatz auf unbefestigtem Boden mit Kabeleinlass (Einbautiefe 500mm)



- Art-Nr. MD10100005



MS18 Camping-/Marinasäulen mit Tür - ohne Licht

Artikel-Nr. MDH1006101



Abmessungen:	180x205x1000mm (BxTxH)
Farbe:	silber
Schutzart:	IP44
Bestückung:	2 x CEE 16A 3P 230V 2 x FI/LS 16A/0,03A C 1P+N
max. Vorsicherung:	32A
Einspeiseklemmen (Zuleitung):	5x10qmm
Gewicht:	ca. 14kg

Artikel-Nr. MDH1406102



Abmessungen:	180x205x1400mm (BxTxH)
Farbe:	silber
Schutzart:	IP44
Bestückung:	2 x CEE 16A 3P 230V 2 x FI/LS 16A/0,03A C 1P+N 1 x Trinkwasseranschluss 1/2"
max. Vorsicherung:	32A
Einspeiseklemmen (Zuleitung):	5x10qmm
Gewicht:	ca. 21kg

Artikel-Nr. MDH1006103



Abmessungen:	180x205x1000mm (BxTxH)
Farbe:	silber
Schutzart:	IP44
Bestückung:	2 x CEE 16A 3P 230V 2 x Wechselstromzähler 2 x FI/LS 16A/0,03A C 1P+N
max. Vorsicherung:	32A
Einspeiseklemmen (Zuleitung):	5x10qmm
Gewicht:	ca. 14kg

Artikel-Nr. MDH1406104



Abmessungen:	180x205x1400mm (BxTxH)
Farbe:	silber
Schutzart:	IP44
Bestückung:	2 x CEE 16A 3P 230V 2 x Wechselstromzähler 2 x FI/LS 16A/0,03A C 1P+N 1 x Trinkwasseranschluss 1/2"
max. Vorsicherung:	32A
Einspeiseklemmen (Zuleitung):	5x10qmm
Gewicht:	ca. 21kg

MS18 Camping-/Marinasäulen mit Tür - mit Unterbauorientierungslicht

Artikel-Nr. MDH1106205



Abmessungen:	180x205x1100mm (BxTxH)
Farbe:	silber
Schutzart:	IP44
Bestückung:	2 x CEE 16A 3P 230V IP44 2 x FI/LS 16A/0,03A C 1P+N
max. Vorsicherung:	32A
Einspeiseklemmen (Zuleitung):	5x10qmm
Lichtmodul:	Unterbauorientierungslicht (Klemmen 3x2,5qmm)
Gewicht:	ca. 15kg

Artikel-Nr. MDH1506206



Abmessungen:	180x205x1500mm (BxTxH)
Farbe:	silber
Schutzart:	IP44
Bestückung:	2 x CEE 16A 3P 230V IP44 2 x FI/LS 16A/0,03A C 1P+N 1 x Trinkwasseranschluss 1/2"
max. Vorsicherung:	32A
Einspeiseklemmen (Zuleitung):	5x10qmm
Lichtmodul:	Unterbauorientierungslicht (Klemmen 3x2,5qmm)
Gewicht:	ca. 22kg

Artikel-Nr. MDH1106207



Abmessungen:	180x205x1100mm (BxTxH)
Farbe:	silber
Schutzart:	IP44
Bestückung:	2 x CEE 16A 3P 230V IP44 2 x Wechselstromzähler 2 x FI/LS 16A/0,03A C 1P+N
max. Vorsicherung:	32A
Einspeiseklemmen (Zuleitung):	5x10qmm
Lichtmodul:	Unterbauorientierungslicht (Klemmen 3x2,5qmm)
Gewicht:	ca. 15kg

Artikel-Nr. MDH1506208



Abmessungen:	180x205x1500mm (BxTxH)
Farbe:	silber
Schutzart:	IP44
Bestückung:	2 x CEE 16A 3P 230V IP44 2 x Wechselstromzähler 2 x FI/LS 16A/0,03A C 1P+N 1 x Trinkwasseranschluss 1/2"
max. Vorsicherung:	32A
Einspeiseklemmen (Zuleitung):	5x10qmm
Lichtmodul:	Unterbauorientierungslicht (Klemmen 3x2,5qmm)
Gewicht:	ca. 22kg



MS18 Elektroanschlusssäulen mit abschließbarer Tür

Artikel-Nr. MDH0507471



Abmessungen:	180x205x500mm (BxTxH)
Farbe:	silber
Schutzart:	IP44
Bestückung:	2 x Schutzkontakt-Steckdose 16A 2P+E 230V
max. Vorsicherung:	16A (mit bauseitigem FI 0,03A)
Einspeiseklemmen (Zuleitung):	2x3x4qmm
Gewicht:	ca. 10kg

Artikel-Nr. MDH0807476



Abmessungen:	180x205x800mm (BxTxH)
Farbe:	silber
Schutzart:	IP44
Bestückung:	2 x Schutzkontakt-Steckdose 16A 2P+E 230V 1 x Trinkwasseranschluss 1/2"
max. Vorsicherung:	16A (mit bauseitigem FI 0,03A)
Einspeiseklemmen (Zuleitung):	2x3x4qmm
Gewicht:	ca. 15kg

Artikel-Nr. MDH0507467



Abmessungen:	180x205x500mm (BxTxH)
Farbe:	silber
Schutzart:	IP44
Bestückung:	4 x Schutzkontakt-Steckdose 16A 2P+E 230V
max. Vorsicherung:	16A (mit bauseitigem FI 0,03A)
Einspeiseklemmen (Zuleitung):	4x3x4qmm
Gewicht:	ca. 11kg

MS18 Elektroanschlusssäulen mit abschließbarer Tür

Artikel-Nr. MDH0507485



Abmessungen:	180x205x500mm (BxTxH)
Farbe:	silber
Schutzart:	IP44
Bestückung:	4 x Schutzkontakt-Steckdose 16A 2P+E 230V 2 x Doppeldatendose 2xRJ45 Cat.6
max. Vorsicherung:	16A (mit bauseitigem FI 0,03A)
Einspeiseklemmen (Zuleitung):	4x3x4qmm
Gewicht:	ca. 11kg

Artikel-Nr. MDH0507486



Abmessungen:	180x205x500mm (BxTxH)
Farbe:	silber
Schutzart:	IP44
Bestückung:	2 x Schutzkontakt-Steckdose 16A 2P+E 230V 1 x CEE 16A 5P 400V
max. Vorsicherung:	16A (mit bauseitigem FI 0,03A)
Einspeiseklemmen (Zuleitung):	2x3x4qmm, 1x5x6qmm
Gewicht:	ca. 12kg

Artikel-Nr. MDH0807642



Abmessungen:	180x205x800mm (BxTxH)
Farbe:	silber
Schutzart:	IP44
Bestückung:	2 x Schutzkontakt-Steckdose 16A 2P+E 230V 1 x CEE 16A 5P 400V 1 x Trinkwasseranschluss 1/2"
max. Vorsicherung:	16A (mit bauseitigem FI 0,03A)
Einspeiseklemmen (Zuleitung):	2x3x4qmm, 1x5x6qmm
Gewicht:	ca. 16kg



MS18 Elektroanschlusssäulen mit abschließbarer Tür

Artikel-Nr. MDH0507452



Abmessungen:	180x205x500mm (BxTxH)
Farbe:	silber
Schutzart:	IP44
Bestückung:	2 x Schutzkontakt-Steckdose 16A 2P+E 230V 2 x LS 16A C 1P 1 x FI 40/0,03A 4P
max. Vorsicherung:	32A
Einspeiseklemmen (Zuleitung):	5x6qmm
Gewicht:	ca. 12kg

Artikel-Nr. MDH1007551



Abmessungen:	180x205x1000mm (BxTxH)
Farbe:	silber
Schutzart:	IP44
Bestückung:	2 x Schutzkontakt-Steckdose 16A 2P+E 230V 2 x LS 16A C 1P 1 x FI 40/0,03A 4P 1 x Trinkwasseranschluss 1/2"
max. Vorsicherung:	32A
Einspeiseklemmen (Zuleitung):	5x6qmm
Gewicht:	ca. 18kg

Artikel-Nr. MDH0807651



Abmessungen:	180x205x800mm (BxTxH)
Farbe:	silber
Schutzart:	IP44
Bestückung:	4 x Schutzkontakt-Steckdose 16A 2P+E 230V 4 x LS 16A C 1P 1 x FI 40/0,03A 4P
max. Vorsicherung:	32A
Einspeiseklemmen (Zuleitung):	5x6qmm
Gewicht:	ca. 17kg

MS18 Elektroanschlusssäulen mit abschließbarer Tür

Artikel-Nr. MDH0807510



Abmessungen:	180x205x800mm (BxTxH)
Farbe:	silber
Schutzart:	IP44
Bestückung:	2 x Doppeldatendose 2xRJ45 Cat.6 4 x Schutzkontakt-Steckdose 16A 2P+E 230V 4 x LS 16A C 1P 1 x FI 40/0,03A 4P
max. Vorsicherung:	32A
Einspeiseklemmen (Zuleitung):	5x6qmm
Gewicht:	ca. 18kg

Artikel-Nr. MDH0807511



Abmessungen:	180x205x800mm (BxTxH)
Farbe:	silber
Schutzart:	IP44
Bestückung:	2 x Schutzkontakt-Steckdose 16A 2P+E 230V 1 x CEE 16A 5P 400V 2 x LS 16A C 1P 1 x LS 16A C 3P 1 x FI 40/0,03A 4P
max. Vorsicherung:	32A
Einspeiseklemmen (Zuleitung):	5x6qmm
Gewicht:	ca. 19kg

Artikel-Nr. MDH1207522

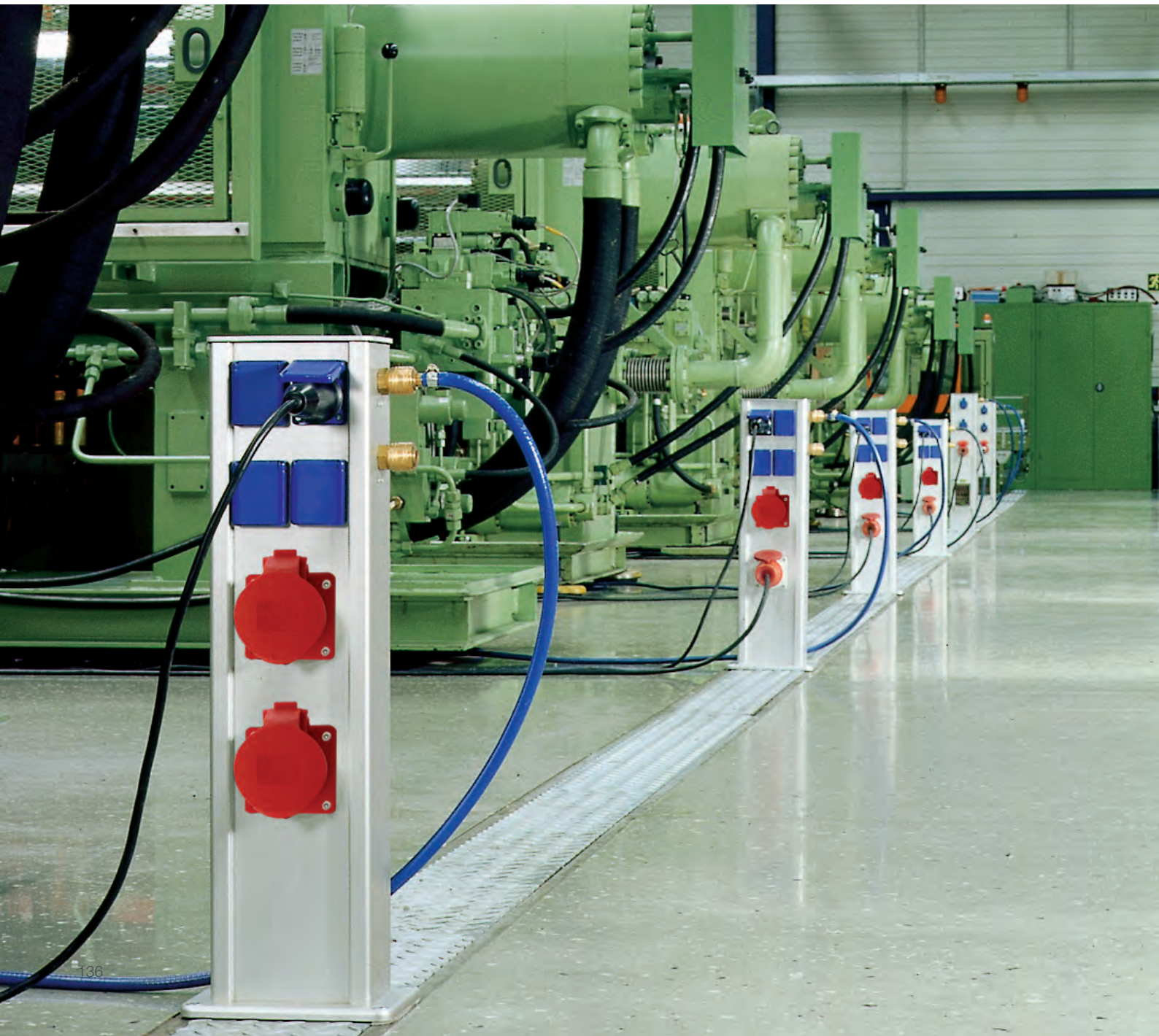


Abmessungen:	180x205x1200mm (BxTxH)
Farbe:	silber
Schutzart:	IP44
Bestückung:	2 x Schutzkontakt-Steckdose 16A 2P+E 230V 1 x CEE 16A 5P 400V 2 x LS 16A C 1P 1 x LS 16A C 3P 1 x FI 40/0,03A 4P 1 x Trinkwasseranschluss 1/2"
max. Vorsicherung:	32A
Einspeiseklemmen (Zuleitung):	5x6qmm
Gewicht:	ca. 20kg



Industrieanschlusssäulen

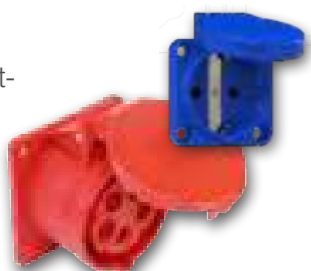
Diese Säule ist eine Komplettlösung mit hoher Aufnahmekapazität, die nach individuellen Kundenwünschen konfiguriert wird. Durch die stabile Ausführung und den Spritzwasserschutz trotz sie dem rauen Industrialltag und dient über viele Jahre als zuverlässiger Energielieferant, direkt aus dem Boden.





Steckdosen

Die verbauten CEE- und Schutzkontakt-Steckdosen verfügen über einen Klappdeckel und die Schutzart IP44. So wird ein hohes Maß an Sicherheit und Schutz vor äußeren Einflüssen gewährleistet.



Verteiler

Für die Säule gibt es unterschiedliche Verteiler mit den entsprechenden Teilungseinheiten. (max. 12TE)



Die Drucklufteinheiten

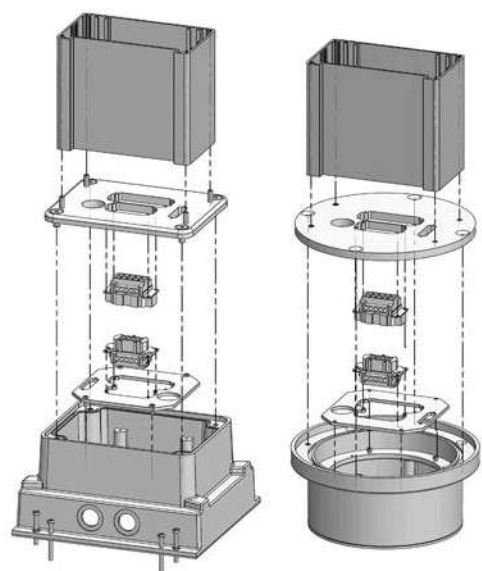
bestehen aus

- einem innenliegenden Druckluftprofil, sicher montiert an der seitlich rechts innenliegenden Nut im Säulenprofil,
- einem Schlauch, welcher ca. 600mm aus der Säule unten herausragt,
- sowie einer Kupplung, welche sich seitlich rechts an der Säule montiert ist.

Zubehör

- Bodendosen mit Steckerverbinder für Stromversorgung bis max. 32A auf Anfrage

Die Bodendosen ermöglichen die Stromversorgung mit einem maximalen Maß an Flexibilität. Sie werden an verschiedenen Stellen in der Halle eingebaut und mit der passenden Blindabdeckung verschlossen. Bei Bedarf kann die Anschluss säule problemlos an die jeweilige Bodendose aufgesetzt werden.



MS18 Industrieanschlusssäulen

Artikel-Nr. MD40800101



Abmessungen:	180x100x800mm (BxTxH)
Farbe:	silber
Schutzart:	IP44
Bestückung:	4 x Schutzkontakt-Steckdose 16A 2P+E 230V 4 x LS 16A C 1P 1 x FI 40/0,03A 4P
max. Vorsicherung:	32A
Einspeiseklemmen (Zuleitung):	5x6qmm
Gewicht:	ca. 9kg

Artikel-Nr. MD40800102



Abmessungen:	180x100x800mm (BxTxH)
Farbe:	silber
Schutzart:	IP44
Bestückung:	4 x Schutzkontakt-Steckdose 16A 2P+E 230V 4 x LS 16A C 1P 1 x FI 40/0,03A 4P 1 x Druckluftanschluss 1/4"
max. Vorsicherung:	32A
Einspeiseklemmen (Zuleitung):	5x6qmm
Gewicht:	ca. 9kg

Artikel-Nr. MD41000103



Abmessungen:	180x100x1000mm (BxTxH)
Farbe:	silber
Schutzart:	IP44
Bestückung:	2 x Schutzkontakt-Steckdose 16A 2P+E 230V 1 x CEE 16A 5P 400V 2 x LS 16A C 1P 1 x LS 16A C 3P 1 x FI 40/0,03A 4P
max. Vorsicherung:	32A
Einspeiseklemmen (Zuleitung):	5x10qmm
Gewicht:	ca. 9kg

Artikel-Nr. MD41000104



Abmessungen:	180x100x1000mm (BxTxH)
Farbe:	silber
Schutzart:	IP44
Bestückung:	2 x Schutzkontakt-Steckdose 16A 2P+E 230V 1 x CEE 16A 5P 400V 2 x LS 16A C 1P 1 x LS 16A C 3P 1 x FI 40/0,03A 4P 1 x Druckluftanschluss 1/4"
max. Vorsicherung:	32A
Einspeiseklemmen (Zuleitung):	5x10qmm
Gewicht:	ca. 9kg

MS18 Industrieanschlusssäulen

Artikel-Nr. MD41000201



Abmessungen:	180x100x1000mm (BxTxH)
Farbe:	silber
Schutzart:	IP44
Bestückung:	2 x Schutzkontakt-Steckdose 16A 2P+E 230V 1 x CEE 16A 5P 400V 1 x CEE 32A 5P 400V 2 x LS 16A C 1P 1 x LS 16A C 3P 1 x LS 32A C 3P 1 x FI 63/0,03A 4P
max. Vorsicherung:	63A
Einspeiseklemmen (Zuleitung):	5x16qmm
Gewicht:	ca. 9kg

Artikel-Nr. MD41000202



Abmessungen:	180x100x1000mm (BxTxH)
Farbe:	silber
Schutzart:	IP44
Bestückung:	2 x Schutzkontakt-Steckdose 16A 2P+E 230V 1 x CEE 16A 5P 400V 1 x CEE 32A 5P 400V 2 x LS 16A C 1P 1 x LS 16A C 3P 1 x LS 32A C 3P 1 x FI 63/0,03A 4P 1 x Druckluftanschluss 1/4"
max. Vorsicherung:	63A
Einspeiseklemmen (Zuleitung):	5x16qmm
Gewicht:	ca. 9kg

Artikel-Nr. MD41200203



Abmessungen:	180x100x1200mm (BxTxH)
Farbe:	silber
Schutzart:	IP44
Bestückung:	2 x Schutzkontakt-Steckdose 16A 2P+E 230V 2 x CEE 16A 5P 400V 1 x CEE 32A 5P 400V 2 x LS 16A C 1P 2 x LS 16A C 3P 1 x LS 32A C 3P 1 x FI 63/0,03A 4P
max. Vorsicherung:	63A
Einspeiseklemmen (Zuleitung):	5x16qmm
Gewicht:	ca. 13kg

Artikel-Nr. MD41200204



Abmessungen:	180x100x1200mm (BxTxH)
Farbe:	silber
Schutzart:	IP44
Bestückung:	2 x Schutzkontakt-Steckdose 16A 2P+E 230V 2 x CEE 16A 5P 400V 1 x CEE 32A 5P 400V 2 x LS 16A C 1P 2 x LS 16A C 3P 1 x LS 32A C 3P 1 x FI 63/0,03A 4P 1 x Druckluftanschluss 1/4"
max. Vorsicherung:	63A
Einspeiseklemmen (Zuleitung):	5x16qmm
Gewicht:	ca. 13kg



MS18 Industrie-Deckenanschlusssäulen

Artikel-Nr. MDD3000501		Artikel-Nr. MDD3000502	
Abmessungen:	180x100x3000mm (BxTxH)	Abmessungen:	180x100x3000mm (BxTxH)
Farbe:	silber	Farbe:	silber
Schutzart:	IP44	Schutzart:	IP44
Bestückung:	4 x Schutzkontakt-Steckdose 16A 2P+E 230V 4 x LS 16A C 1P 1 x FI 40/0,03A 4P	Bestückung:	4 x Schutzkontakt-Steckdose 16A 2P+E 230V 4 x LS 16A C 1P 1 x FI 40/0,03A 4P 1 x Druckluftanschluss 1/4"
max. Vorsicherung:	32A	max. Vorsicherung:	32A
Einspeiseklemmen (Zuleitung):	5x6qmm	Einspeiseklemmen (Zuleitung):	5x6qmm
Gewicht:	ca. 22kg	Gewicht:	ca. 23kg



MS18 Industrie-Deckenanschlusssäulen

Artikel-Nr. MDD3000503		Artikel-Nr. MDD3000504	
Abmessungen:	180x100x3000mm (BxTxH)	Abmessungen:	180x100x3000mm (BxTxH)
Farbe:	silber	Farbe:	silber
Schutzart:	IP44	Schutzart:	IP44
Bestückung:	2 x Schutzkontakt-Steckdose 16A 2P+E 230V 1 x CEE 16A 5P 400V 2 x LS 16A C 1P 1 x LS 16A C 3P 1 x FI 40/0,03A 4P	Bestückung:	2 x Schutzkontakt-Steckdose 16A 2P+E 230V 1 x CEE 16A 5P 400V 2 x LS 16A C 1P 1 x LS 16A C 3P 1 x FI 40/0,03A 4P 1 x Druckluftanschluss 1/4"
max. Vorsicherung:	32A	max. Vorsicherung:	32A
Einspeiseklemmen (Zuleitung):	5x10qmm	Einspeiseklemmen (Zuleitung):	5x10qmm
Gewicht:	ca. 22kg	Gewicht:	ca. 23kg



■ Technische Informationen zu den Deckenanschlusssäulen finden Sie auf Seite 176/177

MS18 Industrie-Deckenanschlusssäulen

Artikel-Nr. MDD3000505		Artikel-Nr. MDD3000506	
Abmessungen:	180x100x3000mm (BxTxH)	Abmessungen:	180x100x3000mm (BxTxH)
Farbe:	silber	Farbe:	silber
Schutzart:	IP44	Schutzart:	IP44
Bestückung:	2 x Schutzkontakt-Steckdose 16A 2P+E 230V 1 x CEE 16A 5P 400V 1 x CEE 32A 5P 400V 2 x LS 16A C 1P 1 x LS 16A C 3P 1 x LS 32A C 3P 1 x FI 63/0,03A 4P	Bestückung:	2 x Schutzkontakt-Steckdose 16A 2P+E 230V 1 x CEE 16A 5P 400V 1 x CEE 32A 5P 400V 2 x LS 16A C 1P 1 x LS 16A C 3P 1 x LS 32A C 3P 1 x FI 63/0,03A 4P 1 x Druckluftanschluss 1/4"
max. Vorsicherung:	63A	max. Vorsicherung:	63A
Einspeiseklemmen (Zuleitung):	5x16qmm	Einspeiseklemmen (Zuleitung):	5x16qmm
Gewicht:	ca. 23kg	Gewicht:	ca. 23kg



MS18 Industrie-Deckenanschlusssäulen

Artikel-Nr. MDD3000507		Artikel-Nr. MDD3000508	
Abmessungen:	180x100x3000mm (BxTxH)	Abmessungen:	180x100x3000mm (BxTxH)
Farbe:	silber	Farbe:	silber
Schutzart:	IP44	Schutzart:	IP44
Bestückung:	2 x Schutzkontakt-Steckdose 16A 2P+E 230V 2 x CEE 16A 5P 400V 1 x CEE 32A 5P 400V 2 x LS 16A C 1P 2 x LS 16A C 3P 1 x LS 32A C 3P 1 x FI 63/0,03A 4P	Bestückung:	2 x Schutzkontakt-Steckdose 16A 2P+E 230V 2 x CEE 16A 5P 400V 1 x CEE 32A 5P 400V 2 x LS 16A C 1P 2 x LS 16A C 3P 1 x LS 32A C 3P 1 x FI 63/0,03A 4P 1 x Druckluftanschluss 1/4"
max. Vorsicherung:	63A	max. Vorsicherung:	63A
Einspeiseklemmen (Zuleitung):	5x16qmm	Einspeiseklemmen (Zuleitung):	5x16qmm
Gewicht:	ca. 25kg	Gewicht:	ca. 26kg



■ Technische Informationen zu den Deckenanschlusssäulen finden Sie auf Seite 176/177

MS290 Elektroanschlusssäule

Groß und doch elegant - die MS290. Sie ist eine optische, sowie praktische Bereicherung für jeden öffentlichen Bereich - ganz gleich, ob diese Plätze historisch oder modern gestaltet sind. Sie sorgt für das richtige Quantum an Sicherheit und schließt die Benutzung durch Unberechtigte aus.



Technische Daten

- Abmessung Profilquerschnitt: 290x314mm (BxT)
- Abmessung Höhe: variabel
- Farbe: silber, anthrazit
- Werkstoff: Aluminium, eloxiert E6/EV1
- Schutzart: IP44
- Schutzklasse: I

Aufbau der Säule

- Seitenteile
- Bestückungsplatte und Rückwand
- abschließbare Tür mit Schwenkhebelverschluss
- oberer Abschlussdeckel
- Fußplatte zum Aufdübeln auf einen festen Untergrund
- inkl. Befestigungsmaterial
- inkl. Potentialausgleichsklemme

Steckdosen

Die verbauten CEE-Steckdosen verfügen über eine schräge Bauform oder eine Wandanbauform, sodass ein Verschließen der Tür auch während des eingesteckten Zustands möglich ist.



Optionen

- Lichtmodul
- Höhe nach Kundenwunsch
- Verteilermodule für Reiheneinbaugeräte
- auch als Leersäule lieferbar
- individuelle Ausführungen auf Anfrage
- auf Anfrage in RAL- und DB-Farben lieferbar

Zubehör

- Erdstück
für den Einsatz auf unbefestigtem Boden mit Kabeleinlass (Einbautiefe 500mm)



■ Art-Nr. MG10020001

MS290 Elektroanschlusssäulen - ohne Licht

Artikel-Nr. MG60607053



Abmessungen:	290x314x600mm (BxTxH)
Farbe:	silber
Schutzart:	IP44
Bestückung:	4 x Schutzkontakt-Steckdose 16A 2P+E 230V 1 x CEE 16A 5P 400V 4 x LS 16A C 1P 1 x LS 16A C 3P 1 x FI 40/0,03A 4P
max. Vorsicherung:	32A
Einspeiseklemmen (Zuleitung):	5x16qmm
Gewicht:	ca. 15kg

Artikel-Nr. MG01007087



Abmessungen:	290x314x1000mm (BxTxH)
Farbe:	silber
Schutzart:	IP44
Bestückung:	4 x Schutzkontakt-Steckdose 16A 2P+E 230V 1 x CEE 16A 5P 400V 4 x LS 16A C 1P 1 x LS 16A C 3P 1 x FI 40/0,03A 4P 1 x Trinkwasseranschluss 1/2"
max. Vorsicherung:	32A
Einspeiseklemmen (Zuleitung):	5x16qmm
Gewicht:	ca. 19kg

Artikel-Nr. MG80807046



Abmessungen:	290x314x800mm (BxTxH)
Farbe:	silber
Schutzart:	IP44
Bestückung:	4 x Schutzkontakt-Steckdose 16A 2P+E 230V 1 x CEE 16A 5P 400V 1 x CEE 32A 5P 400V 2 x LS 16A C 1P 1 x LS 16A C 3P 1 x LS 32A C 3P 1 x FI 63/0,03A 4P
max. Vorsicherung:	63A
Einspeiseklemmen (Zuleitung):	5x16qmm
Gewicht:	ca. 17kg

MS290 Elektroanschlusssäulen - ohne Licht

Artikel-Nr. MG60607053C



Abmessungen:	290x314x600mm (BxTxH)
Farbe:	anthrazit
Schutzart:	IP44
Bestückung:	4 x Schutzkontakt-Steckdose 16A 2P+E 230V 1 x CEE 16A 5P 400V 4 x LS 16A C 1P 1 x LS 16A C 3P 1 x FI 40/0,03A 4P
max. Vorsicherung:	32A
Einspeiseklemmen (Zuleitung):	5x16qmm
Gewicht:	ca. 15kg

Artikel-Nr. MG01007087C



Abmessungen:	290x314x1000mm (BxTxH)
Farbe:	anthrazit
Schutzart:	IP44
Bestückung:	4 x Schutzkontakt-Steckdose 16A 2P+E 230V 1 x CEE 16A 5P 400V 4 x LS 16A C 1P 1 x LS 16A C 3P 1 x FI 40/0,03A 4P 1 x Trinkwasseranschluss 1/2"
max. Vorsicherung:	32A
Einspeiseklemmen (Zuleitung):	5x16qmm
Gewicht:	ca. 19kg

Artikel-Nr. MG80807046C



Abmessungen:	290x314x800mm (BxTxH)
Farbe:	anthrazit
Schutzart:	IP44
Bestückung:	4 x Schutzkontakt-Steckdose 16A 2P+E 230V 1 x CEE 16A 5P 400V 1 x CEE 32A 5P 400V 2 x LS 16A C 1P 1 x LS 16A C 3P 1 x LS 32A C 3P 1 x FI 63/0,03A 4P
max. Vorsicherung:	63A
Einspeiseklemmen (Zuleitung):	5x16qmm
Gewicht:	ca. 17kg



MS290 Elektroanschlusssäulen - ohne Licht

Artikel-Nr. MG01007089



Abmessungen:	290x314x1000mm (BxTxH)
Farbe:	silber
Schutzart:	IP44
Bestückung:	4 x Schutzkontakt-Steckdose 16A 2P+E 230V 1 x CEE 16A 5P 400V 1 x CEE 32A 5P 400V 2 x LS 16A C 1P 1 x LS 16A C 3P 1 x LS 32A C 3P 1 x FI 63/0,03A 4P 1 x Trinkwasseranschluss 1/2"
max. Vorsicherung:	63A
Einspeiseklemmen (Zuleitung):	5x16qmm
Gewicht:	ca. 21kg

Artikel-Nr. MG21207434



Abmessungen:	290x314x1200mm (BxTxH)
Farbe:	silber
Schutzart:	IP44
Bestückung:	4 x Schutzkontakt-Steckdose 16A 2P+E 230V 1 x CEE 16A 5P 400V 1 x CEE 32A 5P 400V 1 x CEE 63A 5P 400V 4 x LS 16A C 1P 1 x LS 16A C 3P 1 x LS 32A C 3P 2 x LS 63A C 3P 1 x FI 63/0,03A 4P 1 x FI 63/0,3A 4P
max. Vorsicherung:	100A
Einspeiseklemmen (Zuleitung):	5x35qmm
Gewicht:	ca. 22kg

Artikel-Nr. MG41407325



Abmessungen:	290x314x1400mm (BxTxH)
Farbe:	silber
Schutzart:	IP44
Bestückung:	4 x Schutzkontakt-Steckdose 16A 2P+E 230V 1 x CEE 16A 5P 400V 1 x CEE 32A 5P 400V 1 x CEE 63A 5P 400V 4 x LS 16A C 1P 1 x LS 16A C 3P 1 x LS 32A C 3P 2 x LS 63A C 3P 1 x FI 63/0,03A 4P 1 x FI 63/0,3A 4P 1 x Trinkwasseranschluss 1/2"
max. Vorsicherung:	100A
Einspeiseklemmen (Zuleitung):	5x35qmm
Gewicht:	ca. 24kg

MS290 Elektroanschlusssäulen - ohne Licht

Artikel-Nr. MG01007089C



Abmessungen:	290x314x1000mm (BxTxH)
Farbe:	anthrazit
Schutzart:	IP44
Bestückung:	4 x Schutzkontakt-Steckdose 16A 2P+E 230V 1 x CEE 16A 5P 400V 1 x CEE 32A 5P 400V 2 x LS 16A C 1P 1 x LS 16A C 3P 1 x LS 32A C 3P 1 x FI 63/0,03A 4P 1 x Trinkwasseranschluss 1/2"
max. Vorsicherung:	63A
Einspeiseklemmen (Zuleitung):	5x16qmm
Gewicht:	ca. 21kg

Artikel-Nr. MG21207434C



Abmessungen:	290x314x1200mm (BxTxH)
Farbe:	anthrazit
Schutzart:	IP44
Bestückung:	4 x Schutzkontakt-Steckdose 16A 2P+E 230V 1 x CEE 16A 5P 400V 1 x CEE 32A 5P 400V 1 x CEE 63A 5P 400V 4 x LS 16A C 1P 1 x LS 16A C 3P 1 x LS 32A C 3P 1 x LS 63A C 3P 2 x FI 63/0,03A 4P
max. Vorsicherung:	100A
Einspeiseklemmen (Zuleitung):	5x35qmm
Gewicht:	ca. 22kg

Artikel-Nr. MG41407325C



Abmessungen:	290x314x1400mm (BxTxH)
Farbe:	anthrazit
Schutzart:	IP44
Bestückung:	4 x Schutzkontakt-Steckdose 16A 2P+E 230V 1 x CEE 16A 5P 400V 1 x CEE 32A 5P 400V 1 x CEE 63A 5P 400V 4 x LS 16A C 1P 1 x LS 16A C 3P 1 x LS 32A C 3P 2 x LS 63A C 3P 1 x FI 63/0,03A 4P 1 x FI 63/0,3A 4P 1 x Trinkwasseranschluss 1/2"
max. Vorsicherung:	100A
Einspeiseklemmen (Zuleitung):	5x35qmm
Gewicht:	ca. 24kg



Die Säulen bieten die Möglichkeit der Aufnahme eines Lichtmoduls. Somit kann die Versorgung mit Strom und Wasseranschlüssen nach Bedarf und gleichzeitig die Beleuchtung realisiert werden. Wir bieten Ihnen hier folgende zwei Varianten zur Auswahl an.

LED-Orientierungslicht

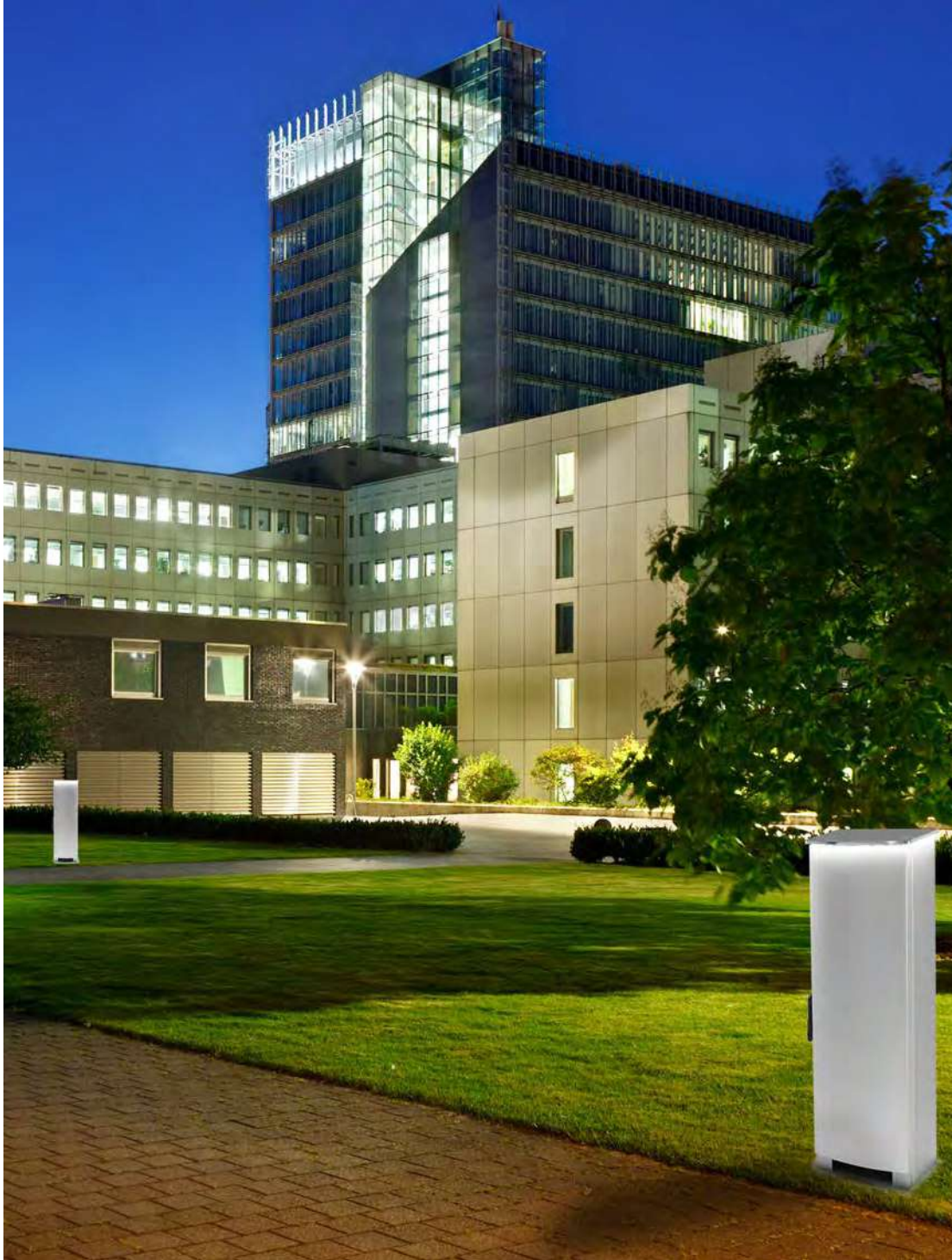
- hochwertiger Abschlussdeckel aus eloxiertem Aluminium
- mit eingelegtem 24W LED-Leuchtband, wasserfest vergossen
- LED-Treiber 24V
- Lichtfarbe: Tageslichtweiß ~6.300K
- vorverdrahtet auf eine eigene Zuleitungsklemme 2x2,5qmm



LED-Aufbaulicht

- hochwertiger Abschlussdeckel aus eloxiertem Aluminium
- Acryl-Glaszylinder, vierseitig scheinend
- Lampenfassung E27
- Leuchtmittel LED-Lampe 9W
- Lichtfarbe: Tageslichtweiß ~6.000K
- vorverdrahtet auf eine eigene Zuleitungsklemme 3x2,5qmm





■ Abbildung zeigt die Säule mit LED-Orientierungslicht, Höhe 800mm



MS290 Elektroanschlusssäulen - mit LED-Orientierungslicht

Artikel-Nr. MG60605053



Abmessungen:	290x314x600mm (BxTxH)
Farbe:	silber
Schutzart:	IP44
Bestückung:	4 x Schutzkontakt-Steckdose 16A 2P+E 230V 1 x CEE 16A 5P 400V 4 x LS 16A C 1P 1 x LS 16A C 3P 1 x FI 40/0,03A 4P
max. Vorsicherung:	32A
Einspeiseklemmen (Zuleitung):	5x16qmm
Lichtmodul:	LED-Orientierungslicht (Klemmen 2x2,5qmm)
Gewicht:	ca. 16kg

Artikel-Nr. MG01005087



Abmessungen:	290x314x1000mm (BxTxH)
Farbe:	silber
Schutzart:	IP44
Bestückung:	4 x Schutzkontakt-Steckdose 16A 2P+E 230V 1 x CEE 16A 5P 400V 4 x LS 16A C 1P 1 x LS 16A C 3P 1 x FI 40/0,03A 4P 1 x Trinkwasseranschluss 1/2"
max. Vorsicherung:	32A
Einspeiseklemmen (Zuleitung):	5x16qmm
Lichtmodul:	LED-Orientierungslicht (Klemmen 2x2,5qmm)
Gewicht:	ca. 20kg

Artikel-Nr. MG80805046



Abmessungen:	290x314x800mm (BxTxH)
Farbe:	silber
Schutzart:	IP44
Bestückung:	4 x Schutzkontakt-Steckdose 16A 2P+E 230V 1 x CEE 16A 5P 400V 1 x CEE 32A 5P 400V 2 x LS 16A C 1P 1 x LS 16A C 3P 1 x LS 32A C 3P 1 x FI 63/0,03A 4P
max. Vorsicherung:	63A
Einspeiseklemmen (Zuleitung):	5x16qmm
Lichtmodul:	LED-Orientierungslicht (Klemmen 2x2,5qmm)
Gewicht:	ca. 18kg

MS290 Elektroanschlusssäulen - mit LED-Orientierungslicht

Artikel-Nr. MG60605053C



Abmessungen:	290x314x600mm (BxTxH)
Farbe:	anthrazit
Schutzart:	IP44
Bestückung:	4 x Schutzkontakt-Steckdose 16A 2P+E 230V 1 x CEE 16A 5P 400V 4 x LS 16A C 1P 1 x LS 16A C 3P 1 x FI 40/0,03A 4P
max. Vorsicherung:	32A
Einspeiseklemmen (Zuleitung):	5x16qmm
Lichtmodul:	LED-Orientierungslicht (Klemmen 2x2,5qmm)
Gewicht:	ca. 16kg

Artikel-Nr. MG01005087C



Abmessungen:	290x314x1000mm (BxTxH)
Farbe:	anthrazit
Schutzart:	IP44
Bestückung:	4 x Schutzkontakt-Steckdose 16A 2P+E 230V 1 x CEE 16A 5P 400V 4 x LS 16A C 1P 1 x LS 16A C 3P 1 x FI 40/0,03A 4P 1 x Trinkwasseranschluss 1/2"
max. Vorsicherung:	32A
Einspeiseklemmen (Zuleitung):	5x16qmm
Lichtmodul:	LED-Orientierungslicht (Klemmen 2x2,5qmm)
Gewicht:	ca. 20kg

Artikel-Nr. MG80805046C



Abmessungen:	290x314x800mm (BxTxH)
Farbe:	anthrazit
Schutzart:	IP44
Bestückung:	4 x Schutzkontakt-Steckdose 16A 2P+E 230V 1 x CEE 16A 5P 400V 1 x CEE 32A 5P 400V 2 x LS 16A C 1P 1 x LS 16A C 3P 1 x LS 32A C 3P 1 x FI 63/0,03A 4P
max. Vorsicherung:	63A
Einspeiseklemmen (Zuleitung):	5x16qmm
Lichtmodul:	LED-Orientierungslicht (Klemmen 2x2,5qmm)
Gewicht:	ca. 18kg



MS290 Elektroanschlusssäulen - mit LED-Orientierungslicht

Artikel-Nr. MG01005089



Abmessungen:	290x314x1000mm (BxTxH)
Farbe:	silber
Schutzart:	IP44
Bestückung:	4 x Schutzkontakt-Steckdose 16A 2P+E 230V 1 x CEE 16A 5P 400V 1 x CEE 32A 5P 400V 2 x LS 16A C 1P 1 x LS 16A C 3P 1 x LS 32A C 3P 1 x FI 63/0,03A 4P 1 x Trinkwasseranschluss 1/2"
max. Vorsicherung:	63A
Einspeiseklemmen (Zuleitung):	5x16qmm
Lichtmodul:	LED-Orientierungslicht (Klemmen 2x2,5qmm)
Gewicht:	ca. 22kg

Artikel-Nr. MG21205434



Abmessungen:	290x314x1200mm (BxTxH)
Farbe:	silber
Schutzart:	IP44
Bestückung:	4 x Schutzkontakt-Steckdose 16A 2P+E 230V 1 x CEE 16A 5P 400V 1 x CEE 32A 5P 400V 1 x CEE 63A 5P 400V 4 x LS 16A C 1P 1 x LS 16A C 3P 1 x LS 32A C 3P 2 x LS 63A C 3P 2 x FI 63/0,03A 4P (bzw. 0,3A für CEE63A)
max. Vorsicherung:	100A
Einspeiseklemmen (Zuleitung):	5x35qmm
Lichtmodul:	LED-Orientierungslicht (Klemmen 2x2,5qmm)
Gewicht:	ca. 23kg

Artikel-Nr. MG41405325



Abmessungen:	290x314x1400mm (BxTxH)
Farbe:	silber
Schutzart:	IP44
Bestückung:	4 x Schutzkontakt-Steckdose 16A 2P+E 230V 1 x CEE 16A 5P 400V 1 x CEE 32A 5P 400V 1 x CEE 63A 5P 400V 4 x LS 16A C 1P 1 x LS 16A C 3P 1 x LS 32A C 3P 2 x LS 63A C 3P 2 x FI 63/0,03A 4P (bzw. 0,3A für CEE63A) 1 x Trinkwasseranschluss 1/2"
max. Vorsicherung:	100A
Einspeiseklemmen (Zuleitung):	5x35qmm
Lichtmodul:	LED-Orientierungslicht (Klemmen 2x2,5qmm)
Gewicht:	ca. 25kg

MS290 Elektroanschlusssäulen - mit LED-Orientierungslicht

Artikel-Nr. MG01005089C



Abmessungen:	290x314x1000mm (BxTxH)
Farbe:	anthrazit
Schutzart:	IP44
Bestückung:	4 x Schutzkontakt-Steckdose 16A 2P+E 230V 1 x CEE 16A 5P 400V 1 x CEE 32A 5P 400V 2 x LS 16A C 1P 1 x LS 16A C 3P 1 x LS 32A C 3P 1 x FI 63/0,03A 4P 1 x Trinkwasseranschluss 1/2"
max. Vorsicherung:	63A
Einspeiseklemmen (Zuleitung):	5x16qmm
Lichtmodul:	LED-Orientierungslicht (Klemmen 2x2,5qmm)
Gewicht:	ca. 22kg

Artikel-Nr. MG21205434C



Abmessungen:	290x314x1200mm (BxTxH)
Farbe:	anthrazit
Schutzart:	IP44
Bestückung:	4 x Schutzkontakt-Steckdose 16A 2P+E 230V 1 x CEE 16A 5P 400V 1 x CEE 32A 5P 400V 1 x CEE 63A 5P 400V 4 x LS 16A C 1P 1 x LS 16A C 3P 1 x LS 32A C 3P 2 x LS 63A C 3P 2 x FI 63/0,03A 4P (bzw. 0,3A für CEE63A)
max. Vorsicherung:	100A
Einspeiseklemmen (Zuleitung):	5x35qmm
Lichtmodul:	LED-Orientierungslicht (Klemmen 2x2,5qmm)
Gewicht:	ca. 23kg

Artikel-Nr. MG41405325C



Abmessungen:	290x314x1400mm (BxTxH)
Farbe:	anthrazit
Schutzart:	IP44
Bestückung:	4 x Schutzkontakt-Steckdose 16A 2P+E 230V 1 x CEE 16A 5P 400V 1 x CEE 32A 5P 400V 1 x CEE 63A 5P 400V 4 x LS 16A C 1P 1 x LS 16A C 3P 1 x LS 32A C 3P 2 x LS 63A C 3P 2 x FI 63/0,03A 4P (bzw. 0,3A für CEE63A) 1 x Trinkwasseranschluss 1/2"
max. Vorsicherung:	100A
Einspeiseklemmen (Zuleitung):	5x35qmm
Lichtmodul:	LED-Orientierungslicht (Klemmen 2x2,5qmm)
Gewicht:	ca. 25kg



MS290 Elektroanschlusssäulen - mit LED-Aufbaulicht

Artikel-Nr. MG60606053



Abmessungen:	290x314x600mm (BxTxH)
Farbe:	silber
Schutzart:	IP44
Bestückung:	4 x Schutzkontakt-Steckdose 16A 2P+E 230V 1 x CEE 16A 5P 400V 4 x LS 16A C 1P 1 x LS 16A C 3P 1 x FI 40/0,03A 4P
max. Vorsicherung:	32A
Einspeiseklemmen (Zuleitung):	5x16qmm
Lichtmodul:	LED-Aufbaulicht (Klemmen 3x2,5qmm)
Gewicht:	ca. 17kg

Artikel-Nr. MG01006087



Abmessungen:	290x314x1000mm (BxTxH)
Farbe:	silber
Schutzart:	IP44
Bestückung:	4 x Schutzkontakt-Steckdose 16A 2P+E 230V 1 x CEE 16A 5P 400V 4 x LS 16A C 1P 1 x LS 16A C 3P 1 x FI 40/0,03A 4P 1 x Trinkwasseranschluss 1/2"
max. Vorsicherung:	32A
Einspeiseklemmen (Zuleitung):	5x16qmm
Lichtmodul:	LED-Aufbaulicht (Klemmen 3x2,5qmm)
Gewicht:	ca. 21kg

Artikel-Nr. MG80806046



Abmessungen:	290x314x800mm (BxTxH)
Farbe:	silber
Schutzart:	IP44
Bestückung:	4 x Schutzkontakt-Steckdose 16A 2P+E 230V 1 x CEE 16A 5P 400V 1 x CEE 32A 5P 400V 2 x LS 16A C 1P 1 x LS 16A C 3P 1 x LS 32A C 3P 1 x FI 63/0,03A 4P
max. Vorsicherung:	63A
Einspeiseklemmen (Zuleitung):	5x16qmm
Lichtmodul:	LED-Aufbaulicht (Klemmen 3x2,5qmm)
Gewicht:	ca. 19kg

MS290 Elektroanschlusssäulen - mit LED-Aufbaulicht

Artikel-Nr. MG60606053C



Abmessungen:	290x314x600mm (BxTxH)
Farbe:	anthrazit
Schutzart:	IP44
Bestückung:	4 x Schutzkontakt-Steckdose 16A 2P+E 230V 1 x CEE 16A 5P 400V 4 x LS 16A C 1P 1 x LS 16A C 3P 1 x FI 40/0,03A 4P
max. Vorsicherung:	32A
Einspeiseklemmen (Zuleitung):	5x16qmm
Lichtmodul:	LED-Aufbaulicht (Klemmen 3x2,5qmm)
Gewicht:	ca. 17kg

Artikel-Nr. MG01006087C



Abmessungen:	290x314x1000mm (BxTxH)
Farbe:	anthrazit
Schutzart:	IP44
Bestückung:	4 x Schutzkontakt-Steckdose 16A 2P+E 230V 1 x CEE 16A 5P 400V 4 x LS 16A C 1P 1 x LS 16A C 3P 1 x FI 40/0,03A 4P 1 x Trinkwasseranschluss 1/2"
max. Vorsicherung:	32A
Einspeiseklemmen (Zuleitung):	5x16qmm
Lichtmodul:	LED-Aufbaulicht (Klemmen 3x2,5qmm)
Gewicht:	ca. 21kg

Artikel-Nr. MG80806046C



Abmessungen:	290x314x800mm (BxTxH)
Farbe:	anthrazit
Schutzart:	IP44
Bestückung:	4 x Schutzkontakt-Steckdose 16A 2P+E 230V 1 x CEE 16A 5P 400V 1 x CEE 32A 5P 400V 2 x LS 16A C 1P 1 x LS 16A C 3P 1 x LS 32A C 3P 1 x FI 63/0,03A 4P
max. Vorsicherung:	63A
Einspeiseklemmen (Zuleitung):	5x16qmm
Lichtmodul:	LED-Aufbaulicht (Klemmen 3x2,5qmm)
Gewicht:	ca. 19kg



MS290 Elektroanschlusssäulen - mit LED-Aufbaulicht

Artikel-Nr. MG01006089



Abmessungen:	290x314x1000mm (BxTxH)
Farbe:	silber
Schutzart:	IP44
Bestückung:	4 x Schutzkontakt-Steckdose 16A 2P+E 230V 1 x CEE 16A 5P 400V 1 x CEE 32A 5P 400V 2 x LS 16A C 1P 1 x LS 16A C 3P 1 x LS 32A C 3P 1 x FI 63/0,03A 4P 1 x Trinkwasseranschluss 1/2"
max. Vorsicherung:	63A
Einspeiseklemmen (Zuleitung):	5x16qmm
Lichtmodul:	LED-Aufbaulicht (Klemmen 3x2,5qmm)
Gewicht:	ca. 23kg

Artikel-Nr. MG21206434



Abmessungen:	290x314x1200mm (BxTxH)
Farbe:	silber
Schutzart:	IP44
Bestückung:	4 x Schutzkontakt-Steckdose 16A 2P+E 230V 1 x CEE 16A 5P 400V 1 x CEE 32A 5P 400V 1 x CEE 63A 5P 400V 4 x LS 16A C 1P 1 x LS 16A C 3P 1 x LS 32A C 3P 2 x LS 63A C 3P 2 x FI 63/0,03A 4P (bzw. 0,3A für CEE63A)
max. Vorsicherung:	100A
Einspeiseklemmen (Zuleitung):	5x35qmm
Lichtmodul:	LED-Aufbaulicht (Klemmen 3x2,5qmm)
Gewicht:	ca. 24kg

Artikel-Nr. MG41406325



Abmessungen:	290x314x1400mm (BxTxH)
Farbe:	silber
Schutzart:	IP44
Bestückung:	4 x Schutzkontakt-Steckdose 16A 2P+E 230V 1 x CEE 16A 5P 400V 1 x CEE 32A 5P 400V 1 x CEE 63A 5P 400V 4 x LS 16A C 1P 1 x LS 16A C 3P 1 x LS 32A C 3P 2 x LS 63A C 3P 2 x FI 63/0,03A 4P (bzw. 0,3A für CEE63A) 1 x Trinkwasseranschluss 1/2"
max. Vorsicherung:	100A
Einspeiseklemmen (Zuleitung):	5x35qmm
Lichtmodul:	LED-Aufbaulicht (Klemmen 3x2,5qmm)
Gewicht:	ca. 26kg

MS290 Elektroanschlusssäulen - mit LED-Aufbaulicht

Artikel-Nr. MG01006089C



Abmessungen:	290x314x1000mm (BxTxH)
Farbe:	anthrazit
Schutzart:	IP44
Bestückung:	4 x Schutzkontakt-Steckdose 16A 2P+E 230V 1 x CEE 16A 5P 400V 1 x CEE 32A 5P 400V 2 x LS 16A C 1P 1 x LS 16A C 3P 1 x LS 32A C 3P 1 x FI 63/0,03A 4P 1 x Trinkwasseranschluss 1/2"
max. Vorsicherung:	63A
Einspeiseklemmen (Zuleitung):	5x16qmm
Lichtmodul:	LED-Aufbaulicht (Klemmen 3x2,5qmm)
Gewicht:	ca. 23kg

Artikel-Nr. MG21206434C



Abmessungen:	290x314x1200mm (BxTxH)
Farbe:	anthrazit
Schutzart:	IP44
Bestückung:	4 x Schutzkontakt-Steckdose 16A 2P+E 230V 1 x CEE 16A 5P 400V 1 x CEE 32A 5P 400V 1 x CEE 63A 5P 400V 4 x LS 16A C 1P 1 x LS 16A C 3P 1 x LS 32A C 3P 2 x LS 63A C 3P 2 x FI 63/0,03A 4P (bzw. 0,3A für CEE63A)
max. Vorsicherung:	100A
Einspeiseklemmen (Zuleitung):	5x35qmm
Lichtmodul:	LED-Aufbaulicht (Klemmen 3x2,5qmm)
Gewicht:	ca. 24kg

Artikel-Nr. MG41406325C



Abmessungen:	290x314x1400mm (BxTxH)
Farbe:	anthrazit
Schutzart:	IP44
Bestückung:	4 x Schutzkontakt-Steckdose 16A 2P+E 230V 1 x CEE 16A 5P 400V 1 x CEE 32A 5P 400V 1 x CEE 63A 5P 400V 4 x LS 16A C 1P 1 x LS 16A C 3P 1 x LS 32A C 3P 2 x LS 63A C 3P 2 x FI 63/0,03A 4P (bzw. 0,3A für CEE63A) 1 x Trinkwasseranschluss 1/2"
max. Vorsicherung:	100A
Einspeiseklemmen (Zuleitung):	5x35qmm
Lichtmodul:	LED-Aufbaulicht (Klemmen 3x2,5qmm)
Gewicht:	ca. 26kg



Camping-/Marinasäulen

Groß und doch elegant - die MS290. Sie ist eine optische, sowie praktische Bereicherung für jeden Campingplatz oder Hafenanlage. Die abschließbare Tür sorgt für das richtige Quantum an Sicherheit und schließt die Benutzung durch Unberechtigte aus. Durch die Möglichkeit die Säulen mit Lichtkomponenten auszustatten, kann gleichzeitig eine Stegbeleuchtung realisiert werden.



Steckdosen

Die verbauten CEE-Steckdosen verfügen über eine Öse, in die bei Bedarf ein Vorhängeschloss angebracht werden kann.



Die Elektroinstallation auf Campingplätzen hat in den letzten Jahren immer mehr an Bedeutung gewonnen. National und international gültige Normen und Vorschriften sind hier extrem wichtig und deren Einhaltung von großer Bedeutung.

Auszug einiger Vorschriften für Stromverteiler auf Campingplätzen

- Abschnitt 7 Jede Steckdose muss durch eine eigene Fehlerstrom-Schutzeinrichtung mit einem Bemessungsdifferenzstrom $I_{\Delta N} \leq 30 \text{ mA}$ geschützt sein. Die ausgewählte Einrichtung muss alle aktiven Leiter einschließlich des Neutralleiters abschalten.
- Abschnitt 10.1 Elektrische Betriebsmittel auf einem Caravanplatz oder Campingplatz müssen entweder selbst mindestens Schutzart IP44 entsprechen oder in ein entsprechendes Gehäuse eingebaut werden.
- Abschnitt 12.1 Es müssen industrielle Steckvorrichtungen verwendet werden, die den Anforderungen von ÖVE/ÖNORM EN 60309-2 entsprechen. Alle Steckdosen müssen mindestens Schutzart IP44 entsprechen oder dieser Schutz muss durch ein Gehäuse vorgesehen werden.
- Abschnitt 12.2 Alle Steckdosen müssen so nahe wie möglich am Caravanstellplatz oder Zeltstellplatz, der versorgt werden soll, angeordnet sein. Steckdosen müssen im Verteiler oder in einem separaten Gehäuse errichtet werden.
- Abschnitt 12.3 Um Gefahren durch lange Verlängerungsleitungen zu vermeiden, dürfen maximal 4 Steckdosen in einem Gehäuse zusammengefasst werden.
- Abschnitt 12.5 Im Allgemeinen müssen einphasige Steckdosen mit einer Bemessungsspannung bis AC 250 V und einem Bemessungsstrom von 16 A vorgesehen werden.
- Abschnitt 12.6 Die Unterkante jeder Steckdose muss in einer Höhe zwischen 0,5 m und 1,5 m vom Boden angeordnet sein. In besonderen Fällen mit extremen Umgebungsbedingungen, ist es erlaubt, die maximale Höhe von 1,5 m zu überschreiten. In diesen Fällen müssen besondere Maßnahmen vorgesehen werden, um sicherzustellen, dass das Stecken und Ziehen der Stecker sicher ist.

Quellen:

HD 60364-7-708

Europäisches Harmonisierungsdokument (Grundlagen für die vorhandenen Normen)

DIN VDE 0100-708 VDE 0100-708:2010-02

Teil 7-708: Anforderungen für Betriebsstätten, Räume und Anlagen besonderer Art – Caravanplätze, Campingplätze und ähnliche Bereiche.

* ÖVE/ÖNORM E 8001-4-708:2012-08-01

Errichtung von elektrischen Anlagen mit Nennspannungen bis AC 1000 V und DC 1500 V - Teil 4-708: Caravanplätze, Campingplätze und ähnliche Bereiche.



MS290 Camping-/Marinasäulen - ohne Licht

Artikel-Nr. MG80807457



Abmessungen:	290x314x800mm (BxTxH)
Farbe:	silber
Schutzart:	IP44
Bestückung:	4 x CEE 16A 3P 230V 4 x FI/LS 16A/0,03A C 1P+N
max. Vorsicherung:	32A
Einspeiseklemmen (Zuleitung):	5x16qmm
Gewicht:	ca. 16kg

Artikel-Nr. MG01007571



Abmessungen:	290x314x1000mm (BxTxH)
Farbe:	silber
Schutzart:	IP44
Bestückung:	4 x CEE 16A 3P 230V 4 x FI/LS 16A/0,03A C 1P+N 1 x Trinkwasseranschluss 1/2"
max. Vorsicherung:	32A
Einspeiseklemmen (Zuleitung):	5x16qmm
Gewicht:	ca. 20kg

Artikel-Nr. MG80807454



Abmessungen:	290x314x800mm (BxTxH)
Farbe:	silber
Schutzart:	IP44
Bestückung:	4 x CEE 16A 3P 230V 4 x Wechselstromzähler 4 x FI/LS 16A/0,03A C 1P+N
max. Vorsicherung:	32A
Einspeiseklemmen (Zuleitung):	5x16qmm
Gewicht:	ca. 17kg

Artikel-Nr. MG01007572



Abmessungen:	290x314x1000mm (BxTxH)
Farbe:	silber
Schutzart:	IP44
Bestückung:	4 x CEE 16A 3P 230V 4 x Wechselstromzähler 4 x FI/LS 16A/0,03A C 1P+N 1 x Trinkwasseranschluss 1/2"
max. Vorsicherung:	32A
Einspeiseklemmen (Zuleitung):	5x16qmm
Gewicht:	ca. 21kg

MS290 Camping-/Marinasäulen - ohne Licht

Artikel-Nr. MG80807457C



Abmessungen:	290x314x800mm (BxTxH)
Farbe:	anthrazit
Schutzart:	IP44
Bestückung:	4 x CEE 16A 3P 230V 4 x FI/LS 16A/0,03A C 1P+N
max. Vorsicherung:	32A
Einspeiseklemmen (Zuleitung):	5x16qmm
Gewicht:	ca. 16kg

Artikel-Nr. MG01007571C



Abmessungen:	290x314x1000mm (BxTxH)
Farbe:	anthrazit
Schutzart:	IP44
Bestückung:	4 x CEE 16A 3P 230V 4 x FI/LS 16A/0,03A C 1P+N 1 x Trinkwasseranschluss 1/2"
max. Vorsicherung:	32A
Einspeiseklemmen (Zuleitung):	5x16qmm
Gewicht:	ca. 20kg

Artikel-Nr. MG80807454C



Abmessungen:	290x314x800mm (BxTxH)
Farbe:	anthrazit
Schutzart:	IP44
Bestückung:	4 x CEE 16A 3P 230V 4 x Wechselstromzähler 4 x FI/LS 16A/0,03A C 1P+N
max. Vorsicherung:	32A
Einspeiseklemmen (Zuleitung):	5x16qmm
Gewicht:	ca. 17kg

Artikel-Nr. MG01007572C



Abmessungen:	290x314x1000mm (BxTxH)
Farbe:	anthrazit
Schutzart:	IP44
Bestückung:	4 x CEE 16A 3P 230V 4 x Wechselstromzähler 4 x FI/LS 16A/0,03A C 1P+N 1 x Trinkwasseranschluss 1/2"
max. Vorsicherung:	32A
Einspeiseklemmen (Zuleitung):	5x16qmm
Gewicht:	ca. 21kg



MS290 Camping-/Marinasäulen - mit LED-Orientierungslicht

Artikel-Nr. MG80805457



Abmessungen:	290x314x800mm (BxTxH)
Farbe:	silber
Schutzart:	IP44
Bestückung:	4 x CEE 16A 3P 230V 4 x FI/LS 16A/0,03A C 1P+N
max. Vorsicherung:	32A
Einspeiseklemmen (Zuleitung):	5x16qmm
Lichtmodul:	LED-Orientierungslicht (Klemmen 2x2,5qmm)
Gewicht:	ca. 17kg

Artikel-Nr. MG01005571



Abmessungen:	290x314x1000mm (BxTxH)
Farbe:	silber
Schutzart:	IP44
Bestückung:	4 x CEE 16A 3P 230V 4 x FI/LS 16A/0,03A C 1P+N 1 x Trinkwasseranschluss 1/2"
max. Vorsicherung:	32A
Einspeiseklemmen (Zuleitung):	5x16qmm
Lichtmodul:	LED-Orientierungslicht (Klemmen 2x2,5qmm)
Gewicht:	ca. 21kg

Artikel-Nr. MG80805454



Abmessungen:	290x314x800mm (BxTxH)
Farbe:	silber
Schutzart:	IP44
Bestückung:	4 x CEE 16A 3P 230V 4 x Wechselstromzähler 4 x FI/LS 16A/0,03A C 1P+N
max. Vorsicherung:	32A
Einspeiseklemmen (Zuleitung):	5x16qmm
Lichtmodul:	LED-Orientierungslicht (Klemmen 2x2,5qmm)
Gewicht:	ca. 18kg

Artikel-Nr. MG01005572



Abmessungen:	290x314x1000mm (BxTxH)
Farbe:	silber
Schutzart:	IP44
Bestückung:	4 x CEE 16A 3P 230V 4 x Wechselstromzähler 4 x FI/LS 16A/0,03A C 1P+N 1 x Trinkwasseranschluss 1/2"
max. Vorsicherung:	32A
Einspeiseklemmen (Zuleitung):	5x16qmm
Lichtmodul:	LED-Orientierungslicht (Klemmen 2x2,5qmm)
Gewicht:	ca. 22kg

MS290 Camping-/Marinasäulen - mit LED-Orientierungslicht

Artikel-Nr. MG80805457C



Abmessungen:	290x314x800mm (BxTxH)
Farbe:	anthrazit
Schutzart:	IP44
Bestückung:	4 x CEE 16A 3P 230V 4 x FI/LS 16A/0,03A C 1P+N
max. Vorsicherung:	32A
Einspeiseklemmen (Zuleitung):	5x16qmm
Lichtmodul:	LED-Orientierungslicht (Klemmen 2x2,5qmm)
Gewicht:	ca. 17kg

Artikel-Nr. MG01005571C



Abmessungen:	290x314x1000mm (BxTxH)
Farbe:	anthrazit
Schutzart:	IP44
Bestückung:	4 x CEE 16A 3P 230V 4 x FI/LS 16A/0,03A C 1P+N 1 x Trinkwasseranschluss 1/2"
max. Vorsicherung:	32A
Einspeiseklemmen (Zuleitung):	5x16qmm
Lichtmodul:	LED-Orientierungslicht (Klemmen 2x2,5qmm)
Gewicht:	ca. 21kg

Artikel-Nr. MG80805454C



Abmessungen:	290x314x800mm (BxTxH)
Farbe:	anthrazit
Schutzart:	IP44
Bestückung:	4 x CEE 16A 3P 230V 4 x Wechselstromzähler 4 x FI/LS 16A/0,03A C 1P+N
max. Vorsicherung:	32A
Einspeiseklemmen (Zuleitung):	5x16qmm
Lichtmodul:	LED-Orientierungslicht (Klemmen 2x2,5qmm)
Gewicht:	ca. 18kg

Artikel-Nr. MG01005572C



Abmessungen:	290x314x1000mm (BxTxH)
Farbe:	anthrazit
Schutzart:	IP44
Bestückung:	4 x CEE 16A 3P 230V 4 x Wechselstromzähler 4 x FI/LS 16A/0,03A C 1P+N 1 x Trinkwasseranschluss 1/2"
max. Vorsicherung:	32A
Einspeiseklemmen (Zuleitung):	5x16qmm
Lichtmodul:	LED-Orientierungslicht (Klemmen 2x2,5qmm)
Gewicht:	ca. 22kg



MS290 Camping-/Marinasäulen - mit LED-Aufbaulicht

Artikel-Nr. MG80806457



Abmessungen:	290x314x800mm (BxTxH)
Farbe:	silber
Schutzart:	IP44
Bestückung:	4 x CEE 16A 3P 230V 4 x FI/LS 16A/0,03A C 1P+N
max. Vorsicherung:	32A
Einspeiseklemmen (Zuleitung):	5x16qmm
Lichtmodul:	LED-Aufbaulicht (Klemmen 3x2,5qmm)
Gewicht:	ca. 21kg

Artikel-Nr. MG01006571



Abmessungen:	290x314x1000mm (BxTxH)
Farbe:	silber
Schutzart:	IP44
Bestückung:	4 x CEE 16A 3P 230V 4 x FI/LS 16A/0,03A C 1P+N 1 x Trinkwasseranschluss 1/2"
max. Vorsicherung:	32A
Einspeiseklemmen (Zuleitung):	5x16qmm
Lichtmodul:	LED-Aufbaulicht (Klemmen 3x2,5qmm)
Gewicht:	ca. 25kg

Artikel-Nr. MG80806454



Abmessungen:	290x314x800mm (BxTxH)
Farbe:	silber
Schutzart:	IP44
Bestückung:	4 x CEE 16A 3P 230V 4 x Wechselstromzähler 4 x FI/LS 16A/0,03A C 1P+N
max. Vorsicherung:	32A
Einspeiseklemmen (Zuleitung):	5x16qmm
Lichtmodul:	LED-Aufbaulicht (Klemmen 3x2,5qmm)
Gewicht:	ca. 22kg

Artikel-Nr. MG01006572



Abmessungen:	290x314x1000mm (BxTxH)
Farbe:	silber
Schutzart:	IP44
Bestückung:	4 x CEE 16A 3P 230V 4 x Wechselstromzähler 4 x FI/LS 16A/0,03A C 1P+N 1 x Trinkwasseranschluss 1/2"
max. Vorsicherung:	32A
Einspeiseklemmen (Zuleitung):	5x16qmm
Lichtmodul:	LED-Aufbaulicht (Klemmen 3x2,5qmm)
Gewicht:	ca. 26kg

MS290 Camping-/Marinasäulen - mit LED-Aufbaulicht

Artikel-Nr. MG80806457C



Abmessungen:	290x314x800mm (BxTxH)
Farbe:	anthrazit
Schutzart:	IP44
Bestückung:	4 x CEE 16A 3P 230V 4 x FI/LS 16A/0,03A C 1P+N
max. Vorsicherung:	32A
Einspeiseklemmen (Zuleitung):	5x16qmm
Lichtmodul:	LED-Aufbaulicht (Klemmen 3x2,5qmm)
Gewicht:	ca. 21kg

Artikel-Nr. MG01006571C



Abmessungen:	290x314x1000mm (BxTxH)
Farbe:	anthrazit
Schutzart:	IP44
Bestückung:	4 x CEE 16A 3P 230V 4 x FI/LS 16A/0,03A C 1P+N 1 x Trinkwasseranschluss 1/2"
max. Vorsicherung:	32A
Einspeiseklemmen (Zuleitung):	5x16qmm
Lichtmodul:	LED-Aufbaulicht (Klemmen 3x2,5qmm)
Gewicht:	ca. 25kg

Artikel-Nr. MG80806454C



Abmessungen:	290x314x800mm (BxTxH)
Farbe:	anthrazit
Schutzart:	IP44
Bestückung:	4 x CEE 16A 3P 230V 4 x Wechselstromzähler 4 x FI/LS 16A/0,03A C 1P+N
max. Vorsicherung:	32A
Einspeiseklemmen (Zuleitung):	5x16qmm
Lichtmodul:	LED-Aufbaulicht (Klemmen 3x2,5qmm)
Gewicht:	ca. 22kg

Artikel-Nr. MG01006572C



Abmessungen:	290x314x1000mm (BxTxH)
Farbe:	anthrazit
Schutzart:	IP44
Bestückung:	4 x CEE 16A 3P 230V 4 x Wechselstromzähler 4 x FI/LS 16A/0,03A C 1P+N 1 x Trinkwasseranschluss 1/2"
max. Vorsicherung:	32A
Einspeiseklemmen (Zuleitung):	5x16qmm
Lichtmodul:	LED-Aufbaulicht (Klemmen 3x2,5qmm)
Gewicht:	ca. 26kg



MS300 Industriesäule

Die MS300 Industriesäule bietet ein großes Spektrum an Bestückungsmöglichkeiten. Die breite Aufnahme­fläche bietet eine große Kapazität für alle möglichen Medienanschlüsse.





Technische Daten

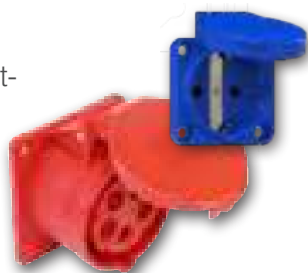
- Abmessung Profilquerschnitt: 300x175mm (BxT)
- Abmessung Höhe: variabel
- Farbe: silber
- Werkstoff: Aluminium, eloxiert E6/EV1
- Schutzart: IP20
- Schutzklasse: I

Aufbau der Säule

- Seitenteile, rechts und links
- Bestückungs- und Blindplatten
- Trennschiene mit Hut- und C-Schiene
- Revisionsklappe
- Verteilermodule
- Deckel und Fußplatte, inkl. Befestigungsmaterial
- Potentialausgleichsklemme

Steckdosen

Die verbauten CEE- und Schutzkontakt-Steckdosen verfügen über einen Klappdeckel und die Schutzart IP44. So wird ein hohes Maß an Sicherheit und Schutz vor äußeren Einflüssen gewährleistet.



Die Drucklufteinheiten

bestehen aus

- einem innenliegenden Druckluftprofil, sicher montiert an der seitlich rechts innenliegenden Nut im Säulenprofil,
- einem Schlauch, welcher ca. 600mm aus der Säule unten herausragt,
- sowie einer Kupplung, welche sich seitlich rechts an der Säule montiert ist.



Verteiler

In der Säule können je nach Höhe mehrere Verteiler Module mit je 10 Teilungseinheiten integriert werden.



MS300 Industriesäule

Artikel-Nr. MQL0650021



Abmessungen:	300x175x650mm (BxTxH)
Farbe:	silber
Schutzart:	IP20
Bestückung:	4 x Schutzkontakt-Steckdose 16A 2P+E 230V 1 x CEE 16A 5P 400V 1 x CEE 32A 5P 400V 4 x LS 16A C 1P 1 x LS 16A C 3P 1 x LS 32A C 3P 1 x FI 63/0,03A 4P
max. Vorsicherung:	63A
Einspeiseklemmen (Zuleitung):	5x16qmm
Gewicht:	ca. 9kg

Artikel-Nr. MQL0650022



Abmessungen:	300x175x650mm (BxTxH)
Farbe:	silber
Schutzart:	IP20
Bestückung:	2 x Doppeldatendose 2xRJ45 Cat.6 4 x Schutzkontakt-Steckdose 16A 2P+E 230V 1 x CEE 16A 5P 400V 1 x CEE 32A 5P 400V 4 x LS 16A C 1P 1 x LS 16A C 3P 1 x LS 32A C 3P 1 x FI 63/0,03A 4P
max. Vorsicherung:	63A
Einspeiseklemmen (Zuleitung):	5x16qmm
Gewicht:	ca. 9kg

MS300 Industriesäule

Artikel-Nr. MQL0650023



Abmessungen:	300x175x650mm (BxTxH)
Farbe:	silber
Schutzart:	IP20
Bestückung:	2 x Doppeldatendose 2xRJ45 Cat.6 4 x Schutzkontakt-Steckdose 16A 2P+E 230V 1 x CEE 16A 5P 400V 1 x CEE 32A 5P 400V 4 x LS 16A C 1P 1 x LS 16A C 3P 1 x LS 32A C 3P 1 x FI 63/0,03A 4P 2 x Druckluftanschluss 1/4"
max. Vorsicherung:	63A
Einspeiseklemmen (Zuleitung):	5x16qmm
Gewicht:	ca. 10kg

Artikel-Nr. MQL0650024



Abmessungen:	300x175x650mm (BxTxH)
Farbe:	silber
Schutzart:	IP20
Bestückung:	2 x Doppeldatendose 2xRJ45 Cat.6 4 x Schutzkontakt-Steckdose 16A 2P+E 230V 1 x CEE 16A 5P 400V 1 x CEE 32A 5P 400V 4 x LS 16A C 1P 1 x LS 16A C 3P 1 x LS 32A C 3P 1 x FI 63/0,03A 4P 2 x Druckluftanschluss 1/4" 1 x Not-Aus
max. Vorsicherung:	63A
Einspeiseklemmen (Zuleitung):	5x16qmm
Gewicht:	ca. 11kg



MS300 Industriesäule

Artikel-Nr. MQB0970031



Abmessungen:	300x175x970mm (BxTxH)
Farbe:	silber
Schutzart:	IP20
Bestückung:	4 x Schutzkontakt-Steckdose 16A 2P+E 230V 2 x CEE 16A 5P 400V 1 x CEE 32A 5P 400V 1 x CEE 63A 5P 400V 4 x LS 16A C 1P 2 x LS 16A C 3P 1 x LS 32A C 3P 1 x LS 50A C 3P 1 x FI 63/0,03A 4P 1 x FI 63/0,3A 4P (für CEE 63A)
max. Vorsicherung:	63A
Einspeiseklemmen (Zuleitung):	5x35qmm
Gewicht:	ca. 13kg

Artikel-Nr. MQB0970032



Abmessungen:	300x175x970mm (BxTxH)
Farbe:	silber
Schutzart:	IP20
Bestückung:	2 x Doppeldatendose 2xRJ45 Cat.6 4 x Schutzkontakt-Steckdose 16A 2P+E 230V 2 x CEE 16A 5P 400V 1 x CEE 32A 5P 400V 1 x CEE 63A 5P 400V 4 x LS 16A C 1P 1 x LS 16A C 3P 1 x LS 32A C 3P 1 x LS 50A C 3P 1 x FI 63/0,03A 4P 1 x FI 63/0,3A 4P (für CEE 63A)
max. Vorsicherung:	63A
Einspeiseklemmen (Zuleitung):	5x35qmm
Gewicht:	ca. 13kg

MS300 Industriesäule

Artikel-Nr. MQB0970033



Abmessungen:	300x175x970mm (BxTxH)
Farbe:	silber
Schutzart:	IP20
Bestückung:	2 x Doppeldatendose 2xRJ45 Cat.6 4 x Schutzkontakt-Steckdose 16A 2P+E 230V 2 x CEE 16A 5P 400V 1 x CEE 32A 5P 400V 1 x CEE 63A 5P 400V 4 x LS 16A C 1P 1 x LS 16A C 3P 1 x LS 32A C 3P 1 x LS 50A C 3P 1 x FI 63/0,03A 4P 1 x FI 63/0,3A 4P (für CEE 63A) 2 x Druckluftanschluss 1/4"
max. Vorsicherung:	63A
Einspeiseklemmen (Zuleitung):	5x35qmm
Gewicht:	ca. 14kg

Artikel-Nr. MQB0970034



Abmessungen:	300x175x970mm (BxTxH)
Farbe:	silber
Schutzart:	IP20
Bestückung:	2 x Doppeldatendose 2xRJ45 Cat.6 4 x Schutzkontakt-Steckdose 16A 2P+E 230V 2 x CEE 16A 5P 400V 1 x CEE 32A 5P 400V 1 x CEE 63A 5P 400V 4 x LS 16A C 1P 1 x LS 16A C 3P 1 x LS 32A C 3P 1 x LS 50A C 3P 1 x FI 63/0,03A 4P 1 x FI 63/0,3A 4P (für CEE 63A) 1 x Not-Aus 2 x Druckluftanschluss 1/4"
max. Vorsicherung:	63A
Einspeiseklemmen (Zuleitung):	5x35qmm
Gewicht:	ca. 15kg



MS300 Industriesäule

Artikel-Nr. MQA1290041



Abmessungen:	300x175x1290mm (BxTxH)
Farbe:	silber
Schutzart:	IP20
Bestückung:	8 x Schutzkontakt-Steckdose 16A 2P+E 230V 2 x CEE 16A 5P 400V 2 x CEE 32A 5P 400V 1 x CEE 63A 5P 400V 8 x LS 16A C 1P 2 x LS 16A C 3P 2 x LS 32A C 3P 1 x LS 50A C 3P 2 x FI 63/0,03A 4P 1 x FI 63/0,3A 4P (für CEE 63A)
max. Vorsicherung:	63A
Einspeiseklemmen (Zuleitung):	5x35qmm
Gewicht:	ca. 17kg

Artikel-Nr. MQA1290042



Abmessungen:	300x175x1290mm (BxTxH)
Farbe:	silber
Schutzart:	IP20
Bestückung:	2 x Doppeldatendose 2xRJ45 Cat.6 8 x Schutzkontakt-Steckdose 16A 2P+E 230V 2 x CEE 16A 5P 400V 2 x CEE 32A 5P 400V 1 x CEE 63A 5P 400V 8 x LS 16A C 1P 2 x LS 16A C 3P 2 x LS 32A C 3P 1 x LS 50A C 3P 1 x FI 63/0,03A 4P 1 x FI 63/0,3A 4P (für CEE 63A) 3 x D02-Sicherung 63A
max. Vorsicherung:	63A
Einspeiseklemmen (Zuleitung):	5x35qmm
Gewicht:	ca. 17kg

MS300 Industriesäule

Artikel-Nr. MQA1290043



Abmessungen:	300x175x1290mm (BxTxH)
Farbe:	silber
Schutzart:	IP20
Bestückung:	2 x Doppeldatendose 2xRJ45 Cat.6 8 x Schutzkontakt-Steckdose 16A 2P+E 230V 2 x CEE 16A 5P 400V 2 x CEE 32A 5P 400V 1 x CEE 63A 5P 400V 8 x LS 16A C 1P 2 x LS 16A C 3P 2 x LS 32A C 3P 1 x LS 50A C 3P 1 x FI 63/0,03A 4P 1 x FI 63/0,3A 4P (für CEE 63A) 2 x Druckluftanschluss 1/4"
max. Vorsicherung:	63A
Einspeiseklemmen (Zuleitung):	5x35qmm
Gewicht:	ca. 18kg

Artikel-Nr. MQA1290044



Abmessungen:	300x175x1290mm (BxTxH)
Farbe:	silber
Schutzart:	IP20
Bestückung:	2 x Doppeldatendose 2xRJ45 Cat.6 8 x Schutzkontakt-Steckdose 16A 2P+E 230V 2 x CEE 16A 5P 400V 2 x CEE 32A 5P 400V 1 x CEE 63A 5P 400V 8 x LS 16A C 1P 2 x LS 16A C 3P 2 x LS 32A C 3P 1 x LS 50A C 3P 1 x FI 63/0,03A 4P 1 x FI 63/0,3A 4P (für CEE 63A) 3 x D02-Sicherung 63A 1 x Not-Aus 2 x Druckluftanschluss 1/4"
max. Vorsicherung:	63A
Einspeiseklemmen (Zuleitung):	5x35qmm
Gewicht:	ca. 19kg



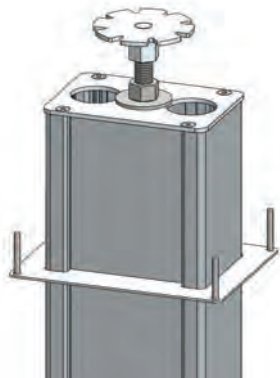
Deckenanschlusssäulen

Wann immer Energie benötigt wird, die Kabeleinführung von der Decke erfolgen soll oder die Säule schlichtweg als Kabelkanal dienen soll - mit den Säulen aus unserem Deckenanschlussprogramm sind Sie goldrichtig.

Spannbefestigungssatz

bestehend aus:

- Deckel mit Ø 17 mm Bohrung für das Einführen der Kabel
- Spannteller
- Gewindestange
- Stellmutter zur Verspannung der Säule zwischen Decke und Boden
- mit Kaschierung zur Verkleidung der Aussparung in der Zwischendecke (falls vorhanden)
- profilbündiger Fußplatte

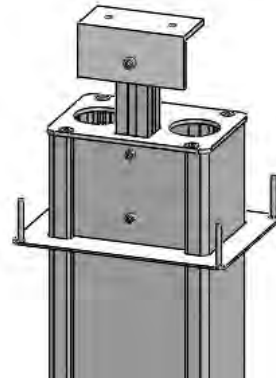


Verstellbereich 100 bis 900mm

Schraubbefestigungssatz

bestehend aus:

- Deckel mit Ø 17 mm Bohrung für das Einführen der Kabel
- Stellwinkel
- Systemprofil
- mit Kaschierung zur Verkleidung der Aussparung in der Zwischendecke (falls vorhanden)
- profilüberstehender Fußplatte inkl. Befestigungsmaterial



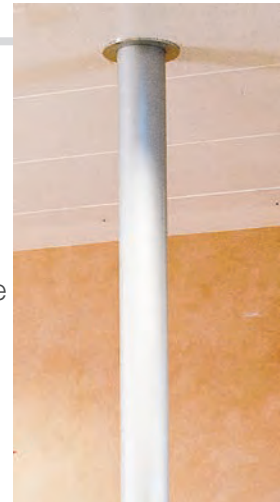
Verstellbereich 100 bis 400mm

■ Rohdecke



■ Zwischendecke

■ Abbildung Kaschierung



Optionen

- Einspeisung von oben durch den Deckel oder von unten durch die Fußplatte möglich
- Höhen bis 6 Meter realisierbar*
- individuelle Ausführungen auf Anfrage

Wichtig:

Um Ihnen eine bestmögliche Beratung bieten zu können, benötigen wir vorzugsweise bereits bei der Anfrage folgende Maße:

- bei Räumen ohne Zwischendecke
Maß Fertigfußboden bis Rohdecke
- bei Räumen mit Zwischendecke
Maß Fertigfußboden bis Zwischendecke
Maß Zwischendecke bis Rohdecke

Zertifikate

- Die MSD10 und MSD15 Deckenanschlusssäule wurde gemäß ISO 14644-1 für den Einsatz in Reinräumen der Luftreinheitsklasse 1 getestet und für geeignet befunden.



*Die Maximallänge des Säulenprofils beträgt 5900mm. Der Spannbereich ab einer Länge von 5000mm Profil beträgt zwischen 100 bis max. 400mm. Außerdem ist die Säule bauseits auf halber Länge separat zu fixieren.

■ Fertigfußboden

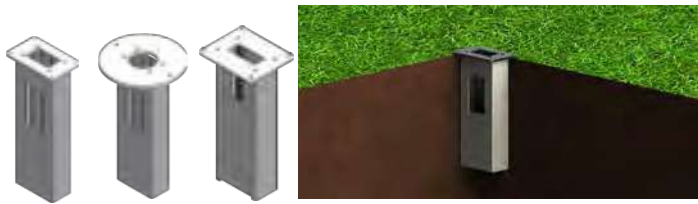


Montagemöglichkeiten im Außenbereich

Je nach Anforderung durch den Standort sind die Energiesäulen mit unterschiedlichen Befestigungsarten erhältlich.

■ Erdstück

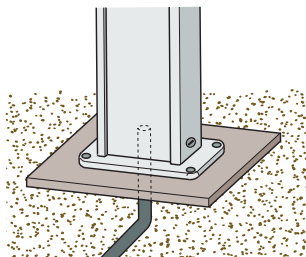
zum Eingraben in das Erdreich.
Es verfügt über eine obere Montageplatte, auf welche dann die Fußplatte der Säule verschraubt wird.



Erdstücke

Artikelbezeichnung	Artikel-Nr.
MS10 Erdstück	MB10050020
MSR12 Erdstück	MM10000002
MSR20 Erdstück	MK10602001
MS18 Erdstück	MD10100004
MS18 mit Tür Erdstück	MD10100005
MS290 Erdstück	MG10020001

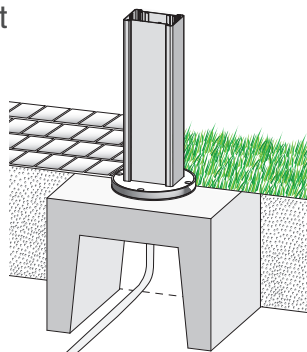
- ### ■ Fußplatte
- mit Befestigungsbohrungen, welche auf jeden festen Untergrund, aufgedübelt werden kann.



Fußplatten

Artikelbezeichnung	Artikel-Nr.
MS10 Fußplatte	MB10080008
MSR12 Fußplatte	MM10080003
MSR20 Fußplatte	MK10601001
MS18 Fußplatte	MD10100002
MS18 mit Tür Fußplatte	MD10100006
MS290 Fußplatte	MG10060001

- ### ■ Formsteinfundament
- für die Befestigung im Erdreich mit integrierter Aluminium-Druckgussdose inkl. passender Fußplatte für die jeweilige Säule.



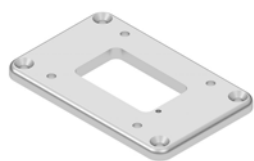
Formsteinfundamente

Artikelbezeichnung	Artikel-Nr.
MS10-FSF/A (bis 1100mm)	MB10000005
MS10-FSF/A (ab 1150mm)	MB10000006
MSR12-FSF/A	MM10000001
MS18-FSF/A	MD10100001

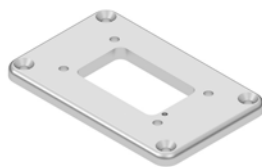
Montagemöglichkeiten im Innenbereich

Fußplatte

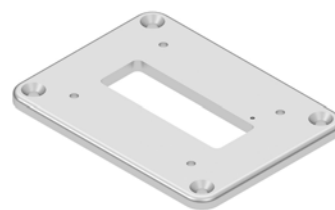
mit Befestigungsbohrungen, welche auf jeden festen Untergrund, aufgedübelt werden können.



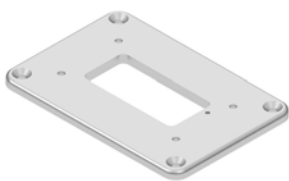
■ MA10080003



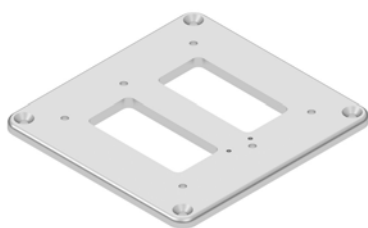
■ MB10080008



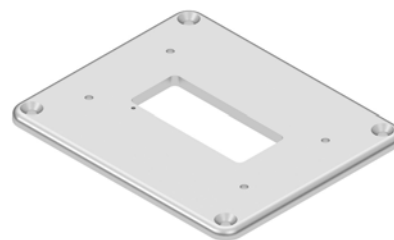
■ MC10100004



■ MH10800005



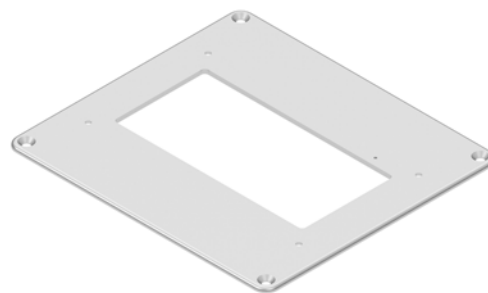
■ MH10800007



■ MD10100002



■ MO10060102



■ MQ10080006

Fußplatten

Artikelbezeichnung	Artikel-Nr.
MS08 Fußplatte	MA10080003
MS10 Fußplatte	MB10080008
MSI12 (einzügig) Fußplatte	MH10800005
MSI12 (zweizügig) Fußplatte	MH10800007
MS15 Fußplatte	MC10100004
MS18 Fußplatte	MD10100002
MS240 Fußplatte	MO10060102
MS300 Fußplatte	MQ10080006



Montagemöglichkeiten im Innenbereich

■ Bodendosen für Steckverbinder (bis max. 32A)

Wird die Säule nur zeitweise benötigt, eignen sich Steckverbinder-Systeme optimal um die Säule in Betrieb bzw. außer Betrieb zu setzen. Die Bodendose erhält hierzu zusätzlich ein Zwischenlager für Steckverbinder. Der Stecker, sowie die dazugehörige Buchse richten sich nach der Bestückung der Säule.

Bodendosen mit Steckverbinder

Beschreibung	Artikel-Nr.	geeignet für		
		MS10	MSR12	MS18
Bodendose, eckig	MC11200001			x
Blindabdeckung, eckig	MC10060507			x
Bodendose "MoBoDo"	MN11000001	x	x	x
Blindabdeckung, "MoBoDo"	MN11000004	x	x	x



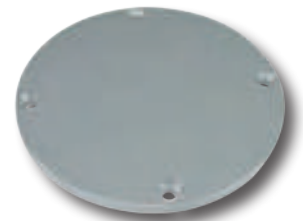
■ MC11200001



■ MC10060507



■ MN11000001

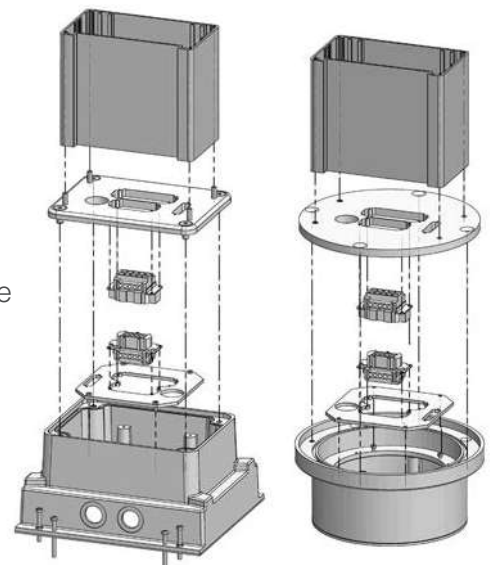


■ MN11000004

Wichtig!

Die Stecker, Buchsen und Zwischenlager sind separat zu bestellen und variieren je nach Bestückung der Säule.

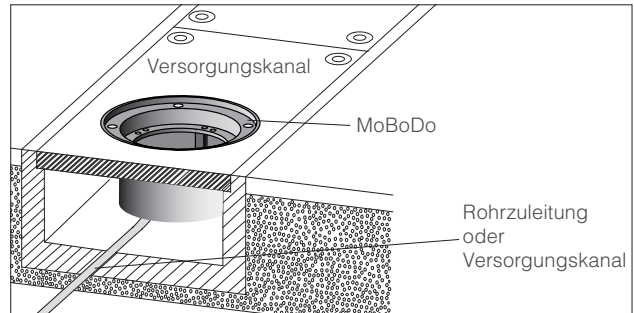
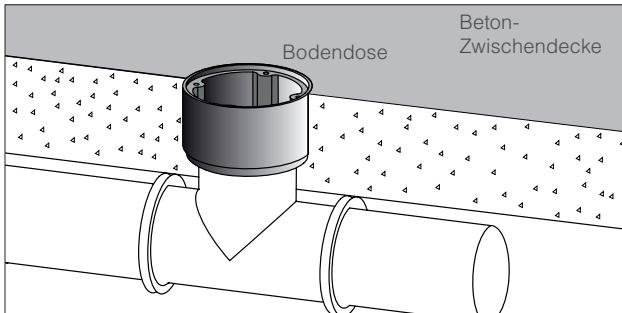
■ Aufbau und Funktionsweise



■ **Bodendosen für Kabeldurchführung**

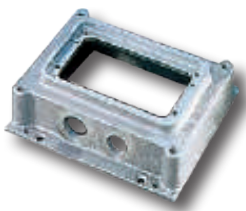
integriert in einem Versorgungskanal:

Die Säule bekommt passend zu der im Kanal integrierten Bodendose eine entsprechende Fußplatte. Ist es notwendig kurzfristig Platz zu schaffen und die Säule zu demontieren, kann die Bodendose mit einer dafür passenden Blindabdeckung sicher verschlossen werden.



Bodendosen für Kabeldurchführung

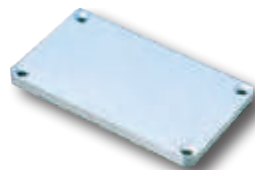
Beschreibung	Artikel-Nr.	geeignet für		
		MS10	MSR12	MS18
Bodendose, niedrige Ausführung 52mm	MB10500011	x		
Bodendose, hohe Ausführung 82mm	MB10800012	x		
Blindabdeckung	MB10050010	x		
Bodendose "MoBoDo"	MN11000001	x	x	x
Blindabdeckung, "MoBoDo"	MN11000004	x	x	x



■ MB10500011



■ MB10800012



■ MB10050010

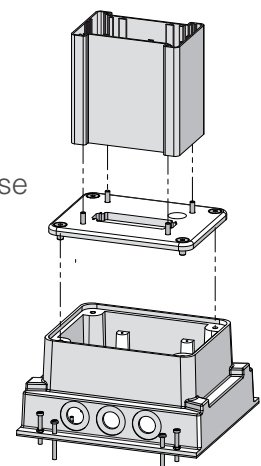


■ MN11000001



■ MN11000004

■ Aufbau und Funktionsweise



EDELSTAHLPROGRAMM

Stabilität, Design und Funktion in einem Produkt vereint:
Entdecken Sie die Vielfalt der MOSER Edelstahl-Produktlinie.

Wandverteiler



Poller



Standäulen



Standäulen
mit Tür



Standverteiler
aus Edelstahl



Standverteiler
aus Stahlblech



Wandverteiler

Aufputzverteiler

Ist der Einbau in die Wand nicht möglich, bietet der Aufputzverteiler die perfekte Lösung, da er nachträglich an fertige Wände platziert werden kann. Auch dieser Verteiler verfügt über eine Kabelführung, welche wiederum ein Verschließen der Tür während des Betriebs gewährleistet.

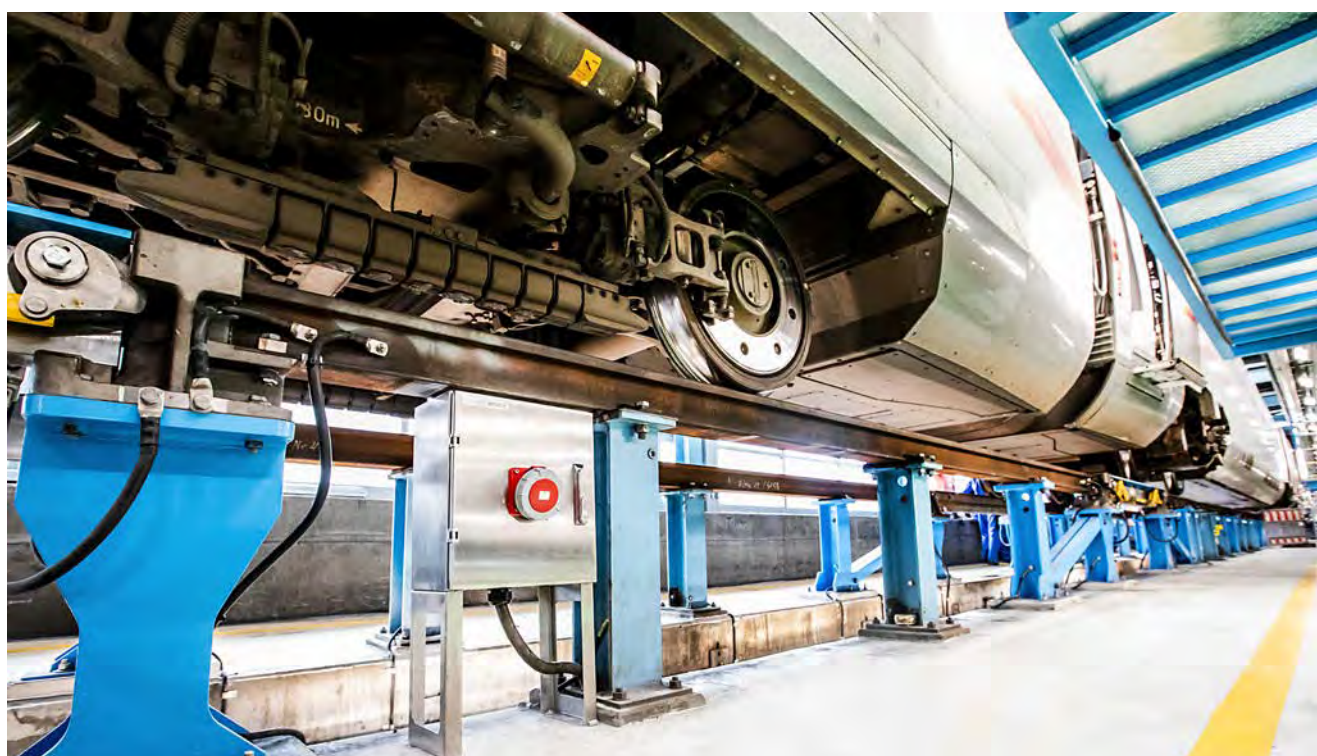


Technische Daten

- Abmessungen: 400x240x530mm (Typ EAV2)
300x330x700mm (Typ EAV4)
530x370x700mm (Typ EAV6)
- Werkstoff: V2A-Edelstahl, rostfrei (1.4301)
- Schutzart: IP44
- Schutzklasse: I

Aufbau des Verteilers

- Korpus aus Edelstahl, Sichtseiten geschliffen
- Schwenkhebelverschluss
- Regenschutzdach
- Wandlaschen inkl. Befestigungsmaterial
- Kabelführung unten



Unterputzverteiler

Der Unterputz-Wandverteiler eignet sich hervorragend, wenn eine Stromversorgung aus der Wand gewünscht ist. Der Verteiler fügt sich optimal in die Fassade oder in Raumwände ein. Durch die Austrittsklappe in der Tür ist das Schließen auch bei gesteckten Abgängen jederzeit möglich.



Technische Daten

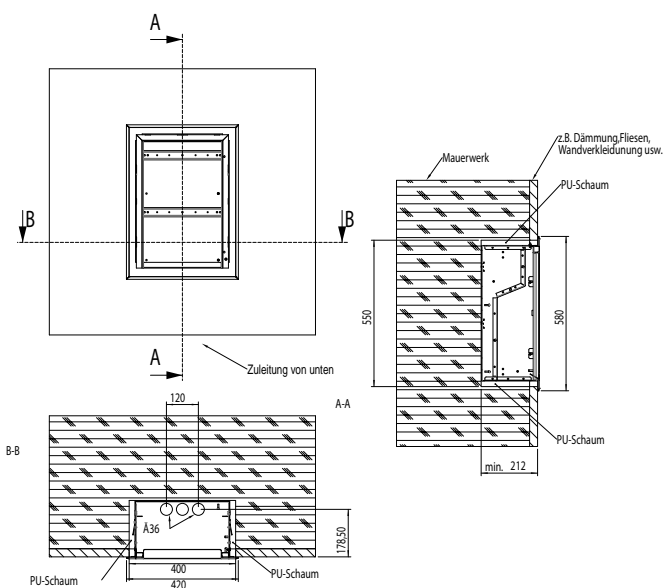
- Abmessungen: 420x212x580mm (Typ EUV2)
565x212x772mm (Typ EUV4)
- Werkstoff: V2A-Edelstahl, rostfrei (1.4301)
- Schutzart: IP44
- Schutzklasse: I

Aufbau des Verteilers

- Korpus aus Edelstahl, Sichtseiten geschliffen
- Schloss inkl. Schlüssel
- Blendrahmen
- Kabelauführung durch Kabelaustrittsklappe

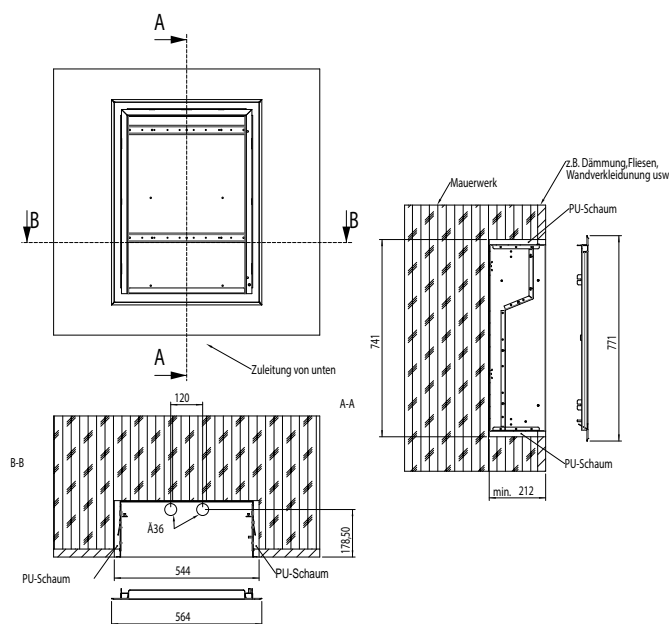
Maueröffnung

Typ EUV2



Maueröffnung

Typ EUV4



Aufputzverteiler - Leergehäuse

Artikel-Nr. MS62099002



Abmessungen:	400x240x530mm (BxTxH)
Farbe:	Sichtseiten geschliffen (K240)
Schutzart:	IP44
Bestückung:	Leergehäuse - ohne - 2 x M63 Kabelverschraubung, unten
Gewicht:	ca. 19kg

Artikel-Nr. MS62099004



Abmessungen:	300x330x700mm (BxTxH)
Farbe:	Sichtseiten geschliffen (K240)
Schutzart:	IP44
Bestückung:	Leergehäuse - ohne - 2 x M63 Kabelverschraubung, unten
Gewicht:	ca. 13kg

Artikel-Nr. MS62099006



Abmessungen:	530x370x700mm (BxTxH)
Farbe:	Sichtseiten geschliffen (K240)
Schutzart:	IP44
Bestückung:	Leergehäuse - ohne - 2 x M63 Kabelverschraubung, unten
Gewicht:	ca. 26kg

Aufputzverteiler

Artikel-Nr. MS62001021



Abmessungen:	400x240x530mm (BxTxH)
Farbe:	Sichtseiten geschliffen (K240)
Schutzart:	IP44
Bestückung:	4 x Schutzkontakt-Steckdose 16A 2P+E 230V 1 x CEE 16A 5P 400V 4 x LS 16A C 1P 1 x LS 16A C 3P 1 x FI 40/0,03A 4P
max. Vorsicherung:	32A
Einspeiseklemmen (Zuleitung):	5x25qmm
Gewicht:	22kg

Artikel-Nr. MS6201084



Abmessungen:	400x240x530mm (BxTxH)
Farbe:	Sichtseiten geschliffen (K240)
Schutzart:	IP44
Bestückung:	2 x Schutzkontakt-Steckdose 16A 2P+E 230V 2 x CEE 16A 5P 400V 2 x LS 16A C 1P 2 x LS 16A C 3P 1 x FI 63/0,03A 4P
max. Vorsicherung:	32A
Einspeiseklemmen (Zuleitung):	5x25qmm
Gewicht:	22kg

Artikel-Nr. MS62001107



Abmessungen:	400x240x530mm (BxTxH)
Farbe:	Sichtseiten geschliffen (K240)
Schutzart:	IP44
Bestückung:	1 x Doppeldatendose 2xRJ45 Cat.6 2 x Schutzkontakt-Steckdose 16A 2P+E 230V 1 x CEE 16A 5P 400V 2 x LS 16A C 1P 1 x LS 16A C 3P 1 x FI 40/0,03A 4P
max. Vorsicherung:	32A
Einspeiseklemmen (Zuleitung):	5x25qmm
Gewicht:	22kg

Artikel-Nr. MS62001087



Abmessungen:	400x240x530mm (BxTxH)
Farbe:	Sichtseiten geschliffen (K240)
Schutzart:	IP44
Bestückung:	2 x Schutzkontakt-Steckdose 16A 2P+E 230V 1 x CEE 16A 5P 400V 1 x CEE 32A 5P 400V 2 x LS 16A C 1P 1 x LS 16A C 3P 1 x LS 32A C 3P 1 x FI 63/0,03A 4P
max. Vorsicherung:	63A
Einspeiseklemmen (Zuleitung):	5x25qmm
Gewicht:	22kg

Aufputzverteiler

Artikel-Nr. MS62002027



Abmessungen:	300x330x700mm (BxTxH)
Farbe:	Sichtseiten geschliffen (K240)
Schutzart:	IP44
Bestückung:	1 x Schutzkontakt-Steckdose 16A 2P+E 230V 1 x CEE 16A 5P 400V 1 x Trinkwasseranschluss 1/2"
max. Vorsicherung:	16A
Einspeiseklemmen (Zuleitung):	3x4qmm, 5x4qmm
Gewicht:	16kg

Artikel-Nr. MS62002015



Abmessungen:	300x330x700mm (BxTxH)
Farbe:	Sichtseiten geschliffen (K240)
Schutzart:	IP44
Bestückung:	4 x Schutzkontakt-Steckdose 16A 2P+E 230V 1 x CEE 16A 5P 400V 1 x CEE 32A 5P 400V 2 x LS 16A C 1P 1 x LS 16A C 3P 1 x LS 32A C 3P 1 x FI 63/0,03A 4P
max. Vorsicherung:	63A
Einspeiseklemmen (Zuleitung):	5x25qmm
Gewicht:	16kg

Artikel-Nr. MS62002016



Abmessungen:	300x330x700mm (BxTxH)
Farbe:	Sichtseiten geschliffen (K240)
Schutzart:	IP44
Bestückung:	2 x Doppeldatendose 2xRJ45 Cat.6 2 x Schutzkontakt-Steckdose 16A 2P+E 230V 1 x CEE 16A 5P 400V 1 x CEE 32A 5P 400V 2 x LS 16A C 1P 1 x LS 16A C 3P 1 x LS 32A C 3P 1 x FI 63/0,03A 4P
max. Vorsicherung:	63A
Einspeiseklemmen (Zuleitung):	5x25qmm
Gewicht:	16kg

Artikel-Nr. MS62005008



Abmessungen:	530x370x700mm (BxTxH)
Farbe:	Sichtseiten geschliffen (K240)
Schutzart:	IP44
Bestückung:	4 x Schutzkontakt-Steckdose 16A 2P+E 230V 1 x CEE 16A 5P 400V 1 x CEE 32A 5P 400V 1 x CEE 63A 5P 400V 3 x LS 16A C 1P 1 x LS 16A C 3P 1 x LS 32A C 3P 2 x FI 63/0,03A 4P (2 x LS 63A C 3P Vorsich.)
max. Vorsicherung:	100A
Einspeiseklemmen (Zuleitung):	5x35qmm
Gewicht:	29kg

Aufputzverteiler - Notstromeinspeisung

Artikel-Nr. M62000031



Abmessungen:	400x240x530mm (BxTxH)
Farbe:	Sichtseiten geschliffen (K240)
Schutzart:	IP44
Bestückung:	1 x CEE-Anbaugerätestecker 16A 5P 400V 1 x Umschalter Netz/Notstrom
max. Vorsicherung:	16A
Einspeiseklemmen (Zuleitung):	5x4qmm
Gewicht:	22kg

Artikel-Nr. MS62000025



Abmessungen:	400x240x530mm (BxTxH)
Farbe:	Sichtseiten geschliffen (K240)
Schutzart:	IP44
Bestückung:	1 x CEE-Anbaugerätestecker 32A 5P 400V 1 x Umschalter Netz/Notstrom
max. Vorsicherung:	32A
Einspeiseklemmen (Zuleitung):	5x10qmm
Gewicht:	22kg

Artikel-Nr. MS62002020



Abmessungen:	300x330x530mm (BxTxH)
Farbe:	Sichtseiten geschliffen (K240)
Schutzart:	IP44
Bestückung:	1 x CEE-Anbaugerätestecker 63A 5P 400V 1 x Umschalter Netz/Notstrom
max. Vorsicherung:	63A
Einspeiseklemmen (Zuleitung):	5x16qmm
Gewicht:	19kg

Artikel-Nr. MS62002031



Abmessungen:	300x330x530mm (BxTxH)
Farbe:	Sichtseiten geschliffen (K240)
Schutzart:	IP44
Bestückung:	1 x CEE-Anbaugerätestecker 125A 5P 400V 1 x Umschalter Netz/Notstrom
max. Vorsicherung:	125A
Einspeiseklemmen (Zuleitung):	5x35qmm
Gewicht:	19kg



Unterputzverteiler - Leergehäuse

Artikel-Nr. MS62199001



Abmessungen: 420x212x580mm (BxTxH)

Farbe: Sichtseiten geschliffen (K240)

Schutzart: IP44

Bestückung: Leergehäuse
- ohne -

Gewicht: ca. 19kg

Artikel-Nr. MS62199002



Abmessungen: 565x212x772mm (BxTxH)

Farbe: Sichtseiten geschliffen (K240)

Schutzart: IP44

Bestückung: Leergehäuse
- ohne -

Gewicht: ca. 25kg

Unterputzverteiler

Artikel-Nr. MS62100020



Abmessungen:	420x212x580mm (BxTxH)
Farbe:	Sichtseiten geschliffen (K240)
Schutzart:	IP44
Bestückung:	4 x Schutzkontakt-Steckdose 16A 2P+E 230V 1 x CEE 16A 5P 400V 4 x LS 16A C 1P 1 x LS 16A C 3P 1 x FI 40/0,03A 4P
max. Vorsicherung:	32A
Einspeiseklemmen (Zuleitung):	5x25qmm
Gewicht:	ca. 22kg

Artikel-Nr. MS62100027



Abmessungen:	420x212x580mm (BxTxH)
Farbe:	Sichtseiten geschliffen (K240)
Schutzart:	IP44
Bestückung:	1 x Doppeldatendose 2xRJ45 Cat.6 2 x Schutzkontakt-Steckdose 16A 2P+E 230V 1 x CEE 16A 5P 400V 2 x LS 16A C 1P 1 x LS 16A C 3P 1 x FI 40/0,03A 4P
max. Vorsicherung:	32A
Einspeiseklemmen (Zuleitung):	5x25qmm
Gewicht:	ca. 22kg

Artikel-Nr. MS62100056



Abmessungen:	420x212x580mm (BxTxH)
Farbe:	Sichtseiten geschliffen (K240)
Schutzart:	IP44
Bestückung:	2 x Doppeldatendose 2xRJ45 Cat.6 2 x Schutzkontakt-Steckdose 16A 2P+E 230V 1 x CEE 16A 5P 400V 2 x LS 16A C 1P 1 x LS 16A C 3P 1 x FI 40/0,03A 4P
max. Vorsicherung:	32A
Einspeiseklemmen (Zuleitung):	5x25qmm
Gewicht:	ca. 22kg

Artikel-Nr. MS62100011



Abmessungen:	420x212x580mm (BxTxH)
Farbe:	Sichtseiten geschliffen (K240)
Schutzart:	IP44
Bestückung:	2 x Schutzkontakt-Steckdose 16A 2P+E 230V 1 x CEE 16A 5P 400V 1 x CEE 32A 5P 400V 2 x LS 16A C 1P 1 x LS 16A C 3P 1 x LS 32A C 3P 1 x FI 63/0,03A 4P
max. Vorsicherung:	63A
Einspeiseklemmen (Zuleitung):	5x25qmm
Gewicht:	ca. 22kg



Unterputzverteiler

Artikel-Nr. MS62100031



Abmessungen:	420x212x580mm (BxTxH)
Farbe:	Sichtseiten geschliffen (K240)
Schutzart:	IP44
Bestückung:	1 x Schutzkontakt-Steckdose 16A 2P+E 230V 1 x CEE 16A 5P 400V 1 x Trinkwasseranschluss 1/2"
max. Vorsicherung:	32A
Einspeiseklemmen (Zuleitung):	5x25qmm
Gewicht:	ca. 22kg

Artikel-Nr. MS62102005



Abmessungen:	565x212x772mm (BxTxH)
Farbe:	Sichtseiten geschliffen (K240)
Schutzart:	IP44
Bestückung:	4 x Schutzkontakt-Steckdose 16A 2P+E 230V 1 x CEE 16A 5P 400V 1 x CEE 32A 5P 400V 4 x LS 16A C 1P 1 x LS 16A C 3P 1 x LS 32A C 3P 1 x FI 63/0,03A 4P
max. Vorsicherung:	63A
Einspeiseklemmen (Zuleitung):	5x25qmm
Gewicht:	ca. 28kg

Artikel-Nr. MS62102006



Abmessungen:	565x212x772mm (BxTxH)
Farbe:	Sichtseiten geschliffen (K240)
Schutzart:	IP44
Bestückung:	2 x Doppeldatendose 2xRJ45 Cat.6 2 x Schutzkontakt-Steckdose 16A 2P+E 230V 1 x CEE 16A 5P 400V 1 x CEE 32A 5P 400V 2 x LS 16A C 1P 1 x LS 16A C 3P 1 x LS 32A C 3P 1 x FI 63/0,03A 4P
max. Vorsicherung:	63A
Einspeiseklemmen (Zuleitung):	5x25qmm
Gewicht:	ca. 28kg

Artikel-Nr. MS62102008



Abmessungen:	565x212x772mm (BxTxH)
Farbe:	Sichtseiten geschliffen (K240)
Schutzart:	IP44
Bestückung:	1 x Schutzkontakt-Steckdose 16A 2P+E 230V 1 x CEE 16A 5P 400V 1 x LS 16A C 1P 1 x LS 16A C 3P 1 x FI 40/0,03A 4P 1 x Trinkwasseranschluss 1/2"
max. Vorsicherung:	32A
Einspeiseklemmen (Zuleitung):	5x25qmm
Gewicht:	ca. 28kg

Unterputzverteiler - Notstromeinspeisung

Artikel-Nr. MS62100061



Abmessungen:	420x212x580mm (BxTxH)
Farbe:	Sichtseiten geschliffen (K240)
Schutzart:	IP44
Bestückung:	1 x CEE-Anbaugerätestecker 16A 5P 400V 1 x Umschalter Netz/Notstrom
max. Vorsicherung:	16A
Einspeiseklemmen (Zuleitung):	5x4qmm
Gewicht:	ca. 22kg

Artikel-Nr. MS62100062



Abmessungen:	420x212x580mm (BxTxH)
Farbe:	Sichtseiten geschliffen (K240)
Schutzart:	IP44
Bestückung:	1 x CEE-Anbaugerätestecker 32A 5P 400V 1 x Umschalter Netz/Notstrom
max. Vorsicherung:	32A
Einspeiseklemmen (Zuleitung):	5x10qmm
Gewicht:	ca. 22kg

Artikel-Nr. MS62102026



Abmessungen:	565x212x772mm (BxTxH)
Farbe:	Sichtseiten geschliffen (K240)
Schutzart:	IP44
Bestückung:	1 x CEE-Anbaugerätestecker 63A 5P 400V 1 x Umschalter Netz/Notstrom
max. Vorsicherung:	63A
Einspeiseklemmen (Zuleitung):	5x16qmm
Gewicht:	ca. 28kg

Artikel-Nr. MS62104027



Abmessungen:	565x312x772mm (BxTxH)
Farbe:	Sichtseiten geschliffen (K240)
Schutzart:	IP44
Bestückung:	1 x CEE-Anbaugerätestecker 125A 5P 400V 1 x Umschalter Netz/Notstrom
max. Vorsicherung:	125A
Einspeiseklemmen (Zuleitung):	5x50qmm
Gewicht:	ca. 28kg



Edelstahl-Energiepoller

Der Poller ist eine optisch ansprechende Energieversorgungseinheit und kann gleichzeitig als Durchfahrts- und Wegesicherung dienen. Aufgrund seiner robusten Bauform trotzt er äußerlichen Einwirkungen jeglicher Art.



Technische Daten

- Abmessungen: Ø 330mm und Ø 450mm
- Abmessung Höhe: variabel
- Farbe: anthrazit
- Werkstoff: V2A Edelstahl, rostfrei (1.4301)
- Schutzart: IP44
- Schutzklasse: I

Aufbau des Pollers

- rostfreier, korrosionsbeständiger Edelstahl
- Bodenverankerung mittels Flanschplatte
- Steckdosenverteiler
- Tür abschließbar mit einem Profilhalbzylinder, inkl. 3 Schlüsseln
- Kabelausführung für den Betrieb im geschlossenen Zustand

Steckdosen

Die verbauten CEE-Steckdosen verfügen über eine schräge Bauform, sodass ein Verschließen der Tür auch während des eingesteckten Zustands möglich ist.

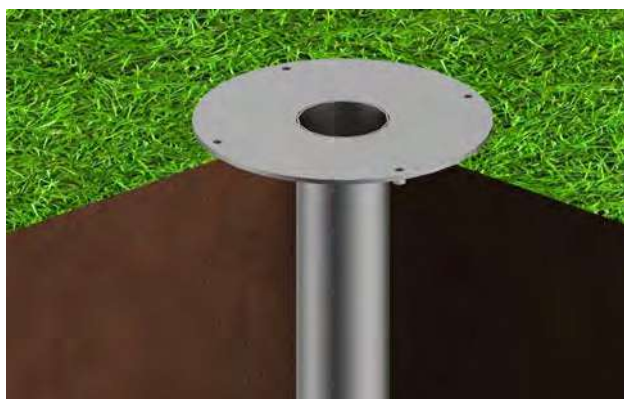


Optionen

- Trinkwassereinheit mit Rohrbegleitheizung
- Drucklufteinheit
- Höhen: 650, 850, 1050, 1280, 1400, 1500mm
- auch als Leergehäuse lieferbar
- Version in V4A Edelstahl
- individuelle Ausführungen auf Anfrage

Zubehör

- Erdstück für den Einsatz auf unbefestigtem Boden mit Kabeleinlass (Einbautiefe 900mm)



- Artikel-Nr. MS62999000
Ø 330mm

- Artikel-Nr. MS62999001
Ø 450mm

Leergehäuse



Poller Ø 330mm

- Art-Nr. 650mm MS62310001C
- Art-Nr. 850mm MS62320001C
- Art-Nr. 1050mm MS62340001C

- Art-Nr. 1280mm MS62350001C
- Art-Nr. 1400mm MS62360001C
- Art-Nr. 1500mm MS62330001C



Poller Ø 450mm

- Art-Nr. 850mm MS62460001C
- Art-Nr. 1050mm MS62470001C

- Art-Nr. 1280mm MS62480001C
- Art-Nr. 1400mm MS62490001C

Edelstahl-Poller, bestückt

Artikel-Nr. MS62311002C



Abmessungen Gehäuse:	324x650mm (DxH)
Farbe:	anthrazit
Schutzart:	IP44
Bestückung:	4 x Schutzkontakt-Steckdose 16A 2P+E 230V 4 x LS 16A C 1P 1 x FI 63/0,03A 4P
max. Vorsicherung:	32A
Einspeiseklemmen (Zuleitung):	5x25qmm
Gewicht:	ca. 35kg

Artikel-Nr. MS62312003C



Abmessungen Gehäuse:	324x650mm (DxH)
Farbe:	anthrazit
Schutzart:	IP44
Bestückung:	2 x Schutzkontakt-Steckdose 16A 2P+E 230V 1 x CEE 16A 5P 400V 2 x LS 16A C 1P 1 x LS 16A C 3P 1 x FI 63/0,03A 4P
max. Vorsicherung:	32A
Einspeiseklemmen (Zuleitung):	5x25qmm
Gewicht:	ca. 35kg

Artikel-Nr. MS62313004C



Abmessungen Gehäuse:	324x650mm (DxH)
Farbe:	anthrazit
Schutzart:	IP44
Bestückung:	2 x Schutzkontakt-Steckdose 16A 2P+E 230V 1 x CEE 32A 5P 400V 2 x LS 16A C 1P 1 x LS 16A C 3P 1 x FI 63/0,03A 4P
max. Vorsicherung:	63A
Einspeiseklemmen (Zuleitung):	5x25qmm
Gewicht:	ca. 35kg



Edelstahl-Poller, bestückt

Artikel-Nr. MS62314005C



Abmessungen Gehäuse:	330x650mm (DxH)
Farbe:	anthrazit
Schutzart:	IP44
Bestückung:	3 x Schutzkontakt-Steckdose 16A 2P+E 230V 1 x CEE 16A 5P 400V 1 x CEE 32A 5P 400V 3 x LS 16A C 1P 1 x LS 16A C 3P 1 x FI 63 /0,03A 4P
max. Vorsicherung:	32A
Einspeiseklemmen (Zuleitung):	5x25qmm
Gewicht:	ca. 35kg

Artikel-Nr. MS62315006C



Abmessungen Gehäuse:	330x850mm (DxH)
Farbe:	anthrazit
Schutzart:	IP44
Bestückung:	3 x Schutzkontakt-Steckdose 16A 2P+E 230V 1 x CEE 16A 5P 400V 1 x CEE 32A 5P 400V 3 x LS 16A C 1P 1 x LS 16A C 3P 1 x LS 32A C 3P 1 x FI 63/0,03A 4P
max. Vorsicherung:	63A
Einspeiseklemmen (Zuleitung):	5x25qmm
Gewicht:	ca. 43kg

Artikel-Nr. MS62351001C



Abmessungen Gehäuse:	330x1280mm (DxH)
Farbe:	anthrazit
Schutzart:	IP44
Bestückung:	2 x Schutzkontakt-Steckdose 16A 2P+E 230V 1 x CEE 16A 5P 400V 1 x CEE 32A 5P 400V 2 x LS 16A C 1P 1 x LS 16A C 3P 1 x LS 32A C 3P 1 x FI 63/0,03A 4P 1 x Trinkwasseranschluss 3/4" inkl. Rohrbegleitheizung
max. Vorsicherung:	63A
Einspeiseklemmen (Zuleitung):	5x25qmm
Gewicht:	ca. 62kg

Edelstahl-Poller

Artikel-Nr. MS62332117C



Abmessungen Gehäuse:	330x1500mm (DxH)
Farbe:	anthrazit
Schutzart:	IP44
Bestückung:	3 x Schutzkontakt-Steckdose 16A 2P+E 230V 2 x CEE 16A 5P 400V 1 x CEE 32A 5P 400V 2 x LS 16A C 1P 1 x LS 16A C 3P 1 x FI 63/0,03A 4P 1 x Trinkwasseranschluss 3/4" inkl. Rohrbegleitheizung
max. Vorsicherung:	63A
Einspeiseklemmen (Zuleitung):	5x25qmm
Gewicht:	ca. 73kg

Artikel-Nr. MS62471086C



Abmessungen Gehäuse:	450x1050mm (DxH)
Farbe:	anthrazit
Schutzart:	IP44
Bestückung:	1 x Doppeldatendose 2xRJ45 Cat.6 4 x Schutzkontakt-Steckdose 16A 2P+E 230V 2 x CEE 16A 5P 400V 2 x CEE 32A 5P 400V 4 x LS 16A C 1P 3 x LS 16A C 3P 2 x LS 32A C 3P 2 x FI 63/0,03A 4P
max. Vorsicherung:	63A
Einspeiseklemmen (Zuleitung):	5x25qmm
Gewicht:	ca. 73kg

Artikel-Nr. MS62491097C



Abmessungen Gehäuse:	450x1400mm (DxH)
Farbe:	anthrazit
Schutzart:	IP44
Bestückung:	2 x Schutzkontakt-Steckdose 16A 2P+E 230V 1 x CEE 16A 3P 230V 1 x CEE 16A 5P 400V 1 x CEE 32A 5P 400V 1 x CEE 63A 5P 400V 1 x CEE 125A 5P 400V (Direktanschluss) 3 x LS 16A C 1P 2 x LS 16A C 3P 1 x LS 16A C 3P 1 x LS 32A C 3P 1 x FI 40/0,03A 4P 2 x FI 63/0,03A 4P
max. Vorsicherung:	63A
Einspeiseklemmen (Zuleitung):	5x25qmm
Gewicht:	ca. 99kg

Edelstahl-Energiepoller, bestückt

Artikel-Nr. MS62350104C



Abmessungen:	330x1280mm (DxH)
Farbe:	anthrazit
Schutzart:	IP44
Bestückung:	4 x CEE 16A 3P 230V IP44 4 x FI/LS 16A/0,03A C 1P+N
max. Vorsicherung:	32A
Einspeiseklemmen (Zuleitung):	5x10qmm
Gewicht:	ca. 55kg

Artikel-Nr. MS62350114C



Abmessungen:	330x1280mm (DxH)
Farbe:	anthrazit
Schutzart:	IP44
Bestückung:	4 x CEE 16A 3P 230V IP44 4 x Wechselstromzähler 4 x FI/LS 16A/0,03A C 1P+N
max. Vorsicherung:	32A
Einspeiseklemmen (Zuleitung):	5x10qmm
Gewicht:	ca. 55kg

Edelstahl-Energiepoller, bestückt

Artikel-Nr. MS62360124C



Abmessungen:	330x1400mm (DxH)
Farbe:	anthrazit
Schutzart:	IP44
Bestückung:	4 x CEE 16A 3P 230V IP44 4 x FI/LS 16A/0,03A C 1P+N 1 x Trinkwasseranschluss 3/4" inkl. Rohrbegleitheizung
max. Vorsicherung:	32A
Einspeiseklemmen (Zuleitung):	5x10qmm
Gewicht:	ca. 70kg

Artikel-Nr. MS62360134C



Abmessungen:	330x1400mm (DxH)
Farbe:	anthrazit
Schutzart:	IP44
Bestückung:	4 x CEE 16A 3P 230V IP44 4 x Wechselstromzähler 4 x FI/LS 16A/0,03A C 1P+N 1 x Trinkwasseranschluss 3/4" inkl. Rohrbegleitheizung
max. Vorsicherung:	32A
Einspeiseklemmen (Zuleitung):	5x10qmm
Gewicht:	ca. 70kg



Standssäulen

Die Standssäulen eignen sich ideal für Industrie, Werkstatt oder Montagehallen und sind für die Aufnahme eines Kunststoff- oder Vollgummi-Wandverteilers ausgelegt. Bei Bedarf wird die nötige Flexibilität geboten, den Verteiler auszutauschen, falls sich die Anforderungen der Stromabgänge verändern.

Aufbau der Standssäulen

- Korpus aus Edelstahl, Sichtseiten geschliffen
- Kabeleinführung von unten
- Bodenplatte mit Befestigungslöchern

Optionen

- Version in V4A Edelstahl
- auch als Leergehäuse lieferbar
- individuelle Ausführungen auf Anfrage
- auf Anfrage in RAL- und DB-Farben lieferbar

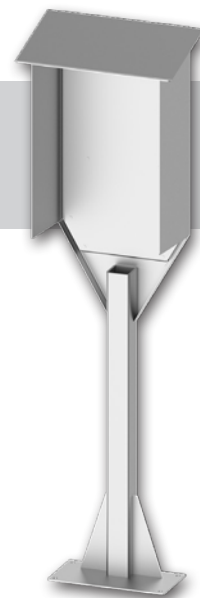
Typ ESS1

Aufnahmefläche 300x524mm (BxH)

- Artikel-Nr. Leergehäuse
MS62300000

Technische Daten

- Abmessungen: 400x250x1410mm (BxTxH)
- Werkstoff: V2A-Edelstahl, rostfrei (1.4301)
- Materialstärke: 1,5mm
- Schutzart Verteiler: IP44/54 (IP67 auf Anfrage)



Typ ESS2

Aufnahmefläche 302x554mm (BxH)

- Artikel-Nr. Leergehäuse
MS62301000

Technische Daten

- Abmessungen: 345x360x1140mm (BxTxH)
- Werkstoff: V2A-Edelstahl, rostfrei (1.4301)
- Materialstärke: 1,5mm
- Schutzart Verteiler: IP44/54 (IP67 auf Anfrage)





Standsäulen ESS1

Artikel-Nr. MS62300095



Bestückung:	4 x SK-Steckdose 16A 2P+E 230V 2 x CEE 16A 5P 400V 4 x LS 16A C 1P 2 x LS 16A C 3P 1 x FI 63/0,03A 4P
max. Vorsich.	63A
Einspeisekl. (Zuleitung):	5x25qmm

Artikel-Nr. MS62300097



Bestückung:	2 x SK-Steckdose 16A 2P+E 230V 1 x CEE 16A 5P 400V 2 x LS 16A C 1P 1 x LS 16A C 3P 1 x FI 63/0,03A 4P
max. Vorsich.	32A
Einspeisekl. (Zuleitung):	5x25qmm

Artikel-Nr. MS62300098



Bestückung:	4 x SK-Steckdose 16A 2P+E 230V 4 x LS 16A C 1P 1 x FI 63/0,03A 4P
max. Vorsich.	32A
Einspeisekl. (Zuleitung):	5x25qmm

Artikel-Nr. MS62300099



Bestückung:	3 x SK-Steckdose 16A 2P+E 230V 1 x CEE 16A 5P 400V 1 x CEE 32A 5P 400V 3 x LS 16A C 1P 1 x LS 16A C 3P 1 x FI 63/0,03A 4P
max. Vorsich.	32A
Einspeisekl. (Zuleitung):	5x25qmm

Standsäulen ESS2

Artikel-Nr. MS62300075



Bestückung:	4 x SK-Steckdose 16A 2P+E 230V 2 x CEE 16A 5P 400V 4 x LS 16A C 1P 2 x LS 16A C 3P 1 x FI 63/0,03A 4P
max. Vorsich.	63A
Einspeisekl. (Zuleitung):	5x25qmm

Artikel-Nr. MS62300077



Bestückung:	2 x SK-Steckdose 16A 2P+E 230V 1 x CEE 16A 5P 400V 2 x LS 16A C 1P 1 x LS 16A C 3P 1 x FI 63/0,03A 4P
max. Vorsich.	32A
Einspeisekl. (Zuleitung):	5x25qmm

Artikel-Nr. MS62300078



Bestückung:	4 x SK-Steckdose 16A 2P+E 230V 4 x LS 16A C 1P 1 x FI 63/0,03A 4P
max. Vorsich.	32A
Einspeisekl. (Zuleitung):	5x25qmm

Artikel-Nr. MS62300079



Bestückung:	3 x SK-Steckdose 16A 2P+E 230V 1 x CEE 16A 5P 400V 1 x CEE 32A 5P 400V 3 x LS 16A C 1P 1 x LS 16A C 3P 1 x FI 63/0,03A 4P
max. Vorsich.	32A
Einspeisekl. (Zuleitung):	5x25qmm

Standssäule mit Tür

Diese hochwertige und robuste Säule bietet vielerlei Verwendungsmöglichkeiten: Für die Anwendung im öffentlichen Raum, aber auch an Hafenanlagen bietet sie das richtige Quantum Sicherheit und schließt durch die verschließbare Tür die Benutzung durch Unberechtigte aus.



ESS-EAV2

- Artikel-Nr. Leergehäuse MS62302002

ESS-EAV4

- Artikel-Nr. Leergehäuse MS62302004

ESS-EAV6

- Artikel-Nr. Leergehäuse MS62302006



Technische Daten

- Abmessungen: 400x240x1230mm (Typ ESS-EAV2)
300x330x1230mm (Typ ESS-EAV4)
530x370x1230mm (Typ ESS-EAV6)
- Werkstoff: V2A-Edelstahl, rostfrei (1.4301)
- Schutzart: IP44
- Schutzklasse: I

Aufbau des Standverteilers

- Gehäuse aus rostfreiem, korrosionsbeständigem Edelstahl
- Montageplatte im Inneren des Gehäuses
- abschließbare Tür mit Schwenkhebelverschluss
- Wetterschutzdach
- Verschraubung mittels Flanschplatte
- Kabelausführung unten

Optionen

- Version in V4A Edelstahl
- auch als Leergehäuse lieferbar
- individuelle Ausführungen auf Anfrage
- auf Anfrage in RAL- und DB-Farben lieferbar



Standsäulen mit Tür

Artikel-Nr. MS62302031



Abmessungen:	400x240x1230mm (BxTxH)
Farbe:	Sichtseiten geschliffen (K240)
Schutzart:	IP44
Bestückung:	4 x Schutzkontakt-Steckdose 16A 2P+E 230V 1 x CEE 16A 5P 400V 4 x LS 16A C 1P 1 x LS 16A C 3P 1 x FI 40/0,03A 4P
max. Vorsicherung:	32A
Einspeiseklemmen (Zuleitung):	5x25qmm
Gewicht:	ca. 50kg

Artikel-Nr. MS62302032



Abmessungen:	400x240x1230mm (BxTxH)
Farbe:	Sichtseiten geschliffen (K240)
Schutzart:	IP44
Bestückung:	2 x Schutzkontakt-Steckdose 16A 2P+E 230V 2 x CEE 16A 5P 400V 2 x LS 16A C 1P 2 x LS 16A C 3P 1 x FI 63/0,03A 4P
max. Vorsicherung:	32A
Einspeiseklemmen (Zuleitung):	5x25qmm
Gewicht:	ca. 50kg

Artikel-Nr. MS62302033



Abmessungen:	400x240x1230mm (BxTxH)
Farbe:	Sichtseiten geschliffen (K240)
Schutzart:	IP44
Bestückung:	1 x Doppeldatendose 2xRJ45 Cat.6 2 x Schutzkontakt-Steckdose 16A 2P+E 230V 1 x CEE 16A 5P 400V 2 x LS 16A C 1P 1 x LS 16A C 3P 1 x FI 40/0,03A 4P
max. Vorsicherung:	32A
Einspeiseklemmen (Zuleitung):	5x25qmm
Gewicht:	ca. 50kg

Artikel-Nr. MS62302034



Abmessungen:	400x240x1230mm (BxTxH)
Farbe:	Sichtseiten geschliffen (K240)
Schutzart:	IP44
Bestückung:	2 x Schutzkontakt-Steckdose 16A 2P+E 230V 1 x CEE 16A 5P 400V 1 x CEE 32A 5P 400V 2 x LS 16A C 1P 1 x LS 16A C 3P 1 x LS 32A C 3P 1 x FI 63/0,03A 4P
max. Vorsicherung:	63A
Einspeiseklemmen (Zuleitung):	5x25qmm
Gewicht:	ca. 50kg

Standssäulen mit Tür

Artikel-Nr. MS62302035



Abmessungen:	300x330x1230mm (BxTxH)
Farbe:	Sichtseiten geschliffen (K240)
Schutzart:	IP44
Bestückung:	1 x Schutzkontakt-Steckdose 16A 2P+E 230V 1 x CEE 16A 5P 400V 1 x Trinkwasseranschluss 1/2"
max. Vorsicherung:	16A
Einspeiseklemmen (Zuleitung):	3x4qmm, 5x4qmm
Gewicht:	ca. 36kg

Artikel-Nr. MS62302036



Abmessungen:	300x330x1230mm (BxTxH)
Farbe:	Sichtseiten geschliffen (K240)
Schutzart:	IP44
Bestückung:	4 x Schutzkontakt-Steckdose 16A 2P+E 230V 1 x CEE 16A 5P 400V 1 x CEE 32A 5P 400V 2 x LS 16A C 1P 1 x LS 16A C 3P 1 x LS 32A C 3P 1 x FI 63/0,03A 4P
max. Vorsicherung:	63A
Einspeiseklemmen (Zuleitung):	5x25qmm
Gewicht:	ca. 36kg

Artikel-Nr. MS62302037



Abmessungen:	300x330x1230mm (BxTxH)
Farbe:	Sichtseiten geschliffen (K240)
Schutzart:	IP44
Bestückung:	2 x Doppeldatendose 2xRJ45 Cat.6 2 x Schutzkontakt-Steckdose 16A 2P+E 230V 1 x CEE 16A 5P 400V 1 x CEE 32A 5P 400V 2 x LS 16A C 1P 1 x LS 16A C 3P 1 x LS 32A C 3P 1 x FI 63/0,03A 4P
max. Vorsicherung:	63A
Einspeiseklemmen (Zuleitung):	5x25qmm
Gewicht:	ca. 36kg

Artikel-Nr. MS62302038



Abmessungen:	530x370x1230mm (BxTxH)
Farbe:	Sichtseiten geschliffen (K240)
Schutzart:	IP44
Bestückung:	4 x Schutzkontakt-Steckdose 16A 2P+E 230V 1 x CEE 16A 5P 400V 1 x CEE 32A 5P 400V 1 x CEE 63A 5P 400V 3 x LS 16A C 1P 1 x LS 16A C 3P 1 x LS 32A C 3P 2 x FI 63/0,03A 4P (2 x LS 63A C 3P Vorsicherung)
max. Vorsicherung:	100A
Einspeiseklemmen (Zuleitung):	5x35qmm
Gewicht:	ca. 61kg



Standverteiler

Der Standverteiler aus Edelstahl ist die optimale Lösung für Markt- und Festplätze, wenn eine Versorgung aus dem Boden nicht gewünscht oder nicht möglich ist. Der Verteiler wertet durch das zeitlose Design sowohl modern gestaltete öffentliche Plätze, als auch den Altstadtbereich optisch auf.



Technische Daten

- Abmessungen: 465x360x1610mm (Typ ESV2)
785x360x1610mm (Typ ESV4)
1085x480x1610mm (Typ ESV6)
- Werkstoff: V2A-Edelstahl, rostfrei (1.4301)
- Schutzart: IP44
- Schutzklasse: I

Art.-Nummer Leergehäuse

- Art.-Nr. Typ ESV2 MS62292002
- Art.-Nr. Typ ESV4 MS62292004
- Art.-Nr. Typ ESV6 MS62292006

Aufbau des Standverteilers

- Gehäuse aus rostfreiem, korrosionsbeständigem Edelstahl
- Montageplatte im Inneren des Gehäuses
- abschließbare Tür mit Schwenkhebelverschluss
- oberer Abschlussdeckel mit Dachvorsprung
- Verschraubung innenliegend auf jeden festen Untergrund
- Kabelaustrittsklappe

Optionen

- Version in V4A Edelstahl
oder in elektrolytisch verzinktem Stahlblech
mit Pulverbeschichtung
- individuelle Ausführungen auf Anfrage
- auf Anfrage in RAL- und DB-Farben lieferbar

Zubehör

- Sockel, jeweils passend zu den
drei verschiedenen Typen
- Kabeleinführung von unten
- Höhe 530mm

Art.-Nummer Sockel

- Art.-Nr. Typ ESV2 MS62999021
- Art.-Nr. Typ ESV4 MS62999041
- Art.-Nr. Typ ESV6 MS62999061



Standverteiler aus Edelstahl, geschliffen

Artikel-Nr. MS62220021



Abmessungen Gehäuse:	465x360x1610mm (BxTxH)
Farbe:	Edelstahl, Sichtseiten geschliffen (K240)
Schutzart:	IP44
Bestückung:	3 x Schutzkontakt-Steckdose 16A 2P+E 230V 1 x CEE 16A 5P 400V 1 x CEE 32A 5P 400V 3 x LS 16A C 1P 1 x LS 16A C 3P 1 x LS 32A C 3P 1 x FI 63/0,03A 4P 1 x D02-Sicherung 63A
max. Vorsicherung:	63A
Einspeiseklemmen (Zuleitung):	5x25qmm
Gewicht:	ca. 60kg

Artikel-Nr. MS62240041



Abmessungen Gehäuse:	785x360x1610mm (BxTxH)
Farbe:	Edelstahl, Sichtseiten geschliffen (K240)
Schutzart:	IP44
Bestückung:	6 x Schutzkontakt-Steckdose 16A 2P+E 230V 2 x CEE 16A 5P 400V 1 x CEE 32A 5P 400V 6 x LS 16A C 1P 2 x LS 16A C 3P 1 x LS 32A C 3P 1 x FI 40/0,03A 4P 1 x FI 63/0,03A 4P 1 x NH-Trenner 63A Gr. 00
max. Vorsicherung:	63A
Einspeiseklemmen (Zuleitung):	5x35qmm
Gewicht:	ca. 100kg

Artikel-Nr. MS62240042



Abmessungen Gehäuse:	785x360x1610mm (BxTxH)
Farbe:	Edelstahl, Sichtseiten geschliffen (K240)
Schutzart:	IP44
Bestückung:	6 x Schutzkontakt-Steckdose 16A 2P+E 230V 2 x CEE 16A 5P 400V 2 x CEE 32A 5P 400V 1 x CEE 63A 5P 400V 6 x LS 16A C 1P 2 x LS 16A C 3P 2 x LS 32A C 3P 1 x FI 40/0,03A 4P 2 x FI 63/0,03A 4P (bzw. 0,3A für CEE 63A) 3 x E33-Sicherung 63A bzw. 35A 1 x NH-Trenner 125A Gr. 00
max. Vorsicherung:	125A
Einspeiseklemmen (Zuleitung):	5x95qmm
Gewicht:	ca. 105kg

Standverteiler aus Edelstahl, pulverbeschichtet

Artikel-Nr. MS62220021C



Abmessungen Gehäuse:	465x360x1610mm (BxTxH)
Farbe:	Pulverbeschichtung anthrazit
Schutzart:	IP44
Bestückung:	3 x Schutzkontakt-Steckdose 16A 2P+E 230V 1 x CEE 16A 5P 400V 1 x CEE 32A 5P 400V 3 x LS 16A C 1P 1 x LS 16A C 3P 1 x LS 32A C 3P 1 x FI 63/0,03A 4P 1 x D02-Sicherung 63A
max. Vorsicherung:	63A
Einspeiseklemmen (Zuleitung):	5x25qmm
Gewicht:	ca. 60kg

Artikel-Nr. MS62240041C



Abmessungen Gehäuse:	785x360x1610mm (BxTxH)
Farbe:	Pulverbeschichtung anthrazit
Schutzart:	IP44
Bestückung:	6 x Schutzkontakt-Steckdose 16A 2P+E 230V 2 x CEE 16A 5P 400V 1 x CEE 32A 5P 400V 6 x LS 16A C 1P 2 x LS 16A C 3P 1 x LS 32A C 3P 1 x FI 40/0,03A 4P 1 x FI 63/0,03A 4P 1 x NH-Trenner 63A Gr. 00
max. Vorsicherung:	63A
Einspeiseklemmen (Zuleitung):	5x35qmm
Gewicht:	ca. 100kg

Artikel-Nr. MS62240042C



Abmessungen Gehäuse:	785x360x1610mm (BxTxH)
Farbe:	Pulverbeschichtung anthrazit
Schutzart:	IP44
Bestückung:	6 x Schutzkontakt-Steckdose 16A 2P+E 230V 2 x CEE 16A 5P 400V 2 x CEE 32A 5P 400V 1 x CEE 63A 5P 400V 6 x LS 16A C 1P 2 x LS 16A C 3P 2 x LS 32A C 3P 1 x FI 40/0,03A 4P 2 x FI 63/0,03A 4P (bzw. 0,3A für CEE 63A) 3 x E33-Sicherung 63A bzw. 35A 1 x NH-Trenner 125A Gr. 00
max. Vorsicherung:	125A
Einspeiseklemmen (Zuleitung):	5x95qmm
Gewicht:	ca. 105kg



Technische Daten

- Abmessungen: 465x360x1610mm (Typ FSV2)
785x360x1610mm (Typ FSV4)
1085x480x1610mm (Typ FSV6)
- Werkstoff: Stahlblech, elektrolytisch verzinkt
- Schutzart: IP44
- Schutzklasse: I

Art.-Nummer Leergehäuse

- Art-Nr. Typ FSV2 MS69872002C
- Art-Nr. Typ FSV4 MS69874004C
- Art-Nr. Typ FSV6 MS69876006C

Aufbau des Standverteilers

- Gehäuse aus elektrolytisch verzinktem Stahlblech mit Pulverbeschichtung
- Montageplatte im Inneren des Gehäuses
- abschließbare Tür mit Schwenkhebelverschluss
- oberer Abschlussdeckel mit Dachvorsprung
- Verschraubung innenliegend auf jeden festen Untergrund
- Kabelaustrittsklappe



Kabelauführung
ermöglicht ein Verschließen der Tür während die Abgänge gesteckt sind.

Optionen

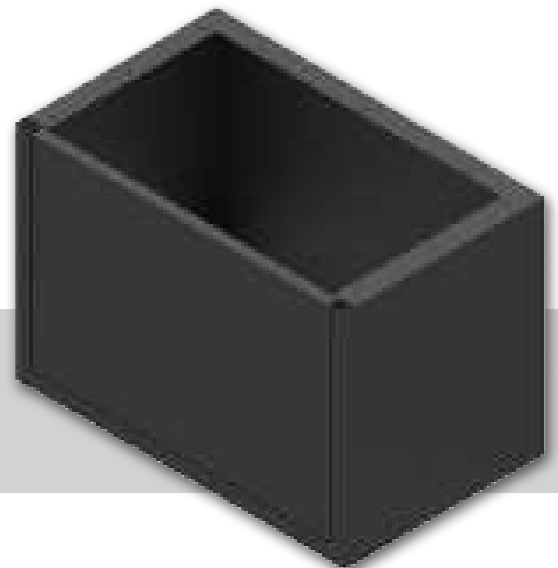
- individuelle Ausführungen auf Anfrage
- auf Anfrage in RAL- und DB-Farben lieferbar

Zubehör

- Sockel, jeweils passend zu den drei verschiedenen Typen
- Kabeleinführung von unten
- Höhe 530mm

Art.-Nummer Sockel

- Art-Nr. Typ FSV2 MS62988021C
- Art-Nr. Typ FSV4 MS62988041C
- Art-Nr. Typ FSV6 MS62988061C



Standverteiler aus Stahlblech, elektrolytisch verzinkt und pulverbeschichtet

Artikel-Nr. MS69872015C



Abmessungen Gehäuse:	465x360x1610mm (BxTxH)
Farbe:	Pulverbeschichtung Anthrazit
Schutzart:	IP44
Bestückung:	3 x Schutzkontakt-Steckdose 16A 2P+E 230V 1 x CEE 16A 5P 400V 1 x CEE 32A 5P 400V 3 x LS 16A C 1P 1 x LS 16A C 3P 1 x LS 32A C 3P 1 x FI 63/0,03A 4P 1 x D02-Sicherung 63A
max. Vorsicherung:	63A
Einspeiseklemmen (Zuleitung):	5x25qmm
Gewicht:	ca. 60kg

Artikel-Nr. MS69874015C



Abmessungen Gehäuse:	785x360x1610mm (BxTxH)
Farbe:	Pulverbeschichtung Anthrazit
Schutzart:	IP44
Bestückung:	6 x Schutzkontakt-Steckdose 16A 2P+E 230V 2 x CEE 16A 5P 400V 1 x CEE 32A 5P 400V 6 x LS 16A C 1P 2 x LS 16A C 3P 1 x LS 32A C 3P 1 x FI 40/0,03A 4P 1 x FI 63/0,03A 4P 1 x NH-Trenner 63A Gr. 00
max. Vorsicherung:	63A
Einspeiseklemmen (Zuleitung):	5x35qmm
Gewicht:	ca. 100kg

Artikel-Nr. MS69874016C



Abmessungen Gehäuse:	785x360x1610mm (BxTxH)
Farbe:	Pulverbeschichtung Anthrazit
Schutzart:	IP44
Bestückung:	6 x Schutzkontakt-Steckdose 16A 2P+E 230V 2 x CEE 16A 5P 400V 2 x CEE 32A 5P 400V 1 x CEE 63A 5P 400V 6 x LS 16A C 1P 2 x LS 16A C 3P 2 x LS 32A C 3P 1 x FI 40/0,03A 4P 1 x FI 63/0,03A 4P 1 x FI 63/0,3A 4P 1 x NH-Trenner 125A Gr. 00
max. Vorsicherung:	125A
Einspeiseklemmen (Zuleitung):	5x95qmm
Gewicht:	ca. 105kg



UNTERFLURSYSTEME

Höchste Qualität, Langlebigkeit und Benutzerfreundlichkeit:
Willkommen in der MOSER Unterflur-Produktlinie.

TerraMo



Baumhülse

NEU!



SEK20 / SEK30
kompakte Klappverteiler

NEU!



SEK
Unterflurverteiler mit Klappdeckel



SE / SEH
Senkelektanten mit Spindeltrieb



TerraMo

Diese kompakte Unterflureinheit verfügt über eine raffinierte Technik im Inneren, welche die Säule fast von selbst ausfahren lässt. Sie eignet sich perfekt für den Einsatz in Auf- und Zufahrten. In Biergärten und Terrassen können unterschiedliche elektrische Geräte optimal versorgt werden. Wenn der Stromanschluss nicht mehr benötigt wird, kann die Säule ganz bequem zurück in den Boden eingefahren und der Platz somit anderweitig wieder genutzt werden.

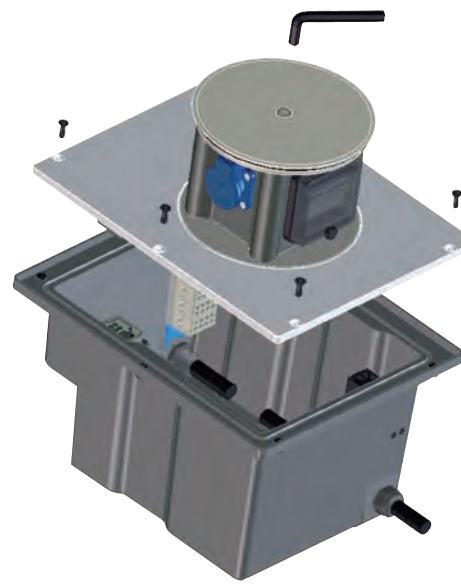


Technische Daten

■ Abmessung:	303x390x390mm (HxBxT)
■ Einbautiefe:	303mm
■ Ausfahrhöhe:	136mm
■ Deckelbelastbarkeit:	max. PKW-befahrbar
■ Werkstoff:	Aluminium (Gerätesäule), Polyethylen (Bodenwanne)
■ Schutzart:	IP44 Steckdosen / IP55 Verteiler
■ Schutzklasse:	I
■ Gewicht:	ca. 11kg

Aufbau des Verteilers

- Gerätesäule
- oberer Abschlussdeckel
- Abdeckplatte
- 2 Gasdruckfedern
- Bodenwanne inkl. Entwässerungsrohr
- inkl. Potentialausgleichsklemme
- Betätigungsschlüssel

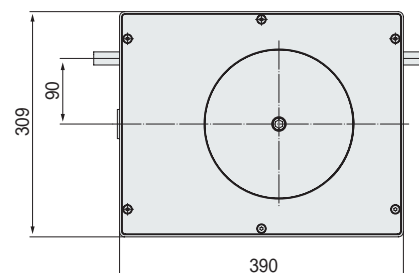
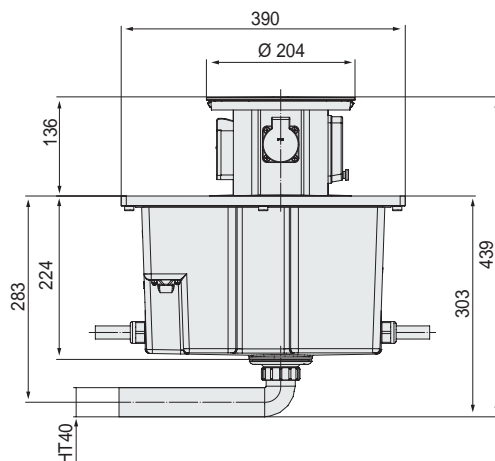
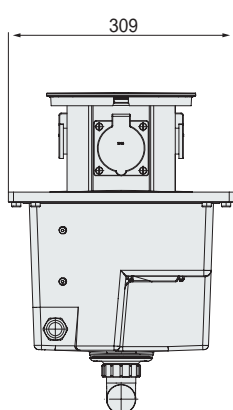


Optionen





- Schutzkontakt-Steckdosen
- CEE-Steckdosen bis 16A
- Datendosen
- XLR-Buchsen
- Verteilermodule mit FI/LS
- Drucklufteinheit

Wichtig!






Für die Entwässerung ist bauseits ein entsprechendes Sickerbett herzustellen. Genauere Informationen hierzu sind in der **Einbauanleitung** zu finden. Diese ist zu finden unter www.moser-systemelektrik.de/downloads



TerraMo - kompakte Unterflureinheit

Artikel-Nr. M502010001	
Bestückung:	2 x Schutzkontakt-Steckdose 16A 2P+E 230V
max. Vorsicherung:	16A (mit bauseitigem FI 0,03A)
Einspeiseklemmen:	5x6qmm
Artikel-Nr. M502010002	
Bestückung:	4 x Schutzkontakt-Steckdose 16A 2P+E 230V
max. Vorsicherung:	16A (mit bauseitigem FI 0,03A)
Einspeiseklemmen:	5x6qmm
Artikel-Nr. M502010003	
Bestückung:	2 x Schutzkontakt-Steckdose 16A 2P+E 230V 2 x FI/LS 16/0,03A C 1P+N
max. Vorsicherung:	16A
Einspeiseklemmen:	5x6qmm
Artikel-Nr. M502010004	
Bestückung:	3 x Schutzkontakt-Steckdose 16A 2P+E 230V 2 x FI/LS 16/0,03A C 1P+N
max. Vorsicherung:	16A
Einspeiseklemmen:	5x6qmm
Artikel-Nr. M502010005	
Bestückung:	2 x Schutzkontakt-Steckdose 16A 2P+E 230V 1 x CEE 16A 5P 400V 1 x FI/LS 16/0,03A C 3P+N
max. Vorsicherung:	16A
Einspeiseklemmen:	5x6qmm

TerraMo - kompakte Unterflureinheit

<p>Artikel-Nr. M502010013</p>	
<p>Bestückung:</p>	<p>1 x Doppeldatendose 2xRJ45 Cat. 6 3 x Schutzkontakt-Steckdose 16A 2P+E 230V</p>
<p>max. Vorsicherung:</p>	<p>16A (mit bauseitigem FI 0,03A)</p>
<p>Einspeiseklemmen:</p>	<p>5x6qmm</p>
<p>Artikel-Nr. M502010019</p>	
<p>Bestückung:</p>	<p>3 x Schutzkontakt-Steckdose 16A 2P+E 230V 1 x CEE 16A 5P 400V</p>
<p>max. Vorsicherung:</p>	<p>16A (mit bauseitigem FI 0,03A)</p>
<p>Einspeiseklemmen:</p>	<p>5x6qmm</p>
<p>Artikel-Nr. M502010021</p>	
<p>Bestückung:</p>	<p>1 x Doppeldatendose 2xRJ45, Cat. 6 1 x Schutzkontakt-Steckdose 16A 2P+E 230V 1 x CEE 16A 5P 400V 1 x FI/LS 16/0,03A C 3P+N</p>
<p>max. Vorsicherung:</p>	<p>16A</p>
<p>Einspeiseklemmen:</p>	<p>5x6qmm</p>
<p>Artikel-Nr. M502010031</p>	
<p>Bestückung:</p>	<p>3 x Schutzkontakt-Steckdose 16A 2P+E 230V 1 x CEE 16A 5P 400V 1 x Druckluftanschluss 1/4"</p>
<p>max. Vorsicherung:</p>	<p>16A</p>
<p>Einspeiseklemmen:</p>	<p>5x6qmm</p>
<p>Artikel-Nr. M502010130</p>	
<p>Bestückung:</p>	<p>2 x Schutzkontakt-Steckdose 16A 2P+E 230V 1 x CEE 16A 3P 230V</p>
<p>max. Vorsicherung:</p>	<p>16A (mit bauseitigem FI 0,03A)</p>
<p>Einspeiseklemmen:</p>	<p>5x6qmm</p>



Baumhülse

Die Baumhülse bietet einen sicheren Platz für die Aufstellung von Bäumen auf öffentlichen Plätzen und gleichzeitig eine Stromversorgung für Lichterketten und ähnliches. Auch in der "baumfreien Zeit" können die integrierten Steckdosenkupplungen genutzt werden.





Technische Daten

- Abmessungen: Gehäuse Ø250mm 440x320x800mm (LxBxT)
Gehäuse Ø500mm 740x570x800mm (LxBxT)
- Belastbarkeit: 40t DIN EN 124 - D400
- Werkstoff: V2A-Edelstahl, rostfrei (1.4301)
- Schutzart: IP67/IP68 Steckdosen-Kupplung
- Schutzklasse: I
- Wichtig! max. Auskrägung der Baumhülse von Oberkante Fundament <5cm

Aufbau des Verteilers

- Edelstahlkonstruktion Hülse mit separatem Schacht für die Stromversorgung
- Deckel inkl. Schloss
- Vollgummigehäuse (Anschluss)
- Steckdosen-Kupplung(en)
- Anschlussstutzen DN100 für die Entwässerung

inkl. statischem Gutachten für die Erstellung des Fundaments



Baumhülse

Artikel-Nr. M5049400003	
Typ:	Ø 250mm
Bestückung:	2 x Schutzkontakt-Kupplung 16A 2P+E 230V IP68
max. Vorsicherung	16A
Einspeiseklemmen (Zuleitung):	3x,2,5qmm
Gewicht:	ca. 40kg

Artikel-Nr. M5049400006	
Typ:	Ø 500mm
Bestückung:	4 x Schutzkontakt-Kupplung 16A 2P+E 230V IP68
max. Vorsicherung	16A
Einspeiseklemmen (Zuleitung):	2x3x,2,5qmm
Gewicht:	ca. 90kg

Artikel-Nr. M5049400004	
Typ:	Ø 500mm
Bestückung:	2 x Schutzkontakt-Kupplung 16A 2P+E 230V IP68 1 x CEE-Kupplung 16A 5P 400V IP67
max. Vorsicherung	16A
Einspeiseklemmen (Zuleitung):	3x,2,5qmm (SSD) / 5x2,5qmm (CEE)
Gewicht:	ca. 90kg

Artikel-Nr. M5049400005	
Typ:	Ø 500mm
Bestückung:	2 x Schutzkontakt-Kupplung 16A 2P+E 230V IP68 1 x CEE-Kupplung 32A 5P 400V IP67
max. Vorsicherung	16/32A
Einspeiseklemmen (Zuleitung):	3x,2,5qmm (SSD) / 5x6qmm (CEE)
Gewicht:	ca. 90kg

■ Abbildung zeigt Ausführung Ø 250mm mit 2 Schutzkontakt-Kupplungen



Unterflurverteiler mit Klappdeckel

Die im Boden verbauten Unterflurverteiler bieten ein hohes Maß an Flexibilität und Sicherheit im öffentlichen Raum. Eine integrierte Kabelaustrittsklappe ermöglicht das Verschließen auch während des Betriebs.

Die Fläche bleibt somit frei und kann effizient genutzt werden.

Durch die Möglichkeit des auspflasterbaren Deckels, verschwindet der Verteiler nahezu unsichtbar im Boden und sorgt somit für ein harmonisches Stadtbild.



SEK20 und SEK30

kompakte Klappverteiler für ein bis zwei Steckdosen bis 32A

Technische Daten

- Abmessungen: SEK20 200x200x400mm (LxBxT)
SEK30 480x380x420mm (LxBxT)
- Belastbarkeit: SEK20 25t DIN EN 124 - C250
SEK30 12,5t DIN EN 124 - B125
- Werkstoff: V2A-Edelstahl, rostfrei (1.4301)
- Schutzart: IP67/IP68 Steckdosen-Kupplung oder Verteiler
- Schutzklasse: I

Aufbau des Verteilers

- robuste Edelstahlkonstruktion
- Deckel mit Riffelblechoberfläche
- Schloss inkl. Schlüssel
- Gasdruckfeder (SEK30)
- Elektrokomponente
- Betätigungsschlüssel



Zubehör

- SEK Betätigungsschlüssel für die Typen SEK20 und SEK30
Art-Nr. MO950300846



SEK40, SEK60, SEK70, SEK80

Klappverteiler in verschiedenen Größen, abhängig von der gewünschten Bestückung

Technische Daten

- Abmessungen: siehe jeweilige Typenbeschreibung
- Belastbarkeit: 1,5t DIN EN 124 - A15
12,5t DIN EN 124 - B125
40t DIN EN 124 - D400
- Werkstoff: V2A-Edelstahl, rostfrei (1.4301)
- Schutzart: abhängig von der Bestückung
- Schutzklasse: I

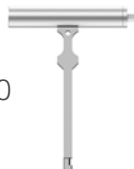
Aufbau des Verteilers

- massive Edelstahlkonstruktion
- Deckel mit Kabelaustrittsklappe
- Schloss inkl. Schlüssel
- zwei Gasdruckfedern
- Wandverteiler und Anschlussverteiler
- Betätigungsschlüssel



Zubehör

- SEK Betätigungsschlüssel für die Typen SEK40-SEK120
Art-Nr. MO950300216



SEK20

kompakter Klappverteiler für eine CEE-Kupplung 16A oder 32A

Technische Daten

- Abmessungen: 200x200x400mm (LxBxT)
- Einbautiefe: 400mm
- Abmessungen sichtbarer Deckel: 187x190mm (LxB)

- Belastbarkeit: 25t DIN EN 124 - C250

- Werkstoff: V2A-Edelstahl, rostfrei (1.4301)
- Schutzart: abhängig von der Bestückung
- Schutzklasse: I

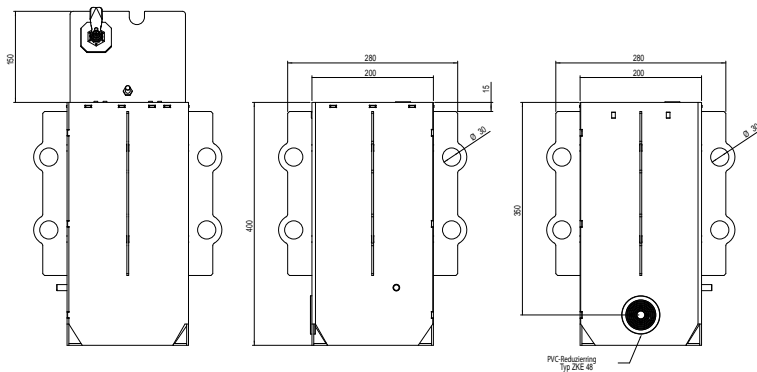
Aufbau des Verteilers

- robuste Edelstahlkonstruktion
- Deckel mit Riffelblechoberfläche
- Schloss inkl. Schlüssel
- Schutzkontakt- oder CEE-Kupplung

Zubehör

- SEK Betätigungsschlüssel Art-Nr. MO950300846

Punktlast 25t
Deckel aus Riffelblech



SEK20 Leergehäuse

Artikel-Nr. M506200003



Bestückung:

Leergehäuse
- ohne -

Gewicht:

ca. 16kg

SEK20 mit Steckdosen-Kupplung

Artikel-Nr. M5062000013



Bestückung:	1 x Schutzkontakt-Kupplung 16A 2P+E 230V IP68
max. Vorsicherung:	16A (mit bauseitigem FI 0,03A)

Artikel-Nr. M5062000023



Bestückung:	1 x CEE-Kupplung 16A 5P 400V IP67
max. Vorsicherung:	16A (mit bauseitigem FI 0,03A)

Artikel-Nr. M5062000033



Bestückung:	1 x CEE-Kupplung 32A 5P 400V IP67
max. Vorsicherung:	32A (mit bauseitigem FI 0,03A)

Artikel-Nr. M5062000053



Bestückung:	1 x CEE-Kupplung 16A 3P 230V IP67
max. Vorsicherung:	16A (mit bauseitigem FI 0,03A)



SEK30

kompakter Klappverteiler für Stromversorgung für ein bis zwei (CEE-)Steckdosen

Technische Daten

- Abmessungen: 480x380x420mm (LxBxT)
- Einbautiefe: 420mm
- Abmessungen sichtbarer Deckel: 400x300mm (LxB)

- Belastbarkeit: 12,5t DIN EN 124 - B125

- Werkstoff: V2A-Edelstahl, rostfrei (1.4301)
- Schutzart: abhängig von der Bestückung
- Schutzklasse: I

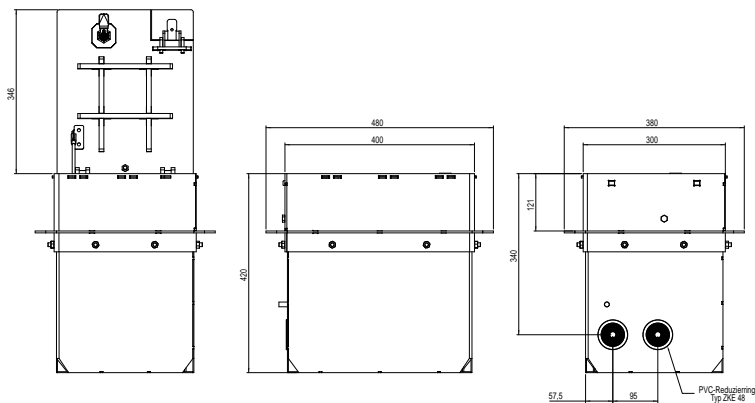
Aufbau des Verteilers

- robuste Edelstahlkonstruktion
- Deckel mit Riffelblechoberfläche
- Schloss inkl. Schlüssel
- eine Gasdruckfeder
- Vollgummi-Verteiler

Zubehör

- SEK Betätigungsschlüssel Art-Nr. MO950300846

Punktlast 12,5t
Deckel aus Riffelblech



SEK30 Leergehäuse

Artikel-Nr. M5063000003



Bestückung:

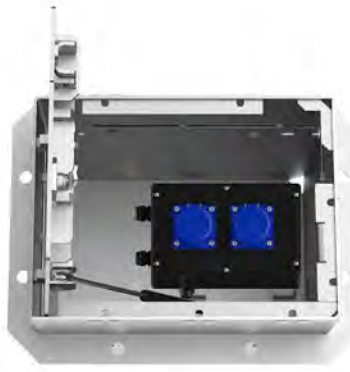
Leergehäuse
- ohne -

Gewicht:

ca. 28kg

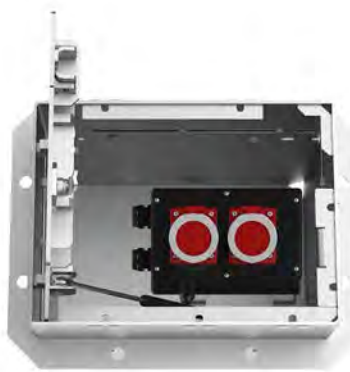
SEK30

Artikel-Nr. M5063000013



Abmessungen Gehäuse: Abmessungen sichtbarer Deckel:	480x380x420mm (LxBxT) 400x300mm (LxB)
Belastbarkeit:	12,5t nach DIN EN 124 B125
Bestückung:	2 x Schutzkontakt-Steckdose 16A 2P+E 230V IP68
max. Vorsicherung:	16A (mit bauseitigem FI 0,03A)
Einspeiseklemmen (Zuleitung):	2x3x10qmm

Artikel-Nr. M5063000023

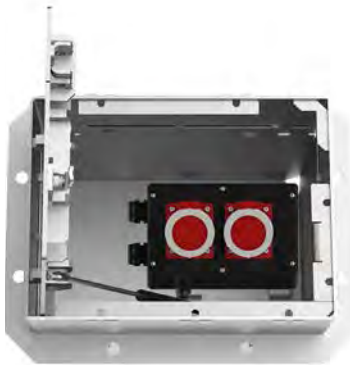


Abmessungen Gehäuse: Abmessungen sichtbarer Deckel:	480x380x420mm (LxBxT) 400x300mm (LxB)
Belastbarkeit:	12,5t nach DIN EN 124 B125
Bestückung:	2 x CEE 16A 5P 400V IP67
max. Vorsicherung:	16A (mit bauseitigem FI 0,03A)
Einspeiseklemmen (Zuleitung):	2x5x10qmm



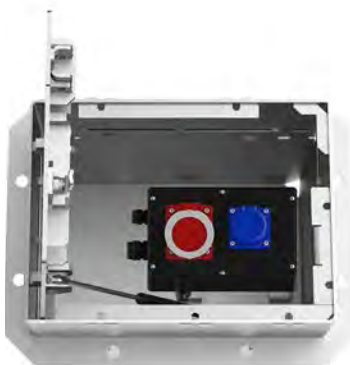
SEK30

Artikel-Nr. M5063000033



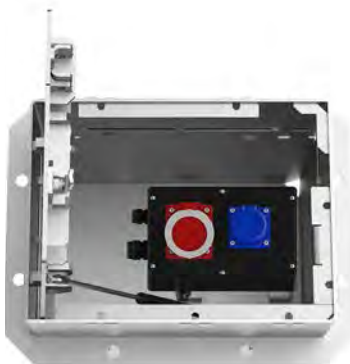
Abmessungen Gehäuse: Abmessungen sichtbarer Deckel:	480x380x420mm (LxBxT) 400x300mm (LxB)
Belastbarkeit:	12,5t nach DIN EN 124 B125
Bestückung:	2 x CEE 32A 5P 400V IP67
max. Vorsicherung:	32A (mit bauseitigem FI 0,03A)
Einspeiseklemmen (Zuleitung):	2x5x10qmm

Artikel-Nr. M506300043



Abmessungen Gehäuse: Abmessungen sichtbarer Deckel:	480x380x420mm (LxBxT) 400x300mm (LxB)
Belastbarkeit:	12,5t nach DIN EN 124 B125
Bestückung:	1 x Schutzkontakt-Steckdose 16A 2P+E 230V 1 x CEE 32A 5P 400V IP67
max. Vorsicherung:	16/32A (mit bauseitigem FI 0,03A)
Einspeiseklemmen (Zuleitung):	3x10qmm (Schutzkontakt-Steckdose) 5x10qmm (CEE-Steckdose)

Artikel-Nr. M506300053



Abmessungen Gehäuse: Abmessungen sichtbarer Deckel:	480x380x420mm (LxBxT) 400x300mm (LxB)
Belastbarkeit:	12,5t nach DIN EN 124 B125
Bestückung:	1 x Schutzkontakt-Steckdose 16A, 2P+E, 250V, 50Hz, IP67 1 x CEE 16A 5P 400V IP67
max. Vorsicherung:	16A (mit bauseitigem FI 0,03A)
Einspeiseklemmen (Zuleitung):	3x10qmm (Schutzkontakt-Steckdose) 5x10qmm (CEE-Steckdose)

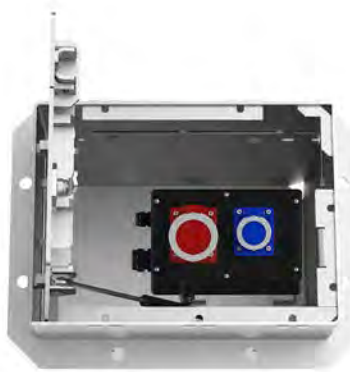
SEK30

Artikel-Nr. M5063000063



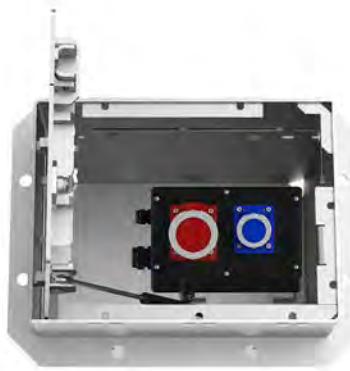
Abmessungen Gehäuse: Abmessungen sichtbarer Deckel:	480x380x420mm (LxBxT) 400x300mm (LxB)
Belastbarkeit:	12,5t nach DIN EN 124 B125
Bestückung:	1 x CEE 16A 5P 400V IP67 1 x CEE 32A 5P 400V IP67
max. Vorsicherung:	16/32A (mit bauseitigem FI 0,03A)
Einspeiseklemmen (Zuleitung):	2x5x10qmm

Artikel-Nr. M506300073



Abmessungen Gehäuse: Abmessungen sichtbarer Deckel:	480x380x420mm (LxBxT) 400x300mm (LxB)
Belastbarkeit:	12,5t nach DIN EN 124 B125
Bestückung:	1 x CEE 16A 3P 230V IP67 1 x CEE 32A 5P 400V IP67
max. Vorsicherung:	16/32A (mit bauseitigem FI 0,03A)
Einspeiseklemmen (Zuleitung):	3x10qmm (CEE-Steckdose 3P) 5x10qmm (CEE-Steckdose 5P)

Artikel-Nr. M506300083



Abmessungen Gehäuse: Abmessungen sichtbarer Deckel:	480x380x420mm (LxBxT) 400x300mm (LxB)
Belastbarkeit:	12,5t nach DIN EN 124 B125
Bestückung:	1 x CEE 16A 3P 230V IP67 1 x CEE 16A 5P 400V IP67
max. Vorsicherung:	16A (mit bauseitigem FI 0,03A)
Einspeiseklemmen (Zuleitung):	3x10qmm (CEE-Steckdose 3P) 5x10qmm (CEE-Steckdose 5P)



SEK40

Klappverteiler für eine CEE-Kupplung 63A oder 125A

Technische Daten

	1,5t / 12,5t	40t
■ Abmessungen:	480x480x650mm	650x648x900mm (LxBxT)
■ Einbautiefe:	650mm	900mm
■ Abmessungen sichtbarer Deckel:	400x400mm	462x460mm (LxB)
■ Belastbarkeit:	1,5t DIN EN 124 - A15 12,5t DIN EN 124 - B125 40t DIN EN 124 - D400	
■ Werkstoff:	V2A-Edelstahl, rostfrei (1.4301)	
■ Schutzart:	abhängig von der Bestückung	
■ Schutzklasse:	I	

Aufbau des Verteilers

- massive Edelstahlkonstruktion
- Deckel mit Kabelaustrittsklappe
- Schloss inkl. Schlüssel
- eine Gasdruckfeder
- CEE-Kupplung und Anschlussverteiler

Punktlast 1,5t

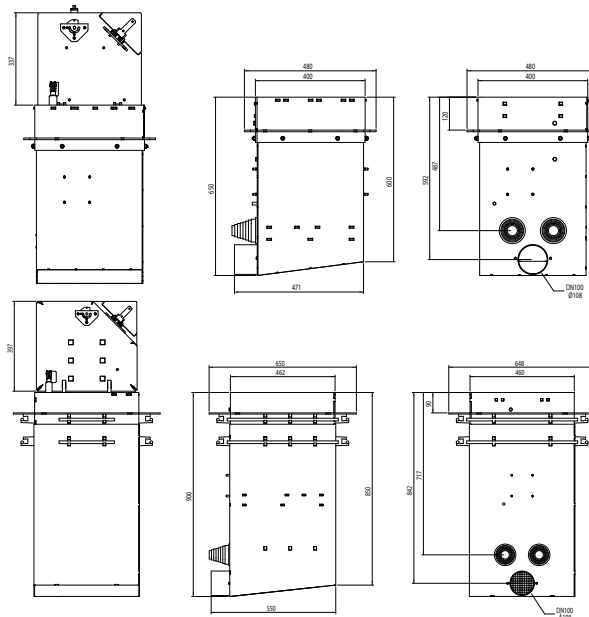
Deckel aus Riffelblech

Punktlast 12,5t

auspflasterbarer Deckel
Deckeltiefe: 80mm

Punktlast 40t

auspflasterbarer Deckel
Deckeltiefe: 80mm



SEK40 Leergehäuse



M5044100003 (1,5t)
M5044000003 (12,5t)
M5044400003 (40t)

Bestückung:

Leergehäuse
- ohne -

Gewicht:

ca. 50kg (1,5t)
ca. 50kg (12,5t)
ca. 120kg (40t)

SEK40 mit CEE-Kupplung

Artikel-Nr.	M5044100123 (1,5t) M5044000123 (12,5t) M5044400123 (40t)
-------------	--



Bestückung:	1 x CEE-Kupplung 63A 5P 400V IP67
max. Vorsicherung:	63A (mit FI 0,3A)
Einspeiseklemmen (Zuleitung):	5x25qmm
Gewicht:	ca. 60kg (1,5t) ca. 60kg (12,5t) ca. 130kg (40t)

Artikel-Nr.	M5044100133 (1,5t) M5044000133 (12,5t) M5044400133 (40t)
-------------	--



Bestückung:	1 x CEE-Kupplung 125A 5P 400V IP67
max. Vorsicherung:	125A (mit FI 0,5A)
Einspeisung:	Anschluss durch Kunden mit Gießharzmuffe (muss extra bestellt werden)
Gewicht:	ca. 60kg (1,5t) ca. 60kg (12,5t) ca. 130kg (40t)



SEK60

Klappverteiler für Stromversorgung bis 32A

Technische Daten

	1,5t / 12,5t	40t
■ Abmessungen:	680x480x650mm	850x648x900mm (LxBxT)
■ Einbautiefe:	650mm	900mm
■ Abmessungen sichtbarer Deckel:	600x400mm	662x460mm (LxB)
■ Belastbarkeit:	1,5t DIN EN 124 - A15 12,5t DIN EN 124 - B125 40t DIN EN 124 - D400	
■ Werkstoff:	V2A-Edelstahl, rostfrei (1.4301)	
■ Schutzart:	abhängig von der Bestückung	
■ Schutzklasse:	I	

Aufbau des Verteilers

- massive Edelstahlkonstruktion
- Deckel mit Kabelaustrittsklappe
- Schloss inkl. Schlüssel
- zwei Gasdruckfedern
- Wandverteiler und Anschlussverteiler

Zubehör

- SEK Betätigungsschlüssel Art-Nr. MO950300216
- SEK Deckelheizung Art-Nr. M504000000
- SEK Rohrbegleitheizung Art-Nr. M504000001

Punktlast 1,5t

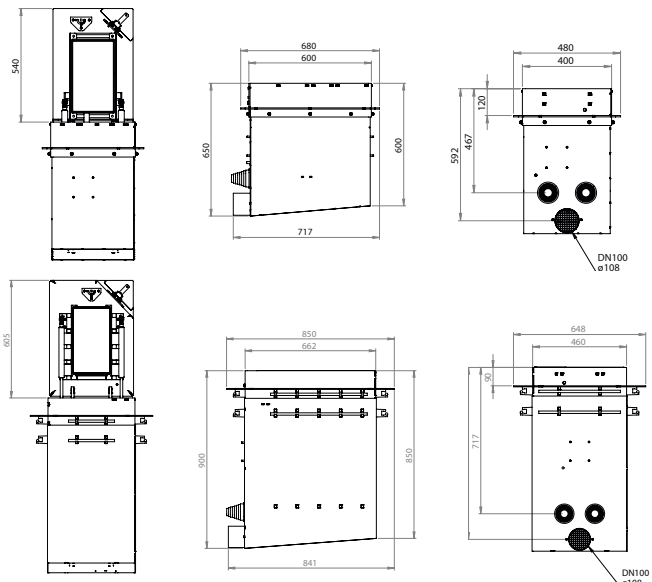
Deckel aus Riffelblech

Punktlast 12,5t

auspflasterbarer Deckel
Deckeltiefe: 80mm

Punktlast 40t

auspflasterbarer Deckel
Deckeltiefe: 87mm



SEK60 Leergehäuse



M5046100003 (1,5t)
M5046000003 (12,5t)
M5046400003 (40t)

Bestückung:

Leergehäuse
- ohne -

Gewicht:

ca. 65kg (1,5t)
ca. 65kg (12,5t)
ca. 155kg (40t)

SEK60 mit Bestückung

Artikel-Nr.	M5046100013 (1,5t) M5046000013 (12,5t) M5046400013 (40t)
-------------	--



Bestückung:	6 x Schutzkontakt-Steckdose 16A 2P+E 230V IP44 5 x LS 16A C 1P 1 x FI 63/0,03A 4P
max. Vorsicherung:	32A
Einspeiseklemmen (Zuleitung):	5x10qmm

Artikel-Nr.	M5046100023 (1,5t) M5046000023 (12,5t) M5046400023 (40t)
-------------	--



Bestückung:	3 x Schutzkontakt-Steckdose 16A 2P+E 230V IP44 1 x CEE 16A 5P 400V IP44 1 x CEE 32A 5P 400V IP44 2 x LS 16A C 1P 1 x LS 16A C 3P 1 x FI 63/0,03A 4P
max. Vorsicherung:	32A
Einspeiseklemmen (Zuleitung):	5x10qmm

Artikel-Nr.	M5046100033 (1,5t) M5046000033 (12,5t) M5046400033 (40t)
-------------	--



Bestückung:	3 x Schutzkontakt-Steckdose 16A 2P+E 230V IP44 2 x CEE 16A 5P 400V IP44 2 x LS 16A C 1P 1 x LS 16A C 3P 1 x FI 63/0,03A 4P
max. Vorsicherung:	32A
Einspeiseklemmen (Zuleitung):	5x10qmm

Artikel-Nr.	M5046100073 (1,5t) M5046000073 (12,5t) M5046400073 (40t)
-------------	--



Bestückung:	2 x Schutzkontakt-Steckdose 16A 2P+E 230V IP44 1 x CEE 16A 5P 400V IP44 2 x LS 16A C 1P 1 x LS 16A C 3P 1 x FI 63/0,03A 4P
max. Vorsicherung:	32A
Einspeiseklemmen (Zuleitung):	5x10qmm



SEK70

Klappverteiler für Stromversorgung bis 32A und Wasseranschluss

Technische Daten

	1,5t / 12,5t	40t
■ Abmessungen:	780x630x650mm	950x798x900mm (LxBxT)
■ Einbautiefe:	650mm	900mm
■ Abmessungen sichtbarer Deckel:	700x550mm	762x610mm (LxB)
■ Belastbarkeit:	1,5t DIN EN 124 - A15 12,5t DIN EN 124 - B125 40t DIN EN 124 - D400	
■ Werkstoff:	V2A-Edelstahl, rostfrei (1.4301)	
■ Schutzart:	abhängig von der Bestückung	
■ Schutzklasse:	I	

Aufbau des Verteilers

- massive Edelstahlkonstruktion
- Deckel mit Kabelaustrittsklappe
- Schloss inkl. Schlüssel
- zwei Gasdruckfedern
- Wandverteiler und Anschlussverteiler

Zubehör

- SEK Betätigungsschlüssel Art-Nr. MO950300216
- SEK Deckelheizung Art-Nr. M504000000
- SEK Rohrbegleitheizung Art-Nr. M504000001

Punktlast 1,5t

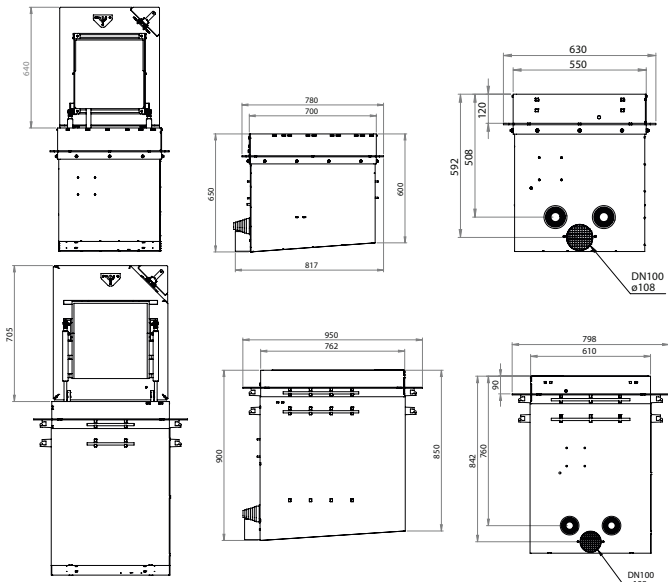
Deckel aus Riffelblech

Punktlast 12,5t

auspflasterbarer Deckel
Deckeltiefe: 80mm

Punktlast 40t

auspflasterbarer Deckel
Deckeltiefe: 87mm



SEK70 Leergehäuse



M5047100003 (1,5t)
M5047000003 (12,5t)
M5047400003 (40t)





Bestückung:

Leergehäuse
- ohne -

Gewicht:

ca. 90kg (1,5t)
ca. 90kg (12,5t)
ca. 180kg (40t)

SEK70 mit Bestückung

Artikel-Nr. M5047100013 (1,5t) M5047000013 (12,5t) M5047400013 (40t)							
	<table border="1"> <tr> <td data-bbox="454 448 805 683">Bestückung:</td> <td data-bbox="805 448 1412 683"> 8 x Schutzkontakt-Steckdose 16A 2P+E 230V 8 x LS 16A C 1P 1 x FI 63/0,03A 4P </td> </tr> <tr> <td data-bbox="454 683 805 739">max. Vorsicherung:</td> <td data-bbox="805 683 1412 739">50A</td> </tr> <tr> <td data-bbox="454 739 805 795">Einspeiseklemmen (Zuleitung):</td> <td data-bbox="805 739 1412 795">5x25qmm</td> </tr> </table>	Bestückung:	8 x Schutzkontakt-Steckdose 16A 2P+E 230V 8 x LS 16A C 1P 1 x FI 63/0,03A 4P	max. Vorsicherung:	50A	Einspeiseklemmen (Zuleitung):	5x25qmm
Bestückung:	8 x Schutzkontakt-Steckdose 16A 2P+E 230V 8 x LS 16A C 1P 1 x FI 63/0,03A 4P						
max. Vorsicherung:	50A						
Einspeiseklemmen (Zuleitung):	5x25qmm						
Artikel-Nr. M5047100043 (1,5t) M5047000043 (12,5t) M5047400053 (40t)							
	<table border="1"> <tr> <td data-bbox="454 896 805 1131">Bestückung:</td> <td data-bbox="805 896 1412 1131"> 4 x Schutzkontakt-Steckdose 16A 2P+E 230V 1 x CEE 16A 5P 400V 1 x CEE 32A 5P 400V 3 x LS 16A C 1P 1 x LS 16A C 3P 1 x LS 32A C 3P 1 x FI 63/0,03A 4P 1 x Trinkwasseranschluss 3/4" </td> </tr> <tr> <td data-bbox="454 1131 805 1187">max. Vorsicherung:</td> <td data-bbox="805 1131 1412 1187">50A</td> </tr> <tr> <td data-bbox="454 1187 805 1243">Einspeiseklemmen (Zuleitung):</td> <td data-bbox="805 1187 1412 1243">5x25qmm</td> </tr> </table>	Bestückung:	4 x Schutzkontakt-Steckdose 16A 2P+E 230V 1 x CEE 16A 5P 400V 1 x CEE 32A 5P 400V 3 x LS 16A C 1P 1 x LS 16A C 3P 1 x LS 32A C 3P 1 x FI 63/0,03A 4P 1 x Trinkwasseranschluss 3/4"	max. Vorsicherung:	50A	Einspeiseklemmen (Zuleitung):	5x25qmm
Bestückung:	4 x Schutzkontakt-Steckdose 16A 2P+E 230V 1 x CEE 16A 5P 400V 1 x CEE 32A 5P 400V 3 x LS 16A C 1P 1 x LS 16A C 3P 1 x LS 32A C 3P 1 x FI 63/0,03A 4P 1 x Trinkwasseranschluss 3/4"						
max. Vorsicherung:	50A						
Einspeiseklemmen (Zuleitung):	5x25qmm						
Artikel-Nr. M5047100063 (1,5t) M5047000063 (12,5t) M5047400343 (40t)							
	<table border="1"> <tr> <td data-bbox="454 1344 805 1579">Bestückung:</td> <td data-bbox="805 1344 1412 1579"> 6 x Schutzkontakt-Steckdose 16A 2P+E 230V 1 x CEE 16A 5P 400V 6 x LS 16A C 1P 1 x LS 16A C 3P 1 x FI 63/0,03A 4P 1 x Trinkwasseranschluss 3/4" </td> </tr> <tr> <td data-bbox="454 1579 805 1635">max. Vorsicherung:</td> <td data-bbox="805 1579 1412 1635">50A</td> </tr> <tr> <td data-bbox="454 1635 805 1691">Einspeiseklemmen (Zuleitung):</td> <td data-bbox="805 1635 1412 1691">5x25qmm</td> </tr> </table>	Bestückung:	6 x Schutzkontakt-Steckdose 16A 2P+E 230V 1 x CEE 16A 5P 400V 6 x LS 16A C 1P 1 x LS 16A C 3P 1 x FI 63/0,03A 4P 1 x Trinkwasseranschluss 3/4"	max. Vorsicherung:	50A	Einspeiseklemmen (Zuleitung):	5x25qmm
Bestückung:	6 x Schutzkontakt-Steckdose 16A 2P+E 230V 1 x CEE 16A 5P 400V 6 x LS 16A C 1P 1 x LS 16A C 3P 1 x FI 63/0,03A 4P 1 x Trinkwasseranschluss 3/4"						
max. Vorsicherung:	50A						
Einspeiseklemmen (Zuleitung):	5x25qmm						
Artikel-Nr. M5047100113 (1,5t) M5047000113 (12,5t) M5047400113 (40t)							
	<table border="1"> <tr> <td data-bbox="454 1792 805 2027">Bestückung:</td> <td data-bbox="805 1792 1412 2027"> 1 x Doppeldatendose 2xRJ45 Cat.6 4 x Schutzkontakt-Steckdose 16A 2P+E 230V 1 x CEE 16A 5P 400V 2 x LS 16A C 1P 1 x LS 16A C 3P 1 x FI 63/0,03A 4P 1 x Druckluftanschluss 1/2" </td> </tr> <tr> <td data-bbox="454 2027 805 2083">max. Vorsicherung:</td> <td data-bbox="805 2027 1412 2083">32A</td> </tr> <tr> <td data-bbox="454 2083 805 2116">Einspeiseklemmen (Zuleitung):</td> <td data-bbox="805 2083 1412 2116">5x25qmm</td> </tr> </table>	Bestückung:	1 x Doppeldatendose 2xRJ45 Cat.6 4 x Schutzkontakt-Steckdose 16A 2P+E 230V 1 x CEE 16A 5P 400V 2 x LS 16A C 1P 1 x LS 16A C 3P 1 x FI 63/0,03A 4P 1 x Druckluftanschluss 1/2"	max. Vorsicherung:	32A	Einspeiseklemmen (Zuleitung):	5x25qmm
Bestückung:	1 x Doppeldatendose 2xRJ45 Cat.6 4 x Schutzkontakt-Steckdose 16A 2P+E 230V 1 x CEE 16A 5P 400V 2 x LS 16A C 1P 1 x LS 16A C 3P 1 x FI 63/0,03A 4P 1 x Druckluftanschluss 1/2"						
max. Vorsicherung:	32A						
Einspeiseklemmen (Zuleitung):	5x25qmm						



SEK80

Klappverteiler für Stromversorgung bis 63A und Wasseranschluss

Technische Daten

	1,5t / 12,5t	40t
■ Abmessungen:	880x630x650mm	1050x798x900mm (LxBxT)
■ Einbautiefe:	650mm	900mm
■ Abmessungen sichtbarer Deckel:	800x550mm	862x610mm (LxB)
■ Belastbarkeit:	1,5t DIN EN 124 - A15 12,5t DIN EN 124 - B125 40t DIN EN 124 - D400	
■ Werkstoff:	V2A-Edelstahl, rostfrei (1.4301)	
■ Schutzart:	abhängig von der Bestückung	
■ Schutzklasse:	I	

Aufbau des Verteilers

- massive Edelstahlkonstruktion
- Deckel mit Kabelaustrittsklappe
- Schloss inkl. Schlüssel
- zwei Gasdruckfedern
- Wandverteiler und Anschlussverteiler

Zubehör

- SEK Betätigungsschlüssel Art-Nr. MO950300216
- SEK Deckelheizung Art-Nr. M504000000
- SEK Rohrbegleitheizung Art-Nr. M504000001

Punktlast 1,5t

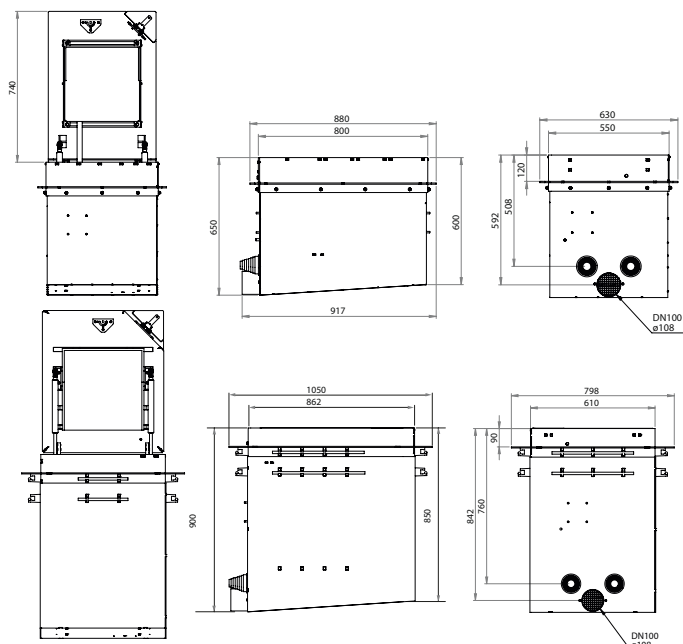
Deckel aus Riffelblech

Punktlast 12,5t

auspflasterbarer Deckel
Deckeltiefe: 80mm

Punktlast 40t

auspflasterbarer Deckel
Deckeltiefe: 87mm



SEK80 Leergehäuse



M5048100003 (1,5t)
M5048000003 (12,5t)
M5048400003 (40t)

Bestückung:

Leergehäuse
- ohne -

Gewicht:

ca. 95kg (1,5t)
ca. 95kg (12,5t)
ca. 240kg (40t)

SEK80 mit Bestückung

Artikel-Nr.	M5048100013 (1,5t) M5048000013 (12,5t) M5048400013 (40t)
-------------	--



Bestückung:	4 x Schutzkontakt-Steckdose 16A 2P+E 230V 2 x CEE 16A 5P 400V 2 x CEE 32A 5P 400V 4 x LS 16A C 1P 1 x LS 16A C 3P 2 x LS 32A C 3P 1 x FI 63/0,03A 4P
max. Vorsicherung:	63A
Einspeiseklemmen (Zuleitung):	5x25qmm

Artikel-Nr.	M5048100023 (1,5t) M5048000023 (12,5t) M5048400023 (40t)
-------------	--



Bestückung:	4 x Schutzkontakt-Steckdose 16A 2P+E 230V 1 x CEE 16A 5P 400V 1 x CEE 32A 5P 400V 1 x CEE 63A 5P 400V 4 x LS 16A C 1P 1 x LS 16A C 3P 1 x LS 32A C 3P 1 x FI 100/0,03A 4P
max. Vorsicherung:	63A
Einspeiseklemmen (Zuleitung):	5x35qmm

Artikel-Nr.	M5048100033 (1,5t) M5048000033 (12,5t) M5048400033 (40t)
-------------	--



Bestückung:	6 x Schutzkontakt-Steckdose 16A 2P+E 230V 2 x CEE 16A 5P 400V 1 x CEE 32A 5P 400V 3 x LS 16A C 1P 2 x LS 16A C 3P 1 x LS 32A C 3P 1 x FI 63/0,03A 4P
max. Vorsicherung:	63A
Einspeiseklemmen (Zuleitung):	5x25qmm

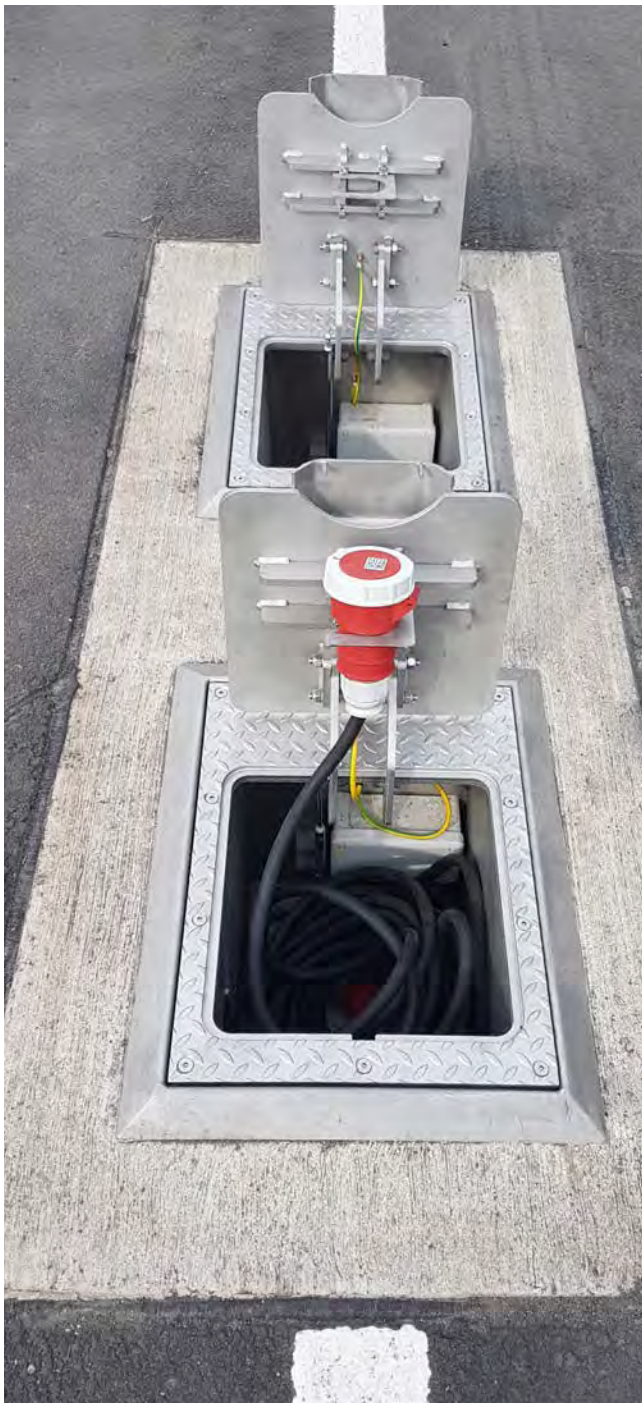
Artikel-Nr.	M5048100253 (1,5t) M5048003253 (12,5t) M5048403253 (40t)
-------------	--



Bestückung:	1 x Doppeldatendose 2xRJ45 Cat.6 4 x Schutzkontakt-Steckdose 16A 2P+E 230V 1 x CEE 16A 5P 400V IP44 2 x LS 16A C 1P 1 x LS 16A C 3P 1 x FI 63/0,03A 4P 1 x Trinkwasseranschluss 3/4", 1 x Abwasser 2"
max. Vorsicherung:	32A
Einspeiseklemmen (Zuleitung):	5x25qmm

Steckerschacht

Edelstahlkonstruktion zum Einbau mit Überstand bis zu 25mm über dem Umgebungsniveau. Die Deckelöffnung wird durch zwei Bohrungen ermöglicht, eine weitere Aussparung ist für die Kabelführung vorgesehen. Dank des Einsatzes von Anschlusskabeln mit gleichem IP-Schutz ist ein sicherer Betrieb auch bei feuchten Bedingungen garantiert.



- Abbildung zeigt Ausführung mit einer CEE 32A-Steckerkupplung und 15m Anschlusskabel

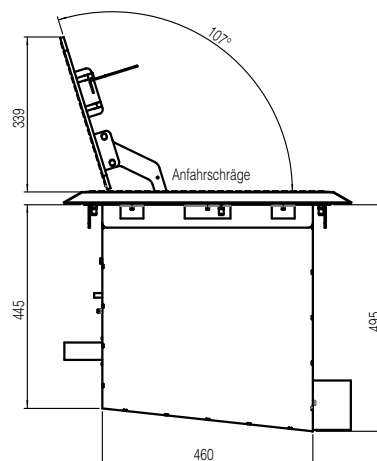
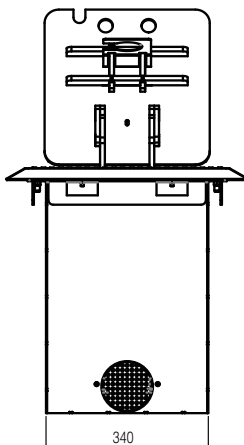
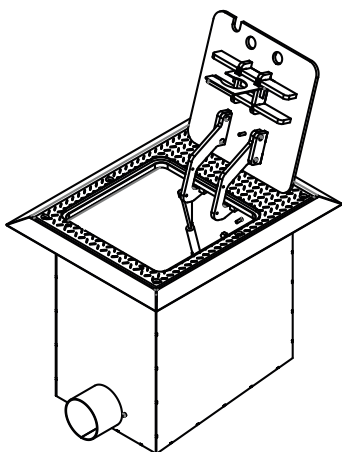


Technische Daten

- Abmessungen: 460x340x497mm (LxBxT)
- Belastbarkeit 12,5t DIN EN 124 - B125
- Werkstoff: V2A-Edelstahl, rostfrei (1.4301)
- Schutzart: IP67 (CEE-Kupplung)
- Schutzklasse: I

Aufbau des Verteilers

- robuste Edelstahlkonstruktion
- umlaufend verschweißtes Blechprofil als Betonanker
- Anfahrsschräge für Einbau 25mm über dem Umgebungsniveau
- Gasdruckfeder
- Ablauf DN100
- Kunststoffgehäuse
- Anschlussleitung mit CEE-Kupplung oder Schutzkontakt-Kupplung



Steckerschächte

Artikel-Nr. M5040110003

Bestückung:

Kunststoffgehäuse mit 32A CEE-Kupplung IP67 und 3m Anschlusskabel

Artikel-Nr. M5040110023

Bestückung:

Kunststoffgehäuse mit 32A CEE-Kupplung IP67 und 15m Anschlusskabel

Artikel-Nr. M5040110013

Bestückung:

Kunststoffgehäuse mit 32A CEE-Kupplung IP67 und 3m Anschlusskabel mit Kabelüberfahrtschutz

Artikel-Nr. M5040110033

Bestückung:

Kunststoffgehäuse mit 32A CEE-Kupplung IP67 und 15m Anschlusskabel mit Kabelüberfahrtschutz

Senkelektranten mit Spindeltrieb

Eine Alternative zur Variante mit Klappdeckel, ist die Möglichkeit einer im Boden versenkbaren Gerätesäule. Die Senkelektranten mit Spindeltrieb bieten durch ihre technische Zuverlässigkeit, größtmögliche Flexibilität und hohe Sicherheit. Werden die Unterflursysteme nicht benutzt, können sie im Boden versenkt und der somit frei gewordene Platz wieder optimal genutzt werden.



SE30, SE50, SE56, SE80

aus dem Boden ausfahrbare Energieversorgungseinheit

Technische Daten

- Belastbarkeit: 40t nach DIN EN 124 - D400 (SE30, SE50, SE56)
25t nach DIN EN 124 - C250 (SE80)
- Werkstoff: Aluminiumguss, Aluminium, PVC
- Schutzart: Steckdosen: IP44 / Verteiler: IP54
- Schutzklasse: I
- Gewicht: ca. 650 - 2.700kg (je nach Typ)

Aufbau des Verteilers

- Betonschacht
- Schachteinsatz
- befüllbarer Deckel
- Hebemechanik: Spindelantrieb
- Gerätesäule
- Elektro-Gerätemodule
- Kabelanschlussmodul -und durchführung
- Handkurbel

Optionen

- Frischwasser- bzw. Trinkwasser- und Abwasseranschlüsse
- Druckluftanschlüsse
- Datendosen fertig eingebaut inkl. Patchkabel
- individuelle Ausführungen auf Anfrage

Zubehör

- SE Handkurbel
Art-Nr. MO950300018



SE30

Senkelektrent mit Spindeltrieb für Stromversorgung bis 32A

Technische Daten

- Abmessungen: 795x610x885mm (HxBxL)
- Einbautiefe: 905mm
- Ausfahrhöhe: 400mm
- Belastbarkeit: 40t DIN EN 124 - D400

- Werkstoff: Aluminiumguss, Aluminium, PVC, Beton
- Schutzart: Steckdosen: IP44 / Verteiler: IP54
- Schutzklasse: I

Aufbau des Verteilers

- Betonschacht
- Schachteinsatz
- befüllbarer Deckel
- Hebemechanik: Spindeltrieb
- Gerätesäule
- Elektro-Gerätemodule
- Kabelanschlussmodul -und durchführung
- Entwässerungssystem
- Heizung (inkl. eigener Sicherung)
- Handkurbel

Optionen

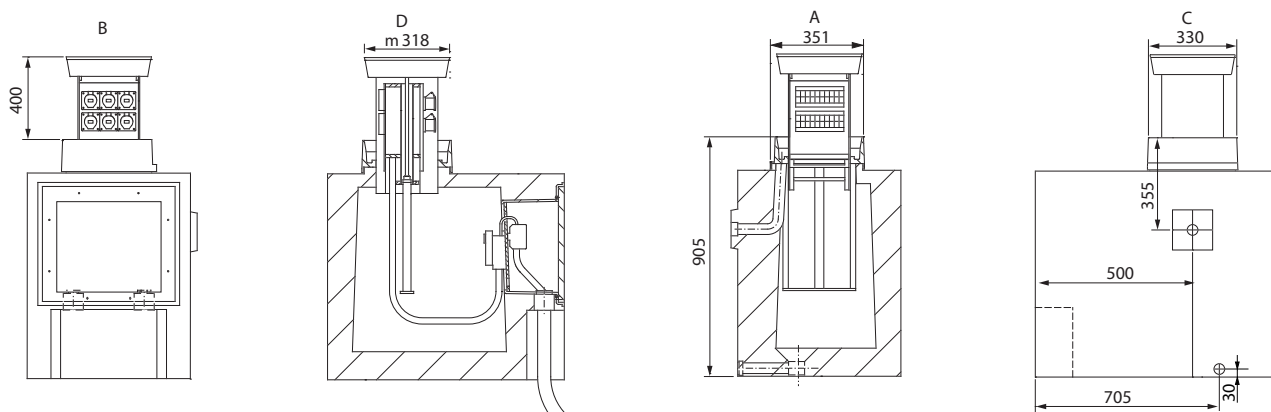
- Datendosen
- individuelle Ausführungen auf Anfrage



Punktlast 40t

auspflasterbarer Deckel

Deckeltiefe: 50mm



SE30

Artikel-Nr. M5033100030



Abmessungen Gehäuse:	795x610x885mm (HxBxL)
Ausfahrhöhe:	400mm
Einbautiefe:	905mm
Bestückung:	8 x Schutzkontakt-Steckdose 16A 2P+E 230V 8 x LS 16A C 1P 1 x FI 63/0,03A 4P
Back-up fuse in the pit:	NH-000 35A
Einspeiseklemmen (Zuleitung):	5x25qmm

Artikel-Nr. M5033110050



Abmessungen Gehäuse:	795x610x885mm (HxBxL)
Ausfahrhöhe:	400mm
Einbautiefe:	905mm
Bestückung:	3 x Schutzkontakt-Steckdose 16A 2P+E 230V 1 x CEE 16A 5P 400V 3 x LS 16A C 1P 1 x LS 16A C 3P 1 x FI 63/0,03A 4P
Back-up fuse in the pit:	NH-000 35A
Einspeiseklemmen (Zuleitung):	5x25qmm

Artikel-Nr. M5033110090



Abmessungen Gehäuse:	795x610x885mm (HxBxL)
Ausfahrhöhe:	400mm
Einbautiefe:	905mm
Bestückung:	6 x CEE 16A 3P 230V 6 x LS 16A C 1P 1 x FI 63/0,03A 4P
Back-up fuse in the pit:	NH-000 35A
Einspeiseklemmen (Zuleitung):	5x25qmm



SE30

Artikel-Nr. M5033110180



Abmessungen Gehäuse:	795x610x885mm (HxBxL)
Ausfahrhöhe:	400mm
Einbautiefe:	905mm
Bestückung:	4 x Schutzkontakt-Steckdose 16A 2P+E 230V 1 x CEE 16A 5P 400V 1 x CEE 32A 5P 400V 4 x LS 16A C 1P 1 x LS 16A C 3P 1 x LS 32A C 3P 2 x FI 63/0,03A 4P
Back-up fuse in the pit:	NH-000 50A
Einspeiseklemmen (Zuleitung):	5x25qmm

Artikel-Nr. M5033110200



Abmessungen Gehäuse:	795x610x885mm (HxBxL)
Ausfahrhöhe:	400mm
Einbautiefe:	905mm
Bestückung:	3 x CEE 16A 3P 230V 1 x CEE 16A 5P 400V 1 x CEE 32A 5P 400V 3 x LS 16A C 1P 1 x LS 16A C 3P 1 x LS 32A C 3P 2 x FI 63/0,03A 4P
Back-up fuse in the pit:	NH-000 50A
Einspeiseklemmen (Zuleitung):	5x25qmm

Artikel-Nr. M5033110270



Abmessungen Gehäuse:	795x610x885mm (HxBxL)
Ausfahrhöhe:	400mm
Einbautiefe:	905mm
Bestückung:	2 x Schutzkontakt-Steckdose 16A 2P+E 230V 1 x CEE 16A 3P 230V 1 x CEE 16A 5P 400V 1 x CEE 32A 5P 400V 3 x LS 16A C 1P 1 x LS 16A C 3P 1 x LS 32A C 3P 2 x FI 63/0,03A 4P
Back-up fuse in the pit:	NH-000 50A
Einspeiseklemmen (Zuleitung):	5x25qmm

SE30

Artikel-Nr. M5033110280



Abmessungen Gehäuse:	795x610x885mm (HxBxL)
Ausfahrhöhe:	400mm
Einbautiefe:	905mm
Bestückung:	3 x Schutzkontakt-Steckdose 16A 2P+E 230V 1 x CEE 16A 3P 230V 1 x CEE 16A 5P 400V 4 x LS 16A C 1P 1 x LS 16A C 3P 2 x FI 63/0,03A 4P
Back-up fuse in the pit:	NH-000 50A
Einspeiseklemmen (Zuleitung):	5x25qmm

Artikel-Nr. M5033110290



Abmessungen Gehäuse:	795x610x885mm (HxBxL)
Ausfahrhöhe:	400mm
Einbautiefe:	905mm
Bestückung:	1 x Doppeldatendose 2xRJ45 Cat. 6 4 x Schutzkontakt-Steckdose 16A 2P+E 230V 1 x CEE 16A 5P 400V 4 x LS 16A C 1P 1 x LS 16A C 3P 1 x FI 63/0,03A 4P
Back-up fuse in the pit:	NH-000 35A
Einspeiseklemmen (Zuleitung):	5x25qmm

Artikel-Nr. M5033110510



Abmessungen Gehäuse:	795x610x885mm (HxBxL)
Ausfahrhöhe:	400mm
Einbautiefe:	905mm
Bestückung:	4 x Schutzkontakt-Steckdose 16A 2P+E 230V 2 x CEE 16A 5P 400V 4 x LS 16A C 1P 2 x LS 16A C 3P 2 x FI 63/0,03A 4P
Back-up fuse in the pit:	NH-000 50A
Einspeiseklemmen (Zuleitung):	5x25qmm



SE50/SEH50

Senkelektrent mit Spindeltrieb für Stromanschlüsse bis 63A, Wasser-, Druckluft und weitere Medienanschlüsse

Technische Daten

- Abmessungen:
- Einbautiefe:
- Ausfahrhöhe:
- Belastbarkeit:

SE50

795x610x885mm
905mm
466mm
40t DIN EN 124 - D400

SEH50

795x610x1036mm (HxBxL)
905mm
466mm

- Werkstoff:
- Schutzart:
- Schutzklasse:

Aluminiumguss, Aluminium, PVC, Beton
Steckdosen: IP44 / Verteiler: IP54
I

Aufbau des Verteilers

- Betonschacht
- Schachteinsatz
- befüllbarer Deckel
- Hebemechanik: Spindeltrieb
- Gerätesäule
- Elektro-Gerätemodule
- Kabelanschlussmodul -und durchführung
- Entwässerungssystem
- Heizung (inkl. eigener Sicherung)
- Handkurbel

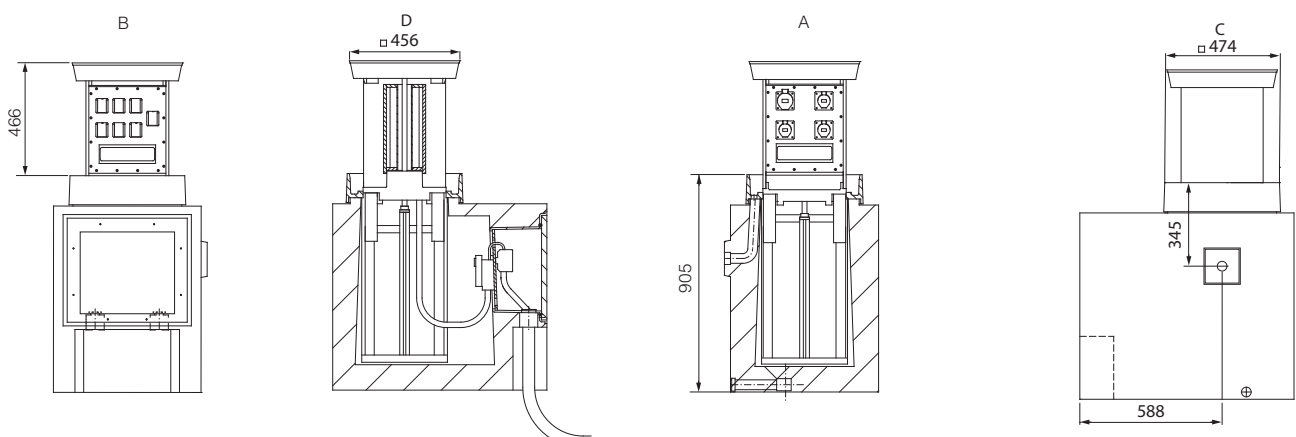
Optionen

- Wasseranschluss
- Druckluftanschluss
- Datendosen
- individuelle Ausführungen auf Anfrage



Punktlast 40t

auspflasterbarer Deckel
Deckeltiefe: 50mm



SE50

Artikel-Nr. M5035014010



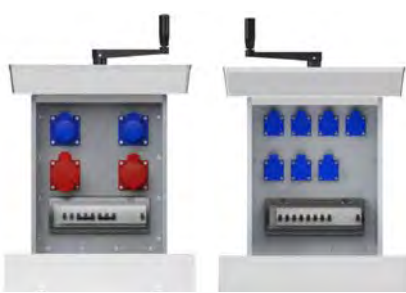
Abmessungen Gehäuse:	795x610x885mm (HxBxL)
Ausfahrhöhe:	400mm
Einbautiefe:	905mm
Bestückung:	6 x Schutzkontakt-Steckdose 16A 2P+E 230V 4 x CEE 16A 5P 400V 5 x LS 16A C 1P 4 x LS 16A C 3P 2 x FI 63/0,03A 4P
Back-up fuse in the pit:	NH-000 63A
Einspeiseklemmen (Zuleitung):	5x50qmm

Artikel-Nr. M5030000110



Abmessungen Gehäuse:	795x610x885mm (HxBxL)
Ausfahrhöhe:	400mm
Einbautiefe:	905mm
Bestückung:	8 x Schutzkontakt-Steckdose 16A 2P+E 230V 2 x CEE 16A 5P 400V 2 x CEE 32A 5P 400V 5 x LS 16A C 1P 2 x LS 16A C 3P 2 x LS 32A C 3P 2 x FI 63/0,03A 4P
Back-up fuse in the pit:	NH-000 63A
Einspeiseklemmen (Zuleitung):	5x50qmm

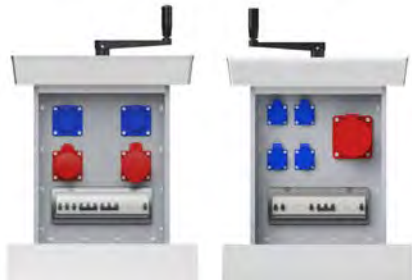
Artikel-Nr. M5035032310



Abmessungen Gehäuse:	885x610x795mm (LxBxH)
Ausfahrhöhe:	400mm
Einbautiefe:	905mm
Bestückung:	7 x Schutzkontakt-Steckdose 16A 2P+E 230V 2 x CEE 16A 3P 230V 1 x CEE 16A 5P 400V 1 x CEE 32A 5P 400V 9 x LS 16A C 1P 1 x LS 16A C 3P 1 x LS 32A C 3P 2 x FI 63/0,03A 4P
Back-up fuse in the pit:	NH-000 63A
Einspeiseklemmen (Zuleitung):	5x50qmm

SE50

Artikel-Nr. M5035061540



Abmessungen Gehäuse:	795x610x885mm (HxBxL)
Ausfahrhöhe:	400mm
Einbautiefe:	905mm
Bestückung:	6 x Schutzkontakt-Steckdose 16A 2P+E 230V 1 x CEE 16A 5P 400V 1 x CEE 32A 5P 400V 1 x CEE 63A 5P 400V 4 x LS 16A C 1P 1 x LS 16A C 3P 1 x LS 32A C 3P 1 x LS 50A C 3P 3 x FI 63/0,03A 4P (bzw. 0,3A für CEE 63A)
Back-up fuse in the pit:	NH-000 63A
Einspeiseklemmen (Zuleitung):	5x50qmm

Artikel-Nr. M5035032410



Abmessungen Gehäuse:	885x610x795mm (LxBxH)
Ausfahrhöhe:	400mm
Einbautiefe:	905mm
Bestückung:	2 x Doppeldatendose 2xRJ45 Cat.6 2 x Schutzkontakt-Steckdose 16A 2P+E 230V 4 x CEE 16A 3P 230V 1 x CEE 16A 5P 400V 5 x LS 16A C 1P 1 x LS 16A C 3P 1 x FI 63/0,03A 4P 2 x Druckluftanschluss 1/2"
Back-up fuse in the pit:	NH-000 63A
Einspeiseklemmen (Zuleitung):	5x50qmm

Artikel-Nr. M5035032490



Abmessungen Gehäuse:	795x610x885mm (HxBxL)
Ausfahrhöhe:	400mm
Einbautiefe:	905mm
Bestückung:	5 x Schutzkontakt-Steckdose 16A 2P+E 230V 2 x CEE 16A 5P 400V 2 x CEE 32A 5P 400V 4 x LS 16A C 1P 1 x LS 16A C 3P 2 x LS 32A C 3P 2 x FI 63/0,03A 4P 1 x elektronischer Drehstromzähler (über alle Abgänge)
Back-up fuse in the pit:	NH-000 63A
Einspeiseklemmen (Zuleitung):	5x50qmm

SEH50

Artikel-Nr. M5035080080



Abmessungen Gehäuse:	965x632x1084mm (HxBxL)
Ausfahrhöhe:	466mm
Einbautiefe:	905mm
Bestückung:	1 x Doppeldatendose 2xRJ45 Cat.6 IP44 8 x Schutzkontakt-Steckdose 16A 2P+E 230V 8 x LS 16A C 1P 1 x FI 63/0,03A 4P 1 x Frischwasseranschluss 1"
Back-up fuse in the pit:	NH-000 63A
Einspeiseklemmen (Zuleitung):	5x50qmm

Artikel-Nr. M5035080100



Abmessungen Gehäuse:	965x632x1084mm (HxBxL)
Ausfahrhöhe:	466mm
Einbautiefe:	905mm
Bestückung:	4 x Schutzkontakt-Steckdose 16A 2P+E 230V 1 x CEE 16A 5P 400V 1 x CEE 32A 5P 400V 2 x LS 16A C 1P 1 x LS 16A C 3P 1 x LS 32A C 3P 1 x FI 63/0,03A 4P 1 x Frischwasseranschluss 1"
Back-up fuse in the pit:	NH-000 63A
Einspeiseklemmen (Zuleitung):	5x50qmm

Artikel-Nr. M5035080530



Abmessungen Gehäuse:	965x632x1084mm (HxBxL)
Ausfahrhöhe:	466mm
Einbautiefe:	905mm
Bestückung:	1 x Doppeldatendose 2xRJ45 Cat.6 4 x Schutzkontakt-Steckdose 16A 2P+E 230V 2 x CEE 16A 5P 400V 2 x LS 16A C 1P 2 x LS 16A C 3P 1 x FI 63/0,03A 4P 1 x Frischwasseranschluss 1"
Back-up fuse in the pit:	NH-000 63A
Einspeiseklemmen (Zuleitung):	5x50qmm

SE56/SEH56

Senkelektrent mit Spindeltrieb für Stromanschlüsse bis 63A, Wasser-, Abwasser-, Druckluft und weitere Medienanschlüsse

Technische Daten

	SE56	SEH56
■ Abmessungen:	965x632x928mm	965x632x1084mm (HxBxL)
■ Einbautiefe:	1075mm	1075mm
■ Ausfahrhöhe:	520mm	520mm
■ Belastbarkeit:	40t DIN EN 124 - D400	
■ Werkstoff:	Aluminiumguss, Aluminium, PVC, Beton	
■ Schutzart:	Steckdosen: IP44 / Verteiler: IP54	
■ Schutzklasse:	I	

Aufbau des Verteilers

- Betonschacht
- Schachteinsatz
- befüllbarer Deckel
- Hebemechanik: Spindeltrieb
- Gerätesäule
- Elektro-Gerätemodule
- Kabelanschlussmodul -und durchführung
- Entwässerungssystem
- Heizung (inkl. eigener Sicherung)
- Handkurbel

Optionen

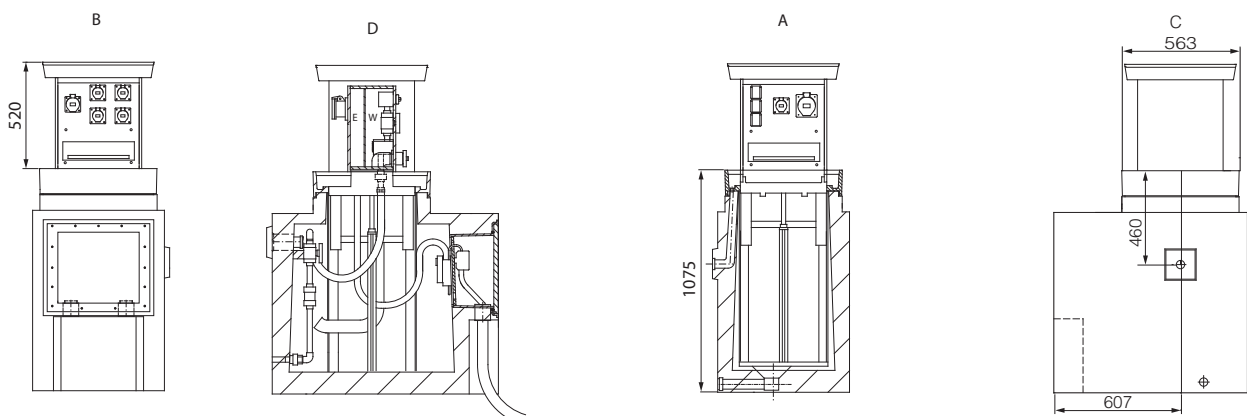
- Trink- und Abwasseranschluss
- Druckluftanschluss
- Datendosen
- individuelle Ausführungen auf Anfrage



Punktlast 40t

auspflasterbarer Deckel

Deckeltiefe: 50mm



SE56

Artikel-Nr. M5035665300

	Abmessungen Gehäuse:	965x632x928mm (HxBxL)
	Ausfahrhöhe:	520mm
	Einbautiefe:	1075mm
	Bestückung:	3 x Schutzk.-Steckdose 16A 2P+E 230V 2 x CEE 16A 3P 230V 3 x CEE 16A 5P 400V 1 x CEE 32A 5P 400V 1 x CEE 63A 5P 400V 5 x LS 16A C 1P 3 x LS 16A C 3P 1 x LS 32A C 3P 1 x LS 63A C 3P 2 x FI 63/0,03A 4P (bzw. 0,3A f. CEE63A) 1 x FI 100/0,03A 4P
	Back-up fuse in the pit:	NH-000 80A
	Einspeiseklemmen (Zuleitung):	5x50qmm

Artikel-Nr. M5035661080

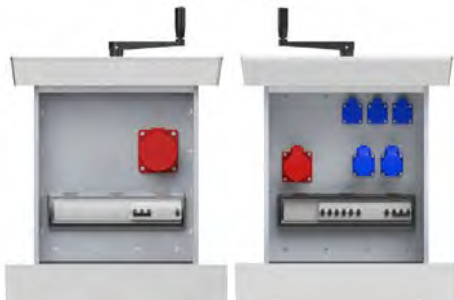
	Abmessungen Gehäuse:	965x632x928mm (HxBxL)
	Ausfahrhöhe:	520mm
	Einbautiefe:	1075mm
	Bestückung:	2 x Schutzk.-Steckdose 16A 2P+E 230V 2 x CEE 16A 3P 230V 2 x CEE 16A 5P 400V 2 x CEE 32A 5P 400V 1 x CEE 63A 5P 400V 4 x LS 16A C 1P 2 x LS 16A C 3P 2 x LS 32A C 3P 2 x LS 63A C 3P 2 x FI 63/0,03A 4P 1 x FI 100/0,3A 4P
	Back-up fuse in the pit:	NH-000 100A
	Einspeiseklemmen (Zuleitung):	5x50qmm

Artikel-Nr. M5035600110

	Abmessungen Gehäuse:	965x632x928mm (HxBxL)
	Ausfahrhöhe:	520mm
	Einbautiefe:	1075mm
	Bestückung:	2 x Doppeldatendose 2xRJ45 Cat.6 2 x Schutzk.-Steckdose 16A 2P+E 230V 2 x CEE 16A 3P 230V 2 x CEE 16A 5P 400V 2 x CEE 32A 5P 400V 1 x CEE 63A 5P 400V 4 x LS 16A C 1P 2 x LS 16A C 3P 2 x LS 32A C 3P 2 x LS 63A C 3P 3 x FI 63/0,03A 4P (bzw. 0,3A f. CEE63A)
	Back-up fuse in the pit:	NH-000 100A
	Einspeiseklemmen (Zuleitung):	5x50qmm

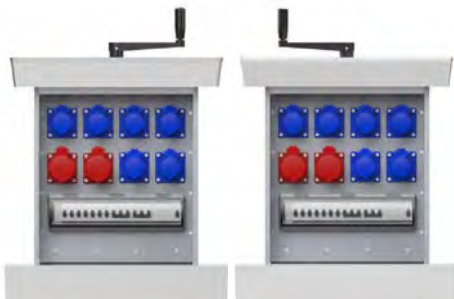
SE56

Artikel-Nr. M5035600630



Abmessungen Gehäuse:	965x632x928mm (HxBxL)
Ausfahrhöhe:	520mm
Einbautiefe:	1075mm
Bestückung:	<ul style="list-style-type: none"> 3 x Schutzk.-Steckdose 16A 2P+E 230V 2 x CEE 16A 3P 230V 1 x CEE 16A 5P 400V 1 x CEE 63A 5P 400V 5 x LS 16A C 1P 1 x LS 16A C 3P 2 x LS 63A C 3P 1 x FI 63/0,03A 4P 1 x FI 63/0,3A 4P
Back-up fuse in the pit:	NH-000 100A
Einspeiseklemmen (Zuleitung):	5x50qmm

Artikel-Nr. M5035614020



Abmessungen Gehäuse:	965x632x928mm (HxBxL)
Ausfahrhöhe:	520mm
Einbautiefe:	1075mm
Bestückung:	<ul style="list-style-type: none"> 12 x CEE 16A 3P 230V 4 x CEE 16A 5P 400V 12 x LS 16A C 1P 4 x LS 16A C 3P 1 x LS 63A C 3P 2 x FI 100/0,03A 4P
Back-up fuse in the pit:	NH-000 80A
Einspeiseklemmen (Zuleitung):	5x50qmm

Artikel-Nr. M5035632020



Abmessungen Gehäuse:	965x632x928mm (HxBxL)
Ausfahrhöhe:	520mm
Einbautiefe:	1075mm
Bestückung:	<ul style="list-style-type: none"> 8 x CEE 16A 3P 230V 2 x CEE 16A 5P 400V 1 x CEE 32A 5P 400V 8 x LS 16A C 1P 2 x LS 16A C 3P 1 x LS 32A C 3P 2 x FI 63/0,03A 4P 8 x elektronischer Wechselstromzähler 3 x elektronischer Drehstromzähler
Back-up fuse in the pit:	NH-000 63A
Einspeiseklemmen (Zuleitung):	5x50qmm

SE56

Artikel-Nr. M5035611130



Abmessungen Gehäuse:	965x632x928mm (HxBxL)
Ausfahrhöhe:	520mm
Einbautiefe:	1075mm
Bestückung:	6 x Schutzk.-Steckdose 16A 2P+E 230V 3 x CEE 16A 3P 230V 1 x CEE 16A 5P 400V 9 x LS 16A C 1P 1 x LS 16A C 3P 1 x FI 63/0,03A 4P 2 x Druckluftanschluss 1/2"
Back-up fuse in the pit:	NH-000 63A
Einspeiseklemmen (Zuleitung):	5x50qmm

Artikel-Nr. M5035611230



Abmessungen Gehäuse:	965x632x928mm (HxBxL)
Ausfahrhöhe:	520mm
Einbautiefe:	1075mm
Bestückung:	2 x Doppeldatendose 2xRJ45 Cat.6 6 x Schutzk.-Steckdose 16A 2P+E 230V 3 x CEE 16A 3P 230V 1 x CEE 16A 5P 400V 9 x LS 16A C 1P 1 x LS 16A C 3P 1 x FI 63/0,03A 4P 2 x Druckluftanschluss 1/2"
Back-up fuse in the pit:	NH-000 63A
Einspeiseklemmen (Zuleitung):	5x50qmm

Artikel-Nr. M5035632200



Abmessungen Gehäuse:	965x632x928mm (HxBxL)
Ausfahrhöhe:	520mm
Einbautiefe:	1075mm
Bestückung:	2 x CEE 16A 5P 400V 2 x CEE 32A 5P 400V 2 x LS 16A C 3P 2 x LS 32A C 3P 1 x FI 63/0,03A 4P 2 x Druckluftanschluss 1/2"
Back-up fuse in the pit:	NH-000 63A
Einspeiseklemmen (Zuleitung):	5x50qmm



SEH56

Artikel-Nr. M5035682010



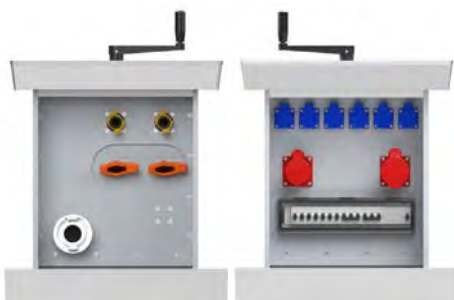
Abmessungen Gehäuse:	965x632x1084mm (HxBxL)
Ausfahrhöhe:	520mm
Einbautiefe:	1075mm
Bestückung:	12 x Schutzkontakt-Steckdose 16A 2P+E 230V 12 x LS 16A C 1P 1 x FI 63/0,03A 4P 2 x Trinkwasseranschluss 1"
Back-up fuse in the pit:	NH-000 63A
Einspeiseklemmen (Zuleitung):	5x50qmm

Artikel-Nr. M5035682040



Abmessungen Gehäuse:	965x632x1084mm (HxBxL)
Ausfahrhöhe:	520mm
Einbautiefe:	1075mm
Bestückung:	2 x Schutzkontakt-Steckdose 16A 2P+E 230V 5 x CEE 16A 3P 230V 1 x CEE 16A 5P 400V 1 x CEE 32A 5P 400V 7 x LS 16A C 1P 1 x LS 16A C 3P 1 x LS 32A C 3P 1 x FI 63/0,03A 4P 2 x Trinkwasseranschluss 1"
Back-up fuse in the pit:	NH-000 63A
Einspeiseklemmen (Zuleitung):	5x50qmm

Artikel-Nr. M5035690050



Abmessungen Gehäuse:	965x632x1084mm (HxBxL)
Ausfahrhöhe:	520mm
Einbautiefe:	1075mm
Bestückung:	6 x Schutzk.-Steckdose 16A 2P+E 230V 1 x CEE 16A 5P 400V 1 x CEE 32A 5P 400V 6 x LS 16A C 1P 1 x LS 16A C 3P 1 x LS 32A C 3P 1 x FI 63/0,03A 4P 2 x Trinkwasseranschluss 1" 1 x Abwasseranschluss 2"
Back-up fuse in the pit:	NH-000 63A
Einspeiseklemmen (Zuleitung):	5x50qmm

SEH56

Artikel-Nr. M5035690110

	Abmessungen Gehäuse:	965x632x1084mm (HxBxL)
	Ausfahrhöhe:	520mm
	Einbautiefe:	1075mm
	Bestückung:	6 x Schutzkontakt-Steckdose 16A 2P+E 230V 3 x CEE 16A 3P 230V 1 x CEE 16A 5P 400V 9 x LS 16A C 1P 1 x LS 16A C 3P 1 x FI 63/0,03A 4P 2 x Trinkwasseranschluss 1" 1 x Abwasseranschluss 2"
	Back-up fuse in the pit:	NH-000 63A
	Einspeiseklemmen (Zuleitung):	5x50qmm

Artikel-Nr. M5035690120

	Abmessungen Gehäuse:	965x632x1084mm (HxBxL)
	Ausfahrhöhe:	520mm
	Einbautiefe:	1075mm
	Bestückung:	3 x CEE 16A 3P 230V 1 x CEE 16A 5P 400V 1 x CEE 32A 5P 400V 3 x LS 16A C 1P 1 x LS 16A C 3P 1 x LS 32A C 3P 1 x FI 63/0,03A 4P 1 x elektronischer Drehstromzähler 2 x Trinkwasseranschluss 1" 1 x Abwasseranschluss 2" 1 x Wasserzähler
	Back-up fuse in the pit:	NH-000 63A
	Einspeiseklemmen (Zuleitung):	5x50qmm

Artikel-Nr. M5035690440

	Abmessungen Gehäuse:	965x632x1084mm (HxBxL)
	Ausfahrhöhe:	520mm
	Einbautiefe:	1075mm
	Bestückung:	4 x Schutzkontakt-Steckdose 16A 2P+E 230V 2 x CEE 16A 5P 400V 2 x CEE 32A 5P 400V 4 x LS 16A C 1P 1 x LS 16A C 3P 2 x LS 32A C 3P 1 x FI 63/0,03A 4P 1 x Trinkwasseranschluss 1"
	Back-up fuse in the pit:	NH-000 63A
	Einspeiseklemmen (Zuleitung):	5x50qmm



SE80/SEH80

Senkelektrent mit Spindeltrieb für Stromanschlüsse bis 125A, Wasser-, Abwasser-, Druckluft und weitere Medienanschlüsse

Technische Daten

- Abmessungen:
- Einbautiefe:
- Ausfahrhöhe:
- Belastbarkeit:

SE80

1350x1400x1110mm
1480mm
590mm
25t DIN EN 124 - C250

SEH80

1350x1400x1110mm (HxBxL)
1480mm
590mm

- Werkstoff:
- Schutzart:
- Schutzklasse:

Aluminiumguss, Aluminium, PVC, Beton
Steckdosen: IP44 / Verteiler: IP54
I

Aufbau des Verteilers

- Betonschacht
- Schachteinsatz
- befüllbarer Deckel
- Hebemechanik: Spindeltrieb
- Gerätesäule
- Elektro-Gerätemodule
- Kabelanschlussmodul -und durchführung
- Entwässerungssystem
- Heizung (inkl. eigener Sicherung)
- Handkurbel

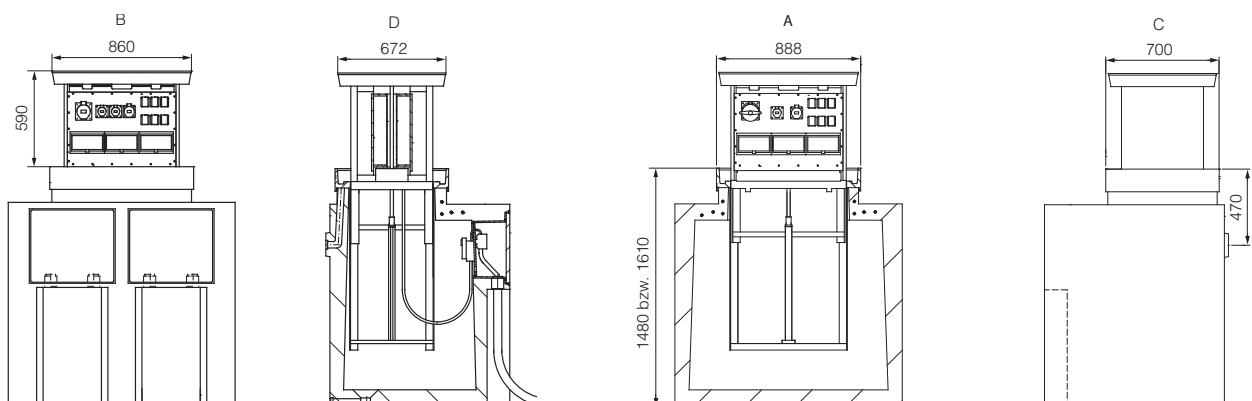
Optionen

- Trink- und Abwasseranschluss
- Druckluftanschluss
- Datendosen
- individuelle Ausführungen auf Anfrage



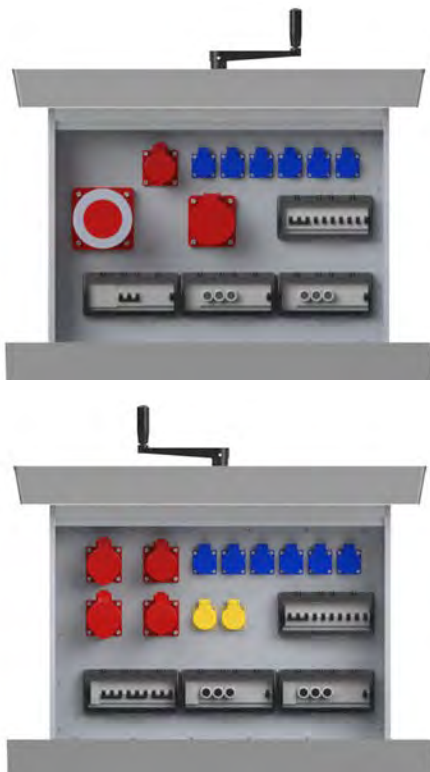
Punktlast 25t

auspflasterbarer Deckel
Deckeltiefe: 50mm



SE80 / SEH80

Artikel-Nr. M5038070160



Abmessungen Gehäuse:	1350x1400x1110mm (HxBxL)
Ausfahrhöhe:	590mm
Einbautiefe:	1480mm
Bestückung:	12 x Schutzk.-Steckdose 16A 2P+E 230V 3 x CEE 16A 5P 400V 2 x CEE 32A 5P 400V 1 x CEE 63A 5P 400V 1 x CEE 125A 5P 400V 12 x LS 16A C 1P 3 x LS 16A C 3P 2 x LS 32A C 3P 1 x LS 125A C 3P (Vorsicherung) 3 x FI 63/0,03A 4P 1 x FI 63/0,3A 4P 1 x FI 125/0,3A 4P 4 x D02-Sicherung 63A 3P (Vorsicherung)
Back-up fuse in the pit:	NH-000 200A
Einspeiseklemmen (Zuleitung):	5x150qmm

Artikel-Nr. M5038070670



Abmessungen Gehäuse:	1350x1400x1100mm (HxBxL)
Ausfahrhöhe:	590mm
Einbautiefe:	1480mm
Bestückung:	3 x Doppeldatendose 2xRJ45 Cat. 6 2 x Schutzkontakt-Steckdose 16A 2P+E 230V 3 x CEE 16A 3P 230V 1 x CEE 16A 5P 400V 2 x CEE 32A 5P 400V 5 x LS 16A C 1P 1 x LS 16A C 3P 2 x LS 32A C 3P 1 x FI 25/0,03A 2P 2 x FI 63/0,03A 4P 2 x D02-Sicherung 63A 3P (Vorsicherung) 1 x Drehstromzähler (über alle Abgänge) 2 x Trinkwasseranschluss 1" 2 x Abwasseranschluss 2"
Back-up fuse in the pit:	NH-000 100A
Einspeiseklemmen (Zuleitung):	5x95qmm



Technische Information / Planungshinweise

Um eine fehlerfreie Funktionalität und einen reibungslosen Einbau und Anschluss zu garantieren, sollten Sie verschiedene örtliche Gegebenheiten bei Ihrer Bedarfsplanung unbedingt berücksichtigen!

Wasseranschluss - Trinkwasser

Es wird grundsätzlich unterschieden zwischen **Trinkwasser** und Frischwasser. Sollten Sie **Trinkwasser** benötigen, sind folgende Vorschriften zu beachten:

Definition von **Trinkwasser** lt. Trinkwasserverordnung 2019, Abschnitt 1, § 3 Abs. 1 Nr. 1 (Auszug):

"Im Sinne dieser Verordnung ist Trinkwasser in jedem Aggregatzustand des Wassers und ungeachtet dessen, ob das Wasser für die Bereitstellung auf Leitungswegen, in Wassertransport-Fahrzeugen, aus Trinkwasser-speichern an Bord von Land-, Wasser- oder Luftfahrzeugen oder verschlossenen Behältnissen bestimmt ist:

Alles Wasser, das, im ursprünglichen Zustand oder nach Aufbereitung, zum Trinken, zum Kochen, zur Zubereitung von Speisen und Getränken oder insbesondere zu den folgenden anderen häuslichen Zwecken bestimmt ist: Körperpflege und -reinigung, Reinigung von Gegenständen, die bestimmungsgemäß mit Lebensmitteln in Berührung kommen, Reinigung von Gegenständen, die bestimmungsgemäß nicht nur vorübergehend mit dem menschlichen Körper in Kontakt kommen. Alles Wasser, das in einem Lebensmittel-betrieb verwendet wird für die Herstellung, Behandlung, Konservierung oder zum Inverkehrbringen von Erzeugnissen oder Substanzen, die für den menschlichen Gebrauch bestimmt sind."

Somit muss auch zur Reinigung von Lebensmitteln Trinkwasser verwendet werden.

Wasserversorgungsanlagen, aus denen Trinkwasser abgegeben wird, dürfen nicht ohne eine den allgemein anerkannten Regeln der Technik entsprechende Sicherungseinrichtung mit Wasser führenden Apparaten verbunden werden, in denen sich Wasser befindet, das nicht für den menschlichen Gebrauch bestimmt ist.

Technische Hauptprobleme:

- Stagnierendes Wasser in der Leitung (ohne den geforderten Wasseraustausch, mind. 1x alle 7 Tage)
- Über einen längeren Zeitraum keine Entnahme (siehe Broschüre Umweltbundesamt, Trinkwasser)
- Druckverlust in öffentlichem Wassernetz (Durchströmung)
- Alle eingesetzten Materialien müssen mit DVGW Prüfzeichen versehen werden

Bei unseren Unterflursystemen bieten wir die Möglichkeit einer geprüften Trinkwasser-Lösung sowie ein Frischwasseranschluss, sollte Trinkwasserqualität nicht benötigt werden.

Abwasseranschluss - Schmutzwasser

Geräte mit einem Schmutzwasseranschluss müssen unbedingt an die Kanalisation angeschlossen werden.

Entwässerung

Um den elektrischen Raum vor Wasser zu schützen und ein Volllaufen der Unterflurgeräte zu vermeiden, ist eine Entwässerung notwendig. Die Ausführung mit Kanalananschluss ist grundsätzlich zu bevorzugen. Sollte dies nicht möglich sein, kann das Gerät in ein Kiesbett gesetzt und mit einem Drainagerohr „umwickelt“ werden.

Wichtig: Das grobe Kiesbett ist mittels Vlies vor feinen Schmutzpartikeln zu schützen, andernfalls verstopft das Kiesbett und es kommt zum Rückstau! Hanglage ist gesondert zu beachten!



Überflutungsgefahr und hoher Grundwasserspiegel

Um die Funktionalität des Gerätes auch bei Überflutung und hohem Grundwasserspiegel zu garantieren, kann der Anschlussverteiler mit Gießharz vergossen werden. Der Wandverteiler kann zusätzlich mit einer Tauchglocke geschützt werden.



Die Unterflursysteme sind, je nach Typ, in den Deckelbelastungen 1,5 Tonnen, 12,5 Tonnen, 25 Tonnen und 40 Tonnen erhältlich.

Belastungsklassen nach DIN EN 124/1229		
1,5t	Belastungsklasse A15	Verkehrsflächen, die ausschließlich von Fußgängern und Radfahrern benutzt werden können
12,5t	Belastungsklasse B125	Gehwege, Fußgängerzonen und vergleichbare Flächen PKW-Parkflächen und PKW-Parkdecks
25t	Belastungsklasse C250	Bordrinnenbereich, Parkplätze und unbefahrene Seitenstreifen und Ähnliches
40t	Belastungsklasse D400	Fahrbahnen von Straßen (auch Fußgängerstraßen), Seitenstreifen von Straßen und Parkflächen, die für alle Arten von Straßenfahrzeugen zugelassen sind.

weitere Planungshinweise

... finden Sie auf unserer Webseite www.moser-systemelektrik.de unter der Rubrik "Downloads".

■ Betriebsanleitung SE

■ Betriebsanleitung SEK



Senkelektanten für Deckeneinbau

Um den Einsatz auch in Industrie- und Werkhallen zu realisieren, beinhaltet unser Produktportfolio auch eine Variation der Senkelektanten, welche speziell für den Deckeneinbau konzipiert wurden.

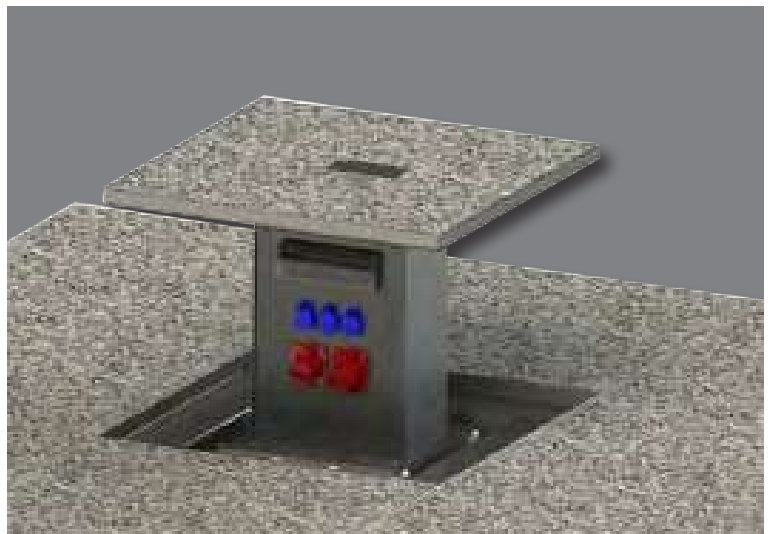
Diese Versorgungseinheiten werden ausschließlich nach kundenspezifischen Angaben und technischer Möglichkeit konzipiert und angeboten.

Aufbau des Verteilers

- Deckel
- Gerätesäule
- Betonkragen
- Hebemechanik: Spindelhubantrieb

Optionen

- Deckel ausbetonierbar
- Deckel mit rutschhemmender Riffelblechoberfläche
- Deckel mit Blechschale für die Anbringung von Industrieböden



Vorteile

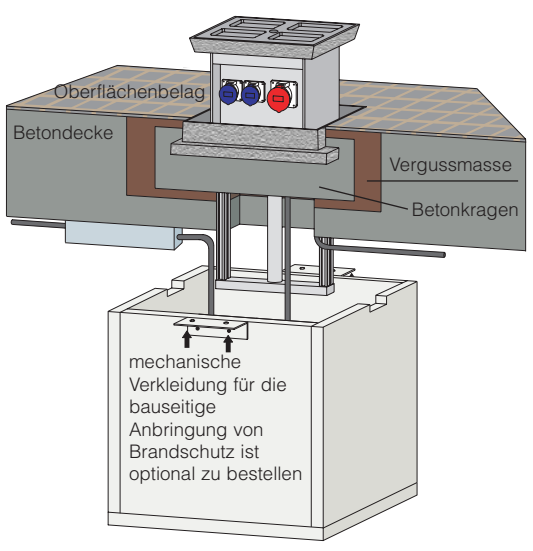
- alle tragenden Teile aus Edelstahl
- leichter Zugang zu allen Versorgungsmedien auf praktischer Arbeitshöhe
- sofort betriebsbereit, sobald das Gerät ausgefahren ist
- bei Nichtgebrauch der Anlage wird sie in der Betondecke eingefahren und ist frei begeh- und befahrbar

Wichtig!

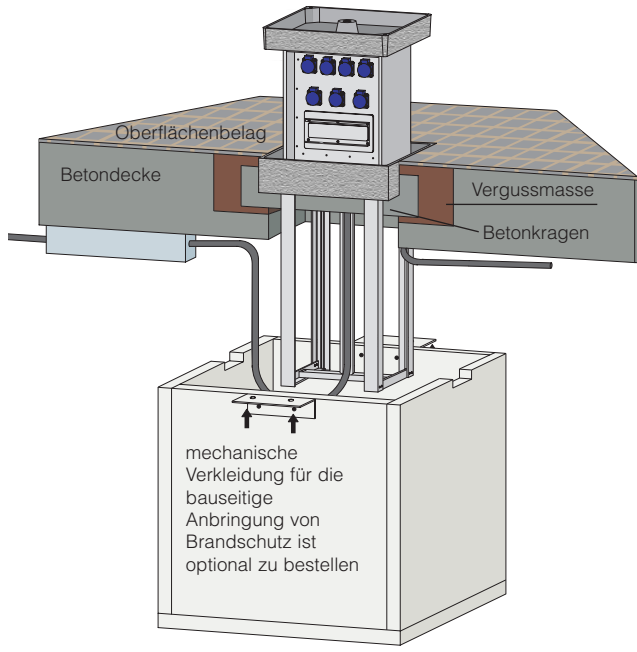
- ein Brandschutz ist bauseits auszuführen



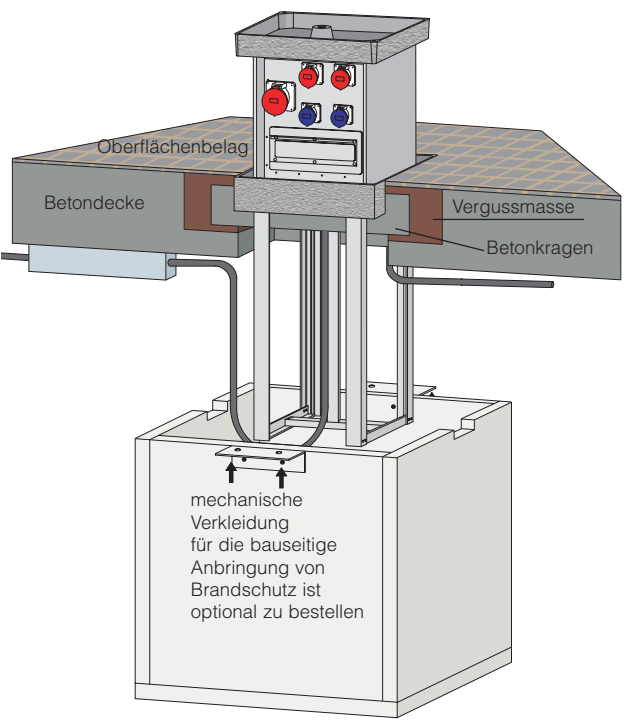
SE30IN für Deckeneinbau



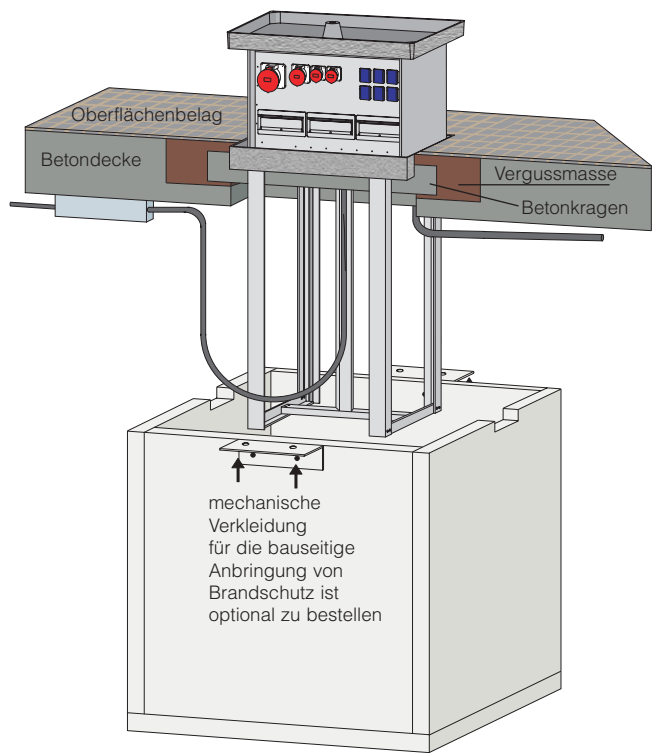
SE50 für Deckeneinbau



SE56 für Deckeneinbau



SE80 für Deckeneinbau



Index nach Artikelnummer

Artikel-Nr.	Seite	Artikel-Nr.	Seite	Artikel-Nr.	Seite	Artikel-Nr.	Seite
M502010001	218	M5038070160	257	M5047400053	235	MA50307467	38
M502010002	218	M5038070670	257	M5047400343	235	MA50307469	38
M502010003	218	M5040100043	239	M5048000003	236	MA50307551	38
M502010004	218	M5040100053	239	M5048000013	237	MB10000005	48
M502010005	218	M5040100063	239	M5048000023	237	MB10000006	48
M502010013	219	M5040100073	239	M5048000033	237	MB10050020	48,178
M502010019	219	M5044000003	230	M5048000253	237	MB10080008	178,179
M502010021	219	M5044000123	231	M5048100003	236	MB10500011	181
M502010031	219	M5044000133	231	M5048100013	237	MB10800012	181
M502010130	219	M5044100003	230	M5048100023	237	MB50200024	42
M5030000110	247	M5044100123	231	M5048100033	237	MB50200025	42
M5033100030	243	M5044100133	231	M5048100253	237	MB50300026	42
M5033110050	243	M5044400003	230	M5048400003	236	MB50300027	42
M5033110090	243	M5044400123	231	M5048400013	237	MB50300029	43
M5033110180	244	M5044400133	231	M5048400023	237	MB50307056	50
M5033110200	244	M5046000003	232	M5048400033	237	MB50307056C	50
M5033110270	244	M5046000013	233	M5048400253	237	MB50307507	54
M5033110280	245	M5046000023	233	M5049400003	221	MB50307507C	54
M5033110290	245	M5046000033	233	M5049400004	221	MB50307583	56
M5033110510	245	M5046000073	233	M5049400005	221	MB50500030	43
M5035014010	247	M5046100003	232	M5049400006	221	MB50500031	43
M5035032310	247	M5046100013	233	M5062000003	224	MB50500033	43
M5035032410	248	M5046100023	233	M5062000013	225	MB50500035	44
M5035032490	248	M5046100033	233	M5062000023	225	MB50500194	44
M5035061540	248	M5046100073	233	M5062000033	225	MB50500195	44
M5035080080	249	M5046400003	232	M5062000053	225	MB50507021	50
M5035080100	249	M5046400013	233	M5063000003	226	MB50507021C	50
M5035080530	249	M5046400023	233	M5063000013	227	MB50507555	54
M5035600110	251	M5046400033	233	M5063000023	227	MB50507555C	54
M5035600630	252	M5046400073	233	M5063000033	228	MB50507633	56
M5035611130	253	M5047000003	234	M5063000043	228	MB50507677	51
M5035611230	253	M5047000013	235	M5063000053	228	MB50507677C	51
M5035614020	252	M5047000043	235	M5063000063	229	MB50507701	55
M5035632020	252	M5047000063	235	M5063000073	229	MB50507701C	55
M5035632200	253	M5047000113	235	M5063000083	229	MB50507732	56
M5035661080	251	M5047000113	235	MA10080003	179	MB50800379	44
M5035665300	251	M5047100003	234	MA50200001	39	MB50800380	45
M5035682010	254	M5047100013	235	MA50200002	39	MB50800381	45
M5035682040	254	M5047100043	235	MA50200507	37	MB50800382	45
M5035690050	254	M5047100063	235	MA50200513	37	MB50800383	45
M5035690110	255	M5047100113	235	MA50200514	38	MB50800384	46
M5035690120	255	M5047400003	237	MA50300003	39	MB50807115	49
M5035690440	255	M5047400013	235	MA50300004	39	MB50807115C	49

Artikel-Nr.	Seite	Artikel-Nr.	Seite	Artikel-Nr.	Seite	Artikel-Nr.	Seite
MB50807435	55	MC60500105	103	MD70806015	125	MDH1506206	131
MB50807435C	55	MD10100001	114,178	MD70807439	118	MDH1506208	131
MB50807460	51	MD10100002	178	MD70807439C	118	MG01005087	152
MB50807460C	51	MD10100004	114,178	MD70807491	118	MG01005087C	153
MB51007116	49	MD10100005	129,178	MD70807491C	118	MG01005089	154
MB51007116C	49	MD10100006	178	MD71006010	124	MG01005089C	155
MB51150037	46	MD30000501	140	MD71006012	124	MG01005571	164
MB51150038	46	MD30000502	140	MD71206014	125	MG01005571C	165
MB51150039	46	MD30000503	141	MD71206016	125	MG01005572	164
MB51150041	47	MD30000504	141	MD71400001	113	MG01005572C	165
MB51150043	47	MD30000505	142	MD71400001C	113	MG01006087	156
MB51150301	47	MD30000506	142	MD80806017	126	MG01006087C	157
MB51150302	47	MD30000507	143	MD80806019	126	MG01006089	158
MB51150303	48	MD30000508	143	MD80806021	127	MG01006089C	159
MB51157359	52	MD40800101	138	MD80806023	127	MG01006571	166
MB51157359C	52	MD40800102	138	MD80807221	119	MG01006571C	167
MB51157648	53	MD41000103	138	MD80807221C	119	MG01006572	166
MB51157648C	53	MD41000104	138	MD80807331	119	MG01006572C	167
MBE3000030	57	MD41000201	139	MD80807331C	119	MG01007087	146
MBE3000031	57	MD41000202	139	MD81106018	126	MG01007087C	147
MBE3000032	57	MD41200203	139	MD81106020	126	MG01007089	148
MC03000601	106	MD41200204	139	MD81306022	127	MG01007089C	149
MC03000602	106	MD60806001	122	MD81306024	127	MG01007571	162
MC03000603	108	MD60806003	122	MD81400001	113	MG01007571C	163
MC03000604	108	MD60806005	123	MD81400001C	113	MG01007572	162
MC03000712	107	MD60806007	123	MDH0507452	134	MG01007572C	163
MC03000713	107	MD60807022	117	MDH0507467	132	MG10020001	145,178
MC03000722	109	MD60807022C	117	MDH0507471	132	MG10060001	178
MC03000723	109	MD60807470	117	MDH0507485	133	MG21205434	154
MC10060507	180	MD60807470C	117	MDH0507486	133	MG21205434C	155
MC10100003	179	MD60807495	116	MDH0807476	132	MG21206434	158
MC11200001	180	MD60807495C	116	MDH0807510	135	MG21206434C	159
MC50300504	104	MD60807496	116	MDH0807511	135	MG21207434	148
MC50300506	104	MD60807496C	116	MDH0807642	133	MG21207434C	149
MC50500508	104	MD61006002	122	MDH0807651	134	MG41405325	154
MC50500510	105	MD61006004	122	MDH1006101	130	MG41405325C	155
MC50700512	105	MD61206006	123	MDH1006103	130	MG41406325	158
MC50700514	105	MD61206008	123	MDH1007551	134	MG41406325C	159
MC60300100	102	MD61400001	113	MDH1106205	131	MG41407325	148
MC60300101	102	MD61400001C	113	MDH1106207	131	MG41407325C	149
MC60300102	102	MD70806009	124	MDH1207522	135	MG60605053	152
MC60300103	103	MD70806011	124	MDH1406102	130	MG60605053C	153
MC60500104	103	MD70806013	125	MDH1406104	130	MG60606053	156




Index nach Artikelnummer

Artikel-Nr.	Seite	Artikel-Nr.	Seite	Artikel-Nr.	Seite	Artikel-Nr.	Seite
MG60606053C	157	MK61400001	93	MM51150616C	75	MO30510608	98
MG60607053	146	MK61400001C	93	MM51150617	76	MO30610609	99
MG60607053C	147	MK71400001	93	MM51150617C	76	MO30610610	99
MG80805046	152	MK71400001C	93	MM51150618	77	MO40810579	97
MG80805046C	153	MM03000331	88	MM51150618C	77	MO40810589	97
MG80805454	164	MM03000332	88	MM80300295	80	MO40810611	99
MG80805454C	165	MM03000333	88	MM80300295C	80	MO40810612	99
MG80805457	164	MM03000501	89	MM80807444	81	MO90610578	97
MG80805457C	165	MM03000502	89	MM80807444C	81	MO90610588	97
MG80806046	156	MM03000503	89	MM80807557	81	MO950300018	241
MG80806046C	157	MM10000001	72	MM80807557C	81	MO950300216	230,232-236
MG80806454	166	MM10000002	72	MM81150608	82	MO950300846	223,224,226
MG80806454C	167	MM50300054	68	MM81150608C	82	MQ10080006	179
MG80806457	166	MM50300054C	68	MM81150609	83	MQA1290041	174
MG80806457C	167	MM50300280	74	MM81150609C	83	MQA1290042	174
MG80807046	146	MM50300280C	74	MM90300001	79	MQA1290043	175
MG80807046C	147	MM50300281	72	MM90300001C	79	MQA1290044	175
MG80807454	162	MM50300281	72	MM90400296	84	MQB0970031	172
MG80807454C	163	MM50500057	68	MM90400296C	84	MQB0970032	172
MG80807457	162	MM50500057C	68	MM90500001	79	MQB0970033	173
MG80807457C	163	MM50500060	69	MM90500001C	79	MQB0970034	173
MH10600001	180	MM50500060C	69	MM90507464	84	MQL0650021	170
MH10600002	180	MM50500061	69	MM90507464C	84	MQL0650022	170
MH50507017	60	MM50500061C	69	MM90800001	79	MQL0650023	171
MH50507018	60	MM50507449	74	MM90800001C	79	MQL0650024	171
MH50650021	60	MM50507449C	74	MM90807396	85	MS62000025	189
MH50650022	60	MM50507450	73	MM90807396C	85	MS62000031	189
MH50650031	61	MM50507450C	73	MM90807558	85	MS62001021	187
MH50650032	61	MM50508083	80	MM90807558C	85	MS62001084	187
MH50657019	61	MM50508083C	80	MM91150621	86	MS62001087	187
MH50657020	61	MM50807455	73	MM91150621C	86	MS62001107	187
MHD3000131	62	MM50807455C	73	MM91150622	87	MS62002015	188
MHD3000132	62	MM50808101	75	MM91150622C	87	MS62002016	188
MHD3000151	63	MM50808101C	75	MN11000001	180,181	MS62002020	189
MHD3000152	63	MM51150062	70	MN11000004	180,181	MS62002027	188
MHD3000231	64	MM51150062C	70	MO00310576	96	MS62002031	189
MHD3000232	64	MM51150064	70	MO00310586	96	MS62005008	188
MHD3000251	65	MM51150064C	70	MO00310605	98	MS62099002	186
MHD3000252	65	MM51150066	71	MO00310606	98	MS62099004	186
MK10601001	178	MM51150066C	71	MO10060102	180	MS62099006	186
MK10602001	91,178	MM51150067	71	MO30510577	96	MS62100011	191
MK51400001	93	MM51150067C	71	MO30510587	96	MS62100020	191
MK51400001C	93	MM51150616	75	MO30510607	98	MS62100027	191

Artikel-Nr.	Seite	Artikel-Nr.	Seite
MS62100031	192	MS62312003C	197
MS62100056	191	MS62313004C	197
MS62100061	193	MS62314005C	198
MS62100062	193	MS62315006C	198
MS62102005	192	MS62320001C	196
MS62102006	192	MS62330001C	196
MS62102008	192	MS62332117C	199
MS62102062	193	MS62340001C	196
MS62104027	193	MS62350001C	196
MS62199001	190	MS62350104C	200
MS62199002	190	MS62350114C	200
MS62220021	210	MS62350124C	201
MS62220021C	211	MS62350134C	201
MS62240041	210	MS62351001C	198
MS62240041C	211	MS62360001C	196
MS62240042	210	MS62456001C	196
MS62240042C	211	MS62460001C	196
MS62292002	209	MS62470001C	196
MS62292004	209	MS62471086C	199
MS62292006	209	MS62480001C	196
MS62300000	202	MS62490001C	196
MS62300075	203	MS62491097C	199
MS62300077	203	MS62988021C	212
MS62300078	203	MS62988041C	212
MS62300079	203	MS62988061C	212
MS62300095	203	MS62999000	195
MS62300097	203	MS62999001	195
MS62300098	203	MS62999021	209
MS62300099	203	MS62999041	209
MS62301000	202	MS62999061	209
MS62302002	205	MS69872002C	212
MS62302004	205	MS69872015C	213
MS62302006	205	MS69874004C	212
MS62302031	206	MS69874015C	213
MS62302032	206	MS69874016C	213
MS62302033	206	MS69876006C	212
MS62302034	207		
MS62302035	207		
MS62302036	207		
MS62302037	207		
MS62302038	207		
MS62310001C	196		
MS62311002C	197		





Die technischen Angaben in unserem Katalog werden aufgrund langer Erfahrungen mit größter Sorgfalt verfasst, können aber nur unverbindlich beraten. Keine Haftung für eventuelle Druckfehler und Irrtümer.
Technische und konstruktive Änderungen vorbehalten. Maßangaben sind Richtwerte.
Jede Art des Nachdruckes, auch auszugsweise, ist nur mit unserer Genehmigung möglich.
© MOSER SYSTEMELEKTRIK GMBH 2021



