



LEDVANCE

# LICHTPROGRAMM



LED-LEUCHTEN, BIOLUX,  
VIVARES ZIGBEE/DALI,  
LED-TREIBER, UVC,  
LED-STRIPS

MAI 2022







# INHALT

## LEUCHTEN-PORTFOLIO VON LEDVANCE:

### DOWNLIGHTS

Downlight UGR19	12
Downlight Comfort	14
Downlight Alu	16
Downlight Slim Alu	18



10

### PANELLEUCHTEN

Panel Comfort	60
Panel IndiviLED	62
Panel IP54	64
Panel Performance Gen 3	66
Panel Value	70
Panel Zubehör	74



58

**STANDARDANWENDUNGEN:** Öffentliche Bereiche | Shops | Treppen Korridore | Foyers | Badezimmer | Küchen

**STANDARDANWENDUNGEN:** Allgemeinbeleuchtung in Innenräumen  
Öffentliche Gebäude | Büros | Konferenzräume | Korridore

### EINBAUSTRALER

Spot Vario	22
Spot Multi	24
Spot Square Adjust	26
Spot Round Adjust	28
Spot Round Fix	30
Spot Fireproof Fix	32
Spot Darklight	34



20

### PENDEL- UND ANBAULEUCHTEN

Panel Direct/Indirect	78
Linear IndiviLED Direct/Indirect	80
Linear IndiviLED Direct/Indirect	82
Accessories	84
Linear IndiviLED Direct	84
Linear IndiviLED Direct	87
Accessories	87



76

**STANDARDANWENDUNGEN:** Shops | Verkaufsräume | Fashion Stores  
Hotels | Cafés | Restaurants | Galerien | Museen

**STANDARDANWENDUNGEN:** Allgemeinbeleuchtung in Innenräumen  
Büros | Bibliotheken | Schulen | Korridore | Eingangsbereiche

### STROMSCHIENEN-STRAHLER

Tracklight Spot Zoom DIM	38
Tracklight Spot	40
Tracklight Spot Reflector	43



36

### LICHTLEISTEN

Linear Surface IP44	90
Linear Ultra Output	92
Linear Compact	96



88

**STANDARDANWENDUNGEN:** Shops | Fashion Stores | Boutiquen  
Warenhäuser | Hotels | Cafés | Galerien | Museen | Showrooms

**STANDARDANWENDUNGEN:** Öffentliche Gebäude | Korridore  
Eingangsbereiche | Treppenhäuser | Voutenbeleuchtungen | Regale

### WAND- UND DECKENLEUCHTEN

Surface Compact IK10	46
Surface Circular	48
Surface Circular Cover	50
Surface Bulkhead	52
Surface Bulkhead Zubehör	56



44

### LICHTBANDSYSTEME

TruSys Performance	102
TruSys Performance Energy	108
Rail & Zubehör	112
TruSys	112
TruSys Energy	116
Rail & Zubehör	116



100

**STANDARDANWENDUNGEN:** Öffentliche Bereiche | Gänge | Treppen  
Badezimmer | Foyers

**STANDARDANWENDUNGEN:** Fertigungshallen | Lagerhallen  
Discounter | Werkstätten

## WEITERFÜHRENDE INFORMATIONEN ZU LEDVANCE UND ABKÜRZUNGSVERZEICHNIS

300

## FEUCHTRAUMLEUCHTEN

120

Damp Proof Sensor	122
Damp Proof Compact IP66	124
Damp Proof Gen 2	126
Damp Proof Special Gen 2	130
Damp Proof Housing	132
Damp Proof Slim Value	134
Damp Proof Value	136



**STANDARDANWENDUNGEN:** Factories and Warehouses | Parking Lots  
Underpasses | Garages | Workshops | Production Lines | Agriculture

## STRASSENBELEUCHTUNG

176

Streetlight Flex Small	178
Streetlight Flex Medium	180
Streetlight Flex Large	182



**STANDARDANWENDUNGEN:** Straßen der Klassen M, C und P  
gemäß EN 13201 | Parkplätze | Öffentliche Bereiche | Industrie

## HALLENLEUCHTEN

140

High Bay Gen 4	142
High Bay Sensor Gen 4	143
High Bay Dali Gen 3	144
High Bay Compact	146
High Bay Gen 4 Zubehör	148
High Bay Compact Zubehör	149



**STANDARDANWENDUNGEN:** Warehouses | Logistics Centers | Industry  
High Ceilings (e.g. Airports)

## SICHERHEITSBELEUCHTUNG

184

Emergency Conversion Box	187
--------------------------	-----



**STANDARDANWENDUNGEN:** Escape Routes (Corridors) | Open Areas  
(Anti-Panic) | Public Buildings | Shops | Offices

## LOW BAY

150

Low Bay Flex	152
Low Bay Flex Zubehör	154



## HCL UND VIVARES

188

Biolux Sortiment	195
Controller Zigbee	206
Sensor Zigbee	207
Control Element Zigbee	209
Zigbee 3.0 Dali Conv LI	210
Zigbee Sensor Adapter	211
LED Driver Dali Performance	218
LMS Komponenten	220



## FLUTLICHTSTRAHLER

156

Floodlight 10 W–50 W	158
Floodlight 65 W–200 W	160
Floodlight Sensor	162
Floodlight Photocell	164
Floodlight Max	166
Floodlight Max Power Supply	169
Floodlight Performance	170
Floodlight Area	174



**STANDARD APPLICATIONS:** Gebäudefassaden | Öffentliche Bereiche  
Industrie | Großflächen | Sportstätten | Baustellen | Parkplätze  
Unterführungen

## AIR DISINFECTION

224

UVC V70	224
---------	-----



**STANDARDANWENDUNGEN:** Escape Routes (Corridors) | Open Areas  
(Anti-Panic) | Public Buildings | Shops | Offices

## LEDVANCE LED STRIP SYSTEM

228

LED Strip Superior	238
LED Strip Performance COB	242
LED Strip Performance	246
LED Strip Value	256
LED Strip Performance RGBW	270
LED Strip Value RGB	274
LED Strip Zubehör	280
Profile	282
LED-Treiber für Konstantspannung	289





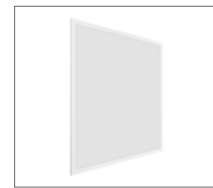
# OFFICE LICHT ALS ERFOLGSFAKTOR



**DOWNLIGHT  
UGR19**  
Seite 12ff.



**DOWNLIGHT  
COMFORT**  
Seite 14ff.



**PANEL  
COMFORT**  
Seite 60ff.



**PANEL  
INDIVILED**  
Seite 62ff.



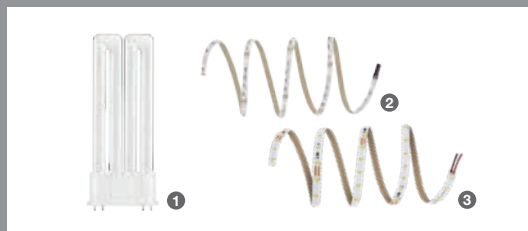
**PANEL DIRECT/  
INDIRECT**  
Seite 78ff.



**LINEAR  
INDIVILED**  
Seite 84ff.

## PASSENDE LAMPEN UND LED-STRIPS:

Von der ultraflachen OSRAM DULUX F <sup>1</sup> Vollglas-LED-Lampe mit ausgezeichneter Lichtausbeute bis zu den flexiblen LED STRIP PERFORMANCE RGBW <sup>2</sup> und WHITE <sup>3</sup> bietet Ihnen LEDVANCE passgenaue Lichtlösungen für große und kleine Büroräume.



## REFERENZPROJEKT



**PROJEKT:** SIEMENS Campus, Erlangen, Deutschland

**ANWENDUNG:** Beleuchtung von Meetingräumen und Großraumbüros

**TECHNOLOGIE:** LED-Technologie

**LEDVANCE PRODUKTE:** Linear IndiviLED Direct/Indirect DALI Sensor, Panel Direct/Indirect DALI

Bei der Leuchten-Auswahl für den SIEMENS Campus Erlangen waren die schon vorhandenen, abgehängten Deckenflächen eine besondere Herausforderung. Die Wahl fiel auf die LEDVANCE Leuchten Linear IndiviLED Direct/Indirect DALI Sensor und Panel Direct/Indirect DALI. Diese punkten durch hohen Lichtkomfort mit direkt-/indirekter Abstrahlcharakteristik, gute Entblendung ( $UGR \leq 19$ ) und ihren geringen Wartungsaufwand bei niedrigen Betriebskosten. Darüber hinaus wird die Helligkeit normgerecht konstant bei 500 Lux gehalten. Die Leuchten sind durch die integrierte Präsenzerkennung äußerst effizient.

# INDUSTRY LICHT MACHT HARTE ARBEIT LEICHTER



**LINEAR ULTRA  
OUTPUT**  
Seite 92ff.



**TRUSYS  
PERFORMANCE**  
Seite 102ff.



**DAMP PROOF  
SENSOR**  
Seite 122ff.



**DAMP PROOF  
SPECIAL**  
Seite 130ff.



**HIGH BAY**  
Seite 142ff.



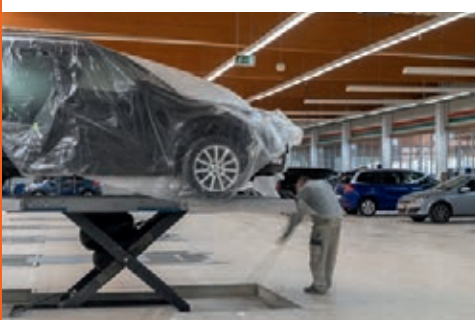
**LOW BAY  
FLEX**  
Seite 150ff.

## PASSENDE LED-RÖHREN:

SUBSTITUTE PRO EM LED <sup>1</sup> Röhren sind bruchsicher, hocheffizient und langlebig. Sie ersetzen herkömmliche Leuchtstoffröhren und eignen sich für den Einsatz auch unter widrigen Bedingungen wie z.B. in Kühl- oder Lagerräumen.



## REFERENZPROJEKT



**PROJEKT:** EHH Autozentrum, Ludwigsfelde, Deutschland

**ANWENDUNG:** Beleuchtung von Werkstätten, Büroräumen und Beratungsbereichen

**TECHNOLOGIE:** LED-Technologie

**LEDVANCE PRODUKTE:** Spot Adjust, Panel 625, Panel 1200, Downlight, Damp Proof, Surface Compact Sensor, Floodlight, SubstiTUBE Advanced T8 EM UO, HQL LED Pro

Das EHH Autozentrum in Ludwigsfelde bei Berlin hat seine Beleuchtung komplett auf LED-Technologie von LEDVANCE umgestellt. Zu diesem Zweck wurden u.a. mehr als 600 herkömmliche Leuchtstofflampen durch SubstiTUBE Advanced T8 LED-Röhren ersetzt. Zudem wurden passend zu den räumlichen Anforderungen verschiedenste LED-Leuchten installiert. Das Ergebnis: Eine deutlich verbesserte Lichtqualität und eine Reduktion des jährlichen Energieverbrauchs durch Beleuchtung um rund 63 %.



# PARKING LICHT GIBT SICHERHEIT



**SURFACE BULKHEAD**  
Seite 52ff.



**DAMP PROOF**  
Seite 126ff.



**DAMP PROOF HOUSING**  
Seite 132ff.



**FLOODLIGHT SENSOR**  
Seite 160ff.



**FLOODLIGHT PERFORMANCE**  
Seite 168ff.



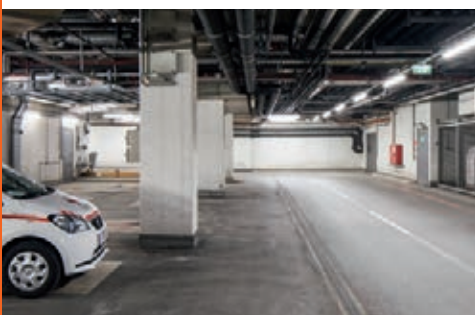
**STREETLIGHT FLEX SMALL**  
Seite 176ff.

## PASSENDE LED-RÖHREN, HQL LED-LAMPEN UND LED-STRIPS:

Für Parkhäuser empfiehlt LEDVANCE die SUBSTITUBE CONNECTED ADVANCED ULTRA OUTPUT **1** mit dem CONNECTED SENSOR **2**. Für den Außeneinsatz sind HQL LED PRO Lampen **3** für beide Applikationen ideal geeignet. Und LED STRIP PERFORMANCE PROTECTED **4** verspricht große Designfreiheit.



## REFERENZPROJEKT



**PROJEKT:** Tirol Kliniken, Innsbruck, Österreich

**ANWENDUNG:** Beleuchtung von Tiefgaragen

**TECHNOLOGIE:** LED-Technologie

**LEDVANCE PRODUKTE:** LED Damp Proof

In den Tiefgaragen des Medizin-Zentrums und der Chirurgie West wurde die alte Beleuchtung mit Leuchtstoffröhren durch neue 30 Watt LED Damp Proof Feuchtraumleuchten ersetzt. Diese eignen sich durch ihre robuste Bauweise mit Schutzart IP65 und Stoßfestigkeitsgrad IK08 nicht nur bestens für den Einsatz in feuchten und staubigen Umgebungen, sondern sorgen durch ihren 105 Grad breiten Ausstrahlungswinkel für ein homogenes Licht, das Mitarbeitern und Besuchern ein größeres Sicherheitsgefühl gibt.

# SHOP

## ÄSTHETISCHE BELEUCHTUNG TRIFFT AUF FUNKTION



**SPOT VARIO**  
Seite 22ff.



**SPOT MULTI**  
Seite 24ff.



**TRACKLIGHT SPOT  
ZOOM DIM**  
Seite 38ff.



**TRACKLIGHT  
SPOT**  
Seite 40ff.



**TRUSYS**  
Seite 112ff.

### PASSENDE LED-REFLEKTOR- UND RÖHRENLAMPEN SOWIE LED-STRIPS:

Von stufenlos dimmbaren PARATHOM PRO LED Reflektorlampen **1** über flexible LED STRIP SUPERIOR TUNABLE WHITE **2** Lichtbänder bis hin zu SUBSTITUTE FOOD LED-Röhren **3** für den Lebensmittelhandel setzen LEDVANCE Lichtlösungen alle Waren ins beste Licht.



### REFERENZPROJEKT



**PROJEKT:** Noleggio by Maestri Skiverleih und Shop, Passo del Tonale, Italien

**ANWENDUNG:** Beleuchtung von Showroom, Verleih- und Zugangsbereich, Schließfächern und Umkleidekabinen

**TECHNOLOGIE:** LED-Technologie

**LEDVANCE PRODUKTE:** Tracklight Spot 35 W/4000 K, Downlight Comfort 20 W

LEDVANCE realisierte mit 104 Tracklight Spot LED und unterschiedlichen Reflektoren an Deckenschienen eine Akzentbeleuchtung, die sowohl Kunden anlockt und durchs Geschäft führt, als auch die Waren mit hervorragender Farbwiedergabe hervorhebt. Als funktionale Grundbeleuchtung kommen Downlight Comfort Leuchten zum Einsatz. Da deren Lichtfarbe ganz einfach zwischen 3.000, 4.000 und 5.700 Kelvin umgeschaltet werden kann, ließ sich mit ihnen für jeden Shop-Bereich optimales Licht umsetzen.



# LEUCHTENVIELFALT HOCH DR DIE SEGMENTIERUNG DER PROD

Ihr Arbeitsspektrum reicht von einfachen bis hin zu anspruchsvollen Beleuchtungsaufgaben – und genau diese Bandbreite deckt auch das Leuchten-Portfolio von LEDVANCE ab. Damit Sie bei all der Vielfalt jederzeit den Überblick behalten und schnell das jeweils am besten passende Produkt finden, haben wir unsere Leuchten in die drei Segmente Superior, Performance und Value Class eingeteilt. Ein durchgängiger Farbcode und eine klare Beschriftung machen in den Katalogunterlagen und künftig beim ersten Blick auf die Verpackung ersichtlich, zu welcher der drei Leistungsklassen eine Leuchte gehört. So können Sie spielend die Wünsche Ihrer Kunden erfüllen – heute und auch morgen.



Ein klares Farbcode-System auf den neuen nachhaltigen Verpackungen hilft Ihnen, jederzeit den Überblick zu behalten und schnell zum passenden Produkt zu greifen.

Beispielverpackung

## SEGMENTIERUNGSKLASSEN:



# EL: UKTE



## SUPERIOR CLASS

Manchmal ist das Beste gerade gut genug. Das LEDVANCE Superior Class Sortiment enthält Premium-Produkte, die in Sachen Technologie, Qualität und Design Maßstäbe setzen. Diese Spitzenprodukte sind in jeder Hinsicht beeindruckend und genau die richtige Wahl für die Realisierung besonders anspruchsvoller, prestigeträchtiger Projekte mit besonderen Anforderungen an die Beleuchtung.



## PERFORMANCE CLASS

In der LEDVANCE Performance Class finden Sie für den Großteil Ihrer Beleuchtungsaufgaben eine zuverlässige Lösung. Denn unser zentrales Portfolio umfasst eine große Auswahl an hochwertigen, bedarfsorientierten Leuchten mit hervorragender Leistung in Sachen Lebensdauer, Effizienz, Material- und Lichtqualität. Eigenschaften wie eine einfache Installation, DALI-Versionen oder umfassende Garantien bringen zusätzlichen Mehrwert.



## VALUE CLASS


Starke Leistung zum attraktiven Preis finden Sie in der LEDVANCE Value Class. Die Leuchten dieses Sortiments zeichnen sich durch marktübliche Lebensdauer, Effizienz und Lichtqualität aus und sind damit die richtige Wahl für den alltäglichen Installationsbedarf und Projekte, bei denen neben Zuverlässigkeit vor allem die Wirtschaftlichkeit im Fokus steht. Auch in dieser Klasse erweitern zum Teil zusätzliche Funktionen wie DALI das Einsatzspektrum.

LEDVANCE LED-LEUCHTEN | EINBAUSTRAHLER

## EINBAUSTRAHLER

RUNDUM ÜBERZEUGEND: UNSERE SPOTLIGHTS


**SPOT VARIO**  
Seite 28



**VELEITERTER SCHWENKSTRAHLER FÜR DEN VERKAUFRAUM**

- Durch sehr flexible Dreh- und Schwenkbarkeit ideal zur akzentuierenden Beleuchtung
- Einfacher Austausch des externen Treibers dank Stecker mit Bajonettverschluss
- Flickerarmes Licht < 10 %


**SPOT MULTI**  
Seite 28



**LEISTUNGSSTARKER MERRFACHSTRAHLER MIT KARBANISCHER LAGERUNG**

- Flickerarmes Licht < 10 %
- Flexible Anwendung dank sehr guter Einblendung UGR < 16
- Lichtdichtes Gehäuse


**SPOT SQUARE ADJUST**  
Seite 30



**Attraktiver Strahler in edler Form**

- Cut-Off-Winkel für eine gute Einblendung und hohen Sehkomfort
- Energieersparnis von bis zu 90 % verglichen mit Halogenlampen-Spotlights
- Gehäuse aus Druckgussaluminium für verbesserte Wärmeableitung


**SPOT ROUND ADJUST**  
Seite 32



**ENSTELLBARER ERSATZ FÜR HALOGEN-STRAHLER**


- Erweiterbar Einsatzbereich durch Versionen mit DALI- oder schaltbarem Treiber
- Energieersparnis von bis zu 90 % verglichen mit Halogenlampen-Spotlights
- Einfache Installation für Deckenstärke 3-20 mm

**SPOT ROUND FIX**  
Seite 34



**SPOT DIM**  
**SPOT FIREPROOF FIX**  
**SPOT FIREPROOF DIM**  
**SPOT FIREPROOF**  
**SPOT DIMPLIGHT**  
**SPOT DIMPLIGHT**

**SPOT KIT**  
Seite 25



Produktbezeichnung	Segmentierung
SPOT MULTI 1 x 30W 3000K FL.WT/BK	■
SPOT MULTI 1 x 30W 4000K FL.WT/BK	■
SPOT MULTI 2 x 30W 3000K FL.WT/BK	■
SPOT MULTI 2 x 30W 4000K FL.WT/BK	■
SPOT MULTI 3 x 30W 3000K FL.WT/BK	■
SPOT MULTI 3 x 30W 4000K FL.WT/BK	■

**DEN ÜBERBLICK BEHALTEN – ORIENTIERUNG IN BROSCHÜRE UND SORTIMENT**

Die klare Segmentierung des LEDVANCE Leuchten-Portfolios zieht sich auch durch die Kapiteleinstiegs- und Produktseiten dieser Broschüre. Jeder Produktklasse ist eine Farbe zugeordnet, die Sie im gesamten Katalog bei den Produkten wiederfinden. So geht die Suche nach passenden Leuchten leichter und schneller denn je von der Hand.

**PROBIEREN SIE ES AUS!**



# DOWNLIGHTS

## UNSERE CHAMPIONS FÜR EINE HOMOGENE ALLGEMEINBELEUCHTUNG

### DOWNLIGHT UGR19

Seite 12

PERFOR-  
MANCE  
CLASS



#### DOWNLIGHT UGR19

- Gute Entblendung ( $UGR < 19$ ) und Cut-off-Winkel bis zu  $30^\circ$  für eine komfortable Innenbeleuchtung
- Einfache und schnelle Installation dank Anschlussbox mit 5-poliger werkzeugloser Klemme
- Flickerarmes Licht  $< 10\%$

### DOWNLIGHT COMFORT

Seite 14

PERFOR-  
MANCE  
CLASS



#### 3-IN-1 CCT, NIEDRIGER UGR-WERT

- Drei Lichtfarben in einer Leuchte: Warmweiß 3000K, Neutralweiß 4000K, Kaltweiß 5700K
- Gute Entblendung ( $UGR \leq 22$ )
- Einfacher Anschluss dank Steckklemme



### DOWNLIGHT ALU

Seite 16

DOWNLIGHT ALU  
DOWNLIGHT ALU DALI

VALUE  
CLASS



#### NEUE GENERATION, NUN IP44

- Geeignet für Verwendung in staubigen und feuchten Umgebungen dank höherer Schutzart
- Breites Einsatzgebiet dank großer Variantenvielfalt
- Bis zu 60 % Energieersparnis verglichen mit Leuchten, die Kompaktleuchtstofflampen nutzen

### DOWNLIGHT SLIM ALU

Seite 18

VALUE  
CLASS



#### SCHLANK IN HÖHE UND PREIS

- Extrem geringe Einbautiefe durch sehr flaches Gehäuse
- Bis zu 60 % Energieersparnis verglichen mit Leuchten, die Kompaktleuchtstofflampen nutzen
- Externer Treiber für einfachen Austausch (im Lieferumfang enthalten)

### EINE LEUCHE, DREI MÖGLICHKEITEN

Beim **Downlight Comfort** können Sie direkt an der Leuchte per Schalter zwischen drei Lichtfarben (3000/4000/5700K) wählen.

**Ein weiterer Vorteil:** Großhändler und Installateure minimieren so ihr Lagerrisiko, denn sie haben immer eine Leuchte in der passenden Lichtfarbe auf Lager.



## DOWNLIGHT UGR19

Downlights mit geringer Blendung und flickerarmes Licht



### PRODUKTEIGENSCHAFTEN

- Gehäusematerial: Aluminium mit Hochglanzreflektor
- Schutzart: IP54 (raumseitig) / IP20 (rückseitig)
- Durchverdrahtung möglich
- Erhältlich in 2 Ausführungen: Mit Ein/Aus-Treiber und mit DALI 2.0 IoT Treiber
- Anschlussbox mit Steckklemme für werkzeuglosen Anschluss

### PRODUKTVORTEILE

- Gute Entblendung (UGR < 19) und Cut-Off-Winkel bis 30° für eine komfortable Innenbeleuchtung
- Einfache und schnelle Installation dank einer Anschlussbox mit 5-poliger, werkzeugloser Anschlußklemme
- Flickerarmes Licht
- Geeignet für Verwendung in staubigen und feuchten Umgebungen dank hoher Schutzart
- 5 Jahre Garantie

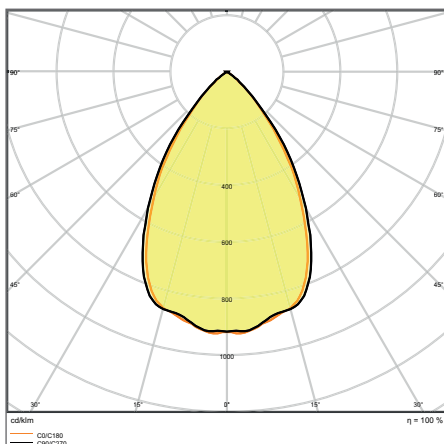
### ANWENDUNGSGEBIETE

- Geeignet für Büroanwendungen, insbesondere Bildschirmarbeitsplätze
- Direkter Ersatz für Leuchten mit Kompaktleuchtstofflampen
- Gänge / Flure
- Bäder, Küchen und überdachte Aussenbereiche
- Allgemeinbeleuchtung

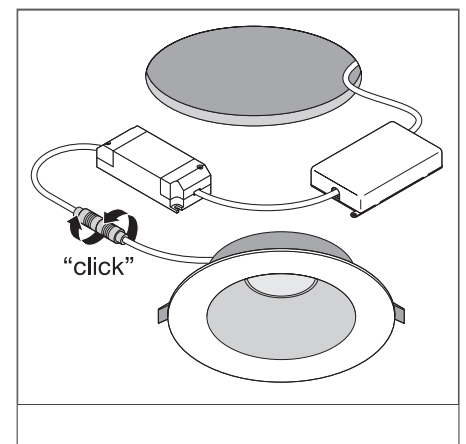
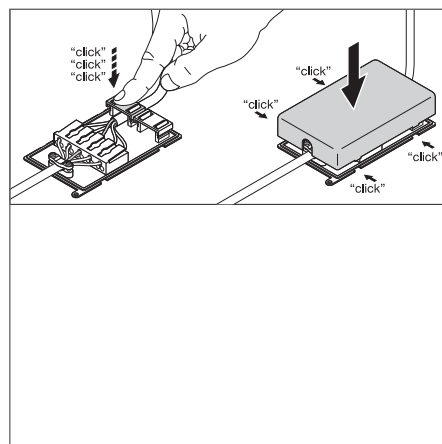
### TECHNISCHE AUSSTATTUNG

- Externes Vorschaltgerät enthalten

## WEITERE PRODUKTDDETAILS



DL UGR19 PFM DN195 21 W 840 WT IP54



<sup>1</sup> Die genauen Bedingungen finden Sie unter [www.ledvance.de/garantie](http://www.ledvance.de/garantie)

Die im Katalog gezeigten Bilder dienen nur zu Illustrationszwecken. Angaben zu Größe und Farbe entnehmen Sie bitte der Produkttabelle.



Produktbezeichnung	Segmentierung	GTIN (EAN)		W	lm	lm/W	K	L70	L80		
DL UGR19 PFM DN155 14 W 830 WT IP54	■	4058075459137	-	14	1500	105	3000	70000	60000	65	-
DL UGR19 PFM DN155 14 W 840 WT IP54	■	4058075459151	-	14	1600	115	4000	70000	60000	65	-
DL UGR19 PFM DN195 21 W 830 WT IP54	■	4058075459250	-	21	2400	115	3000	70000	60000	65	-
DL UGR19 PFM DN195 21 W 840 WT IP54	■	4058075459274	✓	21	2520	120	4000	70000	60000	65	-
DL UGR19 PFM DN155 14 W 830 WT IP54 DALI	■	4058075459298	-	14	1500	105	3000	70000	60000	65	DALI
DL UGR19 PFM DN155 14 W 840 WT IP54 DALI	■	4058075459311	-	14	1600	115	4000	70000	60000	65	DALI
DL UGR19 DN155 PFM 14 W-840 ZBVR WT	■	4058075459892	-	14	1600	115	4000	70000	60000	65	Zigbee
DL UGR19 PFM DN195 21 W 830 WT IP54 DALI	■	4058075459830	-	21	2400	115	3000	70000	60000	65	DALI
DL UGR19 PFM DN195 21 W 840 WT IP54 DALI	■	4058075459854	✓	21	2520	120	4000	70000	60000	65	DALI
DL UGR19 DN195 PFM 21 W-840 ZBVR WT	■	4058075459397	✓	21	2520	120	4000	70000	60000	65	Zigbee



Produktbezeichnung	Ra	UGR	FLICKERWERT		L x B x H [mm] Ø x H [mm]	UVP [EUR]
DL UGR19 PFM DN155 14 W 830 WT IP54	≥80	<19	<10%	155	180x65	91,60
DL UGR19 PFM DN155 14 W 840 WT IP54	≥80	<19	<10%	155	180x65	91,60
DL UGR19 PFM DN195 21 W 830 WT IP54	≥80	<19	<10%	195	220x82	113,10
DL UGR19 PFM DN195 21 W 840 WT IP54	≥80	<19	<10%	195	220x82	113,10
DL UGR19 PFM DN155 14 W 830 WT IP54 DALI	≥80	<19	<10%	155	180x65	163,60
DL UGR19 PFM DN155 14 W 840 WT IP54 DALI	≥80	<19	<10%	155	180x65	163,60
DL UGR19 DN155 PFM 14 W-840 ZBVR WT	≥80	<19	<10%	155	180x65	168,10
DL UGR19 PFM DN195 21 W 830 WT IP54 DALI	≥80	<19	<10%	195	220x82	185,20
DL UGR19 PFM DN195 21 W 840 WT IP54 DALI	≥80	<19	<10%	195	220x82	185,20
DL UGR19 DN195 PFM 21 W-840 ZBVR WT	≥80	<19	<10%	195	220x82	188,60

<sup>1</sup> t[h]: L70/B50 @ 25 °C (Ta) / t[h]: L80/B10 @ 25 °C (Ta) | <sup>2</sup> Unverbindliche Preisempfehlung exkl. MwSt., Änderungen vorbehalten | <sup>3</sup> BEG förderfähig

## DOWNLIGHT COMFORT

Downlights mit einstellbarer weißer Lichtfarbe



### PRODUKTEIGENSCHAFTEN

- Material: Aluminium (Gehäuse), Polycarbonat (Diffuser)
- Drei Lichtfarben mittels Schiebeschalter einstellbar
- Schutzart: IP54 (raumseitig)
- Durchverdrahtung möglich

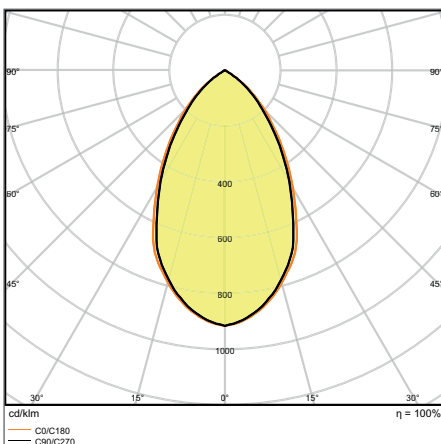
### PRODUKTVORTEILE

- Drei Lichtfarben in einer Leuchte: Warmweiß 3000 K, Tageslichtweiß 4000 K, Kaltweiß 5700 K
- Gute Entblendung ( $UGR \leq 22$ )
- Einfacher Anschluss dank Steckklemme
- Geeignet für Verwendung in staubigen und feuchten Umgebungen dank höherer Schutzart
- 5 Jahre Garantie

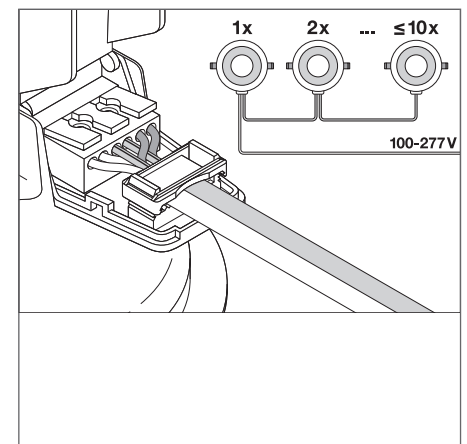
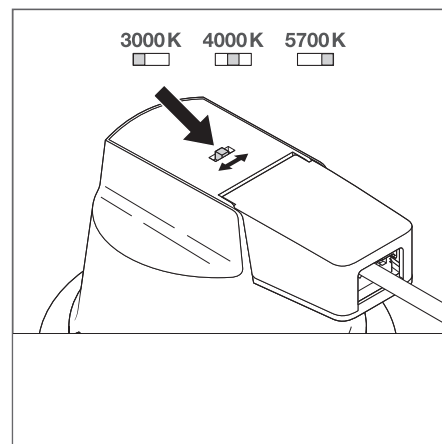
### ANWENDUNGSGEBIETE

- Direkter Ersatz für Leuchten mit Kompaktleuchtstofflampen
- Allgemeinbeleuchtung
- Bäder, Küchen und überdachte Aussenbereiche
- Büros
- Flure

## WEITERE PRODUKTDDETAILS



DL COMFORT DN 130 13 W 3CCT IP54 WT



<sup>1</sup> Die genauen Bedingungen finden Sie unter [www.ledvance.de/garantie](http://www.ledvance.de/garantie)

Die im Katalog gezeigten Bilder dienen nur zu Illustrationszwecken. Angaben zu Größe und Farbe entnehmen Sie bitte der Produkttabelle.

Produktbezeichnung	Segmentierung	GTIN (EAN)	ERSATZ FOR	W	lm	lm/W	K	L70 <sup>1</sup>	L80 <sup>1</sup>	°
DL COMFORT DN 130 13 W 3CCT IP54 WT	■	4058075104068	1x18W CFLi	13	1030...1210	85	3000...5700	50000	43000	60
DL COMFORT DN 155 18 W 3CCT IP54 WT	■	4058075104082	2x18W CFLi	18	1040...1620	85	3000...5700	50000	43000	60
DL COMFORT DN 205 20 W 3CCT IP54 WT	■	4058075104105	2x26W CFLi	20	1720...1930	90	3000...5700	50000	43000	60



Produktbezeichnung	Ra	Ⓛ	L x B x H [mm] Ø x H [mm]	UVP <sup>2</sup> [EUR]
DL COMFORT DN 130 13 W 3CCT IP54 WT	>80	130	145x82	72,50
DL COMFORT DN 155 18 W 3CCT IP54 WT	>80	155	172x95	95,60
DL COMFORT DN 205 20 W 3CCT IP54 WT	>80	205	228x98	118,70

<sup>1</sup> t[h]: L70/B50 @ 25°C (Ta) / t[h]: L80/B10 @ 25°C (Ta) | <sup>2</sup> Unverbindliche Preisempfehlung exkl. MwSt., Änderungen vorbehalten



## DOWNLIGHT ALU

Downlightleuchten mit Aluminiumgehäuse



### PRODUKTEIGENSCHAFTEN

- Gehäusematerial: Aluminium
- Diffusor aus opalem Polycarbonat
- Schutzart, Vorderseite: IP44
- Leuchte in den Versionen: schaltbar, DALI und Emergency erhältlich

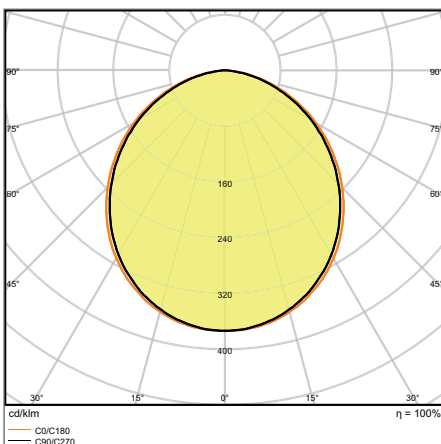
### PRODUKTVORTEILE

- Geeignet für Verwendung in staubigen und feuchten Umgebungen dank höherer Schutzart
- Breites Einsatzgebiet dank großer Variantenvielfalt
- Bis zu 60 % Energieersparnis verglichen mit Leuchten, die Kompaktleuchtstofflampen nutzen
- Bis zu 5 Jahre Garantie

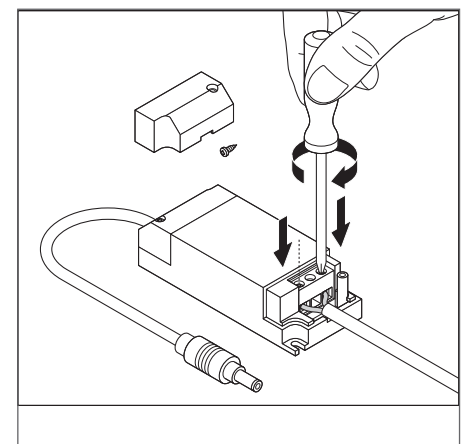
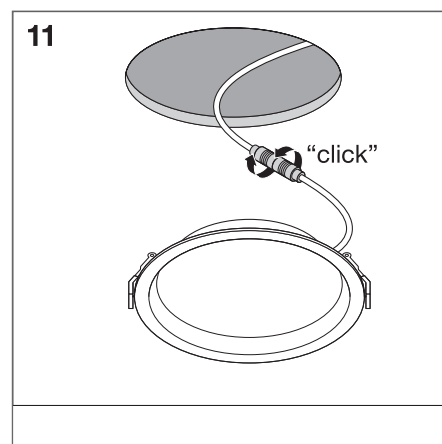
### ANWENDUNGSGEBIETE

- Direkter Ersatz für Leuchten mit Kompaktleuchtstofflampen
- Allgemeinbeleuchtung
- Öffentlicher Raum
- Treppenhäuser
- Korridore

## WEITERE PRODUKTDDETAILS



DL ALU DALI DN 200 35 W 6500 K  
 IP44/IP20 WT



<sup>1</sup> Die ENEC- und TÜV-Zertifizierungen gelten ausschließlich für die schaltbaren Versionen der Leuchtenfamilie, ausgenommen sind die DALI-Versionen.

<sup>2</sup> Die genauen Bedingungen finden Sie unter [www.ledvance.de/garantie](http://www.ledvance.de/garantie).

Die im Katalog gezeigten Bilder dienen nur zu Illustrationszwecken. Angaben zu Größe und Farbe entnehmen Sie bitte der Produkttabelle.

## DOWNLIGHT ALU

Downlightleuchten mit Aluminiumgehäuse

Produktbezeichnung	Segmentierung	GTIN (EAN)	ERSATZ FÜR	W	lm	lm/W	K	L70	L80		
DL ALU DN 150 14 W 3000 K IP44/IP20 WT	■	4058075091436	1x26W CFLi	14	1190	85	3000	50000	45000	100	-
DL ALU DN 150 14 W 4000 K IP44/IP20 WT	■	4058075091450	1x26W CFLi	14	1260	90	4000	50000	45000	100	-
DL ALU DN 150 14 W 6500 K IP44/IP20 WT	■	4058075091474	1x26W CFLi	14	1330	95	6500	50000	45000	100	-
DL ALU DN 200 25 W 3000 K IP44/IP20 WT	■	4058075091498	2x26W CFLi	25	2250	90	3000	50000	45000	100	-
DL ALU DN 200 25 W 4000 K IP44/IP20 WT	■	4058075091511	2x26W CFLi	25	2370	95	4000	50000	45000	100	-
DL ALU DN 200 25 W 6500 K IP44/IP20 WT	■	4058075091535	2x26W CFLi	25	2370	95	6500	50000	45000	100	-
DL ALU DN 200 35 W 3000 K IP44/IP20 WT	■	4058075091559	2x42W CFLi	35	2975	85	3000	50000	45000	100	-
DL ALU DN 200 35 W 4000 K IP44/IP20 WT	■	4058075091573	2x42W CFLi	35	3150	90	4000	50000	45000	100	-
DL ALU DN 200 35 W 6500 K IP44/IP20 WT	■	4058075091597	2x42W CFLi	35	3150	90	6500	50000	45000	100	-
DL ALU DALI DN 150 14 W 3000 K IP44/IP20 WT	■	4058075202610	1x26W CFLi	14	1190	85	3000	50000	45000	100	DALI
DL ALU DALI DN 150 14 W 4000 K IP44/IP20 WT	■	4058075202634	1x26W CFLi	14	1260	90	4000	50000	45000	100	DALI
DL ALU DALI DN 150 14 W 6500 K IP44/IP20 WT	■	4058075202658	1x26W CFLi	14	1330	95	6500	50000	45000	100	DALI
DL ALU DALI DN 200 25 W 3000 K IP44/IP20 WT	■	4058075091610	2x26W CFLi	25	2250	90	3000	50000	45000	100	DALI
DL ALU DALI DN 200 25 W 4000 K IP44/IP20 WT	■	4058075091634	2x26W CFLi	25	2370	95	4000	50000	45000	100	DALI
DL ALU DALI DN 200 25 W 6500 K IP44/IP20 WT	■	4058075091658	2x26W CFLi	25	2370	95	6500	50000	45000	100	DALI
DL ALU DALI DN 200 35 W 3000 K IP44/IP20 WT	■	4058075091672	2x42W CFLi	35	2975	85	3000	50000	45000	100	DALI
DL ALU DALI DN 200 35 W 4000 K IP44/IP20 WT	■	4058075091696	2x42W CFLi	35	3150	90	4000	50000	45000	100	DALI
DL ALU DALI DN 200 35 W 6500 K IP44/IP20 WT	■	4058075091719	2x42W CFLi	35	3150	90	6500	50000	45000	100	DALI



Produktbezeichnung	Ra		L x B x H [mm] Ø x H [mm]	UVP <sup>2</sup> [EUR]
DL ALU DN 150 14 W 3000 K IP44/IP20 WT	>80	150	160x52	41,00
DL ALU DN 150 14 W 4000 K IP44/IP20 WT	>80	150	160x52	41,00
DL ALU DN 150 14 W 6500 K IP44/IP20 WT	>80	150	160x52	41,00
DL ALU DN 200 25 W 3000 K IP44/IP20 WT	>80	200	215x61	51,50
DL ALU DN 200 25 W 4000 K IP44/IP20 WT	>80	200	215x61	51,50
DL ALU DN 200 25 W 6500 K IP44/IP20 WT	>80	200	215x61	51,50
DL ALU DN 200 35 W 3000 K IP44/IP20 WT	>80	200	215x61	87,20
DL ALU DN 200 35 W 4000 K IP44/IP20 WT	>80	200	215x61	87,20
DL ALU DN 200 35 W 6500 K IP44/IP20 WT	>80	200	215x61	87,20
DL ALU DALI DN 150 14 W 3000 K IP44/IP20 WT	>80	150	160x52	109,30
DL ALU DALI DN 150 14 W 4000 K IP44/IP20 WT	>80	150	160x52	109,30
DL ALU DALI DN 150 14 W 6500 K IP44/IP20 WT	>80	150	160x52	109,30
DL ALU DALI DN 200 25 W 3000 K IP44/IP20 WT	>80	200	215x61	114,10
DL ALU DALI DN 200 25 W 4000 K IP44/IP20 WT	>80	200	215x61	114,10
DL ALU DALI DN 200 25 W 6500 K IP44/IP20 WT	>80	200	215x61	114,10
DL ALU DALI DN 200 35 W 3000 K IP44/IP20 WT	>80	200	215x61	124,90
DL ALU DALI DN 200 35 W 4000 K IP44/IP20 WT	>80	200	215x61	124,90
DL ALU DALI DN 200 35 W 6500 K IP44/IP20 WT	>80	200	215x61	124,90

<sup>1</sup> t[h]: L70/B50 @ 25 °C (Ta) / t[h]: L80/B10 @ 25 °C (Ta) | <sup>2</sup> Unverbindliche Preisempfehlung exkl. MwSt., Änderungen vorbehalten

## DOWNLIGHT SLIM ALU

Flache Downlightleuchten mit externem Treiber und Aluminiumgehäuse



### PRODUKTEIGENSCHAFTEN

- Robustes Aluminiumgehäuse in weiß
- Diffusor aus opalem PMMA
- Schmalere sichtbarer Rahmen

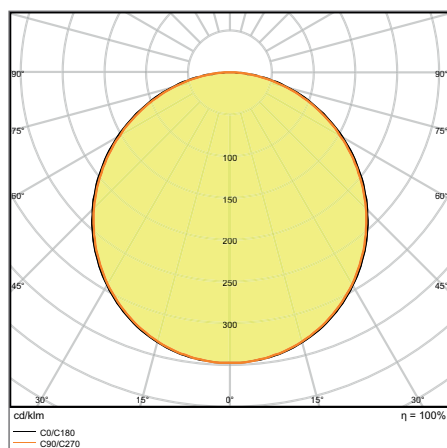
### PRODUKTVORTEILE

- Extrem geringe Einbautiefe durch sehr flaches Gehäuse
- Bis zu 60 % Energieersparnis verglichen mit Leuchten, die Kompaktleuchtstofflampen nutzen
- Externer Treiber für einfachen Austausch
- 5 Jahre Garantie

### ANWENDUNGSGEBIETE

- Direkter Ersatz für Leuchten mit Kompaktleuchtstofflampen
- Allgemeinbeleuchtung
- Öffentlicher Raum
- Treppenhäuser
- Flure

## WEITERE PRODUKTDDETAILS



DL SLIM ALU DN 205 22 W 4000 K WT

<sup>1</sup> Die genauen Bedingungen finden Sie unter [www.ledvance.de/garantie](http://www.ledvance.de/garantie)

Die im Katalog gezeigten Bilder dienen nur zu Illustrationszwecken. Angaben zu Größe und Farbe entnehmen Sie bitte der Produkttabelle.



Produktbezeichnung	Segmentierung	GTIN (EAN)	ERSATZ FÜR	W	lm	lm/W	K	L70 <sup>1</sup>	L80 <sup>1</sup>	
DL SLIM ALU DN 180 17 W 3000 K WT	■	4058075063921	1x26W CFLi	17	1350	80	3000	50000	30000	120
DL SLIM ALU DN 180 17 W 4000 K WT	■	4058075063945	1x26W CFLi	17	1400	80	4000	50000	30000	120
DL SLIM ALU DN 205 22 W 3000 K WT	■	4058075064003	2x18W CFLi	22	1850	85	3000	50000	30000	120
DL SLIM ALU DN 205 22 W 4000 K WT	■	4058075064027	2x18W CFLi	22	1920	90	4000	50000	30000	120



Produktbezeichnung	Ra		L x B x H [mm] Ø x H [mm]	UVP <sup>2</sup> [EUR]
DL SLIM ALU DN 180 17 W 3000 K WT	>80	180	192 x 23	27,80
DL SLIM ALU DN 180 17 W 4000 K WT	>80	180	192 x 23	27,80
DL SLIM ALU DN 205 22 W 3000 K WT	>80	205	225 x 23	36,10
DL SLIM ALU DN 205 22 W 4000 K WT	>80	205	225 x 23	36,10

<sup>1</sup> t[h]: L70/B50 @ 25°C (Ta) / t[h]: L80/B10 @ 25°C (Ta) | <sup>2</sup> Unverbindliche Preisempfehlung exkl. MwSt., Änderungen vorbehalten

# EINBAUSTRALER

## RUNDUM ÜBERZEUGEND: UNSERE SPOTLIGHTS

### SPOT VARIO

Seite 22



PERFOR-  
MANCE  
CLASS

#### VIELSEITIGER SCHWENKSTRAHLER FÜR DEN VERKAUFSRAUM

- Durch sehr flexible Dreh- und Schwenkbarkeit ideal zur akzentuierenden Beleuchtung
- Einfacher Austausch des externen Treibers dank Stecker mit Bajonettverschluss
- Flickerarmes Licht < 10 %

### SPOT MULTI

Seite 24



PERFOR-  
MANCE  
CLASS

#### LEISTUNGSTARKER MEHRFACHSTRAHLER MIT KARDANISCHER LAGERUNG

- Flickerarmes Licht < 10 %
- Flexible Anwendung dank sehr guter Entblendung UGR < 16
- Lichtdichtes Gehäuse

### SPOT SQUARE ADJUST

Seite 26



PERFOR-  
MANCE  
CLASS

#### ATTRAKTIVER STRAHLER IN ECKIGER FORM

- Cut-Off-Winkel für eine gute Entblendung und hohen Sehkomfort
- Energieersparnis von bis zu 90 % verglichen mit Halogenlampen-Spotlights
- Gehäuse aus Druckgussaluminium für verbesserte Wärmeableitung

### SPOT ROUND ADJUST

Seite 28

SPOT ADJUST  
SPOT ADJUST DALI



PERFOR-  
MANCE  
CLASS

#### EINSTELLBARER ERSATZ FÜR HALOGEN-STRAHLER

- Erweiterter Einsatzbereich durch Versionen mit DALI- oder schaltbarem Treiber
- Energieersparnis von bis zu 90 % verglichen mit Halogenlampen-Spotlights
- Einfache Installation für Deckenstärke: 3–20 mm

### SPOT ROUND FIX

Seite 30

SPOT DIM

SPOT FIREPROOF FIX:

- SPOT FIREPROOF DIM
- SPOT FIREPROOF

SPOT DARKLIGHT



PERFOR-  
MANCE  
CLASS

#### VIELSEITIGE FAMILIE

- Vielfältige Ausführungen wie IP44, IP65 und dimmbar für breites Anwendungsfeld
- Energieersparnis von bis zu 90 % verglichen mit Halogenlampen-Spotlights
- Einfache Installation für Deckenstärke: 3–20 mm





# SPOT VARIO

Schwenkbarer Einbaustrahler



## PRODUKTEIGENSCHAFTEN

- Gehäusematerial: Aluminium
- Drehwinkel: 0°...350°, Neigungswinkel: 0°...35°
- Ausstrahlungswinkel: 24°
- Großer facettierter Reflektor für hohe Lichtausbeute

## PRODUKTVORTEILE

- Durch sehr flexible Dreh- und Schwenkbarkeit ideal zur akzentuierenden Beleuchtung
- Einfacher Austausch des externen Treibers dank Stecker mit Bajonetverschluss
- Flickerarmes Licht
- Gehäuse aus Druckgussaluminium für verbesserte Wärmeableitung
- 5 Jahre Garantie

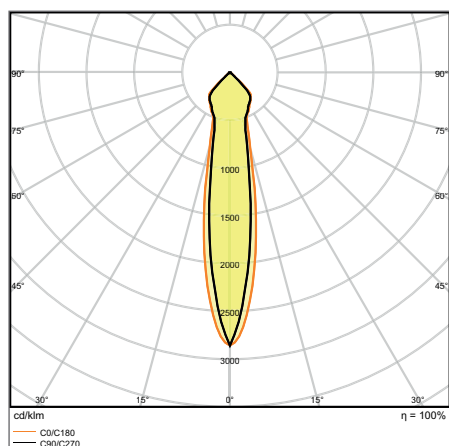
## ANWENDUNGSGEBIETE

- Akzent- und Allgemeinbeleuchtung für alle Arten von Verkaufsräumen
- Einzelhandel
- Supermärkte
- Shops, Boutiquen
- Hotelzimmer

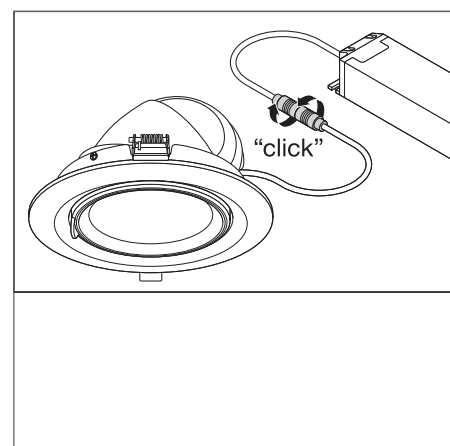
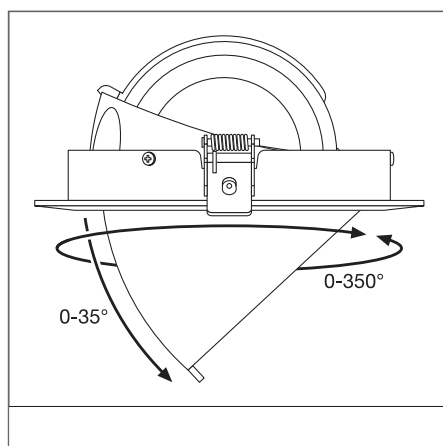
## TECHNISCHE AUSSTATTUNG

- Treiber inbegriffen

## WEITERE PRODUKTDDETAILS



SPOT VARIO DN 170 35 W 4000 K  
24DEG WT



<sup>1</sup> Die genauen Bedingungen finden Sie unter [www.ledvance.de/garantie](http://www.ledvance.de/garantie)

Die im Katalog gezeigten Bilder dienen nur zu Illustrationszwecken. Angaben zu Größe und Farbe entnehmen Sie bitte der Produkttabelle.

Produktbezeichnung	Segmentierung	GTIN (EAN)	ERSATZ FÜR	W	lm	lm/W	K	L70 <sup>1</sup>	L80 <sup>1</sup>	°
SPOT VARIO DN 170 35 W 3000 K 24DEG WT	■	4058075104020	1x70W HID	35	3350	95	3000	50000	45000	24
SPOT VARIO DN 170 35 W 4000 K 24DEG WT	■	4058075104044	1x70W HID	35	3550	100	4000	50000	45000	24



Produktbezeichnung	Ra	FLICKER-WEIT	Ω	g	L x B x H [mm] Ø x H [mm]	UVP <sup>2</sup> [EUR]
SPOT VARIO DN 170 35 W 3000 K 24DEG WT	>80	<10 %	170	1126	180x129 181,60	
SPOT VARIO DN 170 35 W 4000 K 24DEG WT	>80	<10 %	170	1126	180x129 181,60	

<sup>1</sup> t[h]: L70/B50 @ 25°C (Ta) / t[h]: L80/B10 @ 25°C (Ta) | <sup>2</sup> Unverbindliche Preisempfehlung exkl. MwSt., Änderungen vorbehalten

## SPOT MULTI

Schwenkbarer Einbaustrahler



### PRODUKTEIGENSCHAFTEN

- Gehäusematerial: Aluminium
- Gehäusefarbe Schwarz, Rahmen Weiß
- pro Leuchtenkopf (1-, 2-, 3-flammig) jeweils ein Treiber
- Kardanische Aufhängung: +/- 25°

### PRODUKTVORTEILE

- Flickerarmes Licht
- Flexible Anwendung dank sehr guter Entblendung UGR <16
- lichtdichtes Gehäuse
- Einfacher Austausch des externen Treibers dank Stecker mit Bajonettverschluss

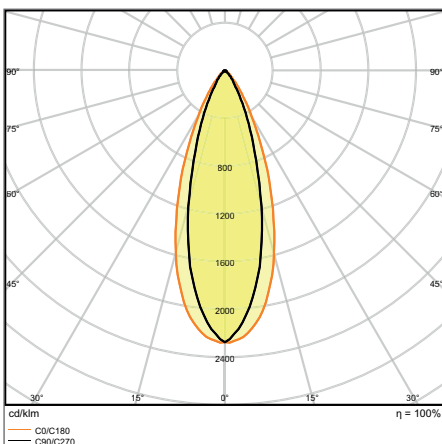
### ANWENDUNGSGEBIETE

- Akzent- und Allgemeinbeleuchtung für alle Arten von Verkaufsräumen
- Modegeschäfte, Accessoiresgeschäfte
- Shops, Boutiquen
- Hotelzimmer
- Cafés

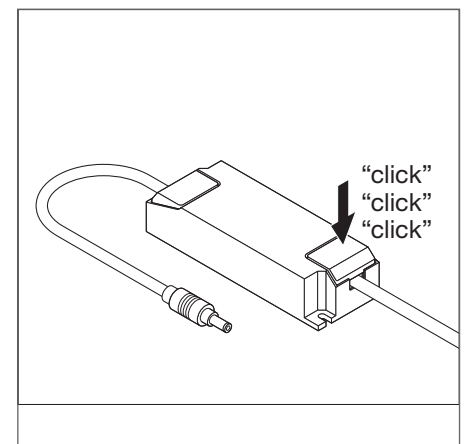
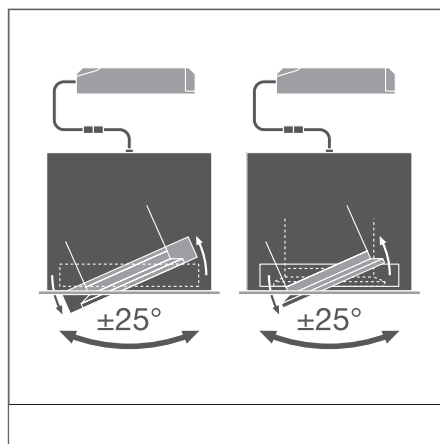
### TECHNISCHE AUSSTATTUNG

- Treiber inbegriffen

## WEITERE PRODUKTDDETAILS



SPOT MULTI 1 x 30W 3000K FL WT/BK



<sup>1</sup> Die genauen Bedingungen finden Sie unter [www.ledvance.de/garantie](http://www.ledvance.de/garantie)

Die im Katalog gezeigten Bilder dienen nur zu Illustrationszwecken. Angaben zu Größe und Farbe entnehmen Sie bitte der Produkttabelle.

Produktbezeichnung	Segmentierung	GTIN (EAN)	ERSATZ FÜR	W	lm	lm/W	K	L70 <sup>1</sup>	L80 <sup>1</sup>	△°
SPOT MULTI 1 x 30W 3000K FL WT/BK	■	4058075113923	1x35W HID	30	2700	90	3000	50000	45000	38
SPOT MULTI 1 x 30W 4000K FL WT/BK	■	4058075113947	1x35W HID	30	2700	90	4000	50000	45000	38
SPOT MULTI 2 x 30W 3000K FL WT/BK	■	4058075113961	2x35W HID	2*30	2*2700	90	3000	50000	45000	38
SPOT MULTI 2 x 30W 4000K FL WT/BK	■	4058075113985	2x35W HID	2*30	2*2700	90	4000	50000	45000	38



Produktbezeichnung	Ra	FLICKER- WERT			L x B x H [mm] Ø x H [mm]		UVP <sup>2</sup> [EUR]
SPOT MULTI 1 x 30W 3000K FL WT/BK	>80	<10%	164 x 160	1540	173 x 173 x 135	1	177,60
SPOT MULTI 1 x 30W 4000K FL WT/BK	>80	<10%	164 x 160	1540	173 x 173 x 135	1	177,60
SPOT MULTI 2 x 30W 3000K FL WT/BK	>80	<10%	320 x 160	2700	330 x 173 x 135	3	317,30
SPOT MULTI 2 x 30W 4000K FL WT/BK	>80	<10%	320 x 160	2700	330 x 173 x 135	3	317,30

<sup>1</sup> t[h]: L70/B50 @ 25°C (Ta) / t[h]: L80/B10 @ 25°C (Ta) | <sup>2</sup> Unverbindliche Preisempfehlung exkl. MwSt., Änderungen vorbehalten

## SPOT SQUARE ADJUST

Einbaustrahler, einstellbar, quadratisch



### PRODUKTEIGENSCHAFTEN

- Hochwertiges, quadratisches Alu-Druckgussgehäuse zur besseren Wärmeableitung, in Mattschwarz und Weiß
- Einstellbarer Neigungswinkel: +/- 20°
- Flickerarmes Licht

### PRODUKTVORTEILE

- Cut-Off-Winkel für eine gute Entblendung und hohen Sehkomfort
- Energieersparnis von bis zu 90 % verglichen mit Halogenlampen-Spotlights
- Gehäuse aus Druckgussaluminium für verbesserte Wärmeableitung
- Externer Treiber für erweiterte Flexibilität (kompatibel zu ausgewählten DALI-Treibern)
- 5 Jahre Garantie

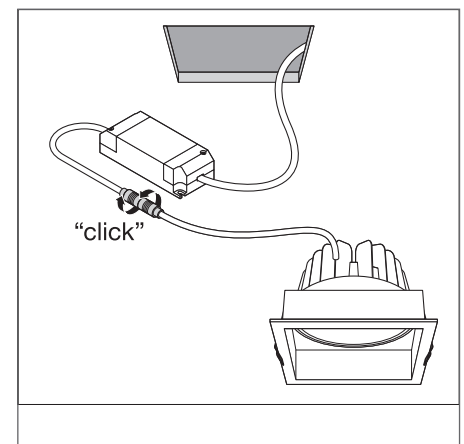
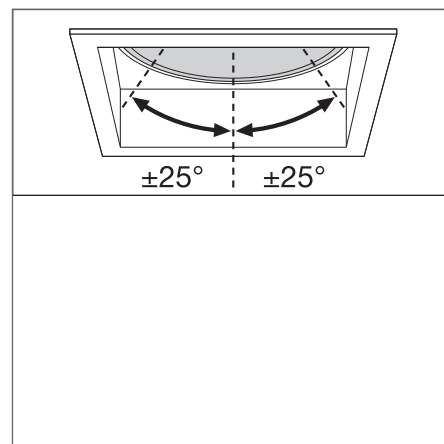
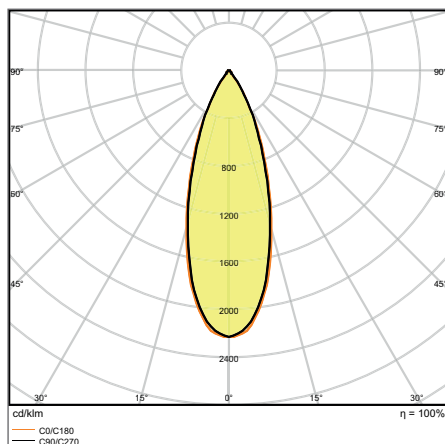
### ANWENDUNGSGEBIETE

- Ersatz für Halogenlampen-Spotlights
- Allgemeine Akzentbeleuchtung
- Shops, Boutiquen
- Hotelzimmer
- Bars, Restaurants

### TECHNISCHE AUSSTATTUNG

- Treiber inbegriffen

## WEITERE PRODUKTDDETAILS



SPOT SQUARE DK ADJ 8 W 3000 K WT

<sup>1</sup> Die genauen Bedingungen finden Sie unter [www.ledvance.de/garantie](http://www.ledvance.de/garantie)

Die im Katalog gezeigten Bilder dienen nur zu Illustrationszwecken. Angaben zu Größe und Farbe entnehmen Sie bitte der Produkttabelle.



Produktbezeichnung	Segmentierung	GTIN (EAN)	ERSATZ FÜR	W	lm	lm/W	K	L70 <sup>1</sup>	L80 <sup>1</sup>	°
SPOT SQUARE DK ADJ 8 W 3000 K WT	■	4058075114043	75W HAL	8	650	90	3000	50000	45000	36
SPOT SQUARE DK ADJ 8 W 3000 K BK	■	4058075114067	75W HAL	8	650	90	3000	50000	45000	36



Produktbezeichnung	Ra	FLICKER- WERT	∠	L x B x H [mm] Ø x H [mm]	UVP <sup>2</sup> [EUR]	Light No.
SPOT SQUARE DK ADJ 8 W 3000 K WT	>80	<10 %	83 x 83	90 x 90 x 72	43,90	2
SPOT SQUARE DK ADJ 8 W 3000 K BK	>80	<10 %	83 x 83	90 x 90 x 72	43,90	3

<sup>1</sup> t[h]: L70/B50 @ 25°C (Ta) / t[h]: L80/B10 @ 25°C (Ta) | <sup>2</sup> Unverbindliche Preisempfehlung exkl. MwSt., Änderungen vorbehalten

## SPOT ROUND ADJUST

Einbaustrahler, einstellbar, rund



### PRODUKTEIGENSCHAFTEN

- Gehäuse aus Aluminiumdruckguss, Weiß
- Einstellbarer Neigungswinkel: +/- 20°
- Erhältlich mit DALI- oder schaltbarem Treiber

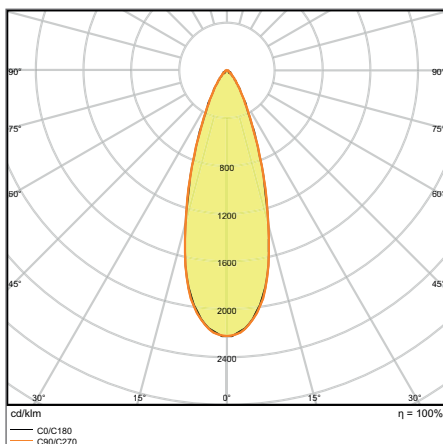
### PRODUKTVORTEILE

- Erweiterter Einsatzbereich durch Versionen mit DALI- oder schaltbarem Treiber
- Energieersparnis von bis zu 90 % verglichen mit Halogenlampen-Spotlights
- Einfache Installation für Deckenstärke: 3–20 mm
- 5 Jahre Garantie

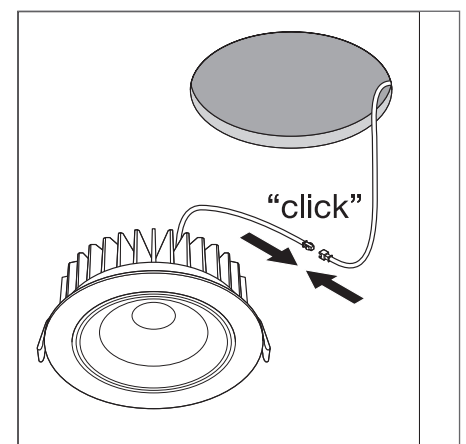
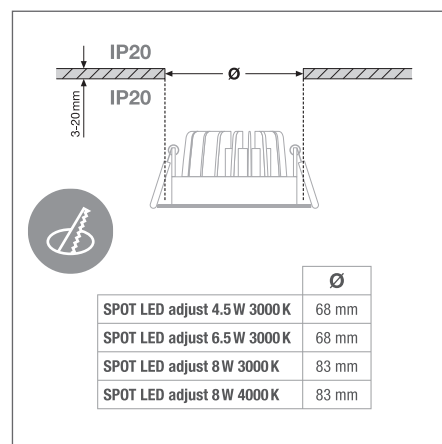
### ANWENDUNGSGEBIETE

- Ersatz für Halogenlampen-Spotlights
- Allgemeinbeleuchtung
- Hotelzimmer
- Bars, Restaurants
- Akzentbeleuchtung

## WEITERE PRODUKTDDETAILS



SPOT ADJUST 8 W 4000 K WT



<sup>1</sup> Die genauen Bedingungen finden Sie unter [www.ledvance.de/garantie](http://www.ledvance.de/garantie)

Die im Katalog gezeigten Bilder dienen nur zu Illustrationszwecken. Angaben zu Größe und Farbe entnehmen Sie bitte der Produkttabelle.

Produktbezeichnung	Segmentierung	GTIN (EAN)	ERSATZ FOR	W	lm	lm/W	K	L70 <sup>1</sup>	L80			
SPOT ADJUST 4.50 W 3000 K WT	■	4058075126886	35W HAL	5	360	80	3000	50000	40000	36	-	-
SPOT ADJUST 6.50 W 3000 K WT	■	4058075126909	50W HAL	7	550	85	3000	50000	40000	36	-	-
SPOT ADJUST 8 W 3000 K WT	■	4058075126848	75W HAL	8	660	85	3000	50000	40000	36	-	-
SPOT ADJUST 8 W 4000 K WT	■	4058075126862	75W HAL	8	720	90	4000	50000	40000	36	-	-
SPOT ADJUST DALI 8 W 3000 K IP20 WT	■	4058075219946	75W HAL	8	660	85	3000	50000	40000	36	✓	DALI
SPOT ADJUST DALI 8 W 4000 K IP20 WT	■	4058075219922	75W HAL	8	720	90	4000	50000	40000	36	✓	DALI



Produktbezeichnung	Ra	IK		L x B x H [mm] Ø x H [mm]	UVP <sup>2</sup> [€]
SPOT ADJUST 4.50 W 3000 K WT	>80	IK06	68	80 x 36	27,10
SPOT ADJUST 6.50 W 3000 K WT	>80	IK06	68	80 x 36	29,30
SPOT ADJUST 8 W 3000 K WT	>80	IK06	83	90 x 47	32,30
SPOT ADJUST 8 W 4000 K WT	>80	IK06	83	90 x 47	32,30
SPOT ADJUST DALI 8 W 3000 K IP20 WT	>80	IK06	83	90 x 47	92,88
SPOT ADJUST DALI 8 W 4000 K IP20 WT	>80	IK06	83	90 x 47	92,88

<sup>1</sup> t[h]: L70/B50 @ 25°C (Ta) / t[h]: L80/B10 @ 25°C (Ta) | <sup>2</sup> Unverbindliche Preisempfehlung exkl. MwSt., Änderungen vorbehalten

## SPOT ROUND FIX

Einbaustrahler, feststehend, rund



### PRODUKTEIGENSCHAFTEN

- Gehäuse aus Aluminiumdruckguss, Weiß
- Brandschutz-Anwendung (bis zu 90 Minuten, getestet mit EN 1365-2:2014, Feuerwiderstandsprüfungen für tragende Bauteile – Teil 2: Decken und Dächer<sup>1</sup>)
- Schutzart, Vorderseite: IP65
- Dimmbar (mit geeigneten Phase-cut-Dimmern)

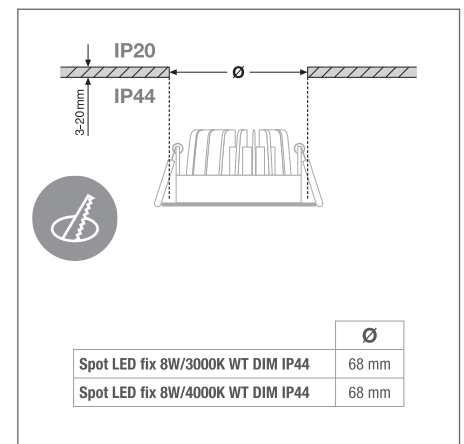
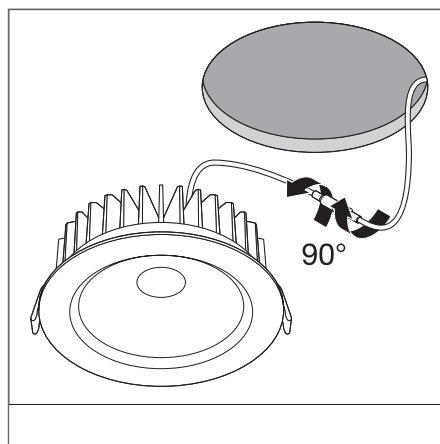
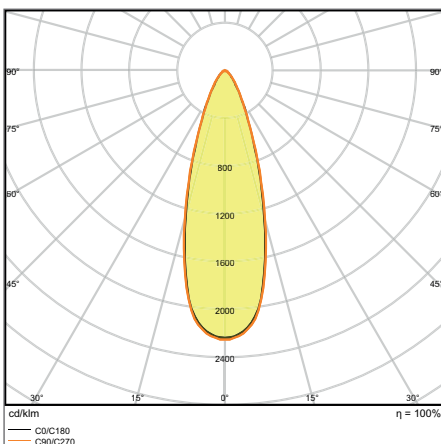
### PRODUKTVORTEILE

- Einbaustrahler für Brandschutzanwendungen einsetzbar
- Energieersparnis von bis zu 90 % verglichen mit Halogenlampen-Spotlights
- Einfache Installation für Deckenstärke: 3–20 mm
- Design für besonders hohen IP-Schutz
- 5 Jahre Garantie

### ANWENDUNGSGEBIETE

- Ersatz für Halogenlampen-Spotlights
- Allgemeinbeleuchtung
- Hotelzimmer
- Bars, Restaurants
- Akzentbeleuchtung

## WEITERE PRODUKTDDETAILS



SPOT FIX DIM 8 W 4000 K IP44/IP20 SI

<sup>1</sup> Die genauen Bedingungen finden Sie unter [www.ledvance.de/garantie](http://www.ledvance.de/garantie)

Die im Katalog gezeigten Bilder dienen nur zu Illustrationszwecken. Angaben zu Größe und Farbe entnehmen Sie bitte der Produkttabelle.

Produktbezeichnung	Segmentierung	GTIN (EAN)	ERSATZ FÜR	W	lm	lm/W	K	L70	L80		
SPOT FIX DIM 8 W 3000 K IP44/IP20 SI	■	4058075126923	75W HAL	8	620	75	3000	50000	40000	36	✓
SPOT FIX DIM 8 W 3000 K IP44/IP20 WT	■	4058075127043	75W HAL	8	620	75	3000	50000	40000	36	✓
SPOT FIX DIM 8 W 4000 K IP44/IP20 SI	■	4058075127067	75W HAL	8	670	80	4000	50000	40000	36	✓
SPOT FIX DIM 8 W 4000 K IP44/IP20 WT	■	4058075127104	75W HAL	8	670	80	4000	50000	40000	36	✓



Produktbezeichnung	Ra	IK		L x B x H [mm] Ø x H [mm]	UVP <sup>2</sup> [EUR]	 No.
SPOT FIX DIM 8 W 3000 K IP44/IP20 SI	>80	IK06	68	81 x 51	30,90	1
SPOT FIX DIM 8 W 3000 K IP44/IP20 WT	>80	IK06	68	81 x 51	30,90	-
SPOT FIX DIM 8 W 4000 K IP44/IP20 SI	>80	IK06	68	81 x 51	30,90	1
SPOT FIX DIM 8 W 4000 K IP44/IP20 WT	>80	IK06	68	81 x 51	30,90	-

<sup>1</sup> t[h]: L70/B50 @ 25°C (Ta) / t[h]: L80/B10 @ 25°C (Ta) | <sup>2</sup> Unverbindliche Preisempfehlung exkl. MwSt., Änderungen vorbehalten



## SPOT FIREPROOF FIX

Einbaustrahler, feststehend, rund, feuerbeständig



### PRODUKTEIGENSCHAFTEN

- Gehäuse aus Aluminiumdruckguss, Weiß
- Brandschutz-Anwendung (bis zu 90 Minuten, getestet mit EN 1365-2:2014, Feuerwiderstandsprüfungen für tragende Bauteile – Teil 2: Decken und Dächer)<sup>1</sup>
- Schutzart, Vorderseite: IP65
- Dimmbar (mit geeigneten Phase-cut-Dimmern)

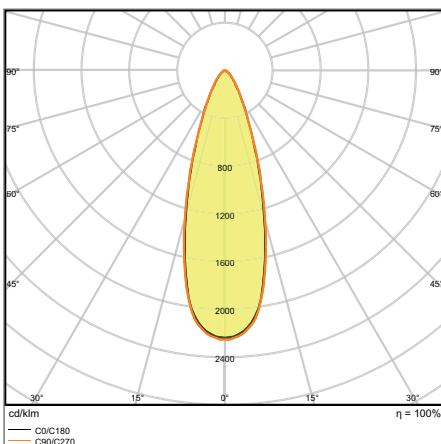
### PRODUKTVORTEILE

- Einbaustrahler für Brandschutzanwendungen einsetzbar
- Energieersparnis von bis zu 90 % verglichen mit Halogenlampen-Spotlights
- Einfache Installation für Deckenstärke: 3–20 mm
- Design für besonders hohen IP-Schutz
- 5 Jahre Garantie

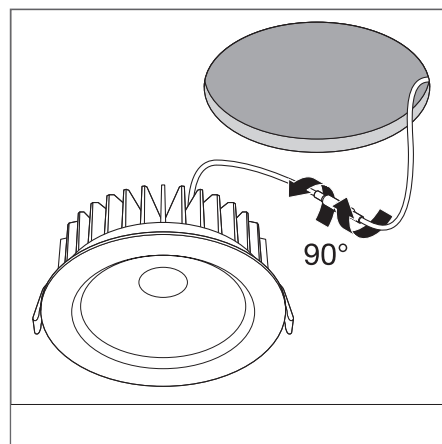
### ANWENDUNGSGEBIETE

- Ersatz für Halogenlampen-Spotlights
- Hotelzimmer
- Bars, Restaurants
- Badezimmer
- Akzentbeleuchtung

## WEITERE PRODUKTDDETAILS



SPOT FP FIX DIM 8 W 4000 K IP65/IP20 WT



	Ø
SpotFP LED fix 8W/3000K WT DIM IP65	68 mm
SpotFP LED fix 8W/4000K WT DIM IP65	68 mm

<sup>1</sup> Abstimmung mit ihrem zuständigen Brandschutzprüfer vorab erforderlich!

<sup>2</sup> Die genauen Bedingungen finden Sie unter [www.ledvance.de/garantie](http://www.ledvance.de/garantie)

Die im Katalog gezeigten Bilder dienen nur zu Illustrationszwecken. Angaben zu Größe und Farbe entnehmen Sie bitte der Produkttabelle.

## SPOT FIREPROOF DIM

Einbaustrahler, rund, feuerbeständig, dimmbar

Produktbezeichnung	Segmentierung	GTIN (EAN)	ERSATZ FÜR	W	lm	lm/W	K	L70 <sup>1</sup>	L80 <sup>1</sup>	△	⌚
SPOT FP FIX DIM 8 W 3000 K IP65/IP20 WT	■	4058075127432	75W HAL	8	620	75	3000	50000	40000	36	✓
SPOT FP FIX DIM 8 W 4000 K IP65/IP20 WT	■	4058075127555	75W HAL	8	670	80	4000	50000	40000	36	✓
SPOT FP FIX DIM 8 W 3000 K IP65/IP20 SI	■	4058075127371	75W HAL	8	620	75	3000	50000	40000	36	✓
SPOT FP FIX DIM 8 W 4000 K IP65/IP20 SI	■	4058075127494	75W HAL	8	670	80	4000	50000	40000	36	✓



Produktbezeichnung	Ra	IK	△	L x B x H [mm] Ø x H [mm]	UVP <sup>2</sup> [EUR]	⌚ No.
SPOT FP FIX DIM 8 W 3000 K IP65/IP20 WT	>80	IK06	68	81 x 51	38,50	-
SPOT FP FIX DIM 8 W 4000 K IP65/IP20 WT	>80	IK06	68	81 x 51	38,50	2
SPOT FP FIX DIM 8 W 3000 K IP65/IP20 SI	>80	IK06	68	81 x 51	38,50	-
SPOT FP FIX DIM 8 W 4000 K IP65/IP20 SI	>80	IK06	68	81 x 51	38,50	-

## SPOT FIREPROOF

Einbaustrahler, rund, feuerbeständig

Produktbezeichnung	Segmentierung	GTIN (EAN)	ERSATZ FÜR	W	lm	lm/W	K	L70 <sup>1</sup>	L80 <sup>1</sup>	△
SPOT FP FIX 7 W 3000 K IP65/IP20 WT	■	4058075127333	50W HAL	7	530	75	3000	50000	40000	38



Produktbezeichnung	Ra	IK	△	L x B x H [mm] Ø x H [mm]	UVP <sup>2</sup> [EUR]	⌚ No.
SPOT FP FIX 7 W 3000 K IP65/IP20 WT	>80	IK06	68	90 x 72	47,10	1

<sup>1</sup> t[h]: L70/B50 @ 25°C (Ta) / t[h]: L80/B10 @ 25°C (Ta) | <sup>2</sup> Unverbindliche Preisempfehlung exkl. MwSt., Änderungen vorbehalten

## SPOT DARKLIGHT

Einbaustrahler, rund, Darklight mit Lichtabschirmung



### PRODUKTEIGENSCHAFTEN

- Gehäuse aus Aluminiumdruckguss, Weiß
- Schutzart, Vorderseite: IP44
- Durchmesser des erforderlichen Deckenausschnitts: 63 mm

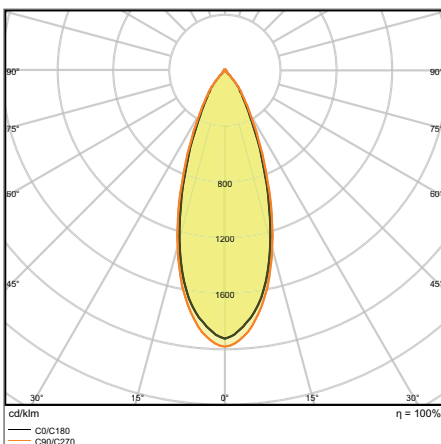
### PRODUKTVORTEILE

- 70° Cut-Off-Winkel – Perfekt für Regalbeleuchtung
- Energieersparnis von bis zu 90 % verglichen mit Halogenlampen-Spotlights
- Einfache Installation für Deckenstärke: 3–20 mm
- 5 Jahre Garantie

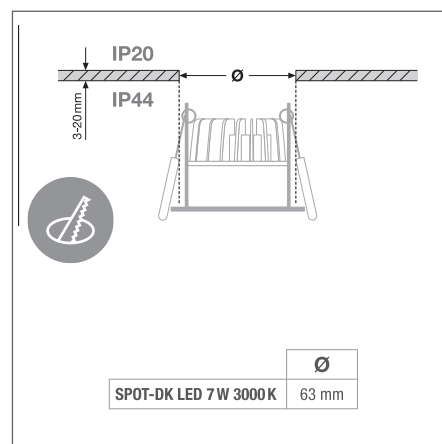
### ANWENDUNGSGEBIETE

- Ersatz von konventionellen 50-W-Halogen-Spotlights
- Hotelzimmer
- Bars, Restaurants
- Badezimmer
- Regal- und Unterbaubeleuchtung

## WEITERE PRODUKTDDETAILS



SPOT DK FIX 7 W 3000 K IP44/IP20 WT



<sup>1</sup> Die genauen Bedingungen finden Sie unter [www.ledvance.de/garantie](http://www.ledvance.de/garantie)

Die im Katalog gezeigten Bilder dienen nur zu Illustrationszwecken. Angaben zu Größe und Farbe entnehmen Sie bitte der Produkttabelle.

Produktbezeichnung	Segmentierung	GTIN (EAN)	ERSATZ FÜR	W	lm	lm/W	K	L70 <sup>1</sup>	L80 <sup>1</sup>	
SPOT DK FIX 7 W 3000 K IP44/IP20 WT	■	4058075127166	50W HAL	7	580	85	3000	50000	40000	36



Produktbezeichnung	Ra	IK		L x B x H [mm]	Ø x H [mm]	UVP <sup>2</sup> [EUR]
SPOT DK FIX 7 W 3000 K IP44/IP20 WT	>80	IK06	63	70 x 58	31,40	

<sup>1</sup> t[h]: L70/B50 @ 25°C (Ta) / t[h]: L80/B10 @ 25°C (Ta) | <sup>2</sup> Unverbindliche Preisempfehlung exkl. MwSt., Änderungen vorbehalten

# STROMSCHIENEN- STRAHLER

REDUZIERTES DESIGN, VIELFÄLTIGE FUNKTIONEN



## QUALITÄTSMERKMALE UNSERER STRAHLER:

- Enthaltener 3-Phasenadapter kompatibel mit verbreiteten Stromschienen (wie beispielsweise NORLUX, GLOBAL, NUCO, NORDIC)
- Hohe Materialqualität dank Gehäuse aus Aluminiumdruckguss
- Hohe Flexibilität dank dreh- und schwenkbarer Gelenke





## TRACKLIGHT SPOT ZOOM DIM

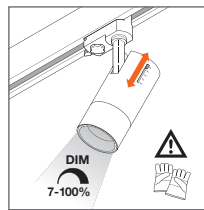
Punktgenaues Licht für die flexible Inszenierung  
Seite 38

PERFORMANCE CLASS

Herausragende Lichtqualität dank CRI  $\geq 97$  mit Ra9 > 90 (Farbwiedergabe von Rottönen) und einem flickerarmen Licht (< 10%).

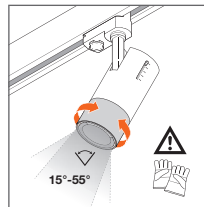


Farbauswahl Gehäuse:



### DIM-FUNKTION

Dimmbar (7% – 100%) mittels Schieberegler direkt am Gehäuse, DIM-Level erkennbar über eine Skala.



### ZOOM-LINSE

Mechanische ZOOM-Linse aus hochwertigem PMMA mit einstellbarem Ausstrahlungswinkel (15° – 55°), Winkel erkennbar über eine Skala an der Linsenhalterung. Durch den im Gehäuse verborgenen ZOOM-Mechanismus bleibt das Gehäuse in seiner Form unverändert.

## TRACKLIGHT SPOT

**Einfach Kompakt – ein echter Allrounder:** Exzellenter Lichtkomfort dank CRI 90, SDCM  $\leq 3$  und UGR < 16. Mittels der austauschbaren, staubgeschützten Reflektoren und den verschiedenen Leistungsstufen meistern sie unterschiedlichste Beleuchtungsaufgaben.

Seite 40

PERFORMANCE CLASS



Farbauswahl Gehäuse:

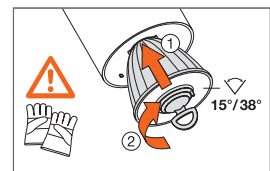


### DREI REFLEKTOREN FÜR EINE FLEXIBLE AKZENTBELEUCHTUNG

Der Reflektorwechsel erfolgt schnell und einfach dank des praktischen Bajonettverschlusses und mit Hilfe eines mitgelieferten Gummisaugers.

Folgende austauschbare Reflektoren stehen zur Verfügung:

Der im Lieferumfang enthaltene Standardreflektor Medium 24°, sowie 2 Wechselreflektoren Spot 15° und Flood 38° (als Zubehör separat zu bestellen).



Abstand (m)	∅ Lichtkegel (m)	lx
Ausstrahlungswinkel 15° Spot		
1,0	0,3	11 000 lx
2,0	0,6	2 900 lx
3,0	0,9	1 300 lx

Abstand (m)	∅ Lichtkegel (m)	lx
Ausstrahlungswinkel 24° Medium		
1,0	0,4	9 200 lx
2,0	0,8	2 300 lx
3,0	1,2	1 000 lx

Abstand (m)	∅ Lichtkegel (m)	lx
Ausstrahlungswinkel 38° Flood		
1,0		4 200 lx
2,0	1,4	1 000 lx
3,0	2,1	470 lx

EAN: 4 058075113442, Tracklight Spot 25W/3 000K, gerundete Messweite

## TRACKLIGHT SPOT ZOOM DIM

Dimmbarer 3-Phasen-Stromschienen-Strahler mit mechanischem Zoomobjektiv



### PRODUKTEIGENSCHAFTEN

- Gehäuse aus robustem Alu-Druckguss
- Verfügbar in Mattweiß (ähnlich RAL9016), Mattschwarz (ähnlich RAL9004)
- Sehr guter Farbwiedergabeindex Ra: 97 und Ra9: >90
- Dimmbar (7%–100%) über Schiebepotentiometer direkt an jeder Leuchte
- Mechanisches Zoomobjektiv mit einem Ausstrahlungswinkel von 15 ° bis 55 °

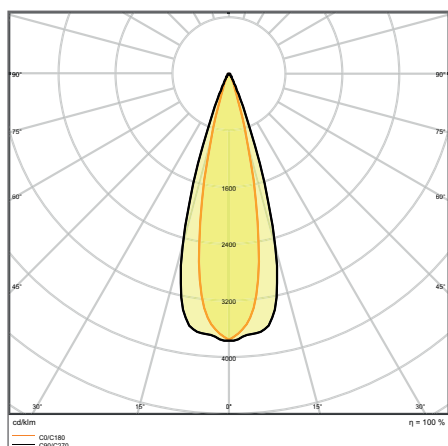
### PRODUKTVORTEILE

- Dimmbarer 3-Phasen-Stromschienen-Strahler mit im Gehäuse integrierter, mechanischer Zoomoptik
- Enthaltener 3-Phasenadapter kompatibel mit verbreiteten Stromschienen (GLOBAL, POWERGEAR, EUTRAC, STAFF, NORLUX, NUCO, NORDIC)
- Hochwertiger Strahler dank hervorragender Farbwiedergabe
- Flickerarmes Licht
- 5 Jahre Garantie

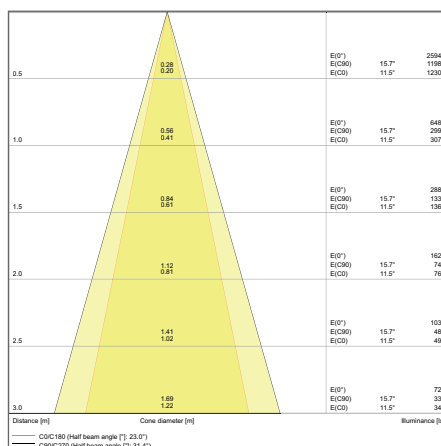
### ANWENDUNGSGEBIETE

- Direkter Ersatz für Leuchten, die HID-Lampen verwenden
- Akzentbeleuchtung
- Galerien, Museen
- Modengeschäfte, Accessoiresgeschäfte
- Shops, Umkleidekabinen, Schaufenster

## WEITERE PRODUKTDDETAILS



TR SP ZOOM DIM D85 25 W 3000 K 97R WT

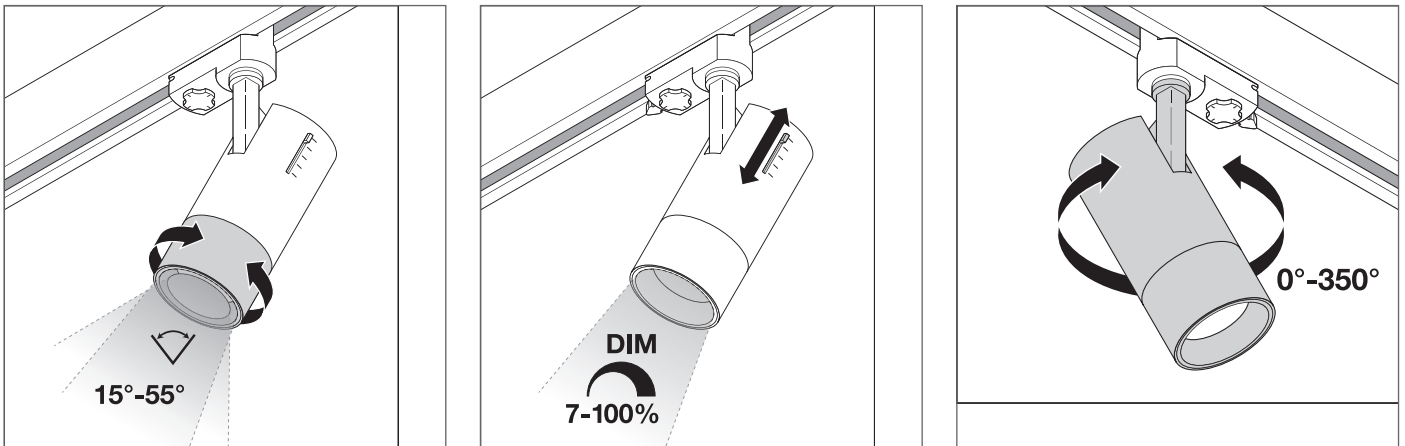


TR SP ZOOM DIM D85 25 W 4000 K DIM 25DEG

<sup>1</sup> Die genauen Bedingungen finden Sie unter [www.ledvance.de/garantie](http://www.ledvance.de/garantie)

Die im Katalog gezeigten Bilder dienen nur zu Illustrationszwecken. Angaben zu Größe und Farbe entnehmen Sie bitte der Produkttabelle.

## WEITERE PRODUKTDDETAILS



Produktbezeichnung	Segmentierung	GTIN (EAN)	ERSATZ FOR	W	lm	lm/W	K	L70 <sup>1</sup>	L80 <sup>1</sup>	°
TR SP ZOOM DIM D85 25 W 3000 K 97R WT	■	4058075335769	50W HCl	25	1500	60	3000	50000	35000	15.00 ... 55.00
TR SP ZOOM DIM D85 25 W 4000 K 97R WT	■	4058075335783	50W HCl	25	1500	60	4000	50000	35000	15.00 ... 55.00
TR SP ZOOM DIM D85 25 W 3000 K 97R BK	■	4058075335806	50W HCl	25	1500	60	3000	50000	35000	15.00 ... 55.00
TR SP ZOOM DIM D85 25 W 4000 K 97R BK	■	4058075335820	50W HCl	25	1500	60	4000	50000	35000	15.00 ... 55.00



Produktbezeichnung	Ra	🔧	L x B x H [mm] Ø x H [mm]	UVP <sup>2</sup> [EUR]	💡 No.
TR SP ZOOM DIM D85 25 W 3000 K 97R WT	97	1025	85 x 265 204,50	2	
TR SP ZOOM DIM D85 25 W 4000 K 97R WT	97	1025	85 x 265 204,50	2	
TR SP ZOOM DIM D85 25 W 3000 K 97R BK	97	1025	85 x 265 204,50	3	
TR SP ZOOM DIM D85 25 W 4000 K 97R BK	97	1025	85 x 265 204,50	3	

<sup>1</sup> t[h]: L70/B50 @ 25°C (Ta) / t[h]: L80/B10 @ 25°C (Ta) | <sup>2</sup> Unverbindliche Preisempfehlung exkl. MwSt., Änderungen vorbehalten

## TRACKLIGHT SPOT

3-Phasen-Stromschienen-Strahler mit integriertem Vorschaltgerät



### PRODUKTEIGENSCHAFTEN

- Gehäuse aus robustem Alu-Druckguss
- Verfügbar in Mattweiß (ähnlich RAL9016), Mattschwarz (ähnlich RAL9004), Betongrau (ähnlich RAL7042)
- Sehr guter Farbwiedergabeindex Ra: 90
- Drehwinkel: 350°, Neigungswinkel: 90°
- Ausgestattet mit Reflektor mit 24 ° Ausstrahlwinkel

### PRODUKTVORTEILE

- Tiefer Reflektor und schwarzer Entblendring für minimale Blendung ( $UGR \leq 16$ )
- Zubehörreflektoren mit 15° oder 38° Ausstrahlwinkel erhältlich
- Reflektor einfach auswechselbar dank Bajonettverschluss und Gummisauger
- Enthaltener 3-Phasenadapter kompatibel mit verbreiteten Stromschienen (GLOBAL, POWERGEAR, EUTRAC, STAFF, NORLUX, NUCO, NORDIC)
- Flickerarmes Licht

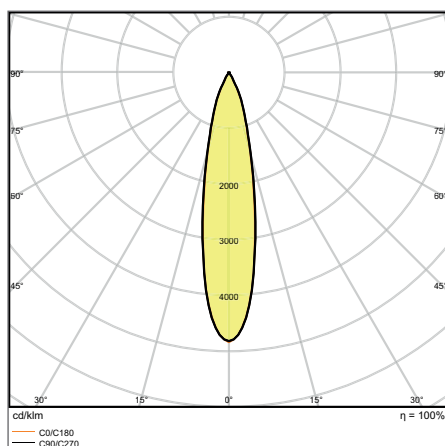
### ANWENDUNGSGEBIETE

- Direkter Ersatz für Leuchten, die HID-Lampen verwenden
- Akzentbeleuchtung
- Modegeschäfte, Accessoiresgeschäfte
- Einzelhandel
- Hotels, Restaurants, Shops

### TECHNISCHE AUSSTATTUNG

- Zubehörreflektoren mit 15° oder 38° Ausstrahlwinkel erhältlich\*

## WEITERE PRODUKTDDETAILS



TRACK SP D95 55 W 4000 K 90RA NFL GY

Distance [m]	Cone diameter [m]	E(0°)	E(C90)	E(C0)	Illuminance [lx]
0.5	0.19 0.19	81247	11.0° 38656	10.9° 38871	
1.0	0.39 0.39	20312	11.0° 9664	10.9° 9718	
1.5	0.58 0.58	9027	11.0° 4295	10.9° 4319	
2.0	0.78 0.77	5078	11.0° 2416	10.9° 2429	
2.5	0.97 0.96	3250	11.0° 1546	10.9° 1555	
3.0	1.17 1.16	2257	11.0° 1074	10.9° 1080	

Distance [m] Cone diameter [m] Illuminance [lx]

— C0/C180 (Half beam angle [°]: 21.8°)  
— C90/C270 (Half beam angle [°]: 22.0°)

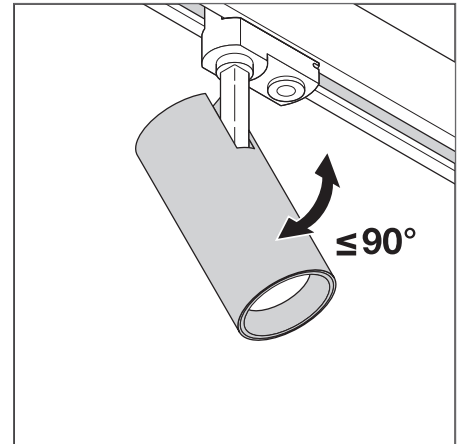
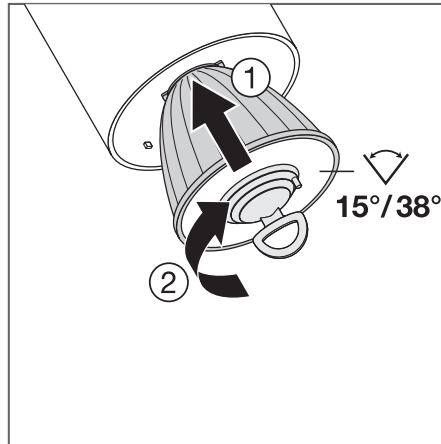
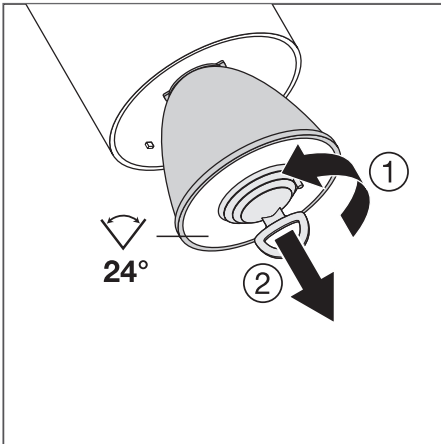
TRACK SP D95 55 W 4000 K NFL

\* Bitte beachten: verfügbar = als optionales Zubehör erhältlich.

<sup>1</sup> Die genauen Bedingungen finden Sie unter [www.ledvance.de/garantie](http://www.ledvance.de/garantie)

Die im Katalog gezeigten Bilder dienen nur zu Illustrationszwecken. Angaben zu Größe und Farbe entnehmen Sie bitte der Produkttabelle.

## WEITERE PRODUKTDDETAILS



<sup>1</sup> t[h]: L70/B50 @ 25°C (Ta) / t[h]: L80/B10 @ 25°C (Ta) | <sup>2</sup> Unverbindliche Preisempfehlung exkl. MwSt., Änderungen vorbehalten



Produktbezeichnung	Segmentierung	GTIN (EAN)	ERSATZ FÜR	W	lm	lm/W	K	L70	L80	°
TRACK SP D75 25 W 3000 K 90RA NFL WT	■	4058075113442	35W HID	25	1750	70	3000	50000	45000	24
TRACK SP D75 25 W 4000 K 90RA NFL WT	■	4058075113466	35W HID	25	1900	75	4000	50000	45000	24
TRACK SP D75 25 W 3000 K 90RA NFL BK	■	4058075113565	35W HID	25	1750	75	3000	50000	45000	24
TRACK SP D75 25 W 4000 K 90RA NFL BK	■	4058075113589	35W HID	25	1900	80	4000	50000	45000	24
TRACK SP D75 25 W 3000 K 90RA NFL GY	■	4058075113688	35W HID	25	1750	75	3000	50000	45000	24
TRACK SP D75 25 W 4000 K 90RA NFL GY	■	4058075113701	35W HID	25	1900	75	4000	50000	45000	24
TRACK SP D85 35 W 3000 K 90RA NFL WT	■	4058075113480	50WHID	35	2660	70	3000	50000	45000	24
TRACK SP D85 35 W 4000 K 90RA NFL WT	■	4058075113503	50WHID	35	2800	75	4000	50000	45000	24
TRACK SP D85 35 W 3000 K 90RA NFL BK	■	4058075113602	50WHID	35	2660	75	3000	50000	45000	24
TRACK SP D85 35 W 4000 K 90RA NFL BK	■	4058075113626	50WHID	35	2800	80	4000	50000	45000	24
TRACK SP D85 35 W 3000 K 90RA NFL GY	■	4058075113725	50W HID	35	2660	75	3000	50000	45000	24
TRACK SP D85 35 W 4000 K 90RA NFL GY	■	4058075113749	50W HID	35	2800	75	4000	50000	45000	24
TRACK SP D95 55 W 3000 K 90RA NFL WT	■	4058075113527	70W HID	55	4000	70	3000	50000	45000	24
TRACK SP D95 55 W 4000 K 90RA NFL WT	■	4058075113541	70W HID	55	4200	75	4000	50000	45000	24
TRACK SP D95 55 W 3000 K 90RA NFL BK	■	4058075113640	70W HID	55	4000	75	3000	50000	45000	24
TRACK SP D95 55 W 4000 K 90RA NFL BK	■	4058075113664	70W HID	55	4200	80	4000	50000	45000	24
TRACK SP D95 55 W 3000 K 90RA NFL GY	■	4058075113763	70W HID	55	4000	75	3000	50000	45000	24
TRACK SP D95 55 W 4000 K 90RA NFL GY	■	4058075113787	70W HID	55	4200	75	4000	50000	45000	24



Produktbezeichnung	Ra	FLICKERWERT	i	L x B x H [mm] Ø x H [mm]	UVP <sup>2</sup> [EUR]	Light No.
TRACK SP D75 25 W 3000 K 90RA NFL WT	90	<10 %	770	75x255	117,60	1
TRACK SP D75 25 W 4000 K 90RA NFL WT	90	<10 %	770	75x255	117,60	1
TRACK SP D75 25 W 3000 K 90RA NFL BK	90	<10 %	770	75x255	117,60	-
TRACK SP D75 25 W 4000 K 90RA NFL BK	90	<10 %	770	75x255	117,60	-
TRACK SP D75 25 W 3000 K 90RA NFL GY	90	<10 %	770	75x255	117,60	-
TRACK SP D75 25 W 4000 K 90RA NFL GY	90	<10 %	770	75x255	117,60	-
TRACK SP D85 35 W 3000 K 90RA NFL WT	90	<10 %	1020	85x267	147,90	-
TRACK SP D85 35 W 4000 K 90RA NFL WT	90	<10 %	1020	85x267	147,90	-
TRACK SP D85 35 W 3000 K 90RA NFL BK	90	<10 %	1020	85x267	147,90	-
TRACK SP D85 35 W 4000 K 90RA NFL BK	90	<10 %	1020	85x267	147,90	-
TRACK SP D85 35 W 3000 K 90RA NFL GY	90	<10 %	1020	85x267	147,90	-
TRACK SP D85 35 W 4000 K 90RA NFL GY	90	<10 %	1020	85x267	147,90	-
TRACK SP D95 55 W 3000 K 90RA NFL WT	90	<10 %	1520	95x297	186,50	-
TRACK SP D95 55 W 4000 K 90RA NFL WT	90	<10 %	1520	95x297	186,50	-
TRACK SP D95 55 W 3000 K 90RA NFL BK	90	<10 %	1520	95x297	186,50	2
TRACK SP D95 55 W 4000 K 90RA NFL BK	90	<10 %	1520	95x297	186,50	2
TRACK SP D95 55 W 3000 K 90RA NFL GY	90	<10 %	1520	95x297	186,50	3
TRACK SP D95 55 W 4000 K 90RA NFL GY	90	<10 %	1520	95x297	186,50	3

<sup>1</sup> t[h]: L70/B50 @ 25°C (Ta) / t[h]: L80/B10 @ 25°C (Ta) | <sup>2</sup> Unverbindliche Preisempfehlung exkl. MwSt., Änderungen vorbehalten

# TRACKLIGHT SPOT REFLECTOR

Wechselreflektoren



- Reflektor einfach auswechselbar dank Bajonettverschluss und Gummisauger
- Transparente Abdeckscheibe schützt Reflektor vor Staub und Berührung
- Hoher optischer Wirkungsgrad
- Gehäusematerial: Polycarbonat (PC)
- Zubehörreflektoren in verschiedenen Ausstrahlwinkeln erhältlich

Produktbezeichnung	GTIN (EAN)	L x B x H [mm] Ø x H [mm]	MATERIAL	FARBE			UVP [EUR] <sup>2</sup>	 No.
TRACK SP REFLECTOR D75 SP	4058075113800	63 x 53	Polycarbonat (PC)	Silber	15	1	12,70	1
TRACK SP REFLECTOR D75 FL	4058075113824	63 x 53	Polycarbonat (PC)	Silber	38	1	12,70	2
TRACK SP REFLECTOR D85 SP	4058075113848	75 x 63	Polycarbonat (PC)	Silber	15	1	13,50	1
TRACK SP REFLECTOR D85 FL	4058075113862	75 x 63	Polycarbonat (PC)	Silber	38	1	13,50	2
TRACK SP REFLECTOR D95 SP	4058075113886	82 x 69	Polycarbonat (PC)	Silber	15	1	15,20	1
TRACK SP REFLECTOR D95 FL	4058075113909	82 x 69	Polycarbonat (PC)	Silber	38	1	15,20	2

<sup>1</sup> Die genauen Bedingungen finden Sie unter [www.ledvance.de/garantie](http://www.ledvance.de/garantie) | <sup>2</sup> Unverbindliche Preisempfehlung exkl. MwSt., Änderungen vorbehalten

# WAND- UND DECKEN-LEUCHTEN

IDEAL FÜR ÖFFENTLICHE BEREICHE



## SURFACE COMPACT IK10

Seite 46

PERFOR-  
MANCE  
CLASS



### ROBUSTE, LICHTSTARKE AUFBAULEUCHE

- Widerstandsfähigkeit gegen Vandalismus
- Transparente Abdeckung schützt vor Staub und Feuchtigkeit
- Hohe Lichtausbeute

## SURFACE BULKHEAD

Seite 52

PERFOR-  
MANCE  
CLASS

SURFACE BULKHEAD  
SURFACE BULKHEAD SENSOR  
SURFACE BULKHEAD EMERGENCY  
SURFACE BULKHEAD SENSOR  
EMERGENCY  
SURFACE BULKHEAD ZUBEHÖRRINGE



### GROSSER AUFTRITT IM INNEN- UND AUSSENBEREICH

- Sehr variabel einsetzbar durch Varianten in schaltbar, mit HF-Sensor und 3h-Einzelbatteriebaustein
- Geeignet für den Einsatz in öffentlichen Bereichen dank hoher IK-Bewertung
- Einfache Installation an Wand und Decke mit Durchgangs-  
verdrahtungsmöglichkeit

## SURFACE CIRCULAR

Seite 48

VALUE  
CLASS

SURFACE CIRCULAR  
SURFACE CIRCULAR SENSOR  
SURFACE CIRCULAR COVER



### FÜR STANDARD ANWENDUNGEN

- Varianten mit Sensor: einfache Einstellung der  
Sensorreichweite, Tageslichterkennung und Leuchtdauer
- Bis zu 55 % Energieersparnis verglichen mit Leuchten, die  
Kompaktleuchtstofflampen nutzen
- Einfache und schnelle Installation

# ROBUSTER VANDALISMUSSCHUTZ UND INTELLIGENTE SENSORTECHNOLOGIE



## ROBUST, STABIL UND VANDALISMUSSICHER

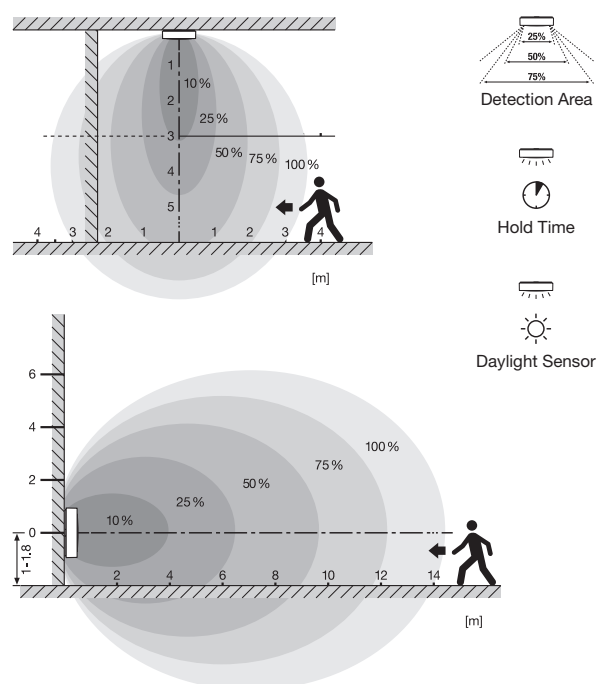
**LEDVANCE SURFACE BULKHEAD** und **LEDVANCE SURFACE COMPACT IK10** zeichnen sich durch eine stabile Konstruktion, ein schlagfestes Gehäuse aus verstärktem Polycarbonat mit Stoßfestigkeitsgrad IK10 und die hohe Schutzart IP65 aus. Gleichzeitig erschweren Torx-Schrauben ein Abmontieren der Leuchten mit herkömmlichen Schraubenziehern. So sind diese Leuchten bestens gegen Vandalismus geschützt.



## SENSOREN FÜR SICHERHEIT UND EFFIZIENZ

**LEDVANCE SURFACE BULKHEAD** und **CIRCULAR** Leuchten sind in Versionen mit modernster Sensortechnologie erhältlich. Die flexiblen Einstellmöglichkeiten ermöglichen eine Beleuchtung nach Bedarf. So lassen sich Lichtkomfort und Sicherheit mit größtmöglicher Effizienz kombinieren:

- HF-Sensortechnologie für Bewegungserkennung
- Vierstufige Dämmerungsschaltung, Aktivierung zwischen 2 und 50 Lux einstellbar
- Bewegungssensor mit weitem Erfassungsbereich (bei Wand- und Deckenmontage); fünfstufig zwischen 10 und 100 Prozent einstellbar
- Haltezeit von 5 Sekunden bis zu 30 Minuten



Bewegungssensor mit vielen Einstellmöglichkeiten

## SURFACE COMPACT IK10

Wand- und Deckenleuchten mit hoher Schlagfestigkeit



### PRODUKTEIGENSCHAFTEN

- Gehäuse und Abdeckung aus Polycarbonat
- Stoßfestigkeit: IK10
- Glühdrahtprüfung nach IEC 60695-2-12: 850 °C
- Durchverdrahtung möglich

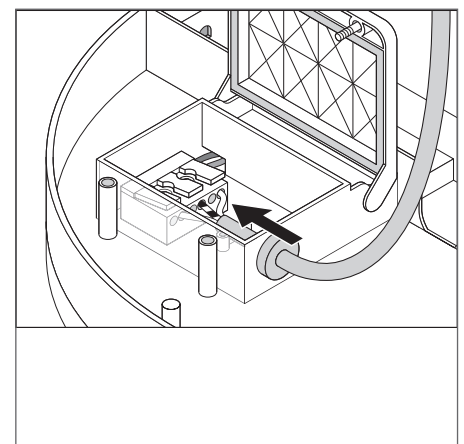
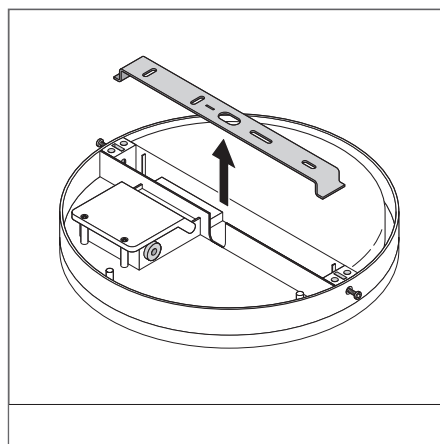
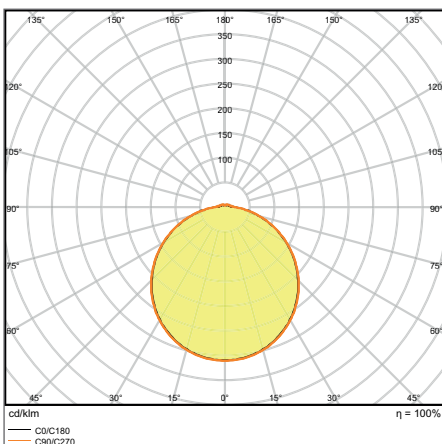
### PRODUKTVORTEILE

- Widerstandsfähigkeit gegen Vandalismus
- Transparente Abdeckung schützt vor Staub und Feuchtigkeit
- LED zur sicheren Installation geschützt
- Hohe Lichtausbeute
- 5 Jahre Garantie

### ANWENDUNGSGEBIETE

- Flure
- Treppenhäuser
- Badezimmer
- Eingangsbereiche
- Öffentlicher Raum

## WEITERE PRODUKTDDETAILS



SF COMPACT IK10 300 24 W 4000 K  
IP65 WT

<sup>1</sup> Die genauen Bedingungen finden Sie unter [www.ledvance.de/garantie](http://www.ledvance.de/garantie)

Die im Katalog gezeigten Bilder dienen nur zu Illustrationszwecken. Angaben zu Größe und Farbe entnehmen Sie bitte der Produkttabelle.

Produktbezeichnung	Segmentierung	GTIN (EAN)	ERSATZ FÜR	W	lm	lm/W	K	L70 <sup>1</sup>	L80 <sup>1</sup>	°
SF COMPACT IK10 300 24 W 3000 K IP65 WT	■	4058075062207	2x18W CFLP	24	1800	75	3000	50000	30000	120
SF COMPACT IK10 300 24 W 4000 K IP65 WT	■	4058075062221	2x18W CFLP	24	1920	80	4000	50000	30000	120



Produktbezeichnung	Ra	FLICKER-WEIT	IK	L x B x H [mm] Ø x H [mm]	UVP <sup>2</sup> [EUR]
SF COMPACT IK10 300 24 W 3000 K IP65 WT	>80	<5%	IK10	300x61	83,10
SF COMPACT IK10 300 24 W 4000 K IP65 WT	>80	<5%	IK10	300x61	83,10

<sup>1</sup> t[h]: L70/B50 @ 25°C (Ta) / t[h]: L80/B10 @ 25°C (Ta) | <sup>2</sup> Unverbindliche Preisempfehlung exkl. MwSt., Änderungen vorbehalten



# SURFACE CIRCULAR

Wand- und Deckenleuchten



## PRODUKTEIGENSCHAFTEN

- Metallgehäuse, PMMA-Abdeckung
- Varianten mit Sensor: Hochfrequenzsensor für Tageslicht- und Bewegungserfassung
- Varianten mit Sensor: 110° und 8 m Erfassungsbereich, Schwellwert: 25 lx, 5 s/1 min/3 min/10 min min
- Umgebungstemperaturbereich bei Betrieb: -20...+40 °C

## PRODUKTVORTEILE

- Varianten mit Sensor: Einfache Einstellung der Sensorreichweite, Tageslichtserkennung und Leuchtdauer
- Bis zu 55 % Energieersparnis verglichen mit Leuchten, die Kompaktleuchtstofflampen nutzen
- Einfache und schnelle Installation

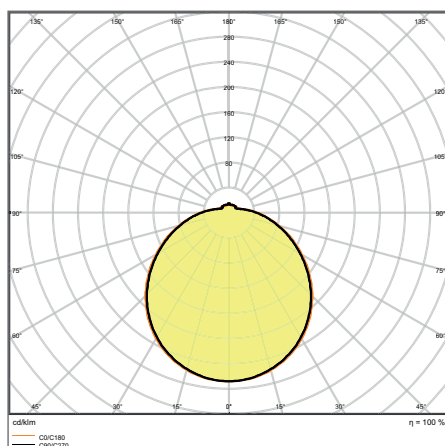
## ANWENDUNGSGEBIETE

- Flure
- Treppenhäuser
- Badezimmer
- Eingangsbereiche

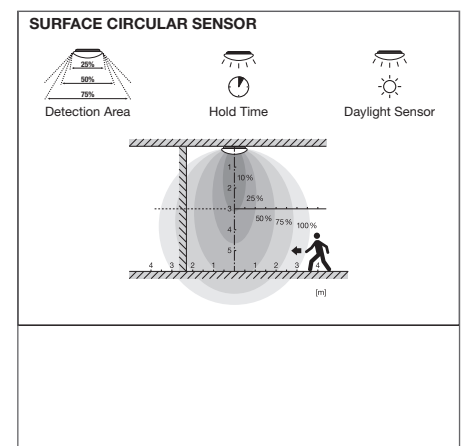
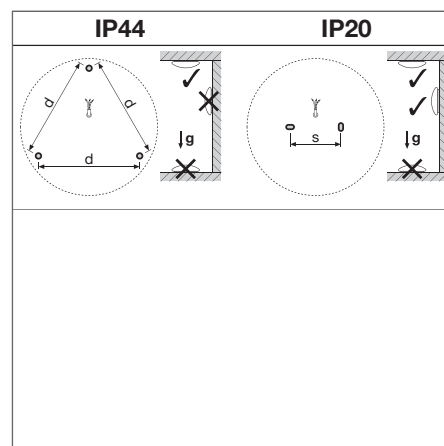
## TECHNISCHE AUSSTATTUNG

- Ersatz-Abdeckung optional erhältlich\*

## WEITERE PRODUKTDDETAILS



SF CIRCULAR 400 S 24 W 3000 K IP44 WT



\* Bitte beachten: verfügbar = als optionales Zubehör erhältlich.

<sup>1</sup> Versionen mit integriertem Sensor verfügbar | <sup>2</sup> Die genauen Bedingungen finden Sie unter [www.ledvance.de/garantie](http://www.ledvance.de/garantie)

Die im Katalog gezeigten Bilder dienen nur zu Illustrationszwecken. Angaben zu Größe und Farbe entnehmen Sie bitte der Produkttabelle.

## SURFACE CIRCULAR

Wand- und Deckenleuchte mit IP44

Produktbezeichnung	Segmentierung	GTIN (EAN)	ERSATZ FÜR	W	lm	lm/W	K	L70 <sup>1</sup>	L80 <sup>1</sup>	°
SF CIRC 250 V 13 W 830 IP44	■	4058075617865	18W CFLP	13	920	70	3000	30000	22000	120
SF CIRC 250 V 13 W 840 IP44	■	4058075617889	18W CFLP	13	960	75	4000	30000	22000	120
SF CIRC 350 V 18 W 830 IP44	■	4058075617940	24W CFLP	18	1440	80	3000	30000	22000	120
SF CIRC 350 V 18 W 840 IP44	■	4058075617964	24W CFLP	18	1440	80	4000	30000	22000	120
SF CIRC 400 V 24 W 830 IP44	■	4058075618022	2x18W CFLP	24	1920	80	3000	30000	22000	120
SF CIRC 400 V 24 W 840 IP44T	■	4058075618046	2x18W CFLP	24	1920	80	4000	30000	22000	120



Produktbezeichnung	CRI	FLICKER-WERT	L x B x H [mm] Ø x H [mm]	UVP <sup>2</sup> [EUR]
SF CIRC 250 V 13 W 830 IP44	>80	<5 %	250 x 91	31,30
SF CIRC 250 V 13 W 840 IP44	>80	<5 %	250 x 91	31,30
SF CIRC 350 V 18 W 830 IP44	>80	<5 %	350 x 115	37,80
SF CIRC 350 V 18 W 840 IP44	>80	<5 %	350 x 115	37,80
SF CIRC 400 V 24 W 830 IP44	>80	<5 %	400 x 120	44,20
SF CIRC 400 V 24 W 840 IP44	>80	<5 %	400 x 120	44,20

## SURFACE CIRCULAR SENSOR

Wand- und Deckenleuchte mit IP44 und Hochfrequenzsensor

Produktbezeichnung	Segmentierung	GTIN (EAN)	ERSATZ FÜR	W	lm	lm/W	K	L70 <sup>1</sup>	L80 <sup>1</sup>	°
SF CIRC 250 SEN V 13 W 830 IP44	■	4058075617902	18W CFLP	13	920	70	3000	30000	22000	120
SF CIRC 250 SEN V 13 W 840 IP44	■	4058075617926	18W CFLP	13	960	75	4000	30000	22000	120
SF CIRC 350 SEN V 18 W 830 IP44	■	4058075617988	26W CFLP	18	1440	80	3000	30000	22000	120
SF CIRC 350 SEN V 18 W 840 IP44	■	4058075618008	26W CFLP	18	1440	80	4000	30000	22000	120
SF CIRC 400 SEN V 24 W 830 IP44	■	4058075618084	32W CFLP	24	1920	80	3000	30000	22000	120
SF CIRC 400 SEN V 24 W 840 IP44	■	4058075618121	32W CFLP	24	1920	80	4000	30000	22000	120



Produktbezeichnung	CRI	FLICKER-WERT	L x B x H [mm] Ø x H [mm]	UVP <sup>2</sup> [EUR]
SF CIRC 250 SEN V 13 W 830 IP44	>80	<5 %	250 x 91	56,00
SF CIRC 250 SEN V 13 W 840 IP44	>80	<5 %	250 x 91	56,00
SF CIRC 350 SEN V 18 W 830 IP44	>80	<5 %	350 x 115	62,50
SF CIRC 350 SEN V 18 W 840 IP44	>80	<5 %	350 x 115	62,50
SF CIRC 400 SEN V 24 W 830 IP44	>80	<5 %	400 x 120	67,90
SF CIRC 400 SEN V 24 W 840 IP44	>80	<5 %	400 x 120	67,90

## SENSOREIGENSCHAFTEN

Produktbezeichnung	Art des Sensors	Sensortechnik	Erfassungsschwelle des Tageslichtsensors	Erfassungsbereich des Bewegungssensors	Erfassungswinkel des Sensors	Sensor-gesteuerte Schaltzeit
SURFACE CIRCULAR 250 SENSOR	Bewegung/Licht	Mikrowelle	25 lx	8 m	110 °	5 s/1 min/3 min/10 min
SURFACE CIRCULAR 350 SENSOR	Bewegung/Licht	Mikrowelle	25 lx	8 m	110 °	5 s/1 min/3 min/10 min
SURFACE CIRCULAR 400 SENSOR	Bewegung/Licht	Mikrowelle	25 lx	8 m	110 °	5 s/1 min/3 min/10 min

<sup>1</sup> t[h]: L70/B50 @ 25 °C (Ta) / t[h]: L80/B10 @ 25 °C (Ta) | <sup>2</sup> Unverbindliche Preisempfehlung exkl. MwSt., Änderungen vorbehalten

# SURFACE CIRCULAR COVER



Ersatzabdeckung für Surface Circular



- Einfacher Austausch der Abdeckung ohne Leuchtaustausch
- Opale Leuchtenabdeckung aus PMMA
- Schlagfestigkeit: IK03

## ANWENDUNGSGEBIETE

- Ersatz für Surface Circular Abdeckungen

Produktbezeichnung	GTIN (EAN)	L × B × H [mm] Ø × H [mm]	MATERIAL	FARBE			UVP [EUR]
SF CIRCULAR 250 Cover	4058075 <b>156722</b>	250 x 80	Polymethylmethacrylat (PMMA) / Acrylglas (PMMA)	Weiß	120	1	13,70
SF CIRCULAR 350 Cover	4058075 <b>156807</b>	350 x 104	Polymethylmethacrylat (PMMA) / Acrylglas (PMMA)	Weiß	120	1	18,40
SF CIRCULAR 400 Cover	4058075 <b>156821</b>	400 x 112	Polymethylmethacrylat (PMMA) / Acrylglas (PMMA)	Weiß	120	1	23,70



## SURFACE BULKHEAD

Robuste Wand- und Deckenleuchte für den Innen- und Außenbereich



### PRODUKTEIGENSCHAFTEN

- Gehäuse und Abdeckung aus UV-beständigem PC.
- Erhältlich in 2 Durchmessern, 2 Gehäusefarben und 2 Lichtfarben
- Abdeckung immer separat dazu bestellen.
- Varianten: Ring- oder Eyelidabdeckung
- Stoßfestigkeit: IK10
- Schutzart: IP65

### PRODUKTVORTEILE

- Sehr variabel einsetzbar durch Varianten in schaltbar, mit HF-Sensor und 3h-Einzelbatteriebaustein
- Geeignet für den Einsatz in öffentlichen Bereichen dank hoher IK-Bewertung
- Einfache Installation an Wand und Decke mit Durchgangsverdrahtungsmöglichkeit
- Hohe Lichtausbeute im Normalbetrieb
- Alle Varianten mit 5 Jahren Garantie, außer Emergency-Variante: 3 Jahre (3h-Akku integriert)

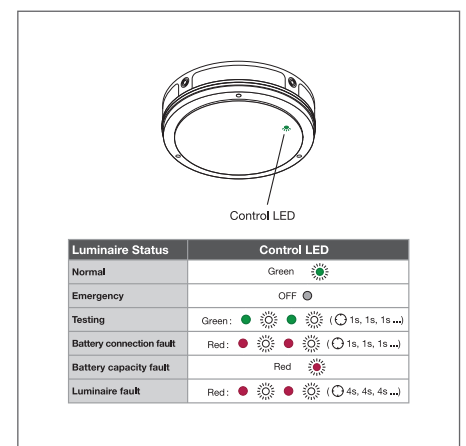
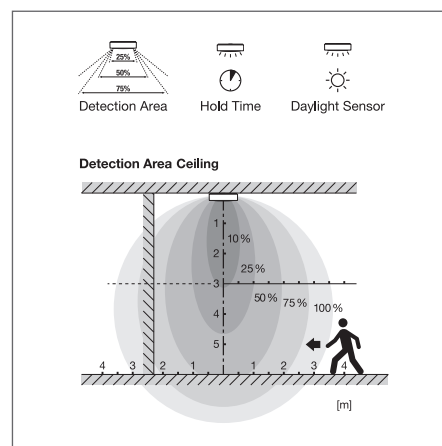
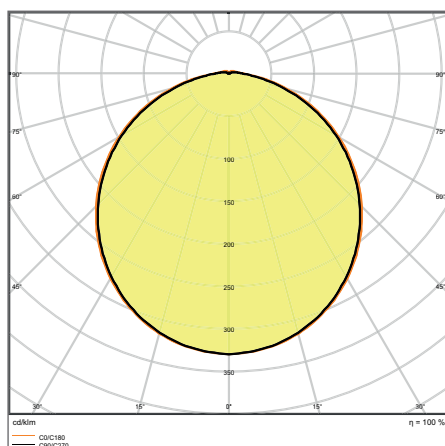
### ANWENDUNGSGEBIETE

- Direkter Ersatz für Leuchten mit Leuchtstofflampen
- Korridore, Treppenhäuser, Eingangsbereiche
- Passagen, Unterführungen
- Öffentlicher Raum

### TECHNISCHE AUSSTATTUNG

- Zusätzliche Abdeckringe in verschiedenen Ausführungen erhältlich\*\*
- Inklusive Montageschrauben und Dübel

## WEITERE PRODUKTDDETAILS



SF BLKH 250 10W/3000K WT IP65

\* Beide Bilder zeigen die Leuchte mit der Abdeckung SF BLKH RING. Die Abdeckung muss separat bestellt werden.

\*\* Bitte beachten: verfügbar = als optionales Zubehör erhältlich.

<sup>1</sup> Versionen mit integriertem Sensor verfügbar

## SURFACE BULKHEAD ON/OFF

Robuste Wand- und Deckenleuchte mit IP65 Schutz

Produktbezeichnung	Segmentierung	GTIN (EAN)	ERSATZ FÜR	W	lm	lm/W	K	L70 <sup>1</sup>	L80 <sup>1</sup>	△
SF BLKH 250 10W/3000K WT IP65	■	4058075647145	1x16W CFL	10	800	80	3000	50000	35000	120
SF BLKH 250 10W/4000K WT IP65	■	4058075647169	1x16W CFL	10	800	80	4000	50000	35000	120
SF BLKH 250 10W/3000K BK IP65	■	4058075647183	1x16W CFL	10	800	80	3000	50000	35000	120
SF BLKH 250 10W/4000K BK IP65	■	4058075647206	1x16W CFL	10	800	80	4000	50000	35000	120
SF BLKH 300 15W/3000K WT IP65	■	4058075647466	1x28W CFL	15	1400	93	3000	50000	35000	120
SF BLKH 300 15W/4000K WT IP65	■	4058075647480	1x28W CFL	15	1400	93	4000	50000	35000	120
SF BLKH 300 15W/3000K BK IP65	■	4058075647503	1x28W CFL	15	1400	93	3000	50000	35000	120
SF BLKH 300 15W/4000K BK IP65	■	4058075647527	1x28W CFL	15	1400	93	4000	50000	35000	120



Produktbezeichnung	CRI	FLICKER-WERT	IK	L x B x H [mm] Ø x H [mm]	No.	UVP <sup>2</sup> [EUR]
SF BLKH 250 10W/3000K WT IP65	>80	<5 %	IK10	250 x 70	3	45,00
SF BLKH 250 10W/4000K WT IP65	>80	<5 %	IK10	250 x 70	3	45,00
SF BLKH 250 10W/3000K BK IP65	>80	<5 %	IK10	250 x 70	1	45,00
SF BLKH 250 10W/4000K BK IP65	>80	<5 %	IK10	250 x 70	1	45,00
SF BLKH 300 15W/3000K WT IP65	>80	<5 %	IK10	300 x 70	3	58,70
SF BLKH 300 15W/4000K WT IP65	>80	<5 %	IK10	300 x 70	3	58,70
SF BLKH 300 15W/3000K BK IP65	>80	<5 %	IK10	300 x 70	1	58,70
SF BLKH 300 15W/4000K BK IP65	>80	<5 %	IK10	300 x 70	1	58,70

## SURFACE BULKHEAD SENSOR

Robuste Wand- und Deckenleuchte mit IP65 Schutz und Hochfrequenzsensor

Produktbezeichnung	Segmentierung	GTIN (EAN)	ERSATZ FÜR	W	lm	lm/W	K	L70 <sup>1</sup>	L80 <sup>1</sup>	△
SF BLKH 250 S 10W/3000K WT IP65	■	4058075647220	1x16W CFL	10	800	80	3000	50000	35000	120
SF BLKH 250 S 10W/4000K WT IP65	■	4058075647244	1x16W CFL	10	800	80	4000	50000	35000	120
SF BLKH 250 S 10W/3000K BK IP65	■	4058075647268	1x16W CFL	10	800	80	3000	50000	35000	120
SF BLKH 250 S 10W/4000K BK IP65	■	4058075647282	1x16W CFL	10	800	80	4000	50000	35000	120
SF BLKH 300 S 15W/3000K WT IP65	■	4058075647541	1x28W CFL	15	1400	93	3000	50000	35000	120
SF BLKH 300 S 15W/4000K WT IP65	■	4058075647565	1x28W CFL	15	1400	93	4000	50000	35000	120
SF BLKH 300 S 15W/3000K BK IP65	■	4058075647589	1x28W CFL	15	1400	93	3000	50000	35000	120
SF BLKH 300 S 15W/4000K BK IP65	■	4058075647602	1x28W CFL	15	1400	93	4000	50000	35000	120



Produktbezeichnung	CRI	FLICKER-WERT	IK	L x B x H [mm] Ø x H [mm]	No.	UVP <sup>2</sup> [EUR]
SF BLKH 250 S 10W/3000K WT IP65	>80	<5 %	IK10	250 x 70	3	81,90
SF BLKH 250 S 10W/4000K WT IP65	>80	<5 %	IK10	250 x 70	3	81,90
SF BLKH 250 S 10W/3000K BK IP65	>80	<5 %	IK10	250 x 70	1	81,90
SF BLKH 250 S 10W/4000K BK IP65	>80	<5 %	IK10	250 x 70	1	81,90
SF BLKH 300 S 15W/3000K WT IP65	>80	<5 %	IK10	300 x 70	3	95,60
SF BLKH 300 S 15W/4000K WT IP65	>80	<5 %	IK10	300 x 70	3	95,60
SF BLKH 300 S 15W/3000K BK IP65	>80	<5 %	IK10	300 x 70	1	95,60
SF BLKH 300 S 15W/4000K BK IP65	>80	<5 %	IK10	300 x 70	1	95,60

<sup>1</sup> t[h]: L70/B50 @ 25 °C (Ta) / t[h]: L80/B10 @ 25 °C (Ta) | <sup>2</sup> Unverbindliche Preisempfehlung exkl. MwSt., Änderungen vorbehalten



## SURFACE BULKHEAD EMERGENCY

Robuste Wand- und Deckenleuchte mit IP65 Schutz und integrierter Sicherheitsbeleuchtungsfunktion

Produktbezeichnung	Segmentierung	GTIN (EAN)	ERSATZ FÜR	W	lm	lm/W	K	L70 <sup>1</sup>	L80 <sup>1</sup>	△
SF BLKH 250 EM 10 W 3000 K WT IP65	■	4058075647305	1x16W CFL	10	800	80	3000	50000	35000	120
SF BLKH 250 EM 10 W 4000 K WT IP65	■	4058075647329	1x16W CFL	10	800	80	4000	50000	35000	120
SF BLKH 250 EM 10 W 3000 K BK IP65	■	4058075647343	1x16W CFL	10	800	80	3000	50000	35000	120
SF BLKH 250 EM 10 W 4000 K BK IP65	■	4058075647367	1x16W CFL	10	800	80	4000	50000	35000	120
SF BLKH 300 EM 15 W 3000 K WT IP65	■	4058075647626	1x28W CFL	15	1400	93	3000	50000	35000	120
SF BLKH 300 EM 15 W 4000 K WT IP65	■	4058075647640	1x28W CFL	15	1400	93	4000	50000	35000	120
SF BLKH 300 EM 15 W 3000 K BK IP65	■	4058075647664	1x28W CFL	15	1400	93	3000	50000	35000	120
SF BLKH 300 EM 15 W 4000 K BK IP65	■	4058075647688	1x28W CFL	15	1400	93	4000	50000	35000	120



Produktbezeichnung	CRI	FLICKER-WERT	IK	L x B x H [mm] Ø x H [mm]	No.	UVP <sup>2</sup> [EUR]
SF BLKH 250 EM 10 W 3000 K WT IP65	>80	<5 %	IK10	258 x 70	3	159,45
SF BLKH 250 EM 10 W 4000 K WT IP65	>80	<5 %	IK10	258 x 70	3	159,45
SF BLKH 250 EM 10 W 3000 K BK IP65	>80	<5 %	IK10	258 x 70	1	159,45
SF BLKH 250 EM 10 W 4000 K BK IP65	>80	<5 %	IK10	258 x 70	1	159,45
SF BLKH 300 EM 15 W 3000 K WT IP65	>80	<5 %	IK10	308 x 70	3	169,13
SF BLKH 300 EM 15 W 4000 K WT IP65	>80	<5 %	IK10	308 x 70	3	169,13
SF BLKH 300 EM 15 W 3000 K BK IP65	>80	<5 %	IK10	308 x 70	1	169,13
SF BLKH 300 EM 15 W 4000 K BK IP65	>80	<5 %	IK10	308 x 70	1	169,13

## SURFACE BULKHEAD SENSOR EMERGENCY

Robuste Wand- und Deckenleuchte mit IP65 Schutz, Hochfrequenzsensor und integrierter Sicherheitsbeleuchtungsfunktion

Produktbezeichnung	Segmentierung	GTIN (EAN)	ERSATZ FÜR	W	lm	lm/W	K	L70 <sup>1</sup>	L80 <sup>1</sup>	△
SF BLKH 250 S EM 10W/3000K WT IP65	■	4058075647381	1x16W CFL	12	800	80	3000	50000	35000	120
SF BLKH 250 S EM 10W/4000K WT IP65	■	4058075647404	1x16W CFL	12	800	80	4000	50000	35000	120
SF BLKH 250 S EM 10W/3000K BK IP65	■	4058075647428	1x16W CFL	12	800	80	3000	50000	35000	120
SF BLKH 250 S EM 10W/4000K BK IP65	■	4058075647442	1x16W CFL	12	800	80	4000	50000	35000	120
SF BLKH 300 S EM 15W/3000K WT IP65	■	4058075647701	1x28W CFL	17	1400	93	3000	50000	35000	120
SF BLKH 300 S EM 15W/4000K WT IP65	■	4058075647725	1x28W CFL	17	1400	93	4000	50000	35000	120
SF BLKH 300 S EM 15W/3000K BK IP65	■	4058075647749	1x28W CFL	17	1400	93	3000	50000	35000	120
SF BLKH 300 S EM 15W/4000K BK IP65	■	4058075647763	1x28W CFL	17	1400	93	4000	50000	35000	120



Produktbezeichnung	CRI	FLICKER-WERT	IK	L x B x H [mm] Ø x H [mm]	No.	UVP <sup>2</sup> [EUR]
SF BLKH 250 S EM 10W/3000K WT IP65	>80	<5 %	IK10	258 x 70	3	192,10
SF BLKH 250 S EM 10W/4000K WT IP65	>80	<5 %	IK10	258 x 70	3	192,10
SF BLKH 250 S EM 10W/3000K BK IP65	>80	<5 %	IK10	258 x 70	1	192,10
SF BLKH 250 S EM 10W/4000K BK IP65	>80	<5 %	IK10	258 x 70	1	192,10
SF BLKH 300 S EM 15W/3000K WT IP65	>80	<5 %	IK10	308 x 70	3	207,50
SF BLKH 300 S EM 15W/4000K WT IP65	>80	<5 %	IK10	308 x 70	3	207,50
SF BLKH 300 S EM 15W/3000K BK IP65	>80	<5 %	IK10	308 x 70	1	207,50
SF BLKH 300 S EM 15W/4000K BK IP65	>80	<5 %	IK10	308 x 70	1	207,50

<sup>1</sup> t[h]: L70/B50 @ 25 °C (Ta) / t[h]: L80/B10 @ 25 °C (Ta) | <sup>2</sup> Unverbindliche Preisempfehlung exkl. MwSt., Änderungen vorbehalten

## SENSOREIGENSCHAFTEN

Produktbezeichnung	Art des Sensors	Sensortechnik	Erfassungsschwelle des Tageslichtsensors	Erfassungsbereich des Bewegungssensors	Erfassungswinkel des Sensors	Sensor-gesteuerte Schaltzeit
SURFACE BULKHEAD 250 SENSOR	Bewegung/Licht	Mikrowelle	25 lx	8 m	110 °	5 s/30 s/90 s/3 min/20 min/30 min
SURFACE BULKHEAD 300 SENSOR	Bewegung/Licht	Mikrowelle	25 lx	8 m	110 °	5 s/30 s/90 s/3 min/20 min/30 min
SURFACE BULKHEAD 250 SENSOR EMERGENCY	Bewegung/Licht	Mikrowelle	25 lx	8 m	110 °	5 s/30 s/90 s/3 min/20 min/30 min
SURFACE BULKHEAD 300 SENSOR EMERGENCY	Bewegung/Licht	Mikrowelle	25 lx	8 m	110 °	5 s/30 s/90 s/3 min/20 min/30 min

## NOTLICHTEIGENSCHAFTEN

Produktbezeichnung	Nennbetriebsdauer	Art des Notbetriebstests	Art des Notlichtbetriebs	Lichtstrom im Notbetrieb	Batterieart
SF BLKH 250 EM 10 W 3000 K WT IP65	3 h	Automatisch	Dauerschaltung/Bereitschaftsschaltung	300 lm	LiFeP04
SF BLKH 250 EM 10 W 4000 K WT IP65	3 h	Automatisch	Dauerschaltung/Bereitschaftsschaltung	300 lm	LiFeP04
SF BLKH 250 EM 10 W 3000 K BK IP65	3 h	Automatisch	Dauerschaltung/Bereitschaftsschaltung	300 lm	LiFeP04
SF BLKH 250 EM 10 W 4000 K BK IP65	3 h	Automatisch	Dauerschaltung/Bereitschaftsschaltung	300 lm	LiFeP04
SF BLKH 300 EM 15 W 3000 K WT IP65	3 h	Automatisch	Dauerschaltung/Bereitschaftsschaltung	300 lm	LiFeP04
SF BLKH 300 EM 15 W 4000 K WT IP65	3 h	Automatisch	Dauerschaltung/Bereitschaftsschaltung	300 lm	LiFeP04
SF BLKH 300 EM 15 W 3000 K BK IP65	3 h	Automatisch	Dauerschaltung/Bereitschaftsschaltung	300 lm	LiFeP04
SF BLKH 300 EM 15 W 4000 K BK IP65	3 h	Automatisch	Dauerschaltung/Bereitschaftsschaltung	300 lm	LiFeP04
SF BLKH 250 S EM 10W/3000K WT IP65	3 h	Automatisch	Dauerschaltung/Bereitschaftsschaltung	300 lm	LiFeP04
SF BLKH 250 S EM 10W/4000K WT IP65	3 h	Automatisch	Dauerschaltung/Bereitschaftsschaltung	300 lm	LiFeP04
SF BLKH 250 S EM 10W/3000K BK IP65	3 h	Automatisch	Dauerschaltung/Bereitschaftsschaltung	300 lm	LiFeP04
SF BLKH 250 S EM 10W/4000K BK IP65	3 h	Automatisch	Dauerschaltung/Bereitschaftsschaltung	300 lm	LiFeP04
SF BLKH 300 S EM 15W/3000K WT IP65	3 h	Automatisch	Dauerschaltung/Bereitschaftsschaltung	300 lm	LiFeP04
SF BLKH 300 S EM 15W/4000K WT IP65	3 h	Automatisch	Dauerschaltung/Bereitschaftsschaltung	300 lm	LiFeP04
SF BLKH 300 S EM 15W/3000K BK IP65	3 h	Automatisch	Dauerschaltung/Bereitschaftsschaltung	300 lm	LiFeP04
SF BLKH 300 S EM 15W/4000K BK IP65	3 h	Automatisch	Dauerschaltung/Bereitschaftsschaltung	300 lm	LiFeP04

## SURFACE BULKHEAD ACCESSORIES

Empfohlenes Zubehör für Surface Bulkhead



- Breites Einsatzgebiet dank großer Variantenvielfalt
- PC-Abdeckung in weiß oder schwarz
- Als Ring oder mit Eyelid-Abdeckung
- Diebstahlschuttschraube (Torx) enthalten

### TECHNISCHE AUSSTATTUNG

- Diebstahlschuttschraube enthalten

### SURFACE BULKHEAD RING

Aufsteckbarer Abdeckring (IK10)

Produktbezeichnung	GTIN (EAN)	L x B x H [mm] Ø x H [mm]	MATERIAL	FARBE	UVP [EUR]	No.
SF BLKH RING 250 WT	4058075399334	258 x 57	Polycarbonat (PC)	Weiß	1 19,80	1
SF BLKH RING 250 BK	4058075399358	258 x 57	Polycarbonat (PC)	Schwarz	1 19,80	2
SF BLKH RING 300 WT	4058075399372	308 x 57	Polycarbonat (PC)	Weiß	1 23,10	1
SF BLKH RING 300 BK	4058075399396	308 x 57	Polycarbonat (PC)	Schwarz	1 23,10	2

### SURFACE BULKHEAD EYELID

Aufsteckbarer Halbvisiering (IK10)

Produktbezeichnung	GTIN (EAN)	L x B x H [mm] Ø x H [mm]	MATERIAL	FARBE	UVP [EUR]	No.
SF BLKH EYELID 250 WT	4058075375482	258 x 64	Polycarbonat (PC) / Polycarbonat (PC)	Weiß	1 27,20	3
SF BLKH EYELID 250 BK	4058075375505	258 x 64	Polycarbonat (PC) / Polycarbonat (PC)	Schwarz	1 27,20	4
SF BLKH EYELID 300 WT	4058075375529	308 x 65	Polycarbonat (PC) / Polycarbonat (PC)	Weiß	1 30,30	3
SF BLKH EYELID 300 BK	4058075375543	308 x 65	Polycarbonat (PC) / Polycarbonat (PC)	Schwarz	1 30,30	4

<sup>1</sup> Die genauen Bedingungen finden Sie unter [www.ledvance.de/garantie](http://www.ledvance.de/garantie) | <sup>2</sup> Unverbindliche Preisempfehlung exkl. MwSt., Änderungen vorbehalten



# PANELLEUCHTEN

PASSEND FÜR JEDEN EINSATZ: UNSERE FUNKTIONALEN PANELS

PERFOR-  
MANCE  
CLASS



## 1. PANEL COMFORT Seite 60

Die Panel-Leuchte mit Multilumen,  
CRI>90 und UGR<19

PERFOR-  
MANCE  
CLASS



## 2. PANEL INDIVILED Seite 62

Die Panel-Leuchte für  
Perfektionisten: perfekte  
Beleuchtung und  
SCALE-Design

PERFOR-  
MANCE  
CLASS



## 3. PANEL IP54 Seite 64

Die strapazierfähige  
Panel-Leuchte: IP54  
und resistente  
PMMA-Oberfläche

PERFOR-  
MANCE  
CLASS



## 4. PANEL PERFORMANCE Seite 66

Die Panel-Leuchte  
für das Tagesgeschäft  
und die komfor-  
table Montage



VALUE  
CLASS



#### 5. PANEL VALUE

Seite 70

Value-Typ für kostengünstige Anwendungen



#### 6. PANEL ACCESSORIES

Seite 74

Vielseitige Montage-möglichkeiten





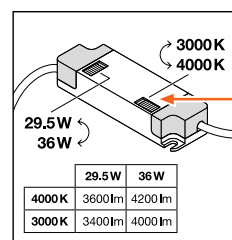
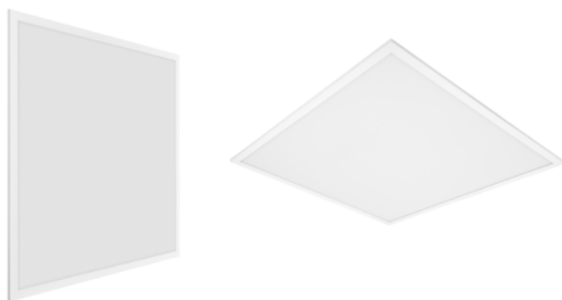
# PANEL COMFORT CRI>90 UGR<19

## PANEL COMFORT MULTILUMEN MIT CRI>90

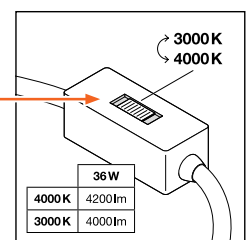
Das neue PANEL COMFORT UGR< 19 steht für eine komfortable Installation und Reduzierung der Komplexität. Mit bis zu 122 lm/W und 4200lm bieten die On/Off-Versionen eine 4-in-1-Lösung durch einfaches Umschalten auf dem externen Treiber. Die DALI-Versionen eignen sich für VIVARES und andere DALI-2 Licht Management Systeme. Die wählbaren Lichtfarben ermöglichen einen vielseitigen Einsatz.



PERFORMANCE CLASS



On/Off-Versionen mit CCT und Lumenschalter am Treiber



DALI-Versionen mit externem CCT-Schalter

## TECHNISCHE MERKMALE

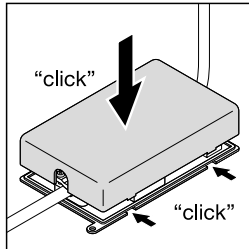
- Effizienz: bis zu 122 lm/W
- Lichtstrom: bis zu 4200/3600 lm schaltbar am Treiber für Ein/Aus
- Lichtfarbe: 3000/4000K umschaltbar am Treiber
- CRI90 für gute Farbwirkung
- Abstrahlwinkel: 90°
- SDCM 3
- IP40 Vorderseite / IP20 Rückseite
- Lebensdauer: bis zu 60.000 Stunden (L80/B10 @ 25 °C)
- Betriebstemperatur: -40 bis +50 °C
- Garantie: 5 Jahre<sup>1</sup>
- Flimmerfreies Licht
- Anwendungsbereiche: z.B. Büro- u. Bildungseinrichtungen, Gesundheitswesen, Verkaufsräume, Altenheime

<sup>1</sup> Die genauen Bedingungen finden Sie unter [www.ledvance.de/garantie](http://www.ledvance.de/garantie)

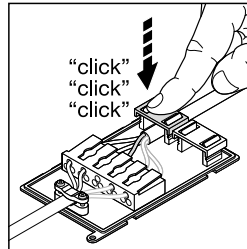
## INSTALLATION LEICHT GEMACHT

Eine einfache und bequeme Installation wird gewährleistet durch eine werkzeuglose Anschlussklemme und Zugentlastung an der mitgelieferten 5-poligen Klemme, die eine Durchgangsverdrahtung ermöglicht. Der externe Treiber ist ebenfalls mit einem Twist-Lock-Anschluss ausgestattet. Mit CRI90 und UGR<19 ist die PANEL COMFORT ideal für Büro- und Bildungsumgebungen geeignet, wo das Wohlbefinden der Nutzer durch eine hohe Beleuchtungsqualität gesteigert wird.

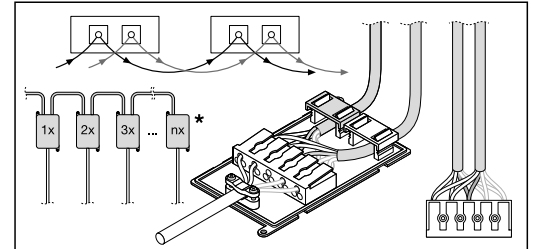
Die DALI-Version ist zudem IoT-fähig und voll kompatibel mit dem DALI-Lichtmanagementsystem VIVARES von LEDVANCE.



Werkzeugloses Öffnen und Schließen der Anschlussdose



Werkzeuglose Anschlussklemme und Zugentlastung



Mitgelieferte 5-polige Klemme ermöglicht Durchgangsverdrahtung

### PANEL COMFORT 600 / 625 UGR<19



Produktbezeichnung	GTIN (EAN)	W	K	lm	lm/w	t <sub>90</sub> <sup>2</sup>	°	L x B x H (mm) Ø x H (mm)	UVP <sup>2</sup> (EUR)
PANEL COMFORT 600 P 36W 930/940 U19 CPS	4058075694460	29,5	3000	3400	115	60000	90	595 x 595 x 35	119,00
		36,0	4000	4200	116				
		36,0	3000	4000	111				
PANEL COMFORT 625 P 36W 930/940 U19 CPS	4058075694484	29,5	3000	3400	115	60000	90	620 x 620 x 35	119,00
		36,0	4000	3600	122				
		36,0	3000	4000	111				
			4000	4200	116				

### PANEL COMFORT 600 / 625 UGR<19 DALI



Produktbezeichnung	GTIN (EAN)	W	K	lm	lm/w	t <sub>90</sub> <sup>2</sup>	°	L x B x H (mm) Ø x H (mm)	UVP <sup>2</sup> (EUR)
PANEL COMFORT 600 P 36W 930/940 U19 DALIVR	4058075694507	36,0	3000	4000	111	60000	90	595 x 595 x 35	159,00
		36,0	4000	4200	116				
PANEL COMFORT 625 P 36W 930/940 U19 DALIVR	4058075694521	36,0	3000	4000	111	60000	90	620 x 620 x 35	159,00
		36,0	4000	4200	116				

<sup>1</sup> Die genauen Bedingungen finden Sie unter [www.ledvance.de/garantie](http://www.ledvance.de/garantie) | <sup>2</sup> t<sub>90</sub>: L70/B50 @ 25 °C (Ta) / t<sub>90</sub>: L80/B10 @ 25 °C (Ta)

<sup>3</sup> Unverbindliche Preisempfehlung exkl. MwSt., Änderungen vorbehalten

## PANEL INDIVILED®

Einlege-Leuchten mit IndiviLED® Optik



### PRODUKTEIGENSCHAFTEN

- Metallgehäuse, Linsen und Reflektoren aus Polycarbonat (PC)
- Jede LED mit individueller Linse und Reflektor für  $UGR \leq 16$  und homogene Lichtverteilung
- Lebensdauer (L80/B10): bis zu 60.000 h (bei 25 °C)
- Anfängliche Farbkonsistenz: 3 SDCM (Schwellwerteinheit)
- Zubehör für verschiedene Ein- und Anbaumöglichkeiten erhältlich

### PRODUKTVORTEILE

- Homogene Lichtverteilung und reduzierte Blendwirkung dank der IndiviLED®-Optik
- Flickerarmes Licht
- Robustes Gehäuse mit IK08
- Alle Varianten in On/Off, DALI 2.0 IoT-Ready Treiber oder Notbeleuchtung-Funktion gemäß IEC 60598-2-22 erhältlich
- 5 Jahre Garantie

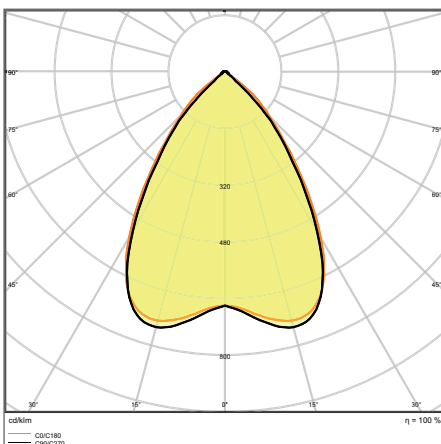
### ANWENDUNGSGEBIETE

- Direkter Ersatz für Leuchten mit Leuchtstofflampen
- Korridore
- Büros
- Konferenzräume
- Empfangsbereiche

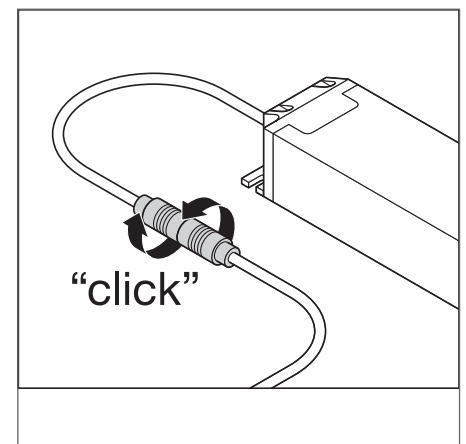
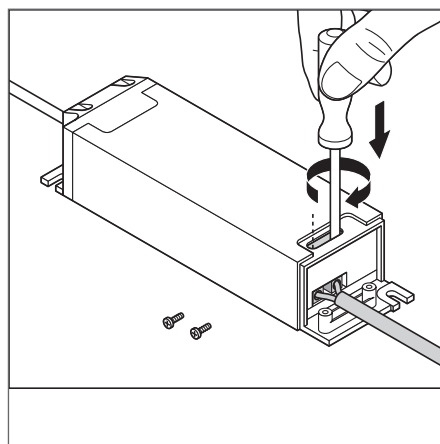
### TECHNISCHE AUSSTATTUNG

- Zubehör für verschiedene Einbaumöglichkeiten erhältlich\*
- Sicherungsseil für Leuchten enthalten
- Externes Vorschaltgerät enthalten

## WEITERE PRODUKTDDETAILS



PANEL INDV EM 600 33 W 4000 K



\* Bitte beachten: verfügbar = als optionales Zubehör erhältlich.

<sup>1</sup> Die ENEC und TÜV Zertifizierungen beziehen sich ausschließlich auf die schaltbaren Versionen der Leuchtenfamilie, DALI-Versionen und Versionen für Sicherheitsbeleuchtung

<sup>2</sup> 5 Jahre Garantie gelten für Standard- und DALI-Typen; für Emergency-Versionen gelten 3 Jahre Garantie.

Die im Katalog gezeigten Bilder dienen nur zu Illustrationszwecken. Angaben zu Größe und Farbe entnehmen Sie bitte der Produkttabelle.

## PANEL INDIVILED®

Quadratische Einbauleuchten mit IndiviLED® Optik

Produktbezeichnung	Segmentierung	GTIN (EAN)	BEG förderfähig <sup>3</sup>	ERSATZ FÜR	W	lm	lm/W	K	L70 <sup>1</sup>	L80 <sup>1</sup>	△
PANEL INDV 600 33 W 3000 K	■	4058075201132	-	4x18W/4x14W FL	33	3800	115	3000	80000	60000	70
PANEL INDV 600 33 W 4000 K	■	4058075201156	✓	4x18W/4x14W FL	33	4000	120	4000	80000	60000	70
PANEL INDV 625 33 W 4000 K	■	4058075201194	✓	4x18W/4x14W FL	33	4000	120	4000	80000	60000	70
PANEL INDV 600 33 W 3000 K DALI	■	4058075503885	-	4x18W/4x14W FL	33	3800	115	3000	80000	60000	70
PANEL INDV 600 33 W 4000 K DALI	■	4058075503861	-	4x18W/4x14W FL	33	3800	115	4000	80000	60000	70
PANEL INDV 625 33 W 4000 K DALI	■	4058075503922	-	4x18W/4x14W FL	33	3800	115	4000	80000	60000	70
PANEL INDV 600 33 W-4000 K ZBVR	■	4058075521841	-	4x18W/4x14W FL	33	4000	115	4000	80000	60000	70
PANEL INDV 625 33 W-4000 K ZBVR	■	4058075521865	-	4x18W/4x14W FL	33	4000	115	4000	80000	60000	70



Produktbezeichnung	CRI	UGR	FLICKER- WERT	IK	g	L × B × H [mm] ∅ × H [mm]	LVP [EUR] <sup>2</sup>
PANEL INDV 600 33 W 3000 K	≥80	<16	-	IK08	3500	595 x 595 x 13	160,70
PANEL INDV 600 33 W 4000 K	≥80	<16	-	IK08	3500	595 x 595 x 13	160,70
PANEL INDV 625 33 W 4000 K	≥80	<16	-	IK08	3600	620 x 620 x 13	160,70
PANEL INDV 600 33 W 3000 K DALI	≥80	<16	<5 %	IK08	3500	595 x 595 x 13	189,70
PANEL INDV 600 33 W 4000 K DALI	≥80	<16	<5 %	IK08	3500	595 x 595 x 13	189,70
PANEL INDV 625 33 W 4000 K DALI	≥80	<16	<5 %	IK08	3600	620 x 620 x 13	189,70
PANEL INDV 600 33 W-4000 K ZBVR	≥80	<16	<10 %	IK08	3500	595 x 595 x 13	249,00
PANEL INDV 625 33 W-4000 K ZBVR	≥80	<16	<10 %	IK08	3600	620 x 620 x 13	249,00

## PANEL INDIVILED® EMERGENCY

Quadratische Einbauleuchten mit IndiviLED® Optik, Einzelbatterie-Sicherheitsleuchten

Produktbezeichnung	Segmentierung	GTIN (EAN)	ERSATZ FÜR	W	lm	lm/W	K	L70 <sup>1</sup>	L80 <sup>1</sup>	△
PANEL INDV EM 600 33 W 3000 K	■	4058075201293	4x18W/4x14W FL	33	3800	115	3000	80000	60000	70
PANEL INDV EM 600 33 W 4000 K	■	4058075201316	4x18W/4x14W FL	33	4000	120	4000	80000	60000	70
PANEL INDV EM 625 33 W 4000 K	■	4058075201354	4x18W/4x14W FL	33	4000	120	4000	80000	60000	70



Produktbezeichnung	CRI	UGR	IK	g	L × B × H [mm] ∅ × H [mm]	LVP [EUR] <sup>2</sup>
PANEL INDV EM 600 33 W 3000 K	≥80	<16	IK08	3700	595 x 595 x 13	264,50
PANEL INDV EM 600 33 W 4000 K	≥80	<16	IK08	3700	595 x 595 x 13	264,50
PANEL INDV EM 625 33 W 4000 K	≥80	<16	IK08	3800	620 x 620 x 13	264,50

## NOTLICHTEIGENSCHAFTEN

Produktbezeichnung	Nennbetriebsdauer	Art des Notbetriebstests	Art des Notlichtbetriebs	Lichtstrom im Notbetrieb	Batterieart
PANEL INDV EM 600 33 W 3000 K	3 h	Automatisch	Dauerschaltung/Bereitschaftsschaltung	450 lm	LiFePO4
PANEL INDV EM 600 33 W 4000 K	3 h	Automatisch	Dauerschaltung/Bereitschaftsschaltung	480 lm	LiFePO4
PANEL INDV EM 625 33 W 4000 K	3 h	Automatisch	Dauerschaltung/Bereitschaftsschaltung	480 lm	LiFePO4

<sup>1</sup> t[h]: L70/B50 @ 25 °C (Ta) / t[h]: L80/B10 @ 25 °C (Ta) | <sup>2</sup> Unverbindliche Preisempfehlung exkl. MwSt., Änderungen vorbehalten | <sup>3</sup> BEG förderfähig

## PANEL IP54

Einlege-Leuchten mit IP54 Schutz



### PRODUKTEIGENSCHAFTEN

- Aluminiumgehäuse, PMMA-Diffuser
- Lebensdauer (L80/B10): bis zu 60.000 h (bei 25 °C)
- Anfängliche Farbkonsistenz: 3 SDCM (Schwellwerteinheit)
- Schutzart: IP54 (raumseitig)
- Zubehör für verschiedene Ein- und Anbaumöglichkeiten erhältlich

### PRODUKTVORTEILE

- Geeignet für Verwendung in staubigen und feuchten Umgebungen dank hoher Schutzart
- Flickerarmes Licht
- Bis zu 50 % Energieersparnis (verglichen mit Leuchten, die Leuchtstofflampen verwenden)
- 5 Jahre Garantie

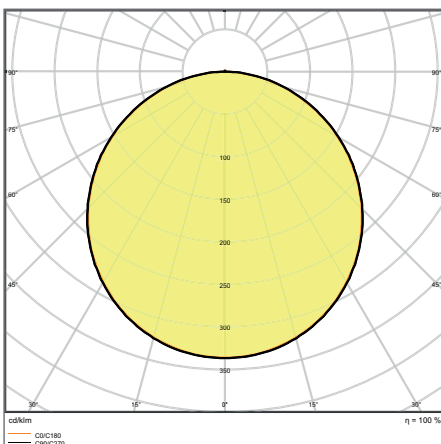
### ANWENDUNGSGEBIETE

- Direkter Ersatz für Leuchten mit Leuchtstofflampen
- Krankenhäuser
- Labore
- Geeignet für Deckeneinbausysteme mit einem Rastermaß von 600 x 600 mm
- Küchen, Arbeitsbereiche

### TECHNISCHE AUSSTATTUNG

- Zubehör für verschiedene Einbaumöglichkeiten erhältlich\*
- Externes Vorschaltgerät enthalten

## WEITERE PRODUKTDDETAILS



PANEL 600 IP54 36 W 3000 K OP WT

\* Bitte beachten: verfügbar = als optionales Zubehör erhältlich.

<sup>1</sup> Die ENEC und TÜV Zertifizierungen beziehen sich ausschließlich auf die schaltbaren Versionen der Leuchtenfamilie, DALI-Versionen sind ausgenommen.

<sup>2</sup> Die genauen Bedingungen finden Sie unter [www.ledvance.de/garantie](http://www.ledvance.de/garantie)

Die im Katalog gezeigten Bilder dienen nur zu Illustrationszwecken. Angaben zu Größe und Farbe entnehmen Sie bitte der Produkttabelle.

Produktbezeichnung	Segmentierung	GTIN (EAN)	BEG <sup>3</sup>	ERSATZ FÜR	W	lm	lm/W	K	L70	L80 <sup>1</sup>		
PANEL 600 IP54 36 W 3000 K OP WT	■	4058075149489	✓	4x18W/4x14W FL	36	4320	120	3000	80000	60000	120	-
PANEL 600 IP54 36 W 4000 K OP WT	■	4058075149502	✓	4x18W/4x14W FL	36	4320	120	4000	80000	60000	120	-
PANEL 625 IP54 36 W 3000 K OP WT	■	4058075149526	✓	4x18W/4x14W FL	36	4320	120	3000	80000	60000	120	-
PANEL 625 IP54 36 W 4000 K OP WT	■	4058075149540	✓	4x18W/4x14W FL	36	4320	120	4000	80000	60000	120	-
PANEL 600 IP54 36 W 3000 K OP WT DALI	■	4058075217720	✓	4x18W/4x14W FL	36	4320	120	3000	80000	60000	120	DALI
PANEL 600 IP54 36 W 4000 K OP WT DALI	■	4058075217744	✓	4x18W/4x14W FL	36	4320	120	4000	80000	60000	120	DALI
PANEL 625 IP54 36 W 3000 K OP WT DALI	■	4058075217768	✓	4x18W/4x14W FL	36	4320	120	3000	80000	60000	120	DALI
PANEL 625 IP54 36 W 4000 K OP WT DALI	■	4058075217782	✓	4x18W/4x14W FL	36	4320	120	4000	80000	60000	120	DALI



Produktbezeichnung	Ra	FLICKER-WERT	IK		L x B x H [mm] Ø x H [mm]	UVP <sup>2</sup> [EUR]
PANEL 600 IP54 36 W 3000 K OP WT	>80	-	-	3200	595 x 595 x 12,6	158,90
PANEL 600 IP54 36 W 4000 K OP WT	>80	-	-	3200	595 x 595 x 12,6	158,90
PANEL 625 IP54 36 W 3000 K OP WT	>80	-	-	3200	620 x 620 x 12,6	158,90
PANEL 625 IP54 36 W 4000 K OP WT	>80	-	-	3200	620 x 620 x 12,6	158,90
PANEL 600 IP54 36 W 3000 K OP WT DALI	≥80	<2%	IK06	3200	595 x 595 x 12,6	182,90
PANEL 600 IP54 36 W 4000 K OP WT DALI	≥80	<2%	IK06	3200	595 x 595 x 12,6	182,90
PANEL 625 IP54 36 W 3000 K OP WT DALI	≥80	<2%	IK06	3200	620 x 620 x 12,6	182,90
PANEL 625 IP54 36 W 4000 K OP WT DALI	≥80	<2%	IK06	3200	620 x 620 x 12,6	182,90

<sup>1</sup> t[h]: L70/B50 @ 25 °C (Ta) / t[h]: L80/B10 @ 25 °C (Ta) | <sup>2</sup> Unverbindliche Preisempfehlung exkl. MwSt., Änderungen vorbehalten | <sup>3</sup> BEG förderfähig



## PANEL PERFORMANCE GEN 3

Einlege-Leuchten mit hoher Lichtausbeute bis zu 120 lm/W und werkzeugloser Installation



### PRODUKTEIGENSCHAFTEN

- Rahmen aus stranggepresstem Aluminium, Polystyrol-Diffusor
- Lebensdauer (L80/B10): bis zu 60.000 h (bei 25 °C)
- Hoher Systemlichtausbeute: bis zu 120 lm/W
- 3-polige Anschlussklemme, Kabelquerschnitt bis zu 3 x 2,5 mm<sup>2</sup> (25 W und 30 W Versionen)
- DALI-Versionen mit IoT-Ready DALI-2 Treiber

### PRODUKTVORTEILE

- Komfortables Licht und hohe Farbkonsistenz SDCM ≤3
- Durchverdrahtung mit enthaltener Anschlussbox möglich, bis zu 2,5 mm<sup>2</sup>
- Flimmerarmes Licht dank speziellem elektronischen Vorschaltgerät
- Energieeinsparung dank hoher Systemlichtausbeute: bis zu 120 lm/W
- 5 Jahre Garantie

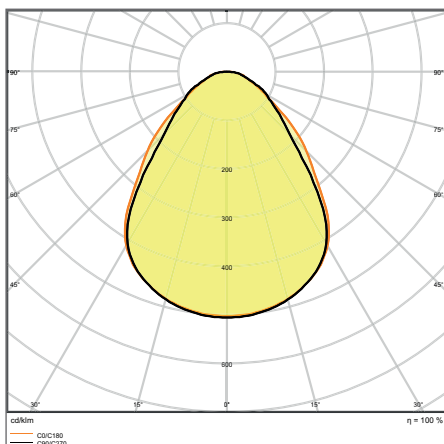
### ANWENDUNGSGEBIETE

- Direkter Ersatz für Leuchten mit Leuchtstofflampen
- Büroräume, Konferenzräume
- Empfangsbereiche, Eingangsbereiche, Korridore, Aufzüge

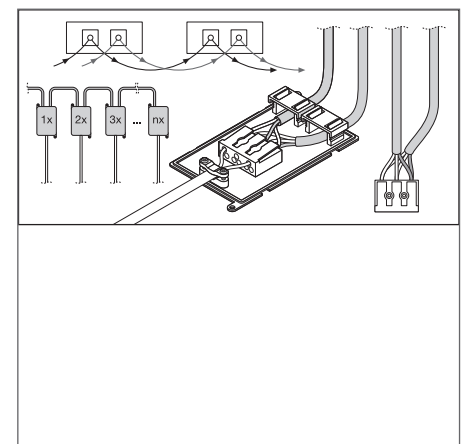
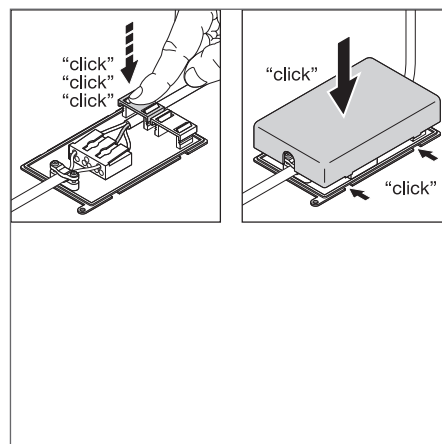
### TECHNISCHE AUSSTATTUNG

- Zubehör für verschiedene Einbaumöglichkeiten erhältlich
- Anschlussbox mit 3-poliger oder 5-poliger Anschlussklemme enthalten

## WEITERE PRODUKTDDETAILS



PL PFM 600 UGR<19 36 W 4000 K



<sup>1</sup> Die genauen Bedingungen finden Sie unter [www.ledvance.de/garantie](http://www.ledvance.de/garantie)

Die im Katalog gezeigten Bilder dienen nur zu Illustrationszwecken. Angaben zu Größe und Farbe entnehmen Sie bitte der Produkttabelle.

### PANEL PERFORMANCE GEN 3

Einlege-Leuchten mit hoher Lichtausbeute bis zu 120 lm/W und werkzeugloser Installation

Produktbezeichnung	Segmentierung	GTIN (EAN)	BEG- förderfähig	W	lm	lm/W	K	L70	L80	△	⌚
PL PFM 600 25 W 3000 K	■	4058075440159	✓	25	3000	120	3000	100000	60000	120	-
PL PFM 600 25 W 4000 K	■	4058075440197	✓	25	3000	120	4000	100000	60000	120	-
PL PFM 600 30 W 3000 K	■	4058075440234	✓	30	3600	120	3000	100000	60000	120	-
PL PFM 600 30 W 4000 K	■	4058075440258	✓	30	3600	120	4000	100000	60000	120	-
PL PFM 600 36 W 3000 K	■	4058075440319	✓	36	4320	120	3000	100000	60000	120	-
PL PFM 600 36 W 4000 K	■	4058075440333	✓	36	4320	120	4000	100000	60000	120	-
PL PFM 625 25 W 3000 K	■	4058075440494	✓	25	3000	120	3000	100000	60000	120	-
PL PFM 625 25 W 4000 K	■	4058075440517	✓	25	3000	120	4000	100000	60000	120	-
PL PFM 625 30 W 3000 K	■	4058075440531	✓	30	3600	120	3000	100000	60000	120	-
PL PFM 625 30 W 4000 K	■	4058075440555	✓	30	3600	120	4000	100000	60000	120	-
PL PFM 625 36 W 3000 K	■	4058075440678	✓	36	4320	120	3000	100000	60000	120	-
PL PFM 625 36 W 4000 K	■	4058075440692	✓	36	4320	120	4000	100000	60000	120	-
PL PFM 1200 33 W 3000 K	■	4058075440050	✓	33	4000	120	3000	100000	60000	120	-
PL PFM 1200 33 W 4000 K	■	4058075440074	✓	33	4000	120	4000	100000	60000	120	-
PL PFM 600 DALI 30 W-3000 K	■	4058075537972	✓	30	3600	120	3000	100000	60000	120	DALI
PL PFM 600 DALI 30 W-4000 K	■	4058075538030	✓	30	3600	120	4000	100000	60000	120	DALI
PL PFM 600 36 W/3000 K DALI	■	4058075440357	✓	36	4320	120	3000	100000	60000	120	DALI
PL PFM 600 36 W/4000 K DALI	■	4058075440395	✓	36	4320	120	4000	100000	60000	120	DALI
PL PFM 600 36 W-4000 K ZBVR	■	4058075522824	✓	36	4320	120	4000	100000	60000	120	Zigbee
PL PFM 625 DALI 30 W-3000 K	■	4058075538160	✓	30	3600	120	3000	100000	60000	120	DALI
PL PFM 625 DALI 30 W-4000 Krr	■	4058075538191	✓	30	3600	120	4000	100000	60000	120	DALI
PL PFM 625 36 W/3000 K DALI	■	4058075440616	✓	36	4320	120	3000	100000	60000	120	DALI
PL PFM 625 36 W/4000 K DALI	■	4058075440654	✓	36	4320	120	4000	100000	60000	120	DALI
PL PFM 625 36 W-4000 K ZBVR	■	4058075522848	✓	36	4320	120	4000	100000	60000	120	Zigbee
PL PFM 1200 33W/3000 K DALI	■	4058075440135	✓	33	4000	120	3000	100000	60000	120	DALI
PL PFM 1200 33 W/4000 K DALI	■	4058075440173	✓	33	4000	120	4000	100000	60000	120	DALI



Produktbezeichnung	CRI	FLICKER- WERT	IP	ⓘ	L x B x H [mm] Ø x H [mm]	ⓘ	UVP [EUR]
PL PFM 600 25 W 3000 K	>80	<5 %	IP40/IP20	1600	595x595x32	2	70,90
PL PFM 600 25 W 4000 K	>80	<5 %	IP40/IP20	1600	595x595x32	2	70,90
PL PFM 600 30 W 3000 K	>80	<5 %	IP40/IP20	1600	595x595x32	2	73,90
PL PFM 600 30 W 4000 K	>80	<5 %	IP40/IP20	1600	595x595x32	2	73,90
PL PFM 600 36 W 3000 K	>80	<5 %	IP40/IP20	1650	595x595x32	2	78,90
PL PFM 600 36 W 4000 K	>80	<5 %	IP40/IP20	1650	595x595x32	2	78,90
PL PFM 625 25 W 3000 K	>80	<5 %	IP40/IP20	1850	620x620x32	3	70,90
PL PFM 625 25 W 4000 K	>80	<5 %	IP40/IP20	1850	620x620x32	3	70,90
PL PFM 625 30 W 3000 K	>80	<5 %	IP40/IP20	1900	620x620x32	3	73,90
PL PFM 625 30 W 4000 K	>80	<5 %	IP40/IP20	1850	620x620x32	3	73,90
PL PFM 625 36 W 3000 K	>80	<5 %	IP40/IP20	1800	620x620x32	3	78,90
PL PFM 625 36 W 4000 K	>80	<5 %	IP40/IP20	1800	620x620x32	3	78,90
PL PFM 1200 33 W 3000 K	>80	<5 %	IP40	1600	1195x295x9	1	114,00
PL PFM 1200 33 W 4000 K	>80	<5 %	IP40	1600	1195x295x9	1	114,00
PL PFM 600 DALI 30 W-3000 K	>80	<5 %	IP40/IP20	1700	595x595x32	2	118,80
PL PFM 600 DALI 30 W-4000 K	>80	<5 %	IP40/IP20	1700	595x595x32	2	118,80
PL PFM 600 36 W/3000 K DALI	>80	<5 %	IP40/IP20	1750	595x595x32	2	122,80
PL PFM 600 36 W/4000 K DALI	>80	<5 %	IP40/IP20	1750	595x595x32	2	122,80
PL PFM 600 36 W-4000 K ZBVR	>80	<5 %	IP40/IP20	1650	595x595x32	2	169,00
PL PFM 625 DALI 30 W-3000 K	>80	<5 %	IP40/IP20	1900	620x620x32	3	118,80
PL PFM 625 DALI 30 W-4000 K	>80	<5 %	IP40/IP20	1900	620x620x32	3	118,80
PL PFM 625 36 W/3000 K DALI	>80	<5 %	IP40/IP20	1900	620x620x32	3	122,80
PL PFM 625 36 W/4000 K DALI	>80	<5 %	IP40/IP20	1900	620x620x32	3	122,80
PL PFM 625 36 W-4000 K ZBVR	>80	<5 %	IP40/IP20	1800	620x620x32	3	169,00
PL PFM 1200 33 W/3000 K DALI	>80	<5 %	IP40	1600	1195x295x9	1	155,30
PL PFM 1200 33 W/4000 K DALI	>80	<5 %	IP40	1600	1195x295x9	1	155,30

<sup>1</sup> t[h]: L70/B50 @ 25°C (Ta) / t[h]: L80/B10 @ 25°C (Ta) | <sup>2</sup> Unverbindliche Preisempfehlung exkl. MwSt., Änderungen vorbehalten | <sup>3</sup> BEG förderfähig

### PANEL PERFORMANCE UGR<19

Einlege-Leuchten mit hohem Lichtstrom und Lichtausbeute bis zu 120 lm/W

Produktbezeichnung	Segmentierung	GTIN (EAN)	BEG- förderfähig	W	lm	lm/W	K	L70	L80	△	⌚
PL PFM 600 30 W 3000 K UGR19	■	4058075440272	✓	30	3600	120	3000	100000	60000	90	-
PL PFM 600 30 W 4000 K UGR19	■	4058075440296	✓	30	3600	120	4000	100000	60000	90	-
PL PFM 600 30 W-940 UGR19	■	4058075521940	-	30	3150	105	4000	100000	60000	90	-
PL PFM 600 36 W 3000 K UGR19	■	4058075440418	✓	36	4320	120	3000	100000	60000	90	-
PL PFM 600 36 W 4000 K UGR19	■	4058075440432	✓	36	4320	120	4000	100000	60000	90	-
PL PFM 600 36 W-940 UGR19	■	4058075521964	-	36	3750	105	4000	100000	60000	90	-
PL PFM 625 30 W 3000 K UGR19	■	4058075440579	✓	30	3600	120	3000	100000	60000	90	-
PL PFM 625 30 W 4000 K UGR19	■	4058075440593	✓	30	3600	120	4000	100000	60000	90	-
PL PFM 625 36 W 3000 K UGR19	■	4058075440715	✓	36	4320	120	3000	100000	60000	90	-
PL PFM 625 36 W 4000 K UGR19	■	4058075440739	✓	36	4320	120	4000	100000	60000	90	-
PL PFM 30 W 4000 K UGR19	■	4058075440111	✓	30	3600	120	4000	100000	60000	90	-
PL PFM 30 W 3000 K UGR19	■	4058075440098	-	30	3450	115	3000	100000	60000	90	-
PL PFM 1200 30 W-940 UGR19	■	4058075522008	-	30	3000	100	4000	100000	60000	90	-
PL PFM 600 DALI 30 W-3000 K UGR19	■	4058075538085	✓	30	3600	120	3000	100000	60000	90	DALI
PL PFM 600 DALI 30 W-4000 K UGR19	■	4058075538122	✓	30	3600	120	4000	100000	60000	90	DALI
PL PFM 600 36W/3000 K DALI UGR19 I	■	4058075440456	✓	36	4320	120	3000	100000	60000	90	DALI
PL PFM 600 36W/4000 K DALI UGR19	■	4058075440470	✓	36	4320	120	4000	100000	60000	90	DALI
PL PFM 600 36 W-940 DALI UGR19	■	4058075521988	✓	36	3750	105	4000	100000	60000	90	DALI
PL PFM 600 36 W-4000 K ZBVR UGR19	■	4058075522862	✓	36	4320	120	4000	100000	60000	90	Zigbee
PL PFM 625 DALI 30 W 3000 K UGR19	■	4058075538221	✓	30	3600	120	3000	100000	60000	90	DALI
PL PFM 625 DALI 30 W-4000 K UGR19	■	4058075538252	✓	30	3600	120	4000	100000	60000	90	DALI
PL PFM 625 36 W/3000 K DALI UGR19	■	4058075440753	✓	36	4320	120	3000	100000	60000	90	DALI
PL PFM 625 36 W/4000 K DALI UGR19	■	4058075440777	✓	36	4320	120	4000	100000	60000	90	DALI
PL PFM 625 36 W-4000 K ZBVR UGR19	■	4058075522886	✓	36	4320	120	4000	100000	60000	90	Zigbee
PL PFM 30 W/3000 K DALI UGR19	■	4058075440210	-	30	3450	115	3000	100000	60000	90	DALI
PL PFM 30 W/4000 K DALI UGR19	■	4058075440630	✓	30	3600	120	4000	100000	60000	90	DALI
PL PFM 1200 30 W-940 DALI UGR19	■	4058075522022	-	30	3000	100	4000	100000	60000	90	DALI

Produktbezeichnung	CRI	UGR	FLICKER- WERT	IP	IP	L x B x H [mm] Ø x H [mm]	No.	UVP [EUR]
PL PFM 600 UGR19 30 W 3000 K	>80	<19	<5 %	IP40/IP20	1900	595x595x32	2	80,90
PL PFM 600 UGR19 30 W 4000 K	>80	<19	<5 %	IP40/IP20	1900	595x595x32	2	80,90
PL PFM 600 30 W-940 UGR19	>90	<19	<5 %	IP40/IP20	1900	595x595x32	2	86,90
PL PFM 600 UGR19 36 W 3000 K	>80	<19	<5 %	IP40/IP20	1900	595x595x32	2	90,90
PL PFM 600 UGR19 36 W 4000 K	>80	<19	<5 %	IP40/IP20	1900	595x595x32	2	90,90
PL PFM 600 36 W-940 UGR19	>90	<19	<5 %	IP40/IP20	1900	595x595x32	2	96,90
PL PFM 625 UGR19 30 W 3000 K	>80	<19	<5 %	IP40/IP20	2050	620x620x32	3	80,90
PL PFM 625 UGR19 30 W 4000 K	>80	<19	<5 %	IP40/IP20	2050	620x620x32	3	80,90
PL PFM 625 UGR19 36 W 3000 K	>80	<19	<5 %	IP40/IP20	2100	620x620x32	3	90,90
PL PFM 625 UGR19 36 W 4000 K	>80	<19	<5 %	IP40/IP20	2100	620x620x32	3	90,90
PL PFM UGR19 30 W 4000 K	>80	<19	<5 %	IP40	1700	1195x295x9	1	123,60
PL PFM UGR19 30 W 3000 K	>80	<19	<5 %	IP40	1700	1195x295x9	1	123,60
PL PFM 1200 30 W-940 UGR19	>90	<19	<5 %	IP40/IP20	1700	1195x295x9	1	132,80
PL PFM 600 DALI 30 W-3000 K UGR19	>80	<19	<5 %	IP40/IP20	1950	595x595x32	2	128,80
PL PFM 600 DALI 30 W-4000 K UGR19	>80	<19	<5 %	IP40/IP20	1950	595x595x32	2	128,80
PL PFM 600 UGR19 36 W/3000 K DALI	>80	<19	<5 %	IP40/IP20	2000	595x595x32	2	149,10
PL PFM 600 UGR19 36 W/4000 K DALI	>80	<19	<5 %	IP40/IP20	2000	595x595x32	2	134,80
PL PFM 600 36 W-940 UGR19 DALI	>90	<19	<5 %	IP40/IP20	2000	595x595x32	2	141,70
PL PFM 600 36 W-4000K UGR19 ZBVR	>80	<19	<5 %	IP40/IP20	1900	595x595x32	2	179,00
PL PFM 625 DALI 30 W 3000 K-UGR19	>80	<19	<5 %	IP40/IP20	2200	620x620x32	3	128,80
PL PFM 625 DALI 30 W-4000 K UGR19	>80	<19	<5 %	IP40/IP20	2200	620x620x32	3	128,80
PL PFM 625 UGR19 36 W/3000 K DALI	>80	<19	<5 %	IP40/IP20	2200	620x620x32	3	134,80
PL PFM 625 UGR19 36 W/4000 K DALI	>80	<19	<5 %	IP40/IP20	2200	620x620x32	3	134,80
PL PFM 625 36 W-4000 K UGR19 ZBVR	>80	<19	<5 %	IP40/IP20	2100	620x620x32	3	179,00
PL PFM UGR19 30 W/3000 K DALI	>80	<19	<5 %	IP40	1700	1195x295x9	1	164,80
PL PFM UGR19 30 W/4000 K DALI	>80	<19	<5 %	IP40	1700	1195x295x9	1	164,80
PL PFM 1200 30 W-940 UGR19 DALI	>90	<19	<5 %	IP40/IP20	1700	1195x295x9	1	176,70

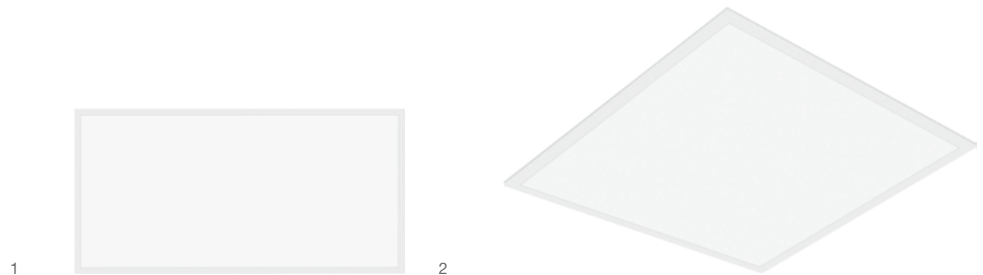
<sup>1</sup> t[h]: L70/B50 @ 25 °C (Ta) / t[h]: L80/B10 @ 25 °C (Ta) | <sup>2</sup> Unverbindliche Preisempfehlung exkl. MwSt., Änderungen vorbehalten | <sup>3</sup> BEG förderfähig

■ SUPERIOR CLASS ■ PERFORMANCE CLASS ■ VALUE CLASS



# PANEL VALUE

Einlege-Leuchten



## PRODUKTEIGENSCHAFTEN

- Rahmen aus stranggepresstem Aluminium
- Polystyrol-Diffusor
- Lebensdauer (L70/B50): 50.000 h (bei 25 °C)
- Zubehör für verschiedene Ein- und Anbaumöglichkeiten erhältlich

## PRODUKTVORTEILE

- Gute Entblendung (UGR<19)
- Flickerarmes Licht
- Leuchte mit gutem Preis-Leistungs-Verhältnis

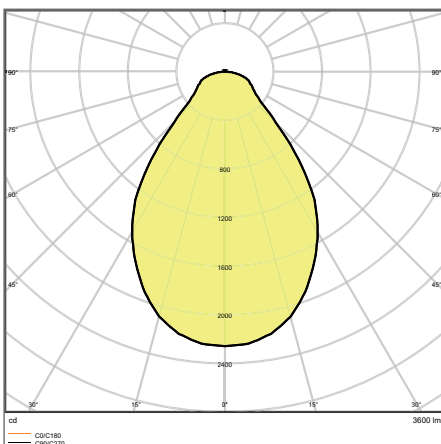
## ANWENDUNGSGEBIETE

- Direkter Ersatz für Leuchten mit Leuchtstofflampen
- Büroräume, Konferenzräume
- Empfangsbereiche, Eingangsbereiche, Korridore, Aufzüge

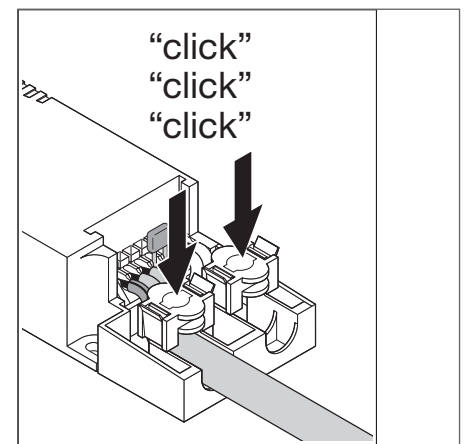
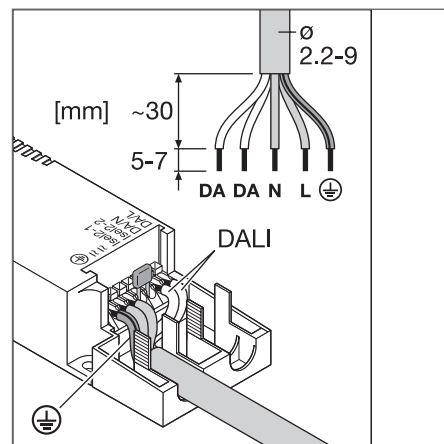
## TECHNISCHE AUSSTATTUNG

- Zubehör für verschiedene Einbaumöglichkeiten erhältlich\*
- Externes Vorschaltgerät enthalten
- Sicherheitsklemmen enthalten

## WEITERE PRODUKTDDETAILS



PANEL VAL 600 36 W 3000 K WT



\* Bitte beachten: verfügbar = als optionales Zubehör erhältlich.

<sup>1</sup> Die genauen Bedingungen finden Sie unter [www.ledvance.de/garantie](http://www.ledvance.de/garantie)

Die im Katalog gezeigten Bilder dienen nur zu Illustrationszwecken. Angaben zu Größe und Farbe entnehmen Sie bitte der Produkttabelle.



## PANEL VALUE 625 UGR<19

Quadratische Einlege-Leuchte mit starker Entblendung, 625 x 625 mm

Produktbezeichnung	Segmentierung	GTIN (EAN)	ERSATZ FÜR	W	lm	lm/W	K	L70 <sup>1</sup>	L80 <sup>1</sup>	°
PANEL VAL 625 UGR < 19 36 W 4000 K WT	■	4058075392588	4x18W/4x14W FL	36	3600	100	4000	50000	50000	90
PANEL VAL DALI 625 UGR < 19 36 W 4000 K WT DALI	■	4058075392601	4x18W/4x14W FL	36	3600	100	4000	50000	50000	90



Produktbezeichnung	Ra	UGR	FLICKERWERT	g	L x B x H [mm] Ø x H [mm]	UVP [EUR] <sup>2</sup>	Light No.
PANEL VAL 625 UGR < 19 36 W 4000 K WT	>80	<19	<5 %	1900	620x620x35	59,70	2
PANEL VAL DALI 625 UGR < 19 36 W 4000 K WT DALI	>80	<19	<5 %	1900	620x620x35	94,90	2

## PANEL VALUE 1200x600 TPB

Rechteckige Einlege-Leuchte, TP(B) klassifizierter Diffuser, 1200 x 600 mm

Produktbezeichnung	Segmentierung	GTIN (EAN)	ERSATZ FÜR	W	lm	lm/W	K	L70 <sup>1</sup>	L80 <sup>1</sup>	°
PANEL VALUE 1200x600 TPB 65 W 4000 K WT	■	4058075384361	4x36W/4x28W FL	65	5850	90	4000	50000	50000	120



Produktbezeichnung	Ra	g	L x B x H [mm] Ø x H [mm]	UVP [EUR] <sup>2</sup>	Light No.
PANEL VALUE 1200x600 TPB 65 W 4000 K WT	>80	3600	1195x595x34	151,50	1

<sup>1</sup> t[h]: L70/B50 @ 25°C (Ta) / t[h]: L80/B10 @ 25°C (Ta) | <sup>2</sup> Unverbindliche Preisempfehlung exkl. MwSt., Änderungen vorbehalten



# KOMPATIBILITÄT VON PANEL ZUBEHÖR MIT PANEL FAMILIEN<sup>1</sup>

## 1. SURFACE MOUNT KIT



- Montagefertig vormontiert
- Einfache Befestigung mit Magneten
- Querstrebe für größere Stabilität
- Material: Aluminium

## 2. SURFACE MOUNT KIT VALUE



- Kit für werkzeuglose Montage mit Eckklammern
- Material: Aluminium

## 3. EMERGENCY CONVERSION BOX



- Umrüstung einer Auswahl an Panels zu Sicherheitsleuchten
- Reduziert die Lagerhaltungskomplexität
- Plug-and-play-System für einfache Installation

## 4. SUSPENSION KIT



- Pendellänge: 1 500 mm
- Material: Stahl

## 5. PANEL SECURITY KIT 4x



- Inklusive Kabel und Montageklammern
- Material: Stahl

## 6. RECESSED MOUNT CLIPS



- Deckenstärke: 10 bis 20 mm
- Material: Stahl

## 7. RECESSED MOUNT FRAME



- Montagefertig vormontiert
- Nahtlose Einbaumontage
- Deckenstärke: 8 bis 30 mm
- Material: Aluminium

## 8. PANEL 1200 SECURITY BRACKET



- Für die Deckenmontage

## 9. CONNECTOR BOX 5-POLE



- Werkzeuglose Installation durch Push-Button-Anschluss
- Durchverdrahtung möglich
- Für Kabelquerschnitte bis 5 x 2.5 mm<sup>2</sup>

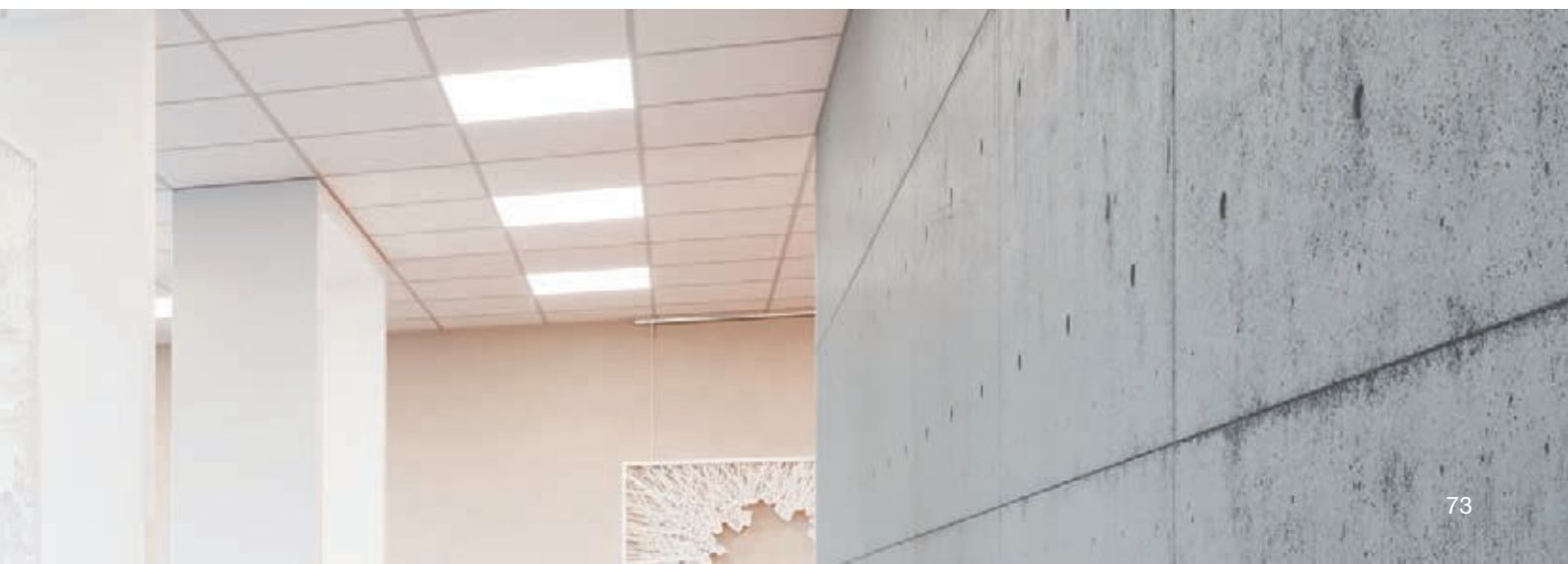


## DIE KOMPATIBILITÄTEN IM ÜBERBLICK

	Zubehör	GTIN (EAN)	PANEL INDIVILED	PANEL IP54	PANEL PERFORMANCE	PANEL VALUE
1	NEU Panel 600 Surface Mount Kit H75	4058075472914		✓	✓	✓
	NEU Panel 625 Surface Mount Kit H75	4058075472938		✓	✓	✓
	Panel 1200x300 Surface Mount Kit	4058075108820			✓	
2	Panel 600 Surface Mount Kit H70 Value	4058075402843		✓	✓	✓
	Panel 625 Surface Mount Kit H70 Value	4058075402867		✓	✓	✓
	NEU Panel 1200x300 Surface Mount Kit Value	4058075472952			✓	✓
	Panel 1200x300 Surface Mount Kit Value	4058075389823				✓
3	Emergency Conversion Box AT 3H	4058075237025	✓ <sup>2</sup>		✓ <sup>5</sup>	✓ <sup>5</sup>
4	Panel 1200 Suspension Kit	4058075108844			✓	
	Panel Suspension Kit	4058075402928	✓ <sup>2</sup>	✓	✓	✓
5	NEU Panel Security Kit 4x	4058075472990			✓	✓
6	Panel Recessed Mount Clips Value 4x	4058075409859	✓	✓	✓	✓
7	Panel 600 Recessed Mount Frame	4058075402881		✓	✓	✓
	Panel 625 Recessed Mount Frame	4058075402904		✓	✓	✓
	NEU Panel 1200x300 Recessed Mount Frame	4058075472976			✓	
8	Panel 1200 Security Bracket	4058075108882			✓	
9	NEU Connector Box 5-Pole L/N	4058075473010	✓ <sup>3</sup>	✓ <sup>3</sup>		✓ <sup>3</sup>
	NEU Connector Box 5-Pole L/N/PE/D+/D-	4058075473034	✓ <sup>4</sup>	✓ <sup>4</sup>		✓ <sup>4</sup>

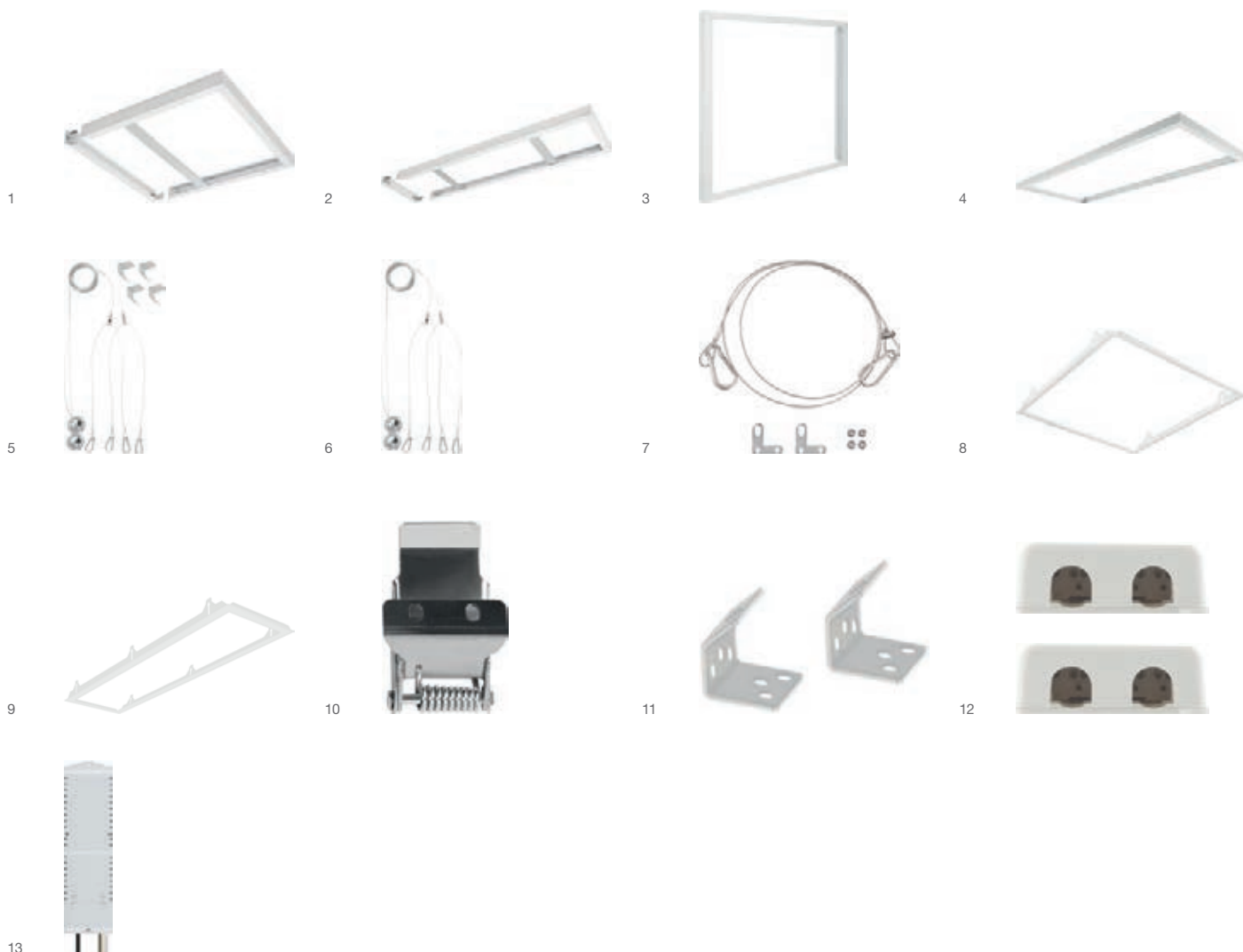
<sup>1</sup> Das Zubehör ist kompatibel mit den Panels in den entsprechend passenden Maßen. Details sind in den Montageanleitungen enthalten. | <sup>2</sup> Nicht in Kombination mit Panel IndiviLED Emergency | <sup>3</sup> Nur mit Standardversionen, nicht für DALI- oder Emergency-Versionen | <sup>4</sup> Nur mit DALI- oder Emergency-Versionen | <sup>5</sup> Nicht in Kombination mit Surface Mount Kits, Surface Mount Clips oder Suspension Kit

Technische Produktdetails  
für das Panel-Zubehör finden  
Sie auf der nächsten Seite



## PANEL ACCESSORIES

Montagezubehör für PANEL-Leuchten, Kombination gemäß Zubehörmatrix



- Suspension Kit:  
Pendellänge 1,5 m für verschiedene  
Anwendungen justierbar mittels  
Schraubverbindung
- Surface Mount Kit:  
stabiler, querversteifter Aluminiumrahmen  
mit Magnetstreifen
- Surface Mount Kit Value:  
Aluminiumrahmen mit Polycarbonatstreifen
- Recessed Mount Clips Value 1x4:  
Deckenstärke 10–20 mm, Gipskarton,  
Holz und Metall-Decken
- Panel 1200 Security Bracket:  
Zubehör zur Befestigung eines  
Sicherungsseils an der Leuchte

Produktbezeichnung	GTIN (EAN)	L x B x H [mm] Ø x H [mm]	MATERIAL	FARBE	UVP [EUR]	No.
PANEL 600 SURFACE MOUNT KIT H75	4058075 <b>472914</b>	601 x 601 x 75	Aluminium	Weiß	1 62,00	1
PANEL 625 SURFACE MOUNT KIT H75	4058075 <b>472938</b>	626 x 626 x 75	Aluminium	Weiß	1 62,00	1
PANEL 1200 Surface Mount Kit	4058075 <b>108820</b>	1201 x 301 x 56	Aluminium	Weiß	1 78,80	2
PANEL 1200x300 SURFACE MOUNT KIT VAL	4058075 <b>472952</b>	1212 x 312 x 52	Aluminium	Weiß	1 51,50	4
PANEL 600 SURFACE MOUNT KIT H70 VAL	4058075 <b>402843</b>	613 x 613 x 70	Aluminium	Weiß	1 45,20	3
PANEL 625 SURFACE MOUNT KIT H70 VAL	4058075 <b>402867</b>	638 x 638 x 70	Aluminium	Weiß	1 45,20	3
PANEL 1200x600 SURFACE MOUNT KIT VAL	4058075 <b>389823</b>	1213 x 613 x 72	Aluminium	Weiß	1 55,70	4
PANEL 1200 Suspension Kit	4058075 <b>108844</b>	1500 x - x -	Stahl	Stahl	1 18,50	5
PANEL Suspension Kit	4058075 <b>402928</b>	30 x -	Stahl	Stahl	1 13,50	6
PANEL SECURITY KIT 4x	4058075 <b>472990</b>	1000 x 17 x 4	Stahl	Stahl	4 57,10	7
PANEL 600 RECESSED MOUNT FRAME	4058075 <b>402881</b>	625 x 625 x 76	Aluminium	Weiß	1 58,30	8
PANEL 625 RECESSED MOUNT FRAME	4058075 <b>402904</b>	650 x 650 x 76	Aluminium	Weiß	1 58,30	8
PANEL 1200x300 RECESSED MOUNT FRAME	4058075 <b>472976</b>	1224 x 324 x 76	Aluminium	Weiß	1 64,80	9
PANEL RECESSED MOUNT CLIPS VAL 4x	4058075 <b>409859</b>	25 x 45 x 33	Stahl	Stahl	4 11,88	10
PANEL 1200 Security Bracket	4058075 <b>108882</b>	25 x 20 x 20	Stahl	Stahl	2 2,20	11
CONNECTOR BOX 5POLE L/N 4x	4058075 <b>473010</b>	115 x 56 x 19	Polycarbonat (PC)	Weiß	4 43,53	12
CONNECTOR BOX 5POLE L/N/PE/D+/D- 4x	4058075 <b>473034</b>	115 x 56 x 19	Polycarbonat (PC)	Weiß	4 59,69	12
EM CONVERSION BOX	4058075 <b>237025</b>	292 x 81 x 41	-	-	1 97,95	13

<sup>1</sup> Unverbindliche Preisempfehlung exkl. MwSt., Änderungen vorbehalten

# PENDEL- UND ANBAULEUCHTEN

## GUTES LICHT FÜR GUTE ARBEIT

### PANEL DIRECT/INDIRECT

Seite 78

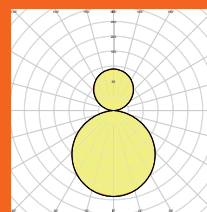
PANEL DIRECT/INDIRECT  
 PANEL DIRECT/INDIRECT DALI  
 PANEL DIRECT/INDIRECT ZIGBEE



PERFORMANCE CLASS

#### FORTSCHRITTLICHE PENDELLEUCHTE MIT DIREKTER UND INDIREKTER LICHTEMISSION

- Leuchte im funktionalen SCALE-Design für Büroanwendungen (Treiber im Deckenbaldachin integriert)
- Spezielles Lichtlenkungsdesign und PMMA-Diffusor für homogene, blendreduzierte Beleuchtung (UGR < 19)
- Flimmerarmes Licht dank speziellem elektronischen Vorschaltgerät



Lichtverteilungskurve  
 (30%/70%)

### PANEL 1200 DIRECT/INDIRECT

Exklusive und moderne SCALE-Design Pendelleuchte mit sehr gutem Lichtkomfort durch direkte (70 %) und indirekte (30 %) Lichtausstrahlung.

### LINEAR INDIVILED DIRECT/INDIRECT

Seite 80

LINEAR INDIVILED DIRECT/INDIRECT  
 LINEAR INDIVILED DIRECT/INDIRECT EMERGENCY  
 LINEAR INDIVILED ZUBEHÖR FÜR HÄNGEMONTAGE UND LICHTBANDINSTALLATION



PERFORMANCE CLASS

#### LINEARE INDIVILED PENDELLEUCHTE MIT DIREKTER UND INDIREKTER LICHTEMISSION

- Leuchte im zeitlosen SCALE-Design, nutzbar als Einzel- oder Lichtbandlösung
- Varianten mit DALI-EVG oder Notbeleuchtung verfügbar
- Erhöhter Lichtkomfort mit direkter und indirekter Abstrahlcharakteristik

### LINEAR INDIVILED DIRECT

Seite 84

LINEAR INDIVILED DIRECT  
 LINEAR INDIVILED DIRECT EMERGENCY  
 LINEAR INDIVILED ZUBEHÖR FÜR HÄNGEMONTAGE UND LICHTBANDINSTALLATION



PERFORMANCE CLASS

#### LINEARE INDIVILED ANBAU- UND PENDELLEUCHTE

- Leuchte im zeitlosen SCALE-Design, nutzbar als Einzel- oder Lichtbandlösung
- Varianten mit DALI-EVG (1500 25 W), IoT-fähig DALI-2.0 (alle anderen) oder Notbeleuchtung verfügbar
- Anbauleuchte direktstrahlend auch als Pendelleuchte einsetzbar (Zubehör separat zu bestellen)







## PANEL DIRECT/INDIRECT

Pendelleuchten mit direkter und indirekter Lichtausstrahlung,



### PRODUKTEIGENSCHAFTEN

- Sehr schmales Aluminiumgehäuse
- Rechteckige (1200 mm x 300 mm) Stand-alone Leuchten mit direkter (70 %) und indirekter (30 %) Lichtemission
- Stahlseilaufhängung, Länge: 1,5 m
- Lebensdauer (L70/B50): bis zu 50.000 h (bei 25 °C)
- DALI-Versionen mit IoT-ready DALI-2.0-Treiber

### PRODUKTVORTEILE

- Leuchte im funktionalen SCALE-Design für Büroanwendungen (Treiber im Deckenbaldachin integriert)
- Spezielles Lichtlenkungsdesign und PMMA-Diffusor für homogene, blendreduzierte Beleuchtung (UGR <19)
- Flimmerarmes Licht dank speziellem elektronischen Vorschaltgerät
- Komfortables Licht und hohe Farbkonsistenz SDCM ≤ 3
- 5 Jahre Garantie

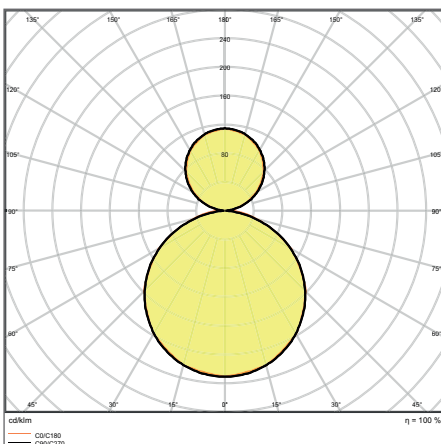
### ANWENDUNGSGEBIETE

- Effizienter Ersatz für traditionelle T8- und T5-Lichtleisten
- Büros
- Besprechungsräume
- Konferenzräume
- Empfangsbereiche, Eingangsbereiche

### TECHNISCHE AUSSTATTUNG

- Abhängeset enthalten

## WEITERE PRODUKTDDETAILS



PANEL D/I 1200 UGR 19 36 W 4000 K

<sup>1</sup> Die genauen Bedingungen finden Sie unter [www.ledvance.de/garantie](http://www.ledvance.de/garantie)

Die im Katalog gezeigten Bilder dienen nur zu Illustrationszwecken. Angaben zu Größe und Farbe entnehmen Sie bitte der Produkttabelle.

Produktbezeichnung	Segmentierung	GTIN (EAN)	ERSATZ FÜR	W	lm	lm/W	K	L70 <sup>1</sup>	L80 <sup>1</sup>	△
PANEL D/I 1200 UGR 19 36 W 3000 K	■	4058075144606	2x58W FL	36	3800	100	3000	80000	60000	110
PANEL D/I 1200 UGR 19 36 W 4000 K	■	4058075144620	2x58W FL	36	4000	110	4000	80000	60000	110
PANEL D/I 1200 UGR 19 36 W 3000 K DALI	■	4058075504028	2x58W FL	36	3800	105	3000	80000	60000	110
PANEL D/I 1200 UGR 19 36 W 4000 K DALI	■	4058075504042	2x58W FL	36	4000	110	4000	80000	60000	110
PANEL D-I 1200 36 W-4000 K UGR19 ZBVR	■	4058075521889	2x58W FL	36	4000	110	4000	80000	60000	110



Produktbezeichnung	CRI	UGR	FLICKERWERT	9	L x B x H [mm] Ø x H [mm]	UVP <sup>2</sup> [EUR]
PANEL D/I 1200 UGR 19 36 W 3000 K	≥80	-	<10 %	4325	1200x300x16	306,90
PANEL D/I 1200 UGR 19 36 W 4000 K	≥80	-	<10 %	4325	1200x300x16	306,90
PANEL D/I 1200 UGR 19 36 W 3000 K DALI	≥80	<19	<5 %	3500	1200x300x16	363,90
PANEL D/I 1200 UGR 19 36 W 4000 K DALI	≥80	<19	<5 %	3500	1200x300x16	363,90
PANEL D-I 1200 36 W-4000 K UGR19 ZBVR	≥80	<19	<10 %	3500	1200x300x16	429,00

<sup>1</sup> t[h]: L70/B50 @ 25°C (Ta) / t[h]: L80/B10 @ 25°C (Ta) | <sup>2</sup> Unverbindliche Preisempfehlung exkl. MwSt., Änderungen vorbehalten

# LINEAR INDIVILED® DIRECT/INDIRECT

Hängeleuchte mit direkter und indirekter Lichtausstrahlung



## PRODUKTEIGENSCHAFTEN

- Gehäuse aus Aluminium, Endkappen aus Kunststoff, Farbe Weiß
- Jede LED mit individueller Linse und Reflektor für  $UGR \leq 16$  und homogene Lichtverteilung
- Als Einzel- oder Lichtbandleuchte einsetzbar
- Das Aufhängeset (Suspension Kit) muss als Zubehör separat bestellt werden.

## PRODUKTVORTEILE

- Leuchte im zeitlosen SCALE-Design, nutzbar als Einzel- oder Lichtbandlösung
- Varianten mit DALI-EVG oder Notbeleuchtung
- Erhöhter Lichtkomfort mit direkter und indirekter Abstrahlcharakteristik
- Flimmerarmes Licht dank speziellem elektronischen Vorschaltgerät
- Alle Varianten mit 5 Jahren Garantie, außer Emergency-Variante: 3 Jahre (3h-Akku integriert)

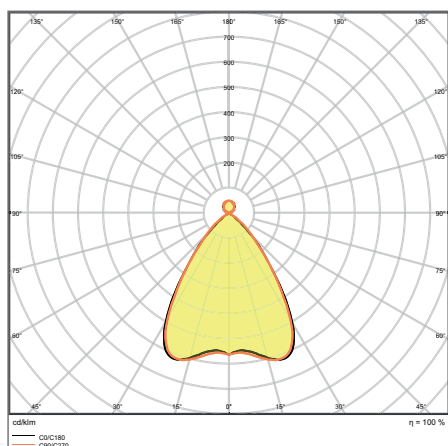
## ANWENDUNGSGEBIETE

- Direkter Ersatz für Leuchten mit Leuchtstofflampen
- Büroräume, Schulen
- Allgemeine Innenbeleuchtung
- Korridore, Eingangsbereiche
- Nahtlose Lichtbänder

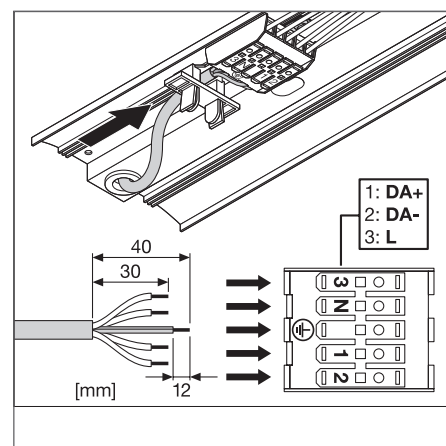
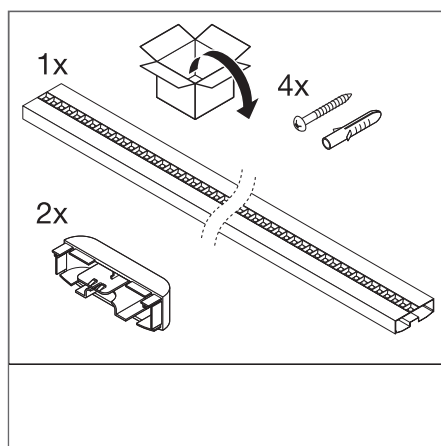
## TECHNISCHE AUSSTATTUNG

- Deckenanschlußdose verfügbar\*
- Abhängeset verfügbar\*
- Mechanischer Verbinder verfügbar\*

## WEITERE PRODUKTDDETAILS



LN INDV D/I 1500 56 W 4000 K EM



\* Bitte beachten: verfügbar = als optionales Zubehör erhältlich.

<sup>1</sup> Die ENEC Zertifizierung bezieht sich ausschließlich auf die schaltbaren Versionen der Leuchtenfamilie, alle weiteren Versionen – DALI, Sensor, Emergency und Versionen für Durchgangsverdrahtung sind ausgenommen. | <sup>2</sup> Die genauen Bedingungen finden Sie unter [www.ledvance.de/garantie](http://www.ledvance.de/garantie)

Die im Katalog gezeigten Bilder dienen nur zu Illustrationszwecken. Angaben zu Größe und Farbe entnehmen Sie bitte der Produkttabelle.

## LINEAR INDIVILED® DIRECT/INDIRECT

Hängeleuchte für Einzel- oder Lichtbandanwendungen

Produktbezeichnung	Segmentierung	GTIN (EAN)	BEG- förderfähig	ERSATZ FÜR	W	lm	lm/W	K	L70	L80	△	⤵
LN INDV D/1 1200 42 W 3000 K	■	4058075109728	-	2x28W FL	42	4650	110	3000	60000	50000	70	-
LN INDV D/1 1200 42 W 4000 K	■	4058075109742	✓	2x28W FL	42	5050	120	4000	60000	50000	70	-
LN INDV D/1 1500 56 W 3000 K	■	4058075109766	-	2x49W FL	56	6150	110	3000	60000	50000	70	-
LN INDV D/1 1500 56 W 4000 K	■	4058075110441	-	2x49W FL	56	6550	115	4000	60000	50000	70	-
LN INDV D/1 1200 42 W 3000 K DALI	■	4058075109001	-	2x28W FL	42	4650	110	3000	60000	50000	70	DALI
LN INDV D/1 1200 42 W 4000 K DALI	■	4058075109025	✓	2x28W FL	42	5050	120	4000	60000	50000	70	DALI
LN INDV D/1 1500 56 W 3000 K DALI	■	4058075109049	-	2x49W FL	56	6150	110	3000	60000	50000	70	DALI
LN INDV D/1 1500 56 W 4000 K DALI	■	4058075109063	-	2x49W FL	56	6550	115	4000	60000	50000	70	DALI



Produktbezeichnung	R <sub>a</sub>	UGR	FLICKER- WERT	IK	ⓘ	L × B × H [mm] Ø × H [mm]	UVP [EUR]
LN INDV D/1 1200 42 W 3000 K	≥80	<16	<10 %	IK06	2600	1199 x 120 x 40	266,70
LN INDV D/1 1200 42 W 4000 K	≥80	<16	<10 %	IK06	2600	1199 x 120 x 40	266,70
LN INDV D/1 1500 56 W 3000 K	≥80	<16	<10 %	IK06	3200	1488 x 120 x 40	333,90
LN INDV D/1 1500 56 W 4000 K	≥80	<16	<10 %	IK06	3200	1488 x 120 x 40	333,90
LN INDV D/1 1200 42 W 3000 K DALI	≥80	<16	<10 %	IK06	2800	1199 x 120 x 40	410,60
LN INDV D/1 1200 42 W 4000 K DALI	≥80	<16	<10 %	IK06	2800	1199 x 120 x 40	410,60
LN INDV D/1 1500 56 W 3000 K DALI	≥80	<16	<10 %	IK06	3600	1488 x 120 x 40	480,90
LN INDV D/1 1500 56 W 4000 K DALI	≥80	<16	<10 %	IK06	3600	1488 x 120 x 40	480,90

## LINEAR INDIVILED® DIRECT/INDIRECT EMERGENCY

Hängeleuchte für Einzel- oder Lichtbandanwendungen mit Notbeleuchtung

Produktbezeichnung	Segmentierung	GTIN (EAN)	BEG- förderfähig	ERSATZ FÜR	W	lm	lm/W	K	L70	L80	△
LN INDV D/1 1200 42 W 3000 K EM	■	4058075109841	-	2x28W FL	42	4650	110	3000	60000	50000	70
LN INDV D/1 1200 42 W 4000 K EM	■	4058075109865	✓	2x28W FL	42	5050	120	4000	60000	50000	70
LN INDV D/1 1500 56 W 3000 K EM	■	4058075109889	-	2x49W FL	56	6150	110	3000	60000	50000	70
LN INDV D/1 1500 56 W 4000 K EM	■	4058075109902	-	2x49W FL	56	6550	115	4000	60000	50000	70



Produktbezeichnung	R <sub>a</sub>	UGR	FLICKER- WERT	IK	ⓘ	L × B × H [mm] Ø × H [mm]	UVP [EUR]
LN INDV D/1 1200 42 W 3000 K EM	≥80	<16	<10 %	IK06	3000	1199 x 120 x 40	371,70
LN INDV D/1 1200 42 W 4000 K EM	≥80	<16	<10 %	IK06	3000	1199 x 120 x 40	371,70
LN INDV D/1 1500 56 W 3000 K EM	≥80	<16	<10 %	IK06	3550	1488 x 120 x 40	438,90
LN INDV D/1 1500 56 W 4000 K EM	≥80	<16	<10 %	IK06	3550	1488 x 120 x 40	438,90

## NOTLICHTEIGENSCHAFTEN

Produktbezeichnung	Nennbetriebsdauer	Art des Notbetriebstests	Art des Notlichtbetriebs	Lichtstrom im Notbetrieb	Batterieart
LN INDV D/1 1200 42 W 3000 K EM	3 h	Automatisch	Dauerschaltung/Bereitschaftsschaltung	410 lm	LiFeP04
LN INDV D/1 1200 42 W 4000 K EM	3 h	Automatisch	Dauerschaltung/Bereitschaftsschaltung	410 lm	LiFeP04
LN INDV D/1 1500 56 W 3000 K EM	3 h	Automatisch	Dauerschaltung/Bereitschaftsschaltung	410 lm	LiFeP04
LN INDV D/1 1500 56 W 4000 K EM	3 h	Automatisch	Dauerschaltung/Bereitschaftsschaltung	410 lm	LiFeP04

<sup>1</sup> t[h]: L70/B50 @ 25 °C (Ta) / t[h]: L80/B10 @ 25 °C (Ta) | <sup>2</sup> Unverbindliche Preisempfehlung exkl. MwSt., Änderungen vorbehalten | <sup>3</sup> BEG förderfähig

# LINEAR INDIVILED® DIRECT/INDIRECT ACCESSORIES

Montagezubehör für LINEAR INDIVILED®-Leuchten



- Suspension Kit:  
1 Stk. transparentes 1,5 m-Kabel 3x0,75mm  
+ 2 Stk. Y-Seilaufhängung 1,5 m
- DALI-Suspension Kit:  
1 Stk. transparentes 1,5 m-Kabel 5x0,75mm  
+ 2 Stk. Y-Seilaufhängung 1,5 m
- Suspension Wire:  
1 Stk. Y-Seilaufhängung 1,5 m
- Through Wiring Kit:  
Durchgangsverdrahtungsset 3x1,5mm mit  
schnellem Steckverbinder
- DALI Through Wiring Kit:  
Durchgangsverdrahtungsset 2x1,5mm mit  
schnellem Steckverbinder

Produktbezeichnung	GTIN (EAN)	L x B x H [mm] Ø x H [mm]	MATERIAL	FARBE	UVP <sup>2</sup> [EUR]	No.
LN INDV Suspension Kit	4058075133280	100 x 25	Stahl	Weiß	1 61,94	1
LN INDV DALI Suspension Kit	4058075133303	100 x 25	Stahl	Weiß	1 71,25	2
LN INDV Suspension Wire	4058075133327	1560 x 1 x 1	Stahl	Stahl	1 16,80	3
LN INDV Lightline Connector	4058075133341	82 x 40 x 12	Stahl	Stahl	1 16,80	4
LN INDV 1200 Through Wiring Kit	4058075158030	1250 x 20 x 7	Polycarbonat (PC)	Gelb	1 29,40	5
LN INDV 1500 Through Wiring Kit	4058075133365	1560 x 20 x 7	Polycarbonat (PC)	Gelb	1 33,60	5
LN INDV DALI 1200 Through Wiring Kit	4058075158016	1250 x 13 x 7	Polycarbonat (PC)	Gelb	1 13,70	6
LN INDV DALI 1500 Through Wiring Kit	4058075157996	1560 x 13 x 7	Polycarbonat (PC)	Gelb	1 16,80	6

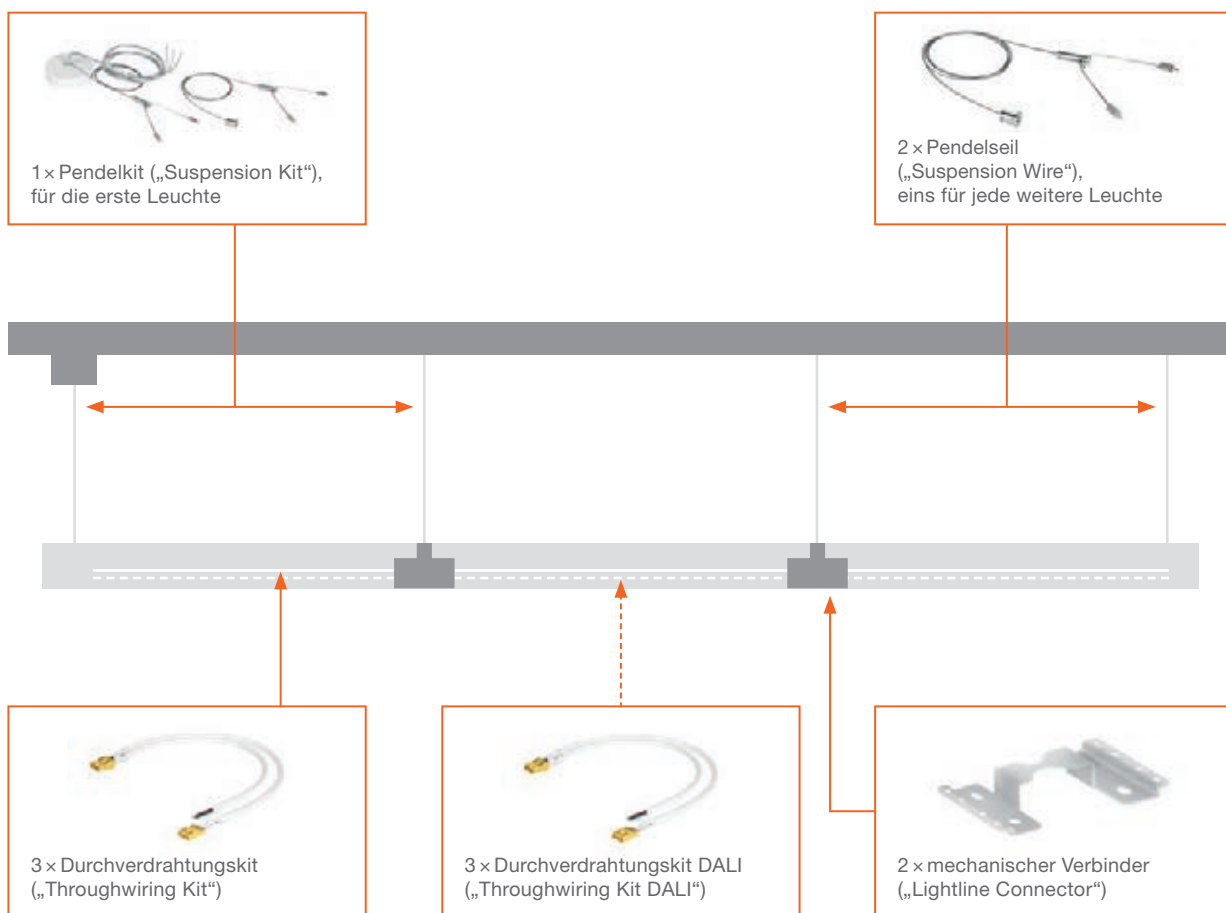
<sup>1</sup> Die genauen Bedingungen finden Sie unter [www.ledvance.de/garantie](http://www.ledvance.de/garantie) | <sup>2</sup> Unverbindliche Preisempfehlung exkl. MwSt., Änderungen vorbehalten

# UNSERE CHECKLISTE FÜR IHR LINEAR INDIVILED DALI-SYSTEM

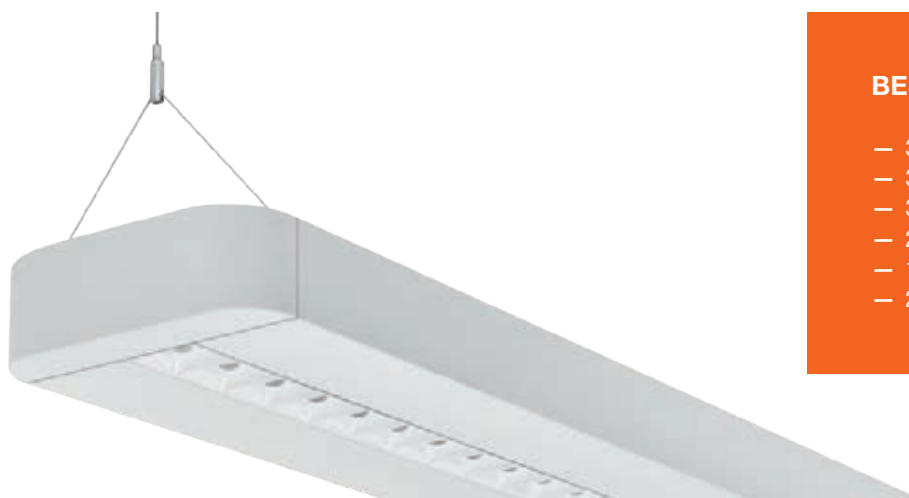
**Beispielmontage:** Hier haben wir für Sie alle nötigen Komponenten für eine Pendelmontage mit drei Leuchten als Lichtband zusammengestellt. Weitere Informationen hierzu finden Sie auch in der Bedienungsanleitung der Linear IndiviLED.

**BIS ZU 20 LEUCHTEN!**

## LICHTBANDINSTALLATION VON 3 × LINEAR INDIVILED DALI



Die Durchverdrahtung muss über einen Installateur durchgeführt werden.



### BESTELLISTE



- 3 × Linear IndiviLED Leuchte
- 3 × Throughwiring Kit
- 3 × Throughwiring Kit DALI
- 2 × Lightline Connector
- 1 × Suspension Kit
- 2 × Suspension Wire



## LINEAR INDIVILED® DIRECT

Anbauleuchten mit direkter Lichtausstrahlung für Einzel- oder Lichtbandanwendungen



### PRODUKTEIGENSCHAFTEN

- Gehäuse aus Aluminium, Endkappen aus Kunststoff, Farbe Weiß
- Jede LED mit individueller Linse und Reflektor für  $UGR \leq 16$  und homogene Lichtverteilung
- Als Einzel- oder Lichtbandleuchte einsetzbar
- Als Anbauleuchte ohne weiteres Zubehör direkt an der Decke montierbar
- Das Aufhängeset (Suspension Kit) muss als Zubehör separat bestellt werden.

### PRODUKTVORTEILE

- Leuchte im zeitlosem SCALE-Design, nutzbar als Einzel- oder Lichtbandlösung
- Varianten mit DALI-EVG (1500 25W), IoT ready DALI-2.0 (alle anderen), Zigbee 3.0 oder Notbeleuchtung
- Anbauleuchte direktstrahlend auch als Pendelleuchte einsetzbar (Zubehör separat zu bestellen)
- Flimmerarmes Licht dank speziellem elektronischen Vorschaltgerät
- Alle Varianten mit 5 Jahren Garantie, außer Emergency-Variante: 3 Jahre (3h-Akku integriert)

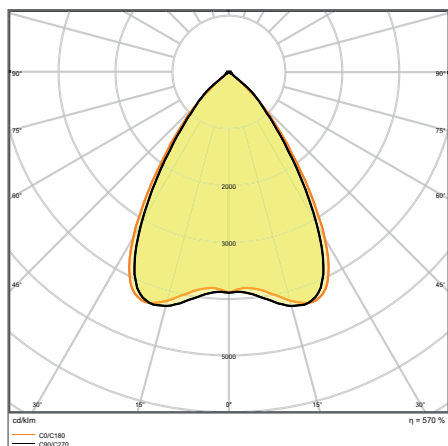
### ANWENDUNGSGEBIETE

- Direkter Ersatz für Leuchten mit Leuchtstofflampen
- Büroräume, Schulen
- Allgemeine Innenbeleuchtung
- Korridore, Eingangsbereiche
- Nahtlose Lichtbänder

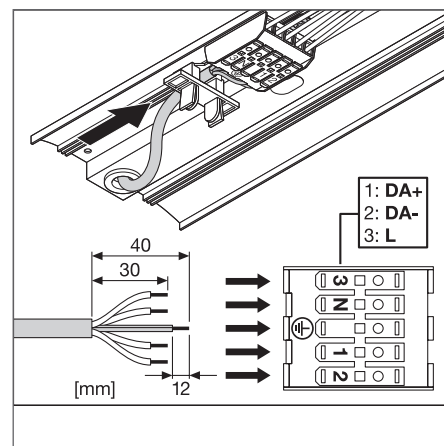
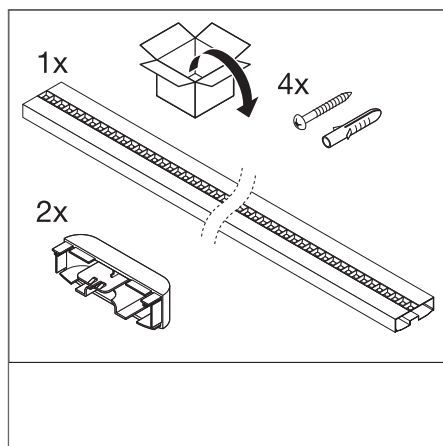
### TECHNISCHE AUSSTATTUNG

- Abhängeset verfügbar\*
- Mechanischer Verbinder verfügbar\*

## WEITERE PRODUKTDDETAILS



LN INDV D 1500 48 W 4000 K DALI



\* Bitte beachten: verfügbar = als optionales Zubehör erhältlich.

<sup>1</sup> Die ENEC Zertifizierung bezieht sich ausschließlich auf die schaltbaren Versionen der Leuchtenfamilie, alle weiteren Versionen–DALI, Sensor, Emergency und Versionen für Durchgangsverdrahtung sind ausgenommen. | <sup>2</sup> Die genauen Bedingungen finden Sie unter [www.ledvance.de/garantie](http://www.ledvance.de/garantie)

Die im Katalog gezeigten Bilder dienen nur zu Illustrationszwecken. Angaben zu Größe und Farbe entnehmen Sie bitte der Produkttabelle.

## LINEAR INDIVILED® DIRECT

Anbauleuchte für Einzel- oder Lichtbandanwendungen

Produktbezeichnung	Segmentierung	GTIN (EAN)	BEG Anforderung <sup>3</sup>	ERSATZ FÜR	W	lm	lm/W	K	L70	L80	△	⌋
LN INDV D 1200 34 W 3000 K	■	4058075109605	-	2x28W FL	34	3800	110	3000	60000	50000	70	-
LN INDV D 1200 34 W 4000 K	■	4058075109629	✓	2x28W FL	34	4200	120	4000	60000	50000	70	-
LN INDV D 1200 34 W-940	■	4058075522435	-	2x28W FL	34	3550	105	4000	60000	50000	70	-
LN INDV D 1500 25 W 3000 K	■	4058075109643	✓	1x49W FL	25	3100	125	3000	60000	50000	70	-
LN INDV D 1500 25 W 4000 K	■	4058075109667	✓	1x49W FL	25	3300	125	4000	60000	50000	70	-
LN INDV D 1500 25 W-940	■	4058075522459	-	1x49W FL	25	2800	110	4000	60000	50000	70	-
LN INDV D 1500 48 W 3000 K	■	4058075109681	-	2x49W FL	48	5300	110	3000	60000	50000	70	-
LN INDV D 1500 48 W 4000 K	■	4058075109704	✓	2x49W FL	48	5700	120	4000	60000	50000	70	-
LN INDV D 1500 48 W-940	■	4058075522473	-	2x49W FL	48	4800	100	4000	60000	50000	70	-
LN INDV D 1200 34 W 3000 K DALI	■	4058075503946	-	2x28W FL	34	3800	110	3000	60000	50000	70	DALI
LN INDV D 1200 34 W 4000 K DALI	■	4058075503960	✓	2x28W FL	34	4200	125	4000	60000	50000	70	DALI
LN INDV D 1200 34 W-4000 K ZBVR	■	4058075521902	✓	2x28W FL	34	4200	125	4000	60000	50000	70	Zigbee
LN INDV D DALI 1500 25 W 3000 K	■	4058075108929	✓	1x49W FL	25	3100	125	3000	60000	50000	70	DALI
LN INDV D DALI 1500 25 W 4000 K	■	4058075108943	✓	1x49W FL	25	3300	125	4000	60000	50000	70	DALI
LN INDV D 1500 48 W 3000 K DALI	■	4058075503984	-	2x49W FL	48	5300	110	3000	60000	50000	70	DALI
LN INDV D 1500 48 W 4000 K DALI	■	4058075504004	✓	2x49W FL	48	5700	120	4000	60000	50000	70	DALI
LN INDV D 1500 48 W-4000 K ZBVR	■	4058075521926	✓	2x49W FL	48	5700	120	4000	60000	50000	70	Zigbee



Produktbezeichnung	CRI	UGR	FLICKER- WERT	IK	Ⓘ	L x B x H [mm] Ø x H [mm]	UVP [EUR] <sup>2</sup>
LN INDV D 1200 34 W 3000 K	≥80	<16	<10 %	IK06	2400	1199 x 120 x 40	199,50
LN INDV D 1200 34 W 4000 K	≥80	<16	<10 %	IK06	2400	1199 x 120 x 40	199,50
LN INDV D 1200 34 W-940	>90	<16	<10 %	IK06	2400	1199 x 120 x 40	226,09
LN INDV D 1500 25 W 3000 K	≥80	<16	<10 %	IK06	2900	1488 x 120 x 40	199,50
LN INDV D 1500 25 W 4000 K	≥80	<16	<10 %	IK06	2900	1488 x 120 x 40	199,50
LN INDV D 1500 25 W-940	>90	<16	<10 %	IK06	2900	1488 x 120 x 40	219,50
LN INDV D 1500 48 W 3000 K	≥80	<16	<10 %	IK06	3100	1488 x 120 x 40	266,70
LN INDV D 1500 48 W 4000 K	≥80	<16	<10 %	IK06	3100	1488 x 120 x 40	266,70
LN INDV D 1500 48 W-940	>90	<16	<10 %	IK06	3100	1488 x 120 x 40	286,70
LN INDV D 1200 34 W 3000 K DALI	>80	<16	<5 %	IK06	2500	1199 x 120 x 40	283,50
LN INDV D 1200 34 W 4000 K DALI	>80	<16	<5 %	IK06	2500	1199 x 120 x 40	283,50
LN INDV D 1200 34 W-4000 K ZBVR	>80	<16	<10 %	IK06	2500	1199 x 120 x 40	299,00
LN INDV D DALI 1500 25 W 3000 K	≥80	<16	<10 %	IK06	3000	1488 x 120 x 40	299,30
LN INDV D DALI 1500 25 W 4000 K	≥80	<16	<10 %	IK06	3000	1488 x 120 x 40	299,30
LN INDV D 1500 48 W 3000 K DALI	>80	<16	<5 %	IK06	3200	1488 x 120 x 40	354,90
LN INDV D 1500 48 W 4000 K DALI	>80	<16	<5 %	IK06	3200	1488 x 120 x 40	354,90
LN INDV D 1500 48 W-4000 K ZBVR	>80	<16	<10 %	IK06	3200	1488 x 120 x 40	389,00

<sup>1</sup> t[h]: L70/B50 @ 25 °C (Ta) / t[h]: L80/B10 @ 25 °C (Ta) | <sup>2</sup> Unverbindliche Preisempfehlung exkl. MwSt., Änderungen vorbehalten | <sup>3</sup> BEG förderfähig

## LINEAR INDIVILED® DIRECT EMERGENCY

Anbauleuchte für Einzel- oder Lichtbandanwendungen mit Notbeleuchtung

Produktbezeichnung	Segmentierung	GTIN (EAN)	BEG- förderfähig <sup>3</sup>	ERSATZ FÜR	W	lm	lm/W	K	L70 <sup>1</sup>	L80 <sup>1</sup>	°
LN INDV D 1200 34 W 3000 K EM	■	4058075109520	-	2x28W FL	34	3800	110	3000	60000	50000	70
LN INDV D 1200 34 W 4000 K EM	■	4058075109544	✓	2x28W FL	34	4200	120	4000	60000	50000	70
LN INDV D 1500 25 W 3000 K EM	■	4058075109568	✓	1x49W FL	25	3100	125	3000	60000	50000	70
LN INDV D 1500 25 W 4000 K EM	■	4058075109582	✓	1x49W FL	25	3300	125	4000	60000	50000	70
LN INDV D 1500 48 W 3000 K EM	■	4058075109803	-	2x49W FL	48	5300	110	3000	60000	50000	70
LN INDV D 1500 48 W 4000 K EM	■	4058075109827	✓	2x49W FL	48	5700	120	4000	60000	50000	70

Produktbezeichnung	Ra	UGR	FLICKER- WERT	IK	g	L x B x H [mm] Ø x H [mm]	UVP <sup>2</sup> [EUR]
LN INDV D 1200 34 W 3000 K EM	≥80	<16	<10 %	IK06	2700	1199x120x40	304,50
LN INDV D 1200 34 W 4000 K EM	≥80	<16	<10 %	IK06	2700	1199x120x40	304,50
LN INDV D 1500 25 W 3000 K EM	≥80	<16	<10 %	IK06	3100	1488x120x40	304,50
LN INDV D 1500 25 W 4000 K EM	≥80	<16	<10 %	IK06	3100	1488x120x40	304,50
LN INDV D 1500 48 W 3000 K EM	≥80	<16	<10 %	IK06	3170	1488x120x40	371,70
LN INDV D 1500 48 W 4000 K EM	≥80	<16	<10 %	IK06	3170	1488x120x40	371,70

## NOTLICHTEIGENSCHAFTEN

Produktbezeichnung	Nennbetriebsdauer	Art des Notbetriebstests	Art des Notlichtbetriebs	Lichtstrom im Notbetrieb	Batterieart
LN INDV D 1200 34 W 3000 K EM	3 h	Automatisch	Dauerschaltung/Bereitschaftsschaltung	410 lm	LiFePO4
LN INDV D 1200 34 W 4000 K EM	3 h	Automatisch	Dauerschaltung/Bereitschaftsschaltung	410 lm	LiFePO4
LN INDV D 1500 25 W 3000 K EM	3 h	Automatisch	Dauerschaltung/Bereitschaftsschaltung	410 lm	LiFePO4
LN INDV D 1500 25 W 4000 K EM	3 h	Automatisch	Dauerschaltung/Bereitschaftsschaltung	410 lm	LiFePO4
LN INDV D 1500 48 W 3000 K EM	3 h	Automatisch	Dauerschaltung/Bereitschaftsschaltung	410 lm	LiFePO4
LN INDV D 1500 48 W 4000 K EM	3 h	Automatisch	Dauerschaltung/Bereitschaftsschaltung	410 lm	LiFePO4

<sup>1</sup> t[h]: L70/B50 @ 25°C (Ta) / t[h]: L80/B10 @ 25°C (Ta) | <sup>2</sup> Unverbindliche Preisempfehlung exkl. MwSt., Änderungen vorbehalten | <sup>3</sup> BEG förderfähig

# LINEAR INDIVILED® DIRECT ACCESSORIES

Montagezubehör für LINEAR INDIVILED®-Leuchten



- Suspension Kit:  
1 Stk. transparentes 1,5 m-Kabel 3x0,75mm  
+ 2 Stk. Y-Seilaufhängung 1,5 m
- DALI-Suspension Kit:  
1 Stk. transparentes 1,5 m-Kabel 5x0,75mm  
+ 2 Stk. Y-Seilaufhängung 1,5 m
- Suspension Wire:  
1 Stk. Y-Seilaufhängung 1,5 m
- Through Wiring Kit:  
Durchgangsverdrahtungsset 3x1,5mm mit  
schnellem Steckverbinder
- DALI Through Wiring Kit:  
Durchgangsverdrahtungsset 2x1,5mm mit  
schnellem Steckverbinder

Produktbezeichnung	GTIN (EAN)	L x B x H [mm] Ø x H [mm]	MATERIAL	FARBE	UVP [EUR]	No.
LN INDV Suspension Kit	4058075133280	100 x 25	Stahl	Weiß	1 61,94	1
LN INDV DALI Suspension Kit	4058075133303	100 x 25	Stahl	Weiß	1 71,25	2
LN INDV Suspension Wire	4058075133327	1560 x 1 x 1	Stahl	Stahl	1 16,80	3
LN INDV Lightline Connector	4058075133341	82 x 40 x 12	Stahl	Stahl	1 16,80	4
LN INDV 1200 Through Wiring Kit	4058075158030	1250 x 20 x 7	Polycarbonat (PC)	Gelb	1 29,40	5
LN INDV 1500 Through Wiring Kit	4058075133365	1560 x 20 x 7	Polycarbonat (PC)	Gelb	1 33,60	5
LN INDV DALI 1200 Through Wiring Kit	4058075158016	1250 x 13 x 7	Polycarbonat (PC)	Gelb	1 13,70	6
LN INDV DALI 1500 Through Wiring Kit	4058075157996	1560 x 13 x 7	Polycarbonat (PC)	Gelb	1 16,80	6

# LICHTLEISTEN

GROSS IM BELEUCHTUNGSKOMFORT, FLEXIBEL IN DER ANWENDUNG

## LINEAR SURFACE IP44

Seite 90

LINEAR SURFACE IP44  
LINEAR SURFACE IP44 EMERGENCY

PERFOR-  
MANCE  
CLASS



### IDEAL FÜR SPEZIELLE ANWENDUNGEN MIT HOHER SCHUTZART

- Robuste IP44- und IK08-Leuchte mit integriertem Treiber für Anbau- und Pendelmontage
- Ersatz für traditionelle 2/36 W und 2/58 W Varianten
- Auf Kundenwunsch auch mit 3 h-Einzelbatterie lieferbar (bitte längere Lieferzeit beachten)

## LINEAR ULTRA OUTPUT

Seite 92

LINEAR ULTRA OUTPUT  
LINEAR ULTRA OUTPUT EMERGENCY

PERFOR-  
MANCE  
CLASS



### AUSGEZEICHNETE LICHTLEISTUNG

- Ersatz von konventionellen T8-Leuchten: entspricht je nach Version ungefähr 1/36 W, 2/36 W, 1/58 W, 2/58 W und 2 x 80 W
- Robustes Gehäuse mit IK08
- Optionales Reflektorzubehör und zahlreiche Verdrahtungsmöglichkeiten für flexible Anwendungen

## LINEAR COMPACT

Seite 96

LINEAR COMPACT BATTEN  
LINEAR COMPACT HIGH OUTPUT  
LINEAR COMPACT SWITCH

VALUE  
CLASS

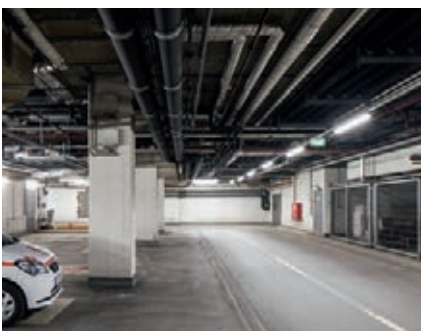


### KOMPAKT UND VIELSEITIG

- Flexible Lichtbandvarianten möglich, steckbar (High Output und Switch) oder mit rückseitiger Verdrahtungsmöglichkeit (Batten)
- Viele Möglichkeiten zur schnellen und flexiblen Montage durch reichhaltiges, mitgeliefertes Zubehör
- Hoher Lichtstrom bis zu 2 500 lm

## WELCHE LEUCHE IST FÜR WELCHEN EINSATZ GEEIGNET:

LINEAR SURFACE IP44



Allgemeinbeleuchtung und spezielle Applikationen, die eine hohe Schutzart benötigen

LINEAR ULTRA OUTPUT



Industrie, Allgemeinbeleuchtung

LINEAR COMPACT



Voutenbeleuchtung, Shop, Hospitality







## LINEAR SURFACE IP44

Anbauleuchte mit IP44



### PRODUKTEIGENSCHAFTEN

- Gehäuse aus weiß (ähnlich RAL 9010) lackiertem Stahlblech mit UV-stabilem opalen PC-Diffusor
- Einspeisung seitlich oder von hinten, Durchgangsverdrahtung 5x2,5qmm möglich
- Endkappe aus Polycarbonat weiß, zur sichereren Montage mit 2 Schrauben montiert
- Lebensdauer (L70/B50): bis zu 60.000 h
- Leuchten-Lichtausbeute: bis zu 110 lm/W

### PRODUKTVORTEILE

- Robuste IP44- und IK08-Leuchte mit integriertem Treiber für Anbau- und Pendelmontage
- Ersatz für traditionelle 2x36 W und 2x58W Varianten
- Auf Kundenwunsch auch mit 3h-Einzelbatterie lieferbar (bitte längere Lieferzeit beachten)
- Alle Varianten mit 5 Jahren Garantie, außer Emergency-Variante: 3 Jahre (3h-Akku integriert)

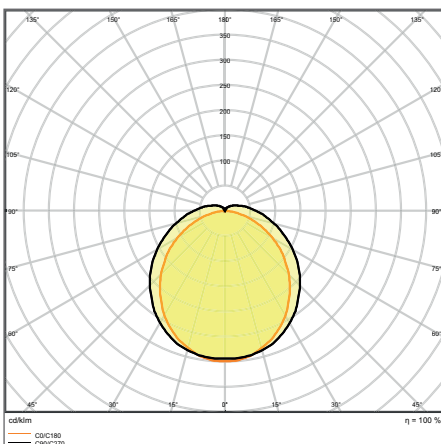
### ANWENDUNGSGEBIETE

- Effizienter Ersatz für traditionelle T8- und T5-Lichtleisten
- Öffentliche Gebäude
- Allgemeinbeleuchtung
- Bibliotheken, Schulen

### TECHNISCHE AUSSTATTUNG

- Zubehör zur Abhängung erhältlich\*

## WEITERE PRODUKTDDETAILS



LN SF IP44 EM 1500 43 W 3000 K WT

\* Bitte beachten: verfügbar = als optionales Zubehör erhältlich.

Die im Katalog gezeigten Bilder dienen nur zu Illustrationszwecken. Angaben zu Größe und Farbe entnehmen Sie bitte der Produkttabelle.

## LINEAR SURFACE IP44

Robuste IP44-Leuchten mit direkter Lichtemission und integriertem Treiber für Oberflächen- oder Pendelanwendungen

Produktbezeichnung	Segmentierung	GTIN (EAN)	ERSATZ FÜR	W	lm	lm/W	K	L70 <sup>1</sup>	L80 <sup>1</sup>	△
LN SF IP44 1200 36 W 3000 K WT	■	4058075352872	2x28W FL	36	4000	110	3000	60000	40000	120
LN SF IP44 1200 36 W 4000 K WT	■	4058075352896	2x28W FL	36	4000	110	4000	60000	40000	120
LN SF IP44 1500 43 W 3000 K WT	■	4058075352919	2x28W FL	43	5000	115	3000	60000	40000	120
LN SF IP44 1500 43 W 4000 K WT	■	4058075352933	2x28W FL	43	5000	115	4000	60000	40000	120



Produktbezeichnung	Ra	FLICKER-WERT	IK	g	L × B × H [mm]	Ø × H [mm]	UVP <sup>2</sup> [EUR]
LN SF IP44 1200 36 W 3000 K WT	≥80	<10 %	IK08	2300	1199 x 145 x 64,5	104,30	104,30
LN SF IP44 1200 36 W 4000 K WT	≥80	<10 %	IK08	2300	1199 x 145 x 64,5	104,30	104,30
LN SF IP44 1500 43 W 3000 K WT	≥80	<10 %	IK08	2700	1499 x 145 x 64,5	122,62	122,62
LN SF IP44 1500 43 W 4000 K WT	≥80	<10 %	IK08	2700	1499 x 145 x 64,5	122,62	122,62

## LINEAR SURFACE IP44 EMERGENCY

Robuste IP44-Leuchten mit direkter Lichtemission, integriertem Treiber und integrierter Sicherheitsbeleuchtungsfunktion

Produktbezeichnung	Segmentierung	GTIN (EAN)	ERSATZ FÜR	W	lm	lm/W	K	L70 <sup>1</sup>	L80 <sup>1</sup>	△
LN SF IP44 EM 1200 36 W 3000 K WT	■	4058075402959	2x28W FL	36	4000	100	3000	60000	40000	120
LN SF IP44 EM 1200 36 W 4000 K WT	■	4058075402973	2x28W FL	36	4000	100	4000	60000	40000	120
LN SF IP44 EM 1500 43 W 3000 K WT	■	4058075402997	2x28W FL	43	5000	110	3000	60000	40000	120
LN SF IP44 EM 1500 43 W 4000 K WT	■	4058075403017	2x28W FL	43	5000	110	4000	60000	40000	120



Produktbezeichnung	Ra	FLICKER-WERT	IK	g	L × B × H [mm]	Ø × H [mm]	UVP <sup>2</sup> [EUR]
LN SF IP44 EM 1200 36 W 3000 K WT	≥80	<10 %	IK08	2400	1199 x 145 x 64,5	234,87	234,87
LN SF IP44 EM 1200 36 W 4000 K WT	≥80	<10 %	IK08	2400	1199 x 145 x 64,5	234,87	234,87
LN SF IP44 EM 1500 43 W 3000 K WT	≥80	<10 %	IK08	2800	1499 x 145 x 64,5	252,31	252,31
LN SF IP44 EM 1500 43 W 4000 K WT	≥80	<10 %	IK08	2800	1499 x 145 x 64,5	252,31	252,31

## NOTLICHTEIGENSCHAFTEN

Produktbezeichnung	Nennbetriebsdauer	Art des Notbetriebtests	Art des Notlichtbetriebs	Lichtstrom im Notbetrieb	Batterieart
LN SF IP44 EM 1200 36 W 3000 K WT	3 h	Automatisch	Dauerschaltung/Bereitschaftsschaltung	350 lm	LiFeP04
LN SF IP44 EM 1200 36 W 4000 K WT	3 h	Automatisch	Dauerschaltung/Bereitschaftsschaltung	350 lm	LiFeP04
LN SF IP44 EM 1500 43 W 3000 K WT	3 h	Automatisch	Dauerschaltung/Bereitschaftsschaltung	375 lm	LiFeP04
LN SF IP44 EM 1500 43 W 4000 K WT	3 h	Automatisch	Dauerschaltung/Bereitschaftsschaltung	375 lm	LiFeP04

<sup>1</sup> t[h]: L70/B50 @ 25 °C (Ta) / t[h]: L80/B10 @ 25 °C (Ta) | <sup>2</sup> Unverbindliche Preisempfehlung exkl. MwSt., Änderungen vorbehalten

## LINEAR ULTRA OUTPUT

Anbauleuchte mit hohem Lichtstrom und einer hohen Systemeffizienz



### PRODUKTEIGENSCHAFTEN

- Gehäuse aus robustem, weißen Stahlblech, Endkappe und opaler Diffusor aus Polycarbonat (PC)
- Versionen mit Lichtstrom zwischen 3500 und 7100 lm verfügbar
- Sehr hohe Systemeffizienz: bis zu 125 lm/W
- Durchgangsverdrahtung möglich
- Werkzeuglose Montage durch Push Button Klemme und einfache Klicktechnik des Diffusors

### PRODUKTVORTEILE

- Ersatz von konventionellen T8-Leuchten: Entspricht ungefähr 2x36W, 1x58W, 2x58W und 2x80W
- Robustes Gehäuse mit IK08
- Optionales Reflektorzubehör und zahlreiche Verdrahtungsmöglichkeiten für flexible Anwendungen
- Bis zu 60 % Energieersparnis verglichen mit Leuchten, die Kompaktleuchtstofflampen nutzen
- 5 Jahre Garantie

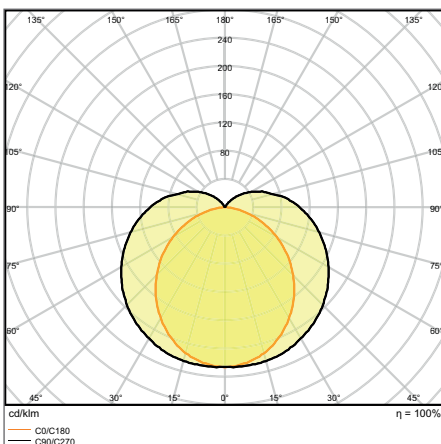
### ANWENDUNGSGEBIETE

- Direkter Ersatz für Leuchten mit Leuchtstofflampen
- Innenraumanwendungen
- Industrielle und gewerbliche Hallen
- Öffentlicher Raum
- Korridore, Treppenhäuser, Keller

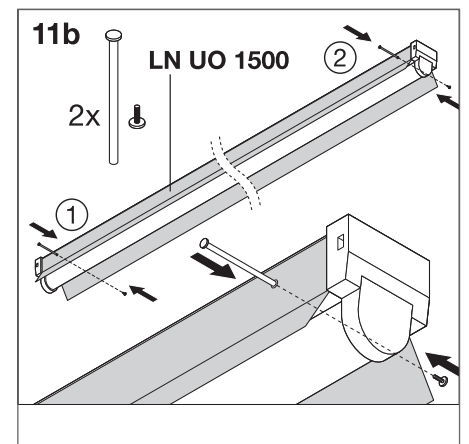
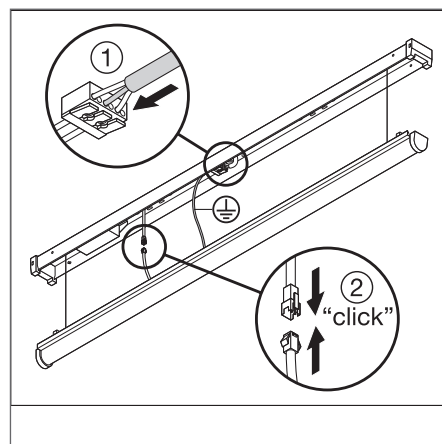
### TECHNISCHE AUSSTATTUNG

- Inklusive Montageschrauben und Dübel

## WEITERE PRODUKTDDETAILS



LN UO 1500 60 W 4000 K



\* Bitte beachten: verfügbar = als optionales Zubehör erhältlich.

Die im Katalog gezeigten Bilder dienen nur zu Illustrationszwecken. Angaben zu Größe und Farbe entnehmen Sie bitte der Produkttabelle.

## LINEAR ULTRA OUTPUT

Anbauleuchte mit hohem Lichtstrom

Produktbezeichnung	Segmentierung	GTIN (EAN)	ERSATZ FÜR	W	lm	lm/W	K	L70 <sup>1</sup>	L80 <sup>1</sup>	°C
LN UO 1200 25 W 3000 K	■	4058075479937	-	25	2850	115	3000	50000	40000	110
LN UO 1200 25 W 4000 K	■	4058075479951	-	25	2950	120	4000	50000	40000	110
LN UO 1200 33 W 3000 K	■	4058075122147	2x36W FL	33	3700	110	3000	50000	40000	110
LN UO 1200 33 W 4000 K	■	4058075122161	2x36W FL	33	4000	120	4000	50000	40000	110
LN UO 1500 30 W 4000 K	■	4058075122208	1x58W FL	30	3800	125	4000	50000	40000	110
LN UO 1500 46 W 4000 K	■	4058075122246	2x58W FL	46	5500	120	4000	50000	40000	110
LN UO 1500 60 W 4000 K	■	4058075122284	2x80W FL	60	7100	120	4000	50000	40000	110



Produktbezeichnung	CRI	IK	g	L x B x H [mm] Ø x H [mm]	UVP <sup>2</sup> [EUR]
LN UO 1200 25 W 3000 K	≥80	IK08	1260	1168 x 62 x 74	57,10
LN UO 1200 25 W 4000 K	≥80	IK08	1260	1168 x 62 x 74	57,10
LN UO 1200 33 W 3000 K	≥80	IK08	1500	1168 x 62 x 74	64,80
LN UO 1200 33 W 4000 K	≥80	IK08	1260	1168 x 62 x 74	64,80
LN UO 1500 30 W 4000 K	≥80	IK08	1800	1458 x 62 x 74	76,90
LN UO 1500 46 W 4000 K	≥80	IK08	1850	1458 x 62 x 74	95,60
LN UO 1500 60 W 4000 K	≥80	IK08	1850	1458 x 62 x 74	108,70

## LINEAR ULTRA OUTPUT EMERGENCY

Anbauleuchte mit hohem Lichtstrom und integrierter Sicherheitsbeleuchtungsfunktion

Produktbezeichnung	Segmentierung	GTIN (EAN)	ERSATZ FÜR	W	lm	lm/W	K	L70 <sup>1</sup>	L80 <sup>1</sup>	°C
LN UO EM 1200 25 W 3000 K	■	4058075515208	1x36W FL	25	2850	115	3000	50000	40000	120
LN UO EM 1200 25 W 4000 K	■	4058075515222	1x36W FL	25	2950	120	4000	50000	40000	120
LN UO EM 1200 33 W 3000 K	■	4058075515246	2x36W FL	33	3700	110	3000	50000	40000	120
LN UO EM 1200 33 W 4000 K	■	4058075515260	2x36W FL	33	4000	120	4000	50000	40000	120
LN UO EM 1500 30 W 3000 K	■	4058075515284	1x58W FL	30	3500	220	3000	50000	40000	120
LN UO EM 1500 30 W 4000 K	■	4058075515307	1x58W FL	30	3800	240	4000	50000	40000	120
LN UO EM 1500 46 W 3000 K	■	4058075515321	2x58W FL	46	5000	110	3000	50000	40000	120
LN UO EM 1500 46 W 4000 K	■	4058075515352	2x58W FL	46	5500	120	4000	50000	40000	120
LN UO EM 1500 60 W 3000 K	■	4058075515376	2x80W FL	60	6600	110	3000	50000	40000	120
LN UO EM 1500 60 W 4000 K	■	4058075515390	2x80W FL	60	7100	120	4000	50000	40000	120



Produktbezeichnung	Ra	IK	g	L x B x H [mm] Ø x H [mm]	UVP <sup>2</sup> [EUR]
LN UO EM 1200 25 W 3000 K	≥80	IK08	1410	1168 x 62 x 74	164,60
LN UO EM 1200 25 W 4000 K	≥80	IK08	1410	1168 x 62 x 74	164,60
LN UO EM 1200 33 W 3000 K	≥80	IK08	1410	1168 x 62 x 74	173,40
LN UO EM 1200 33 W 4000 K	≥80	IK08	1410	1168 x 62 x 74	173,68
LN UO EM 1500 30 W 3000 K	≥80	IK08	2050	1458 x 62 x 74	188,80
LN UO EM 1500 30 W 4000 K	≥80	IK08	2050	1458 x 62 x 74	210,70
LN UO EM 1500 46 W 3000 K	≥80	IK08	2100	1458 x 62 x 74	204,10
LN UO EM 1500 46 W 4000 K	≥80	IK08	2100	1458 x 62 x 74	204,10
LN UO EM 1500 60 W 3000 K	≥80	IK08	2100	1458 x 62 x 74	219,40
LN UO EM 1500 60 W 4000 K	≥80	IK08	2100	1458 x 62 x 74	219,40

<sup>1</sup> t[h]: L70/B50 @ 25 °C (Ta) / t[h]: L80/B10 @ 25 °C (Ta) | <sup>2</sup> Unverbindliche Preisempfehlung exkl. MwSt., Änderungen vorbehalten

## NOTLICHTEIGENSCHAFTEN

Produktbezeichnung	Nennbetriebsdauer	Art des Notbetriebstests	Art des Notlichtbetriebs	Lichtstrom im Notbetrieb	Batterieart
LN UO EM 1200 25 W 3000 K	3 h	Automatisch	Dauerschaltung/Bereitschaftsschaltung	370 lm	LiFeP04
LN UO EM 1200 25 W 4000 K	3 h	Automatisch	Dauerschaltung/Bereitschaftsschaltung	370 lm	LiFeP04
LN UO EM 1200 33 W 3000 K	3 h	Automatisch	Dauerschaltung/Bereitschaftsschaltung	370 lm	LiFeP04
LN UO EM 1200 33 W 4000 K	3 h	Automatisch	Dauerschaltung/Bereitschaftsschaltung	370 lm	LiFeP04
LN UO EM 1500 30 W 3000 K	3 h	Automatisch	Dauerschaltung/Bereitschaftsschaltung	370 lm	LiFeP04
LN UO EM 1500 30 W 4000 K	3 h	Automatisch	Dauerschaltung/Bereitschaftsschaltung	370 lm	LiFeP04
LN UO EM 1500 46 W 3000 K	3 h	Automatisch	Dauerschaltung/Bereitschaftsschaltung	370 lm	LiFeP04
LN UO EM 1500 46 W 4000 K	3 h	Automatisch	Dauerschaltung/Bereitschaftsschaltung	370 lm	LiFeP04
LN UO EM 1500 60 W 3000 K	3 h	Automatisch	Dauerschaltung/Bereitschaftsschaltung	370 lm	LiFeP04
LN UO EM 1500 60 W 4000 K	3 h	Automatisch	Dauerschaltung/Bereitschaftsschaltung	370 lm	LiFeP04





## LINEAR COMPACT

Kompakte Leuchte für Einzel- oder Lichtbandanwendungen



### PRODUKTEIGENSCHAFTEN

- Gehäuse aus langlebigem Polycarbonat
- High Output und Switch: Schnelle und nahtlose Verbindung bis zu maximal 10 Leuchten pro Lichtband
- Batten: Lichtband mit Verbindung über die Rückseite der Leuchte mit bis zu 60 Leuchten
- Bis zu 4 unterschiedliche Längen erhältlich
- Glühdrahtprüfung nach IEC 60695-2-12: 850 °C

### PRODUKTVORTEILE

- Flexible Lichtbandvarianten möglich, steckbar (High Output und Switch) oder mit Verdrahtung (Batten)
- Viele Möglichkeiten zur schnellen und flexiblen Montage durch reichhaltiges, mitgeliefertes Zubehör
- Hoher Lichtstrom bis zu 2500 lm
- Flimmerarmes Licht dank speziellem elektronischen Vorschaltgerät
- 5 Jahre Garantie

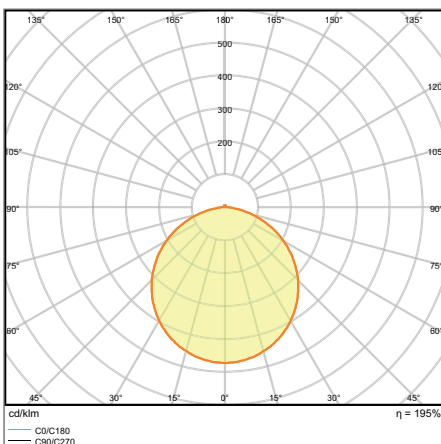
### ANWENDUNGSGEBIETE

- Direkter Ersatz für Leuchten mit Leuchtstofflampen
- Innenraumanwendungen
- Akzentbeleuchtung
- Öffentlicher Raum

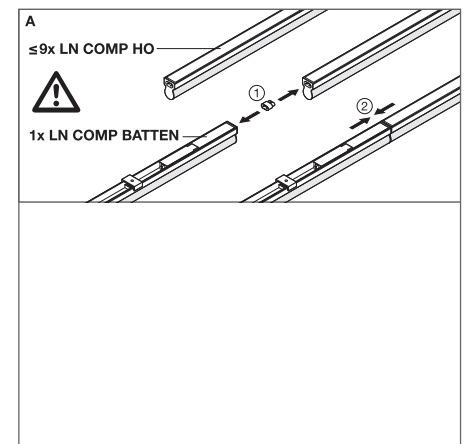
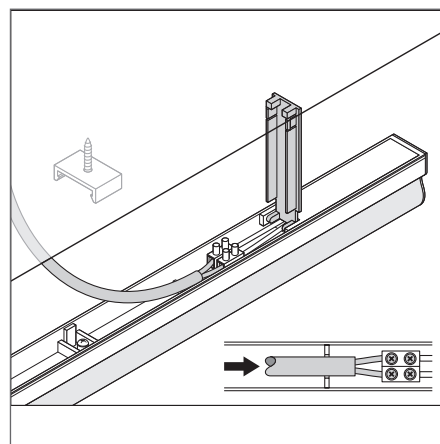
### TECHNISCHE AUSSTATTUNG

- Ausgestattet mit Stromstecker, Kabelverbinder und Linienverbinder zum Anschluss weiterer Leuchten\*
- Montagematerial für Wand- und Deckenbefestigung enthalten

## WEITERE PRODUKTDDETAILS



LN COMP Batten 1500 25 W 3000 K



\* Gilt nur für Linear Compact HO und Switch

<sup>1</sup> Die genauen Bedingungen finden Sie unter [www.ledvance.de/garantie](http://www.ledvance.de/garantie)

Die im Katalog gezeigten Bilder dienen nur zu Illustrationszwecken. Angaben zu Größe und Farbe entnehmen Sie bitte der Produkttabelle.

## LINEAR COMPACT SWITCH

Kompakte Leuchte mit Schalter für Einzel- oder Lichtbandanwendungen

Produktbezeichnung	Segmentierung	GTIN (EAN)	ERSATZ FÜR	W	lm	lm/W	K	L70 <sup>1</sup>	L80 <sup>1</sup>	△°
LN COMP SWITCH 300 4 W 3000 K	■	4058075106079	1x9W FL	4	400	100	3000	50000	40000	140
LN COMP SWITCH 300 4 W 4000 K	■	4058075106093	1x9W FL	4	450	110	4000	50000	40000	140
LN COMP SWITCH 600 8 W 3000 K	■	4058075106116	1x18 W FL	8	800	100	3000	50000	40000	140
LN COMP SWITCH 600 8 W 4000 K	■	4058075106130	1x18 W FL	8	800	100	4000	50000	40000	140
LN COMP SWITCH 900 12 W 3000 K	■	4058075106192	1x30W FL	12	1200	100	3000	50000	40000	140
LN COMP SWITCH 900 12 W 4000 K	■	4058075106215	1x30W FL	12	1200	100	4000	50000	40000	140
LN COMP SWITCH 1200 14 W 3000 K	■	4058075106154	1x36W FL	14	1400	100	3000	50000	40000	140
LN COMP SWITCH 1200 14 W 4000 K	■	4058075106178	1x36W FL	14	1500	100	4000	50000	40000	140
LN COMP SWITCH 1500 17W/3000K LEDV	■	4058075683341	1x58W FL	17	1800	101	3000	50000	40000	140
LN COMP SWITCH 1500 17W/4000K LEDV	■	4058075683365	1x58W FL	17	1900	111	4000	50000	40000	140



Produktbezeichnung	Ra	FLICKER-WERT	L x B x H [mm] Ø x H [mm]	UVP <sup>2</sup> [EUR]
LN COMP SWITCH 300 4 W 3000 K	>80	<5%	313 x 28 x 36	16,60
LN COMP SWITCH 300 4 W 4000 K	>80	<5%	313 x 28 x 36	16,60
LN COMP SWITCH 600 8 W 3000 K	>80	<5%	573 x 28 x 36	19,20
LN COMP SWITCH 600 8 W 4000 K	>80	<5%	573 x 28 x 36	19,20
LN COMP SWITCH 900 12 W 3000 K	>80	<5%	873 x 28 x 36	20,50
LN COMP SWITCH 900 12 W 4000 K	>80	<5%	873 x 28 x 36	20,50
LN COMP SWITCH 1200 14 W 3000 K	>80	<5%	1173 x 28 x 36	25,00
LN COMP SWITCH 1200 14 W 4000 K	>80	<5%	1173 x 28 x 36	25,00
LN COMP SWITCH 1500 17W/3000K LEDV	>80	<5%	1473 x 28 x 36	32,00
LN COMP SWITCH 1500 17W/4000K LEDV	>80	<5%	1473 x 28 x 36	32,00

## LINEAR COMPACT HIGH OUTPUT

Kompakte Leuchte mit hohem Lichtstrom für Einzel- oder Lichtbandanwendungen

Produktbezeichnung	Segmentierung	GTIN (EAN)	ERSATZ FÜR	W	lm	lm/W	K	L70 <sup>1</sup>	L80 <sup>1</sup>	△°
LN COMP HO 600 10 W 3000 K	■	4058075106277	1x18W FL	10	1000	100	3000	50000	40000	140
LN COMP HO 600 10 W 4000 K	■	4058075106291	1x18W FL	10	1000	100	4000	50000	40000	140
LN COMP HO 900 15 W 3000 K	■	4058075106239	1x30W FL	15	1500	100	3000	50000	40000	140
LN COMP HO 900 15 W 4000 K	■	4058075106253	1x30W FL	15	1500	100	4000	50000	40000	140
LN COMP HO 1200 20 W 3000 K	■	4058075106314	1x36W FL	20	2000	100	3000	50000	40000	140
LN COMP HO 1200 20 W 4000 K	■	4058075106338	1x36W FL	20	2000	100	4000	50000	40000	140
LN COMP HO 1500 25 W 3000 K	■	4058075106352	1x58W FL	25	2500	100	3000	50000	40000	140
LN COMP HO 1500 25 W 4000 K	■	4058075106376	1x58W FL	25	2500	100	4000	50000	40000	140



Produktbezeichnung	Ra	L x B x H [mm] Ø x H [mm]	UVP <sup>2</sup> [EUR]
LN COMP HO 600 10 W 3000 K	>80	573 x 24 x 36	31,90
LN COMP HO 600 10 W 4000 K	>80	573 x 24 x 36	31,90
LN COMP HO 900 15 W 3000 K	>80	873 x 24 x 36	32,40
LN COMP HO 900 15 W 4000 K	>80	873 x 24 x 36	32,40
LN COMP HO 1200 20 W 3000 K	>80	1173 x 24 x 36	40,70
LN COMP HO 1200 20 W 4000 K	>80	1173 x 24 x 36	40,70
LN COMP HO 1500 25 W 3000 K	>80	1473 x 24 x 36	47,30
LN COMP HO 1500 25 W 4000 K	>80	1473 x 24 x 36	47,30

<sup>1</sup> t[h]: L70/B50 @ 25°C (Ta) / t[h]: L80/B10 @ 25°C (Ta) | <sup>2</sup> Unverbindliche Preisempfehlung exkl. MwSt., Änderungen vorbehalten

## LINEAR COMPACT BATTEN

Kompakte Leuchten mit Verdrahtung auf der Rückseite

Produktbezeichnung	Segmentierung	GTIN (EAN)	ERSATZ FÜR	W	lm	lm/W	K	L70 <sup>1</sup>	L80 <sup>1</sup>	△
LN COMP Batten 600 10 W 3000 K	■	4058075099692	1x18W FL	10	1000	100	3000	50000	40000	140
LN COMP Batten 600 10 W 4000 K	■	4058075099715	1x18W FL	10	1000	100	4000	50000	40000	140
LN COMP Batten 1200 20 W 3000 K	■	4058075099739	1x36W FL	20	2000	100	3000	50000	40000	140
LN COMP Batten 1200 20 W 4000 K	■	4058075099753	1x36W FL	20	2000	100	4000	50000	40000	140
LN COMP Batten 1500 25 W 3000 K	■	4058075099777	1x58W FL	25	2500	100	3000	50000	40000	140
LN COMP Batten 1500 25 W 4000 K	■	4058075099791	1x58W FL	25	2500	100	4000	50000	40000	140





Produktbezeichnung	Ra	L x B x H [mm]	Ø x H [mm]	UVP <sup>2</sup> [EUR]
LN COMP Batten 600 10 W 3000 K	>80	575 x 27 x 38	35,20	
LN COMP Batten 600 10 W 4000 K	>80	575 x 27 x 38	35,20	
LN COMP Batten 1200 20 W 3000 K	>80	1175 x 27 x 38	40,70	
LN COMP Batten 1200 20 W 4000 K	>80	1175 x 27 x 38	40,70	
LN COMP Batten 1500 25 W 3000 K	>80	1475 x 27 x 38	47,30	
LN COMP Batten 1500 25 W 4000 K	>80	1475 x 27 x 38	47,30	

<sup>1</sup> t[h]: L70/B50 @ 25°C (Ta) / t[h]: L80/B10 @ 25°C (Ta) | <sup>2</sup> Unverbindliche Preisempfehlung exkl. MwSt., Änderungen vorbehalten



# LICHTBANDSYSTEME

## TRUSYS UND TRUSYS PERFORMANCE IM VERGLEICH

TRUSYS SEITE 112	TRUSYS PERFORMANCE SEITE 106	
  <p>TRUSYS TRUSYS DALI TRUSYS ENERGY RAIL TRUSYS ACCESSORIES</p> <p><b>PERFORMANCE CLASS</b></p>	  <p>TRUSYS PERFORMANCE ON/OFF TRUSYS PERFORMANCE DALI TRUSYS PERFORMANCE EM TRUSYS PERFORMANCE ENERGY RAIL TRUSYS PERFORMANCE ACCESSORIES</p> <p><b>PERFORMANCE CLASS</b></p>	
Shopbeleuchtung, Discounter, Baumärkte	<b>← ANWENDUNGSGEBIETE →</b>	Lagerhallen, Industrieanwendungen, Produktionshallen, Werkstätten
3 000, 4 000 und 6 500 K	<b>← VERFÜGBARE LICHTFARBEN →</b>	4 000 K
Bis zu 7 200 lm (bis zu 135 lm/W) für eine optimale Ausleuchtung der Waren in Shops	<b>← VERFÜGBARE LUMENWERTE →</b>	5 600, 8 000, 11 200 lm (bis zu 160 lm/W) ermöglichen einen höhenvariablen Einsatz
Qualitativ hochwertiges und ansprechendes SCALE-Design, eloxiertes Aluminiumgehäuse	<b>← DESIGN →</b>	Praktisches, einfaches und funktionelles Design, weißes Gehäuse
Weit (W): 105°, eng (NFL): 25°, asymmetrisch (WW): 45°, doppelt asymmetrisch (DA): 2 x 35°	<b>← ABSTRAHLUNGSWINKEL →</b>	Sehr weit (VW): 120°, weit (W): 90°, eng (N): 60°, sehr eng (VN): 30°, doppelt symmetrisch (DS): 2 x 30°
Sehr einfache und zeitsparende Installation durch Einrastsystem und innenliegenden Leuchtenhalter	<b>← INSTALLATION →</b>	Werkzeugfreies Click-System

Detailliertere Informationen zu den Systemen TruSys und TruSys Performance finden Sie auf dem Systemdatenblatt unter [www.ledvance.de/professional](http://www.ledvance.de/professional)







# TRUSYS® PERFORMANCE

Effizientes Lichtbandsystem für unterschiedlichste Anwendungsgebiete



## PRODUKTEIGENSCHAFTEN

- Stahlblechgehäuse, Material der Linse: PMMA
- Lebensdauer (L80/B10): bis zu 60.000 h (bei 25 °C)
- Fixierte Leuchtenabgriffe
- Klickbare Lösung mit Druckknöpfen

## PRODUKTVORTEILE

- Wirtschaftlich dank hoher Leuchten-Lichtausbeute von 160 lm/W
- Flexible Anwendung durch breites Sortiment an Ausstrahlungswinkeln
- Neu: ausstrahlungswinkel doppelt asymmetrisch: 2x30°
- Lichtbänder bis zu 57 Leuchten (on/off) und 66 Leuchten (DALI) möglich
- Einfache Installation, werkzeugloser Anschluss

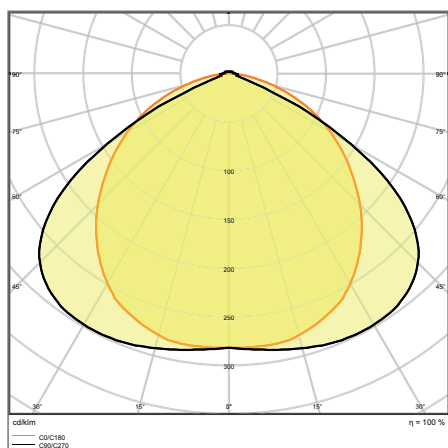
## ANWENDUNGSGEBIETE

- Direkter Ersatz für Leuchten mit Leuchtstofflampen
- Industriehallen, Hochregallager, Werkstätten, Baumärkte
- Discounter, Supermärkte

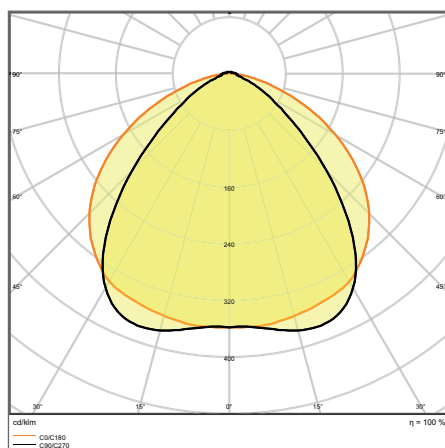
## TECHNISCHE AUSSTATTUNG

- Tragschiene mit fest integriertem 5- und 8- poligen Kabelstrang

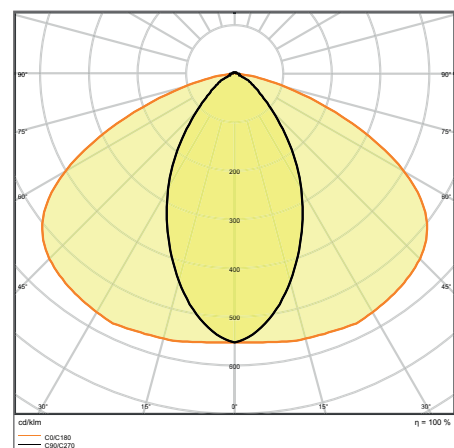
## WEITERE PRODUKTDDETAILS



TRUSYS PFM VW 70 W 4000 K



TRUSYS PFM W 70 W 4000 K

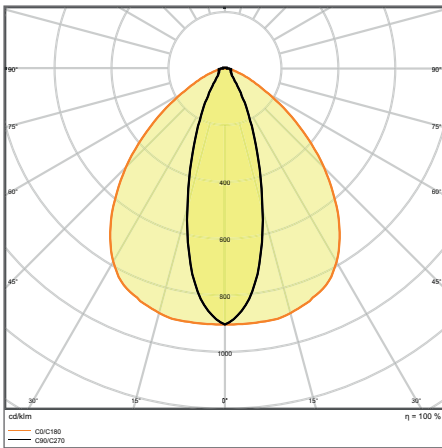


TRUSYS PFM N 70 W 4000 K

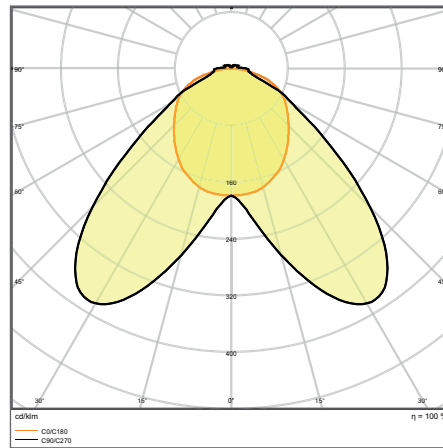
<sup>1</sup> Das D-Zeichen bezieht sich ausschließlich auf die schaltbaren Leuchteneinsätze, DALI- und Notlichtversionen (EM) sind ausgenommen. | <sup>2</sup> Die genauen Bedingungen finden Sie unter [www.ledvance.de/garantie](http://www.ledvance.de/garantie)

Die im Katalog gezeigten Bilder dienen nur zu Illustrationszwecken. Angaben zu Größe und Farbe entnehmen Sie bitte der Produkttabelle.

## WEITERE PRODUKTDDETAILS



TRUSYS PFM VN 70 W 4000 K



TRUSYS PFM DS 70 W 4000 K

## TRUSYS® PERFORMANCE

Leuchteneinsätze für das Lichtbandsystem TruSys® Performance

Produktbezeichnung	Segmentierung	GTIN (EAN)	BEG FÖRDERFÄHIG	ERSATZ FÜR	W	lm	lm/W	K	L70	L80	△	⌚
TruSys PFM VW 35 W 4000 K	■	4058075290921	✓	2x80W FL	35	5600	160	4000	65000	60000	120	-
TruSys PFM VW 50 W 4000 K	■	4058075398771	✓	-	50	8000	160	4000	65000	60000	120	-
TruSys PFM VW 70 W 4000 K	■	4058075398818	✓	-	70	11200	160	4000	55000	50000	120	-
TruSys PFM W 35 W 4000 K	■	4058075290839	✓	2x80W FL	35	5600	160	4000	65000	60000	90	-
TruSys PFM W 50 W 4000 K	■	4058075290853	✓	2x80W FL	50	8000	160	4000	65000	60000	90	-
TruSys PFM W 70 W 4000 K	■	4058075290891	✓	2x80W FL	70	11200	160	4000	55000	50000	90	-
TruSys PFM N 35 W 4000 K	■	4058075398719	✓	-	35	5600	160	4000	65000	60000	60	-
TruSys PFM N 50 W 4000 K	■	4058075290945	✓	2x80W FL	50	8000	160	4000	65000	60000	60	-
TruSys PFM N 70 W 4000 K	■	4058075290969	✓	2x80W FL	70	11200	160	4000	55000	50000	60	-
TruSys PFM VN 35 W 4000 K	■	4058075398696	✓	-	35	5600	160	4000	65000	60000	30	-
TruSys PFM VN 50 W 4000 K	■	4058075398757	✓	-	50	8000	160	4000	65000	60000	30	-
TruSys PFM VN 70 W 4000 K	■	4058075290983	✓	2x80W FL	70	11200	160	4000	55000	50000	30	-
TruSys PFM DS 35 W 4000 K	■	4058075398733	✓	-	35	5600	160	4000	65000	60000	2 x 30	-
TruSys PFM DS 50 W 4000 K	■	4058075398795	✓	-	50	8000	160	4000	65000	60000	2 x 30	-
TruSys PFM DS 70 W 4000 K	■	4058075398832	✓	-	70	11200	160	4000	55000	50000	2 x 30	-
TruSys PFM VW 35 W 4000 K DALI	■	4058075291072	✓	2x80W FL	35	5600	160	4000	65000	60000	120	DALI
TruSys PFM W 35 W 4000 K DALI	■	4058075291010	✓	2x80W FL	35	5600	160	4000	65000	60000	90	DALI
TruSys PFM W 50 W 4000 K DALI	■	4058075291034	✓	2x80W FL	50	8000	160	4000	65000	60000	90	DALI
TruSys PFM W 70 W 4000 K DALI	■	4058075291058	✓	2x80W FL	70	11200	160	4000	55000	50000	90	DALI
TruSys PFM N 50 W 4000 K DALI	■	4058075291096	✓	2x80W FL	50	8000	160	4000	65000	60000	60	DALI
TruSys PFM N 70 W 4000 K DALI	■	4058075291119	✓	2x80W FL	70	11200	160	4000	55000	50000	60	DALI
TruSys PFM VN 70 W 4000 K DALI	■	4058075291133	✓	2x80W FL	70	11200	160	4000	55000	50000	30	DALI



Produktbezeichnung	CRI	FLICKER WERT	9	L x B x H [mm] Ø x H [mm]	UVP [EUR]
TruSys PFM VW 35 W 4000 K	≥80	<8 %	1660	1500x66.8x39.4	184,40
TruSys PFM VW 50 W 4000 K	≥80	<8 %	1660	1500x66.8x39.4	197,60
TruSys PFM VW 70 W 4000 K	≥80	<8 %	1660	1500x66.8x39.4	228,30
TruSys PFM W 35 W 4000 K	≥80	<8 %	1660	1500x66.8x39.4	184,40
TruSys PFM W 50 W 4000 K	≥80	<8 %	1660	1500x66.8x39.4	197,60
TruSys PFM W 70 W 4000 K	≥80	<8 %	1660	1500x66.8x39.4	228,30
TruSys PFM N 35 W 4000 K	≥80	<8 %	1660	1500x66.8x39.4	184,40
TruSys PFM N 50 W 4000 K	≥80	<8 %	1660	1500x66.8x39.4	197,60
TruSys PFM N 70 W 4000 K	≥80	<8 %	1660	1500x66.8x39.4	228,30
TruSys PFM VN 35 W 4000 K	≥80	<8 %	1660	1500x66.8x39.4	184,40
TruSys PFM VN 50 W 4000 K	≥80	<8 %	1660	1500x66.8x39.4	197,60
TruSys PFM VN 70 W 4000 K	≥80	<8 %	1660	1500x66.8x39.4	228,30
TruSys PFM DS 35 W 4000 K	≥80	<8 %	1660	1500x66.8x39.4	184,40
TruSys PFM DS 50 W 4000 K	≥80	<8 %	1660	1500x66.8x39.4	197,60
TruSys PFM DS 70 W 4000 K	≥80	<8 %	1660	1500x66.8x39.4	228,30
TruSys PFM VW 35 W 4000 K DALI	≥80	<5 %	1660	1500x66.8x39.4	232,70
TruSys PFM W 35 W 4000 K DALI	≥80	<5 %	1660	1500x66.8x39.4	232,70
TruSys PFM W 50 W 4000 K DALI	≥80	<5 %	1660	1500x66.8x39.4	245,80
TruSys PFM W 70 W 4000 K DALI	≥80	<5 %	1660	1500x66.8x39.4	276,60
TruSys PFM N 50 W 4000 K DALI	≥80	<5 %	1660	1500x66.8x39.4	245,80
TruSys PFM N 70 W 4000 K DALI	≥80	<5 %	1660	1500x66.8x39.4	276,60
TruSys PFM VN 70 W 4000 K DALI	≥80	<5 %	1660	1500x66.8x39.4	276,60

<sup>1</sup> t[h]: L70/B50 @ 25 °C (Ta) / t[h]: L80/B10 @ 25 °C (Ta) | <sup>2</sup> Unverbindliche Preisempfehlung exkl. MwSt., Änderungen vorbehalten | <sup>3</sup> BEG förderfähig

## TRUSYS® PERFORMANCE EMERGENCY

Leuchteneinsätze für das Lichtbandsystem TruSys® Performance für Standard- und Notbeleuchtung

Produktbezeichnung	Segmentierung	GTIN (EAN)	BEG- förderlich <sup>3</sup>	ERSATZ FÜR	W	lm	lm/W	K	L70 <sup>1</sup>	L80 <sup>1</sup>	°
TruSys PFM EM W 35 W 4000 K AT 3H	■	4058075291157	✓	2x80W FL	35	5600	160	4000	65000	60000	90
TruSys PFM EM W 50 W 4000 K AT 3H	■	4058075291171	✓	2x80W FL	50	8000	160	4000	65000	60000	90
TruSys PFM EM W 70 W 4000 K AT 3H	■	4058075291195	✓	2x80W FL	70	11200	160	4000	55000	50000	90
TruSys PFM EM VW 35 W 4000 K AT 3H	■	4058075291218	✓	2x80W FL	35	5600	160	4000	65000	60000	120
TruSys PFM EM N 50 W 4000 K AT 3H	■	4058075291232	✓	2x80W FL	50	8000	160	4000	65000	60000	60
TruSys PFM EM N 70 W 4000 K AT 3H	■	4058075291256	✓	2x80W FL	70	11200	160	4000	55000	50000	60
TruSys PFM EM VN 70 W 4000 K AT 3H	■	4058075291270	✓	2x80W FL	70	11200	160	4000	55000	50000	30



Produktbezeichnung	Ra	FLICKER- WEIT	g	L x B x H [mm] Ø x H [mm]	UVP <sup>2</sup> [EUR]
TruSys PFM EM W 35 W 4000 K AT 3H	≥80	<8%	1660	1500 x 66,8 x 39,4	302,80
TruSys PFM EM W 50 W 4000 K AT 3H	≥80	<8%	1660	1500 x 66,8 x 39,4	320,30
TruSys PFM EM W 70 W 4000 K AT 3H	≥80	<8%	1660	1500 x 66,8 x 39,4	356,70
TruSys PFM EM VW 35 W 4000 K AT 3H	≥80	<8%	1660	1500 x 66,8 x 39,4	302,80
TruSys PFM EM N 50 W 4000 K AT 3H	≥80	<8%	1660	1500 x 66,8 x 39,4	320,30
TruSys PFM EM N 70 W 4000 K AT 3H	≥80	<8%	1660	1500 x 66,8 x 39,4	356,70
TruSys PFM EM VN 70 W 4000 K AT 3H	≥80	<8%	1660	1500 x 66,8 x 39,4	356,70

## NOTLICHTEIGENSCHAFTEN

Produktbezeichnung	Nennbetriebsdauer	Art des Notbetriebtests	Art des Notlichtbetriebs	Lichtstrom im Notbetrieb	Batterieart
TruSys PFM EM W 35 W 4000 K AT 3H	3 h	Automatisch	Dauerschaltung/Bereitschaftsschaltung	600 lm	LiFeP04
TruSys PFM EM W 50 W 4000 K AT 3H	3 h	Automatisch	Dauerschaltung/Bereitschaftsschaltung	600 lm	LiFeP04
TruSys PFM EM W 70 W 4000 K AT 3H	3 h	Automatisch	Dauerschaltung/Bereitschaftsschaltung	600 lm	LiFeP04
TruSys PFM EM VW 35 W 4000 K AT 3H	3 h	Automatisch	Dauerschaltung/Bereitschaftsschaltung	600 lm	LiFeP04
TruSys PFM EM N 50 W 4000 K AT 3H	3 h	Automatisch	Dauerschaltung/Bereitschaftsschaltung	600 lm	LiFeP04
TruSys PFM EM N 70 W 4000 K AT 3H	3 h	Automatisch	Dauerschaltung/Bereitschaftsschaltung	600 lm	LiFeP04
TruSys PFM EM VN 70 W 4000 K AT 3H	3 h	Automatisch	Dauerschaltung/Bereitschaftsschaltung	600 lm	LiFeP04

<sup>1</sup> t[h]: L70/B50 @ 25 °C (Ta) / t[h]: L80/B10 @ 25 °C (Ta) | <sup>2</sup> Unverbindliche Preisempfehlung exkl. MwSt., Änderungen vorbehalten | <sup>3</sup> BEG förderfähig

# TRUSYS® PERFORMANCE

Lichtbandsystem – Tragschienen



- Hohe Flexibilität dank zwei verfügbaren Längen (1500 mm, 3000 mm und 1500 mm Endtragschienenstück)
- Einfache Installation
- Stahlblechgehäuse
- Stromeinspeisung intern an der ersten Leuchte mit separatem Einspeiser
- Durchgangsverdrahtet mit 5-polig- oder 8-poligem Kabel

- Endschiene ohne mechanischen und elektrischen Verbinder

## ANWENDUNGSGEBIETE

- Industriehallen, Hochregallager, Werkstätten, Baumärkte

## TECHNISCHE AUSSTATTUNG

- Verschiedenes Zubehör erhältlich\*

## TRUSYS® PERFORMANCE ENERGY RAILS

Tragschienen für das Lichtbandsystem TruSys® Performance

Produktbezeichnung	GTIN (EAN)	L × B × H [mm] ∅ × H [mm]	MATERIAL	FARBE		UVP <sup>2</sup> [EUR]
TruSys PFM ENERGY RAIL 5P 1500	4058075299443	1650 x 70 x 39	Steel	White	10	361,20
TruSys PFM ENERGY RAIL 5P 1500	4058075299566	1650 x 70 x 39	Steel	White	1	38,90
TruSys PFM ENERGY RAIL 5P 1500 END	4058075299474	1500 x 70 x 39	Steel	White	10	361,20
TruSys PFM ENERGY RAIL 5P 1500 END	4058075354753	1500 x 70 x 39	Steel	White	1	38,90
TruSys PFM ENERGY RAIL 5P 3000	4058075299498	3150 x 70 x 39	Steel	White	10	693,00
TruSys PFM ENERGY RAIL 5P 3000	4058075354777	3150 x 70 x 39	Steel	White	1	72,50
TruSys PFM ENERGY RAIL 8P 1500	4058075299504	1650 x 70 x 39	Steel	White	10	451,50
TruSys PFM ENERGY RAIL 8P 1500	4058075299573	1650 x 70 x 39	Steel	White	1	48,30
TruSys PFM ENERGY RAIL 8P 1500 END	4058075299559	1500 x 70 x 39	Steel	White	10	451,50
TruSys PFM ENERGY RAIL 8P 1500 END	4058075354760	1500 x 70 x 39	Steel	White	1	48,30
TruSys PFM ENERGY RAIL 8P 3000	4058075354784	3150 x 70 x 39	Steel	White	1	90,30
TruSys PFM ENERGY RAIL 8P 3000	4058075299450	3150 x 70 x 39	Steel	White	10	871,50

<sup>1</sup> Die genauen Bedingungen finden Sie unter [www.ledvance.de/garantie](http://www.ledvance.de/garantie) | <sup>2</sup> Unverbindliche Preisempfehlung exkl. MwSt., Änderungen vorbehalten

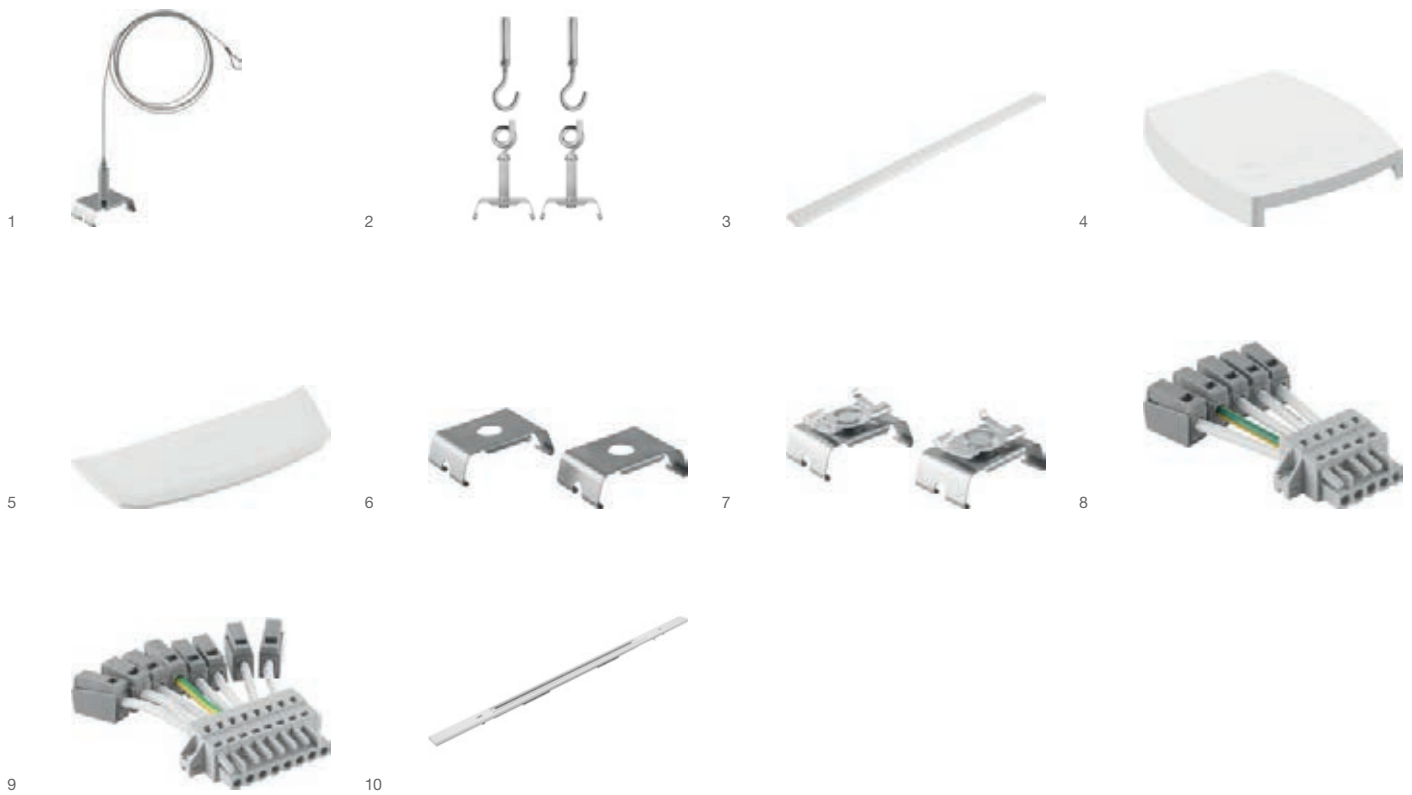






## TRUSYS® PERFORMANCE

## Lichtbandsystem – Zubehör



- Suspension Kit:  
Seilaufhängung mit Klammer und  
3 m Stahlseil
- Chain Kit:  
Set besteht aus 2 Montageklammern  
und Schaukelhaken
- End Cap Energy rail:  
Endkappe für die Schiene
- EndCap Low Energy Rail:  
Endkappe für den Track
- Surface Clip:  
Set besteht aus 2 Montageclips zu  
Deckenbefestigung
- Grid Ceiling Clip:  
1 Montageclip zur Anbaumontage an  
Rasterdecken
- Spot Track 1500:  
150 cm langer Einsatz mit einer 90 cm  
langen Schiene für Einbau von bis zu 3  
LEDVANCE Track Strahlern

## TRUSYS® PERFORMANCE ACCESSORIES

## Zubehör für TruSys® Performance

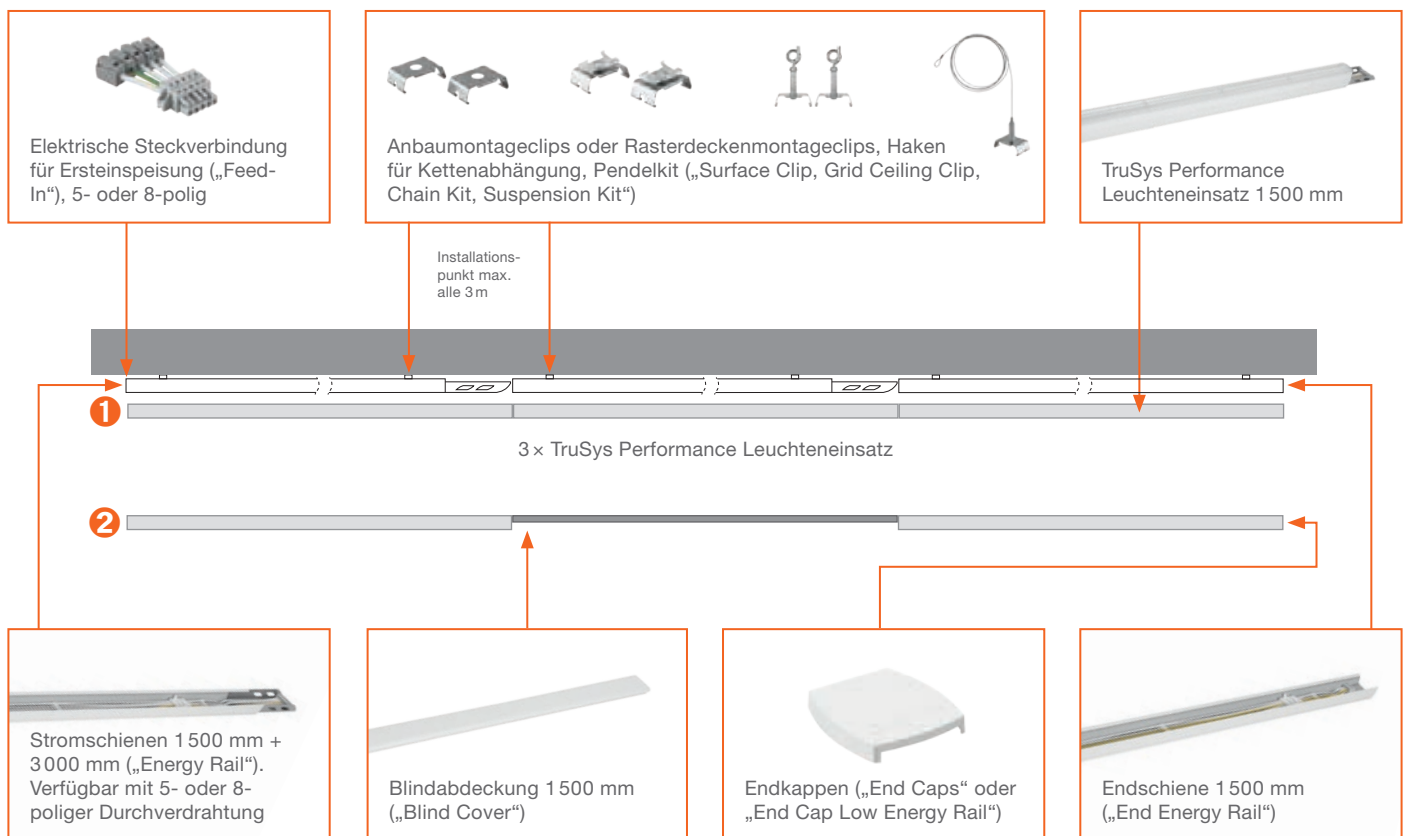
Produktbezeichnung	GTIN (EAN)	L x B x H [mm] Ø x H [mm]	MATERIAL	FARBE			UVP <sup>2</sup> [EUR]
TruSys PFM Suspension Kit	4058075284234	3000 x 35 x 65	Steel	White	2	1	21,00
TruSys PFM Chain Kit	4058075284258	90 x 28 x 10	Steel	White	2	2	18,10
TruSys PFM Blind Cover	4058075284296	1500 x 73 x 20	Polycarbonate (PC)	White	1	3	18,10
TruSys PFM End Cap Energy Rail	4058075284319	78 x 72 x 13	Polycarbonate (PC)	White	2	4	18,10
TruSys PFM End Cap Low Energy Rail	4058075464926	27 x 66 x 6	Polycarbonate (PC)	White	2	5	18,10
TruSys PFM Surface Clip	4058075284333	57 x 35 x 18	Steel	Silver	2	6	9,00
TruSys PFM Grid Ceiling Clip	4058075284609	57 x 35 x 26	Steel	Silver	2	7	12,00
TruSys PFM Feed-in 5P	4058075284623	85 x 55 x 15	Polycarbonate (PC)	Silver	1	8	12,00
TruSys PFM Feed-in 8P	4058075284647	85 x 55 x 15	Polycarbonate (PC)	Silver	1	9	18,10
TruSys PFM SPOT TRACK 1500 5P	4058075524422	1498 x 69 x 15	Steel	White	1	10	123,90

<sup>1</sup> Die genauen Bedingungen finden Sie unter [www.ledvance.de/garantie](http://www.ledvance.de/garantie) | <sup>2</sup> Unverbindliche Preisempfehlung exkl. MwSt., Änderungen vorbehalten

# UNSERE CHECKLISTE FÜR IHRE PERFEKTE TRUSYS PERFORMANCE LÖSUNG

**Beispielinstallation:** Damit auch Sie Ihren Kunden ein maßgeschneidertes TruSys Performance Lichtsystem installieren können, haben wir für Sie eine Übersicht der notwendigen Komponenten für eine Einzel- oder Lichtbandmontage zusammengestellt. Je nach Montageart mit passendem Zubehör als Anbau- oder Pendelleuchte. Für eine einfache Lichtbandinstallation sind der mechanische und elektrische Verbinder übrigens bereits in der Schiene integriert.

## TRUSYS PERFORMANCE INSTALLATION ❶ OHNE UND ❷ MIT BLINDABDECKUNG



Weitere Informationen zu Montage und Komponenten finden Sie auch in der Bedienungsanleitung des jeweiligen TruSys Performance Modells.

### FÜR DIE INSTALLATION BENÖTIGEN SIE:

- 1 x TruSys Performance Feed-In (5- oder 8-polig)
- X x TruSys Performance Energy Rail 5- oder 8-polig (verfügbar als Sammel- (10 x) oder Einzeleinheit)
- 1 x TruSys Performance End Energy Rail
- X x TruSys Performance LED-Leuchteneinsatz (bei Bedarf TruSys Performance Blind Cover)
- X x Zubehör nach Montageart (Anbau- oder Pendelmontage)
- 1 x Set TruSys Performance End Cap Energy Rail oder End Cap Low Energy Rail



# TRUSYS PERFORMANCE BEDARFSTABELLE



Bedarfstabelle für eine beispielhafte Lichtlinie bei einer Belegung der Tragschienen (Energy Rail) mit Leuchteneinsätzen an jedem zweiten Einsatzadapter (50 %) bzw. jedem dritten Einsatzadapter (33 %).

50 %								
Länge Lichtlinie	TruSys PFM Leuchten-einsatz	Blind-abdeckung	3m Schiene	1,5m Schiene	Endschiene	Min. Installations-punkte <sup>1</sup>	Einspeise-adapter	Endkappen
4,5 m	2	1	1	0	1	2	1	2
7,5 m	3	2	2	0	1	3	1	2
10,5 m	4	3	3	0	1	4	1	2
13,5 m	5	4	4	0	1	5	1	2
16,5 m	6	5	5	0	1	6	1	2
19,5 m	7	6	6	0	1	7	1	2
22,5 m	8	7	7	0	1	8	1	2
25,5 m	9	8	8	0	1	9	1	2
28,5 m	10	9	9	0	1	10	1	2
31,5 m	11	10	10	0	1	11	1	2
34,5 m	12	11	11	0	1	12	1	2
37,5 m	13	12	12	0	1	13	1	2
40,5 m	14	13	13	0	1	14	1	2
43,5 m	15	14	14	0	1	15	1	2
46,5 m	16	15	15	0	1	16	1	2
49,5 m	17	16	16	0	1	17	1	2

33 %								
Länge Lichtlinie	TruSys PFM Leuchten-einsatz	Blind-abdeckung	3m Schiene	1,5 m Schiene	Endschiene	Min. Installations-punkte <sup>1</sup>	Einspeise-adapter	Endkappen
6,0 m	2	2	1	1	1	3	1	2
10,5 m	3	4	3	0	1	4	1	2
15,0 m	4	6	4	1	1	6	1	2
19,5 m	5	8	5	0	1	7	1	2
24,0 m	6	10	7	1	1	9	1	2
28,5 m	7	12	9	0	1	10	1	2
33,0 m	8	14	10	1	1	12	1	2
37,5 m	9	16	12	0	1	13	1	2
42,0 m	10	18	13	1	1	15	1	2
46,5 m	11	20	15	0	1	16	1	2
51,0 m	12	22	16	1	1	18	1	2

Leuchteneinsatz 1500 mm

Blindabdeckung 1500 mm

Alle genannten Zahlen basieren auf eine Einzelinstallation; eventuelle Abweichungen vom Inhalt per EAN möglich. Für eine genaue Lichtplanung ihres Projekts kontaktieren Sie bitte Ihren Ansprechpartner im Vertriebsaußendienst.

<sup>1</sup> Kalkulation basierend auf 0,75 m Abstand vom Schienenbeginn und -ende zum ersten bzw. letzten Installationspunkt. Weitere Installationspunkte max. jede 3 m





# TRUSYS®

Hochwertiges Lichtbandsystem für unterschiedlichste Anwendungsgebiete



## PRODUKTEIGENSCHAFTEN

- Leuchtenträger aus hochwertigem Aluminium
- Lebensdauer (L80/B10): bis zu 50.000 h (bei 25 °C)
- Fixierte Stromabgriffe für die elektrische Verbindung
- Montageklammern nach der Montage nicht sichtbar

## PRODUKTVORTEILE

- Lichtausbeute: bis zu 135 lm/ W
- Innovatives optisches Design mit gezogener Stablinseentechnologie über die ganze Leuchtenlänge
- Lichtbänder mit bis 81 Leuchten und einer Gesamtlänge von 124 m möglich
- Energieersparnis bis zu 65 % im Vergleich zu Leuchten mit 2 x 80-W-T5-Lampen
- Flexible Anwendung durch breites Sortiment an Ausstrahlungswinkeln inklusive asymmetrischer Optik

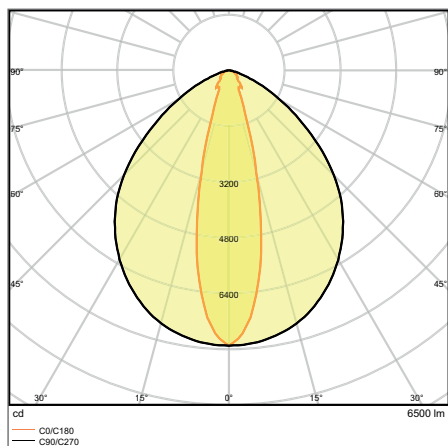
## ANWENDUNGSGEBIETE

- Direkter Ersatz für Leuchten mit Kompaktleuchtstofflampen
- Industriehallen, Hochregallager, Werkstätten, Baumärkte
- Discounter, Supermärkte

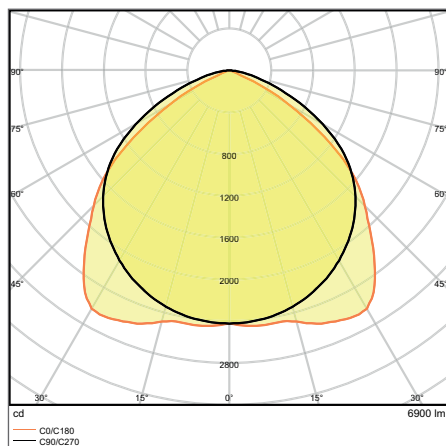
## TECHNISCHE AUSSTATTUNG

- Tragschiene mit festintegriertem 5- (On-Off) /7-poligen (DALI) Kabelstrang

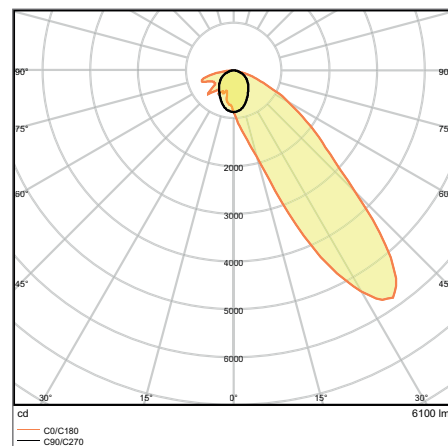
## WEITERE PRODUKTDDETAILS



TRUSYS 53 W 6500 K NFL



TRUSYS 53 W 6500 K K

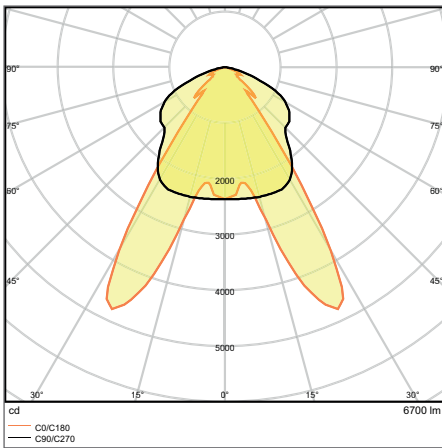


TRUSYS 53 W 6500 K WW

<sup>1</sup> Die genauen Bedingungen finden Sie unter [www.ledvance.de/garantie](http://www.ledvance.de/garantie)

Die im Katalog gezeigten Bilder dienen nur zu Illustrationszwecken. Angaben zu Größe und Farbe entnehmen Sie bitte der Produktabelle.

## WEITERE PRODUKTDDETAILS



TRUSYS 53 W 6500 K DA



TRUSYS®

Leuchteneinsätze für das Lichtbandsystem TruSys®: ON/OFF und DALI

Produktbezeichnung	Segmentierung	GTIN (EAN)	ERSATZ FÜR	W	lm	lm/W	K	L70	L80	△	⌚
TruSys W 53 W 3000 K SI	■	4058075100459	2x80W FL	53	6600	125	3000	75000	50000	105	-
TruSys W 53 W 4000 K SI	■	4058075100473	2x80W FL	53	7200	135	4000	75000	50000	105	-
TruSys W 53 W 6500 K SI	■	4058075100497	2x80W FL	53	6900	130	6500	75000	50000	105	-
TruSys NFL 53 W 3000 K SI	■	4058075100510	2x80W FL	53	6200	115	3000	75000	50000	25	-
TruSys NFL 53 W 4000 K SI	■	4058075100534	2x80W FL	53	6700	125	4000	75000	50000	25	-
TruSys NFL 53 W 6500 K SI	■	4058075100558	2x80W FL	53	6500	125	6500	75000	50000	25	-
TruSys WW 53 W 3000 K SI	■	4058075100572	2x80W FL	53	5700	110	3000	75000	50000	45	-
TruSys WW 53 W 4000 K SI	■	4058075100596	2x80W FL	53	6300	120	4000	75000	50000	45	-
TruSys WW 53 W 6500 K SI	■	4058075100619	2x80W FL	53	6100	115	6500	75000	50000	45	-
TruSys DA 53 W 3000 K SI	■	4058075100633	2x80W FL	53	6400	120	3000	75000	50000	2 x 35	-
TruSys DA 53 W 4000 K SI	■	4058075100657	2x80W FL	53	6900	130	4000	75000	50000	2 x 35	-
TruSys DA 53 W 6500 K SI	■	4058075100671	2x80W FL	53	6700	125	6500	75000	50000	2 x 35	-
TruSys W 53 W 3000 K SI DALI	■	4058075102460	2x80W FL	53	6600	125	3000	75000	50000	105	DALI
TruSys W 53 W 4000 K SI DALI	■	4058075102484	2x80W FL	53	7200	135	4000	75000	50000	105	DALI
TruSys W 53 W 6500 K SI DALI	■	4058075102507	2x80W FL	53	6900	130	6500	75000	50000	105	DALI
TruSys NFL 53 W 3000 K SI DALI	■	4058075102521	2x80W FL	53	6200	115	3000	75000	50000	25	DALI
TruSys NFL 53 W 4000 K SI DALI	■	4058075102545	2x80W FL	53	6700	125	4000	75000	50000	25	DALI
TruSys NFL 53 W 6500 K SI DALI	■	4058075102569	2x80W FL	53	6500	125	6500	75000	50000	25	DALI
TruSys WW 53 W 3000 K SI DALI	■	4058075102583	2x80W FL	53	5700	110	3000	75000	50000	45	DALI
TruSys WW 53 W 4000 K SI DALI	■	4058075102606	2x80W FL	53	6300	120	4000	75000	50000	45	DALI
TruSys WW 53 W 6500 K SI DALI	■	4058075102620	2x80W FL	53	6100	115	6500	75000	50000	45	DALI
TruSys DA 53 W 3000 K SI DALI	■	4058075102644	2x80W FL	53	6400	120	3000	75000	50000	2 x 35	DALI
TruSys DA 53 W 4000 K SI DALI	■	4058075102668	2x80W FL	53	6900	130	4000	75000	50000	2 x 35	DALI
TruSys DA 53 W 6500 K SI DALI	■	4058075102682	2x80W FL	53	6700	125	6500	75000	50000	2 x 35	DALI



Produktbezeichnung	CRI	FLICKER-WEIT	IK	UVP (EUR)	L x B x H [mm]	Ø x H [mm]
TruSys W 53 W 3000 K SI	≥80	<5 %	IK07	1740	1534 x 71 x 53	217,30
TruSys W 53 W 4000 K SI	≥80	<5 %	IK07	1740	1534 x 71 x 53	217,30
TruSys W 53 W 6500 K SI	≥80	<5 %	IK07	1740	1534 x 71 x 53	217,30
TruSys NFL 53 W 3000 K SI	≥80	<5 %	IK07	1740	1534 x 71 x 53	217,30
TruSys NFL 53 W 4000 K SI	≥80	<5 %	IK07	1740	1534 x 71 x 53	217,30
TruSys NFL 53 W 6500 K SI	≥80	<5 %	IK07	1740	1534 x 71 x 53	217,30
TruSys WW 53 W 3000 K SI	≥80	<5 %	IK07	1740	1534 x 71 x 53	217,30
TruSys WW 53 W 4000 K SI	≥80	<5 %	IK07	1740	1534 x 71 x 53	217,30
TruSys WW 53 W 6500 K SI	≥80	<5 %	IK07	1740	1534 x 71 x 53	217,30
TruSys DA 53 W 3000 K SI	≥80	<5 %	IK07	1740	1534 x 71 x 53	217,30
TruSys DA 53 W 4000 K SI	≥80	<5 %	IK07	1740	1534 x 71 x 53	217,30
TruSys DA 53 W 6500 K SI	≥80	<5 %	IK07	1740	1534 x 71 x 53	217,30
TruSys W 53 W 3000 K SI DALI	≥80	<5 %	IK07	1800	1534 x 71 x 53	267,80
TruSys W 53 W 4000 K SI DALI	≥80	<5 %	IK07	1800	1534 x 71 x 53	267,80
TruSys W 53 W 6500 K SI DALI	≥80	<5 %	IK07	1800	1534 x 71 x 53	267,80
TruSys NFL 53 W 3000 K SI DALI	≥80	<5 %	IK07	1800	1534 x 71 x 53	267,80
TruSys NFL 53 W 4000 K SI DALI	≥80	<5 %	IK07	1800	1534 x 71 x 53	267,80
TruSys NFL 53 W 6500 K SI DALI	≥80	<5 %	IK07	1800	1534 x 71 x 53	267,80
TruSys WW 53 W 3000 K SI DALI	≥80	<5 %	IK07	1800	1534 x 71 x 53	267,80
TruSys WW 53 W 4000 K SI DALI	≥80	<5 %	IK07	1800	1534 x 71 x 53	267,80
TruSys WW 53 W 6500 K SI DALI	≥80	<5 %	IK07	1800	1534 x 71 x 53	267,80
TruSys DA 53 W 3000 K SI DALI	≥80	<5 %	IK07	1800	1534 x 71 x 53	267,80
TruSys DA 53 W 4000 K SI DALI	≥80	<5 %	IK07	1800	1534 x 71 x 53	267,80
TruSys DA 53 W 6500 K SI DALI	≥80	<5 %	IK07	1800	1534 x 71 x 53	267,80

<sup>1</sup> t[h]: L70/B50 @ 25 °C (Ta) / t[h]: L80/B10 @ 25 °C (Ta) | <sup>2</sup> Unverbindliche Preisempfehlung exkl. MwSt., Änderungen vorbehalten

# TRUSYS®

Lichtbandsystem – Tragschienen



- Hohe Flexibilität dank drei verfügbarer Längen (1500 mm, 3000 mm, 4500 mm)
- Einfache Installation
- Verwindungssteifes Gehäuse aus Aluminium
- Stromeinspeisung intern an der ersten Leuchte mit separatem Einspeiser
- Durchgangsverdrahtet mit 5-polig- oder 7-poligem Kabel

## ANWENDUNGSGEBIETE


- Industriehallen, Hochregallager, Werkstätten, Baumärkte
- Discounter, Supermärkte

## TECHNISCHE AUSSTATTUNG

- Verschiedenes Zubehör erhältlich

## TRUSYS® ENERGY RAILS

Tragschienen für das Lichtbandsystem TruSys®

Produktbezeichnung	GTIN (EAN)	L x B x H [mm] Ø x H [mm]	MATERIAL	FARBE		UVP <sup>2</sup> [EUR]
TruSys ENERGY RAIL 1500 5X2,5	4058075100299	1535 x 67 x 44	Aluminium	Silber	1	43,80
TruSys ENERGY RAIL 3000 5X2,5	4058075100312	3070 x 67 x 44	Aluminium	Silber	1	67,20
TruSys ENERGY RAIL 4500 5X2,5	4058075100336	4605 x 67 x 44	Aluminium	Silber	1	91,40
TruSys ENERGY RAIL DALI 1500 7X2,5	4058075103450	1535 x 67 x 44	Aluminium	Silber	1	49,90
TruSys ENERGY RAIL DALI 3000 7X2,5	4058075103474	3068 x 67 x 44	Aluminium	Silber	1	79,80
TruSys ENERGY RAIL DALI 4500 7X2,5	4058075103498	4601 x 67 x 44	Aluminium	Silber	1	105,00

<sup>1</sup> Die genauen Bedingungen finden Sie unter [www.ledvance.de/garantie](http://www.ledvance.de/garantie) | <sup>2</sup> Unverbindliche Preisempfehlung exkl. MwSt., Änderungen vorbehalten

# TRUSYS®

## Lichtbandsystem – Zubehör



- Suspension Kit:  
Seilaufhängung mit Klammer und  
3 m Stahlseil
- Blind Cover:  
Blindabdeckung 1534 mm
- Electrical Connector:  
Elektrische Steckverbindung für  
Ersteinspeisung

## TRUSYS® ACCESSORIES

Zubehör für das Lichtbandsystem TruSys®

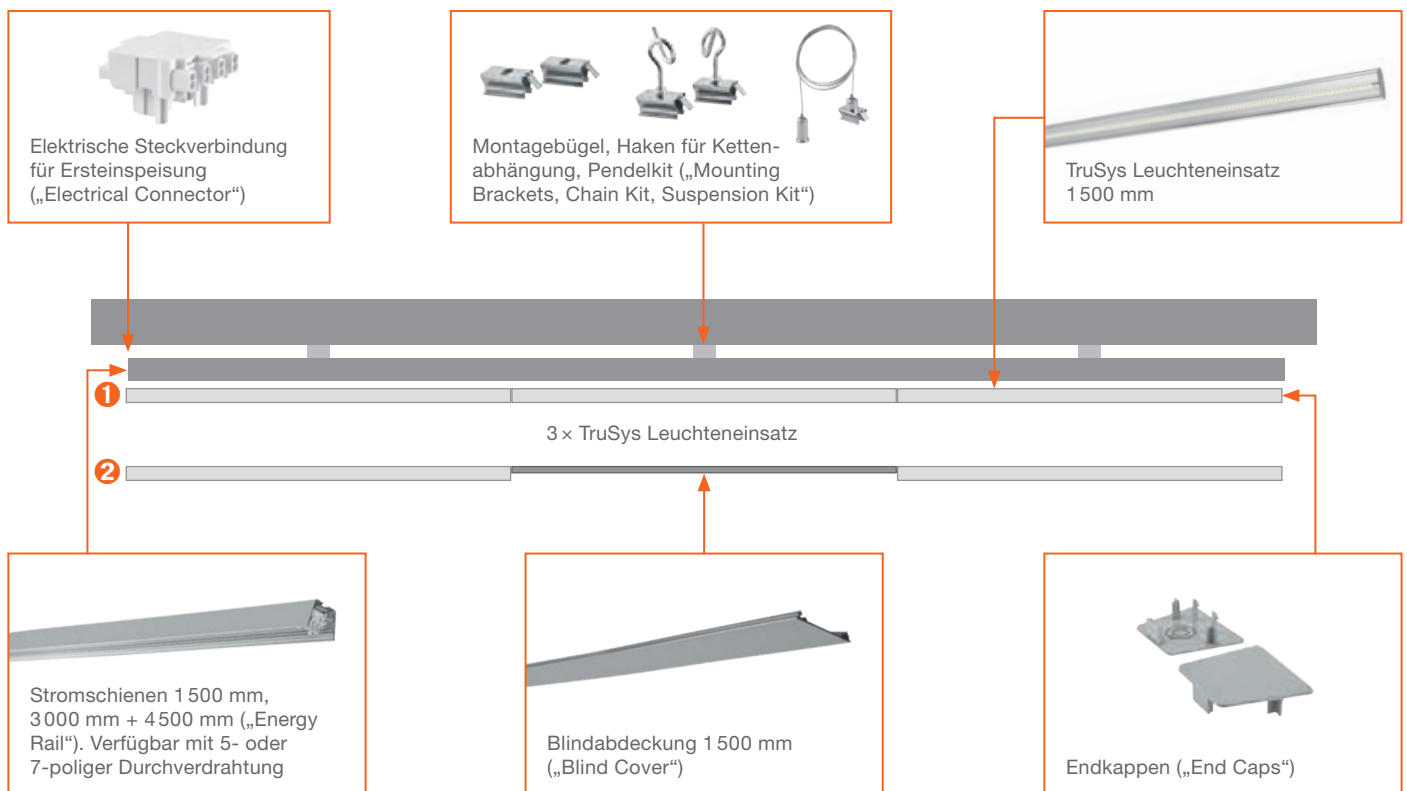
Produktbezeichnung	GTIN (EAN)	L × B × H [mm] Ø × H [mm]	MATERIAL	FARBE	2	UVP [EUR]	No.
TruSys End Cap Energy Rail	4058075100411	12 x 67 x 47	Aluminium	Aluminium	2	8,40	1
TruSys Suspension Kit	4058075100350	3000 x - x -	Aluminium	Silber	2	30,70	2
TruSys Mounting Brackets	4058075100435	30 x 20 x 15	Aluminium	Aluminium	2	10,90	3
TruSys Chain Kit	4058075100374	44 x 40 x 55	Aluminium	Silber	2	22,26	4
TruSys Blind Cover	4058075100398	1534 x 67 x 12	Aluminium	Silber	1	25,29	5
TruSys Electrical Connector	4058075155565	42 x 41 x 29	Aluminium	Weiß	1	7,10	6
TruSys Electrical Connector DALI	4058075155589	42 x 41 x 29	Aluminium	Weiß	1	8,80	6

<sup>1</sup> Die genauen Bedingungen finden Sie unter [www.ledvance.de/garantie](http://www.ledvance.de/garantie) | <sup>2</sup> Unverbindliche Preisempfehlung exkl. MwSt., Änderungen vorbehalten

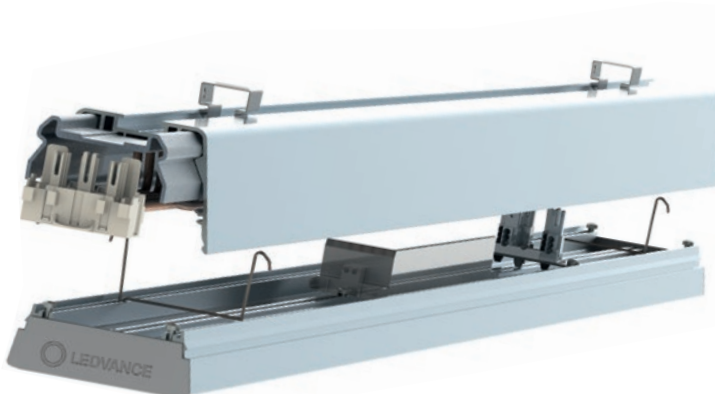
# UNSERE CHECKLISTE FÜR IHRE PERFEKTE TRUSYS LÖSUNG

**Beispielinstallation:** Damit auch Sie Ihren Kunden ein maßgeschneidertes TruSys Lichtsystem installieren können, haben wir für Sie eine Übersicht der notwendigen Komponenten für eine Einzel- oder Lichtbandmontage zusammengestellt. Je nach Montageart mit passendem Zubehör als Anbau- oder Pendelleuchte. Für eine einfache Lichtbandinstallation sind der mechanische und elektrische Verbinder übrigens bereits in der Schiene integriert.

## TRUSYS INSTALLATION ❶ OHNE UND ❷ MIT BLINDDECKEL



Weitere Informationen zu Montage und Komponenten finden Sie auch in der Bedienungsanleitung des jeweiligen TruSys Modells.



### FÜR DIE INSTALLATION BENÖTIGEN SIE:



- 1 × TruSys Electrical Connector (5 × 2,5 oder 7 × 2,5)
- X × TruSys Energy Rail
- X × TruSys LED-Leuchteneinsatz (bei Bedarf TruSys Blind Cover)
- X × Zubehör nach Montageart (Anbau- oder Pendelmontage)
- 1 × Set TruSys End Cap Energy Rail

# TRUSYS BEDARFSTABELLE



Bedarfstabelle für eine beispielhafte Lichtlinie bei einer Belegung der Tragschienen (Energy Rail) mit Leuchteneinsätzen an jedem zweiten Einsatzadapter (50 %) bzw. jedem dritten Einsatzadapter (33 %).

## 50 %

Länge Lichtlinie	TruSys Leuchten-einsatz	Blind-abdeckung	4,5m Schiene	3m Schiene	1,5m Schiene	Min. Installations-punkte <sup>1</sup>	Einspeise-adapter	Endkappen
4,5m	2	1	1	0	1	2	1	2
7,5m	3	2	1	1	0	3	1	2
10,5m	4	3	2	0	1	4	1	2
13,5m	5	4	3	0	0	5	1	2
16,5m	6	5	3	1	0	6	1	2
19,5m	7	6	4	0	1	7	1	2
22,5m	8	7	5	0	0	8	1	2
25,5m	9	8	5	1	0	9	1	2
28,5m	10	9	6	0	1	10	1	2
31,5m	11	10	7	0	0	11	1	2
34,5m	12	11	7	1	0	12	1	2
37,5m	13	12	8	0	1	13	1	2
40,5m	14	13	9	0	0	14	1	2
43,5m	15	14	9	1	0	15	1	2
46,5m	16	15	10	0	1	16	1	2
49,5m	17	16	11	0	0	17	1	2

## 33 %

Länge Lichtlinie	TruSys Leuchten-einsatz	Blind-abdeckung	4,5m Schiene	3m Schiene	1,5m Schiene	Min. Installations-punkte <sup>1</sup>	Einspeise-adapter	Endkappen
6,0m	2	2	1	0	1	3	1	2
10,5m	3	4	2	0	1	4	1	2
15,0m	4	6	3	0	1	6	1	2
19,5m	5	8	4	0	1	7	1	2
24,0m	6	10	5	0	1	9	1	2
28,5m	7	12	6	0	1	10	1	2
33,0m	8	14	7	0	1	12	1	2
37,5m	9	16	8	0	1	13	1	2
42,0m	10	18	9	0	1	15	1	2
46,5m	11	20	10	0	1	16	1	2
51,0m	12	22	11	0	1	18	1	2

Leuchteneinsatz 1500 mm

Blindabdeckung 1500 mm

Alle genannten Zahlen basieren auf eine Einzelinstallation; eventuelle Abweichungen vom Inhalt per EAN möglich. Für eine genaue Lichtplanung ihres Projekts kontaktieren Sie bitte Ihren Ansprechpartner im Vertriebsaußendienst.

<sup>1</sup> Kalkulation basierend auf 0,75m Abstand vom Schienenbeginn und -ende zum ersten bzw. letzten Installationspunkt. Weitere Installationspunkte max. jede 3m







# FEUCHTRAUMLEUCHTEN

ERSTKLASSIGE BELEUCHTUNG UND EINFACHE INSTALLATION – PUNKTEN SIE IN ANSPRUCHSVOLLEN UMGEBUNGEN

## DAMP PROOF SPECIAL GEN 2

Seite 130



PERFORMANCE CLASS



### FÜR SPEZIALANWENDUNGEN

- Vollständig versiegelt für den Einsatz in der Landwirtschaft
- Einsetzbar auch im nicht überdachten Außenbereich
- Durch die drehbare Befestigung lässt sich die Leuchte zur optimalen Lichtlenkung in jeder beliebigen Position anbringen

## DAMP PROOF COMPACT IP66

Seite 122



PERFORMANCE CLASS



### MODERNE FEUCHTRAUMLEUCHE

- Einfacher Zugang zum Anschlussterminal dank Endkappe mit Twist-and-Lock-Mechanismus
- Verschiebbare Befestigungsklammer über die volle Länge ermöglicht Nutzung der alten Bohrlöcher
- Schnelle Weiterverkabelung dank integrierter Durchgangsverdrahtung

## DAMP PROOF

Seite 124

DAMP PROOF SENSOR

DAMP PROOF

DAMP PROOF DALI

DAMP PROOF 5X THROUGHWIRING

DAMP PROOF EMERGENCY



PERFORMANCE CLASS



### KLASSISCHE FEUCHTRAUMLEUCHE MIT VIELFÄLTIGEN OPTIONEN

- Großer Einsatzbereich (schaltbar, DALI, durchgangsverdrahtet, Akku für Sicherheitsbeleuchtung)
- Flexible Einsatzmöglichkeit durch reichhaltiges Befestigungs- und Abhängungszubehör (enthalten)
- Durch Integration des LED-Moduls in die Leuchtenabdeckung kein Risiko elektrostatischer Entladungen

## DAMP PROOF HOUSING

Seite 132

PERFORMANCE CLASS



### DIE IDEALE WAHL FÜR LAMPENFANS

- Nachhaltige Lösung dank austauschbarer Lampen
- Vorverdrahtet für die einfache Installation von röhrenförmigen AC-LED-Lampen
- Robustes Gehäuse

## DAMP PROOF SLIM VALUE

Seite 134



VALUE CLASS



### SCHLANK IN FORM UND PREIS

- Homogene Lichtqualität mit großem Abstrahlungswinkel
- Einfache Installation dank Montageklammern, die frei an der Leuchte positioniert werden können
- Einfacher Zugang zum Anschlussterminal dank Endkappe mit Schnappmechanismus

# FÜR ALLE FÄLLE DIE RICHTIGE FEUCHTRAUMLEUCHE

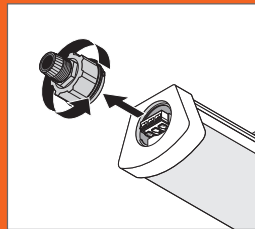
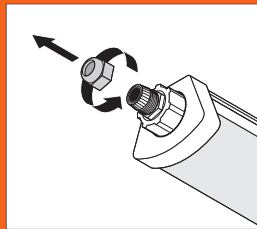
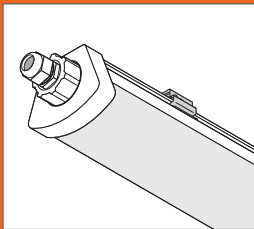
Entdecken Sie jetzt unser breites Portfolio, das für fast alle Standardanwendungen einsetzbar ist: Neben den klassischen Bauformen umfasst unser Sortiment moderne Design-Leuchten – sowohl in der Performance als auch der Value Class. Zudem gibt es unsere Damp Proof Special mit besonders guter Performance, die für anspruchsvolle Umgebungen hervorragend geeignet sind.

## EINFACHE INSTALLATION BEI UNSEREN LEDVANCE DAMP PROOFS
















Damp Proof Compact

### MONTAGE IM HANDUMDREHEN AM BEISPIEL DER DAMP PROOF COMPACT



Die Endkappen mit „Twist & Lock“-Mechanik erlauben einen schnellen und werkzeugfreien elektrischen Anschluss.

### DURCHVERDRAHTUNG DER DAMP PROOFS IM ÜBERBLICK

	Material	Anwendungsgebiet	Lebensdauer <sup>1</sup> Garantie <sup>2</sup>	Einseitiger Anschluss	3 x 1,5 mm <sup>2</sup> Durchverdrahtung vorinstalliert	5 x 2,5 mm <sup>2</sup> Durchverdrahtung vorinstalliert	DALI	Notbeleuchtungsfunktion
DP Special	PMMA	  	50 000h L80 5 Jahre		✓			
		  						
DP Compact	PC, rostfreier Stahl	  	50 000h L70 5 Jahre		✓			
DP Slim Value	PC, rostfreier Stahl	  	30 000h L70 3 Jahre	✓				
DP LED	PC, rostfreier Stahl		50 000h L70 5 Jahre	✓	Durchverdrahtung möglich <sup>3</sup>	39 W 4 000 K 55 W 4 000 K	✓	✓
DP VALUE	PC, rostfreier Stahl		50 000h L70 3 Jahre	✓	Durchverdrahtung möglich <sup>3</sup>	Durchverdrahtung möglich <sup>3</sup>		
DP Housing	PC, rostfreier Stahl		5 Jahre	✓	Durchverdrahtung möglich <sup>3</sup>	Durchverdrahtung möglich <sup>3</sup>		

<sup>1</sup> t[h]: L70/B50@25°C (T<sub>a</sub>) / t[h]: L80/B10@25°C (T<sub>a</sub>) | <sup>2</sup> Die genauen Bedingungen finden Sie unter [www.ledvance.de/garantie](http://www.ledvance.de/garantie)

<sup>3</sup> Das Produkt ist technisch für eine Durchverdrahtung ausgestattet. Teilweise sind zusätzliche Komponenten notwendig. Bitte beachten Sie die Bedienungsanleitung bezüglich beiliegendem Zubehör!

## DAMP PROOF COMPACT IP66

Feuchtraumleuchte, durchverdrahtet (L, N, E)



### PRODUKTEIGENSCHAFTEN

- Gehäuse aus Polycarbonat mit Edelstahl-Befestigungsklammern und Abhänge- und Diebstahlschutz-Kit
- Durchverdrahtungskabel 3x1,5mm<sup>2</sup> bereits installiert
- Schutzart: IP66
- Umgebungstemperaturbereich bei Betrieb: -30...+50 °C
- Hohe Lichtausbeute: bis zu 120 lm/W

### PRODUKTVORTEILE

- Einfacher Zugang zum Anschlussterminal dank Endkappe mit Twist-and-Lock-Mechanismus
- Verschiebbare Befestigungsklammer über die volle Länge ermöglicht Nutzung der alten Bohrlöcher
- Schnelle Weiterverkabelung dank integrierter Durchgangsverkabelung
- Werkzeugloser elektrischer Anschluss dank Push-Button-Anschlussklemme
- 5 Jahre Garantie

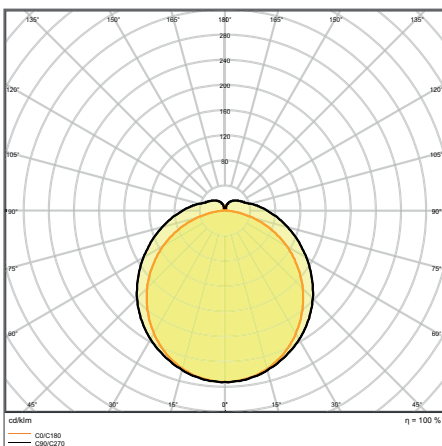
### ANWENDUNGSGEBIETE

- Industrie- und Lagerareale
- Parkplätze und Unterführungen
- Garagen
- Werkstätten, Fertigungsstraßen

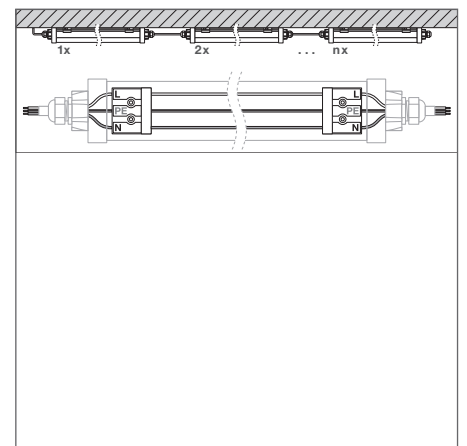
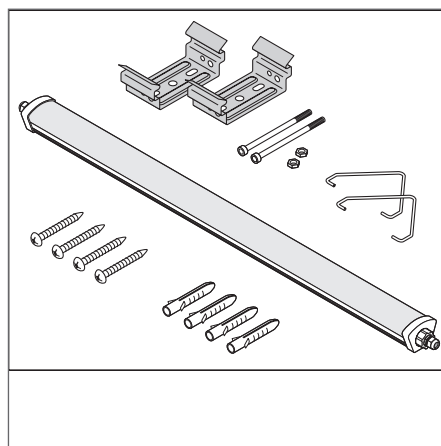
### TECHNISCHE AUSSTATTUNG

- Klammern aus Edelstahl und Sicherheitsschrauben enthalten
- Montagezubehör enthalten (Abhängungs-Kit, Diebstahlschutz-Kit)

## WEITERE PRODUKTDDETAILS



DP COMPACT 1500 55 W 4000K IP66 GR



<sup>1</sup> Die genauen Bedingungen finden Sie unter [www.ledvance.de/garantie](http://www.ledvance.de/garantie)

Die im Katalog gezeigten Bilder dienen nur zu Illustrationszwecken. Angaben zu Größe und Farbe entnehmen Sie bitte der Produkttabelle.

Produktbezeichnung	Segmentierung	GTIN (EAN)	ERSATZ FÜR	W	lm	lm/W	K	L70 <sup>1</sup>	L80 <sup>1</sup>	°C
DP COMPACT 1200 23W/3000K IP66 GR	■	4058075424227	1x36W FL	23	2600	115	3000	50000	35000	120
DP COMPACT 1200 23 W 4000K IP66 GR	■	4058075210028	1x36W FL	23	2800	120	4000	50000	35000	120
DP COMPACT 1200 44W/3000K IP66 GR	■	4058075424241	2x36W FL	44	5100	115	3000	50000	35000	120
DP COMPACT 1200 44 W 4000K IP66 GR	■	4058075210042	2x36W FL	44	5400	120	4000	50000	35000	120
DP COMPACT 1200 44 W 6500K IP66 GR	■	4058075210066	2x36W FL	44	5400	120	6500	50000	35000	120
DP COMPACT 1500 31W/3000K IP66 GR	■	4058075424265	1x58W FL	31	3500	115	3000	50000	35000	120
DP COMPACT 1500 31 W 4000K IP66 GR	■	4058075210080	1x58W FL	31	3800	120	4000	50000	35000	120
DP COMPACT 1500 55W/3000K IP66 GR	■	4058075424289	2x58W FL	55	6300	115	3000	50000	35000	120
DP COMPACT 1500 55 W 4000K IP66 GR	■	4058075210103	2x58W FL	55	6700	120	4000	50000	35000	120
DP COMPACT 1500 55 W 6500K IP66 GR	■	4058075210127	2x58W FL	55	6700	120	6500	50000	35000	120



Produktbezeichnung	Ra	IK	g	L x B x H [mm]	Ø x H [mm]	UVP <sup>2</sup> [EUR]
DP COMPACT 1200 23W/3000K IP66 GR	>80	IK08	1120	1290 x 86 x 68	66,80	
DP COMPACT 1200 23 W 4000K IP66 GR	>80	IK08	1120	1290 x 86 x 68	66,80	
DP COMPACT 1200 44W/3000K IP66 GR	>80	IK08	1160	1290 x 86 x 68	86,10	
DP COMPACT 1200 44 W 4000K IP66 GR	>80	IK08	1160	1290 x 86 x 68	86,10	
DP COMPACT 1200 44 W 6500K IP66 GR	>80	IK08	1160	1290 x 86 x 68	86,10	
DP COMPACT 1500 31W/3000K IP66 GR	>80	IK08	1350	1590 x 86 x 68	79,70	
DP COMPACT 1500 31 W 4000K IP66 GR	>80	IK08	1350	1590 x 86 x 68	79,70	
DP COMPACT 1500 55W/3000K IP66 GR	>80	IK08	1380	1590 x 86 x 68	99,10	
DP COMPACT 1500 55 W 4000K IP66 GR	>80	IK08	1380	1590 x 86 x 68	99,10	
DP COMPACT 1500 55 W 6500K IP66 GR	>80	IK08	1380	1590 x 86 x 68	99,10	

<sup>1</sup> t[h]: L70/B50 @ 25 °C (Ta) / t[h]: L80/B10 @ 25 °C (Ta) | <sup>2</sup> Unverbindliche Preisempfehlung exkl. MwSt., Änderungen vorbehalten

## DAMP PROOF SENSOR

Feuchtraumleuchten, klassische Form mit Hochfrequenzsensor



### PRODUKTEIGENSCHAFTEN

- Hochfrequenzsensor zur Tageslicht- und Bewegungserkennung
- Sensor mit Leader-Follower- und Leader-Leader-Funktion
- Hohe Lichtausbeute: bis zu 139 lm/W
- Abstrahlwinkel: 110°

### PRODUKTVORTEILE

- Installation mehrerer sensorgeschalteter Leuchten durch Leader-Follower- und Leader-Leader-Funktion möglich
- Mehrfache Einstellmöglichkeiten von Sensorbereich, Tageslichterkennung und Haltedauer
- Flimmerarm  $\leq 10\%$
- Einfache Installation, werkzeugloser Anschluss
- 5 Jahre Garantie<sup>1</sup>

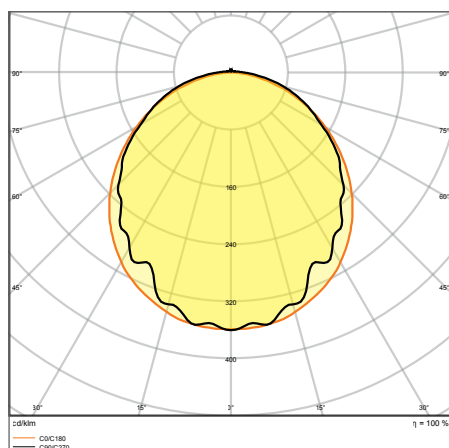
### ANWENDUNGSBEREICHE

- Industrie- und Lagerräume
- Parkplätze und Unterführungen
- Garagen
- Werkstätten, Fertigungsstraßen

### AUSSTATTUNG / ZUBEHÖR

- Zubehör für mehrere Montagemöglichkeiten erhältlich\*
- Inklusive Befestigungswinkel, Diebstahlschutz, Dreieck, 2. Kabelverschraubung und 2 Tüllen

## WEITERE PRODUKTDDETAILS



DP S 1200 32W 840 IP65 GY

\* Bitte beachten: verfügbar = als optionales Zubehör erhältlich. Siehe Zubehör auf Seite 10.

<sup>1</sup> Die genauen Bedingungen finden Sie unter [ledvance.de/garantie](http://ledvance.de/garantie)



## DAMP PROOF SENSOR

Feuchtraumleuchten, klassische Form mit Hochfrequenzsensor

Produktbezeichnung	Segmentierung	GTIN (EAN)	BEG förderfähig <sup>3</sup>	ERSATZ FÜR	W	lm	lm/W	K	L70 <sup>1</sup>	L80 <sup>1</sup>
NEU DP S 1200 32W 840 IP65 GY	■	4058075541962	✓	2 × 36W FL	32	4400	138	4000	70000	50000
NEU DP S 1500 46W 840 IP65 GY	■	4058075541986	✓	2 × 58W FL	46	6400	139	4000	70000	50000
NEU DP S 1500 58W 840 IP65 GY	■	4058075542006	✓	2 × 70W FL	58	8000	138	4000	70000	50000

Produktbezeichnung							L × B × H [mm] Ø × H [mm]	UVP (EUR) <sup>2</sup>
NEU DP S 1200 32W 840 IP65 GY		110	>80	<10 %	IP 65	IK 08	1200 × 82 × 68	125,00
NEU DP S 1500 46W 840 IP65 GY		110	>80	<10 %	IP 65	IK 08	1500 × 82 × 68	139,00
NEU DP S 1500 58W 840 IP65 GY		110	>80	<10 %	IP 65	IK 08	1500 × 82 × 68	155,00

## SENSOREIGENSCHAFTEN

Produktbezeichnung	Art des Sensors	Sensorik	Erkennungsschwelle des Tageslichtsensors	Erfassungsbereich des Bewegungssensors	Sensor Erfassungswinkel	Sensorgesteuerte Schaltzeit
DP S 1200 32W 840 IP65 GY	Bewegung/Licht	Mikrowelle	2...50 Lux	6...14 m	< 150°	5 s...15 min
DP S 1500 46W 840 IP65 GY	Bewegung/Licht	Mikrowelle	2...50 Lux	6...14 m	< 150°	5 s...15 min
DP S 1500 58W 840 IP65 GY	Bewegung/Licht	Mikrowelle	2...50 Lux	6...14 m	< 150°	5 s...15 min

<sup>1</sup> t [h]: L70/B50 @ 25 °C (T<sub>ein</sub>) / t [h]: L80/B10 @ 25 °C (T<sub>ein</sub>) | <sup>2</sup> Unverbindliche Preisempfehlung exkl. MwSt., Änderungen vorbehalten | <sup>3</sup> BEG förderfähig

## DAMP PROOF

Feuchtraumleuchten



### PRODUKTEIGENSCHAFTEN

- Gehäuse aus Polycarbonat mit Edelstahl-Befestigungsklammern und Abhänge- und Diebstahlschutz-Kit
- Erhältlich in den Varianten: schaltbar, 5x2,5qmm durchgangsverdrahtet, DALI und Emergency 3h-Akku
- Schutzart: IP65
- Umgebungstemperaturbereich bei Betrieb: -25° C ... +40° C
- Hohe Lichtausbeute: bis zu 135 lm/W

### PRODUKTVORTEILE

- Flexible Einsatzmöglichkeit durch reichhaltiges Befestigung- und Abhängzubehör (enthalten)
- D-Kennzeichnung für Montage an Flächen mit begrenzter Oberflächentemperatur
- Bis zu 50 % Energieersparnis (verglichen mit Leuchten, die Leuchtstofflampen verwenden)
- Alle Varianten mit 5 Jahren Garantie, außer Emergency-Variante: 3 Jahre (3h-Akku integriert)

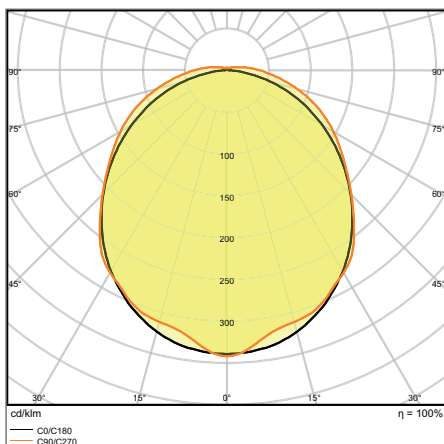
### ANWENDUNGSGEBIETE

- Industrie- und Lagerareale
- Parkplätze und Unterführungen
- Garagen
- Werkstätten, Fertigungsstraßen

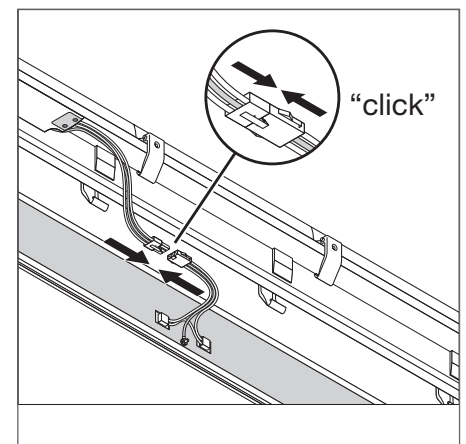
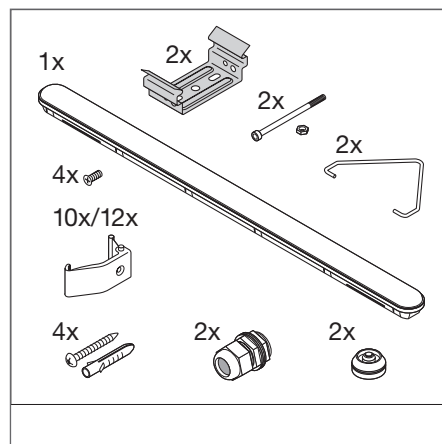
### TECHNISCHE AUSSTATTUNG

- Klammern aus Edelstahl und Sicherheitsschrauben enthalten
- Montagezubehör enthalten (Abhängungs-Kit, Diebstahlschutz-Kit)

## WEITERE PRODUKTDDETAILS



DP 1200 18 W 4000K IP65 GY



<sup>1</sup> Die Damp Proof-Leuchten sind wie folgt zertifiziert: Ein /Aus, DALI und Durchgangsverdrahtung: TÜV Süd und ENEC, Notlichtversionen: CE |

<sup>2</sup> 5 Jahre Garantie gelten für alle Produkttypen mit Ausnahme der Emergency-Version (3 Jahre Garantie)

Die im Katalog gezeigten Bilder dienen nur zu Illustrationszwecken. Angaben zu Größe und Farbe entnehmen Sie bitte der Produkttabelle.

## DAMP PROOF

Feuchtraumleuchten, klassische Form

Produktbezeichnung	Segmentierung	GTIN (EAN)	BEG HERSTÄNDIG	ERSATZ FÜR	W	lm	lm/W	K	L70 <sup>1</sup>	L80 <sup>1</sup>	°	°
DP 1200 18W 840 IP65 GY	■	4058075541047	✓	1 × 36W FL	18	2400	135	4000	70 000	50 000	110	—
DP 1200 18W 865 IP65 GY	■	4058075541061	✓	1 × 36W FL	18	2400	135	6500	70 000	50 000	110	—
DP 1200 32W 830 IP65 GY	■	4058075541085	✓	2 × 36W FL	32	4000	125	3000	70 000	50 000	110	—
DP 1200 32W 840 IP65 GY	■	4058075541108	✓	2 × 36W FL	32	4400	135	4000	70 000	50 000	110	—
DP 1200 32W 865 IP65 GY	■	4058075541122	✓	2 × 36W FL	32	4400	135	6500	70 000	50 000	110	—
DP 1500 26W 840 IP65 GY	■	4058075541146	✓	1 × 58W FL	26	3500	135	4000	70 000	50 000	110	—
DP 1500 26W 865 IP65 GY	■	4058075541160	✓	1 × 58W FL	26	3500	115	6500	70 000	50 000	110	—
DP 1500 46W 830 IP65 GY	■	4058075541184	✓	2 × 58W FL	46	5750	125	3000	70 000	50 000	110	—
DP 1500 46W 840 IP65 GY	■	4058075541207	✓	2 × 58W FL	46	6400	135	4000	70 000	50 000	110	—
DP 1500 46W 865 IP65 GY	■	4058075541221	✓	2 × 58W FL	46	6400	135	6500	70 000	50 000	110	—
DP 1500 58W 840 IP65 GY	■	4058075541245	✓	2 × 70W FL	58	8000	135	4000	70 000	50 000	110	—
DP 1500 58W 865 IP65 GY	■	4058075541269	✓	2 × 70W FL	58	8000	135	6500	70 000	50 000	110	—
DP 1500 81W 840 IP65 GY	■	4058075541283	✓	2 × 80W FL	81	11000	135	4000	70 000	50 000	110	—
DP 1500 81W 865 IP65 GY	■	4058075541306	✓	2 × 80W FL	81	11000	135	6500	70 000	50 000	110	—
DP DALI 1200 18W 840 IP65 GY	■	4058075541641	✓	1 × 36W FL	18	2400	135	4000	70 000	50 000	110	DALI
DP DALI 1200 18W 865 IP65 GY	■	4058075541665	✓	1 × 36W FL	18	2400	135	6500	70 000	50 000	110	DALI
DP DALI 1200 32W 830 IP65 GY	■	4058075541689	✓	2 × 36W FL	32	4000	125	3000	70 000	50 000	110	DALI
DP DALI 1200 32W 840 IP65 GY	■	4058075541702	✓	2 × 36W FL	32	4400	135	4000	70 000	50 000	110	DALI
DP DALI 1200 32W 865 IP65 GY	■	4058075541726	✓	1 × 36W FL	32	4000	125	6500	70 000	50 000	110	DALI
DP DALI 1500 26W 840 IP65 GY	■	4058075541740	✓	1 × 58W FL	26	3500	135	4000	70 000	50 000	110	DALI
DP DALI 1500 26W 865 IP65 GY	■	4058075541764	✓	1 × 58W FL	26	3500	135	6500	70 000	50 000	110	DALI
DP DALI 1500 46W 830 IP65 GY	■	4058075541788	✓	2 × 58W FL	46	5750	125	3000	70 000	50 000	110	DALI
DP DALI 1500 46W 840 IP65 GY	■	4058075541801	✓	2 × 58W FL	46	6400	135	4000	70 000	50 000	110	DALI
DP DALI 1500 46W 865 IP65 GY	■	4058075541825	✓	2 × 58W FL	46	6400	135	6500	70 000	50 000	110	DALI
DP DALI 1500 58W 840 IP65 GY	■	4058075541849	✓	2 × 70W FL	58	8000	135	4000	70 000	50 000	110	DALI
DP DALI 1500 58W 865 IP65 GY	■	4058075541863	✓	2 × 70W FL	58	8000	135	6500	70 000	50 000	110	DALI



Produktbezeichnung	CRI	FLICKER- WERT	IK	UVP <sup>2</sup> [EUR]	L × B × H [mm] ∅ × H [mm]
DP 120 0 18W 840 IP65 GY	> 80	< 10%	IK08	1293	1200 × 82 × 68
DP 1200 18W 865 IP65 GY	> 80	< 10%	IK08	1293	1200 × 82 × 68
DP 1200 32W 830 IP65 GY	> 80	< 10%	IK08	1373	1200 × 82 × 68
DP 1200 32W 840 IP65 GY	> 80	< 10%	IK08	1373	1200 × 82 × 68
DP 1200 32W 865 IP65 GY	> 80	< 10%	IK08	1373	1200 × 82 × 68
DP 1500 26W 840 IP65 GY	> 80	< 10%	IK08	1578	1500 × 82 × 68
DP 1500 26W 865 IP65 GY	> 80	< 10%	IK08	1578	1500 × 82 × 68
DP 1500 46W 830 IP65 GY	> 80	< 10%	IK08	1690	1500 × 82 × 68
DP 1500 46W 840 IP65 GY	> 80	< 10%	IK08	1690	1500 × 82 × 68
DP 1500 46W 865 IP65 GY	> 80	< 10%	IK08	1690	1500 × 82 × 68
DP 1500 58W 840 IP65 GY	> 80	< 10%	IK08	1694	1500 × 82 × 68
DP 1500 58W 865 IP65 GY	> 80	< 10%	IK08	1694	1500 × 82 × 68
DP 1500 81W 840 IP65 GY	> 80	< 10%	IK08	1672	1500 × 82 × 68
DP 1500 81W 865 IP65 GY	> 80	< 10%	IK08	1672	1500 × 82 × 68
DP DALI 1200 18W 840 IP65 GY	> 80	< 3%	IK08	1430	1200 × 82 × 68
DP DALI 1200 18W 865 IP65 GY	> 80	< 3%	IK08	1430	1200 × 82 × 68
DP DALI 1200 32W 830 IP65 GY	> 80	< 3%	IK08	1430	1200 × 82 × 68
DP DALI 1200 32W 840 IP65 GY	> 80	< 3%	IK08	1430	1200 × 82 × 68
DP DALI 1200 32W 865 IP65 GY	> 80	< 3%	IK08	1430	1500 × 82 × 68
DP DALI 1500 26W 840 IP65 GY	> 80	< 3%	IK08	1740	1500 × 82 × 68
DP DALI 1500 26W 865 IP65 GY	> 80	< 3%	IK08	1740	1500 × 82 × 68
DP DALI 1500 46W 830 IP65 GY	> 80	< 3%	IK08	1740	1500 × 82 × 68
DP DALI 1500 46W 840 IP65 GY	> 80	< 3%	IK08	1740	1500 × 82 × 68
DP DALI 1500 46W 865 IP65 GY	> 80	< 3%	IK08	1740	1500 × 82 × 68
DP DALI 1500 58W 840 IP65 GY	> 80	< 3%	IK08	1740	1500 × 82 × 68
DP DALI 1500 58W 865 IP65 GY	> 80	< 3%	IK08	1740	1500 × 82 × 68

<sup>1</sup> t[h]: L70/B50 @ 25 °C (Ta) / t[h]: L80/B10 @ 25 °C (Ta) | <sup>2</sup> Unverbindliche Preisempfehlung exkl. MwSt., Änderungen vorbehalten | <sup>3</sup> BEG förderfähig

### DAMP PROOF 5x THROUGHWIRING

Feuchtraumleuchten, klassische Bauform mit 5x2.5mm<sup>2</sup> Durchverdrahtung

Produktbezeichnung	Segmentierung	GTIN (EAN)	BEG- förderfähig <sup>3</sup>	ERSATZ FÜR	W	lm	lm/W	K	L70 <sup>1</sup>	L80 <sup>1</sup>	UVP <sup>2</sup>
DP 5TH 1200 32W 840 IP65 GY	■	4058075541924	✓	2 × 36W FL	32	4400	135	4000	70000	50000	110
DP 5TH 1500 46W 840 IP65 GY	■	4058075541948	✓	2 × 58W FL	46	6400	135	4000	70000	50000	110



Produktbezeichnung	CRI	FLICKER- WERT	IK	UVP <sup>2</sup>	L × B × H [mm] Ø × H [mm]
DP 1200 18W 840 IP65 GY	>80	<10%	IK08	1613	1200 × 82 × 68
DP 1200 18W 865 IP65 GY	>80	<10%	IK08	1930	1500 × 82 × 68

### DAMP PROOF EMERGENCY

Feuchtraumleuchten, klassische Form mit integrierter Sicherheitsbeleuchtungs-Funktion

Produktbezeichnung	Segmentierung	GTIN (EAN)	BEG- förderfähig <sup>3</sup>	ERSATZ FÜR	W	lm	lm/W	K	L70 <sup>1</sup>	L80 <sup>1</sup>	UVP <sup>2</sup>
DP EM 1200 18W 840 IP65 GY	■	4058075541320	✓	1 × 36W FL	18	2400	135	4000	70000	50000	110
DP EM 1200 18W 865 IP65 GY	■	4058075541344	✓	1 × 36W FL	18	2400	135	6500	70000	50000	110
DP EM 1200 32W 830 IP65 GY	■	4058075541368	✓	2 × 36W FL	32	4000	125	3000	70000	50000	110
DP EM 1200 32W 840 IP65 GY	■	4058075541382	✓	2 × 36W FL	32	4400	135	4000	70000	50000	110
DP EM 1200 32W 865 IP65 GY	■	4058075541405	✓	2 × 36W FL	32	4400	125	6500	70000	50000	110
DP EM 1500 26W 840 IP65 GY	■	4058075541429	✓	1 × 58W FL	26	3500	150	4000	70000	50000	110
DP EM 1500 26W 865 IP65 GY	■	4058075541443	✓	1 × 58W FL	26	3500	135	6500	70000	50000	110
DP EM 1500 46W 830 IP65 GY	■	4058075541467	✓	2 × 58W FL	46	5750	125	3000	70000	50000	110
DP EM 1500 46W 840 IP65 GY	■	4058075541481	✓	2 × 58W FL	46	6400	135	4000	70000	50000	110
DP EM 1500 46W 865 IP65 GY	■	4058075541504	✓	2 × 58W FL	46	6400	135	6500	70000	50000	110
DP EM 1500 58W 840 IP65 GY	■	4058075541528	✓	2 × 70W FL	58	8000	135	4000	70000	50000	110
DP EM 1500 58W 865 IP65 GY	■	4058075541542	✓	2 × 70W FL	58	8000	135	6500	70000	50000	110
DP EM 1500 81W 840 IP65 GY	■	4058075541566	✓	2 × 80W FL	81	11000	135	4000	70000	50000	110
DP EM 1500 81W 865 IP65 GY	■	4058075541580	✓	2 × 80W FL	81	11000	135	6500	70000	50000	110



Produktbezeichnung	CRI	FLICKER- WERT	IK	UVP <sup>2</sup>	L × B × H [mm] Ø × H [mm]
DP EM 1200 18W 840 IP65 GY	>80	<10%	IK08	1600	1200 × 82 × 68
DP EM 1200 18W 865 IP65 GY	>80	<10%	IK08	1600	1200 × 82 × 68
DP EM 1200 32W 830 IP65 GY	>80	<10%	IK08	1600	1200 × 82 × 68
DP EM 1200 32W 840 IP65 GY	>80	<10%	IK08	1600	1200 × 82 × 68
DP EM 1200 32W 865 IP65 GY	>80	<10%	IK08	1600	1200 × 82 × 68
DP EM 1500 26W 840 IP65 GY	>80	<10%	IK08	2100	1500 × 82 × 68
DP EM 1500 26W 865 IP65 GY	>80	<10%	IK08	2100	1500 × 82 × 68
DP EM 1500 46W 830 IP65 GY	>80	<10%	IK08	2100	1500 × 82 × 68
DP EM 1500 46W 840 IP65 GY	>80	<10%	IK08	2100	1500 × 82 × 68
DP EM 1500 46W 865 IP65 GY	>80	<10%	IK08	2100	1500 × 82 × 68
DP EM 1500 58W 840 IP65 GY	>80	<10%	IK08	2100	1500 × 82 × 68
DP EM 1500 58W 865 IP65 GY	>80	<10%	IK08	2100	1500 × 82 × 68
DP EM 1500 81W 840 IP65 GY	>80	<10%	IK08	2100	1500 × 82 × 68
DP EM 1500 81W 865 IP65 GY	>80	<10%	IK08	2100	1500 × 82 × 68

<sup>1</sup> t[h]: L70/B50 @ 25 °C (Ta) / t[h]: L80/B10 @ 25 °C (Ta) | <sup>2</sup> Unverbindliche Preisempfehlung exkl. MwSt., Änderungen vorbehalten | <sup>3</sup> BEG förderfähig

## NOTLICHTEIGENSCHAFTEN

Produktbezeichnung	Nennbetriebsdauer	Art des Notbetriebtests	Art des Notlichtbetriebs	Lichtstrom im Notbetrieb	Batterieart
DP EM 1200 18W 840 IP65 GY	3 h	Automatisch	Dauerschaltung/Bereitschaftsschaltung	500 lm	LiFeP04
DP EM 1200 18W 865 IP65 GY	3 h	Automatisch	Dauerschaltung/Bereitschaftsschaltung	500 lm	LiFeP04
DP EM 1200 32W 830 IP65 GY	3 h	Automatisch	Dauerschaltung/Bereitschaftsschaltung	500 lm	LiFeP04
DP EM 1200 32W 840 IP65 GY	3 h	Automatisch	Dauerschaltung/Bereitschaftsschaltung	500 lm	LiFeP04
DP EM 1200 32W 865 IP65 GY	3 h	Automatisch	Dauerschaltung/Bereitschaftsschaltung	500 lm	LiFeP04
DP EM 1500 26W 840 IP65 GY	3 h	Automatisch	Dauerschaltung/Bereitschaftsschaltung	500 lm	LiFeP04
DP EM 1500 26W 865 IP65 GY	3 h	Automatisch	Dauerschaltung/Bereitschaftsschaltung	500 lm	LiFeP04
DP EM 1500 46W 830 IP65 GY	3 h	Automatisch	Dauerschaltung/Bereitschaftsschaltung	500 lm	LiFeP04
DP EM 1500 46W 840 IP65 GY	3 h	Automatisch	Dauerschaltung/Bereitschaftsschaltung	500 lm	LiFeP04
DP EM 1500 46W 865 IP65 GY	3 h	Automatisch	Dauerschaltung/Bereitschaftsschaltung	500 lm	LiFeP04
DP EM 1500 58W 840 IP65 GY	3 h	Automatisch	Dauerschaltung/Bereitschaftsschaltung	500 lm	LiFeP04
DP EM 1500 58W 865 IP65 GY	3 h	Automatisch	Dauerschaltung/Bereitschaftsschaltung	500 lm	LiFeP04
DP EM 1500 81W 840 IP65 GY	3 h	Automatisch	Dauerschaltung/Bereitschaftsschaltung	500 lm	LiFeP04
DP EM 1500 81W 865 IP65 GY	3 h	Automatisch	Dauerschaltung/Bereitschaftsschaltung	500 lm	LiFeP04

## DAMP PROOF SPECIAL GEN 2

Röhrenförmige Feuchtraumleuchten mit extrahoher Schutzart, ammoniakbeständig und für den Außeneinsatz geeignet



### PRODUKTEIGENSCHAFTEN

- Geschlossenes Gehäuse aus PMMA
- Ammoniakbeständig
- Schutzart: IP67 (DIN EN 60529), IP69K (ISO 20653:2013)
- Durchgangsverdrahtung schon in der Leuchte eingebaut

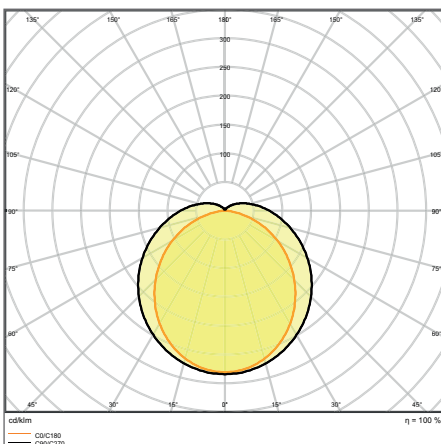
### PRODUKTVORTEILE

- Komplet abgedichtet, geeignet zur Nutzung im Agrarbereich
- Auch für ungeschützte Parkplätze und Unterführungen
- Durch die drehbare Halterung kann die Leuchte für eine optimale Lichtlenkung in jeder Position fixiert werden
- Einfache Installation dank Montageklammern, die frei an der Leuchte positioniert werden können
- 5 Jahre Garantie

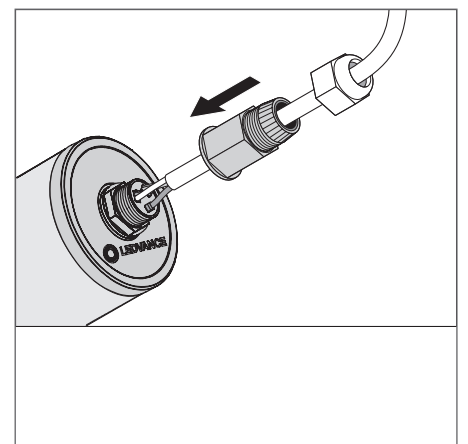
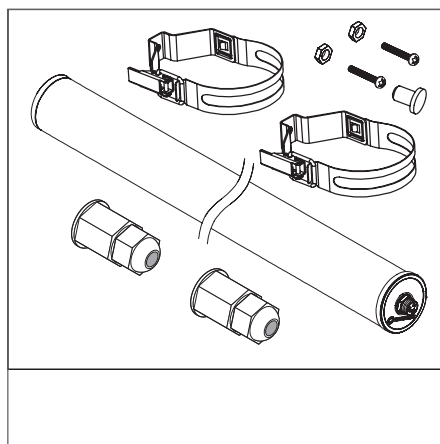
### ANWENDUNGSGEBIETE

- Haltung von Nutztieren außer Geflügel
- Lebensmittelindustrie
- Ungeschützte Parkplätze und Unterführungen
- Garagen
- Werkstätten, Fertigungsstraßen

## WEITERE PRODUKTDDETAILS



DP SPECIAL 1500 50 W 4000 K WT IP67



<sup>1</sup> Die genauen Bedingungen finden Sie unter [www.ledvance.de/garantie](http://www.ledvance.de/garantie)

Die im Katalog gezeigten Bilder dienen nur zu Illustrationszwecken. Angaben zu Größe und Farbe entnehmen Sie bitte der Produkttabelle.



Produktbezeichnung	Segmentierung	GTIN (EAN)	BEG- FÖRDERFÄHIG <sup>1</sup>	ERSATZ FÜR	W	lm	lm/W	K	L70 <sup>1</sup>	L80 <sup>1</sup>	°
DP SPECIAL 1200 22 W 4000 K WT IP67	■	4058075452114	✓	2x58W FL	22	2800	130	4000	80000	50000	120
DP SPECIAL 1200 42 W 4000 K WT IP67	■	4058075452152	✓	2x58W FL	42	5500	130	4000	80000	50000	120
DP SPECIAL 1500 30 W 4000 K WT IP67	■	4058075452138	✓	2x58W FL	30	3900	130	4000	80000	50000	120
DP SPECIAL 1500 50 W 4000 K WT IP67	■	4058075452176	✓	2x58W FL	50	6500	130	4000	80000	50000	120



Produktbezeichnung	CRI	FLICKER- WERT	IK	9	L × B × H [mm] Ø × H [mm]	UVP <sup>2</sup> [EUR]
DP SPECIAL 1200 22 W 4000 K WT IP67	≥80	≤5 %	IK06	1130	1200x82	123,30
DP SPECIAL 1200 42 W 4000 K WT IP67	≥80	≤5 %	IK06	1130	1200x82	128,70
DP SPECIAL 1500 30 W 4000 K WT IP67	≥80	≤5 %	IK06	1420	1500x82	125,10
DP SPECIAL 1500 50 W 4000 K WT IP67	≥80	≤5 %	IK06	1460	1500x82	130,50

<sup>1</sup> t[h]: L70/B50 @ 25°C (Ta) / t[h]: L80/B10 @ 25°C (Ta) | <sup>2</sup> Unverbindliche Preisempfehlung exkl. MwSt., Änderungen vorbehalten | <sup>3</sup> BEG förderfähig

## DAMP PROOF HOUSING

Feuchtraumleuchten für T8-LED-Lampen



### PRODUKTEIGENSCHAFTEN

- Gehäuse aus robustem Polycarbonat (PC) grau
- Geeignet für SubstiTUBE EM/UN und SubstiTUBE Connected
- Leuchtengehäuse, verfügbar für 1 oder 2 T8-LED-Lampen
- Schutzart: IP65
- Stoßfestigkeit: IK08

### PRODUKTVORTEILE

- Nachhaltige Lösung dank tauschbarer Lampen
- Vorverdrahtet für die einfache Installation von röhrenförmigen AC-LED-Lampen
- Robustes Gehäuse
- Einfache und schnelle Installation
- 5 Jahre Garantie

### TECHNISCHE AUSSTATTUNG

- Erforderliches Zubehör enthalten

Produktbezeichnung	Segmentierung	GTIN (EAN)				L x B x H [mm] Ø x H [mm]	UVP [EUR] <sup>2</sup>
DP HOUSING 600 1x Lamp IP65	■	4058075312395	105	IK08	600	651 x 64 x 75	20,00
DP HOUSING 600 2x Lamp IP65	■	4058075312418	105	IK08	850	651 x 103 x 75	28,40
DP HOUSING 1200 1x Lamp IP65	■	4058075312432	105	IK08	1000	1261 x 64 x 75	24,70
DP HOUSING 1200 2x Lamp IP65	■	4058075312456	105	IK08	1300	1261 x 103 x 75	35,70
DP HOUSING 1500 1x Lamp IP65	■	4058075312470	105	IK08	1300	1561 x 64 x 75	25,20
DP HOUSING 1500 2x Lamp IP65	■	4058075312494	105	IK08	1850	1561 x 103 x 75	36,30

<sup>1</sup> Die genauen Bedingungen finden Sie unter [www.ledvance.de/garantie](http://www.ledvance.de/garantie) | <sup>2</sup> Unverbindliche Preisempfehlung exkl. MwSt., Änderungen vorbehalten

Die im Katalog gezeigten Bilder dienen nur zu Illustrationszwecken. Angaben zu Größe und Farbe entnehmen Sie bitte der Produkttabelle.





## DAMP PROOF SLIM VALUE

Feuchtraumleuchte mit schlankem Gehäuse



### PRODUKTEIGENSCHAFTEN

- Gehäuse aus Polycarbonat mit Edelstahl-Befestigungsklammern und Abhänge- und Diebstahlschutz-Kit
- Schutzart: IP65
- Weiter Abstrahlwinkel: 120°
- Hohe Lichtausbeute: bis zu 110 lm/W

### PRODUKTVORTEILE

- Homogene Lichtqualität mit großem Abstrahlwinkel
- Einfache Installation dank Montageklammern, die frei an der Leuchte positioniert werden können
- Einfacher Zugang zum Anschlussterminal dank Endkappe mit Schnappmechanismus
- Attraktives, schlankes Design
- Werkzeugloser elektrischer Anschluss dank Push-Button-Anschlussklemme

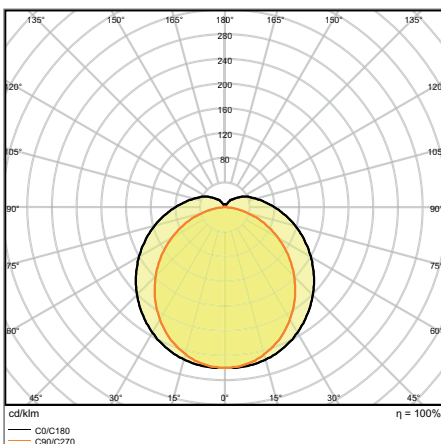
### ANWENDUNGSGEBIETE

- Industrie- und Lagerareale
- Parkplätze und Unterführungen
- Garagen
- Werkstätten, Fertigungsstraßen

### TECHNISCHE AUSSTATTUNG

- Klammern aus Edelstahl und Sicherheitsschrauben enthalten
- Montagezubehör enthalten (Abhängungs-Kit, Diebstahlschutz-Kit)

## WEITERE PRODUKTDDETAILS



DP SLIM VALUE 1500 50 W 4000 K IP65 GY

<sup>1</sup> Die genauen Bedingungen finden Sie unter [www.ledvance.de/garantie](http://www.ledvance.de/garantie)

Die im Katalog gezeigten Bilder dienen nur zu Illustrationszwecken. Angaben zu Größe und Farbe entnehmen Sie bitte der Produkttabelle.



Produktbezeichnung	Segmentierung	GTIN (EAN)	ERSATZ FÜR	W	lm	lm/W	K	L70 <sup>1</sup>	L80 <sup>1</sup>	
DP SLIM VALUE 1200 36 W 4000 K IP65 GY	■	4058075 <b>066458</b>	2x36W FL	36	4000	110	4000	30000	27000	120
DP SLIM VALUE 1200 36 W 6500 K IP65 GY	■	4058075 <b>066472</b>	2x36W FL	36	4000	110	6500	30000	27000	120
DP SLIM VALUE 1500 50 W 4000 K IP65 GY	■	4058075 <b>066496</b>	2x58W FL	50	5500	110	4000	30000	27000	120
DP SLIM VALUE 1500 50 W 6500 K IP65 GY	■	4058075 <b>066519</b>	2x58W FL	50	5500	110	6500	30000	27000	120



Produktbezeichnung	Ra	IK	L x B x H [mm] Ø x H [mm]	UVP <sup>2</sup> [EUR]
DP SLIM VALUE 1200 36 W 4000 K IP65 GY	>80	IK08	1200 x 35 x 48	52,20
DP SLIM VALUE 1200 36 W 6500 K IP65 GY	>80	IK08	1200 x 35 x 48	52,20
DP SLIM VALUE 1500 50 W 4000 K IP65 GY	>80	IK08	1500 x 35 x 48	62,60
DP SLIM VALUE 1500 50 W 6500 K IP65 GY	>80	IK08	1500 x 35 x 48	62,60

<sup>1</sup> t[h]: L70/B50 @ 25 °C (Ta) / t[h]: L80/B10 @ 25 °C (Ta) | <sup>2</sup> Unverbindliche Preisempfehlung exkl. MwSt., Änderungen vorbehalten

## DAMP PROOF VALUE

Feuchtraumleuchten, klassische Form



### PRODUKTEIGENSCHAFTEN

- Hohe Lichtausbeute: bis zu 120 lm/W
- Schutzart: IP65
- Abstrahlwinkel: 115°
- Durchgangsverdrahtung möglich
- Gehäuse aus Polycarbonat

### PRODUKTVORTEILE

- Gleichmäßige Lichtverteilung
- Energieeinsparungen von bis zu 50 % (im Vergleich zu Leuchten mit Leuchtstofflampen)
- Einfache Installation, werkzeugloser Anschluss
- 3 Jahre Garantie

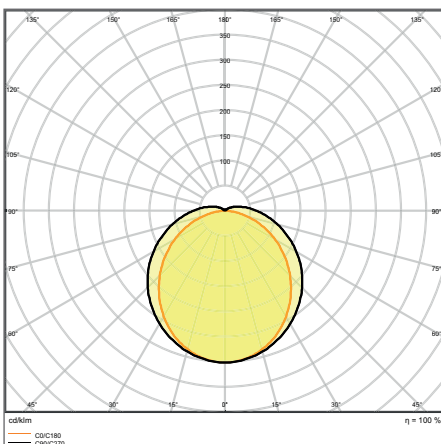
### ANWENDUNGSGEBIETE

- Industrie- und Lagereinrichtungen
- Parkhäuser und Unterführungen
- Garagen
- Werkstätten, Montagelinien

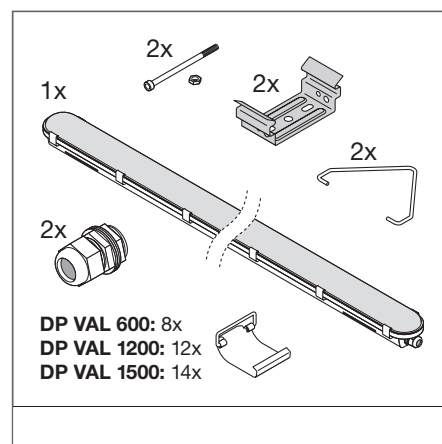
### AUSSTATTUNG/ZUBEHÖR

- Edelstahlklammern mit enthaltenen Sicherheitsschrauben
- Inklusive Montagezubehör (Aufhängungssatz, Diebstahlschutz)

## WEITERE PRODUKTDDETAILS



DP VAL 1800 70 W 4000 K IP65



<sup>1</sup> Die genauen Bedingungen finden Sie unter [www.ledvance.de/garantie](http://www.ledvance.de/garantie).

Die im Katalog gezeigten Bilder dienen nur der Illustration. Informationen zu Größe und Farbe entnehmen Sie bitte der Produktabelle.



Produktbezeichnung	Segmentierung	GTIN (EAN)								
DP VAL 600 9 W 4000 K IP65	■	4058075300705	✓	1x18W FL	9	1080	120	4000	50000	115
DP VAL 600 18 W 4000 K IP65	■	4058075300743	✓	2x18W FL	18	2160	120	4000	50000	115
DP VAL 1200 20 W 4000 K IP65	■	4058075300781	✓	1x36W FL	20	2400	120	4000	50000	115
DP VAL 1200 40 W 4000 K IP65	■	4058075300828	✓	2x36W FL	40	4800	120	4000	50000	115
DP VAL 1500 25 W 4000 K IP65	■	4058075300866	✓	1x58W FL	25	3000	120	4000	50000	115
DP VAL 1500 50 W 4000 K IP65	■	4058075300903	✓	2x58W FL	50	6000	120	4000	50000	115



Produktbezeichnung				L x B x H [mm] Ø x H [mm]	
DP VAL 600 9 W 4000 K IP65	>80	IK08	635	600 x 77 x 66	35,60
DP VAL 600 18 W 4000 K IP65	>80	IK08	655	600 x 77 x 66	41,80
DP VAL 1200 20 W 4000 K IP65	>80	IK08	1485	1200 x 77 x 66	60,70
DP VAL 1200 40 W 4000 K IP65	>80	IK08	1485	1200 x 77 x 66	73,20
DP VAL 1500 25 W 4000 K IP65	>80	IK08	2000	1500 x 77 x 66	69,00
DP VAL 1500 50 W 4000 K IP65	>80	IK08	2000	1500 x 77 x 66	83,60

<sup>1</sup> Die genauen Bedingungen finden Sie unter [ledvance.de/garantie](http://ledvance.de/garantie) | <sup>2</sup> Unverbindliche Preisempfehlung exkl. MwSt., Änderungen vorbehalten | <sup>3</sup> BEG förderfähig

Die im Katalog gezeigten Bilder dienen nur der Illustration. Informationen zu Größe und Farbe entnehmen Sie bitte der Produkttabelle.



## DAMP PROOF ZUBEHÖR

Durchgangsverdrahtungskits für DAMP PROOF



- Durchverdrahtungskits mit werkzeugfreier Anschlussklemme
- Einfache Installation und werkzeugfreier elektrischer Anschluss
- 5 × 2,5 mm<sup>2</sup> Kabel mit werkzeuglosem Stecker inkl. EMI-Filter und Kabelverschraubungseinsätze für 10 – 14 mm Kabel



Produktbezeichnung	GTIN (EAN)		L × B × H [mm] Ø × H [mm]	MATERIAL		UVP (EUR) <sup>2</sup>
DP 1200 TH-KIT 5X2,5	4058075695030	220	1 045 × 50	Polycarbonat (PC)	1	14,56
DP 1500 TH-KIT 5X2,5	4058075695054	245	1 200 × 50	Polycarbonat (PC)	1	15,90

<sup>1</sup> Die genauen Bedingungen finden Sie unter [ledvance.de/garantie](http://ledvance.de/garantie) | <sup>2</sup> Unverbindliche Preisempfehlung exkl. MwSt., Änderungen vorbehalten

Die im Katalog gezeigten Bilder dienen nur der Veranschaulichung. Informationen zu Größe und Farbe entnehmen Sie bitte der Produktabelle.





# HALLENLEUCHTEN

ÜBERZEUGEND DURCH HOHE EFFIZIENZ  
UND OPTIMALE LICHTQUALITÄT

## HIGH BAY

Seite 142

HIGH BAY GEN 4  
HIGH BAY SENSOR  
HIGH BAY DALI



PERFOR-  
MANCE  
CLASS

### FÜR HOHE BELEUCHTUNGSANFORDERUNGEN

- Hohe Lichtausbeute
- Verschiedene Ausführungen für Deckenhöhen von 6 m bis 14 m
- Flimmerarmes Licht durch spezielle elektronische Vorschaltgeräte

## HIGH BAY ZUBEHÖR

Seite 146

HIGH BAY BRACKET  
HIGH BAY REFLECTOR  
HIGH BAY REFRACTOR



### ZUBEHÖR FÜR OPTIMALE LICHTQUALITÄT

- Hochwertiger Aluminium-Reflektor oder Polycarbonat-Refraktor für werkzeuglose Montage mit einem Abstrahlwinkel von 65°/90°
- Stabiler Stahlbügel; schwenkbar um +/- 90°

## LOW BAY FLEX

Seite 148

LOW BAY FLEX



PERFOR-  
MANCE  
CLASS

### EIN MULTITALENT FÜR BIS ZU 10 METER HOHE DECKEN

- Effizienz von bis zu 160 lm/W
- Lebensdauer von bis zu 100.000 Stunden.

## HIGH BAY COMPACT

Seite 144

HIGH BAY COMPACT



VALUE  
CLASS

### GUTE BELEUCHTUNG FÜR ALLTÄGLICHE ANWENDUNGEN

- Sehr homogene Lichtverteilung dank diffuser Abdeckung aus gehärtetem Glas
- Optimiertes Gewicht und Größe
- Modernes und exklusives LEDVANCE-Design



## HIGH BAY GEN 4

High Bay bis 150 lm/W und attraktivem UGR



1



2



2



### PRODUKTEIGENSCHAFTEN

- Hochfrequenzsensor zur Tageslicht- und Bewegungserkennung
- Unterschiedlicher Lichtstrom und Abstrahlwinkel für Montagehöhen von ~6 m bis 14 m in 4 000 K oder 6 500 K oder ~6 m bis 10 m in 4 000 K für Sensorversion

### PRODUKTVORTEILE

- Hohe Lichtausbeute
- Energieeinsparung von bis zu 64 % im

Vergleich zu herkömmlichen Hallenleuchten

- 5 Jahre Garantie<sup>1</sup>
- Dank hoher IP-Schutzklasse für den Einsatz in staubigen und feuchten Umgebungen geeignet
- Mehrere Einstellungen von Sensorreichweite, Tageslichterkennung und Haltezeit bei Sensorversion

### ANWENDUNGSBEREICHE

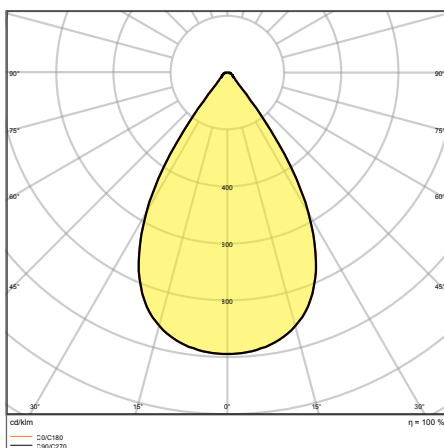
- Ersatz für High Bay Leuchten mit Quecksilberdampf- oder Halogen-Metaldampflampen

- Lagerhäuser
- Logistikhallen
- Industrie
- Hohe Decken (z.B. in Einkaufszentren, Flughäfen, Geschäftsgebäuden, Lobbies)

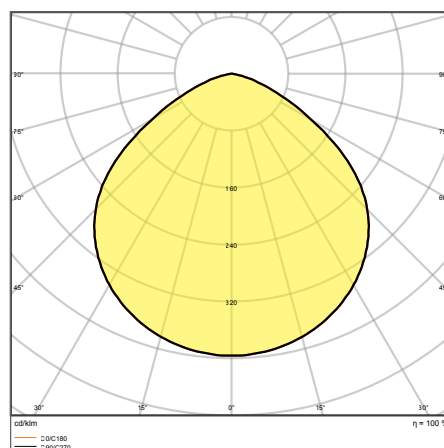
### AUSSTATTUNG / ZUBEHÖR

- Halterungen, Reflektoren und Refraktoren sind als separates Zubehör erhältlich\*.
- Montagering enthalten

## WEITERE PRODUKTDDETAILS



HB P 87W 840 70DEG IP65



HB P 87W 840 110DEG IP65

\* Bitte beachten: verfügbar = als optionales Zubehör erhältlich. Siehe Zubehör auf Seite 24. High Bay Sensor-Leuchten enthalten eine Halterung.

<sup>1</sup> Die genauen Bedingungen finden Sie unter [ledvance.de/garantie](http://ledvance.de/garantie)

<sup>2</sup> Versionen mit Sensor erhältlich.



## HIGH BAY GEN 4

High Bay bis 150 lm/W und attraktivem UGR

Produktbezeichnung	Segmentierung	GTIN (EAN)	ERSATZ FÜR	W	lm	lm/W	K	L70 <sup>1</sup>	L80 <sup>1</sup>
NEU HB P 87W 840 70DEG IP65	■	4058075692787	250 W HID	87	13 000	150	4 000	80 000	50 000
NEU HB P 87W 840 110DEG IP65	■	4058075692718	250 W HID	87	13 000	150	4 000	80 000	50 000
NEU HB P 87W 865 70DEG IP65	■	4058075692855	250 W HID	87	13 000	150	6 500	80 000	50 000
NEU HB P 87W 865 110DEG IP65	■	4058075692848	250 W HID	87	13 000	150	6 500	80 000	50 000
NEU HB P 147W 840 70DEG IP65	■	4058075692800	400 W HID	147	22 000	150	4 000	80 000	50 000
NEU HB P 147W 840 110DEG IP65	■	4058075692794	400 W HID	147	22 000	150	4 000	80 000	50 000
NEU HB P 147W 865 110DEG IP65	■	4058075692862	400 W HID	147	22 000	150	6 500	80 000	50 000
NEU HB P 190W 840 70DEG IP65	■	4058075692824	500 W HID	190	27 000	140	4 000	80 000	50 000
NEU HB P 190W 840 110DEG IP65	■	4058075692817	500 W HID	190	27 000	140	4 000	80 000	50 000
NEU HB P 190W 865 70DEG IP65	■	4058075692879	500 W HID	190	27 000	140	6 500	80 000	50 000
NEU HB P 210W 840 70DEG IP65	■	4058075692831	500 W HID	210	30 000	140	4 000	80 000	50 000
NEU HB P 210W 865 70DEG IP65	■	4058075692886	500 W HID	210	30 000	140	6 500	80 000	50 000

Produktbezeichnung	△	CRI	FLICKER-WERT	IP	IK	9	KABEL-LÄNGE	L x B x H [mm] Ø x H [mm]	No.	UVP <sup>2</sup> (EUR)
NEU HB P 87W 840 70DEG IP65	70	≥ 80	< 5 %	IP 65	IK 08	2264	1500	280 × 155	1	229,00
NEU HB P 87W 840 110DEG IP65	110	≥ 80	< 5 %	IP 65	IK 08	2264	1500	280 × 155	1	229,00
NEU HB P 87W 865 70DEG IP65	70	≥ 80	< 5 %	IP 65	IK 08	2264	1500	280 × 155	1	229,00
NEU HB P 87W 865 110DEG IP65	110	≥ 80	< 5 %	IP 65	IK 08	2264	1500	280 × 155	1	229,00
NEU HB P 147W 840 70DEG IP65	70	≥ 80	< 5 %	IP 65	IK 08	2554	1500	321 × 152	1	270,00
NEU HB P 147W 840 110DEG IP65	110	≥ 80	< 5 %	IP 65	IK 08	2554	1500	321 × 152	1	270,00
NEU HB P 147W 865 110DEG IP65	110	≥ 80	< 5 %	IP 65	IK 08	2554	1500	321 × 152	1	270,00
NEU HB P 190W 840 70DEG IP65	70	≥ 80	< 5 %	IP 65	IK 08	2830	1500	321 × 156	1	360,00
NEU HB P 190W 840 110DEG IP65	110	≥ 80	< 5 %	IP 65	IK 08	2830	1500	321 × 156	1	360,00
NEU HB P 190W 865 70DEG IP65	70	≥ 80	< 5 %	IP 65	IK 08	2830	1500	321 × 156	1	360,00
NEU HB P 210W 840 70DEG IP65	70	≥ 80	< 5 %	IP 65	IK 08	2830	1500	321 × 156	1	399,00
NEU HB P 210W 865 70DEG IP65	70	≥ 80	< 5 %	IP 65	IK 08	2830	1500	321 × 156	1	399,00

## HIGH BAY SENSOR GEN 4

High Bay Leuchten in IP65 mit Hochfrequenzsensor

Produktbezeichnung	Segmentierung	GTIN (EAN)	BEG <sup>3</sup>	ERSATZ FÜR	W	lm	lm/W	K	L70 <sup>1</sup>	L80 <sup>1</sup>
NEU HB SEN P 87W 840 110DEG IP65	■	4058075603257	✓	250 W HID	87	13 000	150	4 000	80 000	50 000
NEU HB SEN P 147W 840 70DEG IP65	■	4058075603271	✓	400 W HID	147	22 000	150	4 000	80 000	50 000
NEU HB SEN P 147 W 840 110 GRAD IP65	■	4058075603264	✓	400 W HID	147	22 000	150	4 000	80 000	50 000
NEU HB SEN P 190 W 840 110 GRAD IP65	■	4058075603288	✓	500 W HID	190	27 000	140	4 000	80 000	50 000

Produktbezeichnung	△	CRI	IP	IK	9	KABEL-LÄNGE	L x B x H [mm] Ø x H [mm]	No.	UVP <sup>2</sup> (EUR)
NEU HB SEN P 87W 840 110DEG IP65	110	≥ 80	IP 65	IK 08	2242	1500	280 × 190	2	275,00
NEU HB SEN P 147W 840 70DEG IP65	70	≥ 80	IP 65	IK 08	2690	1500	321 × 188	2	325,00
NEU HB SEN P 147 W 840 110 GRAD IP65	110	≥ 80	IP 65	IK 08	2570	1500	321 × 188	2	325,00
NEU HB SEN P 190 W 840 110 GRAD IP65	110	≥ 80	IP 65	IK 08	2840	1500	321 × 192	2	430,00

## SENSOREIGENSCHAFTEN

Produktbezeichnung	Art des Sensors	Sensorik	Erkennungsschwelle des Tageslichtsensors	Erfassungsbereich des Bewegungssensors	Sensor Erfassungswinkel	Sensorgesteuerte Schaltzeit
NEU HB SEN P 87W 840 110DEG IP65	Bewegung/Licht	Mikrowelle	100 lx	6...15 m	< 150°	30 s...10 min
NEU HB SEN P 147W 840 70DEG IP65	Bewegung/Licht	Mikrowelle	100 lx	6...15 m	< 150°	30 s...10 min
NEU HB SEN P 147 W 840 110 GRAD IP65	Bewegung/Licht	Mikrowelle	100 lx	6...15 m	< 150°	30 s...10 min
NEU HB SEN P 190 W 840 110 GRAD IP65	Bewegung/Licht	Mikrowelle	100 lx	6...15 m	< 150°	30 s...10 min

<sup>1</sup> t [h]: L70/B50 @ 25 °C (T<sub>ein</sub>) / t [h]: L80/B10 @ 25 °C (T<sub>ein</sub>) | <sup>2</sup> Unverbindliche Preisempfehlung exkl. MwSt., Änderungen vorbehalten | <sup>3</sup> BEG förderfähig

■ SUPERIOR CLASS ■ PERFORMANCE CLASS ■ VALUE CLASS

## HIGH BAY DALI GEN 3

LED-Hallenleuchten mit DALI-2 Schnittstelle

Produktbezeichnung	Segmentierung	GTIN (EAN)	BEG- förderfähig	ERSATZ FÜR	W	lm	lm/W	K	L70 <sup>1</sup>	L80 <sup>1</sup>	△
NEU HB DALI 93 W 4000 K 110DEG IP65	■	4058075543904	✓	250W HID	93	13000	140	4000	80000	50000	110
NEU HB DALI 93 W 4000 K 70DEG IP65	■	4058075543911	✓	250W HID	93	13000	140	4000	80000	50000	70
NEU HB DALI 155 W 4000 K 110DEG IP65	■	4058075543928	✓	400W HID	155	22000	140	4000	80000	50000	110
NEU HB DALI 155 W 4000 K 70DEG IP65	■	4058075543935	✓	400W HID	155	22000	140	4000	80000	50000	70
NEU HB DALI 190 W 4000 K 110DEG IP65	■	4058075543942	✓	500W HID	190	27000	140	4000	80000	50000	110
NEU HB DALI 190 W 4000 K 70DEG IP65	■	4058075543959	✓	500W HID	190	27000	140	4000	80000	50000	70
NEU HB DALI 210 W 4000 K 70DEG IP65	■	4058075543966	✓	500W HID	210	30000	140	4000	80000	50000	70



Produktbezeichnung	CRI	FLICKER- WEIT	IK	g	L x B x H [mm] Ø x H [mm]	UVP <sup>2</sup> [EUR]
NEU HB DALI 93 W 4000 K 110DEG IP65	≥80	<5 %	IK08	2818	280 x 160	329,00
NEU HB DALI 93 W 4000 K 70DEG IP65	≥80	<5 %	IK08	2818	280 x 160	329,00
NEU HB DALI 155 W 4000 K 110DEG IP65	≥80	<5 %	IK08	3568	321 x 163	459,00
NEU HB DALI 155 W 4000 K 70DEG IP65	≥80	<5 %	IK08	3568	321 x 163	459,00
NEU HB DALI 190 W 4000 K 110DEG IP65	≥80	<5 %	IK08	3768	321 x 168	559,00
NEU HB DALI 190 W 4000 K 70DEG IP65	≥80	<5 %	IK08	3768	321 x 168	559,00
NEU HB DALI 210 W 4000 K 70DEG IP65	≥80	<5 %	IK08	3768	321 x 168	638,00

<sup>1</sup> t [h]: L70/B50 @ 25 °C (T<sub>ein</sub>) / t [h]: L80/B10 @ 25 °C (T<sub>ein</sub>) | <sup>2</sup> Unverbindliche Preisempfehlung exkl. MwSt., Änderungen vorbehalten | <sup>3</sup> BEG förderfähig

■ SUPERIOR CLASS ■ PERFORMANCE CLASS ■ VALUE CLASS





## HIGH BAY COMPACT

High Bay bis 120 lm/W



VALUE CLASS



### PRODUKTEIGENSCHAFTEN

- Betriebstemperatur:  $-20 \dots 45 \text{ } ^\circ\text{C}$
- Schwarzes Aluminiumgehäuse, Abdeckung aus gehärtetem Glas
- Opale Abdeckung
- Schutzart: IP65
- Lebensdauer (L70): bis zu 50 000 h
- Hohe Lichtausbeute: bis zu 120 lm/W

### PRODUKTVORTEILE

- Modernes, exklusives Design
- Energieeinsparung von bis zu 60 % gegenüber herkömmlichen Hallenleuchten
- 3 Jahre Garantie<sup>1</sup>
- Optimiertes Gewicht und Größe durch kompakte Bauweise

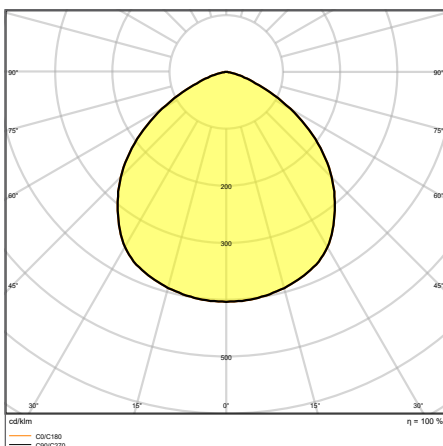
### ANWENDUNGSBEREICHE

- Ersatz für High Bay Leuchten mit Quecksilberdampf- oder Halogen-Metaldampflampen
- Lagerhäuser
- Logistikhallen
- Industrie
- Hohe Decken (z. B. in Einkaufszentren, Flughäfen, Geschäftsgebäuden, Lobbys)

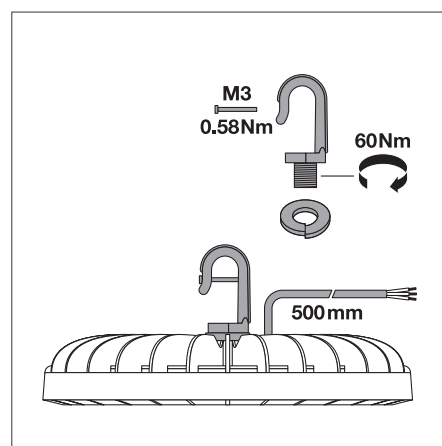
### AUSSTATTUNG / ZUBEHÖR

- Zubehör für mehrere Montagemöglichkeiten erhältlich\*

## WEITERE PRODUKTDDETAILS



HB COMP V 83W 840 110DEG IP65



\* Bitte beachten: verfügbar = als optionales Zubehör erhältlich. Siehe Zubehör auf Seite 25. <sup>1</sup> Die genauen Bedingungen finden Sie unter [ledvance.de/garantie](http://ledvance.de/garantie)

Die im Katalog gezeigten Bilder dienen nur der Veranschaulichung. Informationen zu Größe und Farbe entnehmen Sie bitte der Produktabelle.

## HIGH BAY COMPACT

High Bay bis 120 lm/W

Produktbezeichnung	Segmentierung	GTIN (EAN)	ERSATZ FÜR	W	lm	K	L70 <sup>1</sup>	L80 <sup>1</sup>
NEU HB COMP V 83W 840 110DEG IP65 VS1	■	4058075708174	250 W HID	83	10000	4000	50000	45000
NEU HB COMP V 83W 865 110DEG IP65 VS1	■	4058075708211	250 W HID	83	10000	6500	50000	45000
NEU HB COMP V 133W 840 110DEG IP65 VS1	■	4058075708181	400 W HID	133	16000	4000	50000	45000
NEU HB COMP V 166W 840 110DEG IP65 VS1	■	4058075708198	500 W HID	166	20000	4000	50000	45000
NEU HB COMP V 166W 865 110DEG IP65 VS1	■	4058075708228	500 W HID	166	20000	6500	50000	45000
NEU HB COMP V 225 W 840 110 DEG IP65 VS1	■	4058075708204	500 W HID	225	27000	4000	50000	45000

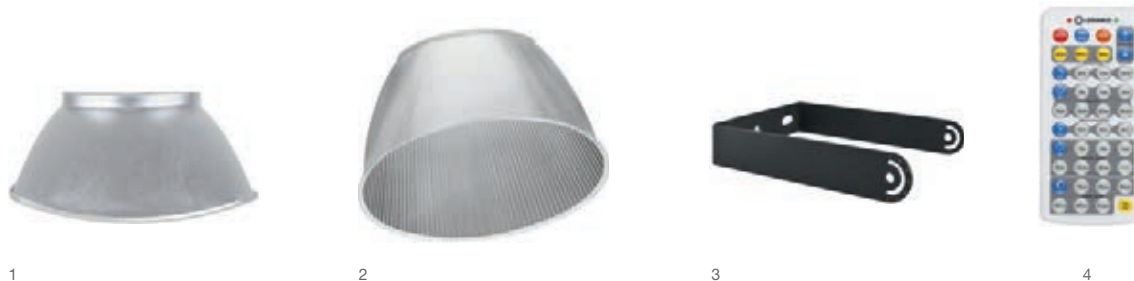
Produktbezeichnung								L × B × H [mm] ∅ × H [mm]	UVP <sup>2</sup> [EUR]
NEU HB COMP V 83W 840 110DEG IP65 VS1	110	>80	<20%	IP 65	IK 06	800	500	180 × 50	179,00
NEU HB COMP V 83W 865 110DEG IP65 VS1	110	>80	<20%	IP 65	IK 06	800	500	180 × 50	179,00
NEU HB COMP V 133W 840 110DEG IP65 VS1	110	>80	<20%	IP 65	IK 06	1100	500	220 × 50	209,00
NEU HB COMP V 166W 840 110DEG IP65 VS1	110	>80	<20%	IP 65	IK 06	1500	500	260 × 50	239,00
NEU HB COMP V 166W 865 110DEG IP65 VS1	110	>80	<20%	IP 65	IK 06	1500	500	260 × 50	239,00
NEU HB COMP V 225 W 840 110 DEG IP65 VS1	110	>80	<20%	IP 65	IK 06	2000	500	300 × 50	269,00

<sup>1</sup> t [h]: L70/B50 @ 25 °C (T<sub>ein</sub>) / t [h]: L80/B10 @ 25 °C (T<sub>ein</sub>) | <sup>2</sup> Unverbindliche Preisempfehlung exkl. MwSt., Änderungen vorbehalten



## HIGH BAY GEN 4 ZUBEHÖR

Reflektoren, Refraktoren, Montage- und Sensorzubehör für HIGH BAY GEN 4 Leuchten



- Hochwertiger Aluminiumreflektor
- Refraktor aus hochwertigem Polycarbonat
- Halterungen aus schwarzem Stahl mit verstellbarem Schwenkwinkel: ±90°\*
- Fernbedienung für erweiterte Sensoreinstellungen



Produktbezeichnung	GTIN (EAN)	L × B × H [mm] Ø × H [mm]	MATERIAL	FARBE			UVP (EUR)
NEU HB ALU REFLEKTOR 87W	4058075699397	415 × 205	Aluminium	Silber	1	1	39,00
NEU HB ALU REFLEKTOR 147 190 210W	4058075699410	500 × 235	Aluminium	Silber	1	1	45,00
NEU HB PC REFRAKTOR 87W	4058075699359	413 × 205	Polycarbonat (PC)	Transparent	1	2	98,80
NEU HB PC REFRAKTOR 147 190 210W	4058075699373	480 × 250	Polycarbonat (PC)	Transparent	1	2	129,50
NEU HB-HALTERUNG 87 147 190 210W	4058075695191	138 × 35 × 150	Stahl	Schwarz	1	3	32,90
NEU HB SENSOR FERNBEDIENUNG 93W - 190W	4058075611436	117 × 56 × 15	Polycarbonat (PC)	–	1	4	22,00

\* Halterung nur für Standardtypen. Sensortypen enthalten bereits eine Halterung.

<sup>1</sup> Die genauen Bedingungen finden Sie unter [ledvance.de/garantie](http://ledvance.de/garantie) | <sup>2</sup> Unverbindliche Preisempfehlung exkl. MwSt., Änderungen vorbehalten

Die im Katalog gezeigten Bilder dienen nur der Veranschaulichung. Informationen zu Größe und Farbe entnehmen Sie bitte der Produkttabelle.

# HIGH BAY COMPACT ZUBEHÖR

Reflektoren und Montagezubehör für HIGH BAY COMPACT Leuchten



1



2

- Reflektor Abstrahlwinkel: 80°
- Reflektor aus hochwertigem Aluminium
- Halterung aus schwarzem Stahl
- Einstellbarer Schwenkwinkel der Halterung: ±60 °



Produktbezeichnung	GTIN (EAN)	L × B × H [mm] Ø × H [mm]	MATERIAL	FARBE				
NEU HB COMP V REFL 83W 80DEG SI	4058075715233	274 × 70	Aluminium	Silber	80	2	1	78,00
NEU HB COMP V REFL 133W 80DEG SI	4058075715240	320 × 80	Aluminium	Silber	80	2	1	78,00
NEU HB COMP V REFL 166W 80DEG SI	4058075715257	363 × 112	Aluminium	Silber	80	2	1	90,00
NEU HB COMP V REFL 225W 80DEG SI	4058075715264	475 × 140	Aluminium	Silber	80	2	1	90,00
NEU HB COMP V HALTERUNG 83W	4058075715271	116 × 22 × 78	Stahl	Schwarz	–	1	2	39,00
NEU HB COMP V-HALTERUNG 133W	4058075715295	152 × 22 × 108	Stahl	Schwarz	–	1	2	39,00
NEU HB COMP V HALTERUNG 166W	4058075715318	190 × 35 × 123	Stahl	Schwarz	–	1	2	39,00
NEU HB COMP V HALTERUNG 225W	4058075715332	233 × 35 × 138	Stahl	Schwarz	–	1	2	39,00

<sup>1</sup> Die genauen Bedingungen finden Sie unter [ledvance.de/garantie](http://ledvance.de/garantie) | <sup>2</sup> Unverbindliche Preisempfehlung exkl. MwSt., Änderungen vorbehalten

Die im Katalog gezeigten Bilder dienen nur der Veranschaulichung. Informationen zu Größe und Farbe entnehmen Sie bitte der Produkttabelle.



# LOW BAY FLEX

## EIN MULTITALENT FÜR BIS ZU 10 METER HOHE DECKEN

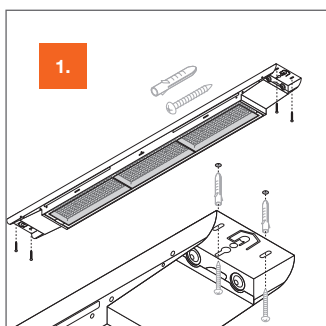
Die neuen LOW BAY FLEX Leuchten sind für Lager und Logistikzentren sowie Produktionslinien mit Deckenhöhen zwischen 4 und 10 Metern konzipiert. Diese einfach zu installierende Lösung bietet eine hohe Effizienz von bis zu 160 lm/W und eine Lebensdauer von bis zu 100.000 Stunden.<sup>1</sup>

Dank verschiedener Befestigungsmöglichkeiten und 3 Abstrahlwinkeln deckt sie viele verschiedene Anwendungen ab. Werkzeuglos zu öffnende/zuschließende Endkappen, vormontierte Klemmen zur Zugentlastung und vollständige Durchgangsverdrahtung machen die Installation bei größeren Installationen mühelos.

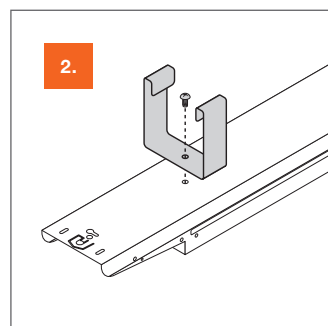


## INSTALLATION LEICHT GEMACHT

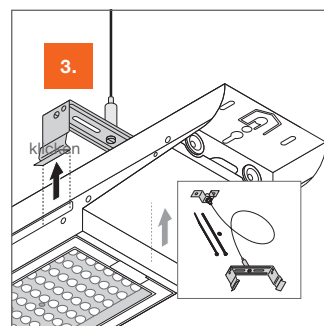
Unabhängig von den örtlichen Gegebenheiten finden Sie mit den verschiedenen Befestigungsmöglichkeiten für LOW BAY FLEX immer eine einfache und professionelle Lösung.



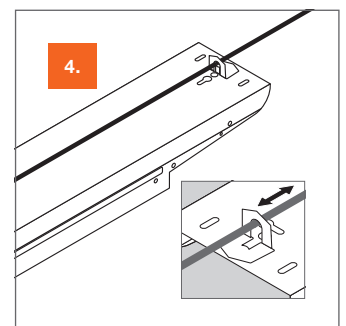
Direkte Deckenmontage



Mit Klammern\*



Seilaufhängung über separat bestellendes Aufhängeset

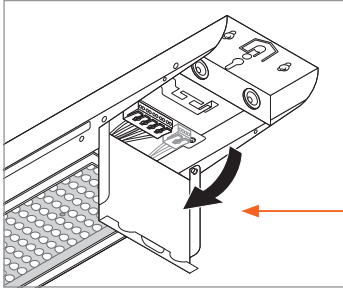


Durchgehende Kabelaufhängung

\* nicht enthalten  
<sup>1</sup> t [h]: L70/B50 @ 25 °C (T<sub>amb</sub>)

## BEQUEM UND ZEITSPAREND: VERKABELUNG

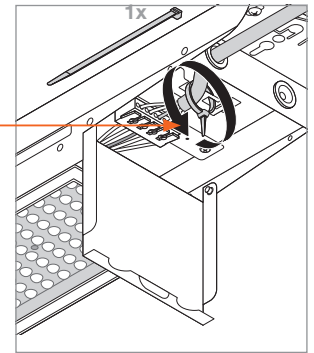
Ohne Werkzeug lassen sich die Endkappen öffnen und die elektrischen Leitungen anschließen. Die vormontierte Klemme zur Zugentlastung macht die Installation noch einfacher.



Werkzeugloses Öffnen/Schließen der Endkappen für Zugang zu elektrischen Anschlüssen



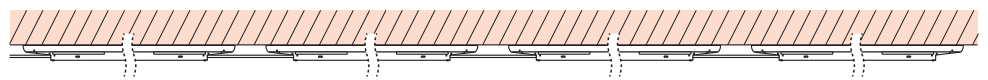
Werkzeuglose elektrische Anschlüsse



Vormontierte Klemme für die Zugentlastung des Stromkabels mittels einfacher Kabelklemme (nicht im Lieferumfang enthalten)

## KOMPLETTE DURCHGANGS-VERDRÄHTUNG MÖGLICH

LOW BAY FLEX Leuchten sind bestens gerüstet für eine komplette Durchgangsverdrahtung – sowohl im ON/OFF- als auch im DALI-Betrieb.

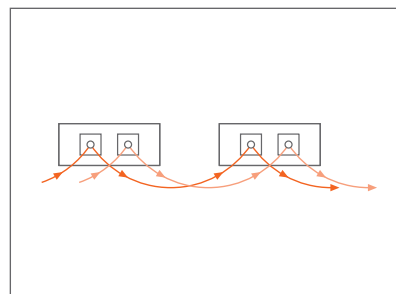


1 x  
LOW BAY FLEX /  
LOW BAY FLEX-DALI

2 x  
LOW BAY FLEX /  
LOW BAY FLEX-DALI

3 x  
LOW BAY FLEX /  
LOW BAY FLEX-DALI

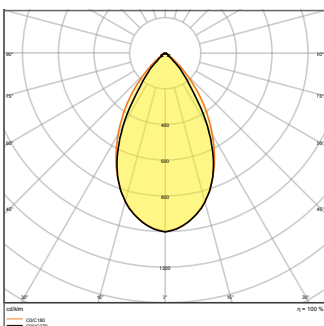
n x  
LOW BAY FLEX /  
LOW BAY FLEX-DALI



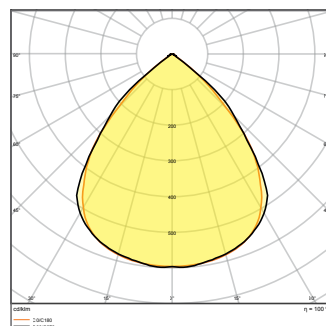
	B16	C10	C16
LOW BAY FLEX 1200 P 42 W	18	14	23
LOW BAY FLEX 1200 DALI P 42 W	9	8	12
LOW BAY FLEX 1200 P 73 W	17	13	22
LOW BAY FLEX 1200 DALI P 73 W	27	23	36
LOW BAY FLEX 1500 P 105 W	21	16	27
LOW BAY FLEX 1500 DALI P 105 W	27	17	28

## DREI AUSSTRAHLWINKEL FÜR JEDEN BEDARF

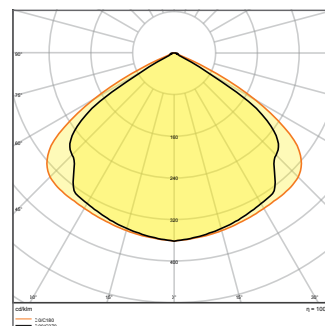
Für schmale Lagergänge, offene Verpackungsbereiche und alles, was dazwischen liegt, deckt die LOW BAY FLEX mit ihren drei schmalen (N), breiten (W) und sehr breiten (VW) Abstrahlwinkeln viele verschiedene Anwendungsanforderungen ab.



N = eng (60°)



B = Breit (90°)



VB = sehr breit (120°)

**Demnächst verfügbar:**

Ballwurfsichere Versionen für den Einsatz in Sporthallen oder für Anwendungen, die eine erhöhte physische Robustheit erfordern.

## LOW BAY FLEX

Low Bay Leuchten mit attraktivem linearem Design, bis zu 160 lm/W



### PRODUKTEIGENSCHAFTEN

- Unterschiedlicher Lichtstrom und Abstrahlwinkel für Montagehöhen von ~4 m bis ~10 m in 4 000 K
- Durchverdrahtungskabel bereits installiert
- Lange Lebensdauer (L80/B10): bis zu 100 000 h
- Hohe Farbconsistenz:  $\leq 3$  SDCM

### PRODUKTVORTEILE

- Sparsam dank hoher Lichtausbeute bis 160 lm/W
- Einfache und schnelle Installation dank werkzeugloser Anschlussbox mit 5- und 7-poligen Klemmen
- Modernes und robustes Design
- 5 Jahre Garantie<sup>1</sup>

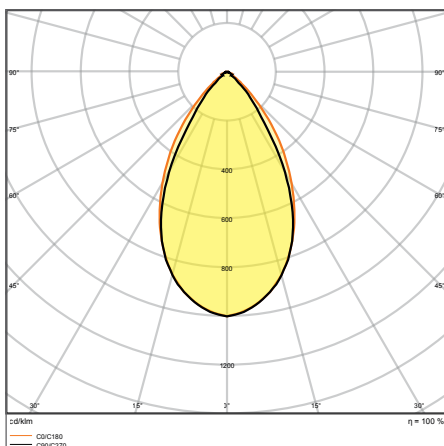
### ANWENDUNGSBEREICHE

- Ersatz für Leuchten mit Quecksilberdampf- oder Halogen-Metaldampf lampen
- Lagerhäuser
- Logistikhallen
- Industrie- und Lagerräume
- Discounter, Supermärkte

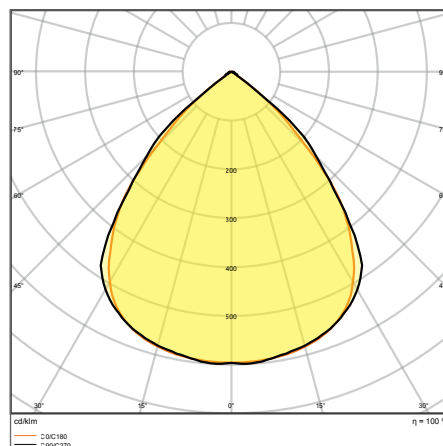
### AUSSTATTUNG / ZUBEHÖR

- Aufhängekit als separates Zubehör erhältlich\*

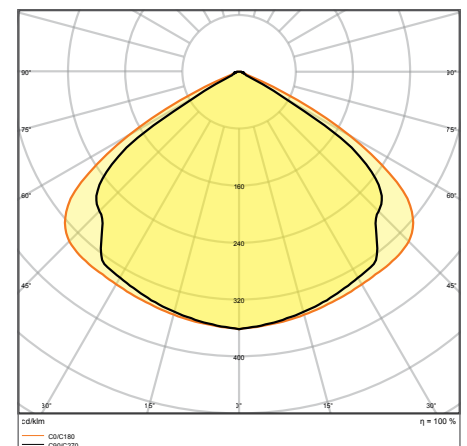
## WEITERE PRODUKTDDETAILS



LB FLEX 1500 P 105W 840 N



LB FLEX 1500P 105W 840W



LB FLEX 1500 P 105W 840 VW

\* Bitte beachten: verfügbar = als optionales Zubehör erhältlich. Siehe Zubehör auf Seite 16 .

<sup>1</sup> Die genauen Bedingungen finden Sie unter [ledvance.de/garantie](http://ledvance.de/garantie)

Die im Katalog gezeigten Bilder dienen nur der Veranschaulichung. Informationen zu Größe und Farbe entnehmen Sie bitte der Produkttafel.



## LOW BAY FLEX

Low Bay Leuchten mit attraktivem linearen Design, bis zu 160 lm/W

Produktbezeichnung	Segmentierung	GTIN (EAN)	BEG förderfähig <sup>3</sup>	ERSATZ FÜR	W	lm	lm/W	K	L70 <sup>1</sup>	L80 <sup>1</sup>
NEU LB FLEX 1200P 42W 840W	■	4058075676060	✓	2 × 58W FL	42	6 510	155	4 000	100 000	100 000
NEU LB FLEX 1200 P 42W 840 VW	■	4058075676084	✓	2 × 58W FL	42	6 510	155	4 000	100 000	100 000
NEU LB FLEX 1200P 73W 840W	■	4058075676107	✓	4 × 58W FL	73	11 315	155	4 000	100 000	100 000
NEU LB FLEX 1200 P 73W 840 VW	■	4058075676121	✓	4 × 58W FL	73	11 315	155	4 000	100 000	100 000
NEU LB FLEX 1500 P 105W 840 N	■	4058075676244	✓	4 × 80W FL	105	16 800	160	4 000	100 000	100 000
NEU LB FLEX 1500P 105W 840W	■	4058075676268	✓	4 × 80W FL	105	16 800	160	4 000	100 000	100 000
NEU LB FLEX 1500 P 105W 840 VW	■	4058075676282	✓	4 × 80W FL	105	16 800	160	4 000	100 000	100 000
NEU LB-FLEX 1200 DALI P 42W 840 W	■	4058075676145	✓	2 × 58W FL	42	6 510	155	4 000	100 000	100 000
NEU LB-FLEX 1200 DALI P 42W 840 VW	■	4058075676169	✓	2 × 58W FL	42	6 510	155	4 000	100 000	100 000
NEU LB-FLEX 1200 DALI P 73W 840W	■	4058075676206	✓	4 × 58W FL	73	11 315	155	4 000	100 000	100 000
NEU LB FLEX 1200 DALI P 73W 840 VW	■	4058075676220	✓	4 × 58W FL	73	11 315	155	4 000	100 000	100 000
NEU LB FLEX 1500 DALI P 105W 840 N	■	4058075676305	✓	4 × 80W FL	105	16 800	160	4 000	100 000	100 000
NEU LB-FLEX 1500 DALI P 105W 840 W	■	4058075676329	✓	4 × 80W FL	105	16 800	160	4 000	100 000	100 000
NEU LB-FLEX 1500 DALI P 105W 840 VW	■	4058075676343	✓	4 × 80W FL	105	16 800	160	4 000	100 000	100 000

Produktbezeichnung			△	⤵	CRI	FLICKER- WERT	IP	IK	👤	L × B × H [mm] Ø × H [mm]	UVP <sup>2</sup> [EUR]
NEU LB FLEX 1200P 42W 840W	90	—	≥80	<10 %	IP23	IK 08	3 400	1 236 × 115 × 65	169,00		
NEU LB FLEX 1200 P 42W 840 VW	120	—	≥80	<10 %	IP23	IK 08	3 400	1 236 × 115 × 65	169,00		
NEU LB FLEX 1200P 73W 840W	90	—	≥80	<10 %	IP23	IK 08	3 400	1 236 × 115 × 65	209,00		
NEU LB FLEX 1200 P 73W 840 VW	120	—	≥80	<10 %	IP23	IK 08	3 400	1 236 × 115 × 65	209,00		
NEU LB FLEX 1500 P 105W 840 N	60	—	≥80	<10 %	IP23	IK 08	4 450	1 527 × 115 × 65	229,00		
NEU LB FLEX 1500P 105W 840W	90	—	≥80	<10 %	IP23	IK 08	4 450	1 527 × 115 × 65	229,00		
NEU LB FLEX 1500 P 105W 840 VW	120	—	≥80	<10 %	IP23	IK 08	4 450	1 527 × 115 × 65	229,00		
NEU LB-FLEX 1200 DALI P 42W 840 W	90	DALI	≥80	<10 %	IP23	IK 08	3 500	1 236 × 115 × 65	219,00		
NEU LB-FLEX 1200 DALI P 42W 840 VW	120	DALI	≥80	<10 %	IP23	IK 08	3 500	1 236 × 115 × 65	219,00		
NEU LB-FLEX 1200 DALI P 73W 840W	90	DALI2	≥80	<10 %	IP23	IK 08	3 500	1 236 × 115 × 65	269,00		
NEU LB FLEX 1200 DALI P 73W 840 VW	120	DALI2	≥80	<10 %	IP23	IK 08	3 500	1 236 × 115 × 65	269,00		
NEU LB FLEX 1500 DALI P 105W 840 N	60	DALI2	≥80	<10 %	IP23	IK 08	4 200	1 527 × 115 × 65	309,00		
NEU LB-FLEX 1500 DALI P 105W 840 W	90	DALI2	≥80	<10 %	IP23	IK 08	4 200	1 527 × 115 × 65	309,00		
NEU LB-FLEX 1500 DALI P 105W 840 VW	120	DALI2	≥80	<10 %	IP23	IK 08	4 200	1 527 × 115 × 65	309,00		

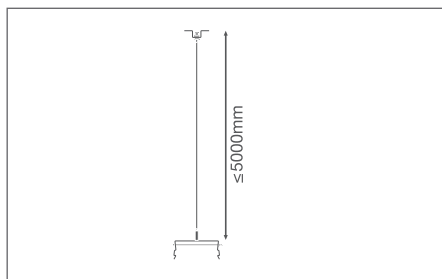
<sup>1</sup> t [h]: L70/B50 @ 25 °C (T<sub>ein</sub>) / t [h]: L80/B10 @ 25 °C (T<sub>ein</sub>) | <sup>2</sup> Unverbindliche Preisempfehlung exkl. MwSt., Änderungen vorbehalten | <sup>3</sup> BEG förderfähig

## LOW BAY FLEX ZUBEHÖR

Aufhängungskit für LOW BAY FLEX



- Seilaufhängung mit Bügel und 5 m verstellbarem Stahlseil
- Einfache Installation mit Aufhängebügel zum Einrasten



Produktbezeichnung	GTIN (EAN)		L × B × H [mm] Ø × H [mm]	MATERIAL		UVP (EUR)
NEU LB FLEX AUFHÄNGUNGSKIT BT1	4058075693722	240	125 × 30 × 46	Stahl	1	24,90

<sup>1</sup> Unverbindliche Preisempfehlung exkl. MwSt., Änderungen vorbehalten

Die im Katalog gezeigten Bilder dienen nur der Veranschaulichung. Informationen zu Größe und Farbe entnehmen Sie bitte der Produkttabelle.





# FLUTLICHTSTRAHLER

DIE RICHTIGE BELEUCHTUNG FÜR EINE VIELZAHL VON AUSSENFLÄCHEN-PROJEKTEN UND PROJEKTEN FÜR DIE SPORTSTÄTTENBELEUCHTUNG

## ALLGEMEINE AUSSENBELEUCHTUNG



### FLOODLIGHT: FLEXIBLER ALLESKÖNNER

Breites Allround-Fluter-Portfolio: Die neun Leistungsstufen, drei Farbtemperaturen und Gehäuse in Schwarz oder Weiß werden verschiedensten Anforderungen gerecht.



Seite 156



### FLOODLIGHT SENSOR UND PHOTOCCELL SENSOR: INTELLIGENT UND EFFIZIENT

Leuchten für eine bedarfsoptimierte Außenbeleuchtung mittels Tageslicht- und Bewegungssensoren.



Seite 160



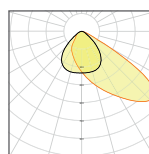
### FLOODLIGHT AREA 48X92

Scheinwerfer mit linsensbasierender Lichtverteilung bis zu 140 lm/W. Geeignet für Öffentlicher Raum, Industrie, Sportstätten und Parkplätze



Seite 174

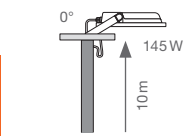
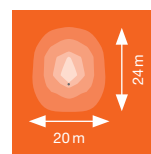
### Leuchtdichteverteilung ASYM 48 x 92



Asymmetrischer Ausstrahlungswinkel 48° x 92°  
Optimal für Flächenbeleuchtung und Beleuchtung von kleinen Sportplätzen.

**Lichtverteilung SYM 100**

**Symmetrische Lichtverteilung 100° x 100°**  
Allgemeine Außen- und Fassadenbeleuchtung



20 lx U<sub>0</sub> > 0.25

Typische Anwendungsergebnisse mit installierten Produkten wie gezeigt. Grauer Punkt zeigt Mastposition.

# FLÄCHEN- UND SPORTSTÄTTENBELEUCHTUNG



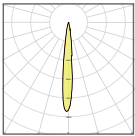
## FLOODLIGHT MAX: HÖCHSTE LICHTAUSBEUTE

Äusserst robuster, doch stark modularer Hochleistungsflutlichtstrahler mit vier Ausstrahlungswinkeln und bis zu 164.000 Lumen Lichtausbeute. Als Ersatz für Hochdruckentladungsleuchten von bis zu 2 kW geeignet.

PERFORMANCE CLASS

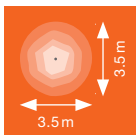
Seite 164

### Leuchtdichteverteilung SYM 10



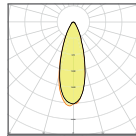
#### Symmetrisch 10°

Beleuchtung kleiner Flächen mit sehr hohen Anforderungen an die Lichtintensität



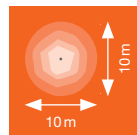
2500 lx  $U_0 > 0.7$

### Leuchtdichteverteilung SYM 30



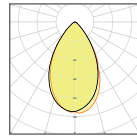
#### Symmetrisch 30°

Beleuchtung von Sportstätten und -anwendungen, die hohe Beleuchtungsintensität erfordern



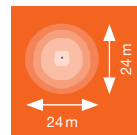
300 lx  $U_0 > 0.7$

### Leuchtdichteverteilung SYM 60



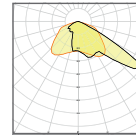
#### Symmetrisch 60°

Beleuchtung von Sportstätten und -anwendungen mit hoher oder mittlerer Lichtintensität



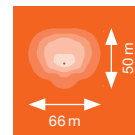
120 lx  $U_0 > 0.7$

### Leuchtdichteverteilung ASYM 50 x 110

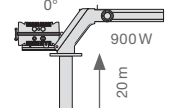


#### Asymmetrischer weiter Ausstrahlungswinkel 50° x 110°

Beleuchtung von Flächen, Parkplätzen und Sportstätten



20 lx  $U_0 > 0.25$



Typische Anwendungsergebnisse bei Montage der Produkte entsprechend der Abbildung. Grauer Punkt zeigt Mastposition.



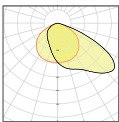
## FLOODLIGHT PERFORMANCE: LEISTUNGSSTARK UND PRÄZISE

Langlebige und effiziente Flutlichtstrahler mit bis zu 140 lm/W. In vier Leuchtdichteverteilungs- und Lichtausbeutealternativen von 6.300 bis 40.800 Lumen erhältlich, optimal für die Ersetzung sowohl herkömmlicher Leuchten als auch neuer Installationen.

PERFORMANCE CLASS

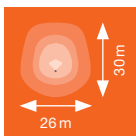
Seite 168

### Leuchtdichteverteilung ASYM 55 x 110



#### Asymmetrischer weiter Ausstrahlungswinkel 55° x 110°

Beleuchtung von Flächen, Parkplätzen, Sportstätten und Fassaden



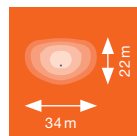
20 lx  $U_0 > 0.25$

### Leuchtdichteverteilung ASYM 45 x 140



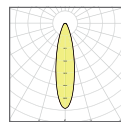
#### Asymmetrischer sehr weiter Ausstrahlungswinkel 45° x 140°

Beleuchtung von Flächen, Parkplätzen und (Industrie-)Strassen mit weitem Abstand zwischen Masten



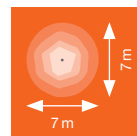
20 lx  $U_0 > 0.25$

### Leuchtdichteverteilung SYM 30



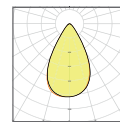
#### Rotationssymmetrisch 30°

Beleuchtung von Sportstätten und -anwendungen, die hohe Beleuchtungsintensität erfordern



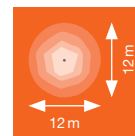
200 lx  $U_0 > 0.5$

### Leuchtdichteverteilung SYM 60

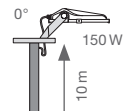


#### NEU: SYMMETRISCH 60°

Beleuchtung von Sportstätten und -anwendungen mit hoher oder mittlerer Lichtintensität



100 lx  $U_0 > 0.5$



Typische Anwendungsergebnisse mit installierten Produkten wie gezeigt. Grauer Punkt zeigt Mastposition.



## FLOODLIGHT, 10 W-50 W

Scheinwerfer mit symmetrischer, reflektorbasierender Lichtverteilung bis zu 120 lm/W



### PRODUKTEIGENSCHAFTEN

- Gehäuse Aluminium schwarz oder weiss mit gehärtetem Glas
- Symmetrischer Ausstrahlungswinkel: 100° x 100°
- Montagebügel mit 30° Winkel und großem Rotationsbereich
- Anschluss über Kabel (1 m), Verdrahtung erforderlich
- Überspannungsschutz: bis zu 4 kV (L/N-PE), 2 kV (L-N)

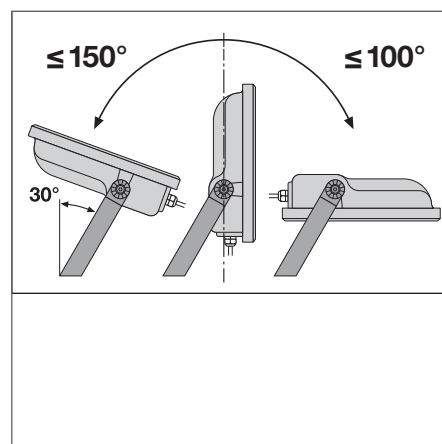
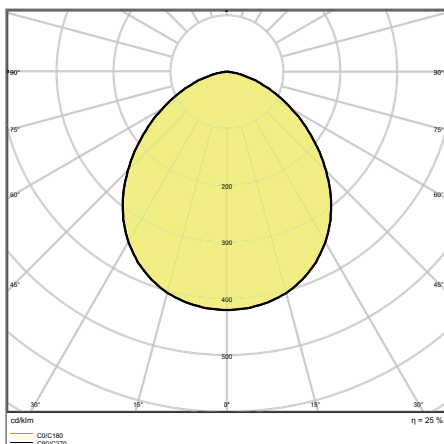
### PRODUKTVORTEILE

- Matte Abdeckung aus gehärtetem Glas für gleichmäßige Beleuchtung
- Energieersparnis von bis zu 90 % verglichen mit Halogenlampen-Flutern
- Kein Lichtaustritt im oberen Halbraum (ULOR 0%) bei 0° Aufneigung
- Robustes Gehäuse mit IK08
- 5 Jahre Garantie

### ANWENDUNGSGEBIETE

- Ersatz für Fluter mit Halogenlampen
- Außenanwendung (IP65)
- Öffentlicher Raum
- Anstrahlung von Fassaden
- Baustellen

## WEITERE PRODUKTDDETAILS



FL PFM 50 W 6500 K SYM 100 WT

<sup>1</sup> Die genauen Bedingungen finden Sie unter [www.ledvance.de/garantie](http://www.ledvance.de/garantie)

Die im Katalog gezeigten Bilder dienen nur zu Illustrationszwecken. Angaben zu Größe und Farbe entnehmen Sie bitte der Produkttabelle.

Produktbezeichnung	Segmentierung	GTIN (EAN)	BEG <sup>3</sup>	ERSATZ FÜR	W	lm	lm/W	K	L70 <sup>2</sup>	L80 <sup>2</sup>
FL PFM 10 W 3000 K SYM 100 BK	■	4058075420847	-	80W HAL	10	1100	110	3000	70000	55000
FL PFM 10 W 3000 K SYM 100 WT	■	4058075420861	-	80W HAL	10	1100	110	3000	70000	55000
FL PFM 10 W 4000 K SYM 100 BK	■	4058075420885	✓	80W HAL	10	1200	120	4000	70000	55000
FL PFM 10 W 4000 K SYM 100 WT	■	4058075420908	✓	80W HAL	10	1200	120	4000	70000	55000
FL PFM 10 W 6500 K SYM 100 BK	■	4058075420922	✓	80W HAL	10	1200	120	6500	70000	55000
FL PFM 10 W 6500 K SYM 100 WT	■	4058075420946	✓	80W HAL	10	1200	120	6500	70000	55000
FL PFM 20 W 3000 K SYM 100 BK	■	4058075420960	-	160W HAL	20	2200	110	3000	70000	55000
FL PFM 20 W 3000 K SYM 100 WT	■	4058075420991	-	160W HAL	20	2200	110	3000	70000	55000
FL PFM 20 W 4000 K SYM 100 BK	■	4058075421011	✓	160W HAL	20	2400	120	4000	70000	55000
FL PFM 20 W 4000 K SYM 100 WT	■	4058075421035	✓	160W HAL	20	2400	120	4000	70000	55000
FL PFM 20 W 6500 K SYM 100 BK	■	4058075421059	✓	160W HAL	20	2400	120	6500	70000	55000
FL PFM 20 W 6500 K SYM 100 WT	■	4058075421073	✓	160W HAL	20	2400	120	6500	70000	55000
FL PFM 30 W 3000 K SYM 100 BK	■	4058075421097	-	250W HAL	30	3300	110	3000	70000	55000
FL PFM 30 W 3000 K SYM 100 WT	■	4058075421110	-	250W HAL	30	3300	110	3000	70000	55000
FL PFM 30 W 4000 K SYM 100 BK	■	4058075421134	✓	250W HAL	30	3600	120	4000	70000	55000
FL PFM 30 W 4000 K SYM 100 WT	■	4058075421165	✓	250W HAL	30	3600	120	4000	70000	55000
FL PFM 30 W 6500 K SYM 100 BK	■	4058075421189	✓	250W HAL	30	3600	120	6500	70000	55000
FL PFM 30 W 6500 K SYM 100 WT	■	4058075421202	✓	250W HAL	30	3600	120	6500	70000	55000
FL PFM 50 W 3000 K SYM 100 BK	■	4058075421226	-	400W HAL	50	5500	110	3000	70000	55000
FL PFM 50 W 3000 K SYM 100 WT	■	4058075421240	-	400W HAL	50	5500	110	3000	70000	55000
FL PFM 50 W 4000 K SYM 100 BK	■	4058075421264	✓	400W HAL	50	6000	120	4000	70000	55000
FL PFM 50 W 4000 K SYM 100 WT	■	4058075421288	✓	400W HAL	50	6000	120	4000	70000	55000
FL PFM 50 W 6500 K SYM 100 BK	■	4058075421301	✓	400W HAL	50	6000	120	6500	70000	55000
FL PFM 50 W 6500 K SYM 100 WT	■	4058075421325	✓	400W HAL	50	6000	120	6500	70000	55000

Produktbezeichnung	100 × 100	≥ 80	IK07	400	1000	122 × 131 × 36	22,70
FL PFM 10 W 3000 K SYM 100 BK	100 × 100	≥ 80	IK07	400	1000	122 × 131 × 36	22,70
FL PFM 10 W 3000 K SYM 100 WT	100 × 100	≥ 80	IK07	400	1000	122 × 131 × 36	22,70
FL PFM 10 W 4000 K SYM 100 BK	100 × 100	≥ 80	IK07	400	1000	122 × 131 × 36	22,70
FL PFM 10 W 4000 K SYM 100 WT	100 × 100	≥ 80	IK07	400	1000	122 × 131 × 36	22,70
FL PFM 10 W 6500 K SYM 100 BK	100 × 100	≥ 80	IK07	400	1000	122 × 131 × 36	22,70
FL PFM 10 W 6500 K SYM 100 WT	100 × 100	≥ 80	IK07	400	1000	122 × 131 × 36	22,70
FL PFM 20 W 3000 K SYM 100 BK	100 × 100	≥ 80	IK07	520	1000	144 × 156 × 42	27,00
FL PFM 20 W 3000 K SYM 100 WT	100 × 100	≥ 80	IK07	520	1000	144 × 156 × 42	27,00
FL PFM 20 W 4000 K SYM 100 BK	100 × 100	≥ 80	IK07	520	1000	144 × 156 × 42	27,00
FL PFM 20 W 4000 K SYM 100 WT	100 × 100	≥ 80	IK07	520	1000	144 × 156 × 42	27,00
FL PFM 20 W 6500 K SYM 100 BK	100 × 100	≥ 80	IK07	520	1000	144 × 156 × 42	27,00
FL PFM 20 W 6500 K SYM 100 WT	100 × 100	≥ 80	IK07	520	1000	144 × 156 × 42	27,00
FL PFM 30 W 3000 K SYM 100 BK	100 × 100	≥ 80	IK07	700	1000	177 × 186 × 42	42,10
FL PFM 30 W 3000 K SYM 100 WT	100 × 100	≥ 80	IK07	700	1000	177 × 186 × 42	42,10
FL PFM 30 W 4000 K SYM 100 BK	100 × 100	≥ 80	IK07	700	1000	177 × 186 × 42	42,10
FL PFM 30 W 4000 K SYM 100 WT	100 × 100	≥ 80	IK07	700	1000	177 × 186 × 42	42,10
FL PFM 30 W 6500 K SYM 100 BK	100 × 100	≥ 80	IK07	700	1000	177 × 186 × 42	42,10
FL PFM 30 W 6500 K SYM 100 WT	100 × 100	≥ 80	IK07	700	1000	177 × 186 × 42	42,10
FL PFM 50 W 3000 K SYM 100 BK	100 × 100	≥ 80	IK07	1000	1000	206 × 218 × 46	52,80
FL PFM 50 W 3000 K SYM 100 WT	100 × 100	≥ 80	IK07	1000	1000	206 × 218 × 46	52,80
FL PFM 50 W 4000 K SYM 100 BK	100 × 100	≥ 80	IK07	1000	1000	206 × 218 × 46	52,80
FL PFM 50 W 4000 K SYM 100 WT	100 × 100	≥ 80	IK07	1000	1000	206 × 218 × 46	52,80
FL PFM 50 W 6500 K SYM 100 BK	100 × 100	≥ 80	IK07	1000	1000	206 × 218 × 46	52,80
FL PFM 50 W 6500 K SYM 100 WT	100 × 100	≥ 80	IK07	1000	1000	206 × 218 × 46	52,80

<sup>1</sup> t[h]: L70/B50 @ 25°C (Ta) / t[h]: L80/B10 @ 25°C (Ta) | <sup>2</sup> Unverbindliche Preisempfehlung exkl. MwSt., Änderungen vorbehalten | <sup>3</sup> BEG förderfähig

## FLOODLIGHT, 65 W – 200 W

Scheinwerfer mit symmetrischer, reflektorbasierender Lichtverteilung bis zu 125 lm/W



### PRODUKTEIGENSCHAFTEN

- Gehäuse Aluminium schwarz mit gehärtetem Glas
- Symmetrischer Ausstrahlungswinkel: 100° x 100°
- Montagebügel mit 30° Winkel und großem Rotationsbereich
- Anschluss über Kabel (1 m), Verdrahtung erforderlich
- Überspannungsschutz: bis zu 6 kV (L/N-PE), 4 kV (L-N)

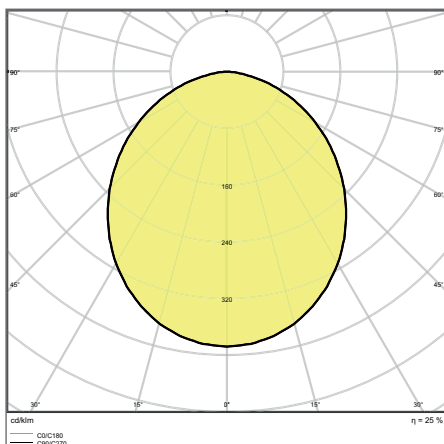
### PRODUKTVORTEILE

- Matte Abdeckung aus gehärtetem Glas für gleichmäßige Beleuchtung
- Energieersparnis von bis zu 90 % verglichen mit Halogenlampen-Flutern
- Kein Lichtaustritt im oberen Halbraum (ULOR 0%) bei 0° Aufneigung
- Robustes Gehäuse mit IK08
- 5 Jahre Garantie

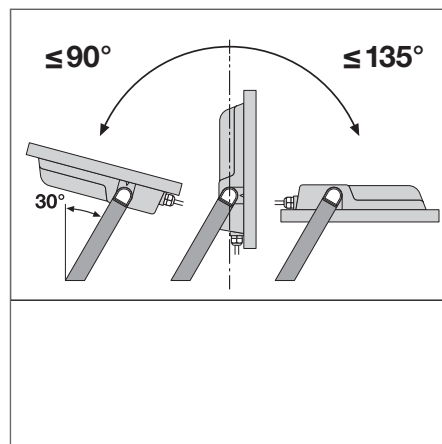
### ANWENDUNGSGEBIETE

- Ersatz für Fluter mit Halogenlampen
- Außenanwendung (IP65)
- Industrie
- Öffentlicher Raum
- Baustellen

## WEITERE PRODUKTDDETAILS



FL PFM 200 W 6500 K SYM 100 BK



<sup>1</sup> Die genauen Bedingungen finden Sie unter [www.ledvance.de/garantie](http://www.ledvance.de/garantie)

Die im Katalog gezeigten Bilder dienen nur zu Illustrationszwecken. Angaben zu Größe und Farbe entnehmen Sie bitte der Produkttabelle.

Produktbezeichnung	Segmentierung	GTIN (EAN)	BEG- Förderfähig <sup>3</sup>	ERSATZ FÜR	W	lm	lm/W	K	L70 <sup>2</sup>	L80 <sup>2</sup>
FL PFM 65 W 3000 K SYM 100 BK	■	4058075422445	-	500W HAL	65	7150	110	3000	70 000	55 000
FL PFM 65 W 4000 K SYM 100 BK	■	4058075422469	✓	500W HAL	65	8000	123	4000	70 000	55 000
FL PFM 65 W 6500 K SYM 100 BK	■	4058075422483	✓	500W HAL	65	8000	123	6500	70 000	55 000
FL PFM 80 W 3000 K SYM 100 BK	■	4058075422506	-	750W HAL	80	8800	110	3000	70 000	55 000
FL PFM 80 W 4000 K SYM 100 BK	■	4058075422520	✓	750W HAL	80	10000	125	4000	70 000	55 000
FL PFM 80 W 6500 K SYM 100 BK	■	4058075422544	✓	750W HAL	80	10000	125	6500	70 000	55 000
FL PFM 125 W 3000 K SYM 100 BK	■	4058075423695	-	1000W HAL	125	13750	110	3000	70 000	55 000
FL PFM 125 W 4000 K SYM 100 BK	■	4058075423701	✓	1000W HAL	125	15000	120	4000	70 000	55 000
FL PFM 125 W 6500 K SYM 100 BK	■	4058075423718	✓	1000W HAL	125	15000	120	6500	70 000	55 000
FL PFM 165 W 3000 K SYM 100 BK	■	4058075423725	-	1500W HAL	165	18150	110	3000	70 000	55 000
FL PFM 165 W 4000 K SYM 100 BK	■	4058075423732	✓	1500W HAL	165	20000	121	4000	70 000	55 000
FL PFM 165 W 6500 K SYM 100 BK	■	4058075423749	✓	1500W HAL	165	20000	121	6500	70 000	55 000
FL PFM 200 W 3000 K SYM 100 BK	■	4058075423756	-	2000W HAL	200	22000	110	3000	70 000	55 000
FL PFM 200 W 4000 K SYM 100 BK	■	4058075423763	✓	2000W HAL	200	25000	125	4000	70 000	55 000
FL PFM 200 W 6500 K SYM 100 BK	■	4058075423770	✓	2000W HAL	200	25000	125	6500	70 000	55 000

Produktbezeichnung			CRI	FLÜCKER- WEIT	IK		KABEL- LÄNGE	L × B × H [mm] Ø × H [mm]	UVP (EUR) <sup>3</sup>
FL PFM 65 W 3000 K SYM 100 BK		100 × 100	≥ 80	-	IK08	2100	1000	268 × 237 × 49	148,60
FL PFM 65 W 4000 K SYM 100 BK		100 × 100	≥ 80	-	IK08	2100	1000	268 × 237 × 49	148,60
FL PFM 65 W 6500 K SYM 100 BK		100 × 100	≥ 80	-	IK08	2100	1000	268 × 237 × 49	148,60
FL PFM 80 W 3000 K SYM 100 BK		100 × 100	≥ 80	-	IK08	2800	1000	335 × 250 × 55	189,50
FL PFM 80 W 4000 K SYM 100 BK		100 × 100	≥ 80	-	IK08	2800	1000	335 × 250 × 55	189,50
FL PFM 80 W 6500 K SYM 100 BK		100 × 100	≥ 80	-	IK08	2800	1000	335 × 250 × 55	189,50
FL PFM 125 W 3000 K SYM 100 BK		100 × 100	≥ 80	< 5 %	IK08	3800	1000	381 × 290 × 59	294,90
FL PFM 125 W 4000 K SYM 100 BK		100 × 100	≥ 80	< 5 %	IK08	3800	1000	381 × 290 × 59	294,90
FL PFM 125 W 6500 K SYM 100 BK		100 × 100	≥ 80	< 5 %	IK08	3800	1000	381 × 290 × 59	294,90
FL PFM 165 W 3000 K SYM 100 BK		100 × 100	≥ 80	< 5 %	IK08	4800	1000	418 × 322 × 60	340,10
FL PFM 165 W 4000 K SYM 100 BK		100 × 100	≥ 80	< 5 %	IK08	4800	1000	418 × 322 × 60	340,10
FL PFM 165 W 6500 K SYM 100 BK		100 × 100	≥ 80	< 5 %	IK08	4800	1000	418 × 322 × 60	340,10
FL PFM 200 W 3000 K SYM 100 BK		100 × 100	≥ 80	< 5 %	IK08	6000	1000	454 × 354 × 62	413,30
FL PFM 200 W 4000 K SYM 100 BK		100 × 100	≥ 80	< 5 %	IK08	6000	1000	454 × 354 × 62	413,30
FL PFM 200 W 6500 K SYM 100 BK		100 × 100	≥ 80	< 5 %	IK08	6000	1000	454 × 354 × 62	413,30

<sup>1</sup> t[h]: L70/B50 @ 25 °C (Ta) / t[h]: L80/B10 @ 25 °C (Ta) | <sup>2</sup> Unverbindliche Preisempfehlung exkl. MwSt., Änderungen vorbehalten | <sup>3</sup> BEG förderfähig

## FLOODLIGHT SENSOR

Fluter mit flexiblem Bewegungs- und Tageslichtsensor



### PRODUKTEIGENSCHAFTEN

- Gehäuse Aluminium schwarz oder weiss mit gehärtetem Glas
- Symmetrischer Ausstrahlungswinkel: 100° x 100°
- Montagebügel mit 30° Winkel und großem Rotationsbereich
- Bewegungs- und Tagesschwellwertsensor
- Anschluss über Kabel (1 m), Verdrahtung erforderlich

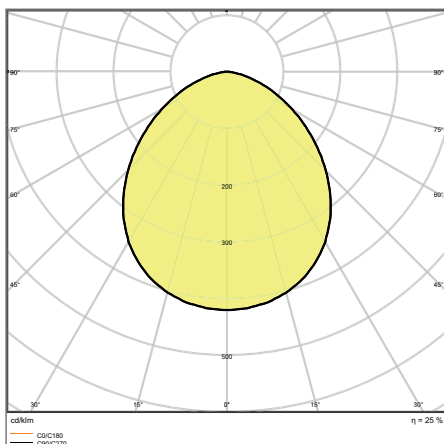
### PRODUKTVORTEILE

- Einfache Einstellung der Sensorreichweite, Tageslichterkennung und Leuchtdauer
- Bedarfsoptimierte Beleuchtung dank flexiblem, programmierbarem Sensor
- Dauerbetrieb möglich, Aktivierung mittels speziellem Einschaltschema
- Kein Lichtaustritt im oberen Halbraum (ULOR 0%) bei 0° Aufneigung
- 5 Jahre Garantie

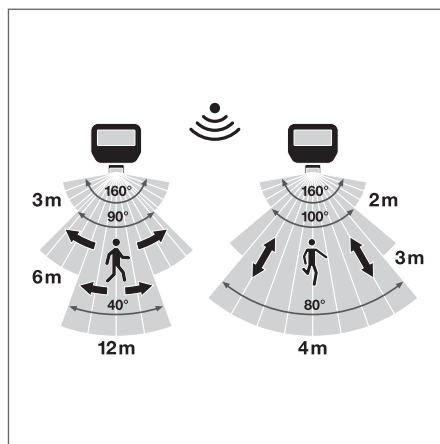
### ANWENDUNGSGEBIETE

- Ersatz für Fluter mit Halogenlampen
- Außenanwendung (IP65)
- Öffentlicher Raum
- Anstrahlung von Fassaden
- Baustellen

## WEITERE PRODUKTDDETAILS



FL PFM 20 W 4000 K SYM 100 S BK



<sup>1</sup> Versionen mit integriertem Sensor verfügbar | <sup>2</sup> Die genauen Bedingungen finden Sie unter [www.ledvance.de/garantie](http://www.ledvance.de/garantie)

Die im Katalog gezeigten Bilder dienen nur zu Illustrationszwecken. Angaben zu Größe und Farbe entnehmen Sie bitte der Produkttabelle.



Produktbezeichnung	Segmentierung	GTIN (EAN)	BEG- FÖRDERFÄHIG <sup>3</sup>	ERSATZ- FÜR	W	lm	lm/W	K	L70 <sup>2</sup>	L80 <sup>2</sup>
FL PFM 10 W 3000 K SYM 100 S BK	■	4058075460836	-	80 W HAL	10	1100	110	3000	70 000	55 000
FL PFM 10 W 3000 K SYM 100 S WT	■	4058075460850	-	80 W HAL	10	1100	110	3000	70 000	55 000
FL PFM 10 W 4000 K SYM 100 S BK	■	4058075460874	✓	80 W HAL	10	1200	120	4000	70 000	55 000
FL PFM 10 W 4000 K SYM 100 S WT	■	4058075460898	✓	80 W HAL	10	1200	120	4000	70 000	55 000
FL PFM 20 W 3000 K SYM 100 S BK	■	4058075460911	-	160 W HAL	20	2200	110	3000	70 000	55 000
FL PFM 20 W 3000 K SYM 100 S WT	■	4058075460935	-	160 W HAL	20	2200	110	3000	70 000	55 000
FL PFM 20 W 4000 K SYM 100 S BK	■	4058075460959	✓	160 W HAL	20	2400	120	4000	70 000	55 000
FL PFM 20 W 4000 K SYM 100 S WT	■	4058075460973	✓	160 W HAL	20	2400	120	4000	70 000	55 000
FL PFM 50 W 3000 K SYM 100 S BK	■	4058075460997	-	400 W HAL	50	5500	110	3000	70 000	55 000
FL PFM 50 W 3000 K SYM 100 S WT	■	4058075461017	-	400 W HAL	50	5500	110	3000	70 000	55 000
FL PFM 50 W 4000 K SYM 100 S BK	■	4058075461031	✓	400 W HAL	50	6000	120	4000	70 000	55 000
FL PFM 50 W 4000 K SYM 100 S WT	■	4058075461055	✓	400 W HAL	50	6000	120	4000	70 000	55 000

Produktbezeichnung	IK	CRI	IK	KABEL- LÄNGE	L × B × H [mm] Ø × H [mm]	UVP <sup>3</sup> (EUR)	
FL PFM 10 W 3000 K SYM 100 S BK	100 × 100	≥ 80	IK07	440	1000	159 × 131 × 53	42,10
FL PFM 10 W 3000 K SYM 100 S WT	100 × 100	≥ 80	IK07	440	1000	159 × 131 × 53	42,10
FL PFM 10 W 4000 K SYM 100 S BK	100 × 100	≥ 80	IK07	440	1000	159 × 131 × 53	42,10
FL PFM 10 W 4000 K SYM 100 S WT	100 × 100	≥ 80	IK07	440	1000	159 × 131 × 53	42,10
FL PFM 20 W 3000 K SYM 100 S BK	100 × 100	≥ 80	IK07	570	1000	176 × 156 × 55	46,90
FL PFM 20 W 3000 K SYM 100 S WT	100 × 100	≥ 80	IK07	570	1000	176 × 156 × 55	46,90
FL PFM 20 W 4000 K SYM 100 S BK	100 × 100	≥ 80	IK07	570	1000	176 × 156 × 55	46,90
FL PFM 20 W 4000 K SYM 100 S WT	100 × 100	≥ 80	IK07	570	1000	176 × 156 × 55	46,90
FL PFM 50 W 3000 K SYM 100 S BK	100 × 100	≥ 80	IK07	1060	1000	225 × 219 × 59	94,80
FL PFM 50 W 3000 K SYM 100 S WT	100 × 100	≥ 80	IK07	1060	1000	225 × 219 × 59	94,80
FL PFM 50 W 4000 K SYM 100 S BK	100 × 100	≥ 80	IK07	1060	1000	225 × 219 × 59	94,80
FL PFM 50 W 4000 K SYM 100 S WT	100 × 100	≥ 80	IK07	1060	1000	225 × 219 × 59	94,80

## SENSOREIGENSCHAFTEN

Produktbezeichnung	Type of sensor	Sensor technology	Detection threshold of daylight sensor	Detection range of motion sensor	Sensor detection angle	Sensor controlled switching time
<b>FLOODLIGHT SENSOR 10 W</b>	Motion/Light	Passive infrared/Photocell	10...2000 lx	2...12 m	40°...160 °	10 s...12 min
<b>FLOODLIGHT SENSOR 20 W</b>	Motion/Light	Passive infrared/Photocell	10...2000 lx	2...12 m	40°...160 °	10 s...12 min
<b>FLOODLIGHT SENSOR 50 W</b>	Motion/Light	Passive infrared/Photocell	10...2000 lx	2...12 m	40°...160 °	10 s...12 min

<sup>1</sup> t[h]: L70/B50 @ 25 °C (Ta) / t[h]: L80/B10 @ 25 °C (Ta) | <sup>2</sup> Unverbindliche Preisempfehlung exkl. MwSt., Änderungen vorbehalten | <sup>3</sup> BEG förderfähig

## FLOODLIGHT PHOTOCELL SENSOR

Flutlicht



### PRODUKTEIGENSCHAFTEN

- Gehäuse Aluminium schwarz mit gehärtetem Glas
- Integrierter Tageslichtschwellwertsensor, auto ein <35 lx, auto aus >95 lx
- Symmetrischer Ausstrahlungswinkel: 100° x 100°
- Montagebügel mit 30° Winkel und großem Rotationsbereich
- Anschluss über Kabel (1 m), Verdrahtung erforderlich

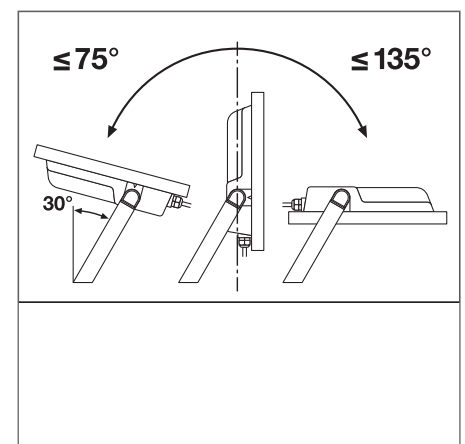
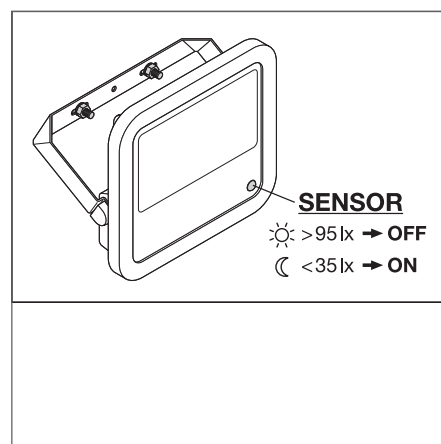
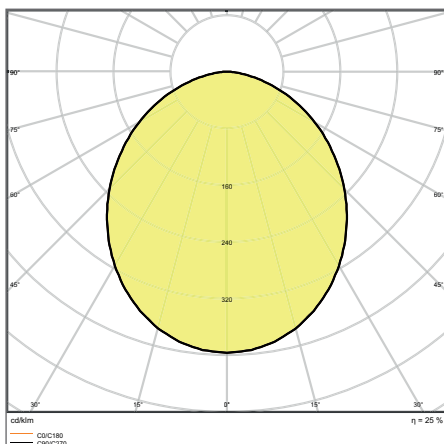
### PRODUKTVORTEILE

- Automatisches Ein- und Ausschalten abhängig vom verfügbaren Tageslicht dank Photozellen-Tageslichtsensor
- Dauerbetrieb möglich, Aktivierung mittels speziellem Einschaltschema
- Kein Lichtaustritt im oberen Halbraum (ULOR 0%) bei 0° Aufneigung
- Stoßfestigkeit: IK08 (IK08 Tageslicht-Sensor)
- 5 Jahre Garantie

### ANWENDUNGSGEBIETE

- Ersatz für Fluter mit Halogenlampen
- Außenanwendung (IP65)
- Industrie
- Öffentlicher Raum
- Baustellen

## WEITERE PRODUKTDDETAILS



FL PFM 200 W 4000 K SYM 100 SL BK

<sup>1</sup> Versionen mit integriertem Sensor verfügbar | <sup>2</sup> Die genauen Bedingungen finden Sie unter [www.ledvance.de/garantie](http://www.ledvance.de/garantie)

Die im Katalog gezeigten Bilder dienen nur zu Illustrationszwecken. Angaben zu Größe und Farbe entnehmen Sie bitte der Produkttabelle.

Produktbezeichnung	Segmentierung	GTIN (EAN)	BEG- FÖRDERFÄHIG <sup>3</sup>	ERSATZ FÜR	W	lm	lm/W	K	L70 <sup>2</sup>	L80 <sup>2</sup>
FL PFM 65 W 4000 K SYM 100 SL BK	■	4058075461093	✓	500W HAL	65	8000	125	4000	70000	55000
FL PFM 80 W 4000 K SYM 100 SL BK	■	4058075461130	✓	750W HAL	80	10000	125	4000	70000	55000
FL PFM 125 W 4000 K SYM 100 SL BK	■	4058075461161	✓	1000W HAL	125	15000	125	4000	70000	55000
FL PFM 165 W 4000 K SYM 100 SL BK	■	4058075461185	✓	1500W HAL	165	20000	125	4000	70000	55000
FL PFM 200 W 4000 K SYM 100 SL BK	■	4058075461208	✓	2000W HAL	200	25000	125	4000	70000	55000

Produktbezeichnung								L × B × H [mm] Ø × H [mm]	UVP [EUR] <sup>3</sup>
FL PFM 65 W 4000 K SYM 100 SL BK		100 × 100	≥ 80	–	IK08	2100	1000	268 × 237 × 49	191,60
FL PFM 80 W 4000 K SYM 100 SL BK		100 × 100	≥ 80	–	IK08	2800	1000	335 × 250 × 55	247,60
FL PFM 125 W 4000 K SYM 100 SL BK		100 × 100	≥ 80	< 5 %	IK08	3800	1000	381 × 290 × 59	363,80
FL PFM 165 W 4000 K SYM 100 SL BK		100 × 100	≥ 80	< 5 %	IK08	4800	1000	418 × 322 × 60	419,80
FL PFM 200 W 4000 K SYM 100 SL BK		100 × 100	≥ 80	< 5 %	IK08	6000	1000	454 × 354 × 62	505,90

## SENSOREIGENSCHAFTEN

Produktbezeichnung	Type of sensor	Sensor technology	Detection threshold of daylight sensor
FLOODLIGHT PHOTOCELL 65 W	Light	Photocell	35...95 lx
FLOODLIGHT PHOTOCELL 80 W	Light	Photocell	35...95 lx
FLOODLIGHT PHOTOCELL 125 W	Light	Photocell	35...95 lx
FLOODLIGHT PHOTOCELL 165 W	Light	Photocell	35...95 lx
FLOODLIGHT PHOTOCELL 200 W	Light	Photocell	35...95 lx

<sup>1</sup> t[h]: L70/B50 @ 25 °C (Ta) / t[h]: L80/B10 @ 25 °C (Ta) | <sup>2</sup> Unverbindliche Preisempfehlung exkl. MwSt., Änderungen vorbehalten | <sup>3</sup> BEG förderfähig

## FLOODLIGHT MAX LUMINAIRE HEAD

Hochleistungsfluter für die Sport- und Flächenbeleuchtung



### PRODUKTEIGENSCHAFTEN

- Modularer, lichtstarker Fluter mit bis zu 137 lm/W
- Montage separat oder zusammen mit FLOODLIGHT MAX Netzteil möglich
- Erhältlich mit 10°, 30° und 60° symmetrischem Ausstrahlungswinkel und 50° × 110° asymmetrischer Lichtverteilung
- Montagebügel für bis zu 180° Neigung
- Hochtransparenter Diffusor aus gehärtetem Glas

### PRODUKTVORTEILE

- Sehr hell, robust und langlebig
- Energieeinsparungen bis zu 45 % im Vergleich zu Leuchten mit herkömmlichen Entladungslampen
- Einfaches Dimmen bis zu 50 % mittels Verdrahtung
- Kein Lichtaustritt im oberen Halbraum (ULOR 0%) bei 0° Aufneigung
- 5 Jahre Garantie

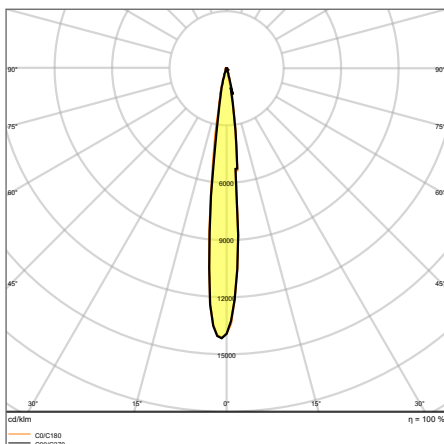
### ANWENDUNGSBEREICHE

- Außeneinsatz (IP66)
- Beleuchtung großer Flächen
- Sportanlagen
- Baustellen
- Direkter Ersatz für Leuchten mit HID-Lampen

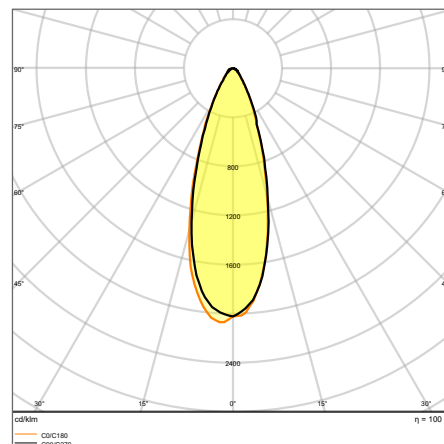
### AUSSTATTUNG / ZUBEHÖR

- Betrieb nur mit separat erhältlichem, amtlich zugelassenem Netzteil

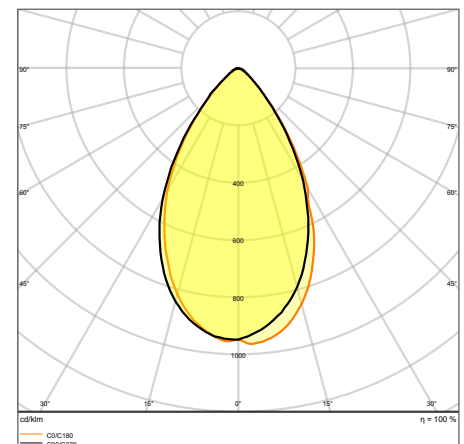
## WEITERE PRODUKTDDETAILS



FL MAX LUM P 600W 757 SYM 10 WAL



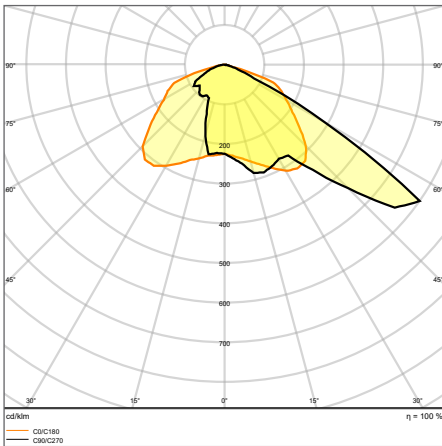
FL MAX LUM P 600W 757 SYM 30 WAL



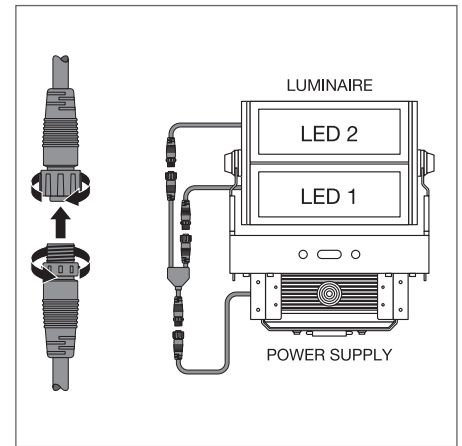
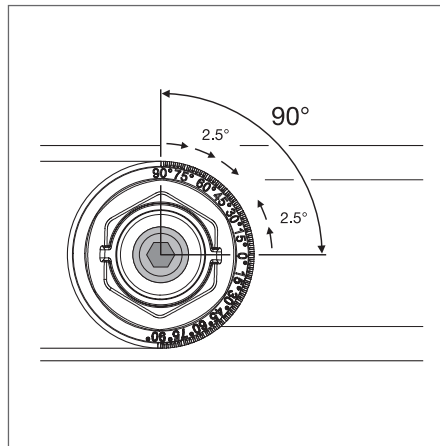
FL MAX LUM P 600W 757 SYM 60 WAL

<sup>1</sup> Die genauen Bedingungen finden Sie unter [www.ledvance.de/garantie](http://www.ledvance.de/garantie)

## WEITERE PRODUKTDDETAILS



FL MAX LUM P 600W 757 ASYM50x110WAL



## FLOODLIGHT MAX SYM 10

Hochleistungsfluter mit 10° symmetrischer Lichtverteilung für die Sport- und Flächenbeleuchtung

Produktbezeichnung	Segmentierung	GTIN (EAN)	W	lm	lm/w	K	L70 <sup>2</sup>	L80 <sup>2</sup>	UVP (EUR) <sup>3</sup>
FL MAX LUM P 600W 757 SYM 10 WAL	■	4058075580589	600	78 000	130	5 700	100 000	75 000	1225,70
FL MAX LUM P 900W 757 SYM 10 WAL	■	4058075580626	900	117 000	130	5 700	100 000	75 000	1905,50
FL MAX LUM P 1200W 757 SYM 10 WAL	■	4058075580664	1 200	155 000	129	5 700	100 000	75 000	2327,80

Produktbezeichnung	△	CRI	FLICKER-WERT	IK	Person	L × B × H [mm] Ø × H [mm]	Lightbulb No.
FL MAX LUM P 600W 757 SYM 10 WAL	10	≥ 70	< 3%	IK08	15 800	472 × 591 × 279	1
FL MAX LUM P 900W 757 SYM 10 WAL	10	≥ 70	< 3%	IK08	20 800	660 × 591 × 279	2
FL MAX LUM P 1200W 757 SYM 10 WAL	10	≥ 70	< 3%	IK08	31 900	841 × 591 × 282	3

## FLOODLIGHT MAX SYM 30

Hochleistungsfluter mit 30° symmetrischer Lichtverteilung für die Sport- und Flächenbeleuchtung

Produktbezeichnung	Segmentierung	GTIN (EAN)	W	lm	lm/w	K	L70 <sup>2</sup>	L80 <sup>2</sup>	UVP (EUR) <sup>3</sup>
FL MAX LUM P 600W 757 SYM 30 WAL	■	4058075580596	600	81 000	135	5 700	100 000	75 000	1225,70
FL MAX LUM P 900W 757 SYM 30 WAL	■	4058075580633	900	121 000	134	5 700	100 000	75 000	1905,50
FL MAX LUM P 1200W 757 SYM 30 WAL	■	4058075580671	1 200	162 000	135	5 700	100 000	75 000	2327,80

Produktbezeichnung	△	CRI	FLICKER-WERT	IK	Person	L × B × H [mm] Ø × H [mm]	Lightbulb No.
FL MAX LUM P 600W 757 SYM 30 WAL	30	≥ 70	< 3%	IK08	15 800	472 × 591 × 279	1
FL MAX LUM P 900W 757 SYM 30 WAL	30	≥ 70	< 3%	IK08	20 800	660 × 591 × 279	2
FL MAX LUM P 1200W 757 SYM 30 WAL	30	≥ 70	< 3%	IK08	31 900	841 × 591 × 282	3

<sup>2</sup> t[h]: L70/B50 @ 25 °C (T<sub>a</sub>) / t[h]: L80/B10 @ 25 °C (T<sub>a</sub>) <sup>3</sup> Unverbindliche Preisempfehlung exkl. MwSt., Änderungen vorbehalten



### FLOODLIGHT MAX SYM 60

Hochleistungsfluter mit 60° symmetrischer Lichtverteilung für die Sport- und Flächenbeleuchtung

Produktbezeichnung	Segmentierung	GTIN (EAN)	W	lm	lm/w	K	L70 <sup>2</sup>	L80 <sup>2</sup>	UVP <sup>3</sup> (EUR)
FL MAX LUM P 600W 757 SYM 60 WAL	■	4058075580602	600	80 500	134	5 700	100 000	75 000	1225,70
FL MAX LUM P 900W 757 SYM 60 WAL	■	4058075580640	900	120 000	133	5 700	100 000	75 000	1905,50
FL MAX LUM P 1200W 757 SYM 60 WAL	■	4058075580688	1 200	161 000	134	5 700	100 000	75 000	2327,80

Produktbezeichnung	Beam	CRI	FLICKER-WERT	IK	Personen	L x B x H [mm] Ø x H [mm]	No.
FL MAX LUM P 600W 757 SYM 60 WAL	60	≥ 70	< 3%	IK08	15 800	472 x 591 x 279	1
FL MAX LUM P 900W 757 SYM 60 WAL	60	≥ 70	< 3%	IK08	20 800	660 x 591 x 279	2
FL MAX LUM P 1200W 757 SYM 60 WAL	60	≥ 70	< 3%	IK08	31 900	841 x 591 x 282	3

### FLOODLIGHT MAX ASYM 50 x 110

Hochleistungsfluter mit 50° x 110° asymmetrischer Lichtverteilung für die Sport- und Flächenbeleuchtung

Produktbezeichnung	Segmentierung	GTIN (EAN)	W	lm	lm/w	K	L70 <sup>2</sup>	L80 <sup>2</sup>	UVP <sup>3</sup> (EUR)
FL MAX LUM P 600W 757 ASYM 50x110 WAL	■	4058075580619	600	82 000	137	5 700	100 000	75 000	1225,70
FL MAX LUM P 900W 757 ASYM 50x110 WAL	■	4058075580657	900	123 000	137	5 700	100 000	75 000	1905,50
FL MAX LUM P 1200W 757 ASYM 50x110 WAL	■	4058075580695	1 200	164 000	137	5 700	100 000	75 000	2327,80

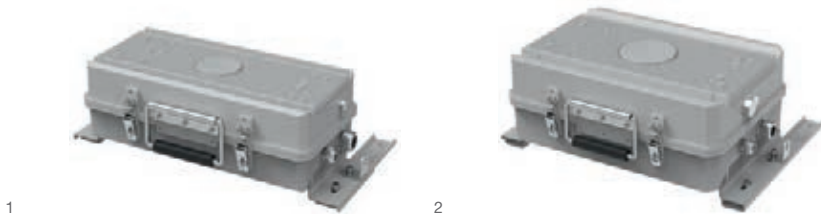
Produktbezeichnung	Beam	CRI	FLICKER-WERT	IK	Personen	L x B x H [mm] Ø x H [mm]	No.
FL MAX LUM P 600W 757 ASYM 50x110 WAL	50 x 110	≥ 70	< 3%	IK08	15 800	472 x 591 x 279	1
FL MAX LUM P 900W 757 ASYM 50x110 WAL	50 x 110	≥ 70	< 3%	IK08	20 800	660 x 591 x 279	2
FL MAX LUM P 1200W 757 ASYM 50x110 WAL	50 x 110	≥ 70	< 3%	IK08	31 900	841 x 591 x 282	3

<sup>2</sup> t[h]: L70/B50 @ 25 °C (T<sub>a</sub>) / t[h]: L80/B10 @ 25 °C (T<sub>a</sub>)

<sup>3</sup> Unverbindliche Preisempfehlung exkl. MwSt., Änderungen vorbehalten

# FLOODLIGHT MAX POWER SUPPLY

Netzteile für FLOODLIGHT MAX Leuchten



## PRODUKTEIGENSCHAFTEN

- Netzteil für FLOODLIGHT MAX Leuchtenköpfe
- Montage separat oder zusammen mit FLOODLIGHT MAX Leuchtenkopf möglich
- PG-Verschraubungen M20 und M25 für Netzkabeleinspeisung
- LED-Modulverdrahtung mittels vorinstalliertem Schnellsteckverbinder
- Hoher Überspannungsschutz: bis zu 10 kV (L/N-PE und L-N)

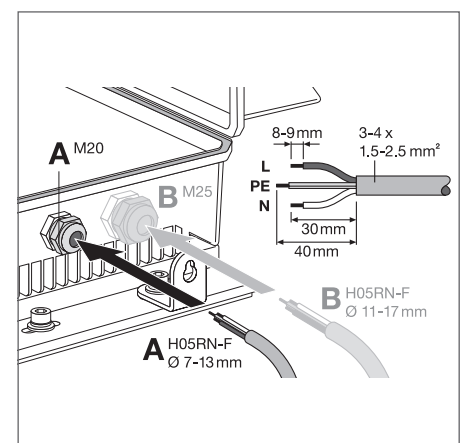
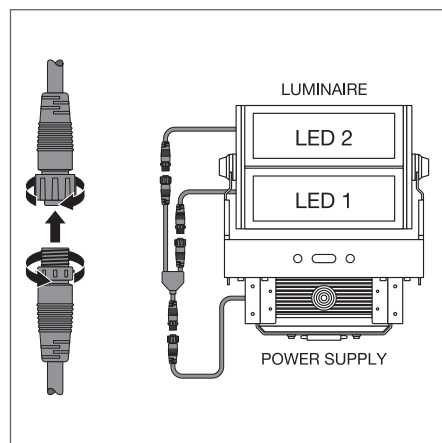
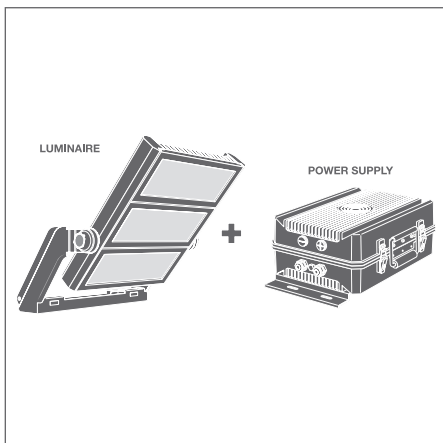
## PRODUKTVORTEILE

- Äußerst robust und langlebig
- Schnelle und einfache Verdrahtung durch werkzeuglose Gehäuseöffnung
- Optimierte Logistik, Leuchtenkopf und Netzteil in Einzelverpackung geliefert
- 5 Jahre Garantie

## ANWENDUNGSBEREICHE

- Außeneinsatz (IP66)
- Sportanlagen
- Baustellen

## WEITERE PRODUKTDDETAILS



Produktbezeichnung	GTIN (EAN)	W	IK	Person	L × B × H [mm] Ø × H [mm]	No.	UVP [EUR]
FL MAX POWER SUPPLY P 600W WAL	4058075 <b>580718</b>	600	IK08	5 400	188 × 447 × 146	1	815,80
FL MAX POWER SUPPLY P 900W WAL	4058075 <b>580732</b>	900	IK08	10 500	270 × 447 × 166	2	1287,50
FL MAX POWER SUPPLY P 1200W WAL	4058075 <b>580749</b>	1 200	IK08	12 600	270 × 447 × 166	2	1678,90

<sup>1</sup> Die genauen Bedingungen finden Sie unter [www.ledvance.de/garantie](http://www.ledvance.de/garantie)

<sup>3</sup> Unverbindliche Preisempfehlung exkl. MwSt., Änderungen vorbehalten

Die FLOODLIGHT MAX Netzteile dürfen nur für den Betrieb offizieller FLOODLIGHT MAX Leuchtenköpfe verwendet werden.

## FLOODLIGHT PERFORMANCE

IP66-FLUTLICHTSTRAHLER mit linsenbasierender Leuchtdichteverteilung bis zu 140 lm/W



### PRODUKTMERKMALE

- Druckgussgehäuse aus Aluminium, schwarz (ähnlich RAL 9017) mit gehärtetem Glas
- Robustes Design: IP66, IK08. – -30° bis +50° Umgebungstemperaturbereich und Überspannungsschutz < 10 kV
- Integriertes Entlüftungsventil, um Kondensation im Innern der Leuchte zu verhindern
- Geeignet für feuergefährdete Stätten gemäss EN 60598-2-24 (D-Zeichen)

- 2 m Anschlusskabel mit offenen gewellten Drahtenden für flexible Montage

### PRODUKTVORTEILE

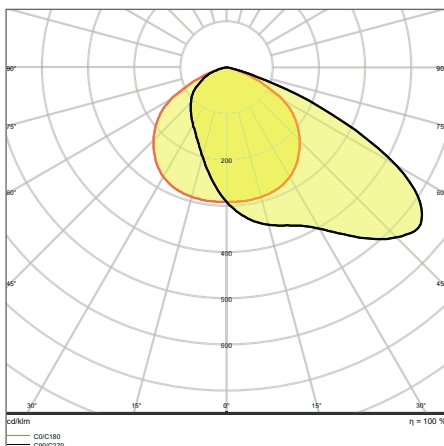
- In 5 Leistungsstufen erhältlich, als Ersatz für herkömmliche Leuchten von bis zu 2.000 W (HAL)
- In 4 Leuchtdichteverteilungen erhältlich für optimale Beleuchtung bei einem breiten Spektrum von Anwendungen
- Geeignet für Wand- oder Mastmontage aufgrund eines winkligen Bügels mit grossem Rotationsbereich

- Äusserst effizientes ausgerichtetes Licht durch einzelne Linsen mit bis zu 140 lm/W Lichtausbeute
- 5 Jahre Garantie

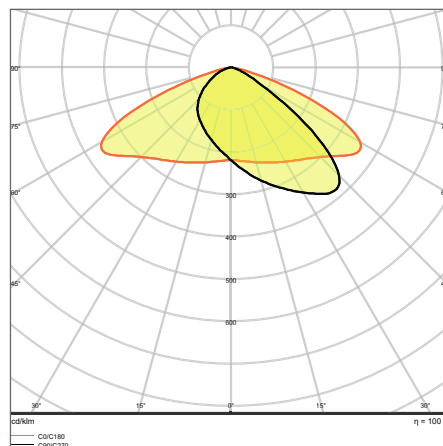
### ANWENDUNGSBEREICHE

- Direkter Ersatz für Leuchten, die HID-Lampen verwenden
- Aussenanwendung (IP66)
- Öffentlicher Raum
- Industrie
- Sportstätten

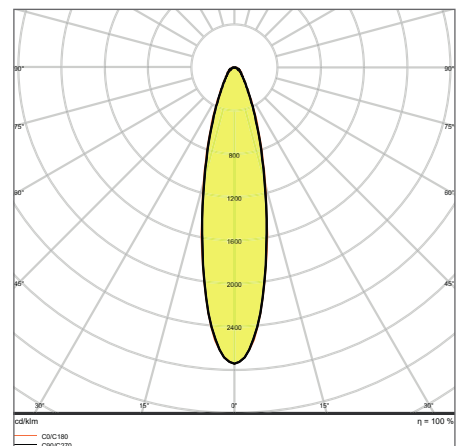
## WEITERE PRODUKTDDETAILS



FL PFM ASYM 55x110 290W 4000K BK



FL PFM ASYM 45x140 290W 4000K BK

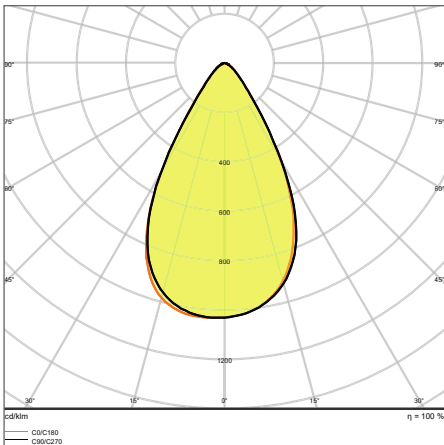


FL PFM SYM R30 290W 4000K BK

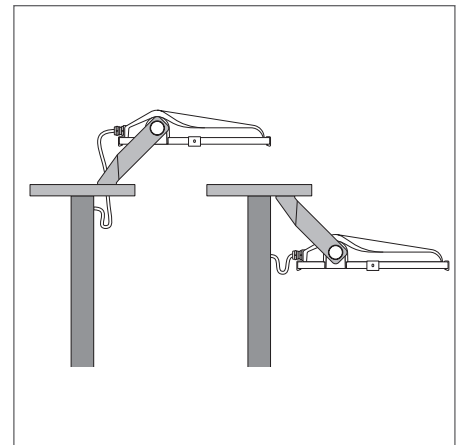
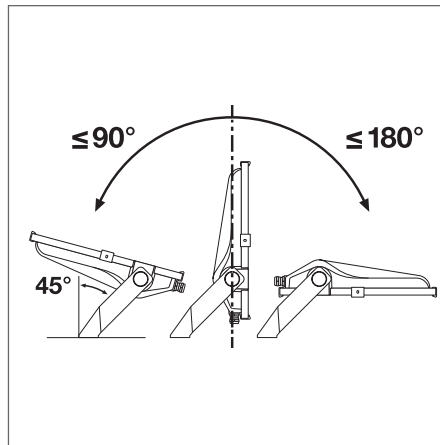
<sup>1</sup> Zu genauen Bedingungen siehe [www.ledvance.de/garantie](http://www.ledvance.de/garantie).

Die im Katalog gezeigten Bilder dienen ausschliesslich Illustrationszwecken. Zu Informationen über Grösse und Farbe schlagen Sie bitte in der Produkttabelle nach.

## WEITERE PRODUKTDDETAILS



FL PFM SYM 60 290W4000K BK



## FLOODLIGHT PERFORMANCE ASYM 55 × 110

Flutlichtstrahler mit weitem Ausstrahlungswinkel, asymmetrischer Leuchtdichteverteilung für verschiedene Anwendungsbereiche

Produktbezeichnung	Segmentierung	GTIN (EAN)	BEG FÖRDERFÄHIG	ERSATZ FÜR	W	lm	lm/W	K	L70 <sup>2</sup>	L80 <sup>2</sup>
FL PFM ASYM 55x110 50 W 3000 K BK	■	4058075353299	-	500W HAL	50	5800	115	3000	100000	70000
FL PFM ASYM 55x110 50 W 4000 K BK	■	4058075353305	✓	500W HAL	50	6300	125	4000	100000	70000
FL PFM ASYM 55x110 100 W 3000 K BK	■	4058075353312	✓	1000W HAL	100	11900	120	3000	100000	70000
FL PFM ASYM 55x110 100 W 4000 K BK	■	4058075353527	✓	1000W HAL	100	12900	130	4000	100000	70000
FL PFM ASYM 55x110 150 W 3000 K BK	■	4058075353534	✓	1500W HAL	150	18400	125	3000	100000	70000
FL PFM ASYM 55x110 150 W 4000 K BK	■	4058075353541	✓	1500W HAL	150	19900	135	4000	100000	70000
FL PFM ASYM 55x110 200 W 3000 K BK	■	4058075353558	✓	1500W HAL	200	24400	130	3000	100000	70000
FL PFM ASYM 55x110 200 W 4000 K BK	■	4058075353565	✓	1500W HAL	200	26400	140	4000	100000	70000
FL PFM ASYM 55x110 290 W 3000 K BK	■	4058075353572	✓	2000W HAL	290	35600	125	3000	100000	70000
FL PFM ASYM 55x110 290 W 4000 K BK	■	4058075353602	✓	2000W HAL	290	38500	135	4000	100000	70000

Produktbezeichnung	IK	CRI	FLICKER- WERT	IK	9	KABEL- LÄNGE	L × B × H [mm] Ø × H [mm]	UVP <sup>3</sup> [EUR]
FL PFM ASYM 55x110 50 W 3000 K BK	55 × 110	>80	-	IK08	2600	2000	314 × 240 × 63	261,20
FL PFM ASYM 55x110 50 W 4000 K BK	55 × 110	>80	-	IK08	2600	2000	314 × 240 × 63	261,20
FL PFM ASYM 55x110 100 W 3000 K BK	55 × 110	>80	<10 %	IK08	3900	2000	418 × 330 × 77	324,80
FL PFM ASYM 55x110 100 W 4000 K BK	55 × 110	>80	<10 %	IK08	3900	2000	418 × 330 × 77	324,80
FL PFM ASYM 55x110 150 W 3000 K BK	55 × 110	>80	<10 %	IK08	4500	2000	451 × 330 × 77	495,00
FL PFM ASYM 55x110 150 W 4000 K BK	55 × 110	>80	<10 %	IK08	4500	2000	451 × 330 × 77	495,00
FL PFM ASYM 55x110 200 W 3000 K BK	55 × 110	>80	<10 %	IK08	6300	2000	494 × 395 × 87	654,00
FL PFM ASYM 55x110 200 W 4000 K BK	55 × 110	>80	<10 %	IK08	6300	2000	494 × 395 × 87	654,00
FL PFM ASYM 55x110 290 W 3000 K BK	55 × 110	>80	<10 %	IK08	9500	2000	567 × 465 × 97	932,70
FL PFM ASYM 55x110 290 W 4000 K BK	55 × 110	>80	<10 %	IK08	9500	2000	567 × 465 × 97	932,70

<sup>2</sup> t[h]: L70/B50 @ 25 °C (T<sub>a</sub>) / t[h]: L80/B10 @ 25 °C (T<sub>a</sub>) | <sup>3</sup> Unverbindliche Preisempfehlung exkl. MwSt., Änderungen vorbehalten | <sup>4</sup> BEG förderfähig

## FLOODLIGHT PERFORMANCE ASYM 45 × 140

Flutlichtstrahler mit sehr weitem Ausstrahlungswinkel, asymmetrischer Leuchtdichteverteilung für Flächenbeleuchtung

Produktbezeichnung	Segmentierung	GTIN (EAN)	BEG FÖRDERFÄHIG <sup>3</sup>	ERSATZ FÜR	W	lm	lm/W	K	L70 <sup>2</sup>	L80 <sup>2</sup>
FL PFM ASYM 45x140 50 W 3000 K BK	■	4058075353619	-	500W HAL	50	5 700	115	3000	100000	70000
FL PFM ASYM 45x140 50 W 4000 K BK	■	4058075353626	✓	500W HAL	50	6 200	125	4000	100000	70000
FL PFM ASYM 45x140 100 W 3000 K BK	■	4058075353633	✓	1000W HAL	100	11 800	120	3000	100000	70000
FL PFM ASYM 45x140 100 W 4000 K BK	■	4058075353688	✓	1000W HAL	100	12 800	130	4000	100000	70000
FL PFM ASYM 45x140 150 W 3000 K BK	■	4058075353695	✓	1500W HAL	150	18 300	120	3000	100000	70000
FL PFM ASYM 45x140 150 W 4000 K BK	■	4058075353701	✓	1500W HAL	150	19 800	130	4000	100000	70000
FL PFM ASYM 45x140 200 W 3000 K BK	■	4058075353718	✓	1500W HAL	200	24 200	130	3000	100000	70000
FL PFM ASYM 45x140 200 W 4000 K BK	■	4058075353725	✓	1500W HAL	200	26 200	140	4000	100000	70000
FL PFM ASYM 45x140 290 W 3000 K BK	■	4058075353732	✓	2000W HAL	290	35 300	120	3000	100000	70000
FL PFM ASYM 45x140 290 W 4000 K BK	■	4058075353749	✓	2000W HAL	290	38 200	130	4000	100000	70000

Produktbezeichnung	∠	CRI	FLICKER- WERT	IK	9	KABEL- LÄNGE	L × B × H [mm] Ø × H [mm]	UVP [EUR] <sup>3</sup>
FL PFM ASYM 45x140 50 W 3000 K BK	45 × 140	>80	-	IK08	2600	2000	314 × 240 × 63	261,20
FL PFM ASYM 45x140 50 W 4000 K BK	45 × 140	>80	-	IK08	2600	2000	314 × 240 × 63	261,20
FL PFM ASYM 45x140 100 W 3000 K BK	45 × 140	>80	<10%	IK08	3900	2000	418 × 330 × 77	324,80
FL PFM ASYM 45x140 100 W 4000 K BK	45 × 140	>80	<10%	IK08	3900	2000	418 × 330 × 77	324,80
FL PFM ASYM 45x140 150 W 3000 K BK	45 × 140	>80	<10%	IK08	4500	2000	451 × 330 × 77	495,00
FL PFM ASYM 45x140 150 W 4000 K BK	45 × 140	>80	<10%	IK08	4500	2000	451 × 330 × 77	495,00
FL PFM ASYM 45x140 200 W 3000 K BK	45 × 140	>80	<10%	IK08	6300	2000	494 × 395 × 87	654,00
FL PFM ASYM 45x140 200 W 4000 K BK	45 × 140	>80	<10%	IK08	6300	2000	494 × 395 × 87	654,00
FL PFM ASYM 45x140 290 W 3000 K BK	45 × 140	>80	<10%	IK08	9500	2000	567 × 465 × 97	932,70
FL PFM ASYM 45x140 290 W 4000 K BK	45 × 140	>80	<10%	IK08	9500	2000	567 × 465 × 97	932,70

## FLOODLIGHT PERFORMANCE SYM R30

Flutlichtstrahler mit rotierender symmetrischer Leuchtdichteverteilung für Flächenbeleuchtung mit mittleren und grossen Masthöhen.

Produktbezeichnung	Segmentierung	GTIN (EAN)	BEG FÖRDERFÄHIG <sup>3</sup>	ERSATZ FÜR	W	lm	lm/W	K	L70 <sup>2</sup>	L80 <sup>2</sup>
FL PFM SYM R30 150 W 3000 K BK	■	4058075353756	✓	1500W HAL	150	18 700	125	3000	100000	70000
FL PFM SYM R30 150 W 4000 K BK	■	4058075353763	✓	1500W HAL	150	20 200	135	4000	100000	70000
FL PFM SYM R30 200 W 3000 K BK	■	4058075353770	✓	1500W HAL	200	24 800	130	3000	100000	70000
FL PFM SYM R30 200 W 4000 K BK	■	4058075353787	✓	1500W HAL	200	26 800	140	4000	100000	70000
FL PFM SYM R30 290 W 3000 K BK	■	4058075353794	✓	2000W HAL	290	36 200	125	3000	100000	70000
FL PFM SYM R30 290 W 4000 K BK	■	4058075353800	✓	2000W HAL	290	39 100	135	4000	100000	70000

Produktbezeichnung	∠	CRI	FLICKER- WERT	IK	9	KABEL- LÄNGE	L × B × H [mm] Ø × H [mm]	UVP [EUR] <sup>3</sup>
FL PFM SYM R30 150 W 3000 K BK	30	>80	<10%	IK08	4500	2000	451 × 330 × 77	495,00
FL PFM SYM R30 150 W 4000 K BK	30	>80	<10%	IK08	4500	2000	451 × 330 × 77	495,00
FL PFM SYM R30 200 W 3000 K BK	30	>80	<10%	IK08	6300	2000	494 × 395 × 87	654,00
FL PFM SYM R30 200 W 4000 K BK	30	>80	<10%	IK08	6300	2000	494 × 395 × 87	654,00
FL PFM SYM R30 290 W 3000 K BK	30	>80	<10%	IK08	9500	2000	567 × 465 × 97	932,70
FL PFM SYM R30 290 W 4000 K BK	30	>80	<10%	IK08	9500	2000	567 × 465 × 97	932,70

<sup>2</sup> t[h]: L70/B50 @ 25 °C (T<sub>a</sub>) / t[h]: L80/B10 @ 25 °C (T<sub>a</sub>) | <sup>3</sup>Unverbindliche Preisempfehlung exkl. MwSt., Änderungen vorbehalten | <sup>4</sup> BEG förderfähig



## FLOODLIGHT PERFORMANCE SYM 60

Flutlichtstrahler mit symmetrischer Leuchtdichteverteilung für Flächenbeleuchtung mit mittleren und grossen Masthöhen.

Produktbezeichnung	Segmentierung	GTIN (EAN)	BEG förderfähig <sup>3</sup>	ERSATZ FÜR	W	lm	lm/W	K	L70 <sup>2</sup>	L80 <sup>2</sup>
FL PFM SYM 60 150 W 3000 K BK	■	4058075540989	✓	1500W HAL	150	19 800	132	3000	100000	70000
FL PFM SYM 60 150 W 4000 K BK	■	4058075540996	✓	1500W HAL	150	21 000	140	4000	100000	70000
FL PFM SYM 60 200 W 3000 K BK	■	4058075541009	✓	1500W HAL	200	26 400	132	3000	100000	70000
FL PFM SYM 60 200 W 4000 K BK	■	4058075541016	✓	1500W HAL	200	28 000	140	4000	100000	70000
FL PFM SYM 60 290 W 3000 K BK	■	4058075541023	✓	2000W HAL	290	38 300	132	3000	100000	70000
FL PFM SYM 60 290 W 4000 K BK	■	4058075541030	✓	2000W HAL	290	40 600	140	4000	100000	70000

Produktbezeichnung								L × B × H [mm] Ø × H [mm]	UVP [EUR] <sup>3</sup>
FL PFM SYM 60 150 W 3000 K BK		60 × 60	>80	<10 %	IK08	4500	2000	451 × 330 × 77	495,00
FL PFM SYM 60 150 W 4000 K BK		60 × 60	>80	<10 %	IK08	4500	2000	451 × 330 × 77	495,00
FL PFM SYM 60 200 W 3000 K BK		60 × 60	>80	<10 %	IK08	6300	2000	494 × 395 × 87	654,00
FL PFM SYM 60 200 W 4000 K BK		60 × 60	>80	<10 %	IK08	6300	2000	494 × 395 × 87	654,00
FL PFM SYM 60 290 W 3000 K BK		60 × 60	>80	<10 %	IK08	9500	2000	567 × 465 × 97	932,70
FL PFM SYM 60 290 W 4000 K BK		60 × 60	>80	<10 %	IK08	9500	2000	567 × 465 × 97	932,70

<sup>2</sup> t[h]: L70/B50 @ 25 °C (T<sub>a</sub>) / t[h]: L80/B10 @ 25 °C (T<sub>a</sub>) | <sup>3</sup> Unverbindliche Preisempfehlung exkl. MwSt., Änderungen vorbehalten | <sup>4</sup> BEG förderfähig

## FLOODLIGHT AREA

Flutlichtstrahler mit linsenbasierender asymmetrischer Leuchtdichteverteilung bis zu 140 lm/W



### PRODUKTMERKMALE

- Asymmetrische Leuchtdichteverteilung: 48° × 92°
- Robustes Design: IP65, IK08, -30° bis +50° Umgebungstemperaturbereich, bis zu 6 kV Überspannungsschutz (L/N-PE)
- Integriertes Entlüftungsventil, um Kondensation im Innern der Leuchte zu verhindern
- Vorinstalliertes flexibles Kabel (1 m) (H05RN-F)

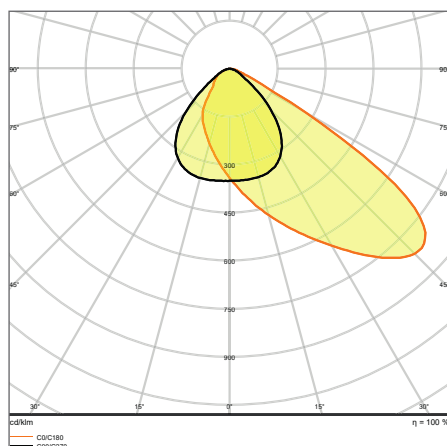
### PRODUKTVORTEILE

- Energieersparnis von bis zu 90 % verglichen mit Halogenlampen-Flutern
- Bis zu 45 % Energieersparnis verglichen mit Leuchten, die herkömmliche Entladungslampen nutzen
- Besonders gleichmässiges Licht
- Kein Lichtaustritt im oberen Halbraum (ULOR 0 %), wenn bei 0° Aufneigung montiert
- 5 Jahre Garantie

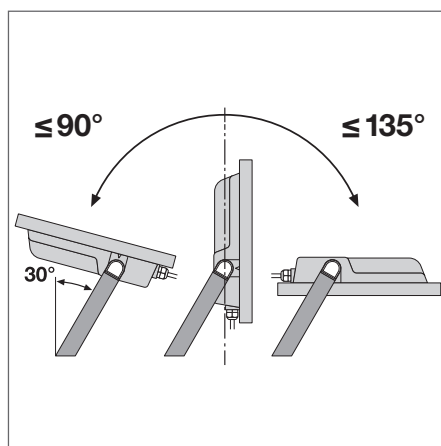
### ANWENDUNGSBEREICHE

- Direkter Ersatz für Leuchten, die HID-Lampen verwenden
- Aussenanwendung (IP65)
- Öffentliche Räume & Parken
- Industrie
- Sportstätten

## WEITERE PRODUKTDDETAILS



FL AREA 105W 840 ASYM 48X92 BK



<sup>1</sup> Zu genauen Bedingungen siehe [www.ledvance.de/garantie](http://www.ledvance.de/garantie).

Die im Katalog gezeigten Bilder dienen ausschliesslich Illustrationszwecken. Zu Informationen über Grösse und Farbe schlagen Sie bitte in der Produkttabelle nach.

Produktbezeichnung	Segmentierung	GTIN (EAN)	BEG- förderfähig <sup>3</sup>	ERSATZ FÜR	lm	lm/W	K	L70 <sup>2</sup>	L80 <sup>2</sup>
FL AREA ASYM 48x92 72 W 3000 K BK	■	4058075539730	✓	750 W HAL	9200	129	3000	70 000	50 000
FL AREA ASYM 48x92 72 W 4000 K BK	■	4058075539747	✓	750 W HAL	10 000	139	4000	70 000	50 000
FL AREA ASYM 48x92 105 W 3000 K BK	■	4058075539754	✓	1 000 W HAL	13 750	132	3000	70 000	50 000
FL AREA ASYM 48x92 105 W 4000 K BK	■	4058075539761	✓	1 000 W HAL	15 000	143	4000	70 000	50 000
FL AREA ASYM 48x92 145 W 3000 K BK	■	4058075539778	✓	1 500 W HAL	18 400	129	3000	70 000	50 000
FL AREA ASYM 48x92 145 W 4000 K BK	■	4058075539785	✓	1 500 W HAL	20 000	138	4000	70 000	50 000

Produktbezeichnung							L × B × H [mm] Ø × H [mm]	UVP <sup>3</sup> [EUR]
FL AREA ASYM 48x92 72 W 3000 K BK	48 × 92	≥ 80	< 5 %	IK08	3700	1000	381 × 290 × 59	229,90
FL AREA ASYM 48x92 72 W 4000 K BK	48 × 92	≥ 80	< 5 %	IK08	3700	1000	381 × 290 × 59	229,90
FL AREA ASYM 48x92 105 W 3000 K BK	48 × 92	≥ 80	< 5 %	IK08	4800	1000	418 × 322 × 60	292,60
FL AREA ASYM 48x92 105 W 4000 K BK	48 × 92	≥ 80	< 5 %	IK08	4800	1000	418 × 322 × 60	292,60
FL AREA ASYM 48x92 145 W 3000 K BK	48 × 92	≥ 80	< 5 %	IK08	6200	1000	454 × 354 × 62	397,10
FL AREA ASYM 48x92 145 W 4000 K BK	48 × 92	≥ 80	< 5 %	IK08	6200	1000	454 × 354 × 62	397,10

<sup>2</sup> t[h]: L70/B50 @ 25 °C (T<sub>a</sub>) / t[h]: L80/B10 @ 25 °C (T<sub>a</sub>) | <sup>3</sup> Unverbindliche Preisempfehlung exkl. MwSt., Änderungen vorbehalten | <sup>4</sup> BEG förderfähig

# STRASSENBELEUCHTUNG

LICHTSTARKE UND EFFIZIENTE LED-BELEUCHTUNG FÜR SICHERHEIT AUF STRASSEN, PARKPÄTZEN UND AUSSENFLÄCHEN

## STREETLIGHT FLEX

Seite 176

STREETLIGHT FLEX SMALL, MEDIUM & LARGE

PERFORMANCE CLASS



### ÄUSSERST FLEXIBLE UND EFFIZIENTE STRASSENBELEUCHTUNG

- Modernes und haltbares Design für langlebige Leistung, bis zu 100.000 Std. L90B10 (bei 25 °C)
- Äusserst hohe Effizienz, bis zu 155 lm/W, für sehr gute Gesamtbetriebskosten in vielen Ersatzsituationen
- Breites Spektrum an Anwendungsbereichen, geeignet für Strassenbeleuchtung und Parkplätze: 7 LED-Einstellungen, 3 Korrelierte Farbtemperaturen, 2 Ausstrahlungswinkel

## STREETLIGHT FLEX ACCESSORIES

Seite 182

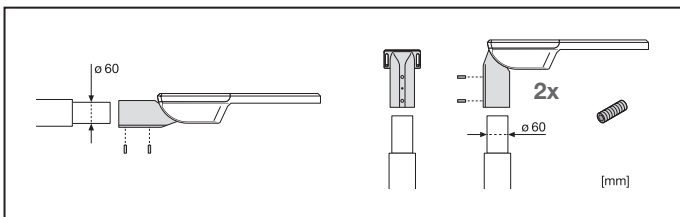
PERFORMANCE CLASS



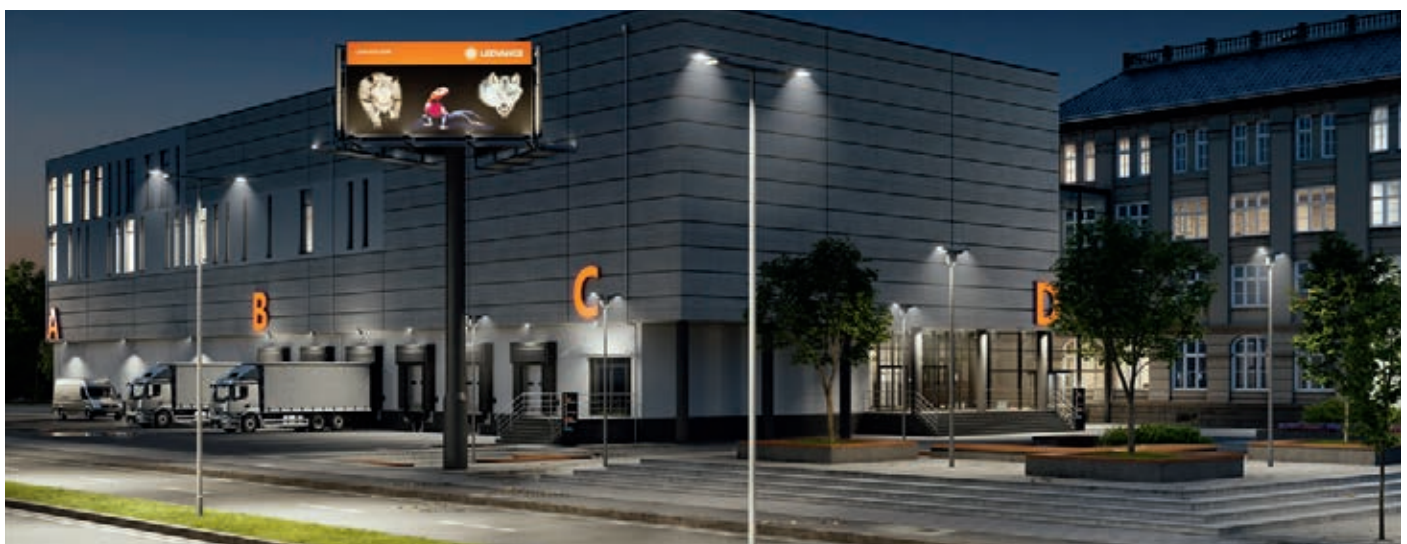
### ZUSÄTZLICHES ZUBEHÖR FÜR MEHR FLEXIBILITÄT BEI DER MONTAGE

- Grösserer Mastadapter, geeignet für 76 mm-Masten
- Reduktionsbauteil, mit dem der Standardadapter an 42 mm-Masten montiert werden kann
- Für alle Typen der Streetlight Flex geeignet

## SEHR EINFACHE UND FLEXIBLE INSTALLATION



- Ein Mastadapter für einen Mastdurchmesser von 60 mm ist standardmässig bei allen Streetlight Flex Leuchten enthalten.
- Das flexible Design ermöglicht entweder einen Mastansatz der Leuchte oder einen Mastaufsatz.



## STREETLIGHT FLEX: EFFIZIENT, HALTBAR, FLEXIBEL

Für die einfache Montage entwickelt und mit Materialien bester Qualität hergestellt, für eine extrem lange Lebensdauer und mit zwei verschiedenen Leuchtdichteverteilungsmustern ist Streetlight Flex unsere effiziente und flexible Antwort auf die höchsten Ansprüche, die an eine moderne Strassen- und Parkplatzbeleuchtung gestellt werden.

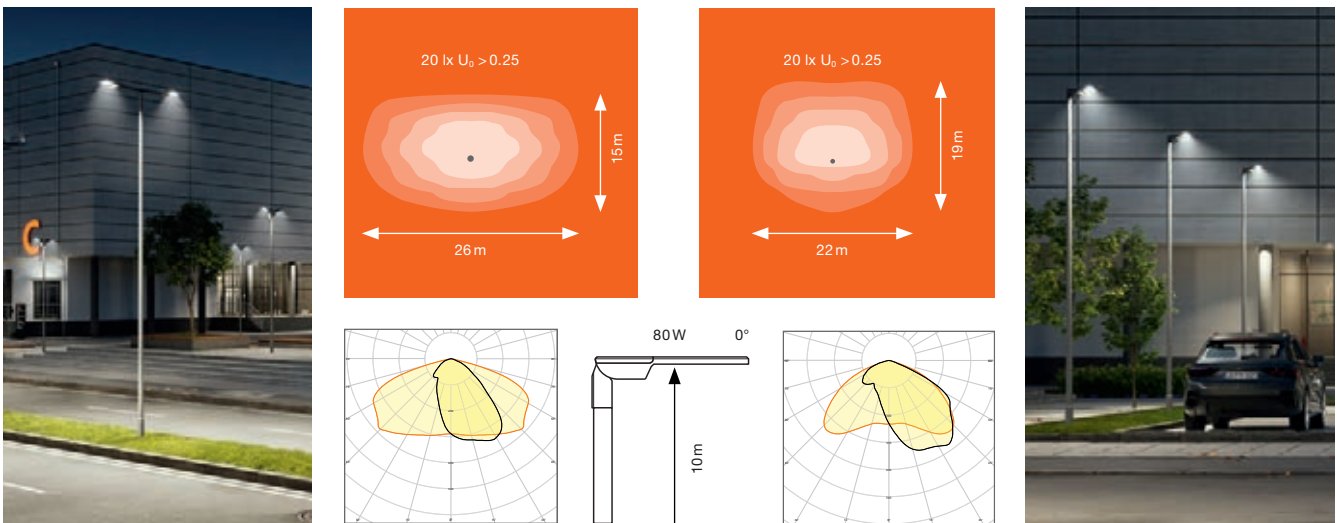
### LEUCHTDICHTEVERTEILUNGSOPTIONEN

#### RV25ST Leuchtdichteverteilung

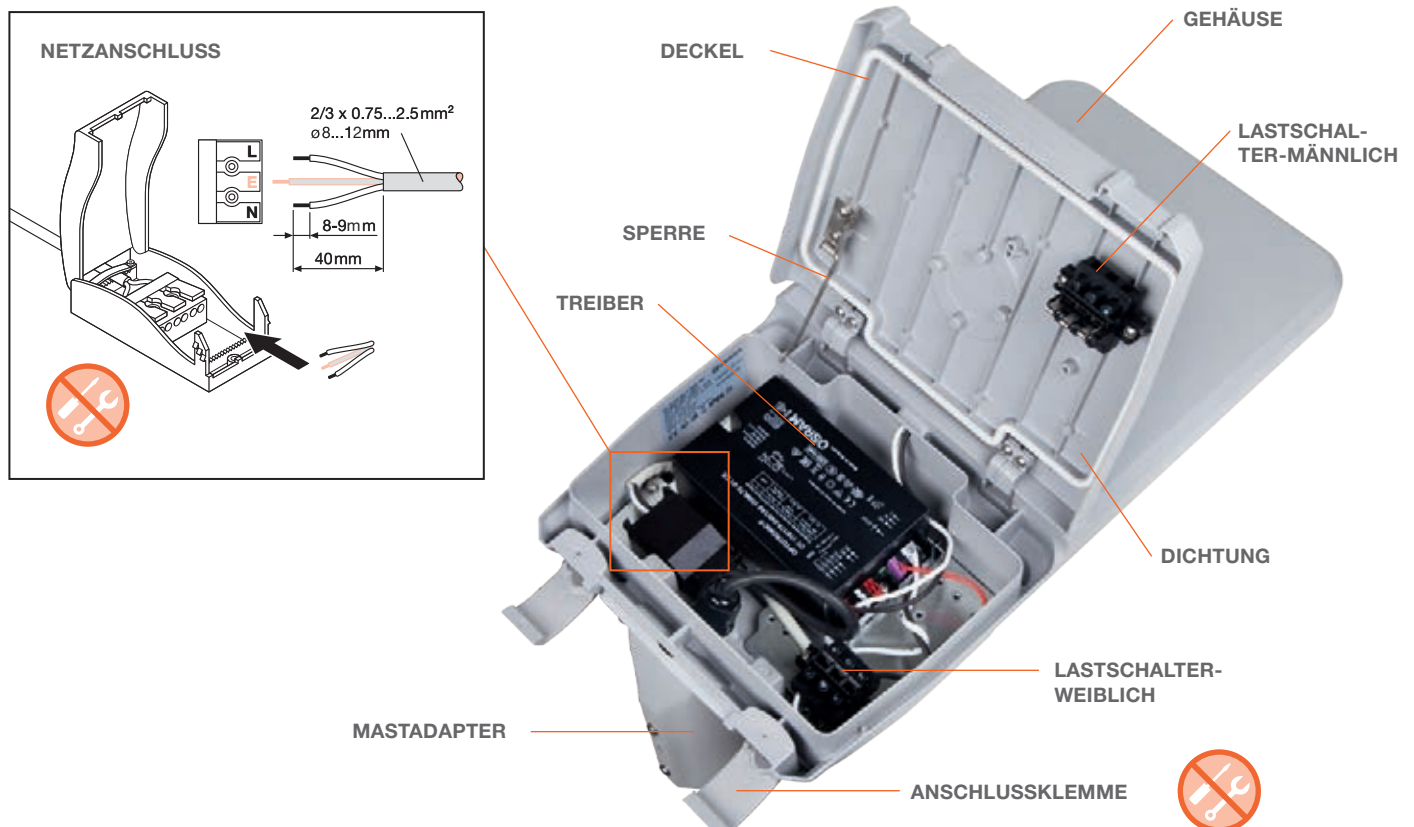
- Für normale Strassen mit einer typischen Breite, die mindestens der Breite der Strasse entspricht. Höhe (Breite ca. 1 bis  $1,25 \times$  Masthöhe).
- Für rechteckige Parkflächen vor dem Mast.

#### RW35ST Leuchtdichteverteilung

- Für sehr breite Strassen oder Strassen, die breiter sind als die Masthöhe.
- Für rechteckige Parkflächen und Flächenbeleuchtung vor dem Mast.



### DIE VERDRAHTUNG ERFOLGT WERKZEUGLOS, SCHNELL UND BEQUEM





## STREETLIGHT FLEX SMALL

IP66-Streetlight mit bis zu 144 lm/W.



### PRODUKTMERKMALE

- Hohe Lichtausbeute: bis zu 144 lm/W
- Sehr lange Lebensdauer (L90/B10): Bis zu 100.000 Std. (bei 25 °C)
- Für Masten mit 48-60 mm Durchmesser passender Zapfen enthalten
- Adaptierbarer Zapfen für die Mastansatz- als auch die Mastaufsatzmontage
- Anpassung des Aufneigungswinkels um +/-15 °, ohne das Gehäuse zu öffnen

### PRODUKTVORTEILE

- Haltbare IP66 & IK08-Bauweise und Auswahl von Komponenten bester Qualität für lang anhaltende Leistung
- Einfache Montage aufgrund werkzeugloser Öffnung des Gehäuses und Push-Button-Anschlussklemme
- Besonders gleichmässiges Licht
- Kein Lichtaustritt im oberen Halbraum (ULOR 0 %), wenn bei 0° Aufneigung montiert
- 5 Jahre Garantie

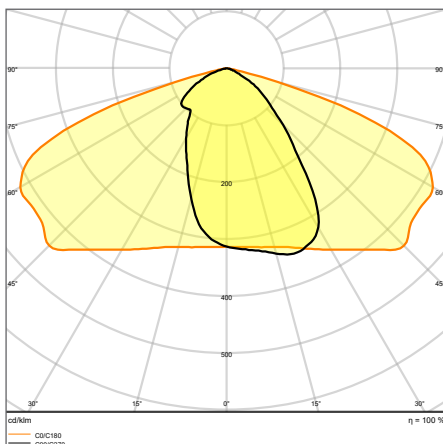
### ANWENDUNGSBEREICHE

- Aussenanwendung (IP66)
- Strassen der Klassen M, C und P gemäss EN 13201
- Parkplätze
- Öffentlicher Raum
- Industrie

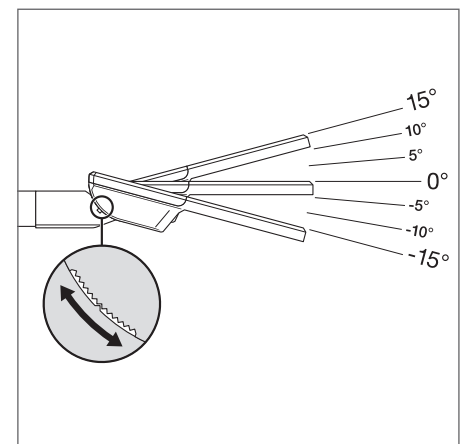
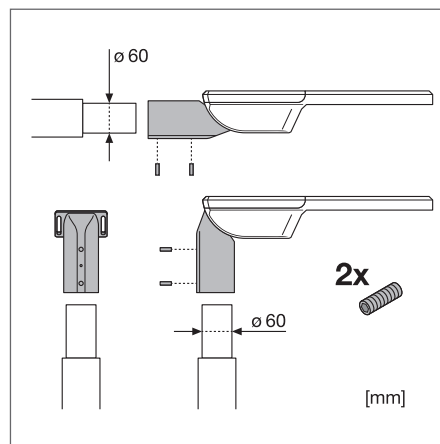
### AUSRÜSTUNG/ZUBEHÖR

- Zapfen für Masten mit 42 mm und 76 mm Durchmesser separat erhältlich.

## WEITERE PRODUKTDDETAILS



SL FLEX SM RV25ST P 36W 740 WAL



<sup>1</sup> Zu genauen Bedingungen siehe [www.ledvance.de/garantie](http://www.ledvance.de/garantie).

## STREETLIGHT FLEX SMALL RV25ST

Sehr breite Leuchtdichteverteilung für allgemeine Strassenbeleuchtung

Produktbezeichnung	Segmentierung	GTIN (EAN)	W	lm	lm/w	K	L90 <sup>2</sup>	UVP <sup>3</sup> (EUR)
SL FLEX SM RV25ST P 13W 727 WAL	■	4058075552234	13	1650	127	2700	100 000	312,50
SL FLEX SM RV25ST P 13W 730 WAL	■	4058075552241	13	1700	131	3000	100 000	312,50
SL FLEX SM RV25ST P 13W 740 WAL	■	4058075552258	13	1780	137	4000	100 000	312,50
SL FLEX SM RV25ST P 25W 727 WAL	■	4058075552265	25	3270	131	2700	100 000	343,90
SL FLEX SM RV25ST P 25W 730 WAL	■	4058075552272	25	3370	135	3000	100 000	343,90
SL FLEX SM RV25ST P 25W 740 WAL	■	4058075552289	25	3550	141	4000	100 000	343,90
SL FLEX SM RV25ST P 36W 727 WAL	■	4058075552296	36	4850	135	2700	100 000	417,00
SL FLEX SM RV25ST P 36W 730 WAL	■	4058075552302	36	4950	138	3000	100 000	417,00
SL FLEX SM RV25ST P 36W 740 WAL	■	4058075552319	36	5180	144	4000	100 000	417,00

Produktbezeichnung						L × B × H [mm] Ø × H [mm]	
SL FLEX SM RV25ST P 13W 727 WAL		25 × 145	70	≤ 10 %	IK08	4400	445 × 250 × 90
SL FLEX SM RV25ST P 13W 730 WAL		25 × 145	70	≤ 10 %	IK08	4400	445 × 250 × 90
SL FLEX SM RV25ST P 13W 740 WAL		25 × 145	70	≤ 10 %	IK08	4400	445 × 250 × 90
SL FLEX SM RV25ST P 25W 727 WAL		25 × 145	70	≤ 10 %	IK08	4500	445 × 250 × 90
SL FLEX SM RV25ST P 25W 730 WAL		25 × 145	70	≤ 10 %	IK08	4500	445 × 250 × 90
SL FLEX SM RV25ST P 25W 740 WAL		25 × 145	70	≤ 10 %	IK08	4500	445 × 250 × 90
SL FLEX SM RV25ST P 36W 727 WAL		25 × 145	70	≤ 10 %	IK08	4500	445 × 250 × 90
SL FLEX SM RV25ST P 36W 730 WAL		25 × 145	70	≤ 10 %	IK08	4500	445 × 250 × 90
SL FLEX SM RV25ST P 36W 740 WAL		25 × 145	70	≤ 10 %	IK08	4500	445 × 250 × 90

<sup>2</sup> t[h]: L90/B10 @ 25 °C (T<sub>a</sub>)<sup>3</sup> Unverbindliche Preisempfehlung exkl. MwSt., Änderungen vorbehalten

## STREETLIGHT FLEX MEDIUM

IP66 Strassenbeleuchtung mit bis zu 147 lm/W.



### PRODUKTMERKMALE

- Hohe Lichtausbeute: bis zu 147 lm/W
- Sehr lange Lebensdauer (L90/B10): Bis zu 100.000 Std. (bei 25 °C)
- Für Masten mit 48-60 mm Durchmesser passender Zapfen enthalten
- Adaptierbarer Zapfen für die Mastansatz- als auch die Mastaufsatzmontage
- Anpassung des Aufneigungswinkels um +/-15 °, ohne das Gehäuse zu öffnen

### PRODUKTVORTEILE

- Haltbare IP66 & IK08-Bauweise und Auswahl von Komponenten bester Qualität für eine lang anhaltende Leistung
- Einfache Montage aufgrund werkzeugloser Öffnung des Gehäuses und Push-Button-Anschlussklemme
- Besonders gleichmässiges Licht
- Kein Lichtaustritt im oberen Halbraum (ULOR 0 %), wenn bei 0° Aufneigung montiert
- 5 Jahre Garantie

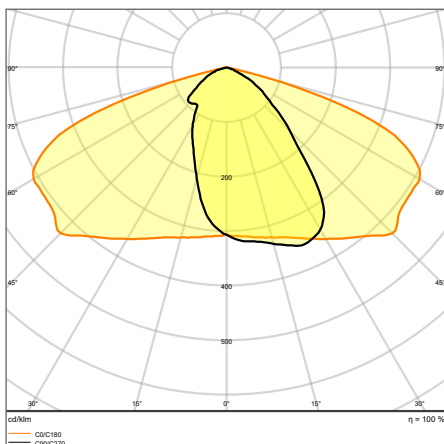
### ANWENDUNGSBEREICHE

- Aussenanwendung (IP66)
- Strassen der Klassen M, C und P gemäss EN 13201
- Parkplätze
- Öffentlicher Raum
- Industrie

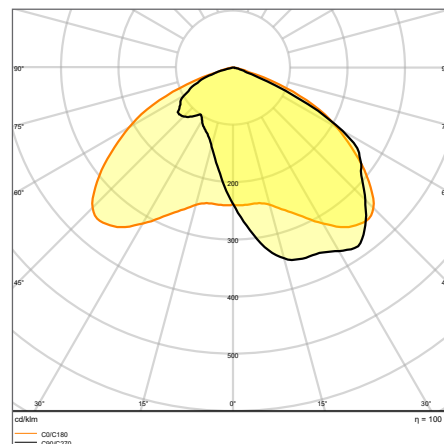
### AUSRÜSTUNG/ZUBEHÖR

- Zapfen für Masten mit 42 mm und 76 mm Durchmesser separat erhältlich.

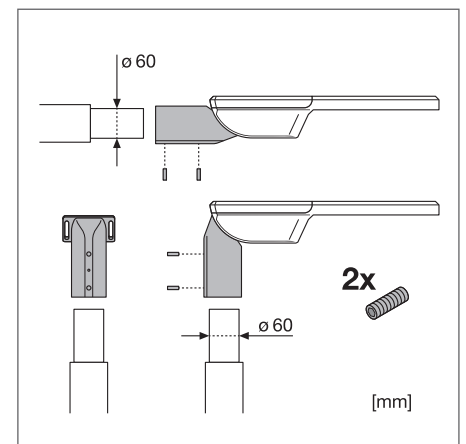
## WEITERE PRODUKTDDETAILS



SL FLEX MD RV25ST P 80W 740 WAL



SL FLEX MD RW35ST P 80W 740 WAL



<sup>1</sup> Zu genauen Bedingungen siehe [www.ledvance.de/garantie](http://www.ledvance.de/garantie).

Die im Katalog gezeigten Bilder dienen ausschliesslich Illustrationszwecken. Zu Informationen über Grösse und Farbe schlagen Sie bitte in der Produkttabelle nach.

## STREETLIGHT FLEX MEDIUM RV25ST

Sehr breite Leuchtdichteverteilung für allgemeine Strassenbeleuchtung

Produktbezeichnung	Segmentierung	GTIN (EAN)	W	lm	lm/W	K	L90 <sup>2</sup>	UVP <sup>3</sup> [EUR]
SL FLEX MD RV25ST P 58W 727 WAL	■	4058075552326	58	7 750	134	2 700	100 000	521,50
SL FLEX MD RV25ST P 58W 730 WAL	■	4058075552333	58	8 250	142	3 000	100 000	521,50
SL FLEX MD RV25ST P 58W 740 WAL	■	4058075552340	58	8 500	147	4 000	100 000	521,50
SL FLEX MD RV25ST P 80W 727 WAL	■	4058075552357	80	10 550	132	2 700	100 000	573,80
SL FLEX MD RV25ST P 80W 730 WAL	■	4058075552371	80	11 400	143	3 000	100 000	573,80
SL FLEX MD RV25ST P 80W 740 WAL	■	4058075552395	80	11 650	146	4 000	100 000	573,80

Produktbezeichnung	Segmentierung	GTIN (EAN)	W	lm	lm/W	K	L90 <sup>2</sup>	UVP <sup>3</sup> [EUR]	L × B × H [mm] Ø × H [mm]
SL FLEX MD RV25ST P 58W 727 WAL	■	4058075552326	58	7 750	134	2 700	100 000	521,50	25 × 145
SL FLEX MD RV25ST P 58W 730 WAL	■	4058075552333	58	8 250	142	3 000	100 000	521,50	25 × 145
SL FLEX MD RV25ST P 58W 740 WAL	■	4058075552340	58	8 500	147	4 000	100 000	521,50	25 × 145
SL FLEX MD RV25ST P 80W 727 WAL	■	4058075552357	80	10 550	132	2 700	100 000	573,80	25 × 145
SL FLEX MD RV25ST P 80W 730 WAL	■	4058075552371	80	11 400	143	3 000	100 000	573,80	25 × 145
SL FLEX MD RV25ST P 80W 740 WAL	■	4058075552395	80	11 650	146	4 000	100 000	573,80	25 × 145

## STREETLIGHT FLEX MEDIUM RW35ST

Breite Leuchtdichteverteilung optimiert für breitere Strassen und Flächenbeleuchtung

Produktbezeichnung	Segmentierung	GTIN (EAN)	W	lm	lm/W	K	L90 <sup>2</sup>	UVP <sup>3</sup> [EUR]
SL FLEX MD RW35ST P 80W 727 WAL	■	4058075552364	80	10 500	131	2 700	100 000	573,80
SL FLEX MD RW35ST P 80W 730 WAL	■	4058075552388	80	11 300	141	3 000	100 000	573,80
SL FLEX MD RW35ST P 80W 740 WAL	■	4058075552401	80	11 500	144	4 000	100 000	573,80

Produktbezeichnung	Segmentierung	GTIN (EAN)	W	lm	lm/W	K	L90 <sup>2</sup>	UVP <sup>3</sup> [EUR]	L × B × H [mm] Ø × H [mm]
SL FLEX MD RW35ST P 80W 727 WAL	■	4058075552364	80	10 500	131	2 700	100 000	573,80	35 × 135
SL FLEX MD RW35ST P 80W 730 WAL	■	4058075552388	80	11 300	141	3 000	100 000	573,80	35 × 135
SL FLEX MD RW35ST P 80W 740 WAL	■	4058075552401	80	11 500	144	4 000	100 000	573,80	35 × 135

<sup>2</sup> t[h]: L90/B10 @ 25 °C (T<sub>a</sub>)<sup>3</sup> Unverbindliche Preisempfehlung exkl. MwSt., Änderungen vorbehalten

## STREETLIGHT FLEX LARGE

IP66 Strassenbeleuchtung mit bis zu 155 lm/W.



### PRODUKTMERKMALE

- Hohe Lichtausbeute: bis zu 155 lm/W
- Sehr lange Lebensdauer (L90/B10): Bis zu 100.000 Std. (bei 25 °C)
- Für Masten mit 48-60 mm Durchmesser passender Zapfen enthalten
- Adaptierbarer Zapfen für die Mastansatz- als auch die Mastaufsatzmontage
- Anpassung des Aufneigungswinkels um +/-15 °, ohne das Gehäuse zu öffnen

### PRODUKTVORTEILE

- Haltbare IP66 & IK08-Bauweise und Auswahl von Komponenten bester Qualität für eine lang anhaltende Leistung
- Einfache Montage aufgrund werkzeugloser Öffnung des Gehäuses und Push-Button-Anschlussklemme
- Besonders gleichmässiges Licht
- Kein Lichtaustritt im oberen Halbraum (ULOR 0 %), wenn bei 0° Aufneigung montiert
- 5 Jahre Garantie

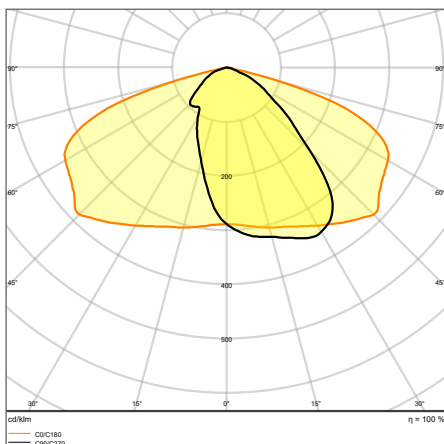
### ANWENDUNGSBEREICHE

- Aussenanwendung (IP66)
- Strassen der Klassen M, C und P gemäss EN 13201
- Parkplätze
- Öffentlicher Raum
- Industrie

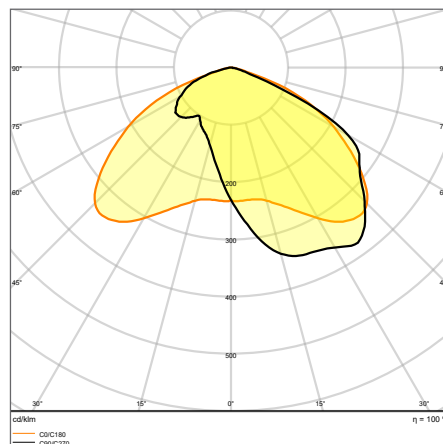
### AUSRÜSTUNG/ZUBEHÖR

- Zapfen für Masten mit 42 mm und 76 mm Durchmesser separat erhältlich.

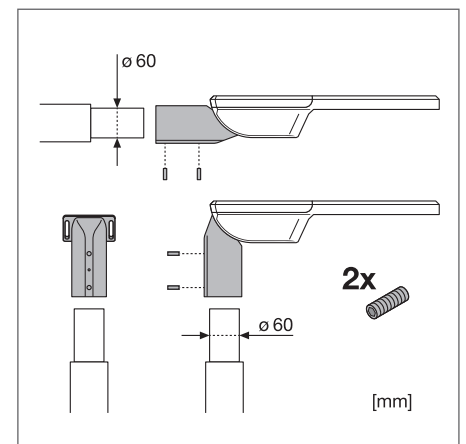
## WEITERE PRODUKTDDETAILS



SL FLEX LA RV25ST P 158W 740 WAL



SL FLEX LA RW35ST P 158W 740 WAL



<sup>1</sup> Zu genauen Bedingungen siehe [www.ledvance.de/garantie](http://www.ledvance.de/garantie).



## STREETLIGHT FLEX LARGE RV25ST

Sehr breite Leuchtdichteverteilung für allgemeine Strassenbeleuchtung

Produktbezeichnung	Segmentierung	GTIN (EAN)	W	lm	lm/W	K	L90 <sup>2</sup>	UVP <sup>3</sup> (EUR)
SL FLEX LA RV25ST P 110W 727 WAL	■	4058075552418	110	15 250	139	2 700	100 000	626,00
SL FLEX LA RV25ST P 110W 730 WAL	■	4058075552432	110	16 500	150	3 000	100 000	626,00
SL FLEX LA RV25ST P 110W 740 WAL	■	4058075552456	110	16 800	153	4 000	100 000	626,00
SL FLEX LA RV25ST P 158W 727 WAL	■	4058075552470	158	21 150	134	2 700	100 000	678,30
SL FLEX LA RV25ST P 158W 730 WAL	■	4058075552494	158	23 350	148	3 000	100 000	678,30
SL FLEX LA RV25ST P 158W 740 WAL	■	4058075552517	158	24 450	155	4 000	100 000	678,30

Produktbezeichnung			⚡	CRI	FLICKER-WERT	IK	👤	L × B × H [mm] Ø × H [mm]
SL FLEX LA RV25ST P 110W 727 WAL		25 × 145	70	≤ 10 %	IK08	7 700	617 × 300 × 90	
SL FLEX LA RV25ST P 110W 730 WAL		25 × 145	70	≤ 10 %	IK08	7 700	617 × 300 × 90	
SL FLEX LA RV25ST P 110W 740 WAL		25 × 145	70	≤ 10 %	IK08	7 700	617 × 300 × 90	
SL FLEX LA RV25ST P 158W 727 WAL		25 × 145	70	≤ 10 %	IK08	7 700	617 × 300 × 90	
SL FLEX LA RV25ST P 158W 730 WAL		25 × 145	70	≤ 10 %	IK08	7 700	617 × 300 × 90	
SL FLEX LA RV25ST P 158W 740 WAL		25 × 145	70	≤ 10 %	IK08	7 700	617 × 300 × 90	

## STREETLIGHT FLEX LARGE RW35ST

Breite Leuchtdichteverteilung optimiert für breitere Strassen und Flächenbeleuchtung

Produktbezeichnung	Segmentierung	GTIN (EAN)	W	lm	lm/W	K	L90 <sup>2</sup>	UVP <sup>3</sup> (EUR)
SL FLEX LA RW35ST P 110W 727 WAL	■	4058075552425	110	15 200	138	2 700	100 000	626,00
SL FLEX LA RW35ST P 110W 730 WAL	■	4058075552449	110	16 350	149	3 000	100 000	626,00
SL FLEX LA RW35ST P 110W 740 WAL	■	4058075552463	110	16 650	151	4 000	100 000	626,00
SL FLEX LA RW35ST P 158W 727 WAL	■	4058075552487	158	21 000	133	2 700	100 000	678,30
SL FLEX LA RW35ST P 158W 730 WAL	■	4058075552500	158	23 200	147	3 000	100 000	678,30
SL FLEX LA RW35ST P 158W 740 WAL	■	4058075552524	158	23 900	151	4 000	100 000	678,30

Produktbezeichnung			⚡	CRI	FLICKER-WERT	IK	👤	L × B × H [mm] Ø × H [mm]
SL FLEX LA RW35ST P 110W 727 WAL		35 × 135	70	≤ 10 %	IK08	7 700	617 × 300 × 90	
SL FLEX LA RW35ST P 110W 730 WAL		35 × 135	70	≤ 10 %	IK08	7 700	617 × 300 × 90	
SL FLEX LA RW35ST P 110W 740 WAL		35 × 135	70	≤ 10 %	IK08	7 700	617 × 300 × 90	
SL FLEX LA RW35ST P 158W 727 WAL		35 × 135	70	≤ 10 %	IK08	7 700	617 × 300 × 90	
SL FLEX LA RW35ST P 158W 730 WAL		35 × 135	70	≤ 10 %	IK08	7 700	617 × 300 × 90	
SL FLEX LA RW35ST P 158W 740 WAL		35 × 135	70	≤ 10 %	IK08	7 700	617 × 300 × 90	

## STREETLIGHT FLEX ACCESSORIES

Zusätzliches Montagezubehör für STREETLIGHT FLEX Leuchten



Produktname	GTIN (EAN)	👤	L × W × H [mm] Ø × H [mm]	MATERIAL	FARBE	📦	UVP <sup>3</sup> (EUR)
SL FLEX SPIGOT 76MM WAL	4058075552531	600	191 × 114 × 91	Aluminium	Aluminium, weiß	4	31,30
SL FLEX REDUCTION 60 TO 42MM WAL	4058075552579	330	76 × 122	Aluminium	Aluminium, weiß	8	26,10

<sup>1</sup> Zu genauen Bedingungen siehe [www.ledvance.de/garantie](http://www.ledvance.de/garantie). <sup>2</sup> t[h]: L90/B10 @ 25°C (T<sub>a</sub>) <sup>3</sup> Unverbindliche Preisempfehlung exkl. MwSt., Änderungen vorbehalten

# SICHERHEITS- BELEUCHTUNG

SICHERHEIT: EINE FRAGE DES LICHTS

Mit der richtigen Sicherheitsbeleuchtung lassen sich Gebäude schnell und sicher evakuieren. Sie trägt dazu bei, Panik zu verhindern. Voraussetzung dafür ist, dass die installierten Leuchten auch funktionieren, wenn die Stromversorgung unterbrochen ist. Hierfür bietet LEDVANCE eine breite Auswahl an zertifizierten Einzelbatterie-Sicherheitsleuchten und einen nachträglich zu installierenden Sicherheitsbeleuchtungs-Baustein:

## 1. LEUCHTEN MIT ZUSÄTZLICHER SICHERHEITSBELEUCHTUNGSFUNKTION

Viele LEDVANCE Standardleuchten sind auch als Einzelbatterie-Sicherheitsleuchte verfügbar. Damit können Sie die Sicherheitsbeleuchtung im gleichen Stil Ihrer Leuchteninstallation realisieren.

## 2. EMERGENCY CONVERSION BOX

Mit der gesondert erhältlichen Emergency Conversion Box können Sie einfach und schnell eine Auswahl von Ihren LEDVANCE Panels und Downlights nachträglich zu Einzelbatterie-Sicherheitsleuchten umrüsten.

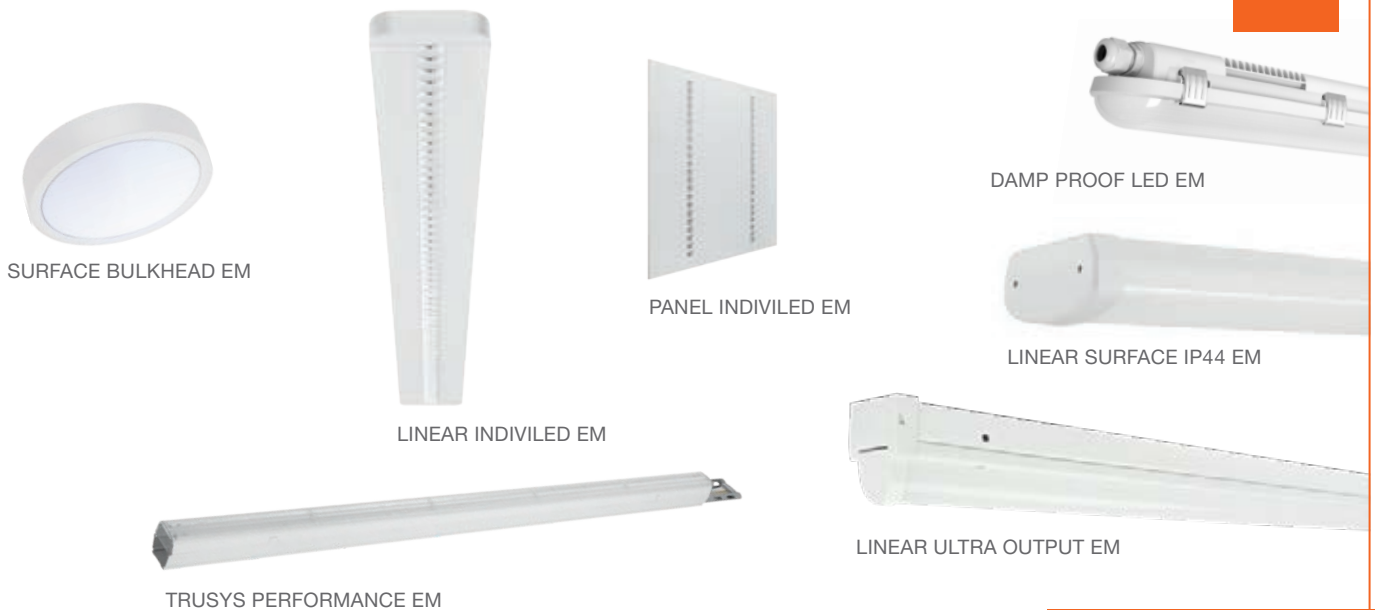
Details finden Sie unter

[www.ledvance.de/sicherheitsbeleuchtung](http://www.ledvance.de/sicherheitsbeleuchtung)



## STANDARDLEUCHTEN MIT SICHERHEITSBELEUCHTUNGSFUNKTION

1



### LEDVANCE BIETET IHNEN EIN BREITES PORTFOLIO VON EINZELBATTERIE-SICHERHEITSLEUCHTEN AN

- Zertifizierte Sicherheitsleuchten gem. EN 60598-2-22
- Einfache Prüfung der Sicherheitsbeleuchtungsfunktion durch integrierte automatische Testfunktion
- Anzeige der Funktionalität der Sicherheitsbeleuchtung und des Batterie-Zustands durch integrierte Status-LED
- Betrieb der Sicherheitsbeleuchtung mit langlebiger LiFePO4 Batterie (3h Entladungszeit)

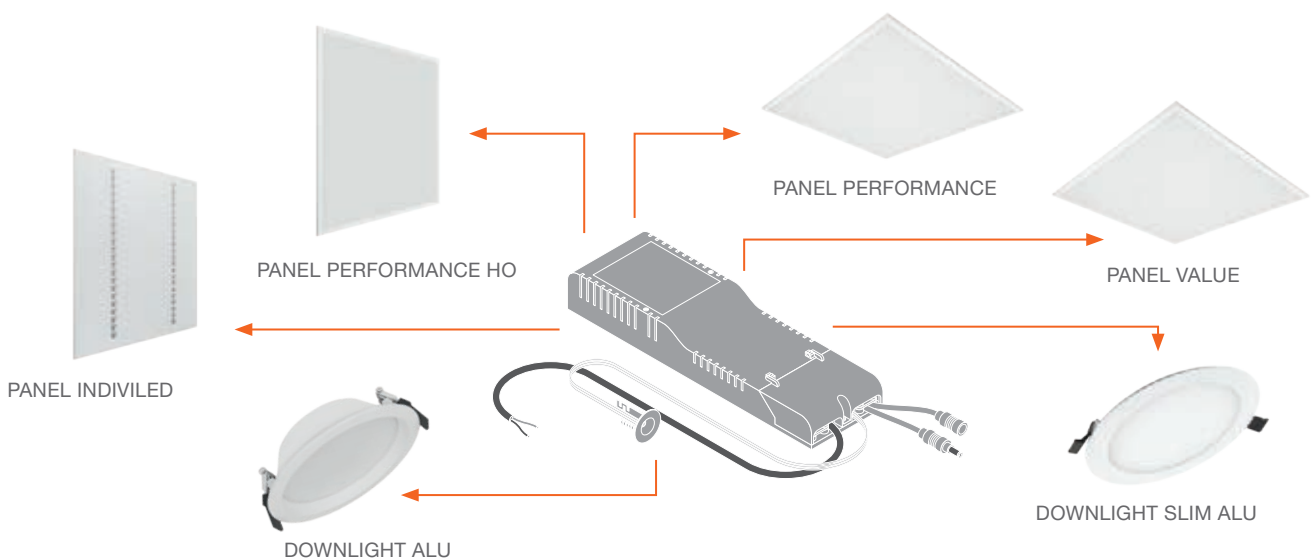
Details zu den verfügbaren EANs finden Sie in den jeweiligen Produktkapiteln der abgebildeten Leuchten.

## LEUCHTENUMRÜSTUNG MIT DER EMERGENCY CONVERSION BOX

Seite 179

Folgende Auswahl von LEDVANCE Panels und Downlights kann mit der **Emergency Conversion Box** zu Einzelbatterie-Sicherheitsleuchten umgerüstet werden:

2



### IHRE VORTEILE DURCH DIE UMRÜSTUNG MIT DER EMERGENCY CONVERSION BOX:

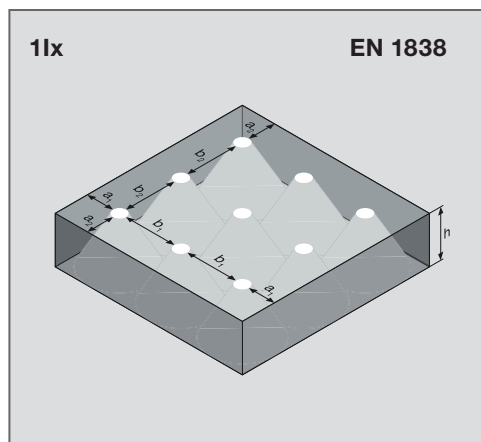
- Plug-and-play-System ermöglicht einfache Installation und schnelle Umrüstung bestehender Leuchten
- Sicherheitsbeleuchtungs-Baustein reduziert die Lagerhaltungskomplexität von Sicherheitsleuchten
- Einfache Prüfung der Sicherheitsbeleuchtungs-Funktion durch integrierte automatische Testfunktion
- Betrieb der Sicherheitsbeleuchtungs-Funktion mit langlebiger LiFePO4 Batterie (3h Entladungszeit)

# DAMP PROOF LED EMERGENCY: PLANUNGSBEISPIEL FÜR ANTIPANIK- UND FLUCHTWEGBELEUCHTUNG



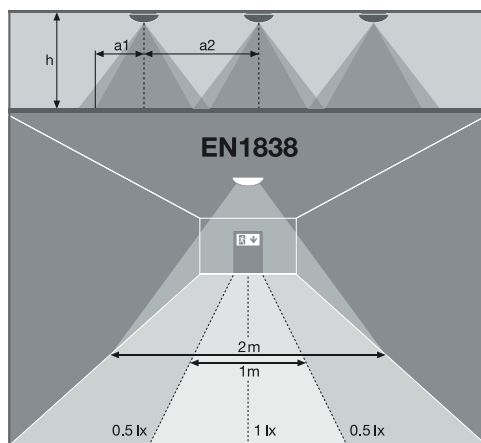
DAMP PROOF EMERGENCY

Weiterführende Informationen und Planungshilfen zu den Sicherheitsleuchten finden Sie im eKatalog unter [www.ledvance.de/professional](http://www.ledvance.de/professional)



## ANTIPANIKBELEUCHTUNG

h [m]	a <sub>1</sub> [m]	b <sub>1</sub> [m]	a <sub>2</sub> [m]	b <sub>2</sub> [m]
2,5	4,0	9,5	4,0	9,0
3,0	4,5	10,0	4,5	9,5
3,5	5,0	10,5	5,0	10,0
4,0	5,5	11,0	5,5	10,5



## FLUCHTWEGBELEUCHTUNG

h [m]	a <sub>1</sub> [m]	a <sub>2</sub> [m]
2,5	4,0	9,0
3,0	4,5	9,5
3,5	5,0	10,0
4,0	5,5	10,5

## EMERGENCY CONVERSION BOX

Sicherheitsbeleuchtungs-Box für den Umbau von Einbauleuchten zu Sicherheitsleuchten mit Einzelbatterie



- Sicherheitsbeleuchtungs-Baustein mit Einzelbatterie
- Funktionstest der Sicherheitsbeleuchtung: automatisch (AT)
- Batterietechnologie: LiFePO4
- Für Deckeneinbau
- Umrüstung einer Auswahl von LEDVANCE Panels und Downlights zu Sicherheitsleuchten
- Sicherheitsbeleuchtungs-Baustein reduziert die Lagerhaltungskomplexität von Sicherheitsleuchten
- Plug-and-play-System ermöglicht einfache Installation
- Einfache Prüfung der Sicherheitsbeleuchtungs-Funktion durch integrierte automatische Testfunktion
- Betrieb der Sicherheitsbeleuchtungs-Funktion mit langlebiger LiFePO4 Batterie mit 3h Betriebsentladungszeit

Produktbezeichnung	GTIN (EAN)	L x B x H [mm] Ø x H [mm]	MATERIAL	FARBE	UVP	No.
EM Conversion Box	4058075237025	292 x 81 x 41	-	-	1	1

## NOTLICHTEIGENSCHAFTEN

Produktbezeichnung	Nennbetriebsdauer	Art des Notbetriebstests	Art des Notlichtbetriebs	Lichtstrom im Notbetrieb	Batterieart	UVP [EUR] <sup>2</sup>
EM Conversion Box	3h	Automatisch	Dauerschaltung / Bereitschaftsschaltung	300...480 lm (je nach Leuchte)	LiFePO4	97,95

<sup>1</sup> Die genauen Bedingungen finden Sie unter [www.ledvance.de/garantie](http://www.ledvance.de/garantie) | <sup>2</sup> Unverbindliche Preisempfehlung exkl. MwSt., Änderungen vorbehalten

■ SUPERIOR CLASS ■ PERFORMANCE CLASS ■ VALUE CLASS

Die im Katalog gezeigten Bilder dienen nur zu Illustrationszwecken. Angaben zu Größe und Farbe entnehmen Sie bitte der Produkttabelle.



# LICHT MIT INNERER UHR HUMAN CENTRIC LIGHTING

## DER MENSCH IM MITTELPUNKT DER LICHTPLANUNG

Licht beeinflusst wesentlich den Tag-Nacht-Rhythmus – die innere Uhr – des Menschen und damit dessen Gesundheit, Wohlbefinden und Leistungsfähigkeit. Human Centric Lighting (HCL) berücksichtigt diese biologische Wirkung. Über sich sanft verändernde Farbtemperaturen und Beleuchtungsstärken simuliert es den natürlichen Tageslichtverlauf. So erzeugt es selbst in dunklen Räumen eine stimulierende Umgebung, die kreatives Denken ebenso fördert wie konzentriertes Arbeiten am Schreibtisch, im Service oder in der Montage.



## LEDVANCE BIOLUX HCL

Zu jeder Tageszeit das richtige Licht: Das LEDVANCE BIOLUX HCL-System ist einfach zu installieren und einfach zu bedienen. Es besteht aus einer Steuereinheit sowie HCL-fähigen Lichtquellen und passt die Beleuchtung kontinuierlich an die Tageszeit und den Einfall des natürlichen Tageslichts an. Um die individuellen Bedürfnisse noch besser abdecken zu können, bietet das System zudem die Auswahl aus verschiedenen Lichtstimmungsprofilen. Seine Leistungsfähigkeit konnte BIOLUX bereits mit dem Gewinn verschiedener Design-, Funktion- und Innovation-Awards unter Beweis stellen.



## HCL WIRKT SICH POSITIV AUF DIE MENSCHEN AUS – AUCH IN WIRTSCHAFTLICHER HINSICHT



↑ 12 %

### BÜRO

12 % mehr Mitarbeiter-Leistung im Büro



↑ 18 %

### PRODUKTION

Die Produktivität der Arbeiter steigt um bis zu 18 %



↑ 14 %

### BILDUNG

14 % mehr Lernerfolg und bessere Noten



↑ 25 %

### EINZELHANDEL

bis zu 25 % Steigerung des Umsatzes

Quelle: [www.ecodesignconsultants.co.uk/healthy-buildings/](http://www.ecodesignconsultants.co.uk/healthy-buildings/)



## WIRKUNSVOLLE KOMBINATION HCL UND LED STRIPS TUNABLE WHITE

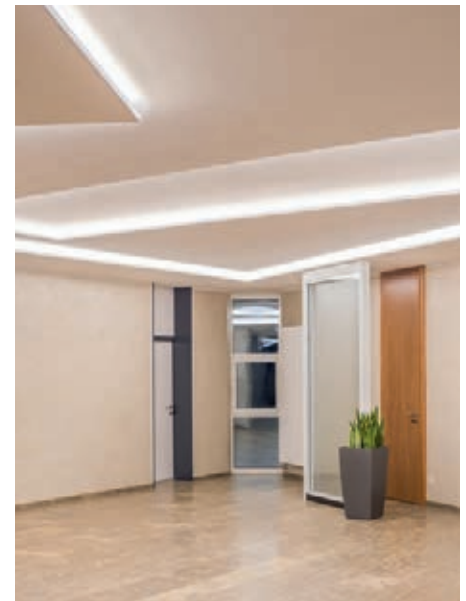
Weitere Informationen zu  
LEDVANCE LED Strips  
Tunable White finden Sie  
ab Seite 16.

LEDVANCE LED Strips Tunable White können die Farbtemperatur dynamisch und stufenlos von gemütlichen warmweißen 2 700 Kelvin bis hin zu aktivierenden kaltweißen 6 500 Kelvin variieren. Damit eignen sie sich hervorragend, um den natürlichen Tageslichtverlauf von frühmorgens bis spätabends nachzuempfinden.



### KOMFORT FÜR GROSSE RÄUME: VIVARES HCL

Für Großraumbüros oder Etagenlösungen ist VIVARES HCL die erste Wahl. Das innovative Lichtmanagementsystem meistert selbst komplexe Herausforderungen und ist dabei komfortabel zu installieren und zu bedienen.



### EIN RAUM, EIN SYSTEM: BIOLUX HCL

Die Kombination aus BIOLUX HCL Control Unit mit Panels und LED Strip Tunable White ist die Lösung, um in Einzelbüros oder anderen singulären Anwendungen wirkungsvolles HCL zu realisieren.



### GUT GESCHÜTZT FÜR ALLE FÄLLE

LED Strips Tunable White gibt es auch in Protected-Versionen mit Schutzart IP67. Das erweitert ihr Einsatzspektrum auch für HCL-Lösungen weiter.

## DIE VERBINDUNG BIOLUX HCL LED STRIP KIT

Die Komponenten des BIOLUX HCL LED Strip KITS verknüpfen die LED Strips Tunable White mit der BIOLUX HCL Control Unit oder dem VIVARES HCL-System. Natürlich sind die Bestandteile des Kits auch einzeln erhältlich.



OSRAM ECO  
CI KIT

OSRAM ZB 3.0 DALI  
CONV LI

LEDVANCE LED Strip  
2 700–6 500 K



OSRAM DALI TW  
Treiber

Beide Kit's auf einen Blick:

BIOLUX HCL LS S TW ZB KIT 4058075671270

BIOLUX HCL LS S TW IP67 ZB KIT 4058075671294

Produkte der OSRAM GmbH,  
vertrieben durch LEDVANCE

**OSRAM**

# MEHR LICHT, MEHR LEISTUNG TAGESLICHT BESTIMMT UNSERE LEBENSQUALITÄT

Kunstlicht hat unser Leben revolutioniert. Wir können zu jeder Zeit überall arbeiten – und natürlich hat uns das produktiver gemacht. Aber macht es uns auch gesünder? Für einen gesunden leistungsfähigen Lebensrhythmus braucht der Mensch natürlich wechselnde Tageslichtverhältnisse. Arbeiten in Innenräumen bei schlechtem Licht macht uns müde, niedergeschlagen und antriebslos.



## LICHTMANGEL, EIN UNTERSCHÄTZTES PROBLEM



Sonniger Tag  
100.000 Lux



Bewölkter Tag  
10.000 Lux



In Büros  
500 Lux

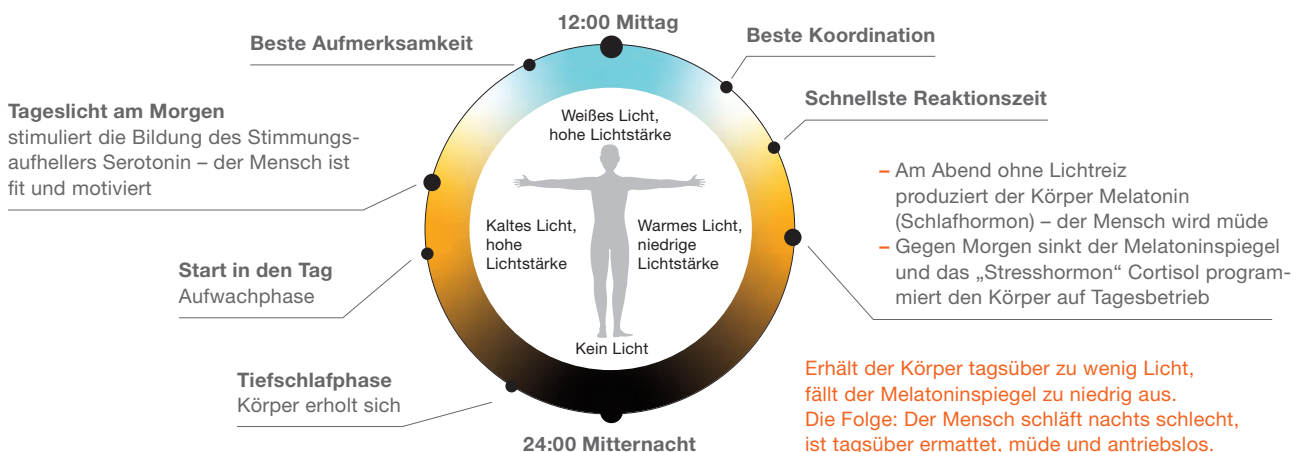
Menschen verbringen  
im Schnitt 90% ihrer Zeit  
in Innenräumen



## MODERNE LEBENSUMSTÄNDE – SCHLECHTE LICHTQUALITÄT

Büros mit wenig Tageslicht, dunkle Besprechungsräume oder Kunstlicht bis spät in die Nacht: In der modernen Gesellschaft entfernen wir Menschen uns immer weiter von einer natürlichen Lebensumgebung. Dabei ist vor allem das Tageslicht eine der wichtigsten Energiequellen für unseren biologischen Rhythmus. Ein Mangel an Tageslicht kann zu ernsthaften Störungen unserer Tag-Nacht-Rhythmik (unserer „Inneren Uhr“), zu massiven Verminderungen der Leistungsfähigkeit und des gesamten Wohlbefindens führen.

## ZIRKADIANER RHYTHMUS – DER KÖRPER IM 24-STUNDEN-TAKT





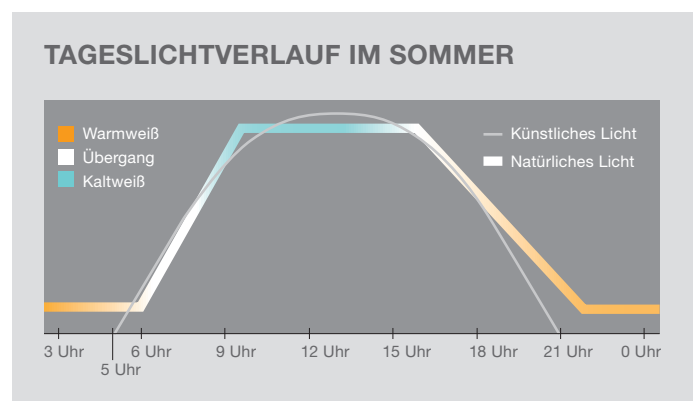
# HUMAN CENTRIC LIGHTING DER MENSCH IM MITTELPUNKT DER LICHTPLANUNG

Beleuchtungslösungen für moderne Arbeitsumgebungen müssen so ausgelegt sein, dass sie kreatives Denken ebenso fördern wie die konzentrierte Arbeit am Schreibtisch, am Rechner, im Service oder in der Montage. Human Centric Lighting richtet Beleuchtung am Menschen und seinen natürlichen Lichtbedürfnissen aus. Flexibel, gesund und wirkungsvoll.

## WAS KANN HUMAN CENTRIC LIGHTING?

Human Centric Lighting (HCL) erzeugt mit dem richtigen Licht zur richtigen Zeit eine Arbeitsumgebung, die den natürlichen Tageslichtverlauf mit seinen visuellen, biologischen und emotionalen Wirkungen nachempfunden. Dafür werden die Leuchten über eine intelligente Steuerung mit passenden Lichtprofilen angesteuert.

Über Farbtemperaturen und Beleuchtungsstärken kann HCL den Verlauf des Tageslichts so simulieren, dass es den zirkadianen Rhythmus (die „Innere Uhr“) des Menschen positiv unterstützt. Eine neutral- oder kaltweiße Lichtfarbe beispielsweise kann morgens aktivieren. Warmweißes Licht entspannt und passt ideal in die Abendstunden. HCL unterstützt Gesundheit, Wohlbefinden und Leistungsfähigkeit.



HCL orientiert sich am natürlichen Tagesverlauf. Dies hat eine positive Wirkung auf den Menschen.

## HCL WIRKT POSITIV – AUCH AUF DIE PERFORMANCE IHRES UNTERNEHMENS

HCL fördert und pflegt die wertvollste Ressource, die Sie haben: Ihre Mitarbeiter. Das schlägt sich auch in ihrer Produktivitätsrate nieder.



**+ 2 STUNDEN**

Effektiv gewonnene  
Arbeitszeit pro Monat



**+ 1 JAHR**

Mitarbeiterbindung



**– 1 PROZENT**

Abwesenheit/  
Krankheit



# DAS BIOLUX-SYSTEM NATÜRLICHES LICHT FÜR JEDE AUFGABE

Das HCL-System BIOLUX von LEDVANCE passt künstliches Licht über einen intelligenten, zum Patent angemeldeten Algorithmus automatisch dem Tageslichtverlauf an – und erlaubt dem Nutzer jederzeit, die für ihn passende Dynamik zu wählen.

NATÜRLICH SMART!



## INTELLIGENT UND LEISTUNGSSTARK MIT HCL

Herzstück unseres innovativen, biologisch wirksamen Lichtsystems ist die BIOLUX HCL-Steuereinheit. Im Zusammenspiel mit den Leuchten – BIOLUX HCL Downlight und BIOLUX HCL Panel ermöglicht sie immer das richtige Licht zur richtigen Tageszeit. Um das System noch individueller an Ihre Bedürfnisse anpassen zu können, haben Sie zusätzlich die Wahl zwischen verschiedenen Lichtstimmungsprofilen, wie etwa „RELAX“, „BOOST“ oder andere.

### Besonderer Lichtblick – die einfache Installation und Nutzung der BIOLUX HCL-Steuereinheit überzeugt sofort:

- Drahtlose Kommunikation zwischen Steuereinheit und Leuchten
- Einfacher Wechsel zwischen verschiedenen Lichtstimmungen mithilfe eines intuitiv bedienbaren Drehschalters
- Standort- und taggenaue Orientierung des Lichts am Tageslichtverlauf – mit der bestmöglichen biologischen Wirkung

### Diese fünf HCL-Lichtprofile stehen zur Auswahl:

- BOOST      Höchste Konzentration bei detailreichen und besonders anspruchsvollen Aufgaben
- FOCUS      Aktivierung der Konzentration, z.B. in Meetings
- NATURAL    Standardeinstellung
- CREATIVE   Kreativität in Workshops, z.B. in Brainstorming Sessions
- RELAX      Entspannung, z.B. in Pausen im Meetingraum

Das BIOLUX-System von LEDVANCE ist ideal für Einzelraumlösungen mit bis zu 20 Leuchten<sup>1</sup> geeignet, wie z.B. Meetingräume oder Büros mit wenig oder ganz ohne Tageslicht.

<sup>1</sup> Höhere Anzahl an Leuchten auf Anfrage

## MIT HCL ÜBER DEN TAG

### Morgens bis zur Mittagszeit/ nach der Mittagspause:

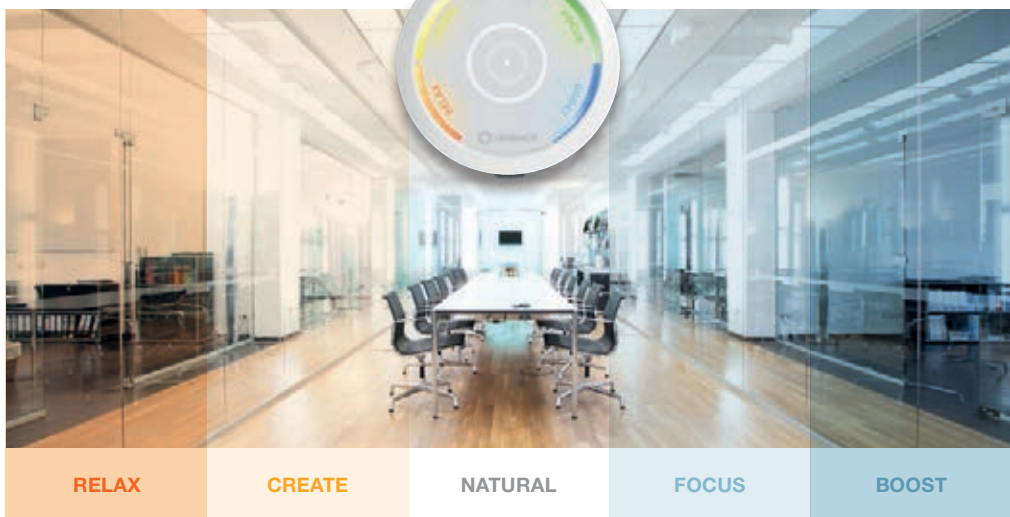
aktivierendes, helles, kaltweißes Licht mit hohem Blauanteil (z.B. 6.500 Kelvin bei einer Beleuchtungsstärke von 450 Lux am Auge).

### Zum Abend hin:

warmweißes, direktes Licht mit geringem Blauanteil (z.B. 2.700 bis 3.000 Kelvin), das dem Körper dabei hilft, sich zu entspannen und auf die Nacht vorzubereiten.

## LEDVANCE BIOLUX-SYSTEM

## DIE FÜNF LICHTPROFILE





**FAST & EASY**

## BIOLUX – DAS SMARTE HCL-SYSTEM FÜR EINSTEIGER

### INSTALLATION – schnell und unkompliziert dank Wireless-Technologie

- Keine Steuerkabel für Leuchten notwendig
- Steuereinheit muss nur an den Strom angeschlossen werden
- Die HCL-Leuchten kommunizieren drahtlos über ZigBee

### INBETRIEBNAHME – einfach via Smartphone-App

- Leuchten werden per QR-Code über Handy-Scan erfasst und zum System hinzugefügt
- Keine Programmierung erforderlich
- Erkennung von Standort und Zeit automatisch via App

### BEDIENUNG – intuitiv via Steuereinheit

- Vorprogrammierte Lichtprofile können im „Handumdrehen“ an der Steuereinheit abgerufen werden
- Automatische tages- und ortsgenaue Anpassung der Lichtprofile an Ihren Standort
- Kein Programmieraufwand

### FUNKTION – eigenständig und unabhängig von Lichtmanagementsystemen (LMS) und Cloud

- Autarkes System
- Ohne komplizierte Einbindung in bestehende LMS
- Keine Datenspeicherung, Internetverbindung, Cloudfunktionen – Schutz der Privatsphäre

Elektro-Installateur



Bluetooth



QUICK & EASY  
Inbetriebnahme  
drahtlos via APP

Steuereinheit



zigbee

HCL-Leuchten



zigbee

Nutzer



Einfache  
Bedienung



PLAN, PLUG & PLAY

# LICHT UND RAUM – PLANUNGSFAKTOREN FÜR HCL

Das ideale HCL-Beleuchtungskonzept für Innenräume berücksichtigt sowohl die visuellen wie auch die nicht-visuellen Effekte des Lichts. Ziel ist also, sowohl gutes Sehen als auch die biologischen Eigenschaften von Licht auf den Menschen zu nutzen. Welche Planungsparameter sind dabei zu berücksichtigen? Wie viele Leuchten brauche ich und wie sollten diese im Idealfall angeordnet sein?

## PLANUNGSBEISPIEL MEETINGRAUM

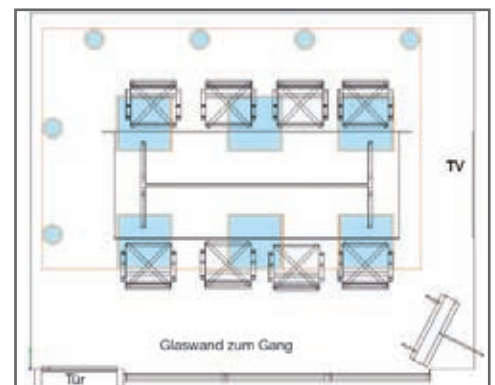
**Raumdefinition: 5,0 × 4,0 m = 20 m<sup>2</sup> mit wenig Tageslicht**

**Lichtanforderungen: 450 Lux am Auge, 900 Lux auf der Arbeitsfläche**

- Ein Panel mit je 4.000 lm ist geeignet für 4–5 m<sup>2</sup> (4–6 Panels für 20 m<sup>2</sup>)
- Pro laufendem Meter Wandfläche ist maximal ein Downlight erforderlich (nicht am Fenster, an der Tür oder im Bereich von Bildschirmen)

**Benötigt werden**

- 1 BIOLUX HCL-Steuereinheit
- 3-6 BIOLUX HCL Downlights (je nach Raumgestaltung) zur Ausleuchtung der Wände
- 6 BIOLUX HCL Panels für eine großflächige Beleuchtung von oben



## POSITIVE EFFEKTE DURCH INDIVIDUELLES HCL-KONZEPT

**Kurzfristige positive Effekte<sup>1</sup>**

- Schon nach kurzer Zeit ergeben sich durch die HCL-Beleuchtung positive Auswirkungen auf die Gehirnfunktionen – Leistungs- und Konzentrationsfähigkeit werden gesteigert

**Langfristige positive Effekte<sup>2</sup>**

- Durch die Unterstützung des Zirkadianen Rhythmus werden Wohlbefinden, Leistungsvermögen und Gesundheit gefördert
- Mit der Tageslicht-Simulation wird der Schlaf-Wach-Rhythmus unterstützt und trägt damit zu einem verbesserten Schlaf und mehr Erholung und Vitalität bei
- Konzentration und Belastbarkeit steigen merklich an



Am Auge des Nutzers werden ca. 450 Lux erreicht. Optimale Unterstützung des biologischen Systems bei Nutzern mittleren Alters.



# DAS BIOLUX SORTIMENT



## BIOLUX HCL-STEUEREINHEIT

- Einfache Montage in Standard-Unterputzdosen
- Automatisierte Inbetriebnahme und Einrichtung durch die BIOLUX HCL-App
- Standort und Zeit wird automatisch ortsgenau erfasst
- Keine Programmierung erforderlich
- Drahtlose Kommunikation zwischen Steuergerät und Leuchten dank smarter Technologie
- Intuitive Steuerung der bis zu 20 BIOLUX HCL-Leuchten<sup>1</sup>
- Einfache Bedienung zur Auswahl der passenden Lichtszenen für unterschiedliche Arbeitssituationen

## BIOLUX HCL-APP



Laden Sie sich die BIOLUX HCL-App zur individuellen Konfiguration Ihrer Leuchten mit der Steuereinheit einfach herunter. Erhältlich für Apple oder Android.



Artikelbezeichnung	Produktnummer (EAN)	UVP [EUR] <sup>3</sup>
BIOLUX HCL Control Unit ZB	4058075308657	990,00



## BIOLUX HCL PANEL

- Ermöglicht individuelle HCL-Lichtlösungen im Zusammenspiel mit der BIOLUX HCL-Steuereinheit
- Biologisch optimierte Beleuchtung durch Anpassung des künstlichen Lichts an den natürlichen Tageslichtverlauf
- Kann konzentriertes Arbeiten unterstützen
- Gute Entblendung (UGR < 19)
- Hoher Farbwiedergabeindex ( $R_a > 90$ )
- Anschlussbereit an BIOLUX HCL-Steuereinheit
- Drahtlose Kommunikation zwischen Steuergerät und Leuchten über ZigBee-Protokoll



Artikelbezeichnung	Produktnummer (EAN)	W	lm	lm/W	°	K	L x B [mm]	UVP [EUR] <sup>3</sup>
BIOLUX HCL PL 625 ZB 43W	4058075364561	43	4000	95	80	2700 – 6500	625 x 625	409,00
BIOLUX HCL PL 600 ZB 43W	4058075364547	43	4000	95	80	2700 – 6500	600 x 600	409,00



## BIOLUX HCL DOWNLIGHT

- Ermöglicht individuelle HCL-Lichtlösungen im Zusammenspiel mit der BIOLUX HCL-Steuereinheit
- Biologisch optimierte Beleuchtung durch Anpassung des künstlichen Lichts an den natürlichen Tageslichtverlauf
- Kann konzentriertes Arbeiten unterstützen
- Gute Entblendung (UGR < 19)
- Hoher Farbwiedergabeindex ( $R_a > 90$ )
- Anschlussbereit an BIOLUX HCL-Steuereinheit
- Drahtlose Kommunikation zwischen Steuergerät und Leuchten über ZigBee-Protokoll

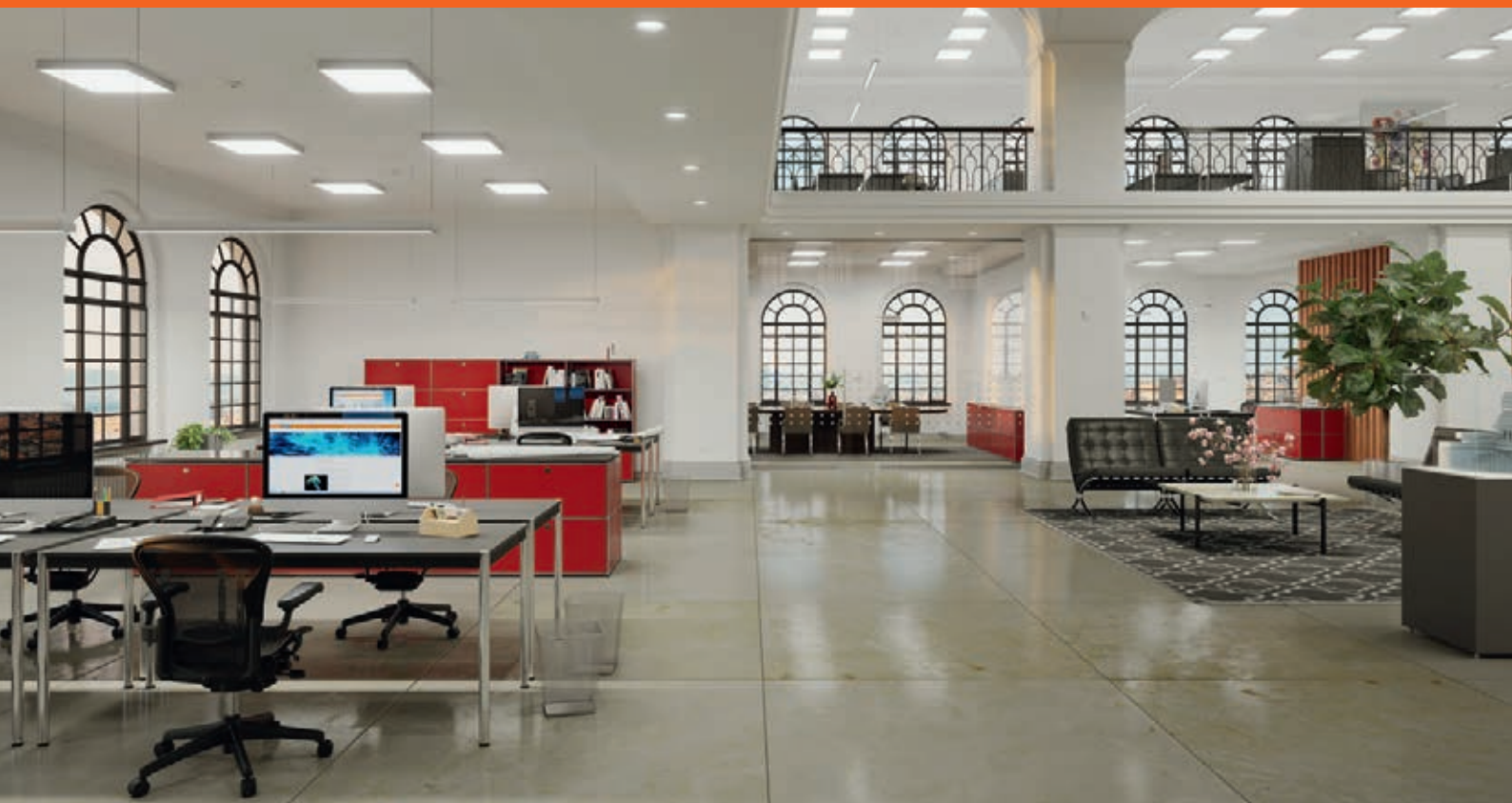


Artikelbezeichnung	Produktnummer (EAN)	W	lm	lm/W	°	K	Ø x H [mm]	UVP [EUR] <sup>3</sup>
BIOLUX HCL DL DN150 ZB 20W TW	4058075400733	20	1800	90	60	2700 – 6500	175,4 x 89,9	299,00

<sup>1</sup> Höhere Anzahl an Leuchten auf Anfrage | <sup>2</sup> Die genauen Bedingungen finden Sie unter [www.ledvance.de/garantie](http://www.ledvance.de/garantie) | <sup>3</sup> UVP: Unverbindliche Preisempfehlung exkl. MwSt., Änderungen vorbehalten

# VIVARES: LICHTMANAGEMENT,

VIVARES, das zukunftssichere IoT-Lichtmanagementsystem (LMS) von LEDVANCE, erweckt Licht zum Leben. Es sorgt so einfach und flexibel wie nie dafür, dass in definierten Bedarfssituationen immer die optimalen Lichtverhältnisse herrschen. Das System eignet sich für alle Bürolösungen und überzeugt durch ein Höchstmaß an Stabilität und Kompatibilität. LEDVANCE bietet Ihnen dafür alles aus einer Hand: sämtliche LMS-Komponenten und die dazu passenden LED-Leuchten.

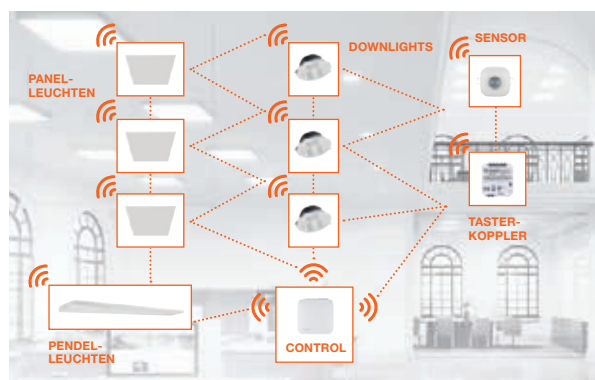


## DRAHTLOS, MODERN, FLEXIBEL: VIVARES ZIGBEE

IHRE IDEALE LÖSUNG, WENN BAULICH NICHT VIEL VERÄNDERT WERDEN KANN UND/ODER FLEXIBLE RAUMSITUATIONEN GEWÜNSCHT SIND.

Das drahtlos vernetzte System VIVARES Zigbee bietet sich bei der Modernisierung von Bestandsgebäuden an, bei denen oftmals nicht neu verkabelt werden soll. Steht ein Gebäude unter Denkmalschutz oder hat es keine abgehängten Decken, benötigen Sie Produkte, für die keine zusätzlichen Steuerleitungen benötigt werden. Auch in flexiblen Raumsituationen, in denen sich die Anforderungen an die Zuordnung der Lichtverteilung öfter ändern, ist VIVARES Zigbee die erste Wahl, da sich das System einfach anpassen lässt.

LEDVANCE bietet Ihnen die erforderlichen Komponenten und eine gut sortierte Auswahl an kompatiblen LED-Leuchten. Damit ermöglicht das VIVARES Zigbee System eine energiesparende Beleuchtung in Bestandsgebäuden. Optional verfügt das System durch eine Cloud-Anbindung über die Möglichkeit, Wartungs- und Energieverbrauchs-Reports zu erstellen.



**VIVARES Zigbee in einem Bestandsgebäude:** Pannelleuchten, Downlights und Pendelleuchten sind drahtlos mit VIVARES Zigbee Controller und Sensoren vernetzt.

# SO KOMFORTABEL WIE NIE

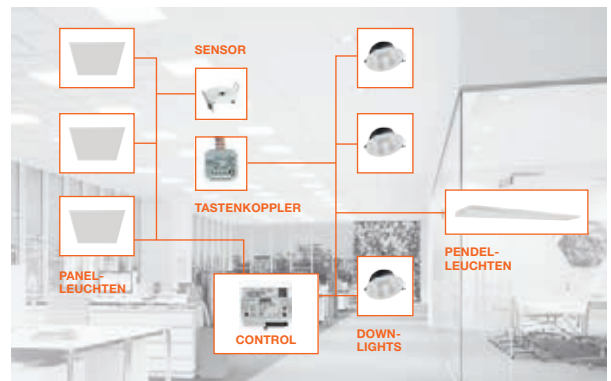
Ein weiterer Vorteil des Portfolios besteht in seiner großen Flexibilität. Egal, ob drahtlos vernetzt über VIVARES Zigbee oder verdrahtet auf Basis der DALI Technologie – wir bieten Ihnen immer die passende Lösung und unterstützen Sie mit weitreichendem Support. Eines haben beide Technologien dabei gemeinsam: Sie sind äußerst komfortabel und für jedermann einfach zu installieren.

## VERDRAHTETER INDUSTRIESTANDARD NEU DEFINIERT: VIVARES DALI

VIVARES DALI EMPFIEHLT SICH BESONDERS FÜR NEUBAUTEN UND SANIERUNGEN, MIT RAUM FÜR ZUSÄTZLICHE STEUERLEITUNGEN.

Das System eignet sich, wenn eine Verdrahtung der Steuerleitungen erfolgen kann und die Anforderungen an die Zuordnung der Lichtverteilung langfristig angelegt sind. Alle VIVARES DALI Produkte sind DALI-2-zertifiziert und technisch perfekt aufeinander abgestimmt. Da es sich hier um ein offenes System handelt, ist es zusätzlich mit weiteren DALI-2-Produkten kompatibel.

Die Inbetriebnahme erfolgt einfach und selbsterklärend über ein browserbasiertes Kommissionierungs-Tool. Und selbstverständlich ist auch VIVARES DALI optional bereit für das Internet of Things (IoT) – und damit für die Möglichkeit der Erstellung von Wartungs- und Energieverbrauchs-Reports via VIVARES Cloud.



**VIVARES DALI in einem Büroumbau:** Pannelleuchten und Downlights sind in die abgehängten Decken integriert und über Kabel mit den LMS-Komponenten wie z.B. Sensoren verbunden. Im Konferenzraum wurden zusätzlich Pendelleuchten installiert.





# JEDERZEIT ALLES IM BLICK: DIE CLOUD-SERVICES FÜR VIVARES DALI UND VIVARES ZIGBEE



Willkommen im Internet of Things! Mit Hilfe der VIVARES Cloud haben Sie nun von überall Zugriff auf die Daten Ihrer Lichtanlage. So können Sie deren Betrieb noch effizienter, zuverlässiger, energiesparender und kostengünstiger gestalten.

Die Cloud-Services für VIVARES DALI und VIVARES Zigbee ermöglichen Ihnen die ortsunabhängige Optimierung Ihrer Beleuchtungsanlage. Mit dem intuitiv zu bedienenden Dashboard überwachen Sie u.a. den Energieverbrauch, die Betriebsstunden der Treiber und maßgebliche Leuchtendaten. Verschiedene Filterfunktionen sorgen dabei für die bedarfsgerechte Analyse.

## SERVICE, DER SICH RUNDUM LOHNT

- Optimierung Ihres Energieverbrauchs
- Senkung der Wartungskosten – Anpassung des Wartungszyklus an den tatsächlichen Bedarf
- Fehlerdiagnose von jedem Standort aus.  
Es wird lediglich ein Internetzugang und ein Tablet/PC benötigt
- Zukunftssicher mit der Option auf neue Services

## VIVARES CLOUD-SERVICES: ZUGANG IN WENIGEN SCHR



### BEVOR SIE LOSLEGEN

- Notieren Sie sich die Seriennummer (ID-Number) Ihrer VIVARES Zigbee oder DALI Steuerung
- Elektrifizieren Sie sämtliche installierten Leuchten und Komponenten



### REGISTRIERUNG STARTEN

Gehen Sie dazu auf:  
[ledvance.com/vivares-cloudservice](https://ledvance.com/vivares-cloudservice)



### BESTELLFORMULAR

Geben Sie die erforderlichen Daten in das Bestellformular ein

## SERVICES FÜR EINEN NOCH EFFIZIENTEREN BETRIEB



### ENERGIEMONITORING

Verschaffen Sie sich einen detaillierten Einblick in den Energieverbrauch der Lichtanlage! Durch das Monitoring lassen sich die Energiekosten des Systems noch einmal zusätzlich senken. Ein Argument, das vor allem preis- oder umweltbewusste Kunden überzeugen wird.



### DASHBOARD

Das Dashboard ist das zentrale Tool, um die VIVARES Cloud-Services abzurufen. Übersichtlich und sehr anwenderfreundlich ermöglicht es Ihnen die komfortable Nutzung von Diensten wie dem Energiemonitoring oder der vorausschauenden Ferndiagnose.



### WARTUNGSASSISTENT

Via Fernzugriff haben Sie den Status des Systems und jeder seiner Komponenten immer im Blick. Informationen zur Lebensdauer und Fehlerdiagnosen ermöglichen es, die Wartung vorausschauend, kostensparend und besonders verlässlich zu gestalten.

## ITTEN

Dieser Service ist für den Betrieb der VIVARES Systeme nicht erforderlich. Er ist ein optionaler Service, der Ihnen zusätzliche Möglichkeiten bietet.



### BESTÄTIGUNG ERHALTEN

Innerhalb weniger Werktage erhalten Sie Ihre Registrierungsbestätigung per E-Mail.

Diese Mail enthält einen Link für Ihren sicheren Zugang zu den Cloud-Diensten.



### UNTERSTÜTZUNG GEWÜNSCHT?

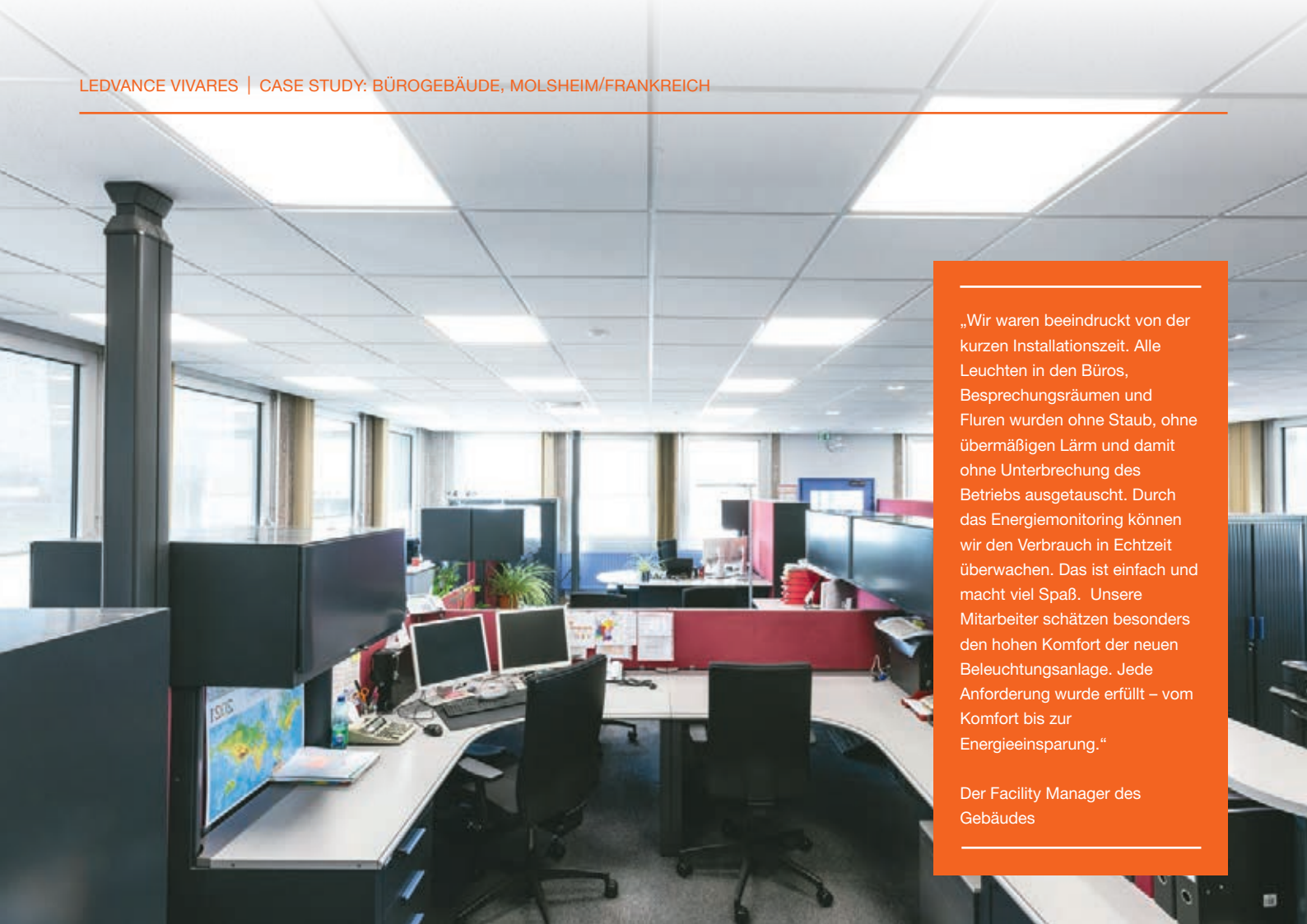
Unser Support-Team steht Ihnen gerne zur Seite. Senden Sie einfach eine E-Mail an:  
[shop.vivares@ledvance.com](mailto:shop.vivares@ledvance.com)



### KOSTENLOSER TESTZUGANG

Sie möchten die Cloud-Services unverbindlich kennenlernen? Dann nutzen Sie einfach die Möglichkeit, unser Angebot kostenlos zu testen!





„Wir waren beeindruckt von der kurzen Installationszeit. Alle Leuchten in den Büros, Besprechungsräumen und Fluren wurden ohne Staub, ohne übermäßigen Lärm und damit ohne Unterbrechung des Betriebs ausgetauscht. Durch das Energiemonitoring können wir den Verbrauch in Echtzeit überwachen. Das ist einfach und macht viel Spaß. Unsere Mitarbeiter schätzen besonders den hohen Komfort der neuen Beleuchtungsanlage. Jede Anforderung wurde erfüllt – vom Komfort bis zur Energieeinsparung.“

Der Facility Manager des Gebäudes

## EINFACH – KOMFORTABEL – SPARSAM EIN 100 % AUTOMATISIERTES SYSTEM

DIE LEUCHTEN VON LEDVANCE IN VERBINDUNG MIT VIVARES ZIGBEE GARANTIEREN LICHTQUALITÄT UND ANWENDUNGSKOMFORT.



### DIE HERAUSFORDERUNG

Energieeinsparungen bei gleichzeitig hohem Lichtniveau sowie die möglichst einfache Modernisierung der bestehenden herkömmlichen Beleuchtung mit modernster Technik – das waren die Ziele dieser Renovierung. Die Sanierung musste auch den Anforderungen des tertiären Dekrets von 2019 und des Lichtverschmutzungs-Dekrets erfüllen, die darauf abzielen, den Energieverbrauch zu senken und nachts das Licht automatisch auszuschalten.

### DIE LÖSUNG

Alle herkömmlichen Leuchten wurden durch eine LED-Lichtlösung mit VIVARES Zigbee ersetzt. Dieses Lichtmanagementsystem sorgt in Verbindung mit Anwesenheits- und Lichtsensoren für eine deutliche Reduzierung des Energieverbrauchs und bietet Funktionen wie die Erstellung von Wartungs- und Energieverbrauchs-Reports über die VIVARES Cloud. In einem der Großraumbüros wurden 105 PANEL PERFORMANCE und 10 DOWNLIGHT PERFORMANCE installiert.

Der Besprechungsraum wurde mit 11 DOWNLIGHT PERFORMANCE und 4 PANEL DIRECT/INDIRECT modernisiert.

Alle installierten Leuchten bestehen durch  $UGR < 19$  und Zigbee-Technologie. Mit VIVARES Zigbee wurden Szenarien vordefiniert, damit der Anwender je nach Aktivität (Meeting, Präsentation) die passende Lichtszene auswählen kann. Die Flure wurden mit 30 DOWNLIGHT PERFORMANCE renoviert. Um die vollständige Automatisierung der Beleuchtung zu ermöglichen, wurden in den Büros, Fluren und Treppenhäusern 38 VIVARES Zigbee-Sensoren installiert.

Die Beleuchtung schaltet sich automatisch ein, wenn der erste Mitarbeiter eintrifft, und wieder aus, wenn die Räumlichkeiten unbelegt sind. Zudem wurden Tasterkoppler installiert, mit denen der Benutzer die Beleuchtung nach Bedarf dimmen oder eine vordefinierte Szene auswählen kann. Die letzte Person, die das Gebäude am Abend verlässt, kann das Licht auch manuell ausschalten. Das System schaltet das Licht jedoch automatisch aus, wenn keine Person erkannt wird.

## DIE VORTEILE

VIVARES Zigbee bietet viele Vorteile.

### ► FÜR DEN INSTALLATEUR:

Die Leuchten wurden 1:1 ausgetauscht und das System wird über eine drahtlose Zigbee-Verbindung zwischen Leuchten, VIVARES Controller und Sensoren gesteuert. Dank des Online-Konfigurationstools VIVARES Portal ließ sich das Projekt bereits vor der Installation konfigurieren. So konnte wertvolle Zeit für die Inbetriebnahme am Tag der Installation gespart werden. Die Paarung erfolgte einfach und intuitiv über QR-Code: durch Platzierung im Installations-Tab im VIVARES Portal und anschließendes Scannen über die VIVARES App. Einfach und effizient!

### ► FÜR DEN ANWENDER:

Das System passt das Lichtniveau automatisch an, unabhängig davon, wie viel natürliches Licht tagsüber oder abends zur Verfügung steht. So wird jederzeit eine konstante Helligkeit gewährleistet. Außerdem spart es Energie und garantiert Komfort. Auch die automatische Einschaltung via Anwesenheitserkennung ist ein interessanter Aspekt. Zudem kann jeder Mitarbeiter je nach aktueller Aktivität auch vordefinierte Szenen auswählen, z. B. eine Präsentationsszene während eines Meetings. Zur richtigen Zeit das richtige Licht!

### ► FÜR DEN GEBÄUDEEIGENTÜMER / FACILITY MANAGER:

Der Facility Manager kann sich durch die Monitoring-Funktion den Status jeder Leuchte in Echtzeit über ein Dashboard anzeigen lassen (Lebensdauer, Einschaltzeit, Energieverbrauch). So lassen sich einerseits Wartungsmaßnahmen leichter voraussehen, andererseits aber auch detaillierte Berichte über die Verbrauchsdaten zur Übermittlung an die Regierungsbehörde erstellen. Aus der Ferne kann der Techniker bei Bedarf auch die Parameter an den Sensoren, die Beleuchtungszeiten und die Einschaltzeiten ändern.

## KOMPONENTEN



PANEL PERFORMANCE  
ZIGBEE



PANEL DIRECT/INDIRECT  
1200 UGR < 19 ZIGBEE



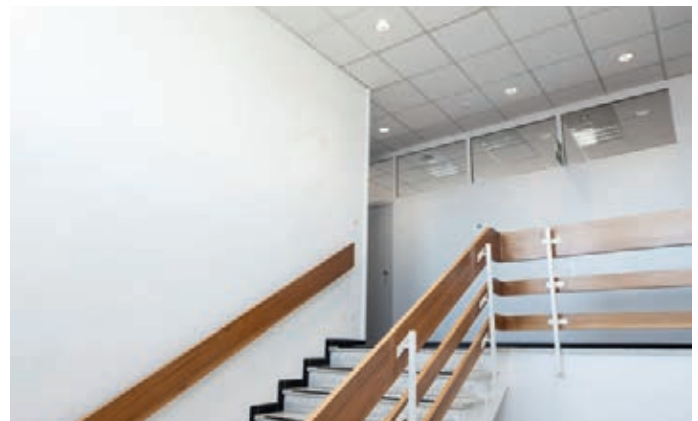
DOWNLIGHT  
UGR19 ZIGBEE



VIVARES ZB  
Control



VIVARES ZB L/O  
SENS 220-240



## FAZIT

Das drahtlose Lichtmanagementsystem VIVARES Zigbee von LEDVANCE ermöglichte den direkten und einfachen Austausch der Leuchten ohne baulichen Aufwand oder komplexe Neuverkabelungen. In Verbindung mit dem Erkennungssystem sind die Energieeinsparungen für das Unternehmen hoch.

Das Lichtmanagementsystem erfüllt auch die Anforderungen des tertiären Dekrets, das eine Senkung des Energieverbrauchs in Gebäuden vorschreibt, sowie des französischen Lichtverschmutzungs-Dekrets, das nachts nach einer automatischen Abschaltung verlangt, wenn das Gebäude nicht belegt ist.

Darüber hinaus ermöglicht die Monitoring-Funktion der VIVARES Cloud detaillierte Berichte zum Energieverbrauch und eine Übersicht über den Status aller Geräte. Mit VIVARES ist der Weg in das vernetzte Zeitalter spielend einfach.

# VIVARES ZIGBEE: FUNKTIONSWEISE, INSTALLAT

## DIE SCHLÜSSELKOMPONENTE VON VIVARES ZIGBEE IST DER CONTROLLER.

VIVARES Zigbee Control kommuniziert via Zigbee 3.0 drahtlos mit bis zu 200 Zigbee-fähigen Geräten. Dazu gehören z.B. die VIVARES Zigbee Leuchten, Sensoren, Tasterkoppler oder ein Zigbee-DALI-Konverter zur zusätzlichen Integration von DALI-2-Leuchten.

Das Anwendungsspektrum reicht somit von kleineren Lichtprojekten bis zur kompletten Etagenlösung. Und auch nach der Inbetriebnahme ist das System problemlos um weitere Komponenten erweiterbar. Über das VIVARES Portal (S. 12) lassen sich das System und seine Komponenten sehr einfach konfigurieren und kommissionieren. Zusätzlich ist die Fernwartung des Systems über das VIVARES Portal möglich.

Neue Software-Features werden durch Online-Updates kontinuierlich in das System integriert. Für die Kommissionierung und den Betrieb ist eine Internetverbindung jedoch nicht zwingend erforderlich.



3D-Ansicht einer ausgewogenen Positionierung von Sensoren und Lichtquellen zur Erreichung der gewünschten Lichtverteilung.

## VIVARES ZIGBEE IN DER ANWENDUNG

Anwendung	L/O-Sensor <sup>1</sup>	O-Sensor <sup>2</sup>	Funktion	Einstellung	Tasterkoppler	Funktion	Anordnung
Großraumbüro	✓	–	Tageslichtregelung und Präsenzerkennung	Sensor Nachlaufzeit 5 min. Tageslichtregelung aktiv	✓	Ein/Aus/DIM/Szenen	Pro Leuchtengruppe (Arbeitsplatz) ein Sensor
Besprechungsraum	✓	✓	Tageslichtregelung optional (z.B. bei Räumen mit Glaswänden) und Präsenzerkennung	Sensor Nachlaufzeit 5 min. Tageslichtregelung aktiv	✓	Ein/Aus/DIM/Szenen	Abhängig vom Erfassungsbereich des Sensors (Sensor ist meist so platziert, dass der Eingangsbereich und der Besprechungstisch gleichzeitig erfasst werden. Falls beides nicht gleichzeitig erfasst wird: Zweiten Sensor installieren.)
Sanitärbereiche	–	✓	Bewegungs- und Präsenzerkennung	Sensor Nachlaufzeit 5 min.	✓	Ein/Aus	Pro Toilettenkabine jeweils ein eigener Sensor. Ansonsten die Eingangsbereiche und die Aufenthaltsbereiche (Waschbecken, Pissoir etc.) abdecken.
Küche	✓	–	Bewegungs- und Präsenzerkennung	Sensor Nachlaufzeit 5 min. Tageslichtregelung aktiv	✓	Ein/Aus/DIM	Bereiche am Fenster mit L/O Sensor abdecken (gleiche Anforderung wie im Großraumbüro)
Flur	✓	✓	Bewegungs- und Präsenzerkennung	Sensor Nachlaufzeit 5 min.	✓	Ein/Aus/DIM	
Lager, Labore, etc.	✓	✓	Bewegungs- und Präsenzerkennung	Sensor Nachlaufzeit 5 min.	✓		

<b>Projektgröße</b>	max. 200 Teilnehmer			
<b>Abstand von ZB Produkten (Indoor)</b>	max. 10 m für stabilen und zuverlässigen Betrieb			
<b>Hilfsmittel zur Installation</b>	Router	LAN Kabel	mobiles Endgerät	QR-Code-Installationsheft (Download aus VIVARES Portal nach Vorkonfiguration des Projektes)
<b>VIVARES Portal</b>	Beinhaltet Vorlagen für die oben genannten Räume. Die für den Raum entsprechenden Produkte werden automatisch im VIVARES Portal vorgeschlagen.			

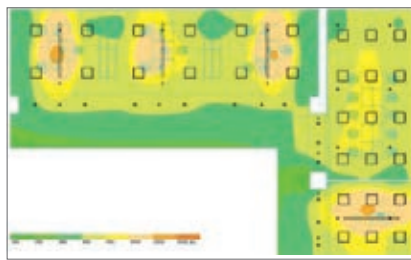
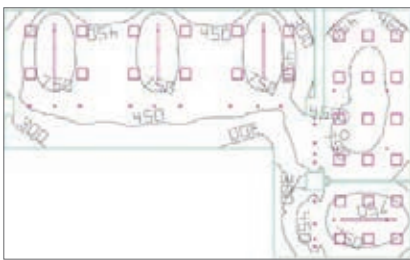
<sup>1</sup> L/O= light and occupancy (Licht- und Anwesenheitssensor) | <sup>2</sup> O = occupancy (Anwesenheitssensor)



# ION UND BETRIEB

## Gute Gründe für VIVARES Zigbee:

- Optimal bei der Modernisierung von Bestandsgebäuden, bei denen nicht neu verkabelt werden soll
- Basierend auf dem internationalen Standard Zigbee 3.0
- Schnelle und einfache Installation, Kommissionierung und QR-Code basierte Inbetriebnahme
- Einfache Rekonfiguration der Komponenten bei Änderung der Raumnutzung
- Ortsunabhängige Wartungs- und Energieverbrauchs-Reports

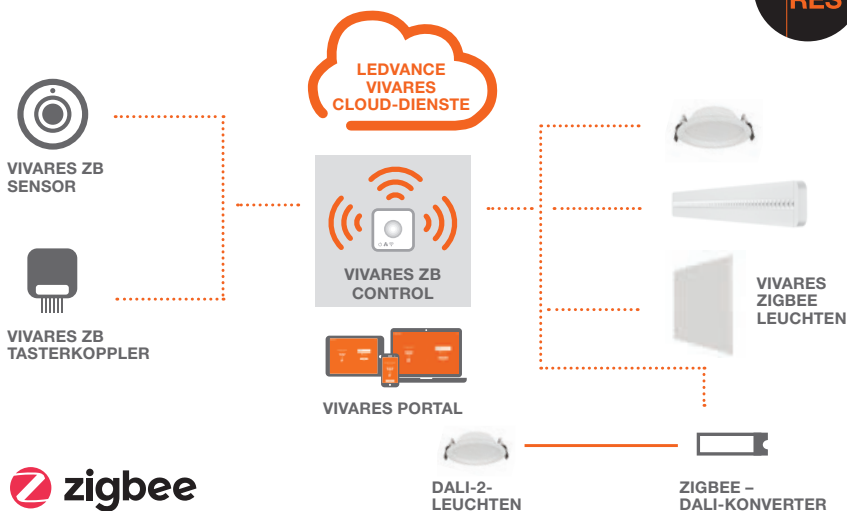


Die Lichtplanung von LEDVANCE kombiniert passende LMS-Komponenten und Leuchten für eine optimale Beleuchtung. Hier beispielhafte Darstellungen mit Isolinien oder Lux-Werten.

## ZUKUNFTSFÄHIGE OPTIONEN

Dank Gateway-Funktion ermöglicht der Controller auch die optionale Nutzung von LEDVANCE VIVARES Cloud-Diensten zur Erstellung von Wartungs- und Energieverbrauchs-Reports.

## VIVARES ZIGBEE: DRAHTLOS VERNETZT UND BEREIT FÜR DAS INTERNET OF THINGS (IoT)



Unsere Experten unterstützen Sie gerne bei der Planung und Umsetzung Ihres Lichtmanagementsystems. Kontaktieren Sie uns einfach unter:

[kundenservice@ledvance.com](mailto:kundenservice@ledvance.com)

## GUT TRAINIERT IST HALB GEWONNEN: LEDVANCE TRAININGS FÜR PROFIS

LEDVANCE bietet Ihnen die Möglichkeit, Ihr Fachwissen in Sachen Lichtmanagement gezielt zu vertiefen. Zur Auswahl stehen Ihnen verschiedene Angebote:

1. In unserem Online-Trainingscenter erhalten Sie Trainingsmodule mit Fachwissen zur Zigbee Technologie und einzelner Lichtmanagementkomponenten. Unsere Online-Trainings finden Sie unter: [training.ledvance.com](http://training.ledvance.com)

2. Auf unserem YouTube-Kanal stellen wir Ihnen Produkttrainings, Kommissionierungsanleitungen und mehr zur Verfügung. Einfach ansehen unter: [ledvance.com/zigbeevideos](http://ledvance.com/zigbeevideos)



Nutzen Sie diese Chance und sichern Sie sich einen wertvollen Wissensvorsprung im Wettbewerb!

# MACHEN SIE ES SICH BEQUEM! KONFIGURIEREN UND KOMMISSIONIEREN MIT DEM VIVARES PORTAL

Projekte, Räume, Geräte oder Gruppen etwa lassen sich bei VIVARES Zigbee ortsunabhängig und sehr zeitsparend erstellen. Auch das aufwendige Programmieren entfällt, da Sie mit vordefinierten Räumen oder Situationen arbeiten. Und die Inbetriebnahme selbst erfolgt blitzschnell mit Hilfe von QR-Codes.

Um einen reibungslosen Workflow zu ermöglichen, können Sie zudem sämtliche Beteiligte in das Projekt einladen. Das Portal ist absolut selbsterklärend und intuitiv. Es ist sowohl für mobile iOS- und Android-Endgeräte als auch für den PC verfügbar. Einfach die kostenlose VIVARES App im entsprechenden App Store downloaden oder in die browserbasierte PC-Version einloggen!



Das VIVARES Zigbee Installationsvideo ([ledvance.com/zigbeevideos](http://ledvance.com/zigbeevideos)) zeigt Ihnen, wie einfach Sie die Systemkomponenten in Betrieb nehmen können. Lassen Sie sich inspirieren!

## IN 5 SCHRITTEN VON DER PROJEKTIERUNG BIS ZUM LAUFENDEN BETRIEB



### 1. ACCOUNT ERSTELLEN

Sie registrieren sich auf dem VIVARES Portal, erstellen Ihren Account und loggen sich ein: [portal.vivares.ledvance.com](http://portal.vivares.ledvance.com)



### 2. PLANEN UND VORKONFIGURIEREN IM VIVARES PORTAL

- Erstellen eines Projekts
- Upload des Gebäudeplans
- Erstellen von Räumen
- Hinzufügen von Leuchten und Komponenten
- Konfiguration von Gruppen, Szenen und Zeitplänen



### 3. BESTELLEN

- Download der Stückliste aus dem Portal
- Bestellen der Produkte über Ihren Handelspartner



### 4. KOMMISSIONIEREN

- Download des QR-Code-Installationshefts
- Installation der Leuchten/Komponenten vor Ort, Abziehen der QR-Codes und Einkleben in das QR-Code-Installationsheft
- Scannen der QR-Codes mit einem mobilen Endgerät und der VIVARES App
- Verbinden der VIVARES Zigbee Steuerung und des mobilen Endgeräts mit dem lokalen Netzwerk
- Upload der Vorkonfiguration aus Schritt 2 auf die VIVARES Zigbee Steuerung
- Automatische Erstellung des Netzwerkes im Hintergrund



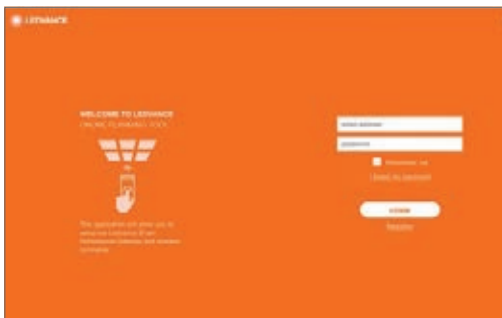
### 5. FINALISIEREN UND BETREIBEN

- Testen der Lichtanlage und Abnahme durch den Kunden
- Fernwartung der Installation
- Optionale VIVARES Cloud-Services: Erstellen von Wartungs- und Energieverbrauchs-Reports (mehr dazu ab S. 6)



# INTUITIV UND SELBSTERKLÄRENDE: ARBEITEN MIT DEM VIVARES PORTAL

1



Registrierung und Login

2



Projekte und Projektstatus

3



Räume erstellen

4



Leuchten und Komponenten hinzufügen

5



Konfiguration abgeschlossen:  
Die Stückliste steht bereit

6



Stückliste und QR-Code-Installationsheft

7



Scannen der QR-Codes  
via mobilem Endgerät  
und VIVARES App

8



Upload der Vorkon-  
figuration auf die  
VIVARES Steuerung

9



Fernwartung der Installation

## CONTROLLER ZIGBEE

Zigbee 3.0 Steuergerät mit integriertem Gateway für kleine und mittlere Projekte mit bis zu 200 Endpunkten



### PRODUKTEIGENSCHAFTEN

- Lichtsteuerungseinheit basierend auf drahtloser Zigbee 3.0 Technologie
- IoT-fähig dank integriertem Gateway
- Verbindet bis zu 200 Endpunkte in einem Netzwerk
- Integrierte Human Centric Lighting Steuerung
- QR-Code basierte Kommissionierung für alle Lichtmanagementkomponenten

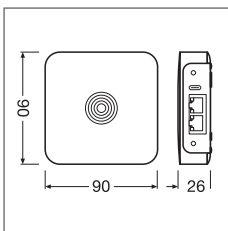
### PRODUKTVORTEILE

- Vorkonfiguration ermöglicht effiziente Planung und Konfiguration des gesamten Projekts aus der Ferne
- QR-Code basierte Kommissionierung ermöglicht automatische Konfiguration des Systems
- Lokaler Betrieb des Systems auch ohne aktive Internetverbindung möglich
- Fernzugriff spart Zeit für Änderungen an der Erstinstallation
- Drahtlose Kommunikation vermeidet Neuverdrahtung bei Renovierungen

### ANWENDUNGSGEBIETE

- Raumsteuerung, Stockwerkssteuerung, tageslichtabhängige Regelung
- Anbindung von Licht- und Anwesenheitssensoren in Zigbee-Systeme
- Konferenzräume
- Büros: Einzel- und Gruppenarbeitsplätze
- Geeignet für Anwendungen im Innenbereich

### WEITERE PRODUKTDDETAILS



### TECHNISCHE DATEN

Produktname	GTIN (EAN)	V <sub>IN</sub>	Hz	I <sub>IN</sub>	T <sub>a</sub>	FARB	L x B x H [mm] Ø x H [mm]	UVP <sup>2</sup> [EUR]
VIVARES ZB CONTROL	4058075427488	5	0	1	-20...+45 °C	Wand-/ Deckenmontage	Signal- weiß 90 x 90 x 26	1201,75

<sup>1</sup> Die genauen Bedingungen finden Sie unter [www.ledvance.de/garantie](http://www.ledvance.de/garantie) | <sup>2</sup> UVP: Unverbindliche Preisempfehlung exkl. MwSt., Änderungen vorbehalten

## SENSOR ZIGBEE

Zigbee 3.0 Licht- und Anwesenheitssensor für den Deckeneinbau



IP 20



### PRODUKTEIGENSCHAFTEN

- Drahtloser Zigbee 3.0 Licht- und Anwesenheitssensor für den Deckeneinbau
- Ideal für Büroanwendungen
- Anwesenheitserkennung über passives IR-Element
- Anschluss an Netzspannung 220 – 240 V
- Montagehöhe: 2...5 m

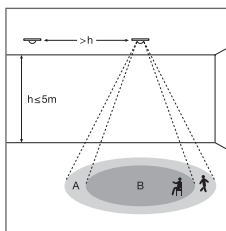
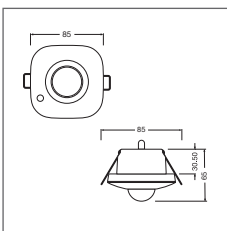
### PRODUKTVORTEILE

- Funktioniert mit VIVARES ZB Control & Komponenten
- Einfache Installation und keine Steuerleitungen notwendig
- 5 Jahre Garantie

### ANWENDUNGSGEBIETE

- Büros
- Flure
- Klassenzimmer
- Schulungsräume
- Treppenhäuser
- Sanitärbereiche

### WEITERE PRODUKTDDETAILS



Erfassungsbereich des Sensors in Meter

h	2.5	3.0	3.5	4.0	5.0
A	6.5	7.5	8.0	8.5	9.0
B	3.5	4.5	4.5	4.0	–

### MONTAGEKOMPONENTEN



**VIVARES ZB SENS ADAPTER**  
4058075650107

Zigbee Sensor-Adapter für den Deckeneinbau

### TECHNISCHE DATEN

Produktname	GTIN (EAN)	V <sub>IN</sub>	Hz	α	L <sub>x</sub>	h <sub>m</sub>	T <sub>a</sub>	FARB	L × B × H [mm] Ø × H [mm]	UVP <sup>2</sup> [EUR]
VIVARES ZB L/O SENS 220-240	4058075446182	220-240	50/60	90°	7 m	10...2000	2...5	-20...+50 °C	Einbau Weiß	85 × 85 × 64 260,25

<sup>1</sup> Die genauen Bedingungen finden Sie unter [www.ledvance.de/garantie](http://www.ledvance.de/garantie) | <sup>2</sup> UVP: Unverbindliche Preisempfehlung exkl. MwSt., Änderungen vorbehalten

Die im Katalog gezeigten Bilder dienen nur zu Illustrationszwecken. Angaben zu Größe und Farbe entnehmen Sie bitte der Produkttabelle.

## SENSOR ZIGBEE

Zigbee 3.0 Anwesenheitssensor für den Deckeneinbau



IP20



### PRODUKTEIGENSCHAFTEN

- Drahtloser Zigbee 3.0 Anwesenheitssensor für den Deckeneinbau
- Ideal für Büroanwendungen
- Anwesenheitserkennung über passives IR-Element
- Anschluss an Netzspannung 220 – 240 V
- Montagehöhe: 2...5 m

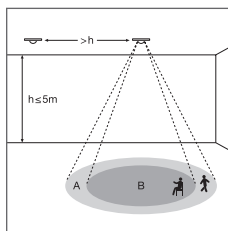
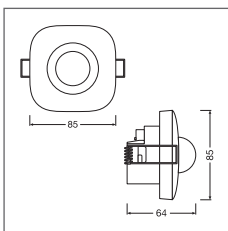
### PRODUKTVORTEILE

- Funktioniert mit VIVARES ZB Control & Komponenten
- Einfache Installation und keine Steuerleitungen notwendig
- 5 Jahre Garantie

### ANWENDUNGSGEBIETE

- Büros
- Flure
- Klassenzimmer
- Schulungsräume
- Treppenhäuser
- Sanitärbereiche

### WEITERE PRODUKTDDETAILS



Erfassungsbereich des Sensors in Meter

h	2.5	3.0	3.5	4.0	5.0
A	6.5	7.5	8.0	8.5	9.0
B	3.5	4.5	4.5	4.0	–

### MONTAGEKOMponentEN



**VIVARES ZB SENS ADAPTER**  
4058075650107

Zigbee Sensor-Adapter für den Deckeneinbau

### TECHNISCHE DATEN

Produktbezeichnung	GTIN (EAN)	V <sub>IN</sub>	Hz	°	Lx	h m	T <sub>a</sub>	FARB	L × B × H [mm] Ø × H [mm]	UVP <sup>2</sup> [EUR]
VIVARES ZB 0 SENS 220-240	4058075544222	220-240	50/60	90°	7 m	–	5	–20...+50 °C	Einbau Weiß	85 × 85 × 64 203,80

<sup>1</sup> Die genauen Bedingungen finden Sie unter [www.ledvance.de/garantie](http://www.ledvance.de/garantie) | <sup>2</sup> Unverbindliche Preisempfehlung exkl. MwSt., Änderungen vorbehalten

■ SUPERIOR CLASS ■ PERFORMANCE CLASS ■ VALUE CLASS

Die im Katalog gezeigten Bilder dienen nur zu Illustrationszwecken. Angaben zu Größe und Farbe entnehmen Sie bitte der Produkttabelle.

## CONTROL ELEMENT ZIGBEE

Zigbee 3.0 Tasterkoppler zur Einbindung von Standardtastern in ein drahtloses Beleuchtungssystem



IP 20



### PRODUKTEIGENSCHAFTEN

- Tasterkoppler mit drahtloser Zigbee 3.0 Technologie
- Gleich- oder Wechselspannungsbetrieb möglich

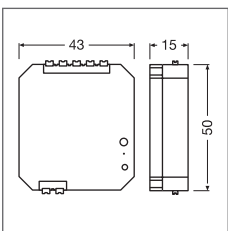
### PRODUKTVORTEILE

- Funktioniert mit VIVARES ZB Control & Komponenten
- 4 programmierbare Eingänge für die individuelle Steuerung
- Räume, Gruppen, Geräte steuern und Szenen abrufen
- Kleine Maße ermöglichen die Montage in herkömmlichen Unterputzdosen
- Schnelle und einfache Installation ohne zusätzliche Steuerleitungen

### ANWENDUNGSGEBIETE

- Büros
- Flure
- Klassenzimmer
- Schulungsräume
- Treppenhäuser
- Sanitärbereiche

### WEITERE PRODUKTDDETAILS



### TECHNISCHE DATEN

Produktname	GTIN (EAN)	V <sub>IN</sub>	Hz	T <sub>a</sub>		No. of OUTPUTS	L × B × H [mm] Ø × H [mm]	UVP <sup>2</sup> [EUR]
VIVARES ZB COUPLER	4058075463806	100–240	50/60	–20...+50 °C	Einbau	4	50 × 43 × 15	187,10

<sup>1</sup> Die genauen Bedingungen finden Sie unter [www.ledvance.de/garantie](http://www.ledvance.de/garantie) | <sup>2</sup> UVP: Unverbindliche Preisempfehlung exkl. MwSt., Änderungen vorbehalten



# ZIGBEE 3.0 DALI CONV LI

Konverter zur Einbindung von DALI-Leuchten in Zigbee-basierte Steuerungssysteme



## PRODUKTEIGENSCHAFTEN

- Integriertes Zigbee-Transceiver-Modul
- DALI-Schnittstelle für adressierten oder Broadcast-Betrieb
- Ausgänge mit elektronisch reversiblen Übertemperatur-, Kurzschluss-, Überlastschutz
- 1-2 DALI-Vorschaltgeräte im adressierten Modus
- 3-8 DALI-Vorschaltgeräte im Broadcast-Modus

## PRODUKTVORTEILE

- Unterstützt herkömmliche DALI und DALI DT8 (Tunable White) Vorschaltgeräte
- Automatische Erkennung des Betriebsmodus nach jedem Neustart
- Zigbee 3.0 zertifiziert mit erweitertem Sicherheitsstandard
- Synchron-Schalten und -Dimmen für bis zu 8 DALI-Vorschaltgeräte
- Zuverlässiges Dimmen durch digitale Steuerung der Treiber

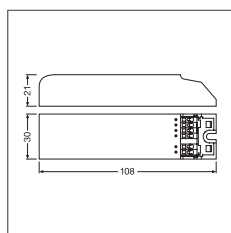
## ANWENDUNGSGEBIETE

- Smart Homes
- Büros

## AUSSTATTUNG / ZUBEHÖR

- Decken- oder unabhängige Montage über ECO CI KIT möglich

## WEITERE PRODUKTDDETAILS



## TECHNISCHE DATEN

Produktbezeichnung	GTIN (EAN)	V <sub>IN</sub>	Hz	T <sub>a</sub>		No. of OUTPUTS	L × B × H [mm] Ø × H [mm]	UVP [EUR]
Zigbee 3.0 DALI CONV LI	4062172044776	220–240	50/60	–20...+60 °C	Leuchteneinbau/ unabhängige Montage	1	108 × 30 × 21	117,51

Produkte der OSRAM GmbH, vertrieben durch LEDVANCE.

<sup>1</sup>Unverbindliche Preisempfehlung exkl. MwSt., Änderungen vorbehalten

■ SUPERIOR CLASS ■ PERFORMANCE CLASS ■ VALUE CLASS



## SENSOR ZIGBEE ADAPTER

Zigbee Sensor-Adapter für den Deckeneinbau



Adapter mit Sensor

### MONTAGEKOMPONENTEN



**VIVARES ZB**  
**L/O SENS 220-240**  
4058075446182

Licht- und  
Anwesenheitssensor



**VIVARES ZB**  
**O SENS 220-240**  
4058075544222

Anwesenheitssensor

### TECHNISCHE DATEN

Produktname	GTIN (EAN)	MATERIAL	FARBE	L × B × H [mm] Ø × H [mm]	UVP <sup>1</sup> [EUR]
VIVARES ZB SENS ADAPTER	4058075 <b>650107</b>	PC	Weiß	83 × 83 × 40	33,00

<sup>1</sup>Unverbindliche Preisempfehlung exkl. MwSt., Änderungen vorbehalten

## ALLES AUS EINER HAND

LEDVANCE bietet Ihnen sämtliche Produkte, die Sie für ein kombiniertes VIVARES Zigbee und BIOLUX HCL System benötigen, aus einer Hand. Somit sind alle Komponenten perfekt aufeinander abgestimmt und erfüllen die gleich hohen Qualitätsstandards.



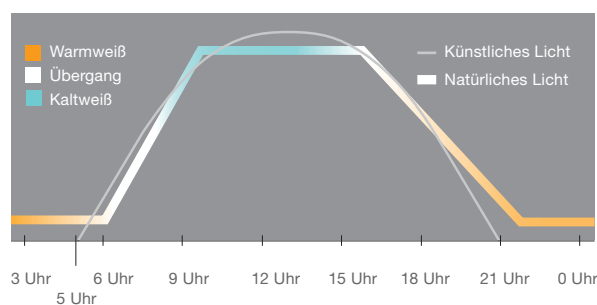
Sie benötigen Infos zu unseren Produkten? Unsere Experten beraten Sie gerne. Kontaktieren Sie uns: [kundenservice@ledvance.com](mailto:kundenservice@ledvance.com)

## ZERTIFIZIERTE TAGESLICHTKURVE

Das unabhängige VDE Prüf- und Zertifizierungsinstitut bescheinigte LEDVANCE BIOLUX HCL, sämtliche Anforderungen an ein HCL-System qualitativ zu erfüllen.

BIOLUX HCL erhielt dabei die bestmögliche Auszeichnung (3 von 3 Sternen). Zu den zertifizierten Standards gehört u.a. die Kurve, die hinsichtlich Lichtintensität und Farbtemperatur dem natürlichen Tageslichtverlauf nachempfunden ist.

### TAGESLICHTVERLAUF IM SOMMER

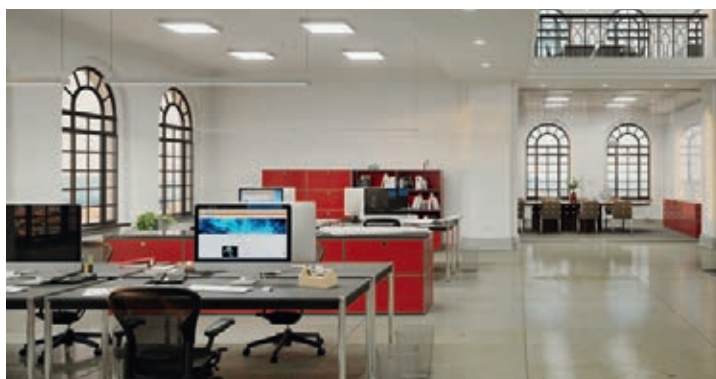


Beispielhafte Darstellung einer Tageslichtverlaufskurve: HCL orientiert sich am natürlichen Tagesverlauf. Dies hat eine positive Wirkung.

Diese Lichtkurve kommt in sämtlichen Räumen gleichermaßen zum Einsatz. Somit herrschen überall die gleichen Lichtverhältnisse.

Quelle: <http://en.licht.de/>

## VERGLEICH: BIOLUX HCL UND VIVARES ZIGBEE HCL IN EINZEL- UND GROSSRAUMBÜROS



	BIOLUX HCL (Einzelraumbüro/Konferenzraum)	VIVARES ZIGBEE HCL (Großraumbüros)
Anzahl Geräte	max. 40	max. 200
Modus	5 Lichtprofile	ein Lichtprofil (NATURAL)
Eingriffsmöglichkeit mit der BIOLUX HCL Steuereinheit	ja	nein
Inbetriebnahme	BIOLUX HCL App	VIVARES Portal
Cloud-Services	nein	ja (verfügbar ab Q1 2022)
Bewegungserkennung	ja*	ja

\* Sensor wird mit Leuchtengruppe verkabelt (Zigbee Sensor geplant für Ende 2021)





# VIVARES DALI: FUNKTIONSWEISE, INSTALLAT

## VIVARES DALI IST DALI-2-ZERTIFIZIERT UND ERFÜLLT SÄMTLICHE ANFORDERUNGEN DES INDUSTRIESTANDARD DER NEUESTEN GENERATION.

Herzstück von LEDVANCE VIVARES DALI ist die OSRAM DALI PRO 2 IoT Steuereinheit. Das System vernetzt DALI-2-Komponenten miteinander – z.B. Sensoren, Tasterkoppler und die LEDVANCE VIVARES DALI-2-Leuchten. Als offener Standard ist das System mit einer Vielzahl von DALI-2-fähigen Leuchten und Komponenten kompatibel. Insgesamt lassen sich über 2-Kanäle bis zu 128 Leuchten und 126 Eingabegeräte einzeln adressieren. Installation, Konfiguration und Inbetriebnahme erfolgen besonders einfach und anwenderfreundlich dank der browserbasierten grafischen Benutzeroberfläche.

Vordefinierte Vorlagen und Drag & Drop ermöglichen eine zeitsparende und intuitive Inbetriebnahme. Die DALI PRO 2 IoT Steuereinheit ist mit einem integrierten Gateway ausgestattet und ermöglicht einen optionalen Zugang zu den LEDVANCE Cloud-Diensten. Zudem lässt sich das VIVARES DALI System in ein übergeordnetes KNX-System für die Gebäudesteuerung integrieren. Auch in Sachen Sicherheit ist es auf dem aktuellsten Stand.



Produkte der OSRAM GmbH,  
vertrieben durch LEDVANCE



## VIVARES DALI IN DER ANWENDUNG

Anwendungsprofile	LS/PD-Sensor <sup>1</sup>	P-Sensor <sup>2</sup>	Funktion	Einstellung	Tasterkoppler	Funktion	Anordnung
Großraumbüro	✓	✓	Tageslichtregelung und Präsenzerkennung oder Bewegungs- und Präsenzerkennung	Einstellbare Sensornachlaufzeit und Dimmgeschwindigkeit, automatische Kalibrierung zur Anpassung an den Montageort	✓	Ein/Aus/ DIM Szenen	Pro Leuchtengruppe mit beispielsweise 4 Schreibtischen wird ein Sensor zur Steuerung dieses Bereiches verwendet.
Mehrfachbüro	✓	✓	Tageslichtregelung und Präsenzerkennung oder Bewegungs- und Präsenzerkennung	Einstellbare Sensornachlaufzeit und Dimmgeschwindigkeit, automatische Kalibrierung zur Anpassung an den Montageort	✓	Ein/Aus/ DIM Szenen	Pro Leuchtengruppe mit beispielsweise 4 Schreibtischen wird ein Sensor zur Steuerung dieses Bereiches verwendet.
Standardraum	–	✓	Bewegungs- und Präsenzerkennung	Einstellbare Sensornachlaufzeit und Dimmgeschwindigkeit	✓	Ein/Aus/ DIM	Pro Leuchtengruppe mit beispielsweise 4 Schreibtischen wird ein Sensor zur Steuerung dieses Bereiches verwendet.
Konferenzraum	–	✓	Bewegungs- und Präsenzerkennung	Einstellbare Sensornachlaufzeit und Dimmgeschwindigkeit	✓	Ein/Aus/ DIM Szenen	Abhängig vom Erfassungsbereich des Sensors. Der Sensor wird meist so platziert, dass Eingangsbereich und Besprechungstisch gleichzeitig erfasst werden. Falls beides nicht gleichzeitig erfasst wird: zweiten Sensor installieren.
Sanitärbereich	–	✓	Bewegungs- und Präsenzerkennung	Einstellbare Sensornachlaufzeit und Dimmgeschwindigkeit	✓	Ein/Aus	Pro Toilettenkabine wird jeweils ein eigener Sensor verbaut. Ansonsten die Eingangsbereiche und die Aufenthaltsbereiche (Waschbecken, Pissoir, etc.) abdecken.
Korridor & Treppe	–	✓	Bewegungs- und Präsenzerkennung	Einstellbare Sensornachlaufzeit und Dimmgeschwindigkeit	✓	Ein/Aus/ 2step DIM	Langer Gang oder Treppenhäuser
Empfang	–	✓	Bewegungs- und Präsenzerkennung	Einstellbare Sensornachlaufzeit und Dimmgeschwindigkeit	✓	Ein/Aus/ 2step DIM	Empfangstresen mit Wartebereich

<b>Projektgröße</b>	2 DALI-Kanäle für bis zu 128 DALI-Leuchten und Komponenten (Sensoren, Koppler)
<b>Hilfsmittel zur Installation</b>	mobiles Endgerät (Smartphone, Notebook oder Tablet)
<b>WebGui Software</b>	Die Software beinhaltet Vorlagen für die oben genannten Anwendungsprofile. Die Profile können hier nach Anforderung gewählt werden. Die Produkte werden per Drag & Drop hinzugefügt.

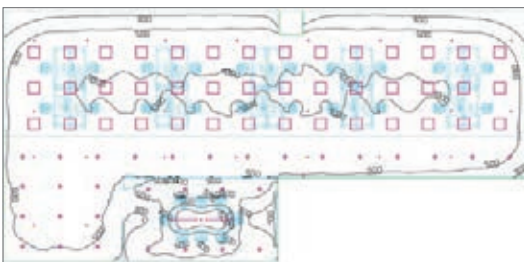
<sup>1</sup> LS/PD = light and presence (Licht- und Anwesenheitssensor) | <sup>2</sup> P = presence (Anwesenheitssensor)



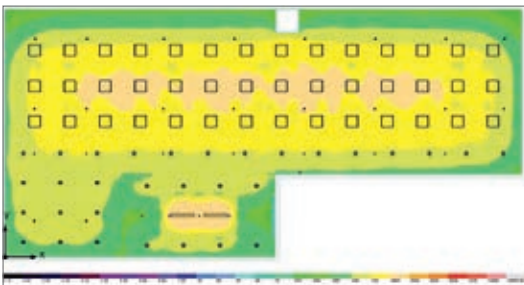
# ION UND BETRIEB

## Gute Gründe für VIVARES DALI:

- Maßgeschneidert für Neubauten und Sanierungen mit der Möglichkeit für zusätzliche Steuerleitungen
- Produkte zertifiziert nach DALI-2-Standard
- Umfangreiches Produktportfolio für Büroanwendungen
- Projektanlage und Inbetriebnahme mit selbsterklärender Software
- Integriertes IoT Gateway für Wartungs- und Energieverbrauchs-Reports



Bei der Lichtplanung durch LEDVANCE werden passende LMS-Komponenten – wie Sensoren – und Leuchten für eine optimale Beleuchtung kombiniert. Neben 3D-Ansichten werden Darstellungen mit Isolinien oder Lux-Werten bereit gestellt.



Hier beispielhaft eine ausgewogene Positionierung von Sensoren und Lichtquellen zur Erreichung der gewünschten Lichtverteilung farbiger dargestellt in Lux-Werten.

Unsere Experten unterstützen Sie gerne bei der Planung Ihres DALI PRO 2 IoT Systems. Kontaktieren Sie uns einfach unter: [kundenservice@ledvance.com](mailto:kundenservice@ledvance.com)

## GUT TRAINIERT IST HALB GEWONNEN: LEDVANCE TRAININGS FÜR PROFIS

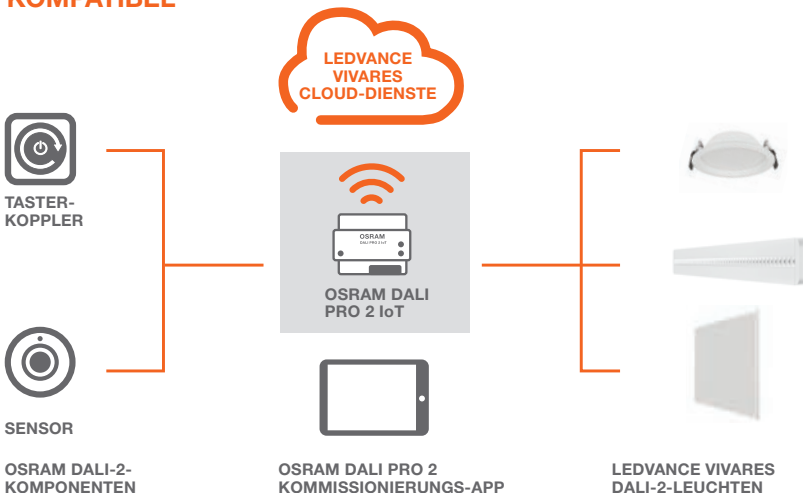
LEDVANCE bietet Ihnen die Möglichkeit, Ihr Fachwissen in Sachen Lichtmanagement gezielt zu vertiefen. Zur Auswahl stehen Ihnen verschiedene Angebote:

1. In unserem Online-Trainingscenter erhalten Sie Trainingsmodule mit Fachwissen zur DALI Technologie und einzelner Lichtmanagementkomponenten. Unsere Online-Trainings finden Sie unter: [training.ledvance.com](https://training.ledvance.com)
2. Auf unserem YouTube-Kanal stellen wir Ihnen Produkttrainings, Kommissionierungsanleitungen und mehr zur Verfügung. Einfach ansehen unter: [ledvance.com/dalivideos](https://ledvance.com/dalivideos)



Nutzen Sie diese Chance und sichern Sie sich einen wertvollen Wissensvorsprung im Wettbewerb!

## VIVARES DALI: IOT-FÄHIG UND MIT VIELEN DALI-2-PRODUKTEN KOMPATIBEL



# EINFACH BESSERES LICHT IM BÜRO: VIVARES DALI KONFIGURIEREN UND KOMMISSIONIEREN

Die Konfiguration und Kommissionierung Ihres VIVARES DALI Systems erfolgt vor Ort, nach der Installation der VIVARES DALI Komponenten. Sie verwenden dafür die VIVARES DALI Kommissionierungs-App. Das kostenlose Werkzeug ist browserbasiert, muss also nicht heruntergeladen werden, und ist für Smartphones, Tablets (iOS und Android) und den PC verfügbar. Die selbsterklärende Benutzerführung macht die Kommissionierung denkbar einfach und zeitsparend – dank vordefinierter Räume und Situationen per Drag & Drop. Alternativ kann das bekannte PC-Tool DALI Professional genutzt werden.



Unser YouTube-Installationsvideo ([ledvance.com/dalivideos](https://ledvance.com/dalivideos)) zeigt Ihnen, wie komfortabel und intuitiv Sie Ihr VIVARES DALI System mit dem Kommissionierungs-Tool einrichten können. Entdecken Sie die Möglichkeiten!

## IN 5 SCHRITTEN VON DER PROJEKTIERUNG BIS ZUM LAUFENDEN BETRIEB



### 1. LICHTANLAGE PLANEN UND PRODUKTE BESTELLEN

Mehr zur Planung von VIVARES DALI finden Sie ab S. 40.



### 2. INSTALLIEREN

Installation sämtlicher Leuchten, Sensoren und weiterer Komponenten (z.B. Tasterkoppler).



### 3. ACCOUNT ERSTELLEN

- Verbindung mit dem WLAN des DALI Controllers herstellen und die webbasierte Kommissionierungs-App im Browser starten
- Account erstellen, registrieren, einloggen



### 4. KONFIGURIEREN UND KOMMISSIONIEREN VOR ORT

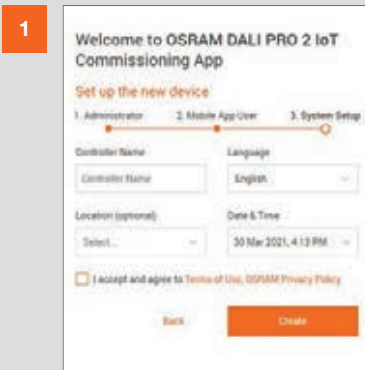
- Projekt in der Kommissionierungs-App anlegen
- Vordefinierte Vorlagen in das Projekt ziehen (Drag & Drop)
- Installierte Leuchten und Komponenten automatisch per Suchfunktion finden
- Leuchten und Komponenten den jeweiligen Vorlagen zuordnen (Drag & Drop)
- Synchronisieren und in DALI PRO speichern



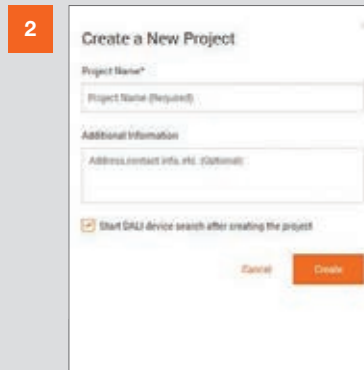
### 5. FINALISIEREN UND BETREIBEN

- Testen der Lichtanlage
- Abnahme durch den Kunden
- Optionale VIVARES Cloud-Services: Erstellen von Wartungs- und Energieverbrauchs-Reports (mehr dazu ab S. 6)

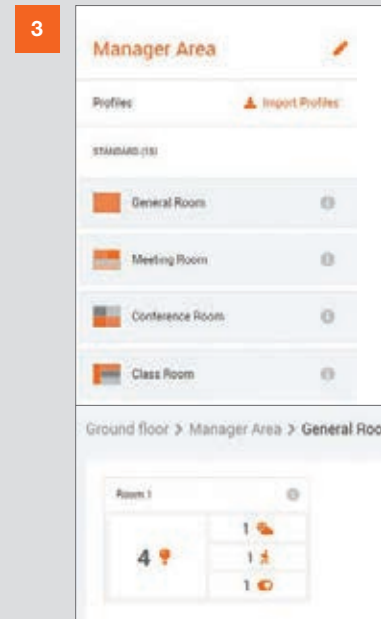
## ZEITSPAREND UND BEQUEM: DAS KOMMISSIONIERUNGS-TOOL



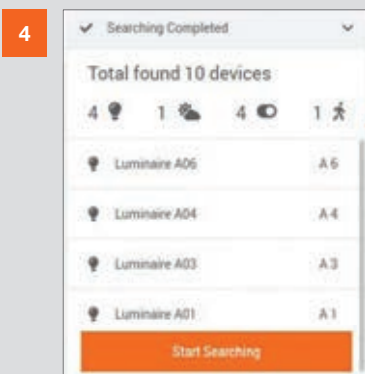
Account erstellen, registrieren und einloggen



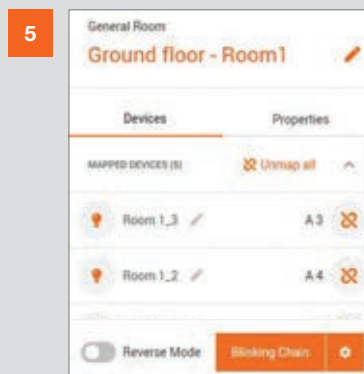
Neues Projekt anlegen



Vordefinierte Vorlagen (Räume, Situationen) per Drag & Drop in das Projekt ziehen



Installierte Leuchten und Komponenten automatisch per Drag & Drop den jeweiligen Vorlagen zuordnen



Sync-Button drücken, in DALI PRO speichern – und schon ist die Inbetriebnahme abgeschlossen!

## REFERENZPROJEKT

**PROJEKT:** SHOW:LAB im LEDVANCE Headquarter, München-Garching

**AUFGABE:** Ersatz von konventionellen T8 Leuchtstoffröhren und Installation eines VIVARES DALI Lichtmanagementsystems mit Präsenzerkennung und Cloud-Anbindung

**PRODUKTE:** 3 OSRAM DALI Sensoren DALI/ LS/ PDCI, 21 LEDVANCE PANELS 625, 21 OSRAM EVGs OTI DALI, ein OSRAM DALI PROF PB Coupler, ein OSRAM DALI PRO2 IoT Controller

Das LEDVANCE SHOW:LAB wird nun durch ein zukunftsfähiges DALI-2-Lichtmanagementsystem mit Cloud-Anbindung beleuchtet. Konfiguration und Kommissionierung erfolgten sehr zeitsparend mit Hilfe des LEDVANCE Kommissionierungs-Tools. Die neue Lichtanlage überzeugt durch deutliche Energieeinsparungen, weniger CO<sub>2</sub>-Emissionen und eine längere Lebensdauer der Leuchten. Die Cloud-Dienste ermöglichen dabei ein bequemes, ortsunabhängiges Energiemonitoring und die vorausschauende Diagnose des Systems.

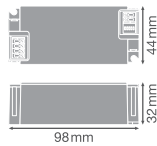




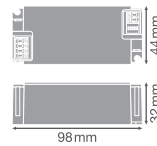
PERFORMANCE CLASS

# LED DRIVER DALI PERFORMANCE

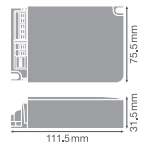
Kompakter Konstantstrom LED-Treiber mit DALI-Dimmschnittstelle



1



2



3



## PRODUKTVORTEILE

- Geringes Flackern ermöglicht hohe Lichtqualität als auch guten visuellen Komfort
- Einfach einstellbar via Dip-Switch in 50 mA Schritten
- Push-DIM-Anwendung zur einfachen Steuerung
- Hochqualitatives Dimmen von 1...100 %
- Geeignet für Notstrombeleuchtung
- 5 Jahre Garantie

## ANWENDUNGSGEBIETE

- Geeignet für SELV-Installationen im Innenbereich
- Für den Einsatz in Notbeleuchtungsanlagen geeignet (DC tauglich)
- Einbau über Cable Clamp Kit möglich (abhängig von Produktversion)
- Lineare Lichtlösungen für Büros, Bildungsstätten, Lagerbereiche und Retail

Produktbezeichnung	GTIN (EAN)	W	V	V <sub>OUT</sub>	Hz	I [mA]
DR DALI-PFM-26/220-240/700	4058075421882*	26	220...240	9...52	50/60	150/200/250/300/350/400/450/500/550/600/650/700
DR DALI-PFM-44/220-240/1050	4058075421905**	44	220...240	9...52	50/60	700/750/800/850/900/950/1000/1050
DR DALI-PFM-60/220-240/1A4	4058075421929***	60	220...240	9...52	50/60	700/750/800/850/900/950/1000/1050/1100/1200/1250/1300/1350/1400

Produktbezeichnung						SCHUTZ-KLASSE	L x B x H [mm]	UVP [EUR] <sup>3</sup>	
DR DALI-PFM-26/220-240/700	+/- 5	1...100	50000	-20...+50	85	I	90 x 44 x 32	45,19	1
DR DALI-PFM-44/220-240/1050	+/- 5	1...100	50000	-20...+50	90	I	90 x 44 x 32	45,19	2
DR DALI-PFM-60/220-240/1A4	+/- 5	1...100	50000	-20...+50	90	I	100 x 76 x 32	45,19	3

## ZUBEHÖR



Produktbezeichnung	DR AY ZB-DALI CLAMP DUO
Kurzbeschreibung	-
GTIN (EAN)	4058075483125
L x B x H [mm]	52,5x76x32
UVP [EUR] <sup>3</sup>	4,40



Produktbezeichnung	DR AY ZB-DALI CLAMP
Kurzbeschreibung	-
GTIN (EAN)	4058075483149
L x B x H [mm]	50x44x32
UVP [EUR] <sup>3</sup>	2,20

<sup>1</sup> Die genauen Bedingungen finden Sie unter [www.ledvance.de/garantie](http://www.ledvance.de/garantie) | <sup>2</sup> Bei max. T<sub>c</sub> / 10% Ausfallrate | <sup>3</sup> Unverbindliche Preisempfehlung exkl. MwSt. Änderungen vorbehalten

\* Neuer EAN 4058075779631 ab September 2022

\*\* Neuer EAN 4058075779723 ab September 2022

\*\*\* Neuer EAN 4058075779662 ab September 2022







## DIE PASSENDEN BAUSTEINE

### Steuergeräte

#### BASIC



#### DALI PCU

##### Tastersteuergerät

- Manuelles Dimmen und Schalten von DALI-Leuchten über Standardtaster
- Integrierte DALI-Versorgung
- Einbau in Unterputzdosens
- Bis zu 4 Geräte parallel schaltbar (4 x 25 Treiber)

Produktbezeichnung	GTIN (EAN)	Abmessungen	UVP (EUR)
DALI PCU	4052899955622	48 x 48 x 22	168,09



#### DALI MCU

##### Digitaler Drehdimmer

- Manuelles Dimmen und Schalten von DALI-Leuchten
- Integrierte DALI-Versorgung
- Bis zu 4 Geräte parallel schaltbar
- Kombinierbar mit Abdeckungen unterschiedlicher Hersteller

Produktbezeichnung	GTIN (EAN)	Abmessungen	UVP (EUR)
DALI MCU	4008321189721*	80 x 80 x 50	156,68



#### DALI MCU TW

##### Digitaler Drehdimmer Tunable White

- Intuitives manuelles Dimmen, Schalten und Einstellen der Farbtemperatur von DALI-Leuchten mit DALI Device Type 8 (DT8)
- Bis zu 4 Geräte parallel schaltbar
- Individuelle Einstellung von kleinster Helligkeitsstufe und Farbtemperaturbereich

Produktbezeichnung	GTIN (EAN)	Abmessungen	UVP (EUR)
DALI MCU TW	4052899465916*	80 x 80 x 50	212,85

Produkte der OSRAM GmbH,  
vertrieben durch LEDVANCE

# OSRAM

#### ADVANCED



#### DALI ACU BT

##### DALI-Steuergerät mit Bluetooth-Schnittstelle

- Konfiguration und Bedienung über Taster und/oder App
- Steuerung von standardweißem oder Tunable-White-Licht gemäß DALI Device Type 8 (DT8)
- Bis zu 4 Gruppen einzeln adressierbar
- Unterstützt OSRAM DALI-Sensoren
- Einbau in Unterputzdosens

Produktbezeichnung	GTIN (EAN)	Abmessungen	UVP (EUR)
DALI ACU BT	4052899544819	49 x 48 x 22	135,18



#### DALI ECO BT

##### DALI-Steuergerät mit Bluetooth-Schnittstelle

- Konfiguration und Bedienung über Taster und/oder App
- Steuerung von standardweißem oder Tunable-White-Licht gemäß DALI Device Type 8 (DT8)
- Bis zu 4 Gruppen einzeln adressierbar
- Unterstützt OSRAM DALI-Sensoren
- Für Leuchteneinbau oder mit CI KIT für unabhängige Montage

Produktbezeichnung	GTIN (EAN)	Abmessungen	UVP (EUR)
DALI ECO BT	4052899988781	108 x 30 x 21	156,34
ECO CI KIT (optional)	4008321392091	–	17,23



#### OT BLE DIM

##### Konstantspannungsdimmer mit Bluetooth-Schnittstelle

- Steuerung von LED-Modulen in-Weiß, Tunable White, RGB- und RGBW-Farben
- Unterstützt Systeme, die auf dem Casambi-Lichtsteuerungssystem basieren
- Sehr geringer Installationsaufwand

Produktbezeichnung	GTIN (EAN)	Abmessungen	UVP (EUR)
OT BLE DIM	4052899557833	172 x 42 x 20	392,63

<sup>1</sup> Unverbindliche Preisempfehlung exkl. MwSt. Änderungen vorbehalten  
\* Nachfolger EAN 4062172224673

## PROFESSIONAL


**DALI ECO BT RTC**  
**DALI-Steuergerät mit**  
**Bluetooth-Schnittstelle**


Wie DALI ECO BT, zusätzlich:

- Echtzeituhr für tageszeitabhängige automatische Steuerung der Helligkeit und Farbtemperatur (HCL)
- Intuitives manuelles Dimmen, Schalten und Einstellen der Farbtemperatur
- 4 konfigurierbare Timer


**DALI PRO CONT-4 RTC**  
**Steuergerät (9TE)**


- Äußerst flexibel und in vielen Details konfigurierbar
- Einfache und intuitive Steuerung mittels App
- Anschluss von bis zu 4 DALI PROFESSIONAL Steuergeräten
- Einfache, komfortable Konfiguration mit PC-Software
- Unterstützt DALI-Sensoren

Produktbezeichnung	GTIN (EAN)	Abmessungen	UVP [EUR]
DALI ECO BT RTC	4062172016537	108x30x21	228,70

Produktbezeichnung	GTIN (EAN)	Abmessungen	UVP [EUR]
DALI PRO CONT-4 RTC	4008321710871	90x160x62	2.664,82


**DALI PRO 2 IoT**


- DALI-2-zertifiziertes System für schnelle und einfache Inbetriebnahme
- Integriertes Gateway für Cloud-Anwendungen
- Grafische Benutzeroberfläche (browserbasiert)
- Anschluss von bis zu 128 Treibern und 126 Eingabegeräten (Sensoren, Koppler etc.)
- Fernüberwachung (Energieverbrauch, Wartungsdaten)

Produktbezeichnung	GTIN (EAN)	Abmessungen	UVP [EUR]
DALI PRO 2 IOT	4062172114189*	90x160x62	2.509,34

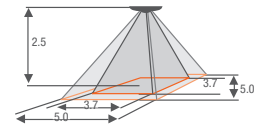
Erfahren Sie mehr über DALI PRO 2 IoT:  
<https://www.osram.de/dalipro2>

**Stand-alone sensors**

**B Touch DIM® LS/PD LI + OTi...**


- Licht- und Präsenzsensoren zum direkten Anschluss an OSRAM LED-Treiber mit Touch DIM®-Funktion
- Sollwert für tageslichtabhängige Regelung speicherbar
- Zusätzliche Bedienung über Taster möglich

Produktbezeichnung	GTIN (EAN)	Abmessungen	UVP [EUR]
Touch DIM LS/PD LI (+ OTi...)	4008321023025	63x29x21	117,67

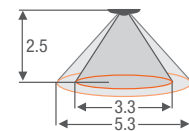


Montagehöhe	2	2.5	3	4
Präsenz	3	3.7	4.4	–
Bewegung	4	5	6	6.5


**C LUXeye® Sense DALI BT \***


- Lichtsteuerung mit integrierter Sensorik und App-Anbindung über Bluetooth für die Steuerung von DALI-Leuchten
- Automatischer Start der Lichtregelung nach Anlegen der Spannung

Produktbezeichnung	GTIN (EAN)	Ø	Height	UVP [EUR]
LUXeye Sense DALI BT	4052899957411	95	81	298,61
LUXeye Sense CM KIT (optional)	4052899988729	95	50	30,36



Montagehöhe	2	2.5	3	4	5
Präsenz	2.5	3.3	4	5	–
Bewegung	4.5	5.3	6	7	7

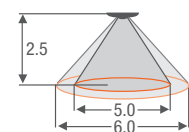
LI = Leuchteinbau  
 CI = Deckeneinbau  
 CM = Deckenaufbau

<sup>1</sup> Unverbindliche Preisempfehlung exkl. MwSt. Änderungen vorbehalten

\* Neue EAN 4052899627079 mit zusätzlichen LEDVANCE-spezifischen Funktionen

Produkte der OSRAM GmbH,  
 vertrieben durch LEDVANCE

**OSRAM**



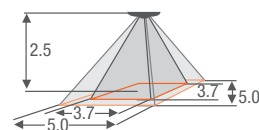
Montagehöhe	2	2.5	3	4	5
Präsenz	4	5	6	7	–
Bewegung	4.8	6	6	8	10

## OSRAM DALI SENSORS


**DALI SENSOR LS/PD LI UF G2**  
**Sensor für Lichtmanagementsysteme**

- Nur 11 mm Einbautiefe
- Quadratischer Erfassungsbereich
- Aufsteckbare Shutter

Produktbezeichnung	GTIN (EAN)	Abmessungen	UVP [EUR]
DALI SENSOR LS/PD LI UF G2	4062172072045	50 x 21 x 16	131,25

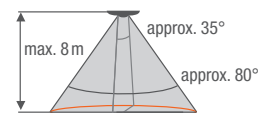


Montagehöhe	2	2.5	3	4
Präsenz	3	3.7	4.4	–
Bewegung	4	5	6	6.5


**DALI COUPLER HF G2 + HF LS LI sensor head**  
**Sensor und Steuergerät für Lichtmanagementsysteme**

- Optimierte Erkennungsform für Korridore bis zu 8 m Höhe
- HF-Detektion ermöglicht Integration in Feuchtraumleuchten

Produktbezeichnung	GTIN (EAN)	Abmessungen	UVP [EUR]
DALI COUPLER HF G2	4062172072199	118 x 30 x 21	123,68
HF LS LI	4052899921481	56 x 28 x 21	149,92

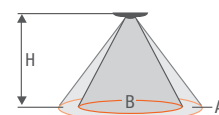


Montagehöhe	4	6	8	10
Präsenz	–	–	–	–
Bewegung	6.7	10	13.4	–
Fahrzeuge	6.7	10	13.4	16


**DALI COUPLER E G2 + external sensor**  
**Sensor und Steuergerät für Lichtmanagementsysteme**

- Überträgt allgemeine externe Sensorsignale in DALI
- Verwendbar mit Bewegungsmeldern mit Schaltausgang
- Geschaltete Netzspannung L'

Produktbezeichnung	GTIN (EAN)	Abmessungen	UVP [EUR]
DALI COUPLER E G2	4062172072212	118 x 30 x 21	127,50

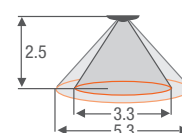


Sensorreichweite  
Fremdanbieter


**DALI SENSOR LS/PD CI G2**  
**Sensor für Lichtmanagementsysteme**

- Gehäusedesign für den Deckeneinbau (Ø 68 mm)

Produktbezeichnung	GTIN (EAN)	Ø	Height	UVP [EUR]
DALI SENSOR LS/PD CI G2	4062172072083	80	55	170,07

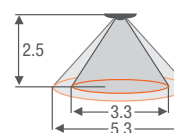


Montagehöhe	2	2.5	3	4	5
Präsenz	2.5	3.3	4	5	–
Bewegung	4.5	5.3	6	7	7


**DALI SENSOR LS/PD LI G2 + LS/PD AP KIT**

- Kleine Gehäuseform
- Winkel des Präsenzerfassungsbereiches über integrierte Shutter zwischen 40...90° einstellbar
- Stromversorgung über DALI

Produktbezeichnung	GTIN (EAN)	Abmessungen	UVP [EUR]
DALI SENSOR LS/PD LI G2	4062172072069	48 x 15 x 17	120,26
LS/PD AP KIT	4052899173385	65 x 65 x 34	57,40



Montagehöhe	2	2.5	3	4	5
Präsenz	2.5	3.3	4	5	–
Bewegung	4.5	5.3	6	7	7

Produkte der OSRAM GmbH,  
vertrieben durch LEDVANCE

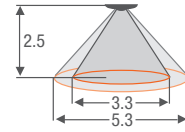
**OSRAM**

Red Dot  
Design  
Award

### DALI COUPLER MULTI3 G2 + LS/PD MULTI 3 CI + ECO CI KIT

- Architekturtauglich durch besonders kleine Bauform (< 50 mm)
- Stromversorgung über DALI
- Anbindung von Licht- und Präsenzsensoren an DALI-Systeme

Produktbezeichnung	GTIN (EAN)	Abmessungen	UVP (EUR)
DALI COUPLER MULTI3 G2	4062172072113	118 x 30 x 21	114,80
LS/PD MULTI 3 CI	4008321916648	50 x 50 x 25	151,69



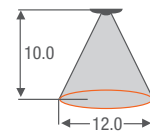
Montagehöhe	2	2.5	3	4	5
Präsenz	2.5	3.3	4	5	-
Bewegung	4.5	5.3	6	7	7



### DALI COUPLER LS HIGHBAY G2 + HIGH BAY sensor

- DALI-Lichtsensordetektor und Bewegungsmelder
- Für große Installationshöhen geeignet

Produktbezeichnung	GTIN (EAN)	Abmessungen	UVP (EUR)
DALI COUPLER LS HIGHBAY G2	4062172072137	139 x 118 x 37	189,28
		Ø Height	
HIGH BAY SENSOR	4008321410078	116 40	237,78



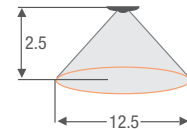
Montagehöhe	4	6	8	10	13
Präsenz	-	-	-	-	-
Bewegung	10	12	12	12	-
Fahrzeuge	10	12	12	12	18



### DALI COUPLER LS HIGHBAY G2 + VISION sensor

- DALI-Lichtsensordetektor und Bewegungsmelder
- Sehr breiter Erfassungsbereich

Produktbezeichnung	GTIN (EAN)	Abmessungen	UVP (EUR)
DALI COUPLER LS HIGHBAY G2	4062172072137	139 x 118 x 37	189,28
		Ø Height	
VISION SENSOR	4008321957047	116 40	245,98



Montagehöhe	2	2.5	3	4	4.5
Präsenz	-	-	-	-	-
Bewegung	12.5	15.5	19	21	21

## Eingabegerät



### DALI COUPLER PUSHB G2

- Stromversorgung aus DALI
- Handelsübliche Taster/Schalter verwendbar

Produktbezeichnung	GTIN (EAN)	Abmessungen	UVP (EUR)
DALI COUPLER PUSHB G2	4062172087575	42 x 42 x 20	200,86

LI = Leuchteneinbau  
CI = Deckeneinbau  
CM = Deckenaufbau

¹Unverbindliche Preisempfehlung exkl. MwSt., Änderungen vorbehalten

Produkte der OSRAM GmbH,  
vertrieben durch LEDVANCE

OSRAM

# CHEMIEFREIE LUFTREINIGUNG MIT UV-C-LICHT

Ob Büro oder Ladengeschäft, Praxis, Bibliothek oder Klassenzimmer: Der LEDVANCE UVC AIR TUBE V70 ermöglicht eine kontinuierliche, besonders effektive und dabei völlig chemiefreie Raumluftreinigung während der Anwesenheit von Personen. Das Hightech-Gerät saugt die Luft ein, inaktiviert mithilfe von UV-C-Licht Mikroorganismen wie Viren und Bakterien und gibt die gereinigte Luft wieder ab.

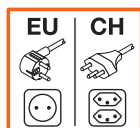
## PRODUKTVORTEILE

- Bewährte Technologie: kontinuierliche Luftentkeimung mit UV-C-Licht
- Besonders leiser Betrieb: <38 dB
- Sicher für Mensch und Tier: kein Austritt von UV-C-Licht möglich
- Schonend: dank chemiefreiem Betrieb und ozonfreier Lampe
- Filterlos: kein Wechsel eines evtl. kontaminierten Filters nötig
- Vielseitig: dank verschiedenster Montagemöglichkeiten
- Qualitätsprodukt: „Made in Germany“ mit 3 Jahren Garantie
- Perfekt: Abstimmung von Lampe und Vorschaltgerät
- SCALE Design: tolle Optik, hochwertige Materialien und kompakte Form

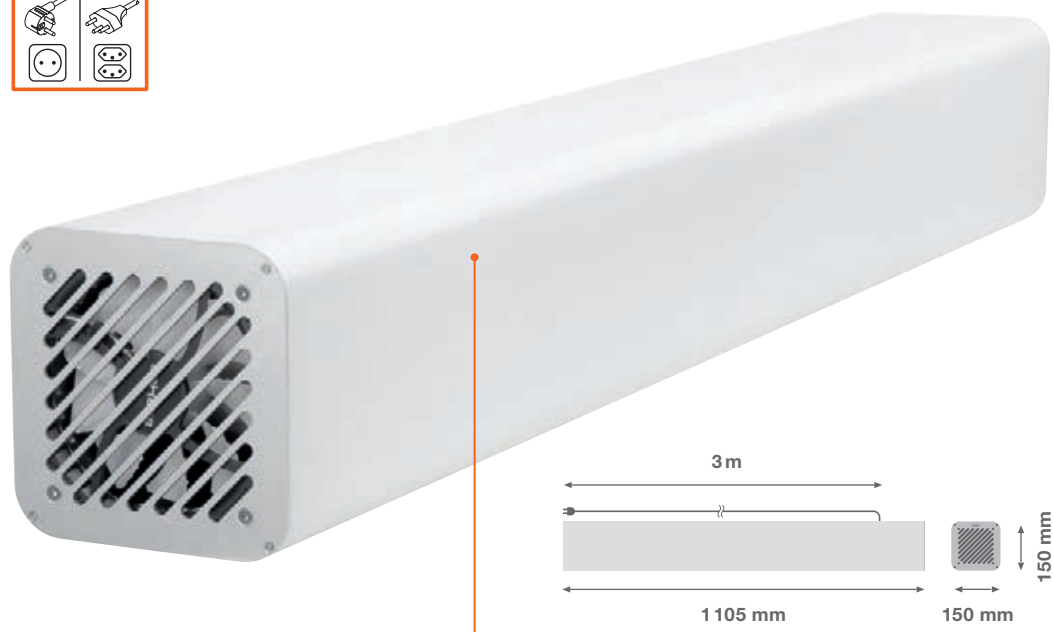
## TECHNISCHE EIGENSCHAFTEN

- Luftstrom ca. 70 m<sup>3</sup>/h dank zweier leise laufender Ventilatoren
- Empfohlene Raumgröße pro Gerät: 20 m<sup>2</sup> bei einer Deckenhöhe von 2,5 m.
- Anschlussfertig mit 3 m Kabel und Stecker, An/Aus-Schalter in Stirnseite integriert
- Pulverbeschichtetes weißes Aluminiumgehäuse mit eloxierten Aluminiumendkappen
- Mittlere Lampenlebensdauer bis zu 10 000 Std.
- UV-C-Spektrum: effektive Spitzenwellenlänge 254 nm
- Mit UV-C-Lampe: LEDVANCE UVC T8 55 W/G13
- Mit EVG OSRAM QTP OPTIMAL 1 × 54–58 W
- Optionales Zubehör: Pendelsatz für Deckenmontage, Wandhalter, Stehfuß für vertikale Position, Abstandhalter für liegende Position

Bis zu 99,9 %  
Inaktivierungsrate

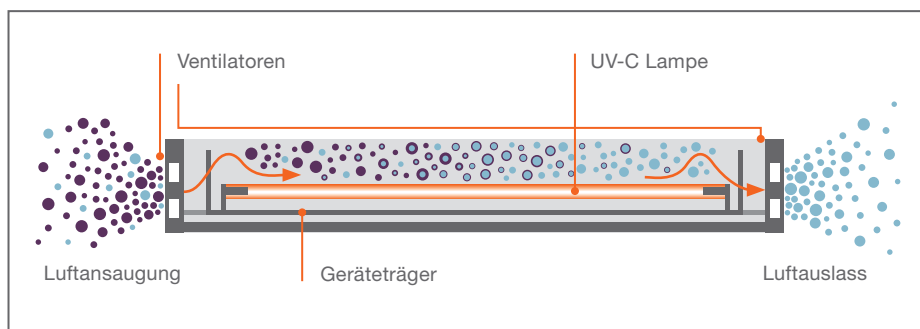


70  
m<sup>3</sup>/h



## FUNKTIONSWEISE

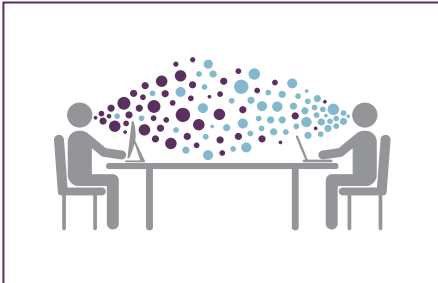
Zwei Ventilatoren saugen die Umgebungsluft ins Gehäuse des UVC AIR TUBE V70. Im Innern bestrahlt UV-C-Licht die Luft und inaktiviert Mikroorganismen wie Viren und Bakterien. Die gereinigte Luft strömt am Ende des Gerätes wieder heraus. UV-C-Licht kann dabei nicht nach außen dringen.





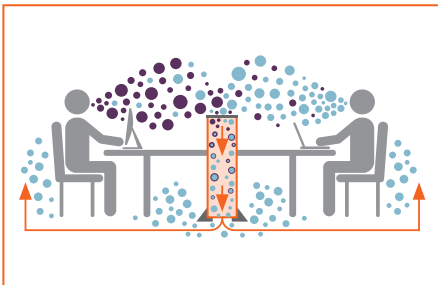
# UVC AIR TUBE V70 LÖST DAS AEROSOLE-PROBLEM

Als eine Hauptinfektionsquelle bei Viruserkrankungen gilt die Übertragung durch Aerosole. Die winzig kleinen Tröpfchen dienen den Viren als Träger und werden mit der Luft eingeatmet. Geschlossene, schlecht belüftete Räume begünstigen eine Infektion, da in ihnen die Virenkonzentration mit der Zeit ansteigt. Eine effektive Luftreinigung gilt in solchen Fällen als eine geeignete, antivirale Maßnahme.



## Situation:

Beim Atmen und Sprechen können sich virenbelastete Aerosole im gesamten Raum ausbreiten und so Mikroorganismen übertragen.

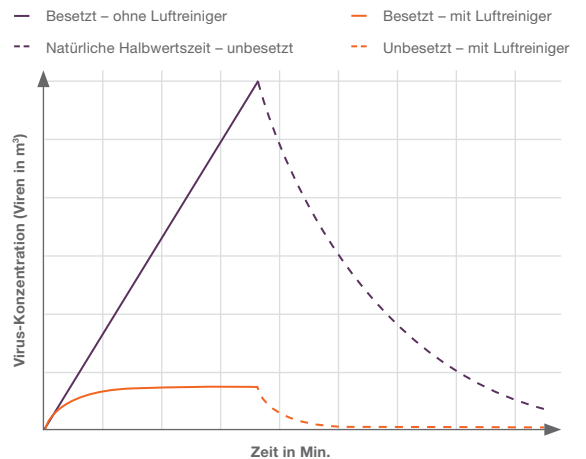


## Lösung:

UVC AIR TUBE V70 saugt die Umgebungsluft kontinuierlich an und inaktiviert die auf den Aerosolen befindlichen Viren.

## Ergebnis<sup>1</sup>:

Verringerung der Viruskonzentration in der Luft und damit damit eine Verminderung des Ansteckungsrisikos



<sup>1</sup> Es handelt sich bei dieser Grafik um eine beispielhafte Darstellung.

## VIELSEITIG, EFFEKTIV, SICHER

Allein mit der Wirkung von UV-C-Licht inaktiviert der UVC AIR TUBE V70 bis zu 99,9 % der Viren. Als sehr effektive, komplett chemiefreie Luftreinigungslösung eignet er sich für viele Anwendungsbereiche.

### Für geschlossene Räume:

Überall, wo Menschen in geschlossenen Räumen über längere Zeit zusammenkommen, ist der UVC AIR TUBE V70 die ideale Lösung, um die Virenkonzentration in der Luft und damit das Infektionsrisiko deutlich zu senken.



Schulen, Ausbildungsstätten



Restaurants, Hotels, Lobbys, Foyers



Arztpraxen, Pflegeeinrichtungen



Boutiquen, kleine Geschäfte



Einzel- oder Großraumbüros und Home-Offices

# OPTIMALE INTEGRATION IN JEDEN RAUM

Stehend, liegend, an der Wand montiert oder wie eine Pendelleuchte hängend: Der LEDVANCE UVC AIR TUBE V70 im reduzierten SCALE Design integriert sich dank verschiedener optionaler Montagekits mühelos in jeden Raum.




STEHMONTAGE



# AUF EINEN BLICK: UVC AIR TUBE & ZUBEHÖR

Hier finden Sie alle Daten, die Sie für eine Bestellung und die bedarfsgerechte Montage des LEDVANCE UVC AIR TUBE V70 benötigen.

## UVC-GERÄT

	Produktname	EAN40	Maße	Beschreibung	Material
	UVC AIR V70 WT EU	4058075615335	150 × 150 × 1 105 mm	Mit 3 m Netzleitung und EU-Stecker Typ-F	Aluminium (weiß, pulverbeschichtet), matt-eloxierte Endkappen
	UVC AIR V70 WT CH	4058075615359	150 × 150 × 1 105 mm	Mit 3 m Netzleitung und SWISS Stecker	Aluminium (weiß, pulverbeschichtet), matt-eloxierte Endkappen

## MONTAGEZUBEHÖR (OBLIGATORISCH)

	Produktname	EAN10	Maße	Beschreibung	Material
<b>Montagezubehör (obligatorisch)</b>					
	AIR KIT PENDANT	4058075615427	1,5 m Pendellänge	1,5 m Montagesatz für hängende Deckenmontage. An Beton- oder an System-Decken.	Stahl, verchromtes Messing
	AIR KIT WALL	4058075615380	25 × 25 × 100 mm	Halterungen für Wandmontage, horizontal oder vertikal	Eloxiertes Aluminium
	AIR KIT HORIZONTAL	4058075615441	100 × 100 × 30 mm	Montagesatz, um das Gerät horizontal auf dem Boden liegend oder auf Ablagen zu platzieren	Verleimte Sperrholzplatte, geölte Oberfläche
	AIR KIT FLOOR STAND	4058075615366	20 × 75 × 325 mm	Holzständer für die vertikale Bodenaufstellung als Luftstele	Verleimte Sperrholzplatte, geölte Oberfläche

Mehr Informationen und wie einfach unsere Produkte montiert werden können, finden sie unter:  
[www.ledvance.de/luftreiniger](http://www.ledvance.de/luftreiniger)



# SO VIELSEITIG WIE IHRE DAS VERBESSERTE LEDV

Einfach planen, einfach kombinieren, einfach installieren: So erleichtern Ihnen LED Strips von LEDVANCE schon lange den Arbeitsalltag. Doch mit der neuesten Generation unseres intelligenten LED Strip Systems erfüllen Sie Ihre Lichtprojekte künftig noch unkomplizierter und professioneller – dank mehr Leistung, mehr Flexibilität, mehr Kompatibilität. Und natürlich können Sie sich auch auf einen exzellenten Kundenservice und bis zu 5 Jahre Garantie<sup>1</sup> verlassen.

## MEHR LEISTUNG

Ob Lebensdauer oder Farbwiedergabe, Schutzklassen, Farbkonsistenz oder Garantiezeiten: Die neuen LEDVANCE LED Strips übertreffen in jedem dieser Bereiche die bereits hervorragenden Vorgängerversionen. Warum? Damit Sie bei Ihren Lichtprojekten auch fortan Maßstäbe setzen können. Mehr Leistung.

## MEHR HIGH-END

Künftig können Sie die LED Strips ganz einfach mit dem komfortablen VIVARES Lichtmanagementsystem und die flexiblen, leistungsstarken und extrem effizienten Tunable White LED Strips mit unserem preisgekrönten BIOLUX Human Centric Lighting kombinieren. Das LED Strip TW KIT umfasst alle Komponenten, die Sie dafür brauchen. Top-Performance bieten Ihnen zudem unsere COB LED Strips. Mit ihrem beeindruckend homogenen Licht ohne sichtbare LED-Punkte sind sie die erste Wahl für anspruchsvolles Lichtdesign. Sie sehen: Mit LEDVANCE bleiben Sie auch im High-End-Bereich bei allen Lichttrends auf dem Laufenden.



## MEHR UNTERSTÜTZUNG IM ALLTAG

Neben einem breiten Portfolio beidseitig vorverdrahteter und maßgeschneiderter elektronischer Komponenten bietet Ihnen LEDVANCE auch nützliche Online-Tools, die Ihnen die tägliche Arbeit weiter erleichtern. Der LED Strip System Konfigurator<sup>2</sup> führt Sie Schritt für Schritt zum Erfolg. Unser Online-Trainingscenter hält eine Vielzahl anwendungsorientierter eLearnings für Sie bereit mit praktischen Hinweisen zu Planung, Produktauswahl, Installation und vielem mehr. Weitere Tipps erhalten Sie auch auf unserem YouTube Kanal. Schauen Sie doch gleich mal vorbei unter:



[ledvance.de/  
led-strip-konfigurator](https://ledvance.de/led-strip-konfigurator)



[training.ledvance.de](https://training.ledvance.de)



[ledvance.de/  
LEDstripvideos](https://ledvance.de/LEDstripvideos)



# AUFGABEN LEDVANCE LED STRIP SYSTEM



## MEHR VIELFALT

Im LEDVANCE LED Strip System finden Sie die für jede Anwendung optimale Lösung. Wählen Sie aus vier Lichtfarben zwischen 2700 K und 6500 K sowie vier Lichtstärken zwischen 500 lm/m und 2000 lm/m. Erweitern Sie Ihre Möglichkeiten mit Tunable White, RGBW- und RGB-Strips sowie unseren nach dem Baukastenprinzip perfekt aufeinander abgestimmten Treibern, Profilen und Zubehör.

2700K

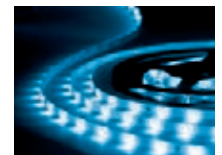
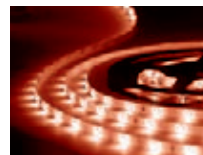
4000K

6500K

Rot

Grün

Blau



<sup>1</sup> Die genauen Bedingungen finden Sie unter [www.ledvance.de/garantie](http://www.ledvance.de/garantie)

<sup>2</sup> Der LED Strip System Konfigurator ist kein Ersatz für eine umfassende, fachgerechte Lichtplanung mit DIALux, RELUX oder einer anderen professionellen Lichtplanungssoftware



# GLÄNZENDE TALENTE

## LEDVANCE LED STRIPS IN VERSCHIEDENSTEN PROJEKTEN

Ob als Allgemein-, Vouten- oder Akzentbeleuchtung: Das LEDVANCE LED Strip System fügt sich faszinierend flexibel in die unterschiedlichsten Lichtszenarien ein. In Gastronomie und Hotellerie schafft es stilvolle Atmosphäre, in Büros oder Sanitärbereichen eine funktionale, effiziente Beleuchtung. Und in Shops lenkt es die Blicke der Kunden und weckt Begehrlichkeiten. Dank des neuen HCL-Kits können LED Strips Tunable White sogar das natürliche Tageslicht simulieren.

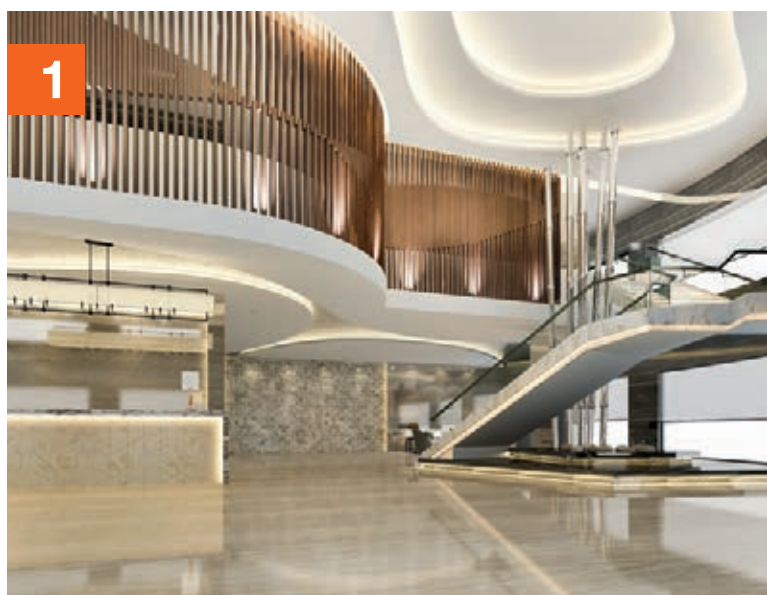
Lassen Sie sich von unseren Anwendungsbeispielen für Ihre eigenen Projekte inspirieren!

### 1. LOBBY

Die Lobby ist die Visitenkarte des Hauses. Mit warmem Licht begrüßen LED Strips die Besucher. Dabei verbindet eine Kombination aus direkter und indirekter Beleuchtung eine repräsentative Atmosphäre mit hoher Funktionalität. Dezent unterstreichen Lichtlinien die Architektur und weisen auf Laufwege hin. Besonders beeindruckend auf glänzenden Flächen: das LED Strip COB ohne sichtbare LED-Punkte.



**LED STRIPS:** Performance Class COB 1 000 lm/m, 4 000 K, LS PFM-1000/COB/940/5  
**PROFIL:** Flaches U-Profil mit Flügel (12 mm breit)  
**ABDECKUNG:** Diffus, LS AY-PC/R01/D/1  
**TREIBER:** DR DALI-SUP-45/220-240/24



### 2. BÜRO

Sehkomfort bei wechselnden Tätigkeiten, individuelle Lichtwünsche und modernes Design: LED Strips Tunable White erfüllen in Büros viele Aufgaben. Integriert in abgehängte Decken leuchten sie Büro und Arbeitsplatz blendfrei aus. Via Touch Panel lässt sich ihre Farbtemperatur anpassen. Und neu: mit TW KIT und BIOLUX HCL ist sogar Human Centric Lighting ganz einfach möglich.



**LED STRIPS:** Superior Class Tunable White 2 000 lm/m, LS SUP-2000/TW/927-965/5  
**PROFIL:** Weites U-Profil (26 mm hoch)  
**ABDECKUNG:** Klar, LS AY-PC/W02/C/1  
**TREIBER:** DR SUP-200/220-240/24  
**STEUERGERÄT:** LC RF Controller 24 V RGBW/TW  
**TOUCH PANEL:** Touch Panel TW, LC RF TOUCH PANEL TW





3

### 3. DECKENBELEUCHTUNG

Mit lichtstarken LED Strips als Deckenbeleuchtung lassen sich Räume blendfrei und in hoher Lichtqualität ausleuchten. Ihre warme Farbtemperatur unterstützt die Raumwirkung und sorgt für eine stilvolle Atmosphäre. Besonders effektiv setzen LED Strips moderne Deckenlösungen in Szene.



**LED STRIPS:** Performance Class 2000 lm/m, 3000 K, LS P-2000/930/5  
**PROFIL:** Medium U-Profil mit Flügel (15,5 mm hoch), LS AY-PM04/UW/23X15,5/10/1  
**ABDECKUNG:** Klar, LS AY-PC/R02/C/1  
**TREIBER:** DR DALI-SUP-150/220-240/24



4

### 4. RESTAURANT/KANTINE

In Gastronomiebereichen zählt Wohlfühlatmosphäre. Als Ambiente-Beleuchtung tragen LED Strips RGBW mit stimmungsvollem Glanz in unterschiedlichen Farben zu einer einladend modernen Lichtstimmung bei. Mit der warmweißen Lichtfarbe lässt sich eine schmeichelnde Allgemeinbeleuchtung realisieren – elegant und stylish, aber auch funktional und effizient.



**LED STRIPS:** Performance Class RGBW, 1000 lm/m, 3000 K, LS PFM-1000/RGBW/830/5/IP66  
**PROFIL:** Medium U-Profil mit Flügel (15,5 mm hoch), LS AY-PM04/UW/23X15,5/10/1  
**ABDECKUNG:** Diffus, LS AY-PC/R02/D/1  
**TREIBER:** DR-VAL-150/220-240/24  
**STEUERGERÄT:** LC RF Controller 24 V RGBW/TW  
**TOUCH PANEL:** Touch Panel RGBW, LC RF TOUCH PANEL RGBW

### 5. COFFEE SHOP

Für alle Projekte, bei denen es ein wenig bunter, außergewöhnlicher und fantasievoller sein darf, gibt es LED Strips RGB. Die unterschiedlichen Farben verleihen jeder Räumlichkeit das gewisse Etwas. Unter welchem Licht könnte der Kaffee besser schmecken?



5



**LED STRIPS:** Value Class RGB, 500 lm/m, LS VAL-500/RGB/5  
**PROFIL:** Weites U-Profil, LS AY-PW01/U/26X8/14/1  
**ABDECKUNG:** Diffus, LS AY-PC/W01/D/1  
**TREIBER:** DR-VAL-120/220-240/24  
**STEUERGERÄT:** LC RF Controller 24 V RGBW/TW  
**FERNBEDIENUNG:** Remote Control RGBW, LC RF REMOTE RGBW

Zubehör für Strips und Profile finden Sie auf den Seiten 56 – 66





6

## 6. SHOP

Pure Emotion: Im Showroom lenkt Licht die Blicke der Kundschaft, weckt Begehrlichkeiten und inszeniert Markenwelten. Kein Wunder, dass LED Strips hier ihren großen Auftritt haben: Sie akzentuieren Regale, stellen Produkte in den Fokus und erhellen als Voutenbeleuchtung den gesamten Shop in dezentem, indirektem Licht.



**LED STRIPS:** Performance Class 1 000 lm/m, 4 000 K, LS P-1000/940/5

**PROFIL:** Medium U-Profil mit Flügel, LS AY-PM01/UW/21,5X12/10/1

**ABDECKUNG:** Diffus, LS AY -PC/P02/D/1

**TREIBER:** DR-VAL-150/220-240/24

## 7. BAR

Hier können LED Strips ihr ganzes Können zeigen. Von einer indirekten, angenehm warmen Grundbeleuchtung über die Hervorhebung von Tresen und anderen Einrichtungselementen bis hin zu gezieltem Ambiente-Licht zur Inszenierung des Angebots reicht das Spektrum. Stets verbinden sie dabei hohe Lichtqualität mit Langlebigkeit und Effizienz.



**LED STRIPS:** Performance Class 500 lm/m, 4 000 K, LS P-500/940/5.

**Decke:** Performance Class 1 500 lm/m, 4 000 K, LS P-1500/940/5

**PROFIL:** Weites U-Profil, LS AY-PW01/U/26X8/14/1

**ABDECKUNG:** Diffus, LS AY-PC/W01/D/1

**TREIBER:** DR-VAL-120/220-240/24



7



8

## 8. AUSSENTREPPE

Für den großen Auftritt: Als IP67-geschützte Versionen beweisen LED Strips ihre Talente auch in Außenbereichen. Insbesondere Eingänge und Treppenaufgänge lassen sich mit ihnen funktional, ästhetisch und effizient ausleuchten. Dabei vermitteln sie nicht nur ein Sicherheitsgefühl, sondern tragen auch zur Unfallprävention bei. Und sehen dabei gut aus.



**LED STRIPS:** Performance Class 1 000 lm/m, 4 000 K, IP67, LS P-1000/940/5/IP67

**PROFIL:** Medium Eck-Profil (12 mm breit), LS AY-PM06/E/18X18/12/1

**ABDECKUNG:** Diffus, LS AY -PC/R01/D/1

**TREIBER:** DR DIM-PFM-250/220-240/24/P



9

## 9. KORRIDOR

Korridore verbinden verschiedene Gebäudeteile und Räume miteinander. Vordringlichste Aufgabe der Beleuchtung ist es, Orientierung zu geben. LED Strips zeichnen Laufrichtungen nach, hellen die Wände gleichmäßig auf und schaffen so ein positives Raumgefühl ohne Tunneleffekt.



**LED STRIPS:** Value Class 500 lm/m, 3000 K, LS V-500/830/5

**PROFIL:** Weites U-Profil (26 mm hoch), LS AY-PW03/U/26X26/14/1

**ABDECKUNG:** Klar, LS AY-PC/W02/C/1

**TREIBER:** DR-VAL-150/220-240/24

Für weitere Informationen über unsere Produkte, besuchen Sie bitte [ledvance.de/led-strip](https://www.ledvance.de/led-strip)  
Für eine professionelle Lichtplanung durch LEDVANCE kontaktieren Sie uns unter:  
E-Mail: [kundenservice@ledvance.com](mailto:kundenservice@ledvance.com)  
Tel.: +49 89 780673-660



## 10. SANITÄRBEREICH

In Waschräumen und Toiletten vermittelt gutes Licht Sauberkeit, Hygiene und ein angenehmes Ambiente. LED Strips mit der hohen Schutzart IP66 sind für Feuchträume ideal geeignet, leuchten Waschtischbereiche und Spiegel ebenso optimal aus und sorgen auch in puncto Lichtdesign für den letzten Schliff.



**LED STRIPS:** Value Class 1500 lm/m, 4000 K, IP66, LS V-1500/840/5/IP66

**PROFIL:** Decke: Weites U-Profil (26 mm hoch), LS AY-PW03/U/26X26/14/1, Spiegel: Flaches U-Profil mit Flügel (12 mm breit), LS AY-PF03/UW/25X7/12/1

**ABDECKUNG:** Klar, Decke: LS AY-PC/W02/C/1, Spiegel: LS AY-PC/R01/C/1

**TREIBER:** DR SUP-100/220-240/24



10

## 11. HOTELZIMMER

Ob Geschäftsreise, Urlaubstrip oder romantischer Abend: In Hotelzimmern, die mit LED Strips beleuchtet werden, fühlt man sich gleich wie zu Hause. Geschickt als Akzentbeleuchtung platziert, schafft ihr warmes, diffuses Licht eine einladend wohnliche Atmosphäre und trägt dazu bei, dass der Aufenthalt in unvergesslicher Erinnerung bleibt.



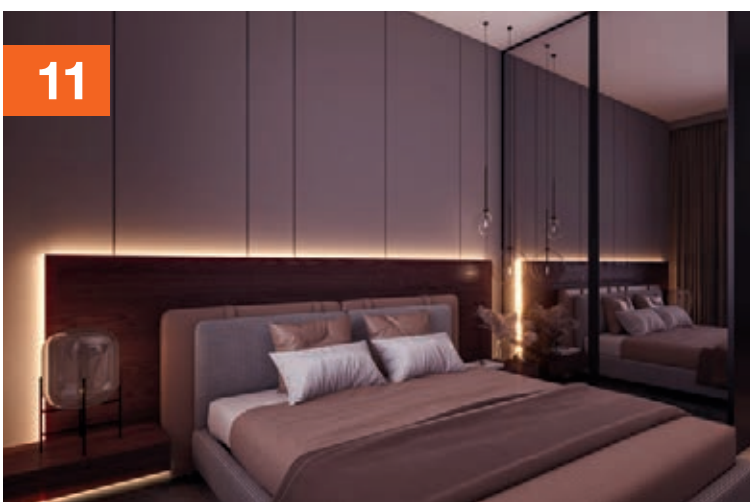
**LED STRIPS:** Performance Class 1000 lm/m, 2700 K, LS P-1000/927/5

**PROFIL:** Medium U-Profil, LS AY-PM05/U/17,5X14,5/10/1

**ABDECKUNG:** Diffus, LS AY-PC/R01/D/1

**TREIBER:** DR SUP-100/220-240/24

Zubehör für Strips und Profile finden Sie auf den Seiten 56 – 66



11

# PRODUKTE NACH MASS

## DIE SYSTEMKOMPONENTEN

### LED STRIPS

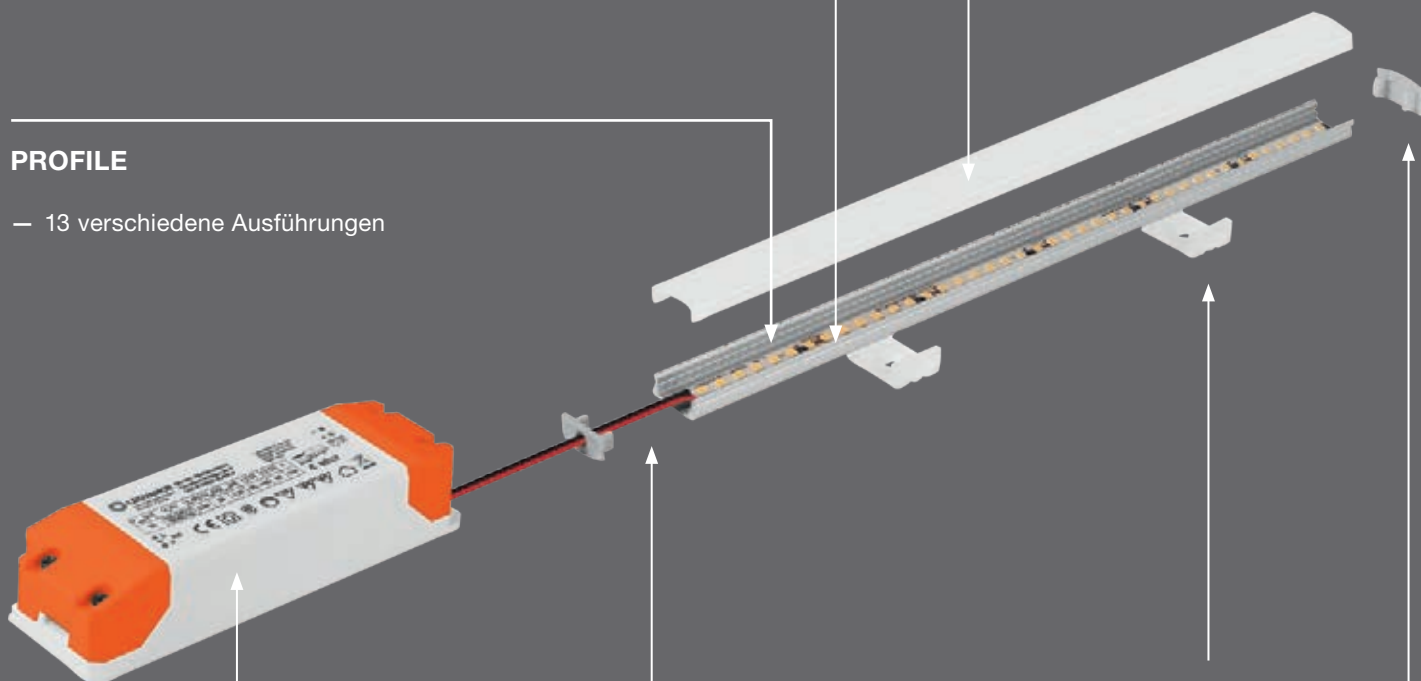
- Protected und unprotected
- Farbtemperaturen von 2 700 bis 6 500 K
- Lichtströme von 500 bis 2 000 lm/m
- Weiß-, Tunable White-, RGBW- und RGB-Varianten

### ABDECKUNGEN

- Passend in verschiedenen Ausführungen zu den Profilen
- Klare und diffuse Abdeckungen

### PROFILE

- 13 verschiedene Ausführungen



### LED-TREIBER

- Protected und unprotected
- Dimmbar und ON/OFF
- DALI-2

### ZUBEHÖR

- Einspeiser
- Verbinder
- Endkappen
- Montagebügel

### DAS GUTE GEFÜHL, GROSSEN HERAUSFORDERUNGEN GEWACHSEN ZU SEIN

Im Baukasten des LEDVANCE LED Strip Systems finden Sie alle Komponenten, die Sie für Ihre modernen Beleuchtungsaufgaben brauchen. LED Strips, Profile, Abdeckungen, Treiber in unterschiedlichsten Ausführungen und hochwertiges Zubehör. Der Vorteil für Sie: Sie müssen die einzelnen Bestandteile nicht lange suchen und aufeinander abstimmen. Alles kommt aus einer Hand, passt perfekt zueinander – und lässt sich einfach montieren.

Hohe Schutzart? Kein Problem! Dimmbares Licht? In Kombination mit dem entsprechenden Treiber bzw. Lichtmanagementsystem jederzeit möglich. Und für besonders vielfältige, dynamische Lichtprojekte ergänzen Sie einfach die passenden Sensoren. Nie war es leichter, Ihre Kunden mit optimalen Lichtlösungen zu beeindrucken.

LEDVANCE LED Strips sind in der Regel als umgebende Produkte eingestuft und müssen schon seit dem 25.12.2019 nicht mehr mit einem Energie-Label versehen werden.



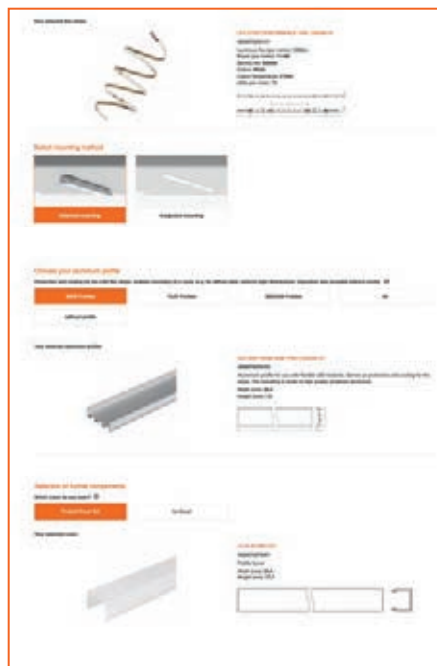
# SCHRITT FÜR SCHRITT ZUR MASSGESCHNEIDERTEN LÖSUNG LED STRIP SYSTEM KONFIGURATOR

Mit dem intuitiv und schnell zu bedienenden LED Strip System Konfigurator\* gelingt Ihnen die Planung jedes Lichtprojekts spielend leicht. Schritt für Schritt legen Sie mithilfe dieses praktischen Online Tools Lichtbedarf, Montageart, Zubehör sowie Betriebsart und Treiber fest. Am Ende erhalten Sie eine Ergebnisübersicht mit allen notwendigen Komponenten und nützlichen Infos zur Montage und Installation. Natürlich lässt sich das Ergebnis Ihrer Konfiguration für die künftige Nutzung speichern. **Einfach loslegen!**



## Schritt 1 – Lichtbedarf

Hier legen Sie neben der Länge der LED Strips auch die Lichtfarbe, den Einsatzbereich und die gewünschte Lichtstärke fest.



## Schritt 2 – Montageart

Entscheiden Sie hier, ob es eine Aufbau oder eine Einbaumontage werden soll und wählen das für Ihr Projekt passende Aluminiumprofil und die gewünschte Abdeckung aus.



## Schritt 3 – Zubehör

Nun legen Sie alle weiteren Komponenten fest: Verbinder, Endkappen und Montagezubehör.

## Schritt 4 – Betriebsart

Abschließend bestimmen Sie noch die geeignete Betriebsart, wählen die dazu passenden Treiber aus und schließen die Konfiguration ab.



## Schritt 5 – Ergebnisübersicht

Nach Abschluss Ihrer Konfiguration erhalten Sie neben einer übersichtlichen Excel-Teilleiste mit allen wichtigen Produktinfos auch eine PDF-Datei mit den ausgewählten Produkten, den Zuschnitten und einem Schaltplan. Die Excel-Tabelle können Sie bei Bedarf anpassen und anschließend zur Bestellung an Ihren Großhändler schicken.

\* Der LED Strip System Konfigurator ist kein Ersatz für eine umfassende, fachgerechte Lichtplanung mit DIALux, RELUX oder einer anderen professionellen Lichtplanungssoftware

Besuchen Sie  
uns auf  
[ledvance.de/led-strip-konfigurator](https://www.ledvance.de/led-strip-konfigurator)



# TIPPS FÜR PROFIS FÜR DIE LED STRIP INSTALLATION

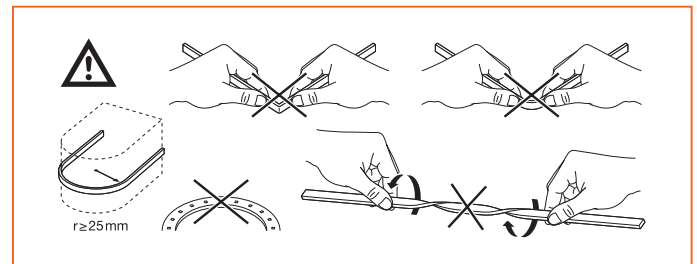
## SO FUNKTIONIERT DAS LED STRIP SYSTEM

Mit LEDVANCE LED Strips lassen sich maßgeschneiderte Beleuchtungslösungen realisieren. Damit Sie die von Projekt zu Projekt individuelle Installation fachgerecht bewerkstelligen können, finden Sie an dieser Stelle einige wichtige Hinweise zu Aufbau, Betrieb und Handhabung der LED Strips – Insider Wissen, das Ihnen hilft, Zeit, Nerven und Budget zu schonen und bei Ihren Kunden einen professionellen Eindruck zu hinterlassen.

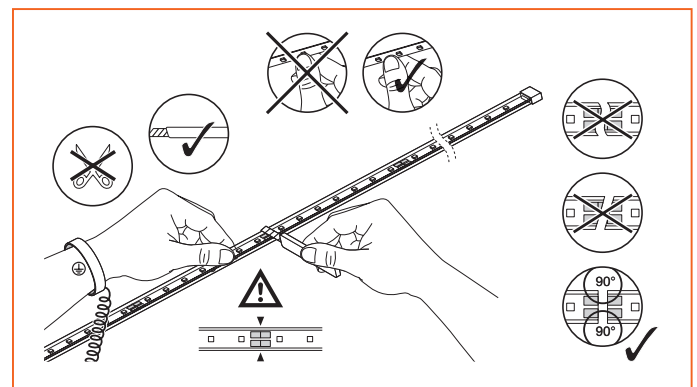
### ALLGEMEINE HINWEISE

- LEDVANCE LED Strips sind leicht zu handhaben, beidseitig vorverkabelt und einfach ohne weiteres Werkzeug zu verdrahten
- Sie sind dimmbar und die Tunable White, RGBW und RGB-Strips eignen sich zudem für eine dynamische Farbbeleuchtung
- Einfache Montage an vielen glatten Oberflächen durch selbstklebendes Klebeband
- Wichtig ist die Auswahl eines zur Anwendung passenden LED Treibers und/oder Dimmers
- Grundsätzlich gilt: Die Gesamtleistung des LED Strips darf die max. Ausgangsleistung des Treibers nicht überschreiten

### WICHTIG: HINWEISE ZUR HANDHABUNG



- Nicht knicken, biegen oder verdrehen



- Nur in den vorgesehenen Bereichen schneiden
- Gerade schneiden
- ESD-Schutz beachten
- Bei IP00 Strips die LEDs nicht berühren



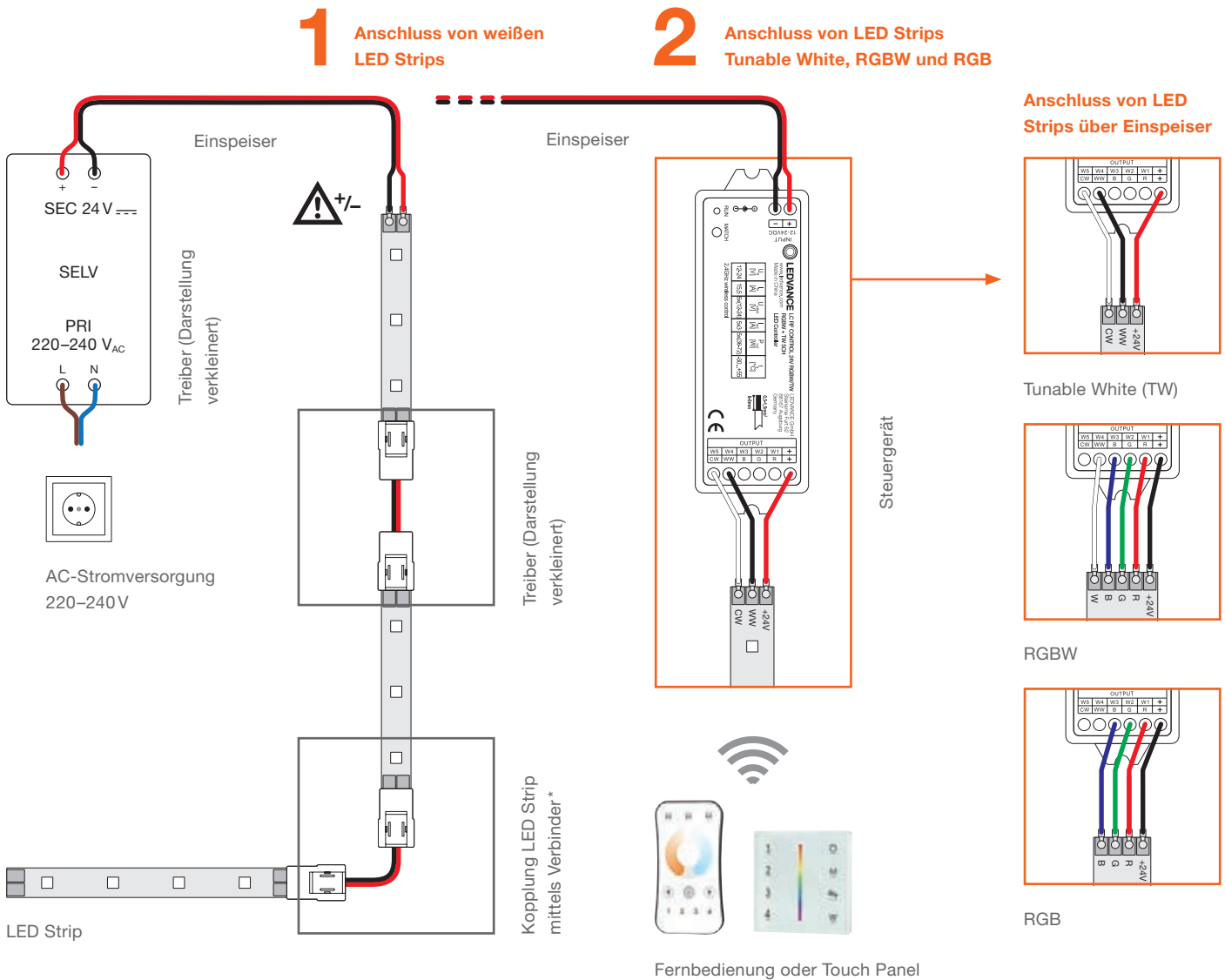
Sehen Sie sich das Installationsvideo zu den LED Strips an unter:  
[ledvance.de/LEDstripvideos](https://ledvance.de/LEDstripvideos)



## SO VERDRAHTEN SIE LED STRIPS RICHTIG

LEDVANCE LED Strips lassen sich einfach installieren. Welche Komponenten Sie zur Verdrahtung Ihres jeweiligen Projekts benötigen und wie Sie diese miteinander verbinden, hängt davon ab, ob Sie eine statische Lichtlösung in einer weißen Lichtfarbe umsetzen wollen oder eine dynamische Lichtlösung mit Tunable White, RGBW- oder RGB-Möglichkeiten.

### BEISPIEL-SCHALTPLÄNE: STATISCHES VS. DYNAMISCHES LED STRIP SYSTEM



#### 1. LED Strip System in einer Lichtfarbe

Wenn Sie ein LED Strip System mit statischem Weißlicht planen, verbinden Sie den Treiber auf der einen Seite mit der Stromversorgung und auf der anderen mit dem LED Strip (jeweils + und -). Zum Anschluss mehrerer LED Strips setzen Sie Verbinder\* ein oder arbeiten Sie mit Parallelschaltung.

#### 2. Dynamisches LED Strip System (Tunable White, RGBW, RGB)

Neben den entsprechenden LED Strips und einem passenden Treiber benötigen Sie zusätzlich ein Mehrkanal-Steuergerät sowie ein Touch Panel oder eine Fernbedienung. Tunable White funktioniert mit drei Anschlüssen (CW, WW und +), RGBW mit fünf Anschlüssen (R, G, B, W und +) und RGB mit vier Anschlüssen (R, G, B und +).

### ÜBERBLICK GEWINNEN!

Auf der Suche nach den passenden Komponenten für Ihr LED Strip System? Die Kompatibilitätsübersicht auf den Seiten 57, 61 und 73 gibt einen schnellen Überblick. Oder Sie besuchen den LED Strip Konfigurator unter: [ledvance.de/led-strip-konfigurator](https://ledvance.de/led-strip-konfigurator)

\* Max. Einspeiselänge beachten, siehe Seite 74 - 75



# FÜR ALLE FÄLLE WEISS

## LED STRIPS SUPERIOR CLASS TUNABLE WHITE

TUNABLE WHITE

SUPERIOR  
CLASS

### AKTIVIEREND AM TAG

Kaltweißes Licht mit einer Farbtemperatur von 6500 Kelvin wirkt auf den menschlichen Organismus belebend. Damit eignet es sich hervorragend für alle Bereiche, in denen konzentriert gearbeitet wird. Auch überall dort, wo natürlich einfallendes Tageslicht durch künstliches Licht ergänzt und verstärkt werden soll, ist sein Einsatz ideal.

### STIMMUNGSVOLL AM ABEND

Warmweißes Licht mit einer Farbtemperatur von 2700 Kelvin schafft eine einladende Atmosphäre und eignet sich hervorragend für alle Bereiche, in denen Erholung angesagt ist. In den Abendstunden sorgt es so z. B. für gemütliche und entspannte Shopping-Stunden.

Viele weiße Lichtfarben stecken in jedem LED Strip Tunable White (TW). Über ein Steuergerät kann der Anwender die Farbtemperatur dynamisch seinem jeweiligen Bedarf anpassen – von kaltweißen, aktivierenden 6500 Kelvin bis hin zu warmweißen, gemütlichen 2700 Kelvin. Das steigert nicht nur das Einsatzspektrum der Beleuchtung, sondern kann auch zum persönlichen Wohlbefinden beitragen. Eine hervorragende Farbwiedergabe von über CRI 90 und verschiedene Schutzarten für die Innen und Außenbeleuchtung (IP67) erweitern die Möglichkeiten zusätzlich.

### PRODUKTEIGENSCHAFTEN

- Flexibler und zuschneidbarer LED-Streifen
- Kleinste schneidbare Einheit: 100 mm
- Lebensdauer bis zu 50000 Stunden<sup>1</sup>
- Farbwiedergabeindex CRI >90
- Dimmbar durch Pulsweitenmodulation (PWM)
- Lichtstrom bis zu 2000 lm/m
- Einstellbare Farbtemperaturen über Tunable White: 2700 bis 6500 K
- Schutzart IP 00/67
- Salznebelbeständigkeit (nach IEC 60068-2-52) und UV-Beständigkeit (nach IEC 60068-2-5) bei IP67
- ENEC- und TÜV-Prüfsiegel
- 5 Jahre Garantie<sup>2</sup>

### PRODUKTVORTEILE

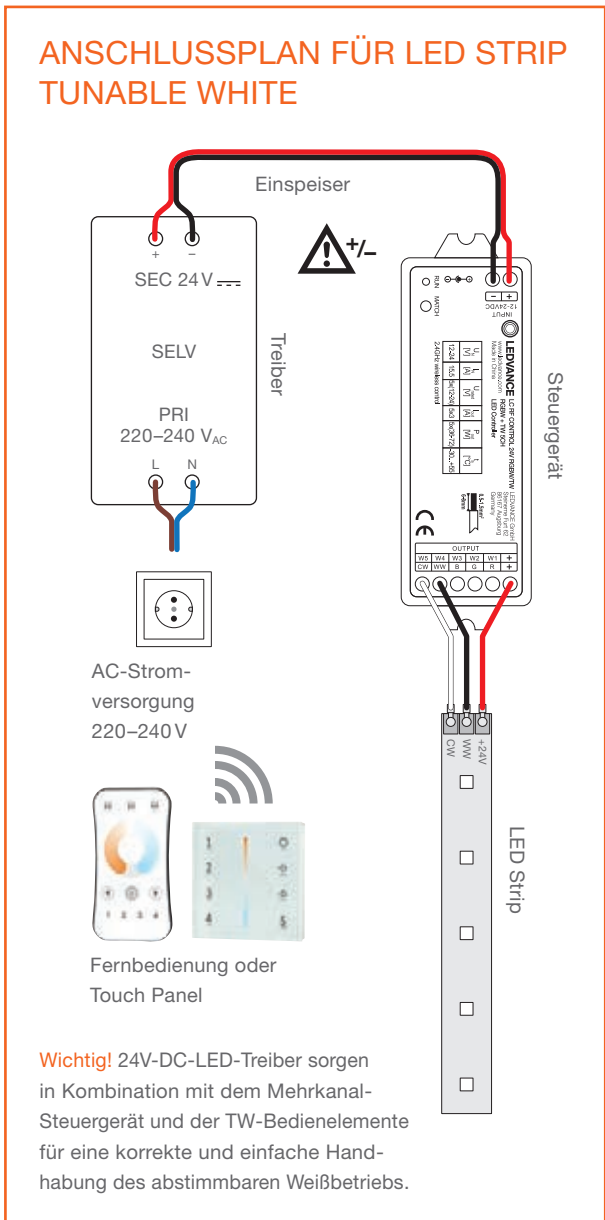
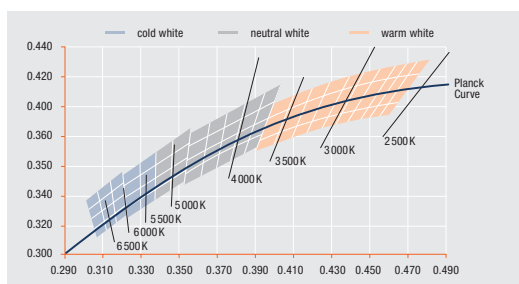
- Designfreiheit dank langer, flexibler TW-LED-Lichtbänder
- Einfache Installation, werkzeugloser Anschluss
- Einfache Montage durch selbstklebendes Klebeband
- Maximale Flexibilität dank großer Auswahl an Zubehör
- Einfacher Anschluss durch beidseitig integrierte Kabel
- Protected LED-Bänder geeignet für Verwendung in feuchten Umgebungen dank hoher Schutzart (IP67)

### ANWENDUNGSGEBIETE

- Allgemeine Innenbeleuchtung
- Protected LED-Bänder für allgemeine Außenbeleuchtung (IP67)
- Hotels
- Büros, Verkaufs- und Konferenzräume
- Dekorative Voutenbeleuchtung

### DIE SONNE ALS VORBILD

Mit LED Strips Tunable White lässt sich das Spektrum des natürlichen Tageslichtverlaufes in der vollen Bandbreite zwischen 2700 Kelvin und 6500 Kelvin nachempfinden. Damit sind die Strips eine Möglichkeit für eine dynamische Beleuchtung, die auf die Lichtbedürfnisse des Menschen zu bestimmten Tageszeiten eingeht.



### CHECK: SO FUNKTIONIERT IHR LED STRIP TUNABLE WHITE-SYSTEM

Die Tunable White-Varianten der LEDVANCE LED Strips lassen sich entsprechend der individuellen Planung installieren. Folgende Bestandteile sind jedoch Voraussetzung für ein funktionierendes Tunable White-System.

**Systemkomponenten für LEDVANCE LED STRIP TW:**  
 Mehrkanal-Steuergerät:  
 LC RF Controller 24 V RGBW/TW  
 Bedienelemente TW: Fernbedienung (LC RF REMOTE TW) und/oder Touch Panel (LC RF TOUCH PANEL TW)

Alternativ können Sie ein DALI- oder DMX-System nutzen.

<sup>1</sup> L70/B50 bei Tc ≤ 85 °C  
<sup>2</sup> Die genauen Bedingungen finden Sie unter [www.ledvance.de/garantie](http://www.ledvance.de/garantie)



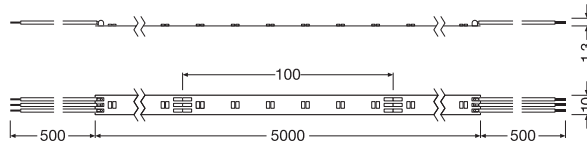
# LED STRIP SUPERIOR-2000 TW



Tunable White LED-Bänder mit 2000 lm/m für professionelle Anwendungen mit sehr guter Farbwiedergabe und Lebensdauer



Beidseitig vorverdrahtete Kabel



Produktbezeichnung	GTIN (EAN)	K	lm METER	lm	W METER	W	lm/W METER	lm/W	PITCH [mm]	Ta	L x B x H [mm]	l min. [mm]	UVP [EUR]	UVP METER [EUR]
LS SUP -2000/TW/927-965/5	4058075436084	2700...6500	950 / 1060	9140	21,6	108,0	79,0	120	16,67	-20...+55	5000x10,0x1,2	100	200,90	40,18

<sup>1</sup> Die genauen Bedingungen finden Sie unter [www.ledvance.de/garantie](http://www.ledvance.de/garantie) | <sup>2</sup> Dimmbar mit geeigneten Treibern, siehe auch [www.ledvance.de/dim](http://www.ledvance.de/dim) | <sup>3</sup> L70/B50 bei Tc max. 85 °C | <sup>4</sup> Unverbindliche Preisempfehlung exkl. MwSt., Änderungen vorbehalten

## STRIP ZUBEHÖR

► Details siehe Kapitel STRIP ZUBEHÖR

Auszug aus den Systemkomponenten des umfangreichen LED Strip Zubehörs

### VERBINDER



LS AY SUP -CP/P3/500  
4058075451322



LS AY SUP -CSD/P3  
4058075451353



LS AY SUP -CSW/P3/50  
4058075451384

### ENDKAPPEN

### MONTAGEBÜGEL



LS AY SUP -12/SMB  
4058075451599

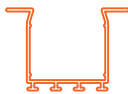
## PROFILE

► Details siehe Kapitel PROFILE

Passende Profile (orange) mit dazugehörigen Abdeckungen und Installationszubehör



LS AY -PW01/U/  
26X8/14/1  
4058075278103



LS AY -PW02/UW/  
39X26/14/1  
4058075278134



LS AY -PW03/U/  
26X26/14/1  
4058075278165



LS AY -PF01/UW/  
22X6/10/1  
4058075278196



LS AY -PF02/U/  
16X5/10/1  
4058075278226



LS AY -PF03/UW/  
25X7/12/1  
4058075278257



LS AY -PF04/U/  
17X7/12/1  
4058075278288



LS AY -PM01/UW/  
21,5X12/10/1  
4058075278318



LS AY -PM04/UW/  
23X15,5/10/1  
4058075278400



LS AY -PM05/U/  
17,5X14,5/10/1  
4058075279278



LS AY -PM02/R/  
18X15,5/10/1  
4058075278349



LS AY -PM03/E/  
19X19/10/1  
4058075278370



LS AY -PM06/E/  
18X18/12/1  
4058075279308

## TREIBER

► Details siehe Kapitel TREIBER

Auszug aus dem vielseitigen Treiber-Portfolio



DR-VAL -150/220-240/24  
4058075240179



LC RF CONTROL 24V RGBW/TW  
4058075435834



LC RF TOUCH PANEL TW 220-240  
4058075435940



LC RF REMOTE TW  
4058075435926

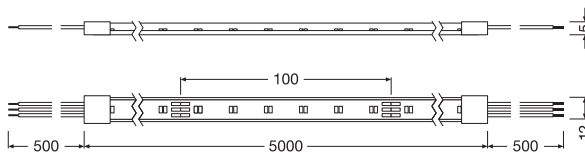
# LED STRIP SUPERIOR-2000 TW PROTECTED



IP67 geschützte Tunable White LED-Bänder mit 2000 lm/m für professionelle Anwendungen mit sehr guter Farbwiedergabe und Lebensdauer



Beidseitig vorverdrahtete Kabel



Produktbezeichnung	GTIN (EAN)	K	lm METER	lm	W METER	lm/W	PITCH [mm]	Ta	L x B x H [mm]	l <sub>min</sub> [mm]	UVP [EUR]	UVP METER [EUR]		
LS SUP -2000/TW/927-965/5/IP67	4058075436008	2700...6500	900 / 1010	8450	21,6	108,0	76,0	120	16,67	-20...+55	5000x12,0x5,0	100	315,85	63,17

<sup>1</sup> Die genauen Bedingungen finden Sie unter [www.ledvance.de/garantie](http://www.ledvance.de/garantie) | <sup>2</sup> Dimmbar mit geeigneten Treibern, siehe auch [www.ledvance.de/dim](http://www.ledvance.de/dim) | <sup>3</sup> L70/B50 bei Tc max. 85 °C | <sup>4</sup> Unverbindliche Preisempfehlung exkl. MwSt., Änderungen vorbehalten

## STRIP ZUBEHÖR

► Details siehe Kapitel STRIP ZUBEHÖR

Auszug aus den Systemkomponenten des umfangreichen LED Strip Zubehörs

### VERBINDER



LS AY SUP -CP/P3/500/P  
4058075451414



LS AY SUP -CSD/P3/P  
4058075451445



LS AY SUP -CSW/P3/50/P  
4058075451537

### ENDKAPPEN



LS AY SUP -12/SE/P SIL-SEAL  
4058075451568

### MONTAGEBÜGEL



LS AY SUP -12/SMB  
4058075451599

## PROFILE

► Details siehe Kapitel PROFILE

Passende Profile (orange) mit dazugehörigen Abdeckungen und Installationszubehör



LS AY -PW01/UJ/  
26X8/14/1  
4058075278103



LS AY -PW02/UW/  
39X26/14/1  
4058075278134



LS AY -PW03/UJ/  
26X26/14/1  
4058075278165



LS AY -PF01/UW/  
22X6/10/1  
4058075278196



LS AY -PF02/UJ/  
16X5/10/1  
4058075278226



LS AY -PF03/UW/  
25X7/12/1  
4058075278257



LS AY -PF04/UJ/  
17X7/12/1  
4058075278288



LS AY -PM01/UW/  
21,5X12/10/1  
4058075278318



LS AY -PM04/UW/  
23X15,5/10/1  
4058075278400



LS AY -PM05/UJ/  
17,5X14,5/10/1  
4058075279278



LS AY -PM02/R/  
18X15,5/10/1  
4058075278349



LS AY -PM03/E/  
19X19/10/1  
4058075278370



LS AY -PM06/E/  
18X18/12/1  
4058075279308

## TREIBER

► Details siehe Kapitel TREIBER

Auszug aus dem vielseitigen Treiber-Portfolio



DR-FFM -250/220-240/24/P  
4058075240032



LC RF CONTROL 24V RGBW/TW  
4058075435834



LC RF TOUCH PANEL TW 220-240  
4058075435940



LC RF REMOTE TW  
4058075435926

# BEEINDRUCKEND – LICHTLINIEN OHNE LED-PUNKTE

## COB LED STRIPS PERFORMANCE CLASS WHITE

WHITE

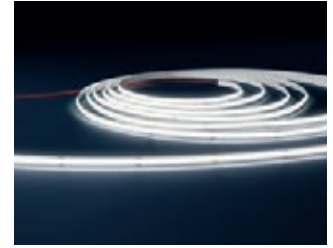
PERFOR-  
MANCE  
CLASS

ALLGEMEINBELEUCHTUNG

VOUTENBELEUCHTUNG

AMBIENTE-BELEUCHTUNG

Die für herkömmliche LED Strips typischen Lichtpunkte werden Sie bei den neuen LEDVANCE COB LED Strips nicht sehen. Denn auf ihnen sind so viele LED-Chips, dass sich in Verbindung mit einer Phosphorschicht über die gesamte Länge eine beeindruckend homogene Lichtlinie ergibt. Ein weiterer Vorteil ist die hohe Farbwiedergabe (CRI > 90). Damit sind sie vor allem im Hospitality- und Shoppereich die ideale Lösung für modernes, exklusives Lichtdesign.



Beeindruckend homogene Lichtwirkung durch Lichtlinien ohne LED-Punkte.

## AMBIENTE-BELEUCHTUNG

Für exklusive Akzente in moderner Umgebung: Ohne sichtbare LED-Punkte harmonisieren LEDVANCE COB LED Strips glänzend mit allen spiegelglatten Oberflächen. Raffiniert kombiniert mit Vouten- und Allgemeinbeleuchtung in verschiedenen Weißtönen werden große Hallen in harmonisches Licht getaucht.



## VOUTENBELEUCHTUNG

Besonders homogen, besonders edel: Auch in der Cove- und Voutenbeleuchtung zeigen die durchgehenden Lichtlinien der COB LED Strips ihre hochwertige Wirkung.

## ALLGEMEINBELEUCHTUNG

Dem Himmel so nah dank hoher Lichtqualität. Gerade in der Lichtfarbe Cool Daylight lässt sich mit LEDVANCE COB LED Strips der Eindruck von natürlich diffusem Tageslicht erzeugen. Die strahlende Lichtwirkung der flexiblen COB-Strips beeindrucken Besucher und Mitarbeiter gleichermaßen.



## PRODUKTEIGENSCHAFTEN

- Flexibler und zuschneidbarer LED-Streifen
- Lichtstrom: 1 000 lm/m
- Sehr guter Farbwiedergabeindex CRI > 90
- Kleinste schneidbare Einheit: 62,5 mm
- Großes Spektrum an Farbtemperaturen: von warmweiß bis kühles Tageslicht
- Dimmbar mit geeigneten Treibern, siehe auch [ledvance.de/dim](http://ledvance.de/dim)

## PRODUKTVORTEILE

- Außergewöhnlich homogenes Licht, ohne sichtbare Lichtpunkte dank COB-Technologie
- Große Designfreiheit dank Flexibilität und Schneidbarkeit des Moduls
- Einfache Montage an vielen glatten Oberflächen durch selbstklebendes Klebeband auf der Rückseite
- Einfacher Anschluss durch beidseitig integrierte Kabel
- Maximale Flexibilität dank großer Auswahl an Zubehör
- Einfache Installation, werkzeugloser Anschluss möglich

## ANWENDUNGEN

- Allgemeinbeleuchtung, Voutenbeleuchtung
- Bars, Restaurants, Hotels, Shops
- Büros
- Wohnräume



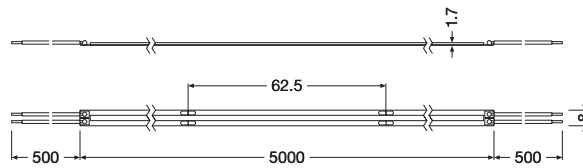
# LED STRIP PERFORMANCE COB -1000



Leistungsstarke COB LED-Bänder mit 1000 lm/m für anspruchsvolle Anwendungen



Beidseitig vorverdrahtete Kabel



Produktbezeichnung	GTIN (EAN)	K	lm METER	lm	W METER	W	lm/w <sup>4</sup> METER	PITCH [mm]	T <sub>a</sub>	L × B × H [mm]	I <sub>min</sub> [mm]	UVP <sup>5</sup> [EUR]	UVP <sup>5</sup> METER [EUR]
LS PFM -1000/COB/927/5	4058075597525	2700	1010 / ☉ 1010	2850	11,0	38,0	92,0	384	-20...+55	5000x8,0x1,7	63	173,25	34,65
LS PFM -1000/COB/930/5	4058075597532	3000	1010 / ☉ 1010	3100	11,0	38,0	95,0	384	-20...+55	5000x8,0x1,7	63	173,25	34,65
LS PFM -1000/COB/940/5	4058075597549	4000	1040 / ☉ 1040	3300	11,0	38,0	97,0	384	-20...+55	5000x8,0x1,7	63	173,25	34,65
LS PFM -1000/COB/965/5	4058075597556	6500	1060 / ☉ 1060	3500	11,0	38,0	98,0	384	-20...+55	5000x8,0x1,7	63	173,25	34,65

<sup>1</sup> Die genauen Bedingungen finden Sie unter [www.ledvance.de/garantie](http://www.ledvance.de/garantie) | <sup>2</sup> Dimmbar mit geeigneten Treibern, siehe auch [www.ledvance.de/dim](http://www.ledvance.de/dim) | <sup>3</sup> L70/B50 bei T<sub>c</sub> max. 65°C | <sup>4</sup> Werte basieren auf dem ersten Meter des Produktes | <sup>5</sup> Unverbindliche Preisempfehlung exkl. MwSt., Änderungen vorbehalten

## STRIP ZUBEHÖR

► Details siehe Kapitel STRIP ZUBEHÖR

Auszug aus den Systemkomponenten des umfangreichen LED Strip Zubehörs

### VERBINDER



LS AY PFM -CP-P2-500 COB  
4058075654075



LS AY PFM -CSD-P2-COB  
4058075654112



LS AY PFM -CSW-P2-50-COB  
4058075654099

### ENDKAPPEN

### MONTAGEBÜGEL

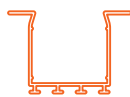
## PROFILE

► Details siehe Kapitel PROFILE

Passende Profile (orange) mit dazugehörigen Abdeckungen und Installationszubehör



LS AY -PW01/U/  
26X8/14/1  
4058075278103



LS AY -PW02/UW/  
39X26/14/1  
4058075278134



LS AY -PW03/U/  
26X26/14/1  
4058075278165



LS AY -PF01/UW/  
22X6/10/1  
4058075278196



LS AY -PF02/U/  
16X5/10/1  
4058075278226



LS AY -PF03/UW/  
25X7/12/1  
4058075278257



LS AY -PF04/U/  
17X7/12/1  
4058075278288



LS AY -PM01/UW/  
21,5X12/10/1  
4058075278318



LS AY -PM04/UW/  
23X15,5/10/1  
4058075278400



LS AY -PM05/U/  
17,5X14,5/10/1  
4058075279278



LS AY -PM02/R/  
18X15,5/10/1  
4058075278349



LS AY -PM03/E/  
19X19/10/1  
4058075278370



LS AY -PM06/E/  
18X18/12/1  
4058075279308

## TREIBER

► Details siehe Kapitel TREIBER

Auszug aus dem vielseitigen Treiber-Portfolio



DR DALI-SUP -80/220-240/24  
4058075421844



DR DIM-PFM -60/220-240/24/P  
4058075379190



DR-VAL -60/220-240/24  
4058075240094





# DER ALLROUNDER IN DER PROFILIGA

## DAS PERFORMANCE CLASS SORTIMENT IM ÜBERBLICK

WHITE

PERFOR-  
MANCE  
CLASS

ALLGEMEINBELEUCHTUNG

VOUTENBELEUCHTUNG

AMBIENTE-BELEUCHTUNG

Mit der neuen Generation der LEDVANCE LED Strips Performance Class haben Sie für professionelle Anwendungen im Innen- und Außenbereich die ideale Lösung parat. Denn sie bestechen mit sehr guter Farbwiedergabe und Farbkonsistenz, einer großen Auswahl an Farbtemperaturen, Lichtströmen und Schutzarten, bis zu 50 000 Stunden Lebensdauer<sup>1</sup> und 5 Jahren Garantie<sup>2</sup>.

Kurze LED-Abstände (144 LEDs/m) ermöglichen in Verbindung mit IC-gesteuertem Strom eine sehr homogene Lichtausbeute über die gesamte Streifenlänge. Die Kombination aus hoher Effizienz und geringen Wartungskosten verspricht großes Einsparpotenzial. Und dank beidseitiger Vorverdrahtung und durchdachtem Systemkonzept mit Treibern sowie umfangreichem Zubehör mit Profilen, Verbindern und Abdeckungen gelingt auch die Installation einfach und schnell. So ist die Performance Class die ideale Wahl für gewerbliche Standardanwendungen von Office bis Gastronomie im Innen- und Außenbereich.



## AMBIENTE- BELEUCHTUNG

Mit LED Strips Performance Class ist nichts leichter als eine stilvolle und effiziente Außenbeleuchtung. Die Kantenakzentuierung von Pflanzkästen mit IP67-geschützten Lichtbändern in Warmweiß ist da nur eines von vielen Beispielen. Kombiniert mit einem passenden Profil eignen sich LEDVANCE LED Strips Performance Class protected mit 2 700 K, 500 lm/m und IP67 hervorragend für stimmungsvolle Akzentbeleuchtung im Außenbereich.

## ALLGEMEINBELEUCHTUNG

Die LED Strips Performance Class machen auch in der Grundbeleuchtung großer Büroräume eine gute Figur. Sie sind lichtstark und greifen gleichzeitig architektonische Strukturen an Wand oder Decke ästhetisch auf – am besten in aktivierendem Tageslicht. Doch nicht nur das: Die LEDVANCE LED Strips Performance Class mit 6 500 K, 2 000 lm/m und IP00 eignen sich für die effiziente Ausleuchtung von Arbeitsplätzen und können zum Wohlbefinden der Mitarbeiter beitragen.



## VOUTENBELEUCHTUNG

Licht als Ideengeber. Die indirekte neutralweiße Voutenbeleuchtung in diesem als Think Tank genutzten Raum-im-Raum ist hell genug für eine Grundbeleuchtung. Gleichzeitig wirkt sie sehr dekorativ und inspirierend. Möglich machen es LEDVANCE LED Strips Performance Class mit 4 000 K, 1 000 lm/m und IP00. Platzsparende Profile und diffuse Abdeckungen schaffen mit den passenden LED Strips eine angenehme Arbeitsatmosphäre.



## PRODUKTEIGENSCHAFTEN

- Flexible, zuschneidbare und dimmbare LED-Streifen<sup>3</sup>
- Kleinste schneidbare Einheit: 55,56 mm
- Lebensdauer bis zu 50 000 Stunden<sup>1</sup>
- Sehr guter Farbwiedergabeindex CRI > 90
- Farbkonsistenz SDCM < 3
- Lichtströme von 500 bis 2 000 lm/m – maßgeschneidert für Ambiente-, Vouten- und Allgemeinbeleuchtung
- 4 Farbtemperaturen: 2 700 K, 3 000 K, 4 000 K, 6 500 K
- Schutzart IP 00/67
- Salznebelbeständigkeit (nach IEC 60068-2-52) und UV-Beständigkeit (nach IEC 60068-2-5) bei IP67
- ENEC- und TÜV-Prüfsiegel
- 5 Jahre Garantie<sup>2</sup>

## PRODUKTVORTEILE

- Hohe Designfreiheit durch lange und flexible LED-Streifen
- Einfache Installation, werkzeugloser Anschluss möglich
- Einfache Montage an vielen glatten Oberflächen durch selbstklebendes Klebeband
- Protected LED Strips geeignet für Verwendung in feuchten Umgebungen dank hoher Schutzart (IP67)
- Maximale Flexibilität dank großer Auswahl an Zubehör
- Einfacher Anschluss durch beidseitig integrierte Kabel

## ANWENDUNGEN

- Allgemeine Innenbeleuchtung
- Protected LED Strips für allgemeine Außenbeleuchtung (IP67)
- Industrie
- Büros, Verkaufs- und Konferenzräume
- Architekturbeleuchtung
- Dekorationsbeleuchtung
- Dekorative Voutenbeleuchtung

<sup>1</sup> L70/B50 bei T<sub>c</sub> max: 80 °C | <sup>2</sup> Die genauen Bedingungen finden Sie unter [www.ledvance.de/garantie](http://www.ledvance.de/garantie)

<sup>3</sup> Dimmbar mit geeigneten Treibern, siehe auch [www.ledvance.de/dim](http://www.ledvance.de/dim)



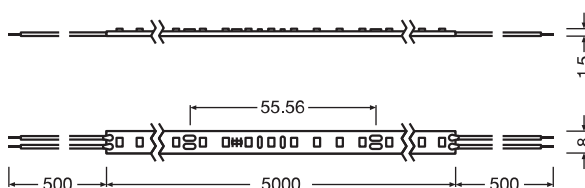
# LED STRIP P 500



Leistungsstarke LED-Bänder mit 500 lm/m für anspruchsvolle Anwendungen



Beidseitig vorverdrahtete Kabel



Produktbezeichnung	GTIN (EAN)	K	lm METER	lm	W METER	W	lm/W METER	lm/W	PITCH [mm]	Ta	L x B x H [mm]	l min. [mm]	UVP [EUR]	UVP METER [EUR]
LS P -500/927/5	4058075707474	2700	505	2265	4,2	21,0	120,0	144	6,94	-20...+55	5000x8,0x1,5	56	83,00	16,60
LS P -500/930/5	4058075707498	3000	515	2310	4,2	21,0	122,0	144	6,94	-20...+55	5000x8,0x1,5	56	83,00	16,60
LS P -500/940/5	4058075707511	4000	545	2455	4,2	21,0	130,0	144	6,94	-20...+55	5000x8,0x1,5	56	83,00	16,60
LS P -500/965/5	4058075707535	6500	545	2455	4,2	21,0	130,0	144	6,94	-20...+55	5000x8,0x1,5	56	83,00	16,60

<sup>1</sup> Die genauen Bedingungen finden Sie unter [www.ledvance.de/garantie](http://www.ledvance.de/garantie) | <sup>2</sup> Dimmbar mit geeigneten Treibern, siehe auch [www.ledvance.de/dim](http://www.ledvance.de/dim) | <sup>3</sup> L70/B50 bei Ta 25 °C |

<sup>4</sup> Unverbindliche Preisempfehlung exkl. MwSt., Änderungen vorbehalten

## STRIP ZUBEHÖR

► Details siehe Kapitel STRIP ZUBEHÖR

Auszug aus den Systemkomponenten des umfangreichen LED Strip Zubehörs

### VERBINDER



LS AY -CP/P2/500  
4058075727403



LS AY -CSD/P2  
4058075727526



LS AY -CSW/P2/50  
4058075727434

### ENDKAPPEN

### MONTAGEBÜGEL



LS AY -8/SMB  
4058075727588

## PROFILE

► Details siehe Kapitel PROFILE

Passende Profile (orange) mit dazugehörigen Abdeckungen und Installationszubehör



LS AY -PW01/U/  
26X8/14/1  
4058075278103



LS AY -PW02/UW/  
39X26/14/1  
4058075278134



LS AY -PW03/U/  
26X26/14/1  
4058075278165



LS AY -PF01/UW/  
22X6/10/1  
4058075278196



LS AY -PF02/U/  
16X5/10/1  
4058075278226



LS AY -PF03/UW/  
25X7/12/1  
4058075278257



LS AY -PF04/U/  
17X7/12/1  
4058075278288



LS AY -PM01/UW/  
21,5X12/10/1  
4058075278318



LS AY -PM04/UW/  
23X15,5/10/1  
4058075278400



LS AY -PM05/U/  
17,5X14,5/10/1  
4058075279278



LS AY -PM02/R/  
18X15,5/10/1  
4058075278349



LS AY -PM03/E/  
19X19/10/1  
4058075278370



LS AY -PM06/E/  
18X18/12/1  
4058075279308

## TREIBER

► Details siehe Kapitel TREIBER

Auszug aus dem vielseitigen Treiber-Portfolio



DR DALI-SUP -45/220-240/24  
4058075421820



DR DIM-PFM -40/220-240/24/P  
4058075379176



DR VAL -30/220-240/24  
4058075240056

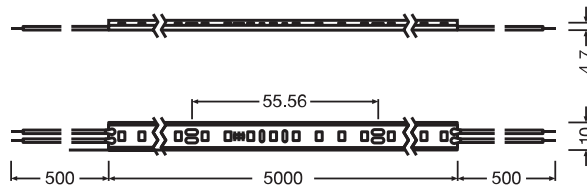
# LED STRIP P 500 P



Leistungsstarke IP67 geschützte LED-Bänder mit 500 lm/m für anspruchsvolle Anwendungen



Beidseitig vorverdrahtete Kabel



Produktbezeichnung	GTIN (EAN)	K	lm METER	lm	W METER	W	lm/W METER	PITCH [mm]	Ta	L x B x H [mm]	l [mm]	UVP [EUR]	UVP METER [EUR]	
LS P -500/927/5/IP67	4058075705838	2700	475	2185	4,2	21,0	113,0	144	6,94	-20...+55	5000x10,0x4,7	56	105,50	21,10
LS P -500/930/5/IP67	4058075705852	3000	485	2220	4,2	21,0	115,0	144	6,94	-20...+55	5000x10,0x4,7	56	105,50	21,10
LS P -500/940/5/IP67	4058075705876	4000	515	2360	4,2	21,0	122,0	144	6,94	-20...+55	5000x10,0x4,7	56	105,50	21,10
LS P -500/965/5/IP67	4058075705890	6500	515	2360	4,2	21,0	122,0	144	6,94	-20...+55	5000x10,0x4,7	56	105,50	21,10

<sup>1</sup> Die genauen Bedingungen finden Sie unter [www.ledvance.de/garantie](http://www.ledvance.de/garantie) | <sup>2</sup> Dimmbar mit geeigneten Treibern, siehe auch [www.ledvance.de/dim](http://www.ledvance.de/dim) | <sup>3</sup> L70/B50 bei Ta 25 °C |

<sup>4</sup> Unverbindliche Preisempfehlung exkl. MwSt., Änderungen vorbehalten

## STRIP ZUBEHÖR

► Details siehe Kapitel STRIP ZUBEHÖR

Auszug aus den Systemkomponenten des umfangreichen LED Strip Zubehörs

### VERBINDER



LS AY -CP/P2/500/P  
4058075727465



LS AY -CSD/P2/P  
4058075727557



LS AY -CSW/P2/50/P  
4058075727496

### ENDKAPPEN



LS AY -10/SE/P SIL-SEAL  
4058075727649

### MONTAGEBÜGEL



LS AY -10/SMB  
4058075727618

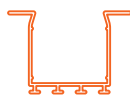
## PROFILE

► Details siehe Kapitel PROFILE

Passende Profile (orange) mit dazugehörigen Abdeckungen und Installationszubehör



LS AY -PW01/U/  
26X8/14/1  
4058075278103



LS AY -PW02/UW/  
39X26/14/1  
4058075278134



LS AY -PW03/U/  
26X26/14/1  
4058075278165



LS AY -PF01/UW/  
22X6/10/1  
4058075278196



LS AY -PF02/U/  
16X5/10/1  
4058075278226



LS AY -PF03/UW/  
25X7/12/1  
4058075278257



LS AY -PF04/U/  
17X7/12/1  
4058075278288



LS AY -PM01/UW/  
21,5X12/10/1  
4058075278318



LS AY -PM04/UW/  
23X15,5/10/1  
4058075278400



LS AY -PM05/U/  
17,5X14,5/10/1  
4058075279278



LS AY -PM02/R/  
18X15,5/10/1  
4058075278349



LS AY -PM03/E/  
19X19/10/1  
4058075278370



LS AY -PM06/E/  
18X18/12/1  
4058075279308

## TREIBER

► Details siehe Kapitel TREIBER

Auszug aus dem vielseitigen Treiber-Portfolio



DR DIM-PFM -40/220-240/24/P  
4058075379176



DR-PFM -30/220-240/24/P  
4058075239890



DR-VAL -30/220-240/24  
4058075240056



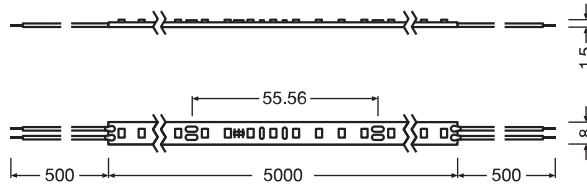
# LED STRIP P 1000



Leistungsstarke LED-Bänder mit 1000 lm/m für anspruchsvolle Anwendungen



Beidseitig vorverdrahtete Kabel



Produktbezeichnung	GTIN (EAN)	K	lm METER	lm	W METER	W	lm/W METER	PITCH [mm]	T <sub>a</sub>	L × B × H [mm]	l <sub>min</sub> [mm]	UVP [EUR]	UVP METER [EUR]	
LS P -1000/927/5	4058075707559	2700	1010	4645	8,6	43,0	118,0	144	6,94	-20...+55	5000x8,0x1,5	56	86,50	17,30
LS P -1000/930/5	4058075707573	3000	1030	4730	8,6	43,0	120,0	144	6,94	-20...+55	5000x8,0x1,5	56	86,50	17,30
LS P -1000/940/5	4058075707597	4000	1090	5030	8,6	43,0	127,0	144	6,94	-20...+55	5000x8,0x1,5	56	86,50	17,30
LS P -1000/965/5	4058075707610	6500	1090	5030	8,6	43,0	127,0	144	6,94	-20...+55	5000x8,0x1,5	56	86,50	17,30

<sup>1</sup> Die genauen Bedingungen finden Sie unter [www.ledvance.de/garantie](http://www.ledvance.de/garantie) | <sup>2</sup> Dimmbar mit geeigneten Treibern, siehe auch [www.ledvance.de/dim](http://www.ledvance.de/dim) | <sup>3</sup> L70/B50 bei Ta 25 °C | <sup>4</sup> Unverbindliche Preisempfehlung exkl. MwSt., Änderungen vorbehalten

## STRIP ZUBEHÖR

► Details siehe Kapitel STRIP ZUBEHÖR

Auszug aus den Systemkomponenten des umfangreichen LED Strip Zubehörs

### VERBINDER



LS AY -CP/P2/500  
4058075727403



LS AY -CSD/P2  
4058075727526



LS AY -CSW/P2/50  
4058075727434

### ENDKAPPEN

### MONTAGEBÜGEL



LS AY -8/SMB  
4058075727588

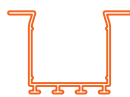
## PROFILE

► Details siehe Kapitel PROFILE

Passende Profile (orange) mit dazugehörigen Abdeckungen und Installationszubehör



LS AY -PW01/U/  
26X8/14/1  
4058075278103



LS AY -PW02/UW/  
39X26/14/1  
4058075278134



LS AY -PW03/U/  
26X26/14/1  
4058075278165



LS AY -PF01/UW/  
22X6/10/1  
4058075278196



LS AY -PF02/U/  
16X5/10/1  
4058075278226



LS AY -PF03/UW/  
25X7/12/1  
4058075278257



LS AY -PF04/U/  
17X7/12/1  
4058075278288



LS AY -PM01/UW/  
21,5X12/10/1  
4058075278318



LS AY -PM04/UW/  
23X15,5/10/1  
4058075278400



LS AY -PM05/U/  
17,5X14,5/10/1  
4058075279278



LS AY -PM02/R/  
18X15,5/10/1  
4058075278349



LS AY -PM03/E/  
19X19/10/1  
4058075278370



LS AY -PM06/E/  
18X18/12/1  
4058075279308

## TREIBER

► Details siehe Kapitel TREIBER

Auszug aus dem vielseitigen Treiber-Portfolio



DR DALI-SUP -80/220-240/24  
4058075421844



DR DIM-PFM -60/220-240/24/P  
4058075379190



DR VAL -60/220-240/24  
4058075240094

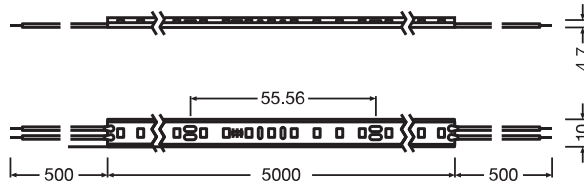
# LED STRIP P 1000 P



Leistungsstarke IP67 geschützte LED-Bänder mit 1000 lm/m für anspruchsvolle Anwendungen



Beidseitig vorverdrahtete Kabel



Produktbezeichnung	GTIN (EAN)	K	lm METER	lm	W METER	W	lm/W	PITCH [mm]	T <sub>a</sub>	L × B × H [mm]	l <sub>min</sub> [mm]	UVP [EUR]	UVP METER [EUR]	
LS P -1000/927/5/IP67	4058075705913	2700	950	4365	8,6	43,0	110,0	144	6,94	-20...+55	5000x10,0x4,7	56	116,50	23,30
LS P -1000/930/5/IP67	4058075705937	3000	965	4440	8,6	43,0	112,0	144	6,94	-20...+55	5000x10,0x4,7	56	116,50	23,30
LS P -1000/940/5/IP67	4058075705951	4000	1030	4730	8,6	43,0	120,0	144	6,94	-20...+55	5000x10,0x4,7	56	116,50	23,30
LS P -1000/965/5/IP67	4058075705975	6500	1030	4730	8,6	43,0	120,0	144	6,94	-20...+55	5000x10,0x4,7	56	116,50	23,30

<sup>1</sup> Die genauen Bedingungen finden Sie unter [www.ledvance.de/garantie](http://www.ledvance.de/garantie) | <sup>2</sup> Dimmbar mit geeigneten Treibern, siehe auch [www.ledvance.de/dim](http://www.ledvance.de/dim) | <sup>3</sup> L70/B50 bei Ta 25 °C | <sup>4</sup> Unverbindliche Preisempfehlung exkl. MwSt., Änderungen vorbehalten

## STRIP ZUBEHÖR

► Details siehe Kapitel STRIP ZUBEHÖR

Auszug aus den Systemkomponenten des umfangreichen LED Strip Zubehörs

### VERBINDER



LS AY -CP/P2/500/P  
4058075727465



LS AY -CSD/P2/P  
4058075727557



LS AY -CSW/P2/50/P  
4058075727496

### ENDKAPPEN



LS AY -10/SE/P SIL-SEAL  
4058075727649

### MONTAGEBÜGEL



LS AY -10/SMB  
4058075727618

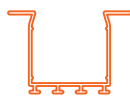
## PROFILE

► Details siehe Kapitel PROFILE

Passende Profile (orange) mit dazugehörigen Abdeckungen und Installationszubehör



LS AY -PW01/U/  
26X8/14/1  
4058075278103



LS AY -PW02/UW/  
39X26/14/1  
4058075278134



LS AY -PW03/U/  
26X26/14/1  
4058075278165



LS AY -PF01/UW/  
22X6/10/1  
4058075278196



LS AY -PF02/U/  
16X5/10/1  
4058075278226



LS AY -PF03/UW/  
25X7/12/1  
4058075278257



LS AY -PF04/U/  
17X7/12/1  
4058075278288



LS AY -PM01/UW/  
21,5X12/10/1  
4058075278318



LS AY -PM04/UW/  
23X15,5/10/1  
4058075278400



LS AY -PM05/U/  
17,5X14,5/10/1  
4058075279278



LS AY -PM02/R/  
18X15,5/10/1  
4058075278349



LS AY -PM03/E/  
19X19/10/1  
4058075278370



LS AY -PM06/E/  
18X18/12/1  
4058075279308

## TREIBER

► Details siehe Kapitel TREIBER

Auszug aus dem vielseitigen Treiber-Portfolio



DR DIM-PFM -60/220-240/24/P  
4058075379190



DR-PFM -60/220-240/24/P  
4058075239913



DR-VAL -60/220-240/24  
4058075240094

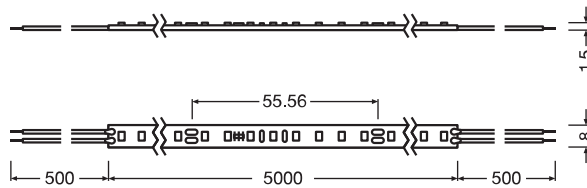
# LED STRIP P 1500



Leistungsstarke LED-Bänder mit 1500 lm/m für anspruchsvolle Anwendungen



Beidseitig vorverdrahtete Kabel



Produktbezeichnung	GTIN (EAN)	K	lm METER	lm	W METER	W	lm/W METER	PITCH [mm]	T <sub>a</sub>	L × B × H [mm]	I <sub>min</sub> [mA]	UVP [EUR]	UVP METER [EUR]	
LS P -1500/927/5	4058075707634	2700	1435	6480	12,0	60,0	119,0	144	6,94	-20...+55	5000x8,0x1,5	56	113,00	22,60
LS P -1500/930/5	4058075707658	3000	1455	6600	12,0	60,0	121,0	144	6,94	-20...+55	5000x8,0x1,5	56	113,00	22,60
LS P -1500/940/5	4058075707672	4000	1550	7020	12,0	60,0	129,0	144	6,94	-20...+55	5000x8,0x1,5	56	113,00	22,60
LS P -1500/965/5	4058075707696	6500	1550	7020	12,0	60,0	129,0	144	6,94	-20...+55	5000x8,0x1,5	56	113,00	22,60

<sup>1</sup> Die genauen Bedingungen finden Sie unter [www.ledvance.de/garantie](http://www.ledvance.de/garantie) | <sup>2</sup> Dimmbar mit geeigneten Treibern, siehe auch [www.ledvance.de/dim](http://www.ledvance.de/dim) | <sup>3</sup> L70/B50 bei Ta 25 °C |

<sup>4</sup> Unverbindliche Preisempfehlung exkl. MwSt., Änderungen vorbehalten

## STRIP ZUBEHÖR

► Details siehe Kapitel STRIP ZUBEHÖR

Auszug aus den Systemkomponenten des umfangreichen LED Strip Zubehörs

### VERBINDER



LS AY -CP/P2/500  
4058075727403



LS AY -CSD/P2  
4058075727526



LS AY -CSW/P2/50  
4058075727434

### ENDKAPPEN

### MONTAGEBÜGEL



LS AY -8/SMB  
4058075727588

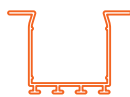
## PROFILE

► Details siehe Kapitel PROFILE

Passende Profile (orange) mit dazugehörigen Abdeckungen und Installationszubehör



LS AY -PW01/U/  
26X8/14/1  
4058075278103



LS AY -PW02/UW/  
39X26/14/1  
4058075278134



LS AY -PW03/U/  
26X26/14/1  
4058075278165



LS AY -PF01/UW/  
22X6/10/1  
4058075278196



LS AY -PF02/U/  
16X5/10/1  
4058075278226



LS AY -PF03/UW/  
25X7/12/1  
4058075278257



LS AY -PF04/U/  
17X7/12/1  
4058075278288



LS AY -PM01/UW/  
21,5X12/10/1  
4058075278318



LS AY -PM04/UW/  
23X15,5/10/1  
4058075278400



LS AY -PM05/U/  
17,5X14,5/10/1  
4058075279278



LS AY -PM02/R/  
18X15,5/10/1  
4058075278349



LS AY -PM03/E/  
19X19/10/1  
4058075278370



LS AY -PM06/E/  
18X18/12/1  
4058075279308

## TREIBER

► Details siehe Kapitel TREIBER

Auszug aus dem vielseitigen Treiber-Portfolio



DR DALI-SUP -150/220-240/24  
4058075421868



DR DIM-PFM -100/220-240/24/1  
4058075240070



DR VAL -120/220-240/24  
4058075240131

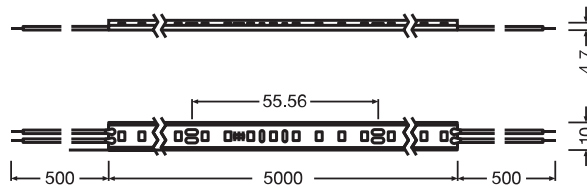
# LED STRIP P 1500 P



Leistungsstarke IP67 geschützte LED-Bänder mit 1500 lm/m für anspruchsvolle Anwendungen



Beidseitig vorverdrahtete Kabel



Produktbezeichnung	GTIN (EAN)	K	lm METER	lm	W METER	W	lm/W	PITCH [mm]	T <sub>a</sub>	L × B × H [mm]	l <sub>min</sub> [mm]	UVP [EUR]	UVP METER [EUR]	
LS P -1500/927/5/IP67	4058075705999	2700	1345	6190	12,0	60,0	112,0	144	6,94	-20...+55	5000x10,0x4,7	56	131,50	26,30
LS P -1500/930/5/IP67	4058075706019	3000	1370	6290	12,0	60,0	114,0	144	6,94	-20...+55	5000x10,0x4,7	56	131,50	26,30
LS P -1500/940/5/IP67	4058075706033	4000	1460	6700	12,0	60,0	121,0	144	6,94	-20...+55	5000x10,0x4,7	56	131,50	26,30
LS P -1500/965/5/IP67	4058075706057	6500	1460	6700	12,0	60,0	121,0	144	6,94	-20...+55	5000x10,0x4,7	56	131,50	26,30

<sup>1</sup> Die genauen Bedingungen finden Sie unter [www.ledvance.de/garantie](http://www.ledvance.de/garantie) | <sup>2</sup> Dimmbar mit geeigneten Treibern, siehe auch [www.ledvance.de/dim](http://www.ledvance.de/dim) | <sup>3</sup> L70/B50 bei Ta 25 °C | <sup>4</sup> Unverbindliche Preisempfehlung exkl. MwSt., Änderungen vorbehalten

## STRIP ZUBEHÖR

► Details siehe Kapitel STRIP ZUBEHÖR

Auszug aus den Systemkomponenten des umfangreichen LED Strip Zubehörs

### VERBINDER



LS AY -CP/P2/500/P  
4058075727465



LS AY -CSD/P2/P  
4058075727557



LS AY -CSW/P2/50/P  
4058075727496

### ENDKAPPEN



LS AY -10/SE/P SIL-SEAL  
4058075727649

### MONTAGEBÜGEL



LS AY -10/SMB  
4058075727618

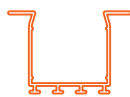
## PROFILE

► Details siehe Kapitel PROFILE

Passende Profile (orange) mit dazugehörigen Abdeckungen und Installationszubehör



LS AY -PW01/U/  
26X8/14/1  
4058075278103



LS AY -PW02/UW/  
39X26/14/1  
4058075278134



LS AY -PW03/U/  
26X26/14/1  
4058075278165



LS AY -PF01/UW/  
22X6/10/1  
4058075278196



LS AY -PF02/U/  
16X5/10/1  
4058075278226



LS AY -PF03/UW/  
25X7/12/1  
4058075278257



LS AY -PF04/U/  
17X7/12/1  
4058075278288



LS AY -PM01/UW/  
21,5X12/10/1  
4058075278318



LS AY -PM04/UW/  
23X15,5/10/1  
4058075278400



LS AY -PM05/U/  
17,5X14,5/10/1  
4058075279278



LS AY -PM02/R/  
18X15,5/10/1  
4058075278349



LS AY -PM03/E/  
19X19/10/1  
4058075278370



LS AY -PM06/E/  
18X18/12/1  
4058075279308

## TREIBER

► Details siehe Kapitel TREIBER

Auszug aus dem vielseitigen Treiber-Portfolio



DR DIM-PFM -100/220-240/24/P  
4058075240070



DR-PFM -100/220-240/24/P  
4058075239937



DR-VAL -120/220-240/24  
4058075240131

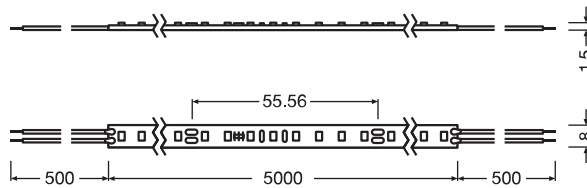
# LED STRIP P 2000



Leistungsstarke LED-Bänder mit 2000 lm/m für anspruchsvolle Anwendungen



Beidseitig vorverdrahtete Kabel



Produktbezeichnung	GTIN (EAN)	K	lm METER	lm	W METER	W	lm/W METER	PITCH [mm]	Ta	L x B x H [mm]	l <sub>min</sub> [mm]	UVP [EUR]	UVP METER [EUR]	
LS P -2000/927/5	4058075707719	2700	1840	8420	15,6	78,0	118,0	144	6,94	-20...+55	5000x8,0x1,5	56	124,00	24,80
LS P -2000/930/5	4058075707733	3000	1870	8580	15,6	78,0	120,0	144	6,94	-20...+55	5000x8,0x1,5	56	124,00	24,80
LS P -2000/940/5	4058075707757	4000	1980	9125	15,6	78,0	127,0	144	6,94	-20...+55	5000x8,0x1,5	56	124,00	24,80
LS P -2000/965/5	4058075707771	6500	1980	9125	15,6	78,0	127,0	144	6,94	-20...+55	5000x8,0x1,5	56	124,00	24,80

<sup>1</sup> Die genauen Bedingungen finden Sie unter [www.ledvance.de/garantie](http://www.ledvance.de/garantie) | <sup>2</sup> Dimmbar mit geeigneten Treibern, siehe auch [www.ledvance.de/dim](http://www.ledvance.de/dim) | <sup>3</sup> L70/B50 bei Ta 25 °C |

<sup>4</sup> Unverbindliche Preisempfehlung exkl. MwSt., Änderungen vorbehalten

## STRIP ZUBEHÖR

► Details siehe Kapitel STRIP ZUBEHÖR

Auszug aus den Systemkomponenten des umfangreichen LED Strip Zubehörs

### VERBINDER



LS AY -CP/P2/500  
4058075727403



LS AY -CSD/P2  
4058075727526



LS AY -CSW/P2/50  
4058075727434

### ENDKAPPEN

### MONTAGEBÜGEL



LS AY -8/SMB  
4058075727588

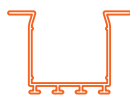
## PROFILE

► Details siehe Kapitel PROFILE

Passende Profile (orange) mit dazugehörigen Abdeckungen und Installationszubehör



LS AY -PW01/U/  
26X8/14/1  
4058075278103



LS AY -PW02/UW/  
39X26/14/1  
4058075278134



LS AY -PW03/U/  
26X26/14/1  
4058075278165



LS AY -PF01/UW/  
22X6/10/1  
4058075278196



LS AY -PF02/U/  
16X5/10/1  
4058075278226



LS AY -PF03/UW/  
25X7/12/1  
4058075278257



LS AY -PF04/U/  
17X7/12/1  
4058075278288



LS AY -PM01/UW/  
21,5X12/10/1  
4058075278318



LS AY -PM04/UW/  
23X15,5/10/1  
4058075278400



LS AY -PM05/U/  
17,5X14,5/10/1  
4058075279278



LS AY -PM02/R/  
18X15,5/10/1  
4058075278349



LS AY -PM03/E/  
19X19/10/1  
4058075278370



LS AY -PM06/E/  
18X18/12/1  
4058075279308

## TREIBER

► Details siehe Kapitel TREIBER

Auszug aus dem vielseitigen Treiber-Portfolio



DR DALI-SUP -150/220-240/24  
4058075421868



DR DIM-PFM -150/220-240/24/17  
4058075240117



DR VAL -150/220-240/24  
4058075240179



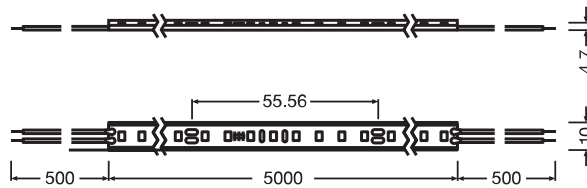
# LED STRIP P 2000 P



Leistungsstarke IP67 geschützte LED-Bänder mit 2000 lm/m für anspruchsvolle Anwendungen



Beidseitig vorverdrahtete Kabel



Produktbezeichnung	GTIN (EAN)	K	lm METER	lm	W METER	W	lm/W	PITCH [mm]	Ta	L x B x H [mm]	l <sub>min</sub> [mm]	UVP [EUR]	UVP METER [EUR]	
LS P -2000/927/5/IP67	4058075706071	2700	1725	7920	15,6	78,0	110,0	144	6,94	-20...+55	5000x10,0x4,7	56	139,00	27,80
LS P -2000/930/5/IP67	4058075706095	3000	1753	8050	15,6	78,0	112,0	144	6,94	-20...+55	5000x10,0x4,7	56	139,00	27,80
LS P -2000/940/5/IP67	4058075706118	4000	1870	8575	15,6	78,0	120,0	144	6,94	-20...+55	5000x10,0x4,7	56	139,00	27,80
LS P -2000/965/5/IP67	4058075706132	6500	1870	8575	15,6	78,0	120,0	144	6,94	-20...+55	5000x10,0x4,7	56	139,00	27,80

<sup>1</sup> Die genauen Bedingungen finden Sie unter [www.ledvance.de/garantie](http://www.ledvance.de/garantie) | <sup>2</sup> Dimmbar mit geeigneten Treibern, siehe auch [www.ledvance.de/dim](http://www.ledvance.de/dim) | <sup>3</sup> L70/B50 bei Ta 25 °C |

<sup>4</sup> Unverbindliche Preisempfehlung exkl. MwSt., Änderungen vorbehalten

## STRIP ZUBEHÖR

► Details siehe Kapitel STRIP ZUBEHÖR

Auszug aus den Systemkomponenten des umfangreichen LED Strip Zubehörs

### VERBINDER



LS AY -CP/P2/500/P  
4058075727465



LS AY -CSD/P2/P  
4058075727557



LS AY -CSW/P2/50/P  
4058075727496

### ENDKAPPEN



LS AY -10/SE/P SIL-SEAL  
4058075727649

### MONTAGEBÜGEL



LS AY -10/SMB  
4058075727618

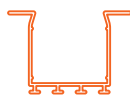
## PROFILE

► Details siehe Kapitel PROFILE

Passende Profile (orange) mit dazugehörigen Abdeckungen und Installationszubehör



LS AY -PW01/U/  
26X8/14/1  
4058075278103



LS AY -PW02/UW/  
39X26/14/1  
4058075278134



LS AY -PW03/U/  
26X26/14/1  
4058075278165



LS AY -PF01/UW/  
22X6/10/1  
4058075278196



LS AY -PF02/U/  
16X5/10/1  
4058075278226



LS AY -PF03/UW/  
25X7/12/1  
4058075278257



LS AY -PF04/U/  
17X7/12/1  
4058075278288



LS AY -PM01/UW/  
21,5X12/10/1  
4058075278318



LS AY -PM04/UW/  
23X15,5/10/1  
4058075278400



LS AY -PM05/U/  
17,5X14,5/10/1  
4058075279278



LS AY -PM02/R/  
18X15,5/10/1  
4058075278349



LS AY -PM03/E/  
19X19/10/1  
4058075278370



LS AY -PM06/E/  
18X18/12/1  
4058075279308

## TREIBER

► Details siehe Kapitel TREIBER

Auszug aus dem vielseitigen Treiber-Portfolio



DR DIM-PFM -150/220-240/24/P  
4058075240117



DR-PFM -150/220-240/24/P  
4058075239975



DR-VAL -150/220-240/24  
4058075240179

# GÜNSTIGES GUTES LICHT DAS VALUE CLASS SORTIMENT IM ÜBERBLICK

WHITE

VALUE  
CLASS

ALLGEMEINBELEUCHTUNG

AMBIENTE-BELEUCHTUNG

VOUTENBELEUCHTUNG



Mit der neuen LEDVANCE LED Strip Value Class werden Sie Ihre preissensiblen Kunden mehr denn je überzeugen. Denn sie verbinden gute Farbwiedergabe für allgemeine Anwendungen, eine Lebensdauer von 30 000 Stunden<sup>1</sup> und 3 Jahre Garantie<sup>2</sup> mit günstigen Anschaffungskosten, guter Effizienz und geringem Wartungsaufwand.

Auch in Sachen Flexibilität und Montagefreundlichkeit können LED Strips Value Class punkten – dank breiter Auswahl an Farbtemperaturen, Lichtströmen und IP-Schutzarten, beidseitiger Vorverdrahtung, durchdachtem Systemkonzept mit Treibern sowie einem großen Sortiment an Profilen, Abdeckungen und Verbindern.

All das macht die Value Class zur idealen Lösung für private und kleinere gewerbliche Projekte im Innen- und Außenbereich.

## AMBIENTE-BELEUCHTUNG

Das LEDVANCE Value Class Sortiment beweist: Gutes Licht muss nicht teuer sein. Eine ebenso stilvolle wie effiziente Ambiente-Beleuchtung ist mit LED Strips in gemütlichem Warmweiß auch an Treppen einfach und zu einem ausgezeichneten Preis-Leistungs-Verhältnis möglich. Für diese dezente, aber effektvolle Beleuchtung von Treppenläufen sind die LEDVANCE LED Strips Value Class mit 3 000 K, 500 lm/m und IP00 bestens geeignet. Geschützt durch ein Profil und mit einer diffusen Abdeckung weisen sie jedem Gast den Weg.



Lange LED Strips Value Class in 30- oder 50-Meter-Länge für Lösungen nach Maß.

## VOUTEN-BELEUCHTUNG

Ob Küchenzeile, kleine Hausbar oder Kaffee-Ecke in einem Bed & Breakfast: Eine Unterbaubeleuchtung mit LEDVANCE LED Strips Value Class in der neutralen Farbtemperatur 4 000 K schafft eine optimale Ausleuchtung und genügend Licht zum Arbeiten. Die LEDVANCE LED Strips Value Class mit 4 000 K, 1 000 lm/m und IP66 können dank der hohen Schutzart auch in der Nähe von Spritzwasser eingesetzt werden. Für eine einladende Atmosphäre können zudem Lichtbänder an den Unterkanten der Theke sorgen.



## ALLGEMEINBELEUCHTUNG

Auch das Value Class Sortiment umfasst LED Strips mit hohen Lichtströmen und tageslichtweißen 6 500 K. So können Sie sowohl in kleineren gewerblichen als auch in privaten Räumen kostengünstig Architekturlinien mit Licht nachzeichnen und damit eine ebenso wirtschaftliche wie innovative Grundbeleuchtung realisieren. Mit den LEDVANCE LED Strips Value Class mit 6 500 K, 2 000 lm/m und IP00 sind Sie bestens gerüstet, in großen Räumen mit dem richtigen Profil und passender Abdeckung für ideales Licht zu sorgen.

## PRODUKTEIGENSCHAFTEN

- Flexible, zuschneidbare und dimmbare LED-Streifen<sup>3</sup>
- Kleinste schneidbare Einheit: 100 mm
- Lebensdauer bis zu 30 000 Stunden<sup>1</sup>
- Farbwiedergabeindex CRI > 80
- Lichtströme von 500 bis 2 000 lm/m – maßgeschneidert für Ambiente-, Vouten- und Allgemeinbeleuchtung
- 4 Farbtemperaturen: 2 700 K, 3 000 K, 4 000 K, 6 500 K
- Schutzart IP 00/66
- Salznebelbeständigkeit (nach IEC 60068-2-52) und UV-Beständigkeit (nach IEC 60068-2-5) bei IP66
- TÜV-Prüfsiegel
- 3 Jahre Garantie<sup>2</sup>

## PRODUKTVORTEILE

- Hohe Designfreiheit durch lange und flexible LED-Streifen
- Einfache Installation, werkzeugloser Anschluss möglich
- Einfache Montage an vielen glatten Oberflächen durch selbstklebendes Klebeband
- Protected LED Strips geeignet für Verwendung in feuchten Umgebungen dank hoher Schutzart (IP66)
- Maximale Flexibilität dank großer Auswahl an Zubehör
- Einfacher Anschluss durch beidseitig integrierte Kabel

## ANWENDUNGEN

- Allgemeine Innenbeleuchtung
- Protected LED Strips für allgemeine Außenbeleuchtung (IP66)
- Dekorationsbeleuchtung
- Private Wohnbereiche

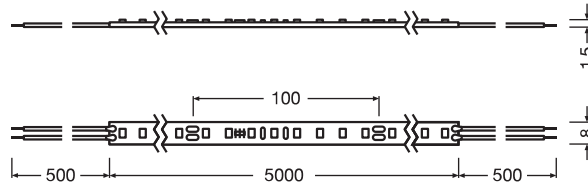
<sup>1</sup> L70/B50 bei T<sub>c</sub> max: 80 °C | <sup>2</sup> Die genauen Bedingungen finden Sie unter [www.ledvance.de/garantie](http://www.ledvance.de/garantie)  
<sup>3</sup> Dimmbar mit geeigneten Treibern, siehe auch [www.ledvance.de/dim](http://www.ledvance.de/dim)

# LED STRIP V 500

LED-Bänder mit 500 lm/m für viele Anwendungen



Beidseitig vorverdrahtete Kabel



Produktbezeichnung	GTIN (EAN)	K	lm <sup>4</sup> METER	lm METER <sup>4</sup>	W <sup>4</sup>	W	lm/W <sup>4</sup>	PITCH [mm]	Ta	L × B × H [mm]	UVP <sup>5</sup> [mm]	UVP <sup>5</sup> [EUR]	UVP <sup>5</sup> [EUR]	
LSV -500/827/5	4058075707795	2700	530	2330	5,0	24,0	106,0	70	14,29	-20...+55	5000x8,0x1,5	100	29,00	5,80
LSV -500/830/5	4058075707818	3000	540	2375	5,0	24,0	108,0	70	14,29	-20...+55	5000x8,0x1,5	100	29,00	5,80
LSV -500/840/5	4058075707832	4000	560	2450	5,0	24,0	112,0	70	14,29	-20...+55	5000x8,0x1,5	100	29,00	5,80
LSV -500/865/5	4058075707856	6500	560	2450	5,0	24,0	112,0	70	14,29	-20...+55	5000x8,0x1,5	100	29,00	5,80

<sup>1</sup> Die genauen Bedingungen finden Sie unter [www.ledvance.de/garantie](http://www.ledvance.de/garantie) | <sup>2</sup> Dimmbar mit geeigneten Treibern, siehe auch [www.ledvance.de/dim](http://www.ledvance.de/dim) | <sup>3</sup> L70/B50 bei Ta 25 °C | <sup>4</sup> Werte basieren auf dem ersten Meter des Produktes | <sup>5</sup> Unverbindliche Preisempfehlung exkl. MwSt., Änderungen vorbehalten

## STRIP ZUBEHÖR

► Details siehe Kapitel STRIP ZUBEHÖR

Auszug aus den Systemkomponenten des umfangreichen LED Strip Zubehörs

### VERBINDER



LS AY -CP/P2/500  
4058075727403



LS AY -CSD/P2  
4058075727526



LS AY -CSW/P2/50  
4058075727434

### ENDKAPPEN

### MONTAGEBÜGEL



LS AY -8/SMB  
4058075727588

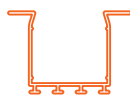
## PROFILE

► Details siehe Kapitel PROFILE

Passende Profile (orange) mit dazugehörigen Abdeckungen und Installationszubehör



LS AY -PW01/U/  
26X8/14/1  
4058075278103



LS AY -PW02/UW/  
39X26/14/1  
4058075278134



LS AY -PW03/U/  
26X26/14/1  
4058075278165



LS AY -PF01/UW/  
22X6/10/1  
4058075278196



LS AY -PF02/U/  
16X5/10/1  
4058075278226



LS AY -PF03/UW/  
25X7/12/1  
4058075278257



LS AY -PF04/U/  
17X7/12/1  
4058075278288



LS AY -PM01/UW/  
21,5X12/10/1  
4058075278318



LS AY -PM04/UW/  
23X15,5/10/1  
4058075278400



LS AY -PM05/U/  
17,5X14,5/10/1  
4058075279278



LS AY -PM02/R/  
18X15,5/10/1  
4058075278349



LS AY -PM03/E/  
19X19/10/1  
4058075278370



LS AY -PM06/E/  
18X18/12/1  
4058075279308

## TREIBER

► Details siehe Kapitel TREIBER

Auszug aus dem vielseitigen Treiber-Portfolio



DR DIM-PFM -40/220-240/24/P  
4058075379176



DR-PFM -30/220-240/24/P  
4058075239890



DR-VAL -30/220-240/24  
4058075240056

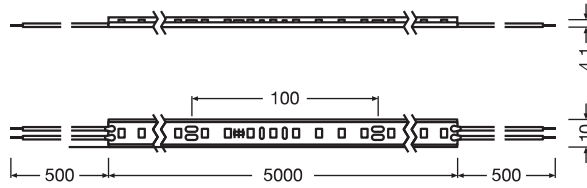
# LED STRIP V 500 P



IP66 geschützte LED-Bänder mit 500 lm/m für viele Anwendungen



Beidseitig vorverdrahtete Kabel



Produktbezeichnung	GTIN (EAN)	K	lm <sup>4</sup> METER	lm	W <sup>4</sup> METER	W	lm/W <sup>4</sup>	PITCH [mm]	T <sub>a</sub>	L × B × H [mm]	l <sub>min</sub> [mm]	UVP [EUR]	UVP <sup>5</sup> [EUR]	
LS V -500/827/5/IP66	4058075705425	2700	495	2185	5,0	24,0	99,0	70	14,29	-20...+55	5000x10,0x4,1	100	46,50	9,30
LS V -500/830/5/IP66	4058075705463	3000	505	2230	5,0	24,0	101,0	70	14,29	-20...+55	5000x10,0x4,1	100	46,50	9,30
LS V -500/840/5/IP66	4058075705487	4000	525	2300	5,0	24,0	105,0	70	14,29	-20...+55	5000x10,0x4,1	100	46,50	9,30
LS V -500/865/5/IP66	4058075705500	6500	525	2300	5,0	24,0	105,0	70	14,29	-20...+55	5000x10,0x4,1	100	46,50	9,30

<sup>1</sup> Die genauen Bedingungen finden Sie unter [www.ledvance.de/garantie](http://www.ledvance.de/garantie) | <sup>2</sup> Dimmbar mit geeigneten Treibern, siehe auch [www.ledvance.de/dim](http://www.ledvance.de/dim) | <sup>3</sup> L70/B50 bei Ta 25 °C | <sup>4</sup> Werte basieren auf dem ersten Meter des Produktes | <sup>5</sup> Unverbindliche Preisempfehlung exkl. MwSt., Änderungen vorbehalten

## STRIP ZUBEHÖR

► Details siehe Kapitel STRIP ZUBEHÖR

Auszug aus den Systemkomponenten des umfangreichen LED Strip Zubehörs

### VERBINDER



LS AY -CP/P2/500/P  
4058075727465



LS AY -CSD/P2/P  
4058075727557



LS AY -CSW/P2/50/P  
4058075727496

### ENDKAPPEN



LS AY -10/SE/P SIL-SEAL  
4058075727649

### MONTAGEBÜGEL



LS AY -10/SMB  
4058075727618

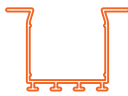
## PROFILE

► Details siehe Kapitel PROFILE

Passende Profile (orange) mit dazugehörigen Abdeckungen und Installationszubehör



LS AY -PW01/U/  
26X8/14/1  
4058075278103



LS AY -PW02/UW/  
39X26/14/1  
4058075278134



LS AY -PW03/U/  
26X26/14/1  
4058075278165



LS AY -PF01/UW/  
22X6/10/1  
4058075278196



LS AY -PF02/U/  
16X5/10/1  
4058075278226



LS AY -PF03/UW/  
25X7/12/1  
4058075278257



LS AY -PF04/U/  
17X7/12/1  
4058075278288



LS AY -PM01/UW/  
21,5X12/10/1  
4058075278318



LS AY -PM04/UW/  
23X15,5/10/1  
4058075278400



LS AY -PM05/U/  
17,5X14,5/10/1  
4058075279278



LS AY -PM02/R/  
18X15,5/10/1  
4058075278349



LS AY -PM03/E/  
19X19/10/1  
4058075278370



LS AY -PM06/E/  
18X18/12/1  
4058075279308

## TREIBER

► Details siehe Kapitel TREIBER

Auszug aus dem vielseitigen Treiber-Portfolio



DR DIM-PFM -40/220-240/24/P  
4058075379176



DR-PFM -30/220-240/24/P  
4058075239890



DR-VAL -30/220-240/24  
4058075240056



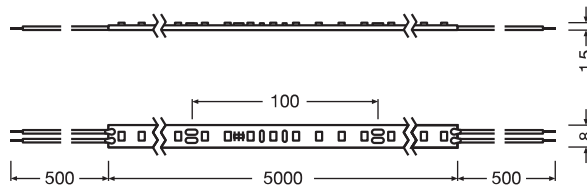


# LED STRIP V 1000

LED-Bänder mit 1000 lm/m für viele Anwendungen



Beidseitig vorverdrahtete Kabel



Produktbezeichnung	GTIN (EAN)	K	lm <sup>4</sup> METER	lm METER	W <sup>4</sup> METER	W	lm/W <sup>4</sup> METER	IP	PITCH [mm]	Ta	L x B x H [mm]	l <sub>min</sub> [mm]	UVP <sup>5</sup> [EUR]	UVP <sup>5</sup> [EUR]
LSV -1000/827/5	4058075707870	2700	970	3960	9,0	40,0	108,0	70	14,29	-20...+55	5000x8,0x1,5	100	32,50	6,50
LSV -1000/830/5	4058075707894	3000	1000	4040	9,0	40,0	111,0	70	14,29	-20...+55	5000x8,0x1,5	100	32,50	6,50
LSV -1000/840/5	4058075707917	4000	1040	4240	9,0	40,0	116,0	70	14,29	-20...+55	5000x8,0x1,5	100	32,50	6,50
LSV -1000/865/5	4058075707931	6500	1040	4240	9,0	40,0	116,0	70	14,29	-20...+55	5000x8,0x1,5	100	32,50	6,50

<sup>1</sup> Die genauen Bedingungen finden Sie unter [www.ledvance.de/garantie](http://www.ledvance.de/garantie) | <sup>2</sup> Dimmbar mit geeigneten Treibern, siehe auch [www.ledvance.de/dim](http://www.ledvance.de/dim) | <sup>3</sup> L70/B50 bei Ta 25 °C |

<sup>4</sup> Werte basieren auf dem ersten Meter des Produktes | <sup>5</sup> Unverbindliche Preisempfehlung exkl. MwSt., Änderungen vorbehalten

## STRIP ZUBEHÖR

► Details siehe Kapitel STRIP ZUBEHÖR

Auszug aus den Systemkomponenten des umfangreichen LED Strip Zubehörs

### VERBINDER



LS AY -CP/P2/500  
4058075727403



LS AY -CP/P2/500/P  
4058075727465



LS AY -CSD/P2  
4058075727526

### ENDKAPPEN



LS AY -10/SE/P SIL-SEAL  
4058075727649

### MONTAGEBÜGEL



LS AY -8/SMB  
4058075727588

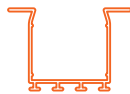
## PROFILE

► Details siehe Kapitel PROFILE

Passende Profile (orange) mit dazugehörigen Abdeckungen und Installationszubehör



LS AY -PW01/UJ/  
26X8/14/1  
4058075278103



LS AY -PW02/UW/  
39X26/14/1  
4058075278134



LS AY -PW03/UJ/  
26X26/14/1  
4058075278165



LS AY -PF01/UW/  
22X6/10/1  
4058075278196



LS AY -PF02/UJ/  
16X5/10/1  
4058075278226



LS AY -PF03/UW/  
25X7/12/1  
4058075278257



LS AY -PF04/UJ/  
17X7/12/1  
4058075278288



LS AY -PM01/UW/  
21,5X12/10/1  
4058075278318



LS AY -PM04/UW/  
23X15,5/10/1  
4058075278400



LS AY -PM05/UJ/  
17,5X14,5/10/1  
4058075279278



LS AY -PM02/R/  
18X15,5/10/1  
4058075278349



LS AY -PM03/E/  
19X19/10/1  
4058075278370



LS AY -PM06/E/  
18X18/12/1  
4058075279308

## TREIBER

► Details siehe Kapitel TREIBER

Auszug aus dem vielseitigen Treiber-Portfolio



DR DIM-PFM -60/220-240/24/P  
4058075379190



DR-PFM -60/220-240/24/P  
4058075239913



DR-VAL -60/220-240/24  
4058075240094

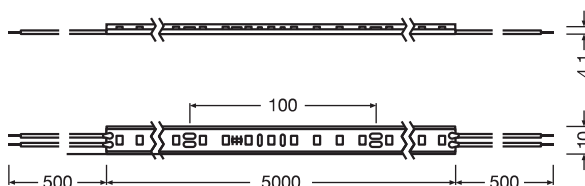
# LED STRIP V 1000 P



IP66 geschützte LED-Bänder mit 1000 lm/m für viele Anwendungen



Beidseitig vorverdrahtete Kabel



Produktbezeichnung	GTIN (EAN)	K	lm <sup>4</sup> METER	lm METER	W <sup>4</sup> METER	W	lm/W <sup>4</sup>	PITCH [mm]	T <sub>a</sub>	L × B × H [mm]	l <sub>min</sub> [mm]	UVP [EUR]	UVP <sup>5</sup> METER [EUR]	
LS V -1000/827/5/IP66	4058075705524	2700	910	3720	9,0	40,0	101,0	70	14,29	-20...+55	5000x10,0x4,1	100	46,50	9,30
LS V -1000/830/5/IP66	4058075705548	3000	935	3800	9,0	40,0	104,0	70	14,29	-20...+55	5000x10,0x4,1	100	46,50	9,30
LS V -1000/840/5/IP66	4058075705562	4000	970	3960	9,0	40,0	108,0	70	14,29	-20...+55	5000x10,0x4,1	100	46,50	9,30
LS V -1000/865/5/IP66	4058075705586	6500	970	3960	9,0	40,0	108,0	70	14,29	-20...+55	5000x10,0x4,1	100	46,50	9,30

<sup>1</sup> Die genauen Bedingungen finden Sie unter [www.ledvance.de/garantie](http://www.ledvance.de/garantie) | <sup>2</sup> Dimmbar mit geeigneten Treibern, siehe auch [www.ledvance.de/dim](http://www.ledvance.de/dim) | <sup>3</sup> L70/B50 bei Ta 25 °C | <sup>4</sup> Werte basieren auf dem ersten Meter des Produktes | <sup>5</sup> Unverbindliche Preisempfehlung exkl. MwSt., Änderungen vorbehalten

## STRIP ZUBEHÖR

► Details siehe Kapitel STRIP ZUBEHÖR

Auszug aus den Systemkomponenten des umfangreichen LED Strip Zubehörs

### VERBINDER



LS AY -CP/P2/500/P  
4058075727465



LS AY -CSD/P2/P  
4058075727557



LS AY -CSW/P2/50/P  
4058075727496

### ENDKAPPEN



LS AY -10/SE/P SIL-SEAL  
4058075727649

### MONTAGEBÜGEL



LS AY -10/SMB  
4058075727618

## PROFILE

► Details siehe Kapitel PROFILE

Passende Profile (orange) mit dazugehörigen Abdeckungen und Installationszubehör



LS AY -PW01/U/  
26X8/14/1  
4058075278103



LS AY -PW02/UW/  
39X26/14/1  
4058075278134



LS AY -PW03/U/  
26X26/14/1  
4058075278165



LS AY -PF01/UW/  
22X6/10/1  
4058075278196



LS AY -PF02/U/  
16X5/10/1  
4058075278226



LS AY -PF03/UW/  
25X7/12/1  
4058075278257



LS AY -PF04/U/  
17X7/12/1  
4058075278288



LS AY -PM01/UW/  
21,5X12/10/1  
4058075278318



LS AY -PM04/UW/  
23X15,5/10/1  
4058075278400



LS AY -PM05/U/  
17,5X14,5/10/1  
4058075279278



LS AY -PM02/R/  
18X15,5/10/1  
4058075278349



LS AY -PM03/E/  
19X19/10/1  
4058075278370



LS AY -PM06/E/  
18X18/12/1  
4058075279308

## TREIBER

► Details siehe Kapitel TREIBER

Auszug aus dem vielseitigen Treiber-Portfolio



DR DIM-PFM -60/220-240/24/P  
4058075379190



DR-PFM -60/220-240/24/P  
4058075239913



DR-VAL -60/220-240/24  
4058075240094

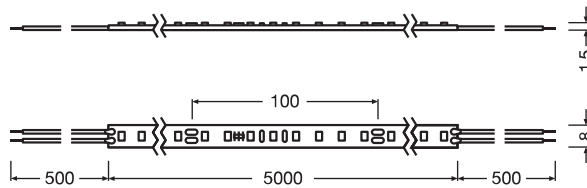


# LED STRIP V 1500

LED-Bänder mit 1500 lm/m für viele Anwendungen



Beidseitig vorverdrahtete Kabel



Produktbezeichnung	GTIN (EAN)	K	lm <sup>4</sup> METER	lm METER	W <sup>4</sup> METER	W	lm/W <sup>4</sup> METER	PITCH [mm]	T <sub>a</sub>	L × B × H [mm]	I <sub>min</sub> [mm]	UVP <sup>5</sup> [EUR]	UVP <sup>5</sup> [EUR]	
LSV -1500/827/5	4058075707955	2700	1345	5640	13,2	60,0	102,0	70	14,29	-20...+55	5000x8,0x1,5	100	43,00	8,60
LSV -1500/830/5	4058075707979	3000	1410	5880	13,2	60,0	107,0	70	14,29	-20...+55	5000x8,0x1,5	100	43,00	8,60
LSV -1500/840/5	4058075707993	4000	1490	6180	13,2	60,0	113,0	70	14,29	-20...+55	5000x8,0x1,5	100	43,00	8,60
LSV -1500/865/5	4058075708013	6500	1490	6180	13,2	60,0	113,0	70	14,29	-20...+55	5000x8,0x1,5	100	43,00	8,60

<sup>1</sup> Die genauen Bedingungen finden Sie unter [www.ledvance.de/garantie](http://www.ledvance.de/garantie) | <sup>2</sup> Dimmbar mit geeigneten Treibern, siehe auch [www.ledvance.de/dim](http://www.ledvance.de/dim) | <sup>3</sup> L70/B50 bei Ta 25 °C |

<sup>4</sup> Werte basieren auf dem ersten Meter des Produktes | <sup>5</sup> Unverbindliche Preisempfehlung exkl. MwSt., Änderungen vorbehalten

## STRIP ZUBEHÖR

► Details siehe Kapitel STRIP ZUBEHÖR

Auszug aus den Systemkomponenten des umfangreichen LED Strip Zubehörs

### VERBINDER



LS AY -CP/P2/500  
4058075727403



LS AY -CSD/P2  
4058075727526



LS AY -CSW/P2/50  
4058075727434

### ENDKAPPEN

### MONTAGEBÜGEL



LS AY -8/SMB  
4058075727588

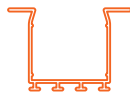
## PROFILE

► Details siehe Kapitel PROFILE

Passende Profile (orange) mit dazugehörigen Abdeckungen und Installationszubehör



LS AY -PW01/U/  
26X8/14/1  
4058075278103



LS AY -PW02/UW/  
39X26/14/1  
4058075278134



LS AY -PW03/U/  
26X26/14/1  
4058075278165



LS AY -PF01/UW/  
22X6/10/1  
4058075278196



LS AY -PF02/U/  
16X5/10/1  
4058075278226



LS AY -PF03/UW/  
25X7/12/1  
4058075278257



LS AY -PF04/U/  
17X7/12/1  
4058075278288



LS AY -PM01/UW/  
21,5X12/10/1  
4058075278318



LS AY -PM04/UW/  
23X15,5/10/1  
4058075278400



LS AY -PM05/U/  
17,5X14,5/10/1  
4058075279278



LS AY -PM02/R/  
18X15,5/10/1  
4058075278349



LS AY -PM03/E/  
19X19/10/1  
4058075278370



LS AY -PM06/E/  
18X18/12/1  
4058075279308

## TREIBER

► Details siehe Kapitel TREIBER

Auszug aus dem vielseitigen Treiber-Portfolio



DR DIM-PFM -100/220-240/24/P  
4058075240070



DR-PFM -100/220-240/24/P  
4058075239937



DR-VAL -120/220-240/24  
4058075240131

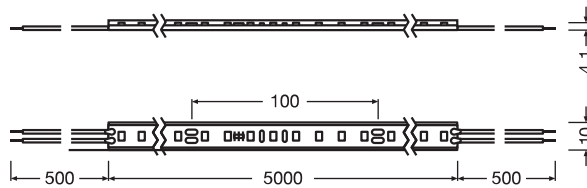
# LED STRIP V 1500 P



IP66 geschützte LED-Bänder mit 1500 lm/m für viele Anwendungen



Beidseitig vorverdrahtete Kabel



IP66 Ra > 80

LEDVANCE 3 JAHRE GARANTIE

DIM

24V DC 120° t[h] 30000 UV RESISTANT SALT MIST TUV SUD

Produktbezeichnung	GTIN (EAN)	K	lm <sup>4</sup>	lm	W	W	lm/W	PITCH [mm]	Ta	L x B x H [mm]	l <sub>min</sub> [mm]	UVP [EUR]	UVP <sup>5</sup> [EUR]	
LS V -1500/827/5/IP66	4058075705609	2700	1290	5400	13,2	60,0	98,0	70	14,29	-20...+55	5000x10,0x4,1	100	57,00	11,40
LS V -1500/830/5/IP66	4058075705623	3000	1320	5520	13,2	60,0	100,0	70	14,29	-20...+55	5000x10,0x4,1	100	57,00	11,40
LS V -1500/840/5/IP66	4058075705647	4000	1400	5820	13,2	60,0	106,0	70	14,29	-20...+55	5000x10,0x4,1	100	57,00	11,40
LS V -1500/865/5/IP66	4058075705661	6500	1400	5820	13,2	60,0	106,0	70	14,29	-20...+55	5000x10,0x4,1	100	57,00	11,40

<sup>1</sup> Die genauen Bedingungen finden Sie unter [www.ledvance.de/garantie](http://www.ledvance.de/garantie) | <sup>2</sup> Dimmbar mit geeigneten Treibern, siehe auch [www.ledvance.de/dim](http://www.ledvance.de/dim) | <sup>3</sup> L70/B50 bei Ta 25 °C | <sup>4</sup> Werte basieren auf dem ersten Meter des Produktes | <sup>5</sup> Unverbindliche Preisempfehlung exkl. MwSt., Änderungen vorbehalten

## STRIP ZUBEHÖR

► Details siehe Kapitel STRIP ZUBEHÖR

Auszug aus den Systemkomponenten des umfangreichen LED Strip Zubehörs

### VERBINDER



LS AY -CP/P2/500/P  
4058075727465



LS AY -CSD/P2/P  
4058075727557



LS AY -CSW/P2/50/P  
4058075727496

### ENDKAPPEN



LS AY -10/SE/P SIL-SEAL  
4058075727649

### MONTAGEBÜGEL



LS AY -10/SMB  
4058075727618

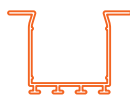
## PROFILE

► Details siehe Kapitel PROFILE

Passende Profile (orange) mit dazugehörigen Abdeckungen und Installationszubehör



LS AY -PW01/U/  
26X8/14/1  
4058075278103



LS AY -PW02/UW/  
39X26/14/1  
4058075278134



LS AY -PW03/U/  
26X26/14/1  
4058075278165



LS AY -PF01/UW/  
22X6/10/1  
4058075278196



LS AY -PF02/U/  
16X5/10/1  
4058075278226



LS AY -PF03/UW/  
25X7/12/1  
4058075278257



LS AY -PF04/U/  
17X7/12/1  
4058075278288



LS AY -PM01/UW/  
21,5X12/10/1  
4058075278318



LS AY -PM04/UW/  
23X15,5/10/1  
4058075278400



LS AY -PM05/U/  
17,5X14,5/10/1  
4058075279278



LS AY -PM02/R/  
18X15,5/10/1  
4058075278349



LS AY -PM03/E/  
19X19/10/1  
4058075278370



LS AY -PM06/E/  
18X18/12/1  
4058075279308

## TREIBER

► Details siehe Kapitel TREIBER

Auszug aus dem vielseitigen Treiber-Portfolio



DR DIM-PFM -100/220-240/24/P  
4058075240070



DR-PFM -100/220-240/24/P  
4058075239937



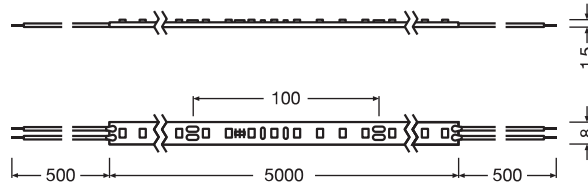
DR-VAL -120/220-240/24  
4058075240131

# LED STRIP V 2000

LED-Bänder mit 2000 lm/m für viele Anwendungen



Beidseitig vorverdrahtete Kabel



Produktbezeichnung	GTIN (EAN)	K	lm <sup>4</sup> METER	lm METER <sup>4</sup>	W METER <sup>4</sup>	W	lm/W <sup>4</sup>	⊙ METER	PITCH [mm]	Ta	L × B × H [mm]	l <sub>min</sub> [mm]	UVP <sup>5</sup> [EUR]	UVP <sup>5</sup> METER [EUR]
LSV -2000/827/5	4058075708037	2700	1695	6790	16,0	70,0	106,0	70	14,29	-20...+55	5000x8,0x1,5	100	50,00	10,00
LSV -2000/830/5	4058075708051	3000	1760	6850	16,0	70,0	110,0	70	14,29	-20...+55	5000x8,0x1,5	100	50,00	10,00
LSV -2000/840/5	4058075708075	4000	1820	7280	16,0	70,0	114,0	70	14,29	-20...+55	5000x8,0x1,5	100	50,00	10,00
LSV -2000/865/5	4058075708099	6500	1820	7280	16,0	70,0	114,0	70	14,29	-20...+55	5000x8,0x1,5	100	50,00	10,00

<sup>1</sup> Die genauen Bedingungen finden Sie unter [www.ledvance.de/garantie](http://www.ledvance.de/garantie) | <sup>2</sup> Dimmbar mit geeigneten Treibern, siehe auch [www.ledvance.de/dim](http://www.ledvance.de/dim) | <sup>3</sup> L70/B50 bei Ta 25 °C |

<sup>4</sup> Werte basieren auf dem ersten Meter des Produktes | <sup>5</sup> Unverbindliche Preisempfehlung exkl. MwSt., Änderungen vorbehalten

## STRIP ZUBEHÖR

► Details siehe Kapitel STRIP ZUBEHÖR

Auszug aus den Systemkomponenten des umfangreichen LED Strip Zubehörs

### VERBINDER



LS AY -CP/P2/500  
4058075727403



LS AY -CSD/P2  
4058075727526



LS AY -CSW/P2/50  
4058075727434

### ENDKAPPEN

### MONTAGEBÜGEL



LS AY -8/SMB  
4058075727588

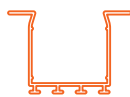
## PROFILE

► Details siehe Kapitel PROFILE

Passende Profile (orange) mit dazugehörigen Abdeckungen und Installationszubehör



LS AY -PW01/U/  
26X8/14/1  
4058075278103



LS AY -PW02/UW/  
39X26/14/1  
4058075278134



LS AY -PW03/U/  
26X26/14/1  
4058075278165



LS AY -PF01/UW/  
22X6/10/1  
4058075278196



LS AY -PF02/U/  
16X5/10/1  
4058075278226



LS AY -PF03/UW/  
25X7/12/1  
4058075278257



LS AY -PF04/U/  
17X7/12/1  
4058075278288



LS AY -PM01/UW/  
21,5X12/10/1  
4058075278318



LS AY -PM04/UW/  
23X15,5/10/1  
4058075278400



LS AY -PM05/U/  
17,5X14,5/10/1  
4058075279278



LS AY -PM02/R/  
18X15,5/10/1  
4058075278349



LS AY -PM03/E/  
19X19/10/1  
4058075278370



LS AY -PM06/E/  
18X18/12/1  
4058075279308

## TREIBER

► Details siehe Kapitel TREIBER

Auszug aus dem vielseitigen Treiber-Portfolio



DR DALI-SUP -150/220-240/24  
4058075421868



DR DIM-PFM -150/220-240/24/4  
4058075240117



DR VAL -150/220-240/24  
4058075240179



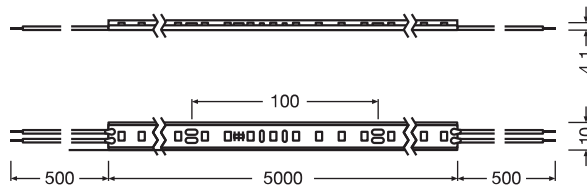
# LED STRIP V 2000 P



IP66 geschützte LED-Bänder mit 2000 lm/m für viele Anwendungen



Beidseitig vorverdrahtete Kabel



Produktbezeichnung	GTIN (EAN)	K	lm <sup>4</sup> METER	lm METER	W <sup>4</sup> METER	W	lm/W <sup>4</sup> METER	PITCH [mm]	T <sub>a</sub>	L × B × H [mm]	l <sub>min</sub> [mm]	UVP [EUR]	UVP <sup>5</sup> METER [EUR]	
LS V -2000/827/5/IP66	4058075705685	2700	1585	6370	16,0	70,0	99,0	70	14,29	-20...+55	5000x10,0x4,1	100	64,00	12,80
LS V -2000/830/5/IP66	4058075705708	3000	1650	6580	16,0	70,0	103,0	70	14,29	-20...+55	5000x10,0x4,1	100	64,00	12,80
LS V -2000/840/5/IP66	4058075705722	4000	1710	6860	16,0	70,0	107,0	70	14,29	-20...+55	5000x10,0x4,1	100	64,00	12,80
LS V -2000/865/5/IP66	4058075705746	6500	1710	6860	16,0	70,0	107,0	70	14,29	-20...+55	5000x10,0x4,1	100	64,00	12,80

<sup>1</sup> Die genauen Bedingungen finden Sie unter [www.ledvance.de/garantie](http://www.ledvance.de/garantie) | <sup>2</sup> Dimmbar mit geeigneten Treibern, siehe auch [www.ledvance.de/dim](http://www.ledvance.de/dim) | <sup>3</sup> L70/B50 bei Ta 25 °C | <sup>4</sup> Werte basieren auf dem ersten Meter des Produktes | <sup>5</sup> Unverbindliche Preisempfehlung exkl. MwSt., Änderungen vorbehalten

## STRIP ZUBEHÖR

► Details siehe Kapitel STRIP ZUBEHÖR

Auszug aus den Systemkomponenten des umfangreichen LED Strip Zubehörs

### VERBINDER



LS AY -CP/P2/500/P  
4058075727465



LS AY -CSD/P2/P  
4058075727557



LS AY -CSW/P2/50/P  
4058075727496

### ENDKAPPEN



LS AY -10/SE/P SIL-SEAL  
4058075727649

### MONTAGEBÜGEL



LS AY -10/SMB  
4058075727618

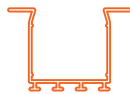
## PROFILE

► Details siehe Kapitel PROFILE

Passende Profile (orange) mit dazugehörigen Abdeckungen und Installationszubehör



LS AY -PW01/U/  
26X8/14/1  
4058075278103



LS AY -PW02/UW/  
39X26/14/1  
4058075278134



LS AY -PW03/U/  
26X26/14/1  
4058075278165



LS AY -PF01/UW/  
22X6/10/1  
4058075278196



LS AY -PF02/U/  
16X5/10/1  
4058075278226



LS AY -PF03/UW/  
25X7/12/1  
4058075278257



LS AY -PF04/U/  
17X7/12/1  
4058075278288



LS AY -PM01/UW/  
21,5X12/10/1  
4058075278318



LS AY -PM04/UW/  
23X15,5/10/1  
4058075278400



LS AY -PM05/U/  
17,5X14,5/10/1  
4058075279278



LS AY -PM02/R/  
18X15,5/10/1  
4058075278349



LS AY -PM03/E/  
19X19/10/1  
4058075278370



LS AY -PM06/E/  
18X18/12/1  
4058075279308

## TREIBER

► Details siehe Kapitel TREIBER

Auszug aus dem vielseitigen Treiber-Portfolio



DR DIM-PFM -150/220-240/24/P  
4058075240117



DR-PFM -150/220-240/24/P  
4058075239975



DR-VAL -150/220-240/24  
4058075240179

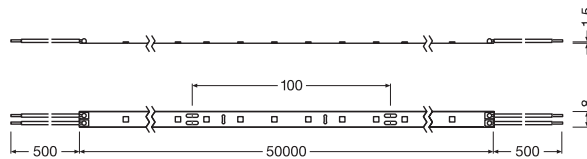


# LED STRIP VALUE-600 50 meter reel

LED-Bänder 50m lang mit 600 lm/m für viele Anwendungen



Beidseitig vorverdrahtete Kabel



Produktbezeichnung	GTIN (EAN)	K	lm <sup>4</sup> METER	lm <sup>4</sup>	W <sup>4</sup> METER	W <sup>4</sup>	lm/W <sup>4</sup>	PITCH [mm]	T <sub>a</sub>	L × B × H [mm]	I <sub>min</sub> [mA]	UVP [EUR]	UVP METER [EUR]
LS VAL -600/830/50	4058075597402	3000	580	2620	6,1	27,5	95,0	60	16,67 -20...+40	50000x8,0x1,5	100	327,00	6,54
LS VAL -600/840/50	4058075597419	4000	600	2880	6,1	27,5	98,0	60	16,67 -20...+40	50000x8,0x1,5	100	327,00	6,54
LS VAL -600/865/50	4058075597426	6500	610	2880	6,1	27,5	100,0	60	16,67 -20...+40	50000x8,0x1,5	100	327,00	6,54

<sup>1</sup> Die genauen Bedingungen finden Sie unter [www.ledvance.de/garantie](http://www.ledvance.de/garantie) | <sup>2</sup> Dimmbar mit geeigneten Treibern, siehe auch [www.ledvance.de/dim](http://www.ledvance.de/dim) | <sup>3</sup> L70/B50 bei T<sub>c</sub> max. 75 °C |

<sup>4</sup> Werte basieren auf dem ersten Meter des Produktes | <sup>5</sup> Unverbindliche Preisempfehlung exkl. MwSt., Änderungen vorbehalten

## STRIP ZUBEHÖR

► Details siehe Kapitel STRIP ZUBEHÖR

Auszug aus den Systemkomponenten des umfangreichen LED Strip Zubehörs

### VERBINDER



LS AY -CP/P2/500  
4058075727403



LS AY -CSD/P2  
4058075727526



LS AY -CSW/P2/50  
4058075727434

### ENDKAPPEN

### MONTAGEBÜGEL



LS AY -8/SMB  
4058075727588

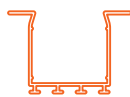
## PROFILE

► Details siehe Kapitel PROFILE

Passende Profile (orange) mit dazugehörigen Abdeckungen und Installationszubehör



LS AY -PW01/UW/  
26X8/14/1  
4058075278103



LS AY -PW02/UW/  
39X26/14/1  
4058075278134



LS AY -PW03/UW/  
26X26/14/1  
4058075278165



LS AY -PF01/UW/  
22X6/10/1  
4058075278196



LS AY -PF02/UW/  
16X5/10/1  
4058075278226



LS AY -PF03/UW/  
25X7/12/1  
4058075278257



LS AY -PF04/UW/  
17X7/12/1  
4058075278288



LS AY -PM01/UW/  
21,5X12/10/1  
4058075278318



LS AY -PM04/UW/  
23X15,5/10/1  
4058075278400



LS AY -PM05/UW/  
17,5X14,5/10/1  
4058075279278



LS AY -PM02/R/  
18X15,5/10/1  
4058075278349



LS AY -PM03/E/  
19X19/10/1  
4058075278370



LS AY -PM06/E/  
18X18/12/1  
4058075279308

## TREIBER

► Details siehe Kapitel TREIBER

Auszug aus dem vielseitigen Treiber-Portfolio



DR DIM-PFM -40/220-240/24/P  
4058075379176



DR-PFM -30/220-240/24/P  
4058075239890



DR-VAL -30/220-240/24  
4058075240056

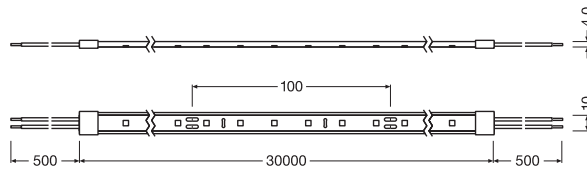
# LED STRIP VALUE-600 30 meter reel



IP65 geschützte LED-Bänder 30m lang mit 600 lm/m für viele Anwendungen



Beidseitig vorverdrahtete Kabel



IP65
 Ra > 80  
 LEDVANCE 3 JAHRE GARANTIE
 DIM

24V DC
 110°
 t(h) 20000
 UV RESISTANT

Produktbezeichnung	GTIN (EAN)	K	lm <sup>4</sup> METER	lm	W <sup>4</sup> METER	W	lm/W <sup>4</sup>	PITCH [mm]	T <sub>a</sub>	L × B × H [mm]	l <sub>min</sub> [mm]	UVP [EUR]	UVP METER [EUR]	
LS VAL -600/830/30/IP65	4058075597464	3000	560	2500	6,1	27,5	90,0	60	16,67	-20...+40	30000x10,0x4,0	100	271,65	9,06
LS VAL -600/840/30/IP65	4058075597471	4000	580	2740	6,1	27,5	94,0	60	16,67	-20...+40	30000x10,0x4,0	100	271,65	9,06
LS VAL -600/865/30/IP65	4058075597488	6500	580	2740	6,1	27,5	94,0	60	16,67	-20...+40	30000x10,0x4,0	100	271,65	9,06

<sup>1</sup> Die genauen Bedingungen finden Sie unter [www.ledvance.de/garantie](http://www.ledvance.de/garantie) | <sup>2</sup> Dimmbar mit geeigneten Treibern, siehe auch [www.ledvance.de/dim](http://www.ledvance.de/dim) | <sup>3</sup> L70/B50 bei T<sub>c</sub> max. 75 °C | <sup>4</sup> Werte basieren auf dem ersten Meter des Produktes | <sup>5</sup> Unverbindliche Preisempfehlung exkl. MwSt., Änderungen vorbehalten

## STRIP ZUBEHÖR

► Details siehe Kapitel STRIP ZUBEHÖR

Auszug aus den Systemkomponenten des umfangreichen LED Strip Zubehörs

### VERBINDER



LS AY -CP/P2/500/P  
4058075727465



LS AY -CSD/P2/P  
4058075727557



LS AY -CSW/P2/50/P  
4058075727496

### ENDKAPPEN



LS AY -10/SE/P SIL-SEAL  
4058075727649

### MONTAGEBÜGEL



LS AY -10/SMB  
4058075727618

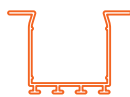
## PROFILE

► Details siehe Kapitel PROFILE

Passende Profile (orange) mit dazugehörigen Abdeckungen und Installationszubehör



LS AY -PW01/UJ/  
26X8/14/1  
4058075278103



LS AY -PW02/UW/  
39X26/14/1  
4058075278134



LS AY -PW03/UJ/  
26X26/14/1  
4058075278165



LS AY -PF01/UW/  
22X6/10/1  
4058075278196



LS AY -PF02/UJ/  
16X5/10/1  
4058075278226



LS AY -PF03/UW/  
25X7/12/1  
4058075278257



LS AY -PF04/UJ/  
17X7/12/1  
4058075278288



LS AY -PM01/UW/  
21,5X12/10/1  
4058075278318



LS AY -PM04/UW/  
23X15,5/10/1  
4058075278400



LS AY -PM05/UJ/  
17,5X14,5/10/1  
4058075279278



LS AY -PM02/RJ/  
18X15,5/10/1  
4058075278349



LS AY -PM03/EJ/  
19X19/10/1  
4058075278370



LS AY -PM06/EJ/  
18X18/12/1  
4058075279308

## TREIBER

► Details siehe Kapitel TREIBER

Auszug aus dem vielseitigen Treiber-Portfolio



DR DIM-PFM -40/220-240/24/P  
4058075379176



DR-PFM -30/220-240/24/P  
4058075239890



DR-VAL -30/220-240/24  
4058075240056

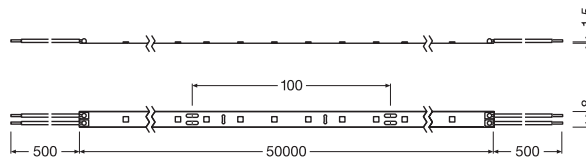
# LED STRIP VALUE-1400 50 meter reel



LED-Bänder 50m lang mit 1400 lm/m für viele Anwendungen



Beidseitig vorverdrahtete Kabel



Produktbezeichnung	GTIN (EAN)	K	lm <sup>4</sup> METER	lm	W <sup>4</sup> METER	W	lm/W <sup>4</sup>	PITCH [mm]	T <sub>a</sub>	L × B × H [mm]	l <sub>min</sub> [mm]	UVP <sup>5</sup> [EUR]	UVP <sup>5</sup> [EUR]
LS VAL -1400/830/50	4058075597433	3000	1370	6150	13,2	60,0	105,0	70	14,29	-20...+40	100	532,00	10,64
LS VAL -1400/830/50	4058075597440	4000	1400	6280	13,2	60,0	106,0	70	14,29	-20...+40	100	532,00	10,64
LS VAL -1400/865/50	4058075597457	6500	1400	6280	13,2	60,0	106,0	70	14,29	-20...+40	100	532,00	10,64

<sup>1</sup> Die genauen Bedingungen finden Sie unter [www.ledvance.de/garantie](http://www.ledvance.de/garantie) | <sup>2</sup> Dimmbar mit geeigneten Treibern, siehe auch [www.ledvance.de/dim](http://www.ledvance.de/dim) | <sup>3</sup> L70/B50 bei T<sub>c</sub> max. 75 °C |

<sup>4</sup> Werte basieren auf dem ersten Meter des Produktes | <sup>5</sup> Unverbindliche Preisempfehlung exkl. MwSt., Änderungen vorbehalten

## STRIP ZUBEHÖR

► Details siehe Kapitel STRIP ZUBEHÖR

Auszug aus den Systemkomponenten des umfangreichen LED Strip Zubehörs

### VERBINDER



LS AY -CP/P2/500  
4058075727403



LS AY -CSD/P2  
4058075727526



LS AY -CSW/P2/50  
4058075727434

### ENDKAPPEN

### MONTAGEBÜGEL



LS AY -8/SMB  
4058075727588

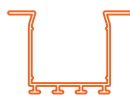
## PROFILE

► Details siehe Kapitel PROFILE

Passende Profile (orange) mit dazugehörigen Abdeckungen und Installationszubehör



LS AY -PW01/U/  
26X8/14/1  
4058075278103



LS AY -PW02/UW/  
39X26/14/1  
4058075278134



LS AY -PW03/U/  
26X26/14/1  
4058075278165



LS AY -PF01/UW/  
22X6/10/1  
4058075278196



LS AY -PF02/U/  
16X5/10/1  
4058075278226



LS AY -PF03/UW/  
25X7/12/1  
4058075278257



LS AY -PF04/U/  
17X7/12/1  
4058075278288



LS AY -PM01/UW/  
21,5X12/10/1  
4058075278318



LS AY -PM04/UW/  
23X15,5/10/1  
4058075278400



LS AY -PM05/U/  
17,5X14,5/10/1  
4058075279278



LS AY -PM02/R/  
18X15,5/10/1  
4058075278349



LS AY -PM03/E/  
19X19/10/1  
4058075278370



LS AY -PM06/E/  
18X18/12/1  
4058075279308

## TREIBER

► Details siehe Kapitel TREIBER

Auszug aus dem vielseitigen Treiber-Portfolio



DR DIM-PFM -100/220-240/24/P  
4058075240070



DR-PFM -100/220-240/24/P  
4058075239937



DR-VAL -120/220-240/24  
4058075240131

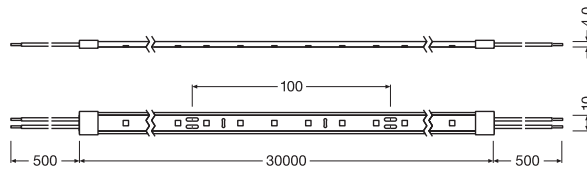
# LED STRIP VALUE-1400 30 meter reel



IP65 geschützte LED-Bänder 30m lang mit 1400 lm/m für viele Anwendungen



Beidseitig vorverdrahtete Kabel



IP65
 Ra > 80  
 LEDVANCE 3 JAHRE GARANTIE
 DIM

24V DC
 110°
 t(h) 20000
 UV RESISTANT

Produktbezeichnung	GTIN (EAN)	K	lm <sup>4</sup> METER	lm <sup>4</sup>	W <sup>4</sup> METER	W <sup>4</sup>	lm/W <sup>4</sup>	PITCH [mm]	Ta	L × B × H [mm]	l <sub>min</sub> [mm]	UVP [EUR]	UVP <sup>5</sup> METER [EUR]	
LS VAL -1400/830/30/IP65	4058075597495	3000	1340	5850	13,2	60,0	101,0	70	14,29	-20...+40	30000x10,0x4,0	100	409,00	13,63
LS VAL -1400/840/30/IP65	4058075597501	4000	1370	5970	13,2	60,0	104,0	70	14,29	-20...+40	30000x10,0x4,0	100	409,00	13,63
LS VAL -1400/865/30/IP65	4058075597518	6500	1370	5970	13,2	60,0	104,0	70	14,29	-20...+40	30000x10,0x4,0	100	409,00	13,63

<sup>1</sup> Die genauen Bedingungen finden Sie unter [www.ledvance.de/garantie](http://www.ledvance.de/garantie) | <sup>2</sup> Dimmbar mit geeigneten Treibern, siehe auch [www.ledvance.de/dim](http://www.ledvance.de/dim) | <sup>3</sup> L70/B50 bei Tc max. 75 °C | <sup>4</sup> Werte basieren auf dem ersten Meter des Produktes | <sup>5</sup> Unverbindliche Preisempfehlung exkl. MwSt., Änderungen vorbehalten

## STRIP ZUBEHÖR

► Details siehe Kapitel STRIP ZUBEHÖR

Auszug aus den Systemkomponenten des umfangreichen LED Strip Zubehörs

### VERBINDER



LS AY -CP/P2/500/P  
4058075727465



LS AY -CSD/P2/P  
4058075727557



LS AY -CSW/P2/50/P  
4058075727496

### ENDKAPPEN



LS AY -10/SE/P SIL-SEAL  
4058075727649

### MONTAGEBÜGEL



LS AY -10/SMB  
4058075727618

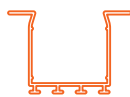
## PROFILE

► Details siehe Kapitel PROFILE

Passende Profile (orange) mit dazugehörigen Abdeckungen und Installationszubehör



LS AY -PW01/UJ/  
26X8/14/1  
4058075278103



LS AY -PW02/UW/  
39X26/14/1  
4058075278134



LS AY -PW03/UJ/  
26X26/14/1  
4058075278165



LS AY -PF01/UW/  
22X6/10/1  
4058075278196



LS AY -PF02/UJ/  
16X5/10/1  
4058075278226



LS AY -PF03/UW/  
25X7/12/1  
4058075278257



LS AY -PF04/UJ/  
17X7/12/1  
4058075278288



LS AY -PM01/UW/  
21,5X12/10/1  
4058075278318



LS AY -PM04/UW/  
23X15,5/10/1  
4058075278400



LS AY -PM05/UJ/  
17,5X14,5/10/1  
4058075279278



LS AY -PM02/R/  
18X15,5/10/1  
4058075278349



LS AY -PM03/E/  
19X19/10/1  
4058075278370



LS AY -PM06/E/  
18X18/12/1  
4058075279308

## TREIBER

► Details siehe Kapitel TREIBER

Auszug aus dem vielseitigen Treiber-Portfolio



DR DIM-PFM -100/220-240/24/P  
4058075240070



DR-PFM -100/220-240/24/P  
4058075239937



DR-VAL -120/220-240/24  
4058075240131



# WEISS-BUNT GEMISCHT

## LED STRIPS PERFORMANCE CLASS RGBW

RGBW

PERFOR-  
MANCE  
CLASS

### SPANNENDE AKZENTE

Durch indirekte Beleuchtung von schlichten Objekten können Sie mit LED Strips RGBW stimmungsvolles Ambiente in Räumen schaffen. Auch hier lassen sich die Lichteffekte ganz einfach dem jeweiligen Bedarf anpassen – vom kaltweißen Arbeitsmodus bis zur bunten Partylaune.

### LICHT MIT MEHRWERT

Ob weißes Licht oder bunte Farbtöne – mit LED Strips RGBW können Anwender die Beleuchtung spielend ihrem jeweiligen Bedarf anpassen. So lassen sich nicht nur zentrale Raumelemente auffällig in Szene setzen, sondern auch Signalwirkungen erzeugen.

LEDVANCE LED Strips RGBW sind die perfekte Lösung für alle Anwendungen, bei denen Sie zusätzlich zur RGB-Beleuchtung eine definierte weiße Lichtfarbe benötigen. Bestücken Sie einen entsprechenden Anwendungsbereich mit nur einem LED Strip RGBW, lässt sich je nach Bedarf individuell entweder ein breit gefächertes Farbspektrum oder ein natürlich weißes Licht ansteuern. LED Strips RGBW sind in vier verschiedenen Weißtönen (2700, 3000, 4000 und 6500 Kelvin) und auch mit Schutzart IP66 für den Außenbereich erhältlich.

### PRODUKTEIGENSCHAFTEN

- Flexibles und teilbares LED-Band mit weißem Chip und Multichip RGB LEDs
- Kleinste schneidbare Einheit: 100 mm
- Lebensdauer bis zu 40 000 Stunden<sup>1</sup>
- Farbwiedergabeindex CRI ≥ 80
- Dimmbar durch Pulsweitenmodulation (PWM)
- Lichtstrom von 1000 lm/m – maßgeschneidert für Ambiente-, Vouten- und Allgemeinbeleuchtung
- 4 weiße Farbtemperaturen: 2700 K, 3000 K, 4000 K, 6500 K
- Schutzart IP 00/66
- Salznebelbeständigkeit (nach IEC 60068-2-52) und UV-Beständigkeit (nach IEC 60068-2-5) bei IP66
- TÜV-Prüfsiegel
- 3 Jahre Garantie<sup>2</sup>

### PRODUKTVORTEILE

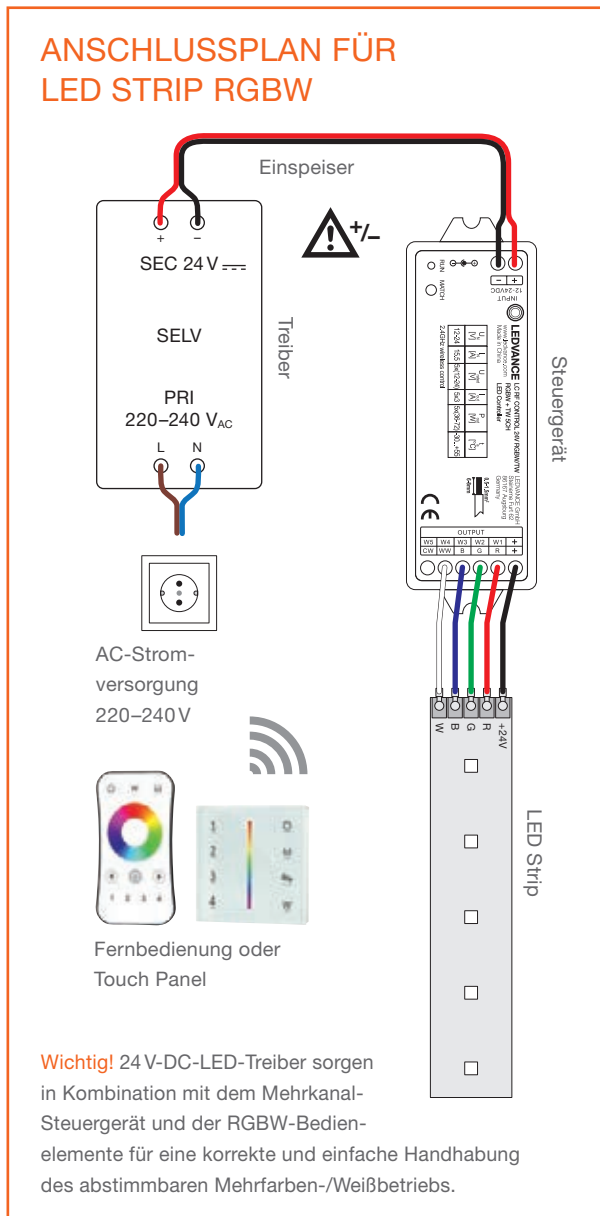
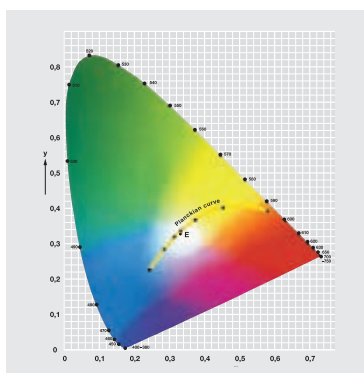
- Hohe Designfreiheit durch lange und flexible RGBW LED-Streifen
- Einfache Installation, werkzeugloser Anschluss möglich
- Einfache Montage durch selbstklebendes Klebeband
- Protected LED Strips geeignet für Verwendung in feuchten Umgebungen dank hoher Schutzart (IP66)
- Maximale Flexibilität dank großer Auswahl an Zubehör
- Einfacher Anschluss durch beidseitig integrierte Kabel
- Intensive Farbeffekte für besondere Stimmungen
- Gute Weißlichtqualität dank spezifischer weißer LEDs

### ANWENDUNGEN

- Allgemeine Innenbeleuchtung, Büros, Verkaufs- und Konferenzräume
- Protected LED Strips für allgemeine Außenbeleuchtung (IP66)
- Dynamische Effekte in Zonen mit Publikumsverkehr, dekorative Voutenbeleuchtung
- Hotels, Architekturbeleuchtung und Wohnräume

### IMMENSES FARBSPEKTRUM

In der additiven Farbmischung können die drei Lichtfarben Rot, Grün und Blau (RGB) ein großes Farbspektrum wiedergeben. Die Beimischung der weißen LED (RGBW) ermöglicht zudem auch Pastelltöne, was den Farbraum nochmals deutlich erweitert.



### CHECK: SO FUNKTIONIERT IHR LED STRIP RGBW-SYSTEM



Die RGBW-Varianten der LEDVANCE LED Strips lassen sich entsprechend der individuellen Planung installieren. Folgende Bestandteile sind jedoch Voraussetzung für ein funktionierendes RGBW-System.

#### Systemkomponenten für LEDVANCE LED STRIP RGBW:

- Mehrkanal-Steuergerät RGBW/TW: LC RF Controller 24V RGBW/TW
- Bedienelemente RGBW: Fernbedienung (LC RF REMOTE RGBW) und/oder Touch Panel (LC RF TOUCH PANEL RGBW)

Alternativ können Sie ein DALI- oder DMX-System nutzen.

<sup>1</sup> L70/B50 bei Tc ≤ 85 °C  
<sup>2</sup> Die genauen Bedingungen finden Sie unter [www.ledvance.de/garantie](http://www.ledvance.de/garantie)

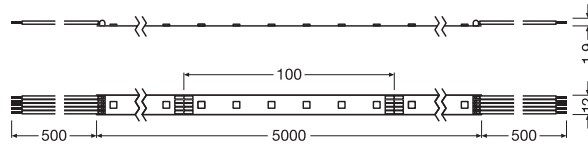
# LED STRIP PERFORMANCE-1000 RGBW



Leistungsstarke RGBW LED-Bänder mit 1000 lm/m für anspruchsvolle Anwendungen



Beidseitig vorverdrahtete Kabel



Produktbezeichnung	GTIN (EAN)	K	lm METER	lm	W METER	W	lm/W	PITCH [mm]	T <sub>a</sub>	L × B × H [mm]	l <sub>min</sub> [mm]	UVP [EUR]	UVP METER [EUR]	
LS PFM -1000/RGBW/827/5	4058075436145	2700	395 / R 100 / G 260 / B 65 / W 980	6335	20,0	98,0	103,0	120	16,67	-20...+55	5000x12,0x1,9	100	210,55	42,11
LS PFM -1000/RGBW/830/5	4058075436206	3000	395 / R 100 / G 260 / B 65 / W 985	6360	20,0	98,0	103,0	120	16,67	-20...+55	5000x12,0x1,9	100	210,55	42,11
LS PFM -1000/RGBW/840/5	4058075436282	4000	395 / R 100 / G 260 / B 65 / W 1045	6655	20,0	98,0	109,0	120	16,67	-20...+55	5000x12,0x1,9	100	210,55	42,11
LS PFM -1000/RGBW/865/5	4058075436312	6500	395 / R 100 / G 260 / B 65 / W 1075	6655	20,0	98,0	113,0	120	16,67	-20...+55	5000x12,0x1,9	100	210,55	42,11

<sup>1</sup> Die genauen Bedingungen finden Sie unter [www.ledvance.de/garantie](http://www.ledvance.de/garantie) | <sup>2</sup> Dimmbar mit geeigneten Treibern, siehe auch [www.ledvance.de/dim](http://www.ledvance.de/dim) | <sup>3</sup> L70/B50 bei T<sub>c</sub> max. 85 °C | <sup>4</sup> Unverbindliche Preisempfehlung exkl. MwSt., Änderungen vorbehalten

## STRIP ZUBEHÖR

► Details siehe Kapitel STRIP ZUBEHÖR

Auszug aus den Systemkomponenten des umfangreichen LED Strip Zubehörs

### VERBINDER



LS AY PFM -CP/P5/500  
4058075451087



LS AY PFM -CSD/P5  
4058075451117



LS AY PFM -CSW/P5/50  
4058075451148

### ENDKAPPEN

### MONTAGEBÜGEL



LS AY PFM -13/SMB  
4058075451292

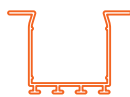
## PROFILE

► Details siehe Kapitel PROFILE

Passende Profile (orange) mit dazugehörigen Abdeckungen und Installationszubehör



LS AY -PW01/U/  
26X8/14/1  
4058075278103



LS AY -PW02/UW/  
39X26/14/1  
4058075278134



LS AY -PW03/U/  
26X26/14/1  
4058075278165



LS AY -PF01/UW/  
22X6/10/1  
4058075278196



LS AY -PF02/U/  
16X5/10/1  
4058075278226



LS AY -PF03/UW/  
25X7/12/1  
4058075278257



LS AY -PF04/U/  
17X7/12/1  
4058075278288



LS AY -PM01/UW/  
21,5X12/10/1  
4058075278318



LS AY -PM04/UW/  
23X15,5/10/1  
4058075278400



LS AY -PM05/U/  
17,5X14,5/10/1  
4058075279278



LS AY -PM02/R/  
18X15,5/10/1  
4058075278349



LS AY -PM03/E/  
19X19/10/1  
4058075278370



LS AY -PM06/E/  
18X18/12/1  
4058075279308

## TREIBER

► Details siehe Kapitel TREIBER

Auszug aus dem vielseitigen Treiber-Portfolio



DR-VAL -120/220-240/24  
4058075240131



LC RF CONTROL 24V RGBW/TW  
4058075435834



LC RF TOUCH PANEL RGBW 220-240  
4058075435896



LC RF REMOTE RGBW  
4058075435858

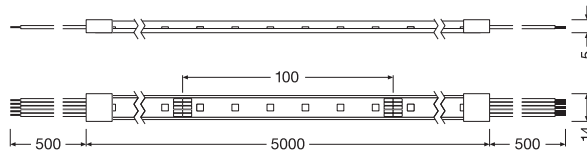
# LED STRIP PERFORMANCE-1000 RGBW PROTECTED



Leistungsstarke IP66 geschützte RGBW LED-Bänder mit 1000 lm/m für anspruchsvolle Anwendungen



Beidseitig vorverdrahtete Kabel



IP66 Ra >80  
 LEDVANCE 3 JAHRE GARANTIE SDCM <4 DIM

RGBW 24V DC 120° t[h] 40000 UV RESISTANT SALT MIST TÜV SÜD

Produktbezeichnung	GTIN (EAN)	K	lm METER	lm METER	W METER	lm/W METER	PITCH [mm]	Ta	L x B x H [mm]	Im [mm]	UVP [EUR]	UVP [EUR]		
LS PFM -1000/RGBW/827/5/IP66	4058075436053	2700	375 / R 90 / G 240 / B 60 / W 915	5725	20,0	98,0	120	16,67	-20...+55	5000x14,0x5,0	100	283,95	56,79	
LS PFM -1000/RGBW/830/5/IP66	4058075436114	3000	375 / R 90 / G 240 / B 60 / W 930	5775	20,0	98,0	120	16,67	-20...+55	5000x14,0x5,0	100	283,95	56,79	
LS PFM -1000/RGBW/840/5/IP66	4058075436176	4000	375 / R 90 / G 240 / B 60 / W 980	6035	20,0	98,0	103,0	120	16,67	-20...+55	5000x14,0x5,0	100	283,95	56,79
LS PFM -1000/RGBW/865/5/IP66	4058075436237	6500	375 / R 90 / G 240 / B 60 / W 990	6035	20,0	98,0	107,0	120	16,67	-20...+55	5000x14,0x5,0	100	283,95	56,79

<sup>1</sup> Die genauen Bedingungen finden Sie unter [www.ledvance.de/garantie](http://www.ledvance.de/garantie) | <sup>2</sup> Dimmbar mit geeigneten Treibern, siehe auch [www.ledvance.de/dim](http://www.ledvance.de/dim) | <sup>3</sup> L70/B50 bei Tc max. 85 °C | <sup>4</sup> Unverbindliche Preisempfehlung exkl. MwSt., Änderungen vorbehalten

## STRIP ZUBEHÖR

► Details siehe Kapitel STRIP ZUBEHÖR

Auszug aus den Systemkomponenten des umfangreichen LED Strip Zubehörs

### VERBINDER



LS AY PFM -CP/P5/500/P  
4058075451179



LS AY PFM -CSD/P5/P  
4058075451209



LS AY PFM -CSW/P5/50/P  
4058075451230



LS AY PFM -13/SE/P SIL-SEAL  
4058075451261



LS AY PFM -13/SMB  
4058075451292

### ENDKAPPEN

### MONTAGEBÜGEL

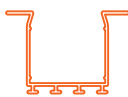
## PROFILE

► Details siehe Kapitel PROFILE

Passende Profile (orange) mit dazugehörigen Abdeckungen und Installationszubehör



LS AY -PW01/UJ/  
26X8/14/1  
4058075278103



LS AY -PW02/UW/  
39X26/14/1  
4058075278134



LS AY -PW03/UJ/  
26X26/14/1  
4058075278165



LS AY -PF01/UW/  
22X6/10/1  
4058075278196



LS AY -PF02/UJ/  
16X5/10/1  
4058075278226



LS AY -PF03/UW/  
25X7/12/1  
4058075278257



LS AY -PF04/UJ/  
17X7/12/1  
4058075278288



LS AY -PM01/UW/  
21,5X12/10/1  
4058075278318



LS AY -PM04/UW/  
23X15,5/10/1  
4058075278400



LS AY -PM05/UJ/  
17,5X14,5/10/1  
4058075279278



LS AY -PM02/R/  
18X15,5/10/1  
4058075278349



LS AY -PM03/E/  
19X19/10/1  
4058075278370



LS AY -PM06/E/  
18X18/12/1  
4058075279308

## TREIBER

► Details siehe Kapitel TREIBER

Auszug aus dem vielseitigen Treiber-Portfolio



DR-PFM -150/220-240/24/P  
4058075239975



LC RF CONTROL 24V RGBW/TW  
4058075435834



LC RF TOUCH PANEL RGBW 220-240  
4058075435896



LC RF REMOTE RGBW  
4058075435858



# FARBIGE AKZENTE FÜR VIEL ATMOSPHÄRE

## LED STRIPS VALUE CLASS RGB

RGB

VALUE  
CLASS

### LICHT NACH STIMMUNG

LED Strips RGB ermöglichen eine moderne farbige Ambiente-Beleuchtung auch im privaten Bereich. Mittels Steuergerät können die Anwender Farbakzente ganz nach Stimmung setzen und sich so richtig wohlfühlen.

### AKZENTE IM FREIEN

Unsere neuen LED Strips RGB Protected mit der Schutzklasse IP65 erleuchten ab sofort auch Außenbereiche effektiv in farbiges Licht. Ein Mehrkanal-Steuergerät mit der entsprechenden Bedieneinheit macht die Steuerung des Farbwechsels denkbar einfach.



Aus den Grundfarben Rot, Grün und Blau erzeugen LEDVANCE LED Strips RGB ein großes Spektrum individuell ansteuerbarer Farbtöne mit einer ansprechenden Sättigung. Für hohe Wirtschaftlichkeit sorgen neben zuverlässiger Qualität und einem guten Preis-Leistungs-Verhältnis auch eine einfache Installation und die Kompatibilität mit Profilen und Abdeckungen. So eignen sich LED Strips RGB ideal, um in privaten Bereichen oder kleineren Gewerbe- oder Gastronomieeinheiten farbige Akzente zu setzen. Dabei genügt für diese Anwendungen oft ein einziger LED-Streifen. Dank IP65-Version sind LED Strips RGB auch für den Außeneinsatz geeignet.

## PRODUKTEIGENSCHAFTEN

- Flexibles und teilbares LED-Band mit inline Multichip RGB LEDs
- Kleinste schneidbare Einheit: 100 mm
- Lebensdauer bis zu 40000 Stunden<sup>1</sup>
- Farbwiedergabeindex CRI  $\geq$  80
- Lichtstrom von 500 lm/m – maßgeschneidert für Ambiente-, Vouten- und Allgemeinbeleuchtung
- Dimmbar durch Pulsweitenmodulation (PWM)
- Schutzart IP 00/65
- UV-Beständigkeit (nach IEC 60068-2-5) bei IP65

## PRODUKTVORTEILE

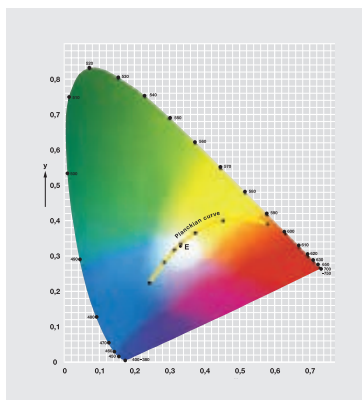
- Hohe Designfreiheit durch lange und flexible RGB LED-Streifen
- Gleichmäßiger Farbwechsel
- Einfache Installation, werkzeugloser Anschluss möglich
- Einfache Montage an vielen glatten Oberflächen durch selbstklebendes Klebeband
- Geeignet für Verwendung in feuchten Umgebungen dank hoher Schutzart (IP65)
- Einfacher Anschluss durch beidseitig integrierte Kabel

## ANWENDUNGEN

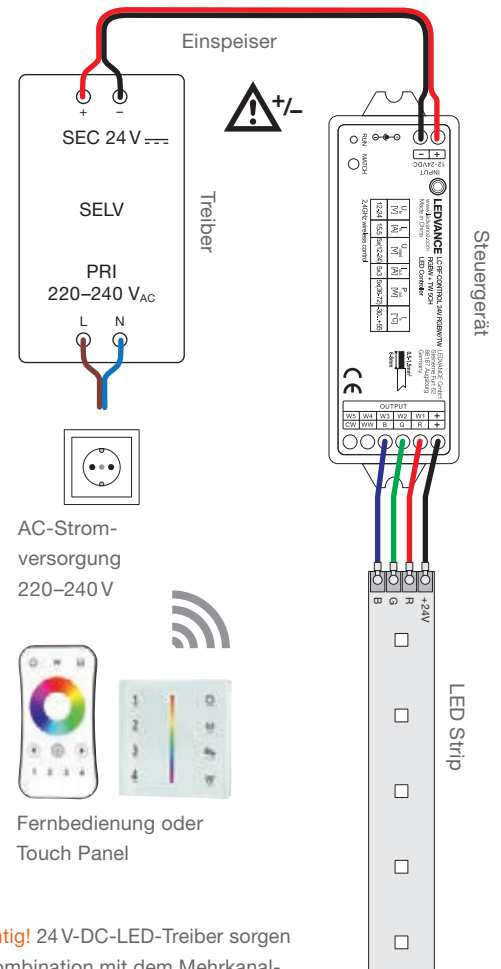
- Geeignet für Anwendungen im Innen- und Außenbereich (IP65)
- Fassaden-Akzentuierung
- Effektbeleuchtung in der Architektur
- Dynamische Effekte in Zonen mit Publikumsverkehr
- Voutenbeleuchtung
- Unterbaubeleuchtung
- Hotels und Büros
- Wohnräume

## GROSSES FARBSPEKTRUM

Über die drei Basis-Lichtfarben Rot, Grün und Blau können LED Strips RGB in der additiven Farbmischung ein großes Farbspektrum wiedergeben. Beeindruckend ist dabei nicht zuletzt die ansprechende Farbsättigung.



## ANSCHLUSSPLAN FÜR LED STRIP RGB



**Wichtig!** 24 V-DC-LED-Treiber sorgen in Kombination mit dem Mehrkanal-Steuergerät und der RGB-Bedienelemente für eine korrekte und einfache Handhabung des abstimmbaren Mehrfarbenbetriebs.

## CHECK: SO FUNKTIONIERT IHR LED STRIP RGB-SYSTEM



Die RGB-Varianten der LEDVANCE LED Strips lassen sich entsprechend der individuellen Planung installieren. Folgende Bestandteile sind jedoch Voraussetzung für ein funktionierendes RGB-System.

### Systemkomponenten für LEDVANCE LED STRIP RGB:

- Mehrkanal-Steuergerät RGBW/TW: LC RF Controller 24 V RGBW/TW
- Bedienelemente RGB: Fernbedienung (LC RF REMOTE RGBW) und/oder Touch Panel (LC RF TOUCH PANEL RGBW)

Alternativ können Sie ein DALI- oder DMX-System nutzen.

<sup>1</sup> L70/B50 bei T<sub>c</sub> max. 75 °C

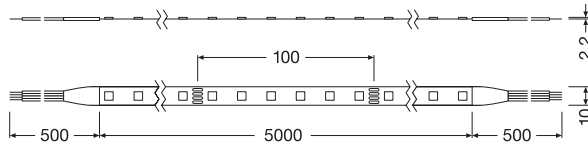
# LED STRIP VALUE-500 RGB



RGB LED-Bänder mit 500 lm/m für allgemeine Anwendungen



Beidseitig vorverdrahtete Kabel



Produktbezeichnung	GTIN (EAN)	K	Im <sup>3</sup>	Im <sup>3</sup>	W <sup>3</sup>	W <sup>3</sup>	Im/W <sup>3</sup>	PITCH [mm]	Ta	L × B × H [mm]	Im <sup>3</sup>	UVP <sup>4</sup> [EUR]	UVP <sup>4</sup> [EUR]	
LS VAL -500/RGB/5	4058075404441	-	535 / R 106 / G 325 / B 73	2400	14,4	67,0	37,2	60	16,70	-20...+45	5000x10,0x2,2	100	92,98	18,60

<sup>1</sup> Dimmbar mit geeigneten Treibern, siehe auch [www.ledvance.de/dim](http://www.ledvance.de/dim) | <sup>2</sup> L70/B50 bei Tc max. 75 °C | <sup>3</sup> Werte basieren auf dem ersten Meter des Produktes | <sup>4</sup> Unverbindliche Preisempfehlung exkl. MwSt., Änderungen vorbehalten

## STRIP ZUBEHÖR

► Details siehe Kapitel STRIP ZUBEHÖR

Auszug aus den Systemkomponenten des umfangreichen LED Strip Zubehörs

### VERBINDER



LS AY VAL -CP/P4/500  
4058075407800



LS AY VAL -CSD/P4  
4058075407831



LS AY VAL -CSW/P4/50  
4058075407862

### ENDKAPPEN

### MONTAGEBÜGEL



LS AY VAL -12/SMB  
4058075411708

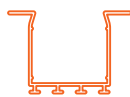
## PROFILE

► Details siehe Kapitel PROFILE

Passende Profile (orange) mit dazugehörigen Abdeckungen und Installationszubehör



LS AY -PW01/UW/  
26X8/14/1  
4058075278103



LS AY -PW02/UW/  
39X26/14/1  
4058075278134



LS AY -PW03/UW/  
26X26/14/1  
4058075278165



LS AY -PF01/UW/  
22X6/10/1  
4058075278196



LS AY -PF02/UW/  
16X5/10/1  
4058075278226



LS AY -PF03/UW/  
25X7/12/1  
4058075278257



LS AY -PF04/UW/  
17X7/12/1  
4058075278288



LS AY -PM01/UW/  
21,5X12/10/1  
4058075278318



LS AY -PM04/UW/  
23X15,5/10/1  
4058075278400



LS AY -PM05/UW/  
17,5X14,5/10/1  
4058075279278



LS AY -PM02/R/  
18X15,5/10/1  
4058075278349



LS AY -PM03/E/  
19X19/10/1  
4058075278370



LS AY -PM06/E/  
18X18/12/1  
4058075279308

## TREIBER

► Details siehe Kapitel TREIBER

Auszug aus dem vielseitigen Treiber-Portfolio



DR-VAL -60/220-240/24  
4058075240094



LC RF CONTROL 24V RGBW/TW  
4058075435834



LC RF TOUCH PANEL RGBW 220-240  
4058075435896



LC RF REMOTE RGBW  
4058075435858

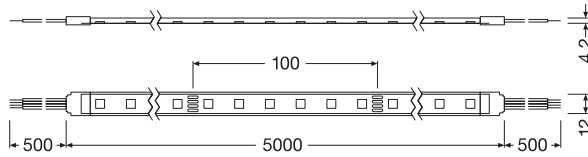
# LED STRIP VALUE-500 RGB PROTECTED



IP65 geschützte RGB LED-Bänder mit 500 lm/m für allgemeine Anwendungen



Beidseitig vorverdrahtete Kabel



Produktbezeichnung	GTIN (EAN)	K	Im <sup>3</sup>	Im	W <sup>3</sup>	W	Im/W <sup>3</sup>	PITCH [mm]	Ta	L x B x H [mm]	I <sub>min</sub> [mm]	UVP [EUR]	UVP <sup>4</sup> [EUR]	
LS VAL -500/RGB/5/IP65	4058075404472	-	485 / R 115 / G 355 / B 80	2150	14,4	67,0	33,7	60	16,70	-20...+45	5000x12,5x4,2	100	116,64	23,33

<sup>1</sup> Dimmbar mit geeigneten Treibern, siehe auch [www.ledvance.de/dim](http://www.ledvance.de/dim) | <sup>2</sup> L70/B50 bei Tc max. 75 °C | <sup>3</sup> Werte basieren auf dem ersten Meter des Produktes | <sup>4</sup> Unverbindliche Preisempfehlung exkl. MwSt., Änderungen vorbehalten

## STRIP ZUBEHÖR

► Details siehe Kapitel STRIP ZUBEHÖR

Auszug aus den Systemkomponenten des umfangreichen LED Strip Zubehörs

### VERBINDER



LS AY VAL -CP/P4/500/P  
4058075407893



LS AY VAL -CSD/P4/P  
4058075407923



LS AY VAL -CSW/P4/50/P  
4058075407954

### ENDKAPPEN



LS AY VAL -SE/P + SILICONE SEAL  
4058075407985

### MONTAGEBÜGEL



LS AY VAL -12/SMB  
4058075411708

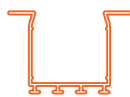
## PROFILE

► Details siehe Kapitel PROFILE

Passende Profile (orange) mit dazugehörigen Abdeckungen und Installationszubehör



LS AY -PW01/U/  
26X8/14/1  
4058075278103



LS AY -PW02/UW/  
39X26/14/1  
4058075278134



LS AY -PW03/U/  
26X26/14/1  
4058075278165



LS AY -PF01/UW/  
22X6/10/1  
4058075278196



LS AY -PF02/U/  
16X5/10/1  
4058075278226



LS AY -PF03/UW/  
25X7/12/1  
4058075278257



LS AY -PF04/U/  
17X7/12/1  
4058075278288



LS AY -PM01/UW/  
21,5X12/10/1  
4058075278318



LS AY -PM04/UW/  
23X15,5/10/1  
4058075278400



LS AY -PM05/U/  
17,5X14,5/10/1  
4058075279278



LS AY -PM02/R/  
18X15,5/10/1  
4058075278349



LS AY -PM03/E/  
19X19/10/1  
4058075278370



LS AY -PM06/E/  
18X18/12/1  
4058075279308

## TREIBER

► Details siehe Kapitel TREIBER

Auszug aus dem vielseitigen Treiber-Portfolio



DR-PFM -60/220-240/24/P  
4058075239913



LC RF CONTROL 24V RGBW/TW  
4058075435834



LC RF TOUCH PANEL RGBW 220-240  
4058075435896



LC RF REMOTE RGBW  
4058075435858

# STEUERGERÄT, FERNBEDIENUNG UND TOUCH PANEL TW/RGBW/RGB



## STEUERGERÄT

Produktbezeichnung	GTIN (EAN)	Kurzbeschreibung	V <sub>m</sub> [VDC]	Funkfrequenz [GHZ]	Anzahl Kanäle	Max. Strom/Kanal Ausgang [A]	Max. Leistung [W]	L × B × H [mm]	Umgebungstemperatur T <sub>a</sub>	UVP <sup>2</sup>
LC RF CONTROL 24V RGBW/TW	4058075435834	Mehrkanal-Steuergerät	12–24	2.4	5	5 × 3	5 × 60	114 × 38,0 × 20,0	–30...+55 °C	55,90



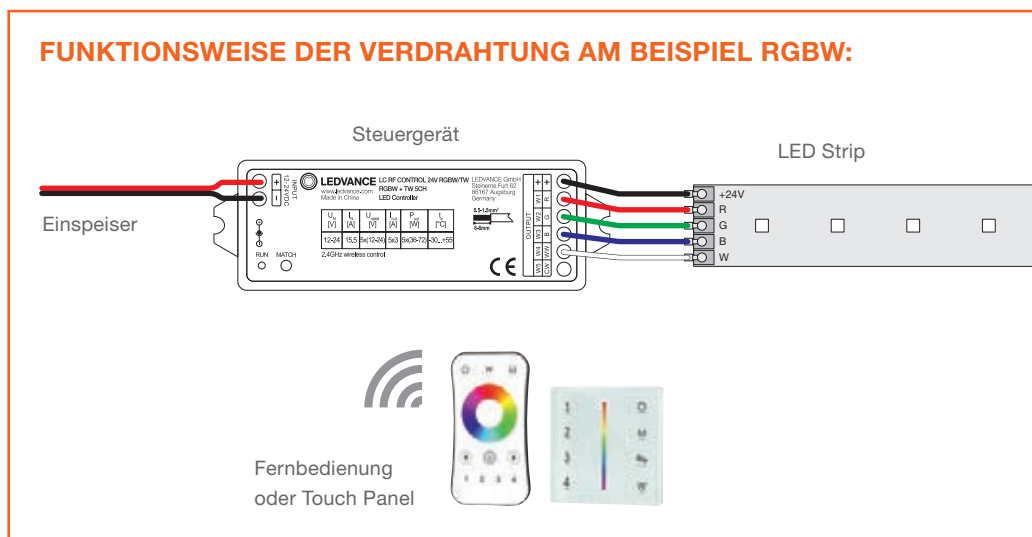
## FERNBEDIENUNG

Produktbezeichnung	GTIN (EAN)	Kurzbeschreibung	V <sub>m</sub> [VDC]	Funkfrequenz [GHZ]	L × B × H [mm]	Umgebungstemperatur T <sub>a</sub>	UVP <sup>2</sup>	Bild-Nr.
LC RF REMOTE TW	4058075435926	Fernbedienung für TW LED Strips	3 (CR2032)	2.4	107 × 58,5 × 9,0	–20...+55 °C	46,35	1
LC RF REMOTE RGBW	4058075435858	Fernbedienung für RGBW und RGB LED Strips	3 (CR2032)	2.4	107 × 58,5 × 9,0	–20...+55 °C	47,28	2



## TOUCH PANEL

Produktbezeichnung	GTIN (EAN)	Kurzbeschreibung	V <sub>m</sub> [VAC]	Funkfrequenz [GHZ]	L × B × H [mm]	Umgebungstemperatur T <sub>a</sub>	UVP <sup>2</sup>	Bild-Nr.
LC RF TOUCH PANEL TW	4058075435940	Touch panel für TW LED Strips	100–240	2.4	86 × 86,0 × 33,0	–30...+55 °C	130,80	1
LC RF TOUCH PANEL RGBW	4058075435896	Touch panel für RGBW und RGB LED Strips	100–240	2.4	86 × 86,0 × 33,0	–30...+55 °C	130,80	2



Alle Details zu den unterschiedlichen Verdrahtungen für LED Strips TW/RGBW/RGB siehe Seite 14–15.

<sup>1</sup> Die genauen Bedingungen finden Sie unter [www.ledvance.de/garantie](http://www.ledvance.de/garantie)  
<sup>2</sup> Unverbindliche Preisempfehlung exkl. MwSt., Änderungen vorbehalten

# KOMPATIBILITÄTSÜBERSICHT FÜR LED STRIPS, VERBINDUNGEN UND ZUBEHÖR

LED STRIP	VERBINDER	LS AY SUP-CP/P3/500	LS AY SUP-CSD/P3	LS AY SUP-CSW/P3/50	LS AY SUP-CP/P3/500/P	LS AY SUP-CSD/P3/P	LS AY SUP-CSW/P3/50/P	LS AY PFM -CP/P2/500/COB	LS AY PFM -CSW/P2/50/COB	LS AY PFM -CSD/P2/COB	LS AY -CP/P2/500	LS AY -CSD/P2	LS AY -CSW/P2/50	LS AY -CP/P2/500/P	LS AY -CSD/P2/P	LS AY -CSW/P2/50/P	LS AY PFM-CP/P5/500	LS AY PFM-CSD/P5	LS AY PFM-CSW/P5/50	LS AY PFM-CP/P5/500/P	LS AY PFM-CSD/P5/P	LS AY PFM-CSW/P5/50/P	LS AY VAL-CP/P4/500	LS AY VAL-CSD/P4	LS AY VAL-CSW/P4/50	LS AY VAL-CP/P4/500/P	LS AY VAL-CSD/P4/P	LS AY VAL-CSW/P4/50/P	ENDKAPPEN/ MONTAGEBÜGEL	LS AY PFM-13/SE/P SIL-SEAL	LS AY SUP-12/SE/P SIL-SEAL	LS AY -10/SE/P SIL-SEAL	LS AY VAL-SE/P + SILICONE SEAL	LS AY PFM-13/SMB	LS AY SUP-12/SMB	LS AY VAL-12/SMB	LS AY-10/SMB	LS AY-8/SMB																		
<b>SUPERIOR CLASS TW</b>																																																								
LS SUP-2000/TW		■	■	■																																																				
LS SUP-2000/TW IP67					■	■	■																																																	
<b>PERFORMANCE CLASS COB</b>																																																								
LS PFM-1000/COB								■	■	■																																														
<b>PERFORMANCE CLASS WHITE</b>																																																								
LS P-500								■	■	■																																														
LS P-500 IP67														■	■	■																																								
LS P-1000								■	■	■																																														
LS P-1000 IP67														■	■	■																																								
LS P-1500								■	■	■																																														
LS P-1500 IP67														■	■	■																																								
LS P-2000								■	■	■																																														
LS P-2000 IP67														■	■	■																																								
<b>VALUE CLASS WHITE</b>																																																								
LS V-500								■	■	■																																														
LS V-500 IP66														■	■	■																																								
LS V-1000								■	■	■																																														
LS V-1000 IP66														■	■	■																																								
LS V-1500								■	■	■																																														
LS V-1500 IP66														■	■	■																																								
LS V-2000								■	■	■																																														
LS V-2000 IP66														■	■	■																																								
<b>VALUE CLASS WHITE BIG REEL</b>																																																								
LS VAL-600/50								■	■	■																																														
LS VAL-600/30/IP65														■	■	■																																								
LS VAL-1400/50								■	■	■																																														
LS VAL-1400/30/IP65														■	■	■																																								
<b>PERFORMANCE CLASS RGBW</b>																																																								
LS PFM-1000/RGBW																	■	■	■																																					
LS PFM-1000/RGBW IP66																																																								
<b>VALUE CLASS RGB</b>																																																								



# VERBINDER, ENDKAPPEN, MONTAGEBÜGEL

## VERBINDER



<b>Produktbezeichnung</b>	LS AY SUP -CP/P3/500	LS AY SUP -CSD/P3	LS AY SUP -CSW/P3/50	LS AY SUP -CP/P3/500/P	LS AY SUP -CSD/P3/P
<b>Kurzbeschreibung</b>	Einspeiser 3-polig mit 500 mm Kabel	Verbinder 3-polig	Verbinder 3-polig mit 50 mm Kabel	Einspeiser 3-polig mit 500 mm Kabel, protected	Verbinder 3-polig, protected
<b>Kompatibilität</b>	Details siehe Kapitel KOMPATIBILITÄT				
<b>GTIN (EAN)</b>	4058075451322	4058075451353	4058075451384	4058075451414	4058075451445
<b>L x B x H [mm]</b>	24,3x14,6x7,7	19,6x14,6x7,7	24,3x14,6x7,7	26,0x17,0x7,2	27,0x17,0x7,2
<b>VPE</b>	2	2	2	2	2
<b>UVP [EUR]<sup>1</sup></b>	9,93	5,72	11,99	11,50	5,85



<b>Produktbezeichnung</b>	LS AY SUP -CSW/P3/50/P	LS AY PFM -CP-P2-500 COB	LS AY PFM -CSD-P2-COB	LS AY PFM -CSW-P2-50-COB	LS AY -CP/P2/500
<b>Kurzbeschreibung</b>	Verbinder 3-polig mit 50 mm Kabel, protected	Power connector	Connector Strip direct	Connector Strip direct with cable	Einspeiser 2-polig mit 500 mm Kabel
<b>Kompatibilität</b>	Details siehe Kapitel KOMPATIBILITÄT				
<b>GTIN (EAN)</b>	4058075451537	4058075654075	4058075654112	4058075654099	4058075727403
<b>L x B x H [mm]</b>	26,0x17,0x7,2	516,3x10,0x4,0	16,3x10,0x4,0	182,5x10,0x4,0	516,0x10,5x4,5
<b>VPE</b>	2	2	2	2	2
<b>UVP [EUR]<sup>1</sup></b>	12,20	9,80	3,10	7,20	3,50



<b>Produktbezeichnung</b>	LS AY -CSD/P2	LS AY -CSW/P2/50	LS AY -CP/P2/500/P	LS AY -CSD/P2/P	LS AY -CSW/P2/50/P
<b>Kurzbeschreibung</b>	Verbinder 2-polig	Verbinder 2-polig mit 50 mm Kabel	Einspeiser 2-polig mit 500 mm Kabel, protected	Verbinder 2-polig, protected	Verbinder 2-polig mit 50 mm Kabel, protected
<b>Kompatibilität</b>	Details siehe Kapitel KOMPATIBILITÄT				
<b>GTIN (EAN)</b>	4058075727526	4058075727434	4058075727465	4058075727557	4058075727496
<b>L x B x H [mm]</b>	20,9x10,5x4,5	82,0x10,5x4,5	526,0x15,0x7,0	27,2x15,0x7,0	102,4x15,0x7,0
<b>VPE</b>	2	2	2	2	2
<b>UVP [EUR]<sup>1</sup></b>	2,50	4,00	4,50	3,50	6,00



<b>Produktbezeichnung</b>	LS AY PFM -CP/P5/500	LS AY PFM -CSD/P5	LS AY PFM -CSW/P5/50	LS AY PFM -CP/P5/500/P	LS AY PFM -CSD/P5/P
<b>Kurzbeschreibung</b>	Einspeiser 5-polig mit 500 mm Kabel	Verbinder 5-polig	Verbinder 5-polig mit 50 mm Kabel	Einspeiser 5-polig mit 500 mm Kabel, protected	Verbinder 5-polig, protected
<b>Kompatibilität</b>	Details siehe Kapitel KOMPATIBILITÄT				
<b>GTIN (EAN)</b>	4058075451087	4058075451117	4058075451148	4058075451179	4058075451209
<b>L x B x H [mm]</b>	24,3x17,0x7,7	19,6x17,0x7,7	24,3x17,0x7,7	26,0x19,0x7,2	27,0x19,0x7,2
<b>VPE</b>	2	2	2	2	2
<b>UVP [EUR]<sup>1</sup></b>	12,85	5,85	12,20	12,20	6,50

<sup>1</sup> Unverbindliche Preisempfehlung exkl. MwSt.. Änderungen vorbehalten

# VERBINDER, ENDKAPPEN, MONTAGEBÜGEL

## VERBINDER



<b>Produktbezeichnung</b>	LS AY PFM -CSW/P5/50/P	LS AY VAL -CP/P4/500	LS AY VAL -CSD/P4	LS AY VAL -CSW/P4/50	LS AY VAL -CP/P4/500/P
<b>Kurzbeschreibung</b>	Verbinder 5-polig mit 50 mm Kabel, protected	Einspeiser 4-polig mit 500 mm Kabel	Verbinder 4-polig	Verbinder 4-polig mit 50 mm Kabel	Einspeiser 4-polig mit 500 mm Kabel, protected
<b>Kompatibilität</b>	Details siehe Kapitel KOMPATIBILITÄT				
<b>GTIN (EAN)</b>	4058075451230	4058075407800	4058075407831	4058075407862	4058075407893
<b>L x B x H [mm]</b>	26,0x19,0x7,2	515,0x14,6x7,7	19,6x14,6x7,7	98,5x14,6x7,7	516,0x17,0x7,0
<b>VPE</b>	2	2	2	2	2
<b>UVP [EUR]<sup>1</sup></b>	12,85	7,60	3,30	5,75	8,10



<b>Produktbezeichnung</b>	LS AY VAL -CSD/P4/P	LS AY VAL -CSW/P4/50/P
<b>Kurzbeschreibung</b>	Verbinder 4-polig, protected	Verbinder 4-polig mit 50 mm Kabel, protected
<b>Kompatibilität</b>	Details siehe Kapitel KOMPATIBILITÄT	
<b>GTIN (EAN)</b>	4058075407923	4058075407954
<b>L x B x H [mm]</b>	27,0x17,0x7,0	102,0x17,0x7,0
<b>VPE</b>	2	2
<b>UVP [EUR]<sup>1</sup></b>	4,45	6,40

## ENDKAPPEN



<b>Produktbezeichnung</b>	LS AY PFM -13/SE/P SIL-SEAL	LS AY SUP -12/SE/P SIL-SEAL	LS AY -10/SE/P SIL-SEAL	LS AY VAL -SE/P + SILICONE SEAL
<b>Kurzbeschreibung</b>	4 Endkappen für 13 mm protected Strip + 1 Tube Silikonkleber	4 Endkappen für 12 mm protected Strip + 1 Tube Silikonkleber	4 Endkappen für 10 mm protected Strip + 1 Tube Silikonkleber	4 Endkappen für 12 mm protected Strip + 1 Tube Silikonkleber
<b>Kompatibilität</b>	Details siehe Kapitel KOMPATIBILITÄT			
<b>GTIN (EAN)</b>	4058075451261	4058075451568	4058075727649	4058075407985
<b>L x B x H [mm]</b>	15,0x10,0x6,0	13,0x10,0x6,0	12,2x5,0x10,0	14,0x10,0x6,0
<b>VPE</b>	4	4	4	4
<b>UVP [EUR]<sup>1</sup></b>	5,15	6,15	8,90	3,80

## MONTAGEBÜGEL




<b>Produktbezeichnung</b>	LS AY PFM -13/SMB	LS AY SUP -12/SMB	LS AY VAL -12/SMB	LS AY -10/SMB	LS AY -8/SMB
<b>Kurzbeschreibung</b>	Montagebügel + 2 Schrauben für 13 mm Strip	Montagebügel + 2 Schrauben für 12 mm Strip	Montagebügel + 2 Schrauben für 12 mm Strip	Montagebügel + 2 Schrauben für 10 mm Strip	Montagebügel + 2 Schrauben für 8 mm Strip
<b>Kompatibilität</b>	Details siehe Kapitel KOMPATIBILITÄT				
<b>GTIN (EAN)</b>	4058075451292	4058075451599	4058075411708	4058075727618	4058075727588
<b>L x B x H [mm]</b>	32,0x6,0x6,0	30,0x6,0x6,0	30,0x6,0x5,5	27,5x6,0x5,2	25,5x6,0x5,2
<b>VPE</b>	2	2	2	2	2
<b>UVP [EUR]<sup>1</sup></b>	2,60	2,60	0,95	0,75	0,75

<sup>1</sup> Unverbindliche Preisempfehlung exkl. MwSt., Änderungen vorbehalten

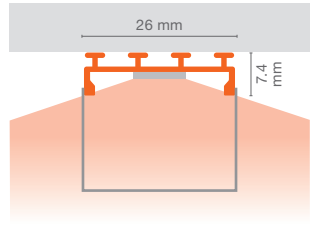
# UNIVERSAL-GENIES LED STRIP SYSTEM PROFILE

## INSTALLATIONSGRAFIKEN MONTAGEVARIANTEN


**WEITES U-PROFIL**



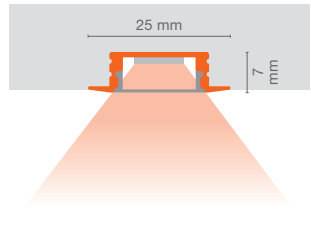
Verfügbare Längen:  
1 m oder 2 m  
Material Profil:  
Aluminium  
Abdeckung:  
diffus oder klar  
GTIN (EAN)  
1-m-Profil:  
4058075278103



**FLACHES U-PROFIL MIT FLÜGEL (12 MM BREIT)**



Verfügbare Längen:  
1 m or 2 m  
Material Profil:  
Aluminium  
Abdeckung:  
diffus oder klar  
GTIN (EAN)  
1-m-Profil:  
4058075278257



**WEITES U-PROFIL MIT FLÜGEL**



Verfügbare Längen:  
1 m oder 2 m  
Material Profil:  
Aluminium  
Abdeckung:  
diffus oder klar  
GTIN (EAN)  
1-m-Profil:  
4058075278134



**FLACHES U-PROFIL (12 MM BREIT)**



Verfügbare Längen:  
1 m oder 2 m  
Material Profil:  
Aluminium  
Abdeckung:  
diffus oder klar  
GTIN (EAN)  
1-m-Profil:  
4058075278288



**WEITES U-PROFIL (26 MM HOCH)**



Verfügbare Längen:  
1 m oder 2 m  
Material Profil:  
Aluminium  
Abdeckung:  
diffus oder klar  
GTIN (EAN)  
1-m-Profil:  
4058075278165



**MEDIUM U-PROFIL MIT FLÜGEL**



Verfügbare Längen:  
1 m oder 2 m  
Material Profil:  
Aluminium  
Abdeckung:  
diffus oder klar  
GTIN (EAN)  
1-m-Profil:  
4058075278318



**FLACHES U-PROFIL MIT FLÜGEL**



Verfügbare Längen:  
1 m oder 2 m  
Material Profil:  
Aluminium  
Abdeckung:  
diffus oder klar  
GTIN (EAN)  
1-m-Profil:  
4058075278196




**MEDIUM U-PROFIL MIT FLÜGEL (15,5 MM HOCH)**



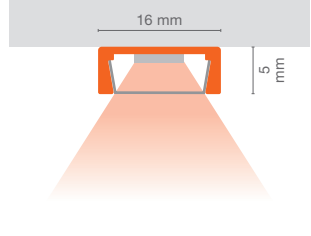
Verfügbare Längen:  
1 m oder 2 m  
Material Profil:  
Aluminium  
Abdeckung:  
diffus oder klar  
GTIN (EAN)  
1-m-Profil:  
4058075278400




**FLACHES U-PROFIL**



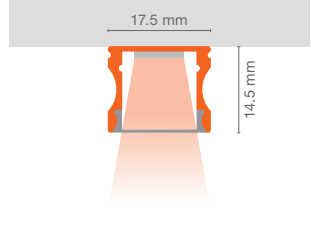
Verfügbare Längen:  
1 m oder 2 m  
Material Profil:  
Aluminium  
Abdeckung:  
diffus oder klar  
GTIN (EAN)  
1-m-Profil:  
4058075278226



**MEDIUM U-PROFIL**






Verfügbare Längen:  
1 m oder 2 m  
Material Profil:  
Aluminium  
Abdeckung:  
diffus oder klar  
GTIN (EAN)  
1-m-Profil:  
4058075279278





# PROFILE FÜR LED STRIPS

Produktbezeichnung	GTIN (EAN)	Kurzbeschreibung	L x B x H [mm]			
--------------------	------------	------------------	----------------	---	---	---

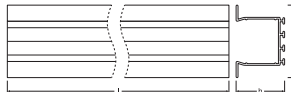
## Weite Profile für LED Strips

### Weites U-Profil, Aluminium



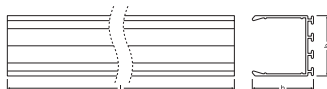
LS AY -PW01/U/26X8/14/1	4058075278103	Weites U-Profil, Aluminium	1000x26,0x7,4	1	6,57	1
LS AY -PW01/U/26X8/14/2	4058075401440	Weites U-Profil, Aluminium, 2 m lang	2000x26,0x7,4	1	15,81	1
LS AY -PC/W01/D/1	4058075279391	Weite Profilabdeckung für Profil PW01 (17,7 mm hoch), diffus	1000x26,3x17,7	1	3,30	2
LS AY -PC/W01/D/2	4058075401952	Weite Profilabdeckung für Profil PW01 (17,7 mm hoch), diffus, 2 m lang	2000x26,3x17,7	1	8,10	2
LS AY -PC/W01/C/1	4058075402317	Weite Profilabdeckung für Profil PW01 (17,7 mm hoch), klar	1000x26,3x17,7	1	4,85	-
LS AY -PC/W01/C/2	4058075402133	Weite Profilabdeckung für Profil PW01 (17,7 mm hoch), klar, 2 m lang	2000x26,3x17,7	1	11,20	-
LS AY -PW01/EC/H	4058075277366	Endkappe mit Loch für Profil PW01	6x26,3x23,0	2	1,68	3
LS AY -PW01/EC	4058075277335	Endkappe für Profil PW01	6x26,3x23,0	2	1,68	4
LS AY -PW01/MB	4058075276611	Montage Clip für Profil PW01	9x26,3x7,5	2	1,68	5

## Weites U-Profil mit Flügel, Aluminium



LS AY -PW02/UW/39X26/14/1	4058075278134	Weites U-Profil mit Flügel, Aluminium	1000x39,0x26,0	1	10,60	1
LS AY -PW02/UW/39X26/14/2	4058075401471	Weites U-Profil mit Flügel, Aluminium, 2m lang	2000x39,0x26,0	1	21,06	1
LS AY -PC/W02/D/1	4058075279421	Weite Profilabdeckung für Profile PW02, PW03, diffus	1000x23,9x4,7	1	3,30	2
LS AY -PC/W02/D/2	4058075401983	Weite Profilabdeckung für Profile PW02, PW03, diffus, 2 m lang	2000x23,9x4,7	1	8,10	2
LS AY -PC/W02/C/1	4058075402348	Weite Profilabdeckung für Profile PW02, PW03, klar	1000x23,9x4,7	1	4,85	-
LS AY -PC/W02/C/2	4058075402164	Weite Profilabdeckung für Profile PW02, PW03, klar, 2 m lang	2000x23,9x4,7	1	11,20	-
LS AY -PW02/EC/H	4058075277427	Endkappe mit Loch für Profil PW02	12x39,4x26,0	2	1,68	3
LS AY -PW02/EC	4058075277397	Endkappe für Profil PW02	12x39,4x26,0	2	1,68	4
LS AY -PW02/MB	4058075276659	Montage Clip für Profil PW02	9x28,7x7,5	2	1,65	5

## Weites U-Profil (26 mm hoch), Aluminium



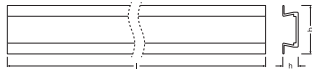
LS AY -PW03/U/26X26/14/1	4058075278165	Weites U-Profil (26 mm hoch), Aluminium	1000x26,0x26,0	1	10,60	1
LS AY -PW03/U/26X26/14/2	4058075401501	Weites U-Profil (26 mm hoch), Aluminium, 2 m lang	2000x26,0x26,0	1	21,06	1
LS AY -PC/W02/D/1	4058075279421	Weite Profilabdeckung für Profile PW02, PW03, diffus	1000x23,9x4,7	1	3,30	2
LS AY -PC/W02/D/2	4058075401983	Weite Profilabdeckung für Profile PW02, PW03, diffus, 2 m lang	2000x23,9x4,7	1	8,10	2
LS AY -PC/W02/C/1	4058075402348	Weite Profilabdeckung für Profile PW02, PW03, klar	1000x23,9x4,7	1	4,85	-
LS AY -PC/W02/C/2	4058075402164	Weite Profilabdeckung für Profile PW02, PW03, klar, 2 m lang	2000x23,9x4,7	1	11,20	-
LS AY -PW03/EC/H	4058075277489	Endkappe mit Loch für Profil PW03	7,3x26,0x26,0	2	1,68	3
LS AY -PW03/EC	4058075277458	Endkappe für Profil PW03	7,3x26,0x26,0	2	1,68	4
LS AY -PW03/MB	4058075276680	Montage Clip für Profil PW03	9x28,7x7,5	2	1,68	5



# PROFILE FÜR LED STRIPS

Produktbezeichnung	GTIN (EAN)	Kurzbeschreibung	L x B x H [mm]			
--------------------	------------	------------------	----------------	---	---	---

## Flache Profile für LED Strips Flaches U-Profil mit Flügel, Aluminium



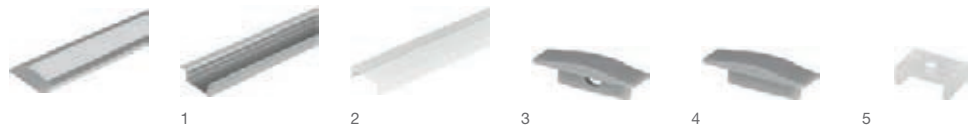
LS AY -PF01/UW/22X6/10/1	4058075278196	Flaches U-Profil mit Flügel, Aluminium	1000x22,0x6,0	1	4,85	1
LS AY -PF01/UW/22X6/10/2	4058075401532	Flaches U-Profil mit Flügel, Aluminium, 2 m lang	2000x22,0x6,0	1	11,20	1
LS AY -PC/P02/D/1	4058075305762	Flache Profilabdeckung für Profile PF01, PM01, diffus	1000x13,2x4,4	1	3,30	2
LS AY -PC/P02/D/2	4058075401860	Flache Profilabdeckung für Profile PF01, PM01, diffus, 2 m lang	2000x13,2x4,4	1	8,10	2
LS AY -PC/P02/C/1	4058075402225	Flache Profilabdeckung für Profile PF01, PM01, klar	1000x13,2x4,4	1	4,85	-
LS AY -PC/P02/C/2	4058075402041	Flache Profilabdeckung für Profile PF01, PM01, klar, 2 m lang	2000x13,2x4,4	1	11,20	-
LS AY -PF01/EC/H	4058075277540	Endkappe mit Loch für Profil PF01	20,2x21,7x6,7	2	1,65	3
LS AY -PF01/EC	4058075277519	Endkappe für Profil PF01	20,2x21,7x6,7	2	1,65	4
LS AY -PF01/MB	4058075276710	Montage Clip für Profil PF01	20x18,8x7,2	2	1,65	5

## Flaches U-Profil, Aluminium




LS AY -PF02/U/16X5/10/1	4058075278226	Flaches U-Profil, Aluminium	1000x16,0x5,0	1	4,85	1
LS AY -PF02/U/16X5/10/2	4058075401563	Flaches U-Profil, Aluminium, 2 m lang	2000x16,0x5,0	1	11,20	1
LS AY -PC/P01/D/1	4058075279339	Flache Profilabdeckung für Profile PF02, PM02, PM03, diffus	1000x12,7x4,4	1	3,30	2
LS AY -PC/P01/D/2	4058075401839	Flache Profilabdeckung für Profile PF02, PM02, PM03, diffus, 2 m lang	2000x12,7x4,4	1	8,10	2
LS AY -PC/P01/C/1	4058075402195	Flache Profilabdeckung für Profile PF02, PM02, PM03, klar	1000x12,7x4,4	1	4,85	-
LS AY -PC/P01/C/2	4058075402010	Flache Profilabdeckung für Profile PF02, PM02, PM03, klar, 2 m lang	2000x12,7x4,4	1	11,20	-
LS AY -PF02/EC/H	4058075277601	Endkappe mit Loch für Profil PF02	11,5x15,5x5,8	2	1,65	3
LS AY -PF02/EC	4058075277571	Endkappe für Profil PF02	11,5x15,5x5,8	2	1,65	4
LS AY -PF02/MB	4058075276741	Montage Clip für Profil PF02	20x18,8x7,2	2	1,65	5

## Flaches U-Profil mit Flügel (12 mm breit), Aluminium



LS AY -PF03/UW/25X7/12/1	4058075278257	Flaches U-Profil mit Flügel (12 mm breit), Aluminium	1000x25,0x7,0	1	4,85	1
LS AY -PF03/UW/25X7/12/2	4058075401594	Flaches U-Profil mit Flügel (12 mm breit), Aluminium, 2 m lang	2000x25,0x7,0	1	11,20	1
LS AY -PC/R01/D/1	4058075279360	Runde Profilabdeckung für Profile PM05, PM06, PF03, PF04, diffus	1000x15,2x4,7	1	3,30	2
LS AY -PC/R01/D/2	4058075401891	Runde Profilabdeckung für Profile PM05, PM06, PF03, PF04, diffus, 2 m lang	2000x15,2x4,7	1	8,10	2
LS AY -PC/R01/C/1	4058075402256	Runde Profilabdeckung für Profile PM05, PM06, PF03, PF04, klar	1000x15,2x4,7	1	4,85	-
LS AY -PC/R01/C/2	4058075402072	Runde Profilabdeckung für Profile PM05, PM06, PF03, PF04, klar, 2 m lang	2000x15,2x4,7	1	11,20	-
LS AY -PF03/EC/H	4058075277663	Endkappe mit Loch für Profil PF03	7,8x25,0x8,3	2	1,65	3
LS AY -PF03/EC	4058075277632	Endkappe für Profil PF03	7,8x25,0x8,3	2	1,65	4
LS AY -PF03/MB	4058075276772	Montage Clip für Profil PF03	14,6x21,4x7,2	2	1,65	5

# PROFILE FÜR LED STRIPS

Produktbezeichnung	GTIN (EAN)	Kurzbeschreibung	L x B x H [mm]			
--------------------	------------	------------------	----------------	---	---	---

## Flaches U-Profil (12 mm breit), Aluminium



LS AY -PF04/U/17X7/12/1	4058075278288	Flaches U-Profil (12 mm breit), Aluminium	1000x17,0x7,0	1	4,85	1
LS AY -PF04/U/17X7/12/2	4058075401624	Flaches U-Profil (12 mm breit), Aluminium, 2 m lang	2000x17,0x7,0	1	11,20	1
LS AY -PC/R01/D/1	4058075279360	Runde Profilabdeckung für Profile PM05, PM06, PF03, PF04, diffus	1000x15,2x4,7	1	3,30	2
LS AY -PC/R01/D/2	4058075401891	Runde Profilabdeckung für Profile PM05, PM06, PF03, PF04, diffus, 2 m lang	2000x15,2x4,7	1	8,10	2
LS AY -PC/R01/C/1	4058075402256	Runde Profilabdeckung für Profile PM05, PM06, PF03, PF04, klar	1000x15,2x4,7	1	4,85	-
LS AY -PC/R01/C/2	4058075402072	Runde Profilabdeckung für Profile PM05, PM06, PF03, PF04, klar, 2 m lang	2000x15,2x4,7	1	11,20	-
LS AY -PF04/EC/H	4058075277724	Endkappe mit Loch für Profil PF04	6,4x17,3x8,3	2	1,65	3
LS AY -PF04/EC	4058075277694	Endkappe für Profil PF04	6,4x17,3x8,3	2	1,65	4
LS AY -PF04/MB	4058075276857	Montage Clip für Profil PF04	14,6x21,4x7,2	2	1,65	5

## Medium Profile für LED Strips

### Medium U-Profil mit Flügel, Aluminium



LS AY -PM01/UW/21,5X12/10/1	4058075278318	Medium U-Profil mit Flügel, Aluminium	1000x21,5x12,0	1	4,85	1
LS AY -PM01/UW/21,5X12/10/2	4058075401655	Medium U-Profil mit Flügel, Aluminium, 2 m lang	2000x21,5x12,0	1	11,20	1
LS AY -PC/P02/D/1	4058075305762	Flache Profilabdeckung für Profile PF01, PM01, diffus	1000x13,2x4,4	1	3,30	2
LS AY -PC/P02/D/2	4058075401860	Flache Profilabdeckung für Profile PF01, PM01, diffus, 2 m lang	2000x13,2x4,4	1	8,10	2
LS AY -PC/P02/C/1	4058075402225	Flache Profilabdeckung für Profile PF01, PM01, klar	1000x13,2x4,4	1	4,85	-
LS AY -PC/P02/C/2	4058075402041	Flache Profilabdeckung für Profile PF01, PM01, klar, 2 m lang	2000x13,2x4,4	1	11,20	-
LS AY -PM01/EC/H	4058075277786	Endkappe mit Loch für Profil PM01	20,2x21,7x12,0	2	1,65	3
LS AY -PM01/EC	4058075277755	Endkappe für Profil PM01	20,2x21,7x12,0	2	1,65	4
LS AY -PM01/MB	4058075276888	Montage Clip für Profil PM01	20x18,8x7,2	2	1,65	5




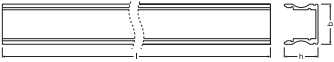













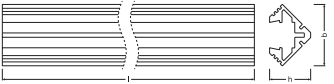






### Medium U-Profil mit Flügel (15,5 mm hoch), Aluminium





LS AY -PM04/UW/23X15,5/10/1	4058075278400	Medium U-Profil mit Flügel (15,5 mm hoch), Aluminium	1000x23,0x15,5	1	8,10	1
LS AY -PM04/UW/23X15,5/10/2	4058075401747	Medium U-Profil mit Flügel (15,5 mm hoch), Aluminium, 2 m lang	2000x23,0x15,5	1	17,55	1
LS AY -PC/R02/D/1	4058075305793	Runde Profilabdeckung für Profil PM04, diffus	1000x15,6x4,4	1	3,30	2
LS AY -PC/R02/D/2	4058075401921	Runde Profilabdeckung für Profil PM04, diffus, 2 m lang	2000x15,6x4,4	1	8,10	2
LS AY -PC/R02/C/1	4058075402287	Runde Profilabdeckung für Profil PM04, klar	1000x15,6x4,4	1	4,85	-
LS AY -PC/R02/C/2	4058075402102	Runde Profilabdeckung für Profil PM04, klar, 2 m lang	2000x15,6x4,4	1	11,20	-
LS AY -PM04/EC/H	4058075275836	Endkappe mit Loch für Profil PM04	10x23,0x14,4	2	1,65	3
LS AY -PM04/EC	4058075277939	Endkappe für Profil PM04	10x23,0x14,4	2	1,65	4
LS AY -PM04/MB	4058075276970	Montage Clip für Profil PM04	15x18,5x10,6	2	1,65	5

<sup>1</sup> Unverbindliche Preisempfehlung exkl. MwSt., Änderungen vorbehalten

# PROFILE FÜR LED STRIPS

Produktbezeichnung	GTIN (EAN)	Kurzbeschreibung	L x B x H [mm]		 UVP [EUR]	 No.
<b>Medium U-Profil mit Flügel, Aluminium</b>						
						
						
						
						
						
						
						
LS AY -PM05/U/17,5X14,5/10/1	4058075279278	Medium U-Profil mit Flügel, Aluminium	1000x17,5x14,5	1	8,75	1
LS AY -PM05/U/17,5X14,5/10/2	4058075401778	Medium U-Profil mit Flügel, Aluminium, 2 m lang	2000x17,5x14,5	1	18,25	1
LS AY -PC/R01/D/1	4058075279360	Runde Profilabdeckung für Profile PM05, PM06, PF03, PF04, diffus	1000x15,2x4,7	1	3,30	2
LS AY -PC/R01/D/2	4058075401891	Runde Profilabdeckung für Profile PM05, PM06, PF03, PF04, diffus, 2 m lang	2000x15,2x4,7	1	8,10	2
LS AY -PC/R01/C/1	4058075402256	Runde Profilabdeckung für Profile PM05, PM06, PF03, PF04, klar	1000x15,2x4,7	1	4,85	-
LS AY -PC/R01/C/2	4058075402072	Runde Profilabdeckung für Profile PM05, PM06, PF03, PF04, klar, 2 m lang	2000x15,2x4,7	1	11,20	-
LS AY -PM05/EC/H	4058075276529	Endkappe mit Loch für Profil PM05	6,7x17,3x20,0	2	1,65	3
LS AY -PM05/EC	4058075275867	Endkappe für Profil PM05	6,7x17,3x20,0	2	1,65	4
LS AY -PM05/MB	4058075277007	Montage Clip für Profil PM05	14,6x21,4x7,2	2	1,65	5
<b>Medium Rund-Profil, Aluminium</b>						
						
						
						
						
						
						
						
LS AY -PM02/R/18X15,5/10/1	4058075278349	Medium Rund-Profil, Aluminium	1000x18,0x15,5	1	8,10	1
LS AY -PM02/R/18X15,5/10/2	4058075401686	Medium Rund-Profil, Aluminium, 2 m lang	2000x18,0x15,5	1	17,55	1
LS AY -PC/P01/D/1	4058075279339	Flache Profilabdeckung für Profile PF02, PM02, PM03, diffus	1000x12,7x4,4	1	3,30	2
LS AY -PC/P01/D/2	4058075401839	Flache Profilabdeckung für Profile PF02, PM02, PM03, diffus, 2 m lang	2000x12,7x4,4	1	8,10	2
LS AY -PC/P01/C/1	4058075402195	Flache Profilabdeckung für Profile PF02, PM02, PM03, klar	1000x12,7x4,4	1	4,85	-
LS AY -PC/P01/C/2	4058075402010	Flache Profilabdeckung für Profile PF02, PM02, PM03, klar, 2 m lang	2000x12,7x4,4	1	11,20	-
LS AY -PM02/EC/H	4058075277847	Endkappe mit Loch für Profil PM02	11,5x18,1x15,6	2	1,65	3
LS AY -PM02/EC	4058075277816	Endkappe für Profil PM02	11,5x18,1x15,6	2	1,65	4
LS AY -PM02/MB	4058075276918	Montage Clip für Profil PM02	20x18,8x7,2	2	1,65	5
<b>Medium Eck-Profil, Aluminium</b>						
						
						
						
						
						
						
						
LS AY -PM03/E/19X19/10/1	4058075278370	Medium Eck-Profil, Aluminium	1000x19,0x19,0	1	9,65	1
LS AY -PM03/E/19X19/10/2	4058075401716	Medium Eck-Profil, Aluminium, 2 m lang	2000x19,0x19,0	1	19,97	1
LS AY -PC/P01/D/1	4058075279339	Flache Profilabdeckung für Profile PF02, PM02, PM03, diffus	1000x12,7x4,4	1	3,30	2
LS AY -PC/P01/D/2	4058075401839	Flache Profilabdeckung für Profile PF02, PM02, PM03, diffus, 2 m lang	2000x12,7x4,4	1	8,10	2
LS AY -PC/P01/C/1	4058075402195	Flache Profilabdeckung für Profile PF02, PM02, PM03, klar	1000x12,7x4,4	1	4,85	-
LS AY -PC/P01/C/2	4058075402010	Flache Profilabdeckung für Profile PF02, PM02, PM03, klar, 2 m lang	2000x12,7x4,4	1	11,20	-
LS AY -PM03/EC/H	4058075277908	Endkappe mit Loch für Profil PM03	11,5x26,6x17,4	2	1,65	3
LS AY -PM03/EC	4058075277878	Endkappe für Profil PM03	11,5x26,6x17,4	2	1,65	4
LS AY -PM03/MB	4058075276949	Montage Clip für Profil PM03	12x20,0x8,0	2	1,65	5

# PROFILE FÜR LED STRIPS

Produktbezeichnung	GTIN (EAN)	Kurzbeschreibung	L x B x H [mm]		 UVP [EUR]	 No.
--------------------	------------	------------------	----------------	---	---	---

## Medium Eck-Profil (12 mm breit), Aluminium



LS AY -PM06/E/18X18/12/1	4058075279308	Medium Eck-Profil (12 mm breit), Aluminium	1000x18,0x18,0	1	9,12	1
LS AY -PM06/E/18X18/12/2	4058075401808	Medium Eck-Profil (12 mm breit), Aluminium, 2 m lang	2000x18,0x18,0	1	19,97	1
LS AY -PC/R01/D/1	4058075279360	Runde Profilabdeckung für Profile PM05, PM06, PF03, PF04, diffus	1000x15,2x4,7	1	3,30	2
LS AY -PC/R01/D/2	4058075401891	Runde Profilabdeckung für Profile PM05, PM06, PF03, PF04, diffus, 2 m lang	2000x15,2x4,7	1	8,10	2
LS AY -PC/R01/C/1	4058075402256	Runde Profilabdeckung für Profile PM05, PM06, PF03, PF04, klar	1000x15,2x4,7	1	4,85	-
LS AY -PC/R01/C/2	4058075402072	Runde Profilabdeckung für Profile PM05, PM06, PF03, PF04, klar, 2 m lang	2000x15,2x4,7	1	11,20	-
LS AY -PM06/EC/H	4058075276581	Endkappe mit Loch für Profil PM06	6,4x18,1x18,1	2	1,65	3
LS AY -PM06/EC	4058075276550	Endkappe für Profil PM06	6,4x18,1x18,1	2	1,65	4
LS AY -PM06/MB	4058075277038	Montage Clip für Profil PM06	14,3x19,8x19,8	2	1,65	5

<sup>1</sup> Unverbindliche Preisempfehlung exkl. MwSt., Änderungen vorbehalten

# ZUVERLÄSSIG UND VIELSEITIG

## LEDVANCE LED-TREIBER FÜR KONSTANTSPANNUNG

SUPERIOR  
CLASSPERFOR-  
MANCE  
CLASSVALUE  
CLASS

### UNSER TREIBERPORTFOLIO ERFÜLLT JEDEN BEDARF

Erst mit den richtigen Treibern für Konstantspannung (CV) schöpfen Sie das Potenzial einer modernen Beleuchtung mit LED Strips voll aus. Bei LEDVANCE bekommen Sie alles aus einer Hand.

Die SELV-isolierten Konstantspannungs-LED-Treiber von LEDVANCE sind optimal auf LEDVANCE LED Strips abgestimmt. Ein Portfolio dimmbarer und nicht dimmbarer Varianten für professionelle Anwendungen im Innen und Außenbereich ermöglicht Ihnen eine Vielzahl an Kombinationen für nahezu jede Anwendung. Integrierte Kabelklemmen erlauben eine einfache Installation und reduzieren damit Ihre Installationszeiten und -kosten.

Weitere starke Argumente sind die zur Verfügung stehende Schutzart IP66 und eine Lebensdauer von bis zu 50000 Stunden<sup>1</sup>. Warum sollten Sie sich mit weniger zufrieden geben?



Das komplette Angebot an  
LED-Treibern für LED Strips:  
[ledvance.de/ledstrip-treiber](https://www.ledvance.de/ledstrip-treiber)

<sup>1</sup> Bei max. Tc Temperatur



# LED DRIVER DALI SUPERIOR



Konstantspannungs LED-Treiber mit DALI-Dimmschnittstelle



## PRODUKTEIGENSCHAFTEN

- 1 Kanal DALI-2 zertifiziertes LED Betriebsgerät
- Zugentlastungsgehäuse für unabhängige Montage
- Betrieb mit Schutzkleinspannung (SELV):
- Schutzart: IP20

## PRODUKTVORTEILE

- Schnelle und komfortable Montage aufgrund werkzeugloser Zugentlastungen
- 5 Jahre Garantie
- Geringes Flackern ermöglicht hohe Lichtqualität als auch guten visuellen Komfort
- Push-DIM-Anwendung zur einfachen Steuerung
- Optimiert für den Betrieb mit flexiblem 24 V LED-Strip

## ANWENDUNGSGEBIETE

- Voutenbeleuchtung, auch bei beengten Platzverhältnissen
- Hotels, Shops, Gastgewerbe, Wohnräume
- Museen, Galerien
- Lichtbänder in Einzel- und Gruppenbüros
- Für den Einsatz in Notbeleuchtungsanlagen geeignet (DC tauglich)

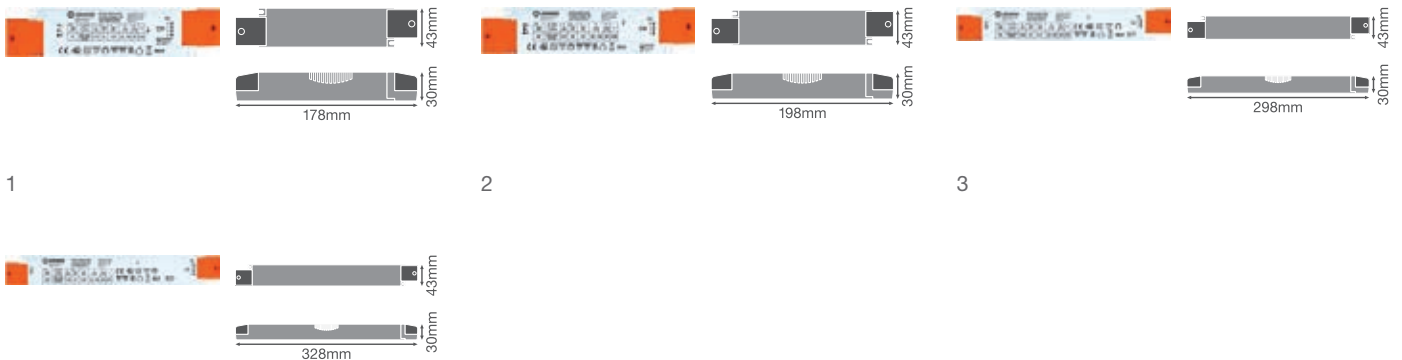
Produktbezeichnung	GTIN (EAN)	W	Hz	W	t <sub>in</sub> <sup>3</sup>	T <sub>a</sub>	T <sub>c</sub>	SCHUTZ-KLASSE	L x B x H [mm]	UVP [EUR]	No.
DR DALI-SUP -45/220-240/24	4058075421820	45,0	50...60	1...100	50000	-20...+50	85	II	229x47,0x32,0	74,45	1
DR DALI-SUP -80/220-240/24	4058075421844	80,0	50...60	1...100	50000	-20...+45	85	II	330x47,0x32,0	98,95	2
DR DALI-SUP -150/220-240/24	4058075421868	150,0	50...60	1...100	50000	-20...+45	85	II	330x47,0x32,0	159,50	3

<sup>1</sup> Die genauen Bedingungen finden Sie unter [www.ledvance.de/garantie](http://www.ledvance.de/garantie) | <sup>2</sup> Dimmbar mit geeigneten Treibern, siehe auch [www.ledvance.de/dim](http://www.ledvance.de/dim) | <sup>3</sup> Bei max. T<sub>c</sub> / 10% Ausfallrate | <sup>4</sup> Unverbindliche Preisempfehlung exkl. MwSt., Änderungen vorbehalten

# LED DRIVER SUP



Konstantspannungs LED-Treiber mit langer Lebensdauer



1

2

3

4



## PRODUKTEIGENSCHAFTEN

- Verfügbar in 30 W, 60 W, 100 W und 200 W
- Integrierte Kabelklemme für unabhängige Installation
- Lebensdauer: bis zu 60.000 h (bei max.  $t_c$  Temperatur)
- Schutzart: IP20
- Niedriger Ripplestrom
- Versorgungsspannung: 220...240 V
- Betriebsfrequenz: 50/60 Hz
- Betrieb mit weniger als 60 V: Sicherheitskleinspannung (SELV)
- Reversibler Übertemperatur-, Überlast-, Kurzschluss- und Arbeitsstromschutz

## PRODUKTVORTEILE

- Optimiert für den Betrieb mit 24 V flexiblen LED-Lichtband
- Bewährte, lange Lebensdauer bei maximal zulässigen Temperaturen
- 5 Jahre Garantie
- Wartungsfreier Betrieb und minimale Installationskosten
- Schnelle und einfache Montage
- Hohe Effizienz und Zuverlässigkeit

## ANWENDUNGSGEBIETE

- Voutenbeleuchtung, auch bei beengten Platzverhältnissen
- Wallwasher-Effektbeleuchtung in Wohnräumen, Esszimmern, Schlafzimmern, Eingangsbereichen
- Büros, Einkaufszentren, Krankenhäuser, Restaurants, Hotels
- Für SELV-Installationen in Innenräumen

Produktbezeichnung	GTIN (EAN)	W	Hz	$\frac{W}{V}$	$t_{D1}$ <sup>2</sup>	$T_a$	$T_c$	SCHUTZ-KLASSE	L × B × H [mm]	UVP <sup>3</sup> [EUR]	Light No.
DR-SUP -30/220-240/24	4058075437784	30,0	50...60	-	60 000 <sup>a)</sup>	-20...+50	75	II	178 x 43,0 x 30,0	24,85	1
DR-SUP -60/220-240/24	4058075437807	60,0	50...60	-	60 000 <sup>b)</sup>	-20...+55	90	II	198 x 43,0 x 30,0	29,77	2
DR-SUP -100/220-240/24	4058075437821	100,0	50...60	-	60 000 <sup>b)</sup>	-20...+55	85	II	298 x 43,0 x 30,0	40,85	3
DR-SUP -200/220-240/24	4058075437845	200,0	50...60	-	60 000 <sup>b)</sup>	-20...+50	80	II	328 x 43,0 x 30,0	66,45	4

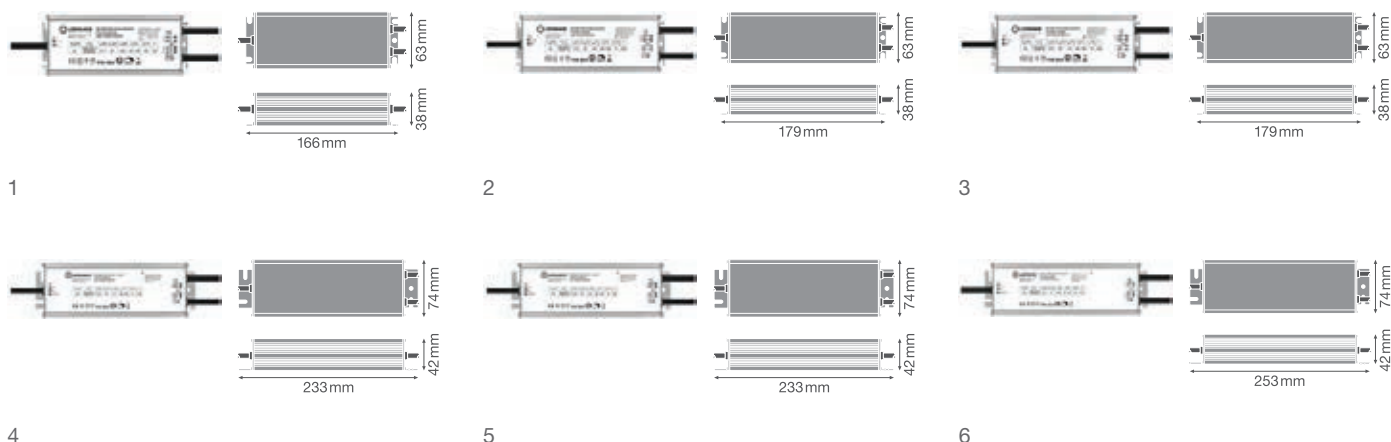
<sup>1</sup> Die genauen Bedingungen finden Sie unter [www.ledvance.de/garantie](http://www.ledvance.de/garantie) | <sup>2</sup> a) Bei maximum  $T_c = 75^\circ\text{C}$  / 10% Ausfallrate; b) Bei maximum  $T_c = 80^\circ\text{C}$  / 10% Ausfallrate |

<sup>3</sup> Unverbindliche Preisempfehlung exkl. MwSt., Änderungen vorbehalten

# LED DRIVER 1-10 V DIM OUTDOOR PERFORMANCE



Konstantspannungs LED-Treiber für den Außenbereich mit 1-10 V-Dimmschnittstelle



## PRODUKTEIGENSCHAFTEN

- Verfügbar in 20 W, 40 W, 60 W, 100 W, 150 W und 250 W
- Dimmbar über 1...10 V-Dimmsteuerung
- Dimmbar von 10...100 %
- Lebensdauer: bis zu 50.000 h (bei max. tc Temperatur)
- Schutzart: IP66
- Betriebstemperaturbereich bei ta: -40...50 °C
- Versorgungsspannung: 220...240 V
- Betriebsfrequenz: 50/60 Hz
- Überspannungsschutz: bis zu 6 kV (L-N), 6 kV (L/N-PE)
- Kurzschluss- und Überlastschutz

## PRODUKTVORTEILE

- Optimiert für den Betrieb mit 24 V flexiblen LED-Lichtband
- 5 Jahre Garantie
- Sehr stabile Ausgangsleistung
- Schnelle und einfache Installation durch Vorverdrahtung
- Hohe Effizienz und Zuverlässigkeit
- Installation in sehr kalten und heißen Umgebungen

## ANWENDUNGSGEBIETE

- Geeignet für Installationen im Innen- und Außenbereich
- Fassaden- und Gebäudebeleuchtung
- Besonders geeignet zur Beleuchtung von öffentlichen Räumen
- Bäder, Küchen und Aussenbereiche
- Büros, Einkaufszentren, Krankenhäuser, Restaurants, Hotels

Produktbezeichnung	GTIN (EAN)	W	Hz	W	t <sub>90</sub> <sup>a)</sup>	T <sub>a</sub>	T <sub>c</sub>	SCHUTZ-KLASSE	L × B × H [mm]	UVP [EUR]	Light No.
DR DIM-PFM -20/220-240/24/P	4058075239951	20,0	50...60	10...100	50 000 <sup>b)</sup>	-40...+50	65	II	166x63,0x38,0	43,40	1
DR DIM-PFM -40/220-240/24/P	4058075379176	40,0	50...60	10...100	50 000 <sup>b)</sup>	-40...+50	75	II	179x63,0x38,0	57,30	2
DR DIM-PFM -60/220-240/24/P	4058075379190	60,0	50...60	10...100	50 000 <sup>b)</sup>	-40...+50	75	II	179x63,0x38,0	64,60	3
DR DIM-PFM -100/220-240/24/P	4058075240070	100,0	50...60	10...100	50 000 <sup>b)</sup>	-40...+50	70	I	233x74,0x42,0	98,71	4
DR DIM-PFM -150/220-240/24/P	4058075240117	150,0	50...60	10...100	50 000 <sup>b)</sup>	-40...+50	75	I	233x74,0x42,0	98,58	5
DR DIM-PFM -250/220-240/24/P	4058075240155	250,0	50...60	10...100	50 000 <sup>d)</sup>	-40...+50	85	I	253x74,0x42,0	138,36	6

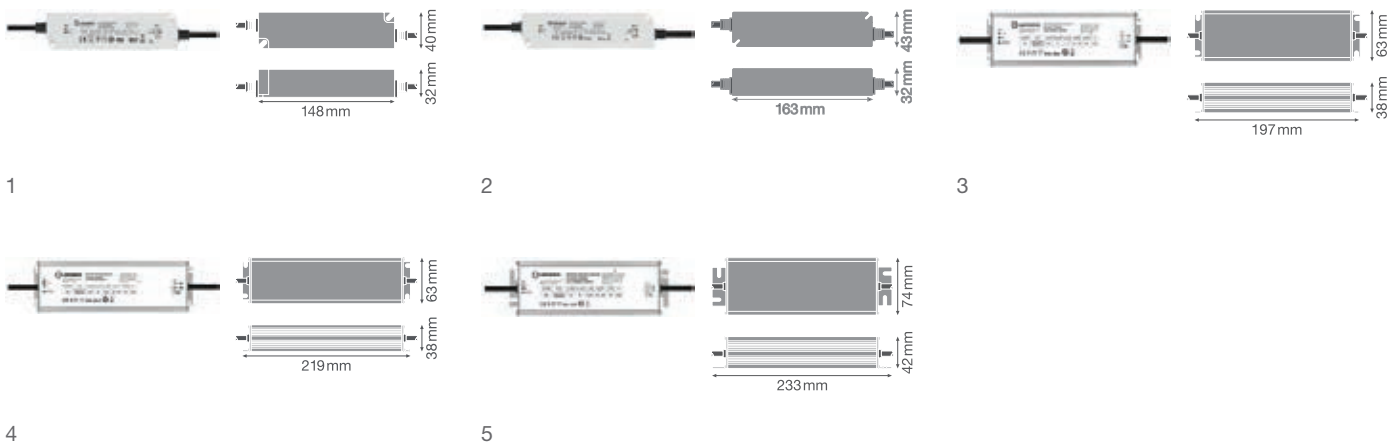
<sup>1</sup> Die genauen Bedingungen finden Sie unter [www.ledvance.de/garantie](http://www.ledvance.de/garantie) | <sup>2</sup> Dimmbar mit geeigneten Treibern, siehe auch [www.ledvance.de/dim](http://www.ledvance.de/dim) | <sup>3</sup> a) Bei maximum T<sub>c</sub> = 65°C / 10% Ausfallrate; b) Bei maximum T<sub>c</sub> = 75°C / 10% Ausfallrate; c) Bei maximum T<sub>c</sub> = 70°C / 10% Ausfallrate; d) Bei maximum T<sub>c</sub> = 85°C / 10% Ausfallrate

<sup>4</sup> Unverbindliche Preisempfehlung exkl. MwSt., Änderungen vorbehalten

# LED DRIVER OUTDOOR PERFORMANCE



Konstantspannungs LED-Treiber für den Außenbereich



## PRODUKTEIGENSCHAFTEN

- Verfügbar in 30 W, 60 W, 100 W, 150 W und 250 W
- Lebensdauer: bis zu 50.000 h (bei max. tc Temperatur)
- Schutzart: IP66
- Betriebstemperaturbereich bei ta: -40...50 °C
- Versorgungsspannung: 220...240 V
- Betriebsfrequenz: 50/60 Hz
- Überspannungsschutz: bis zu 4 kV (L-N) für 30W/60W, 6 kV (L-N) / 6 kV (L/N-PE) für 100W/150W/250W
- Kurzschluss- und Überlastschutz

## PRODUKTVORTEILE

- Optimiert für den Betrieb mit 24 V flexiblen LED-Lichtband
- 5 Jahre Garantie
- Sehr stabile Ausgangsleistung
- Schnelle und einfache Installation durch Vorverdrahtung
- Hohe Effizienz und Zuverlässigkeit
- Installation in sehr kalten und heißen Umgebungen

## ANWENDUNGSGEBIETE

- Geeignet für Installationen im Innen- und Außenbereich
- Fassaden- und Gebäudebeleuchtung
- Besonders geeignet zur Beleuchtung von öffentlichen Räumen
- Bäder, Küchen und Aussenbereiche
- Büros, Einkaufszentren, Krankenhäuser, Restaurants, Hotels

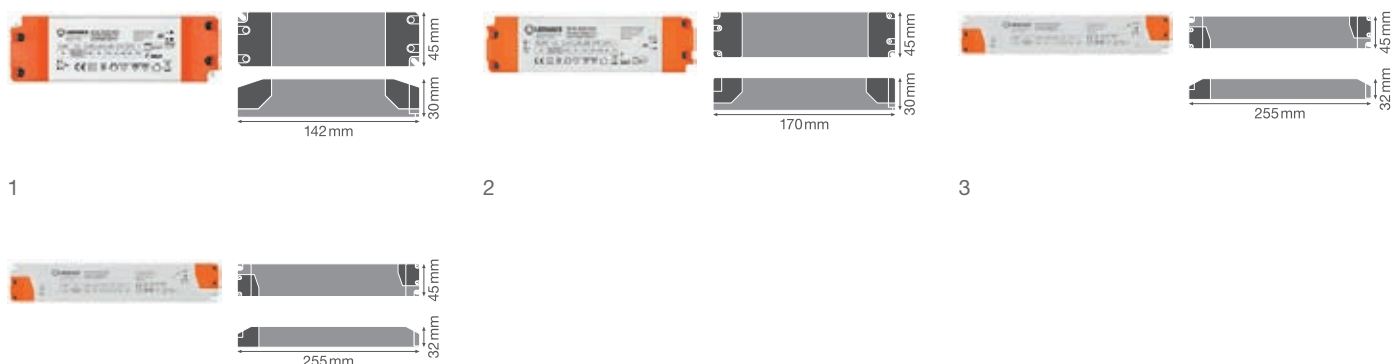
Produktbezeichnung	GTIN (EAN)	W	Hz	W	tD <sup>2</sup>	T <sub>a</sub>	T <sub>c</sub>	SCHUTZ-KLASSE	L × B × H [mm]	UVP [EUR] <sup>3</sup>	Light No.
DR-PFM -30/220-240/24/P	4058075239890	30,0	50...60	-	50 000 <sup>a)</sup>	-40...+50	80	II	148 x 40,0 x 32,0	36,80	1
DR-PFM -60/220-240/24/P	4058075239913	60,0	50...60	-	50 000 <sup>b)</sup>	-40...+50	90	II	163 x 43,0 x 32,0	56,80	2
DR-PFM -100/220-240/24/P	4058075239937	100,0	50...60	-	50 000 <sup>a)</sup>	-40...+50	80	I	197 x 63,0 x 38,0	77,00	3
DR-PFM -150/220-240/24/P	4058075239975	150,0	50...60	-	50 000 <sup>b)</sup>	-40...+50	90	I	219 x 63,0 x 38,0	83,35	4
DR-PFM -250/220-240/24/P	4058075240032	250,0	50...60	-	50 000 <sup>c)</sup>	-40...+50	85	I	233 x 74,0 x 42,0	120,45	5

<sup>1</sup> Die genauen Bedingungen finden Sie unter [www.ledvance.de/garantie](http://www.ledvance.de/garantie) | <sup>2</sup> a) Bei maximum T<sub>c</sub> = 80°C / 10% Ausfallrate; b) Bei maximum T<sub>c</sub> = 90°C / 10% Ausfallrate; c) Bei maximum T<sub>c</sub> = 85°C / 10% Ausfallrate | <sup>3</sup> Unverbindliche Preisempfehlung exkl. MwSt., Änderungen vorbehalten

# LED DRIVER VALUE



Konstantspannungs LED-Treiber



1

2

3

4

LEDVANCE <sup>1</sup>  
**3** JAHRE GARANTIE  
**CV 24V**  
**V 220...240**  
**IP 20**

## PRODUKTEIGENSCHAFTEN

- Verfügbar in 30 W, 60 W, 120 W und 150 W
- Integrierte Kabelklemme für unabhängige Installation
- Lebensdauer: bis zu 35.000 h (bei max. tc Temperatur)
- Schutzart: IP20
- Niedriger Ripplestrom
- Versorgungsspannung: 220...240 V
- Betriebsfrequenz: 50/60 Hz
- Betrieb mit weniger als 60 V: Sicherheitskleinspannung (SELV)
- Reversibler Übertemperatur-, Überlast-, Kurzschluss- und Arbeitsstromschutz

## PRODUKTVORTEILE

- Optimiert für den Betrieb mit 24 V flexiblen LED-Lichtband
- Hervorragendes Preis-Leistungs-Verhältnis
- 3 Jahre Garantie
- Schnelle und einfache Montage
- Gute Effizienz und Zuverlässigkeit

## ANWENDUNGSGEBIETE

- Voutenbeleuchtung, auch bei beengten Platzverhältnissen
- Wallwasher-Effektbeleuchtung in Wohnräumen, Esszimmern, Schlafzimmern, Eingangsbereichen
- Für SELV-Installationen in Innenräumen
- Büros, Einkaufszentren, Krankenhäuser, Restaurants, Hotels

Produktbezeichnung	GTIN (EAN)	W	Hz	W	t <sub>th</sub> <sup>2</sup>	T <sub>a</sub>	T <sub>c</sub>	SCHUTZ-KLASSE	L x B x H [mm]	UVP [EUR] <sup>7</sup>	No.
DR-VAL -30/220-240/24	4058075240056 <sup>3)</sup>	30,0	50...60	-	35 000 <sup>a)</sup>	-20...+45	85	II	142 x 45,0 x 30,0	16,85	1
DR-VAL -60/220-240/24	4058075240094 <sup>4)</sup>	60,0	50...60	-	35 000 <sup>a)</sup>	-20...+45	85	II	170 x 45,0 x 30,0	25,95	2
DR-VAL -120/220-240/24	4058075240131 <sup>5)</sup>	120,0	50...60	-	35 000 <sup>b)</sup>	-20...+40	90	II	255 x 45,0 x 32,0	38,75	3
DR-VAL -150/220-240/24	4058075240179 <sup>6)</sup>	150,0	50...60	-	35 000 <sup>c)</sup>	-20...+40	90	II	255 x 45,0 x 32,0	44,90	4

<sup>1</sup> Die genauen Bedingungen finden Sie unter [www.ledvance.de/garantie](http://www.ledvance.de/garantie) | <sup>2</sup> a) Bei maximum T<sub>c</sub> = 85°C / 10% Ausfallrate; b) Bei maximum T<sub>c</sub> = 90°C / 10% Ausfallrate; c) Bei maximum T<sub>c</sub> = 90°C / 12% Ausfallrate | <sup>3</sup> Neue EAN 4058075754928 ab Juni 2022 | <sup>4</sup> Neue EAN 4058075754959 ab Juni 2022 | <sup>5</sup> Neue EAN 4058075754980 ab Juni 2022 | <sup>6</sup> Neue EAN 4058075755000 ab Juni 2022 | <sup>7</sup> Unverbindliche Preisempfehlung exkl. MwSt., Änderungen vorbehalten



# KOMPATIBILITÄTSÜBERSICHT FÜR LED STRIPS UND -TREIBER

LED STRIP	TREIBER	DR DALI-SUP-45/220-240/24	DR DALI-SUP-80/220-240/24	DR DALI-SUP-150/220-240/24	DR-SUP-30/220-240/24	DR-SUP-60/220-240/24	DR-SUP-100/220-240/24	DR-SUP-200/220-240/24	DR DIM-PFM-20/220-240/24/P	DR DIM-PFM-40/220-240/24/P	DR DIM-PFM-60/220-240/24/P	DR DIM-PFM-100/220-240/24/P	DR DIM-PFM-150/220-240/24/P	DR DIM-PFM-250/220-240/24/P	DR-PFM-30/220-240/24/P	DR-PFM-60/220-240/24/P	DR-PFM-100/220-240/24/P	DR-PFM-150/220-240/24/P	DR-PFM-250/220-240/24/P	DR-VAL-30/220-240/24	DR-VAL-60/220-240/24	DR-VAL-120/220-240/24	DR-VAL-150/220-240/24		
<b>SUPERIOR CLASS TW</b>																									
LS SUP-2000/TW								■					■	■						■	■			■	■
LS SUP-2000/TW IP67								■					■	■						■	■			■	■
<b>PERFORMANCE CLASS COB</b>																									
LS PFM-1000/COB		■	■	■	■	■	■	■			■	■	■	■	■	■	■	■	■	■	■	■	■	■	
<b>PERFORMANCE CLASS WHITE</b>																									
LS P-500		■	■	■	■	■	■	■	■	■	■	■	■	■	■	■	■	■	■	■	■	■	■	■	
LS P-500 IP67		■	■	■	■	■	■	■	■	■	■	■	■	■	■	■	■	■	■	■	■	■	■	■	
LS P-1000		■	■	■	■	■	■	■	■	■	■	■	■	■	■	■	■	■	■	■	■	■	■	■	
LS P-1000 IP67		■	■	■	■	■	■	■	■	■	■	■	■	■	■	■	■	■	■	■	■	■	■	■	
LS P-1500		■	■	■	■	■	■	■	■	■	■	■	■	■	■	■	■	■	■	■	■	■	■	■	
LS P-1500 IP67		■	■	■	■	■	■	■	■	■	■	■	■	■	■	■	■	■	■	■	■	■	■	■	
LS P-2000		■	■	■	■	■	■	■	■	■	■	■	■	■	■	■	■	■	■	■	■	■	■	■	
LS P-2000 IP67		■	■	■	■	■	■	■	■	■	■	■	■	■	■	■	■	■	■	■	■	■	■	■	
<b>VALUE CLASS WHITE</b>																									
LS V-500		■	■	■	■	■	■	■	■	■	■	■	■	■	■	■	■	■	■	■	■	■	■	■	
LS V-500 IP66		■	■	■	■	■	■	■	■	■	■	■	■	■	■	■	■	■	■	■	■	■	■	■	
LS V-1000		■	■	■	■	■	■	■	■	■	■	■	■	■	■	■	■	■	■	■	■	■	■	■	
LS V-1000 IP66		■	■	■	■	■	■	■	■	■	■	■	■	■	■	■	■	■	■	■	■	■	■	■	
LS V-1500		■	■	■	■	■	■	■	■	■	■	■	■	■	■	■	■	■	■	■	■	■	■	■	
LS V-1500 IP66		■	■	■	■	■	■	■	■	■	■	■	■	■	■	■	■	■	■	■	■	■	■	■	
LS V-2000		■	■	■	■	■	■	■	■	■	■	■	■	■	■	■	■	■	■	■	■	■	■	■	
LS V-2000 IP66		■	■	■	■	■	■	■	■	■	■	■	■	■	■	■	■	■	■	■	■	■	■	■	
<b>VALUE CLASS WHITE BIG REEL</b>																									
LS VAL-600/50		■	■	■	■	■	■	■	■	■	■	■	■	■	■	■	■	■	■	■	■	■	■	■	
LS VAL-600/30/IP65		■	■	■	■	■	■	■	■	■	■	■	■	■	■	■	■	■	■	■	■	■	■	■	
LS VAL-1400/50		■	■	■	■	■	■	■	■	■	■	■	■	■	■	■	■	■	■	■	■	■	■	■	
LS VAL-1400/30/IP65		■	■	■	■	■	■	■	■	■	■	■	■	■	■	■	■	■	■	■	■	■	■	■	
<b>PERFORMANCE CLASS RGBW</b>																									
LS PFM-1000/RGBW							■	■				■	■	■			■	■	■				■	■	
LS PFM-1000/RGBW IP66							■	■				■	■	■			■	■	■				■	■	
<b>VALUE CLASS RGB</b>																									
LS VAL-500/RGB							■	■				■	■	■			■	■	■				■	■	
LS VAL-500/RGB IP65							■	■				■	■	■			■	■	■				■	■	

# JE LÄNGER, UMSO KÜRZER

## LED STRIP LÄNGE IN ABHÄNGIGKEIT DER ZULEITUNGSLÄNGE<sup>1</sup>

Wie lang ein LED Strip maximal sein darf, ist von Anwendung zu Anwendung unterschiedlich und hängt entscheidend von der Zuleitung zwischen Treiber und Strip ab. Je nach Länge und Querschnitt dieser Zuleitung ist ein Spannungsabfall zu verzeichnen, der sich ab einem gewissen Punkt negativ auf die Leistung der LED Strips auswirkt. Die unten stehenden Tabellen geben Orientierungswerte.

### MAX. EINSPEISELÄNGE – LED STRIPS SUPERIOR CLASS TUNABLE WHITE

Zuleitungslänge (Kabelquerschnitt 0.5 mm <sup>2</sup> ) <sup>3</sup>	Produktbezeichnung	Segmentierung	Max. LED Strip Länge bei einer Umgebungstemperatur von T <sub>a</sub> : 25 °C				
			<0,5 m	1,0 m	3,0 m	6,0 m	10,0 m
	LS SUP-2000/TW/927-965/5	■	7,0 m	7,0 m	6,5 m	5,5 m	4,5 m
	LS SUP-2000/TW/927-965/5/IP66 <sup>2</sup>	■	7,0 m	7,0 m	6,5 m	5,5 m	4,5 m

### MAX. EINSPEISELÄNGE – LED STRIPS PERFORMANCE CLASS COB

Zuleitungslänge (Kabelquerschnitt 0.5 mm <sup>2</sup> ) <sup>3</sup>	Produktbezeichnung	Segmentierung	Max. LED Strip Länge bei einer Umgebungstemperatur von T <sub>a</sub> : 25 °C				
			<0,5 m	1,0 m	3,0 m	6,0 m	10,0 m
	LS PFM-1000/COB/9**/5 <sup>4</sup>	■	5,0 m	4,8 m	4,5 m	4,1 m	3,4 m

### MAX. EINSPEISELÄNGE – LED STRIPS PERFORMANCE CLASS

Zuleitungslänge (Kabelquerschnitt 0.5 mm <sup>2</sup> ) <sup>3</sup>	Produktbezeichnung	Segmentierung	Max. LED Strip Länge bei einer Umgebungstemperatur von T <sub>a</sub> : 25 °C				
			<0,5 m	1,0 m	3,0 m	6,0 m	10,0 m
	LS PFM-500/8xx/5	■	10,1 m	9,8 m	9,4 m	8,8 m	7,9 m
	LS PFM-1000/8xx/5	■	8,5 m	8,3 m	7,9 m	7,3 m	6,3 m
	LS PFM-1500/8xx/5	■	7,3 m	7,0 m	6,6 m	6,1 m	5,3 m
	LS PFM-2000/8xx/5	■	6,0 m	5,7 m	5,3 m	4,7 m	4,0 m
	LS PFM-500/8xx/5/IP67 <sup>2</sup>	■	10,1 m	9,8 m	9,4 m	8,8 m	7,9 m
	LS PFM-1000/8xx/5/IP67 <sup>2</sup>	■	8,5 m	8,3 m	7,9 m	7,3 m	6,3 m
	LS PFM-1500/8xx/5/IP67 <sup>2</sup>	■	7,3 m	7,0 m	6,6 m	6,1 m	5,3 m
	LS PFM-2000/8xx/5/IP67 <sup>2</sup>	■	6,0 m	5,7 m	5,3 m	4,7 m	4,0 m

### MAX. EINSPEISELÄNGE – LED STRIPS VALUE CLASS

Zuleitungslänge (Kabelquerschnitt 0.5 mm <sup>2</sup> ) <sup>3</sup>	Produktbezeichnung	Segmentierung	Max. LED Strip Länge bei einer Umgebungstemperatur von T <sub>a</sub> : 25 °C				
			<0,5 m	1,0 m	3,0 m	6,0 m	10,0 m
	LS VAL-500/8xx/5 <sup>4</sup>	■	14,9 m	14,5 m	14,0 m	13,4 m	12,8 m
	LS VAL-1000/8xx/5 <sup>4</sup>	■	11,2 m	10,9 m	10,5 m	10,0 m	9,2 m
	LS VAL-1500/8xx/5 <sup>4</sup>	■	10,3 m	9,9 m	9,4 m	8,7 m	7,8 m
	LS VAL-2000/8xx/5 <sup>4</sup>	■	9,2 m	8,9 m	8,4 m	7,7 m	6,8 m
	LS VAL-500/8xx/5/IP65 <sup>2,4</sup>	■	14,9 m	14,5 m	14,0 m	13,4 m	12,8 m
	LS VAL-1000/8xx/5/IP65 <sup>2,4</sup>	■	11,2 m	10,9 m	10,5 m	10,0 m	9,2 m
	LS VAL-1500/8xx/5/IP65 <sup>2,4</sup>	■	10,3 m	9,9 m	9,4 m	8,7 m	7,8 m
	LS VAL-2000/8xx/5/IP65 <sup>2,4</sup>	■	9,2 m	8,9 m	8,4 m	7,7 m	6,8 m

## MAX. EINSPFEISELÄNGE – LED STRIPS VALUE CLASS BIG REEL

Zuleitungslänge (Kabelquerschnitt 0.5 mm <sup>2</sup> ) <sup>3</sup>	Produktbezeichnung	Segmentierung	Max. LED Strip Länge bei einer Umgebungstemperatur von T <sub>a</sub> : 25 °C				
			< 0,5 m	1,0 m	3,0 m	6,0 m	10,0 m
	LS VAL-600/8xx/50 <sup>4</sup>	■	13,2 m	12,8 m	12,5 m	12,0 m	11,2 m
	LS VAL-1400/8xx/50 <sup>4</sup>	■	13,3 m	12,9 m	12,6 m	12,0 m	10,7 m
	LS VAL-600/8xx/30/IP65 <sup>2,4</sup>	■	13,2 m	12,8 m	12,5 m	12,0 m	11,2 m
	LS VAL-1400/8xx/30/IP65 <sup>2,4</sup>	■	13,3 m	12,9 m	12,6 m	12,0 m	10,7 m

## MAX. EINSPFEISELÄNGE – LED STRIPS PERFORMANCE CLASS RGBW

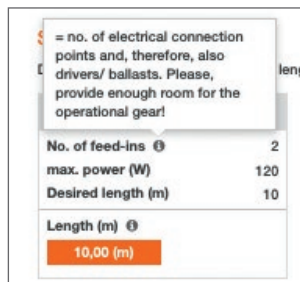
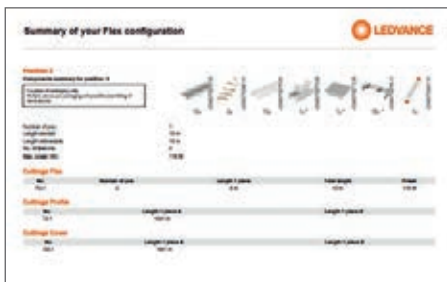
Zuleitungslänge (Kabelquerschnitt 0.5 mm <sup>2</sup> ) <sup>3</sup>	Produktbezeichnung	Segmentierung	Max. LED Strip Länge bei einer Umgebungstemperatur von T <sub>a</sub> : 25 °C				
			< 0,5 m	1,0 m	3,0 m	6,0 m	10,0 m
	LS PFM-1000/RGBW/8xx/5	■	7,0 m	6,2 m	5,6 m	4,8 m	4,0 m
	LS PFM-1000/RGBW/8xx/5/IP66 <sup>2</sup>	■	7,0 m	6,2 m	5,6 m	4,8 m	4,0 m

## MAX. EINSPFEISELÄNGE – LED STRIPS VALUE CLASS RGB

Zuleitungslänge (Kabelquerschnitt 0.5 mm <sup>2</sup> ) <sup>3</sup>	Produktbezeichnung	Segmentierung	Max. LED Strip Länge bei einer Umgebungstemperatur von T <sub>a</sub> : 25 °C				
			< 0,5 m	1,0 m	3,0 m	6,0 m	10,0 m
	LS VAL-500/RGB/5 <sup>4</sup>	■	10,0 m	9,6 m	9,1 m	8,7 m	7,7 m
	LS VAL-500/RGB/5/IP65 <sup>2,4</sup>	■	10,0 m	9,6 m	9,1 m	8,7 m	7,7 m

### WUSSTEN SIE SCHON?

Der Konfigurator berechnet Ihnen anhand Ihrer Eingaben die Einspeisungen für Ihr individuelles LED Strip System. Probieren Sie es aus unter: [ledvance.de/led-strip-konfigurator](https://ledvance.de/led-strip-konfigurator)



Weitere Informationen zu unseren Produkten erhalten Sie unter: [ledvance.de/led-strip](https://ledvance.de/led-strip)

Oder kontaktieren Sie uns: [kundenservice@ledvance.com](mailto:kundenservice@ledvance.com)



<sup>1</sup> Die angegebenen Werte geben einen Überblick über die Veränderung der maximalen betriebsfähigen LED Strip Länge in Abhängigkeit der Zuleitungslänge mit einem Kabelquerschnitt von 0,5 mm<sup>2</sup>. Alle Werte beziehen sich auf eine LED Strip Nennspannung von 24 VDC an der Zuleitung. Die Zuleitung muss unabhängig von den Werten normgerecht ausgelegt sein. | <sup>2</sup> Bei einer Verlängerung des LED Strips durch Verlöten ist der Installateur für den Erhalt des IP67 (Superior Class), IP66 (Performance Class), IP65 (Value Class) Schutzes verantwortlich. | <sup>3</sup> LED Strip an Zuleitungskabel mit 500 mm. LED Strip Vorverdrahtung angeschlossen. | <sup>4</sup> Bei widerstandskontrollierten LED Strips kann es auf Grund des Spannungsabfalles an den Widerständen zu einem Helligkeitsrückgang über die gesamte betriebsfähige LED-Strip-Länge kommen.

# LICHTBERECHNUNG NACH MASS – MIT UNSEREM ODER DIALUX/RELUX

Hier haben wir für Sie unsere Tools und Services rund um eine genaue Kalkulation Ihrer Projekte zusammengestellt. Sie wünschen eine schnelle Information mit dem Fast Light Calculation-Tool oder eine detaillierte und professionelle Planung mit DIALux/RELUX? Wir beraten Sie individuell und realisieren mit Ihnen gemeinsam die optimale Beleuchtung für Ihr komplettes Lichtprojekt.

## SCHNELL & EINFACH

### FAST LIGHT CALCULATION-TOOL

Mit dem praktischen Kalkulationstool auf unserer Website bieten wir Installateuren und Lichtprofis einen einfachen und schnellen Weg zur erfolgreichen Planung von Lichtprojekten. Die Berechnungsergebnisse werden in einem PDF-Dokument zusammengestellt, das Sie z. B. an Ihre E-Mail-Angebote anhängen können. Weitere Informationen hierzu finden Sie unter [ledvance.de/flct](http://ledvance.de/flct)



### DAS TOOL LIEFERT IHNEN U. A. FOLGENDE INFORMATIONEN:

- Anzahl der benötigten Leuchten
- Grundriss mit der Aufteilung der Leuchten
- Beleuchtungsstärke, Gesamtleistung (W) und spezifische Last (W/m<sup>2</sup>)
- Lichtverteilungskurve für jede Leuchte

Das Fast Light Calculation-Tool ist kein Ersatz für eine umfassende, fachgerechte Lichtplanung mit DIALux oder einer anderen professionellen Lichtplanungssoftware.

### WEITERE VORTEILE FÜR SIE:

- Intuitive Bedienung des Tools
- Vorauswahl von Anwendungsbereichen mit Mindest-Lux-Werten
- Infoboxen zur Erklärung der einzugebenden Werte
- Abschließende Generierung eines PDFs mit den Ergebnissen, inklusive eines Grundrisses mit der Aufteilung der Leuchten

# FAST LIGHT CALCULATION-TOOL

## PROFESSIONELL

## DIALUX UND RELUX

Gute Nachrichten für DIALux- und RELUX-Nutzer: Seit Anfang 2018 arbeitet LEDVANCE mit den Softwareherstellern zusammen. DIALux- und RELUX-User können also auch Produkte von LEDVANCE ganz einfach in ihre Lichtplanung integrieren. Unsere Leuchtendaten sind zudem BIM-fähig. Außerdem unterstützen wir Nutzer bei der Lichtplanung mit einer individuell zugeschnittenen Beratung und bieten eine bedarfsgerechte Lösung für vielfältigste Beleuchtungsanforderungen – und zwar komplett aus einer Hand.

## DIALUX BEISPIELRECHNUNG MIT DER TRUSYS PFM 50 W/4000 K

### RAUMDEFINITION

Lagerraum Industrie

### RAUMMASSE

- Raumgrundfläche: 1 500 m<sup>2</sup>
- Lichte Raumhöhe: 8 m
- Montagehöhe: 7 m

### REFLEXIONSGRAD

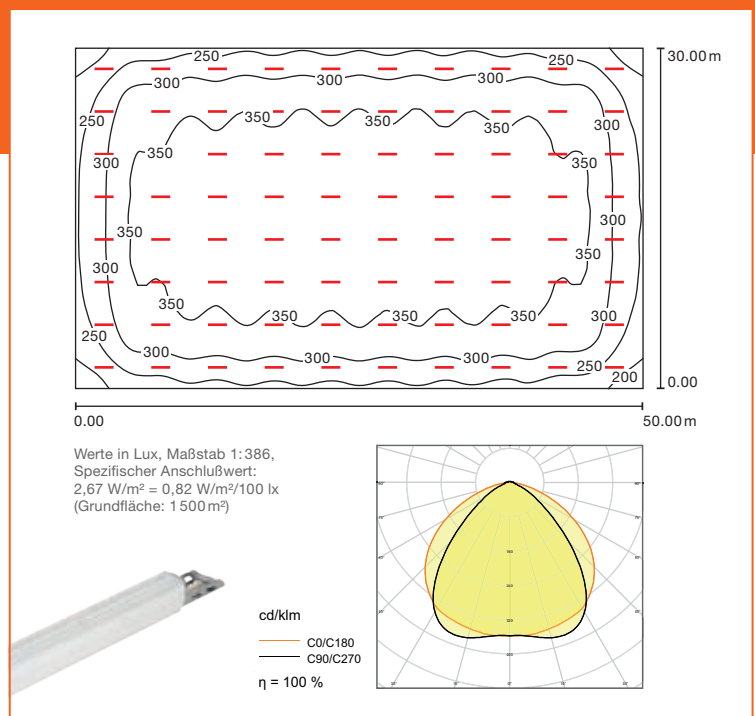
- Decke: 70 %
- Wände (4): 50 %
- Boden: 20 %

### BERECHNUNGSGRUNDLAGEN

- Geltende Norm DIN EN12464-1
- Geforderte Beleuchtungsstärke Em: 300 lx
- Geforderte Gleichmäßigkeit Emin/Em: 0,40
- Wartungsfaktor: 0,80
- Randzone: 0,00 m

## ERGEBNIS: BELEUCHTUNGSSTÄRKE IN DEN LAGERRÄUMEN

Fläche	Mittel (Soll)	Min	Max	Gleichmäßigkeit Emin/Em (Soll)
Nutzebene Lagerraum	325 lx (300 lx)	168 lx	385 lx	0,516 (0,4)



## IHRE VORTEILE AUF EINEN BLICK

Maßgeschneiderte Kalkulation für die genaue Planung Ihres Projekts:

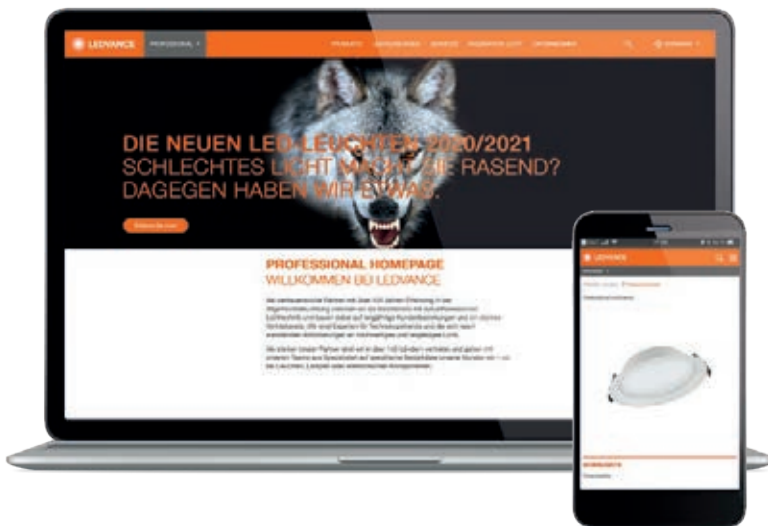
- Gleichmäßig gute Lichtverteilung
- Exakte Watt-Kennzahl pro qm
- Maximal effiziente Berechnung der benötigten Leuchtenstückzahl

**Überzeugen Sie sich selbst!**



# IMMER UND ÜBERALL: DAS ONLINE-PORTAL MIT ALLEN INFOS, BERATUNG UND FACHWISSEN

Sie suchen Informationen über unsere Produkte und Services? LEDVANCE bringt Sie immer auf den neuesten Stand: vor Ort im Großhandel, über unsere Vertriebsmitarbeiter oder über unser Kundenservicecenter (E-Mail: kundenservice@ledvance.com). Finden Sie hier eine Übersicht über unsere Kompetenzseiten, Datenbanken und Tools.



- ▶ **PERFEKT GEFILTERT**  
Montagetyp, Schutzstandard, Lichtfarbe – mit dem Online-Filter können Sie unser Leuchten-Portfolio gezielt durchsuchen: [ledvance.de/leuchten](https://ledvance.de/leuchten)
- ▶ **REFERENZEN GEBEN INSPIRATION**  
Eine Auswahl an Top-Beleuchtungsprojekten finden Sie unter: [ledvance.de/projekte](https://ledvance.de/projekte)
- ▶ **LEDVANCE SERVICE-PLUS**  
Mit einer speziellen Vertriebsabteilung unterstützen und beraten wir unsere gewerblichen Endkunden – auch persönlich. Alles dazu: [ledvance.de/vam](https://ledvance.de/vam)
- ▶ **DOWNLOAD-CENTER**  
Kataloge, Kompatibilitätsübersichten, Broschüren u. v. m. stehen für Sie in unserem Download-Center bereit: [ledvance.de/download](https://ledvance.de/download)
- ▶ **UNSERE TOOLS FÜR SIE**  
Vom LED Strip System Konfigurator bis zum TCO Kalkulator – praktische Tools gibt es unter: [ledvance.de/tools](https://ledvance.de/tools)
- ▶ **SERVICE-KOMPAKT**  
Hier finden Sie eine Zusammenstellung all unserer Service-Angebote auf einen Blick: [ledvance.de/services](https://ledvance.de/services)
- ▶ **UNSERE AKTUELLEN NEUIGKEITEN FINDEN SIE AUF:**

## NEU: DIE ONLINE-TRAININGS- PLATTFORM

Viele applikationsorientierte eLearnings für professionelle Anwender, praktische Ratschläge rund um die Installation, integrierter Normencheck, Planungstipps u.v.m.

Anmelden und mehr erfahren auf [training.ledvance.com](https://training.ledvance.com)



## FAST LIGHT CALCULATOR

Schnelle und einfache Berechnung Ihres Leuchtenprojekts über unser Fast Light Calculation-Tool\* [ledvance.de/flct](https://ledvance.de/flct)  
Details finden Sie hierzu auf Seite 200.

\* Das Fast Light Calculation-Tool ist kein Ersatz für eine umfassende, fachgerechte Lichtplanung mit DIALux oder einer anderen professionellen Lichtplanungssoftware.



# EINLEUCHTENDE ZEICHEN, SYMBOLE UND ABKÜRZUNGEN



Schutzart

t [h]: L80/B10 @ 25 °C (T<sub>a</sub>)

IK-Stoßfestigkeitsgrad

t [h]: L90/B10 @ 25 °C (T<sub>a</sub>)

Farbwiedergabeindex



Ausstrahlungswinkel in °



Lichtstrom in lm



Gewicht



Leistung in W



Verpackungseinheit



Farbtemperatur in K

Unverbindliche  
Preiseempfehlung  
exkl. MwSt.

Lichtausbeute



Bild-Nr.



Garantie



Schutzklasse I



Sensorversionen



Schutzklasse II

Ersatz für herkömmliche  
Lampentechnologie

ENEC-Zertifizierung

t [h]: L70/B50 @ 25 °C (T<sub>a</sub>)

TÜV Süd Zertifizierung

## ABKÜRZUNGSVERZEICHNIS

<b>ASYM</b>	Asymmetrisch
<b>BK</b>	Schwarz
<b>CCT</b>	Korrelierte Farbtemperatur
<b>D</b>	Direkt
<b>DA</b>	Doppelt asymmetrisch
<b>D/I</b>	Direkt / Indirekt
<b>DEG</b>	Grad (Ausstrahlungswinkel)
<b>DN</b>	Nenndurchmesser
<b>DS</b>	Doppelt symmetrisch
<b>FL</b>	Flood (Ausstrahlungswinkel)
<b>Flood</b>	Floodlight
<b>GY</b>	Grau
<b>IND</b>	Indirekt
<b>N</b>	Eng (Ausstrahlungswinkel)
<b>NFL</b>	Flood eng (Ausstrahlungswinkel)
<b>O</b>	Outdoor
<b>PFM</b>	Performance
<b>RD</b>	Rund
<b>S</b>	Sensor
<b>SI</b>	Silber
<b>SYM</b>	Symmetrisch
<b>VAL</b>	Wert
<b>VN</b>	Sehr enger Ausstrahlungswinkel
<b>VW</b>	Sehr breiter Ausstrahlungswinkel
<b>W</b>	Breit (90° Winkel)
<b>WT</b>	Weiß
<b>WW</b>	Wandfluter = asymmetrisch

## ÜBER LEDVANCE



# LEDVANCE

Mit Niederlassungen in mehr als 50 Ländern und Geschäftsaktivitäten in über 140 Ländern ist LEDVANCE eines der weltweit führenden Unternehmen in der Allgemeinbeleuchtung für professionelle Kunden und Endkonsumenten. Aus dem OSRAM Geschäftsbereich für die Allgemeinbeleuchtung hervorgegangen, umfasst das Portfolio von LEDVANCE ein breitgefächertes Sortiment an LED-Leuchten für eine Vielzahl unterschiedlicher Anwendungsbereiche, intelligente Licht-Produkte für Smart Homes und Smart Buildings, eines der umfassendsten Angebote an fortschrittlichen LED-Lampen in der Lichtbranche, traditionelle Leuchtmittel, ein LED Strip System und Lichtmanagementsysteme.

**Kundenservicecenter:**  
[kundenservice@ledvance.com](mailto:kundenservice@ledvance.com)

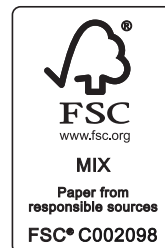
Deutschland:  
Tel.: +49 89 780673-660

Österreich:  
Tel.: +43 1 68068

LEDVANCE GmbH  
Parkring 29–33  
85748 Garching  
Deutschland  
[LEDVANCE.DE](http://LEDVANCE.DE)

LEDVANCE GmbH  
Leonard-Bernstein-Str. 10  
1220 Wien  
Österreich  
[LEDVANCE.AT](http://LEDVANCE.AT)

Partner:



**[LEDVANCE.DE](http://LEDVANCE.DE)**