

KLUŠ[®] Inspiring
Solutions

Katalog zawiera informacje zarówno o produktach znajdujących się w aktualnej ofercie i produktach, które będą wprowadzone do sprzedaży **w 1 kwartale 2018 roku.**

Dostępność produktu można zweryfikować na stronie www.klusdesign.eu lub w dziale handlowym firmy KLUŚ.
<http://klusdesign.pl/kontakt>

Profile LED
Akcesoria

-

LED Profiles
Accessories

-

LED Profile
Zubehör





Od 2006 roku firma KLUŚ zajmuje się wdrożeniem, produkcją i sprzedażą systemów oświetlenia LED. Tradycja naszej firmy sięga aż do lat siedemdziesiątych. Działalność rozpoczynaliśmy w meblarstwie, i produkcji sprzętów domowych oraz drzwi. Później zainteresowało nas wzornictwo a obecnie poruszamy się w branży oświetlenia LED.

W 2006 roku technologia LED zwróciła naszą uwagę.

To nowoczesne, energooszczędne źródło światła nie posiadało jak dotąd elementów, które pozwalałyby zintegrować je z otoczeniem w estetyczny sposób. Taśmy LED były wówczas przyklejane bezpośrednio do podłoża, niczym nie osłonięte ani nie chronione przed warunkami zewnętrznymi. Rozumiejąc potrzeby meblarstwa i architektury wnętrz, zaprojektowaliśmy system komponentów dedykowany właśnie dla LED. Składają się na niego profile wykonane z aluminium bądź materiału MDF, oraz liczne akcesoria takie jak zaślepki, osłonki oraz różnego rodzaju zamocowania. Ten modułowy system pozwala na tworzenie szczelnych, lekkich i estetycznych opraw oświetleniowych, dostosowanych do indywidualnych potrzeb klienta.

Prezentując nasze produkty na licznych targach oświetleniowych w kraju i za granicą, zyskaliśmy sobie uznanie klientów indywidualnych jak i dystrybutorów. Dzięki tym ostatnim, nasze produkty trafiają obecnie do klientów w kilkudziesięciu krajach na terenie Europy, a także w Azji, Australii i USA.

W 2009 roku firma zakończyła budowę „Domu bez Żarówki”, pierwszego budynku wykorzystującego tylko i wyłącznie źródła światła LED.

Budynek ten stanowi od tego czasu siedzibę naszej firmy, jak również showroom dla klientów. Stale rozszerzamy naszą ofertę, wzbogacając ją o nowe produkty aby sprostać wymaganiom dynamicznie rozwijającego się rynku. Wychodząc od niewielkiej liczby profili do zastosowań meblarskich, stworzyliśmy kompleksowy system pozwalający budować oprawy różnych rozmiarów i kształtów, do podświetleń i oświetlenia głównego, nabadowanych, podwieszanych, wpuszczanych bądź wolnostojących. Wszystko to z zachowaniem zasady poruszać się w systemowych rozwiązaniach technicznych. Pozwala nam to zaspokajać indywidualne potrzeby naszych klientów.

Since 2006, we have been dealing with the development, implementation, and sales of LED lighting solutions. The tradition of our company reaches back as far as to the 1970s. Our initial activity covered the manufacturing of furniture, household appliances, and doors. The following step for our company was industrial design, and currently, we operate in the LED lighting industry.

It was 2006 when LED technology caught our attention.

This cutting edge, energy-efficient source of lighting has not had so far the elements which would enable us to integrate it in an aesthetic manner with the environment. LED strips were once glued to the substrate, lacking covers and suitable protection against external conditions. Being aware of the needs of the furniture and interior design industries, we have designed a system of components dedicated to LED solutions. The system comprises aluminium or MDF-board extrusions, as well as multiple accessories, such as: end caps, covers, and various mounting elements. This modular system enables creation of tight, light, and aesthetic LED luminaires, customised to individual client needs. Due to our engagement into the presentation of our products at many domestic and global trade fairs, we earned recognition among individual clients and distributors. Owing to the latter group, our products currently reach clients in dozens of countries in Europe, Asia, Australia, and the USA.

In 2009, our company finalised the construction of the „House without Bulbs”, the very first building using only LED lighting sources.

Since that time, the building has been the official seat of our company and also a showroom for our clients. We are constantly expanding our offer, enriching it with new products to meet the demands of the dynamically developing market. We actually started with a small amount of extrusions for the furniture industry to finally develop a comprehensive system enabling our clients to build luminaires of different shapes and sizes for multiple applications, including backlighting, main lighting, pack-top, suspended, recessed, or free-standing solutions. All this has been done in accordance with the principle to operate within the area of system technical solutions. This allows us to meet the individual needs of our clients.

Fa. Klusь befasst sich seit 2006 mit der Einföhrung, Produktion und dem Vertrieb von LED-Lichtsystemen. Die Traditionen unserer Firma reichen bis in die 70er Jahre zuröck. Wir haben unsere Tötigkeit in der Möbelbranche und bei der Produktion von Haushaltsgöräten, als auch Tören begonnen. Danach begannen wir uns für Design zu interessieren und sind gegenwärtig in der Branche der LED-Beleuchtung tötig.

Die LED-Technologie hat unsere Aufmerksamkeit im Jahre 2006 gelenkt.

Diese moderne, energiesparende Lichtquelle hatte bis dahin keine Bestandteile, welche ihre ästhetische Integration mit der Umgebung möglich machen würden. Die LED-Streifen hat man damals direkt an den Untergrund geklebt. Sie waren weder vor den externen Ereignissen geschützt noch abgedeckt. Da wir die Bedürfnisse der Möbelhersteller und der Innenarchitektur kannten, haben wir ein Komponentensystem entwickelt, welches gerade für LED's ausgelegt war. Es setzt sich aus den aus Aluminium oder MDF-Platte gefertigten Profilen, sowie aus zahlreichem Zubehör, wie Blenden, Abdeckungen, wie auch Befestigungen unterschiedlicher Art zusammen. Dieses modulare System ermöglicht einen Bau von dichten, leichten und ästhetischen Leuchten, welche zu den individuellen Kundenbedürfnissen angepasst werden. Wir haben unsere Produkte an zahlreichen Fachmessen für Beleuchtungsartikel im In- und Ausland präsentiert und die Anerkennung der individuellen Kunden, wie auch der Vertriebspartner gewonnen. Dank der letzteren kommen unsere Produkte gegenwärtig zu den Kunden in zig Ländern Europas, nach Asien, Australien und in die USA.

2009 hat das Unternehmen den Bau „eines Hauses ohne Glöhbirne“ abgeschlossen, welches als erstes Gebäude gilt, in dem ausschließlich LED-Lichtquellen Anwendung finden.

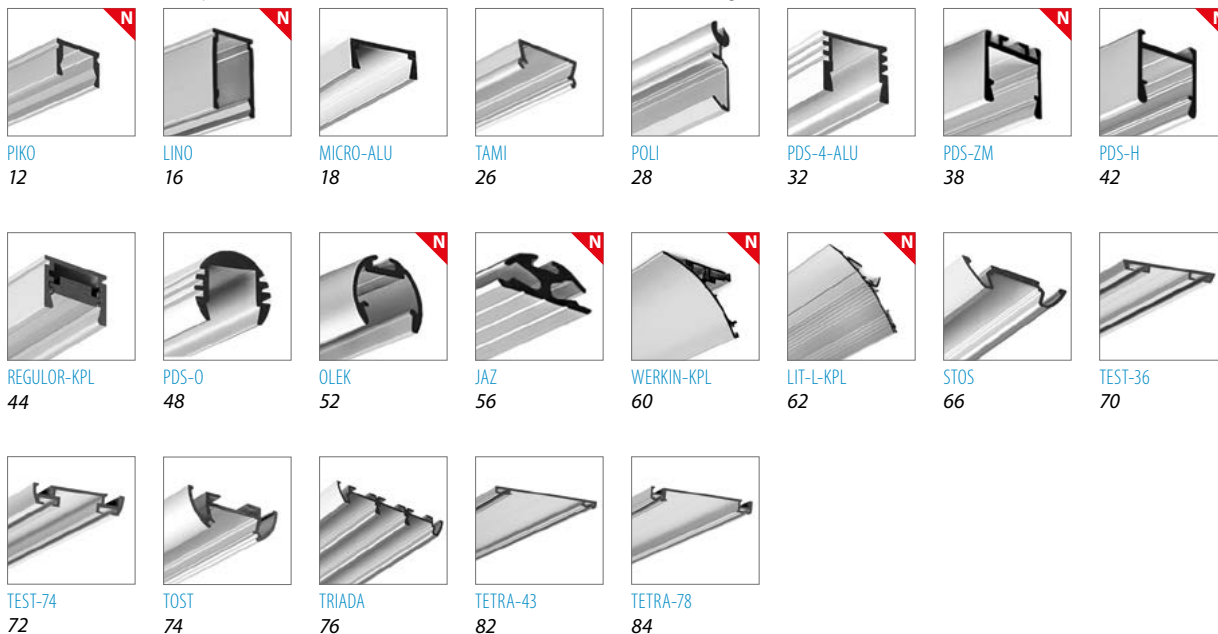
Seit dieser Zeit haben wir in diesem Gebäude den Sitz unseres Unternehmens, sowie einen Showroom für die Kunden. Wir bauen ständig unser Angebot aus, indem wir es um neue Produkte erweitern, um den Anforderungen der sich dynamisch entwickelnden Marktes gerecht zu werden. Ausgegangen von einer geringen Anzahl der Profile zur Anwendungen in der Möbelherstellung, haben wir ein umfangreiches System entwickelt, womit der Bau von Leuchten unterschiedlicher Größen und Formen, wie Hintergrund- und Hauptbeleuchtung, Aufbaubeleuchtung, abgehängte Beleuchtung, Einbau- oder freistehende Beleuchtung möglich ist. Dies alles unter Einhaltung des Grundsatzes, über systembasierte technische Lösungen nicht hinauszugehen. Dadurch sind wir imstande, individuelle Bedürfnisse unserer Kunden zu befriedigen.

4. Spis treści / Index / Inhalt

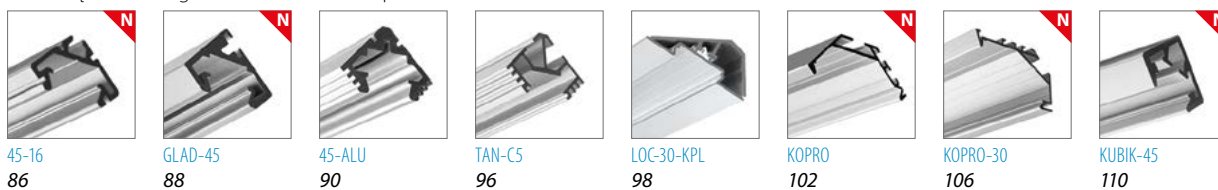
8. Jak korzystać z katalogu / Jak korzystać z katalogu / Jak korzystać z katalogu

10. **Profile / Profiles / Profile**

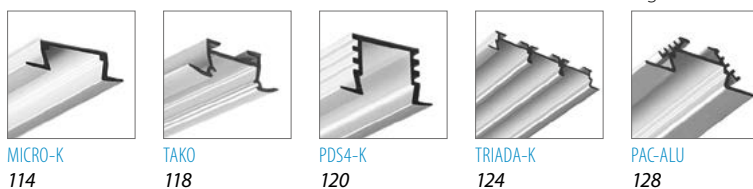
12. Profile do montażu na powierzchni / Surface mount extrusions / Profile zur Montage auf der Oberfläche



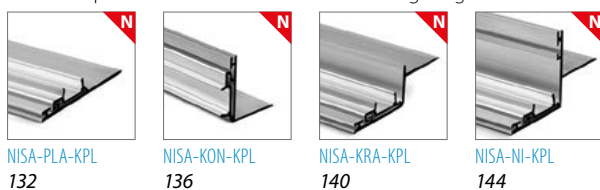
86. Profile kątowe / Angle extrusions / Winkelprofil



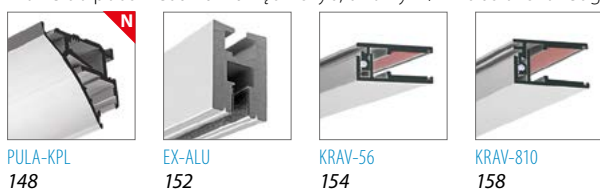
114. Profile do wbudowania / Recessed extrusions / Profile fuer einbaumontage



132. Profile do podświetlania nisz / Extrusions for lighting of niches / Profile fuer Nischenbeleuchtung



148. Profile do podświetlania krawędzi szyb, tworzyw / Extrusions for edge lighting of glass, plastic / Profile fuer Glasskantenbeleuchtung



162.

Profile do montażu w karton-gipsie / Extrusions for mounting in drywall ceilings and walls / Profile für den Einbau in Gipskartonplatte



TEKNIK-v1
162

TEKUS-v1
163

LOKOM
166

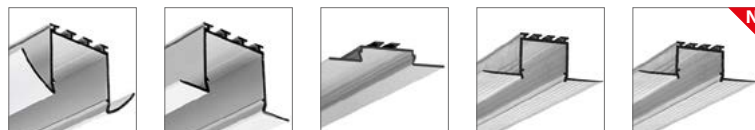
LIPOD
170

3035-0
178

3035-KPL
180

GIP
182

GIZA
188



LESTO
196

LARKO
200

OPAC-30
204

KOZEL
208

KOZUS
212

214.

Profile o dużej wydajności świetlnej, linia światła / High luminous efficiency extrusions, light line / Profile von hoher Lichtausbeute, Lichtlinie



SEPOD
214

TESPO-KPL
218

TESE-KPL
222

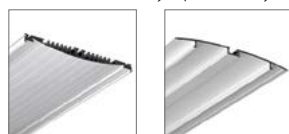
TES-16-KPL
223

SEKOMA
224

SEKODU
228

232.

Profile do budowy opraw o wysokiej wydajności świetlnej / Extrusions for assembling high light output led fixtures / Zum Aufbau von-LED-Fassungen mit Hoher lichtleistung

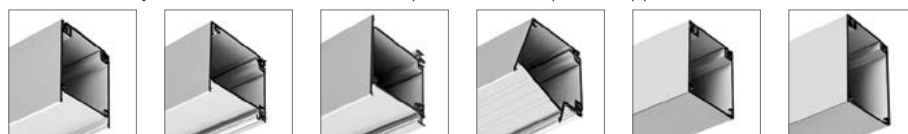


MULTI-A
232

MULTI-B
233

236.

Profile z komorą na zasilacz / Extrusions with space to conceal power supplies / Profile mit raum für Netzgeräte



INTER-KPL
236

IKON-KPL
238

IDOL-KPL
240

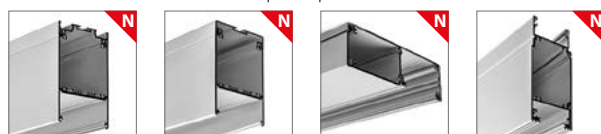
IMET-KPL
242

NIBO-KPL
244

BOX-KPL
245

248.

Profile wodoszczelne / Waterproof profiles / Wasserdichte Leuchte



DES-KPL
248

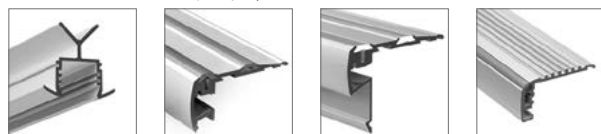
GLADES-KPL
254

KIDES-KPL
256

KIDES-DUO-KPL
260

264.

Profile do oświetlenia poręczy, schodów / Extrusions for handrails, stairs lighting / Handlaufbeleuchtung



POR
264

STEP-KPL
268

STEPUS-KPL
272

STEKO-KPL
274

278. Profile do oświetlania korytarzy, ciągów pieszych / Extrusions for corridors, footpaths lighting / Flurbeleuchtung, Fußwegbeleuchtung



OBIT
278

282. Profile do podjazdów, gruntu, podłóg / Extrusions for driveway, pavement, floor applications / für Anfahrten, Erdboden, Fußböden



HR-ALU
282



HR-LINE
286

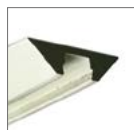
290. Profile wykonane z MDF / MDF extrusions / Profile aus MDF



PDS-MDF
290



45-MDF
292



STOS-MDF
294



PAC-MDF
296

298. **Akcesoria / Accessories / Zubehör**

300. Akcesoria podstawowe / Basic accessories / Basiszubehör



Ostonki
Covers
Abdeckungen
300



zaślepki
end caps
Endkappen
306



przewodnikowe
electricity conductive
Stromversorgung
308



MW
310

312. Komponenty elektroniczne / Electronic components / Elektronische Bauteile



Micro
312



bezdotykowe
proximity
Bewegungsschalter
314

316. Elementy do łączenia profili / Extrusion connectors / Verbindungsstücke der Profile



ZM
316



kształtki
coupler
Fitting
318

322. Akcesoria do montażu / Mounting accessories / Montagezubehör



Mocowniki
Mounting brackets
Befestigungsclip

322



Sprężyny mocujące
Mounting springs
Befestigungsfedern

328

330. Akcesoria do podwieszania / Suspending accessories / Aufhängezubehör



zestawy
sets
Sets

330



Zawieszki
Fasteners
Befestigungs

334



DP
336



PUSZ
342



UCHO
344

346. Systemy mocowań do konfiguracji / Mounting system for configuration / Befestigungssysteme zur Anordnung



Fi3
346



M5
352

356. Wodoszczelność / Waterproof / Wasserdicht



Mufa hermetyczna
waterproof coupler
Wasserdichte Kupplung

356



Puszka hermetyczna
waterproof splitter
Wasserdichte Verteilerdose

357

360. Przedstawiciele KLUŚ / KLUŚ Representatives / KLUŚ Vertreter

362. Spis treści / Index / Inhalt

Myślą przewodnią firmy KLUŚ jest tworzenie systemu komponentów dla źródeł światła LED, który pozwoliłby konfigurować oprawy LED dla różnych potrzeb, konstrukcji i w wielu formułach estetycznych. Tym samym, staramy się spełniać wysokie wymagania naszych klientów.

The guiding principle of KLUŚ company is to create a component system for LED light sources that will allow you to configure LED fixtures for different needs, designs and in many aesthetic formulas. Thus, we strive to meet the high expectations of our customers.

Der Kerngedanke von der Firma KLUŚ ist, ein Komponentensystem der LED-Lichtquellen zu schaffen, das ermöglicht, LED-Leuchten für verschiedene Bedürfnisse, Konstruktionen und in verschiedenen ästhetischen Formen zu schaffen. Daher bemühen wir uns, den hohen Anforderungen unserer Kunden gerecht zu werden.



Podstawowa oprawa LED / Basic LED fixture / Basis LED-Leuchte

- ① **Profil** - podstawowy element każdej oprawy LED, stanowiący jej „korpus”. W ofercie znajdują się profile w różnych kształtach, rozmiarach i długościach. Wybór konkretnego profilu decyduje o sposobach montażu i przeznaczeniu całej lampy. Wykonane są z wysokiej jakości aluminium, anodowane, surowe, bądź na życzenie klienta malowane na kolory z palety RAL. Dostępna jest też grupa profili wykonanych z MDF.

Cechą systemu profili firmy KLUŚ jest możliwość stosowania szerokiej gamy środków technicznych i akcesoriów celem jak najlepszego dostosowania budowanych opraw do indywidualnych potrzeb.

Extrusion - the basic element of each LED fixture and constituting its "body". Our offer includes extrusions in various shapes, sizes, and lengths. Selecting a specific extrusion determines how the entire lamp is mounted and used. They are made of high quality aluminum, anodized, raw, or, if requested by our customer, painted in RAL colors. There is also a group of extrusions made of MDF board.

The key feature of the KLUŚ company extrusion system is the ability to use a wide range of technical equipment and accessories to customize our fixture solutions to individual needs.

Das Profil - ein Basiselement jeder LED-Leuchte, das ihr „Körper“ bildet. Im Angebot sind unterschiedliche Profile von verschiedenen Formen, Größen und Längen erhältlich. Die Auswahl von dem konkreten Profil ist für Montage und Bestimmung der ganzen Lampe ausschlaggebend. Ausgeführt aus dem hochwertigen Aluminium, anodisiert, roh oder auf Kundenwunsch nach RAL-Palette lackiert. Es gibt auch Gruppe der Profile aus MDF-Platte.

Beim System der Profile von KLUŚ kann breite Palette von technischen Mitteln und Zubehör Profilsystem eingesetzt werden, um die an den konstruierenden Leuchten den individuellen Bedürfnissen am besten anzupassen.

- ② **Diody LED** - energooszczędne i nowoczesne źródła światła. W ofercie KLUŚ dostępne są wysokiej jakości diody LED ułożone szeregowo na paskach elastycznych lub sztywnych. Do wyboru są diody o różnych barwach świecenia np. światło zimne białe, neutralne i ciepłe oraz RGB. Ponadto oferujemy taśmy LED uszczelnione, dla ochrony przed kontaktem z wodą. Spełniają one normę wodoszczelności IP67.

Rozszerzamy ofertę pasków LED o jakości pozwalającej stosować wydłużone terminy gwarancji.

LEDs - energy efficient and modern light sources. KLUŚ offer includes high quality LEDs laid in series on flexible or rigid strips. You can choose among LEDs of different illumination colors, such as cold white, neutral, warm, and RGB. In addition, we offer sealed LED tapes for protection against water contact which meet the IP67 waterproof rating.

We are extending our range of LED strips with quality that allows for extended warranty periods.

Die LED-Dioden - effiziente und moderne Lichtquellen. Im KLUŚ-Angebot sind die LED-Dioden verfügbar, die gereiht auf den elastischen oder festen Streifen angeordnet sind. Zur Auswahl stehen verschiedene Lichtfarben z. B.: kühles Weiß, neutral, warm und RGB. Darüber hinaus bieten wir wasserdichte LED-Bänder, die der Schutzklasse IP67 entsprechen.

Unser Angebot wird um LED-Bänder von hoher Qualität erweitert, die eine verlängerte Garantiefrist haben.

- ③ **Oslonka** - pełni funkcję „dyfuzora”, chroniąc delikatny pasek LED przed uszkodzeniem i zanieczyszczeniami. W naszej ofercie znajduje się wiele rodzajów osłonek o różnych cechach. Przezroczyste, mleczne, niwelujące efekt lśnienia, pomagające uzyskać linię światła, skupiające kąt świecenia, płaskie, wypukłe, ze strukturą.

Cover - acts as a "diffuser", protecting the delicate LED strip from damage and contamination. In our offer there are many types of covers with different features. Transparent, frosted, eliminating the glitter effect, helping to achieve a line of light, focusing the angle of light, flat, convex, or with a structure.

Die Abdeckung - spielt die Rolle des „Diffusors”, der das feine LED-Band vor Beschädigungen und Verschmutzungen schützt. Im unseren Angebot gibt es verschiedene Abdeckungen von unterschiedlichen Eigenschaften: transparente, von Milchglas, solche, die Blendung (UGR) reduzieren, solche, die eine Lichtlinie zu gewinnen ermöglichen, die den Abstrahlwinkel konzentrieren, flache, konvexe und strukturelle.

- ④ **Zasłepki** - elementy zamykające oprawę z obu jej końców. Podstawową funkcją zaślepki jest wykończenie końców oprawy liniowej pod względem konstrukcyjnym i estetycznym. Oferujemy wiele rodzajów zaślepek: standardowe, z otworem na przewód, przenoszące zasilanie, w kilku standardach wykończenia. Zasłepki występują w kolorach białym w kolorze aluminium, metalizowane oraz na życzenie klienta w kolorach z palety RAL.

End caps - closing elements on both ends of the cover. The basic function of the end cap is to finish the ends of the linear fixture in terms of construction and aesthetics. We offer many types of end caps: standard, with cable openings, with power transmission, and coming in several finish standards. The end caps are available in white, aluminum, metallized and on request in RAL colors.

Die Endkappen - die Elemente, die die Leuchte von beiden Seiten abschließen. Die Basisfunktion der Endkappe ist die konstruktive und ästhetische Ausführung der Linienleuchte. Wir bieten mehrere Endkappensorten: Standardendkappe, mit einer Bohrung für Leitung, solche, die die Versorgung übertragen, in einigen Ausführungsstandarten. Die Endkappen sind in folgenden Farben erhältlich: weiß, Aluminium, metallisiert und auf Kundenwunsch gemäß RAL-Palette lackiert.

- ⑤ **Akcesoria do montażu** - grupa elementów służących do mocowania opraw do różnego typu powierzchni, podwieszenia ich, łączenia w ciągi itp. Przy prezentacji poszczególnego profilu zostały wymienione podstawowe akcesoria, z pomocą których można skomponować kompletną oprawę LED.

Więcej akcesoriów wraz ze szczegółowymi informacjami znajduje się w odrębnym dziale katalogu AKCESORIA.

Mounting accessories - a group of components used to fasten fixtures to different types of surfaces, suspend them, connect in strings, etc. In the presentation of a particular extrusion are listed basic accessories with which you can create a complete LED fixture.

More accessories and detailed information can be found in the separate section of ACCESSORIES catalogue section.

Das Montagezubehör - eine Gruppe der Elemente, die für Montage auf verschiedenen Oberflächen, Aufhängen oder Verbinden in Ketten u. a. geeignet sind. Bei der Darstellung des jeweiligen Profils wurde das Basiszubehör genannt, mit dem eine vollständige LED-Leuchte zusammengestellt werden kann.

Mehr Zubehör mit Details ist im getrennten Abschnitt ZUBEHÖR im Katalog zu finden.

0.1.7 Profilszortiment aluminium / Surface-mount extrusion / Profilsortiment Aluminium

MICRO-ALU

1 **N** / **Mały rozmiar (6mm wys.)** pozwala na ukrycie oprawy w ściankach mebli o niewielkich przekrojach.

EN / **Small size (6 mm high)** allows to hide the luminaire in the walls of furniture with small cross-sections.

DE / **Klein (Höhe: 6 mm)** ermöglicht es, die Leuchte in kleinen Möbelwänden zu verstecken.

2

3

4

5 **MICRO-ALU**

Typ (Typ)	Standard (Standard)	Warianty kolorystyczne (Color variants)	Warianty powierzchniowe (Surface variants)	Warianty anodowane (Anodized variants)
1m (standard)	2m (standard)	3m (standard)	1 x LED (opcjonalnie, max. 120 LED/m)	1 x LED (opcjonalnie, max. 120 LED/m)
1m (standard)	2m (standard)	3m (standard)	1 x LED (opcjonalnie, max. 120 LED/m)	1 x LED (opcjonalnie, max. 120 LED/m)

* Nie specjalnie zamówione / Special order / Sonderbestellung

KLUS

akcesoria / accessories / Zubehör

6 **7**

8

Symbol	Opis / Description	Warianty kolorystyczne / Color variants	Warianty powierzchniowe / Surface variants	Warianty anodowane / Anodized variants
K	łatwy montaż / easy to assemble / einfach zu montieren	1m, 2m, 3m (standard)	PC	mleczna / frosted / opak (2547) przezroczysta / transparent (2548) mleczna / frosted / opak (1703) przezroczysta / transparent (1704) mleczna / frosted / opak (1707) przezroczysta / transparent (1702)
KA-V1	łatwy montaż / easy to assemble / einfach zu montieren	1m, 2m, 3m (standard)	PC	mleczna / frosted / opak (1707) przezroczysta / transparent (1702)
KA-B5	łatwy montaż, duże rozpraszanie światła / easy to assemble, very good light dispersion / einfach zu montieren, sehr gute Lichtverteilung	1m, 2m, 3m (standard)	PC	mleczna / frosted / opak (1707) przezroczysta / transparent (1702)
KA-GDM	łatwy montaż / easy to assemble / einfach zu montieren	1m, 2m, 3m (standard)	PVC	mleczna / frosted / opak (1721) przezroczysta / transparent (1722)
HD	certyfikat UV, dobre rozpraszanie światła / UV certificate, good light dispersion / zertifiziert, gute Fernverteilung	1m, 2m, 3m (standard)	PC	mleczna / frosted / opak (1707) przezroczysta / transparent (1702)
UGD-V1	dyfuzor o wysokiej szorstkości, wysoka jakość / excellent diffusion properties, high quality / Hochwertiger, diffundierendes Eigenschaften, hohe Qualität	1m, 2m, 3m (standard)	PC	mleczna / frosted / opak (1707)

9

Symbol	Opis / Description	Warianty kolorystyczne / Color variants	Warianty powierzchniowe / Surface variants	Warianty anodowane / Anodized variants
MICRO-ALU	złotka podławkowa / base end cap / Endkappe	PP	● jasno szary / light gray / hellgrau ● metalizowana / metallized / metallisiert ● czarna / black / schwarz	1058 2002 2006
MICRO-ALU	złotka z otworem / end cap with hole / Endkappe mit Kabellöcher	PP	● biały / white / weiss ● jasno szary / light gray / hellgrau	2003 1062
MICRO-ALU	złotka przewodnikowa / electric conductive end cap / Endkappen für Stromversorgung	PP	● czarna / black / schwarz ● biały / white / weiss	2003 2002
MICRO-ALU	elementy metalowe / PE elements	PP	● jasno szary / light gray / hellgrau	140
MICRO-M3	elementy metalowe / PE elements	PP	● jasno szary / light gray / hellgrau	400

10

Symbol	Opis / Description	Warianty kolorystyczne / Color variants	Warianty powierzchniowe / Surface variants	Warianty anodowane / Anodized variants
PDS-STH	moconek / mounting bracket / Befestigungsklip	PP	● srebrny / silver / versilbert ● czarna / black / schwarz	2039 1072
PDS-RO	moconek z regulacją / mounting bracket with beam-angle regulator / Befestigungsklip, einstellung des Leuchtwinkels	PP	● srebrny / silver / versilbert ● czarna / black / schwarz	2041 1072
PLANS	moconek / mounting bracket / Befestigungsklip	PS	● czarna / black / schwarz	2421
PCHSA	moconek / mounting bracket / Befestigungsklip	PS	● czarna / black / schwarz	2422
PDS	oprytmociepła / mounting spring / Nachfeder	stal / steel / Edelstahl		0862

KLUS

1 Nazwa produktu oraz skrótowy opis jego najważniejszych cech. / Name of a product and a brief description of its most important features. / Produktbezeichnung und kurze Beschreibung der wichtigsten Merkmale.

2 Graficzne oznaczenie cech produktu. / Graphical marking of product characteristics. / Grafische Symbole der Produkteigenschaften.



Profil wykonany z wysokogatunkowego aluminium i anodowany na kolor srebrny. Jego powierzchnia jest gładka i estetyczna. W typowym środowisku profil jest odporny na działania atmosferyczne, nie pozostają na nim widoczne ślady palców. / Extrusion made of high quality aluminum and anodized in silver. Its surface is smooth and aesthetic. In a typical environment, the extrusion is weatherproof, with no fingerprints visible. / Das Profil wird aus dem hochwertigen Aluminium hergestellt und auf die Farbe Silber eloxiert. Seine Oberfläche ist fein und ästhetisch. In typischer Umgebung ist das Profil gegen atmosphärische Einflüsse beständig, auf seiner Oberfläche sind die Fingerabdrücke unsichtbar.



Nieduży, lekki profil sprzedawany w bardzo korzystnej cenie. / A small, light extrusion sold at a very good price. / Kleines, leichtes Profil, preiswert verkauft.



Przy użyciu tego profilu można uzyskać linię światła. Zalecamy montaż pasków LED z minimum 120 LED/m oraz użycie wysokiej jakości mlecznej osłonki LIGER. / Using this extrusion, you can obtain a line of light. We recommend the installation of LED strips with a minimum of 120 LEDs/m and the use of a high quality frosted cover. / Durch Einsatz von diesem Profil kann eine Lichtlinie gewonnen werden. Die empfohlene Montage der LED-Bänder mit min. 120 LED/m und Einsatz von der Milchabdeckung LIGER.



Profil posiada radiatory, dzięki którym skutecznie odprowadzane jest ciepło emitowane przez LED. / The extrusion has radiators that effectively remove the heat emitted by the LEDs. / Das Profil hat Kühlkörper, mit denen die von LED ausgestrahlte Wärme sehr effizient abgeleitet wird.



Profil można uszczelniać do IP67. W przypadku zastosowania uszczelnianej oprawy w miejscu silnie nasłonecznionym należy zamontować wyłącznik zmierzchowy. Wyłączy on lampy w ciągu dnia, kiedy ich światło byłoby niewidoczne. Zapobiega to przegrzaniu się i uszkodzeniu diod LED. Przykładowe miejsca silnie nasłoneczone to: dachy, elewacje budynków, odkryte balkony, tarasy itp. / Extrusion can be sealed up to IP67. When a sealed fixture is used in a place with direct sunlight, install a twilight switch. It will turn off the lights during the day when their light would be invisible. This prevents overheating and damage to LEDs. Places which experience strong sunlight usually are: roofs, facades of buildings, open balconies, terraces, etc. / Das Profil kann bis zur Schutzart IP67 abgedichtet werden. Beim Einsatz der abgedichteten Leuchte am sonnigen Standort ist ein Dämmerungsschalter zu montieren. Die Lampen werden somit am Tag abgeschaltet, wenn das Licht nicht zu sehen wäre. Dadurch wird die Beschädigung der LED-Dioden verhindert. Die beispielhaften sonnigen Standorte: Dächer, Fassaden, offene Balkone, Terrassen, u. a.



Profil posiada osobną komorę na ukrycie standardowego zasilacza. / Extrusion has a separate compartment for hiding a standard power supply. / Das Profil hat eine getrennte Kammer für Standardnetzteil.



Profil, w którym można montować mikrowyłącznik wraz z odpowiednimi zaślepkami MW i podkładką MW 11x5. / Extrusion in which the micro switch can be installed with the corresponding MW end caps and MW 11x5 base. / Das Profil, in dem ein Mikroschalter mit entsprechenden MW-Endkappen und Abdeckung MW 11 x 5 montiert werden kann.

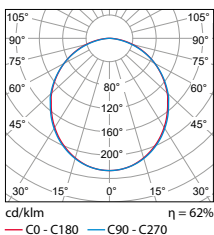


Firma KLUŚ, na indywidualne zamówienie, oferuje lakierowanie powłokowe lub natryskowe wybranych profili i akcesoriów na kolory zgodne z klasyfikacją kolorów RAL. Warunki techniczne i finansowe realizacji zamówienia do uzgodnienia z Działem Handlowym firmy KLUŚ. / If requested by our customer, KLUŚ offers powder coating or spray painting of selected extrusions and accessories according to the RAL color classification. Technical and financial conditions of order fulfillment to be agreed with the KLUŚ Sales Department. / Firma KLUŚ bietet auf Einzelbestellung Ofen- oder Sprühlackieren der gewählten Profile und Zubehör gemäß RAL-Palette. Die technischen Bedingungen und Preis der Bestellung sind mit der Handelsabteilung von KLUŚ zu vereinbaren.



Miejsce montażu profilu. Np. powierzchnie, wpusty, jako profil zwieszany, kinkiet itp. / Location of the extrusion. For example, surfaces, grooves, suspended extrusion, wall lamp, etc. / Montagestelle des Profils. Zum Beispiel: Oberflächen, Falzen, als aufgehängtes Profil, Wandleuchte u. a.

- ③ Rysunek techniczny / Technical drawing / Technische Zeichnung
- ④ Krzywa rozsyłu światła - źródła światła rozsyłają strumień świetlny w poszczególnych kierunkach w różny sposób co wynika z budowy źródła lub kształtu oprawy. W katalogu przestrzenny rozsył światła jest przedstawiany w formie tzw. krzywych rozsyłu światłości będących przekrojami bryły fotometrycznej strumienia świetlnego wysyłanego przez daną lampę. / Light distribution curve - light sources distribute the light stream in specific directions in different ways as a result of the construction of the light source or shape of the fixture. In the catalogue, the spatial distribution of light is presented in the form of so-called curves of light distribution that are the cross-sections of the photometric body of the light stream emitted by a given lamp. / Die Lichtverteilungskurve – die Lichtquellen emittieren den Lichtstrahl in einzelnen Richtungen unterschiedlich, was auf Form und Aufbau der Leuchte zurückzuführen ist. Im Katalog wird die räumliche Lichtverteilung als sog. Lichtverteilungskurven dargestellt, die Querschnitte des fotometrischen Körpers des Lichtstrahls einer Lampe sind.



- LED 1 x 30cm - do pomiarów został użyty 1 pasek LED o długości 30cm / One 30 cm LED strip was used for measurements. / Zur Prüfung wurde 1 LED-Band 30 cm lang verwendet
- K-30-1275: - nazwa paska LED / LED strip name / LED-Band Bezeichnung
- 3000K: - barwa światła / color temperature / Lichtfarbe
- HS: REF.1369: - nazwa i numer referencyjny użytej osłony / name and reference number of the cover used / Bezeichnung und ID-Nummer der verwendeten Abdeckung

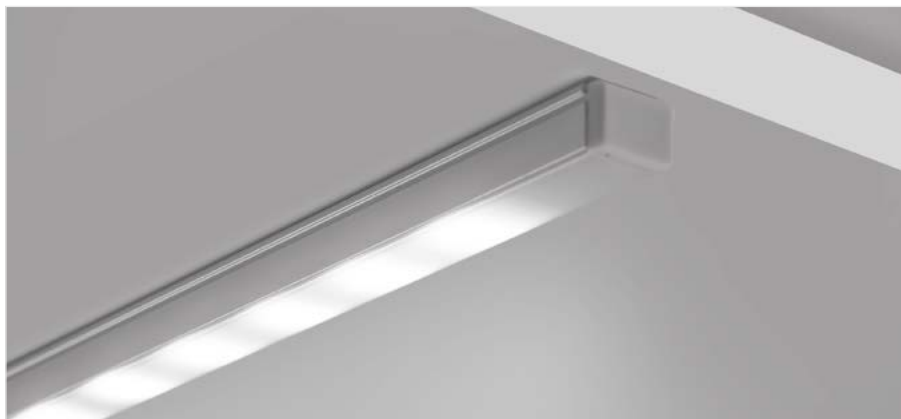
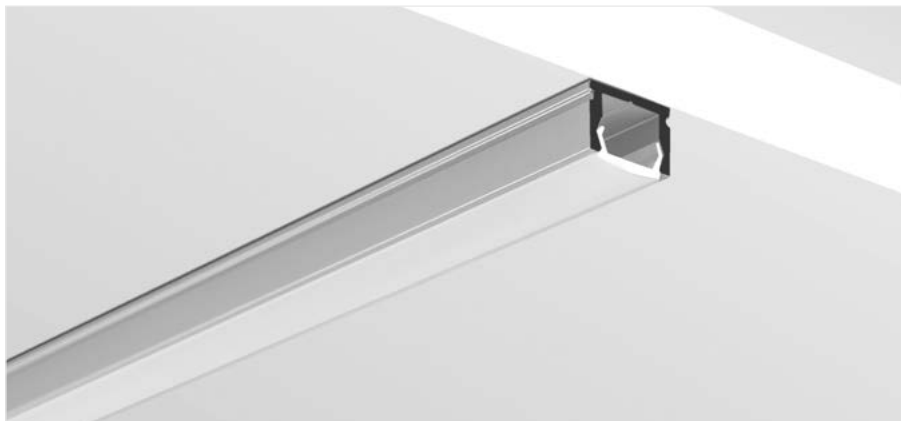
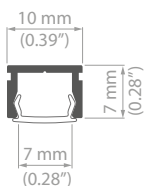
- ⑤ Tabela z podstawowymi cechami danego profilu oraz numerem referencyjnym. / Table with basic characteristics of a given extrusion and the reference number. / Tabelle mit wichtigsten Eigenschaften des einzelnen Profils und ID-Nummer.
- ⑥ Strona zawierająca wykaz podstawowych akcesoriów pasujących do danego modelu profilu. / Page with a list of basic accessories matching a given extrusion model. / Seite mit Übersicht des Basiszubehörs, das an das jeweilige Profil angepasst werden kann.
- ⑦ Skrót oznaczający materiał z jakiego został wykonany dany element / Abbreviation for the material from which the item was made. / Abkürzung der Materialbezeichnung des einzelnen Materials.
 ABS - kopolimer akrylonitrylo-butadieno-styrenowy / poli (akrylonitryl-co-butadien-co-styren)
 PC - poliwęglan / polycarbonates
 PMMA - szkło akrylowe / poly (methyl methacrylate)
 PP - polipropylen / polypropylene

PIKO

PL/ **Minimalny rozmiar**, do zastosowań w elementach o małych przekrojach oraz tam gdzie nie chcemy eksponować oprawy.

EN/ **Minimum size** for small cross section applications and where we do not want the luminaire exposed.

DE/ **Minimale Größe**, geeignet für Elemente mit kleinen Querschnitten und an den Stellen, an den die Leuchte nicht exponiert werden soll.




PIKO

długość length Länge	szerokość paska LED LED strip width Breite LED Band	wykończenie powierzchni surface finish Oberfläche	numer artykułu article number Artikelnummer
1m (standard) 2m (standard) 3m (standard) 3 - 6m *	1 x LED strip max. 6 mm	● anodowany / anodized / eloxiert	B8288ANODA

* Na specjalne zamówienie / Special order / Sonderbestellung.

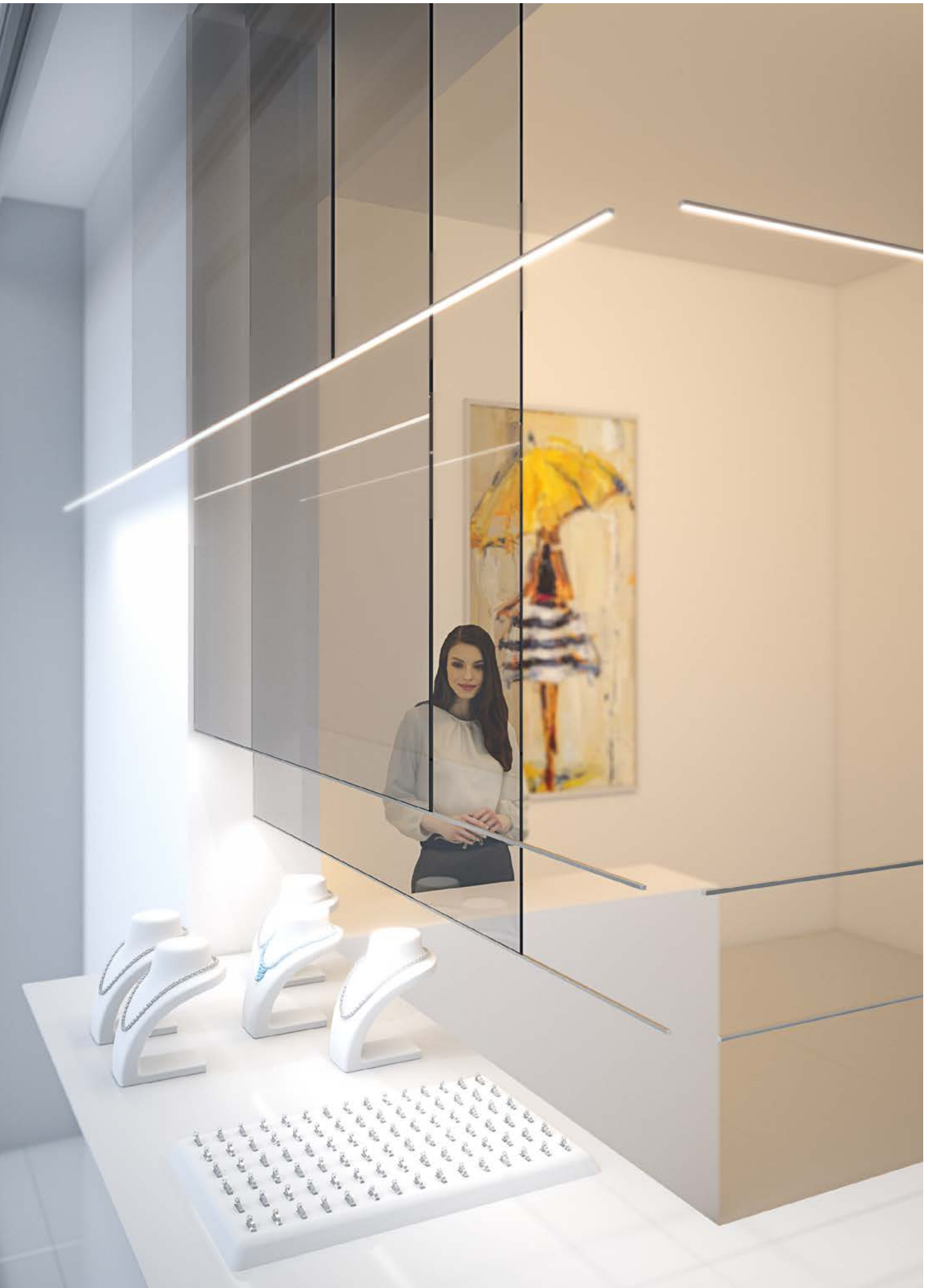
OSŁONKI / COVERS / ABDECKUNGEN

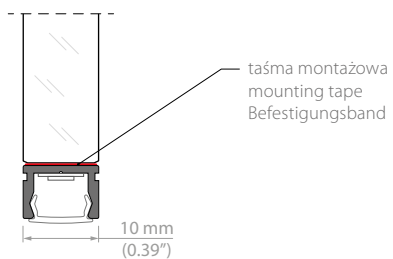
	PIKO	<i>dobrze rozpraszanie światła / very good light dispersion / sehr gute Lichtstreuung</i>	1m, 2m, 3m (standard)	PMMA	mleczna / frosted / opak	17034
---	------	---	-----------------------	------	--------------------------	-------

ZAŚLEPKI / END CAP / ENDKAPPEN

	PIKO	zaślepka podstawowa / basic end cap / Endkappe	ABS	● jasno szara / light gray / hellgrau	24202
---	------	--	-----	---------------------------------------	-------







NAJMNIEJSZY PROFIL W OFERCIE

Nieduży, lekki profil, który może być z powodzeniem montowany na wkręty lub dwustronną taśmę montażową. Przeznaczony jest głównie do stosowania we wnętrzach np.: oświetlenie szafek, schodów, witryn itp.

THE SMALLEST EXTRUSION IN THE OFFER

Small, light extrusion that may be successfully mounted with screws or double-sided mounting tape. It is intended mainly for application in interiors e.g.: lighting of cabinets, stairs, showcases etc.

DAS KLEINSTE PROFIL IM ANGEBOT

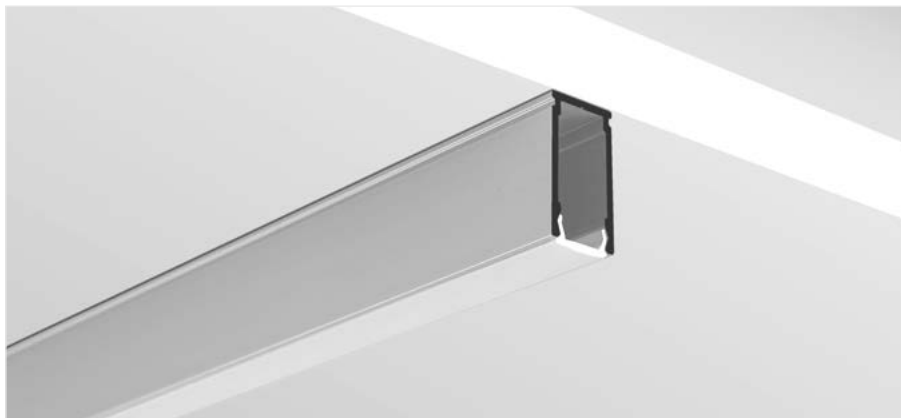
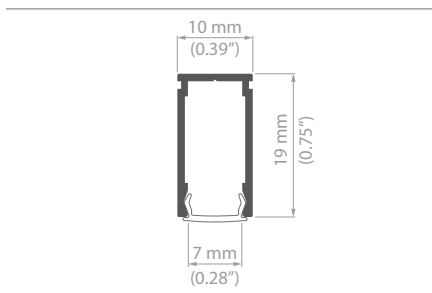
Kleines, leichtes Profil, das mit Befestigungsschrauben oder doppelseitigem Montageband erfolgreich montiert werden kann. Hauptsächlich zum Einsatz in den Innenräumen wie z. B.: Beleuchtung von den Schränken, Treppen und Schaufenstern u. a.

LINO

PL/ Profil o niewielkich gabarytach zewnętrznych. **Pozwala uzyskać efekt cienkiej kreski światła.**

EN/ Extrusion of small external dimensions. **Allows for obtaining a thin light line effect.**

DE/ Profil von kleinen Außenabmessungen. **Es ermöglicht, den Effekt von einer dünnen Lichtlinie zu gewinnen.**



LINO


długość length Länge	szerokość paska LED LED strip width Breite LED Band	wykończenie powierzchni surface finish Oberfläche	numer artykułu article number Artikelnummer
1m (standard) 2m (standard) 3m (standard) 3 - 6m *	1 x LED strip max. 6 mm	● anodowany / anodized / eloxiert	B8287ANODA

* Na specjalne zamówienie / Special order / Sonderbestellung.

OSŁONKI / COVERS / ABDECKUNGEN

	PIKO	<i>dobrze rozpraszanie światła / very good light dispersion / sehr gute Lichtstreuung</i>	1m, 2m, 3m (standard)	PMMA	mleczna / frosted / opak	17034
---	------	---	-----------------------	------	--------------------------	-------

ZAŚLEPKI / END CAP / ENDKAPPEN

	LINO	zaślepka podstawowa / basic end cap / Endkappe	ABS	● jasno szara / light gray / hellgrau	24201
---	------	--	-----	---------------------------------------	-------



NAJMNIEJSZY PROFIL DAJĄCY LINIĘ ŚWIATŁA

Nieduży profil o zwiększonej głębokości. Może być z powodzeniem montowany na powierzchni z użyciem wkrętów, dwustronnej taśmy przylepnej lub we wpustach na klej montażowy. Przeznaczony jest głównie do wnętrz np.: oświetlenie szafek, witryn itp. oraz do tworzenia kompozycji z cienkich linii światła.

THE SMALLEST EXTRUSION THAT PROVIDES A LINE OF LIGHT

Small extrusion of increased depth. May be successfully mounted to surfaces with the use of screws, double-sided adhesive tape or inside channels using mounting glue. It is mainly intended for interiors e.g.: lighting of cabinets showcases etc. and to create compositions made of thin lines of light.

DAS KLEINSTE PROFIL, DAS EINE LICHTLINIE BRINGT

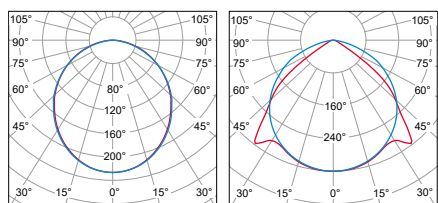
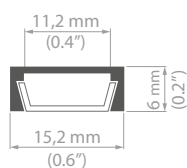
Kleines Profil von größerer Tiefe. Es kann auf der Oberfläche mit Befestigungsschrauben, doppelseitigem Klebeband montiert oder in den Falzen geklebt werden. Hauptsächlich zum Einsatz in den Innenräumen wie z. B.: Beleuchtung von den Schränken, Vitrinen u. a. und zu Kompositionen aus dünnen Lichtlinien.

MICRO-ALU

PL/ **Mały rozmiar (6mm wys.)** pozwala na ukrycie oprawy w ściankach mebla o niewielkich przekrojach.

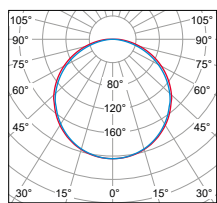
EN/ **Small size (6 mm high)** allows to hide the luminaire in the walls of furniture with small cross-sections.

DE/ **Klein (Höhe: 6 mm)** ermöglicht es, die Leuchte in kleinen Möbelwänden zu verstecken.



cd/klm $\eta = 62\%$ C0 - C180 C90 - C270
LED 1 x 30cm: K-30-1275, 3000K HS: REF.1369

cd/klm $\eta = 83\%$ C0 - C180 C90 - C270
LED 1 x 30cm: K-30-1275, 3000K HS: REF.1370




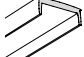
cd/klm $\eta = 62\%$ C0 - C180 C90 - C270
LED: K-30-1275, 3000K LIGER-v1 - REF.17037

MICRO-ALU

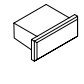
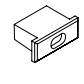
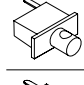
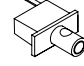
długość length Länge	szerokość paska LED LED strip width Breite LED Band	wykończenie powierzchni surface finish Oberfläche	numer artykułu article number Artikelnummer
1m (standard) 2m (standard) 3m (standard) 3 - 6m *	1 x LED strip max. 10,8 mm	● nieanodowany (surowe aluminium) / non anodized (raw - aluminum) / nicht eloxiert (Aluminum Natur)	B1888NA
		● anodowany / anodized / eloxiert	B1888ANODA
		● RAL 9005 czarny / black / schwarz	B1888L9005
1m (standard) 2m (standard) 3m *	1 x LED strip max. 10,8 mm	● czarny (anoda) / black (anodized) / schwarz (eloxiert)	B1888K7
		○ RAL 9010 biały / white / weiß	B1888L9010

* Na specjalne zamówienie / Special order / Sonderbestellung.

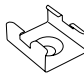
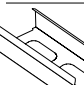
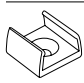

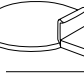
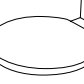

OSŁONKI / COVERS / ABDECKUNGEN

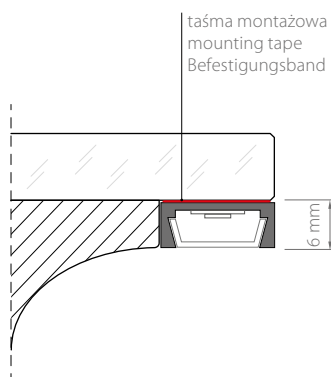
	K	<i>łatwy montaż / easy to assemble / einfach zu montieren</i>	1m, 2m, 3m (standard)	PC	mleczna / frosted / opak przezroczysta / transparent	1547 1548
	KA-v1	<i>łatwy montaż / easy to assemble / einfach zu montieren</i>	1m, 2m, 3m (standard)	PC	mleczna / frosted / opak przezroczysta / transparent	17035 17036
	KA-BIS	<i>łatwy montaż, dobre rozpraszanie światła / easy to assemble, very good light dispersion / einfach zu montieren sehr gute Lichtstreuung</i>	1m, 2m, 3m (standard)	PC	mleczna / frosted / opak przezroczysta / transparent	17071 17072
	KA-COM	<i>łatwy montaż / easy to assemble / einfach zu montieren</i>	1m, 2m, 3m (standard)	PVC	mleczna / frosted / opak przezroczysta / transparent	17121 17122
	HS	<i>certyfiakat UV, dobra klasa ognioodporności / UV certificate, good class of refractory – resistance / UV-Zertifikat, gute Feuerwiderstandsklasse</i>	1m, 2m, 3m (standard)	PC	mleczna / frosted / opak przezroczysta / transparent	1369 1370
	LIGER-v1	<i>doskonale właściwości rozpraszające, wysoka jakość / excellent diffusing properties, high quality / Hervorragende diffundierende Eigenschaften, hohe Qualität</i>	1m, 2m, 3m (standard)	PC	mleczna / frosted / opak	17037

ZAŚLEPKI / END CAP / ENDKAPPEN

	MICRO-ALU	zaślepka podstawowa / basic end cap / Endkappe	PP	● jasno szara / light gray / hellgrau	1058
			PP	● metalizowana / metalised / metallisiert	24062
			PP	● czarna / black / schwarz	24068
			PP	○ biała / white / weiss	20001
	MICRO-ALU	zaślepka z otworem / end cap with hole / Endkappe mit Kabelausgang	PP	● jasno szara / light gray / hellgrau	1060
			PP	● czarna / black / schwarz	24083
			PP	○ biała / white / weiss	21001
	MICRO-ALU	zaślepka przewodnikowa / electricity conductive end cap / Endkappen für Stromversorgung	PP, elementy metalowe / PP, metallic elements / PP, Metallelemente	● jasno szara / light gray / hellgrau	1443
	MICRO-M3			● jasno szara / light gray / hellgrau	42601

AKCESORIA MONTAŻOWE / MOUNTING ACCESSORIES / MOUNTING ACCESSORIES

	PDS-STN	mocownik / mounting bracket / Befestigungsclip	stal sprężynowa, nierdzewna / spring steel, stainless steel / Federstahl, Edelstahl	24190
	-		ocynk / zinc / verzinkt	1072
	-		chrom mat. / chrome matte / matt verchromt	1345
	PD-MICRO	łącznik / connector / Verbindungsstück	stal sprężynowa, nierdzewna / spring steel, stainless steel / Federstahl, Edelstahl	42150
	PL-PDM	mocownik / mounting bracket / Befestigungsclip	PP	24041
	REG-PD	mocownik z regulacją / mounting bracket with beam angle regulation! / Befestigungsclip, einstellung des Leuchtwinkels	PP, elementy metalowe / PP, metallic elements / PP, Metallelemente	24154
	PLANISA	mocownik / mounting bracket / Befestigungsclip	PS	24121
	PIONISA	mocownik / mounting bracket / Befestigungsclip	PS	24122
	PDS	sprężyna mocująca / mounting spring / Flachfeder	stal / steel / Edelstahl	00800



NIEWIELKI, LEKKI PROFIL

Profil MICRO-ALU służy do budowy małych, płaskich opraw oświetleniowych o uniwersalnym zastosowaniu. Przeznaczony jest głównie do stosowania we wnętrzach np.: oświetlenie szafek, schodów, witryn itp. Mały rozmiar (tylko 6 mm wysokości) pozwala na ukrycie oprawy w ściankach mebla o niewielkich przekrojach.

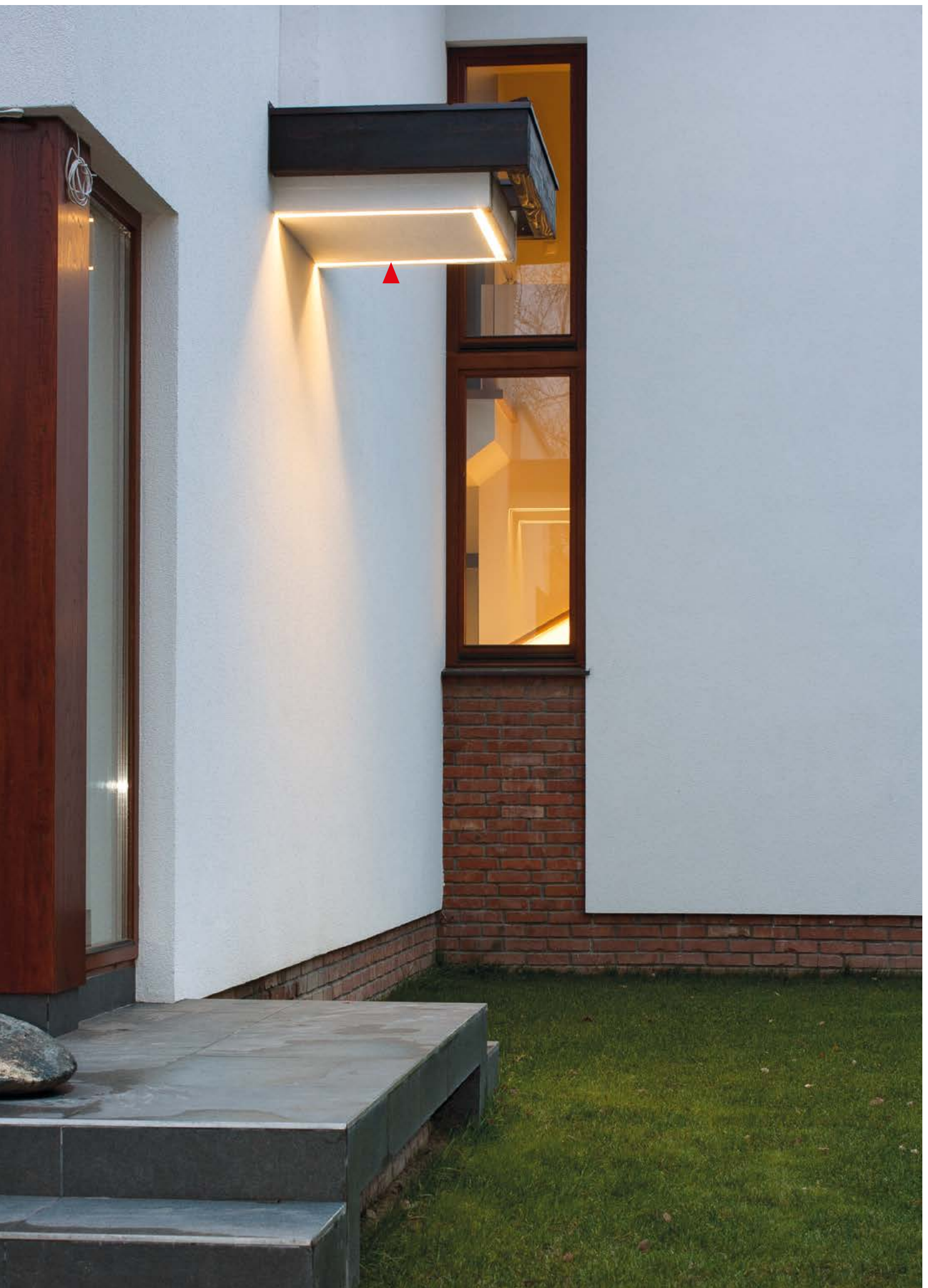
SMALL, LIGHT EXTRUSION

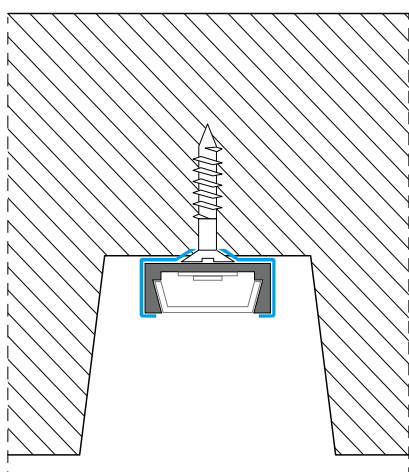
MICRO-ALU extrusion is used to build small, flat universal lighting fixtures. It is intended mainly for applications in interiors e.g.: lighting of cabinets, stairs, showcases etc. Small size (only 6 mm high) allows to hide the luminaire in the walls of furniture with small cross-sections.

KLEINES, LEICHTES PROFIL

Das Profil MICRO-ALU dient zum Bau der kleinen, flachen Leuchten mit universeller Anwendung. Hauptsächlich zum Einsatz in den Innenräumen wie z. B.: Beleuchtung von den Schränken, Vitrinen u. a. Die Größe (nur 6 mm hoch) ermöglicht es, die Leuchte in kleinen Möbelwänden zu verstecken.







SZCZELNOŚĆ IP67

Profil w wersji uszczelnionej (możliwość uzyskania poziomu szczelności IP 67) może być wykorzystany do oświetlenia elementów architektury zewnętrznej, np. elewacji budynków, ogrodów.

Mocownik wykonany ze stali nierdzewnej gwarantuje łatwy i pewny montaż na powierzchni, która nie jest idealnie płaska.

IP67 SEALING

The sealed version of the extrusion (possibility to obtain IP67 level) may be used to light external architecture elements, e.g. facades of buildings, gardens.

The stainless steel mounting bracket guarantees easy and reliable mounting to surfaces that are not perfectly flat.

SCHUTZART IP67

Die verdichtete Version des Profils (mögliche Dichtheit bis zur Schutzart IP67) kann zur Beleuchtung der Außenarchitektur, z. B. Fassaden von Gebäuden, Gärten eingesetzt werden.

Der Befestigungsclip aus Edelstahl stellt einfache und sichere Montage auf einer Oberfläche, die nicht perfekt flach ist.



**MONTAŻ GIĘTYCH PROFILI**

Montaż profilu za pomocą mocownika PIONISA w niszach architektonicznych oraz w miejscach gdzie nie ma warunków na użycie narzędzi montażowych lub wkrętów.

MOUNTING OF BENT EXTRUSIONS

Mounting of extrusions using the PIONISA mounting bracket in architectural niches and in places where there are not conditions for the use of mounting tools or screws.

MONTAGE DER GEBOGENEN PROFILE

Die Montage des Profils mit dem Befestigungsclip PIONISA in den architektonischen Nischen und an den Stellen, an den keine Montagewerkzeuge oder Montageschrauben eingesetzt werden können.

**NISKIE, TRUDNO DOSTĘPNE NISZE**

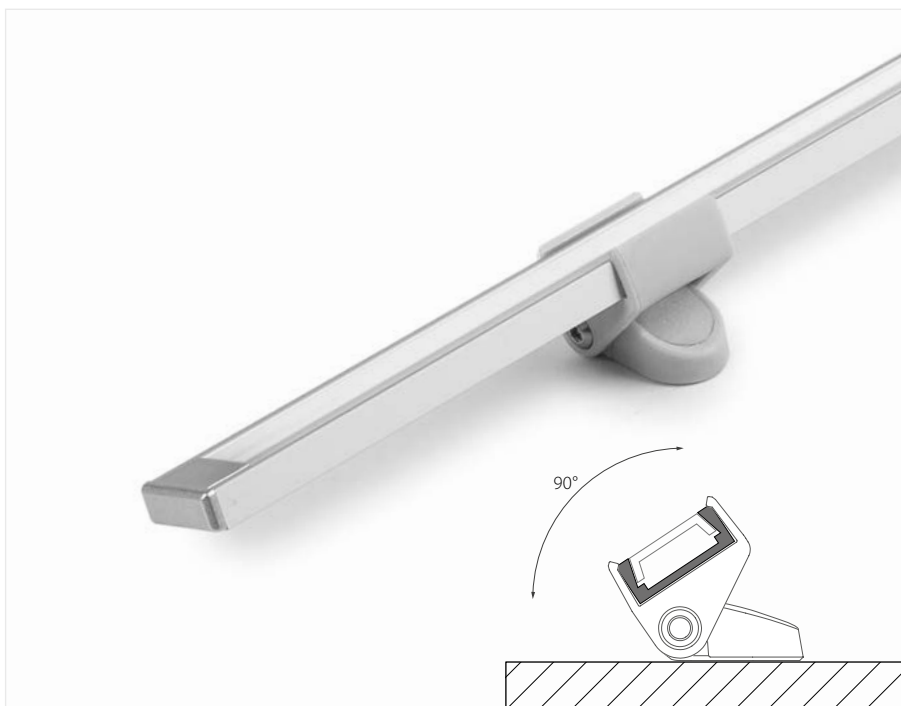
Montaż profilu za pomocą mocownika PLANISA w niszach architektonicznych oraz w miejscach gdzie nie ma warunków na użycie narzędzi montażowych lub wkrętów.

LOW, HARD TO REACH NICHES

Mounting of extrusions using the PLANISA mounting bracket in architectural niches and in places where there are not conditions for the use of mounting tools or screws.

TIEFE NISCHEN MIT SCHWEREM ZUGANG

Die Montage des Profils mit dem Befestigungsclip PLANISA in den architektonischen Nischen und an den Stellen, an den keine Montagewerkzeuge oder Montageschrauben eingesetzt werden können.

**REGULACJA KĄTA ŚWIECENIA**

Mocownik REG-PD zapewnia regulację kąta świecenia. Montowany jest do podłoża przy użyciu wkrętów.

ADJUSTMENT OF LIGHTING ANGLE

REG-PD mounting bracket provides the possibility to adjust the angle of lighting. It is mounted to the surface using screws.

EINSTELLUNG DES ABSTRAHLWINKELS

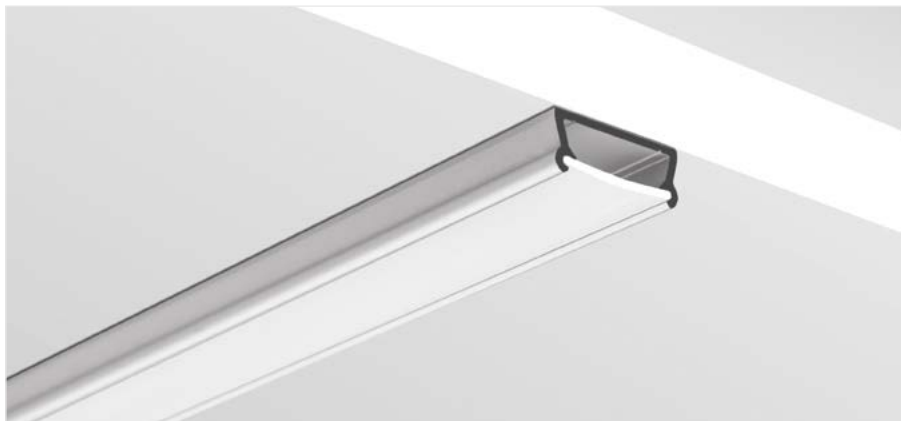
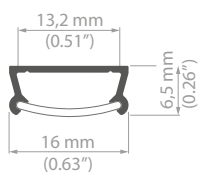
Der Befestigungsclip REG-PD stellt die Einstellung des Abstrahlwinkels sicher. Er wird mit den Befestigungsschrauben an den Boden befestigt.

TAMI

PL/ **Atrakcyjna cena.**
Odpowiednik profilu MICRO-ALU.

EN/ **Attractive price.** Equivalent of
MICRO-ALU extrusion.

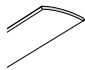
DE/ **Attraktiver Preis.** Äquivalent vom
Profil MICRO-ALU.



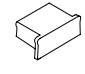

TAMI

długość length Länge	szerokość paska LED LED strip width Breite LED Band	wykończenie powierzchni surface finish Oberfläche	numer artykułu article number Artikelnummer
1m (standard) 2m (standard)	1 x LED strip max. 12 mm	<ul style="list-style-type: none"> ● nieanodowany (surowe aluminium) / non anodized (raw - aluminum) / nicht eloxiert (Aluminum Natur) ● anodowany / anodized / eloxiert 	B5390NA B5390ANODA

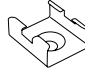
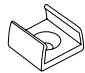


OSŁONKI / COVERS / ABDECKUNGEN

	T	łatwy montaż / easy to assemble / einfach zu montieren	1m, 2m (standard)	PP	mleczna / frosted / opak	17004
---	---	--	-------------------	----	--------------------------	-------

ZAŚLEPKI / END CAP / ENDKAPPEN

	TAMI	zaślepka podstawowa / basic end cap / Endkappe	PS	 biała / white / weiss	20051
---	------	--	----	--	-------

AKCESORIA MONTAŻOWE / MOUNTING ACCESSORIES / MOUNTING ACCESSORIES

	PDS-STN		stal sprężynowa, nierdzewna / spring steel, stainless steel / Federstahl, Edelstahl	24190
	-	mocownik / mounting bracket / Befestigungsclip	ocynk / zinc / verzinkt	1072
	-		chrom mat. / chrome matte / matt verchromt	1345
	PL-PDM	mocownik / mounting bracket / Befestigungsclip	PP	24041
	REG-PD	mocownik z regulacją / mounting bracket with beam angle regulation! / Befestigungsclip, einstellung des Leuchtwinkels	PP, elementy metalowe / PP, metallic elements / PP, Metallelemente	24154
	PDS	sprężyna mocująca / mounting spring / Flachfeder	stal / steel / Edelstahl	00800

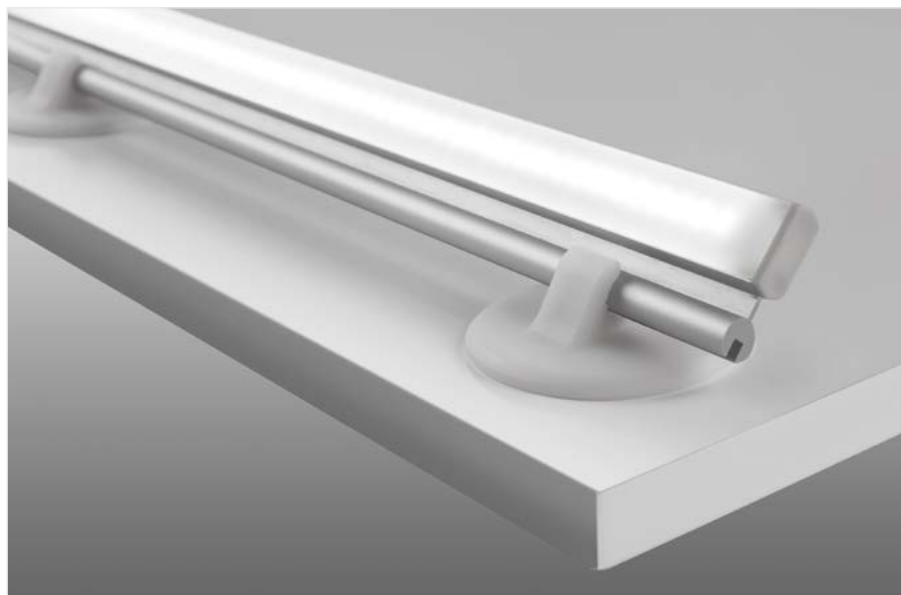
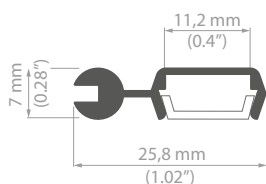


POLI

PL/ Wraz z dedykowanym mocownikiem, stanowi system pozwalający na **płynną regulację kąta świecenia** oraz na montaż w miejscach niedostępnych dla narzędzi.

EN/ Together with a dedicated mounting bracket, it constitutes a system that allows for **smooth adjustment of the lighting angle** and for assembly in places inaccessible to tools.

DE/ Zusammen mit dem dedizierten Befestigungsclip stellt ein System dar, **das eine stufenlose Einstellung des Abstrahlwinkels** und Montage an den Stellen ermöglicht, die für Werkzeuge schwer zugänglich sind.



POLI

dlugość length Länge	szerokość paska LED LED strip width Breite LED Band	wykończenie powierzchni surface finish Oberfläche	numer artykułu article number Artikelnummer
1m (standard) 2m (standard) 3m (standard) 3 - 6m *	1 x LED strip max. 10,8 mm	● anodowany / anodized / eloxiert	B7176ANODA

* Na specjalne zamówienie / Special order / Sonderbestellung.

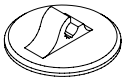
OSŁONKI / COVERS / ABDECKUNGEN

	K	<i>łatwy montaż / easy to assemble / einfach zu montieren</i>	1m, 2m, 3m (standard)	PC	mleczna / frosted / opak przezroczysta / transparent	1547 1548
	KA-v1	<i>łatwy montaż / easy to assemble / einfach zu montieren</i>	1m, 2m, 3m (standard)	PC	mleczna / frosted / opak przezroczysta / transparent	17035 17036
	KA-BIS	<i>łatwy montaż, dobre rozpraszanie światła / easy to assemble, very good light dispersion / einfach zu montieren sehr gute Lichtstreuung</i>	1m, 2m, 3m (standard)	PC	mleczna / frosted / opak przezroczysta / transparent	17071 17072
	KA-COM	<i>łatwy montaż / easy to assemble / einfach zu montieren</i>	1m, 2m, 3m (standard)	PVC	mleczna / frosted / opak przezroczysta / transparent	17121 17122

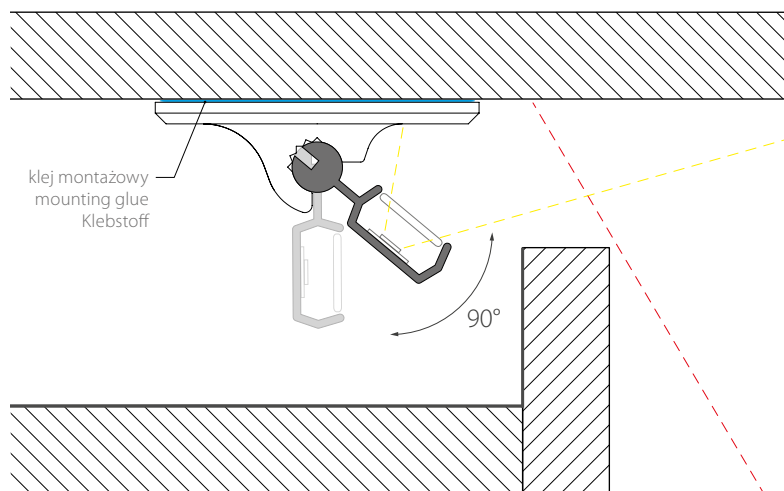
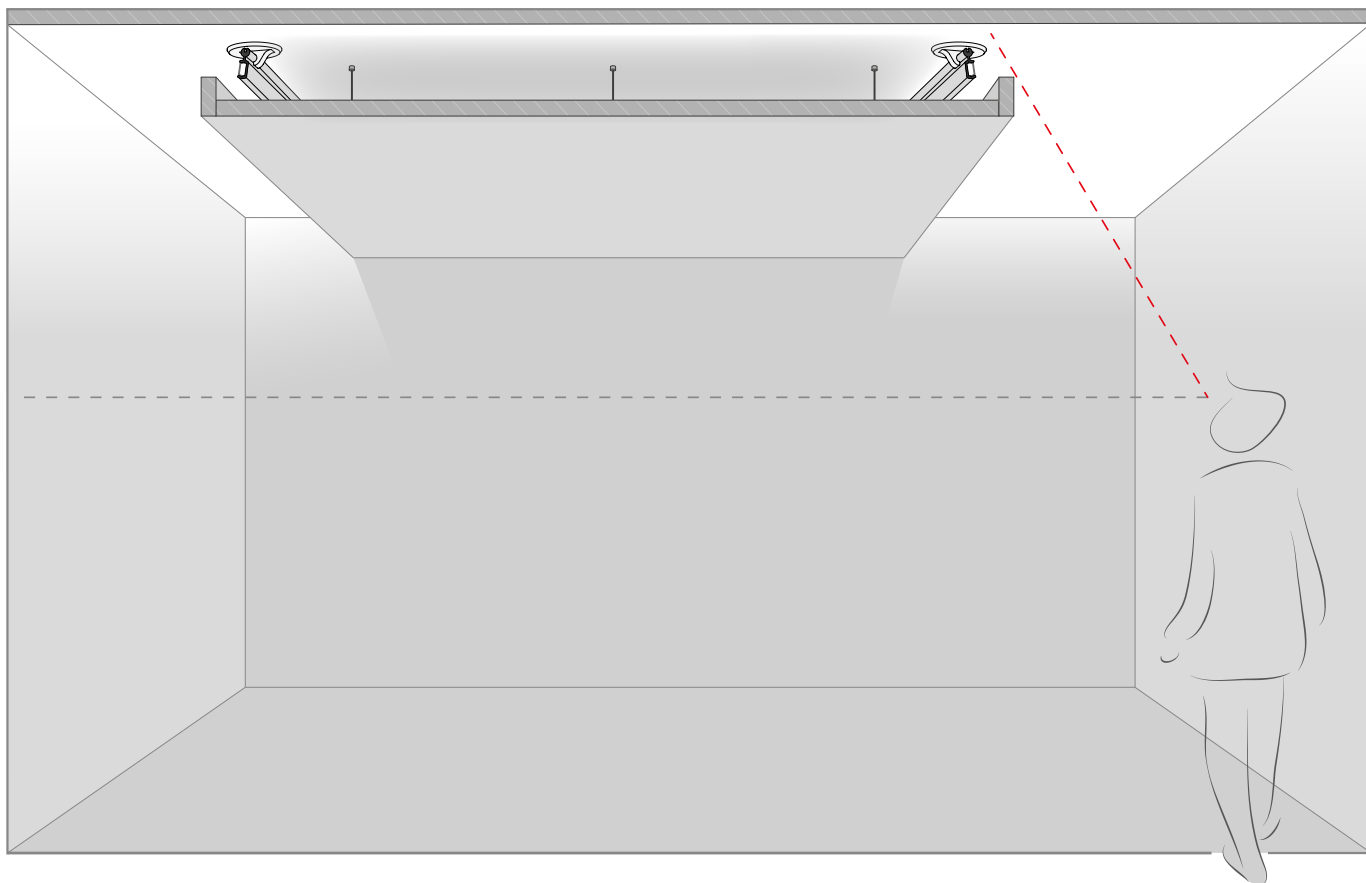
ZAŚLEPKI / END CAP / ENDKAPPEN

	POLI	zaślepka podstawowa / basic end cap / Endkappe	PP	● jasno szara / light gray / hellgrau	24128
---	------	--	----	---------------------------------------	-------

AKCESORIA MONTAŻOWE / MOUNTING ACCESSORIES / MOUNTING ACCESSORIES

	mocownik POLI	Regulacje kąta świecenia można uzyskać płynnie w zakresie 90 stopni. / The control of the light beam angle can be performed within a range of 90 degrees. / Die Einstellung des Leucht winkels kann stufenlos im Umfang von 90° erzielt werden.		PS	24112
---	---------------	---	--	----	-------





MONTAŻ W TRUDNO DOSTĘPNYCH MIEJSCACH

Profil POLI do mocownika montuje się "na klik". Mocowniki POLI wykonane są z polistyrenu co umożliwia przyklejanie ich do różnych powierzchni przy pomocy większości klejów montażowych. Można je także malować np. na kolor podłoża. Płynną regulację kąta świecenia można uzyskać w zakresie 90 stopni.

ASSEMBLY IN HARD TO REACH PLACES

POLI extrusion is "snapped" into the POLI mounting bracket which is made of polystyrene and allows for adhering to various surfaces using the majority of mounting glues. They can also be painted, e.g. to match the surface colour. Smooth adjustment of the lighting angle may be obtained in the range of 90 degrees.

MONTAGE AN DEN SCHWER ZUGÄNGLICHEN STELLEN

Das Profil POLI wird mit dem Befestigungsclip "Klick-IT" befestigt. Die Befestigungsclips POLI sind aus Polystyren hergestellt, wodurch sie an verschiedene Oberflächen mit der Mehrheit der Montagekleber befestigt werden können. Sie können auch gestrichen werden z. B. mit der Umgebungsfarbe. Die stufenlose Einstellung des Abstrahlwinkels wird im Bereich von 90° erreicht.

PDS-4-ALU

PL/ Uniwersalne zastosowanie.

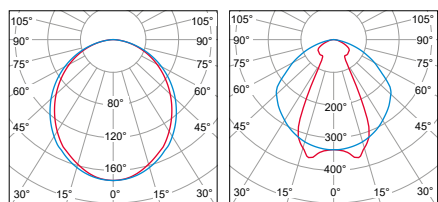
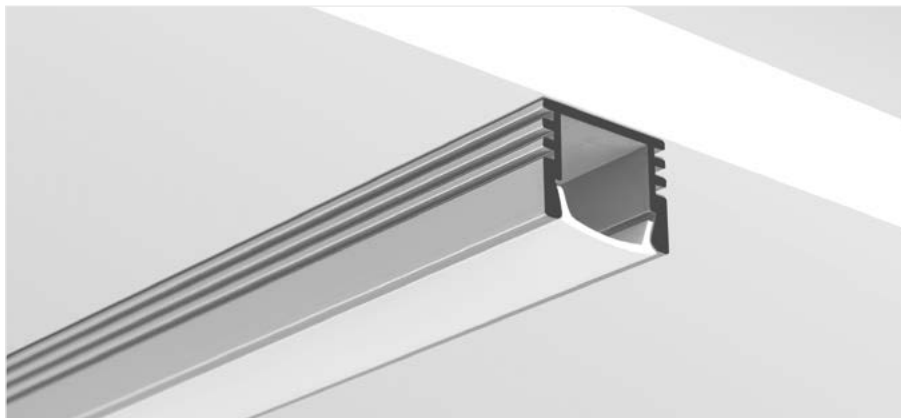
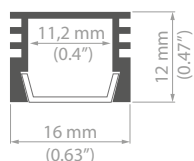
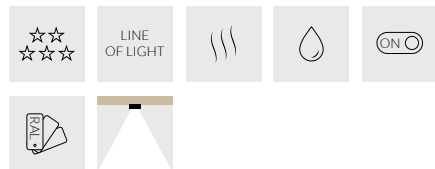
Linia światła. Dodatkowymi zaletami są: łatwy montaż, niska waga oraz dobre oddawanie ciepła.

EN/ Universal application.

Line of light. Additional advantages are: easy installation, low weight and good heat dissipation.

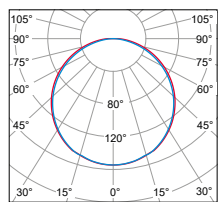
DE/ Universell einsetzbar. **Lichtlinie.**

Zusätzliche Vorteile sind: einfache Montage, geringes Gewicht und gute Wärmeabgabe.



cd/klm $\eta = 45\%$ — C0 - C180 — C90 - C270
LED 1 x 30cm: K-30-1275, 3000K HS: REF.1369

cd/klm $\eta = 59\%$ — C0 - C180 — C90 - C270
LED 1 x 30cm: K-30-1275, 3000K HS: REF.1370



cd/klm $\eta = 47\%$ — C0 - C180 — C90 - C270
LED: K-30-1275, 3000K LIGER-v1 - REF.17037



PDS-4-ALU

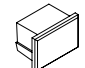
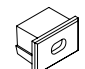

długość length Länge	szerokość paska LED LED strip width Breite LED Band	wykończenie powierzchni surface finish Oberfläche	numer artykułu article number Artikelnummer
1m (standard) 2m (standard) 3m (standard) 3 - 6m *	1 x LED strip max. 10,8 mm	● nieanodowany (surowe aluminium) / non anodized (raw - aluminum) / nicht eloxiert (Aluminum Natur)	B1718NA
		● anodowany / anodized / eloxiert	B1718ANODA
		● RAL 9005 czarny / black / schwarz	B1718L9005
1m (standard) 2m (standard) 3m *	1 x LED strip max. 10,8 mm	● czarny (anoda) / black (anodized) / schwarz (eloxiert)	B1718K7
		○ RAL 9010 biały / white / weiß	B1718L9010

* Na specjalne zamówienie / Special order / Sonderbestellung.

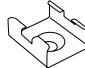
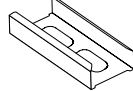
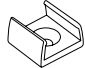


OSŁONKI / COVERS / ABDECKUNGEN

	K	<i>łatwy montaż / easy to assemble / einfach zu montieren</i>	1m, 2m, 3m (standard)	PC	mleczna / frosted / opak przezroczysta / transparent	1547 1548
	KA-v1	<i>łatwy montaż / easy to assemble / einfach zu montieren</i>	1m, 2m, 3m (standard)	PC	mleczna / frosted / opak przezroczysta / transparent	17035 17036
	KA-BIS	<i>łatwy montaż, dobre rozpraszanie światła / easy to assemble, very good light dispersion / einfach zu montieren sehr gute Lichtstreuung</i>	1m, 2m, 3m (standard)	PC	mleczna / frosted / opak przezroczysta / transparent	17071 17072
	KA-COM	<i>łatwy montaż / easy to assemble / einfach zu montieren</i>	1m, 2m, 3m (standard)	PVC	mleczna / frosted / opak przezroczysta / transparent	17121 17122
	HS	<i>certyfikat UV, dobra klasa ognioodporności / UV certificate, good class of refractory – resistance / UV-Zertifikat, gute Feuerwiderstandsklasse</i>	1m, 2m, 3m (standard)	PC	mleczna / frosted / opak przezroczysta / transparent	1369 1370
	LIGER-v1	<i>doskonale właściwości rozpraszające, wysoka jakość / excellent diffusing properties, high quality / Hervorragende diffundierende Eigenschaften, hohe Qualität</i>	1m, 2m, 3m (standard)	PC	mleczna / frosted / opak	17037

ZAŚLEPKI / END CAP / ENDKAPPEN

	PDS-4-ALU	zaślepka podstawowa / basic end cap / Endkappe	PP	● jasno szara / light gray / hellgrau	1056
			PP	● metalizowana / metalised / metallisiert	24061
			PP	● czarna / black / schwarz	24066
			PP	○ biała / white / weiss	20002
	PDS-4-ALU	zaślepka z otworem / end cap with hole / Endkappe mit Kabelausgang	PP	● jasno szara / light gray / hellgrau	00027
			PP	● czarna / black / schwarz	24081
			PP	○ biała / white / weiss	21002
	PDS-4-ALU	zaślepka przewodnikowa / electricity conductive end cap / Endkappen für Stromversorgung	PP, elementy metalowe / PP, metallic elements / PP, Metallelemente	● jasno szara / light gray / hellgrau	1407

AKCESORIA MONTAŻOWE / MOUNTING ACCESSORIES / MOUNTING ACCESSORIES

	PDS-STN	stal sprężynowa, nierdzewna / spring steel, stainless steel / Federstahl, Edelstahl	24190	
	-	mocownik / mounting bracket / Befestigungsclip	ocynk / zinc / verzinkt	1072
	-	-	chrom mat. / chrome matte / matt verchromt	1345
	PD-MICRO	łącznik / connector / Verbindungsstück	stal sprężynowa, nierdzewna / spring steel, stainless steel / Federstahl, Edelstahl	42150
	PL-PDM	mocownik / mounting bracket / Befestigungsclip	PP	24041
	REG-PD	mocownik z regulacją / mounting bracket with beam angle regulation! / Befestigungsclip, einstellung des Leuchtwinkels	PP, elementy metalowe / PP, metallic elements / PP, Metallelemente	24154
	PDS	sprężyna mocująca / mounting spring / Flachfeder	stal / steel / Edelstahl	00800



UNIWEERSALNE ZASTOSOWANIA

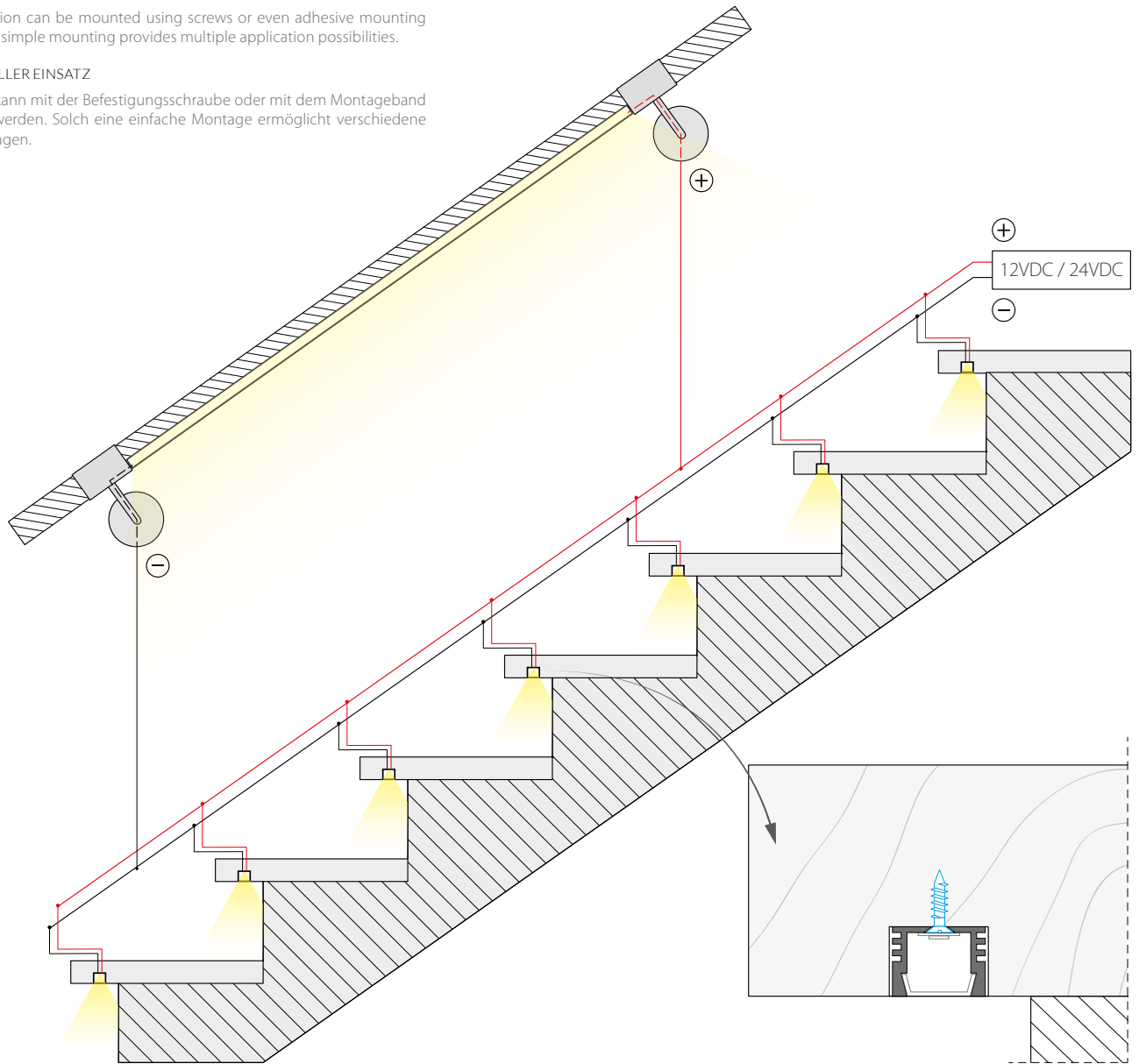
Profil można montować na wkręt lub nawet na klejącą taśmę montażową. Tak prosty montaż daje wiele możliwości zastosowań.

UNIVERSALAPPLICATIONS

The extrusion can be mounted using screws or even adhesive mounting tape. Such simple mounting provides multiple application possibilities.

UNIVERSELLER EINSATZ

Das Profil kann mit der Befestigungsschraube oder mit dem Montageband montiert werden. Solch eine einfache Montage ermöglicht verschiedene Anwendungen.





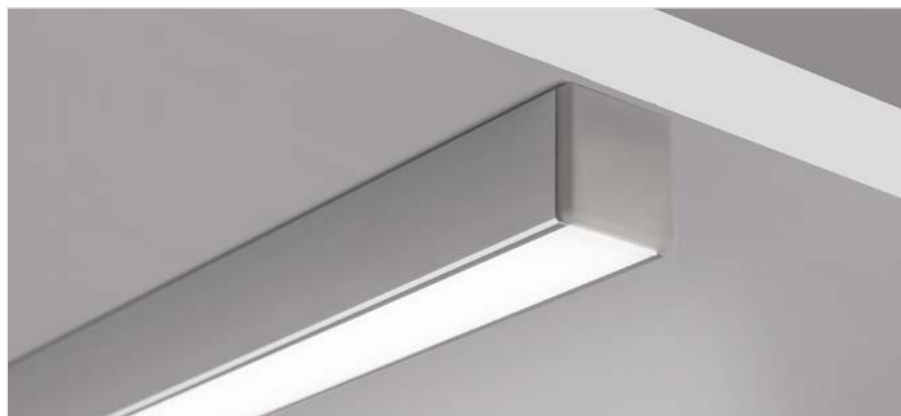
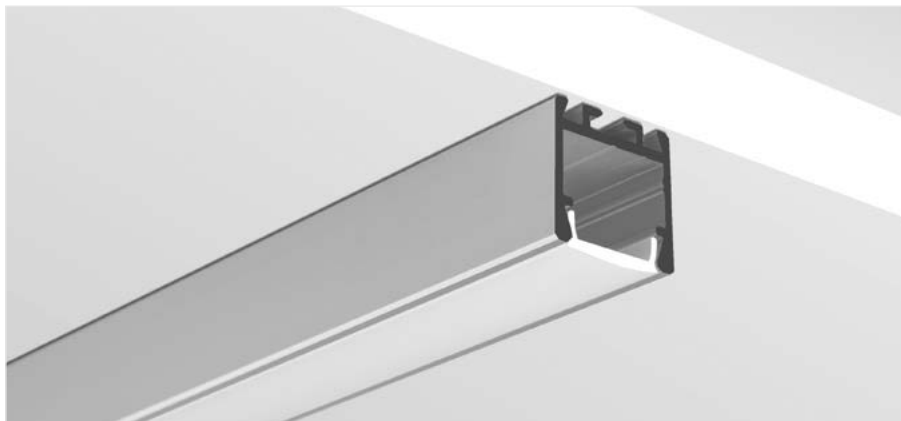
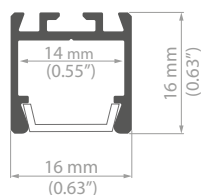


PDS-ZM

PL/ **Profil można łączyć w rozbudowane, wielokątne oprawy.** Jego płaszczyzny boczne są gładkie, bez radiatorów. Konstrukcja profilu ułatwia jego podwieszanie.

EN/ **The extrusion may be connected in extended, polygonal luminaires.** Its lateral surfaces are smooth, without radiators. The extrusion's design makes it easy to suspend.

DE/ **Das Profil kann in zusammengesetzte, polygonale Leuchten verbunden werden.** Seine Seitenwände sind glatt, ohne Kühlkörper. Die Profilkonstruktion erleichtert das Aufhängen.



PDS-ZM

długość length Länge	szerokość paska LED LED strip width Breite LED Band	wykończenie powierzchni surface finish Oberfläche	numer artykułu article number Artikelnummer
1m (standard) 2m (standard) 3m (standard) 3 - 6m *	1 x LED strip max. 10,8 mm	● anodowany / anodized / eloxiert	B7696ANODA

* Na specjalne zamówienie / Special order / Sonderbestellung.

OSŁONKI / COVERS / ABDECKUNGEN

	K	<i>łatwy montaż / easy to assemble / einfach zu montieren</i>	1m, 2m, 3m (standard)	PC	mleczna / frosted / opak przezroczysta / transparent	1547 1548
	KA-v1	<i>łatwy montaż / easy to assemble / einfach zu montieren</i>	1m, 2m, 3m (standard)	PC	mleczna / frosted / opak przezroczysta / transparent	17035 17036
	KA-BIS	<i>łatwy montaż, dobre rozpraszanie światła / easy to assemble, very good light dispersion / einfach zu montieren sehr gute Lichtstreuung</i>	1m, 2m, 3m (standard)	PC	mleczna / frosted / opak przezroczysta / transparent	17071 17072
	KA-COM	<i>łatwy montaż / easy to assemble / einfach zu montieren</i>	1m, 2m, 3m (standard)	PVC	mleczna / frosted / opak przezroczysta / transparent	17121 17122
	HS	<i>certyfiakat UV, dobra klasa ognioodporności / UV certificate, good class of refractory - resistance / UV-Zertifikat, gute Feuerwiderstandsklasse</i>	1m, 2m, 3m (standard)	PC	mleczna / frosted / opak przezroczysta / transparent	1369 1370
	LIGER-v1	<i>doskonale właściwości rozpraszające, wysoka jakość / excellent diffusing properties, high quality / Hervorragende diffundierende Eigenschaften, hohe Qualität</i>	1m, 2m, 3m (standard)	PC	mleczna / frosted / opak	17037

ZAŚLEPKI / END CAP / ENDKAPPEN

	PDS-ZM	zaślepka podstawowa / basic end cap / Endkappe	PP	● jasno szara / light gray / hellgrau	1056
---	--------	--	----	---------------------------------------	------

AKCESORIA DODATKOWE / ADDITIONAL ACCESSORIES / ZUSÄTZLICHE ZUBEHÖR

	ZM-180	łącznik / connector / Verbindungsstück	stal / steel / Edelstahl	42717
	ZM-90	łącznik / connector / Verbindungsstück	stal / steel / Edelstahl	42716
	ZM-120	łącznik / connector / Verbindungsstück	stal / steel / Edelstahl	42728
	ZM-135			42720
	ZMPION-90	łącznik / connector / Verbindungsstück	stal / steel / Edelstahl	42718
	ZMPION-135	łącznik / connector / Verbindungsstück	stal / steel / Edelstahl	42719

AKCESORIA MONTAŻOWE / MOUNTING ACCESSORIES / MOUNTING ACCESSORIES

	PUSZ-PRET-ZM	zawieszka / fastener / Abhängung	stal / steel / Edelstahl	42250
	PUSZ-LIN-ZM	zawieszka / fastener / Abhängung	stal / steel / Edelstahl	42256
	GP	sprężyna mocująca / mounting spring / Flachfeder	stal / steel / Edelstahl	00293
	UCHO-ZM	zawieszka / fastener / Abhängung	aluminium / aluminum / Aluminum	42512





PODWIESZANIE I ZASILANIE

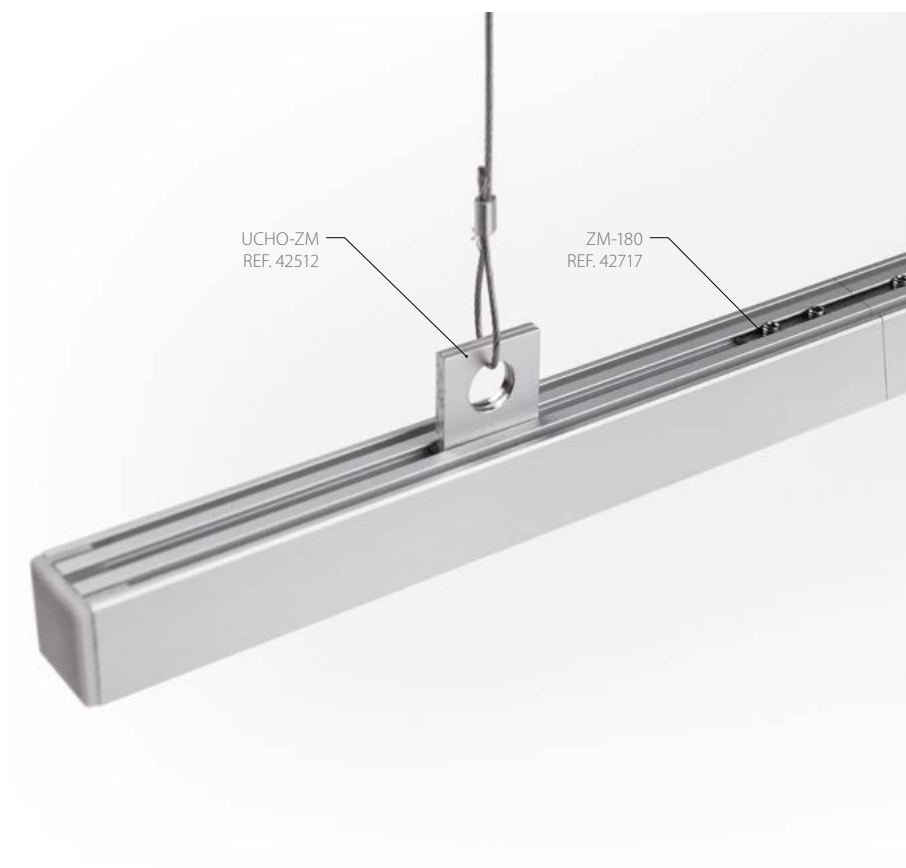
Łączenie poszczególnych odcinków odbywa się dzięki łącznikom ZM, osadzonym w grzbiecie profilu. Podwieszenie oprawy jest możliwe dzięki zawieszkom zasilającym PUSZ przystosowanym do współpracy z zamkiem małym.

SUSPENDING AND POWER SUPPLY

Connection of individual sections is done by ZM connectors, embedded in the back of the extrusion. Suspension of the luminaire is possible thanks to the conductive PUSZ fasteners designed to work with the small lock of the extrusion.

AUFHÄNGEN UND VERSORGUNG

Die einzelnen Abschnitte werden mit den ZM - Verbindungsstücken verbunden, die im oberen Teil des Profils eingebettet werden. Das Aufhängen der Leuchte ist durch die Versorgungsbefestigung PUSZ möglich, die für Zusammenarbeit mit dem kleinen Schloss geeignet sind.



PROSTY MONTAŻ

Plaszczyzny boczne profilu są gładkie, bez radiatorów. Od góry profil wyposażony jest w tzw. zamek mały, dzięki któremu profil można łączyć w rozbudowane, wielokątne oprawy oraz podwieszać np. na zawieszkach UCHO-ZM.

SIMPLE MOUNTING

The sides of the extrusions are smooth, without radiators. The top of the extrusion is equipped with a small lock, through which the extrusion may be connected into expanded, polygonal lighting fixtures and be suspended e.g. on UCHO-ZM fasteners.

EINFACHE MONTAGE

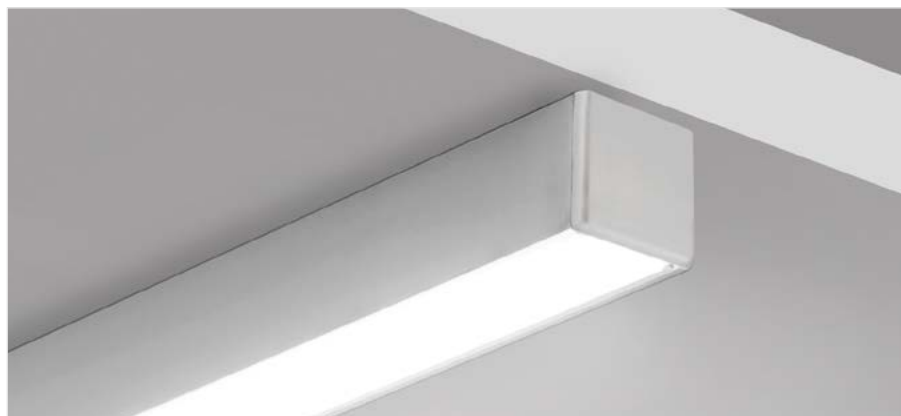
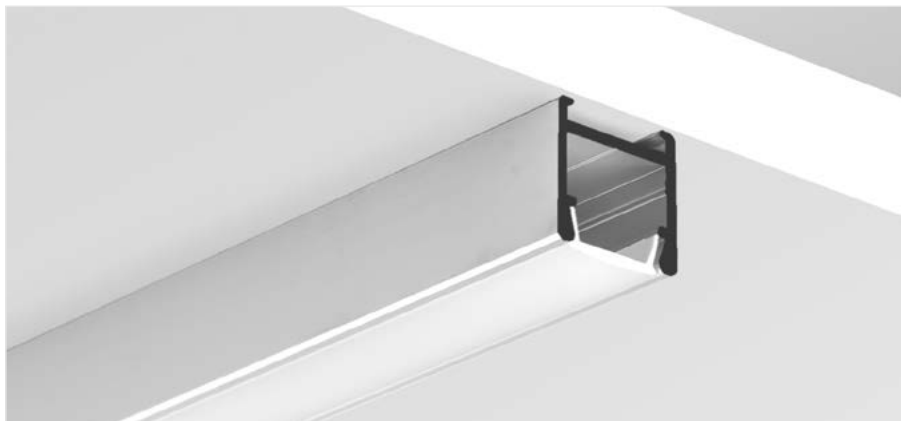
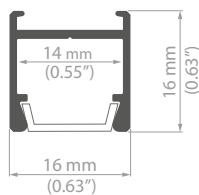
Die Seitenwände des Profils sind glatt, ohne Kühlkörper. Von oben ist das Profil mit dem sog. kleinen Schloss ausgerüstet, durch das das Profil in zusammengesetzte, polygonale Leuchten verbunden und z. B. mit den Befestigungen UCHO-ZM aufgehängt werden kann.

PDS-H

PL/ **Linia światła.** Płaszczyzny boczne profilu są gładkie, bez radiatorów. Po zamontowaniu nie widać mocownika.

EN/ **Line of light.** Sides of the extrusions are smooth, without radiators. The mounting bracket is hidden after assembly.

DE/ **Lichtlinie.** Die Seitenwände des Profils sind glatt, ohne Kühlkörper. Nach der Montage ist der Befestigungsclip unsichtbar.



PDS-H


długość length Länge	szerokość paska LED LED strip width Breite LED Band	wykończenie powierzchni surface finish Oberfläche	numer artykułu article number Artikelnummer
1m (standard) 2m (standard) 3m (standard) 3 - 6m *	1 x LED strip max. 10,8 mm	● anodowany / anodized / eloxiert	B9204ANODA

* Na specjalne zamówienie / Special order / Sonderbestellung.


OSŁONKI / COVERS / ABDECKUNGEN

	K	<i>łatwy montaż / easy to assemble / einfach zu montieren</i>	1m, 2m, 3m (standard)	PC	mleczna / frosted / opak przezroczysta / transparent	1547 1548
	KA-v1	<i>łatwy montaż / easy to assemble / einfach zu montieren</i>	1m, 2m, 3m (standard)	PC	mleczna / frosted / opak przezroczysta / transparent	17035 17036
	KA-BIS	<i>łatwy montaż, dobre rozpraszanie światła / easy to assemble, very good light dispersion / einfach zu montieren sehr gute Lichtstreuung</i>	1m, 2m, 3m (standard)	PC	mleczna / frosted / opak przezroczysta / transparent	17071 17072
	KA-COM	<i>łatwy montaż / easy to assemble / einfach zu montieren</i>	1m, 2m, 3m (standard)	PVC	mleczna / frosted / opak przezroczysta / transparent	17121 17122
	HS	<i>certyfi kat UV, dobra klasa ognioodporności / UV certificate, good class of refractory – resistance / UV-Zertifikat, gute Feuerwiderstandsklasse</i>	1m, 2m, 3m (standard)	PC	mleczna / frosted / opak przezroczysta / transparent	1369 1370
	LIGER-v1	<i>doskonale właściwości rozpraszające, wysoka jakość / excellent diffusing properties, high quality / Hervorragende diffundierende Eigenschaften, hohe Qualität</i>	1m, 2m, 3m (standard)	PC	mleczna / frosted / opak	17037

ZAŚLEPKI / END CAP / ENDKAPPEN

	PDS-ZM	zaślepka podstawowa / basic end cap / Endkappe	PP	● jasno szara / light gray / hellgrau	1056
---	--------	--	----	---------------------------------------	------

AKCESORIA MONTAŻOWE / MOUNTING ACCESSORIES / MOUNTING ACCESSORIES

	PDS-H	mocownik / mounting bracket / Befestigungsclip	PP		24214
---	-------	--	----	--	-------



NIE WIDAĆ MOCOWNIKA

Profil mocowany jest do podłoża za pomocą specjalnych mocowników. Po zmontowaniu mocowniki pozostają całkowicie niewidoczne.

HIDDEN MOUNTING BRACKET

The extrusion is mounted to the surface using special mounting brackets which after assembly are completely hidden.

UNSICHTBARER BEFESTIGUNGSCLIP

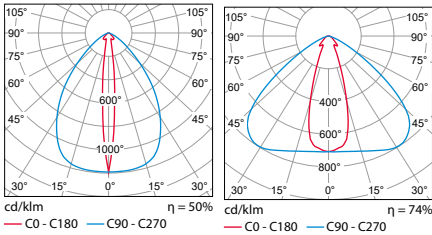
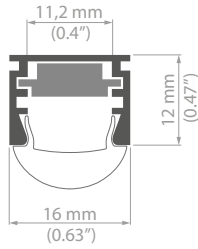
Das Profil wird zum Boden mit den speziellen Befestigungsclips befestigt. Nach der Montage sind die Befestigungsclips völlig unsichtbar.

REGULOR-KPL

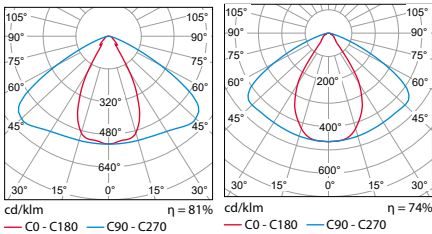
PL/ Profil służy do budowy opraw oświetleniowych dających **strumień światła o wybranym kącie świecenia: 10, 30, 60 i 90 stopni.**

EN/ The extrusion is used to construct lighting fixtures that provide a light stream of selected **lighting angles: 10, 30, 60 and 90 degrees.**

DE/ Das Profil dient zum Bau von Leuchten, die einen Lichtstrahl mit einem gewählten **Leuchtwinkel von: 10, 30, 60 und 90 Grad ermöglichen.**



LED 1 x 30cm: K-30-1275, 3000K S-SATYNA: REF.17111 **10°**
 LED 1 x 30cm: K-30-1275, 3000K S-SATYNA: REF.17111 **30°**





LED 1 x 30cm: K-30-1275, 3000K S-SATYNA: REF.17111 **60°**
 LED 1 x 30cm: K-30-1275, 3000K S-SATYNA: REF.17111 **90°**

REGULOR-KPL

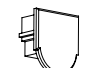

długość length Länge	szerokość paska LED LED strip width Breite LED Band	wykończenie powierzchni surface finish Oberfläche	numer artykułu article number Artikelnummer
1m (standard) 2m (standard) 3m (standard) 3 - 6m *	1 x LED strip max. 10,8 mm	● anodowany / anodized / eloxiert	B468+43ANODA

* Na specjalne zamówienie / Special order / Sonderbestellung.




OSŁONKI / COVERS / ABDECKUNGEN

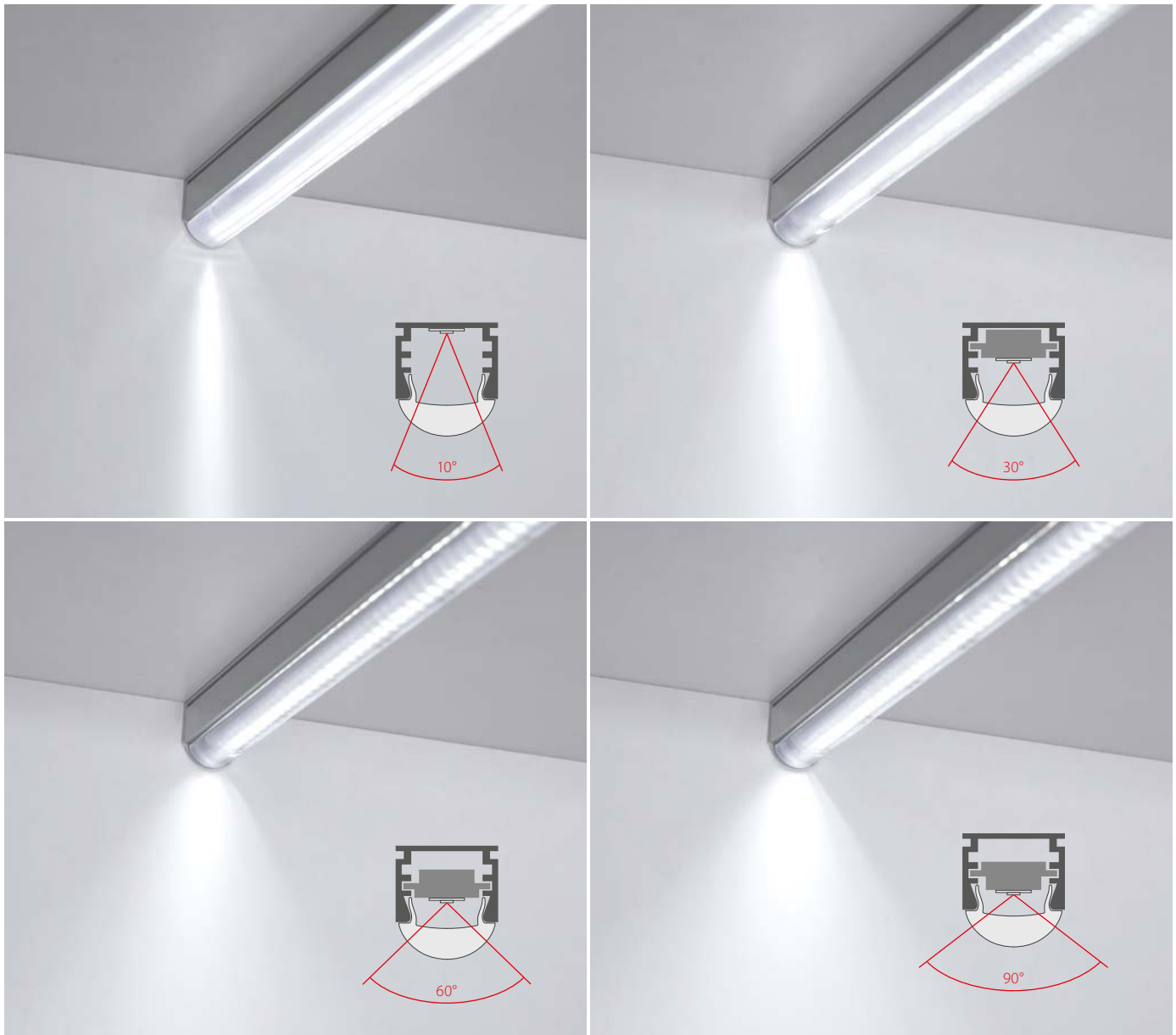
	S	osłonka skupiająca światło / light focusing cover / lichtzentrierende Abdeckung	1m, 2m, 3m (standard)	PC	przezroczysta / transparent	00220
	S-SATYNA	osłonka skupiająca światło, pasuje do zaślepki REGULOR / light focusing cover / lichtzentrierende Abdeckung	1m, 2m, 3m (standard)	PC	satyna / satin / satin	17111

REGULOR - ZAŚLEPKI / END CAP / ENDKAPPEN

	REGULOR	zaślepka podstawowa / basic end cap / Endkappe	PP	● jasno szara / light gray / hellgrau	00310
	REGULOR	zaślepka z otworem / end cap with hole / Endkappe mit Kabelausgang	PP	● jasno szara / light gray / hellgrau	00313

AKCESORIA MONTAŻOWE / MOUNTING ACCESSORIES / MOUNTING ACCESSORIES

	PDS-STN		stal sprężynowa, nierdzewna / spring steel, stainless steel / Federstahl, Edelstahl	24190
	-	mocownik / mounting bracket / Befestigungsclip	ocynk / zinc / verzinkt	1072
	-		chrom mat. / chrome matte / matt verchromt	1345
	PL-PDM	mocownik / mounting bracket / Befestigungsclip	PP	24041
	REG-PD	mocownik z regulacją / mounting bracket with beam angle regulation! / Befestigungsclip, einstellung des Leucht winkels	PP, elementy metalowe / PP, metallic elements / PP, Metallelemente	24154



CZTERY KĄTY ŚWIECENIA

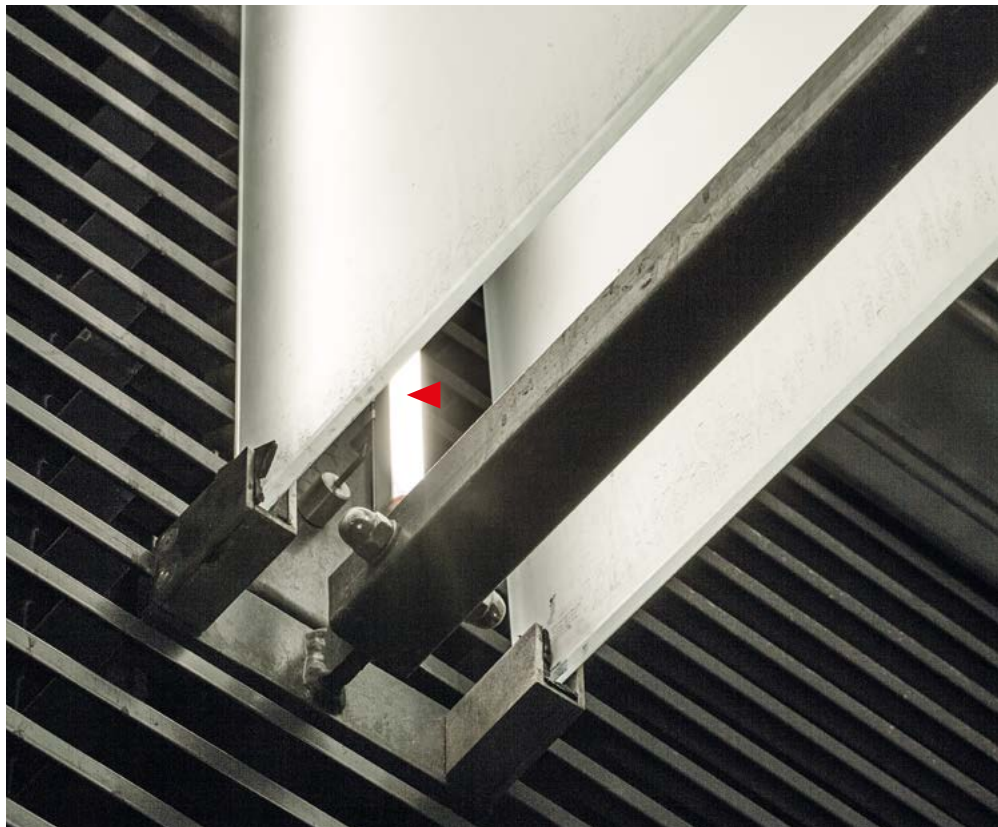
Odpowiedni kąt świecenia uzyskujemy dzięki zastosowaniu osłonki soczewkowej typu S i regulacji ruchomej wkładki wewnątrz profilu. Spełnienie tych dwóch warunków pozwala na uzyskanie następujących kątów świecenia: 10° (bez wkładki) oraz 30°, 60° lub 90° (w zależności od położenia wkładki).

FOUR ANGLES OF LIGHT

The appropriate lighting angle is obtained with the application of S type lens cover and adjustment of a movable insert inside the extrusion. Meeting these two conditions allows for obtaining the following lighting angles: 10° (without the insert) and 30°, 60° or 90° (depending on the position of the insert).

VIERLEUCHTWINKEL

Der entsprechende Leuchtwinkel wird durch Anwendung von Linsenabdeckung Typ S und Einstellung der beweglichen Einlage im Inneren des Profils. Die Erfüllung der beiden Bedingungen erlaubt den Erhalt von folgenden Leucht winkeln: 10° (Einlage) und 30°, 60° oder 90° (je nach Positionierung der Einlage).

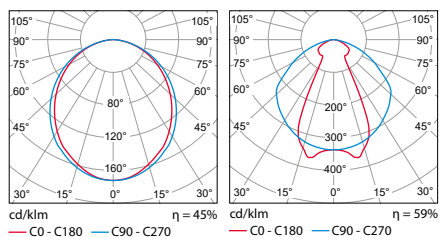
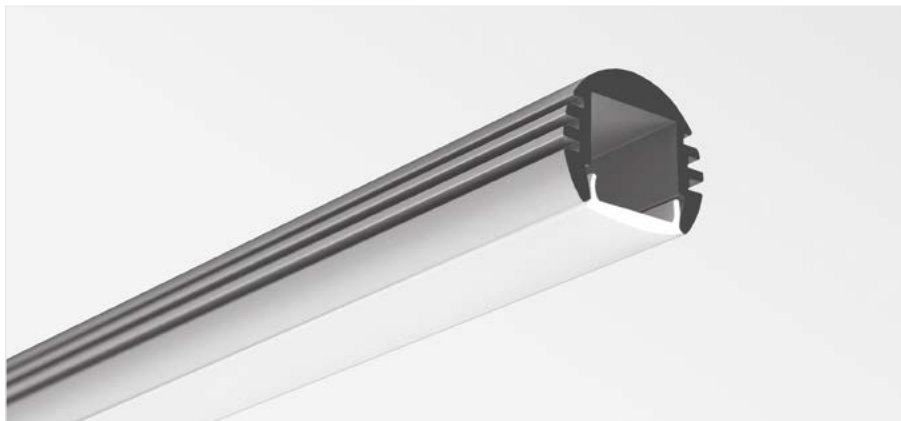
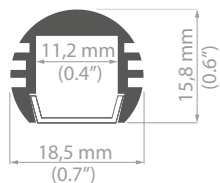


PDS-O

PL/ **Piękna forma.** Profil służy do budowy niewielkich opraw oświetleniowych o okrągłym przekroju.

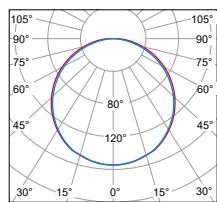
EN/ **Beautiful form.** The extrusion is used to build small lighting fixtures with a round cross section.

DE/ **Schöne Form.** Das Profil dient zum Bau der kleinen Leuchten mit dem kreisförmigen Querschnitt.



LED 1 x 30cm: K-30-1275, 3000K
HS: REF.1369

LED 1 x 30cm: K-30-1275, 3000K
HS: REF.1370



LED: K-30-1275, 3000K
LIGER-v1 - REF.17037

PDS-O

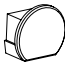
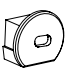


długość length Länge	szerokość paska LED LED strip width Breite LED Band	wykończenie powierzchni surface finish Oberfläche	numer artykułu article number Artikelnummer
1m (standard) 2m (standard) 3m (standard) 3 - 6m *	1 x LED strip max. 10,8 mm	● nieanodowany (surowe aluminium) / non anodized (raw - aluminum) / nicht eloxiert (Aluminum Natur)	B3777NA
		● anodowany / anodized / eloxiert	B3777ANODA

* Na specjalne zamówienie / Special order / Sonderbestellung.

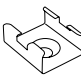


OSŁONKI / COVERS / ABDECKUNGEN

	K	<i>łatwy montaż / easy to assemble / einfach zu montieren</i>	1m, 2m, 3m (standard)	PC	mleczna / frosted / opak przezroczysta / transparent	1547 1548
	KA-v1	<i>łatwy montaż / easy to assemble / einfach zu montieren</i>	1m, 2m, 3m (standard)	PC	mleczna / frosted / opak przezroczysta / transparent	17035 17036
	KA-BIS	<i>łatwy montaż, dobre rozpraszanie światła / easy to assemble, very good light dispersion / einfach zu montieren sehr gute Lichtstreuung</i>	1m, 2m, 3m (standard)	PC	mleczna / frosted / opak przezroczysta / transparent	17071 17072
	KA-COM	<i>łatwy montaż / easy to assemble / einfach zu montieren</i>	1m, 2m, 3m (standard)	PVC	mleczna / frosted / opak przezroczysta / transparent	17121 17122
	HS	<i>certyfiakat UV, dobra klasa ognioodporności / UV certificate, good class of refractory – resistance / UV-Zertifikat, gute Feuerwiderstandsklasse</i>	1m, 2m, 3m (standard)	PC	mleczna / frosted / opak przezroczysta / transparent	1369 1370
	LIGER-v1	<i>doskonale właściwości rozpraszające, wysoka jakość / excellent diffusing properties, high quality / Hervorragende diffundierende Eigenschaften, hohe Qualität</i>	1m, 2m, 3m (standard)	PC	mleczna / frosted / opak	17037
	PDS-LUK	<i>ryflowana powierzchnia, pasuje do zaślepki PDS-O-LUK / raised grip, suitable for PDS-O-LUK end caps / geriffelte Oberfläche, passt zur Endkappe PDS-O-LUK</i>	1m, 2m, 3m (standard)	PC	mleczna / frosted / opak	17076

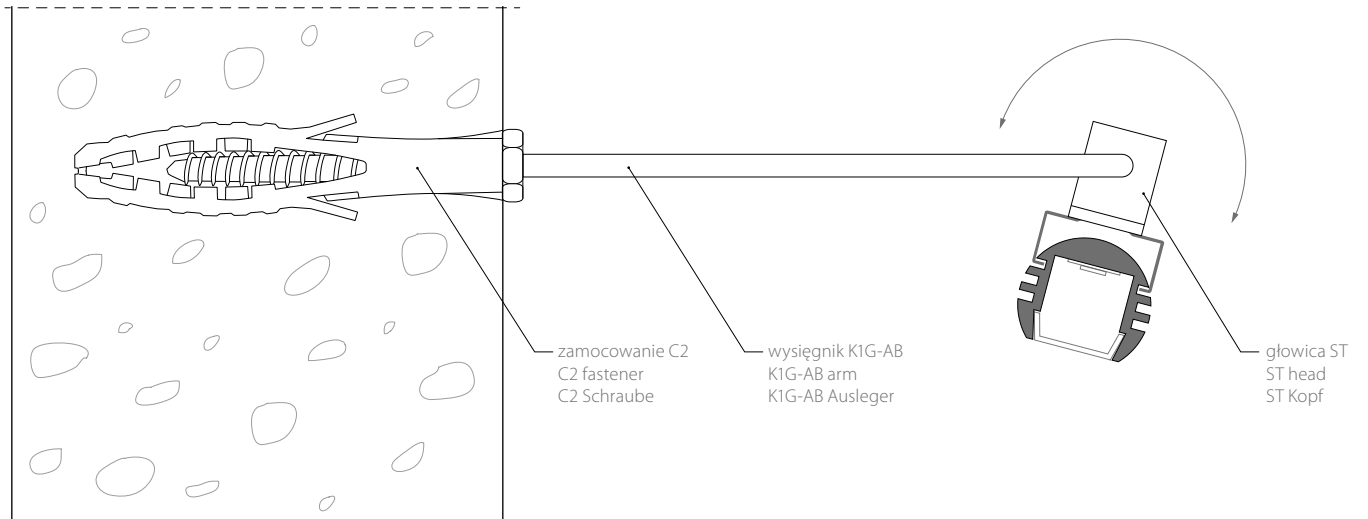
ZAŚLEPKI / END CAP / ENDKAPPEN

	PDS-O	zaślepka podstawowa / basic end cap / Endkappe	PP	● jasno szara / light gray / hellgrau	1439
			PP	● metalizowana / metalised / metallisiert	24059
	PDS-O	zaślepka z otworem / end cap with hole / Endkappe mit Kabelausgang	PP	● jasno szara / light gray / hellgrau	1441
	PDS-O	zaślepka przewodnikowa / electricity conductive end cap / Endkappen für Stromversorgung	PP, elementy metalowe / PP, metallic elements / PP, Metallelemente	● jasno szara / light gray / hellgrau	1435
	PDS-O-LUK	zaślepka do stosowania z osłonką PDS-LUK / end cap for use with PDS-LUK cover / Endkappe zum Einsatz mit Abdeckung PDS-LUK	ABS	● jasno szara / light gray / hellgrau	24213

AKCESORIA MONTAŻOWE / MOUNTING ACCESSORIES / MOUNTING ACCESSORIES

	PDS-STN		stal sprężynowa, nierdzewna / spring steel, stainless steel / Federstahl, Edelstahl	24190
	-	mocownik / mounting bracket / Befestigungsclip	ocynk / zinc / verzinkt	1072
	-		chrom mat. / chrome matte / matt verchromt	1345
	PL-PDM	mocownik / mounting bracket / Befestigungsclip	PP	24041
	REG-PD	mocownik z regulacją / mounting bracket with beam angle regulation! / Befestigungsclip, einstellung des Leucht winkels	PP, elementy metalowe / PP, metallic elements / PP, Metallelemente	24154



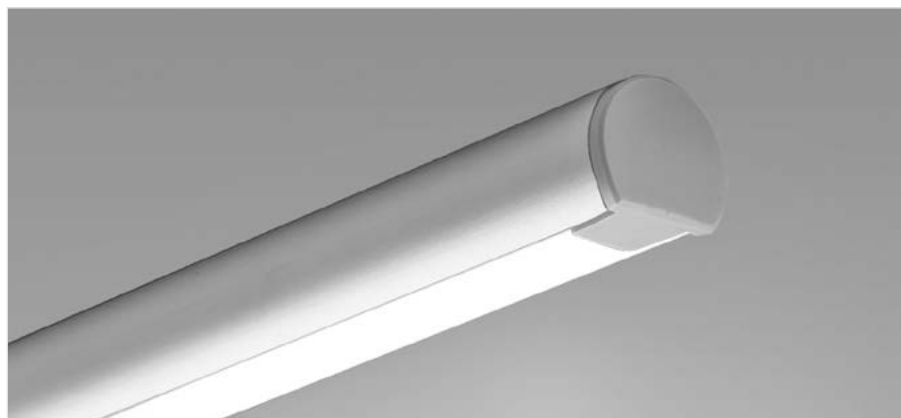
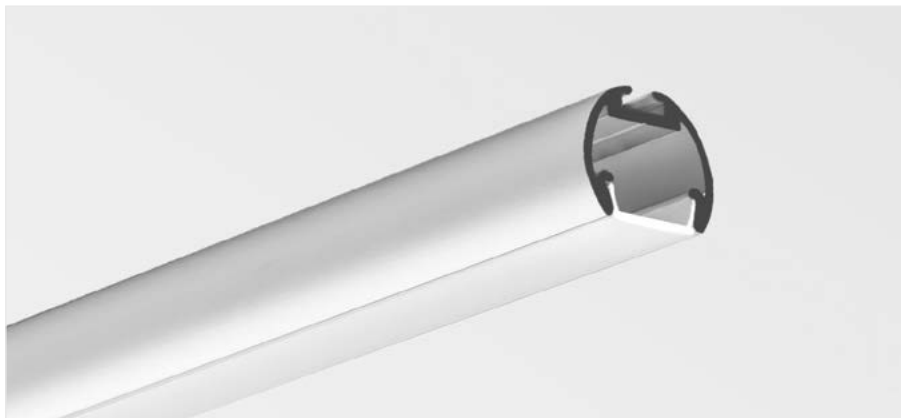
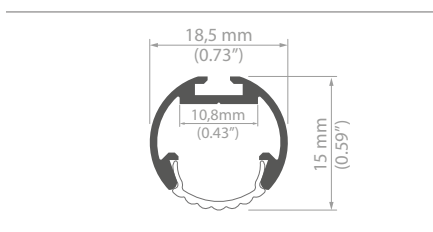


OLEK

PL/ Płaszczyzny boczne profilu są gładkie, **bez radiatorów**. Profil służy do budowy niewielkich opraw oświetleniowych o okrągłym przekroju.

EN/ Side of the extrusions are smooth, **without radiators**. The extrusion is used to construct small lighting fixtures with a round cross section.

DE/ Die Seitenwände des Profils sind glatt, **ohne Kühlkörper**. Das Profil dient zum Bau der kleinen Leuchten mit dem kreisförmigen Querschnitt.



OLEK


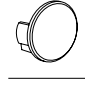



długość length Länge	szerokość paska LED LED strip width Breite LED Band	wykończenie powierzchni surface finish Oberfläche	numer artykułu article number Artikelnummer
1m (standard) 2m (standard) 3m (standard) 3 - 6m *	1 x LED strip max. 10,8 mm	● anodowany / anodized / eloxiert	B8505ANODA

* Na specjalne zamówienie / Special order / Sonderbestellung.

OSŁONKI / COVERS / ABDECKUNGEN

	K	<i>łatwy montaż / easy to assemble / einfach zu montieren</i>	1m, 2m, 3m (standard)	PC	mleczna / frosted / opak przezroczysta / transparent	1547 1548
	KA-v1	<i>łatwy montaż / easy to assemble / einfach zu montieren</i>	1m, 2m, 3m (standard)	PC	mleczna / frosted / opak przezroczysta / transparent	17035 17036
	KA-BIS	<i>łatwy montaż, dobre rozpraszanie światła / easy to assemble, very good light dispersion / einfach zu montieren sehr gute Lichtstreuung</i>	1m, 2m, 3m (standard)	PC	mleczna / frosted / opak przezroczysta / transparent	17071 17072
	KA-COM	<i>łatwy montaż / easy to assemble / einfach zu montieren</i>	1m, 2m, 3m (standard)	PVC	mleczna / frosted / opak przezroczysta / transparent	17121 17122
	HS	<i>certyfiakat UV, dobra klasa ognioodporności / UV certificate, good class of refractory – resistance / UV-Zertifikat, gute Feuerwiderstandsklasse</i>	1m, 2m, 3m (standard)	PC	mleczna / frosted / opak przezroczysta / transparent	1369 1370
	LIGER-v1	<i>doskonale właściwości rozpraszające, wysoka jakość / excellent diffusing properties, high quality / Hervorragende diffundierende Eigenschaften, hohe Qualität</i>	1m, 2m, 3m (standard)	PC	mleczna / frosted / opak	17037
	PDS-LUK	<i>ryflowana powierzchnia, pasuje do zaślepki OLEK-LUK / rough surface, suitable for OLEK end caps / geriffelte Oberfläche, passt zur Endkappe OLEK-LUK</i>	1m, 2m, 3m (standard)	PC	mleczna / frosted / opak	17076

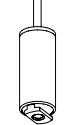
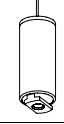
ZAŚLEPKI / END CAP / ENDKAPPEN

	OLEK	zaślepka podstawowa / basic end cap / Endkappe	ABS	● jasno szara / light gray / hellgrau	24203
	OLEK-LUK	zaślepka do stosowania z osłonką PDS-LUK / end cap for use with PDS-LUK cover / Endkappe zum Einsatz mit Abdeckung PDS-LUK	ABS	● jasno szara / light gray / hellgrau	24204
	OLEK-LUK	zaślepka z otworem, pasuje do osłonki PDS-LUK / end cap with hole, for use with PDS-LUK cover / Endkappe mit Kabelausgang, Endkappe zum Einsatz mit Abdeckung PDS-LUK	ABS	● jasno szara / light gray / hellgrau	24212
	OLEK	zaślepka przewodnikowa / electricity conductive end cap / Endkappen für Stromversorgung	ABS, elementy metalowe / PP, metallic elements / PP, Metallelemente	● jasno szara / light gray / hellgrau	42619
	OLEK-LUK	zaślepka przewodnikowa / electricity conductive end cap / Endkappen für Stromversorgung	ABS, elementy metalowe / PP, metallic elements / PP, Metallelemente	● jasno szara / light gray / hellgrau	42620

AKCESORIA DODATKOWE / ADDITIONAL ACCESSORIES / ZUSÄTZLICHE ZUBEHÖR

	ZM-180	łącznik / connector / Verbindungsstück	stal / steel / Edelstahl	42717
	ZM-90	łącznik / connector / Verbindungsstück	stal / steel / Edelstahl	42716
	ZM-120 ZM-135	łącznik / connector / Verbindungsstück	stal / steel / Edelstahl	42728 42720
	ZMPION-90	łącznik / connector / Verbindungsstück	stal / steel / Edelstahl	42718
	ZMPION-135	łącznik / connector / Verbindungsstück	stal / steel / Edelstahl	42719

AKCESORIA MONTAŻOWE / MOUNTING ACCESSORIES / MOUNTING ACCESSORIES

	PUSZ-PRET-ZM	zawieszka / fastener / Abhängung	stal / steel / Edelstahl	42250
	PUSZ-LIN-ZM	zawieszka / fastener / Abhängung	stal / steel / Edelstahl	42256
	UCHO-ZM	zawieszka / fastener / Abhängung	aluminium / aluminum / Aluminium	42512



PODWIESZANIE I ZASILANIE

Profil można podwieszać na zawieszkach zasilających PUSZ, które podtrzymują profil oraz mogą przenosić zasilanie. Przeprowadzenie zasilania za pomocą zawieszek eliminuje nieestetyczne kable. Za pomocą łączników ZM profil można łączyć w rozbudowane, wielokątne oprawy.

SUSPENDING AND POWER SUPPLY

The extrusion may be suspended on PUSZ electricity conductive fasteners, which support the extrusion and may provide power supply. Using the conductive fasteners to supply power eliminates unaesthetic cables. Using ZM connectors, the extrusion may be connected into expanded, polygonal lighting fixtures.

AUFHÄNGEN UND VERSORGUNG

Das Profil kann auf den Versorgungsgehängen PUSZ aufgehängt werden, die das Profil halten und die Versorgung übertragen. Durch die Versorgung mit den Befestigungen wird der Einsatz von den unästhetischen Kabeln eliminiert.

Mit den ZM-Verbindungsstücken kann das Profil in zusammengesetzte, polygonale Leuchten verbunden werden.

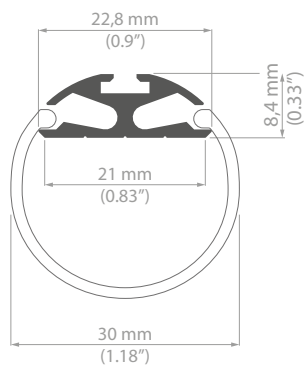


JAZ

PL/ **Budowa opraw liniowych o okrągłym przekroju.** Aluminiowa krawędź profilu jest widoczna w niewielkim stopniu.

EN/ **Construction of linear lighting fixtures with a round cross section.** Aluminium edge of the extrusion is barely visible.

DE/ **Der Bau der Linearleuchten mit dem kreisförmigen Querschnitt.** Die Aluminiumprofilkante ist in geringem Maße sichtbar.



JAZ

długość length Länge	szerokość paska LED LED strip width Breite LED Band	wykończenie powierzchni surface finish Oberfläche	numer artykułu article number Artikelnummer
1m (standard) 2m (standard) 3m (standard) 3 - 6m *	1 x LED strip max. 10,8 mm	● anodowany / anodized / eloxiert	B8547ANODA

* Na specjalne zamówienie / Special order / Sonderbestellung.

OSŁONKI / COVERS / ABDECKUNGEN

	JAZ	<i>łatwy montaż, dobre rozpraszanie światła / easy to assemble, very good light dispersion / einfach zu montieren sehr gute Lichtstreuung</i>	1m, 2m, 3m (standard)	PC	mleczna / frosted / opak	17162
--	-----	---	-----------------------	----	--------------------------	-------

ZAŚLEPKI / END CAP / ENDKAPPEN

	JAZ	zaślepka podstawowa / basic end cap / Endkappe	ABS		jasno szara / light gray / hellgrau	24224
--	-----	--	-----	--	-------------------------------------	-------

AKCESORIA DODATKOWE / ADDITIONAL ACCESSORIES / ZUSÄTZLICHE ZUBEHÖR

	ZM-180	łącznik / connector / Verbindungsstück	stal / steel / Edelstahl			42717
	ZM-90	łącznik / connector / Verbindungsstück	stal / steel / Edelstahl			42716
	ZM-120	łącznik / connector / Verbindungsstück	stal / steel / Edelstahl			42728
	ZM-135					42720
	ZMPION-90	łącznik / connector / Verbindungsstück	stal / steel / Edelstahl			42718
	ZMPION-135	łącznik / connector / Verbindungsstück	stal / steel / Edelstahl			42719

AKCESORIA MONTAŻOWE / MOUNTING ACCESSORIES / MOUNTING ACCESSORIES

	PUSZ-PRET-ZM	zawieszka / fastener / Abhängung	stal / steel / Edelstahl			42250
	PUSZ-LIN-ZM	zawieszka / fastener / Abhängung	stal / steel / Edelstahl			42256
	UCHO-ZM	zawieszka / fastener / Abhängung	aluminium / aluminum / Aluminium			42512





PODWIESZANIE I ZASILANIE

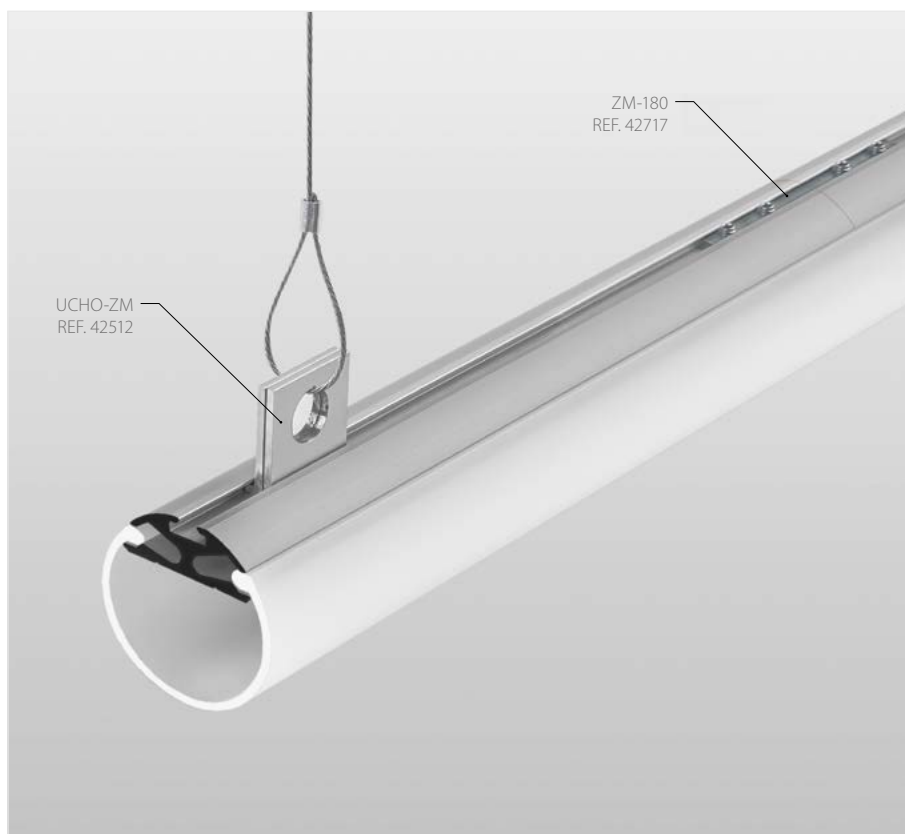
Podwieszenie oprawy jest możliwe dzięki zawieszkom zasilającym PUSZ. Zawieszki podtrzymują profil oraz mogą przenosić zasilanie, dzięki czemu można wyeliminować nieestetyczne kable.

SUSPENDING AND POWER SUPPLY

Suspension of the luminaire is possible due to the PUSZ electricity conductive fasteners. The fasteners support the extrusion and may provide power, allowing for elimination of unaesthetic cables.

AUFHÄNGEN UND VERSORGUNG

Das Profil kann auf den Versorgungsbefestigungen PUSZ aufgehängt werden, die das Profil halten und die Versorgung übertragen, wodurch der Einsatz von den unästhetischen Kabeln eliminiert werden kann.



PROSTY MONTAŻ

Od góry profil wyposażony jest w tzw. zamek mały, dzięki któremu profil można łączyć w rozbudowane, wielokątne oprawy oraz podwieszać np. na prostych zawieszkach UCHO-ZM.

SIMPLE MOUNTING

The top of the extrusion is equipped with a small lock with which the extrusion may be connected into expanded, polygonal lighting fixtures and be suspended e.g. on straight UCHO-ZM fasteners.

EINFACHE MONTAGE

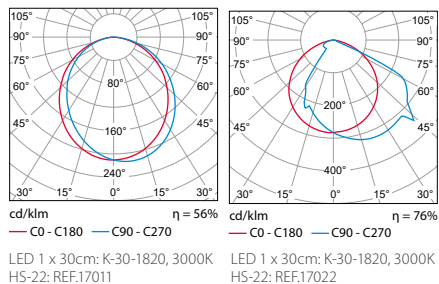
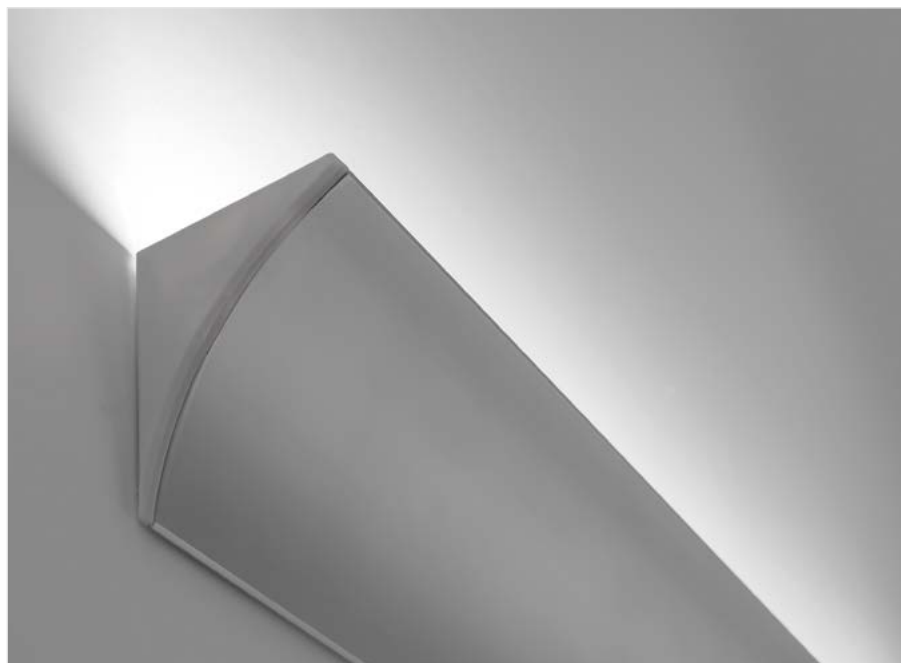
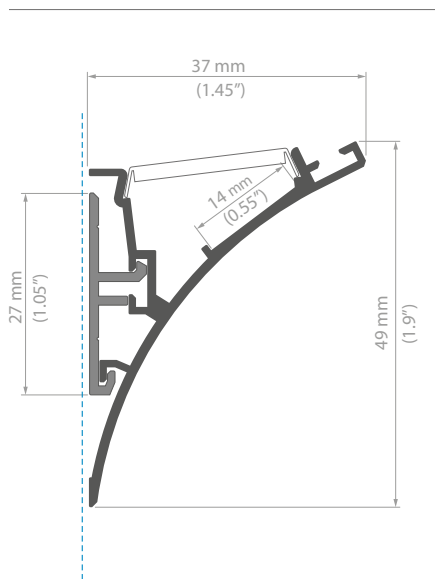
Von oben ist das Profil mit dem sog. kleinen Schloss ausgerüstet, durch das das Profil in zusammengesetzte, polygonale Leuchten verbunden und z. B. mit den einfachen Befestigungen UCHO-ZM aufgehängt werden kann.

WERKIN-KPL

PL/ Tworzenie linii i kompozycji wielokątnych efektywnie podświetlających powierzchnie ścian i sufitów. **Niewidoczne źródło światła.**

EN/ Creation of lines and polygonal compositions that effectively illuminate surfaces of walls and ceilings. **Invisible light source.**

DE/ Die Bildung der Linien und polygonalen Zusammensetzungen, die die Wände und Decken effektiv beleuchten. **Unsichtbare Lichtquelle.**

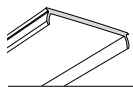
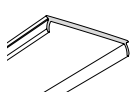
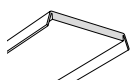


WERKIN-KPL



długość length Länge	szerokość paska LED LED strip width Breite LED Band	wykończenie powierzchni surface finish Oberfläche	numer artykułu article number Artikelnummer
1m (standard) 2m (standard) 3m (standard) 3 - 6m *	1 x LED strip max. 10,8 mm	● anodowany / anodized / eloxiert	18025ANODA

* Na specjalne zamówienie / Special order / Sonderbestellung.


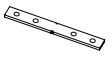
OSŁONKI / COVERS / ABDECKUNGEN

	LIGER-22	tworzywo optyczne, linia światła / optical material, line of light / optisches Material, Lichtlinie	1m, 2m, 3m (standard)	PC	mleczna / frosted / opak	17032
	MUN-22	Redukuje zjawisko ośnienia (UGR) przy zachowaniu do 95% przepuszczalności światła / Reduces glare (UGR) while retaining up to 95% light transmission / reduziert Blendung (UGR) bei Behaltung bis zu 95 % Lichtdurchlässigkeit	1m, 2m, 3m (standard)	PC	mrożona / semitransparent / transparent matt	17042
	HS-22	certyfikat UV, dobra klasa ognioodporności / UV certificate, good class of refractory – resistance / UV-Zertifikat, gute Feuerwiderstandsklasse	1m, 2m, 3m (standard)	PC	mleczna / frosted / opak przezroczysta / transparent	17011 17022

ZAŚLEPKI / END CAP / ENDKAPPEN

	WERKIN WP	zaślepka podstawowa / basic end cap / Endkappe	PP	● jasno szara / light gray / hellgrau	24140
	WERKIN WL	zaślepka podstawowa / basic end cap / Endkappe	PP	● jasno szara / light gray / hellgrau	24141

AKCESORIA MONTAŻOWE / MOUNTING ACCESSORIES / MOUNTING ACCESSORIES

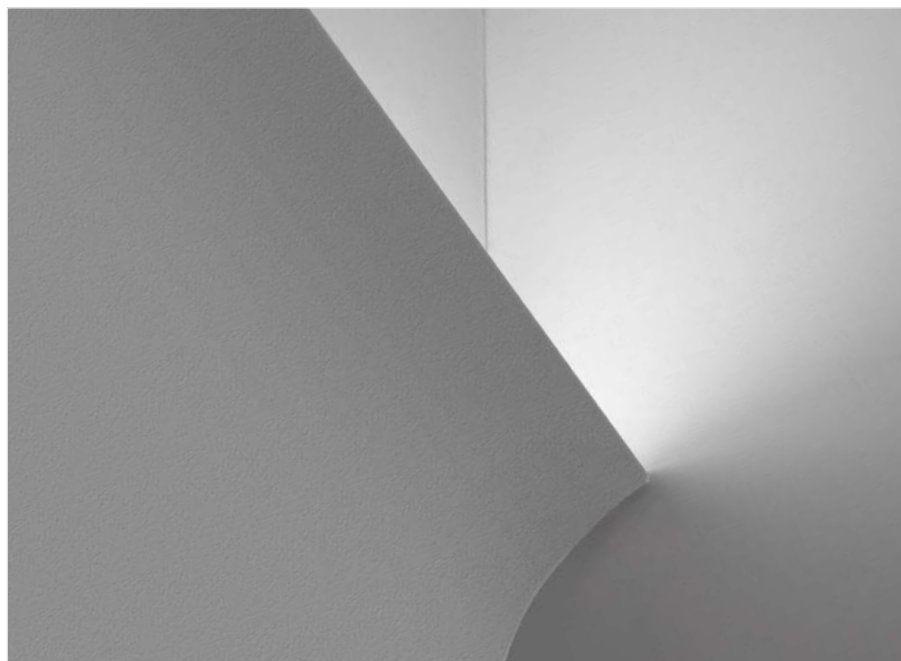
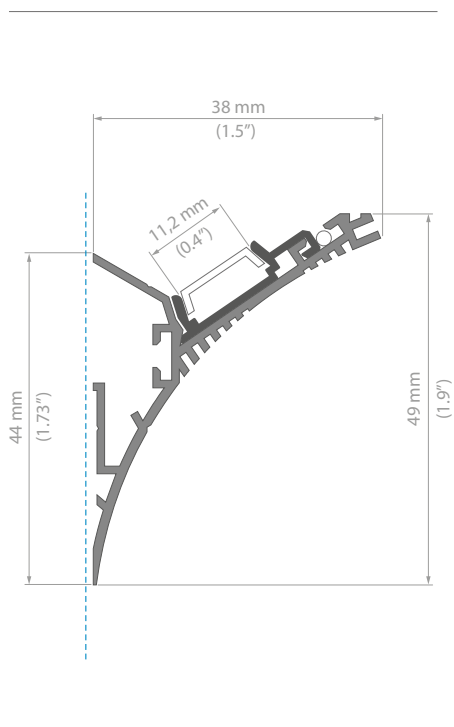
	BLOK	sprężyna / mounting spring / Flachfeder,	stal / steel / Edelstahl		42731
	ZM-180	łącznik / connector / Verbindungsstück	stal / steel / Edelstahl		42717

LIT-L-KPL

PL/ Tworzenie kompozycji podświetlania ścian i sufitów, całkowicie z nimi zintegrowanych wizualnie. **Niewidoczne źródło światła.** Możliwość serwisowania.

EN/ Creation of visually integrated wall and ceiling backlighting compositions. **An invisible light source.** Can be serviced.

DE/ Die Bildung der Beleuchtung von den Wänden und Decken, die mit ihnen visuell total integriert wird. **Unsichtbare Lichtquelle.** Servicemöglichkeit



LIT-L-KPL

długość length Länge	szerokość paska LED LED strip width Breite LED Band	wykończenie powierzchni surface finish Oberfläche	numer artykułu article number Artikelnummer
1m (standard) 2m (standard) 3m (standard) 3 - 6m *	1 x LED strip max. 10,8 mm	● nieanodowany (surowe aluminium) / non anodized (raw - aluminum) / nicht eloxiert (Aluminum Natur)	18033NA

* Na specjalne zamówienie / Special order / Sonderbestellung.

OSŁONKI / COVERS / ABDECKUNGEN

	K	<i>łatwy montaż / easy to assemble / einfach zu montieren</i>	1m, 2m, 3m (standard)	PC	mleczna / frosted / opak przezroczysta / transparent	1547 1548
	KA-v1	<i>łatwy montaż / easy to assemble / einfach zu montieren</i>	1m, 2m, 3m (standard)	PC	mleczna / frosted / opak przezroczysta / transparent	17035 17036
	KA-BIS	<i>łatwy montaż, dobre rozpraszanie światła / easy to assemble, very good light dispersion / einfach zu montieren sehr gute Lichtstreuung</i>	1m, 2m, 3m (standard)	PC	mleczna / frosted / opak przezroczysta / transparent	17071 17072
	KA-COM	<i>łatwy montaż / easy to assemble / einfach zu montieren</i>	1m, 2m, 3m (standard)	PVC	mleczna / frosted / opak przezroczysta / transparent	17121 17122

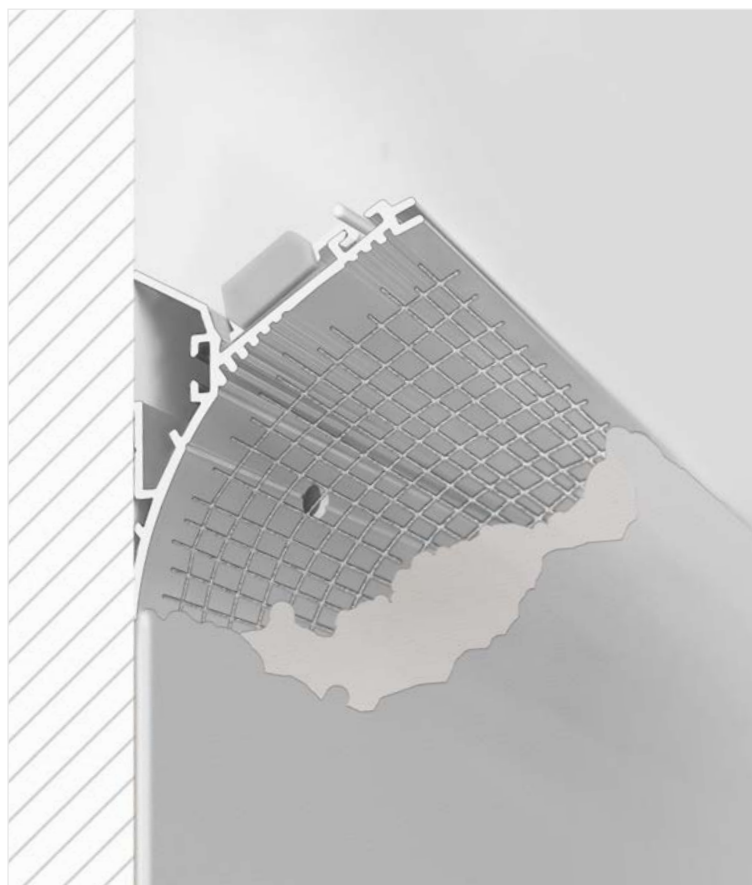
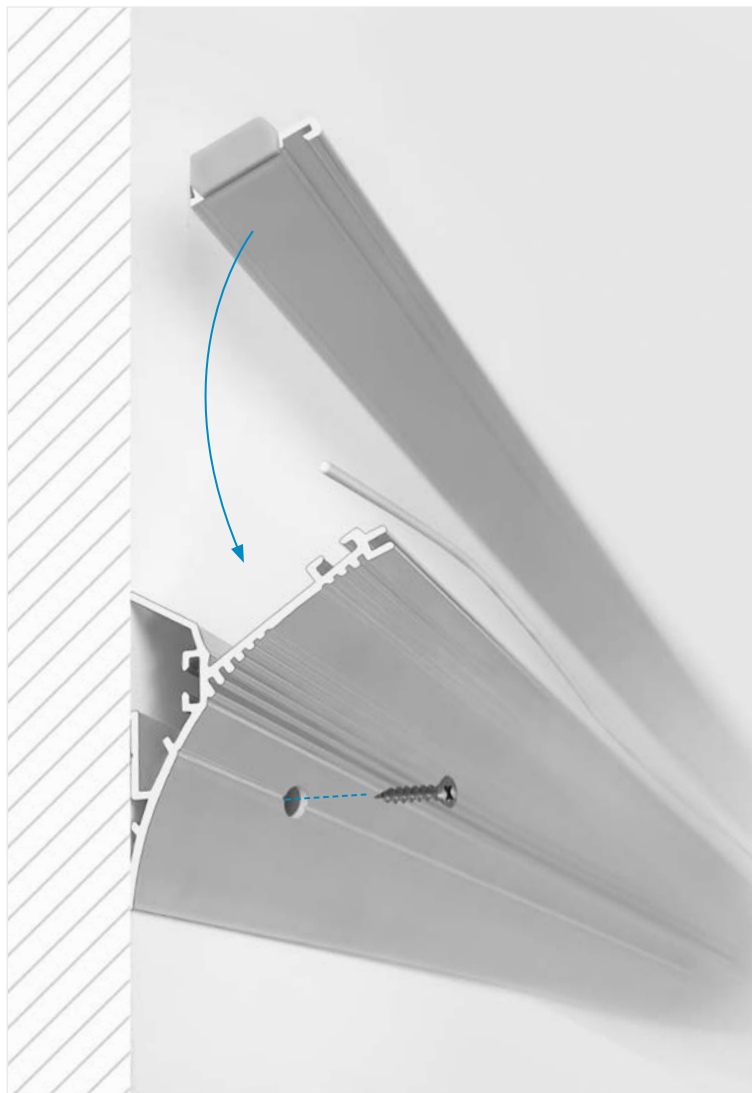
ZAŚLEPKI / END CAP / ENDKAPPEN

	ONISA	zaślepka podstawowa / basic end cap / Endkappe	PP	● jasno szara / light gray / hellgrau	24100
---	-------	--	----	---------------------------------------	-------

AKCESORIA MONTAŻOWE / MOUNTING ACCESSORIES / MOUNTING ACCESSORIES

	ZM-180	łącznie / connector / Verbindungsstück	stal / steel / Edelstahl		42717
---	--------	--	--------------------------	--	-------





UKRYTY PROFIL

LIT-L-KPL tworzy łagodną krzywiznę na powierzchni ściany lub sufitu, spod której wydobywa się światło. Profil po zamontowaniu na powierzchni zostaje całkowicie zamaskowany tym samym wykończeniem co ściana. Źródło światła LED znajduje się na wymowanej listwie, co umożliwia nieinwazyjne prace serwisowe.

HIDDEN EXTRUSION

LIT-L-KPL creates a slight curvature on the wall or ceiling surface, from under which the light comes out. After installation on the surface, the extrusion becomes completely masked with the same finishing as the wall. LED light source is located in a removable strip, which allows for non-invasive maintenance work.

VERSTECKTES PROFIL

LIT-L-KPL bildet eine glatte Krümmung auf der Wand- oder Deckenoberfläche, aus der Licht herauskommt. Nach der Befestigung wird das Profil mit der gleichen Ausführung, wie die Wand bedeckt. Die LED-Lichtquelle befindet sich in der herausnehmbaren Leiste, die eine unblutige Wartung ermöglicht.

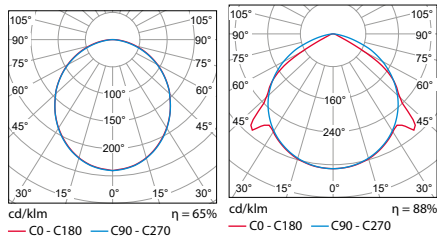
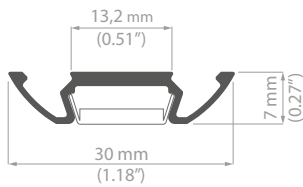
STOS

PL/ Uniwersalne zastosowanie.

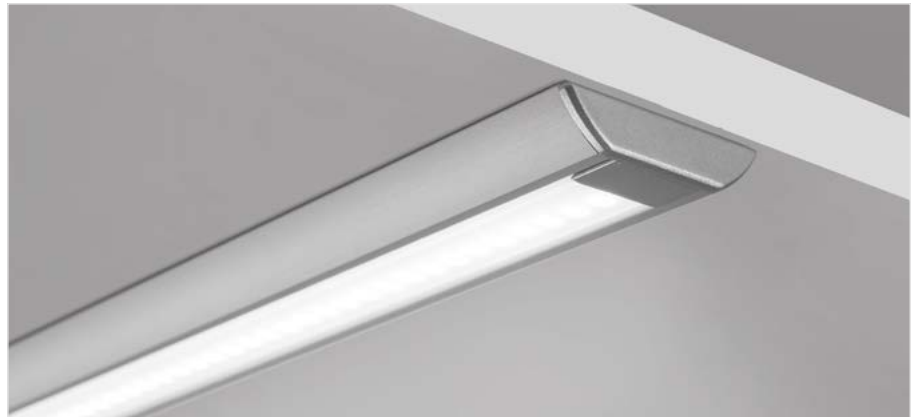
Prosty montaż na wszelkich płaszczyznach ścian, mebli, sufitów, na elementach wystawienniczych itp.

EN/ Universal use. Simple mounting to any surfaces of walls, furniture, ceilings, on exhibition elements etc.

DE/ Universelle Anwendung. Einfache Montage auf allen Oberflächen der Wände, Möbel, Decken, Ausstellungsgegenstände u. a.



LED 1 x 30cm: K-30-1275, 3000K HS-12: REF.00157
 LED 1 x 30cm: K-30-1275, 3000K HS-12: REF.00158

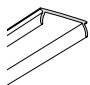
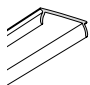
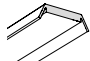
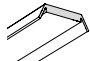


STOS

długość length Länge	szerokość paska LED LED strip width Breite LED Band	wykończenie powierzchni surface finish Oberfläche	numer artykułu article number Artikelnummer
1m (standard) 2m (standard) 3m (standard) 3 - 6m *	1 x LED strip max. 10,8 mm	● anodowany / anodized / eloxiert	B4369ANODA

* Na specjalne zamówienie / Special order / Sonderbestellung.


OSŁONKI / COVERS / ABDECKUNGEN

	K-12	<i>łatwy montaż / easy to assemble / einfach zu montieren</i>	1m, 2m, 3m (standard)	PC	mleczna / frosted / opak	00155
					przezroczysta / transparent	00156
	KA-12-v1	<i>łatwy montaż / easy to assemble / einfach zu montieren</i>	1m, 2m, 3m (standard)	PC	mleczna / frosted / opak	17078
					przezroczysta / transparent	17079
	KA-BIS-12	<i>łatwy montaż, dobre rozpraszanie światła / easy to assemble, very good light dispersion / einfach zu montieren sehr gute Lichtstreuung</i>	1m, 2m, 3m (standard)	PC	mleczna / frosted / opak	17073
					przezroczysta / transparent	17074
	HS-12	<i>certyfikat UV, dobra klasa ognioodporności / UV certificate, good class of refractory – resistance / UV-Zertifikat, gute Feuerwiderstandsklasse</i>	1m, 2m, 3m (standard)	PC	mleczna / frosted / opak	00157
					przezroczysta / transparent	00158

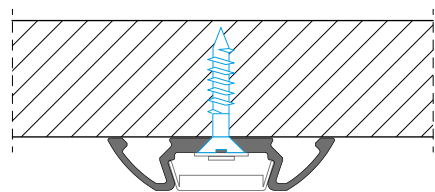
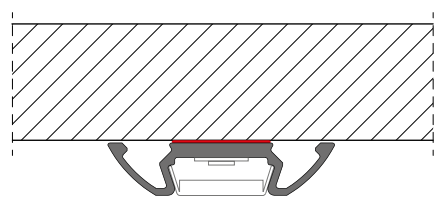
ZAŚLEPKI / END CAP / ENDKAPPEN

	STOS	zaślępka podstawowa / basic end cap / Endkappe	PP	● jasno szara / light gray / hellgrau	00085
			PP	● metalizowana / metalised / metallisiert	24065

AKCESORIA MONTAŻOWE / MOUNTING ACCESSORIES / MOUNTING ACCESSORIES

	PDS	sprężyna mocująca / mounting spring / Flachfeder	stal / steel / Edelstahl	00800
---	-----	--	--------------------------	-------





UNIWERSALNE ZASTOSOWANIA

Oświetlenie wnętrz, w szczególności szafek, witryn, akcentowe oświetlenie we wnękach sufitów podwieszanych. Uniwersalny profil o bardzo wielu sposobach montażu np. klej montażowy lub taśma montażowa, wkręty.

UNIVERSAL APPLICATIONS

Lighting of interiors, in particular cabinets, showcases, decoration light in the recesses of suspended ceilings. Universal extrusion providing numerous means of mounting, e.g. using mounting glue, mounting tape or screws.

UNIVERSELLE ANWENDUNGEN

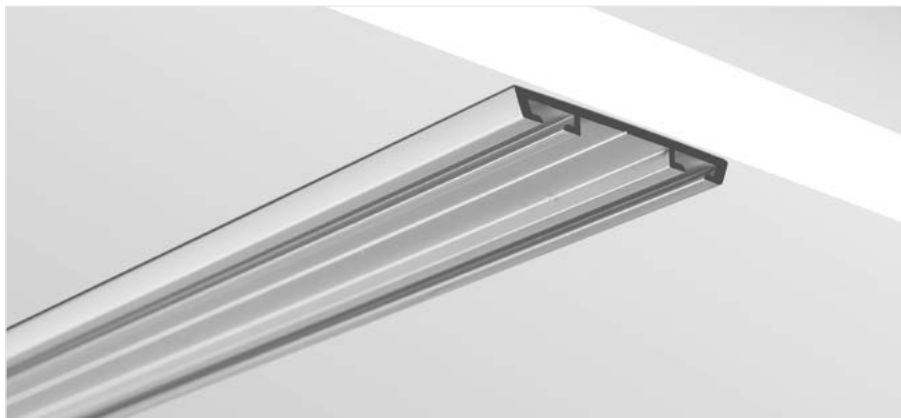
Die Innenbeleuchtung, vor allem von Schränken, Vitrinen, Akzentbeleuchtung in den untergehängten Decken. Ein universelles Profil von verschiedenen Montageweisen wie z. B. Montagekleber, Montageband, Befestigungsschrauben.

TEST-36

PL/ **Listwa montażowa** dla profilu STOS. Tworzy przepust dla przewodów zasilających (max \varnothing 2 mm).

EN/ **Mounting strip** for STOS extrusion. Creates a cableway for power supply cables (max \varnothing 2 mm).

DE/ **Die Montageleiste** zum Profil STOS. Sie bildet eine Durchführung für Versorgungsleitungen (max. \varnothing 2 mm).

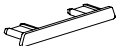


TEST-36

długość length Länge	wykończenie powierzchni surface finish Oberfläche	numer artykułu article number Artikelnummer
1m (standard) 2m (standard) 3m (standard) 3 - 6m *	● anodowany / anodized / eloxiert	B6639ANODA

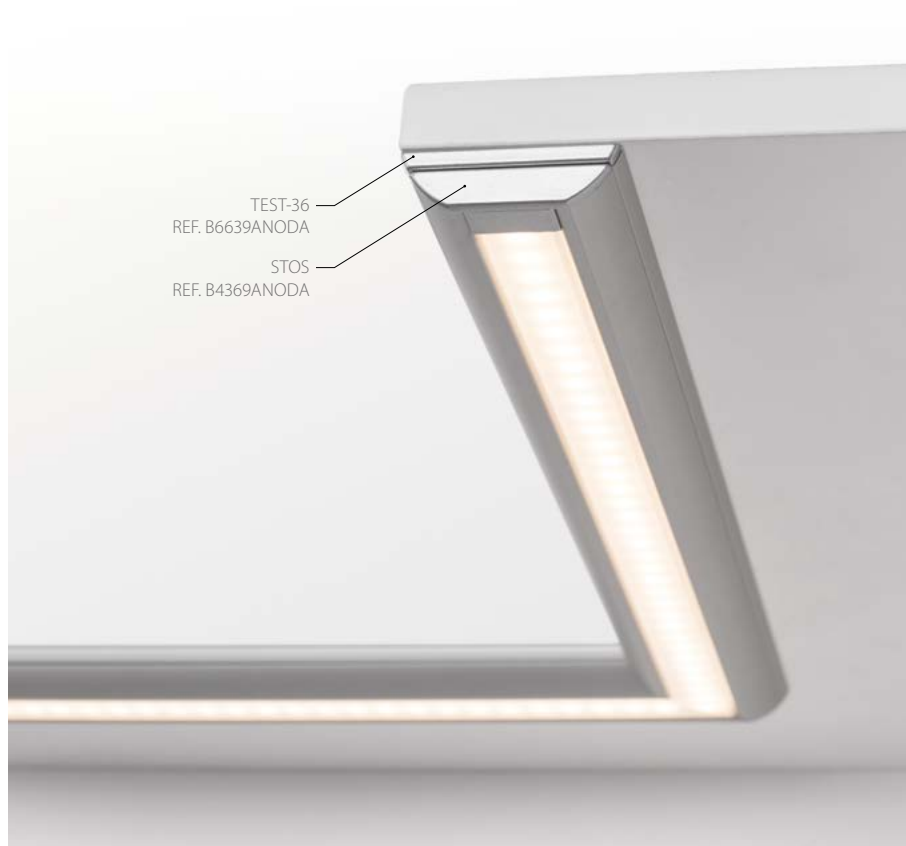
* Na specjalne zamówienie / Special order / Sonderbestellung.

ZAŚLEPKI / END CAP / ENDKAPPEN

	TEST-36	zaślepka podstawowa / basic end cap / Endkappe	PP	● jasno szara / light gray / hellgrau	24040
			PP	● metalizowana / metalised / metallisiert	24055

AKCESORIA MONTAŻOWE / MOUNTING ACCESSORIES / MOUNTING ACCESSORIES

	zatrząsk TEKNIK / TEKNIK clip / TEKNIK clip	POM - tworzywo sztuczne / plastic / Kunststoff	24003
---	---	--	-------



PROSTY MONTAŻ

Profil STOS-ALU mocowany jest do listwy TEST-36 "na klik" za pomocą kilku par tworzywowych zatrząsków TEKNIK (ich ilość zależy od długości oprawy). Możliwe jest późniejsze wykliknięcie profilu STOS-ALU w celach serwisowych.

SIMPLE MOUNTING

STOS-ALU extrusion is mounted to the TEST-36 strip by "snapping it" into position using several pairs of plastic TEKNIK clips (their quantity depends on the length of the lighting fixture). It is possible to detach the STOS-ALU extrusion for maintenance purposes.

EINFACHE MONTAGE

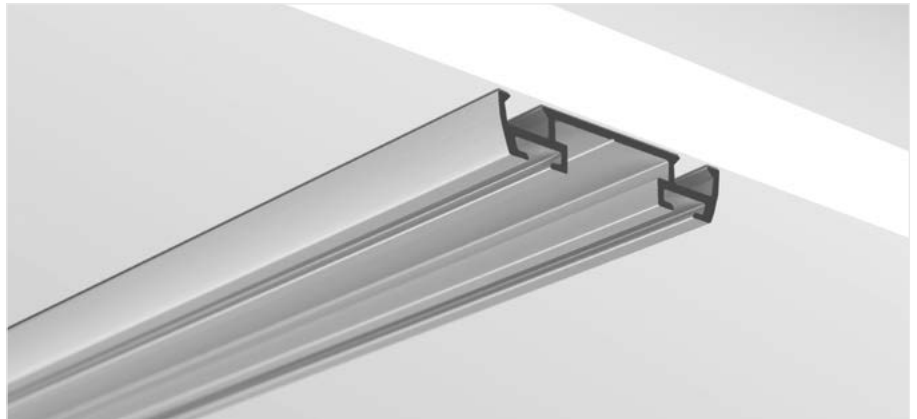
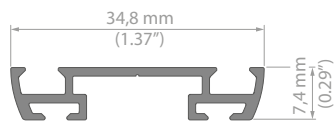
Das Profil STOS-ALU wird an die Leiste TEST 36 mit ein paar von Kunststoffverschlüsse TEKNIK (die Anzahl von der Leuchtlänge abhängig) mit "Klick-IT" befestigt. Es ist möglich, das Profil STOS-ALU später für Servicezwecke zu trennen.

TEST-74

PL/ **Listwa montażowa** dla profilu STOS. Tworzy przepust dla przewodów zasilających (max \varnothing 6 mm).

EN/ **Mounting strip** for STOS extrusion. Creates a cableway for power supply cables (max \varnothing 6 mm).

DE/ **Die Montageleiste** zum Profil STOS. Sie bildet eine Durchführung für Versorgungsleitungen (max. \varnothing 6 mm).

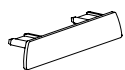


TEST-74

długość length Länge	wykończenie powierzchni surface finish Oberfläche	numer artykułu article number Artikelnummer
1m (standard) 2m (standard) 3m (standard) 3 - 6m *	● anodowany / anodized / eloxiert	W4507ANODA

* Na specjalne zamówienie / Special order / Sonderbestellung.

ZAŚLEPKI / END CAP / ENDKAPPEN



TEST-74

zaślepka podstawowa / basic end cap /
Endkappe

PP

● jasno szara / light gray / hellgrau

24039

PP

● metalizowana / metalised /
metallisiert

24054

AKCESORIA MONTAŻOWE / MOUNTING ACCESSORIES / MOUNTING ACCESSORIES



zatrzask TEKNIK / TEKNIK clip / TEKNIK clip

POM - tworzywo sztuczne / plastic / Kunststoff

24003

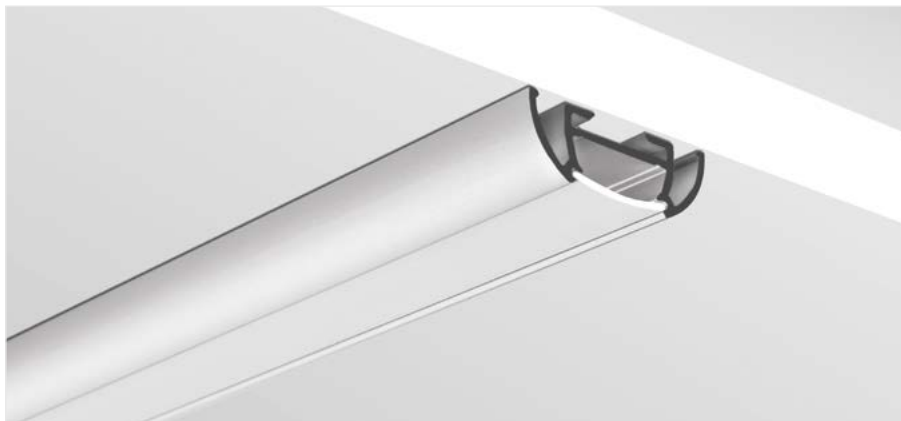
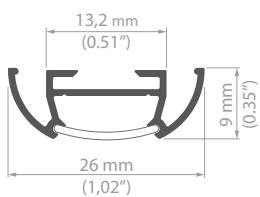


TOST

PL/ **Atrakcyjna cena.**
Odpowiednik profilu STOS.

EN/ **Attractive price.** Equivalent of STOS extrusion.

DE/ **Attraktiver Preis.** Das Äquivalent vom Profil STOS.

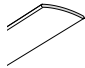


TOST

długość length Länge	szerokość paska LED LED strip width Breite LED Band	wykończenie powierzchni surface finish Oberfläche	numer artykułu article number Artikelnummer
1m (standard) 2m (standard) 3m (standard) 3 - 6m *	1 x LED strip max. 10,8 mm	● anodowany / anodized / eloxiert	B5393ANODA

* Na specjalne zamówienie / Special order / Sonderbestellung.


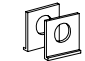
OSŁONKI / COVERS / ABDECKUNGEN

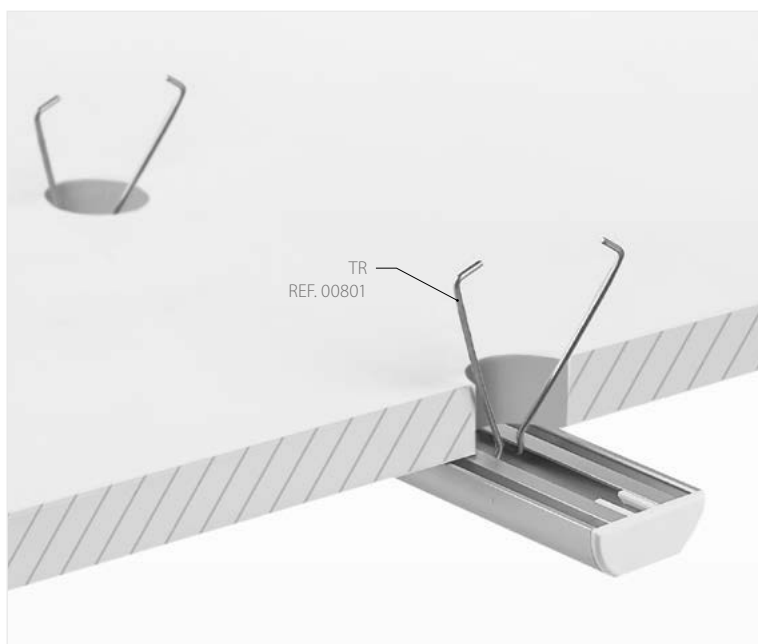
	T	łatwy montaż / easy to assemble / einfach zu montieren	1m, 2m (standard)	PP	mleczna / frosted / opak	17004
---	---	--	-------------------	----	--------------------------	-------

ZAŚLEPKI / END CAP / ENDKAPPEN

	TOST	zaślepka podstawowa / basic end cap / Endkappe	PP	○	biała / white / weiss	20054
---	------	--	----	---	-----------------------	-------

AKCESORIA MONTAŻOWE / MOUNTING ACCESSORIES / MOUNTING ACCESSORIES

	TR	sprężyna mocująca / mounting spring / Flachfeder	stal / steel / Edelstahl			00801
	UCHO-ZD KPL.	zawieszka / fastener / Abhängung	aluminium / aluminum / Aluminum			42513



TRIADA

PL/ Jeden profil - więcej światła!

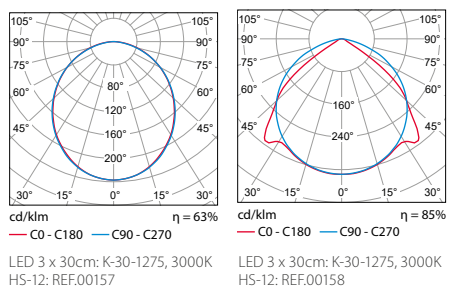
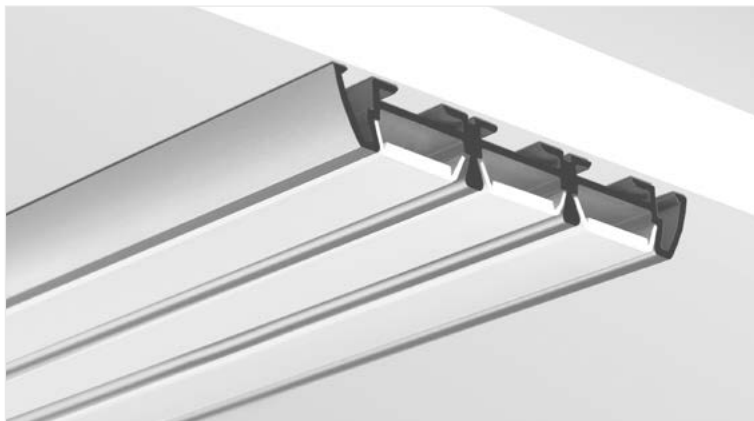
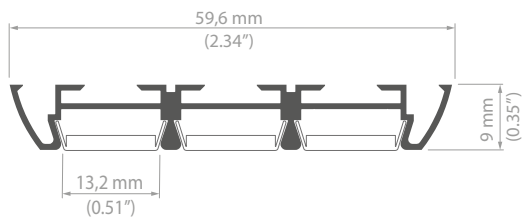
Przeznaczony do trzech pasków LED, do montażu na płaszczyznach. Dobrze odprowadza ciepło.

EN/ One extrusion - more light!

Intended for three LED strips, for assembly on surfaces. Good heat dissipation.

DE/ Ein Profil - mehr Licht!

Geeignet für 3 LED-Bänder, für Montage auf den Oberflächen. Leitet gut Wärme ab.

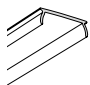
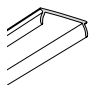
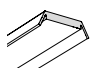
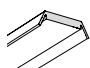


TRIADA

długość length Länge	szerokość paska LED LED strip width Breite LED Band	wykończenie powierzchni surface finish Oberfläche	numer artykułu article number Artikelnummer
1m (standard) 2m (standard) 3m (standard) 3 - 6m *	3 x LED strip max. 10,8 mm	● anodowany / anodized / eloxiert	B4476ANODA

* Na specjalne zamówienie / Special order / Sonderbestellung.

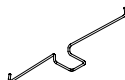
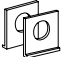
OSŁONKI / COVERS / ABDECKUNGEN

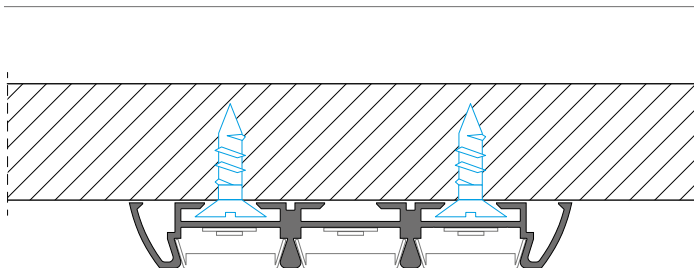
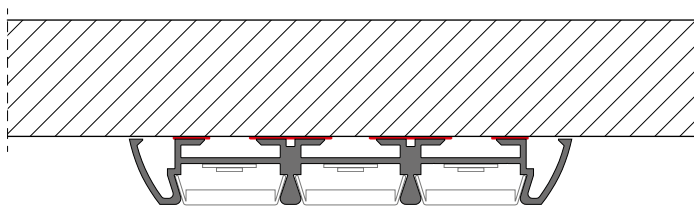
	K-12	<i>łatwy montaż / easy to assemble / einfach zu montieren</i>	1m, 2m, 3m (standard)	PC	mleczna / frosted / opak	00155
					przezroczysta / transparent	00156
	KA-12-v1	<i>łatwy montaż / easy to assemble / einfach zu montieren</i>	1m, 2m, 3m (standard)	PC	mleczna / frosted / opak	17078
					przezroczysta / transparent	17079
	KA-BIS-12	<i>łatwy montaż, dobre rozpraszanie światła / easy to assemble, very good light dispersion / einfach zu montieren sehr gute Lichtstreuung</i>	1m, 2m, 3m (standard)	PC	mleczna / frosted / opak	17073
					przezroczysta / transparent	17074
	HS-12	<i>certyfiakat UV, dobra klasa ognioodporności / UV certificate, good class of refractory – resistance / UV-Zertifikat, gute Feuerwiderstandsklasse</i>	1m, 2m, 3m (standard)	PC	mleczna / frosted / opak	00157
					przezroczysta / transparent	00158

ZAŚLEPKI / END CAP / ENDKAPPEN

	TRIADA	zaślepka podstawowa / basic end cap / Endkappe		PP	 jasno szara / light gray / hellgrau	00090
				PP	 metalizowana / metalised / metallisiert	24056

AKCESORIA MONTAŻOWE / MOUNTING ACCESSORIES / MOUNTING ACCESSORIES

	TR	sprężyna mocująca / mounting spring / Flachfeder		stal / steel / Edelstahl		00801
	UCHO-ZD KPL.	zawieszka / fastener / Abhängung		aluminium / aluminum / Aluminum		42513



PROSTY MONTAŻ

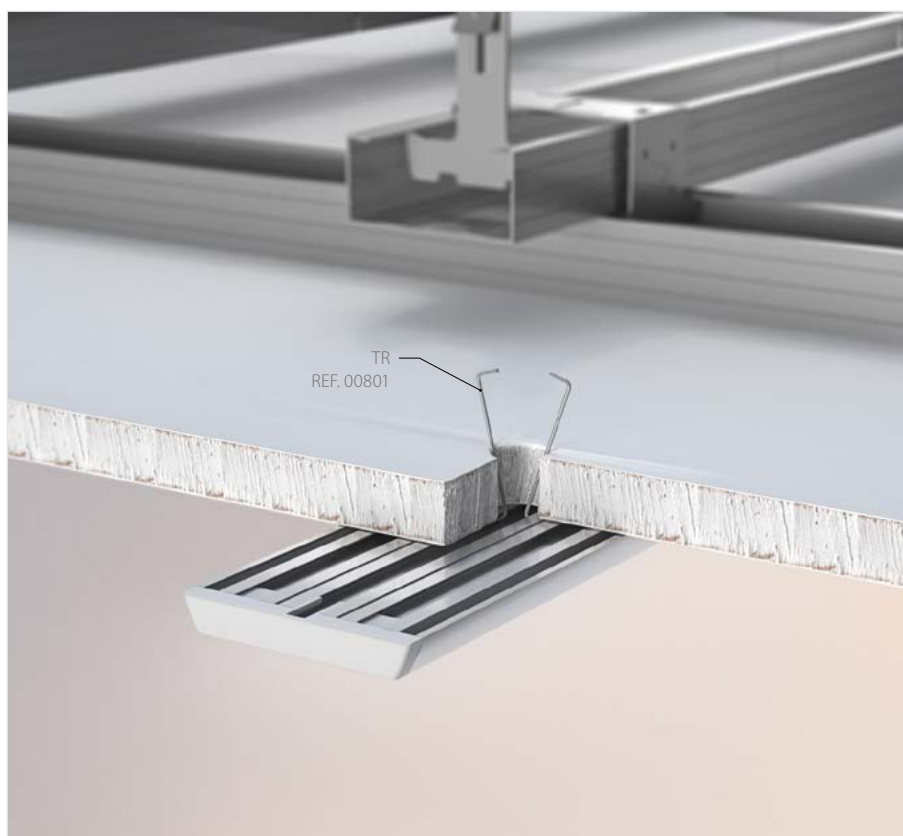
Profil mocujemy do podłoża wykorzystując taśmę dwustronną, klej montażowy lub wkręty, które gwarantują łatwy i pewny montaż na powierzchni. Ze względu na możliwości zainstalowania trzech pasków wewnątrz profilu może być on stosowany jako energooszczędne oświetlenie podstawowe.

SIMPLE MOUNTING

The extrusion is mounted to the surface using double-sided tape, mounting glue or screws, which guarantee easy and secure assembly to the surface. Due to the possibility of installing three strips inside the extrusion, it may be used as an energy efficient basic lighting.

EINFACHE MONTAGE

Das Profil wird mit dem doppelseitigen Klebeband, Montagekleber oder mit den Befestigungsschrauben auf dem Boden befestigt, die die einfache und sichere Montage sicherstellen. Im Hinblick auf die Möglichkeit, 3 Bänder in einem Profil zu installieren, kann es als energieeffiziente Hauptbeleuchtung eingesetzt werden.



PROSTY MONTAŻ

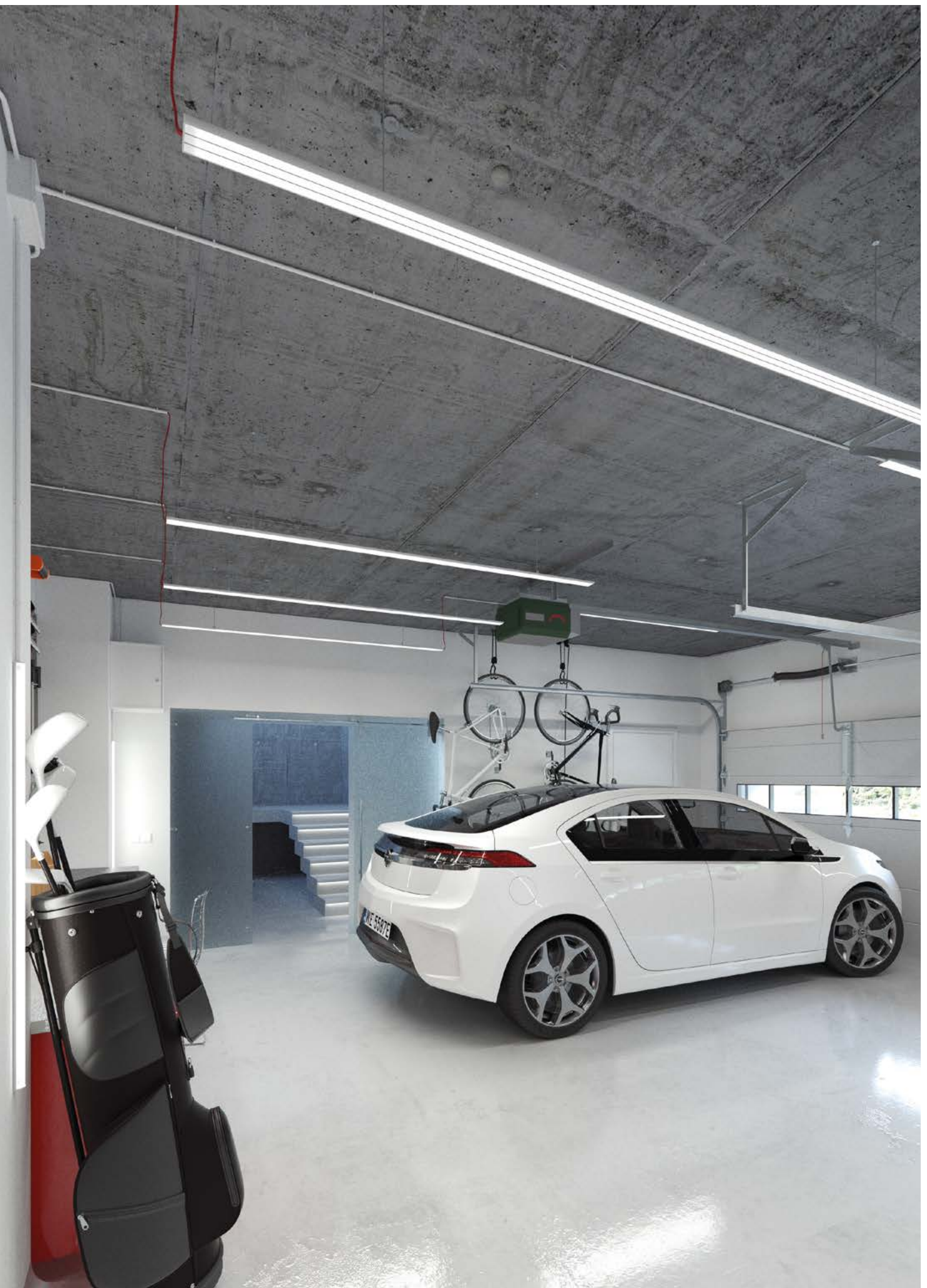
Montaż profilu w płytach kartonowo-gipsowych realizowany jest przy pomocy specjalnych sprężyn powierzchniowych TR. W przypadku montażu profilu w suficie typu Armstrong z wykorzystaniem sprężyn TR należy dodatkowo zastosować specjalne podkładki zabezpieczające (REF. 42712).

SIMPLE MOUNTING

Mounting of extrusions in drywall and gypsum boards is implemented using special TR surface springs. In case of mounting the extrusion to Armstrong type ceilings with the use of TR springs, plastic washers must also be installed (REF. 42712).

EINFACHE MONTAGE

Die Montage des Profils in den Gipskartonplatten mit den speziellen Federn TR. Bei der Montage an die Decke Typ Armstrong mit den Federn TR sind zusätzlich spezielle Sicherungseinlagen (REF. 42712) einzusetzen.





PODWIESZANIE I ZASILANIE

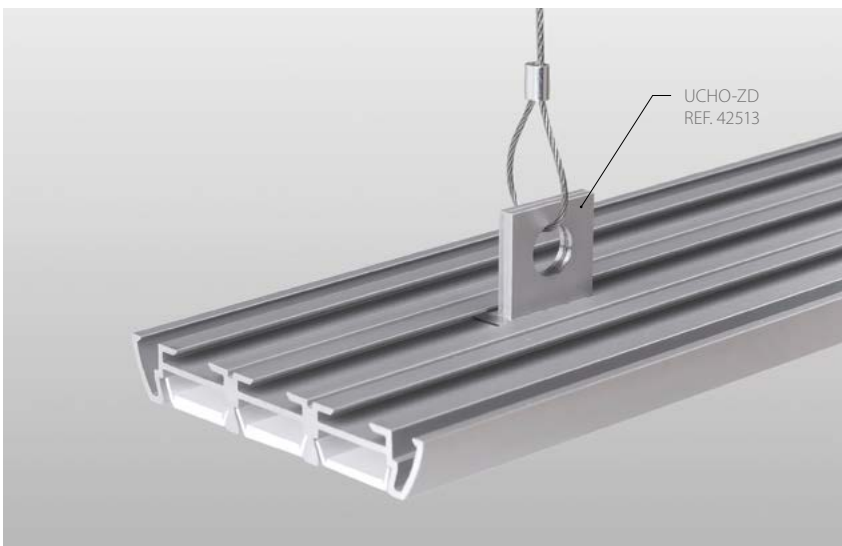
Element przeznaczony dla opraw KLUŚ wyposażonych w zamek duży. Pełni jednocześnie funkcje złącza prądowego i zawieszki. Przenosi obciążenie pomiędzy oprawą oświetleniową a prętem stanowiącym element zawieszania. Zawieszka stanowi złącze dla jednego bieguna prądu.

SUSPENDING AND POWER SUPPLY

An element intended for KLUŚ lighting fixtures equipped with a large lock. It simultaneously acts as a current conductor and fastener transferring loads between the fixture and suspension rod. One fastener constitutes a connector for one current pole.

AUFHÄNGEN UND VERSORGUNG

Das Element geeignet für KLUŚ Leuchten mit dem großen Schloss. Es übt die Funktion des Stromkonnektors und Befestigung. Es überträgt die Last zwischen der Leuchte und der Stange, die ein Teil der Befestigungsstruktur ist. Die Befestigung bildet den Anschluss für einen Strompol.



NIEWIELKA ZAWIESZKA

Ucho ZM przeznaczone jest do zawieszania opraw KLUŚ wyposażonych w zamek duży. Montaż jest prosty i nie wymaga użycia narzędzi. UCHO-ZD służy jako zaczep do współdziałania z ogólnie dostępnymi na rynku elementami typu: haczyki, karabińczyki, szekle, linki, zaciski do linek, łańcuszki, itp.

SMALL FASTENER

ZM hanger is intended for suspending KLUŚ lighting fixtures equipped with a large lock. Assembly is simple and does not require use of tools. The UCHO-ZD acts as a latch to be used with elements generally available on the market such as: hooks, carabiners, shackles, ropes, clamps for ropes, chains etc.

KLEINE BEFESTIGUNG

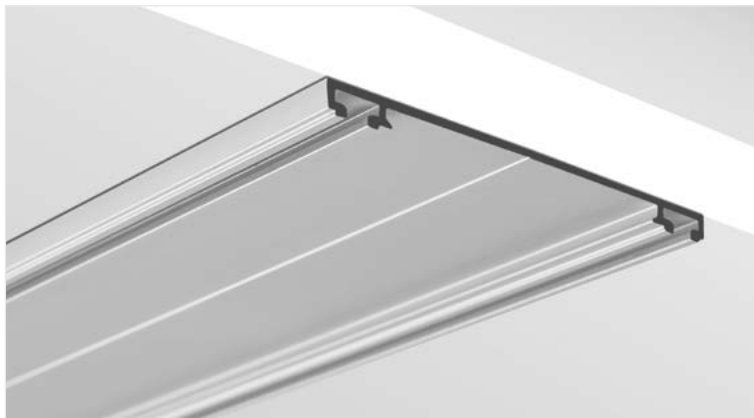
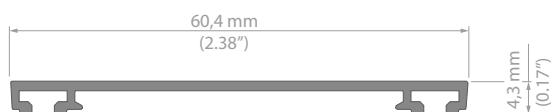
Die Öse UCHO-ZM ist für Aufhängen der KLUŚ-Leuchten mit großen Schlössern geeignet. Die Montage ist einfach und werkzeuffrei. Die Öse UCHO-ZD dient als Haken für die im Handel allgemeinen erhältlichen Elementen wie: Haken, Karabiner, Schäkkel, Kabel, Anschlussklemmen für Drähte, Ketten u. a.

TETRA-43

PL/ **Listwa montażowa** dla profilu TRIADA. Tworzy przepust dla przewodów zasilających (max \varnothing 5mm).

EN/ **Mounting strip** for TRIADA extrusion. Creates a cableway for power supply cables (max \varnothing 5 mm).

DE/ **Die Montageleiste** für das Profil TRIADA. Sie bildet eine Durchführung für Versorgungsleitungen (max. \varnothing 5 mm).




TETRA-43

długość length Länge	wykończenie powierzchni surface finish Oberfläche	numer artykułu article number Artikelnummer
1m (standard) 2m (standard) 3m (standard) 3 - 6m *	● anodowany / anodized / eloxiert	W4476ANODA

* Na specjalne zamówienie / Special order / Sonderbestellung.

ZAŚLEPKI / END CAP / ENDKAPPEN

 TETRA-43	zaślepka podstawowa / basic end cap / Endkappe	PP	● jasno szara / light gray / hellgrau	24044
		PP	● metalizowana / metalised / metallisiert	24058

AKCESORIA MONTAŻOWE / MOUNTING ACCESSORIES / MOUNTING ACCESSORIES

	zatrząsk TEKNIK / TEKNIK clip / TEKNIK clip	POM - tworzywo sztuczne / plastic / Kunststoff	24003
---	---	--	-------

PROSTY MONTAŻ

Profil TRIADA mocowany jest do listwy TETRA-43 na "klik" za pomocą kilku par tworzywowych zatrząskó TEKNIK. Zatrząski osadzone są w listwie TETRA-43. Możliwe jest również późniejsze wykliknięcie profilu TRIADA w celach serwisowych.

SIMPLE MOUNTING

TRIADA extrusion is mounted to the TETRA-43 strip by "snapping it" into position using several pairs of plastic TEKNIK clips which are placed in the TETRA-43 strip. It is possible to detach the STOS extrusion for maintenance purposes in the future.

EINFACHE MONTAGE

Das Profil TRIADA wird an die Leiste TETRA-43 mit ein paar Kunststoffverschlüsse TEKNIK mit "Klick-IT" befestigt. Es ist möglich, das Profil TRIADA später für Servicezwecke zu trennen.

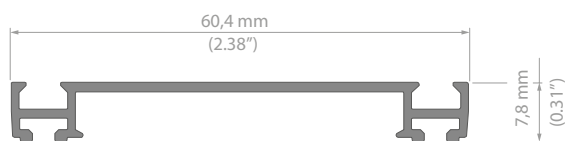


TETRA-78

PL/ **Listwa montażowa** dla profilu TRIADA. Tworzy przepust dla przewodów zasilających (max \varnothing 8 mm).

EN/ **Mounting strip** for TRIADA extrusion. Creates a cableway for power supply cables (max \varnothing 8 mm).

DE/ **Die Montageleiste** für das Profil TRIADA. Sie bildet eine Durchführung für Versorgungsleitungen (max. \varnothing 8 mm).




TETRA-78

długość length Länge	wykończenie powierzchni surface finish Oberfläche	numer artykułu article number Artikelnummer
1m (standard) 2m (standard) 3m (standard) 3 - 6m *	● anodowany / anodized / eloxiert	W4508ANODA

* Na specjalne zamówienie / Special order / Sonderbestellung.

ZAŚLEPKI / END CAP / ENDKAPPEN

	TETRA-78	zaślepka podstawowa / basic end cap / Endkappe	PP	● jasno szara / light gray / hellgrau	24043
			PP	● metalizowana / metalised / metallisiert	24057

AKCESORIA MONTAŻOWE / MOUNTING ACCESSORIES / MOUNTING ACCESSORIES

	zatrząsk TEKNIK / TEKNIK clip / TEKNIK clip	POM - tworzywo sztuczne / plastic / Kunststoff	24003
---	---	--	-------

PROSTY MONTAŻ

Profil TRIADA mocowany jest do listwy TETRA-78 na "klik" za pomocą kilku par tworzywowych zatrząskó TEKNIK. Zatrząski osadzone są w listwie TETRA-78. Możliwe jest również późniejsze wykliknięcie profilu TRIADA w celach serwisowych.

SIMPLE MOUNTING

TRIADA extrusion is mounted to the TETRA-78 strip by "snapping it" into position using several pairs of plastic TEKNIK clips which are placed in the TETRA-78 strip. It is possible to detach TRIADA extrusion for maintenance purposes.

EINFACHE MONTAGE

Das Profil TRIADA wird an die Leiste TETRA-78 mit ein paar Kunststoffverschlüsse TEKNIK mit "Klick-IT" befestigt. Es ist möglich, das Profil TRIADA später für Servicezwecke zu trennen.

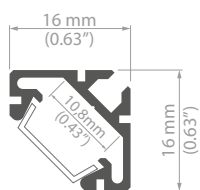


45-16

PL/ **Profil kieruje światło pod kątem 45°.** Umożliwia oświetlenie obiektów bez efektu olśnienia. Lekki profil o gładkich powierzchniach bocznych.

EN/ **The extrusion directs light at 45° angle.** Allows for illumination of objects without the effect of glare. Light extrusion with smooth sides.

DE/ **Das Profil richtet das Licht im Winkel 45° aus.** Es ermöglicht die Beleuchtung der Objekte ohne Blendung. Ein leichtes Profil von glatten Seitenwänden.



45-16

długość length Länge	szerokość paska LED LED strip width Breite LED Band	wykończenie powierzchni surface finish Oberfläche	numer artykułu article number Artikelnummer
1m (standard) 2m (standard) 3m (standard) 3 - 6m *	1 x LED strip max. 10,8 mm	● anodowany / anodized / eloxiert	B8504NODA

* Na specjalne zamówienie / Special order / Sonderbestellung.

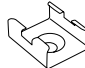
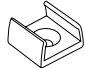

OSŁONKI / COVERS / ABDECKUNGEN

	K	<i>łatwy montaż / easy to assemble / einfach zu montieren</i>	1m, 2m, 3m (standard)	PC	mleczna / frosted / opak przezroczysta / transparent	1547 1548
	KA-v1	<i>łatwy montaż / easy to assemble / einfach zu montieren</i>	1m, 2m, 3m (standard)	PC	mleczna / frosted / opak przezroczysta / transparent	17035 17036
	KA-BIS	<i>łatwy montaż, dobre rozpraszanie światła / easy to assemble, very good light dispersion / einfach zu montieren sehr gute Lichtstreuung</i>	1m, 2m, 3m (standard)	PC	mleczna / frosted / opak przezroczysta / transparent	17071 17072
	KA-COM	<i>łatwy montaż / easy to assemble / einfach zu montieren</i>	1m, 2m, 3m (standard)	PVC	mleczna / frosted / opak przezroczysta / transparent	17121 17122
	HS	<i>certyfiakat UV, dobra klasa ognioodporności / UV certificate, good class of refractory – resistance / UV-Zertifikat, gute Feuerwiderstandsklasse</i>	1m, 2m, 3m (standard)	PC	mleczna / frosted / opak przezroczysta / transparent	1369 1370
	LIGER-v1	<i>doskonałe właściwości rozpraszające, wysoka jakość / excellent diffusing properties, high quality / Hervorragende diffundierende Eigenschaften, hohe Qualität</i>	1m, 2m, 3m (standard)	PC	mleczna / frosted / opak	17037

ZAŚLEPKI / END CAP / ENDKAPPEN

	45-16	zaślepka podstawowa / basic end cap / Endkappe	PP	 jasno szara / light gray / hellgrau	24206
---	-------	--	----	--	-------

AKCESORIA MONTAŻOWE / MOUNTING ACCESSORIES / MOUNTING ACCESSORIES

	PDS-STN		stal sprężynowa, nierdzewna / spring steel, stainless steel / Federstahl, Edelstahl	24190
	-	mocownik / mounting bracket / Befestigungsclip	ocynk / zinc / verzinkt	1072
	-		chrom mat. / chrome matte / matt verchromt	1345
	PL-PDM	mocownik / mounting bracket / Befestigungsclip	PP	24041
	REG-PD	mocownik z regulacją / mounting bracket with beam angle regulation! / Befestigungsclip, einstellung des Leuchtwinkels	PP, elementy metalowe / PP, metallic elements / PP, Metallelemente	24154

GLAD-45

PL/ Gładki profil, bez radiatorów.

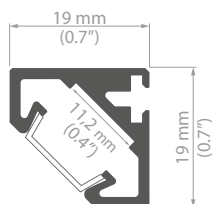
Kieruje światło pod kątem 45°. Umożliwia oświetlenie obiektów bez efektu olśnienia.

EN/ Smooth extrusion, without

radiators which directs light at a 45° angle. Allows for illumination of objects without the effect of glare.

DE/ Glattes Profil ohne Kühkörper.

Es richtet das Licht im Winkel 45° aus. Es ermöglicht die Beleuchtung der Objekte ohne Blendung.



GLAD-45

długość length Länge	szerokość paska LED LED strip width Breite LED Band	wykończenie powierzchni surface finish Oberfläche	numer artykułu article number Artikelnummer
1m (standard) 2m (standard) 3m (standard) 3 - 6m *	1 x LED strip max. 10,8 mm	● anodowany / anodized / eloxiert	B7009ANODA

* Na specjalne zamówienie / Special order / Sonderbestellung.

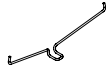
OSŁONKI / COVERS / ABDECKUNGEN

	K	<i>łatwy montaż / easy to assemble / einfach zu montieren</i>	1m, 2m, 3m (standard)	PC	mleczna / frosted / opak przezroczysta / transparent	1547 1548
	KA-v1	<i>łatwy montaż / easy to assemble / einfach zu montieren</i>	1m, 2m, 3m (standard)	PC	mleczna / frosted / opak przezroczysta / transparent	17035 17036
	KA-BIS	<i>łatwy montaż, dobre rozpraszanie światła / easy to assemble, very good light dispersion / einfach zu montieren sehr gute Lichtstreuung</i>	1m, 2m, 3m (standard)	PC	mleczna / frosted / opak przezroczysta / transparent	17071 17072
	KA-COM	<i>łatwy montaż / easy to assemble / einfach zu montieren</i>	1m, 2m, 3m (standard)	PVC	mleczna / frosted / opak przezroczysta / transparent	17121 17122
	HS	<i>certyfiakat UV, dobra klasa ognioodporności / UV certificate, good class of refractory - resistance / UV-Zertifikat, gute Feuerwiderstandsklasse</i>	1m, 2m, 3m (standard)	PC	mleczna / frosted / opak przezroczysta / transparent	1369 1370
	LIGER-v1	<i>doskonale właściwości rozpraszające, wysoka jakość / excellent diffusing properties, high quality / Hervorragende diffundierende Eigenschaften, hohe Qualität</i>	1m, 2m, 3m (standard)	PC	mleczna / frosted / opak	17037

ZAŚLEPKI / END CAP / ENDKAPPEN

	GLAD-45	zaślepka podstawowa / basic end cap / Endkappe	PP	 jasno szara / light gray / hellgrau	24104
---	---------	--	----	--	-------

AKCESORIA MONTAŻOWE / MOUNTING ACCESSORIES / MOUNTING ACCESSORIES

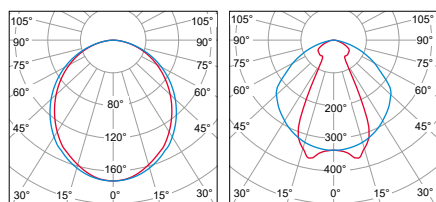
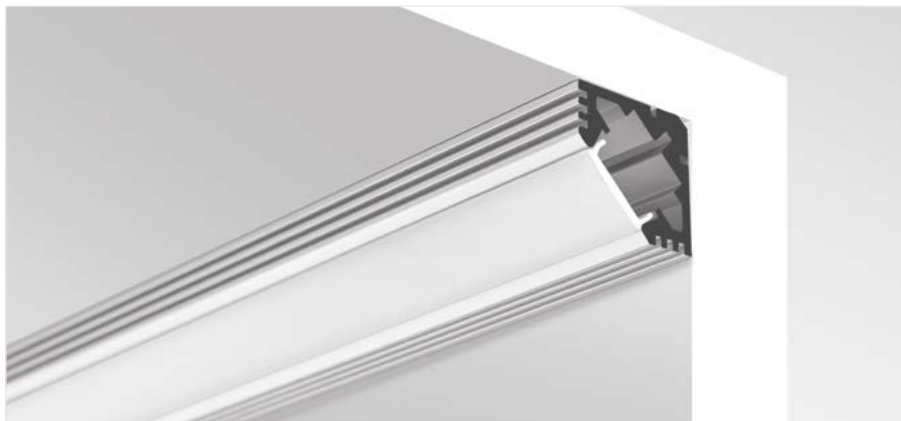
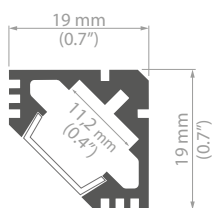
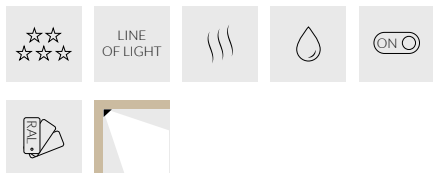
	GP	sprężyna mocująca / mounting spring / Flachfeder	stal / steel / Edelstahl		00293
---	----	--	--------------------------	--	-------

45-ALU

PL/ **Profil kieruje światło pod kątem 45°.** Umożliwia oświetlenie obiektów bez efektu olśnienia.

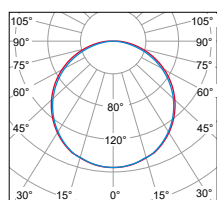
EN/ **The extrusion directs light at 45° angle.** Allows for illumination of objects without the effect of glare.

DE/ **Das Profil richtet das Licht im 45° Winkel aus.** Es ermöglicht die Beleuchtung der Objekte ohne Blendung.



cd/klm $\eta = 45\%$ $\eta = 59\%$

LED 1 x 30cm: K-30-1275, 3000K HS: REF.1369 LED 1 x 30cm: K-30-1275, 3000K HS: REF.1370



cd/klm $\eta = 47\%$

LED: K-30-1275, 3000K LIGER-v1 - REF.17037

45-ALU

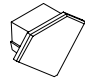
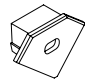
długość length Länge	szerokość paska LED LED strip width Breite LED Band	wykończenie powierzchni surface finish Oberfläche	numer artykułu article number Artikelnummer
1m (standard) 2m (standard) 3m (standard) 3 - 6m *	1 x LED strip max. 10,8 mm	● nieanodowany (surowe aluminium) / non anodized (raw - aluminum) / nicht eloxiert (Aluminum Natur)	B4023NA
		● anodowany / anodized / eloxiert	B4023ANODA
		● RAL 9005 czarny / black / schwarz	B4023L9005
1m (standard) 2m (standard) 3m *	1 x LED strip max. 10,8 mm	● czarny (anoda) / black (anodized) / schwarz (eloxiert)	B4023K7
		○ RAL 9010 biały / white / weiß	B4023L9010

* Na specjalne zamówienie / Special order / Sonderbestellung.

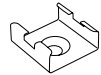
OSŁONKI / COVERS / ABDECKUNGEN

	K	<i>łatwy montaż / easy to assemble / einfach zu montieren</i>	1m, 2m, 3m (standard)	PC	mleczna / frosted / opak przezroczysta / transparent	1547 1548
	KA-v1	<i>łatwy montaż / easy to assemble / einfach zu montieren</i>	1m, 2m, 3m (standard)	PC	mleczna / frosted / opak przezroczysta / transparent	17035 17036
	KA-BIS	<i>łatwy montaż, dobre rozpraszanie światła / easy to assemble, very good light dispersion / einfach zu montieren sehr gute Lichtstreuung</i>	1m, 2m, 3m (standard)	PC	mleczna / frosted / opak przezroczysta / transparent	17071 17072
	KA-COM	<i>łatwy montaż / easy to assemble / einfach zu montieren</i>	1m, 2m, 3m (standard)	PVC	mleczna / frosted / opak przezroczysta / transparent	17121 17122
	HS	<i>certyfikat UV, dobra klasa ognioodporności / UV certificate, good class of refractory - resistance / UV-Zertifikat, gute Feuerwiderstandsklasse</i>	1m, 2m, 3m (standard)	PC	mleczna / frosted / opak przezroczysta / transparent	1369 1370
	LIGER-v1	<i>doskonałe właściwości rozpraszające, wysoka jakość / excellent diffusing properties, high quality / Hervorragende diffundierende Eigenschaften, hohe Qualität</i>	1m, 2m, 3m (standard)	PC	mleczna / frosted / opak	17037

ZAŚLEPKI / END CAP / ENDKAPPEN

	45-ALU	zaślepka podstawowa / basic end cap / Endkappe	PP	● jasno szara / light gray / hellgrau	1383
			PP	● czarna / black / schwarz	24070
			PP	○ biała / white / weiss	20003
	45-ALU	zaślepka z otworem / end cap with hole / Endkappe mit Kabelausgang	PP	● jasno szara / light gray / hellgrau	1440
			PP	● czarna / black / schwarz	24085
			PP	○ biała / white / weiss	21003

AKCESORIA MONTAŻOWE / MOUNTING ACCESSORIES / MOUNTING ACCESSORIES

	45-STN	stal sprężynowa, nierdzewna / spring steel, stainless steel / Federstahl, Edelstahl	24144	
	45-ALU	mocownik / mounting bracket / Befestigungsclip	ocynk / zinc / verzinkt	1399
	45-ALU		chrom mat. / chrome matte / matt verchromt	1455



PROFIL KĄTOWY

Profil kieruje światło pod kątem 45° dzięki czemu można osiągnąć efekt łagodnego podświetlenia akcentowego oraz uniknąć efektu olśnienia. Profil mocujemy do podłoża wykorzystując taśmę dwustronną lub mocownik, który gwarantuje łatwy i pewny montaż na powierzchni, która nie jest idealnie płaska. Do profilu rekomendujemy mocownik 45-STM. Wykonany jest on z wysokiej jakości stali nierdzewnej i oferowany w korzystnej cenie.

ANGLE EXTRUSION

The extrusion directs light at a 45° angle with which an effect of gentle decorative lighting may be achieved and glare may be eliminated. The extrusion is mounted to the surface using double-sided tape or mounting brackets, which guarantee easy and secure assembly to a surface which is not perfectly flat. We recommended the use of 45-STM mounting brackets with the extrusion which are made of high quality stainless steel and offered at a favourable price.

WINKELPROFIL

Das Profil richtet das Licht im Winkel 45° aus, wodurch man eine leichte Akzentbeleuchtung ohne Blendung gewinnen kann. Das Profil wird mit doppelseitigem Klebeband oder Befestigungsclip befestigt, der einfache und sichere Montage auf der nicht ebenen Oberfläche sicherstellt. Zum Profil wird der Befestigungsclip 45-STM empfohlen. Er ist aus Edelstahl von hoher Qualität hergestellt und preiswert.





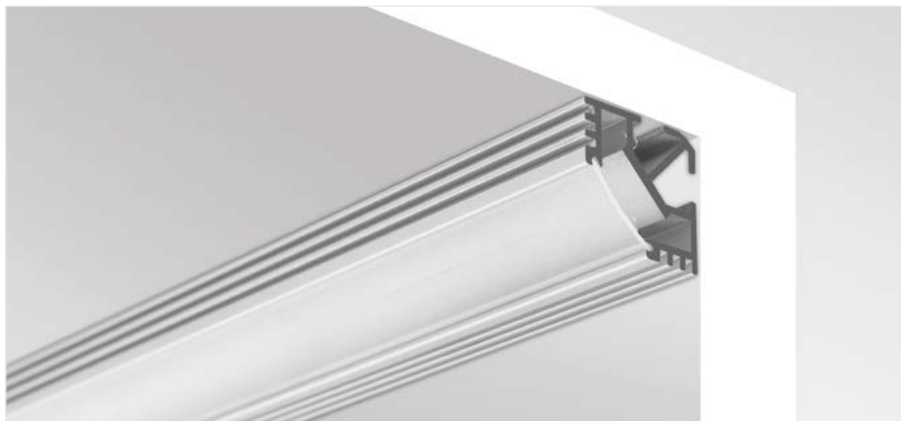
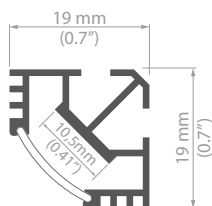


TAN-C5

PL/ **Atrakcyjna cena.**
Odpowiednik profilu 45-ALU.

EN/ **Attractive price.**
Equivalent of 45 - ALU extrusion.

DE/ **Attraktiver Preis.**
Das Äquivalent vom Profil 45-ALU.

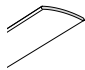


TAN-C5

długość length Länge	szerokość paska LED LED strip width Breite LED Band	wykończenie powierzchni surface finish Oberfläche	numer artykułu article number Artikelnummer
1m (standard) 2m (standard) 3m (standard) 3 - 6m *	1 x LED strip max. 10,8 mm	<input type="radio"/> nieanodowany (surowe aluminium) / non anodized (raw - aluminum) / nicht eloxiert (Aluminium Natur) <input type="radio"/> anodowany / anodized / eloxiert	B5391NA B5391ANODA

* Na specjalne zamówienie / Special order / Sonderbestellung.

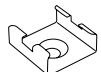
OSŁONKI / COVERS / ABDECKUNGEN

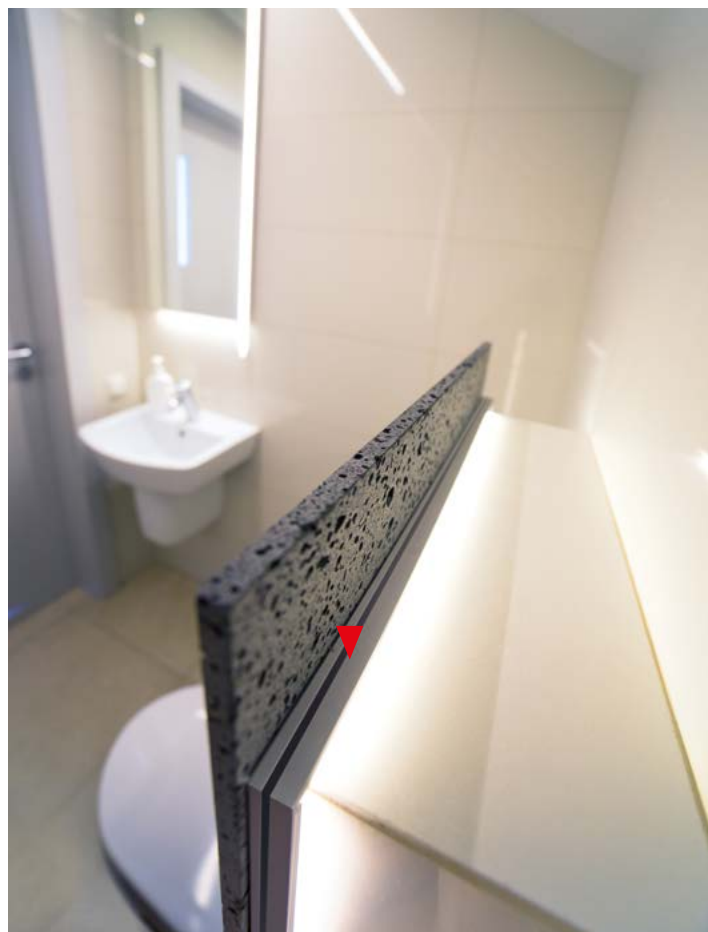
	T	łatwy montaż / easy to assemble / einfach zu montieren	1m, 2m (standard)	PP	mleczna / frosted / opak	17004
---	---	--	-------------------	----	--------------------------	-------

ZAŚLEPKI / END CAP / ENDKAPPEN

	TAN-CS	zaślepka podstawowa / basic end cap / Endkappe	PS	○	biała / white / weiss	20052
---	--------	--	----	---	-----------------------	-------

AKCESORIA MONTAŻOWE / MOUNTING ACCESSORIES / MOUNTING ACCESSORIES

	45-STN		stal sprężynowa, nierdzewna / spring steel, stainless steel / Federstahl, Edelstahl	24144
	45-ALU	mocownik / mounting bracket / Befestigungsclip	ocynk / zinc / verzinkt	1399
	45-ALU		chrom mat. / chrome matte / matt verchromt	1455

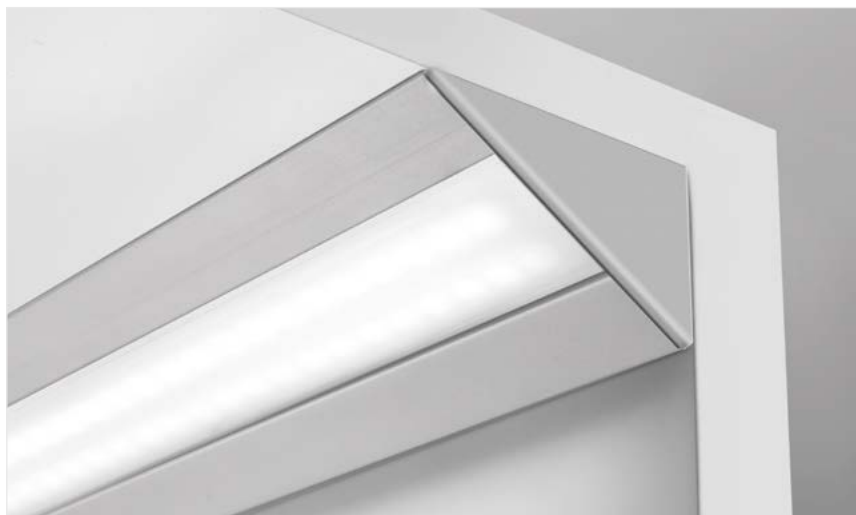
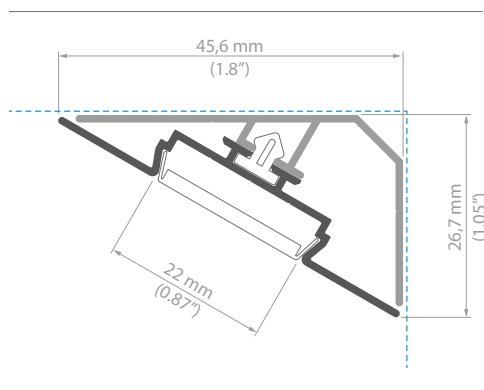


LOC-30-KPL

PL/ **Profil do oświetlenia blatów.** Prosty montaż i serwis. Miejsce na prowadzenie instalacji zasilającej.

EN/ **Extrusion for illumination of tabletops.** Simple mounting and maintenance. Place for guiding power supply installation.

DE/ **Das Profil für die Beleuchtung der Arbeitsplatten.** Einfache Montage und Service. Platz für Versorgungsleitung.

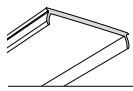
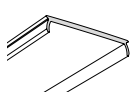
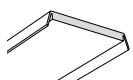


LOC-30-KPL

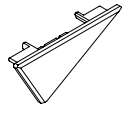
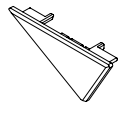
długość length Länge	szerokość paska LED LED strip width Breite LED Band	wykończenie powierzchni surface finish Oberfläche	numer artykułu article number Artikelnummer
1m (standard) 2m (standard) 3m (standard) 3 - 6m *	2 x LED strip max. 10,8 mm	● anodowany / anodized / eloxiert	18015ANODA

* Na specjalne zamówienie / Special order / Sonderbestellung.

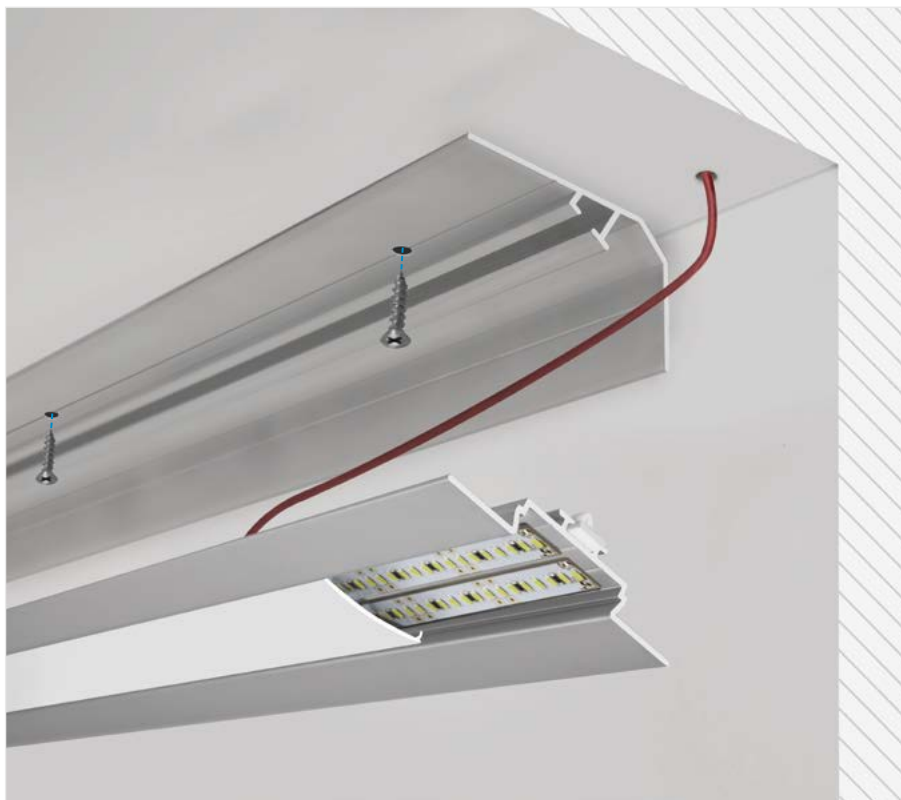
OSŁONKI / COVERS / ABDECKUNGEN

	LIGER-22	tworzywo optyczne, linia światła / optical material, line of light / optisches Material, Lichtlinie	1m, 2m, 3m (standard)	PC	mleczna / frosted / opak	17032
	MUN-22	Redukuje zjawisko ośnienia (UGR) przy zachowaniu do 95% przepuszczalności światła / Reduces glare (UGR) while retaining up to 95% light transmission / reduziert Blendung (UGR) bei Behaltung bis zu 95 % Lichtdurchlässigkeit	1m, 2m, 3m (standard)	PC	mrożona / semitransparent / transparent matt	17042
	HS-22	certyfiakat UV, dobra klasa ognioodporności / UV certificate, good class of refractory – resistance / UV-Zertifikat, gute Feuerwiderstandsklasse	1m, 2m, 3m (standard)	PC	mleczna / frosted / opak przezroczysta / transparent	17011 17022

ZAŚLEPKI / END CAP / ENDKAPPEN

	LOC-30-KPL	zaślepka prawa / right end cap / rechts Endkappe	PP	● jasno szara / light gray / hellgrau	24022
	LOC-30-KPL	zaślepka lewa / left end cap / links Endkappe	PP	● jasno szara / light gray / hellgrau	24023





ŚWIATŁO POD KĄTEM 30°

LOC-30-KPL składa się z dwóch profili: z listwy montażowej mocowanej na wkręty do podłoża oraz profilu przeznaczonego dla paska LED. Montaż odbywa się na "klik" za pomocą tworzywowych zatrzasków TEKNIK. Przestrzeń powstająca pomiędzy listwą montażową a profilem dla LED mogą służyć do prowadzenia przewodów zasilających. Oprawa kieruje strumień światła w dół pod kątem 30° dzięki czemu dobrze doświetla blat i nie oślepia.

LIGHT AT 30° ANGLE

LOC-30-KPL is composed of two extrusions: a mounting strip which is mounted to the surface using screws and an extrusion intended for LED strips. Mounting is done by "snapping" into position using plastic TEKNIK clips. The space created between the mounting strip and the extrusion for LEDs may be used for guiding power supply cables. The lighting fixture directs a stream of light downwards at a 30° angle, allowing for efficient illumination of the tabletop without dazzling.

LICHT IM WINKEL 30°

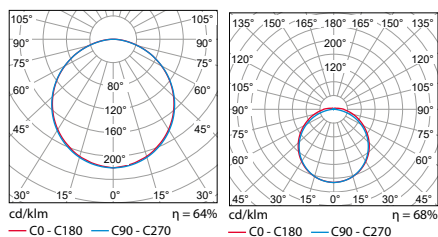
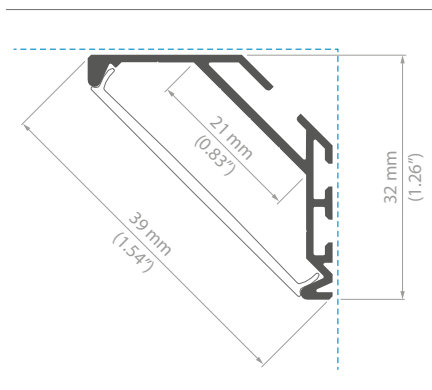
LOC-30-KPL besteht aus zwei Profilen: aus Montageleiste, die mit Befestigungsschrauben zum Boden befestigt wird und des Profils für LED-Band. Die "Klick-IT" Montage mit den Kunststoffverschlüsse TEKNIK. Der Raum zwischen der Montageleiste und dem Profil LED kann zur Führung der Versorgungsleitungen dienen. Die Leuchte richtet das Licht nach unten im Winkel 30° aus, wodurch die Arbeitsplatte ohne Blendung gut beleuchtet wird.

KOPRO

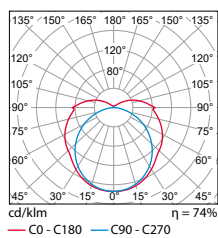
PL/ **Profil kieruje światło pod kątem 45°.** Wizualnie stanowi oprawę o szerokiej osłonie i wąskich kołnierzach aluminiowych. Prosty montaż.

EN/ **The extrusion directs light at 45° angle.** It visually constitutes a lighting fixture with a wide cover and narrow aluminium flanges. Simple assembly.

DE/ **Das Profil richtet das Licht im Winkel 45° aus.** Visuell stellt es eine Leuchte mit einer breiten Abdeckung und schmalen Aluminiumflanschen dar. Einfache Montage.



LED 2 x 30cm: K-30-1275, 3000K
KOPRO-P: REF.17091



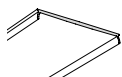
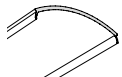

LED 2 x 30cm: K-30-1275, 3000K
KOPRO-K: REF.17093

KOPRO

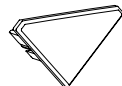

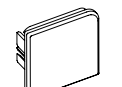
długość length Länge	szerokość paska LED LED strip width Breite LED Band	wykończenie powierzchni surface finish Oberfläche	numer artykułu article number Artikelnummer
1m (standard) 2m (standard) 3m (standard) 3 - 6m *	2 x LED strip max. 10,8 mm	● anodowany / anodized / eloxiert	B6367ANODA

* Na specjalne zamówienie / Special order / Sonderbestellung.


OSŁONKI / COVERS / ABDECKUNGEN

	KOPRO-P	<i>łatwy montaż, dobre rozpraszanie światła / easy to assemble, very good light dispersion / einfach zu montieren sehr gute Lichtstreuung</i>	1m, 2m, 3m (standard)	PC	mleczna / frosted / opak	17091
	KOPRO-L	<i>łatwy montaż, dobre rozpraszanie światła / easy to assemble, very good light dispersion / einfach zu montieren sehr gute Lichtstreuung</i>	1m, 2m, 3m (standard)	PC	mleczna / frosted / opak	17092
	KOPRO-K	<i>łatwy montaż, dobre rozpraszanie światła / easy to assemble, very good light dispersion / einfach zu montieren sehr gute Lichtstreuung</i>	1m, 2m, 3m (standard)	PC	mleczna / frosted / opak	17093

ZAŚLEPKI / END CAP / ENDKAPPEN

	KOPRO-P	zaślepka podstawowa / basic end cap / Endkappe	PP	● jasno szara / light gray / hellgrau	24117
			PP	● metalizowana / metalised / metallisiert	24222
	KOPRO-L	zaślepka podstawowa / basic end cap / Endkappe	PP	● jasno szara / light gray / hellgrau	24116
			PP	● metalizowana / metalised / metallisiert	24220
	KOPRO-K	zaślepka podstawowa / basic end cap / Endkappe	PP	● jasno szara / light gray / hellgrau	24115
			PP	● metalizowana / metalised / metallisiert	24221

AKCESORIA MONTAŻOWE / MOUNTING ACCESSORIES / MOUNTING ACCESSORIES

	GP	sprężyna mocująca / mounting spring / Flachfeder	stal / steel / Edelstahl	00293
---	----	--	--------------------------	-------

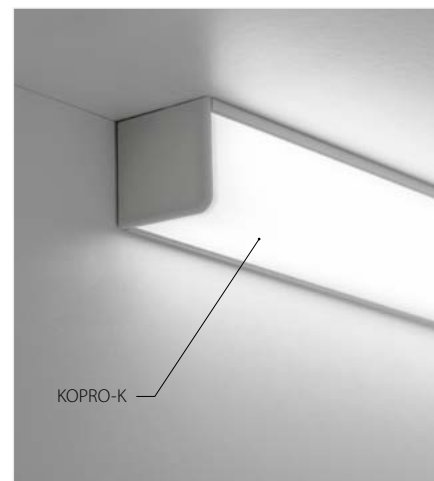




Photo: Epäsuuravalo Oy, www.pasuoravalo.fi, FINLAND



TRZY OSŁONY, WIELE MOŻLIWOŚCI

Typowym zastosowaniem profilu KOPRO jest oświetlenie blatów, obszarów roboczych. Pomimo tego, profil może być wykorzystywany w niestandardowych aranżacjach. Jego zalety takie jak świecenie linią światła, trzy rodzaje osłon oraz uniwersalny montaż dają wiele możliwości architektom i projektantom wnętrz.

THREE COVERS, NUMEROUS POSSIBILITIES

Typical use of the KOPRO extrusion is illumination of tabletops and work areas. Besides this, the extrusion may be used in custom arrangements. Its advantages, such as line of light illumination, three types of covers and universal assembly provide many possibilities for architects and interior designers.

DREI ABDECKUNGEN, VIELE MÖGLICHKEITEN

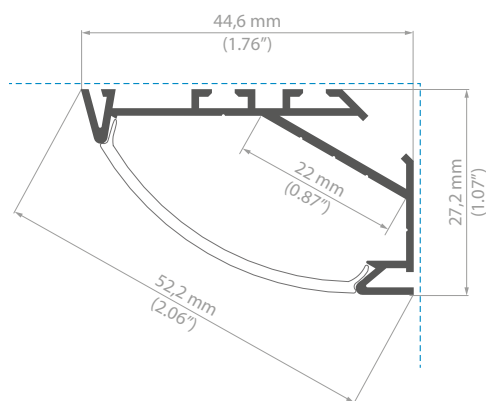
Typische Anwendung vom Profil KOPRO ist die Beleuchtung von den Arbeitsplatten und –Flächen. Das Profil kann auch in den nicht standardgemäßen Innendekorationen angewendet werden. Seine Vorteile sind: Beleuchtung mit einer Lichtlinie, 3 Abdeckungen und universelle Montage, die den Architekten und Designern verschiedene Möglichkeiten eröffnen.

KOPRO-30

PL/ **Profil kieruje światło pod kątem 30°.** Wizualnie stanowi oprawę o szerokim dyfuzorze i wąskich kołnierzach aluminiowych. Prosty montaż.

EN/ **The extrusion directs light at a 30° angle.** It visually constitutes a lighting fixture of a wide diffuser and narrow aluminium flanges. Simple assembly.

DE/ **Das Profil richtet das Licht im Winkel 30° aus.** Visuell ist eine Leuchte vom breiten Diffusor und schmalen Aluflanschen. Einfache Montage.

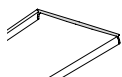



KOPRO-30


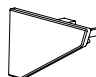
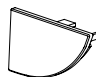
długość length Länge	szerokość paska LED LED strip width Breite LED Band	wykończenie powierzchni surface finish Oberfläche	numer artykułu article number Artikelnummer
1m (standard) 2m (standard) 3m (standard) 3 - 6m *	2 x LED strip max. 10,8 mm	● anodowany / anodized / eloxiert	B7890ANODA

* Na specjalne zamówienie / Special order / Sonderbestellung.

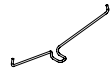
OSŁONKI / COVERS / ABDECKUNGEN

	KOPRO-P	<i>łatwy montaż, dobre rozpraszanie światła / easy to assemble, very good light dispersion / einfach zu montieren sehr gute Lichtstreuung</i>	1m, 2m, 3m (standard)	PC	mleczna / frosted / opak	17091
	KOPRO-L	<i>łatwy montaż, dobre rozpraszanie światła / easy to assemble, very good light dispersion / einfach zu montieren sehr gute Lichtstreuung</i>	1m, 2m, 3m (standard)	PC	mleczna / frosted / opak	17092

ZAŚLEPKI / END CAP / ENDKAPPEN

	KOPRO 30-P	zaślepka prawa / right end cap / rechts Endkappe	PP	<ul style="list-style-type: none"> jasno szara / light gray / hellgrau 24174 metalizowana / metalised / metallisiert 24178
	KOPRO 30-P	zaślepka lewa / left end cap / links Endkappe	PP	<ul style="list-style-type: none"> jasno szara / light gray / hellgrau 24175 metalizowana / metalised / metallisiert 24179
	KOPRO 30-L	zaślepka prawa / right end cap / rechts Endkappe	PP	<ul style="list-style-type: none"> jasno szara / light gray / hellgrau 24172 metalizowana / metalised / metallisiert 24176
	KOPRO 30-L	zaślepka lewa / left end cap / links Endkappe	PP	<ul style="list-style-type: none"> jasno szara / light gray / hellgrau 24173 metalizowana / metalised / metallisiert 24177

AKCESORIA MONTAŻOWE / MOUNTING ACCESSORIES / MOUNTING ACCESSORIES

	GP	sprężyna mocująca / mounting spring / Flachfeder	stal / steel / Edelstahl	00293
---	----	--	--------------------------	-------





KUBIK-45

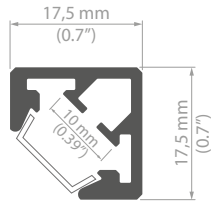
PL/ **Profil jest przeznaczony do budowy szkieletowych, prostokątnych konstrukcji**, będących formami oświetleniowymi.

EN/ **The extrusion is intended for construction of rectangular frame structures**, constituting lighting fixture forms.

DE/ **Das Profil zu den Skelett- und quaderförmigen Beleuchtungsstrukturen**, die Beleuchtungsformen sind.



LINE
OF LIGHT



KUBIK-45

długość length Länge	szerokość paska LED LED strip width Breite LED Band	wykończenie powierzchni surface finish Oberfläche	numer artykułu article number Artikelnummer
1m (standard) 2m (standard) 3m (standard) 3 - 6m *	1 x LED strip max. 10,8 mm	● anodowany / anodized / eloxiert	B7697ANODA

* Na specjalne zamówienie / Special order / Sonderbestellung.

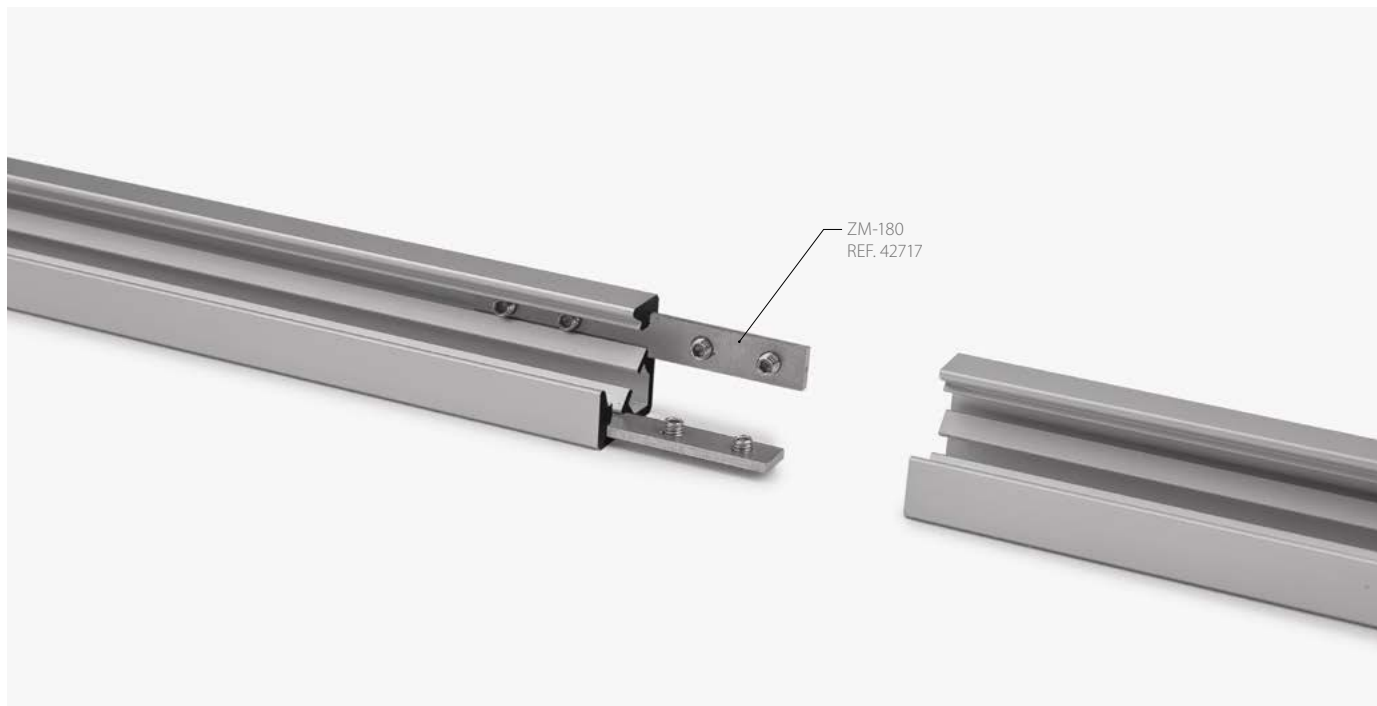
OSŁONKI / COVERS / ABDECKUNGEN

	K	<i>łatwy montaż / easy to assemble / einfach zu montieren</i>	1m, 2m, 3m (standard)	PC	mleczna / frosted / opak przezroczysta / transparent	1547 1548
	KA-v1	<i>łatwy montaż / easy to assemble / einfach zu montieren</i>	1m, 2m, 3m (standard)	PC	mleczna / frosted / opak przezroczysta / transparent	17035 17036
	KA-BIS	<i>łatwy montaż, dobre rozpraszanie światła / easy to assemble, very good light dispersion / einfach zu montieren sehr gute Lichtstreuung</i>	1m, 2m, 3m (standard)	PC	mleczna / frosted / opak przezroczysta / transparent	17071 17072
	KA-COM	<i>łatwy montaż / easy to assemble / einfach zu montieren</i>	1m, 2m, 3m (standard)	PVC	mleczna / frosted / opak przezroczysta / transparent	17121 17122
	HS	<i>certyfi kat UV, dobra klasa ognioodporności / UV certificate, good class of refractory – resistance / UV-Zertifikat, gute Feuerwiderstandsklasse</i>	1m, 2m, 3m (standard)	PC	mleczna / frosted / opak przezroczysta / transparent	1369 1370
	LIGER-v1	<i>doskonale właściwości rozpraszające, wysoka jakość / excellent diffusing properties, high quality / Hervorragende diffundierende Eigenschaften, hohe Qualität</i>	1m, 2m, 3m (standard)	PC	mleczna / frosted / opak	17037
	PDS-LUK	<i>ryflowana powierzchnia / raised grip / geriffelte Oberfläche</i>	1m, 2m, 3m (standard)	PC	mleczna / frosted / opak	17076

AKCESORIA MONTAŻOWE / MOUNTING ACCESSORIES / MOUNTING ACCESSORIES

	ZM-180	łącznik / connector / Verbindungsstück	stal / steel / Edelstahl	42717
	ZM-90	łącznik / connector / Verbindungsstück	stal / steel / Edelstahl	42716
	ZMPION-90	łącznik / connector / Verbindungsstück	stal / steel / Edelstahl	42718





KSZTAŁTOWANIE PRZESTRZENNYCH FIGUR

Wewnątrz profilu KUBIK-45 umieszczone są zamki małe dla łączników ZM. Ich umiejscowienie powoduje, że z zewnątrz profil posiada gładkie powierzchnie. Profil jest tak ukształtowany, że po zbudowaniu z jego odcinków danego szkieletu, np. prostopadłościanu, światło profilów może być kierowane do jego wnętrza lub na zewnątrz pod kątem 45 stopni. Z profilu KUBIK 45 można także budować szkielety dwuwymiarowe (ramki) o funkcji świecenia. Ramki te mogą przybierać kształty wielokątów osiągalnych według gamy łączników ZM.

SHAPING SPATIAL FIGURES

KUBIK-45 extrusion contains small locks for ZM connectors. Their location provides the extrusion with smooth surfaces. Due to the shape of the extrusion, after construction of a frame using its sections, e.g. a cuboid frame, the light of the extrusions may be directed into its interior or exterior at a 45-degree angle. KUBIK 45 extrusion also allows for construction of two-dimensional, functional lighting frames which may take shapes of polygons, obtained according to the product range of ZM connectors.

BILDUNG VON RAUMFIGUREN

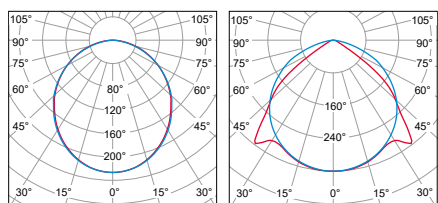
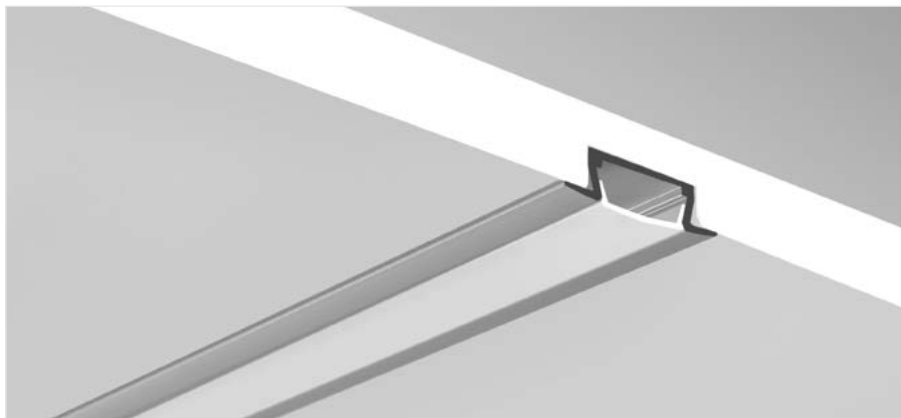
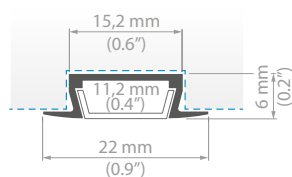
Im Inneren vom Profil KUBIK-45 sind die kleinen Schlösser für ZM-Verbindungsstücke eingebettet. Durch ihre Situierung hat das Profil glatte Oberflächen. Das Profil wird so gestaltet, dass nach dem Bau eines Abschnittes des jeweiligen Skeletts z. B. des Quaders, kann das Licht nach innen oder nach außen der Figur im Winkel 45° gerichtet werden. Aus dem Profil KUBIK 45 können auch zweidimensionelle Beleuchtungskonstruktionen (Rahmen) gebildet werden. Diese Rahmen können verschiedene polygonale Formen je nach der Palette von den ZM-Verbindungsstücken annehmen.

MICRO-K

PL/ Małe gabaryty - **wysokość tylko 6mm**. Profil z kołnierzem do montażu we wpustach.

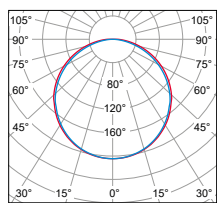
EN/ Small overall dimensions - **height only 6 mm**. Extrusion with a flange for assembly in grooves.

DE/ Kleine Größe - **Höhe nur 6 mm**. Das Profil mit einem Flansch zur Montage in Falzen.



cd/klm $\eta = 62\%$ C0 - C180 C90 - C270
LED 1 x 30cm: K-30-1275, 3000K HS: REF.1369

cd/klm $\eta = 83\%$ C0 - C180 C90 - C270
LED 1 x 30cm: K-30-1275, 3000K HS: REF.1370



cd/klm $\eta = 62\%$ C0 - C180 C90 - C270
LED: K-30-1275, 3000K LIGER-v1 - REF.17037



MICRO-K

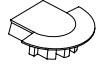
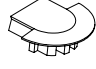
długość length Länge	szerokość paska LED LED strip width Breite LED Band	wykończenie powierzchni surface finish Oberfläche	numer artykułu article number Artikelnummer
1m (standard) 2m (standard) 3m (standard) 3 - 6m *	1 x LED strip max. 10,8 mm	● anodowany / anodized / eloxiert	B3775ANODA

* Na specjalne zamówienie / Special order / Sonderbestellung.

OSŁONKI / COVERS / ABDECKUNGEN

	K	<i>łatwy montaż / easy to assemble / einfach zu montieren</i>	1m, 2m, 3m (standard)	PC	mleczna / frosted / opak przezroczysta / transparent	1547 1548
	KA-v1	<i>łatwy montaż / easy to assemble / einfach zu montieren</i>	1m, 2m, 3m (standard)	PC	mleczna / frosted / opak przezroczysta / transparent	17035 17036
	KA-BIS	<i>łatwy montaż, dobre rozpraszanie światła / easy to assemble, very good light dispersion / einfach zu montieren sehr gute Lichtstreuung</i>	1m, 2m, 3m (standard)	PC	mleczna / frosted / opak przezroczysta / transparent	17071 17072
	KA-COM	<i>łatwy montaż / easy to assemble / einfach zu montieren</i>	1m, 2m, 3m (standard)	PVC	mleczna / frosted / opak przezroczysta / transparent	17121 17122
	HS	<i>certyfiakat UV, dobra klasa ognioodporności / UV certificate, good class of refractory - resistance / UV-Zertifikat, gute Feuerwiderstandsklasse</i>	1m, 2m, 3m (standard)	PC	mleczna / frosted / opak przezroczysta / transparent	1369 1370
	LIGER-v1	<i>doskonałe właściwości rozpraszające, wysoka jakość / excellent diffusing properties, high quality / Hervorragende diffundierende Eigenschaften, hohe Qualität</i>	1m, 2m, 3m (standard)	PC	mleczna / frosted / opak	17037

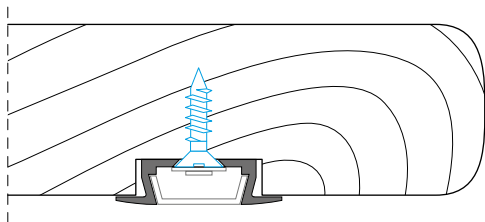
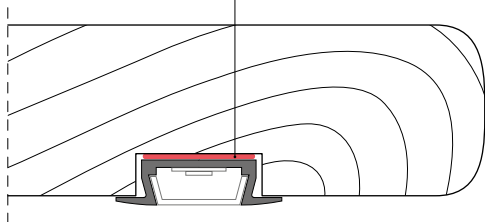
ZAŚLEPKI / END CAP / ENDKAPPEN

	MICRO-K	zaślepka podstawowa / basic end cap / Endkappe	PP	● jasno szara / light gray / hellgrau	1430
			PP	● metalizowana / metalised / metallisiert	24060
			PP	○ biała / white / weiss	20004
	MICRO-K	zaślepka z otworem / end cap with hole / Endkappe mit Kabelausgang	PP	● jasno szara / light gray / hellgrau	1448
			PP	○ biała / white / weiss	21004





klej montażowy / taśma montażowa
mounting glue / mounting tape
Klebstoff / Befestigungsband



PLASKI PROFIL

Małe rozmiary (zaledwie 6 mm wysokości) pozwalają na montaż oprawy w meblowej ścianie o bardzo małym przekroju. Szeroki kołnierz profilu ukrywa nieestetyczne krawędzie kanału.

FLAT EXTRUSION

Small size (only 6 mm high) allows for mounting the light fixture in furniture with a very small cross section. The wide flange of the extrusion hides any unaesthetic edges of the groove.

FLACHES PROFIL

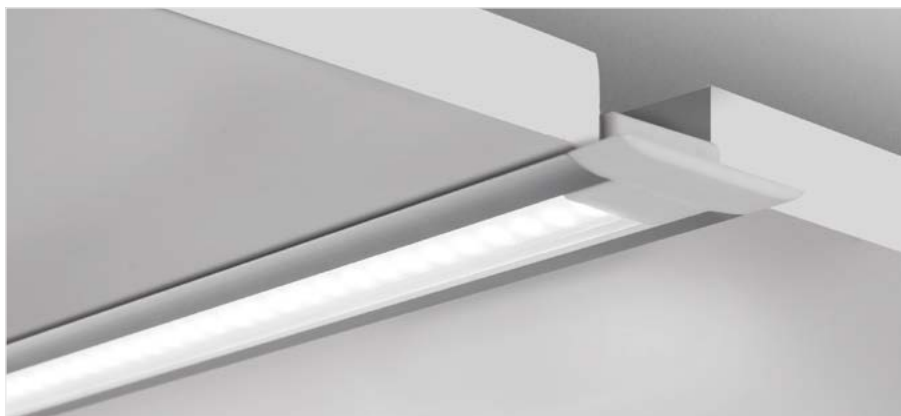
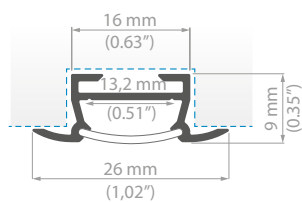
Kleine Größe (nur 6 mm hoch) ermöglicht die Montage der Leuchte in der Möbelwand vom kleinen Querschnitt. Der breite Flansch versteckt die unästhetischen Kanalränder.

TAKO

PL/ **Atrakcyjna cena.** Odpowiednik profilu MICRO-K.

EN/ **Attractive price.** Equivalent of MICRO-K extrusion.

DE/ **Attraktiver Preis.** Das Äquivalent vom Profil MICRO-K.



TAKO

długość length Länge	szerokość paska LED LED strip width Breite LED Band	wykończenie powierzchni surface finish Oberfläche	numer artykułu article number Artikelnummer
1m (standard) 2m (standard)	1 x LED strip max. 12 mm	● anodowany / anodized / eloxiert	B5392ANODA

OSŁONKI / COVERS / ABDECKUNGEN

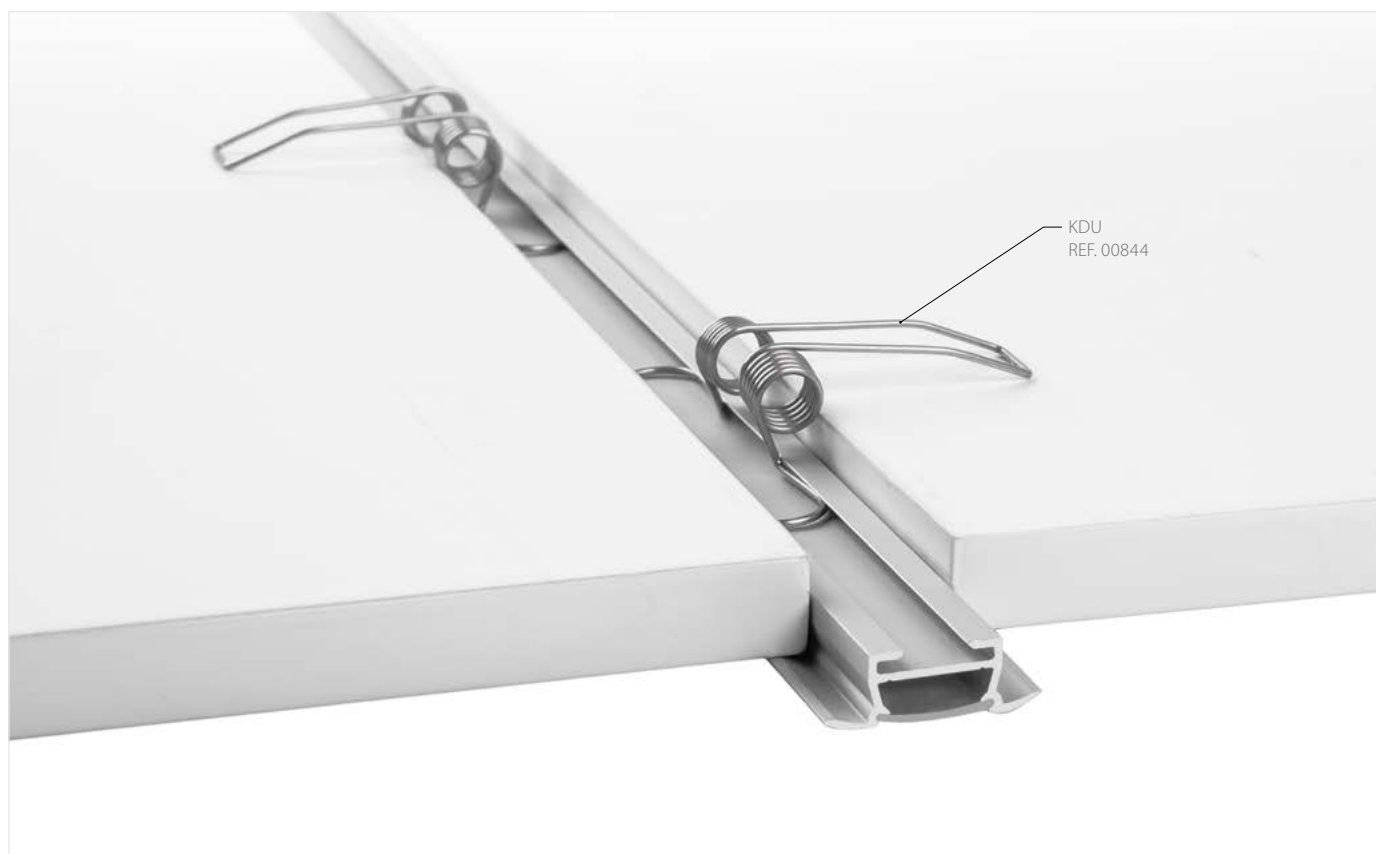
	T	łatwy montaż / easy to assemble / einfach zu montieren	1m, 2m (standard)	PP	mleczna / frosted / opak	17004
---	---	--	-------------------	----	--------------------------	-------

ZAŚLEPKI / END CAP / ENDKAPPEN

	TAKO	zaślepka podstawowa / basic end cap / Endkappe	PS	○	biała / white / weiss	20053
---	------	--	----	---	-----------------------	-------

AKCESORIA MONTAŻOWE / MOUNTING ACCESSORIES / MOUNTING ACCESSORIES

	KDU	sprężyna do wpustów / spring for grooves / Einsteckfedern	stal / steel / Edelstahl			00844
---	-----	---	--------------------------	--	--	-------

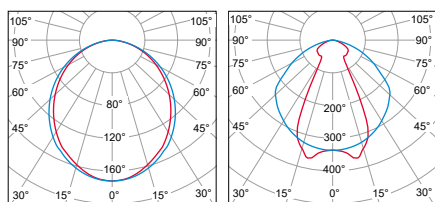
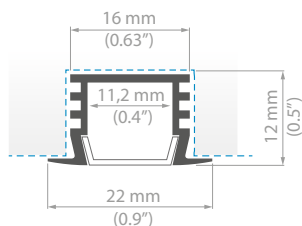
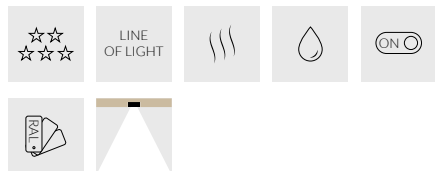


PDS4-K

PL/ **Profil służy do konstruowania wbudowanych opraw oświetleniowych,** z kołnierzem zastępującym krawędzie wpustu.

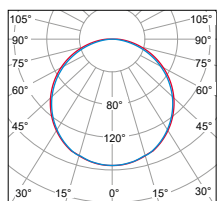
EN/ **The extrusion is used for construction of recessed light fixtures** with a flange covering the edges of the groove.

DE/ **Das Profil dient zur Konstruierung der Einbauleuchten mit einem Flansch,** mit dem die Ränder des Falzes bedeckt werden.

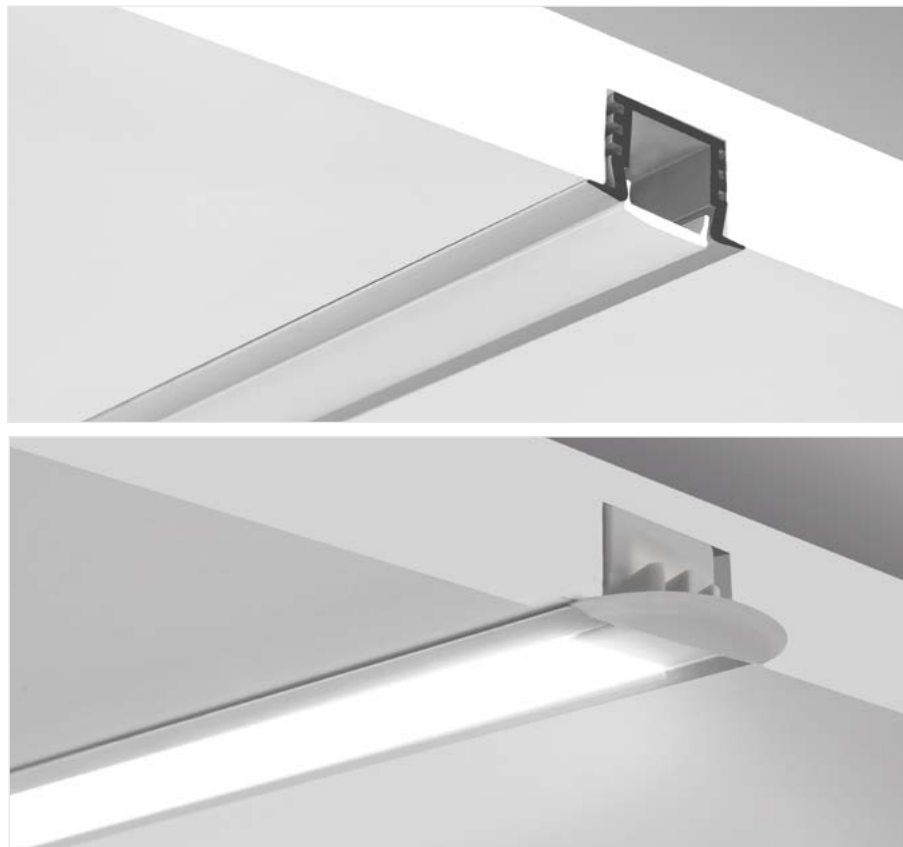


cd/klm $\eta = 45\%$ — C0 - C180 — C90 - C270
LED 1 x 30cm: K-30-1275, 3000K HS: REF.1369

cd/klm $\eta = 59\%$ — C0 - C180 — C90 - C270
LED 1 x 30cm: K-30-1275, 3000K HS: REF.1370



cd/klm $\eta = 47\%$ — C0 - C180 — C90 - C270
LED: K-30-1275, 3000K LIGER-v1 - REF.17037



PDS4-K

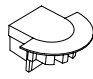
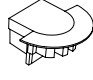
długość length Länge	szerokość paska LED LED strip width Breite LED Band	wykończenie powierzchni surface finish Oberfläche	numer artykułu article number Artikelnummer
1m (standard) 2m (standard) 3m (standard) 3 - 6m *	1 x LED strip max. 10,8 mm	● anodowany / anodized / eloxiert	B3776ANODA
1m (standard) 2m (standard) 3m *	1 x LED strip max. 10,8 mm	● czarny (anoda) / black (anodized) / schwarz (eloxiert)	B3776K7

* Na specjalne zamówienie / Special order / Sonderbestellung.

OSŁONKI / COVERS / ABDECKUNGEN

	K	<i>łatwy montaż / easy to assemble / einfach zu montieren</i>	1m, 2m, 3m (standard)	PC	mleczna / frosted / opak przezroczysta / transparent	1547 1548
	KA-v1	<i>łatwy montaż / easy to assemble / einfach zu montieren</i>	1m, 2m, 3m (standard)	PC	mleczna / frosted / opak przezroczysta / transparent	17035 17036
	KA-BIS	<i>łatwy montaż, dobre rozpraszanie światła / easy to assemble, very good light dispersion / einfach zu montieren sehr gute Lichtstreuung</i>	1m, 2m, 3m (standard)	PC	mleczna / frosted / opak przezroczysta / transparent	17071 17072
	KA-COM	<i>łatwy montaż / easy to assemble / einfach zu montieren</i>	1m, 2m, 3m (standard)	PVC	mleczna / frosted / opak przezroczysta / transparent	17121 17122
	HS	<i>certyfiakat UV, dobra klasa ognioodporności / UV certificate, good class of refractory - resistance / UV-Zertifikat, gute Feuerwiderstandsklasse</i>	1m, 2m, 3m (standard)	PC	mleczna / frosted / opak przezroczysta / transparent	1369 1370
	LIGER-v1	<i>doskonałe właściwości rozpraszające, wysoka jakość / excellent diffusing properties, high quality / Hervorragende diffundierende Eigenschaften, hohe Qualität</i>	1m, 2m, 3m (standard)	PC	mleczna / frosted / opak	17037

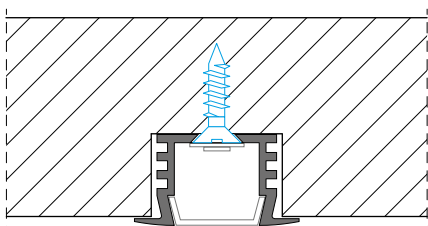
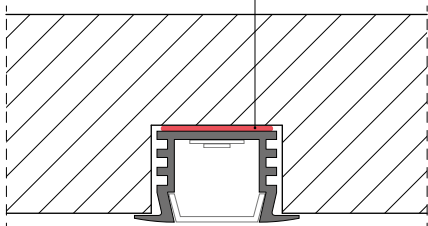
ZAŚLEPKI / END CAP / ENDKAPPEN

	PDS4-K	zaślepka podstawowa / basic end cap / Endkappe	PP	● jasno szara / light gray / hellgrau	1438
			PP	● metalizowana / metalised / metallisiert	24063
			PP	● czarna / black / schwarz	24067
			PP	○ biała / white / weiss	20005
	PDS4-K	zaślepka z otworem / end cap with hole / Endkappe mit Kabelausgang	PP	● jasno szara / light gray / hellgrau	1447
			PP	● czarna / black / schwarz	24082
			PP	○ biała / white / weiss	21005





klej montażowy / taśma montażowa
 mounting glue / mounting tape
 Klebstoff / Befestigungsband



LINIA ŚWIATŁA

Za pomocą tego profilu można uzyskać linię światła. Szeroki kołnierz profilu pozwala na ukrycie nieestetycznych krawędzi kanału.

LIGHT LINE

A line of light may be obtained using this extrusion. The wide flange of the extrusion allows for hiding any unaesthetic edges of the groove.

LICHTLINIE

Mit diesem Profil kann man die Lichtlinie gewinnen. Der breite Flansch ermöglicht es, die unästhetischen Kanalränder zu bedecken.

TRIADA-K

PL/ Jeden profil - więcej światła!

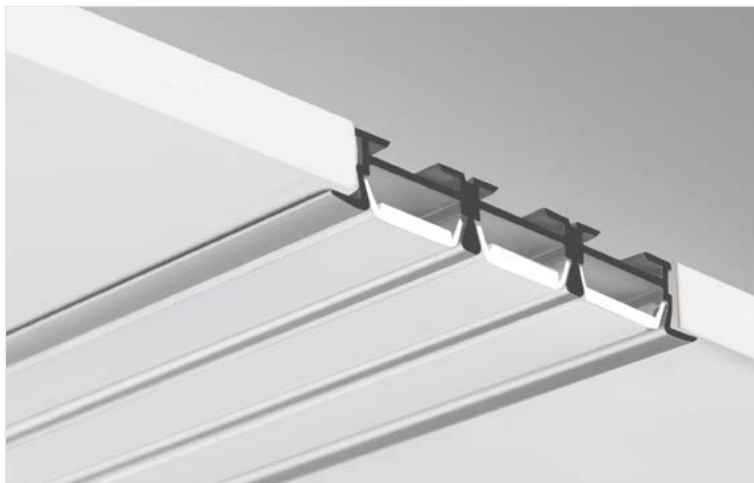
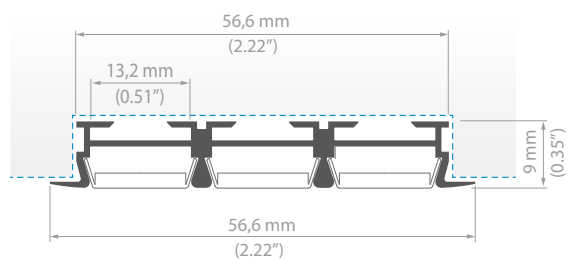
Przeznaczony dla trzech pasków LED.
Wyposażony w kołnierzyk z przeznaczeniem do montażu we wpustach.
Dobrze odprowadza ciepło.

EN/ One extrusion - more light!

Intended for three LED strips. Equipped with a flange intended for assembly in grooves. Good heat dissipation.

DE/ Ein Profil - mehr Licht!

Geeignet für drei LED-Bänder. Ausgerüstet mit einem Flansch, der für Montage in den Fälzen geeignet ist. Es leitet gut die Wärme ab.

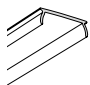
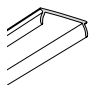
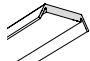
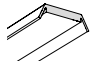


TRIADA-K

długość length Länge	szerokość paska LED LED strip width Breite LED Band	wykończenie powierzchni surface finish Oberfläche	numer artykułu article number Artikelnummer
1m (standard) 2m (standard) 3m (standard) 3 - 6m *	3 x LED strip max. 10,8 mm	● anodowany / anodized / eloxiert	B4477ANODA

* Na specjalne zamówienie / Special order / Sonderbestellung.

OSŁONKI / COVERS / ABDECKUNGEN

	K-12	<i>łatwy montaż / easy to assemble / einfach zu montieren</i>	1m, 2m, 3m (standard)	PC	mleczna / frosted / opak	00155
					przezroczysta / transparent	00156
	KA-12-v1	<i>łatwy montaż / easy to assemble / einfach zu montieren</i>	1m, 2m, 3m (standard)	PC	mleczna / frosted / opak	17078
					przezroczysta / transparent	17079
	KA-BIS-12	<i>łatwy montaż, dobre rozpraszanie światła / easy to assemble, very good light dispersion / einfach zu montieren sehr gute Lichtstreuung</i>	1m, 2m, 3m (standard)	PC	mleczna / frosted / opak	17073
					przezroczysta / transparent	17074
	HS-12	<i>certyfiakat UV, dobra klasa ognioodporności / UV certificate, good class of refractory – resistance / UV-Zertifikat, gute Feuerwiderstandsklasse</i>	1m, 2m, 3m (standard)	PC	mleczna / frosted / opak	00157
					przezroczysta / transparent	00158

ZAŚLEPKI / END CAP / ENDKAPPEN

	TRIADA-K	zaślepka podstawowa / basic end cap / Endkappe	PP		jasno szara / light gray / hellgrau	000100
---	----------	--	----	--	-------------------------------------	--------

AKCESORIA MONTAŻOWE / MOUNTING ACCESSORIES / MOUNTING ACCESSORIES

	KDU	sprężyna do wpustów / spring for grooves / Einsteckfedern	stal / steel / Edelstahl			00844
---	-----	---	--------------------------	--	--	-------





PROSTY MONTAŻ

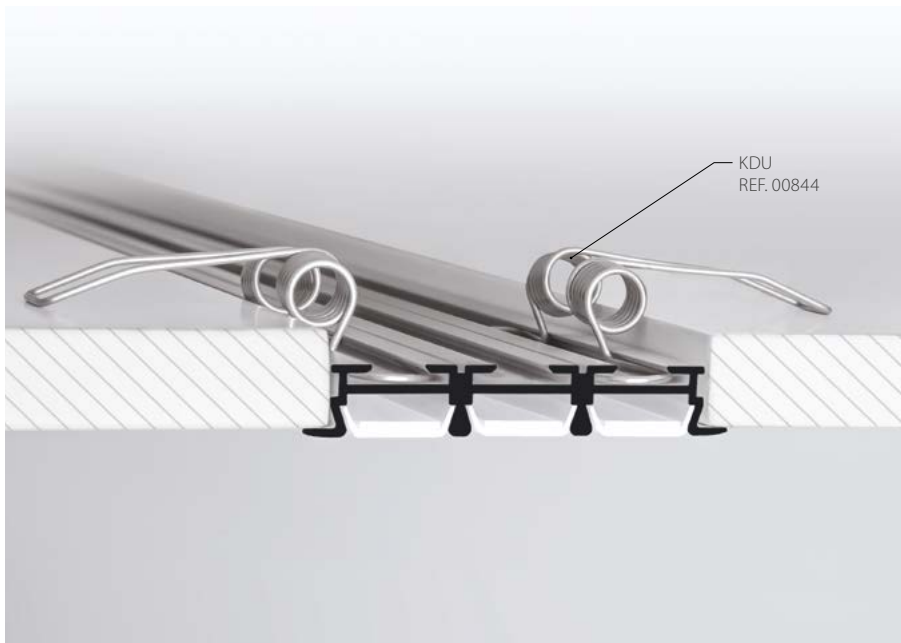
Profil montowany jest w specjalnie przygotowanym kanale przy pomocy taśmy dwustronnej lub kleju montażowego. Szeroki kołnierz profilu służy do maskowania nieestetycznych krawędzi wpustu.

SIMPLE MOUNTING

The extrusion is mounted in specially prepared groove using double-sided tape or mounting glue. The wide flange of the extrusion is used for masking any unaesthetic edges of the groove.

EINFACHE MONTAGE

Das Profil wird in einem speziell aufbereiteten Kanal mit dem doppelseitigen Klebeband oder Montagekleber befestigt. Der breite Profilflansch dient zur Bedeckung der unästhetischen Ränder des Falzes.



SZYBKI MONTAŻ

Montaż profilu w płytach kartonowo-gipsowych realizowany jest przy pomocy specjalnych sprężyn do wpustów.

FAST ASSEMBLY

Mounting of extrusions in drywall and gypsum boards is implemented using special groove springs.

SCHNELLE MONTAGE

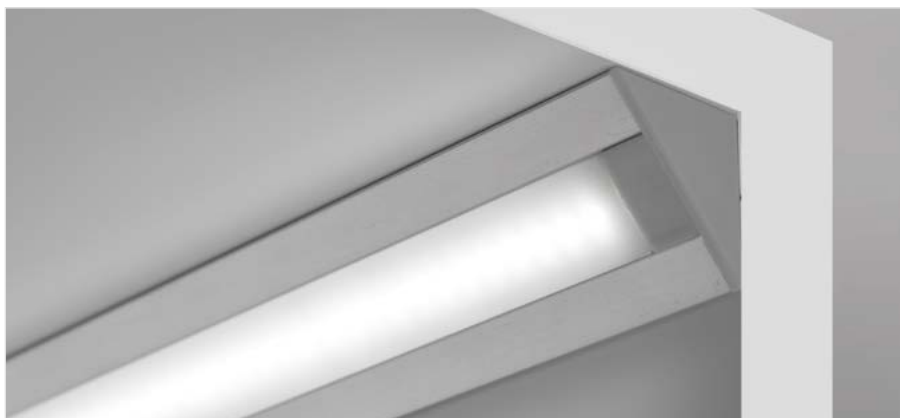
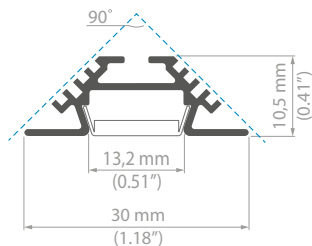
Die Montage in den Gipskartonplatten mit den speziellen Federn zu den Falzen.

PAC-ALU

PL/ **Profil dla podświetleń korpusów szafek, półek, gablot, witryn sklepowych itp.** Uniwersalne zastosowanie.

EN/ **An extrusion for illuminating the insides of cupboards, shelves, cabinets, shop showcases etc.** Universal use.

DE/ **Das Profil zur Beleuchtung von Schränken, Regalen, Vitrinen, Schaufenster usw.** Universelle Anwendung.

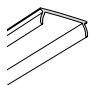
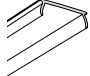
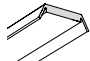
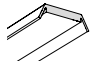


PAC-ALU

długość length Länge	szerokość paska LED LED strip width Breite LED Band	wykończenie powierzchni surface finish Oberfläche	numer artykułu article number Artikelnummer
1m (standard) 2m (standard) 3m (standard) 3 - 6m *	1 x LED strip max. 10,8 mm	● anodowany / anodized / eloxiert	B4370ANODA

* Na specjalne zamówienie / Special order / Sonderbestellung.

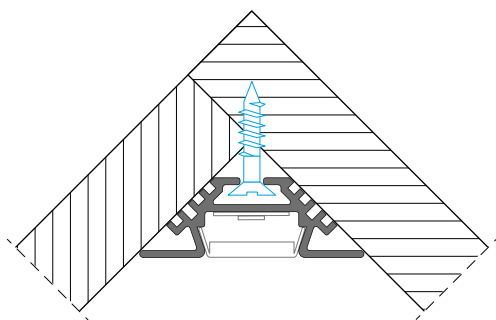
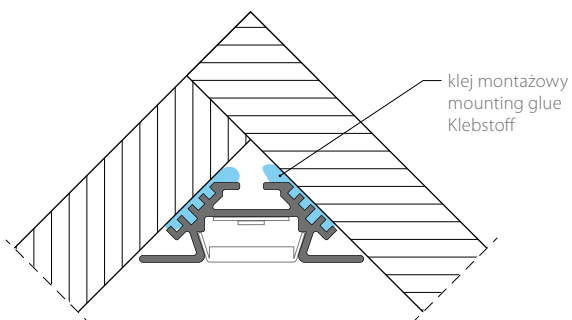
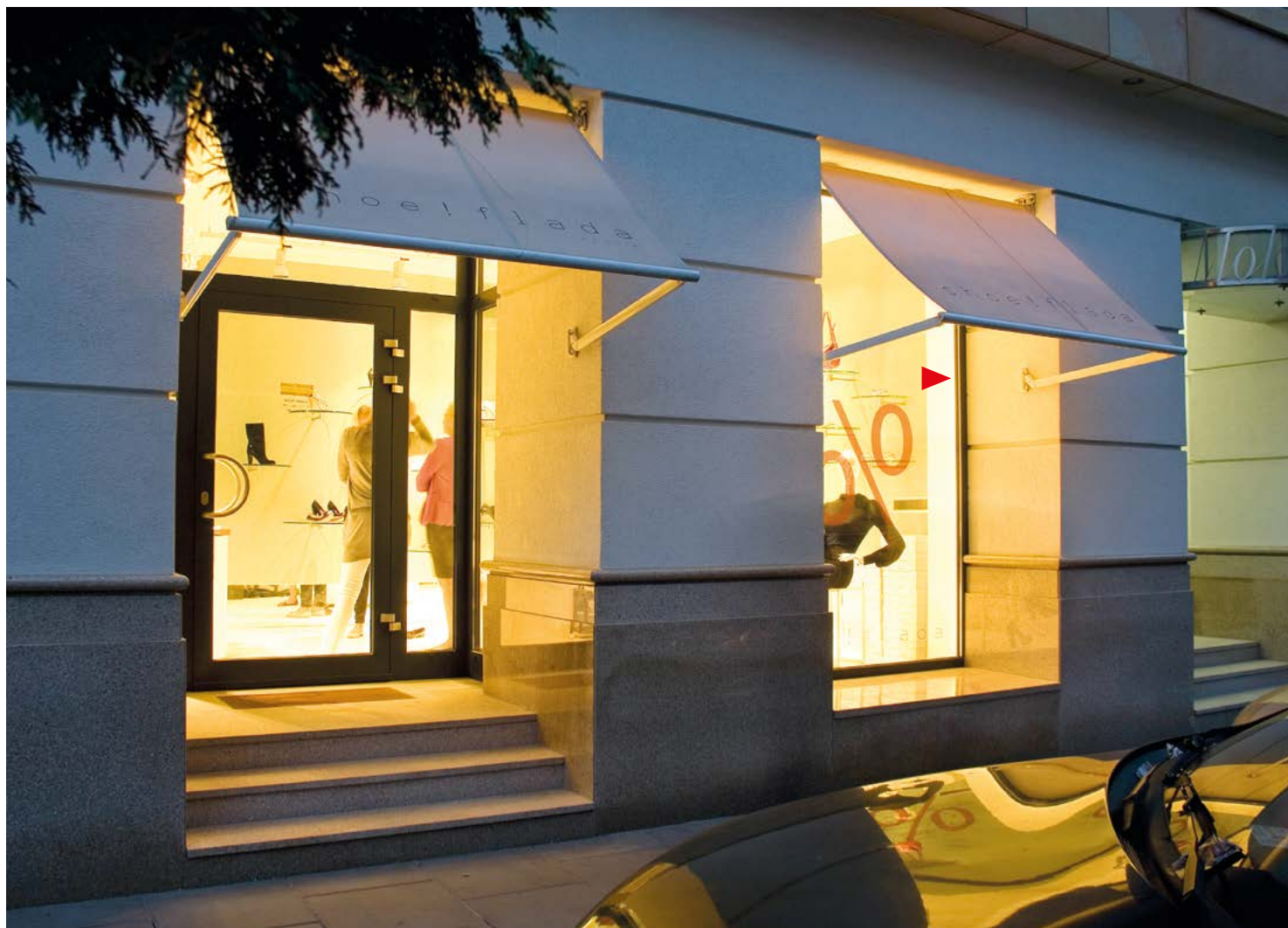
OSŁONKI / COVERS / ABDECKUNGEN

	K-12	<i>łatwy montaż / easy to assemble / einfach zu montieren</i>	1m, 2m, 3m (standard)	PC	mleczna / frosted / opak	00155
					przezroczysta / transparent	00156
	KA-12-v1	<i>łatwy montaż / easy to assemble / einfach zu montieren</i>	1m, 2m, 3m (standard)	PC	mleczna / frosted / opak	17078
					przezroczysta / transparent	17079
	KA-BIS-12	<i>łatwy montaż, dobre rozpraszanie światła / easy to assemble, very good light dispersion / einfach zu montieren sehr gute Lichtstreuung</i>	1m, 2m, 3m (standard)	PC	mleczna / frosted / opak	17073
					przezroczysta / transparent	17074
	HS-12	<i>certyfiakat UV, dobra klasa ognioodporności / UV certificate, good class of refractory – resistance / UV-Zertifikat, gute Feuerwiderstandsklasse</i>	1m, 2m, 3m (standard)	PC	mleczna / frosted / opak	00157
					przezroczysta / transparent	00158

ZAŚLEPKI / END CAP / ENDKAPPEN

	PAC-ALU	zaślepka podstawowa / basic end cap / Endkappe	PP		jasno szara / light gray / hellgrau	000100
---	---------	--	----	--	-------------------------------------	--------





PROFIL KĄTOWY

Profil kątowy znajduje zastosowanie głównie do oświetlenia wnętrza, w szczególności do podświetleń mebli (szafek, szuflad, półek) a także do podświetleń gablot i ekspozycji.

ANGLE EXTRUSION

The angle extrusion may be used mainly for interior lighting, in particular for illumination of furniture (cupboards, drawers, shelves) as well as to illuminate cabinets and exhibitions.

WINKELPROFIL

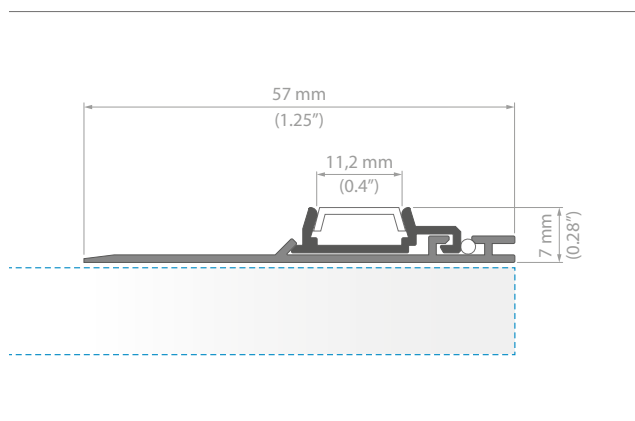
Das Winkelprofil wird hauptsächlich für die Innenbeleuchtung eingesetzt, vor allem für Möbelbeleuchtung (Schränke, Schubladen, Regale) und auch für Vitrinen und Ausstellungen.

NISA-PLA-KPL

PL/ **Podświetlenie nisz** oglądanych z dalszych odległości. Budowa płaskich (niskich) opraw. Strumień światła skierowany prostopadle do płaszczyzny montażu oprawy.

EN/ **Illumination of niches** visible from further distances. Construction of flat (low) lighting fixtures. A stream of light directed perpendicularly to the lighting fixture's mounting surface.

DE/ **Beleuchtung der Nischen**, die von größeren Entfernungen besichtigt werden. Der Bau von den flachen (niedrigen) Leuchten. Der Lichtstrahl senkrecht zur Montageebene der Leuchte.



NISA-PLA-KPL

długość length Länge	szerokość paska LED LED strip width Breite LED Band	wykończenie powierzchni surface finish Oberfläche	numer artykułu article number Artikelnummer
1m (standard) 2m (standard) 3m*	1 x LED strip max. 10,8 mm	● nieanodowany (surowe aluminium) / non anodized (raw - aluminum) / nicht eloxiert (Aluminum Natur)	18028NA

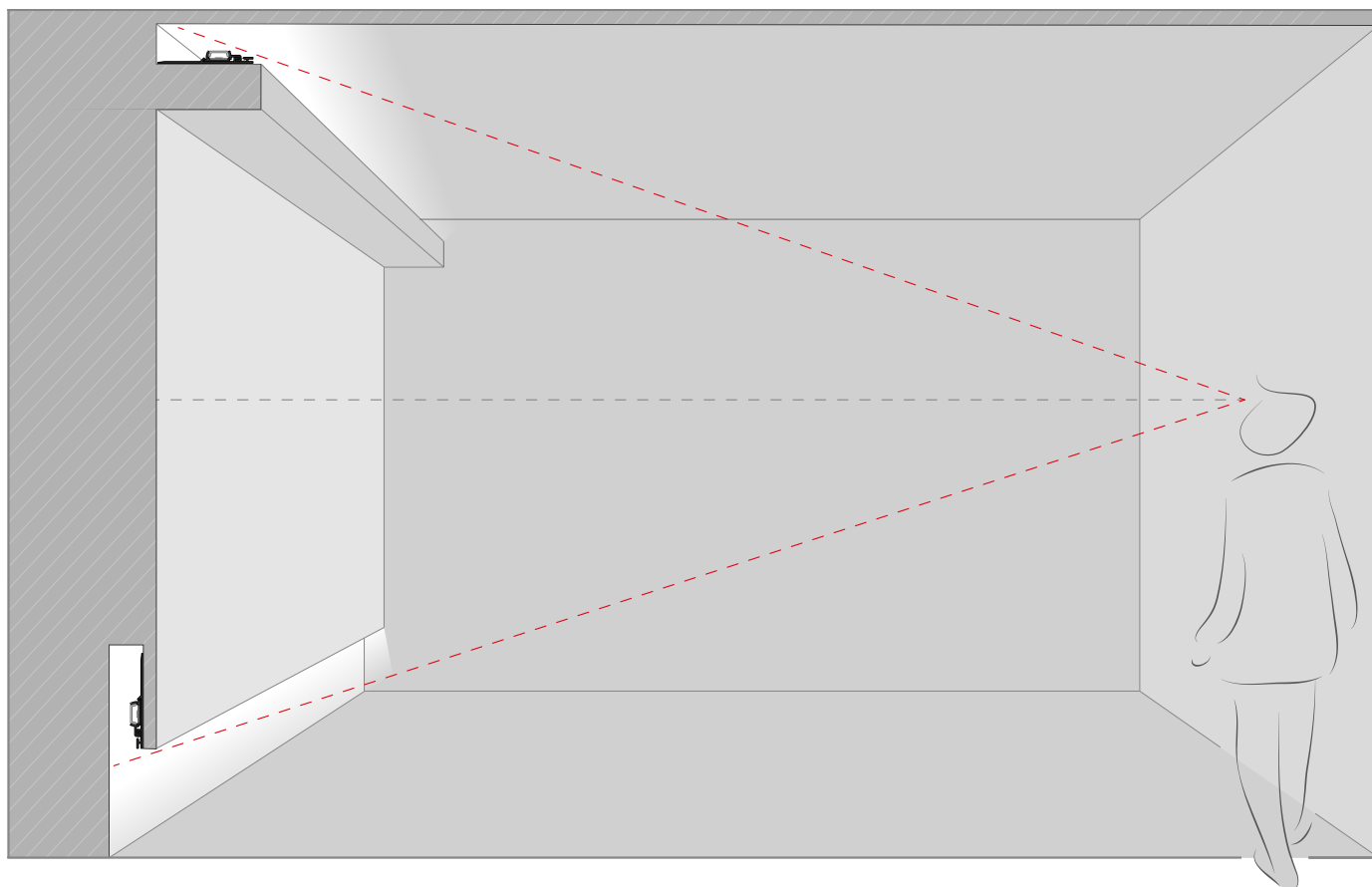
* Na specjalne zamówienie / Special order / Sonderbestellung.

OSŁONKI / COVERS / ABDECKUNGEN

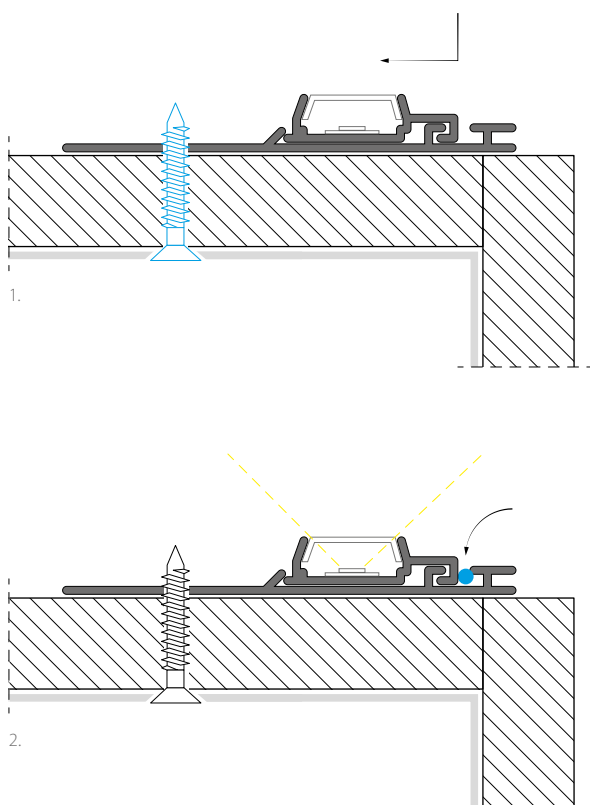
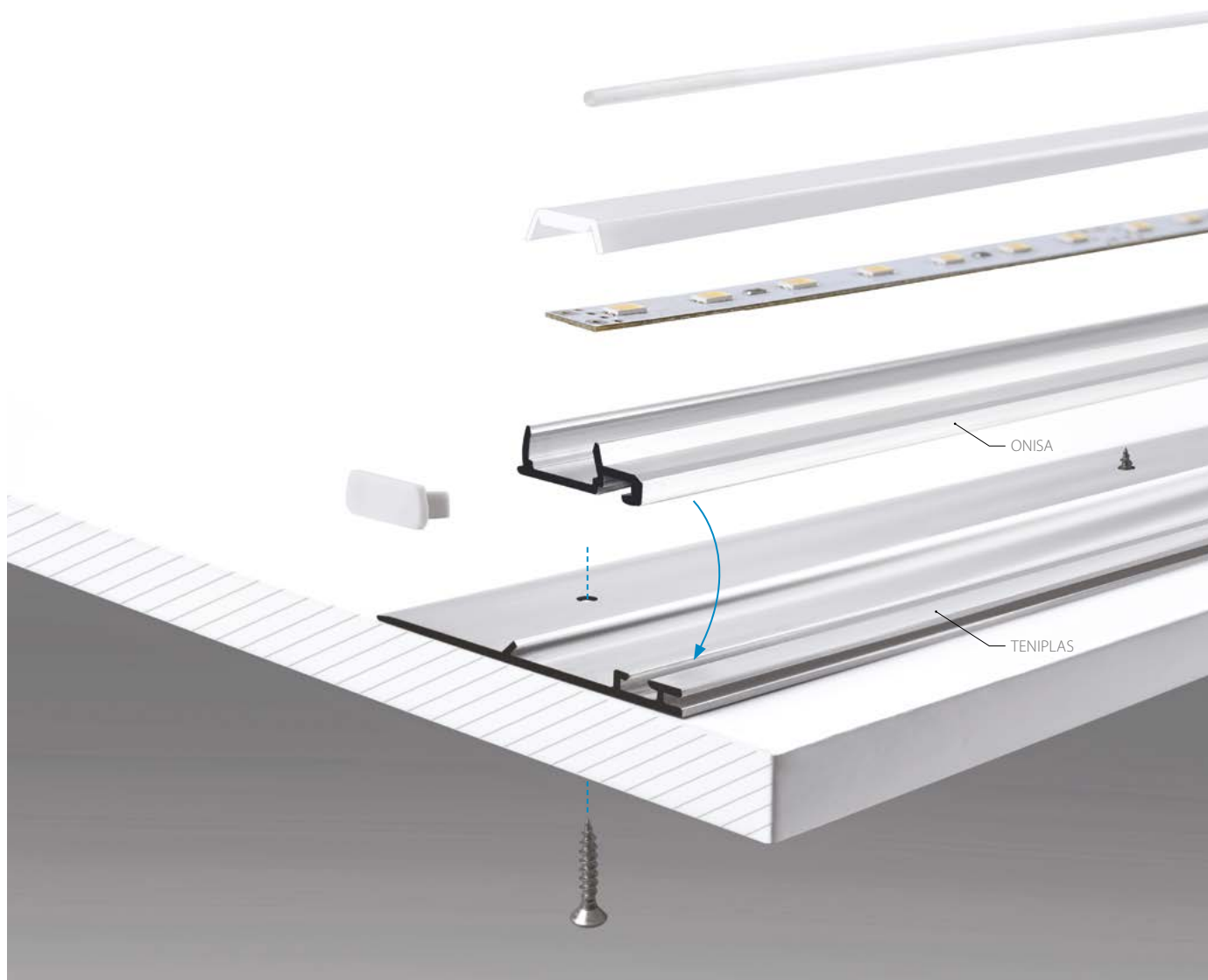
	K	<i>łatwy montaż / easy to assemble / einfach zu montieren</i>	1m, 2m, 3m (standard)	PC	mleczna / frosted / opak	1547
					przezroczysta / transparent	1548
	KA-v1	<i>łatwy montaż / easy to assemble / einfach zu montieren</i>	1m, 2m, 3m (standard)	PC	mleczna / frosted / opak	17035
					przezroczysta / transparent	17036
	KA-BIS	<i>łatwy montaż, dobre rozpraszanie światła / easy to assemble, very good light dispersion / einfach zu montieren sehr gute Lichtstreuung</i>	1m, 2m, 3m (standard)	PC	mleczna / frosted / opak	17071
					przezroczysta / transparent	17072
	KA-COM	<i>łatwy montaż / easy to assemble / einfach zu montieren</i>	1m, 2m, 3m (standard)	PVC	mleczna / frosted / opak	17121
					przezroczysta / transparent	17122

ZAŚLEPKI / END CAP / ENDKAPPEN

	ONISA	zaślepka podstawowa / basic end cap / Endkappe	PP	● jasno szara / light gray / hellgrau	24100
---	-------	--	----	---------------------------------------	-------







PŁASKI PROFIL DO NIEDUŻEJ NISZY

Listwa montażowa TENIPLAS mocowana jest do płyty kartonowo-gipsowej na wkręty. Na jej górnej powierzchni, bez użycia specjalistycznych narzędzi, montowany jest profil ONISA. Następnie profil zabezpiecza się przed wysunięciem za pomocą sznura silikonowego (w komplecie). Konstrukcja oprawy uwzględnia demontaż profilu ONISA, w celach serwisowych.

FLAT EXTRUSION FOR A SMALL NICHE

The TENIPLAS mounting strip is installed to drywall and gypsum board using screws. The ONISA extrusion is mounted to its upper surface without the use of specialized tools. Then, the extrusion is secured against ejection using a silicon string (included in the set). The structure of the lightning fixture takes into account dismantling of the ONISA extrusion for maintenance purposes.

FLACHES PROFIL ZUR KLEINEN NISCHE

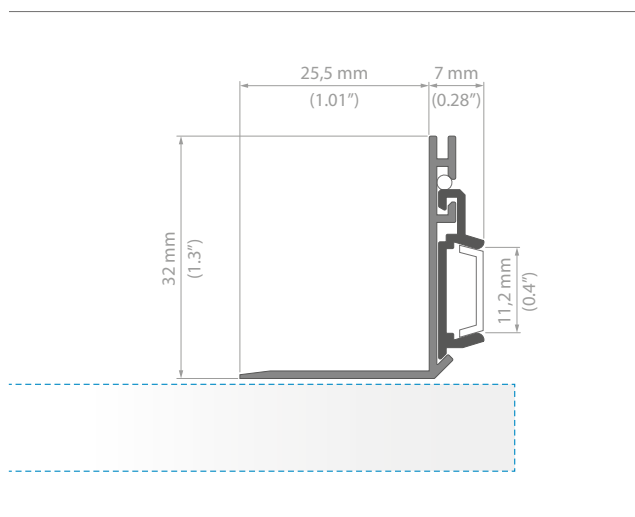
Die Montageleiste TENIPLAS wird zur Gipskartonplatte mit den Befestigungsschrauben befestigt. An ihrer oberen Seite ohne Sonderwerkzeuge wird das Profil ONISA montiert. Dann wird das Profil mit einer Silikonschnur (im Set) vom Herausstecken geschützt. Die Demontage des Profils ONISA für Servicezwecke wird berücksichtigt.

NISA-KON-KPL

PL/ **Podświetlenie nisz** zbudowanych na styku ściany i sufitu. Strumień światła skierowany równoległe do płaszczyzny montażu.

EN/ **Illumination of niches** constructed at the junction of the wall and ceiling. A stream of light directed parallel to the lighting fixture's mounting surface.

DE/ **Die Beleuchtung der Nischen** an der Grenzfläche zwischen der Wand und der Decke. Der Lichtstrahl parallel zur Montagefläche.



NISA-KON-KPL

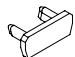
długość length Länge	szerokość paska LED LED strip width Breite LED Band	wykończenie powierzchni surface finish Oberfläche	numer artykułu article number Artikelnummer
1m (standard) 2m (standard) 3m *	1 x LED strip max. 10,8 mm	● nieanodowany (surowe aluminium) / non anodized (raw - aluminum) / nicht eloxiert (Aluminum Natur)	18027NA

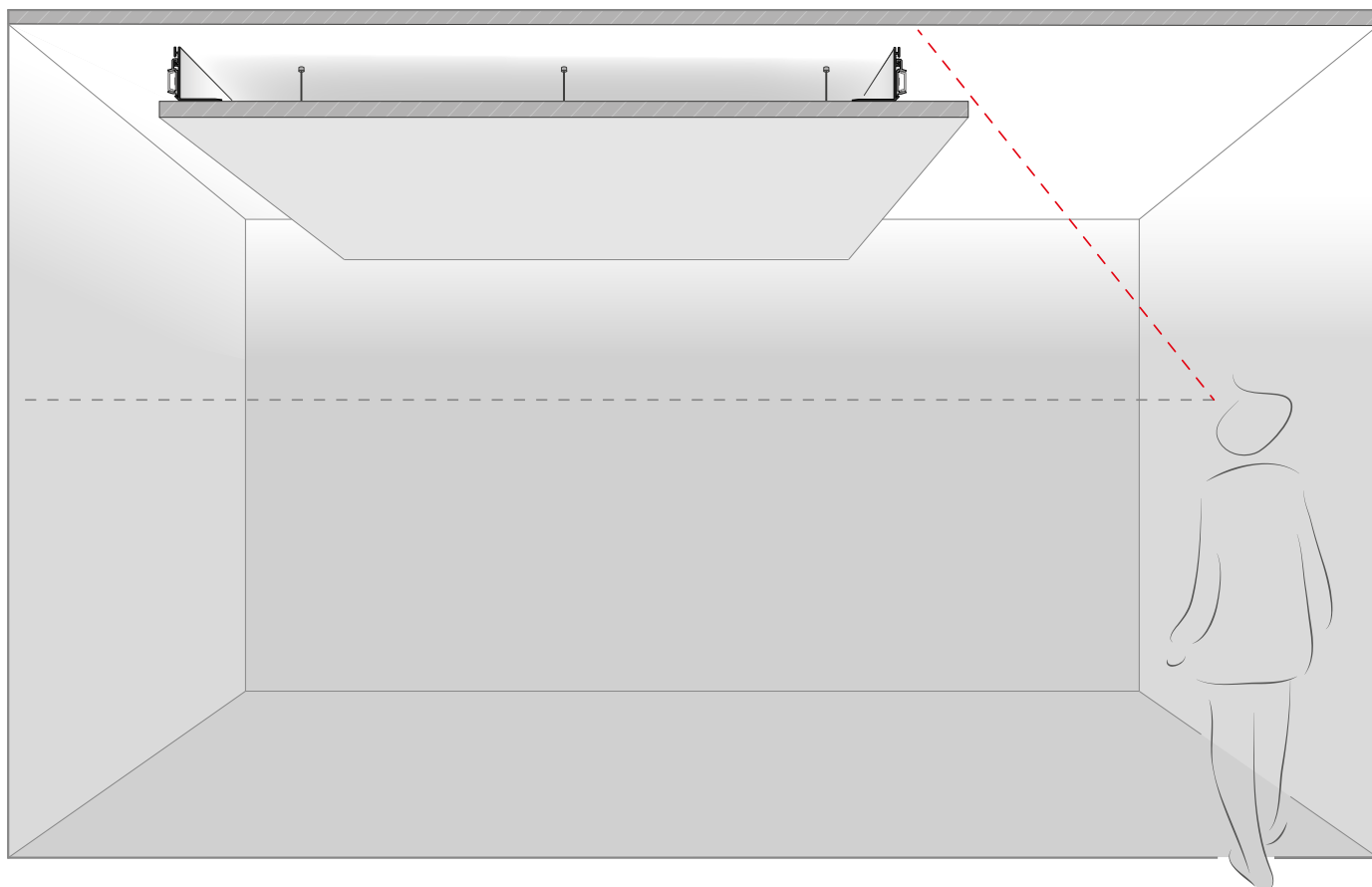
* Na specjalne zamówienie / Special order / Sonderbestellung.

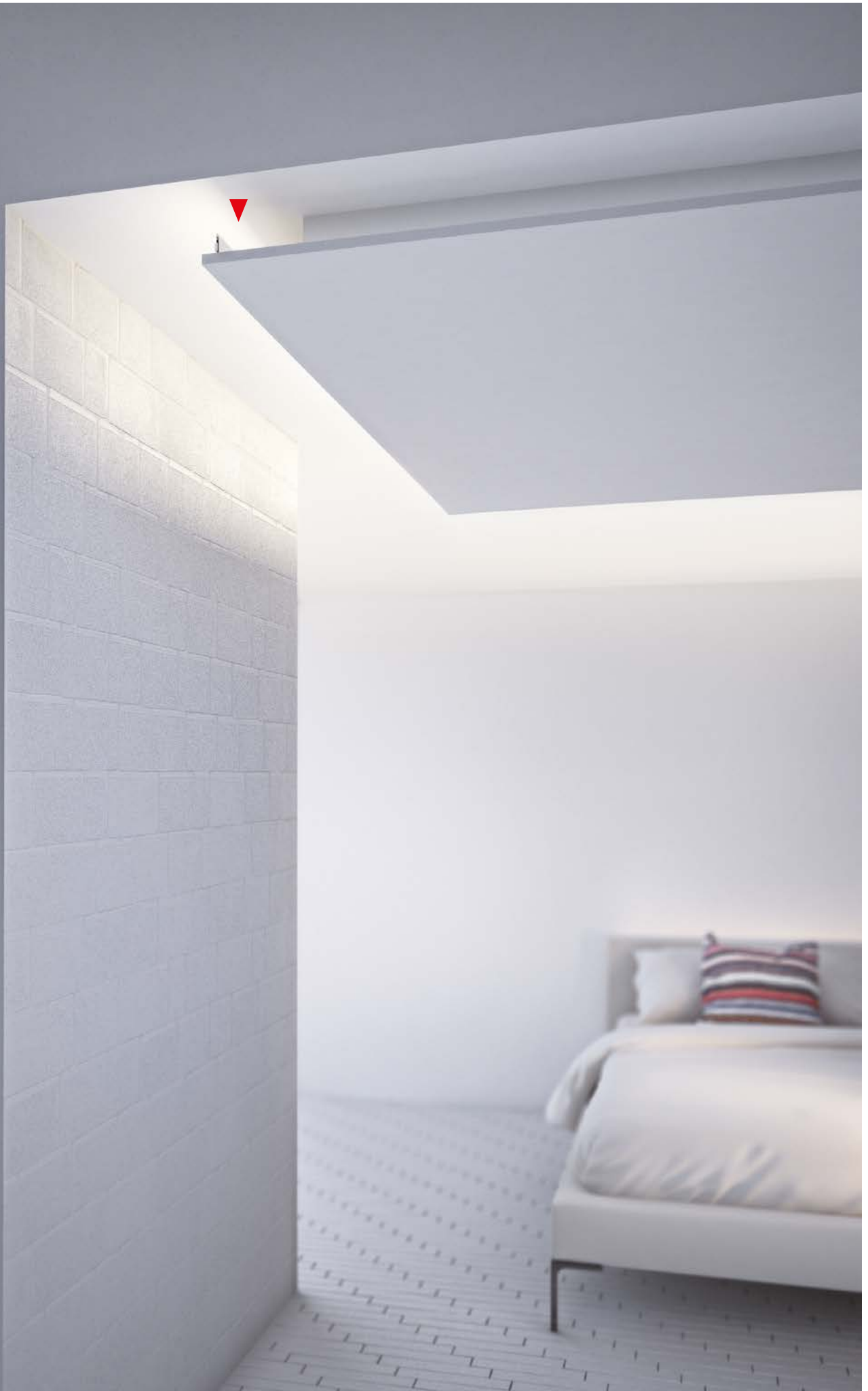
OSŁONKI / COVERS / ABDECKUNGEN

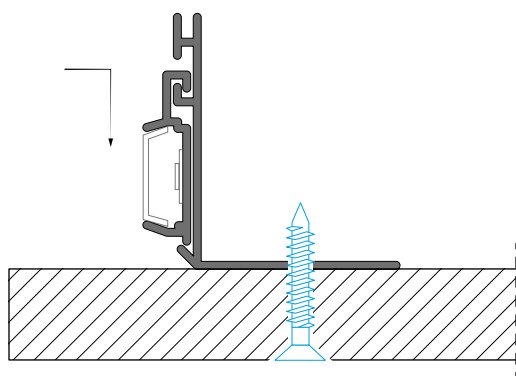
	K	<i>łatwy montaż / easy to assemble / einfach zu montieren</i>	1m, 2m, 3m (standard)	PC	mleczna / frosted / opak przezroczysta / transparent	1547 1548
	KA-v1	<i>łatwy montaż / easy to assemble / einfach zu montieren</i>	1m, 2m, 3m (standard)	PC	mleczna / frosted / opak przezroczysta / transparent	17035 17036
	KA-BIS	<i>łatwy montaż, dobre rozpraszanie światła / easy to assemble, very good light dispersion / einfach zu montieren sehr gute Lichtstreuung</i>	1m, 2m, 3m (standard)	PC	mleczna / frosted / opak przezroczysta / transparent	17071 17072
	KA-COM	<i>łatwy montaż / easy to assemble / einfach zu montieren</i>	1m, 2m, 3m (standard)	PVC	mleczna / frosted / opak przezroczysta / transparent	17121 17122

ZAŚLEPKI / END CAP / ENDKAPPEN

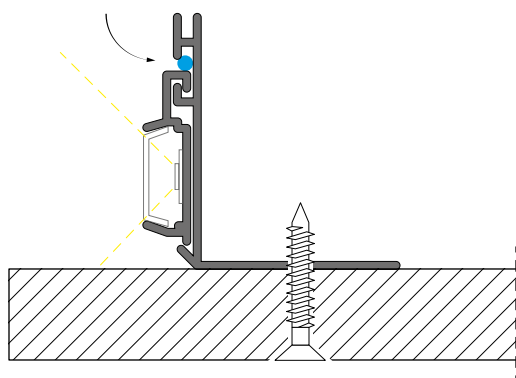
	ONISA	zaślepka podstawowa / basic end cap / Endkappe	PP	● jasno szara / light gray / hellgrau	24100
---	-------	--	----	---------------------------------------	-------







1.



2.

PROSTY MONTAŻ

Listwa montażowa TENIKON mocowana jest do płyty kartonowo-gipsowej na wkręty. Na pionowej powierzchni profilu TENIKON, bez użycia specjalistycznych narzędzi, montowany jest profil ONISA. Następnie profil zabezpiecza się przed wysunięciem za pomocą sznura silikonowego (w komplecie). Konstrukcja oprawy uwzględnia demontaż profilu ONISA, w celach serwisowych.

SIMPLE MOUNTING

The TENIKON mounting strip is installed to drywall and gypsum board using screws. The ONISA extrusion is mounted to the vertical surface of the TENIKON extrusion, without the use of specialised tools. The extrusion is then secured against ejection using a silicon string (included in the set). The structure of the lighting fixture takes into account dismantling of the ONISA extrusion for maintenance purposes.

EINFACHE MONTAGE

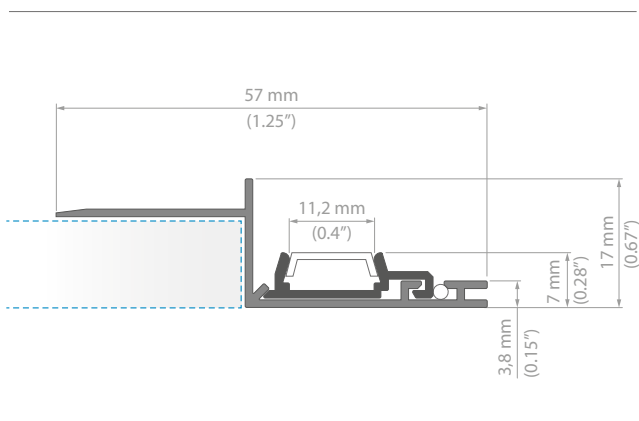
Die Montageleiste TENIKON wird zur Gipskartonplatte mit den Befestigungsschrauben befestigt. Auf der vertikalen Oberfläche des Profils TENIKON ohne Sonderwerkzeuge wird das Profil ONISA montiert. Dann wird das Profil mit einer Silikonsehnur (im Set) vom Herausstecken geschützt. Die Demontage des Profils ONISA für Servicezwecke wird berücksichtigt.

NISA-KRA-KPL

PL/ **Budowa i podświetlanie nisz o cienkich krawędziach**, oglądanych z dalszej odległości. Strumień światła skierowany prostopadle od płaszczyzny montażu.

EN/ **Construction and illumination of niches with thin edges** which are viewed from further distances. A stream of light directed perpendicularly to the mounting surface.

DE/ **Aufbau und Beleuchtung von Nischen mit dünnen Rändern**, die von weiterer Entfernung besichtigt werden. Der Lichtstrahl senkrecht zur Montagefläche.



NISA-KRA-KPL

długość length Länge	szerokość paska LED LED strip width Breite LED Band	wykończenie powierzchni surface finish Oberfläche	numer artykułu article number Artikelnummer
1m (standard) 2m (standard) 3m*	1 x LED strip max. 10,8 mm	● nieanodowany (surowe aluminium) / non anodized (raw - aluminum) / nicht eloxiert (Aluminum Natur)	18026NA

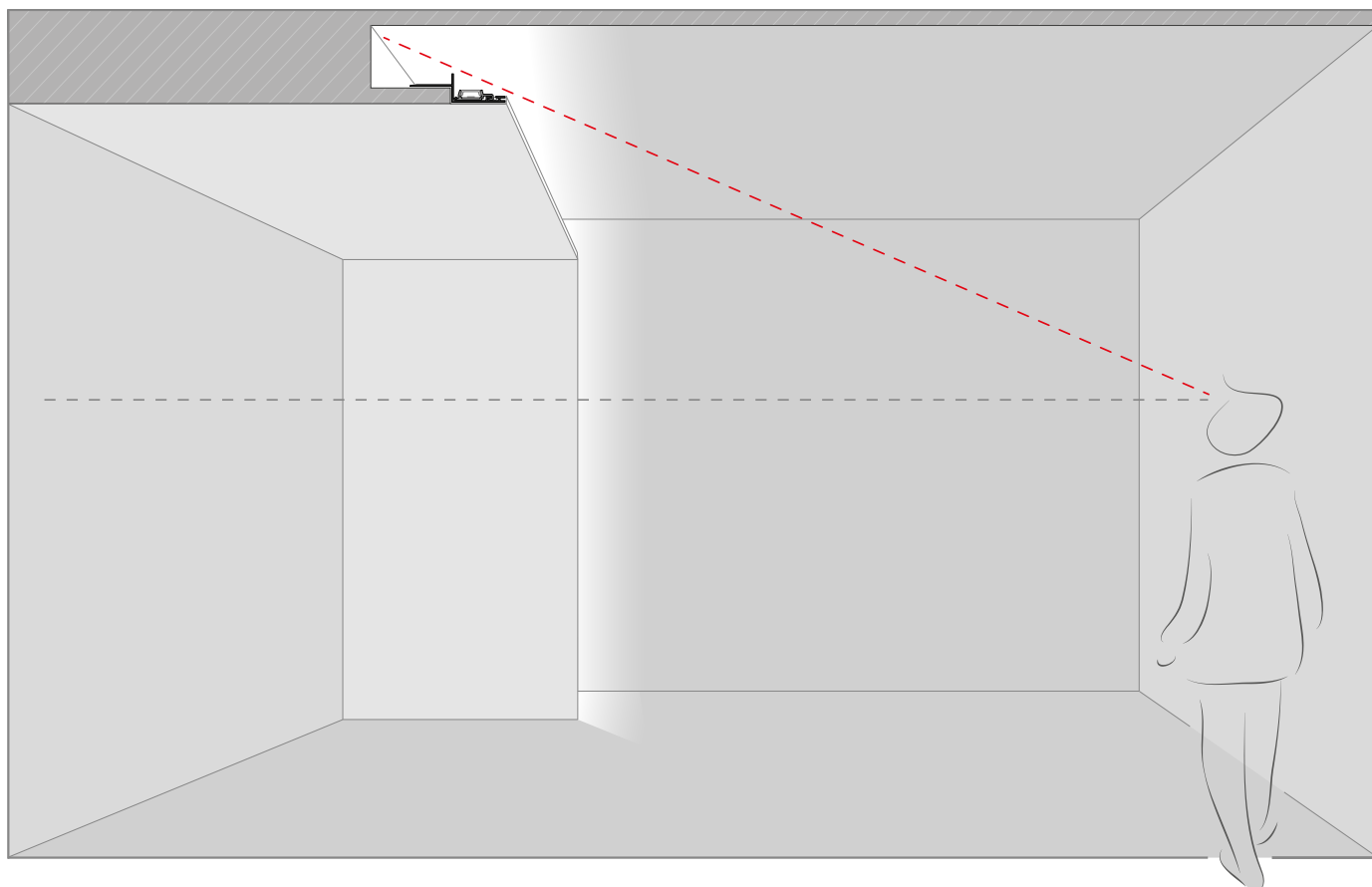
* Na specjalne zamówienie / Special order / Sonderbestellung.

OSŁONKI / COVERS / ABDECKUNGEN

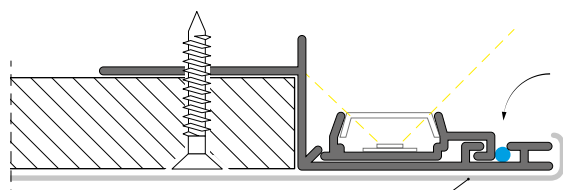
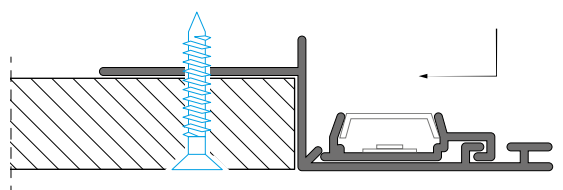
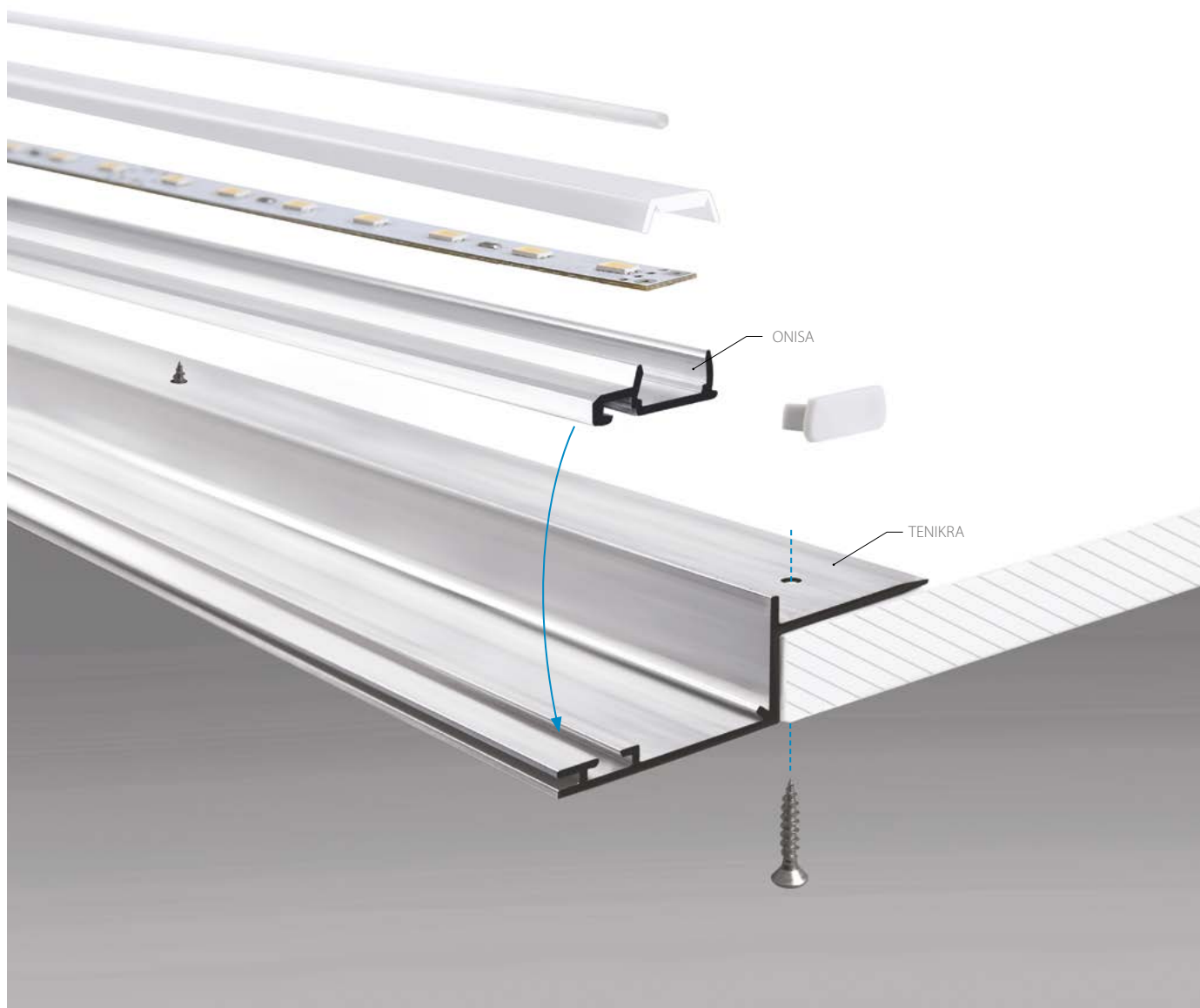
	K	<i>łatwy montaż / easy to assemble / einfach zu montieren</i>	1m, 2m, 3m (standard)	PC	mleczna / frosted / opak przezroczysta / transparent	1547 1548
	KA-v1	<i>łatwy montaż / easy to assemble / einfach zu montieren</i>	1m, 2m, 3m (standard)	PC	mleczna / frosted / opak przezroczysta / transparent	17035 17036
	KA-BIS	<i>łatwy montaż, dobre rozpraszanie światła / easy to assemble, very good light dispersion / einfach zu montieren sehr gute Lichtstreuung</i>	1m, 2m, 3m (standard)	PC	mleczna / frosted / opak przezroczysta / transparent	17071 17072
	KA-COM	<i>łatwy montaż / easy to assemble / einfach zu montieren</i>	1m, 2m, 3m (standard)	PVC	mleczna / frosted / opak przezroczysta / transparent	17121 17122

ZAŚLEPKI / END CAP / ENDKAPPEN

	ONISA	zaślepka podstawowa / basic end cap / Endkappe	PP	● jasno szara / light gray / hellgrau	24100
---	-------	--	----	---------------------------------------	-------







warstwa szpachli
layer of putty
der Schicht aus Füllstoff

CIENKA KRAWĘDŹ NISZY

Listwa TENIKRA ma kształt schodka, dzięki któremu jest mocowana do krawędzi płyty kartonowo-gipsowej. Na jej górnej powierzchni, bez użycia specjalistycznych narzędzi, montowany jest profil ONISA. Następnie profil zabezpiecza się przed wysunięciem za pomocą sznura silikonowego (w komplecie). Dolna krawędź listwy TENIKRA stanowi przedłużenie niszy i po zaszpachlowaniu tworzy cienką, estetyczną krawędź. Konstrukcja oprawy uwzględnia demontaż profilu ONISA, w celach serwisowych.

THIN EDGE OF THE NICHE

The TENIKRA strip is step shaped, via which it is mounted to the edge of drywall and gypsum board. The ONISA extrusion is mounted to its upper surface, without the use of specialised tools. Then, the extrusion is secured against ejection using a silicon string (included in the set). The lower edge of TENIKRA strip constitutes an extension of the niche and, after filling, creates a thin, aesthetic edge. The structure of the lighting fixture takes into account dismantling of the ONISA extrusion for maintenance purposes.

DÜNNER RAND DER NISCHE

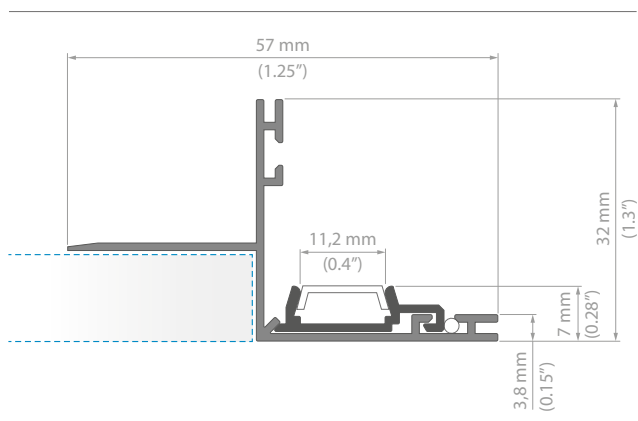
Die Leiste TENIKRA ist treppenförmig, wodurch sie am Rand der Gipskartonplatte montiert wird. Oben, ohne Sonderwerkzeuge wird das Profil ONISA montiert. Dann wird das Profil mit einer Silikonchnur (im Set) vom Herausstecken geschützt. Die untere Seite TERNIKRA bildet eine Ausdehnung der Nische und nach dem Verspachteln bildet eine dünne, ästhetische Kante. Die Demontage des Profils ONISA für Servicezwecke wird in der Konstruktion berücksichtigt.

NISA-NI-KPL

PL/ **Budowa i podświetlanie nisz o cienkich krawędziach.** Umożliwia montaż oprawy LED w pionie lub w poziomie.

EN/ **Construction and illumination of niches with thin edges.** Vertical and horizontal mounting of the lighting fixture are possible.

DE/ **Aufbau und Beleuchtung von Nischen mit dünnen Rändern.** Dies ermöglicht eine senkrechte oder waagerechte Montage der Leuchtfassung.



NISA-NI-KPL

długość length Länge	szerokość paska LED LED strip width Breite LED Band	wykończenie powierzchni surface finish Oberfläche	numer artykułu article number Artikelnummer
1m (standard) 2m (standard) 3m*	1 x LED strip max. 10,8 mm	● nieanodowany (surowe aluminium) / non anodized (raw - aluminum) / nicht eloxiert (Aluminum Natur)	18029NA

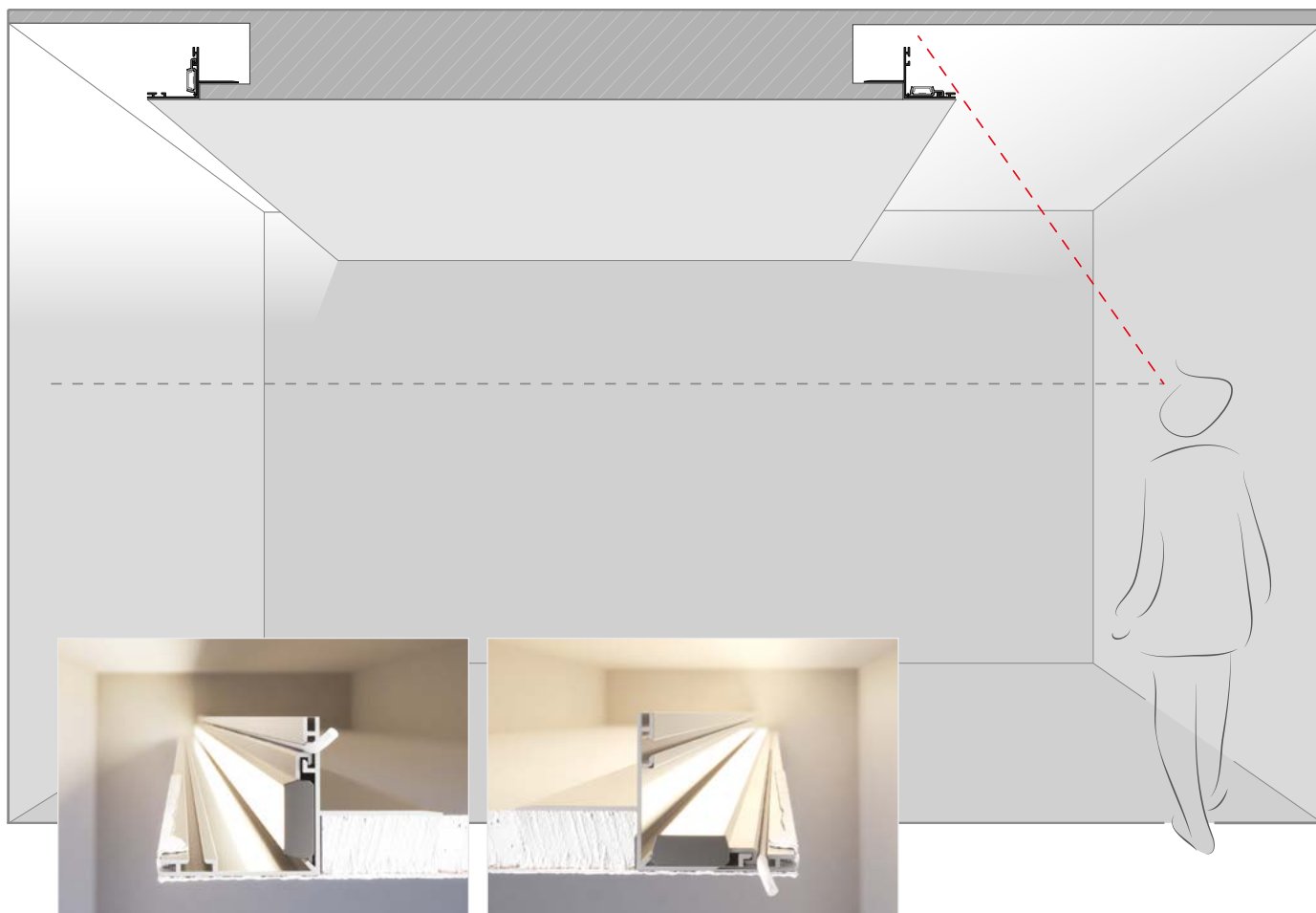
* Na specjalne zamówienie / Special order / Sonderbestellung.

OSŁONKI / COVERS / ABDECKUNGEN

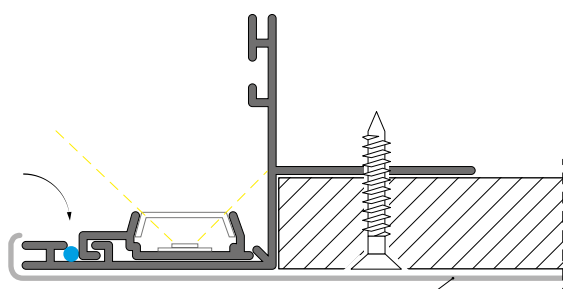
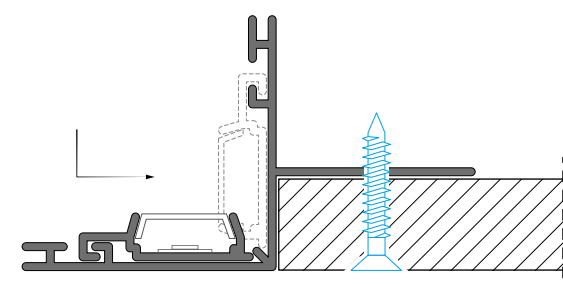
	K	<i>łatwy montaż / easy to assemble / einfach zu montieren</i>	1m, 2m, 3m (standard)	PC	mleczna / frosted / opak przezroczysta / transparent	1547 1548
	KA-v1	<i>łatwy montaż / easy to assemble / einfach zu montieren</i>	1m, 2m, 3m (standard)	PC	mleczna / frosted / opak przezroczysta / transparent	17035 17036
	KA-BIS	<i>łatwy montaż, dobre rozpraszanie światła / easy to assemble, very good light dispersion / einfach zu montieren sehr gute Lichtstreuung</i>	1m, 2m, 3m (standard)	PC	mleczna / frosted / opak przezroczysta / transparent	17071 17072
	KA-COM	<i>łatwy montaż / easy to assemble / einfach zu montieren</i>	1m, 2m, 3m (standard)	PVC	mleczna / frosted / opak przezroczysta / transparent	17121 17122

ZAŚLEPKI / END CAP / ENDKAPPEN

	ONISA	zaślepka podstawowa / basic end cap / Endkappe	PP	● jasno szara / light gray / hellgrau	24100
---	-------	--	----	---------------------------------------	-------







warstwa szpachli
layer of putty
der Schicht aus Füllstoff

CIENKA KRAWĘDŹ NISZY

Listwa TENI ma kształt schodka, dzięki któremu jest mocowana do krawędzi płyty kartonowo-gipsowej. Profil ONISA można osadzać w listwie montażowej poziomo lub pionowo, bez użycia specjalistycznych narzędzi. Następnie profil zabezpiecza się przed wysunięciem za pomocą sznura silikonowego (w komplecie). Dolna krawędź listwy TENI stanowi przedłużenie niszy i po zaszpachlowaniu tworzy cienką, estetyczną krawędź. Konstrukcja oprawy uwzględnia demontaż profilu ONISA, w celach serwisowych.

THIN EDGE OF THE NICHE

The TENI strip is step shaped, via which it is mounted to the edge of drywall and gypsum board. The ONISA extrusion may be installed in the mounting strip horizontally or vertically, without the use of specialised tools. Then, the extrusion is secured against ejection using a silicon strip (included in the set). The lower edge of TENI strip constitutes an extension of the niche and, after filling, creates a thin, aesthetic edge. The structure of the lighting fixture takes into account dismantling of the ONISA extrusion for maintenance purposes.

DÜNNER RAND DER NISCHE

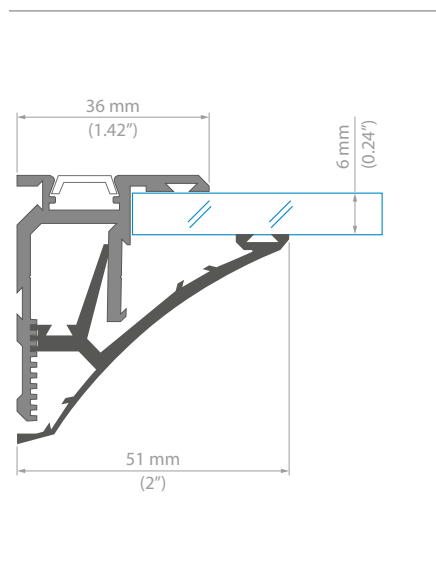
Die Leiste TENI ist treppenförmig, wodurch sie am Rand der Gipskartonplatte montiert wird. Das Profil ONISA kann in der Leiste horizontal oder vertikal ohne Sonderwerkzeuge eingebettet werden. Dann wird das Profil mit einer Silikonsehnur (im Set) vom Herausstecken geschützt. Die untere Seite der Leiste TENI bildet eine Ausdehnung der Nische und nach dem Verspachteln stellt eine dünne, ästhetische Kante dar. Die Demontage des Profils ONISA für Servicezwecke wird in der Konstruktion berücksichtigt.

PULA-KPL

PL/ **Profil do mocowania i podświetlania półek** wspornikowych o grubości od 6 mm do 20 mm, wykonanych z różnego rodzaju materiałów m.in. ze szkła.

EN/ **An extrusion for mounting and illumination of supporting shelves** with a thickness between 6mm and 20mm, made of various types of materials, e.g. glass.

DE/ **Das Profil zur Befestigung und Beleuchtung der Kragarmregale** von der Dicke von 6 mm bis 20 mm, aus verschiedenen Stoffen u. a. aus Glas.



PULA-KPL

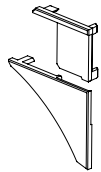
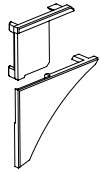
długość length Länge	szerokość paska LED LED strip width Breite LED Band	wykończenie powierzchni surface finish Oberfläche	numer artykułu article number Artikelnummer
1m (standard) 2m (standard) 3m (standard) 3 - 6m *	1 x LED strip max. 10,8 mm	● anodowany / anodized / eloxiert	18035ANODA

* Na specjalne zamówienie / Special order / Sonderbestellung.

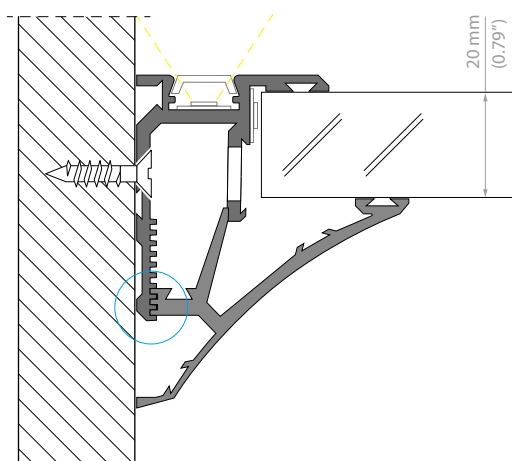
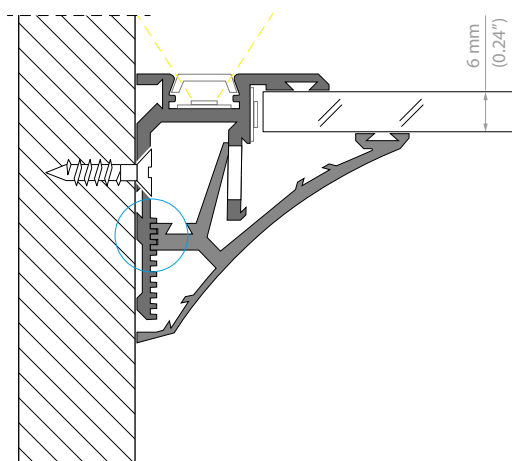
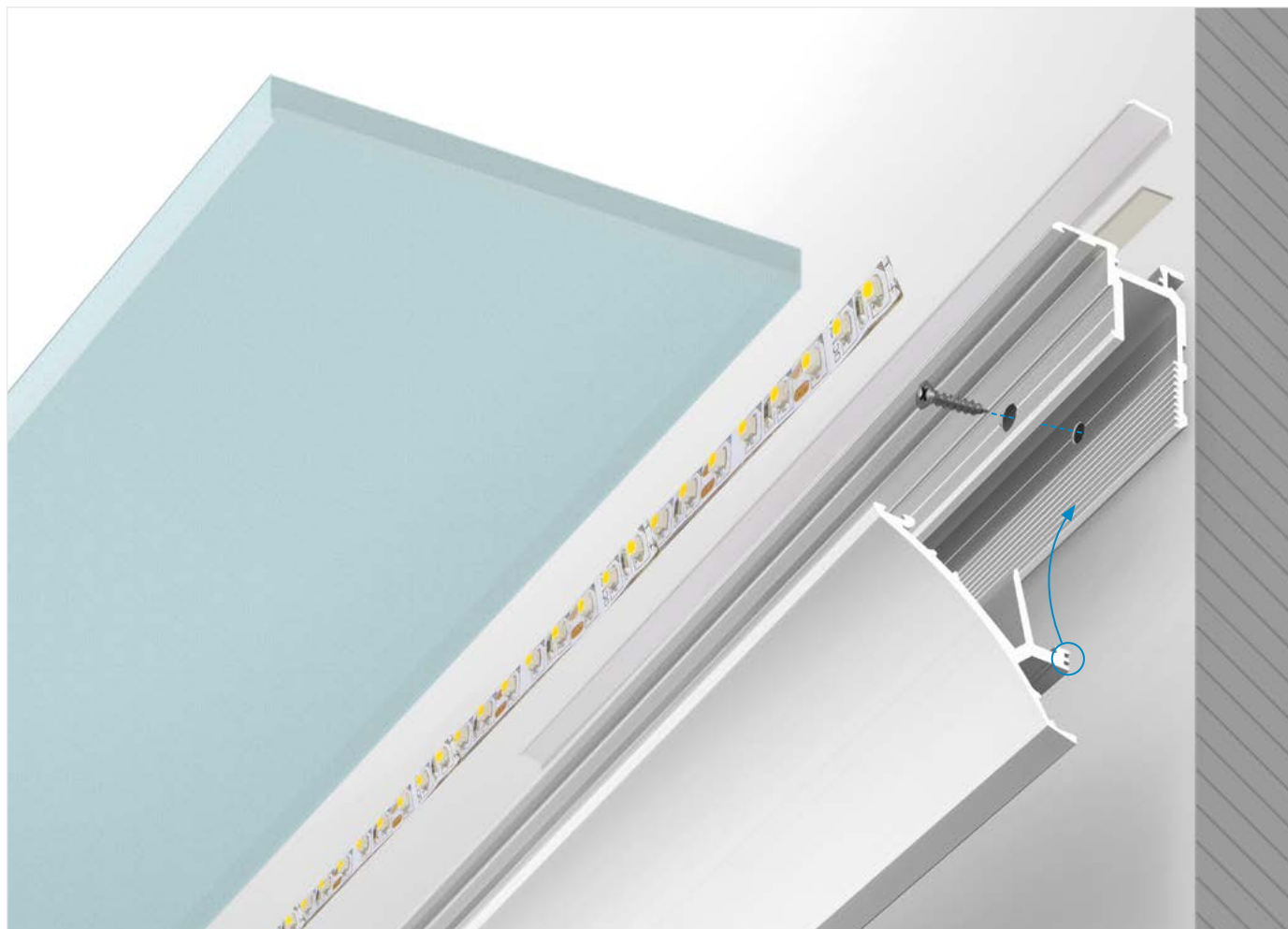
OSŁONKI / COVERS / ABDECKUNGEN

	K	<i>łatwy montaż / easy to assemble / einfach zu montieren</i>	1m, 2m, 3m (standard)	PC	mleczna / frosted / opak przezroczysta / transparent	1547 1548
	KA-v1	<i>łatwy montaż / easy to assemble / einfach zu montieren</i>	1m, 2m, 3m (standard)	PC	mleczna / frosted / opak przezroczysta / transparent	17035 17036
	KA-BIS	<i>łatwy montaż, dobre rozpraszanie światła / easy to assemble, very good light dispersion / einfach zu montieren sehr gute Lichtstreuung</i>	1m, 2m, 3m (standard)	PC	mleczna / frosted / opak przezroczysta / transparent	17071 17072
	KA-COM	<i>łatwy montaż / easy to assemble / einfach zu montieren</i>	1m, 2m, 3m (standard)	PVC	mleczna / frosted / opak przezroczysta / transparent	17121 17122
	HS	<i>certyfiakat UV, dobra klasa ognioodporności / UV certificate, good class of refractory – resistance / UV-Zertifikat, gute Feuerwiderstandsklasse</i>	1m, 2m, 3m (standard)	PC	mleczna / frosted / opak przezroczysta / transparent	1369 1370
	LIGER-v1	<i>doskonale właściwości rozpraszające, wysoka jakość / excellent diffusing properties, high quality / Hervorragende diffundierende Eigenschaften, hohe Qualität</i>	1m, 2m, 3m (standard)	PC	mleczna / frosted / opak	17037

ZAŚLEPKI / END CAP / ENDKAPPEN

	PULA-KPL P MET	zaślepka prawa / right end cap / rechts Endkappe	PP	● metalizowana / metalised / metallisiert	24196
	PULA-KPL L MET	zaślepka lewa / left end cap / links Endkappe	PP	● metalizowana / metalised / metallisiert	24193





MONTAŻ PÓLEK O WIELU GRUBOŚCIACH

Profil pozwala na uzyskiwanie mocowania dla półek o grubości 6; 8; 10; 12; 14; 16; 18; 20 mm. Półki mogą być wykonane z różnych materiałów w tym ze szkła. Jeżeli półka szklana będzie podświetlana krawędziowo powinna być wykonana ze szkła satynowanego.

Profil pełni jednocześnie trzy funkcje: mocowania do ściany, oprawy dla pasków LED mogących podświetlać na 3 sposoby oraz uchwytu dla półki. Można do niego montować dwa paski LED, jeden daje oświetlenie ogólne skierowane w górę, drugim można oświetlać półkę krawędziowo.

MOUNTING OF SHELVES WITH MANY THICKNESSES

The extrusion allows for mounting shelves of 6; 8; 10; 12; 14; 16; 18; 20 mm thickness. The shelves may be produced from various materials, including glass. In case of edge illumination of a glass shelf, it should be made of a satin glass. The extrusion performs three simultaneous functions: mounting to the wall, lighting fixture for LED strips that provide 3 manners of illumination and a handle for shelves. For this purpose, two LED strips are mounted, the first one provides lighting generally directed upwards, the second one may illuminate the edges of the shelf.

MONTAGE DER FÄCHER VON VERSCHIEDENEN DICKEN

Das Profil ermöglicht die Befestigung für Fächer von folgenden Dicken: 6; 8; 10; 12; 14; 16; 18; 20 mm. Die Fächer können aus verschiedenen Stoffen hergestellt werden u. a. aus Glas.

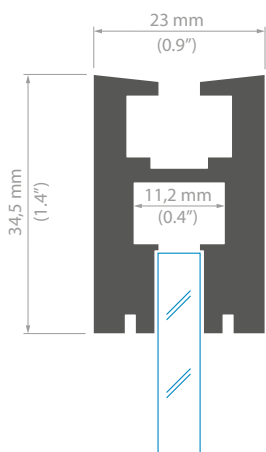
Wenn das Fach an den Rändern beleuchtet wird, soll es in Satinglas ausgeführt werden. Das Profil nimmt 3 Rollen an: Befestigung zur Wand, Abdeckung der LED-Bänder, die auf dreierlei Weise beleuchtet werden können und als Halter des Faches. Zum Profil können zwei LED Bänder montiert werden, das eine als Hauptbeleuchtung nach oben und das andere als Randbeleuchtung.

EX-ALU

PL/ **Profil służący do zamocowania i jednoczesnego krawędziowego podświetlania szyb** lub innych tafli przezroczystych o grubości 6 mm.

EN/ **An extrusion used for simultaneously mounting and edge illumination of glass** and other transparent panels of 6 mm thickness.

DE/ **Das Profil zur Montage und Randbeleuchtung von den Scheiben** oder anderen transparenten Flächen von der Dicke von 6 mm.






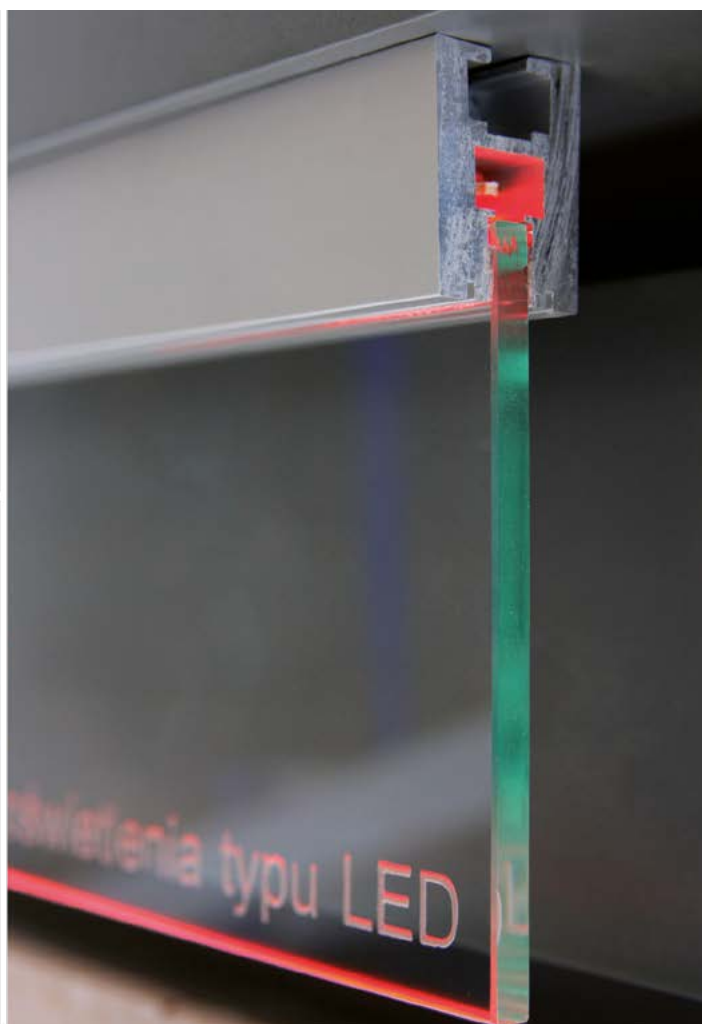
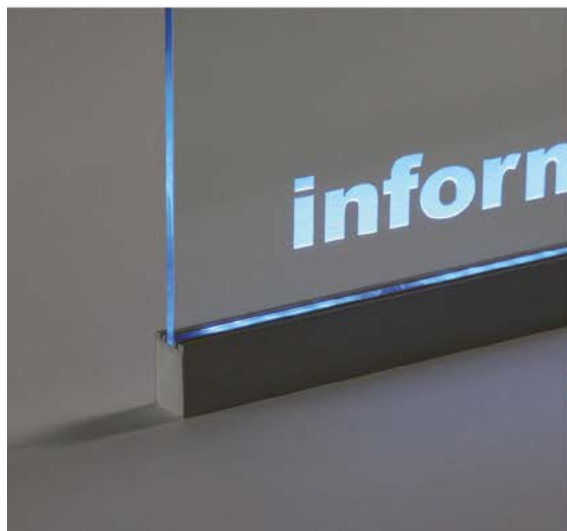
EX-ALU

długość length Länge	szerokość paska LED LED strip width Breite LED Band	wykończenie powierzchni surface finish Oberfläche	numer artykułu article number Artikelnummer
1m (standard) 2m (standard) 3m (standard) 3 - 6m *	1 x LED strip max. 10,8 mm	● anodowany / anodized / eloxiert	B1890ANODA

* Na specjalne zamówienie / Special order / Sonderbestellung.

ZAŚLEPKI / END CAP / ENDKAPPEN

	EX-ALU	zaślepka podstawowa / basic end cap / Endkappe	stal nierdzewna / /	● jasno szara / light gray / hellgrau	0963
	EX-ALU 3D	zaślepka podstawowa / basic end cap / Endkappe	PP	● jasno szara / light gray / hellgrau	0962
	EX-ALU 3D	zaślepka z otworem / end cap with hole / Endkappe mit Kabelausgang	PP	● jasno szara / light gray / hellgrau	1452

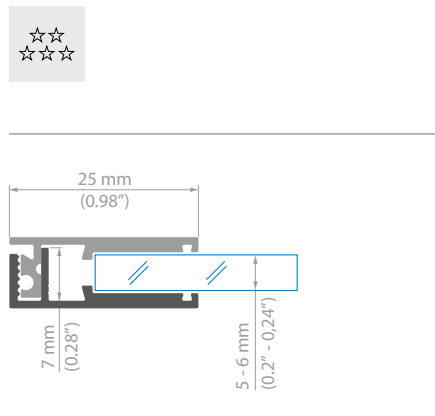


KRAV-56

PL/ **Profil służący do krawędziowego podświetlania szyb** lub innych tafli przezroczystych o grubości 5-6 mm.

EN/ **An extrusion used for edge illumination of glass** and other transparent panels of 5-6 mm thickness.

DE/ **Das Profil zur Randbeleuchtung von den Scheiben** oder anderen transparenten Flächen von der Dicke von 5-6 mm.



KRAV-56

dlugość length Länge	szerokość paska LED LED strip width Breite LED Band	wykończenie powierzchni surface finish Oberfläche	numer artykułu article number Artikelnummer
1m (standard) 2m (standard) 3m (standard) 3 - 6m *	1 x LED strip max. 6 mm	● anodowany / anodized / eloxiert	18017ANODAZM

* Na specjalne zamówienie / Special order / Sonderbestellung.

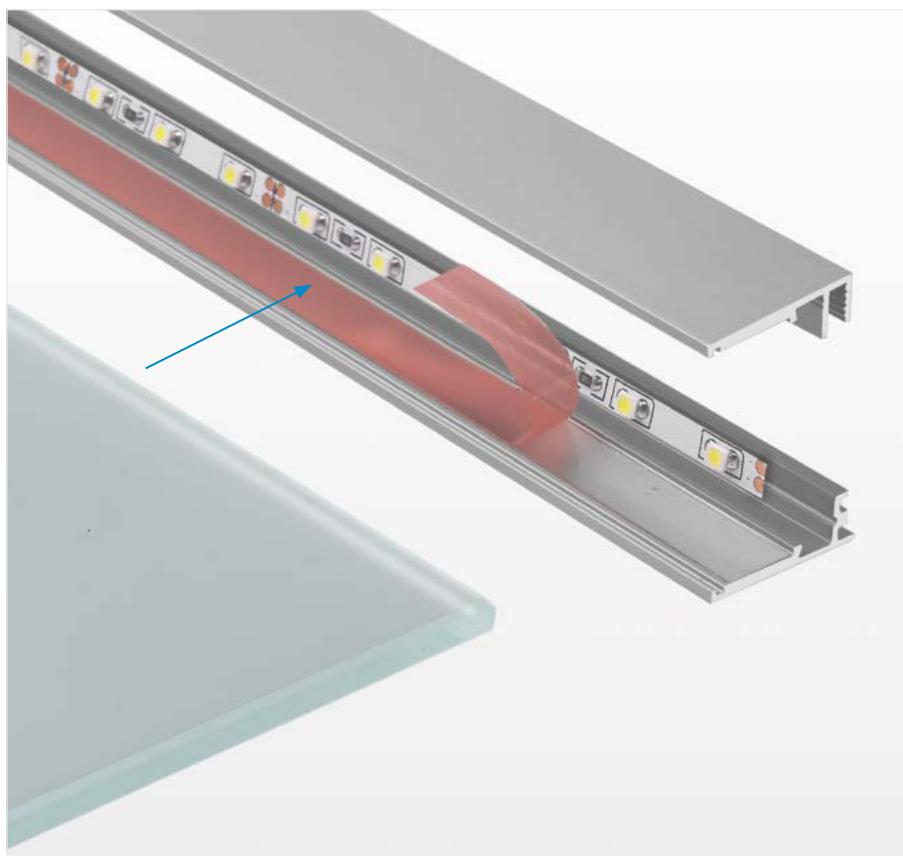
ZAŚLEPKI / END CAP / ENDKAPPEN



KRAV-56 KPL. zaślepka podstawowa / basic end cap / Endkappe PS

● jasno szara / light gray / hellgrau

24033

**ŁATWY MONTAŻ LED**

Na kompletny profil KRAV 56 składają się dwa profile: jeden przystosowany do montażu pasków LED oraz drugi profil zamykający. Ponadto profile wyposażone są w mocującą taśmę przylepną oraz sznur silikonowy zapewniający dobre połączenie obydwu profili. **UWAGA!** Profil KRAV-56 nie jest profilem konstrukcyjnym! Służy wyłącznie do podświetlania tafli ze szkła lub tworzywa. Montaż, mocowanie lub podwieszenie tafli należy dokonać przy użyciu standardowych mocowań dostępnych na rynku.

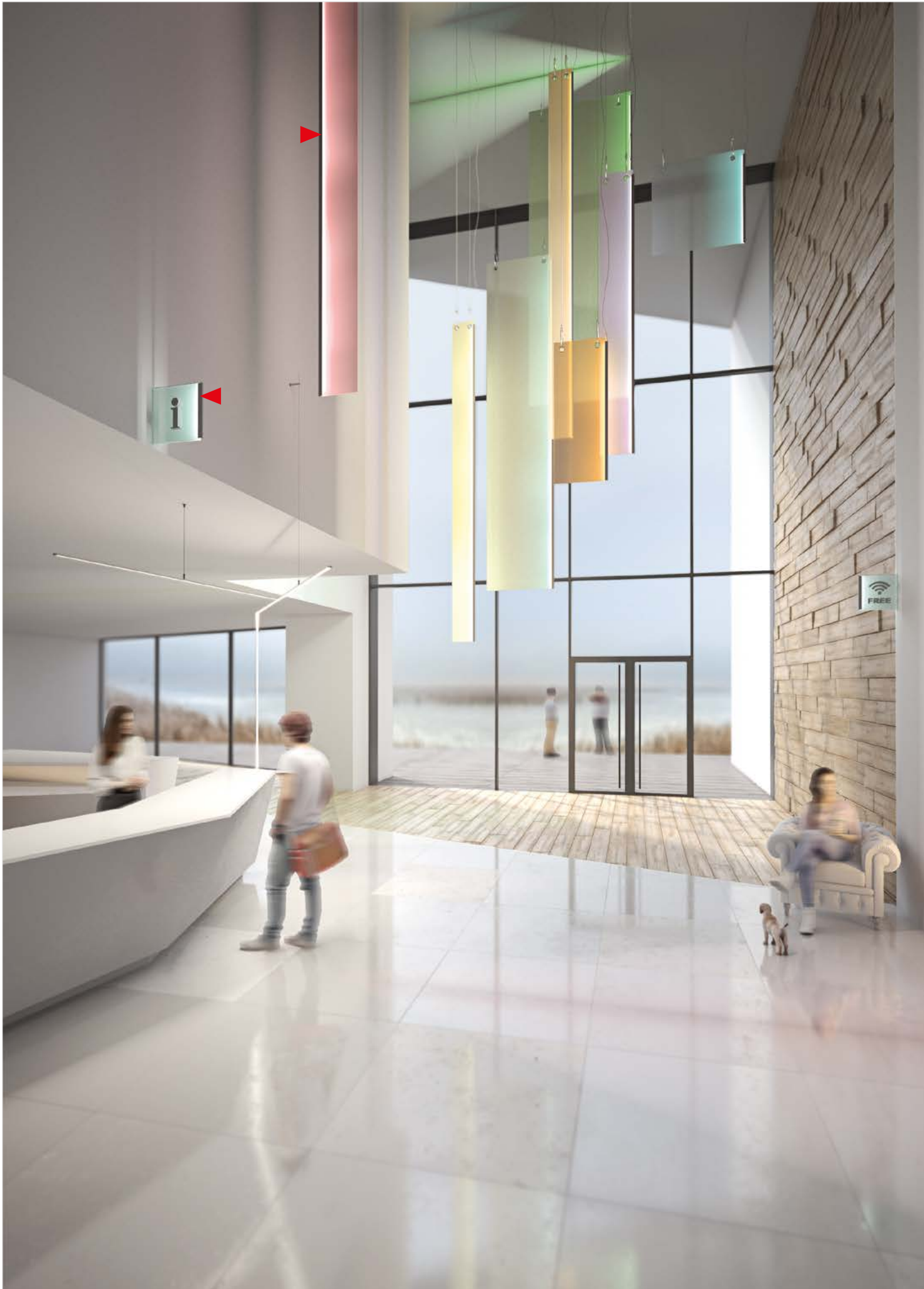
SIMPLE LED MOUNTING

The complete KRAV 56 extrusion is composed of two extrusions: one adapted for mounting LED strips and the second acting as a closing extrusion. Moreover, the extrusions are equipped with an adhesive mounting tape and a silicone cord ensuring good connection of both extrusions. **NOTE!** KRAV-56 extrusion is not a construction extrusion! It is used for illumination of glass or plastic panels. Assembly, mounting or suspension of the panel must be executed using standard fastening available on the market.

EINFACHE LED MONTAGE

Das komplette Profil KRAV 56 besteht aus zwei Profilen: das eine, für Montage der LED Bänder geeignet ist und das zweite Schlussprofil. Darüber hinaus sind die Profile mit einem Klebeband und einer Silikonschnur ausgerüstet, der gute Verbindung von den beiden Profilen sicherstellt. **ACHTUNG!** Das Profil KRAV-56 ist kein Konstruktionsprofil. Es dient ausschließlich zur Beleuchtung der Flächen aus Glas oder Kunststoff. Die Montage, Befestigung oder das Aufhängen der Tafel mit den Standardbefestigungsstücken, die auf dem Markt erhältlich sind.



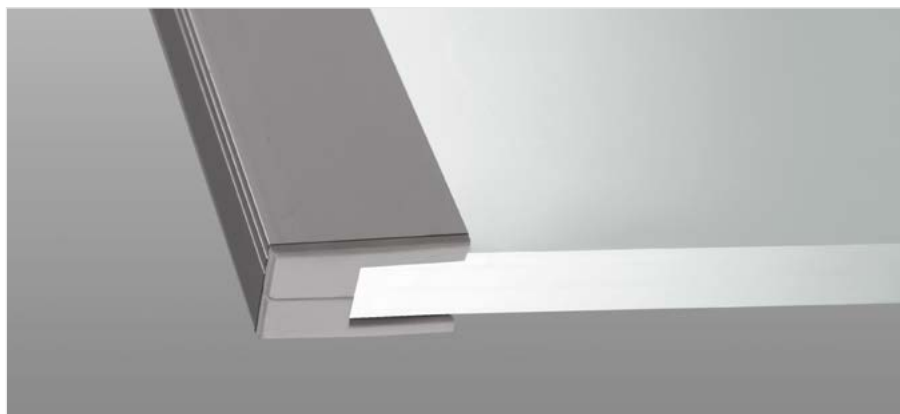
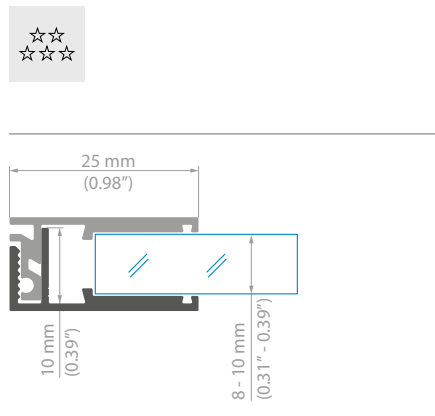


KRAV-810

PL/ **Profil służący do krawędziowego podświetlania szyb** lub innych tafli przezroczystych o grubości 8-10 mm.

EN/ **An extrusion used for edge illumination of glass** and other transparent panels of 8-10 mm thickness.

DE/ **Das Profil zur Randbeleuchtung der Scheiben** oder anderen transparenten Flächen von der Dicke 8-10 mm.



KRAV-810

długość length Länge	szerokość paska LED LED strip width Breite LED Band	wykończenie powierzchni surface finish Oberfläche	numer artykułu article number Artikelnummer
1m (standard) 2m (standard) 3m (standard) 3 - 6m *	1 x LED strip max. 6 mm	● anodowany / anodized / eloxiert	18016ANODAZM

* Na specjalne zamówienie / Special order / Sonderbestellung.

ZAŚLEPKI / END CAP / ENDKAPPEN

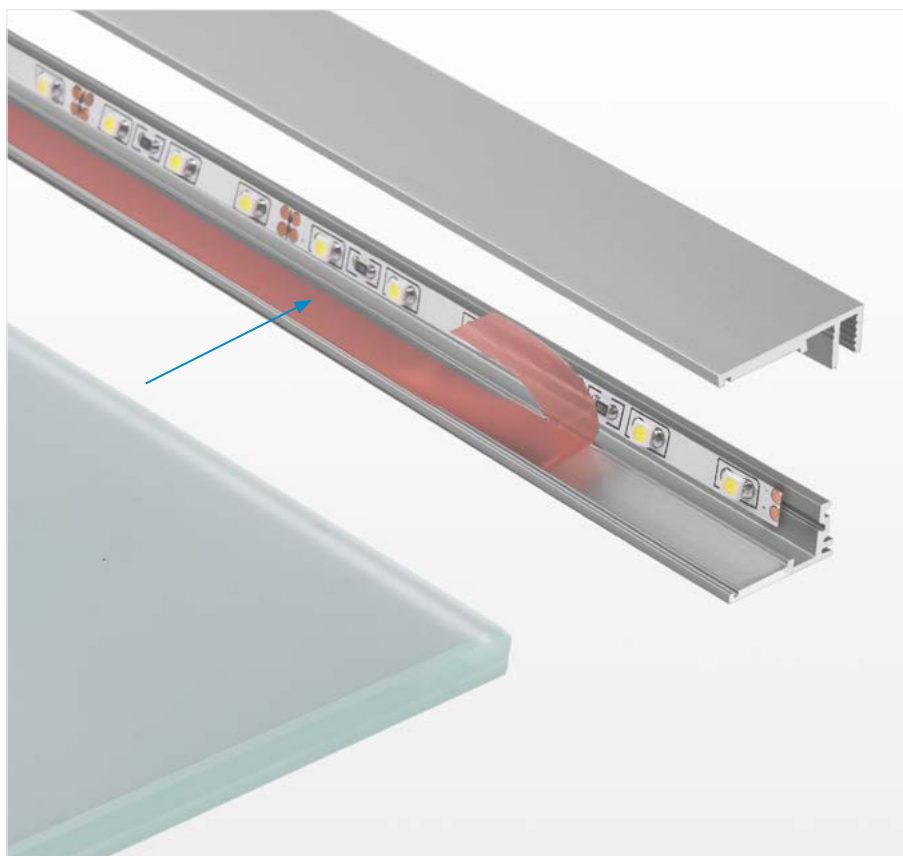


KRAV-810 KPL. zaślepka podstawowa / basic end cap / Endkappe

PS

● jasno szara / light gray / hellgrau

24028

**ŁATWY MONTAŻ LED**

Na kompletny profil KRAV-810 składają się dwa profile: jeden przystosowany do montażu pasków LED oraz drugi profil zamykający. Ponadto profile wyposażone są w mocującą taśmę przylepną oraz sznur silikonowy zapewniający dobre połączenie obydwu profili. **UWAGA!** Profil KRAV-810 nie jest profilem konstrukcyjnym! Służy wyłącznie do podświetlania tafli ze szkła lub tworzywa. Montaż, mocowanie lub podwieszenie tafli należy dokonać przy użyciu standardowych mocowań dostępnych na rynku.

SIMPLE LED MOUNTING

The complete KRAV-810 extrusion is composed of two extrusions: one adapted for mounting LED strips and the second acting as a closing extrusion. Moreover, the extrusions are equipped with an adhesive mounting tape and a silicone cord ensuring good connection of both extrusions. **NOTE!** KRAV-810 extrusion is not a construction extrusion! It is used for illumination of glass or plastic panels. Assembly, mounting or suspension of the panel must be executed using standard fastening available on the market.

EINFACHE LED MONTAGE

Das komplette Profil KRAV-810 besteht aus zwei Profile: das eine, für Montage der LED Bänder geeignet ist und das zweite Schlussprofil. Darüber hinaus sind die Profile mit einem Klebeband und einer Silikonschnur ausgerüstet, der gute Verbindung von den beiden Profilen sicherstellt. **ACHTUNG!** Das Profil KRAV-810 ist kein Konstruktionsprofil. Es dient ausschließlich zur Beleuchtung der Flächen aus Glas oder Kunststoff. Die Montage, Befestigung oder das Aufhängen der Tafel mit den Standardbefestigungsstücken, die auf dem Markt erhältlich sind.



↓
3
Hall

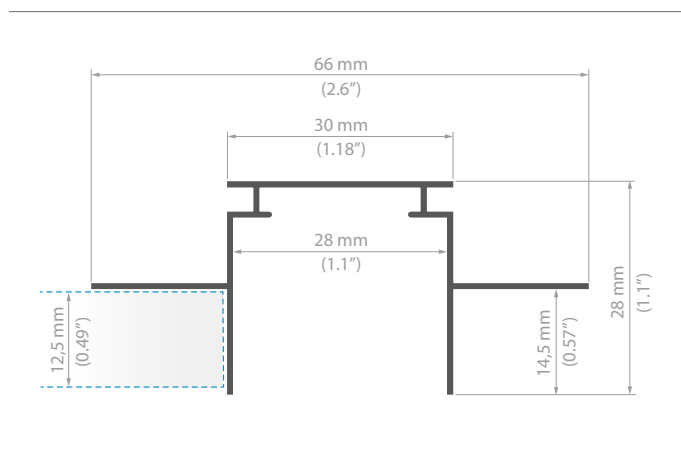


TEKNIK-v1

PL/ **Profil montażowy** przeznaczony do osadzenia w nim profili: LOKOM, GIZA, LIPOD. Do montażu w sufitach i ścianach z płyt kartonowo-gipsowych (grubość 12,5 mm).

EN/ **A mounting extrusion** intended for installation of the following extrusions: LOKOM, GIZA, LIPOD. For mounting in ceilings and walls made of drywall and gypsum boards (12,5 mm thickness).

DE/ **Das Montageprofil**, in dem folgende Profile eingebettet werden können: LOKOM, GIZA, LIPOD. Zur Montage in den Decken und Wänden aus Gipskarton (Dicke 12,5 mm).

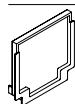


TEKNIK-v1

długość length Länge	wykończenie powierzchni surface finish Oberfläche	numer artykułu article number Artikelnummer
1m (standard) 2m (standard) 3m (standard) 3 - 6m *	● nieanodowany (surowe aluminium) / non anodized (raw - aluminum) / nicht eloxiert (Aluminum Natur)	B5555V1NA

akcesoria / accessories / zubehör

ZAŚLEPKI / END CAP / ENDKAPPEN



TEKNIK

zaślepka podstawowa / basic end cap / Endkappe

PP

● jasno szara / light gray / hellgrau

24002

AKCESORIA MONTAŻOWE / MOUNTING ACCESSORIES / MOUNTING ACCESSORIES



zatrzask TEKNIK / TEKNIK clip / TEKNIK clip

POM - tworzywo sztuczne / plastic / Kunststoff

24003

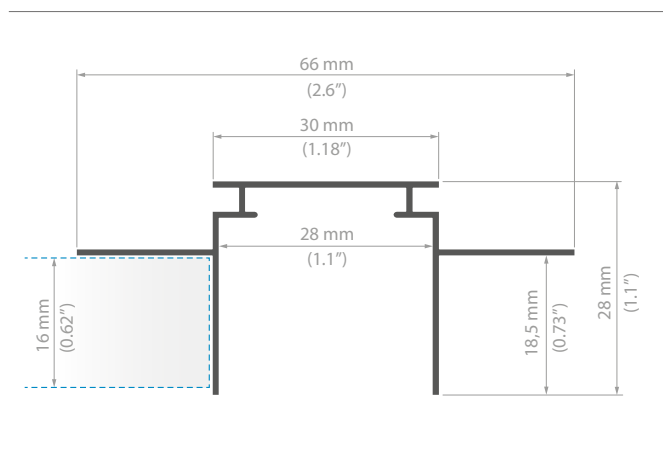
* Na specjalne zamówienie / Special order / Sonderbestellung.

TEKUS-v1

PL/ **Profil montażowy** przeznaczony do osadzenia w nim profili: LOKOM, GIZA, LIPOD. Do montażu w sufitach i ścianach z płyt kartonowo-gipsowych (grubość 16 mm).

EN/ **A mounting extrusion** intended for installation of the following extrusions: LOKOM, GIZA, LIPOD. For mounting in ceilings and walls made of drywall and gypsum boards (16 mm thickness).

DE/ **Das Montageprofil**, in dem folgende Profile eingebettet werden können: LOKOM, GIZA, LIPOD. Zur Montage in den Decken und Wänden aus Gipskarton (Dicke 16 mm).

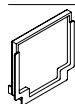


TEKUS-v1

długość length Länge	wykończenie powierzchni surface finish Oberfläche	numer artykułu article number Artikelnummer
1m (standard) 2m (standard) 3m (standard) 3 - 6m *	● nieanodowany (surowe aluminium) / non anodized (raw - aluminum) / nicht eloxiert (Aluminum Natur)	B6638V1NA

akcesoria / accessories / zubehör

ZAŚLEPKI / END CAP / ENDKAPPEN



TEKNIK

zaślepka podstawowa / basic end cap / Endkappe

PP

● jasno szara / light gray / hellgrau

24002

AKCESORIA MONTAŻOWE / MOUNTING ACCESSORIES / MOUNTING ACCESSORIES



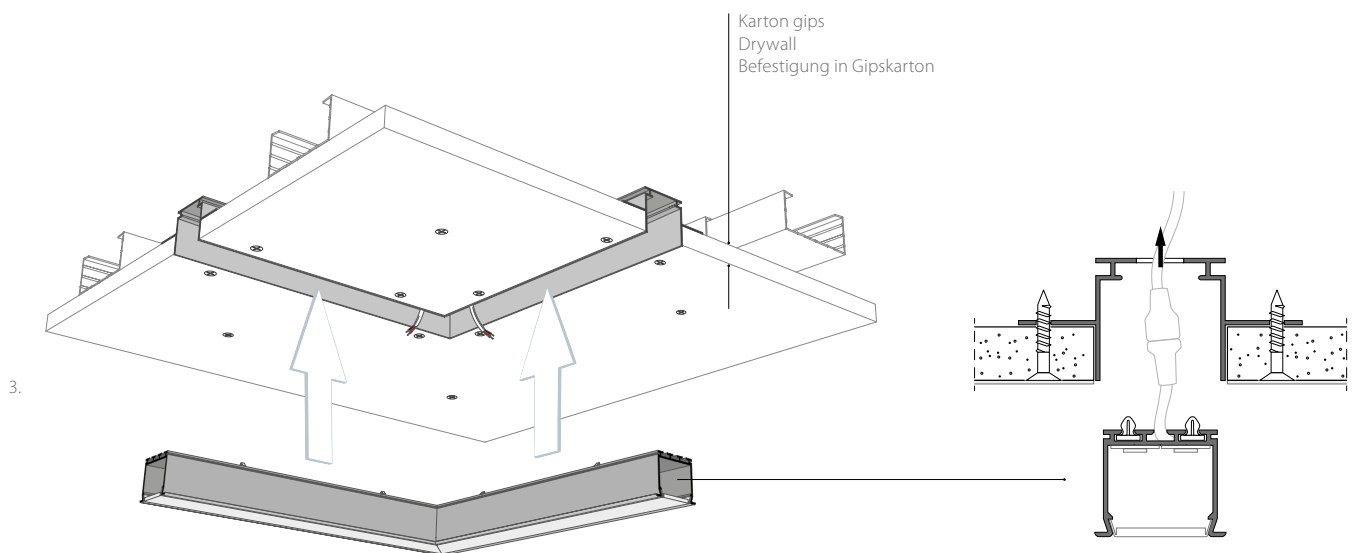
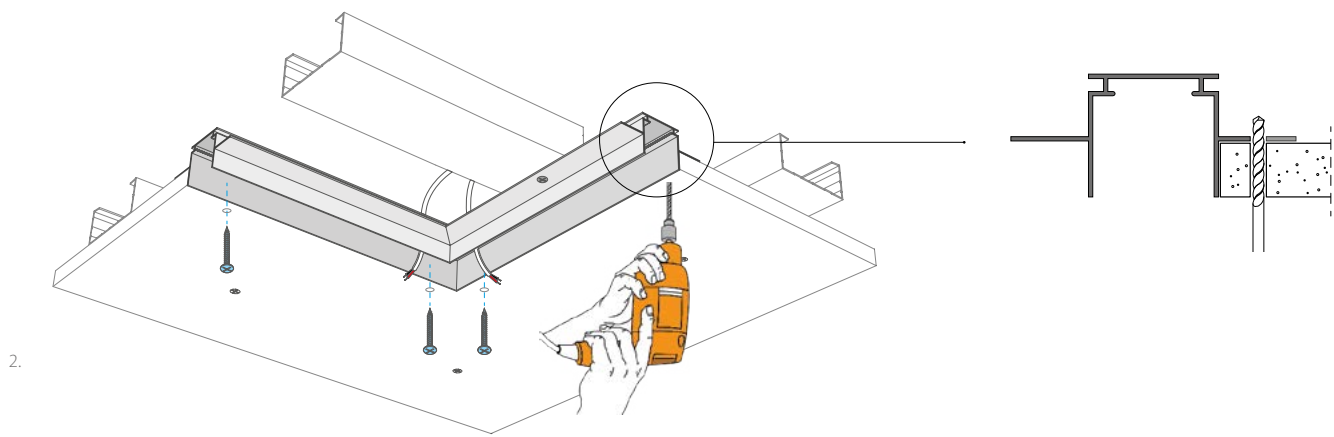
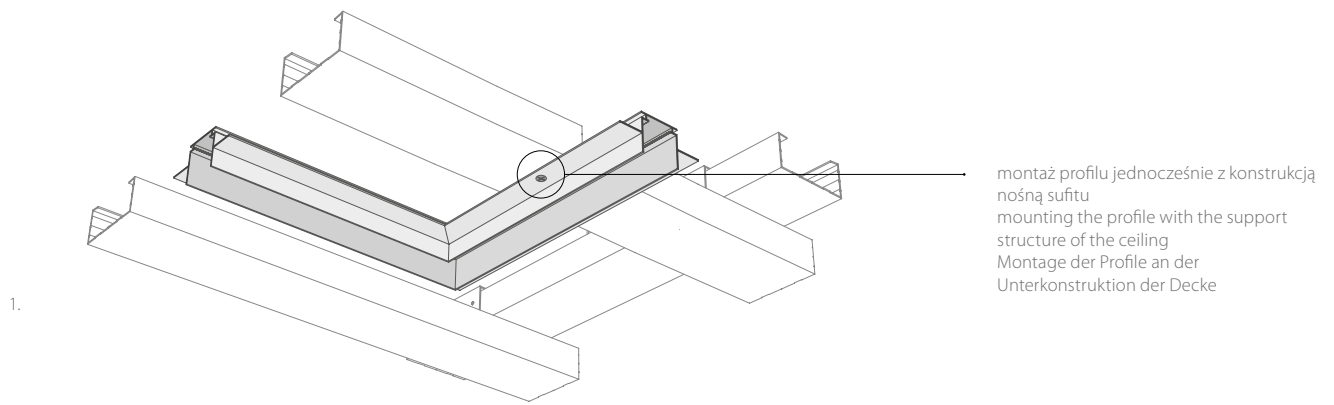
zatrask TEKNIK / TEKNIK clip / TEKNIK clip

POM - tworzywo sztuczne / plastic / Kunststoff

24003

* Na specjalne zamówienie / Special order / Sonderbestellung.



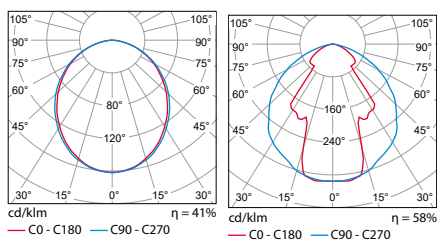
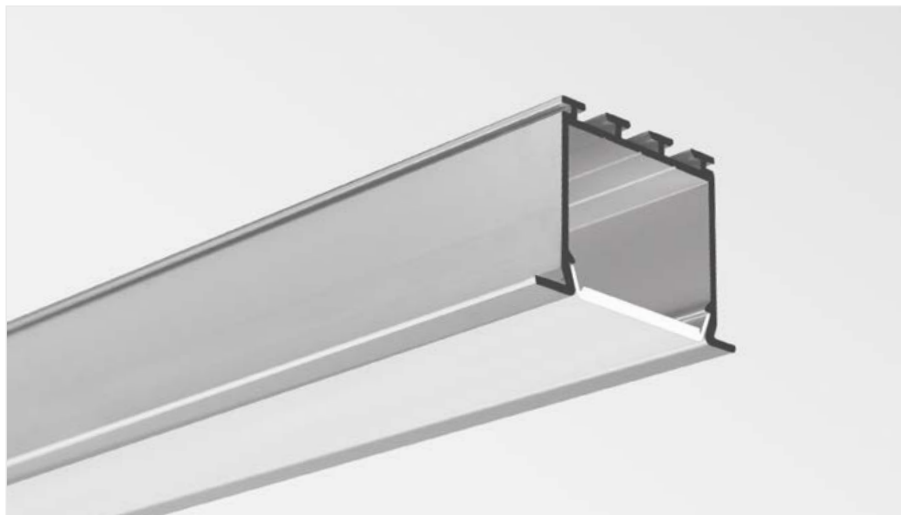
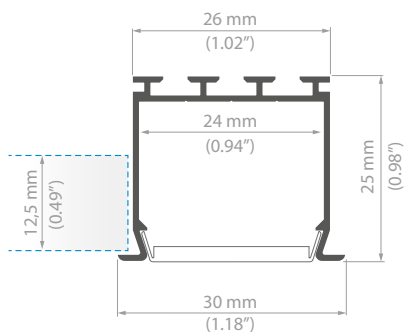


LOKOM

PL/ **Linia światła.** Profil przeznaczony do montażu we wpustach w sufitach i ścianach z płyt kartonowo-gipsowych. Licuje z powierzchnią montażu.

EN/ **Line of light.** An extrusion intended for installation in grooves in ceilings and walls made of drywall and gypsum boards. Flush with the mounting surface.

DE/ **Die Lichtlinie.** Das Profil zur Montage in den Falzen und Wänden aus Gipskarton. Es verkleidet die Montagefläche.



LED 2 x 30cm: K-30-1275, 3000K HS-22: REF.17011

LED 2 x 30cm: K-30-1275, 3000K HS-22: REF.17022

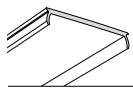
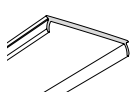
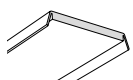


LOKOM

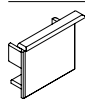
długość length Länge	szerokość paska LED LED strip width Breite LED Band	wykończenie powierzchni surface finish Oberfläche	numer artykułu article number Artikelnummer
1m (standard) 2m (standard) 3m (standard) 3 - 6m *	2 x LED strip max. 10,8 mm	● anodowany / anodized / eloxiert	B5553ANODA

* Na specjalne zamówienie / Special order / Sonderbestellung.

OSŁONKI / COVERS / ABDECKUNGEN

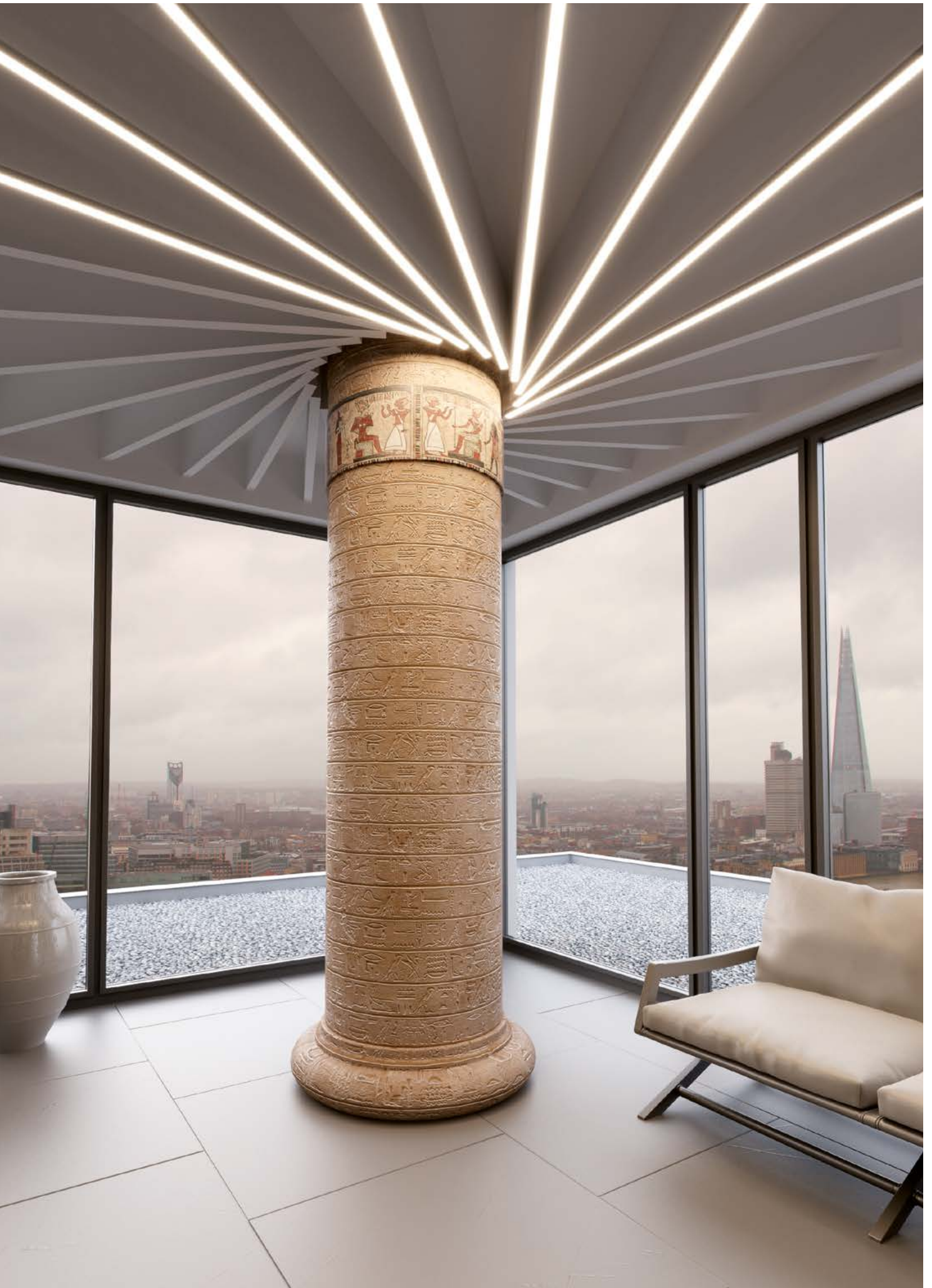
	LIGER-22	tworzywo optyczne, linia światła / optical material, line of light / optisches Material, Lichtlinie	1m, 2m, 3m (standard)	PC	mleczna / frosted / opak	17032
	MUN-22	Redukuje zjawisko ośnienia (UGR) przy zachowaniu do 95% przepuszczalności światła / Reduces glare (UGR) while retaining up to 95% light transmission / reduziert Blendung (UGR) bei Behaltung bis zu 95 % Lichtdurchlässigkeit	1m, 2m, 3m (standard)	PC	mrożona / semitransparent / transparent matt	17042
	HS-22	certyfikat UV, dobra klasa ognioodporności / UV certificate, good class of refractory – resistance / UV-Zertifikat, gute Feuerwiderstandsklasse	1m, 2m, 3m (standard)	PC	mleczna / frosted / opak przezroczysta / transparent	17011 17022

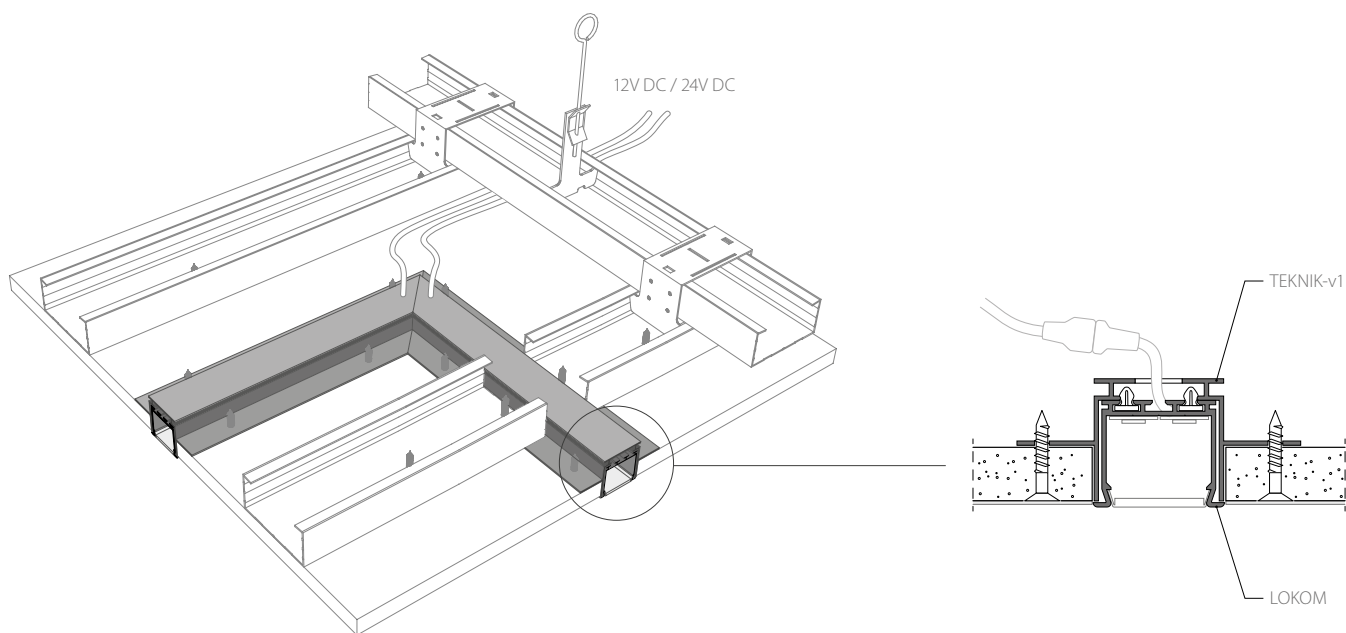
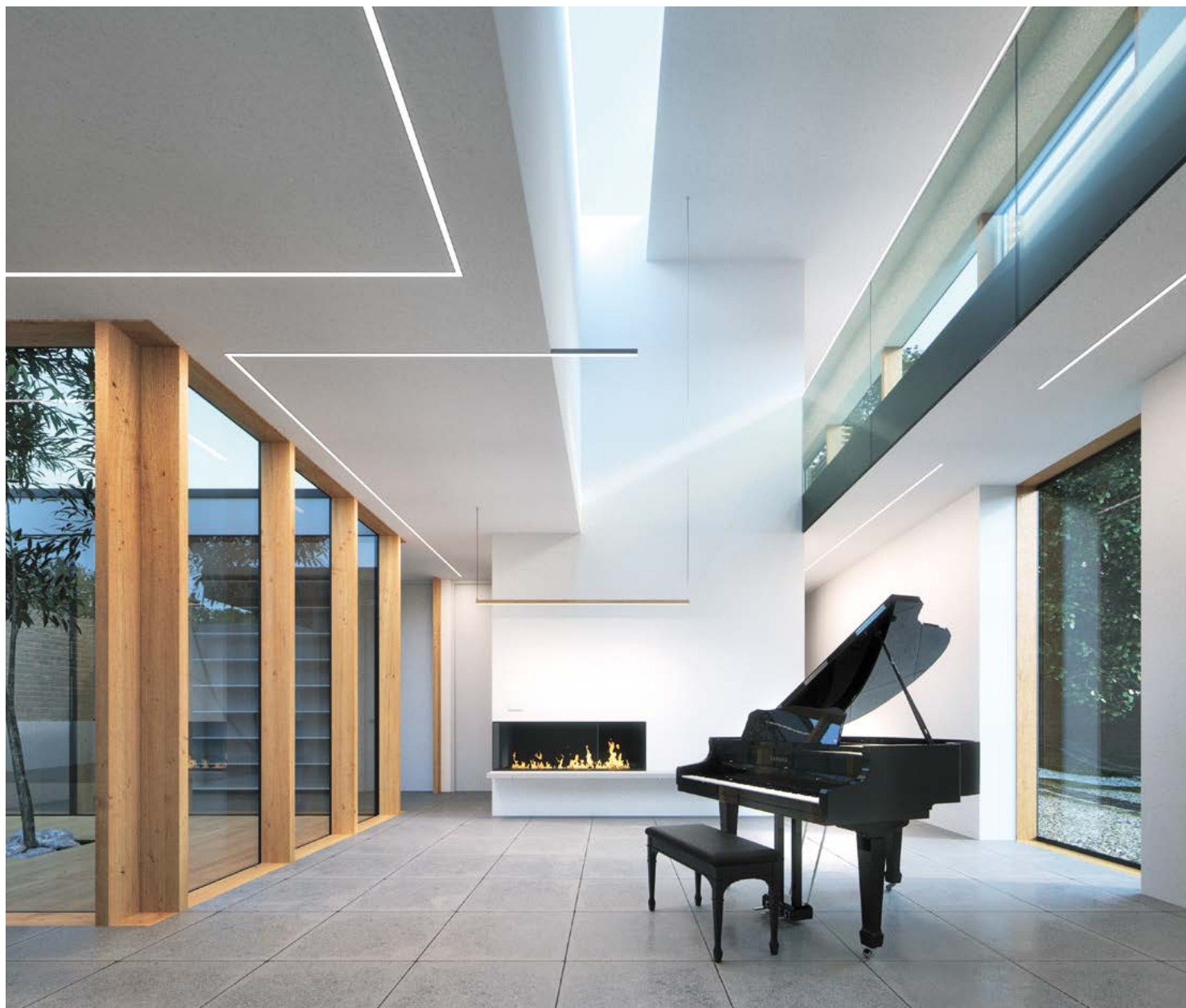
ZAŚLEPKI / END CAP / ENDKAPPEN

	LOKOM	zaślepka podstawowa / basic end cap / Endkappe	PP	● jasno szara / light gray / hellgrau	24005
	LOKOM-MET	zaślepka podstawowa / basic end cap / Endkappe	PP	● metalizowana / metalised / metallisiert	24103

AKCESORIA MONTAŻOWE / MOUNTING ACCESSORIES / MOUNTING ACCESSORIES

	zatrask TEKNIK / TEKNIK clip / TEKNIK clip	POM - tworzywo sztuczne / plastic / Kunststoff	24003
---	--	--	-------



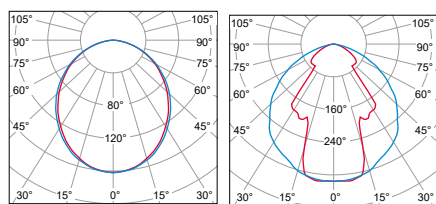
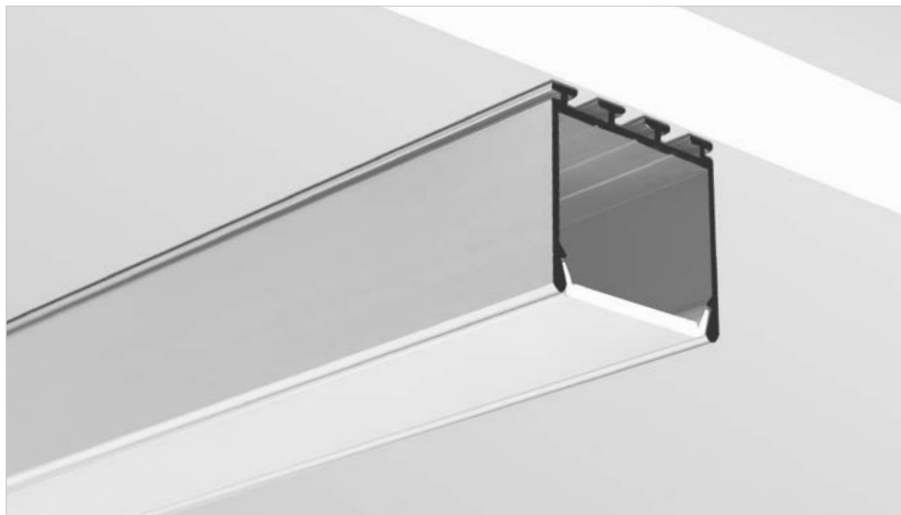
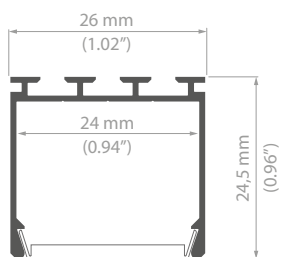


LIPOD

PL/ **Linia światła.** Profil do uniwersalnych zastosowań, mieszczący dwa paski LED.

EN/ **Line of Light.** An extrusion for universal applications, accommodating two LED strips.

DE/ **Die Lichtlinie.** Das Profil mit universeller Anwendung geeignet für zwei LED-Bänder.



cd/klm $\eta = 41\%$ cd/klm $\eta = 58\%$
 — C0 - C180 — C90 - C270 — C0 - C180 — C90 - C270

LED 2 x 30cm: K-30-1275, 3000K HS-22: REF.17011 LED 2 x 30cm: K-30-1275, 3000K HS-22: REF.17022

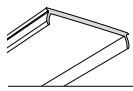
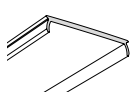
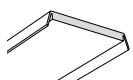


LIPOD

długość length Länge	szerokość paska LED LED strip width Breite LED Band	wykończenie powierzchni surface finish Oberfläche	numer artykułu article number Artikelnummer
1m (standard) 2m (standard) 3m (standard) 3 - 6m *	2 x LED strip max. 10,8 mm	● anodowany / anodized / eloxiert	B5554ANODA

* Na specjalne zamówienie / Special order / Sonderbestellung.

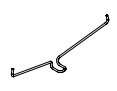

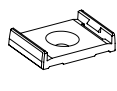
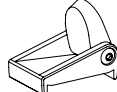
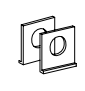
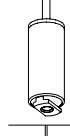
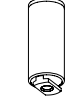
OSŁONKI / COVERS / ABDECKUNGEN

	LIGER-22	tworzywo optyczne, linia światła / optical material, line of light / optisches Material, Lichtlinie	1m, 2m, 3m (standard)	PC	mleczna / frosted / opak	17032
	MUN-22	Redukuje zjawisko ośnienia (UGR) przy zachowaniu do 95% przepuszczalności światła / Reduces glare (UGR) while retaining up to 95% light transmission / reduziert Blendung (UGR) bei Behaltung bis zu 95 % Lichtdurchlässigkeit	1m, 2m, 3m (standard)	PC	mrożona / semitransparent / transparent matt	17042
	HS-22	certyfikat UV, dobra klasa ognioodporności / UV certificate, good class of refractory – resistance / UV-Zertifikat, gute Feuerwiderstandsklasse	1m, 2m, 3m (standard)	PC	mleczna / frosted / opak przezroczysta / transparent	17011 17022

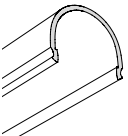
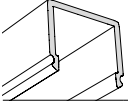
ZAŚLEPKI / END CAP / ENDKAPPEN

	LIPOD	zaślepka podstawowa / basic end cap / Endkappe	PP		jasno szara / light gray / hellgrau	24004
	LIPOD-MET	zaślepka podstawowa / basic end cap / Endkappe	PP		metalizowana / metalised / metallisiert	24051

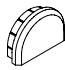
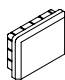
AKCESORIA MONTAŻOWE / MOUNTING ACCESSORIES / MOUNTING ACCESSORIES

	GP	sprężyna mocująca / mounting spring / Flachfeder	stal / steel / Edelstahl			00293
		podkładki przeznaczone specjalnie do montażu w stropach Armstronga / plastic bases / kunststoffunterlegscheiben	PA			42712
	GIP	mocownik / mounting bracket / Befestigungsclip	PP			24143
	REGIP	mocownik z regulacją / mounting bracket with beam angle regulation! / Befestigungsclip, einstellung des Leuchtwinkels	PP, elementy metalowe / PP, metallic elements / PP, Metallelemente			24155
	UCHO-ZM	zawieszka / fastener / Abhängung	aluminium / aluminum / Aluminum			42512
	PUSZ-PRET-ZM	zawieszka / fastener / Abhängung	stal / steel / Edelstahl			42250
	PUSZ-LIN-ZM	zawieszka / fastener / Abhängung	stal / steel / Edelstahl			42256

OSŁONKI / COVERS / ABDECKUNGEN

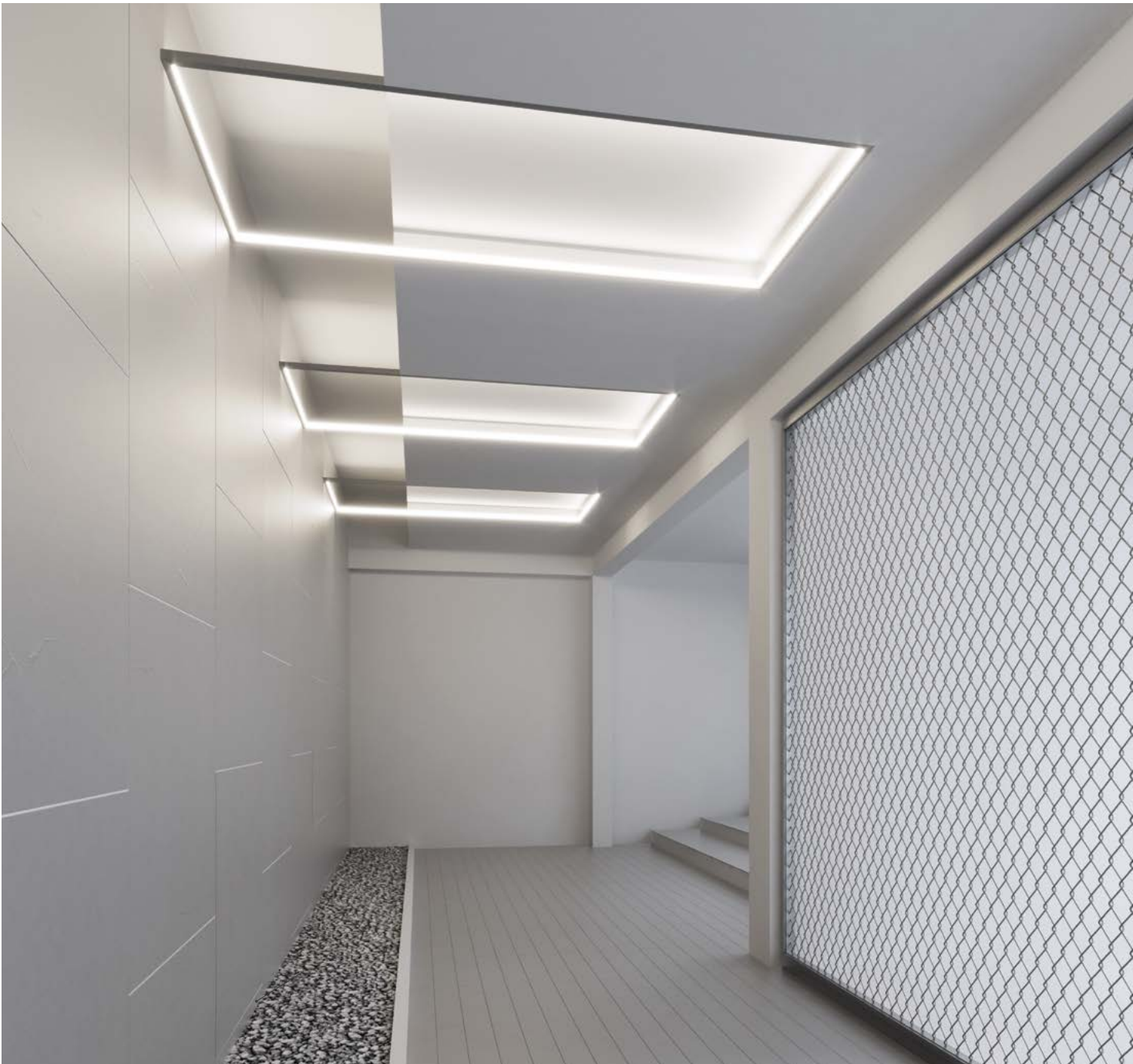
	G-L	łatwy montaż / easy to assemble / einfach zu montieren	1m, 2m, 3m (standard)	PMMA	mleczna / frosted / opak	00413
					mrożona / semitransparent / transparent matt	17008
			1m (standard) 2m (standard) 3m *		przezroczysta / transparent	17006
	G-K	łatwy montaż / easy to assemble / einfach zu montieren	1m, 2m, 3m (standard)	PMMA	mleczna / frosted / opak	17007
					mrożona / semitransparent / transparent matt	00415

ZASŁEPKI / END CAP / ENDKAPPEN

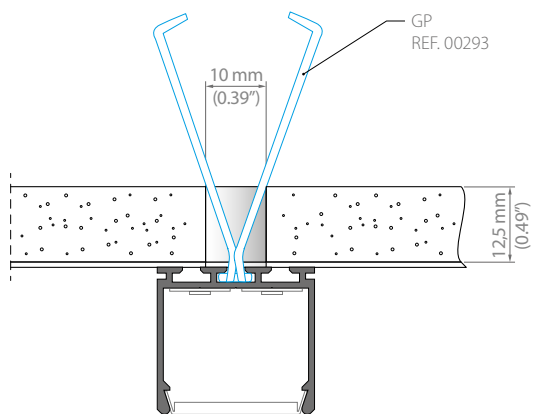
	KOMPENSA L	zaślepka podstawowa / basic end cap / Endkappe	PP	● jasno szara / light gray / hellgrau	24015
	KOMPENSA K	zaślepka podstawowa / basic end cap / Endkappe	PP	● jasno szara / light gray / hellgrau	24020



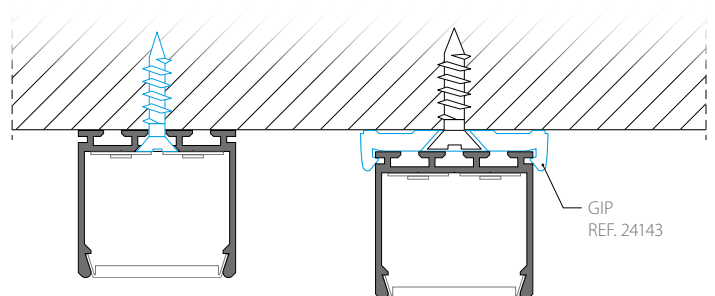
* Na specjalne zamówienie / Special order / Sonderbestellung.



1. Karton gips / Drywall / Befestigung in Gipskarton



2. Inne sposoby montaży / Other ways of mounting / zusätzliche Montagemöglichkeit







CIEKAWE KONSTRUKCJE

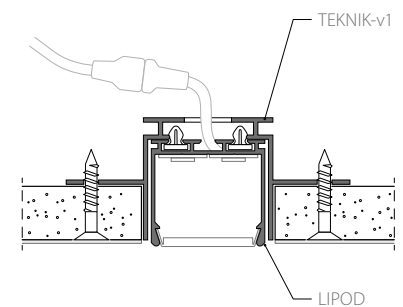
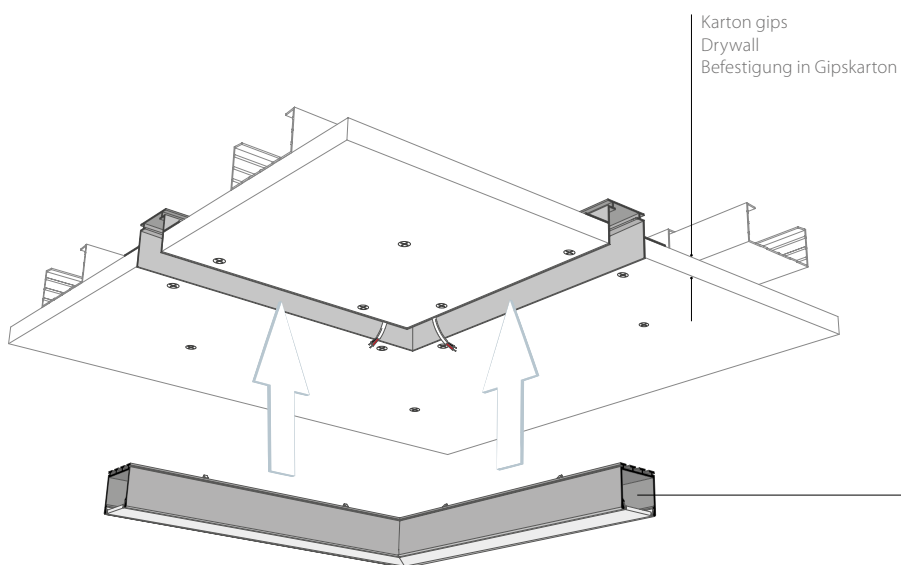
Profile wyposażone w tzw. zamek mały, dzięki łącznikom ZM, mogą tworzyć ciekawe formy przestrzenne. Profil LIPOD z mleczną osłonką i odpowiednio gęstymi LED zapewnia jednolitą linię światła.

INTERESTING STRUCTURES

The extrusions are equipped with a small lock to accommodate the ZM connectors with which interesting spatial forms can be created. The LIPOD extrusion with a frosted cover and appropriately dense LEDs ensures a uniform line of light.

INTERESSANTE KONSTRUKTIONEN

Die Profile mit dem sog. kleinen Schloss, die durch ZM-Verbindungsstücke interessante Raumformen bilden können. Das Profil LIPOD mit der Milchglasabdeckung und angemessen dicht situierten LED Leuchten bildet eine einheitliche Lichtlinie.





**ZASILANIE BEZ WIDOCZNEGO KABLA**

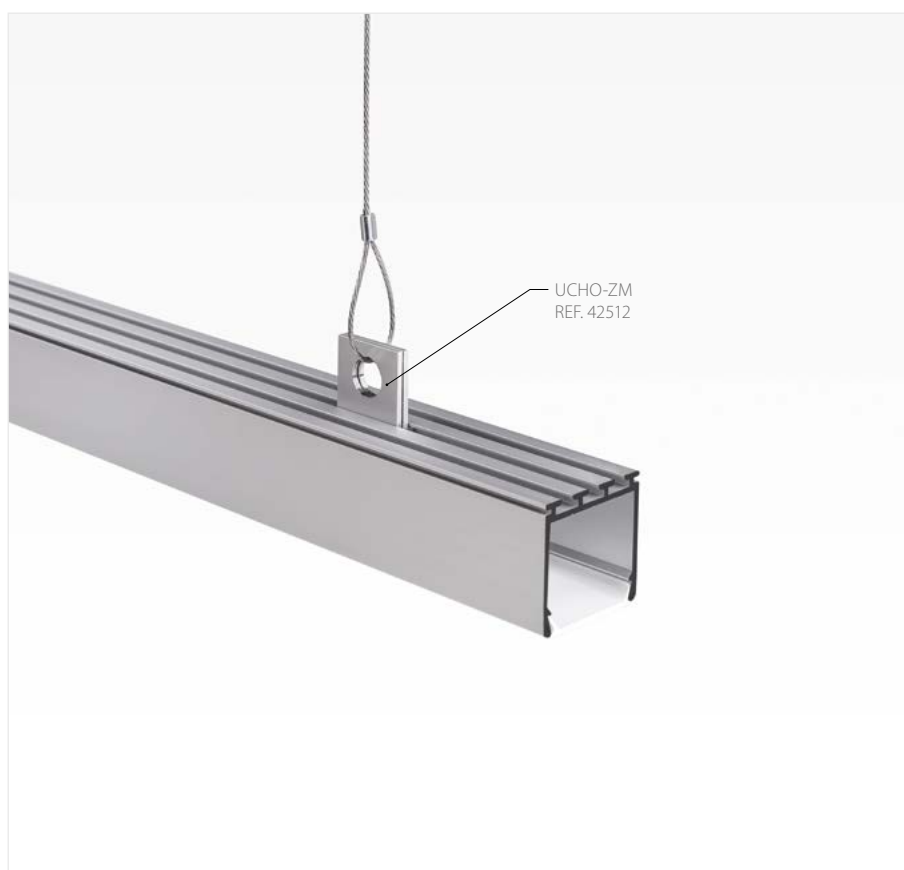
Profil można podwiesić specjalnie do tego przeznaczonych zawieszek PUSZ. Są one tak skonstruowane, że przenoszą obciążenie pomiędzy oprawą oświetleniową a linką stanowiącą element zawieszenia oprawy. Za pomocą tych zawieszek profil można podwieszać na linkach stalowych oraz na prętach stalowych. Pręty mogą przenosić zasilanie dzięki czemu zostaje wyeliminowany nieestetyczny kabel zasilający.

POWER SUPPLY WITHOUT A VISIBLE CABLE

The extrusion may be suspended on special PUSZ fasteners, intended for this purpose. Their construction allows for transfer of the load between the lighting fixture and suspension wire. Using these fasteners, the extrusion may be suspended on steel wires or rods. The rods may transfer the power, thus eliminating the unaesthetic power supply cable.

VERSORGUNG OHNE SICHTBARES KABEL

Das Profil kann mit den dazu geeigneten Befestigungen PUSZ aufgehängt werden. Sie sind so gestaltet, dass sie die Last zwischen der Leuchte und dem Befestigungseil übertragen. Mit diesen Befestigungen kann das Profil auf den Stahlseilen und den Stahlstäben aufgehängt werden. Die Stäbe können die Versorgung übertragen, wodurch das unästhetische Kabel beseitigt wird.

**BARDZO PROSTE PODWIESZANIE**

Tego typu mocowanie nie przenosi zasilania, wymagany jest osobny kabel zasilający, jednak jego zaletą jest prostota i łatwość montażu. UCHO-ZM służy jako zaczep do współdziałania z ogólnie dostępnymi na rynku elementami typu: haczyki, karabińczyki, szelki, linki, zaciski do linek, łańcuszki, itp.

VERY SIMPLE SUSPENSION

This type of mounting does not transfer power, so a separate power cable is required. UCHO-ZM acts as a latch to be used with elements generally available on the market, such as: hooks, carabiners, shackles, ropes, clamps for ropes, chains etc.

SEHREINFACHES AUFHÄNGEN

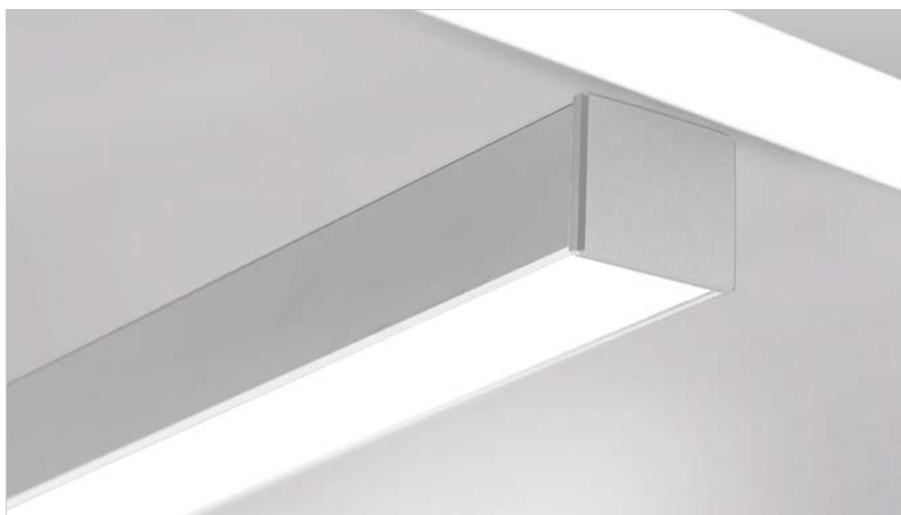
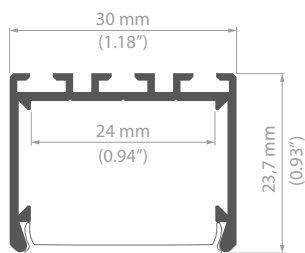
Diese Befestigung überträgt die Versorgung nicht, dazu ist ein getrenntes Kabel erforderlich. Die Öse UCHO - ZM dient als Haken für die im Handel allgemeinen erhältlichen Elementen wie: Haken, Karabiner, Schäkkel, Kabel, Anschlussklemmen für Drähte, Ketten u. a.

3035-O

PL/ **Linia światła.** Profil do uniwersalnych zastosowań, mieszczący dwa paski LED.

EN/ **Line of Light.** An extrusion for universal applications, accommodating two LED strips.

DE/ **Die Lichtlinie.** Das Profil mit universeller Anwendung geeignet für zwei LED-Bänder.

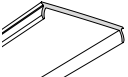


3035-O

długość length Länge	szerokość paska LED LED strip width Breite LED Band	wykończenie powierzchni surface finish Oberfläche	numer artykułu article number Artikelnummer
1m (standard) 2m (standard) 3m (standard) 3 - 6m *	2 x LED strip max. 10,8 mm	● anodowany / anodized / eloxiert	B8441ANODA

* Na specjalne zamówienie / Special order / Sonderbestellung.


OSŁONKI / COVERS / ABDECKUNGEN

	3035	tworzywo optyczne, linia światła / optical material, line of light / optisches Material, Lichtlinie	1m, 2m, 3m (standard)	PC	mleczna / frosted / opak	17141
---	------	---	-----------------------	----	--------------------------	-------

ZAŚLEPKI / END CAP / ENDKAPPEN

	3035-O-KPL	zaślepka podstawowa / basic end cap / Endkappe			aluminium / aluminum / Aluminum	24232
---	------------	--	--	---	---------------------------------	-------

AKCESORIA MONTAŻOWE / MOUNTING ACCESSORIES / MOUNTING ACCESSORIES

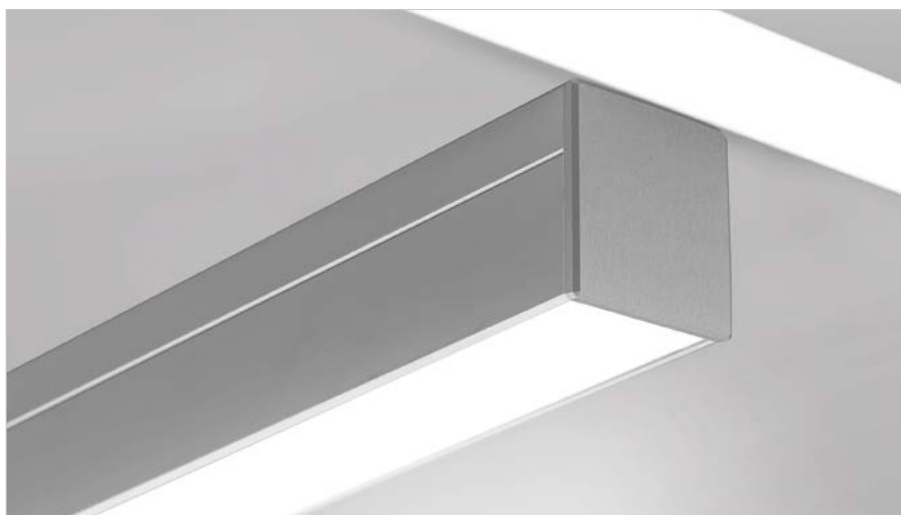
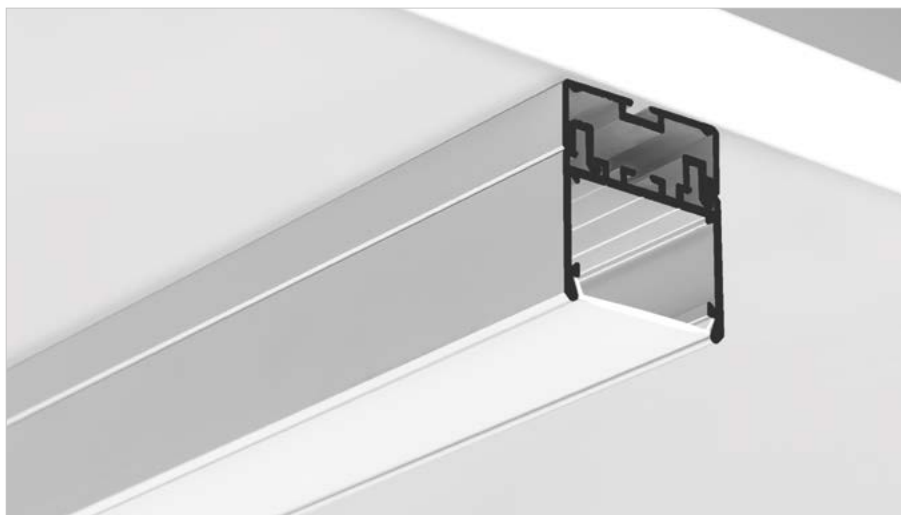
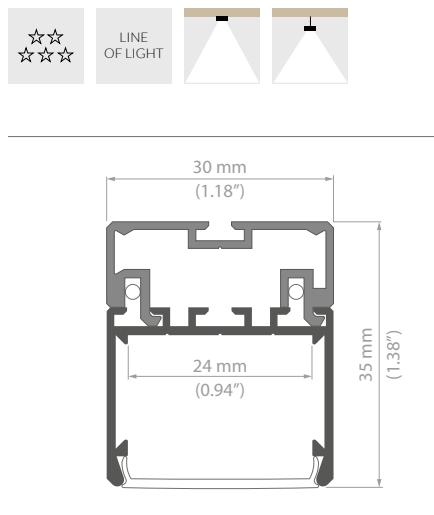
	GP	sprężyna mocująca / mounting spring / Flachfeder			stal / steel / Edelstahl	00293
		podkładki przeznaczone specjalnie do montażu w stropach Armstronga / plastic bases / kunststoffunterlegscheiben			PA	42712
	UCHO-ZM	zawieszka / fastener / Abhängung			aluminium / aluminum / Aluminum	42512
	PUSZ-PRET-ZM	zawieszka / fastener / Abhängung			stal / steel / Edelstahl	42250
	PUSZ-LIN-ZM	zawieszka / fastener / Abhängung			stal / steel / Edelstahl	42256

3035-KPL

PL/ **Linia światła.** Profil posiada własną listwę montażową, wewnątrz której można poprowadzić kable zasilające.

EN/ **Line of light.** The extrusion is equipped with its own mounting strip, within which the power cables may be guided.

DE/ **Die Lichtlinie.** Das Profil mit eigener Montageleiste, in der Versorgungsleitungen geführt werden können.

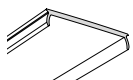


3035-KPL

długość length Länge	szerokość paska LED LED strip width Breite LED Band	wykończenie powierzchni surface finish Oberfläche	numer artykułu article number Artikelnummer
1m (standard) 2m (standard) 3m (standard) 3 - 6m *	2 x LED strip max. 10,8 mm	● anodowany / anodized / eloxiert	18039ANODA

* Na specjalne zamówienie / Special order / Sonderbestellung.

OSŁONKI / COVERS / ABDECKUNGEN

	3035	tworzywo optyczne, linia światła / optical material, line of light / optisches Material, Lichtlinie	1m, 2m, 3m (standard)	PC	mleczna / frosted / opak	17141
---	------	---	-----------------------	----	--------------------------	-------

ZAŚLEPKI / END CAP / ENDKAPPEN

	3035-KPL	zaślepka podstawowa / basic end cap / Endkappe			aluminium / aluminum / Aluminum	24231
---	----------	--	--	---	---------------------------------	-------

AKCESORIA MONTAŻOWE / MOUNTING ACCESSORIES / MOUNTING ACCESSORIES

	BLOK	sprężyna / mounting spring / Flachfeder			stal / steel / Edelstahl	42731
	UCHO-ZM	zawieszka / fastener / Abhängung			aluminium / aluminum / Aluminum	42512
	PUSZ-PRET-ZM	zawieszka / fastener / Abhängung			stal / steel / Edelstahl	42250
	PUSZ-LIN-ZM	zawieszka / fastener / Abhängung			stal / steel / Edelstahl	42256



WYGODNE PRZEPROWADZENIE KABLI

Podwieszenie profilu na prętach i zawieszkach zasilających PUSZ eliminuje nieestetyczny kabel zasilający. Profil posiada dodatkową listwę montażową, wewnątrz której można wygodnie przeprowadzić kable.

COMFORTABLE CABLE GUIDING

Suspending the extrusion with rods and PUSZ electricity conductive fasteners eliminates the unaesthetic power cable. The extrusion is equipped with an additional mounting strip, inside which the cables may be comfortably guided.

BEQUEME KABELFÜHRUNG

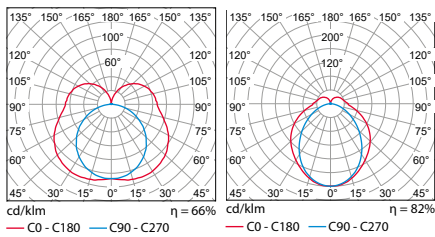
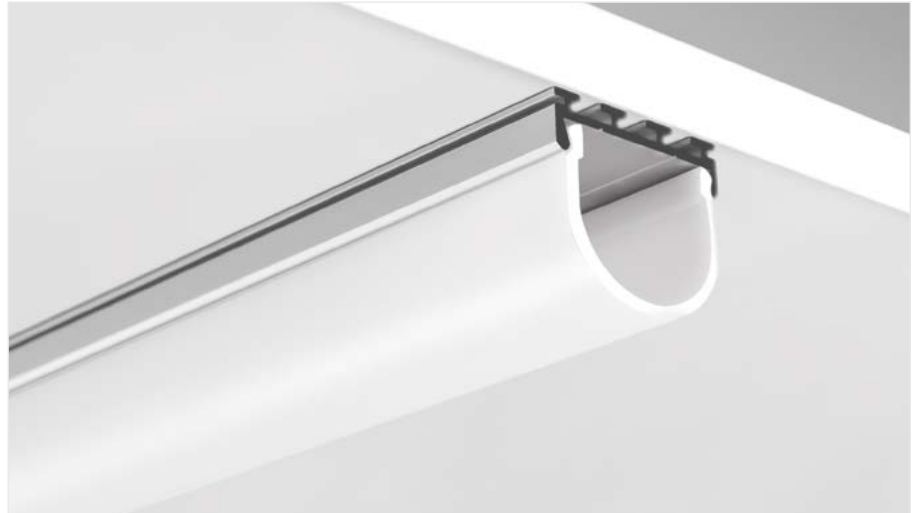
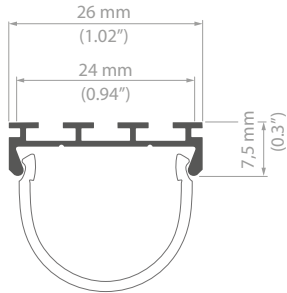
Das Aufhängen des Profils auf den Stäben und Versorgungsbefestigung PUSZ eliminiert das unästhetische Versorgungskabel. Das Profil hat eine zusätzliche Montageleiste, in der die Kabel praktisch geführt werden können.

GIP

PL/ **Uniwersalne zastosowanie.** Możliwe podwieszanie, montaż do powierzchni lub w profilu TEKNIK.

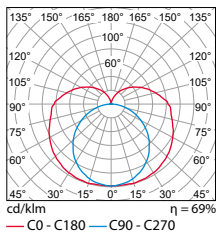
EN/ **Universal use.** Suspension, surface mount or TEKNIK extrusion mounting is possible.

DE/ **Universelle Anwendung.** Mögliches Aufhängen, Montage zur Oberfläche oder im TEKNIK Profil.



LED 2 x 30cm: K-30-1275, 3000K G-K: REF.17007

LED 2 x 30cm: K-30-1275, 3000K G-K: REF.00415



LED 1 x 30cm: K-30-1275, 3000K G-L: REF.17111



GIP



długość length Länge	szerokość paska LED LED strip width Breite LED Band	wykończenie powierzchni surface finish Oberfläche	numer artykułu article number Artikelnummer
1m (standard) 2m (standard) 3m (standard) 3 - 6m *	2 x LED strip max. 10,8 mm	● anodowany / anodized / eloxiert	B4574ANODA

* Na specjalne zamówienie / Special order / Sonderbestellung.

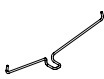
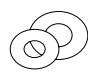
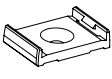
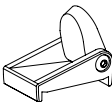
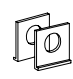
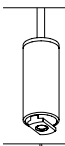

OSŁONKI / COVERS / ABDECKUNGEN

	G-L	<i>łatwy montaż / easy to assemble / einfach zu montieren</i>	1m, 2m, 3m (standard)	PMMA	mleczna / frosted / opak	00413
					mrożona / semitransparent / transparent matt	17008
			1m (standard) 2m (standard) 3m *		przezroczysta / transparent	17006
	G-K	<i>łatwy montaż / easy to assemble / einfach zu montieren</i>	1m, 2m, 3m (standard)	PMMA	mleczna / frosted / opak	17007
					mrożona / semitransparent / transparent matt	00415

ZAŚLEPKI / END CAP / ENDKAPPEN

	GIP-L	zaślepka podstawowa / basic end cap / Endkappe	PP	● jasno szara / light gray / hellgrau	00306
	GIP-K	zaślepka podstawowa / basic end cap / Endkappe	PP	● jasno szara / light gray / hellgrau	00307

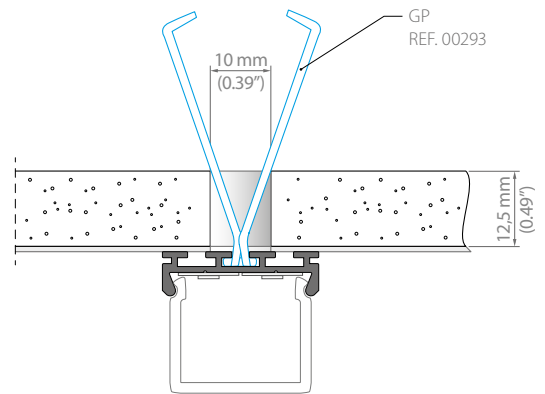
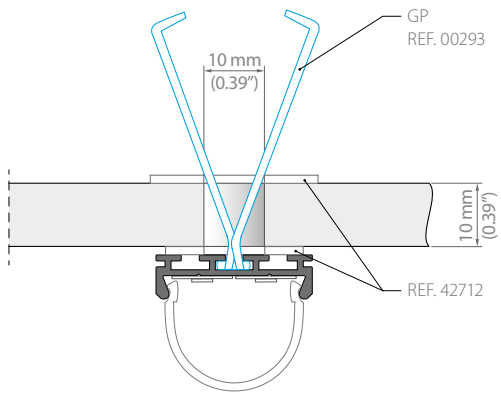
AKCESORIA MONTAŻOWE / MOUNTING ACCESSORIES / MOUNTING ACCESSORIES

	GP	sprężyna mocująca / mounting spring / Flachfeder	stal / steel / Edelstahl		00293
		podkładki przeznaczone specjalnie do montażu w stropach Armstronga / plastic bases / kunststoffunterlegscheiben	PA		42712
	GIP	mocownik / mounting bracket / Befestigungsclip	PP		24143
	REGIP	mocownik z regulacją / mounting bracket with beam angle regulation! / Befestigungsclip, einstellung des Leucht winkels	PP, elementy metalowe / PP, metallic elements / PP, Metallelemente		24155
	UCHO-ZM	zawieszka / fastener / Abhängung	aluminium / aluminum / Aluminum		42512
	PUSZ-PRET-ZM	zawieszka / fastener / Abhängung	stal / steel / Edelstahl		42250
	PUSZ-LIN-ZM	zawieszka / fastener / Abhängung	stal / steel / Edelstahl		42256

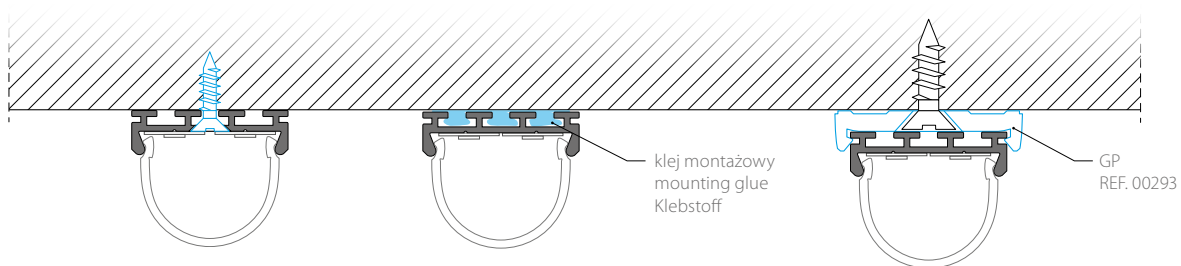


1. Podwieszany sufit Armstronga / Drop ceiling / Befestigung in abgehängter Decke

2. Karton gips / Drywall / Befestigung in Gipskarton



3. Inne sposoby montażu / Other ways of mounting / zusätzliche Montagemöglichkeit









ZASILANIE BEZ WIDOCZNEGO KABLA

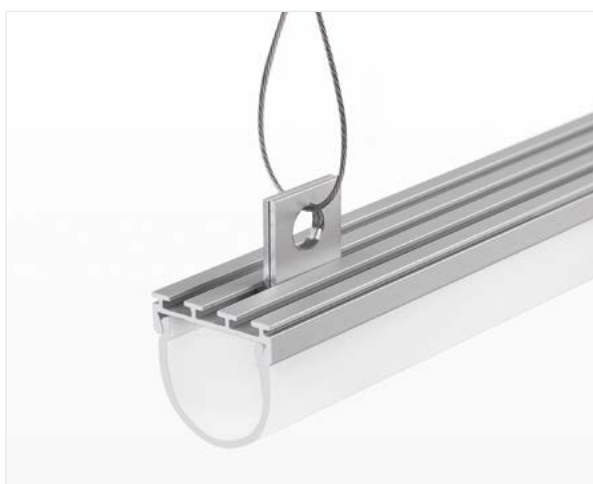
Profil można podwiesić na specjalnie do tego przeznaczonych zawieszkach PUSZ. Są one tak skonstruowane, że przenoszą obciążenie pomiędzy oprawą oświetleniową a linką stanowiącą element zawieszenia oprawy. Za pomocą tych zawieszek profil można podwieszać na linkach stalowych oraz na prętach stalowych. Pręty te mogą przenosić zasilanie dzięki czemu zostaje wyeliminowany nieestetyczny kabel zasilający.

VISIBLE POWER CABLE IS ELIMINATED

The extrusion may be suspended on special PUSZ fasteners, intended for this purpose. Their construction allows for transfer of the load between the lighting fixture and suspension wire. Using these fasteners, the extrusion may be suspended on steel wires or rods. The rods may transfer the power, thus eliminating the unaesthetic power supply cable.

OHNE SICHTBARES VERSORGUNGSKABEL

Das Profil kann mit den dazu geeigneten Befestigungen PUSZ aufgehängt werden. Sie sind so gestaltet, dass sie die Last zwischen der Leuchte und dem Befestigungsseil übertragen. Mit diesen Befestigungen kann das Profil auf den Stahlseilen und den Stahlstäben aufgehängt werden. Die Stäbe können die Versorgung übertragen, wodurch das unästhetische Kabel beseitigt wird.



BARDZO PROSTE PODWIESZANIE

Tego typu mocowanie nie przenosi zasilania, wymagany jest osobny kabel zasilający, jednak jego zaletą jest prostota i łatwość montażu. UCHO-ZM służy jako zaczep do współdziałania z ogólnie dostępnymi na rynku elementami typu: haczyki, karabińczyki, szelki, linki, zaciski do linek, łańcuszki, itp.

VERY SIMPLE SUSPENSION

This type of mounting does not transfer power so a separate power cable is required; however, simplicity and ease of assembly are its advantages. The UCHO-ZM acts as a latch to be used with elements generally available on the market, such as: hooks, carabiners, shackles, ropes, clamps for ropes, chains etc.

SEHR EINFACHES AUFHÄNGEN

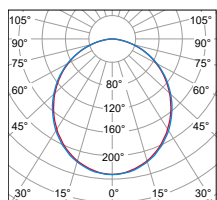
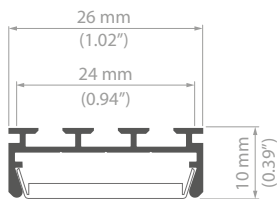
Diese Befestigung überträgt die Versorgung nicht, dazu ist ein getrenntes Kabel erforderlich. Seine Montage ist sehr einfach. Die Öse UCHO-ZM dient als Haken für die im Handel allgemeinen erhältlichen Elementen wie: Haken, Karabiner, Schälkel, Kabel, Anschlussklemmen für Drähte, Ketten u. a.

GIZA

PL/ **Uniwersalne zastosowanie.** Możliwe podwieszanie, montaż do powierzchni lub w profilu TEKNIK.

EN/ **Universal use.** Suspension, surface mount or TEKNIK extrusion mounting is possible.

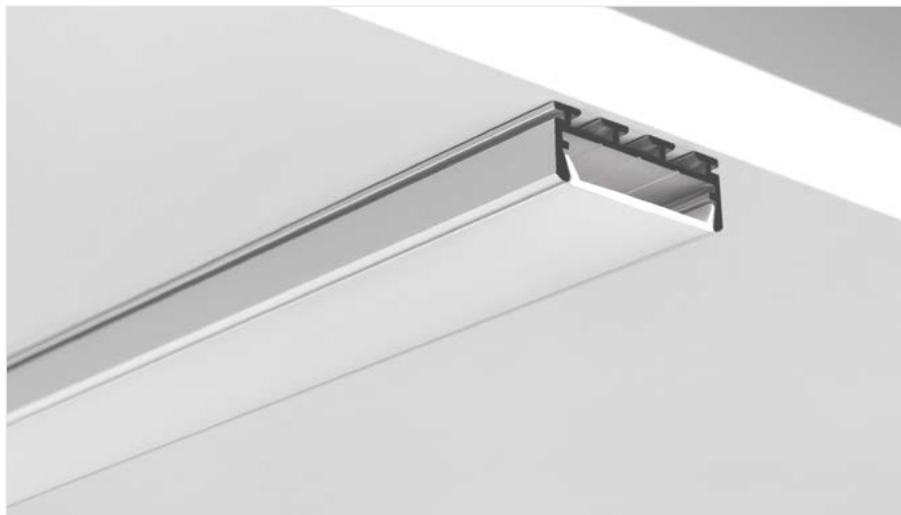
DE/ **Universelle Anwendung.** Mögliches Aufhängen, Montage zur Oberfläche oder im TEKNIK Profil.



cd/klm $\eta = 61\%$

— C0 - C180 — C90 - C270

LED 1 x 30cm: K-30-1275, 3000K
HS-22: REF.00413

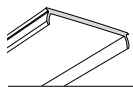
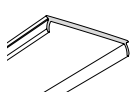
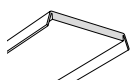


GIZA

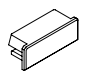




długość length Länge	szerokość paska LED LED strip width Breite LED Band	wykończenie powierzchni surface finish Oberfläche	numer artykułu article number Artikelnummer
1m (standard) 2m (standard) 3m (standard) 3 - 6m *	2 x LED strip max. 10,8 mm	● anodowany / anodized / eloxiert	B5556ANODA

* Na specjalne zamówienie / Special order / Sonderbestellung.

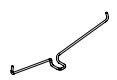
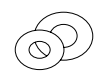
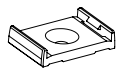
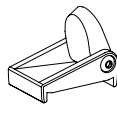
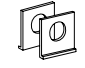
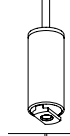
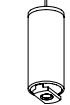
OSŁONKI / COVERS / ABDECKUNGEN

	LIGER-22	tworzywo optyczne, linia światła / optical material, line of light / optisches Material, Lichtlinie	1m, 2m, 3m (standard)	PC	mleczna / frosted / opak	17032
	MUN-22	Redukuje zjawisko oślnienia (UGR) przy zachowaniu do 95% przepuszczalności światła / Reduces glare (UGR) while retaining up to 95% light transmission / reduziert Blendung (UGR) bei Behaltung bis zu 95 % Lichtdurchlässigkeit	1m, 2m, 3m (standard)	PC	mrożona / semitransparent / transparent matt	17042
	HS-22	certyfikat UV, dobra klasa ognioodporności / UV certificate, good class of refractory – resistance / UV-Zertifikat, gute Feuerwiderstandsklasse	1m, 2m, 3m (standard)	PC	mleczna / frosted / opak przezroczysta / transparent	17011 17022

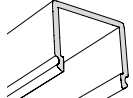
ZAŚLEPKI / END CAP / ENDKAPPEN

	GIZA	zaślepka podstawowa / basic end cap / Endkappe	PP	 jasno szara / light gray / hellgrau	24007
			PP	 metalizowana / metalised / metallisiert	24131
			PP	 czarna / black / schwarz	24130
			PP	 biała / white / weiss	24129











AKCESORIA MONTAŻOWE / MOUNTING ACCESSORIES / MOUNTING ACCESSORIES

	GP	sprężyna mocująca / mounting spring / Flachfeder	stal / steel / Edelstahl		00293
		podkładki przeznaczone specjalnie do montażu w stropach Armstronga / plastic bases / kunststoffunterlegscheiben	PA		42712
	GIP	mocownik / mounting bracket / Befestigungsclip	PP		24143
	REGIP	mocownik z regulacją / mounting bracket with beam angle regulation! / Befestigungsclip, einstellung des Leuchtwinkels	PP, elementy metalowe / PP, metallic elements / PP, Metallelemente		24155
	UCHO-ZM	zawieszka / fastener / Abhängung	aluminium / aluminum / Aluminum		42512
	PUSZ-PRET-ZM	zawieszka / fastener / Abhängung	stal / steel / Edelstahl		42250
	PUSZ-LIN-ZM	zawieszka / fastener / Abhängung	stal / steel / Edelstahl		42256

OSŁONKI / COVERS / ABDECKUNGEN

	G-L	<i>łatwy montaż / easy to assemble / einfach zu montieren</i>	1m, 2m, 3m (standard)	PMMA	mleczna / frosted / opak	00413
					mrożona / semitransparent / transparent matt	17008
			1m (standard) 2m (standard) 3m *		przezroczysta / transparent	17006
	G-K	<i>łatwy montaż / easy to assemble / einfach zu montieren</i>	1m, 2m, 3m (standard)	PMMA	mleczna / frosted / opak	17007
					mrożona / semitransparent / transparent matt	00415

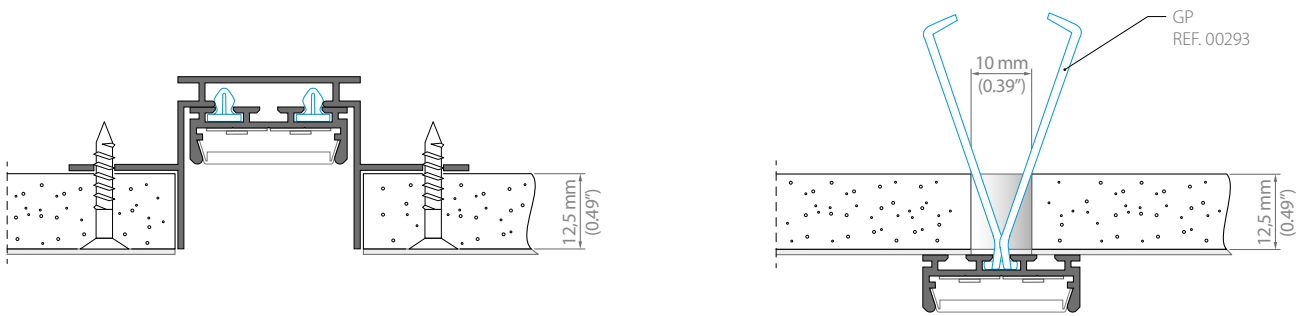
ZAŚLEPKI / END CAP / ENDKAPPEN

	GIL	zaślepka / end cap / Endkappe	PP		jasno szara / light gray / hellgrau	24029
	GIL-MET	zaślepka / end cap / Endkappe	PP		metalizowana / metalised / metallisiert	24035
	GIL	zaślepka / end cap / Endkappe	PP		czarna / black / schwarz	24133
	GIL	zaślepka / end cap / Endkappe	PP		biała / white / weiss	24132
	GIZAT	zaślepka / end cap / Endkappe	PP		jasno szara / light gray / hellgrau	24030
	GIZAT-MET	zaślepka / end cap / Endkappe	PP		metalizowana / metalised / metallisiert	24036
	GIZAT	zaślepka / end cap / Endkappe	PP		czarna / black / schwarz	24135
	GIZAT	zaślepka / end cap / Endkappe	PP		biała / white / weiss	24134

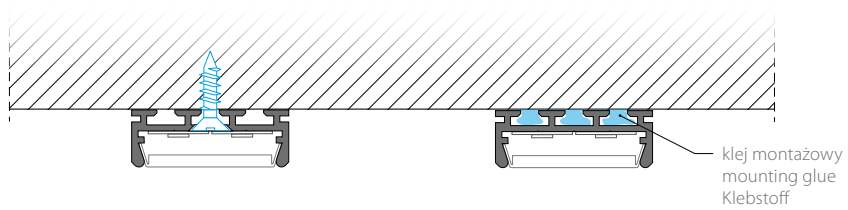
* Na specjalne zamówienie / Special order / Sonderbestellung.

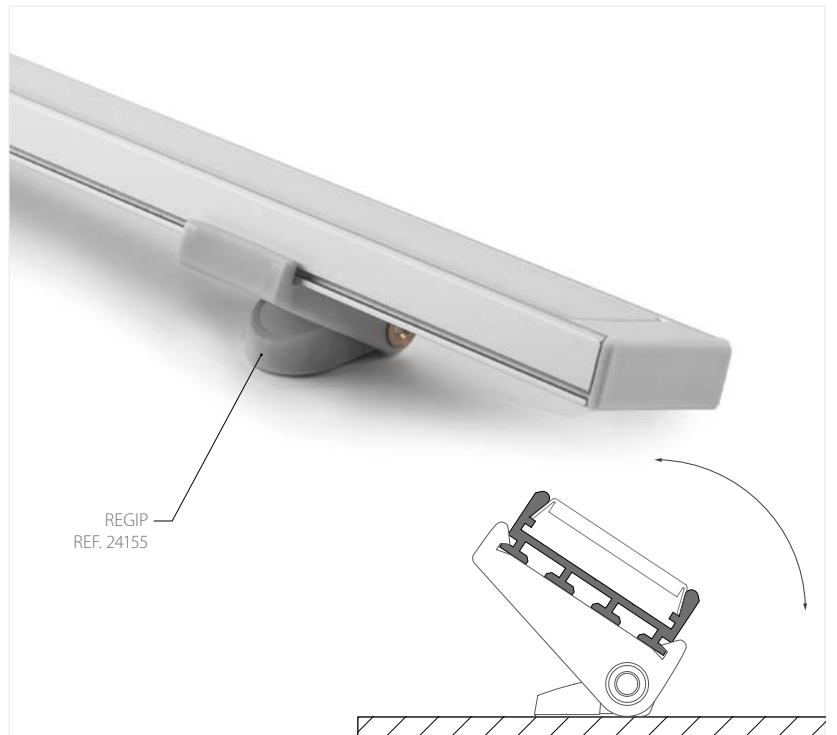


1. Karton gips / Drywall / Befestigung in Gipskarton



2. Inne sposoby montażu / Other ways of mounting / zusätzliche Montagemöglichkeit







ZASILANIE BEZ WIDOCZNEGO KABLA

Profil można podwiesić na specjalnie do tego przeznaczonych zawieszkach PUSZ. Są one tak skonstruowane, że przenoszą obciążenie pomiędzy oprawą oświetleniową a prętem stalowym stanowiącym element zawieszenia oprawy. Pręty te mogą przenosić zasilanie dzięki czemu zostaje wyeliminowany nieestetyczny kabel zasilający.

POWER SUPPLY WITHOUT VISIBLE CABLE

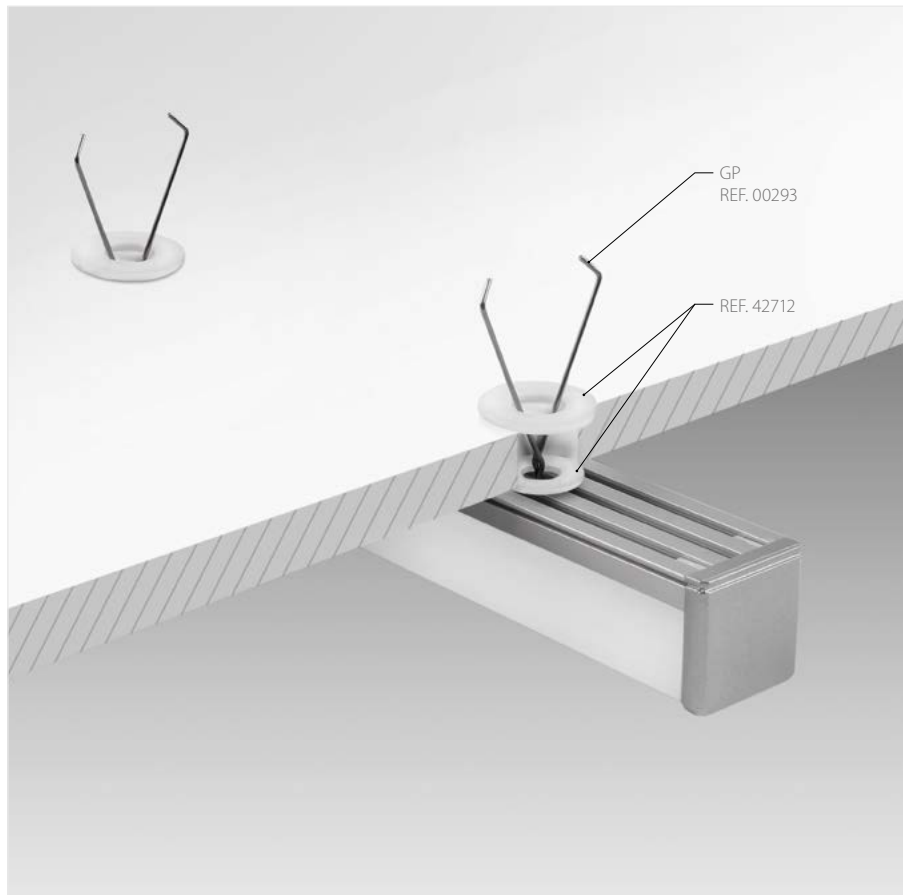
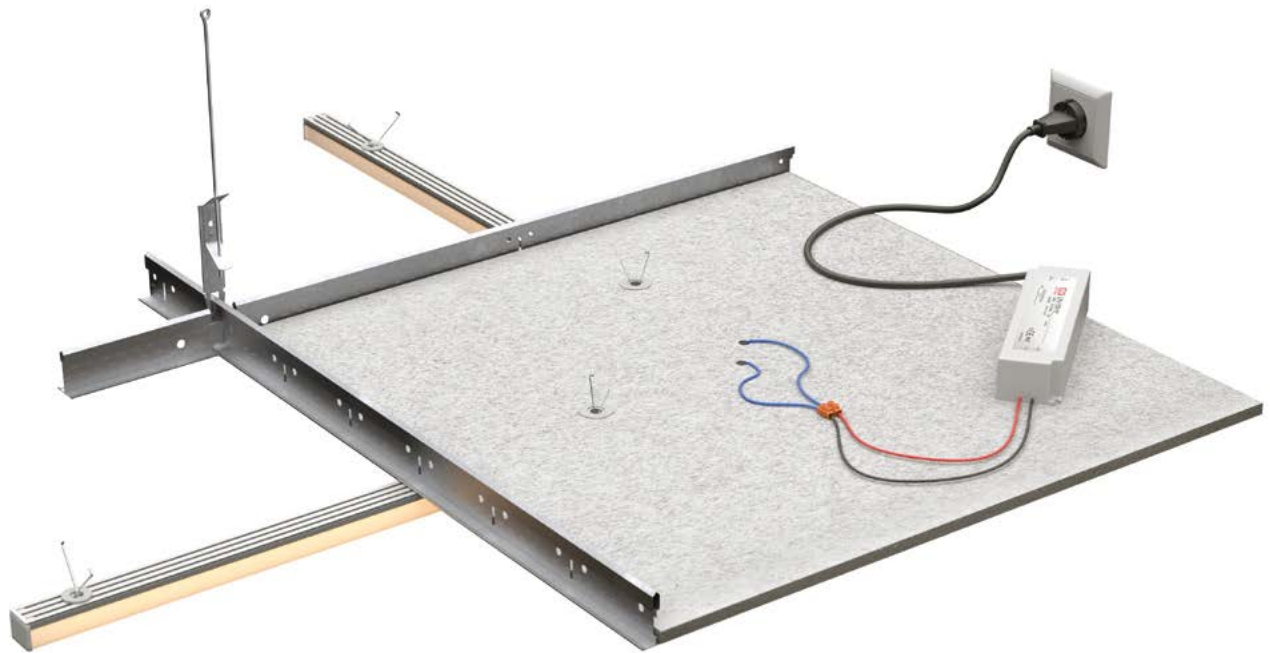
The extrusion may be suspended on special PUSZ fasteners, intended for this purpose. Their construction allows for transfer of the load between the lighting fixture and suspension wire. Using these fasteners, the extrusion may be suspended on steel wires or rods. The rods may transfer the power, thus eliminating the unaesthetic power supply cable.

VERSORGUNG OHNE SICHTBARES KABEL

Das Profil kann mit den dazu geeigneten Befestigungen PUSZ aufgehängt werden. Sie sind so gestaltet, dass sie die Last zwischen der Leuchte und dem Stahlstab, der ein Aufhängeelement der Leuchte ist, übertragen. Diese Stäbe können die Versorgung übertragen, wodurch das unästhetische Kabel beseitigt wird.







MONTAŻ W STROPACH ARMSTRONGA

Za pomocą sprężyn GP profil można wygodnie mocować w sufitach podwieszanych typu Armstrong. Podczas montażu należy użyć podkładki, dzięki którym miękka płyta nie ulegnie zniszczeniu. Otwór montażowy w płycie wynosi 10 mm.

ASSEMBLY IN ARMSTRONG CEILINGS

GP springs allow for comfortable mounting of the extrusion in suspended Armstrong ceilings. Washers must be used to prevent the soft board from damage. The mounting hole in the board is 10 mm.

MONTAGE IN DEN ARMSTRONG DECKEN

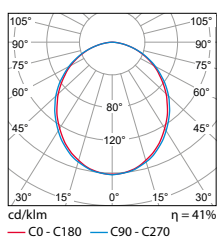
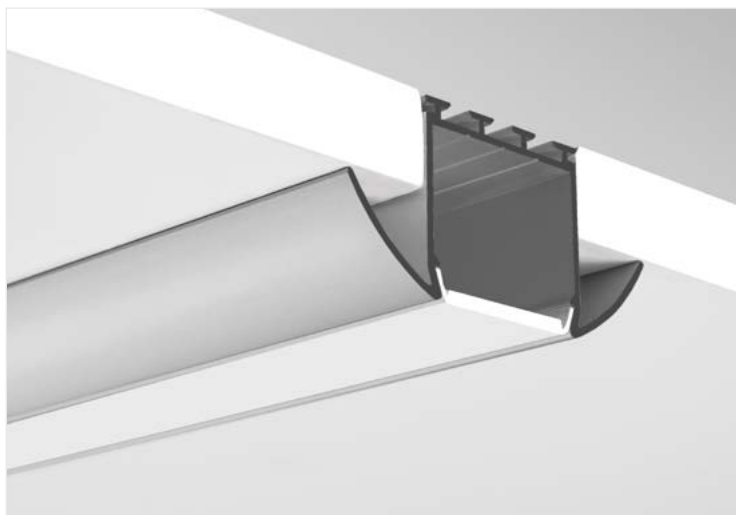
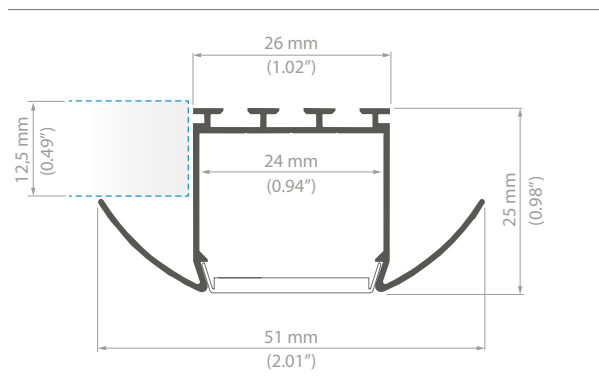
Mit den GP Federn kann man das Profil bequem in den untergehängten Decken Typ Armstrong befestigen. Bei der Montage sollen die Einlagen eingesetzt werden, durch diese die weiche Platte nicht beschädigt wird. Die Montagebohrung in der Platte beträgt 10 mm.

LESTO

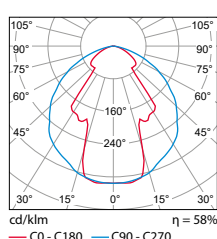
PL/ **Linia światła.** Przeznaczony do montażu we wpustach sufitów i ścian z płyt kartonowo-gipsowych, nie koliduje z ich konstrukcją.

EN/ **Line of light.** It is intended for installation in grooves of ceilings and walls made of drywall and gypsum boards, does not collide with their structure.

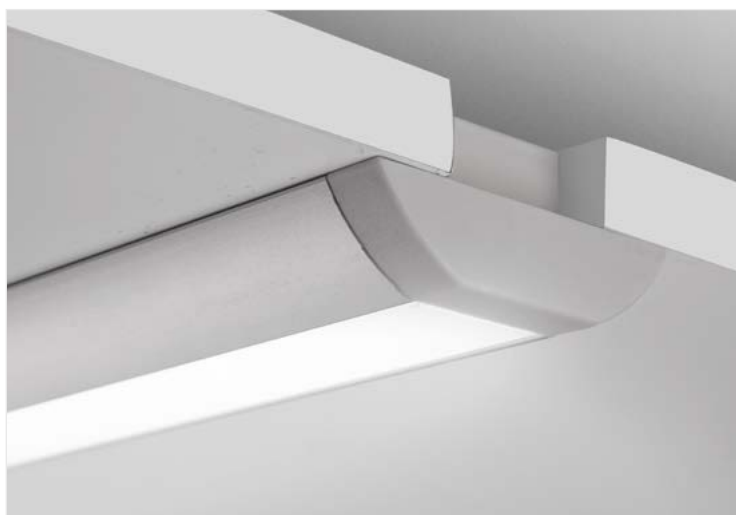
DE/ **Die Lichtlinie.** Geeignet für Montage in den Falzen von den Decken und Wänden aus Gipskarton, kollidiert nicht mit der Konstruktion.



LED 2 x 30cm: K-30-1275, 3000K
HS-22: REF.17011



LED 2 x 30cm: K-30-1275, 3000K
HS-22: REF.17022

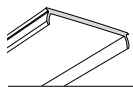
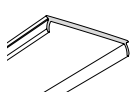
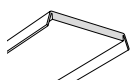


LESTO

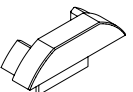
długość length Länge	szerokość paska LED LED strip width Breite LED Band	wykończenie powierzchni surface finish Oberfläche	numer artykułu article number Artikelnummer
1m (standard) 2m (standard) 3m (standard) 3 - 6m *	2 x LED strip max. 10,8 mm	● anodowany / anodized / eloxiert	B5551ANODA

* Na specjalne zamówienie / Special order / Sonderbestellung.


OSŁONKI / COVERS / ABDECKUNGEN

	LIGER-22	tworzywo optyczne, linia światła / optical material, line of light / optisches Material, Lichtlinie	1m, 2m, 3m (standard)	PC	mleczna / frosted / opak	17032
	MUN-22	Redukuje zjawisko ośnienia (UGR) przy zachowaniu do 95% przepuszczalności światła / Reduces glare (UGR) while retaining up to 95% light transmission / reduziert Blendung (UGR) bei Behaltung bis zu 95 % Lichtdurchlässigkeit	1m, 2m, 3m (standard)	PC	mrożona / semitransparent / transparent matt	17042
	HS-22	certyfikat UV, dobra klasa ognioodporności / UV certificate, good class of refractory – resistance / UV-Zertifikat, gute Feuerwiderstandsklasse	1m, 2m, 3m (standard)	PC	mleczna / frosted / opak przezroczysta / transparent	17011 17022

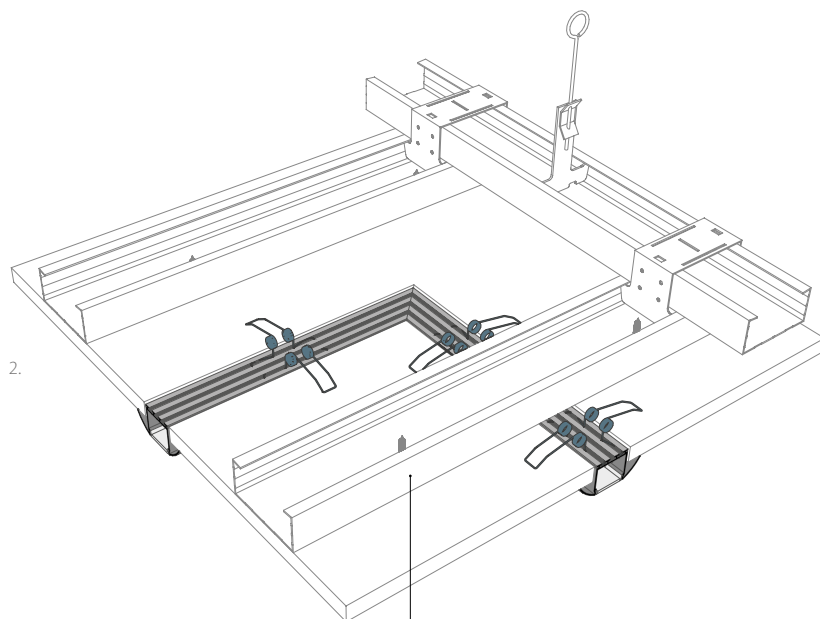
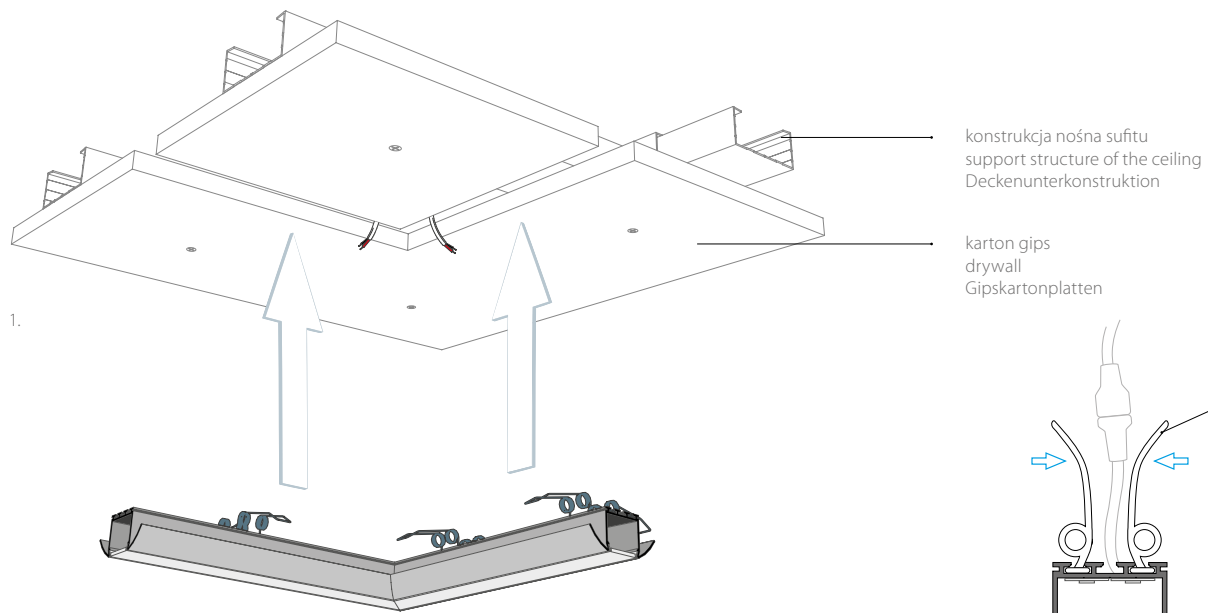
ZAŚLEPKI / END CAP / ENDKAPPEN

	LESTO	zaślepka podstawowa / basic end cap / Endkappe	PP	● jasno szara / light gray / hellgrau	24008
---	-------	--	----	---------------------------------------	-------

AKCESORIA MONTAŻOWE / MOUNTING ACCESSORIES / MOUNTING ACCESSORIES

	KMA	sprężyna do wpustów / spring for grooves / Einsteckfedern	stal / steel / Edelstahl		00838
---	-----	---	--------------------------	--	-------





dół profilu LESTO nie koliduje z konstrukcją nośną sufitu lub ścianki
bottom of the LESTO profile does not collide with the ceiling or wall supporting structure
untere Seite vom LESTO Profil kollidiert nicht mit der Tragkonstruktion der Decke oder der Wand

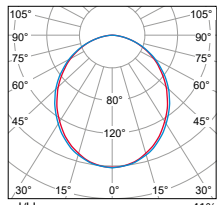
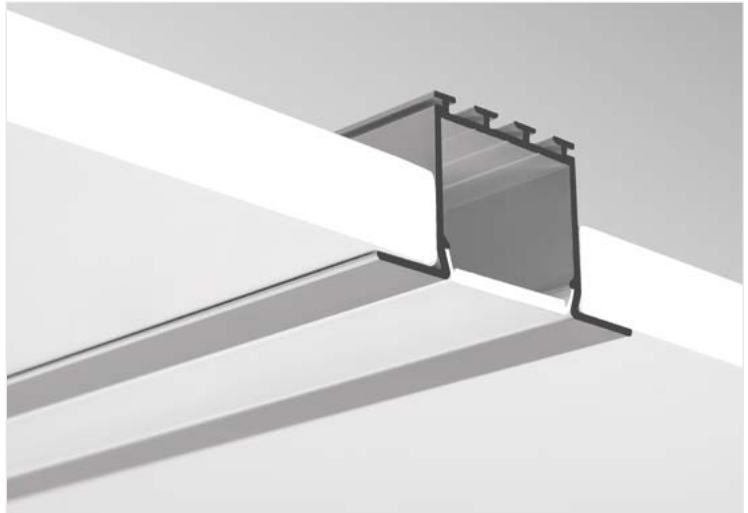
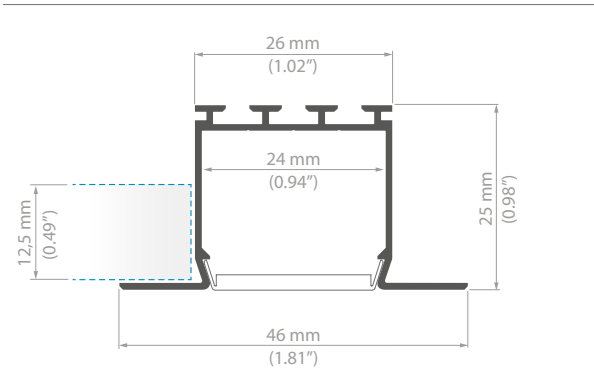


LARKO

PL/ **Linia światła.** Profil przeznaczony do montażu we wpustach sufitów i ścian z płyt kartonowo-gipsowych, wyposażony w duży kołnierz.

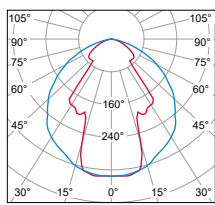
EN/ **Line of light.** The extrusion is intended for installation in grooves of ceilings and walls made of drywall and gypsum boards, equipped with a large flange.

DE/ **Die Lichtlinie.** Das Profil geeignet für Montage in den Falzen von den Decken und Wänden aus Gipskarton, mit einem großen Flansch ausgerüstet.



cd/klm $\eta = 41\%$
— C0 - C180 — C90 - C270

LED 2 x 30cm: K-30-1275, 3000K
HS-22: REF.17011



cd/klm $\eta = 58\%$
— C0 - C180 — C90 - C270

LED 2 x 30cm: K-30-1275, 3000K
HS-22: REF.17022

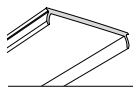
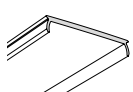
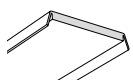


LARKO

długość length Länge	szerokość paska LED LED strip width Breite LED Band	wykończenie powierzchni surface finish Oberfläche	numer artykułu article number Artikelnummer
1m (standard) 2m (standard) 3m (standard) 3 - 6m *	2 x LED strip max. 10,8 mm	● anodowany / anodized / eloxiert	B5552ANODA

* Na specjalne zamówienie / Special order / Sonderbestellung.


OSŁONKI / COVERS / ABDECKUNGEN

	LIGER-22	tworzywo optyczne, linia światła / optical material, line of light / optisches Material, Lichtlinie	1m, 2m, 3m (standard)	PC	mleczna / frosted / opak	17032
	MUN-22	Redukuje zjawisko ośnienia (UGR) przy zachowaniu do 95% przepuszczalności światła / Reduces glare (UGR) while retaining up to 95% light transmission / reduziert Blendung (UGR) bei Behaltung bis zu 95 % Lichtdurchlässigkeit	1m, 2m, 3m (standard)	PC	mrożona / semitransparent / transparent matt	17042
	HS-22	certyfikat UV, dobra klasa ognioodporności / UV certificate, good class of refractory – resistance / UV-Zertifikat, gute Feuerwiderstandsklasse	1m, 2m, 3m (standard)	PC	mleczna / frosted / opak przezroczysta / transparent	17011 17022

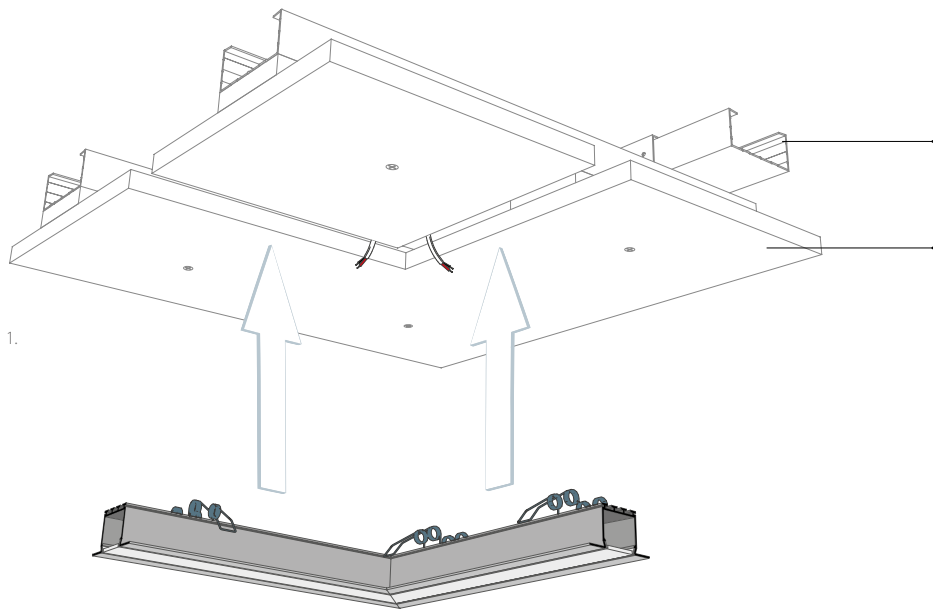
ZAŚLEPKI / END CAP / ENDKAPPEN

	LARKO	zaślepka podstawowa / basic end cap / Endkappe	PP		jasno szara / light gray / hellgrau	24006
	LARKO-MET	zaślepka podstawowa / basic end cap / Endkappe	PP		metalizowana / metalised / metallisiert	24102

AKCESORIA MONTAŻOWE / MOUNTING ACCESSORIES / MOUNTING ACCESSORIES

	KMA	sprężyna do wpustów / spring for grooves / Einsteckfedern			stal / steel / Edelstahl	00838
---	-----	---	--	--	--------------------------	-------

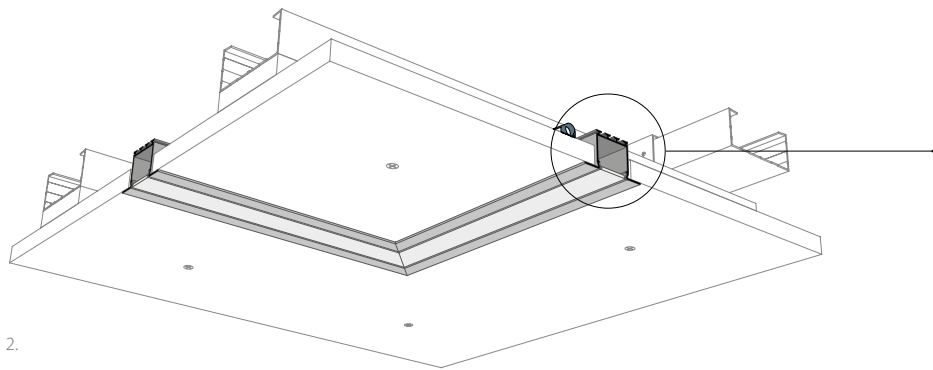
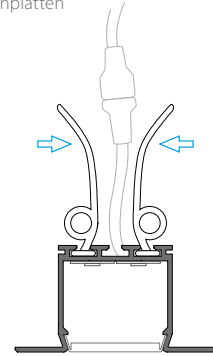




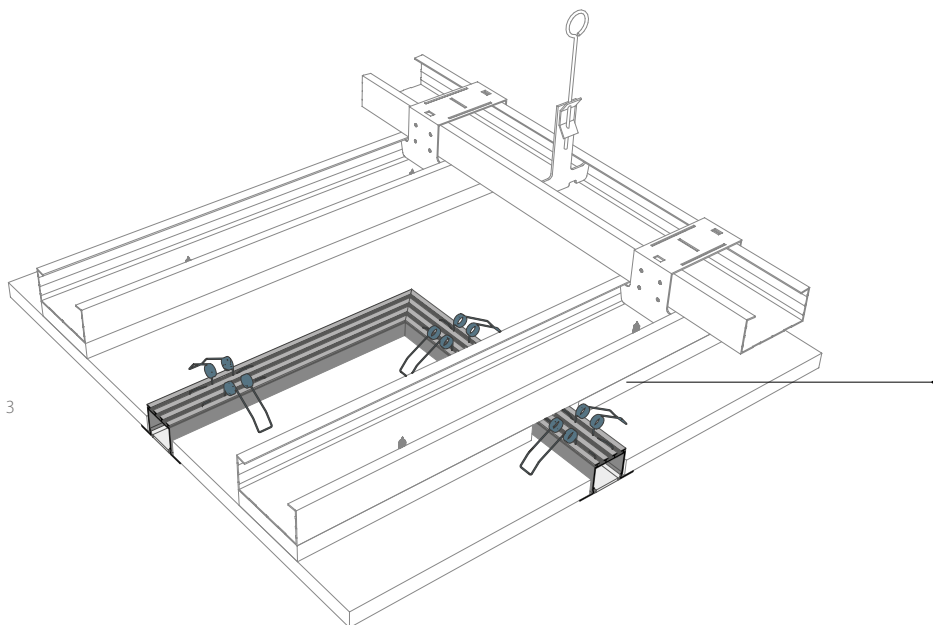
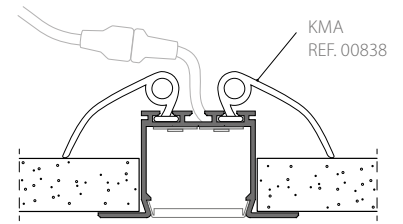
1.

konstrukcja nośna sufitu
support structure of the ceiling
Deckenunterkonstruktion

karton gips
drywall
Gipskartonplatten



2.



3.

montaż w poprzek konstrukcji sufitu wymaga
dolożenia dystansowych „pasków” kartonowo-
gipsowych

mounting across the structure of the ceiling
requires the addition of gypsum plasterboard
spacers

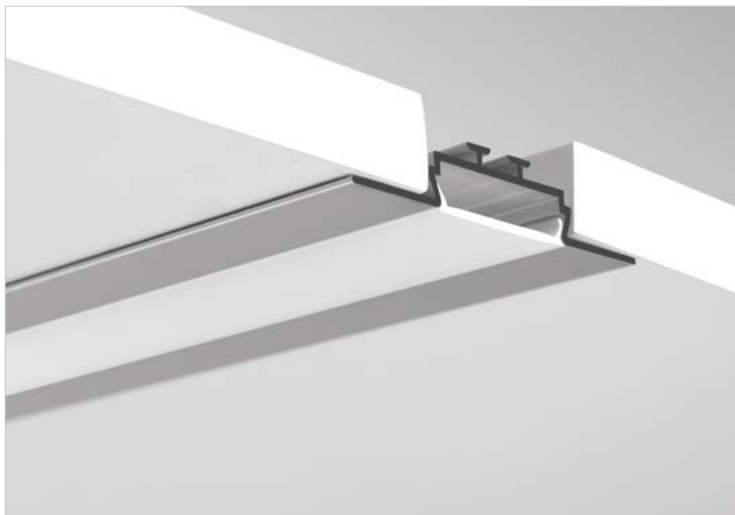
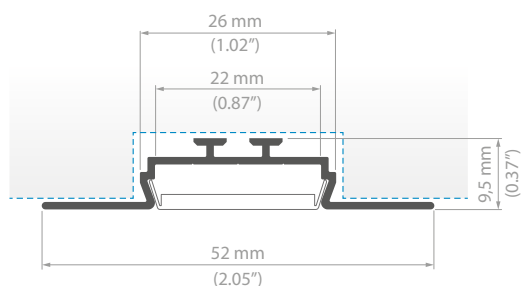
Montage quer zur Deckenkonstruktion
erfordert Hinzufügen der Gipskarton-Streifen

OPAC-30

PL/ **Umożliwia montaż we wpustach o nieprecyzyjnych krawędziach** i w płaszczyznach o niewielkiej grubości.

EN/ **It allows for mounting in grooves with imprecise edges** and in surfaces with a small thickness.

DE/ **Ermöglicht die Montage in Falzen von ungenauen Kanten** und Oberflächen von geringen Dicken.

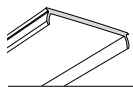
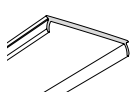
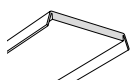


OPAC-30

długość length Länge	szerokość paska LED LED strip width Breite LED Band	wykończenie powierzchni surface finish Oberfläche	numer artykułu article number Artikelnummer
1m (standard) 2m (standard) 3m (standard) 3 - 6m *	2 x LED strip max. 10,8 mm	● anodowany / anodized / eloxiert	B6164ANODA

* Na specjalne zamówienie / Special order / Sonderbestellung.


OSŁONKI / COVERS / ABDECKUNGEN

	LIGER-22	tworzywo optyczne, linia światła / optical material, line of light / optisches Material, Lichtlinie	1m, 2m, 3m (standard)	PC	mleczna / frosted / opak	17032
	MUN-22	Redukuje zjawisko ośnienia (UGR) przy zachowaniu do 95% przepuszczalności światła / Reduces glare (UGR) while retaining up to 95% light transmission / reduziert Blendung (UGR) bei Behaltung bis zu 95 % Lichtdurchlässigkeit	1m, 2m, 3m (standard)	PC	mrożona / semitransparent / transparent matt	17042
	HS-22	certyfikat UV, dobra klasa ognioodporności / UV certificate, good class of refractory – resistance / UV-Zertifikat, gute Feuerwiderstandsklasse	1m, 2m, 3m (standard)	PC	mleczna / frosted / opak przezroczysta / transparent	17011 17022

ZAŚLEPKI / END CAP / ENDKAPPEN

	OPAC-30	zaślepka podstawowa / basic end cap / Endkappe	PP		jasno szara / light gray / hellgrau	24045
	OPAC-30-MET	zaślepka podstawowa / basic end cap / Endkappe	PP		metalizowana / metalised / metallisiert	24052

AKCESORIA MONTAŻOWE / MOUNTING ACCESSORIES / MOUNTING ACCESSORIES

	KMA	sprężyna do wpustów / spring for grooves / Einsteckfedern			stal / steel / Edelstahl	00838
---	-----	---	--	--	--------------------------	-------





Profil OPAC-30 ma szeroki kołnierz, który dobrze ukryje nieprecyzyjne krawędzie szczeliny. Montaż na sprężynach KMA jest prosty i nie wymaga specjalistycznych narzędzi.

The OPAC-30 extrusion is equipped with a wide flange, which efficiently hides imprecise edges of the groove. mounting with KMA springs is simple and does not require the use of specialized tools.

Das Profil OPAC-30 hat einen breiten Flansch, der alle ungenaue Kante und Spalten bedeckt. Die Montage mit den KMA-Federn ist einfach und erfordert keine Sonderwerkzeuge.



Profil jest stosunkowo lekki dlatego można go wklejać na kleje montażowe. Najmniejsza głębokość szczeliny montażowej dla OPAC-30 to 9 mm.

The extrusion is relatively light, therefore, it may be adhered using mounting glue. The lowest depth of a mounting gap for OPAC-30 is 9 mm.

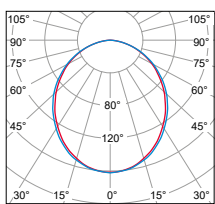
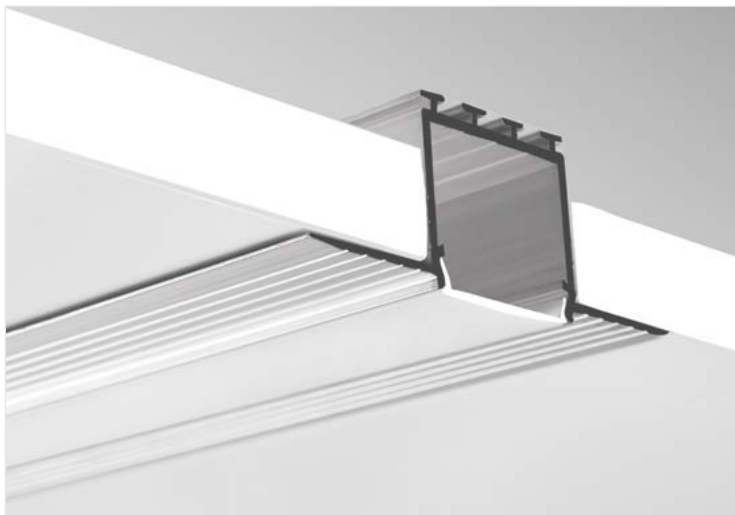
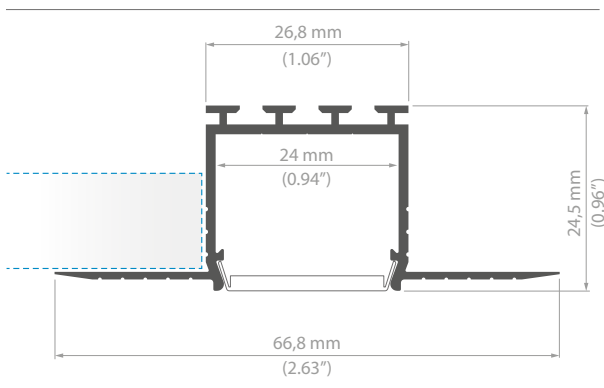
Das Profil ist relativ leicht, somit kann mit den Montageklebern befestigt werden. Der kleinste Montagespalt für OPAC-30 beträgt 9 mm.

KOZEL

PL/ **Linia światła.** Profil przeznaczony do montażu w sufitach i ścianach z płyt kartonowo-gipsowych (grubość 12.5mm). Ukryte elementy aluminiowe.

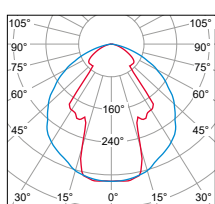
EN/ **Line of Light.** An extrusion intended for installation in ceilings and walls made of drywall and gypsum boards (12.5 mm thickness). Hidden aluminium elements.

DE/ **Die Lichtlinie.** Das Profil geeignet für Montage in den Decken und Wänden aus Gipskarton (Dicke 12,5 mm). Versteckte Aluelemente.



cd/klm η = 41%
— C0 - C180 — C90 - C270

LED 2 x 30cm: K-30-1275, 3000K
HS-22: REF.17011



cd/klm η = 58%
— C0 - C180 — C90 - C270

LED 2 x 30cm: K-30-1275, 3000K
HS-22: REF.17022

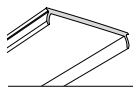
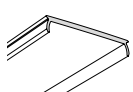
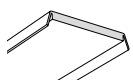


KOZEL

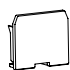
długość length Länge	szerokość paska LED LED strip width Breite LED Band	wykończenie powierzchni surface finish Oberfläche	numer artykułu article number Artikelnummer
1m (standard) 2m (standard) 3m (standard) 3 - 6m *	2 x LED strip max. 10,8 mm	● nieanodowany (surowe aluminium) / non anodized (raw - aluminum) / nicht eloxiert (Aluminum Natur)	B6454NA

* Na specjalne zamówienie / Special order / Sonderbestellung.

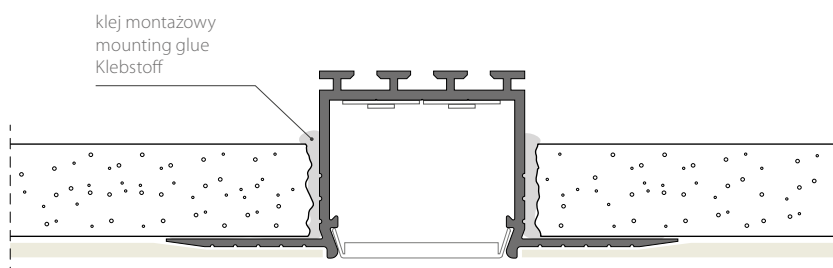
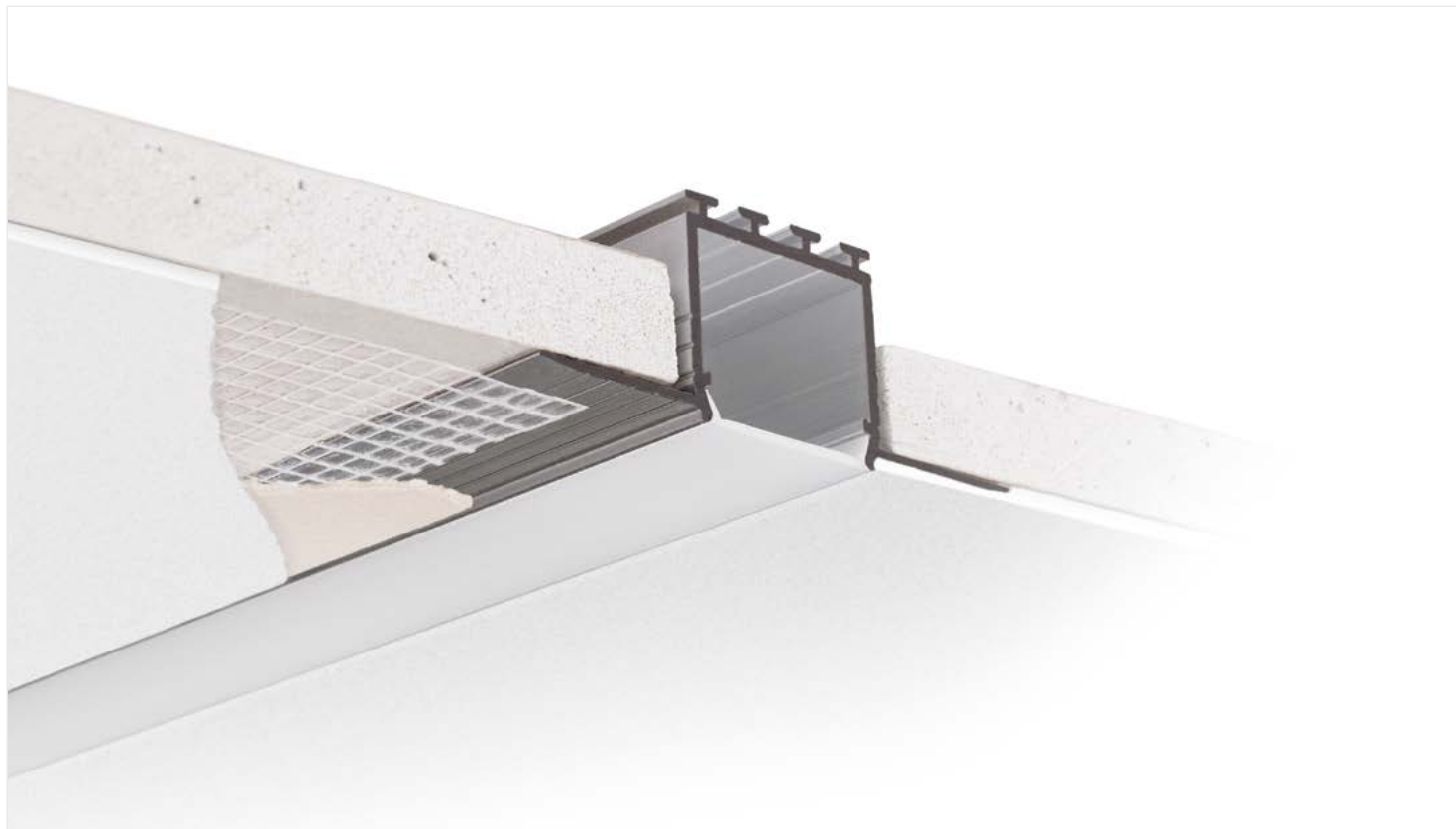
OSŁONKI / COVERS / ABDECKUNGEN

	LIGER-22	tworzywo optyczne, linia światła / optical material, line of light / optisches Material, Lichtlinie	1m, 2m, 3m (standard)	PC	mleczna / frosted / opak	17032
	MUN-22	Redukuje zjawisko ośnienia (UGR) przy zachowaniu do 95% przepuszczalności światła / Reduces glare (UGR) while retaining up to 95% light transmission / reduziert Blendung (UGR) bei Behaltung bis zu 95 % Lichtdurchlässigkeit	1m, 2m, 3m (standard)	PC	mrożona / semitransparent / transparent matt	17042
	HS-22	certyfikat UV, dobra klasa ognioodporności / UV certificate, good class of refractory – resistance / UV-Zertifikat, gute Feuerwiderstandsklasse	1m, 2m, 3m (standard)	PC	mleczna / frosted / opak przezroczysta / transparent	17011 17022

ZAŚLEPKI / END CAP / ENDKAPPEN

	KOZEL	zaślepka podstawowa / basic end cap / Endkappe	PP	● jasno szara / light gray / hellgrau	24034
---	-------	--	----	---------------------------------------	-------





LINIA ŚWIATŁA BEZ WIDOCZNYCH KRAWĘDZI OPRAWY

Profil KOZEL można osadzać w szczelinach uprzednio zamontowanych płyt kartonowo – gipsowych na klej gipsowy (GS 20 CEKOL) lub montażowy. Po wyschnięciu kleju, kołnierze aluminiowe należy obłożyć cienko odpowiednim klejem, nałożyć siatkę, zaszpachlować i po wyschnięciu wyszlifować uważając aby w jak najmniejszym stopniu naruszyć krawędź bazową profilu. Następnie nałożyć farbę zamalowując krawędź bazową profilu.

LINE OF LIGHT WITHOUT VISIBLE LUMINAIRE EDGES

The KOZEL extrusion may be installed in grooves of previously mounted drywall and gypsum boards using a gypsum glue (GS 20 CEKOL) or mounting glue. After the glue dries, the aluminium flanges may be covered with a thin layer of appropriate glue, covered with a mesh, filled and after drying they should be sanded taking care not to damage the base edge of the extrusion in the smallest extent possible. Finally, apply paint to the base edge of the extrusion.

LICHTLINIE OHNE SICHTBARE LEUCHTRÄNDER

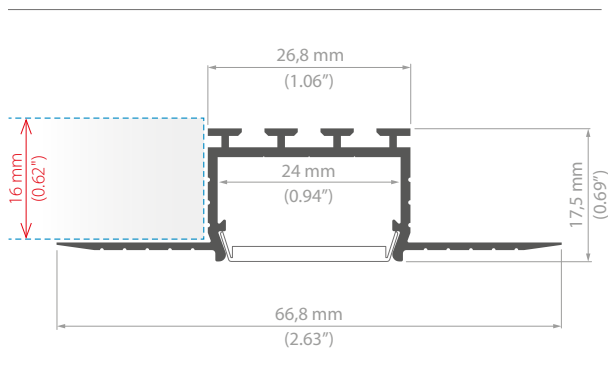
Das Profil KOZEL kann in den Spalten der vorher montierten Gipskartonplatten, die mit dem Gipskleber (GS 20 CEKOL) oder mit dem Montagekleber verbunden wurden. Nach der Klebertrocknung sollen die Alufansche dünn mit dem entsprechenden Kleber beschichtet, mit dem Gitter bedeckt, verspachtelt und nach der Trocknung geschliffen werden, wobei der Basisrand des Profils so wenig wie möglich angetastet werden soll. Anschließend soll der Basisrand gestrichen werden.

KOZUS

PL/ **Linia światła.** Profil przeznaczony do montażu w sufitach i ścianach z płyt kartonowo-gipsowych (grubość 16mm). Ukryte elementy aluminiowe.

EN/ **Line of light.** An extrusion intended for installation in ceilings and walls made of drywall and gypsum boards (16 mm thickness). Hidden aluminium elements.

DE/ **Die Lichtlinie.** Das Profil geeignet für Montage in den Decken und Wänden aus Gipskarton (Dicke 16 mm). Versteckte Aluelemente.

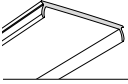
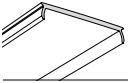



KOZUS

długość length Länge	szerokość paska LED LED strip width Breite LED Band	wykończenie powierzchni surface finish Oberfläche	numer artykułu article number Artikelnummer
1m (standard) 2m (standard) 3m (standard) 3 - 6m *	2 x LED strip max. 10,8 mm	● nieanodowany (surowe aluminium) / non anodized (raw - aluminum) / nicht eloxiert (Aluminum Natur)	B7823NA

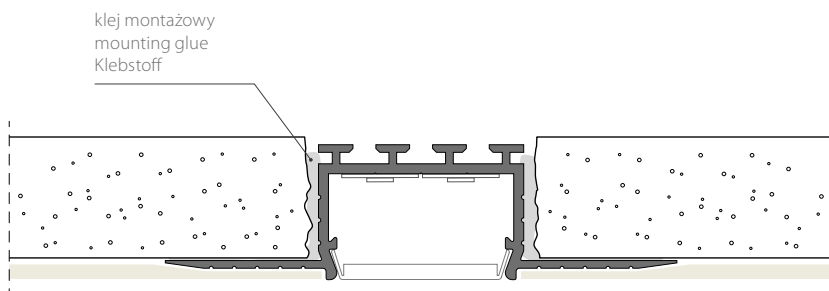
* Na specjalne zamówienie / Special order / Sonderbestellung.

OSŁONKI / COVERS / ABDECKUNGEN

	LIGER-22	tworzywo optyczne, linia światła / optical material, line of light / optisches Material, Lichtlinie	1m, 2m, 3m (standard)	PC	mleczna / frosted / opak	17032
	MUN-22	Redukuje zjawisko ośnienia (UGR) przy zachowaniu do 95% przepuszczalności światła / Reduces glare (UGR) while retaining up to 95% light transmission / reduziert Blendung (UGR) bei Behaltung bis zu 95 % Lichtdurchlässigkeit	1m, 2m, 3m (standard)	PC	mrożona / semitransparent / transparent matt	17042
	HS-22	certyfikat UV, dobra klasa ognioodporności / UV certificate, good class of refractory - resistance / UV-Zertifikat, gute Feuerwiderstandsklasse	1m, 2m, 3m (standard)	PC	mleczna / frosted / opak przezroczysta / transparent	17011 17022

ZAŚLEPKI / END CAP / ENDKAPPEN

	KOZUS	zaślepka podstawowa / basic end cap / Endkappe	PP	● jasno szara / light gray / hellgrau	24148
---	-------	--	----	---------------------------------------	-------



LINIA ŚWIATŁA BEZ WIDOCZNYCH KRAWĘDZI OPRAWY
 Profil KOZUS jest wersją profilu KOZEL przystosowaną dla sufitów kartonowo gipsowych o grubości 16 mm. Przy użyciu osłony LIGER oraz gęstych LED można uzyskać linię światła.

LINE OF LIGHT WITHOUT VISIBLE LUMINAIRE EDGES
 The KOZUS extrusion is a version of KOZEL extrusion adapted to drywall and gypsum ceilings with a 16 mm thickness. Using the LIGER cover and dense LEDs, a line of light may be obtained.

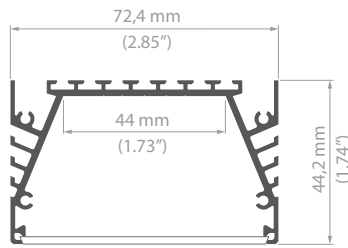
LICHTLINIE OHNE SICHTBARE LEUCHTRÄNDER
 Das Profil KOZUS ist eine Version vom Profil KOZEL, die für die Gipskartondecken von der Dicke 16 mm geeignet sind. Mit der LIGER Abdeckung und dicht situierten LED-Leuchten kann eine Lichtlinie gewonnen werden.

SEPOD

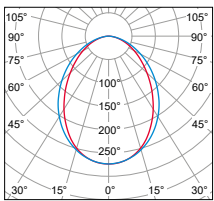
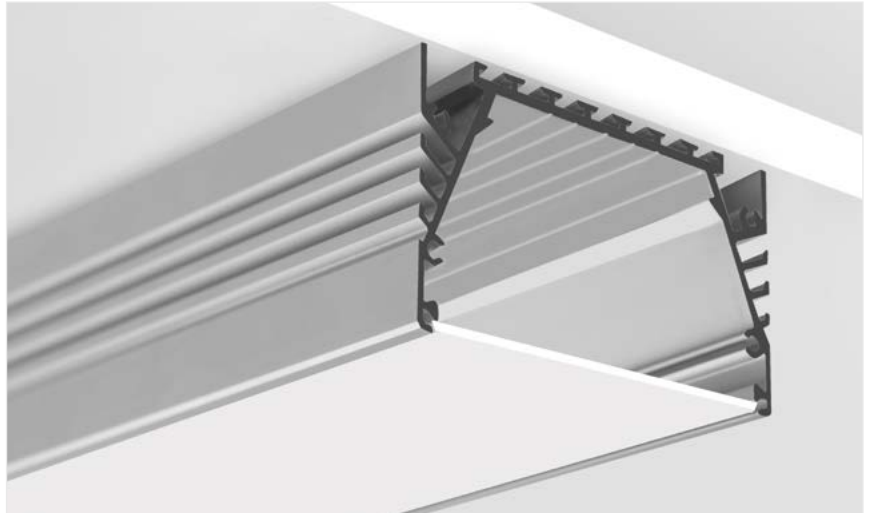
PL/ Profil jest przeznaczony do budowy opraw LED o dużej wydajności świetlnej. Linia światła.

EN/ This extrusion is designed to build LED fixtures of significant light output. Line of light.

DE/ Die Profile sind zum Bau von LED-Leuchten mit großen Licht-Leistungsfähigkeiten bestimmt. Lichtlinie.

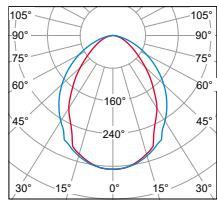


1:2



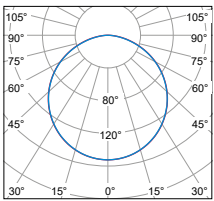
cd/klm $\eta = 58\%$
— C0 - C180 — C90 - C270

LED 4 x 30cm: K-30-1275, 3000K
SZER: REF.17081



cd/klm $\eta = 63\%$
— C0 - C180 — C90 - C270

LED 4 x 30cm: K-30-1275, 3000K
SZER: REF.17082



cd/klm $\eta = 44\%$
— C0 - C180 — C90 - C270

LED 4 x 30cm: K-30-1275, 3000K
SZER-L: REF.17083

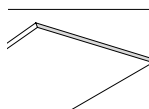
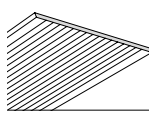


SEPOD

długość length Länge	szerokość paska LED LED strip width Breite LED Band	wykończenie powierzchni surface finish Oberfläche	numer artykułu article number Artikelnummer
1m (standard) 2m (standard) 3m (standard) 3 - 6m *	4 x LED strip max. 10,8 mm	● anodowany / anodized / eloxiert	B6593ANODA

* Na specjalne zamówienie / Special order / Sonderbestellung.

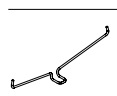
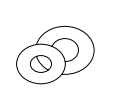

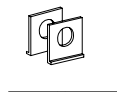
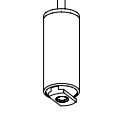
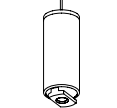
OSŁONKI / COVERS / ABDECKUNGEN

	SZER	łatwy montaż, dobre rozpraszanie światła / easy to assemble, very good light dispersion / einfach zu montieren sehr gute Lichtstreuung	1m, 2m, 3m (standard)	PC	mrożona / semitransparent / transparent matt przezroczysta / transparent	17081 17082
	SZER-L	tworzywo optyczne, linia światła / optical material, line of light / optisches Material, Lichtlinie	1m, 2m, 3m (standard)	PC	mleczna / frosted / opak	17083
	SZER-FALA	dobre rozpraszanie światła, widoczne delikatne linie / good light scattering, delicate lines are visible / gute Lichtstreuung, sichtbar feine Linien	1m, 2m, 3m (standard)	PMMA	mrożona / semitransparent / transparent matt	17085
	SZER-STUKTURA	efekt soczewkowego rozproszenia światła / lens light scattering effect / Effekt der Linsenlichtstreuung	1m, 2m, 3m (standard)	PMMA	mrożona / semitransparent / transparent matt	17084

ZAŚLEPKI / END CAP / ENDKAPPEN

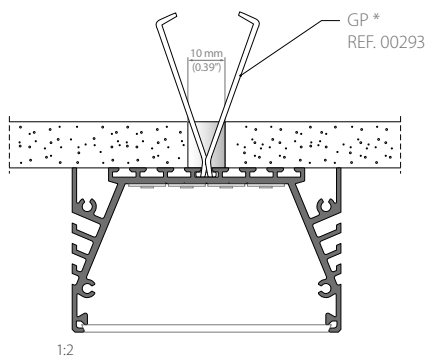
	SEPOD-MET-KPL	zaślepka podstawowa / basic end cap / Endkappe		 metalizowana / metalised / metallisiert	24106
---	---------------	--	--	--	-------

AKCESORIA MONTAŻOWE / MOUNTING ACCESSORIES / MOUNTING ACCESSORIES

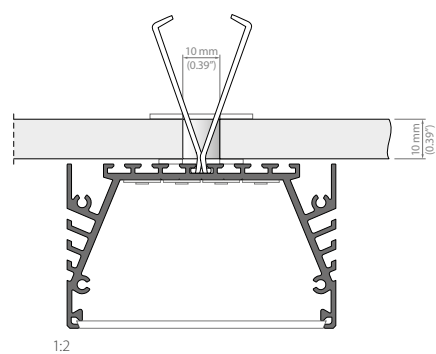
	GP	sprężyna mocująca / mounting spring / Flachfeder	stal / steel / Edelstahl		00293
		podkładki przeznaczone specjalnie do montażu w stropach Armstronga / plastic bases / kunststoffunterlegscheiben	PA		42712
	KMA	sprężyna do wpustów / spring for grooves / Einsteckfedern	stal / steel / Edelstahl		00838
	UCHO-ZM	zawieszka / fastener / Abhängung	aluminium / aluminum / Aluminum		42512
	PUSZ-PRET-ZM	zawieszka / fastener / Abhängung	stal / steel / Edelstahl		42250
	PUSZ-LIN-ZM	zawieszka / fastener / Abhängung	stal / steel / Edelstahl		42256



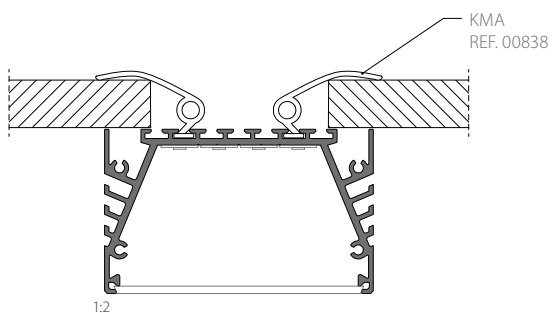
1. Karton gips / Drywall / Befestigung in Gipskarton



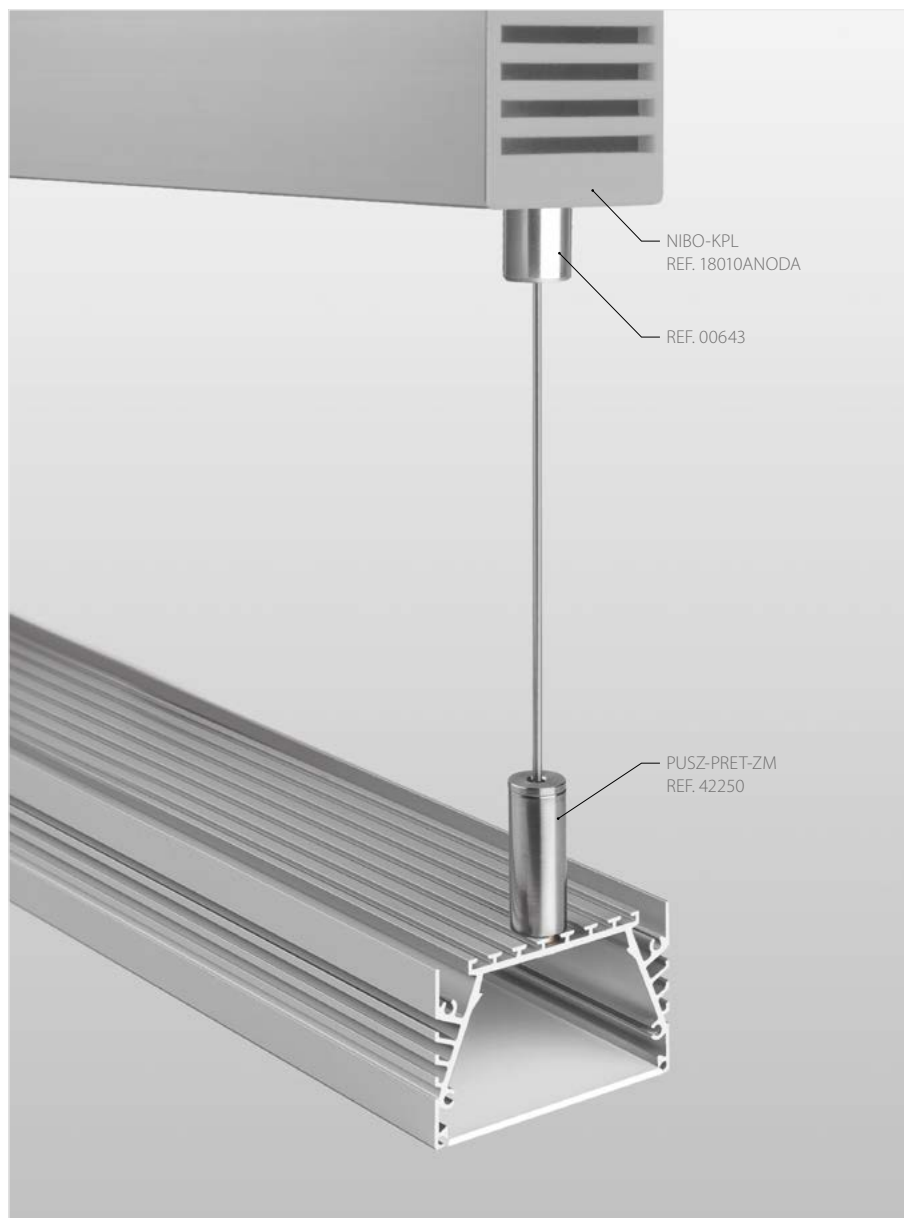
2. Podwieszany sufit Armstronga / Drop ceiling / Befestigung in abgehängter Decke



3. Inne sposoby montaży / Other ways of mounting / zusätzliche Montagemöglichkeit



* Zalecamy użycie dwóch sprężyn GP na maksymalnie 50 cm profilu / * We recommend the use of two GP springs for lamps with a max. Length of 50 cm. /
 * We recommend the use of two GP springs for lamps with a max. Length of 50 cm.

**ZASILANIE BEZ WIDOCZNEGO KABLA**

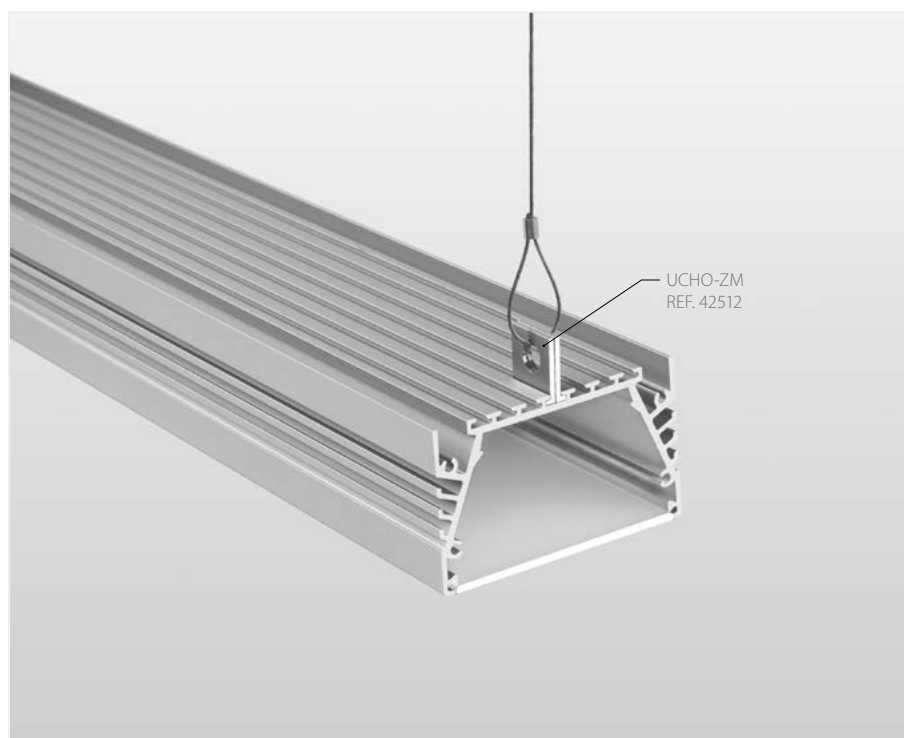
Profil można podwiesić na specjalnie do tego przeznaczonych zawieszkach PUSZ. Są one tak skonstruowane, że przenoszą obciążenie pomiędzy oprawą oświetleniową a linką stanowiącą element zawieszenia oprawy. Za pomocą tych zawieszek profil można podwieszać na linkach stalowych oraz na prętach stalowych. Pręty mogą przenosić zasilanie dzięki czemu zostaje wyeliminowany nieestetyczny kabel zasilający.

POWER SUPPLY WITHOUT VISIBLE CABLE

The extrusion may be suspended on special PUSZ fasteners, intended for this purpose. Their construction allows for transfer of the load between the lighting fixture and suspension wire. Using these fasteners, the extrusion may be suspended on steel wires or rods. The rods may transfer the power, thus eliminating the unaesthetic power supply cable.

VERSORGUNG OHNE SICHTBARES KABEL

Das Profil kann mit den dazu geeigneten Befestigungen PUSZ aufgehängt werden. Sie sind so gestaltet, dass sie die Last zwischen der Leuchte und dem Befestigungsseil übertragen. Mit diesen Befestigungen kann das Profil auf den Stahlseilen und den Stahlstäben aufgehängt werden. Die Stäbe können die Versorgung übertragen, wodurch das unaesthetische Kabel beseitigt wird.

**BARDZO PROSTE PODWIESZANIE**

Tego typu mocowanie nie przenosi zasilania, wymagany jest osobny kabel zasilający. UCHO-ZM służy jako zaczep do współdziałania z ogólnie dostępnymi na rynku elementami typu: haczyki, karabińczyki, szekle, linki, zaciski do linek, łańcuszki, itp.

VERY SIMPLE SUSPENSION

This type of mounting does not transfer power so a separate power cable is required. The UCHO-ZM acts as a latch to be used with elements generally available on the market, such as: hooks, carabiners, shackles, ropes, clamps for ropes, chains etc.

SEHR EINFACHES AUFHÄNGEN

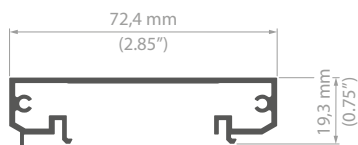
Diese Befestigung überträgt die Versorgung nicht, dazu ist ein getrenntes Kabel erforderlich. Die Öse UCHO - ZM dient als Haken für die im Handel allgemeinen erhältlichen Elementen wie: Haken, Karabiner, Schäkkel, Kabel, Anschlussklemmen für Drähte, Ketten u. a.

TESPO-KPL

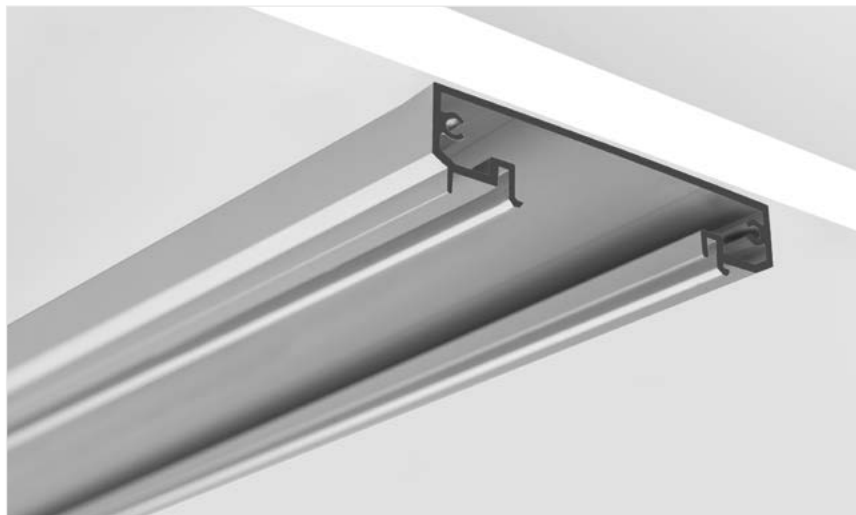
PL/ **Listwa mocująca** ze sprężynami zatraskowymi BLOK, dla profilu SEPOD, z możliwością przeprowadzenia wewnątrz przewodów zasilających i przyłączy.

EN/ **A mounting strip** with BLOK latch springs intended for the SEPOD extrusion with the possibility to guide power cords and connectors inside.

DE/ **Die Befestigungsleiste** mit den Federklammern BLOK, zum Profil SEPOD, mit Möglichkeit, die Versorgungsleitungen drinnen zu führen.



1:2




TESPO-KPL

długość length Länge	wykończenie powierzchni surface finish Oberfläche	numer artykułu article number Artikelnummer
1m (standard) 2m (standard) 3m (standard) 3 - 6m *	● anodowany / anodized / eloxiert	18020ANODA

* Na specjalne zamówienie / Special order / Sonderbestellung.

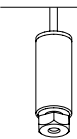
ZAŚLEPKI / END CAP / ENDKAPPEN

	TESPO-MET-KPL	zaślepka podstawowa / basic end cap / Endkappe	● metalizowana / metalised / metallisiert	24105
---	---------------	--	---	-------

AKCESORIA MONTAŻOWE / MOUNTING ACCESSORIES / MOUNTING ACCESSORIES

	BLOK	sprężyna / mounting spring / Flachfeder	stal / steel / Edelstahl	42731
---	------	---	--------------------------	-------

	M15	zestaw mocowań / Fastener set / Befestigung Set		42614
---	-----	---	--	-------

	PUSZ-LIN-LEB	zawieszka / fastener / Abhängung		42259
---	--------------	----------------------------------	--	-------

	PUSZ-PRET-LEB	zawieszka / fastener / Abhängung		42253
---	---------------	----------------------------------	--	-------



MONTAŻ NA KLIK

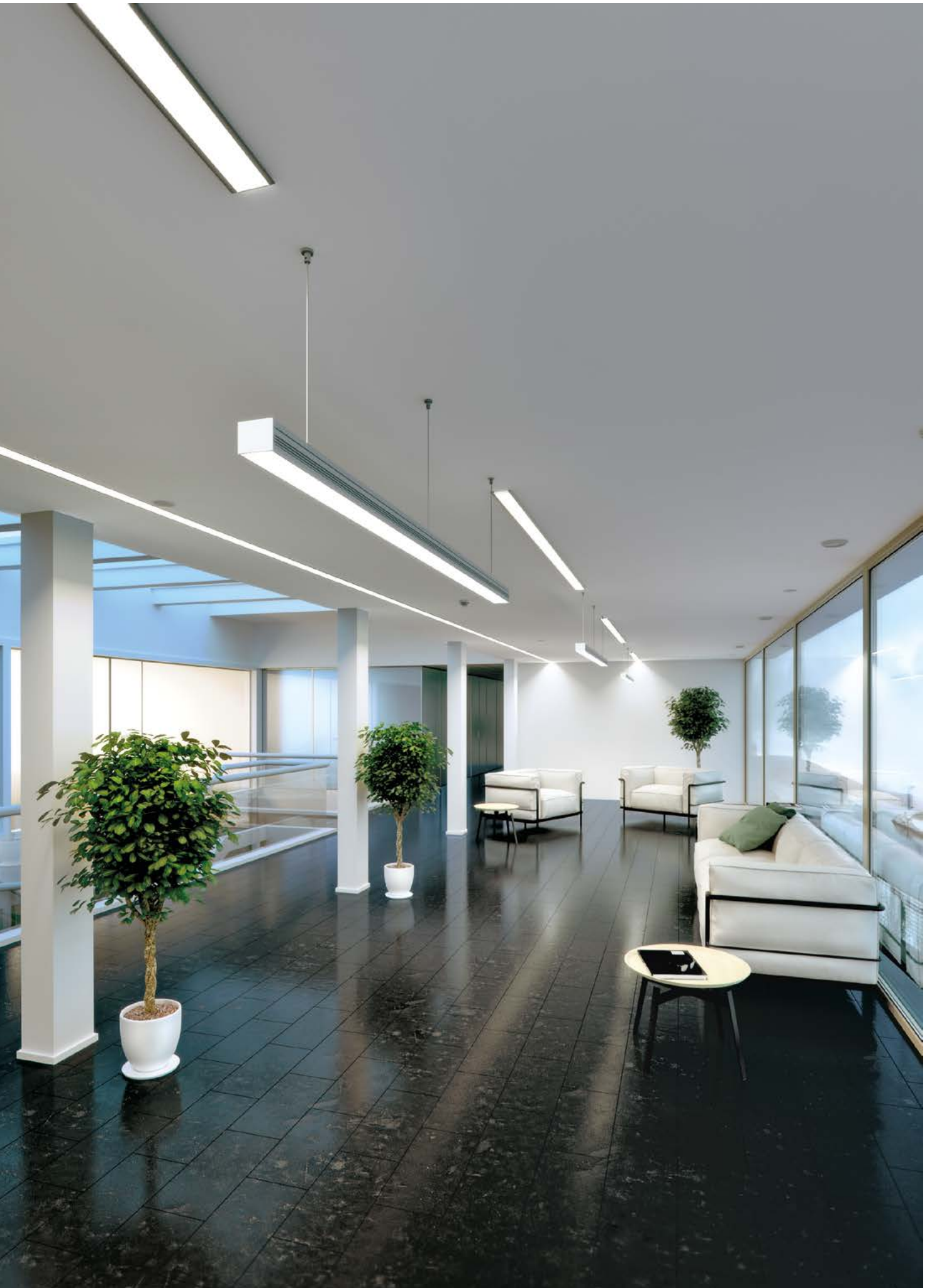
TESPO-KPL to listwa mocująca dla profilu SEPOD z możliwością przeprowadzenia wewnątrz przewodów zasilających i przyłączy. Profil wyposażony jest w sprężyny BLOK (w komplecie), które pozwalają łączyć obydwie profile. Przy prawidłowym połączeniu obydwu profili oprawa jest zabezpieczona przed samoczynnym „wykleszczeniem” ale jednocześnie zachowana jest możliwość demontażu np. dla celów serwisowych. Charakterystyczną cechą wyglądu profili serii SZER są duże, estetycznie zaprojektowane radiatory, dzięki którym profile bardzo efektywnie odprowadzają ciepło.

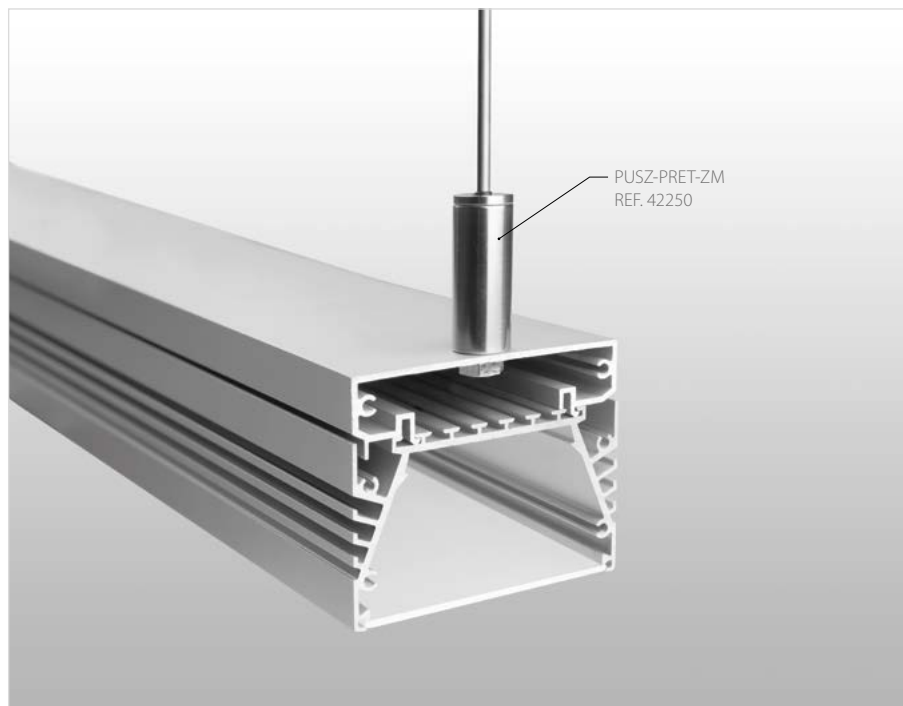
ASSEMBLY BY “SNAPPING” INTO POSITION

The TESPO-KPL is a mounting strip for the SEPOD extrusion providing the possibility to guide power cables and connectors internally. The extrusion is equipped with BLOK springs (included in the set), which allow to connect both extrusions together. With the correct connection of both extrusions, the lightning fixture is secured against spontaneous detachment, but at the same time the possibility to dismantle for maintenance purposes is maintained. The characteristic visual feature of the SZER series are the large, aesthetically designed radiators, through which the extrusions very effectively dissipate heat.

KLICK MONTAGE

TESPO-KPL ist eine Montageleiste für das Profil SEPOD mit der Möglichkeit, die Versorgungsleitungen und Anschlüsse drinnen zu führen. Das Profil ist in BLOK-Feder ausgestattet, die die beiden Profile verbinden. Bei der richtigen Verbindung ist die Abdeckung vom selbstständigen Ausfallen der Profile geschützt, zugleich ist aber die Demontage zu Servicezwecken möglich. Die kennzeichnende Eigenschaft der Profile der SZER-Serie sind große, ästhetische Kühlkörper, mit den die Profile sehr effizient die Wärme ableiten.



**ZASILANIE BEZ WIDOCZNEGO KABLA**

Profil można powiesić na specjalnie do tego przeznaczonych zawieszkach PUSZ. Są one tak skonstruowane, że przenoszą obciążenie pomiędzy oprawą oświetleniową a linką stanowiącą element zawieszenia oprawy. Za pomocą tych zawieszek profil można powieszać na linkach stalowych oraz na prętach stalowych. Pręty mogą przenosić zasilanie dzięki czemu zostaje wyeliminowany nieestetyczny kabel zasilający.

POWER SUPPLY WITHOUT VISIBLE CABLE

The extrusion may be suspended on special PUSZ fasteners, intended for this purpose. Their construction allows for transfer of the load between the lighting fixture and suspension wire. Using these fasteners, the extrusion may be suspended on steel wires or rods. The rods may transfer the power, thus eliminating the unaesthetic power supply cable.

VERSORGUNG OHNE SICHTBARES KABEL

Das Profil kann mit den dazu geeigneten Befestigungen PUSZ aufgehängt werden. Sie sind so gestaltet, dass sie die Last zwischen der Leuchte und dem Befestigungsseil übertragen. Mit diesen Befestigungen kann das Profil auf den Stahlseilen und den Stahlstäben aufgehängt werden. Die Stäbe können die Versorgung übertragen, wodurch das unästhetische Kabel beseitigt wird.

**GOTOWE MOCOWANIE M15**

Profil można montować do sufitów kartonowo-gipsowych za pomocą gotowego mocowania M15. Służy ono do powieszania profilu TESPO oraz do przenoszenia prądu o napięciu 12V lub 24V. Dzięki temu nie ma potrzeby prowadzenia osobnego kabla zasilającego.

M15 FASTENER SET

The extrusion may be mounted to drywall and gypsum ceilings using the M15 fastener set. It is used to suspend the TESPO extrusion and to transfer 12V or 24V current which eliminates the need to use a separate power cable.

FERTIGE BEFESTIGUNG M15

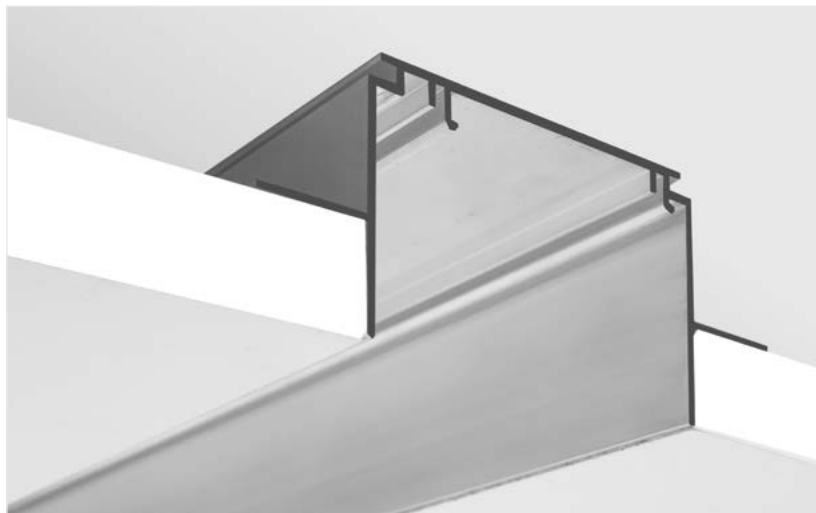
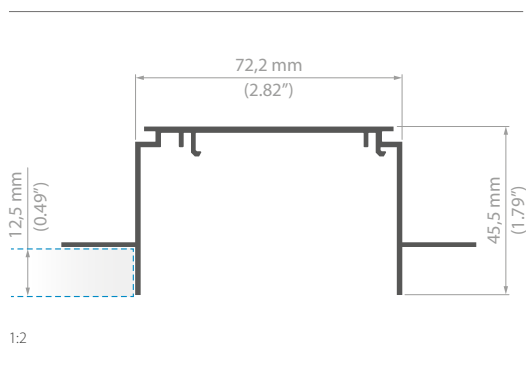
Das Profil kann an die decken aus Gipskarton mit der fertigen Befestigung M15 befestigen. Sie dient zum Aufhängen von TESPO Profil und Stromübertragung von Leistung 12 V oder 24 V. Dadurch ist es nicht notwendig, das getrennte Kabel zu führen

TESE-KPL

PL/ **Profil montażowy** do budowy precyzyjnych szczelin (wpustów) w płaszczyznach ścian i sufitów kartonowo-gipsowych (grubość 12.5mm). Dla profilu SEKOMA.

EN/ **A mounting extrusion** for construction of precise grooves in the surfaces of drywall and gypsum walls and ceilings (12.5 mm thickness). For the SEKOMA extrusion.

DE/ **Das Montageprofil** zum Bau der präzisen Spalten (Falzen) in den Wänden und Decken aus Kartongips (Dicke 12.5 mm). Für Profil SEKOMA.

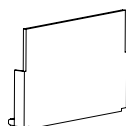


TESE-KPL

długość length Länge	wykończenie powierzchni surface finish Oberfläche	numer artykułu article number Artikelnummer
1m (standard) 2m (standard) 3m (standard) 3 - 6m *	● nieanodowany (surowe aluminium) / non anodized (raw - aluminum) / nicht eloxiert (Aluminum Natur)	18021NA

akcesoria / accessories / zubehör

ZAŚLEPKI / END CAP / ENDKAPPEN



TESE

zaślepka podstawowa / basic end cap / Endkappe

PP

● jasno szara / light gray / hellgrau

24047

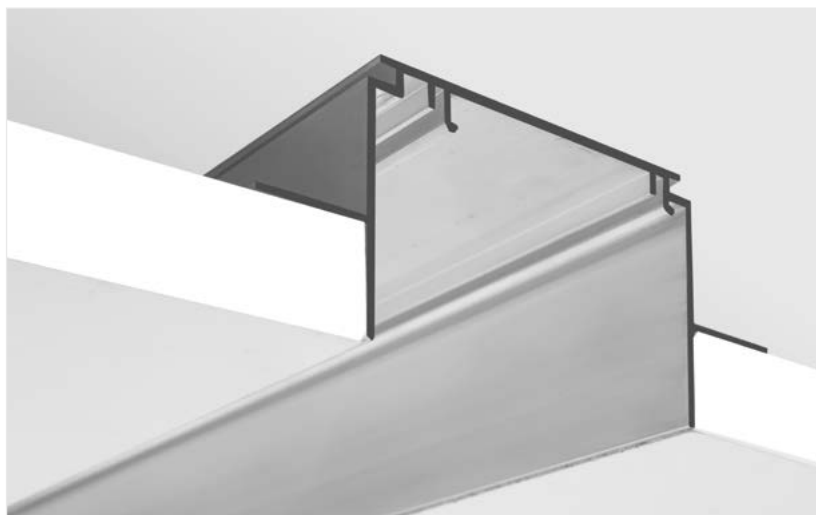
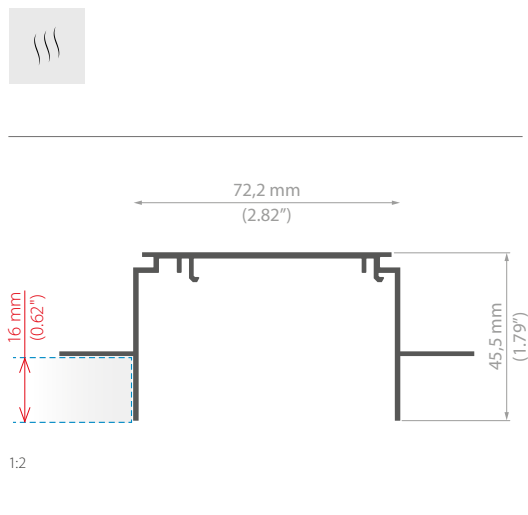
* Na specjalne zamówienie / Special order / Sonderbestellung.

TES-16-KPL

PL/ **Profil montażowy** do budowy precyzyjnych szczelin (wpustów) w płaszczyznach ścian i sufitów kartonowo-gipsowych (grubość 16 mm). Dla profilu SEKOMA.

EN/ **A mounting extrusion** for construction of precise grooves in the surfaces of drywall and gypsum walls and ceilings (16 mm thickness). For the SEKOMA extrusion.

DE/ **Das Montageprofil** zum Bau der präzisen Spalten (Falzen) in den Wänden und Decken aus Kartongips (Dicke 16 mm). Für Profil SEKOMA.



TES-16-KPL

długość length Länge	wykończenie powierzchni surface finish Oberfläche	numer artykułu article number Artikelnummer
1m (standard) 2m (standard) 3m (standard) 3 - 6m *	● nieanodowany (surowe aluminium) / non anodized (raw - aluminum) / nicht eloxiert (Aluminum Natur)	18022NA

akcesoria / accessories / zubehör

ZAŚLEPKI / END CAP / ENDKAPPEN

	TESE	zaślepka podstawowa / basic end cap / Endkappe	PP	● jasno szara / light gray / hellgrau	24047
--	------	--	----	---------------------------------------	-------

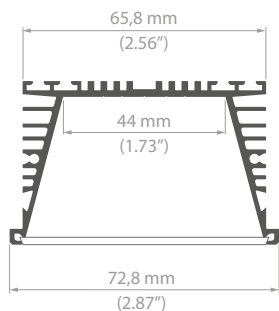
* Na specjalne zamówienie / Special order / Sonderbestellung.

SEKOMA

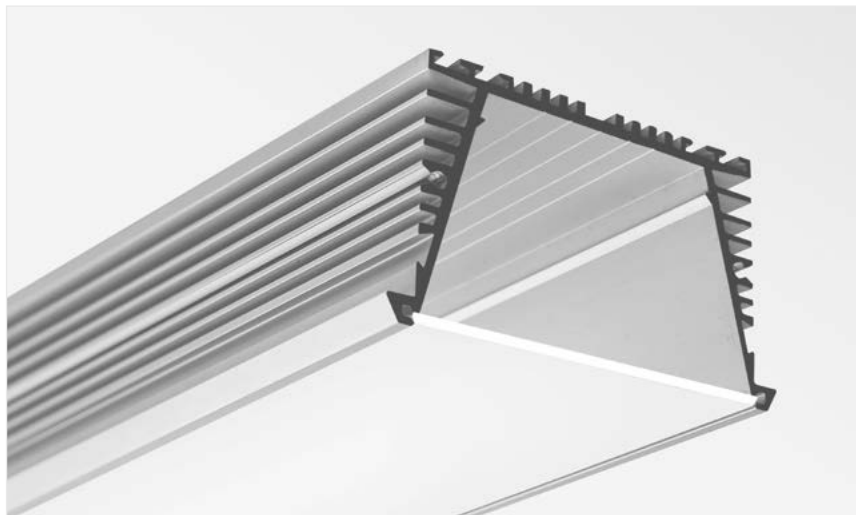
PL/ **Profil pozwala na uzyskanie silnie świecącej oprawy,** wpuszczonej w płaszczyznę sufitu z płyty kartonowo-gipsowej. Mały kołnierz aluminiowy. Linia Światła.

EN/ **The extrusion allows for obtaining a fixture with high light output,** recessed into the surface of ceilings made of drywall and gypsum board. Small aluminium flange. Line of light.

DE/ **Das Profil ermöglicht es, eine starke Leuchte zu gewinnen,** die in der Ebene von der Gipskartonplatte eingebettet wird. Kleiner Aluflansch. Lichtlinie.



1:2

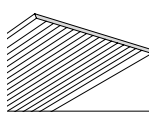


SEKOMA

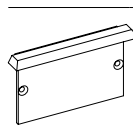
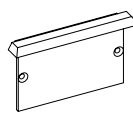
długość length Länge	szerokość paska LED LED strip width Breite LED Band	wykończenie powierzchni surface finish Oberfläche	numer artykułu article number Artikelnummer
1m (standard) 2m (standard) 3m (standard) 3 - 6m *	4 x LED strip max. 10,8 mm	● anodowany / anodized / eloxiert	B6595ANODA

* Na specjalne zamówienie / Special order / Sonderbestellung.

OSŁONKI / COVERS / ABDECKUNGEN

	SZER	łatwy montaż, dobre rozpraszanie światła / easy to assemble, very good light dispersion / einfach zu montieren sehr gute Lichtstreuung	1m, 2m, 3m (standard)	PC	mrożona / semitransparent / transparent matt przezroczysta / transparent	17081 17082
	SZER-L	tworzywo optyczne, linia światła / optical material, line of light / optisches Material, Lichtlinie	1m, 2m, 3m (standard)	PC	mleczna / frosted / opak	17083
	SZER-FALA	dobre rozpraszanie światła, widoczne delikatne linie / good light scattering, delicate lines are visible / gute Lichtstreuung, sichtbar feine Linien	1m, 2m, 3m (standard)	PMMA	mrożona / semitransparent / transparent matt	17085
	SZER-STRUKTURA	efekt soczewkowego rozproszenia światła / lens light scattering effect / Effekt der Linsenlichtstreuung	1m, 2m, 3m (standard)	PMMA	mrożona / semitransparent / transparent matt	17084

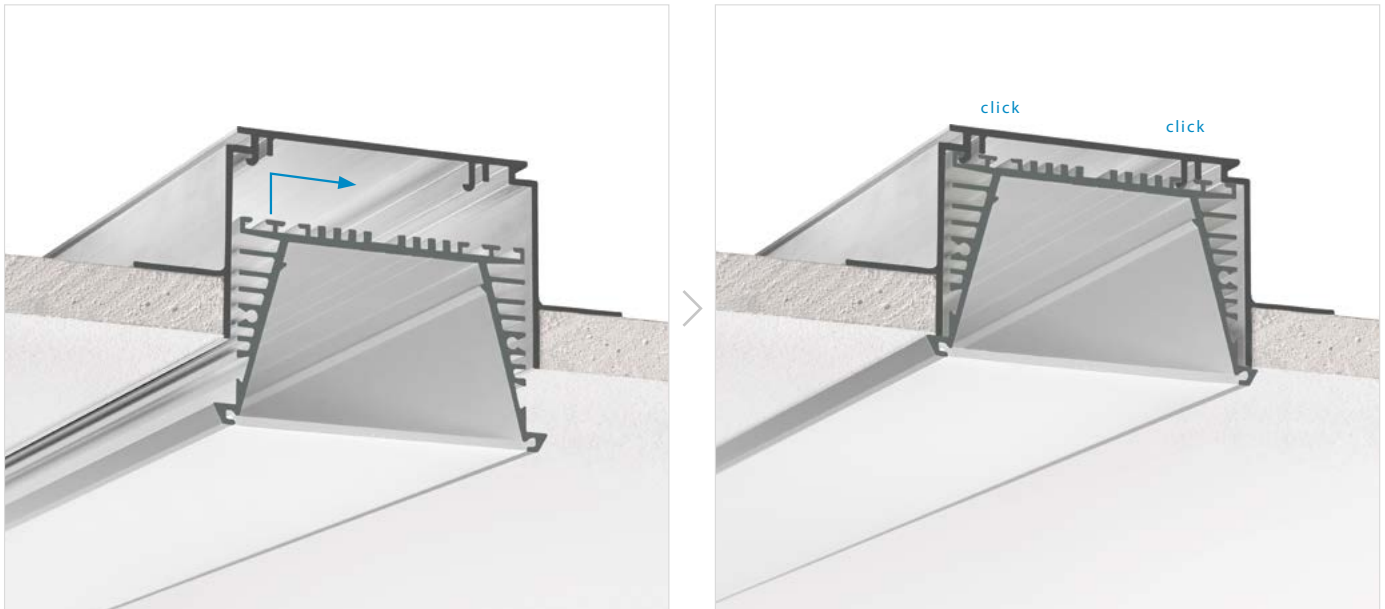
ZAŚLEPKI / END CAP / ENDKAPPEN

	SEKOMA-KPL	zaślepka podstawowa / basic end cap / Endkappe		● jasno szara / light gray / hellgrau	24109
	SEKOMA-MET-KPL	zaślepka podstawowa / basic end cap / Endkappe		● metalizowana / metalised / metallisiert	24110

AKCESORIA MONTAŻOWE / MOUNTING ACCESSORIES / MOUNTING ACCESSORIES

	BLOK	sprężyna / mounting spring / Flachfeder	stal / steel / Edelstahl		42731
---	------	---	--------------------------	--	-------





SZEROKALINIA ŚWIATŁA

Montaż profilu SEKOMA w płytach kartonowo-gipsowych realizowany jest przy pomocy profilu montażowego TESE lub TES-16. Profil montażowy instaluje się jednocześnie z konstrukcją ścian i sufitów kartonowo-gipsowych. Obydwa profile łączy się na „klik” za pomocą odpowiedniego zamka oraz sprężyny BLOK (w komplecie). Charakterystyczną cechą wyglądu profili serii SZER są duże, estetycznie zaprojektowane radiatory, dzięki którym profile bardzo efektywnie odprowadzają ciepło.

WIDE LINE OF LIGHT

Mounting of the SEKOMA extrusion in drywall and gypsum board is implemented using the TESE or TES-16 mounting extrusion. The mounting extrusion is installed simultaneously with the construction of drywall and gypsum walls and ceilings. Both extrusions are connected by “snapping” them into position using the BLOK springs (included in the set). The characteristic visual feature of the SZER series are the large, aesthetically designed radiators, through which the extrusions very effectively dissipate heat.

BREITE LICHTLINIE

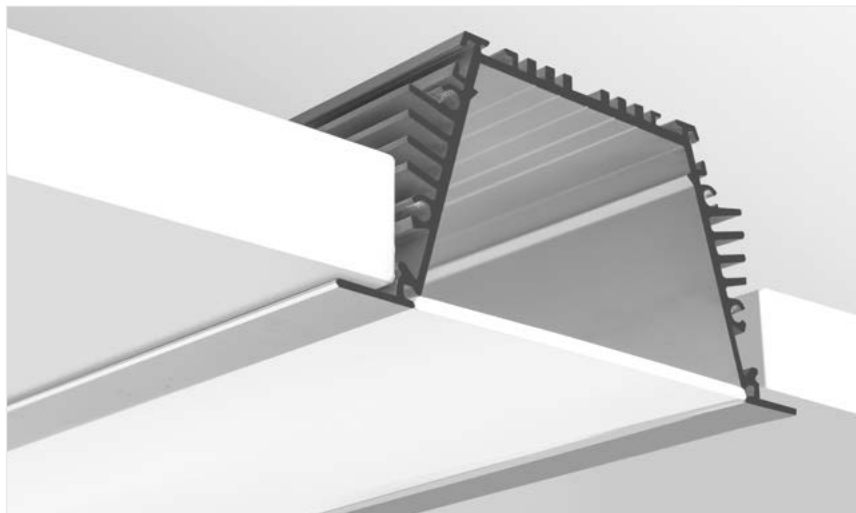
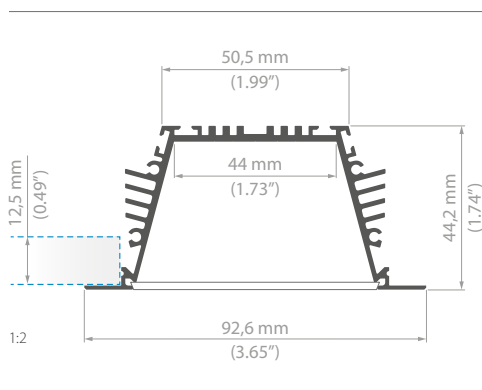
Die Montage vom SEKOMA-Profil in den Gipskartonplatten erfolgt mit dem Montageprofil TESE oder TES-16. Das Montageprofil wird gleichzeitig mit der Konstruktion der Wände und Decken aus Gipskarton installiert. Die beiden Profile sind auf Klick mit dem entsprechenden Schloss und BLOK-Feder verbunden (im Satz). Die kennzeichnende Eigenschaft der Profile der SZER-Serie sind große, ästhetische Kühlstücke, mit den die Profile sehr effizient die Wärme ableiten.

SEKODU

PL/ **Profil pozwala na uzyskanie silnie świecącej oprawy**, wpuszczanej w sufit z płyty kartonowo-gipsowej. Szeroki kołnierz aluminiowy. Linia światła.

EN/ **The extrusion allows for obtaining a fixture with high light output**, recessed into the surface of ceilings made of drywall and gypsum board. Wide aluminium flange. Line of light.

DE/ **Das Profil ermöglicht es, eine starke Leuchte zu gewinnen**, die in der Ebene von der Gipskartonplatte eingebettet wird. Kleiner Aluflansch. Lichtlinie.

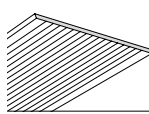
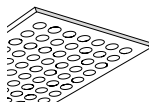


SEKODU

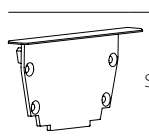

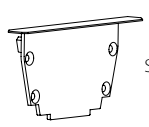

długość length Länge	szerokość paska LED LED strip width Breite LED Band	wykończenie powierzchni surface finish Oberfläche	numer artykułu article number Artikelnummer
1m (standard) 2m (standard) 3m (standard) 3 - 6m *	4 x LED strip max. 10,8 mm	● anodowany / anodized / eloxiert	B6597ANODA

* Na specjalne zamówienie / Special order / Sonderbestellung.

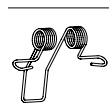
OSŁONKI / COVERS / ABDECKUNGEN

	SZER	łatwy montaż, dobre rozpraszanie światła / easy to assemble, very good light dispersion / einfach zu montieren sehr gute Lichtstreuung	1m, 2m, 3m (standard)	PC	mrożona / semitransparent / transparent matt przezroczysta / transparent	17081 17082
	SZER-L	tworzywo optyczne, linia światła / optical material, line of light / optisches Material, Lichtlinie	1m, 2m, 3m (standard)	PC	mleczna / frosted / opak	17083
	SZER-FALA	dobre rozpraszanie światła, widoczne delikatne linie / good light scattering, delicate lines are visible / gute Lichtstreuung, sichtbar feine Linien	1m, 2m, 3m (standard)	PMMA	mrożona / semitransparent / transparent matt	17085
	SZER-STRUKTURA	efekt soczewkowego rozproszenia światła / lens light scattering effect / Effekt der Linsenlichtstreuung	1m, 2m, 3m (standard)	PMMA	mrożona / semitransparent / transparent matt	17084

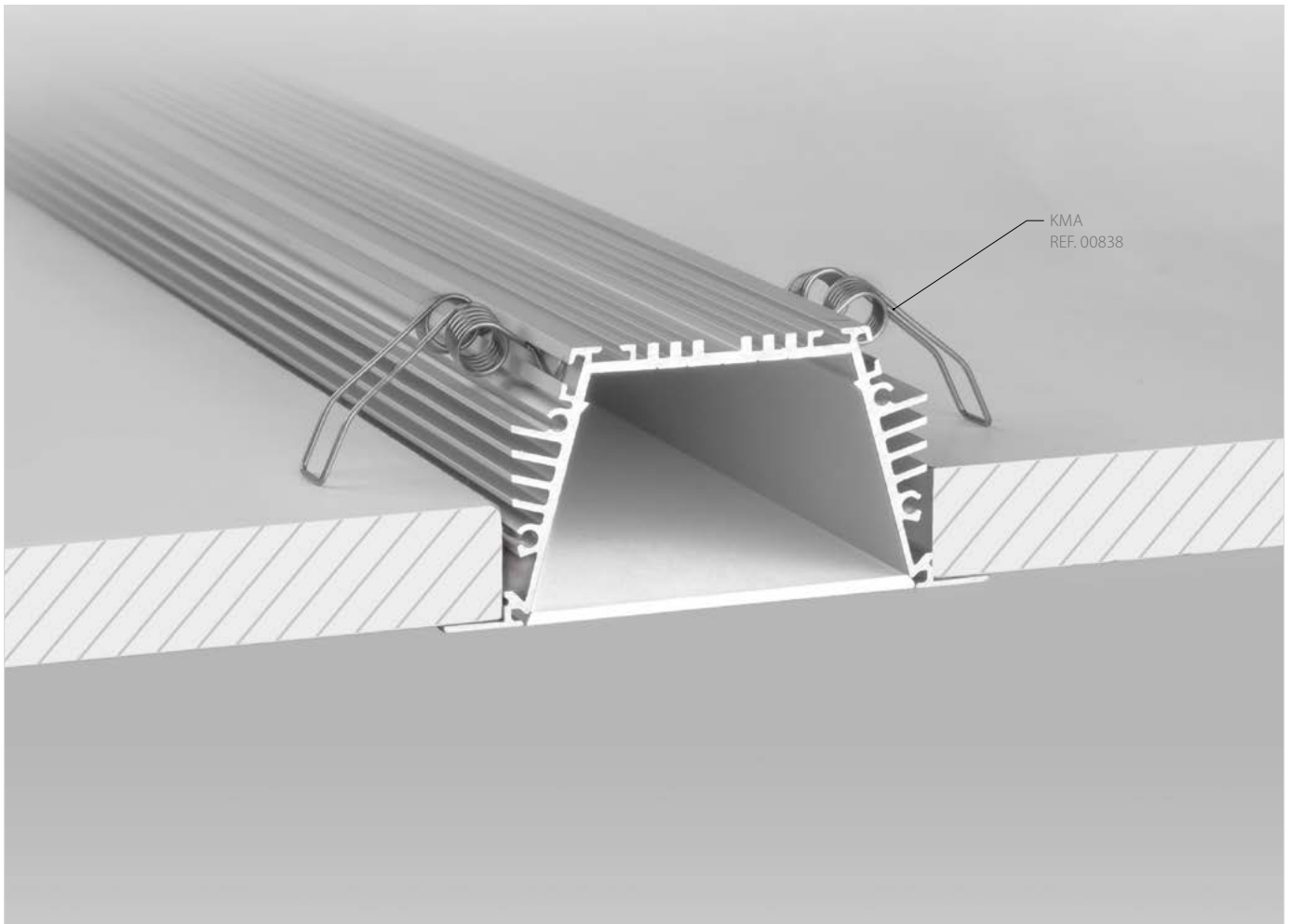
ZAŚLEPKI / END CAP / ENDKAPPEN

	SEKODU-KPL	zaślepka podstawowa / basic end cap / Endkappe			jasno szara / light gray / hellgrau	24107
	SEKODU-MET-KPL	zaślepka podstawowa / basic end cap / Endkappe			metalizowana / metalised / metallisiert	24108

AKCESORIA MONTAŻOWE / MOUNTING ACCESSORIES / MOUNTING ACCESSORIES

	KMA	sprężyna do wpustów / spring for grooves / Einsteckfedern			stal / steel / Edelstahl	00838
---	-----	---	--	--	--------------------------	-------





SZEROKA LINIA ŚWIATŁA

Profil SEKODU montuje się za pomocą sprężyn KMA. Jego szeroki kołnierz służy ukryciu nieprecyzyjnych krawędzi wpustu. Charakterystyczną cechą profili serii SZER są duże, radiatory, dzięki którym profile bardzo efektywnie odprowadzają ciepło.

WIDE LIGHT LINE

The SEKODU extrusion is installed using KMA springs. Its wide flange is used to hide the imprecise edges of the groove. The characteristic visual feature of the SZER series are the large, aesthetically designed radiators, through which the extrusions very effectively dissipate heat.

BREITE LICHTLINIE

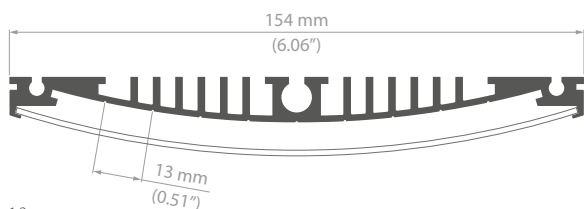
Das Profil SEKODU wird mit den KMA-Federn montiert. Sein breiter Flansch dient zur Bedeckung der unpräzisen Ränder vom Falz. Die kennzeichnende Eigenschaft der Profile der SZER-Serie sind große Kühlstücke, mit den die Profile sehr effizient die Wärme ableiten.

MULTI-A

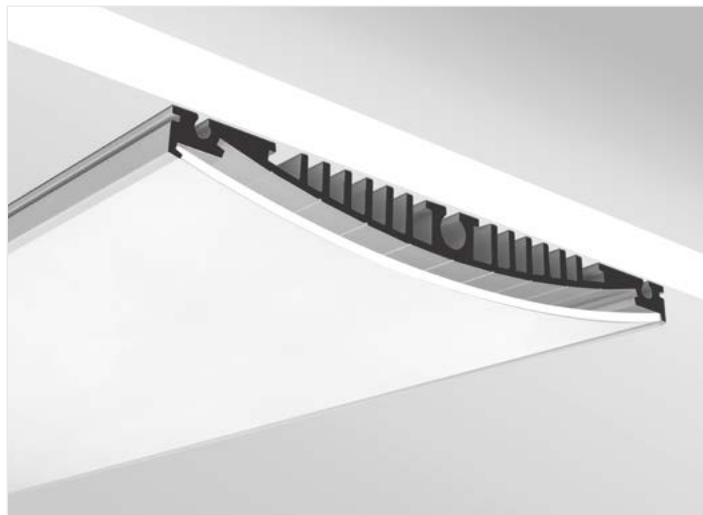
PL/ **Profil mieszczący do dziesięciu pasków LED** szerokości 10 mm. doskonale nadaje się do tworzenia opraw o silnej wydajności świecenia.

EN/ **An extrusion that accommodates up to ten LED strips** which are 10mm wide and is perfect for construction of lighting fixtures with a high light output.

DE/ **Das Profil, das bis zu 10 LED - Bänder** 10 mm breit fassen kann. Perfekt geeignet für die Leuchten mit hoher Leuchteffizienz.



1:2



MULTI-A

długość length Länge	szerokość paska LED LED strip width Breite LED Band	wykończenie powierzchni surface finish Oberfläche	numer artykułu article number Artikelnummer
1m (standard) 2m (standard) 3m *	10 x LED strip max. 10,8 mm	● anodowany / anodized / eloxiert	B4570ANODA

akcesoria / accessories / zubehör

OSŁONKI / COVERS / ABDECKUNGEN

	MULTI	łatwy montaż, dobre rozpraszanie światła / easy to assemble, very good light dispersion / einfach zu montieren sehr gute Lichtstreuung	1m (standard)	PC	mleczna / frosted / opak	00428
			2m (standard)		przezroczysta / transparent	00435
	MUN	Redukuje zjawisko oślnienia (UGR) przy zachowaniu do 95% przepuszczalności światła / reduces the phenomenon of glare (UGR) while maintaining 95% light transmission / reduces the phenomenon of glare (UGR) while maintaining 95% light transmission	1m (standard) 2m (standard) 3m *	PMMA	mrożona / semitransparent / transparent matt	17041

ZAŚLEPKI / END CAP / ENDKAPPEN

	MULTI	zaślepka podstawowa do profilu MULTI-A / basic end cap MULTI-A / Endkappe, MULTI-B	PP	● jasno szara / light gray / hellgrau	00305
--	-------	--	----	---------------------------------------	-------

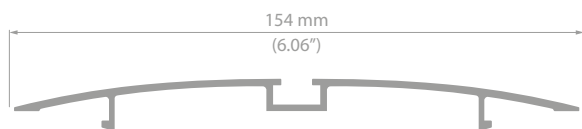
* Na specjalne zamówienie / Special order / Sonderbestellung.

MULTI-B

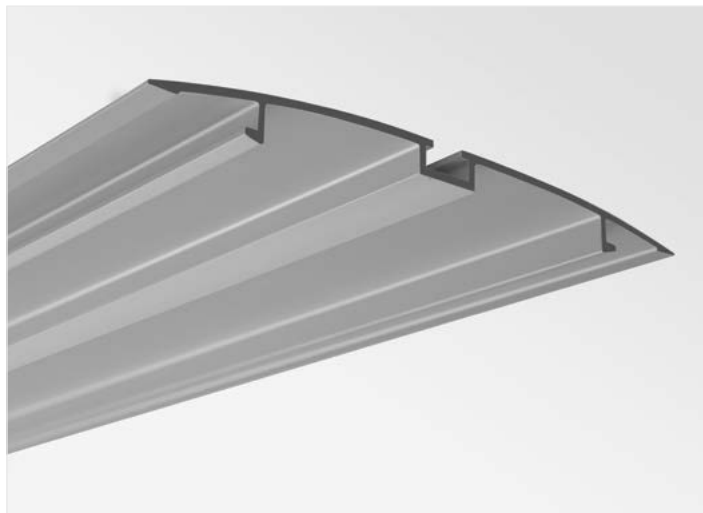
PL/ **Profil umożliwia skonstruowanie wiszącej oprawy** z użyciem profilu MULTI-A.

EN/ **The extrusion allows for construction of a suspended lighting fixture** using the MULTI-A extrusion.

DE/ **Das Profil ermöglicht die aufgehängte Leuchte** mit dem MULTI-A-Profil zu konstruieren.



1:2



MULTI-B

długość length Länge	wykończenie powierzchni surface finish Oberfläche	numer artykułu article number Artikelnummer
1m (standard) 2m (standard) 3m *	● anodowany / anodized / eloxiert	B4569ANODA

akcesoria / accessories / zubehör

ZAŚLEPKI / END CAP / ENDKAPPEN

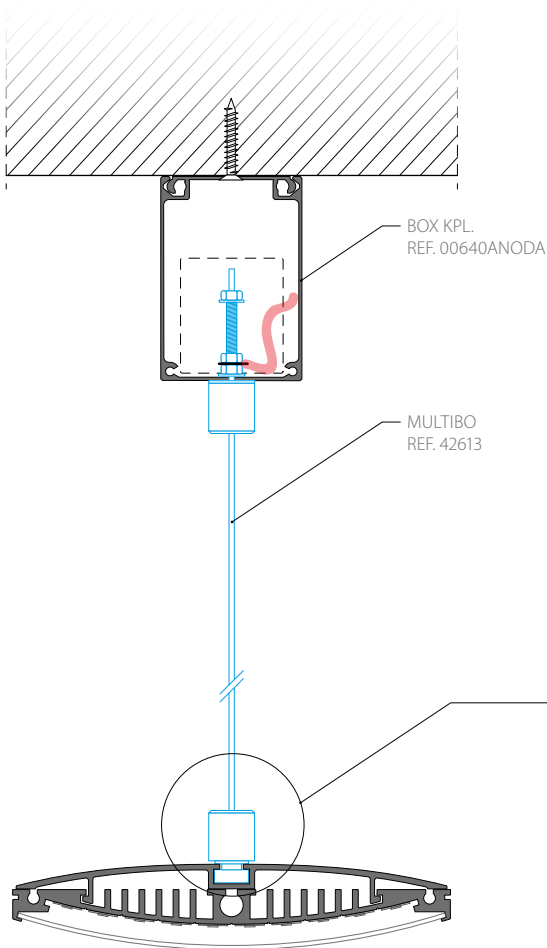
B	zaślepka podstawowa do profilu MULTI-B / basic end cap for MULTI-B extrusion / Endkappe, MULTI-B	PP	● jasno szara / light gray / hellgrau	24024
---	--	----	---------------------------------------	-------

AKCESORIA MONTAŻOWE / MOUNTING ACCESSORIES / MOUNTING ACCESSORIES

MULTI	zawieszka / fastener / Abhängung	stal / steel / Edelstahl		00214
MULTIBO	zawieszka / fastener / Abhängung	stal / steel / Edelstahl		42613

* Na specjalne zamówienie / Special order / Sonderbestellung.



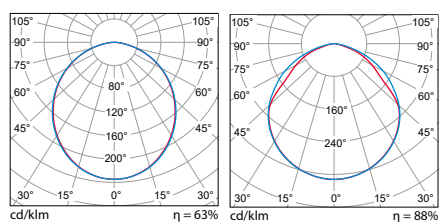
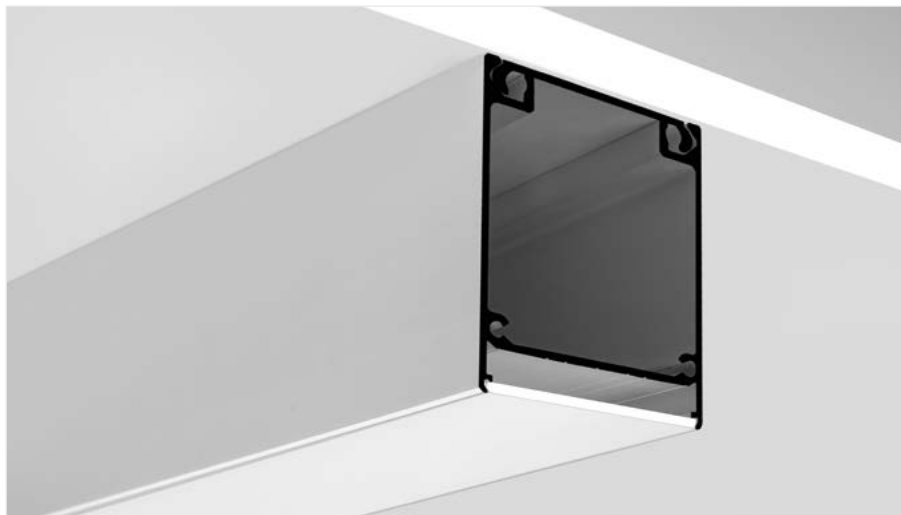
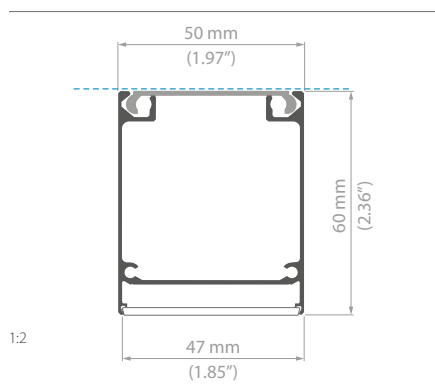


INTER-KPL

PL/ Komplet profili do **budowy wydajnych opraw sufitowych i podwieszanych**.

EN/ A set of extrusions for **construction of efficient ceiling and suspended lighting fixtures.**

DE/ Ein Satz der Profile **zum Bau der effizienten Leuchten für die Decken und untergehängte Decken.**



LED 4 x 30cm: K-30-1275, 3000K
HSP-47: REF.17051

LED 4 x 30cm: K-30-1275, 3000K
HSP-47: REF.17062

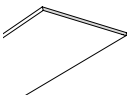


INTER-KPL

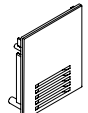
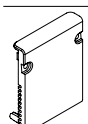
długość length Länge	szerokość paska LED LED strip width Breite LED Band	wykończenie powierzchni surface finish Oberfläche	numer artykułu article number Artikelnummer
1m (standard) 2m (standard) 3m (standard) 3 - 6m *	4 x LED strip max. 10,8 mm	● anodowany / anodized / eloxiert	18011ANODA

** Na specjalne zamówienie / Special order / Sonderbestellung.

OSŁONKI / COVERS / ABDECKUNGEN

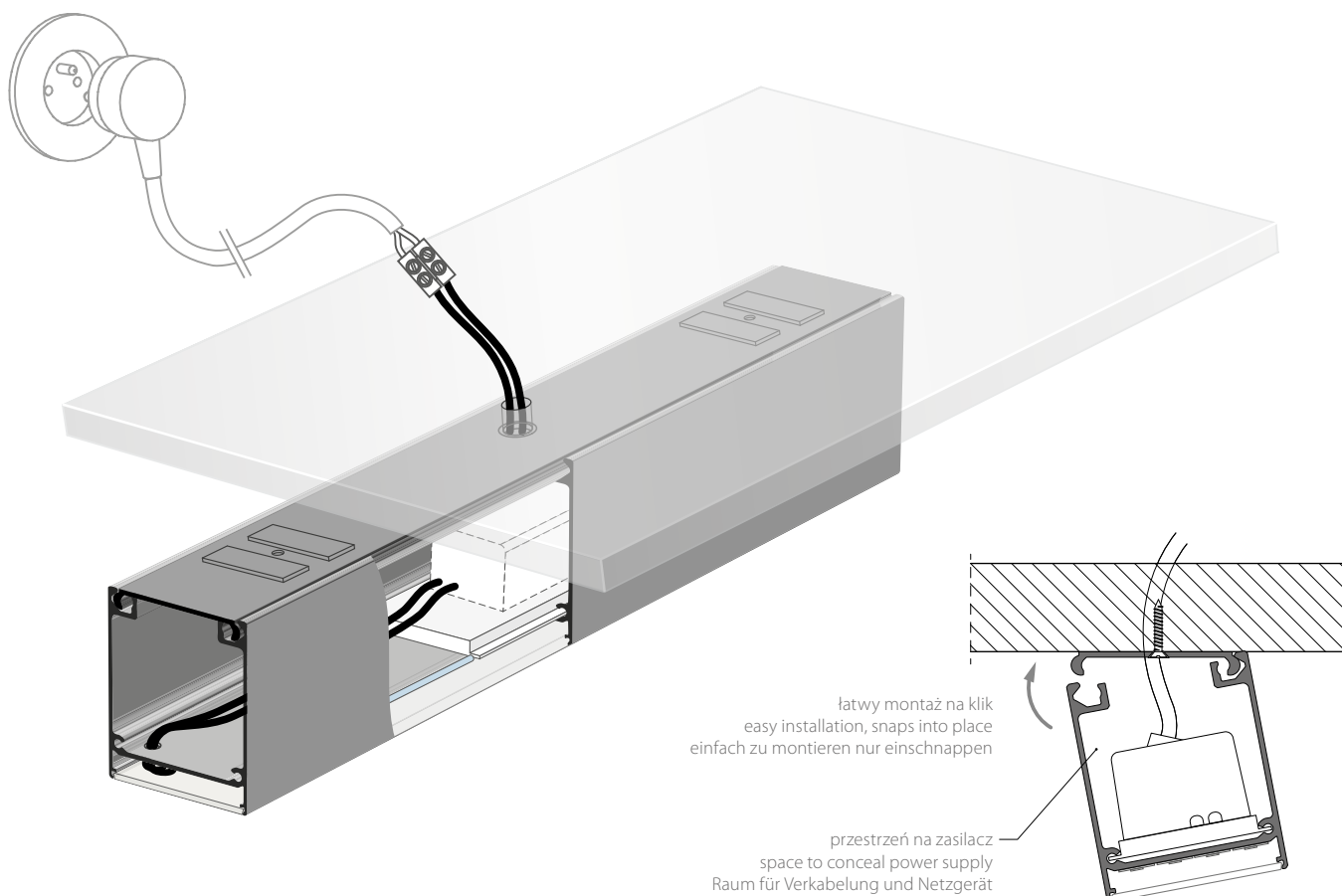
	HSP-47	łatwy montaż, dobre rozpraszanie światła / easy to assemble, very good light dispersion / einfach zu montieren sehr gute Lichtstreuung	1m, 2m, 3m (standard)	PC	mleczna / frosted / opak	17051
					przezroczysta / transparent	17062

ZAŚLEPKI / END CAP / ENDKAPPEN

	INTER	zaślepka podstawowa / basic end cap / Endkappe	PP	● jasno szara / light gray / hellgrau	24011
	INTER-PLUS-KPL	zaślepka podstawowa / basic end cap / Endkappe		● jasno szara / light gray / hellgrau	24211

AKCESORIA MONTAŻOWE / MOUNTING ACCESSORIES / MOUNTING ACCESSORIES

	PUSZ-PRET-LEB	zawieszka / fastener / Abhängung			42253
	PUSZ-LIN-LEB	zawieszka / fastener / Abhängung			42259
		Płyta montażowa pod zasilacz / Power supply mounting plate / Montageplatte für Netzgerät			70011
		Pręt z tworzywa \varnothing 2,4mm. Do blokady płyty montażowej pod zasilacz / Plastic rod \varnothing 2.4 mm. For the locking of the power supply mounting plate / Kunststoffstange von \varnothing 2,4 mm. Zur Blockade der Montageplatte für Netzgerät			42221

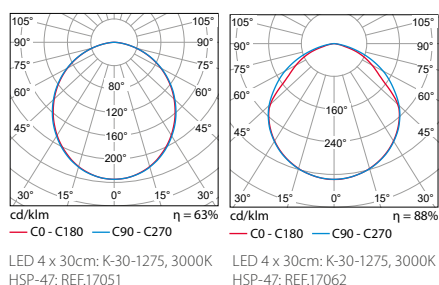
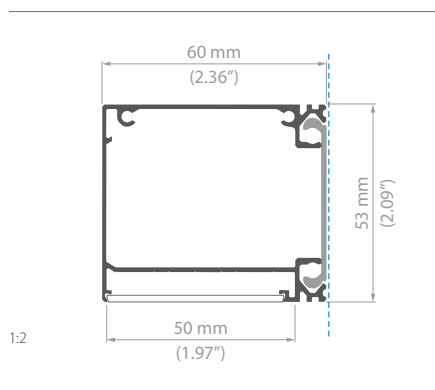


IKON-KPL

PL/ Komplet profili do **budowy wydajnych opraw ściennych** (kinkietowych), z możliwością świecenia w jednym kierunku, w dół lub w górę.

EN/ A set of extrusions for **construction of efficient wall lighting fixtures** (wall lamps), with the possibility to illuminate in a single direction, downwards or upwards.

DE/ Ein Satz zum **Bau der effizienten Wandleuchten**, mit der Möglichkeit, in eine Richtung nach unten oder nach oben zu leuchten.

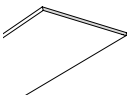


IKON-KPL

długość length Länge	szerokość paska LED LED strip width Breite LED Band	wykończenie powierzchni surface finish Oberfläche	numer artykułu article number Artikelnummer
1m (standard) 2m (standard) 3m (standard) 3 - 6m *	4 x LED strip max. 10,8 mm	● anodowany / anodized / eloxiert	18013ANODA

** Na specjalne zamówienie / Special order / Sonderbestellung.

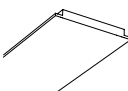

OSŁONKI / COVERS / ABDECKUNGEN

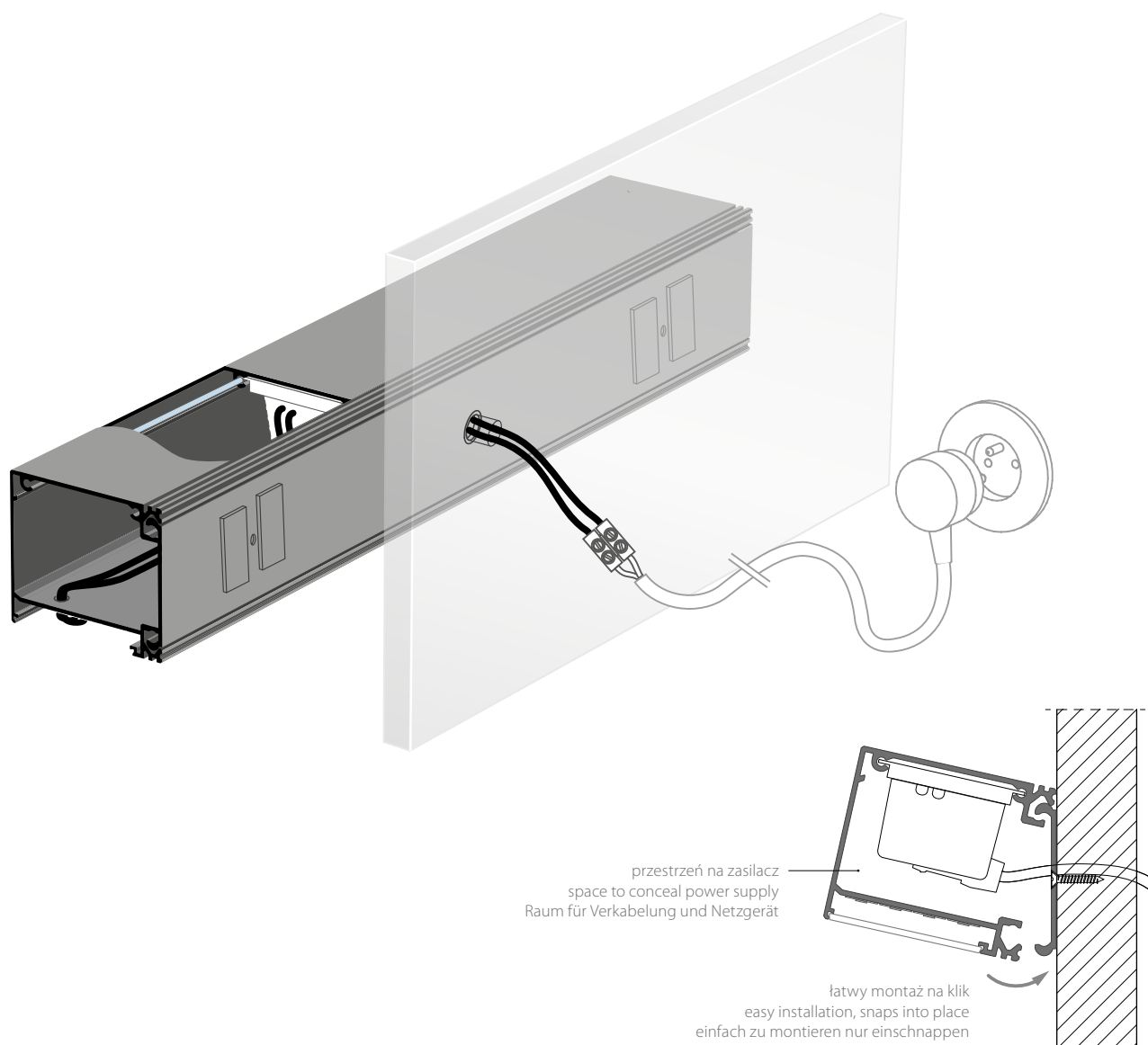
	HSP-47	łatwy montaż, dobre rozpraszanie światła / easy to assemble, very good light dispersion / einfach zu montieren sehr gute Lichtstreuung	1m, 2m, 3m (standard)	PC	mleczna / frosted / opak	17051
					przezroczysta / transparent	17062

ZAŚLEPKI / END CAP / ENDKAPPEN

	IKON	zaślepka podstawowa / basic end cap / Endkappe	PP	● jasno szara / light gray / hellgrau	24013
---	------	--	----	---------------------------------------	-------

AKCESORIA MONTAŻOWE / MOUNTING ACCESSORIES / MOUNTING ACCESSORIES

		Płyta montażowa pod zasilacz / Power supply mounting plate / Montageplatte für Netzgerät			70011
		Pręt z tworzywa $\varnothing 2,4$ mm. Do blokady płyty montażowej pod zasilacz / Plastic rod $\varnothing 2.4$ mm. For the locking of the power supply mounting plate / Kunststoffstange von $\varnothing 2,4$ mm. Zur Blockade der Montageplatte für Netzgerät			42221

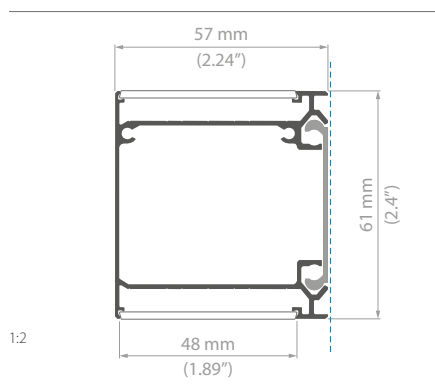


IDOL-KPL

PL/ Komplet profili do **budowy opraw ściennych** (kinkietowych), z możliwością jednoczesnego świecenia w dół i w górę.

EN/ A set of extrusions for **construction of wall lighting fixtures** (wall lamps), with the possibility to illuminate downwards and upwards.

DE/ Ein Satz **zum Bau der effizienten Wandleuchten**, mit der Möglichkeit, gleichzeitig nach unten oder nach oben zu leuchten.

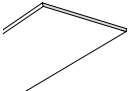


IDOL-KPL

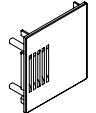
długość length Länge	szerokość paska LED LED strip width Breite LED Band	wykończenie powierzchni surface finish Oberfläche	numer artykułu article number Artikelnummer
1m (standard) 2m (standard) 3m (standard) 3 - 6m *	4 x LED strip max. 10,8 mm	● anodowany / anodized / eloxiert	18014ANODA

** Na specjalne zamówienie / Special order / Sonderbestellung.

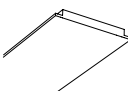

OSŁONKI / COVERS / ABDECKUNGEN

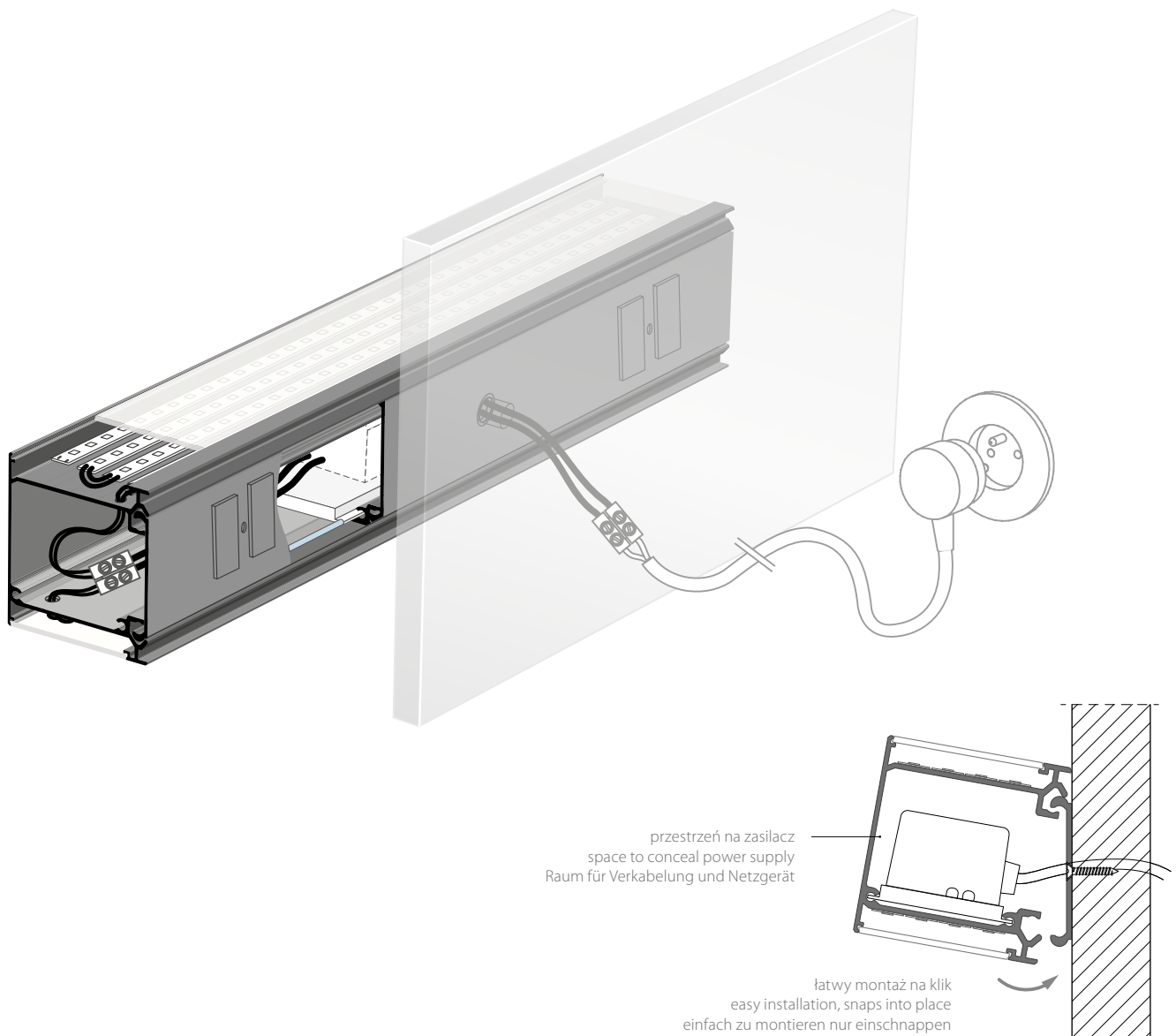
	HSP-47	łatwy montaż, dobre rozpraszanie światła / easy to assemble, very good light dispersion / einfach zu montieren sehr gute Lichtstreuung	1m, 2m, 3m (standard)	PC	mleczna / frosted / opak	17051
					przezroczysta / transparent	17062

ZASŁEPKI / END CAP / ENDKAPPEN

	IDOL	zaślepka podstawowa / basic end cap / Endkappe	PP	● jasno szara / light gray / hellgrau	24012
---	------	--	----	---------------------------------------	-------

AKCESORIA MONTAŻOWE / MOUNTING ACCESSORIES / MOUNTING ACCESSORIES

		Płyta montażowa pod zasilacz / Power supply mounting plate / Montageplatte für Netzgerät			70011
		Pręt z tworzywa \varnothing 2,4mm. Do blokady płyty montażowej pod zasilacz / Plastic rod \varnothing 2.4 mm. For the locking of the power supply mounting plate / Kunststoffstange von \varnothing 2,4 mm. Zur Blockade der Montageplatte für Netzgerät			42221

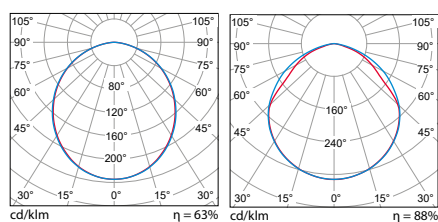
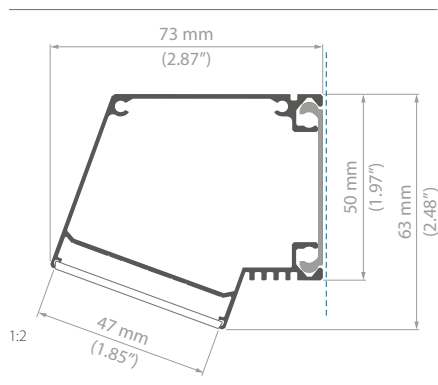


IMET-KPL

PL/ Komplet profili **do budowy wydajnych opraw ściennych** (kinkietowych), z kierunkiem świecenia pod kątem 30 stopni w dół lub w górę.

EN/ A set of extrusions for **construction of efficient wall lighting fixtures** (wall lamps), with the possibility to illuminate downwards or upwards at a 30 degree angle.

DE/ Ein Satz **zum Bau der effizienten Wandleuchten**, mit dem Leuchtwinkel 30° nach unten oder nach oben zu leuchten.



cd/klm $\eta = 63\%$ $\eta = 88\%$

LED 4 x 30cm: K-30-1275, 3000K HSP-47: REF:17051 LED 4 x 30cm: K-30-1275, 3000K HSP-47: REF:17062

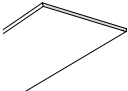


IMET-KPL

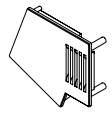
długość length Länge	szerokość paska LED LED strip width Breite LED Band	wykończenie powierzchni surface finish Oberfläche	numer artykułu article number Artikelnummer
1m (standard) 2m (standard) 3m (standard) 3 - 6m *	4 x LED strip max. 10,8 mm	● anodowany / anodized / eloxiert	18012ANODA

** Na specjalne zamówienie / Special order / Sonderbestellung.

OSŁONKI / COVERS / ABDECKUNGEN

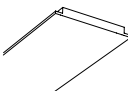
	HSP-47	<i>łatwy montaż, dobre rozpraszanie światła / easy to assemble, very good light dispersion / einfach zu montieren sehr gute Lichtstreuung</i>	1m, 2m, 3m (standard)	PC	mleczna / frosted / opak	17051
					przezroczysta / transparent	17062


ZASŁEPKI / END CAP / ENDKAPPEN

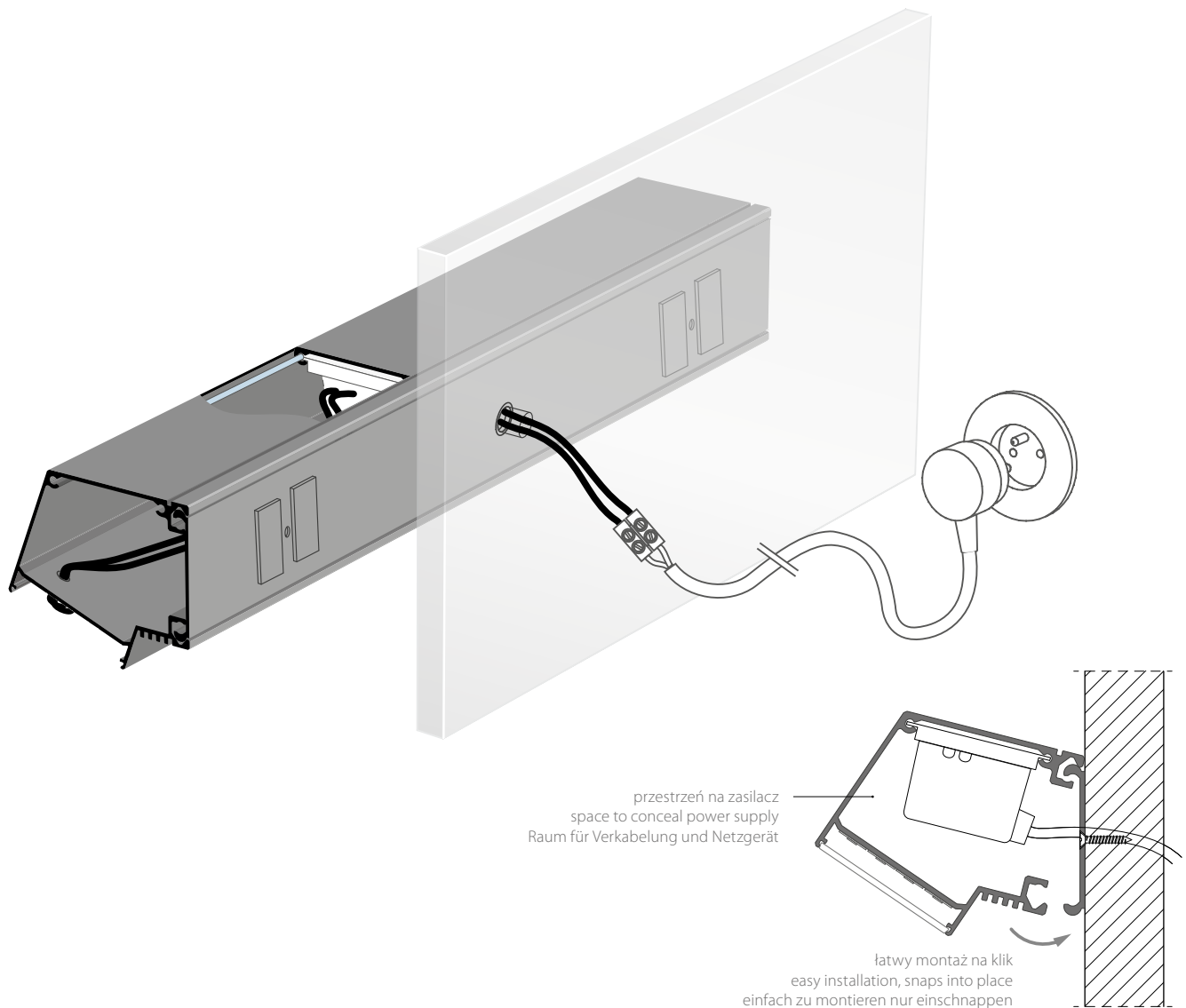
	IMET	zaślepka prawa / right end cap / rechts Endkappe	PP	● jasno szara / light gray / hellgrau	24016
---	------	--	----	---------------------------------------	-------

	IMET	zaślepka lewa / left end cap / links Endkappe	PP	● jasno szara / light gray / hellgrau	24017
---	------	---	----	---------------------------------------	-------

AKCESORIA MONTAŻOWE / MOUNTING ACCESSORIES / MOUNTING ACCESSORIES

		Płyta montażowa pod zasilacz / Power supply mounting plate / Montageplatte für Netzgerät			70011
---	--	--	--	--	-------

		Pręt z tworzywa $\varnothing 2,4$ mm. Do blokady płyty montażowej pod zasilacz / Plastic rod $\varnothing 2.4$ mm. For the locking of the power supply mounting plate / Kunststoffstange von $\varnothing 2,4$ mm. Zur Blockade der Montageplatte für Netzgerät			42221
---	--	---	--	--	-------

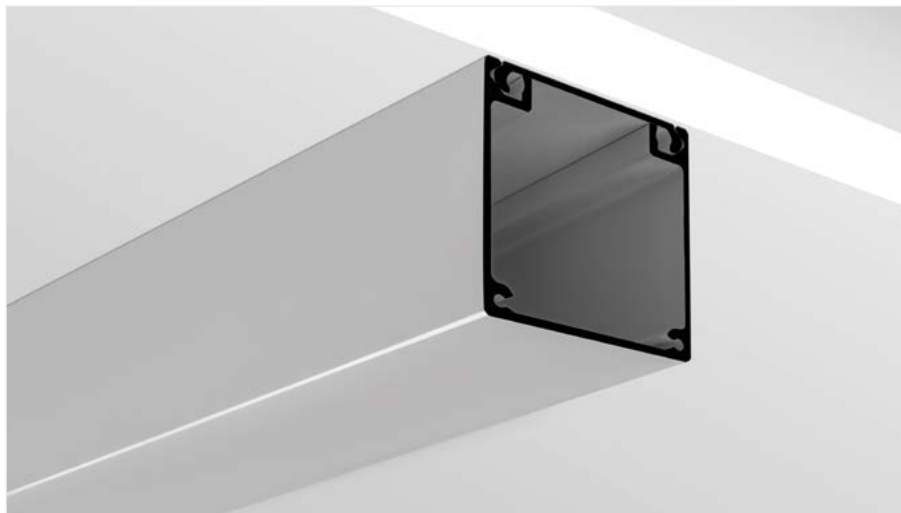
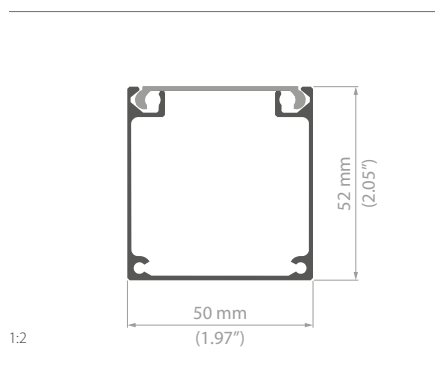


NIBO-KPL

PL/ Komplet profili do **budowy estetycznej obudowy zasilacza**, sterowników oraz przyłącza prądu 230V.

EN/ A set of extrusions for **construction of aesthetic housing of a power supply**, controllers and 230V current connection.

DE/ Ein Satz der Profile **zum Bau der ästhetischen Abdeckung des Netzgerätes**, Steuerungseinheiten und Stromanschluss 230 V.



NIBO-KPL

długość length Länge	wykończenie powierzchni surface finish Oberfläche	numer artykułu article number Artikelnummer
1m (standard) 2m (standard) 3m (standard) 3 - 6m *	● anodowany / anodized / eloxiert	18010ANODA

ZAŚLEPKI / END CAP / ENDKAPPEN



NIBO	zaślepka podstawowa / basic end cap / Endkappe	PP	● jasno szara / light gray / hellgrau	24001
------	--	----	---------------------------------------	-------

AKCESORIA MONTAŻOWE / MOUNTING ACCESSORIES / MOUNTING ACCESSORIES



zawieszka wzdłużna do boxu zasilania / Longitudinal Fastener for BOX Profile / Die Längsaufhängung der Versorgungsbox	stal / steel / Edelstahl	00643
---	--------------------------	-------



zawieszka poprzeczna do boxu zasilania / Transverse Fastener for BOX Profile / Die Längsaufhängung der Versorgungsbox	stal / steel / Edelstahl	42554
---	--------------------------	-------

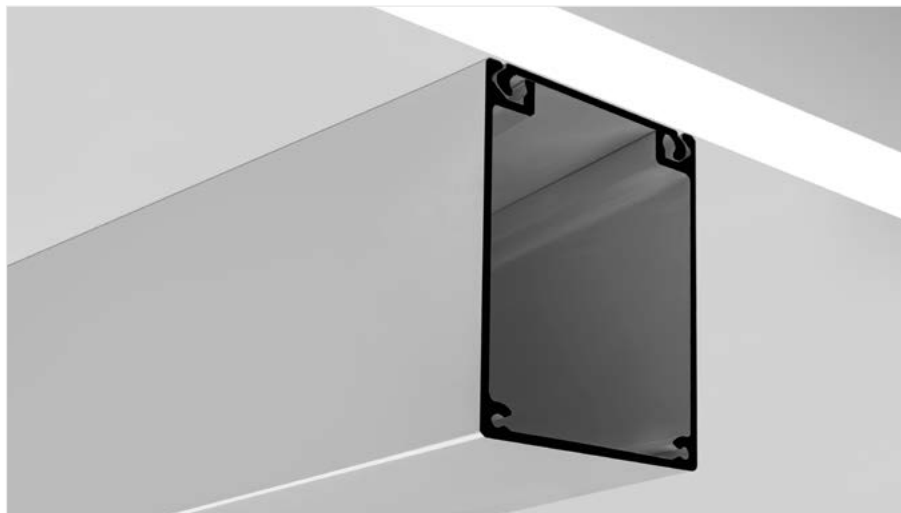
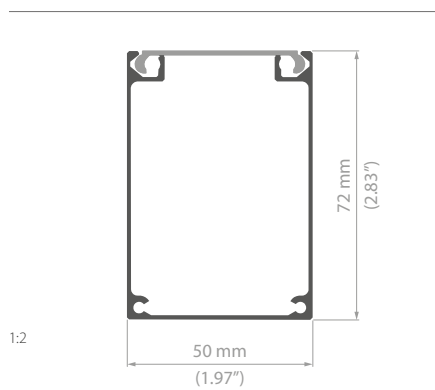
** Na specjalne zamówienie / Special order / Sonderbestellung.

BOX

PL/ Komplet profili do **budowy estetycznej obudowy o większych gabarytach dla zasilacza**, sterowników oraz przyłącza prądu 230V.

EN/ A set of extrusions for **construction of power supply housings of larger dimensions**, controllers and 230V current connection.

DE/ Ein Satz der Profile zum **Bau der ästhetischen Abdeckung, von größeren Abmessungen für das Netzgerät**, Steuerungseinheiten und Stromanschluss 230 V.



BOX

długość length Länge	wykończenie powierzchni surface finish Oberfläche	numer artykułu article number Artikelnummer
1m (standard) 2m (standard) 3m (standard) 3 - 6m *	● anodowany / anodized / eloxiert	00640ANODA

ZASŁEPKI / END CAP / ENDKAPPEN

	BOX	zaślepka podstawowa / basic end cap / Endkappe	PP	● jasno szara / light gray / hellgrau	00314
--	-----	--	----	---------------------------------------	-------

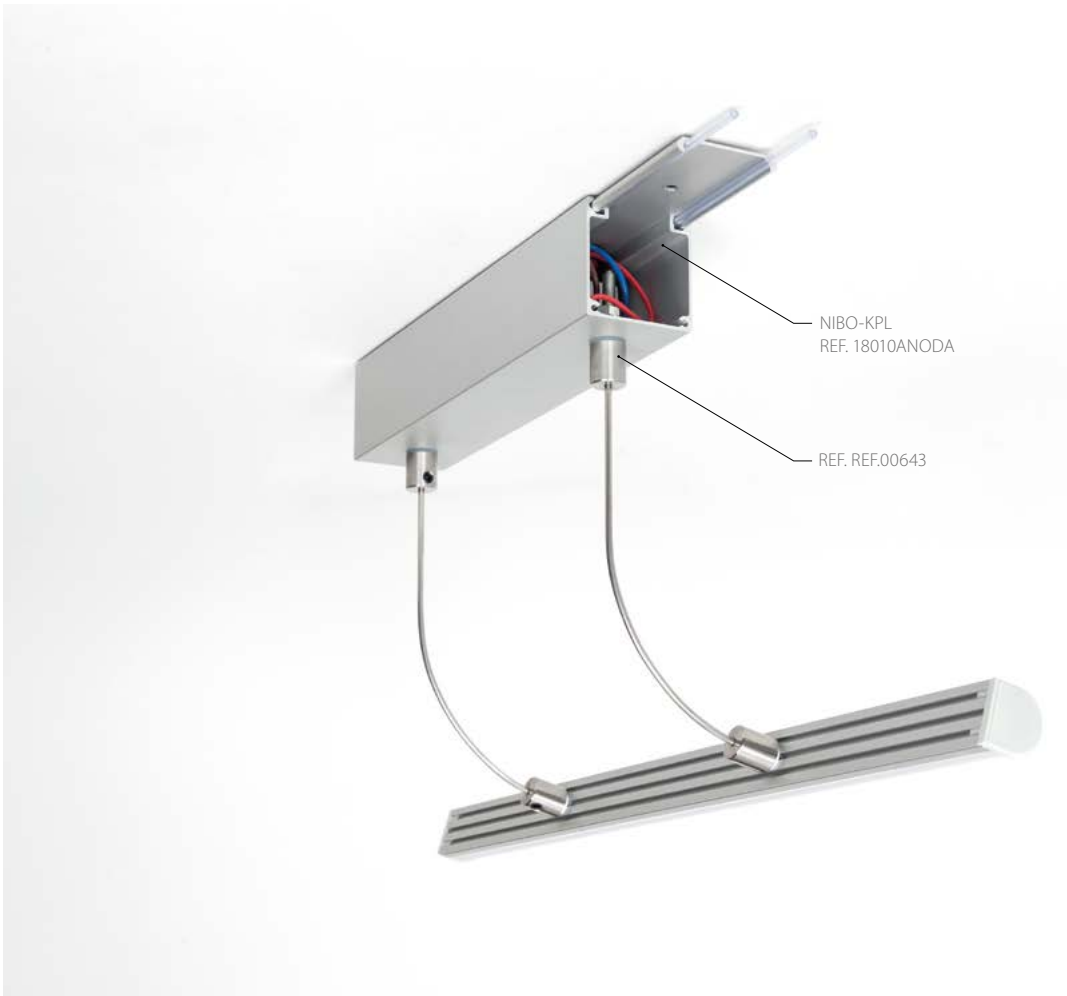
AKCESORIA MONTAŻOWE / MOUNTING ACCESSORIES / MOUNTING ACCESSORIES

		zawieszka wzdłużna do boxu zasilania / Longitudinal Fastener for BOX Profile / Die Längsaufhängung der Versorgungsbox	stal / steel / Edelstahl		00643
		zawieszka poprzeczna do boxu zasilania / Transverse Fastener for BOX Profile / Die Längsaufhängung der Versorgungsbox	stal / steel / Edelstahl		42554
	MULTIBO	zawieszka / fastener / Abhängung	stal / steel / Edelstahl		42613

* Na specjalne zamówienie / Special order / Sonderbestellung.

* Dostępne po uzgodnieniu z działem handlowym firmy KLUŚ / Available by arrangement with sales department of KLUŚ / verfügbar nach Absprache mit dem Vertrieb von KLUŚ.



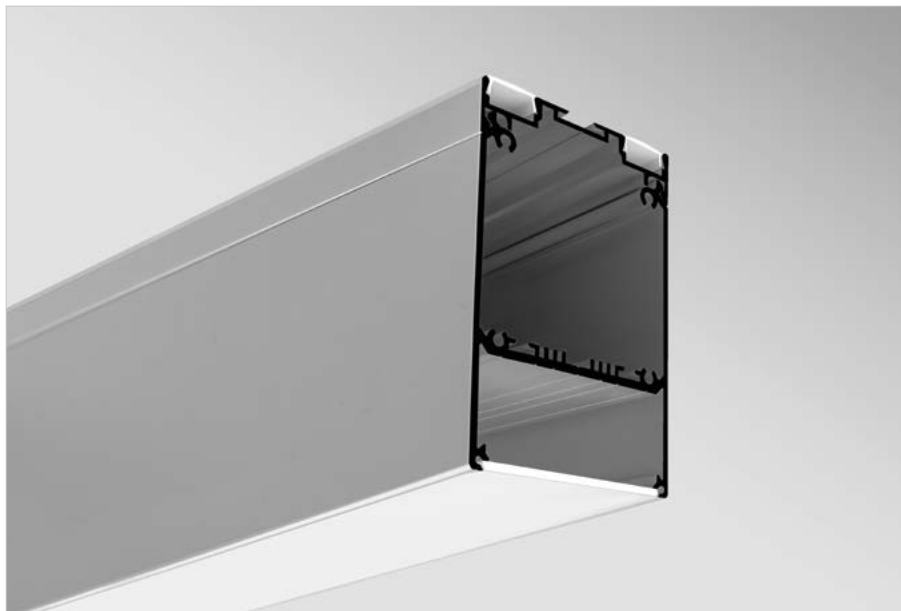
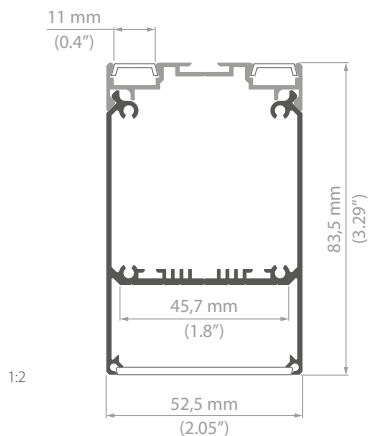


DES-KPL

PL/ Komplet Profili do **budowy podwieszanych opraw** oświetleniowych, świecących w dół i w górę. Linia światła.

EN/ A set of extrusions for **construction of suspended lighting fixtures**, illuminating downwards or upwards. Line of light.

DE/ Ein Satz **zum Bau der aufgehängten Leuchten**, die nach unten und nach oben leuchten. Die Lichtlinie.

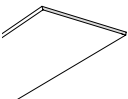
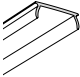
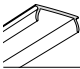
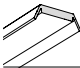
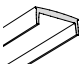


DES-KPL

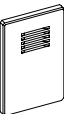
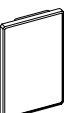
długość length Länge	szerokość paska LED LED strip width Breite LED Band	wykończenie powierzchni surface finish Oberfläche	numer artykułu article number Artikelnummer
1m (standard) 2m (standard) 3m (standard) 3 - 6m *	2 x LED strip + 4 x LED strip max. 10,8 mm	● anodowany / anodized / eloxiert	18030ANODA

** Na specjalne zamówienie / Special order / Sonderbestellung.

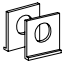
OSŁONKI / COVERS / ABDECKUNGEN

	DHS	<i>łatwy montaż, dobre rozpraszanie światła / easy to assemble, very good light dispersion / einfach zu montieren sehr gute Lichtstreuung</i>	1m, 2m, 3m (standard)	PC	mleczna / frosted / opak przezroczysta / transparent	17052 17063
	K	<i>łatwy montaż / easy to assemble / einfach zu montieren</i>	1m, 2m, 3m (standard)	PC	mleczna / frosted / opak przezroczysta / transparent	1547 1548
	KA-v1	<i>łatwy montaż / easy to assemble / einfach zu montieren</i>	1m, 2m, 3m (standard)	PC	mleczna / frosted / opak przezroczysta / transparent	17035 17036
	KA-BIS	<i>łatwy montaż, dobre rozpraszanie światła / easy to assemble, very good light dispersion / einfach zu montieren sehr gute Lichtstreuung</i>	1m, 2m, 3m (standard)	PC	mleczna / frosted / opak przezroczysta / transparent	17071 17072
	KA-COM	<i>łatwy montaż / easy to assemble / einfach zu montieren</i>	1m, 2m, 3m (standard)	PVC	mleczna / frosted / opak przezroczysta / transparent	17121 17122
	HS	<i>certyfiakat UV, dobra klasa ognioodporności / UV certificate, good class of refractory – resistance / UV-Zertifikat, gute Feuerwiderstandsklasse</i>	1m, 2m, 3m (standard)	PC	mleczna / frosted / opak przezroczysta / transparent	1369 1370
	LIGER-v1	<i>doskonale właściwości rozpraszające, wysoka jakość / excellent diffusing properties, high quality / Hervorragende diffundierende Eigenschaften, hohe Qualität</i>	1m, 2m, 3m (standard)	PC	mleczna / frosted / opak	17037

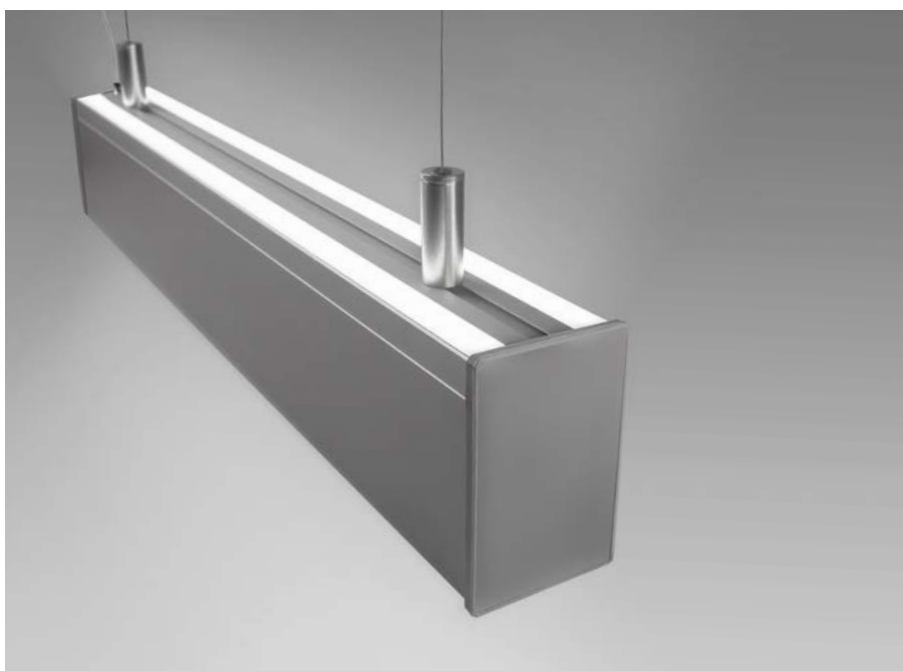
ZAŚLEPKI / END CAP / ENDKAPPEN

	DESIN-MET	zaślepka podstawowa / basic end cap / Endkappe	PP	● metalizowana / metalised / metallisiert	24151
	DES-KPL	zaślepka dla profili uszczelnionych / end cap for sealed extrusions / Endkappe für Dichtprofile		● metalizowana / metalised / metallisiert	42616

AKCESORIA MONTAŻOWE / MOUNTING ACCESSORIES / MOUNTING ACCESSORIES

	UCHO-ZD KPL.	zawieszka / fastener / Abhängung			42513
	PUSZ-LIN- ZD	zawieszka / fastener / Abhängung			42257
	PUSZ-PRET- ZD	zawieszka / fastener / Abhängung			42251





ODPORNA NA CZYNNIKI ZEWNĘTRZNE

Oprawy wykonane z profili serii DES-KPL przeznaczone są do użytkowania w warunkach wewnętrznych i zewnętrznych. Są odporne na deszcz i śnieg, jednak nie są uszczelniane do IP68 (nie mogą być zanurzone w wodzie). Przy zastosowaniach zewnętrznych należy stosować wyłącznie zaślepki serii DES-KPL. Profil posiada oddzielną komorę na zasilacz i przewody. Gotowa oprawa może świecić silniejszym światłem w dół oraz podświetlać przestrzeń ponad nią.

RESISTANT TO EXTERNAL FACTORS

Lighting fixtures made of extrusions from the DES-KPL series are intended for use in interior and exterior conditions. They are resistant to rain and snow, however, they are not sealed according to IP68 (they may not be immersed in water). In case of exterior applications, only end caps from the DES-KPL series may be used. The extrusion is equipped with a separate chamber for the power supply and cables. A finished lighting fixture may illuminate with a stronger light downwards while also illuminating the space above it.

WETTERFEST

Die Leuchten aus DES-KPL-Profilen sind sowohl für Einsatz im Innenraum als auch im Außen geeignet. Sie sind regen- und schneefest, jedoch nicht bis zur Schutzklasse IP68 dicht (können im Wasser nicht getaucht werden). Beim Einsatz im Außen sollen ausschließlich die Endkappen der Serie DES-KPL eingesetzt werden. Das Profil hat eine getrennte Kammer für das Netzgerät und die Leitungen. Die fertige Leuchte kann stärker nach unten leuchten und den oberen Raum beleuchten.

EFEKTY RGB

Ciekawym rozwiązaniem jest umieszczenie w górnej części profilu paska RGB. Regulując barwę światła za pomocą sterownika można uzyskać dekoracyjny efekt.

RGBEFFECTS

An interesting solution is to place RGB strip in the upper part of the extrusion. By regulating the colour of the light using a controller, a decorative effect may be obtained.

RGB-EFFEKTE

Die Situierung des RGB-Bandes im oberen Profilteil ist eine interessante Lösung. Durch die Einstellung der Lichtfarbe kann man einen interessanten dekorativen Effekt gewinnen.

**PODWIESZENIE Z ZASILANIEM**

Zawieszka PUSZ pełni jednocześnie funkcję złącza prądowego i zawieszki. Przenosi obciążenie pomiędzy oprawą oświetleniową a prętem stanowiącym element zawieszenia. Zawieszka stanowi złącze dla jednego bieguna prądu.

SUSPENSION WITH POWER SUPPLY

The PUSZ fastener acts as a current connection and fastener at the same time. It transfers load between a lighting fixture and a suspension rod. The fastener constitutes a connector for one current pole.

AUFHÄNGEN MIT DER VERSORGUNG

Der PUSZ-Befestigung ist zugleich eine Stromleitung. Er überträgt die Last zwischen der Leuchte und dem Stab, der ein Teil der Aufhängekonstruktion ist. Der Befestigung bildet eine Verbindung für einen Strompol.

**PODWIESZENIE SZCZELNEJ OPRAWY**

Przy montażu opraw odpornych na deszcz i śnieg zawieszka PUSZ pełni jedynie funkcję podtrzymującą profil. Zasilanie powinno być wyprowadzone osobno przez szczelną dławnicę. W tej wersji konieczne jest zastosowanie zaślepek DES-KPL.

SUSPENDING A SEALED LIGHTING FIXTURE

When mounting lightning fixtures resistant to rain and snow, the PUSZ fastener acts only as an extrusion support. The power supply cable must be connected separately through a sealed gland. Use of DES-KPL end caps in this version is necessary.

AUFHÄNGEN DER DICHTEN LEUCHTE

Bei der Montage der regen- und schneefesten Leuchten spielt der PUSZ-Befestigung nur eine Halterolle. Die Versorgung soll getrennt durch dichte Stopfbuchse geführt werden. In dieser Version ist der Einsatz von den DES-KPL-Endklappen erforderlich.

**SZYBKI MONTAŻ**

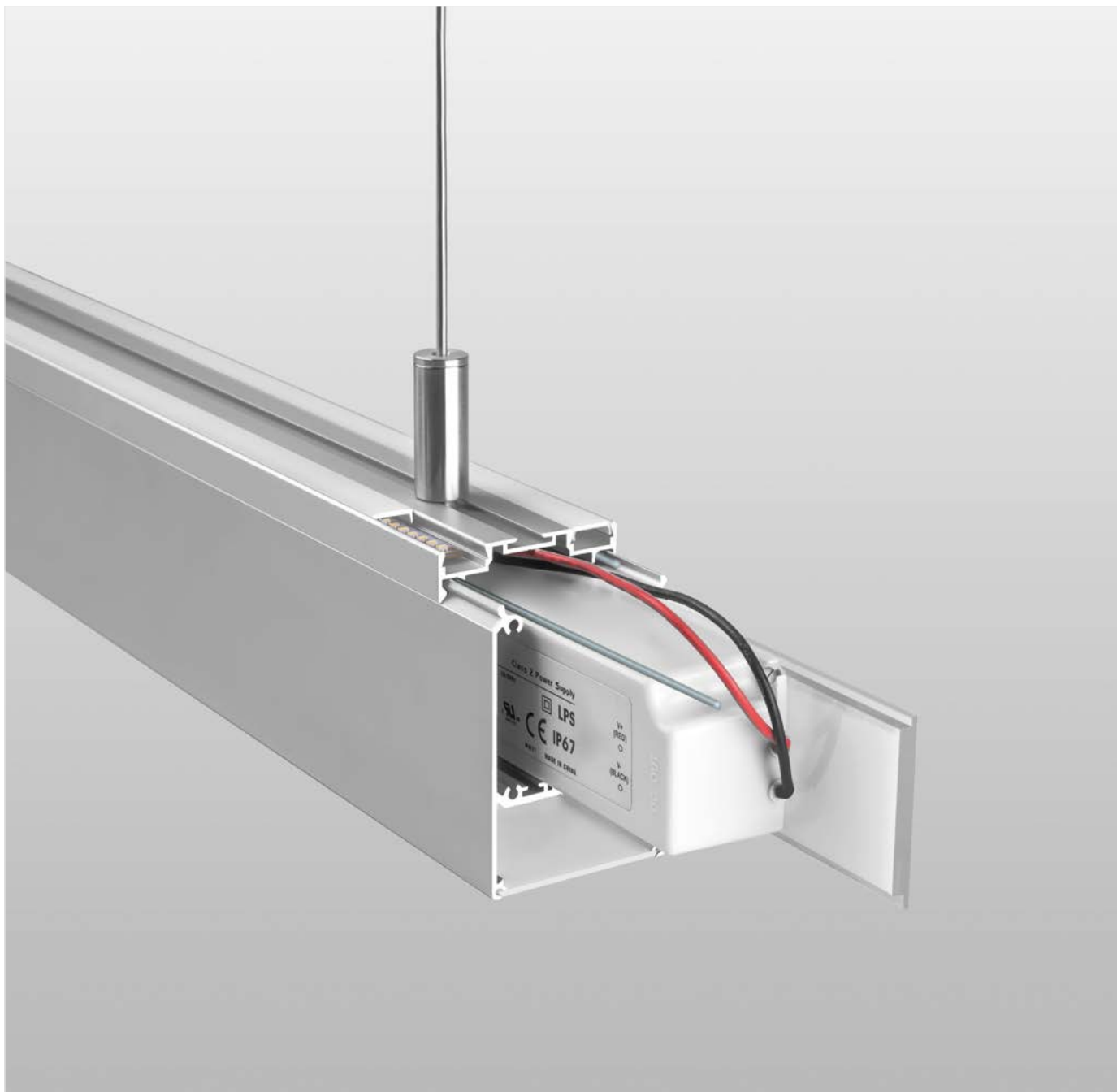
Podwieszenie może być realizowane za pomocą prostych i bardzo łatwo montowanych zawieszek UCHO. Zasilanie powinno być wyprowadzone osobno przez dławnicę.

FAST ASSEMBLY

Suspension may be implemented using simple and very easily installed UCHO fasteners. The power supply cable must be connected separately through a sealed gland.

SCHNELLE MONTAGE

Das Aufhängen kann mit den einfachen und schnell montierbaren Ösen UCHO erfolgen. Die Stromversorgung soll getrennt durch Stopfbuchse ausgeführt werden.



MIEJSCE NA ZASILACZ

Profil posiada oddzielną komorę na zasilacz i przewody. Aby zapobiec przypadkowemu wyklknięciu się profilu z zasilaczem należy zastosować tworzywowe pręty o średnicy 3 mm. Pręty wprowadza się w kanały zaczepu pomiędzy obydwoma profilami.

SPACE FOR POWER SUPPLY

The extrusion is equipped with a separate chamber for the power supply and cables. In order to prevent spontaneous detachment of the extrusion with the power supply unit, plastic rods of 3 mm diameter must be applied. The rods are inserted into the ducts which hook together between both extrusions.

STELLE FÜR DAS NETZGERÄT

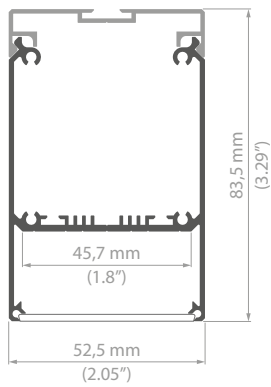
Das Profil hat eine getrennte Kammer für das Netzgerät und Versorgungsleitungen. Um das zufällige Ausfallen des Profils mit dem Netzgerät vorzubeugen, sollen die Kunststoffstäbe von Ø 3 mm eingesetzt werden. Die Stäbe werden zu den Kanälen zwischen den Profilen eingeführt.

GLADES-KPL

PL/ Komplet profili do **budowy podwieszanych opraw** oświetleniowych odpornych na działanie opadów deszczu i śniegu. Linia światła.

EN/ A set of extrusions for **construction of suspended lighting fixtures**, resistant to the impact of rain and snow. Line of light.

DE/ Ein Satz der Profile **zum Bau der regen- und schneefesten Leuchten**. Lichtlinie.

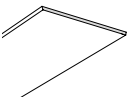


GLADES-KPL

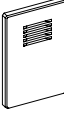

długość length Länge	szerokość paska LED LED strip width Breite LED Band	wykończenie powierzchni surface finish Oberfläche	numer artykułu article number Artikelnummer
1m (standard) 2m (standard) 3m (standard) 3 - 6m *	1 x LED strip max. 10,8 mm	● anodowany / anodized / eloxiert	18036ANODA

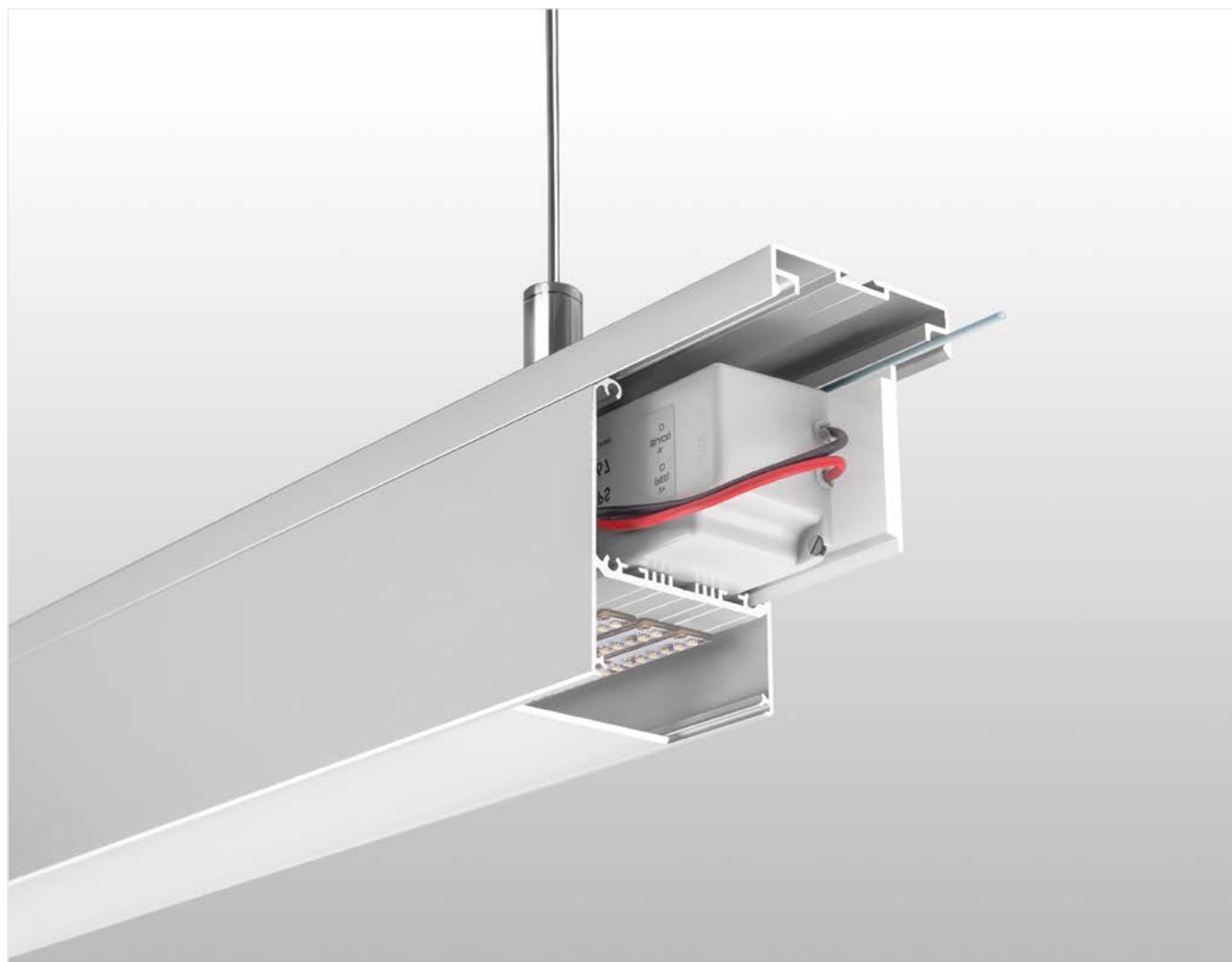
* Na specjalne zamówienie / Special order / Sonderbestellung.

OSŁONKI / COVERS / ABDECKUNGEN

	DHS	<i>łatwy montaż, dobre rozpraszanie światła / easy to assemble, very good light dispersion / einfach zu montieren sehr gute Lichtstreuung</i>	1m, 2m, 3m (standard)	PC	mleczna / frosted / opak	17052
					przezroczysta / transparent	17063

ZASŁEPKI / END CAP / ENDKAPPEN

	DESIN-MET	zaślepka podstawowa / basic end cap / Endkappe	PP	● metalizowana / metalised / metallisiert	24151
	DES-KPL	zaślepka podstawowa / basic end cap / Endkappe		● metalizowana / metalised / metallisiert	42616

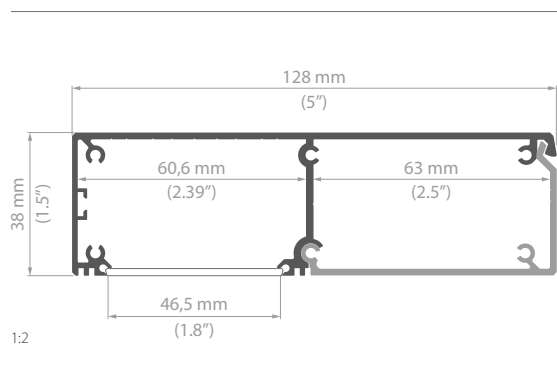


KIDES-KPL

PL/ Komplet profili do **budowy opraw ściennych (kinkietowych)**, świecących w dół, odpornych na działanie opadów deszczu i śniegu. Linia światła.

EN/ A set of extrusions for **construction of suspended lighting fixtures (wall lamps)**, illuminating downwards, resistant to the impact of rain and snow. Line of light.

DE/ Ein Satz der Profile **zum Bau der regen- und schneefesten Wandleuchten**, die nach unten und nach oben leuchten. Lichtlinie.

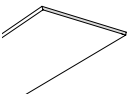


KIDES-KPL

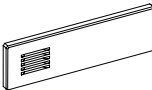

długość length Länge	szerokość paska LED LED strip width Breite LED Band	wykończenie powierzchni surface finish Oberfläche	numer artykułu article number Artikelnummer
1m (standard) 2m (standard) 3m (standard) 3 - 6m *	4 x LED strip max. 10,8 mm	● anodowany / anodized / eloxiert	18031ANODA

* Na specjalne zamówienie / Special order / Sonderbestellung.

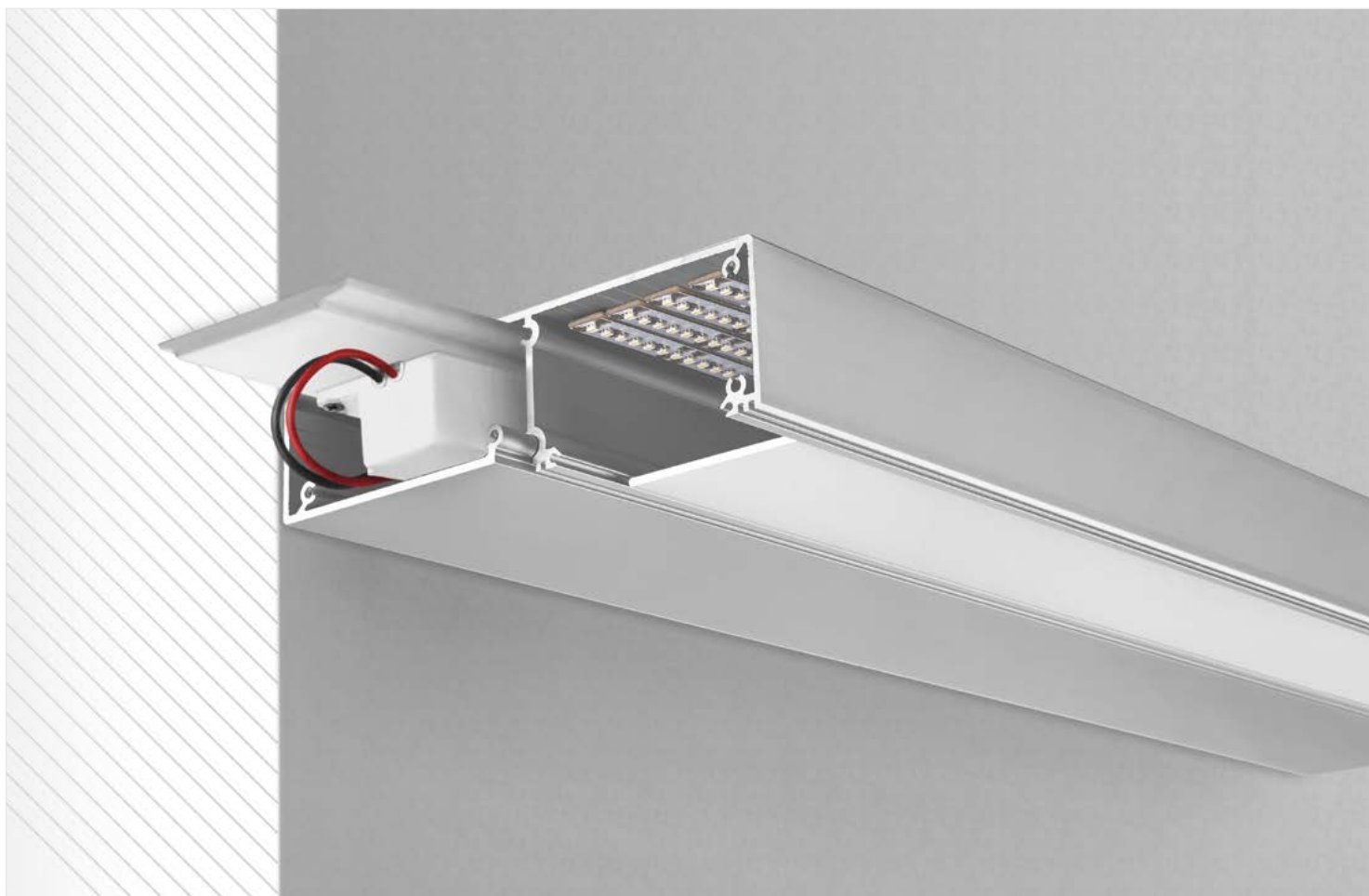
OSŁONKI / COVERS / ABDECKUNGEN

	DHS	łatwy montaż, dobre rozpraszanie światła / easy to assemble, very good light dispersion / einfach zu montieren sehr gute Lichtstreuung	1m, 2m, 3m (standard)	PC	mleczna / frosted / opak	17052
					przezroczysta / transparent	17063

ZAŚLEPKI / END CAP / ENDKAPPEN

	KIDESIN	zaślepka podstawowa / basic end cap / Endkappe	PP	● metalizowana / metalised / metallisiert	24152
	KIDES-KPL	zaślepka dla profili uszczelnionych / end cap for sealed extrusions / Endkappe für Dichtprofile		● metalizowana / metalised / metallisiert	42617



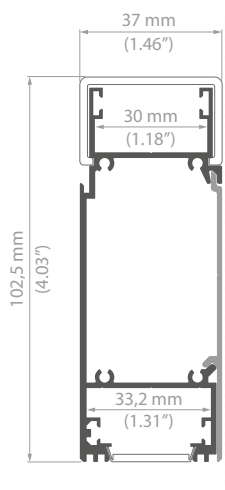


KIDES-DUO-KPL

PL/ Komplet profili do **budowy opraw ściennych (kinkietowych)**, świecących w dół i w górę, odpornych na działanie opadów deszczu i śniegu. Linia światła.

EN/ A set of extrusions for **construction of suspended lighting fixtures (wall lamps)**, illuminating downwards and upwards, resistant to the impact of rain and snow. Line of light.

DE/ Ein Satz der Profile **zum Bau der regen- und schneefesten Wandleuchten**, die nach unten und nach oben leuchten. Lichtlinie.

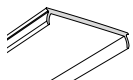
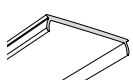
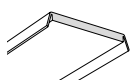
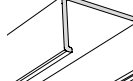


KIDES-DUO-KPL

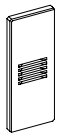

długość length Länge	szerokość paska LED LED strip width Breite LED Band	wykończenie powierzchni surface finish Oberfläche	numer artykułu article number Artikelnummer
1m (standard) 2m (standard) 3m (standard) 3 - 6m *	4 x LED strip max. 10,8 mm	● anodowany / anodized / eloxiert	18032ANODA

* Na specjalne zamówienie / Special order / Sonderbestellung.

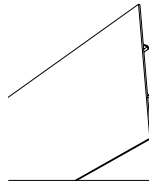
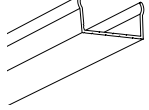
OSŁONKI / COVERS / ABDECKUNGEN

	LIGER-22	tworzywo optyczne, linia światła / optical material, line of light / optisches Material, Lichtlinie	1m, 2m, 3m (standard)	PC	mleczna / frosted / opak	17032
	MUN-22	Redukuje zjawisko ośnienia (UGR) przy zachowaniu do 95% przepuszczalności światła / Reduces glare (UGR) while retaining up to 95% light transmission / reduziert Blendung (UGR) bei Behaltung bis zu 95 % Lichtdurchlässigkeit	1m, 2m, 3m (standard)	PC	mrożona / semitransparent / transparent matt	17042
	HS-22	certyfikat UV, dobra klasa ognioodporności / UV certificate, good class of refractory – resistance / UV-Zertifikat, gute Feuerwiderstandsklasse	1m, 2m, 3m (standard)	PC	mleczna / frosted / opak przezroczysta / transparent	17011 17022
	KIDES-DUO	Redukuje zjawisko ośnienia (UGR) przy zachowaniu dużej przepuszczalności światła / reduces the phenomenon of glare (UGR) while maintaining large light transmission / reduces the phenomenon of glare (UGR) while maintaining light transmission	1m, 2m, 3m (standard)	PMMA	mrożona / semitransparent / transparent matt	17131

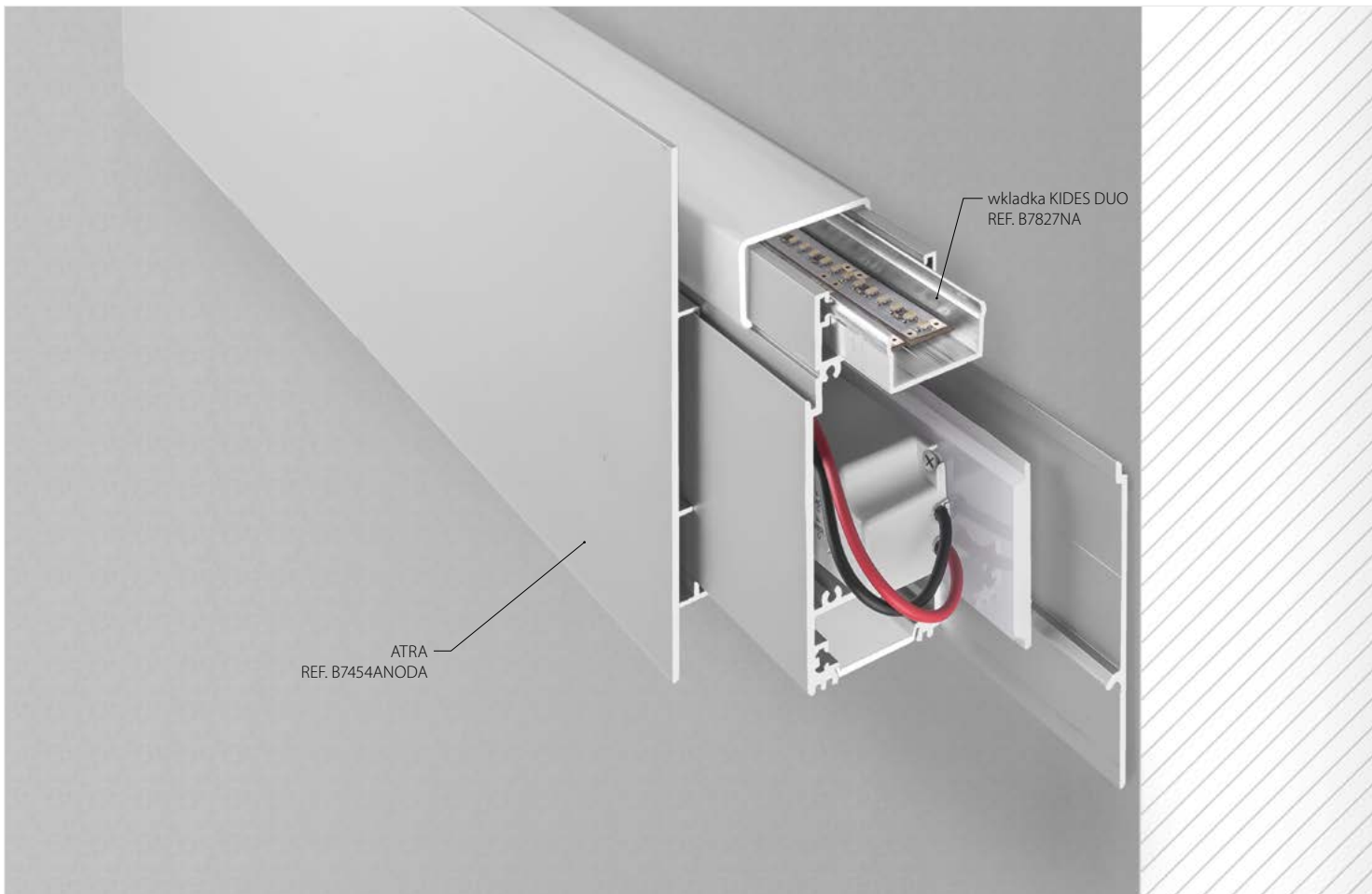
ZAŚLEPKI / END CAP / ENDKAPPEN

	KIDESIN-DUO	zaślepka podstawowa / basic end cap / Endkappe	PP	● metalizowana / metalised / metallisiert	24153
	KIDES-DUO-KPL	zaślepka dla profili uszczelnionych / end cap for sealed extrusions / Endkappe für Dichtprofile		● metalizowana / metalised / metallisiert	42618

AKCESORIA / ACCESSORIES / ACCESSORIES

	ATRA	Aluminiowy profil, będący dodatkową przesłoną dla KIDES DUO. Można pokryć go tynkiem, farbą, fornirem itp. / Aluminium extrusion constituting an additional cover for KIDES DUO. It can be covered with plaster, paint, veneer etc. / Aluprofil, das zusätzliche Abdeckung von KIDES DUO ist. Es kann geputzt, gestrichen, furniert usw. werden.		● anodowany / anodized / eloxiert	B7454ANODA
	wkładka KIDES-DUO	Aluminiowy profil stanowiący dodatkowe zabezpieczenie dla taśm LED przed wilgocią. / Aluminium extrusion that constitutes additional protection for LED strips against humidity / Aluprofil, das die LED Bänder zusätzlich vor Feuchtigkeit schützt		● nieanodowany (surowe aluminium) / non anodized (raw - aluminum) / nicht eloxiert (Aluminum Natur)	B7827NA





ATRA
REF. B7454ANODA

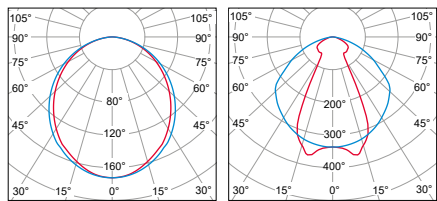
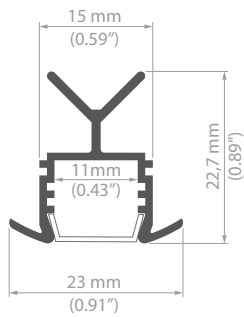
wkładka KIDES DUO
REF. B7827NA

POR

PL/ Profil POR przeznaczony jest do **montowania oświetlenia LED w poręczach i balustradach** wykonanych z rury ze stali, stali nierdzewnej, kwasoodpornej lub aluminium.

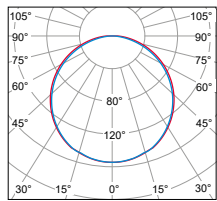
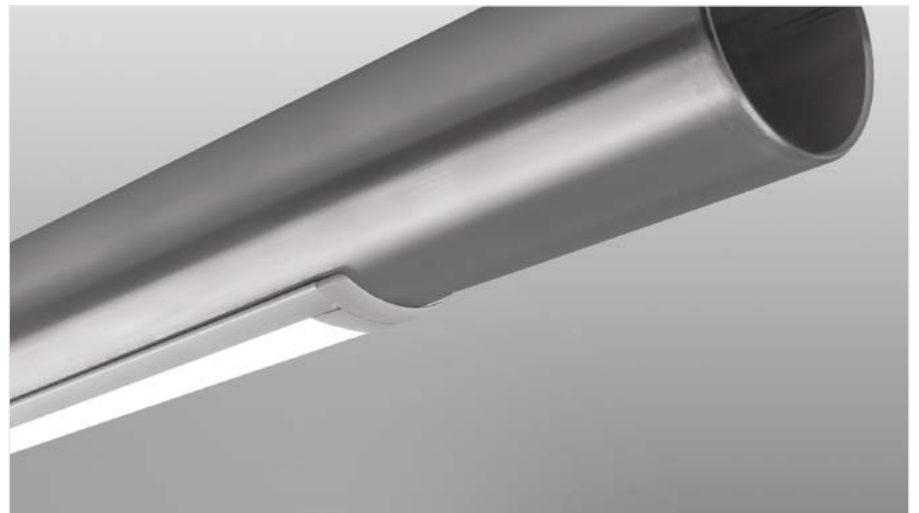
EN/ POR Extrusion is designed to **mount LED lighting into handrails** made of steel, stainless steel or aluminum tubing.

DE/ Das POR Profil ist für eine **LED Beleuchtung in Handläufe** aus Stahl-Edelstahl- oder Aluminiumrohr mit einem.



cd/klm $\eta = 45\%$ cd/klm $\eta = 59\%$
 — C0 - C180 — C90 - C270 — C0 - C180 — C90 - C270

LED 1 x 30cm: K-30-1275, 3000K HS: REF.1369 LED 1 x 30cm: K-30-1275, 3000K HS: REF.1370



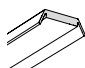
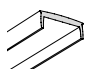
cd/klm $\eta = 47\%$
 — C0 - C180 — C90 - C270

LED: K-30-1275, 3000K LIGER-v1 - REF.17037


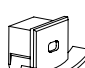
POR

dlugość length Länge	szerokość paska LED LED strip width Breite LED Band	wykończenie powierzchni surface finish Oberfläche	numer artykułu article number Artikelnummer
1,05m (standard) 2,10m (standard)	1 x LED strip max. 10,8 mm	● anodowany / anodized / eloxiert	B6144ANODA



OSŁONKI / COVERS / ABDECKUNGEN

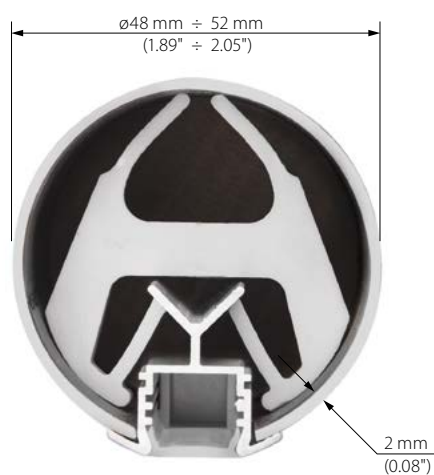
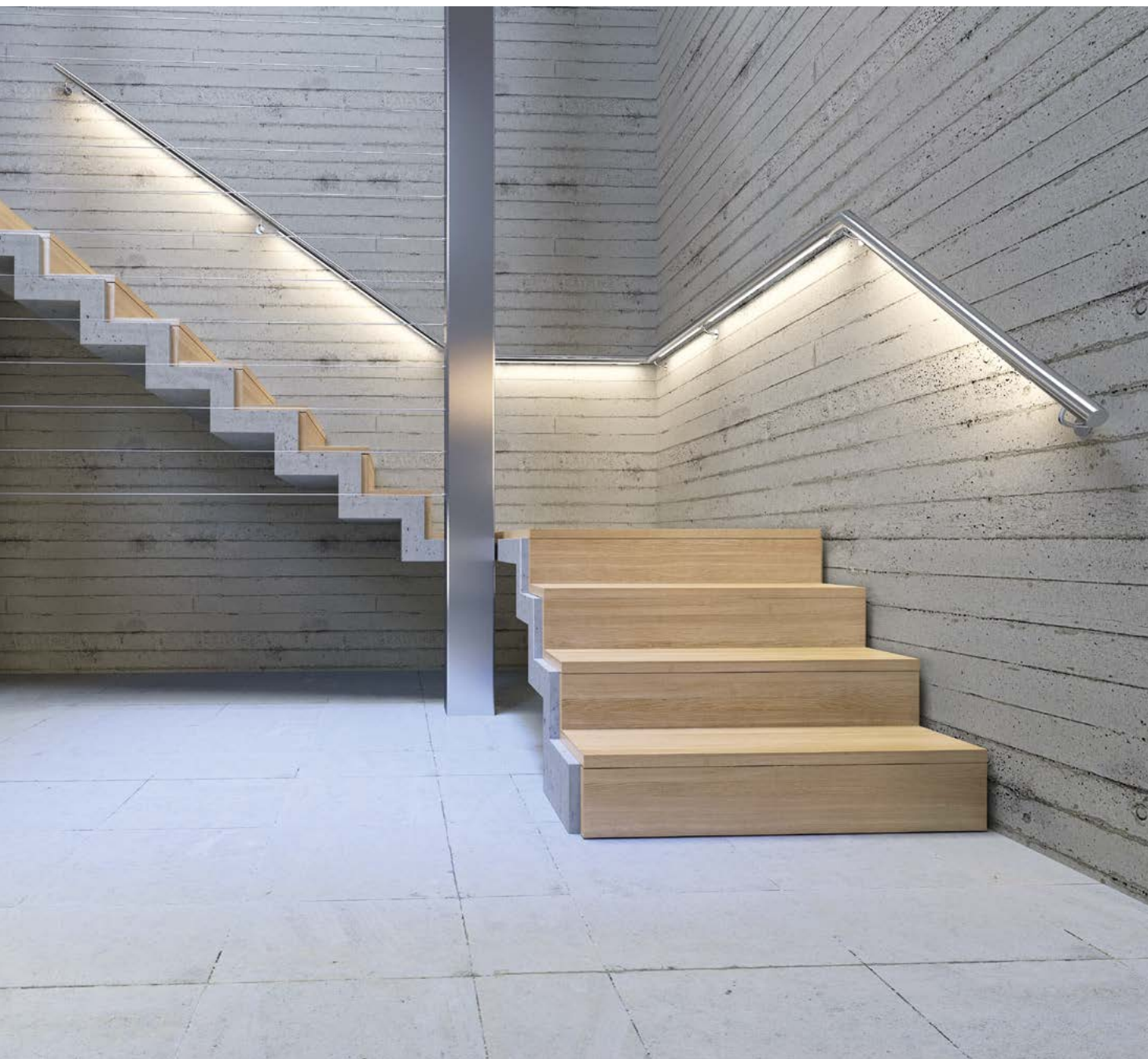
	KA-BIS	łatwy montaż, dobre rozpraszanie światła / easy to assemble, very good light dispersion / einfach zu montieren sehr gute Lichtstreuung	1m, 2m, 3m (standard)	PC	mleczna / frosted / opak	17071
					przezroczysta / transparent	17072
	HS	certyfikat UV, dobra klasa ognioodporności / UV certificate, good class of refractory – resistance / UV-Zertifikat, gute Feuerwiderstandsklasse	1m, 2m, 3m (standard)	PC	mleczna / frosted / opak	1369
					przezroczysta / transparent	1370
	LIGER-v1	doskonałe właściwości rozpraszające, wysoka jakość / excellent diffusing properties, high quality / Hervorragende diffundierende Eigenschaften, hohe Qualität	1m, 2m, 3m (standard)	PC	mleczna / frosted / opak	17037

ZAŚLEPKI / END CAP / ENDKAPPEN

	POR	zaślepka podstawowa / basic end cap / Endkappe	PP	● jasno szara / light gray / hellgrau	24021
	POR	zaślepka z otworem / end cap with hole / Endkappe mit Kabelausgang	PP	● jasno szara / light gray / hellgrau	24137

AKCESORIA MONTAŻOWE / MOUNTING ACCESSORIES / MOUNTING ACCESSORIES

	POR	zatrask / mounting insert / Einraster	PP		24014
	PORPLUS	zatrask / mounting insert / Einraster	PP		24111



PROSTA KONSTRUKCJA, SZYBKI MONTAŻ

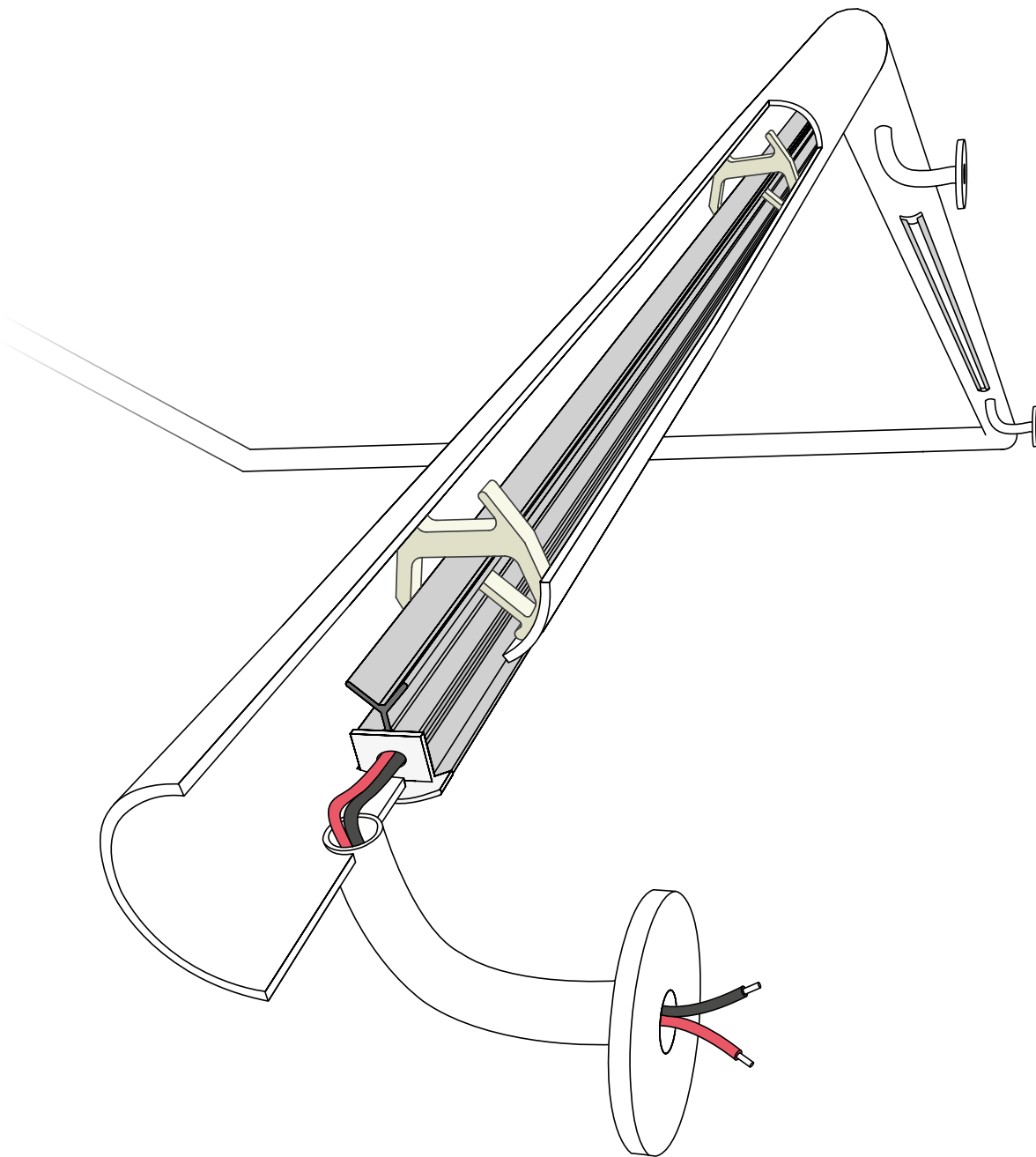
Profil POR pasuje do rur ze stali, stali nierdzewnej, kwasoodpornej lub aluminium, o grubości ścianki 2 mm i średnicy 42 mm lub od 48 mm do 52 mm. Istnieje możliwość uszczelnienia profilu do IP67.

SIMPLE CONSTRUCTION, FAST ASSEMBLY

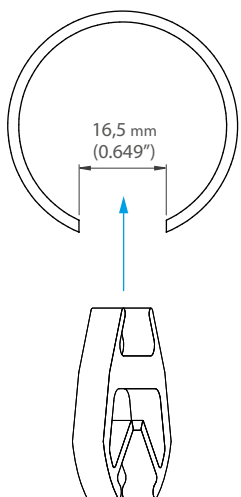
The POR extrusion is suitable for pipes made of steel, stainless steel, acid resistant steel or aluminium with a wall thickness of 2 mm and diameter of 42 mm or from 48 to 52 mm. It is possible to seal the extrusion to IP67.

EINFACHE KONSTRUKTION, SCHNELLE MONTAGE

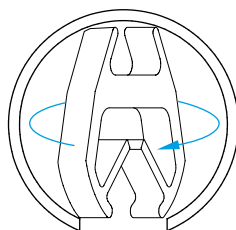
Das Profil POR ist an die Röhre aus Stahl, Edelstahl, Stahl oder Aluminium mit der Wandstärke von 2 mm und dem Durchmesser von 42 mm oder von 48 mm bis 52 mm angepasst. Es ist möglich, das Profil bis zur Schutzklasse IP67 abdichten.



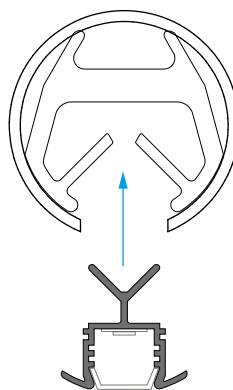
1.



2.



3.



MONTAŻ

Montaż oprawy opiera się na zastosowaniu zatrzasków POR ukrytych wewnątrz poręczy. Możliwy jest demontaż profilu. Należy go wykonać stosując dźwignię i podważając oprawę za kołnierze po obu stronach bezpośrednio przy zatrzaskach.

MOUNTING

Mounting of the light fixture is based on application of the POR latches hidden inside the handrail. It is possible to disassemble the extrusion which should be carried out by levering the lighting fixture using flanges on both sides, directly at the latches.

MONTAGE

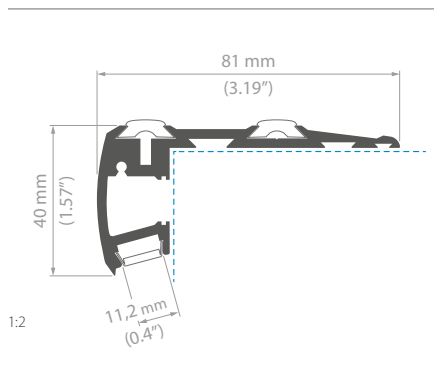
Die Montage der Leuchte basiert auf dem Einsatz von den POR-Klammern, die im Geländer versteckt wird. Mit dem Hebel sollen die Leuchtenflansche auf den beiden Seiten direkt bei Klammern geöffnet werden.

STEP-KPL

PL/ **Profil przeznaczony do montażu na krawędziach stopni schodów, podestów itp.** Podświetla stopnie oraz sygnalizuje o nich światłem. Wyposażony w sznur antypoślizgowy.

EN/ **An extrusion intended for installation on the edges of stairs, platforms etc.** It illuminates the steps, signals their presence with light and is equipped with an anti-slip rope.

DE/ **Das Profil geeignet für Montage auf den Rändern von den Treppen und Treppenabsätzen u. a.** Es beleuchtet und signalisiert die einzelnen Treppen. In eine Anti-Rutsch-Schnur ausgestattet..

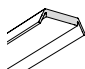
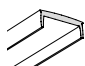


STEP-KPL

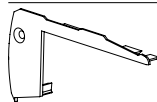
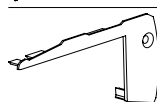
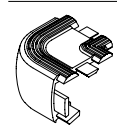
dlugość length Länge	szerokość paska LED LED strip width Breite LED Band	wykończenie powierzchni surface finish Oberfläche	numer artykułu article number Artikelnummer
1m (standard) 2m (standard) 3m (standard) 3 - 6m *	1 x LED strip max. 7 mm (LED świecące w bok, side emitting LED, das seitlich eingebracht wird)	● anodowany / anodized / eloxiert	B4845ANODA_
	1 x LED strip max. 10,8 mm		

* Na specjalne zamówienie / Special order / Sonderbestellung.

OSŁONKI / COVERS / ABDECKUNGEN

	HS	certyfikat UV, dobra klasa ognioodporności / UV certificate, good class of refractory – resistance / UV-Zertifikat, gute Feuerwiderstandsklasse	1m, 2m, 3m (standard)	PC	mleczna / frosted / opak	1369
					przezroczysta / transparent	1370
	LIGER-v1	doskonale właściwości rozpraszające, wysoka jakość / excellent diffusing properties, high quality / Hervorragende diffundierende Eigenschaften, hohe Qualität	1m, 2m, 3m (standard)	PC	mleczna / frosted / opak	17037

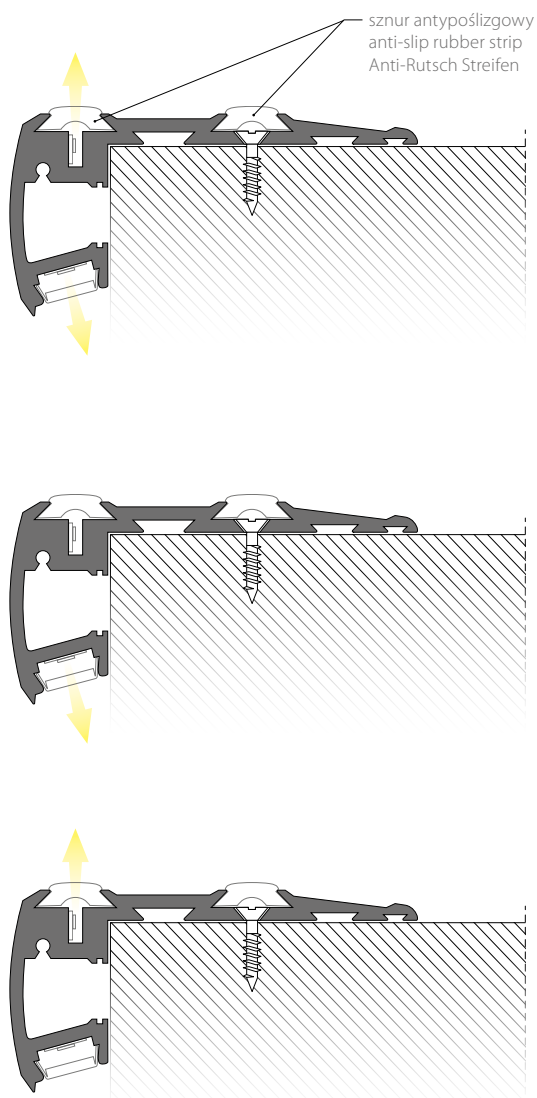
ZAŚLEPKI / END CAP / ENDKAPPEN

	STEP-KPL	zaślepka prawa / right end cap / rechts Endkappe			jasno szara / light gray / hellgrau	24113
					czarna / black / schwarz	24125
	STEP-KPL	zaślepka lewa / left end cap / links Endkappe			jasno szara / light gray / hellgrau	24114
					czarna / black / schwarz	24126
	STEP-90	zaślepka narożna / corner end cap / ecken Endkappe		PP	jasno szara / light gray / hellgrau	24025

AKCESORIA / ACCESSORIES / ACCESSORIES

		sznur antypoślizgowy do STEP / anti-slip rubber strip for STEP / Anti-Rutsch Streifen für STEP		PP		17001
--	--	--	--	----	--	-------





ODPORNY NA DUŻĄ INTENSYWNOŚĆ RUCHU PIESZEGO

Profil zabezpiecza krawędź stopnia schodowego, wykonanego np. z betonu, kamienia, drewna, z wykładziną dywanową. Wyposażony jest w dwa rodzaje oświetlenia: ostrzegawcze (górne) oraz oświetlenie stopni schodów (dolne).

Górna część profilu zawiera dwa sznury antypoślizgowe. Profil mocuje się do stopnia odpowiednio dobranymi wkrętami, które następnie są maskowane jednym ze sznurów antypoślizgowych. Drugi sznur stanowi osłonę przepuszczającą światło paska LED. Konstrukcja profilu umożliwia przenoszenie obciążeń standardowo występujących w użytkowaniu schodów.

RESISTANT TO HIGH PEDESTRIAN TRAFFIC

The extrusion is secured to the edge of a step made of e.g. concrete, stone, wood and stairs covered with a carpet. It is equipped with two types of lighting: warning (upper) and stair lighting (lower).

The upper part of the extrusion includes two anti-slip ropes. The extrusion is installed to the step using the appropriate screws, which are then masked with one of the anti-slip rubber strip. The second strip is a cover that transmits light of the LED strip. The structure of the extrusion allows for transfer of loads that are standard for the use of stairs.

GEGEN HOHE FUSSVERKEHRSTÄRKE BESTÄNDIG

Das Profil schützt die Treppenkante aus Beton, Stein, Holz, Teppich. Es ist mit zwei Arten von Beleuchtung ausgestattet: Warnung (oben) und die Beleuchtung der Treppe (unten).

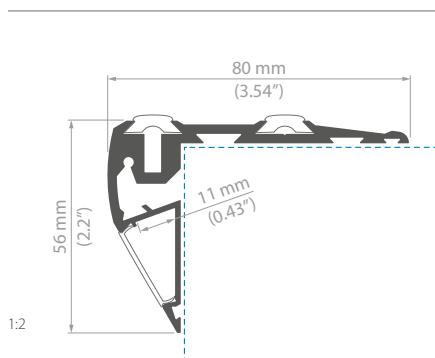
Der obere Profileteil enthält zwei Anti-Rutsch-Schnüre. Das Profil wird an die Treppe mit entsprechend ausgewählten Befestigungsschrauben befestigt, die mit einer der Anti-Rutsch-Schnüre bedeckt werden. Die zweite Schnur ist eine Abdeckung, die das LED-Licht durchlässt. Die Profilkonstruktion ist für die Standardbelastung der Treppe geeignet.

STEPUS-KPL

PL/ **Profil przeznaczony do montażu na krawędziach stopni schodów, podestów itp.** Podświetla stopnie oraz sygnalizuje o nich światłem. Wyposażony w sznur antypoślizgowy.

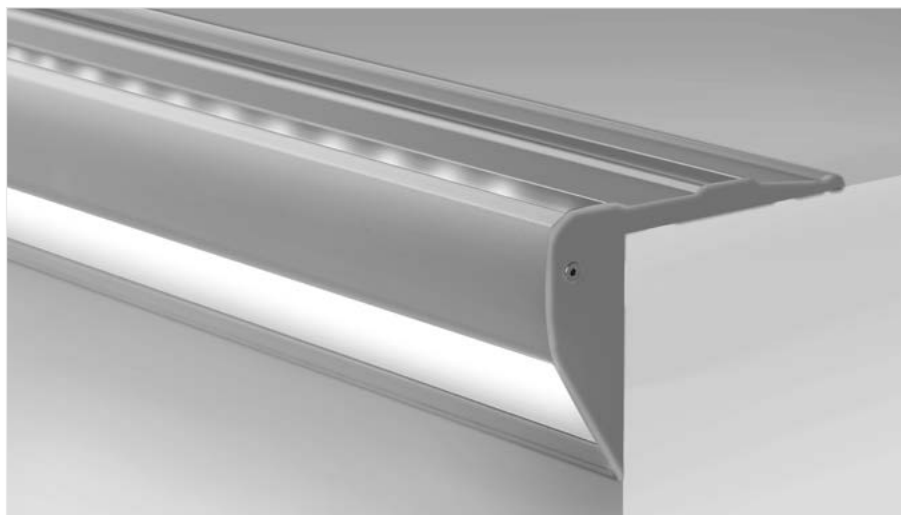
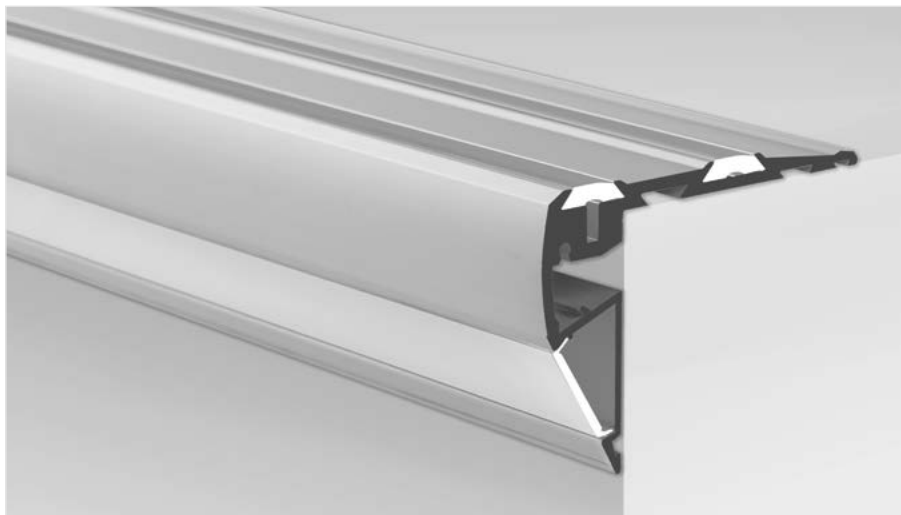
EN/ **An extrusion intended for installation on the edges of stairs, platforms etc.** It illuminates the steps, signals their presence with light and is equipped with an anti-slip rope.

DE/ **Das Profil geeignet für Montage auf den Rändern von den Treppen und Treppenabsätzen u. a.** Es beleuchtet und signalisiert die einzelnen Treppen. In eine Anti-Rutsch-Schnur ausgestattet..



Profil spełnia normy w USA (Americans with Disabilities Act). STEPUS extrusion is ADA compliant.

Das Profil entspricht den amerikanischen Standards (Americans with Disabilities Act).

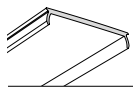
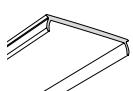
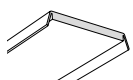


STEPUS-KPL

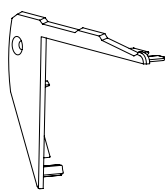
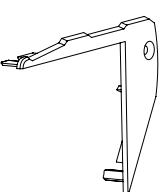
dlugość length Länge	szerokość paska LED LED strip width Breite LED Band	wykończenie powierzchni surface finish Oberfläche	numer artykułu article number Artikelnummer
1m (standard) 2m (standard) 3m (standard) 3 - 6m *	1 x LED strip max. 7 mm (LED świecące w bok, side emitting LED, das seitlich eingebracht wird)	● anodowany / anodized / eloxiert	18038ANODA
	1 x LED strip max. 10,8 mm		

* Na specjalne zamówienie / Special order / Sonderbestellung.


OSŁONKI / COVERS / ABDECKUNGEN

	LIGER-22	tworzywo optyczne, linia światła / optical material, line of light / optisches Material, Lichtlinie	1m, 2m, 3m (standard)	PC	mleczna / frosted / opak	17032
	MUN-22	Redukuje zjawisko ośnienia (UGR) przy zachowaniu do 95% przepuszczalności światła / Reduces glare (UGR) while retaining up to 95% light transmission / reduziert Blendung (UGR) bei Behaltung bis zu 95 % Lichtdurchlässigkeit	1m, 2m, 3m (standard)	PC	mrożona / semitransparent / transparent matt	17042
	HS-22	certyfikat UV, dobra klasa ognioodporności / UV certificate, good class of refractory – resistance / UV-Zertifikat, gute Feuerwiderstandsklasse	1m, 2m, 3m (standard)	PC	mleczna / frosted / opak przezroczysta / transparent	17011 17022

ZAŚLEPKI / END CAP / ENDKAPPEN

	STEPUS-P-KPL	zaślepka prawa / right end cap / rechts Endkappe		● jasno szara / light gray / hellgrau	24230
	STEPUS-L-KPL	zaślepka lewa / left end cap / links Endkappe		● jasno szara / light gray / hellgrau	24229

AKCESORIA / ACCESSORIES / ACCESSORIES

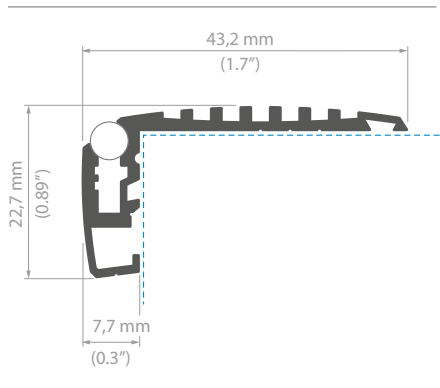
	sznur antypoślizgowy do STEP / anti-slip rubber strip for STEP / Anti-Rutsch Streifen für STEP		PP		17001
---	--	--	----	--	-------

STEKO-KPL

PL/ **Profil przeznaczony do montażu na krawędziach stopni schodów, podestów itp. sygnalizuje o nich światłem.**

EN/ **An extrusion intended for installation on edges of stairs, platforms etc., which signals their presence with a light.**

DE/ **Das Profil zur Montage an den Treppen- und Treppenabsätzen u. a. Es signalisiert mit Licht die einzelnen Treppen.**









STEKO-KPL


długość length Länge	szerokość paska LED LED strip width Breite LED Band	wykończenie powierzchni surface finish Oberfläche	numer artykułu article number Artikelnummer
1m (standard) 2m (standard) 3m (standard) 3 - 6m *	1 x LED strip max. 7 mm (LED świecące w bok, side emitting LED, das seitlich eingebracht wird)	● anodowany / anodized / eloxiert	18018ANODA

* Na specjalne zamówienie / Special order / Sonderbestellung.

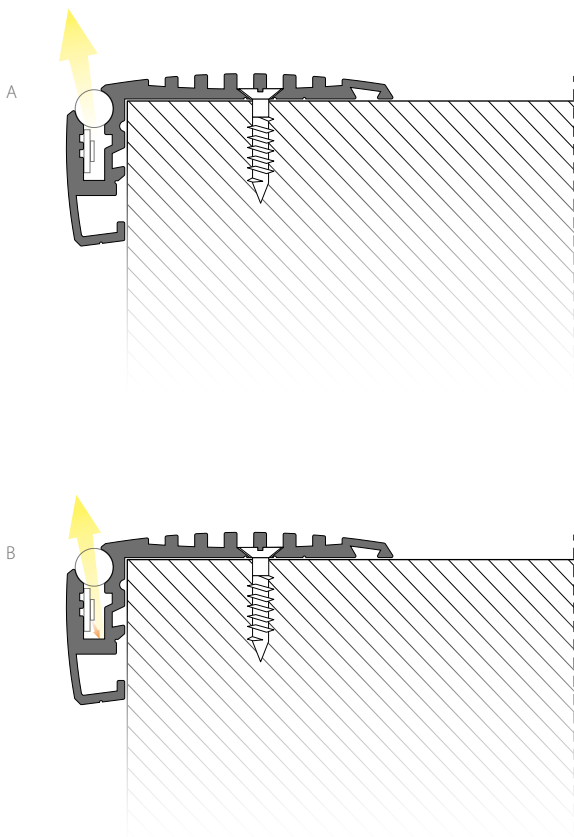
ZAŚLEPKI / END CAP / ENDKAPPEN

	STEKO	zaślepka prawa / right end cap / rechts Endkappe	PP	 jasno szara / light gray / hellgrau	24037
	STEKO	zaślepka lewa / left end cap / links Endkappe	PP	 jasno szara / light gray / hellgrau	24038
	STEKO-90	zaślepka narożna / corner end cap / Endkappe	PP	 jasno szara / light gray / hellgrau	24053

AKCESORIA / ACCESSORIES / ACCESSORIES

		sznur antypoślizgowy do STEKO / anti-slip rubber strip for STEKO / Anti-Rutsch Streifen für STEKO		silikon / silicon / Silicon	17002
---	--	--	--	-----------------------------	-------





PROSTY MONTAŻ

Profil ochrania krawędzie stopni oraz sygnalizuje o nich światłem. W profilu przewidziany jest kanał na montaż paska LED świecącego bokiem. Kanał dla LED zamykany jest przezroczystym, sznurem silikonowym, który spełnia rolę osłonki.

- A. Jeżeli strumień światła zostanie skierowany bezpośrednio ku górze otrzymamy mocne światło oraz widoczne punkty świetlne.
- B. Jeżeli strumień światła zostanie skierowany w dół otrzymamy odbite światło stonowane a punkty świetlne będą delikatnie rozmyte.

SIMPLE MOUNTING

The extrusion secures to the edges of steps and signals their presence with light. The extrusion includes a slot for installation of the LED strip that glows laterally. The slot for the LED is covered with transparent silicone cord, which acts as a lens.

- A. If the light stream will be directed directly upwards, we will obtain a strong light and visible light points.
- B. If the light stream will be directed downwards, we will obtain a reflected toned light and the light points will be slightly blurry.

EINFACHE MONTAGE

Das Profil schützt die Kanten der Treppen und signalisiert sie mit Licht. Im Profil wurde ein Kanal zum LED-Band vorgesehen, das eine Seitenbeleuchtung spendet. Der LED-Kanal wird mit einer transparenten Silikonschnur geschlossen, die die Abdeckungsrolle spielt.

- A. Wenn der Lichtstrahl direkt nach oben gerichtet wird, gewinnt man starkes Licht und sichtbare Lichtpunkte.
- B. Wenn der Lichtstrahl nach unten gerichtet wird, gewinnt man abgetöntes, reflektiertes Licht und sanft verschwommene Lichtpunkte.

OBIT

PL/ Oświetla łagodnie światłem odbitym ciągi komunikacyjne.

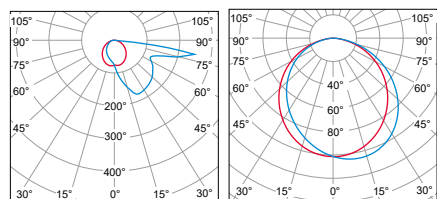
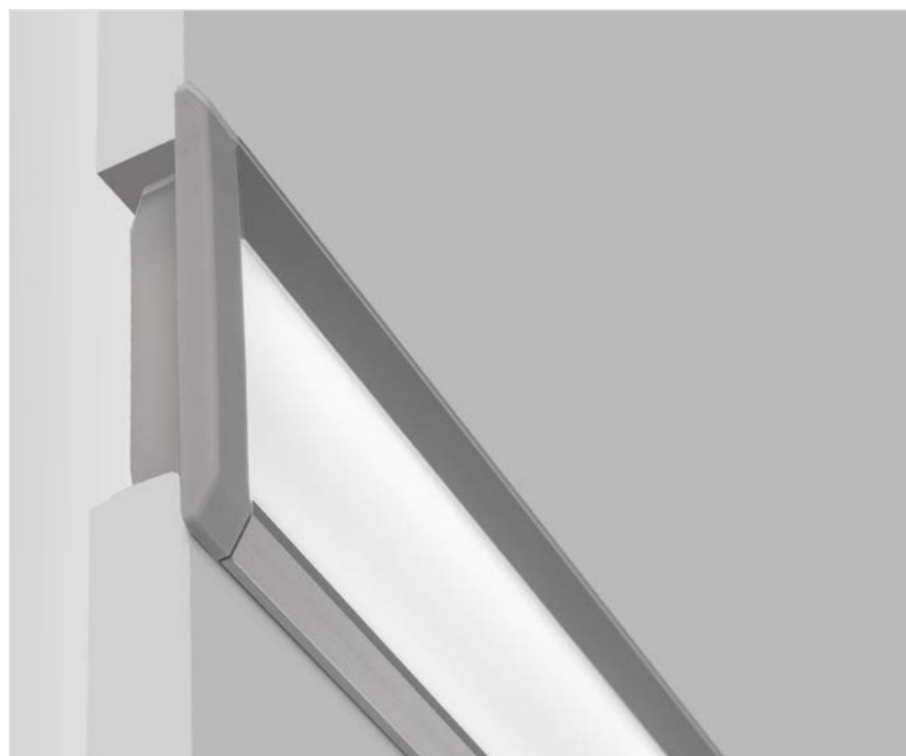
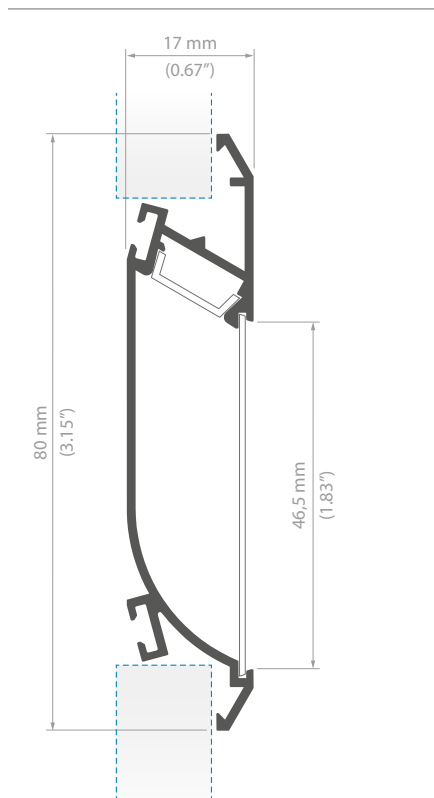
Do montażu w ścianach z płyty kartonowo-gipsowej.

EN/ Gently illuminates communication routes with a reflected light.

For mounting in walls made of drywall and gypsum boards.

DE/ Beleuchtet die Verkehrsstränge mit dem sanften, reflektierten Licht.

Zur Montage in den Wänden aus Gipskarton.



cd/klm $\eta = 40\%$ — C0 - C180 — C90 - C270
 LED 1 x 30cm: K-30-1275, 3000K HS: REF.1369
 cd/klm $\eta = 28\%$ — C0 - C180 — C90 - C270
 LED 1 x 30cm: K-30-1275, 3000K DHS: REF.17052

OBIT

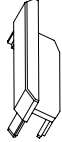
dlugość length Länge	szerokość paska LED LED strip width Breite LED Band	wykończenie powierzchni surface finish Oberfläche	numer artykułu article number Artikelnummer
1m (standard) 2m (standard) 3m (standard) 3 - 6m *	1 x LED strip max. 10,8 mm	● anodowany / anodized / eloxiert	W4826ANODA

* Na specjalne zamówienie / Special order / Sonderbestellung.

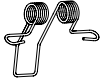
OSŁONKI / COVERS / ABDECKUNGEN

	K	<i>łatwy montaż / easy to assemble / einfach zu montieren</i>	1m, 2m, 3m (standard)	PC	mleczna / frosted / opak przezroczysta / transparent	1547 1548
	KA-v1	<i>łatwy montaż / easy to assemble / einfach zu montieren</i>	1m, 2m, 3m (standard)	PC	mleczna / frosted / opak przezroczysta / transparent	17035 17036
	KA-BIS	<i>łatwy montaż, dobre rozpraszanie światła / easy to assemble, very good light dispersion / einfach zu montieren sehr gute Lichtstreuung</i>	1m, 2m, 3m (standard)	PC	mleczna / frosted / opak przezroczysta / transparent	17071 17072
	KA-COM	<i>łatwy montaż / easy to assemble / einfach zu montieren</i>	1m, 2m, 3m (standard)	PVC	mleczna / frosted / opak przezroczysta / transparent	17121 17122
	DHS	<i>łatwy montaż, dobre rozpraszanie światła / easy to assemble, very good light dispersion / einfach zu montieren sehr gute Lichtstreuung</i>	1m, 2m, 3m (standard)	PC	mleczna / frosted / opak przezroczysta / transparent	17052 17063

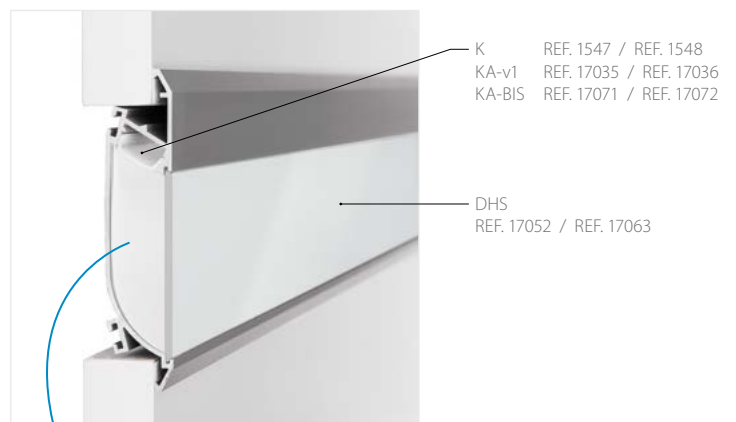
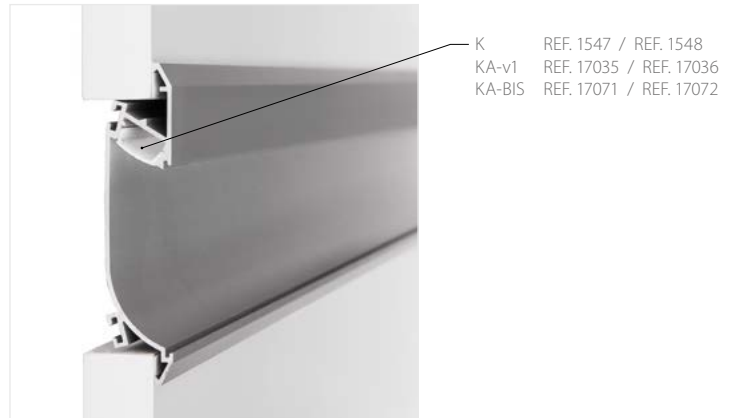
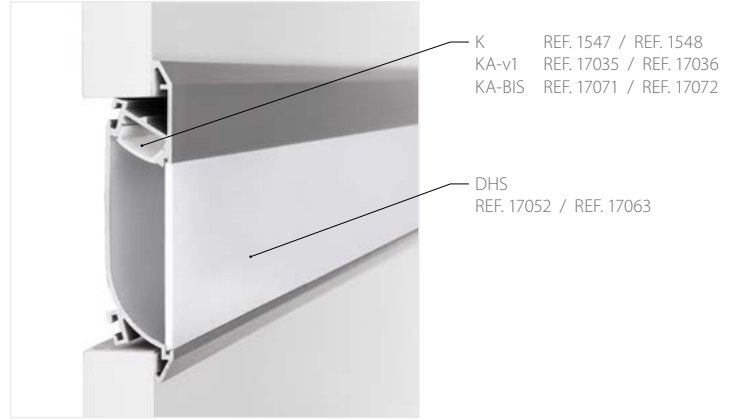
ZAŚLEPKI / END CAP / ENDKAPPEN

	OBIT	zaślepka podstawowa / basic end cap / Endkappe	PP	● jasno szara / light gray / hellgrau	24127
---	------	--	----	---------------------------------------	-------

AKCESORIA MONTAŻOWE / MOUNTING ACCESSORIES / MOUNTING ACCESSORIES

	KMA	sprężyna do wpustów / spring for grooves / Einsteckfedern	stal / steel / Edelstahl		00838
---	-----	---	--------------------------	--	-------





Wymienne tło odbijające światło powoduje dużo łagodniejsze rozproszenie światła. Dostępne jest po uprzednim uzgodnieniu z działem handlowym KLUŚ.

Interchangeable background that reflects the light and causes much milder scatter of light. It is available upon previous agreement with KLUŚ trade department.

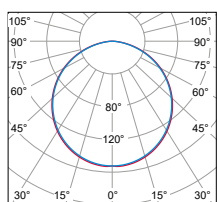
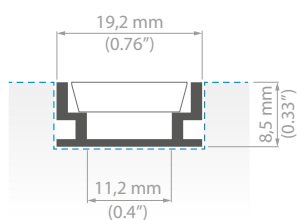
Wechselbarer Hintergrund verursacht eine sanftere Lichtverstreung. Nach Absprache mit dem Verkauf von KLUŚ erhältlich.

HR-ALU

PL/ **Profil do budowy opraw wodoszczelnych** do podświetleń, do montażu w podłogach ceramicznych.

EN/ **An extrusion for construction of waterproof lighting fixtures** used for illumination which are mounted in ceramic floors.

DE/ **Das Profil zum Bau der dichten Leuchten**, zur Montage in den keramischen Böden.



cd/klm $\eta = 44\%$
 — C0 - C180 — C90 - C270

LED 1 x 30cm: WP-K-35-1220, 3500K
 HR-ALU: REF.0945

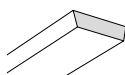


HR-ALU

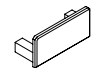
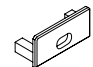
dlugość length Länge	szerokość paska LED LED strip width Breite LED Band	wykończenie powierzchni surface finish Oberfläche	numer artykułu article number Artikelnummer
1m (standard) 2m (standard) 3m (standard) 3 - 6m *	1 x LED strip max. 10,8 mm	● nieanodowany (surowe aluminium) / non anodized (raw - aluminum) / nicht eloxiert (Aluminum Natur)	B1889NA
		● anodowany / anodized / eloxiert	B1889ANODA

* Na specjalne zamówienie / Special order / Sonderbestellung.

OSŁONKI / COVERS / ABDECKUNGEN

	HR-ALU	Osłona przystosowana do uszczelniania oprawy / The cover is adapted for sealing fixtures / The cover is adapted for sealing fixtures	1m, 2m, 3m (standard)	PC	mleczna / frosted / opak	0945
---	--------	--	-----------------------	----	--------------------------	------

ZAŚLEPKI / END CAP / ENDKAPPEN

	HR-ALU	zaślepka podstawowa / basic end cap / Endkappe	PP	● jasno szara / light gray / hellgrau	00010
	HR-ALU	zaślepka z otworem / end cap with hole / Endkappe mit Kabelausgang	PP	● jasno szara / light gray / hellgrau	00347





MOŻLIWOŚĆ UZYSKANIA WODOSZCZELNOŚCI DO IP67

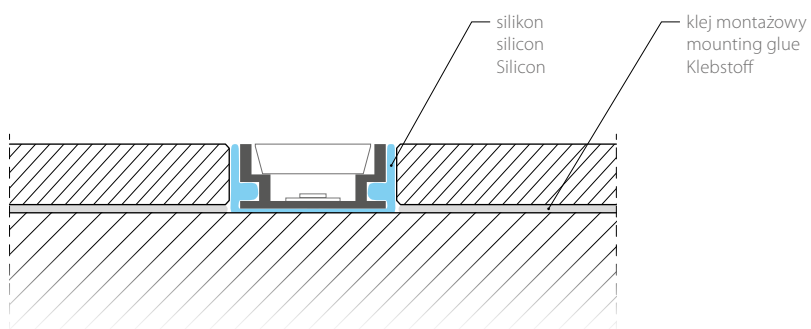
Ze względu na możliwość uszczelniania oraz małe wymiary profil idealnie nadaje się do stosowania w łazienkach, kabinach prysznicowych lub miejscach gdzie występuje ryzyko chwilowego kontaktu oprawy z wodą. Jego wysokość pozwala na montaż w szczelinie wytworzonej przez przeciętną grubość płytek ceramicznych i kleju, dlatego bardzo często stosowany jest do montażu w płaszczyznach podłóg.

IP67 WATERPROOF LEVEL CAN BE ACHIEVED!

Due to the high integrity of the extrusion and its compact size, it is ideal for use in bathrooms, showers or areas where there is a risk of momentary contact with water. Its height allows installation in the gap created by the average thickness of the ceramic tile and mounting adhesive, thus it is very often used for installation in floor levels.

ABDICHTUNG BIS IP67!

Aufgrund seiner hohen Dichtigkeit und der kleinen Abmessungen eignet sich das Profil ideal zur Anwendung in Badezimmern, Duschkabinen oder an den Stellen, wo die Gefahr eines vorübergehenden Kontaktes der Leuchte mit Wasser besteht. Seine Höhe erlaubt die Montage in einer Spalte, welche aufgrund der durchschnittlichen Dicke der Keramik-Fliesen und der Klebemittelschicht entsteht. Daher wird es sehr häufig zur Montage in Fußbodenflächen verwendet.

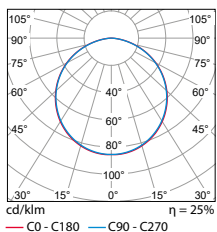
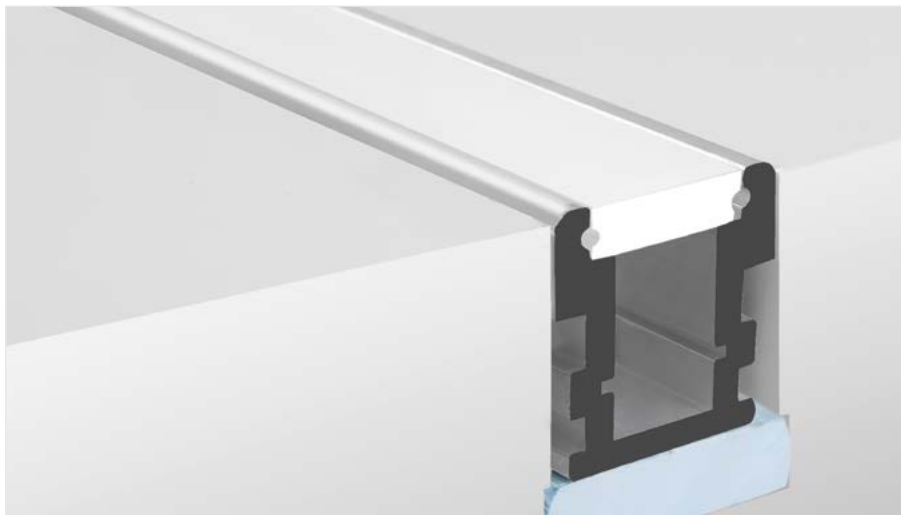
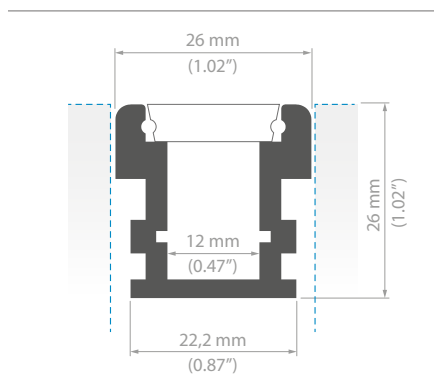


HR-LINE

PL/ Profil do budowy opraw do podświetleń. **Do montażu w podjazdach** i ciągach komunikacyjnych, obciążanych jak posadzki parkingów, garaży itp. Linia światła.

EN/ An extrusion for construction of lighting fixtures used for **illumination which are installed in driveways** and communication routes. Accepts loads similarly parking lots, garages etc. Line of light.

DE/ Das Profil zum Bau der Beleuchtungen. **Zur Montage in den Fahrzeugen** und Verkehrssträngen, die wie Boden, Parking- oder Garagenboden u. a. belastet werden. Lichtlinie.



LED 1 x 30cm: WP-K-30-1220, 3000K
 HR-LINE: REF.1316

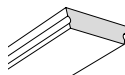
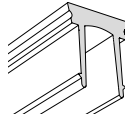


HR-LINE

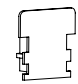
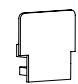
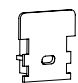
długość length Länge	szerokość paska LED LED strip width Breite LED Band	wykończenie powierzchni surface finish Oberfläche	numer artykułu article number Artikelnummer
1m (standard) 2m (standard) 3m (standard) 3 - 6m *	1 x LED strip max. 11,5 mm	● nieanodowany (surowe aluminium) / non anodized (raw - aluminum) / nicht eloxiert (Aluminum Natur)	B3579NA
		● anodowany / anodized / eloxiert	B3579ANODA

* Na specjalne zamówienie / Special order / Sonderbestellung.

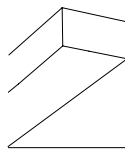
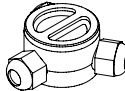
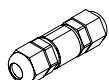

OSŁONKI / COVERS / ABDECKUNGEN

	HR-LINE	Osłona przystosowana do uszczelniania oprawy / The cover is adapted for sealing fixtures / The cover is adapted for sealing fixtures	1m, 2m, 3m (standard)	PC	mleczna / frosted / opak	1316
	HR-LINE-2	Osłona przystosowana do uszczelniania oprawy, pewny montaż / Cover adapted to seal the light fixture, secure assembly / Abdeckung geeignet für Dichtung der Leuchte, sichere Montage	1m, 2m, 3m (standard)	PC	mleczna / frosted / opak	17151

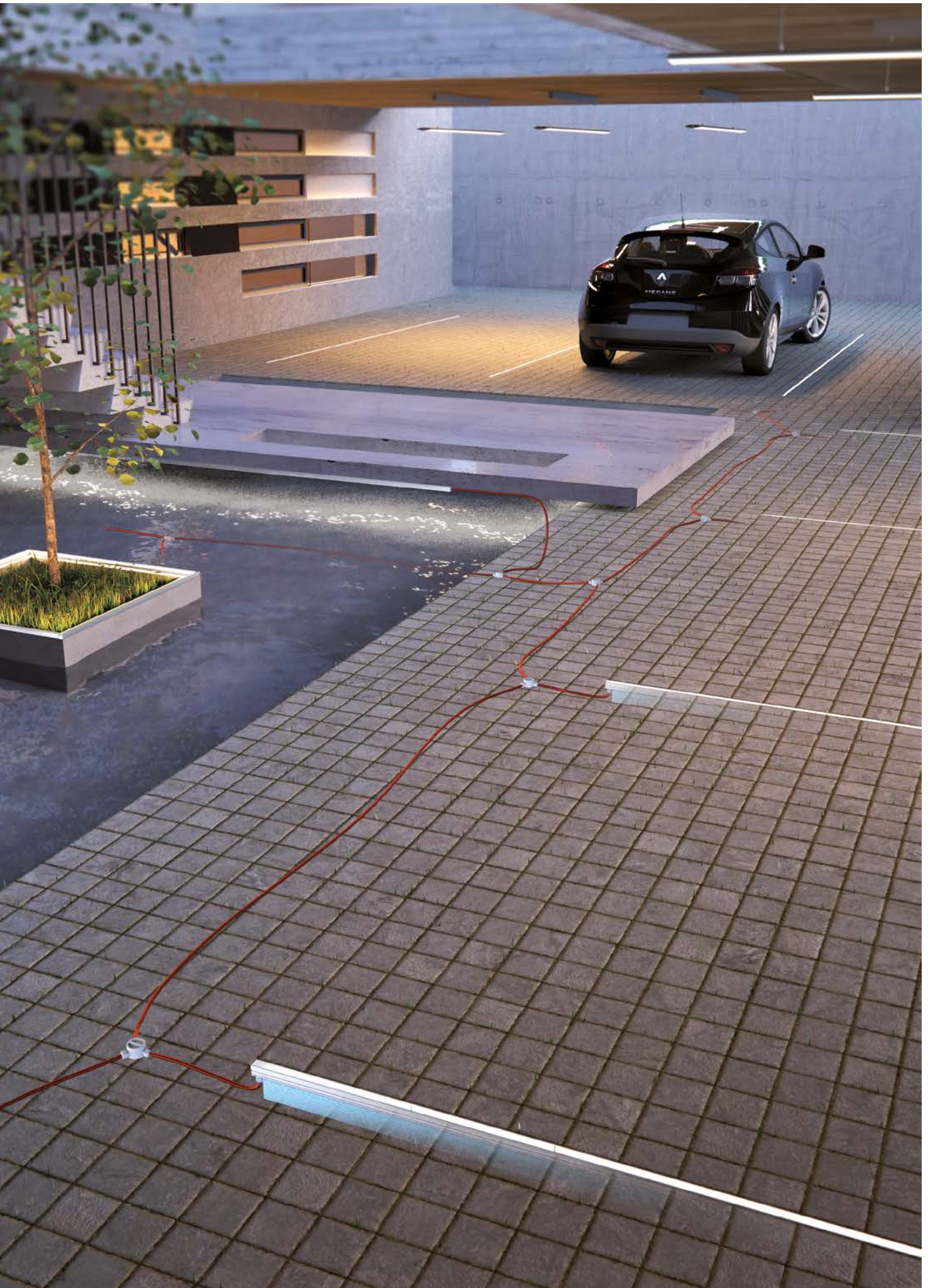
ZAŚLEPKI / END CAP / ENDKAPPEN

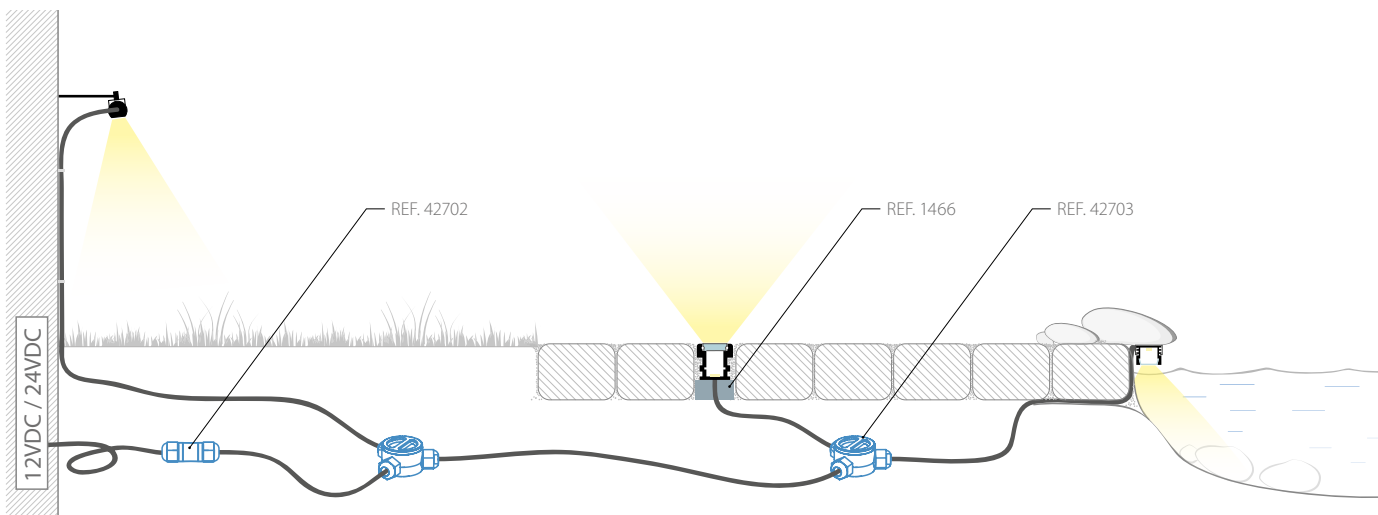
	HR-LINE	zaślepka podstawowa / basic end cap / Endkappe	PP	● jasno szara / light gray / hellgrau	1384
	HR-LINE Z	zaślepka podstawowa / basic end cap / Endkappe	PP	● jasno szara / light gray / hellgrau	00301
	HR-LINE	zaślepka z otworem / end cap with hole / Endkappe mit Kabelausgang	PP	● jasno szara / light gray / hellgrau	1445

AKCESORIA / ACCESSORIES / ACCESSORIES

	Pianka bazowa - pianki o niestandardowej wysokości są dostępne po uzgodnieniu z działem handlowym firmy KLUŚ. Zakres wymiarów wysokości wynosi: 10 - 100mm. Pad - foams of custom heights are available by arrangement with the sales department of KLUŚ. Range of heights is: 10 - 100mm. Schaumunterlage - Schaumstoffe in Sonderhöhe sind nach Absprache mit der Vertriebsabteilung der Fa. KLUŚ erhältlich. Der Höhenumfang variiert von 10 bis 100mm.	długość / length / Länge: 1240 mm szerokość / width / Breite: 30 mm wysokość / height / Höhe: 26 mm*	1466
	Puszka hermetyczna / Waterproof Splitter / Wasserdichte Hermetische Dose		42703
	Mufa hermetyczna / Waterproof Coupler / Wasserdichte Hermetische Muffe		42702
	Dławnica typ HR-LINE / HR-LINE Gland / HR-LINE Stopfbüchsen		00078







PIANKA BAZOWA

Dobór odpowiedniej wysokości „pianki bazowej” pozwala na zlicowanie profilu HR-LINE z powierzchnią użytkową (np. kostką brukową, płytami chodnikowymi). Pianka bazowa jest elastyczna - amortyzuje obciążenia, którym podlega profil HR-LINE. Podczas układania kostki brukowej, chodnika pianka bazowa spełnia rolę szablonu dla prawidłowego montażu profilu HR-LINE

PAD

Selection of the right height of the foam base enables to level the HR-LINE profile with the surface (such as different types of pavers). Foam base is elastic – it cushions the loads to which the HR-LINE Profile is exposed. Foam base is a template for mounting the HR-LINE Profile, during the paver installation.

SCHAUMUNTERLAGE

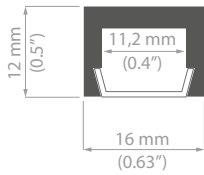
Einfacherer Ausgleich bei flächenbündigen Einbau. Durch die elastische Schaumunterlage wird das HR-Line Profil bei Belastung abgedert.

PDS-MDF

PL/ Profil do budowy opraw o zastosowaniu uniwersalnym. Cechy materiału MDF pozwalają na indywidualne traktowanie np. wykańczanie powierzchni.

EN/ An extrusion for construction of lighting fixtures of universal applications. The characteristics of MDF material allow for individual treatment e.g. surface finishing.

DE/ Das Profil zum Bau der Leuchten Von universeller Anwendung. Die Eigenschaften von MDF ermöglichen die individuelle Betrachtung z. B. die Ausführung der Oberfläche.

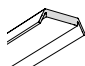


PDS-MDF





długość length Länge	szerokość paska LED LED strip width Breite LED Band	wykończenie powierzchni surface finish Oberfläche	numer artykułu article number Artikelnummer
1m (standard)	1 x LED strip max. 10,8 mm	● MDF	0971

* Na specjalne zamówienie / Special order / Sonderbestellung.

OSŁONKI / COVERS / ABDECKUNGEN

	HS	certyfikat UV, dobra klasa ognioodporności / UV certificate, good class of refractory – resistance / UV-Zertifikat, gute Feuerwiderstandsklasse	1m, 2m, 3m (standard)	PC	mleczna / frosted / opak	1369
					przezroczysta / transparent	1370

ZAŚLEPKI / END CAP / ENDKAPPEN

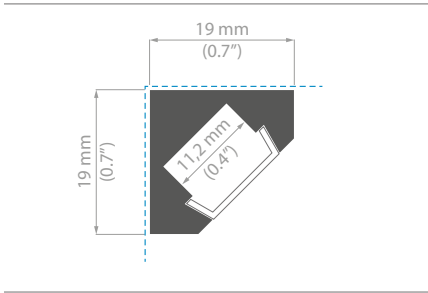
	3D-PDS-MDF	zaślepka podstawowa / basic end cap / Endkappe	PP		jasno szara / light gray / hellgrau	0960
	3D-PDS-MDF	zaślepka z otworem / end cap with hole / Endkappe mit Kabelausgang	PP		jasno szara / light gray / hellgrau	0961

45-MDF

PL/ Profil do budowy opraw kierujących światło pod kątem 45 stopni. Cechy materiału MDF pozwalają na indywidualne traktowanie np. wykańczania powierzchni.

EN/ An extrusion for construction of lighting fixtures that direct light at a 45-degree angle. The characteristics of MDF material allow for individual treatment e.g. surface finishing.

DE/ Das Profil zum Bau der Leuchten, die das Licht im Winkel von 45° richten. Die Eigenschaften von MDF ermöglichen die individuelle Betrachtung z. B. die Ausführung der Oberfläche.

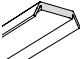


45-MDF



długość length Länge	szerokość paska LED LED strip width Breite LED Band	wykończenie powierzchni surface finish Oberfläche	numer artykułu article number Artikelnummer
1m (standard)	1 x LED strip max. 10,8 mm	● MDF	0973

* Na specjalne zamówienie / Special order / Sonderbestellung.

OSŁONKI / COVERS / ABDECKUNGEN

	HS	certyfikat UV, dobra klasa ognioodporności / UV certificate, good class of refractory – resistance / UV-Zertifikat, gute Feuerwiderstandsklasse	1m, 2m, 3m (standard)	PC	mleczna / frosted / opak	1369
					przezroczysta / transparent	1370

ZAŚLEPKI / END CAP / ENDKAPPEN

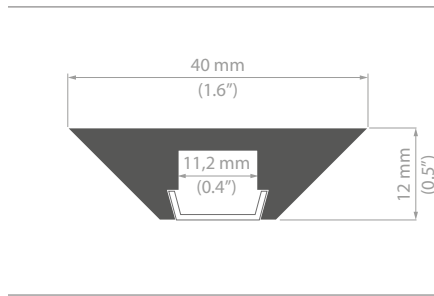
	3D-45-MDF	zaślepka podstawowa / basic end cap / Endkappe	PP	● jasno szara / light gray / hellgrau	0959
	3D-45-MDF	zaślepka z otworem / end cap with hole / Endkappe mit Kabelausgang	PP	● jasno szara / light gray / hellgrau	1451

STOS-MDF

PL/ Profil do budowy opraw do montażu do powierzchni płaszczyzn. Cechy materiału MDF pozwalają na indywidualne traktowanie np. wykańczania powierzchni.

EN/ An extrusion for construction of surface - mounted lighting fixture. The characteristics of MDF material allow for individual treatment e.g. surface finishing.

DE/ Das Profil zum Bau der Leuchten für flache Oberflächen. Die Eigenschaften von MDF ermöglichen die individuelle Betrachtung z. B. die Ausführung der Oberfläche.

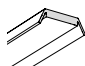


STOS-MDF



długość length Länge	szerokość paska LED LED strip width Breite LED Band	wykończenie powierzchni surface finish Oberfläche	numer artykułu article number Artikelnummer
1m (standard)	1 x LED strip max. 10,8 mm	● MDF	0974

* Na specjalne zamówienie / Special order / Sonderbestellung.

OSŁONKI / COVERS / ABDECKUNGEN

	HS	certyfikat UV, dobra klasa ognioodporności / UV certificate, good class of refractory – resistance / UV-Zertifikat, gute Feuerwiderstandsklasse	1m, 2m, 3m (standard)	PC	mleczna / frosted / opak	1369
					przezroczysta / transparent	1370

ZAŚLEPKI / END CAP / ENDKAPPEN

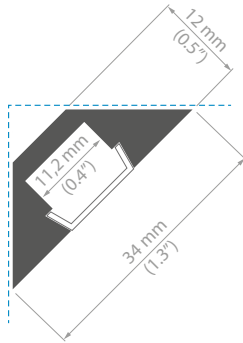
	3D-STOS-MDF	zaślepka podstawowa / basic end cap / Endkappe	PP	● jasno szara / light gray / hellgrau	0958
	3D-STOS-MDF	zaślepka z otworem / end cap with hole / Endkappe mit Kabelausgang	PP	● jasno szara / light gray / hellgrau	1450

PAC-MDF

PL/ Profil do budowy opraw, montowanych w kącie prostym, wklęsłym połączonych płaszczyzn. Cechy materiału MDF pozwalają indywidualne traktowanie np. wykańczania powierzchni.

EN/ An extrusion for construction of lighting fixtures, mounted in a straight, concave angle of connected planes. The characteristics of MDF material allow for individual treatment e.g. surface finishing.

DE/ Das Profil zum Bau der Leuchten, die im rechten Winkel zwischen den verbundenen Flächen montiert werden. Die Eigenschaften von MDF ermöglichen die individuelle Betrachtung z. B. die Ausführung der Oberfläche.

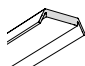


PAC-MDF



długość length Länge	szerokość paska LED LED strip width Breite LED Band	wykończenie powierzchni surface finish Oberfläche	numer artykułu article number Artikelnummer
1m (standard)	1 x LED strip max. 10,8 mm	● MDF	0972

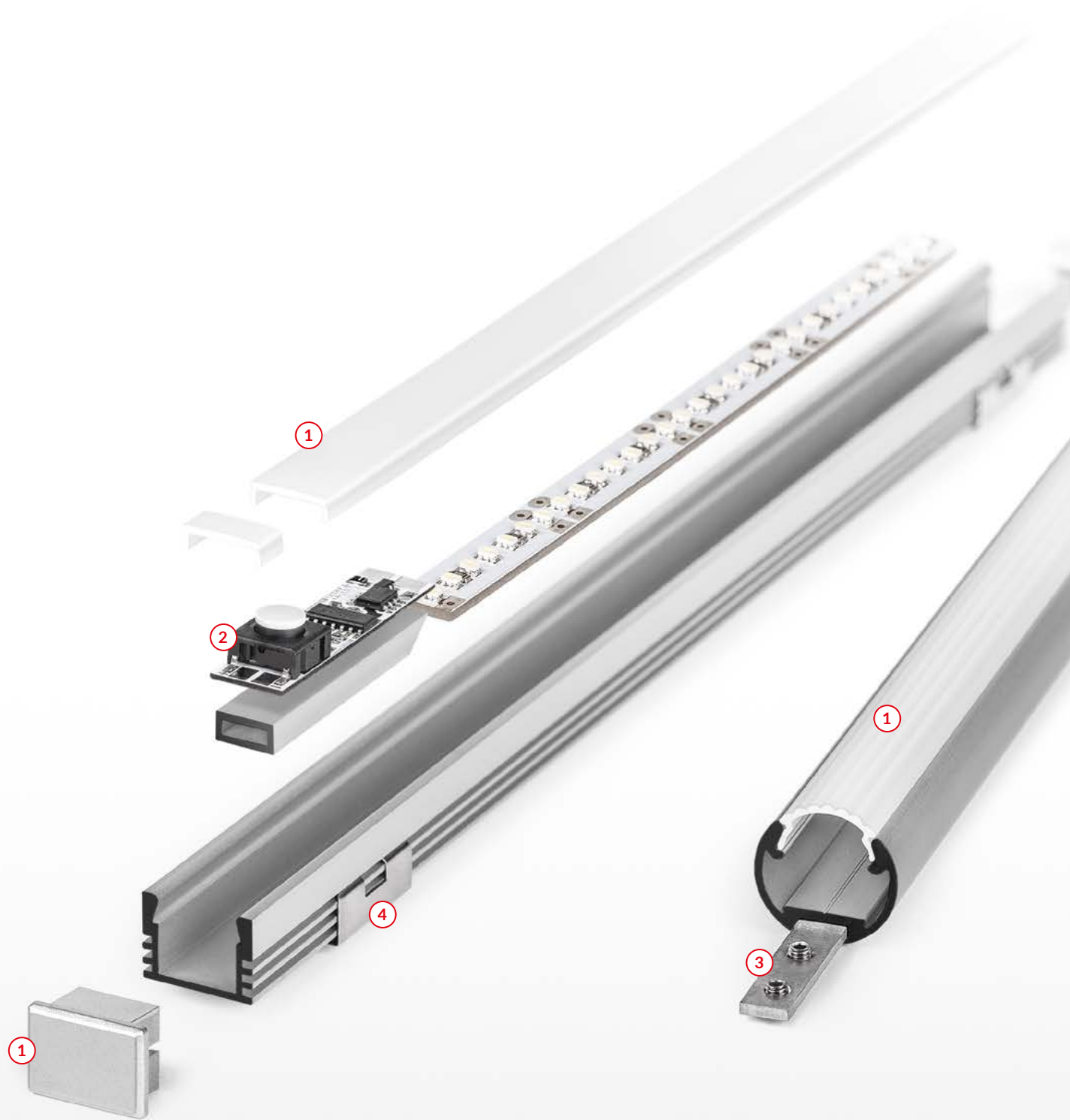
* Na specjalne zamówienie / Special order / Sonderbestellung.

OSŁONKI / COVERS / ABDECKUNGEN

	HS	certyfikat UV, dobra klasa ognioodporności / UV certificate, good class of refractory – resistance / UV-Zertifikat, gute Feuerwiderstandsklasse	1m, 2m, 3m (standard)	PC	mleczna / frosted / opak	1369
					przezroczysta / transparent	1370

ZAŚLEPKI / END CAP / ENDKAPPEN

	3D-PAC-MDF	zaślepka podstawowa / basic end cap / Endkappe	PP	● jasno szara / light gray / hellgrau	0957
	3D-PAC-MDF	zaślepka z otworem / end cap with hole / Endkappe mit Kabelausgang	PP	● jasno szara / light gray / hellgrau	1449



① Akcesoria podstawowe: osłonki i zaślepki - ich podstawową rolą jest zamknięcie oprawy i ochrona paska LED jako źródła światła. Osłonki oferowane są w trzech wersjach: mleczne, przezroczyste oraz mrożone. Mają różne faktury powierzchni, przekroje oraz przepuszczalność światła co daje rozmaite efekty świetlne. Zaślepki oferowane są w kolorach białym, szarym i zbliżonym do aluminium (metalizowane). Na życzenie klienta mogą być malowane na kolory z palety RAL. Dostępne są także zaślepki spełniające dodatkowe funkcje poza estetyczną: regulowane zaślepki przenoszące zasilanie, zaślepki do mikrowłączników lub zaślepki wyposażone w otwór na przewody.

Basic accessories: covers and end caps - their primary function is to close the fixture and protect the LED strip as a light source. The covers are offered in three versions: frosted, transparent and semitransparent. They have a variety of surface textures, cross-sections and light permeability, which gives a variety of light effects. The end caps are offered in white, gray and close to aluminum (metallized). On request, they can be painted in RAL colors. End caps offering additional functions beyond the aesthetics are available too. There are adjustable end caps with power transmission, microswitch end caps, or end caps with cable openings.

Das Basiszubehör: Abdeckungen und Endkappen - ihre Basisfunktion ist Abschließen und Schutz des LED-Bandes als Lichtquelle. Die Abdeckungen werden in drei Versionen angeboten: transparent, aus Milch- und Eisglas. Sie haben verschiedene Texturen, Schnitte und Lichtdurchlässigkeit, wodurch mannigfaltige Lichteffekte geschaffen werden können. Die Endkappen werden in folgenden Farben angeboten: weiß, grau und aluminiumähnlich (metallisiert). Auf Kundenwunsch können sie gemäß RAL-Palette lackiert werden. Erhältlich sind darüber hinaus die Endkappen, die außer der ästhetischen Funktion eine zusätzliche ausüben: Es sind die einstellbaren Endkappen, die die Versorgung übertragen, Mikroschalter-Endkappen und Endkappen mit Bohrungen für Leitungen.



- ② **Mikrowłłączniki i włączniki bezdotykowe** - male i estetyczne włączniki, montowane w profilu LED. Mikrowłłączniki mają niewielki rozmiar i po zainstalowaniu widoczne są jedynie w formie przycisku o niewielkich gabarytach. Włączniki bezdotykowe po zamontowaniu pozostają niewidoczne i pozwalają na włączanie i wyłączanie lampy bez konieczności jej dotykania.

Microswitches and no-touch switches - small and aesthetic switches, mounted in a LED extrusion. Microswitches are small in size and are only visible in the form of small size buttons. No-touch switches after installation remain invisible and allow the lamp to be switched on and off without touching it.

Die Mikroschalter und kontaktlose Schalter - kleine und ästhetische Schalter, die im LED-Profil montiert werden. Die Mikroschalter zeichnen sich durch relativ kleine Größe aus und nach der Montage sind sie nur als eine kleine Taste sichtbar. Die kontaktlosen Schalter sind nach der Montage unsichtbar und ermöglichen es, die Lampe ohne Berührung einzuschalten.



- ③ **Łączenie profili** - za pomocą specjalnie zaprojektowanych łączników lub kształtek, można budować wielokątne układy z wybranych profili KLUŚ. Można też łatwo łączyć profile w długie ciągi. Elementy te pozwalają także na uniknięcie zjawiska „klawiszowania” pomiędzy łączonymi odcinkami profilu.

Connecting of extrusions - is done with specially designed connectors or fittings; you can build polygonal layouts from selected extrusions. You can also easily combine KLUŚ extrusions in long strings. These elements also allow to avoid the effect of "curling" between the joined sections of the extrusions.

Die Verbindung der Profile - mit den speziell entwickelten Verbindungsstücken und Fittings können polygonale Systeme aus den gewählten KLUŚ Profilen zusammengebaut werden. Die Profile können leicht in langen Abschnitten zusammengesetzt werden. Diese Elemente ermöglichen es, den Effekt der Ablösung der einzelnen verbundenen Profile zu vermeiden.



- ④ **Akcesoria do montażu** - oferujemy szeroką gamę akcesoriów do mocowania opraw na powierzchniach, we wpustach oraz do podwieszania. Z ich pomocą można skomponować dowolną lampę wiszącą, sufitową, kinkietową czy wolnostojącą. W ofercie posiadamy akcesoria dedykowane do różnego podłoża np. kartongips, mur, beton. Część z naszych akcesoriów mocujących, oprócz pewnego zamocowania, ma funkcję płynnej regulacji kierunku świecenia.

Mounting accessories - we offer a wide range of accessories for fixing luminaires on surfaces, in grooves and for suspending. With their help you can compose any hanging lamp, ceiling lamp, wall lamp or stand alone lamp. We offer accessories dedicated to various substrates, e.g. drywall, brick, or concrete. Some of our fastening accessories, in addition to a reliable mount, have a function of smooth adjustment of the light beam angle.

Das Montagezubehör - wir bieten eine breite Zubehörpalette zur Montage auf verschiedenen Oberflächen, Falzen und zum Aufhängen. Mit dem Zubehör kann man eine beliebige Hänge-, Deckenlampe, Wandleuchte oder eine freistehende Lampe zusammenbauen. Im Angebot ist auch Zubehör erhältlich, das für verschiedene Böden geeignet sind z. B.: Gipskartonplatte, Mauer, Beton. Ein Teil unseres Montagezubehörs hat neben der soliden Befestigung die Funktion der stufenlosen Einstellung der Lichtrichtung.



- ⑤ **Wodoszczelność** - dla zasilania opraw świecących na zewnątrz np. w ogrodzie, proponujemy rozgałęziacz dla przewodów - puszkę hermetyczną. Do łączenia przewodów oferujemy mufę hermetyczną. Montaż tych elementów jest prosty i nie wymaga specjalistycznych narzędzi. Akcesoria te nadają się do ukrycia pod ziemię wraz z przewodami.

Waterproofness - in order to supply power to outdoor fixtures, e.g. in the garden, we recommend a hermetic box as a cable branching tool. For connecting cables, we offer a hermetic coupler. Mounting of these components is simple and does not require specialized tools. These accessories are suitable for being hidden underground together with cables.

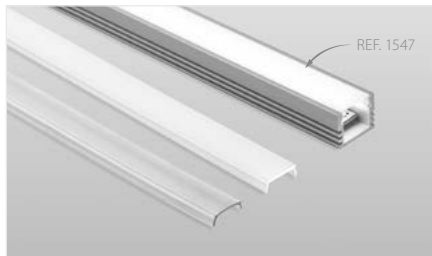
Die Wasserdichtigkeit - für Versorgung der Außenleuchten, z. B.: im Garten, schlagen wir einen Kabelverteiler - hermetische Buchse vor. Zur Verbindung der Leitungen bieten wir eine hermetische Muffe. Die Montage der Elemente ist einfach und erfordert keine Spezialwerkzeuge. Dieses Zubehör ist dafür geeignet, sie im Boden mit Kabeln zu stecken.

Ostonki / Covers / Abdeckungen

PL/ Ostonki standardowej jakości.
Kształt osłony zapewnia łatwy montaż
w profilu (na klik).

EN/ Standard quality covers. The shape
of the cover ensures easy assembly with
the extrusion ("snapped" into place).

DE/ Abdeckung von Standardqualität.
Die Form stellt eine einfache Montage
im Profil sicher (Klickmontage).



K

REF. 1547 (mleczna / frosted / opak)
REF. 1548 (przezroczysta / transparent)

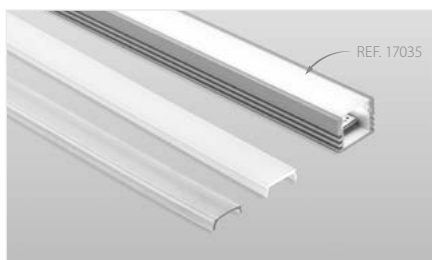
- długość, length, Länge: **1m, 2m, 3m (standard)**
- materiał, material, Material: **PC (polycarbonate)**
- przepuszczalność światła, light transmission, Light transmission: **70% ***
- profil, profile, Profil: MICRO-ALU, POLI, PDS-4-ALU, PDS-H, PDS-ZM, PDS-O, OLEK, LIT-L-KPL, 45-ALU, 45-16, GLAD-45, KUBIK-45, PULA-KPL, MICRO-K, PDS4-K, NISA-PLA-KPL, NISA-NI-KPL, NISA-KRA-KPL, NISA-KON-KPL, DES-KPL, OBIT



K-12

REF. 00155 (mleczna / frosted / opak)
REF. 00156 (przezroczysta / transparent)

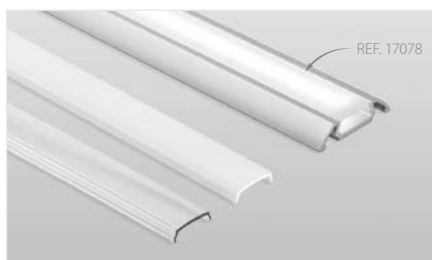
- długość, length, Länge: **1m, 2m, 3m (standard)**
- materiał, material, Material: **PC (polycarbonate)**
- przepuszczalność światła, light transmission, Light transmission: **70% ***
- profil, profile, Profil: STOS, TRIADA, TRIADA-K, PAC-ALU



KA-v1

REF. 17035 (mleczna / frosted / opak)
REF. 17036 (przezroczysta / transparent)

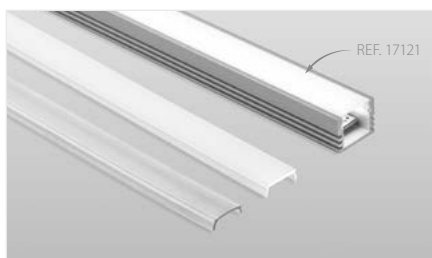
- długość, length, Länge: **1m, 2m, 3m (standard)**
- materiał, material, Material: **PC (polycarbonate)**
- przepuszczalność światła, light transmission, Light transmission: **70% ***
- profil, profile, Profil: MICRO-ALU, POLI, PDS-4-ALU, PDS-H, PDS-ZM, PDS-O, OLEK, LIT-L-KPL, 45-ALU, 45-16, GLAD-45, KUBIK-45, PULA-KPL, MICRO-K, PDS4-K, NISA-PLA-KPL, NISA-NI-KPL, NISA-KRA-KPL, NISA-KON-KPL, DES-KPL, OBIT



KA-12-v1

REF. 17078 (mleczna / frosted / opak)
REF. 17079 (przezroczysta / transparent)

- długość, length, Länge: **1m, 2m, 3m (standard)**
- materiał, material, Material: **PC (polycarbonate)**
- przepuszczalność światła, light transmission, Light transmission: **70% ***
- profil, profile, Profil: STOS, TRIADA, TRIADA-K, PAC-ALU



KA-COM

REF. 17121 (mleczna / frosted / opak)
REF. 17122 (przezroczysta / transparent)

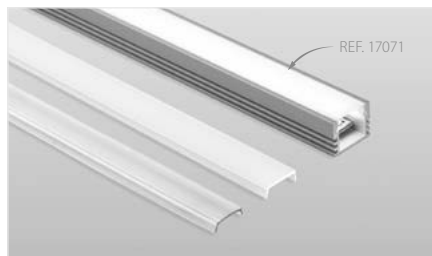
- długość, length, Länge: **1m, 2m, 3m (standard)**
- materiał, material, Material: **PVC (polyvinyl chloride)**
- przepuszczalność światła, light transmission, Light transmission: **70% ***
- profil, profile, Profil: MICRO-ALU, POLI, PDS-4-ALU, PDS-H, PDS-ZM, PDS-O, OLEK, LIT-L-KPL, 45-ALU, 45-16, GLAD-45, KUBIK-45, PULA-KPL, MICRO-K, PDS4-K, NISA-PLA-KPL, NISA-NI-KPL, NISA-KRA-KPL, NISA-KON-KPL, DES-KPL, OBIT

* Przybliżone wartości dla osłony mlecznej. Ze względu na odmienne zjawiska optyczne, występujące w różnych profilach, wartości dla tej samej osłony mogą się różnić. / The values (frosted cover) are approximate and because of the different optical phenomena occurring in the different profiles, these values may differ slightly. / Näherungswerte für die Milchglasleuchte. Wegen unterschiedlicher optischer Phänomene in verschiedenen Profilen können die Werte derselben Abdeckung unterschiedlich sein.

PL/ Równomierny, precyzyjny kształt osłonek oraz wysoka jakość powierzchni, który nadaje oprawie oświetleniowej wyższy standard. Łatwy montaż.

EN/ Uniform, precise shape of the covers and high quality of the surface ensures the highest standard of the lighting fixture. Simple assembly.

DE/ Einheitliche, präzise Form der Abdeckungen und hohe Oberflächenqualität, die der Leuchte den höheren Standard verleihen. Einfache Montage.



KA-BIS

REF. 17071 (mleczna / frosted / opak)
REF. 17072 (przezroczysta / transparent)

- długość, length, Länge: **1m, 2m, 3m (standard)**
- materiał, material, Material: **PC (polycarbonate)**
- przepuszczalność światła, light transmission, Light transmission: **80% ***
- profil, profile, Profil: MICRO-ALU, POLI, PDS-4-ALU, PDS-H, PDS-ZM, PDS-O, OLEK, LIT-L-KPL, 45-ALU, 45-16, GLAD-45, KUBIK-45, PULA-KPL, MICRO-K, PDS4-K, NISA-PLA-KPL, NISA-NI-KPL, NISA-KRA-KPL, NISA-KON-KPL, DES-KPL, POR , OBIT



KA-BIS-12

REF. 17073 (mleczna / frosted / opak)
REF. 17074 (przezroczysta / transparent)

- długość, length, Länge: **1m, 2m, 3m (standard)**
- materiał, material, Material: **PC (polycarbonate)**
- przepuszczalność światła, light transmission, Light transmission: **80% ***
- profil, profile, Profil: STOS, TRIADA, TRIADA-K, PAC-ALU

PL/ Osłonka ma doskonałe właściwości rozpraszające, dzięki niej można uzyskać idealną linię światła. Wysoka jakość powierzchni. Rekomendowana dla profili giętych.

EN/ The cover is characterised with excellent diffusing properties, which allow for obtaining a perfect line of light. High surface quality. Recommended for bent extrusions.

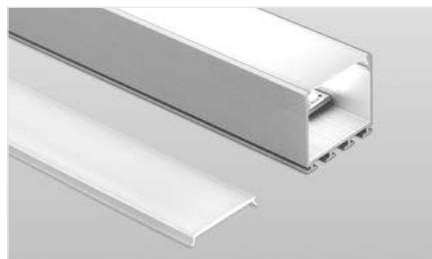
DE/ Die Abdeckung hat hervorragende diffundierende Eigenschaften, wodurch man eine perfekte Lichtlinie gewonnen werden kann. Hohe Oberflächenqualität. Für gebogene Profile empfohlen.



LIGER-v1

REF. 17037 (mleczna / frosted / opak)

- długość, length, Länge: **1m, 2m, 3m (standard)**
- materiał, material, Material: **PC (polycarbonate)**
- przepuszczalność światła, light transmission, Light transmission: **70% ***
- profil, profile, Profil: MICRO-ALU, PDS-4-ALU, PDS-H, PDS-ZM, PDS-O, OLEK, 45-ALU, 45-16, GLAD-45, KUBIK-45, PULA-KPL, MICRO-K, POR, PDS4-K, DES-KPL, STEP-KPL



LIGER-22

REF. 17032 (mleczna / frosted / opak)

- długość, length, Länge: **1m, 2m, 3m (standard)**
- materiał, material, Material: **PC (polycarbonate)**
- przepuszczalność światła, light transmission, Light transmission: **70% ***
- profil, profile, Profil: WERKIN-KPL, LOKOM, LIPOD, GIZA, LESTO, LARKO, OPAC-30, KOZEL, KOZUS, LOC-30-KPL, KIDES-DUO-KPL

* Przybliżone wartości dla osłony mlecznej. Ze względu na odmienne zjawiska optyczne, występujące w różnych profilach, wartości dla tej samej osłony mogą się różnić. / The values (frosted cover) are approximate and because of the different optical phenomena occurring in the different profiles, these values may differ slightly. / Näherungswerte für die Milchglasleuchte. Wegen unterschiedlicher optischer Phänomene in verschiedenen Profilen können die Werte derselben Abdeckung unterschiedlich sein.

PL/ Dwustronna ochrona UV, dobra klasa ogniodporności oraz bardzo dobra odporność na działania mechaniczne. Osłonka posiada 3 lata gwarancji na właściwości optyczne i mechaniczne.

EN/ Double-sided UV protection, good fire resistance grade and very high resistance to mechanical impacts. The cover is covered with a 3-year warranty for optical and mechanical features.

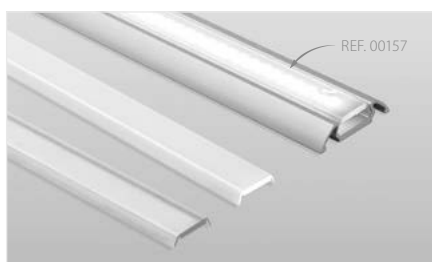
DE/ Doppelseitiger UV-Schutz, gute Feuerwiderstandsklasse und eine sehr gute Beständigkeit gegen mechanische Beschädigungen. Das Gehäuse hat eine 3 Jahre Garantie für die optischen und mechanischen Eigenschaften.



HS

REF. 1369 (mleczna / frosted / opak)
REF. 1370 (przezroczysta / transparent)

- długość, length, Länge: **1m, 2m, 3m (standard)**
- materiał, material, Material: **PC (polycarbonate)**
- przepuszczalność światła, light transmission, Light transmission: **70% ***
- profil, profile, Profil: MICRO-ALU, PDS-4-ALU, PDS-H, PDS-ZM, PDS-O, OLEK, 45-ALU, 45-16, GLAD-45, KUBIK-45, PULA-KPL, MICRO-K, POR, PDS4-K, STEP-KPL, PDS-MDF, 45-MDF, STOS-MDF, PAC-MDF



HS-12

REF. 00157 (mleczna / frosted / opak)
REF. 00158 (przezroczysta / transparent)

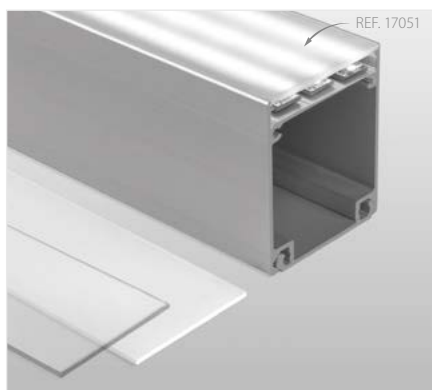
- długość, length, Länge: **1m, 2m, 3m (standard)**
- materiał, material, Material: **PC (polycarbonate)**
- przepuszczalność światła, light transmission, Light transmission: **70% ***
- profil, profile, Profil: STOS, TRIADA, TRIADA-K, PAC-ALU



HS-22

REF. 17011 (mleczna / frosted / opak)
REF. 17022 (przezroczysta / transparent)

- długość, length, Länge: **1m, 2m, 3m (standard)**
- materiał, material, Material: **PC (polycarbonate)**
- przepuszczalność światła, light transmission, Light transmission: **70% ***
- profil, profile, Profil: WERKIN-KPL, LOKOM, LIPOD, GIZA, LESTO, LARKO, OPAC-30, KOZEL, KOZUS, LOC-30-KPL, KIDES-DUO-KPL



HSP-47

REF. 17051 (mleczna / frosted / opak)
REF. 17062 (przezroczysta / transparent)

- długość, length, Länge: **1m, 2m, 3m (standard)**
- materiał, material, Material: **PC (polycarbonate)**
- przepuszczalność światła, light transmission, Light transmission: **70% ***
- profil, profile, Profil: INTER-KPL, IKON-KPL, IDOL-KPL, IMET-KPL



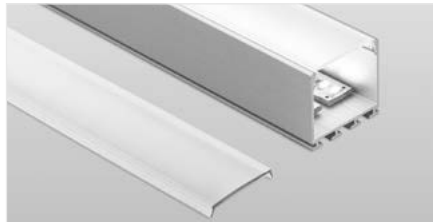
DHS

REF. 17052 (mleczna / frosted / opak)
REF. 17063 (przezroczysta / transparent)

- długość, length, Länge: **1m, 2m, 3m (standard)**
- materiał, material, Material: **PC (polycarbonate)**
- przepuszczalność światła, light transmission, Light transmission: **70% ***
- profil, profile, Profil: DES-KPL, KIDES-KPL, GLADES-KPL, OBIT

* Przybliżone wartości dla osłony mlecznej. Ze względu na odmienne zjawiska optyczne, występujące w różnych profilach, wartości dla tej samej osłony mogą się różnić. / The values (frosted cover) are approximate and because of the different optical phenomena occurring in the different profiles, these values may differ slightly. / Näherungswerte für die Milchglasleuchte. Wegen unterschiedlicher optischer Phänomene in verschiedenen Profilen können die Werte derselben Abdeckung unterschiedlich sein.

PL/ Osłona atrakcyjnie załamuje światło tworząc efekt delikatnego rozmycia. W praktyce oznacza to zredukowanie efektu punktów świetlnych LED przy zachowaniu wysokiej przepuszczalności światła aż 95%.



EN/ The cover attractively refracts light, creating a delicate blur effect. In practice, it means reduction of the effect of LED light points, at the same time maintaining a high light transmittance of even 95%.

DE/ Die Abdeckung bricht prächtig das Licht und schafft den Effekt der sanften Diffusion. In der Praxis bedeutet das die Reduzierung des Effekts der LED-Lichtpunkte mit der Beibehaltung von großer Lichtdurchlässigkeit von sogar 95 %.

MUN-22

REF. 17042 (mrożona / semitransparent / transparent matt)

- długość, length, Länge: **1m, 2m, 3m (standard)**
- materiał, material, Material: **PC (polycarbonate)**
- przepuszczalność światła, light transmission, Light transmission: **95% ***
- profil, profile, Profil: WERKIN-KPL, LOKOM, LIPOD, GIZA, LESTO, LARKO, OPAC-30, KOZEL, KOZUS, LOC-30-KPL, KIDES-DUO-KPL



MUN

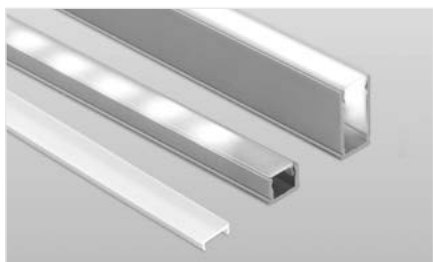
REF. 17041 (mrożona / semitransparent / transparent matt)

- długość, length, Länge: **1m, 2m (standard)**
na zamówienie / special order / Sonderbestellung: **3m**
- materiał, material, Material: **PC (polycarbonate)**
- przepuszczalność światła, light transmission, Light transmission: **95% ***
- profil, profile, Profil: MULTI

PL/ Osłonki dedykowane dla konkretnych profili.

EN/ Covers dedicated for specific extrusions.

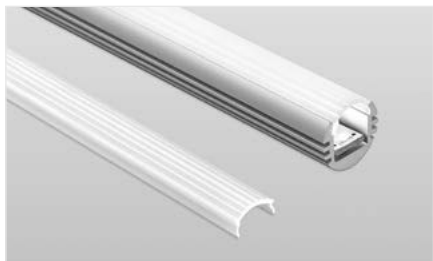
DE/ Die Abdeckungen für konkrete Profile.



PIKO

REF. 17034 (mleczna / frosted / opak)

- długość, length, Länge: **1m, 2m, 3m (standard)**
- materiał, material, Material: **PC (polycarbonate)**
- przepuszczalność światła, light transmission, Light transmission: **55% ***
- profil, profile, Profil: PIKO, LINO



PDS-LUK

REF. 17076 (mleczna / frosted / opak)

- długość, length, Länge: **1m, 2m, 3m (standard)**
- materiał, material, Material: **PC (polycarbonate)**
- przepuszczalność światła, light transmission, Light transmission: **70% ***
- profil, profile, Profil: PDS-O, OLEK, KUBIK-45



S

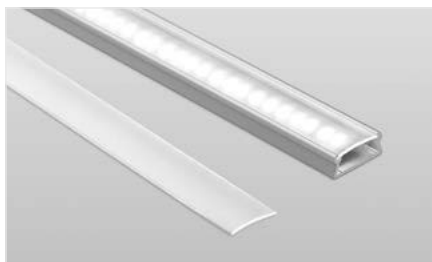
REF. 00220 (przezroczysta / transparent)

S-SATYNA

REF. 17111 (satyna / satin / satin)

- długość, length, Länge: **1m, 2m, 3m (standard)**
- materiał, material, Material: **PC (polycarbonate)**
- profil, profile, Profil: REGULOR-KPL

* Przybliżone wartości dla osłony mlecznej. Ze względu na odmienne zjawiska optyczne, występujące w różnych profilach, wartości dla tej samej osłony mogą się różnić. / The values (frosted cover) are approximate and because of the different optical phenomena occurring in the different profiles, these values may differ slightly. / Näherungswerte für die Milchglasleuchte. Wegen unterschiedlicher optischer Phänomene in verschiedenen Profilen können die Werte derselben Abdeckung unterschiedlich sein.

**T**

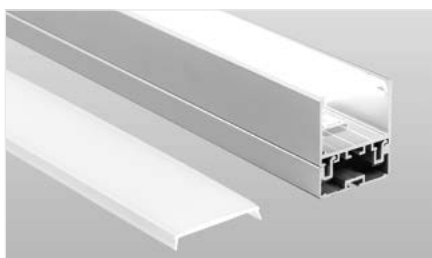
REF. 17004 (mleczna / frosted / opak)

- długość, length, Länge: **1m, 2m, 3m (standard)**
- materiał, material, Material: **PC (polycarbonate)**
- przepuszczalność światła, light transmission, Light transmission: **95% ***
- profil, profile, Profil: TAMI, TAN-CS, TOST, TAKO

**JAZ**

REF. 17162 (mleczna / frosted / opak)

- długość, length, Länge: **1m, 2m, 3m (standard)**
- materiał, material, Material: **PC (polycarbonate)**
- przepuszczalność światła, light transmission, Light transmission: **65% ***
- profil, profile, Profil: JAZ

**3035**

REF. 17141 (mleczna / frosted / opak)

- długość, length, Länge: **1m, 2m, 3m (standard)**
- materiał, material, Material: **PC (polycarbonate)**
- przepuszczalność światła, light transmission, Light transmission: **72% ***
- profil, profile, Profil: 3035-O, 3035-KPL

**KOPRO-P**

REF. 17091 (mleczna / frosted / opak)

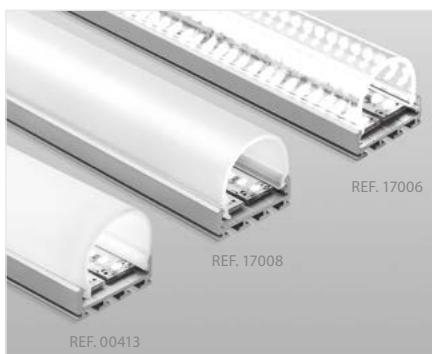
KOPRO-L

REF. 17092 (mleczna / frosted / opak)

KOPRO-K

REF. 17093 (mleczna / frosted / opak)

- długość, length, Länge: **1m, 2m, 3m (standard)**
- materiał, material, Material: **PC (polycarbonate)**
- przepuszczalność światła, light transmission, Light transmission: KOPRO-P: **64%**, KOPRO-L: **68%**, KOPRO-K: **74% ***
- profil, profile, Profil: KOPRO, KOPRO 30

**G-L**

REF. 00413 (mleczna / frosted / opak)

REF. 17008 (mrożona / semitransparent / transparent matt)

REF. 17006 (przezroczysta / transparent)

- długość, length, Länge: **1m, 2m, 3m (standard)**
- materiał, material, Material: **PMMA (methyl methacrylate)**
- przepuszczalność światła, light transmission, Light transmission: G-L (00413): **69% ***
- profil, profile, Profil: GIP, GIZA, LIPOD

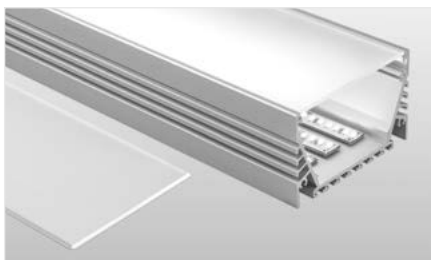
**G-K**

REF. 17007 (mleczna / frosted / opak)

REF. 00415 (mrożona / semitransparent / transparent matt)

- długość, length, Länge: **1m, 2m, 3m (standard)**
- materiał, material, Material: **PMMA (methyl methacrylate)**
- przepuszczalność światła, light transmission, Light transmission: G-K (17007): **66%**, G-K (00415): **82% ***
- profil, profile, Profil: GIP, GIZA, LIPOD

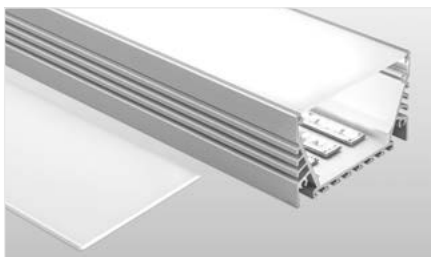
* Przybliżone wartości dla osłony mlecznej. Ze względu na odmienne zjawiska optyczne, występujące w różnych profilach, wartości dla tej samej osłony mogą się różnić. / The values (frosted cover) are approximate and because of the different optical phenomena occurring in the different profiles, these values may differ slightly. / Näherungswerte für die Milchglasleuchte. Wegen unterschiedlicher optischer Phänomene in verschiedenen Profilen können die Werte derselben Abdeckung unterschiedlich sein.



SZER

REF. 17081 (mrożona / semitransparent / transparent matt)
REF. 17082 (przezroczysta / transparent)

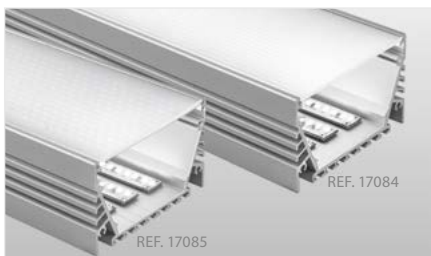
- długość, length, Länge: **1m, 2m, 3m (standard)**
- materiał, material, Material: **PC (polycarbonate)**
- przepuszczalność światła, light transmission, Light transmission: **83% ***
- profil, profile, Profil: SEPOD, SEKOMA, SEKODU



SZER-L

REF. 17083 (mleczna / frosted / opak)

- długość, length, Länge: **1m, 2m, 3m (standard)**
- materiał, material, Material: **PC (polycarbonate)**
- przepuszczalność światła, light transmission, Light transmission: **63% ***
- profil, profile, Profil: SEPOD, SEKOMA, SEKODU



SZER-FALA

REF. 17085 (mleczna / frosted / opak)

SZER-STRUKTURA

REF. 17084 (mleczna / frosted / opak)

- rozmywają światło, punkty świetlne niewidoczne. Nawet przy silnym strumieniu światła.
- długość, length, Länge: **1m, 2m, 3m (standard)**
- materiał, material, Material: **PMMA (methyl methacrylate)**
- przepuszczalność światła, light transmission, Light transmission: SZER-FALA: **90%**, SZER-STRUKTURA: **90% ***
- profil, profile, Profil: SEPOD, SEKOMA, SEKODU



KIDES-DUO

REF. 17131 (mleczna / frosted / opak)

- długość, length, Länge: **1m, 2m, 3m (standard)**
- materiał, material, Material: **PC (polycarbonate)**
- przepuszczalność światła, light transmission, Light transmission: **93% ***
- profil, profile, Profil: KIDES DUO



MULTI

REF. 00428 (mleczna / frosted / opak)
REF. 00435 (przezroczysta / transparent)

- długość, length, Länge: **1m, 2m (standard)**
na zamówienie / special order / Sonderbestellung: **3m**
- materiał, material, Material: **PC (polycarbonate)**
- przepuszczalność światła, light transmission, Light transmission: **70% ***
- profil, profile, Profil: MULTI



HR-ALU

REF. 0945 (mleczna / frosted / opak)

- długość, length, Länge: **1m, 2m, 3m (standard)**
- materiał, material, Material: **PC (polycarbonate)**
- przepuszczalność światła, light transmission, Light transmission: **55% ***
- profil, profile, Profil: HR-ALU



HR-LINE

REF. 1316 (mleczna / frosted / opak)

HR-LINE-2

REF. 17151 (mleczna / frosted / opak)

- długość, length, Länge: **1m, 2m, 3m (standard)**
- materiał, material, Material: **PC (polycarbonate)**
- przepuszczalność światła, light transmission, Light transmission: **50% ***
- profil, profile, Profil: HR-LINE

* Przybliżone wartości dla osłony mlecznej. Ze względu na odmienne zjawiska optyczne, występujące w różnych profilach, wartości dla tej samej osłony mogą się różnić. / The values (frosted cover) are approximate and because of the different optical phenomena occurring in the different profiles, these values may differ slightly. / Näherungswerte für die Milchglasleuchte. Wegen unterschiedlicher optischer Phänomene in verschiedenen Profilen können die Werte derselben Abdeckung unterschiedlich sein.

Zaślepki / End caps / Endkappen

PL/ Zaślepki podstawowe. Jasno szary kolor pasuje do aluminiowego profilu. Zabezpieczają profil przed wnikaniem kurzu i zanieczyszczeń.

EN/ Basic end caps. The light gray colour fits the aluminium extrusion. They protect the extrusion against penetration of dust and dirt.

DE/ Die Grundendkappen. Die hellgraue Farbe ist zum Aluprofil angepasst. Sie schützen das Profil vom Eindringen von Staub und Verunreinigungen.

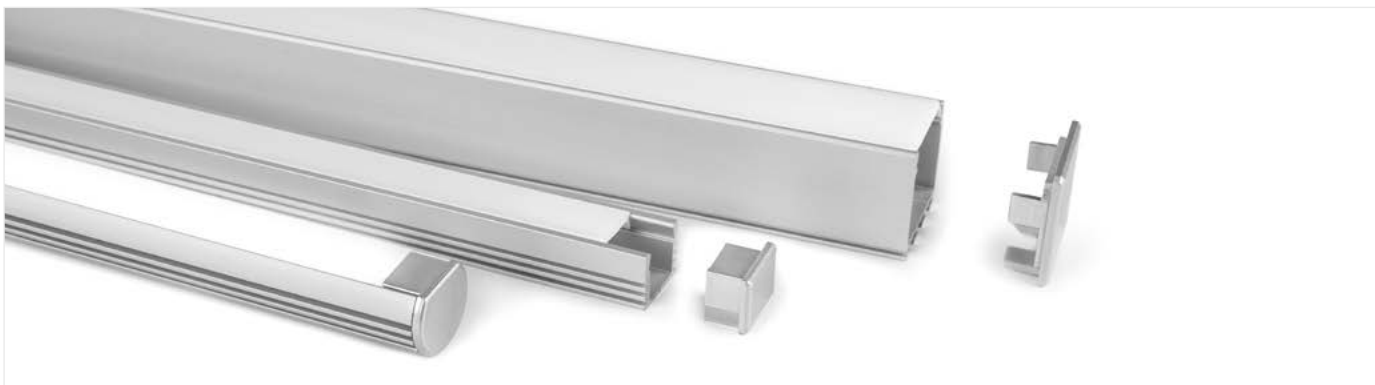


Zalecamy wklejanie zaślepek za pomocą kleju silikonowego. / We recommend adhering end caps using silicone glue. / Zum Hineinkleben von Endkappen wird der Silikonkleber von uns empfohlen.

PL/ Zaślepki metalizowane. Estetyczne, nie prześwituje przez nie światło. Ich kolor idealnie pasuje do aluminiowego profilu. Zabezpieczają profil.

EN/ Metallised end caps. Aesthetic and do not transmit light while securing the extrusion. Their colour perfectly fits the aluminium extrusion.

DE/ Metallisierte Endkappen. Ästhetisch, nicht lichtdurchlässig. Ihre Farbe passt perfekt an das Aluprofil. Sie schützen das Profil.



PL/ Zaślepki ekonomiczne. Białe zaślepki w bardzo korzystnej cenie. Zabezpieczają profil.

EN/ Economic end caps. White end caps in a very favourable price. They secure the extrusion.

DE/ Preiswerte Endkappen. Weiße Endkappen sehr günstig. Sie schützen das Profil.



PL/ Zaśleпки z otworem. Przeznaczone do łatwego wyprowadzenia przewodów zasilających.

EN/ End caps with an opening. Intended for easy guidance of power cables.

DE/ Die Endkappen mit einer Bohrung zur einfachen Führung der Versorgungsleitungen.



PL/ Samoprzylepne zaślepki 3D, przeznaczone dla profili wykonanych z materiału MDF.

EN/ S3D self-adhesive end caps, intended for extrusions made of MDF material.

DE/ Selbstklebende 3-D-Endkappen geeignet für MDF-Profile.



PL/ Firma KLUŚ, na indywidualne zamówienie, oferuje malowanie wybranych zaślepek na kolory zgodne z klasyfikacją kolorów RAL.

EN/ KLUŚ Company offers painting of selected end caps with colours accordant with RAL colour classification for individual orders.

DE/ Die Firma KLUŚ bietet auf Einzelbestellung den Anstrich der gewählten Endkappen gemäß RAL-Farbpalette.



Zaślepki przewodnikowe / Electricity conductive end caps / Adapter mit Stromversorgung

PL/ Zaślepki przewodnikowe stanowią łącznik przewodzący prąd pomiędzy źródłem zasilania i diodami umieszczonymi w oprawie.

EN/ Electricity conductive connector between the power source and diodes placed in the fixture.

DE/ Die Stromversorgung vom Netzgerät zu den LEDs befindet sich in der Leuchtenhalterung.



MICRO-ALU

REF. 1443

- material, material, Material: **tworzywo sztuczne, elementy metalowe / plastic, metallic elements / Kunststoff, Edelstahl – Stromanschluß**
- kolor, color, Farben: **szary, grey, grau**
- profil, profile, Profil: MICRO-ALU



MICRO-M3

REF. 42601

- material, material, Material: **tworzywo sztuczne, elementy metalowe / plastic, metallic elements / Kunststoff, Edelstahl – Stromanschluß**
- kolor, color, Farben: **szary, grey, grau**
- profil, profile, Profil: MICRO-ALU



OLEK

REF. 42619

- material, material, Material: **tworzywo sztuczne, elementy metalowe / plastic, metallic elements / Kunststoff, Edelstahl – Stromanschluß**
- kolor, color, Farben: **szary, grey, grau**
- profil, profile, Profil: OLEK



OLEK-LUK

REF. 42620

- material, material, Material: **tworzywo sztuczne, elementy metalowe / plastic, metallic elements / Kunststoff, Edelstahl – Stromanschluß**
- kolor, color, Farben: **szary, grey, grau**
- profil, profile, Profil: OLEK



PDS-O

REF. 1435

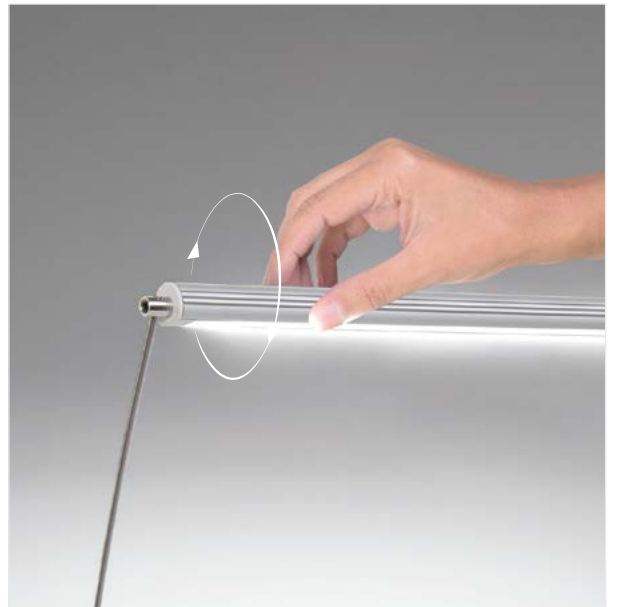
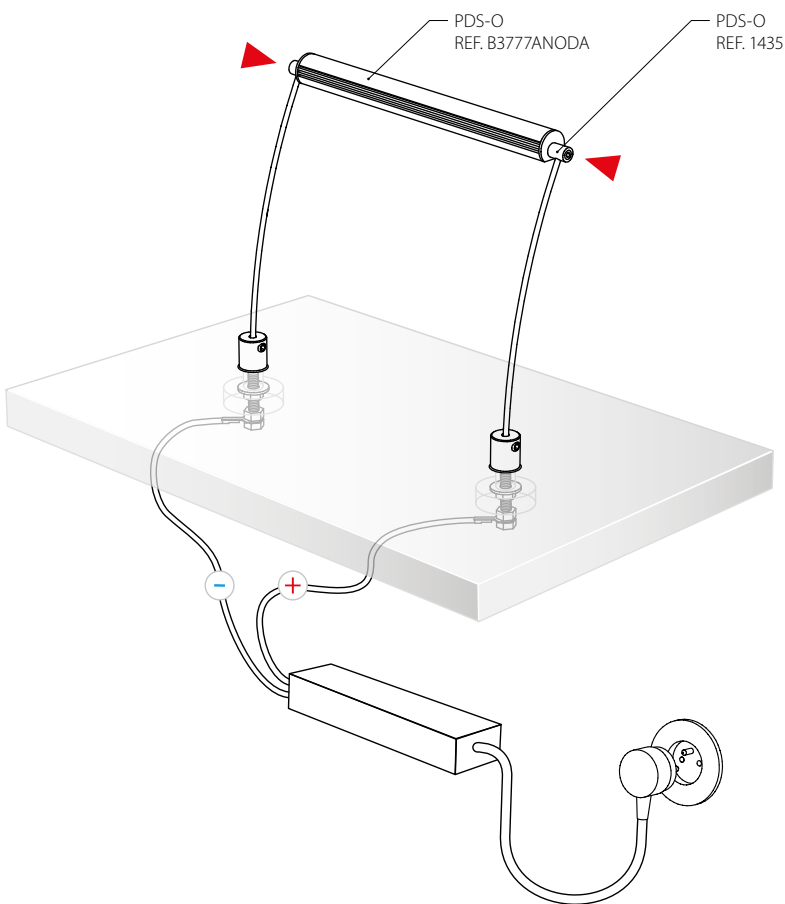
- material, material, Material: **tworzywo sztuczne, elementy metalowe / plastic, metallic elements / Kunststoff, Edelstahl – Stromanschluß**
- kolor, color, Farben: **szary, grey, grau**
- profil, profile, Profil: PDS-O



PDS-4-ALU

REF. 1407

- material, material, Material: **tworzywo sztuczne, elementy metalowe / plastic, metallic elements / Kunststoff, Edelstahl – Stromanschluß**
- kolor, color, Farben: **szary, grey, grau**
- profil, profile, Profil: PDS-4-ALU

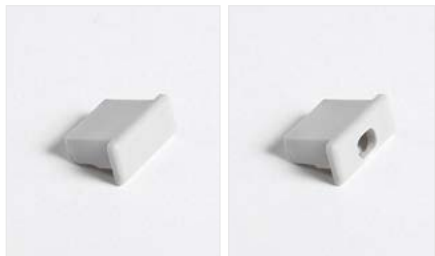


Zaślepki MW / MW End caps / MW Endkappen

PL/ Zaślepki MW dedykowane są do opraw z zamontowanym MICRO włącznikiem.

EN/ MW end caps are dedicated for fixtures with MICRO switch.

DE/ Die MW-Endkappen sind für die Leuchten mit dem MICRO-Schalter geeignet.



MICRO-MW

REF. 00024 MICRO MW (z otworem, with hole, mit Leitungsausgang)
REF. 23001 ECO-MICRO MW (z otworem, with hole, mit Leitungsausgang)

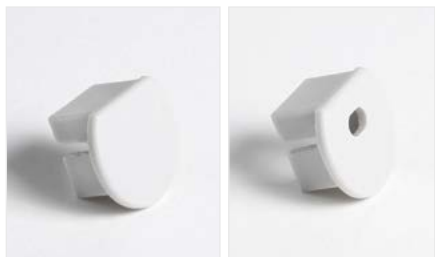
- materiał, material, Material: **tworzywo sztuczne, plastic, Kunststoff**
- kolor, color, Farben (MICRO MW): **szary, grey, grau**
- kolor, color, Farben (ECO-MICRO MW): **biały, white, weiss**
- profil, profile, Profil: MICRO-ALU



PDS-4-ALU-MW

REF. 00026 PDS4 ALU MW
REF. 00027 PDS4 ALU MW (z otworem, with hole, mit Leitungsausgang)
REF. 22002 ECO-PDS4 MW
REF. 23002 ECO-PDS4 MW (z otworem, with hole, mit Leitungsausgang)

- materiał, material, Material: **tworzywo sztuczne, plastic, Kunststoff**
- kolor, color, Farben (PDS4 ALU MW): **szary, grey, grau**
- kolor, color, Farben (ECO-PDS4 MW): **biały, white, weiss**
- profil, profile, Profil: PDS-4-ALU



PDS-O-MW

REF. 00028
REF. 00029 (z otworem, with hole, mit Leitungsausgang)

- materiał, material, Material: **tworzywo sztuczne, plastic, Kunststoff**
- kolor, color, Farben: **szary, grey, grau**
- profil, profile, Profil: PDS-O



45-ALU-MW

REF. 00030 45 ALU MW
REF. 00031 45 ALU MW (z otworem, with hole, mit Leitungsausgang)
REF. 22003 ECO-45 MW
REF. 23003 ECO-45 MW (z otworem, with hole, mit Leitungsausgang)

- materiał, material, Material: **tworzywo sztuczne, plastic, Kunststoff**
- kolor, color, Farben (45 ALU MW): **szary, grey, grau**
- kolor, color, Farben (ECO-45 MW): **biały, white, weiss**
- profil, profile, Profil: 45-ALU



MICRO-K-MW

REF. 00025 MICRO-K MW
REF. 00308 MICRO-K MW (z otworem, with hole, mit Leitungsausgang)
REF. 23004 ECO-MICRO-K MW (z otworem, with hole, mit Leitungsausgang)

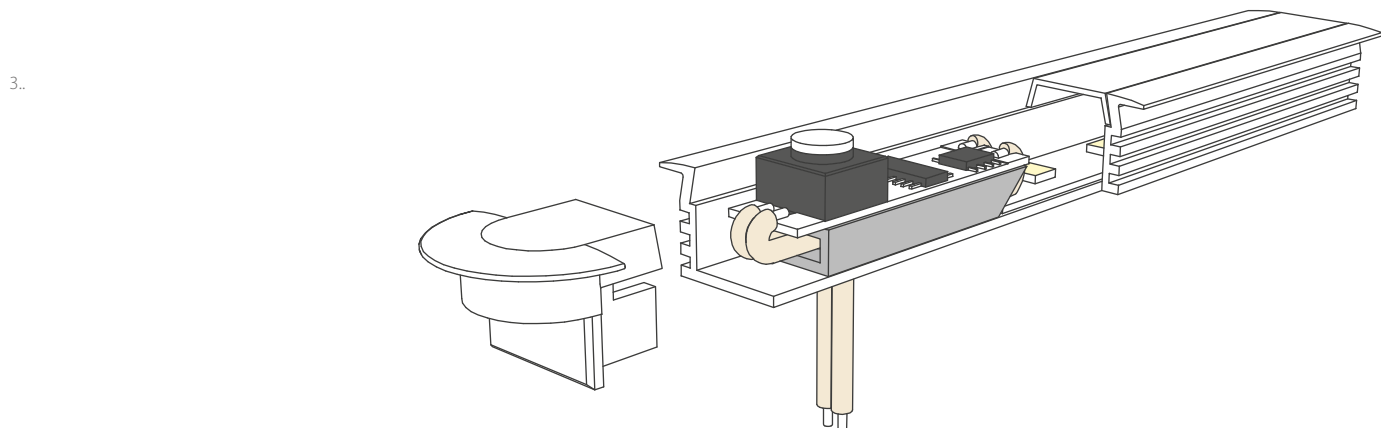
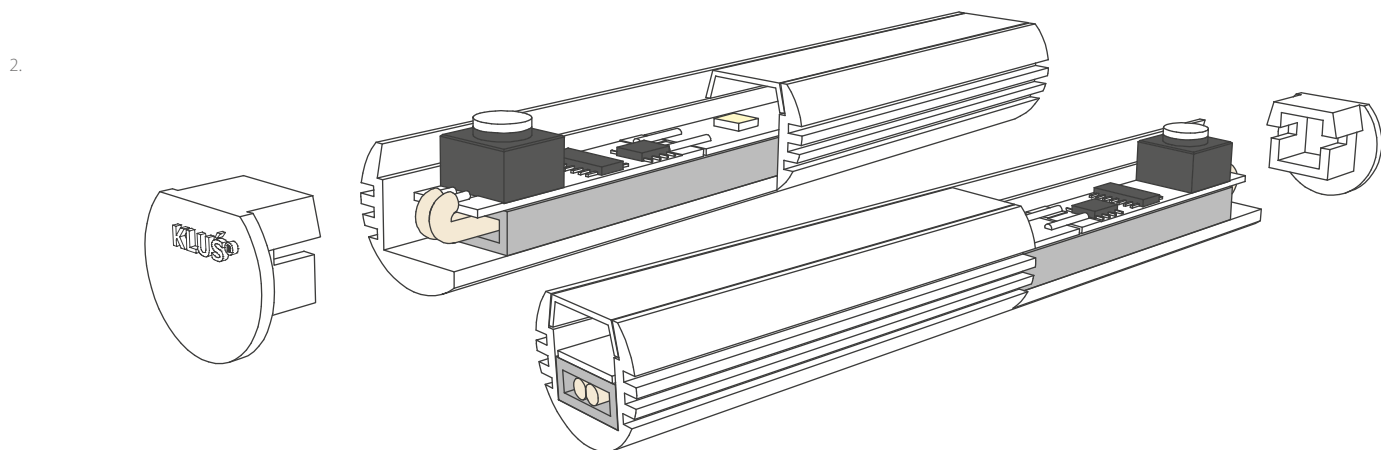
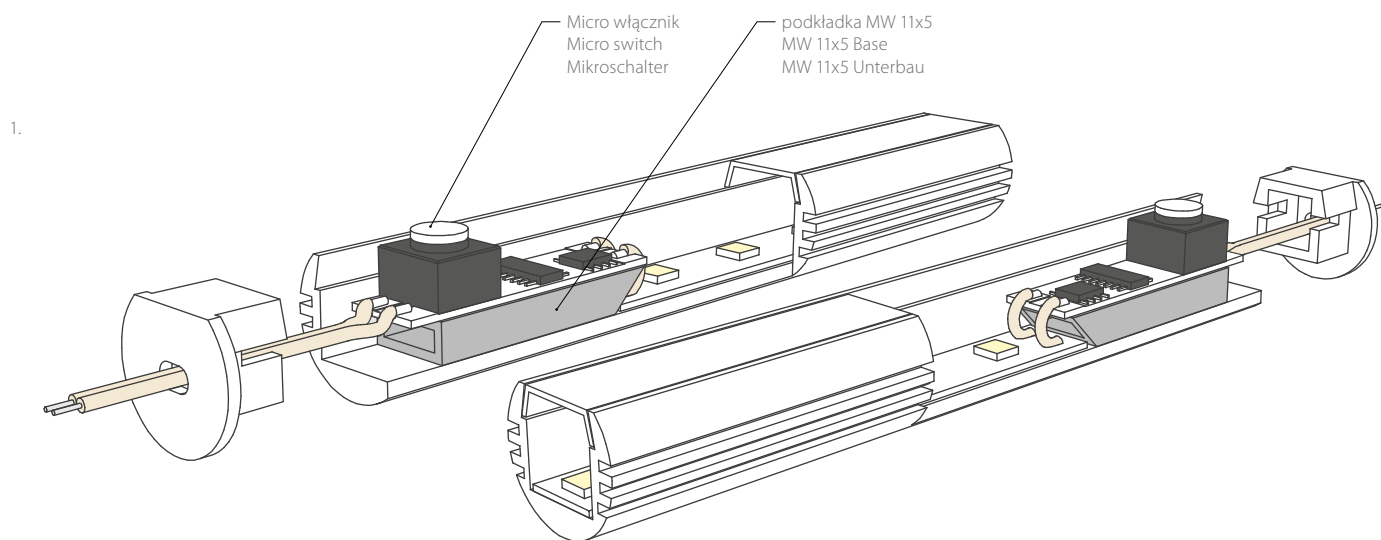
- materiał, material, Material: **tworzywo sztuczne, plastic, Kunststoff**
- kolor, color, Farben (MICRO K MW): **szary, grey, grau**
- kolor, color, Farben (ECO-MICRO-K MW): **biały, white, weiss**
- profil, profile, Profil: MICRO-K



PDS4-K-MW

REF. 00032 PDS4-K MW
REF. 00309 PDS4-K MW (z otworem, with hole, mit Leitungsausgang)
REF. 22005 ECO-PDS4-K MW
REF. 23005 ECO-PDS4-K MW (z otworem, with hole, mit Leitungsausgang)

- materiał, material, Material: **tworzywo sztuczne, plastic, Kunststoff**
- kolor, color, Farben (PDS4-K MW): **szary, grey, grau**
- kolor, color, Farben (ECO-PDS4-K MW): **biały, white, weiss**
- profil, profile, Profil: 45-ALU



Micro włączniki / Micro switch / Mikroschalter

PL/ MICRO włącznik służy do włączania i wyłączenia oprawy liniowej LED.

EN/ MICRO switch is used to activate and deactivate LED linear fixtures.

DE/ Der MICRO-Schalter dient zum Ein- und Ausschalten der LED-Linienleuchte.



MICRO

REF. 1576

- napięcie, voltage, Spannung: **DC 12V / DC 24V**
- zalecane max. obciążenie prądowe, recommended electrical load, empfohlene Leistung: **4A(48W)/12V, 4A(98W)/24V**
- długość / length / Länge: 43 mm
- szerokość / width / Breite: 10,8 mm
- wysokość / height / Höhe: 8 mm
- profil, profile, Profil: MICRO-ALU, PDS-4-ALU, PDS-O, 45-ALU, MICRO-K, PDS4-K

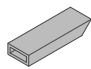
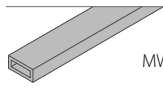


MICRO

REF. 1491 (włącznik z przewodem / switch with cable / Mikroschalter mit Kabel)

- napięcie, voltage, Spannung: **DC 12V / DC 24V**
- zalecane max. obciążenie prądowe, recommended electrical load, empfohlene Leistung: **4A(48W)/12V, 4A(98W)/24V**
- długość przewodu, cable length, Kabellänge: 1,5 m
- długość / length / Länge: 43 mm
- szerokość / width / Breite: 10,8 mm
- wysokość / height / Höhe: 8 mm
- profil, profile, Profil: MICRO-ALU, PDS-4-ALU, PDS-O, 45-ALU, MICRO-K, PDS4-K

AKCESORIA MONTAŻOWE / MOUNTING ACCESSORIES / MOUNTING ACCESSORIES

	MW 11x5	podkładka dla LED / Base for LED / Unterbau for LED	długość / length / Länge: 33 mm szerokość / width / Breite: 11 mm wysokość / height / Höhe: 5 mm	anodowany anodized eloxiert	00035
	MW 11x5	podkładka dla LED / Base for LED / Unterbau for LED	długość / length / Länge: 1 m, 2 m szerokość / width / Breite: 11 mm wysokość / height / Höhe: 5 mm	anodowany anodized eloxiert	00036





Włączniki bezdotykowe / Proximity switch / Bewegungsschalter

PL/ Włącznik służy do włączania i wyłączenia oprawy liniowej LED.

EN/ Switch is used to activate and deactivate LED linear fixture.

DE/ Der Schalter dient zum Ein- und Ausschalten der LED-Linienleuchte.



Włącznik bezdotykowy / Proximity Switch / Bewegungsschalter

REF. 00234

- napięcie, voltage, Spannung: **DC 12V / DC 24V**
- zalecane max. obciążenie prądowe, recommended electrical load, empfohlene Leistung: **4A(48W)/12V, 4A(98W)/24V**
- długość / length / Länge: 43 mm
- szerokość / width / Breite: 10,8 mm
- profil, profile, Profil: MICRO-ALU, PDS-4-ALU, PDS-O, 45-ALU, MICRO-K, PDS4-K

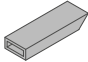
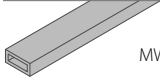


Włącznik bezdotykowy / Proximity Switch / Bewegungsschalter

REF. 00235 (włącznik z przewodem / switch with cable / Mikroschalter mit Kabel)

- napięcie, voltage, Spannung: **DC 12V / DC 24V**
- zalecane max. obciążenie prądowe, recommended electrical load, empfohlene Leistung: **4A(48W)/12V, 4A(98W)/24V**
- długość przewodu, cable length, Kabellänge: 1,5 m
- długość / length / Länge: 43 mm
- szerokość / width / Breite: 10,8 mm
- profil, profile, Profil: MICRO-ALU, PDS-4-ALU, PDS-O, 45-ALU, MICRO-K, PDS4-K

AKCESORIA MONTAŻOWE / MOUNTING ACCESSORIES / MOUNTING ACCESSORIES

	MW 11x5	podkładka dla LED / Base for LED / Unterbau for LED	długość / length / Länge: 33 mm szerokość / width / Breite: 11 mm wysokość / height / Höhe: 5 mm	anodowany anodized eloxiert	00035
	MW 11x5	podkładka dla LED / Base for LED / Unterbau for LED	długość / length / Länge: 1 m, 2 m szerokość / width / Breite: 11 mm wysokość / height / Höhe: 5 mm	anodowany anodized eloxiert	00036





Odległość detekcji
Detection distance
Erkennungs- bzw. Schaltabstand
3 - 8 cm

Łączniki ZM / ZM Connector / ZM Verbindungsstück

PL/ Łączenie liniowych opraw LED w długie ciągi oraz komponowanie ich w wielokątne układy.

EN/ Connecting LED linear fixtures into long rows and composing them into polygonal systems.

DE/ Die Verbindung der LED-Linienleuchten in die langen Abschnitte und Zusammensetzung in die polygonalen Systeme.



ZM-180

REF. 42717

ZM-NA-180

REF. 42724

- **ZM-180-KPL: dla profili anodowanych / for anodised profiles / Für eloxierte Profile**
- **ZM-180-KPLNA: dla profili z surowego aluminium lub lakierowanych / for extrusions which are made of raw aluminium or painted / für Profile aus Rohaluminium oder lackierten Profilen**
- materiał, material, Material: **stal, steel, Stahl**
- profil, profile, Profil: PDS-ZM, OLEK, GLAD-45, KUBIK-45, WERKIN-KPL, LIT-L-KPL, LOKOM, LIPOD, GIP, GIZA, LESTO, LARKO, OPAC-30, KOPRO, KOPRO-30, SEPOD,



ZM-90

REF. 42716

ZM-NA-90

REF. 42723

- **ZM-90: dla profili anodowanych / for anodised profiles / Für eloxierte Profile**
- **ZM-90NA: dla profili z surowego aluminium lub lakierowanych / for extrusions which are made of raw aluminium or painted / für Profile aus Rohaluminium oder lackierten Profilen**
- materiał, material, Material: **stal, steel, Stahl**
- profil, profile, Profil: PDS-ZM, OLEK, GLAD-45, KUBIK-45, WERKIN-KPL, LIT-L-KPL, LOKOM, LIPOD, GIP, GIZA, LESTO, LARKO, OPAC-30, KOPRO, KOPRO-30, SEPOD,



ZM-120

REF. 42728

ZM-NA-120

REF. 42729

- **ZM-120: dla profili anodowanych / for anodised profiles / Für eloxierte Profile**
- **ZM-120NA: dla profili z surowego aluminium lub lakierowanych / for extrusions which are made of raw aluminium or painted / für Profile aus Rohaluminium oder lackierten Profilen**
- materiał, material, Material: **stal, steel, Stahl**
- profil, profile, Profil: PDS-ZM, OLEK, GLAD-45, KUBIK-45, WERKIN-KPL, LIT-L-KPL, LOKOM, LIPOD, GIP, GIZA, LESTO, LARKO, OPAC-30, KOZEL, KOZUS, KOPRO, KOPRO-30, SEPOD,



ZM-135

REF. 42720

ZM-NA-135

REF. 42725

- **ZM-135: dla profili anodowanych / for anodised profiles / Für eloxierte Profile**
- **ZM-135NA: dla profili z surowego aluminium lub lakierowanych / for extrusions which are made of raw aluminium or painted / für Profile aus Rohaluminium oder lackierten Profilen**
- materiał, material, Material: **stal, steel, Stahl**
- profil, profile, Profil: PDS-ZM, OLEK, GLAD-45, KUBIK-45, WERKIN-KPL, LIT-L-KPL, LOKOM, LIPOD, GIP, GIZA, LESTO, LARKO, OPAC-30, KOZEL, KOZUS, KOPRO, KOPRO-30, SEPOD,



PL/ Łączenie opraw LED i komponowanie ich w wielokątne układy.

EN/ Connecting LED fixtures and composing them into polygonal systems.

DE/ Die Verbindung der LED-Linienleuchten und Zusammensetzung in die polygonalen Systeme.



ZMPION-90

REF. 42718

ZM-NA-PION-90

REF. 42726

- **ZMPION-90: dla profili anodowanych / for anodised profiles / Für eloxierte Profile**
- **ZMPION-90NA: dla profili z surowego aluminium lub lakierowanych / for extrusions which are made of raw aluminium or painted / für Profile aus Rohaluminium oder lackierten Profilen**
- materiał, material, Material: **stal, steel, Stahl**
- profil, profile, Profil: PDS-ZM, OLEK, GLAD-45, KUBIK-45, WERKIN-KPL, LIT-L-KPL, LOKOM, LIPOD, GIP, GIZA, LESTO, LARKO, OPAC-30, KOZEL, KOZUS, KOPRO, KOPRO-30, SEPOD,



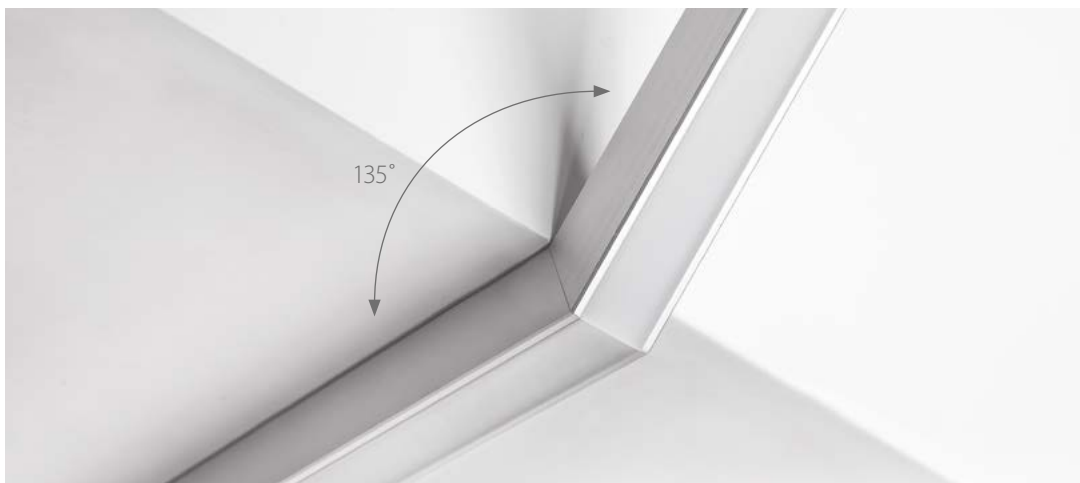
ZMPION-135

REF. 42719

ZM-NA-PION-135

REF. 42727

- **ZMPION-135: dla profili anodowanych / for anodised profiles / Für eloxierte Profile**
- **ZMPION-135 NA: dla profili z surowego aluminium lub lakierowanych / for extrusions which are made of raw aluminium or painted / für Profile aus Rohaluminium oder lackierten Profilen**
- materiał, material, Material: **stal, steel, Stahl**
- profil, profile, Profil: PDS-ZM, OLEK, GLAD-45, KUBIK-45, WERKIN-KPL, LIT-L-KPL, LOKOM, LIPOD, GIP, GIZA, LESTO, LARKO, OPAC-30, KOZEL, KOZUS, KOPRO, KOPRO-30, SEPOD,



Kształtki / Coupler / Fitting

PL/ Kształtki ułatwiają i przyspieszają montaż wybranych aluminiowych profili, w niekonwencjonalnych, wielokątnych układach.

EN/ Simplifies and quickens mounting of the chosen aluminum profiles, in unconventional, multi angle systems.

DE/ Die Formstücke erleichtern und beschleunigen die Montage von gewählten Aluminiumprofilen in unkonventionellen polygonalen Strukturen.



L-90

REF. 42740

- profil, profile, Profil: LIPOD
- osłonka, cover, Abdeckung: LIGER-22



L-90-PZ

REF. 42741

- profil, profile, Profil: LIPOD
- osłonka, cover, Abdeckung: LIGER-22



L-90-PW

REF. 42742

- profil, profile, Profil: LIPOD
- osłonka, cover, Abdeckung: LIGER-22



L-135

REF. 42745

- profil, profile, Profil: LIPOD
- osłonka, cover, Abdeckung: LIGER-22



L-135-PZ

REF. 42743

- profil, profile, Profil: LIPOD
- osłonka, cover, Abdeckung: LIGER-22



L-135-PW

REF. 42744

- profil, profile, Profil: LIPOD
- osłonka, cover, Abdeckung: LIGER-22





T-135-L

REF. 42747

- profil, profile, Profil: LIPOD
- ostonka, cover, Abdeckung: LIGER-22



T-135-R

REF. 42746

- profil, profile, Profil: LIPOD
- ostonka, cover, Abdeckung: LIGER-22



T-90

REF. 42748

- profil, profile, Profil: LIPOD
- ostonka, cover, Abdeckung: LIGER-22



X-90

REF. 42749

- profil, profile, Profil: LIPOD
- ostonka, cover, Abdeckung: LIGER-22



X-135

REF. 42750

- profil, profile, Profil: LIPOD
- ostonka, cover, Abdeckung: LIGER-22

Dostępne są, na specjalne zamówienie, kształtki skonstruowane w oparciu o profile i osłonki: / Couplers constructed on the basis of extrusions and covers are available on special order: / Auf Sonderbestellung sind Fittings erhältlich, die in Anlehnung an Profilen und Abdeckungen konstruiert wurden:

Profil / profile / Profil	Ostonka / cover / Abdeckung
GIP	G-K, G-L
GIZA	HS-22
KOZEL	HS-22, LIGER-22
KOZUS	HS-22, LIGER-22
LARKO	HS-22, LIGER-22
LIPOD	HS-22, LIGER-22
LOKOM	HS-22, LIGER-22
OPAC-30	HS-22, LIGER-22



Mocowniki / Mounting brackets / Befestigungsclip

PL/ Mocownik jest wytrzymały i łatwy w montażu. Zapewnia doskonałe zamocowanie profilu oraz jego ewentualny demontaż.

EN/ The mounting bracket is durable and easy to assemble. Ensures perfect mounting of the extrusion and its possible disassembly.

DE/ Der Befestigungsclip ist fest und einfach zu montieren. Er sichert hervorragende Befestigung des Profils und seine eventuelle Demontage.



mocownik / mounting bracket / Befestigungsclip

REF. 1345 (chrom matowy / chrome matte / matt verchromt)
REF. 1072 (ocynk / zinc / verzinkt)

- materiał, material, Material: **stal sprężynowa, spring steel, Federstahl**
- profil, profile, Profil: MICRO-ALU, PDS-4-ALU, PDS-O, TAMI, REGULOR-KPL



45

REF. 1455 (chrom matowy / chrome matte / matt verchromt)
REF. 1399 (ocynk / zinc / verzinkt)

- materiał, material, Material: **stal sprężynowa, spring steel, Federstahl**
- profil, profile, Profil: 45-ALU, TAN-C5



PL-PDM

REF. 24041

- materiał, material, Material: **PP, plastic, Kunststoff**
- kolor, color, Farben: **szary, grey, grau**
- profil, profile, Profil: MICRO-ALU, PDS-4-ALU, PDS-O, TAMI, REGULOR-KPL
- mocownik do zastosowań wewnątrz pomieszczeń / mounting bracket for interior applications / der Befestigungsclip zum Einsatz in Innenräumen



GIP

REF. 24143 (chrom matowy / chrome matte / matt verchromt)

- materiał, material, Material: **PP, plastic, Kunststoff**
- kolor, color, Farben: **szary, grey, grau**
- profil, profile, Profil: GIP, GIZA, LIPOD
- mocownik do zastosowań wewnątrz pomieszczeń / mounting bracket for interior applications / der Befestigungsclip zum Einsatz in Innenräumen



PL/ Mocownik wykonany z wysokiej klasy stali nierdzewnej, odporny na korozję i czynniki atmosferyczne. Stal nierdzewna gwarantuje estetyczny wygląd nawet po wielu latach użytkowania.

EN/ The mounting bracket is made of high class stainless steel, resistant to corrosion and weather conditions. Stainless steel guarantees the aesthetic appearance even after many years of use.

DE/ Der Befestigungsclip wird aus dem hochwertigen Edelstahl hergestellt, ist gegen Rost und atmosphärische Einflüsse beständig. Durch Anwendung vom Edelstahl wird ästhetisches Aussehen sogar nach vielen Jahren garantiert.



PDS-STN

REF. 24190

- materiał, material, Material: **stal sprężynowa nierdzewna / spring steel, stainless steel / Federstahl, Edelstahl**
- profil, profile, Profil: MICRO-ALU, PDS-4-ALU, PDS-O, REGULOR-KPL



45-STN

REF. 24144

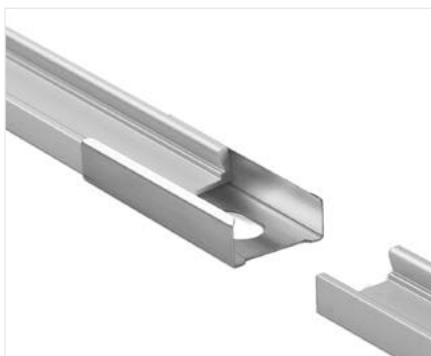
- materiał, material, Material: **stal sprężynowa nierdzewna / spring steel, stainless steel / Federstahl, Edelstahl**
- profil, profile, Profil: 45-ALU, TAN-C5



PD-MICRO

REF. 42150

- materiał, material, Material: **stal sprężynowa nierdzewna / spring steel, stainless steel / Federstahl, Edelstahl**
- profil, profile, Profil: MICRO-ALU, PDS-4-ALU



PROSTY MONTAŻ

Mocownik podtrzymuje obydwie oprawy, osłonka biegnie przelotowo przez miejsce ich styku, dodatkowo zespalając je.

SIMPLE ASSEMBLY

The mounting bracket supports both fixtures, the cover runs through their place of contact, and additionally connects them.

PROSTY MONTAŻ

Die beiden Leuchten werden durch Befestigungsclip gehalten, die Abdeckung läuft durch ihre Verbindungsstelle und verbindet sie zusätzlich.

PL/ Mocowniki umożliwiające regulację kierunku świecenia oprawy LED.

EN/ Mounting brackets allowing for adjustment of the lighting direction of LED fixtures.

DE/ Die Befestigungsclips, die ermöglichen, die Leuchtrichtung der LED-Leuchte einzustellen.



REG-PD

REF. 24154

- materiał, material, Material: **PP, plastic, Kunststoff**
- kolor, color, Farben: **szary, grey, grau**
- profil, profile, Profil: MICRO-ALU, PDS-4-ALU, PDS-O, TAMI, REGULOR
- mocownik do zastosowań wewnątrz pomieszczeń / mounting bracket for interior applications / der Befestigungsclip zum Einsatz in Innenräumen



REGIP

REF. 24155

- materiał, material, Material: **PP, plastic, Kunststoff**
- kolor, color, Farben: **szary, grey, grau**
- profil, profile, Profil: GIP, GIZA, LIPOD
- mocownik do zastosowań wewnątrz pomieszczeń / mounting bracket for interior applications / der Befestigungsclip zum Einsatz in Innenräumen



PL/ Mocowniki umożliwiające regulację kierunku świecenia oprawy LED.

EN/ Mounting brackets allowing for adjustment of the lighting direction of LED fixtures.

DE/ Die Befestigungsclips, die ermöglichen, die Leuchtrichtung der LED-Leuchte einzustellen.



POLI

REF. 24112

- materiał, material, Material: **PS, plastic, Kunststoff**
- kolor, color, Farben: **szary, grey, grau**
- profil, profile, Profil: POLI
- mocownik do zastosowań wewnątrz pomieszczeń / mounting bracket for interior applications / der Befestigungsclip zum Einsatz in Innenräumen

MONTAŻ W TRUDNO DOSTĘPNYCH MIEJSCACH

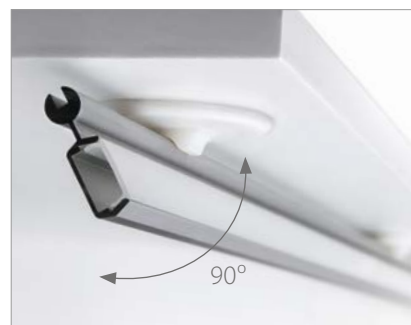
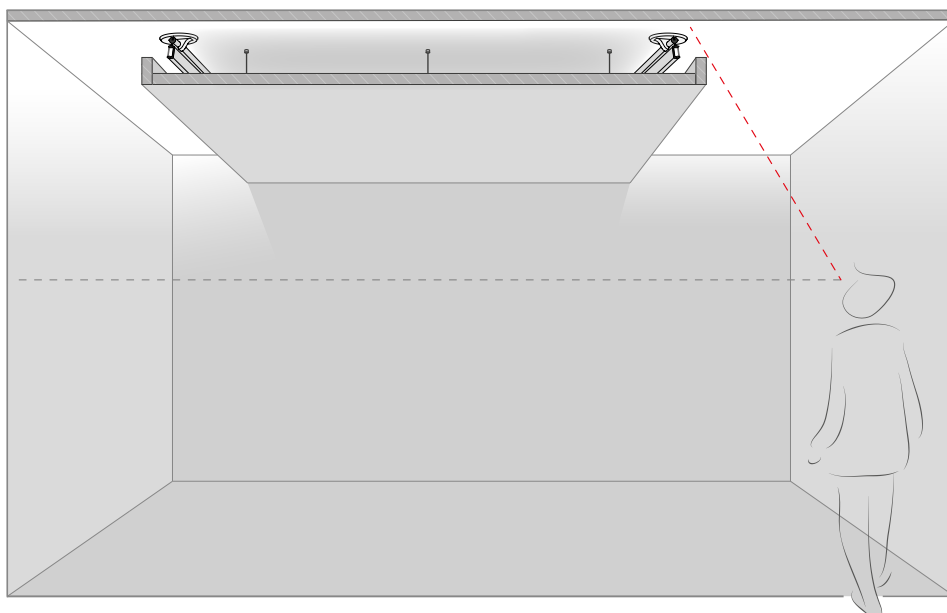
Możliwość mocowania w miejscach niedostępnych dla narzędzi montażowych. Profil POLI do mocownika montuje się na klik. Mocowniki POLI wykonane są z polistyrenu co umożliwia przyklejanie ich do różnych powierzchni przy pomocy większości klejów montażowych. Można je także malować np. na kolor podłoża.

ASSEMBLY IN HARD TO REACH PLACES

Possibility to mount in places inaccessible for mounting tools. POLI extrusion is "clicked" into the mounting bracket. POLI mounting brackets are made of polystyrene, which allows for adhering to various surfaces using the majority of mounting glues. They can also be painted, e.g. using the substrate colour.

MONTAGE IN SCHWER ZUGÄNGLICHEN STELLEN

Die Möglichkeit der Montage in schwer zugänglichen Stellen, die für Montagewerkzeuge nicht zugänglich sind. Das Profil POLI wird an den Befestigungsclip auf Klick montiert. Die Befestigungsclip POLI werden aus Polystyrol hergestellt, wodurch sie auf verschiedene Oberflächen mit den meisten Montageklebern geklebt werden. Sie können auch auf die Bodenfarbe angestrichen werden.



Płynna regulacja kierunku świecenia
Smooth adjustment of the lighting direction
Stufenlose Einstellung der Lichtrichtung

PL/ Mocowniki, które można stosować w niszach o wygiętych krawędziach.

EN/ Mounting brackets that may be used in niches of bent edges.

DE/ Die Befestigungsclips, die in den Nischen mit gebogenen Rändern eingesetzt werden können.



PLANISA

REF. 24121

- materiał, material, Material: **PS, plastic, Kunststoff**
- kolor, color, Farben: **szary, grey, grau**
- profil, profile, Profil: MICRO-ALU
- mocownik do zastosowań wewnątrz pomieszczeń / mounting bracket for interior applications / der Befestigungsclip zum Einsatz in Innenräumen



PIONISA

REF. 24122

- materiał, material, Material: **PS, plastic, Kunststoff**
- kolor, color, Farben: **szary, grey, grau**
- profil, profile, Profil: MICRO-ALU
- mocownik do zastosowań wewnątrz pomieszczeń / mounting bracket for interior applications / der Befestigungsclip zum Einsatz in Innenräumen

DO GIĘTEGO PROFILU

Mocowniki przytwierdza się do podłoża standardowymi klejami montażowymi. Dzięki temu możliwe jest mocowanie w miejscach trudno dostępnych dla narzędzi a także w niszach już wykończonych. Mocownik można także przytwierdzić do podłoża za pomocą wkrętów. Można je stosować w niszach o wygiętych krawędziach.

FOR BENT EXTRUSION

The mounting brackets are fixed to the surface using standard mounting glues. Due to this, it is possible to mount in places that are hard to reach for tools, as well as in already finished niches. The mounting bracket may also be fixed to the surface using screws. They may be used in niches of bent edges.

ZUM GEBOGENEN PROFIL

Die Befestigungsclips werden mit dem Boden mit den Standardklebern verbunden. Dadurch ist die Montage in den für Werkzeuge schwer zugänglichen Stellen und in den fertigen Nischen möglich. Der Befestigungsclip kann auch mit den Schrafschrauben an den Boden montieren. Sie können in den Nischen mit gebogenen Rändern eingesetzt werden.



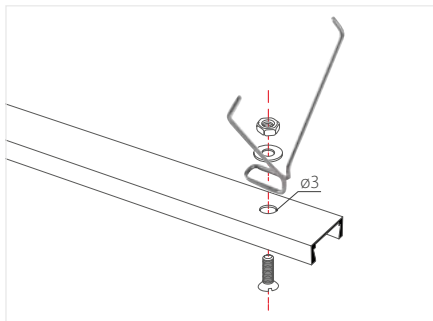


Sprężyny mocujące / Mounting springs / Befestigungsfedern

PL/ Sprężyny powierzchniowe mocują profil przewidziany do powierzchni (nie zagłębiony w tzw. gnieździe).

EN/ The surface springs fix the intended extrusion to the surface (not recessed in so called socket).

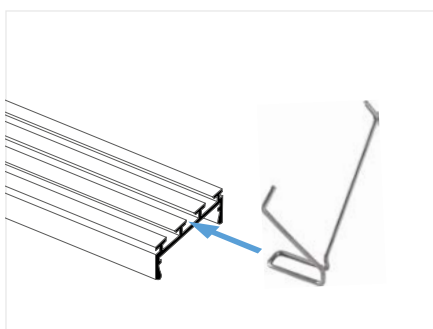
DE/ Mit den Oberflächenfedern wird das für Oberfläche geeignete Profil befestigt (nicht in dem sogenannten Nest eingebettet).



PDS

REF. 00800

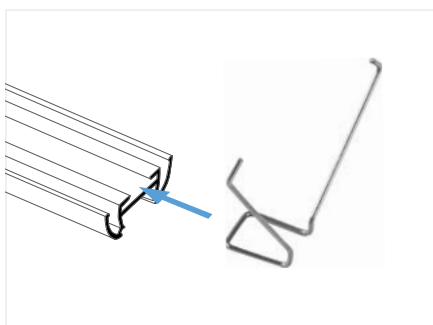
- materiał, material, Material: **stal sprężynowa, spring steel, Federstahl**
- profil, profile, Profil: MICRO-ALU, TAMI, PDS-4-ALU, STOS



GP

REF. 00293

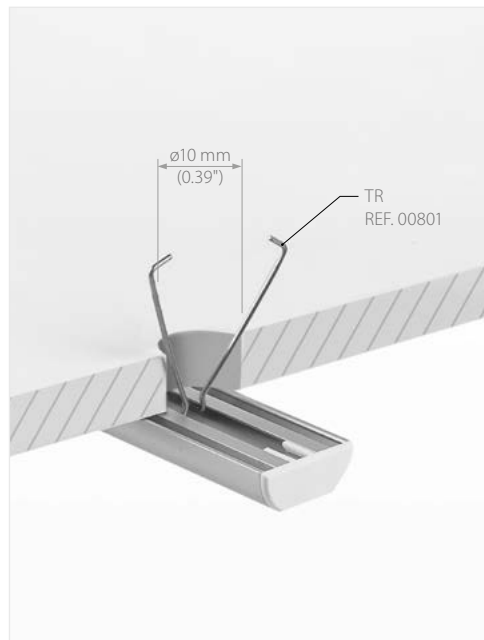
- materiał, material, Material: **stal sprężynowa, spring steel, Federstahl**
- profil, profile, Profil: PDS-ZM, GLAD-45, KOPRO, GIP, GIZA, LIPOD, SEPOD



TR

REF. 00801

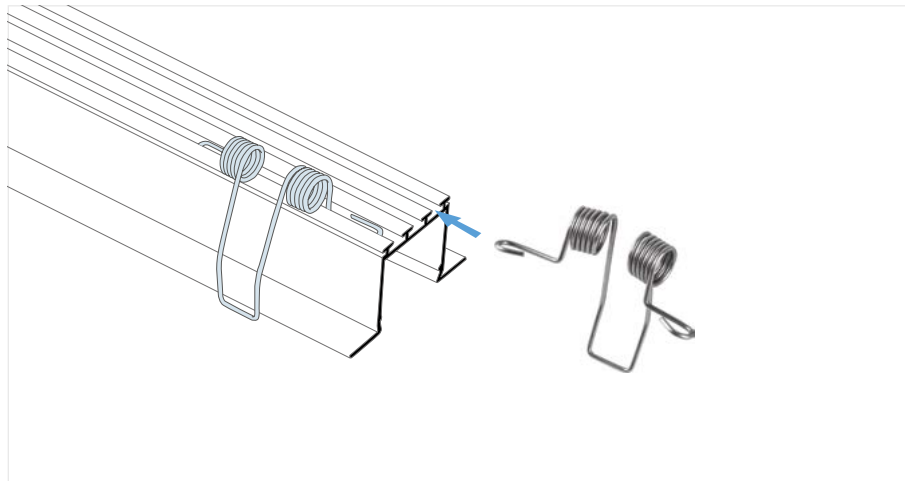
- materiał, material, Material: **stal sprężynowa, spring steel, Federstahl**
- profil, profile, Profil: TRIADA, TOST



PL/ Sprężyny do wpustów mocują oprawy z kołnierzem, przewidziane do wpustów i gniazd.

EN/ Springs for grooves mount fixtures with a flange, intended for grooves and sockets.

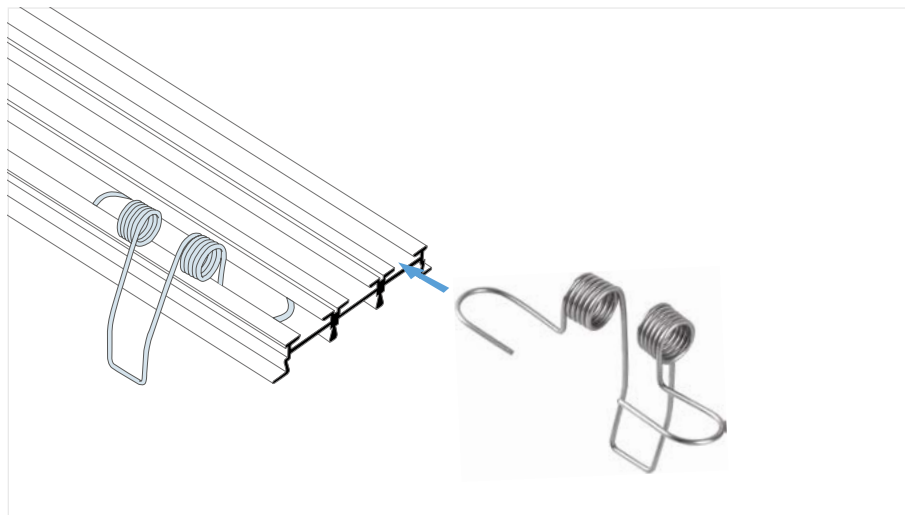
DE/ Mit den Federn für Falze werden die Leuchten mit dem Flansch befestigt, die für Falze und Nester vorgesehen werden.



KMA

REF. 00838

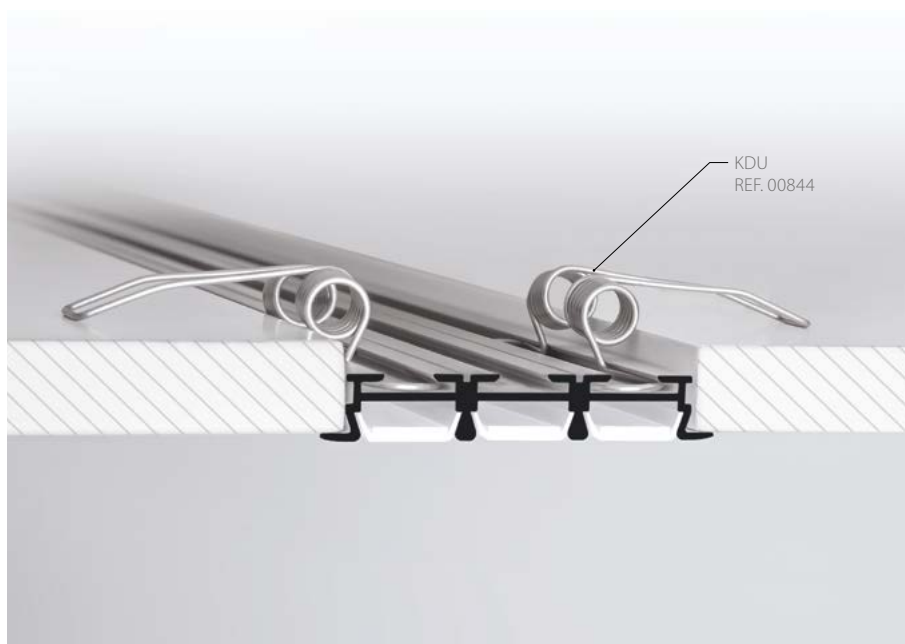
- materiał, material, Material: **stal sprężynowa, spring steel, Federstahl**
- profil, profile, Profil: OPAC, LARKO, LESTO, SEKODU, SEPOD, OBIT



KDU

REF. 00844

- materiał, material, Material: **stal sprężynowa, spring steel, Federstahl**
- profil, profile, Profil: TRIADA-K, TAKO

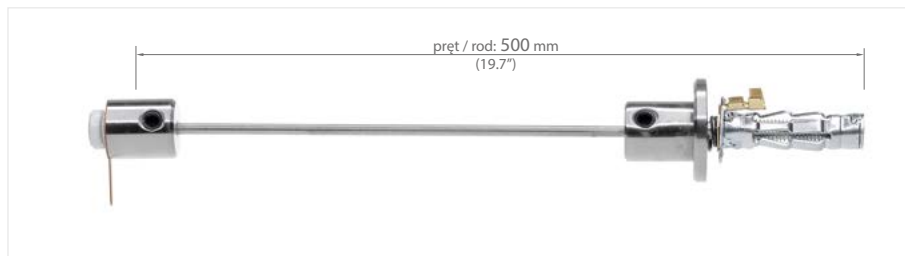


Zestawy mocowań / Fastener sets / Befestigungs Sets

PL/ Gotowe mocowanie służące do podwieszania profili KLUŚ wewnątrz pomieszczeń. Mocowanie równocześnie służy do przenoszenia prądu o napięciu 12V i 24V.

EN/ Finished mounting used to suspend KLUŚ extrusions in interiors. At the same time, the mounting is used to transfer 12V and 24V current.

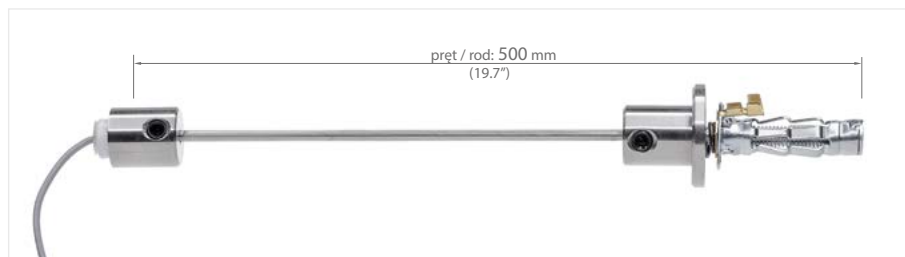
DE/ Die fertige Befestigung zum Aufhängen der KLUŚ-Profile in den Innenräumen. Die Befestigung dient zugleich zur Stromübertragung von 12 V und 24 V.



W1

REF. 42602

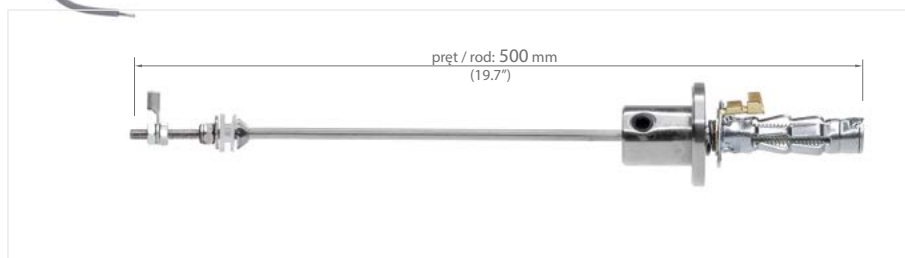
- zasilanie, input voltage, Spannung: **zewnętrzne, external, extern**
- rodzaj podłoża, surface type, Wandtyp: **karton-gips, drywall, Trockenbau**
- profil, profile, Profil: MICRO-ALU, TAMI, PDS-4-ALU, REGULOR-KPL, GIP, GIZA, LIPOD, TRIADA



W2

REF. 42603

- zasilanie, input voltage, Spannung: **wewnętrzne, internal, intern**
- rodzaj podłoża, surface type, Wandtyp: **karton-gips, drywall, Trockenbau**
- profil, profile, Profil: MICRO-ALU, TAMI, PDS-4-ALU, REGULOR-KPL, GIP, GIZA, LIPOD, TRIADA



M15

REF. 42614

- rodzaj podłoża, surface type, Wandtyp: **karton-gips, drywall, Trockenbau**
- profil, profile, Profil: TESPO-KPL



M3

REF. 42303

- rodzaj podłoża, surface type, Wandtyp: **karton-gips, drywall, Trockenbau**
- profil, profile, Profil: MICRO-ALU, TAMI, PDS-4-ALU, REGULOR-KPL, GIP, TRIADA



M4

REF. 42301

- rodzaj podłoża, surface type, Wandtyp: **mur, kamień, beton / wall, stone, concrete / Mauer, Ziegel, Beton**
- profil, profile, Profil: MICRO-ALU, PDS-4-ALU, PDS-O, REGULOR-KPL, TAMI



M5

REF. 42302

- rodzaj podłoża, surface type, Wandtyp: **mur, kamień, beton / wall, stone, concrete / Mauer, Ziegel, Beton**
- profil, profile, Profil: MICRO-ALU, PDS-4-ALU, PDS-O, REGULOR-KPL, TAMI



PL/ Gotowe mocowanie służące do podwieszania profili KLUŚ wewnątrz pomieszczeń. Mocowanie równocześnie służy do przenoszenia prądu o napięciu 12V i 24V.

EN/ Finished mounting used to suspend KLUŚ extrusions in interiors. At the same time, the mounting is used to transfer 12V and 24V current.

DE/ Die fertige Befestigung zum Aufhängen der KLUŚ-Profile in den Innenräumen. Die Befestigung dient zugleich zur Stromübertragung von 12 V und 24 V.



W6

REF. 42604

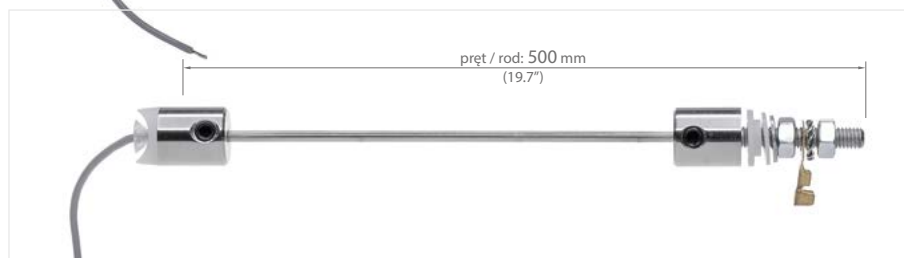
- zasilanie, input voltage, Spannung: **zewnętrzne, external, extern**
- rodzaj podłoża, surface type, Wandtyp: **drewno, MDF, stal, szkło / wood, MDF, sheet metal, glass / Holz, MDF, Blech, Glas**
- profil, profile, Profil: MICRO-ALU, TAMI, PDS-4-ALU, REGULOR-KPL, GIP, GIZA, LIPOD, TRIADA



W7

REF. 42605

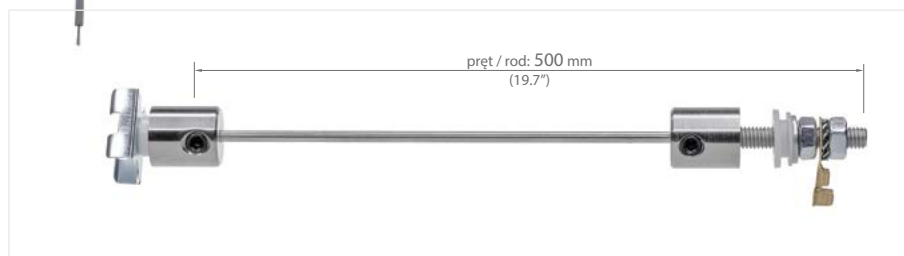
- zasilanie, input voltage, Spannung: **wewnętrzne, internal, intern**
- rodzaj podłoża, surface type, Wandtyp: **drewno, MDF, stal, szkło / wood, MDF, sheet metal, glass / Holz, MDF, Blech, Glas**
- profil, profile, Profil: MICRO-ALU, TAMI, PDS-4-ALU, REGULOR-KPL, GIP, GIZA, LIPOD, TRIADA



W8

REF. 42606

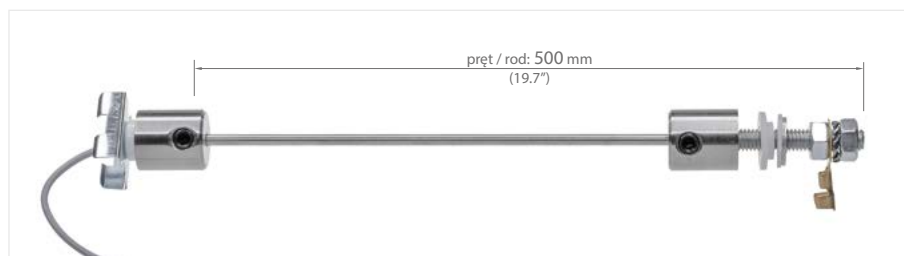
- zasilanie, input voltage, Spannung: **wewnętrzne, internal, intern**
- rodzaj podłoża, surface type, Wandtyp: **drewno, MDF, stal, szkło / wood, MDF, sheet metal, glass / Holz, MDF, Blech, Glas**
- profil, profile, Profil: PDS-O



W9

REF. 42607

- rodzaj podłoża, surface type, Wandtyp: **drewno, MDF, stal, szkło / wood, MDF, sheet metal, glass / Holz, MDF, Blech, Glas**
- profil, profile, Profil: MICRO-ALU, TAMI, PDS-4-ALU, PDS-O, REGULOR-KPL



W10

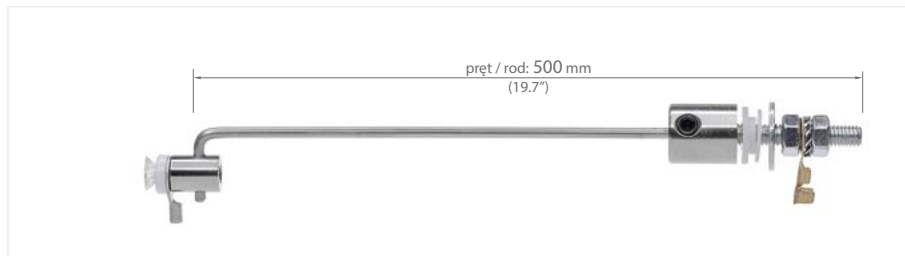
REF. 42608

- zasilanie, input voltage, Spannung: **wewnętrzne, internal, intern**
- rodzaj podłoża, surface type, Wandtyp: **drewno, MDF, stal, szkło / wood, MDF, sheet metal, glass / Holz, MDF, Blech, Glas**
- profil, profile, Profil: MICRO-ALU, TAMI, PDS-4-ALU, PDS-O, REGULOR-KPL

PL/ Gotowe mocowanie służące do podwieszania profili KLUŚ wewnątrz pomieszczeń. Mocowanie równocześnie służy do przenoszenia prądu o napięciu 12V i 24V.

EN/ Finished mounting used to suspend KLUŚ extrusions in interiors. At the same time, the mounting is used to transfer 12V and 24V current.

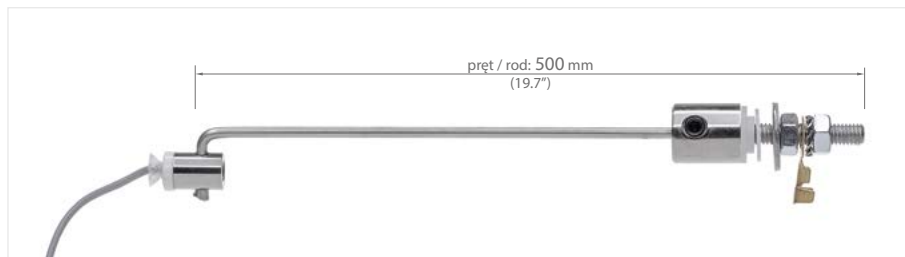
DE/ Die fertige Befestigung zum Aufhängen der KLUŚ-Profile in den Innenräumen. Die Befestigung dient zugleich zur Stromübertragung von 12 V und 24 V.



M11

REF. 42609

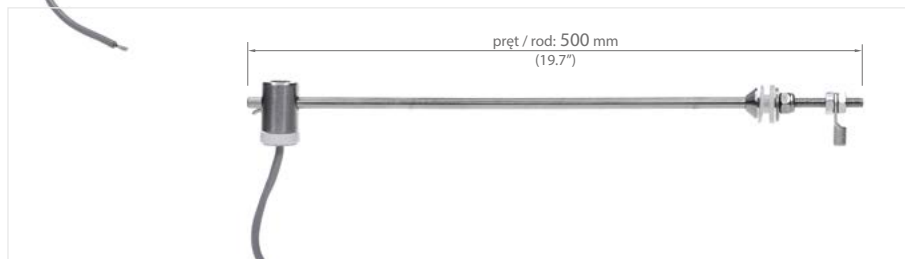
- zasilanie, input voltage, Spannung: **zewnątrzne, external, extern**
- rodzaj podłoża, surface type, Wandtyp: **drewno, MDF, stal, szkło / wood, MDF, sheet metal, glass / Holz, MDF, Blech, Glas**
- profil, profile, Profil: MICRO-ALU, TAMI, PDS-4-ALU, REGULOR-KPL, GIP, GIZA, LIPOD, TRIADA



M12

REF. 42610

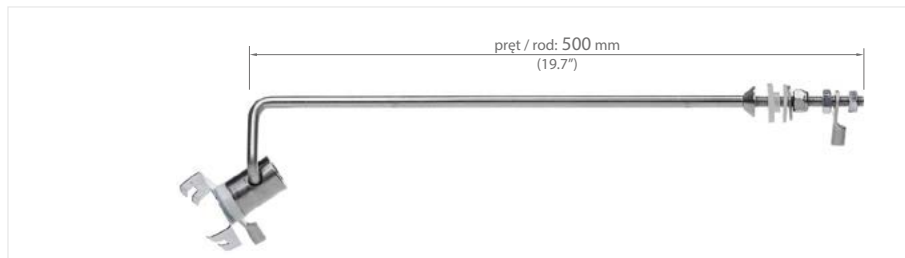
- zasilanie, input voltage, Spannung: **wewnętrzne, internal, intern**
- rodzaj podłoża, surface type, Wandtyp: **drewno, MDF, stal, szkło / wood, MDF, sheet metal, glass / Holz, MDF, Blech, Glas**
- profil, profile, Profil: MICRO-ALU, TAMI, PDS-4-ALU, REGULOR-KPL, GIP, GIZA, LIPOD, TRIADA



M13

REF. 42611

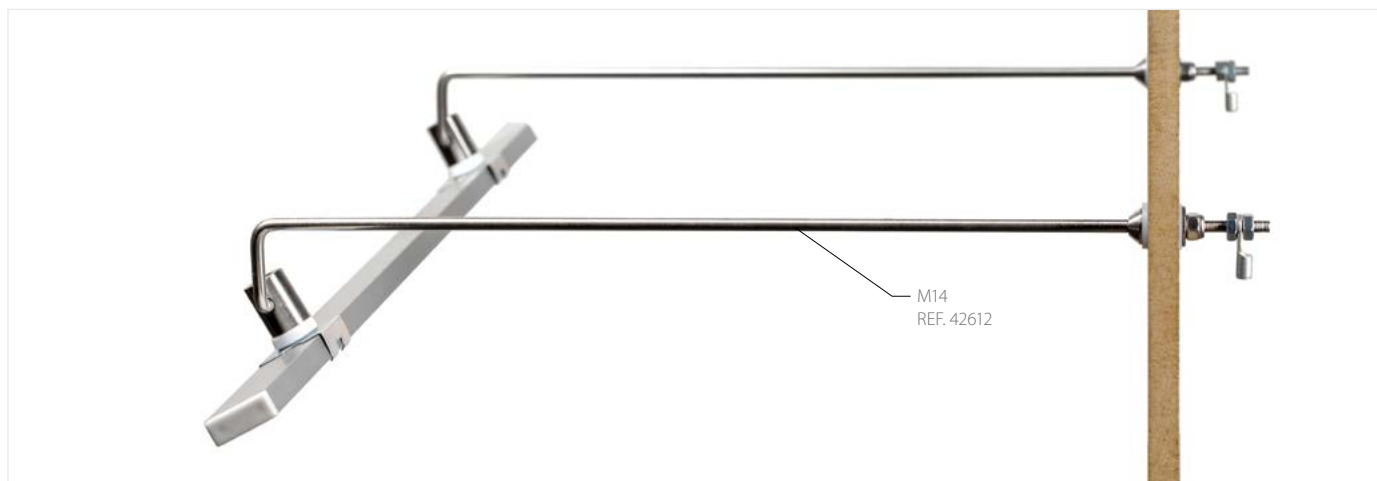
- zasilanie, input voltage, Spannung: **wewnętrzne, internal, intern**
- rodzaj podłoża, surface type, Wandtyp: **drewno, MDF, stal, szkło / wood, MDF, sheet metal, glass / Holz, MDF, Blech, Glas**
- profil, profile, Profil: MICRO-ALU, TAMI, PDS-4-ALU, REGULOR-KPL, GIP, TRIADA



M14

REF. 42612

- zasilanie, input voltage, Spannung: **zewnątrzne, external, extern**
- rodzaj podłoża, surface type, Wandtyp: **drewno, MDF, stal, szkło / wood, MDF, sheet metal, glass / Holz, MDF, Blech, Glas**
- profil, profile, Profil: MICRO-ALU, TAMI, PDS-4-ALU, PDS-O, REGULOR-KPL



Zawieszki / Fasteners / Befestigungs

PL/ Zawieszki przeznaczone są do montażu profili na prętach lub podwieszania ich na linkach stalowych.

EN/ Fasteners are intended for mounting of extrusions on bars or suspending them on steel wires.

DE/ Die Befestigungen sind für Profilmontage auf den Stäben oder für Aufhängen auf den Stahlseilen geeignet.

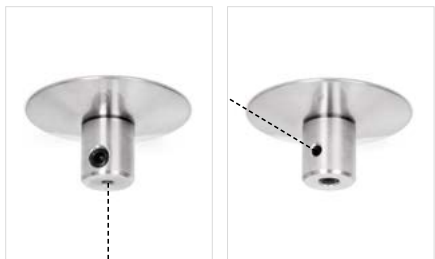


zawieszka / fastener / Befestigung

REF. 42552 (wzdłużna / longitudinal / Längsbefestigung)
REF. 42553 (poprzeczna / transverse / Querbefestigung)

- powierzchnia, surface, Oberfläche: **karton-gips, drywall, Gipskartonplatten**
- materiał, material, Material: **stal, steel, Stahl**
- zasilanie, input voltage, Spannung: **przyłączenie zasilania w sytuacji gdy nie ma dostępu do drugiej strony płyty kartonowo-gipsowej / fastener which allows for the connection of the power of one pole, where there is no access to the other side of the drywall board / Stromzuführung über die Befestigung.**

12V
24V



zawieszka / fastener / Befestigung

REF. 42555 (wzdłużna / longitudinal / Längsbefestigung)
REF. 42557 (poprzeczna / transverse / Querbefestigung)

- powierzchnia, surface, Oberfläche: **karton-gips, drywall, Gipskartonplatten**
- materiał, material, Material: **stal, steel, Stahl**
- zasilanie, input voltage, Spannung: **przyłączenie zasilania w sytuacji gdy nie ma dostępu do drugiej strony płyty kartonowo-gipsowej / fastener which allows for the connection of the power of one pole, where there is no access to the other side of the drywall board / Stromzuführung über die Befestigung.**

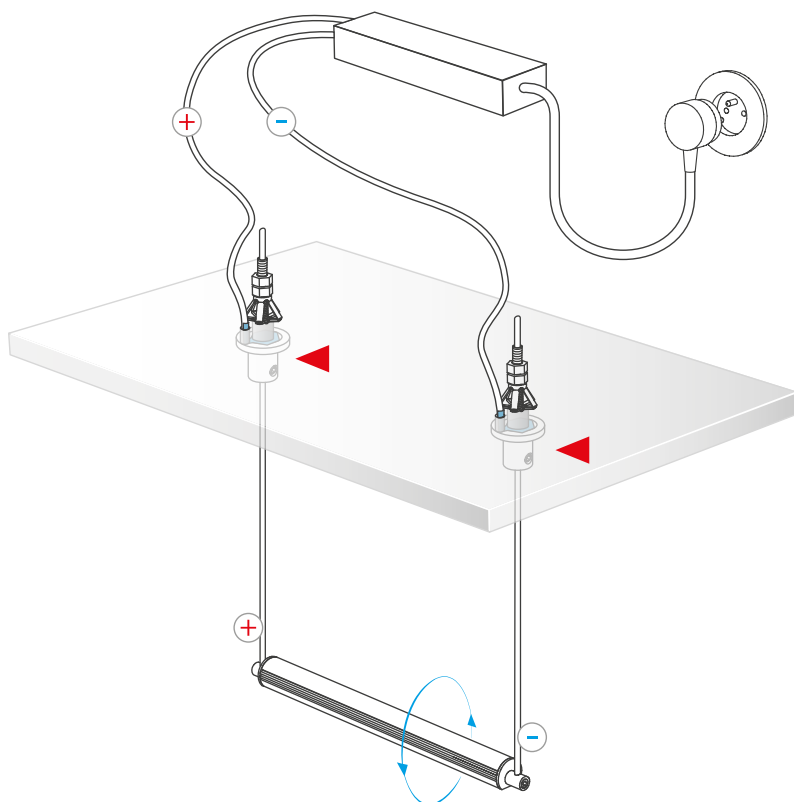
12V
24V



zawieszka / fastener / Befestigung

REF. 1559 (wzdłużna / longitudinal / Längsbefestigung)
REF. 42551 (poprzeczna / transverse / Querbefestigung)

- powierzchnia, surface, Oberfläche: **karton-gips, drywall, Gipskartonplatten**
- materiał, material, Material: **stal, steel, Stahl**
- zasilanie, input voltage, Spannung: **do podłączenia zasilania konieczny jest dostęp do drugiej strony płyty kartonowo-gipsowej / in order to connect the power supply, it is necessary to provide access to the second side of the cardboard and gypsum board / Zum Netzanschluss ist der Zugang zur zweiten Seite der Gipskartonplatte nötig**



12V
24V

ZASILANIE BEZ WIDOCZNEGO KABLA

Zawieszka zasilająca umożliwia przyłączenie zasilania jednego bieguna prądowego przewodem, w sytuacji gdy nie ma dostępu do drugiej strony płyty, do której jest mocowana.

POWER SUPPLY WITHOUT A VISIBLE CABLE

Electricity conductive fastener allows for connection of power supply of one current pole using a cable, in a situation, when there is no access to the second side of the board, to which it is mounted.

VERSORGUNG OHNE SICHTBARES KABEL

Die Versorgungsbefestigung ermöglicht den Netzanschluss von einem Pol der Stromleitung, wenn es keinen Zugang zur zweiten Seite der Platte gibt, an die sie befestigt wird.

PL/ Zawieszki przeznaczone są do montażu profili na prętach lub podwieszania ich na linkach stalowych.

EN/ Fasteners are intended for mounting of extrusions on bars or suspending them on steel wires.

DE/ Die Befestigungen sind für Profilmontage auf den Stäben oder für Aufhängen auf den Stahlseilen geeignet.



zawieszka / fastener / Befestigung

REF. 00093 (wzdłużna / longitudinal / Längsbefestigung)
REF. 00097 (poprzeczna / transverse / Querbefestigung)

12V
24V

- powierzchnia, surface, Oberfläche: **mur, wall, Wände (Beton-Ziegel)**
- materiał, material, Material: **stal, steel, Stahl**
- zasilanie, input voltage, Spannung: **przyłączenie zasilania w sytuacji gdy nie ma dostępu do drugiej strony płyty kartonowo-gipsowej / fastener which allows for the connection of the power of one pole, where there is no access to the other side of the drywall board / Stromzuführung über die Befestigung.**

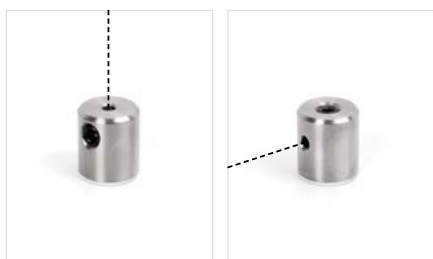


zawieszka / fastener / Befestigung

REF. 42556 (wzdłużna / longitudinal / Längsbefestigung)
REF. 42558 (poprzeczna / transverse / Querbefestigung)

12V
24V

- powierzchnia, surface, Oberfläche: **mur, wall, Wände (Beton-Ziegel)**
- materiał, material, Material: **stal, steel, Stahl**
- zasilanie, input voltage, Spannung: **do podłączenia zasilania konieczny jest dostęp do drugiej strony płyty / in order to connect the power supply, it is necessary to provide access to the second side of the board / Zum Netzanschluss ist der Zugang zur zweiten Seite der Platte (aus Holz, MDF) nötig**



zawieszka do blatu / fastener for countertops / Befestigung für Arbeitsplatten

REF. 1524 (wzdłużna / longitudinal / Längsbefestigung)
REF. 00037 (poprzeczna / transverse / Querbefestigung)

- powierzchnia, surface, Oberfläche: **drewno, MDF / wood, MDF / Holz, MDF**
- materiał, material, Material: **stal, steel, Stahl**
- zasilanie, input voltage, Spannung: **do podłączenia zasilania konieczny jest dostęp do drugiej strony płyty / in order to connect the power supply, it is necessary to provide access to the second side of the board / Zum Netzanschluss ist der Zugang zur zweiten Seite der Platte (aus Holz, MDF) nötig**



Zawieszki DP / DP Fasteners / DP Befestigungs

PL/ Zawieszki zasilające ZZ służą do podwieszania i podtrzymywania profili, a jednocześnie do poprowadzenia zasilania paska LED.

EN/ Electricity conductive ZZ fasteners are designed for the suspension and support of the profiles, and also to supply power to the LED strip.

DE/ Die Verbindungselemente sind gleichzeitig Befestigung und Stromzuführung.



DP-ZZ

REF. 00651

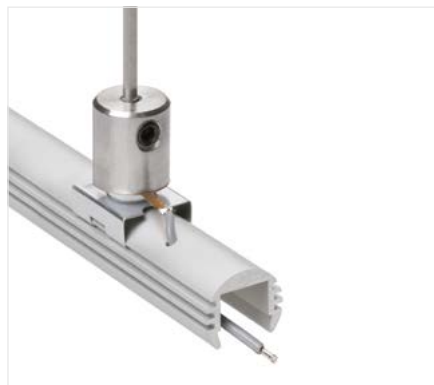
- materiał, material, Material: **stal, steel, Stahl**
- zasilanie, input voltage, Spannung: **12V / 24V (zewnętrzne, external, extern)**
- profil, profile, Profil: MICRO-ALU, TAMI, PDS-4-ALU, GIZA, LIPOD, GIP, REGULOR-KPL, TRIADA, SEPOD



DP-ZZ-PDS-O

REF. 00655

- materiał, material, Material: **stal, steel, Stahl**
- zasilanie, input voltage, Spannung: **12V / 24V (zewnętrzne, external, extern)**
- profil, profile, Profil: PDS-O



DP-MOC-ZZ

REF. 00647

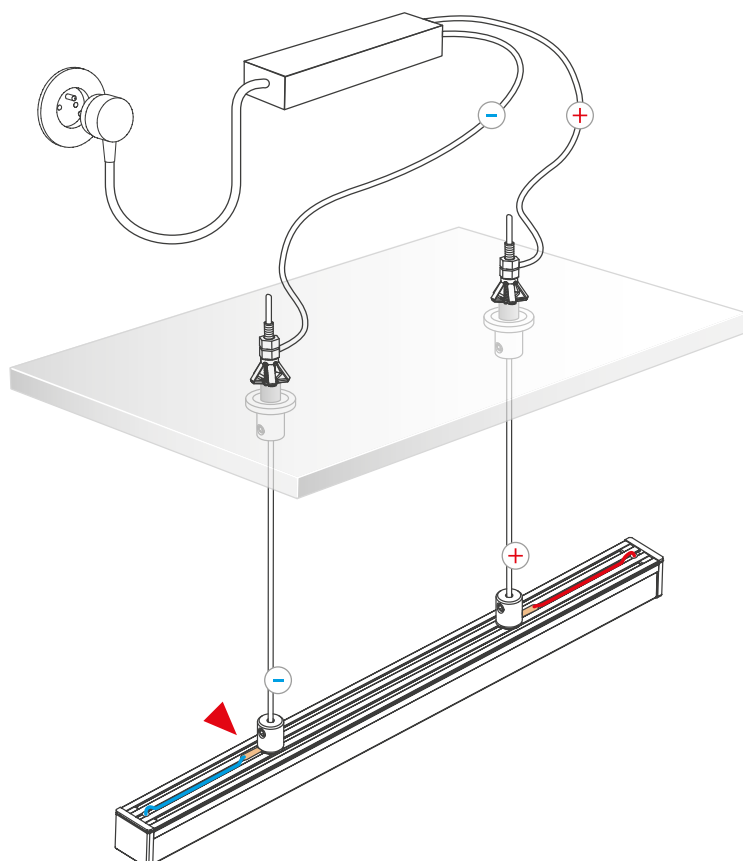
- materiał, material, Material: **stal, steel, Stahl**
- zasilanie, input voltage, Spannung: **12V / 24V (zewnętrzne, external, extern)**
- profil, profile, Profil: MICRO-ALU, TAMI, PDS-4-ALU, PDS-O, REGULOR-KPL



DP-45-MOC-ZZ

REF. 00654

- materiał, material, Material: **stal, steel, Stahl**
- zasilanie, input voltage, Spannung: **12V / 24V (zewnętrzne, external, extern)**
- profil, profile, Profil: 45-ALU, TAN-C5



FRAGMENT KABLA ZASILAJACEGO WIDOCZNY NA ZEWNĄTRZ

Zawieszki zasilające ZZ służą do podwieszania i podtrzymywania profili, a jednocześnie do poprowadzenia zasilania paska LED. Zawieszki z funkcją zasilania zewnętrznego przeznaczone są do przenoszenia prądu o napięciu 12 i 24 V. Jedną zawieszką zasilany jest jeden biegun prądu. W tym przypadku prąd jednego bieguna płynie po wysięgniku mocowania. Przewód łączący jeden z biegunów paska LED, z przyłączem zawieszki jest w małym fragmencie widoczny na zewnątrz oprawy. Zawieszki należy stosować wewnątrz pomieszczeń.

A FRAGMENT OF POWER CABLE VISIBLE ON THE OUTSIDE

ZZ electricity conductive fasteners are used to suspend and support extrusions, and at the same time to route LED strip power supply. Fasteners with a function of external power supply are intended to transfer 12 and 24V current. One fastener is supplied by one current pole. In this case current of one pole flows over the mounting bracket. A small fragment of the cable that connects one of the poles of LED strip, including connection of the fastener, is visible outside the fixture. Fasteners should be used in interiors.

EIN ABSCHNITT DES VERSORUNGSKABELS SICHTBAR AUßEN

Die Versorgungsbefestigungen ZZ dienen zum Aufhängen und Halten der Profile und zugleich zur Führung der Versorgung von dem LED-Band. Die Befestigungen mit der Funktion von Außenversorgung sind für Stromübertragung von 12 V und 24 V geeignet. Mit einer Befestigung wird ein Pol versorgt. In diesem Fall fließt der Strom von einem Pol durch den Ausleger der Befestigung. Die Leitung, die einen Pol der LED-Bänder mit dem Anschluss der Befestigung verbindet, ist außen der Leuchte ein bisschen sichtbar. Die Befestigungen sind in den Innenräumen einzusetzen.

PL/ Zawieszki zasilające ZO służą do podwieszania i podtrzymywania profili, a jednocześnie do poprowadzenia zasilania paska LED.

EN/ Electricity conductive ZO fasteners are designed for the suspension and support of the profiles, and also to supply power to the LED strip.

DE/ Die Verbindungselemente sind gleichzeitig Befestigung und Stromzuführung.



DP-ZO

REF. 00649

- materiał, material, Material: **stal, steel, Stahl**
- zasilanie, input voltage, Spannung: **12V / 24V (wewnętrzne, internal, intern)**
- profil, profile, Profil: MICRO-ALU, TAMI, PDS-4-ALU, GIZA, LIPOD, GIP, REGULOR-KPL, TRIADA, SEPOD



DP-ZO-PDS-O

REF. 00650

- materiał, material, Material: **stal, steel, Stahl**
- zasilanie, input voltage, Spannung: **12V / 24V (wewnętrzne, internal, intern)**
- profil, profile, Profil: PDS-O



DP-MOC-ZO

REF. 00646

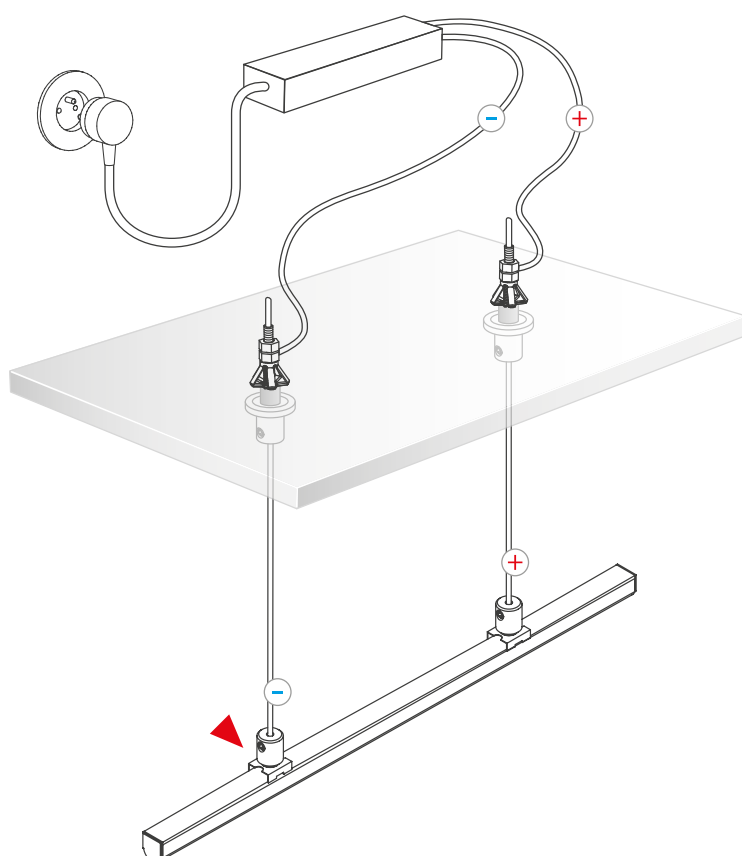
- materiał, material, Material: **stal, steel, Stahl**
- zasilanie, input voltage, Spannung: **12V / 24V (wewnętrzne, internal, intern)**
- profil, profile, Profil: MICRO-ALU, TAMI, PDS-4-ALU, PDS-O, REGULOR-KPL



DP-45-MOC-ZO

REF. 00653

- materiał, material, Material: **stal, steel, Stahl**
- zasilanie, input voltage, Spannung: **12V / 24V (wewnętrzne, internal, intern)**
- profil, profile, Profil: 45-ALU, TAN-C5



UKRYTY KABEL ZASILAJACY

Zawieszki zasilające ZO służą do podwieszania i podtrzymywania profili, a jednocześnie do poprowadzenia zasilania paska LED. Zawieszki z funkcją zasilania wewnętrznego przeznaczone są do przenoszenia prądu o napięciu 12 i 24 V. Jedną zawieszka zasilany jest jeden biegun prądu. W tym przypadku prąd jednego bieguna płynie po wysięgniku mocowania. Przewód łączący biegun paska LED z wysięgnikiem jest niewidoczny. Zawieszki należy stosować wewnątrz pomieszczeń.

HIDDEN POWER CABLE

ZO electricity conductive fasteners are used to suspend and support extrusions, and at the same time to route LED strip power supply. Fasteners with a function of internal power supply are intended to transfer 12 and 24V current. One fastener is supplied by one current pole. In this case current of one pole flows over the mounting bracket. The cable that connects the pole of LED strip is not visible. Fasteners should be used in interiors.

VERSTECKTES VERSORGUNGSKABEL

Die Versorgungsbefestigungen ZO dienen zum Aufhängen und Halten der Profile und zugleich zur Führung der Versorgung von dem LED-Band. Die Befestigungen mit der Funktion von Innenversorgung sind für Stromübertragung von 12 V und 24 V geeignet. Mit einer Befestigung wird ein Pol versorgt. In diesem Fall fließt der Strom von einem Pol durch den Ausleger der Befestigung. Die Leitung, die einen Pol der LED-Bänder mit dem Anschluss der Befestigung verbindet, ist nicht sichtbar. Die Befestigungen sind in den Innenräumen einzusetzen.

PL/ Zawieszki służą do podwieszania i do podtrzymywania opraw zwłaszcza przy znacznej ich długości, aby zlikwidować zjawisko obwieszania się.

EN/ Fasteners are used for the suspension and support of the fixtures, especially the long ones, in order to get rid of uneven suspension problems.

DE/ ZDiese Befestigung wird verwendet, um die langen Elemente zu unterstützen und ein Durchbiegen oder Aufschwingen zu unterbinden.



DP

REF. 00644

- materiał, material, Material: **stal, steel, Stahl**
- profil, profile, Profil: MICRO-ALU, TAMI, PDS-4-ALU, GIZA, LIPOD, GIP, REGULOR-KPL, TRIADA, SEPOD,



DP-PDS-O

REF. 00648

- materiał, material, Material: **stal, steel, Stahl**
- profil, profile, Profil: PDS-O



DP-MOC

REF. 00645

- materiał, material, Material: **stal, steel, Stahl**
- profil, profile, Profil: MICRO-ALU, TAMI, PDS-4-ALU, PDS-O, REGULOR-KPL



DP-45-MOC

REF. 00652

- materiał, material, Material: **stal, steel, Stahl**
- profil, profile, Profil: 45-ALU, TAN-C5

Uwagi montażowe / Assembly remarks / Montagebemerkungen

Zawieszki bez mocownika wymagają wykonania odpowiednich nawierceń dla posadowienia śruby. Te miejsca trzeba wcześniej precyzyjnie przewidzieć, są one uzależnione od długości modułów pasków LED. Paski LED do profilu z tymi zawieszkami należy wkładać po wkręceniu śrub mocujących. Zawieszki z mocownikiem nie wymagają wykonywania wierceń w profilu, ich umiejscowienie na nim jest dowolne. Przy zastosowaniu tych zawieszek paski LED można wkładać do profilu w dowolnym momencie.

Fasteners without a mounting bracket require suitable holes for the fitting of the screw. Their position should be accurately calculated beforehand / they depend on the length of the LED strip modules. LED strips for the profiles with such fasteners should be mounted to the extrusion after the mounting screws have been screwed in. Fasteners with a mounting bracket do not need to have the holes drilled in the profile and their position on the profile is free. While applying these fasteners, the LED strip can be fixed within the profile at any time.

Die Befestigung ohne Befestigungsklammern erfordert geeignete Löcher für die Schraube. Die Position muss vorher genau ausgemessen werden. Die LED Bänder sollten erst nach der Montage des betreffenden Profils angebracht werden. Bei Leuchten mit Befestigungsklammern brauchen keine Löcher in die Profile gebohrt werden und die Lage auf dem Profil ist flexibel. Bei dieser Befestigungsart kann das LED Band jederzeit im Profil montiert werden.



lutowane połączenie przewodu z łącznikiem zawieszki
soldered connection of the cable and the fastener connector
Lötverbindung des Kabels und der Befestigungsverbinder

sposób podłączenia jednego z biegunów paska LED przy zastosowaniu zawieszki typu ZO
example of the connection of one of the LED strip poles with the use of a ZO fastener
Beispiel für die Verbindung eines LED Band Poles mit Hilfe der ZO Befestigung



przykład łączenia opraw i podwieszenia ich za pośrednictwem zawieszki DP-MOC
example of connecting fixtures and suspending them with the use of a DP-MOC fastener
Beispiel einer Verbindung zweier Profile unter Verwendung einer DP-MOC Befestigung

Mocownik zawieszki podtrzymuje obydwie oprawy, osłonka biegnie przelotowo przez miejsce ich styku, zespalać je. Ten sposób pozwala na łączenie opraw w długie ciągi świecące nieprzerwaną linią światła.

The mounting bracket of the fastener supports both fixtures. The cover runs across the connection, uniting them. This allows you to connect fixtures in long and unbroken lines of light.

Die Befestigungsklammer hält beide Profile. Die Abdeckung verläuft über beide Profile und verbindet diese.

Das ermöglicht den Bau einer Leuchte mit großer Länge und ununterbrochener Lichtlinie.

Zawieszki PUSZ / PUSZ Fasteners / PUSZ Befestigungs

PL/ Zawieszki PUSZ służą do podwieszania i podtrzymywania profili, a jednocześnie do poprowadzenia zasilania paska LED.

EN/ PUSZ electricity conductive fasteners are used to suspend and support extrusions, and at the same time to route LED strip power supply.

DE/ Die Befestigungen PUSZ dienen zum Aufhängen und halten der Profile und zugleich zur Versorgung des LED-Bands.



PUSZ-RET-ZM, PUSZ-LIN-ZM

REF. 42250 REF. 42256

- materiał, material, Material: **stal, steel, Stahl**
- zasilanie, input voltage, Spannung: **12V / 24V (wewnętrzne, internal, intern)**
- profil, profile, Profil: PDS-ZM, GIP, GIZA, LIPOD, SEPOD



PUSZ-RET-ZD, PUSZ-LIN-ZD

REF. 42251 REF. 42257

- materiał, material, Material: **stal, steel, Stahl**
- zasilanie, input voltage, Spannung: **12V / 24V (wewnętrzne, internal, intern)**
- profil, profile, Profil: TRIADA, DES-KPL



PUSZ-RET-MR, PUSZ-LIN-MR

REF. 42252 REF. 42258

- materiał, material, Material: **stal, steel, Stahl**
- zasilanie, input voltage, Spannung: **12V / 24V (wewnętrzne, internal, intern)**
- profil, profile, Profil: MICRO-ALU, TAMI, PDS-4-ALU, REGULOR-KPL, TEST-36, TETRA-43



PUSZ-RET-LEB, PUSZ-LIN-LEB

REF. 42253 REF. 42259

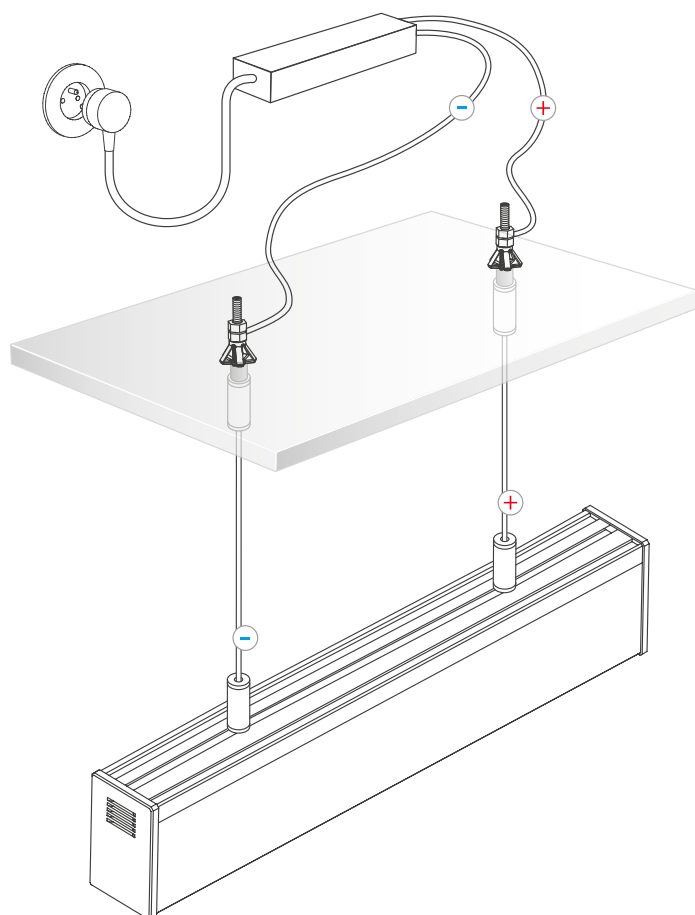
- materiał, material, Material: **stal, steel, Stahl**
- zasilanie, input voltage, Spannung: **12V / 24V (wewnętrzne, internal, intern)**
- profil, profile, Profil: TEST-74, TETRA-78, TESPO-KPL, INTER-KPL



PUSZ-SUF, PUSZ-SUF-49

REF. 42262 REF. 42263

- materiał, material, Material: **stal, steel, Stahl**
- zasilanie, input voltage, Spannung: **12V / 24V (wewnętrzne, internal, intern)**



BEZPIECZNE I TRWAŁE PODWIESZANIE PROFILI

Podstawową funkcją zawieszek PUSZ jest umożliwienie bezpiecznego podwieszania opraw oświetleniowych LED. Ponadto ich konstrukcja pozwala na poprowadzenie zasilania tak aby wyeliminować dodatkowe i nieestetyczne kable. Na tego typu zawieszkach można bezpiecznie montować również większe i cięższe profile np. SEPOD, TRIADA, DES-KPL, INTER-KPL. Zawieszki należy stosować wewnątrz pomieszczeń.

SAFE AND DURABLE SUSPENSION OF EXTRUSIONS

The basic function of PUSZ fasteners is allowing safe suspension of LED lightning fixtures. Moreover, their structure allows for connecting power supply in a manner allowing for elimination of additional and unaesthetic cables. This type of fasteners also allows for safe mounting of larger and heavier extrusions, e.g. SEPOD, TRIADA, DES-KPL, INTER-KPL. The fasteners must be used in interiors.

SICHERES UND FESTES AUFHÄNGEN DER PROFILE

Die Hauptfunktion von Befestigungen PUSZ ist das sichere Aufhängen der LED-Leuchten. Darüber hinaus erlaubt ihre Konstruktion die Versorgung ohne zusätzliche und unästhetische Kabel zu führen. Auf solchen Befestigungen können auch größere und schwerere Profile z. B. SEPOD, TRIADA, DES-KPL, INTER-KPL sicher montiert werden. Die Befestigungen sind in den Innenräumen einzusetzen.

Zawieszka UCHO / Fastener UCHO / Befestigung UCHO

PL/ Proste i estetyczne podwieszanie wybranych profili KLUŚ.

EN/ Simple and aesthetic suspension of selected KLUŚ extrusions.

DE/ Einfaches und ästhetisches Aufhängen der ausgewählten Profile KLUŚ



UCHO-ZM

REF. 42512

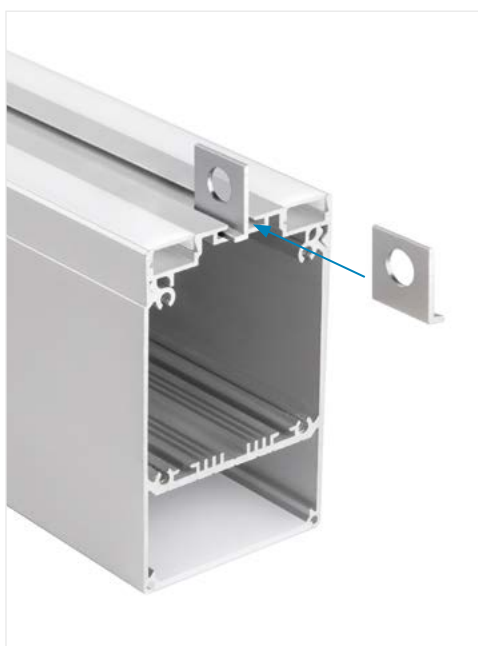
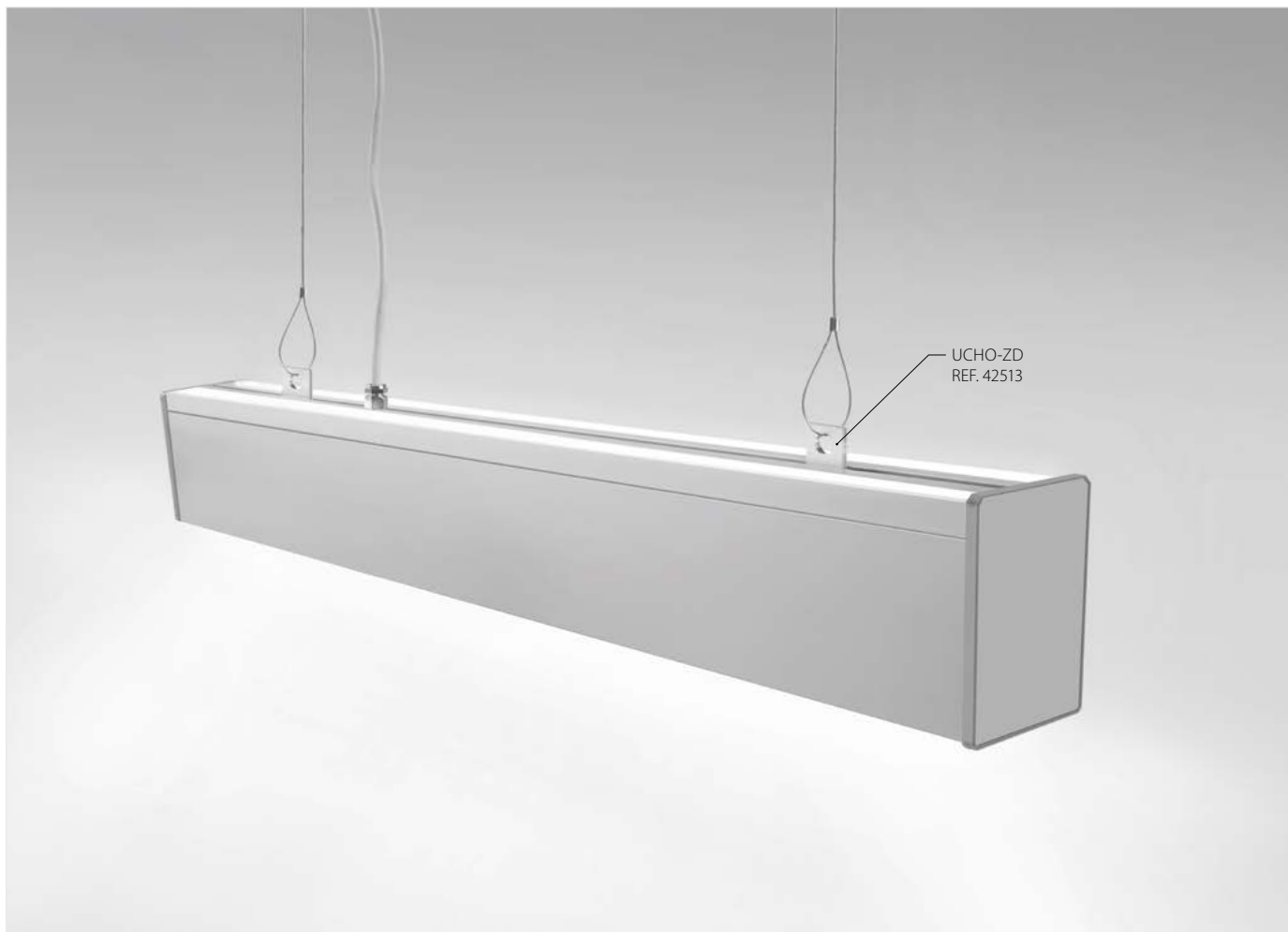
- materiał, material, Material: **aluminium, aluminum, Aluminium**
- profil, profile, Profil: PDS-ZM, GIP, GIZA, LIPOD, SEPOD



UCHO-ZD

REF. 42513

- materiał, material, Material: **aluminium, aluminum, Aluminium**
- profil, profile, Profil: DES-KPL, TRIADA



MONTAŻ BEZ UŻYCIA NARZĘDZI

Zaczepy współdziałają z ogólnie dostępnymi na rynku elementami typu: haczyki, karabińczyki, szelki, linki, zaciski do linek, łańcuszki, itp. Za ich pomocą profil można podwieszać tylko w pozycji poziomej. Ucha ZM i ZD stosowane z oprawami metalowymi, wykonanymi w pierwszym stopniu ochrony, muszą mieć trwały kontakt z uziemieniem.

ASSEMBLY WITHOUT THE USE OF TOOLS

Hooks cooperate with elements generally available on the market, such as: hooks, carabiners, shackles, ropes, clamps for ropes, chains etc. They can be used to suspend the extrusion in a horizontal position only. ZM and ZD eyes are used with metal fixtures of first resistance grade, they must have permanent contact with grounding.

WERKZEUGFREIE MONTAGE

Die Haken spielen mit den im allgemeinen Handel erhältlichen Elementen zusammen wie: Haken, Karabiner, Schäkkel, Kabel, Anschlussklemmen für Drähte, Ketten u. a. Mit diesen kann ein Profil nur vertikal aufgehängt werden. Die Ösen ZM und ZD sollen mit den Metallleuchten eingesetzt werden, im ersten Schutzgrad ausgeführt, müssen ständigen Kontakt mit der Erdung haben.

System mocowań Fi3 / Fi3 Mounting system / Fi3 Befestigungssystem

PL/ Konfiguracja mocowań w zależności od rodzaju zasilania oprawy, odległości od miejsca zamocowania i rodzaju materiału w miejscu mocowania.

EN/ Configuration of mountings depending on the type of power supply of a fixture, distance from the place of installation and the type of material in the place of installation.

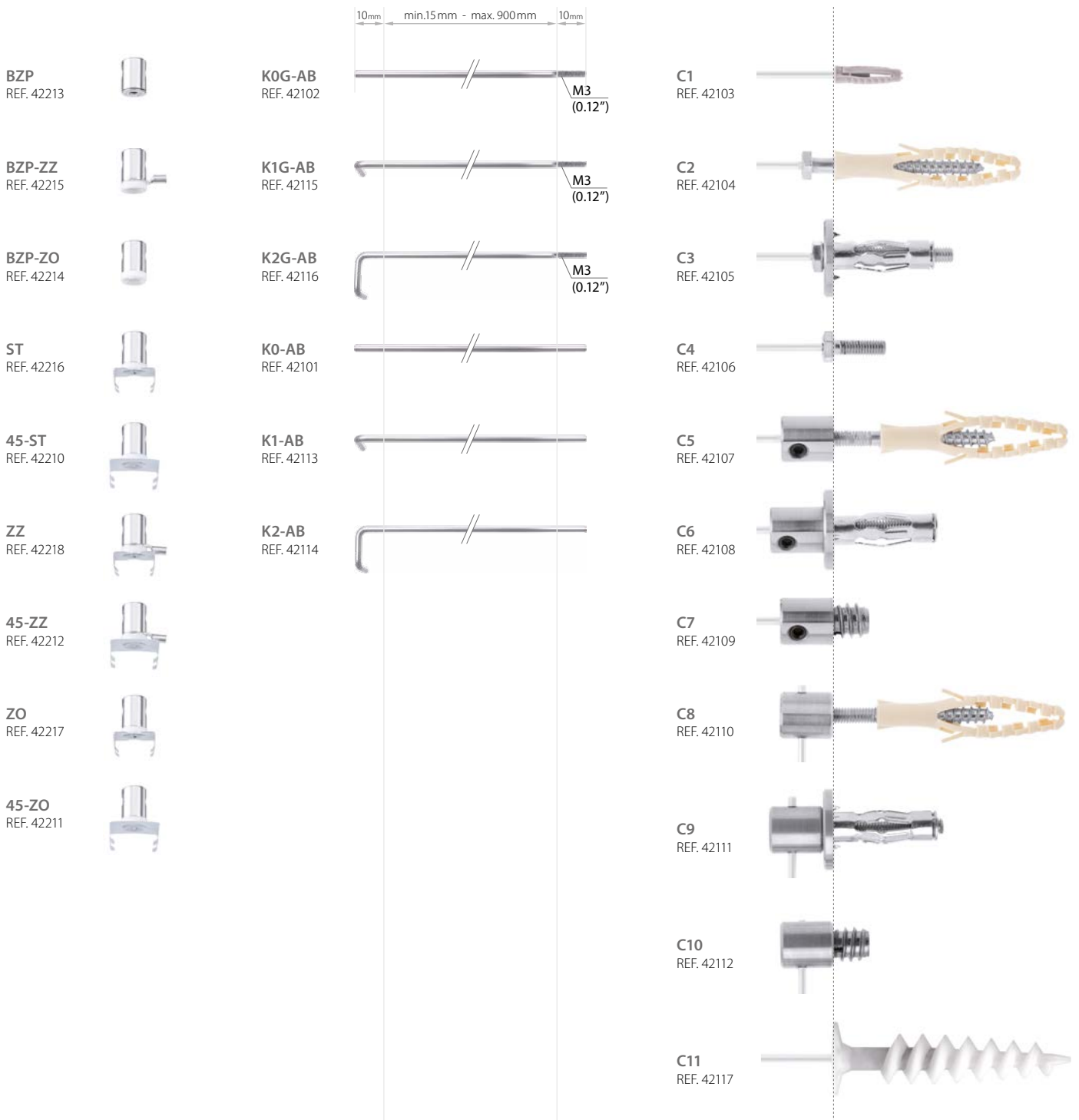
DE/ Die Konfiguration der Befestigungen je nach Leuchtversorgung, Strecke von der Befestigungsstelle und des Stoffes in der Befestigungsstelle.

Schemat całego systemu Fi3 / Diagram of the entire Fi3 system / Schema des ganzen Systems Fi3

Głowice / Köpfe / Heads

Wysięgniki / Ausleger / Arms

zamocowania / Art der Befestigung an den Untergrund / Fastener type



PL/ **Głowice (system Fi3)** – mocują oprawę oświetleniową LED (profil) do końcówki wysięgnika.

EN/ **Heads (Fi3 system)** – attach the LED fixture (profile) to the end of the arm.

DE/ **Köpfe (Fi3 System)** – dienen zur Befestigung der LED-Leuchte (Profil) an die Endkappe des Auslegers.



BZP

REF. 42213

- głowica, head, Der Kopf: **montowana bezpośrednio do profilu / mounted directly to the profile / Der Kopf wird direkt an das Profil montiert**
- materiał, material, Material: **stal, steel, Stahl**
- profil, profile, Profil: MICRO-ALU, TAMI, PDS-4-ALU, REGULOR-KPL, STOS-ALU, TEST-36, TEST-74, TETRA-43, TETRA-78



ST

REF. 42216

45-ST

REF. 42210

- głowica, head, Der Kopf: **standardowa z mocownikiem / standard head with a mounting bracket / Der Standardkopf mit Befestigungsclip**
- materiał, material, Material: **stal, steel, Stahl**
- ST: profil, profile, Profil: MICRO-ALU, TAMI, PDS-4-ALU, PDS-O, REGULOR-KPL
- 45-ST: profil, profile, Profil: 45-ALU, TAN-C5



BZP-ZZ

REF. 42215

- głowica, head, Der Kopf: **montowana bezpośrednio do profilu / mounted directly to the profile / Der Kopf wird direkt an das Profil montiert**
- materiał, material, Material: **stal, steel, Stahl**
- zasilanie, input voltage, Spannung: **12V / 24V (zewnętrzne, external, extern)**
- profil, profile, Profil: MICRO-ALU, TAMI, PDS-4-ALU, REGULOR-KPL, STOS-ALU, TEST-36, TEST-74, TETRA-43, TETRA-78



BZP-ZO

REF. 42214

- głowica, head, Der Kopf: **montowana bezpośrednio do profilu / mounted directly to the profile / Der Kopf wird direkt an das Profil montiert**
- materiał, material, Material: **stal, steel, Stahl**
- zasilanie, input voltage, Spannung: **12V / 24V (wewnętrzne, internal, intern)**
- profil, profile, Profil: MICRO-ALU, TAMI, PDS-4-ALU, REGULOR-KPL, STOS-ALU, TEST-36, TEST-74, TETRA-43, TETRA-78



ZZ

REF. 42218

45-ZZ

REF. 42212

- głowica, head, Der Kopf: **zasilająca z mocownikiem / conductive head with a mounting bracket / Der Stromversorgungskopf mit Befestigungsclip**
- materiał, material, Material: **stal, steel, Stahl**
- zasilanie, input voltage, Spannung: **12V / 24V (zewnętrzne, external, extern)**
- ZZ: profil, profile, Profil: MICRO-ALU, TAMI, PDS-4-ALU, PDS-O, REGULOR-KPL
- 45-ZZ: profil, profile, Profil: 45-ALU, TAN-C5



ZO

REF. 42217

45-ZO

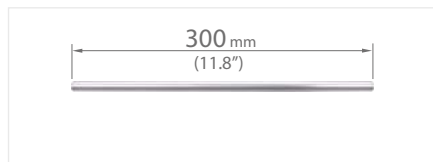
REF. 42211

- głowica, head, Der Kopf: **zasilająca z mocownikiem / conductive head with a mounting bracket / Der Stromversorgungskopf mit Befestigungsclip**
- materiał, material, Material: **stal, steel, Stahl**
- zasilanie, input voltage, Spannung: **12V / 24V (wewnętrzne, internal, intern)**
- ZO: profil, profile, Profil: MICRO-ALU, TAMI, PDS-4-ALU, PDS-O, REGULOR-KPL
- 45-ZO: profil, profile, Profil: 45-ALU, TAN-C5

PL/ **Wysięgniki (system Fi3)** – pręty o średnicy 3 mm z odpowiednio ukształtowanymi końcówkami.

EN/ **Arms (Fi3 system)** – steel rod with a diameter of 3 mm with specially shaped tips.

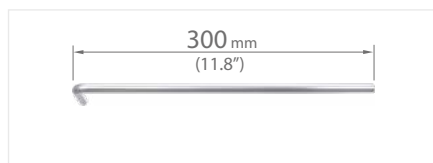
DE/ **Ausleger (Fi3 System)** – die Stäbe mit einem Durchmesser von 3 mm mit entsprechend geformten Endkappen.



K0-AB300

REF. 42202

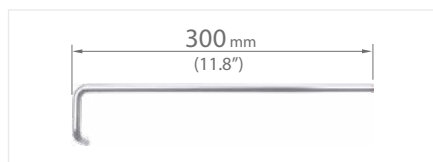
- wysięgnik, arm, Ausleger: **gładki / smooth arm / Glatter Ausleger**
- materiał, material, Material: **stal, steel, Stahl**
- pasujące zamocowanie, matched mounting, angepasste Befestigung: **C5, C6, C7, C8, C9, C10**



K1-AB300

REF. 42201

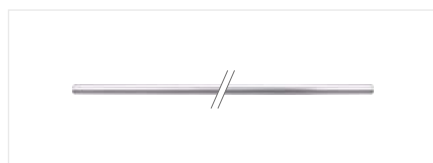
- wysięgnik, arm, Ausleger: **gładki, z końcówką – K1 (1 raz wygięta) / smooth arm with a K1 tip, (single bend) / Glatter Ausleger, mit K1-Endkappe (einmal gebogen)**
- materiał, material, Material: **stal, steel, Stahl**
- pasujące zamocowanie, matched mounting, angepasste Befestigung: **C5, C6, C7, C8, C9, C10**



K2-AB300

REF. 42200

- wysięgnik, arm, Ausleger: **gładki z końcówką – K2 (2 razy wygięta) / smooth arm with a K2 tip (double bend) / Glatter Ausleger, mit K2-Endkappe (zweimal gebogen)**
- materiał, material, Material: **stal, steel, Stahl**
- pasujące zamocowanie, matched mounting, angepasste Befestigung: **C5, C6, C7, C8, C9, C10**



K0-AB

REF. 42101

- wysięgnik, arm, Ausleger: **gładki / smooth arm / Glatter Ausleger**
- materiał, material, Material: **stal, steel, Stahl**
- pasujące zamocowanie, matched mounting, angepasste Befestigung: **C5, C6, C7, C8, C9, C10**



K1-AB

REF. 42113

- wysięgnik, arm, Ausleger: **gładki z końcówką – K1 (1 raz wygięta) / smooth arm with a K1 tip, (single bend) / Glatter Ausleger mit K1-Endkappe (einmal gebogen)**
- materiał, material, Material: **stal, steel, Stahl**
- pasujące zamocowanie, matched mounting, angepasste Befestigung: **C5, C6, C7, C8, C9, C10**



K2-AB

REF. 42114

- wysięgnik, arm, Ausleger: **gładki z końcówką – K2 (2 razy wygięta) / smooth arm with a K2 tip (double bend) / Glatter Ausleger mit K2-Endkappe (zweimal gebogen)**
- materiał, material, Material: **stal, steel, Stahl**
- pasujące zamocowanie, matched mounting, angepasste Befestigung: **C5, C6, C7, C8, C9, C10**



K0G-AB

REF. 42102

- wysięgnik, arm, Ausleger: **z gwintem M3 / arm with M3 thread / Ausleger mit M3-Gewinde**
- materiał, material, Material: **stal, steel, Stahl**
- pasujące zamocowanie, matched mounting, angepasste Befestigung: **C1, C2, C3, C4, C11**



K1G-AB

REF. 42115

- wysięgnik, arm, Ausleger: **z gwintem M3 z końcówką – K1 (1 raz wygięta) / arm with M3 thread with a K1 tip, (single bend) / Ausleger mit M3-Gewinde mit K1-Endkappe (einmal gebogen)**
- materiał, material, Material: **stal, steel, Stahl**
- pasujące zamocowanie, matched mounting, angepasste Befestigung: **C1, C2, C3, C4, C11**



K2G-AB

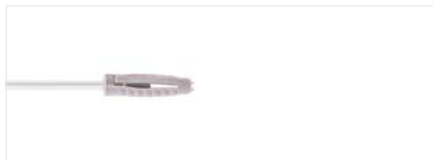
REF. 42116

- wysięgnik, arm, Ausleger: **z gwintem M3 z końcówką – K2 (2 razy wygięta) / arm with M3 thread with a K2 tip (double bend) / Ausleger mit M3-Gewinde mit K2-Endkappe (zweimal gebogen)**
- materiał, material, Material: **stal, steel, Stahl**
- pasujące zamocowanie, matched mounting, angepasste Befestigung: **C1, C2, C3, C4, C11**

PL/ **Zamocowania (system Fi3)** – elementy mocujące wysięgnik do podłoża (mur, beton, cegła, karton-gips itp.).

EN/ **Fasteners (Fi3 system)** – elements fastening the arm to the surface (wall, concrete, brick, drywall, etc.).

DE/ **Befestigungen an den Untergrund (Fi3 System)** – Elemente zur Befestigung des Auslegers an den Untergrund (Mauer, Beton, Ziegel, Gipskartonplatte usw.).



C1

REF. 42103

- zamocowanie, Fastener type, Art der Befestigung an den Untergrund: **z kołkiem rozporowym / with a screw anchor / Befestigung an den Untergrund mit Spreizdübel**
- rodzaj podłoża, surface type, Untergrundart: **mur, kamień, beton / wall, stone, concrete / Mauer, Stein, Beton**



C2

REF. 42104

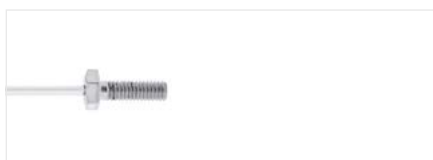
- zamocowanie, Fastener type, Art der Befestigung an den Untergrund: **z łbem na klucz / key lockable fastener / Befestigung an den Untergrund inkl. Kopf für den Gabelschlüssel**
- rodzaj podłoża, surface type, Untergrundart: **mur, kamień, beton / wall, stone, concrete / Mauer, Stein, Beton**



C3

REF. 42105

- zamocowanie, Fastener type, Art der Befestigung an den Untergrund: **z kołkiem rozporowym / with a screw anchor / Befestigung an den Untergrund mit Spreizdübel**
- rodzaj podłoża, surface type, Untergrundart: **karton-gips, drywall, Gipskarton**



C4

REF. 42106

- zamocowanie, Fastener type, Art der Befestigung an den Untergrund: **ze śrubą z gwintem M6 / fastener with an M6 thread screw / Befestigung an den Untergrund mit einer Schraube mit M6 Gewinde**



C5

REF. 42107

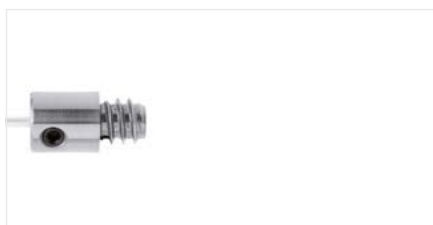
- zamocowanie, Fastener type, Art der Befestigung an den Untergrund: **z możliwością montażu i demontażu wysięgnika w układzie wzdłużnym / fastener with the option of assembly and disassembly of the arm in a longitudinal configuration / Befestigung an den Untergrund mit der Möglichkeit des Ein- und Ausbaus des Auslegers in Längsanordnung**
- rodzaj podłoża, surface type, Untergrundart: **mur, kamień, beton / wall, stone, concrete / Mauer, Stein, Beton**



C6

REF. 42108

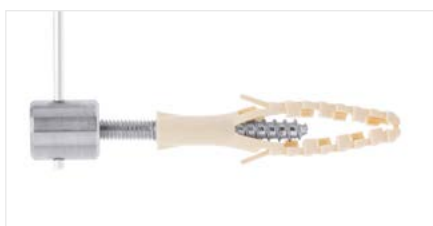
- zamocowanie, Fastener type, Art der Befestigung an den Untergrund: **z możliwością montażu i demontażu wysięgnika w układzie wzdłużnym / fastener with the option of assembly and disassembly of the arm in a longitudinal configuration / Befestigung an den Untergrund mit der Möglichkeit des Ein- und Ausbaus des Auslegers in Längsanordnung**
- rodzaj podłoża, surface type, Untergrundart: **karton-gips, drywall, Gipskarton**



C7

REF. 42109

- zamocowanie, Fastener type, Art der Befestigung an den Untergrund: **z możliwością montażu i demontażu wysięgnika w układzie poprzecznym / fastener with the option of assembly and disassembly of the arm in a transverse configuration / Befestigung an den Untergrund mit der Möglichkeit des Ein- und Ausbaus des Auslegers in Queranordnung**
- rodzaj podłoża, surface type, Untergrundart: **drewno, płyta drewnopochodna / wood, strand board / Holz, Holzspanplatte**



C8

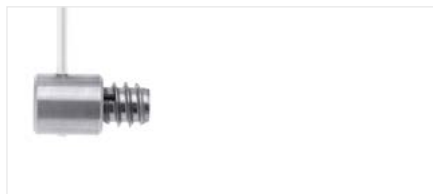
REF. 42110

- zamocowanie, Fastener type, Art der Befestigung an den Untergrund: **z możliwością montażu i demontażu wysięgnika w układzie poprzecznym / fastener with the option of assembly and disassembly of the arm in a transverse configuration / Befestigung an den Untergrund mit der Möglichkeit des Ein- und Ausbaus des Auslegers in Queranordnung**
- rodzaj podłoża, surface type, Untergrundart: **mur, kamień, beton / wall, stone, concrete / Mauer, Stein, Beton**

**C9**

REF. 42111

- zamocowanie, Fastener type, Art der Befestigung an den Untergrund: **z możliwością montażu i demontażu wysięgnika w układzie poprzecznym / fastener with the option of assembly and disassembly of the arm in a transverse configuration / Befestigung an den Untergrund mit der Möglichkeit des Ein- und Ausbaus des Auslegers in Queranordnung**
- rodzaj podłoża, surface type, Untergrundart: **karton-gips, drywall, Gipskarton**

**C10**

REF. 42112

- zamocowanie, Fastener type, Art der Befestigung an den Untergrund: **z możliwością montażu i demontażu wysięgnika w układzie poprzecznym / fastener with the option of assembly and disassembly of the arm in a transverse configuration / Befestigung an den Untergrund mit der Möglichkeit des Ein- und Ausbaus des Auslegers in Queranordnung**
- rodzaj podłoża, surface type, Untergrundart: **mur, kamień, beton / wall, stone, concrete / Mauer, Stein, Beton**

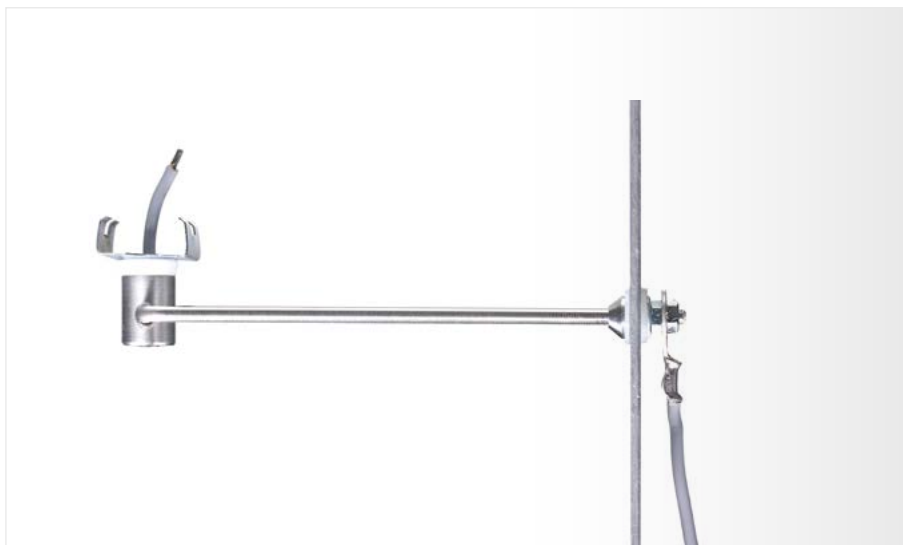
**C11**

REF. 42117

- zamocowanie, Fastener type, Art der Befestigung an den Untergrund: **do styropianu / Fastener for styrofoam / Befestigung an den Styropor-Untergrund**
- rodzaj podłoża, surface type, Untergrundart: **styropian, styrofoam, Styropor**

0.3/ akcesoria / accessories / Zubehör

	<p>Zaczep wzdłużny – element zamocowania wzdłużnego (współliniowo z osią elementu). Longitudinal hook – element of a longitudinal fastener (aligned with the axis of the element). Längsbefestiger – Element der Längsbefestigung (kollinear zu der Achse des Elementes).</p>	1505
	<p>Zaczep poprzeczny – element zamocowanie poprzeczne (prostopadle do osi elementu). Transverse hook – element of a transverse fastener (perpendicular to the axis of the element). Querbefestiger – Element der Querbefestigung (senkrecht zu der Achse des Elementes).</p>	1504
	<p>Obejma łącznikowa 3mm – do połączenia zasilania po stronie zamocowania, na wysięgniku \varnothing 3mm. 3mm connecting clamp – for power connections on the side of the fastener, on the \varnothing3mm arm. Verbindungsschelle 3mm – zum Verbinden der Stromversorgung an der Seite der Befestigung an den Untergrund, auf einem Ausleger \varnothing 3mm</p>	42208
	<p>Łącznik prądowy – do połączenia zasilania po stronie zamocowania z wkrętem \varnothing 6mm. Power connector – for power connections on the side of the fastener with a 6mm screw. Stromführendes Verbindungsstück – zum Anschluss der Stromversorgung an der Seite der Befestigung an den Untergrund mit einer Schraube \varnothing6mm.</p>	000004
	<p>Maskownica 49 – element do estetycznego wykończenia miejsca montażu zamocowania. 49 Masking cover – an element for the aesthetic finishing of the fitting place. 49 Befestigungsblende – Element zur ästhetischen Fertigstellung der Befestigung an den Untergrund.</p>	42161
	<p>Maskownica zaczepu – element do estetycznego wykończenia miejsca montażu zamocowania. Fastener masking cover – an element for the aesthetic finishing of the fitting place. Befestigungsblende – Element zur ästhetischen Fertigstellung der Befestigung an den Untergrund.</p>	1506
	<p>Maskownica M3 – element do estetycznego wykończenia miejsca montażu wysięgnika \varnothing 3mm. M3 Masking cover – an element for the aesthetic finishing of the fitting place \varnothing 3mm arm. M3 Befestigungsblende – Element zur ästhetischen Fertigstellung der Montagestelle des Auslegers \varnothing 3mm.</p>	00280
	<p>Podkładki izolujące 3mm – komplet do izolowania zamocowania \varnothing 3mm, od metalowego lub szklanego miejsca jego posadowienia. 3mm isolating bases – a set designed for the isolation of the \varnothing 3mm fastener from the metal or glass fitting place. Isolierunterlegscheiben 3mm – Komplettsatz zur Isolierung der Befestigung an den Untergrund \varnothing 3mm von ihrer metallenen oder gläsernen Befestigungsstelle.</p>	42205
	<p>Docisk M6 – śruba dociskowa dla zaczepu wzdłużnego i zaczepu poprzecznego. M6 pressure screw – a pressure screw for the longitudinal and transverse fasteners. M6 Druckschraube – die Druckschraube für den Längs- und Querbefestiger.</p>	1512
	<p>Sprężyna stożkowa – element zapewniający docisk połączenia prądowego przy zasilaniu niewidocznym po stronie zamocowania. Conical spring – an element ensuring the pressure on the electricity connection – with the power supplying element out-of-sight on the fitting side. Kegelfeder – ein Element, das den Anpressdruck der Stromleitung bei der unsichtbaren Stromversorgung an der Seite der Befestigung an den Untergrund gewährleistet.</p>	00095

**BLACHA**

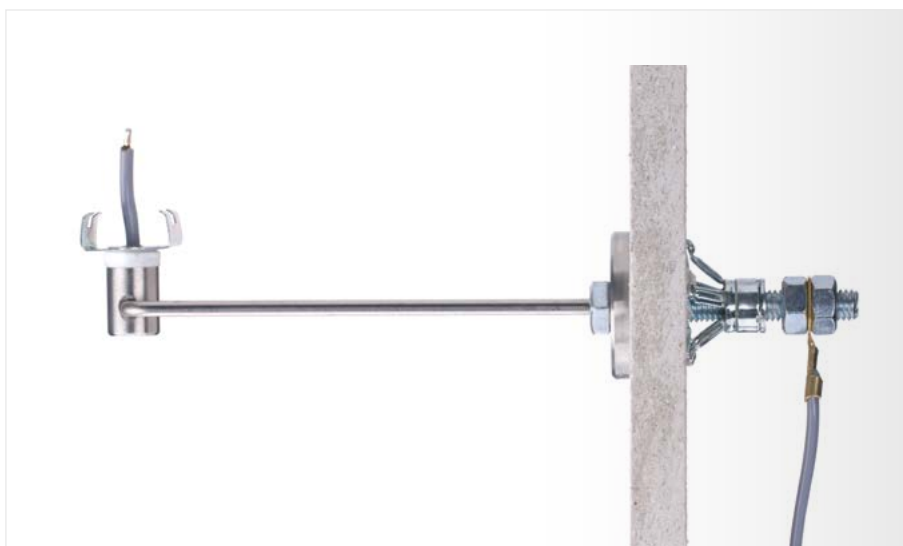
Przykład montażu oprawy LED do arkusza blachy. Zasilanie poprowadzone jest poprzez wysięgnik i głowicę zasilającą. Wymaga to zastosowania podkładek izolujących. Można też zamontować estetyczną maskownicę M3.

SHEET METAL

Example of assembly of LED fixture to a sheet metal. The power supply is routed through the bracket and the power supply head. This requires application of insulating washers. M3 masking cover may also be installed.

BLECH

Ein Beispiel für die LED-Leuchte-Montage zur Blechtafel. Die Versorgung wird durch Ausleger und Versorgungskopf geführt. Dabei werden die Isolierunterlagen erforderlich. Man kann auch eine ästhetische Abdeckung M3 montieren.

**KARTON-GIPS**

Przykład montażu oprawy LED w karton-gipsie. Zasilanie poprowadzone jest od zamocowania C3 poprzez wysięgnik i głowicę zasilającą.

GYPSUM PLASTERBOARD

Example of assembly of LED fixture to gypsum plasterboard. The power supply is routed from C3 mounting through the bracket and the power supply head.

GIPSKARTON

Ein Beispiel für die LED-Leuchte-Montage in der Gipskartonplatte. Die Versorgung wird von der Befestigung C3 durch Ausleger und Versorgungskopf geführt.

**MUR, KAMIEŃ, BETON**

Przykład montażu oprawy LED w murze lub betonie. Zasilanie poprowadzone jest od zamocowania C2 poprzez wysięgnik i głowicę zasilającą. Kabel schowany został pod warstwą tynku. Można zamontować estetyczną maskownicę.

WALL, STONE, CONCRETE

Example of assembly of LED fixture in a wall or concrete. The power supply is routed from C2 mounting through the bracket and the power supply head. The cable is hidden under the layer of plaster. An aesthetic masking cover may be installed.

MAUER, STEIN, BETON

Ein Beispiel für die LED-Leuchte-Montage in der Mauer oder im Beton. Die Versorgung wird von der Befestigung C2 durch Ausleger und Versorgungskopf geführt. Das Kabel wird unter der Putzschicht versteckt. Man kann auch eine ästhetische Abdeckung montieren.

System mocowań M5 / M5 Mounting system / M5 Befestigungssystem

PL/ Konfiguracja mocowań w zależności od rodzaju zasilania oprawy, odległości od miejsca zamocowania i rodzaju materiału w miejscu mocowania.

EN/ Configuration of mountings depending on the type of power supply of a fixture, distance from the place of installation and the type of material in the place of installation.

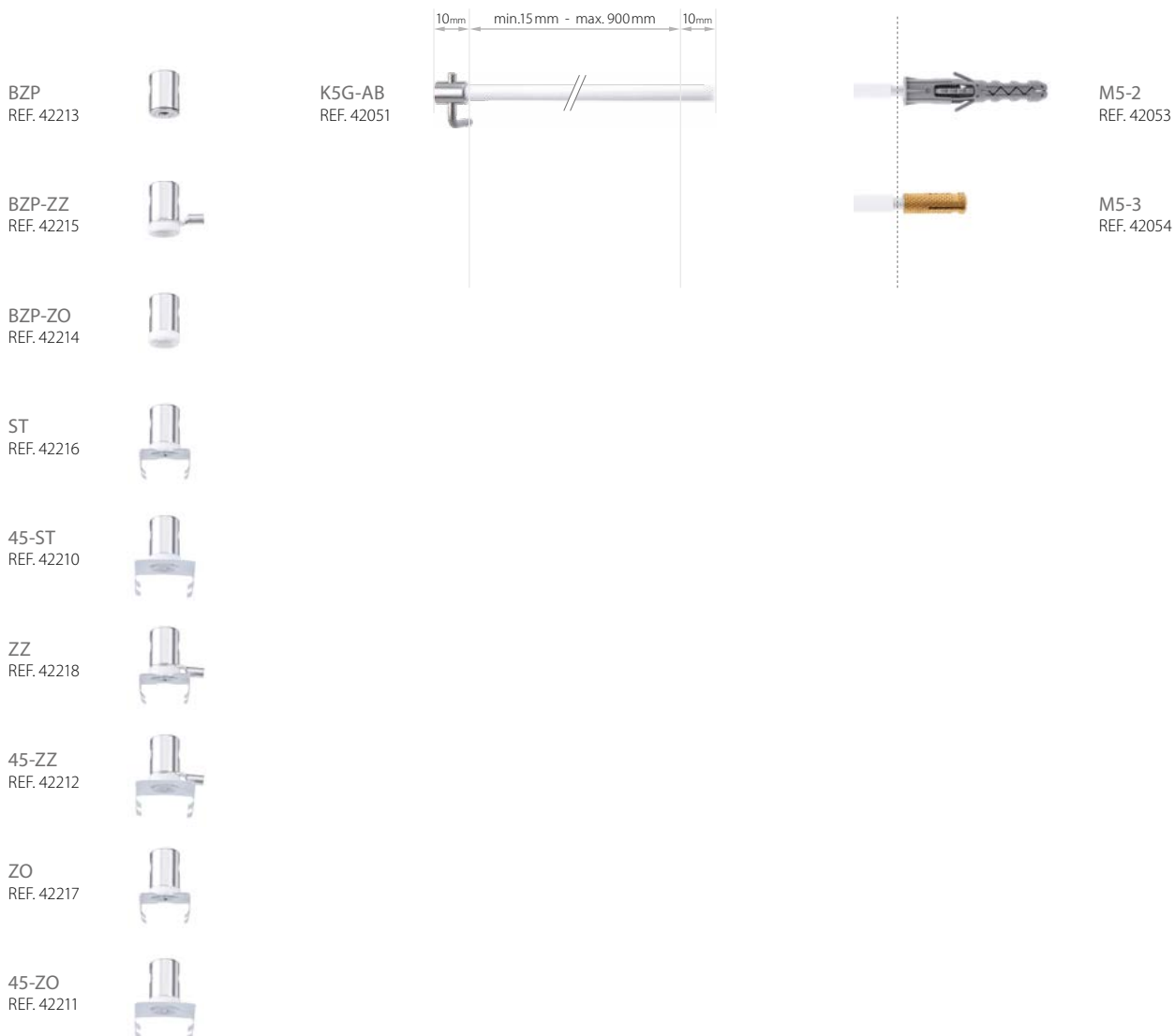
DE/ Die Konfiguration der Befestigungen je nach Leuchtversorgung, Strecke von der Befestigungsstelle und des Stoffes in der Befestigungsstelle.

Schemat całego systemu M5 / Diagram of the entire M5 system / Schema des ganzen Systems M5

Główce / Köpfe / Heads

Wysięgniki / Ausleger / Arms

zamocowania / Art der Befestigung an den Untergrund / Fastener type



PL/ **Głowice (system M5)** – mocują oprawę oświetleniową LED (profil) do końcówki wysięgnika.

EN/ **Heads (M5 system)** – attach the LED fixture (profile) to the end of the arm.

DE/ **Köpfe (M5 System)** – dienen zur Befestigung der LED-Leuchte (Profil) an die Endkappe des Auslegers.



BZP

REF. 42213

- głowica, head, Der Kopf: **montowana bezpośrednio do profilu / mounted directly to the profile / Der Kopf wird direkt an das Profil montiert**
- materiał, material, Material: **stal, steel, Stahl**
- profil, profile, Profil: MICRO-ALU, TAMI, PDS-4-ALU, REGULOR-KPL, STOS-ALU, TEST-36, TEST-74, TETRA-43, TETRA-78



ST

REF. 42216

45-ST

REF. 42210

- głowica, head, Der Kopf: **standardowa z mocownikiem / standard head with a mounting bracket / Der Standardkopf mit Befestigungsclip**
- materiał, material, Material: **stal, steel, Stahl**
- ST: profil, profile, Profil: MICRO-ALU, TAMI, PDS-4-ALU, PDS-O, REGULOR-KPL
- 45-ST: profil, profile, Profil: 45-ALU, TAN-C5



BZP-ZZ

REF. 42215

- głowica, head, Der Kopf: **montowana bezpośrednio do profilu / mounted directly to the profile / Der Kopf wird direkt an das Profil montiert**
- materiał, material, Material: **stal, steel, Stahl**
- zasilanie, input voltage, Spannung: **12V / 24V (zewnętrzne, external, extern)**
- profil, profile, Profil: MICRO-ALU, TAMI, PDS-4-ALU, REGULOR-KPL, STOS-ALU, TEST-36, TEST-74, TETRA-43, TETRA-78



BZP-ZO

REF. 42214

- głowica, head, Der Kopf: **montowana bezpośrednio do profilu / mounted directly to the profile / Der Kopf wird direkt an das Profil montiert**
- materiał, material, Material: **stal, steel, Stahl**
- zasilanie, input voltage, Spannung: **12V / 24V (wewnętrzne, internal, intern)**
- profil, profile, Profil: MICRO-ALU, TAMI, PDS-4-ALU, REGULOR-KPL, STOS-ALU, TEST-36, TEST-74, TETRA-43, TETRA-78



ZZ

REF. 42218

45-ZZ

REF. 42212

- głowica, head, Der Kopf: **zasilająca z mocownikiem / conductive head with a mounting bracket / Der Stromversorgungskopf mit Befestigungsclip**
- materiał, material, Material: **stal, steel, Stahl**
- zasilanie, input voltage, Spannung: **12V / 24V (zewnętrzne, external, extern)**
- ZZ: profil, profile, Profil: MICRO-ALU, TAMI, PDS-4-ALU, PDS-O, REGULOR-KPL
- 45-ZZ: profil, profile, Profil: 45-ALU, TAN-C5



ZO

REF. 42217

45-ZO

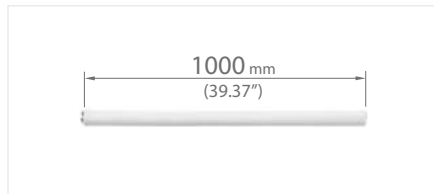
REF. 42211

- głowica, head, Der Kopf: **zasilająca z mocownikiem / conductive head with a mounting bracket / Der Stromversorgungskopf mit Befestigungsclip**
- materiał, material, Material: **stal, steel, Stahl**
- zasilanie, input voltage, Spannung: **12V / 24V (wewnętrzne, internal, intern)**
- ZO: profil, profile, Profil: MICRO-ALU, TAMI, PDS-4-ALU, PDS-O, REGULOR-KPL
- 45-ZO: profil, profile, Profil: 45-ALU, TAN-C5

PL/ **Wysięgniki (system M5)** – pręty o średnicy 5 mm z odpowiednio ukształtowanymi końcówkami.

EN/ **Arms (M5 system)** – steel rod with a diameter of 5 mm with specially shaped tips.

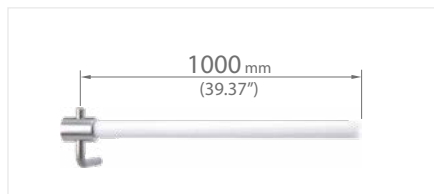
DE/ **Ausleger (M5 System)** – die Stäbe mit einem Durchmesser von 5 mm mit entsprechend geformten Endkappen.



M5

REF. 42220

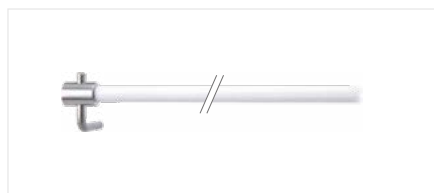
- wysięgnik, arm, Ausleger: **z gwintem M5, w koszulce termokurczliwej / arm with M5 thread, in a heat shrinkable sleeve / Ausleger mit M5-Gewinde, in einem Schrumpfschlauch**
- materiał, material, Material: **stal, tworzywo sztuczne / steel, plastic / Stahl, Kunststoff**
- pasujące zamocowanie, matched mounting, angepasste Befestigung: **M5-2, M5-3**



M5

REF. 42209

- wysięgnik, arm, Ausleger: **z gwintem M5, z końcówką K5, w koszulce termokurczliwej / arm with M5 thread, with a K5 tip, in a heat shrinkable sleeve / Ausleger mit M5-Gewinde, mit K5-Endkappe, in einem Schrumpfschlauch**
- materiał, material, Material: **stal, tworzywo sztuczne / steel, plastic / Stahl, Kunststoff**
- pasujące zamocowanie, matched mounting, angepasste Befestigung: **M5-2, M5-3**



K5G-AB

REF. 42051

- wysięgnik, arm, Ausleger: **z gwintem M5, z końcówką K5, w koszulce termokurczliwej / arm with M5 thread, with a K5 tip, in a heat shrinkable sleeve / Ausleger mit M5-Gewinde, mit K5-Endkappe, in einem Schrumpfschlauch**
- materiał, material, Material: **stal, tworzywo sztuczne / steel, plastic / Stahl, Kunststoff**
- pasujące zamocowanie, matched mounting, angepasste Befestigung: **M5-2, M5-3**

PL/ **Zamocowania (system M5)** – elementy mocujące wysięgnik do podłoża (mur, beton, cegła, karton-gips itp.).

EN/ **Fasteners (M5 system)** – elements fastening the arm to the surface (wall, concrete, brick, drywall, etc.).

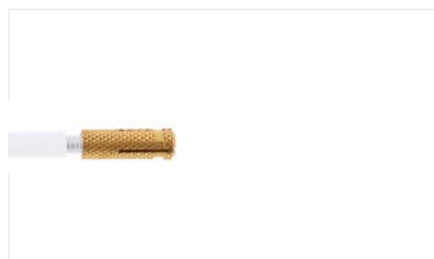
DE/ **Befestigungen an den Untergrund (M5 System)** – Elemente zur Befestigung des Auslegers an den Untergrund (Mauer, Beton, Ziegel, Gipskartonplatte usw.).



M5-2

REF. 42053



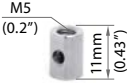




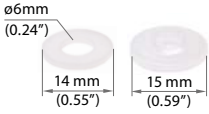

- zamocowanie, Fastener type, Art der Befestigung an den Untergrund: **z kołkiem rozporowym / fastener with a screw anchor / Befestigung an den Untergrund mit Spreizdübel.**
- rodzaj podłoża, surface type, Untergrundart: **mur, kamień, beton / wall, stone, concrete / Mauer, Stein, Beton**



M5-3

REF. 42054

- zamocowanie, Fastener type, Art der Befestigung an den Untergrund: **z dyblem rozporowym metalowym / fastener with a metal dowel screw / Befestigung an den Untergrund mit Spreizdübel aus Metall**
- rodzaj podłoża, surface type, Untergrundart: **mur, kamień, beton / wall, stone, concrete / Mauer, Stein, Beton**

	Obejma łącznikowa 5mm – do połączenia zasilania po stronie zamocowania, na wysięgniku M5. 5mm connecting clamp – for power connections on the side of the fastener, on the M5 arm. Verbindungsschelle 5mm – zum Verbinden der Stromversorgung an der Seite der Befestigung an den Untergrund, auf einem Ausleger M5.	42207
	Obejma łącznikowa 6mm – do połączenia zasilania po stronie zamocowania z wkrętem \varnothing 6mm. 6mm connecting clamp – for power connections on the side of the fastener with a 6mm screw. Verbindungsschelle 6mm – zum Anschluss der Stromversorgung an der Seite der Befestigung an den Untergrund mit einer Schraube \varnothing 6mm.	42206
	Przewodnik zaślepki PDS 4-ALU – element do stosowania w mocowaniach grupy M5. Electricity conductive end cap PDS 4-ALU – element applied in M5 group fasteners. Leiter der Endkappe PDS 4-ALU – Element zur Anwendung in den Befestigungen der Gruppe M5.	000027
	Łącznik K5 – element do stosowania w mocowaniach grupy M5. K5 connector – element applied in M5 group fasteners. K5-Verbindungsstück – Element zur Anwendung in den Befestigungen der Gruppe M5.	42151
	Maskownica 49 – element do estetycznego wykończenia miejsca montażu zamocowania. 49 Masking cover – an element for the aesthetic finishing of the fitting place. 49 Befestigungsblende – Element zur ästhetischen Fertigstellung der Befestigung an den Untergrund.	42161
	Maskownica zaczepu – element do estetycznego wykończenia miejsca montażu zamocowania. Fastener masking cover – an element for the aesthetic finishing of the fitting place. Befestigungsblende – Element zur ästhetischen Fertigstellung der Befestigung an den Untergrund.	1506
	Podkładki izolujące 5mm – komplet do izolowania zamocowania \varnothing 5mm, od metalowego lub szklanego miejsca jego posadowienia. 5mm isolating bases – a set designed for the isolation of the \varnothing 5mm fastener from the metal or glass fitting place. Isolierunterlegscheiben 5mm – Komplettsatz zur Isolierung der Befestigung an den Untergrund \varnothing 5mm von ihrer metallenen oder gläsernen Befestigungsstelle.	42204
	Podkładki izolujące 6mm – komplet do izolowania zamocowania \varnothing 6mm, od metalowego lub szklanego miejsca jego posadowienia. 6mm isolating bases – a set designed for the isolation of the \varnothing 6mm fastener from the metal or glass fitting place. Isolierunterlegscheiben 6mm - Komplettsatz zur Isolierung der Befestigung an den Untergrund \varnothing 6mm von ihrer metallenen oder gläsernen Befestigungsstelle.	42203
	Docisk M5 – śruba dociskowa dla przewodnika zaślepki PDS-4-ALU. Element do stosowania w mocowaniach grupy M5. M5 pressure screw – a pressure screw for the electricity conductive end cap PDS-4-ALU. This element is to be used for the M5 group fasteners. M5 Druckschraube – die Druckschraube für den Leiter der Endkappe PDS-4-ALU. Element zur Anwendung in den Befestigungen der Gruppe M5.	1394

**MUR, KAMIEŃ, BETON**

Przykład osadzenia oprawy LED w murze lub betonie. Zasilanie poprowadzone zostało powierzchniowo poprzez obejmę łącznikową, wysięgnik i głowicę zasilającą.

WALL, STONE, CONCRETE

Example of installation of LED fixture in a wall or concrete. The power supply is routed on the surface through connecting clamp, mounting bracket and the power supply head.

MAUER, STEIN, BETON

Ein Beispiel für die LED-Leuchte-Einbettung in der Mauer oder im Beton. Die Versorgung wird oberflächlich durch Verbindungsklemme, Ausleger und Versorgungskopf geführt.

Mufa hermetyczna / waterproof coupler / Wasserdichte Kupplung

PL/ Przeznaczone do łatwego łączenia i rozgałęziania dwóch przewodów zasilających (ø 6 mm - 9 mm), zapewniając tym połączeniom wodoszczelność.

EN/ Designed for easy connecting and branching of two power cables (ø 6 mm - 9 mm), giving the connections a waterproof rating.

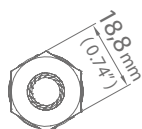
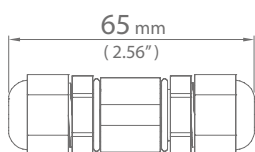
DE/ KLUŚ Kupplungen sind für einfache Verbindungen zwischen zwei Leitungen vorgesehen (ø 6 mm - 9 mm) und sind wasserdicht bis IP67.



Mufa hermetyczna / waterproof coupler / Wasserdichte Kupplung

REF. 42702

- przystosowana do przewodów dwużyłowych, z izolacją o przekroju okrągłym o średnicach zewnętrznych od 6 mm do 9 mm / designed for two-wire cables with insulation of outer diameters from 6 mm to 9 mm / Die wasserdichten Verteiler und Kupplungen sind zum Anschluss von zweifadrigen Kabeln mit einem Außendurchmesser von 4-10 mm geeignet.
- zasilanie, input voltage, Spannung: **12V, 24V**
- materiał, material, Material: **tworzywo sztuczne, plastic, Kunststoff**
- kolor, color, Farben: **szary, grey, grau**



Puszka hermetyczna / waterproof splitter / Wasserdichte Verteilerdose

PL/ Przeznaczone do łatwego łączenia i rozgałęziania trzech przewodów zasilających, zapewniając tym połączeniom wodoszczelność.

EN/ Designed for easy connecting and branching of three power cables, giving the connections a waterproof rating.

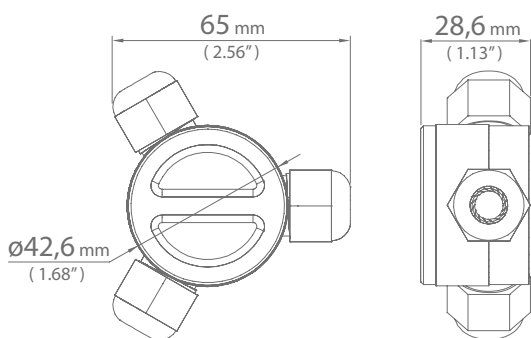
DE/ KLUŠ Verteilerboxen sind für einfache Verbindungen zwischen drei Leitungen vorgesehen und sind wasserdicht bis IP67.



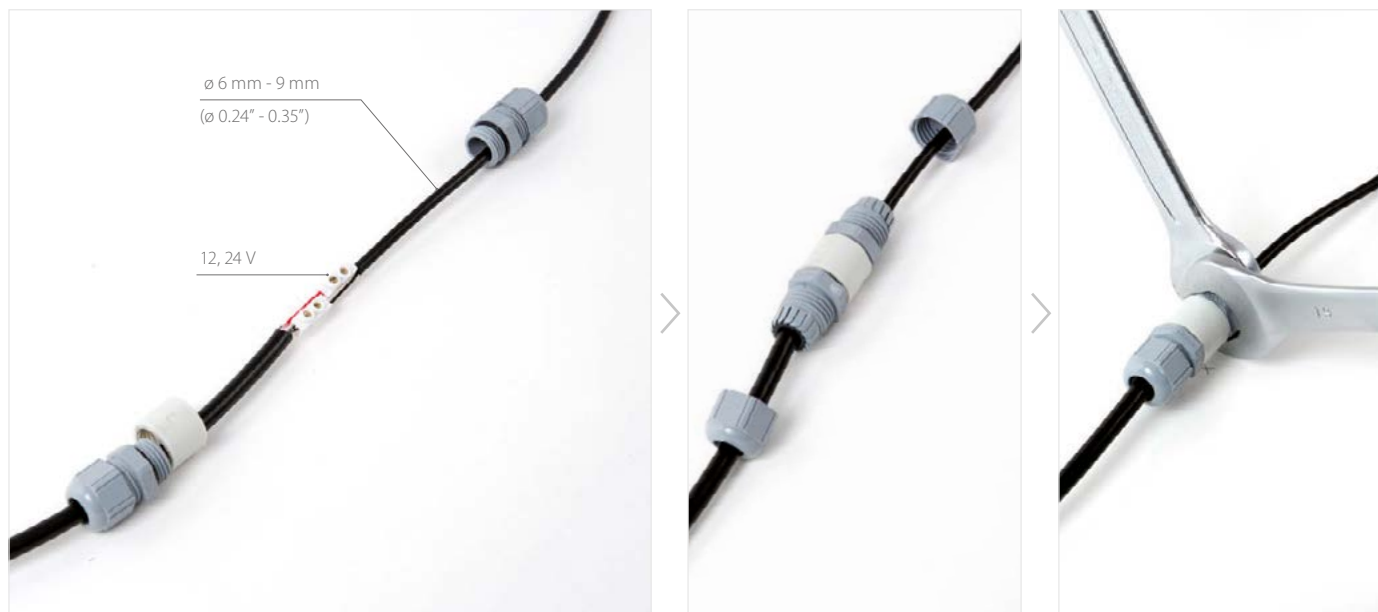
Puszka hermetyczna / waterproof splitter / Wasserdichte Verteilerdose

REF. 42703

- przystosowana do przewodów dwużyłowych, z izolacją przekroju okrągłym o średnicach zewnętrznych od 6 mm do 9 mm / designed for two-wire cables with insulation of outer diameters from 6 mm to 9 mm / Die wasserdichten Verteiler und Kupplungen sind zum Anschluss von zweiadrigen Kabeln mit einem Außendurchmesser von 4-10 mm geeignet.
- zasilanie, input voltage, Spannung: **12V, 24V**
- materiał, material, Material: **tworzywo sztuczne, plastic, Kunststoff**
- kolor, color, Farben: **szary, grey, grau**



Mufa hermetyczna / waterproof coupler / Wasserdichte Kupplung



Puszka hermetyczna / waterproof splitter / Wasserdichte Verteilerdose



Instalacja przy pomocy puszek i muf hermetycznych oraz odpowiednich przewodów może być prowadzona w ziemi, trawniku, pod ciągami komunikacyjnymi itp.

Wodoszczelność puszek i muf zapewnia odpowiednia ich konstrukcja. Według uznania można dodatkowo zabezpieczać połączenia przewodów przed wilgocią, wypełniając puszki lub mufy masą silikonową, po zmontowaniu przewodów.

Wykonywanie połączeń i rozgałęzień przewodów w puszkach hermetycznych KLUŚ nie wymaga użycia specjalistycznych narzędzi. Puszki i mufy hermetyczne przystosowane są do przewodów dwużyłowych, z izolacją o przekroju okrągłym o średnicach zewnętrznych od 6 mm do 9 mm. Przy ich zastosowaniu można prowadzić przewody zasilające napięciem 12 V i 24 V.

Installation, using the waterproof splitters or couplers and suitable cables, can be performed in the ground, lawn, under walkways, etc. **Waterproof level of splitters and couplers is ensured by their special design.** You can further secure the cable connections from moisture by filling the splitters or couplers with silicone paste after the cables have been assembled.

Making connections and branching of cables in KLUŚ hermetic boxes does not require any special tools. Waterproof splitters and couplers are designed for two-wire cables with insulation of outer diameters from 6 mm to 9 mm. If the above are applied, you can lead power cables with voltage 12 V and 24 V.

Die Installation mit den wasserdichten Verteilern und Kupplungen kann im Rasen oder im Boden unter Gehwegen durchgeführt werden. **Die Wasserdichtigkeit wird durch ihre spezielle Konstruktion erreicht.** Eine noch größere Sicherheit erreicht man, wenn man die Verteiler oder Kupplungen mit Silikonpaste auffüllt.

Um die Montage auszuführen, werden keine speziellen Werkzeuge benötigt. Die wasserdichten Verteiler und Kupplungen sind zum Anschluss von zweiadrigen Kabeln mit einem Außendurchmesser von 4-10 mm geeignet. Die zulässigen Spannungen betragen 12V und 24V.



POLAND	Corporate Headquarters	6 Świerkowa Street	Business Development & Marketing	
		Piaseczno – Kamionka	adam@klus.com.pl	
		05-502	+48 603 606 780	
		Poland	For Architects & Designers	www.KlusDesign.eu
		NIP: PL 123-000-58-69	mariusz.mazurek@klus.com.pl	
			Place an Order	
			zamowienia@klus.com.pl	
			Ph/fax +48 22 757 40 51	

USA	KLUS, LLC	673 US Highway 1	T: 772 321 2260	sophia@klusdesign.com	www.KlusDesign.com
		Vero Beach	T: 772 569 6655		
		FL 32962			

AUSTRALIA	INLITE	44 – 46 Chippen St Chippendale NSW 2008 Sydney	T: 02 9699 3900	nsw@inlite.com.au	www.inlite.com.au
AUSTRIA	PROJEKT-LICHT	Untertrifaller Markus KG Innovative & Hochwertige LED Leuchten	T: +43 (0) 5223 55 474	office@projekt-licht.at	www.projekt-licht.at
BULGARIA	M DESIGN 2005 Ltd.	18 Klimet Ohridski Blv. Sofia - 1756	T: 359 893 328970	powerledbg@abv.bg	www.powerled-bg.com
CHILE	ARTEKNIA	Apoquindo 6411 Las Condes Santiago-Chile Suc. Parque Arauco L.567	T: 2116071-93197675	arteknia@arteknia.cl	www.arteknia.cl
CZECH REPUBLIC	ALUMIA CZ s.r.o.	Nádražní 47/3 737 01 Český Těšín	T: +420 776 100 983	info@alumia.cz	www.alumia.cz
DENMARK	DANMIND Aps.	Blækhatten 33 d 5220 Odense SØ	T: (+45) 31 460 450	info@klusdesign.dk	www.klusdesign.dk
DOMINICAN REPUBLIC	EVOLUCION BMP S.R.L.	Av. Roberto Pastoriza 101, Esq. Luis Alberti, Santo Domingo, R.D.	T: 809 262 11 22	bpiniella@evolucionbmp.com	www.Evolucionbmp.com
ESTONIA	ELEKTRI EKSPERT OÜ	Ehitajata tee 114 Tallinn 13517	T: (+372) 6 386 416	info@ledekspert.eu	www.ledekspert.eu
FINLAND	EPÄSUORAVALO Oy	Leinosentie 6 FI-04440 Järvenpää	T: 040 720 5975	myynti@epasuoravalo.fi	www.epasuoravalo.fi
FRANCE	SEET / EUROPOLE	19, avenue ZAC de Chassagne 69360 TERNAY	T: +33 472 49 80 49 T: +33 472 49 80 43	nicole.bonnard@seet.fr	www.europole.net
GERMANY	KANIA GmbH	Wullener Feld 7d 58454 Witten	T: +49 (0) 2302 96010 0	info@kania.de	www.kania.de
HUNGARY	BASE LIGHTING KFT	Cinkotai út 2/3 1173 Budapest	T: +361 258-0992	info@ledprofilok.hu	www.klus.hu
ICELAND	RAFKAUP HF	Ármiúli 24 108 Reykjavik	T: 585 2800	holli@rafkaup.is	www.rafkaup.is

IRAN	ARSHEET Co.	No.70, East Maryam St., Elahieh 1915977913 Teheran	T: +9821 22635723-4	Info@arsheet.org	www.arsheet.com
LATVIA	SLM Solutions SIA	Brivibas 161, Riga, LV-1012	T: +371 67376717	info@slm-solutions.lv	www.slm-solutions.lv
LEBANON	TABET ENGINEERING & LIGHTING Co.	2nd Floor Red Square Center Dora Sea Side Road Beirut	T: +961 1 25 00 63	info@tabet-engineering.com	www.tabet-engineering.com
LITHUANIA	UAB JML GROUP	Savanorių pr. 139B LT-03150, Vilnius	T: +370 626 41084	info@jml-group.lt	www.jml-group.lt www.ledinis.lt
LITHUANIA	UAB GERHARD PETRI VILNIUS	Naugarduko g. 96 LT-03202, Vilnius	T: +370 5 2395209	gerpetri@gph.lt	www.gph.lt
LUXEMBOURG	KANIA GmbH	Wullener Feld 7d 58454 Witten	T: +49 (0) 2302 96010 0	info@kania.de	www.kania.de
MONTENEGRO	Watt d.o.o	81 000 Podgorica, Montenegro Ul: Miloja Pavlovica 123, Gornja Gorica, Podgorica, Crna Gora	T: +382 (0) 69 083 003	info@wattdo.me	www.wattdo.me
NORWAY	NORDESIGN AS	Granåsveien 7 7048 Trondheim	T: +47 73 849550	jens@nordesign.no	www.nordesign.no
NORWAY	NORLUX	Bekkeveien 165 3173 Veier	T: +47 33 30 10 80	post@norlux.no	www.norlux.no
POLAND	BESTLOOK	ul. Gąsosińska 4 00-711 Warszawa	T: +48 503 097 282	bestlook2@bestlook.com.pl	www.oswietlenia.com
POLAND	NEO-LED	Ul. Długosza 2-6 51-162 Wrocław	T: 71 352 81 91	biuro@neoled.pl	www.neoled.pl
POLAND	SELLNEO	Ul. Trzy Lipy 3 80-172 Gdańsk	T: 58 739 52 50	kontakt@sellneo.pl	www.sellneo.pl
POLAND	P.W. SMILE	ul. Ks P. Ściegiennego 28 25-150 Kielce	T: 41 307 00 30	biuro@smile-led.pl	www.smile-led.pl
POLAND	PRESCOT	Ul. Suwalska 6b, Gajewo 11-500 Giżycko	T: +48 (087) 428 21 18	komponenty@prescot.pl	www.prescot.pl
PORTUGAL	PERFISLED	Rua de São Sebastião, 126 3810-187 Aveiro	T: +351 234 196 156	comercial@perfisled.com	www.perfisled.com
RUSSIA	TRANSISTOR Representative in the territory of the Customs Union (Belarus, Kazakhstan, Russia, Armenia and Kyrgyzstan)	1 Mitinskaya lane 15 125430 Moscow	T: + 7 495 926 56 50	maxim@transistor.ru	www.transistor.ru
SERBIA	MODULAR d.o.o.	Dunavska 25, Beograd	T: 011 414 8 414	modular@modular.co.rs	www.modular.co.rs www.ledprofil.rs
SLOVAKIA	MRAVEC Za, s.r.o.	Nova 44 010 03 Zilina	T: +421 (0) 41 5 6262 55	obchod@mravec.sk	www.mravec.sk
SLOVENIA	ETT lighting d.o.o.	Dobrna 7 SI-3204 Dobrna	T: 00386 3 780 10 72	info@ett-lighting.com	www.ett-lighting.com
SPAIN	ENERIMPORT	Pol. Berezaio, 16-B 20560 Oñati - Gipuzkoa	T: +34 943 716 758 T: +34 655 73 43 11	enerimport@enerimport.com	www.enerimport.com
SWEDEN	NORLUX	Bekkeveien 165 3173 Veier	T: +47 33 30 10 80	post@norlux.no	www.norlux.no
SWITZERLAND	PROFLIGHT AG	Chollerstrasse 32 6300 Zug	T: 41 41 761 2222	info@proflight.ch	www.proflight.ch
UNITED ARAB EMIRATES	LIGHT FACTOR ENTERPRISE	P6-146, SAIF Zone, P.O. Box: 121338, Sharjah	T: +971 6 5579119	majeed.zafer@light-factor.com	www.light-factor.com
UNITED KINGDOM	MR. RESISTOR	19 - 23 Lydden Road, Wandsworth, London SW18 4LT	T: +44 (0)20 8874 2234	info@mr-resistor.co.uk	www.mr-resistor.co.uk
USA	1000Bulbs.com	2140 Merritt Drive Garland, TX 75041	T: 1-800-624-4488	info@1000Bulbs.com	www.1000bulbs.com
USA	SUPER BRIGHT LEDs, Inc.	4400 Earth City Expressway Earth City, MO 63045	T: 1-866-590-3533	sales@superbrightleds.com	www.superbrightleds.com

PROFILE / PROFILE / PROFIL

PIKO	12
LINO	16
MICRO-ALU	18
TAMI	26
POLI	28
PDS-4-ALU	32
PDS-ZM	38
PDS-H	42
REGULOR-KPL	44
PDS-O	48
OLEK	52
JAZ	56
WERKIN-KPL	60
LIT-L-KPL	62
STOS	66
TEST-36	70
TEST-74	72
TOST	74
TRIADA	76
TETRA-43	82
TETRA-78	84
45-16	86
GLAD 45	88
45-ALU	90
TAN-C5	96
LOC-30-KPL	98
KOPRO	102
KOPRO-30	106
KUBIK-45	110
MICRO-K	114
TAKO	118
PDS4-K	120
TRIADA-K	124
PAC-ALU	128
NISA-PLA-KPL	132
NISA-KON-KPL	136
NISA-KRA-KPL	140
NISA-NI-KPL	144
PULA-KPL	148
EX-ALU	152
KRAV-56	154
KRAV-810	158
TEKNIK-v1	162
TEKUS-v1	163
LOKOM	166
LIPOD	170
3035-O	178
3035-KPL	180
GIP	182
GIZA	188
LESTO	196
LARKO	200
OPAC-30	204
KOZEL	208
KOZUS	212
SEPOD	214
TESPO-KPL	218

TESE-KPL	222
TES-16-KPL	223
SEKOMA	224
SEKODU	228
MULTI-A	232
MULTI-B	233
INTER-KPL	236
IKON-KPL	238
IDOL-KPL	240
IMET-KPL	242
NIBO-KPL	244
BOX-KPL	245
DES-KPL	248
GLADES-KPL	254
KIDES-KPL	256
KIDES-DUO-KPL	260
POR	264
STEP-KPL	268
STEPUS-KPL	272
STEKO-KPL	274
OBIT	278
HR-ALU	282
HR-LINE	286
PDS-MDF	290
45-MDF	292
STOS-MDF	294
PAC-MDF	296

AKCESORIA / ACCESSORIES / ZUBEHÖR

osłonki / covers / Abdeckungen	300
zaślepki / end caps / Endkappen	306
Zaślepki przewodnikowe / Electricity conductive end caps / Adapter mit Stromversorgung	308
Zaślepki MW / MW End caps / MW Endkappen	310
Micro włączniki / Micro switch / Mikroschalter	312
Włączniki bezdotykowe / Proximity switch / Bewegungsschalter	314
Łączniki ZM / ZM Connector / ZM Verbindungsstück	316
Kształtki / Coupler / Fitting	318
Mocowniki / Mounting brackets / Befestigungsclip	322
Sprężyny mocujące / Mounting springs / Befestigungsfedern	328
Zestawy mocowań / Fastener sets / Befestigungs Sets	330
Zawieszki / Fasteners / Befestigungs	334
Zawieszki DP / DP Fasteners / DP Befestigungs	336
Zawieszki PUSZ / PUSZ Fasteners / PUSZ Befestigungs	342
Zawieszka UCHO / Fastener UCHO / Befestigung UCHO	344
System mocowań Fi3 / Fi3 Mounting system / Fi3 Befestigungssystem	346
System mocowań M5 / M5 Mounting system / M5 Befestigungssystem	352
Mufa hermetyczna / waterproof coupler / Wasserdichte Kupplung	356
Puszka hermetyczna / waterproof splitter / Wasserdichte Verteilerdose	357

PL / S Firma Kluś na podstawie art. 25 ust. 1 pkt. 1b ustawy z dnia 4 lutego 1994 roku o prawie autorskim i prawach pokrewnych wyraźnie zastrzega, że zdjęcia i wszelkie materiały graficzne zamieszczone na stronie www.KlusDesign.eu oraz w Katalogu Firmy KLUŚ są jej własnością. Korzystanie z materiałów Firmy KLUŚ bez jej zgody jest nielegalne. Wykorzystywanie materiałów Firmy KLUŚ do promocji innych produktów niż Firmy KLUŚ jest nielegalne.

EN / S All photos and graphic materials included on the website: www.KlusDesign.eu and in the catalog are the property of KLUŚ Company. Using any of those materials without KLUŚ Company permission is illegal. Using any of those materials to promote products of other companies, besides KLUŚ, is illegal.

DE / S Alle Inhalte dieses Kataloges sowie auf der Webseite www.KlusDesign.eu, insbesondere Texte, Fotografien und Grafiken, sind urheberrechtlich geschützt (Copyright). Das Urheberrecht liegt, soweit nicht ausdrücklich anders gekennzeichnet, bei der Firma KLUŚ. Wer gegen das Urheberrecht verstößt (z.B. die Inhalte unerlaubt zum Zwecke der Werbung und Absatzförderung verwendet oder auf die eigene Homepage kopiert), macht sich gem. § 106 ff Urhebergesetz strafbar. Er wird zudem kostenpflichtig abgemahnt und muss Schadensersatz leisten.



Headquarters

www.KlusDesign.eu

6 Świerkowa Street
Piaseczno – Kamionka
05-502,
Poland
NIP: PL 123-000-58-69

Business Development & Marketing

adam@klus.com.pl (Tel.) +48 603 606 780

For Architects & Designers

mariusz.mazurek@klus.com.pl (Tel.) +48 609 919 309

Place an Order

zamowienia@klus.com.pl (Tel. / fax) +48 22 757 40 51

USA Department

KLUS, LLC

673 US Highway 1
Vero Beach, FL 32962
USA

Contact:

(Tel.) 772 321 2260
(Tel.) 772 569 6655
www.KlusDesign.com

REF. 90015 (2017)

Firma KLUS jest właścicielem patentów swoich rozwiązań na terenie Europy oraz Stanów Zjednoczonych. Informujemy o zastrzeżeniu sobie prawa do zmian asortymentowych i modyfikacji produktów.
KLUS products are proprietary and protected under U.S. and foreign patent laws. We reserve the right to change and modify our products.

© Copyright 2017. All rights reserved.

