
NETZWERK-KOMPONENTEN

KOAXIALE STECKVERBINDER

KABEL-KONFEKTIONIERUNG

PRÄZISIONS-DREHTEILE

KUNSTSTOFF-SPRITZGUSSTEILE

INDUSTRIE-ELEKTRONIK



2016



Alle Produkte finden Sie auch im
Online-Katalog
www.telegaertner.com

DataVoice **Office**

Produktkatalog Daten- und Telekommunikation

Herausgeber

Telegärtner
Karl Gärtner GmbH
Lerchenstr. 35
D-71144 Steinenbronn

Telefon: +49 (0) 7157/125-100
Telefax: +49 (0) 7157/125-120
E-Mail: info@telegaertner.com

Besuchen Sie uns online:

www.telegaertner.com

Gestaltung

team:orange GmbH, Web- und Werbeagentur
www.teamorange.de

Fotos

Hartmann Studios
Zuckerfabrik Digital, Fotodesign

Druck

Druckerei Raisch

Ausgabe

DataVoice Office 2015 © Copyright by Telegärtner T00010A0008

**Nachdruck auch auszugsweise bedarf einer schriftlichen
Genehmigung. Technische Änderungen vorbehalten.**

Inhalt

2	Telegärtner DataVoice
15	Die Telegärtner Gruppe
23	Telegärtner Standorte und Vertretungen: National / International
27	Technische Informationen
45	Telegärtner Netzwerk-Wörterbuch
61	Produkte
351	Einbaumaße
353	Bestellnummern-Index

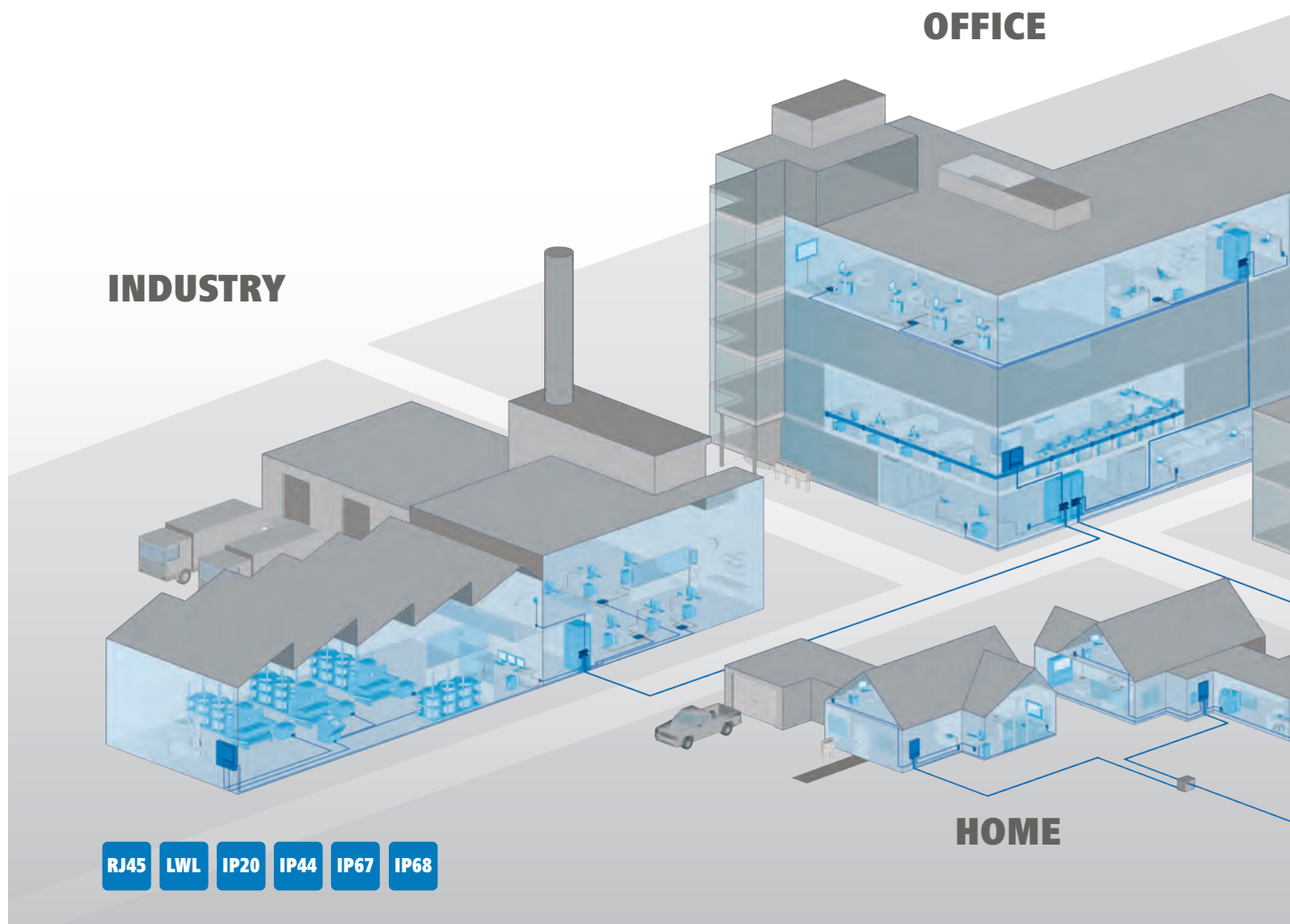
RJ45-Komponenten		A
61	Anschlussdosen	1
75	Modul-System AMJ-S / AMJ / UMJ	2
105	Patch Panels und Verteiler	3
121	Verbindungsmodule Cat. 7A	4
127	Modular-Stecker	5
141	Defined Disconnect CP-Link	6
145	RJ45 Patchkabel	7
169	Kupfer-Installations- und flexible Kabel	8
177	RJ45 Überspannungsschutz	9
181	UCT – Verdrahtungstester	10
RJ45- und Lichtwellenleiter-Komponenten		B
185	TOC – Outdoor Steckverbinder	11
197	Data Center Lösungen	12
205	Fiber-To-The-x Lösungen	13
213	Intelligentes Patch-Management-System Owl	14
Lichtwellenleiter-Komponenten		C
219	LWL Steckverbinder	15
231	LWL Faserpigtails	16
237	LWL Patchkabel	17
251	LWL Anschlussfertige Glasfaserstrecken	18
261	LWL MPO / MTP® Verkabelungs-System	19
273	LWL Spleißkassetten-System SAM	20
279	LWL Anschlussdosen	21
289	LWL Rangierverteiler	22
314	LWL Wandverteiler und Spleißboxen	23
331	LWL Montagewerkzeuge und Hilfsmittel	24
Telekommunikations-Komponenten		D
337	DIN 41 618 und DIN 41 622 Steckverbinder	25
343	NF-Steckverbinder 10-polig nach MIL-C-10544	26
347	KL 58, KL 65 Anschlussklemmen	27

Data Voice – Das Verkabelungssystem mit dem PLUS

Profi-Gesamtsystem für die strukturierte Gebäude-Verkabelung

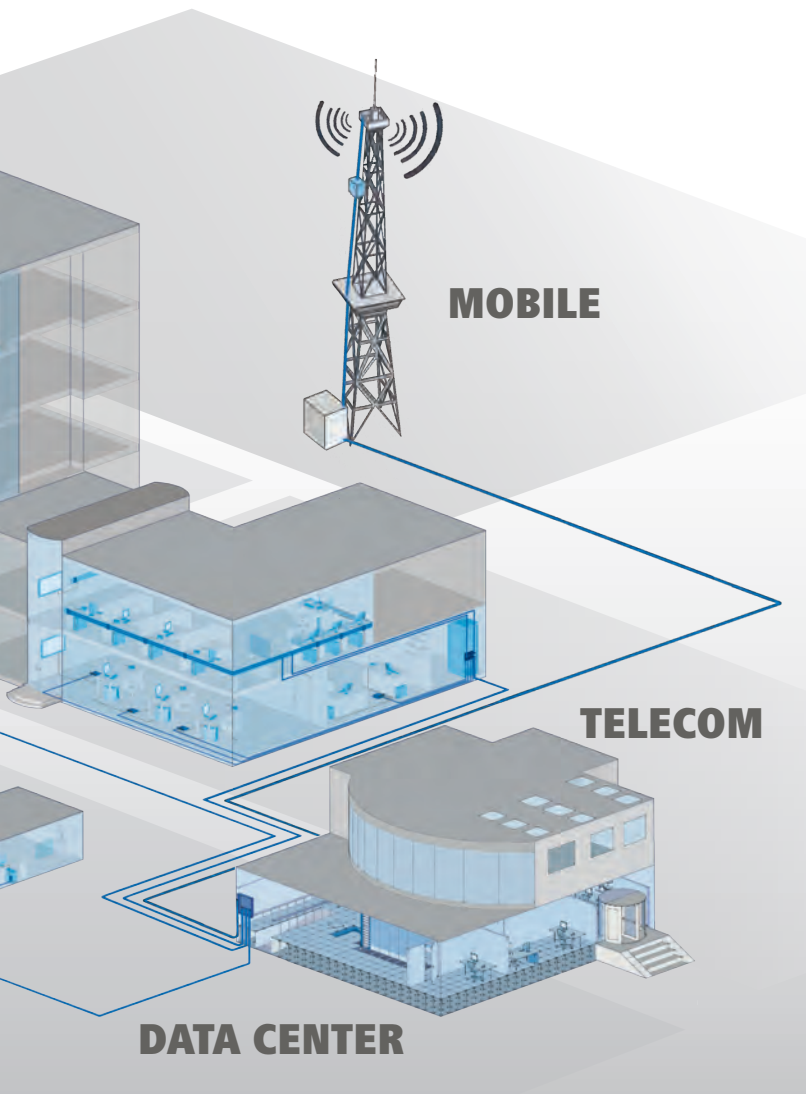
Mit dem DataVoice-Programm bietet Telegärtner Planern, Installateuren und Anwendern ein zuverlässiges Profi-Gesamtsystem rund um die strukturierte Verkabelung von Büro-Gebäuden, Produktionshallen und Maschinen. Das DataVoice Portfolio umfasst Komponenten für die Verkabe-

lung von Kupfer- und Glasfasernetzen sowie Steckverbinder für industrielle Anwendungen. Im Office-Bereich reicht das Produktportfolio von Anschluss- und Verteilerkomponenten für Lichtwellenleitertechnik sowie vorkonfektionierten Glasfaserstrecken bis hin zu leistungsstarken passiven Kom-



ponenten zur Übertragung über Kupferkabel. Ob in der Fabrik- oder in der Maschinen- und Anlagenverkabelung: Mit extrem zuverlässigen RJ45-Steckverbinder-Systemen für Anforderungen im industriellen Umfeld bietet DataVoice Ihnen alles, was Sie für moderne, gigabitschnelle Pro-

duktionshallen-, Maschinen- und Anlagennetzwerke brauchen. Komplettiert wird das DataVoice Angebot durch die Kabelkonfektionierung – für eine lückenlose, strukturierte Gebäudeverkabelung.



+

DataVoice Das Verkabelungssystem mit dem PLUS an ...

- ...Leistung**
Garantierte Übertragungsraten bis 100 GBit/s mit LWL und 10 Gbit/s über Kupfer dank neuesten Technologien.
- ...Anwendbarkeit**
Durchgängiges System für Büro-, Produktionshallen, Maschinen- und Anlagennetzwerke.
- ...Verfügbarkeit**
IP20- und IP68-geschützte Gehäuse für zuverlässige Verbindungen unter Extrembelastungen.
- ...Benutzerfreundlichkeit**
Einfachere Montage dank vormontierter Komponenten und vorkonfektionierte Kabel.





Telegärtner DataVoice

Alles für die strukturierte Gebäude-Verkabelung

Mit dem DataVoice-Produktportfolio bietet Telegärtner ein zuverlässiges Profi-Gesamtsystem rund um die Gebäudeverkabelung: von Produkten für die komplette Verkabelung von Kupfer- und Glasfasernetzen bis hin zu Profi-Steckverbindern für die Industrie.

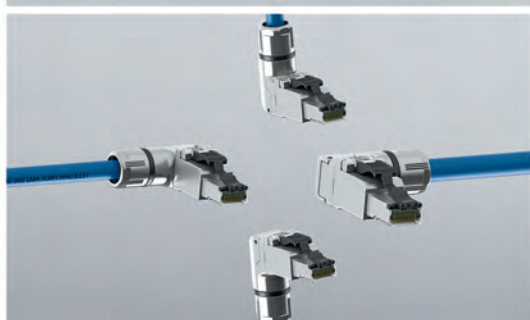
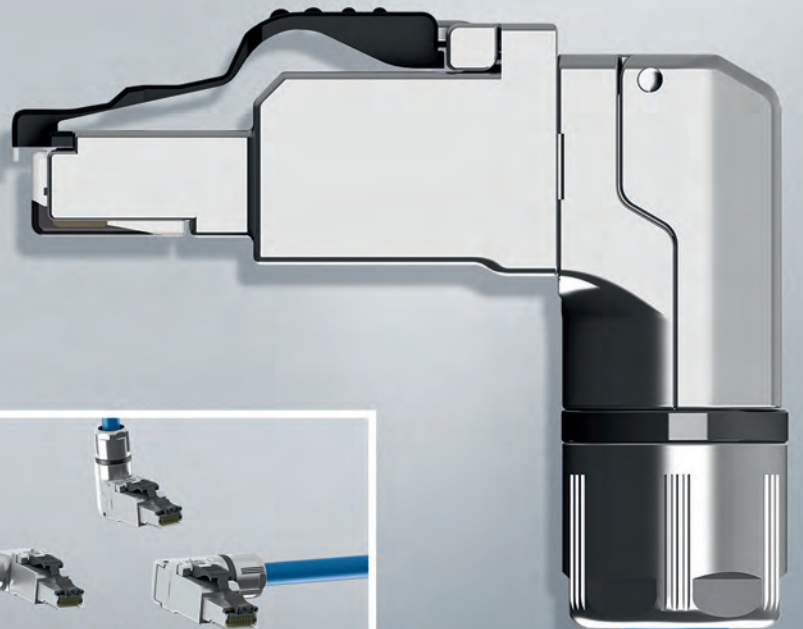
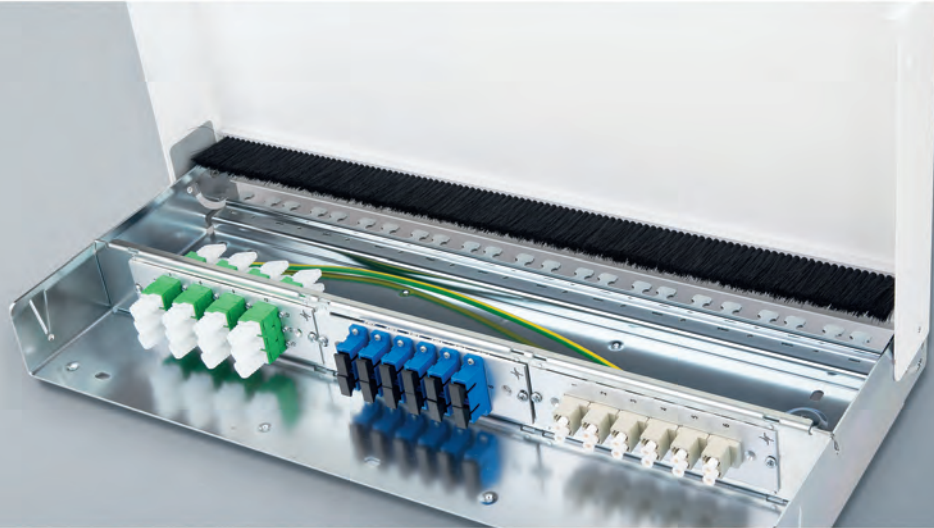
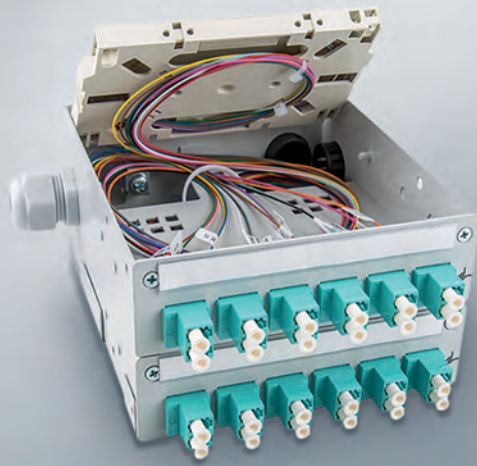
Rund um das Gebäude erhalten Sie bei Telegärtner ein umfangreiches Programm an hochwertigen Anschlusskomponenten für die Daten- und Fernmeldetechnik. Dieses beginnt mit einem kompletten LWL-Programm, das vorkonfektioniert geliefert werden kann, führt im Office-Bereich über umfangreiche Netzwerklösungen mit hohen Leistungsreserven und hört im Industrie-Bereich mit extrem zuverlässigen RJ45-Steckverbinder-Systemen für raue Umgebungen nicht auf.

Neben leistungsstarken passiven Bauteilen zur Übertragung über Kupferkabel erhalten Sie bei uns auch Anschluss- und Verteilerkomponenten für Lichtwellenleitertechnik. Komplettiert wird das Ganze durch unsere Kabelkonfektionierung – für eine lückenlose, strukturierte Gebäudeverkabelung.

Abgerundet wird das DataVoice Angebot durch Produkte für die Fabrik-, Maschinen- und Anlagenverkabelung: Die Telegärtner Industrie-Steckverbinder der Variante 1, Variante 4, Variante 5, Variante 6 und Variante 14 bieten normgerechte Lösungen, die flexibel miteinander kombinierbar sind – ohne störende Anpassungen. Denn die frei wählbaren Einsätze lassen sich problemlos in alle IP67-Schutzgehäuse einsetzen. Mit der STX M12x1 IP67 Rundsteckverbinderserie bietet Telegärtner Lösungen für die Anforderung der Industrie zur durchgängigen Verkabelung von Industrie-Kommunikations-Netzwerken gemäß IEC61918. Für moderne, gigabitschnelle Hallen-, Maschinen- und Anlagennetzwerke gibt es nichts, das einfacher und zuverlässiger zugleich ist.

Telegärtner DataVoice: Alles von einem Anbieter und immer mit einem Plus an Telegärtner Qualität und Zuverlässigkeit – in jeder Komponente.





Telegärtner DataVoice

Highlights

Wenn es um Steckverbindungen geht, setzt Telegärtner kontinuierlich Maßstäbe. Der Beweis ist eine Fülle von Produkten für die strukturierte Gebäudeverkabelung, mit denen Planer, Installateure und Anwender ihren täglichen Aufgaben leichter, effizienter und erfolgsversprechender nachgehen können.

Feldkonfektionierbarer RJ45-Steckverbinder MFP8-4x90 Cat.6A

Der MFP8-4x90 Cat.6A ist die logische Erweiterung der RJ45-Steckverbinderfamilie. Die Vorteile des herkömmlichen MFP8 Cat.6A, wie einfache und schnelle Montage auf alle gängigen Kabeltypen und für alle Netze bis 10 Gigabit Ethernet, wurden um einen variablen 90° Kabelabgang erweitert. Dies sorgt für eine bislang unerreichte Flexibilität und spart Zeit und Kosten bei Installation, Reparatur und Wartung - im Büro, im Rechenzentrum, in der Industrie oder in Heimnetzwerken.

Verbindungsmodul VM-Pro 8-8 Class FA IP67

Durch seine kompakte Bauform eignet sich das VM-Pro 8-8 hervorragend für Kabelreparaturen, -verlängerungen oder -umverlegungen bei beengten Platzverhältnissen. Die Montage erfordert keine Spezialwerkzeuge und erlaubt sowohl den Anschluss von Installations- als auch von Patchkabeln. Das Verbindungsmodul ist voll geschirmt, manipulationssicher und ermöglicht eine zuverlässige Zugentlastung.

Modulare Frontplatte für 19" LWL-Rangierverteiler

Die modulare Frontplatte wird der Anforderung des Marktes nach Misch-Bestückung optischer Steckverbinder bei Rangierverteilern gerecht und erlaubt bis zu drei 3 HE/7 TE Frontplatten für ST, SC, LC und E2000 Kupplungen. Somit kann auf nur einer Höheneinheit eine maximale Anzahl von unterschiedlichen Steckgesichtern realisiert werden.

Modularer Wandverteiler SAM für LWL-Anwendungen

In den modularen Wandverteilern SAM (Splice Arranged Management) können Sie bis zu 8x4 Fasern auf SC Kassetten oder 4x12 Fasern auf SE Kassetten spleißen. Das SAM Fasermanagement ermöglicht es, Faserüberlängen abzulegen und die 250 µ Fasern sicher und geschützt zu den Kassetten zu verlegen.

STX-Tragschienenverteiler TS24 für bis zu 24 Fasern

Das Sortiment der STX Tragschienen-Verteiler wurde um eine neue Gehäusevariante für bis zu 24 Fasern erweitert. Konzipiert für den Anschluss von Lichtwellenleiterkabeln mittels Spleißtechnik kann er mit LWL-Kupplungen der Bauarten ST, SC Duplex und LC Duplex und Pigtails („ready to splice“) bestückt werden.

Verteiler MPD24 LWL für die Aufputzmontage

Der modulare Verteiler MPD24 ist in einer dritten Gehäuseversion für die Bestückung mit bis zu 3 Stück 3 HE / 7 TE Teilfrontplatten für Lichtwellenleiter-Kupplungen der Typen SC, LC, E2000 und ST verfügbar. Über die modularen Teilfrontplatten lassen sich bis zu 72 Fasern patchen. Der Deckel lässt sich einrasten oder sogar ohne Werkzeug entfernen; das Gehäuseunterteil lässt sich mit Putzausgleich an der Wand montieren. Der Kabeleintritt ist durch Bürsten staubgeschützt, die Abfangung wird mittels Kabelbinder realisiert. Der MPD24 ist ebenfalls in den RJ45-Ausführungen MPD24 AMJ/UMJ (modular bestückbar) und MPD24-HS K Cat.6A mit LSA-Schneidklemmen und RJ45-Buchsen in Cat.6A erhältlich.



Weitere Telegärtner Highlights aus dem DataVoice-Bereich finden Sie auf unserer Homepage unter www.telegartner.com/datavoice

- Produkte und Leistungen
- Markte und Anwendungsfelder
- Infomaterial und Kataloge
 - Kataloge
 - Onlinekatalog Coax
 - Onlinekatalog Data/Voice Office
 - Onlinekatalog Data/Voice Industry
 - Themenspecials
 - Highlights
- Downloads und Tools
- Kontakt und Vertretungen

- TICNET-Konfigurator
- Coax-Konfigurator
- Netzwerk-Konfigurator **Neu**
- Planbereich
- Infostream
- Onlinekatalog Data/Voice Office
- Onlinekatalog Data/Voice Industry
- Onlinekatalog Coax **Neu**
- Jetzt mit Kabel-Stecken-Finder

DataVoice Office Onlinekatalog

- Katalog (PDF) herunterladen
- Katalog per Post anfordern

DataVoice Office



Warenkorb

0 Produkt(e) im Warenkorb

[zum Warenkorb](#)

- Anschlussdosen
- Modul-System AMU-SIA/MU/M
- Patch Panels und Verteiler
- Verbindungsmodule Cat.7A
- Modular-Stecker
- Defined Disconnect CP-Link
- RJ45 Patchkabel
- Kupfer-Installations- und flexible Kabel
- RJ45 Überspannungsschutz
- UCT - Vergütungstester
- TOC - Outdoor Steckverbinder
- LWL Steckverbinder
- LWL Faserglas
- LWL Patchkabel
- LWL Anschlussfertige Glasfaserstrecken
- LWL MPO/MTPB-Verkabelungssystem
- LWL Spaltkassetten-System SAM
- LWL Anschlussdosen
- LWL Rangierverteiler
- LWL Wandverteiler und Splitboards
- LWL Montagewerkzeuge und Hilfsmittel
- DIN 41 618 und DIN 41 622 Steckverbinder
- NF-Steckverbinder 10-polig nach MIL-C-10544
- 2- und 3-polige Steckverbinder nach MIL-P-842 MIL-J-581
- NL 55- NL 65-Anschlussklemmen

 Anschlussdosen	 Modul-System AMU-SIA/MU/M	 Patch Panels und Verteiler	 Verbindungsmodule Cat.7A	 Modular-Stecker
 Defined Disconnect CP-Link	 Patchkabel und Steckverbinder	 Kupfer-Installations- und flexible Kabel	 RJ45 Überspannungsschutz	 UCT - Vergütungstester
 TOC - Outdoor Steckverbinder	 LWL Steckverbinder	 LWL Faserglas	 LWL Patchkabel	 LWL Anschlussfertige Glasfaserstrecken
 LWL MPO/MTPB-Verkabelungssystem	 LWL Spaltkassetten-System SAM	 LWL Anschlussdosen	 LWL Rangierverteiler	 LWL Wandverteiler und Splitboards
 LWL Montagewerkzeuge und Hilfsmittel	 DIN 41618 / 41622 Steckverbinder	 NF-Steckverbinder 10-polig nach MIL-C-10544	 2-3-polige Steckverbinder nach MIL-P-842 MIL-J-581	 NL 55- NL 65-Anschlussklemmen

Telegärtner Online

Immer einen Besuch wert

Gewinnen Sie Einblicke in unser umfangreiches Produktspektrum und erfahren Sie mehr über uns. Dank unserer zielgruppenorientierten Strukturierung finden Sie schnell und einfach nützliche und informative Inhalte zu unterschiedlichen Themen wie z. B. Komponenten für die Heimverkabelung, für industrielle Anwendungen oder für die Verkabelung von Rechenzentren. In unserem Online-Katalog halten wir Sie mit unserem kompletten Produktportfolio immer auf dem Laufenden. Durch eine übersichtliche Navigationsstruktur und integrierte Volltextsuche finden Sie sicher und schnell die gewünschten Produkte sowie die richtigen Ansprechpartner. Sie erhalten zu jedem Produkt umfassende Informationen in Bild und Text und können sich wichtige Informationen, wie technische Zeichnungen und Montageanleitungen, als PDF-Datei direkt auf Ihren Rechner laden.

www.telegaertner.com

Online-Planerbereich

Gebäudeverkabelungs-Tools für Planungs- und Ingenieurbüros

Um als Planer seiner Arbeit effizient und zielführend nachkommen zu können, braucht man neben Ideen und Visionen in erster Linie einen zuverlässigen Partner, der einem – unabhängig von der zu bewältigenden Aufgabe – das passende Planungstool bereitstellt. Telegärtner weiß um die Anforderungen, mit denen sich Planer weltweit täglich auseinandersetzen müssen und bietet ihnen in seinem Planerbereich eine Fülle an nützlichen Tools, mit denen Planer Ihre Arbeit schneller, kostengünstiger und zielführender erledigen können.



VISIO-Shapes

VISIO-Shapes von Patch Panels, Anschlussdosen, Modulsystemen, in Kupfer- und LWL-Ausführung



Zertifikate und Prüfberichte

über Link- und Komponentenmessungen durch unabhängige Prüflabore



Datenblätter und Montageanweisungen

für eine Vielzahl von Produkten: schnell und einfach direkt aus unserem Online-Katalog herunterladen



Info-Materialien

Kataloge und Produktbroschüren; erhältlich im pdf-Format oder als Printexemplar, darüber hinaus auch Standpunktpapiere, Fachbeiträge und Applikationsberichte



Online-Konfigurator

TICNET- Konfigurator: Kabel samt Steckverbinder und LWL-Rangierverteiler online zusammenstellen



Preislisten

Aktuelle Liste aller Telegärtner Produkte im PDF- oder Excel-Format: erhältlich auf Anfrage



Ausschreibungstexte

für Gebäudeverkabelungs- und Industrial Ethernetkomponenten in allen gängigen Formaten

Nutzen Sie die umfangreichen Planungstools, die Ihnen Telegärtner zur Verfügung stellt: für eine spielend einfache Planung Ihrer zukünftigen Verkabelungsaufgaben.

www.telegaertner.com/planerbereich



Suchbegriff oder Artikelnummer

- Produkte und Leistungen
- Märkte und Anwendungsfelder
- Informations und Kataloge
- Downloads und Tools

- Downloads
- Konfiguratoren und Tools
 - TICNET-Konfigurator
 - COAX-Konfigurator
 - Netzwerk-Konfigurator
 - Kabelgruppen-Finder
 - Umrechner - Millimeter in Zoll
 - Rechner - Reflexionsverhalten

- Kontakt und Vertretungen
 - TICNET-Konfigurator
 - COAX-Konfigurator
 - Netzwerk-Konfigurator **Neu**
 - Planbereich
 - Infostream
 - Onlinekatalog Data/voice Office
 - Onlinekatalog Data/voice Industry
 - Onlinekatalog Coax **Neu**
 - Jetzt mit Kabel-Stecker-Finder

Downloads und Tools Konfiguratoren und Tools

TICNET-Konfigurator
Vier verschiedene Konfiguratoren für individuelle Produktkombinationen.

[Zum TICNET-Konfigurator](#)

Konfigurator wählen

Netzwerkplanung

Formate:

Einheitenumrechnung:

Lang:

Drucken mit PDF-Anmerkungen

COAX-Konfigurator
für die optimale Online-Planung von individuell konstruierten HP-Kabeln.

[Zum COAX-Konfigurator](#)

Netzwerk-Konfigurator
für die schnelle und einfache Planung der strukturierten Verkabelung von Netzwerken.

[Zum Netzwerk-Konfigurator](#)



Kabel-Stecker-Finder
für das schnelle Finden von Koaxialen Steckverbindern im Online-Katalog anhand von Kabelmensionen

[Zum Kabel-Stecker-Finder](#)

Umrechner: Millimeter - Zoll

[Zum Umrechner](#)

Einheitenumrechnung Millim

Millimeter:

Zoll:

Felder leeren

Bei Eingabe Ford

Rechner: Reflexionsverhalten
für die schnelle Ermittlung des Reflexionsverhaltens in koaxialen Steckverbindern.

[Zum Rechner](#)

Kabelgruppen-Finder
für die einfache Zuordnung von bisher nicht gelisteten Koaxialkabeln.

Auswahlfilter:	Impedanz	Stecker	Coax
Kabelgruppe	Imp.	Ste.	Coax
01 (RG-58 C43)	50	5.0	RG-58
02 (RG-59B10)	75	5.0	RG-59
03 (RG-178 B10)	75	5.0	RG-178
04 (RG-178 B10)	75	5.0	RG-178
05 (RG-213A)	50	5.0	RG-213

Telegärtner Konfiguratoren

für die Online-Planung von HF-Kabeln, Verkabelungskomponenten & Netzwerken

Sie möchten HF-Kabel samt koaxialen Steckverbindern individuell zusammenstellen sowie Kabelschutz, Beschriftung und Kabellänge nach Ihren Wünschen hinzufügen? Oder möchten Sie Kabel samt Steckverbinder oder einen LWL-Rangierverteiler nach Ihren Wünschen online zusammenstellen und gleich eine Anfrage zum Fachhändler in Ihrer Nähe absenden? Oder suchen Sie eine Plattform, auf der Sie Module/Keystones, Anschlussdosen, Patch Panels, Mini-Verteiler bzw. Patch und Installationskabel nach Ihren individuellen Vorstellungen zusammenstellen können? Dann sind unsere Konfiguratoren genau das Richtige für Sie.



TICNET-Konfigurator

Für die optimale Online-Planung von individuellen LWL-Rangierverteilern, LWL-Wandverteilern, anschlussfertigen Glasfaserstrecken, LWL-Patchkabeln, LWL-Pigtails und RJ45-Patchkabeln in den Schutzklassen IP20 und IP67

Vorteile auf einen Blick:

- 6 verschiedene Konfiguratoren für unterschiedlichste individuelle Produktkombinationen
- Detaillierte Produktinformationen mit Abbildungen und technischen Informationen
- Übersichtliche Darstellung aller relevanten Informationen inkl. Brutto-Preislisten
- Speicherung Ihrer Konfigurationen für schnellere spätere Bestellungen
- Aufrufen gespeicherter Konfigurationen jederzeit mit Sicherheits-Code möglich

www.telegaertner.com/go/ticnet



Netzwerk-Konfigurator

Für die schnelle und einfache Online-Planung eines strukturierten Netzwerks inkl. Module/Keystones, Anschlussdosen, Patch Panels, Mini-Verteiler bzw. Patch und Installationskabel

Vorteile auf einen Blick:

- zwei unterschiedliche Darstellungsoptionen (Etagen-Darstellung für die stockwerksübergreifende Planung sowie die Raum-Darstellung für die einfache Planung Ihres Wunschnetzwerks) zur einfacheren und schnelleren Konfiguration
- detaillierte Stücklisten mit technischen Daten und Brutto-Preislisten zum Herunterladen im Excel- oder PDF-Format
- Aufrufen gespeicherter Konfigurationen und Bearbeiten jederzeit mit Sicherheits-Code möglich
- Projektspezifische Ausschreibungstexte im Word- oder GAEB-Format zum kostenlosen Download

www.telegaertner.com/go/netzwerk-konfig



COAX-Konfigurator

Für die optimale Online-Planung von individuell konfektionierten HF-Kabeln samt koaxialen Steckverbindern, Kabelschutz, Beschriftung und Kabellänge

Vorteile auf einen Blick:

- Ausführliche Darstellung aller Produkte, die Sie für Ihre persönliche Konfiguration benötigen – mit PDF-Datenblättern zum Herunterladen
- Bildliche Darstellung der Steckverbinder durch Fotos und technische Zeichnungen
- Alle Konfigurationsparameter auf einen Blick: für eine einfache und übersichtliche Kabelkonfiguration in wenigen Schritten
- Detaillierte Übersicht aller verfügbaren Kabel
- Ihre individuelle Konfiguration als übersichtliche Spezifikation im PDF-Format: zum Herunterladen und Ausdrucken

www.telegaertner.com/go/coaxconfig

Für jede Anforderung die richtige Lösung

Das Telegärtner Leistungsspektrum

Sämtliche Produkte aus unserem Portfolio wurden entwickelt, um Daten und Signale sicher und zuverlässig zu übertragen. Dabei deckt unser umfangreiches Katalogprogramm eine große Bandbreite an Applikationen ab. Da aber jede Anwendung ihre eigenen Anforderungen an das Produkt stellt, ist es manchmal notwendig, einzelne Produkte oder Baugruppen anzupassen. Speziell hierfür bietet Telegärtner eine Fülle an produktbegleitenden und ergänzenden Leistungen – sowohl für Anschlusskomponenten, Netzwerklösungen, LWL-Produkte als auch für HF-Steckverbinder.

Nutzen Sie unsere TICNET-, Netzwerk-, und Coax-Onlinekonfiguratoren, um Kabel, Steckverbinder, LWL-Rangierverteiler, komplette strukturierte Netzwerke oder koaxiale Steckverbinder nach Ihren Anforderungen zu konfigurieren und einfach online anzufragen. Profitieren Sie von unserem Know-how aus einer Vielzahl kundenspezifisch angepasster Produkte wie Anschlussdosen oder Verteiler oder von unserer OEM-Kompetenz – für eine unkomplizierte und strukturierte Verkabelung von Hallen, Maschinen oder Anlagen bzw. eine sichere Übertragung von HF-Signalen.



Katalog-Produkte

Telegärtner bietet ein umfangreiches Programm an hochwertigen Anschlusskomponenten für die Datentechnik. Neben leistungsstarken passiven Bauteilen zur Übertragung über Kupferkabel erhalten Sie bei uns auch Anschluss- und Verteilerkomponenten für Lichtwellenleitertechnik. Komplettiert wird das Ganze durch unsere Kabelkonfektionierung – für eine lückenlose, strukturierte Gebäudeverkabelung. Neben Netzwerkkomponenten finden Sie in unserem Portfolio ebenfalls ein breites Standardprogramm an HF-Steckverbindern für schnelle Verfügbarkeit. Mit einem Plus an Telegärtner Qualität und Zuverlässigkeit in jedem Produkt.



Kundenspezifische Produktentwicklungen

Weil viele Applikationen ihre eigenen Anforderungen stellen, ist es notwendig, einzelne Produkte oder Baugruppen den spezifischen Anforderungen der Applikation anzupassen. Kundenspezifische Produktentwicklungen von Telegärtner sorgen für eine unkomplizierte und strukturierte Verkabelung in Büros und Fabrikhallen von Maschinen oder Anlagen. Unsere Entwicklungskompetenz zeigt sich besonders im Coax-Bereich, wo wir mit einer CAD-Datenbank mit über 15.000 Einzelteilen und vielen Tausend realisierter Sonderentwicklungen überzeugen – gerade bei kleinen und mittleren Serien ist dieser kundenindividuelle Ansatz von unschätzbarem Wert.



OEM Fertigung

Ob als Einbaueinheit oder als komplettes Produkt nach Ihren technischen und gestalterischen Vorgaben gefertigt: Die maßgeschneiderten Telegärtner OEM-Produkte werden in unterschiedlichsten Branchen zum Übertragen von Daten und Signalen eingesetzt. Durch kurze Entwicklungszeiten, eine schnelle und flexible Musterfertigung inklusive Gehäusebau sowie eine zuverlässige Auftragsabwicklung gelingt es Telegärtner kontinuierlich, Kunden aus den unterschiedlichsten Segmenten der Telekommunikation die passende DataVoice bzw. Coax-Lösung zu liefern: in Form eines OEM-Gerätes, welches sämtliche Anforderungen erfüllt und ihnen hilft, am Markt erfolgreich aufzutreten.

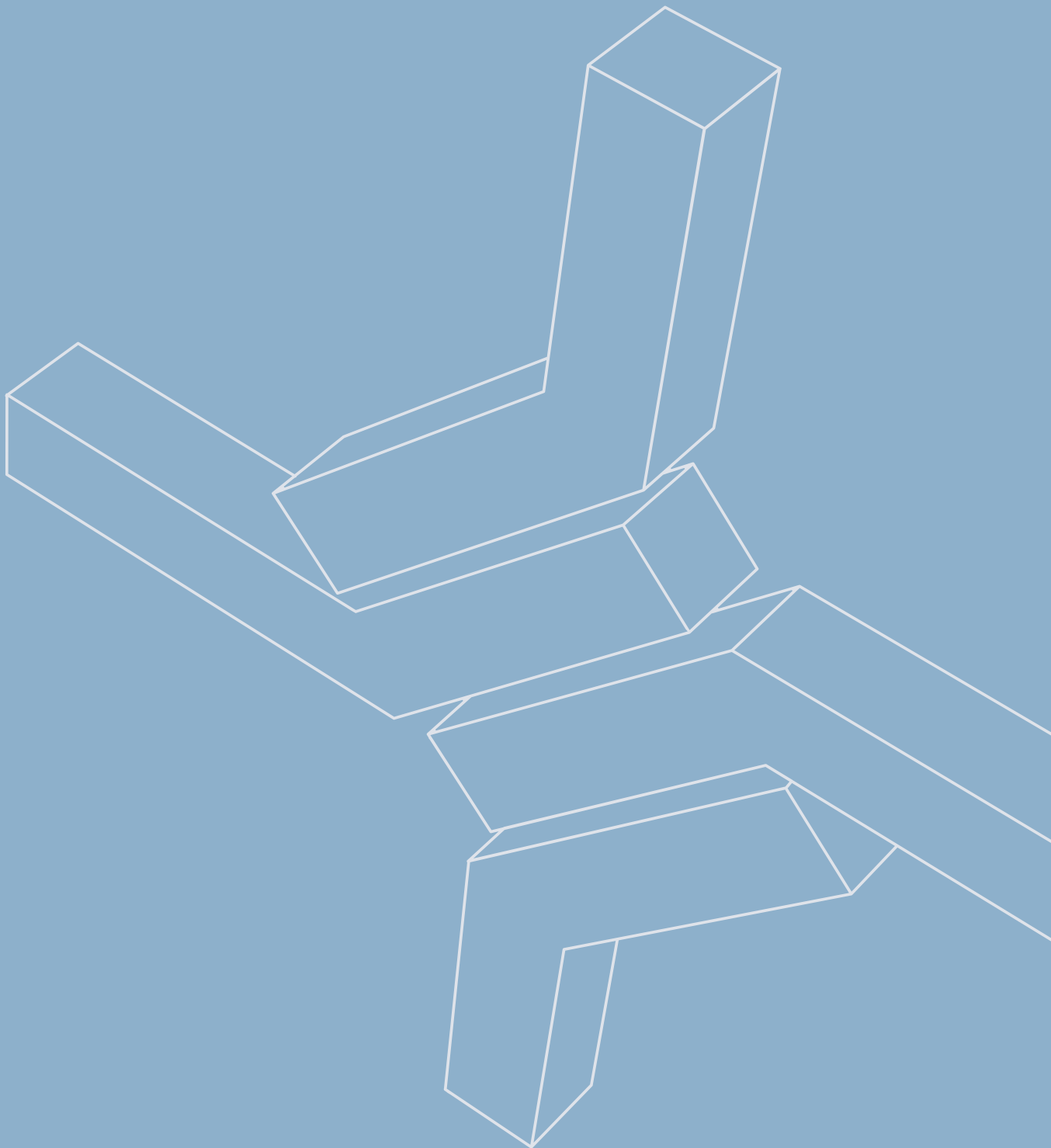


Kabelkonfektionierung

Sie möchten Kabel samt Steckverbinder oder einen LWL-Rangierverteiler nach Ihren Wünschen online zusammenstellen und gleich eine Anfrage absenden? Dann ist der TICNET-Konfigurator von Telegärtner genau das richtige Werkzeug für Sie. Hier stehen Ihnen insgesamt vier verschiedene Konfiguratoren für unterschiedliche individuelle Anforderungen zur Verfügung. Jedes von Ihnen konfigurierte Produkt wird Ihnen ausführlich dargestellt – inkl. Abbildungen und technischen Informationen. Sie haben die Möglichkeit, Ihre Konfigurationen zu speichern und bei Bedarf schnell wieder aufzurufen. Neben dem TICNET-Konfigurator bieten wir Ihnen ebenfalls den Coax-Konfigurator an: Damit können Sie auch koaxiale Steckverbinder samt Kabel online konfigurieren.



Telegärtner





Telegärtner



Telegärtner

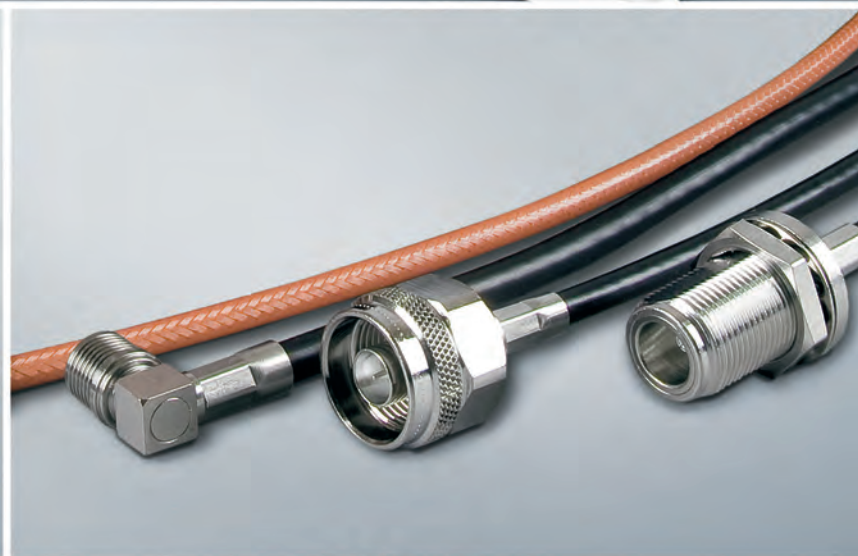
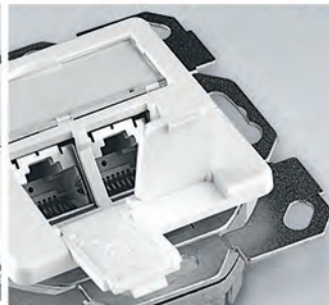
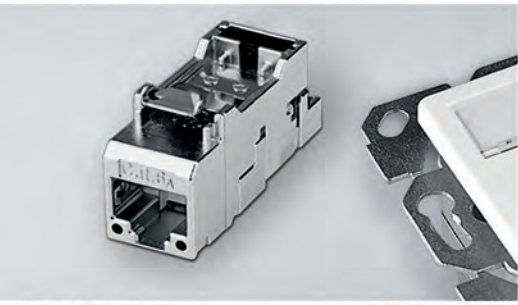
Beste Verbindungen für Ihren Erfolg

Telegärtner ist ein weltweit operierender Komplettanbieter für professionelle Lösungen in der Verbindungstechnik. Das Traditionsunternehmen produziert und vertreibt HF-Koaxialsteckverbinder sowie Netzwerklösungen für die strukturierte Gebäudeverkabelung für Büro- und Industrieumgebungen.

In seiner mehr als 70-jährigen Geschichte hat sich Telegärtner vom Ersatzteillieferanten für Telefonanlagen in amerikanischen Kasernen zu einer der ersten Adressen für koaxiale Steckverbinder, Netzwerk-Komponenten und Kabelkonfektionierung entwickelt. Diese bemerkenswerte Entwicklung war aber nur möglich, weil sich der Anspruch des Traditionsunternehmens die ganzen Jahre über nicht geändert hat: Telegärtner möchte nicht einfach nur qualitativ gut sein, sondern seinen Kunden überragende Lösungen liefern, mit denen sie erfolgreich arbeiten können.

Bei Telegärtner werden zum einen HighTech-Ansprüche erfüllt, zum anderen auch konventionelle Kundenwünsche mit hohem Engagement bedient. Ob für große oder kleine Serien, Telegärtner ist der ideale Standardlieferant und auch Entwicklungspartner für Kunden, die mit hohen Ansprüchen beste Verbindungen für ihren Erfolg erwarten.

Ausführliche Informationen über Telegärtner sowie unseren Online-Katalog finden Sie unter: **www.telegaertner.com**



Telegärtner Produkte

Nutzen Sie das Angebot der Telegärtner Gruppe

Die Telegärtner Gruppe bietet Ihnen ein Netz an vielfältigen Leistungen. Wenn Sie schon erfolgreich mit einem der folgenden Telegärtner Bereiche arbeiten, können Sie von unseren hervorragenden Leistungen auch in anderen Bereichen profitieren – und Synergien nutzen. Fragen Sie Ihren Telegärtner Vertriebspartner nach weiteren Katalogen und Informationen!

Koaxiale Steckverbinder

Ob Koaxiale Steckverbinder für hohe Leistungsübertragung im Sendebereich, geräteinterne Kleinst-Steckverbinder oder Präzisions-Steckverbinder für Labor-Messgeräte: Wir erfüllen alle Anforderungen mit einem großen Programm aus Standardprodukten – aber selbstverständlich auch nach Ihren spezifischen Vorgaben.

Netzwerk-Komponenten

Für die Datentechnik bieten wir Ihnen ein großes Programm an Anschlusskomponenten. Zum einen mit leistungsstarken aktiven und passiven Bauteilen zur Übertragung via Kupferkabel. Zum anderen mit Anschluss- und Verteilerkomponenten für Lichtwellenleiter.

Kabel-Konfektionierung

Auf Kundenwunsch liefern wir Ihnen einsatzbereite koaxiale und sonstige Kabel aus eigener Konfektionierung. Der Vorteil: Kabelspezifisch optimale Steckverbinder und zuverlässige, verlustarme HF-Kabel. Neben konventionellen Koax-Kabeln werden auch Semi-Rigid-, Semi-Flex- und Wellmantelkabel sowie RJ45- und LWL-Kabel in den Schutzklassen IP 20 bis 68 konfektioniert.

Präzisions-Drehteile

Telegärtner Gerätebau GmbH fertigt komplexe Präzisionsdrehteile und -baugruppen im Durchmesserbereich Ø 8 mm bis Ø 65 mm aus Messing, Aluminium, Stahl und Edelstahl. In Zusammenarbeit mit zuverlässigen Kooperationspartnern bieten wir unseren Kunden alle gängigen Oberflächenbehandlungen (z. B.: Schleifen und Honen, galvanische und chemische Beschichtungen, Entgraten und Wärmebehandlungen).

Kunststoff-Spritzgussteile

Telegärtner Kunststofftechnik verfügt über ein großes Sonder-Know-how für komplexe Materialkombinationen: von der Produktentwicklung über einen eigenen Werkzeugbau bis zur Serienproduktion. Vom Mehrkomponenten-Spritzguss über Inmould- und MID 3D-Technologien bis zu Automatisierungs- und Reinraum-Technik.

Industrie-Elektronik

Telegärtner Elektronik bietet aktive/passive Baugruppen für Industrie-Elektronik, Telefon- und Türsprechanlagen sowie Notruftechnik. Von der Entwicklung (Hard- und Software) nach Kundenvorgabe über die technische Beratung und Typenmusterabnahme durch den TÜV bis zur Fertigung in Klein- und Großserien. Der Gerätebau läuft von der Leiterplattenbestückung und Baugruppenmontage bis zur kompletten Gerätefertigung.

ZERTIFIKAT



Telegärtner
KARL GÄRTNER GMBH

ISO 9001:2008

DEKRA Certification GmbH bescheinigt hiermit, dass das Unternehmen

Telegärtner Karl Gärtner GmbH

Zertifizierter Bereich:
Entwicklung, Herstellung und Vertrieb von Anschlusskomponenten
der Hochfrequenztechnik und Telekommunikation

Zertifizierter Standort:
D-71144 Steinenbronn, Lerchenstraße 35



Telegärtner Qualität

Steckverbinder für höchste Ansprüche

Qualitätspolitik

Weil wir Ihnen, unseren Kunden, stets die besten Verbindungen bieten möchten, geht unser Anspruch an Qualität über das Maß des Üblichen hinaus. Dementsprechend ist ISO für uns nur eine Norm für Qualität – die Telegärtner Qualität fügen wir täglich neu hinzu. So haben wir eine umfassende Qualitätssicherung nach DIN EN ISO 9001:2008 und DIN EN ISO 14001:2004 installiert: vom Wareneingang über die Fertigung bis zur Lieferung und Wartung. Ein CAQ-Programm, modernste Mess- und Prüfmittel, optische 3D-Messsysteme, das Qualitätsbewusstsein der Mitarbeiter und die kontinuierliche Optimierung des Total Quality Management: All das macht Telegärtner so einzigartig.

Entwicklung and Fertigung

Die im CAD entwickelten Produkte werden in unseren Testlabors mit Hilfe von Netzwerk-Analysern und Intermodulations-Messplätzen optimiert. Ein ausgewogenes Verhältnis zwischen vollautomatischer, teilautomatischer und manueller Fertigung garantiert ein hohes Maß an Flexibilität. Über das große Sortiment der hier im Katalog gezeigten Standardtypen hinaus sind Sondertypen in großer Vielfalt lieferbar. Weitere Produkte können nach Ihren speziellen Anforderungen entwickelt und gefertigt werden.

Lieferung

Die Marke Telegärtner steht für mehr als 70 Jahre ausgeprägter Kundenorientierung. Angefangen von der Produktion, in der wir Ihre Wünsche berücksichtigen bis hin zum Lieferservice, bei dem wir alles machen, um Ihnen die besten Verbindungen zur richtigen Zeit am richtigen Ort zu liefern. Ein hochmodernes Lagersystem mit 28.000 Behältern gewährleistet, dass Sie nie lange auf Ihre Bestellungen warten müssen. 24 Stunden Lieferung ab Lager: Dies ist der Richtwert, an dem Sie die Leistungsfähigkeit unserer Logistik messen können.

Verantwortung für Gesellschaft und Umwelt

Das Thema Umweltschutz wird bei Telegärtner nicht nur bei der Entwicklung und Produktion der Produkte, sondern auch bei allen unternehmerischen Aktivitäten im täglichen Arbeitsablauf berücksichtigt. Der schonende Umgang mit Ressourcen hat dabei oberste Priorität. So werden Kataloge CO₂-neutral gedruckt, Geschäfts- und Kopierpapiere sind FSC-zertifiziert und 15 % des Stromjahresbedarfs werden durch die eigene Solaranlage auf dem Firmengebäude produziert.

Standorte und Vertretungen



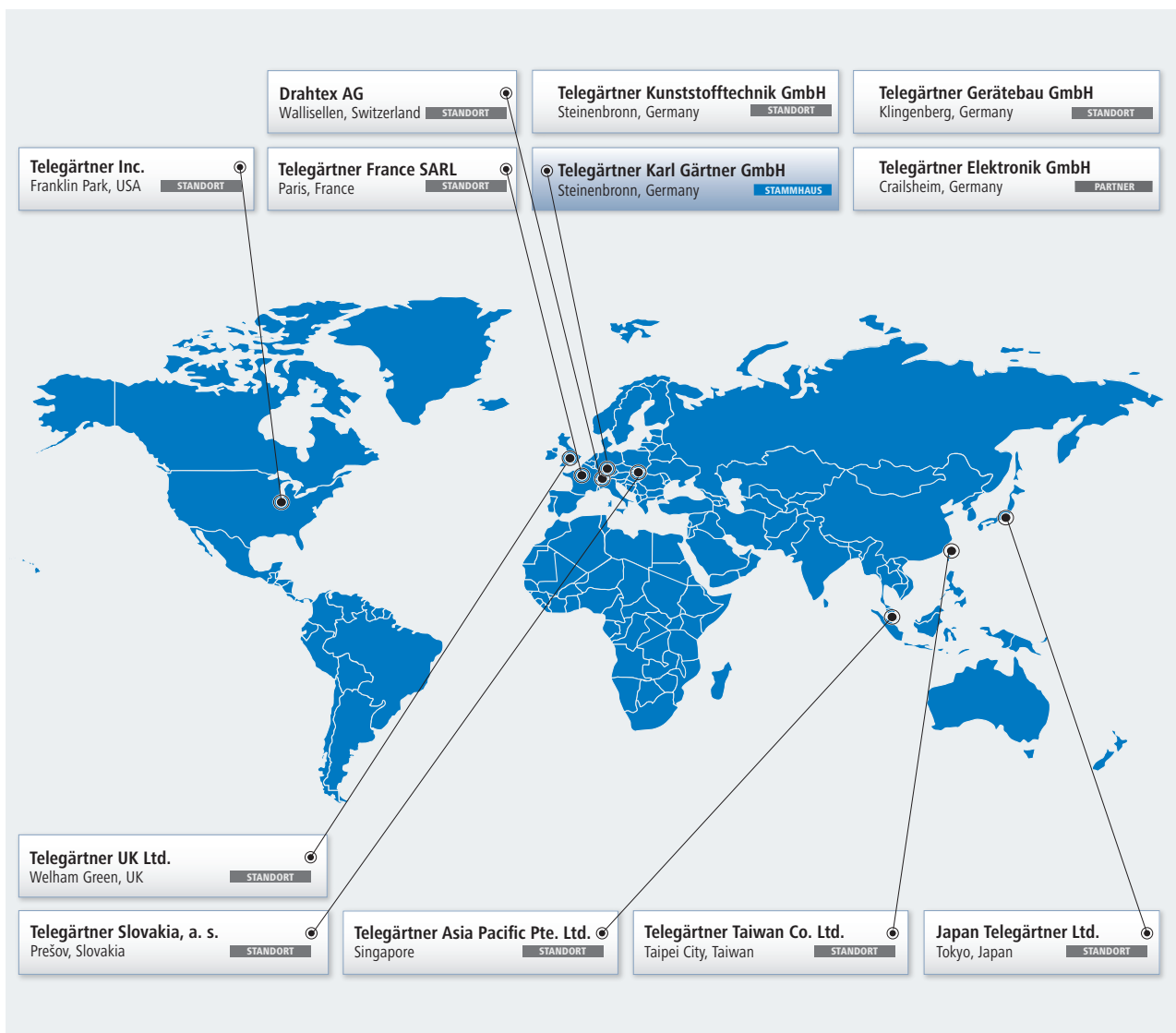
Telegärtner Gruppe

Weltweit für Sie da

Das Stammhaus der Telegärtner-Gruppe befindet sich in Steinenbronn, Deutschland. Es liegt im Herzen des Industrie-großraums Stuttgart, von dem aus weltbekannte Marken wie Mercedes-Benz, Porsche oder Bosch ihren globalen Siegeszug angetreten haben.

Bei Telegärtner Deutschland werden in Steinenbronn Netzwerk-Komponenten für strukturierte Verkabelung und koaxiale Steckverbinder sowie Kunststoff-Spritzgussteile

gefertigt. In Höckendorf (bei Dresden) werden Präzisions-Drehteile und Komponenten für die Lichtwellenleiter-technik produziert. Und in Crailsheim aktive bzw. passive elektronische Baugruppen entwickelt und hergestellt. Hinzu kommen weitere Standorte im Ausland.



Telegärtner Stammhaus und weltweite Standorte

<p>Deutschland</p> <p>Telegärtner Karl Gärtner GmbH Steinenbronn, Deutschland</p> <p>Telegärtner Karl Gärtner GmbH Lerchenstraße 35 D-71144 Steinenbronn Deutschland</p> <p>Tel: +49 7157 125-100 Fax: +49 7157 125-125 info@telegaertner.com www.telegaertner.com <i>Stammhaus</i></p>	<p>Deutschland</p> <p>Telegärtner Kunststofftechnik GmbH Steinenbronn, Deutschland</p> <p>Telegärtner Kunststofftechnik GmbH Gewerbestraße 4-6 D-71144 Steinenbronn Deutschland</p> <p>Tel: +49 7157 52 501-0 Fax: +49 7157 72 512 kunststofftechnik@telegaertner.com www.telegaertner.com <i>Standort</i></p>	<p>Deutschland</p> <p>Telegärtner Elektronik GmbH Crailsheim, Deutschland</p> <p>Telegärtner Elektronik GmbH Hofäckerstraße 18 D-74564 Crailsheim Deutschland</p> <p>Tel: +49 7951 488-0 Fax: +49 7951 488-80 info@telegaertner-elektronik.de www.telegaertner-elektronik.de <i>Partner</i></p>	<p>Deutschland</p> <p>Telegärtner Gerätebau GmbH Klingenberg, Deutschland</p> <p>Telegärtner Gerätebau GmbH Frauenstraße 1 D-01774 Klingenberg Deutschland</p> <p>Tel: +49 35055 682-0 Fax: +49 35055 612-24 geraetebau@telegaertner.com www.telegaertner.com <i>Standort</i></p>
<p>Japan</p> <p>Japan Telegärtner Ltd. Tokyo, Japan</p> <p>Japan Telegärtner Ltd. Shibuya-YT Bldg.02-5F 21-3 Shinsen-Cho, Shibuya-Ku J-Tokyo 150-0045, Japan</p> <p>Tel: +81 3 57 90 76-21 Fax: +81 3 57 90 76-22 info@telegaertner.co.jp www.telegaertner.co.jp <i>Standort</i></p>	<p>USA</p> <p>Telegärtner Inc. Franklin Park, USA</p> <p>Telegärtner Inc. 411 Domenic Court Franklin Park, IL 60131 USA</p> <p>Tel: +1 630 616-7600 Fax: +1 630 616-8322 sales@telegartner.com www.telegaertner.com <i>Standort</i></p>	<p>Frankreich</p> <p>Telegärtner France SARL Paris, Frankreich</p> <p>Telegärtner France SARL Immeuble Carré Haussmann 1-4 4, allée du trait d'union 77127 Lieusaint, Frankreich</p> <p>Tel: +33 1 82 33 01-10 info.france@telegaertner.com www.telegaertner.com <i>Standort</i></p>	<p>Taiwan</p> <p>Telegärtner Taiwan Co., Ltd. New Taipei City, Taiwan</p> <p>Telegärtner Taiwan Co., Ltd. 6F, No. 317, Sec. 2, Wenhua Rd., Banqiao Dist., New Taipei City, 22046, Taiwan, R.O.C.</p> <p>Tel: +886 2 2252-7620 Fax: +886 2 2258-9099 info.taiwan@telegaertner.com.tw www.telegaertner.com.tw <i>Standort</i></p>
<p>Singapur</p> <p>Telegärtner Asia Pacific Pte. Ltd. Singapur</p> <p>Telegärtner Asia Pacific Pte. Ltd. 102E Pasir Panjang Road #03-04 Citilink Warehouse Complex Singapore 118529</p> <p>Tel: +65 6272 6666 Fax: +65 6272 8009 daniel.gaertner@telegaertner.com www.telegaertner.com <i>Standort</i></p>	<p>Schweiz</p> <p>Drahtex AG Zürich, Schweiz</p> <p>Drahtex AG Hertstraße 25 8304 Wallisellen Schweiz</p> <p>Tel: +41 44 878-20-78 Fax: +41 44 878-20-79 info@drahtex.com www.drahtex.com <i>Standort</i></p>	<p>Großbritannien</p> <p>Telegärtner UK Ltd. London, Großbritannien</p> <p>Telegärtner UK Ltd. Unit 1 - A1(M) Business Centre 151 Dixons Hill Road, Welham Green, Hertfordshire AL9 7JE, Großbritannien</p> <p>Tel: +44 1707 636-600 Fax: +44 1707 636-639 info@telegaertner.co.uk www.telegaertner.co.uk <i>Standort</i></p>	<p>Slowakei</p> <p>Telegärtner Slovakia A.S. Slovakia, a.s., Prešov, Slowakei</p> <p>Telegärtner Slovakia, A.S. Budovateľska 38 08001 Prešov Slowakei</p> <p>Tel: +421 51 77 25 561 Fax: +421 51 77 25 561 info@telegaertner.co.uk www.telegaertner.co.uk <i>Standort</i></p>

Weltweite Vertriebswege – Telegärtner verbindet die Welt

Ob Tokio, Johannesburg oder London – Telegärtner gibt es auf der ganzen Welt. Von A wie Auckland über M wie Mauritius bis Z wie Zagreb. Die Produkte werden selbstverständlich den geforderten internationalen Normen gerecht. Weitere Produktions- und Vertriebsniederlassungen der Telegärtner Gruppe gibt es weit über die Grenzen Deutschlands hinaus: in Frankreich, Japan, Großbritannien,

Slowakei, Singapur, Schweiz, Taiwan, USA ...



Telegärtner weltweit

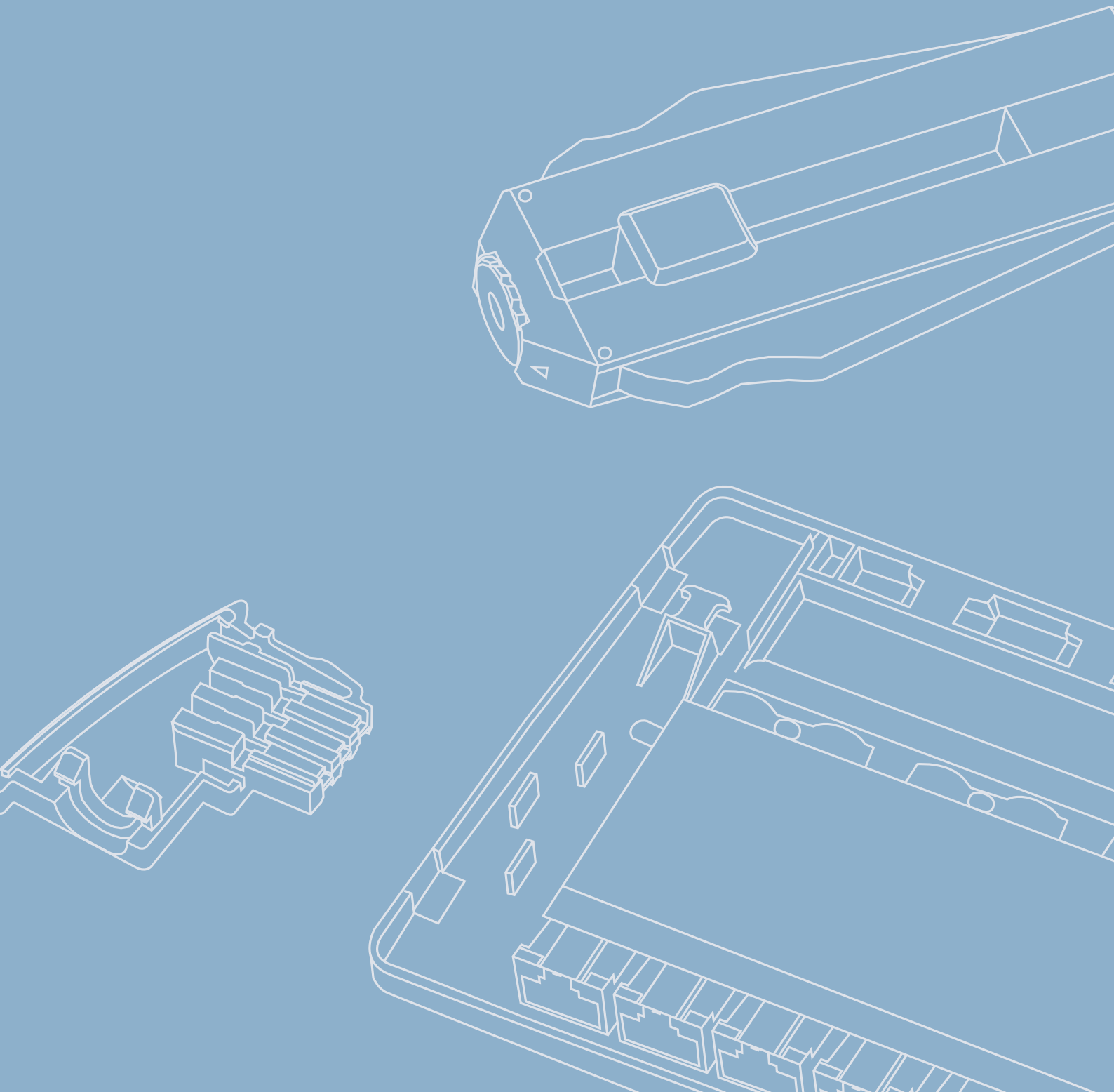
Telegärtner-Vertretungen finden Sie immer aktuell auf unserer Homepage www.telegaertner.com

Technische Büros, Vertretungen und Systemberater in Deutschland

Baden-Württemberg	Bayern	Berlin Brandenburg Mecklenburg-Vorpommern Ost Sachsen-Anhalt Nord	Nordrhein-Westfalen Niedersachsen Süd Rheinland Pfalz Nord
Telegärtner Technisches Büro Stuttgart Torsten Schäfer Brühlstr. 32, 71034 Böblingen Tel.: +49 7031 20486-31 Fax: +49 7031 20486-32 torsten.schaefer@telegaertner.com	Telegärtner Technisches Büro Augsburg Horst Renges Stadtberger Str. 12a, 86457 Augsburg Tel.: +49 821 43014852 Fax: +49 821 29741645 horst.renges@telegaertner.com	Telegärtner Technisches Büro Berlin Martin Düker Hennigsdorfer Str. 56, 13503 Berlin Tel.: +49 30 4148-003 Fax: +49 30 4148-999 martin.dueker@telegaertner.com	Telegärtner Technisches Büro Köln Markus Körsgen Niederheiden 16, 53804 Much Tel.: +49 2245 9118838 Fax: +49 2245 9118839 markus.koersgen@telegaertner.com
Hamburg, Schleswig-Holstein Niedersachsen Nord, Bremen Mecklenburg-Vorpommern West, Ostwestfalen	Sachsen-Anhalt Süd Thüringen Sachsen	Saarland, Hessen, Rheinland-Pfalz (Südpfalz) Bayern (Oberfranken, Unterfranken)	Niedersachsen Süd Thüringen Nord, Hessen Nord Ost-Westfalen Sachsen-Anhalt West
Telegärtner Technisches Büro Hamburg Roland Jeschke Ahrensböcker Str. 69h, 23617 Stockelsdorf Tel.: +49 451 88049294 Fax: +49 451 88049295 roland.jeschke@telegaertner.com	Telegärtner Technisches Büro Dresden Andreas Kobsch Rudolf-Neff-Weg 7, 01705 Pesterwitz Tel.: +49 351 65017-42 Fax: +49 351 65017-48 andreas.kobsch@telegaertner.com	Telegärtner Technisches Büro Frankfurt Ralph Vetter Escherstr.6, 65510 Idstein Tel.: +49 6126 700-4594 Fax: +49 6126 700-4641 ralph.vetter@telegaertner.com	Telegärtner Technisches Büro Hannover Christian Rothkamm Wacholderweg 22, 38268 Lengede Tel.: +49 5344 915989-0 Fax: +49 5344 915989-1 christian.rothkamm@telegaertner.com
Deutschland (gesamt)			
Telegärtner Systemberater DataVoice Falk Krüger Wiesenweg 9, 01968 Kleinkoschen Tel.: +49 3573-65896-96 Fax: +49 3573-65896-97 falk.krueger@telegaertner.com			

Telegärtner-Stützpunkthändler finden Sie immer aktuell auf unserer Homepage www.telegaertner.com

Technische Informationen



Allgemeines

Die Geschichte der Datentechnik ist untrennbar mit den Entwicklungen der Verkabelung und der Anschluss- und Verbindungstechnik verbunden. Ohne entsprechende Kabel und Leitungen und ohne qualitativ hochwertige Anschluss- und Verbindungskomponenten sind leistungsfähige Datennetze (engl. local area networks, kurz LANs) nicht möglich.

Angesichts von Hochgeschwindigkeitsnetzen wie Gigabit- und 10 Gigabit Ethernet ist es heute kaum noch vorstellbar, dass Datennetze ihren Ursprung in der Telefonverkabelung haben. Schon früh war Telegärtner maßgeblich an richtungsweisenden Entwicklungen beteiligt.

Die Ethernet-Variante 10Base-2 verwendete Koaxialkabel. Um für Änderungen und Erweiterungen nicht jedes Mal sämtliche Endgeräte herunterfahren zu müssen, entwickelte Telegärtner mit der EAD eine unterbrechungsfreie Anschlussdose, die es erlaubte, Endgeräte während des laufenden Betriebes des Datennetzes ein- oder auszustechen. Bald darauf kam die geschirmte Variante scEAD („screened EAD“) auf den Markt, und auch 2015 sind noch Koax-Netze mit EAD/scEAD in Betrieb.



EAD/scEAD



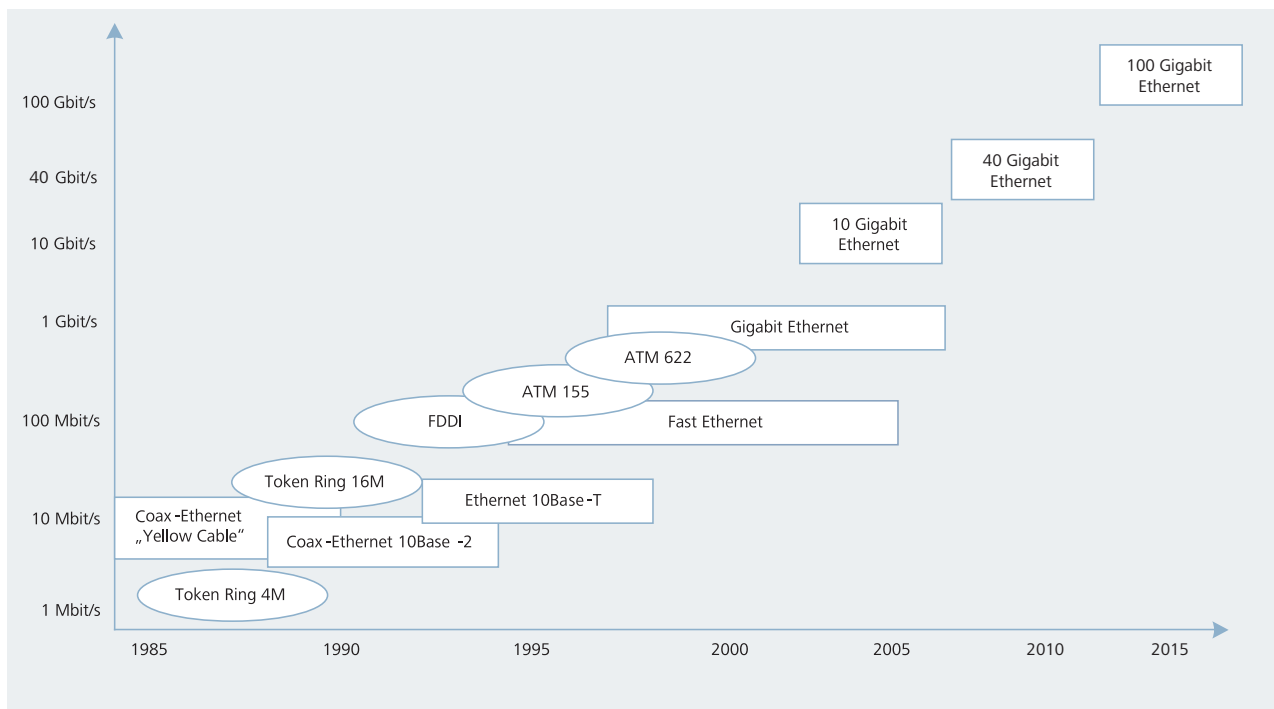
TAE-Anschlussdose



Leitungsstöpsel



BNC-Steckverbinder



Entwicklung der LAN-Technologie: Ethernet hat sich zur einzig wichtigen LAN-Technik entwickelt. Am gebräuchlichsten sind Fast Ethernet mit 100 Mbit/s und Gigabit Ethernet mit 1 Gbit/s. Für sehr schnelle Verbindungen wird 10 Gigabit Ethernet mit 10 Gbit/s verwendet, das durch 40 und 100 Gigabit Ethernet ergänzt wird.

Kupfernetze

Strukturierte Verkabelung

Die Forderung nach herstellerunabhängigen, dienstneutralen Verkabelungen führte zur internationalen Norm ISO/IEC 11801, deren deutschsprachige Ausgabe als DIN EN 50173 erhältlich ist. Sie beschreibt eine strukturierte Verkabelung, die unabhängig von der aktuellen Nutzung der zu verkabelnden Räume und unabhängig von irgendwelchen LAN-Technologien ausgeführt werden soll. In dieser Norm sind Anforderungen an die einzelnen Komponenten und an die komplette Übertragungsstrecke sowie entsprechende Prüfvorgaben enthalten.

Eine strukturierte Verkabelung gliedert sich in Primär-, Sekundär- und Tertiärverkabelung. Die Primärverkabelung verläuft zwischen den einzelnen Gebäuden desselben Standortes. Sie besteht mit Ausnahme von Telefonkabeln fast ausschließlich aus Glasfaserkabeln, die von jedem Gebäude zu einem zentralen Standortverteiler verlaufen. Als Sekundärverkabelung werden die Leitungen zwischen getrennten Datenverteilern innerhalb eines Gebäudes bezeichnet. Sie laufen von den einzelnen Verteilern sternförmig zu einem Gebäudeverteiler. In jeder Etage eines Bürogebäudes sollte nach Norm (DIN EN 50173-2:2011) mindestens ein so genannter Etagenverteiler installiert werden, es ist aber zulässig, mehrere spärlich besiedelte Etagen von einem Verteiler aus zu erschließen.

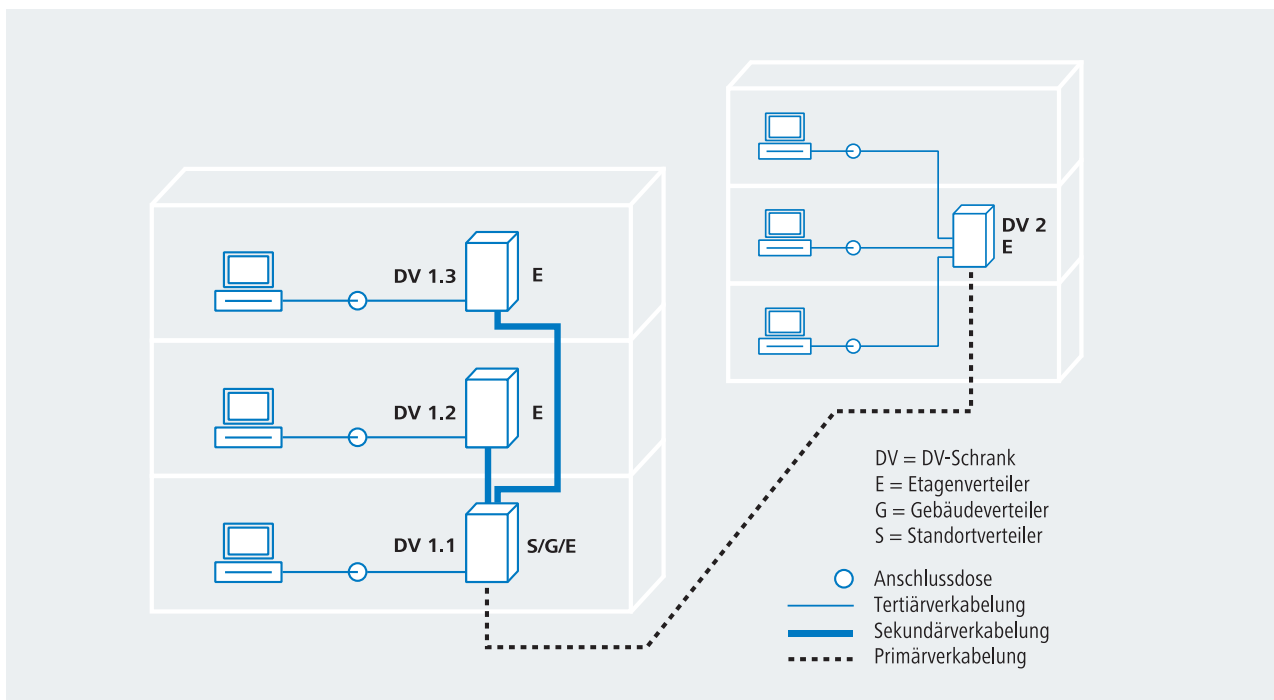
Vom Etagenverteiler verlaufen die Datenleitungen zu den Anschlussdosen, was als Tertiärverkabelung bezeichnet wird.

Hier werden hauptsächlich Kupferdatenleitungen (Twisted Pair) und Anschlussdosen/Verteilfelder mit RJ45-Buchsen eingesetzt. Glasfaserleitungen (LWL) bis zum Arbeitsplatz können je nach Bauvorhaben oder Netzgröße eine interessante Alternative darstellen. Das Telefonnetz wird bereits in vielen Projekten über Datenleitungen realisiert, für Telefonanschlüsse ist lediglich eine andere Pinbelegung erforderlich; sind alle acht Adern einer Leitung in der RJ45-Buchse aufgelegt, kann sie wahlweise für Telefon oder EDV verwendet werden.

Eine Telefon- und EDV-Verteilung über dieselbe Netzwerk-Infrastruktur nennt man auch converged network (engl. to converge = zusammenlaufen).



Beispiel für RJ45-Anschlussdose von Telegärtner



Beispiel zur strukturierten Verkabelung

DIN EN 50173

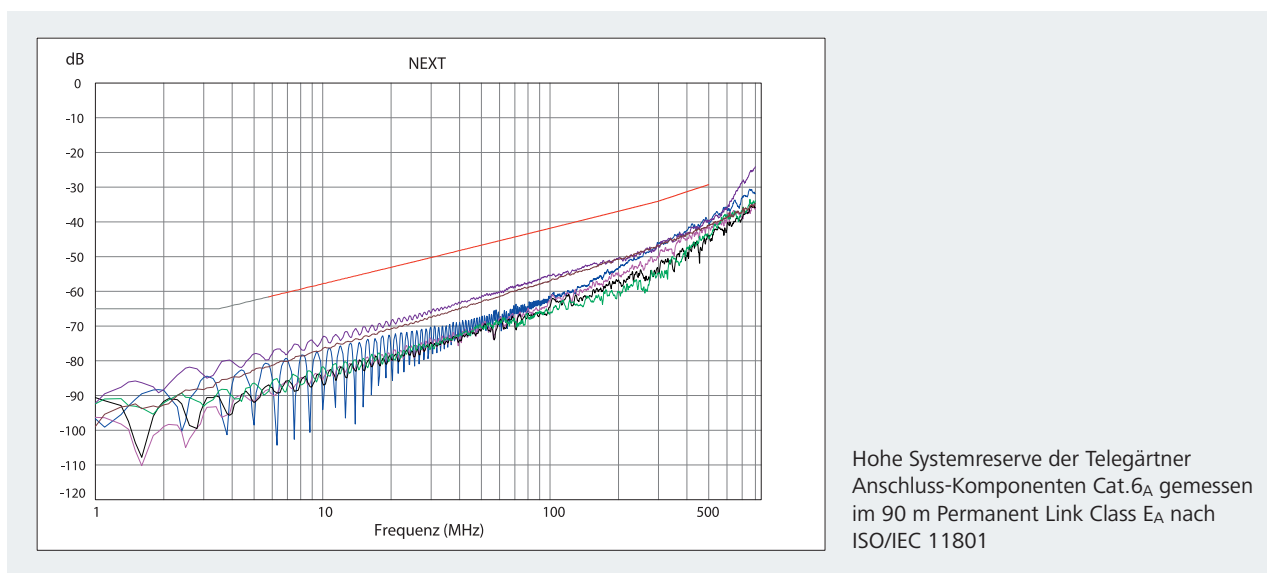
Die erste Fassung der DIN EN 50173 erschien bereits 1995. Sie wurde 2000 überarbeitet und ergänzt, um die Anforderungen für Gigabit Ethernet aufzunehmen.

Beide Fassungen definierten Systeme bis 100 MHz (Klasse D/ Kategorie 5). In Amerika erschien eine „category 5e“, um Gigabit Ethernet Rechnung zu tragen. Weitere Neuauflagen der DIN EN 50173 folgten 2003, 2007 und 2011.

Aktuell werden Komponenten für 10 Gigabit Ethernet bis 500 MHz (Klasse E_A / Kategorie 6_A) in Netzwerken eingesetzt.

Mittlerweile ist aus der DIN EN 50173 eine sechsteilige Normenserie geworden, deren einzelne Teile sich mit verschiedenen Anwendungsfällen befassen:

DIN EN 50173-1:2011	Allgemeine Anforderungen
DIN EN 50173-2:2011	Bürogebäude
DIN EN 50173-3:2011	Industriell genutzte Standorte
DIN EN 50173-4:2011	Wohnungen
DIN EN 50173-5:2011	Rechenzentren
DIN EN 50173-6:2011	Verteilte Gebäudedienste



TIA-568

In den USA gibt es neben der international gültigen ISO/IEC 11801 noch die TIA-568 als wichtige Verkabelungsnorm. Sie liegt mittlerweile in ihrer vierten Fassung vor. Als TIA-568-C ersetzt sie alle vorangegangenen Ausgaben, auch die TIA-568-B.

Die TIA-568-C gliedert sich in vier Teile:

TIA-568-C.0-2: Generic Telecommunications Cabling for Customer Premises

TIA-568-C.1-1: Commercial Building Telecommunications Standard

TIA-568-C.2: Balanced Twisted-Pair Telecommunications Cabling and Components Standard

TIA-568-C.3: Optical Fiber Cabling Components Standard

Die Werte für die Verkabelungskomponenten und für Installations- und Übertragungsstrecke unterscheiden sich teilweise von den Werten der ISO/IEC 11801 und damit der DIN EN 50173.

Die TIA-568 gilt grundsätzlich nur in Nordamerika, es sei denn, sie ist in Projekten ausdrücklich festgelegt.

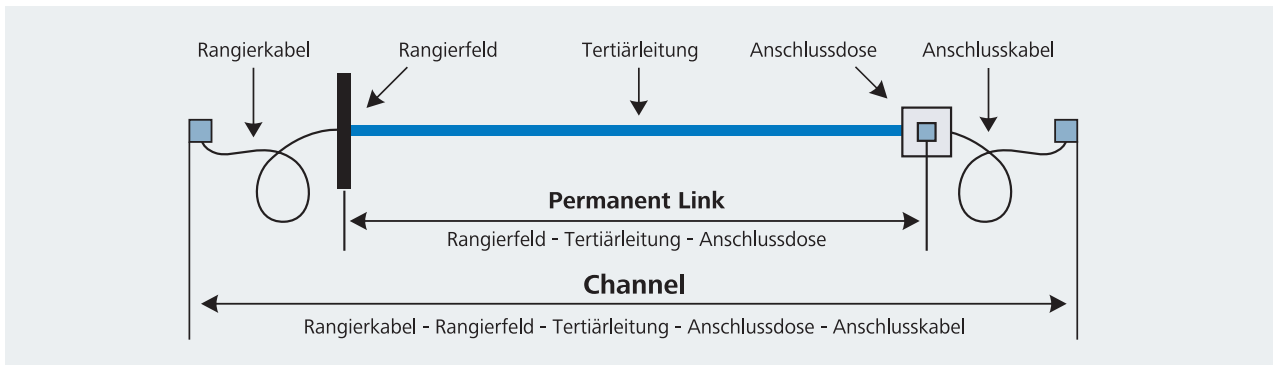
Installationsstrecke (Permanent Link) und Übertragungsstrecke (Channel)

Die DIN EN 50173 definiert verschiedene Leistungsklassen. Dabei gilt die Netzanwendungsklasse für die gesamte Verkabelungsstrecke, die in Installations- und Übertragungsstrecke unterschieden wird. Die Installationsstrecke (engl. permanent link) enthält die fest verlegten bzw. fest angeschlossenen Komponenten, sie besteht also typischerweise aus Verteilfeld, Verlegekabel und Anschlussdose.

Die Übertragungsstrecke (engl. channel) ist die gesamte Verbindung zwischen zwei Geräten, beispielsweise einem PC und einem Switch im DV-Schrank, einschließlich aller Rangier- und Anschlusskabel (also Installationsstrecke zu-

züglich Verbindungs- und Anschlusskabel). Die Übertragungsstrecke wird meist nur bei der Fehlersuche gemessen um sicherzustellen, dass sämtliche Komponenten der Verkabelung fehlerfrei arbeiten. Nach der Installation der Verkabelung wird fast immer nur die Installationsstrecke gemessen. Der Grund dafür ist einfach: Würden bei der Abnahme Protokolle der Übertragungsstrecke gefordert, dann müssten die gemessenen Anschlusskabel in allen Dosen und Verteilfeldern eingesteckt bleiben.

i Telegärtner-Tipp: Am Messgerät immer prüfen, ob Channel oder Permanent Link gemessen wird – die beiden Messvorgänge unterliegen verschiedenen Sollwerten.



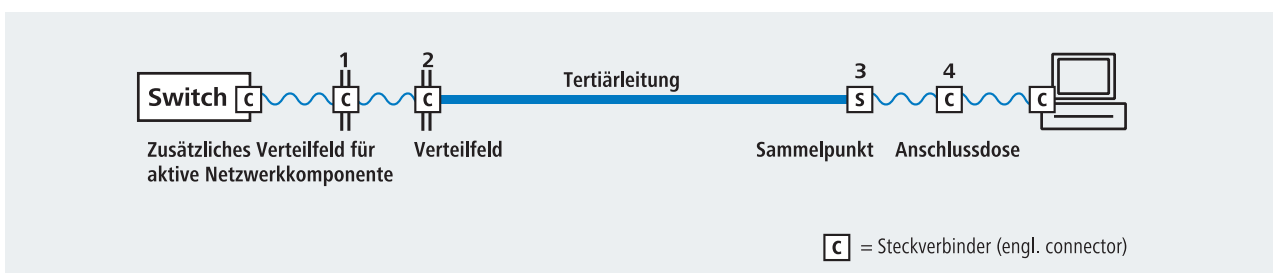
Beispiel für Permanent Link und Channel

2-, 3- und 4-Connector-Modell

Die DIN EN 50173 sieht verschiedene Modelle für die Installationsstrecke vor, abhängig von der Anzahl der Steckverbinder (engl. connector). Die Steckverbindungen an den aktiven Komponenten und den Endgeräten werden dabei nicht berücksichtigt.

Den einfachsten Fall sieht das 2-Connector Modell vor: eine Steckverbindung am Verteilfeld, eine an der Anschlussdose. Die höchsten Ansprüche an die Verkabelung und damit auch an die einzelnen Komponenten stellt das 4-Connector-Modell, das gegenüber dem 2-Connector-Modell noch zwei

weitere Steckverbindungen vorsieht: einen Sammelpunkt (engl. consolidation point) in der Nähe der Anschlussdosen, wie er beispielsweise in Großraumbüros gerne verwendet wird, und eine zweite Verbindung im Verteiler, damit die aktive Komponente (beispielsweise ein Switch) auf ein eigenes Verteilfeld geführt werden kann; die Rangierungen erfolgen dann zwischen dem Verteilfeld der aktiven Komponente und dem Verteilfeld der Tertiärverkabelung statt direkt zwischen Switch und Tertiär-Verteilfeld. Dieses Vorgehen wird als „cross connect“ bezeichnet und ist hauptsächlich in Amerika gebräuchlich, in Europa eher nicht.

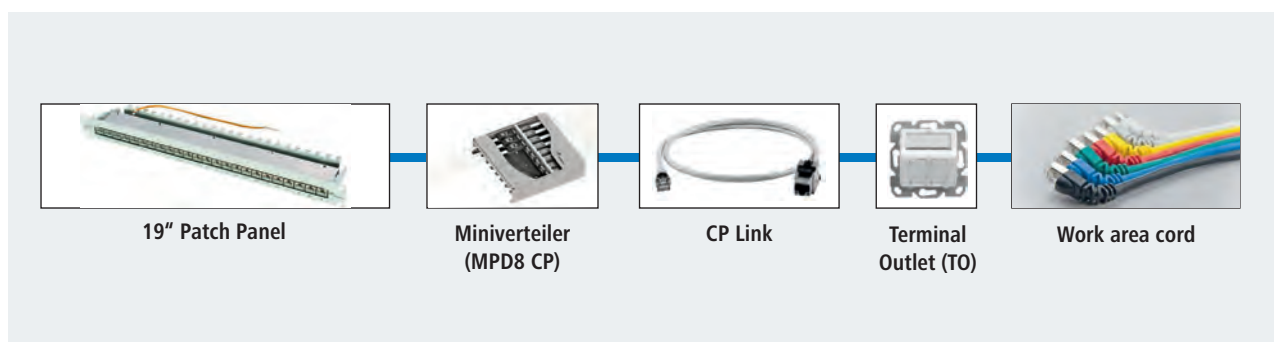


4-Connector-Modell

Verkabelungen mit Sammelpunkt (Consolidation Point)

Manchmal kann es sinnvoll sein, die Leitungen der Tertiärverkabelung gebündelt zu einem gemeinsamen Punkt, dem so genannten Sammelpunkt (engl. consolidation point), zu bringen und dort auf Dosen oder einen kleinen Zwischenverteiler aufzulegen. Von ihm werden Leitungen zu beweglichen oder fest montierten Dosen geführt, an die dann PCs oder andere Endgeräte angeschlossen werden. Sammelpunkte können beispielsweise kleine Zwischenverteiler in

abgehängten Decken oder Doppelböden in Großraumbüros oder Industriehallen sein, bei denen Bodenplatten oder Installationssäulen mit Anschlussdosen je nach wechselnder Nutzung flexibel angeordnet werden. Auch Bodentanks können als Sammelpunkte eingesetzt werden, wenn beispielsweise nicht Endgeräte sondern Zuleitungen zu EDV-Möbeln, die wiederum Anschlussdosen enthalten, dort angeschlossen werden.



Beispiel für Verkabelung mit Consolidation Point

Klasse und Kategorie

Die Netzanwendungsklasse muss streng von der so genannten Kategorie unterschieden werden. Die Netzanwendungsklasse (kurz Klasse) bezieht sich immer auf die installierte Verkabelungsstrecke, die Kategorie nur auf eine einzelne Komponente, beispielsweise das Kabel oder die Anschlussdose alleine und wird vom Hersteller oder einem Prüflabor gemessen. Im Feld ist immer nach Klassen zu messen.

Verkabelungsklassen nach ISO/IEC 11801-1:

- Klasse D: bis 100 MHz, geeignet für Datenraten bis 1 Gbit/s
- Klasse E: bis 250 MHz, geeignet für Datenraten bis 1 Gbit/s
- Klasse E_A: bis 500 MHz, geeignet für Datenraten bis 10 Gbit/s
- Klasse F: bis 600 MHz, für Multimedia-Anwendungen
- Klasse F_A: bis 1.000 MHz, für Multimedia-Anwendungen

Verkabelungsklassen nach ISO/IEC 11801-5:

Die Standards für die Verkabelungsklassen I und II für 40 GBASE-T über Kupferdatenleitungen bis 30 m Kanallänge für Anwendungen in Hochleistungs-Rechenzentren sind derzeit in Vorbereitung. Sie werden einen Frequenzbereich bis 2.000 MHz belegen. Zu den Klassen I und II wird es zwei Komponentenkategorien geben: Kategorie 8.1 baut auf der Kategorie 6_A auf, sieht den RJ45 als Steckverbinder vor und ist rückwärtskompatibel zu den Kategorien 5/5e, 6 und 6_A. Kategorie 8.2 baut auf der Kategorie 7A auf. Sie

ist rückwärtskompatibel zu allen Kategorien inklusive 7 und 7_A, sieht jedoch einen nicht-RJ45-kompatiblen Stecker vor. Klasse I: bis 2.000 MHz, für 40GBASE-T bei 30 m Kanallänge (24 m Permanent Link, 2x3 m Patch cords), basiert auf Komponenten der Kategorie 8.1. Klasse II: bis 2.000 MHz, für 40GBASE-T bei 30 m Kanallänge (24 m Permanent Link, 2x3 m Patch cords), basiert auf Komponenten der Kategorie 8.2.

Komponentenkategorien nach ISO/IEC 11801-1:

- Kategorie 5e: bis 100 MHz, geeignet für Datenraten bis 1 Gbit/s
- Kategorie 6: bis 250 MHz, geeignet für Datenraten bis 1 Gbit/s
- Kategorie 6_A: bis 500 MHz, geeignet für Datenraten bis 10 Gbit/s
- Kategorie 7: bis 600 MHz, für Multimedia-Anwendungen
- Kategorie 7_A: bis 1.000 MHz, für Multimedia-Anwendungen

Komponentenkategorien nach ISO/IEC 11801-5:

Kategorie 8.1: RJ45 nach IEC 60603-7-81, bis 2.000 MHz, für 40GBASE-T bei 30 m Kanallänge, rückwärtskompatibel zu Kategorie 5, 6 & 6A, für 10GBASE-T bei 100 m Kanallänge
Kategorie 8.2: TERA, GG45, ARJ45 nach IEC 60603-7-82, bis 2.000 MHz, für 40GBASE-T bei 30 m Kanallänge, rückwärtskompatibel zu Kategorie 7 & 7_A, für 10GBASE-T bei 100 m Kanallänge

Zur Schreibweise von Kategorie 6_A und Category 6A: Ursprünglich wurde ein kleines „a“ verwendet, später einigten sich TIA und ISO auf die Verwendung eines großen „A“. Während ISO (und damit später auch Cenelec) das „A“ tiefstellen („A“), verwendet die TIA es auf gleicher Höhe wie die „6“:

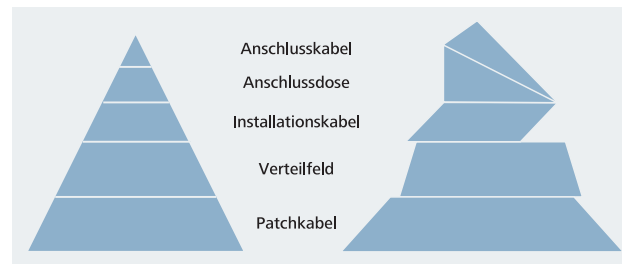
Link und Channel nach ISO: Klasse E_A
 Link und Channel nach TIA: Category 6A link
 Komponente nach ISO: Kategorie 6_A
 Komponente nach TIA: Category 6A

Abgestimmte Systeme und Mix & Match

Nach DIN EN 50173 von 2011 wird die Klasse einer Übertragungsstrecke nach deren leistungsschwächster Komponente bestimmt. Enthält sie beispielsweise nur eine Komponente der Kategorie 5 (100 MHz) und ansonsten ausschließlich der Kategorie 6 (250 MHz), so wird sie trotz der leistungsfähigeren Kat. 6-Komponenten lediglich als Klasse D (100 MHz) eingestuft, unabhängig davon, wie weit die leistungsschwächste Komponente die Anforderungen der Kategorie 5 übertrifft oder ob die Übertragungsstrecke die Anforderungen der Klasse E erfüllt.

Obwohl die Verkabelungsnormen geschaffen wurden, um Komponenten verschiedener Hersteller innerhalb derselben Übertragungsstrecke verwenden zu können, kann ein Herstellermix zu Problemen führen. Die Normen gestatten einen relativ großen Toleranzbereich, und es kommen in den Komponenten je nach Hersteller verschiedene Verfahren zur Kompensation von Beeinflussungen zum Einsatz.

In der Praxis kommt es durchaus vor, dass Komponenten, die nicht aufeinander abgestimmt sind, zu Signalreflexionen und dadurch zu hohen Bitfehlerraten führen. Höhere Antwortzeiten sind die Folge, das Datennetz arbeitet weit unter seiner vorgesehenen Leistung.

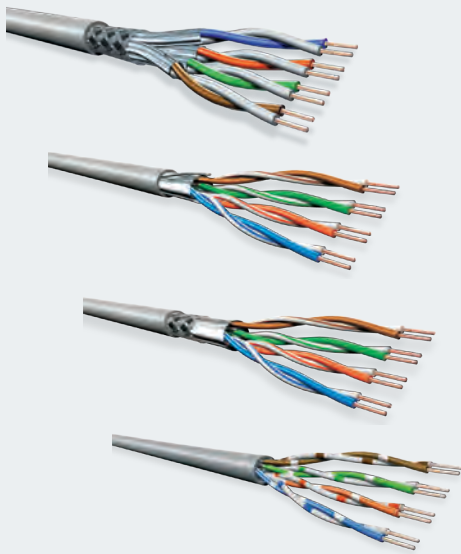


Abgestimmte und nicht abgestimmte Systeme

Kupferdatenleitungen

Kupferdatenleitungen werden nach ihrer Leistungsfähigkeit (Komponentenkategorie) und ihrem Aufbau unterschieden. Bei den Bezeichnungen für den Kabelschirm steht links das Kürzel für den äußeren Gesamtschirm einer Leitung, danach

– durch einen Schrägstrich getrennt – ein eventuell vorhandener Schirm der einzelnen Paare. Dabei steht „S“ für ein Geflecht feiner Drähte, „F“ für eine Folie. „TP“ steht für die Leitungsart Twisted Pair, auf deutsch „verdrilltes Aderpaar“.



Kupferdatenleitungen (Twisted Pair) werden nach dem Aufbau des Kabelschirmes unterschieden:

S/FTP

gemeinsamer Geflechtschirm (S), einzelne Paare jeweils von einem Folienschirm umgeben (FTP)

F/UTP

gemeinsamer Folienschirm (F), einzelne Paare ungeschirmt (UTP)

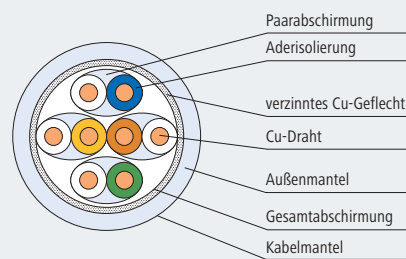
SF/UTP

gemeinsamer Schirm aus Geflecht und Folie (SF), einzelne Paare ungeschirmt (UTP)

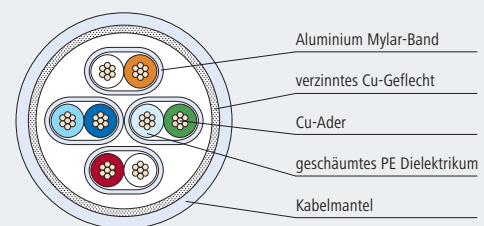
U/UTP

kein gemeinsamer Schirm (U), einzelne Paare ungeschirmt (UTP)

Kupferdatenleitungen gibt es in massiver, eindrätiger Ausführung (eng. solid) und als flexible, mehrdrätige Leitung (engl. stranded).



Massivdraht (solid)



Litzenleiter (stranded)

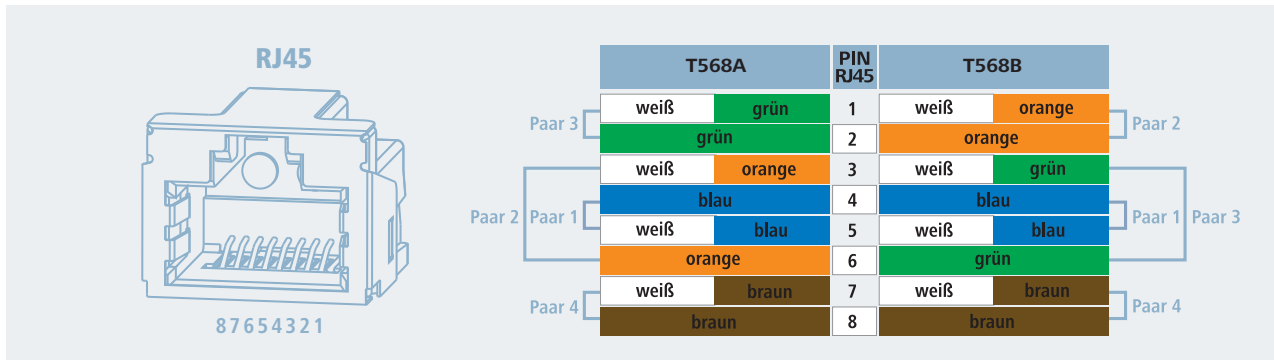
Verbindungstechnik

Schon vor Jahren hat sich der RJ45-Stecker als dominierender Stecker für Kupfernetze durchgesetzt. Formell ist der Begriff „RJ45“ (oder „RJ-45“) nicht genormt, wird in der Praxis jedoch weltweit verwendet. Die Normenserie EN 60603-7 (international IEC 60603-7) definiert den RJ45 in geschirmter und ungeschirmter Ausführung in verschiedenen Leistungsstufen, von Kategorie 5 bis Kategorie 6_A.

Die amerikanische Norm EIA/TIA-568 sieht prinzipiell zwei verschiedene Möglichkeiten vor, achtdrige Leitungen auf RJ45-Buchsen und Stecker aufzulegen. Die Farbzurordnung T568A kommt ursprünglich aus dem Militärbereich und ist für US-Behörden noch immer vorgeschrieben.

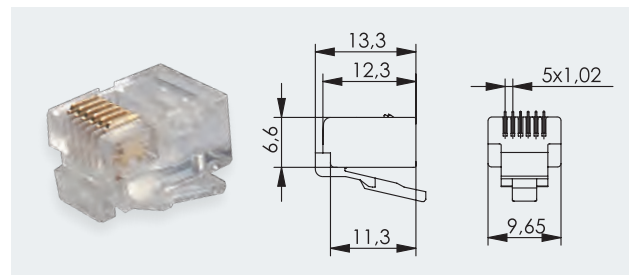
Technisch sind die beiden Farbzurordnungen gleichberechtigt, doch ist darauf zu achten, dass eine Leitung an beiden Enden gleich aufgelegt ist.

Die Farbzurordnung nach EIA/TIA steht nicht im Widerspruch zur DIN EN 50173. Sie verweist auf die DIN EN 50174, welche beide Farbzurordnungen als „Möglichkeit A“ und „Möglichkeit B“ enthält. Welche der beiden Möglichkeiten gewählt wird, ist aus technischer Sicht egal. Wichtig ist nur, dass eine Leitung an beiden Enden nach dem selben Farbschema aufgelegt wird.

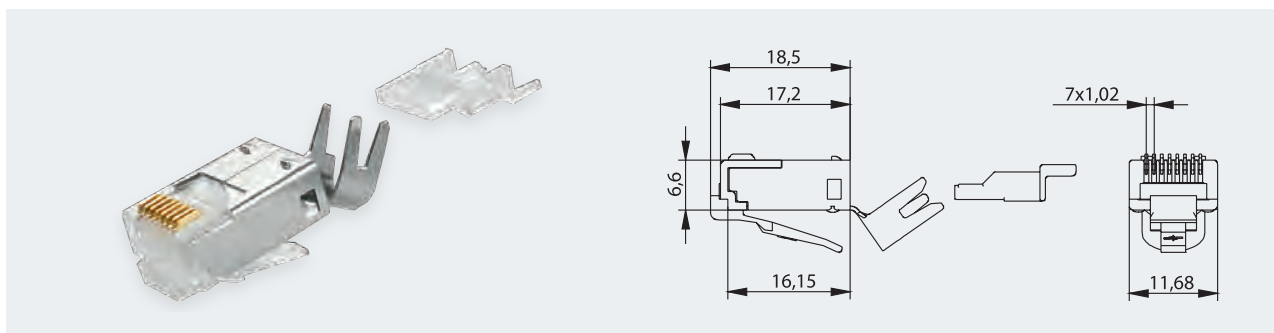


RJ45 Pin- und Farbzurordnung

RJ45-Buchsen sollten einen integrierten Kontaktüberbiegeschutz besitzen. Wird ein Telefon oder Faxgerät mit RJ11- oder RJ12-Stecker an eine RJ45-Buchse angeschlossen, dann können die äußeren Kontakte 1/2 und 7/8 der RJ45-Buchse beschädigt werden. RJ11- und RJ12-Stecker ähneln zwar dem RJ45, sie sind jedoch schmaler. Mit einem integrierten Kontaktüberbiegeschutz wird die Beschädigung der Kontakte wirksam verhindert. Damit ist auch nach häufigen Fehlsteckungen gewährleistet, dass höchste Datenraten zuverlässig übertragen werden können.



RJ12



RJ45

Platinen- und Modultechnik

Immer höhere technische Anforderungen an die Verkabelungsstrecke und ein gleichzeitig immer höherer Zeitdruck bei der Montage und Verarbeitung konnten mit der Modultechnik erfolgreich gelöst werden. Wurden Anschlussdosen und Verteilfelder bislang bevorzugt auf der Basis von Leiterplatten (Platinen) gefertigt, auf welche die Anschlussblöcke und RJ45-Buchsen gelötet wurden, so werden bei der Modultechnik einzelne, separate RJ45-Buchsen an den einzelnen Kabelenden montiert. Jedes Kabel wird also an beiden Enden auf eine eigene RJ45-Buchse aufgelegt. Die Buchsen werden dann nur noch in das Verteilfeld oder die Anschlussdose eingerastet. Die Modultechnik führt zu besseren Übertragungstechnischen Werten sowie zu einem deutlichen Zeitgewinn beim Auflegen der Kabel und der Montage der Dosen und Verteilfelder. Darüber hinaus bietet sie den Vorteil, dass einzelne Kabelstrecken einfacher und damit kostengünstiger nachgerüstet werden können als bei herkömmlichen Verteilfeldern.

Welcher Technik man den Vorzug gibt, ist letzten Endes Geschmacksache. Natürlich bietet Telegärtner beide Lösungen in entsprechender Qualität an. So war die AMJ45 K Cat.6_A auch die weltweit erste von der GHMT zertifizierte leiterplattenbasierende RJ45-Kompaktdose der Kategorie 6_A mit LSA+-Anschluss-technik.

Verlegekabel können mittlerweile aber nicht mehr nur an Dosen und Module angeschlossen werden. Werden Verlegekabel direkt mit einem Stecker abgeschlossen, können sie beispielsweise direkt in ein Wetterschutzgehäuse von Überwachungskameras eingeführt werden. Eine zusätzliche Anschlussdose in Kameranähe entfällt. Diesen Vorteil machen sich auch Anlagenverkabelungen in der industriellen Fertigung zunutze, und auch bei Home-Office-Verkabelungen kann auf Anschlussdosen, für die oftmals kein Platz vorhanden ist, verzichtet werden. Gute Stecker können mit geringem Aufwand vor Ort konfektioniert werden und eignen sich universell für Anwendungen von der Telefonie bis 10 Gigabit Ethernet.

Power over Ethernet (PoE)

Bei Power over Ethernet werden die Endgeräte über die Datenleitung mit Strom versorgt. Das amerikanische Normungsgremium IEEE hat in den Standards IEEE 802.3af und IEEE 802.3at die dafür notwendige Technik definiert:

Power over Ethernet	PoE	PoE+
Standard	IEEE 802.3af	IEEE 802.3at
Stand	Juni 2003	September 2009
Spannung	48 V DC	53 V DC
Eingespeiste Leistung max.	15 W	30 W
Leistung am Endgerät max.	12,95 W	24,6 W
Strom pro Adapter max.	350 mA	600 mA

Aus Treiber: Praxishandbuch Netzwerktechnik, J. Schlembach Fachverlag, mit freundlicher Genehmigung des Verlags



RJ45-Anschlussdosen in Platinen- und in Modultechnik, beide nach Kategorie 6_A für 10 Gigabit Ethernet



Der MFP8 von Telegärtner: werkzeuglos feldkonfektionierbar in weniger als 60 Sekunden und geeignet für 10 Gigabit Ethernet

Bei PoE und besonders bei PoE+ sind qualitativ hochwertige Anschlusskomponenten (Anschlussdosen / Verteilfelder) außerordentlich wichtig, denn die filigranen Kontakte führen nun Daten und Strom gleichzeitig.



Telegärtner-Tipp: Alle Telegärtner RJ45 Stecker und Buchsen der Cat.6/Cat.6_A sind für PoE+ bis 30 Watt freigegeben

De-embedded / Re-embedded

Verkabelungen für Hochleistungsnetze erfordern anspruchsvolle Messtechnik. Dies gilt ganz besonders für die Komponenten, die in ihrem Zusammenspiel höchste Datenraten übertragen sollen. Für Komponenten der Kategorie 6 wurde die De-embedded-Messmethode entwickelt. Dabei wird eine Buchse gegen 12 verschiedene Referenzstecker gemessen, um die ganze Bandbreite für das in Deutschland so beliebte Mix & Match, dem Mischen von Produkten verschiedener Hersteller innerhalb einer Verkabelungsstrecke, zu erfassen. Naturgemäß erhält man verschiedene Werte für die verschiedenen Stecker, und mit allen müssen Ergebnisse innerhalb der Normvorgaben erzielt werden.

Die De-embedded-Messmethode ist hinreichend genau für Komponenten der Kategorie 6 bis 250 MHz und Datenraten bis 1 Gbit/s. Trotz des großen Aufwandes ist sie für die Messung von Komponenten der Kategorie 6_A bis 500 MHz und Datenraten bis 10 Gbit/s jedoch nicht zuverlässig genug. Hat man bei der De-embedded-Methode eine zu prüfende Buchse einzeln betrachtet (engl. to embed = „einbetten“, de-embed = „ausbetten“), so betrachtet man

bei der Re-embedded-Methode (re-embed = „wieder einbetten“) die Buchse wieder im Gesamtzusammenhang. Bei der Re-embedded-Messmethode wird ein Referenz-Stecker verwendet, dessen Werte sehr genau ermittelt wurden. Bei dieser Messmethode werden zwei Messaufnahmen an einen Netzwerkanalysator angeschlossen. Eine enthält eine fest eingelötete Aufnahme für den Referenzstecker, an die zweite wird die zu messende Buchse mit kurzen verdrillten Aderpaaren angeschlossen. Dann werden die beiden Aufnahmen zusammengesteckt und gemessen.

Der Re-embedded-Messaufbau mit mehreren Platinen nach IEC 60512 ist Telegärtner jedoch noch immer nicht genau genug: Das Telegärtner-Messlabor verbindet die Platine der Messbuchse direkt mit dem Netzwerkanalysator über Koaxleitungen. Der Vorteil: Störende NEXT-Einflüsse werden minimiert, ebenso Beeinflussungen von Aderpaaren untereinander bei Messleitungen mit verdrillten Adern. Durch den speziellen Messaufbau mit Koaxleitungen sind noch genauere Messergebnisse als mit dem Aufbau nach IEC 60512 möglich.

Telegärtner Real-Time Re-Embedded Cat.6_A

Mit einem 8-port Networkanalyzer mit implementierten Re-Embedding Berechnungsverfahren liefert der Real-Time Re-Embedded Messaufbau eine echtzeitfähige Auswertung der Connecting Hardware. Dadurch bietet sich die Möglichkeit, die Auswirkungen von Änderungen an Messobjekten in Echtzeit zu bewerten. Die sehr zeitaufwendige Messung aller Paarkombinationen entfällt somit.



Cat.6_A Patch Cords

Patchkabel werden in vielen Installationen vernachlässigt – mit schwerwiegenden Folgen, denn die leistungsfähigste Infrastruktur bleibt weit hinter ihren Möglichkeiten zurück, wenn qualitativ minderwertige Patchkabel die Qualität der Gesamt-Übertragungsstrecke mindern. Doch woran erkennt man, ob man ein hochwertiges Patchkabel vor sich hat? Kat. 6_A-Komponenten werden seit geraumer Zeit im Labor nach der Re-embedded-Messmethode gemessen, nur Patchkabel nicht – die physikalischen Gegebenheiten machten das Messen schwierig. Wieder einmal war Telegärtner führend: Als erstes Messlabor war das Telegärtner-Labor in der Lage, Kat. 6_A-Patchkabel zu messen. Möglich wurde dies durch einen selbst entwickelten Messadapter. Der Messaufbau ist dabei anspruchsvoller und genauer, als die internationalen Normen für Messtechnik vorschreiben. Dabei verwendet Telegärtner das Real-Time/Re-embedded-Messverfahren, bei dem alle vier Paare gleichzeitig mit einem 8-Port-Netzwerkanalysator gemessen werden. Der anspruchsvolle Aufbau ohne Messübertrager (Baluns) liefert

genauere Messergebnisse und ist richtungsweisend für die Überprüfung qualitativ hochwertiger Patchkabel. Damit ist sichergestellt, dass die Übertragungsstrecke die volle Datenrate übertragen kann.



Glasfasernetze

Aufbau von Glasfasern

Moderne Glasfaserleitungen enthalten Multimode-Gradientenfasern (Kennbuchstabe „G“) oder Singlemodefasern (Kennbuchstabe „E“). Stark vereinfacht sind bei Multimodefasern mehrere verschiedene Lichtstrahlen (Moden) gleichzeitig auf unterschiedlichen Wegen durch die Faser unterwegs, bei Singlemodefasern nur einer (diese „Lichtstrahlen“ stehen symbolisch für die bevorzugte Ausbreitungsrichtung der Haupt-Energieverteilung der elektromagnetischen Welle „Licht“).

Im inneren Bereich der Faser wird das Licht geführt. Der äußere Bereich sorgt dafür, dass Licht, das einen bestimmten Einfallswinkel nicht überschreitet (Akzeptanzwinkel), im inneren Bereich bleibt, und Licht, das den inneren Bereich verlassen hat, nicht wieder dort hineingelangen kann, was zu Signalverfälschungen führen würde. Der innere Bereich heißt bei Multimodefasern Kern, bei Singlemodefasern Modenfeld. Der äußere Bereich wird bei beiden Faserarten als Mantel bezeichnet.

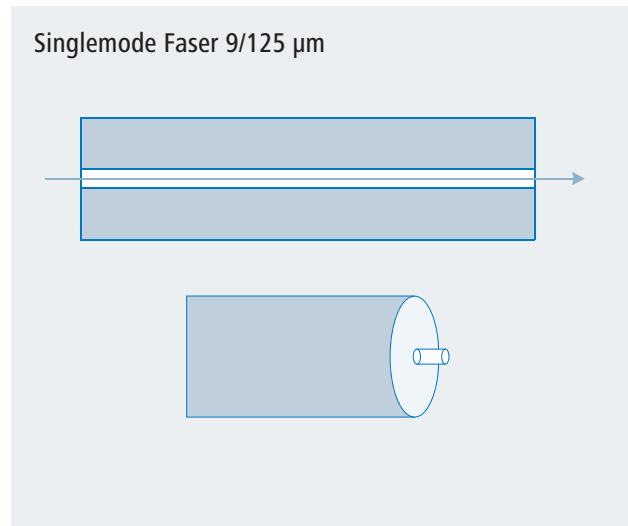
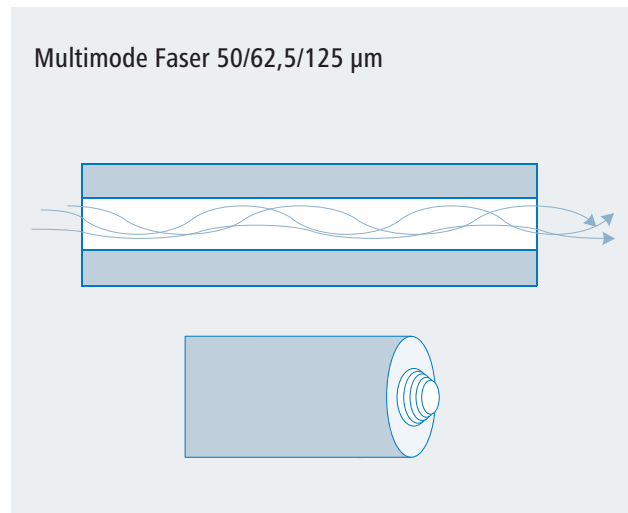
Da Kern / Modenfeld und Mantel unterschiedliche Brechungsindizes besitzen, wird das Licht an der Grenze zwischen den beiden Bereichen reflektiert (Totalreflexion). Dadurch wird möglichst viel Licht im Kern / Modenfeld geführt. In Europa werden bei Multimodefasern hauptsächlich Fasern mit einem Kerndurchmesser von 50 µm eingesetzt, in Amerika vorzugsweise mit 62,5 µm.

Die beiden Faserarten dürfen nicht auf derselben Strecke gemischt werden, da sonst hohe Licht-Verluste auftreten, besonders beim Übergang von 62,5 µm auf 50 µm. Der Durchmesser des Modenfeldes bei Singlemodefasern ist je nach Faserhersteller verschieden und beträgt 9 – 10 µm. Der Durchmesser des Mantels beträgt bei allen drei Faserarten 125 µm.

Glasfaser-Typen und Leistungsklassen

Glasfasern für LAN-Verkabelungen werden nach ISO/IEC 11801 und damit auch nach DIN EN 50173 in verschiedene Leistungsklassen eingeteilt. Für Multimodefasern gibt es die vier Klassen OM1 bis OM4, für Singlemodefasern OS1 und OS2, wobei OS2-Fasern die Fasern nach OS1 verdrängt haben.

Als Lichtquellen werden für Übertragungsraten bis 100 Mbit/s hauptsächlich Leuchtdioden (LEDs) verwendet. Für Gigabit



Faseraufbau (vereinfacht)

und 10 Gigabit Ethernet reicht das Schaltverhalten von LEDs jedoch nicht mehr aus – hier werden Laser benötigt. Bei einer Wellenlänge von 850 nm können preisgünstige Halbleiterchip-Laser, sogenannte VCSELs (vertical cavity surface emitting laser) eingesetzt werden, bei anderen Wellenlängen (z. B. 1310 nm oder 1550 nm) werden klassische Laser benötigt.

Maximale Dämpfung in dB / km							
	Multimode OM1, OM2 und OM3		Multimode OM4		Singlemode OS2		
Wellenlänge	850 nm	1300 nm	850 nm	1300 nm	1310 nm	1383 nm	1550 nm
Dämpfung	3,5 dB	1,5 dB	3,5 dB	1,5 dB	0,4 dB	0,4 dB	0,4 dB

		Min. modale Bandbreite in MHz x km		
		Vollanregung		Wirksame Laseranregung
Wellenlänge		850 nm	1300 nm	850 nm
Fasertyp	Kerndurchmesser in µm			
OM1	50 oder 62,5	200	500	nicht spezifiziert
OM2	50	500	500	nicht spezifiziert
OM3	50	1500	500	2000
OM4	50	3500	500	4700

Aus Treiber: Praxishandbuch Netzwerktechnik, J. Schlembach Fachverlag, mit freundlicher Genehmigung des Verlags

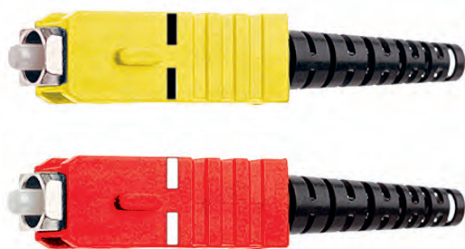
i Telegärtner-Tipp: LWL-Verkabelungen sollten unbedingt mit dem Lichtquellentyp gemessen werden, mit dem sie später auch betrieben werden. Die meisten optischen Messgeräte (engl. optical time domain reflectometer, kurz OTDR) verwenden standardmäßig klassische Laser. Für Multimodefasern kommen je nach Netzart jedoch LEDs und VCSELS zum Einsatz, klassische Laser werden für Multimodefasern nur selten verwendet. Die falsche Lichtquelle im Messgerät kann die Messergebnisse verfälschen.

Lichtwellenleiter aus Kunststoff

Lichtwellenleiter müssen nicht unbedingt aus Glas sein. Sie können auch ganz oder teilweise aus Kunststoff bestehen. Polymere optische Fasern, auch als Polymerfasern oder kurz POF bezeichnet, bestehen vollständig aus Kunststoff. Englische Bezeichnungen sind „polymeric optical fiber“ oder „plastic optical fiber“.

Im Gegensatz zu Glasfasern können Polymerfasern nicht mit thermischen Spleißen verbunden werden, da der Kunststoff durch die hohe Temperatur schmelzen würde. Polymerfasern werden mit Steckern oder Klemmen verbunden. Mit scharfen Messern sind exakte, gerade Schnitte möglich; Schleifen und Polieren der Fasern entfällt.

HCS, auch als Polymer Cladded Fiber (PCF) bezeichnet, bestehen aus einem Kern aus Glas und einem den Kern umgebenden Mantel aus Kunststoff. Aufgrund ihres Kerns aus Quarzglas ermöglichen HCS-Fasern höhere Datenraten bzw. größere Leitungslängen als Polymerfasern, sind jedoch aufwendiger zu verarbeiten.



LWL-Steckverbinder für Polymerfasern

Glasfasern für engste Biegeradien

Biegeradien-unempfindliche Glasfasern (engl. bend insensitive optical fibres) bieten bei Installationen mit beengten Platzverhältnissen deutliche Vorteile. Bei voller Übertragungs-Bandbreite lassen sich Biegeradien-unempfindliche Fasertypen auch in engen Kurven verlegen. Doch nicht alle sind rückwärtskompatibel zu herkömmlichen Fasern.

Die Norm ITU-T G.657 definiert Biegeradien-unempfindliche Singlemode-Fasern. Die G.657.A-Serie ist kompatibel zu den Standard-Singlemode-Fasern nach ITU-T G.652. Fasern der G.657B-Serie sind es meist nicht, sie bieten jedoch noch engere Biegeradien als die Fasern der A-Serie.

Biegeradien-unempfindliche Multimode-Fasern (engl. bend insensitive multi mode fibres, kurz BIMMF) sind je nach Hersteller rückwärtskompatibel zu herkömmlichen OM3- bzw. OM4-Fasern. Aufschluss zur Kompatibilität gibt das Faser-Datenblatt; im Zweifelsfalle empfiehlt es sich, eine Bestätigung zur Kompatibilität mit anderen Fasern anzufordern.

WDM-Systeme

Low-Waterpeak-Fasern sind für WDM-Systeme sehr wichtig. WDM steht für Wavelength Division Multiplexing. War bei der herkömmlichen Übertragung Licht nur einer Wellenlänge in einer Singlemodefaser unterwegs, so werden bei WDM-Systemen mehrere Lichtstrahlen verschiedener Wellenlänge in derselben Faser übertragen.

Jedem Kanal wird dabei eine eigene Wellenlänge zugeordnet. Um eine gleichmäßige Übertragung zu gewährleisten, müssen die optischen Eigenschaften der Glasfaser im gesamten genutzten Bereich möglichst gleich sein. Auch wenn in den LANs noch sehr wenig WDM-Systeme anzutreffen sind, ist doch bei der Faserauswahl darauf zu achten, dass eine künftige Migration zu WDM durch den Einsatz von Low-Waterpeak-Fasern möglich ist.

Glasfaser-Steckverbinder

Die DIN EN 50173 sieht für den Arbeitsbereich (Anschlussdosen) den LC-Duplex-Stecker vor. Bestehende Netze, in denen der SC-Duplex-Stecker verwendet wurde, können normgerecht auch weiterhin mit SC-Duplex-Steckern erweitert werden. In anderen Netz-Bereichen lässt die Norm alle nach IEC genormten Steckerbauformen zu.

i Telegärtner-Tipp: Nie in Glasfaser-Anschlüsse oder Stecker blicken, VCSELs und konventionelle Laser senden nicht sichtbares Infrarot-Licht, man würde ein Signal nur an den (bleibenden!) Augenschäden erkennen.

Viele Hersteller von aktiven Netzwerkkomponenten (Switches) sind dazu übergegangen, besonders platz sparende Stecker (engl. small form factor, kurz SFF) wie den LC-Duplex zu verwenden. Er benötigt nicht mehr Platz als ein RJ45-Stecker. Im Bereich der passiven Verteiltechnik ist eine hohe Packungsdichte mit kleinen Steckern für das Rangieren eher nachteilig in puncto Handhabung, Robustheit und Übersichtlichkeit.

Neben LC- und SC-Duplex ist in bestehenden Netzen auch der ältere ST-Stecker anzutreffen.

Für beste optische Werte sind Stecker für Singlemode-Fasern auch mit schräg geschliffenen Steckerstimflächen erhältlich. Durch den schrägen Schliffwinkel können an der Oberfläche reflektierte Lichtstrahlen nicht mehr in den lichtführenden Kernbereich der Glasfaser zurück, sie werden von der schrägen Fläche abgelenkt.

Steckerfarben nach DIN EN 50173:

Multimode: beige oder schwarz

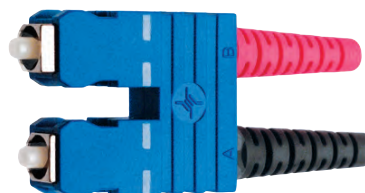
Singlemode PC, Steckerende gerade geschliffen (PC = physical contact): blau

Singlemode APC, Steckerende schräg geschliffen (APC = angled physical contact): grün

Bei Steckern und Kupplungen für OM3-Multimodefasern hat sich in der Praxis der türkise Farbton „aqua“ durchgesetzt, der in der amerikanischen TIA-Norm vorgegeben ist.



ST-Stecker



SC-Stecker



LC-Stecker

i Telegärtner-Tipp: Nie Gerad (PC)- und Schräg-schliff (APC)-Stecker zusammenstecken. Bei Schräg-schliffsteckern darauf achten, dass beide Stecker in einer Kupplung dieselbe Ausrichtung des Schliffwinkels besitzen.

	Stecker	Patchkabel	Vorkonfektionierte Verlegekabel
OM1	beige	orange	orange
OM2	beige	orange	orange
OM3	aqua	aqua	orange
OM4	schwarz	erika-violett	orange
OS2 PC	blau	gelb	gelb
OS2 APC	grün	gelb	gelb

Farbschema: Stecker, Patchkabel, Vorkonfektionierte Verlegekabel

Fiber-To-The-Home (FTTH)

High Speed-Internet, Triple Play (TV, Telefon und Internet über einen Anschluss), Video on Demand wie auch DSL-Datenverbindungen zwischen Firmen und deren Niederlassungen fordern immer leistungsfähigere Netze. Die über Jahrzehnte gewachsene, vorhandene Infrastruktur kann mit den immer schneller wachsenden Anforderungen nicht mehr mithalten. Es ist also nur logisch, die leistungsfähigen Glasfasernetze des Weitverkehrsnetzes (engl. wide area network, kurz WAN) näher zum Endanwender, sei er Firmenkunde oder privater Verbraucher, zu bringen: Glasfaser bis zum (Wohn-)Gebäude, englisch fiber to the home.

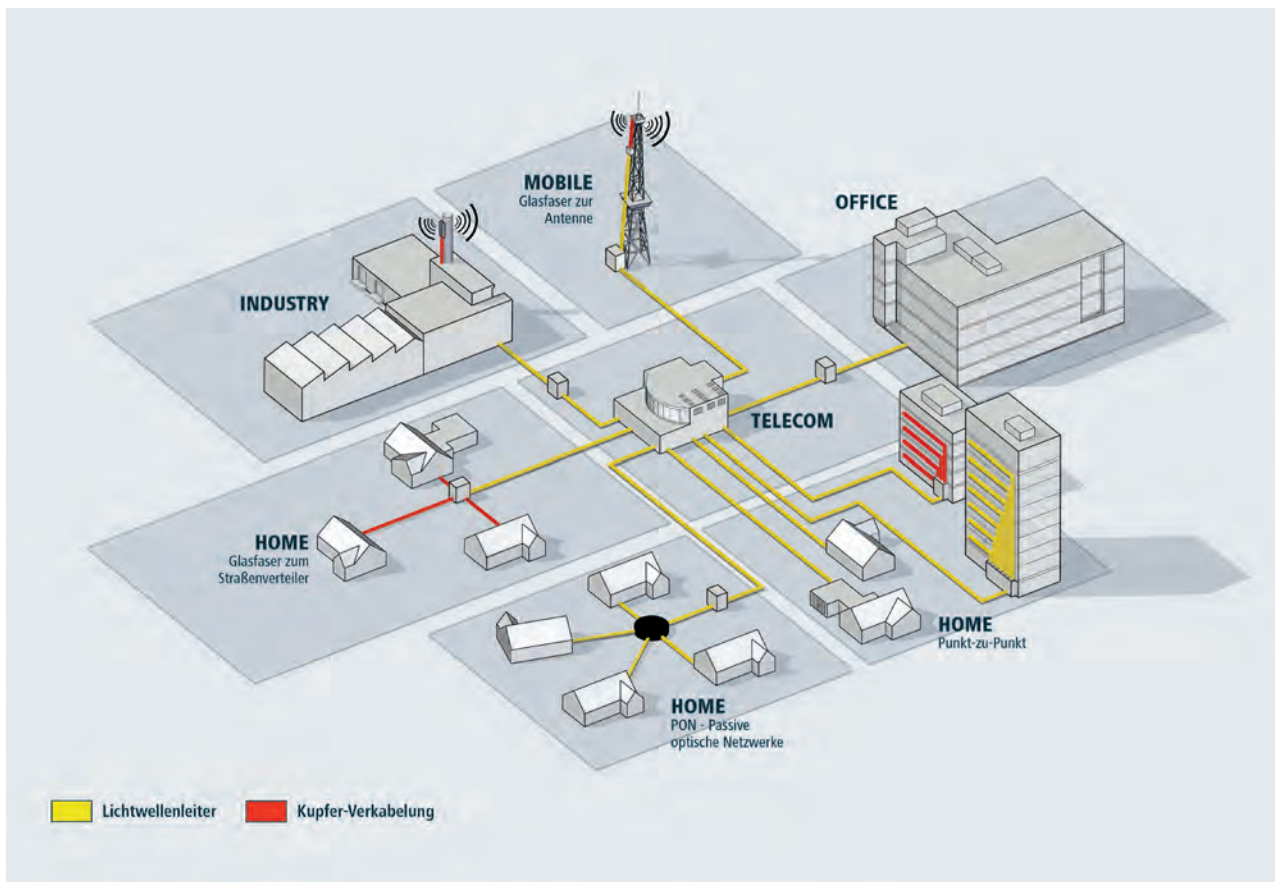


Leistungsteilender optischer Koppler

Dies erfordert ein umfangreiches Spektrum an Produktlösungen, angefangen von optischen Kopplern über Glasfasern und entsprechende Stecker über koaxiale Steckverbinder bis hin zu anwendungsspezifischen RJ45-Steckern für Büro-, Industrie- und Heimanwendungen.

i Telegärtner-Tipp: Die Begriffe „Fiber to the ...“ werden in der Praxis oft nicht einheitlich gebraucht. Es empfiehlt sich daher genau festzulegen, wie das Netz konzipiert werden soll (mit LWL-Anschlussdosen, Installations-Switch, etc.).

Detaillierte Informationen hierzu können unter: info@telegartner.com angefordert werden.



Verkabelungslösungen FTTx

Data Center – Verkabelung in Rechenzentren

In Rechenzentren (engl. data center) sind Glasfaserleitungen für hohe Datenraten nicht wegzudenken. Hier haben sich Multimodefasern vom Typ OM3 und OM4 durchgesetzt, die nach Norm IEEE 803.2 Datenraten mit 10, 40 und 100 Gigabit pro Sekunde übertragen. Im Rechenzentrum ist Flexibilität bei kürzestmöglichen Betriebsunterbrechungen oberstes Gebot (höchste Qualität wird in beiden gefordert).

In den Rechenzentren haben sich daher vorkonfektionierte Lösungen durchgesetzt. Mehrfaserige Leitungen mit meist 12, 24 oder 48 Fasern enden auf 12-faserigen MTP®/MPO-Steckern oder LC- bzw. SC-Duplex-Steckern. Vorkonfektionierte Leitungen können dann verlegt werden, wenn es der Betrieb des Rechenzentrums gestattet, oft sogar während des laufenden Betriebs. Wenn die neuen Server, Switches oder Mainframes dann aufgestellt oder umgezogen werden, sind die Leitungen bereits anschlussfertig an Ort und Stelle. Aufwändiges Absetzen und Abisolieren von Adern und Fasern, Steckermontage sowie Klebe-, Schleif- und Polierarbeiten gehören damit der Vergangenheit an. Entsprechende Einziehhilfen schützen die Stecker während der Leitungsverlegung und garantieren fabrikgeprüfte Qualität auch unter schwierigen Installationsbedingungen.



Vorkonfektionierte Leitungen
MPO-MPO (links) und MPO -LCD (rechts)

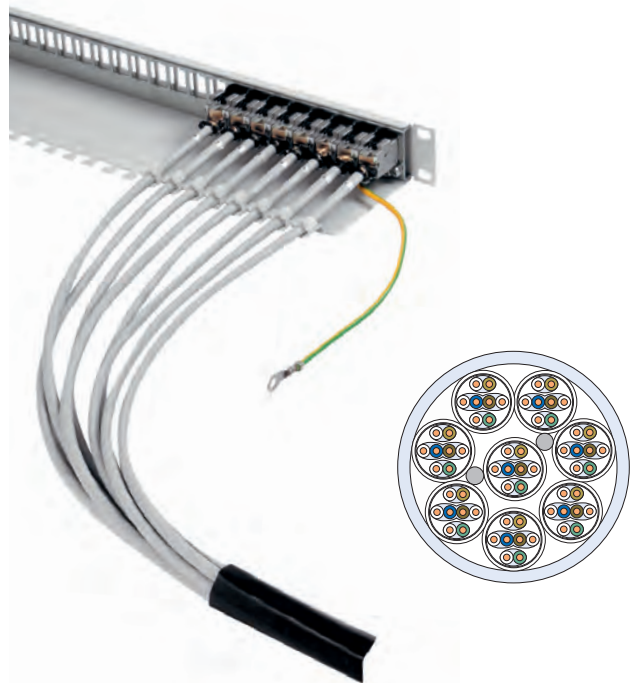
Parallel Optics und 40/100 Gigabit Ethernet

Die Übertragungskapazität von Multimodefasern ist deutlich kleiner als die von Singlemodefasern. Auf kurzen Strecken werden dennoch Multimodefasern eingesetzt, da die Sende- und Empfangselektronik für Multimodefasern kostengünstiger ist. Bei 40 und 100 Gigabit Ethernet werden daher die Datenströme in Kanäle von je 10 Gigabit pro Sekunde aufgeteilt die gleichzeitig (parallel) übertragen werden, was zum Fachbegriff Parallel Optics führte. Für 40 Gigabit Ethernet werden dabei 8 Fasern (4 Fasern für Senden, 4 Fasern für Empfangen) verwendet, für 100 Gigabit 20 Fasern (10 Fasern für Senden, 10 Fasern für Empfangen).

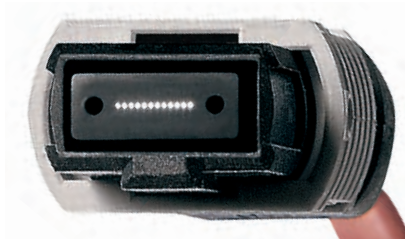
Bei der Verbindungstechnik greift man auf den bewährten MTP®/MPO-Steckverbinder zurück, der sich in vorkonfektionierten Systemen bereits bewährt hat.

Detaillierte Informationen hierzu können unter der E-Mail Adresse info@telegaertner.com angefordert werden.

Vorkonfektionierte Systeme sind jedoch nicht auf Glasfaserleitungen beschränkt. Immer mehr setzen sich auch vorkonfektionierte Lösungen für Kupferkabel durch. Diese Lösungen gibt es sowohl mit RJ45-Buchsen für Verteilfelder als auch mit flexiblen Leitungen und Steckern als Mehrfach-Patchkabel, was besonders bei großen Switches einen enormen Zeitvorteil bietet.



Trunkkabel mit
AMJ-Modul K Cat.6A



MTP®/MPO-Steckverbinder

i Telegärtner-Tipp: Vorkonfektionierte Lösungen können unabhängig von der Inbetriebnahme von Servern, Switches oder Mainframes im Rechenzentrum verlegt werden. Sobald diese Maschinen in Betrieb gehen müssen, können die vorab verlegten Leitungen direkt angeschlossen werden, ohne Spleißen, Kleben, Polieren oder Crimpen. Und über den Online-Konfigurator können sie rund um die Uhr bestellt werden.

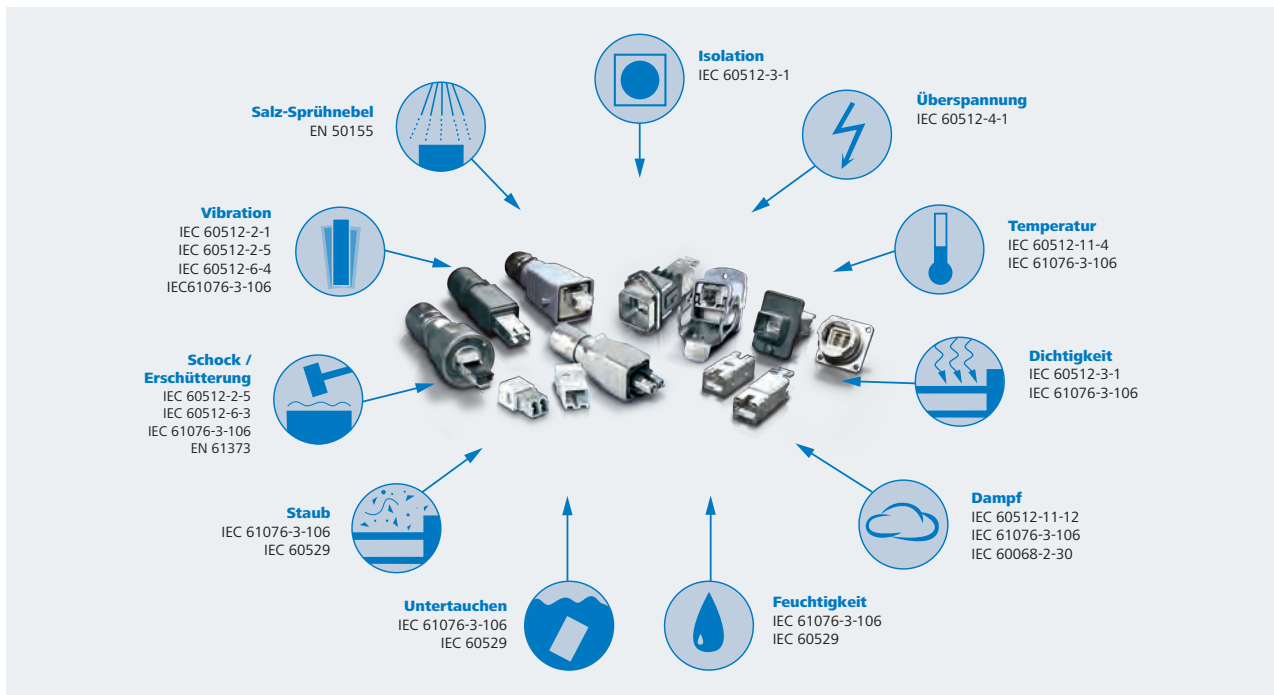
Industrial Ethernet – das Ethernet für die industrielle Umgebung

In der rauen Fertigungsumgebung sind die Komponenten eines Datennetzes sehr viel größeren Belastungen ausgesetzt als in Bürogebäuden: Staub, Feuchtigkeit, Chemikalien, mechanische Belastungen, extreme Temperaturen und sehr viel höhere elektromagnetische Belastungen setzen der Verkabelung zu und stellen bislang nie gekannte Anforderungen.

Neben der hohen Belastbarkeit ist in der Fertigung höchste Zuverlässigkeit und Verfügbarkeit gefordert, denn ein Ausfall von auch nur kurzer Dauer führt unweigerlich zu hohen finanziellen Verlusten. Gerade im industriellen Umfeld sind Qualität und Zuverlässigkeit der Komponenten – besonders der Anschlussdosen und Steckverbindungen – von ausschlaggebender Bedeutung.

Für Industriegebäude gelten daher neben der DIN EN 50173-3 auch andere Normen, für die Verkabelung allen voran die ISO/IEC 24702, für die Steckverbinder die IEC 61076-3-106.

Neben der Qualität sorgfältig aufeinander abgestimmter Komponenten ist bei industriellen Anwendungen zusätzlich der Schutz gegen feste und flüssige Stoffe wichtig. Die internationale Norm IEC 60529 definiert mit dem IP-Code (International Protection) ein einfaches Bezeichnungssystem: Die erste Ziffer gibt den Schutz gegen das Eindringen fester Körper wie beispielsweise Staub an, die zweite Ziffer den Schutz gegen Wasser / Feuchtigkeit.



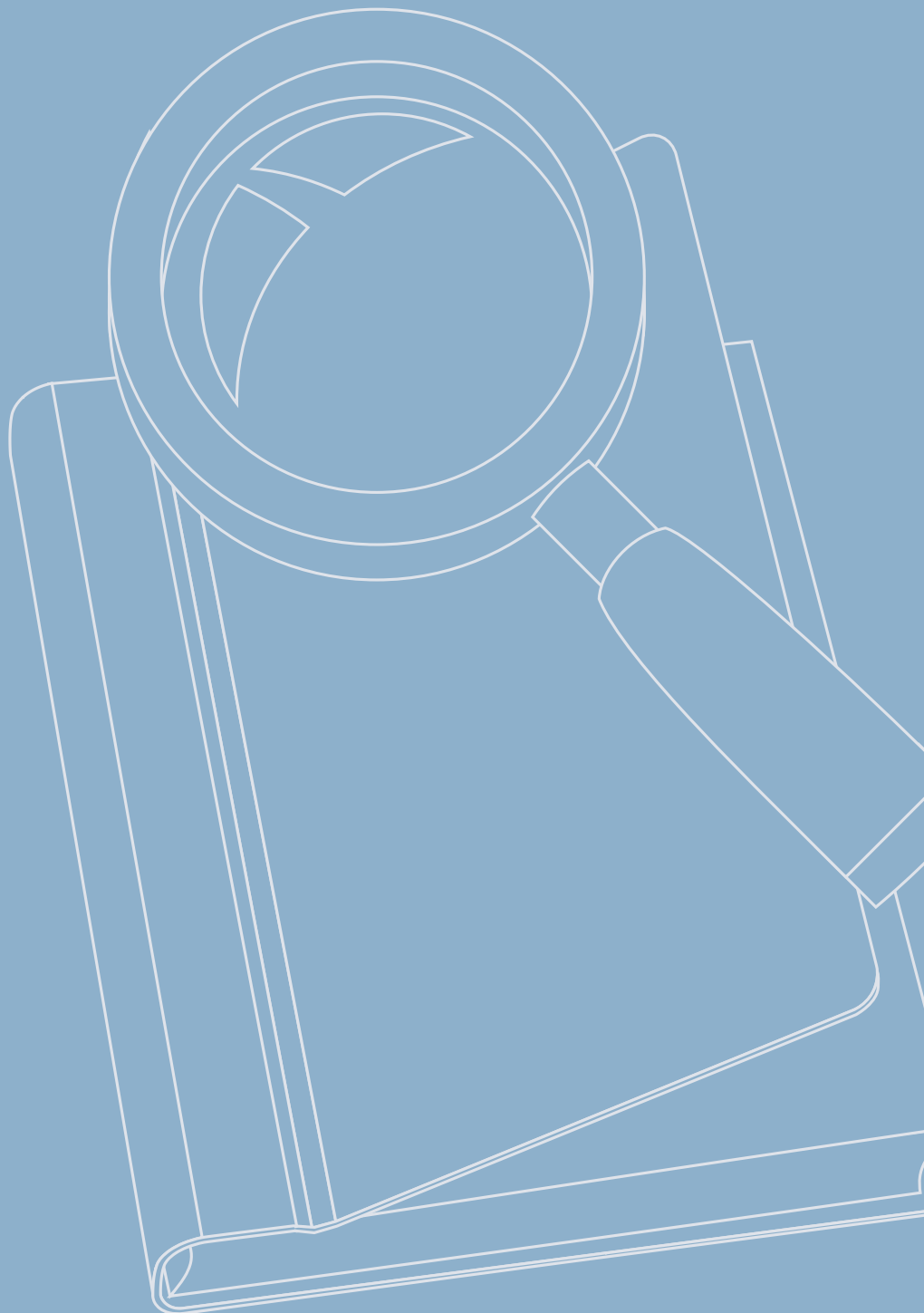
Schutzgrade gegen feste Fremdkörper und Schutzgrade gegen Wasser

Schutzgrade gegen feste Fremdkörper*	
Erste Kennziffer	Kurzbeschreibung
0	Nicht geschützt
1	Geschützt gegen feste Fremdkörper 50 mm Durchmesser oder größer
2	Geschützt gegen feste Fremdkörper 12,5 mm Durchmesser oder größer
3	Geschützt gegen feste Fremdkörper 2,5 mm Durchmesser oder größer
4	Geschützt gegen feste Fremdkörper 1,0 mm Durchmesser oder größer
5	Staubgeschützt
6	Staubdicht

Schutzgrade gegen Wasser*	
Zweite Kennziffer	Kurzbeschreibung
0	Nicht geschützt
1	Geschützt gegen Tropfwasser
2	Geschützt gegen Tropfwasser, wenn das Gehäuse bis zu 15° geneigt ist
3	Geschützt gegen Sprühwasser
4	Geschützt gegen Spritzwasser
5	Geschützt gegen Strahlwasser
6	Geschützt gegen starkes Strahlwasser
7	Geschützt gegen die Wirkungen beim zeitweiligen Untertauchen in Wasser
8	Geschützt gegen die Wirkungen beim dauernden Untertauchen in Wasser. Wird zwischen Kunden und Lieferanten vereinbart.

* Definitionen siehe IEC 60529

Telegärtner Netzwerk-Wörterbuch



Telegärtner Netzwerk-Wörterbuch: Glasfasertechnik

Nachfolgend sind die wichtigsten Begriffe der Daten-/ Netzwerk-Technik aufgeführt.

APC – angled physical contact:

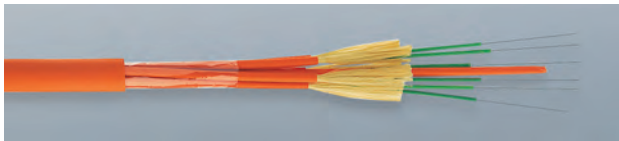
Stecker mit schräg zur Steckerlängsachse geschliffenen Endflächen; Schliffwinkel typisch 8 Grad, andere ebenfalls erhältlich. Durch den schrägen Schliff ergeben sich besonders hohe Werte bei der Rückflussdämpfung. Ein APC-Stecker muss immer mit einem APC-Stecker desselben Schliffwinkels zusammengesteckt werden. Stecker- und Kupplungsfarbe: grün.

Attenuation

→ siehe Dämpfung

Aufteilbares Kabel

engl. breakout cable. Die einzelnen Fasern sind mit einer individuellen Aderisolierung versehen, die so dick ist, dass die Fasern aus dem Kabel herausgeführt und ohne Schutzschlauch verlegt werden können. Typische Durchmesser der Aderisolierungen bei aufteilbaren Kabeln sind 900 µm und 3 mm. Dadurch können Stecker direkt auf die Adern montiert werden.



Backbone

engl. Rückgrat. Leitungen zur Verbindung von Netzen an einem Standort, beispielsweise die etagenübergreifenden Leitungen in einem Gebäude oder die Leitungen zwischen den Gebäuden.

Bandbreite

Umfang des Frequenzbereichs, der übertragen werden kann; Beispiel: niedrigste Frequenz = 10 MHz, höchste Frequenz 100 MHz, dann beträgt die Bandbreite 90 MHz (100 MHz – 10 MHz = 90 MHz).

Bandbreiten-Längenprodukt

Einheit: MHz x km; Produkt aus Bandbreite und maximaler Länge, über die diese Bandbreite übertragen werden kann. Das Bandbreiten-Längenprodukt ist eine Konstante. Beispiel: Bei einem Bandbreiten-Längenprodukt von 400 MHz x km kann ein Signal mit einer Bandbreite von 400 MHz über eine Länge von 1 km übertragen werden, ein Signal mit einer Bandbreite von 200 MHz 2 km, ein Signal mit einer Bandbreite von 800 MHz noch einen halben Kilometer.

Breakout cable, Breakoutkabel

→ siehe aufteilbares Kabel

Cabling layer

→ siehe Verkabelungsschicht

Campusnet

Das Netz eines Standortes („Campus“), das die Netze in den einzelnen Gebäuden des Standortes miteinander verbindet.

CWDM – Coarse Wavelength Division Multiplexing

Übertragungsverfahren, bei der mehrere Lichtsignale (typischerweise 18) unterschiedlicher Wellenlängen gleichzeitig in einer Faser übertragen werden. Kanalabstand 20 nm.

Dämpfung

Gibt an, wie stark ein Signal auf einer Übertragungstrecke geschwächt wird.

Delay

→ siehe Laufzeit

Delay skew

→ siehe Laufzeitverzögerung

DIN EN 50173

„Informationstechnik – Anwendungsneutrale Kommunikationskabelanlagen“; wichtigste Normenserie zur strukturierten Verkabelung. Die DIN EN 50 173 gliedert sich in fünf Teile:

Teil 1: Allgemeine Anforderungen

Teil 2: Bürogebäude

Teil 3: Industriell genutzte Standorte

Teil 4: Wohnungen

Teil 5: Rechenzentren

Teil 6: Verteilte Gebäudedienste

DIN EN 60794-1-1

definierte die Kabelkurzzeichen für Glasfaser-Außen- und Innenkabel, ersetzt die Normen DIN VDE 0888-3 und DIN VDE 0888-6

DIN VDE 0888-3

definierte die Kabelkurzzeichen für Glasfaser-Außenkabel, ersetzt durch DIN EN 60794-1-1

DIN VDE 0888-6

definierte die Kabelkurzzeichen für Glasfaser-Innenkabel, ersetzt durch DIN EN 60794-1-1

Dualduplexverbindung

Verbindung, bei der Senden und Empfangen gleichzeitig über dasselbe Leiterelement (z. B. LWL-Faser) möglich ist.

Duplex

„zweifach“. Duplex-Stecker enthalten zwei Glasfasern. Je nach Ausführung können auch zwei Einzelstecker zu einem Duplexstecker zusammengefasst werden, beispielsweise durch Klammern oder Clips.

Durchführungskupplung

Kupplung, um zwei Stecker gegeneinander auszurichten. Glasfasern können nicht wie Kupferadern in eine Buchse eingepresst oder eingeschraubt werden; eine gesteckte Verbindung zweier Fasern erfolgt mit zwei Steckern, die mit einer Durchführungskupplung präzise gegeneinander gepresst werden. „Buchsen“ bei Glasfaser-Anschlussdosen weisen im Inneren eine steckerähnliche Konstruktion auf.

DWDM – Dense Wavelength Division Multiplexing (DWDM)

Übertragungsverfahren, bei dem mehrere Lichtsignale unterschiedlicher Wellenlängen gleichzeitig in einer Faser übertragen werden. Die Kanäle sind sehr viel schmäler und liegen dichter beieinander als bei CWDM.

E-2000-Stecker

Sehr präziser Glasfaserstecker mit integrierter Staub- / Laser-Schutzklappe; hauptsächlich im WAN (wide area network) eingesetzt; eingetragenes Warenzeichen der Fa. Diamond, die Normbezeichnung ist „LSH-Stecker“; Ferrulendurchmesser 2,5 mm.



Easy strip fibre

→ siehe Kompaktader

Einmodenfaser

→ siehe Singlemodefaser

FC/PC-Stecker

Alter Steckertyp mit Überwurfmutter; heutzutage fast nur noch in bestehenden Installationen anzutreffen; FC steht für „ferrule connector“, PC für „physical contact“; Ferrulendurchmesser 2,5 mm.



Ferrule

Hülse, die die Glasfaser in einem Stecker enthält; besteht aus Keramik, Metall oder Kunststoff.

Festader

Andere Bezeichnung: Vollader; bei einer Festader ist die Aderisolierung fest auf der Glasfaser aufgebracht. Bei Festadern können Stecker direkt montiert werden. Festadern lassen sich nur schwer und meist nur auf sehr kurzen Längen abisolieren und eignen sich nicht besonders gut zum Spleißen. Kompaktadern (siehe dort) eignen sich für Spleißarbeiten und die direkte Steckermontage gleichermaßen.

FSMA-Stecker

Alter Steckertyp mit Überwurfmutter; heutzutage fast nur noch in bestehenden Installationen anzutreffen.

FTTA – Fiber to the antenna

Glasfaserverkabelung bis zur Sendeeinheit einer Funkstation in unmittelbarer Antennennähe.

FTTA – Fiber to the amplifier

Glasfaserverkabelung bis zum Kabelverteiler am Straßenrand (sog. Kabelverzweiger, kurz KVZ), der elektronische Baugruppen wie Verstärker enthält.

FTTB – Fiber to the building

Glasfaserverkabelung bis zum Gebäude (hausintern wird eine Verkabelung aus Kupferleitungen verwendet); vgl. FTTH – Fiber to the home.

FTTC – Fiber to the curb

Glasfaserverkabelung bis zum Kabelverteiler am Straßenrand (sog. Kabelverzweiger, kurz KVZ).

FTTD – Fiber to the desk

Glasfaserverkabelung bis zum Arbeitsplatz.

FTTF – Fiber to the factory

Glasfaserverkabelung bis zum Fabrikgebäude.

FTTH – Fiber to the home

Glasfaserverkabelung bis zur Anschlussdose in Wohnungen oder Wohnhäusern.

FTTL – Fiber to the loop

Sammelbezeichnung für Glasfaserverkabelung im Access-Netz.

FTTM – Fiber to the machine

Glasfaserverkabelung bis zur (Fertigungs-)Maschine.

FTTN – Fiber to the node

Glasfaserverkabelung bis zum Verteil- und Knotenpunkt; meist im Zusammenhang mit passiven Netzen (PON) bei FTTH – Fiber to the Home verwendet.

FTTO – Fiber to the office

Glasfaserverkabelung bis zum Bürogebäude; ist FTTH – Fiber to the home ähnlich.

FTTP – Fiber to the premises

Glasfaserverkabelung bis zum Gebäude oder bis zum Grundstück (engl. premises = Gebäude, Grundstück, Liegenschaft).

FTTR – Fiber to the radio

Glasfaserverkabelung bis zur Sendeeinheit einer Funkstation; vgl. FTTA – Fiber to the antenna.

FTTT – Fiber to the terminal

Glasfaserverkabelung bis zum Endgerät (z. B. PC).

FTTW – Fiber to the wall oder Fiber to the workgroup

Glasfaserverkabelung bis zu einem kleinen Switch, der in der Nähe mehrerer Arbeitsplätze installiert ist (z. B. Mini-Switch im Kabelkanal).

Geradschliffstecker

→ siehe PC-physical contact

Gradientenindexfaser

Multimodefaser mit „gebogenem“ Verlauf des Brechungsindexes; einzige heutzutage gebräuchliche Bauart von Multimodefasern.

Halbduplexverbindung

Verbindung, bei der Senden und Empfangen nur abwechselnd möglich ist.

Halogenfreie Leitung

Kabel oder Leitung, deren Außenisolierung keine Halogene (besonders Fluor oder Chlor) enthält.

High return loss

Steckerausführungen mit besonders guten Werten bei der Rückflussdämpfung.

Hohlader

Kabelaufbau, bei dem eine einzelne Glasfaser in einem Kunststoffröhrchen liegt. Die Glasfaser besitzt dabei keine dicke Isolierung, sondern ist nur mit dem Sekundärcoating (250 µm) versehen.

HRL

→ *siehe high return loss*

ISO

International Organization for Standardization, internationales Normungsgremium.

ISO-Schichtenmodell

Die Kommunikation in einem Telekommunikationsnetz ist gemäß ISO/IEC 7498-1 in sieben logische Bereiche, den so genannten Schichten, eingeteilt.

ITU

International Telecommunication Union, internationales Gremium für die Telekommunikation.

Kompaktader

Bei einer Kompaktader ist die Glasfaser wie bei der Festader von einer dickeren Aderisolierung umgeben. Anders als bei der Festader kann die Isolierung bei der Kompaktader jedoch relativ leicht entfernt werden, wodurch sich dieser Adertyp zur direkten Montage von Steckern und zum Spleißen gleichermaßen eignet. Andere Bezeichnungen: semilose Vollader, easy strip fiber.

LAN

Abkürzung für „local area network“, das Datennetz an einem definierten Ort, beispielsweise in einem Gebäude.

Laufzeit

engl. delay. Einheit ns/km; die Zeit, die ein Signal benötigt, um eine bestimmte Strecke auf einem Kabel zurückzulegen.

Laufzeitunterschied

engl. delay skew. Einheit ns; der zeitliche Versatz, mit dem die Signale auf verschiedenen Aderpaaren eines Kabels beim Empfänger ankommen.

Layer 0

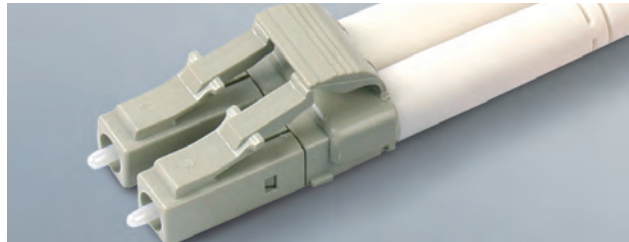
→ *siehe Verkabelungsschicht*

Layer 1

→ *siehe Physikalische Schicht*

LC-Duplex-Stecker

Stecker für zwei LWL-Fasern; besteht aus zwei einzelnen LC-Steckern, die miteinander verbunden sind. Dies kann trennbar durch Clips oder Klammern geschehen, oder fest.



LC-Stecker

Kompakter Glasfaserstecker mit sehr guten optischen Werten; bevorzugter Stecker bei neuen Installationen; als LC-Duplex in verdrehsicherer Ausführung für zwei Fasern erhältlich, Platzbedarf und Bedienung ähnlich wie beim RJ45-Stecker der Kupfernetze; je nach Quelle werden verschiedene Bedeutungen für die Abkürzung LC angegeben; die gebräuchlichsten sind „Lampert connector“ und „Lucent connector“; Ferrulendurchmesser 1,25 mm, dadurch sehr kompakt

Lichtwellenleiter

Sammelbegriff für alle Leiter, die Licht leiten, beispielsweise Glasfasern oder Kunststofffasern.

Local Area Network

→ *siehe LAN*

LSA-Stecker

Alter Steckertyp mit Überwurfmutter; heutzutage fast nur noch in bestehenden Installationen anzutreffen; andere Bezeichnung DIN-Stecker; Ferrulendurchmesser 2,5 mm.

LSFOH-Leitung

→ *siehe halogenfreie Leitung*

LSH-Stecker

Normbezeichnung für den E-2000-Stecker, *siehe dort*.

LSOH-Leitung

Abkürzung für „low smoke zero halogen“
→ *siehe halogenfreie Leitung*

LSZH-Leitung

Abkürzung für „low smoke zero halogen“
→ *siehe halogenfreie Leitung*

LWL

Abkürzung für Lichtwellenleiter, *siehe dort*

LWL-Fasern

Abkürzung für Lichtwellenleiter-Fasern, → *siehe Lichtwellenleiter*

MAN

Abkürzung für Metropolitan Area Network, zu deutsch „Stadtnetz“; das MAN ist das Netz, das die Netze in den einzelnen Gebäuden oder Standorten stadtweit verbindet.

Mbit/s

Abkürzung für Megabit pro Sekunde, Einheit für die Datenrate; 1 Mbit/s = 1 Million bit pro Sekunde.

Mehrmodenfaser

→ siehe Multimodefaser

Metropolitan area network

→ siehe MAN

MHz

Abkürzung für Megahertz, Einheit für Schwingungen pro Zeiteinheit; 1 MHz = 1 Million Schwingungen pro Sekunde.

MIC-Stecker

Recht großer Glasfaserstecker, früher in FDDI-Netzen eingesetzt, heutzutage kaum noch verbreitet.

Monomodefaser

→ siehe Singlemodefaser

Moore's Gesetz – Moore's law

Es gibt verschiedene Feststellungen von Gordon Moore, die als Moore's Gesetz bekannt wurden. Ein Version ist, dass sich die Übertragungsbandbreite im Durchschnitt alle fünf Jahre verzehnfacht.

MP-Stecker

Alte Bezeichnung für den MPO-Stecker, *siehe dort*

MPO-Stecker

Mehrfaserstecker für bis zu 72 Fasern; am gebräuchlichsten ist die Variante mit 12 Fasern. Die Faser liegen parallel zueinander in einer breiten Kunststofferrule; die Ausrichtung zweier Stecker zueinander erfolgt mit zwei Metallstiften in einem Stecker, die in die Bohrungen des gegenüberliegenden Steckers ragen. MPO steht für „multi-fiber push on“.



MT-RJ-Stecker

Zweifaserstecker, bei dem die beiden Fasern in einer gemeinsamen Kunststofferrule parallel nebeneinander liegen; die Ausrichtung zweier Stecker zueinander erfolgt mit zwei Metallstiften in einem Stecker, die in die Bohrungen des gegenüberliegenden Steckers ragen; MT-RJ steht für „mechanical transfer – registered jack“.



MTP®-Stecker

LWL-Stecker für mehrere Fasern; „MTP®“ ist ein eingetragenes Warenzeichen der Fa. US Conec; der MTP®-Stecker ist kompatibel (und nahezu baugleich) mit dem MPO-Stecker.

Multimodefaser

Deutscher Normbegriff: Mehrmodenfaser; Glasfaser, bei der – stark vereinfacht – mehrere Lichtstrahlen gleichzeitig übertragen werden, im Gegensatz zur Singlemodefaser, in der nur ein Lichtstrahl übertragen wird. Mit Singlemodefasern lassen sich sehr viel größere Entfernungen überbrücken als mit Multimodefasern, doch ist die Elektronik für Singlemodefasern sehr viel teurer als für Multimodefasern. Typische Leitungslängen liegen bei einigen hundert Metern bei Multimodefasern und mehreren Kilometern bei Singlemodefasern.

NT – network termination

Abschluss der von außen in das Gebäude geführten Leitung.

OAN – optical access network

Netz zwischen Gebäude und Kabelverzweiger (Zugangsnetz) unter Verwendung von Glasfaserleitungen.

OLT – optical line termination

Abschluss einer Glasfaserleitung im Netz zwischen Gebäude und Kabelverzweiger (Zugangsnetz).

Zentrale aktive Netzwerkkomponente bei Passive Optical LAN (POL)

ONT – optical network termination

Abschluss der von außen in das Gebäude geführten Glasfaserleitung. Kleines elektronisches Gerät in Anwendernähe bei Passive Optical LAN (POL)

ONU – optical network unit

Aktive Netzwerkkomponente mit Glasfaseranschluss zwischen Zugangsnetz außerhalb und dem LAN innerhalb eines Gebäudes.

Patch cord

→ siehe Patchkabel

Patchkabel

Flexible Leitung mit Steckern an beiden Enden zum Verbinden von Geräten und Anschlüssen in Verteilfeldern.

Patch panel

→ siehe Verteilfeld

PC – physical contact

Stecker mit gerade geschliffenen Endflächen (Endflächen stehen 90 Grad zur Steckerlängsachse), Stecker- und Kupplungsfarbe: blau.

Physical layer

→ siehe Physikalische Schicht

Physikalische Schicht

engl. physical layer. Schicht 1 im ISO-Schichtenmodell, enthält Vorgaben zu Steckern und Schnittstellen. Entgegen der verbreiteten Meinung ist die Verkabelung NICHT in Schicht 1 definiert, im ISO-Schichtenmodell ist die Verkabelung nicht vorgesehen. Um die Verkabelung dennoch in das Modell einzuordnen, wird ihnen die fiktive „Schicht 0“ („Verkabelungsschicht“, engl. „cabling layer“) zugewiesen.

Pigtail

Zu deutsch „Schweineschwänzchen“. Ein Pigtail ist ein Stück Glasfaser von wenigen Metern Länge, an deren einem Ende ein LWL-Stecker werksseitig montiert, geschliffen und poliert wird. Das andere Ende ist frei, um es an die Faser eines Kabels zu spleißen und diese Faser so mit einem Stecker zu versehen.

POL – passive optical LAN

Passives Glasfasernetz in Gebäuden, Technologie aus dem Weitverkehrsbereich, basierend auf einzelnen Singlemodefasern, Schrägschliffsteckern (APC) und optischen Splittern. Nicht kompatibel zu herkömmlichen Ethernet-Glasfaserverkabelungen.

PON – passive optical network

Glasfasernetz zwischen Gebäude und Kabelverzweiger (Zugangsnetz) ohne aktive Netzwerkkomponenten („passiv“).

Primärbereich

Die EN 50173 unterscheidet drei Verkabelungsbereiche:

- Primärbereich = Bereich zwischen den Gebäuden
- Sekundärbereich = Bereich zwischen den Etagen innerhalb eines Gebäudes
- Tertiärbereich = Bereich innerhalb einer Etage zwischen Verteilerschrank und Anschlussdose

Primärcoating

Kunststoffisolierung, die direkt auf dem Glas der Glasfaser unmittelbar nach deren Produktion aufgebracht wird; der Standarddurchmesser einer Glasfaser (reines Glas) beträgt typischerweise 125 µm, mit Primärcoating dann 250 µm.

Quad-Kupplung

Platzsparende Kupplung für vier gleiche Glasfaserstecker nebeneinander, beispielsweise LC-Quad-Kupplung für vier LC-Einzelstecker oder zwei LC-Duplex-Stecker.

Rangierfeld

→ siehe Verteilfeld

Rangierleitung

→ siehe Patchkabel

SAN

Abkürzung für Storage Area Network; das SAN ist das Netz, das die Speichergeräte über SAN-Switches mit den Servern verbindet.

SC-DC-Stecker

SC Dual Contact; LWL-Stecker auf Basis des SC-Steckers, bei dem zwei Fasern in einer Ferrule eines SC-Einzelsteckers geführt werden, um die Packungsdichte zu erhöhen. Der SC-DC wird immer

seltener eingesetzt.

SC-Duplex-Stecker

Stecker für zwei LWL-Fasern; besteht aus zwei einzelnen SC-Steckern, die miteinander verbunden sind. Dies kann trennbar durch Clips oder Klammern geschehen, oder fest.



SC-QC-Stecker

SC Quad Contact, manchmal auch als SC Quarto Contact bezeichnet; LWL-Stecker auf Basis des SC-Steckers, bei dem vier Fasern in einer Ferrule eines SC-Einzelsteckers geführt werden, um die Packungsdichte zu erhöhen. Der SC-QC ist sehr selten.

SC-Stecker

Der SC-Stecker ist neben dem LC-Stecker der LWL-Stecker, der am häufigsten anzutreffen ist. Er ist verdrehsicher, und es gibt ihn als Duplex-Variante, bei der zwei SC-Stecker miteinander verbunden sind; SC steht für „subscriber connector“; Ferrulendurchmesser ist 2,5 mm.

Schrägschliffstecker

→ siehe APC – aspherical physical contact

Sekundärbereich

Die EN 50173 unterscheidet drei Verkabelungsbereiche:

- Primärbereich = Bereich zwischen den Gebäuden
- Sekundärbereich = Bereich zwischen den Etagen innerhalb eines Gebäudes
- Tertiärbereich = Bereich innerhalb einer Etage zwischen Verteilerschrank und Anschlussdose

Sekundärcoating

Kunststoff-Isolierung, die auf das Primärcoating der Glasfaser aufgebracht wird.

Semilose Vollader

→ siehe Kompaktader

SFF – small form factor

Sammelbezeichnung für Glasfaser-Steckverbinder mit geringen Abmessungen; meist nicht größer als der RJ45-Stecker der Kupfernetze.

Signal

Physikalische Darstellung einer Information, die sich ausbreitet, beispielsweise eine Null-/Einsfolge auf einer Leitung als Abfolge verschiedener elektrischer Spannungswerte oder Lichtimpulse.

Singlemodefaser

Deutscher Normbegriff: Einmodenfaser; Glasfaser, bei der – stark

vereinfacht – nur ein Lichtstrahl übertragen wird, im Gegensatz zur Multimodefaser, in der mehrere Lichtstrahlen gleichzeitig übertragen werden. Mit Singlemodfasern lassen sich sehr viel größere Entfernungen überbrücken als mit Multimodefasern, doch ist die Elektronik für Singlemodfasern sehr viel teurer als für Multimodefasern.

Spleiß

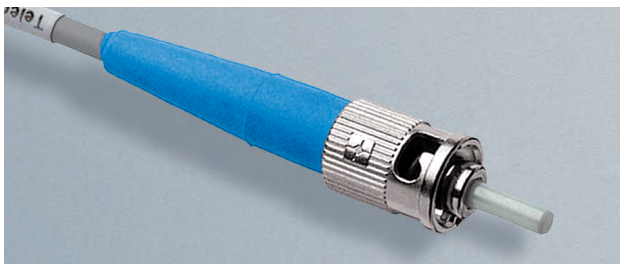
Feste Verbindung zweier LWL-Fasern. Man unterscheidet den mechanischen Spleiß, bei dem die Fasern gegeneinander gepresst werden, und den Fusionspleiß (andere Bezeichnung: thermischer Spleiß), bei dem die Fasern miteinander verschweißt werden.

Storage area network

→ siehe SAN

ST-Stecker

LWL-Stecker mit Bajonett-Verriegelung; früher sehr verbreitet, mittlerweile in vielen Bereichen durch den SC-Stecker abgelöst; ST steht für „straight tip“; Ferrulendurchmesser 2,5 mm.



Stufenindexfaser

LWL-Faser mit stufenförmigem Verlauf des Brechungsindex; bei Multimodefasern durch die Gradientenindexfaser verdrängt, bei Singlemodfasern werden Fasern mit speziellem Verlauf des Brechungsindex bevorzugt.

Tertiärbereich

Die EN 50173 unterscheidet drei Verkabelungsbereiche:

- Primärbereich = Bereich zwischen den Gebäuden
- Sekundärbereich = Bereich zwischen den Etagen innerhalb eines Gebäudes
- Tertiärbereich = Bereich innerhalb einer Etage zwischen Verteilerschrank und Anschlussdose

TIA

Telecommunications Industry Association – Interessensgemeinschaft der US-amerikanischen Telekommunikationsindustrie; verfasst Normen für die USA.

Übertragungsstrecke

Gesamte Verkabelung zwischen zwei Geräten, inklusive Patchkabel.

Verkabelungsschicht

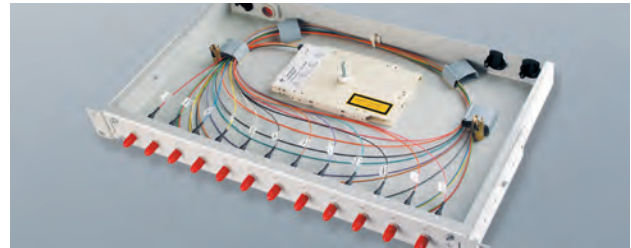
engl. cabling layer; im ISO-Schichtenmodell ist die Verkabelung nicht vorgesehen; auf ISO-Schicht 1 werden Stecker und Schnittstellen definiert, nicht jedoch Kabel und Leitungen. Um die Verkabelung dennoch in das Modell einzuordnen, wird ihnen die fiktive „Schicht 0“ zugewiesen.

Verkabelungsstrecke

Fest installierte Komponenten der Verkabelung, besteht typischerweise aus Verlegekabel, Anschlussdose und Verteilfeld.

Verteilfeld

engl. patch panel; Ansammlung von Anschlüssen im Verteilerschrank, an denen die einzelnen Datenleitungen enden.



VF-45-Stecker

Normbegriff für den Volition-Stecker, siehe dort

Volition-Stecker

Zweifaserstecker der Fa. 3M, bei dem die beiden Fasern in je einer V-Nut geführt und im gesteckten Zustand gegen die Fasern der Buchse gepresst werden.

Vollader

→ siehe Festader; semilose Vollader siehe Kompaktader

Vollduplexverbindung

Verbindung, bei der Senden und Empfangen gleichzeitig möglich ist.

WAN

Abkürzung für Wide Area Network, zu deutsch Weitverkehrsnetz; das WAN ist das Netz, das die Netze städteübergreifend verbindet, national wie international.

Weitverkehrsnetz

→ siehe WAN

Wellenlängen-Multiplex

Gleichzeitige Übertragung von mehreren Lichtstrahlen verschiedener Wellenlängen („Farben“).

Wide area network

→ siehe WAN

Zweiwegeführung

Verkabelungskonzept, bei dem zwischen zwei Punkten zwei Leitungen auf verschiedenen Wegen geführt werden, um die Ausfallsicherheit zu erhöhen.

Hinweis: Die Wiedergabe von Markennamen, eingetragenen Warenzeichen, Warenzeichen, Gebrauchsnamen, etc. in diesem Glossar berechtigt auch ohne besondere Kennzeichnung nicht zu der Annahme, dass solche Namen im Sinne der Warenzeichen- und Markenschutz-Gesetzgebung als frei zu betrachten wären und daher von jedermann benutzt werden dürften.

Telegärtner Netzwerk-Wörterbuch: Kupferteknik

ACR – attenuation to crosstalk ratio

Verhältnis von Nebensprechdämpfung (crosstalk) zu Dämpfung (attenuation). Der ACR-Wert spiegelt die Qualität einer Verkabelungsstrecke besser wider als Nebensprechdämpfung oder Dämpfung alleine, denn durch das Verhältnis der beiden Größen wird auch eine mögliche Kompensation erfasst, beispielsweise wenn eine sehr gute Nebensprechdämpfung eine nicht so gute Steckendämpfung ausgleicht oder umgekehrt.

Alien NEXT – alien near end crosstalk attenuation

Übersprechdämpfung zwischen zwei benachbarten, gleichartigen Leitungen; gibt an, wie unempfindlich eine Leitung gegenüber Störungen durch Signale auf einer benachbarten Leitung ist.

Attenuation

→ siehe Dämpfung

Attenuation to crosstalk ratio

→ siehe ACR

AWG – American wire gauge

US-amerikanisches Maß für den Leiterquerschnitt einer Leitung. Die wichtigsten Werte für die Datentechnik (Abweichungen möglich!):

AWG (massiv):	22	23	24	26
Querschnitt in mm ² :	0,322	0,259	0,203	0,127
Durchmesser in mm:	0,643	0,574	0,511	0,404

Backbone

engl. Rückgrat; Leitungen zur Verbindung von Netzen an einem Standort, beispielsweise die etagenübergreifenden Leitungen in einem Gebäude oder die Leitungen zwischen den Gebäuden.

Balun

Kunstwort aus den englischen Fachbegriffen BALanced-UNbalanced für symmetrische (Twisted-Pair-)Leitungen (engl. balanced) und unsymmetrische (Koax-)Leitungen (engl. unbalanced). Baluns wandeln symmetrische Signale in unsymmetrische um und umgekehrt und passen damit Twisted-Pair- und Koax-Leitungen aneinander an.

Bandbreite

Umfang des Frequenzbereichs, der übertragen werden kann; Beispiel: niedrigste Frequenz = 10 MHz, höchste Frequenz 100 MHz, dann beträgt die Bandbreite 90 MHz (100 MHz – 10 MHz = 90 MHz).

Bandbreiten-Längenprodukt

Einheit: MHz x km; Produkt aus Bandbreite und maximaler Länge, über die diese Bandbreite übertragen werden kann. Das Bandbreiten-Längenprodukt ist eine Konstante; Beispiel: Bei einem Bandbreitenlängenprodukt von 400 MHz x km kann ein Signal mit einer Bandbreite von 400 MHz über eine Länge von 1 km übertragen werden, ein Signal mit einer Bandbreite von 200 MHz 2 km, ein Signal mit einer Bandbreite von 800 MHz noch einen halben Kilometer.

Cable Sharing

Beim cable sharing (engl. cable = Kabel/Leitung, to share = teilen) wird eine Leitung auf mehrere Anschlüsse aufgeteilt. Cable Sharing war bei Ethernet mit 10 und 100 Mbit/s beliebt, weil ein Anschluss

nur zwei Aderpaare benötigte und eine vierpaarige Leitung damit eine Doppeldose versorgen konnte. Da Gigabit und 10 Gigabit Ethernet alle vier Paare für einen Anschluss benötigen, ist Cable Sharing aus Gründen der Zukunftssicherheit selten geworden.

Cabling layer

→ siehe Verkabelungsschicht

Campusnet

Das Netz eines Standortes („Campus“), das die Netze in den einzelnen Gebäuden des Standortes miteinander verbindet.

Cat.5 / Cat.5e

→ siehe Kategorie 5 / Kategorie 5E

Cat.6

→ siehe Kategorie 6

Cat.6A / Cat.6A

→ siehe Kategorie 6_A

Cat.7

→ siehe Kategorie 7

Cat.7A

→ siehe Kategorie 7_A

Category

→ siehe Kategorie

Class

→ siehe Klasse

Crosstalk

→ siehe Nebensprechen

Dämpfung

Gibt an, wie stark ein Signal auf einer Übertragungsstrecke geschwächt wird

Delay

→ siehe Laufzeit

Delay skew

→ siehe Laufzeitunterschied

DIN EN 50173

Informationstechnik – Anwendungsneutrale Kommunikationskabelanlagen“; wichtigste Normenserie zur strukturierten Verkabelung. Die DIN EN 50 173 gliedert sich in fünf Teile:

- Teil 1: Allgemeine Anforderungen
- Teil 2: Bürogebäude
- Teil 3: Industriell genutzte Standorte
- Teil 4: Wohnungen
- Teil 5: Rechenzentren
- Teil 6: Verteilte Gebäudedienste

DIN VDE 0815

Deutsche Norm, in der Fernsprech-Innenkabel und deren Bezeichnungen festgelegt sind.

DIN VDE 0816

Deutsche Norm, in der Fernsprech-Teilnehmerkabel (Außenkabel) und deren Bezeichnungen festgelegt sind.

Dualduplexverbindung

Verbindung, bei der Senden und Empfangen gleichzeitig über dasselbe Leitelement (z. B. Aderpaar) möglich ist.

EAD/scEAD-Stecker

Alte Steckerbauform, wurde für unterbrechungsfreie Anschlussdosen mit zwei BNC-Buchsen in koaxialen Ethernet-Verkabelungen (10 Base-2) verwendet (EAD=Ethernet-Anschluss-Dose). Der TAE-Stecker der Telefonanschlussleitung sieht ähnlich aus, der EAD-Stecker hatte jedoch zwei anders positionierte mechanische Kodiernasen (Kodierung „E“), so dass er nicht versehentlich in einen Telefonanschluss gesteckt werden konnte. Der besser geschirmte Nachfolger des EAD-Systems mit einem umlaufenden Schirmblech wurde scEAD-Stecker genannt (scEAD=screened EAD). Erfinder und Entwickler von EAD/scEAD ist Telegärtner.



Abb.: scEAD

ELFEXT – equal level FEXT

„Längenbereinigtes“ FEXT. Das Datensignal wird auf seinem Weg entlang der Datenleitung gedämpft. Das Übersprechen am fernen Ende einer Leitung ist damit geringer als es wäre, wenn das Signal in voller Stärke beim Empfänger eintreffen würde. Da das Messgerät sowohl die Dämpfung als auch die Leitungslänge misst, kann es die Signaldämpfung, die durch die Leitungslänge entsteht, in die FEXT-Messung einbeziehen. FEXT steht für „far end crosstalk attenuation“, die Übersprechdämpfung am fernen Leitungsende.
→ siehe unter FEXT – far end crosstalk attenuation

EN 50173

Europäische Normenserie zur Gebäudeverkabelung; deutsche Fassung DIN EN 50173, siehe dort

enhanced Cat.5

→ siehe Kategorie 5 / Kategorie 5E

Equal level FEXT

→ siehe ELFEXT – equal level FEXT

Far End ACR

ACR-Wert am fernen Ende der Leitung,
→ siehe ACR – attenuation to crosstalk ratio

Fernnebensprechdämpfung

→ siehe FEXT – far end crosstalk attenuation

FEXT – far end crosstalk attenuation

Übersprechdämpfung am fernen Leitungsende; gibt an, wie stark ein störendes Signal auf einem Aderpaar unterdrückt (gedämpft) wird, damit es ein Signal auf einem benachbarten Aderpaar nicht stören kann.

FTP (Leitung)

engl. foil screened twisted pair; Leitung mit verdrehten Aderpaaren und Folienschirm. In den meisten Fällen besitzt die Leitung einen Folienschirm, der alle vier Aderpaare umschließt; manchmal kann statt des gemeinsamen Folienschirmes auch jedes Aderpaar einzeln foliengeschirmt sein. Aufschluss gibt das Datenblatt der Leitung. Zu den genormten Bezeichnungen
→ siehe Kabelbezeichnungen nach ISO/IEC 11801

F/UTP (Leitung)

engl. foil screened unshielded twisted pair; Leitung mit Folien-Gesamtschirm und ungeschirmten Aderpaaren. In der Praxis auch als FTP-Leitung bezeichnet. Zu den genormten Bezeichnungen.
→ siehe Kabelbezeichnungen nach ISO/IEC 11801

Halbduplexverbindung

Verbindung, bei der Senden und Empfangen nur abwechselnd möglich ist.

Halogenfreie Leitung

Kabel oder Leitung, deren Außenisolierung keine Halogene (besonders Fluor oder Chlor) enthält.

ISO

International Organization for Standardization, internationales Normungsgremium.

ISO/IEC 7498-1

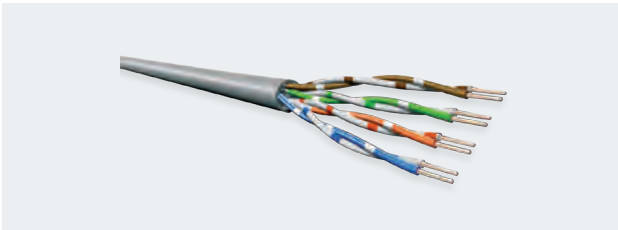
Norm für das ISO-Schichtenmodell, Vollständiger Titel: „Information technology – Open Systems Interconnection – Basic Reference Model: The Basic Model“.

ISO-Schichtenmodell

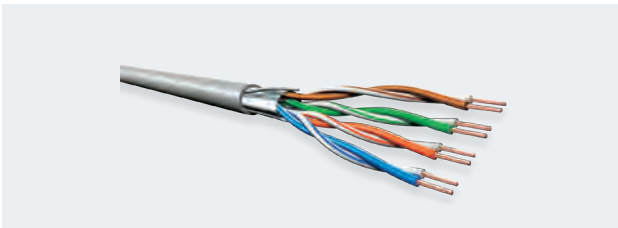
Die Kommunikation in einem Telekommunikationsnetz ist gemäß ISO/IEC 7498-1 in sieben logische Bereiche, den so genannten Schichten, eingeteilt.

Kabelbezeichnungen nach ISO/IEC 11801

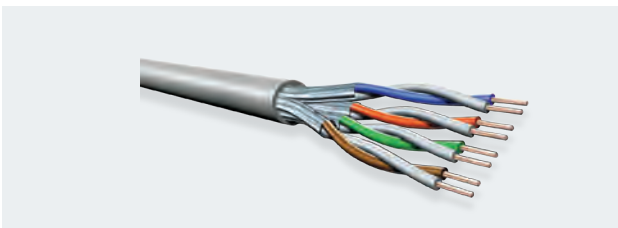
Nach ISO/IEC 11801 werden Kabel und Leitungen nach ihrer Schirmung eingeteilt. Das Bezeichnungsschema ist dabei „x/yTP“, wobei „x“ für den Gesamtschirm steht, „y“ für den Schirm der einzelnen Aderpaare.



U/UTP: engl. unshielded twisted pair; kein Gesamtschirm, kein Paarschirm, als gänzlich ungeschirmte Leitung



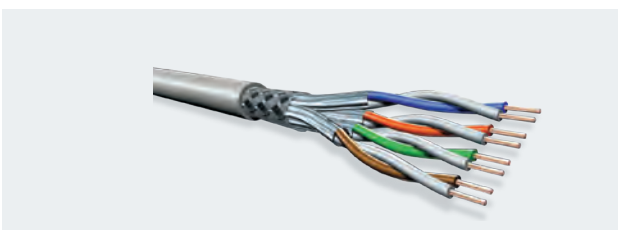
F/UTP: engl. foil screened unshielded twisted pair; Gesamtschirm aus metallisierter Folie, kein Paarschirm; in der Praxis auch als FTP-Kabel bezeichnet



U/FTP: kein Gesamtschirm, Aderpaare mit Folienschirm versehen



SF/UTP: engl. braid and foil screened unshielded twisted pair; Gesamtschirm aus metallisierter Folie und Geflecht, kein Paarschirm



S/FTP: engl. braid screened shielded twisted pair; Gesamtschirm aus Geflecht, Aderpaare einzeln mit Folienschirm versehen. Häufigste Bauform geschirmter Leitungen, in der Praxis auch als PiMF (Paare in Metall-Folie) bezeichnet

Kategorie

Einzelkomponenten werden nach ihrer Leistung in Kategorien eingeteilt, installierte Verkabelungen nach Klassen. Zurzeit gibt es die Kategorien 5 (100 MHz / 1 Gbit/s) bis 7_A (1000 MHz / 10 Gbit/s).

Kategorie 5 / Kategorie 5E

Komponentenkategorien für Frequenzen bis 100 MHz und Datenraten bis 1 Gbit/s. In der international gültigen Norm ISO/IEC 11801 sind die Werte der Category 5 (Cat.5) definiert, in Europa in der Normenserie EN 50173. In der ANSI EIA/TIA 568C sind Werte für die Category 5e („enhanced Category 5“, im Deutschen gelegentlich als Kategorie 5E bezeichnet) definiert, doch gelten diese nur in den USA und Kanada; zudem weichen einzelne Werte von denen der ISO/IEC 11801 und der EN 50173 ab. Die Kategorien gelten nur für Einzelkomponenten. Die Werte für die Verkabelungsstrecke / Übertragungsstrecke sind nach ISO/IEC- und EN-Normen als Klassen (engl. Class) definiert, die Bezeichnungen nach TIA weichen davon ab:

Einzelkomponenten:

EN: Kategorie 5 (engl. Category 5)

ISO/IEC: Category 5

TIA: Category 5e

Verkabelungsstrecke (vom Patchfeld bis zur Anschlussdose):

EN: Verkabelungsstrecke Klasse D (engl. Class D permanent link)

ISO/IEC: Class D permanent link

TIA: Category 5e permanent link

Übertragungsstrecke (komplette Verbindung inklusive Patchkabel):

EN: Übertragungsstrecke Klasse D (engl. Class D channel)

ISO/IEC: Class D channel

TIA: Category 5e channel

Kategorie 6

Komponentenkategorien für Frequenzen bis 250 MHz und Datenraten bis 1 Gbit/s. In der international gültigen Norm ISO/IEC 11801 sind die Werte der Category 6 (Cat.6) definiert, in Europa in der Normenserie EN 50173. In der ANSI EIA/TIA 568C sind ebenfalls Werte für eine Category 6 definiert, doch gelten diese nur in den USA und Kanada; zudem weichen einzelne Werte von denen der ISO/IEC 11801 und der EN 50173 ab. Die Kategorien gelten nur für Einzelkomponenten. Die Werte für die Verkabelungsstrecke / Übertragungsstrecke sind nach ISO/IEC- und EN-Normen als Klassen (engl. Class) definiert, die Bezeichnungen nach TIA weichen davon ab:

Einzelkomponenten:

EN: Kategorie 6 (engl. Category 6)

ISO/IEC: Category 6

TIA: Category 6

Verkabelungsstrecke (vom Patchfeld bis zur Anschlussdose):

EN: Verkabelungsstrecke Klasse E (engl. Class E permanent link)

ISO/IEC: Class E permanent link

TIA: Category 6 permanent link

Übertragungsstrecke (komplette Verbindung inklusive Patchkabel):

EN: Übertragungsstrecke Klasse E (engl. Class E channel)

ISO/IEC: Class E channel

TIA: Category 6 channel

Kategorie 6_A

Komponentenkategorien für Frequenzen bis 500 MHz und Datenraten bis 10 Gbit/s. In der international gültigen Norm ISO/IEC 11801 sind die Werte der Category 6_A (Cat.6_A) definiert, in Europa in künftigen Ausgaben der Normenserie EN 50173. In der ANSI EIA/TIA 568C sind ebenfalls Werte für eine Category 6A definiert, doch gelten diese nur in den USA und Kanada; zudem weichen einzelne Werte von denen der ISO/IEC 11801 und der geplanten EN 50173 ab. Weiterer Unterschied: Bei der international gültigen ISO/IEC und der europäischen EN wird das „A“ tiefgestellt, bei der TIA nicht.

Die Kategorien gelten nur für Einzelkomponenten. Die Werte für die Verkabelungsstrecke / Übertragungsstrecke sind nach ISO/IEC- und EN-Normen als Klassen (engl. Class) definiert, die Bezeichnungen nach TIA weichen davon ab:

Einzelkomponenten:

EN: Kategorie 6_A (engl. Category 6_A)

ISO/IEC: Category 6_A

TIA: Category 6A

Verkabelungsstrecke (vom Patchfeld bis zur Anschlussdose):

EN: Verkabelungsstrecke Klasse E_A
(engl. Class E_A permanent link)

ISO/IEC: Class E_A permanent link

TIA: Category 6A permanent link

Übertragungsstrecke (komplette Verbindung inklusive Patchkabel):

EN: Übertragungsstrecke Klasse E_A (engl. Class E_A channel)

ISO/IEC: Class E_A channel

TIA: Category 6A channel

Kategorie 7

Komponentenkategorien für Frequenzen bis 600 MHz und Datenraten bis 10 Gbit/s. In der international gültigen Norm ISO/IEC 11801 sind die Werte der Category 7 (Cat.7) definiert, in Europa in der Normenserie EN 50173. Die US-amerikanische Norm ANSI EIA/TIA 568C enthält keine Werte für eine Category 7. Die Kategorien gelten nur für Einzelkomponenten. Die Werte für die Verkabelungsstrecke / Übertragungsstrecke sind nach ISO/IEC- und EN-Normen als Klassen (engl. Class) definiert:

Einzelkomponenten:

EN: Kategorie 7 (engl. Category 7)

ISO/IEC: Category 7

TIA: nicht enthalten

Verkabelungsstrecke (vom Patchfeld bis zur Anschlussdose):

EN: Verkabelungsstrecke Klasse F (engl. Class F permanent link)

ISO/IEC: Class F permanent link

TIA: nicht enthalten

Übertragungsstrecke (komplette Verbindung inklusive Patchkabel):

EN: Übertragungsstrecke Klasse F (engl. Class F channel)

ISO/IEC: Class F channel

TIA: nicht enthalten

Kategorie 7_A

Geplante Komponentenkategorien für Frequenzen bis 1.000 MHz und Datenraten bis 10 Gbit/s. In der international gültigen Norm ISO/IEC 11801 werden die Werte der künftigen Category 7_A (Cat.7_A) definiert, in Europa in der Normenserie EN 50173.

Die US-amerikanische Norm ANSI EIA/TIA 568C enthält keine Werte für eine Category 7_A. Die Kategorien gelten nur für Einzelkomponenten. Die Werte für die Verkabelungsstrecke / Übertragungsstrecke sind nach ISO/IEC- und EN-Normen als Klassen (engl. Class) definiert:

Einzelkomponenten:

EN: Kategorie 7_A (engl. Category 7_A)

ISO/IEC: Category 7_A

TIA: nicht enthalten

Verkabelungsstrecke (vom Patchfeld bis zur Anschlussdose):

EN: Verkabelungsstrecke Klasse F_A (engl. Class F_A permanent link)

ISO/IEC: Class F_A permanent link

TIA: nicht enthalten

Übertragungsstrecke (komplette Verbindung inklusive Patchkabel):

EN: Übertragungsstrecke Klasse F_A (engl. Class F_A channel)

ISO/IEC: Class F_A channel

TIA: nicht enthalten

Klasse

Einzelkomponenten werden nach ihrer Leistung in Kategorien eingeteilt, installierte Verkabelungen nach Klassen. Zurzeit gibt es die Klassen D (100 MHz / 1 Gbit/s) bis F_A (1000 MHz / 10 Gbit/s).

Klasse D

→ siehe Kategorie 5 / Kategorie 5E

Klasse E

→ siehe Kategorie 6

Klasse E_A

→ siehe Kategorie 6A

Klasse F

→ siehe Kategorie 7

Klasse F_A

→ siehe Kategorie 7_A

LAN

Abkürzung für „local area network“, das Datennetz an einem definierten Ort, beispielsweise in einem Gebäude.

Laufzeit

engl. delay; Einheit ns/km. Die Zeit, die ein Signal benötigt, um eine bestimmte Strecke auf einem Kabel zurückzulegen.

Laufzeitunterschied

engl. delay skew; Einheit ns. Der zeitliche Versatz, mit dem die Signale auf verschiedenen Aderpaaren eines Kabels beim Empfänger ankommen.

Layer 0

→ siehe Verkabelungsschicht

Layer 1

→ siehe Physikalische Schicht

local area network

→ siehe LAN

LSF/OH-Leitung

Abkürzung für „low smoke and fume zero halogen“

→ siehe halogenfreie Leitung

LSOH-Leitung

Abkürzung für „low smoke zero halogen“

→ siehe halogenfreie Leitung

LSZH-Leitung

Abkürzung für „low smoke zero halogen“

→ siehe halogenfreie Leitung

Mbit/s

Abkürzung für Megabit pro Sekunde, Einheit für die Datenrate; 1 Mbit/s = 1 Million bit pro Sekunde.

MHz

Abkürzung für Megahertz, Einheit für Schwingungen pro Zeiteinheit. 1 MHz = 1 Million Schwingungen pro Sekunde

Moore's Gesetz – Moore's law

Es gibt verschiedene Feststellungen von Gordon Moore, die als Moore's Gesetz bekannt wurden. Eine Version ist, dass sich die Übertragungsbandbreite im Durchschnitt alle fünf Jahre verzehnfacht.

Nahnebensprechdämpfung

→ siehe NEXT – near end crosstalk

Nahnebensprechen

Nebensprechen am nahen Ende einer Leitung

→ siehe Nebensprechen

Near end crosstalk attenuation

→ siehe NEXT

near end crosstalk attenuation

Nebensprechen

Beim Nebensprechen ist auf einem betrachteten Aderpaar das Signal eines benachbarten Aderpaars nachweisbar. Der Begriff stammt aus der Telefontechnik, wo sich Nebensprechen dadurch äußerte, dass man während eines Gesprächs auch fremde Gespräche leise mithören konnte.

Netzanwendungsklasse

→ siehe Klasse

NEXT – near end crosstalk attenuation

Übersprechdämpfung am nahen Leitungsende; gibt an, wie stark ein störendes Signal auf einem Aderpaar unterdrückt (gedämpft)

wird, damit es ein Signal auf einem benachbarten Aderpaar nicht stören kann.

NT – network termination

Abschluss der von außen in das Gebäude geführten Leitung.

Patch cord

→ siehe Patchkabel

Patchkabel

Flexible Leitung mit Steckern an beiden Enden zum Verbinden von Geräten und Anschlüssen in Verteilfeldern.

**Patch panel**

→ siehe Verteilfeld

Physical layer

→ siehe Physikalische Schicht

Physikalische Schicht

engl. physical layer; Schicht 1 im ISO-Schichtenmodell, enthält Vorgaben zu Steckern und Schnittstellen. Entgegen der verbreiteten Meinung ist die Verkabelung NICHT in Schicht 1 definiert, im ISO-Schichtenmodell ist die Verkabelung nicht vorgesehen. Um die Verkabelung dennoch in das Modell einzuordnen, wird ihnen die fiktive „Schicht 0“ („Verkabelungsschicht“, engl. „cabling layer“) zugewiesen.

PiMF-Leitungen

Geschirmte Datenleitung, deren Aderpaare von einem eigenen Folienumschirm umgeben ist. Die Abkürzung PiMF steht für „**P**aaire in **M**etall-**F**olie“.

PowerSum ACR

→ siehe PSARC – PowerSum ACR

PowerSum ELFEXT

→ siehe PSELFEXT – PowerSum ELFEXT

PowerSum NEXT

→ siehe PSNEXT – PowerSum NEXT

Primärbereich

Die EN 50173 unterscheidet drei Verkabelungsbereiche:

Primärbereich =	Bereich zwischen den Gebäuden
Sekundärbereich =	Bereich zwischen den Etagen innerhalb eines Gebäudes
Tertiärbereich =	Bereich innerhalb einer Etage zwischen Verteilerschrank und Anschlussdose

PSACR – PowerSum ACR

Bei Hochgeschwindigkeitsnetzen wie Gigabit Ethernet und 10 Gigabit Ethernet werden auf allen vier Aderpaaren gleichzeitig Daten übertragen. Störende Beeinflussungen der Aderpaare untereinander müssen bei diesen Netzarten addiert werden, da bei einer vierpaarigen Leitung ein Aderpaar von drei Aderpaaren umgeben ist, deren Signale gleichzeitig das Signal auf dem betrachteten Aderpaar stören können. PowerSum steht dabei für die Störleistungsaddition. Beim PowerSum ACR werden die möglichen Störungen und Wechselwirkungen beim ACR-Wert bei drei benachbarten, signalführenden Aderpaaren untersucht.

PSELFEXT – PowerSum ELFEXT

Bei Hochgeschwindigkeitsnetzen wie Gigabit Ethernet und 10 Gigabit Ethernet werden auf allen vier Aderpaaren gleichzeitig Daten übertragen. Störende Beeinflussungen der Aderpaare untereinander müssen bei diesen Netzarten addiert werden, da bei einer vierpaarigen Leitung ein Aderpaar von drei Aderpaaren umgeben ist, deren Signale gleichzeitig das Signal auf dem betrachteten Aderpaar stören können. PowerSum steht dabei für die Störleistungsaddition. Beim PowerSum ELFEXT werden die möglichen Störungen und Wechselwirkungen beim ELFEXT-Wert bei drei benachbarten, signalführenden Aderpaaren untersucht.

PSNEXT – PowerSum NEXT

Bei Hochgeschwindigkeitsnetzen wie Gigabit Ethernet und 10 Gigabit Ethernet werden auf allen vier Aderpaaren gleichzeitig Daten übertragen. Störende Beeinflussungen der Aderpaare untereinander müssen bei diesen Netzarten addiert werden, da bei einer vierpaarigen Leitung ein Aderpaar von drei Aderpaaren umgeben ist, deren Signale gleichzeitig das Signal auf dem betrachteten Aderpaar stören können. PowerSum steht dabei für die Störleistungsaddition. Beim PowerSum NEXT werden die möglichen Störungen und Wechselwirkungen beim NEXT-Wert bei drei benachbarten, signalführenden Aderpaaren untersucht.

Rangierfeld

→ siehe Verteilfeld

Rangierleitung

→ siehe Patchkabel

RJ10

RJ steht für „Registered Jack“, also genormter Steckverbinder, wobei die Bezeichnung in der Praxis häufig ohne korrekten Bezug zur Normung nach USOC (Universal Service Ordering Code) verwendet wird. Der handelsübliche RJ10-Steckverbinder besitzt vier Kontakte und wird häufig für die Hörschnur verwendet, die den Hörer mit dem Telefongehäuse verbindet.

RJ11

RJ steht für „Registered Jack“, also genormter Steckverbinder, wobei

die Bezeichnung in der Praxis häufig ohne korrekten Bezug zur Normung nach USOC (Universal Service Ordering Code) verwendet wird. Der handelsübliche RJ11-Steckverbinder besitzt sechs Kontakte, von denen die beiden äußeren aber meist nicht belegt sind. Er wird häufig für die Telefonschnur verwendet, also für die Anschlussleitung, mit der ein Telefon oder Faxgerät an die Anschlussdose angeschlossen wird.

Es kommt in der Praxis häufig vor, dass Anschlussleitungen mit RJ11-Stecker in RJ45-Buchsen gesteckt werden. Die RJ45-Buchse ist achtpolig, und daher kommt es oft vor, dass die äußeren Kanten des RJ11-Steckers, welche die tiefer liegenden Kontakte des Steckers überragen, die äußeren Kontakte der RJ45-Buchse beschädigen. RJ45-Buchsen von Telegärtner sind deshalb mit einem integrierten Überbiegeschutz ausgestattet, der sicher stellt, dass die RJ45-Kontakte auch bei Fehlsteckungen mit RJ11-Steckern keinen Schaden nehmen.

RJ12

RJ steht für „Registered Jack“, also genormter Steckverbinder, wobei die Bezeichnung in der Praxis häufig ohne korrekten Bezug zur Normung nach USOC (Universal Service Ordering Code) verwendet wird. Der RJ12-Stecker wird hauptsächlich für Mehrwertdienste wie ISDN verwendet.



RJ45

RJ steht für „Registered Jack“, also genormter Steckverbinder, wobei die Bezeichnung in der Praxis häufig ohne korrekten Bezug zur Normung nach USOC (Universal Service Ordering Code) verwendet wird. Der RJ45-Stecker ist in der Normenserie IEC 60603-7 wie folgt genormt:

IEC 60603-7: Basisnorm mit mechanischen Abmessungen, ungeschirmt
 IEC 60603-7-1: Basisnorm mit mechanischen Abmessungen, geschirmt
 IEC 60603-7-2: Steckverbinder bis 100 MHz / Kat. 5, ungeschirmt
 IEC 60603-7-3: Steckverbinder bis 100 MHz / Kat. 5, geschirmt
 IEC 60603-7-4: Steckverbinder bis 250 MHz / Kat. 6, ungeschirmt
 IEC 60603-7-41: Steckverbinder bis 500 MHz / Kat. 6_A, ungeschirmt
 IEC 60603-7-5: Steckverbinder bis 250 MHz / Kat. 6, geschirmt
 IEC 60603-7-51: Steckverbinder bis 500 MHz / Kat. 6_A, geschirmt

IEC 60603-7-7: Steckverbinder bis 600 MHz / Kat. 7, geschirmt
(diese Norm beschreibt den GG45-Steckverbinder, bei dem nur die Buchse rückwärtskompatibel zum RJ45-Stecker ist; der GG45-Stecker ist NICHT kompatibel zu RJ45-Buchsen)

IEC 60603-7-71: Steckverbinder bis 1000 MHz / Kat. 7_A, geschirmt
(diese Norm beschreibt den GG45-Steckverbinder, bei dem nur die Buchse rückwärtskompatibel zum RJ45-Stecker ist; der GG45-Stecker ist NICHT kompatibel zu RJ45-Buchsen)

Der RJ45 hat sich als universeller Steckverbinder für die wichtigsten Datennetze durchgesetzt. Auch ältere Netzformen wie Token Ring oder TP-PMD (FDDI über Kupferdatenleitungen) verwendeten zumindest in ihren Spätformen den RJ45. Die wichtigsten Paarzuordnungen (Quelle: Treiber: Praxishandbuch Netzwerktechnik, J. Schlembach Fachverlag Wilburgstetten)

10Base-T:	1-2, 3-6
100Base-TX:	1-2, 3-6
1000Base-T:	1-2, 3-6, 4-5, 7-8
Token Ring:	3-6, 4-5
ISDN:	3-6, 4-5
ATM:	1-2, 7-8
TP-PMD:	1-2, 7-8

Die Kontakte der Buchsen besitzen Farbcodes, der das Aufschalten der Drähte erleichtern soll: T568A und T568B. Die A-Variante wurde ursprünglich für das Militär entwickelt, ist mittlerweile aber auch für zivile Anwendungen in Gebrauch. Sehr viel häufiger jedoch wird die Farbzusordnung nach T568B verwendet. Die EN 50173 schreibt keine Farbzusordnung vor.



Es kommt in der Praxis häufig vor, dass Anschlussleitungen mit RJ11- oder RJ12-Stecker (beispielsweise von Telefonapparaten oder Faxgeräten) in RJ45-Buchsen gesteckt werden. Die RJ45-Buchse ist acht-polig, der RJ11- oder RJ12-Stecker sechspolig, und daher kommt es oft vor, dass die äußeren Kanten des RJ11- oder RJ12-Steckers, welche die tiefer liegenden Kontakte des Steckers überragen, die äußeren Kontakte der RJ45-Buchse beschädigen. RJ45-Buchsen von Telegärtner sind deshalb mit einem integrierten Überbiegeschutz ausgestattet, der sicher stellt, dass die RJ45-Kontakte auch bei Fehlsteckungen mit RJ11- oder RJ12-Steckern keinen Schaden nehmen.

SAN

Abkürzung für Storage Area Network; das SAN ist das Netz, das die Speichergeräte über SAN-Switches mit den Servern verbindet.

Sekundärbereich

Die EN 50173 unterscheidet drei Verkabelungsbereiche:

- Primärbereich** = Bereich zwischen den Gebäuden
- Sekundärbereich** = Bereich zwischen den Etagen innerhalb eines Gebäudes
- Tertiärbereich** = Bereich innerhalb einer Etage zwischen Verteilerschrank und Anschlussdose

SF/UTP (Leitung)

engl. braid and foil screened unshielded twisted pair; Leitung mit Gesamtschirm aus metallisierter Folie und Geflecht, kein Paarschirm. Zu den genormten Bezeichnungen → *siehe Kabelbezeich-*

nungen nach ISO/IEC 11801.

S/FTP (Leitung)

engl. braid screened shielded twisted pair; Leitung mit Gesamtschirm aus Geflecht, Aderpaare einzeln mit Folienschirm versehen. Häufigste Bauform geschirmter Leitungen, in der Praxis auch als PiMF (Paare in Metall-Folie) bezeichnet. Zu den genormten Bezeichnungen → *siehe Kabelbezeichnungen nach ISO/IEC 11801.*

Signal

Physikalische Darstellung einer Information, z. B. „1“ wird als +5 Volt dargestellt, „0“ als -5 Volt.

Signalausbreitung

Ausbreitung eines Signals auf einer Leitung oder im freien Raum

storage area network

→ *siehe SAN*

STP (Leitung)

Abkürzung für „shielded twisted pair“; Sammelbegriff für geschirmte Leitung mit verdrehten Aderpaaren. In den meisten Fällen sind die Aderpaare einzeln mit einer metallisierten Folie geschirmt, manchmal besitzt die Leitung nur einen Folienschirm, der alle vier Aderpaare umschließt; manchmal kann der gemeinsame Schirm auch aus einem Geflecht dünner Kupferdrähte bestehen. Aufschluss gibt das Datenblatt der Leitung. Zu den genormten Bezeichnungen

→ *siehe Kabelbezeichnungen nach ISO/IEC 11801.*

symmetrische Leitung

engl. Bezeichnung „balanced“; Leitung, deren beide Leiter gleich aufgebaut sind. Häufigster Vertreter ist die Leitung mit verdrehten Paralleldrahtleitern (engl. twisted pair).

Ein Beispiel für eine unsymmetrische Leitung (engl. unbalanced) ist die Koaxialleitung, deren Außen- und Innenleiter unterschiedlich aufgebaut sind.

Um symmetrische und unsymmetrische Leitungen miteinander zu verbinden, wird ein so genannter Balun (Kunstwort aus den englischen Fachbegriffen BALanced-UNbalanced) verwendet.

TAE-Stecker

Telefonstecker; TAE steht für „Teilnehmer-Anschluss-Einheit“.

Der TAE-Stecker ist 6-polig, jedoch sind meist nur 4 Pole belegt. Längs des Steckergehäuses sind Codiernasen angebracht, die in der Steckermitte (TAE-N) oder am unteren Rand (TAE-F) angebracht sind, um Fehlsteckungen zu vermeiden.

F-codierte Stecker werden für Fernsprechapparate verwendet, N-codierte Stecker für Nicht-Fernsprechapparate, also beispielsweise Anrufbeantworter oder Fax-Gerät.

In Mehrfachsteckdosen wie beispielsweise der TAE-NFN, werden typischerweise links der Anrufbeantworter, in der Mitte das Telefon und rechts das Fax-Gerät eingesteckt. F-Anschlüsse sind ge-

genüber N-Anschlüssen immer bevorrechtigt, dadurch kann ein Telefon ein Gespräch auch dann noch übernehmen, wenn der Anrufbeantworter das Gespräch bereits übernommen hat. Telegärtner war maßgeblich an der Entwicklung des TAE-Steckers beteiligt.

Tertiärbereich

Die EN 50173 unterscheidet drei Verkabelungsbereiche:

- Primärbereich = Bereich zwischen den Gebäuden
- Sekundärbereich = Bereich zwischen den Etagen innerhalb eines Gebäudes
- Tertiärbereich = Bereich innerhalb einer Etage zwischen Verteilerschrank und Anschlussdose

Thin Wire

Alte Bezeichnung für die erste Ethernet-Variante 10Base-2. Der Name kommt von dem dünnen Koaxialkabel, welches das dickere Yellow Cable in vielen Bereichen ablöste.

TIA/EIA 568A

Genauere Bezeichnung ANSI/TIA/EIA-568-A
Familie US-amerikanischer Verkabelungsnormen. Ursprünglich für das Militär entwickelt, mittlerweile auch für zivile Anwendungen verwendet; ersetzt durch ANSI/TIA/EIA-568-B, die ihrerseits durch ANSI/TIA/EIA-568-C ersetzt wurde.

TIA/EIA 568B

Genauere Bezeichnung ANSI/TIA/EIA-568-B. Familie US-amerikanischer Verkabelungsnormen; ersetzt durch ANSI/TIA/EIA-568-C

TIA 568C

genaue Bezeichnung ANSI/TIA-568-C. Familie US-amerikanischer Verkabelungsnormen, ersetzt die ANSI/TIA/EIA-568-B.
Die ANSI/TIA-568-C ist in vier Teile gegliedert:

- ANSI/TIA-568-C.0-2: Generic Telecommunications Cabling for Customer Premises
- ANSI/TIA-568-C.1-1: Commercial Building Telecommunications Cabling Standard
- ANSI/TIA-568-C.2: Balanced Twisted-Pair Telecommunication Cabling and Components Standard
- ANSI/TIA-568-C.3: Optical Fiber Cabling and Components Standard

twisted pair

Englische Bezeichnung für Leitungen mit verdrehten Paralleldrahtleitern; in der Praxis wird fast ausschließlich die englische Bezeichnung verwendet.

Typ-1-Leitung

Alter S/FTP-Leitungstyp des IBM-Verkabelungssystems (IVS), vieradrig / zweipaarig. Wellenwiderstand 150 Ohm im Gegensatz zu den sonst verwendeten geschirmten Datenleitungen der Kategorien 3 bis 7 mit Wellenwiderstand 100 Ohm.

Übertragungsstrecke

Gesamte Verkabelung zwischen zwei Geräten, inklusive Patchkabel.

UTP (Leitung)

engl. unshielded twisted pair. Ungeschirmte Leitung mit verdrehten Aderpaaren. Zu den genormten Bezeichnungen → siehe Kabelbezeichnungen nach ISO/IEC 11801.

U/FTP (Leitung)

Leitung ohne Gesamtschirm, Aderpaare jedoch mit Folienschirm versehen; Zu den genormten Bezeichnungen → siehe Kabelbezeichnungen nach ISO/IEC 11801.

U/UTP (Leitung)

engl. unshielded twisted pair; ungeschirmte Leitung
Zu den genormten Bezeichnungen → siehe Kabelbezeichnungen nach ISO/IEC 11801.

unsymmetrische Leitungen

engl. Bezeichnung „unbalanced“. Leitung, deren beide Leiter unterschiedlich aufgebaut sind. Häufigster Vertreter ist die Koaxialleitung. Ein Beispiel für eine symmetrische Leitung (engl. balanced) ist die Leitung mit verdrehten Paralleldrahtleitern (engl. twisted pair), deren beide Leiter gleich aufgebaut sind.

Um symmetrische und unsymmetrische Leitungen miteinander zu verbinden, wird ein so genannter Balun (Kunstwort aus den englischen Fachbegriffen BALanced-UNbalanced) verwendet.

Verkabelungsschicht

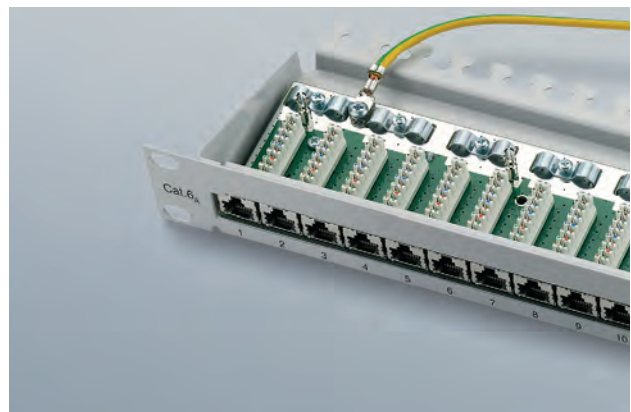
engl. cabling layer. Im ISO-Schichtenmodell ist die Verkabelung nicht vorgesehen; auf ISO-Schicht 1 werden Stecker und Schnittstellen definiert, nicht jedoch Kabel und Leitungen. Um die Verkabelung dennoch in das Modell einzuordnen, wird ihnen die fiktive „Schicht 0“ zugewiesen.

Verkabelungsstrecke

Fest installierte Komponenten der Verkabelung, besteht typischerweise aus Verlegekabel, Anschlussdose und Verteilfeld.

Verteilfeld

engl. patch panel. Ansammlung von Anschlüssen im Verteilerschrank, an denen die einzelnen Datenleitungen enden.



Vollduplexverbindung

Verbindung, bei der Senden und Empfangen gleichzeitig möglich ist.

Wellenwiderstand

Frequenzabhängiger Widerstand, also den Widerstand, den eine elektromagnetische Welle erfährt, wenn sie eine Leitung entlangläuft.

WLAN

Abkürzung für „Wireless LAN“, Sammelbegriff für Datennetze mit Datenübertragung per Funk. Die wichtigsten internationalen Vertreter sind nach IEEE 802.11 genormt.

Yellow Cable

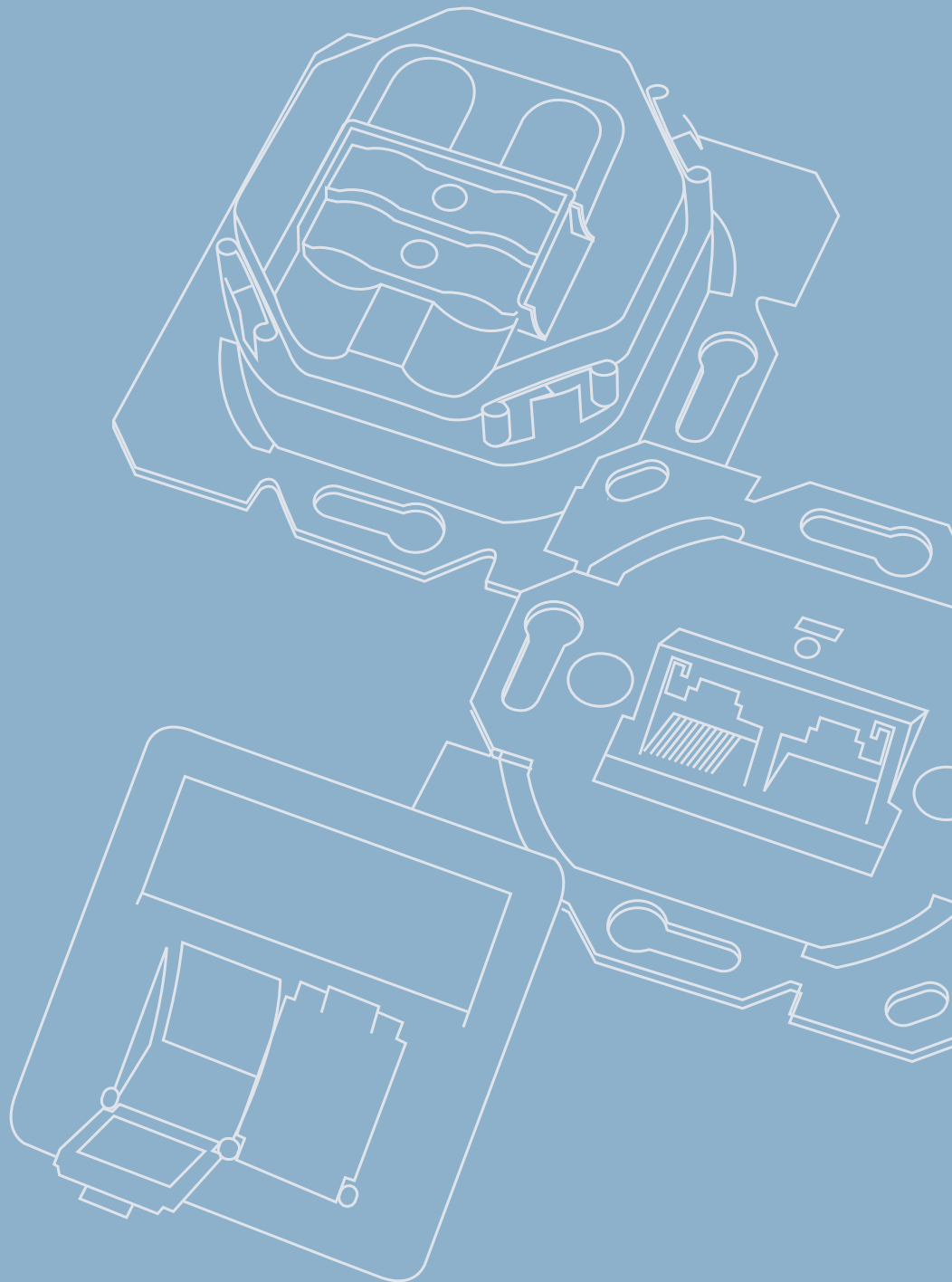
Alte Bezeichnung für die erste Ethernet-Variante 10Base-5. Der Name kommt von dem dicken, gelben Koaxialkabel, das damals verwendet wurde.

Zweiwegeführung

Verkabelungskonzept, bei dem zwischen zwei Punkten zwei Leitungen auf verschiedenen Wegen geführt werden, um die Ausfallsicherheit zu erhöhen

Hinweis: Die Wiedergabe von Markennamen, eingetragenen Warenzeichen, Warenzeichen, Gebrauchsnamen, etc. in diesem Glossar berechtigt auch ohne besondere Kennzeichnung nicht zu der Annahme, dass solche Namen im Sinne der Warenzeichen- und Markenschutz-Gesetzgebung als frei zu betrachten wären und daher von jedermann benutzt werden dürften.

Anschlussdosen





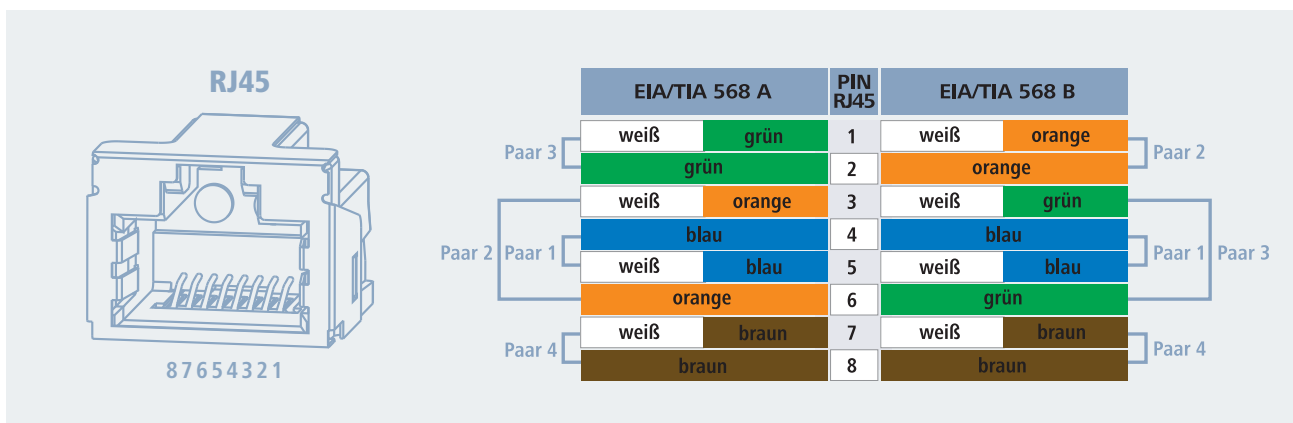
1

Anschlussdosen

1.1 Serie AMJ45 K Cat.6_A, Class E_A 500, Cat.5e - geschirmt.....	64
1.1.1 AMJ45 K Cat.6 _A geschirmt für Brüstungskanal.....	64
1.1.2 AMJ45/B K Cat.6 _A geschirmt für Bodentankeinbau	65
1.1.3 AMJ45 K Cat.6 _A AP geschirmt für Aufputz.....	66
1.1.4 AMJ45 K Class E _A 500 geschirmt für Brüstungskanal.....	67
1.1.5 AMJ45 Cat.5e geschirmt für Brüstungskanal.....	68
1.2 Serie VAD® Class E_A 500 - geschirmt	69
1.3 Abdeckrahmen für Anschlussdosen	69
1.4 Zentralplatten für Anschlussdosen.....	70
1.5 Universal-Geräteeinbauträger für Anschlussdosen im Brüstungskanal	71
1.6 Aufputz-Sets für Anschlussdosen.....	71
1.7 Werkzeuge und Zubehör für Anschlussdosen	72

	AMJ45	VAD AP Compact
Normen		
Steckverbinder	IEC 60603-7-51 / -7-3	IEC 60603-7-51
Mechanische Eigenschaften		
Steckkraft	≤ 30 N	≤ 30 N
Lebensdauer (Steckzyklen RJ45, RJ12, RJ11)	≥ 750	≥ 750
Werkstoff: Gehäuse	Zinkdruckguss	ABS
Werkstoff: Isolierteile	PA, PBT, ABS, PC	PBT, ABS, PC
Werkstoff: Leiterplatte	FR4	FR4
Werkstoff: Oberfläche Leiterplatte	verzinkt	verzinkt
Werkstoff: Kontaktfeder	CuSn, Federstahl	CuSn, Federstahl
Werkstoff: Oberfläche Kontaktfeder	min. 0,8 µm Au über 1,2 µm Ni	min. 0,8 µm Au über 1,2 µm Ni
Werkstoff: Schneidklemmkontakte	CuZn	CuZn
Werkstoff: Oberfläche Schneidklemmkontakte	verzinkt	verzinkt
LSA-Plus: Cu-Leiterdurchmesser	massiv 0,41 - 0,64 mm AWG 26/1 - AWG 22/1	massiv 0,41 - 0,64 mm AWG 26/1 - AWG 22/1
LSA-Plus: Aderndurchmesser	0.7 - 1.6 mm	0.7 - 1.6 mm
Umweltanforderungen		
Umgebungstemperatur	-40° C bis + 70° C	-40° C bis + 70° C
Elektrische Eigenschaften		
Kontaktwiderstand	≤ 20 mΩ	≤ 20 mΩ
Isolationswiderstand	≥ 500 MΩ	≥ 500 MΩ
Spannungsfestigkeit: Kontakt-Kontakt	≥ 1000 V, DC	≥ 1000 V, DC
Spannungsfestigkeit: Kontakt-Schirm	≥ 1500 V, DC	≥ 1500 V, DC
Strombelastbarkeit bei 50° C	1 A	1 A
PoE+ gemäß IEEE 802.3at	Cat.6A, Class E _A 500	Class E _A 500
PoE gemäß IEEE 802.3af	Cat.5e	-
Übertragungstechnische Eigenschaften		
Kategorie 6 _A (Komponente) für Produkte Cat.6 _A	ISO/IEC 11801, DIN EN 50173-1	-
Klasse E _A (Permanent Link) für Produkte Cat.6 _A , Class E _A 500	ISO/IEC 11801, DIN EN 50173-1	ISO/IEC 11801, DIN EN 50173-1
Klasse E _A (Channel) für Produkte Cat.6 _A , Class E _A 500	ISO/IEC 11801, DIN EN 50173-1	ISO/IEC 11801, DIN EN 50173-1
Kategorie 5e	ISO/IEC 11801, DIN EN 50173-1	-
Gigabit Ethernet gemäß IEEE 802.3	für Cat.5e	-
10 Gigabit Ethernet gemäß IEEE 802.3an	für Cat.6 _A , Class E _A 500	für Class E _A 500

RJ45 Pin-Farbzordnung nach EIA/TIA A und B



Anschlussdosen

1.1

Serie AMJ45 K Cat.6_A, Class E_A 500, Cat.5e - geschirmt


Leistungsmerkmale

- Übertragungstechnische Eigenschaften: Cat.6_A nach ISO/IEC 11801; EN 50173-1
- voll geschirmt
- 360° Schirmkontaktierung und Kabelzugentlastung über zwei (eine bei Cat.5e) getrennte Schraubklemmen für den Kabelaußenmantel und Schirm
- Kabelzuführung aus allen Richtungen möglich in 8x 45° Schritten; dadurch geringere Lagervielfalt
- Wahlweise horizontale und vertikale Einbaumöglichkeit im Brüstungskanal durch variable Kabeleinführung
- Bauform mit niedriger Einbautiefe; problemloser Einbau in den Bodentank durch seitliche Kabelführung innerhalb des Gerätebeckers
- Möglichkeit des steckbaren Erdungsanschlusses an allen 4 Ecken; gemäß DIN 46342-1; 6,3 mm
- Kombinierbar mit Abdeckungen diverser Schalterprogramm-Hersteller
- Kontrollierte Adernvorsortierung garantiert Adernführung ohne Beschädigungsrisiko und gute Übertragungseigenschaften
- Zentralplatte mit klapp- und unverlierbarem, transparentem Beschriftungsfeld
- Schutzklappen gesichert
- Vertikale Befestigungsspur des Vierlochtragerings abtrennbar (z.B. für die Bodentankmontage)
- Kontaktüberbiegeschutz: 6- (RJ11/12) und 8-polige Stecker (RJ45) können ohne zusätzlichen Montageaufwand wechselweise in den Buchsen verwendet werden


Hinweis: Beschriftungsvorlagen für AMJ45 und UMJ45 sowie eine Cross-Referenz-Liste zu Schalterprogrammen diverser Hersteller finden Sie auf unserer Homepage www.telegaertner.com im Bereich „Downloads“.

1.1.1

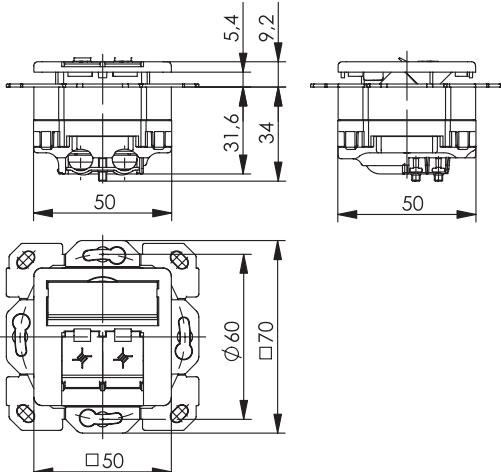
AMJ45 K Cat.6_A geschirmt für Brüstungskanal




Cat.6_A




REAL-TIME RE-EMBEDDED



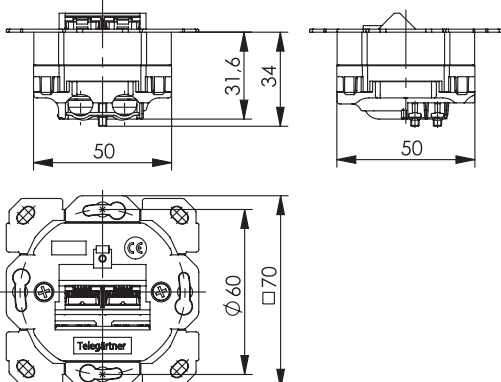
Bestell-Nr.	Kurzbezeichnung	Ausführung	Farbe
J00020A0500	AMJ45 8/8 K Up/50 Cat.6 _A	Brüstungskanal, 2xRJ45	alpinweiß



Cat.6_A



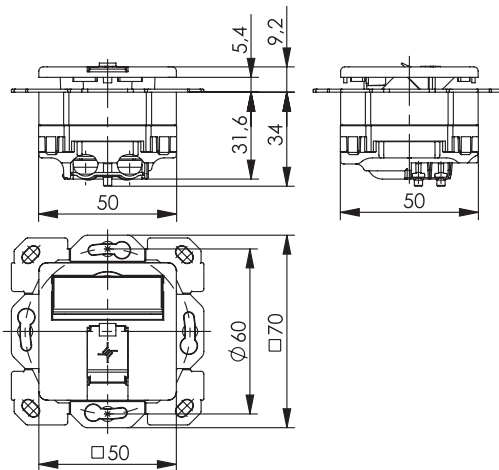
REAL-TIME RE-EMBEDDED



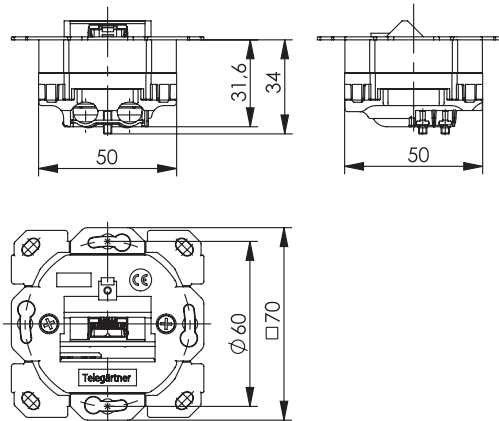
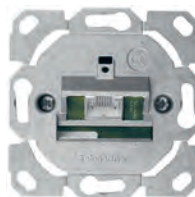
Bestell-Nr.	Kurzbezeichnung	Ausführung	
J00020A0502	AMJ45 8/8 K Up/0 Cat.6 _A ohne Zentralplatte	Brüstungskanal, 2xRJ45	

Anschlussdosen

1

Cat.6_AREAL-TIME
RE-EMBEDDED

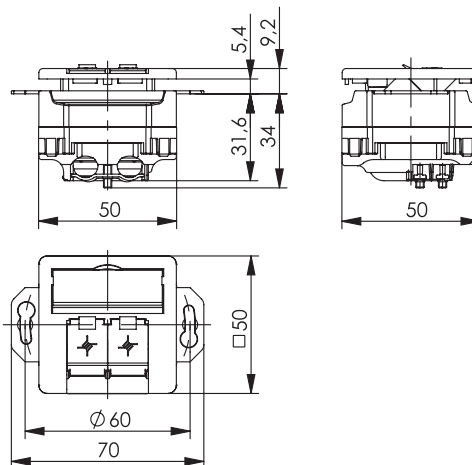
Bestell-Nr.	Kurzbezeichnung	Ausführung	Farbe
J00020A0505	AMJ45 8 K Up/50 Cat.6 _A	Brüstungskanal, 1xRJ45	alpinweiß

Cat.6_AREAL-TIME
RE-EMBEDDED

Bestell-Nr.	Kurzbezeichnung	Ausführung	Farbe
J00020A0506	AMJ45 8 K Up/0 Cat.6 _A ohne Zentralplatte	Brüstungskanal, 1xRJ45	alpinweiß

AMJ45/B K Cat.6_A geschirmt für Bodentankeinbau

1.1.2

Cat.6_AREAL-TIME
RE-EMBEDDED

Bestell-Nr.	Kurzbezeichnung	Ausführung	Farbe
J00020A0506	AMJ45/B 8/8 K Up/50 Cat.6 _A	Bodentankeinbau, 2xRJ45	alpinweiß


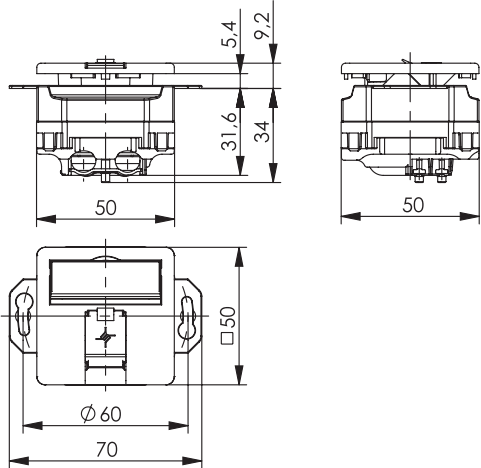
1.1

Anschlussdosen


1.1


Serie AMJ45 K Cat.6_A, Class E_A 500, Cat.5e - geschirmt

1.1.2

AMJ45/B K Cat.6_A geschirmt für Bodentankeinbau



Cat.6_A






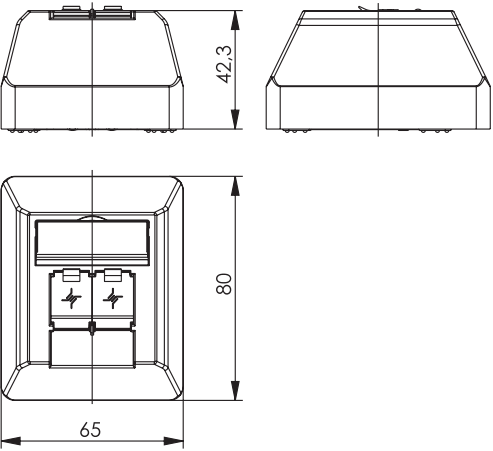
Bestell-Nr.	Kurzbezeichnung	Ausführung	Farbe
J00020A0507	AMJ45/B 8 K Up/50 Cat.6 _A	Bodentankeinbau, 1xRJ45	alpinweiß

1.1.3


AMJ45 K Cat.6_A AP geschirmt für Aufputz


Leistungsmerkmale

- Übertragungstechnische Eigenschaften: Cat.6_A nach ISO/IEC 11801; EN 50173-1
- voll geschirmt
- 360° Schirmkontaktierung und Kabelzugentlastung über Schraubklemme für den Kabelaußenmantel und Schirm
- stabiles Zinkdruckgussgehäuse für Wandmontage
- Schutzklappen gesichert
- Kontrollierte Adernvorsortierung garantiert Adernführung ohne Beschädigungsrisiko und gute Übertragungseigenschaften
- Aufputzgehäuse mit klapp- und unverlierbarem, transparentem Beschriftungsfeld
- kompakte Bauform
- Kabelzuführung in 4x 90°-Schritten frei wählbar

Cat.6_A

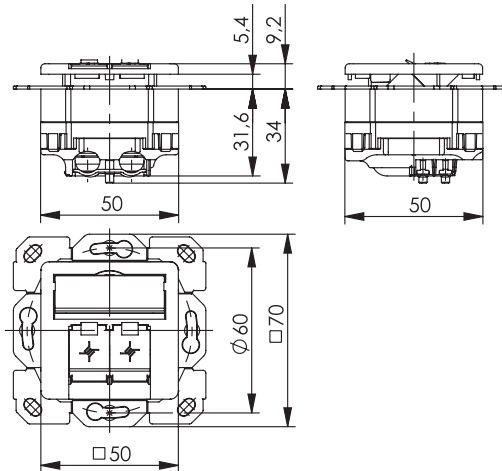




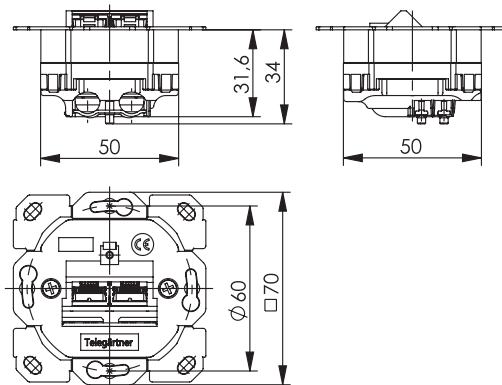
Bestell-Nr.	Kurzbezeichnung	Ausführung	Farbe
J00023A0204	AMJ45 8/8 K AP Cat.6 _A	Aufputz, 2xRJ45	alpinweiß

Leistungsmerkmale

- Übertragungstechnische Eigenschaften: PL Class E_A 500 nach ISO/IEC 11801; EN 50173-1
- voll geschirmt
- 360° Schirmkontaktierung und Kabelzugentlastung über zwei getrennte Schraubklemmen für den Kabelaußenmantel und Schirm
- Kontrollierte Adernvorsortierung garantiert Adernführung ohne Beschädigungsrisiko und gute Übertragungseigenschaften
- Zentralplatte mit klapp- und unverlierbarem, transparentem Beschriftungsfeld
- Schutzklappen gesichert



Bestell-Nr.	Kurzbezeichnung	Ausführung	Farbe
J00020A0393	AMJ45 K 8/8 Up/50 Class E _A 500	Brüstungskanal, 2xRJ45	alpinweiß

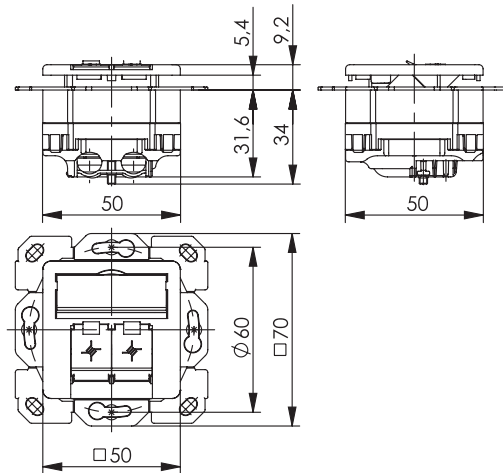


Bestell-Nr.	Kurzbezeichnung	Ausführung
J00020A0395	AMJ45 K 8/8 Up/0 Class E _A 500 ohne Zentralplatte	Brüstungskanal, 2xRJ45

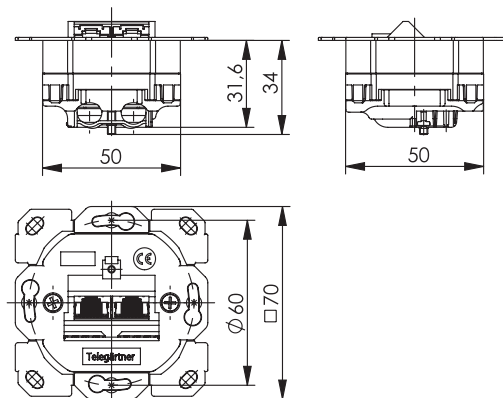
Anschlussdosen

1.1 Serie AMJ45 K Cat.6_A, Class E_A 500, Cat.5e - geschirmt

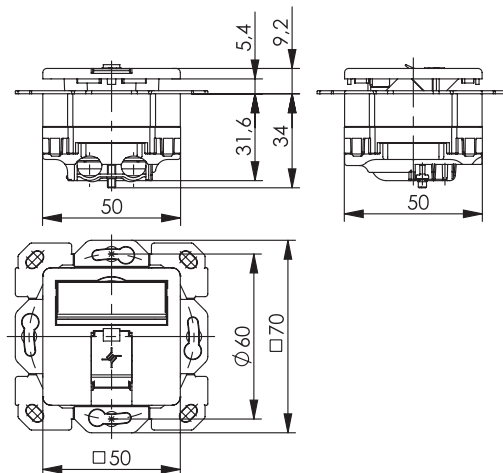
1.1.5 AMJ45 Cat.5e geschirmt für Brüstungskanal



Bestell-Nr.	Kurzbezeichnung	Ausführung	Farbe
J00020A0389	AMJ45 8/8 Up/50 Cat.5e	Brüstungskanal, 2xRJ45	alpinweiß



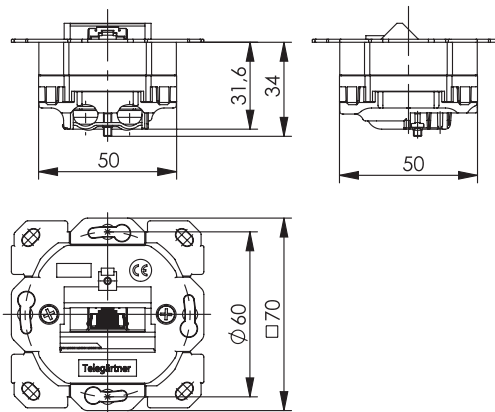
Bestell-Nr.	Kurzbezeichnung	Ausführung
J00020A0388	AMJ45 8/8 Up/0 Cat.5e ohne Zentralplatte	Brüstungskanal, 2xRJ45



Bestell-Nr.	Kurzbezeichnung	Ausführung	Farbe
J00020A0419	AMJ45 8 Up/50 Cat.5e	Brüstungskanal, 1xRJ45	alpinweiß

Anschlussdosen

1



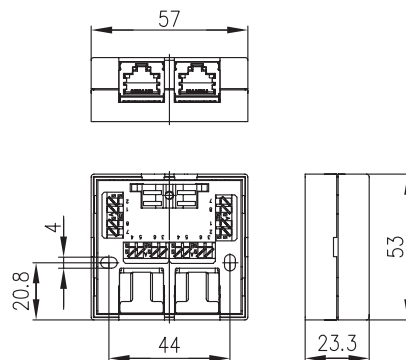
Bestell-Nr.	Kurzbezeichnung	Ausführung
J00020A0420	AMJ45 8 Up/0 Cat.5e ohne Zentralplatte	Brüstungskanal, 1xRJ45

Serie VAD® Class E_A 500 - geschirmt

1.2

Leistungsmerkmale

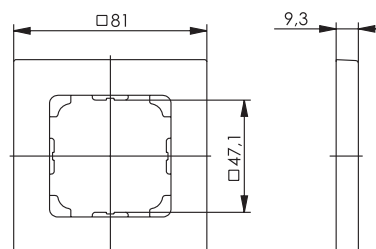
- geeignet für 10 Gigabit Ethernet gemäß IEEE 802.3an
- Übertragungstechnische Eigenschaften:
PL Class E_A 500 nach ISO/IEC 11801; EN 50173-1
- Aufputzgehäuse mit klapp- und unverlierbarem, transparentem Beschriftungsfeld
- Anschluss der Installationskabel mit LSA-Plus-Schneidklemmen mit farbiger Kennzeichnung gemäß EIA/TIA 568A und B
- Schirmkontaktierung und Kabelzugentlastung über Schraubklemme für beide Kabel gemeinsam



Bestell-Nr.	Kurzbezeichnung	Ausführung	Farbe
J00023A0056	VAD 8/8 Ap Compact-S Class E _A 500	geschirmt, Aufputzmontage	reinweiß RAL 9010

Abdeckrahmen für Anschlussdosen

1.3



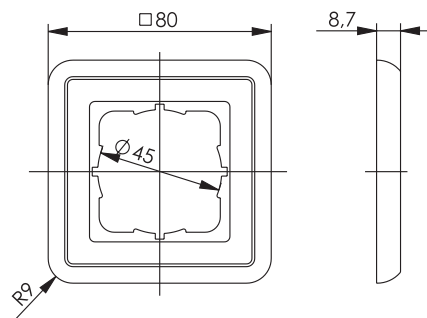
Bestell-Nr.	Kurzbezeichnung	Ausführung	Serie	Farbe
B00004A0024	Abdeckrahmen	1-fach, 81x81	AMJ45, UMJ45, Modul-System AMJ/UMJ, OAD/S	alpinweiß

1.3

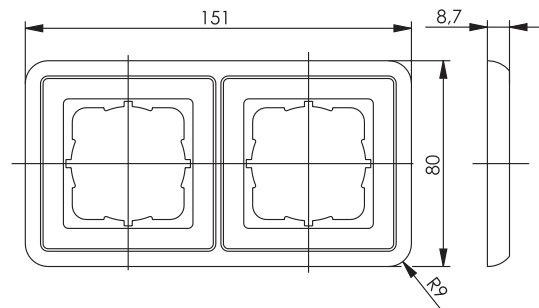
Anschlussdosen

1.3

Abdeckrahmen für Anschlussdosen



Bestell-Nr.	Kurzbezeichnung	Ausführung	Serie	Anmerkungen	Farbe
B00004A0021	Abdeckrahmen	1-fach, 80x80	AMJ45, UMJ45, Modul-System AMJ/UMJ, OAD/S	nicht geeignet für J00020A0512 / J00020A0513	alpinweiß



Bestell-Nr.	Kurzbezeichnung	Ausführung	Serie	Anmerkungen	Farbe
B00005A0009	Abdeckrahmen	2-fach, 80x151	AMJ45, UMJ45, Modul System AMJ/UMJ, OAD/S	nicht geeignet für J00020A0512 / J00020A0513	alpinweiß

1.4

Zentralplatten für Anschlussdosen



AMJ-S

Bestell-Nr.	Kurzbezeichnung	Serie	Farbe
F00020A0113	Zentralplatte 50 x 50 mm für AMJ45 8/8 UP/0 und designfähige Modul-Aufnahme AMJ-S; mit Schraube, Beschriftungsschild, Abdeckung und 2 Schutzklappen	AMJ45; AMJ-S	alpinweiß



AMJ-S

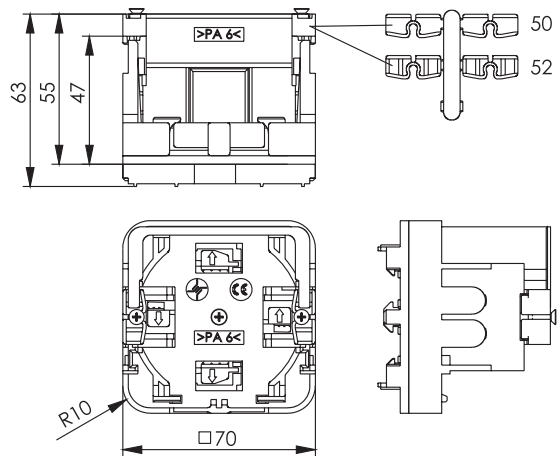
Bestell-Nr.	Kurzbezeichnung	Serie	Farbe
F00020A0123	Zentralplatte 50 x 50 mm für AMJ45 8 UP/0 und designfähige Modul-Aufnahme AMJ-S; mit Schraube, Beschriftungsschild, Abdeckung und 1 Schutzklappe	AMJ45; AMJ-S	alpinweiß

Universal-Geräteeinbauträger für Anschlussdosen im Brüstungskanal

1.5

Leistungsmerkmale

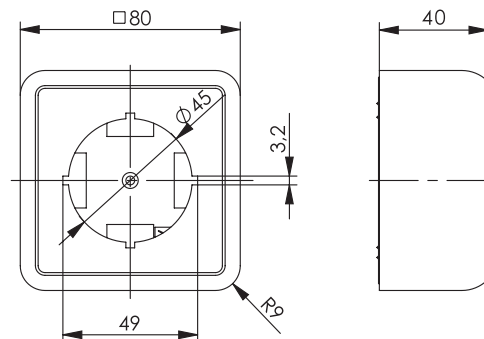
- Passend für Kanalsysteme mit C-Schiene, Hut-Schiene und Kombi-Schiene mit 35 mm Befestigungsspur
- Variabler Höhenausgleich für Innenhöhen der Kanäle auf 47, 50, 52 und 55 mm
- Kabelzugentlastung
- Anreihbar, dadurch für 2-, 3- oder Mehrfach-Installationen geeignet
- Montagefreundliche Installation und Integration der Datendosen
- Waagerechte und senkrechte Einbaumöglichkeit
- Geringe Lagervielfalt
- Optimale Kabelführung innerhalb des Brüstungskanals
- Schraubenlose Schnellbefestigung durch Rasthaken
- Verkürzung der Montagezeiten
- Außenmaße (in mm): B=70; H= variabel 47, 50, 52 und 55
- Halbschalen zur Trennung gegenüber netzspannungsführenden Kabeln oder Geräten



Bestell-Nr.	Kurzbezeichnung	Ausführung
H02010B0013	Universal-Geräteeinbauträger für Anschlussdosen AMJ45, UMJ45 in Brüstungskanälen für Kanalhöhen 47, 50, 52 und 55 mm und für Hutschiene, C-Schiene, Kombi-Schiene	mit 1 Halbschale
H02010B0014	Universal-Geräteeinbauträger für Anschlussdosen AMJ45, UMJ45 in Brüstungskanälen für Kanalhöhen 47, 50, 52 und 55 mm und für Hutschiene, C-Schiene, Kombi-Schiene	ohne Halbschale

Aufputz-Sets für Anschlussdosen

1.6



Bestell-Nr.	Kurzbezeichnung	Ausführung	Farbe
H02000C0027	Aufputz-Set	80x80x40 mm	alpinweiß

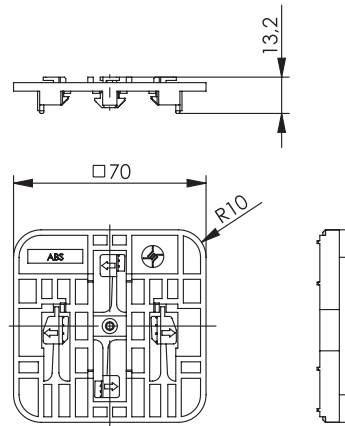
1.6

Aufputz-Gehäuse für Anschlussdosen AMJ45/UMJ45 abschließbar auf Anfrage

Anschlussdosen

1.6

Aufputz-Sets für Anschlussdosen



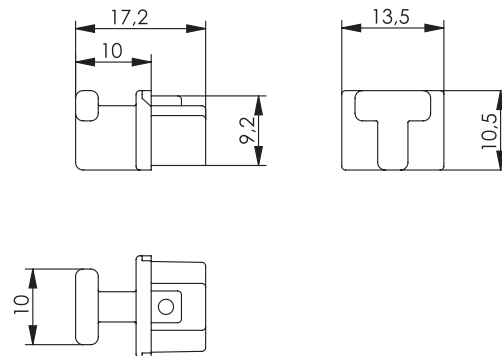
Bestell-Nr.	Kurzbezeichnung	Ausführung
H02000A0054	Hutschienenadapter für Aufputz-Sets	für Hutschienen DIN 60715

1.7

Werkzeuge und Zubehör für Anschlussdosen



Bestell-Nr.	Kurzbezeichnung	Farbe
B00002A0014	Schutzklappe für Zentralplatte; für AMJ-S, AMJ, AMJ45	alpinweiß
B00002B0014	Schutzklappe für Zentralplatte; für AMJ-S, AMJ, AMJ45	rot RAL 3020
B00002C0014	Schutzklappe für Zentralplatte; für AMJ-S, AMJ, AMJ45	grün RAL 6017
B00002D0014	Schutzklappe für Zentralplatte; für AMJ-S, AMJ, AMJ45	blau RAL 5015
B00002E0014	Schutzklappe für Zentralplatte; für AMJ-S, AMJ, AMJ45	gelb RAL 1023
B00002F0014	Schutzklappe für Zentralplatte; für AMJ-S, AMJ, AMJ45	schwarz RAL 9005



Bestell-Nr.	Kurzbezeichnung	Farbe	Anmerkungen
H00030A0014	Schutzklappe für RJ45	alpinweiß	Material: TPR
H00030C0014	Schutzklappe für RJ45	rot RAL 3020	Material: TPR
H00030D0014	Schutzklappe für RJ45	grün RAL 6017	Material: TPR
H00030E0014	Schutzklappe für RJ45	blau RAL 5015	Material: TPR
H00030F0014	Schutzklappe für RJ45	schwarz RAL 9005	Material: TPR

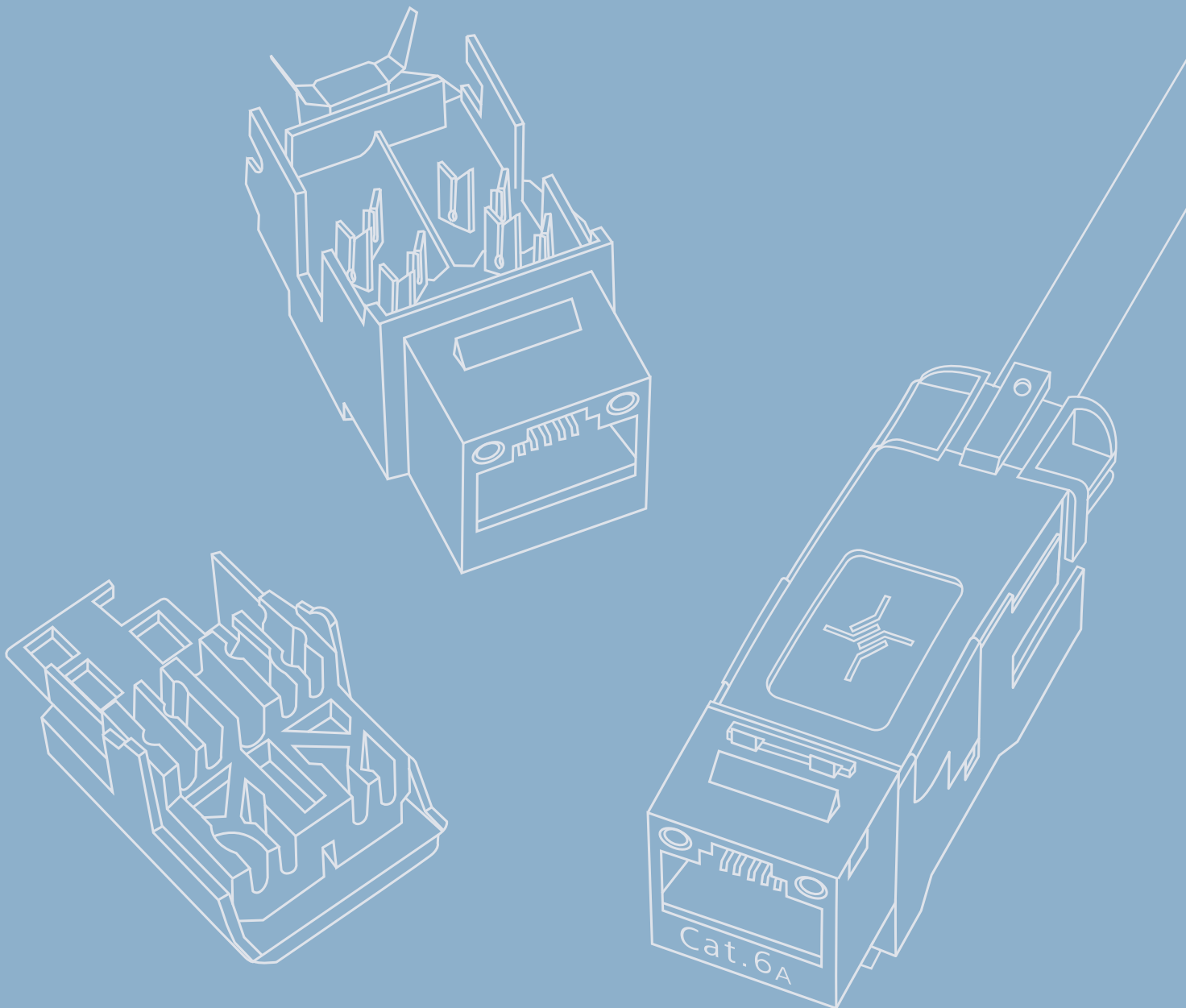


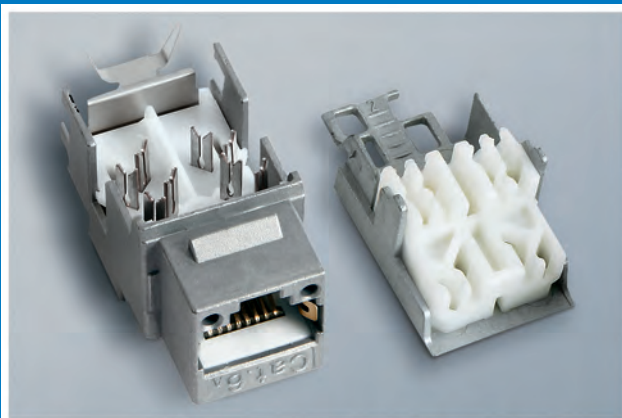
Bestell-Nr.	Kurzbezeichnung
N01002A0000	Einfachwerkzeug für LSA-Plus ohne Schneidvorrichtung



Bestell-Nr.	Kurzbezeichnung
N01002A0001	LSA-Plus Anlegewerkzeug mit Schneidvorrichtung

Modul-System AMJ-S / AMJ / UMJ





2

Modul-System AMJ-S/AMJ/UMJ

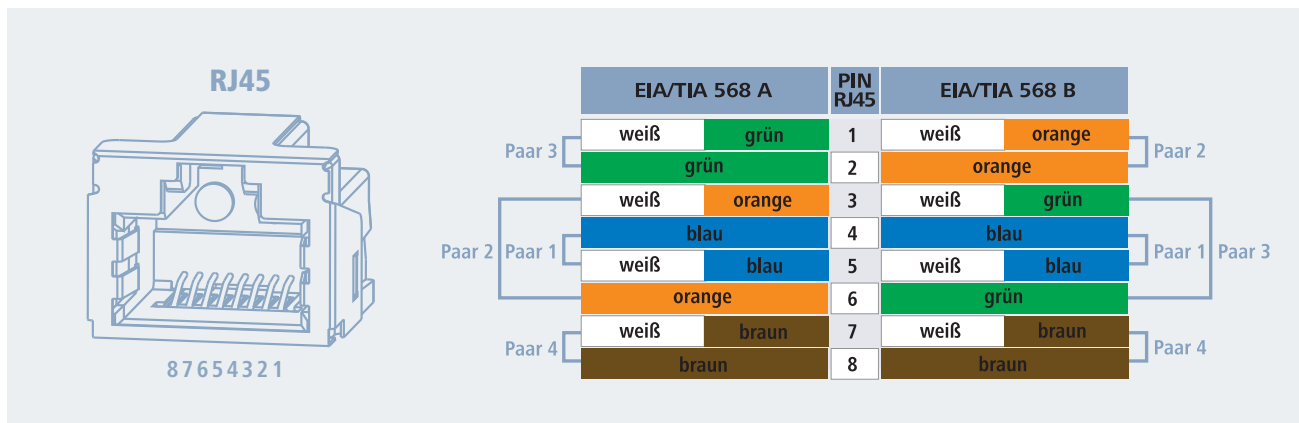
2.1	AMJ-S Module und AMJ-Module/Kupplungen - geschirmt.....	78
2.1.1	AMJ-S Modul.....	78
2.1.2	AMJ-Modul K.....	79
2.1.3	AMJ-Kupplung K.....	80
2.2	UMJ-Module/Kupplungen - ungeschirmt.....	81
2.2.1	UMJ-Modul K.....	81
2.2.2	UMJ-Kupplung K.....	82
2.3	USB Kupplungen.....	83
2.4	Applikationen für AMJ-S Module und AMJ-/UMJ-Module/Kupplungen.....	84
2.4.1	Brüstungskanal - designfähig.....	84
2.4.2	Brüstungskanal.....	87
2.4.3	Aufputz.....	92
2.4.4	19" Modulträger, unbestückt.....	95
2.4.5	Mini-Verteiler.....	97
2.4.6	19" Modulträger, bestückt.....	98
2.4.7	3 HE / 7 TE Modulträger, bestückt.....	100
2.4.8	Komponenten für die Tragschiene.....	101
2.4.9	Zubehör.....	102

Modul-System AMJ-S/AMJ/UMJ

	AMJ-S Modul Cat.6A		AMJ Modul K Cat.6A	AMJ-Kupplung Cat.6/Cat.5e	UMJ-Modul Class EA 500	UMJ-Kupplung Cat.6/Cat.5e
	AMJ-S 2G	AMJ-S				
Normen						
Steckverbinder	IEC 60603-7-51		IEC 60603-7-51	IEC 60603-7-5 / -7-3	IEC 60603-7-41	IEC 60603-7-4 / -7-2
Mechanische Eigenschaften						
Steckkraft	≤ 30 N	≤ 30 N	≤ 30 N	≤ 30 N	≤ 20 N	≤ 20 N
Lebensdauer (Steckzyklen RJ45, RJ12, RJ11)	≥ 750	≥ 750	≥ 750	≥ 750	≥ 750	≥ 750
Werkstoff: Gehäuse	Zinkdruckguss		Zinkdruckguss	Zinkdruckguss	PA weiß	PC UL94 V0 weiß
Werkstoff: Isoliergehäuse	-	-	-	ABS alpinweiß		
Werkstoff: Rasthaken	Federstahl		PC UL94 V0 schwarz	Zinkdruckguss	PA weiß	PC UL94 V0 weiß
Werkstoff: Schirm	Neusilber		Neusilber	Neusilber	-	-
Werkstoff: Isolierteile	PC UL94 V0		PBT	PA	PA, PBT	-
Werkstoff: Leiterplatte	FR4	FR4	FR4	FR4	FR4	FR4
Werkstoff: Oberfläche Leiterplatte	chem. verzinkt		chem. verzinkt	chem. verzinkt	chem. verzinkt	chem. verzinkt
Werkstoff: Kontaktfeder	Federstahl		Federstahl	Federstahl	Federstahl	Federstahl
Werkstoff: Oberfläche Kontaktfeder	min. 0,8 µm (30 µin) Au über 1,2 µm (50 µin) Ni					
Werkstoff: Schneidklemmkontakte	CuNi2Si	CuNi2Si	CuNi2Si	-	CuNi2Si	-
Werkstoff: Oberfläche Schneidklemmkontakte	min. 3-6 µm (120-240 µin) Sn		min. 3-6 µm (120-240 µin) Sn		min. 3-6 µm (120-240 µin) Sn	
Werkstoff: Kabelbinder	-	-	PA UL94 V2	-	-	-
Cu-Leiterdurchmesser: Volldraht	0.41 - 0.64 mm AWG 26/1 - AWG 22/1	0.41 - 0.64 mm AWG 26/1 - AWG 22/1	0.41 - 0.64 mm AWG 26/1 - AWG 22/1	-	0.41 - 0.64 mm AWG 26/1 - AWG 22/1	-
Cu-Leiterdurchmesser: Litze	0.48 - 0.76 mm AWG 26/7 - AWG 22/7	0.46 - 0.76 mm AWG 27/7 - AWG 22/7	0.46 - 0.76 mm AWG 27/7 - AWG 22/7	-	0.46 - 0.76 mm AWG 27/7 - AWG 22/7	-
Aderndurchmesser	0.9 - 1.6 mm		0.9 - 1.6 mm	-	0.9 - 1.6 mm	-
Werkstoff: Kabelabfangung	PC UL94 V0		-	-		-
Kabeldurchmesser	max. 9 mm		max. 9 mm	-	max. 9 mm	-
Umweltanforderungen						
Umgebungstemperatur	-40° C bis +85° C		-40° C bis +70° C	-40° C bis +70° C	-40° C bis +70° C	-40° C bis +70° C
Elektrische Eigenschaften						
Kontaktwiderstand	≤ 20 mΩ	≤ 20 mΩ	≤ 20 mΩ	≤ 20 mΩ	≤ 20 mΩ	≤ 20 mΩ
Isolationswiderstand	≥ 500 MΩ	≥ 500 MΩ	≥ 500 MΩ	≥ 500 MΩ	≥ 500 MΩ	≥ 500 MΩ
Spannungsfestigkeit: Kontakt-Kontakt	≥ 1000 V, DC		≥ 1000 V, DC	≥ 1000 V, DC	≥ 1000 V, DC	≥ 1000 V, DC
Spannungsfestigkeit: Kontakt-Schirm	≥ 1500 V, DC		≥ 1500 V, DC	≥ 1500 V, DC		
Strombelastbarkeit bei 50° C	1 A	1 A	1 A	1 A	1 A	1 A
PoE+ gemäß IEEE 802.3at	Geegnet für Power over Ethernet+					
Übertragungstechnische Eigenschaften						
Kategorie 6A (Komponente)	ISO/IEC 11801, DIN EN 50173-1		-	-	-	-
Klasse EA (Permanent Link)	ISO/IEC 11801, DIN EN 50173-1		-	-	ISO/IEC 11801, DIN EN 50173-1	-
Klasse EA (Channel)	ISO/IEC 11801, DIN EN 50173-1					
Class E (Channel mit Kupplung Cat.6)	-	-	-	ISO/IEC 11801, DIN EN 50173-1	-	ISO/IEC 11801, DIN EN 50173-1
Class D (Channel mit Kupplung Cat.5e)	-	-	-	ISO/IEC 11801, DIN EN 50173-1	-	ISO/IEC 11801, DIN EN 50173-1
Gigabit Ethernet gemäß IEEE 802.3	-	-	erfüllt	erfüllt	erfüllt	erfüllt
10 Gigabit Ethernet gemäß IEEE 802.3an	erfüllt	erfüllt	erfüllt	erfüllt für Cat.6	erfüllt	erfüllt für Cat.6
UL	-	erfüllt	-	-	-	-
PVP	erfüllt	-	-	-	-	-

Modul-System AMJ-S/AMJ/UMJ

RJ45 Pin-Farbzuordnung nach EIA/TIA A und B



2.1

AMJ-S Module und AMJ-Module/Kupplungen - geschirmt

2.1.1

AMJ-S Modul

Leistungsmerkmale


- Cat.6_A gemäß IEC 60603-7-51
- Cat.6_A re-embedded getestet gemäß IEC 60512-27-100
- Linkzertifizierung: Klasse E_A gemäß ISO/IEC 11801
- 10 Gigabit-Ethernet konform (IEEE 802.3an)
- Kontakt-Überbiegeschutz: ≥750 Steckzyklen mit RJ45/RJ11/RJ12-Steckern
- geeignet für PoE+ gemäß IEEE 802.3at
- mit designfähiger Modul-Aufnahme AMJ-S Up/0 flex kombinierbar mit Abdeckungen diverser Schalterprogramm-Hersteller
- integrierte Kabelabfangung für Kabeldurchmesser bis 9 mm
- Universelles, weltweit verfügbares Einbaumaß für Montageausschnitte 19,3 x 14,7 mm
- Optisch überwachte Prüfung der RJ45-Kontakthöhen

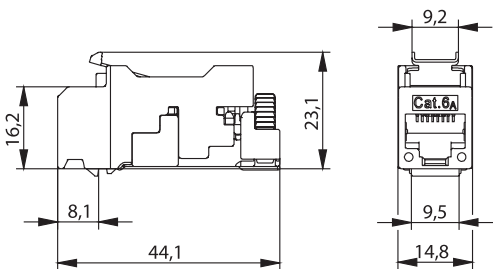
Cat.6_A

AMJ-S

REAL-TIME RE-EMBEDDED

GHNT





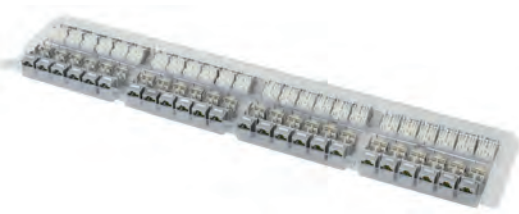
Bestell-Nr.	Kurzbezeichnung	Anmerkungen	Einbaumaß
J00029A3000	AMJ-S Modul 2G Cat.6 _A T568A	werkzeuglose Anschluss-technik, geeignet für RJ45/11/12-Stecker	Z121
J00029A3001	AMJ-S Modul 2G Cat.6 _A T568B	werkzeuglose Anschluss-technik, geeignet für RJ45/11/12-Stecker	Z121

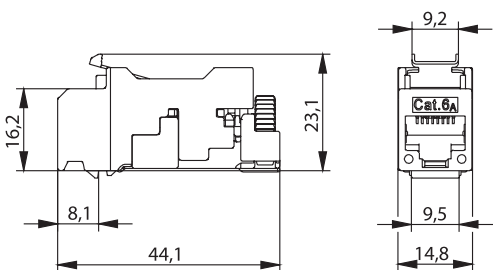
Cat.6_A

AMJ-S

REAL-TIME RE-EMBEDDED

GHNT

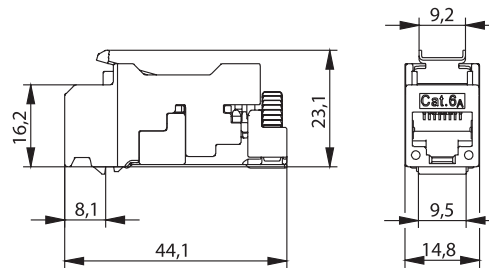




Bestell-Nr.	Kurzbezeichnung	Ausführung	Anmerkungen	Einbaumaß
J00029A3110	AMJ-S Modul 2G Cat.6 _A T568A	Blisterverpackung (24 Stück)	werkzeuglose Anschluss-technik, geeignet für RJ45/11/12-Stecker	Z121
J00029A3111	AMJ-S Modul 2G Cat.6 _A T568B	Blisterverpackung (24 Stück)	werkzeuglose Anschluss-technik, geeignet für RJ45/11/12-Stecker	Z121

Modul-System AMJ-S/AMJ/UMJ

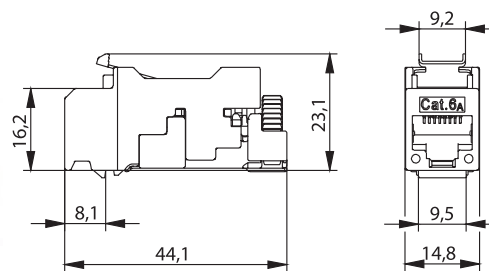
2

Cat.6_A

AMJ-S

REAL-TIME
RE-EMBEDDED

Bestell-Nr.	Kurzbezeichnung	Anmerkungen	Einbaumaß
J00029A2000	AMJ-S Modul Cat.6 _A T568A	werkzeuglose Anschlusstechnik, geeignet für RJ45/11/12-Stecker	Z121
J00029A2001	AMJ-S Modul Cat.6 _A T568B	werkzeuglose Anschlusstechnik, geeignet für RJ45/11/12-Stecker	Z121

Cat.6_A

AMJ-S

REAL-TIME
RE-EMBEDDED

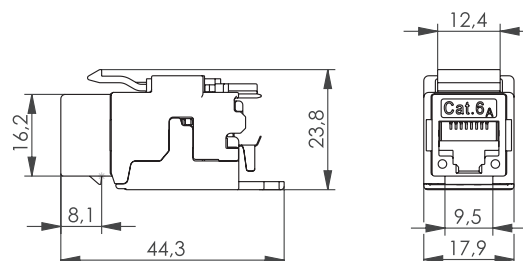
Bestell-Nr.	Kurzbezeichnung	Ausführung	Anmerkungen	Einbaumaß
J00029A2110	AMJ-S Modul Cat.6 _A T568A	Blisterverpackung (24 Stück)	werkzeuglose Anschlusstechnik, geeignet für RJ45/11/12-Stecker	Z121
J00029A2111	AMJ-S Modul Cat.6 _A T568B	Blisterverpackung (24 Stück)	werkzeuglose Anschlusstechnik, geeignet für RJ45/11/12-Stecker	Z121

AMJ-Modul K

2.1.2

Leistungsmerkmale

- Cat.6_A gemäß IEC 60603-7-51
- Linkzertifizierung: Klasse E_A gemäß ISO/IEC 11801
- 10 Gigabit-Ethernet-konform (IEEE 802.3an)
- geeignet für POE+ (Power over Ethernet Plus)
- Vollautomatisch produzierter real Cat.6_A RJ45-Kern für gleichbleibend hohen Qualitätsstandard
- Kontakt-Überbiegeschutz: ≥ 750 Steckzyklen mit RJ45/RJ11/RJ12-Steckern
- Universelles, weltweit verfügbares Einbaumaß für Montageausschnitte 19,3 x 14,7 mm
- Optisch überwachte Prüfung der RJ45-Kontakthöhen

Cat.6_A

AMJ

REAL-TIME
RE-EMBEDDED

Bestell-Nr.	Kurzbezeichnung	Anmerkungen	Einbaumaß
J00029K0036	AMJ-Modul K Cat.6 _A T568A	werkzeuglose Anschlusstechnik, geeignet für RJ45/11/12-Stecker	Z121
J00029A0077	AMJ-Modul K Cat.6 _A T568B	werkzeuglose Anschlusstechnik, geeignet für RJ45/11/12-Stecker	Z121

2.1

Modul-System AMJ-S/AMJ/UMJ

2.1

AMJ-S Module und AMJ-Module/Kupplungen - geschirmt

2.1.2

AMJ-Modul K

Cat.6_A

AMJ

REAL-TIME RE-EMBEDDED

Bestell-Nr.	Kurzbezeichnung	Ausführung	Anmerkungen	Einbaumaß
J00029L0036	AMJ-Modul K Cat.6 _A T568A	Blisterverpackung (24 Stück)	werkzeuglose Anschluss-technik, geeignet für RJ45/11/12-Stecker	Z121
J00029B0077	AMJ-Modul K Cat.6 _A T568B	Blisterverpackung (24 Stück)	werkzeuglose Anschluss-technik, geeignet für RJ45/11/12-Stecker	Z121

Cat.6_A

AMJ

REAL-TIME RE-EMBEDDED

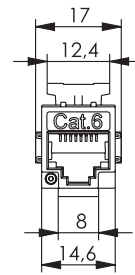
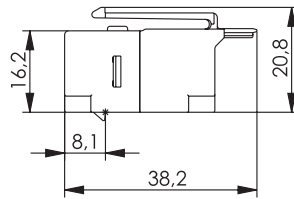
Bestell-Nr.	Kurzbezeichnung	Länge	Kabeltyp	Farbe
L00002A0194	AMJ Cat.6 _A CP-Link	3,0 m	S/FTP 4x2xAWG27/7 Cat.7 LSZH	grau
L00003A0145	AMJ Cat.6 _A CP-Link	5,0 m	S/FTP 4x2xAWG27/7 Cat.7 LSZH	grau
L00004A0128	AMJ Cat.6 _A CP-Link	7,5 m	S/FTP 4x2xAWG27/7 Cat.7 LSZH	grau
L00005A0102	AMJ Cat.6 _A CP-Link	10,0 m	S/FTP 4x2xAWG27/7 Cat.7 LSZH	grau
L00006A0185	AMJ Cat.6 _A CP-Link	15,0 m	S/FTP 4x2xAWG27/7 Cat.7 LSZH	grau

2.1.3

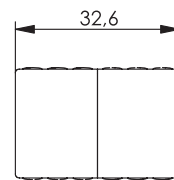
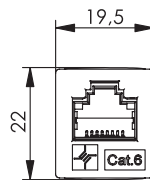
AMJ-Kupplung K

Bestell-Nr.	Kurzbezeichnung	Beschreibung	Anmerkungen	Einbaumaß
J00029A0061	AMJ-Kupplung K Cat.6, f-f	geeignet für Class E _A Channel, 10 Gigabit Ethernet	geeignet für RJ45/11/12-Stecker	Z121
J00029K0051	AMJ-Kupplung K Cat.5e, f-f	geeignet für Class E Channel, 1 Gigabit Ethernet	geeignet für RJ45/11/12-Stecker	Z121

Modul-System AMJ-S/AMJ/UMJ



Bestell-Nr.	Kurzbezeichnung	Beschreibung	Ausführung	Anmerkungen	Einbaumaß
J00029B0061	AMJ-Kupplung K Cat.6, f-f	geeignet für Class E _A Channel, 10 Gigabit Ethernet	Blisterverpackung (24 Stück)	geeignet für RJ45/11/12-Stecker	Z121
J00029L0051	AMJ-Kupplung K Cat.5e, f-f	geeignet für Class E Channel, 1 Gigabit Ethernet	Blisterverpackung (24 Stück)	geeignet für RJ45/11/12-Stecker	Z121



Bestell-Nr.	Kurzbezeichnung	Beschreibung	Anmerkungen	Farbe
J00029A0062	AMJ-Kupplung K Cat.6 isoliert, f-f *	geeignet für Class E _A Channel, 10 Gigabit Ethernet	geeignet für RJ45/11/12-Stecker	alpinweiß
J00029K0052	AMJ-Kupplung K Cat.5e isoliert, f-f *	geeignet für Class E Channel, 1 Gigabit Ethernet	geeignet für RJ45/11/12-Stecker	alpinweiß

*) freier Verbinder für Patchkabel, nicht einschnappbar

UMJ-Module/Kupplungen - ungeschirmt

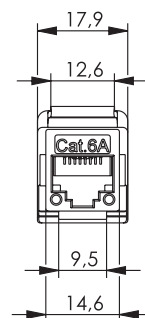
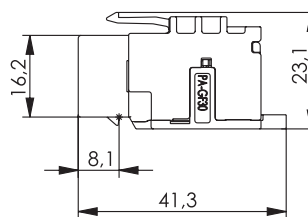
2.2

Leistungsmerkmale

- Class E_A Permanent Link nach ISO/IEC 11801/EN 50173-1 (nicht Cat.5e und USB)
- ungeschirmt
- Universelles, weltweit verfügbares Einbaumaß für Montageausschnitte 19,3 x 14,7 mm
- 10 Gigabit-Ethernet geeignet (IEEE 802.3an)
- Vollautomatisch produzierter Class E_A 500 RJ45-Kern für gleichbleibend hohen Qualitätsstandard (übertragungstechnische Werte)
- Optisch überwachte Prüfung der RJ45-Kontakthöhen

UMJ-Modul K

2.2.1



Bestell-Nr.	Kurzbezeichnung	Anmerkungen	Einbaumaß
J00029K0050	UMJ-Modul K Class E _A 500 T568A	werkzeuglose Anschlussstechnik, geeignet für RJ45/11/12-Stecker	Z121
J00029K0078	UMJ-Modul K Class E _A 500 T568B	werkzeuglose Anschlussstechnik, geeignet für RJ45/11/12-Stecker	Z121

2.2

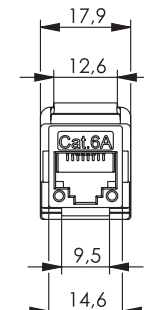
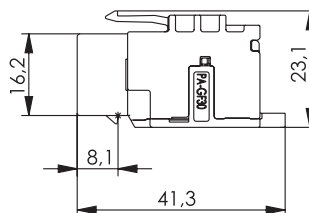
Modul-System AMJ-S/AMJ/UMJ

2.2

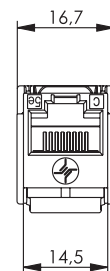
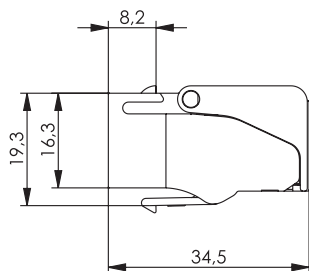
UMJ-Module/Kupplungen - ungeschirmt

2.2.1

UMJ-Modul K



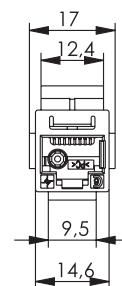
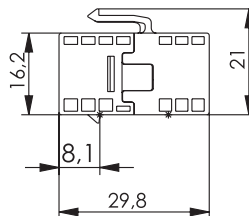
Bestell-Nr.	Kurzbezeichnung	Ausführung	Anmerkungen	Einbaumaß
J00029L0050	UMJ-Modul K Class E _A 500 T568A	Blisterverpackung (24 Stück)	werkzeuglose Anschlussstechnik, geeignet für RJ45/11/12-Stecker	Z121
J00029L0078	UMJ-Modul K Class E _A 500 T568B	Blisterverpackung (24 Stück)	werkzeuglose Anschlussstechnik, geeignet für RJ45/11/12-Stecker	Z121



Bestell-Nr.	Kurzbezeichnung	Anmerkungen	Einbaumaß
J00029A0088	RJ45-Keystone 90° Cat.5e	ungeschirmt, werkzeuglose Anschlussstechnik	Z121

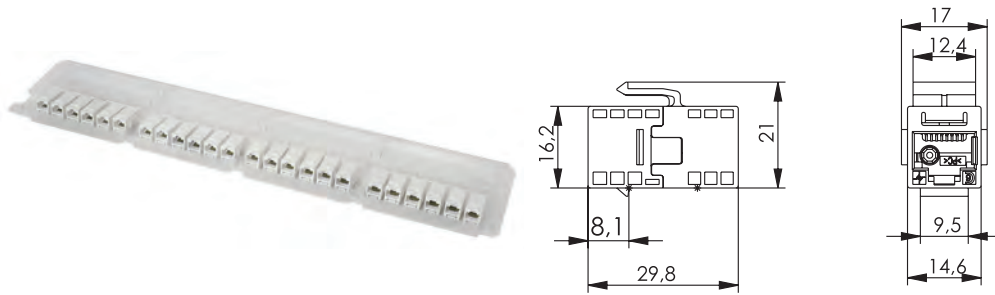
2.2.2

UMJ-Kupplung K



Bestell-Nr.	Kurzbezeichnung	Anmerkungen	Einbaumaß
J00029A0064	UMJ-Kupplung K Cat.6, f-f	geeignet für RJ45/11/12-Stecker	Z121
J00029K0054	UMJ-Kupplung K Cat.5e, f-f	geeignet für RJ45/11/12-Stecker	Z121

Modul-System AMJ-S/AMJ/UMJ



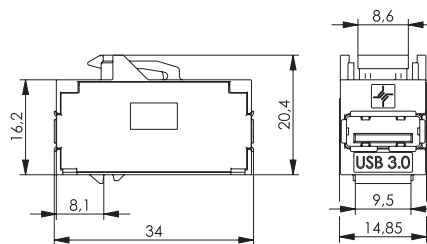
Bestell-Nr.	Kurzbezeichnung	Ausführung	Anmerkungen	Einbaumaß
J00029B0064	UMJ-Kupplung K Cat.6, f-f	Blisterverpackung (24 Stück)	geeignet für RJ45/11/12-Stecker	Z121
J00029L0054	UMJ-Kupplung K Cat.5e, f-f	Blisterverpackung (24 Stück)	geeignet für RJ45/11/12-Stecker	Z121

USB Kupplungen

2.3

Leistungsmerkmale

- Steckgesicht nach IEC 61076-3-107
- Universal Serial Bus Specification 3.0



Bestell-Nr.	Kurzbezeichnung	Ausführung	Einbaumaß
J00029A0108	USB-Keystone Type A	USB 3.0; f-f	Z121

Modul-System AMJ-S/AMJ/UMJ

2.4 Applikationen für AMJ-S Module und AMJ-/UMJ-Module/Kupplungen


Für den flexiblen Einsatz bietet Telegärtner ein breites Sortiment an verschiedensten Applikationen, in denen die AMJ- und UMJ-Module und Kupplungen montiert werden können.

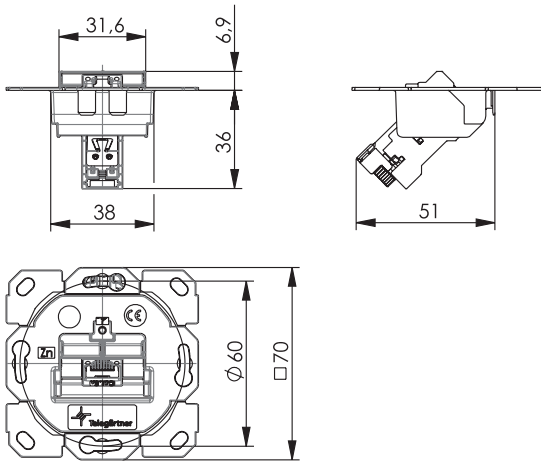
2.4.1 Brüstungskanal - designfähig

Cat.6A

AMJ-S

REAL-TIME RE-EMBEDDED






Bestell-Nr.	Kurzbezeichnung	Ausführung	Anmerkungen	Serie
J00020A0514	designfähige Modul-Aufnahme AMJ-S 1-fach UP/O flex	Modulträger inkl. 1 AMJ-S Modul Cat.6A T568A, kombinierbar mit Abdeckungen diverser Schalterprogramm-Hersteller*	für Brüstungskanal und Unterflur, für Unterputz-Einbau sind entsprechende Electronicdosen vorzusehen; 45° Auslass	AMJ-S
J00020A0515	designfähige Modul-Aufnahme AMJ-S 1-fach UP/O flex	Modulträger inkl. 1 AMJ-S Modul Cat.6A T568B, kombinierbar mit Abdeckungen diverser Schalterprogramm-Hersteller*	für Brüstungskanal und Unterflur, für Unterputz-Einbau sind entsprechende Electronicdosen vorzusehen; 45° Auslass	AMJ-S

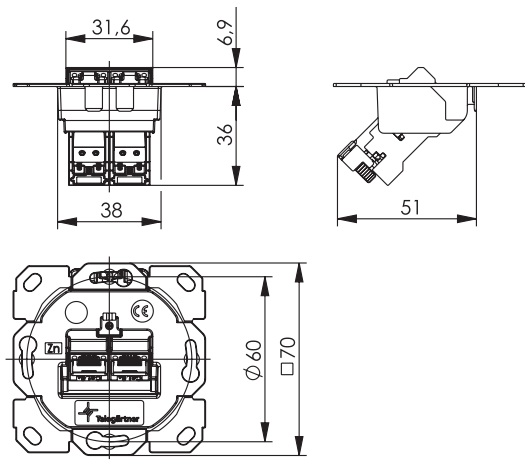
*eine Liste mit den passenden Schalterprogrammen diverser Hersteller finden Sie unter www.telegaertner.com im Bereich Downloads

Cat.6A

AMJ-S

REAL-TIME RE-EMBEDDED

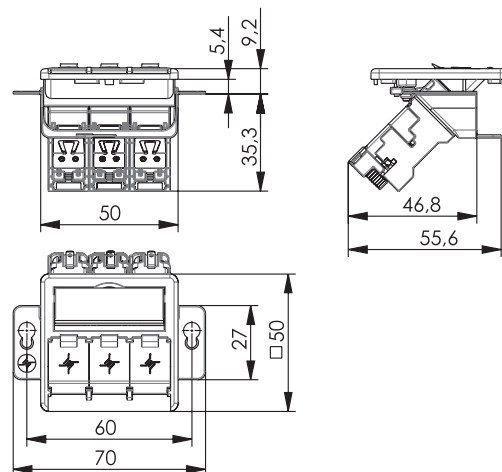




Bestell-Nr.	Kurzbezeichnung	Ausführung	Anmerkungen	Serie
J00020A0510	designfähige Modul-Aufnahme AMJ-S 2-fach UP/O flex	Modulträger inkl. 2 AMJ-S Module Cat.6A T568A, kombinierbar mit Abdeckungen diverser Schalterprogramm-Hersteller*	für Brüstungskanal und Unterflur, für Unterputz-Einbau sind entsprechende Electronicdosen vorzusehen; 45° Auslass	AMJ-S
J00020A0511	designfähige Modul-Aufnahme AMJ-S 2-fach UP/O flex	Modulträger inkl. 2 AMJ-S Module Cat.6A T568B, kombinierbar mit Abdeckungen diverser Schalterprogramm-Hersteller*	für Brüstungskanal und Unterflur, für Unterputz-Einbau sind entsprechende Electronicdosen vorzusehen; 45° Auslass	AMJ-S

*eine Liste mit den passenden Schalterprogrammen diverser Hersteller finden Sie unter www.telegaertner.com im Bereich Downloads

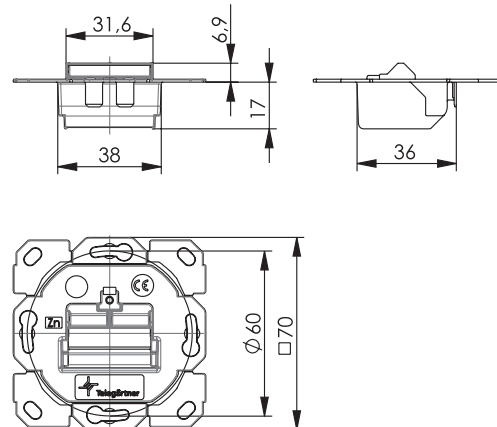
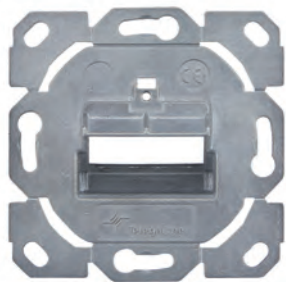
Modul-System AMJ-S/AMJ/UMJ

Cat.6_A

AMJ-S

REAL-TIME
RE-EMBEDDED

Bestell-Nr.	Kurzbezeichnung	Ausführung	Anmerkungen	Serie
J00020A0512	designfähige Modul-Aufnahme AMJ-S 3-fach UP/50 flex	Modulträger inkl. 3 AMJ-S Module Cat.6 _A T568A, kombinierbar mit Abdeckungen diverser Schalterprogramm-Hersteller*	für Brüstungskanal und Unterflur, nicht für Unterputz-Einbau in 58er Becher; 45° Auslass	AMJ-S
J00020A0513	designfähige Modul-Aufnahme AMJ-S 3-fach UP/50 flex	Modulträger inkl. 3 AMJ-S Module Cat.6 _A T568B, kombinierbar mit Abdeckungen diverser Schalterprogramm-Hersteller*	für Brüstungskanal und Unterflur, nicht für Unterputz-Einbau in 58er Becher; 45° Auslass	AMJ-S



AMJ-S

Bestell-Nr.	Kurzbezeichnung	Ausführung	Anmerkungen	Serie
H02010B0085	designfähige Modul-Aufnahme AMJ-S 1-fach und 2-fach UP/0 flex	1-fach und 2-fach Modulträger ohne AMJ-S Module; kombinierbar mit Abdeckungen diverser Schalterprogramm-Hersteller*	ohne AMJ-S Module; für Brüstungskanal, 45° Auslass	AMJ-S


2.4

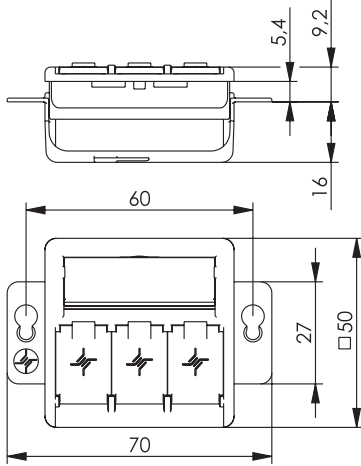
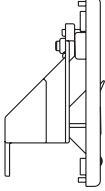
*eine Liste mit den passenden Schalterprogrammen diverser Hersteller finden Sie unter www.telegaertner.com im Bereich Downloads

Modul-System AMJ-S/AMJ/UMJ

2.4 Applikationen für AMJ-S Module und AMJ-/UMJ-Module/Kupplungen


2.4.1 Brüstungskanal - designfähig




AMJ-S

Bestell-Nr.	Kurzbezeichnung	Anmerkungen	Serie
H02010A0086	designfähige Modul-Aufnahme AMJ-S 3-fach UP/50 flex ohne AMJ-S-Module	für Brüstungskanal und Unterflur, nicht für Unterputz-Einbau in 58er Becher; 45° Auslass	AMJ-S



AMJ-S

Bestell-Nr.	Kurzbezeichnung	Serie	Farbe
F0020A0123	Zentralplatte 50 x 50 mm für AMJ45 8 UP/0 und designfähige Modul-Aufnahme AMJ-S; mit Schraube, Beschriftungsschild, Abdeckung und 1 Schutzklappe	AMJ45; AMJ-S	alpinweiß



AMJ-S

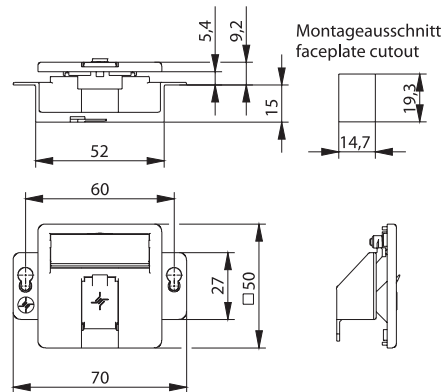
Bestell-Nr.	Kurzbezeichnung	Serie	Farbe
F0020A0113	Zentralplatte 50 x 50 mm für AMJ45 8/8 UP/0 und designfähige Modul-Aufnahme AMJ-S; mit Schraube, Beschriftungsschild, Abdeckung und 2 Schutzklappen	AMJ45; AMJ-S	alpinweiß

Modul-System AMJ-S/AMJ/UMJ

2

Brüstungskanal

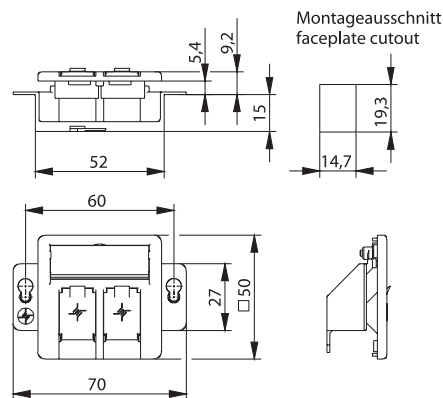
2.4.2



AMJ-S

AMJ

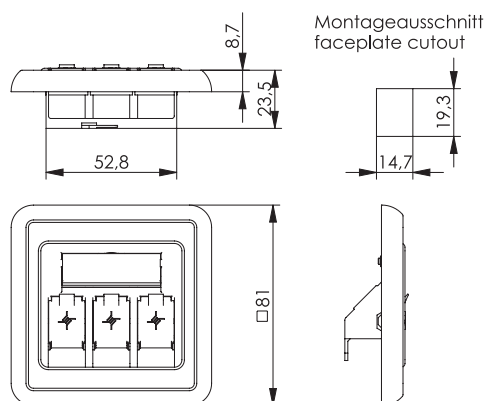
Bestell-Nr.	Kurzbezeichnung	Ausführung	Anmerkungen	Serie	Farbe
H02010A0079	Modul-Aufnahme 50x50	1-fach UP/50 inkl. Modulträger, Beschriftungsfenster und Schutzklappe, unbestückt	für Brüstungskanal und Unterflur, für Unterputz-Einbau sind entsprechende Electronicdosen vorzusehen; 45° Auslass	AMJ-S; AMJ Modul K; AMJ Kupplung K; UMJ Modul K; UMJ Kupplung K	alpinweiß



AMJ-S

AMJ

Bestell-Nr.	Kurzbezeichnung	Ausführung	Anmerkungen	Serie	Farbe
H02010A0081	Modul-Aufnahme 50x50	2-fach UP/50 inkl. Modulträger, Beschriftungsfenster und Schutzklappen, unbestückt	für Brüstungskanal und Unterflur, für Unterputz-Einbau sind entsprechende Electronicdosen vorzusehen; 45° Auslass	AMJ-S; AMJ Modul K; AMJ Kupplung K; UMJ Modul K; UMJ Kupplung K	alpinweiß



AMJ-S

AMJ

Bestell-Nr.	Kurzbezeichnung	Ausführung	Anmerkungen	Serie	Farbe
H02010A0053	Modul-Aufnahme 80x80	3-fach UP inkl. Modulträger, Beschriftungsfenster und Schutzklappen, unbestückt	für Brüstungskanal, 45° Auslass	AMJ-S; AMJ Modul K; AMJ Kupplung K; UMJ Modul K; UMJ Kupplung K	alpinweiß

Modul-System AMJ-S/AMJ/UMJ

2.4


Applikationen für AMJ-S Module und AMJ-/UMJ-Module/Kupplungen

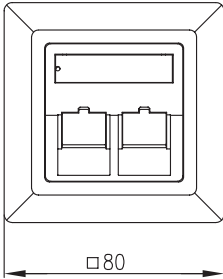
2.4.2

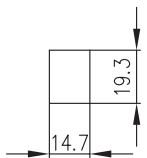
Brüstungskanal

AMJ-S

AMJ








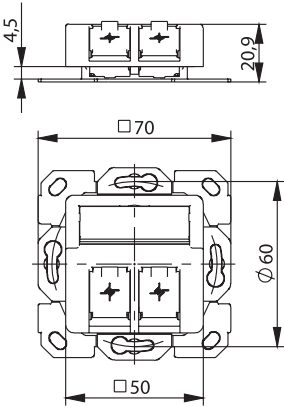
Montageausschnitt
faceplate cutout

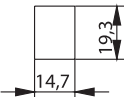
Bestell-Nr.	Kurzbezeichnung	Ausführung	Anmerkungen	Serie	Farbe
H02010A0040	Modul-Aufnahme 80x80	2-fach UP unbestückt, 45° Auslass	ohne Rahmen auch als UP/50 Brüstungskanal einsetzbar	AMJ-S; AMJ Modul K; AMJ Kupplung K; UMJ Modul K; UMJ Kupplung K	alpinweiß

AMJ-S

AMJ








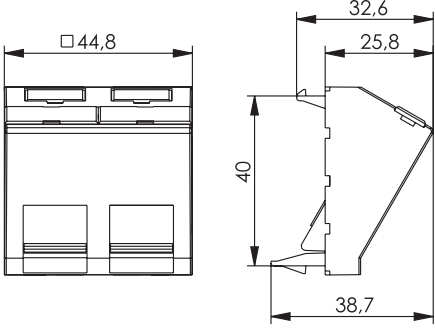
Montageausschnitt
faceplate cutout

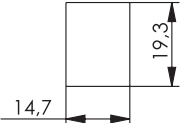
Bestell-Nr.	Kurzbezeichnung	Ausführung	Anmerkungen	Serie	Farbe
H02010A0083	Modul-Aufnahme 50x50, aufbauend	2-fach UP/50 inkl. Modulträger, Beschriftungsfenster und Schutzklappen, unbestückt	für Unterputz und Hohl- wand Geräte-Dosen nach DIN 49073, 30° Auslass	AMJ-S; AMJ Modul K; AMJ Kupplung K; UMJ Modul K; UMJ Kupplung K	alpinweiß

AMJ-S

AMJ



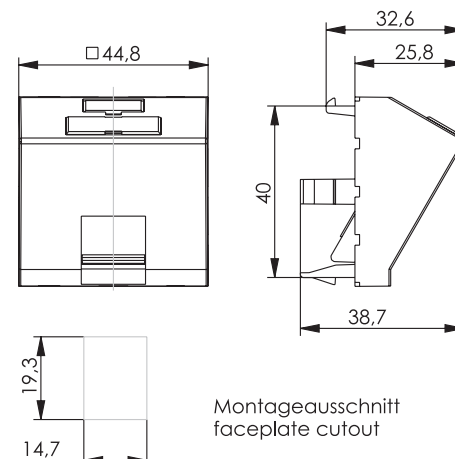




Montageausschnitt
faceplate cutout

Bestell-Nr.	Kurzbezeichnung	Ausführung	Anmerkungen	Serie	Farbe
H02010C0063	Modul-Aufnahme 45x45, französische Bauform	2-fach inkl. Beschriftungsfenster, Farbkennzeichen und Schutzklappen, unbestückt	für Brüstungskanal	AMJ-S; AMJ Modul K; AMJ Kupplung K; UMJ Modul K; UMJ Kupplung K	weiß

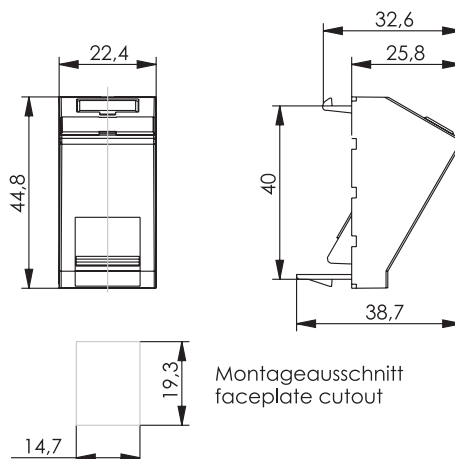
Modul-System AMJ-S/AMJ/UMJ



AMJ-S

AMJ

Bestell-Nr.	Kurzbezeichnung	Ausführung	Anmerkungen	Serie	Farbe
H02010C0064	Modul-Aufnahme 45x45, französische Bauform	1-fach inkl. Beschriftungsfenster, Farbkennzeichen und Schutzklappe, unbestückt	für Brüstungskanal	AMJ-S; AMJ Modul K; AMJ Kupplung K; UMJ Modul K; UMJ Kupplung K	weiß



AMJ-S

AMJ

Bestell-Nr.	Kurzbezeichnung	Ausführung	Anmerkungen	Serie	Farbe
H02010C0065	Modul-Aufnahme 22,5x45, französische Bauform	1-fach inkl. Beschriftungsfenster, Farbkennzeichen und Schutzklappe, unbestückt	für Brüstungskanal	AMJ-S; AMJ Modul K; AMJ Kupplung K; UMJ Modul K; UMJ Kupplung K	weiß

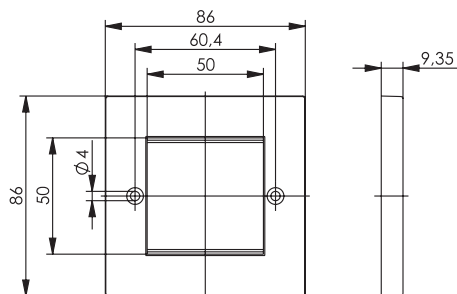
Modul-System AMJ-S/AMJ/UMJ

2.4

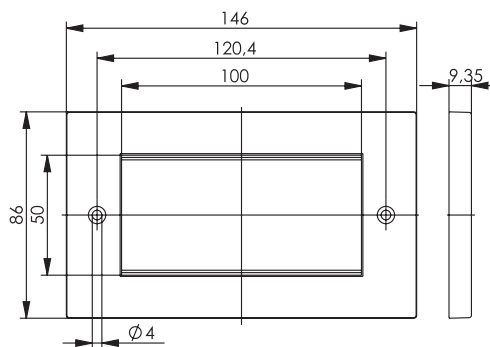
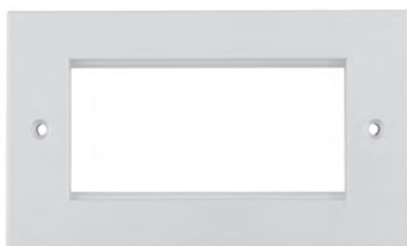
Applikationen für AMJ-S Module und AMJ-/UMJ-Module/Kupplungen

2.4.2

Brüstungskanal



Bestell-Nr.	Kurzbezeichnung	Ausführung	Serie	Farbe
B00005A0011	Abdeckrahmen 86x86	2-fach	AMJ-S; AMJ-Modul K; AMJ-Kupplung K; UMJ-Modul K; UMJ-Kupplung K	weiß

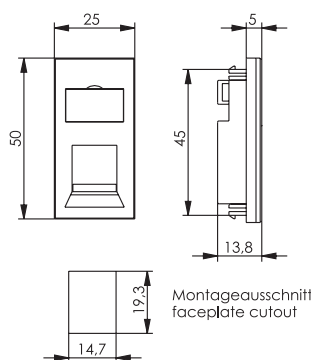


Bestell-Nr.	Kurzbezeichnung	Ausführung	Serie	Farbe
B00005A0012	Abdeckrahmen 86x146	4-fach	AMJ-S; AMJ-Modul K; AMJ-Kupplung K; UMJ-Modul K; UMJ-Kupplung K	weiß



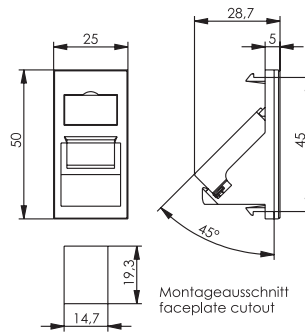
AMJ

AMJ-S



Bestell-Nr.	Kurzbezeichnung	Ausführung	Anmerkungen	Serie	Farbe
H02010A0068	Modul-Aufnahme 25x50	1-fach inkl. Beschriftungsfeld und Schutzklappe, unbestückt	180° Auslass	AMJ-S; AMJ Modul K; AMJ Kupplung K; UMJ Modul K; UMJ Kupplung K	weiß

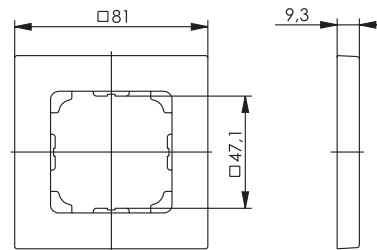
Modul-System AMJ-S/AMJ/UMJ



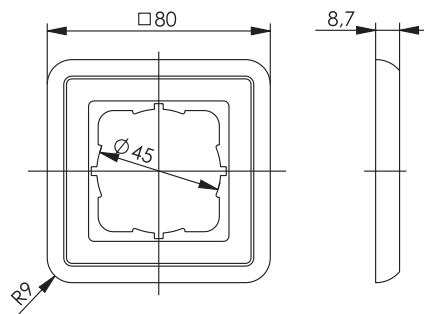
AMJ

AMJ-S

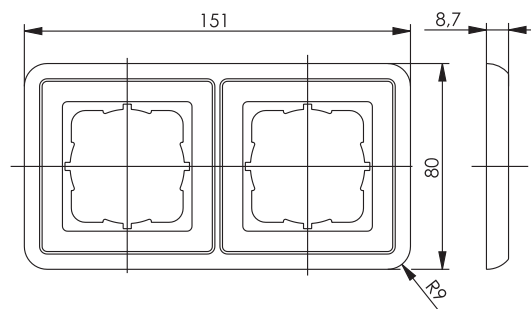
Bestell-Nr.	Kurzbezeichnung	Ausführung	Anmerkungen	Serie	Farbe
H02010A0069	Modul-Aufnahme 25x50	1-fach inkl. Beschriftungsfeld und Schutzklappe, unbestückt	45° Auslass	AMJ-S; AMJ Modul K; AMJ Kupplung K; UMJ Modul K; UMJ Kupplung K	weiß



Bestell-Nr.	Kurzbezeichnung	Ausführung	Serie	Farbe
B00004A0024	Abdeckrahmen	1-fach, 81x81	AMJ45, UMJ45, Modul-System AMJ/UMJ, OAD/S	alpinweiß



Bestell-Nr.	Kurzbezeichnung	Ausführung	Serie	Anmerkungen	Farbe
B00004A0021	Abdeckrahmen	1-fach, 80x80	AMJ45, UMJ45, Modul-System AMJ/UMJ, OAD/S	nicht geeignet für J00020A0512 / J00020A0513	alpinweiß



Bestell-Nr.	Kurzbezeichnung	Ausführung	Serie	Anmerkungen	Farbe
B00005A0009	Abdeckrahmen	2-fach, 80x151	AMJ45, UMJ45, Modul System AMJ/UMJ, OAD/S	nicht geeignet für J00020A0512 / J00020A0513	alpinweiß


Modul-System AMJ-S/AMJ/UMJ

2.4

Applikationen für AMJ-S Module und AMJ-/UMJ-Module/Kupplungen

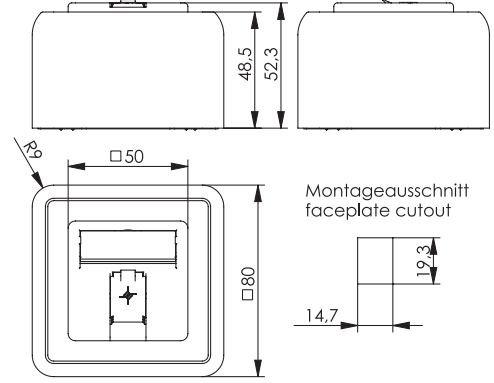
2.4.3

Aufputz




AMJ-S

AMJ



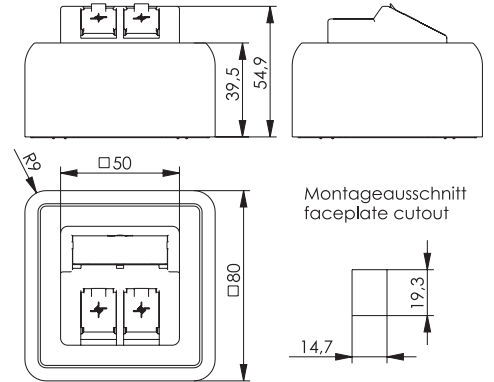
Montageausschnitt
faceplate cutout

Bestell-Nr.	Kurzbezeichnung	Ausführung	Anmerkungen	Serie	Farbe
H02000A0090	Modul-Aufnahme 80x80	1-fach AP inkl. Modulträger, Beschriftungsfenster und Schutzklappe, unbestückt	45° Auslass	AMJ-S; AMJ Modul K; AMJ Kupplung K; UMJ Modul K; UMJ Kupplung K	alpinweiß




AMJ-S

AMJ

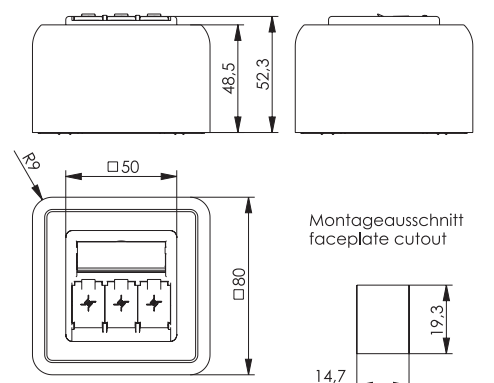


Montageausschnitt
faceplate cutout

Bestell-Nr.	Kurzbezeichnung	Ausführung	Anmerkungen	Serie	Farbe
H02000A0092	Modul-Aufnahme 80x80, aufbauend	2-fach AP inkl. Modulträger, Beschriftungsfenster und Schutzklappen, unbestückt	30° Auslass	AMJ-S; AMJ Modul K; AMJ Kupplung K; UMJ Modul K; UMJ Kupplung K	alpinweiß



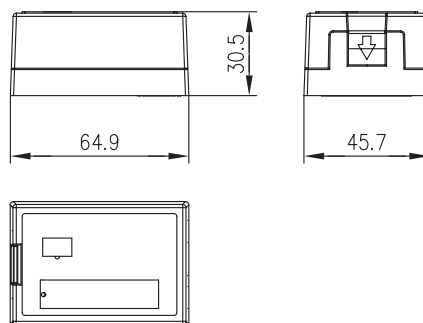
AMJ-S



Montageausschnitt
faceplate cutout

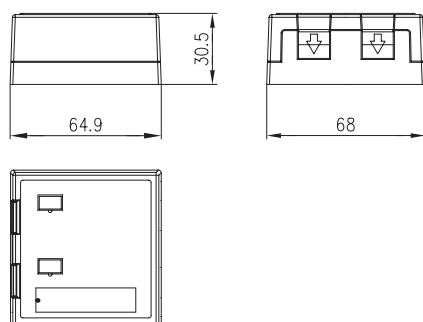
Bestell-Nr.	Kurzbezeichnung	Ausführung	Anmerkungen	Serie	Farbe
H02000A0096	Modul-Aufnahme 80x80	3-fach AP inkl. Modulträger, Beschriftungsfenster und Schutzklappen, unbestückt	45° Auslass	AMJ-S	alpinweiß

Modul-System AMJ-S/AMJ/UMJ



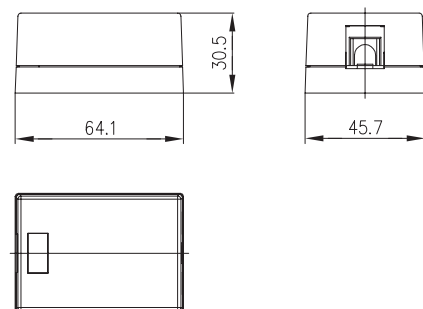
AMJ

Bestell-Nr.	Kurzbezeichnung	Ausführung	Serie	Farbe
H02000A0071	Modul-Aufnahme 46x64	1-fach AP compact inkl. Beschriftungsfenster und Schutzklappe, unbestückt	AMJ Modul K; AMJ Kupplung K; UMJ Modul K; UMJ Kupplung K	alpinweiß



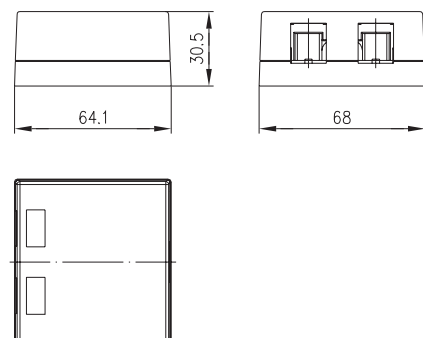
AMJ

Bestell-Nr.	Kurzbezeichnung	Ausführung	Serie	Farbe
H02000A0072	Modul-Aufnahme 68x64	2-fach AP compact inkl. Beschriftungsfenster und Schutzklappen, unbestückt	AMJ Modul K; AMJ Kupplung K; UMJ Modul K; UMJ Kupplung K	alpinweiß



AMJ

Bestell-Nr.	Kurzbezeichnung	Ausführung	Serie	Farbe
H02000A0064	Modul-Aufnahme 46x64	1-fach AP compact unbestückt	AMJ Modul K; AMJ Kupplung K; UMJ Modul K; UMJ Kupplung K	alpinweiß



AMJ

AMJ-S

Bestell-Nr.	Kurzbezeichnung	Ausführung	Serie	Farbe
H02000B0065	Modul-Aufnahme 68x64	2-fach AP compact unbestückt	AMJ-S Modul; AMJ Modul K; AMJ Kupplung K; UMJ Modul K; UMJ Kupplung K	alpinweiß

Modul-System AMJ-S/AMJ/UMJ

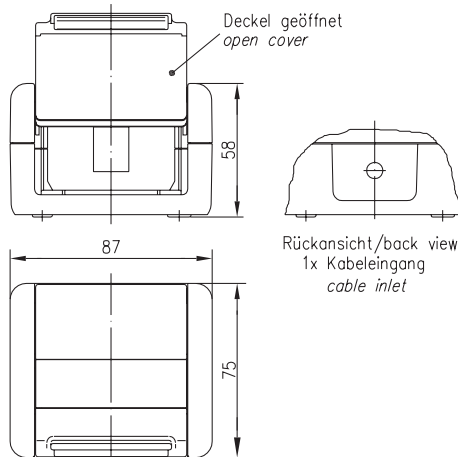
2.4 Applikationen für AMJ-S Module und AMJ-/UMJ-Module/Kupplungen

2.4.3 Aufputz



AMJ-S

AMJ

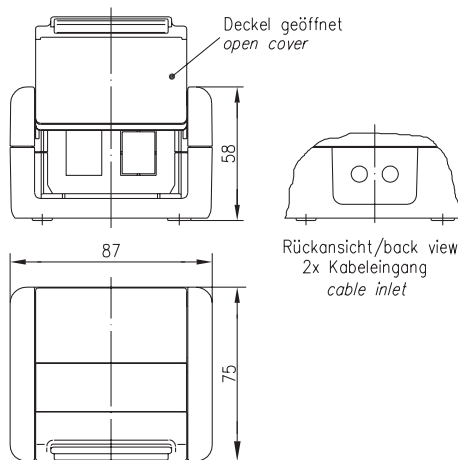


Bestell-Nr.	Kurzbezeichnung	Ausführung	Anmerkungen	Serie	Farbe
H02000A0069	Anschlussdose IP44 AP	1-fach AP inkl. Modulaufnahme unbestückt	für AMJ/ UMJ Module	AMJ-S; AMJ Modul K; AMJ Kupplung K; UMJ Modul K; UMJ Kupplung K	grau



AMJ-S

AMJ

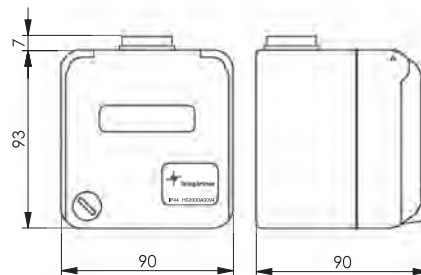


Bestell-Nr.	Kurzbezeichnung	Ausführung	Anmerkungen	Serie	Farbe
H02000A0070	Anschlussdose IP44 AP	2-fach AP inkl. Modulaufnahme unbestückt	für AMJ/ UMJ Module	AMJ-S; AMJ Modul K; AMJ Kupplung K; UMJ Modul K; UMJ Kupplung K	grau



AMJ-S

AMJ

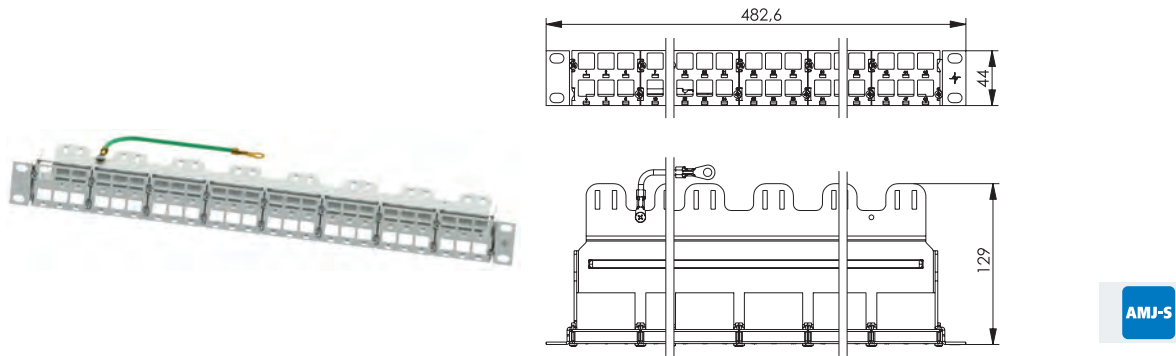


Bestell-Nr.	Kurzbezeichnung	Ausführung	Anmerkungen
H02000A0094	Anschlussdose IP44 AP mit Schloss	2-fach AP inkl. Modulaufnahme unbestückt	abschließbar
H01011A0051	Kabelverschraubung M25x1,5; 2x8		für 2 Leitungen 3-8 mm, grau

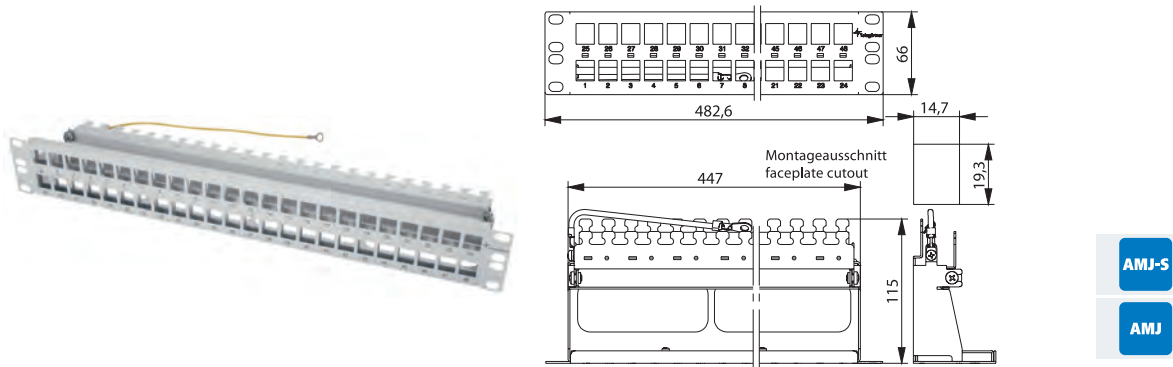
Modul-System AMJ-S/AMJ/UMJ

19" Modulträger, unbestückt

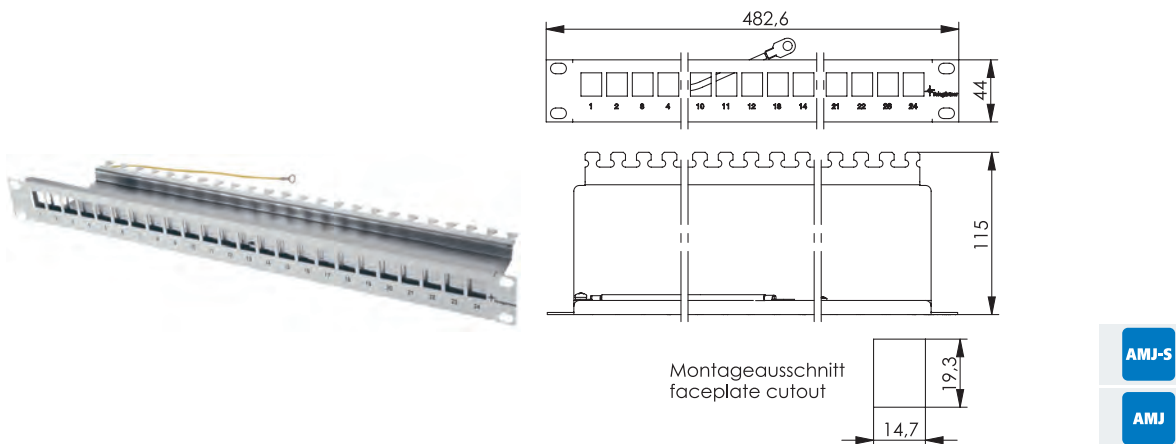
2.4.4



Bestell-Nr.	Kurzbezeichnung	Ausführung	Anmerkungen	Serie	Farbe
H02025A0236	19" Modulträger 1 HE für 48 AMJ-S Module	inkl. Kabelabfangung und Potentialanschluss-Set, unbestückt	48 Ports	AMJ-S	Stahlblech verzinkt



Bestell-Nr.	Kurzbezeichnung	Ausführung	Anmerkungen	Serie	Farbe
H02025A0171	19" Modulträger 1,5 HE	inkl. Kabelabfangung und Potentialanschluss-Set, unbestückt	48 Ports	AMJ-S; AMJ Modul K; AMJ Kupplung K; UMJ Modul K; UMJ Kupplung K	lichtgrau RAL 7035
H02025A0241	19" Modulträger 1,5 HE	inkl. Kabelabfangung und Potentialanschluss-Set, unbestückt	48 Ports	AMJ-S; AMJ Modul K; AMJ Kupplung K; UMJ Modul K; UMJ Kupplung K	schwarz



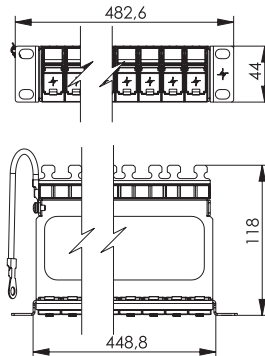
Bestell-Nr.	Kurzbezeichnung	Ausführung	Anmerkungen	Serie	Farbe
H02025A0167	19" Modulträger 1 HE	inkl. Kabelabfangung und Potentialanschluss-Set, unbestückt	24 Ports	AMJ-S; AMJ Modul K; AMJ Kupplung K; UMJ Modul K; UMJ Kupplung K	lichtgrau RAL 7035
H02025A0220	19" Modulträger 1 HE	inkl. Kabelabfangung und Potentialanschluss-Set, unbestückt	24 Ports	AMJ-S; AMJ Modul K; AMJ Kupplung K; UMJ Modul K; UMJ Kupplung K	schwarz

2.4

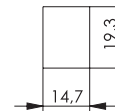
Modul-System AMJ-S/AMJ/UMJ

2.4 Applikationen für AMJ-S Module und AMJ-/UMJ-Module/Kupplungen

2.4.4 19" Modulträger, unbestückt



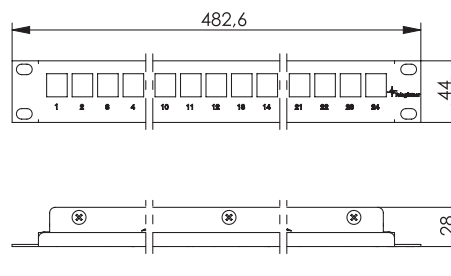
Montageausschnitt
faceplate cutout



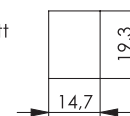
AMJ

AMJ-S

Bestell-Nr.	Kurzbezeichnung	Ausführung	Anmerkungen	Serie	Farbe
H02025A0234	19" Modulträger Flex 1 HE	inkl. 24 snap-in Modulaufnahmen, Kabelführung, Kabelabfangung und Potentialanschluss-Set, unbestückt	24 Ports	AMJ-S Modul; AMJ Modul K; AMJ Kupplung K; UMJ Modul K; UMJ Kupplung K	Träger lichtgrau RAL 7035 / Modul- aufnahme alpinweiß
H02025A0199	19" Modulträger Flex 1 HE	inkl. 24 snap-in Modulaufnahmen, Kabelführung, Kabelabfangung und Potentialanschluss-Set, unbestückt	24 Ports	AMJ Modul K; AMJ Kupplung K; UMJ Modul K; UMJ Kupplung K	Träger lichtgrau RAL 7035 / Modul- aufnahme alpinweiß



Montageausschnitt
faceplate cutout



AMJ-S

AMJ

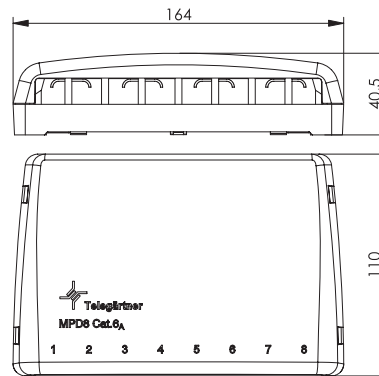
Bestell-Nr.	Kurzbezeichnung	Ausführung	Anmerkungen	Serie	Farbe
H02025A0197	19" Modulträger 1 HE	ohne Kabelabfangung und Poten- tialanschluss-Set, unbestückt	24 Ports	AMJ-S; AMJ Modul K; AMJ Kupplung K; UMJ Modul K; UMJ Kupplung K	lichtgrau RAL 7035
H02025A0221	19" Modulträger 1 HE	ohne Kabelabfangung und Poten- tialanschluss-Set, unbestückt	24 Ports	AMJ-S; AMJ Modul K; AMJ Kupplung K; UMJ Modul K; UMJ Kupplung K	schwarz

Modul-System AMJ-S/AMJ/UMJ

2

Mini-Verteiler

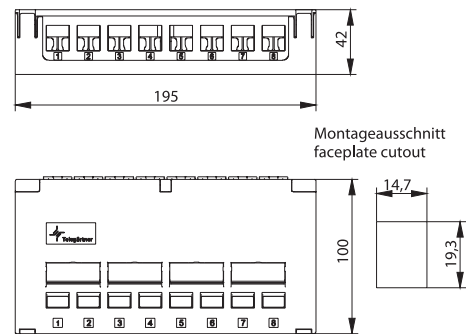
2.4.5



AMJ-S

AMJ

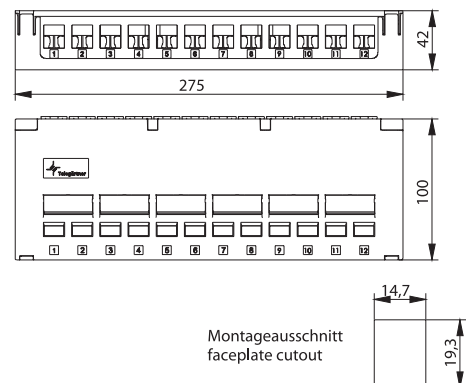
Bestell-Nr.	Kurzbezeichnung	Ausführung	Anmerkungen	Serie	Farbe
H02000A0103	MPD8 AMJ/UMJ TH35/AP	8-fach Mini-Verteiler unbestückt	8 Ports, Montage auf Trag- schiene TH35 ohne Adapter	AMJ-S; AMJ Modul K; AMJ Kupplung K; UMJ Modul K; UMJ Kupplung	alpin- weiß



AMJ-S

AMJ

Bestell-Nr.	Kurzbezeichnung	Ausführung	Anmerkungen	Serie	Farbe
H02000A0080	MPD8 AMJ/UMJ	8-fach Mini-Verteiler unbestückt	8 Ports, Klappdeckel für einfache Installation	AMJ-S; AMJ Modul K; AMJ Kupplung K; UMJ Modul K; UMJ Kupplung K	alpin- weiß



AMJ-S

AMJ

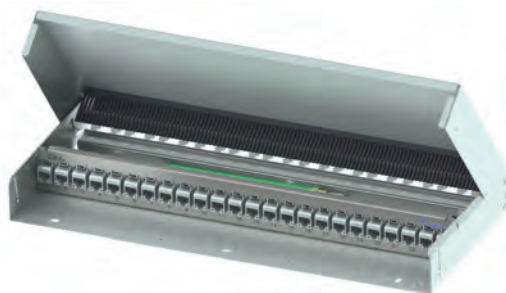
Bestell-Nr.	Kurzbezeichnung	Ausführung	Anmerkungen	Serie	Farbe
H02000A0081	MPD12 AMJ/UMJ	12-fach Mini- Verteiler unbestückt	12 Ports, Klappdeckel für einfache Installation	AMJ-S; AMJ Modul K; AMJ Kupplung K; UMJ Modul K; UMJ Kupplung K	alpin- weiß

2.4

Modul-System AMJ-S/AMJ/UMJ

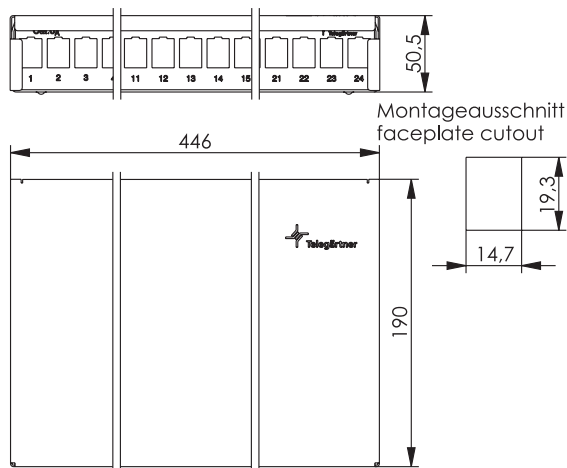
2.4 Applikationen für AMJ-S Module und AMJ-/UMJ-Module/Kupplungen

2.4.5 Mini-Verteiler



AMJ

AMJ-S

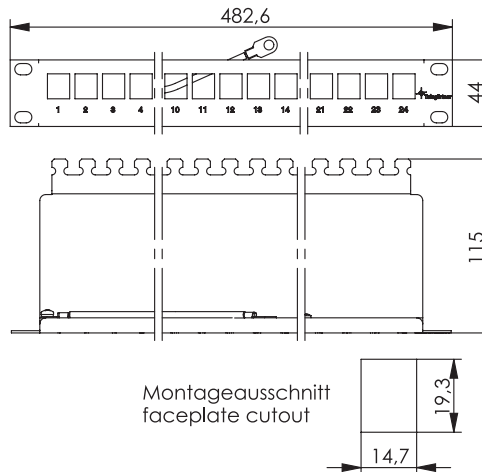


Bestell-Nr.	Kurzbezeichnung	Ausführung	Anmerkungen	Serie	Farbe
H02025A0260	MPD24 AMJ/UMJ	24-fach Mini-Verteiler unbestückt	24 Ports, inklusive Kabelabfangung	AMJ-S; AMJ Modul K; AMJ Kupplung K; UMJ Modul K; UMJ Kupplung K	reinweiß RAL 9010

2.4.6 19" Modulträger, bestückt

Cat.6_A

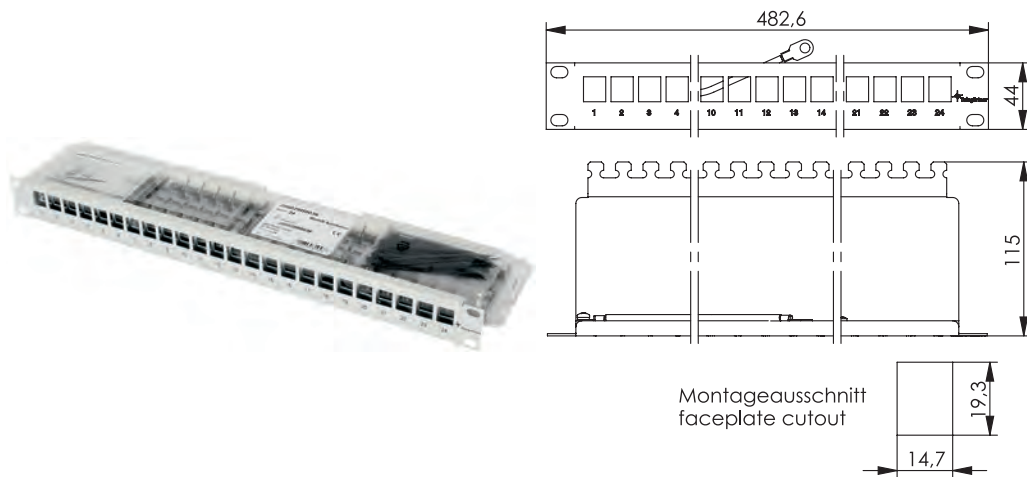
AMJ-S

REAL-TIME
RE-EMBEDDED

Bestell-Nr.	Kurzbezeichnung	Ausführung	Anmerkungen	Farbe
J02023A0039	19" Modulträger 1 HE	inkl. 24 AMJ-S Module Cat.6 _A T568A, Kabelabfangung und Potentialanschluss-Set	werkzeuglose Anschluss-technik, geeignet für RJ45/11/12-Stecker	lichtgrau RAL 7035
J02023A0040	19" Modulträger 1 HE	inkl. 24 AMJ-S Module Cat.6 _A T568B, Kabelabfangung und Potentialanschluss-Set	werkzeuglose Anschluss-technik, geeignet für RJ45/11/12-Stecker	lichtgrau RAL 7035

Modul-System AMJ-S/AMJ/UMJ

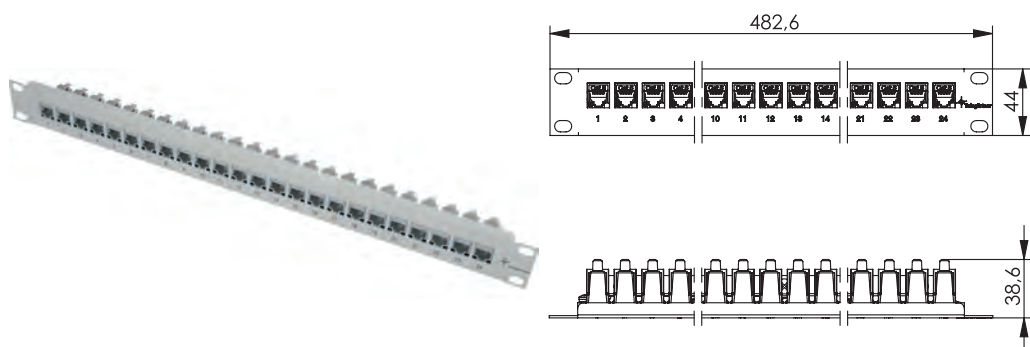
2

Cat.6_A

AMJ

REAL-TIME
REEMBEDDED

Bestell-Nr.	Kurzbezeichnung	Ausführung	Anmerkungen	Farbe
J02023K0027	19" Modulträger 1 HE	inkl. 24 AMJ-Module K Cat.6 _A T568A, Kabelabfangung und Potentialanschluss-Set	werkzeuglose Anschluss-technik, geeignet für RJ45/11/12-Stecker	lichtgrau RAL 7035
J02023A0033	19" Modulträger 1 HE	inkl. 24 AMJ-Module K Cat.6 _A T568A, Kabelabfangung und Potentialanschluss-Set	werkzeuglose Anschluss-technik, geeignet für RJ45/11/12-Stecker	schwarz
J02023A0034	19" Modulträger 1 HE	inkl. 24 AMJ-Module K Cat.6 _A T568B, Kabelabfangung und Potentialanschluss-Set	werkzeuglose Anschluss-technik, geeignet für RJ45/11/12-Stecker	lichtgrau RAL 7035
J02023A0035	19" Modulträger 1 HE	inkl. 24 AMJ-Module K Cat.6 _A T568B, Kabelabfangung und Potentialanschluss-Set	werkzeuglose Anschluss-technik, geeignet für RJ45/11/12-Stecker	schwarz



Bestell-Nr.	Kurzbezeichnung	Ausführung	Anmerkungen	Farbe
J02023A0026	19" Modulträger 1 HE	inkl. 24 AMJ-Kupplungen K Cat.6, Potential- anschluss-Set, ohne Kabelabfangung	geeignet für Class E _A Channel, geeignet für RJ45/11/12-Stecker	lichtgrau RAL 7035
J02023K0025	19" Modulträger 1 HE	inkl. 24 AMJ-Kupplungen K Cat.5e, Potentialanschluss-Set, ohne Kabelabfangung	geeignet für Class E Channel, geeignet für RJ45/11/12-Stecker	lichtgrau RAL 7035

2.4

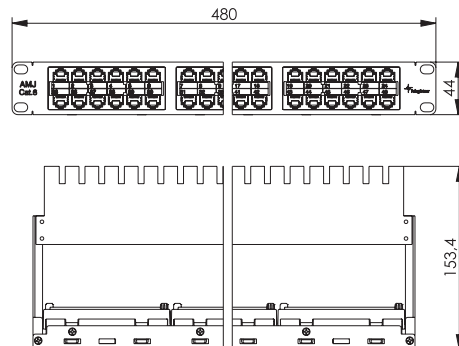
Modul-System AMJ-S/AMJ/UMJ

2.4

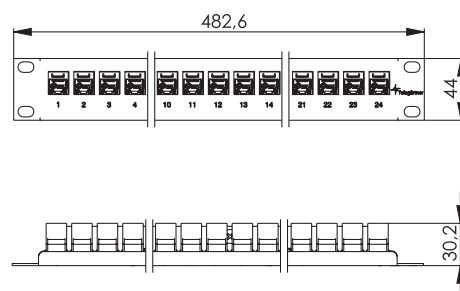
Applikationen für AMJ-S Module und AMJ-/UMJ-Module/Kupplungen

2.4.6

19" Modulträger, bestückt



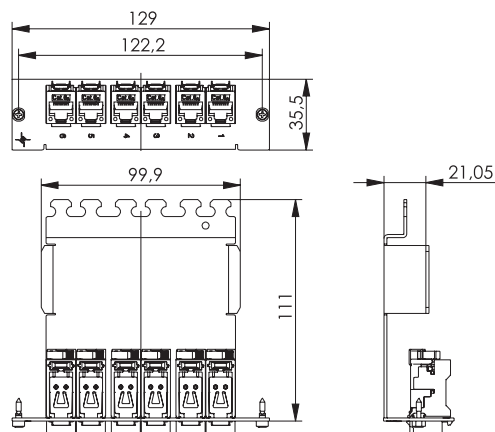
Bestell-Nr.	Kurzbezeichnung	Ausführung	Anmerkungen	Farbe
J02024A0007	19"-Durchführungspanel, 1HE	inkl. 48 AMJ-Kupplungen K Cat.6 (4x12), Kabelabfangung und Potentialanschluss-Set	geeignet für RJ45/11/12-Stecker	lichtgrau RAL 7035
J02024C0007	19"-Durchführungspanel, 1HE	inkl. 48 AMJ-Kupplungen K Cat.6 (4x12), Kabelabfangung und Potentialanschluss-Set	geeignet für RJ45/11/12-Stecker	schwarz



Bestell-Nr.	Kurzbezeichnung	Ausführung	Anmerkungen	Farbe
J02023A0030	19" Modulträger 1 HE	inkl. 24 UMJ-Kupplungen K Cat.6, ohne Kabelabfangung	geeignet für RJ45/11/12-Stecker	lichtgrau RAL 7035
J02023K0029	19" Modulträger 1 HE	inkl. 24 UMJ-Kupplungen K Cat.5e, ohne Kabelabfangung	geeignet für RJ45/11/12-Stecker	lichtgrau RAL 7035

2.4.7

3 HE / 7 TE Modulträger, bestückt



Cat.6A

AMJ-S

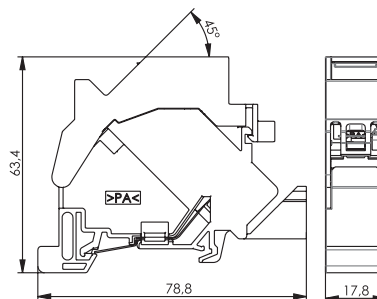
REAL-TIME
RE-EMBEDDED

Bestell-Nr.	Kurzbezeichnung	Ausführung	Anmerkungen	Farbe
J02021A0037	3 HE / 7 TE Modulträger	inkl. 6 AMJ-S Module Cat.6 _A T568A	geeignet für RJ45/11/12-Stecker	Aluminium

Modul-System AMJ-S/AMJ/UMJ

Komponenten für die Tragschiene

2.4.8

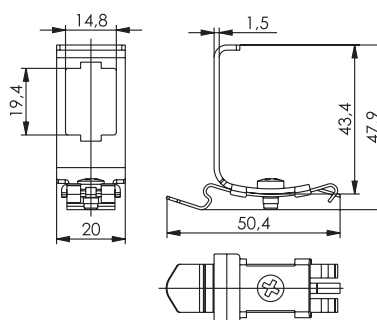


Cat.6_A

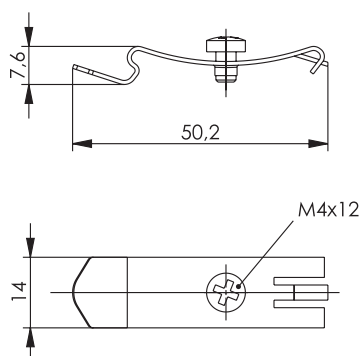
AMJ-S

REAL-TIME RE-EMBEDDED

Bestell-Nr.	Kurzbezeichnung	Ausführung	Anmerkungen	Farbe
J00023A0205	Tragschienen-Verbinder TS45 AMJ-S	inkl. AMJ-S Modul Cat.6 _A T568A	für Tragschiene TH35	lichtgrau RAL 7035
J00023A0206	Tragschienen-Verbinder TS45 AMJ-S	inkl. AMJ-S Modul Cat.6 _A T568B	für Tragschiene TH35	lichtgrau RAL 7035
H02000A0086	Tragschienen-Verbinder TS45 AMJ-S	unbestückt	für Tragschiene TH35	lichtgrau RAL 7035



Bestell-Nr.	Kurzbezeichnung	Ausführung	Anmerkungen	Serie
H06000B0045	Tragschienen-Adapter	Metall, unbestückt	für Tragschiene TH35	AMJ-S; AMJ Modul K; AMJ Kupplung K; UMJ Modul K; UMJ Kupplung K



Bestell-Nr.	Kurzbezeichnung	Ausführung	Anmerkungen
H06000A0056	Tragschienen-Adapter-Set	Metall	für Tragschiene TH35, u.a. für MPD6, MPD8, MPD12

2.4

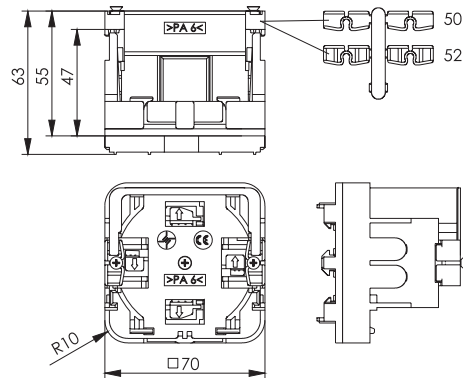
Modul-System AMJ-S/AMJ/UMJ

2.4

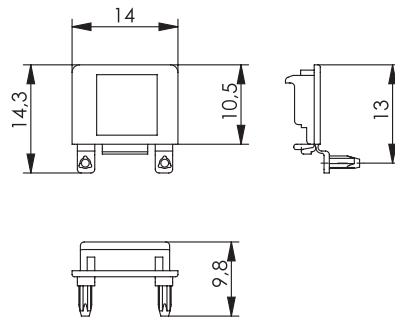
Applikationen für AMJ-S Module und AMJ-/UMJ-Module/Kupplungen

2.4.9

Zubehör



Bestell-Nr.	Kurzbezeichnung	Ausführung
H02010B0014	Universal-Geräteeinbauträger für Anschlussdosen AMJ45, UMJ45 in Brüstungskanälen für Kanalhöhen 47, 50, 52 und 55 mm und für Hutschiene, C-Schiene, Kombi-Schiene	ohne Halbschale
H02010B0013	Universal-Geräteeinbauträger für Anschlussdosen AMJ45, UMJ45 in Brüstungskanälen für Kanalhöhen 47, 50, 52 und 55 mm und für Hutschiene, C-Schiene, Kombi-Schiene	mit 1 Halbschale



Bestell-Nr.	Kurzbezeichnung	Farbe	Anmerkungen
B00001A0016	Schutzklappe für AMJ-S, AMJ	tiefschwarz RAL9005	100er Pack
B00001B0016	Schutzklappe für AMJ-S, AMJ	orange RAL 2009	100er Pack
B00001C0016	Schutzklappe für AMJ-S, AMJ	grün RAL 6017	100er Pack
B00001D0016	Schutzklappe für AMJ-S, AMJ	blau RAL 5015	100er Pack
B00001E0016	Schutzklappe für AMJ-S, AMJ	gelb RAL 1023	100er Pack

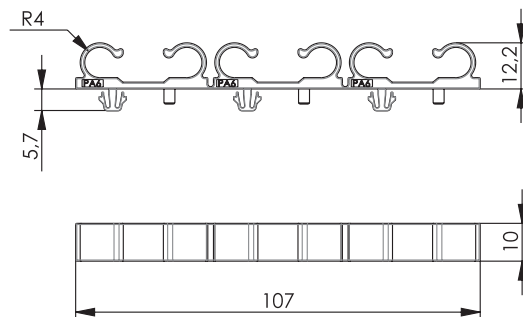


Bestell-Nr.	Kurzbezeichnung	Farbe
B00002A0014	Schutzklappe für Zentralplatte; für AMJ-S, AMJ, AMJ45	alpinweiß
B00002B0014	Schutzklappe für Zentralplatte; für AMJ-S, AMJ, AMJ45	rot RAL 3020
B00002C0014	Schutzklappe für Zentralplatte; für AMJ-S, AMJ, AMJ45	grün RAL 6017
B00002D0014	Schutzklappe für Zentralplatte; für AMJ-S, AMJ, AMJ45	blau RAL 5015
B00002E0014	Schutzklappe für Zentralplatte; für AMJ-S, AMJ, AMJ45	gelb RAL 1023
B00002F0014	Schutzklappe für Zentralplatte; für AMJ-S, AMJ, AMJ45	schwarz RAL 9005

Modul-System AMJ-S/AMJ/UMJ



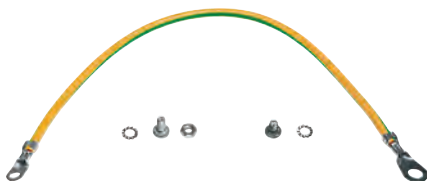
Bestell-Nr.	Kurzbezeichnung	Ausführung
N00000A0013	Zangenschlüssel 1 3/8 Zoll	Hilfswerkzeug für die AMJ, STX- und UMJ-Modul-; MFP8/UFP8-Montage, Zange und Schraubenschlüssel in einem Werkzeug



Bestell-Nr.	Kurzbezeichnung	Ausführung	Farbe
H01011A0048	Kabelführungs-Set für insgesamt 24 Kabel	passend für Modulträger H02025A0171, H02025A0241, H02025A0260	schwarz



Bestell-Nr.	Kurzbezeichnung	Ausführung
N00000B0020	Parallel Presswerkzeug	Hilfswerkzeug für die AMJ/UMJ/STX-Modul- und MFP8/UFP8-Steckverbinder-Montage



Bestell-Nr.	Kurzbezeichnung	Ausführung
L00040A0009	Set für Potentialausgleichsanschluss	L=0,3 m, für MPD/MPP

Bestell-Nr.	Kurzbezeichnung
B05002A0012	Beschriftungsstreifen 12 x 430 mm selbstklebend

Modul-System AMJ-S/AMJ/UMJ

2.4 Applikationen für AMJ-S Module und AMJ-/UMJ-Module/Kupplungen

2.4.9 Zubehör



Bestell-Nr.	Kurzbezeichnung
H06000A0001	Befestigungssatz für Rangierverteiler (4 Schrauben M6x16 mit Käfigmutter und Scheiben)



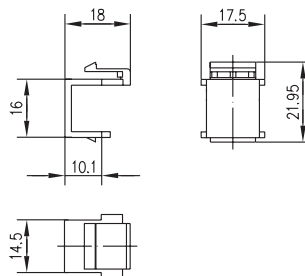
Bestell-Nr.	Kurzbezeichnung
B06013A0010	Kabelrangierbügel für 19" Patch Panels



Bestell-Nr.	Kurzbezeichnung
H02025A0343	19" Rangierpanel mit 5 Kabelführungen (Kunststoff)

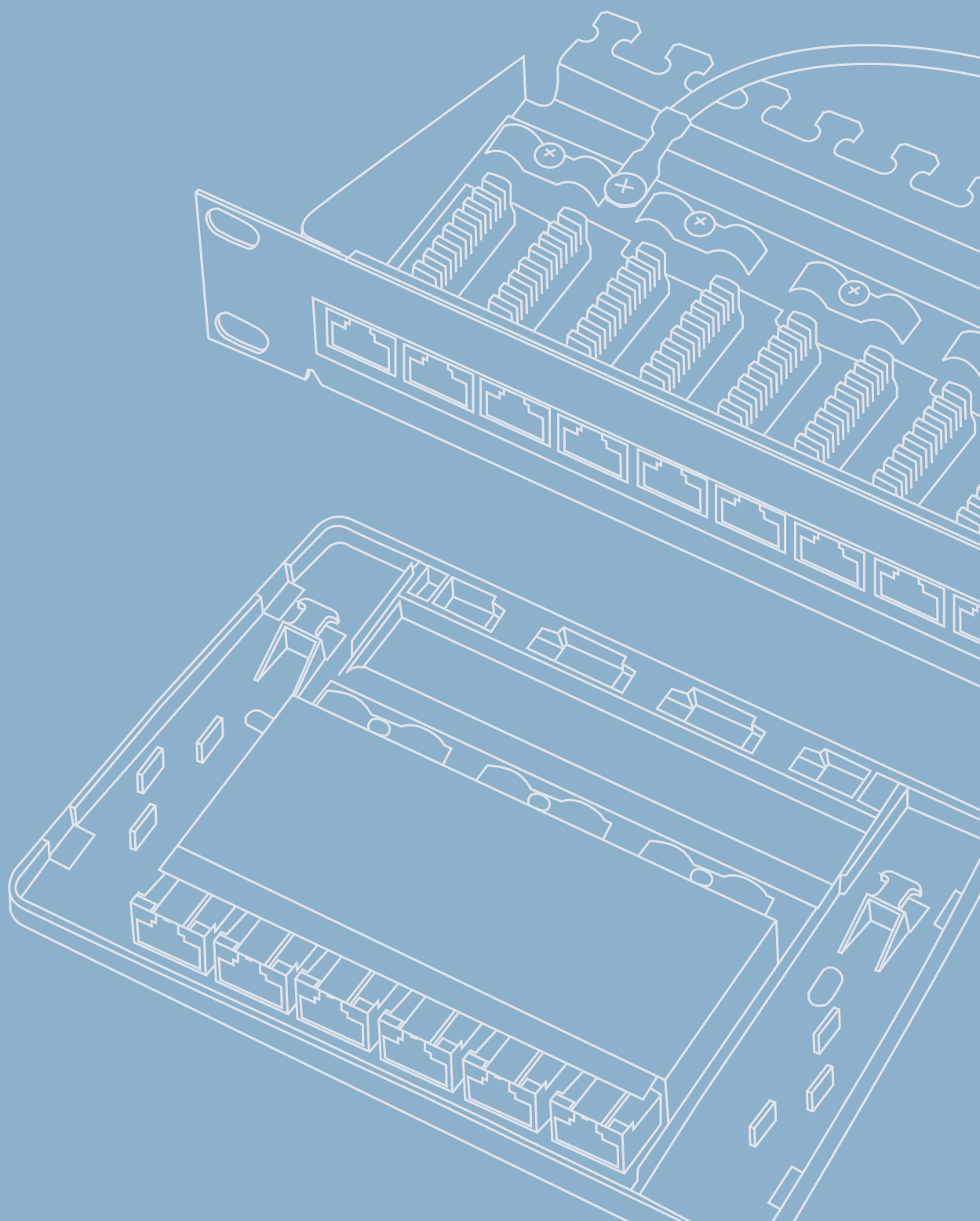


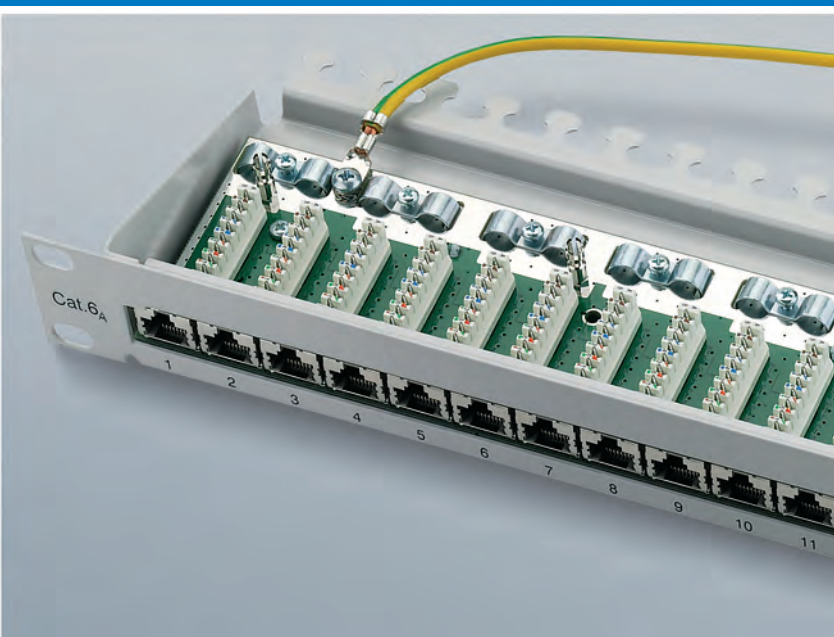
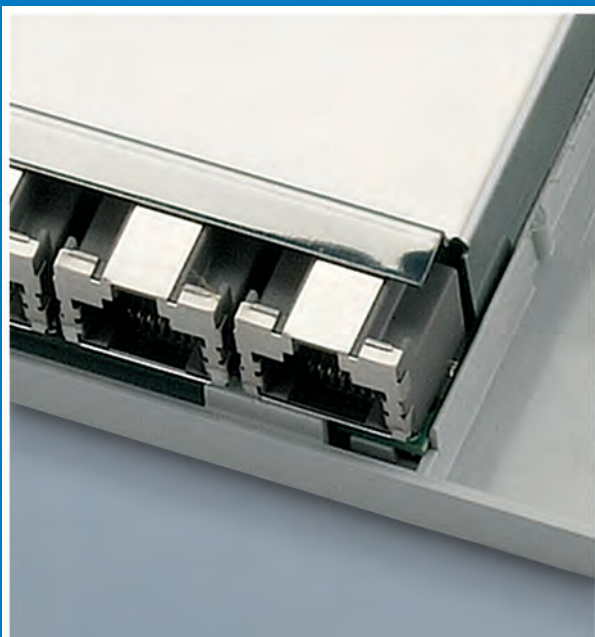
Bestell-Nr.	Kurzbezeichnung
H02025A0116	Kabeldurchführungsplatte für 19" Patch Panels 1 HE



Bestell-Nr.	Kurzbezeichnung	Farbe	Einbaumaß
H00030A0008	Blindstopfen für 19"-Modulträger und Aufputz-Modul-Aufnahmen AP compact	schwarz	Z131

Patch Panels und Verteiler





3

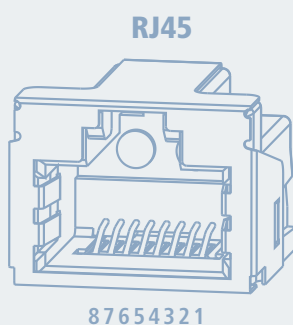
Patch Panels und Verteiler

3.1	19" Patch Panels K Cat.6_A, Cat.6A & Cat.6	108
3.1.1	MPP24 K Cat.6 _A & Cat.6A	108
3.1.2	MPP16 K Cat.6 _A	108
3.1.3	19" Durchführungspanel Cat.6	109
3.2	19" Patch Panels K Class E_A 500	109
3.2.1	MPP24 K Class E _A 500.....	109
3.3	19" Patch Panels Cat.5e	110
3.3.1	MPP24 Cat.5e	110
3.4	19" Cross Connect Panel	110
3.5	10" Mini Patch Panel K Cat.6_A	111
3.6	19" ISDN/Tel. Patch Panels Cat.3	111
3.6.1	MPP125 Cat.3	111
3.6.2	MPP150 Cat.3	112
3.7	Mini-Verteiler	113
3.7.1	Mini-Verteiler MPD6 K Cat.6 _A & Cat.6A	113
3.7.2	Mini-Verteiler MPD8 K Cat.6 _A	115
3.7.3	Mini-Verteiler MPD12 K Cat.6 _A & Cat.6A	115
3.7.4	Mini-Verteiler MPD24-HS K Cat.6 _A	116
3.7.5	Zubehör für Mini-Verteiler.....	116
3.8	Adapter	117
3.8.1	T-Adapter	117
3.8.2	Adapter ISDN/Tel	118
3.9	Werkzeuge und Zubehör für Patch Panels und Mini-Verteiler	119

Patch Panels und Verteiler

	19" Patch Panels 10" Patch Panels	19" Patch Panels ISDN/Tel.	Mini-Verteiler
	Cat.6A, Cat.6A Class EA 500 Cat.5e		Cat.6A, Cat.6A
Normen			
Steckverbinder	IEC 60603-7-51 / -7-5 / -7-3 / -7-41	IEC 60603-7	IEC 60603-7-51 / -7-41
Mechanische Eigenschaften			
Steckkraft	≤ 30 N	≤ 20 N	≤ 30 N
Lebensdauer (Steckungen)	≥ 750	≥ 750	≥ 750
Werkstoff: Gehäuse	Stahlblech pulverbeschichtet	Stahlblech pulverbeschichtet	-
Werkstoff: Gehäuse Miniverteiler	-	-	ABS
Werkstoff: Gehäuse Miniverteiler 3HE	-	-	rostfreies Stahlblech
Werkstoff: Abschirmhaube (geschirmte Ausführung)	rostfreies Stahlblech	-	rostfreies Stahlblech
Werkstoff: Isolierteile	PA, PBT, PBP, PE	PBT, PPO, PVC	PBT
Werkstoff: Leiterplatte	FR4	FR4	FR4
Werkstoff: Oberfläche Leiterplatte	verzinkt	verzinkt	verzinkt
Werkstoff: Kontaktfeder	CuSn, Federstahl	CuSn	Federstahl
Werkstoff: Oberfläche Kontaktfeder	min. 0,8 µm Au über 1,2 µm Ni		
Werkstoff: Schneidklemmkontakte	CuZn	CuZn	CuZn
Werkstoff: Oberfläche Schneidklemmkontakte	verzinkt	verzinkt	verzinkt
LSA-Plus: Cu-Leiterdurchmesser	massiv 0,41 - 0,64 mm AWG 26/1 - AWG 22/1		
LSA-Plus: Aderndurchmesser	0.7 - 1.6 mm	0.7 - 1.6 mm	0.7 - 1.6 mm
Umweltanforderungen			
Umgebungstemperatur	-40° C bis + 70° C	-40° C bis + 70° C	-40° C bis + 70° C
Elektrische Eigenschaften			
Kontaktwiderstand	≤ 20 mΩ	≤ 20 mΩ	≤ 20 mΩ
Isolationswiderstand	≥ 500 MΩ	≥ 500 MΩ	≥ 500 MΩ
Spannungsfestigkeit: Kontakt-Kontakt	≥ 1000 V, DC	≥ 1000 V, DC	≥ 1000 V, DC
Spannungsfestigkeit: Kontakt-Schirm	≥ 1500 V, DC		≥ 1500 V, DC
Strombelastbarkeit bei 50° C	1 A	1 A	1 A
PoE+ gemäß IEEE 802.3at	Cat.6A, Cat.6A; Class EA: PoE+; Cat.5e: PoE	-	PoE+
Übertragungstechnische Eigenschaften			
Kategorie 6A (Komponente) für Produkte Cat.6A	ISO/IEC 11801, DIN EN 50173-1	-	ISO/IEC 11801, DIN EN 50173-1
Klasse EA (Permanent Link) für Produkte Cat.6A, Cat.6A, Class EA 500	ISO/IEC 11801, DIN EN 50173-1	-	ISO/IEC 11801, DIN EN 50173-1
Klasse EA (Channel) für Produkte Cat.6A, Cat.6A, Class EA 500	ISO/IEC 11801, DIN EN 50173-1	-	ISO/IEC 11801, DIN EN 50173-1
Kategorie 5e	ISO/IEC 11801, DIN EN 50173-1	-	-
Kategorie 3	-	ISO/IEC 11801, DIN EN 50173-1	-
Gigabit Ethernet gemäß IEEE 802.3	erfüllt	-	-
10 Gigabit Ethernet gemäß IEEE 802.3an	für Cat.6A, Cat.6A, Class EA 500	-	für Cat.6A

RJ45 Pin-Farbzuoordnung nach EIA/TIA A und B

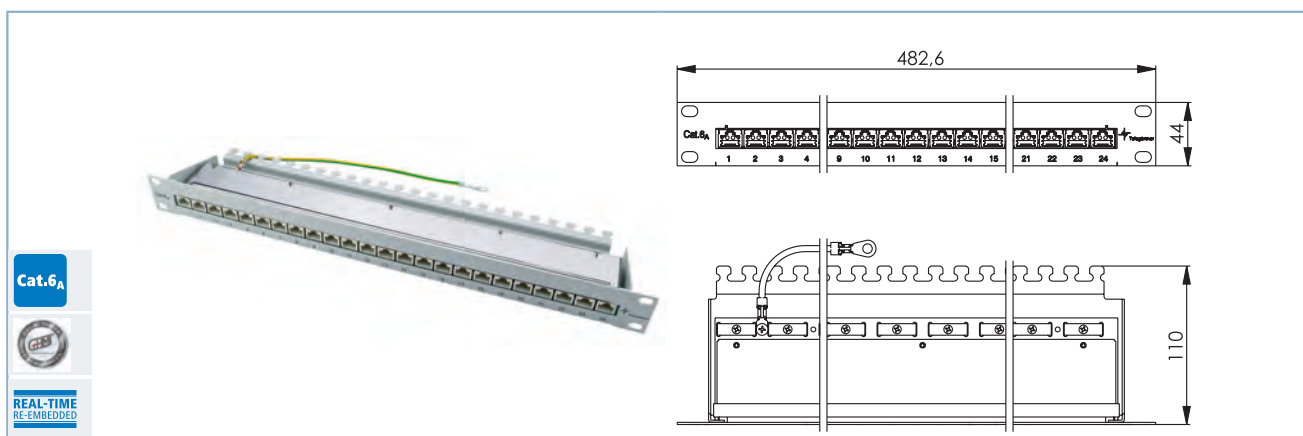


	EIA/TIA 568 A	PIN RJ45	EIA/TIA 568 B	
Paar 3	weiß grün	1	weiß orange	Paar 2
	grün	2	orange	
	weiß orange	3	weiß grün	
Paar 2	blau	4	blau	Paar 3
Paar 1	weiß blau	5	weiß blau	Paar 1
	orange	6	grün	
Paar 4	weiß braun	7	weiß braun	Paar 4
	braun	8	braun	

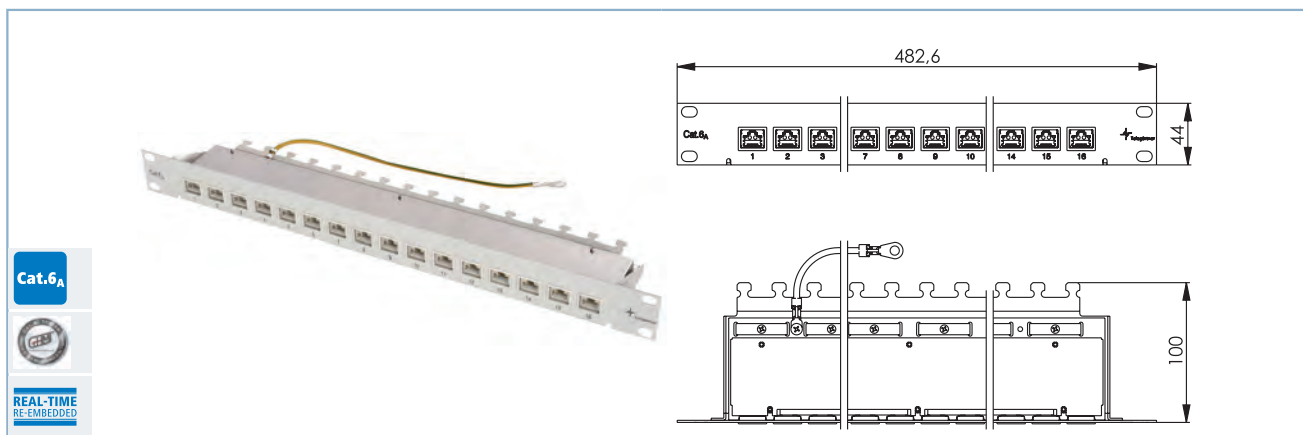
3.1 19" Patch Panels K Cat.6_A, Cat.6A & Cat.63.1.1 MPP24 K Cat.6_A & Cat.6A

Leistungsmerkmale

- 19"/10" Einschubgehäuse 1 HE mit 12, 16 oder 24 RJ45-Anschlussbuchsen auf einer gemeinsamen Leiterplatte
- Werkzeuglose Befestigung der Abschirmhaube (geschirmte Ausführung)
- Leiterplatte horizontal
- Potentialanschluss über eine beiliegende PE-Leitung
- Anschluss der Adern über LSA-Plus-Schneidklemmen mit farbiger Kennzeichnung gemäß EIA/TIA 568 A und B
- 360° Schirmkontaktierung durch Klemmschellen direkt auf der Leiterplatte, ohne zusätzliches Verdrillen des Abschirmgeflechts (geschirmte Ausführung)
- Anschlussfreundlich bei Einhaltung der aufgedrillten Strecke bei den Anschlussdrähten auf max. 13 mm
- Ausreichender Abstand zwischen Anschlussklemme und Schirmkontaktstelle auf der Leiterplatte, reduziert die Möglichkeit eines Kurzschlusses zwischen Schirmgeflecht und Anschlussdrähten
- Kabelzugentlastung durch beiliegende Kabelbinder ohne Schrauben und Spezialwerkzeuge
- Frontplatte bedruckt mit Nummern der Anschlussbuchsen
- Gehäuse aus Stahlblech, lichtgrau (RAL 7035) oder schwarz pulverbeschichtet, Abschirmhaube aus rostfreiem Stahl
- Cat.6_A-, Class E_A 500 & Cat.6A-Ausführungen mit Kontaktüberbiegeschutz: >750 Steckzyklen mit RJ45/RJ11/RJ12-Steckern



Bestell-Nr.	Kurzbezeichnung	Ausführung	Farbe
J02023A0050	MPP24-HS K Cat.6 _A	24 x RJ45 geschirmt	lichtgrau RAL 7035
J02023S0050	MPP24-HS K Cat.6 _A	24 x RJ45 geschirmt	schwarz
J02023A0051	MPP24-H K Cat.6A	24 x RJ45 ungeschirmt, ohne Abschirmhaube	lichtgrau RAL 7035
J02023S0051	MPP24-H K Cat.6A	24 x RJ45 ungeschirmt, ohne Abschirmhaube	schwarz

3.1.2 MPP16 K Cat.6_A

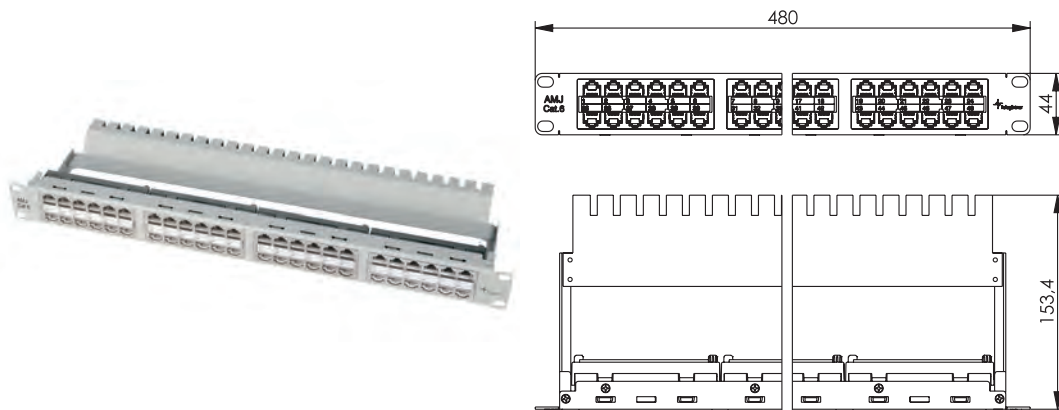
Bestell-Nr.	Kurzbezeichnung	Ausführung	Farbe
J02022A0050	MPP16-HS K Cat. 6 _A	16 x RJ45 geschirmt	lichtgrau RAL 7035

Patch Panels und Verteiler

3

19" Durchführungspanel Cat.6

3.1.3



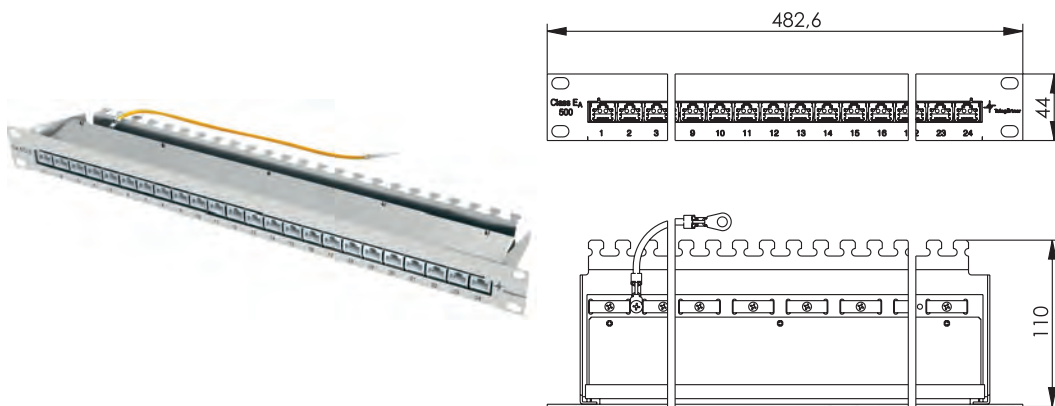
Bestell-Nr.	Kurzbezeichnung	Ausführung	Anmerkungen	Farbe
J02024A0007	19"-Durchführungspanel, 1HE	inkl. 48 AMJ-Kupplungen K Cat.6 (4x12), Kabelabfangung und Potentialanschluss-Set	geeignet für RJ45/11/12-Stecker	lichtgrau RAL 7035
J02024C0007	19"-Durchführungspanel, 1HE	inkl. 48 AMJ-Kupplungen K Cat.6 (4x12), Kabelabfangung und Potentialanschluss-Set	geeignet für RJ45/11/12-Stecker	schwarz

19" Patch Panels K Class E_A 500

3.2

MPP24 K Class E_A 500

3.2.1



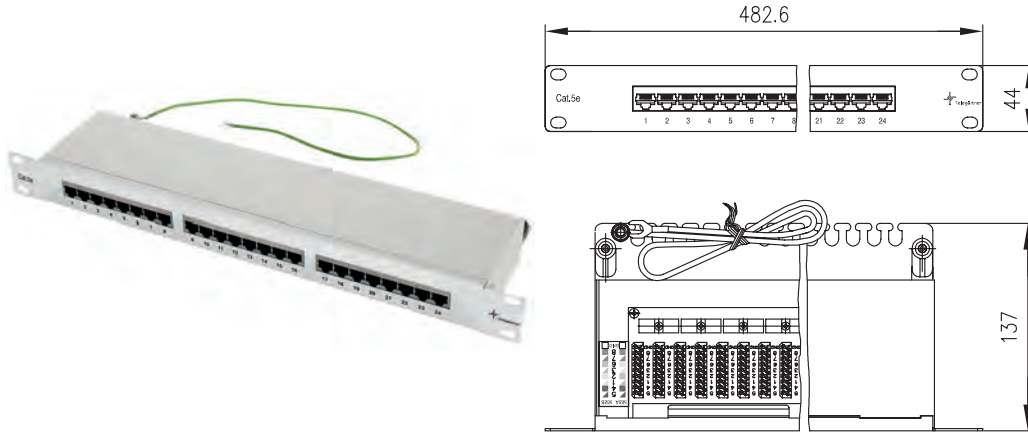
Bestell-Nr.	Kurzbezeichnung	Ausführung	Farbe
J02023A0052	MPP24-HS K Class E _A 500	24 x RJ45 geschirmt	lichtgrau RAL 7035

3.3

19" Patch Panels Cat.5e

3.3.1

MPP24 Cat.5e



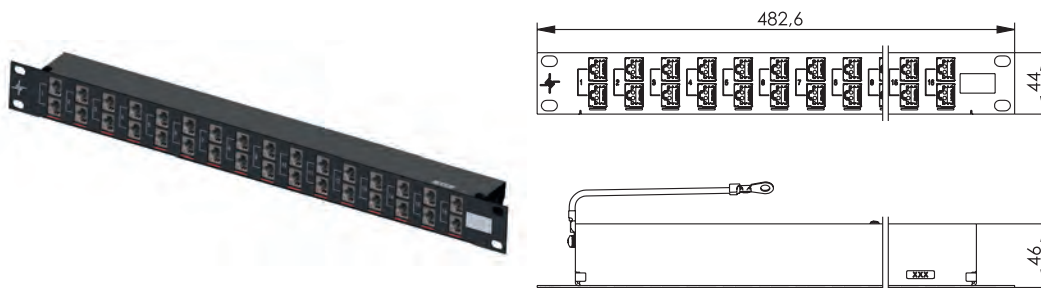
Bestell-Nr.	Kurzbezeichnung	Ausführung	Farbe
J02023B0017	MPP24-HS Cat.5e	24 x RJ45 geschirmt	lichtgrau RAL 7035
J02023B0018	MPP24-H Cat.5e	24 x RJ45 ungeschirmt, ohne Abschirmhaube	lichtgrau RAL 7035
J02023S0018	MPP24-H Cat.5e	24 x RJ45 ungeschirmt, ohne Abschirmhaube	schwarz

3.4

19" Cross Connect Panel

Leistungsmerkmale

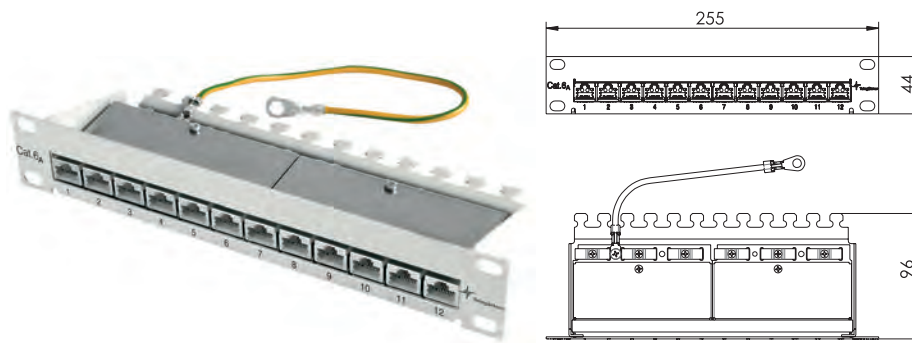
- 19" Cross Connect Panel – CCP32 für 16 durchkontaktierte RJ45 Ports
- Übertragungstechnische Eigenschaften Class E_A nach ISO/IEC 11801
- Übertragungstechnische Eigenschaften Cat.6A nach ANSI/TIA/EIA-568-C.2
- geeignet für PoE+ gemäß IEEE 802.3at
- 32 RJ45 Buchsen geeignet für RJ45/11/12 Stecker
- Steckzyklen ≥ 750
- Betriebstemperatur -40°C bis $+70^{\circ}\text{C}$
- Strombelastbarkeit: 1A bei 50°C
- Gehäuse Stahlblech, vollgeschirmt inkl. Potentialanschluss-Set über beiliegende PE-Leitung mit Kabelschuh
- Ausführung Korpus/Frontplatte schwarz RAL 9005, Abschirmhaube Stahlblech verzinkt
- Portnummerierung 1-16
- Abmessung 19", 1HE, Einbautiefe: 46 mm



Bestell-Nr.	Kurzbezeichnung	Ausführung	Anmerkungen	Farbe
J02022A0059	16 Port Cross Connect Panel CCP32, 1 HE	19", 16 Ports: 32x RJ45, 10 Gigabit Ethernet	geeignet für RJ45/11/12-Stecker	schwarz

10" Mini Patch Panels K Cat.6_A

3.5

Cat.6_A

Bestell-Nr.	Kurzbezeichnung	Ausführung	Farbe
J02022A0057	10" MPP12-HS K Cat.6 _A	12 x RJ45 geschirmt	lichtgrau RAL 7035

19" ISDN/Tel. Patch Panels Cat.3

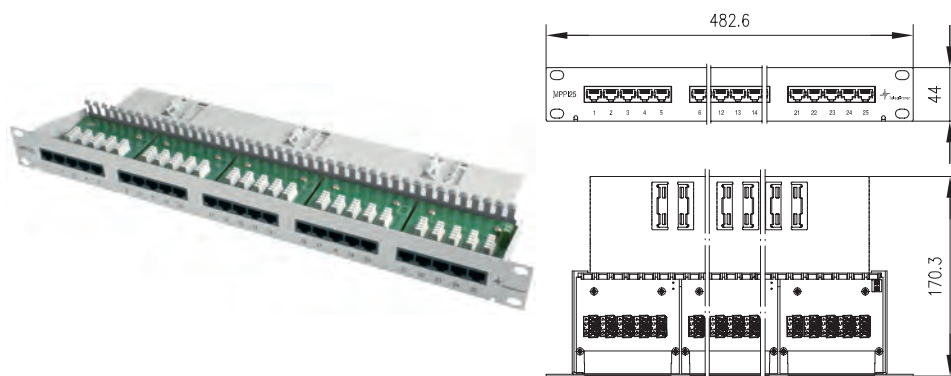
3.6

Leistungsmerkmale

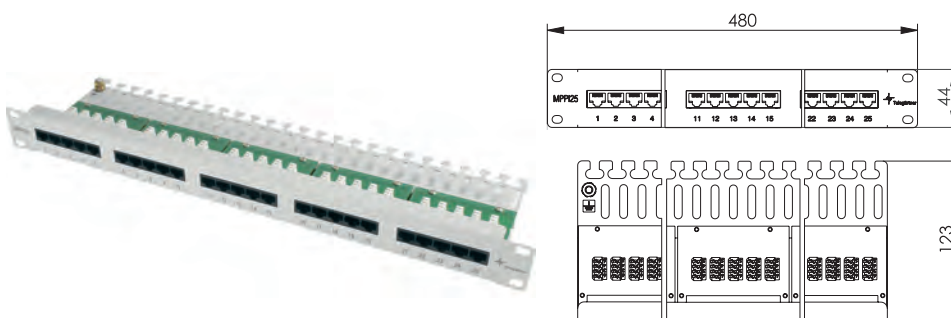
- 19" Einschubgehäuse 1 HE mit 25, 30 oder 50 RJ45-Anschlussbuchsen auf einer gemeinsamen Leiterplatte
- Kabelzugentlastung durch handelsübliche Kabelbinder (nicht im Lieferumfang enthalten) ohne Schrauben und Spezialwerkzeuge
- Anschluss der Adern über LSA-Plus-Schneidklemmen
- Frontplatte bedruckt mit Nummern der Anschlussbuchsen
- Gehäuse aus Stahlblech, lichtgrau (RAL 7035) pulverbeschichtet

MPPI25 Cat.3

3.6.1



Bestell-Nr.	Kurzbezeichnung	Ausführung	Farbe
J02023C0014	MPPI25-H	25xRJ45 ungeschirmt, mit Adernmanagement	lichtgrau RAL 7035



Bestell-Nr.	Kurzbezeichnung	Ausführung	Farbe
J02023L0014	MPPI25-H	25xRJ45 ungeschirmt, ohne Adernmanagement	lichtgrau RAL 7035

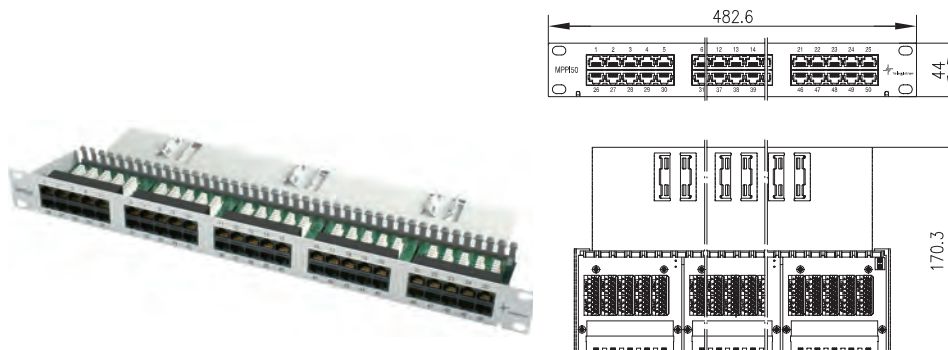
3.6

3.6

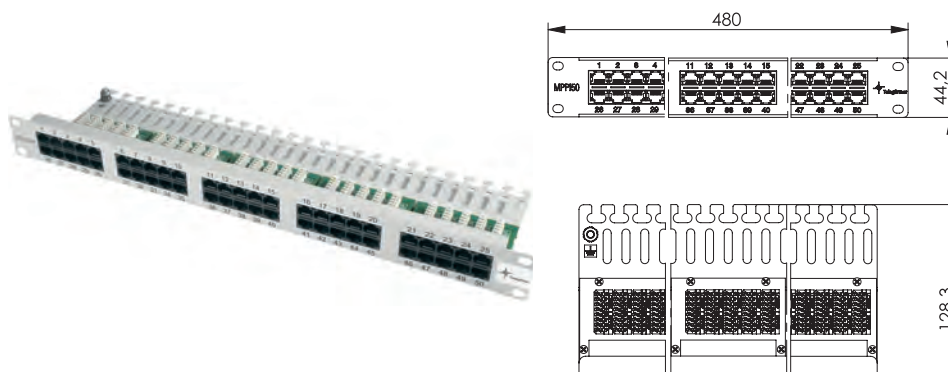
19" ISDN/Tel. Patch Panels Cat.3

3.6.2

MPPI50 Cat.3



Bestell-Nr.	Kurzbezeichnung	Ausführung	Farbe
J02024C0002	MPPI50-H	50xRJ45 ungeschirmt, mit Adermanagement	lichtgrau RAL 7035



Bestell-Nr.	Kurzbezeichnung	Ausführung	Farbe
J02024L0002	MPPI50-H	50xRJ45 ungeschirmt, ohne Adermanagement	lichtgrau RAL 7035

Mini-Verteiler

3.7

Netzwerke mit einer geringen Anzahl von Teilnehmern erfordern einfache und kostengünstige Verteileinrichtungen ohne 19" Schränke und separate EDV -Räume. Für diesen Zweck wurden verschiedene Verteiler entwickelt, die als Rangierverteiler oder als Anschlusseinheit für Teilnehmergruppen am Arbeitsplatz geeignet sind. Bis zu 12 Teilnehmer können über geschirmte

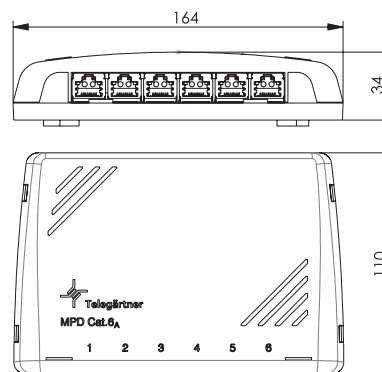
oder ungeschirmte Installationskabel angeschlossen werden. Die Kabel können von hinten oder von unten in das Gehäuse eingeführt werden; der Verteiler kann dazu an der Wand, auf dem Kanal befestigt oder einfach auf den Tisch gestellt werden. Eine 3 HE-Einschubausführung für 19"-Schränke ist ebenfalls lieferbar.

Leistungsmerkmale

- Mini-Verteiler MPD6, MPD8, MPD12 mit 6, 8 oder 12 Anschlussbuchsen RJ45 auf einer gemeinsamen Leiterplatte
- Mini-Verteiler MPD8 AMJ/UMJ und MPD12 AMJ/UMJ für 8 bzw. 12 AM-S/AMJ/UMJ-Module und Kupplungen
- Leiterplatte horizontal montiert, geschirmte Ausführungen sind mit einem innenliegenden Metall-Abschirmgehäuse versehen. Zusätzlich kann auf der Leiterplatte ein PE-Kabel (mit Schraube M4) befestigt werden
- Werkzeuglose Befestigung der Abschirmhaube (geschirmte Ausführung)
- Kabelzugentlastung durch beiliegende Kabelbinder ohne Schrauben und Spezialwerkzeuge
- Anschluss der Adern über LSA Plus-Schneidklemmen mit Farbkennzeichnung nach EIA/TIA 568A und B
- 360° Schirmkontaktierung (geschirmte Ausführung) direkt auf der Leiterplatte durch Klemmschelle ohne zusätzliches Verdrillen des Abschirmgeflechts
- Anschlussfreundlich bei Einhaltung der aufgedrillten Strecke bei den Anschlussdrähten auf max. 13 mm
- Gehäuse aus Thermoplast, halogenfrei, mit Anti-Rutsch-Füßen
- Abschirmhaube aus rostfreien Stahl
- Einschubausführungen 3 HE/7 TE mit 6xRJ45 und 3 HE/10 TE mit 12xRJ45, Frontplatte Alu eloxiert
- Cat.6_A- & Cat.6A-Ausführungen mit Kontakt-überbiegeschutz: geeignet für 6- (RJ1 1/12) und 8-polige Stecker (RJ45); können ohne zusätzlichen Montageaufwand wechselweise in den MJ-Buchsen verwendet werden

Mini-Verteiler MPD6 K Cat.6_A & Cat.6A

3.7.1

Cat.6_A

REAL-TIME RE-EMBEDDED

Bestell-Nr.	Kurzbezeichnung	Ausführung	Farbe
J02021A0051	MPD6-HS K Cat.6 _A	geschirmt	lichtgrau RAL 7035
J02021A0050	MPD6-HS K Cat.6 _A	geschirmt	alpinweiß
J02021A0053	MPD6-H K Cat.6A	ungeschirmt, ohne Abschirmhaube, auch für ISDN/Tel. geeignet	lichtgrau RAL 7035


3.7

3.7


Mini-Verteiler

3.7.1

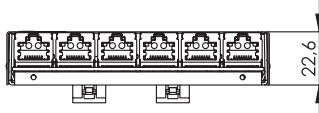
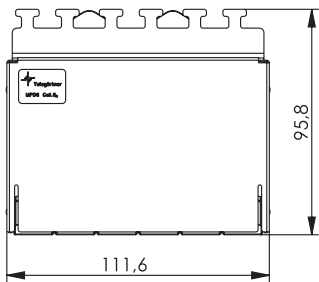
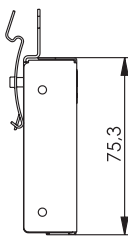
Mini-Verteiler MPD6 K Cat.6A & Cat.6A




Cat.6A




REAL-TIME RE-EMBEDDED

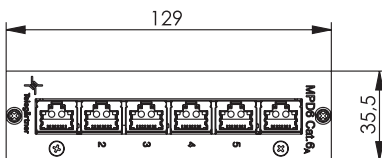
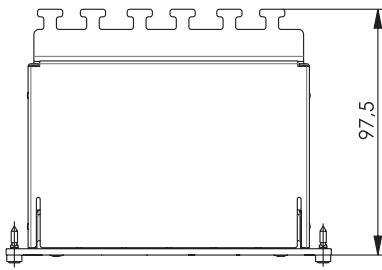
Bestell-Nr.	Kurzbezeichnung	Ausführung	Anmerkungen
J02021A0055	MPD6-HS K Cat.6A	6-fach Mini-Verteiler Metall inkl. 2 Tragschienen-Adapter	geeignet für RJ45/11/12-Stecker, für Tragschiene TH35



Cat.6A



REAL-TIME RE-EMBEDDED

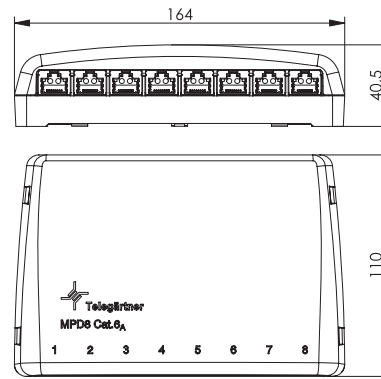
Bestell-Nr.	Kurzbezeichnung	Ausführung	Farbe
J02021A0054	MPD6-HS K Cat.6A 3 HE / 7 TE	geschirmt, 6x RJ45, 3 HE / 7 TE	Frontplatte Aluminium eloxiert

Patch Panels und Verteiler

3

Mini-Verteiler MPD8 K Cat.6_A

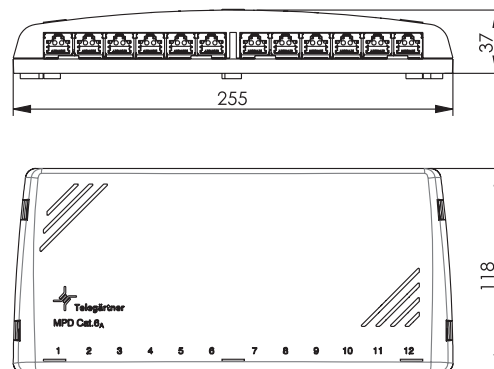
3.7.2

Cat.6_AREAL-TIME
RE-EMBEDDED

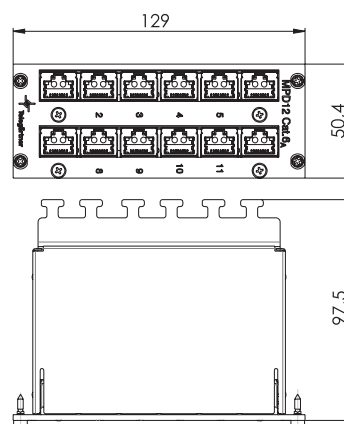
Bestell-Nr.	Kurzbezeichnung	Ausführung	Farbe
J02021A0030	MPD8-HS K Cat.6 _A	geschirmt, Montage auf Tragschiene TH35 ohne Adapter	alpinweiß

Mini-Verteiler MPD12 K Cat.6_A & Cat.6A

3.7.3

Cat.6_AREAL-TIME
RE-EMBEDDED

Bestell-Nr.	Kurzbezeichnung	Ausführung	Farbe
J02022A0053	MPD12-HS K Cat.6 _A	geschirmt	lichtgrau RAL 7035
J02022A0052	MPD12-HS K Cat.6 _A	geschirmt	alpinweiß
J02022A0054	MPD12-H K Cat.6A	ungeschirmt, ohne Abschirmhaube, auch für ISDN/Tel. geeignet	lichtgrau RAL 7035

Cat.6_AREAL-TIME
RE-EMBEDDED

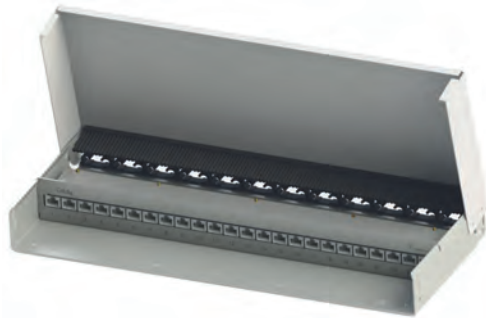
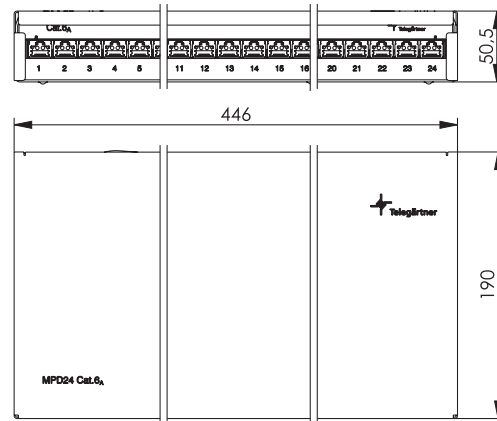
Bestell-Nr.	Kurzbezeichnung	Ausführung	Farbe
J02022A0055	MPD12-HS K Cat.6 _A 3 HE / 10 TE	geschirmt, 12x RJ45, 3 HE / 10 TE	Frontplatte Aluminium eloxiert
J02022A0056	MPD12-H K Cat.6A - 3 HE / 10 TE	ungeschirmt, ohne Abschirmhaube, auch für ISDN/Tel. geeignet	Frontplatte Aluminium eloxiert

3.7

3.7

Mini-Verteiler

3.7.4

Mini-Verteiler MPD24-HS K Cat.6_ACat.6_AREAL-TIME
RE-EMBEDDED

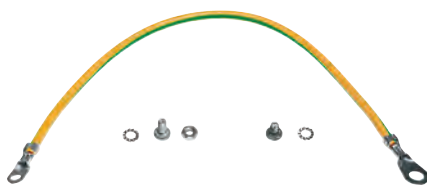
Bestell-Nr.	Kurzbezeichnung	Ausführung	Farbe
J02023A0053	Mini-Verteiler MPD24-HS K Cat.6 _A	geschirmt, inklusive Kabelführung	reinweiß RAL 9010

3.7.5

Zubehör für Mini-Verteiler



Bestell-Nr.	Kurzbezeichnung	Ausführung
H02032A0021	19" Modulträger mit Flansch 3 HE / 84 TE	Aluminium eloxiert, komplett vormontiert für 19"-Rack



Bestell-Nr.	Kurzbezeichnung	Ausführung
L00040A0009	Set für Potentialausgleichsanschluss	L=0,3 m, für MPD/MPP

Adapter

3.8

T-Adapter

3.8.1

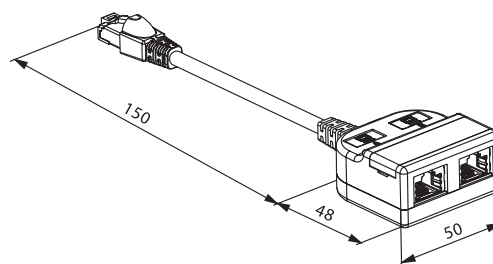
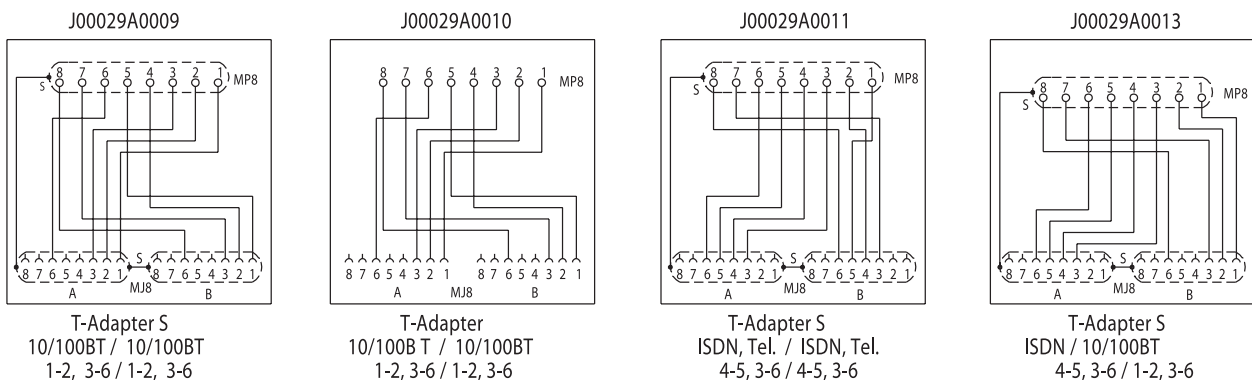
Sind in einem Datennetz alle verfügbaren Anschlüsse belegt, treten Probleme spätestens dann auf, wenn neue Teilnehmer hinzukommen. Eine Lösung wäre hier die Verlegung zusätzlicher Kabel, die Installation weiterer Verteilfelder und Dosen. Doch dies ist wegen der meist schlechten Zugänglichkeit zu den Installationskanälen sehr aufwändig. Die Modular T-Adapter ermöglichen ohne Eingriff in die bestehenden Netzstrukturen eine Verdoppelung der Anschlüsse durch Kabelsharing. Ausführungen für die Netztopologien Ethernet, Token Ring sowie für die Kombination Ethernet/ISDN in verschiedenen Ausführungen - geschirmt oder ungeschirmt - sind lieferbar. Wichtig: Je ein Adapter ist am Rangierverteiler (2 Eingänge vom Hub/Switch) und an der Anschlussdose (2 Ausgänge zu den Endgeräten) einzustecken!

Der Adapter, eingebaut in ein Kunststoffgehäuse, teilt einen 8-adrig angeschlossenen RJ45-Ausgang auf zwei Buchsen mit je 4-adriger Kontaktbelegung auf. Das 15 cm lange Anschlusskabel ist mit einem RJ45-Stecker verbunden, der in den Ausgang der Dose bzw. des Verteilers eingesteckt wird. In die beiden RJ45-Buchsen am Adapter-Ausgang werden dann die Anschlusskabel zum Teilnehmer bzw. zur nächsten Verteilerbuchse eingesteckt. Die Ausgänge zu den Teilnehmern sind durch farbige Einsteckensymbole für Daten- bzw. Telefonanschluss gekennzeichnet. Ein Beschriftungsschild unter einer transparenten Abdeckung bietet Raum für die Kennzeichnung der Ausgänge. Auf der Unterseite des Adapter-Gehäuses befindet sich ein Etikett mit der Angabe der Kontaktbelegung, so dass bei weiteren Eingriffen, die Verteilstruktur nachvollziehbar ist.

Leistungsmerkmale

- Zur Aufteilung eines 8-adrigen RJ45-Ausgangs auf verschiedene 4-adrige Anwendungen: 2x10/100BaseT, 2xToken Ring, 10/100BT/ISDN
- Geschirmt und ungeschirmt
- Anschlusskabel 150 mm lang, zugentlastet, RJ45-Stecker mit Verriegelungshebelschutz
- Angespritzter Knickschutz
- Halogenfreies Kunststoffgehäuse, Farbe lichtgrau RAL 7035
- Kennzeichnung der Ausgänge durch eingesteckte Farbsymbole für Daten oder Telefon
- Beschriftungsfeld mit Klarsichtfenster
- Schaltbildaufkleber auf der Unterseite

Schaltbilder



Bestell-Nr.	Anmerkungen	Ausführung	Farbe
J00029A0009	T-Adapter S, 2x10/100BT	geschirmt, Ausgang 2x10/100BaseT	lichtgrau RAL 7035
J00029A0010	T-Adapter, 2x10/100BT	ungeschirmt, Ausgang 2x10/100BaseT	lichtgrau RAL 7035
J00029A0011	T-Adapter S, 2xISDN	geschirmt, Ausgang 2x ISDN, Tel.	lichtgrau RAL 7035
J00029A0013	T-Adapter S, 10/100BT/ISDN	geschirmt, Ausgang 1x10/100BaseT / 1xISDN	lichtgrau RAL 7035

3.8

Mit den ISDN/Tel. T-Adaptoren können strukturierte Verkabelungssysteme (Cat.5) mit Sterntopologie, die in vielen Büros und Gebäuden schon installiert sind, zum Aufbau einer ISDN-Busverkabelung genutzt werden. Die Verlegung neuer Kabel für die ISDN-Anlage ist nicht mehr nötig. Werden die Adapter entfernt, wird die Sternstruktur aller Ports wiederhergestellt. Für den Anschluss an die 19" Rangierverteiler und die Anschlussdosen ist der T-Adapter in drei verschiedenen Ausführungen lieferbar: T-Bus-Ext. PP für die Patch-Panel-Seite, T-Bus-Ext.

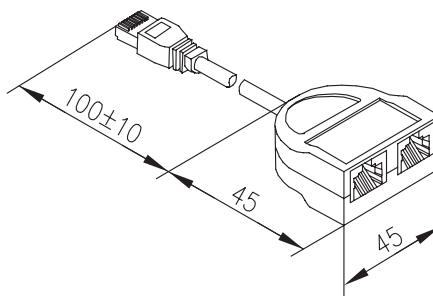
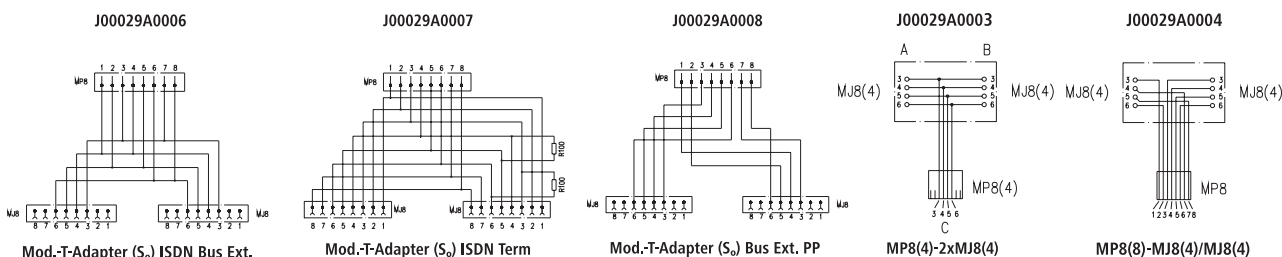
Outlet für die Dosenseite und T-Bus Term mit integrierten 100 Ω Abschlusswiderständen. Um den parallelen S_0 -Bus zu realisieren, werden die Adapter für die Patch-Panel-Seite in die Panelports gesteckt und durch Patchkabel miteinander verbunden.

Der ISDN-Basisanschluss (NT) wird am ersten Adapter auf dem Patch Panel angeschlossen. Falls in die Anschlussdosen ebenfalls T-Adapter gesteckt werden, verdoppelt sich sogar die Anzahl der Anschlussmöglichkeiten.

Leistungsmerkmale

- Zur Umsetzung von Sternverteilungen in eine S_0 -Busstruktur für ISDN/Tel.
- Verschiedene Ausführungen zur kompletten Konfiguration
- Anschlusskabel 100 mm lang mit angespritztem Stecker
- Kennzeichnung der Ausgänge mit eingestecktem Telefonsymbol
- Schaltbildaufkleber auf der Unterseite
- Halogenfreies Kunststoffgehäuse, grau

Schaltbilder



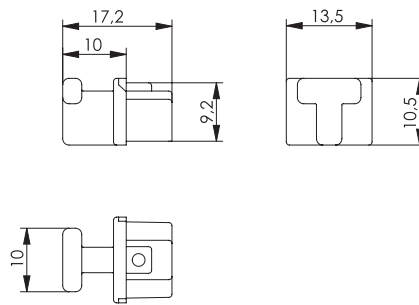
Bestell-Nr.	Kurzbezeichnung	Anmerkungen
J00029A0008	Adapter ISDN/Tel. T-Bus-Ext. PP	Patch Panel Seite
J00029A0006	Adapter ISDN/Tel. T-Bus-Ext. Outlet	Dosenseite
J00029A0007	Adapter ISDN/Tel. T-Bus-Term	mit integrierten 100 Ω Abschlusswiderständen



Bestell-Nr.	Kurzbezeichnung	Anmerkungen
J00029A0003	Adapter ISDN/Tel. MP8(4)-2xMJ8(4)	für ISDN S_0 -Bus Verteilung
J00029A0004	Adapter ISDN/Tel. MP8(8)-MJ8(4)/8(4)	für Cable Sharing ISDN/Tel. Cat.3

Werkzeuge und Zubehör für Patch Panels und Mini-Verteiler

3.9



Bestell-Nr.	Kurzbezeichnung	Farbe	Anmerkungen
H00030A0014	Schutzkappe für RJ45	alpinweiß	Material: TPR
H00030C0014	Schutzkappe für RJ45	rot RAL 3020	Material: TPR
H00030D0014	Schutzkappe für RJ45	grün RAL 6017	Material: TPR
H00030E0014	Schutzkappe für RJ45	blau RAL 5015	Material: TPR
H00030F0014	Schutzkappe für RJ45	schwarz RAL 9005	Material: TPR

Bestell-Nr.	Kurzbezeichnung
B05002A0012	Beschriftungsstreifen 12 x 430 mm selbstklebend



Bestell-Nr.	Kurzbezeichnung
H06000A0001	Befestigungssatz für Rangierverteiler (4 Schrauben M6x16 mit Käfigmuttern und Scheiben)



Bestell-Nr.	Kurzbezeichnung
B06013A0010	Kabelrangierbügel für 19" Patch Panels



Bestell-Nr.	Kurzbezeichnung
H02025A0343	19" Rangierpanel mit 5 Kabelführungen (Kunststoff)



Bestell-Nr.	Kurzbezeichnung
H02025A0116	Kabeldurchführungsplatte für 19" Patch Panels 1 HE

3.9

Patch Panels und Verteiler

3.9

Werkzeuge und Zubehör für Patch Panels und Mini-Verteiler



Bestell-Nr.	Kurzbezeichnung
H02025A0084	19" Blindfrontplatte 1 HE



Bestell-Nr.	Kurzbezeichnung
H10000A0000	Tragschiene mit Beschriftungsstreifen für 19" Frontplatten, Schraubbefestigung

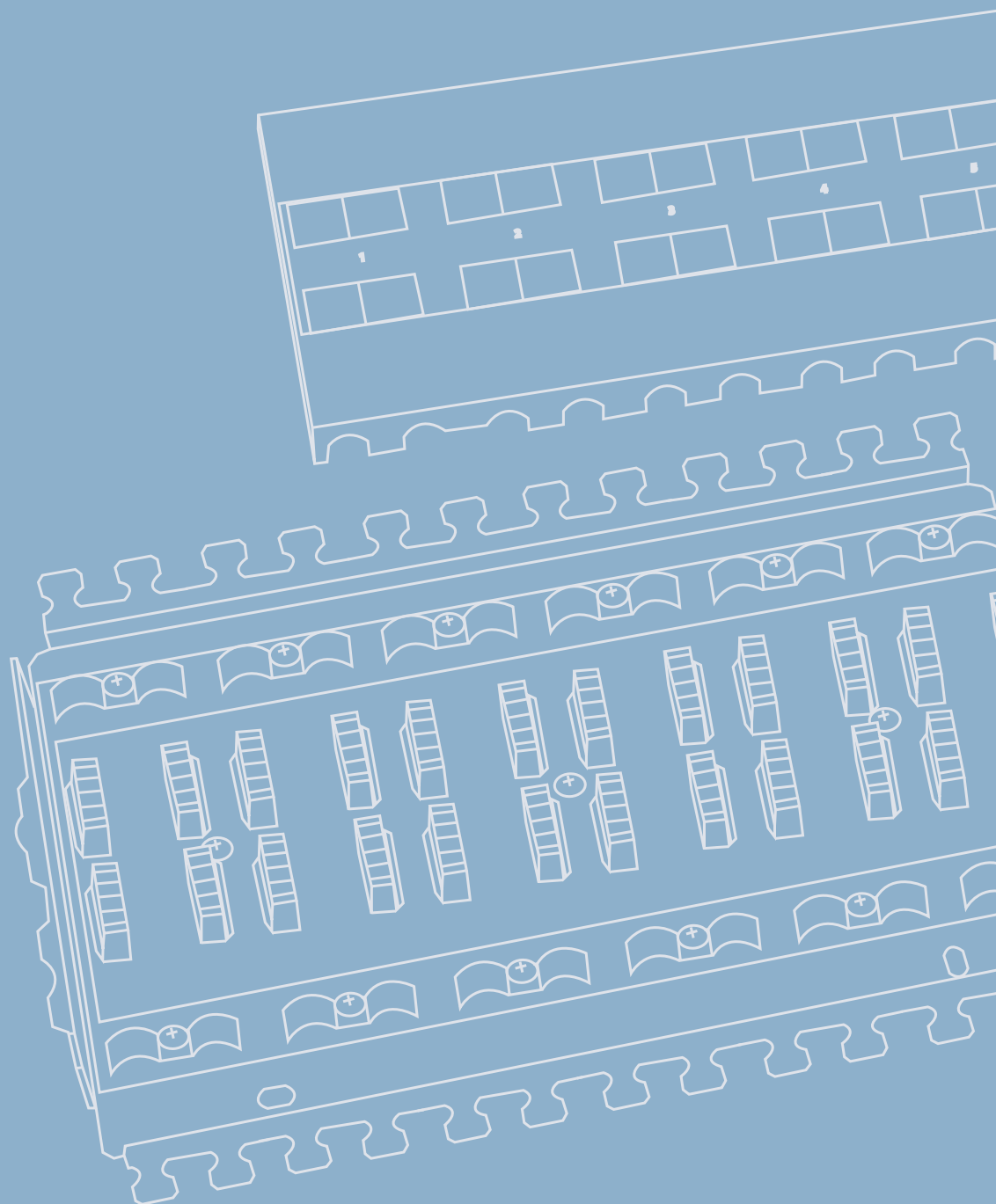


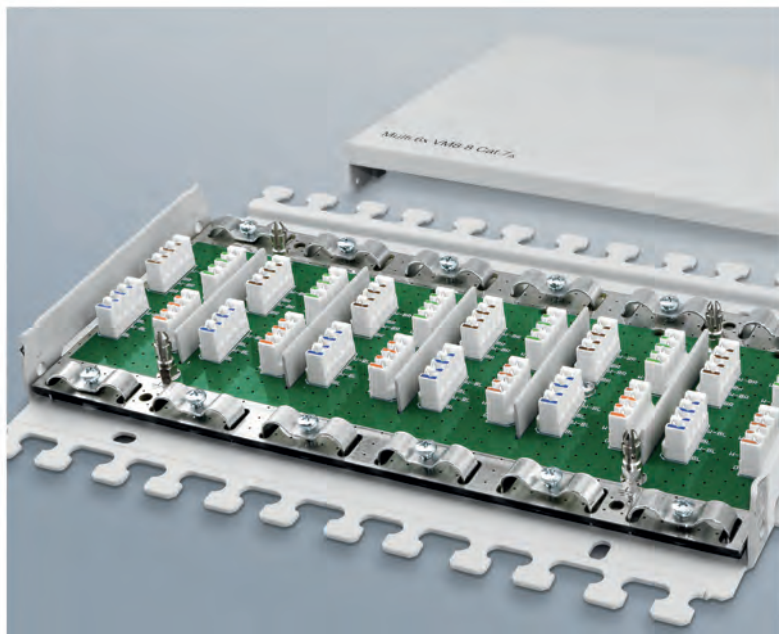
Bestell-Nr.	Kurzbezeichnung
N01002A0001	LSA-Plus Anlegewerkzeug mit Schneidvorrichtung



Bestell-Nr.	Kurzbezeichnung
N01002A0000	Einfachwerkzeug für LSA-Plus ohne Schneidvorrichtung

Verbindungsmodule Cat. 7A





4

Verbindungsmodule Cat.7_A

4.1	VM-Pro 8-8 Class F _A IP67	124
4.2	Einfach-Verbindungsmodul Cat.7 _A	124
4.3	19" 1/2 HE Multi-Verbindungsmodul Cat.7 _A	125
4.4	Multi-Verbindungsmodul Cat.7 _A für Wandmontage	126

Verbindungsmodule Cat.7_A

4

Die VM 8-8 Module werden als Verbindung/Verlängerung handelsüblicher geschirmter/ungeschirmter Twisted Pair-Installationskabel (Cat.5e/Cat.6/Cat.6_A/Cat.7/Cat.7_A) in folgenden Applikationen eingesetzt: Sammelpunkt/Consolidation Point, Kabelverlängerungen, Kabelbeschädigungen, Kabelumverlegungen.

Bei Einsatz der VM 8-8 Module brauchen die Kabelsegmente

einer strukturierten Verkabelung nicht neu verlegt werden. Dadurch reduziert sich der Änderungs- und Kostenaufwand auf ein Minimum. Je nach Verbindungsmodul-Typ können bis zu 12 ankommende und 12 abgehende 8-adrige Kabel ohne wesentliche Beeinträchtigung der übertragungstechnischen Eigenschaften und Einschränkung der maximalen Link-Längen fest miteinander verbunden werden.

Leistungsmerkmale

- Verbindung über LSA-Plus Schneidklemmen auf einer gemeinsamen Leiterplatte
- Farbkennzeichnung nach EIA/TIA 568A und B
- Anschluss 4-paariger geschirmter/ungeschirmter Installations- und Patchkabel von AWG 27-22
- Aderpaare können unter Beibehaltung der Paarverdrillung bis zur Klemme geführt werden
- Sichere Schirmkontaktierung mit Schraubklemmen direkt auf der Leiterplatte
- Variable Kabelzuführungen
- Kabelzugentlastung durch handelsübliche Kabelbinder (VM 8-8 Cat.7_A)
- werkzeuglose Befestigung der Abschirmhauben aus rostfreiem Stahl (19"- und AP-Version)
- Aufputz (AP)-Variante: Ankommende und abgehende Kabel aus der gleichen Richtung
- Aufputz-, 19"- und Einfach-Version: ankommende und abgehende Kabel um 180 Grad versetzt
- Erdungsmöglichkeit direkt auf der Leiterplatte (Schraube M4)
- EMV-sicher nach EN 61000-6-1 und 61000-6-2

	VM 8-8 Cat.7 _A	6x VM 8-8 Cat.7 _A	12x VM 8-8 Cat.7 _A	VM-Pro 8-8 Class F _A IP67
Mechanische Eigenschaften				
Werkstoff: Gehäuse	ABS halogenfrei, UL94 V0 schwarz	Stahlblech 1,5 mm, pulverbeschichtet, lichtgrau RAL 7035		PA UL94 V0 schwarz
Werkstoff: Schirm	EMV-Beschichtung Aluminium	rostfreies Stahlblech	rostfreies Stahlblech	Zinkdruckguss
Werkstoff: Leiterplatte	FR4	FR4	FR4	-
Werkstoff: Oberfläche Leiterplatte	Cu 35/35 verzinkt	Cu 35/35 verzinkt	Cu 35/35 verzinkt	-
Werkstoff: Kabelbinder	PA 6.6 UL94 V2	PA6.6 UL94 V2	PA 6.6 UL94 V2	-
Cu-Leiterdurchmesser	0,41 - 0,64 mm AWG 26/1 - AWG 22/1	0,41 - 0,64 mm AWG 26/1 - AWG 22/1	0,41 - 0,64 mm AWG 26/1 - AWG 22/1	Massiv: 0,51 - 0,64 mm AWG 24/1 - AWG 22/1 Litze: 0,48 - 0,76 mm AWG 26/7 - AWG 22/7
Aderndurchmesser	0,7 - 1,6 mm	0,7 - 1,6 mm	0,7 - 1,6 mm	0,85 - 1,6
Thermische und klimatische Eigenschaften				
Temperaturbereich [°C]	-40 °C ...+70 °C	-40 °C...+70 °C	-40 °C...+70 °C	-40 °C...+85 °C
Elektrische Eigenschaften				
Strombelastbarkeit bei 50° C	1 A	1 A	1 A	1 A
Spannungsfestigkeit: Kontakt-Kontakt	≥ 1000 DC	≥ 1000 DC	≥ 1000 DC	≥ 1000 DC
Spannungsfestigkeit: Kontakt-Schirm	≥ 1500 DC	≥ 1500 DC	≥ 1500 DC	≥ 1500 DC
Übertragungstechnische Eigenschaften				
Cat.7 _A	Kategorie 7 _A nach ISO/IEC 11801; EN 50173-1			-
Klasse F _A	ISO/IEC 11801; DIN EN 50173-1			
Cat.6 _A	ISO/IEC 11801; DIN EN 50173-1			
IP Schutzart	IP20	IP20	IP20	IP67
EMV	DIN EN 61000-6-1; DIN EN 61000-6-2			

Verbindungsmodule Cat.7_A

4.1

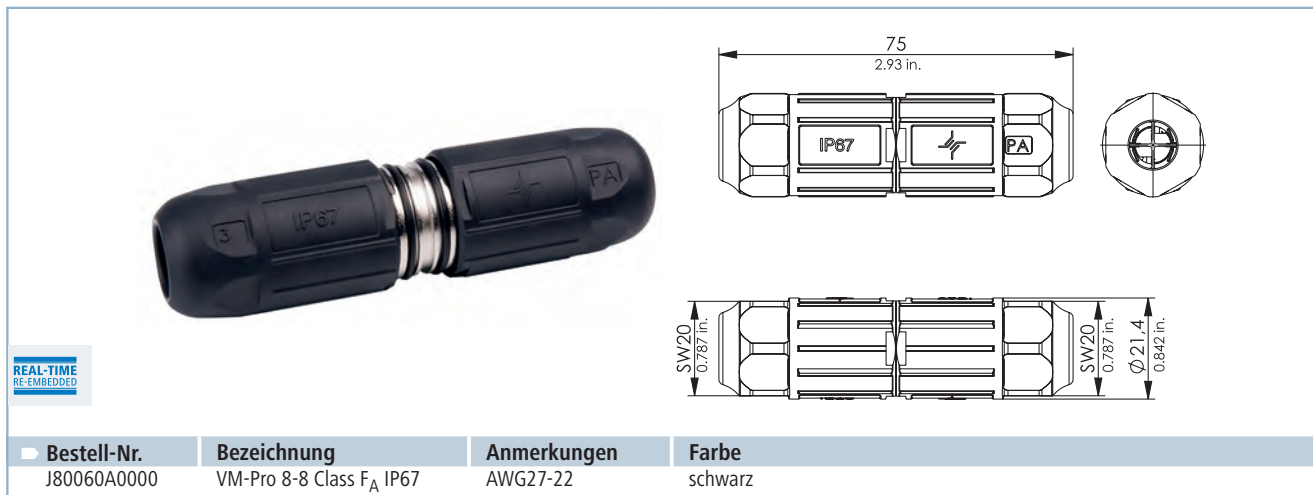
VM-Pro 8-8 Class F_A IP67

Das Verbindungsmodul VM-Pro 8-8 Class F_A (1000 MHz) IP67 bietet übertragungstechnische Eigenschaften der Klasse F_A gemäß ISO/IEC 11801 und ist sowohl für den Anschluss von Installations- als auch von Patchkabeln geeignet. Geschirmte und ungeschirmte Kabel mit Kupfer-Leiterdurchmesser AWG27-22 und einem Außendurchmesser von 5,5 - 9,0 mm können mit dem VM-Pro 8-8 Class F_A (1000 MHz) IP67 verbunden werden. Seine kompakte Bauform ermöglicht eine komfortable Kabelverbindung auch bei sehr beengten Platzverhältnissen. Die Montage

des Verbindungsmoduls VM-Pro 8-8 Class F_A (1000 MHz) IP67 erfordert keine Spezialwerkzeuge und ist in wenigen Schritten erfolgt. Die mechanische Stabilität, der isolierte Aufbau und der Schutz vor äußeren Einflüssen ermöglicht einen vielseitigen Einsatz des VM-Pro 8-8 Class F_A (1000 MHz) IP67 bei Kabelverlegungen und -reparaturen in der Gebäude-, Heim- und Industriegebäudeverkabelung. Dabei ist das Verbindungsmodul IP67 geschirmt, anhand der Kunststoff-Verschraubungen isoliert, manipulationssicher und ermöglicht eine zuverlässige Zugentlastung.

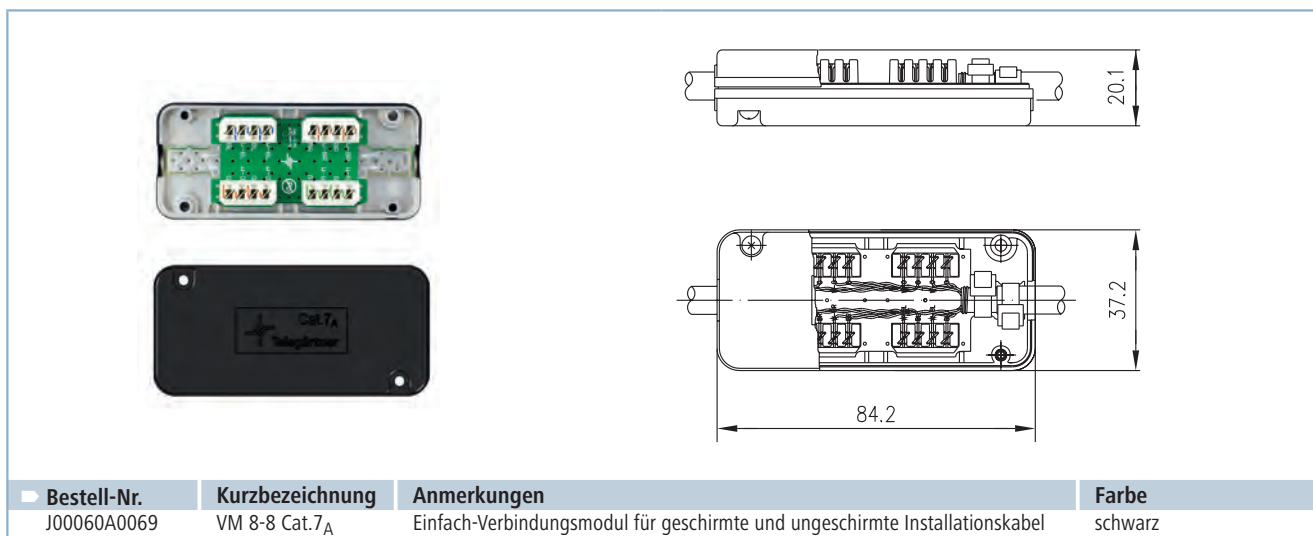
Leistungsmerkmale

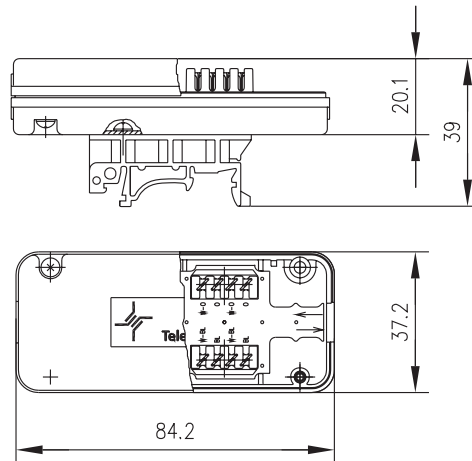
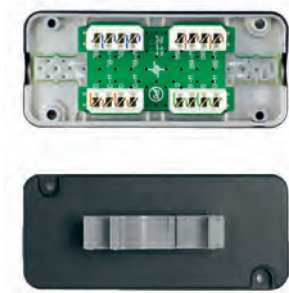
- Klasse F_A (1000 MHz)
- real-time re-embedded
- geeignet für 100 / 250 / 500 / 1000 MHz Installations- und Patchkabel
- Verbindung über IDC Schneidklemmen
- isolierter Aufbau
- Kabeldurchmesser: 5,5 - 9,0 mm
- Anschluss 4-paariger geschirmter/ungeschirmter Installations- und Patchkabel von AWG 27-22
- Adernpaare können unter Beibehaltung der Paarverdrehung bis zur Klemme geführt werden
- EMV-sicher nach DIN EN 61000-6-1 und DIN EN 61000-6-2



4.2

Einfach-Verbindungsmodul Cat.7_A

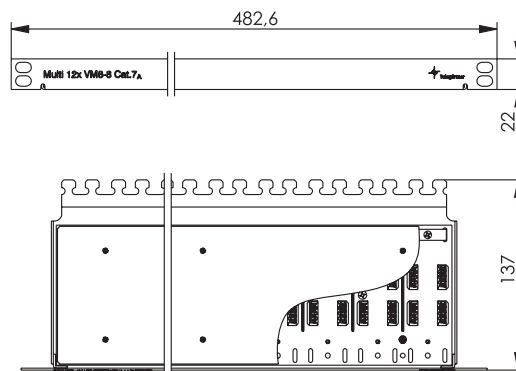


Verbindungsmodule Cat.7_A

Bestell-Nr.	Kurzbezeichnung	Anmerkungen	Farbe
J00060B0069	VM 8-8 Cat.7 _A mit Tragschienenadapter	Einfach-Verbindungsmodul für geschirmte und ungeschirmte Installationskabel, mit Tragschienenadapter	schwarz

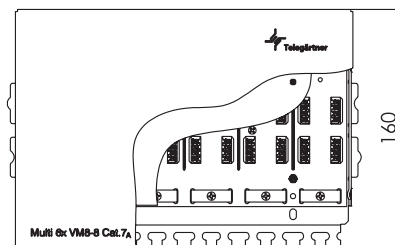
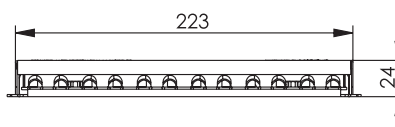
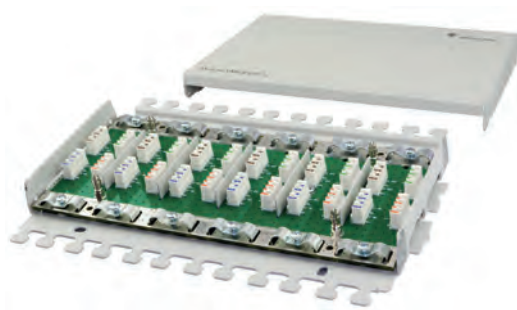
19" 1/2 HE Multi-Verbindungsmodul Cat.7_A

4.3



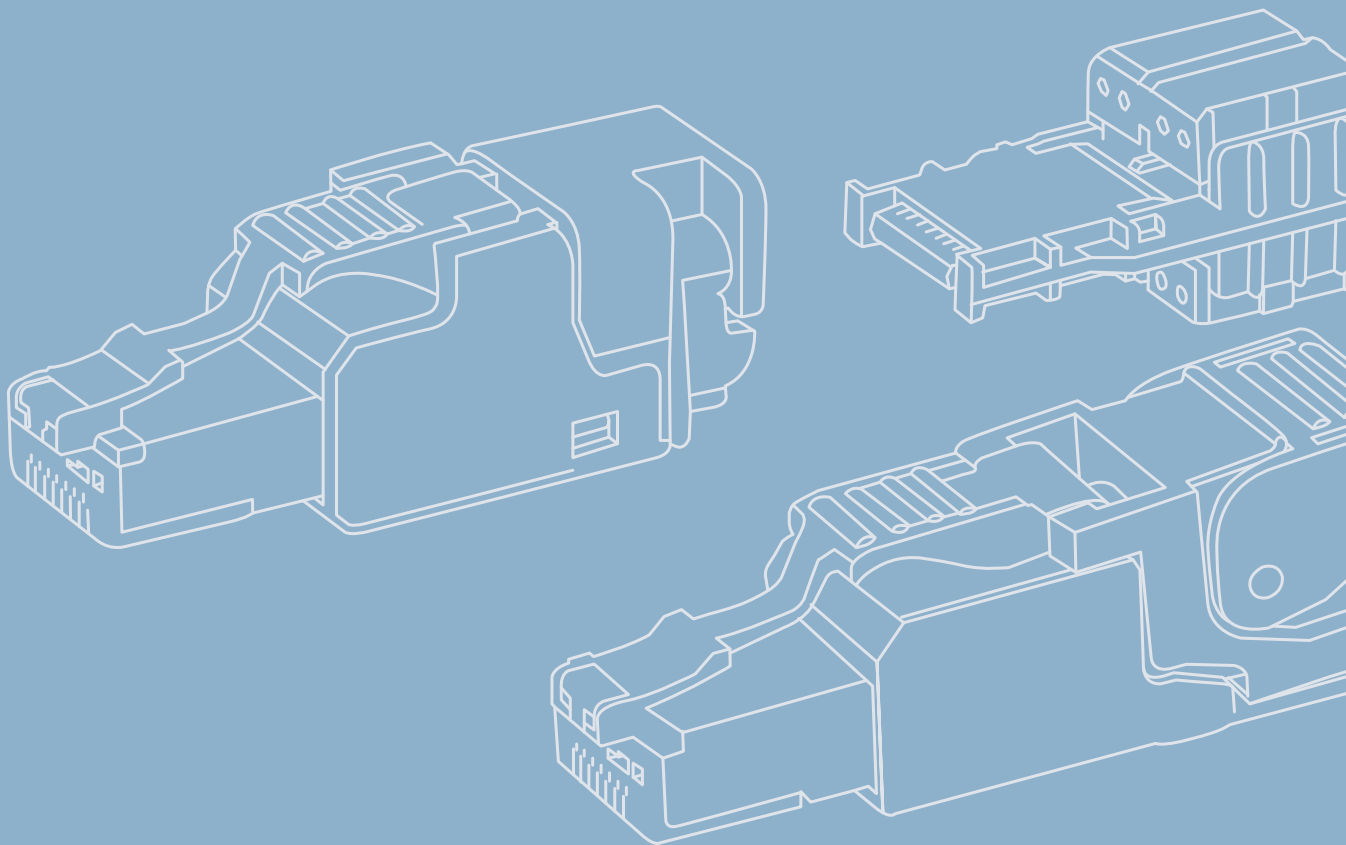
Bestell-Nr.	Kurzbezeichnung	Anmerkungen	Farbe
J00060A0072	Multi 12x VM 8-8 Cat.7 _A	19" 1/2 HE Multi-Verbindungsmodul für 12 geschirmte bzw. ungeschirmte Installationskabel	lichtgrau RAL 7035

4.4

Multi-Verbindungsmodul Cat.7_A für Wandmontage

Bestell-Nr.	Kurzbezeichnung	Anmerkungen	Farbe
J00060A0071	Multi 6x VM 8-8 Cat.7 _A	Wandgehäuse für 6 geschirmte bzw. ungeschirmte Installationskabel	lichtgrau RAL 7035

Modular-Stecker





5

Modular-Stecker

5.1 RJ45-Stecker (geschirmt und ungeschirmt)	129
5.1.1 MFP8 Cat.6A, geschirmt	131
5.1.2 UFP8 Cat.6A ungeschirmt.....	134
5.1.3 MP8 geschirmt und ungeschirmt	135
5.1.4 MP6 ungeschirmt	136
5.2 Knickschutztüllen	136
5.3 Crimpzangen und Crimpeinsätze für Modular-Stecker.....	138
5.4 RJ45 Abschlusswiderstand 100 Ω für ISDN-Anwendungen.....	139

Für die Konfektionierung von RJ45 Patchkabeln bietet Telegärtner RJ45 Stecker für die Montage sowohl ohne Spezialwerkzeuge als auch mit Crimpwerkzeug. Die Stecker nach Bauform RJ45 gemäß IEC 60603-7 sind in unterschiedlichen Ausführungen erhältlich. Der 8-polige Cat.6_A Stecker MFP8 für Kabel mit Litzenleiter und Massivdraht kann im Feld ohne Spezialwerkzeug an Installations- oder Patchkabel mit einem Kabeldurchmesser bis 10,0 mm konfektioniert werden. Er ist mit verschiedenen Farbkodierungen für T568A/B und PROFINET erhältlich und bietet eine 360° Schirmkontaktierung. Die ungeschirmte Version UFP8 für Kabel mit Litzenleiter und Massivdraht kann im Feld ohne Werkzeuge an Installations- oder Patchkabel mit einem Kabeldurchmesser bis 8,5 mm

konfektioniert werden. Weiterhin ist der 8-polige Cat.6_A Stecker für Kabel mit Litzenleiter von AWG27/7-24/7 bzw. Massivdrähte AWG27/1-24/1, der mittels Crimpzange konfektioniert wird, im Programm. Er bietet ebenso eine Schirmkontaktierung und eine einfache Montage mittels Vorsortiereinsatz. Die Zugentlastung wirkt dabei auf den Kabelmantel, somit ist eine Quetschung der Adern ausgeschlossen. Zusätzlich sind 1- und 2-teilige Knickschutztüllen in unterschiedlichen Farben erhältlich.

Passende Crimpzangen für bis zu 1000 Crimpungen bzw. für den professionellen Einsatz mit bis zu 10.000 Crimpungen runden das Angebot ab. Die Multiportfähigkeit zum Anschluss der konfektionierten Kabel in Patchfeldern, Switchen, etc. ist bei allen Steckern in vollem Umfang gegeben.

RJ45-Stecker (geschirmt und ungeschirmt)

5.1

	Stecker MFP8 Cat.6 _A AWG27-22	Stecker MFP8 Cat.6 _A AWG27-24
Normen		
Steckverbinder	IEC 60603-7-51	IEC 60603-7-51
Mechanische Eigenschaften		
Steckkraft	≤ 30 N	≤ 30 N
Lebensdauer (Steckungen)	≥ 750	≥ 750
Wiederanschließbarkeit	≤ 4 Zyklen	≤ 4 Zyklen
Werkstoff: Kontakte	Federstahl	Federstahl
Werkstoff: Kontaktoberfläche	Ni1,2Au0,8	Ni1,2Au0,8
Werkstoff: Steckergehäuse	PC UL94 V0	PC UL94 V0
Werkstoff: Leiterplatte	FR4 UL 94 V0	FR4 UL 94 V0
Werkstoff: Durchdring-Kontakte	Phosphor Bronze verzinnt	Phosphor Bronze verzinnt
Werkstoff: Schirmkontakt	Messing, vernickelt	Messing, vernickelt
Werkstoff: Adernvorsortierung	PC UL94 V0 weiß	PC UL94 V0 grau
Werkstoff: Verriegelungshaken	PBT UL94 V0	PBT UL94 V0
Werkstoff: Abschirmgehäuse	Zinkdruckguss, vernickelt	Zinkdruckguss, vernickelt
Werkstoff: Kabelabfangung	PBT UL94 V0	PBT UL94 V0
Werkstoff: Schutzkappe	PBT UL94 V0	PBT UL94 V0
Anschlussbedingungen Cu-Leiterdurchmesser: Volldraht	0.51 - 0.64 mm (AWG24/1-22/1)	0.41 - 0.51 mm (AWG26/1-24/1)
Anschlussbedingungen Cu-Leiterdurchmesser: Litze	0.46 - 0.76 mm (AWG27/7-22/7)	0.46 - 0.61 mm (AWG27/7-24/7)
Anschlussbedingungen Cu-Leiterdurchmesser: Litze*	0.61 - 0.78 mm (AWG24-22/19)	0.51 mm (AWG26/19)
Aderdurchmesser	1.0 - 1.6 mm	0.85 - 1.1 mm
Kabelaußendurchmesser	5.0 - 9.0 mm	5.0 - 9.0 mm
Thermische und klimatische Eigenschaften		
Temperaturbereich [°C]	-40°C ... +85°C	-40°C ... +85°C
UL	E244889	E244889
Elektrische Eigenschaften		
Strombelastbarkeit bei 50° C	1 A	1 A
PoE+ gemäß IEEE 802.3at	Geeignet für Power over Ethernet+	Geeignet für Power over Ethernet+
Übertragungstechnische Eigenschaften		
10 Gigabit Ethernet gemäß IEEE 802.3an	Geeignet für 10 Gigabit Ethernet	Geeignet für 10 Gigabit Ethernet

5.1

*Freigabe des Kabels durch Telegärtner Karl Gärtner GmbH erforderlich

	Stecker MFP8-4x90 Cat.6A	Stecker MFP8 IE Cat.6A
Normen		
Steckverbinder	IEC 60603-7-51	IEC 60603-7-51
Mechanische Eigenschaften		
Steckkraft	≤ 30 N	≤ 30 N
Lebensdauer (Steckungen)	≥ 750	≥ 750
Wiederanschließbarkeit	≤ 4 Zyklen	≤ 4 Zyklen
Werkstoff: Kontakte	Federstahl	Federstahl
Werkstoff: Kontaktoberfläche	Ni1,2Au0,8	Ni1,2Au0,8
Werkstoff: Steckergehäuse	Zinkdruckguss vernickelt	Zinkdruckguss vernickelt
Werkstoff: Leiterplatte	FR4 UL 94 V0	FR4 UL 94 V0
Werkstoff: Durchdring-Kontakte	Phosphor Bronze verzinkt	Phosphor Bronze verzinkt
Werkstoff: Schirmkontakt	Messing, vernickelt	Messing, vernickelt
Werkstoff: Adernvorsortierung	PC UL94 V0 weiß	PC UL94 V0 weiß
Werkstoff: Verriegelungshaken	PBT UL94 V0	PBT UL94 V0
Werkstoff: Abschirmgehäuse	Zinkdruckguss, vernickelt	Zinkdruckguss, vernickelt
Werkstoff: Schutzkappe	PBT UL94 V0	PBT UL94 V0
Anschlussbedingungen Cu-Leiterdurchmesser: Volldraht	0.51 - 0.64 mm (AWG24/1-22/1)	0.51 - 0.64 mm (AWG24/1-22/1)
Anschlussbedingungen Cu-Leiterdurchmesser: Litze	0.46 - 0.76 mm (AWG27/7-22/7)	0.46 - 0.76 mm (AWG27/7-22/7)
Anschlussbedingungen Cu-Leiterdurchmesser: Litze*	0.61 - 0.78 mm (AWG24-22/19)	0.61 - 0.78 mm (AWG24-22/19)
Aderdurchmesser	1.0 - 1.6 mm	1.0 - 1.6 mm
Kabelaußendurchmesser	5.5 - 10.0 mm	6.0 - 10.0 mm
Thermische und klimatische Eigenschaften		
Temperaturbereich [°C]	-40°C ... +85°C	-40°C ... +85°C
UL	E244889	E244889
Elektrische Eigenschaften		
Strombelastbarkeit bei 50° C	1 A	1 A
PoE+ gemäß IEEE 802.3at	Geeignet für Power over Ethernet+	Geeignet für Power over Ethernet+
Übertragungstechnische Eigenschaften		
10 Gigabit Ethernet gemäß IEEE 802.3an	Geeignet für 10 Gigabit Ethernet	Geeignet für 10 Gigabit Ethernet

	Stecker UFP8 Cat.6A AWG27-23	Stecker UFP8 Cat.6A AWG23-22
Normen		
Steckverbinder	IEC 60603-7-41	IEC 60603-7-41
Mechanische Eigenschaften		
Steckkraft	≤ 20 N	≤ 20 N
Lebensdauer (Steckungen)	≥ 750	≥ 750
Wiederanschließbarkeit	≤ 4 Zyklen	≤ 4 Zyklen
Werkstoff: Kontakte	Federstahl	Federstahl
Werkstoff: Kontaktoberfläche	Ni1,2Au0,8	Ni1,2Au0,8
Werkstoff: Steckergehäuse	PC UL94 V0	PC UL94 V0
Werkstoff: Leiterplatte	FR4 UL 94 V0	FR4 UL 94 V0
Werkstoff: Durchdring-Kontakte	Phosphor Bronze verzinkt	Phosphor Bronze verzinkt
Werkstoff: Adernvorsortierung	PC UL94 V0 grau	PC UL94 V0 grau
Werkstoff: Verriegelungshaken	PBT UL94 V0	PBT UL94 V0
Werkstoff: Kabelabfangung	PC UL94 V0	PC UL94 V0
Werkstoff: Schutzkappe	PBT UL94 V0	PBT UL94 V0
Anschlussbedingungen Cu-Leiterdurchmesser: Volldraht	0.51 - 0.57 mm (AWG24/1-23/1)	0.57 - 0.64 mm (AWG23/1-22/1)
Anschlussbedingungen Cu-Leiterdurchmesser: Litze	0.46 - 0.65 mm (AWG27/7-23/7)	0.65 - 0.76 mm (AWG23/7-22/7)
Anschlussbedingungen Cu-Leiterdurchmesser: Litze*	0.51 mm (AWG26/19)	0.61 - 0.78 mm (AWG24-22/19)
Aderdurchmesser	0.85 - 1.1 mm	1.1 - 1.6 mm
Kabelaußendurchmesser	5.5 - 8.5 mm	5.5 - 8.5 mm
Thermische und klimatische Eigenschaften		
Temperaturbereich [°C]	-40°C ...+70°C	-40°C ...+70°C
Elektrische Eigenschaften		
Strombelastbarkeit bei 50° C	1 A	1 A
PoE+ gemäß IEEE 802.3at	Geeignet für Power over Ethernet+	Geeignet für Power over Ethernet+
Übertragungstechnische Eigenschaften		
10 Gigabit Ethernet gemäß IEEE 802.3an	Geeignet für 10 Gigabit Ethernet	Geeignet für 10 Gigabit Ethernet

*Freigabe des Kabels durch Telegärtner Karl Gärtner GmbH erforderlich

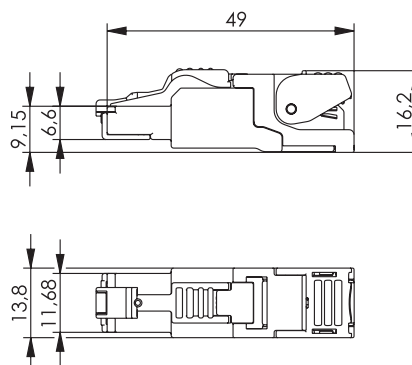
	Stecker MP8(8)FS Cat.6 _A	Stecker MP8(8) Cat.6	Stecker MP6(6)
Normen			
Steckverbinder	IEC 60603-7-51	IEC 60603-7-2	IEC 60603-7
Mechanische Eigenschaften			
Steckkraft	≤ 30 N	≤ 20 N	≤ 20 N
Lebensdauer (Steckungen)	≥ 750	≥ 750	≥ 750
Werkstoff: Kontakte	Phosphorbronze	Phosphorbronze	Phosphorbronze
Werkstoff: Kontaktoberfläche	Ni2.54Au0.8	Ni2.54Au0.8	Ni2.54Au0.8
Werkstoff: Steckergehäuse	PC UL94 V0	PC UL94 V0	PC UL94 V0
Werkstoff: Einsatz	PC UL94 V0	PC UL94 V0	PC UL94 V0
Werkstoff: Abschirmgehäuse	0.5 mm Messing, 2 µm Nickel	-	-
Werkstoff: Knickschutztülle	PVC UL94 V0 (Ø 6.3 mm / Ø 7.0 mm); PA6 UL94 V0 (Ø 6.0 mm)	PVC UL94 V0 (Ø 5.5 mm)	PP Ø4,0
Anschlussbedingungen Cu-Leiterdurchmesser: Volldraht	0.36 - 0.51 mm (AWG27/1 - 24/1)	0.4 - 0.51 mm (AWG26/1 - 24/1)	0.4-0.51 mm (AWG26/1 - 24/1)
Anschlussbedingungen Cu-Leiterdurchmesser: Litze	0.46 - 0.61 mm (AWG27/7 - 24/7)	0.46 - 0.61 mm (AWG27/7 - 24/7)	0.46 - 0.61 mm (AWG27/7 - 24/7)
Aderdurchmesser	0.85 - 1.05 mm	0.85 - 1.02 mm	0.85 - 1.02 mm
Kabelaußendurchmesser	5.5 - 7.3 mm	3.-2 - 5.5 mm	2 mm - 3.5 mm
Crimpzange	N00001A0002	N00001A0011	N00001A0006
Thermische und klimatische Eigenschaften			
Temperaturbereich [°C]	-40°C ... 70°C	-40°C ... 70°C	-40°C ... 70°C
UL	E244889	-	-
Elektrische Eigenschaften			
Strombelastbarkeit bei 50° C	1 A	1 A	1 A
PoE+ gemäß IEEE 802.3at	Geeignet für Power over Ethernet+		-
Übertragungstechnische Eigenschaften			
Gigabit Ethernet gemäß IEEE 802.3	-	Geeignet für Gigabit Ethernet	-
10 Gigabit Ethernet gemäß IEEE 802.3an	Geeignet für 10 Gigabit Ethernet	-	-

MFP8 Cat.6_A, geschirmt

5.1.1

Leistungsmerkmale

- vormontierte Schutzkappe
- robustes Zinkdruckgussgehäuse
- 360° Schirmung
- vollautomatische Abschirmung zwischen den Adernpaaren
- 3-stufige Kabelabfangung (Kabeldurchmesser 5,0 bis 9,0 mm)
- in 60 Sekunden und ohne Spezialwerkzeug konfektionierbar
- optimiert für den Feldeinsatz, auch unter schwierigen Bedingungen
- sichere Übertragung auch bei Störungen von außen
- 4-Kammern-Adernmanager (erhältlich mit Farbkodierung T568A oder T568B und PROFINET)
- geeignet für Verkabelungen in Bürogebäuden, Rechenzentren, Industrieanlagen und Heimnetzwerken
- höchste Zuverlässigkeit
- ideal für Reparatur und Erweiterung von Netzwerken
- Durchdring-Kontakte geeignet für Massivleiter und Litzenleiter

Cat.6_A

REAL-TIME RE-EMBEDDED

Bestell-Nr.	Kurzbezeichnung	Anmerkungen
J00026A2000	MFP8 T568 A Cat.6 _A	AWG 24/1-22/1, AWG 27/7-22/7, mit vormontierter Schutzkappe
J00026A2001	MFP8 T568 B Cat.6 _A	AWG 24/1-22/1, AWG 27/7-22/7, mit vormontierter Schutzkappe
J00026A2002	MFP8 PROFINET	AWG 24/1-22/1, AWG 27/7-22/7, mit vormontierter Schutzkappe
J00026A2004	MFP8 T568 A Cat.6 _A	AWG 26/1-24/1, AWG 27/7-24/7, mit vormontierter Schutzkappe
J00026A2003	MFP8 T568 B Cat.6 _A	AWG 26/1-24/1, AWG 27/7-24/7, mit vormontierter Schutzkappe

5.1

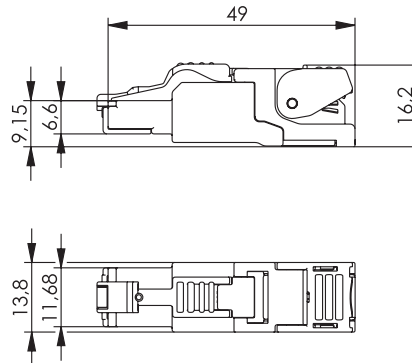
5.1

RJ45-Stecker (geschirmt und ungeschirmt)

5.1.1

MFP8 Cat.6A, geschirmt

Cat.6A

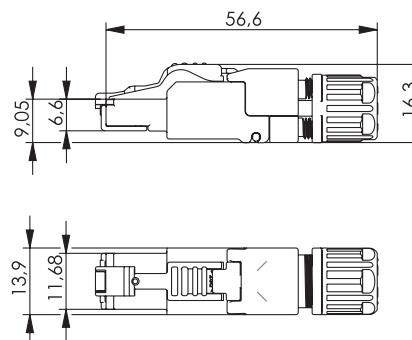
REAL-TIME
RE-EMBEDDED

Bestell-Nr.	Kurzbezeichnung	Anmerkungen	Ausführung
J00026A2110	MFP8 T568 A Cat.6A	AWG 24/1-22/1, AWG 27/7-22/7, mit vormontierter Schutzkappe	Blisterverpackung (10 Stk.)
J00026A2111	MFP8 T568 B Cat.6A	AWG 24/1-22/1, AWG 27/7-22/7, mit vormontierter Schutzkappe	Blisterverpackung (10 Stk.)
J00026A2112	MFP8 PROFINET	AWG 24/1-22/1, AWG 27/7-22/7, mit vormontierter Schutzkappe	Blisterverpackung (10 Stk.)
J00026A2114	MFP8 T568 A Cat.6A	AWG 26/1-24/1, AWG 27/7-24/7, mit vormontierter Schutzkappe	Blisterverpackung (10 Stk.)
J00026A2113	MFP8 T568 B Cat.6A	AWG 26/1-24/1, AWG 27/7-24/7, mit vormontierter Schutzkappe	Blisterverpackung (10 Stk.)



Bestell-Nr.	Kurzbezeichnung	Anmerkungen	Ausführung
F00020A2130	MFP8 Adernmanager T568A	AWG24/1-AWG22/1, AWG27/7-AWG22/7	Blisterverpackung (30 Stk.)
F00020A2131	MFP8 Adernmanager T568B	AWG24/1-AWG22/1, AWG27/7-AWG22/7	Blisterverpackung (30 Stk.)
F00020A2132	MFP8 PROFINET	AWG24/1-AWG22/1, AWG27/7-AWG22/7	Blisterverpackung (30 Stk.)
F00020A2134	MFP8 Adernmanager T568A	AWG26/1-AWG24/1, AWG27/7-AWG24/7	Blisterverpackung (30 Stk.)
F00020A2133	MFP8 Adernmanager T568B	AWG26/1-AWG24/1, AWG27/7-AWG24/7	Blisterverpackung (30 Stk.)

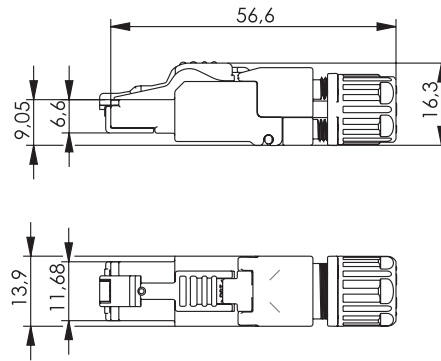
Cat.6A

REAL-TIME
RE-EMBEDDED

Bestell-Nr.	Kurzbezeichnung	Anmerkungen
J00026A5000	MFP8 IE T568 A Cat.6A	AWG 24/1-22/1, AWG 27/7-22/7, mit vormontierter Schutzkappe
J00026A5001	MFP8 IE T568 B Cat.6A	AWG 24/1-22/1, AWG 27/7-22/7, mit vormontierter Schutzkappe
J00026A5002	MFP8 IE PROFINET	AWG 24/1-22/1, AWG 27/7-22/7, mit vormontierter Schutzkappe
J00026A5004	MFP8 IE T568 A Cat.6A	AWG 26/1-24/1, AWG 27/7-24/7, mit vormontierter Schutzkappe
J00026A5003	MFP8 IE T568 B Cat.6A	AWG 26/1-24/1, AWG 27/7-24/7, mit vormontierter Schutzkappe

Modular-Stecker

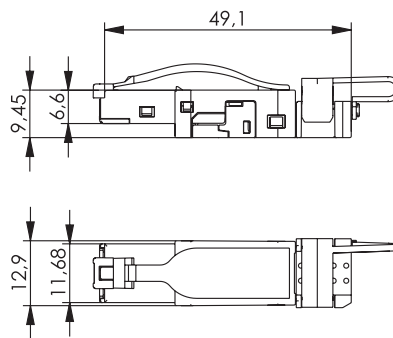
5

Cat.6_A

cUL US

REAL-TIME
RE-EMBEDDED

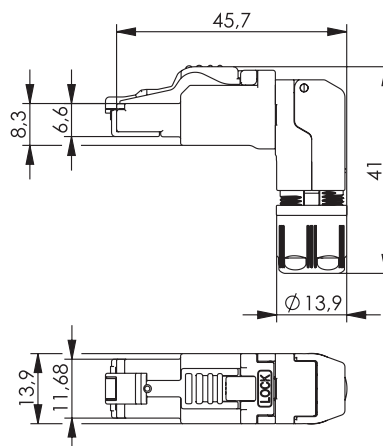
Bestell-Nr.	Kurzbezeichnung	Anmerkungen	Ausführung
J00026A5110	MFP8 IE T568 A Cat.6 _A	AWG 24/1-22/1, AWG 27/7-22/7, mit vormontierter Schutzkappe	Blisterverpackung (10 Stk.)
J00026A5111	MFP8 IE T568 B Cat.6 _A	AWG 24/1-22/1, AWG 27/7-22/7, mit vormontierter Schutzkappe	Blisterverpackung (10 Stk.)
J00026A5112	MFP8 IE PROFINET	AWG 24/1-22/1, AWG 27/7-22/7, mit vormontierter Schutzkappe	Blisterverpackung (10 Stk.)
J00026A5114	MFP8 IE T568 A Cat.6 _A	AWG 26/1-24/1, AWG 27/7-24/7, mit vormontierter Schutzkappe	Blisterverpackung (10 Stk.)
J00026A5113	MFP8 IE T568 B Cat.6 _A	AWG 26/1-24/1, AWG 27/7-24/7, mit vormontierter Schutzkappe	Blisterverpackung (10 Stk.)



cUL US

E
STEADYSIPRO
SCHWAB

Bestell-Nr.	Kurzbezeichnung	Anmerkungen
J80026A0003	STX IP20 RJ45-Stecker Cat.6 Class E _A	AWG22-26, mit Farbkodierung T568A, T568B und PROFINET, feldkonfektionierbar
J80026A0045	STX IP20 RJ45-Stecker Cat.6 Class E _A	AWG22-26, mit bedruckter Adavorsortierung nach T568A, feldkonfektionierbar
J80026A0046	STX IP20 RJ45-Stecker Cat.6 Class E _A	AWG22-26, mit bedruckter Adavorsortierung nach T568B, feldkonfektionierbar
J80026A0047	STX IP20 RJ45-Stecker Cat.6 Class E _A	AWG22-26, mit bedruckter Adavorsortierung nach PROFINET, feldkonfektionierbar

Cat.6_A

cUL US

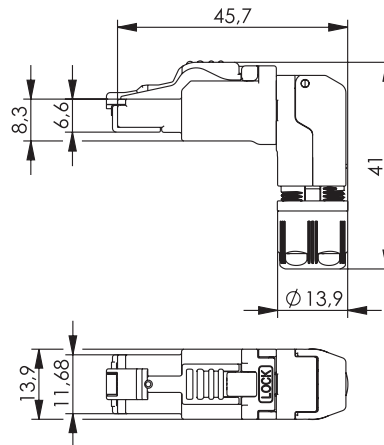
REAL-TIME
RE-EMBEDDED

Bestell-Nr.	Kurzbezeichnung	Anmerkungen
J00026A4000	MFP8-4x90 T568A Cat.6 _A	AWG 24/1-22/1, AWG 27/7-22/7, mit vormontierter Schutzkappe
J00026A4001	MFP8-4x90 T568B Cat.6 _A	AWG 24/1-22/1, AWG 27/7-22/7, mit vormontierter Schutzkappe
J00026A4002	MFP8-4x90 PROFINET	AWG 24/1-22/1, AWG 27/7-22/7, mit vormontierter Schutzkappe
J00026A4004	MFP8-4x90 T568A Cat.6 _A	AWG 26/1-24/1, AWG 27/7-24/7, mit vormontierter Schutzkappe
J00026A4003	MFP8-4x90 T568A Cat.6 _A	AWG 26/1-24/1, AWG 27/7-24/7, mit vormontierter Schutzkappe

5.1

RJ45-Stecker (geschirmt und ungeschirmt)

5.1.1

MFP8 Cat.6_A, geschirmtREAL-TIME
RE-EMBEDDEDCat.6_A

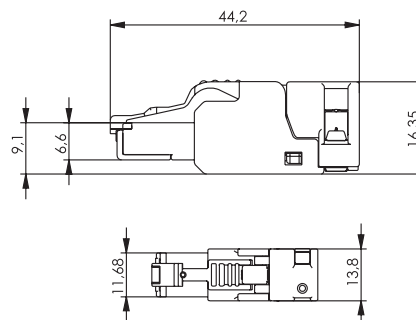
Bestell-Nr.	Kurzbezeichnung	Anmerkungen	Ausführung
J00026A4110	MFP8-4x90 T568A Cat.6 _A	AWG 24/1-22/1, AWG 27/7-22/7, mit vormontierter Schutzkappe	Blisterverpackung (10 Stk.)
J00026A4111	MFP8-4x90 T568B Cat.6 _A	AWG 24/1-22/1, AWG 27/7-22/7, mit vormontierter Schutzkappe	Blisterverpackung (10 Stk.)
J00026A4112	MFP8-4x90 PROFINET	AWG 24/1-22/1, AWG 27/7-22/7, mit vormontierter Schutzkappe	Blisterverpackung (10 Stk.)
J00026A4114	MFP8-4x90 T568A Cat.6 _A	AWG 26/1-24/1, AWG 27/7-24/7, mit vormontierter Schutzkappe	Blisterverpackung (10 Stk.)
J00026A4113	MFP8-4x90 T568B Cat.6 _A	AWG 26/1-24/1, AWG 27/7-24/7, mit vormontierter Schutzkappe	Blisterverpackung (10 Stk.)

5.1.2

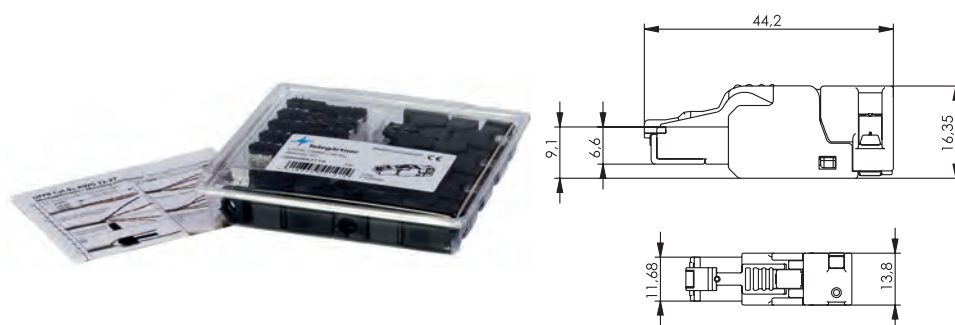
UFP8 Cat.6_A, ungeschirmt

Leistungsmerkmale

- vormontierte Schutzkappe
- robustes Kunststoffgehäuse
- vollautomatische Abschirmung zwischen den Adernpaaren
- in 60 Sekunden und ohne Spezialwerkzeug konfektionierbar
- ideal für Reparatur und Erweiterung von Netzwerken
- optimiert für den Feldeinsatz, auch unter schwierigen Bedingungen
- 4-Kammern-Adernmanager (erhältlich mit Farbkodierung T568A oder T568B)
- geeignet für Verkabelungen in Bürogebäuden, Rechenzentren, Industrieanlagen und Heimnetzwerken
- höchste Zuverlässigkeit

REAL-TIME
RE-EMBEDDEDCat.6_A

Bestell-Nr.	Kurzbezeichnung	Anmerkungen
J00026A3000	UFP8 T568A Cat.6 _A	AWG 24/1-23/1, AWG 27/7-23/7, mit vormontierter Schutzkappe
J00026A3001	UFP8 T568B Cat.6 _A	AWG 24/1-23/1, AWG 27/7-23/7, mit vormontierter Schutzkappe
J00026A3002	UFP8 T568A Cat.6 _A	AWG 23/1-22/1, AWG 23/7-22/7, mit vormontierter Schutzkappe
J00026A3003	UFP8 T568B Cat.6 _A	AWG 23/1-22/1, AWG 23/7-22/7, mit vormontierter Schutzkappe



Cat.6A

REAL-TIME
RE-EMBEDDED

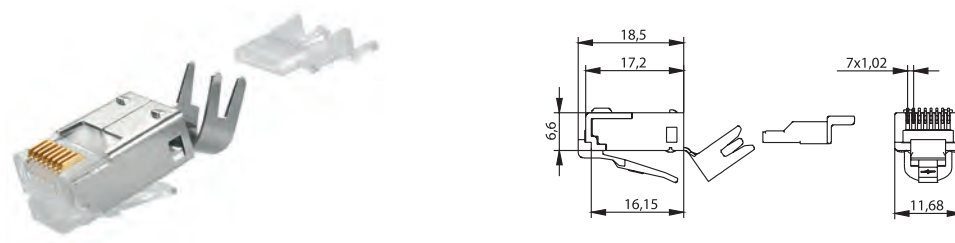
Bestell-Nr.	Kurzbezeichnung	Anmerkungen	Ausführung
J00026A3110	UFP8 T568A Cat.6A	AWG 24/1-23/1, AWG 27/7-23/7, mit vormontierter Schutzkappe	Blisterverpackung (10 Stk.)
J00026A3111	UFP8 T568B Cat.6A	AWG 24/1-23/1, AWG 27/7-23/7, mit vormontierter Schutzkappe	Blisterverpackung (10 Stk.)
J00026A3112	UFP8 T568A Cat.6A	AWG 23/1-22/1, AWG 23/7-22/7, mit vormontierter Schutzkappe	Blisterverpackung (10 Stk.)
J00026A3113	UFP8 T568B Cat.6A	AWG 23/1-22/1, AWG 23/7-22/7, mit vormontierter Schutzkappe	Blisterverpackung (10 Stk.)



Bestell-Nr.	Kurzbezeichnung	Anmerkungen	Ausführung
F00020A3130	UFP8 Adernmanager T568A	AWG24/1-AWG23/1; AWG27/7-AWG23/7	Blisterverpackung (30 Stk.)
F00020A3131	UFP8 Adernmanager T568B	AWG24/1-AWG23/1; AWG27/7-AWG23/7	Blisterverpackung (30 Stk.)
F00020A3132	UFP8 Adernmanager T568A	AWG23/1-AWG22/1; AWG23/7-AWG22/7	Blisterverpackung (30 Stk.)
F00020A3133	UFP8 Adernmanager T568B	AWG23/1-AWG22/1; AWG23/7-AWG22/7	Blisterverpackung (30 Stk.)

MP8, geschirmt und ungeschirmt

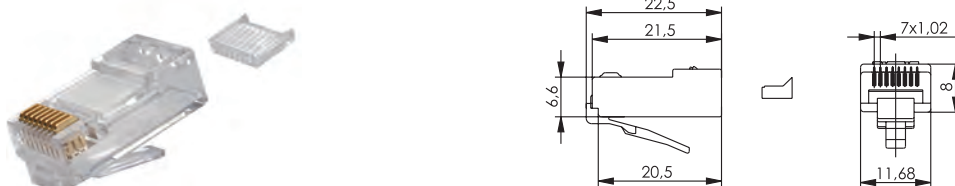
5.1.3



Cat.6A

REAL-TIME
RE-EMBEDDED

Bestell-Nr.	Kurzbezeichnung	Anmerkungen
J00026A0165	RJ45-Stecker MP8(8) F5 Cat.6A	8-polig vollgeschirmt mit Adernvorsortierung; AWG 24-27 (Litze und Massivdraht); Knickschutztülle separat bestellen



Bestell-Nr.	Kurzbezeichnung	Anmerkungen
J00026A0182	MP8(8) Cat.6, kurze Adernvorsortierung	8-polig, ungeschirmt mit Adernvorsortierung; AWG 24-26 (Litze und Massivdraht); Knickschutztülle separat bestellen

5.1

5.1

RJ45-Stecker (geschirmt und ungeschirmt)

5.1.3

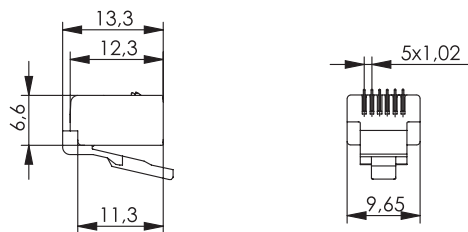
MP8, geschirmt und ungeschirmt



Bestell-Nr.	Kurzbezeichnung	Ausführung
M06000A0067	Prüflehre für RJ45 MP8(8) FS Stecker	Kontakthöhe Kleinmaß
M06000A0068	Prüflehre für RJ45 MP8(8) FS Stecker	Kontakthöhe Größtmaß

5.1.4

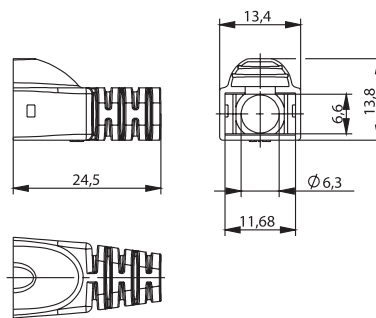
MP6, ungeschirmt



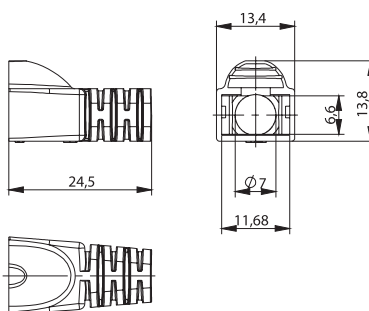
Bestell-Nr.	Kurzbezeichnung	Anmerkungen
J00026A0183	Modular Stecker MP6(6)	6-polig, ungeschirmt; AWG 24-26 (Litze)

5.2

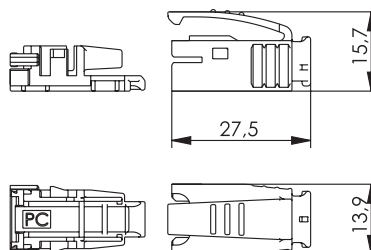
Knickschutztüllen



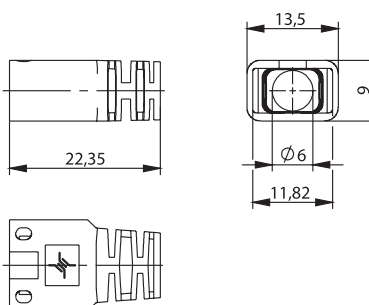
Bestell-Nr.	Kurzbezeichnung	Anmerkungen
B00080A0089	Tülle für MP8 FS (J00026A0165)	Knickschutztülle, grau RAL 7035, Ø 6,3 mm, mit Rasthebelschutz
B00080B0089	Tülle für MP8 FS (J00026A0165)	Knickschutztülle, rot RAL 3017, Ø 6,3 mm, mit Rasthebelschutz
B00080C0089	Tülle für MP8 FS (J00026A0165)	Knickschutztülle, blau RAL 5015, Ø 6,3 mm, mit Rasthebelschutz
B00080D0089	Tülle für MP8 FS (J00026A0165)	Knickschutztülle, gelb RAL 1021, Ø 6,3 mm, mit Rasthebelschutz
B00080E0089	Tülle für MP8 FS (J00026A0165)	Knickschutztülle, grün RAL 6016, Ø 6,3 mm, mit Rasthebelschutz
B00080F0089	Tülle für MP8 FS (J00026A0165)	Knickschutztülle, schwarz RAL 9011, Ø 6,3 mm, mit Rasthebelschutz



Bestell-Nr.	Kurzbezeichnung	Anmerkungen
B00080A0090	Tülle für MP8 FS (J00026A0165)	Knickschutztülle, grau RAL 7035, Ø 7,0 mm, mit Rasthebelschutz
B00080B0090	Tülle für MP8 FS (J00026A0165)	Knickschutztülle, rot RAL 3017, Ø 7,0 mm, mit Rasthebelschutz
B00080C0090	Tülle für MP8 FS (J00026A0165)	Knickschutztülle, blau RAL 5015, Ø 7,0 mm, mit Rasthebelschutz
B00080D0090	Tülle für MP8 FS (J00026A0165)	Knickschutztülle, gelb RAL 1021, Ø 7,0 mm, mit Rasthebelschutz
B00080E0090	Tülle für MP8 FS (J00026A0165)	Knickschutztülle, grün RAL 6016, Ø 7,0 mm, mit Rasthebelschutz
B00080F0090	Tülle für MP8 FS (J00026A0165)	Knickschutztülle, schwarz RAL 9011, Ø 7,0 mm, mit Rasthebelschutz



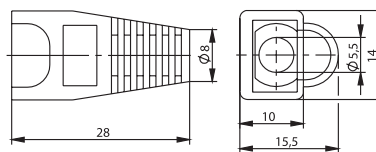
Bestell-Nr.	Kurzbezeichnung	Anmerkungen	Farbe
H86011A0000	STX Knickschutztülle für STX IP20 RJ45-Stecker (J80026A0000; J00026A0165)	für Kabeldurchmesser 5.0 - 7.3 mm	weiß
H86011A0001	STX Knickschutztülle für STX IP20 RJ45-Stecker (J80026A0000; J00026A0165)	für Kabeldurchmesser 5.0 - 7.3 mm	grau
H86011A0002	STX Knickschutztülle für STX IP20 RJ45-Stecker (J80026A0000; J00026A0165)	für Kabeldurchmesser 5.0 - 7.3 mm	orange
H86011A0003	STX Knickschutztülle für STX IP20 RJ45-Stecker (J80026A0000; J00026A0165)	für Kabeldurchmesser 5.0 - 7.3 mm	blau
H86011A0004	STX Knickschutztülle für STX IP20 RJ45-Stecker (J80026A0000; J00026A0165)	für Kabeldurchmesser 5.0 - 7.3 mm	gelb
H86011A0005	STX Knickschutztülle für STX IP20 RJ45-Stecker (J80026A0000; J00026A0165)	für Kabeldurchmesser 5.0 - 7.3 mm	grün
H86011A0006	STX Knickschutztülle für STX IP20 RJ45-Stecker (J80026A0000; J00026A0165)	für Kabeldurchmesser 5.0 - 7.3 mm	schwarz



Bestell-Nr.	Kurzbezeichnung	Anmerkungen
B00081A0031	Tülle für MP8 FS (J00026A0165)	Knickschutztülle, schwarz RAL 9011, Ø 6.0 mm, ohne Rasthebelschutz
B00081B0031	Tülle für MP8 FS (J00026A0165)	Knickschutztülle, rot RAL 3017, Ø 6.0 mm, ohne Rasthebelschutz
B00081C0031	Tülle für MP8 FS (J00026A0165)	Knickschutztülle, blau RAL 5015, Ø 6.0 mm, ohne Rasthebelschutz
B00081D0031	Tülle für MP8 FS (J00026A0165)	Knickschutztülle, gelb RAL 1021, Ø 6.0 mm, ohne Rasthebelschutz
B00081E0031	Tülle für MP8 FS (J00026A0165)	Knickschutztülle, grün RAL 6016, Ø 6.0 mm, ohne Rasthebelschutz

5.2

Knickschutztüllen



Bestell-Nr.	Kurzbezeichnung	Anmerkungen
B00081A0036	Tülle für MP8 (J00026A0182)	Knickschutztülle, grau RAL 7035, Ø 5.5 mm, mit Rasthebelschutz
B00081B0036	Tülle für MP8 (J00026A0182)	Knickschutztülle, rot RAL 3017, Ø 5.5 mm, mit Rasthebelschutz
B00081C0036	Tülle für MP8 (J00026A0182)	Knickschutztülle, blau RAL 5015, Ø 5.5 mm, mit Rasthebelschutz
B00081D0036	Tülle für MP8 (J00026A0182)	Knickschutztülle, gelb RAL 1021, Ø 5.5 mm, mit Rasthebelschutz
B00081E0036	Tülle für MP8 (J00026A0182)	Knickschutztülle, grün RAL 6016, Ø 5.5 mm, mit Rasthebelschutz
B00081F0036	Tülle für MP8 (J00026A0182)	Knickschutztülle, schwarz, Ø 5.5 mm, mit Rasthebelschutz

5.3

Crimpzangen und Crimpeinsätze für Modular-Stecker



Bestell-Nr.	Kurzbezeichnung	Ausführung
N00001A0002	Crimpzange Professional (hohe Standzeit) mit Einsatz für geschirmten MP8(8) FS-Stecker, Schirmcrimpeinsatz-Durchmesser= 5.5 mm; für Kabeldurchmesser = 5.5 - 7.3 mm; Standzeit ≥ 10.000 Crimpungen	für MP8(8) FS-Stecker (J80026A0000, J80026A0001, J80026A0002, J00026A0165)



Bestell-Nr.	Bezeichnung	Anmerkungen
N00001A0011	Crimpzange mit Einsatz für ungeschirmten MP8(8)-Stecker; Standzeit ≥ 1.000 Crimpungen	für MP8(8)-Stecker (J00026A0182)



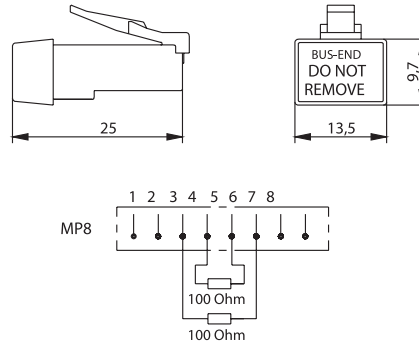
Bestell-Nr.	Bezeichnung	Anmerkungen
N00001A0006	Crimpzange mit Einsatz für ungeschirmte MP6(6)-Stecker; Standzeit ≥ 1.000 Crimpungen	für MP6(6)-Stecker (J00026A0183)



Bestell-Nr.	Kurzbezeichnung	Ausführung
N00000B0020	Parallel Presswerkzeug	Hilfswerkzeug für die AMJ/UMJ/STX-Modul- und MFP8/UFP8-Steckverbinder-Montage

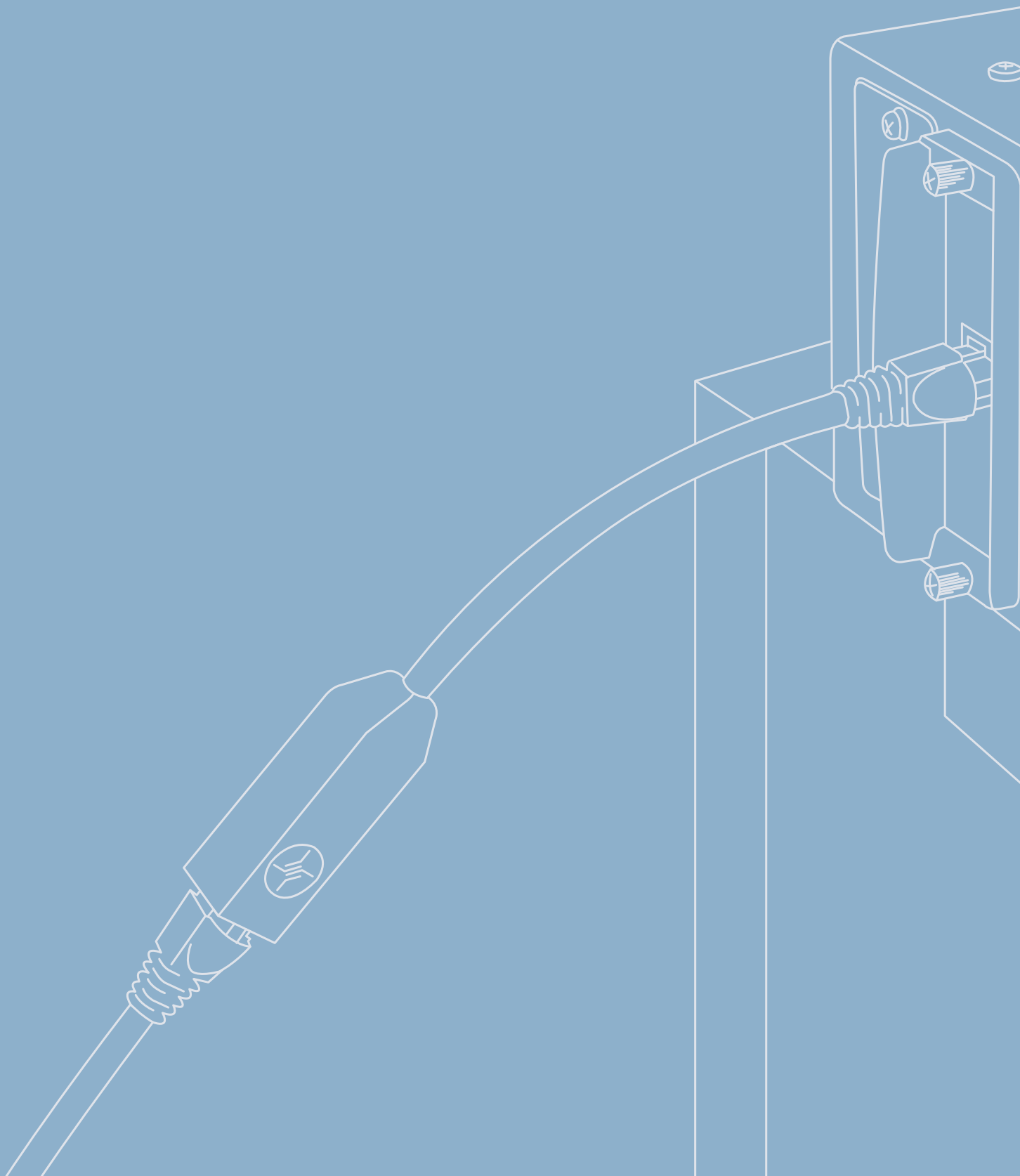
RJ45 Abschlusswiderstand 100 Ω für ISDN-Anwendungen

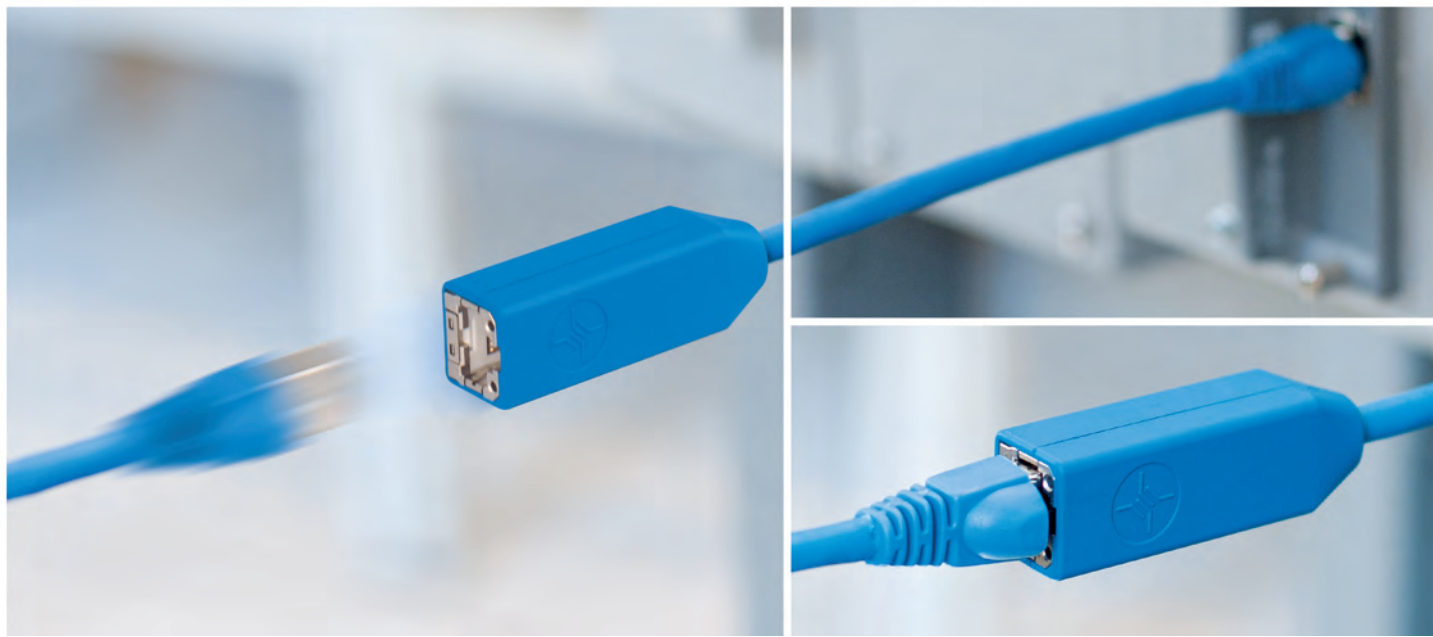
5.4



Bestell-Nr.	Anmerkungen
J00026A0142	RJ45 Abschlusswiderstand 100 Ω für ISDN-Anwendungen

Defined Disconnect CP-Link





6

Defined Disconnect CP-Link

Defined Disconnect CP-Link

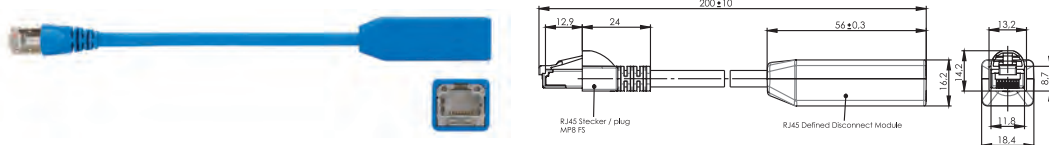
Der DDCP-Link bietet Anwendern und Netzwerkverantwortlichen eine einfache Möglichkeit, teures und mobiles IT-Equipment mit LAN-Anschluss vor Beschädigung zu schützen. Sollte das mobile IT-Equipment in einem größeren Radius bewegt werden, als es das angeschlossene RJ45 Anschlusskabel zulässt, löst der DDCP-Link die Verbindung ab einer bestimmten Zugkraft und schützt die teuren Platinen des IT-Equipments vor Beschädigung wie herausgerissenen Kontakten oder Verlust der RJ45 Buchse für den Netzwerkanschluss. Teure Reparaturen gehören somit der Vergangenheit an. Da die Auslösekraft

unterhalb der Standardvorgaben für RJ45 Stecker und Buchsen nach IEC 60603-7 liegt, ist sichergestellt, dass die Verbindung zwischen RJ45 Anschlusskabel und DDCP-Link zuerst gelöst wird. Dennoch bietet der DDCP ausreichend Steck- und Ziehkräfte, um ein unbeabsichtigtes Lösen der Verbindung bei geringen Zugkräften zu verhindern. Der DDCP lässt sich ohne großen Aufwand in bestehende Strukturen integrieren, indem er z.B. zwischen Telekommunikations-Anschlussdose, Anschlusskabel und vor dem aktiven Gerät gesteckt wird.

Leistungsmerkmale

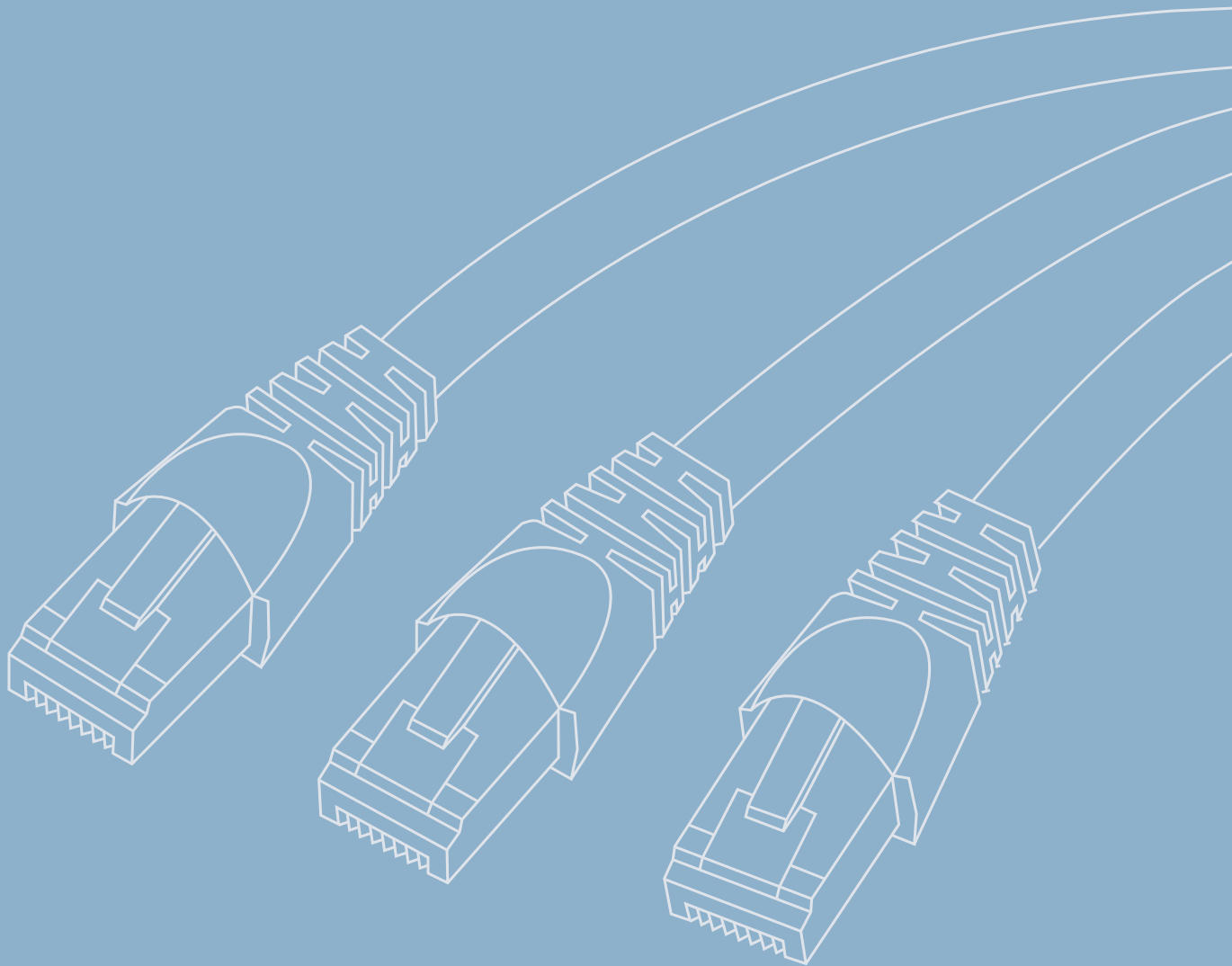
- Stecker und Buchse gemäß IEC 60603-7-51
- Lebensdauer ≥ 750 Steckzyklen
- Schaltbild 1:1; Belegung T568B
- Stecker mit Rasthebelschutz
- Werkstoff Kontaktfläche: Ni1.2Au0.8
- Werkstoff Abschirmgehäuse Buchse: Zinkdruckguss vernickelt
- Kabelaußendurchmesser: 5,8 mm ($\pm 0,2$ mm)
- Temperaturbereich: -40 °C bis 70 °C
- High Power over Ethernet plus (PoE+) gemäß IEEE 802.3at
- Werkstoff Gehäuseabdeckung: ABS blau
- Kabel: S/FTP 4x2xAWG27/7 Cat.7 LSZH

Anwendungsbeispiel



Bestell-Nr.	Kurzbezeichnung	Farbe
L00000A0274	Defined Disconnect CP-Link	blau

RJ45 Patchkabel





7

RJ45 Patchkabel

7.1	Cat.6_A - Verdrahtung 1:1 - S/FTP (LSZH) - geschirmt	148
7.1.1	Cat.6 _A - Verdrahtung 1:1 - S/FTP (LSZH).....	148
7.1.2	Cat.6 _A - Verdrahtung 1:1 - S/FTP (LSZH) 1x90° - 1x180° -Tülle	152
7.1.3	Cat.6 _A - Verdrahtung 1:1 - S/FTP (LSZH) 1x270° - 1x180° -Tülle	155
7.2	Cat.6_A Mini Patchkabel - Verdrahtung 1:1 S/FTP (LSZH) - geschirmt	155
7.3	Cat.6_A - Messkabel Verdrahtung 1:1 - S/FTP (LSZH) - geschirmt	156
7.4	Cat.6_A - Crossover - S/FTP (LSZH) - geschirmt	156
7.5	Cat.5e - Verdrahtung 1:1 - F/UTP (LSZH) - geschirmt	157
7.5.1	Cat.5e - Verdrahtung 1:1 - F/UTP (LSZH)	157
7.5.2	Cat.5e - Verdrahtung 1:1 - F/UTP (LSZH) - kurze Knickschutztülle	160
7.6	Cat.6_A - Verdrahtung 1:1 - U/UTP (LSZH) - ungeschirmt	161
7.7	Cat.6 - Verdrahtung 1:1 - U/UTP (LSZH) - ungeschirmt	161
7.8	Cat.5e - Verdrahtung 1:1 - U/UTP (PVC) - ungeschirmt	165
7.9	Verbinder für Patchkabel - geschirmt	168
7.10	Verbinder für Patchkabel - ungeschirmt	168

RJ45 Patchkabel

7

Leistungsmerkmale

- Anschlussfolge nach EIA/TIA 568B
- 90° / 180° / 270° angespritzte Tülle mit Rasthebelschutz
- Farben: grau, grün, rot, blau, gelb, schwarz, weiß, lila
- Varianten mit sehr kurzer Tülle

	Patchkabel geschirmt 500 MHz/Cat.6 _A S/FTP LSZH	Mini Patchkabel geschirmt 500 MHz/ Cat.6 _A S/FTP LSZH	Patchkabel geschirmt 100 MHz/Cat.5e F/UTP LSZH
Normen			
Steckverbinder	IEC 60603-7-51	IEC 60603-7-51	IEC 60603-7-3
Mechanische Eigenschaften			
Kabelaufbau	Li02YSCH 4x2xAWG 27/7 PiMF	Li02YSCH 4x2xAWG 30/7	Li2Y(ST)H 4x2xAWG 26/7
Litzen-Innenleiter	AWG 27 (7/0.14 mm)	AWG 30 (7/0.1 mm)	AWG 26 (7/0.16mm)
Ader	PE, Ø 1.02 mm (±0.05 mm)	PE, Ø 0.73 (±0.05 mm)	PE, Ø 0.92 mm (±0.05 mm)
Paarabschirmung	Al-Folie, außen leitend	Aluminium-beschichtete Kunststoff-Verbundfolie	-
Gesamtabschirmung	Verzinntes Cu-Geflecht	Verzinntes Cu-Geflecht	Al-Folie, innen leitend
Außenmanteldurchmesser	5.8 mm (±0.2 mm)	4.9 mm (±0.3 mm)	5.5 (±0.2 mm)
Thermische und klimatische Eigenschaften			
Flammtest	IEC 60332-1	IEC 60332-1	IEC 60332-1
UL	E244889	E244889	
Betriebstemperatur in °C	-40°C ... 75°C	-40°C ... 75°C	-20° C ... 60° C
Elektrische Eigenschaften			
Strombelastbarkeit bei 50° C	1 A	1 A	1 A
PoE+ gemäß IEEE 802.3at	Geeignet für Power over Ethernet+		
Übertragungstechnische Eigenschaften			
10 Gigabit Ethernet gemäß IEEE 802.3an	Geeignet für 10 Gigabit Ethernet		
Gigabit Ethernet gemäß IEEE 802.3			Geeignet für Gigabit Ethernet

	Patchkabel ungeschirmt 500 MHz/ Cat.6 _A U/UTP LSZH	Patchkabel ungeschirmt 250 MHz/ Cat.6 U/UTP LSZH	Patchkabel ungeschirmt 100 MHz/ Cat.5e U/UTP PVC
Normen			
Steckverbinder	IEC 60603-7-41	IEC 60603-7-4	IEC 60603-7-2
Mechanische Eigenschaften			
Kabelaufbau	Li2YH 4x2xAWG 24/7	Li2YH 4x2xAWG 24/7	Li2YY 4x2xAWG 24/7
Litzen-Innenleiter	AWG 24 (7/0.2 mm)	AWG 24 (7/0.2 mm)	AWG 24 (7/0.2 mm)
Ader	PE; Ø 1.0 mm (±0.05 mm)	PE; Ø 1.0 mm (±0.05 mm)	PE; Ø 0.96 (±0.05 mm)
Außenmanteldurchmesser	5.4 mm (±0.2 mm)	5.4 mm (±0.2 mm)	5.4 mm (±0.2 mm)
Thermische und klimatische Eigenschaften			
Flammtest	IEC 60332-1	IEC 60332-1	IEC 60332-1
Betriebstemperatur in °C	-20° C ... 75° C	-20° C ... 60° C	-20° C ... 60° C
UL	E244889		UL 1581 FT2 (horizontal flame test)
Elektrische Eigenschaften			
Strombelastbarkeit bei 50° C	1 A	1 A	1 A
PoE+ gemäß IEEE 802.3at	Geeignet für Power over Ethernet+		
Übertragungstechnische Eigenschaften			
Gigabit Ethernet gemäß IEEE 802.3	-	Geeignet für Gigabit Ethernet	
10 Gigabit Ethernet gemäß IEEE 802.3an	Geeignet für 10 Gigabit Ethernet	-	-

Längentoleranzen

Länge (mm)	<500	≥500	>1500	>2500	>5000	>8000	>15000	>20000	>50000	>100000
Toleranz	±10	±20	±25	±40	±60	±100	±200	±300	±500	±500





RJ45 Patchkabel


7.1

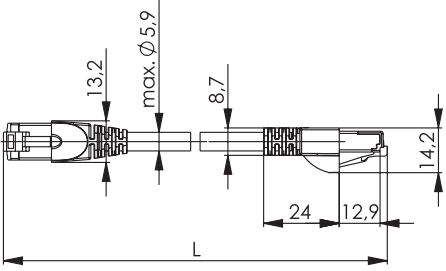
Cat.6A - Verdrahtung 1:1 - S/FTP (LSZH) - geschirmt

7.1.1





Cat.6A - Verdrahtung 1:1 - S/FTP (LSZH)







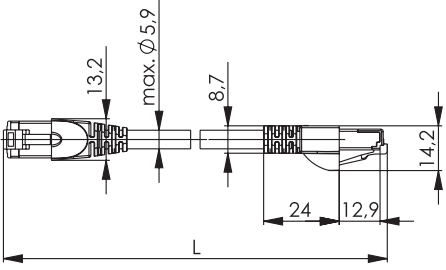




Bestell-Nr.	Kurzbezeichnung	Länge	Farbe
L00000A0230	MP8 FS 500 LSZH-0,25	0,25 m	grau
L00000A0072	MP8 FS 500 LSZH-0,5	0,5 m	grau
L00000A0081	MP8 FS 500 LSZH-1,0	1,0 m	grau
L00001A0090	MP8 FS 500 LSZH-1,5	1,5 m	grau
L00001A0084	MP8 FS 500 LSZH-2,0	2,0 m	grau
L00002A0112	MP8 FS 500 LSZH-3,0	3,0 m	grau
L00003A0055	MP8 FS 500 LSZH-5,0	5,0 m	grau
L00004A0054	MP8 FS 500 LSZH-7,5	7,5 m	grau
L00005A0027	MP8 FS 500 LSZH-10,0	10,0 m	grau
L00006A0033	MP8 FS 500 LSZH-15,0	15,0 m	grau
L00006A0036	MP8 FS 500 LSZH-20,0	20,0 m	grau
L00006A0034	MP8 FS 500 LSZH-25,0	25,0 m	grau
L00006A0035	MP8 FS 500 LSZH-50,0	50,0 m	grau

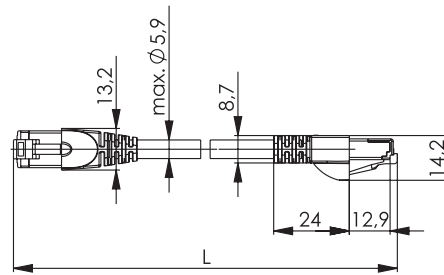




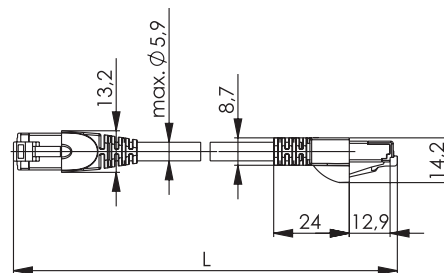
Bestell-Nr.	Kurzbezeichnung	Länge	Farbe
L00000A0231	MP8 FS 500 LSZH-0,25	0,25 m	grün
L00000A0073	MP8 FS 500 LSZH-0,5	0,5 m	grün
L00000A0082	MP8 FS 500 LSZH-1,0	1,0 m	grün
L00001A0085	MP8 FS 500 LSZH-2,0	2,0 m	grün
L00002A0113	MP8 FS 500 LSZH-3,0	3,0 m	grün
L00003A0056	MP8 FS 500 LSZH-5,0	5,0 m	grün
L00004A0055	MP8 FS 500 LSZH-7,5	7,5 m	grün
L00005A0028	MP8 FS 500 LSZH-10,0	10,0 m	grün
L00006A0037	MP8 FS 500 LSZH-15,0	15,0 m	grün
L00006A0038	MP8 FS 500 LSZH-20,0	20,0 m	grün
L00006A0039	MP8 FS 500 LSZH-25,0	25,0 m	grün
L00006A0040	MP8 FS 500 LSZH-50,0	50,0 m	grün

RJ45 Patchkabel

7

Cat.6_AREAL-TIME
RE-EMBEDDED

Bestell-Nr.	Kurzbezeichnung	Länge	Farbe
L00000A0232	MP8 FS 500 LSZH-0,25	0,25 m	rot
L00000A0074	MP8 FS 500 LSZH-0,5	0,5 m	rot
L00000A0083	MP8 FS 500 LSZH-1,0	1,0 m	rot
L00001A0086	MP8 FS 500 LSZH-2,0	2,0 m	rot
L00002A0114	MP8 FS 500 LSZH-3,0	3,0 m	rot
L00003A0057	MP8 FS 500 LSZH-5,0	5,0 m	rot
L00004A0056	MP8 FS 500 LSZH-7,5	7,5 m	rot
L00005A0029	MP8 FS 500 LSZH-10,0	10,0 m	rot
L00006A0041	MP8 FS 500 LSZH-15,0	15,0 m	rot
L00006A0042	MP8 FS 500 LSZH-20,0	20,0 m	rot
L00006A0043	MP8 FS 500 LSZH-25,0	25,0 m	rot
L00006A0044	MP8 FS 500 LSZH-50,0	50,0 m	rot

Cat.6_AREAL-TIME
RE-EMBEDDED

Bestell-Nr.	Kurzbezeichnung	Länge	Farbe
L00000A0233	MP8 FS 500 LSZH-0,25	0,25 m	blau
L00000A0075	MP8 FS 500 LSZH-0,5	0,5 m	blau
L00000A0084	MP8 FS 500 LSZH-1,0	1,0 m	blau
L00001A0087	MP8 FS 500 LSZH-2,0	2,0 m	blau
L00002A0115	MP8 FS 500 LSZH-3,0	3,0 m	blau
L00003A0058	MP8 FS 500 LSZH-5,0	5,0 m	blau
L00004A0057	MP8 FS 500 LSZH-7,5	7,5 m	blau
L00005A0030	MP8 FS 500 LSZH-10,0	10,0 m	blau
L00006A0045	MP8 FS 500 LSZH-15,0	15,0 m	blau
L00006A0046	MP8 FS 500 LSZH-20,0	20,0 m	blau
L00006A0047	MP8 FS 500 LSZH-25,0	25,0 m	blau
L00006A0048	MP8 FS 500 LSZH-50,0	50,0 m	blau

7.1


RJ45 Patchkabel

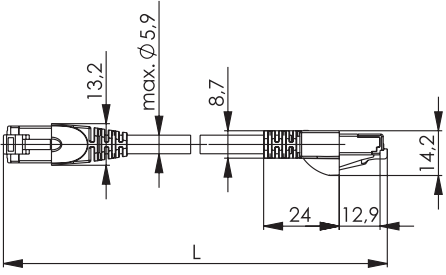
7.1





Cat.6A - Verdrahtung 1:1 - S/FTP (LSZH) - geschirmt

7.1.1


Cat.6A - Verdrahtung 1:1 - S/FTP (LSZH)

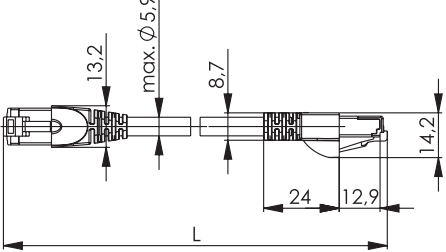








Bestell-Nr.	Kurzbezeichnung	Länge	Farbe
L00000A0234	MP8 FS 500 LSZH-0,25	0,25 m	gelb
L00000A0076	MP8 FS 500 LSZH-0,5	0,5 m	gelb
L00000A0085	MP8 FS 500 LSZH-1,0	1,0 m	gelb
L00001A0088	MP8 FS 500 LSZH-2,0	2,0 m	gelb
L00002A0116	MP8 FS 500 LSZH-3,0	3,0 m	gelb
L00003A0059	MP8 FS 500 LSZH-5,0	5,0 m	gelb
L00004A0058	MP8 FS 500 LSZH-7,5	7,5 m	gelb
L00005A0031	MP8 FS 500 LSZH-10,0	10,0 m	gelb
L00006A0049	MP8 FS 500 LSZH-15,0	15,0 m	gelb
L00006A0050	MP8 FS 500 LSZH-20,0	20,0 m	gelb
L00006A0051	MP8 FS 500 LSZH-25,0	25,0 m	gelb
L00006A0052	MP8 FS 500 LSZH-50,0	50,0 m	gelb



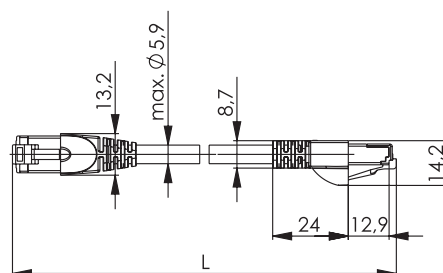


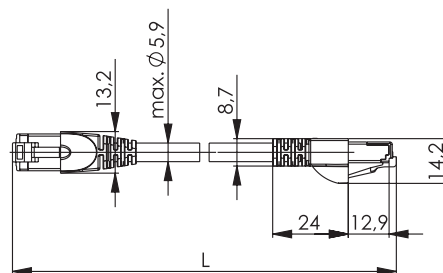
Bestell-Nr.	Kurzbezeichnung	Länge	Farbe
L00000A0235	MP8 FS 500 LSZH-0,25	0,25 m	schwarz
L00000A0077	MP8 FS 500 LSZH-0,5	0,5 m	schwarz
L00000A0086	MP8 FS 500 LSZH-1,0	1,0 m	schwarz
L00001A0089	MP8 FS 500 LSZH-2,0	2,0 m	schwarz
L00002A0117	MP8 FS 500 LSZH-3,0	3,0 m	schwarz
L00003A0060	MP8 FS 500 LSZH-5,0	5,0 m	schwarz
L00004A0060	MP8 FS 500 LSZH-7,5	7,5 m	schwarz
L00005A0032	MP8 FS 500 LSZH-10,0	10,0 m	schwarz
L00006A0053	MP8 FS 500 LSZH-15,0	15,0 m	schwarz
L00006A0054	MP8 FS 500 LSZH-20,0	20,0 m	schwarz
L00006A0055	MP8 FS 500 LSZH-25,0	25,0 m	schwarz
L00006A0056	MP8 FS 500 LSZH-50,0	50,0 m	schwarz

RJ45 Patchkabel

7

Cat.6_AREAL-TIME
RE-EMBEDDED

Bestell-Nr.	Kurzbezeichnung	Länge	Farbe
L00000A0236	MP8 FS 500 LSZH-0,25	0,25 m	weiß
L00000A0130	MP8 FS 500 LSZH-0,5	0,5 m	weiß
L00000A0131	MP8 FS 500 LSZH-1,0	1,0 m	weiß
L00001A0123	MP8 FS 500 LSZH-2,0	2,0 m	weiß
L00002A0141	MP8 FS 500 LSZH-3,0	3,0 m	weiß
L00003A0085	MP8 FS 500 LSZH-5,0	5,0 m	weiß
L00004A0071	MP8 FS 500 LSZH-7,5	7,5 m	weiß
L00005A0051	MP8 FS 500 LSZH-10,0	10,0 m	weiß

Cat.6_AREAL-TIME
RE-EMBEDDED

Bestell-Nr.	Kurzbezeichnung	Länge	Farbe
L00000A0237	MP8 FS 500 LSZH-0,25	0,25 m	lila
L00000A0238	MP8 FS 500 LSZH-0,5	0,5 m	lila
L00000A0226	MP8 FS 500 LSZH-1,0	1,0 m	lila
L00001A0194	MP8 FS 500 LSZH-2,0	2,0 m	lila
L00002A0195	MP8 FS 500 LSZH-3,0	3,0 m	lila
L00003A0147	MP8 FS 500 LSZH-5,0	5,0 m	lila
L00004A0134	MP8 FS 500 LSZH-7,5	7,5 m	lila
L00005A0103	MP8 FS 500 LSZH-10,0	10,0 m	lila

7.1


RJ45 Patchkabel

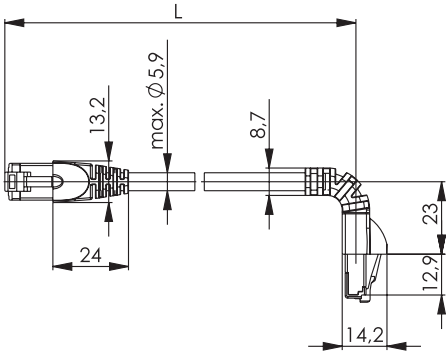
7.1


Cat.6A - Verdrahtung 1:1 - S/FTP (LSZH) - geschirmt


7.1.2


Cat.6A - Verdrahtung 1:1 - S/FTP (LSZH) 1x90° - 1x180° -Tülle









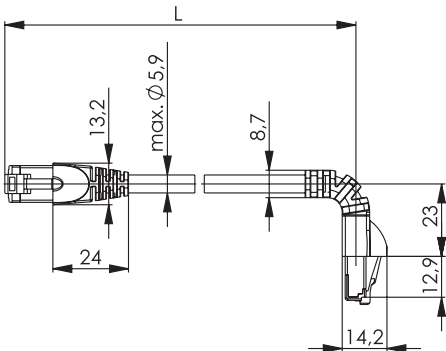









Bestell-Nr.	Kurzbezeichnung	Länge	Farbe	Anmerkungen
L00000A0189	MP8 FS 500 LSZH-0,5	0,5 m	grau	1x90° - 1x180° -Tülle
L00000A0192	MP8 FS 500 LSZH-1,0	1,0 m	grau	1x90° - 1x180° -Tülle
L00001A0154	MP8 FS 500 LSZH-1,5	1,5 m	grau	1x90° - 1x180° -Tülle
L00001A0155	MP8 FS 500 LSZH-2,0	2,0 m	grau	1x90° - 1x180° -Tülle
L00002A0173	MP8 FS 500 LSZH-3,0	3,0 m	grau	1x90° - 1x180° -Tülle
L00003A0119	MP8 FS 500 LSZH-5,0	5,0 m	grau	1x90° - 1x180° -Tülle
L00004A0109	MP8 FS 500 LSZH-7,5	7,5 m	grau	1x90° - 1x180° -Tülle
L00005A0080	MP8 FS 500 LSZH-10,0	10,0 m	grau	1x90° - 1x180° -Tülle










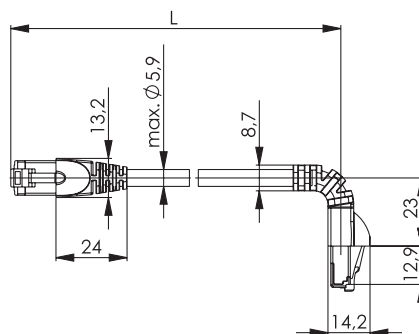




Bestell-Nr.	Kurzbezeichnung	Länge	Farbe	Anmerkungen
L00000A0193	MP8 FS 500 LSZH-0,5	0,5 m	grün	1x90° - 1x180° -Tülle
L00000A0194	MP8 FS 500 LSZH-1,0	1,0 m	grün	1x90° - 1x180° -Tülle
L00001A0156	MP8 FS 500 LSZH-2,0	2,0 m	grün	1x90° - 1x180° -Tülle
L00002A0174	MP8 FS 500 LSZH-3,0	3,0 m	grün	1x90° - 1x180° -Tülle
L00003A0121	MP8 FS 500 LSZH-5,0	5,0 m	grün	1x90° - 1x180° -Tülle
L00004A0111	MP8 FS 500 LSZH-7,5	7,5 m	grün	1x90° - 1x180° -Tülle
L00005A0081	MP8 FS 500 LSZH-10,0	10,0 m	grün	1x90° - 1x180° -Tülle

RJ45 Patchkabel

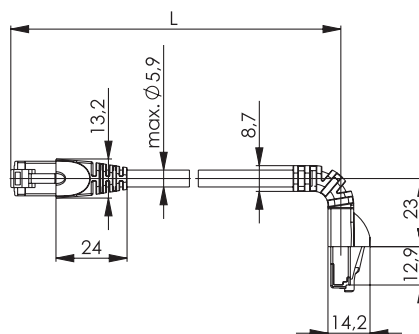
7



Cat.6A

REAL-TIME
RE-EMBEDDED

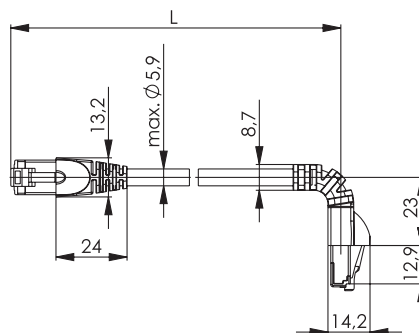
Bestell-Nr.	Kurzbezeichnung	Länge	Farbe	Anmerkungen
L00000A0195	MP8 FS 500 LSZH-0,5	0,5 m	rot	1x90° - 1x180° -Tülle
L00000A0196	MP8 FS 500 LSZH-1,0	1,0 m	rot	1x90° - 1x180° -Tülle
L00001A0157	MP8 FS 500 LSZH-2,0	2,0 m	rot	1x90° - 1x180° -Tülle
L00002A0176	MP8 FS 500 LSZH-3,0	3,0 m	rot	1x90° - 1x180° -Tülle
L00003A0123	MP8 FS 500 LSZH-5,0	5,0 m	rot	1x90° - 1x180° -Tülle
L00004A0112	MP8 FS 500 LSZH-7,5	7,5 m	rot	1x90° - 1x180° -Tülle
L00005A0082	MP8 FS 500 LSZH-10,0	10,0 m	rot	1x90° - 1x180° -Tülle



Cat.6A

REAL-TIME
RE-EMBEDDED

Bestell-Nr.	Kurzbezeichnung	Länge	Farbe	Anmerkungen
L00000A0197	MP8 FS 500 LSZH-0,5	0,5 m	blau	1x90° - 1x180° -Tülle
L00000A0198	MP8 FS 500 LSZH-1,0	1,0 m	blau	1x90° - 1x180° -Tülle
L00001A0159	MP8 FS 500 LSZH-2,0	2,0 m	blau	1x90° - 1x180° -Tülle
L00002A0177	MP8 FS 500 LSZH-3,0	3,0 m	blau	1x90° - 1x180° -Tülle
L00003A0124	MP8 FS 500 LSZH-5,0	5,0 m	blau	1x90° - 1x180° -Tülle
L00004A0113	MP8 FS 500 LSZH-7,5	7,5 m	blau	1x90° - 1x180° -Tülle
L00005A0083	MP8 FS 500 LSZH-10,0	10,0 m	blau	1x90° - 1x180° -Tülle



Cat.6A

REAL-TIME
RE-EMBEDDED

Bestell-Nr.	Kurzbezeichnung	Länge	Farbe	Anmerkungen
L00000A0199	MP8 FS 500 LSZH-0,5	0,5 m	gelb	1x90° - 1x180° -Tülle
L00000A0200	MP8 FS 500 LSZH-1,0	1,0 m	gelb	1x90° - 1x180° -Tülle
L00001A0162	MP8 FS 500 LSZH-2,0	2,0 m	gelb	1x90° - 1x180° -Tülle
L00002A0179	MP8 FS 500 LSZH-3,0	3,0 m	gelb	1x90° - 1x180° -Tülle
L00003A0125	MP8 FS 500 LSZH-5,0	5,0 m	gelb	1x90° - 1x180° -Tülle
L00004A0114	MP8 FS 500 LSZH-7,5	7,5 m	gelb	1x90° - 1x180° -Tülle
L00005A0084	MP8 FS 500 LSZH-10,0	10,0 m	gelb	1x90° - 1x180° -Tülle


RJ45 Patchkabel

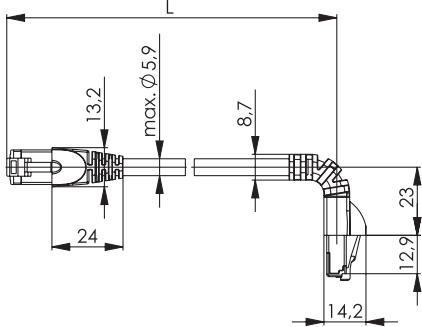
7.1





Cat.6A - Verdrahtung 1:1 - S/FTP (LSZH) - geschirmt

7.1.2


Cat.6A - Verdrahtung 1:1 - S/FTP (LSZH) 1x90° - 1x180° -Tülle

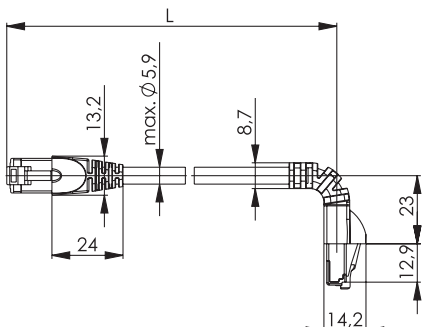








Bestell-Nr.	Kurzbezeichnung	Länge	Farbe	Anmerkungen
L00000A0201	MP8 FS 500 LSZH-0,5	0,5 m	schwarz	1x90° - 1x180° -Tülle
L00000A0202	MP8 FS 500 LSZH-1,0	1,0 m	schwarz	1x90° - 1x180° -Tülle
L00001A0163	MP8 FS 500 LSZH-2,0	2,0 m	schwarz	1x90° - 1x180° -Tülle
L00002A0175	MP8 FS 500 LSZH-3,0	3,0 m	schwarz	1x90° - 1x180° -Tülle
L00003A0126	MP8 FS 500 LSZH-5,0	5,0 m	schwarz	1x90° - 1x180° -Tülle
L00004A0115	MP8 FS 500 LSZH-7,5	7,5 m	schwarz	1x90° - 1x180° -Tülle
L00005A0085	MP8 FS 500 LSZH-10,0	10,0 m	schwarz	1x90° - 1x180° -Tülle



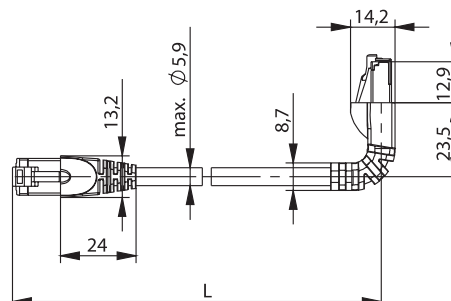


Bestell-Nr.	Kurzbezeichnung	Länge	Farbe	Anmerkungen
L00000A0203	MP8 FS 500 LSZH-0,5	0,5 m	weiß	1x90° - 1x180° -Tülle
L00000A0204	MP8 FS 500 LSZH-1,0	1,0 m	weiß	1x90° - 1x180° -Tülle
L00001A0164	MP8 FS 500 LSZH-2,0	2,0 m	weiß	1x90° - 1x180° -Tülle
L00002A0180	MP8 FS 500 LSZH-3,0	3,0 m	weiß	1x90° - 1x180° -Tülle
L00003A0127	MP8 FS 500 LSZH-5,0	5,0 m	weiß	1x90° - 1x180° -Tülle
L00004A0116	MP8 FS 500 LSZH-7,5	7,5 m	weiß	1x90° - 1x180° -Tülle
L00005A0086	MP8 FS 500 LSZH-10,0	10,0 m	weiß	1x90° - 1x180° -Tülle

Cat.6A - Verdrahtung 1:1 - S/FTP (LSZH) 1x270° - 1x180° - Tülle

7.1.3



Cat.6A

REAL-TIME
RE-EMBEDDED

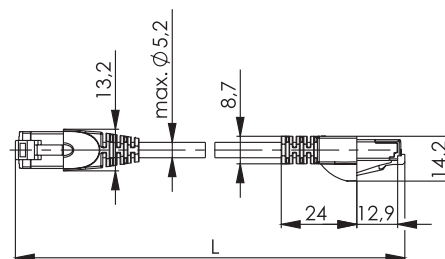
GHMT

cUL US

Bestell-Nr.	Kurzbezeichnung	Länge	Farbe	Anmerkungen
L00000A0253	MP8 FS 500 LSZH-0,5	0,5 m	grau	1x270° - 1x180° - Tülle
L00000A0254	MP8 FS 500 LSZH-1,0	1,0 m	grau	1x270° - 1x180° - Tülle
L00001A0199	MP8 FS 500 LSZH-2,0	2,0 m	grau	1x270° - 1x180° - Tülle
L00002A0203	MP8 FS 500 LSZH-3,0	3,0 m	grau	1x270° - 1x180° - Tülle
L00003A0157	MP8 FS 500 LSZH-5,0	5,0 m	grau	1x270° - 1x180° - Tülle
L00004A0145	MP8 FS 500 LSZH-7,5	7,5 m	grau	1x270° - 1x180° - Tülle
L00005A0113	MP8 FS 500 LSZH-10,0	10,0 m	grau	1x270° - 1x180° - Tülle

Cat.6A Mini Patchkabel - Verdrahtung 1:1 - S/FTP (LSZH) - geschirmt

7.2



Cat.6A

REAL-TIME
RE-EMBEDDED

cUL US

Bestell-Nr.	Kurzbezeichnung	Länge	Farbe
L00000A0376	Mini Patchkabel MP8 FS 500 LSZH-0,5	0.5 m	blau
L00000A0377	Mini Patchkabel MP8 FS 500 LSZH-1,0	1.0 m	blau
L00001A0288	Mini Patchkabel MP8 FS 500 LSZH-1,5	1.5 m	blau
L00001A0289	Mini Patchkabel MP8 FS 500 LSZH-2,0	2.0 m	blau
L00002A0282	Mini Patchkabel MP8 FS 500 LSZH-2,5	2.5 m	blau
L00002A0283	Mini Patchkabel MP8 FS 500 LSZH-3,0	3.0 m	blau
L00003A0250	Mini Patchkabel MP8 FS 500 LSZH-5,0	5.0 m	blau
L00004A0225	Mini Patchkabel MP8 FS 500 LSZH-7,5	7.5 m	blau
L00005A0176	Mini Patchkabel MP8 FS 500 LSZH-10,0	10.0 m	grau

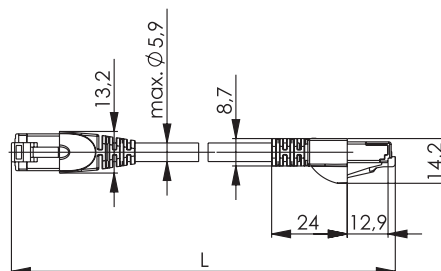
RJ45 Patchkabel

7.3

Cat.6A - Messkabel Verdrahtung 1:1 - S/FTP (LSZH) - geschirmt



Cat.6A

REAL-TIME
RE-EMBEDDED

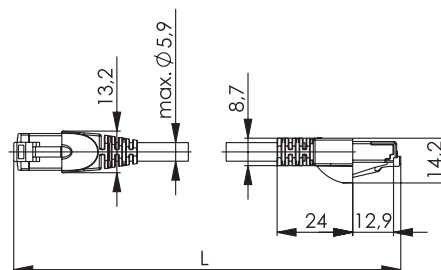
Bestell-Nr.	Kurzbezeichnung	Anmerkungen	Länge	Farbe
L00003A0049	MP8 FS 500 LSZH-5,0	Telegärtner-Messkabel für Channel-Adapter Class E _A	5,0 m	blau

7.4

Cat.6A - Crossover - S/FTP (LSZH) - geschirmt



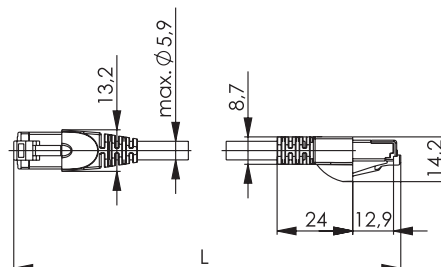
Cat.6A

REAL-TIME
RE-EMBEDDED

Bestell-Nr.	Kurzbezeichnung	Länge	Farbe der Tülle	Farbe
L00000A0102	MP8 FS 500 LSZH Crossover 10/100/1000 BT-0,5	0,5 m	gelb	grau
L00000A0103	MP8 FS 500 LSZH Crossover 10/100/1000 BT-1,0	1,0 m	gelb	grau
L00001A0099	MP8 FS 500 LSZH Crossover 10/100/1000 BT-2,0	2,0 m	gelb	grau
L00002A0120	MP8 FS 500 LSZH Crossover 10/100/1000 BT-3,0	3,0 m	gelb	grau
L00003A0067	MP8 FS 500 LSZH Crossover 10/100/1000 BT-5,0	5,0 m	gelb	grau
L00004A0064	MP8 FS 500 LSZH Crossover 10/100/1000 BT-7,5	7,5 m	gelb	grau
L00005A0035	MP8 FS 500 LSZH Crossover 10/100/1000 BT-10,0	10,0 m	gelb	grau



Cat.6A

REAL-TIME
RE-EMBEDDED

Bestell-Nr.	Kurzbezeichnung	Länge	Farbe
L00000A0118	MP8 FS 500 LSZH Crossover 10/100/1000 BT-0,5	0,5 m	rot
L00000A0120	MP8 FS 500 LSZH Crossover 10/100/1000 BT-1,0	1,0 m	rot
L00001A0117	MP8 FS 500 LSZH Crossover 10/100/1000 BT-2,0	2,0 m	rot
L00002A0139	MP8 FS 500 LSZH Crossover 10/100/1000 BT-3,0	3,0 m	rot
L00003A0078	MP8 FS 500 LSZH Crossover 10/100/1000 BT-5,0	5,0 m	rot
L00005A0104	MP8 FS 500 LSZH Crossover 10/100/1000 BT-10,0	10,0 m	rot

RJ45 Patchkabel

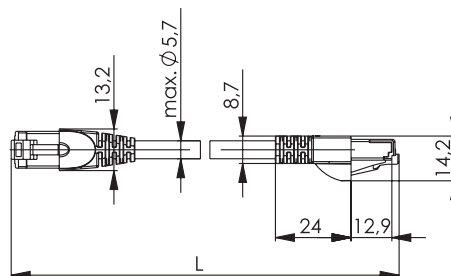
7

Cat.5e - Verdrahtung 1:1 - F/UTP (LSZH) - geschirmt

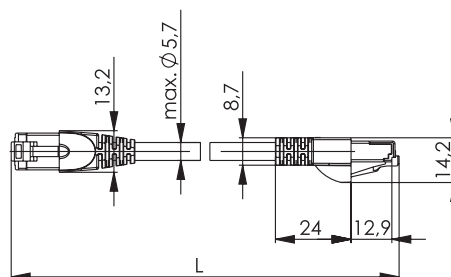
7.5

Cat.5e - Verdrahtung 1:1 - F/UTP (LSZH)

7.5.1



Bestell-Nr.	Kurzbezeichnung	Länge	Farbe
L00000D0017	MP8 FS 100 LSZH-0,25	0,25 m	grau
L00000D0035	MP8 FS 100 LSZH-0,5	0,5 m	grau
L00000D0026	MP8 FS 100 LSZH-1,0	1,0 m	grau
L00001D0036	MP8 FS 100 LSZH-2,0	2,0 m	grau
L00002D0080	MP8 FS 100 LSZH-3,0	3,0 m	grau
L00003D0030	MP8 FS 100 LSZH-5,0	5,0 m	grau
L00004D0041	MP8 FS 100 LSZH-7,5	7,5 m	grau
L00005D0035	MP8 FS 100 LSZH-10,0	10,0 m	grau
L00006D0078	MP8 FS 100 LSZH-15,0	15,0 m	grau
L00006D0079	MP8 FS 100 LSZH-20,0	20,0 m	grau
L00006D0080	MP8 FS 100 LSZH-25,0	25,0 m	grau
L00006D0081	MP8 FS 100 LSZH-50,0	50,0 m	grau



Bestell-Nr.	Kurzbezeichnung	Länge	Farbe
L00000D0034	MP8 FS 100 LSZH-0,5	0,5 m	grün
L00000D0025	MP8 FS 100 LSZH-1,0	1,0 m	grün
L00001D0035	MP8 FS 100 LSZH-2,0	2,0 m	grün
L00002D0079	MP8 FS 100 LSZH-3,0	3,0 m	grün
L00003D0029	MP8 FS 100 LSZH-5,0	5,0 m	grün
L00004D0040	MP8 FS 100 LSZH-7,5	7,5 m	grün
L00005D0036	MP8 FS 100 LSZH-10,0	10,0 m	grün
L00006D0082	MP8 FS 100 LSZH-15,0	15,0 m	grün
L00006D0083	MP8 FS 100 LSZH-20,0	20,0 m	grün
L00006D0084	MP8 FS 100 LSZH-25,0	25,0 m	grün
L00006D0085	MP8 FS 100 LSZH-50,0	50,0 m	grün

7.5

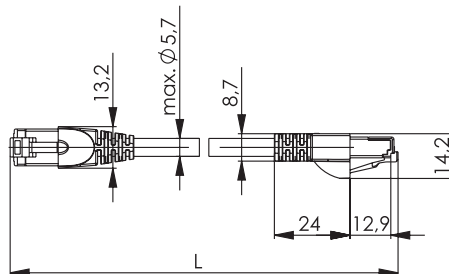
RJ45 Patchkabel

7.5

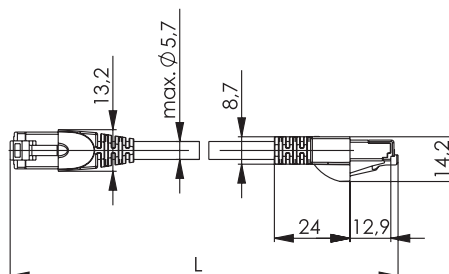
Cat.5e - Verdrahtung 1:1 - F/UTP (LSZH) - geschirmt

7.5.1

Cat.5e - Verdrahtung 1:1 - F/UTP (LSZH)



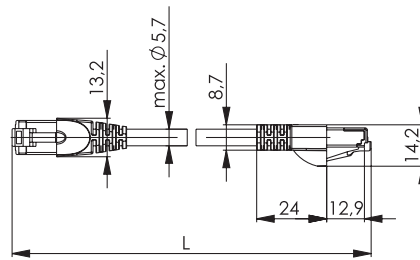
Bestell-Nr.	Kurzbezeichnung	Länge	Farbe
L00000D0031	MP8 FS 100 LSZH-0,5	0,5 m	rot
L00000D0022	MP8 FS 100 LSZH-1,0	1,0 m	rot
L00001D0032	MP8 FS 100 LSZH-2,0	2,0 m	rot
L00002D0076	MP8 FS 100 LSZH-3,0	3,0 m	rot
L00003D0026	MP8 FS 100 LSZH-5,0	5,0 m	rot
L00004D0037	MP8 FS 100 LSZH-7,5	7,5 m	rot
L00005D0037	MP8 FS 100 LSZH-10,0	10,0 m	rot
L00006D0086	MP8 FS 100 LSZH-15,0	15,0 m	rot
L00006D0087	MP8 FS 100 LSZH-20,0	20,0 m	rot
L00006D0088	MP8 FS 100 LSZH-25,0	25,0 m	rot
L00006D0089	MP8 FS 100 LSZH-50,0	50,0 m	rot



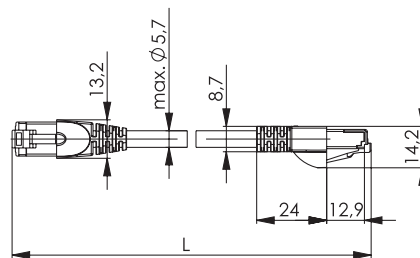
Bestell-Nr.	Kurzbezeichnung	Länge	Farbe
L00000D0032	MP8 FS 100 LSZH-0,5	0,5 m	blau
L00000D0023	MP8 FS 100 LSZH-1,0	1,0 m	blau
L00001D0033	MP8 FS 100 LSZH-2,0	2,0 m	blau
L00002D0077	MP8 FS 100 LSZH-3,0	3,0 m	blau
L00003D0027	MP8 FS 100 LSZH-5,0	5,0 m	blau
L00004D0038	MP8 FS 100 LSZH-7,5	7,5 m	blau
L00005D0038	MP8 FS 100 LSZH-10,0	10,0 m	blau
L00006D0090	MP8 FS 100 LSZH-15,0	15,0 m	blau
L00006D0091	MP8 FS 100 LSZH-20,0	20,0 m	blau
L00006D0092	MP8 FS 100 LSZH-25,0	25,0 m	blau
L00006D0093	MP8 FS 100 LSZH-50,0	50,0 m	blau

RJ45 Patchkabel

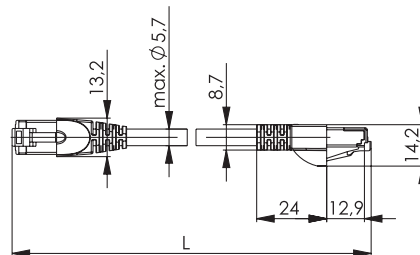
7



Bestell-Nr.	Kurzbezeichnung	Länge	Farbe
L00000D0033	MP8 FS 100 LSZH-0,5	0,5 m	gelb
L00000D0024	MP8 FS 100 LSZH-1,0	1,0 m	gelb
L00001D0034	MP8 FS 100 LSZH-2,0	2,0 m	gelb
L00002D0078	MP8 FS 100 LSZH-3,0	3,0 m	gelb
L00003D0028	MP8 FS 100 LSZH-5,0	5,0 m	gelb
L00004D0039	MP8 FS 100 LSZH-7,5	7,5 m	gelb
L00005D0039	MP8 FS 100 LSZH-10,0	10,0 m	gelb
L00006D0094	MP8 FS 100 LSZH-15,0	15,0 m	gelb
L00006D0095	MP8 FS 100 LSZH-20,0	20,0 m	gelb
L00006D0096	MP8 FS 100 LSZH-25,0	25,0 m	gelb
L00006D0097	MP8 FS 100 LSZH-50,0	50,0 m	gelb



Bestell-Nr.	Kurzbezeichnung	Länge	Farbe
L00000D0089	MP8 FS 100 LSZH-0,5	0,5 m	schwarz
L00000D0090	MP8 FS 100 LSZH-1,0	1,0 m	schwarz
L00001D0095	MP8 FS 100 LSZH-2,0	2,0 m	schwarz
L00002D0123	MP8 FS 100 LSZH-3,0	3,0 m	schwarz
L00003D0062	MP8 FS 100 LSZH-5,0	5,0 m	schwarz
L00004D0062	MP8 FS 100 LSZH-7,5	7,5 m	schwarz
L00005D0040	MP8 FS 100 LSZH-10,0	10,0 m	schwarz
L00006D0098	MP8 FS 100 LSZH-15,0	15,0 m	schwarz
L00006D0099	MP8 FS 100 LSZH-20,0	20,0 m	schwarz
L00006D0100	MP8 FS 100 LSZH-25,0	25,0 m	schwarz
L00006D0101	MP8 FS 100 LSZH-50,0	50,0 m	schwarz



Bestell-Nr.	Kurzbezeichnung	Länge	Farbe
L00000D0004	MP8 FS 100 LSZH-0,5	0,5 m	weiß
L00000D0005	MP8 FS 100 LSZH-1,0	1,0 m	weiß
L00001D0003	MP8 FS 100 LSZH-2,0	2,0 m	weiß
L00002D0002	MP8 FS 100 LSZH-3,0	3,0 m	weiß
L00003D0004	MP8 FS 100 LSZH-5,0	5,0 m	weiß
L00004D0004	MP8 FS 100 LSZH-7,5	7,5 m	weiß
L00005D0004	MP8 FS 100 LSZH-10,0	10,0 m	weiß

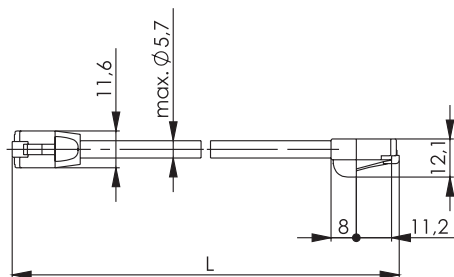
RJ45 Patchkabel

7.5

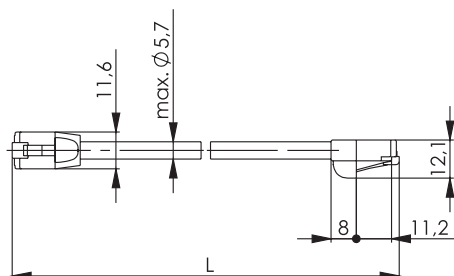
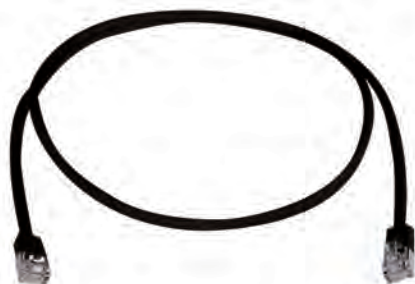
Cat.5e - Verdrahtung 1:1 - F/UTP (LSZH) - geschirmt

7.5.2

Cat.5e - Verdrahtung 1:1 - F/UTP (LSZH) - kurze Knickschutztülle



Bestell-Nr.	Kurzbezeichnung	Länge	Farbe	Anmerkungen
L00000A0307	MP8 FS 100-0,25	0,25 m	grau	kurze Tülle
L00000A0308	MP8 FS 100-0,5	0,5 m	grau	kurze Tülle
L00000A0309	MP8 FS 100-1,0	1,0 m	grau	kurze Tülle
L00001A0244	MP8 FS 100-2,0	2,0 m	grau	kurze Tülle
L00002A0244	MP8 FS 100-3,0	3,0 m	grau	kurze Tülle
L00003A0217	MP8 FS 100-5,0	5,0 m	grau	kurze Tülle
L00004A0189	MP8 FS 100-7,5	7,5 m	grau	kurze Tülle
L00005A0138	MP8 FS 100-10,0	10,0 m	grau	kurze Tülle



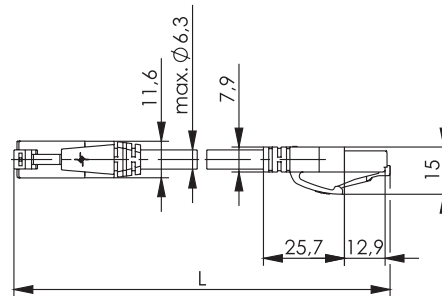
Bestell-Nr.	Kurzbezeichnung	Länge	Farbe	Anmerkungen
L00000A0310	MP8 FS 100-0,25	0,25 m	schwarz	kurze Tülle
L00000A0311	MP8 FS 100-0,5	0,5 m	schwarz	kurze Tülle
L00000A0312	MP8 FS 100-1,0	1,0 m	schwarz	kurze Tülle
L00001A0245	MP8 FS 100-2,0	2,0 m	schwarz	kurze Tülle
L00002A0245	MP8 FS 100-3,0	3,0 m	schwarz	kurze Tülle
L00003A0218	MP8 FS 100-5,0	5,0 m	schwarz	kurze Tülle
L00004A0191	MP8 FS 100-7,5	7,5 m	schwarz	kurze Tülle
L00005A0139	MP8 FS 100-10,0	10,0 m	schwarz	kurze Tülle

RJ45 Patchkabel

7

Cat.6A - Verdrahtung 1:1 - U/UTP (LSZH) - ungeschirmt

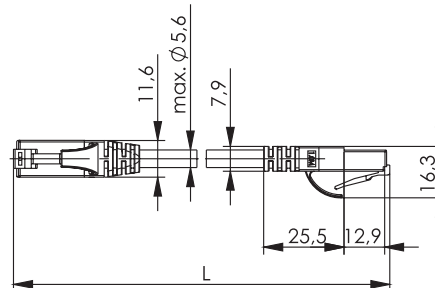
7.6



Bestell-Nr.	Kurzbezeichnung	Länge	Farbe
L00000A0340	MP8 500 LSZH-0,5	0,5 m	blau
L00000A0341	MP8 500 LSZH-1,0	1,0 m	blau
L00001A0264	MP8 500 LSZH-2,0	2,0 m	blau
L00002A0259	MP8 500 LSZH-3,0	3,0 m	blau
L00003A0230	MP8 500 LSZH-5,0	5,0 m	blau
L00004A0206	MP8 500 LSZH-7,5	7,5 m	blau
L00005A0153	MP8 500 LSZH-10,0	10,0 m	blau
L00006A0358	MP8 500 LSZH-15,0	15,0 m	blau
L00006A0359	MP8 500 LSZH-20,0	20,0 m	blau
L00006A0360	MP8 500 LSZH-25,0	25,0 m	blau

Cat.6 - Verdrahtung 1:1 - U/UTP (LSZH) - ungeschirmt

7.7



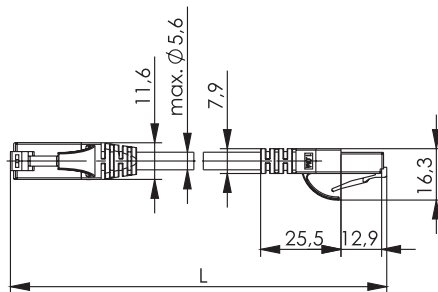
Bestell-Nr.	Kurzbezeichnung	Länge	Farbe
L00000A0287	MP8 250-0,5	0,5 m	grau
L00000A0273	MP8 250-1,0	1,0 m	grau
L00001A0228	MP8 250-2,0	2,0 m	grau
L00002A0219	MP8 250-3,0	3,0 m	grau
L00003A0204	MP8 250-5,0	5,0 m	grau
L00004A0178	MP8 250-7,5	7,5 m	grau
L00005A0129	MP8 250-10,0	10,0 m	grau
L00006A0321	MP8 250-15,0	15,0 m	grau
L00006A0322	MP8 250-20,0	20,0 m	grau
L00006A0323	MP8 250-25,0	25,0 m	grau

7.7

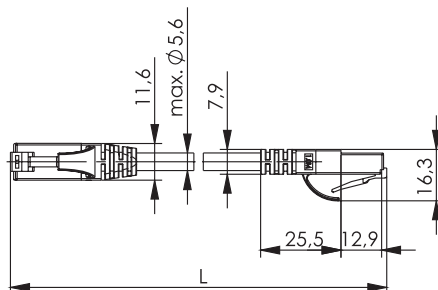
RJ45 Patchkabel

7.7

Cat.6 - Verdrahtung 1:1 - U/UTP (LSZH) - ungeschirmt



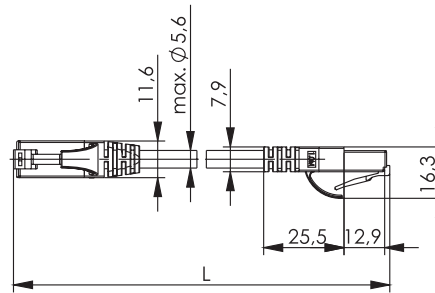
Bestell-Nr.	Kurzbezeichnung	Länge	Farbe
L00000A0288	MP8 250-0,5	0,5 m	grün
L00000A0289	MP8 250-1,0	1,0 m	grün
L00001A0230	MP8 250-2,0	2,0 m	grün
L00002A0231	MP8 250-3,0	3,0 m	grün
L00003A0205	MP8 250-5,0	5,0 m	grün
L00004A0179	MP8 250-7,5	7,5 m	grün
L00005A0130	MP8 250-10,0	10,0 m	grün
L00006A0324	MP8 250-15,0	15,0 m	grün
L00006A0325	MP8 250-20,0	20,0 m	grün
L00006A0326	MP8 250-25,0	25,0 m	grün



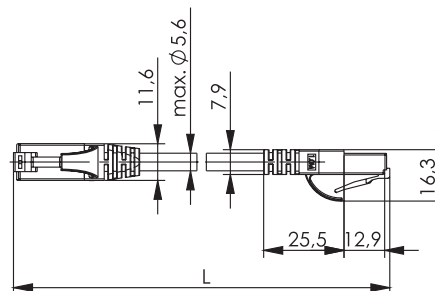
Bestell-Nr.	Kurzbezeichnung	Länge	Farbe
L00000A0290	MP8 250-0,5	0,5 m	rot
L00000A0291	MP8 250-1,0	1,0 m	rot
L00001A0232	MP8 250-2,0	2,0 m	rot
L00002A0233	MP8 250-3,0	3,0 m	rot
L00003A0206	MP8 250-5,0	5,0 m	rot
L00004A0181	MP8 250-7,5	7,5 m	rot
L00005A0131	MP8 250-10,0	10,0 m	rot
L00006A0327	MP8 250-15,0	15,0 m	rot
L00006A0328	MP8 250-20,0	20,0 m	rot
L00006A0329	MP8 250-25,0	25,0 m	rot

RJ45 Patchkabel

7



Bestell-Nr.	Kurzbezeichnung	Länge	Farbe
L00000A0292	MP8 250-0,5	0,5 m	blau
L00000A0293	MP8 250-1,0	1,0 m	blau
L00001A0234	MP8 250-2,0	2,0 m	blau
L00002A0235	MP8 250-3,0	3,0 m	blau
L00003A0207	MP8 250-5,0	5,0 m	blau
L00004A0182	MP8 250-7,5	7,5 m	blau
L00005A0132	MP8 250-10,0	10,0 m	blau
L00006A0330	MP8 250-15,0	15,0 m	blau
L00006A0331	MP8 250-20,0	20,0 m	blau
L00006A0332	MP8 250-25,0	25,0 m	blau



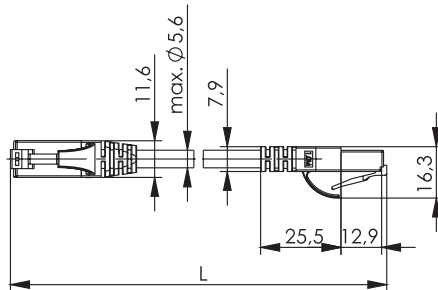
Bestell-Nr.	Kurzbezeichnung	Länge	Farbe
L00000A0294	MP8 250-0,5	0,5 m	gelb
L00000A0295	MP8 250-1,0	1,0 m	gelb
L00001A0236	MP8 250-2,0	2,0 m	gelb
L00002A0237	MP8 250-3,0	3,0 m	gelb
L00003A0208	MP8 250-5,0	5,0 m	gelb
L00004A0183	MP8 250-7,5	7,5 m	gelb
L00005A0133	MP8 250-10,0	10,0 m	gelb
L00006A0333	MP8 250-15,0	15,0 m	gelb
L00006A0334	MP8 250-20,0	20,0 m	gelb
L00006A0335	MP8 250-25,0	25,0 m	gelb

7.7

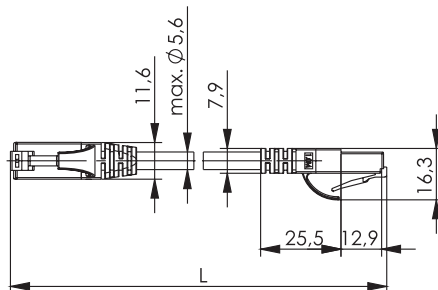
RJ45 Patchkabel

7.7

Cat.6 - Verdrahtung 1:1 - U/UTP (LSZH) - ungeschirmt



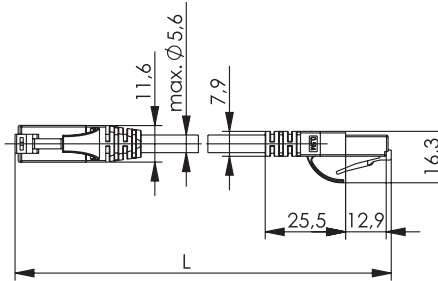
Bestell-Nr.	Kurzbezeichnung	Länge	Farbe
L00000A0296	MP8 250-0,5	0,5 m	schwarz
L00000A0297	MP8 250-1,0	1,0 m	schwarz
L00001A0238	MP8 250-2,0	2,0 m	schwarz
L00002A0239	MP8 250-3,0	3,0 m	schwarz
L00003A0209	MP8 250-5,0	5,0 m	schwarz
L00004A0185	MP8 250-7,5	7,5 m	schwarz
L00005A0134	MP8 250-10,0	10,0 m	schwarz
L00006A0336	MP8 250-15,0	15,0 m	schwarz
L00006A0337	MP8 250-20,0	20,0 m	schwarz
L00006A0338	MP8 250-25,0	25,0 m	schwarz



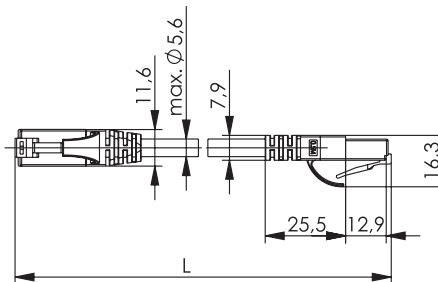
Bestell-Nr.	Kurzbezeichnung	Länge	Farbe
L00000A0303	MP8 250-0,5	0,5 m	weiß
L00000A0304	MP8 250-1,0	1,0 m	weiß
L00001A0243	MP8 250-2,0	2,0 m	weiß
L00002A0243	MP8 250-3,0	3,0 m	weiß
L00003A0216	MP8 250-5,0	5,0 m	weiß
L00004A0186	MP8 250-7,5	7,5 m	weiß
L00005A0137	MP8 250-10,0	10,0 m	weiß
L00006A0341	MP8 250-15,0	15,0 m	weiß
L00006A0342	MP8 250-20,0	20,0 m	weiß
L00006A0343	MP8 250-25,0	25,0 m	weiß

Cat.5e - Verdrahtung 1:1 - U/UTP (PVC) - ungeschirmt

7.8



Bestell-Nr.	Kurzbezeichnung	Länge	Farbe
L00000E0010	MP8 100-0,5	0,5 m	grau
L00000E0011	MP8 100-1,0	1,0 m	grau
L00001E0007	MP8 100-1,5	1,5 m	grau
L00001E0005	MP8 100-2,0	2,0 m	grau
L00002E0004	MP8 100-3,0	3,0 m	grau
L00003E0003	MP8 100-5,0	5,0 m	grau
L00004E0003	MP8 100-7,5	7,5 m	grau
L00005E0003	MP8 100-10,0	10,0 m	grau
L00006E0015	MP8 100-15,0	15,0 m	grau
L00006E0019	MP8 100-25,0	25,0 m	grau
L00006E0020	MP8 100-50,0	50,0 m	grau



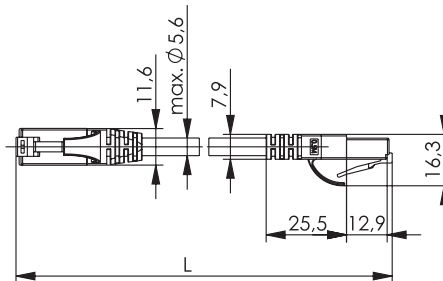
Bestell-Nr.	Kurzbezeichnung	Länge	Farbe
L00000E0003	MP8 100-0,25	0,25 m	grün
L00000E0064	MP8 100-0,5	0,5 m	grün
L00000E0069	MP8 100-1,0	1,0 m	grün
L00001E0068	MP8 100-2,0	2,0 m	grün
L00002E0102	MP8 100-3,0	3,0 m	grün
L00003E0049	MP8 100-5,0	5,0 m	grün
L00004E0052	MP8 100-7,5	7,5 m	grün
L00005E0026	MP8 100-10,0	10,0 m	grün

7.8

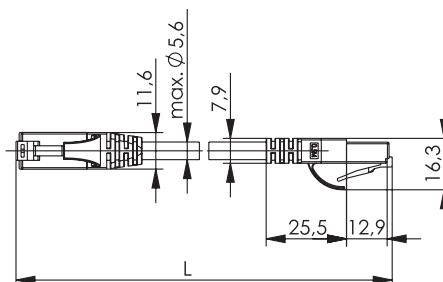
RJ45 Patchkabel

7.8

Cat.5e - Verdrahtung 1:1 - U/UTP (PVC) - ungeschirmt



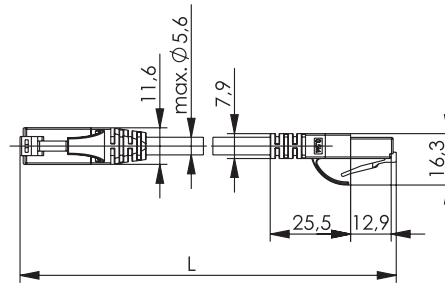
Bestell-Nr.	Kurzbezeichnung	Länge	Farbe
L00000E0065	MP8 100-0,5	0,5 m	rot
L00000E0070	MP8 100-1,0	1,0 m	rot
L00001E0069	MP8 100-2,0	2,0 m	rot
L00002E0103	MP8 100-3,0	3,0 m	rot
L00003E0050	MP8 100-5,0	5,0 m	rot
L00004E0053	MP8 100-7,5	7,5 m	rot
L00005E0027	MP8 100-10,0	10,0 m	rot



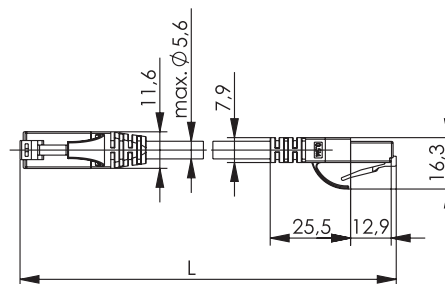
Bestell-Nr.	Kurzbezeichnung	Länge	Farbe
L00000E0063	MP8 100-0,5	0,5 m	blau
L00000E0068	MP8 100-1,0	1,0 m	blau
L00001E0067	MP8 100-2,0	2,0 m	blau
L00002E0101	MP8 100-3,0	3,0 m	blau
L00003E0048	MP8 100-5,0	5,0 m	blau
L00004E0051	MP8 100-7,5	7,5 m	blau
L00005E0025	MP8 100-10,0	10,0 m	blau

RJ45 Patchkabel

7



Bestell-Nr.	Kurzbezeichnung	Länge	Farbe
L00000E0066	MP8 100-0,5	0,5 m	gelb
L00000E0071	MP8 100-1,0	1,0 m	gelb
L00001E0070	MP8 100-2,0	2,0 m	gelb
L00002E0104	MP8 100-3,0	3,0 m	gelb
L00003E0051	MP8 100-5,0	5,0 m	gelb
L00004E0054	MP8 100-7,5	7,5 m	gelb
L00005E0028	MP8 100-10,0	10,0 m	gelb

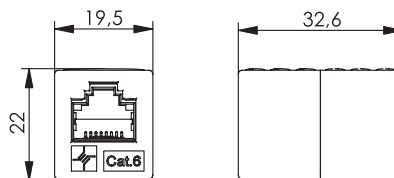


Bestell-Nr.	Kurzbezeichnung	Länge	Farbe
L00000E0000	MP8 100-0,5	0,5 m	schwarz
L00000E0001	MP8 100-1,0	1,0 m	schwarz
L00001E0000	MP8 100-2,0	2,0 m	schwarz
L00002E0000	MP8 100-3,0	3,0 m	schwarz
L00003E0000	MP8 100-5,0	5,0 m	schwarz
L00004E0000	MP8 100-7,5	7,5 m	schwarz
L00005E0000	MP8 100-10,0	10,0 m	schwarz

RJ45 Patchkabel

7.9

Verbinder für Patchkabel - geschirmt

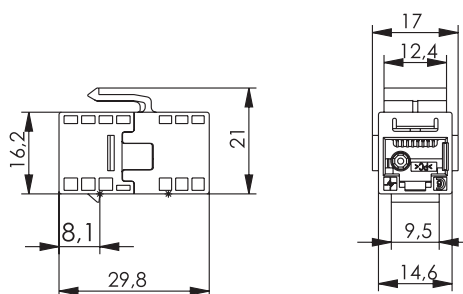


Bestell-Nr.	Kurzbezeichnung	Beschreibung	Anmerkungen	Farbe
J00029A0062	AMJ-Kupplung K Cat.6 isoliert, f-f *	geeignet für Class E _A Channel, 10 Gigabit Ethernet	geeignet für RJ45/11/12-Stecker	alpinweiß
J00029K0052	AMJ-Kupplung K Cat.5e isoliert, f-f *	geeignet für Class E _A Channel, 1 Gigabit Ethernet	geeignet für RJ45/11/12-Stecker	alpinweiß

*) freier Verbinder für Patchkabel, nicht einschnappbar

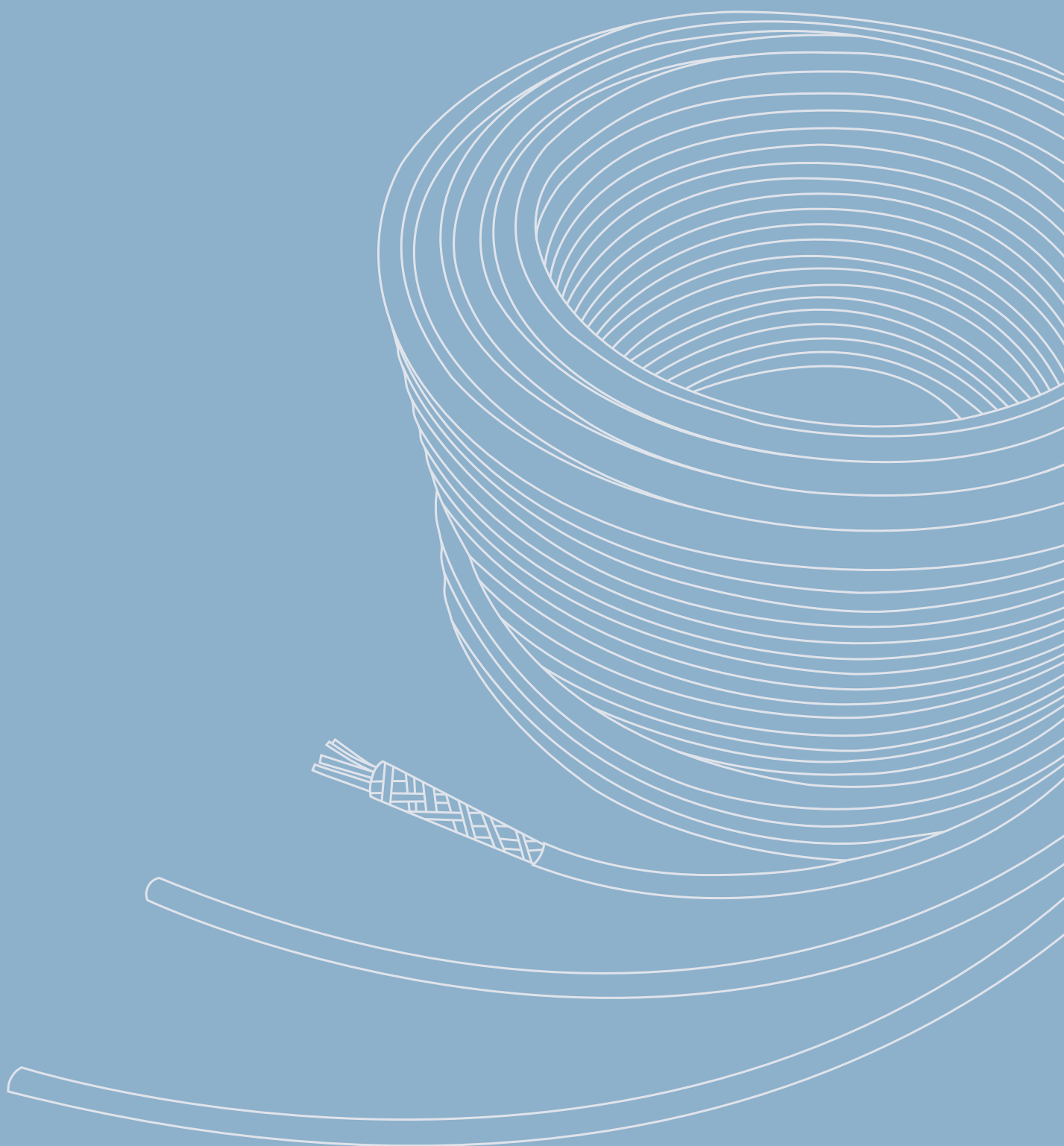
7.10

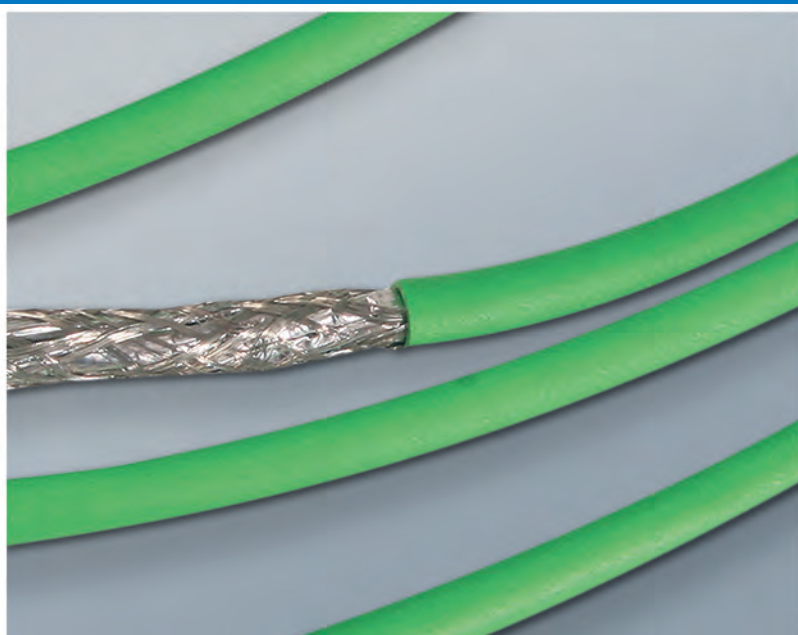
Verbinder für Patchkabel - ungeschirmt



Bestell-Nr.	Kurzbezeichnung	Anmerkungen	Einbaumaß
J00029A0064	UMJ-Kupplung K Cat.6, f-f	geeignet für RJ45/11/12-Stecker	Z121
J00029K0054	UMJ-Kupplung K Cat.5e, f-f	geeignet für RJ45/11/12-Stecker	Z121

Kupfer-Installations- und flexible Kabel





8

Kupfer-Installations- und flexible Kabel

8.1 S/FTP Kabel	171
8.1.1 S/FTP AWG23	171
8.1.2 S/FTP AWG26	171
8.1.3 S/FTP AWG27	172
8.2 F/UTP Kabel.....	172
8.2.1 F/UTP AWG23	172
8.2.2 F/UTP AWG24	173
8.2.3 F/UTP AWG26	173
8.3 U/FTP Kabel.....	173
8.3.1 U/FTP AWG23	173
8.4 U/UTP Kabel	174
8.4.1 U/UTP AWG23.....	174
8.4.2 U/UTP AWG24.....	175

Kupfer-Installations- und flexible Kabel

8

S/FTP Kabel

8.1

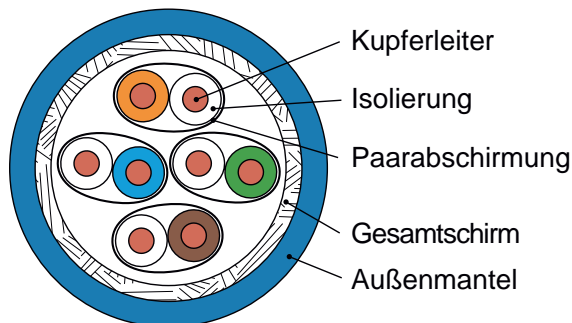
Gemäß EN 50173-1 beschreibt die Bezeichnung S/FTP ein Kabel mit individueller Paarschirmung aus Aluminiumfolie umgeben von einem Geflecht als Gesamtschirm. Eingesetzt werden diese Kabel mit LSZH-Mantel überwiegend in Gebäuden zur Realisierung der tertiären Verkabelungsinfrastruktur. Andere Kabel mit Kabelmäntel wie PE oder PUR werden für Anwendungen mit höheren Umgebungsanforderungen oder

speziellen mechanischen Einsatzbedingungen installiert. Kabel mit flexiblen Adern werden als Rohmaterial für die Konfektionierungen eingesetzt oder bei Installationen mit kleiner Reichweite.

S/FTP-Kabel weisen sehr geringe Laufzeitunterschiede zwischen den Paaren auf und sind ideal für die Übertragung sehr hoher Datenraten geeignet.

S/FTP AWG23

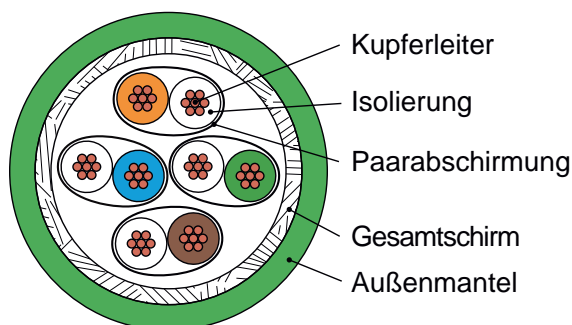
8.1.1



Bestell-Nr.	Bezeichnung	Struktur	Kategorie	Farbe	Länge
L02002A0183	AMJ 1300	S/FTP 4x2xAWG23/1 LSZH	Cat.7 _A	blau	1.000 m
L02002A0184	AMJ 1300	S/FTP 4x2xAWG23/1 LSZH	Cat.7 _A	blau	500 m
L02002A0185	AMJ 1300	S/FTP 2X(4x2xAWG23/1) LSZH	Cat.7 _A	blau	500 m
L02002A0180	AMJ 1000	S/FTP 4x2xAWG23/1 LSZH	Cat.7	blau	1.000 m
L02002A0181	AMJ 1000	S/FTP 4x2xAWG23/1 LSZH	Cat.7	blau	500 m
L02002A0182	AMJ 1000	S/FTP 2X(4x2xAWG23/1) LSZH	Cat.7	blau	500 m
L02002A0146	AMJ 900	S/FTP 4x2xAWG23/1 PE	Cat.7	schwarz	500 m
L02002A0175	TOC 900	S/FTP 4x2xAWG23/1 LSZH-FR MUD	Cat.7	grau	500 m
L02002A0143	STX 900	S/FTP 4x2xAWG23/1 PUR	Cat.7	grün	500 m

S/FTP AWG26

8.1.2



Bestell-Nr.	Bezeichnung	Struktur	Kategorie	Farbe	Länge	UL gelistet
L02002C0074	STX 600	S/FTP 4x2xAWG26/7 PUR	Cat.7	grün	305 m	E344985
L02002C0073	STX 600	S/FTP 4x2xAWG26/7 PVC	Cat.7	grün	305 m	

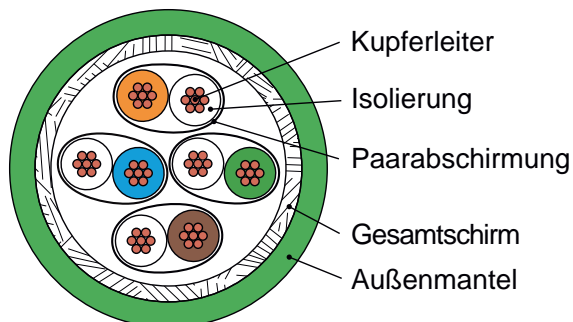
8.1

8.1

S/FTP Kabel

8.1.3

S/FTP AWG27



Bestell-Nr.	Bezeichnung	Struktur	Kategorie	Farbe	Länge	UL gelistet
L02002A0061	AMJ600	S/FTP 4x2xAWG27/7 LSZH	Cat.7	grau	305 m	E344985
L02002B0061	AMJ600	S/FTP 4x2xAWG27/7 LSZH	Cat.7	grün	305 m	E344985
L02002C0061	AMJ600	S/FTP 4x2xAWG27/7 LSZH	Cat.7	rot	305 m	E344985
L02002D0061	AMJ600	S/FTP 4x2xAWG27/7 LSZH	Cat.7	blau	305 m	E344985
L02002E0061	AMJ600	S/FTP 4x2xAWG27/7 LSZH	Cat.7	gelb	305 m	E344985
L02002F0061	AMJ600	S/FTP 4x2xAWG27/7 LSZH	Cat.7	schwarz	305 m	E344985
L02002C0071	STX 600	S/FTP 4x2xAWG27/7 PVC	Cat.7	grün	305 m	
L02002C0072	STX 600	S/FTP 4x2xAWG27/7 PUR	Cat.7	grün	305 m	E344985

8.2

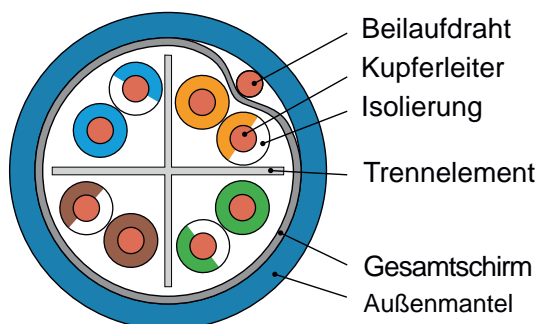
F/UTP Kabel

F/UTP Kabel führen 4 verdrehte Adernpaare in sich, die umgeben sind von einer Aluminiumfolie als Gesamtschirm. Kabel mit LSZH-Material werden überwiegend in Gebäuden eingesetzt zur Realisierung der tertiären Infrastruktur. Kabel mit PVC-Kabelmäntel werden überwiegend genutzt bei besonderen Anforderungen an die Umgebungs- oder

Installationsbedingungen. Bedingt durch unterschiedliche Schlaglängen der Adernpaare und den damit verbundenen Laufzeitunterschieden zwischen den Paaren, ist diese Kabelstruktur geeignet für mittlere bis hohe Datenübertragungsraten.

8.2.1

F/UTP AWG23



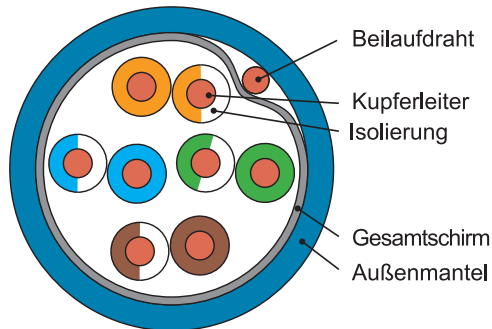
Bestell-Nr.	Bezeichnung	Struktur	Kategorie	Farbe	Länge
L02002A0156	AMJ 300	F/UTP 4x2xAWG23/1 LSZH	Cat.6	blau	500 m

Kupfer-Installations- und flexible Kabel

8

F/UTP AWG24

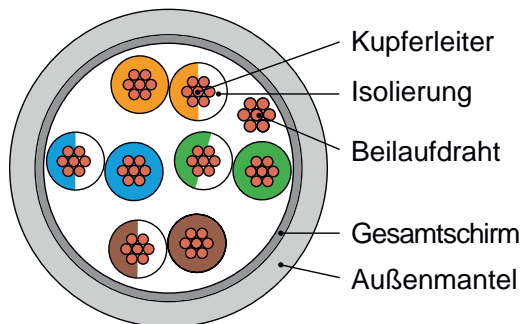
8.2.2



Bestell-Nr.	Bezeichnung	Struktur	Kategorie	Farbe	Länge
L02002B0086	AMJ 200	F/UTP 4x2xAWG24/1 LSZH	Cat.5	blau	500 m

F/UTP AWG26

8.2.3



Bestell-Nr.	Bezeichnung	Struktur	Kategorie	Farbe	Länge
L02002A0042	AMJ 150	F/UTP 4x2xAWG26/7 PVC	Cat.5	grau	305 m
L02002A0043	AMJ 150	F/UTP 4x2xAWG26/7 PVC	Cat.5	grau	100 m

U/FTP Kabel

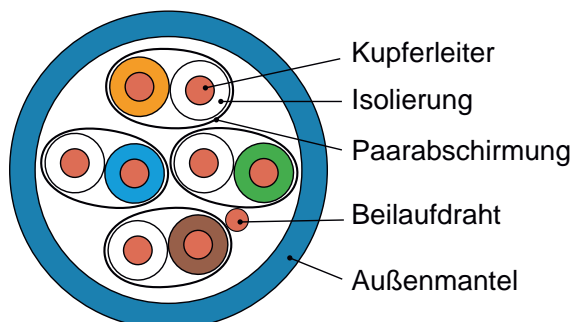
8.3

Die Vorteile der individuellen Paarschirmung und der annähernd gleichen Schlaglänge der Adernpaare machen diese Kabel geeignet für hohe bis sehr hohe Datenübertragungsraten. Der Verzicht auf einen Gesamtschirm macht diese Kabel in

der mechanischen Konstruktion dünner, woraus geringere Anforderungen an die Biegeradien existieren. Besonders bei Kabelverlegesystemen mit kleinen Abmessungen sind diese Kabel deshalb ideal einsetzbar.

U/FTP AWG23

8.3.1



Bestell-Nr.	Bezeichnung	Struktur	Kategorie	Farbe	Länge
L02002A0200	AMJ 500	U/FTP 4x2xAWG23/1 LSZH	Cat.6A	blau	1.000 m
L02002A0198	AMJ 500	U/FTP 4x2xAWG23/1 LSZH	Cat.6A	blau	500 m
L02002A0199	AMJ 500	U/FTP 2x(4x2xAWG23/1) LSZH	Cat.6A	blau	500 m

8.4

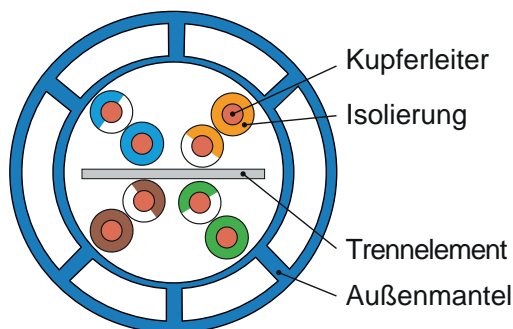
U/UTP Kabel

Besondere Anwendungen und Installationsumgebungen machen es hin und wieder erforderlich, auf eine individuelle Paarschirmung oder einen Gesamtschirm zu verzichten. Die Verantwortung an die Einhaltung der EMV muß dann durch Austrimmen der Symmetrie einer jeden Strecke, durch Verlegen in geschirmten Kabelverlegesystemen oder durch

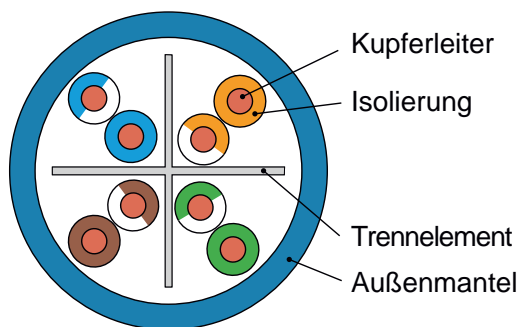
andere Maßnahmen gewährleistet werden. U/UTP-Kabel sind besonders dünn in den Außenabmessungen und lassen sich dadurch in sehr engen Kabelverlegesystemen unterbringen. Dabei macht oftmals auch die Anforderung an geringe Kabelgewichte den Einsatz von U/UTP-Kabel sinnvoll.

8.4.1

U/UTP AWG23



Bestell-Nr.	Bezeichnung	Struktur	Kategorie	Farbe	Länge
L02002A0176	UMJ 500	U/UTP 4x2xAWG23/1 LSZH	Cat.6A	blau	305 m



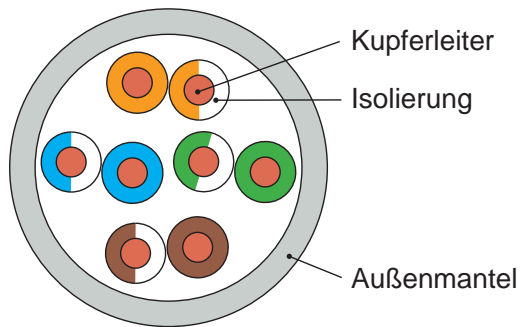
Bestell-Nr.	Bezeichnung	Struktur	Kategorie	Farbe	Länge
L02002A0095	UMJ 300	U/UTP 4x2xAWG23/1 LSZH	Cat.6	blau	1.000 m
L02002A0094	UMJ 300	U/UTP 4x2xAWG23/1 LSZH	Cat.6	blau	500 m
L02002A0150	UMJ 300	U/UTP 4x2xAWG23/1 LSZH	Cat.6	blau	500 m
L02002A0057	UMJ 300	U/UTP 4x2xAWG23/1 PVC	Cat.6	grau	305 m
L02002B0057	UMJ 300	U/UTP 4x2xAWG23/1 PVC	Cat.6	grau	305 m
L02002C0057	UMJ 300	U/UTP 4x2xAWG23/1 PVC	Cat.6	blau	305 m

Kupfer-Installations- und flexible Kabel

8

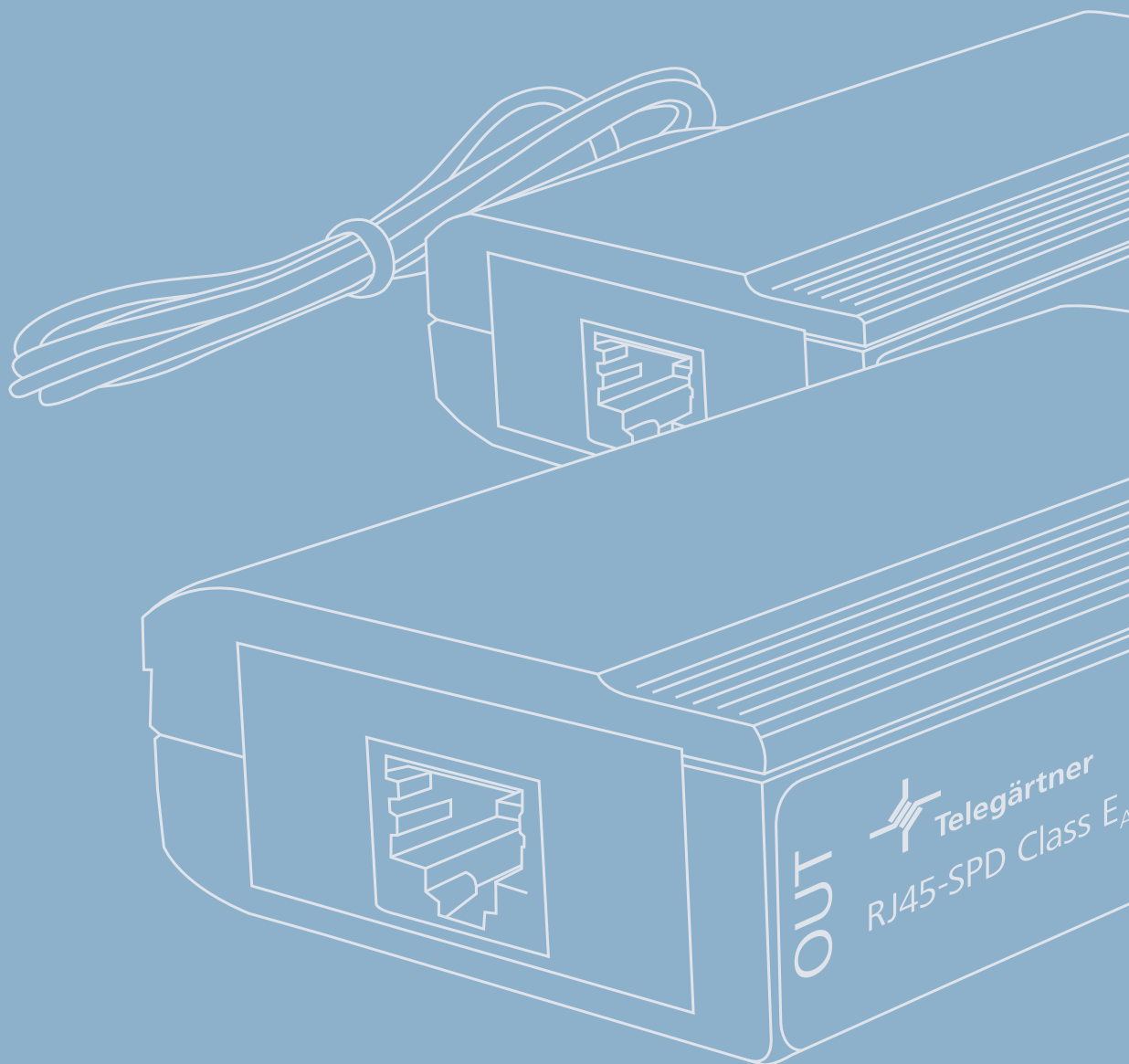
U/UTP AWG24

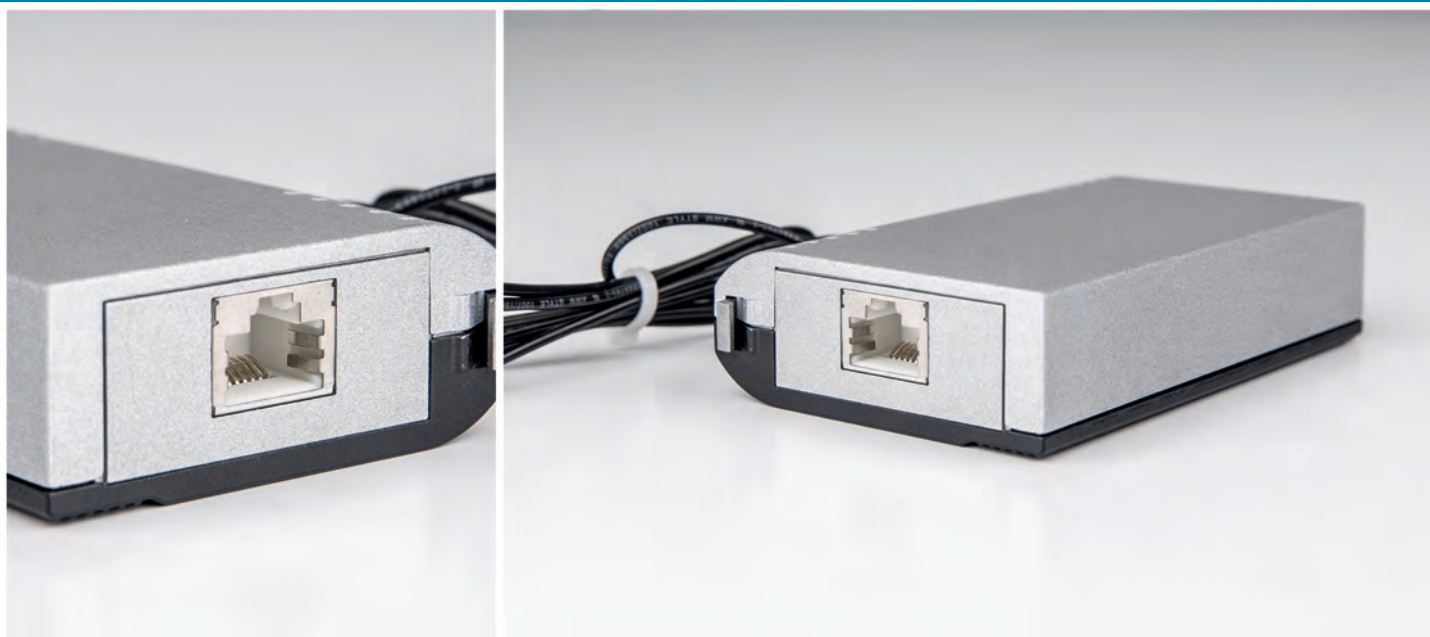
8.4.2



Bestell-Nr.	Bezeichnung	Struktur	Kategorie	Farbe	Länge
L02002A0062	UMJ 250	U/UTP 4x2xAWG24/7 PVC	Cat.6	grau RAL 7035	305 m
L02002A0036	UMJ 150	U/UTP 4x2xAWG24/1 PVC	Cat.5	grau RAL 7035	305 m
L02002B0036	UMJ 150	U/UTP 4x2xAWG24/1 PVC	Cat.5	blau RAL 5005	305 m
L02002C0036	UMJ 150	U/UTP 4x2xAWG24/1 PVC	Cat.5	grau RAL 7000	305 m
L02002A0040	UMJ 150	U/UTP 4x2xAWG24/7 PVC	Cat.5	grau RAL 7035	305 m
L02002A0041	UMJ 150	U/UTP 4x2xAWG24/7 PVC	Cat.5	grau RAL 7035	100 m
L02002A0051	UMJ 150	U/UTP 4x2xAWG24/7 PVC	Cat.5	gelb RAL 1021	100 m
L02002A0053	UMJ 150	U/UTP 4x2xAWG24/7 PVC	Cat.5	blau RAL 5015	100 m
L02002A0054	UMJ 150	U/UTP 4x2xAWG24/7 PVC	Cat.5	grün RAL 6016	100 m
L02002A0055	UMJ 150	U/UTP 4x2xAWG24/7 PVC	Cat.5	rot RAL 3017	100 m
L02002A0056	UMJ 150	U/UTP 4x2xAWG24/7 PVC	Cat.5	schwarz RAL 9011	100 m

RJ45 Überspannungsschutz





9

RJ45 Überspannungsschutz

9.1 RJ45-SPD Class E _A	179
---	-----

RJ45 Überspannungsschutz

9

Strukturierte Datenverkabelungen mit RJ45 Komponenten sind ein wichtiger Bestandteil der heutigen Telekommunikation. Deren 100%ige Verfügbarkeit ist die Voraussetzung für einen reibungslosen Datentransfer mit Datenraten bis zu 10 Gigabit Ethernet. Jedoch gibt es durch galvanische, induktive und kapazitive Kopplungen sowie Potentialdifferenzen ein

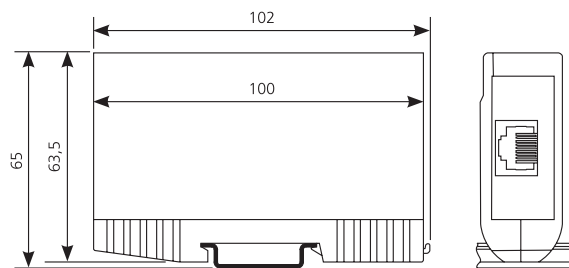
enormes Gefährdungspotential der angeschlossenen aktiven Komponenten. Das bedeutet, dass für den Schutz der aktiven Komponenten in die Datenleitungen ein geeigneter RJ45 Überspannungsschutzableiter mit Potentialausgleich mit einbezogen werden muss.

RJ45-SPD Class E_A

9.1

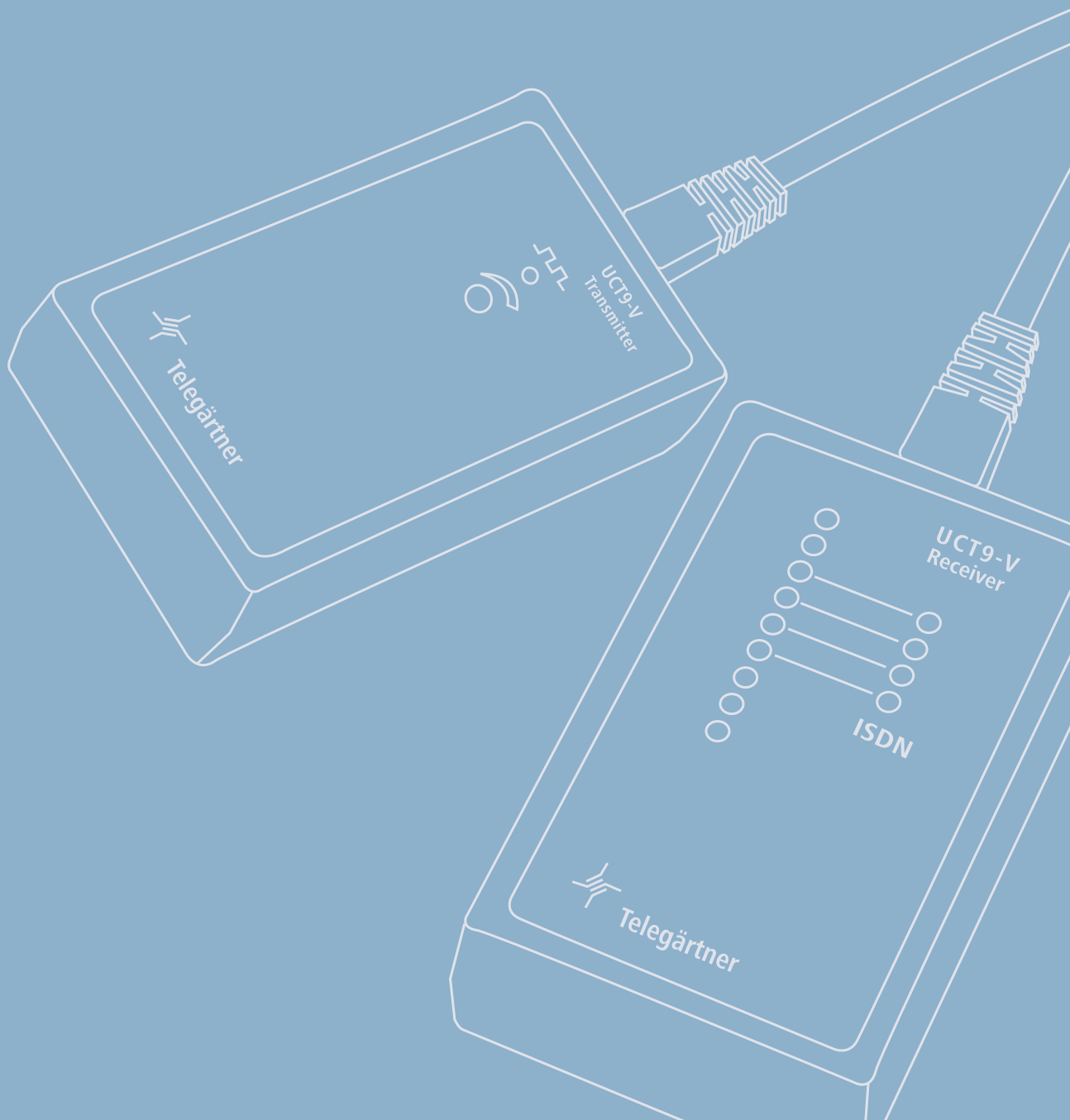
Leistungsmerkmale

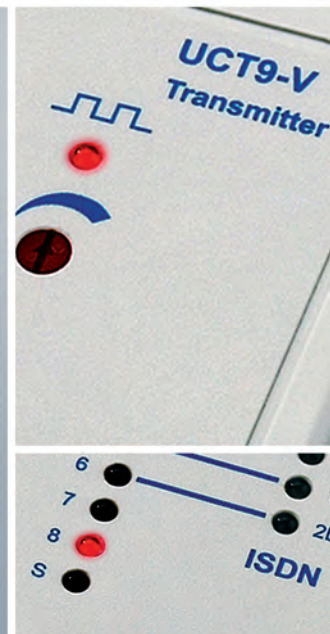
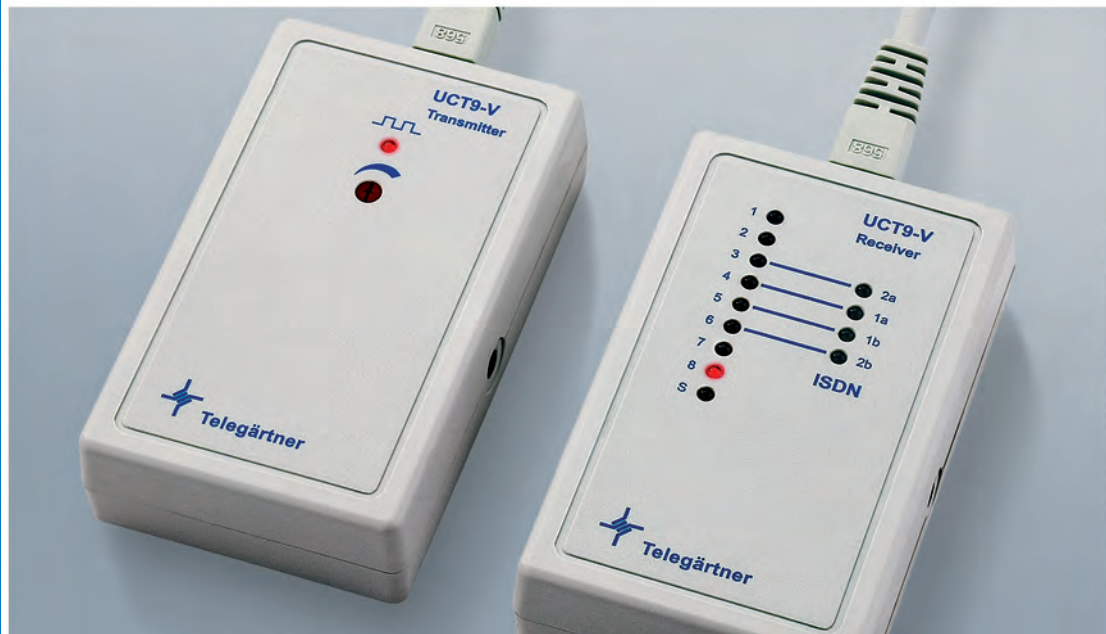
- Schutzart: IP20
- Anschluss IN/OUT: RJ45/RJ11/RJ12
- Steckzyklen ≥ 750
- Abmessung (H/B/T): 103/25/63 mm
- PoE gemäß IEEE 802.3at
- Class E_A (Permanent/Channel Link): ISO/IEC 11801, DIN EN 50173-1
- Überspannung gemäß DIN EN 61643-21
- Betriebstemperatur -40° C bis +70° C
- Tragschiene TH35



Bestell-Nr.	Bezeichnung	Ausführung
J00029A0116	Überspannungsschutz RJ45-SPD Class E _A	geeignet für RJ45/11/12-Stecker

UCT – Verdrahtungstester





10

UCT – Verdrahtungstester

Der Verdrahtungstester UCT9 Typ II, bestehend aus einem separaten Sende- und Empfangsteil, ermöglicht eine schnelle und einfache Einpersonen-Überprüfung des korrekten Anschlusses in lokalen Netzwerken bzw. Twisted-Pair-Verkabelungen.

In Abhängigkeit von der eingestellten Testgeschwindigkeit analysiert der UCT9 in nur 2-3 Sekunden vollautomatisch eine geschirmte 9-adrige (incl. Schirm) und ungeschirmte 8-adrige Verkabelungsstrecke auf Unterbrechungen, Adernvertauschungen und Kurzschlüsse. Auftretende Fehler in einer LAN-Verdrahtung werden mit neun Leuchtioden signalisiert

und bis zum Abbruch durch den Benutzer wiederholt. Weil über die LAN-Verkabelung (z.B. Cat.5e) immer häufiger auch der ISDN-S₀-Bus übertragen wird, hat Telegärtner die S₀-Bus-Überprüfung zu einem attraktiven Preis-Leistungs-Verhältnis in einem Gerät integriert. Fehlerverdrahtungen beim ISDN-S₀-Bus werden nur mit dem Empfangsteil und vier zweifarbigen Leuchtioden ausgewertet.

Die Überprüfung der ISDN-Verdrahtung ist unverzichtbar beim Einsatz von mehr als einem ISDN-Gerät - in diesem Fall dürfen keine Adern vertauscht sein.

Leistungsmerkmale

- Attraktives Preis-Leistungs-Verhältnis für 2 in 1 Gerät (LAN und ISDN)
- Einfache Bedienung und Interpretation der häufigsten Verdrahtungsfehler: Kurzschluss, Adernvertauschung und Adernunterbrechung
- Automatischer Testvorgang und Wiederholung der Fehleranzeige bis zum Abbruch durch den Benutzer
- Einstellbare Testgeschwindigkeit
- Verbindung zur Verkabelung mit 8-adrigen Standard RJ45-Patchkabeln (geschirmt oder ungeschirmt)
- Batterieanschluss verpolungssicher
- Fremdspannungsfest bis 60 V
- Fehleranzeige für jede einzelne Ader

Lieferumfang

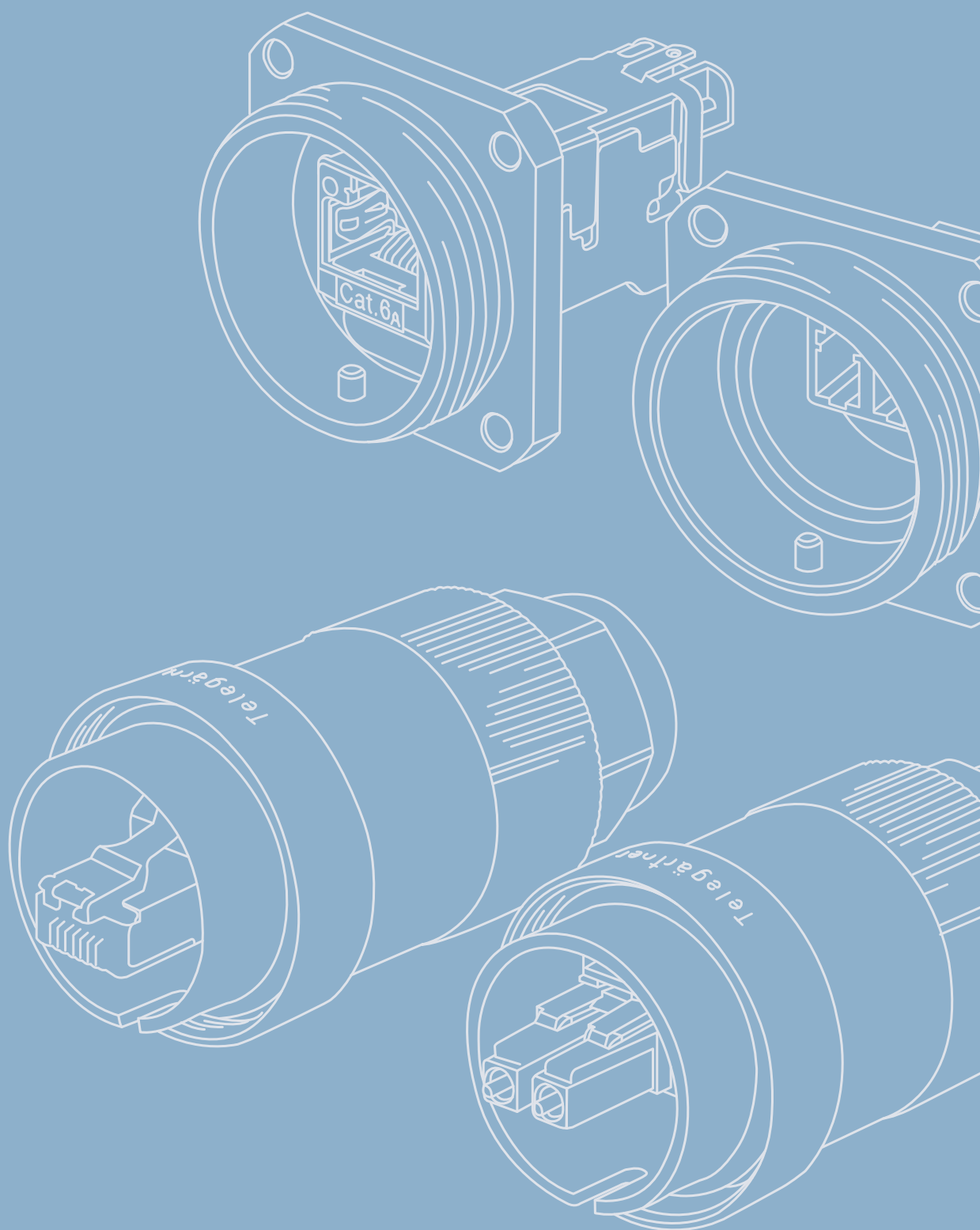
- Sender (Transmitter) mit Einstellregler für die Testgeschwindigkeit
- Empfänger (Receiver) mit Fehleranzeige (LED)
- 9 V-Batterie
- Bedienungsanleitung

Die Bedienungsanleitung für den UCT9 Typ II finden Sie auf unserer Homepage www.telegaertner.com



Bestell-Nr.	Bezeichnung	Farbe
M06010A0017	Verdrahtungstester UCT9 Typ II	grau

TOC – Outdoor Steckverbinder





11

TOC – Outdoor Steckverbinder

11.1 TOC-Serie RJ45	187
11.1.1 TOC Steckerset IP68 MFP8 T568B Cat.6A	188
11.1.2 TOC Flanschset IP68	189
11.1.3 TOC Kupplung IP68 AMJ Kupplung K	190
11.1.4 TOC Flanschdose IP68	190
11.2 TOC-Serie LC Duplex	191
11.2.1 TOC Steckerset IP68 LC Duplex	192
11.2.2 TOC Flanschset IP68 LC Duplex	192
11.2.3 TOC Kupplung IP68 LC Duplex	193
11.3 TOC-Serie MPO/MTP®	193
11.3.1 TOC Steckerset IP68 MPO/MTP®	194
11.3.2 TOC Flanschset IP68 MPO/MTP®	194
11.3.3 TOC Kupplung IP68 MPO/MTP®	195
11.4 Zubehör für TOC-Serien	195

TOC – Outdoor Steckverbinder

11

TOC steht für Telecommunications Outdoor Connectors und bietet Verkabelungs-Profis bei rauen Anwendungen die Zuverlässigkeit und Flexibilität, die Sie sich für Ihre Netzwerkanbindung wünschen.

Ob in der Telekommunikation, Sicherheitsanwendungen oder der Automatisierung, aber auch bei Anwendungen im Militär-, Offshore-, oder Bergbau-Bereich kommen die handlichen und montagefreundlichen TOC-Steckverbinder zum Einsatz. Die TOC-Serie ist in Ausführungen mit vernickeltem Messing sowohl für RJ45 Cat.6_A als auch LWL LC Duplex und MPO/MTP® erhältlich.

Die Konformität mit den Vorgaben der Schutzklasse IP68 und die hervorragenden Materialeigenschaften ermöglichen einen Einsatz in härtesten Umgebungsbedingungen, und dies in einem Temperaturbereich von -40°C bis 85°C.

Das Verriegeln, Zugentlasten und Abdichten der TOC- Steckverbinder erfolgt über eine Drehbewegung und erfordert keine weiteren Arbeitsschritte. Für Sie bedeutet das: einfache, schnelle und fehlerfreie Installation, hohe Übertragungssicherheit und Flexibilität bei der Verkabelung.

TOC-Serie RJ45

11.1

Die TOC-Serie RJ45 ist mit den neuen montagefreundlichen Anschlusskomponenten MFP8 Cat.6_A Stecker und AMJ-S Modul Cat.6_A als Set erhältlich und kann vor Ort ohne Spezialwerkzeuge an Massiv- und Litzenleiterkabel mit Kabel-

durchmesser bis 9,5 mm (u. a. PE-Kabel) angeschlossen werden. Für Verlängerungen kann die TOC Kupplung mit eingebauter RJ45 Durchführungskupplung mit in die Verkabelungsstruktur integriert werden.

Leistungsmerkmale

- geeignet für 10 Gigabit Ethernet gemäß IEEE 802.3an
- geeignet für PoE+ gemäß IEEE 802.3 at
- 360° Schirmung
- Temperaturbereich: -40° bis +85°C
- Schutzklasse IP68 nach IEC 60529
- Schutzkappen unverlierbar in Schutzklasse IP68

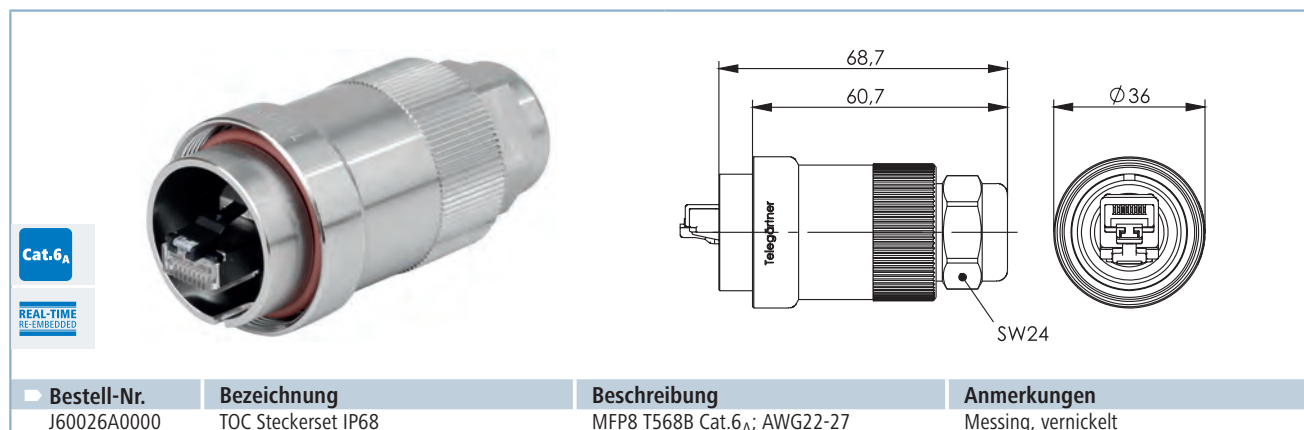
	TOC Steckerset MFP8	TOC Flanschset AMJ-S Modul	TOC Flanschset AMJ Kupplung	TOC Kupplung AMJ Kupplung
Normen				
Steckverbinder	IEC 60603-7-51	IEC 60603-7-51	IEC 60603-7-51	IEC 60603-7-51
Anwendungsneutrale Kommunikationskabelanlagen	ANSI/TIA/EIA-568-C.2; ISO/IEC 11801; DIN EN 50173-1			
IP-Schutzarten	IEC 60529	IEC 60529	IEC 60529	IEC 60529
Mechanische Eigenschaften				
Steckkraft	≤ 30 N	≤ 30 N	≤ 30 N	≤ 30 N
Lebensdauer (Steckungen)	≥ 100	≥ 100	≥ 100	≥ 100
Werkstoff: Schraube	-	-	-	Edelstahl
Werkstoff: Rasthaken	-	Federstahl rostfrei	-	-
Werkstoff: Rasthebel für Zugentlastung	-	PC UL94 V0 schwarz	-	-
Werkstoff: Schieber für Schirmkontakt	-	PC UL94 V0 schwarz	-	-
Werkstoff: Schirmblech	-	Neusilber	Neusilber	Neusilber
Werkstoff: Isolierplatte	-	PC UL94 V0 weiß	-	-
Werkstoff: Isolierkörper	-	PC UL94 V0 weiß	PA UL94 V2 reinweiß	PA UL94 V2 reinweiß
Werkstoff: Oberfläche Leiterplatte	-	chem. verzinkt	chem. verzinkt	chem. verzinkt
Werkstoff: Schneidklemmkontakte	-	CuNi2Si	-	-
Werkstoff: Oberfläche Schneidklemmkontakte	-	min. 3-6 µm Sn	min. 3-6 µm Sn	min. 3-6 µm Sn
Werkstoff: Kupplungsgehäuse	-	-	Zinkdruckguss	Zinkdruckguss
Werkstoff: Gehäuse	Messing; 5 µm vernickelt	Messing; 5 µm vernickelt	Messing; 5 µm vernickelt	Messing; 5 µm vernickelt
Werkstoff: Kontaktgehäuse	PC UL94 V0 glasklar	-	-	-
Werkstoff: RJ45 Einsatz	Zinkdruckguss, vernickelt	Zinkdruckguss, vernickelt	-	-
Werkstoff: Überwurfmutter	Messing; 5 µm vernickelt	-	-	-
Werkstoff: O-Ring	Silikon rot	Silikon rot	Silikon rot	Silikon rot
Werkstoff: Dichteinsatz	Silikon transparent	-	-	-

11.1

	TOC Steckerset MFP8	TOC Flanschset AMJ-S Modul	TOC Flanschset AMJ Kupplung	TOC Kupplung AMJ Kupplung
Mechanische Eigenschaften				
Werkstoff: Adernvorsortierung	PC UL94 V0 weiß	PBT UL94 V0 natur	-	-
Werkstoff: Verriegelungshebel	PBT UL94 V0 schwarz	-	-	-
Werkstoff: Kabelabfangung	PBT UL94 V0 schwarz	-	-	-
Werkstoff: Schutzkappe	PBT UL94 V0 schwarz	-	-	-
Werkstoff: Leiterplatte	FR4 UL94 V0	FR4 UL94 V0	FR4 UL94 V0	FR4 UL94 V0
Werkstoff: Durchdring-Kontakte	Phosphor Bronze, min. 3-6 µm	-	-	-
Werkstoff: Schirmkontakt	Messing; 2,5 µm vernickelt	-	-	-
Werkstoff: Kontakte	Federstahl	Federstahl	Federstahl	Federstahl
Werkstoff: Oberfläche Kontakte	min. 0,8 µm Au über 1,2 µm Ni			
Werkstoff: Schutzkappe IP68	Messing; 5 µm vernickelt			
Cu-Leiterdurchmesser: Volldraht	0.51 - 0.64 mm AWG 24/1 - AWG 22/1	0.41 - 0.64 mm AWG 26/1 - AWG 22/1	-	-
Cu-Leiterdurchmesser: Litze	0.46 - 0.76 mm AWG 27/7 - AWG 22/7	0.46 - 0.76 mm AWG 27/7 - AWG 22/7	-	-
Aderndurchmesser	1.0 - 1.6 mm	1.0 - 1.6 mm	-	-
Kabeldurchmesser	4.0 - 9.5 mm	4.0 - 9.5 mm	-	-
Umweltanforderungen				
Umgebungstemperatur	-40°C...+85°C	-40°C...+85°C	-40°C...+85°C	-40°C...+85°C
Elektrische Eigenschaften				
Strombelastbarkeit bei 50° C	1 A	1 A	1 A	1 A
PoE+ gemäß IEEE 802.3at	Geeignet für Power over Ethernet+			
Übertragungstechnische Eigenschaften				
Klasse E _A (Channel)	-	-	ISO/IEC 11801, DIN EN 50173-1	
Kategorie 6	-	-	ISO/IEC 11801, DIN EN 50173-1	
10 Gigabit Ethernet gemäß IEEE 802.3an	Geeignet für 10 Gigabit Ethernet			
Kategorie 6 _A	ISO/IEC 11801, DIN EN 50173-1		-	-
Klasse E _A	ISO/IEC 11801, DIN EN 50173-1		-	-
Kategorie 6A	ANSI/TIA/EIA-568-C.2			

Leistungsmerkmale

- RJ45 Stecker MFP8 Cat.6_A nach IEC 60603-7-51 (500 MHz)
- Cu-Leiterdurchmesser:
Volldraht: 0,41 - 0,64 mm (AWG24/1 – AWG22/1)
Litze: 0,46 - 0,76 mm (AWG27/7 – AWG22/7)
- Aderndurchmesser: 1,0 - 1,6 mm
- Kabelaußendurchmesser: 4 - 9,5 mm
- RJ45 Stecker MFP8 Cat.6_A UL listed (E244889)



TOC – Outdoor Steckverbinder

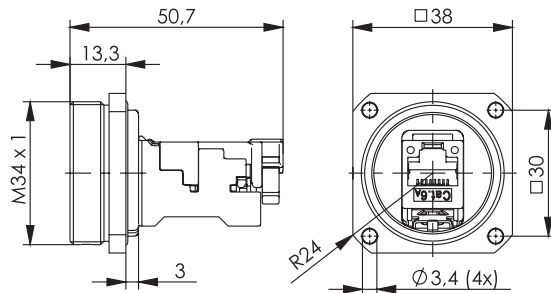
11

TOC Flanschset IP68

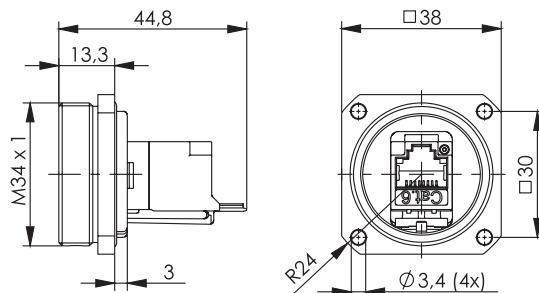
11.1.2

Leistungsmerkmale

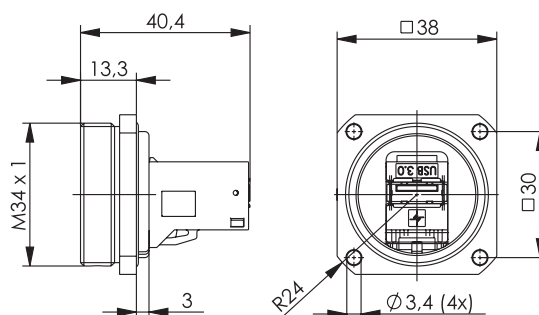
- RJ45 AMJ-S Modul Cat.6_A oder AMJ-Kupplung K Cat.6 Class E_A nach IEC 60603-7-51
- USB-Keystone 3.0 (f-f) Typ A
- Cu-Leiterdurchmesser:
Volldraht: 0,4 - 0,64 mm (AWG26/1 – AWG22/1);
Litze: 0,46 - 0,76 mm (AWG27/7 – AWG22/7)
- Aderdurchmesser: 0,9 - 1,6 mm
- 4-Loch Befestigung, Montageausschnitt \varnothing 30,5 mm
- AMJ-S Modul: UL gelistet (E 244889)

Cat.6_AREAL-TIME
RE-EMBEDDED

Bestell-Nr.	Bezeichnung	Beschreibung	Anmerkungen
J60020A0000	TOC Flanschset IP68	AMJ-S Modul Cat.6 _A T568B	Messing, vernickelt



Bestell-Nr.	Bezeichnung	Beschreibung	Anmerkungen
J60020A0002	TOC Flanschset IP68	AMJ Kupplung K Cat.6 Class E _A	Messing, vernickelt



Bestell-Nr.	Bezeichnung	Beschreibung	Anmerkungen
J60020A0004	TOC Flanschset IP68	USB-Keystone 3.0 (f-f) Typ A	Messing, vernickelt

11.1

11.1

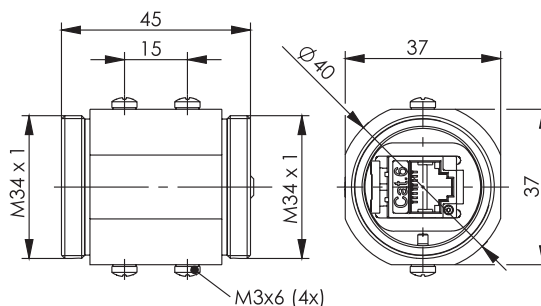
TOC-Serie RJ45

11.1.3

TOC Kupplung IP68 AMJ Kupplung K

Leistungsmerkmale

- RJ45 AMJ Kupplung K nach IEC 60603-7-51 (500 MHz)
- RJ45-Buchse auf RJ45-Buchse
- passend für TOC Steckerset RJ45 IP68
- Montage auf TH35 mit Adapter (H06000A0056)



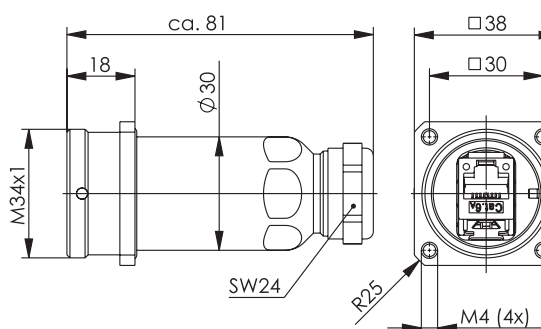
Bestell-Nr.	Bezeichnung	Beschreibung	Anmerkungen
J60029A0000	TOC Kupplung IP68	AMJ Kupplung K Cat.6 Class E _A	Messing, vernickelt

11.1.4

TOC Flanschdose IP68

Leistungsmerkmale

- RJ45-Buchse auf RJ45-Buchse
- Cu-Leiterdurchmesser:
Volldraht: 0,41 - 0,64 mm (AWG24/1 – AWG22/1);
Litze: 0,46 - 0,76 mm (AWG27/7 – AWG22/7)
- Aderdurchmesser: 0,9 - 1,6 mm
- optional mit Montagewinkel für Hutschiene und Aufputzmontage (H06000A0074)
- RJ45 AMJ-S Modul Cat.6_A UL gelistet (E244889)



Bestell-Nr.	Bezeichnung	Beschreibung	Anmerkungen
J60023A0000	TOC Flanschdose IP68	AMJ-S Modul Cat.6 _A T568B	Messing, vernickelt



Bestell-Nr.	Bezeichnung	Anmerkungen
H06000A0074	TOC Montagewinkel	Spurbreite 38 mm und TH35

TOC-Serie LC Duplex

11.2

Die TOC-Serie in LC Duplex besticht durch ihre einfache Handhabung sowie Flexibilität in der Installation. Es können vorkonfektionierte Kabel in das TOC Steckergehäuse eingeführt werden oder die Montage der LC Stecker erfolgt vor Ort. Der beiliegende Halterahmen mit verlängertem Rasthebel nimmt die LC Stecker fest auf und bietet eine zusätzliche werkzeugfreie Zugentlastung. Mit dem verlängerten Rasthebel lassen sich die LC Stecker in Verbindungen mit SFP+ Transceiver oder

LC Duplex Kupplungen auch bei beengten Platzverhältnissen mühelos stecken und ziehen. Darüber hinaus können die unterschiedlichen Einbaulagen der SFP+ Transceiver in allen Achsen ausgeglichen werden. Das TOC Steckergehäuse ist für Kabeldurchmesser bis 9,5 mm (u.a. PE-Kabel) ausgelegt. Für Verlängerungen kann die TOC Kupplung mit eingebauter LC Duplex Durchführungskupplung mit in die Verkabelungsstruktur integriert werden.

Leistungsmerkmale

- Stecker & Kupplung nach IEC 61754-20 (Zirkonia-Keramik)
- Singlemode/Multimode (PC) & Singlemode (APC) Ausführungen
- Insertion Loss: Stecker: Multimode max. 0,4 dB, Singlemode max. 0,5 dB
- Return Loss: Stecker: Multimode min. 30 dB, Singlemode PC min. 40 dB, APC min. 60 dB
- Temperaturbereich: -40° bis +85°C
- Schutzklasse IP68 nach IEC 60529
- Schutzkappen unverlierbar in Schutzklasse IP68

	TOC LC Stecker	TOC LC Flansch	TOC LC Kupplung
Normen			
Anwendungsneutrale Kommunikationskabelanlagen		ISO/IEC 11801, EN 50173-1	
Steckverbinder		IEC 61754-20; EN 50377-7	
IP-Schutzarten		IEC 60529	
Lichtwellenleiter- Verbindungselemente und passive Bauteile- Grundlegende Prüf- und Messverfahren		IEC61300-2-x; IEC61300-3-x	
Mechanische Eigenschaften			
Werkstoff: Schraube	-	-	Edelstahl
Werkstoff: Adaptergehäuse	-	-	Kunststoff (PEI UL94 V-0) blau
Werkstoff: Flanschgehäuse	-	Messing; 5 µm vernickelt	-
Werkstoff: Kupplungsgehäuse	-	Kunststoff (PEI UL94 V-0)	Messing; 5 µm vernickelt
Werkstoff: Schlitzhülse	-	Zirkonia-Keramik	Zirkonia-Keramik
Werkstoff: Flanschschutzkappe IP68	-	Messing; 5 µm vernickelt	Messing; 5 µm vernickelt
Lebensdauer (Steckungen)	≥ 100	≥ 100	≥ 100
Werkstoff: Überwurfmutter , Hülse	Messing; 5 µm vernickelt	-	-
Werkstoff: O-Ring	Silikon rot	Silikon rot	Silikon rot
Werkstoff: Dichteinsatz	Silikon transparent	-	-
Werkstoff: Schutzkappe IP68	Messing; 5 µm vernickelt	-	-
Werkstoff: Halterklammer	PBT UL94 V0 schwarz	-	-
Werkstoff: Crimphülse	Kupfer vernickelt	-	-
Werkstoff: Ferrule	Multimode: zirkonia 127 µm -0/+4 µm; Singelmode: zirkonia 125,5 µm -0/+1 µm	-	-
Werkstoff: Schutzkappe	Kunststoff	Kunststoff	Kunststoff
Einzeladerdurchmesser	0.9 mm	-	-
Einzelkabeldurchmesser	1.8 - 2.0 mm	-	-
Kabelaußendurchmesser	4.0 - 9.5 mm	-	-
Umweltanforderungen			
Zugfestigkeit der Verriegelung	-	40 N	40 N
Umgebungstemperatur	-40°C...+85°C	-40°C...+85°C	-40°C...+85°C
Optische Eigenschaften			
Reproduzierbarkeit Einfügedämpfung	max. 0.1 dB	max. 0.1 dB	max. 0.1 dB

11.2

11.2

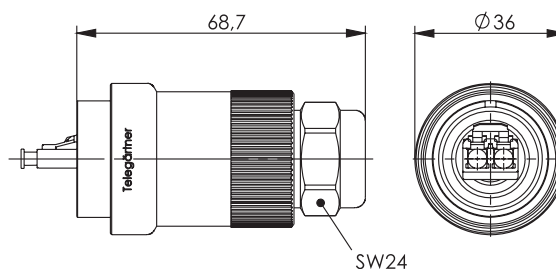
TOC-Serie LC Duplex

11.2.1

TOC Steckerset IP68 LC Duplex

Leistungsmerkmale

- Einzelkabeldurchmesser: 2,0 mm
- Kabelaußendurchmesser: 4 - 9,5 mm
- LC Halterahmen mit verlängertem Rasthebel und Zugentlastung



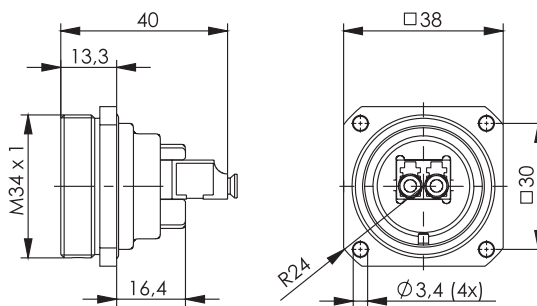
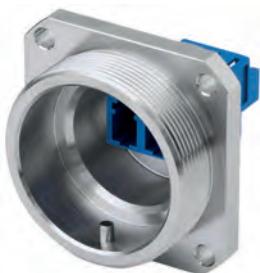
Bestell-Nr.	Bezeichnung	Beschreibung	Anmerkungen
J68070A0000	TOC Steckerset IP68	LC Duplex Multimode	Messing, vernickelt
J68070A0001	TOC Steckerset IP68	LC/APC Duplex, Singlemode	Messing, vernickelt
J68070A0008	TOC Steckerset IP68	LC Duplex, Singlemode	Messing, vernickelt

11.2.2

TOC Flanschset IP68 LC Duplex

Leistungsmerkmale

- 4-Loch Befestigung, Montageausschnitt Ø 30,5 mm
- optional für SFP+ Transceiver



Bestell-Nr.	Bezeichnung	Beschreibung	Anmerkungen
J68071A0000	TOC Flanschset IP68	LC Duplex Kupplung Singlemode/Multimode	Messing, vernickelt
J68071A0001	TOC Flanschset IP68	LC/APC Duplex Kupplung, Singlemode	Messing, vernickelt

TOC – Outdoor Steckverbinder

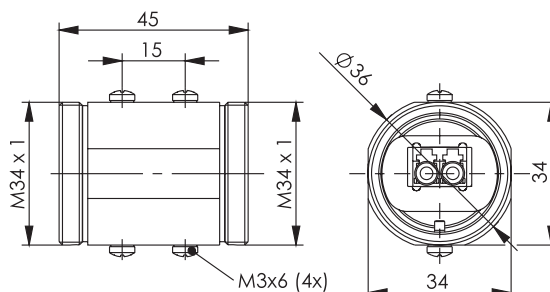
11

TOC Kupplung IP68 LC Duplex

11.2.3

Leistungsmerkmale

- passend für TOC Steckerset IP68 LC Duplex
- Montage auf TH35 mit Adapter (H06000A0056)



Bestell-Nr.	Bezeichnung	Beschreibung	Anmerkungen
J68071A0004	TOC Kupplung IP68	LC Duplex Kupplung Singlemode/Multimode	Messing, vernickelt

TOC-Serie MPO/MTP®

11.3

Die TOC-Serie mit MPO/MTP® Steckern und Kupplungen besticht durch ihre einfache Handhabung sowie Flexibilität bei der Installation von vielen Fasern in einer IP68 dichten Steckverbindung. Es können werkseitig vorkonfektionierte MPO/MTP® Kabel in der Ausführung male oder female in das TOC Steckergehäuse eingeführt werden. Mit dem verlängerten Entriegelungsstift lassen sich die MPO/MTP® Stecker in Verbindungen mit QSFP/SFP Transceiver oder MPO/

MTP® Kupplungen auch bei beengten Platzverhältnissen mühelos stecken und ziehen. Darüber hinaus können die unterschiedlichen Einbaulagen der SFP Transceiver in allen Achsen ausgeglichen werden. Das TOC Steckergehäuse ist für Kabeldurchmesser bis 9,5 mm ausgelegt. Für Verlängerungen kann die TOC Kupplung mit eingebauter MPO/MTP® Durchführungskupplung mit in die Verkabelungsstruktur integriert werden.

Leistungsmerkmale

- Stecker & Kupplung nach IEC 61755-3-1
- Singlemode/Multimode (PC) & Singlemode (APC) Ausführungen
- Insertion Loss: Stecker: Multimode max. 0,5 dB (typ. 0,2), Singlemode APC max. 0,7 dB (typ. 0,25)
- Return Loss: Stecker: Multimode min. 30 dB, Singlemode APC min. 60 dB
- Temperaturbereich: -25° bis +55°C
- Schutzklasse IP68 nach IEC 60529
- Schutzkappen unverlierbar in Schutzklasse IP68

	TOC Steckerset	TOC Flanschset	TOC Kupplung
Normen			
Anwendungsneutrale Kommunikationskabelanlagen		ISO/IEC 11801, EN 50173-1	
Steckverbinder		IEC 61755-3-31	
IP-Schutzarten		IEC 60529	
Lichtwellenleiter- Verbindungselemente und passive Bauteile- Grundlegende Prüf- und Messverfahren		IEC61300-2-x; IEC61300-3-x	
Mechanische Eigenschaften			
Lebensdauer (Steckungen)	≥ 100	≥ 100	≥ 100
Werkstoff: Kupplungsgehäuse	-	-	Messing; 5 µm vernickelt
Werkstoff: Adaptergehäuse	-	-	Kunststoff schwarz
Werkstoff: Flanschgehäuse	-	Messing; 5 µm vernickelt	
Werkstoff: Schraube	-	-	Edelstahl
Werkstoff: Schutzkappe IP68	Messing; 5 µm vernickelt	Messing; 5 µm vernickelt	Messing; 5 µm vernickelt
Werkstoff: Überwurfmutter, Hülse	Messing; 5 µm vernickelt	-	-
Werkstoff: O-Ring	Silikon rot	Silikon rot	Silikon rot
Werkstoff: Dichteinsatz	Silikon transparent	-	-
Werkstoff: Halterklammer	Kunststoff	-	-
Werkstoff: Crimphülse	Messing	-	-
Werkstoff: Ferrule	PPS	-	-
Werkstoff: Schutzkappe	Kunststoff	Kunststoff	Kunststoff
Einzeladerdurchmesser	0.9 mm	-	-
Einzelkabeldurchmesser	1.8 - 2.0 mm	-	-
Kabelaußendurchmesser	4.0 - 9.5 mm	-	-
Umgebungstemperatur	-25° C bis +55° C	-25° C bis +55° C	-25° C bis +55° C

11.3

11.3

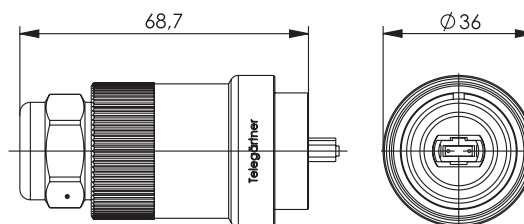
TOC-Serie MPO/MTP®

11.3.1

TOC Steckerset IP68 MTP/MPO®

Leistungsmerkmale

- Einzelkabeldurchmesser: 3,0 mm
- Kabelaußendurchmesser: 4 - 9,5 mm
- MPO/MTP® Halterahmen mit verlängerter Entriegelung



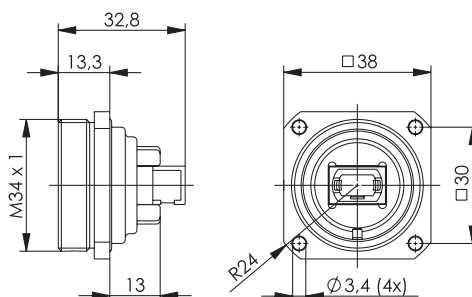
Bestell-Nr.	Bezeichnung	Beschreibung	Anmerkungen
J68070A0004	TOC Steckerset IP68	MPO/MTP® male, Multimode	Messing, vernickelt
J68070A0005	TOC Steckerset IP68	MPO/MTP® male, APC Singlemode	Messing, vernickelt
J68070A0006	TOC Steckerset IP68	MPO/MTP® female, Multimode	Messing, vernickelt
J68070A0007	TOC Steckerset IP68	MPO/MTP® female, APC Singlemode	Messing, vernickelt

11.3.2

TOC Flanschset IP68 MPO/MTP®

Leistungsmerkmale

- 4-Loch Befestigung, Montageausschnitt Ø 30,5 mm
- optional für SFP+ Transceiver



Bestell-Nr.	Bezeichnung	Beschreibung	Anmerkungen
J68071A0006	TOC Flanschset IP68	MPO/MTP® Kupplung Singlemode/Multimode	Messing, vernickelt

TOC – Outdoor Steckverbinder

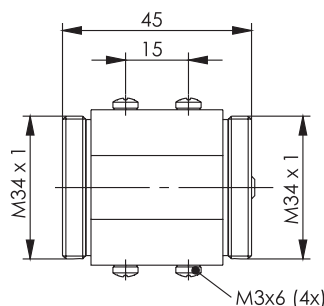
11

TOC Kupplung IP68 MPO/MTP®

11.3.3

Leistungsmerkmale

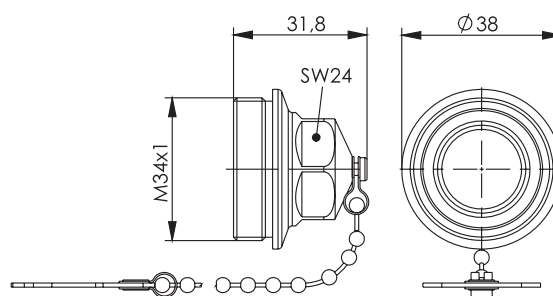
- passend für TOC Steckerset IP68 MPO/MTP®
- Montage auf TH35 mit Adapter (H06000A0056)



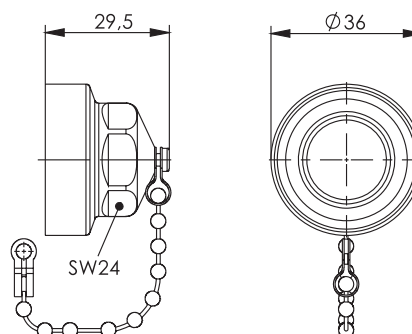
Bestell-Nr.	Bezeichnung	Beschreibung	Anmerkungen
J68071A0007	TOC Kupplung IP68	MPO/MTP® Kupplung Singlemode/Multimode	Messing, vernickelt

Zubehör für TOC-Serien

11.4



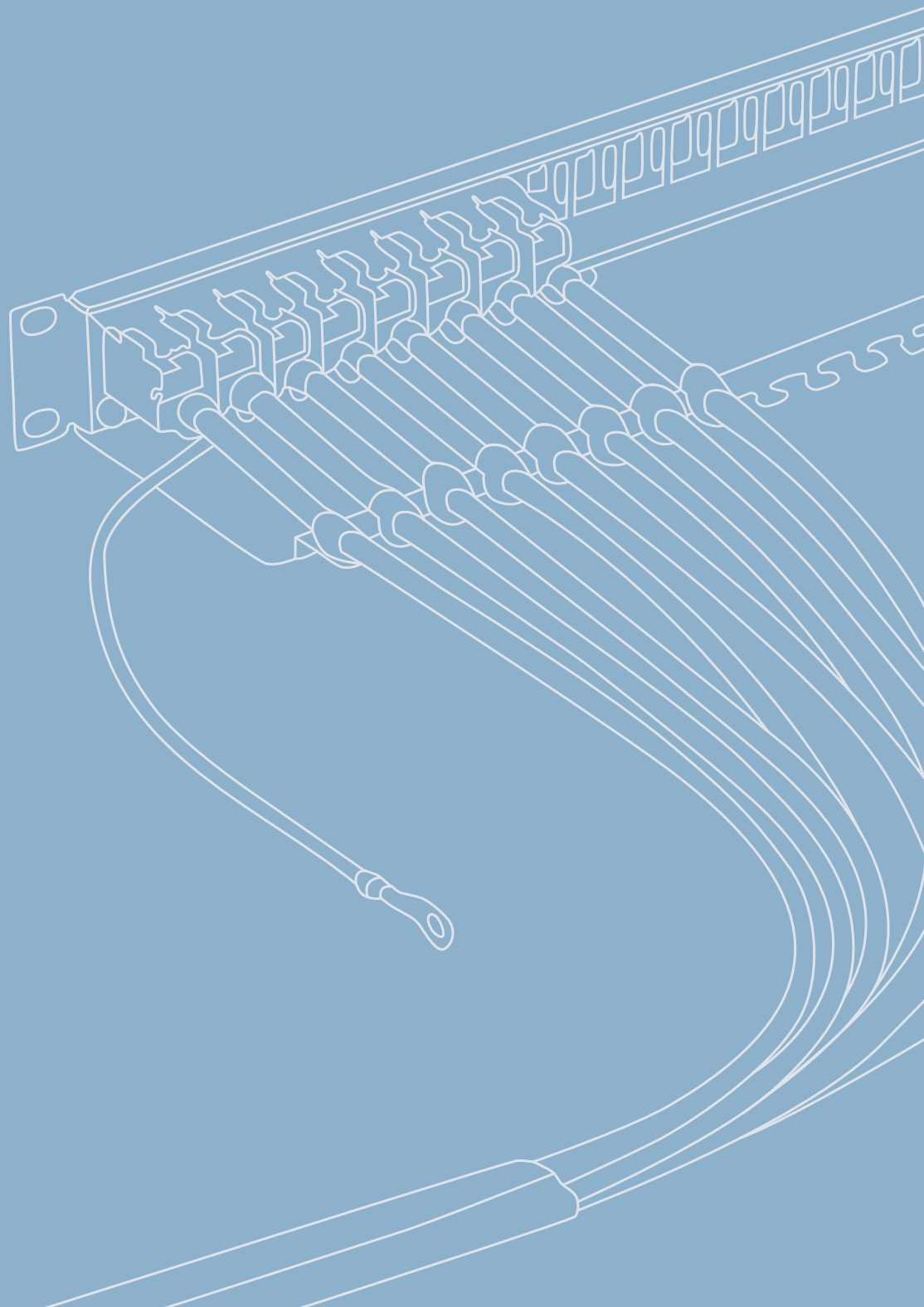
Bestell-Nr.	Bezeichnung	Anmerkungen
H60030A0001	TOC Steckerschutzkappe IP68	Messing, vernickelt; mit Kette

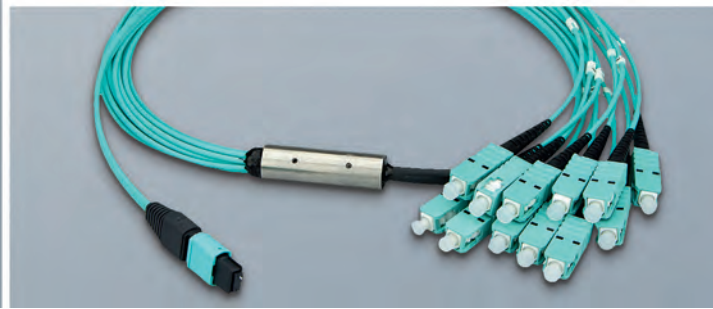
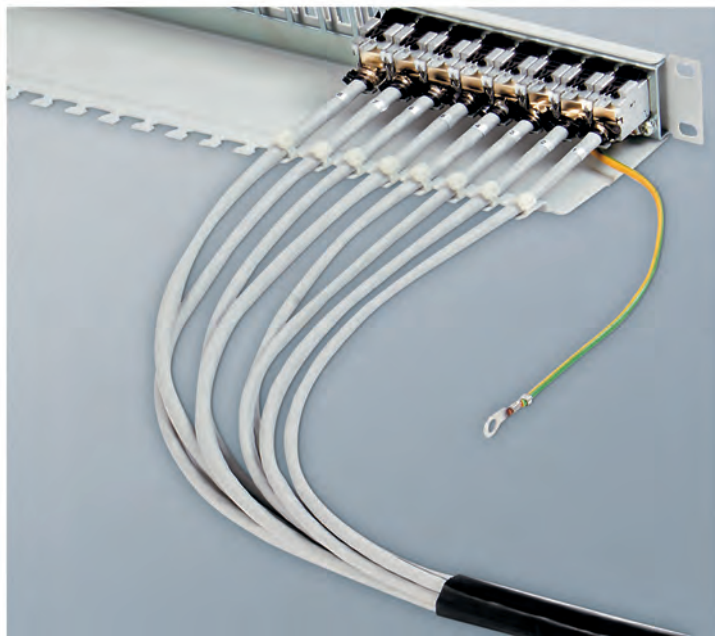


Bestell-Nr.	Bezeichnung	Anmerkungen
H60030A0000	TOC Flanschschutzkappe IP68	Messing, vernickelt; mit Kette

12

Data Center Lösungen





12

Data Center Lösungen

Die Verkabelung in Rechenzentren trifft auf ganz spezielle Umgebungsbedingungen. Enge Platzverhältnisse erfordern hohe Packungsdichten der Komponenten bei höchsten Ansprüchen



an die Performance, Verfügbarkeit und Flexibilität. Somit wird die Qualität der Verkabelungskomponenten an einer langen Reihe von Parametern gemessen, die es 100-prozentig zu erfüllen gilt.



Verfügbarkeit

- kurze Installationszeiten
- „Plug & Play“
- Zuverlässigkeit durch eigene Herstellung inkl. Dokumentation
- kundenspezifische Lösungen
- verschiedene Erdungsmöglichkeiten

Leistungsvermögen

- RJ45-Komponenten Cat.6A bis 500 MHz
- 360° vollgeschirmt
- hochwertige Twisted Pair Leitungen
- hochwertige Patchkabel Cat.6A für 10 GBE
- werkskonfektionierte LWL-Strecken u. a. mit MPO/MTP®, SC, LC Steckverbindern
- kleiner Insertion Loss, hoher Return Loss
- hochwertige Installationsstrecken Singlemode OS2 / G.657.x, Multimode OM3 / OM4
- für Anwendungen 10 Gbit/s, 40 Gbit/s, 100 Gbit/s
- Ethernet, Fiber Channel (FCoE)

MAC's (Moves Adds Changes)

- Skalierbarkeit
- installationsoptimierte Komponenten
- einfache Handhabung durch Installationshilfen
- vorkonfektionierte Strecken
- geringe Abschaltzeiten bei Um-, Aus- und Neubauten

Packungsdichte

- normkonforme Komponenten
- SFF – Small Form Factor
- MPO/MTP® Stecker
- High Density RJ45 Module, 48 Ports auf 1 HE
- High Density LWL Module, 48 Ports/96 Fasern auf 1 HE
- hybride Cu- und LWL-Modullösungen

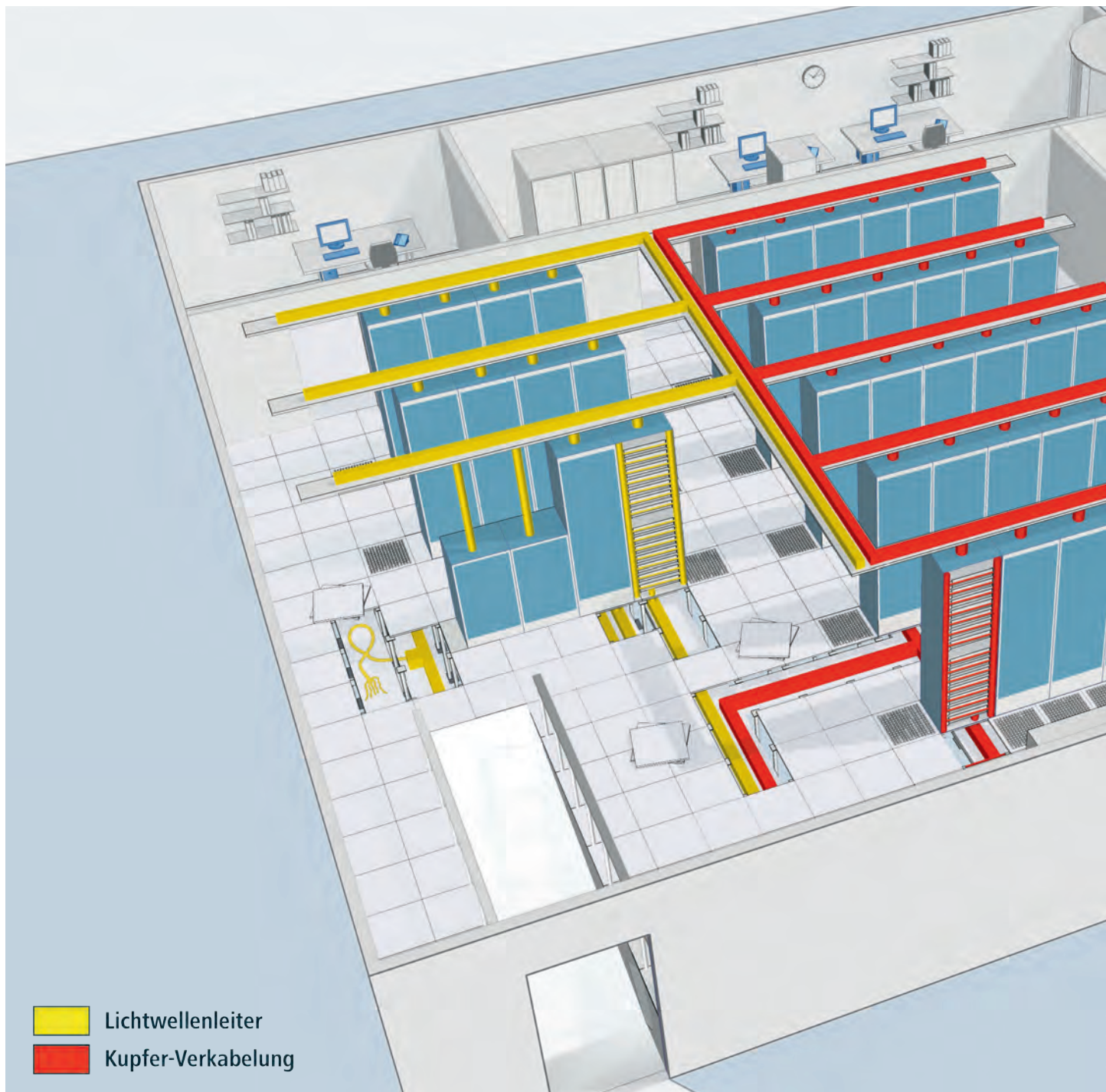
Data Center Lösungen

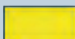

Höchste Produktqualität und Flexibilität bei kürzestmöglichen Betriebsunterbrechungen, das sind die Anforderungen, die in Rechenzentren an die Infrastruktur gestellt werden. In diesem anspruchsvollen Umfeld bietet Telegärtner vorkonfektionierte Lösungen an.

Ein entscheidender Vorteil dieser vorkonfektionierten Leitungen ist, dass diese im Regelfall auch während des laufenden Betriebs

des Rechenzentrum verlegt werden können. Wenn die neuen Server, Switches oder Mainframes aufgestellt oder umgezogen werden, sind die Leitungen bereits anschlussfertig an Ort und Stelle. Aufwändiges Absetzen und Abisolieren von Adern und Fasern, Steckermontage sowie Klebe-, Schleif- und Polierarbeiten gehören damit der Vergangenheit an. Entsprechende Einziehhilfen schützen die Stecker während der Leitungsverlegung und garantieren fabrikgeprüfte und dokumentierte Quali-

Verkabelung im Data Center

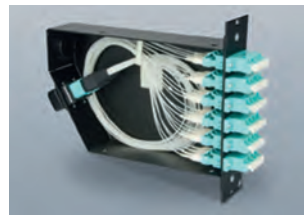
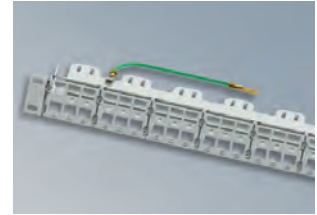
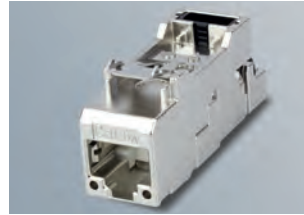
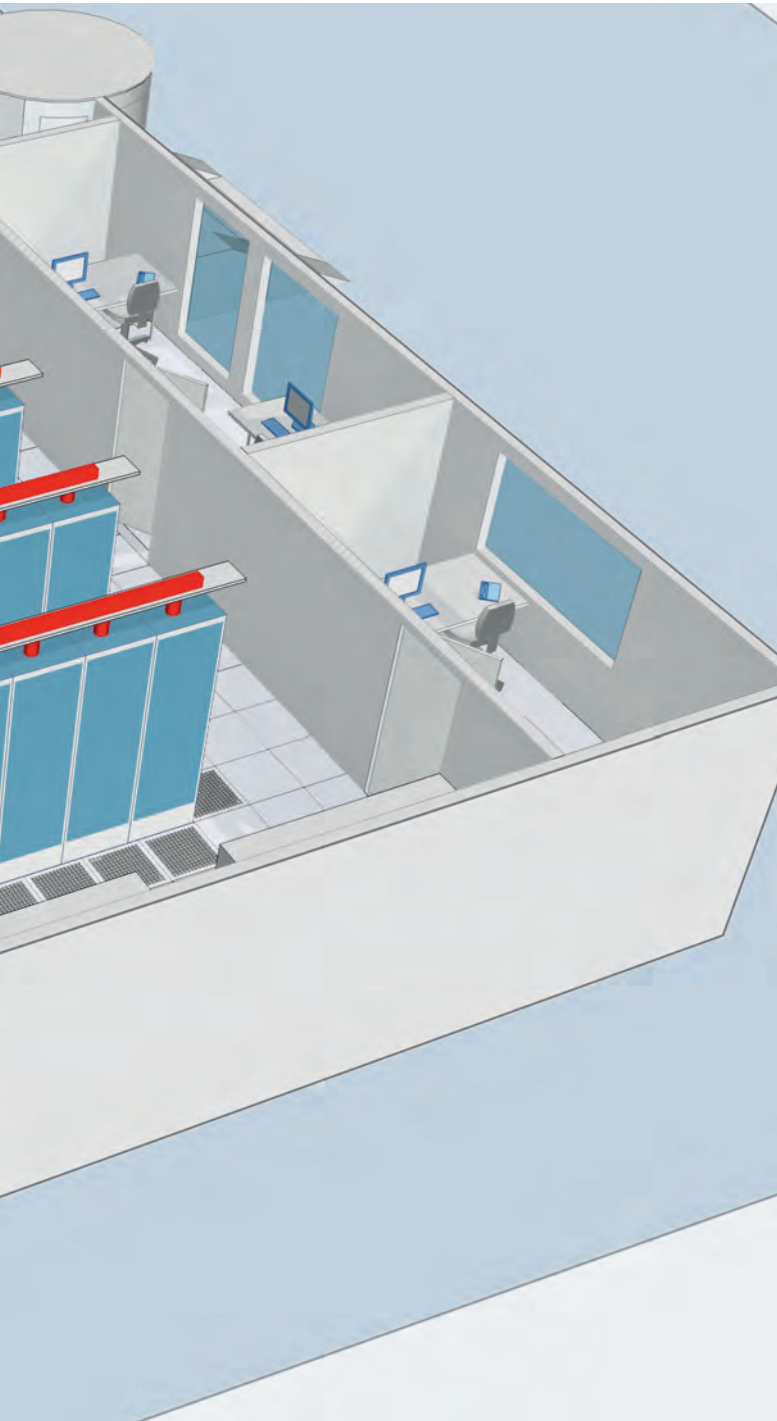


-  Lichtwellenleiter
-  Kupfer-Verkabelung

tät auch unter schwierigen Installationsbedingungen. Bei Glasfasern sind Singlemode sowie OM3/OM4-Multimodefaser für Datenraten bis 10/40/100 Gigabit pro Sekunde mittlerweile erste Wahl. Mehrfaserige Leitungen mit bis zu 48 Fasern enden auf mehrfaserigen MPO/MTP®-Steckern oder LC- bzw. SC-Duplex-Steckern. Bei kürzeren Strecken werden hochwertige Kupfer-Trunkkabel-Lösungen eingesetzt, die bei einer maximalen Leitungslänge von 80 Metern ebenfalls eine Übertragung von

10 Gigabit pro Sekunde ermöglichen. Trunkkabel von Telegärtner sind sowohl mit RJ45-AMJ / AMJ-S Modulen für Verteilfelder als auch mit RJ45 Steckern als „Mehrfach-Patchkabel“ lieferbar, die besonders bei Switches mit einer großen Anzahl an Ports für enorme Zeitersparnis sorgen.

Detaillierte Informationen hierzu können unter www.telegaertner.com angefordert werden.

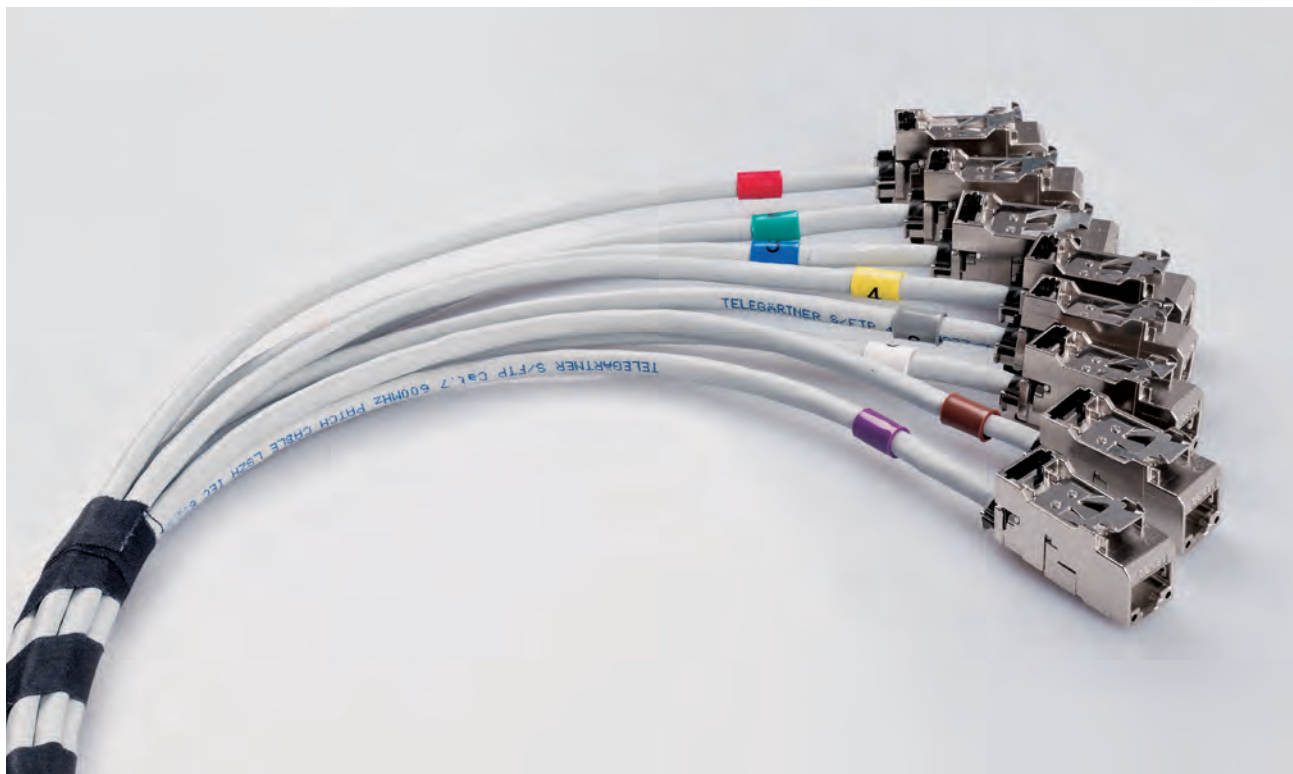


Trunkkabel

Mit dem erweiterten Sortiment an Trunkkabeln bietet Telegärtner seinen Kunden individuelle Lösungsmöglichkeiten für werkskonfektionierte Kupferdatenkabel in zahlreichen Kombinationen.

Die werksseitige Konfektionierung der Trunkkabel richtet sich nach den Wünschen und Gegebenheiten vor Ort und wird speziell nach diesen realisiert. Je nach Anforderung an die Verkabelungsstruktur können verschiedene Kabel, RJ45-

Stecker und Module mit diversen Kabeltypen in geschirmter oder ungeschirmter Ausführung gewählt und Übertragungsraten bis 10 Gbit/s gemäß IEEE 802.3an erreicht werden. Die Trunkkabel ermöglichen ein simples „Einstecken und Loslegen“ durch das Prinzip der „Plug & Play“ Installation und bieten dem Anwender eine einfache und zeitsparende Verkabelung bei Reduktion der Montagekosten.



Leistungsmerkmale

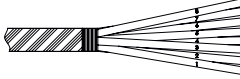


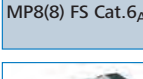
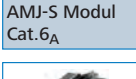
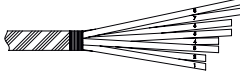




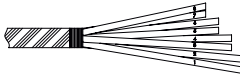
- Beidseitige Konfektionierung individuell realisierbar
- Verschiedene Kabeltypen - geschirmt und ungeschirmt; verschiedene Kupfer-Leiterdurchmesser
- Auswahl an RJ45-Steckern und Modulen für bestmögliche Flexibilität bei der Verkabelung
- Farbige Portnummerierung zur eindeutigen Kennzeichnung
- Kabelumwicklung mit Zellwollgewebeband
- Auslieferung inkl. Messprotokoll als PDF auf CD auf Wunsch
- Anschlussbelegung T568B
- Individuelle Kabellänge bis max. 80 m / 50 m (Massiv / Litze) möglich:
von 1 m bis 10 m in 0,5 m Schritten
von 11 m bis 99 m in 1,0 m Schritten

Kabelbaumdurchmesser

Kabelbezeichnung	Artikelnummer	Kabelbaumdurchmesser max. (mm)			
		1-fach	4-fach	6-fach	8-fach
AMJ 1300 S/FTP Cat.7 _A 4x2xAWG 23/1 LSZH blau	L02002A0183	7,5	22	25	27
AMJ 1000 S/FTP Cat.7 4x2xAWG 23/1 LSZH blau	L02002A0180	7	20	23	25
S/FTP Cat.7 4x2xAWG 27/7 LSZH grau	L02002A0061	5,8	17	20	22
AMJ 500 U/FTP Cat.6 _A 4x2xAWG 23/1 LSZH blau	L02002A0200	7	20	23	25
UMJ 500 U/UTP Cat.6 _A 4x2xAWG 23/1 LSZH blau	L02002A0176	7,9	22	26	29
U/UTP Cat.6 4x2xAWG 24/1 LSZH blau	L02002A0158	5,3	15	17	19

Die Trunkkabel können nach Kundenvorgabe für 1- / 4- / 6- / 8-fache Kabel, einseitig oder beidseitig und mit einer Länge von max. 80 m konfektioniert werden. Dabei kann zwischen verschiedenen Peitschenvarianten und -längen frei gewählt

werden. Das Angebot umfasst homogene Peitschen mit Längen von 30 cm, 50 cm und 70 cm sowie abgestufte Peitschen mit Wahl der Abstufungsrichtung.

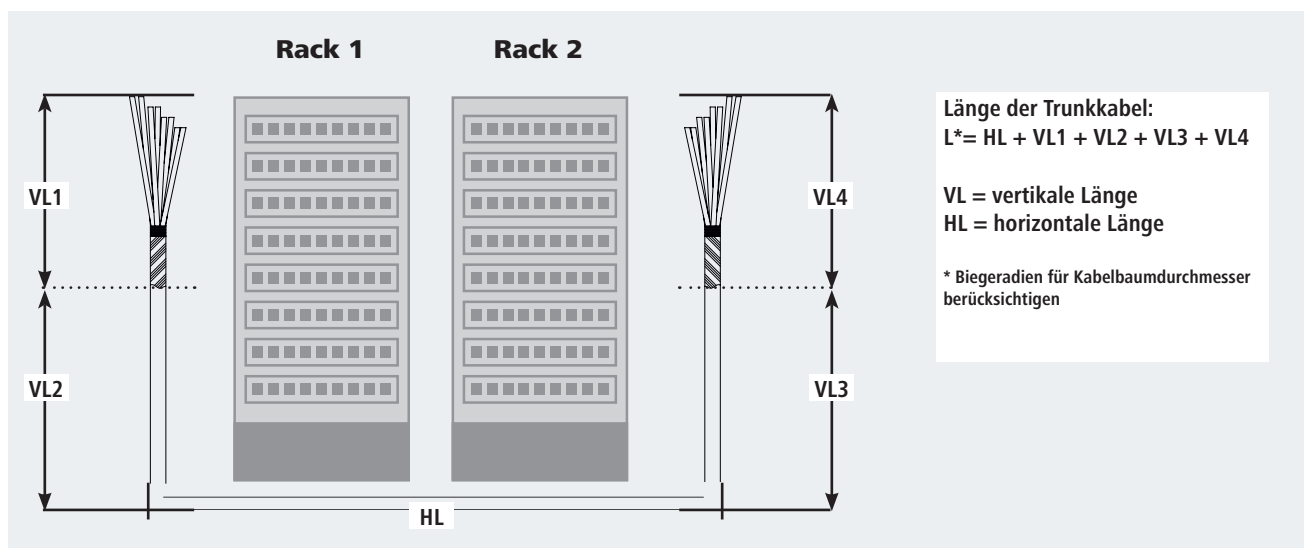
Kabel	Kabelanzahl	Peitschen	Stecker/Module	
AMJ 1000 (1300) S/FTP Cat.7 (7 _A) 4x2xAWG 23/1 LSZH blau	1-fach	 Peitschen gleich lang Länge in cm: 30 / 50 / 70	RJ45-Stecker 	Module 
S/FTP Cat.7 4x2xAWG 27/7 LSZH grau	4-fach		MP8(8) FS Cat.6 _A 	AMJ-S Modul Cat.6 _A 
AMJ 500 U/FTP Cat.6 _A 4x2xAWG 23/1 LSZH blau	6-fach	 Peitschen gestuft von 1 - n	MFP8 Cat.6 _A 	AMJ Modul K Cat.6 _A 
UMJ 500 U/UTP Cat.6 _A 4x2xAWG 23/1 LSZH blau	8-fach		UFP8 Cat.6 _A 	UMJ Modul K Class E _A 500 
U/UTP Cat.6 4x2xAWG 24/1 LSZH blau		 Peitschen gestuft von n - 1		

Andere Kabeltypen auf Anfrage

Kombinationsmöglichkeiten

	AMJ-S Modul	AMJ Modul K	MFP8-Stecker	MP8 FS-Stecker	UFP8-Stecker	UMJ-Modul
AMJ-S Modul	X		X	X		
AMJ Modul K		X	X	X		
MFP8-Stecker	X	X	X	X		
MP8 FS-Stecker	X	X	X	X		
UFP8-Stecker					X	X
UMJ-Modul					X	X

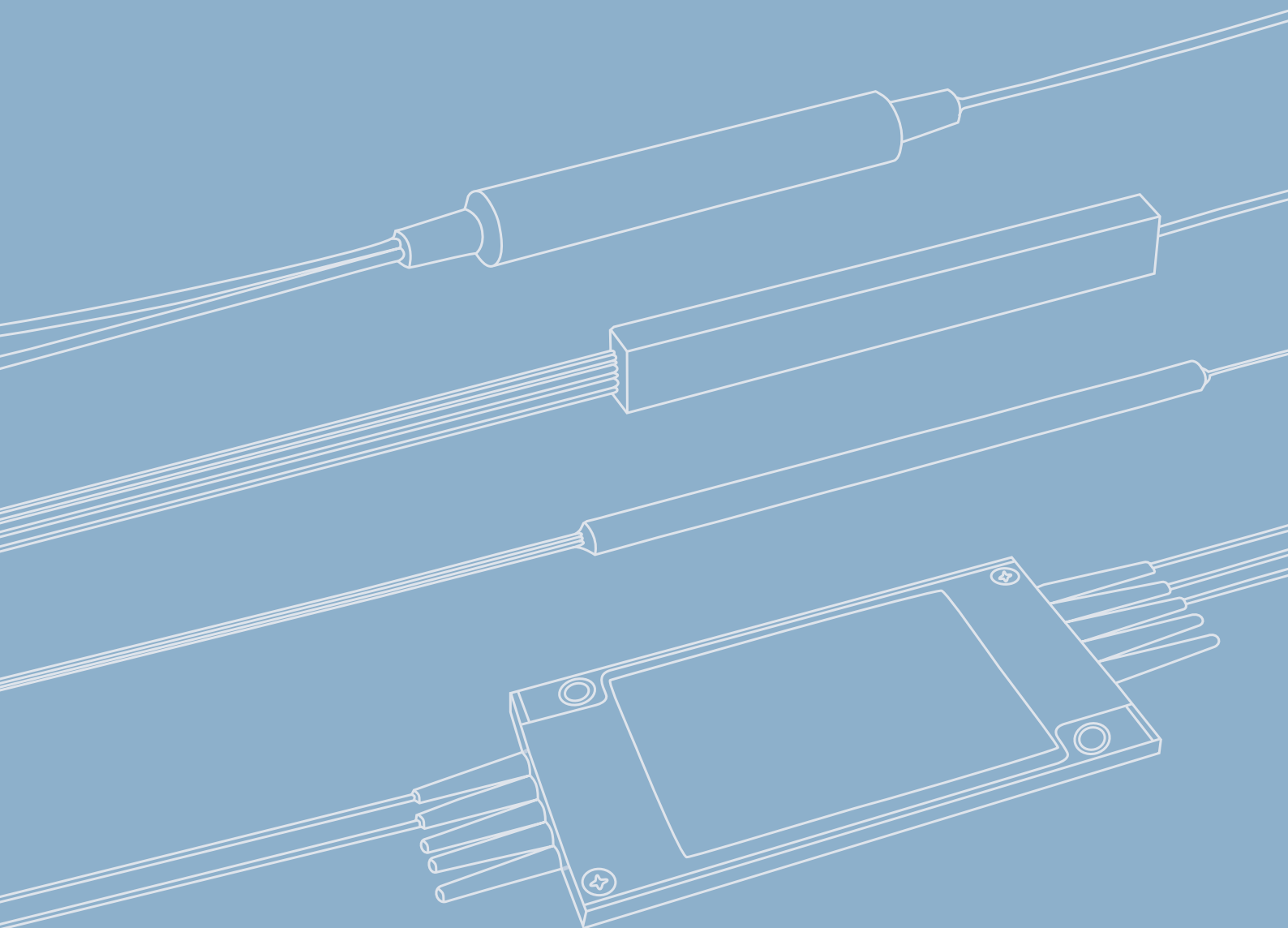
Berechnung der Trunkkabel-Länge

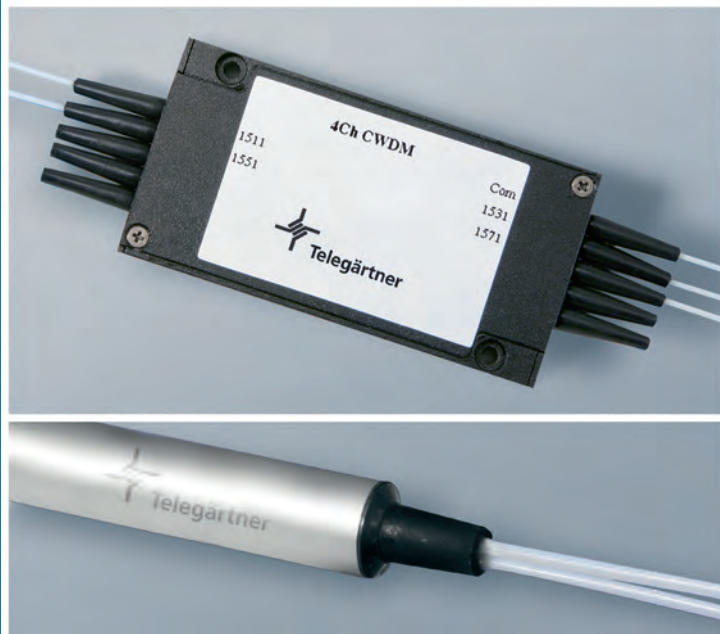


Alle Trunkkabel ab 15 m Länge werden zu 100 % als Permanent Link gemessen. Die Messergebnisse werden protokolliert und dem Kunden zur Verfügung gestellt.

13

Fiber-To-The-x Lösungen





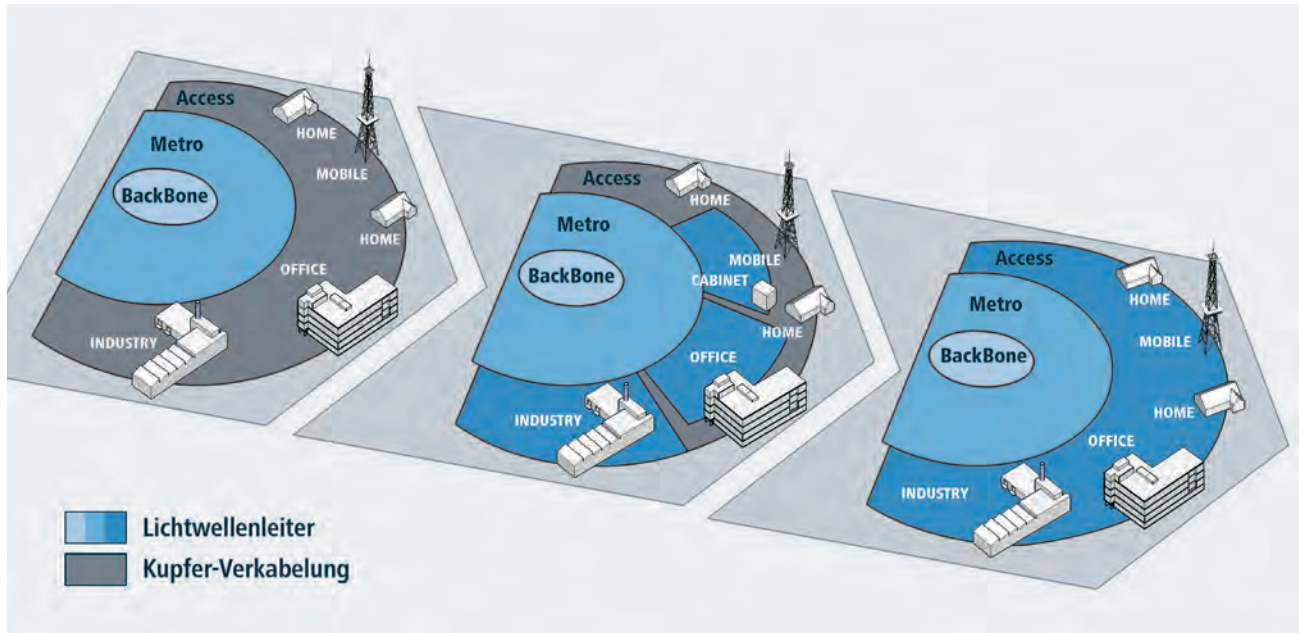
13

Fiber-To-The-x Lösungen

Immer höhere Datenmengen und Übertragungsgeschwindigkeiten, gerade in Privathaushalten, lassen altgediente Netzwerke an ihre Grenzen stoßen. Um ein zukunfts-

sicheres Umfeld zu schaffen, ist der Auf- und Ausbau von Glasfasernetzen unumgänglich. Hier sind Verkabelungskomponenten gefragt, die alle Ansprüche an Verfügbarkeit, Performance und Packungsdichte erfüllen.

Migration von Kupfer zu FTTx (Fiber-To-The-x) Netzwerken



Verfügbarkeit

- Schutzklasse IP20, IP67 (RJ45 / LWL), IP68/69k (Koax / RJ45 / LWL)
- kundenspezifische Lösungen
- eigene Entwicklung, Herstellung und Qualitätskontrolle
- externe Überwachung durch Prüflabore

Packungsdichte

- Faser Biegradienoptimiert (≥ 15 mm)
- RJ45- und LWL-Anschlusskomponenten für Elektroverteiler

Leistungsvermögen

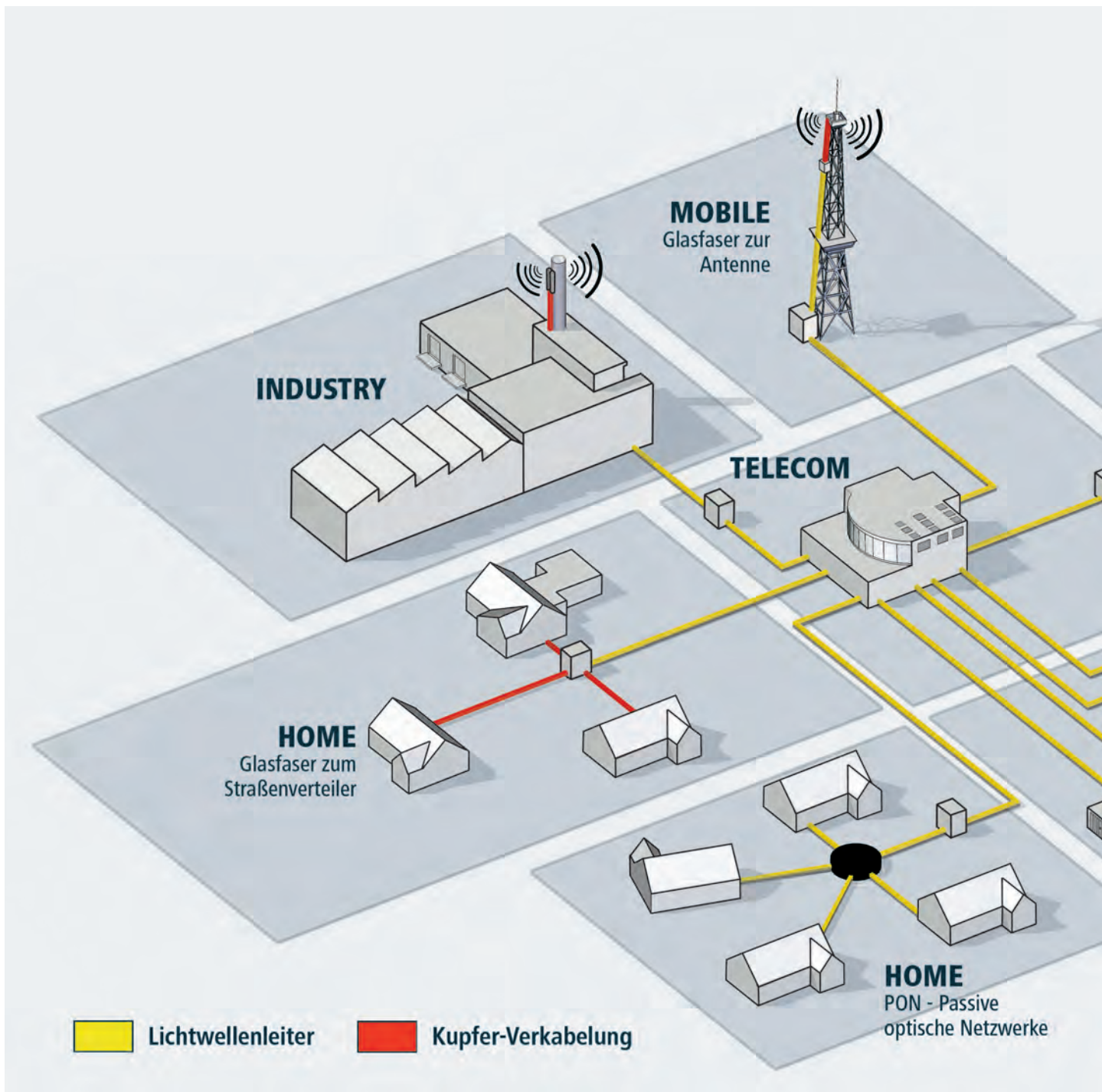
- Übertragungstechnische Eigenschaften
 - Koax 900 / 1800 MHz (GSM)
 - 2,3 / 4 GHz (UMTS)
 - 2,7 GHz (LTE)
 - 3,5 GHz (Wimax)
 - RJ45 bis 500 MHz (Cat.6_A)
 - LWL OS2, G.657Ax
- hochbitratige Kundenzugangslösungen durch am Markt eingeführte koaxiale, RJ45- und LWL-Anschlusskomponenten
- einfache Montage, dadurch kurze Installationszeiten

Fiber-To-The-x Lösungen

Die über Jahrzehnte gewachsene Telekommunikationsinfrastruktur der Kundenzugangsnetze kann mit den immer schneller wachsenden Anforderungen nicht mehr mithalten. Die logische Konsequenz daraus ist, die leistungsfähigen Glasfasernetze näher zum Endanwender – egal ob Firmenkunde oder privater Verbraucher - zu bringen. Die technischen Rand-

bedingungen sind jedoch nicht immer einfach umzusetzen, denn so unterschiedlich die einzelnen Städte und Ballungsgebiete sind, so vielfältig sind auch die notwendigen Lösungen. Gut, wenn man sich auf einen Hersteller verlassen kann, der seit Jahrzehnten in diesem Umfeld tätig ist und der nicht wenige technologische Entwicklungen selbst begleitet hat.

Verkabelungs-Lösungen FTTx (Fiber-To-The-...)



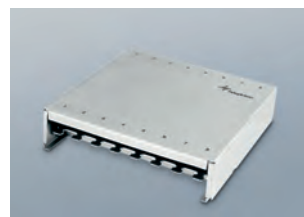
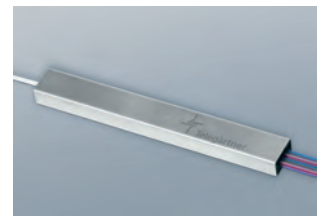
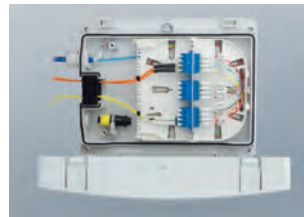
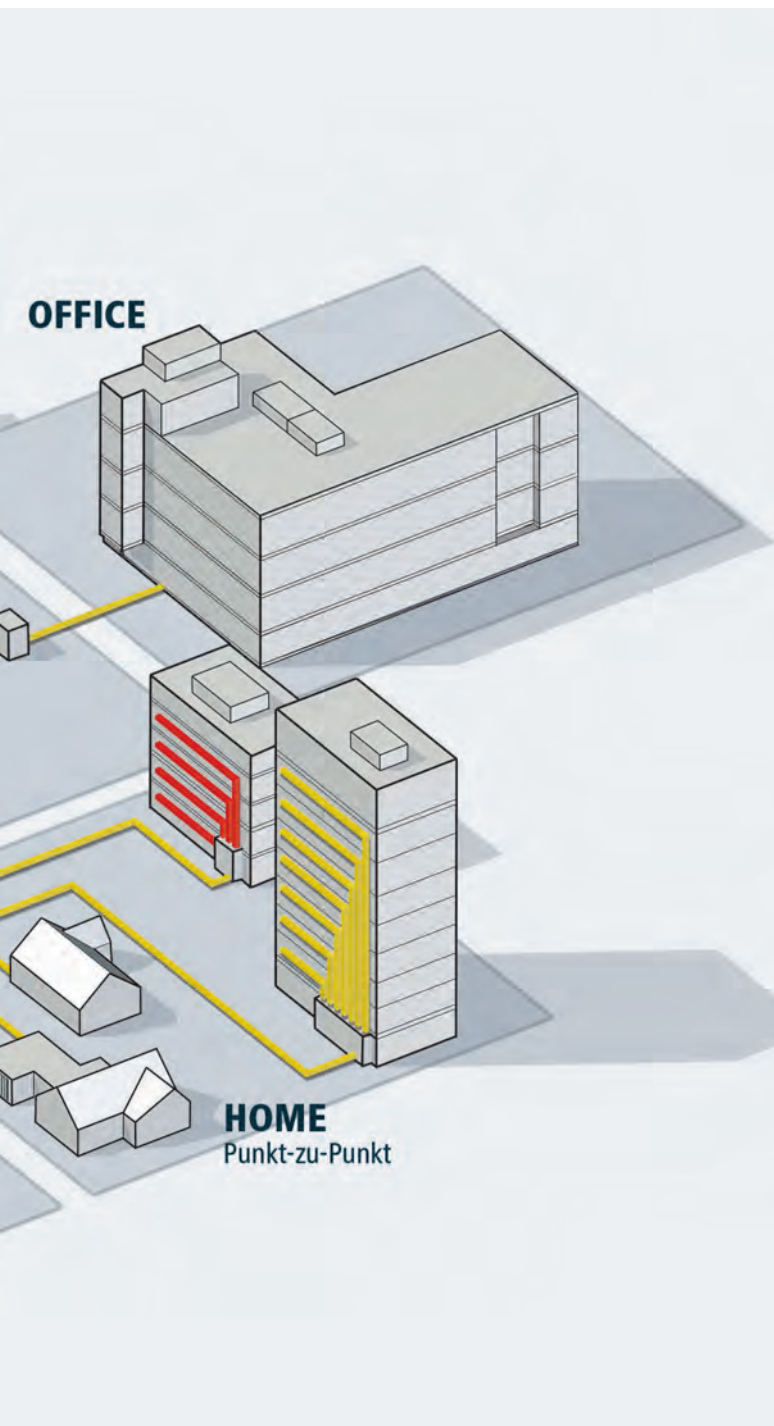
Fiber-To-The-x Lösungen

13

Telegärtner bietet ein umfangreiches Spektrum an Fiber-To-The-x Produktlösungen für die verschiedensten Arten von Kundenzugangsnetzen, angefangen bei optischen Kopplern/Wellenlängenmultiplexern, Verteilgehäusen und entsprechenden Glasfasersteckern über koaxiale Steckverbinder bis hin zu

anwendungsspezifischen RJ45 Verkabelungen bis 10 Gigabit pro Sekunde für Heimanwendungen.

Detaillierte Informationen hierzu können unter www.telegaertner.com angefordert werden.



Verkabelungs-Lösungen FTTA (Fiber-To-The-Antenna)

Der Bedarf an immer größeren Datenmengen in Mobilfunknetzen steigt stetig und immens. Auch in bisher breitbandunterversorgten Regionen wird zukünftig LTE über Smartphones, Tablets und PCs zu empfangen sein. Wo noch vor wenigen Jahren einige Mbps in den ersten Mobilfunknetzen übertragen wurden, sind es in aktuellen 4G/LTE- und 5G-Netzen 100 Mbps und mehr. Zudem werden Funkzellen in Ballungszentren immer kleiner und somit die Anzahl der Antennen größer.

Zur Erweiterung der Übertragungsgeschwindigkeiten stellt der Übergang zu einer kompletten Glasfaserinfrastruktur im gesamten Mobilfunknetz die logische Konsequenz dar. Dazu werden Basisstationen mittels Glasfaserleitungen für

die Übertragung von höheren Datenraten angebunden und optische Leitungen näher an die Antenne verlegt.

Die optischen Komponenten müssen für einen dauerhaften Außeneinsatz konzipiert sein, damit sie den hohen Anforderungen der Umwelt (Witterungsbeständigkeit, UV-Beständigkeit) gerecht werden können.

Für den schrittweisen Ausbau der Mobilfunknetze werden auch hybride Kabel, d.h. mit Kupferpaaren zur Stromversorgung und Glasfasern zur Datenübertragung verlegt sowie Outdoor TwistedPair Kabel mit feldkonfektionierbaren RJ45 Steckern eingesetzt. Dadurch wird eine Übertragungsrate mit bis zu 10Gbps als auch die Spannungsversorgung der Endgeräte mittels PoE+ ermöglicht.



Jumper



Steckverbinder



Feeder



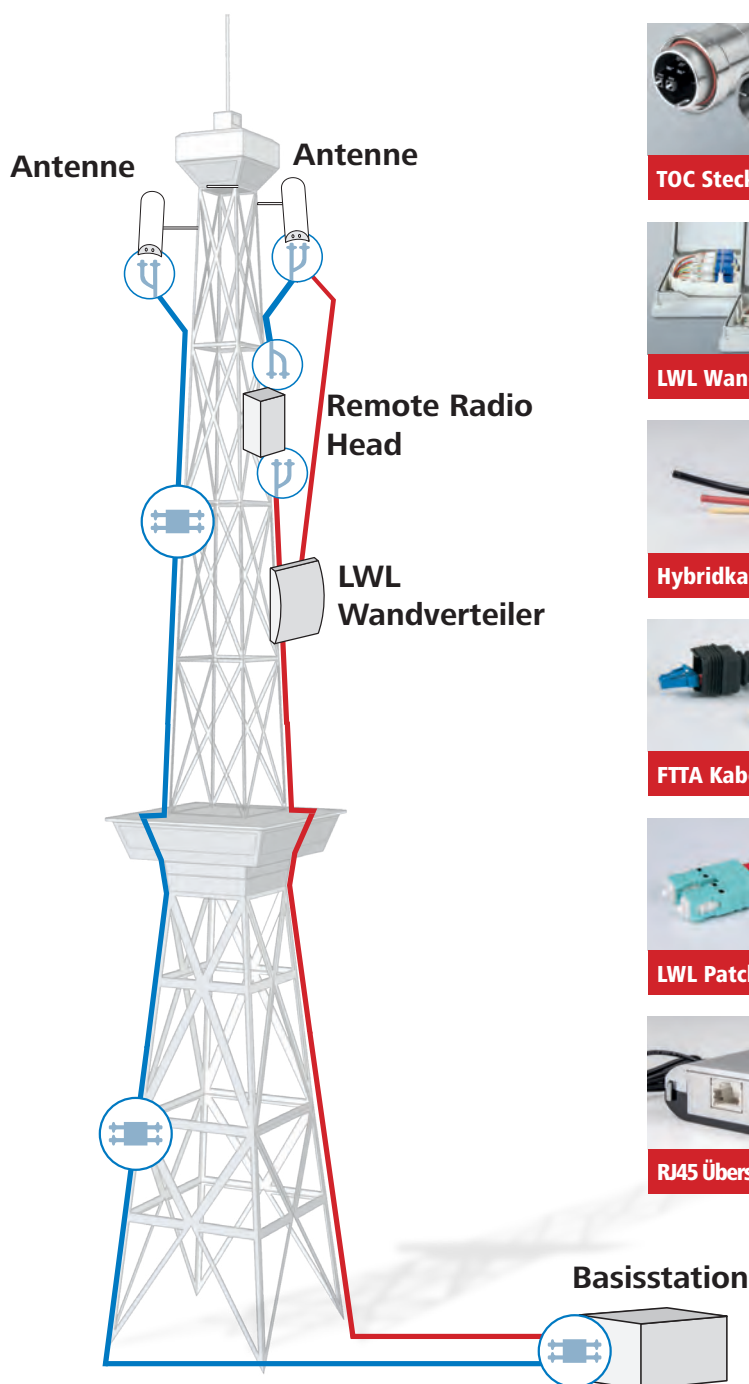
Überspannungsableiter



RET Kabel



Adapter



TOC Steckverbinder



LWL Wandverteiler



Hybridkabel



FTTA Kabel



LWL Patchkabel



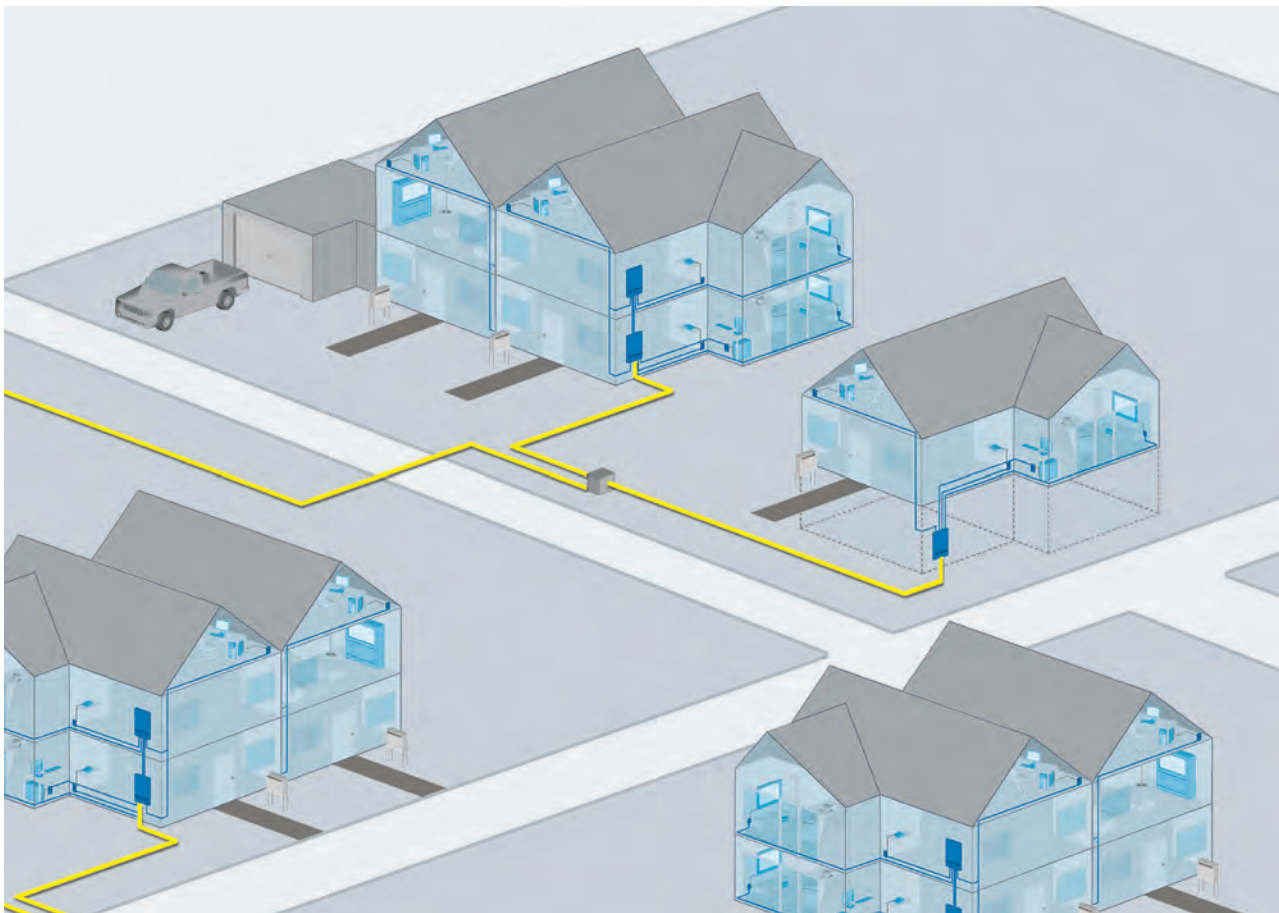
RJ45 Überspannungsschutz

Verkabelungs-Lösungen FITH (Fiber-In-The-Home)

IP-TV, Video on Demand und Triple Play (TV, Telefon und Internet über einen einzigen Anschluss) bringen immer größere Datenmengen in die Verteil- und Zugangsnetze von Städten und Gemeinden. Die Glasfaser rückt näher an die Gebäude heran, und FTTH- bzw. FTTB-Projekte (engl. fiber-to-the-home / -building) mehren sich. Den Anwendern werden immer höhere Bandbreiten zur Verfügung gestellt – doch dabei wird leicht übersehen, dass die Verkabelung im Wohngebäude die hohen Datenraten oft nicht bewältigen kann.

Gerade in Wohngebäuden wurden jahrzehntelang fast nur Telefonleitungen verlegt, was den Anforderungen der damaligen Zeit vollauf genügte. Die Anforderungen haben sich geändert. Leistung und Zuverlässigkeit der Internetdienste hängen in hohem Maße von der Verkabelung im Gebäude ab. Nur qualitativ hochwertige Glas- oder TP-Kupferkabel, Anschlussdosen und Verteilerkomponenten stellen sicher, dass die angeschlossenen Endgeräte auch die Leistung, die „von draußen“ zur Verfügung gestellt wird, in vollem Umfang erhalten.

Das fängt bereits am Hausübergabepunkt im Keller an, dem so genannten optischen APL (Abschluss passive Linientechnik). Hier endet die von draußen kommende Leitung, und die Glasfaser des Netzbetreibers muss fachgerecht abgeschlossen werden, und zwar mit einem möglichst verlustarmen Übergang zum Gebäudenetz. Vom Übergabepunkt geht es mit Glasfasern in die einzelnen Wohnungen oder im Einfamilienhaus mit TP Kabeln zu den einzelnen Anschlussdosen. Hier empfehlen sich Glasfaserkabel der neuen Generation mit Biegeradien-unempfindlichen Fasern, die sehr enge Biegeradien ermöglichen. Mini-Kabel mit entsprechend optimierten Fasern lassen sich notfalls auch nachträglich hinter Sockelleisten verlegen, ohne gleich die Wand aufstemmen zu müssen.



Optische TAE

Die optische Telekommunikations Anschluss Einheit (opt. TAE) OAD/S dient als Glasfaserabschluss der entsprechenden Wohnungsverkabelung in FTTH/FTTB Netzwerken. Die FITH Anschlussdose kann bis zu 4 biegeradiusoptimierte Fasern mit konfektionierten LC/APC Steckern aufnehmen. Die optische Anschlussdose bietet Platz für bis zu 2 Stk. LC/APC Duplex Kupplungen mit integrierter metallischer Laserschutzklappe, zusätzlich zur unverlierbaren Staubschutzklappe. Der Höhenausgleich und die Abmessung der Abdeckkappe gewährleisten die designfähige Kombination mit Rahmen der gängigen Schalterprogramme, eine Auf- und Unterputz-Installationen ist möglich.

Die innovative und recyclefähige Verpackung ermöglicht es, die vorkonfektionierten Kabel mit angeschlossener Dose vor Ort schnell und sicher aus der Verpackung einziehen zu können, somit entfallen lange Montage- und Messarbeiten, die Installationszeit in der Wohneinheit wird auf ein minimales reduziert.

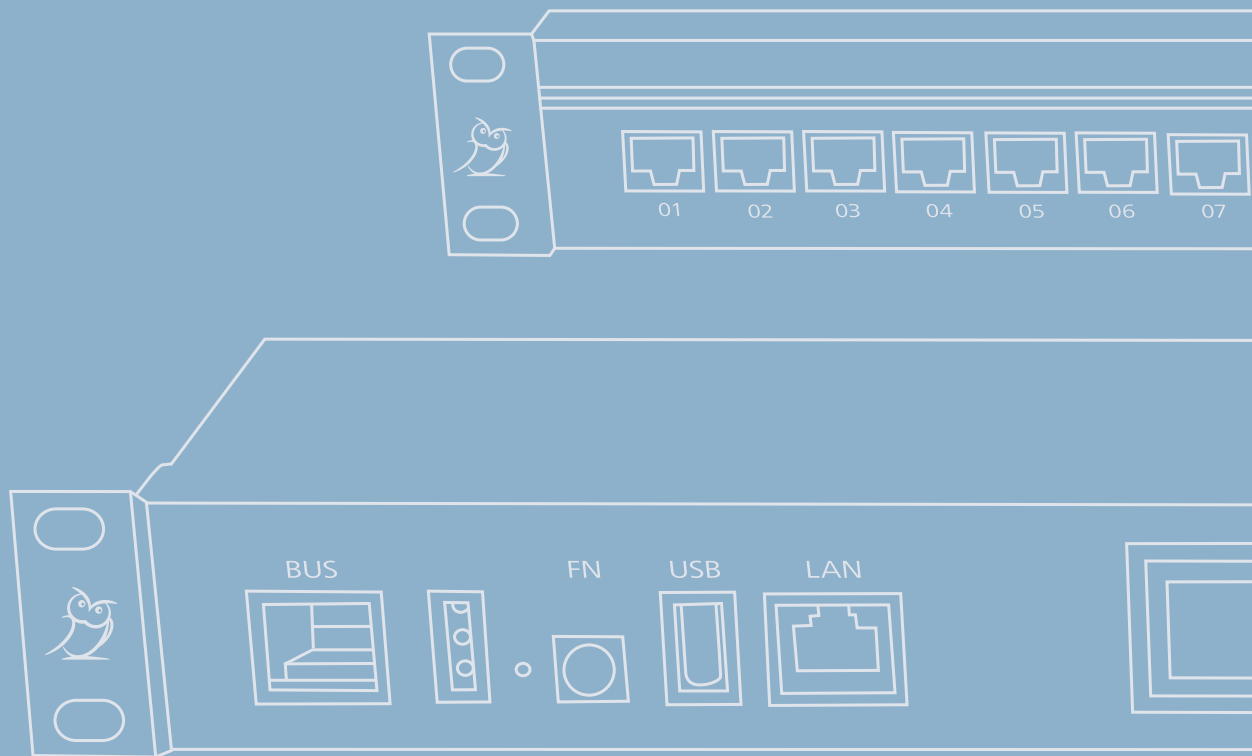
Leistungsmerkmale:

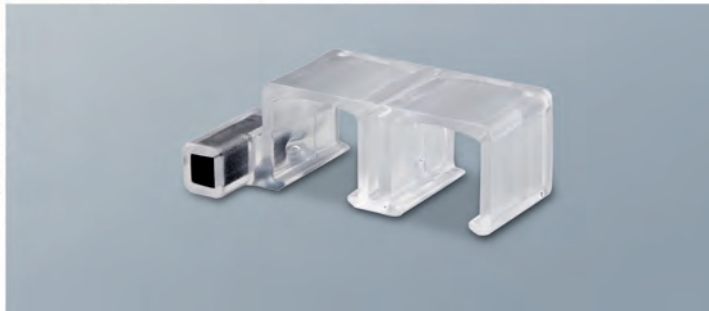
- designfähige FITH LWL Anschlussdose mit Aufwickeltrommel für vorkonfektionierte Kabel
- bestückt mit 2 Stk. LC/APC Duplex Kupplungen inkl. Staub und Laserschutzklappe
- konfektioniert mit 4 Stk. LC/APC Stecker
- Faser/Kabel G657.A2, 4 Faser Singlemode
- „ready-to-install“ – vorkonfektionierte Lösung für eine schnelle Installation – kein Spleißen und Messen notwendig
- Montage vor Ort direkt aus der FITH Spezialverpackung



Bestell-Nr.	Kurzbezeichnung	Ausführung	Länge	Anmerkungen
H02082A0001	FITH OAD/S Anschlussdose, vorkonfektioniert mit 2 Stk. LC/APC Duplex Kupplungen und 4 LC/APC Stecker	Kabel 4 Fasern Singlemode	25 m	ready-to-install
H02082A0002	FITH OAD/S Anschlussdose, vorkonfektioniert mit 2 Stk. LC/APC Duplex Kupplungen und 4 LC/APC Stecker	Kabel 4 Fasern Singlemode	50 m	ready-to-install
H02082A0003	FITH OAD/S Anschlussdose, vorkonfektioniert mit 2 Stk. LC/APC Duplex Kupplungen und 4 LC/APC Stecker	Kabel 4 Fasern Singlemode	75 m	ready-to-install
H02082A0004	FITH OAD/S Anschlussdose, vorkonfektioniert mit 2 Stk. LC/APC Duplex Kupplungen und 4 LC/APC Stecker	Kabel 4 Fasern Singlemode	100 m	ready-to-install

Intelligentes Patch- Management-System Owl





14

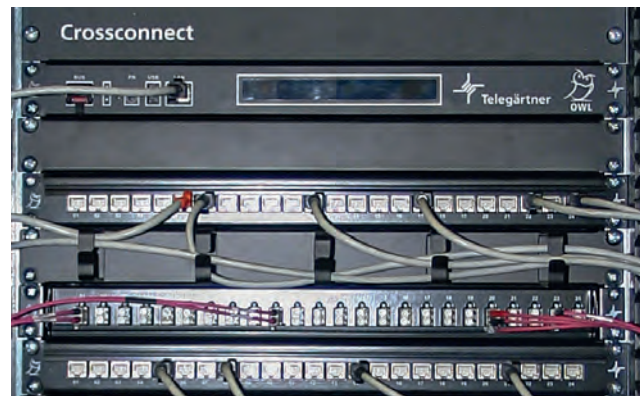
Intelligentes Patch-Management-System Owl

Intelligentes Patch-Management-System Owl

14

Das intelligente Patch-Management-System Owl ist die Telegärtner-Lösung zur Planung und Dokumentation von Änderungen in der IT-Verkabelung. Die Systembestandteile von Owl sind die Basis für ein funktionierendes Automated Infrastructure Management (AIM). Dieses hat zum Ziel Informationen der Verkabelungsinfrastruktur mit anderen Gewerken aus dem Facility Management zu kombinieren. Der Leistungsumfang eines AIM wird weltweit beschrieben und ist inzwischen Bestandteil der VDE0800-174-1 geworden.

Damit lassen sich tagtägliche Aufgaben wie Umzüge von Abteilungen und Personen, die damit verbundenen Verbindungsaufträge und die nachzuführenden Dokumentationen planen, effizienter durchführen und in Echtzeit dokumentieren. Jede Veränderung eines definierten Zustandes kann an die verantwortlichen Personen in Echtzeit gemeldet werden. Ein einmal festgelegter Zustand kann nach einer nicht autorisierten Änderung durch einfaches Folgen der Weisungen auf der Laufschriftanzeige des Owl Display Rack Device (DRD) wieder hergestellt werden.



Vorteile

Die wirtschaftlichen wie administrativen Vorteile beim Betrieb mit AIM werden dem Betreiber schnell deutlich. Das Umrüsten von Bestandslösungen erfolgt problemlos, der Investitionsaufwand ist überschaubar.

Owl liefert Sicherheit, der Betreiber und Entscheider behält ständig die Kontrolle. Die weitblickende Entscheidung für nur zwei Standard-Komponenten, erlauben dem Betreiber nach seinen Möglichkeiten und jederzeit sein Netzwerk mit Owl weiter auszustatten und damit auf AIM zu erweitern.

Anwendungsgebiete

Für IT-Netzwerke, die über Standorte hinaus verteilt sind, bis hin zu komplexen Rechenzentren bilden die Owl-Systemkomponenten die Grundlage für die sofortige oder spätere Ausstattung eines AIM.

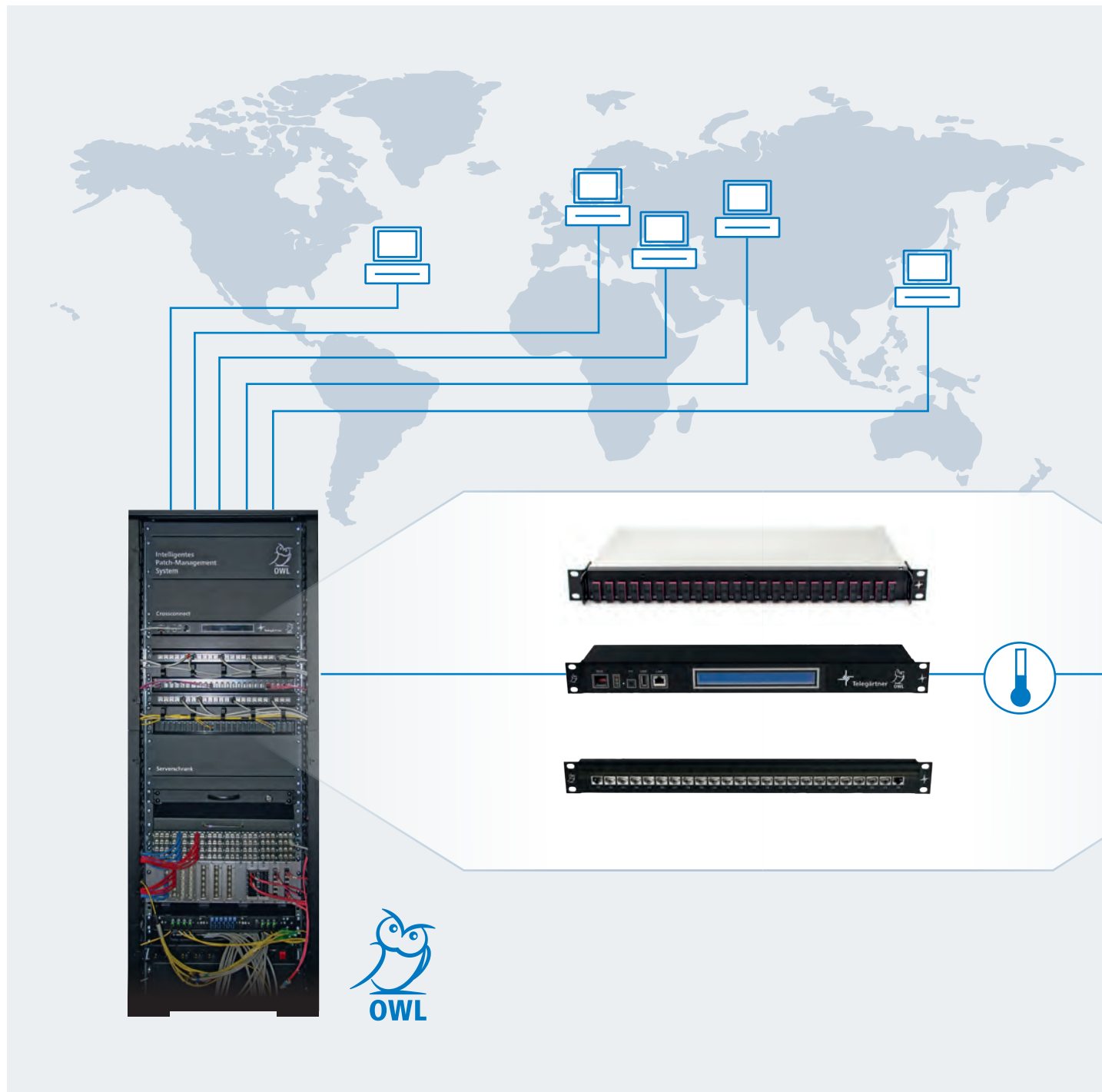
Die Möglichkeit der beispielhaften, nachträglichen Anbringung der Antennen an Verteilerfelder und Ausstattung der Verbindungskabel mit Transpondern, minimiert für jeden Betreiber das Risiko und entspricht im Idealfall dem Herzen eines jeden IT-Verantwortlichen: never change a running system.

Intelligentes Patch-Management-System Owl

Funktionsprinzip

Owl kann selbstständig betrieben werden oder über eine offene, integrierte Schnittstelle (API) mit Software anderer Anbieter kommunizieren und somit den Betreibern den vollständigen Komfort anbieten. Dabei ist der physikalische

Aufwand gering. Antennen an den Verteilerfeldern erkennen die gesteckten Verbindungskabel eindeutig und geben die Information über ein internes Bussystem an die Owl-DRD weiter. Diese wiederum stellt die Informationen auf dem IT-



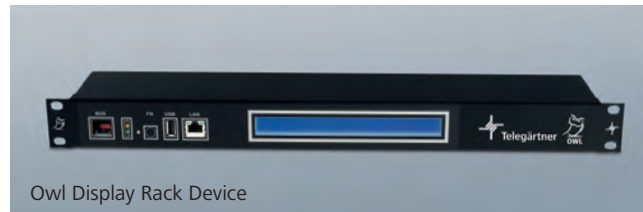
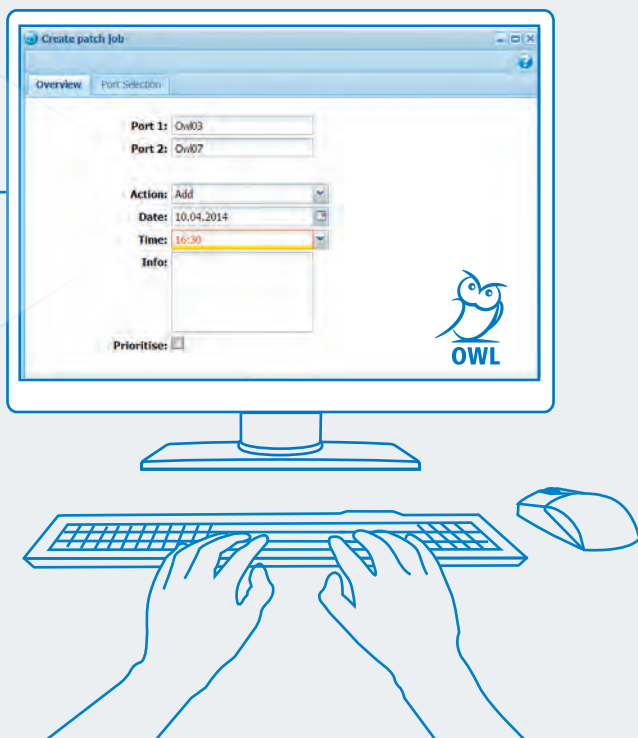
Intelligentes Patch-Management-System Owl

14

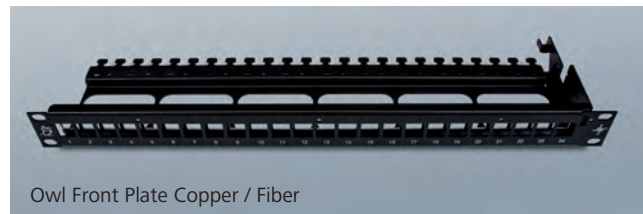
Netzwerk den berechtigten Personen und Verantwortlichen zur Verfügung. Der Leitfaden von Owl ist es, dem Betreiber ein AIM mit Standard-Verkabelungskomponenten gem. EN 50173-x zur Verfügung zu stellen. Sensorkabel oder

Adapter erlauben selbstverständlich bei Bedarf, die Ports von aktiven Netzwerkgeräten ins AIM zu integrieren, obwohl an diesen keine Antennen direkt angebracht sind.

Das intelligente Patch-Management-System umfasst Hardwarekomponenten sowie Software zur Überwachung und Meldung von Störungen in der IT-Verkabelung und für die Steuerung von Änderungen in der Gebäudeinfrastruktur. Mit der Software können Anwender künftige Veränderungen im Voraus planen, während der Durchführung überwachen und anschließend zuverlässig und dauerhaft dokumentieren. Owl kann dabei auch dezentral angebundene Standorte mit einbeziehen.



Owl Display Rack Device



Owl Front Plate Copper / Fiber



Upgrade Set Copper / Fiber



Signalleuchte



Upgrade Clip Fiber



Upgrade Clip Copper



Bus Connector



Bus Termination

Erweiterungsoptionen

Dank Owl lassen sich bisher nicht realisierbare Lösungen nun spielend umsetzen. Dabei sind die Möglichkeiten so vielfältig, dass diese an nur vier exemplarischen Beispielen verdeutlicht werden sollen:

Wie häufig wird jedes Patchkabel umgesteckt?

Die Stecker an Patchkabel haben auch eine begrenzte Lebensdauer und -erwartung. Um hier Ausfälle im Vorfeld aufgrund von Verschleiß zu vermeiden, kann die Anzahl der Steckungen für jedes einzelne Patchkabel erfasst und registriert werden. Ein offensichtlicher Beitrag zur Qualitätserhöhung.

Müssen Lüfter ewig laufen?

In den Antennen untergebrachte Temperatursensoren lassen sich auswerten und mit Schwellwerten verknüpfen. Lüfter werden erst dann aktiviert, wenn Kühlungen notwendig werden. Anders als bei herkömmlichen, externen Schwellwertschaltern, können Temperaturabbilder der Serverschränke erzeugt und Ereignisse gespeichert werden. Ein Beitrag zur Kosten- und Materialreduzierung.

Wann wird welcher Bereich umgerüstet?

Je nach wirtschaftlicher Betrachtung und technischer Notwendigkeit wird entschieden, wann und wo umgerüstet wird. Ideale Unterstützung bietet hier die Nachrüstooption von Owl.

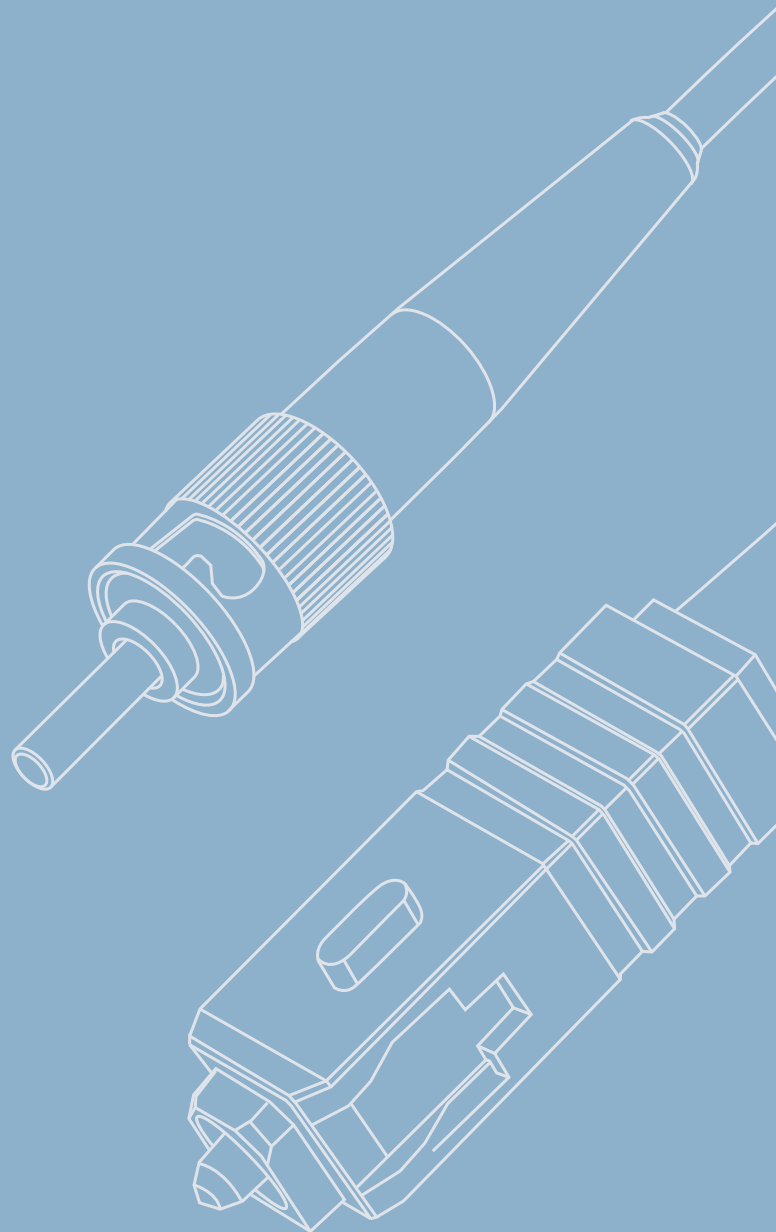
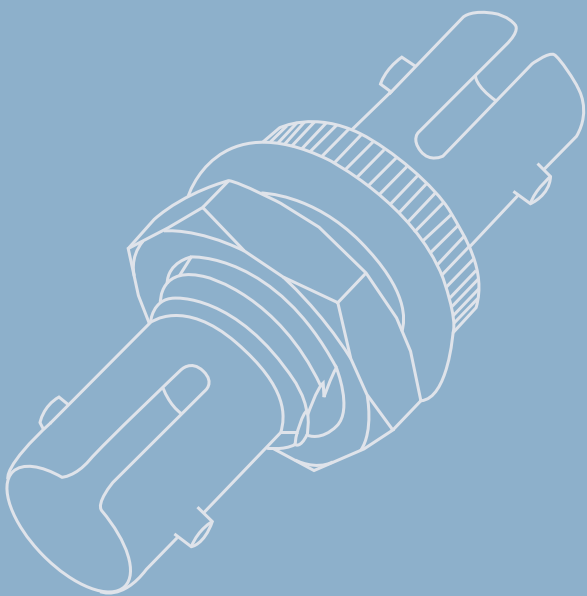
Ist die Eigenschaft jeder Komponente nach Jahren noch bekannt?

Über die langen Lebenszeiträume von Netzwerken finden aufgrund von Fortentwicklungen unterschiedliche Qualitäten von Installationskabel (LWL und Kupfer) Einzug. Nur die Kombination der idealen Faser- und Kabelqualitäten von Installations- und Patchkabel miteinander, garantieren optimale Übertragungstechnische Eigenschaften.

Über die gespeicherten Daten in den Transpondern lassen sich Plausibilitäten auswerten. Sogenannte Stoßstellen sorgen für die wiederholte Anforderung von Datenpaketen und zerstören die Übertragungsqualität. Die auf dem Transponder gespeicherten Daten der Owl-Komponenten liefern einen Beitrag dazu, Netzwerke immer auf „HighSpeed“ zu halten.



LWL Steckverbinder





15

LWL Steckverbinder

15.1	ST Steckverbinder	221
15.1.1	ST Stecker.....	221
15.1.2	ST Kupplungen	222
15.2	SC Steckverbinder	222
15.2.1	SC Stecker	223
15.2.2	SC Kupplungen.....	223
15.3	LC Steckverbinder	225
15.3.1	LC Stecker	225
15.3.2	LC Stecker EasyGrip	226
15.3.3	LC Kupplungen	226
15.4	E2000 Kupplungen	227
15.5	FC Kupplungen	228
15.6	F-SMA Kupplungen	228
15.7	ST/SC Duplex Adapter	228
15.8	LWL-Dämpfungsglieder	229

Langlebig, präzise und zuverlässig: Telegärtner LWL Steckverbinder mit Stecker-Ferrule und Kupplungshülse aus Zirkonia-Keramik übertreffen die gültigen internationalen Normen. In der Ausführung APC (Angled Physical Contact) mit

schräg geschliffener Stirnfläche (Schliffwinkel 8°) bieten sie eine Rückflussdämpfung von über 60 dB und erfüllen damit höchste Ansprüche.

Leistungsmerkmale

- Ausführungen in Singlemode und Multimode
- Für Fasermontage 0,9 mm sowie Kabelmontage bis 3,2 mm
- Multimode als 50 μ , 62,5 μ , 200 μ und 980 μ
- Singlemode als 9 μ

ST Steckverbinder

15.1

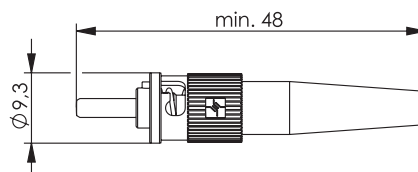
	ST Steckverbinder	ST Steckverbinder für POF / PCF
Mechanische Eigenschaften		
Ausführung	BFOC/2,5 nach IEC 61754-2	BFOC/2,5 nach IEC 61754-2
Lebensdauer (Steckungen)	≥ 1000	≥ 500
Sechskant-Crimpweite	3.4/4.52 x 10 mm; 3.65/4.52 mm	3.4/4.52 x 10 mm (3.25 für Kabel \varnothing 2.2)
Zugentlastung	≥ 100 N	≥ 100 N (\varnothing 3.6); ≥ 60 N (\varnothing 2.2)
Werkstoff: Steckerstift	Zirkonia-Keramik	POF: Messing, vernickelt, PCF: Nickel
Werkstoff: Kupplungshülse	Zirkonia-Keramik oder Phosphorbronze	Phosphorbronze
Werkstoff: Steckerkörper, Befestigungsteile für Kupplung	Messing, vernickelt	Messing, vernickelt
Werkstoff: Bajonettmutter, Steckerkörper, Kupplungsgehäuse	Zinkdruckguss, vernickelt	Zinkdruckguss, vernickelt
Werkstoff: Crimphülse	Kupfer, vernickelt	Kupfer, vernickelt
Werkstoff: Knickschutzülle, Schutzkappen	Elastomer, flammhemmend, halogenfrei	Elastomer, flammhemmend, halogenfrei
Thermische und klimatische Eigenschaften		
Betriebstemperatur in °C	-20°...80° C	-20°...80° C
Lagertemperatur in °C	-40°...90° C	-40°...90° C
Optische Eigenschaften		
Einfügedämpfung: Stecker (Werksmontage)	Multimode: max. 0.4 dB ¹ ; Singlemode: max. 0.5 dB ¹	POF: max. 1.5 dB; PCF: max. 1.0 dB
Einfügedämpfung: Kupplung (Keramik)	Multimode/Singlemode: max. 0.2 dB ¹	-
Einfügedämpfung: Kupplung (Phosphorbronze)	Multimode: max. 0.2 dB ¹	-
Rückflussdämpfung	Multimode: min. 30 dB ² ; Singlemode: min. 40 dB ²	-

1) Messung nach IEC 61300-3-4

2) Messung nach IEC 61300-3-6

ST Stecker

15.1.1

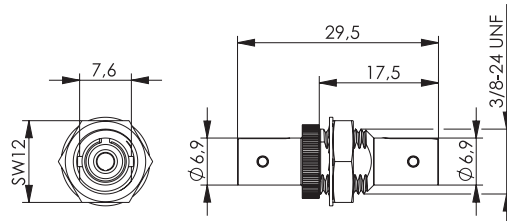


Bestell-Nr.	Bezeichnung	Fasertyp	Anmerkungen
J08010A0036	ST Stecker Singlemode, Keramik/Metall	E9/125	für Kabel \varnothing 1,8 - 2,2 mm
J08010A0008	ST Stecker Singlemode, Keramik/Metall	E9/125	für Kabel \varnothing 2,6 - 3,2 mm
J08010A0005	ST Stecker Multimode, Keramik/Metall	G50/125, G62,5/125	für Fasern mit Sekundärcoating \varnothing 0,9 mm
J08010A0035	ST Stecker Multimode, Keramik/Metall	G50/125, G62,5/125	für Kabel \varnothing 1,8 - 2,2 mm
J08010A0007	ST Stecker Multimode, Keramik/Metall	G50/125, G62,5/125	für Kabel \varnothing 2,6 - 3,2 mm
J08010A0056	ST Stecker für PCF, Metall	PCF, S200/230	für Kabel \varnothing 1,8 - 2,2 mm und 2,6 - 3,2 mm
J08010A0016	ST Stecker für POF, Metall	POF, S980/1000	für Kabel \varnothing 2,2 mm ohne Zugentlastung oder \varnothing 3,6 mm mit Zugentlastung

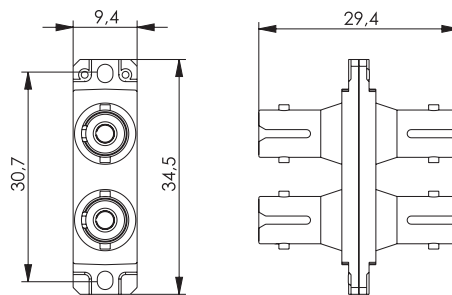
15.1

15.1 ST Steckverbinder

15.1.2 ST Kupplungen



Bestell-Nr.	Bezeichnung	Einbauart	Einbaumaß
J08011A0002	ST Kupplung, Multimode und Singlemode, Keramikhülse, Metallgehäuse	Einlochmontage	Z64
J08011A0003	ST Kupplung, Multimode, Phosphorbronzehülse, Metallgehäuse	Einlochmontage	Z64



Bestell-Nr.	Bezeichnung	Einbauart	Einbaumaß
J08011A0017	ST Duplex Kupplung, Multimode und Singlemode, Keramikhülse, Metallgehäuse, inkl. selbstschneidende Befestigungsschrauben	Flanschmontage	Z93
J08011A0014	ST Duplex Kupplung, Multimode, Phosphorbronzehülse, Kunststoffgehäuse, inkl. selbstschneidende Befestigungsschrauben	Flanschmontage	Z93

15.2 SC Steckverbinder

Mechanische Eigenschaften

Ausführung	Bauform SC nach IEC 61754-4
Lebensdauer (Steckungen)	≥ 1000; POF/PCF ≥ 500
Sechskant-Crimpweite	4.52 x 10 mm
Zugentlastung	≥ 100 N
Werkstoff: Steckerstift	Zirkonia-Keramik, POF: Neusilber; PCF: Nickel
Werkstoff: Kupplungshülse	Zirkonia-Keramik oder Phosphorbronze
Werkstoff: Steckerstiftaufnahme	Kupferlegierung, vernickelt
Werkstoff: Steckergehäuse, Knickschutztülle, Schutzkappen	Thermoplastischer Kunststoff, flammhemmend, halogenfrei
Werkstoff: Kupplungsgehäuse	Thermoplastischer Kunststoff, flammhemmend, halogenfrei, oder Zinkdruckguss, vernickelt
Werkstoff: Haltefeder (Kupplung)	Nichtrostender Stahl
Farbe: Steckergehäuse/ Kupplungsgehäuse	Multimode: beige, blau, türkis, schwarz, violett; Singlemode: blau; Singlemode APC: grün; POF: gelb; PCF: rot

Thermische und klimatische Eigenschaften

Betriebstemperatur in °C	-20°...80° C
Lagertemperatur in °C	-40°...90° C

Optische Eigenschaften

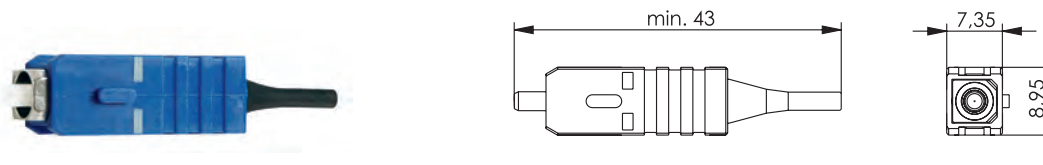
Einfügedämpfung: Stecker (Werksmontage)	Multimode: max. 0.4 dB ¹ ; Singlemode/Singlemode APC: max. 0.5 dB ¹ ; POF: 1.5 dB; PCF: 1.0 dB
Einfügedämpfung: Kupplung	Multimode/Singlemode: max. 0.2 dB ¹ ; Singlemode APC: 0.2 dB ¹
Rückflussdämpfung: Stecker (Werksmontage)	Multimode: min. 30 dB ² ; Singlemode: min. 40 dB ² ; Singlemode APC: min. 60 dB ²

1) Messung nach IEC 61300-3-4

2) Messung nach IEC 61300-3-6

SC Stecker

15.2.1



Bestell-Nr.	Bezeichnung	Fasertyp	Anmerkungen	Gehäusefarbe
J08080A0006	SC Stecker, Singlemode, Keramik	E9/125	für Fasern mit Sekundärcoating Ø 0,9 mm	blau
J08080A0018	SC Stecker, Singlemode, Keramik	E9/125	für Kabel Ø 1,8 - 2,2 mm	blau
J08080A0005	SC Stecker, Singlemode, Keramik	E9/125	für Kabel Ø 2,6 - 3,2 mm	blau
J08080A0002	SC Stecker, Multimode, Keramik	G50/125, G62,5/125	für Fasern mit Sekundärcoating Ø 0,9 mm	blau
J08080A0016	SC Stecker, Multimode, Keramik	G50/125, G62,5/125	für Kabel Ø 1,8 - 2,2 mm	blau
J08080A0001	SC Stecker, Multimode, Keramik	G50/125, G62,5/125	für Kabel Ø 2,6 - 3,2 mm	blau
J08080A0037	SC Stecker, Multimode, Keramik	G50/125, G62,5/125	für Fasern mit Sekundärcoating Ø 0,9 mm	beige
J08080A0043	SC Stecker, Multimode, Keramik	G50/125, G62,5/125	für Kabel Ø 1,8 - 2,2 mm	beige
J08080A0036	SC Stecker, Multimode, Keramik	G50/125, G62,5/125	für Kabel Ø 2,6 - 3,2 mm	beige
J08080A0048	SC Stecker, Multimode, Keramik	G50/125 OM3	für Fasern mit Sekundärcoating Ø 0,9 mm	türkis
J08080A0047	SC Stecker, Multimode, Keramik	G50/125 OM3	für Kabel Ø 1,8 - 2,2 mm	türkis
J08080A0046	SC Stecker, Multimode, Keramik	G50/125 OM3	für Kabel Ø 2,6 - 3,2 mm	türkis
J08080A0052	SC Stecker, Multimode, Keramik	G50/125 OM4	für Fasern mit Sekundärcoating Ø 0,9 mm	schwarz
J08080A0053	SC Stecker, Multimode, Keramik	G50/125 OM4	für Kabel Ø 1,8 - 2,2 mm	schwarz
J08080A0051	SC Stecker, Multimode, Keramik	G50/125 OM4	für Kabel Ø 2,6 - 3,2 mm	schwarz
J88080A0008	STX IP20 SC Stecker	PCF, S200/230	für Kabel Ø 2,6 - 3,2 mm	rot
J88080A0000	STX IP20 SC Stecker	POF, S980/1000	für Kabel Ø 2,2 mm	gelb



Bestell-Nr.	Bezeichnung	Anmerkungen	Farbe
B00042A0103	Verbindungsklammer für SC Stecker (Abstand wie SC Duplex)	Verpackungseinheit 10 Stck.	blau
B00042A0102	Verbindungsklammer für SC Stecker (Abstand wie SC Duplex)	Verpackungseinheit 10 Stck.	grün
B00042A0101	Verbindungsklammer für SC Stecker (Abstand wie SC Duplex)	Verpackungseinheit 10 Stck.	beige
B00042A0159	Verbindungsklammer für SC Stecker (Abstand wie SC Duplex)	Verpackungseinheit 10 Stck.	türkis
B00042A0105	Verbindungsklammer für SC Stecker (Abstand wie SC Duplex)	Verpackungseinheit 10 Stck.	gelb
B00042A0104	Verbindungsklammer für SC Stecker (Abstand wie SC Duplex)	Verpackungseinheit 10 Stck.	schwarz

SC Kupplungen

15.2.2



Bestell-Nr.	Bezeichnung	Gehäusefarbe
B00012A0018	Schutzklappe, automatisch schließend, für SC Duplex Kupplung	blau

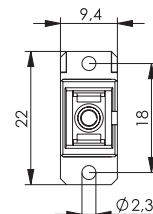
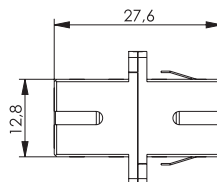
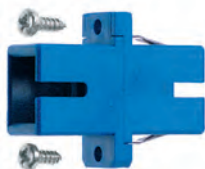
15.2

15.2

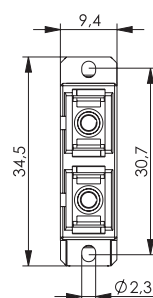
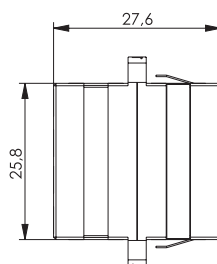
SC Steckverbinder

15.2.2

SC Kupplungen



Bestell-Nr.	Bezeichnung	Einbauart	Einbaumaß	Gehäusefarbe
J08081A0000	SC Kupplung, Multimode und Singlemode, Keramikhülse, Kunststoffgehäuse, inkl. selbstschneidende Befest.-Schrauben	Einschnapp- oder Schraubmontage	Z77	blau
J08081A0010	SC/APC Kupplung, Singlemode, Keramikhülse, Kunststoffgehäuse, inkl. selbstschneidende Befestigungsschrauben	Einschnapp- oder Schraubmontage	Z77	grün
J08081A0014	SC Kupplung, Multimode, Keramikhülse, Kunststoffgehäuse, inkl. selbstschneidende Befest.-Schrauben	Einschnapp- oder Schraubmontage	Z77	beige
J08081A0032	SC Kupplung, Multimode, Keramikhülse, Kunststoffgehäuse, inkl. selbstschneidende Befest.-Schrauben	Einschnapp- oder Schraubmontage	Z77	türkis
J08081A0036	SC Kupplung, Multimode, Keramikhülse, Kunststoffgehäuse, inkl. selbstschneidende Befest.-Schrauben	Einschnapp- oder Schraubmontage	Z77	schwarz



Bestell-Nr.	Bezeichnung	Einbauart	Einbaumaß	Gehäusefarbe
J08081A0002	SC Duplex Kupplung, Multimode und Singlemode, Keramikhülse, Kunststoffgehäuse, inkl. selbstschneidende Befest.-Schrauben	Einschnapp- oder Schraubmontage	Z93	blau
J08081A0006	SC Duplex Kupplung, Multimode und Singlemode, Keramikhülse, Metallgehäuse, inkl. selbstschneidende Befest.-Schrauben	Einschnapp- oder Schraubmontage	Z93	Metall
J08081A0011	SC/APC Duplex Kupplung, Singlemode, Keramikhülse, Kunststoffgehäuse, inkl. selbstschneidende Befestigungsschrauben	Einschnapp- oder Schraubmontage	Z93	grün
J08081A0016	SC Duplex Kupplung, Multimode, Keramikhülse, Kunststoffgehäuse, inkl. selbstschneidende Befest.-Schrauben	Einschnapp- oder Schraubmontage	Z93	beige
J08081A0017	SC Duplex Kupplung, Multimode, Phosphorbronzehülse, Kunststoffgehäuse, inkl. selbstschneidende Befest.-Schrauben	Einschnapp- oder Schraubmontage	Z93	beige
J08081A0034	SC Duplex Kupplung, Multimode, Keramikhülse, Kunststoffgehäuse, inkl. selbstschneidende Befest.-Schrauben	Einschnapp- oder Schraubmontage	Z93	türkis
J08081A0035	SC Duplex Kupplung, Multimode, Phosphorbronzehülse, Kunststoffgehäuse, inkl. selbstschneidende Befest.-Schrauben	Einschnapp- oder Schraubmontage	Z93	türkis
J08081A0037	SC Duplex Kupplung, Multimode, Keramikhülse, Kunststoffgehäuse, inkl. selbstschneidende Befest.-Schrauben	Einschnapp- oder Schraubmontage	Z93	schwarz
J08081A0038	SC Duplex Kupplung, Multimode, Phosphorbronzehülse, Kunststoffgehäuse, inkl. selbstschneidende Befest.-Schrauben	Einschnapp- oder Schraubmontage	Z93	schwarz
J08081A0040	SC Duplex Kupplung, Multimode, Keramikhülse, Kunststoffgehäuse, inkl. selbstschneidende Befest.-Schrauben	Einschnapp- oder Schraubmontage	Z93	violett
J08081A0041	SC Duplex Kupplung, Multimode, Phosphorbronzehülse, Kunststoffgehäuse, inkl. selbstschneidende Befest.-Schrauben	Einschnapp- oder Schraubmontage	Z93	violett

LC Steckverbinder

15.3

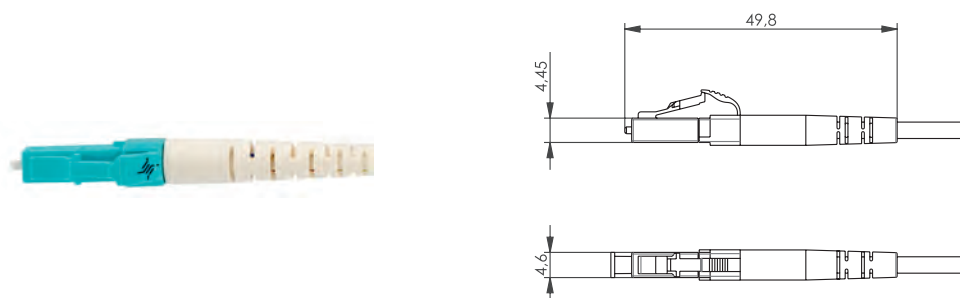
Mechanische Eigenschaften	
Ausführung	Bauform LC nach IEC 61754-20
Lebensdauer (Steckungen)	≥ 1000
Sechskant-Crimpweite	3.24 x 10 mm
Zugentlastung	≥ 100 N
Werkstoff: Steckerstift	Zirkonia-Keramik
Werkstoff: Kupplungshülse	Zirkonia-Keramik
Werkstoff: Steckergehäuse, Knickschutztülle, Schutzkappen	Thermoplastischer Kunststoff, flammhemmend, halogenfrei
Werkstoff: Kupplungsgehäuse	Thermoplastischer Kunststoff, flammhemmend, halogenfrei
Farbe: Steckergehäuse/ Kupplungsgehäuse	Multimode: beige, blau, türkis, schwarz, violett; Singlemode: blau; Singlemode APC: grün
Thermische und klimatische Eigenschaften	
Betriebstemperatur in °C	-20°...80° C
Lagertemperatur in °C	-40°...90° C
Optische Eigenschaften	
Einfügedämpfung: Stecker (Werksmontage)	Multimode: max. 0.4 dB ¹ ; Singlemode/Singlemode APC: max. 0.5 dB ¹
Einfügedämpfung: Kupplung	Multimode/Singlemode: max. 0.2 dB ¹ ; Singlemode APC: 0.2 dB ¹
Rückflussdämpfung: Stecker (Werksmontage)	Multimode: min. 30 dB ² ; Singlemode: min. 40 dB ² ; Singlemode APC: min. 60 dB ²

1) Messung nach IEC 61300-3-4

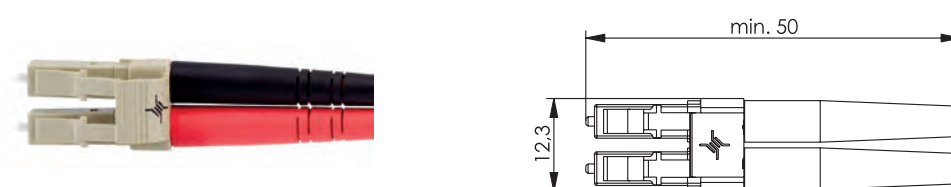
2) Messung nach IEC 61300-3-6

LC Stecker

15.3.1



Bestell-Nr.	Bezeichnung	Fasertyp	Anmerkungen	Gehäusefarbe
J08070A0005	LC Stecker, Singlemode, Keramik	E9/125	für Kabel Ø 1,8 - 2,2 mm	blau
J08070A0007	LC Stecker, Multimode, Keramik	G50/125; G62,5/125	für Kabel Ø 1,8 - 2,2 mm	beige
J08070A0035	LC Stecker, Multimode, Keramik	G50/125 OM3	für Kabel Ø 1,8 - 2,2 mm	türkis
J08070A0047	LC Stecker, Multimode, Keramik	G50/125 OM4	für Kabel Ø 1,8 - 2,2 mm	schwarz

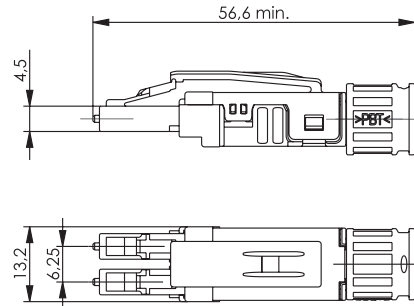


Bestell-Nr.	Bezeichnung	Fasertyp	Anmerkungen	Gehäusefarbe
J08070A0000	LC Duplex Stecker, Singlemode, Keramik	E9/125	für Kabel Ø 1,8 - 2,2 mm	blau
J08070A0009	LC Duplex Stecker, Singlemode, Keramik	E9/125	für Kabel Ø 2,6 - 3,2 mm	blau
J08070A0002	LC Duplex Stecker, Multimode, Keramik	G50/125; G62,5/125	für Kabel Ø 1,8 - 2,2 mm	beige
J08070A0010	LC Duplex Stecker, Multimode, Keramik	G50/125; G62,5/125	für Kabel Ø 2,6 - 3,2 mm	beige
J08070A0034	LC Duplex Stecker, Multimode, Keramik	G50/125 OM3	für Kabel Ø 1,8 - 2,2 mm	türkis
J08070A0033	LC Duplex Stecker, Multimode, Keramik	G50/125 OM3	für Kabel Ø 2,6 - 3,2 mm	türkis
J08070A0044	LC Duplex Stecker, Multimode, Keramik	G50/125 OM4	für Kabel Ø 1,8 - 2,2 mm	schwarz
J08070A0043	LC Duplex Stecker, Multimode, Keramik	G50/125 OM4	für Kabel Ø 2,6 - 3,2 mm	schwarz

15.3

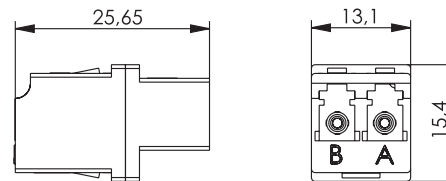
15.3 LC Steckverbinder

15.3.2 LC Stecker EasyGrip

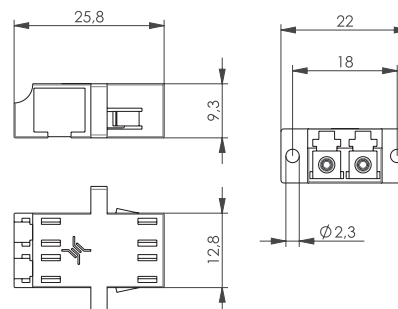
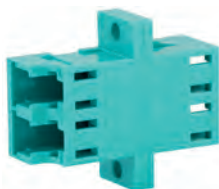


Bestell-Nr.	Bezeichnung	Fasertyp	Anmerkungen	Gehäusefarbe	Klammerfarbe
J08070A0055	LC Duplex Stecker EasyGrip	E9/125	für Kabel Ø 1,8 - 2,2 mm und 2,6 - 3,2 mm	blau	schwarz
J08070A0056	LC/APC Duplex Stecker EasyGrip	E9/125	für Kabel Ø 1,8 - 2,2 mm und 2,6 - 3,2 mm	grün	schwarz
J08070A0057	LC Duplex Stecker EasyGrip	G50/125; G62,5/125	für Kabel Ø 1,8 - 2,2 mm und 2,6 - 3,2 mm	beige	schwarz
J08070A0058	LC Duplex Stecker EasyGrip	G50/125 OM3	für Kabel Ø 1,8 - 2,2 mm und 2,6 - 3,2 mm	türkis	schwarz
J08070A0059	LC Duplex Stecker EasyGrip	G50/125 OM4	für Kabel Ø 1,8 - 2,2 mm und 2,6 - 3,2 mm	schwarz	schwarz

15.3.3 LC Kupplungen



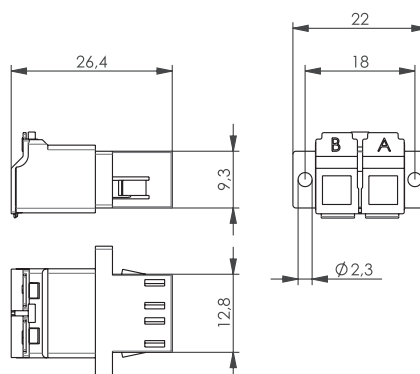
Bestell-Nr.	Bezeichnung	Einbauart	Einbaumaß	Gehäusefarbe
J08071A0000	LC Duplex Kupplung, Multimode und Singlemode, Keramikhülse, Kunststoffgehäuse	Einschnappmontage	Z99	blau
J08071A0004	LC/APC Duplex Kupplung, Singlemode, Keramikhülse, Kunststoffgehäuse	Einschnappmontage	Z99	grün
J08071A0002	LC Duplex Kupplung, Multimode, Keramikhülse, Kunststoffgehäuse	Einschnappmontage	Z99	beige
J08071A0017	LC Duplex Kupplung, Multimode, Keramikhülse, Kunststoffgehäuse	Einschnappmontage	Z99	türkis
J08071A0030	LC Duplex Kupplung, Multimode, Keramikhülse, Kunststoffgehäuse	Einschnappmontage	Z99	schwarz
J08071A0048	LC Duplex Kupplung, Multimode, Keramikhülse, Kunststoffgehäuse	Einschnappmontage	Z99	violett



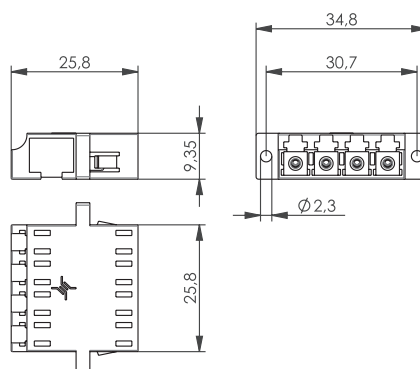
Bestell-Nr.	Bezeichnung	Einbauart	Einbaumaß	Gehäusefarbe
J08071A0005	LC Duplex Kupplung, Multimode und Singlemode, Keramikhülse, Kunststoffgehäuse	Einschnapp- oder Schraubmontage	Z77	blau
J08071A0021	LC/APC Duplex Kupplung, Singlemode, Keramikhülse, Kunststoffgehäuse	Einschnapp- oder Schraubmontage	Z77	grün
J08071A0010	LC Duplex Kupplung, Multimode, Keramikhülse, Kunststoffgehäuse	Einschnapp- oder Schraubmontage	Z77	beige
J08071A0028	LC Duplex Kupplung, Multimode, Keramikhülse, Kunststoffgehäuse	Einschnapp- oder Schraubmontage	Z77	türkis
J08071A0034	LC Duplex Kupplung, Multimode, Keramikhülse, Kunststoffgehäuse	Einschnapp- oder Schraubmontage	Z77	schwarz
J08071A0052	LC Duplex Kupplung, Multimode, Keramikhülse, Kunststoffgehäuse	Einschnapp- oder Schraubmontage	Z77	violett

LWL Steckverbinder

15



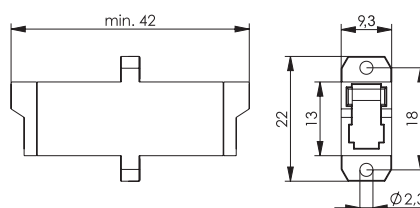
Bestell-Nr.	Bezeichnung	Einbauart	Einbaumaß	Gehäusefarbe
J08071A0042	LC/APC Duplex Kupplung, Singlemode, Keramikhülse, Kunststoffgehäuse mit Staub- und Laserschutzklappe	Einschnapp- oder Schraubmontage	Z77	grün



Bestell-Nr.	Bezeichnung	Einbauart	Einbaumaß	Gehäusefarbe
J08071A0019	LC Quad Kupplung, Multimode und Singlemode, Keramikhülse, Kunststoffgehäuse	Einschnapp- oder Schraubmontage	Z93	blau
J08071A0029	LC/APC Quad Kupplung, Singlemode, Keramikhülse, Kunststoffgehäuse	Einschnapp- oder Schraubmontage	Z93	grün
J08071A0018	LC Quad Kupplung, Multimode, Keramikhülse, Kunststoffgehäuse	Einschnapp- oder Schraubmontage	Z93	beige
J08071A0020	LC Quad Kupplung, Multimode, Keramikhülse, Kunststoffgehäuse	Einschnapp- oder Schraubmontage	Z93	türkis
J08071A0031	LC Quad Kupplung, Multimode, Keramikhülse, Kunststoffgehäuse	Einschnapp- oder Schraubmontage	Z93	schwarz
J08071A0044	LC Quad Kupplung, Multimode, Keramikhülse, Kunststoffgehäuse	Einschnapp- oder Schraubmontage	Z93	violett

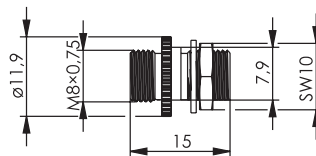
E2000 Kupplungen

15.4



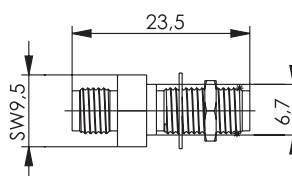
Bestell-Nr.	Bezeichnung	Einbauart	Einbaumaß	Gehäusefarbe
J08051A0012	E2000/APC Kupplung, Singlemode, Keramikhülse, Kunststoffgehäuse, inkl. Schrauben M2	Schraubmontage	Z66	grün

15.5 FC Kupplungen



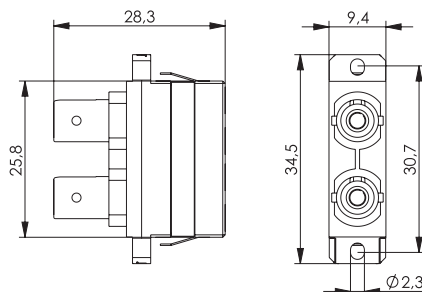
Bestell-Nr.	Bezeichnung	Einbauart	Einbaumaß
J08021A0002	FC Kupplung, Singlemode und Multimode, Keramikhülse, Metallgehäuse	Einlochmontage	Z73

15.6 F-SMA Kupplungen



Bestell-Nr.	Bezeichnung	Einbauart	Einbaumaß
J08001A0002	F-SMA Kupplung, Multimode, Metallgehäuse	Einlochmontage	Z27

15.7 ST/SC Duplex Adapter



Bestell-Nr.	Bezeichnung	Einbauart	Einbaumaß	Gehäusefarbe
J08082A0002	ST/SC Duplex Adapter, Multimode und Singlemode, Keramikhülse, Kunststoffgehäuse, inkl. selbstschneidende Befestigungsschrauben	Einschnapp- oder Schraubmontage	Z93	blau
J08082A0010	ST/SC Duplex Adapter, Multimode, Phosphorbronzehülse, Kunststoffgehäuse, inkl. selbstschneidende Befestigungsschrauben	Einschnapp- oder Schraubmontage	Z93	beige
J08082A0012	ST/SC Duplex Adapter, Multimode, Phosphorbronzehülse, Kunststoffgehäuse, inkl. selbstschneidende Befestigungsschrauben	Einschnapp- oder Schraubmontage	Z93	türkis
J08082A0007	ST/SC Duplex Adapter, Multimode und Singlemode, Keramikhülse, Metallgehäuse, inkl. selbstschneidende Befestigungsschrauben	Einschnapp- oder Schraubmontage	Z93	Metall

LWL-Dämpfungsglieder

15.8

Glasfaser-Dämpfungsglieder finden Ihren Einsatz in optischen Netzwerken, um zu hohe Pegel der Sender an den Dynamikbereich der Empfänger anpassen zu können. Die Dämpfungsglieder werden als male/female-Gehäuse (Stecker/Buchse) in die Glasfaserstrecke platzsparend eingefügt und sind in den Bauformen SC und LC verfügbar.

Die unterschiedlichen Dämpfungen werden mittels speziell dotierter Fasern erreicht; somit ist gewährleistet, dass die Dämpfung über den gesamten Wellenlängenbereich von

1250-1360 nm und 1480-1580 nm zur Verfügung steht. Im Standardlieferprogramm befinden sich die Dämpfungsglieder mit 5 dB und 10 dB, auf Anfrage sind maximal 30 dB in 1 dB-Schritten lieferbar.

Telegärtner Dämpfungsglieder zeichnen sich durch eine geringe Toleranz, konstante Dämpfungswerte über die gesamte Lebensdauer, eine stabile Konstruktion mit einem Metall-Außengehäuse sowie durch eine einfache und damit wirtschaftliche Handhabung aus.

Thermische und klimatische Eigenschaften	
Betriebstemperatur in °C	-5°...70° C
Lagertemperatur in °C	-25°...80° C
Optische Eigenschaften	
Steckverbinder Bauform: Singlemode PC	SC, LC
Faser	9/125 µm
Wellenlänge	1250 nm - 1360 nm; 1480 nm - 1580 nm
Dämpfung	5 dB, 10 dB, 15 dB, 20 dB, 25 dB, 30 dB, auf Anfrage in 1 dB-Schritten
Dämpfungstoleranz	für 1-5 dB: ±0.5 dB ¹ ; für 6-10: ±1 dB ¹ ; für 11-20 dB: ±1.5 dB ¹ ; für 21-30 dB: ±2 dB ¹
Lebensdauer (Steckungen)	≥ 500
Rückflussdämpfung: Singlemode APC	≥ 65 dB ²
Rückflussdämpfung: Singlemode PC	≥ 43 dB ²
Stift (Ferrule) / Zentrierhülse	Keramik, Hülse geschlitzt

1) Messung nach IEC 61300-3-4
2) Messung nach IEC 61300-3-6



Bestell-Nr.	Bezeichnung	Einfügedämpfung
J08093A0205	Dämpfungsglied SC, E9/125, 1310/1550 nm	5 dB
J08093A0210	Dämpfungsglied SC, E9/125, 1310/1550 nm	10 dB
J08093A1205	Dämpfungsglied SC/APC, E9/125, 1310/1550 nm	5 dB
J08093A1210	Dämpfungsglied SC/APC, E9/125, 1310/1550 nm	10 dB

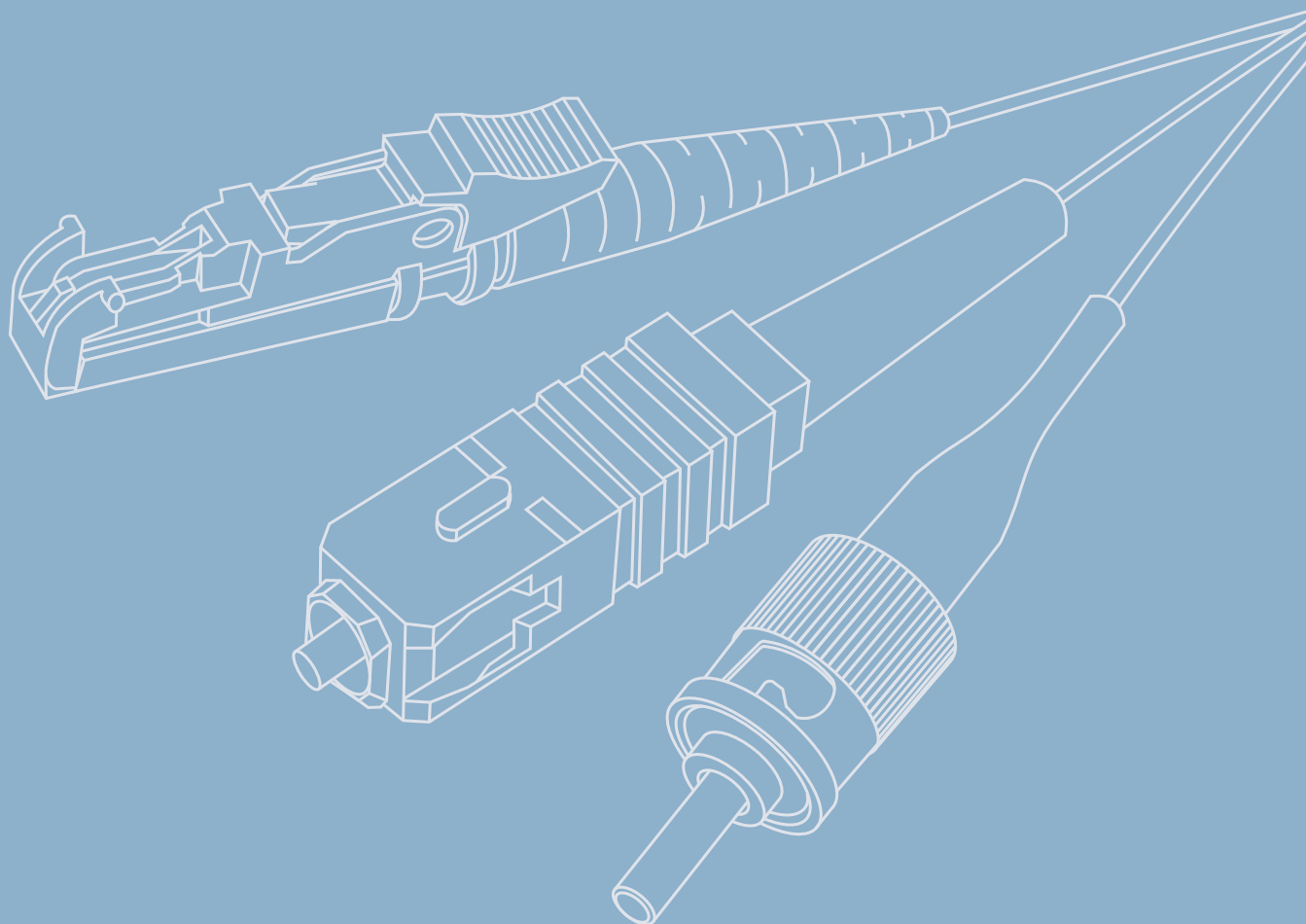
Mindestbestellmenge 10 Stück (unterschiedliche Typen möglich)

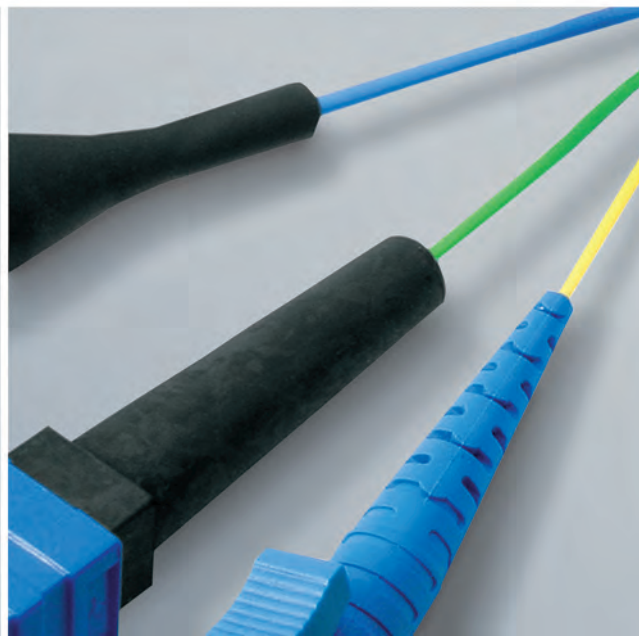
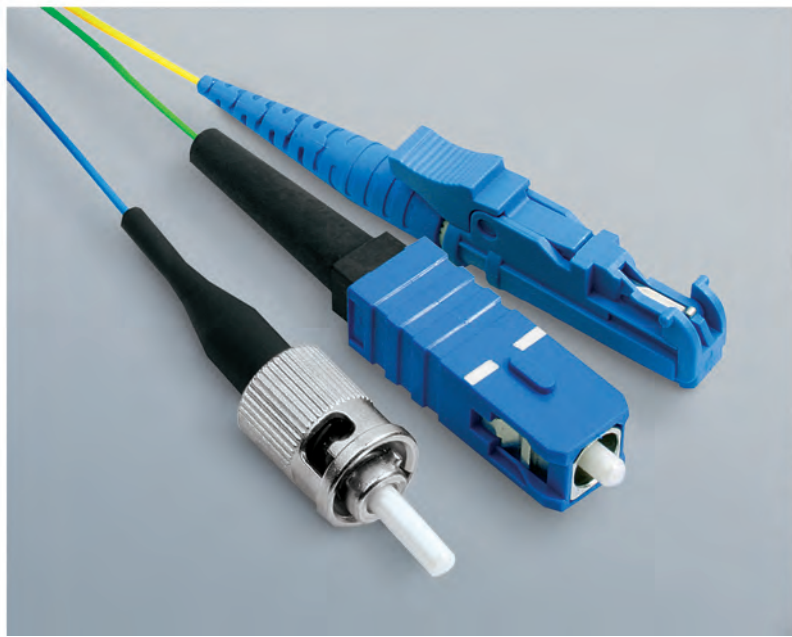


Bestell-Nr.	Bezeichnung	Einfügedämpfung
J08093A5205	Dämpfungsglied LC, E9/125, 1310/1550 nm	5 dB
J08093A5210	Dämpfungsglied LC, E9/125, 1310/1550 nm	10 dB
J08093A6205	Dämpfungsglied LC/APC, E9/125, 1310/1550 nm	5 dB
J08093A6210	Dämpfungsglied LC/APC, E9/125, 1310/1550 nm	10 dB

Mindestbestellmenge 10 Stück (unterschiedliche Typen möglich)

LWL Faserpigtails





16

LWL Faserpigtails

16.1	Stecker-Bauform: ST.....	233
16.2	Stecker-Bauform: SC.....	234
16.3	Stecker-Bauform: LC.....	234
16.4	Stecker-Bauform: E2000.....	234
16.5	Pigtail-Sets	235

LWL Faserpigtails von Telegärtner sind praxiserprobt. Durch ihren Aufbau als Kompaktader mit gelfreiem, losem Sekundärcoating lassen sie sich in einem Arbeitsgang bis zu

einem Meter abisolieren und bieten damit besonders kurze Installationszeiten. Erhältlich als Einzelpigtail oder als Set.

Leistungsmerkmale

- Ausführungen in Singlemode und Multimode
- Singlemode mit Ferrulengeometrie PC/APC
- Multimode als 50 μ in OM2/OM3/OM4 und 62,5 μ
- Singlemode als 9 μ

	LWL Adern OS2 G.657.A1	LWL Adern OM2	LWL Adern OM3	LWL Adern OM4	LWL Adern OM1
Mechanische Eigenschaften					
Aderaufbau nach DIN/VDE 0888	I-K...	I-K...	I-K...	I-K...	I-K...
Abmessungen \varnothing in mm, Primärcoating/Sekundärcoating	0,25/0,9	0,25/0,9	0,25/0,9	0,25/0,9	0,25/0,9
Max. Zugfestigkeit kurzzeitig/dauernd in N	3	3	3	3	3
Max. Querdruckfestigkeit dauernd in N/m	1000	1000	1000	1000	1000
Min. Biegeradius in mm	15	25	25	25	25
Adernfarbe	gelb	grün	türkis	violett	blau
Kabelgewicht in kg/km	0,67	0,67	0,67	0,67	0,67
Thermische und klimatische Eigenschaften					
Betriebstemperatur in °C	-5 / +55	-5 / +55	-5 / +55	-5 / +55	-5 / +55
Lagertemperatur in °C	-30 / +70	-30 / +70	-30 / +70	-30 / +70	-30 / +70
Verlegetemperatur in °C	-5 / +50	-5 / +50	-5 / +50	-5 / +50	-5 / +50
Halogenfreiheit	IEC 60754-2	IEC 60754-2	IEC 60754-2	IEC 60754-2	IEC 60754-2
Technische Eigenschaften					
Anwendung	Pigtail	Pigtail	Pigtail	Pigtail	Pigtail
Optische Eigenschaften					
Einfügedämpfung	Singlemode: max. 0.4 dB ¹ ; Multimode: max. 0.3 dB ¹				
Rückflussdämpfung	Singlemode: min. 40 dB ² (APC: min. 60 dB ²); Multimode: min. 30 dB ²				
Steckzyklen	≥ 1000				

1) Messung nach IEC 61300-3-4

2) Messung nach IEC 61300-3-6

Stecker-Bauform: ST

16.1



Bestell-Nr.	Fasertyp	Stecker-Bauform	Adernfarbe	Länge
L00819A0007	E9/125 OS2	ST	gelb	2,0 m
L00819A0013	G50/125 OM2	ST	grün	2,0 m
L00819A0045	G50/125 OM3	ST	türkis	2,0 m
L00819A0068	G50/125 OM4	ST	violett	2,0 m
L00819A0019	G62,5/125 OM1	ST	blau	2,0 m

Andere Längen und Ausführungen siehe www.telegaertner.com/ticnet

16.2 Stecker-Bauform: SC



Bestell-Nr.	Fasertyp	Stecker-Bauform	Länge	Adernfarbe	Gehäusefarbe
L00889W0007	E9/125 OS2	SC	2,0 m	gelb	blau
L00889W0039	E9/125 OS2	SC/APC	2,0 m	gelb	grün
L00889W0016	G50/125 OM2	SC	2,0 m	grün	beige
L00889W0051	G50/125 OM3	SC	2,0 m	türkis	türkis
L00889A0028	G50/125 OM4	SC	2,0 m	violett	schwarz
L00889W0071	G50/125 OM4	SC	2,0 m	violett	violett
L00889W0017	G62,5/125 OM1	SC	2,0 m	blau	beige

Andere Längen und Ausführungen siehe www.telegaertner.com/ticnet

16.3 Stecker-Bauform: LC



Bestell-Nr.	Fasertyp	Stecker-Bauform	Länge	Adernfarbe	Gehäusefarbe
L00879A0000	E9/125 OS2	LC	2,0 m	gelb	blau
L00879A0013	E9/125 OS2	LC/APC	2,0 m	gelb	grün
L00879A0001	G50/125 OM2	LC	2,0 m	grün	beige
L00879A0004	G50/125 OM3	LC	2,0 m	türkis	türkis
L00879A0018	G50/125 OM4	LC	2,0 m	violett	schwarz
L00879A0025	G50/125 OM4	LC	2,0 m	violett	violett
L00879A0002	G62,5/125 OM1	LC	2,0 m	blau	beige

Andere Längen und Ausführungen siehe www.telegaertner.com/ticnet

16.4 Stecker-Bauform: E2000



Bestell-Nr.	Fasertyp	Stecker-Bauform	Länge	Gehäusefarbe	Adernfarbe
L00859A0003	E9/125 OS2	E2000/APC	2,0 m	grün	gelb

Andere Längen und Ausführungen siehe www.telegaertner.com/ticnet



Bestell-Nr.	Bezeichnung	Pigtails	Anmerkungen	Gehäusefarbe
L00819A0064	Pigtail-Set	12 x 9/125, OS2, 2m, ST	eingefärbt nach VDE 0888	Metall
L00889W0056	Pigtail-Set	12 x 9/125, OS2, 2m, SC	eingefärbt nach VDE 0888	blau
L00889W0029	Pigtail-Set	12 x 9/125, OS2, 2m, SC/APC	eingefärbt nach VDE 0888	grün
L00879A0009	Pigtail-Set	12 x 9/125, OS2, 2m, LC	eingefärbt nach VDE 0888	blau
L00879A0017	Pigtail-Set	12 x 9/125, OS2, 2m, LC/APC	eingefärbt nach VDE 0888	grün
L00859A0013	Pigtail-Set	12 x 9/125, OS2, 2m, E2000/APC	eingefärbt nach VDE 0888	grün
L00819A0060	Pigtail-Set	12 x 50/125, OM2, 2m, ST	eingefärbt nach VDE 0888	Metall
L00889W0033	Pigtail-Set	12 x 50/125, OM2, 2m, SC	eingefärbt nach VDE 0888	beige
L00879A0008	Pigtail-Set	12 x 50/125, OM2, 2m, LC	eingefärbt nach VDE 0888	beige
L00819A0071	Pigtail-Set	12 x 50/125, OM3, 2m, ST	eingefärbt nach VDE 0888	Metall
L00889W0027	Pigtail-Set	12 x 50/125, OM3, 2m, SC	eingefärbt nach VDE 0888	türkis
L00879A0010	Pigtail-Set	12 x 50/125, OM3, 2m, LC	eingefärbt nach VDE 0888	türkis
L00819A0073	Pigtail-Set	12 x 50/125, OM4, 2m, ST	eingefärbt nach VDE 0888	Metall
L00889A0065	Pigtail-Set	12 x 50/125, OM4, 2m, SC	eingefärbt nach VDE 0888	schwarz
L00879A0023	Pigtail-Set	12 x 50/125, OM4, 2m, LC	eingefärbt nach VDE 0888	schwarz
L00889W0079	Pigtail-Set	12 x 50/125, OM4, 2m, SC	eingefärbt nach VDE 0888	violett
L00879A0026	Pigtail-Set	12 x 50/125, OM4, 2m, LC	eingefärbt nach VDE 0888	violett



TICNET-Konfigurator

Ideal für Planer und Installateure: Kabel und Pigtails einfach online zusammenstellen: Sie möchten Kabel samt Steckverbinder oder einen LWL-Rangierverteiler nach Ihren Wünschen online zusammenstellen und gleich eine Anfrage zum Fachhändler in Ihrer Nähe absenden? Dann ist der TICNET-Konfigurator von Telegärtner genau das Richtige für Sie!



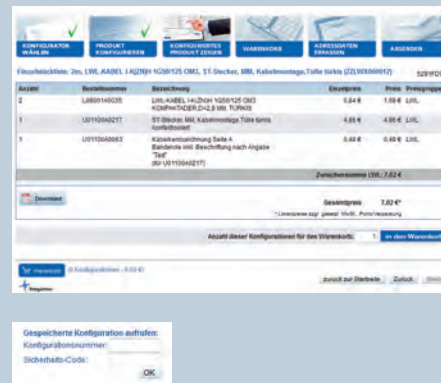
Produkt konfigurieren:

1. Fasertyp festlegen und Länge bestimmen
2. Steckerbauform und Beschriftung wählen



Konfiguriertes Produkt zeigen:

Alle spezifischen Informationen zu Ihrem Wunsch-Produkt werden übersichtlich aufgelistet. Dazu gehören auch die Brutto-Listenpreise, die nach Preisgruppen sortiert sind. Nach der Konfiguration stehen Ihre Informationen als pdf-Datei zum Herunterladen zur Verfügung. Sie können Ihre konfigurierten Produkte jederzeit einsehen, indem Sie auf der TICNET-Startseite Ihre TICNET-Konfigurationsnummer und den Sicherheits-Code eingeben. Ihren Sicherheits-Code wird Ihnen per E-Mail zugesandt.



Konfiguration in den Warenkorb:

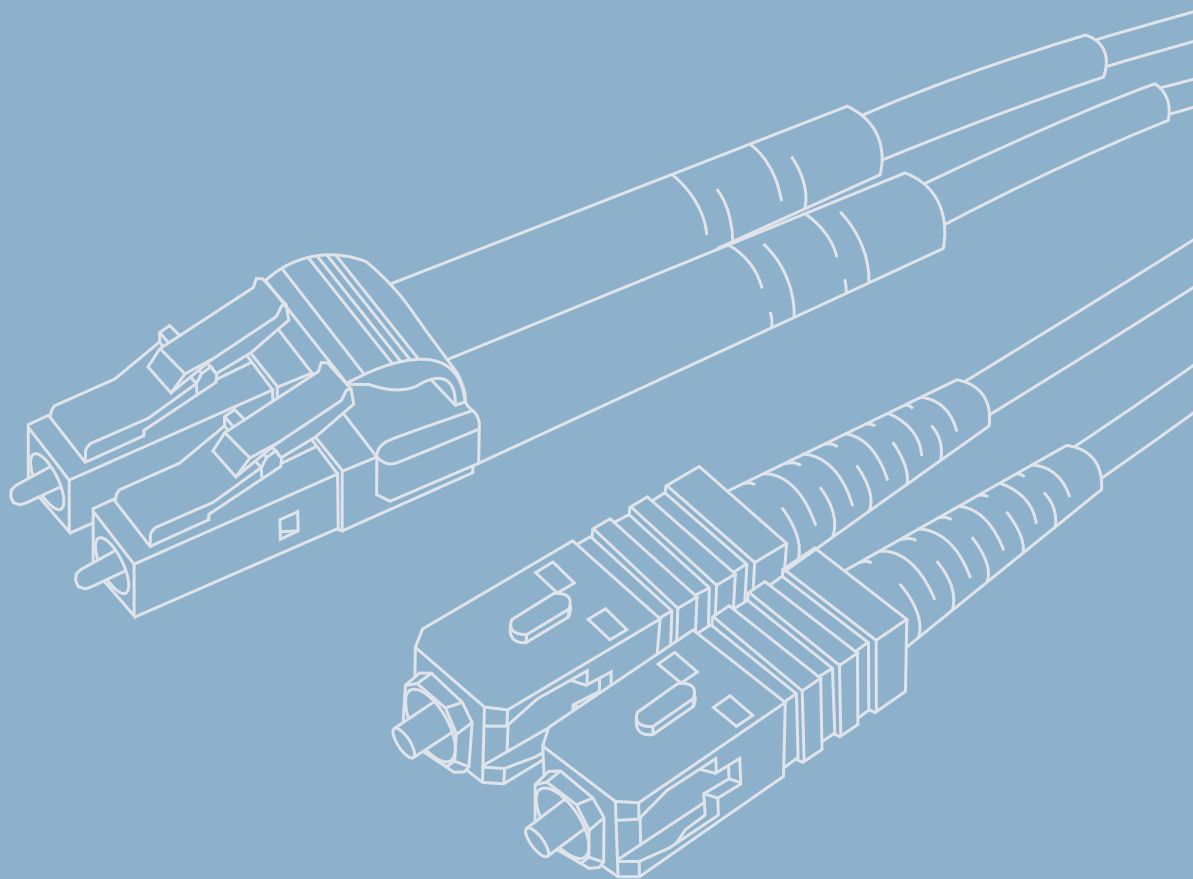
Im Warenkorb kann die Anzahl der Konfiguration verändert, mit anderer Kabellänge kopiert und die Einzelstücke angezeigt werden. Außerdem kann im nächsten Schritt eine entsprechende Anfrage an Telegärtner gesendet werden.

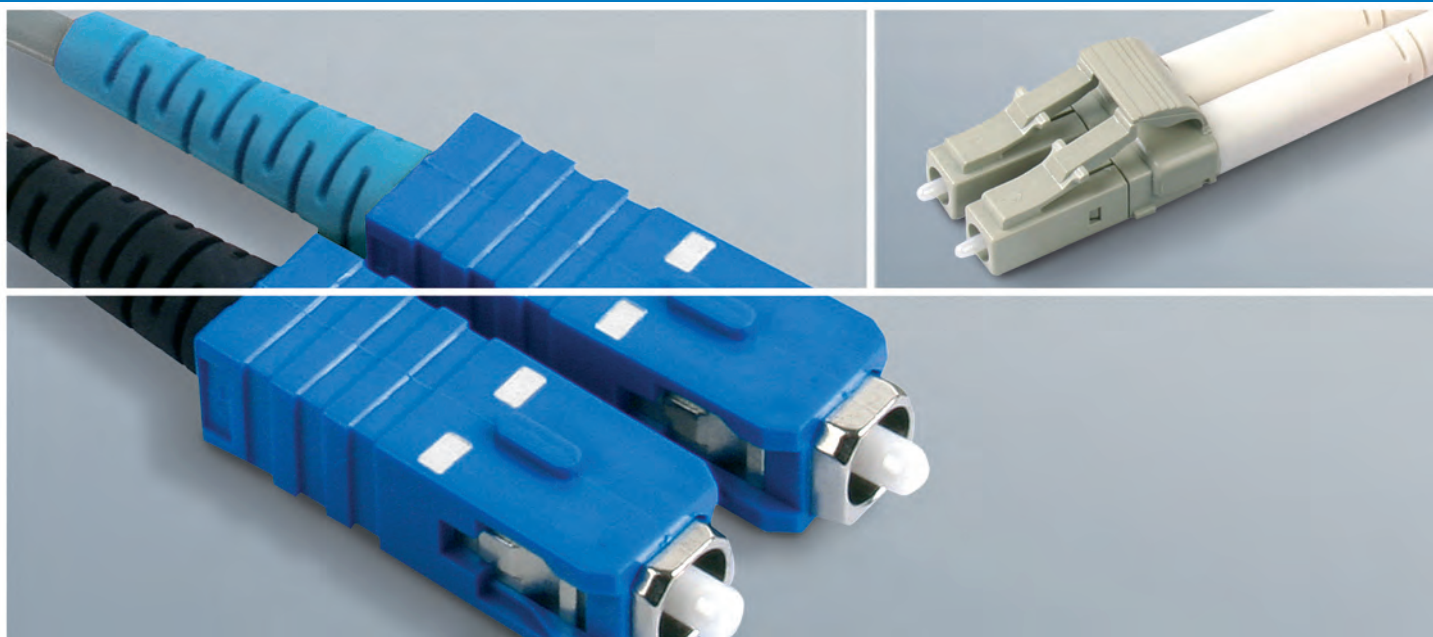


www.telegaertner.com/ticnet

17

LWL Patchkabel





17

LWL Patchkabel

17.1	LWL-Duplex-Rangierkabel	239
17.1.1	Stecker-Bauform: LC Duplex	240
17.1.2	Stecker-Bauform: SC Duplex	241
17.1.3	Stecker-Bauform: SC	242
17.1.4	Stecker-Bauform: ST	243
17.1.5	Stecker-Bauform: E2000	244
17.2	LWL-Duplex-Adapterkabel	244
17.2.1	Stecker-Bauformen: 1. Seite SC Duplex, 2. Seite LC Duplex	244
17.2.2	Stecker-Bauformen: 1. Seite 2x ST, 2. Seite SC Duplex	245
17.2.3	Stecker-Bauformen: 1. Seite 2x ST, 2. Seite LC Duplex	246
17.2.4	Stecker-Bauformen: 1. Seite SC Duplex (mit Klammer für flexiblen A/B Wechsel), 2. Seite MT-RJ female	247
14.2.5	Stecker-Bauformen: 1. Seite 2x ST, 2. Seite MT-RJ female	248
17.3	Zubehör	248

Von allen Komponenten einer Übertragungsstrecke sind Patchkabel den höchsten Belastungen und dem größten Verschleiß ausgesetzt. Deshalb verlassen sich viele Anwender auf Patchkabel von Telegärtner: Optimal aufeinander abge-

stimmte Komponenten, höchste Qualitätsansprüche und ein lückenlos kontrollierter Fertigungsprozess garantieren einen sicheren, zuverlässigen Netzbetrieb.

Leistungsmerkmale

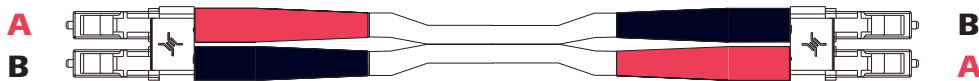
- Ausführungen in Singlemode und Multimode
- In Standardlängen 1 m, 2 m, 3 m, 5 m und 10 m
- Kundenspezifische Längen erhältlich im TICNET-Konfigurator unter www.telegaertner.com/ticnet

LWL-Duplex-Rangierkabel

17.1

Bei Duplexsteckern ist die Leitungsführung gemäß ISO/IEC 11801 verbunden, d.h. Anschlusskanal A auf Seite 1 ist mit Anschlusskanal B auf Seite 2 verbunden. Die Kanal-

unterscheidung A/B ist durch verschiedene Farben der Kabeltüllen gekennzeichnet (A=rot, B=schwarz).



gemäß ISO/IEC 11801

	Duplexkabel Zipcord OS2 G.657.A1	Duplexkabel Zipcord OM2	Duplexkabel Zipcord OM3	Duplexkabel Zipcord OM4	Duplexkabel Zipcord OM1
Mechanische Eigenschaften					
Kabelaufbau nach DIN/VDE 0888	I-K(ZN)H 2x1 ...	I-K(ZN)H 2x1 ...	I-K(ZN)H 2x1 ...	I-K(ZN)H 2x1 ...	I-K(ZN)H 2x1 ...
Kabelabmessungen in mm: Zipcord	2,8 x 5,7	2,8 x 5,7	2,8 x 5,7	2,8 x 5,7	2,8 x 5,7
Kabelabmessungen in mm: Minizip	1,8 x 3,7	1,8 x 3,7	1,8 x 3,7	1,8 x 3,7	1,8 x 3,7
Max. Zugfestigkeit kurzzeitig/dauernd in N: Zipcord	400 / 200	400 / 200	400 / 200	400 / 200	400 / 200
Max. Zugfestigkeit kurzzeitig/dauernd in N: Minizip	240 / 140	240 / 140	240 / 140	240 / 140	240 / 140
Max. Querdruckfestigkeit dauernd in N/m: Zipcord	5000	5000	5000	5000	5000
Max. Querdruckfestigkeit dauernd in N/m: Minizip	2000	2000	2000	2000	2000
Min. Biegeradius in mm	15	25	25	25	25
Kabelmantelfarbe	gelb	orange	türkis	violett	orange
Kabelgewicht in kg/km: Zipcord	14,5	14,5	14,5	14,5	14,5
Kabelgewicht in kg/km: Minizip	7,4	7,4	7,4	7,4	7,4
Thermische und klimatische Eigenschaften					
Betriebstemperatur in °C	-5 / +55	-5 / +55	-5 / +55	-5 / +55	-5 / +55
Lagertemperatur in °C	-30 / +70	-30 / +70	-30 / +70	-30 / +70	-30 / +70
Verlegetemperatur in °C	-5 / +50	-5 / +50	-5 / +50	-5 / +50	-5 / +50
Flammwidrigkeit	IEC 60332-1	IEC 60332-1	IEC 60332-1	IEC 60332-1	IEC 60332-1
Halogenfreiheit	IEC 60754-2	IEC 60754-2	IEC 60754-2	IEC 60754-2	IEC 60754-2
Technische Eigenschaften					
Anwendung	Patchkabel	Patchkabel	Patchkabel	Patchkabel	Patchkabel
Optische Eigenschaften					
Einfügedämpfung	Singlemode: max. 0.4 dB ¹ ; Multimode: max. 0.3 dB ¹				
Rückflussdämpfung	Singlemode: min. 40 dB ² (APC: min. 60 dB ²); Multimode: min. 30 dB ²				
Steckzyklen	≥ 1000				

1) Messung nach IEC 61300-3-4
2) Messung nach IEC 61300-3-6

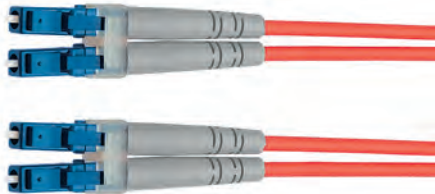
17.1

17.1

LWL-Duplex-Rangierkabel

17.1.1

Stecker-Bauform: LC Duplex



Bestell-Nr.	Fasertyp	Stecker-Bauform	Länge	Gehäusefarbe	Kabelfarbe
L00870A0002	E9/125 OS2	LC Duplex	1,0 m	blau	gelb
L00871A0003	E9/125 OS2	LC Duplex	2,0 m	blau	gelb
L00872A0002	E9/125 OS2	LC Duplex	3,0 m	blau	gelb
L00873A0002	E9/125 OS2	LC Duplex	5,0 m	blau	gelb
L00875A0002	E9/125 OS2	LC Duplex	10,0 m	blau	gelb

Andere Längen und Ausführungen siehe www.telegaertner.com/ticnet

Bestell-Nr.	Fasertyp	Stecker-Bauform	Länge	Gehäusefarbe	Kabelfarbe
L00870A0024	E9/125 OS2	LC/APC Duplex	1,0 m	grün	gelb
L00871A0026	E9/125 OS2	LC/APC Duplex	2,0 m	grün	gelb
L00872A0024	E9/125 OS2	LC/APC Duplex	3,0 m	grün	gelb
L00873A0031	E9/125 OS2	LC/APC Duplex	5,0 m	grün	gelb
L00875A0034	E9/125 OS2	LC/APC Duplex	10,0 m	grün	gelb

Andere Längen und Ausführungen siehe www.telegaertner.com/ticnet

Bestell-Nr.	Fasertyp	Stecker-Bauform	Länge	Gehäusefarbe	Kabelfarbe
L00870A0000	G50/125 OM2	LC Duplex	1,0 m	beige	orange
L00871A0004	G50/125 OM2	LC Duplex	2,0 m	beige	orange
L00872A0000	G50/125 OM2	LC Duplex	3,0 m	beige	orange
L00873A0000	G50/125 OM2	LC Duplex	5,0 m	beige	orange
L00875A0000	G50/125 OM2	LC Duplex	10,0 m	beige	orange

Andere Längen und Ausführungen siehe www.telegaertner.com/ticnet

Bestell-Nr.	Fasertyp	Stecker-Bauform	Länge	Gehäusefarbe	Kabelfarbe
L00870A0003	G50/125 OM3	LC Duplex	1,0 m	türkis	türkis
L00871A0006	G50/125 OM3	LC Duplex	2,0 m	türkis	türkis
L00872A0003	G50/125 OM3	LC Duplex	3,0 m	türkis	türkis
L00873A0003	G50/125 OM3	LC Duplex	5,0 m	türkis	türkis
L00875A0003	G50/125 OM3	LC Duplex	10,0 m	türkis	türkis

Andere Längen und Ausführungen siehe www.telegaertner.com/ticnet

Bestell-Nr.	Fasertyp	Stecker-Bauform	Länge	Gehäusefarbe	Kabelfarbe
L00870A0005	G50/125 OM4	LC Duplex	1,0 m	schwarz	violett
L00871A0008	G50/125 OM4	LC Duplex	2,0 m	schwarz	violett
L00872A0006	G50/125 OM4	LC Duplex	3,0 m	schwarz	violett
L00873A0009	G50/125 OM4	LC Duplex	5,0 m	schwarz	violett
L00875A0007	G50/125 OM4	LC Duplex	10,0 m	schwarz	violett

Andere Längen und Ausführungen siehe www.telegaertner.com/ticnet

Bestell-Nr.	Fasertyp	Stecker-Bauform	Länge	Gehäusefarbe	Kabelfarbe
L00870A0001	G62,5/125 OM1	LC Duplex	1,0 m	beige	orange
L00871A0005	G62,5/125 OM1	LC Duplex	2,0 m	beige	orange
L00872A0001	G62,5/125 OM1	LC Duplex	3,0 m	beige	orange
L00873A0001	G62,5/125 OM1	LC Duplex	5,0 m	beige	orange
L00875A0001	G62,5/125 OM1	LC Duplex	10,0 m	beige	orange

Andere Längen und Ausführungen siehe www.telegaertner.com/ticnet

Stecker-Bauform: SC Duplex

17.1.2



Bestell-Nr.	Fasertyp	Stecker-Bauform	Länge	Gehäusefarbe	Kabelfarbe
L00880A0006	E9/125 OS2	SC Duplex	1,0 m	blau	gelb
L00881A0006	E9/125 OS2	SC Duplex	2,0 m	blau	gelb
L00882A0002	E9/125 OS2	SC Duplex	3,0 m	blau	gelb
L00883A0002	E9/125 OS2	SC Duplex	5,0 m	blau	gelb
L00885A0002	E9/125 OS2	SC Duplex	10,0 m	blau	gelb

Andere Längen und Ausführungen siehe www.telegaertner.com/ticnet

Bestell-Nr.	Fasertyp	Stecker-Bauform	Länge	Gehäusefarbe	Kabelfarbe
L00880C0007	G50/125 OM2	SC Duplex	1,0 m	beige	orange
L00881C0007	G50/125 OM2	SC Duplex	2,0 m	beige	orange
L00882C0003	G50/125 OM2	SC Duplex	3,0 m	beige	orange
L00883C0003	G50/125 OM2	SC Duplex	5,0 m	beige	orange
L00885C0003	G50/125 OM2	SC Duplex	10,0 m	beige	orange

Andere Längen und Ausführungen siehe www.telegaertner.com/ticnet

Bestell-Nr.	Fasertyp	Stecker-Bauform	Länge	Gehäusefarbe	Kabelfarbe
L00880C0010	G50/125 OM3	SC Duplex	1,0 m	türkis	türkis
L00881C0023	G50/125 OM3	SC Duplex	2,0 m	türkis	türkis
L00882C0015	G50/125 OM3	SC Duplex	3,0 m	türkis	türkis
L00883C0017	G50/125 OM3	SC Duplex	5,0 m	türkis	türkis
L00885C0000	G50/125 OM3	SC Duplex	10,0 m	türkis	türkis

Andere Längen und Ausführungen siehe www.telegaertner.com/ticnet

Bestell-Nr.	Fasertyp	Stecker-Bauform	Länge	Gehäusefarbe	Kabelfarbe
L00880A0018	G50/125 OM4	SC Duplex	1,0 m	schwarz	violett
L00881A0028	G50/125 OM4	SC Duplex	2,0 m	schwarz	violett
L00882A0020	G50/125 OM4	SC Duplex	3,0 m	schwarz	violett
L00883A0029	G50/125 OM4	SC Duplex	5,0 m	schwarz	violett
L00885A0026	G50/125 OM4	SC Duplex	10,0 m	schwarz	violett

Andere Längen und Ausführungen siehe www.telegaertner.com/ticnet

Bestell-Nr.	Fasertyp	Stecker-Bauform	Länge	Gehäusefarbe	Kabelfarbe
L00880C0008	G62,5/125 OM1	SC Duplex	1,0 m	beige	orange
L00881C0008	G62,5/125 OM1	SC Duplex	2,0 m	beige	orange
L00882C0004	G62,5/125 OM1	SC Duplex	3,0 m	beige	orange
L00883C0004	G62,5/125 OM1	SC Duplex	5,0 m	beige	orange
L00885C0004	G62,5/125 OM1	SC Duplex	10,0 m	beige	orange

Andere Längen und Ausführungen siehe www.telegaertner.com/ticnet

17.1

17.1

LWL-Duplex-Rangierkabel

17.1.3

Stecker-Bauform: SC



Bestell-Nr.	Fasertyp	Stecker-Bauform	Länge	Gehäusefarbe	Kabelfarbe
L00880A0003	E9/125 OS2	SC	1,0 m	blau	gelb
L00881A0003	E9/125 OS2	SC	2,0 m	blau	gelb
L00882A0005	E9/125 OS2	SC	3,0 m	blau	gelb
L00883A0005	E9/125 OS2	SC	5,0 m	blau	gelb
L00885A0005	E9/125 OS2	SC	10,0 m	blau	gelb
L00881A0021	E9/125 OS2	SC/APC	1,0 m	grün	gelb
L00881A0020	E9/125 OS2	SC/APC	2,0 m	grün	gelb
L00882A0011	E9/125 OS2	SC/APC	3,0 m	grün	gelb
L00883A0012	E9/125 OS2	SC/APC	5,0 m	grün	gelb
L00885A0012	E9/125 OS2	SC/APC	10,0 m	grün	gelb

Andere Längen und Ausführungen siehe www.telegaertner.com/ticnet

Bestell-Nr.	Fasertyp	Stecker-Bauform	Länge	Gehäusefarbe	Kabelfarbe
L00880C0004	G50/125 OM2	SC	1,0 m	beige	orange
L00881C0004	G50/125 OM2	SC	2,0 m	beige	orange
L00882C0006	G50/125 OM2	SC	3,0 m	beige	orange
L00883C0006	G50/125 OM2	SC	5,0 m	beige	orange
L00885C0006	G50/125 OM2	SC	10,0 m	beige	orange

Andere Längen und Ausführungen siehe www.telegaertner.com/ticnet

Bestell-Nr.	Fasertyp	Stecker-Bauform	Länge	Gehäusefarbe	Kabelfarbe
L00880C0015	G50/125 OM3	SC	1,0 m	türkis	türkis
L00881C0024	G50/125 OM3	SC	2,0 m	türkis	türkis
L00882C0000	G50/125 OM3	SC	3,0 m	türkis	türkis
L00883C0025	G50/125 OM3	SC	5,0 m	türkis	türkis
L00885C0020	G50/125 OM3	SC	10,0 m	türkis	türkis

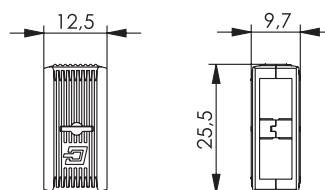
Andere Längen und Ausführungen siehe www.telegaertner.com/ticnet

Bestell-Nr.	Fasertyp	Stecker-Bauform	Länge	Gehäusefarbe	Kabelfarbe
L00880A0017	G50/125 OM4	SC	1,0 m	schwarz	violett
L00881A0027	G50/125 OM4	SC	2,0 m	schwarz	violett
L00882A0019	G50/125 OM4	SC	3,0 m	schwarz	violett
L00883A0028	G50/125 OM4	SC	5,0 m	schwarz	violett
L00885A0025	G50/125 OM4	SC	10,0 m	schwarz	violett

Andere Längen und Ausführungen siehe www.telegaertner.com/ticnet

Bestell-Nr.	Fasertyp	Stecker-Bauform	Länge	Gehäusefarbe	Kabelfarbe
L00880C0005	G62,5/125 OM1	SC	1,0 m	beige	orange
L00881C0005	G62,5/125 OM1	SC	2,0 m	beige	orange
L00882C0007	G62,5/125 OM1	SC	3,0 m	beige	orange
L00883C0007	G62,5/125 OM1	SC	5,0 m	beige	orange
L00885C0007	G62,5/125 OM1	SC	10,0 m	beige	orange

Andere Längen und Ausführungen siehe www.telegaertner.com/ticnet



Bestell-Nr.	Bezeichnung	Anmerkungen	Farbe
B00042A0103	Verbindungsklammer für SC Stecker (Abstand wie SC Duplex)	Verpackungseinheit 10 Stck.	blau
B00042A0102	Verbindungsklammer für SC Stecker (Abstand wie SC Duplex)	Verpackungseinheit 10 Stck.	grün
B00042A0101	Verbindungsklammer für SC Stecker (Abstand wie SC Duplex)	Verpackungseinheit 10 Stck.	beige
B00042A0159	Verbindungsklammer für SC Stecker (Abstand wie SC Duplex)	Verpackungseinheit 10 Stck.	türkis
B00042A0105	Verbindungsklammer für SC Stecker (Abstand wie SC Duplex)	Verpackungseinheit 10 Stck.	gelb
B00042A0107	Verbindungsklammer für SC Stecker (Abstand wie SC Duplex)	Verpackungseinheit 10 Stck.	rot
B00042A0104	Verbindungsklammer für SC Stecker (Abstand wie SC Duplex)	Verpackungseinheit 10 Stck.	schwarz

Stecker-Bauform: ST

17.1.4



Bestell-Nr.	Fasertyp	Stecker-Bauform	Länge	Kabelfarbe
L00810A0005	E9/125 OS2	ST	1,0 m	gelb
L00811A0012	E9/125 OS2	ST	2,0 m	gelb
L00812A0011	E9/125 OS2	ST	3,0 m	gelb
L00813A0005	E9/125 OS2	ST	5,0 m	gelb
L00816A0005	E9/125 OS2	ST	10,0 m	gelb

Andere Längen und Ausführungen siehe www.telegaertner.com/ticnet

Bestell-Nr.	Fasertyp	Stecker-Bauform	Länge	Kabelfarbe
L00810A0003	G50/125 OM2	ST	1,0 m	orange
L00811A0007	G50/125 OM2	ST	2,0 m	orange
L00812A0007	G50/125 OM2	ST	3,0 m	orange
L00813A0003	G50/125 OM2	ST	5,0 m	orange
L00816A0003	G50/125 OM2	ST	10,0 m	orange

Andere Längen und Ausführungen siehe www.telegaertner.com/ticnet

Bestell-Nr.	Fasertyp	Stecker-Bauform	Länge	Kabelfarbe
L00810A0010	G50/125 OM3	ST	1,0 m	türkis
L00811A0028	G50/125 OM3	ST	2,0 m	türkis
L00812A0018	G50/125 OM3	ST	3,0 m	türkis
L00813A0008	G50/125 OM3	ST	5,0 m	türkis
L00815A0006	G50/125 OM3	ST	10,0 m	türkis

Andere Längen und Ausführungen siehe www.telegaertner.com/ticnet

Bestell-Nr.	Fasertyp	Stecker-Bauform	Länge	Kabelfarbe
L00810A0014	G50/125 OM4	ST	1,0 m	violett
L00811A0034	G50/125 OM4	ST	2,0 m	violett
L00812A0021	G50/125 OM4	ST	3,0 m	violett
L00813A0014	G50/125 OM4	ST	5,0 m	violett
L00815A0008	G50/125 OM4	ST	10,0 m	violett

Andere Längen und Ausführungen siehe www.telegaertner.com/ticnet

17.1

17.1 LWL-Duplex-Rangierkabel

17.1.4 Stecker-Bauform: ST

Bestell-Nr.	Fasertyp	Stecker-Bauform	Länge	Kabelfarbe
L00810A0004	G62,5/125 OM1	ST	1,0 m	orange
L00811A0009	G62,5/125 OM1	ST	2,0 m	orange
L00812A0009	G62,5/125 OM1	ST	3,0 m	orange
L00813A0004	G62,5/125 OM1	ST	5,0 m	orange
L00816A0004	G62,5/125 OM1	ST	10,0 m	orange

Andere Längen und Ausführungen siehe www.telegaertner.com/ticnet

17.1.5 Stecker-Bauform: E2000

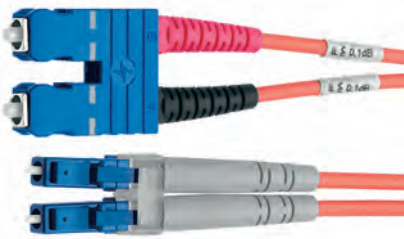


Bestell-Nr.	Fasertyp	Stecker-Bauform	Länge	Gehäusefarbe	Kabelfarbe
L00850A0001	E9/125 OS2	E2000/APC	1,0 m	grün	gelb
L00851A0008	E9/125 OS2	E2000/APC	2,0 m	grün	gelb
L00852A0000	E9/125 OS2	E2000/APC	3,0 m	grün	gelb
L00853A0001	E9/125 OS2	E2000/APC	5,0 m	grün	gelb
L00855A0001	E9/125 OS2	E2000/APC	10,0 m	grün	gelb

Andere Längen und Ausführungen siehe www.telegaertner.com/ticnet

17.2 LWL-Duplex-Adapterkabel

17.2.1 Stecker-Bauformen: 1. Seite SC Duplex, 2. Seite LC Duplex



Bestell-Nr.	Fasertyp	Stecker-Bauform	Länge	Gehäusefarbe	Kabelfarbe
L00890A0041	E9/125 OS2	1. Seite SC Duplex, 2. Seite LC Duplex	1,0 m	blau	gelb
L00891A0017	E9/125 OS2	1. Seite SC Duplex, 2. Seite LC Duplex	2,0 m	blau	gelb
L00892A0040	E9/125 OS2	1. Seite SC Duplex, 2. Seite LC Duplex	3,0 m	blau	gelb
L00893A0043	E9/125 OS2	1. Seite SC Duplex, 2. Seite LC Duplex	5,0 m	blau	gelb
L00895A0040	E9/125 OS2	1. Seite SC Duplex, 2. Seite LC Duplex	10,0 m	blau	gelb

Andere Längen und Ausführungen siehe www.telegaertner.com/ticnet

Bestell-Nr.	Fasertyp	Stecker-Bauform	Länge	Gehäusefarbe	Kabelfarbe
L00890C0038	G50/125 OM2	1. Seite SC Duplex, 2. Seite LC Duplex	1,0 m	beige	orange
L00891C0018	G50/125 OM2	1. Seite SC Duplex, 2. Seite LC Duplex	2,0 m	beige	orange
L00892C0037	G50/125 OM2	1. Seite SC Duplex, 2. Seite LC Duplex	3,0 m	beige	orange
L00893C0040	G50/125 OM2	1. Seite SC Duplex, 2. Seite LC Duplex	5,0 m	beige	orange
L00895C0037	G50/125 OM2	1. Seite SC Duplex, 2. Seite LC Duplex	10,0 m	beige	orange

Andere Längen und Ausführungen siehe www.telegaertner.com/ticnet

Bestell-Nr.	Fasertyp	Stecker-Bauform	Länge	Gehäusefarbe	Kabelfarbe
L00890C0055	G50/125 OM3	1. Seite SC Duplex, 2. Seite LC Duplex	1,0 m	türkis	türkis
L00891C0042	G50/125 OM3	1. Seite SC Duplex, 2. Seite LC Duplex	2,0 m	türkis	türkis
L00892C0024	G50/125 OM3	1. Seite SC Duplex, 2. Seite LC Duplex	3,0 m	türkis	türkis
L00893C0022	G50/125 OM3	1. Seite SC Duplex, 2. Seite LC Duplex	5,0 m	türkis	türkis
L00895C0021	G50/125 OM3	1. Seite SC Duplex, 2. Seite LC Duplex	10,0 m	türkis	türkis

Andere Längen und Ausführungen siehe www.telegaertner.com/ticnet

Bestell-Nr.	Fasertyp	Stecker-Bauform	Länge	Gehäusefarbe	Kabelfarbe
L00890A0080	G50/125 OM4	1. Seite SC Duplex, 2. Seite LC Duplex	1,0 m	schwarz	violett
L00891A0082	G50/125 OM4	1. Seite SC Duplex, 2. Seite LC Duplex	2,0 m	schwarz	violett
L00892A0075	G50/125 OM4	1. Seite SC Duplex, 2. Seite LC Duplex	3,0 m	schwarz	violett
L00893A0079	G50/125 OM4	1. Seite SC Duplex, 2. Seite LC Duplex	5,0 m	schwarz	violett
L00895A0073	G50/125 OM4	1. Seite SC Duplex, 2. Seite LC Duplex	10,0 m	schwarz	violett

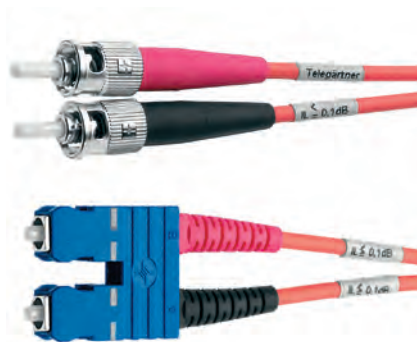
Andere Längen und Ausführungen siehe www.telegaertner.com/ticnet

Bestell-Nr.	Fasertyp	Stecker-Bauform	Länge	Gehäusefarbe	Kabelfarbe
L00890C0039	G62,5/125 OM1	1. Seite SC Duplex, 2. Seite LC Duplex	1,0 m	beige	orange
L00891C0019	G62,5/125 OM1	1. Seite SC Duplex, 2. Seite LC Duplex	2,0 m	beige	orange
L00892C0038	G62,5/125 OM1	1. Seite SC Duplex, 2. Seite LC Duplex	3,0 m	beige	orange
L00893C0041	G62,5/125 OM1	1. Seite SC Duplex, 2. Seite LC Duplex	5,0 m	beige	orange
L00895C0038	G62,5/125 OM1	1. Seite SC Duplex, 2. Seite LC Duplex	10,0 m	beige	orange

Andere Längen und Ausführungen siehe www.telegaertner.com/ticnet

Stecker-Bauformen: 1. Seite 2xST, 2. Seite SC Duplex

17.2



Bestell-Nr.	Fasertyp	Stecker-Bauform	Länge	Gehäusefarbe SC	Kabelfarbe
L00890A0018	E9/125 OS2	1. Seite 2xST, 2. Seite SC Duplex	1,0 m	blau	gelb
L00811A0022	E9/125 OS2	1. Seite 2xST, 2. Seite SC Duplex	2,0 m	blau	gelb
L00892A0005	E9/125 OS2	1. Seite 2xST, 2. Seite SC Duplex	3,0 m	blau	gelb
L00893A0005	E9/125 OS2	1. Seite 2xST, 2. Seite SC Duplex	5,0 m	blau	gelb
L00895A0004	E9/125 OS2	1. Seite 2xST, 2. Seite SC Duplex	10,0 m	blau	gelb

Andere Längen und Ausführungen siehe www.telegaertner.com/ticnet

17.2

17.2

LWL-Duplex-Adapterkabel

17.2.2 Stecker-Bauformen: 1. Seite 2xST, 2. Seite SC Duplex

Bestell-Nr.	Fasertyp	Stecker-Bauform	Länge	Gehäusefarbe SC	Kabelfarbe
L00890C0019	G50/125 OM2	1. Seite 2xST, 2. Seite SC Duplex	1,0 m	beige	orange
L00891C0071	G50/125 OM2	1. Seite 2xST, 2. Seite SC Duplex	2,0 m	beige	orange
L00892C0001	G50/125 OM2	1. Seite 2xST, 2. Seite SC Duplex	3,0 m	beige	orange
L00893C0003	G50/125 OM2	1. Seite 2xST, 2. Seite SC Duplex	5,0 m	beige	orange
L00895C0003	G50/125 OM2	1. Seite 2xST, 2. Seite SC Duplex	10,0 m	beige	orange

Andere Längen und Ausführungen siehe www.telegaertner.com/ticnet

Bestell-Nr.	Fasertyp	Stecker-Bauform	Länge	Gehäusefarbe SC	Kabelfarbe
L00890C0059	G50/125 OM3	1. Seite 2xST, 2. Seite SC Duplex	1,0 m	türkis	türkis
L00891C0026	G50/125 OM3	1. Seite 2xST, 2. Seite SC Duplex	2,0 m	türkis	türkis
L00892C0048	G50/125 OM3	1. Seite 2xST, 2. Seite SC Duplex	3,0 m	türkis	türkis
L00893C0028	G50/125 OM3	1. Seite 2xST, 2. Seite SC Duplex	5,0 m	türkis	türkis
L00895C0025	G50/125 OM3	1. Seite 2xST, 2. Seite SC Duplex	10,0 m	türkis	türkis

Andere Längen und Ausführungen siehe www.telegaertner.com/ticnet

Bestell-Nr.	Fasertyp	Stecker-Bauform	Länge	Gehäusefarbe SC	Kabelfarbe
L00890A0077	G50/125 OM4	1. Seite 2xST, 2. Seite SC Duplex	1,0 m	schwarz	violett
L00891A0079	G50/125 OM4	1. Seite 2xST, 2. Seite SC Duplex	2,0 m	schwarz	violett
L00892A0072	G50/125 OM4	1. Seite 2xST, 2. Seite SC Duplex	3,0 m	schwarz	violett
L00893A0076	G50/125 OM4	1. Seite 2xST, 2. Seite SC Duplex	5,0 m	schwarz	violett
L00895A0070	G50/125 OM4	1. Seite 2xST, 2. Seite SC Duplex	10,0 m	schwarz	violett

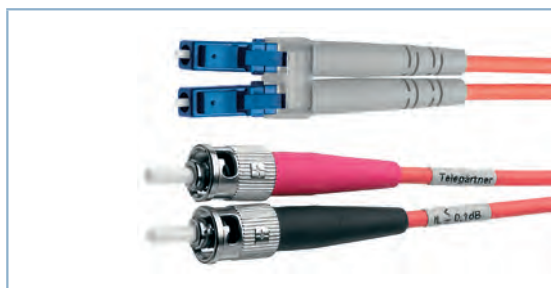
Andere Längen und Ausführungen siehe www.telegaertner.com/ticnet

Bestell-Nr.	Fasertyp	Stecker-Bauform	Länge	Gehäusefarbe SC	Kabelfarbe
L00890C0021	G62,5/125 OM1	1. Seite 2xST, 2. Seite SC Duplex	1,0 m	beige	orange
L00891C0072	G62,5/125 OM1	1. Seite 2xST, 2. Seite SC Duplex	2,0 m	beige	orange
L00892C0009	G62,5/125 OM1	1. Seite 2xST, 2. Seite SC Duplex	3,0 m	beige	orange
L00893C0001	G62,5/125 OM1	1. Seite 2xST, 2. Seite SC Duplex	5,0 m	beige	orange
L00895C0001	G62,5/125 OM1	1. Seite 2xST, 2. Seite SC Duplex	10,0 m	beige	orange

Andere Längen und Ausführungen siehe www.telegaertner.com/ticnet

17.2.3

Stecker-Bauformen: 1. Seite 2xST, 2. Seite LC Duplex



Bestell-Nr.	Fasertyp	Stecker-Bauform	Länge	Gehäusefarbe LC	Kabelfarbe
L00890A0040	E9/125 OS2	1. Seite 2xST, 2. Seite LC Duplex	1,0 m	blau	gelb
L00891A0014	E9/125 OS2	1. Seite 2xST, 2. Seite LC Duplex	2,0 m	blau	gelb
L00892A0039	E9/125 OS2	1. Seite 2xST, 2. Seite LC Duplex	3,0 m	blau	gelb
L00893A0042	E9/125 OS2	1. Seite 2xST, 2. Seite LC Duplex	5,0 m	blau	gelb
L00895A0039	E9/125 OS2	1. Seite 2xST, 2. Seite LC Duplex	10,0 m	blau	gelb

Andere Längen und Ausführungen siehe www.telegaertner.com/ticnet

Bestell-Nr.	Fasertyp	Stecker-Bauform	Länge	Gehäusefarbe LC	Kabelfarbe
L00890A0036	G50/125 OM2	1. Seite 2xST, 2. Seite LC Duplex	1,0 m	beige	orange
L00891A0015	G50/125 OM2	1. Seite 2xST, 2. Seite LC Duplex	2,0 m	beige	orange
L00892A0035	G50/125 OM2	1. Seite 2xST, 2. Seite LC Duplex	3,0 m	beige	orange
L00893A0038	G50/125 OM2	1. Seite 2xST, 2. Seite LC Duplex	5,0 m	beige	orange
L00895A0035	G50/125 OM2	1. Seite 2xST, 2. Seite LC Duplex	10,0 m	beige	orange

Andere Längen und Ausführungen siehe www.telegaertner.com/ticnet

Bestell-Nr.	Fasertyp	Stecker-Bauform	Länge	Gehäusefarbe LC	Kabelfarbe
L00890A0058	G50/125 OM3	1. Seite 2xST, 2. Seite LC Duplex	1,0 m	türkis	türkis
L00891A0029	G50/125 OM3	1. Seite 2xST, 2. Seite LC Duplex	2,0 m	türkis	türkis
L00892A0029	G50/125 OM3	1. Seite 2xST, 2. Seite LC Duplex	3,0 m	türkis	türkis
L00893A0027	G50/125 OM3	1. Seite 2xST, 2. Seite LC Duplex	5,0 m	türkis	türkis
L00895A0024	G50/125 OM3	1. Seite 2xST, 2. Seite LC Duplex	10,0 m	türkis	türkis

Andere Längen und Ausführungen siehe www.telegaertner.com/ticnet

Bestell-Nr.	Fasertyp	Stecker-Bauform	Länge	Gehäusefarbe LC	Kabelfarbe
L00890A0078	G50/125 OM4	1. Seite 2xST, 2. Seite LC Duplex	1,0 m	schwarz	violett
L00891A0080	G50/125 OM4	1. Seite 2xST, 2. Seite LC Duplex	2,0 m	schwarz	violett
L00892A0073	G50/125 OM4	1. Seite 2xST, 2. Seite LC Duplex	3,0 m	schwarz	violett
L00893A0077	G50/125 OM4	1. Seite 2xST, 2. Seite LC Duplex	5,0 m	schwarz	violett
L00895A0071	G50/125 OM4	1. Seite 2xST, 2. Seite LC Duplex	10,0 m	schwarz	violett

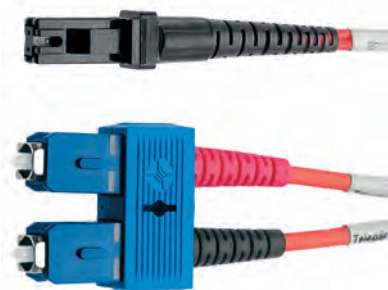
Andere Längen und Ausführungen siehe www.telegaertner.com/ticnet

Bestell-Nr.	Fasertyp	Stecker-Bauform	Länge	Gehäusefarbe LC	Kabelfarbe
L00890A0037	G62,5/125 OM1	1. Seite 2xST, 2. Seite LC Duplex	1,0 m	beige	orange
L00891A0016	G62,5/125 OM1	1. Seite 2xST, 2. Seite LC Duplex	2,0 m	beige	orange
L00892A0036	G62,5/125 OM1	1. Seite 2xST, 2. Seite LC Duplex	3,0 m	beige	orange
L00893A0039	G62,5/125 OM1	1. Seite 2xST, 2. Seite LC Duplex	5,0 m	beige	orange
L00895A0036	G62,5/125 OM1	1. Seite 2xST, 2. Seite LC Duplex	10,0 m	beige	orange

Andere Längen und Ausführungen siehe www.telegaertner.com/ticnet

Stecker-Bauformen: 1. Seite SC Duplex (mit Klammer für flexiblen A/B Wechsel), 2. Seite MT-RJ female

17.2.4



Bestell-Nr.	Fasertyp	Stecker-Bauform	Länge	Gehäusefarbe SC	Kabelfarbe
L00890C0024	G50/125 OM2	1. Seite SC Duplex (mit Klammer), 2. Seite MT-RJ	1,0 m	beige	orange
L00891C0036	G50/125 OM2	1. Seite SC Duplex (mit Klammer), 2. Seite MT-RJ	2,0 m	beige	orange
L00892C0016	G50/125 OM2	1. Seite SC Duplex (mit Klammer), 2. Seite MT-RJ	3,0 m	beige	orange
L00893C0013	G50/125 OM2	1. Seite SC Duplex (mit Klammer), 2. Seite MT-RJ	5,0 m	beige	orange
L00895C0013	G50/125 OM2	1. Seite SC Duplex (mit Klammer), 2. Seite MT-RJ	10,0 m	beige	orange

Andere Längen und Ausführungen siehe www.telegaertner.com/ticnet

Bestell-Nr.	Fasertyp	Stecker-Bauform	Länge	Gehäusefarbe SC	Kabelfarbe
L00891C0048	G50/125 OM3	1. Seite SC Duplex (mit Klammer), 2. Seite MT-RJ	2,0 m	türkis	türkis

Andere Längen und Ausführungen siehe www.telegaertner.com/ticnet

17.2

17.2

LWL-Duplex-Adapterkabel

17.2.5

Stecker-Bauformen: 1. Seite 2xST, 2. Seite MT-RJ female



Bestell-Nr.	Fasertyp	Stecker-Bauform	Länge	Kabelfarbe
L00890A0032	G50/125 OM2	1. Seite 2xST, 2. Seite MT-RJ	1,0 m	orange
L00891A0032	G50/125 OM2	1. Seite 2xST, 2. Seite MT-RJ	2,0 m	orange
L00892A0032	G50/125 OM2	1. Seite 2xST, 2. Seite MT-RJ	3,0 m	orange
L00893A0032	G50/125 OM2	1. Seite 2xST, 2. Seite MT-RJ	5,0 m	orange
L00895A0032	G50/125 OM2	1. Seite 2xST, 2. Seite MT-RJ	10,0 m	orange

Andere Längen und Ausführungen siehe www.telegaertner.com/ticnet

17.3

Zubehör



Bestell-Nr.	Bezeichnung	Anmerkungen
B00010A0033	unverlierbare Schutzkappe	Durchmesser 1,25 mm; Verpackungseinheit: 1.000 Stück
B00010A0034	unverlierbare Schutzkappe	Durchmesser 2,5 mm; Verpackungseinheit: 1.000 Stück



TICNET-Konfigurator

Ideal für Planer und Installateure: Kabel und Pigtails einfach online zusammenstellen: Sie möchten Kabel samt Steckverbinder oder einen LWL-Rangierverteiler nach Ihren Wünschen online zusammenstellen und gleich eine Anfrage zum Fachhändler in Ihrer Nähe absenden? Dann ist der TICNET-Konfigurator von Telegärtner genau das Richtige für Sie!



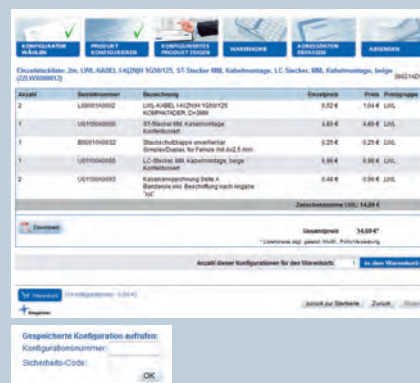
Produkt konfigurieren:

1. Fasertyp festlegen und Länge bestimmen
2. Steckerbauform und Beschriftung wählen



Konfiguriertes Produkt zeigen:

Alle spezifischen Informationen zu Ihrem Wunsch-Produkt werden übersichtlich aufgelistet. Dazu gehören auch die Brutto-Listenpreise, die nach Preisgruppen sortiert sind. Nach der Konfiguration stehen Ihre Informationen als pdf-Datei zum Herunterladen zur Verfügung. Sie können Ihre konfigurierten Produkte jederzeit einsehen, indem Sie auf der TICNET-Startseite Ihre TICNET-Konfigurationsnummer und den Sicherheits-Code eingeben. Ihr Sicherheits-Code wird Ihnen per E-Mail zugesandt.



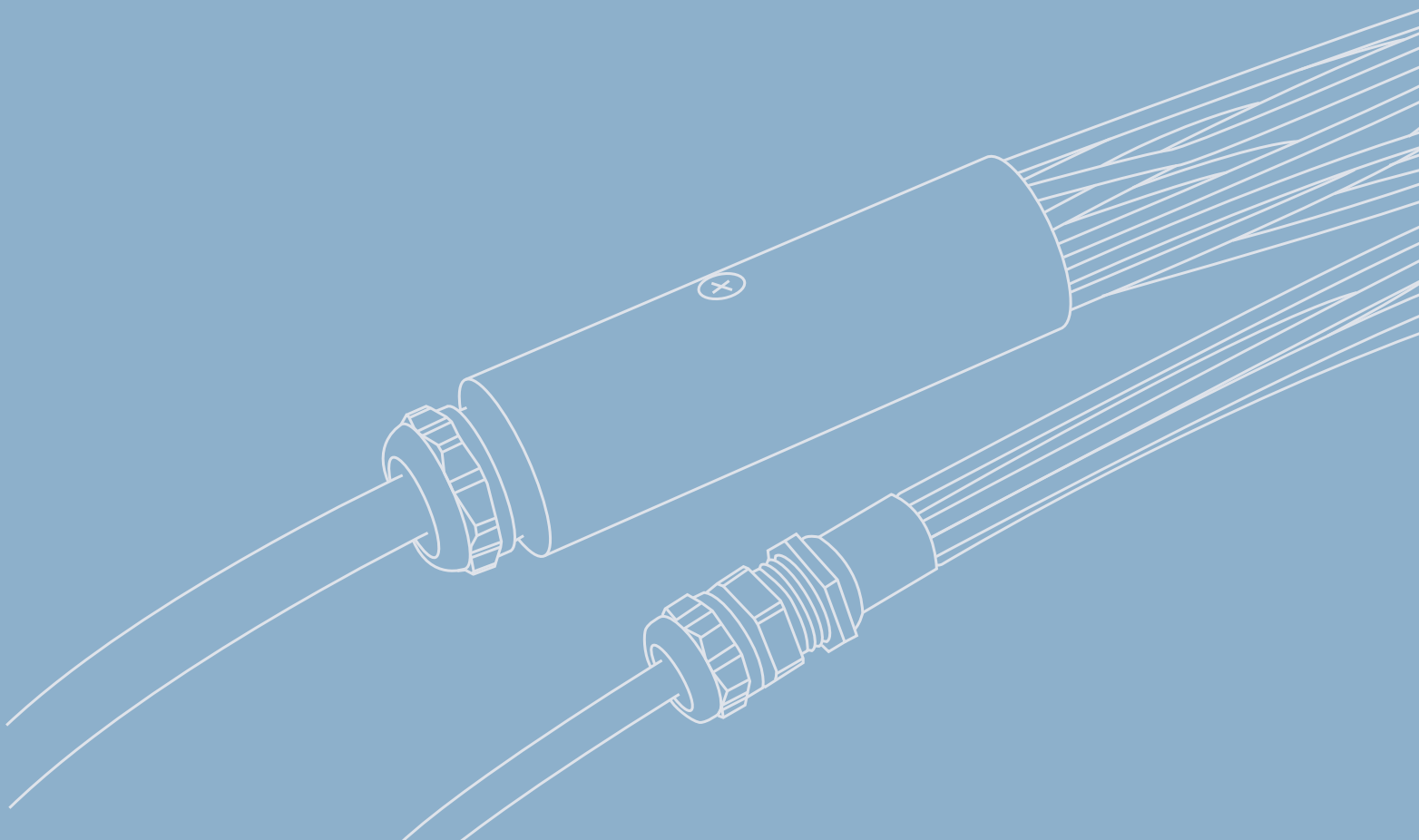
Konfiguration in den Warenkorb:

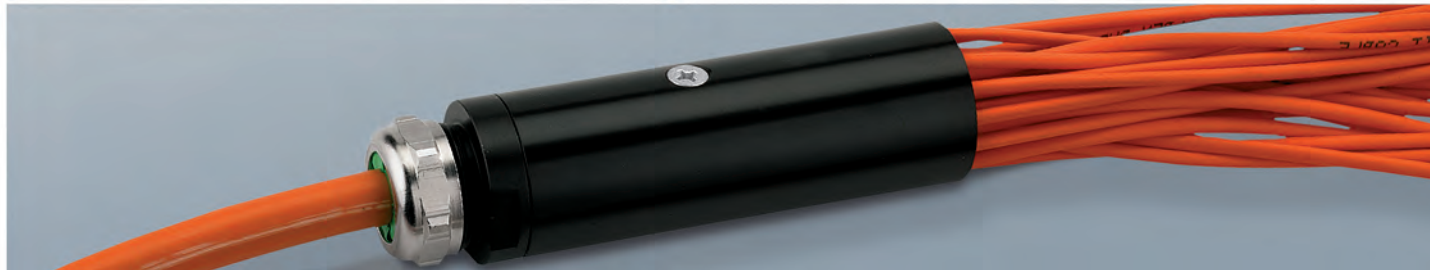
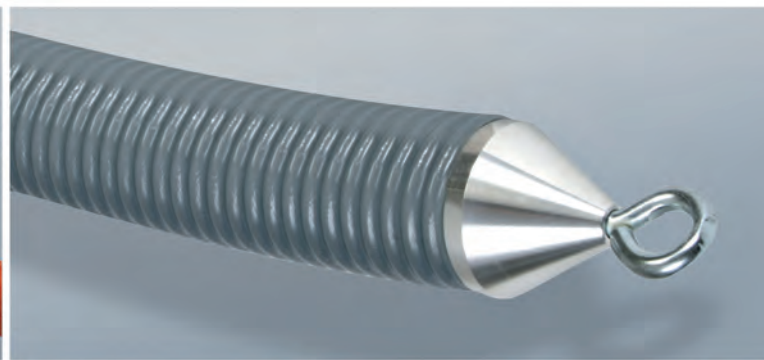
Im Warenkorb kann die Anzahl der Konfiguration verändert, mit anderer Kabellänge kopiert und die Einzelstücke angezeigt werden. Außerdem kann im nächsten Schritt eine entsprechende Anfrage an Telegärtner gesendet werden.



www.telegaertner.com/ticnet

LWL Anschlussfertige Glasfaserstrecken





18

LWL Anschlussfertige Glasfaserstrecken

18.1	LWL-Universalkabel	253
18.2	LWL-Mini-Breakoutkabel	255
18.3	LWL-Breakoutkabel	255
18.4	LWL-Simplexkabel	256
18.5	LWL-Duplexkabel.....	257
18.6	LWL-Adern.....	258
18.7	Montage.....	258

LWL Anschlussfertige Glasfaserstrecken

18

Auspacken, reinigen, einstecken - fertig. Anschlussfertige Glasfaserstrecken sparen Zeit und vereinfachen den Installationsablauf. Kein Abisolieren, kein Spleißen, keine Steckermontage - einfach zusammenstecken. Geprüfte Qualität von Telegärtner

für eine denkbar einfache, betriebsfertige Installation von Glasfaserstrecken. Erhältlich mit allen gängigen Faser-, Kabel- und Steckertypen nach nationalen und internationalen Normen.

Leistungsmerkmale

- Anschlussfertige Glasfaserstrecken mit Kabeln nach IEC 60794 und Aufbau nach DIN/VDE 0888, Mantel halogenfrei, flammwidrig
- Mit 2 bis 48 Fasern E9/125, G50/125 und G62,5/125 nach IEC 60793 in verschiedenen Linkklassen
- Messprotokoll für Einfügungsdämpfung inklusive

	Faser-spezifikation OS2	Faser-spezifikation OM2	Faser-spezifikation OM3	Faser-spezifikation OM4	Faser-spezifikation OM1
Normen					
Standard	ITU G.652 D	IEC60793-2-10	IEC60793-2-10	IEC60793-2-10	IEC60793-2-10
Optische Eigenschaften					
Faserklasse nach ISO/IEC 11801	OS2	OM2	OM3	OM4	OM1
Max. Dämpfung in dB/km bei 850/1300 nm	-	2,8 / 0,90	3,0 / 1,0	3,0 / 1,0	3,2 / 1,1
Max. Dämpfung in dB/km bei 1310/1550 nm	0,40 / 0,30	-	-	-	-
Bandbreite in MHz x km bei 850/1300 nm	-	600 / 1200	1500 / 500	3500 / 500	200 / 600
Dispersion in ps/nm x km	≤ 3,5 / ≤ 18	-	-	-	-
Linkklasse OF in m bei 1310/1550 nm: 1 Gbit/10 Gbit	10000 / 10000	-	-	-	-
Linkklasse OF in m bei 850 nm: 1 Gbit/10 Gbit	-	600 / 82	900 / 300	900 / 550	275 / 33
Linkklasse OF in m bei 1300 nm: 1 Gbit/10 Gbit	-	600 / n.a.	550 / n.a.	550 / n.a.	550 / n.a.

LWL-Universalkabel

18.1

	Zentral-bündelader OS2	Zentral-bündelader OM2	Zentral-bündelader OM3	Zentral-bündelader OM4	Zentral-bündelader OM1
Mechanische Eigenschaften					
Kabelaufbau nach DIN/VDE 0888	A/I-DQ(ZN)BH ...	A/I-DQ(ZN)BH ...	A/I-DQ(ZN)BH ...	A/I-DQ(ZN)BH ...	A/I-DQ(ZN)BH ...
Kabeldurchmesser in mm	≤ 6,1	≤ 6,1	≤ 6,1	≤ 6,1	≤ 6,1
Max. Zugfestigkeit kurzzeitig/dauernd in N	1500 / 700	1500 / 700	1500 / 700	1500 / 700	1500 / 700
Max. Querdruckfestigkeit dauernd in N/m	15000	15000	15000	15000	15000
Min. Biegeradius in mm Betrieb&Verlegung	15 x Ø / 10 x Ø	15 x Ø / 10 x Ø	15 x Ø / 10 x Ø	15 x Ø / 10 x Ø	15 x Ø / 10 x Ø
Kabelmantelfarbe	orange	orange	orange	orange	orange
Kabelgewicht in kg/km	37	37	37	37	37
Thermische und klimatische Eigenschaften					
Betriebstemperatur / Lagertemperatur in °C	-30 / +70	-30 / +70	-30 / +70	-30 / +70	-30 / +70
Verlegetemperatur in °C	-5 / +50	-5 / +50	-5 / +50	-5 / +50	-5 / +50
Flammwidrigkeit	IEC 60332-1	IEC 60332-1	IEC 60332-1	IEC 60332-1	IEC 60332-1
Halogenfreiheit	IEC 60754-2	IEC 60754-2	IEC 60754-2	IEC 60754-2	IEC 60754-2
Längswasserdichtigkeit	IEC 60794-1-2-F5	IEC 60794-1-2-F5	IEC 60794-1-2-F5	IEC 60794-1-2-F5	IEC 60794-1-2-F5
UV-Beständigkeit	ISO 4892-2	ISO 4892-2	ISO 4892-2	ISO 4892-2	ISO 4892-2
Technische Eigenschaften					
Anwendung	außen, direkte Erdverlegung/innen	außen, direkte Erdverlegung/innen	außen, direkte Erdverlegung/innen	außen, direkte Erdverlegung/innen	außen, direkte Erdverlegung/innen

18.1

18.1

LWL-Universalkabel

	Verseilte Bündelader OS2	Verseilte Bündelader OM3	Verseilte Bündelader OM4
Mechanische Eigenschaften			
Kabelaufbau nach DIN/VDE 0888	A/I-DQ(ZN)BH 4x12	A/I-DQ(ZN)BH 4x12	A/I-DQ(ZN)BH 4x12
Kabeldurchmesser in mm	≤ 12,5	≤ 12,5	≤ 12,5
Max. Zugfestigkeit in N	4000	4000	4000
Max. Querdruckfestigkeit dauernd in N/m	30000	30000	30000
Min. Biegeradius (Betrieb/Verlegung) in mm	15x Ø / 20x Ø	15x Ø / 20x Ø	15x Ø / 20x Ø
Kabelmantelfarbe	gelb	orange	orange
Kabelgewicht in kg/km	185	185	185
Thermische und klimatische Eigenschaften			
Betriebstemperatur in °C	-25 / +60	-25 / +60	-25 / +60
Lagertemperatur in °C	-25 / +70	-25 / +70	-25 / +70
Verlegetemperatur in °C	-5 / +50	-5 / +50	-5 / +50
Flammwidrigkeit	IEC 60332-1-2	IEC 60332-1-2	IEC 60332-1-2
Halogenfreiheit	IEC 60754-2	IEC 60754-2	IEC 60754-2
Längswasserdichtigkeit	IEC 60794-1-2-F5B	IEC 60794-1-2-F5B	IEC 60794-1-2-F5B
Technische Eigenschaften			
Anwendung	außen, nicht für direkte Erdverlegung/innen	außen, nicht für direkte Erdverlegung/innen	außen, nicht für direkte Erdverlegung/innen



Bestell-Nr.	Fasertyp	Anzahl Fasern	Kabeldurchmesser	Kabelfarbe	Kabelgewicht kg/km
L08020A0112	E9/125 OS2	12	≤ 6,1 mm	orange	37
L08020A0124	E9/125 OS2	24	≤ 6,1 mm	orange	37
L08020B9001	E9/125 OS2	48	≤ 12,5 mm	gelb	185

Bestell-Nr.	Fasertyp	Anzahl Fasern	Kabeldurchmesser	Kabelfarbe	Kabelgewicht kg/km
L08021A0104	G50/125 OM2	4	≤ 6,1 mm	orange	37
L08021A0106	G50/125 OM2	6	≤ 6,1 mm	orange	37
L08021A0108	G50/125 OM2	8	≤ 6,1 mm	orange	37
L08021A0112	G50/125 OM2	12	≤ 6,1 mm	orange	37
L08021A0324	G50/125 OM2	24	≤ 6,1 mm	orange	37

Bestell-Nr.	Fasertyp	Anzahl Fasern	Kabeldurchmesser	Kabelfarbe	Kabelgewicht kg/km
L08021B0304	G50/125 OM3	4	≤ 6,1 mm	orange	37
L08021B0308	G50/125 OM3	8	≤ 6,1 mm	orange	37
L08021B0312	G50/125 OM3	12	≤ 6,1 mm	orange	37
L08021B0324	G50/125 OM3	24	≤ 6,1 mm	orange	37
L08021B9001	G50/125 OM3	48	≤ 12,5 mm	orange	185

Bestell-Nr.	Fasertyp	Anzahl Fasern	Kabeldurchmesser	Kabelfarbe	Kabelgewicht kg/km
L08021C0304	G50/125 OM4	4	≤ 6,1 mm	orange	37
L08021C0308	G50/125 OM4	8	≤ 6,1 mm	orange	37
L08021C0312	G50/125 OM4	12	≤ 6,1 mm	orange	37
L08021C0324	G50/125 OM4	24	≤ 6,1 mm	orange	37
L08021C9001	G50/125 OM4	48	≤ 12,5 mm	orange	185

Bestell-Nr.	Fasertyp	Anzahl Fasern	Kabeldurchmesser	Kabelfarbe	Kabelgewicht kg/km
L08022A0104	G62,5/125 OM1	4	≤ 6,1 mm	orange	37
L08022A0106	G62,5/125 OM1	6	≤ 6,1 mm	orange	37
L08022A0108	G62,5/125 OM1	8	≤ 6,1 mm	orange	37
L08022A0112	G62,5/125 OM1	12	≤ 6,1 mm	orange	37

LWL Anschlussfertige Glasfaserstrecken

18

LWL-Mini-Breakoutkabel

18.2

	Mini Breakoutkabel OM2	Mini Breakoutkabel OM3	Mini Breakoutkabel OM4
Mechanische Eigenschaften			
Kabelaufbau nach DIN/VDE 0888	I-K(ZN)H n...	I-K(ZN)H n...	I-K(ZN)H n...
Kabeldurchmesser in mm (4/8 Fasern)	4,8 / 5,3	4,8 / 5,3	4,8 / 5,3
Max. Zugfestigkeit kurzzeitig/dauernd in N mit 4 Fasern	800 / 400	800 / 400	800 / 400
Max. Zugfestigkeit kurzzeitig/dauernd in N mit 8 Fasern	900 / 450	900 / 450	900 / 450
Max. Querdruckfestigkeit dauernd in N/m	4000	4000	4000
Min. Biegeradius in mm	10x Ø	10x Ø	10x Ø
Kabelmantelfarbe	orange	orange	orange
Kabelgewicht in kg/km mit 4 Fasern	19	19	19
Kabelgewicht in kg/km mit 8 Fasern	25	25	25
Thermische und klimatische Eigenschaften			
Betriebstemperatur in °C	-5 / +55	-5 / +55	-5 / +55
Lagertemperatur in °C	-30 / +70	-30 / +70	-30 / +70
Verlegetemperatur in °C	-5 / +50	-5 / +50	-5 / +50
Flammwidrigkeit	IEC 60332-2	IEC 60332-2	IEC 60332-2
Halogenfreiheit	IEC 60754-2	IEC 60754-2	IEC 60754-2
Technische Eigenschaften			
Anwendung	Inhouse-Verkabelung	Inhouse-Verkabelung	Inhouse-Verkabelung



Bestell-Nr.	Fasertyp	Anzahl Fasern	Kabeldurchmesser	Kabelfarbe	Kabelgewicht kg/km
L08021K1104	G50/125 OM2	4	≤ 5,5 mm	orange	19
L08021K1108	G50/125 OM2	8	≤ 5,5 mm	orange	25

Bestell-Nr.	Fasertyp	Anzahl Fasern	Kabeldurchmesser	Kabelfarbe	Kabelgewicht kg/km
L08021B1204	G50/125 OM3	4	≤ 5,5 mm	orange	19
L08021B1208	G50/125 OM3	8	≤ 5,5 mm	orange	25

Bestell-Nr.	Fasertyp	Anzahl Fasern	Kabeldurchmesser	Kabelfarbe	Kabelgewicht kg/km
L08021C1204	G50/125 OM4	4	≤ 5,5 mm	orange	19
L08021C1208	G50/125 OM4	8	≤ 5,5 mm	orange	25

LWL-Breakoutkabel

18.3

	Breakout OS2	Breakout OM2	Breakout OM3	Breakout OM4	Breakout OM1
Mechanische Eigenschaften					
Kabelaufbau nach DIN/VDE 0888	I-K(ZN)HH n.../I-V...	I-K(ZN)HH n.../I-V...	I-K(ZN)HH n.../I-V...	I-K(ZN)HH n.../I-V...	I-K(ZN)HH n.../I-V...
Max. Querdruckfestigkeit dauernd in N/m	7500	7500	7500	7500	7500
Min. Biegeradius in mm	8x Ø	10x Ø	10x Ø	10x Ø	10x Ø
Thermische und klimatische Eigenschaften					
Betriebstemperatur in °C	-5 / +55	-5 / +55	-5 / +55	-5 / +55	-5 / +55
Lagertemperatur in °C	-30 / +70	-30 / +70	-30 / +70	-30 / +70	-30 / +70
Verlegetemperatur in °C	-5 / +50	-5 / +50	-5 / +50	-5 / +50	-5 / +50
Flammwidrigkeit	IEC 60332-1	IEC 60332-1	IEC 60332-1	IEC 60332-1	IEC 60332-1
Halogenfreiheit	IEC 60754-2	IEC 60754-2	IEC 60754-2	IEC 60754-2	IEC 60754-2
Technische Eigenschaften					
Anwendung	Inhouse-Verkabelung	Inhouse-Verkabelung	Inhouse-Verkabelung	Inhouse-Verkabelung	Inhouse-Verkabelung

18.3

18.3

LWL-Breakoutkabel



Bestell-Nr.	Fasertyp	Anzahl Fasern	Aderausführung	Kabelabmessungen mm	Kabelfarbe
L08020K1202	E9/125 OS2	2	Kompaktader	3,8 x 6,7 (flach, 2xØ 2,8)	gelb
L08010A0006	E9/125 OS2	2	Vollader	3,1 x 5,2 (flach, 2xØ 2,1)	gelb
L08020K1212	E9/125 OS2	12	Kompaktader	Ø 10,5 (12x Ø2,1)	gelb

Bestell-Nr.	Fasertyp	Anzahl Fasern	Aderausführung	Kabelabmessungen mm	Kabelfarbe
L08021K1202	G50/125 OM2	2	Kompaktader	3,8 x 6,7 (flach, 2xØ 2,8)	orange
L08021K1204	G50/125 OM2	4	Kompaktader	Ø 6,2 (4xØ 2,1)	orange
L08021K1208	G50/125 OM2	8	Kompaktader	Ø 9,4 (8xØ 2,1)	orange
L08021K1212	G50/125 OM2	12	Kompaktader	Ø 10,5 (12xØ 2,1)	orange

Bestell-Nr.	Fasertyp	Anzahl Fasern	Aderausführung	Kabelabmessungen mm	Kabelfarbe
L08011A0029	G50/125 OM3	2	Kompaktader	3,1 x 5,2 (flach, 2xØ 2,1)	türkis
L08011A0027	G50/125 OM3	2	Vollader	2,9 x 4,7 (flach, 2xØ 1,8)	türkis
L08021B1404	G50/125 OM3	4	Kompaktader	Ø 6,2 (4xØ 2,1)	orange
L08021B1406	G50/125 OM3	6	Kompaktader	Ø 8,0 (6xØ 2,1)	orange

Bestell-Nr.	Fasertyp	Anzahl Fasern	Aderausführung	Kabelabmessungen mm	Kabelfarbe
L08011A0035	G50/125 OM4	2	Kompaktader	3,1 x 5,2 (flach, 2xØ 2,1)	violett
L08021C1404	G50/125 OM4	4	Kompaktader	Ø 6,2 (4xØ 2,1)	orange
L08021C1406	G50/125 OM4	6	Kompaktader	Ø 8,0 (6xØ 2,1)	orange

Bestell-Nr.	Fasertyp	Anzahl Fasern	Aderausführung	Kabelabmessungen mm	Kabelfarbe
L08022K1202	G62,5/125 OM1	2	Kompaktader	3,8 x 6,7 (flach, 2xØ 2,8)	orange
L08022K1204	G62,5/125 OM1	4	Kompaktader	Ø 6,2 (4xØ 2,1)	orange
L08022K1212	G62,5/125 OM1	12	Kompaktader	Ø 10,5 (12x Ø2,1)	orange

18.4

LWL-Simplexkabel

	Simplexkabel OS2 G.657.A1	Simplexkabel OM2	Simplexkabel OM3	Simplexkabel OM1
Mechanische Eigenschaften				
Kabelaufbau nach DIN/VDE 0888	I-K(ZN)H ...	I-K(ZN)H ...	I-K(ZN)H ...	I-K(ZN)H ...
Kabeldurchmesser in mm	2,8	2,8	2,8	2,8
Max. Zugfestigkeit kurzzeitig/dauernd in N: Ø 2,8 mm	200 / 100	200 / 100	200 / 100	200 / 100
Max. Zugfestigkeit kurzzeitig/dauernd in N: Ø 1,8 mm	140 / 70	140 / 70	140 / 70	140 / 70
Max. Querdruckfestigkeit dauernd in N/m	5000	5000	5000	5000
Min. Biegeradius in mm	15	30	30	30
Kabelmantelfarbe	gelb	orange	türkis	orange
Kabelgewicht in kg/km: Ø 2,8	7,2	7,2	7,2	7,2
Kabelgewicht in kg/km: Ø 1,8	3,2	3,2	3,2	3,2
Thermische und klimatische Eigenschaften				
Betriebstemperatur in °C	-5 / +55	-5 / +55	-5 / +55	-5 / +55
Lagertemperatur in °C	-30 / +70	-30 / +70	-30 / +70	-30 / +70
Verlegetemperatur in °C	-5 / +50	-5 / +50	-5 / +50	-5 / +50
Flammwidrigkeit	IEC 60332-1	IEC 60332-1	IEC 60332-1	IEC 60332-1
Halogenfreiheit	IEC 60754-2	IEC 60754-2	IEC 60754-2	IEC 60754-2
Technische Eigenschaften				
Anwendung	Patchkabel	Patchkabel	Patchkabel	Patchkabel

LWL Anschlussfertige Glasfaserstrecken

18



Bestell-Nr.	Fasertyp	Anzahl Fasern	Kabeldurchmesser	Kabelfarbe	Kabelgewicht kg/km
L08000A0005	E9/125 OS2	1	Ø 2,8 mm	gelb	7,2

Bestell-Nr.	Fasertyp	Anzahl Fasern	Kabeldurchmesser	Kabelfarbe	Kabelgewicht kg/km
L08001A0002	G50/125 OM2	1	Ø 2,8 mm	orange	7,2

Bestell-Nr.	Fasertyp	Anzahl Fasern	Kabeldurchmesser	Kabelfarbe	Kabelgewicht kg/km
L08001A0035	G50/125 OM3	1	Ø 2,8 mm	türkis	7,2

Bestell-Nr.	Fasertyp	Anzahl Fasern	Kabeldurchmesser	Kabelfarbe	Kabelgewicht kg/km
L08002A0002	G62,5/125 OM1	1	Ø 2,8 mm	orange	7,2

LWL-Duplexkabel

18.5

	Duplexkabel OS2 G.657.A1	Duplexkabel OM2	Duplexkabel OM3	Duplexkabel OM4	Duplexkabel OM1
Mechanische Eigenschaften					
Kabelaufbau nach DIN/VDE 0888	I-K(ZN)H 2x1 ...	I-K(ZN)H 2x1 ...	I-K(ZN)H 2x1 ...	I-K(ZN)H 2x1 ...	I-K(ZN)H 2x1 ...
Kabelabmessungen in mm: Zipcord	2,8 x 5,7	2,8 x 5,7	2,8 x 5,7	2,8 x 5,7	2,8 x 5,7
Kabelabmessungen in mm: Minizip	1,8 x 3,7	1,8 x 3,7	1,8 x 3,7	1,8 x 3,7	1,8 x 3,7
Max. Zugfestigkeit kurzzeitig/dauernd in N: Zipcord	400 / 200	400 / 200	400 / 200	400 / 200	400 / 200
Max. Zugfestigkeit kurzzeitig/dauernd in N: Minizip	240 / 140	240 / 140	240 / 140	240 / 140	240 / 140
Max. Querdruckfestigkeit dauernd in N/m: Zipcord	5000	5000	5000	5000	5000
Max. Querdruckfestigkeit dauernd in N/m: Minizip	2000	2000	2000	2000	2000
Min. Biegeradius in mm	15	25	25	25	25
Kabelmantelfarbe	gelb	orange	türkis	violett	orange
Kabelgewicht in kg/km: Zipcord	14,5	14,5	14,5	14,5	14,5
Kabelgewicht in kg/km: Minizip	7,4	7,4	7,4	7,4	7,4
Thermische und klimatische Eigenschaften					
Betriebstemperatur in °C	-5 / +55	-5 / +55	-5 / +55	-5 / +55	-5 / +55
Lagertemperatur in °C	-30 / +70	-30 / +70	-30 / +70	-30 / +70	-30 / +70
Verlegetemperatur in °C	-5 / +50	-5 / +50	-5 / +50	-5 / +50	-5 / +50
Flammwidrigkeit	IEC 60332-1	IEC 60332-1	IEC 60332-1	IEC 60332-1	IEC 60332-1
Halogenfreiheit	IEC 60754-2	IEC 60754-2	IEC 60754-2	IEC 60754-2	IEC 60754-2
Technische Eigenschaften					
Anwendung	Patchkabel	Patchkabel	Patchkabel	Patchkabel	Patchkabel



Bestell-Nr.	Fasertyp	Anzahl Fasern	Aderausführung	Kabelfarbe	Kabelgewicht kg/km
L08010A0002	E9/125 OS2	2	Kompaktader	gelb	14,5
L08010A0004	E9/125 OS2	2	Vollader	gelb	7,4

Bestell-Nr.	Fasertyp	Anzahl Fasern	Aderausführung	Kabelfarbe	Kabelgewicht kg/km
L08011A0001	G50/125 OM2	2	Kompaktader	orange	14,5
L08011A0004	G50/125 OM2	2	Vollader	orange	7,4

18.5

18.5

LWL-Duplexkabel

Bestell-Nr.	Fasertyp	Anzahl Fasern	Aderausführung	Kabelfarbe	Kabelgewicht kg/km
L08011A0024	G50/125 OM3	2	Kompaktader	türkis	14,5
L08011A0028	G50/125 OM3	2	Vollader	türkis	7,4

Bestell-Nr.	Fasertyp	Anzahl Fasern	Aderausführung	Kabelfarbe	Kabelgewicht kg/km
L08011A0033	G50/125 OM4	2	Kompaktader	violett	14,5
L08011A0041	G50/125 OM4	2	Vollader	violett	7,4

Bestell-Nr.	Fasertyp	Anzahl Fasern	Aderausführung	Kabelfarbe	Kabelgewicht kg/km
L08012A0001	G62,5/125 OM1	2	Kompaktader	orange	14,5

Bestell-Nr.	Fasertyp	Anzahl Fasern	Aderausführung	Kabelfarbe	Kabelgewicht kg/km
L08110A0000	S980/1000 POF	2	Kompaktader	schwarz	7,6

18.6

LWL-Adern

	LWL Adern OS2 G.657.A1	LWL Adern OM2	LWL Adern OM3	LWL Adern OM4	LWL Adern OM1
Mechanische Eigenschaften					
Aderaufbau nach DIN/VDE 0888	I-K...	I-K...	I-K...	I-K...	I-K...
Abmessungen Ø in mm, Primärcoating/Sekundärcoating	0,25/0,9	0,25/0,9	0,25/0,9	0,25/0,9	0,25/0,9
Max. Zugfestigkeit kurzzeitig/dauernd in N	3	3	3	3	3
Max. Querdruckfestigkeit dauernd in N/m	1000	1000	1000	1000	1000
Min. Biegeradius in mm	15	25	25	25	25
Adernfarbe	gelb	grün	türkis	violett	blau
Kabelgewicht in kg/km	0,67	0,67	0,67	0,67	0,67
Thermische und klimatische Eigenschaften					
Betriebstemperatur in °C	-5 / +55	-5 / +55	-5 / +55	-5 / +55	-5 / +55
Lagertemperatur in °C	-30 / +70	-30 / +70	-30 / +70	-30 / +70	-30 / +70
Verlegtemperatur in °C	-5 / +50	-5 / +50	-5 / +50	-5 / +50	-5 / +50
Halogenfreiheit	IEC 60754-2	IEC 60754-2	IEC 60754-2	IEC 60754-2	IEC 60754-2
Technische Eigenschaften					
Anwendung	Pigtail	Pigtail	Pigtail	Pigtail	Pigtail



Bestell-Nr.	Fasertyp	Durchmesser	Farbe	Gewicht kg/km
L08000A0001	E9/125 OS2	0,9 mm	gelb	0,67
L08001A0001	G50/125 OM2	0,9 mm	grün	0,67
L08001A0028	G50/125 OM3	0,9 mm	türkis	0,67
L08001A0033	G50/125 OM4	0,9 mm	violett	0,67
L08002A0001	G62,5/125 OM1	0,9 mm	blau	0,67

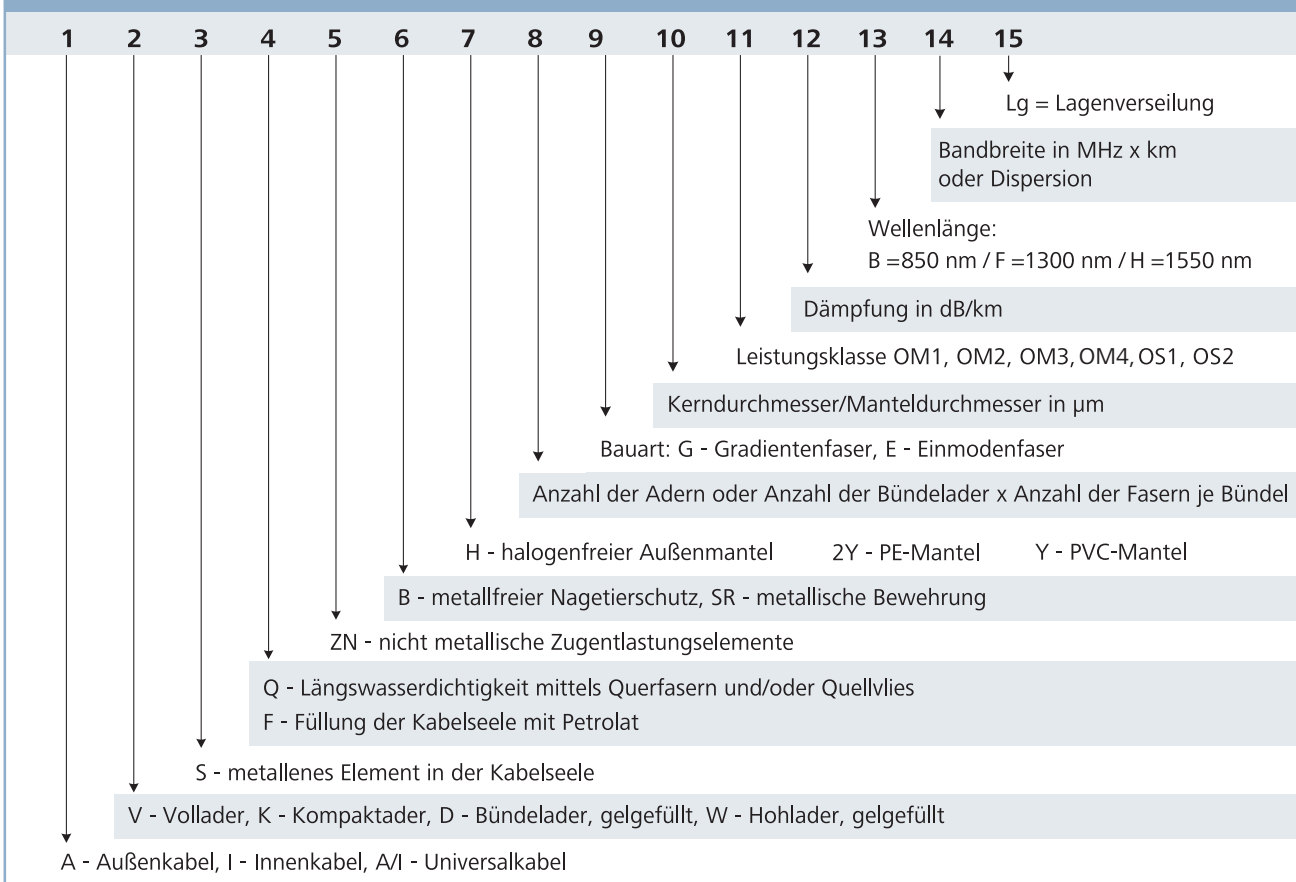
18.7

Montage

Bestell-Nr.	Bezeichnung	Anmerkungen
U01100A0129	Kabelhandling für LWL-Kabel bis 30 m	im Ring gewickelt
U01100A0130	Kabelhandling für LWL-Kabel 31 bis 75 m	auf Spule D=400 mm, B=200 mm
U01100A0131	Kabelhandling für LWL-Kabel 76 bis 150 m	auf Spule D=580 mm, B=200 mm
U01100A0132	Kabelhandling für LWL-Kabel ab 151 m	auf Spule D=580 mm, B=430 mm

LWL Anschlussfertige Glasfaserstrecken





















Kabel-Kurzzeichen nach DIN VDE 0888



Kabel-Kurzzeichen nach DIN VDE 0888 (Beispiel)

A/I -	D	Q	ZN	B	H	12	G	50/125	OM2	2,7	B	0,8	F	600
↓	↓	↓	↓	↓	↓	↓	↓	↓	↓	↓	↓	↓	↓	↓
1	2	4	5	6	7	8	9	10	11	12	13	12	13	14

LWL-Farbcode für Bündeladerkabel (Standard-Code gemäß IEC 60304)

Faser-Nr.	LWL-Farbcode	Faser-Nr.	LWL-Farbcode mit Ringsignierung	Normen
1	 rot	13	 rot	Normen Lichtwellenleiter-Kabel von Telegärtner erfüllen folgende Normen: • DIN VDE 0888 • DIN VDE 0899 • DIN VDE 0472 • DIN VDE 0473 • EN 50 173 • EN 187 000 bis 187 105 • EN 188 000 • ITU-T Rec G.651 bis G.657 • IEC 60793 • IEC 60794
2	 grün	14	 grün	
3	 blau	15	 blau	
4	 gelb	16	 gelb	
5	 weiß	17	 weiß	
6	 grau	18	 grau	
7	 braun	19	 braun	
8	 violett	20	 violett	
9	 türkis	21	 türkis	
10	 schwarz	22	 transparent (ohne Ringsignierung)	
11	 orange	23	 orange	
12	 rosa	24	 rosa	

LWL Anschlussfertige Glasfaserstrecken

Kabel und
LWL-Rangierverteiler
online konfigurieren.

TICNET
Konfigurator

TICNET-Konfigurator

Ideal für Planer und Installateure: Kabel und Pigtails einfach online zusammenstellen: Sie möchten Kabel samt Steckverbinder oder einen LWL-Rangierverteiler nach Ihren Wünschen online zusammenstellen und gleich eine Anfrage zum Fachhändler in Ihrer Nähe absenden? Dann ist der TICNET-Konfigurator von Telegärtner genau das Richtige für Sie!



Produkt konfigurieren:

1. Fasertyp festlegen und Länge bestimmen
2. Steckerbauform und Beschriftung wählen



Konfiguriertes Produkt zeigen:

Alle spezifischen Informationen zu Ihrem Wunsch-Produkt werden übersichtlich aufgelistet. Dazu gehören auch die Brutto-Listenpreise, die nach Preisgruppen sortiert sind. Nach der Konfiguration stehen Ihre Informationen als pdf-Datei zum Herunterladen zur Verfügung. Sie können Ihre konfigurierten Produkte jederzeit einsehen, indem Sie auf der TICNET-Startseite Ihre TICNET-Konfigurationsnummer und den Sicherheits-Code eingeben. Ihr Sicherheits-Code wird Ihnen per E-Mail zugesandt.

Anzahl	Bestellnummer	Bezeichnung	Einheiten	Preis	Preisgruppe
43	L5827K104	LWL 6m Braunkunststoff 40SP125 OM3 H237W Kompartiment	1,28 €	5,52 €	LWL
1	1011004129	Kabelhäufung für LWL-Kabel bis 30m 10-Faser gestrichelt	8,48 €	8,48 €	LWL
2	H20524002	KABEL MIT FLETER 20x 80x 80x 80x 80x F 4 FASER, SCHUTZSTREIFEN	4,74 €	9,48 €	LWL
4	1011004008	SC-Stecker 8M, Fasernummern, blau Kontaktschutz	5,28 €	21,12 €	LWL
4	1011004124	82000-Stecker 8M, schwarz/rot, Kupferkontakt	25,18 €	100,72 €	LWL
3	8885020103	VERBINDERKABEL 800MM FÜR SC-STECKER, BLAU	5,58 €	16,74 €	LWL
1	H20524103	KABEL ZWISCHENSTÜCK 20x 80x 80x 80x KABELSCHUTZ 1000	11,74 €	11,74 €	LWL
1	1011004042	KABELSCHUTZSTREIFEN FÜR 80x 80x 80x 80x KABEL, 10x113	8,93 €	8,93 €	LWL

Zwischensumme LWL: 184,91 €

Steuerpreis: 194,10 €
*Lernpreise (ggw. gesetzl. MwSt., Porto/Verpackung)

Anzahl dieser Konfigurationen für den Warenkorb: 1 [in den Warenkorb](#)

Gespeicherte Konfiguration aufrufen:
Konfigurationsnummer:
Sicherheits-Code:

Konfiguration in den Warenkorb:

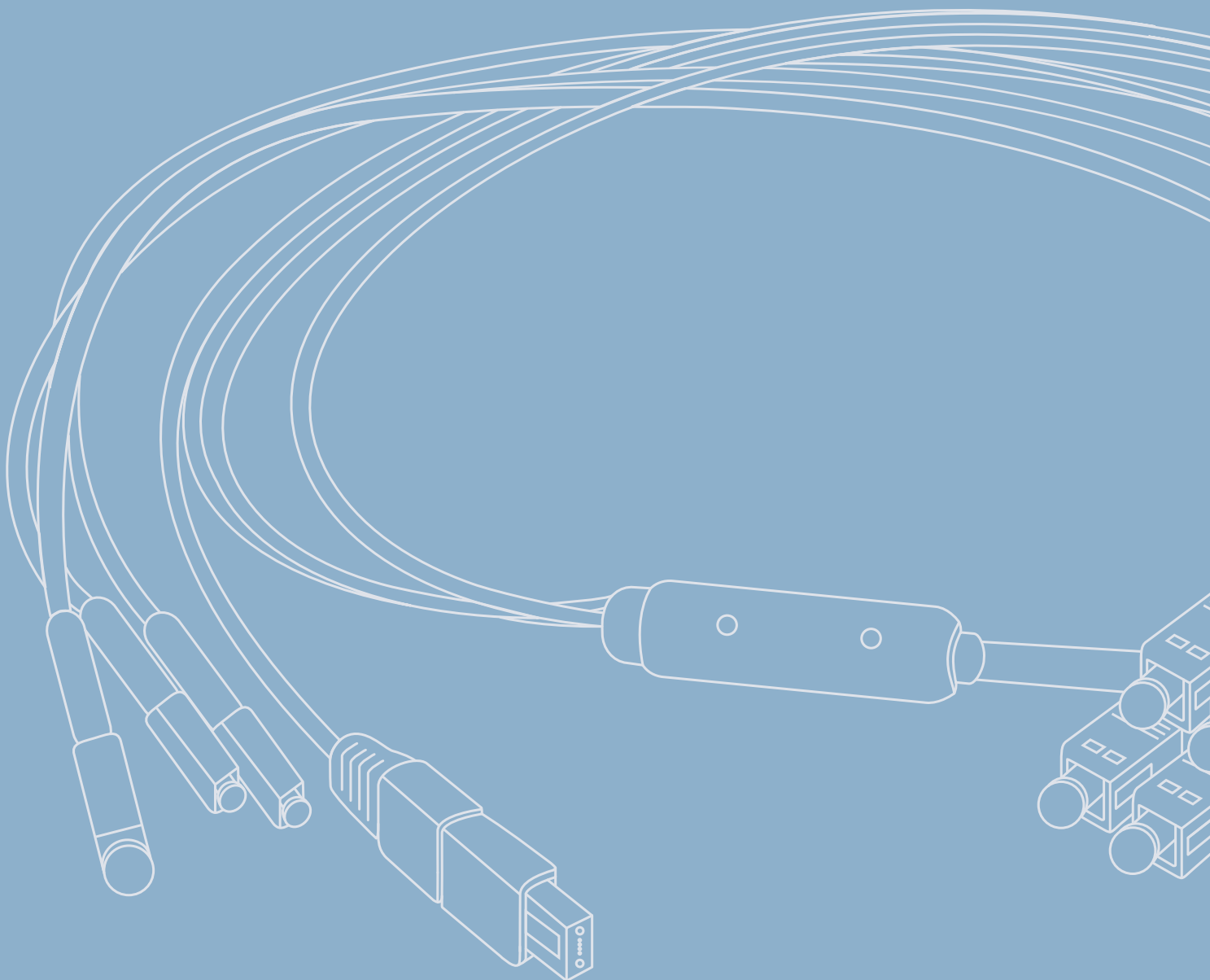
Im Warenkorb kann die Anzahl der Konfiguration verändert, mit anderer Kabellänge kopiert und die Einzelstücke angezeigt werden. Außerdem kann im nächsten Schritt eine entsprechende Anfrage an Telegärtner gesendet werden.

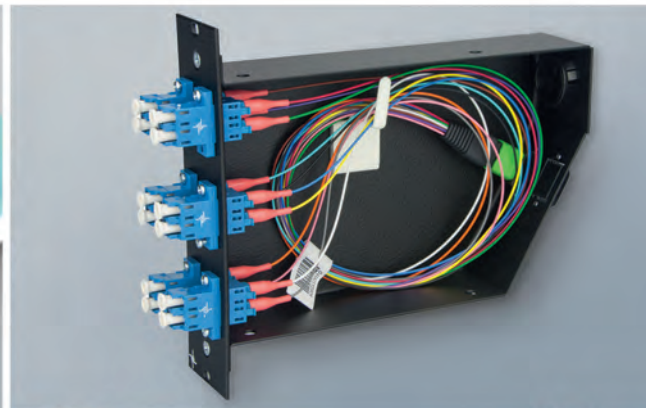
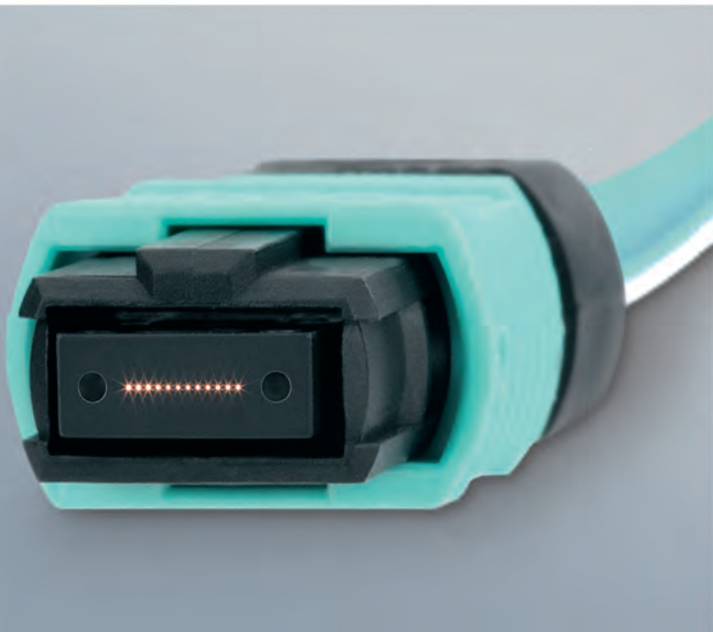


www.telegaertner.com/ticnet



LWL MPO / MTP[®] Verkabelungssystem





19

LWL MPO/MTP® Verkabelungssystem

19.1	MPO/MTP® Patchkabel	263
19.1.1	MPO Patchkabel OS2	264
19.1.2	MPO Patchkabel OM3	264
19.1.3	MPO Patchkabel OM4	265
19.2	MPO/MTP® Aufteilkabel	265
19.2.1	MPO Aufteilkabel OS2	266
19.2.2	MPO Aufteilkabel OM3	267
19.2.3	MPO Aufteilkabel OM4	267
19.3	MPO/MTP® Aufteiler	268
19.4	MPO/MTP® FanOut Module	269
19.4.1	FanOut Module inklusive FanOut Kit	269
19.4.2	FanOut Module mit eingebauten MPO/MTP® Kupplungen	270
19.5	MPO/MTP® Baugruppenträger	271
19.6	19" LWL Rangierverteiler BASIS V mit MPO/MTP® Kupplungen	271
19.7	LWL Anschlussfertige Glasfaserstrecken MPO/MTP®	272

LWL MPO/MTP® Verkabelungssystem

19

Das vorkonfektionierte MPO/MTP® Verkabelungssystem ist die zukunftssichere und wirtschaftliche Lösung für Glasfasernetze von 10 Mbit/s bis 100 Gbit/s nach DIN EN 50173, DIN EN50174, ISO/IEC 24764:2010 und ANSI/TIA-568-C.O. Telegärtner bietet

standardmäßig Komponenten der Polarität Typ A, also mit gleichen MPO-Modulen auf beiden Seiten einer Strecke und 1:1-Trunkkabeln. Komponenten nach Typ B oder C sind ebenfalls lieferbar.

Leistungsmerkmale

- Polarität Typ A; Typ B und C auf Anfrage
- Low Insertion Loss auf Anfrage
- Kundenspezifische Längen erhältlich im TICNET-Konfigurator unter www.telegaertner.com/ticnet

MPO/MTP® Patchkabel

19.1

Für die Migration von 10 Gbit/s zu 40 Gbit/s bietet Telegärtner die MPO/MTP® Produktfamilie mit der Polarität A an. Dabei wird die Kanalunterscheidung A/B durch LWL-Duplex-Rangier-

kabel an den FanOut-Modulen auf einer Seite des Links vorgenommen.

	Faserspezifikation OS2	Faserspezifikation OM3	Faserspezifikation OM4
Normen			
Standard	ITU G.652 D	IEC60793-2-10	IEC60793-2-10
Optische Eigenschaften			
Faserklasse nach ISO/IEC 11801	OS2	OM3	OM4
Max. Dämpfung in dB/km bei 850/1300 nm	-	3,0 / 1,0	3,0 / 1,0
Max. Dämpfung in dB/km bei 1310/1550 nm	0,40 / 0,30	-	-
Bandbreite in MHz x km bei 850/1300 nm	-	1500 / 500	3500 / 500
Dispersion in ps/nm x km	≤ 3,5 / ≤ 18	-	-
Linkklasse OF in m bei 1310/1550 nm: 1 Gbit/10 Gbit	10000 / 10000	-	-
Linkklasse OF in m bei 850 nm: 1 Gbit/10 Gbit	-	900 / 300	900 / 550
Linkklasse OF in m bei 1300 nm: 1 Gbit/10 Gbit	-	550 / n.a.	550 / n.a.
Mechanische Eigenschaften			
Aderaufbau: Primärcoating	Acrylat, Ø 250 ±15 µm		
Kabelaufbau: Kabelaußenmantel	Polymer, gelb (9/125), türkis (50/125 OM3), violett (50/125 OM4)		
Kabelaufbau: Abmessungen	3.0 mm		
Kabelaufbau: Zugentlastung	Aramid (Kevlar)		
Biegeradius	OS2: 15 mm; OM3/OM4: 25 mm		
Steckgesicht	female (male auf Anfrage)		
Thermische und klimatische Eigenschaften			
Betriebstemperatur in °C	-5°...55° C		
Optische Eigenschaften			
Polarität	Typ A (Typ B, C auf Anfrage)		
Steckzyklen	≥500		
Einfügedämpfung mit Fasern 9/125	<0.7 (typ. 0.25) dB ¹		
Einfügedämpfung mit Fasern 50/125	<0.5 (typ. 0.2) dB ¹		
Rückflussdämpfung: Singlemode APC	>60 dB ²		
Rückflussdämpfung: Multimode PC	>30 dB ²		

19.1

1) Messung nach IEC 61300-3-4

2) Messung nach IEC 61300-3-6

19.1

MPO/MTP® Patchkabel

19.1.1

MPO Patchkabel OS2



Bestell-Nr.	Fasertyp	Stecker-Bauform	Kabelfarbe	Gehäusefarbe	Länge
L00830A0007	E9/125 OS2	MPO APC female	gelb	grün	1,0 m
L00831A0007	E9/125 OS2	MPO APC female	gelb	grün	2,0 m
L00832A0007	E9/125 OS2	MPO APC female	gelb	grün	3,0 m
L00833A0007	E9/125 OS2	MPO APC female	gelb	grün	5,0 m
L00835A0007	E9/125 OS2	MPO APC female	gelb	grün	10,0 m
L00836A0013	E9/125 OS2	MPO APC female	gelb	grün	15,0 m
L00836A0017	E9/125 OS2	MPO APC female	gelb	grün	20,0 m
L00836A0021	E9/125 OS2	MPO APC female	gelb	grün	25,0 m
L00836A0025	E9/125 OS2	MPO APC female	gelb	grün	30,0 m
L00836A0029	E9/125 OS2	MPO APC female	gelb	grün	35,0 m
L00836A0033	E9/125 OS2	MPO APC female	gelb	grün	40,0 m
L00836A0037	E9/125 OS2	MPO APC female	gelb	grün	50,0 m
L00836A0041	E9/125 OS2	MPO APC female	gelb	grün	60,0 m
L00836A0045	E9/125 OS2	MPO APC female	gelb	grün	70,0 m
L00836A0049	E9/125 OS2	MPO APC female	gelb	grün	80,0 m
L00836A0053	E9/125 OS2	MPO APC female	gelb	grün	90,0 m
L00836A0057	E9/125 OS2	MPO APC female	gelb	grün	100,0 m

Andere Längen auf Anfrage

19.1.2

MPO Patchkabel OM3



Bestell-Nr.	Fasertyp	Stecker-Bauform	Kabelfarbe	Gehäusefarbe	Länge
L00830A0005	G50/125 OM3	MPO PC female	türkis	türkis	1,0 m
L00831A0005	G50/125 OM3	MPO PC female	türkis	türkis	2,0 m
L00832A0005	G50/125 OM3	MPO PC female	türkis	türkis	3,0 m
L00833A0005	G50/125 OM3	MPO PC female	türkis	türkis	5,0 m
L00835A0005	G50/125 OM3	MPO PC female	türkis	türkis	10,0 m
L00836A0011	G50/125 OM3	MPO PC female	türkis	türkis	15,0 m
L00836A0015	G50/125 OM3	MPO PC female	türkis	türkis	20,0 m
L00836A0019	G50/125 OM3	MPO PC female	türkis	türkis	25,0 m
L00836A0023	G50/125 OM3	MPO PC female	türkis	türkis	30,0 m
L00836A0027	G50/125 OM3	MPO PC female	türkis	türkis	35,0 m
L00836A0031	G50/125 OM3	MPO PC female	türkis	türkis	40,0 m
L00836A0035	G50/125 OM3	MPO PC female	türkis	türkis	50,0 m
L00836A0039	G50/125 OM3	MPO PC female	türkis	türkis	60,0 m
L00836A0043	G50/125 OM3	MPO PC female	türkis	türkis	70,0 m
L00836A0047	G50/125 OM3	MPO PC female	türkis	türkis	80,0 m
L00836A0051	G50/125 OM3	MPO PC female	türkis	türkis	90,0 m
L00836A0055	G50/125 OM3	MPO PC female	türkis	türkis	100,0 m

Andere Längen auf Anfrage

LWL MPO/MTP® Verkabelungssystem

19

MPO Patchkabel OM4

19.1.3



Bestell-Nr.	Fasertyp	Stecker-Bauform	Kabelfarbe	Gehäusefarbe	Länge
L00830A0006	G50/125 OM4	MPO PC female	violett	schwarz	1,0 m
L00831A0006	G50/125 OM4	MPO PC female	violett	schwarz	2,0 m
L00832A0006	G50/125 OM4	MPO PC female	violett	schwarz	3,0 m
L00833A0006	G50/125 OM4	MPO PC female	violett	schwarz	5,0 m
L00835A0006	G50/125 OM4	MPO PC female	violett	schwarz	10,0 m
L00836A0012	G50/125 OM4	MPO PC female	violett	schwarz	15,0 m
L00836A0016	G50/125 OM4	MPO PC female	violett	schwarz	20,0 m
L00836A0020	G50/125 OM4	MPO PC female	violett	schwarz	25,0 m
L00836A0024	G50/125 OM4	MPO PC female	violett	schwarz	30,0 m
L00836A0028	G50/125 OM4	MPO PC female	violett	schwarz	35,0 m
L00836A0032	G50/125 OM4	MPO PC female	violett	schwarz	40,0 m
L00836A0036	G50/125 OM4	MPO PC female	violett	schwarz	50,0 m
L00836A0040	G50/125 OM4	MPO PC female	violett	schwarz	60,0 m
L00836A0044	G50/125 OM4	MPO PC female	violett	schwarz	70,0 m
L00836A0048	G50/125 OM4	MPO PC female	violett	schwarz	80,0 m
L00836A0052	G50/125 OM4	MPO PC female	violett	schwarz	90,0 m
L00836A0056	G50/125 OM4	MPO PC female	violett	schwarz	100,0 m

Andere Längen auf Anfrage

MPO/MTP® Aufteilkabel

19.2

Die MPO/MTP® Aufteilkabel werden verwendet, um aktive Geräte mit LC- oder SC-Anschluss an einen MPO/MTP® Backbone zu verbinden. An einer Seite sind diese mit MPO/

MTP®-Steckverbindern, auf der zweiten Seite durch einen Aufteiler mit LC- oder SC-Steckverbindern und 2,1 mm Simplex-Kabel konfektioniert.

	Faserspezifikation OS2	Faserspezifikation OM3	Faserspezifikation OM4
Normen			
Standard	ITU G.652 D	IEC60793-2-10	IEC60793-2-10
Optische Eigenschaften			
Faserklasse nach ISO/IEC 11801	OS2	OM3	OM4
Max. Dämpfung in dB/km bei 850/1300 nm	-	3,0 / 1,0	3,0 / 1,0
Max. Dämpfung in dB/km bei 1310/1550 nm	0,40 / 0,30	-	-
Bandbreite in MHz x km bei 850/1300 nm	-	1500 / 500	3500 / 500
Dispersion in ps/nm x km	≤ 3,5 / ≤ 18	-	-
Linkklasse OF in m bei 1310/1550 nm: 1 Gbit/10 Gbit	10000 / 10000	-	-
Linkklasse OF in m bei 850 nm: 1 Gbit/10 Gbit	-	900 / 300	900 / 550
Linkklasse OF in m bei 1300 nm: 1 Gbit/10 Gbit	-	550 / n.a.	550 / n.a.
Mechanische Eigenschaften			
Aderaufbau: Primärcoating	Acrylat, Ø 250 ±15 µm		
Kabelaufbau: Kabelaußenmantel	Polymer, gelb (9/125), türkis (50/125 OM3), violett (50/125 OM4)		
Kabelaufbau: Abmessungen	3,0 / 2,1 mm		
Kabelaufbau: Zugentlastung	Aramid (Kevlar)		
Aufteiler: Abmessungen (Durchmesser)	15 mm		
Aufteiler: Länge	50 mm		
Biegeradius	OS2: 15 mm; OM3/OM4: 25 mm		
Steckgesicht	male (female auf Anfrage)		

19.2

19.2

MPO/MTP® Aufteilkabel

	Faserspezifikation OS2	Faserspezifikation OM3	Faserspezifikation OM4
Thermische und klimatische Eigenschaften			
Betriebstemperatur in °C	-5°...55° C		
Optische Eigenschaften			
Polarität	Typ A (Typ B, C auf Anfrage)		
Steckzyklen	≥500 (MPO); ≥1000 (SC/LC)		
Einfügedämpfung mit Fasern 9/125	MPO APC: <0.7 (typ. 0.25) dB; LC/SC: <0.4 dB ¹		
Einfügedämpfung mit Fasern 50/125	MPO PC: <0.5 (typ. 0.2) dB; LC/SC: <0.3 dB ¹		
Rückflussdämpfung: Singlemode APC	MPO: >60 dB; LC/SC: >60 dB ²		
Rückflussdämpfung: Singlemode PC	LC/SC: >40 dB ²		
Rückflussdämpfung: Multimode PC	MPO: >30 dB; LC/SC: >30 dB ²		

1) Messung nach IEC 61300-3-4

2) Messung nach IEC 61300-3-6

19.2.1

MPO Aufteilkabel OS2



Bestell-Nr.	Fasertyp	Stecker-Bauform	Länge	Kabelfarbe	Gehäusefarbe
L00830A0030	E9/125 OS2	1. Seite MPO APC; 2. Seite LC APC	1,0 m	gelb	MPO APC: grün; LC/APC: grün
L00831A0030	E9/125 OS2	1. Seite MPO APC; 2. Seite LC APC	2,0 m	gelb	MPO APC: grün; LC/APC: grün
L00832A0030	E9/125 OS2	1. Seite MPO APC; 2. Seite LC APC	3,0 m	gelb	MPO APC: grün; LC/APC: grün
L00833A0030	E9/125 OS2	1. Seite MPO APC; 2. Seite LC APC	5,0 m	gelb	MPO APC: grün; LC/APC: grün
L00835A0030	E9/125 OS2	1. Seite MPO APC; 2. Seite LC APC	10,0 m	gelb	MPO APC: grün; LC/APC: grün

Andere Längen auf Anfrage

Bestell-Nr.	Fasertyp	Stecker-Bauform	Länge	Kabelfarbe	Gehäusefarbe
L00830A0031	E9/125 OS2	1. Seite MPO APC; 2. Seite SC APC	1,0 m	gelb	MPO APC: grün; SC APC: grün
L00831A0031	E9/125 OS2	1. Seite MPO APC; 2. Seite SC APC	2,0 m	gelb	MPO APC: grün; SC APC: grün
L00832A0031	E9/125 OS2	1. Seite MPO APC; 2. Seite SC APC	3,0 m	gelb	MPO APC: grün; SC APC: grün
L00833A0031	E9/125 OS2	1. Seite MPO APC; 2. Seite SC APC	5,0 m	gelb	MPO APC: grün; SC APC: grün
L00835A0031	E9/125 OS2	1. Seite MPO APC; 2. Seite SC APC	10,0 m	gelb	MPO APC: grün; SC APC: grün

Andere Längen auf Anfrage



Bestell-Nr.	Fasertyp	Stecker-Bauform	Länge	Kabelfarbe	Gehäusefarbe
L00830A0032	E9/125 OS2	1. Seite MPO APC; 2. Seite LC PC	1,0 m	gelb	MPO APC: grün; LC PC: blau
L00831A0032	E9/125 OS2	1. Seite MPO APC; 2. Seite LC PC	2,0 m	gelb	MPO APC: grün; LC PC: blau
L00832A0032	E9/125 OS2	1. Seite MPO APC; 2. Seite LC PC	3,0 m	gelb	MPO APC: grün; LC PC: blau
L00833A0032	E9/125 OS2	1. Seite MPO APC; 2. Seite LC PC	5,0 m	gelb	MPO APC: grün; LC PC: blau
L00835A0032	E9/125 OS2	1. Seite MPO APC; 2. Seite LC PC	10,0 m	gelb	MPO APC: grün; LC PC: blau

Andere Längen auf Anfrage

LWL MPO/MTP® Verkabelungssystem

19

Bestell-Nr.	Fasertyp	Stecker-Bauform	Länge	Kabelfarbe	Gehäusefarbe
L00830A0033	E9/125 OS2	1. Seite MPO APC; 2. Seite SC PC	1,0 m	gelb	MPO APC: grün; SC PC: blau
L00831A0033	E9/125 OS2	1. Seite MPO APC; 2. Seite SC PC	2,0 m	gelb	MPO APC: grün; SC PC: blau
L00832A0033	E9/125 OS2	1. Seite MPO APC; 2. Seite SC PC	3,0 m	gelb	MPO APC: grün; SC PC: blau
L00833A0033	E9/125 OS2	1. Seite MPO APC; 2. Seite SC PC	5,0 m	gelb	MPO APC: grün; SC PC: blau
L00835A0033	E9/125 OS2	1. Seite MPO APC; 2. Seite SC PC	10,0 m	gelb	MPO APC: grün; SC PC: blau

Andere Längen auf Anfrage

MPO Aufteilkabel OM3

19.2.2



Bestell-Nr.	Fasertyp	Stecker-Bauform	Länge	Kabelfarbe	Gehäusefarbe
L00830A0026	G50/125 OM3	1. Seite MPO PC; 2. Seite LC PC	1,0 m	türkis	MPO PC: türkis; LC PC: türkis
L00831A0026	G50/125 OM3	1. Seite MPO PC; 2. Seite LC PC	2,0 m	türkis	MPO PC: türkis; LC PC: türkis
L00832A0026	G50/125 OM3	1. Seite MPO PC; 2. Seite LC PC	3,0 m	türkis	MPO PC: türkis; LC PC: türkis
L00833A0026	G50/125 OM3	1. Seite MPO PC; 2. Seite LC PC	5,0 m	türkis	MPO PC: türkis; LC PC: türkis
L00835A0026	G50/125 OM3	1. Seite MPO PC; 2. Seite LC PC	10,0 m	türkis	MPO PC: türkis; LC PC: türkis

Andere Längen auf Anfrage

Bestell-Nr.	Fasertyp	Stecker-Bauform	Länge	Kabelfarbe	Gehäusefarbe
L00830A0027	G50/125 OM3	1. Seite MPO PC; 2. Seite SC PC	1,0 m	türkis	MPO PC: türkis; SC PC: türkis
L00831A0027	G50/125 OM3	1. Seite MPO PC; 2. Seite SC PC	2,0 m	türkis	MPO PC: türkis; SC PC: türkis
L00832A0027	G50/125 OM3	1. Seite MPO PC; 2. Seite SC PC	3,0 m	türkis	MPO PC: türkis; SC PC: türkis
L00833A0027	G50/125 OM3	1. Seite MPO PC; 2. Seite SC PC	5,0 m	türkis	MPO PC: türkis; SC PC: türkis
L00835A0027	G50/125 OM3	1. Seite MPO PC; 2. Seite SC PC	10,0 m	türkis	MPO PC: türkis; SC PC: türkis

Andere Längen auf Anfrage

MPO Aufteilkabel OM4

19.2.3



Bestell-Nr.	Fasertyp	Stecker-Bauform	Länge	Kabelfarbe	Gehäusefarbe
L00830A0028	G50/125 OM4	1. Seite MPO PC; 2. Seite LC PC	1,0 m	violett	MPO PC: schwarz; LC PC: schwarz
L00831A0028	G50/125 OM4	1. Seite MPO PC; 2. Seite LC PC	2,0 m	violett	MPO PC: schwarz; LC PC: schwarz
L00832A0028	G50/125 OM4	1. Seite MPO PC; 2. Seite LC PC	3,0 m	violett	MPO PC: schwarz; LC PC: schwarz
L00833A0028	G50/125 OM4	1. Seite MPO PC; 2. Seite LC PC	5,0 m	violett	MPO PC: schwarz; LC PC: schwarz
L00835A0028	G50/125 OM4	1. Seite MPO PC; 2. Seite LC PC	10,0 m	violett	MPO PC: schwarz; LC PC: schwarz

Andere Längen auf Anfrage

Bestell-Nr.	Fasertyp	Stecker-Bauform	Länge	Kabelfarbe	Gehäusefarbe
L00830A0029	G50/125 OM4	1. Seite MPO PC; 2. Seite SC PC	1,0 m	violett	MPO PC: schwarz; SC PC: schwarz
L00831A0029	G50/125 OM4	1. Seite MPO PC; 2. Seite SC PC	2,0 m	violett	MPO PC: schwarz; SC PC: schwarz
L00832A0029	G50/125 OM4	1. Seite MPO PC; 2. Seite SC PC	3,0 m	violett	MPO PC: schwarz; SC PC: schwarz
L00833A0029	G50/125 OM4	1. Seite MPO PC; 2. Seite SC PC	5,0 m	violett	MPO PC: schwarz; SC PC: schwarz
L00835A0029	G50/125 OM4	1. Seite MPO PC; 2. Seite SC PC	10,0 m	violett	MPO PC: schwarz; SC PC: schwarz

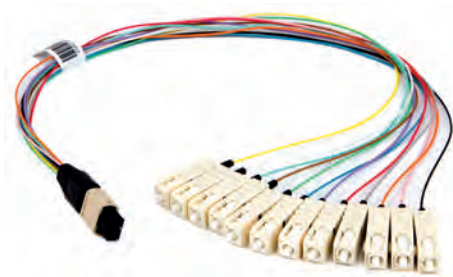
Andere Längen auf Anfrage

19.3 MPO/MTP® Aufteiler

	Faserspezifikation OS2	Faserspezifikation OM3	Faserspezifikation OM4
Normen			
Standard	ITU G.652 D	IEC60793-2-10	IEC60793-2-10
Optische Eigenschaften			
Faserklasse nach ISO/IEC 11801	OS2	OM3	OM4
Max. Dämpfung in dB/km bei 850/1300 nm	-	3,0 / 1,0	3,0 / 1,0
Max. Dämpfung in dB/km bei 1310/1550 nm	0,40 / 0,30	-	-
Bandbreite in MHz x km bei 850/1300 nm	-	1500 / 500	3500 / 500
Dispersion in ps/nm x km	≤ 3,5 / ≤ 18	-	-
Linkklasse OF in m bei 1310/1550 nm: 1 Gbit/10 Gbit	10000 / 10000	-	-
Linkklasse OF in m bei 850 nm: 1 Gbit/10 Gbit	-	900 / 300	900 / 550
Linkklasse OF in m bei 1300 nm: 1 Gbit/10 Gbit	-	550 / n.a.	550 / n.a.
Mechanische Eigenschaften			
Aderaufbau: Primärcoating	Acrylat, Ø 250 ±15 µm		
Kabelaufbau: Kabelaußenmantel	12 Farben gemäß IEC 60304 (DIN VDE 0888)		
Steckgesicht	male (female auf Anfrage)		
Thermische und klimatische Eigenschaften			
Betriebstemperatur in °C	-5°...55° C		
Optische Eigenschaften			
Polarität	Typ A (Typ B, C auf Anfrage)		
Steckzyklen	≥500 (MPO); ≥1000 (SC/LC)		
Einfügedämpfung mit Fasern 9/125	MPO APC: <0.7 (typ. 0.25) dB; LC/SC: <0.4 dB ¹		
Einfügedämpfung mit Fasern 50/125	MPO PC: <0.5 (typ. 0.2) dB; LC/SC: <0.3 dB ¹		
Rückflussdämpfung: Singlemode APC	MPO: >60 dB; LC/SC: >60dB ²		
Rückflussdämpfung: Singlemode PC	LC/SC: >40 dB ²		
Rückflussdämpfung: Multimode PC	MPO: >30 dB; LC/SC: >30 dB ²		

1) Messung nach IEC 61300-3-4

2) Messung nach IEC 61300-3-6



Bestell-Nr.	Fasertyp	Stecker-Bauform	Länge	Gehäusefarbe
L00839A0016	E9/125 OS2	1. Seite MPO APC; 2. Seite LC PC	0,4 m	MPO APC: grün; LC PC: blau
L00839A0017	E9/125 OS2	1. Seite MPO APC; 2. Seite LC/APC	0,4 m	MPO APC: grün; LC/APC: grün
L00839A0015	G50/125 OM3	1. Seite MPO PC; 2. Seite LC PC	0,4 m	MPO PC: türkis; LC PC: türkis
L00839A0024	G50/125 OM4	1. Seite MPO PC; 2. Seite LC PC	0,4 m	MPO PC: schwarz; LC PC: schwarz

Andere Längen auf Anfrage

LWL MPO/MTP® Verkabelungssystem

19

MPO/MTP® FanOut Module

19.4

Die MPO/MTP® FanOut Module werden verwendet, um aktive Geräte mit LC- oder SC-Anschluss an einen MPO/MTP® Backbone zu verbinden. An einer Seite sind diese mit MPO/MTP®-Steckverbindern, auf der zweiten Seite mit LC- oder SC-

Steckverbindern an 0,9 mm Simplex-Kabel konfektioniert. Diese Aufteileinheit wird durch 3 HE-Metalleinschübe geschützt und kann vor Ort in 19" Baugruppenträger eingesetzt werden.

	Faserspezifikation OS2	Faserspezifikation OM3	Faserspezifikation OM4
Normen			
Standard	ITU G.652 D	IEC60793-2-10	IEC60793-2-10
Optische Eigenschaften			
Faserklasse nach ISO/IEC 11801	OS2	OM3	OM4
Max. Dämpfung in dB/km bei 850/1300 nm	-	3,0 / 1,0	3,0 / 1,0
Max. Dämpfung in dB/km bei 1310/1550 nm	0,40 / 0,30	-	-
Bandbreite in MHz x km bei 850/1300 nm	-	1500 / 500	3500 / 500
Dispersion in ps/nm x km	≤ 3,5 / ≤ 18	-	-
Linkklasse OF in m bei 1310/1550 nm: 1 Gbit/10 Gbit	10000 / 10000	-	-
Linkklasse OF in m bei 850 nm: 1 Gbit/10 Gbit	-	900 / 300	900 / 550
Linkklasse OF in m bei 1300 nm: 1 Gbit/10 Gbit	-	550 / n.a.	550 / n.a.
Mechanische Eigenschaften			
Aderaufbau: Primärcoating	Acrylat, Ø 250 ±15 µm		
Kabelaufbau: Abmessungen	Single fiber: 0.9 mm		
Biegeradius	Einzelkabel: min. 30 mm		
Steckgesicht	male (auf Anfrage)		
Thermische und klimatische Eigenschaften			
Betriebstemperatur in °C	-5°...55° C		
Optische Eigenschaften			
Polarität	Typ A (Typ B, C auf Anfrage)		
Steckzyklen	≥500 (MPO); ≥1000 (SC/LC)		
Einfügedämpfung mit Fasern 9/125	MPO APC: <0.7 (typ. 0.25) dB; LC/SC: <0.4 dB ¹		
Einfügedämpfung mit Fasern 50/125	MPO PC: <0.5 (typ. 0.2) dB; LC/SC: <0.3 dB ¹		
Rückflusdämpfung: Singlemode APC	MPO: >60 dB; LC/SC: >60 dB ²		
Rückflusdämpfung: Singlemode PC	LC/SC: >40 dB ²		
Rückflusdämpfung: Multimode PC	MPO: >30 dB; LC/SC: >30 dB ²		

1) Messung nach IEC 61300-3-4

2) Messung nach IEC 61300-3-6

FanOut Module inklusive FanOut Kit

19.4.1



Bestell-Nr.	Fasertyp	Kupplung Typ	Anzahl Kupplungen	Stecker-Bauform	Gehäusefarbe
H02050F4231	E9/125 OS2	LC Quad	6	1. Seite 2xMPO APC; 2. Seite 24xLC PC	MPO APC: grün; LC PC: blau
H02050F4241	E9/125 OS2	LC Quad	6	1. Seite 2xMPO APC; 2. Seite 24xLC APC	MPO APC: grün; LC/APC: grün
H02050F4221	G50/125 OM3	LC Quad	6	1. Seite 2xMPO PC; 2. Seite 24xLC PC	MPO PC: türkis; LC PC: türkis
H02050F4251	G50/125 OM4	LC Quad	6	1. Seite 2xMPO PC; 2. Seite 24xLC PC	MPO PC: schwarz; LC PC: schwarz

19.4

19.4

MPO/MTP® FanOut Module

19.4.1

FanOut Module inklusive FanOut Kit



Bestell-Nr.	Fasertyp	Kupplung Typ	Anzahl Kupplungen	Stecker-Bauform	Gehäusefarbe
H02050F4131	E9/125 OS2	LC Duplex	6	1. Seite 1xMPO APC; 2. Seite 12xLC PC	MPO APC: grün; LC PC: blau
H02050F4141	E9/125 OS2	LC Duplex	6	1. Seite 1xMPO APC; 2. Seite 12xLC APC	MPO APC: grün; LC/APC: grün
H02050F4121	G50/125 OM3	LC Duplex	6	1. Seite 1xMPO PC; 2. Seite 12xLC PC	MPO PC: türkis; LC PC: türkis
H02050F4151	G50/125 OM4	LC Duplex	6	1. Seite 1xMPO PC; 2. Seite 12xLC PC	MPO PC: schwarz; LC PC: schwarz



Bestell-Nr.	Fasertyp	Kupplung Typ	Anzahl Kupplungen	Stecker-Bauform	Gehäusefarbe
H02050F4031	E9/125 OS2	SC Duplex	6	1. Seite 1xMPO APC; 2. Seite 12xSC PC	MPO APC: grün; SC PC: blau
H02050F4041	E9/125 OS2	SC Duplex	6	1. Seite 1xMPO APC; 2. Seite 12xSC APC	MPO APC: grün; SC APC: grün
H02050F4021	G50/125 OM3	SC Duplex	6	1. Seite 1xMPO PC; 2. Seite 12xSC PC	MPO PC: türkis; SC PC: türkis
H02050F4051	G50/125 OM4	SC Duplex	6	1. Seite 1xMPO PC; 2. Seite 12xSC PC	MPO PC: schwarz; SC PC: schwarz

19.4.2

FanOut Module mit eingebauten MPO/MTP® Kupplungen



Bestell-Nr.	Bezeichnung	Anmerkungen	Farbe
H02050F4252	3 HE / 7 TE FanOut Modul	bestückt mit 4 MPO/MTP® Kupplungen	schwarz

MPO/MTP® Baugruppenträger

19.5



Bestell-Nr.	Bezeichnung	Farbe	Anmerkungen
H02032A0030	19" LWL-Baugruppenträger 3 HE / 84 TE	Aluminium eloxiert	für max. 12 LWL Module 3 HE/ 7 TE



Bestell-Nr.	Kurzbezeichnung	Ausführung
H02032A0021	19" Modulträger mit Flansch 3 HE / 84 TE	Aluminium eloxiert, komplett vormontiert für 19"-Rack



Bestell-Nr.	Bezeichnung	Anmerkungen	Farbe
H02030A4625	19" LWL Baugruppenträger 1 HE für FanOut Module	für maximal 3 FanOut Module 3HE/7TE	schwarz RAL 9005

19" LWL Rangierverteiler BASIS V mit MPO/MTP® Kupplungen

19.6



Bestell-Nr.	Bezeichnung	Anmerkungen	Farbe
H02030A0661	19" LWL Rangierverteiler Basis V 1 HE	bestückt mit 24 MPO/MTP® Kupplungen	grau RAL 7035

19.7 LWL Anschlussfertige Glasfaserstrecken MPO/MTP®

Das Telegärtner MPO/MTP® Verkabelungssystem wird mit den anschlussfertigen Glasfaserstecken MPO/MTP® komplettiert. Diese eignen sich für die Werksmontage von kundenspezifischen Längen mit Bündelader-Kabel von 12 bis 48 Fasern. Die MPO/MTP® Steckverbindervarianten female oder male werden dabei an runde Hohladerkabel mit je 12 Fasern angeschlossen. Aufgrund der Skalierbarkeit und Modularität

des Produktdesigns der anschlussfertigen Glasfaserstrecken, sind diese leicht zu verlegen, zu ergänzen und zu ändern, was geringere Ausfallzeiten und eine schnellere Installation zur Folge hat.

Konfigurieren Sie sich Ihre individuelle Kabelstrecke schnell und einfach 24 Stunden unter www.telegaertner.com/ticnet

	Faserspezifikation OS2	Faserspezifikation OM3	Faserspezifikation OM4
Normen			
Standard	ITU G.652 D	IEC60793-2-10	IEC60793-2-10
Optische Eigenschaften			
Faserklasse nach ISO/IEC 11801	OS2	OM3	OM4
Max. Dämpfung in dB/km bei 850/1300 nm	-	3,0 / 1,0	3,0 / 1,0
Max. Dämpfung in dB/km bei 1310/1550 nm	0,40 / 0,30	-	-
Bandbreite in MHz x km bei 850/1300 nm	-	1500 / 500	3500 / 500
Dispersion in ps/nm x km	≤ 3,5 / ≤ 18	-	-
Linkklasse OF in m bei 1310/1550 nm: 1 Gbit/10 Gbit	10000 / 10000	-	-
Linkklasse OF in m bei 850 nm: 1 Gbit/10 Gbit	-	900 / 300	900 / 550
Linkklasse OF in m bei 1300 nm: 1 Gbit/10 Gbit	-	550 / n.a.	550 / n.a.
Mechanische Eigenschaften			
Ausführung	Bauform MPO nach IEC 61754-7		
Aderaufbau: Primärcoating	Acrylat, Ø 250 ±15 µm		
Kabelaufbau: Abmessungen	Single fiber: 3.0 mm		
Kabelaufbau: Zugentlastung	Aramid (Kevlar)		
Aufteiler: Abmessungen (Durchmesser)	25 mm		
Aufteiler: Länge	55 mm		
Biegeradius	Einzelkabel: min. 30 mm		
Steckgesicht	female (male auf Anfrage)		
Thermische und klimatische Eigenschaften			
Betriebstemperatur in °C	-5°...5° C		
Optische Eigenschaften			
Polarität	Typ A (Typ B, C auf Anfrage)		
Steckzyklen	≥500		
Einfügedämpfung mit Fasern 9/125	MPO APC: <0.7 (typ. 0.25) dB ¹		
Einfügedämpfung mit Fasern 50/125	MPO PC: <0.5 (typ. 0.2) dB ¹		
Rückflussdämpfung: Singlemode APC	MPO: >60 dB ²		
Rückflussdämpfung: Multimode PC	MPO: >30 dB ²		

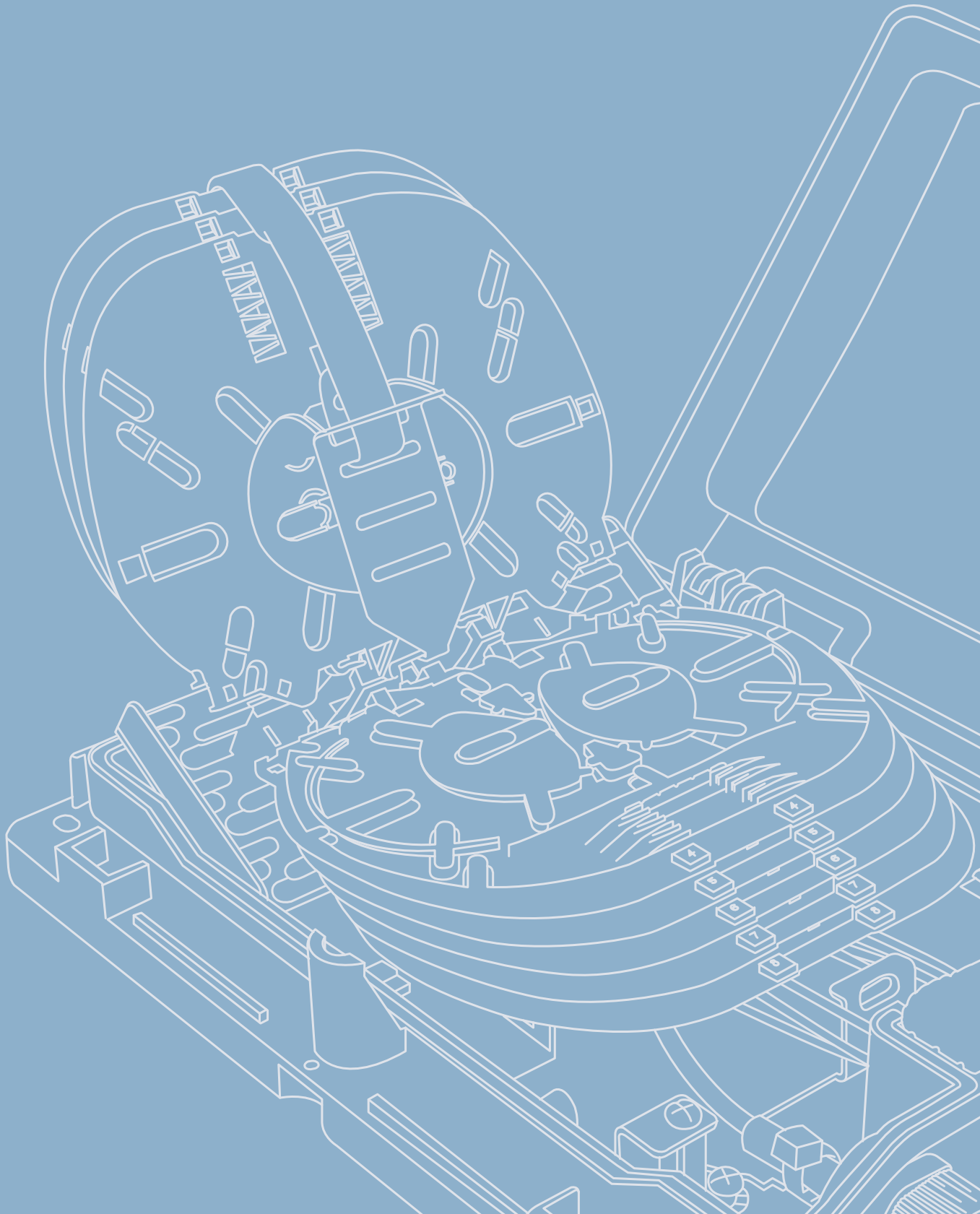
1) Messung nach IEC 61300-3-4

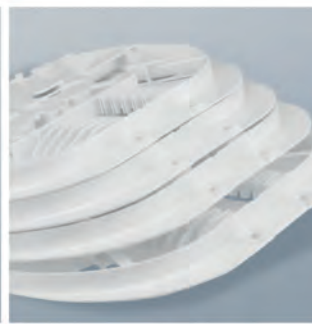
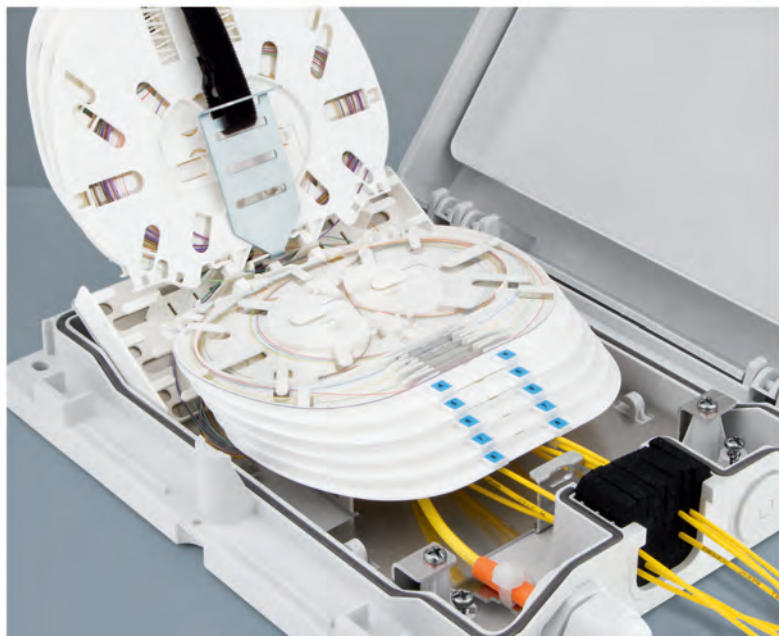
2) Messung nach IEC 61300-3-6

LWL Anschlussfertige Glasfaserstrecken MPO/MTP® für 12 / 24 / 48 Fasern



LWL Spleißkassetten-System SAM





LWL Spleißkassetten-System SAM

20.1	SAM - Splice Arranged Management.....	275
20.1.1	SAM Single Circuit Kassetten-Modul	275
20.1.2	SAM Single Element Kassetten-Modul	275
20.1.3	SAM Fasermanagement.....	275
20.2	SAM - Splice Arranged Management Zubehör.....	276
20.3	SAM - Splice Arranged Management ODB 54.....	276
20.4	SAM - Splice Arranged Management Modulare Wandverteiler.....	277

LWL Spleißkassetten-System SAM

20

Das Splice Arranged Management System SAM von Telegärtner bietet optimales Spleiß- und Fasermanagement bei minimalem Platzbedarf. Die Kassetten können für die nachträgliche Fasereinführung im laufenden Netzbetrieb ohne

Beeinträchtigung der Signalübertragung geklappt werden. Geeignet für Crimp- und Schrumpfspleißschutz bieten sie Platz für 1,5 m Faserreserven und eignen sich ebenfalls bestens für Blow-In-Fiber-Lösungen.

Leistungsmerkmale

- wahlweise geeignet für Crimp- und Schrumpfspleißschutz
- Aufnahme Faserdurchmesser bis 600 µm möglich
- Biegeradius von 30 mm

SAM - Splice Arranged Management

20.1

SAM Single Circuit Kassetten-Modul

20.1.1



Bestell-Nr.	Bezeichnung	Anmerkungen
H02050A0272	SC - Single Circuit Kassetten-Modul	8 Kassetten für max. 4 Fasern pro Kassetten inklusive Trägerplatte; für Crimp-/Schrumpfspleißschutz; Abmessungen: 128x144x61 mm

SAM Single Element Kassetten-Modul

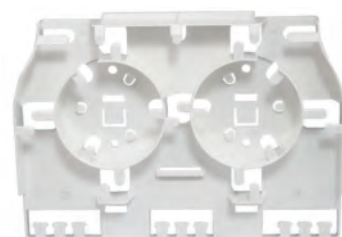
20.1.2



Bestell-Nr.	Bezeichnung	Anmerkungen
H02050A0273	SE - Single Element Kassetten-Modul	4 Kassetten für max. 12 Fasern pro Kassetten, inklusive Trägerplatte; für Crimp-/Schrumpfspleißschutz; Abmessungen: 136x144x61 mm

SAM Fasermanagement

20.1.3



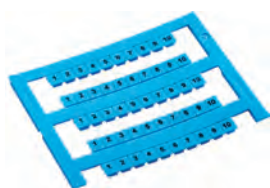
Bestell-Nr.	Bezeichnung	Anmerkungen
B00045A0150	SAM Fasermanagement	170x120x23 mm

20.2

SAM - Splice Arranged Management Zubehör



Bestell-Nr.	Bezeichnung	Anmerkungen
B00015A0012	Deckel für SC/SE Kassetten, durchsichtig	140x97x0,5 mm



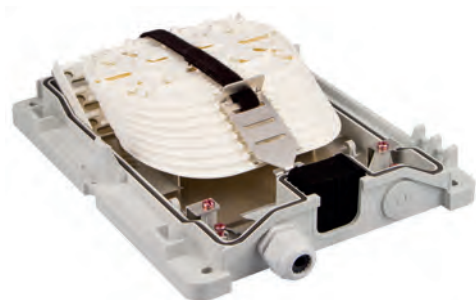
Bestell-Nr.	Bezeichnung	Farbe
B00115A0005	Nummerierungsclips 1-10 für SC/SE Kassetten	blau
B00115A0006	Nummerierungsclips 11-20 für SC/SE Kassetten	blau



Bestell-Nr.	Bezeichnung
B06014A0057	Montagehalter für SC/SE Kassetten

20.3

SAM - Splice Arranged Management ODB 54



IP54

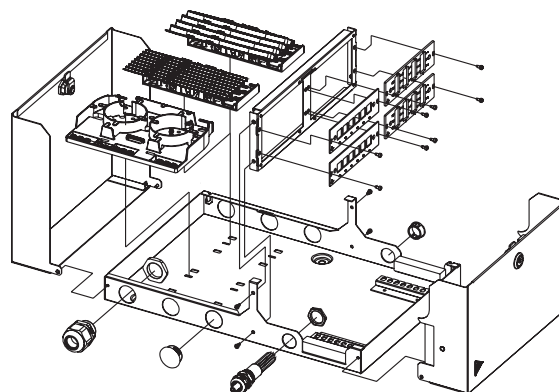
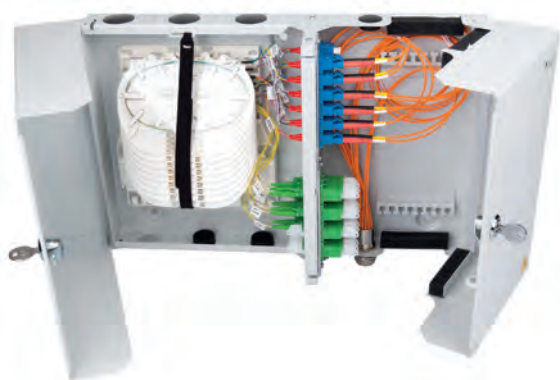
Bestell-Nr.	Bezeichnung	Anmerkungen
H02050A0282	ODB 54 bestückt mit 8 SC Kassetten	für max. 4 Fasern für Crimp-/Schrumpfspleißschutz pro Kassette
H02050A0283	ODB 54 bestückt mit 4 SE Kassetten	für max. 12 Fasern für Crimp-/Schrumpfspleißschutz pro Kassette

LWL Spleißkassetten-System SAM

20

SAM - Splice Arranged Management Modulare Wandverteiler

20.4

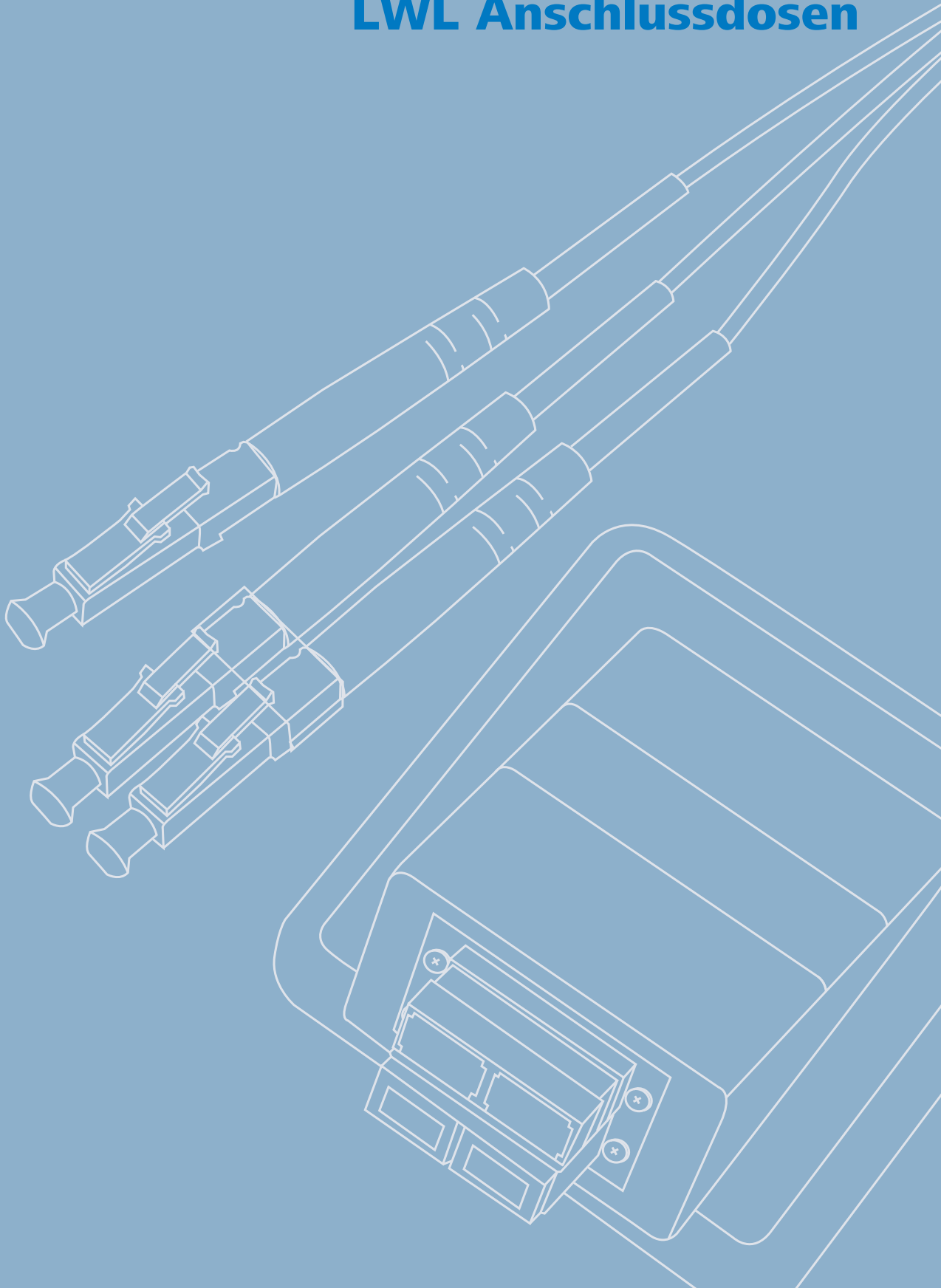


Bestell-Nr.	Bezeichnung	Anmerkungen	Farbe
H02050A0302	Modularer Wandverteiler SAM-SC	Gehäuse mit 2 Schwenktüren, je drei Kabeleinführungen oben/unten für M25; mit 8 SC Kassetten	RAL 7035
H02050A0303	Modularer Wandverteiler SAM-SE	Gehäuse mit 2 Schwenktüren, je drei Kabeleinführungen oben/unten für M25; mit 4 SE Kassetten	RAL 7035



Bestell-Nr.	für Gehäuse Typ	HE	TE	Anzahl Montageausschnitte und Bauform	Montageausschnitt	Farbe
H02024A8101	LWL-Modul	3	7	6xSC Duplex, ST/SC Duplex	Z93	Aluminium eloxiert
H02024A8111	LWL-Modul	3	7	12xST	Z64	Aluminium eloxiert
H02024A8334	LWL-Modul	3	7	12xE2000	Z66	Aluminium eloxiert
H02024A8105	LWL-Modul	3	7	6xLC Duplex	Z99	Aluminium eloxiert
H02024A8125	LWL-Modul	3	7	12xLC Duplex	Z99	Aluminium eloxiert

LWL Anschlussdosen





21

LWL Anschlussdosen

21.1	LWL-Anschlussdosen OAD/K	281
21.1.1	Einzelteile OAD/K für individuelle Kombinationen.....	281
21.2	LWL-Anschlussdosen OAD/S	282
21.2.1	Komplett-Anschlussdosen OAD/S mit montierten Kupplungen/Adaptoren.....	282
21.2.2	Einzelteile OAD/S für individuelle Kombinationen.....	283
21.2.3	Zubehör für OAD/S.....	284
21.3	Vorkonfektionierte FITH OAD/S Anschlussdosen	285
21.4	LWL-Anschlussdosen OAD mit Spleißablage	285
21.4.1	Komplett-Anschlussdosen OAD mit montierten Kupplungen/Adaptoren	286
21.4.2	Einzelteile OAD für individuelle Kombinationen.....	287
21.4.3	Zubehör für OAD.....	288

Glasfaseranschlüsse in Anwendernähe müssen vor Staub und Stößen geschützt untergebracht werden. Gleichzeitig müssen Anschlussleitungen einfach, schnell und sicher gesteckt und gelöst werden können. LWL-Anschlussdosen von Telegärtner

spiegeln jahrzehntelange Erfahrung in diesem Bereich wider: Kompakt, präzise und zuverlässig sorgen sie für beste Verbindungen in Glasfasernetzwerken.

LWL-Anschlussdosen OAD/K

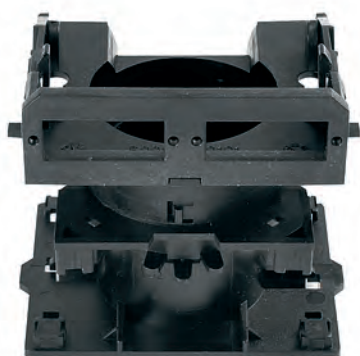
21.1

Leistungsmerkmale

- Die besonders flache Dose für den Kanaleinbau
- Im Kanalsystem BR netway von Hager Tehalit montierbar (BRN Ecoline und Inline)
- Waagerechte und senkrechte Montage
- Rückseitige Aufwickeltrommel 25 mm für Kabelreserve
- Abdeckhaube 97 x 80 mm mit integrierter Staubschutzklappe

Einzelteile OAD/K für individuelle Kombinationen

21.1.1



Bestell-Nr.	Bezeichnung	Ausführung	Befestigung
H02051A0251	Doseneinsatz für 2xSC-D / 2xLC Quad	Doseneinsatz für 2xSC Duplex oder ST/SC Duplex oder ST Duplex oder 2xLC Quad (Kabelanschluss mit Mini-Breakout empfohlen)	für Einrastmontage oder selbstschneidende Schrauben
H02051A0253	Doseneinsatz für 4xSC/E2000	Doseneinsatz für 4xSC oder ST/SC oder E2000	für Einrastmontage
H02051A0254	Doseneinsatz für 2x LC Duplex	Doseneinsatz für 2xLC Duplex	für Einrastmontage



Bestell-Nr.	Bezeichnung	Ausführung	Farbe
H02051A0240	Abdeckhaube für OAD/K	mit Beschriftungsfeld und transparenter Abdeckung	alpinweiß

21.2 LWL-Anschlussdosen OAD/S

Leistungsmerkmale

- Die designfähige Anschlussdose für nahezu alle Anwendungen
- Designfähig, integrierbar in alle wichtigen Schalterprogramme
- Rückseitige Aufwickeltrommel 25 mm für Kabelreserve
- Automatischer Höhenausgleich von 5 mm für Abdeckrahmen mit Ausschnitt nach DIN 49075 bzw. 50 x 50 mm
- Waagerechte und senkrechte Montage in Kabelkanäle, auf und unter Putz
- Abgang für Anschlusskabel 20 ° schräg nach unten

OAD/S ist kompatibel zu folgenden Schalterprogrammen*

Busch-Jäger	PEHA	Jung	GIRA	Kopp	ELSO	Merten	Berker
Alpha nea	Standard	ST550	Standard	Color	Novia	Octo-Color	Arsys
Reflex SI	Dialog	CD500	System 55	Denver	Fashion	Atelier	Cliptec
Reflex SI	Tangent	LS990	S-Color	Vision	Scala	Standard	Modul 2
Linear							
Impuls		CD plus	Basic	Noblesse	Classic		
SF solo		A500					
		A plus					

*Die Tabelle gibt nur eine Auswahl wieder und erhebt nicht den Anspruch auf Vollständigkeit. Bitte fragen Sie im Zweifelsfalle bei Ihrem Lieferanten nach.
Hinweis: Zwischenrahmen für 50x50 mm erforderlich

21.2.1 Komplett-Anschlussdosen OAD/S mit montierten Kupplungen/Adaptern



Bestell-Nr.	Bezeichnung	Ausführung	Farbe
H02051C0514	OAD/S mit 2xSC Duplex, montiert	OAD/S-Kanal-Anschlussdose, mit 2 SC Duplex Kupplungen, Keramik/Metall	alpinweiß
H02051C0515	OAD/S mit 2xST/SC Duplex, montiert	OAD/S-Kanal-Anschlussdose, mit 2 ST/SC Duplex Kupplungen, Keramik/Metall	alpinweiß



Bestell-Nr.	Bezeichnung	Ausführung	Farbe
H02051C0510	OAD/S mit 2xST Duplex, montiert	OAD/S-Kanal-Anschlussdose, mit 2 ST Duplex Kupplungen, Keramik/Metall	alpinweiß



Bestell-Nr.	Bezeichnung	Ausführung	Farbe
H02051C0534	OAD/S mit 2xLC Duplex, montiert	OAD/S-Kanal-Anschlussdose, mit 2 LC Duplex Kupplungen, Keramik	alpinweiß

Einzelteile OAD/S für individuelle Kombinationen

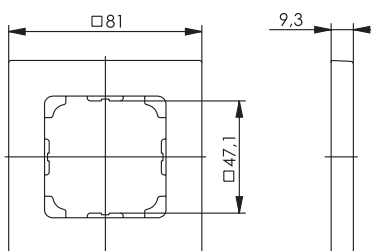
21.2.2



Bestell-Nr.	Bezeichnung	Ausführung
H02051A0500	OAD/S 2xSC Duplex	Doseneinsatz für 2xSC Duplex oder 2xST/SC Duplex Adapter oder 2xST Duplex oder 2xLC Quad
H02051A0503	OAD/S 2xLC Duplex	Doseneinsatz für 2xLC Duplex



Bestell-Nr.	Bezeichnung	Ausführung	Farbe
B00043A0045	Abdeckkappe für OAD/S	mit Beschriftungsfeld und Transparentabdeckung	alpinweiß



Bestell-Nr.	Kurzbezeichnung	Ausführung	Farbe
B00004A0024	Abdeckrahmen	1-fach, 81x81	alpinweiß

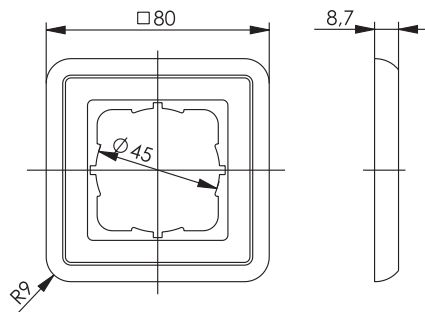
21.2

21.2

LWL-Anschlussdosen OAD/S

21.2.2

Einzelteile OAD/S für individuelle Kombinationen



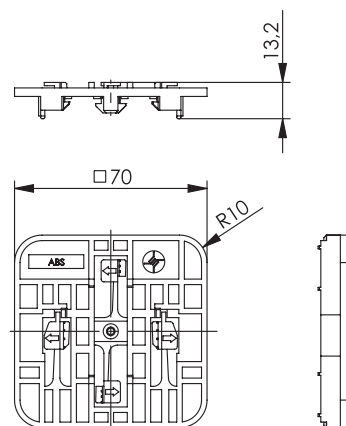
Bestell-Nr.	Kurzbezeichnung	Ausführung	Farbe
B00004A0021	Abdeckrahmen	1-fach, 80x80	alpinweiß

21.2.3

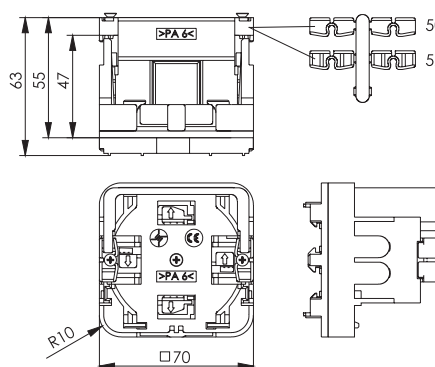
Zubehör für OAD/S



Bestell-Nr.	Bezeichnung	Ausführung	Farbe
H02000C0060	Aufputz-Set für OAD/S	Aufputz-Set für OAD/S-Anschlussdose, Träger mit Abdeckhaube, 80x80x49 mm	alpinweiß



Bestell-Nr.	Kurzbezeichnung	Ausführung
H02000A0054	Hutschienenadapter für Aufputz-Sets	für Hutschienen DIN 60715



Bestell-Nr.	Kurzbezeichnung	Ausführung
H02010B0014	Universal-Geräteeinbauträger für Anschlussdosen in Brüstungskanälen für Kanalhöhen 47, 50, 52 und 55 mm und für Hutschiene, C-Schiene, Kombi-Schiene	ohne Halbschale

Vorkonfektionierte FITH OAD/S Anschlussdosen

21.3

Leistungsmerkmale

- designfähige FITH (Fiber-in-the-Home) LWL Anschlussdose mit Aufwickeltrommel für vorkonfektionierte Kabel
- ready-to-install - kein Spleißen und Messen notwendig
- Kupplungen inkl. Staub- und Laserschutzkappe
- Faser G657.A2



Bestell-Nr.	Kurzbezeichnung	Ausführung	Länge	Anmerkungen
H02082A0001	FITH OAD/S Anschlussdose, vorkonfektionierte mit 2 Stk. LC/APC Duplex Kupplungen und 4 LC/APC Stecker	Kabel 4 Fasern Singlemode	25 m	ready-to-install
H02082A0002	FITH OAD/S Anschlussdose, vorkonfektionierte mit 2 Stk. LC/APC Duplex Kupplungen und 4 LC/APC Stecker	Kabel 4 Fasern Singlemode	50 m	ready-to-install
H02082A0003	FITH OAD/S Anschlussdose, vorkonfektionierte mit 2 Stk. LC/APC Duplex Kupplungen und 4 LC/APC Stecker	Kabel 4 Fasern Singlemode	75 m	ready-to-install
H02082A0004	FITH OAD/S Anschlussdose, vorkonfektionierte mit 2 Stk. LC/APC Duplex Kupplungen und 4 LC/APC Stecker	Kabel 4 Fasern Singlemode	100 m	ready-to-install

LWL-Anschlussdosen OAD mit Spleißablage

21.4

Leistungsmerkmale

- Die Anschlussdose mit integrierter Spleißablage
- Passend für genormte 2-fach Installationsdosen im Kabelkanal und auf Putz
- Integrierbar in alle wichtigen Schalterprogramme mit Ausschnitt nach DIN 49075 bzw. 50 x 50 mm
- Waagerechte und senkrechte Montage, LWL-Ausgang für waagerechte oder senkrechte Montage in 90 °-Schritten drehbar
- Ablageraum für Kabelreserve
- Integrierte Spleißablage für bis zu 8 Fusionsspleiße mit Crimpspleißschutz

21.4

21.4

LWL-Anschlussdosen OAD mit Spleißablage

OAD ist kompatibel zu folgenden Schalterprogrammen*

Busch-Jäger	PEHA	Jung	GIRA	Kopp	ELSO	Merten	Berker
Alpha nea	Standard	ST550	Standard	Color	Novia	Octo-Color	Arsys
Reflex SI	Dialog	CD500	System 55	Denver	Fashion	Atelier	Cliptec
Reflex SI	Tangenta	LS990	S-Color	Vision	Scala	Standard	Modul 2
Linear							
Impuls		CD plus	Basic	Noblesse	Classic		
SF solo		A500					
		A plus					

*Die Tabelle gibt nur eine Auswahl wieder und erhebt nicht den Anspruch auf Vollständigkeit. Bitte fragen Sie im Zweifelsfalle bei Ihrem Lieferanten nach.
Hinweis: Zwischenrahmen für 50x50 mm erforderlich

21.4.1

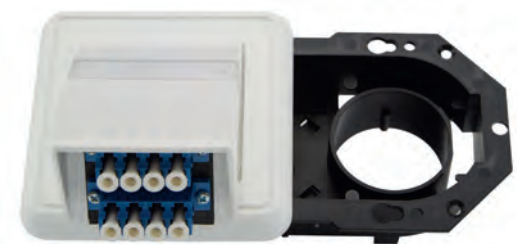
Komplett-Anschlussdosen OAD mit montierten Kupplungen/Adaptern



Bestell-Nr.	Bezeichnung	Ausführung	Farbe
H02051C0050	OAD 1-fach mit 4xST, montiert	OAD-Anschlussdose, mit 4 ST Kupplungen, Keramik/Metall	alpinweiß



Bestell-Nr.	Bezeichnung	Ausführung	Farbe
H02051C0058	OAD 1-fach mit 2xSC-D, montiert	OAD-Anschlussdose, mit 2 SC Duplex Kupplungen, Keramik/Kunststoff	alpinweiß
H02051C0066	OAD 1-fach mit 2xST/SC-D, montiert	OAD-Anschlussdose, mit 2 ST/SC Duplex Adapter, Keramik/Kunststoff	alpinweiß



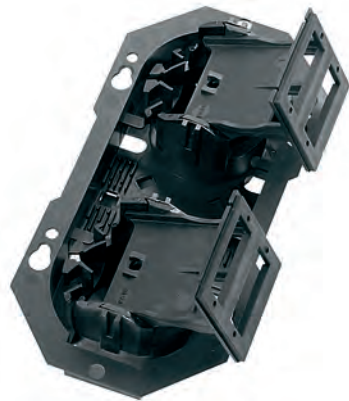
Bestell-Nr.	Bezeichnung	Ausführung	Farbe
H02051C0072	OAD 1-fach mit 2xLC Quad, montiert	OAD-Anschlussdose, mit 2xLC Quad Kupplungen, Keramik	alpinweiß



Bestell-Nr.	Bezeichnung	Ausführung	Farbe
H02051C0060	OAD 2-fach mit 4xSC-D, montiert	OAD-Anschlussdose, mit 4 SC Duplex Kupplungen, Keramik/Kunststoff	alpinweiß
H02051C0068	OAD 2-fach mit 4xST/SC-D, montiert	OAD-Anschlussdose, mit 4 ST/SC Duplex Adapter, Keramik/Kunststoff	alpinweiß

Einzelteile OAD für individuelle Kombinationen

21.4.2



Bestell-Nr.	Bezeichnung	Ausführung
H02051A0000	Einzelteil OAD für 4 x ST	Gehäuse mit 1 Kupplungsplatte für 4 ST Kupplungen
H02051A0001	Einzelteil OAD für 8 x ST	Gehäuse mit 2 Kupplungsplatten für 8 ST Kupplungen
H02051A0002	Einzelteil OAD für 2 x SC Duplex / 2 x LC Quad	Gehäuse mit 1 Kupplungsplatte für 2 SC Duplex Kupplungen oder 2 LC Quad-Kupplungen
H02051A0003	Einzelteil OAD für 4 x SC Duplex, 4 x LC Quad	Gehäuse mit 2 Kupplungsplatten für 4 SC Duplex Kupplungen oder 4 LC Quad Kupplungen

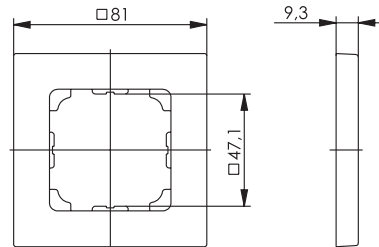


Bestell-Nr.	Bezeichnung	Ausführung	Farbe
B00044A0079	Abdeckplatte	mit Beschriftungsschild	alpinweiß

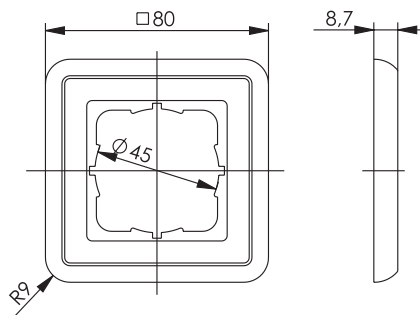
21.4

21.4 LWL-Anschlussdosen OAD mit Spleißablage

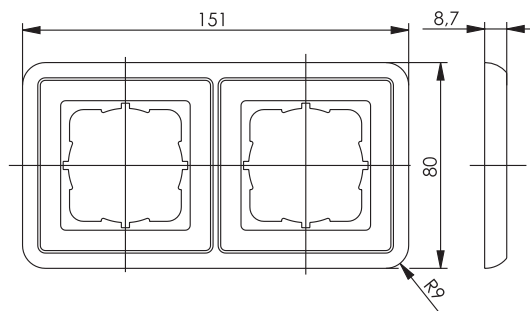
21.4.2 Einzelteile OAD für individuelle Kombinationen



Bestell-Nr.	Kurzbezeichnung	Ausführung	Farbe
B00004A0024	Abdeckrahmen	1-fach, 81x81	alpinweiß



Bestell-Nr.	Kurzbezeichnung	Ausführung	Farbe
B00004A0021	Abdeckrahmen	1-fach, 80x80	alpinweiß



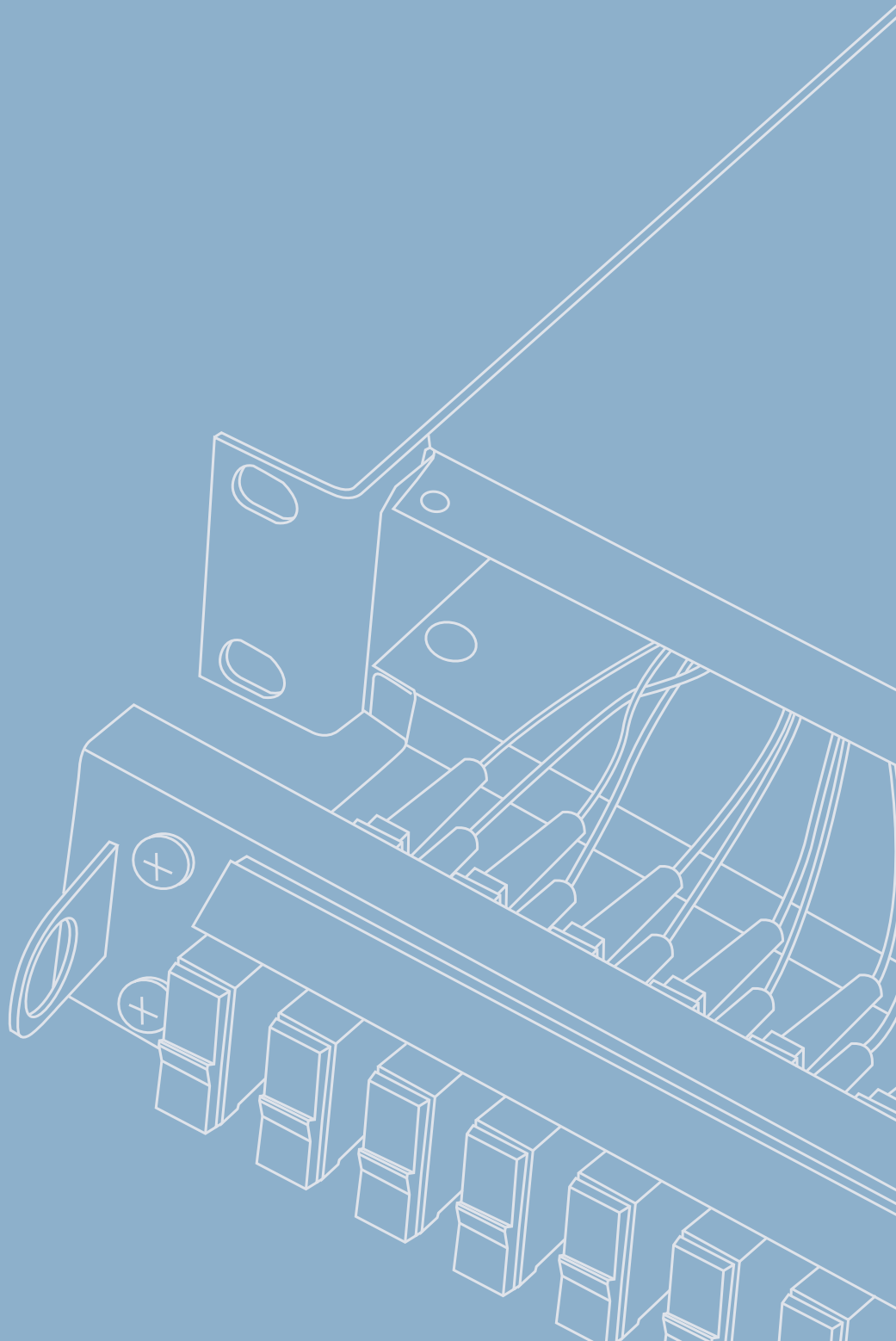
Bestell-Nr.	Kurzbezeichnung	Ausführung	Farbe
B00005A0009	Abdeckrahmen	2-fach, 80x151	alpinweiß

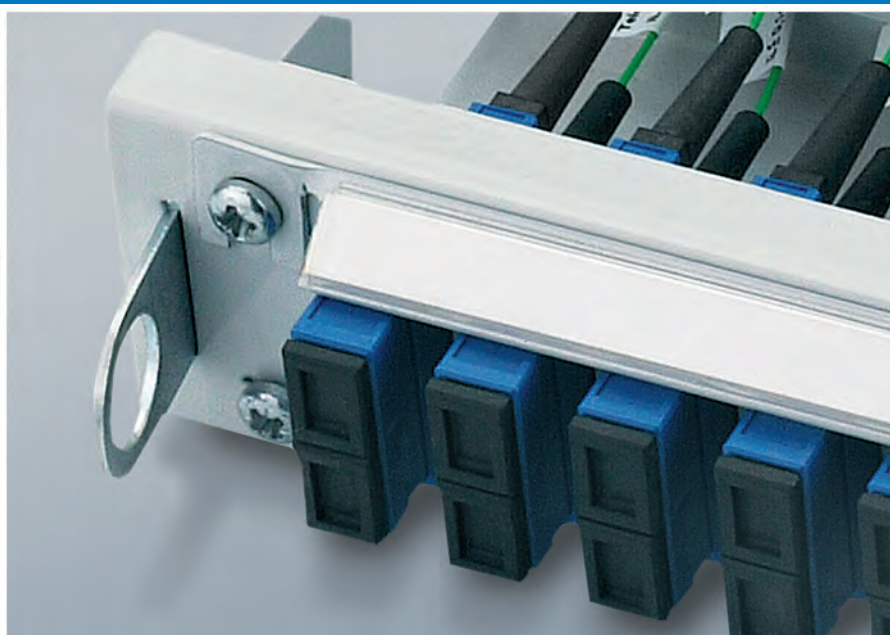
21.4.3 Zubehör für OAD



Bestell-Nr.	Bezeichnung	Ausführung	Farbe
H02000A0085	Aufputzgehäuse für OAD	inklusive Blindabdeckung	alpinweiß

LWL Rangierverteiler





22

LWL Rangierverteiler

22.1	19" LWL-Rangierverteiler bestückt	291
22.1.1	ECONOMY V bestückt	291
22.1.2	BASIS V bestückt	292
22.1.3	BASIS eco bestückt	295
22.1.4	PROFI V bestückt	298
22.2	19" LWL-Rangierverteiler für individuelle Kombinationen	301
22.2.1	ECONOMY V für individuelle Kombinationen	301
22.2.2	BASIS V für individuelle Kombinationen	301
22.2.3	PROFI V für individuelle Kombinationen	302
22.2.4	PROFI Plus für individuelle Kombinationen	302
19.2.5	PROFI T für individuelle Kombinationen	303
22.3	Zubehör - Frontplatten für individuelle Kombinationen	303
22.3.1	Frontplatten für Gehäuse Typen ECONOMY V / BASIS V / PROFI V / PROFI Plus / PROFI T	303
22.4	Modulares LWL-Verteilssystem	304
22.4.1	19" LWL-Baugruppenträger 3 HE / 84 TE	304
22.4.2	Kabel-Montagesatz für 19" LWL-Baugruppenträger 3 HE	305
22.4.3	19" LWL-Baugruppenträger 1 HE	305
22.4.4	LWL-Module 3 HE/7 TE - bestückt	305
22.4.5	LWL-Module 3 HE/7 TE - Gehäuse für individuelle Kombinationen	306
22.4.6	LWL-Module 3 HE/7 TE - Frontplatten für individuelle Kombinationen	306
22.4.7	19" LWL-Auskreuzfeld 1 HE	307
22.4.8	19" LWL-Überlängenablage 1 HE	307
22.4.9	Kabeleinführungen für Auskreuzfeld und Überlängenablage	308
22.5	Zubehör für 19" LWL-Rangierverteiler	308
22.5.1	Kabelverschraubungen und Faserschutzschlauch	308
22.5.2	Spleißkassetten, Spleißhalter, Spleißschutz und Hohlkabel	308
22.5.3	Blindstopfen für unbenutzte Montageausschnitte	310
22.5.4	Sonstiges Zubehör	310

Das umfangreiche Rangierverteiler-Programm von Telegärtner bietet optimale Lösungen für nahezu jede Anforderung: vorbestückt oder unbestückt, ausziehbar oder fest eingebaut, vormontiert oder modular.

	ECONOMY V		BASIS V		BASIS eco	PROFI V		PROFI Plus		PROFI T		
Mechanische Eigenschaften												
Gehäuse	Stahlblech 1 mm, pulverbeschichtet, lichtgrau RAL 7035, schwarz RAL 9005 (BASIS/PROFI V)											
Schutzklasse nach IEC 60529	IP20		IP20		IP20	IP20		IP20		IP20		
Frontplatten	Aluminiumblech 1,5 mm, pulverbeschichtet, lichtgrau RAL 7035 bzw. schwarz RAL 9005, Anschluss-Nr. aufgedruckt, Beschriftungsstreifen mit Kunststoffabdeckung optional											
Kabeleinführungen	Zugentlastungsleiste für Kabelbinder		2x M20; 2x M25		2x M20; 2x M25		2x M25		6x M25		2x M25	
Montageausschnitte	für ST, SC, SC Duplex, E2000, LC Duplex, FC				für ST, SC, SC Duplex, E2000, LC Duplex		für ST, SC, SC Duplex, E2000, LC Duplex, FC					
Abmessungen in mm	1 HE	2 HE	1 HE	2 HE	1 HE	2 HE	1 HE	2 HE	1 HE	2 HE	1 HE	2 HE
Breite	482	482	482	482	482	-	482	482	482	482	482	-
Höhe	44	88	44	88	44	-	44	88	44	88	44	-
Tiefe	175	175	265	265	265	-	300	300	230	230	265	-

19" LWL-Rangierverteiler bestückt

22.1

ECONOMY V bestückt

22.1.1

Leistungsmerkmale

- Zum Anschluss von Breakout-, Mini-Breakoutkabeln und TICNET-Strecken
- Festeinbau
- Mit beiliegenden Befestigungswinkeln um 50 mm zurückversetzte Montage möglich

Lieferumfang:

- Gehäuse
- Frontplatte
- Kupplungen
- Kabelbinder



Bestell-Nr.	Gehäuse Typ	Anzahl Kupplungen	Kupplung Typ	Kuppl.: Farbe	Anmerkungen
H02030A0018	ECONOMY V 1 HE	12	ST, Keramikhülse, Metallgehäuse	Metall	für Singlemode und Multimode
H02030A0021	ECONOMY V 1 HE	24	ST, Keramikhülse, Metallgehäuse	Metall	für Singlemode und Multimode

22.1

22.1

19" LWL-Rangierverteiler bestückt

22.1.1

ECONOMY V bestückt

Bestell-Nr.	Gehäuse Typ	Anzahl Kuppl.	Kupplung Typ	Kuppl.: Farbe	Anmerkungen
H02030A0016	ECONOMY V 1 HE	6	SC Duplex, Keramikhülse, Kunststoffgehäuse	blau	für Singlemode und Multimode
H02030M0016	ECONOMY V 1 HE	6	SC Duplex, Keramikhülse, Kunststoffgehäuse	beige	für Multimode
H02030T0016	ECONOMY V 1 HE	6	SC Duplex, Keramikhülse, Kunststoffgehäuse	türkis	für Multimode OM3
H02030V0016	ECONOMY V 1 HE	6	SC Duplex, Keramikhülse, Kunststoffgehäuse	schwarz	für Multimode OM4
H02030A0019	ECONOMY V 1 HE	12	SC Duplex, Keramikhülse, Kunststoffgehäuse	blau	für Singlemode und Multimode
H02030M0019	ECONOMY V 1 HE	12	SC Duplex, Keramikhülse, Kunststoffgehäuse	beige	für Multimode
H02030T0019	ECONOMY V 1 HE	12	SC Duplex, Keramikhülse, Kunststoffgehäuse	türkis	für Multimode OM3
H02030V0019	ECONOMY V 1 HE	12	SC Duplex, Keramikhülse, Kunststoffgehäuse	schwarz	für Multimode OM4
H02030A0022	ECONOMY V 1 HE	24	SC Duplex, Keramikhülse, Kunststoffgehäuse	blau	für Singlemode und Multimode
H02030M0022	ECONOMY V 1 HE	24	SC Duplex, Keramikhülse, Kunststoffgehäuse	beige	für Multimode
H02030T0022	ECONOMY V 1 HE	24	SC Duplex, Keramikhülse, Kunststoffgehäuse	türkis	für Multimode OM3
H02030V0022	ECONOMY V 1 HE	24	SC Duplex, Keramikhülse, Kunststoffgehäuse	schwarz	für Multimode OM4

Bestell-Nr.	Gehäuse Typ	Anzahl Kuppl.	Kupplung Typ	Kuppl.: Farbe	Anmerkungen
H02030A0608	ECONOMY V 1 HE	6	LC Duplex, Keramikhülse, Kunststoffgehäuse	blau	für Singlemode und Multimode
H02030M0608	ECONOMY V 1 HE	6	LC Duplex, Keramikhülse, Kunststoffgehäuse	beige	für Multimode
H02030T0608	ECONOMY V 1 HE	6	LC Duplex, Keramikhülse, Kunststoffgehäuse	türkis	für Multimode OM3
H02030V0608	ECONOMY V 1 HE	6	LC Duplex, Keramikhülse, Kunststoffgehäuse	schwarz	für Multimode OM4
H02030A0609	ECONOMY V 1 HE	12	LC Duplex, Keramikhülse, Kunststoffgehäuse	blau	für Singlemode und Multimode
H02030M0609	ECONOMY V 1 HE	12	LC Duplex, Keramikhülse, Kunststoffgehäuse	beige	für Multimode
H02030T0609	ECONOMY V 1 HE	12	LC Duplex, Keramikhülse, Kunststoffgehäuse	türkis	für Multimode OM3
H02030V0609	ECONOMY V 1 HE	12	LC Duplex, Keramikhülse, Kunststoffgehäuse	schwarz	für Multimode OM4
H02030A0610	ECONOMY V 1 HE	24	LC Duplex, Keramikhülse, Kunststoffgehäuse	blau	für Singlemode und Multimode
H02030M0610	ECONOMY V 1 HE	24	LC Duplex, Keramikhülse, Kunststoffgehäuse	beige	für Multimode
H02030T0610	ECONOMY V 1 HE	24	LC Duplex, Keramikhülse, Kunststoffgehäuse	türkis	für Multimode OM3
H02030V0610	ECONOMY V 1 HE	24	LC Duplex, Keramikhülse, Kunststoffgehäuse	schwarz	für Multimode OM4

22.1.2

BASIS V bestückt

Leistungsmerkmale

- Zum Anschluss von Bündeladerkabeln & TICNET-Strecken
- Festeinbau
- Mit beiliegenden Befestigungswinkeln um 50 mm zurückversetzte Montage möglich

Lieferumfang:

- Gehäuse mit je 2 Kabeleinführungen für M20 und M25
- 1 Kabelverschraubung M20 für 5-9 mm
- 1 Kabelverschraubung M25 für 9-16 mm
- 2 Blindstopfen für M20 und M25
- Spleißkassette mit integrierten Spleißschutzhaltern für max. 24 Fasern und Deckel
- Frontplatte
- Kupplungen und Pigtails siehe Tabelle

Bei Lieferumfang mit Pigtails sind Crimpspleißschutz System Telekom und Beschriftungsstreifen enthalten



Bestell-Nr.	Gehäuse Typ	Anzahl Kuppl.	Kupplung Typ	Kuppl.: Farbe	Anzahl Spleißkassetten	Anmerkungen
H02030A0000	BASIS V 1 HE	12	ST, Keramikhülse, Metallgehäuse	Metall	1	für Singlemode und Multimode
H02030A0001	BASIS V 1 HE	24	ST, Keramikhülse, Metallgehäuse	Metall	2	für Singlemode und Multimode

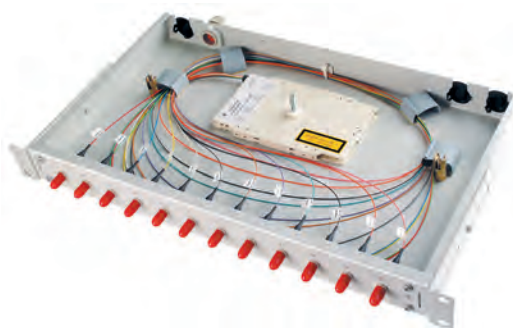
LWL Rangierverteiler

22

Bestell-Nr.	Gehäuse Typ	Anzahl Kuppl.	Kupplung Typ	Kuppl.: Farbe	Anzahl Spleiß-kassetten	Anmerkungen
H02030A0008	BASIS V 1 HE	6	SC Duplex, Keramikhülse, Kunststoffgehäuse	blau	1	für Singlemode und Multimode
H02030M0008	BASIS V 1 HE	6	SC Duplex, Keramikhülse, Kunststoffgehäuse	beige	1	für Multimode
H02030T0008	BASIS V 1 HE	6	SC Duplex, Keramikhülse, Kunststoffgehäuse	türkis	1	für Multimode OM3
H02030V0008	BASIS V 1 HE	6	SC Duplex, Keramikhülse, Kunststoffgehäuse	schwarz	1	für Multimode OM4
H02030A0009	BASIS V 1 HE	12	SC Duplex, Keramikhülse, Kunststoffgehäuse	blau	2	für Singlemode und Multimode
H02030M0009	BASIS V 1 HE	12	SC Duplex, Keramikhülse, Kunststoffgehäuse	beige	2	für Multimode
H02030T0009	BASIS V 1 HE	12	SC Duplex, Keramikhülse, Kunststoffgehäuse	türkis	2	für Multimode OM3
H02030V0009	BASIS V 1 HE	12	SC Duplex, Keramikhülse, Kunststoffgehäuse	schwarz	2	für Multimode OM4
H02030A0034	BASIS V 1 HE	24	SC Duplex, Keramikhülse, Kunststoffgehäuse	blau	2	für Singlemode und Multimode
H02030M0034	BASIS V 1 HE	24	SC Duplex, Keramikhülse, Kunststoffgehäuse	beige	2	für Multimode
H02030T0034	BASIS V 1 HE	24	SC Duplex, Keramikhülse, Kunststoffgehäuse	türkis	2	für Multimode OM3
H02030V0034	BASIS V 1 HE	24	SC Duplex, Keramikhülse, Kunststoffgehäuse	schwarz	2	für Multimode OM4

Bestell-Nr.	Gehäuse Typ	Anzahl Kuppl.	Kupplung Typ	Kuppl.: Farbe	Anzahl Spleiß-kassetten	Anmerkungen
H02030A0590	BASIS V 1 HE	6	LC Duplex, Keramikhülse, Kunststoffgehäuse	blau	1	für Singlemode und Multimode
H02030M0590	BASIS V 1 HE	6	LC Duplex, Keramikhülse, Kunststoffgehäuse	beige	1	für Multimode
H02030T0590	BASIS V 1 HE	6	LC Duplex, Keramikhülse, Kunststoffgehäuse	türkis	1	für Multimode OM3
H02030V0590	BASIS V 1 HE	6	LC Duplex, Keramikhülse, Kunststoffgehäuse	schwarz	1	für Multimode OM4
H02030A0491	BASIS V 1 HE	12	LC Duplex, Keramikhülse, Kunststoffgehäuse	blau	2	für Singlemode und Multimode
H02030M0491	BASIS V 1 HE	12	LC Duplex, Keramikhülse, Kunststoffgehäuse	beige	2	für Multimode
H02030T0491	BASIS V 1 HE	12	LC Duplex, Keramikhülse, Kunststoffgehäuse	türkis	2	für Multimode OM3
H02030V0491	BASIS V 1 HE	12	LC Duplex, Keramikhülse, Kunststoffgehäuse	schwarz	2	für Multimode OM4
H02030A0492	BASIS V 1 HE	24	LC Duplex, Keramikhülse, Kunststoffgehäuse	blau	2	für Singlemode und Multimode
H02030M0492	BASIS V 1 HE	24	LC Duplex, Keramikhülse, Kunststoffgehäuse	beige	2	für Multimode
H02030T0492	BASIS V 1 HE	24	LC Duplex, Keramikhülse, Kunststoffgehäuse	türkis	2	für Multimode OM3
H02030V0492	BASIS V 1 HE	24	LC Duplex, Keramikhülse, Kunststoffgehäuse	schwarz	2	für Multimode OM4

Bestell-Nr.	Gehäuse Typ	Anzahl Kuppl.	Kupplung Typ	Kuppl.: Farbe	Anzahl Spleiß-kassetten	Anmerkungen
H02030A0554	BASIS V 1 HE	12	E2000/APC, Keramikhülse, Kunststoffgehäuse	grün	1	für Singlemode
H02030A0594	BASIS V 1 HE	24	E2000/APC, Keramikhülse, Kunststoffgehäuse	grün	2	für Singlemode



Bestell-Nr.	Gehäuse Typ	Anzahl Kuppl.	Kupplung Typ	Faser-Pigtails	Farbe	Anmerkungen
H02030E0000	BASIS V 1 HE	12	ST, Keramikhülse, Metallgehäuse	12x 9/125, OS2, 2 m, ST	Metall	eingefärbt, spleißfertig abgesetzt
H02030F0000	BASIS V 1 HE	12	ST, Keramikhülse, Metallgehäuse	12x 50/125, OM2, 2 m, ST	Metall	eingefärbt, spleißfertig abgesetzt
H02030K0000	BASIS V 1 HE	12	ST, Keramikhülse, Metallgehäuse	12x 50/125, OM3, 2 m, ST	Metall	eingefärbt, spleißfertig abgesetzt
H02030E0001	BASIS V 1 HE	24	ST, Keramikhülse, Metallgehäuse	24x 9/125, OS2, 2 m, ST	Metall	eingefärbt, spleißfertig abgesetzt
H02030F0001	BASIS V 1 HE	24	ST, Keramikhülse, Metallgehäuse	24x 50/125, OM2, 2 m, ST	Metall	eingefärbt, spleißfertig abgesetzt
H02030K0001	BASIS V 1 HE	24	ST, Keramikhülse, Metallgehäuse	24x 50/125, OM3, 2 m, ST	Metall	eingefärbt, spleißfertig abgesetzt

22.1

22.1

19" LWL-Rangierverteiler bestückt

22.1.2

BASIS V bestückt

Bestell-Nr.	Gehäuse Typ	Anzahl Kuppl.	Kupplung Typ	Faser-Pigtails	Farbe	Anmerkungen
H02030E0008	BASIS V 1 HE	6	SC Duplex, Keramikhülse, Kunststoffgehäuse	12x 9/125 OS2, 2 m, SC	blau	eingefärbt, spleißfertig abgesetzt
H02030F0008	BASIS V 1 HE	6	SC Duplex, Keramikhülse, Kunststoffgehäuse	12x 50/125 OM2, 2 m, SC	beige	eingefärbt, spleißfertig abgesetzt
H02030K0008	BASIS V 1 HE	6	SC Duplex, Keramikhülse, Kunststoffgehäuse	12x 50/125 OM3, 2 m, SC	türkis	eingefärbt, spleißfertig abgesetzt
H02030G0008	BASIS V 1 HE	6	SC Duplex, Keramikhülse, Kunststoffgehäuse	12x 50/125 OM4, 2 m, SC	schwarz	eingefärbt, spleißfertig abgesetzt
H02030E0009	BASIS V 1 HE	12	SC Duplex, Keramikhülse, Kunststoffgehäuse	24x 9/125 OS2, 2 m, SC	blau	eingefärbt, spleißfertig abgesetzt
H02030F0009	BASIS V 1 HE	12	SC Duplex, Keramikhülse, Kunststoffgehäuse	24x 50/125 OM2, 2 m, SC	beige	eingefärbt, spleißfertig abgesetzt
H02030K0009	BASIS V 1 HE	12	SC Duplex, Keramikhülse, Kunststoffgehäuse	24x 50/125 OM3, 2 m, SC	türkis	eingefärbt, spleißfertig abgesetzt
H02030G0009	BASIS V 1 HE	12	SC Duplex, Keramikhülse, Kunststoffgehäuse	24x 50/125 OM4, 2 m, SC	schwarz	eingefärbt, spleißfertig abgesetzt
H02030E0034	BASIS V 1 HE	24	SC Duplex, Keramikhülse, Kunststoffgehäuse	48x 9/125 OS2, 2 m, SC	blau	eingefärbt, spleißfertig abgesetzt
H02030F0034	BASIS V 1 HE	24	SC Duplex, Keramikhülse, Kunststoffgehäuse	48x 50/125 OM2, 2 m, SC	beige	eingefärbt, spleißfertig abgesetzt
H02030K0034	BASIS V 1 HE	24	SC Duplex, Keramikhülse, Kunststoffgehäuse	48x 50/125 OM3, 2 m, SC	türkis	eingefärbt, spleißfertig abgesetzt
H02030G0034	BASIS V 1 HE	24	SC Duplex, Keramikhülse, Kunststoffgehäuse	48x 50/125 OM4, 2 m, SC	schwarz	eingefärbt, spleißfertig abgesetzt

Bestell-Nr.	Gehäuse Typ	Anzahl Kuppl.	Kupplung Typ	Faser-Pigtails	Farbe	Anmerkungen
H02030E0590	BASIS V 1 HE	6	LC Duplex, Keramikhülse, Kunststoffgehäuse	12x 9/125 OS2, 2 m, LC	blau	eingefärbt, spleißfertig abgesetzt
H02030F0590	BASIS V 1 HE	6	LC Duplex, Keramikhülse, Kunststoffgehäuse	12x 50/125 OM2, 2 m, LC	beige	eingefärbt, spleißfertig abgesetzt
H02030K0590	BASIS V 1 HE	6	LC Duplex, Keramikhülse, Kunststoffgehäuse	12x 50/125 OM3, 2 m, LC	türkis	eingefärbt, spleißfertig abgesetzt
H02030G0590	BASIS V 1 HE	6	LC Duplex, Keramikhülse, Kunststoffgehäuse	12x 50/125 OM4, 2 m, LC	schwarz	eingefärbt, spleißfertig abgesetzt
H02030E0491	BASIS V 1 HE	12	LC Duplex, Keramikhülse, Kunststoffgehäuse	24x 9/125 OS2, 2 m, LC	blau	eingefärbt, spleißfertig abgesetzt
H02030F0491	BASIS V 1 HE	12	LC Duplex, Keramikhülse, Kunststoffgehäuse	24x 50/125 OM2, 2 m, LC	beige	eingefärbt, spleißfertig abgesetzt
H02030K0491	BASIS V 1 HE	12	LC Duplex, Keramikhülse, Kunststoffgehäuse	24x 50/125 OM3, 2 m, LC	türkis	eingefärbt, spleißfertig abgesetzt
H02030G0491	BASIS V 1 HE	12	LC Duplex, Keramikhülse, Kunststoffgehäuse	24x 50/125 OM4, 2 m, LC	schwarz	eingefärbt, spleißfertig abgesetzt
H02030E0492	BASIS V 1 HE	24	LC Duplex, Keramikhülse, Kunststoffgehäuse	48x 9/125 OS2, 2 m, LC	blau	eingefärbt, spleißfertig abgesetzt
H02030F0492	BASIS V 1 HE	24	LC Duplex, Keramikhülse, Kunststoffgehäuse	48x 50/125 OM2, 2 m, LC	beige	eingefärbt, spleißfertig abgesetzt
H02030K0492	BASIS V 1 HE	24	LC Duplex, Keramikhülse, Kunststoffgehäuse	48x 50/125 OM3, 2 m, LC	türkis	eingefärbt, spleißfertig abgesetzt
H02030G0492	BASIS V 1 HE	24	LC Duplex, Keramikhülse, Kunststoffgehäuse	48x 50/125 OM4, 2 m, LC	schwarz	eingefärbt, spleißfertig abgesetzt

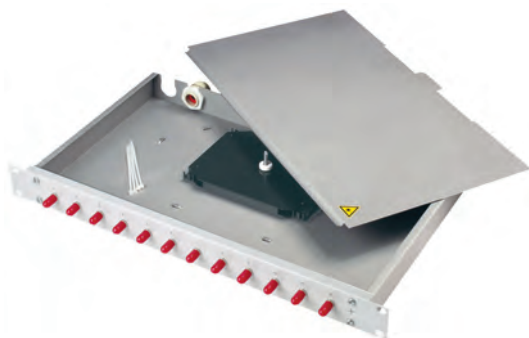
Bestell-Nr.	Gehäuse Typ	Anzahl Kuppl.	Kupplung Typ	Faser-Pigtails	Farbe	Anmerkungen
H02030E0554	BASIS V 1 HE	12	E2000/APC, Keramikhülse, Kunststoffgehäuse	12x 9/125, OS2, 2 m, E2000/APC	grün	eingefärbt, spleißfertig abgesetzt
H02030E0594	BASIS V 1 HE	24	E2000/APC, Keramikhülse, Kunststoffgehäuse	24x 9/125, OS2, 2 m, E2000/APC	grün	eingefärbt, spleißfertig abgesetzt

Leistungsmerkmale

- Zum Anschluss von Bündeladernkabeln und TICNET-Strecken
- Zur Aufnahme von bis zu 12 Spleißkassetten
- Festeinbau

Lieferumfang:

- Gehäuse mit je 2 Kabeleinführungen für M20 und M25
- 1 Kabelverschraubung M20 für 5-9 mm
- 1 Kabelverschraubung M25 für 9-16 mm
- 2 Blindstopfen für M20 und M25
- Spleißkassette mit integrierten Spleißhaltern für max. 24 Fasern und Deckel
- Frontplatte
- Kupplungen und Pigtails siehe Tabelle



Bestell-Nr.	Gehäuse Typ	Anzahl Kuppl.	Kupplung Typ	Kuppl.: Farbe	Anzahl Spleißkassetten	Anmerkungen
H02030S9000	BASIS eco 1 HE	12	ST, Keramikhülse, Metallgehäuse	Metall	1	für Singlemode und Multimode
H02030A9000	BASIS eco 1 HE	12	ST, Phosphorbronzehülse, Metallgehäuse	Metall	1	für Multimode
H02030S9001	BASIS eco 1 HE	24	ST, Keramikhülse, Metallgehäuse	Metall	2	für Singlemode und Multimode
H02030A9001	BASIS eco 1 HE	24	ST, Phosphorbronzehülse, Metallgehäuse	Metall	2	für Multimode

Bestell-Nr.	Gehäuse Typ	Anzahl Kuppl.	Kupplung Typ	Kuppl.: Farbe	Anzahl Spleißkassetten	Anmerkungen
H02030S9008	BASIS eco 1 HE	6	SC Duplex, Keramikhülse, Kunststoffgehäuse	blau	1	für Singlemode und Multimode
H02030A9008	BASIS eco 1 HE	6	SC Duplex, Phosphorbronzehülse, Kunststoffgehäuse	beige	1	für Multimode
H02030T9008	BASIS eco 1 HE	6	SC Duplex, Phosphorbronzehülse, Kunststoffgehäuse	türkis	1	für Multimode OM3
H02030V9008	BASIS eco 1 HE	6	SC Duplex, Phosphorbronzehülse, Kunststoffgehäuse	schwarz	1	für Multimode OM4
H02030S9009	BASIS eco 1 HE	12	SC Duplex, Keramikhülse, Kunststoffgehäuse	blau	2	für Singlemode und Multimode
H02030A9009	BASIS eco 1 HE	12	SC Duplex, Phosphorbronzehülse, Kunststoffgehäuse	beige	2	für Multimode
H02030T9009	BASIS eco 1 HE	12	SC Duplex, Phosphorbronzehülse, Kunststoffgehäuse	türkis	2	für Multimode OM3
H02030V9009	BASIS eco 1 HE	12	SC Duplex, Phosphorbronzehülse, Kunststoffgehäuse	schwarz	2	für Multimode OM4
H02030S9034	BASIS eco 1 HE	24	SC Duplex, Keramikhülse, Kunststoffgehäuse	blau	2	für Singlemode und Multimode
H02030A9034	BASIS eco 1 HE	24	SC Duplex, Phosphorbronzehülse, Kunststoffgehäuse	beige	2	für Multimode
H02030T9034	BASIS eco 1 HE	24	SC Duplex, Phosphorbronzehülse, Kunststoffgehäuse	türkis	2	für Multimode OM3
H02030V9034	BASIS eco 1 HE	24	SC Duplex, Phosphorbronzehülse, Kunststoffgehäuse	schwarz	2	für Multimode OM4

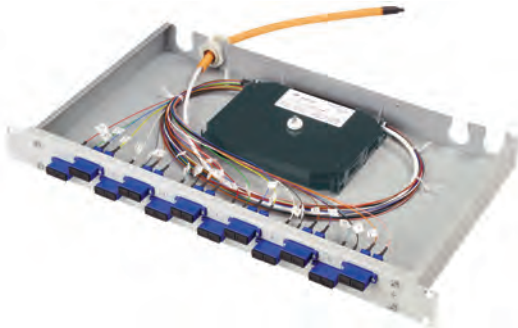
22.1

19" LWL-Rangierverteiler bestückt

22.1.3

BASIS eco bestückt

Bestell-Nr.	Gehäuse Typ	Anzahl Kuppl.	Kupplung Typ	Kuppl.: Farbe	Anzahl Spleißkassetten	Anmerkungen
H02030A9590	BASIS eco 1 HE	6	LC Duplex, Keramikhülse, Kunststoffgehäuse	beige	1	für Multimode
H02030T9590	BASIS eco 1 HE	6	LC Duplex, Keramikhülse, Kunststoffgehäuse	türkis	1	für Multimode OM3
H02030V9590	BASIS eco 1 HE	6	LC Duplex, Keramikhülse, Kunststoffgehäuse	schwarz	1	für Multimode OM4
H02030S9451	BASIS eco 1 HE	12	LC Duplex, Keramikhülse, Kunststoffgehäuse	blau	2	für Singlemode und Multimode
H02030A9451	BASIS eco 1 HE	12	LC Duplex, Keramikhülse, Kunststoffgehäuse	beige	2	für Multimode
H02030T9451	BASIS eco 1 HE	12	LC Duplex, Keramikhülse, Kunststoffgehäuse	türkis	2	für Multimode OM3
H02030V9451	BASIS eco 1 HE	12	LC Duplex, Keramikhülse, Kunststoffgehäuse	schwarz	2	für Multimode OM4
H02030S9452	BASIS eco 1 HE	24	LC Duplex, Keramikhülse, Kunststoffgehäuse	blau	2	für Singlemode und Multimode
H02030A9452	BASIS eco 1 HE	24	LC Duplex, Keramikhülse, Kunststoffgehäuse	beige	2	für Multimode
H02030T9452	BASIS eco 1 HE	24	LC Duplex, Keramikhülse, Kunststoffgehäuse	türkis	2	für Multimode OM3
H02030V9452	BASIS eco 1 HE	24	LC Duplex, Keramikhülse, Kunststoffgehäuse	schwarz	2	für Multimode OM4



Bestell-Nr.	Gehäuse Typ	Anzahl Kuppl.	Kupplung Typ	Farbe	Faser-Pigtails	Anmerkungen
H02030D9000	BASIS eco 1 HE	12	ST, Keramikhülse, Metallgehäuse	Metall	12x 9/125, OS2, 2 m, ST	eingefärbt, spleißfertig abgesetzt
H02030B9000	BASIS eco 1 HE	12	ST, Phosphorbronzehülse, Metallgehäuse	Metall	12x 50/125, OM2, 2 m, ST	eingefärbt, spleißfertig abgesetzt
H02030K9000	BASIS eco 1 HE	12	ST, Phosphorbronzehülse, Metallgehäuse	Metall	12x 50/125, OM3, 2 m, ST	eingefärbt, spleißfertig abgesetzt
H02030G9000	BASIS eco 1 HE	12	ST, Phosphorbronzehülse, Metallgehäuse	Metall	12x 50/125, OM4, 2 m, ST	eingefärbt, spleißfertig abgesetzt
H02030D9001	BASIS eco 1 HE	24	ST, Keramikhülse, Metallgehäuse	Metall	24x 9/125, OS2, 2 m, ST	eingefärbt, spleißfertig abgesetzt
H02030B9001	BASIS eco 1 HE	24	ST, Phosphorbronzehülse, Metallgehäuse	Metall	24x 50/125, OM2, 2 m, ST	eingefärbt, spleißfertig abgesetzt
H02030K9001	BASIS eco 1 HE	24	ST, Phosphorbronzehülse, Metallgehäuse	Metall	24x 50/125, OM3, 2 m, ST	eingefärbt, spleißfertig abgesetzt
H02030G9001	BASIS eco 1 HE	24	ST, Phosphorbronzehülse, Metallgehäuse	Metall	24x50/125, OM4, 2m, ST	eingefärbt, spleißfertig abgesetzt

LWL Rangierverteiler

22

Bestell-Nr.	Gehäuse Typ	Anzahl Kuppl.	Kupplung Typ	Farbe	Faser-Pigtails	Anmerkungen
H02030D9008	BASIS eco 1 HE	6	SC Duplex, Keramikhülse, Kunststoffgehäuse	blau	12x 9/125, OS2, 2 m, SC	eingefärbt, spleißfertig abgesetzt
H02030B9008	BASIS eco 1 HE	6	SC Duplex, Phosphorbronzehülse, Kunststoffgehäuse	beige	12x 50/125, OM2, 2 m, SC	eingefärbt, spleißfertig abgesetzt
H02030K9008	BASIS eco 1 HE	6	SC Duplex, Phosphorbronzehülse, Kunststoffgehäuse	türkis	12x 50/125, OM3, 2 m, SC	eingefärbt, spleißfertig abgesetzt
H02030G9008	BASIS eco 1 HE	6	SC Duplex, Phosphorbronzehülse, Kunststoffgehäuse	schwarz	12x 50/125, OM4, 2 m, SC	eingefärbt, spleißfertig abgesetzt
H02030D9009	BASIS eco 1 HE	12	SC Duplex, Keramikhülse, Kunststoffgehäuse	blau	24x 9/125, OS2, 2 m, SC	eingefärbt, spleißfertig abgesetzt
H02030B9009	BASIS eco 1 HE	12	SC Duplex, Phosphorbronzehülse, Kunststoffgehäuse	beige	24x 50/125, OM2, 2 m, SC	eingefärbt, spleißfertig abgesetzt
H02030K9009	BASIS eco 1 HE	12	SC Duplex, Phosphorbronzehülse, Kunststoffgehäuse	türkis	24x 50/125, OM3, 2 m, SC	eingefärbt, spleißfertig abgesetzt
H02030G9009	BASIS eco 1 HE	12	SC Duplex, Phosphorbronzehülse, Kunststoffgehäuse	schwarz	24x 50/125, OM4, 2 m, SC	eingefärbt, spleißfertig abgesetzt
H02030D9034	BASIS eco 1 HE	24	SC Duplex, Keramikhülse, Kunststoffgehäuse	blau	48x 9/125, OS2, 2 m, SC	eingefärbt, spleißfertig abgesetzt
H02030B9034	BASIS eco 1 HE	24	SC Duplex, Phosphorbronzehülse, Kunststoffgehäuse	beige	48x 50/125, OM2, 2 m, SC	eingefärbt, spleißfertig abgesetzt
H02030K9034	BASIS eco 1 HE	24	SC Duplex, Phosphorbronzehülse, Kunststoffgehäuse	türkis	48x 50/125, OM3, 2 m, SC	eingefärbt, spleißfertig abgesetzt
H02030G9034	BASIS eco 1 HE	24	SC Duplex, Phosphorbronzehülse, Kunststoffgehäuse	schwarz	48x 50/125, OM4, 2 m, SC	eingefärbt, spleißfertig abgesetzt

Bestell-Nr.	Gehäuse Typ	Anzahl Kuppl.	Kupplung Typ	Farbe	Faser-Pigtails	Anmerkungen
H02030D9590	BASIS eco 1 HE	6	LC Duplex, Keramikhülse, Kunststoffgehäuse	blau	12x 9/125, OS2, 2 m, LC	eingefärbt, spleißfertig abgesetzt
H02030B9590	BASIS eco 1 HE	6	LC Duplex, Keramikhülse, Kunststoffgehäuse	beige	12x 50/125, OM2, 2 m, LC	eingefärbt, spleißfertig abgesetzt
H02030K9590	BASIS eco 1 HE	6	LC Duplex, Keramikhülse, Kunststoffgehäuse	türkis	12x 50/125, OM3, 2 m, LC	eingefärbt, spleißfertig abgesetzt
H02030G9590	BASIS eco 1 HE	6	LC Duplex, Keramikhülse, Kunststoffgehäuse	schwarz	12x 50/125, OM4, 2 m, LC	eingefärbt, spleißfertig abgesetzt
H02030D9451	BASIS eco 1 HE	12	LC Duplex, Keramikhülse, Kunststoffgehäuse	blau	24x 9/125, OS2, 2 m, LC	eingefärbt, spleißfertig abgesetzt
H02030B9451	BASIS eco 1 HE	12	LC Duplex, Keramikhülse, Kunststoffgehäuse	beige	24x 50/125, OM2, 2 m, LC	eingefärbt, spleißfertig abgesetzt
H02030K9451	BASIS eco 1 HE	12	LC Duplex, Keramikhülse, Kunststoffgehäuse	türkis	24x 50/125, OM3, 2 m, LC	eingefärbt, spleißfertig abgesetzt
H02030G9451	BASIS eco 1 HE	12	LC Duplex, Keramikhülse, Kunststoffgehäuse	schwarz	24x 50/125, OM4, 2 m, LC	eingefärbt, spleißfertig abgesetzt
H02030D9452	BASIS eco 1 HE	24	LC Duplex, Keramikhülse, Kunststoffgehäuse	blau	48x 9/125, OS2, 2 m, LC	eingefärbt, spleißfertig abgesetzt
H02030B9452	BASIS eco 1 HE	24	LC Duplex, Keramikhülse, Kunststoffgehäuse	beige	48x 50/125, OM2, 2 m, LC	eingefärbt, spleißfertig abgesetzt
H02030K9452	BASIS eco 1 HE	24	LC Duplex, Keramikhülse, Kunststoffgehäuse	türkis	48x 50/125, OM3, 2 m, LC	eingefärbt, spleißfertig abgesetzt
H02030G9452	BASIS eco 1 HE	24	LC Duplex, Keramikhülse, Kunststoffgehäuse	schwarz	48x 50/125, OM4, 2 m, LC	eingefärbt, spleißfertig abgesetzt

22.1

22.1

19" LWL-Rangierverteiler bestückt

22.1.4

PROFI V bestückt

Leistungsmerkmale

- Zum Anschluss von Bündeladernkabeln
- ausziehbar
- Mit feststehender Rückwand für feste Kabelführung im Schrank

Lieferumfang:

- Gehäuse mit 2 Kabeleinführungen für M25
- 1 Kabelverschraubung M25 für 9-16 mm
- 1 Blindstopfen für M25
- 1 Faserschutzschlauch mit 12 mm Innendurchmesser
- Frontplatte
- Spleißkassette mit integrierten Spleißhaltern für max. 24 Fasern und Deckel
- Kupplungen und Pigtails siehe Tabelle

Bei Lieferumfang mit Pigtails sind Crimpspleißschutz System Telekom und Beschriftungstreifen enthalten



Bestell-Nr.	Gehäuse Typ	Anzahl Kuppl.	Kupplung Typ	Kuppl.: Farbe	Anzahl Spleißkassetten	Anmerkungen
H02030A0002	PROFI V 1 HE	12	ST, Keramikhülse, Metallgehäuse	Metall	1	für Singlemode und Multimode
H02030A0003	PROFI V 1 HE	24	ST, Keramikhülse, Metallgehäuse	Metall	2	für Singlemode und Multimode

Bestell-Nr.	Gehäuse Typ	Anzahl Kuppl.	Kupplung Typ	Kuppl.: Farbe	Anzahl Spleißkassetten	Anmerkungen
H02030A0010	PROFI V 1 HE	6	SC Duplex, Keramikhülse, Kunststoffgehäuse	blau	1	für Singlemode und Multimode
H02030M0010	PROFI V 1 HE	6	SC Duplex, Keramikhülse, Kunststoffgehäuse	beige	1	für Multimode
H02030T0010	PROFI V 1 HE	6	SC Duplex, Keramikhülse, Kunststoffgehäuse	türkis	1	für Multimode OM3
H02030V0010	PROFI V 1 HE	6	SC Duplex, Keramikhülse, Kunststoffgehäuse	schwarz	1	für Multimode OM4
H02030A0011	PROFI V 1 HE	12	SC Duplex, Keramikhülse, Kunststoffgehäuse	blau	2	für Singlemode und Multimode
H02030M0011	PROFI V 1 HE	12	SC Duplex, Keramikhülse, Kunststoffgehäuse	beige	2	für Multimode
H02030T0011	PROFI V 1 HE	12	SC Duplex, Keramikhülse, Kunststoffgehäuse	türkis	2	für Multimode OM3
H02030V0011	PROFI V 1 HE	12	SC Duplex, Keramikhülse, Kunststoffgehäuse	schwarz	2	für Multimode OM4
H02030A0036	PROFI V 1 HE	24	SC Duplex, Keramikhülse, Kunststoffgehäuse	blau	2	für Singlemode und Multimode
H02030M0036	PROFI V 1 HE	24	SC Duplex, Keramikhülse, Kunststoffgehäuse	beige	2	für Multimode
H02030T0036	PROFI V 1 HE	24	SC Duplex, Keramikhülse, Kunststoffgehäuse	türkis	2	für Multimode OM3
H02030V0036	PROFI V 1 HE	24	SC Duplex, Keramikhülse, Kunststoffgehäuse	schwarz	2	für Multimode OM4

LWL Rangierverteiler

22

Bestell-Nr.	Gehäuse Typ	Anzahl Kuppl.	Kupplung Typ	Kuppl.: Farbe	Anzahl Spleiß-kassetten	Anmerkungen
H02030A0591	PROFI V 1 HE	6	LC Duplex, Keramikhülse, Kunststoffgehäuse	blau	1	für Singlemode und Multimode
H02030M0591	PROFI V 1 HE	6	LC Duplex, Keramikhülse, Kunststoffgehäuse	beige	1	für Multimode
H02030T0591	PROFI V 1 HE	6	LC Duplex, Keramikhülse, Kunststoffgehäuse	türkis	1	für Multimode OM3
H02030V0591	PROFI V 1 HE	6	LC Duplex, Keramikhülse, Kunststoffgehäuse	schwarz	1	für Multimode OM4
H02030A0506	PROFI V 1 HE	12	LC Duplex, Keramikhülse, Kunststoffgehäuse	blau	2	für Singlemode und Multimode
H02030M0506	PROFI V 1 HE	12	LC Duplex, Keramikhülse, Kunststoffgehäuse	beige	2	für Multimode
H02030T0506	PROFI V 1 HE	12	LC Duplex, Keramikhülse, Kunststoffgehäuse	türkis	2	für Multimode OM3
H02030V0506	PROFI V 1 HE	12	LC Duplex, Keramikhülse, Kunststoffgehäuse	schwarz	2	für Multimode OM4
H02030A0507	PROFI V 1 HE	24	LC Duplex, Keramikhülse, Kunststoffgehäuse	blau	2	für Singlemode und Multimode
H02030M0507	PROFI V 1 HE	24	LC Duplex, Keramikhülse, Kunststoffgehäuse	beige	2	für Multimode
H02030T0507	PROFI V 1 HE	24	LC Duplex, Keramikhülse, Kunststoffgehäuse	türkis	2	für Multimode OM3
H02030V0507	PROFI V 1 HE	24	LC Duplex, Keramikhülse, Kunststoffgehäuse	schwarz	2	für Multimode OM4

Bestell-Nr.	Gehäuse Typ	Anzahl Kuppl.	Kupplung Typ	Kuppl.: Farbe	Anzahl Spleiß-kassetten	Anmerkungen
H02030A0555	PROFI V 1 HE	12	E2000/APC, Keramikhülse, Kunststoffgehäuse	grün	1	für Singlemode
H02030A0595	PROFI V 1 HE	24	E2000/APC, Keramikhülse, Kunststoffgehäuse	grün	2	für Singlemode



Bestell-Nr.	Gehäuse Typ	Anzahl Kuppl.	Kupplung Typ	Farbe	Faser-Pigtails	Anmerkungen
H02030E0002	PROFI V 1 HE	12	ST, Keramikhülse, Metallgehäuse	Metall	12x 9/125, OS2, 2 m, ST	eingefärbt, spleißfertig abgesetzt
H02030F0002	PROFI V 1 HE	12	ST, Keramikhülse, Metallgehäuse	Metall	12x 50/125, OM2, 2 m, ST	eingefärbt, spleißfertig abgesetzt
H02030K0002	PROFI V 1 HE	12	ST, Keramikhülse, Metallgehäuse	Metall	12x 50/125, OM3, 2 m, ST	eingefärbt, spleißfertig abgesetzt
H02030E0003	PROFI V 1 HE	24	ST, Keramikhülse, Metallgehäuse	Metall	24x 9/125, OS2, 2 m, ST	eingefärbt, spleißfertig abgesetzt
H02030F0003	PROFI V 1 HE	24	ST, Keramikhülse, Metallgehäuse	Metall	24x 50/125, OM2, 2 m, ST	eingefärbt, spleißfertig abgesetzt
H02030K0003	PROFI V 1 HE	24	ST, Keramikhülse, Metallgehäuse	Metall	24x 50/125, OM3, 2 m, ST	eingefärbt, spleißfertig abgesetzt

22.1

22.1

19" LWL-Rangierverteiler bestückt

22.1.4

PROFI V bestückt

Bestell-Nr.	Gehäuse Typ	Anzahl Kuppl.	Kupplung Typ	Farbe	Faser-Pigtails	Anmerkungen
H02030E0010	PROFI V 1 HE	6	SC Duplex, Keramikhülse, Kunststoffgehäuse	blau	12x 9/125, OS2, 2 m, SC	eingefärbt, spleißfertig abgesetzt
H02030F0010	PROFI V 1 HE	6	SC Duplex, Keramikhülse, Kunststoffgehäuse	beige	12x 50/125, OM2, 2 m, SC	eingefärbt, spleißfertig abgesetzt
H02030K0010	PROFI V 1 HE	6	SC Duplex, Keramikhülse, Kunststoffgehäuse	türkis	12x 50/125, OM3, 2 m, SC	eingefärbt, spleißfertig abgesetzt
H02030G0010	PROFI V 1 HE	6	SC Duplex, Keramikhülse, Kunststoffgehäuse	schwarz	12x 50/125, OM4, 2 m, SC	eingefärbt, spleißfertig abgesetzt
H02030E0011	PROFI V 1 HE	12	SC Duplex, Keramikhülse, Kunststoffgehäuse	blau	24x 9/125, OS2, 2 m, SC	eingefärbt, spleißfertig abgesetzt
H02030F0011	PROFI V 1 HE	12	SC Duplex, Keramikhülse, Kunststoffgehäuse	beige	24x 50/125, OM2, 2 m, SC	eingefärbt, spleißfertig abgesetzt
H02030K0011	PROFI V 1 HE	12	SC Duplex, Keramikhülse, Kunststoffgehäuse	türkis	24x 50/125, OM3, 2 m, SC	eingefärbt, spleißfertig abgesetzt
H02030G0011	PROFI V 1 HE	12	SC Duplex, Keramikhülse, Kunststoffgehäuse	schwarz	24x 50/125, OM4, 2 m, SC	eingefärbt, spleißfertig abgesetzt
H02030E0036	PROFI V 1 HE	24	SC Duplex, Keramikhülse, Kunststoffgehäuse	blau	48x 9/125, OS2, 2 m, SC	eingefärbt, spleißfertig abgesetzt
H02030F0036	PROFI V 1 HE	24	SC Duplex, Keramikhülse, Kunststoffgehäuse	beige	48x 50/125, OM2, 2 m, SC	eingefärbt, spleißfertig abgesetzt
H02030K0036	PROFI V 1 HE	24	SC Duplex, Keramikhülse, Kunststoffgehäuse	türkis	48x 50/125, OM3, 2 m, SC	eingefärbt, spleißfertig abgesetzt
H02030G0036	PROFI V 1 HE	24	SC Duplex, Keramikhülse, Kunststoffgehäuse	schwarz	48x 50/125, OM4, 2 m, SC	eingefärbt, spleißfertig abgesetzt

Bestell-Nr.	Gehäuse Typ	Anzahl Kuppl.	Kupplung Typ	Farbe	Faser-Pigtails	Anmerkungen
H02030E0591	PROFI V 1 HE	6	LC Duplex, Keramikhülse, Kunststoffgehäuse	blau	12x 9/125, OS2, 2 m, LC	eingefärbt, spleißfertig abgesetzt
H02030F0591	PROFI V 1 HE	6	LC Duplex, Keramikhülse, Kunststoffgehäuse	beige	12x 50/125, OM2, 2 m, LC	eingefärbt, spleißfertig abgesetzt
H02030K0591	PROFI V 1 HE	6	LC Duplex, Keramikhülse, Kunststoffgehäuse	türkis	12x 50/125, OM3, 2 m, LC	eingefärbt, spleißfertig abgesetzt
H02030G0591	PROFI V 1 HE	6	LC Duplex, Keramikhülse, Kunststoffgehäuse	schwarz	12x 50/125, OM4, 2 m, LC	eingefärbt, spleißfertig abgesetzt
H02030E0506	PROFI V 1 HE	12	LC Duplex, Keramikhülse, Kunststoffgehäuse	blau	24x 9/125, OS2, 2 m, LC	eingefärbt, spleißfertig abgesetzt
H02030F0506	PROFI V 1 HE	12	LC Duplex, Keramikhülse, Kunststoffgehäuse	beige	24x 50/125, OM2, 2 m, LC	eingefärbt, spleißfertig abgesetzt
H02030K0506	PROFI V 1 HE	12	LC Duplex, Keramikhülse, Kunststoffgehäuse	türkis	24x 50/125, OM3, 2 m, LC	eingefärbt, spleißfertig abgesetzt
H02030G0506	PROFI V 1 HE	12	LC Duplex, Keramikhülse, Kunststoffgehäuse	schwarz	24x 50/125, OM4, 2 m, LC	eingefärbt, spleißfertig abgesetzt
H02030E0507	PROFI V 1 HE	24	LC Duplex, Keramikhülse, Kunststoffgehäuse	blau	48x 9/125, OS2, 2 m, LC	eingefärbt, spleißfertig abgesetzt
H02030F0507	PROFI V 1 HE	24	LC Duplex, Keramikhülse, Kunststoffgehäuse	beige	48x 50/125, OM2, 2 m, LC	eingefärbt, spleißfertig abgesetzt
H02030K0507	PROFI V 1 HE	24	LC Duplex, Keramikhülse, Kunststoffgehäuse	türkis	48x 50/125, OM3, 2 m, LC	eingefärbt, spleißfertig abgesetzt
H02030G0507	PROFI V 1 HE	24	LC Duplex, Keramikhülse, Kunststoffgehäuse	schwarz	48x 50/125, OM4, 2 m, LC	eingefärbt, spleißfertig abgesetzt

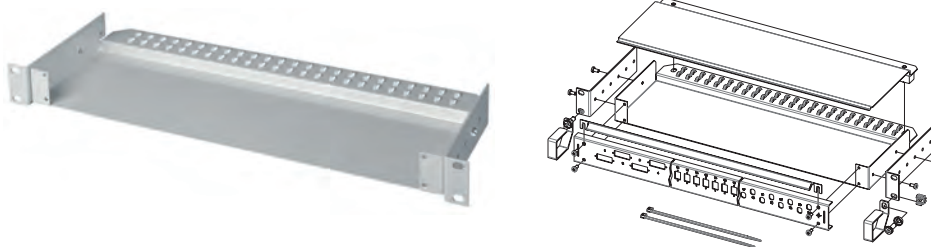
Bestell-Nr.	Gehäuse Typ	Anzahl Kuppl.	Kupplung Typ	Farbe	Faser-Pigtails	Anmerkungen
H02030E0555	PROFI V 1 HE	12	E2000/APC, Keramikhülse, Kunststoffgehäuse	grün	12x 9/125, OS2, 2 m, E2000/APC	eingefärbt, spleißfertig abgesetzt
H02030E0595	PROFI V 1 HE	24	E2000/APC, Keramikhülse, Kunststoffgehäuse	grün	24x 9/125, OS2, 2 m, E2000/APC	eingefärbt, spleißfertig abgesetzt

19" LWL-Rangierverteiler für individuelle Kombinationen

22.2

ECONOMY V für individuelle Kombinationen

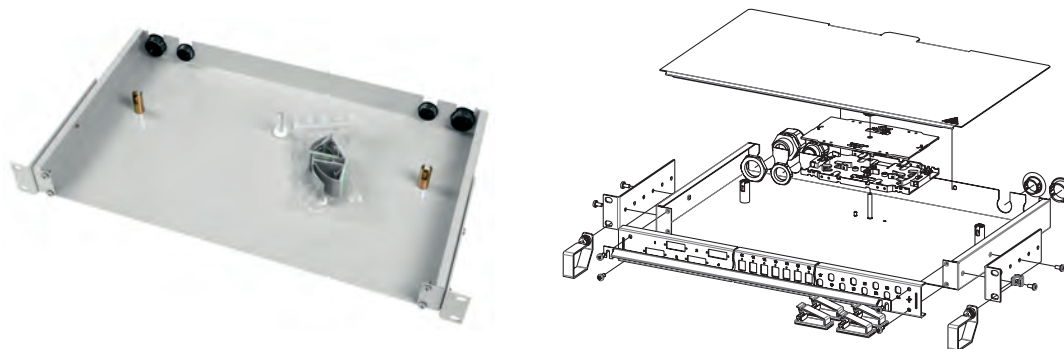
22.2.1



Bestell-Nr.	Bezeichnung	Ausführung
H02030A0048	Gehäuse ECONOMY V 1 HE	19"-Verteilerrahmen mit Befestigungsleiste für Kabel
H02030A0435	Deckel für ECONOMY 1HE	inkl. Schaumstoffleiste am Kabeleingang
H02031A0027	Gehäuse ECONOMY V 2 HE	19"-Verteilerrahmen mit Befestigungsleiste für Kabel
H02030A0436	Deckel für ECONOMY 2HE	inkl. Schaumstoffleiste am Kabeleingang

BASIS V für individuelle Kombinationen

22.2.2



Bestell-Nr.	Bezeichnung	Anmerkungen	Farbe
H02030A0293	Gehäuse BASIS V 1 HE	Geschlossenes 19"-Gehäuse mit Deckel, mit Aufnahme für maximal 4 Spleiß- oder Kombikassetten, mit integrierten Kabeleinführungsöffnungen links und rechts für je eine M20- und eine M25-Verschraubung, mit zusätzlichen Zugentlastungsklemmen und Führungen zur Faser- und Kabelablage, Schutzart IP 20	grau RAL 7035
H02030A4390	Gehäuse BASIS V 1 HE	Geschlossenes 19"-Gehäuse mit Deckel, mit Aufnahme für maximal 4 Spleiß- oder Kombikassetten, mit integrierten Kabeleinführungsöffnungen links und rechts für je eine M20- und eine M25-Verschraubung, mit zusätzlichen Zugentlastungsklemmen und Führungen zur Faser- und Kabelablage, Schutzart IP 20	schwarz RAL 9005
H02031A0023	Gehäuse BASIS V 2 HE	Geschlossenes 19"-Gehäuse mit Deckel, mit Aufnahme für maximal 8 Spleiß- oder Kombikassetten, mit integrierten Kabeleinführungsöffnungen links und rechts für je eine M20- und eine M25-Verschraubung, mit zusätzlichen Zugentlastungsklemmen und Führungen zur Faser- und Kabelablage, Schutzart IP 20	grau RAL 7035

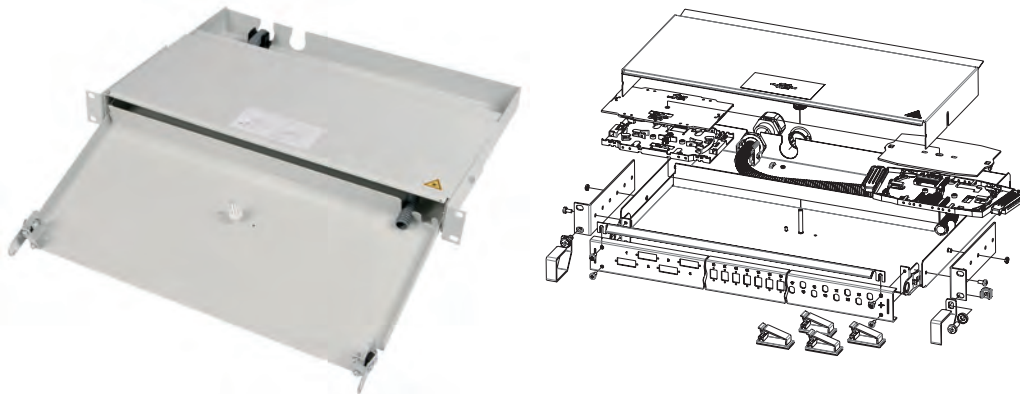
22.2

22.2

19" LWL-Rangierverteiler für individuelle Kombinationen

22.2.3

PROFI V für individuelle Kombinationen



Bestell-Nr.	Bezeichnung	Anmerkungen	Farbe
H02030A0400	Gehäuse PROFI V 1 HE	19"-Gehäuse mit geschlossenem Schubladenauszug, mit Aufnahme für maximal 3 Spleiß- oder Kombikassetten, mit integrierten Kabeleinführungsöffnungen links für 2 M25-Verschraubungen, mit 1 Faserschutzschlauch, mit Führungen zur Faser- und Kabelablage, Schutzart IP 20	grau RAL 7035
H02030A4400	Gehäuse PROFI V 1 HE	19"-Gehäuse mit geschlossenem Schubladenauszug, mit Aufnahme für maximal 3 Spleiß- oder Kombikassetten, mit integrierten Kabeleinführungsöffnungen links für 2 M25-Verschraubungen, mit 1 Faserschutzschlauch, mit Führungen zur Faser- und Kabelablage, Schutzart IP 20	schwarz RAL 9005
H02031A0010	Gehäuse PROFI V 2 HE	19"-Gehäuse mit geschlossenem Schubladenauszug, mit Aufnahme für maximal 8 Spleiß- oder Kombikassetten, mit integrierten Kabeleinführungsöffnungen links für 2 M25-Verschraubungen, mit 1 Faserschutzschlauch, mit Führungen zur Faser- und Kabelablage, Schutzart IP 20	grau RAL 7035

22.2.4

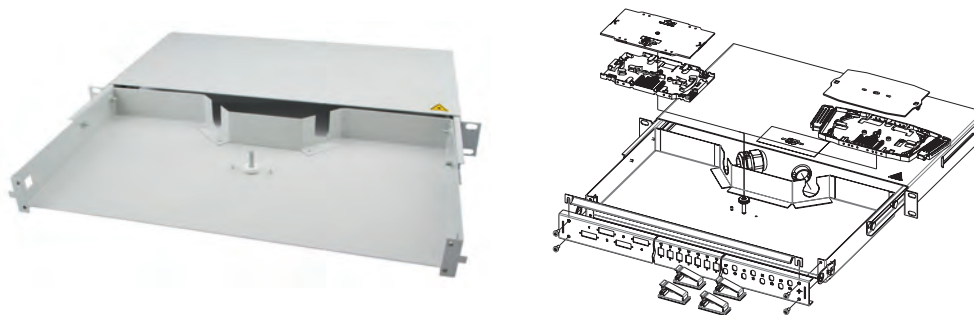
PROFI Plus für individuelle Kombinationen



Bestell-Nr.	Bezeichnung	Anmerkungen
H02030A0425	Gehäuse PROFI Plus 1 HE	19"-Gehäuse mit geschlossenem Schubladenauszug, mit Kabelablage und Faserablage auf getrennten Ebenen innerhalb der Schublade, mit Aufnahme für max. 2 Spleißkassetten, mit Kabeleinführung wahlweise hinten oder seitlich (M25 oder Kabelbinder), Schutzart IP 20
H02031A0037	Gehäuse PROFI Plus 2 HE	19"-Gehäuse mit geschlossenem Schubladenauszug, mit Kabelablage und Faserablage auf getrennten Ebenen innerhalb der Schublade, mit Aufnahme für max. 5 Spleißkassetten, mit Kabeleinführung wahlweise hinten oder seitlich (M25 oder Kabelbinder), Schutzart IP 20

PROFI T für individuelle Kombinationen

22.2.5



Bestell-Nr.	Bezeichnung	Anmerkungen
H02030A0662	Gehäuse PROFIT 1 HE	19"-Gehäuse mit geschlossenem Schubladenauszug, mit Aufnahme für maximal 4 Spleiß- oder Kombikassetten, mit 2 integrierten Kabeleinführungsöffnungen mittig für 2 M25-Verschraubungen, mit Führungen zur Faser- und Kabelablage, Schutzart IP 20

Zubehör - Frontplatten für individuelle Kombinationen

22.3

Frontplatten für Gehäuse Typen ECONOMY V / BASIS V / PROFIT V / PROFIT Plus / PROFIT T

22.3.1



Bestell-Nr.	HE	Anzahl Montageaus-schnitte und Bauform	Montageaus-schnitt	Anzahl Reihen x Montage-Ausschnitte	Beschriftungs-streifen	Farbe
H02025A0400	1	12 ST	Z64	1x12	*)	grau RAL 7035
H02025A0401	1	24 ST	Z64	2x12	*)	grau RAL 7035
H02025A0402	1	12 SC	Z77	1x12	*)	grau RAL 7035
H02025A0403	1	24 SC	Z77	1x24	*)	grau RAL 7035
H02025A0404	1	6 SC Duplex, LC Quad	Z93	1x6 waagrecht	*)	grau RAL 7035
H02025A0405	1	12 SC Duplex, LC Quad	Z93	2x6 waagrecht	*)	grau RAL 7035
H02025A0477	1	12 SC Duplex, LC Quad	Z93	1x12 senkrecht	*)	grau RAL 7035
H02025A0406	1	24 SC Duplex, LC Quad	Z93	1x24 senkrecht	-	grau RAL 7035
H02025A0474	1	12 E2000	Z66	1x12	*)	grau RAL 7035
H02025A0475	1	24 E2000	Z66	1x24	*)	grau RAL 7035
H02025A0543	1	6 LC Duplex	Z99	1x6	*)	grau RAL 7035
H02025A0493	1	12 LC Duplex	Z99	1x12	*)	grau RAL 7035
H02025A0486	1	24 LC Duplex	Z99	1x24	*)	grau RAL 7035
H02025A0467	1	24 FC	Z73	1x24	*)	grau RAL 7035
H02025A0443	1	Blindplatte	-	-	*)	grau RAL 7035



Bestell-Nr.	HE	Anmerkungen	Farbe
H02025A0610	1	für max. 3x 3HE/7TE Teilfrontplatten	grau RAL 7035



Bestell-Nr.	HE	Anzahl Montageaus-schnitte und Bauform	Montageaus-schnitt	Anzahl Reihen x Montage-Ausschnitte	Beschriftungs-streifen	Farbe
H02025A4493	1	12 LC Duplex	Z99	1x12	*)	schwarz RAL 9005
H02025A4486	1	24 LC Duplex	Z99	1x24	*)	schwarz RAL 9005

*) siehe Kapitel „Sonstiges Zubehör“

22.3

22.3 Zubehör - Frontplatten für individuelle Kombinationen

22.3.1 Frontplatten für Gehäuse Typen ECONOMY V / BASIS V / PROFI V / PROFI Plus / PROFI T



Bestell-Nr.	HE	Anzahl Montageaus- schnitte und Bauform	Montageaus- schnitt	Anzahl Reihen x Montage-Ausschnitte	Beschriftungs- streifen	Farbe
H02025A0416	2	48 ST	Z64	3x16	*)	grau RAL 7035
H02025A0452	2	48 SC Duplex, LC Quad	Z93	2x24 senkrecht	*)	grau RAL 7035
H02025A0482	2	48 E2000	Z66	2x24	*)	grau RAL 7035
H02025A0567	2	48 LC Duplex	Z99	2x24	*)	grau RAL 7035
H02025A0444	2	Blindplatte	-	-	*)	grau RAL 7035

*) siehe Kapitel „Sonstiges Zubehör“

22.4 Modulares LWL-Verteilsystem

Leistungsmerkmale

- Zum Anschluss von hochfaserigen Bündeladerkabeln, Breakout-, Mini-Breakoutkabeln und TICNET-Strecken
- Vollmodulares Design
- Zusammenstellung der Komponenten nach individuellen Kundenanforderungen
- Bei LWL-Modulen mit Pigtails sind Crimpspleißschutz System Telekom und Beschriftungsstreifen enthalten

Mechanische Eigenschaften

Baugruppenträger	Aluminium 2 mm / 1 mm, farblos eloxiert
Frontplatten, Gehäuse	Aluminium 1,5 mm, farblos eloxiert, Anschluss-Nr. aufgedruckt
Kabel-Montagesatz	Aluminium 2 mm, farblos eloxiert
Auskreuzfeld	Stahl 1,25 mm / 1 mm, pulverbeschichtet, lichtgrau RAL 7035
Überlängenablage	Stahlblech 1 mm, pulverbeschichtet, lichtgrau RAL 7035
Kabeleinführungen	M25 für 6 - 20 mm Kabeldurchmesser in 4 Stufen; M20 für 6 - 12 mm Kabeldurchmesser in 2 Stufen
Montageausschnitte	für ST, SC, SC Duplex, E2000, LC Duplex
Abmessung (B x H x T) Baugruppenträger	482 x 132 x 345
Abmessung (B x H x T) Auskreuzfeld	482 x 44 x 168
Abmessung (B x H x T) Überlängenablage	482 x 44 x 300

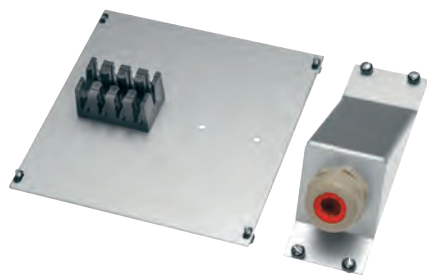
22.4.1 19" LWL-Baugruppenträger 3 HE / 84 TE



Bestell-Nr.	Bezeichnung	Farbe	Anmerkungen
H02032A0030	19" LWL-Baugruppenträger 3 HE / 84 TE	Aluminium eloxiert	für max. 12 LWL Module 3 HE/ 7 TE

Kabel-Montagesatz für 19" LWL-Baugruppenträger 3 HE

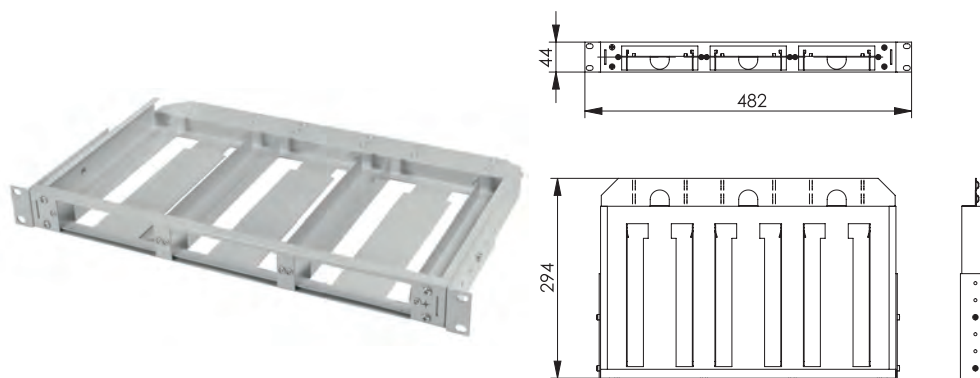
22.4.2



Bestell-Nr.	Bezeichnung	HE	TE	PG/Kabeldurchmesser
H02032A0031	Kabel-Montagesatz für Baugruppenträger	3	8 + 26	16 / 9-13 mm

19" LWL-Baugruppenträger 1 HE

22.4.3



Bestell-Nr.	Bezeichnung	HE	Anmerkungen
H02030A0581	19" LWL-Baugruppenträger 1 HE	1	für maximal 3 LWL-Module 3HE/7TE

LWL-Module 3 HE/7 TE bestückt

22.4.4



Bestell-Nr.	Bezeichnung	HE	TE	Anzahl Kuppl.	Kupplung Typ	Farbe	Faser-Pigtails	Anmerkungen
H02053D0165	Gehäuse inkl. Kupplungen, Spleißkassette Typ Telekom, Pigtails	3	7	6	SC Duplex, Keramikhülse, Kunststoffgehäuse	blau	12 x 9/125, OS2, 2m, SC	eingefärbt*
H02053B0165	Gehäuse inkl. Kupplungen, Spleißkassette Typ Telekom, Pigtails	3	7	6	SC Duplex, Keramikhülse, Kunststoffgehäuse	beige	12 x 50/125, OM2, 2m, SC	eingefärbt*
H02053K0165	Gehäuse inkl. Kupplungen, Spleißkassette Typ Telekom, Pigtails	3	7	6	SC Duplex, Keramikhülse, Kunststoffgehäuse	türkis	12 x 50/125, OM3, 2m, SC	eingefärbt*
H02053G0165	Gehäuse inkl. Kupplungen, Spleißkassette Typ Telekom, Pigtails	3	7	6	SC Duplex, Keramikhülse, Kunststoffgehäuse	schwarz	12 x 50/125, OM4, 2m, SC	eingefärbt*
H02053D0166	Gehäuse inkl. Kupplungen, Spleißkassette Typ Telekom, Pigtails	3	7	6	LC Duplex, Keramikhülse, Kunststoffgehäuse	blau	12 x 9/125, OS2, 2m, LC	eingefärbt*
H02053B0166	Gehäuse inkl. Kupplungen, Spleißkassette Typ Telekom, Pigtails	3	7	6	LC Duplex, Keramikhülse, Kunststoffgehäuse	beige	12 x 50/125, OM2, 2m, LC	eingefärbt*
H02053K0166	Gehäuse inkl. Kupplungen, Spleißkassette Typ Telekom, Pigtails	3	7	6	LC Duplex, Keramikhülse, Kunststoffgehäuse	türkis	12 x 50/125, OM3, 2m, LC	eingefärbt*
H02053G0166	Gehäuse inkl. Kupplungen, Spleißkassette Typ Telekom, Pigtails	3	7	6	LC Duplex, Keramikhülse, Kunststoffgehäuse	schwarz	12 x 50/125, OM4, 2m, LC	eingefärbt*

*und spleißfertig abgesetzt

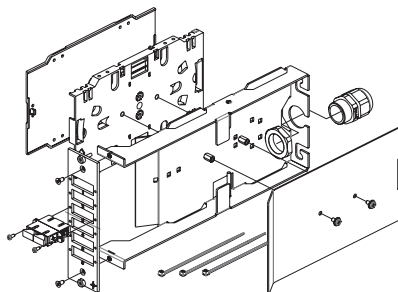
22.4

22.4

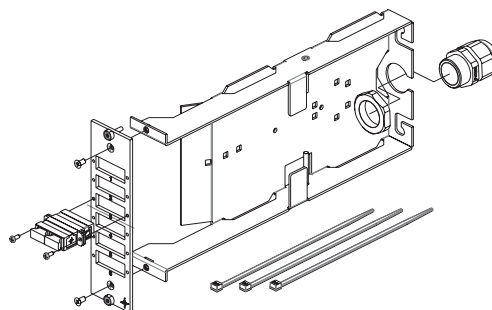
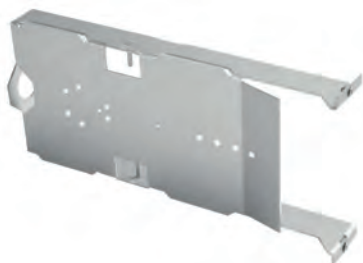
Modulares LWL-Verteilsystem

22.4.5

LWL-Module 3 HE/7 TE - Gehäuse für individuelle Kombinationen



Bestell-Nr.	Bezeichnung	HE	TE	Spleißkassetten
H02053A0164	Gehäuse inkl. 1xSpleißkassette und Deckel, ohne Spleißhalter	3	7	1



Bestell-Nr.	Bezeichnung	HE	TE	Spleißkassetten
H02053A0160	Gehäuse für TICNET-, ODS-Mini oder Breakoutkabel	3	7	-

22.4.6

LWL-Module 3 HE/7 TE - Frontplatten für individuelle Kombinationen



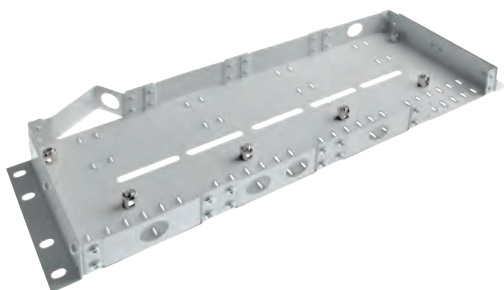
Bestell-Nr.	für Gehäuse Typ	HE	TE	Anzahl Montageausschnitte und Bauform	Montageausschnitt	Farbe
H02024A8101	LWL-Modul	3	7	6xSC-D, ST/SC-D	Z93	Aluminium eloxiert
H02024A8111	LWL-Modul	3	7	12xST	Z64	Aluminium eloxiert
H02024A8334	LWL-Modul	3	7	12xE2000	Z66	Aluminium eloxiert
H02024A8105	LWL-Modul	3	7	6xLC Duplex	Z99	Aluminium eloxiert
H02024A8125	LWL-Modul	3	7	12xLC-D	Z99	Aluminium eloxiert
H02023A8002	LWL-Modul	3	7	Blindplatte für Baugruppenträger	-	Aluminium eloxiert
H02023A8003	LWL-Modul	3	7	Blindplatte für Modul	-	Aluminium eloxiert



Bestell-Nr.	für Gehäuse Typ	HE	TE	Anzahl Montageaus- schnitte und Bauform	Montageaus- schnitt	Farbe
H02024A4101	LWL-Modul	3	7	6xSC-D, LC Quad	Z93	schwarz RAL 9005
H02024A4100	LWL-Modul	3	7	6xLC Duplex	Z77	schwarz RAL 9005

19" LWL-Auskreuzfeld 1 HE

22.4.7



Bestell-Nr.	Bezeichnung	Montage im Schrank	Farbe
H02030A0429	19" LWL-Auskreuzfeld 1 HE	senkrecht	lichtgrau RAL 7035
H02030A0428	19" LWL-Auskreuzfeld 1 HE	waagrecht	lichtgrau RAL 7035
H02025A0316	Verschlussplatte für Auskreuzfeld		lichtgrau RAL 7035
F05001A0008	Überleitungsschlauch, beidseitig mit M25-Verschraubung, L = 2,5 m		

19" LWL-Überlängenablage 1 HE

22.4.8



Bestell-Nr.	Bezeichnung	Montage im Schrank	Farbe
H02030A0427	19" LWL-Überlängenablage 1 HE	waagrecht	lichtgrau RAL 7035

22.4

22.4 Modulares LWL-Verteilsystem

22.4.9 Kabeleinführungen für Auskreuzfeld und Überlängenablage



Bestell-Nr.	Bezeichnung	HE	für M25	Kabeleingang
H02025A0312	Kabeleinführung	1	2xM25	gerade
H02025A0313	Kabeleinführung	1	1xM25	schräg 30 Grad
H02025A0310	Kabeleinführung	1	-	geschlossen
H02025A0315	Kabeleinführung	1	für Kabelbinder	gerade

22.5 Zubehör für 19" LWL-Rangierverteiler

22.5.1 Kabelverschraubungen und Faserschutzschlauch

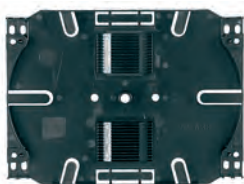


Bestell-Nr.	Bezeichnung	Anmerkungen
H01012A0034	Kabelverschraubung M25 für Kabeldurchmesser 7 - 10 mm	Polyamid PA6, grau
H01012A0052	Kabelverschraubung M25 für Kabeldurchmesser 9 - 16 mm	Polyamid PA6, grau
H01012A0048	Kabelverschraubung M25 für Kabeldurchmesser 16 - 20 mm	Polyamid PA6, grau
H01011A0037	Kabelverschraubung M20 für Kabeldurchmesser 5 - 9 mm	Polyamid PA6, grau
H01012A0044	Kabelverschraubung M20 für Kabeldurchmesser 9 - 13 mm	Polyamid PA6, grau



Bestell-Nr.	Bezeichnung	Anmerkungen
F05001A0009	Faserschutzschlauch für PROFI V	zum Schutz der Fasern zwischen Gehäuserückwand und Schubladenauszug, Innendurchmesser 12 mm, mit Anschlussstück für M20/M25-Verschraubung

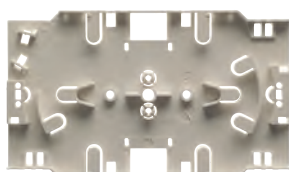
22.5.2 Spleißkassetten, Spleißhalter, Spleißschutz und Hohlkabel



Bestell-Nr.	Bezeichnung	Anmerkungen
H02050A0000	Spleißkassette mit integrierten Spleißhaltern	162x120x8,5 mm, für max. 24 Crimpspleiße



Bestell-Nr.	Bezeichnung	Anmerkungen
B06015A0016	Deckel für Spleißkassette mit integrierten Spleißhaltern	162 x 120 x 1 mm



Bestell-Nr.	Bezeichnung	Anmerkungen
H02050A0061	Spleißkassette Telekom	155 x 92 x 8 mm, für max. 2 Spleißhalter



Bestell-Nr.	Bezeichnung	Anmerkungen
B06015A0086	Deckel für Spleißkassette Telekom	155 x 92 x 2 mm



Bestell-Nr.	Bezeichnung	Anmerkungen
F08001A0002	Aderzugentlastung für Spleißkassette Telekom	für 12 Fasern mit Sekundärcoating 0,9 mm



Bestell-Nr.	Bezeichnung	Anmerkungen
F08000A0002	Spleißhalter für 12x Crimpspleißschutz	System Telekom



Bestell-Nr.	Bezeichnung	Anmerkungen
F08000A0003	Crimpspleißschutz	System Telekom
F08000A0014	Crimpspleißschutz	System Telekom, Verpackungseinheit 150 Stück

22.5 Zubehör für 19" LWL-Rangierverteiler

22.5.2 Spleißkassetten, Spleißhalter, Spleißschutz und Hohlkabel



Bestell-Nr.	Bezeichnung	Anmerkungen
F08000A0008	Spleißschutzhalter für 6x Schrumpfspleißschutz	für Ø 3 mm



Bestell-Nr.	Bezeichnung	Anmerkungen
F08000A0010	Schrumpfspleißschutz	Ø 3 mm, L=45 mm
F08000A0011	Schrumpfspleißschutz	Ø 3 mm, L=60 mm
F08000A0017	Micro-Schrumpfspleißschutz	Ø 1,3 mm, L=30 mm



Bestell-Nr.	Bezeichnung	Anmerkungen
L08100A0002	Hohlkabel L=0,6 m	vorbereitet für direkte Steckermontage mit Kombikassette



Bestell-Nr.	Bezeichnung	Anmerkungen	Abmessungen
H02050A0166	Mini Spleißkassette mit Deckel für Spleiß	für Fasern mit Biegeradius min. 15 mm, Ablage für 2x Schrumpfspleißschutz	100 x 40 x 8 mm

22.5.3 Blindstopfen für unbenutzte Montageausschnitte



Bestell-Nr.	Bezeichnung	Anmerkungen
B00012A0019	Blindstopfen für M25-Bohrung	Kunststoff, schwarz
B00012A0046	Blindstopfen für M20-Bohrung	Kunststoff, schwarz



Bestell-Nr.	Bezeichnung	Anmerkungen	Einbaumaß
B00010A0004	Blindstopfen für Montageausschnitt ST oder FC	Kunststoff, schwarz	Z64
B00011A0027	Blindstopfen für Montageausschnitt SC oder E2000-Kupplung	Kunststoff, schwarz	Z77
B00012A0011	Blindstopfen für Montageausschnitt SC Duplex, LC Quad	Kunststoff, schwarz	Z93
B00011A0043	Blindstopfen für Montageausschnitt LC Duplex	Kunststoff, schwarz	Z99



Bestell-Nr.	Kurzbezeichnung
H10000A0000	Tragschiene mit Beschriftungsstreifen für 19" Frontplatten, Schraubbefestigung

Bestell-Nr.	Bezeichnung
B05002A0002	Beschriftungsstreifen 380x12 mm, selbstklebend, mit Kunststoffabdeckg. f. Frontpl. BASIS V / ECONOMY V / PROFI V / PROFI Plus / PROFI T
B05002A0008	Beschriftungsstreifen 35x12 mm, selbstklebend, mit Kunststoffabdeckung für Teilfrontplatten 7 TE



Bestell-Nr.	Kurzbezeichnung
H02025A0084	19" Blindfrontplatte 1 HE



Bestell-Nr.	Kurzbezeichnung
H02025A0343	19" Rangierpanel mit 5 Kabelführungen (Kunststoff)



Bestell-Nr.	Bezeichnung
H02025A0317	Kabelführung für 19" LWL-Rangierverteiler 1 HE
H02025A0314	Kabelführung für 19" LWL-Rangierverteiler 2 HE
R00040A0023	Klettverschluss-Set (4 Stck.) für Kabelführung

22.5

Zubehör für 19" LWL-Rangierverteiler

22.5.4

Sonstiges Zubehör



Bestell-Nr.	Kurzbezeichnung
H02025A0116	Kabeldurchführungsplatte für 19" Patch Panels 1 HE



Bestell-Nr.	Kurzbezeichnung
B06013A0010	Kabelrangierbügel für 19" Patch Panels



Bestell-Nr.	Kurzbezeichnung
H06000A0001	Befestigungssatz für Rangierverteiler (4 Schrauben M6x16 mit Käfigmuttern und Scheiben)



Bestell-Nr.	Bezeichnung
H06000A0003	Befestigungsschrauben für Kupplungen SC, SC Duplex, ST Duplex, ST/SC Duplex

LWL Rangierverteiler

22



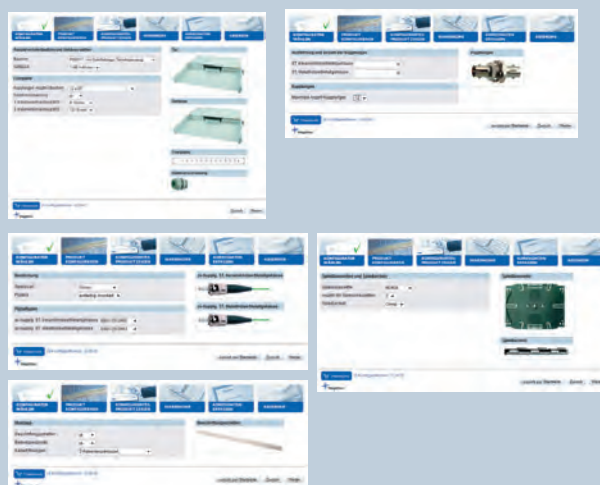
TICNET-Konfigurator

Ideal für Planer und Installateure: Kabel und Pigtails einfach online zusammenstellen: Sie möchten Kabel samt Steckverbinder oder einen LWL-Rangierverteiler nach Ihren Wünschen online zusammenstellen und gleich eine Anfrage zum Fachhändler in Ihrer Nähe absenden? Dann ist der TICNET-Konfigurator von Telegärtner genau das Richtige für Sie!



Produkt konfigurieren:

1. Rangierverteilerbauform und Gehäuse festlegen und Frontplatte bestimmen
2. Ausführung und Anzahl der Kupplungen wählen
3. Bestückung und Pigtailtypen festlegen
4. Spleißkassetten und Spleißschutz wählen
5. Montage bestimmen



Konfiguriertes Produkt zeigen:

Alle spezifischen Informationen zu Ihrem Wunsch-Produkt werden übersichtlich aufgelistet. Dazu gehören auch die Brutto-Listenpreise, die nach Preisgruppen sortiert sind. Nach der Konfiguration stehen Ihre Informationen als pdf-Datei zum Herunterladen zur Verfügung. Sie können Ihre konfigurierten Produkte jederzeit einsehen, indem Sie auf der TICNET-Startseite Ihre TICNET-Konfigurationsnummer und den Sicherheits-Code eingeben. Ihr Sicherheits-Code wird Ihnen per E-Mail zugesandt.

Artikel	Bestellnummer	Bezeichnung	Einzelpreis	Preis	Preisgruppe
1	H02324062	1P Gehäuse PROFIT THE	125,24 €	125,24 €	LWL
1	H02324024	Kupplungsteilung ST 22 für Klemmen 8-10 mm	3,34 €	3,34 €	LWL
1	H02324030	FRONTPLATTE THE ECO-BEDIEN Y für 12 ST-KUPPLUNGEN W4X12	11,64 €	11,64 €	LWL
8	J08114002	ST Kupplung Einlochmontage	2,66 €	18,34 €	LWL
8	J08114003	ST Kupplung Einlochmontage	1,84 €	11,64 €	LWL
8	L30818012	FRONTPLATTE THE ECO-BEDIEN Y für 12 ST-KUPPLUNGEN W4X12	4,12 €	24,72 €	LWL
8	L30818014	FRONTPLATTE THE ECO-BEDIEN Y für 12 ST-KUPPLUNGEN W4X12	4,58 €	27,34 €	LWL
2	H02324050	Spleißkassette SCHNITT 2 Spleißkassette für max. Einlochmontage System Telekom	3,89 €	7,72 €	LWL
1	B0018A010	ADSCOUPLATTE für 12 ST-KUPPLUNGEN W4X12	3,29 €	3,29 €	LWL
12	F0800A003	Schleife Schutz System TELEKOM für Einlochmontage	1,05 €	12,60 €	LWL
1	B0500A002	BEICHPFLUGSTREIFEN FÜR FRONTPLATTE THE ECO-BEDIEN Y für 12 ST-KUPPLUNGEN W4X12	2,59 €	2,59 €	LWL
2	B0012A010	Kabelklemme SCHNITT für Patch Panel 48 Stk.	3,34 €	7,22 €	LWL
1	H02324021	Montageklemme für Patch Panel 48 Stk.	3,74 €	3,74 €	LWL
12	L01100A010	Montageklemme für Patch Panel 48 Stk.	0,14 €	1,68 €	LWL
12	L01100A010	Pigtailklemme für Patch Panel 48 Stk.	1,00 €	12,00 €	LWL
			Zwischensumme (LWL)	268,82 €	
			Gesamtpreis	268,82 €	

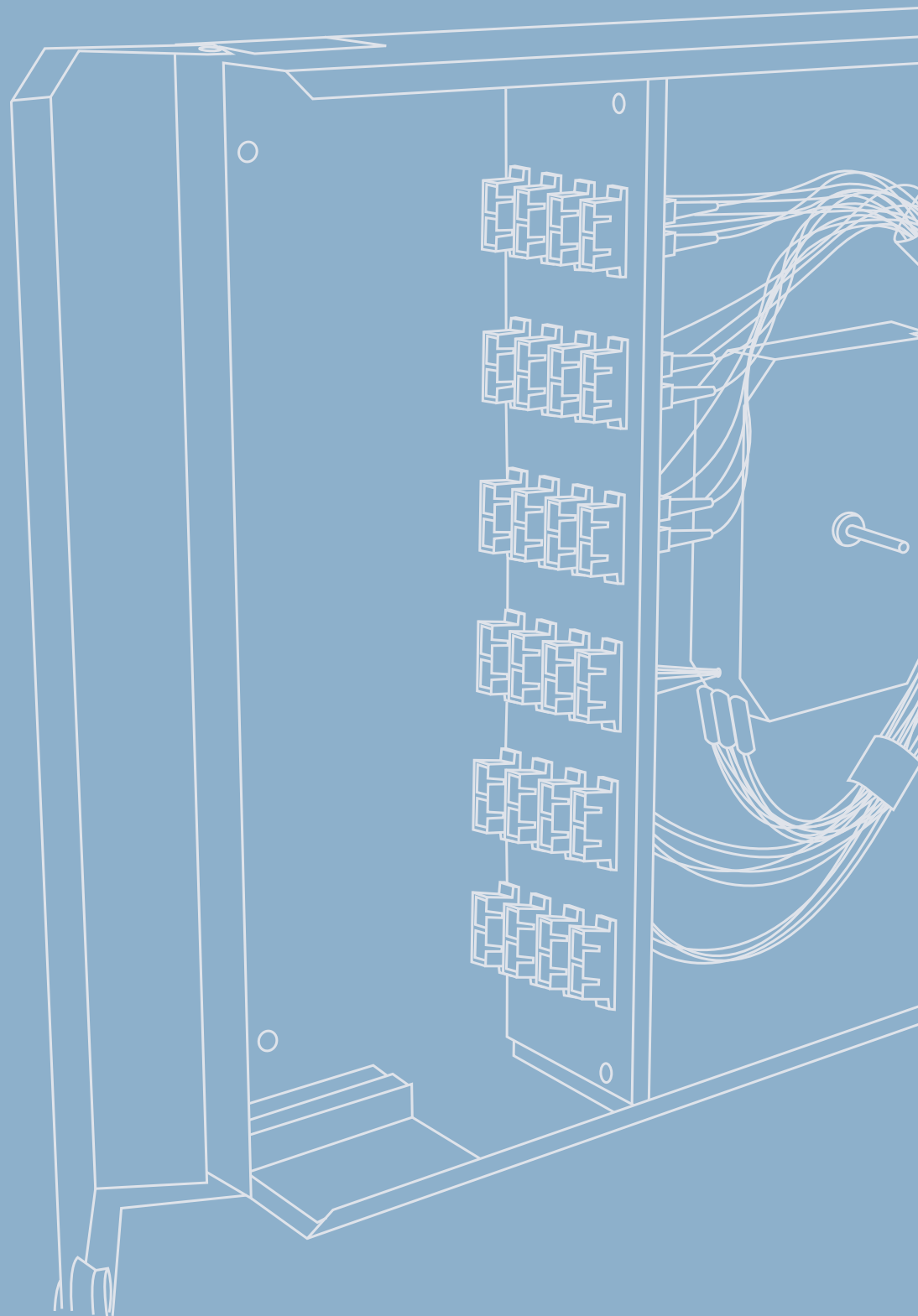
Konfiguration in den Warenkorb:

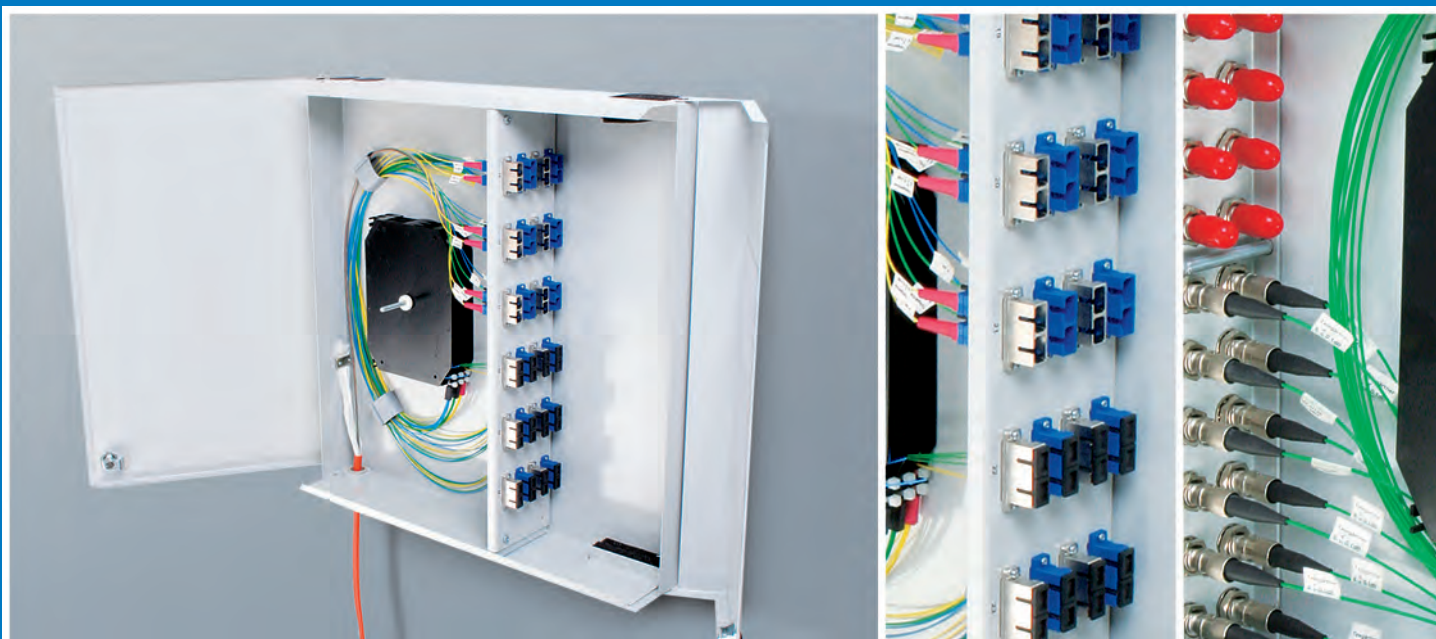
Im Warenkorb kann die Anzahl der Konfiguration verändert, mit anderer Kabellänge kopiert und die Einzelstücke angezeigt werden. Außerdem kann im nächsten Schritt eine entsprechende Anfrage an Telegärtner gesendet werden.



www.telegaertner.com/ticnet

LWL Wandverteiler und Spleißboxen





23

LWL Wandverteiler und Spleißboxen

23.1 Gehäuse	318
23.1.1 LWL-Wandverteiler	318
23.1.2 LWL-Wandspleißbox	318
23.1.3 LWL-Kombi-Wandbox	319
23.1.4 LWL-Modularer-Wandverteiler	319
23.1.5 LWL-Mini-Wandverteiler	320
23.1.6 LWL-Kompakt-Spleißbox	320
23.1.7 Verteiler MPD24 LWL	321
23.1.8 ODB 54 zum Spleißen	321
23.1.9 ODB 54 - TICNET	322
23.1.10 Zubehör für ODB 54	323
23.1.11 LWL-Spleißbox IP66	324
23.1.12 Zubehör für LWL-Spleißbox IP66	324
23.2 Verteilerplatten für LWL-Wandverteiler und LWL-Spleißboxen	325
23.3 LWL-MICRO-Spleißbox	326
23.3.1 LWL-MICRO-Spleißbox, komplett	326
23.3.2 Zubehör LWL-MICRO-Spleißbox	327
23.4 LWL-Verbindungs-Spleißbox	327
23.5 Kompakte Wandgehäuse für 19" Rangierverteiler	328
23.6 STX Tragschienen-Verteiler	328
23.6.1 STX Tragschienen-Verteiler bestückt mit Kupplungen	329
23.6.2 STX Tragschienen-Verteiler bestückt mit Kupplungen und Pigtails	330

LWL Wandverteiler und Spleißboxen

LWL-Wandverteiler und Spleißboxen von Telegärtner stellen eine hohe Anzahl von Anschlüssen bei minimalem Platzbedarf zur Verfügung. Durch Telegärtners jahrzehntelange Praxiserfahrung

sind sie auch bei hoher Packungsdichte jederzeit problemlos zugänglich und handhabbar.

	LWL-Wand-verteiler	LWL-Wand-spleißbox	LWL-Kombi-Wandbox	LWL-Modularer Wandverteiler
Mechanische Eigenschaften				
Gehäuse	Stahlblech 1 mm pulverbeschichtet, lichtgrau RAL 7035			
Verteilerplatten	Aluminiumblech 1,5 mm pulverbeschichtet, lichtgrau RAL 7035			Aluminium eloxiert
Kabeleinführungen / Zugentlastung	M25 / Zugentlastungsleiste für Kabelbinder			
Schutzklasse nach IEC 60529	IP30	IP20	IP20	IP30
Montageausschnitte	für ST, SC, SC Duplex, LC Duplex, E2000			
Abmessung: Breite	440 mm	440 mm	440 mm	390 mm
Abmessung: Höhe	440 mm	440 mm	440 mm	260 mm
Abmessung: Tiefe	95 mm	95 mm	85 mm	100 mm

	LWL-Spleißboxen IP66 S / S-V	LWL-Spleißboxen IP66 M / M-V	Wandverteiler ODB 54	LWL MICRO Spleißboxen
Mechanische Eigenschaften				
Gehäuse	Thermoplastischer Kunststoff halogenfrei, flammwidrig, RAL 7035			Thermoplastischer Kunststoff halogenfrei, flammwidrig, reinweiß RAL 9010
Verteilerplatten	Aluminiumblech 1,5 mm			-
Kabeleinführungen / Zugentlastung	M20 / M25			Dichtungsstüllen Ø max. 7,5 mm
Schutzklasse nach IEC 60529	IP66	IP66	IP54	IP30
Montageausschnitte	ST, SC, LC Duplex, SC Duplex, E2000			SC, E2000
Abmessung: Breite	254 mm	360 mm	250 mm	160 mm
Abmessung: Höhe	180 mm	254 mm	200 mm	110 mm
Abmessung: Tiefe	90 mm	111 mm	64 mm	30 mm

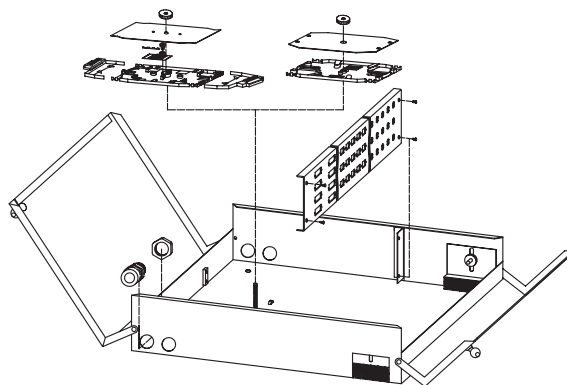
	LWL-Mini-Wandverteiler	LWL-Kompakt Spleißboxen	Verteiler MPD24 LWL
Mechanische Eigenschaften			
Gehäuse	Stahlblech 1 mm pulverbeschichtet, lichtgrau RAL 7035		Stahlblech 1 mm lackiert, reinweiß RAL 9010
Verteilerplatten	Aluminiumblech 1,5 mm pulverbeschichtet, lichtgrau RAL 7035		Stahlblech 1 mm
Kabeleinführungen / Zugentlastung	Zugentlastungsleiste für Kabelbinder		
Schutzklasse nach IEC 60529	IP30	IP30	IP20
Montageausschnitte	ST, SC, LC Duplex, SC Duplex, E2000		
Abmessung: Breite	320 mm	265 mm	446 mm
Abmessung: Höhe	280 mm	150 mm	190 mm
Abmessung: Tiefe	50 mm	55 mm	51 mm

23.1 Gehäuse

23.1.1 LWL-Wandverteiler

Leistungsmerkmale

- Für bis zu 4 ankommende LWL-Kabel
- Für max. 8 Spleißkassetten
- Getrennt abschließbare Türen
- Verteilplatte für unterschiedliche LWL-Kupplungen



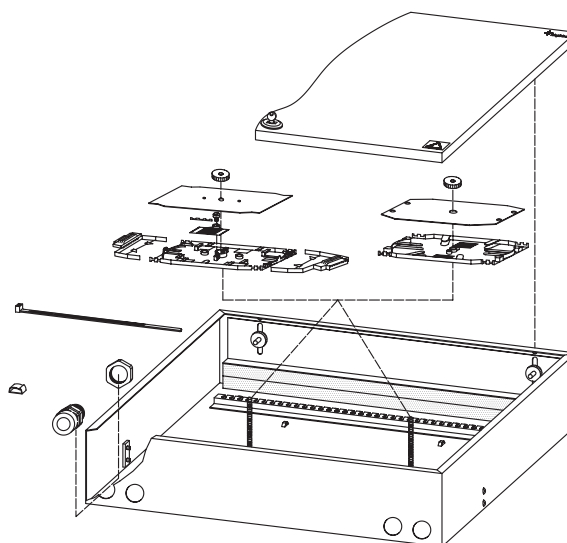
Bestell-Nr.	Bezeichnung	Anmerkungen	Abmessungen
H02050A0004	LWL-Wandverteiler	Gehäuse mit 2 Schwenktüren, getrennt abschließbar, je 2 Kabeleinführungsöffnungen oben und unten für M25, Aufnahme für maximal 8 Spleißkassetten, Zugentlastungsklemmen und Führungen zur Faser- und Kabelablage	440 x 440 x 95 mm

Verteilerplatten und Zubehör siehe Kapitel „Verteilerplatten für LWL-Wandverteiler und LWL-Spleißboxen“

23.1.2 LWL-Wandspleißbox

Leistungsmerkmale

- Für bis zu 4 ankommende LWL-Kabel
- Für max. 16 Spleißkassetten
- Verteilplatte für unterschiedliche LWL-Kupplungen
- Zugentlastungsleiste für abgehende LWL-Kabel



Bestell-Nr.	Bezeichnung	Anmerkungen	Abmessungen
H02050A0006	LWL-Wandspleißbox	Gehäuse mit Klappdeckel, abschließbar, 4 Kabeleinführungsöffnungen für M25, Zugentlastungsleiste im Gehäuse zur Befestigung mit Kabelbindern, Dichtungsleiste für herausgeführte Kabel, mit Aufnahme für maximal 16 Spleißkassetten	440 x 440 x 95 mm

Verteilerplatten und Zubehör siehe Kapitel „Verteilerplatten für LWL-Wandverteiler und LWL-Spleißboxen“

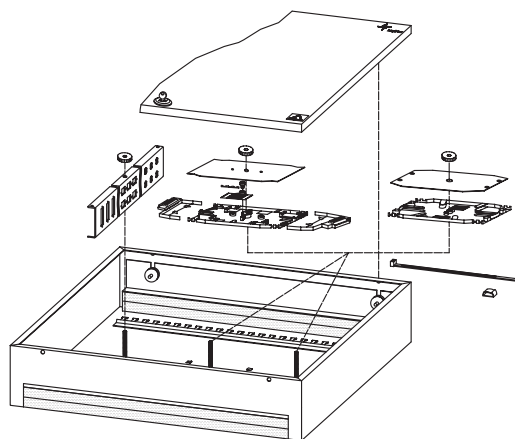
LWL Wandverteiler und Spleißboxen

LWL-Kombi-Wandbox

23.1.3

Leistungsmerkmale

- Kabelein- und ausgang über Schaumstoffleiste
- Fixierung mit Kabelbinder über Zugentlastungsleiste
- Für bis zu 24 Spleißkassetten
- Verteilerplatte für unterschiedliche LWL-Kupplungen



Bestell-Nr.	Bezeichnung	Anmerkungen	Abmessungen
H02050A0010	LWL-Kombi-Wandbox	Gehäuse mit Klappdeckel, abschließbar, Zugentlastungsleisten im Gehäuse und Dichtungleisten für ankommende und herausgeführte Kabel, Aufnahme für maximal 24 Spleißkassetten oder 4 Kassetten und 2 Verteilerplatten	440 x 440 x 85 mm

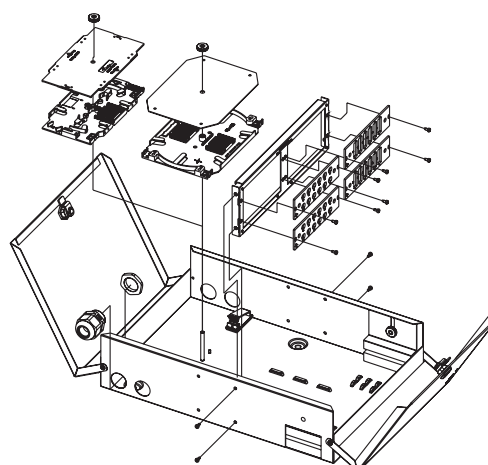
Verteilerplatten und Zubehör siehe Kapitel „Verteilerplatten für LWL-Wandverteiler und LWL-Spleißboxen“

LWL-Modularer-Wandverteiler

23.1.4

Leistungsmerkmale

- Zur Bestückung von 3 Stück 3 HE / 7 TE Frontplatten
- Zum Spleißen von bis zu 120 Fasern
- Mischbestückung unterschiedlicher Kupplungstypen und Faserarten möglich



Bestell-Nr.	Bezeichnung	Anmerkungen	Abmessungen
H02050A0295	LWL-Modularer-Wandverteiler	Gehäuse mit 2 Schwenktüren, getrennt abschließbar, je zwei Kabeleinführungen oben/unten für M25; max. 5 Spleißkassetten, für 4x 3 HE / 7 TE Teilfrontplatte	390 x 260 x 100 mm

23.1

Verteilerplatten und Zubehör siehe Kapitel „Verteilerplatten für LWL-Wandverteiler und LWL-Spleißboxen“

23.1

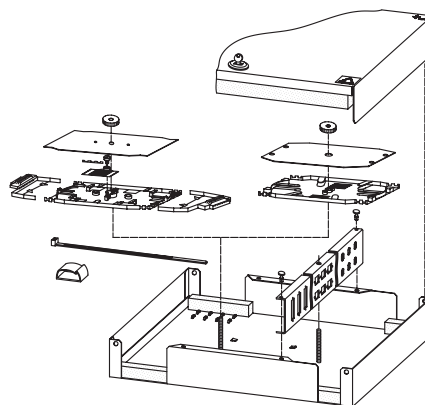
Gehäuse

23.1.5

LWL-Mini-Wandverteiler

Leistungsmerkmale

- Verteilerplatte für unterschiedliche LWL-Kupplungen
- Für bis zu 4 Spleißkassetten und Verteilerplatten
- Oder 8 Spleißkassetten ohne Verteilerplatten



Bestell-Nr.	Bezeichnung	Anmerkungen	Abmessungen
H02050A0008	LWL-Mini-Wandverteiler	Gehäuse mit Klappdeckel, abschließbar, mit je 2 Öffnungen für ankommende und herausgeführte Kabel zur Befestigung mit Kabelbindern, mit Dichtungsleisten, mit Aufnahmen für maximal 8 Spleißkassetten oder 4 Kassetten und 1 Verteilerplatte	320 x 280 x 50 mm

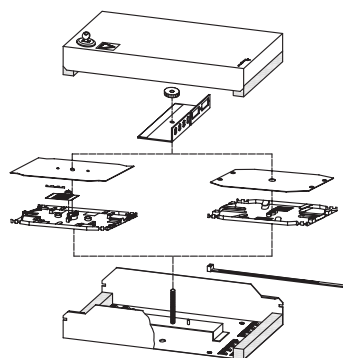
Verteilerplatten und Zubehör siehe Kapitel „Verteilerplatten für LWL-Wandverteiler und LWL-Spleißboxen“

23.1.6

LWL-Kompakt-Spleißbox

Leistungsmerkmale

- Eine Spleißkassette und Verteilerplatte
- Oder 4 Spleißkassetten ohne Verteilerplatte
- Mit einteiligem, abschließbarem Klappdeckel



Bestell-Nr.	Bezeichnung	Anmerkungen	Abmessungen
H02050A0013	LWL-Kompakt-Spleißbox	Gehäuse mit Klappdeckel, abschließbar, mit 2 Öffnungen für ankommende und herausgeführte Kabel zur Befestigung mit Kabelbindern, mit Dichtungsleisten, mit Aufnahmen für maximal 4 Spleißkassetten oder 1 Kassette und 1 Verteilerplatte	265 x 150 x 55 mm

Verteilerplatten und Zubehör siehe Kapitel „Verteilerplatten für LWL-Wandverteiler und LWL-Spleißboxen“

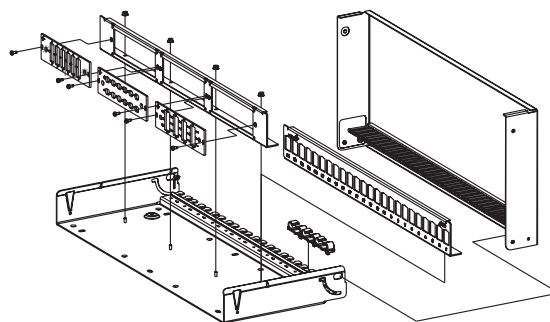
LWL Wandverteiler und Spleißboxen

Verteiler MPD24 LWL

23.1.7

Leistungsmerkmale

- Zur Bestückung von 3 Stück 3 HE / 7 TE Frontplatten
- Wand-/Aufputzmontage; Gehäuseunterteil mit Putzausgleich
- Deckel für Montage einrast- oder entnehmbar (werkzeuglos)



Bestell-Nr.	Bezeichnung	Ausführung	Abmessungen	Farbe
H02025A0243	MPD24 LWL	für 3x3 HE /7TE Teilfrontplatten	446x190x51 mm	reinweiß RAL 9010

ODB 54 zum Spleißen

23.1.8

Leistungsmerkmale

- Schutzklasse IP54
- Material: PC, IK 04
- Deckelverriegelung mittels Rasthaken und optional Plombe
- Faserüberlängenablage
- Spleißhalter bitte separat bestellen
- Mit Befestigungsmöglichkeit optischer Funktionsmodule
- Montage eines Gasblocker/Wasserblocker für Leer-Rohrsysteme (optional)
- Mit flexibler Kabelabdichtung für bis zu 24 Patchkabel Ø 1,8 - 2,8 mm

Individuelle kundenspezifische Bestückungen können auf Anfrage realisiert werden.



IP54

Bestell-Nr.	Abmessungen	Bezeichnung	Anmerkungen
H02050A0190	250 x 200 x 64 mm	Gehäuse ODB 54	zum Spleißen von max. 24 Fasern

23.1

23.1

Gehäuse

23.1.8

ODB 54 mit eingebauten Kupplungen und Pigtails



IP54

Bestell-Nr.	Abmessungen	Anzahl Kupplungen	Kupplung Typ	Farbe	Faser-Pigtails
H02050A0193	250 x 200 x 64 mm	6	SC Duplex Kupplung, Singlemode	blau	12x 9/125 OS2
H02050A0194	250 x 200 x 64 mm	6	SC APC/Duplex Kupplung, Singlemode	grün	12x 9/125 OS2
H02050A0191	250 x 200 x 64 mm	6	SC Duplex Kupplung, Multimode	beige	12x 50/125 OM2
H02050A0192	250 x 200 x 64 mm	6	SC Duplex Kupplung, Multimode	türkis	12x 50/125 OM3
H02050A0246	250 x 200 x 64 mm	6	SC Duplex Kupplung, Multimode	schwarz	12x 50/125 OM4

Bestell-Nr.	Abmessungen	Anzahl Kupplungen	Kupplung Typ	Farbe	Faser-Pigtails
H02050A0201	250 x 200 x 64 mm	6	ST Duplex Kupplung, Singlemode	Metall	12x 9/125 OS2
H02050A0199	250 x 200 x 64 mm	6	ST Duplex Kupplung, Multimode	Metall	12x 50/125 OM2
H02050A0200	250 x 200 x 64 mm	6	ST Duplex Kupplung, Multimode	Metall	12x 50/125 OM3
H02050A0248	250 x 200 x 64 mm	6	ST Duplex Kupplung, Multimode	Metall	12x 50/125 OM4

Bestell-Nr.	Abmessungen	Anzahl Kupplungen	Kupplung Typ	Farbe	Faser-Pigtails
H02050A0197	250 x 200 x 64 mm	6	LC Duplex Kupplung, Singlemode	blau	12x 9/125 OS2
H02050A0198	250 x 200 x 64 mm	6	LC/APC Duplex Kupplung, Singlemode	grün	12x 9/125 OS2
H02050A0195	250 x 200 x 64 mm	6	LC Duplex Kupplung, Multimode	beige	12x 50/125 OM2
H02050A0196	250 x 200 x 64 mm	6	LC Duplex Kupplung, Multimode	türkis	12x 50/125 OM3
H02050A0247	250 x 200 x 64 mm	6	LC Duplex Kupplung, Multimode	schwarz	12x 50/125 OM4

Bestell-Nr.	Abmessungen	Anzahl Kupplungen	Kupplung Typ	Farbe	Faser-Pigtails
H02050A0205	250 x 200 x 64 mm	12	E2000 APC Kupplung, Singlemode	grün	12x 9/125 OS2

23.1.9

ODB 54 - TICNET

Leistungsmerkmale

- Schutzklasse IP54
- Material: PC, IK 04
- Deckelverriegelung mittels Rasthaken und optional Plombe
- Mit flexibler Kabelabdichtung für bis zu 24 Patchkabel Ø 1,8 - 2,8 mm
- für die Aufnahme von TICNET-Kabelaufteiler ODS-Mini von 4 -24 Fasern



IP54

Bestell-Nr.	Bezeichnung	Anmerkungen
H02050A0279	Gehäuse ODB54 - TICNET	für max. 6 SC Duplex / LC Quad / ST Duplex Kupplungen
H02050A0280	Gehäuse ODB54 - TICNET	für max. 6 LC Duplex Kupplungen
H02050A0281	Gehäuse ODB54 - TICNET	für max. 12 E2000 Kupplungen

LWL Wandverteiler und Spleißboxen

Zubehör für ODB 54

23.1.10



Bestell-Nr.	Bezeichnung	Anmerkungen
F08000A0002	Spleißhalter für 12x Crimpspleißschutz	System Telekom



Bestell-Nr.	Bezeichnung	Anmerkungen
F08000A0008	Spleißschutzhalter für 6x Schrumpfspleißschutz	für Ø 3 mm



Bestell-Nr.	Bezeichnung	Anmerkungen
H01011A0037	Kabelverschraubung M20 für Kabeldurchmesser 5 - 9 mm	Polyamid PA6, grau
H01012A0050	Kabelverschraubung M20 für Kabeldurchmesser 7 - 13,5 mm	Polyamid PA6, grau



Bestell-Nr.	Bezeichnung
H01000A0288	ODB 54 Nachrüstsatz Moosgummi Patchkabelabdichtung



Bestell-Nr.	Bezeichnung
R00040A0047	ODB 54 Nachrüstsatz Kabelbinder für Gas/Wasserblocker

23.1

23.1

Gehäuse

23.1.11

LWL-Spleißbox IP66

Leistungsmerkmale

- Staub- und wasserdichtes Gehäuse
- Schutzgrad IP66
- In 2 Gehäusegrößen lieferbar



Bestell-Nr.	Bezeichnung	Anmerkungen	Abmessungen
H02050A0087	LWL-Spleißbox IP66 S	Gehäuse mit Aufnahme für bis zu 5 Spleißkassetten Telekom oder 2 Spleißkassetten Telekom und 1 Verteilerplatte	254 x 180 x 90 mm; Wandbefestigung: 239 x 165 mm, 4x Ø 4,5
H02050A0075	LWL-Spleißbox IP66 M	Gehäuse mit Aufnahme für max. 8 Spleißkassetten Telekom oder 3 Spleißkassetten Telekom und 1 Verteilerplatte	360 x 254 x 111 mm; Wandbefestigung: 346 x 239 mm, 4x Ø 4,5



Bestell-Nr.	Bezeichnung	Anmerkungen	Abmessungen
H02050A0229	LWL-Spleißbox IP66 S-V	Gehäuse mit Vorprägungen für M20/M25, mit Aufnahme für bis zu 5 Spleißkassetten Telekom oder 2 Spleißkassetten Telekom und 1 Verteilerplatte	254 x 180 x 90 mm; Wandbefestigung: 239 x 165 mm; 4xØ 4.5
H02050A0231	LWL-Spleißbox IP66 M-V	Gehäuse mit Vorprägungen für M20/M25, mit Aufnahme für bis zu 8 Spleißkassetten Telekom oder 3 Spleißkassetten Telekom und 1 Verteilerplatte	360 x 254 x 111 mm; Wandbefestigung: 346 x 239 mm; 4xØ 4.5

23.1.12

Zubehör für LWL-Spleißbox IP66



Bestell-Nr.	Bezeichnung	Anmerkungen
H01011A0037	Kabelverschraubung M20 für Kabeldurchmesser 5 - 9 mm	Polyamid PA6, grau
H01012A0044	Kabelverschraubung M20 für Kabeldurchmesser 9 - 13 mm	Polyamid PA6, grau
H01012A0048	Kabelverschraubung M25 für Kabel Durchmesser 16-20 mm	Polyamid PA6, grau

LWL Wandverteiler und Spleißboxen

Bestell-Nr.	Bezeichnung	Anmerkungen
H01011A0043	Kabelverschraubung, teilbar, M25x1,5, mit teilbarer Mutter SW32	Polyamid PA6, grau

Bestell-Nr.	Bezeichnung	Anmerkungen
B01012A0033	Dichteinsatz für teilbare Kabelverschraubung M25, 2x Ø 2 mm	Polymer
B01012A0034	Dichteinsatz für teilbare Kabelverschraubung M25, 2x Ø 3 mm	Polymer
B01012A0035	Dichteinsatz für teilbare Kabelverschraubung M25, 4x Ø 2 mm	Polymer
B01012A0036	Dichteinsatz für teilbare Kabelverschraubung M25, 4x Ø 3 mm	Polymer
B01012A0037	Dichteinsatz für teilbare Kabelverschraubung M25, Ø 5-6 mm	Polymer
B01012A0038	Dichteinsatz für teilbare Kabelverschraubung M25, Ø 6-7 mm	Polymer
B01012A0039	Dichteinsatz für teilbare Kabelverschraubung M25, Ø 7-8 mm	Polymer
B01012A0040	Dichteinsatz für teilbare Kabelverschraubung M25, Ø 8-9 mm	Polymer
B01012A0041	Dichteinsatz für teilbare Kabelverschraubung M25, Ø 9-10 mm	Polymer
B01012A0042	Dichteinsatz für teilbare Kabelverschraubung M25, Ø 10-11 mm	Polymer

Bestell-Nr.	Kurzbezeichnung
U01010A0004	Lochung und Montage für Kabelverschraubung M20x1,5 (ohne Material)

Verteilerplatten für LWL-Wandverteiler und LWL-Spleißboxen

23.2



Bestell-Nr.	für Gehäuse Typ	Anzahl Montageaus-schnitte und Bauform	Montageaus-schnitt	Anzahl Reihen x Montage-Ausschnitte	Zahlenaufdruck
H02025A0069	Wandverteiler	48 ST	Z64	3x16	x
H02025A0070	Wandverteiler	48 SC	Z77	3x16	x
H02025A0097	Wandverteiler	24 SC Duplex, LC Quad	Z93	4x6	x
H02025A0533	Wandverteiler	48 SC Duplex, LC Quad	Z93	2x24S	x
H02025A0278	Wandverteiler	48 E2000	Z66	3x16	x
H02025A0155	Wandverteiler	72 LC Duplex	Z99	3x24	x



Bestell-Nr.	für Gehäuse Typ	Anzahl Montageaus-schnitte und Bauform	Montageaus-schnitt	Anzahl Reihen x Montage-Ausschnitte	Zahlenaufdruck
H02025A0112	Kombi-Wandbox / Mini-Wandverteiler	24 ST	Z64	2x12	x
H02025A0113	Kombi-Wandbox / Mini-Wandverteiler	24 SC	Z77	2x12	x
H02025A0114	Kombi-Wandbox / Mini-Wandverteiler	12 SC Duplex, LC Quad	Z93	1x12	x
H02025A0366	Kombi-Wandbox / Mini-Wandverteiler	24 SC Duplex, LC Quad	Z93	4x6	x
H02025A0281	Kombi-Wandbox / Mini-Wandverteiler	24 E2000	Z66	2x12	x
H02025A0349	Kombi-Wandbox / Mini-Wandverteiler	24 LC Duplex	Z99	2x12	x



Bestell-Nr.	für Gehäuse Typ	Anzahl Montageaus-schnitte und Bauform	Montageausschnitt	Anzahl Reihen x Montage-Ausschnitte
H02025A0293	Kompakt-Spleißbox	12 ST	Z64	2x6
H02025A0286	Kompakt-Spleißbox	6 SC	Z77	1x6
H02025A0137	Kompakt-Spleißbox	4 SC Duplex, LC Quad	Z93	1x4
H02025A0350	Kompakt-Spleißbox	6 E2000	Z66	1x6
H02025A0115	Kompakt-Spleißbox	6 LC Duplex	Z99	1x6
H02025A0363	Kompakt-Spleißbox	8 SC Duplex	Z93	1x8

23.2

23.2

Verteilerplatten für LWL-Wandverteiler und LWL-Spleißboxen



Bestell-Nr.	für Gehäuse Typ	Anzahl Montageauschnitte und Bauform	Montageausschnitt	Anzahl Reihen x Montage-Ausschnitte
H02025A0331	Spleißbox IP66 S-V	12 ST	Z64	2x6
H02025A0329	Spleißbox IP66 S-V	12 SC Kupplung	Z77	2x6
H02025A0328	Spleißbox IP66 S-V	12 SC Duplex, 12 LC Quad	Z93	1x12
H02025A0330	Spleißbox IP66 S-V	12 LC Duplex	Z99	2x6
H02025A0368	Spleißbox IP66 S-V	12 E2000	Z66	2x6



Bestell-Nr.	für Gehäuse Typ	Anzahl Montageauschnitte und Bauform	Montageausschnitt	Anzahl Reihen x Montage-Ausschnitte
H02025A0322	Spleißbox IP66 M-V	24 ST	Z64	2x12
H02025A0332	Spleißbox IP66 M-V	24 SC	Z77	2x12
H02025A0336	Spleißbox IP66 M-V	18 SC Duplex, 18 LC Quad	Z93	3x6
H02025A0333	Spleißbox IP66 M-V	24 E2000	Z66	2x12
H02025A0334	Spleißbox IP66 M-V	24 LC Duplex	Z99	2x12
H02025A0333	Spleißbox IP66 M-V	24 E2000	Z66	2x12

23.3

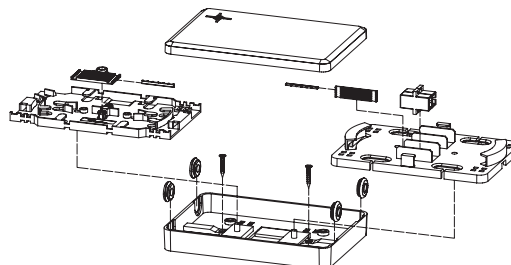
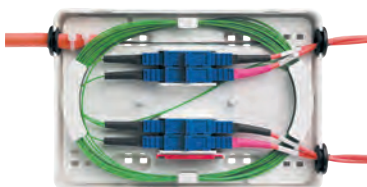
LWL-MICRO-Spleißbox

Leistungsmerkmale

- Für Glasfaserverbindungen auf engstem Raum
- Für senkrechte und waagerechte Montage auf Putz, im Doppelboden, in Kabelkanälen oder in Verteilern

23.3.1

LWL-MICRO-Spleißbox, komplett

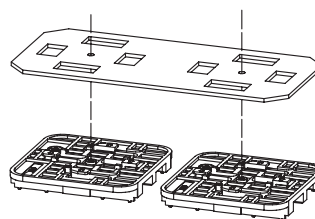
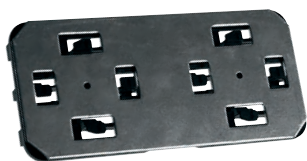


Bestell-Nr.	Bezeichnung	Kupplungen	Pigtails	Abmessungen
H02050A0109	MICRO-Spleißbox inkl. 4xSC-Kupplung, Zubehör	4xSC, Keramik		160 x 110 x 30 mm
H02050A0112	MICRO-Spleißbox inkl. Spleißschutzhalter, 4xSC-Kupplung, Pigtails, Zubehör	4xSC, Keramik	4x9/125, 2 m, SC	160 x 110 x 30 mm
H02050A0251	MICRO-Spleißbox inkl. Spleißschutzhalter, 4xSC/APC-Kupplung, Pigtails, Zubehör	4xSC/APC, Keramik	4x9/125, 2 m, SC/APC	160 x 110 x 30 mm
H02050A0111	MICRO-Spleißbox inkl. Spleißschutzhalter, 4xSC-Kupplung, Pigtails, Zubehör	4xSC, Keramik	4x50/125, 2 m, SC	160 x 110 x 30 mm
H02050A0105	MICRO-Spleißbox inkl. Telekom-Spleißkassette, 1x Spleißschutzhalter, Zubehör			160 x 110 x 30 mm
H02050A0104	MICRO-Spleißbox inkl. Kupplungsplatte, Spleißschutzhalter, Zubehör			160 x 110 x 30 mm

LWL Wandverteiler und Spleißboxen

Zubehör LWL-MICRO-Spleißbox

23.3.2



Bestell-Nr.	Bezeichnung
H02050A0106	Kabelkanal-Befestigungs-Set für MICRO-Spleißbox



Bestell-Nr.	Bezeichnung
F08000A0012	Spleißschutzhalter für 5x Crimpspleißschutz für MICRO-Spleißbox



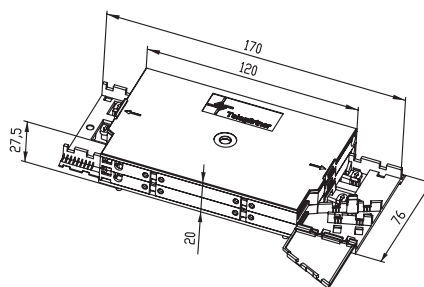
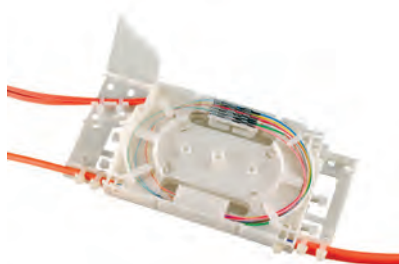
Bestell-Nr.	Bezeichnung
B07003A0012	Kabeldurchführung für max. 7,5 mm Kabeldurchmesser

LWL-Verbindungs-Spleißbox

23.4

Leistungsmerkmale

- zur Montage in Kabelkanälen oder auf Tragschienen
- kompakte Spleißkassette inkl. Spleißschutzhalter für 12 Crimpspleißschutzte
- Vorratskassette zur Ablage von Faserüberlängen



Bestell-Nr.	Bezeichnung	Anmerkungen
H02050A0107	LWL-Verbindungs-Spleißbox	inkl. Grundplatte für Kanalbefestigung/Hutschiene
H02050A0076	Compact-Vorratskassette	für die Aufnahme von Faserreserven, zur Nachrüstung
H02050A0077	Compact-Spleißkassette	mit integriertem Spleißschutzhalter für 12x Crimpspleißschutz, zur Nachrüstung
B00045A0078	Spleißkassettendeckel für LWL-Compact-Spleiß-/Vorratskassette	

23.5 Kompakte Wandgehäuse für 19" Rangierverteiler



Bestell-Nr.	Lieferumfang
H02072A0001	Kompakter LAN Wandverteiler 3 HE (B 536 mm x H 506 mm x T 185 mm) unbestückt
H02072A0002	Kompakter LAN Wandverteiler 4 HE (B 600 mm x H 600 mm x T 220 mm) unbestückt; zwei getrennte gleichschließende Türen

23.6 STX Tragschienen-Verteiler

Leistungsmerkmale

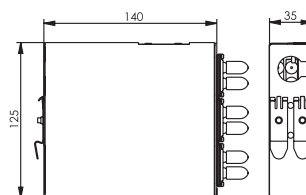
- Für bis zu 24 Fasern
- 3 individuelle Kabeleingänge (oben/unten/hinten)
- Tragschienenbefestigung in 3 unterschiedlich möglichen Positionen

Mechanische Eigenschaften	
Werkstoff: Gehäuse	Stahlblech verzinkt, pulverbeschichtet, lichtgrau RAL 7035
Werkstoff: Frontplatte	Stahlblech verzinkt, pulverbeschichtet, lichtgrau RAL 7035
Werkstoff: Hutschienenadapter	Stahlblech vernickelt
Kabeleinführung	Kabelverschraubung M20 für 5-9 mm
Montageausschnitte	ST Duplex, SC Duplex, LC Duplex, E2000 Compact
Abmessungen in mm: Breite	35 / 70
Abmessungen in mm: Höhe	125
Abmessungen in mm: Tiefe	140
Umweltanforderungen	
Schocken	250 ms ²
Schwingen sinusförmig (9 Hz - 500 Hz)	50 ms ²
Schutz vor Eindringen von Teilchen	IP2X
Schutz vor Wasser/Untertauchen	IPX0
Umgebungstemperatur	-40° C bis + 70° C
Rascher Temperaturwechsel	-40° C bis + 70° C / 25 Zyklen t=30 min
Feuchte Wärme	+25° C / +65° C / 93% RH // -10° C / 21 Zyklen
Strömendes Mischgas	+25° C / 73% RH / 4 Tage, H2S / SO2

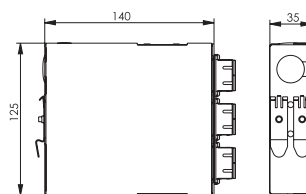
LWL Wandverteiler und Spleißboxen

STX Tragschienen-Verteiler bestückt mit Kupplungen

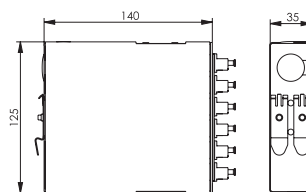
23.6.1



Bestell-Nr.	Gehäuse Typ	Kupplungen	Ausführung
H82050A0001	STX Tragschienen-Verteiler	6xST Duplex, Phosphorbronzehülse/Metallgehäuse	Multimode
H82050S0001	STX Tragschienen-Verteiler	6xST Duplex, Keramikhülse/Metallgehäuse	Singlemode/Multimode



Bestell-Nr.	Gehäuse Typ	Kupplungen	Farbe	Ausführung
H82050A0002	STX Tragschienen-Verteiler	6xSC Duplex, Phosphorbronzehülse/Kunststoffgehäuse	beige	Multimode
H82050S0002	STX Tragschienen-Verteiler	6xSC Duplex, Keramikhülse/Kunststoffgehäuse	blau	Singlemode/Multimode
H82050S0003	STX Tragschienen-Verteiler	6xSC Duplex, Keramikhülse/Metallgehäuse	silber	Singlemode/Multimode



Bestell-Nr.	Gehäuse Typ	Kupplungen	Farbe	Ausführung
H82050A0005	STX Tragschienen-Verteiler	6xLC Duplex, Keramikhülse/Kunststoffgehäuse	beige	Multimode
H82050S0005	STX Tragschienen-Verteiler	6xLC Duplex, Keramikhülse/Kunststoffgehäuse	blau	Singlemode/Multimode



Bestell-Nr.	Ausführung
H06000A0055	Kabelzugentlastung (bestehend aus Grundträger, Klemmblech, Schraube), nur für Bündelader- und Mini-Breakoutkabel



Bestell-Nr.	Bezeichnung	Anmerkungen
F08000A0003	Crimpspleißschutz	System Telekom
F08000A0014	Crimpspleißschutz	System Telekom, Verpackungseinheit 150 Stück
F08000A0017	Micro-Schrumpfspleißschutz	Ø 1,3 mm, L=30 mm

23.6

23.6

STX Tragschienen-Verteiler

23.6.2

STX Tragschienen-Verteiler bestückt mit Kupplungen und Pigtails



Bestell-Nr.	Bezeichnung	Faser-Pigtails	Anmerkungen
H82050E0001	STX Tragschienen-Verteiler mit 6x ST Duplex, Spleißkassette, Pigtails	12x E9/125, ST	eingefärbt*
H82050F0001	STX Tragschienen-Verteiler mit 6x ST Duplex, Spleißkassette, Pigtails	12x G50/125 OM2, ST	eingefärbt*
H82050K0001	STX Tragschienen-Verteiler mit 6x ST Duplex, Spleißkassette, Pigtails	12x G50/125 OM3, ST	eingefärbt*
H82050G0001	STX Tragschienen-Verteiler mit 6x ST Duplex, Spleißkassette, Pigtails	12x G50/125 OM4, ST	eingefärbt*
H82050E0002	STX Tragschienen-Verteiler mit 6x SC Duplex, Spleißkassette, Pigtails	12x E9/125, SC	eingefärbt*
H82050E0003	STX Tragschienen-Verteiler mit 6x SC Duplex, Spleißkassette, Pigtails	12x E9/125, SC	Metallgehäuse; eingefärbt*
H82050F0002	STX Tragschienen-Verteiler mit 6x SC Duplex, Spleißkassette, Pigtails	12x G50/125 OM2, SC	eingefärbt*
H82050K0002	STX Tragschienen-Verteiler mit 6x SC Duplex, Spleißkassette, Pigtails	12x G50/125 OM3, SC	eingefärbt*
H82050G0002	STX Tragschienen-Verteiler mit 6x SC Duplex, Spleißkassette, Pigtails	12x G50/125 OM4, SC	eingefärbt*
H82050E0005	STX Tragschienen-Verteiler mit 6x LC Duplex, Spleißkassette, Pigtails	12x E9/125, LC	eingefärbt*
H82050F0005	STX Tragschienen-Verteiler mit 6x LC Duplex, Spleißkassette, Pigtails	12x G50/125 OM2, LC	eingefärbt*
H82050K0005	STX Tragschienen-Verteiler mit 6x LC Duplex, Spleißkassette, Pigtails	12x G50/125 OM3, LC	eingefärbt*
H82050G0005	STX Tragschienen-Verteiler mit 6x LC Duplex, Spleißkassette, Pigtails	12x G50/125 OM4, LC	eingefärbt*
H82050E0007	STX Tragschienen-Verteiler mit 6x E2000 Compact, Spleißkassette, Pigtails	12x E9/125, E2000	eingefärbt*
H82050F0007	STX Tragschienen-Verteiler mit 6x E2000 Compact, Spleißkassette, Pigtails	12x G50/125 OM2, E2000	eingefärbt*
H82050K0007	STX Tragschienen-Verteiler mit 6x E2000 Compact, Spleißkassette, Pigtails	12x G50/125 OM3, E2000	eingefärbt*
H82050G0007	STX Tragschienen-Verteiler mit 6x E2000 Compact, Spleißkassette, Pigtails	12x G50/125 OM4, E2000	eingefärbt*

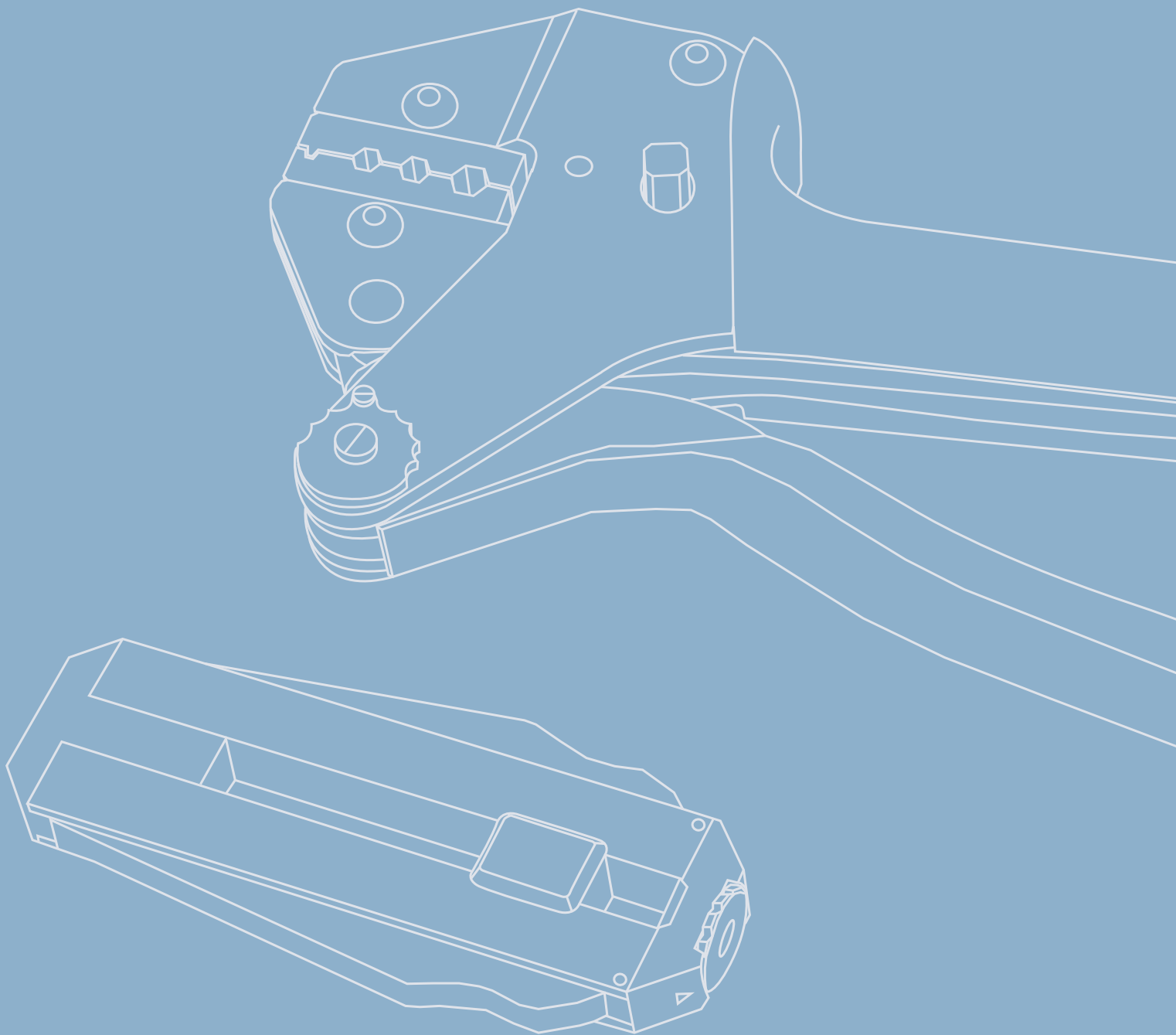
* mit Kabelzugentlastung; spleißfertig abgesetzt



Bestell-Nr.	Bezeichnung	Faser-Pigtails	Anmerkungen
H82050E0101	STX Tragschienen-Verteiler mit 12x ST Duplex, Spleißkassette, Pigtails	24x E9/125, ST	eingefärbt*
H82050F0101	STX Tragschienen-Verteiler mit 12x ST Duplex, Spleißkassette, Pigtails	24x G50/125 OM2, ST	eingefärbt*
H82050K0101	STX Tragschienen-Verteiler mit 12x ST Duplex, Spleißkassette, Pigtails	24x G50/125 OM3, ST	eingefärbt*
H82050G0101	STX Tragschienen-Verteiler mit 12x ST Duplex, Spleißkassette, Pigtails	24x G50/125 OM4, ST	eingefärbt*
H82050E0102	STX Tragschienen-Verteiler mit 12x SC Duplex, Spleißkassette, Pigtails	24x E9/125, SC	eingefärbt*
H82050F0102	STX Tragschienen-Verteiler mit 12x SC Duplex, Spleißkassette, Pigtails	24x G50/125 OM2, SC	eingefärbt*
H82050K0102	STX Tragschienen-Verteiler mit 12x SC Duplex, Spleißkassette, Pigtails	24x G50/125 OM3, SC	eingefärbt*
H82050G0102	STX Tragschienen-Verteiler mit 12x SC Duplex, Spleißkassette, Pigtails	24x G50/125 OM4, SC	eingefärbt*
H82050E0105	STX Tragschienen-Verteiler mit 12x LC Duplex, Spleißkassette, Pigtails	24x E9/125, LC	eingefärbt*
H82050F0105	STX Tragschienen-Verteiler mit 12x LC Duplex, Spleißkassette, Pigtails	24x G50/125 OM2, LC	eingefärbt*
H82050K0105	STX Tragschienen-Verteiler mit 12x LC Duplex, Spleißkassette, Pigtails	24x G50/125 OM3, LC	eingefärbt*
H82050G0105	STX Tragschienen-Verteiler mit 12x LC Duplex, Spleißkassette, Pigtails	24x G50/125 OM4, LC	eingefärbt*

* mit Kabelzugentlastung; spleißfertig abgesetzt

LWL Montagewerkzeuge und Hilfsmittel





24

LWL Montagewerkzeuge und Hilfsmittel

24.1	LWL-Montagekoffer	333
24.2	Weiteres Zubehör für LWL Montagekoffer	334

Für die sichere und zuverlässige Montage vor Ort, bietet Telegärtner ein breites Sortiment an Hilfsmitteln und Montagewerkzeugen. Für die Konfektionierung von LWL-Steckverbindern sind neben den Werkzeugen zur

Faservorbereitung, einer Crimpzange, Poliermaterialien auch ein Mikroskop zur Begutachtung der Faserendflächen notwendig. Weiterhin sind Ergänzungssets für die Montage von POF- und LC-Steckverbindern erhältlich.

LWL-Montagekoffer

24.1



Bestell-Nr.	Bezeichnung	Anmerkungen
► N84000A0000	Montagekoffer Fast Cure für LWL-Stecker, Grundausrüstung	Inhalt: <ul style="list-style-type: none"> • Crimpzange für ST und SC Stecker • Kevlar-Schere • Abisolierwerkzeug für Kabelmantel, Primär- und Sekundärcoating • Kabelmesser • Leuchtstab mit Steckadapter für 2,5 mm Ferrulen • Reinigungstücher • Polierunterlagen • Polierfolien • Saphir-Ritzstift • Mikroskop 100-fach + 200-fach Adapter • Polierscheibe für Stecker mit 2,5 mm Ferrule • Polier- und Reinigungsflüssigkeit • Klebeset Fast Cure
► N84001A0002	POF-Konfektionierungs-Werkzeug-Set	
► N00100A0016	Polierfolien-Set für POF	je 10 Stk. P1500 und 1 µm
► N04001A0067	Polierscheibe für POF-Stecker; D=2,5 mm	Kunststoff

24.2 Weiteres Zubehör für LWL Montagekoffer

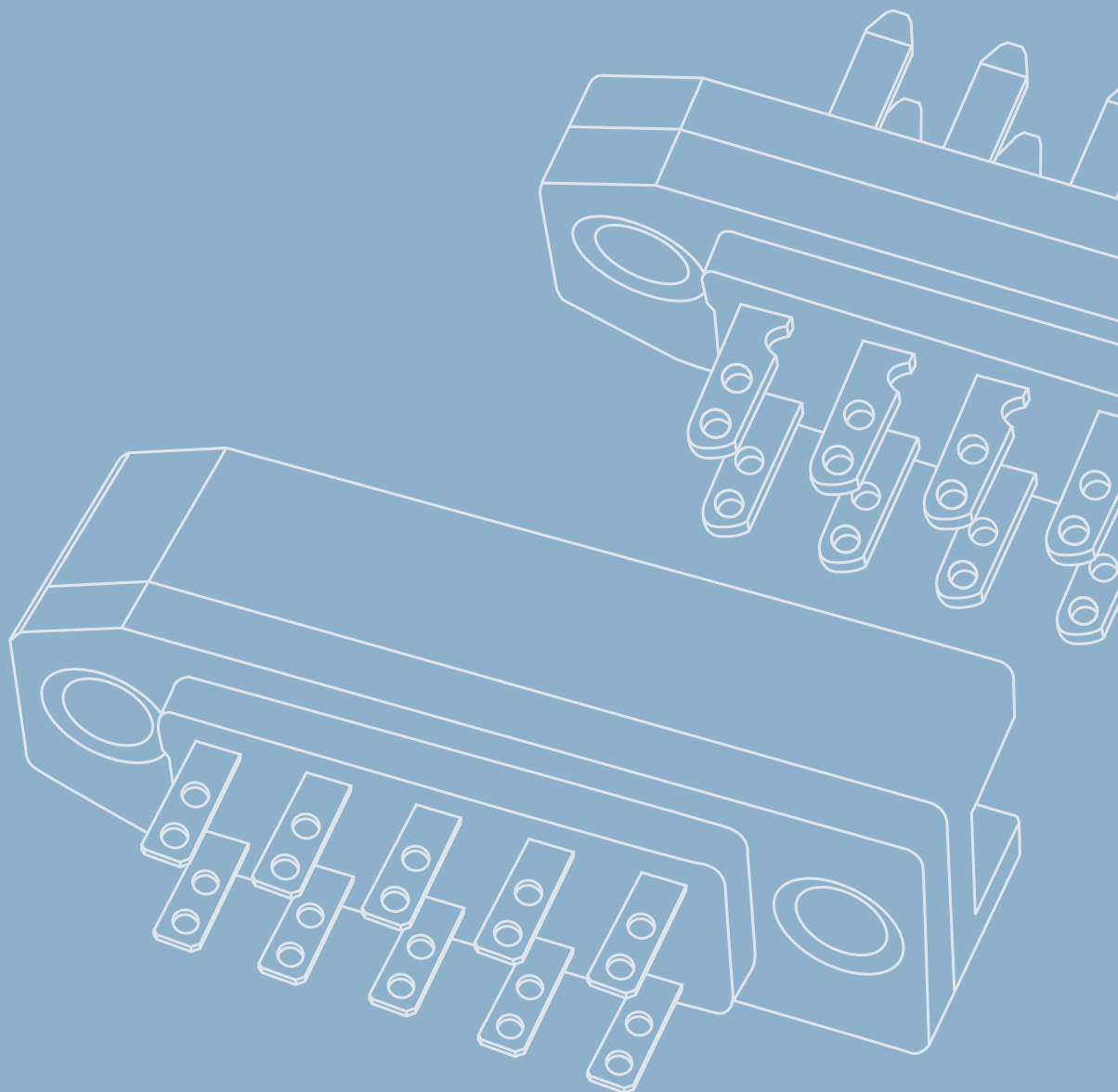
Bestell-Nr.	Bezeichnung	Anmerkungen
▶ N84001A0000	Koffer-Ergänzungs-Set LC für GOF und PCF	Crimpeinsatz, Polierscheibe, Mikroskopadapter, Leuchtstab
▶ N84001A0001	Koffer-Ergänzungs-Set SC für POF	Messer, Schleifpapier, Polierfolie, Polierscheibe, Crimpeinsatz, Abisolierwerkzeug
▶ N80000A0001	Crimpzange mit Einsatz für ST, SC und IP67 Stecker	im Montagekoffer enthalten
▶ N81001A0000	Crimpeinsatz für ST/SC und IP67 Stecker	Schlüsselweiten: 3.4/4.52, 3.65/4.52 und 8.23
N81001A0001	Crimpeinsatz für ST/SC POF und IP67 Stecker	Schlüsselweiten: 3.23, 4.52 und 8.23
N01001A0061	Crimpeinsatz für LC und IP67 Stecker	Schlüsselweiten: 3.05/3.24 und 8.23
▶ N04001A0032	Kevlar-Schere	im Montagekoffer enthalten
▶ N04001A0033	Cutter	im Montagekoffer enthalten
▶ N04001A0063	Kabelabisoliermesser	im Montagekoffer enthalten
▶ N04001A0031	Abisolierwerkzeug für Kabelmantel und Primärcoating	im Montagekoffer enthalten
▶ N04001A0062	Abisolierwerkzeug 0.25 - 0.8 mm für Sekundärcoating	im Montagekoffer enthalten
▶ Q00051A0006	Fast Cure Klebe-Set	mit Schnellklebestoff für ca. 250 Stecker ST, SC, LC; im Montagekoffer enthalten
▶ N04001A0018	Leuchtstab für Steckverbinder Ø 2,5 mm	inkl. Batterien; im Montagekoffer enthalten
▶ N04001A0024	Reinigungstücher	alkoholgetränkt, Set à 20 Stück; im Montagekoffer enthalten
N04001A0064	Reinigungstücher	trocken, Packung mit 100 Stück; im Montagekoffer enthalten
▶ N04001A0048	Polierscheibe für ST und SC-Stecker	Edelstahl; im Montagekoffer enthalten
▶ N04001A0059	Polierunterlagen Ø 127 mm für Vor- und Fertigpolierschritte	im Montagekoffer enthalten
▶ N00100A0010	Polierfolien 30 µm, Ø 127 mm	50 Stück; im Montagekoffer enthalten
N00100A0009	Polierfolien 2 µm, Ø 127 mm	50 Stück
N00100A0017	Polierfolien 3 µm, Ø 127 mm, Diamantbeschichtung	5 Stück; im Montagekoffer enthalten
N00100A0011	Fein-Polierfolien für Singlemode	5 Stück; im Montagekoffer enthalten
N00100A0018	Polierfolien 0,5 µm, Ø 127 mm, Diamantbeschichtung	5 Stück

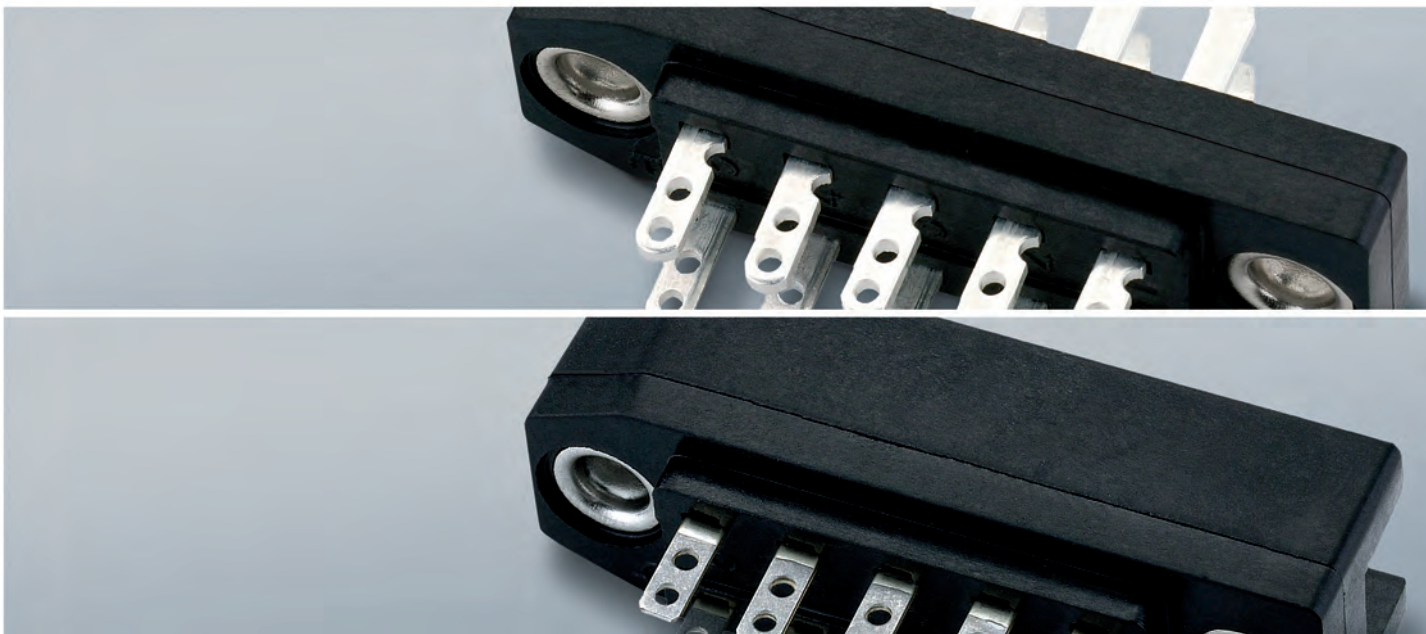
LWL Montagewerkzeuge und Hilfsmittel

Bestell-Nr.	Bezeichnung	Anmerkungen
N04001A0026	Polier- und Reinigungsflüssigkeit	im Montagekoffer enthalten
N04001A0017	Saphir-Ritzstift	für Faserabtrennung, im Montagekoffer enthalten
N04001A0039	Mikroskop, 100-fach, inkl. Aufnahmen für ST und SC	inkl. Batterien; im Montagekoffer enthalten
N04001A0040	Mikroskopaufsatz 200-fach	im Montagekoffer enthalten
N04001A0046	Abisolierwerkzeug für Kabelmantel, Sekundär- und Primärcoating	
N04001A0034	Reinigungsstäbchen	mit Reinigungsflüssigkeit, Set à 20 Stück
N04001A0074	Reinigungsstift für LC Stecker	
N04001A0073	Reinigungsstift für ST, SC, FC Steckverbinder	
N04001A0082	Reinigungsstift für MPO/MTP® Steckverbinder	
N04001A0081	Fasertester mit Aufnahmen für ST, SC, FC, LC	

25

DIN 41 618 und DIN 41 622 Steckverbinder





DIN 41 618 und DIN 41 622 Steckverbinder

25.1	Steckverbinder nach DIN 41 618, Kontaktnordnung symmetrisch.....	339
25.2	Steckverbinder nach DIN 41 622, Kontaktnordnung asymmetrisch.....	340
25.3	Gehäuse für Steckverbinder nach DIN 41 618 und DIN 41 622	340
25.4	Einbauriegelwanne für Gehäuse.....	341
25.5	Knickschutztüllen für Gehäuse	341
25.6	Pasteile für Gehäuse nach DIN 41 618 un DIN 41 622	342

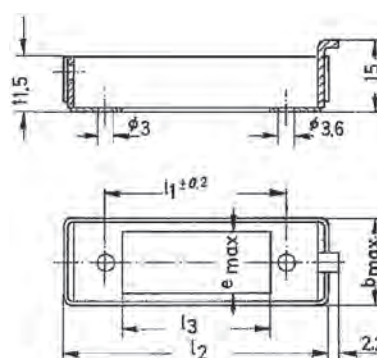
DIN 41 618 und DIN 41 622 Steckverbinder

25

Einbauriegelwanne für Gehäuse

25.4

für Gehäuse	Maße in mm l1	l2	l3	b	e	Werkstoff
8/10	38	55,4 55,4	31	18,1	13	Metall
12/16	50	67,4 66,4	43	18,1	13	Metall
16/20	62	79,4 78,4	55	18,1	13	Metall
20/26	74	91,4 90,4	67	18,1	13	Metall
30/39	74	91,4 90,4	67	23,1	18	Metall

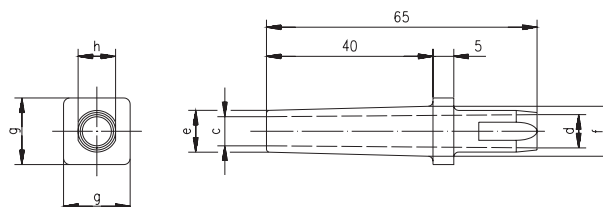


Bestell-Nr.	Kurzbezeichnung	Anmerkungen
B03014A0936	Einbauriegelwanne 8/10	Metall, schwarz
B03014A0937	Einbauriegelwanne 12/16	Metall, schwarz
B03014A0938	Einbauriegelwanne 16/20	Metall, schwarz
B03015A0939	Einbauriegelwanne 20/26	Metall, schwarz
B03015A0940	Einbauriegelwanne 30/39	Metall, schwarz

Knickschutztüllen für Gehäuse

25.5

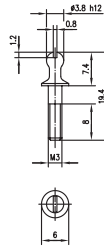
für Gehäuse	Maße in mm c	d	e	f	g	h
8/10; 12/16M 16/20; 20/26	7	8	10	12	16	9
30/39	10,5	11,5	14	15,5	21	14



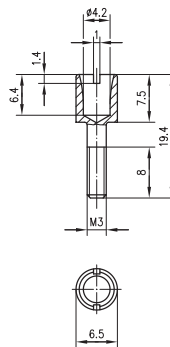
Bestell-Nr.	Kurzbezeichnung	Anmerkungen
B00082A0943	Tülle 30/39	für Gehäuse 30/39, schwarz

25.6

Passteile für Gehäuse nach DIN 41 618 und 41 622

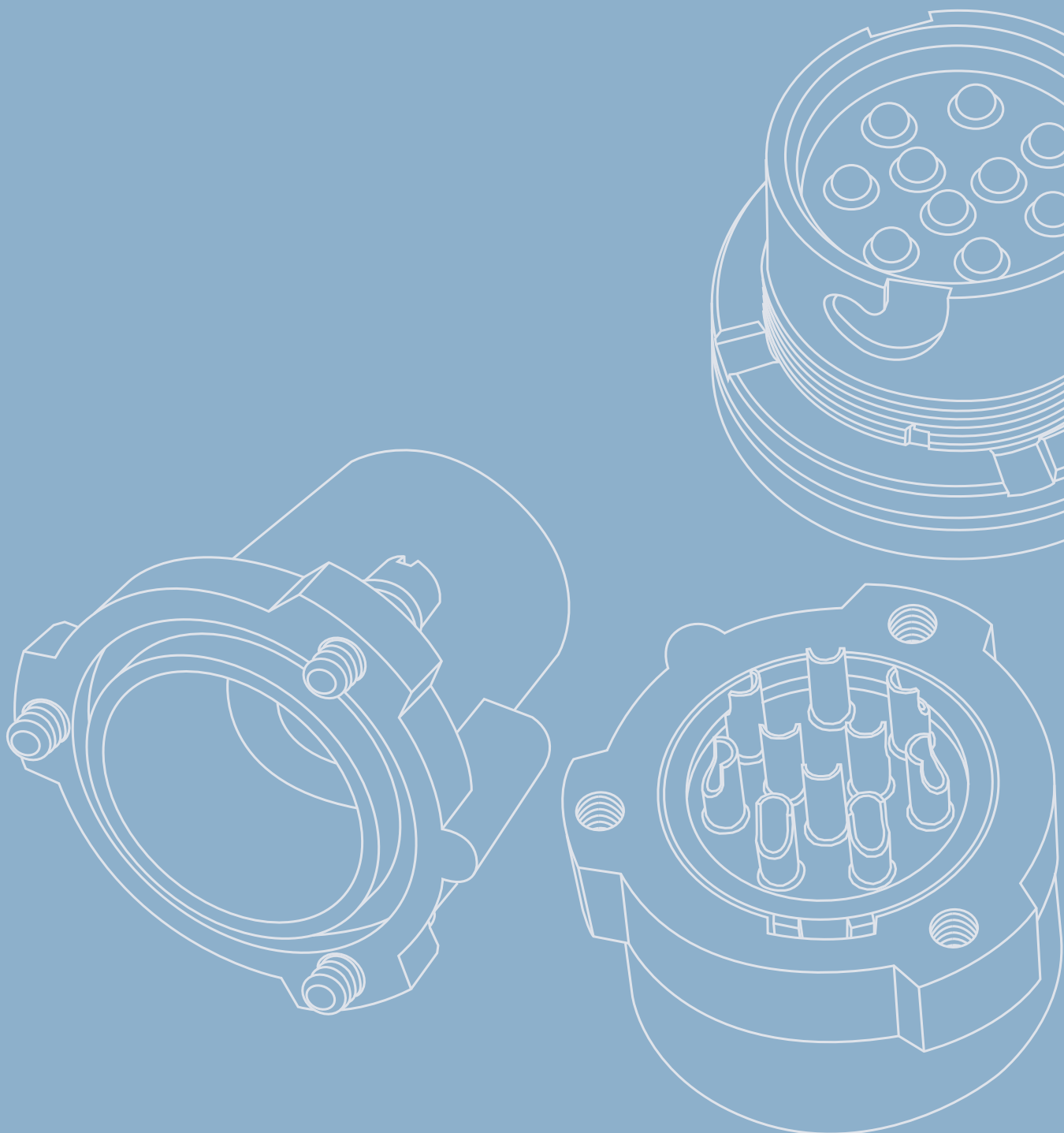


Bestell-Nr.	Anmerkungen
A16010A0923	Stift



Bestell-Nr.	Anmerkungen
A16010A0924	Buchse

NF-Steckverbinder 10-polig nach MIL-C-10544





26

NF-Steckverbinder 10-polig nach MIL-C-10544

26.1	Kabelstecker.....	345
26.2	Kabelwinkelstecker	345
26.3	Kabelbuchse	346
26.4	Gerätebuchse	346
26.5	Abdeckkappe	346

NF-Steckverbinder 10-polig nach MIL-C-10544

26

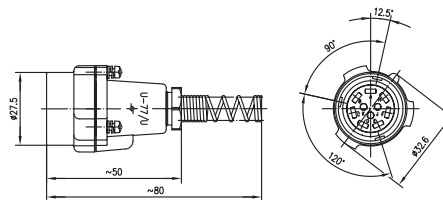
Die 10-polige NF-Steckverbindung nach MIL-C-10544 ist hauptsächlich zur Verwendung in Nachrichtengeräten vorgesehen (z. B. zum Anschalten von Handfunksprechgeräten, Kopfhörern und Mikrofonen). Die Steckverbindung ist wasser-

dicht; die Verriegelung erfolgt durch Bajonettverschluss. Die Buchsenkontakte sind einzeln gefedert, die Steckkontakte sind starr. Der Steckereinsatz weist einen doppelten Verdrehschutz auf. Kabel werden durch Lötén angeschlossen.

Mechanische Eigenschaften	
Verriegelungskraft	max. 277 Ncm
Entriegelungskraft	min. 46 Ncm
Kontaktkraft (alle Kontakte)	max. 113 N
Schwingungsfestigkeit (10 Hz bis 2.000 Hz)	100 m/s ²
Schockfestigkeit (Dauer 11 ms)	500 m/s ²
Druckwasserdichtheit	0.2 bar
Lebensdauer (Steckungen)	≥ 1.500
Werkstoff: Kontaktteile	CuZn38Pb1
Werkstoff: Kontaktfeder	CuBe2
Werkstoff: Kontaktoberfläche	Ag über CuNi / Rh über CuNi
Werkstoff: Isolierteile	Melamin 150
Werkstoff: Armaturen	rostbeständiger Stahl oder POM
Werkstoff: Dichtungen	Gummi
Thermische und klimatische Eigenschaften	
Prüfklasse nach DIN IEC 60068-1	55/085/10
Elektrische Eigenschaften	
Isolationswiderstand	≥ 200 MΩ
Spannungsfestigkeit	500 Veff/50 Hz
Betriebswechselspannung	max. 50 V
Betriebsstrom	max. 0.1 A

Kabelstecker

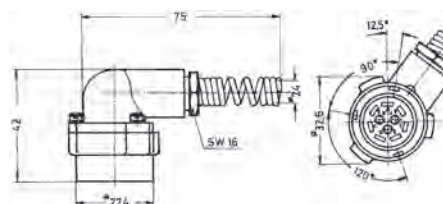
26.1



Bestell-Nr.	Nato-Nr.	MIL-Std.	Anmerkungen
J00014A0585	5935-283-2950	U-77/U	mit Stahl-Bajonettring und POM-Rückteil, für Kabel ø 7.5 mm
J00014B0585		U-77/U-D	Bajonettring und Rückteil aus POM, für Kabel ø 7.5 mm
J00014A0000	5935-12-318-9422	U-77/U-M	mit Stahl-Bajonettring und Metall-Rückteil, für Kabel ø 5.5 mm

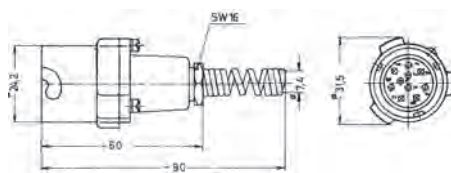
Kabelwinkelstecker

26.2



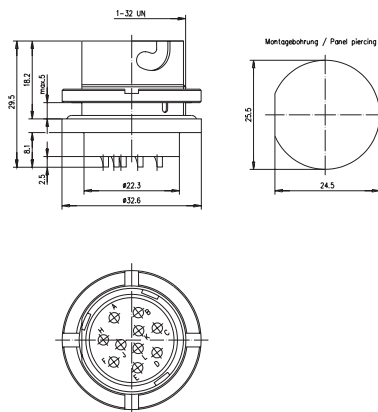
Bestell-Nr.	Nato-Nr.	MIL-Std.	Anmerkungen
J00014A0586	5935-00-577-034, 5935-12-149-7783	U-127/U	mit Stahl-Bajonettring und POM-Rückteil, für Kabel ø 7.5
J00014B0586		U-127/U-D	mit Bajonettring und Rückteil aus POM, für Kabel ø 7.5
J00014D0586		U-127/U-D	mit Bajonettring und Rückteil aus POM, für Kabel ø 5.5
J00014A0002	5935-12-318-9424	U-127/U-M	mit Stahl-Bajonettring und Metall-Rückteil, für Kabel ø 5.5

26.3 Kabelbuchse



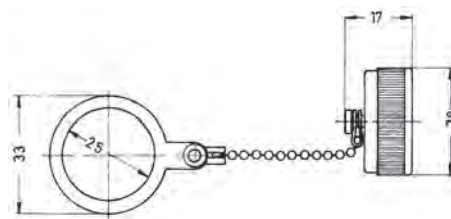
Bestell-Nr.	MIL-Std.	Nato-Nr.	Anmerkungen
J00010A0590	U-78/U	5935-283-2884	mit Stahl-Bajonetting und POM-Rückteil, für Kabel \varnothing 7.5
J00010A0000	U-78/U-M	5935-12-318-9423	mit Stahl-Bajonetting und Metall-Rückteil, für Kabel \varnothing 5.5

26.4 Gerätebuchse



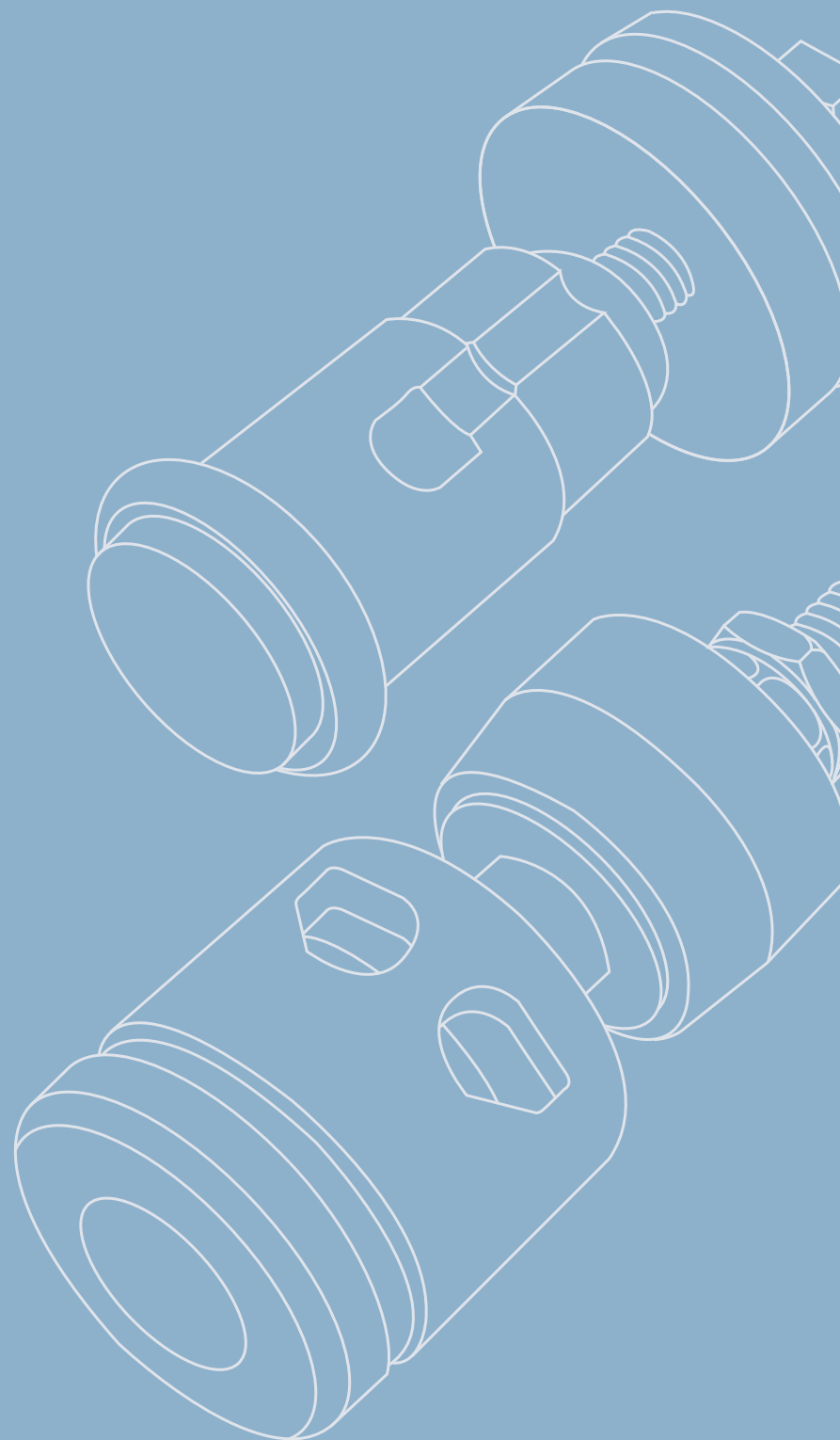
Bestell-Nr.	MIL-Std.	Nato-Nr.
J00050A0587	U-79/U	5935-12-187-2716

26.5 Abdeckkappe



Bestell-Nr.	MIL-Std.	Nato-Nr.	Anmerkungen
H00030A0589	CW 339	5935-258-4449	Abdeckkappe passend für J00050A0587

KL 58, KL 65 Anschlussklemmen





27

KL 58-, KL 65-Anschlussklemmen

27.1	Anschlussklemmen KL 58	349
27.2	Anschlussklemmen KL 65	349

KL 58-, KL 65-Anschlussklemmen

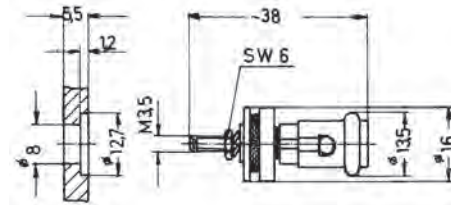
27

Die Anschlussklemmen KL 58 und KL 65 sind Schnellverbinderklemmen, die überwiegend in Funkgeräten und deren Zusatzeinrichtungen eingesetzt werden.

Mechanische Eigenschaften	
Druckkraft KL 58	min. 15 N
Druckkraft KL65	min. 15 N
Klemmbare Leiter	Ø max. 2.5 mm
Werkstoff: Kontakteile	CuZn38Pb1
Werkstoff: Kontaktoberfläche	Ni
Werkstoff: Isolierungen KL 58	PA
Werkstoff: Isolierungen KL 65	PA
Thermische und klimatische Eigenschaften	
Prüfklasse nach DIN IEC 60068-1	55/070/04
Elektrische Eigenschaften	
Isolationswiderstand	≥ 100 MΩ
Spannungsfestigkeit	500 Veff / 50 Hz
Betriebsstrom KL 58	max. 10 A
Betriebsstrom KL 65	max. 10 A

Anschlussklemme KL 58

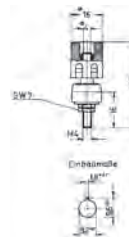
27.1



Bestell-Nr.	Anmerkungen	Nato-Nr.
J02010A0650	wasserdichter Einbau	5940-00-194-7739; 5940-12-159-7114

Anschlussklemme KL 65

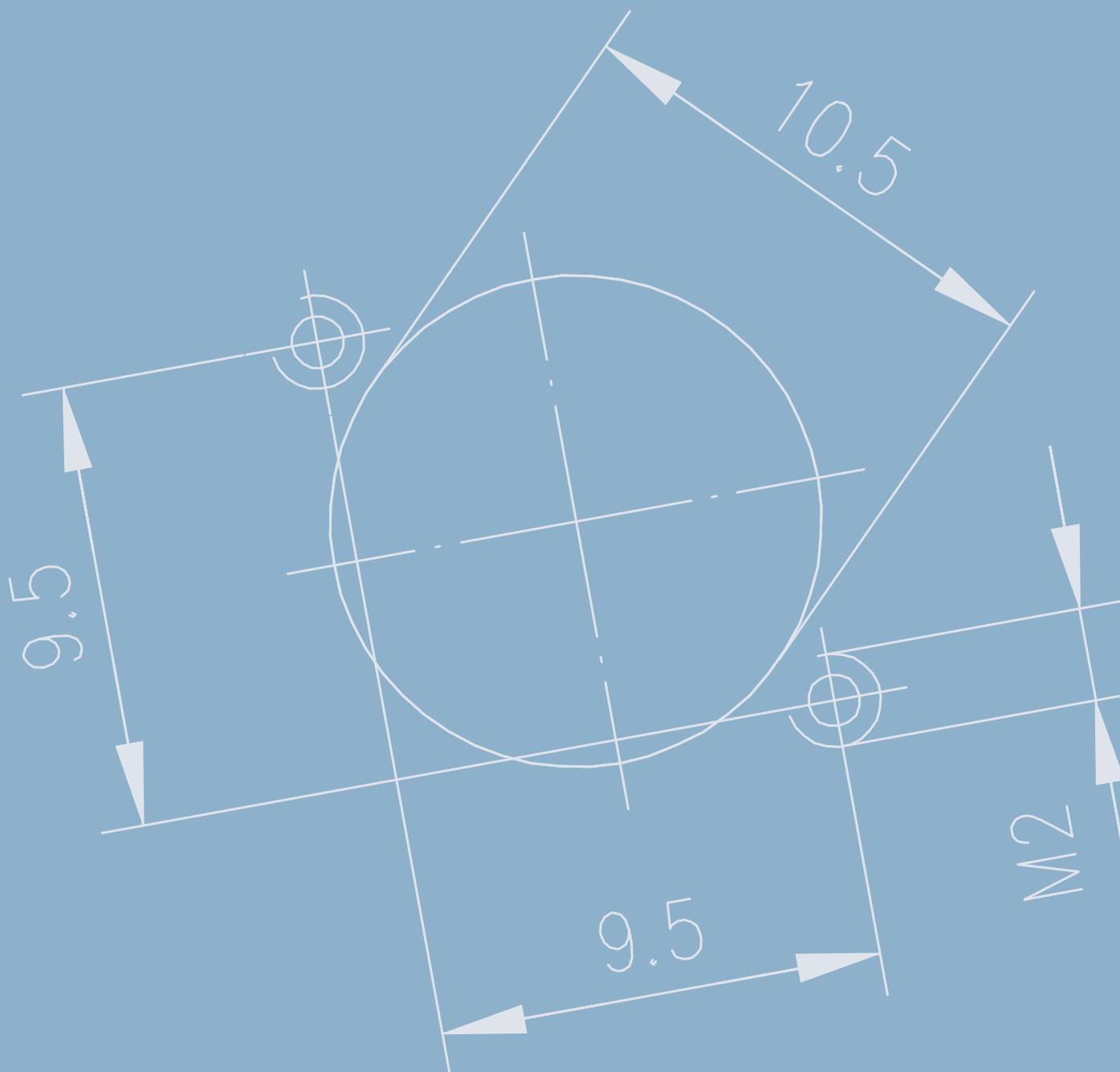
27.2



Bestell-Nr.	Nato-Nr.	Anmerkungen
J02010A0652	5940-12-160-0242	Isolierungen rot, isolierter Einbau
J02010B0652	5940-12-160-0241	Isolierungen schwarz, isolierter Einbau
J02010C0652	5940-12-345-4407	Isolierungen blau, isolierter Einbau
J02010D0652	5940-12-345-4406	Isolierungen grün, isolierter Einbau

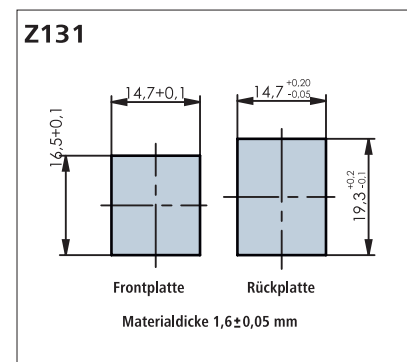
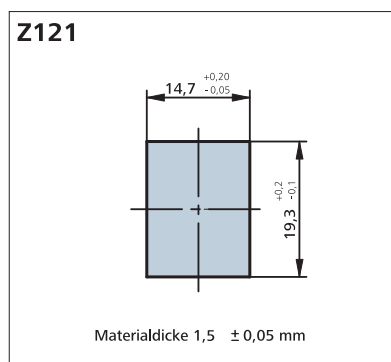
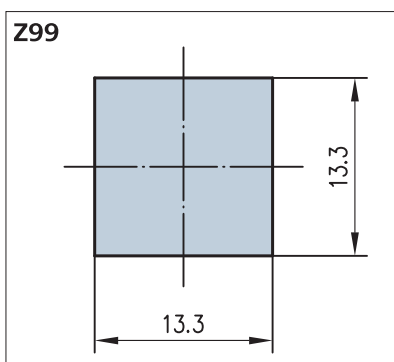
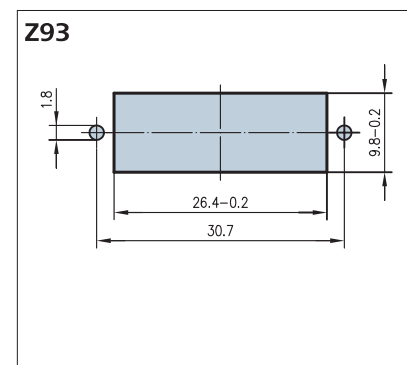
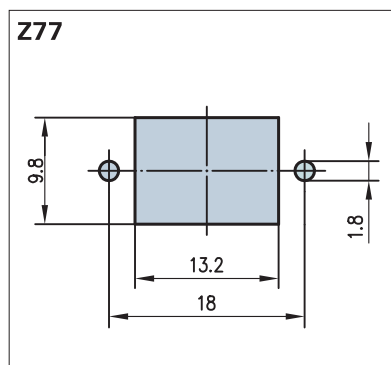
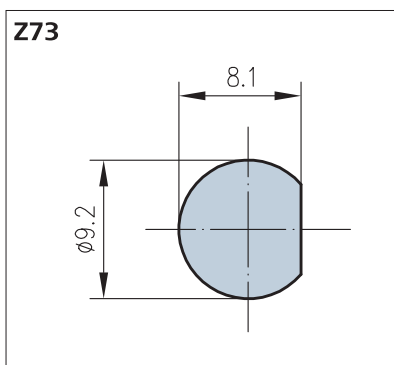
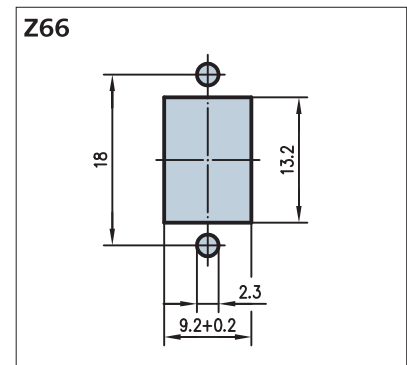
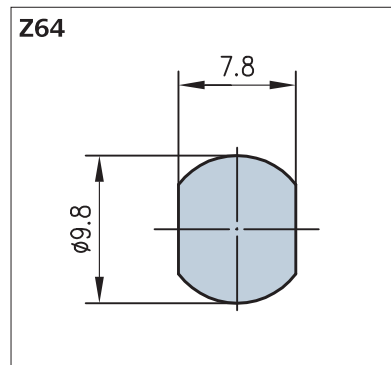
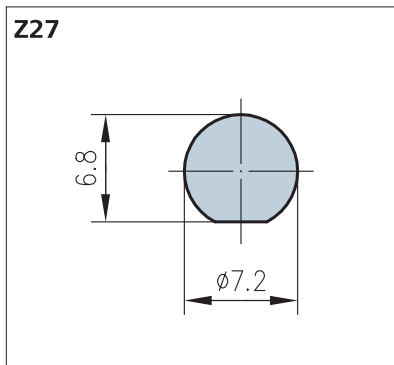
28

Einbaumaße



Telegärtner möchte Ihnen die Auswahl der Produkte erleichtern und Sie in der täglichen Praxis unterstützen. Als kleine „Arbeitshilfe“ finden Sie deshalb auf den folgenden Seiten

unseres Kataloges alle Einbaumaße, die bei diversen Produkten als Einbaumaß-Code (z.B. Z66) angegeben sind.



29

Bestellnummern-Index

Bestell-Nr.	Seite	Bestell-Nr.	Seite	Bestell-Nr.	Seite	Bestell-Nr.	Seite	Bestell-Nr.	Seite
A									
A16010A0923	342	B01012A0038	325	H02000A0081	97	H02025A0332	326	H02030A0662	303
A16010A0924	342	B01012A0039	325	H02000A0085	288	H02025A0333	326	H02030A4390	301
B									
B00001A0016	102	B01012A0040	325	H02000A0086	101	H02025A0334	326	H02030A4400	302
B00001B0016	102	B01012A0041	325	H02000A0090	92	H02025A0336	326	H02030A4625	271
B00001C0016	102	B01012A0042	325	H02000A0092	92	H02025A0343	104, 119	H02030A9000	295
B00001D0016	102	B03014A0936	341	H02000A0094	94		311	H02030A9001	295
B00001E0016	102	B03014A0937	341	H02000A0096	92	H02025A0349	325	H02030A9008	295
B00002A0014	72, 102	B03014A0938	341	H02000A0103	97	H02025A0350	325	H02030A9009	295
B00002B0014	72, 102	B03015A0939	341	H02000B0065	93	H02025A0363	325	H02030A9034	295
B00002C0014	72, 102	B03015A0940	341	H02000C0027	71	H02025A0366	325	H02030A9451	296
B00002D0014	72, 102	B05002A0002	311	H02000C0060	284	H02025A0368	326	H02030A9452	296
B00002E0014	72, 102	B05002A0008	311	H02010A0040	88	H02025A0400	303	H02030A9590	296
B00002F0014	72, 102	B05002A0012	103, 119	H02010A0053	87	H02025A0401	303	H02030B9000	296
B00002G0014	72, 102	B06013A0010	104, 119	H02010A0068	90	H02025A0402	303	H02030B9001	296
B00002H0014	72, 102		312	H02010A0069	91	H02025A0403	303	H02030B9008	297
B00004A0021	70, 91,	B06014A0057	276	H02010A0079	87	H02025A0404	303	H02030B9009	297
	284, 288	B06015A0016	309	H02010A0081	87	H02025A0405	303	H02030B9034	297
B00004A0024	69, 91	B06015A0086	309	H02010A0083	88	H02025A0406	303	H02030B9451	297
	283, 288	B07003A0012	327	H02010A0086	86	H02025A0416	304	H02030B9452	297
B00005A0009	70, 1, 288	F		H02010B0013	71, 102	H02025A0443	303	H02030B9590	297
B00005A0011	90	F00020A0113	70, 86	H02010B0014	71, 102	H02025A0444	304	H02030D9000	296
B00005A0012	90	F00020A0123	70, 86		285	H02025A0452	304	H02030D9001	296
B00010A0004	310	F00020A2130	132	H02010B0085	85	H02025A0467	303	H02030D9008	297
B00010A0033	248	F00020A2131	132	H02010C0063	88	H02025A0474	303	H02030D9009	297
B00010A0034	248	F00020A2132	132	H02010C0064	89	H02025A0475	303	H02030D9034	297
B00011A0027	310	F00020A2133	132	H02010C0065	89	H02025A0477	303	H02030D9451	297
B00011A0043	310	F00020A2134	132	H02023A8002	306	H02025A0482	304	H02030D9452	297
B00012A0011	310	F00020A3130	135	H02023A8003	306	H02025A0486	303	H02030D9590	297
B00012A0018	223	F00020A3131	135	H02024A4100	307	H02025A0493	303	H02030E0000	293
B00012A0019	310	F00020A3132	135	H02024A4101	307	H02025A0533	325	H02030E0001	293
B00012A0046	310	F00020A3133	135	H02024A8101	277, 306	H02025A0543	303	H02030E0002	299
B00015A0012	276	F05001A0008	307	H02024A8105	277, 306	H02025A0567	304	H02030E0003	299
B00042A0101	223, 243	F05001A0009	308	H02024A8111	277, 306	H02025A0610	303	H02030E0008	294
B00042A0102	223, 243	F08000A0002	309, 323	H02024A8125	277, 306	H02025A4486	303	H02030E0009	294
B00042A0103	223, 243	F08000A0003	309, 329	H02024A8334	277, 306	H02025A4493	303	H02030E0010	300
B00042A0104	223, 243	F08000A0008	310, 323	H02025A0069	325	H02030A0000	292	H02030E0011	300
B00042A0105	223, 243	F08000A0010	310	H02025A0070	325	H02030A0001	292	H02030E0034	294
B00042A0107	243	F08000A0011	310	H02025A0084	120, 311	H02030A0002	298	H02030E0036	300
B00042A0159	223, 243	F08000A0012	327	H02025A0097	325	H02030A0003	298	H02030E0491	294
B00043A0045	283	F08000A0014	309, 329	H02025A0112	325	H02030A0008	293	H02030E0492	294
B00044A0079	287	F08000A0017	310	H02025A0113	325	H02030A0009	293	H02030E0506	300
B00045A0078	327	F08000A0018	329	H02025A0114	325	H02030A0010	298	H02030E0507	300
B00045A0150	275	F08001A0002	309	H02025A0115	325	H02030A0011	298	H02030E0554	294
B00080A0089	136	H		H02025A0116	104, 119	H02030A0016	292	H02030E0555	300
B00080A0090	137	H00030A0008	104		312	H02030A0018	291	H02030E0590	294
B00080B0089	136	H00030A0014	72, 119	H02025A0137	325	H02030A0019	292	H02030E0591	300
B00080B0090	137	H00030A0589	346	H02025A0155	325	H02030A0021	291	H02030E0594	294
B00080C0089	136	H00030A0955	340	H02025A0167	95	H02030A0022	292	H02030E0595	300
B00080C0090	137	H00030C0014	72, 119	H02025A0171	95	H02030A0034	293	H02030F0000	293
B00080D0089	136	H00030D0014	72, 119	H02025A0197	96	H02030A0036	298	H02030F0001	293
B00080D0090	137	H00030E0014	72, 119	H02025A0199	96	H02030A0048	301	H02030F0002	299
B00080E0089	136	H00030F0014	72, 119	H02025A0220	95	H02030A0293	301	H02030F0003	299
B00080E0090	137	H00031A0957	340	H02025A0221	96	H02030A0400	302	H02030F0008	294
B00080F0089	136	H00031A0959	340	H02025A0234	96	H02030A0425	302	H02030F0009	294
B00080F0090	137	H00031A0965	340	H02025A0236	95	H02030A0427	307	H02030F0010	300
B00081A0031	137	H00032A0942	340	H02025A0241	95	H02030A0428	307	H02030F0011	300
B00081A0036	138	H01000A0288	323	H02025A0243	321	H02030A0429	307	H02030F0034	294
B00081B0031	137	H01011A0037	308, 323	H02025A0260	98	H02030A0435	301	H02030F0036	300
B00081B0036	138		324	H02025A0278	325	H02030A0436	301	H02030F0491	294
B00081C0031	137	H01011A0043	325	H02025A0281	325	H02030A0491	293	H02030F0492	294
B00081C0036	138	H01011A0048	103	H02025A0286	325	H02030A0492	293	H02030F0506	300
B00081D0031	137	H01011A0051	94	H02025A0293	325	H02030A0506	299	H02030F0507	300
B00081D0036	138	H01012A0034	308	H02025A0310	308	H02030A0507	299	H02030F0590	294
B00081E0031	137	H01012A0044	308, 324	H02025A0312	308	H02030A0554	293	H02030F0591	300
B00081E0036	138	H01012A0048	308, 324	H02025A0313	308	H02030A0555	299	H02030G0008	294
B00081F0036	138	H01012A0050	323	H02025A0314	311	H02030A0581	305	H02030G0009	294
B00082A0943	341	H01012A0052	308	H02025A0315	308	H02030A0590	293	H02030G0010	300
B00115A0005	276	H02000A0054	72, 284	H02025A0316	307	H02030A0591	299	H02030G0011	300
B00115A0006	276	H02000A0064	93	H02025A0317	311	H02030A0594	293	H02030G0034	294
B01012A0033	325	H02000A0069	94	H02025A0322	326	H02030A0595	299	H02030G0036	300
B01012A0034	325	H02000A0070	94	H02025A0328	326	H02030A0608	292	H02030G0491	294
B01012A0035	325	H02000A0071	93	H02025A0329	326	H02030A0609	292	H02030G0492	294
B01012A0036	325	H02000A0072	93	H02025A0330	326	H02030A0610	292	H02030G0506	300
B01012A0037	325	H02000A0080	97	H02025A0331	326	H02030A0661	271	H02030G0507	300

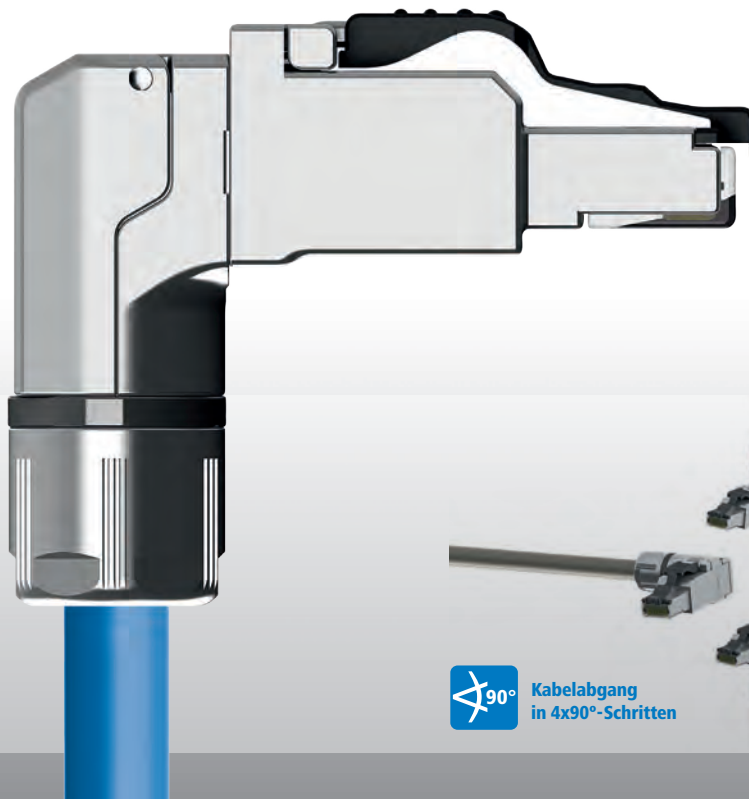
Bestell-Nr.	Seite	Bestell-Nr.	Seite	Bestell-Nr.	Seite	Bestell-Nr.	Seite	Bestell-Nr.	Seite
H02030G0590	294	H02030T0608	292	H02050A0246	322	H82050A0002	329	J00026A0142	139
H02030G0591	300	H02030T0609	292	H02050A0247	322	H82050A0005	329	J00026A0165	135
H02030G09000	296	H02030T0610	292	H02050A0248	322	H82050E0001	330	J00026A0182	135
H02030G9001	296	H02030T9008	295	H02050A0251	326	H82050E0002	330	J00026A0183	136
H02030G9008	297	H02030T9009	295	H02050A0272	275	H82050E0003	330	J00026A2000	131
H02030G9009	297	H02030T9034	295	H02050A0273	275	H82050E0005	330	J00026A2001	131
H02030G9034	297	H02030T9451	296	H02050A0279	322	H82050E0007	330	J00026A2002	131
H02030G9451	297	H02030T9452	296	H02050A0280	322	H82050E0101	330	J00026A2003	131
H02030G9452	297	H02030T9590	296	H02050A0281	322	H82050E0102	330	J00026A2004	131
H02030G9590	297	H02030V0008	293	H02050A0282	276	H82050E0105	330	J00026A2110	132
H02030K0000	293	H02030V0009	293	H02050A0283	276	H82050F0001	330	J00026A2111	132
H02030K0001	293	H02030V0010	298	H02050A0295	319	H82050F0002	330	J00026A2112	132
H02030K0002	299	H02030V0011	298	H02050A0302	277	H82050F0005	330	J00026A2113	132
H02030K0003	299	H02030V0016	292	H02050A0303	277	H82050F0007	330	J00026A2114	132
H02030K0008	294	H02030V0019	292	H02050F4021	270	H82050F0101	330	J00026A3000	134
H02030K0009	294	H02030V0022	292	H02050F4031	270	H82050F0102	330	J00026A3001	134
H02030K0010	300	H02030V0034	293	H02050F4041	270	H82050F0105	330	J00026A3002	134
H02030K0011	300	H02030V0036	298	H02050F4051	270	H82050G0001	330	J00026A3003	134
H02030K0034	294	H02030V0491	293	H02050F4121	270	H82050G0002	330	J00026A3110	135
H02030K0036	300	H02030V0492	293	H02050F4131	270	H82050G0005	330	J00026A3111	135
H02030K0491	294	H02030V0506	299	H02050F4141	270	H82050G0007	330	J00026A3112	135
H02030K0492	294	H02030V0507	299	H02050F4151	270	H82050G0101	330	J00026A3113	135
H02030K0506	300	H02030V0590	293	H02050F4221	269	H82050G0102	330	J00026A4000	133
H02030K0507	300	H02030V0591	299	H02050F4231	269	H82050G0105	330	J00026A4001	133
H02030K0590	294	H02030V0608	292	H02050F4241	269	H82050K0001	330	J00026A4002	133
H02030K0591	300	H02030V0609	292	H02050F4251	269	H82050K0002	330	J00026A4003	133
H02030K9000	296	H02030V0610	292	H02050F4252	270	H82050K0005	330	J00026A4004	133
H02030K9001	296	H02030V9008	295	H02051A0000	287	H82050K0007	330	J00026A4110	134
H02030K9008	297	H02030V9009	295	H02051A0001	287	H82050K0101	330	J00026A4111	134
H02030K9009	297	H02030V9034	295	H02051A0002	287	H82050K0102	330	J00026A4112	134
H02030K9034	297	H02030V9451	296	H02051A0003	287	H82050K0105	330	J00026A4113	134
H02030K9451	297	H02030V9452	296	H02051A0020	281	H82050S0001	329	J00026A4114	134
H02030K9452	297	H02030V9590	296	H02051A0251	281	H82050S0002	329	J00026A5000	132
H02030K9590	297	H02031A0010	302	H02051A0253	281	H82050S0003	329	J00026A5001	132
H02030M0008	293	H02031A0023	301	H02051A0254	281	H82050S0005	329	J00026A5002	132
H02030M0009	293	H02031A0027	301	H02051A0500	283	H86011A0000	137	J00026A5003	132
H02030M0010	298	H02031A0037	302	H02051A0503	283	H86011A0001	137	J00026A5004	132
H02030M0011	298	H02032A0021	116, 271	H02051C0050	286	H86011A0002	137	J00026A5110	133
H02030M0016	292	H02032A0030	271, 304	H02051C0058	286	H86011A0003	137	J00026A5111	133
H02030M0019	292	H02032A0031	305	H02051C0060	287	H86011A0004	137	J00026A5112	133
H02030M0022	292	H02050A0000	308	H02051C0066	286	H86011A0005	137	J00026A5113	133
H02030M0034	293	H02050A0004	318	H02051C0068	287	H86011A0006	137	J00026A5114	133
H02030M0036	298	H02050A0006	318	H02051C0072	286			J00029A0003	118
H02030M0491	293	H02050A0008	320	H02051C0510	282	J00010A0000	346	J00029A0004	118
H02030M0492	293	H02050A0010	319	H02051C0514	282	J00010A0590	346	J00029A0006	118
H02030M0506	299	H02050A0013	320	H02051C0515	282	J00014A0000	345	J00029A0007	118
H02030M0507	299	H02050A0061	309	H02051C0534	283	J00014A0002	345	J00029A0008	118
H02030M0590	293	H02050A0075	324	H02053A0160	306	J00014A0585	345	J00029A0009	117
H02030M0591	299	H02050A0076	327	H02053A0164	306	J00014A0586	345	J00029A0010	117
H02030M0608	292	H02050A0077	327	H02053B0165	305	J00014B0585	345	J00029A0011	117
H02030M0609	292	H02050A0087	324	H02053B0166	305	J00014B0586	345	J00029A0013	117
H02030M0610	292	H02050A0104	326	H02053D0165	305	J00014D0586	345	J00029A0061	80
H02030S9000	295	H02050A0105	326	H02053D0166	305	J00020A0388	68	J00029A0062	81, 168
H02030S9001	295	H02050A0106	327	H02053G0165	305	J00020A0389	68	J00029A0064	82, 168
H02030S9008	295	H02050A0107	327	H02053G0166	305	J00020A0393	67	J00029A0077	79
H02030S9009	295	H02050A0109	326	H02053K0165	305	J00020A0395	67	J00029A0088	82
H02030S9034	295	H02050A0111	326	H02053K0166	305	J00020A0419	68	J00029A0108	83
H02030S9451	296	H02050A0112	326	H02072A0001	328	J00020A0420	69	J00029A0116	179
H02030S9452	296	H02050A0166	310	H02072A0002	328	J00020A0500	64	J00029A2000	79
H02030T0008	293	H02050A0190	321	H02082A0001	285	J00020A0502	64	J00029A2001	79
H02030T0009	293	H02050A0191	322	H02082A0002	285	J00020A0503	65	J00029A2110	79
H02030T0010	298	H02050A0192	322	H02082A0003	285	J00020A0505	65	J00029A2111	79
H02030T0011	298	H02050A0193	322	H02082A0004	285	J00020A0506	65	J00029A3000	78
H02030T0016	292	H02050A0194	322	H06000A0001	104, 119	J00020A0507	66	J00029A3001	78
H02030T0019	292	H02050A0195	322		312	J00020A0510	84	J00029A3110	78
H02030T0022	292	H02050A0196	322	H06000A0003	312	J00020A0511	84	J00029A3111	78
H02030T0034	293	H02050A0197	322	H06000A0055	329	J00020A0512	85	J00029B0061	81
H02030T0036	298	H02050A0198	322	H06000A0056	101	J00020A0513	85	J00029B0064	83
H02030T0491	293	H02050A0199	322	H06000A0074	190	J00020A0514	84	J00029B0077	80
H02030T0492	293	H02050A0200	322	H06000B0045	101	J00020A0515	84	J00029K0036	79
H02030T0506	299	H02050A0201	322	H10000A0000	120, 311	J00023A0056	69	J00029K0050	81
H02030T0507	299	H02050A0205	322	H60030A0000	195	J00023A0204	66	J00029K0051	80
H02030T0590	293	H02050A0229	324	H60030A0001	195	J00023A0205	101	J00029K0052	81, 168
H02030T0591	299	H02050A0231	324	H82050A0001	329	J00023A0206	101	J00029K0054	82, 168


Bestell-Nr.	Seite	Bestell-Nr.	Seite	Bestell-Nr.	Seite	Bestell-Nr.	Seite	Bestell-Nr.	Seite
J00029K0078	81	J02024C0007	100, 109	J08081A0017	224	L00000A0200	153	L00001A0088	150
J00029L0036	80	J02024L0002	112	J08081A0032	224	L00000A0201	154	L00001A0089	150
J00029L0050	82	J08001A0002	228	J08081A0034	224	L00000A0202	154	L00001A0090	148
J00029L0051	81	J08010A0005	221	J08081A0035	224	L00000A0203	154	L00001A0099	156
J00029L0054	83	J08010A0007	221	J08081A0036	224	L00000A0204	154	L00001A0117	156
J00029L0078	82	J08010A0008	221	J08081A0037	224	L00000A0226	151	L00001A0123	151
J00040A0901	339	J08010A0016	221	J08081A0038	224	L00000A0230	148	L00001A0154	152
J00040A0911	340	J08010A0035	221	J08081A0040	224	L00000A0231	148	L00001A0155	152
J00041A0903	339	J08010A0036	221	J08081A0041	224	L00000A0232	149	L00001A0156	152
J00041A0905	339	J08010A0056	221	J08082A0002	228	L00000A0233	149	L00001A0157	153
J00041A0913	340	J08011A0002	222	J08082A0007	228	L00000A0234	150	L00001A0159	153
J00041A0915	340	J08011A0003	222	J08082A0010	228	L00000A0235	150	L00001A0162	153
J00041A0917	340	J08011A0014	222	J08082A0012	228	L00000A0236	151	L00001A0163	154
J00042A0907	339	J08011A0017	222	J08093A0205	229	L00000A0237	151	L00001A0164	154
J00042A0909	339	J08021A0002	228	J08093A0210	229	L00000A0238	151	L00001A0194	151
J00042A0919	340	J08051A0012	227	J08093A1205	229	L00000A0253	155	L00001A0199	155
J00044A0900	339	J08070A0000	225	J08093A1210	229	L00000A0254	155	L00001A0228	161
J00044A0910	340	J08070A0002	225	J08093A5205	229	L00000A0273	161	L00001A0230	162
J00045A0902	339	J08070A0005	225	J08093A5210	229	L00000A0274	143	L00001A0232	162
J00045A0904	339	J08070A0007	225	J08093A6205	229	L00000A0287	161	L00001A0234	163
J00045A0912	340	J08070A0009	225	J08093A6210	229	L00000A0288	162	L00001A0236	163
J00045A0914	340	J08070A0010	225	J60020A0000	189	L00000A0289	162	L00001A0238	164
J00045A0916	340	J08070A0033	225	J60020A0002	189	L00000A0290	162	L00001A0243	164
J00046A0906	339	J08070A0034	225	J60020A0004	189	L00000A0291	162	L00001A0244	160
J00046A0908	339	J08070A0035	225	J60023A0000	190	L00000A0292	163	L00001A0245	160
J00046A0918	340	J08070A0043	225	J60026A0000	188	L00000A0293	163	L00001A0264	161
J00050A0587	346	J08070A0044	225	J60029A0000	190	L00000A0294	163	L00001A0288	155
J00060A0069	125	J08070A0047	225	J68070A0000	192	L00000A0295	163	L00001A0289	155
J00060A0071	124	J08070A0055	226	J68070A0001	192	L00000A0296	164	L00001D0003	159
J00060A0072	124	J08070A0056	226	J68070A0004	194	L00000A0297	164	L00001D0032	158
J00060B0069	125	J08070A0057	226	J68070A0005	194	L00000A0303	164	L00001D0033	158
J02010A0650	349	J08070A0058	226	J68070A0006	194	L00000A0304	164	L00001D0034	159
J02010A0652	349	J08070A0059	226	J68070A0007	194	L00000A0307	160	L00001D0035	157
J02010B0652	349	J08071A0000	226	J68070A0008	192	L00000A0308	160	L00001D0036	157
J02010C0652	349	J08071A0002	226	J68071A0000	192	L00000A0309	160	L00001D0095	159
J02010D0652	349	J08071A0004	226	J68071A0001	192	L00000A0310	160	L00001E0000	167
J02021A0030	115	J08071A0005	226	J68071A0004	193	L00000A0311	160	L00001E0005	165
J02021A0037	100	J08071A0010	226	J68071A0006	194	L00000A0312	160	L00001E0007	165
J02021A0050	113	J08071A0017	226	J68071A0007	195	L00000A0340	161	L00001E0067	166
J02021A0051	113	J08071A0018	227	J80026A0003	133	L00000A0341	161	L00001E0068	165
J02021A0053	113	J08071A0019	227	J80026A0045	133	L00000A0376	155	L00001E0069	166
J02021A0054	114	J08071A0020	227	J80026A0046	133	L00000A0377	155	L00001E0070	167
J02021A0055	114	J08071A0021	226	J80026A0047	133	L00000D0004	159	L00002A0112	148
J02022A0050	108	J08071A0028	226	J80060A0000	126	L00000D0005	159	L00002A0113	148
J02022A0052	115	J08071A0029	227	J88080A0000	223	L00000D0017	157	L00002A0114	149
J02022A0053	115	J08071A0030	226	J88080A0008	223	L00000D0022	158	L00002A0115	149
J02022A0054	115	J08071A0031	227	L		L00000D0023	158	L00002A0116	150
J02022A0055	115	J08071A0034	226	L00000A0072	148	L00000D0024	159	L00002A0117	150
J02022A0056	1145	J08071A0042	227	L00000A0073	148	L00000D0025	157	L00002A0120	156
J02022A0057	111	J08071A0044	227	L00000A0074	149	L00000D0026	157	L00002A0139	156
J02022A0059	110	J08071A0048	226	L00000A0075	149	L00000D0031	158	L00002A0141	151
J02023A0026	99	J08071A0052	226	L00000A0076	150	L00000D0032	158	L00002A0173	152
J02023A0030	100	J08080A0001	223	L00000A0077	150	L00000D0033	159	L00002A0174	152
J02023A0033	99	J08080A0002	223	L00000A0081	148	L00000D0034	157	L00002A0175	154
J02023A0034	99	J08080A0005	223	L00000A0082	148	L00000D0035	157	L00002A0176	153
J02023A0035	99	J08080A0006	223	L00000A0083	149	L00000D0089	159	L00002A0177	153
J02023A0039	98	J08080A0016	223	L00000A0084	149	L00000D0090	159	L00002A0179	153
J02023A0040	98	J08080A0018	223	L00000A0085	150	L00000E0000	167	L00002A0180	154
J02023A0050	108	J08080A0036	223	L00000A0086	150	L00000E0001	167	L00002A0194	80
J02023A0051	108	J08080A0037	223	L00000A0102	156	L00000E0003	165	L00002A0195	151
J02023A0052	109	J08080A0043	223	L00000A0103	156	L00000E0010	165	L00002A0203	155
J02023A0053	116	J08080A0046	223	L00000A0118	156	L00000E0011	165	L00002A0219	161
J02023B0017	110	J08080A0047	223	L00000A0120	156	L00000E0063	166	L00002A0231	162
J02023B0018	110	J08080A0048	223	L00000A0130	151	L00000E0064	165	L00002A0233	162
J02023C0014	111	J08080A0051	223	L00000A0131	151	L00000E0065	166	L00002A0235	163
J02023K0025	99	J08080A0052	223	L00000A0189	152	L00000E0066	167	L00002A0237	163
J02023K0027	99	J08080A0053	223	L00000A0192	152	L00000E0068	166	L00002A0239	164
J02023K0029	100	J08081A0000	224	L00000A0193	152	L00000E0069	165	L00002A0243	164
J02023L0014	111	J08081A0002	224	L00000A0194	152	L00000E0070	166	L00002A0244	160
J02023S0018	110	J08081A0006	224	L00000A0195	153	L00000E0071	167	L00002A0245	160
J02023S0050	108	J08081A0010	224	L00000A0196	153	L00001A0084	148	L00002A0259	161
J02023S0051	108	J08081A0011	224	L00000A0197	153	L00001A0085	148	L00002A0282	155
J02024A0007	100, 109	J08081A0014	224	L00000A0198	153	L00001A0086	149	L00002A0283	155
J02024C0002	112	J08081A0016	224	L00000A0199	153	L00001A0087	149	L00002D0002	159

Bestell-Nr.	Seite	Bestell-Nr.	Seite	Bestell-Nr.	Seite	Bestell-Nr.	Seite	Bestell-Nr.	Seite
L00002D0076	158	L00004A0178	161	L00006A0040	148	L00810A0010	243	L00833A0032	266
L00002D0077	158	L00004A0179	162	L00006A0041	149	L00810A0014	243	L00833A0033	267
L00002D0078	159	L00004A0181	162	L00006A0042	149	L00811A0007	243	L00835A0005	264
L00002D0079	157	L00004A0182	163	L00006A0043	149	L00811A0009	244	L00835A0006	265
L00002D0080	157	L00004A0183	163	L00006A0044	149	L00811A0012	243	L00835A0007	264
L00002D0123	159	L00004A0185	164	L00006A0045	149	L00811A0022	245	L00835A0026	267
L00002E0000	167	L00004A0186	164	L00006A0046	149	L00811A0028	243	L00835A0027	267
L00002E0004	165	L00004A0189	160	L00006A0047	149	L00811A0034	243	L00835A0028	267
L00002E0101	166	L00004A0191	160	L00006A0048	149	L00812A0007	243	L00835A0029	267
L00002E0102	165	L00004A0206	161	L00006A0049	150	L00812A0009	244	L00835A0030	266
L00002E0103	166	L00004A0225	155	L00006A0050	150	L00812A0011	243	L00835A0031	266
L00002E0104	167	L00004D0004	159	L00006A0051	150	L00812A0018	243	L00835A0032	266
L00003A0049	156	L00004D0037	158	L00006A0052	150	L00812A0021	243	L00835A0033	267
L00003A0055	148	L00004D0038	158	L00006A0053	150	L00813A0003	243	L00836A0011	264
L00003A0056	148	L00004D0039	159	L00006A0054	150	L00813A0004	244	L00836A0012	265
L00003A0057	149	L00004D0040	157	L00006A0055	150	L00813A0005	243	L00836A0013	264
L00003A0058	149	L00004D0041	157	L00006A0056	150	L00813A0008	243	L00836A0015	264
L00003A0059	150	L00004D0062	159	L00006A0185	80	L00813A0014	243	L00836A0016	265
L00003A0060	150	L00004E0000	167	L00006A0321	161	L00815A0006	243	L00836A0017	264
L00003A0067	156	L00004E0003	165	L00006A0322	161	L00815A0008	243	L00836A0019	264
L00003A0078	156	L00004E0051	166	L00006A0323	161	L00816A0003	243	L00836A0020	265
L00003A0085	151	L00004E0052	165	L00006A0324	162	L00816A0004	244	L00836A0021	264
L00003A0119	152	L00004E0053	166	L00006A0325	162	L00816A0005	243	L00836A0023	264
L00003A0121	152	L00004E0054	167	L00006A0326	162	L00819A0007	233	L00836A0024	265
L00003A0123	153	L00005A0027	148	L00006A0327	162	L00819A0013	233	L00836A0025	264
L00003A0124	153	L00005A0028	148	L00006A0328	162	L00819A0019	233	L00836A0027	264
L00003A0125	153	L00005A0029	149	L00006A0329	162	L00819A0045	233	L00836A0028	265
L00003A0126	154	L00005A0030	149	L00006A0330	163	L00819A0060	235	L00836A0029	264
L00003A0127	154	L00005A0031	150	L00006A0331	163	L00819A0064	235	L00836A0031	264
L00003A0145	80	L00005A0032	150	L00006A0332	163	L00819A0068	233	L00836A0032	265
L00003A0147	151	L00005A0035	156	L00006A0333	163	L00819A0071	235	L00836A0033	264
L00003A0157	155	L00005A0051	151	L00006A0334	163	L00819A0073	235	L00836A0035	264
L00003A0204	161	L00005A0080	152	L00006A0335	163	L00830A0005	264	L00836A0036	265
L00003A0205	162	L00005A0081	152	L00006A0336	164	L00830A0006	265	L00836A0037	264
L00003A0206	162	L00005A0082	153	L00006A0337	164	L00830A0007	264	L00836A0039	264
L00003A0207	163	L00005A0083	153	L00006A0338	164	L00830A0026	267	L00836A0040	265
L00003A0208	163	L00005A0084	153	L00006A0341	164	L00830A0027	267	L00836A0041	264
L00003A0209	164	L00005A0085	154	L00006A0342	164	L00830A0028	267	L00836A0043	264
L00003A0216	164	L00005A0086	154	L00006A0343	164	L00830A0029	267	L00836A0044	265
L00003A0217	160	L00005A0102	80	L00006A0358	161	L00830A0030	266	L00836A0045	264
L00003A0218	160	L00005A0103	151	L00006A0359	161	L00830A0031	266	L00836A0047	264
L00003A0230	161	L00005A0104	156	L00006A0360	161	L00830A0032	266	L00836A0048	265
L00003A0250	155	L00005A0113	155	L00006D0078	157	L00830A0033	267	L00836A0049	264
L00003D0004	159	L00005A0129	161	L00006D0079	157	L00831A0005	264	L00836A0051	264
L00003D0026	158	L00005A0130	162	L00006D0080	157	L00831A0006	265	L00836A0052	265
L00003D0027	158	L00005A0131	162	L00006D0081	157	L00831A0007	264	L00836A0053	264
L00003D0028	159	L00005A0132	163	L00006D0082	157	L00831A0026	267	L00836A0055	264
L00003D0029	157	L00005A0133	163	L00006D0083	157	L00831A0027	267	L00836A0056	265
L00003D0030	157	L00005A0134	164	L00006D0084	157	L00831A0028	267	L00836A0057	264
L00003D0062	159	L00005A0137	164	L00006D0085	157	L00831A0029	267	L00839A0015	268
L00003E0000	167	L00005A0138	160	L00006D0086	158	L00831A0030	266	L00839A0016	268
L00003E0003	165	L00005A0139	160	L00006D0087	158	L00831A0031	266	L00839A0017	268
L00003E0048	166	L00005A0153	161	L00006D0088	158	L00831A0032	266	L00839A0024	268
L00003E0049	165	L00005A0176	155	L00006D0089	158	L00831A0033	267	L00850A0001	244
L00003E0050	166	L00005D0004	159	L00006D0090	158	L00832A0005	264	L00851A0008	244
L00003E0051	167	L00005D0035	157	L00006D0091	158	L00832A0006	265	L00852A0000	244
L00004A0054	148	L00005D0036	157	L00006D0092	158	L00832A0007	264	L00853A0001	244
L00004A0055	148	L00005D0037	158	L00006D0093	158	L00832A0026	267	L00855A0001	244
L00004A0056	149	L00005D0038	158	L00006D0094	159	L00832A0027	267	L00859A0003	234
L00004A0057	149	L00005D0039	159	L00006D0095	159	L00832A0028	267	L00859A0013	235
L00004A0058	150	L00005D0040	159	L00006D0096	159	L00832A0029	267	L00870A0000	240
L00004A0060	150	L00005E0000	167	L00006D0097	159	L00832A0030	266	L00870A0001	240
L00004A0064	156	L00005E0003	165	L00006D0098	159	L00832A0031	266	L00870A0002	240
L00004A0071	151	L00005E0025	166	L00006D0099	159	L00832A0032	266	L00870A0003	240
L00004A0109	152	L00005E0026	165	L00006D0100	159	L00832A0033	267	L00870A0005	240
L00004A0111	152	L00005E0027	166	L00006D0101	159	L00833A0005	264	L00870A0024	240
L00004A0112	153	L00005E0028	167	L00006E0015	165	L00833A0006	265	L00871A0003	240
L00004A0113	153	L00006A0033	148	L00006E0019	165	L00833A0007	264	L00871A0004	240
L00004A0114	153	L00006A0034	148	L00006E0020	165	L00833A0026	267	L00871A0005	240
L00004A0115	154	L00006A0035	148	L00040A0009	103	L00833A0027	267	L00871A0006	240
L00004A0116	154	L00006A0036	148	L00040A0009	116	L00833A0028	267	L00871A0008	240
L00004A0128	80	L00006A0037	148	L00810A0003	243	L00833A0029	267	L00871A0026	240
L00004A0134	151	L00006A0038	148	L00810A0004	244	L00833A0030	266	L00872A0000	240
L00004A0145	155	L00006A0039	148	L00810A0005	243	L00833A0031	266	L00872A0001	240

Bestell-Nr.	Seite	Bestell-Nr.	Seite	Bestell-Nr.	Seite	Bestell-Nr.	Seite	Bestell-Nr.	Seite
L00872A0002.....	240	L00885A0005.....	242	L00893A0005.....	245	L02002C0074.....	171	N	
L00872A0003.....	240	L00885A0012.....	242	L00893A0027.....	247	L02002D0061.....	172	N00000A0013.....	103
L00872A0006.....	240	L00885A0025.....	242	L00893A0032.....	248	L02002E0061.....	172	N00000B0020.....	103, 139
L00872A0024.....	240	L00885A0026.....	241	L00893A0038.....	246	L02002F0061.....	172	N00001A0002.....	138
L00873A0000.....	240	L00885C0000.....	241	L00893A0039.....	247	L08000A0001.....	258	N00001A0006.....	138
L00873A0001.....	240	L00885C0003.....	241	L00893A0042.....	246	L08000A0005.....	257	N00001A0011.....	138
L00873A0002.....	240	L00885C0004.....	241	L00893A0043.....	244	L08001A0001.....	258	N00100A0009.....	334
L00873A0003.....	240	L00885C0006.....	242	L00893A0076.....	246	L08001A0002.....	257	N00100A0010.....	334
L00873A0009.....	240	L00885C0007.....	242	L00893A0077.....	247	L08001A0028.....	258	N00100A0011.....	334
L00873A0031.....	240	L00885C0020.....	242	L00893A0079.....	245	L08001A0033.....	258	N00100A0016.....	333
L00875A0000.....	240	L00889A0028.....	234	L00893C0001.....	246	L08001A0035.....	257	N00100A0017.....	334
L00875A0001.....	240	L00889A0065.....	235	L00893C0003.....	246	L08002A0001.....	258	N00100A0018.....	334
L00875A0002.....	240	L00889W0007.....	234	L00893C0013.....	247	L08002A0002.....	257	N01001A0061.....	334
L00875A0003.....	240	L00889W0016.....	234	L00893C0022.....	245	L08010A0002.....	257	N01002A0000.....	73, 120
L00875A0007.....	240	L00889W0017.....	234	L00893C0028.....	246	L08010A0004.....	257	N01002A0001.....	73, 120
L00875A0034.....	240	L00889W0027.....	235	L00893C0040.....	245	L08010A0006.....	256	N04001A0017.....	335
L00879A0000.....	234	L00889W0029.....	235	L00893C0041.....	245	L08011A0001.....	257	N04001A0018.....	334
L00879A0001.....	234	L00889W0033.....	235	L00895A0004.....	245	L08011A0004.....	257	N04001A0024.....	334
L00879A0002.....	234	L00889W0039.....	234	L00895A0024.....	247	L08011A0024.....	258	N04001A0026.....	335
L00879A0004.....	234	L00889W0051.....	234	L00895A0032.....	248	L08011A0027.....	256	N04001A0031.....	334
L00879A0008.....	235	L00889W0056.....	235	L00895A0035.....	246	L08011A0028.....	258	N04001A0032.....	334
L00879A0009.....	235	L00889W0071.....	234	L00895A0036.....	247	L08011A0029.....	256	N04001A0033.....	334
L00879A0010.....	235	L00889W0079.....	235	L00895A0039.....	246	L08011A0033.....	258	N04001A0034.....	335
L00879A0013.....	234	L00890A0018.....	245	L00895A0040.....	244	L08011A0035.....	256	N04001A0039.....	335
L00879A0017.....	235	L00890A0032.....	248	L00895A0070.....	246	L08011A0041.....	258	N04001A0040.....	335
L00879A0018.....	234	L00890A0036.....	246	L00895A0071.....	247	L08012A0001.....	258	N04001A0046.....	335
L00879A0023.....	235	L00890A0037.....	247	L00895A0073.....	245	L08020A0112.....	254	N04001A0048.....	334
L00879A0025.....	234	L00890A0040.....	246	L00895C0001.....	246	L08020A0124.....	254	N04001A0059.....	334
L00879A0026.....	235	L00890A0041.....	244	L00895C0003.....	246	L08020B9001.....	254	N04001A0062.....	334
L00880A0003.....	242	L00890A0058.....	247	L00895C0013.....	247	L08020K1202.....	256	N04001A0063.....	334
L00880A0006.....	241	L00890A0077.....	246	L00895C0021.....	245	L08020K1212.....	256	N04001A0064.....	334
L00880A0017.....	242	L00890A0078.....	247	L00895C0025.....	246	L08021A0104.....	254	N04001A0067.....	333
L00880A0018.....	241	L00890A0080.....	245	L00895C0037.....	245	L08021A0106.....	254	N04001A0073.....	335
L00880C0004.....	242	L00890C0019.....	246	L00895C0038.....	245	L08021A0108.....	254	N04001A0074.....	335
L00880C0005.....	242	L00890C0021.....	246	L02002A0036.....	175	L08021A0112.....	254	N04001A0081.....	335
L00880C0007.....	241	L00890C0024.....	247	L02002A0040.....	175	L08021A0324.....	254	N04001A0082.....	335
L00880C0008.....	241	L00890C0038.....	245	L02002A0041.....	175	L08021B0304.....	254	N80000A0001.....	334
L00880C0010.....	241	L00890C0039.....	245	L02002A0042.....	173	L08021B0308.....	254	N81001A0000.....	334
L00880C0015.....	242	L00890C0055.....	245	L02002A0043.....	173	L08021B0312.....	254	N81001A0001.....	334
L00881A0003.....	242	L00890C0059.....	246	L02002A0051.....	175	L08021B0324.....	254	N84000A0000.....	333
L00881A0006.....	241	L00891A0014.....	246	L02002A0053.....	175	L08021B1204.....	255	N84001A0000.....	334
L00881A0020.....	242	L00891A0015.....	246	L02002A0054.....	175	L08021B1208.....	255	N84001A0001.....	334
L00881A0021.....	242	L00891A0016.....	247	L02002A0055.....	175	L08021B1404.....	256	N84001A0002.....	333
L00881A0027.....	242	L00891A0017.....	244	L02002A0056.....	175	L08021B1406.....	256	Q	
L00881A0028.....	241	L00891A0029.....	247	L02002A0057.....	174	L08021B9001.....	254	Q00051A0006.....	334
L00881C0004.....	242	L00891A0032.....	248	L02002A0061.....	172	L08021C0304.....	254	R	
L00881C0005.....	242	L00891A0079.....	246	L02002A0062.....	175	L08021C0308.....	254	R00040A0023.....	311
L00881C0007.....	241	L00891A0080.....	247	L02002A0094.....	174	L08021C0312.....	254	R00040A0047.....	323
L00881C0008.....	241	L00891A0082.....	245	L02002A0095.....	174	L08021C0324.....	254	U	
L00881C0023.....	241	L00891C0018.....	245	L02002A0143.....	171	L08021C1204.....	255	U01010A0004.....	325
L00881C0024.....	242	L00891C0019.....	245	L02002A0146.....	171	L08021C1208.....	255	U01100A0129.....	258
L00882A0002.....	241	L00891C0026.....	246	L02002A0150.....	174	L08021C1404.....	256	U01100A0130.....	258
L00882A0005.....	242	L00891C0036.....	247	L02002A0156.....	172	L08021C1406.....	256	U01100A0131.....	258
L00882A0011.....	242	L00891C0042.....	245	L02002A0175.....	171	L08021C9001.....	254	U01100A0132.....	258
L00882A0019.....	242	L00891C0048.....	247	L02002A0176.....	174	L08021K1104.....	255		
L00882A0020.....	241	L00891C0071.....	246	L02002A0180.....	171	L08021K1108.....	255		
L00882C0000.....	242	L00891C0072.....	246	L02002A0181.....	171	L08021K1202.....	256		
L00882C0003.....	241	L00892A0005.....	245	L02002A0182.....	171	L08021K1204.....	256		
L00882C0004.....	241	L00892A0029.....	247	L02002A0183.....	171	L08021K1208.....	256		
L00882C0006.....	242	L00892A0032.....	248	L02002A0184.....	171	L08021K1212.....	256		
L00882C0007.....	242	L00892A0035.....	246	L02002A0185.....	171	L08022A0104.....	254		
L00882C0015.....	241	L00892A0036.....	247	L02002A0198.....	173	L08022A0106.....	254		
L00883A0002.....	241	L00892A0039.....	246	L02002A0199.....	173	L08022A0108.....	254		
L00883A0005.....	242	L00892A0040.....	244	L02002A0200.....	173	L08022A0112.....	254		
L00883A0012.....	242	L00892A0072.....	246	L02002B0036.....	175	L08022K1202.....	256		
L00883A0028.....	242	L00892A0073.....	247	L02002B0057.....	174	L08022K1204.....	256		
L00883A0029.....	241	L00892A0075.....	245	L02002B0061.....	172	L08022K1212.....	256		
L00883C0003.....	241	L00892C0001.....	246	L02002B0086.....	173	L08100A0002.....	310		
L00883C0004.....	241	L00892C0009.....	246	L02002C0036.....	175	L08110A0000.....	258		
L00883C0006.....	242	L00892C0016.....	247	L02002C0057.....	174	M			
L00883C0007.....	242	L00892C0024.....	245	L02002C0061.....	172	M06000A0067.....	136		
L00883C0017.....	241	L00892C0037.....	245	L02002C0071.....	172	M06000A0068.....	136		
L00883C0025.....	242	L00892C0038.....	245	L02002C0072.....	172	M06010A0017.....	183		
L00885A0002.....	241	L00892C0048.....	246	L02002C0073.....	171				

Eine Ecke weitergedacht.



 Kabelabgang
in 4x90°-Schritten

- Montage ohne Spezialwerkzeug
- Verriegelung des Kabelabgangs in vier 90°-Schritten möglich
- multiportfähig dank kompakter Bauform
- Massiv- und Litzenleiter AWG22-27
- Kabeldurchmesser 5,5-10 mm
- vollmetallisches Steckergehäuse



JETZT MUSTER ANFORDERN:
mfp8@telegaertner.com

DataVoice

MFP8-4x90 Cat.6A

Feldkonfektionierbarer
RJ45-Steckverbinder
mit variablem Kabelabgang



Cat.6A

10 GBE

500
MHz

voll
geschirmt

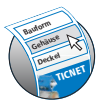
PoE+

www.telegaertner.com/mfp8

Telegärtner
Karl Gärtner GmbH
Lerchenstr. 35
D-71144 Steinenbronn

Telefon: +49 (0) 71 57 / 1 25-100
Telefax: +49 (0) 71 57 / 1 25-120
E-Mail: mfp8@telegaertner.com
Web: www.telegaertner.com

Telegärtner Konfiguratoren auf einen Blick



TICNET-Konfigurator

Für die optimale Online-Planung von individuellen LWL-Rangierverteilern, LWL-Wandverteilern, anschlussfertigen Glasfaserstrecken, LWL-Patchkabeln, LWL-Pigtails und RJ45-Patchkabeln in den Schutzklassen IP20 und IP67

Vorteile auf einen Blick:

- 6 verschiedene Konfiguratoren für unterschiedlichste individuelle Produktkombinationen
- Detaillierte Produktinformationen mit Abbildungen und technischen Informationen
- Übersichtliche Darstellung aller relevanten Informationen inkl. Brutto-Preislisten
- Speicherung Ihrer Konfigurationen für schnellere spätere Bestellungen
- Aufrufen gespeicherter Konfigurationen jederzeit mit Sicherheits-Code möglich

www.telegaertner.com/go/ticnet



Netzwerk-Konfigurator

Für die schnelle und einfache Online-Planung eines strukturierten Netzwerks inkl. Module/Keystones, Anschlussdosen, Patch Panels, Mini-Verteiler bzw. Patch und Installationskabel

Vorteile auf einen Blick:

- zwei unterschiedliche Darstellungsoptionen (Etagen-Darstellung für die stockwerksübergreifende Planung sowie die Raum-Darstellung für die einfache Planung Ihres Wunschnetzwerks) zur einfacheren und schnelleren Konfiguration
- detaillierte Stücklisten mit technischen Daten und Brutto-Preislisten zum Herunterladen im Excel- oder PDF-Format
- Aufrufen gespeicherter Konfigurationen und Bearbeiten jederzeit mit Sicherheits-Code möglich
- Projektspezifische Ausschreibungstexte im Word- oder GAEB-Format zum kostenlosen Download

www.telegaertner.com/go/netzwerk-konfig



COAX-Konfigurator

Für die optimale Online-Planung von individuell konfektionierten HF-Kabeln samt koaxialen Steckverbindern, Kabelschutz, Beschriftung und Kabellänge

Vorteile auf einen Blick:

- Ausführliche Darstellung aller Produkte, die Sie für Ihre persönliche Konfiguration benötigen – mit PDF-Datenblättern zum Herunterladen
- Bildliche Darstellung der Steckverbinder durch Fotos und technische Zeichnungen
- Alle Konfigurationsparameter auf einen Blick: für eine einfache und übersichtliche Kabelkonfiguration in wenigen Schritten
- Detaillierte Übersicht aller verfügbaren Kabel
- Ihre individuelle Konfiguration als übersichtliche Spezifikation im PDF-Format: zum Herunterladen und Ausdrucken

www.telegaertner.com/go/coaxconfig

BESTE VERBINDUNGEN FÜR IHREN ERFOLG



Telegärtner

KARL GÄRTNER GMBH

NETZWERK-KOMPONENTEN

KOAXIALE STECKVERBINDER

KABEL-KONFEKTIONIERUNG

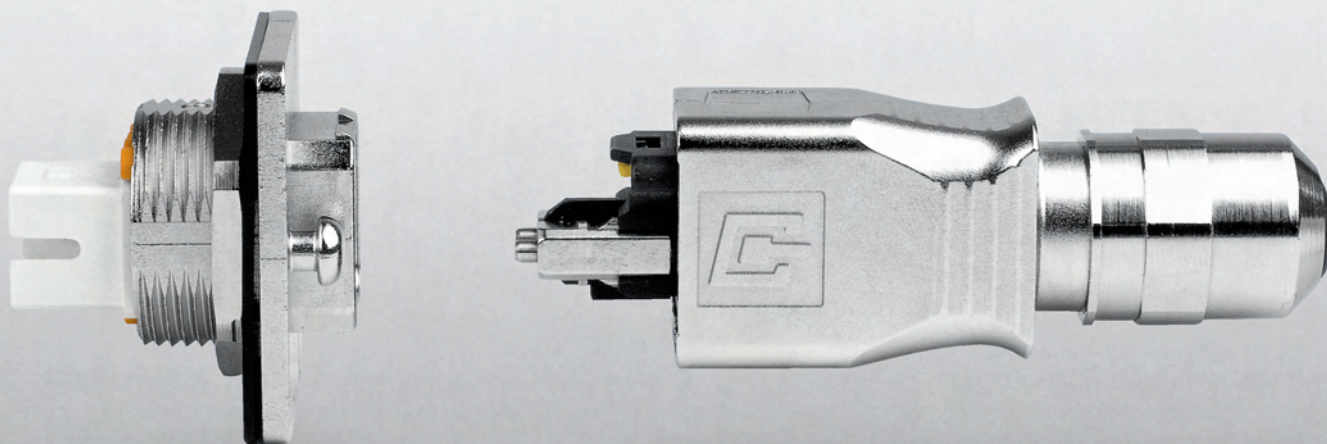
PRÄZISIONS-DREHTEILE

KUNSTSTOFF-SPRITZGUSSTEILE

INDUSTRIE-ELEKTRONIK

**Wir haben das Industrial Ethernet
nicht erfunden.**

Aber neue Maßstäbe gesetzt.



Telegärtner setzt
bei der Entwicklung von Industrial Ethernet Komponenten
auf STEADYTEC®

Alle Produkte zum Thema Industrie-
Steckverbinder finden Sie auch im:

**DataVoice
Industry-Katalog**
oder unter: www.telegaertner.com



DataVoice

STX-Industry

Die Steckverbinder-Plattform für Industrial Ethernet

Die hochwertigen Industrie-Steckverbinder STX von Telegärtner erfüllen sämtliche Vorschriften und Normen zu 100% und garantieren Übertragungsraten bis 40 Gigabit Ethernet – bei gleichzeitiger Resistenz gegen Staub, Feuchtigkeit und Chemikalien. Das industrietaugliche Konzept ermöglicht es Anwendern, Einsätze und Gehäuse der Varianten 1,4,5 und 14 miteinander zu kombinieren. Das Ergebnis: mehr Zuverlässigkeit und mehr Möglichkeiten bei der strukturierten Verkabelung im rauen Umfeld der Industrie.

www.telegaertner.com/stx

Telegärtner
Karl Gärtner GmbH

Lerchenstr. 35
D-71144 Steinenbronn

Telefon: +49 (0) 71 57/1 25-100
Telefax: +49 (0) 71 57/1 25-120

E-Mail: info@telegaertner.com
Web: www.telegaertner.com

