



## GESAMTPROGRAMM: MEDIENVERSORGUNG IM INNEN- UND AUSSENBEREICH

Zukunftsweisende Anschlusstechnik für alle Innen- und Außenbereiche vom dynamisch-flexiblen Profi für Versorgungssysteme.

# MOSER SYSTEMELEKTRIK GMBH

Ihr Partner für moderne und zukunftsfähige Anschlusstechnik im Innen- und Außenbereich. Seit mehr als 40 Jahren zählt Moser Systemelektrik zu den führenden Unternehmen im Bereich von Unterflursystemen sowie Anschlusssäulen. Durch laufende Neuentwicklungen wurde die Produktpalette erweitert und umfasst heute ein komplettes Programm an Anschlusstechnik von höchster Qualität, von der Industrie über Außenanlagen bis hin zum Büroarbeitsplatz.

Der Einsatz reicht von den:

- Anschlusssäulen (für Innen- und Außenbereich)
- Poller
- Standverteiler im Edelstahlgehäuse
- Wandverteiler im Edelstahlgehäuse
- Senkelektanten
- Unterflurverteiler
- Bodentanks

## INHALTSVERZEICHNIS

Seite 6	<b>Kommunalprogramm / öffentlicher Bereich</b> <ul style="list-style-type: none"><li>■ Senkelektanten SE</li><li>■ Unterflurverteiler SEK</li><li>■ SEK40 CEE</li><li>■ Anschlusssäulen MS290</li></ul>	<ul style="list-style-type: none"><li>■ Poller</li><li>■ Standverteiler im Edelstahlgehäuse</li><li>■ Wandverteiler im Edelstahlgehäuse</li><li>■ Eventverteiler</li></ul>	1
Seite 40	<b>Marinaanlagen- und Campingplatz Programm</b> <ul style="list-style-type: none"><li>■ Anschlusssäulen MS10 / MS18 / MS290 / PILA</li><li>■ Poller</li></ul>		2
Seite 52	<b>Gartenprogramm</b> <ul style="list-style-type: none"><li>■ Gartensäulen MS10 / MS18 / MSR12</li><li>■ Lichtsäulen MSR12</li><li>■ Torsprechsäulen MS18 / MSR20</li></ul>	<ul style="list-style-type: none"><li>■ TerraMo</li><li>■ Mülltonnenverkleidungen</li><li>■ Gartenboxen</li></ul>	3
Seite 72	<b>Industrieprogramm</b> <ul style="list-style-type: none"><li>■ Industriesäulen MS15 / MS240 / MS300</li><li>■ Deckenanschlusssäulen MSD10 / MSD15 / MSDI165+</li><li>■ Standverteiler im Edelstahlgehäuse</li><li>■ Standsäulen aus Edelstahl</li><li>■ Wandverteiler im Edelstahlgehäuse</li><li>■ Notstromeinspeisung</li><li>■ Steckdosenverteiler</li></ul>	<ul style="list-style-type: none"><li>■ Bodentanks</li><li>■ Senkelektanten für Deckeneinbau</li><li>■ Senkelektanten SE</li><li>■ Unterflurverteiler SEK</li><li>■ TerraMo</li><li>■ Zubehör</li></ul>	4
Seite 122	<b>Innenbereich / Büro / Verwaltung</b> <ul style="list-style-type: none"><li>■ Anschlusssäulen MS08 / MS10 / MS15 / MSR12 / MS240 / MS12</li><li>■ Deckenanschlusssäulen MSD10 / MSDR12 / MSD15</li></ul>	<ul style="list-style-type: none"><li>■ Bodendosen</li></ul>	5
Seite 134	<b>Flughafenprogramm</b> <ul style="list-style-type: none"><li>■ Pup-Up Pit</li><li>■ Hatch Pit</li></ul>	<ul style="list-style-type: none"><li>■ SE100 Pit</li></ul>	6
Seite 140	<b>Leersäulen-Programm</b> <ul style="list-style-type: none"><li>■ MS08 Anschlusssäulen</li><li>■ MSR12 Anschlusssäulen</li><li>■ MS10 Anschlusssäulen</li></ul>	<ul style="list-style-type: none"><li>■ MS15 Anschlusssäulen</li><li>■ MS18 Anschlusssäulen</li><li>■ MS12 Anschlusssäulen</li></ul>	7

## Die Vielfalt von Moser

### ÖFFENTLICHER BEREICH / KOMMUNEN

Ob denkmalgeschützte Kulturstätten, Fußgängerzonen, Veranstaltungsplätze oder moderne Begegnungsstätten - die Schaffung intelligenter Versorgungssysteme die sich den Gegebenheiten bei der Planung und Gestaltung anpassen ist vordergründig.

Unsere Unterflursysteme, Aluminiumsäulen, Poller sowie die Edelstahlverteiler erfüllen alle ästhetischen und technischen Grundsätze der modernen Architektur.

### GARTENBEREICH / PARKANLAGEN

Gut durchdacht und geplant - vom Eingangsbereich über die Terrasse bis hin zu der letzten Ecke im Garten. Von Gartensäulen mit Beleuchtung, Elektro- und Wasseranschlüssen, über versenkbare Anschlüsse bis hin zu Gartenboxen und Mülltonnenverkleidungen, steht bei uns den Landschaftsplanern und Gartenbesitzern eine umfangreiche Produktpalette zur Verfügung.

### MARINAANLAGEN / CAMPINGPLÄTZE

Eine Wertsteigerung für jeden Campingplatz und jeden Hafen oder Steganlage stellt die Versorgung mit Strom und Wasser über die Anschlussäulen dar. Hier kann die Crew im Hafen oder der Reisende auf dem Campingplatz die notwendigen Versorgungsleitungen für Strom und Wasser anschließen. Die Anschlussäulen sind aus meerwasserbeständigem, eloxiertem Aluminium gefertigt und lassen sich mit jeder Art von Anschlüssen für Strom, Wasser oder Telekommunikation individuell bestücken. Der Einsatz von Abrechnungssystemen und Licht sowie die abschließbare Tür machen das Programm komplett.

### INDUSTRIE

Arbeitsplätze der Industriebetriebe zuverlässig und ohne zu stören mit Energie, Daten und anderen Medien zu versorgen, ist eine Herausforderung für die Planung neuer und Umgestaltung vorhandener Produktionshallen.

Mit unseren Produkten sind Sie flexibel und unabhängig. Die Industriesäulen können vom Boden oder von der Decke versorgt werden. Die Unterflursysteme bieten nahezu jede Möglichkeit der Bestückung.

### INNENBEREICH / BÜROS / VERWALTUNG

Architekten und Bauherren fordern zunehmend mehr Flexibilität. Zudem verlangt die moderne Architektur aus Glas und Stahlelementen wandfreie Anschlusselemente. Auf diese veränderten Ansprüche müssen schließlich auch Elektroplaner und Installateure reagieren. Die positiven Eigenschaften der Bürosäulen, wie die garantierte Sicherheit, einfache Montage, die flexible Wahl des Standortes, die individuelle Bestückung und das zeitlose Design erleichtern hierbei enorm eine innovative Planung und Installation.

## Das Erfolgsgeheimnis von Moser

### AGIL, FLEXIBEL UND REAKTIONSSCHNELL

Die Moser Systemelektrik GmbH gilt als besonders flexibler Partner dank der eigenen Fertigung inklusive hauseigener Blechverarbeitung. Die flexiblen Anschluss- und Bestückungsmöglichkeiten und die Möglichkeit zur Nach- oder Umrüstung schenken Ihnen die größtmögliche Freiheit.

### KUNDEN-ORIENTIERUNG

Unser Fokus: eine konsequente Kundenorientierung! Im Zentrum stehen Sie und Ihre Bedürfnisse. Wir beraten Sie in einem ehrlichen, partnerschaftlichen Dialog und entwickeln mit Ihnen das Lösungskonzept, das zur Ihrem Projekt passt.

### WIRTSCHAFTLICHKEIT UND QUALITÄT

Hochwertige Materialien, kompetente Mitarbeiter und eine präzise Fertigung am Standort Deutschland gewährleisten unseren hohen Qualitätsstandard. Das und ein vernünftiges Preis-Leistungs-Verhältnis ist ein wesentlicher Grund für die hohe Wirtschaftlichkeit unserer Produkte. Unsere Produkte zeichnen sich durch eine lange Lebensdauer und eine robuste Konstruktion aus. Dadurch entstehen weniger Servicekosten und weniger Ausfallzeiten. Qualität aus deutscher Fertigung zahlt sich aus!

### SICHERHEIT

Eine moderne Fertigung, hochwertige Materialien und eine kompromisslose Qualitätssicherung gewährleisten zuverlässige Produkte in ausgezeichneter Qualität. Die langjährige Zufriedenheit unserer Kunden und das kontinuierliche Wachstum des Unternehmens sind Belege dafür.

### SERVICE UND WARTUNG VOM HERSTELLER

Von der Planung, über den Einbau, bis hin zur Wartung stehen Ihnen unsere Experten jederzeit mit Rat und Tat zur Seite. Wenn auch selten notwendig, so ist es doch von Vorteil, dass Moser für seine Unterflursysteme einen hauseigenen Wartungsservice anbietet. Geschultes Fachpersonal, und unserer Vertretungen bei Ihnen vor Ort, sorgt somit schnell und effektiv für eine langjährige Nutzung und höchste Lebensdauer.

## KOMMUNALPROGRAMM UND ÖFFENTLICHER BEREICH

Wir von der Moser Systemelektrik GmbH bieten Ihnen die ideale Versorgungstechnik für alle öffentliche Bereiche.

Die maßgeschneiderten und standortunabhängigen Versorgungsmöglichkeiten - alles aus einer Hand.

Wir bieten flexible Lösungen, die Ihren Planungszielen keine Grenzen setzen.

Schnell, individuell und zuverlässig!

SENKELEKTRANTEN



UNTERFLURVERTEILER



POLLER



ANSCHLUSSSÄULEN



STANDVERTEILER IM  
EDELSTAHLGEHÄUSE



WANDVERTEILER IM  
EDELSTAHLGEHÄUSE





# Senkelekranten SE30AH500

Versorgungssysteme in öffentlichen Räumen bedürfen besonderer Aufmerksamkeit. Unsere erstklassigen Unterflursysteme bestehen durch technische Zuverlässigkeit, größtmögliche Flexibilität und hohe Sicherheit.

Werden die Unterflursysteme nicht benutzt, können sie nahezu unsichtbar im Boden versenkt werden.

## BESTEHEND AUS

- Betonschacht
- Schachteinsatz
- Gerätesäule
- Elektro-Gerätemodule
- Kabelanschlussmodul KAM 16-2
- Kabeldurchführung KDF 16-1
- Befüllbarer Deckel
- Heizung
- Entwässerungssystem

## OPTIONEN

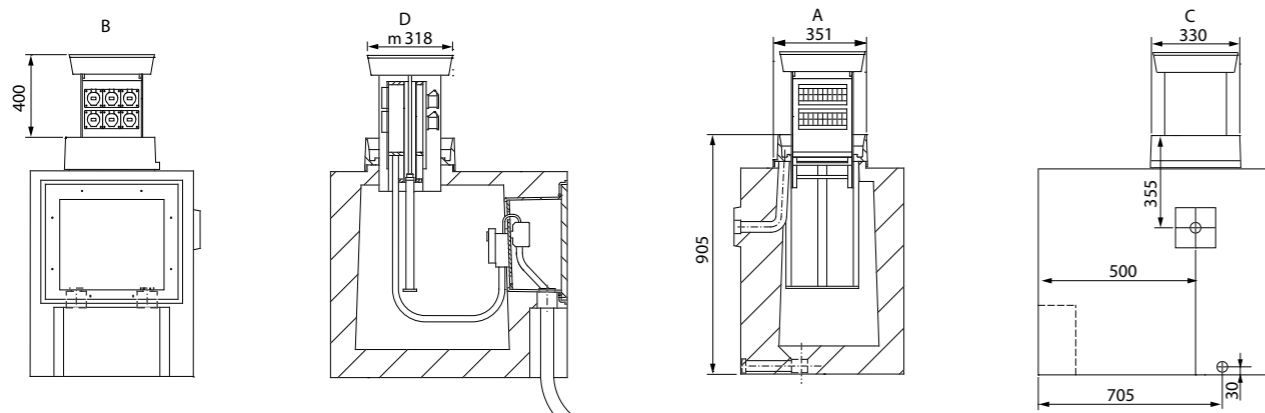
- Kostengünstige Alternative ohne Heizung

## VERSIONEN

- Maßgefertigte Ausführungen auf Anfrage

## WICHTIG

- Anschluss an die Kanalisation



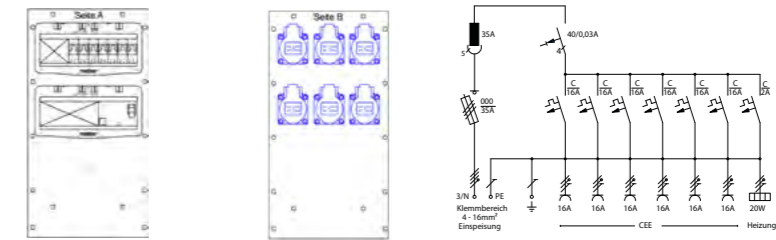
## TECHNISCHE DATEN

SE30AH500 SENKELEKRANT MIT SPINDEL	
Schutzgrad:	IP44 Steckdosen / IP67 Verteiler
Schutzmaßnahme:	Schutzleiter, Schutzklasse 1
Nennspannung:	230/400V, 50Hz
Netzform:	TN-S-System
Anschlusswert:	ca. 15kW
max. Einspeisekabel:	5 x 16 mm <sup>2</sup>
Abmessung:	905 mm x 610 mm x 885 mm
Ausfahrhöhe:	400 mm
auspflasterbare Höhe des Deckels:	50 mm
Belastbarkeit des Deckels:	D400, 40t Punktlast

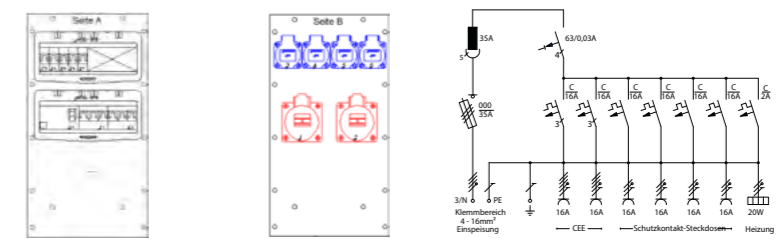
### SE30AH500 SENKELEKRANTEN MIT SPINDEL

Anschlussleistung kVA	Bestückung						LS			FI		Artikelbezeichnung	Artikel-Nr.	
	CEE 16A 5p 400V	CEE 32A 5p 400V	CEE 63A 5p 400V	CEE 125A 5p 400V	CEE 16A 3p 220V	Schutzkontakt SD 16A 220V	16A C 3p	32A C 3p	63A C 3p	16A C 1p	40/0,03A 4p			63/0,03A 4p
22	-	-	-	-	6	-	-	-	-	6	1	-	SE30AH 35/0000-6-0/V1-DE	M5033100090
24	2	-	-	-	-	4	2	-	-	4	-	1	SE30AH 35/2000-0-4/V1-DE	M5033110020
34	1	1	-	-	-	4	1	1	-	4	1	1	SE30AH 50/1100-0-4/V2-DE	M5033110180
24	-	-	-	-	-	8	-	-	-	8	1	-	SE30AH 35/0000-0-8/V1-DE	M5033100030
34	1	1	-	-	3	-	1	1	-	3	1	1	SE30AH 50/1100-3-0/V2-DE	M5033110200

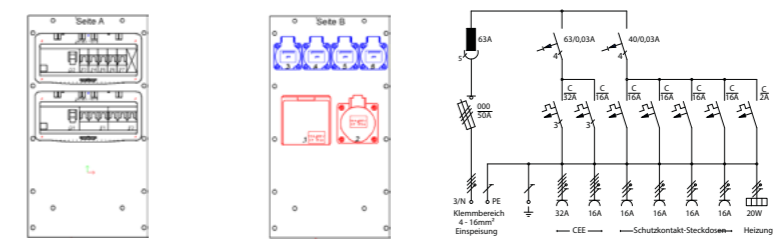
SE30AH500 35/0000-6-0/V1-DE  
M5033100090



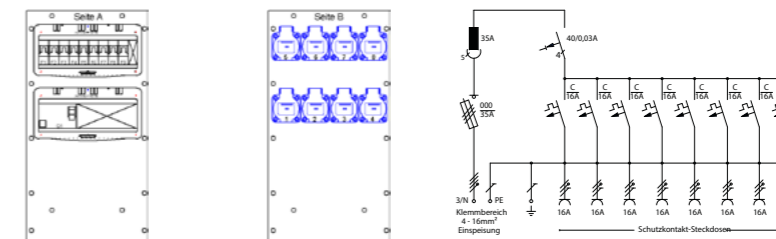
SE30AH500 35/2000-0-4/V1-DE  
M5033110020



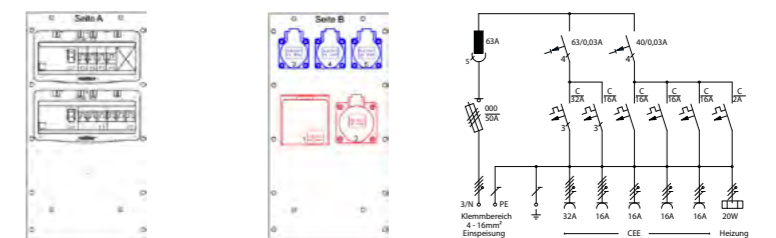
SE30AH500 50/1100-0-4/V2-DE  
M5033110180



SE30AH500 35/0000-0-8/V1-DE  
M5033100030



SE30AH500 50/1100-3-0/V2-DE  
M5033110200





# Senkelekranten SE50

Ziele heutiger Stadtentwicklung sind unter anderem die Planung und Umsetzung von Konzepten für eine zukunftsfähige Infrastruktur und die Schaffung intelligenter Versorgungssysteme. Im Einklang mit diesen Vorstellungen stehen die von uns angebotenen Produkte.

## BESTEHEND AUS

- Betonschacht mit Schachteinsatz
- Gerätesäule
- Elektro-Gerätemodule
- Kabelanschlussmodul KAM 16-2
- Kabeldurchführung KDF 16-1
- Befüllbarer Deckel
- Heizung
- Entwässerungssystem

## OPTIONEN

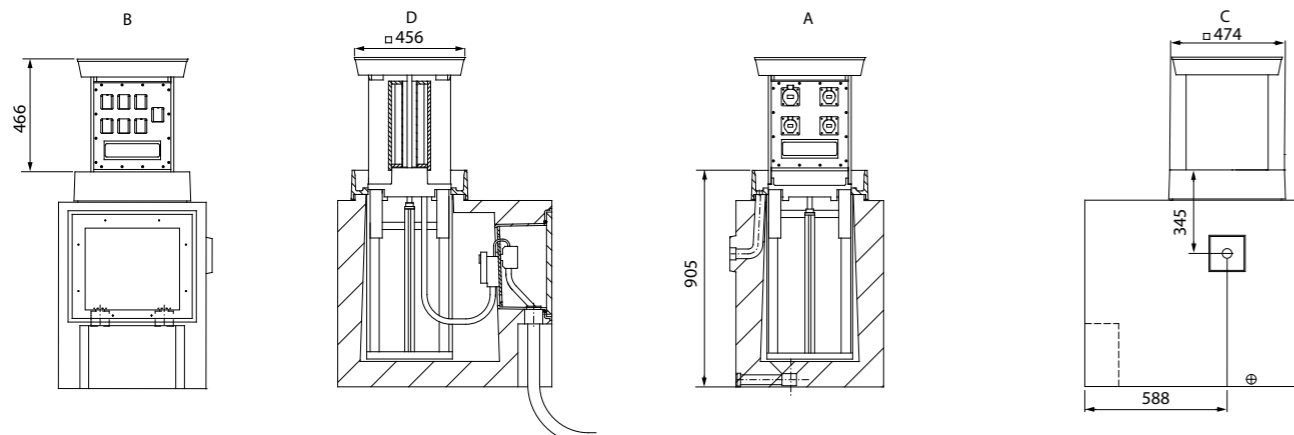
- Kostengünstige Alternative ohne Heizung

## VERSIONEN

- Maßgefertigte Ausführungen auf Anfrage

## WICHTIG

- Anschluss an die Kanalisation



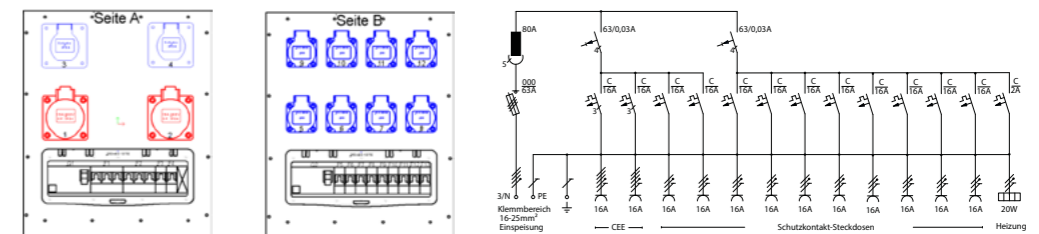
## TECHNISCHE DATEN

SE50 SENKELEKRANT MIT SPINDEL	
Schutzgrad:	IP44 Steckdosen / IP67 Verteiler
Schutzmaßnahme:	Schutzleiter, Schutzklasse 1
Nennspannung:	230/400V, 50Hz
Netzform:	TN-S-System
Anschlusswert:	ca. 30kW
max. Einspeisekabel:	5 x 16 mm <sup>2</sup>
Abmessung:	905 mm x 610 mm x 885 mm
Ausfahrhöhe:	466 mm
auspflasterbare Höhe des Deckels:	50 mm
Belastbarkeit des Deckels:	D400, 40t Punktlast

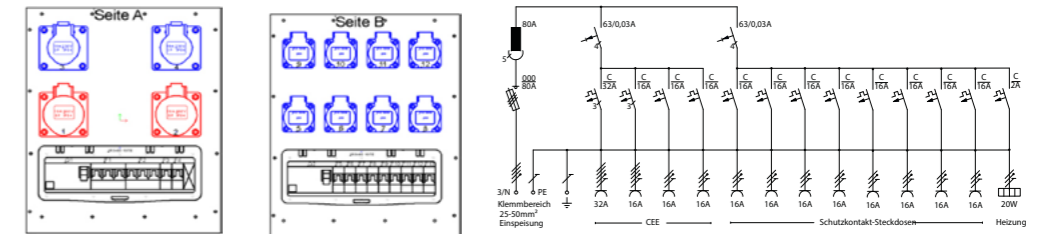
### SE50 SENKELEKRANTEN MIT SPINDEL

Anschlussleistung kVA	Bestückung						LS				FI				Artikelbezeichnung	Artikel-Nr.	
	CEE16A 5p 400V	CEE 32A 5p 400V	CEE 63A 5p 400V	CEE 125A 5p 400V	CEE 16A 3p 220V	Schutzkont. SD 16A 220V	16A C 3p	32A C 3p	63A C 3p	16A C 1p	40/0,03A 4p	63/0,03A 4p	63/0,3 A 4p	100/0,03A 4p			Zähler
44	2	-	-	-	-	10	2	-	-	10	-	2	-	-	-	SE50 63/2000-0-10/V2-DE	M5035012030
55	1	1	-	-	2	8	1	1	-	10	-	2	-	-	-	SE50 80/1100-2-8/V2-DE	M5035031070
55	1	1	1	-	-	6	1	1	1	4	1	2	-	-	-	SE50 80/1110-0-6/V3-DE	M5035061540
55	2	2	-	-	2	4	2	2	-	5	-	2	-	-	-	SE50 80/2200-2-4/V2-DE	M5035032330
44	1	1	-	-	10	-	1	1	-	7	1	1	-	-	1	SE50 63/1100-10-0/V2/Z-DE	M5035061600

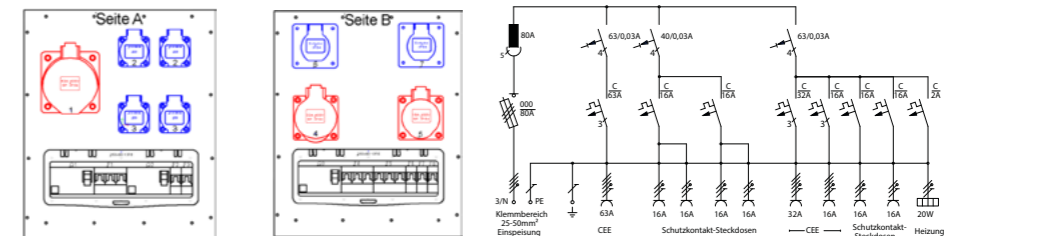
SE50 63/2000-0-10/V2-DE  
M5035012030



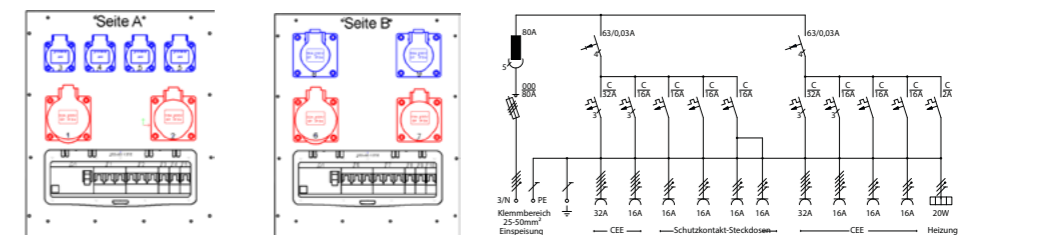
SE50 80/1100-2-8/V2-DE  
M5035031070



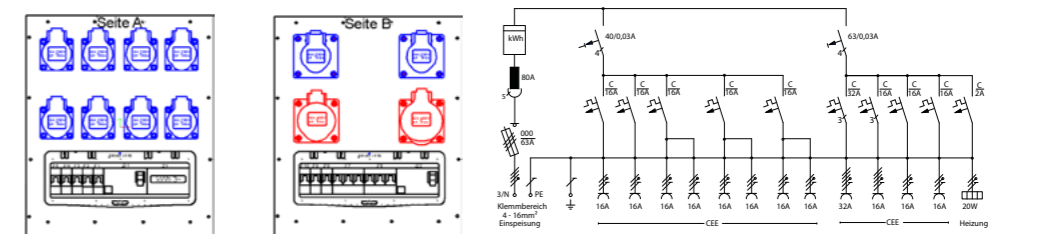
SE50 80/1110-0-6/V3-DE  
M5035061540



SE50 80/2200-2-4/V2-DE  
M5035032330



SE50 63/1100-10-0/V2/Z-DE  
M5035061600





# Senkelektranten SEH50

Selbstverständlichkeiten wie die Versorgung mit Strom, Wasser und Abwasser verbinden wir mit hoher Funktionalität und ansprechendem Design.

## BESTEHEND AUS

- Betonschacht mit Schachteinsatz
- Gerätesäule
- Elektro-Gerätemodule
- Kabelanschlussmodul KAM 16-2
- Kabeldurchführung KDF 16-1
- Trinkwasseranschluss 1/2"
- Befüllbarer Deckel
- Heizung
- Entwässerungssystem

## TECHNISCHE DATEN

SEH50 SENKELEKTRANT MIT SPINDEL	
Schutzgrad:	IP44 Steckdosen / IP67 Verteiler
Schutzmaßnahme:	Schutzleiter, Schutzklasse 1
Nennspannung:	230/400V, 50Hz
Netzform:	TN-S-System
Anschlusswert:	ca. 30kW
max. Einspeisekabel:	5 x 16 mm <sup>2</sup>
Abmessung:	905 mm x 610 mm x 1036 mm
Ausfahrhöhe:	466 mm
auspflasterbare Höhe des Deckels:	50 mm
Belastbarkeit des Deckels:	D400, 40t Punktlast

## OPTIONEN

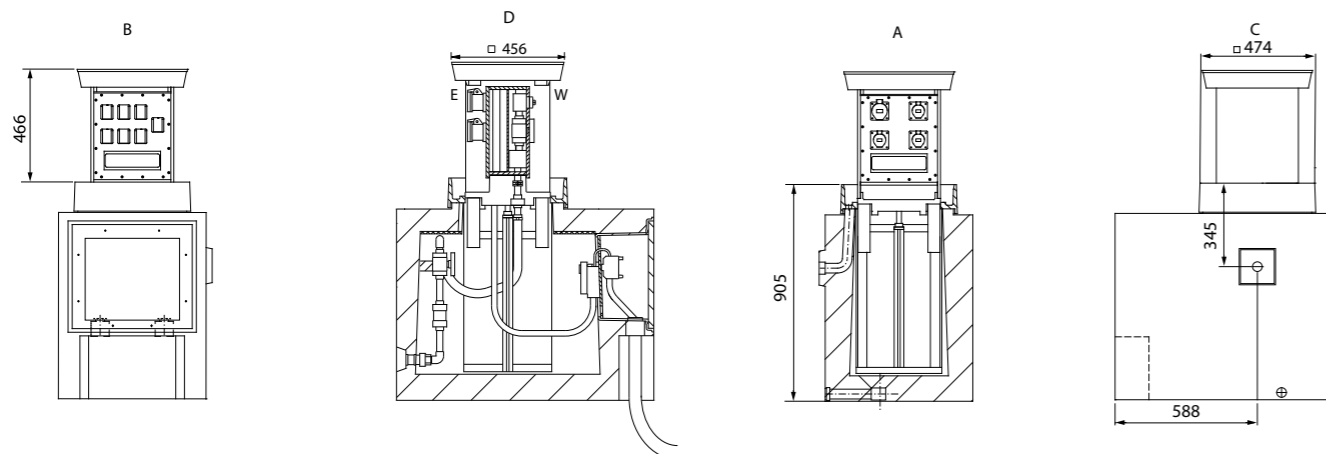
- Kostengünstige Alternative ohne Heizung

## VERSIONEN

- Maßgefertigte Ausführungen auf Anfrage

## WICHTIG

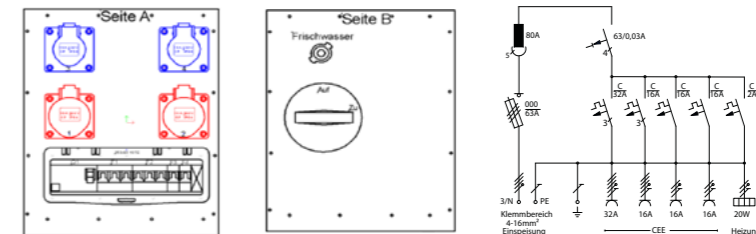
- Anschluss an die Kanalisation



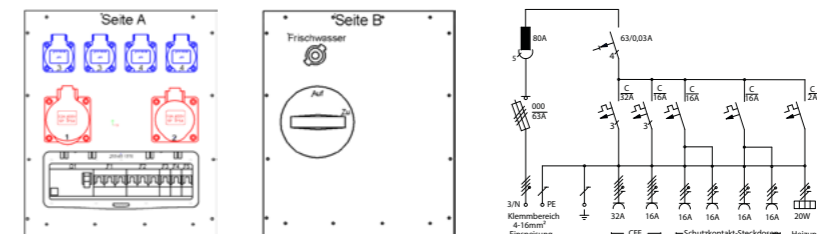
### SEH50 SENKELEKTRANTEN-HYDRANTEN MIT SPINDEL

Anschlussleistung kVA	Bestückung										LS	FI			Trinkwasser 1"	Druckluft	Doppeldatendose	Artikelbezeichnung	Artikel-Nr.
	CEE16A 5p 400V	CEE 32A 5p 400V	CEE 63A 5p 400V	CEE 125A 5p 400V	CEE 16A 3p 220V	Schutzkont.-SD 16A 220V	16A C 3p	32A C 3p	63A C 3p	16A C 1p		40/0,03A 4p	63/0,03A 4p	63/0,3 A 4p					
44	1	1	-	-	2	-	1	1	-	2	-	1	-	1	-	-	SEH50 63/1100-2-0/V1/W-DE	M5035080070	
44	1	1	-	-	-	4	1	1	-	2	-	1	-	1	-	-	SEH50 63/1100-0-4/V1/W-DE	M5035080030	
44	-	2	-	-	4	-	-	2	-	2	-	1	-	1	-	-	SEH50 63/0200-4-0/V1/W-DE	M5035080060	
44	-	-	-	-	-	8	-	-	-	8	-	1	-	1	-	1	SEH50 63/0000-0-8/V1/W/RJ-DE	M5035080080	
44	1	-	-	-	4	2	1	-	-	5	-	1	-	1	2	-	SEH50 63/1000-4-2/V1/W/D2-DE	M5035080090	

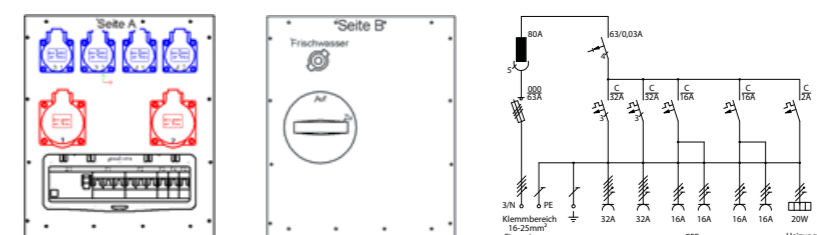
SEH50 63/1100-2-0/V1/W-DE  
M5035080070



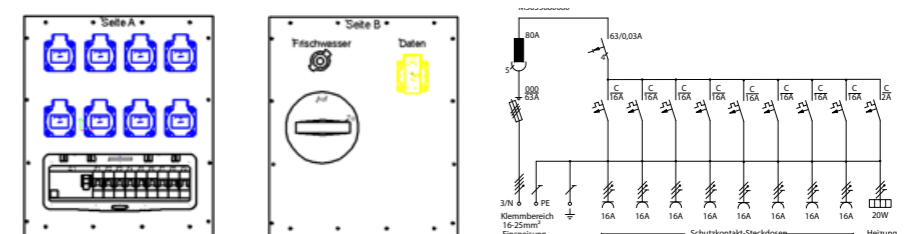
SEH50 63/1100-0-4/V1/W-DE  
M5035080030



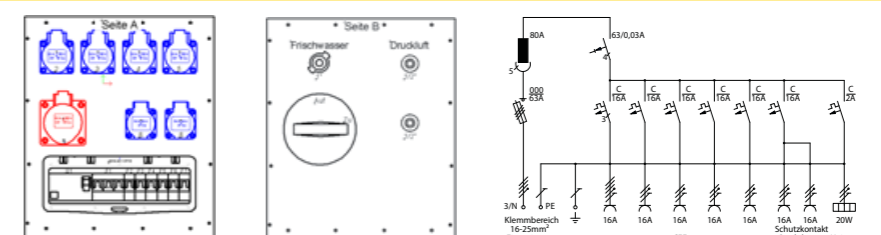
SEH50 63/0200-4-0/V1/W-DE  
M5035080060



SEH50 63/0000-0-8/V1/W/RJ-DE  
M5035080080



SEH50 63/1000-4-2/V1/W/D2-DE  
M5035080090





# Senkelektranten SE56

Die Senkelektranten sind im Boden eingelassene Anschlussäulen für Strom, Datenschnittstellen, Wasser und andere Medien. Bei Bedarf werden sie schnell ans Tageslicht befördert, sie ermöglichen eine zeitgemäße Flexibilität.

## BESTEHEND AUS

- Betonschacht und Schachteinsatz
- Gerätesäule
- Elektro-Gerätemodule
- Kabelanschlussmodul und Kabeldurchführung
- Befüllbarer Deckel
- Heizung
- Entwässerungssystem

## OPTIONEN

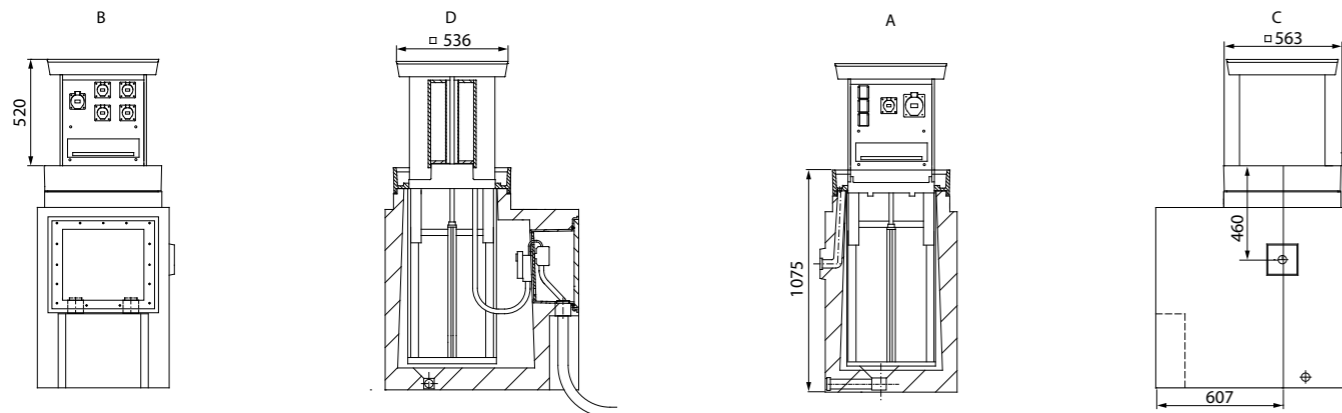
- Kostengünstige Alternative ohne Heizung

## VERSIONEN

- Maßgefertigte Ausführungen auf Anfrage

## WICHTIG

- Anschluss an die Kanalisation



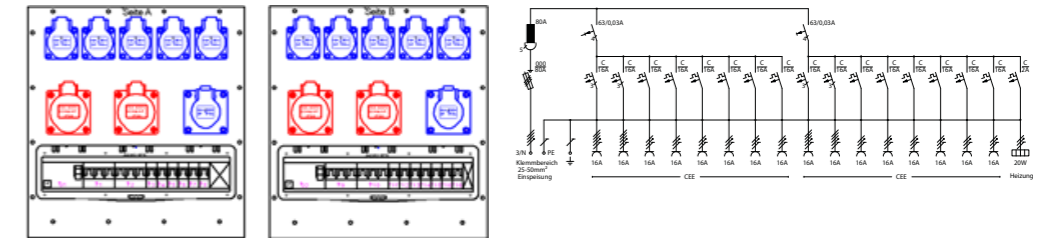
## TECHNISCHE DATEN

SE56 SENKELEKTRANT MIT SPINDEL	
Schutzgrad:	IP44 Steckdosen / IP67 Verteiler
Schutzmaßnahme:	Schutzleiter, Schutzklasse 1
Nennspannung:	230/400V, 50Hz
Netzform:	TN-S-System
Anschlusswert:	ca. 50kW
max. Einspeisekabel:	5 x 50 mm <sup>2</sup>
Abmessung:	1075 mm x 632 mm x 928 mm
Ausfahrhöhe:	520 mm
auspflasterbare Höhe des Deckels:	50 mm
Belastbarkeit des Deckels:	D400, 40t Punktlast

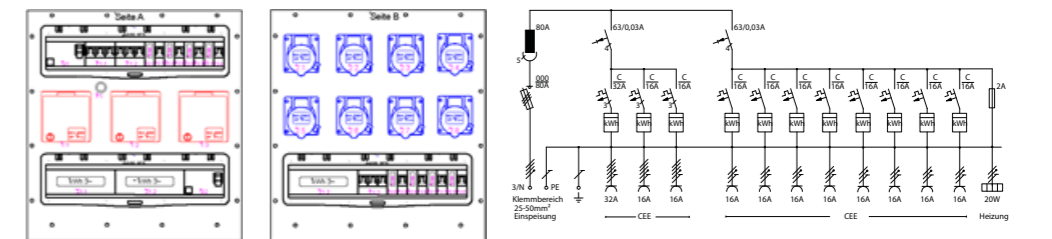
### SE56 SENKELEKTRANTEN MIT SPINDEL

Anschlussleistung kVA	Bestückung						LS					FI					Doppeldatendose	Zähler	Artikelbezeichnung	Artikel-Nr.
	CEE 16A 5p 400V	CEE 32A 5p 400V	CEE 63A 5p 400V	CEE 125A 5p 400V	CEE 16A 3p 220V	Schutzkont. SD 16A 220V	16A C 3p	32A C 3p	63A C 3p	125/0,3A 4p	16A C 1p	40/0,03A 4p	63/0,03A 4p	63/0,3 A 4p	100/0,03A 4p	125/0,03 A 4p				
55	4	-	-	-	12	-	4	-	-	-	12	-	2	-	-	-	-	SE56 80/4000-12-0/V2-DE	M5035614020	
55	2	1	-	-	8	-	2	1	-	-	8	2	-	-	1	-	-	SE56 80/2100-8-0/V2/Z11-DE	M5035632020	
44	1	-	-	-	3	6	1	-	-	-	9	-	1	-	-	-	6	SE56 63/1000-3-6/V1/AK4/2RJ-DE	M5035611330	
69	2	2	1	-	2	2	2	2	1	-	4	-	2	1	-	-	-	SE56 100/2210-2-2/V3-DE	M5035661080	
85	1	-	-	1	2	3	1	-	-	1	5	-	1	-	-	1	-	SE56 125/1001-2-3/V2-DE	M5035670010	

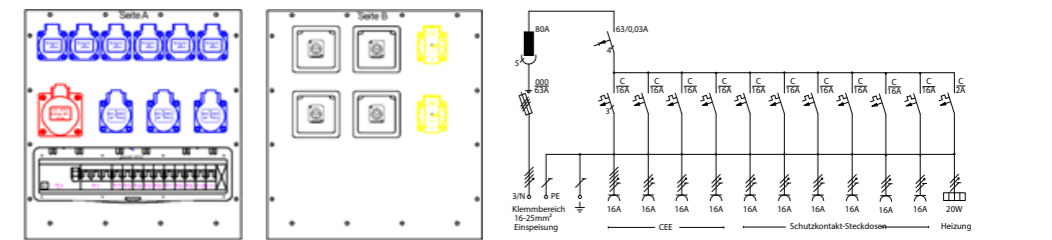
SE56 80/4000-12-0/V2-DE  
M5035614020



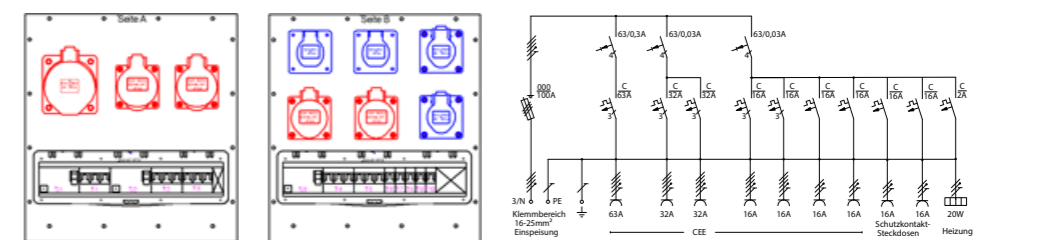
SE56 80/2100-8-0/V2/Z11-DE  
M5035632020



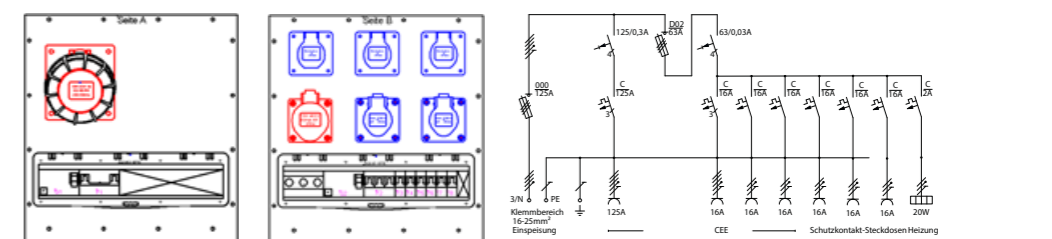
SE56 63/1000-3-6/V1/AK4/RJ2-DE  
M5035611330



SE56 100/2210-2-2/V3-DE  
M5035661080



SE56 125/1001-2-3/V2-DE  
M5035670010







# Senkelekranten SEH56

Werden die Senkelekranten nicht genutzt, können sie in den Boden versenkt werden. Der Platz ist sicher be-fahrbar und begehbar und die Versorgungsstationen sind vor Vandalismus geschützt.

## BESTEHEND AUS

- Betonschacht und Schachteinsatz
- Gerätesäule
- Elektro-Gerätemodule
- Kabelanschlussmodul und Kabeldurchführung
- Trinkwasser- und Schmutzwasseranschluss
- Befüllbarer Deckel
- Heizung
- Entwässerungssystem

## OPTIONEN

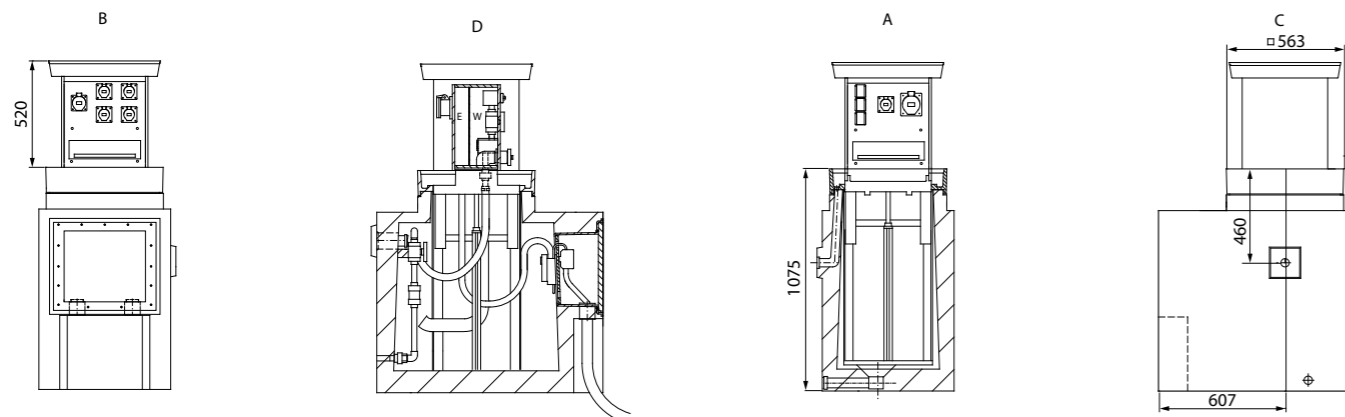
- Kostengünstige Alternative ohne Heizung

## VERSIONEN

- Maßgefertigte Ausführungen auf Anfrage

## WICHTIG

- Anschluss an die Kanalisation



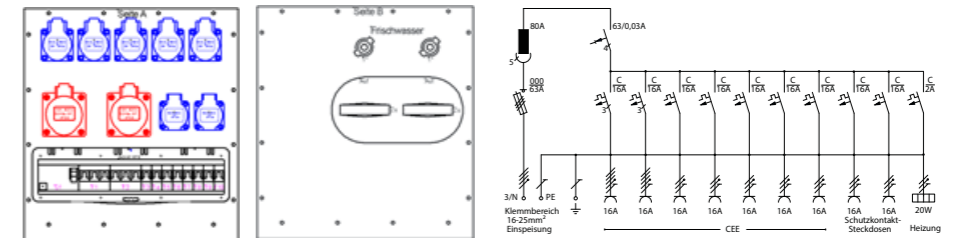
## TECHNISCHE DATEN

SEH56 SENKELEKRANT MIT SPINDEL	
Schutzgrad:	IP44 Steckdosen / IP67 Verteiler
Schutzmaßnahme:	Schutzleiter, Schutzklasse 1
Nennspannung:	230/400V, 50Hz
Netzform:	TN-S-System
Anschlusswert:	ca. 50kW
max. Einspeisekabel:	5 x 16 mm <sup>2</sup>
Abmessung:	1075 mm x 632 mm x 1084 mm
Ausfahrhöhe:	520 mm
auspflasterbare Höhe des Deckels:	50 mm
Belastbarkeit des Deckels:	D400, 40t Punktlast

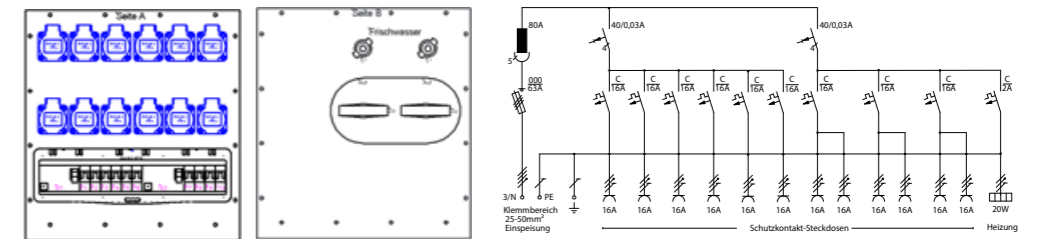
## SEH56 SENKELEKRANTEN-HYDRANTEN MIT SPINDEL

Anschlussleistung kVA	Bestückung						LS			FI			Trinkwasser 1"	Abwasser 2"	Zähler	Artikelbezeichnung	Artikel-Nr.		
	CEE 16A 5p 400V	CEE 32A 5p 400V	CEE 63A 5p 400V	CEE 125A 5p 400V	CEE 16A 3p 220V	Schutzkont. SD 16A 220V	16A C 3p	32A C 3p	125A C 3p	16A C 1p	40/0,03A 4p	63/0,03A 4p						63/0,3 A 4p	100/0,03A 4p
44	1	1	-	-	5	2	2	-	-	7	-	-	1	-	2	-	-	SEH56 63/1100-5-2/V1/2W-DE	M5035682040
44	-	-	-	-	12	-	-	-	-	9	2	-	-	-	2	-	-	SEH56 63/0000-0-12/V2/2W-DE	M5035682010
44	1	-	-	-	3	6	1	-	-	10	-	1	-	-	2	1	-	SEH56 63/1000-3-6/V1/2W/AW-DE	M5035690110
44	1	1	-	-	3	-	2	2	-	1	-	-	-	1	2	1	2	SEH56 63/1100-3-0/V1/2W/AW/Z-DE	M5035690120
69	2	2	-	-	2	-	2	2	-	1	-	-	-	1	3	-	-	SEH56 100/2200-2-0/V1/3W-DE	M5035683130

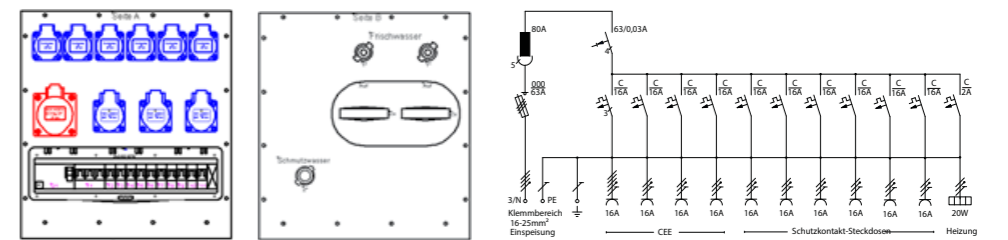
SEH56 63/1100-5-2/V1/W2-DE  
M5035682040



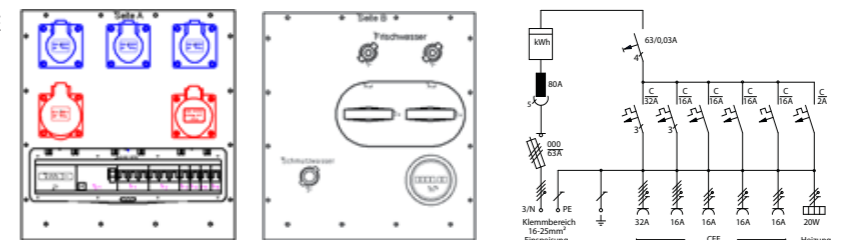
SEH56 63/0000-0-12/V2/W2-DE  
M5035682010



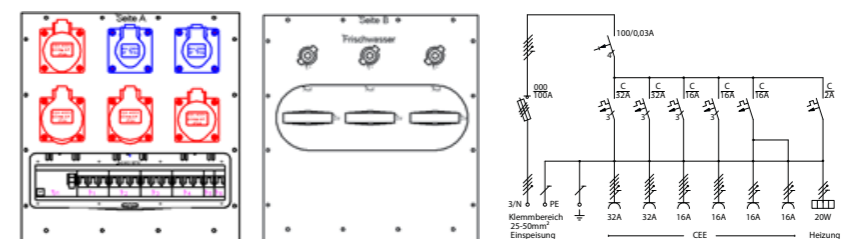
SEH56 63/1000-3-6/V1/W2/AW-DE  
M5035690110



SEH56 63/1100-3-0/V1/W2/AW/Z-DE  
M5035690120



SEH56 100/2200-2-0/V1/W3-DE  
M5035683130





## Senkelekranten SE80

Ist eine hohe Aufnahmekapazität und Bestückungsvielfalt gefragt, ist der SE80 Senkelekrant unschlagbar. Dank seiner Größe und der zwei Bestückungsseiten kann er mehr Anschlussmöglichkeiten bieten wie jeder andere Senkelekrant oder Unterflurverteiler.

### SE80 SENKELEKRANTEN-HYDRANTEN MIT SPINDEL

Bestückung		LS		FI		Trinkwasser 1"		Druckluft		Vakuum		Doppeldatendose		LWL		Artikelbezeichnung	Artikel-Nr.							
CEE16A 5p 400V	CEE 32A 5p 400V	CEE 63A 5p 400V	CEE 125A 5p 400V	CEE 16A 2p 12-24VDC	CEE 1A 3p Trennetz	Schutzkont. SD	Steckverb. 16A 10p	Steckverb. 16A 24p	16A C 3p	32A C 3p	63A C 3p	125A C 3p	16A C 1p	40/0,03A 4p	63/0,03A 4p	63/0,3 A 4p	125/0,3A 4p	-	-	SE80 200/0111-0-6/V3/2D/4RJ/2TN-DE	M5038070150			
-	1	1	1	-	2	6	-	-	-	1	1	1	6	-	1	1	1	-	2	-	2	-	SE80 200/3211-0-12/V4/4RJ-DE	M5038070160
3	2	1	1	-	-	12	-	-	3	2	1	1	12	-	2	1	1	-	-	-	2	-	SEH80 200/2220-0-0/V4/2D/2W/2VA-DE	M5038070170
2	2	2	-	-	-	-	-	-	2	2	2	-	-	-	2	2	-	2	2	2	-	-	SE80 200/0002-0-2/V3/2D/2DC/4RJ/4LEL-DE	M5038070180
-	-	-	2	2	-	2	-	-	-	-	-	2	2	1	-	-	2	-	2	-	2	4	SE80 160/2110-0-6/V2/2D/2H16/2H24/2RJ-DE	M5038070190
2	1	1	-	-	-	6	2	2	2	1	1	-	6	-	1	1	-	-	2	-	1	-		

### BESTEHEND AUS

- Betonschacht und Schachteinsatz
- Gerätesäule
- Elektro-Gerätemodule
- Kabelanschlussmodul und Kabeldurchführung
- Befüllbarer Deckel
- Heizung
- Entwässerungssystem

### OPTIONEN

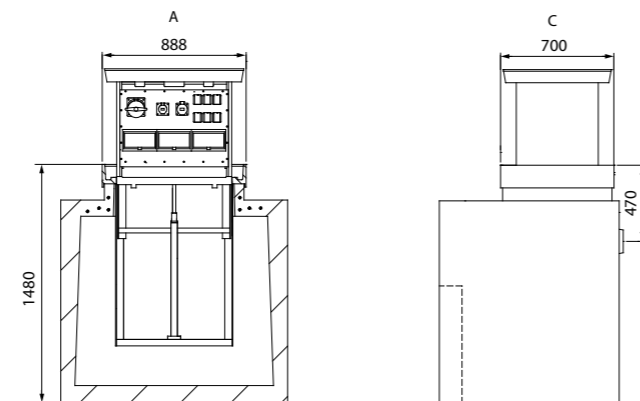
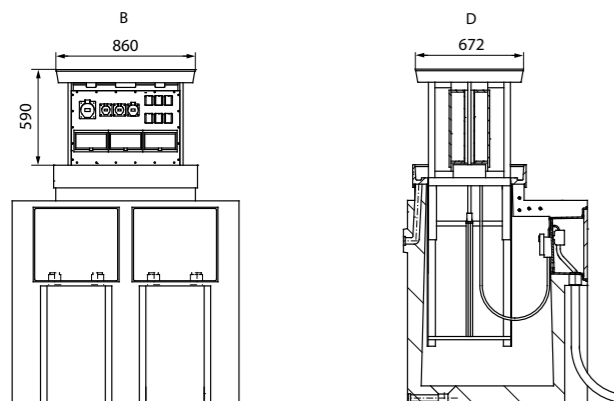
- Trinkwasser- und Schmutzwasseranschluss
- Kostengünstige Alternative ohne Heizung

### VERSIONEN

- Maßgefertigte Ausführungen auf Anfrage
- Elektroantrieb auf Anfrage

### WICHTIG

- Anschluss an die Kanalisation



### TECHNISCHE DATEN

SEH80 SENKELEKRANT MIT SPINDEL	
Schutzgrad:	IP44 Steckdosen / IP55 Verteiler
Schutzmaßnahme:	Schutzleiter, Schutzklasse 1
Nennspannung:	230/400V, 50Hz
Netzform:	TN-S-System
Anschlusswert:	ca. 130kW
max. Einspeisekabel:	5 x 150 mm <sup>2</sup>
Abmessung:	1350 mm x 1400 mm x 1110 mm
Ausfahrhöhe:	590 mm
auspflasterbare Höhe des Deckels:	50 mm
Belastbarkeit des Deckels:	C250, 25t Punktlast



## Unterflurverteiler SEK40

Der SEK40 CEE ist eine optimale Versorgungslösung für mobile Stromverteilung.  
Der SEK40 dient als Lagerraum für die CEE Kupplung. Damit ist die Kupplung bei Nichtgebrauch unsichtbar im Boden versenkt und somit vor Vandalismus sicher.

Sie haben verschiedene Möglichkeiten der Nutzung. Es können mobile Verteiler angeschlossen oder Verteilersäulen eingesteckt werden.

### BESTEHEND AUS

- Edelstahlkonstruktion
- Deckel

### OPTIONEN

- CEE Kupplung 16A, 32A, 63A oder 125A
- Verteilersäule
- Verteiler

### VERSIONEN

- Befüllbarer Deckel (12,5t und 40t)
- Riffelblech-Deckel (1,5t)
- Maßgefertigte Ausführungen auf Anfrage

### WICHTIG

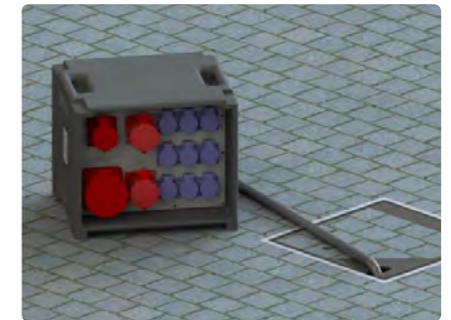
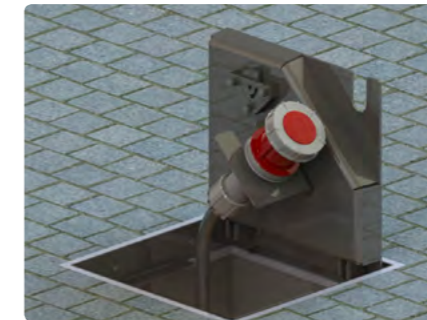
- Die Einbautiefe kann den Gegebenheiten vor Ort angepasst werden

### TECHNISCHE DATEN

SEK40 UNTERFLURVERTEILER MIT KLAPPDECKEL	
Schutzmaßnahme:	Schutzleiter, Schutzklasse 1
Nennspannung:	230/400V, 50Hz
Netzform:	TN-S-System
Anschlusswert:	Bestückungsabhängig
max. Einspeisekabel:	35 mm <sup>2</sup>
Einbautiefe 1,5t und 12,5t: 40t:	Bestückungsabhängig
Maße:	480mm x 480mm x H
Belastbarkeit des Deckels:	1,5t: Riffelblech 12,5t und 40t: auspflasterbar

### Variante mit Kupplung

Anschluss eines mobilen Verteilers: Das Anschlusskabel des mobilen Verteilers wird in den SEK eingeführt und der Stecker mit der Kupplung verbunden. Der Verteiler kann mit einer Kette gesichert werden, die im SEK verankert wird und als Diebstahlschutz fungiert.

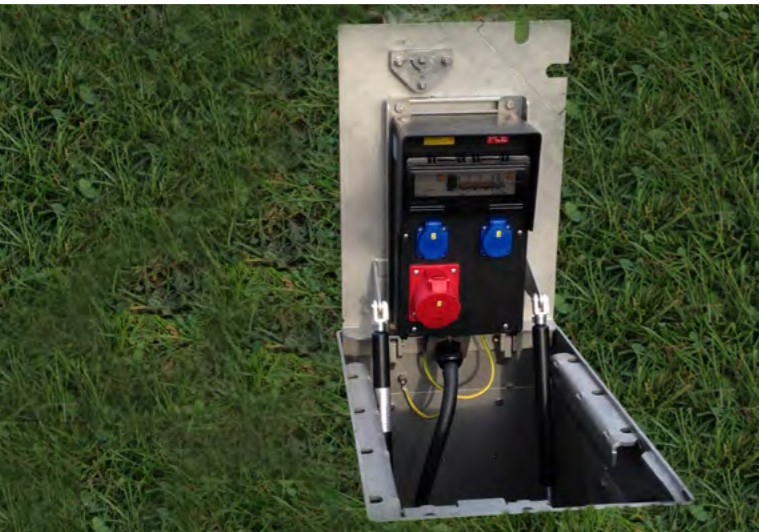


SEK40 MIT KUPPLUNG				
Kupplung	Belastungsklasse	Einbautiefe	Artikelbezeichnung	Artikel-Nr.
16A	1,5t	650mm	SEK-R-40-1,5 16/1000-0-0/DE	M5044100103
16A	12,5t	650mm	SEK-B-40-12,5 16/1000-0-0/DE	M5044000103
16A	40t	650mm	SEK-B-40-40 16/1000-0-0/DE	M5044400103
32A	1,5t	650mm	SEK-R-40-1,5 32/0100-0-0/DE	M5044100113
32A	12,5t	650mm	SEK-B-40-12,5 32/0100-0-0/DE	M5044000113
32A	40t	650mm	SEK-B-40-40 32/0100-0-0/DE	M5044400113
63A	1,5t	900mm	SEK-R-40-1,5 63/0010-0-0/DE	M5044100123
63A	12,5t	900mm	SEK-B-40-12,5 63/0010-0-0/DE	M5044000123
63A	40t	900mm	SEK-B-40-40 63/0010-0-0/DE	M5044400123
125A	1,5t	900mm	SEK-R-40-1,5 125/0001-0-0/DE	M5044100133
125A	12,5t	900mm	SEK-B-40-12,5 125/0001-0-0/DE	M5044000133
125A	40t	900mm	SEK-B-40-40 125/0001-0-0/DE	M5044400133

### Variante mit Verteilersäule

Anschluss einer Verteilersäule: Alternativ kann eine Verteilersäule auf einen SEK aufgesetzt werden. Nach der Fixierung und Verbindung mit der CEE Kupplung und Stecker, ist die Stromversorgung sichergestellt.





## Unterflurverteiler SEK60

Die Unterflurverteiler mit Klappdeckel haben eine Deckelbelastbarkeit von bis zu 40t. Für Standorte ohne Fahrzeugverkehr gibt es die entsprechend kostengünstigeren Varianten mit einer Lastaufnahme von 1,5t mit Riffelblechdeckel.

### BESTEHEND AUS

- Edelstahlkonstruktion
- Deckel
- Verteiler

### OPTIONEN

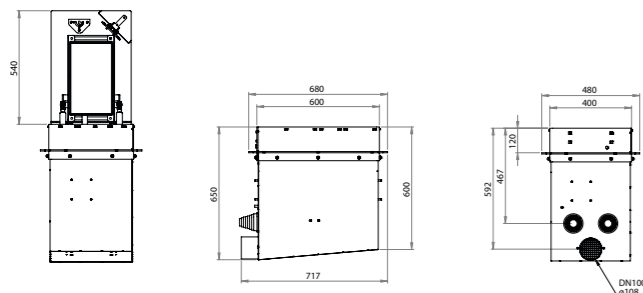
- Trinkwasseranschluss
- Überfahrtschutz für Kabel

### VERSIONEN

- Befüllbarer Deckel (12,5t und 40t)
- Riffelblech-Deckel (1,5t)
- Maßgefertigte Ausführungen auf Anfrage

### WICHTIG

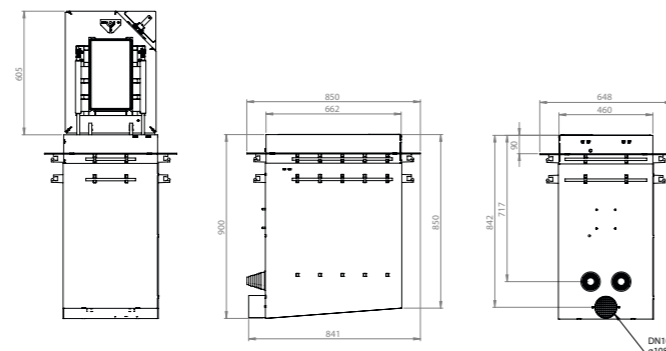
- Die Einbautiefe kann den Gegebenheiten vor Ort angepasst werden



**SEK-R-60-1,5** Punktlast: 1,5t Deckel aus Riffelblech  
**SEK-B-60-12,5** Punktlast: 12,5t Deckeltiefe: 80mm

### TECHNISCHE DATEN

SEK60 UNTERFLURVERTEILER MIT KLAPPDECKEL	
Schutzgrad:	IP44 Steckdosen / IP54 Verteiler
Schutzmaßnahme:	Schutzleiter, Schutzklasse 1
Nennspannung:	230/400V, 50Hz
Netzform:	TN-S-System
Anschlusswert:	ca. 22kVA
max. Einspeisekabel:	10 mm <sup>2</sup>
Einbautiefe 1,5t und 12,5t: 40t:	650 mm 900 mm
Maße 1,5t und 12,5t: 40t:	650 mm x 480 mm x 680 mm 900 mm x 648 mm x 850 mm
Belastbarkeit des Deckels:	1,5t: Riffelblech 12,5t und 40t: auspflasterbar



**SEK-B-60-40** Punktlast: 40t Deckeltiefe: 86mm

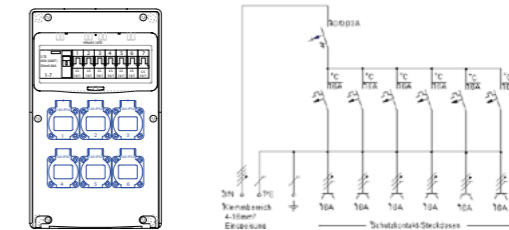
### SEK60 UNTERFLURVERTEILER MIT KLAPPDECKEL

Bestückung		LS	FI	Belastungsklasse	Artikelbezeichnung	Artikel-Nr.				
CEE16A 5p 400V	CEE 32A 5p 400V	CEE 63A 5p 400V	CEE 16A 3p 220V				Schutzkont. SD 16A 220V	16A C 3p	32A C 3p	63A C 3p
-	-	-	6	-	-	6	1	1,5t	SEK-R-60-1,5 32/0000-0-6/V1-DE	M5046100013
-	-	-	6	-	-	6	1	12,5t	SEK-B-60-12,5 32/0000-0-6/V1-DE	M5046000013
-	-	-	6	-	-	6	1	40t	SEK-B-60-40 32/0000-0-6/V1-DE	M5046400013
1	1	-	3	1	-	3	1	1,5t	SEK-R-60-1,5 32/1100-0-3/V1-DE	M5046100023
1	1	-	3	1	-	3	1	12,5t	SEK-B-60-12,5 32/1100-0-3/V1-DE	M5046000023
1	1	-	3	1	-	3	1	40t	SEK-B-60-40 32/1100-0-3/V1-DE	M5046400023
2	-	-	3	1	-	3	1	1,5t	SEK-R-60-1,5 32/2000-0-3/V1-DE	M5046100043
2	-	-	3	1	-	3	1	12,5t	SEK-B-60-12,5 32/2000-0-3/V1-DE	M5046000033
2	-	-	3	1	-	3	1	40t	SEK-B-60-40 32/2000-0-3/V1-DE	M5046400033

1,5t: SEK-R-60-1,5 32/0000-0-6/V1-DE  
M5046100013

12,5t: SEK-B-60-12,5 32/0000-0-6/V1-DE  
M5046000013

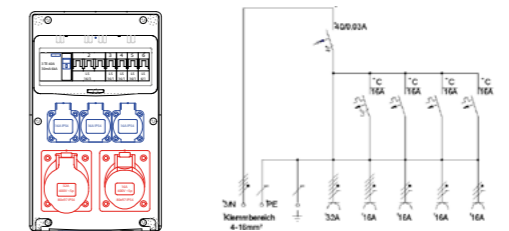
40t: SEK-B-60-40 32/0000-0-6/V1-DE  
M5046400013



1,5t: SEK-R-60-1,5 32/1100-0-3/V1-DE  
M5046100023

12,5t: SEK-B-60-12,5 32/1100-0-3/V1-DE  
M5046000023

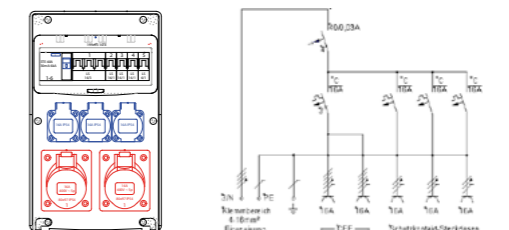
40t: SEK-B-60-40 32/1100-0-3/V1-DE  
M5046400023



1,5t: SEK-R-60-1,5 32/2000-0-3/V1-DE  
M5046100043

12,5t: SEK-B-60-12,5 32/2000-0-3/V1-DE  
M5046000033

40t: SEK-B-60-40 32/2000-0-3/V1-DE  
M5046400033





# Unterflurverteiler SEK70

Eine Herausforderung bei der Gestaltung visuell anspruchsvoller Orte ist es, diese so mit moderner Versorgungstechnik auszustatten, dass die technischen Geräte bei Nichtnutzung mühelos integriert und Orte genutzt werden können. Die außergewöhnlichen Lösungen der Unterflureinheiten bringen moderne Technik und höchste architektonische Anforderungen in Einklang.

## BESTEHEND AUS

- Edelstahlkonstruktion
- Deckel
- Verteiler

## OPTIONEN

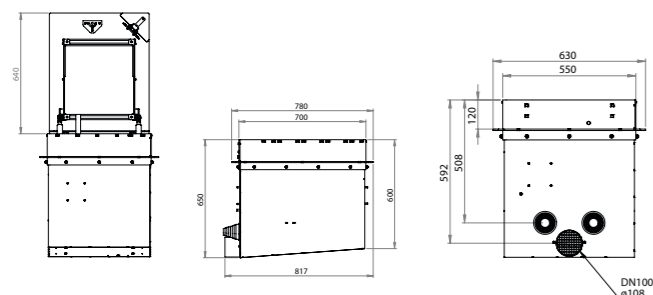
- Trinkwasseranschluss
- Überfahrtschutz für Kabel

## VERSIONEN

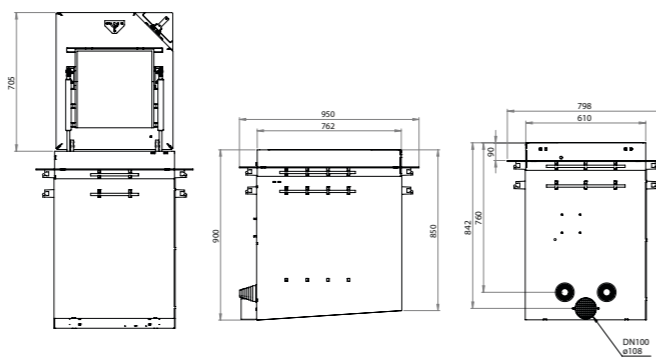
- Befüllbarer Deckel (12,5t und 40t)
- Riffelblech-Deckel (1,5t)
- Maßgefertigte Ausführungen auf Anfrage

## WICHTIG

- Die Einbautiefe kann den Gegebenheiten vor Ort angepasst werden



**SEK-R-70-1,5** Punktlast: 1,5t Deckel aus Riffelblech  
**SEK-B-70-12,5** Punktlast: 12,5t Deckeltiefe: 80mm



**SEK-B-70-40** Punktlast: 40t Deckeltiefe: 86mm

## TECHNISCHE DATEN

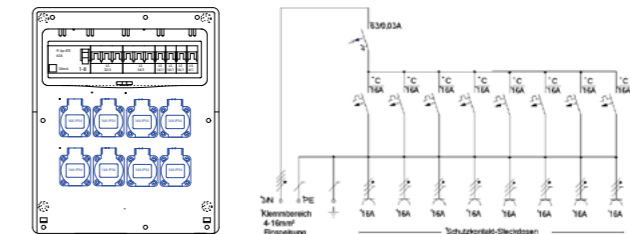
SEK70 UNTERFLURVERTEILER MIT KLAPPDECKEL	
Schutzgrad:	IP44 Steckdosen / IP54 Verteiler
Schutzmaßnahme:	Schutzleiter, Schutzklasse 1
Nennspannung:	230/400V, 50Hz
Netzform:	TN-S-System
Anschlusswert:	ca. 43kVA
max. Einspeisekabel:	25 mm <sup>2</sup>
Einbautiefe 1,5t und 12,5t:	650 mm
40t:	900 mm
Maße 1,5t und 12,5t:	650 mm x 630 mm x 780 mm
40t:	900 mm x 798 mm x 950 mm
Belastbarkeit des Deckels:	1,5t: Riffelblech 12,5t und 40t: auspflasterbar

SEK70 UNTERFLURVERTEILER MIT KLAPPDECKEL											Artikelbezeichnung	Artikel-Nr.		
Bestückung						LS			FI		Belastungsklasse			
CEE16A 5p 400V	CEE 32A 5p 400V	CEE 63A 5p 400V	CEE 125A 5p 400V	CEE 16A 3p 220V	Schutzkont. SD 16A 220V	16A C 3p	32A C 3p	63A C 3p	16A C 1p	40/0,03A 4p				63/0,03A 4p
-	-	-	-	-	8	-	-	-	8	-	1	1,5t	SEK-R-70-1,5 63/0000-0-8/V1-DE	M5047100013
-	-	-	-	-	8	-	-	-	8	-	1	12,5t	SEK-B-70-12,5 63/0000-0-8/V1-DE	M5047000013
-	-	-	-	-	8	-	-	-	8	-	1	40t	SEK-B-70-40 63/0000-0-8/V1-DE	M5047400013
1	1	-	-	-	4	1	1	-	4	-	1	1,5t	SEK-R-70-1,5 63/1100-0-4/V1-DE	M5047100023
1	1	-	-	-	4	1	1	-	4	-	1	12,5t	SEK-B-70-12,5 63/1100-0-4/V1-DE	M5047000023
1	1	-	-	-	4	1	1	-	4	-	1	40t	SEK-B-70-40 63/1100-0-4/V1-DE	M5047400023
2	-	-	-	-	4	2	-	-	4	-	1	1,5t	SEK-R-70-1,5 63/2000-0-4/V1-DE	M5047100033
2	-	-	-	-	4	2	-	-	4	-	1	12,5t	SEK-B-70-12,5 63/2000-0-4/V1-DE	M5047000033
2	-	-	-	-	4	2	-	-	4	-	1	40t	SEK-B-70-40 63/2000-0-4/V1-DE	M5047400033

1,5t: SEK-R-70-1,5 63/0000-0-8/V1-DE  
M5047100013

12,5t: SEK-B-70-12,5 63/0000-0-8/V1-DE  
M5047000013

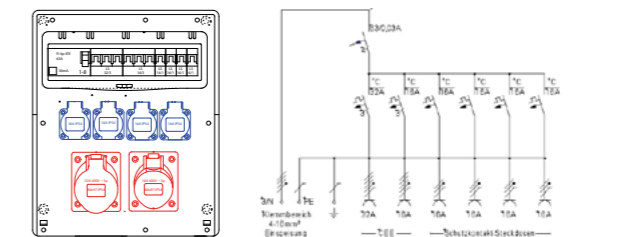
40t: SEK-B-70-40 63/0000-0-8/V1-DE  
M5047400013



1,5t: SEK-R-70-1,5 63/1100-0-4/V1-DE  
M5047100023

12,5t: SEK-B-70-12,5 63/1100-0-4/V1-DE  
M5047000023

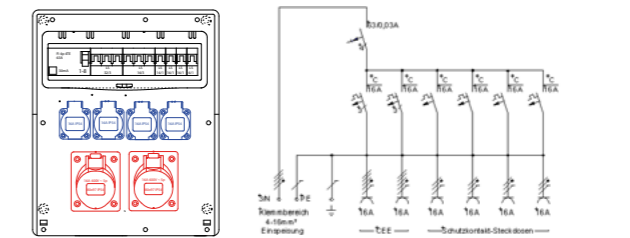
40t: SEK-B-70-40 63/1100-0-4/V1-DE  
M5047400023



1,5t: SEK-R-70-1,5 63/2000-0-4/V1-DE  
M5047100033

12,5t: SEK-B-70-12,5 63/2000-0-4/V1-DE  
M5047000033

40t: SEK-B-70-40 63/2000-0-4/V1-DE  
M5047400033





# Unterflurverteiler SEK80

Zahlreiche Konzert- und Veranstaltungsplätze werden nicht permanent als solche genutzt. An die Planung und Ausstattung dieser Orte werden immer höhere Anforderungen in Bezug auf die Flexibilität und Sicherheit gestellt. Der Einsatz von Unterflurgeräten ist eine ausgezeichnete Alternative zur herkömmlichen Technik.

## BESTEHEND AUS

- Edelstahlkonstruktion
- Deckel
- Verteiler

## OPTIONEN

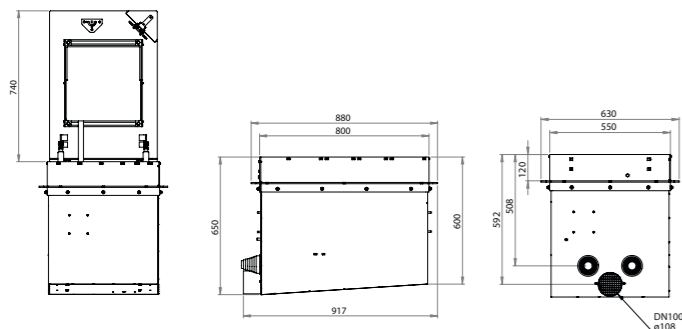
- Trinkwasseranschluss
- Überfahrtschutz für Kabel

## VERSIONEN

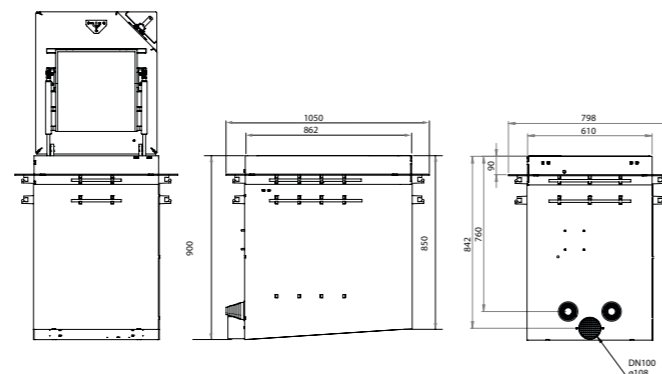
- Befüllbarer Deckel (12,5t und 40t)
- Riffelblech-Deckel (1,5t)
- Maßgefertigte Ausführungen auf Anfrage

## WICHTIG

- Die Einbautiefe kann den Gegebenheiten vor Ort angepasst werden



**SEK-R-80-1,5** Punktlast: 1,5t Deckel aus Riffelblech  
**SEK-B-80-12,5** Punktlast: 12,5t Deckeltiefe: 80mm



**SEK-B-80-40** Punktlast: 40t Deckeltiefe: 86mm

## TECHNISCHE DATEN

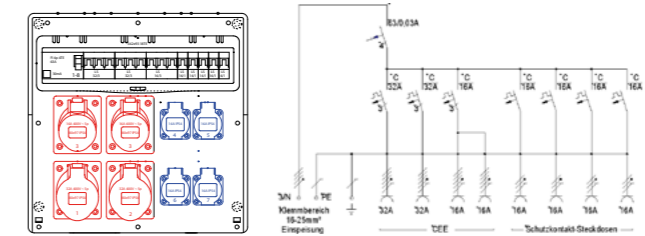
SEK80 UNTERFLURVERTEILER MIT KLAPPDECKEL	
Schutzgrad:	IP44 Steckdosen / IP54 Verteiler
Schutzmaßnahme:	Schutzleiter, Schutzklasse 1
Nennspannung:	230/400V, 50Hz
Netzform:	TN-S-System
Anschlusswert:	ca. 43kVA
max. Einspeisekabel:	25 mm <sup>2</sup>
Einbautiefe 1,5t und 12,5t:	650 mm
40t:	900 mm
Maße 1,5t und 12,5t:	650 mm x 630 mm x 880 mm
40t:	900 mm x 798 mm x 1050 mm
Belastbarkeit des Deckels:	1,5t: Riffelblech 12,5t und 40t: auspflasterbar

SEK80 UNTERFLURVERTEILER MIT KLAPPDECKEL												Artikelbezeichnung	Artikel-Nr.	
Bestückung						LS			FI		Belastungskategorie			
CEE16A 5p 400V	CEE 32A 5p 400V	CEE 63A 5p 400V	CEE 125A 5p 400V	CEE 16A 3p 220V	Schutzkont. SD 16A 220V	16A C 3p	32A C 3p	63A C 3p	16A C 1p	40/0,03A 4p		63/0,03A 4p		
2	2	-	-	-	4	1	2	-	4	-	1	1,5t	SEK-R-80-1,5 63/2200-0-4/V1-DE	M5048100013
2	2	-	-	-	4	1	2	-	4	-	1	12,5t	SEK-B-80-12,5 63/2200-0-4/V1-DE	M5048000013
2	2	-	-	-	4	1	2	-	4	-	1	40t	SEK-B-80-40 63/2200-0-4/V1-DE	M5048400013
1	1	1	-	-	4	1	1	1	4	-	1	1,5t	SEK-R-80-1,5 63/1110-0-4/V1-DE	M5048100023
1	1	1	-	-	4	1	1	1	4	-	1	12,5t	SEK-B-80-12,5 63/1110-0-4/V1-DE	M5048000023
1	1	1	-	-	4	1	1	1	4	-	1	40t	SEK-B-80-40 63/1110-0-4/V1-DE	M5048400023
2	1	-	-	-	6	2	1	-	3	-	1	1,5t	SEK-R-80-1,5 63/2100-0-6/V1-DE	M5048100033
2	1	-	-	-	6	2	1	-	3	-	1	12,5t	SEK-B-80-12,5 63/2100-0-6/V1-DE	M5048000033
2	1	-	-	-	6	2	1	-	3	-	1	40t	SEK-B-80-40 63/2100-0-6/V1-DE	M5048400033

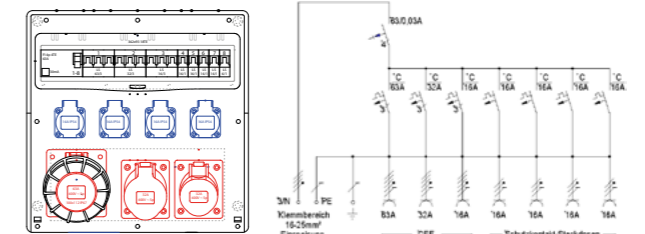
  

SEK80 UNTERFLURVERTEILER MIT ÜBERFAHRSSCHUTZ FÜR KABELAUSLASS												Artikelbezeichnung	Artikel-Nr.	
CEE16A 5p 400V	CEE 32A 5p 400V	CEE 63A 5p 400V	CEE 125A 5p 400V	CEE 16A 3p 220V	Schutzkont. SD 16A 220V	16A C 3p	32A C 3p	63A C 3p	16A C 1p	40/0,03A 4p	63/0,03A 4p			
2	2	-	-	-	4	1	2	-	4	-	1	40t	SEK-B-KA-80-40 63/2200-0-4/V1-DE	M5048200013
1	1	1	-	-	4	1	1	1	4	-	1	40t	SEK-B-KA-80-40 63/1110-0-4/V1-DE	M5048200023
2	1	-	-	-	6	2	1	-	3	-	1	40t	SEK-B-KA-80-40 63/2100-0-6/V1-DE	M5048200033

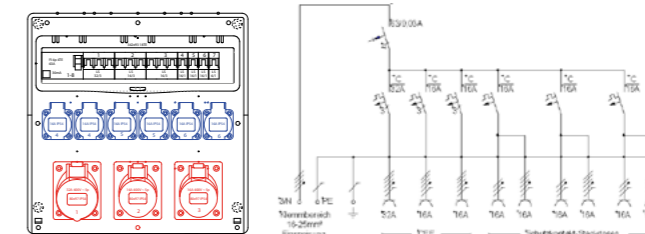
- 1,5t: SEK-R-80-1,5 63/2200-0-4/V1-DE M5048100013
- 12,5t: SEK-B-80-12,5 63/2200-0-4/V1-DE M5048000013
- 40t: SEK-B-80-40 63/2200-0-4/V1-DE M5048400013
- SEK-B-KA-80-1,5 63/2200-0-4/V1-DE M5048200013



- 1,5t: SEK-R-80-1,5 63/1110-0-4/V1-DE M5048100023
- 12,5t: SEK-B-80-12,5 63/1110-0-4/V1-DE M5048000023
- 40t: SEK-B-80-40 63/1110-0-4/V1-DE M5048400023
- SEK-B-KA-80-40 63/1110-0-4/V1-DE M5048200023



- 1,5t: SEK-R-80-1,5 63/2100-0-6/V1-DE M5048100033
- 12,5t: SEK-B-80-12,5 63/2100-0-6/V1-DE M5048000033
- 40t: SEK-B-80-40 63/2100-0-6/V1-DE M5048400033
- SEK-B-KA-80-40 63/2100-0-6/V1-DE M5048200033



## PLANUNGSHINWEISE

Um eine fehlerfreie Funktionalität und einen reibungslosen Einbau und Anschluss zu garantieren, sollten Sie verschiedene örtliche Gegebenheiten bei Ihrer Bedarfsplanung unbedingt berücksichtigen!

### WASSERANSCHLUSS (TRINKWASSER)

Es wird grundsätzlich unterschieden zwischen **Trinkwasser** und Frischwasser. Sollten Sie **Trinkwasser** benötigen, sind folgende Vorschriften zu beachten:

Definition von **Trinkwasser** lt. Trinkwasserverordnung 2011, Art. 1,1.Abschn.; §3,1.Abs.:

Als Trinkwasser wird alles Wasser (auch nach Aufbereitung) bezeichnet, welches zum Trinken, Kochen, zur Zubereitung von Speisen und Getränken, zur Körperpflege und Körperreinigung und zur Reinigung von Gegenständen, die in Kontakt mit dem Körper verwendet werden. Somit muss auch zur Reinigung von Lebensmitteln Trinkwasser verwendet werden.

Wasserversorgungsanlagen, aus denen Trinkwasser abgegeben wird, dürfen nicht ohne eine den allgemein anerkannten Regeln der Technik entsprechende Sicherungseinrichtung mit Wasser führenden Apparaten verbunden werden, in denen sich Wasser befindet, das nicht für den menschlichen Gebrauch bestimmt ist.

Technische Hauptprobleme:

- Stagnierendes Wasser in der Leitung (ohne den geforderten Wasseraustausch, mind. 1x alle 7 Tage)
- Über einen längeren Zeitraum keine Entnahme (siehe Broschüre Umweltbundesamt, Trinkwasser)
- Druckverlust in öffentlichem Wassernetz (Durchströmung)
- Alle eingesetzten Materialien müssen mit DVGW Prüfzeichen versehen werden

Bei unseren Unterflursystemen bieten wir die Möglichkeit einer geprüften **Trinkwasser**-Lösung sowie ein Frischwasseranschluss, sollte Trinkwasserqualität nicht benötigt werden.

### SCHMUTZWASSER

Geräte mit einem Schmutzwasseranschluss müssen unbedingt an die Kanalisation angeschlossen werden.

### ENTWÄSSERUNG

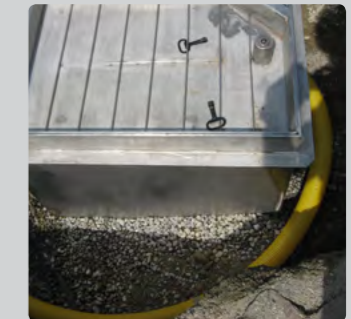
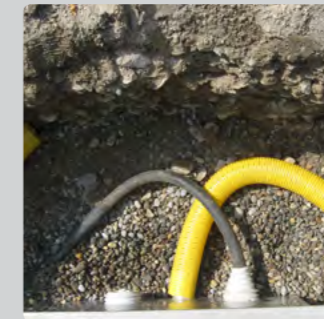
Um den elektrischen Raum vor Wasser zu schützen und ein Volllaufen der Unterflurgeräte zu vermeiden, ist eine Entwässerung notwendig.

**Die Ausführung mit Kanalanschluss ist grundsätzlich zu bevorzugen.**

Sollte dies nicht möglich sein, kann das Gerät in ein Kiesbett gesetzt und mit einem Drainagerohr „umwickelt“ werden.

Wichtig: Das grobe Kiesbett ist mittels Vlies vor feinen Schmutzpartikeln zu schützen, ansonsten verstopft das Kiesbett und es kommt zum Rückstau!

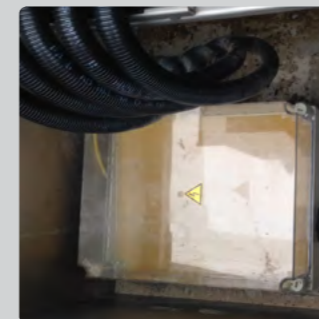
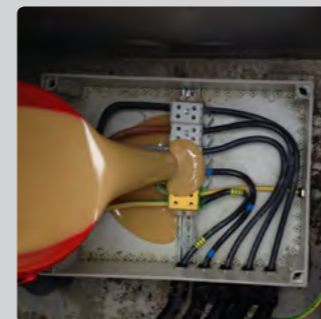
**Hanglage ist gesondert zu beachten!**



### ÜBERFLUTUNGSGEFAHR UND HOHER GRUNDWASSERSPIEGEL

Um die Funktionalität des Gerätes auch bei Überflutung und hohem Grundwasserspiegel zu garantieren, kann der **Anschlussverteiler mit Gießharz vergossen** werden.

Der **Wandverteiler kann zusätzlich mit einer Tauchglocke geschützt** werden.



### BELASTUNGSKLASSEN nach DIN EN 124/1229

Unsere Unterflurgeräte sind, je nach Typ, in den Deckelbelastungen 1,5 Tonnen, 12,5 Tonnen und 40 Tonnen erhältlich.

BELASTUNGSKLASSEN NACH DIN EN 124/1229		
1,5 Tonnen	Belastungsklasse A15	Verkehrsflächen, die ausschließlich von Fußgängern und Radfahrern benutzt werden können.
12,5 Tonnen	Belastungsklasse B125	Gehwege, Fußgängerzonen und vergleichbare Flächen. Pkw-Parkflächen und Pkw-Parkdecks.
40 Tonnen	Belastungsklasse D400	Fahrbahnen von Straßen (auch Fußgängerstraßen), Seitenstreifen von Straßen und Parkflächen, die für alle Arten von Straßenfahrzeugen zugelassen sind.



## MS290 Anschluss säulen

Groß und elegant oder klein und kompakt - die MS290 kann sich in jeder Form sehen lassen und ist eine praktische Bereicherung für jeden öffentlichen Platz. Aufgrund des klaren und modernen Designs trägt unsere Energiesäule positiv zum Erscheinungsbild der Städte bei. Unsere Energiesäulen sind flexibel und bedienerfreundlich.

### BESTEHEND AUS

- 2 Seitenprofilen aus eloxiertem Aluminium
- Rückwand
- Deckel
- Fußplatte
- Potentialausgleichsklemme mit Schutzleiter

### OPTIONEN

- Aufbauleuchte
- Trinkwasseranschluss

### VERSIONEN

- In allen gängigen RAL und DB Farben lieferbar
- Kundenspezifische Höhen und Bestückungen auf Anfrage

### TECHNISCHE DATEN

MS290 ANSCHLUSSSÄULE	
Material:	eloxiertes Aluminium
Abmessung:	290 mm x 314 mm x h
Schutzart:	IP44
Farbe:	silber eloxiert

Höhe (mm)	Bestückung				FI				LS				Wasser Trinkwasser 1/2"	Artikelbezeichnung	Artikel-Nr.	
	16A 5p 400V	32A 5p 400V	63A 5p 400V	16A 3p 220V	Schutzk. 250V	40/0,03A 4p	63/0,03A 4p	63/0,3A 4p	100/0,03A 4p	C16A 1p	C16A 3p	C32A 3p				C63A 3p
600	-	-	-	4	-	1	-	-	-	4	-	-	-	-	MS290-600S4 40/000-4-0/V1-DE	MG60607043
600	-	-	-	-	4	1	-	-	-	4	-	-	-	-	MS290-600S4 40/000-0-4/V1-DE	MG60607044
700	1	-	-	-	2	1	-	-	-	2	1	-	-	-	MS290-700S4 40/100-0-2/V1-DE	MG70707396
700	-	1	-	-	2	-	1	-	-	2	-	1	-	-	MS290-700S4 63/010-0-2/V1-DE	MG70707397
700	-	-	-	4	4	-	1	-	-	8	-	-	-	-	MS290-700S4 63/000-4-4/V1-DE	MG70707045
800	1	1	-	-	4	-	1	-	-	2	1	1	-	-	MS290-800S4 63/110-0-4/V1-DE	MG80807046
800	1	-	-	2	2	1	-	-	-	4	1	-	-	-	MS290-800S4 40/100-2-2/V1-DE	MG80807408
1000	2	1	-	-	2	-	1	-	-	2	2	1	-	-	MS290-1000S4 63/210-0-2/V1-DE	MG01007406
1000	1	1	-	2	2	-	1	-	-	2	1	1	-	-	MS290-100S4 63/110-2-2/V1-DE	MG01007417
1200	2	2	-	-	-	1	1	-	-	-	2	2	-	-	MS290-1200S4 63/220-0-0/V2-DE	MG21207433
1200	1	1	1	-	4	-	2	-	-	4	1	1	1	-	MS290-1200S4 100/111-0-4/V2-DE	MG21207434
1400	1	1	1	-	4	-	2	-	-	4	1	1	1	1	MS290-1400S4 100/111-0-4/V2/W-DE	MG41407325
1400	1	1	1	2	4	-	2	-	-	6	1	1	1	1	MS290-1400S4 100/111-2-4/V2/W-DE	MG41407326





## Edelstahlpoller

Eine Versorgungslösung gekoppelt mit einer Zugangsbeschränkung zu exponierten Orten ist eine neue Möglichkeit, eine intelligente Energieversorgung mit einem Absperrsystem zu kombinieren und zeigt eine neue Qualität gegenüber den herkömmlichen Objekten. Vorhandene Funktionen werden beibehalten und durch neue Ideen ergänzt. Zufahrten und Plätze können vielfältiger genutzt werden ohne das Stadt- und Straßenbild zu beeinträchtigen.

### BESTEHEND AUS

- V2A Edelstahl, rostfrei (1,4301)
- Bodenverankerung mittels Flanschplatte
- Steckdosenverteiler
- Tür abschließbar mit einem Profilhalbzylinder

### OPTIONEN

- Trinkwasserversorgungseinheit
- Rohrbegleitheizung
- Höhen: 650, 850, 1.050, 1.280 und 1500 mm

### VERSIONEN

- Gehäuse aus V4A-Edelstahl
- In allen gängigen RAL und DB Farben lieferbar
- Kundenspezifische Höhen und Bestückungen auf Anfrage

### TECHNISCHE DATEN

ENERGIEPOLLER	
Abmessung:	Ø 330 mm x h
Material:	V2A Edelstahl rostfrei (1.4301)
Schutzart:	IP44
Farbe:	pulverbeschichtet DB703

Höhe	Anschlussleistung kVA	Bestückung				FI			LS			Artikelbezeichnung	Artikel-Nr.
		16A 5p 400V	32A 5p 400V	63A 5p 400V	Schutzk. 250V	40/0,03A	63/0,03A	63/0,3A	C16A 1p	C16A 3p	C32A 3p		
650mm												M-EPR2 Leergehäuse	MS62310001C
650mm	22	-	-	-	4	1	-	-	4	-	-	M-EPR2 32/000-0-4/V1-DE	MS62311002C
650mm	22	1	-	-	2	1	-	-	2	1	-	M-EPR2 32/100-0-2/V1-DE	MS62312003C
650mm	44	-	1	-	2	-	1	-	2	-	1	M-EPR2 63/010-0-2/V1-DE	MS62313004C
650mm	22	1	1	-	3	1	-	-	3	1	-	M-EPR2 32/110-0-3/V1-DE	MS62314005C
850mm												M-EPR4 Leergehäuse	MS62320001C
850mm	22	1	1	-	3	1	-	-	3	1	-	M-EPR4 32/110-0-3/V1-DE	MS62321002C
850mm	22	2	-	-	4	1	-	-	4	2	-	M-EPR4 32/200-0-4/V1-DE	MS62322003C
850mm	44	2	1	-	4	-	1	-	4	2	1	M-EPR4 63/210-0-4/V1-DE	MS62321004C
1500mm												M-EPR6 Leergehäuse	MS62330001C
1500mm	22	2	-	-	4	1	-	-	4	2	-	M-EPR6 32/200-0-4/V1-DE	MS62331002C
1500mm	44	2	1	-	4	-	1	-	4	2	1	M-EPR6 63/210-0-4/V1-DE	MS62332003C
												Trinkwasserversorgungseinheit	MSEPR00001



## Marktplatzverteiler

Die Marktplatzverteiler aus verzinktem, gepulvertem Stahlblech sind die Lösung für Markt- und Festplätze, wenn eine Versorgung aus dem Boden nicht gewünscht oder nicht möglich ist.

Durch die edle Edelstahloptik fügt sich der Marktplatzverteiler optimal in das Gesamtbild ein. Vor allem auf modern gestalteten Markt- und Festplätzen bietet sich diese Versorgungseinheit an.

### BESTEHEND AUS

- Verzinktem, gepulvertem Stahlblech
- Integriertem Sockel mit innenliegenden Befestigungspunkten
- Kabelausführung für Betrieb im geschlossenen Zustand
- Tür mit Stangenschloss und Profilhalbzylinder

### OPTIONEN

- Trinkwasserversorgungseinheit
- Zählleinrichtung für Direkt- oder Wandlermessung

### VERSIONEN

- V2A oder V4A Edelstahl
- Individuell bestückbare Zu- und Abgänge
- Maßgeschneiderte Größen und Bestückungen
- Pulverbeschichtet in allen gängigen RAL und DB Farben lieferbar

### TECHNISCHE DATEN

#### MARKTPLATZVERTEILER IM EDELSTAHLGEHÄUSE

Abmessung:	710 mm x 1270 mm x 360 mm
Schutzart:	IP44

#### MARKTPLATZVERTEILER IM EDELSTAHLGEHÄUSE

Anschlussleistung kVA	Bestückung						FI	LS			Artikelbezeichnung	Artikel-Nr.
	CEE 16A 5p	CEE 32A 5p	CEE 63A 5p	Schutzkontakt SD	40/0,03A	63/0,03A		63/0,3A	16A C 1p	16A C 3p		
44	2	1	-	6	1	1	-	6	2	1	M-FSV 63/210-0-6/V2-DE	MS69800070C
44	2	2	1	6	1	1	1	6	2	2	M-FSV 63/221-0-6/V3-DE	MS69800071C
87	3	1	1	6	1	1	1	6	3	2	M-FSV 125/321-0-6/V3-DE	MS69800072C



## Unterputz - Wandverteiler

Die Unterputz-Wandverteiler für die Außenanwendung aus hochwertigem Material sind auch in geschlossenem Zustand nutzbar.

### BESTEHEND AUS

- Rostfreiem, korrosionsbeständigem Edelstahl
- Kabelauslass
- Tür mit Profilhalbzylinderschloss

### VERSIONEN

- Maßgeschneiderte Größen und Bestückungen
- Pulverbeschichtet in allen gängigen RAL und DB Farben lieferbar

### TECHNISCHE DATEN

UNTERPUTZ-WANDVERTEILER	
Abmessung EUV2:	420 mm x 200 mm x 580 mm
Abmessung EUV4:	565 mm x 212 mm x 772 mm
Materialstärke:	1,5 mm
Schutzart:	IP43 (bei geschlossener Tür)
Farbe:	Edelstahl geschliffen

UNTERPUTZ-WANDVERTEILER													
Maße mm	Anschlussleistung kVA	Bestückung				FI			LS			Artikelbezeichnung	Artikel-Nr.
		CEE 16A 5p	CEE 32A 5p	CEE63A 5p	Schutzkontakt SD	40/0,03A	63/0,03A	63/0,3A	16A C 1p	16A C 3p	32A C 3p		
420 x 200 x 580	24	1	-	-	4	1	-	-	4	1	-	M-EUV2 32/100-0-4/V1-DE	MS62101000
420 x 200 x 580	44	1	1	-	2	-	1	-	2	1	1	M-EUV2 63/110-0-2/V1-DE	MS62101001
565 x 212 x 772	44	2	1	1	2	-	1	-	2	2	1	M-EUV4 63/211-0-2/V1-DE	MS62102002
565 x 212 x 772	44	2	2	-	2	-	1	-	2	2	2	M-EUV4 63/220-0-2/V1-DE	MS62103003



## Aufputz - Wandverteiler

Überall dort, wo ein Anschluss aus dem Boden nicht möglich ist und die Stromspeisung von der Wand erfolgen soll, sind die Wandverteiler aus Edelstahl die perfekte Lösung.

### BESTEHEND AUS

- Rostfreiem, korrosionsbeständigem Edelstahl
- Sichtseiten sind geschliffen (K240)
- Kabelauslass
- Tür mit Profilhalbzylinderschloss

### OPTIONEN

- Regenschutzdach

### VERSIONEN

- Maßgeschneiderte Größen und Bestückungen
- Pulverbeschichtet in allen gängigen RAL und DB Farben lieferbar

### TECHNISCHE DATEN

AUFPUTZ-WANDVERTEILER	
Abmessung EAV2:	400 mm x 220 mm x 530 mm
Abmessung EAV4:	300 mm x 310 mm x 700 mm
Abmessung EAV6:	530 mm x 350 mm x 700 mm
Material:	V2A Edelstahl
Schutzart:	IP44 (bei geschlossener Tür)
Farbe:	Edelstahl geschliffen

AUFPUTZ-WANDVERTEILER													
Maße mm	Anschlussleistung kVA	Bestückung				FI			LS			Artikelbezeichnung	Artikel-Nr.
		CEE 16A 5p	CEE 32A 5p	CEE63A 5p	Schutzkontakt SD	40/0,03A	63/0,03A	63/0,3A	16A C 1p	16A C 3p	32A C 3p		
400 x 220 x 530	24	1	-	-	4	1	-	-	4	1	-	M-EAV2 32/100-0-4/V1-DE	MS62000000
400 x 220 x 530	44	1	1	-	2	-	1	-	2	1	1	M-EAV2 63/110-0-2/V1-DE	MS62000001
300 x 310 x 700	44	1	1	-	4	-	1	-	4	1	1	M-EAV4 63/110-0-4/V1-DE	MS62000002
300 x 310 x 700	44	1	1	1	4	-	1	-	4	1	1	M-EAV4 63/111-0-4/V1-DE	MS62000003
530 x 350 x 700	44	2	2	-	4	2	-	-	4	2	2	M-EAV6 63/220-0-4/V2-DE	MS62000004
530 x 350 x 700	44	2	2	1	3	-	2	-	3	2	2	M-EAV6 63/221-0-3/V2-DE	MS62000005



## Eventverteiler

Unsere Eventverteiler sind mobile Energieverteiler für Events, Messen, Sportveranstaltungen, Film und Fernsehen. Das Hauptaugenmerk liegt bei diesen Verteilern auf Robustheit, Mobilität und Betriebssicherheit. Als Hersteller mit jahrzehntelanger Erfahrung im Bau von mobilen Verteilern bieten wir für jede Anwendung die optimale Lösung.

### BESTEHEND AUS

- Robustem Polyethylen-Gehäuse
- Abnehmbare Front- und Rückwand
- Vertiefungen für Lüftereinbau oder Beschriftungsschilder
- Erdungsschraube auf der Sicherungsseite
- Netzkontrolleuchte auf der Steckdosenseite

### VERSIONEN

- Schwarze Steckdosen
- Maßgeschneiderte Bestückungen

### TECHNISCHE DATEN

EVENTVERTEILER	
Abmessung (BxHxT):	SVE3: 400 mm x 340 mm x 350 mm SVE4: 560 mm x 340 mm x 350 mm
Schutzart:	IP44

EVENTVERTEILER												Artikel-Nr.
Anschlussleistung	Bestückung				FI			LS			Artikelbezeichnung	Artikel-Nr.
kVA	16A 5p 400V	32A 5p 400V	63A 5p 400V	Schutzk. 250V	40/0,03A	63/0,03A	63/0,3A	C16A 1p	C32A 3p	C63A 3p		
EVENTVERTEILER MIT STECKDOSEN IN STANDARDFARBE												
22	2	1	-	9	-	2	-	15	-	-	M-SVE3 32/210-0-9/1,5M/Event	MZ86002
44	1	1	-	12	-	2	-	15	3	-	M-SVE3 63/110-0-12/1,5M/Event	MZ86021
44	1	2	1	15	-	2	-	18	6	-	M-SVE4 63/121-0-15/1,5M/Event	MZ86503
87	2	2	2	6	-	2	2	12	6	6	M-SVE4 125/222-0-6/1,5M/Event	MZ86600
44	1	1	1	6	-	2	-	9	3	-	M-SVE3 63/110-0-6/G/Event	MZ86020
44	1	2	1	9	-	2	-	12	6	-	M-SVE4 63/121-0-9/G/Event	MZ86502
87	2	1	12	9	2	1	1	15	3	6	M-SVE4 125/211-0-9/G/Event	MZ86601
EVENTVERTEILER MIT SCHWARZEN STECKDOSEN												
22	2	1	-	9	-	2	-	15	-	-	M-SVE3 32/210-0-9/1,5M/MS	MZ85002
44	1	1	-	12	-	2	-	15	3	-	M-SVE3 63/110-0-12/1,5M/MS	MZ85021
44	1	2	1	15	-	2	-	18	6	-	M-SVE4 63/121-0-15/1,5M/MS	MZ85503
87	2	2	2	6	-	2	2	12	6	6	M-SVE4 125/222-0-6/1,5M/MS	MZ85600
44	1	1	1	6	-	2	-	9	3	-	M-SVE3 63/110-0-6/G/MS	MZ85020
44	1	2	1	9	-	2	-	12	6	-	M-SVE4 63/121-0-9/G/MS	MZ85502
87	2	1	12	9	2	1	1	15	3	6	M-SVE4 125/211-0-9/G/MS	MZ85601

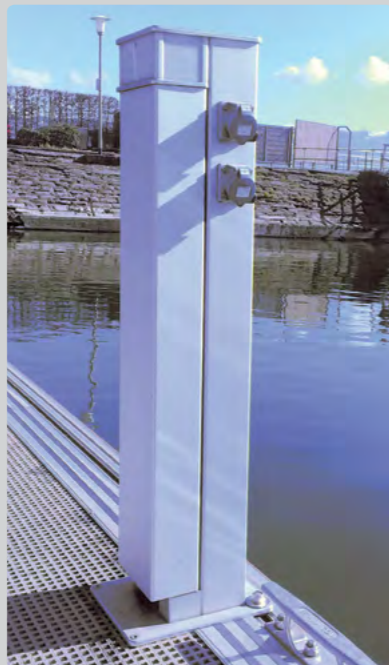
## MARINAANLAGEN UND CAMPINGPLÄTZE

Wir von der Moser Systemelektrik GmbH haben die ideale Versorgungstechnik für Marinaanlagen und Campingplätze.  
Wir bieten flexible Lösungen, die Ihren Planungszielen keine Grenzen setzen.  
Schnell, individuell und zuverlässig!

MS18 OHNE TÜR  
ANSCHLUSSSÄULE



MS18 MIT TÜR  
ANSCHLUSSSÄULE



MS290  
ANSCHLUSSSÄULE



PILA  
ENERGIESÄULE



MS10  
ANSCHLUSSSÄULE



ENERGIEPOLLER





## MS18 Anschlussssäulen ohne Tür

Die zeitlose und ansprechende Optik der robusten MS18 Marina- und Campingsäulen tragen zu einem positiven Allgemeindruck eines Campingplatzes oder einer Hafenanlage bei.

### BESTEHEND AUS

- Geschlossenem Rechteckprofil
- Deckel
- Fußplatte
- Potentialausgleichsklemme mit Schutzleiter

### OPTIONEN

- Ein- bis dreiseitige Bestückung
- LED-Leuchte im Deckel
- Aufbaulicht
- Verteiler
- Trinkwasseranschluss
- Abrechnungssysteme
- Schlauchhalter

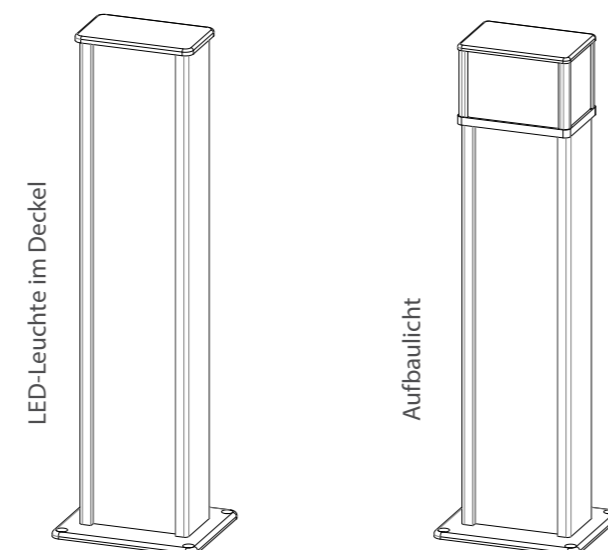
### VERSIONEN

- Maßgeschneiderte Ausführungen auf Anfrage
- Auch als Leersäule lieferbar
- In allen RAL und DB Farben lieferbar

### TECHNISCHE DATEN

MS18 ANSCHLUSSSÄULE OHNE TÜR	
Abmessung:	180 mm x 100 mm x h
Material:	Aluminium, eloxiert
Schutzart:	IP44
Farbe:	silber eloxiert

### SÄULEN MIT BELEUCHTUNG



MS18 ANSCHLUSSSÄULEN OHNE TÜR													
Höhe (mm)	Orientierungslicht LED	Aufbaulicht	Bestückung				FI		LS		Trinkwasseranschluss 1/2"	Artikelbezeichnung	Artikel-Nr.
			Schutzkontakt Steckdose	CEE 16A 3p	CEE 16A 5p	Wechselstromzähler	40A 0,03A 2p	40A 0,03A 4p	16A B 1p	16A B 3p			
1100	-	-	2	-	1	-	-	1	2	1	-	MS18-1100S4 40/100-0-2/V1-DE	MD61107038
1100	-	-	2	-	1	-	-	1	2	1	1	MS18-1100S4 40/100-0-2/V1/W-DE	MD61107122
1100	-	x	2	-	1	-	-	1	2	1	-	MS18-1100S4 40/100-0-2/V1/GAL-DE	MD81107174
1100	-	x	2	-	1	-	-	1	2	1	1	MS18-1100S4 40/100-0-2/V1/W/GAL-DE	MD81107175
1100	-	-	2	-	1	2	1	-	2	-	-	MS18-1100S4 40/100-0-2/V1/ZZ-DE	MD61107042
1100	-	-	2	-	1	2	1	-	2	-	1	MS18-1100S4 40/100-0-2/V1/ZZ/W-DE	MD61107123
1100	-	x	-	2	-	-	1	-	2	-	1	MS18-1100S4 40/000-2-0/V1/W/GAL-DE	MD81107178
1100	-	x	2	-	1	2	1	-	2	-	-	MS18-1100S4 40/100-0-2/V1/ZZ/AL-DE	MD81107179
1000	-	-	-	4	-	-	-	1	4	-	-	MS18-1000S4 40/000-4-0/V1-DE	MD61007124
1000	-	-	-	4	-	-	-	1	4	-	1	MS18-1000S4 40/000-4-0/V1/W-DE	MD61007125
1000	x	-	-	4	-	-	-	1	4	-	-	MS18-1000S4 40/000-4-0/V1/GOL-DE	MD71007130
1000	x	-	-	4	-	-	-	1	4	-	1	MS18-1000S4 40/000-4-0/V1/GOL/W-DE	MD71007131
1000	-	-	2	1	-	-	1	-	3	-	-	MS18-1000S4 40/000-1-2/V1-DE	MD61007138
1300	-	-	2	1	-	-	1	-	3	-	-	MS18-1300S4 40/000-1-2/V1-DE	MD61307140
1000	-	-	2	-	1	-	-	1	2	1	-	MS18-1000S4 40/100-0-2/V1-DE	MD61007139
1300	-	-	2	-	1	-	-	1	2	1	-	MS18-1300S4 40/100-0-2/V1-DE	MD61307141
1300	-	-	2	1	-	-	1	-	3	-	1	MS18-1300S4 40/000-1-2/V1/W-DE	MD61307142
1300	-	-	2	-	1	-	-	1	2	1	1	MS18-1300S4 40/100-0-2/V1/W-DE	MD61307143
1000	x	-	2	1	-	-	1	-	3	-	-	MS18-1000S4 40/000-1-2/V1/GOL-DE	MD71007144
1300	x	-	2	1	-	-	1	-	3	-	-	MS18-1300S4 40/000-1-2/V1/GOL-DE	MD71307146
1000	-	x	2	1	-	-	1	-	3	-	-	MS18-1000S4 40/100-0-2/V1/GAL-DE	MD81007180
1300	-	x	2	1	-	-	1	-	3	-	-	MS18-1300S4 40/100-0-2/V1/GAL-DE	MD81307182
1000	x	-	2	-	1	-	-	1	2	1	-	MS18-1000S4 40/100-0-2/V1/GOL-DE	MD71007145
1300	x	-	2	-	1	-	-	1	2	1	-	MS18-1300S4 40/100-0-2/V1/GOL-DE	MD71307147
1000	-	x	2	1	-	-	-	1	2	1	-	MS18-1000S4 40/000-1-2/V1/GAL-DE	MD81007181
1300	-	x	2	1	-	-	-	1	2	1	-	MS18-1300S4 40/000-1-2/V1/GAL-DE	MD81307183
1300	x	-	2	1	-	-	1	-	3	-	1	MS18-1300S4 40/000-1-2/V1/W/GOL-DE	MD71307148
1300	-	x	2	-	1	-	1	-	3	-	-	MS18-1300S4 40/100-0-2/V1/GAL-DE	MD81307184
1300	x	-	2	-	1	-	-	1	2	1	1	MS18-1300S4 40/100-0-2/V1/W/GOL-DE	MD71307149
1300	-	x	2	1	-	-	-	1	2	1	1	MS18-1300S4 40/000-1-2/V1/W/GAL-DE	MD81307185



## MS18 Anschlussssäulen mit Tür

Die abschließbare MS18 Anschlussssäulen für Marinaanlagen und Campingplätze sind unkompliziert in der Montage und viele Jahre wartungsfreier Betrieb garantieren dem Betreiber eine einträgliche Investition.

### BESTEHEND AUS

- Geschlossenem Rechteckprofil
- Abschließbarer Tür
- Deckel
- Fußplatte
- Potentialausgleichsklemme mit Schutzleiter

### OPTIONEN

- Ein- bis dreiseitige Bestückung
- Unterbauorientierungslicht
- Verteiler
- Trinkwasseranschluss
- Abrechnungssysteme
- Schlauchhalter

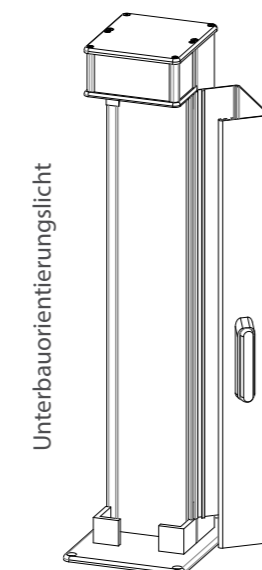
### VERSIONEN

- Maßgeschneiderte Ausführungen auf Anfrage
- Auch als Leersäule lieferbar
- In allen RAL und DB Farben lieferbar

### TECHNISCHE DATEN

MS18 ANSCHLUSSSÄULE MIT TÜR	
Abmessung:	180 mm x 205 mm x h
Material:	Aluminium, eloxiert
Schutzart:	IP44
Farbe:	silber eloxiert

### SÄULEN MIT LICHT



MS18 ANSCHLUSSSÄULEN MIT TÜR												
Höhe (mm)	Unterbaulich	Bestückung				FI		LS		Trinkwasseranschluss 1/2"	Artikelbezeichnung	Artikel-Nr.
		Schutzkontakt SD	CEE 16A 3p	CEE 16A 5p	Wechselstromzähler	40A 0,03A 2p	40A 0,03A 4p	16A B 1p	16A B 3p			
1100	-	2	-	1	-	-	1	2	1	-	MS18-1100S4 35/100-0-2/V1-DE	MDH1107037
1200	-	2	-	1	-	-	1	2	1	1	MS18-1200S4 35/100-0-2/V1/W-DE	MDH1207120
1100	x	2	-	1	-	-	1	2	1	-	MS18-1100S4 35/100-0-2/V1/UL-DE	MDH1107126
1200	x	2	-	1	-	-	1	2	1	1	MS18-1200S4 35/100-0-2/V1/W/UL-DE	MDH1207127
1100	-	2	-	1	2	1	-	2	-	-	MS18-1100S4 35/100-0-2/V1/ZZ-DE	MDH1107041
1200	-	2	-	1	2	1	-	2	-	1	MS18-1200S4 35/100-0-2/V1/ZZ/W-DE	MDH1207121
1100	x	2	-	1	2	1	-	2	-	1	MS18-1100S4 35/100-0-2/V1/ZZ/UL-DE	MDH1107128
1200	x	2	-	1	2	1	-	2	-	1	MS18-1200S4 35/100-0-2/V1/ZZ/W/UL-DE	MDH1207129
1000	-	2	1	-	-	1	-	3	-	-	MS18-1000S4 35/000-1-2/V1-DE	MDH1007132
1300	-	2	1	-	-	1	-	3	-	-	MS18-1300S4 35/000-1-2/V1-DE	MDH1307134
1000	x	2	1	-	-	1	-	3	-	-	MS18-1000S4 35/000-1-2/V1/UL-DE	MDH1007151
1300	x	2	1	-	-	1	-	3	-	-	MS18-1300S4 35/000-1-2/V1/UL-DE	MDH1307153
1000	-	2	-	1	-	-	1	2	1	-	MS18-1000S4 35/100-0-2/V1-DE	MDH1007133
1300	-	2	-	1	-	-	1	2	1	-	MS18-1300S4 35/100-0-2/V1-DE	MDH1307135
1000	x	2	-	1	-	-	1	2	1	-	MS18-1000S4 35/100-0-2/V1/UL-SE	MDH1007152
1300	x	2	-	1	-	-	1	2	1	-	MS18-1300S4 35/100-0-2/V1/UL-DE	MDH1307154
1300	-	2	1	-	-	1	-	3	-	1	MS18-1300S4 35/000-1-2/V1/W-DE	MDH1307136
1300	x	2	1	-	-	1	-	3	-	1	MS18-1300S4 35/000-1-2/V1/W/UL-DE	MDH1307155
1300	-	2	-	1	-	-	1	2	1	1	MS18-1300S4 35/100-0-2/V1/W-DE	MDH1307137
1300	x	2	-	1	-	-	1	2	1	1	MS18-1300S4 35/100-0-2/V1/W/UL-DE	MDH1307156
1100	x	-	2	-	-	1	-	2	-	-	MS18-1100S4 35/000-2-0/V1/UL-DE	MDH1107150
1100	x	-	2	-	-	1	-	2	-	1	MS18-1100S4 35/000-2-0/V1/W/UL-DE	MDH1107039



## MS290 Anschluss säulen

Groß und elegant oder klein und kompakt - die MS290 kann sich in jeder Form sehen lassen und ist eine praktische Bereicherung für jeden Campingplatz und Hafen.

Die abschließbare Tür sorgt für das richtige Quantum an Sicherheit und schließt die Benutzung durch Unberechtigte aus.

### BESTEHEND AUS

- 2 Seitenprofilen
- Rückwand und Bestückungsplatte
- Abschließbarer Tür
- Deckel
- Fußplatte
- Potentialausgleichsklemme mit Schutzleiter

### OPTIONEN

- Ein- bis dreiseitige Bestückung
- Verteiler
- Trinkwasseranschluss
- Abrechnungssysteme
- Schlauchhalter

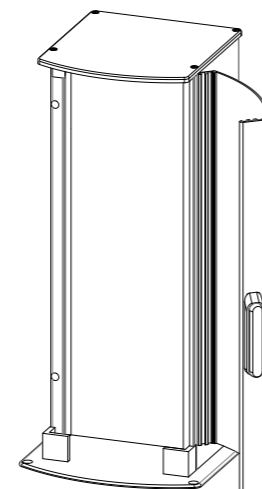
### VERSIONEN

- Maßgeschneiderte Ausführungen auf Anfrage
- Auch als Leersäule lieferbar
- In allen RAL und DB Farben lieferbar

### TECHNISCHE DATEN

MS290 ANSCHLUSSSÄULE	
Abmessung:	290 mm x 314 mm x h
Material:	Aluminium, eloxiert
Schutzart:	IP44
Farbe:	silber eloxiert

### SÄULENAUFBAU



### MS290 ANSCHLUSSSÄULEN

Höhe (mm)	Bestückung							FI		LS			Trinkwasseranschluss 1/2"	Artikelbezeichnung	Artikel-Nr.
	Schutzkontakt SD	CEE 16A 3p	CEE 16A 5p	CEE 32A 5P	Münzabrechnungssystem	Kartenabrechnungssystem	40A 0.03A 2p	40A 0.03A 4p	16A B 1p	16A B 3P	32A B 3P				
600	-	4	-	-	-	-	-	1	4	-	-	-	MS290-600S4 40/000-4-0/V1-DE	MG60607043	
1000	-	4	-	-	-	-	-	1	4	-	-	1	MS290-1000S4 40/000-4-0/V1/W-DE	MG01007086	
600	4	-	-	-	-	-	-	1	4	-	-	-	MS290-600S4 40/000-0-4/V1-DE	MG60607044	
1000	4	-	-	-	-	-	-	1	4	-	-	1	MS290-1000S4 40/000-0-4/V1/W-DE	MG01007087	
700	4	4	-	-	-	-	-	1	8	-	-	-	MS290-700S4 63/000-4-4/V1-DE	MG70707045	
1000	4	4	-	-	-	-	-	1	8	-	-	1	MS290-1000S4 63/000-4-4/V1/W-DE	MG01007088	
800	4	-	1	1	-	-	-	1	2	1	1	-	MS290-800S4 63/110-0-4/V1-DE	MG80807046	
1000	4	-	1	1	-	-	-	1	2	1	1	1	MS290-1000S4 63/110-0-4/V1/W-DE	MG01007089	
1200	-	2	-	2	-	-	-	1	2	-	2	-	MS290-1200S4 63/020-3-0/V1/H-DE	MG21207165	
1200	-	2	-	2	-	-	-	1	2	-	2	1	MS290-1200S4 63/020-2-0/V1-W/H-DE	MG21207166	
1200	-	6	-	-	-	1	-	1	6	-	-	1	MS290-1200S4 63/000-6-0/V1/K/W-DE	MG21207097	
1200	-	6	-	-	-	1	-	1	6	-	-	1	MS290-1200S4 63/000-6-0/V1/W/M-DE	MG21207098	
1300	-	6	-	-	-	1	-	1	6	-	-	-	MS290-1300S4 63/000-6-0/V1/M-DE	MG31307101	
1300	-	6	-	-	-	1	-	1	6	-	-	1	MS290-1300S4 63/000-6-0/V1/M/W-DE	MG31307102	
1200	-	6	-	-	-	-	1	1	6	-	-	-	MS290-1200S4 63/000-6-0/V1/K-DE	MG21207099	
1200	-	6	-	-	-	-	1	1	6	-	-	1	MS290-1200S4 63/000-6-0/V1/K/W-DE	MG21207100	
1300	-	6	-	-	-	-	1	1	6	-	-	-	MS290-1300S4 63/000-6-0/V1/K-DE	MG31307103	
1300	-	6	-	-	-	-	1	1	6	-	-	1	MS290-1300S4 63/000-6-0/V1/K/W-DE	MG31307104	





## PILA Energiesäulen

Eine Bereicherung stellen die PILA Energiesäulen für jeden Campingplatz und jede Hafen- oder Steganlage dar. Hier kann die Crew im Hafen oder der Reisende auf dem Campingplatz die notwendigen Versorgungsleitungen für Strom und Wasser anschließen.

### BESTEHEND AUS

- Stahlblech pulverbeschichtet
- LED Beleuchtung
- Absicherung FI/LS
- Frontplatte aus Aluminium

### OPTIONEN

- 2-seitig bestückbar
- Wechselstromzähler
- LED-Beleuchtung in weiß oder gelb
- Trinkwasseranschluss
- CEE absperribar mit Vorhängeschloss

### VERSIONEN

- Maßgeschneiderte Ausführungen auf Anfrage
- Auch als Leersäule lieferbar
- In allen RAL und DB Farben lieferbar

### TECHNISCHE DATEN

PILA ENERGIESÄULE	
Abmessung:	1200 mm x 165 mm x 171 mm (HxBxT)
Material:	Stahlblech
Schutzart:	IP54

PILA ENERGIESÄULEN										
Höhe (mm)	CEE 16A 3p absperribar*	FI/LS 16A 1+N 0,03A C	Wechselstromzähler digital mit SO Schnittstelle	Kabelverschraubung M25 unten	Kabelverschraubung M16 unten	Kupplung mit LED (E14) weiss	Kupplung mit LED (E14) gelb	Trinkwasseranschluss 1/2"	Artikelbezeichnung	Artikel-Nr.
1200	4	4	-	1	-	-	-	-	PILA 16/000-4-0/V1/M25/-DE	MSP9083001
1200	4	4	4	1	1	1	-	-	PILA 16/000-4-0/V1/4Z/M25/M16/LES/-DE	MSP9083002
1200	4	4	4	1	1	-	1	1	PILA 16/000-4-0/V1/4Z/M25/M16/LED/W/-DE	MSP9083003

\*Vorhängeschloss nicht im Lieferumfang enthalten





## MS10 Anschlusssäulen

Die MS10 Marina- und Campingsäule ist als platzsparendes und dabei kostengünstiges Grundmodell die ideale Lösung für kleinere Campingplätze und Marina-Anlagen mit relativ oft wechselnden Gästen und einem geringeren Verbrauch pro Besucher.

### BESTEHEND AUS

- Geschlossenem Aluminiumprofil
- Deckel
- Fußplatte
- Potentialausgleichsklemme mit Schutzleiter

### VERSIONEN

- Maßgeschneiderte Ausführungen auf Anfrage
- Auch als Leersäule lieferbar
- In allen RAL und DB Farben lieferbar

### TECHNISCHE DATEN

MS10 ANSCHLUSSSÄULE	
Abmessung:	100 mm x 50 mm x h
Material:	Aluminium, eloxiert
Schutzart:	IP44
Farbe:	silber eloxiert

MS10 ANSCHLUSSSÄULEN				
Höhe (mm)	Schutzkontakt SD	CEE 16A 3p	Artikelbezeichnung	Artikel-Nr.
500	2	-	MS10-500S4 16/000-0-2/-DE	MB50507552
800	2	-	MS10-800S4 16/000-0-2/-DE	MB50807444
1000	2	-	MS10-1000S4 16/000-0-2/-DE	MB51007507
500	-	2	MS10-500S4 16/000-2-0/-DE	MB50507530
800	-	2	MS10-800S4 16/000-2-0/-DE	MB50807115
1000	-	2	MS10-1000S4 16/000-2-0/-DE	MB51007116



## Energiepoller

Eine Versorgungslösung gekoppelt mit einer Zugangsbeschränkung zu exponierten Orten ist eine neue Möglichkeit, eine intelligente Energieversorgung mit einem Absperrsystem zu kombinieren.

2

### BESTEHEND AUS

- Flanschplatte Ø 450mm mit 4 Befestigungsbohrungen
- Steckdosenverteiler
- Abschließbarer Tür mit Profilhalbzylinder

### OPTIONEN

- Trinkwasseranschluss
- Rohrbegleitheizung
- Standardhöhen: 650 mm, 850 mm, 1050 mm, 1280 mm und 1500 mm

### VERSIONEN

- Maßgeschneiderte Ausführungen auf Anfrage
- In allen RAL und DB Farben lieferbar

### TECHNISCHE DATEN

ENERGIEPOLLER	
Abmessung:	Ø 330 mm x h
Material:	Edelstahl, rostfrei
Schutzart	IP44

ENERGIEPOLLER											Artikel-Nr.		
Höhe (mm)	Anschlussleistung kVA	Bestückung				FI			LS			Artikelbezeichnung	
		CEE 16A 5p	CEE 32A 5p	CEE 63A 5p	Schutzkontakt SD	40/0,03A	63/0,03A	63,03A	C 16A 1p	C 16A 3p	C 32A 3p		
650	22	-	-	-	4	1	-	-	4	-	-	M-EPR2 32/000-0-4/V1-DE	MS62311002C
650	22	1	-	-	2	1	-	-	2	1	-	M-EPR2 32/100-0-2/V1-DE	MS62312003C
650	44	-	1	-	2	-	1	-	2	-	1	M-EPR2 63/010-0-2/V1-DE	MS62313004C
650	22	1	1	-	3	-	1	-	3	1	-	M-EPR2 32/110-0-3/V1-DE	MS62314005C
850	22	1	1	-	3	-	1	-	3	1	-	M-EPR4 32/110-0-3/V1-DE	MS62321002C
850	22	2	-	-	4	1	-	-	4	2	-	M-EPR4 32/200-0-4/V1-DE	MS62322003C
850	44	2	1	-	4	-	1	-	4	2	1	M-EPR4 63/210-0-4/V1-DE	MS62323004C
1500	22	2	-	-	4	1	-	-	4	2	-	M-EPR6 32/200-0-4/V1-DE	MS62331002C
1500	44	2	1	-	4	-	1	-	4	2	1	M-EPR6 63/210-0-4/V1-DE	MS62332003C

## GARTENBEREICH / PARKANALGEN

Gut durchdacht und geplant.

Vom Eingangsbereich über die Terrasse bis hin zu der letzten Ecke im Garten.

Von Gartensäulen mit Beleuchtung, Elektro- und Wasseranschlüssen, über versenk-  
bare Anschlüsse bis hin zu Gartenboxen und Mülltonnenverkleidungen, steht bei  
uns den Landschaftsplanern und Gartenbesitzern eine umfangreiche Produktpalette  
zur Verfügung.

3

### GARTENSSÄULEN



### LICHTSÄULEN



### EINGANGSBEREICH/ ZUTRIITTKONTROLLE



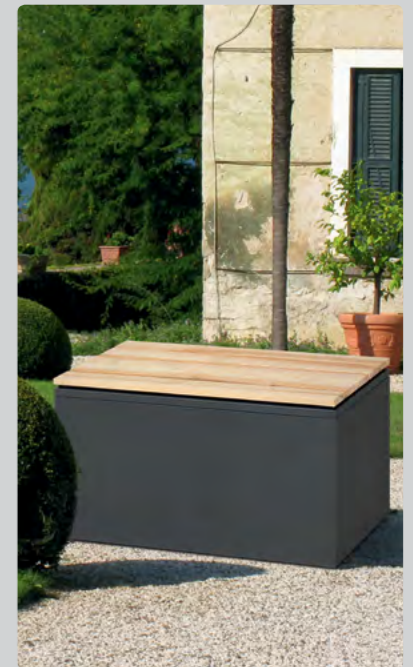
### TERRAMO



### MÜLLTONNEN- VERKLEIDUNGEN



### GARTENBOXEN





## MS10 Gartensäulen

Die Gradlinigkeit der MS10 Säule und das Installationsmaterial sorgen für ein optimales Erscheinungsbild Ihrer Elektroversorgung im Garten.

Alle Gartensäulen werden fertig bestückt oder leer für den Selbsteinbau durch einen Elektroinstallateur geliefert.

Die MS10 Gartensäulen gibt es mit hochwertigem Standard-Installationsmaterial und mit Gartensteckdosen 50 x 50 mm als eine kostengünstige Alternative.

### BESTEHEND AUS

- Geschlossenem, eloxiertem Aluminiumprofil
- Deckel
- Fußplatte
- Potentialausgleichsklemme

### OPTIONEN

- Bestückt mit hochwertigem Standard-Installationsmaterial
- Bestückt mit kostengünstigen Gartensteckdosen 50 x 50 mm
- In den Farben silber eloxiert, schwarz und DB703 Eisenglimmer lieferbar
- Befestigung mit Erdstück (Seite 64)
- Befestigung auf einen Formsteinfundament inkl. Aluminiumdruckgussdose (Seite 64)

### VERSIONEN

- Maßgeschneiderte Ausführungen auf Anfrage
- Auch als Leersäule lieferbar
- In allen RAL und DB Farben lieferbar

### TECHNISCHE DATEN

MS10 GARTENSÄULE	
Abmessung:	100 mm x 50 mm x h
Material:	Aluminium, eloxiert
Schutzart:	IP44
Farbe:	silber eloxiert schwarz pulverbeschichtet DB703 Eisenglimmer

### MS10 GARTENSÄULEN BESTÜCKT

Höhe (mm)	Bestückung		Farbe	Artikelbezeichnung	Artikel-Nr.
	Schutzkontakt SD	Taster			
BESTÜCKT MIT HOCHWERTIGEM STANDARD INSTALLATIONSMATERIAL					
300	2	-	silber	MS10-300S4 16/000-0-2/-DE	MB50307056
300	2	-	DB703	MS10-300C4 16/000-0-2/-DE	MB50307056C
300	2	-	schwarz	MS10-300SW4 16/000-0-2/-DE	MB50307056B
500	2	-	silber	MS10-500S4 16/000-0-2/-DE	MB50507021
500	2	-	DB703	MS10-500C4 16/000-0-2/-DE	MB50507021C
500	2	-	schwarz	MS10-500SW4 16/000-0-2/-DE	MB50507021B
1150	1	1	silber	MS10-1150S4 16/000-0-1/T-DE	MB51157359
1150	1	1	DB703	MS10-1150C4 16/000-0-1/T-DE	MB51157359C
1150	1	1	schwarz	MS10-1150SW4 16/000-0-1/T-DE	MB51157359B

### BESTÜCKT MIT GARTENSTECKDOSEN 50 X 50 MM

300	2	-	silber	MS10-300S4 16/000-0-2/-DE	MB50307507
300	2	-	DB703	MS10-300C4 16/000-0-2/-DE	MB50307507C
300	2	-	schwarz	MS10-300SW4 16/000-0-2/-DE	MB50307507B
500	2	-	silber	MS10-500S4 16/000-0-2/-DE	MB50507555
500	2	-	DB703	MS10-500C4 16/000-0-2/-DE	MB50507555C
500	2	-	schwarz	MS10-500SW4 16/000-0-2/-DE	MB50507555B

### MS10 GARTENSÄULEN UNBESTÜCKT

Höhe (mm)	Bohrungen	Farbe	Artikelbezeichnung	Artikel-Nr.
300	2	silber	MS10-300S4-2K-FP	MB50300027
300	2	DB703	MS10-300C4-2K-FP	MB50300027C
300	2	schwarz	MS10-300SW4-2K-FP	MB50300027B
500	2	silber	MS10-500S4-2K-FP	MB50500031
500	2	DB703	MS10-500C4-2K-FP	MB50500031C
500	2	schwarz	MS10-500SW4-2K-FP	MB50500031B
1150	2	silber	MS10-1150S4-2K-FP	MB51150039
1150	2	DB703	MS10-1150C4-2K-FP	MB51150039C
1150	2	schwarz	MS10-1150SW4-2K-FP	MB51150039B
FÜR SELBSTAUSBAU MIT BOHRBILD FÜR GARTENSTECKDOSEN 50 X 50 MM				
300	2	silber	MS10-300S4-2BB3-FP	MB50307504
300	2	DB703	MS10-300C4-2BB3-FP	MB50307504C
300	2	schwarz	MS10-300SW4-2BB3-FP	MB50307504B
500	2	silber	MS10-500S4-2BB3-FP	MB50507557
500	2	DB703	MS10-500C4-2BB3-FP	MB50507557C
500	2	schwarz	MS10-500SW4-2BB3-FP	MB50507557B



## MS18 Gartensäulen

Die MS18 Gartensäule ist eine vielseitige und individuelle Versorgungslösung zur Bereitstellung von Strom, Wasser und Beleuchtung.

Die MS18 Gartensäulen können mit einer Aufbauleuchte oder Orientierungsleuchte im Deckel ausgestattet werden.

### BESTEHEND AUS

- Geschlossenem, eloxiertem Aluminiumprofil
- Deckel
- Fußplatte
- Potentialausgleichsklemme

### OPTIONEN

- Wasseranschluss
- In den Farben silber eloxiert und DB703 Eisenglimmer lieferbar
- Befestigung mit Erdstück (Seite 64)
- Befestigung auf einen Formsteinfundament inkl. Aluminiumdruckgussdose (Seite 64)
- Aufbauleuchte
- LED-Orientierungsleuchte

### VERSIONEN

- Maßgeschneiderte Ausführungen auf Anfrage
- Auch als Leersäule lieferbar
- In allen RAL und DB Farben lieferbar

### TECHNISCHE DATEN

MS18 GARTENSÄULE	
Abmessung:	180 mm x 100 mm x h
Material:	Aluminium, eloxiert
Schutzart:	IP44
Farbe:	silber eloxiert DB703 Eisenglimmer

### MS18 GARTENSÄULEN BESTÜCKT

Höhe (mm)	Bestückung		Aufbauleuchte	Orientierungsleuchte	Farbe	Artikelbezeichnung	Artikel-Nr.
	Schutzkontakt SD	Wasseranschluss					
800	2	-	-	-	silber	MS18-800S4 16/000-0-2/-DE	MD60807470
800	2	-	-	-	DB703	MS18-800C4 16/000-0-2/-DE	MD60807470C
800	2	-	x	-	silber	MS18-800S4 16/000-0-2/GAL-DE	MD80807490
800	2	-	x	-	DB703	MS18-800C4 16/000-0-2/GAL-DE	MD80807490C
800	2	-	-	x	silber	MS18-800S4 16/000-0-2/GOL-DE	MD70807491
800	2	-	-	x	DB703	MS18-800C4 16/000-0-2/GOL-DE	MD70807491C
800	2	1	-	-	silber	MS18-800S4 16/000-0-2/W-DE	MD60807464
800	2	1	-	-	DB703	MS18-800C4 16/000-0-2/W-DE	MD60807464C
800	2	1	x	-	silber	MS18-800S4 16/000-0-2/W/GAL-DE	MD80807494
800	2	1	x	-	DB703	MS18-800C4 16/000-0-2/W/GAL-DE	MD80807494C
800	2	1	-	x	silber	MS18-800S4 16/000-0-2/W/GOL-DE	MD70807439
800	2	1	-	x	DB703	MS18-800C4 16/000-0-2/W/GOL-DE	MD70807439C

### MS18 GARTENSÄULEN UNBESTÜCKT FÜR SELBSTAUSBAU MIT BOHRBILD FÜR STANDARDBESTÜCKUNG

Höhe (mm)	Bohrungen	Wasseranschluss	Farbe	Artikelbezeichnung	Artikel-Nr.
800	2	-	silber	MS18-800S4-2K-FP	MD60807495
800	2	-	DB703	MS18-800C4-2K-FP	MD60807495C
800	2	1	silber	MS18-800S4-2K-W-FP	MD60807496
800	2	1	DB703	MS18-800C4-2K-W-FP	MD60807496C



## MSR12 Gartensäulen

Die runden Gartensäulen sind eine formschöne Alternative zu unserem eleganten eckigen Design. Die Produktfamilie der runden Gartensäulen MSR12 umfasst Energiesäulen in verschiedenen Höhen, auch mit Licht, als Aufbau- oder Orientierungslicht. Dank der unterschiedlichen Ausführungen ist ein einheitliches Gesamtkonzept mit diesem Säulentyp für die gesamte Gartenanlage kein Problem mehr.

### BESTEHEND AUS

- Eloxiertem Aluminium
- Fußplatte
- Deckel
- Abgeflachten Bestückungsseite
- Rundem Segmentprofil
- Segmentdeckel aus Kunststoff
- Potentialausgleichsklemme

### OPTIONEN

- Bestückt mit hochwertigem Standard-Installationsmaterial
- Bestückt mit kostengünstigen Gartensteckdosen 50 x 50 mm
- In den Farben silber eloxiert und DB703 Eisenglimmer lieferbar
- Befestigung mit Erdstück (Seite 64)
- Befestigung auf einen Formsteinfundament inkl. Aluminiumdruckgussdose (Seite 64)
- Aufbauleuchte
- LED-Orientierungsleuchte

### VERSIONEN

- Maßgeschneiderte Ausführungen auf Anfrage
- Auch als Leersäule lieferbar
- In allen RAL und DB Farben lieferbar

### TECHNISCHE DATEN

MSR12 GARTENSÄULE	
Abmessung:	Ø 120 mm x h
Material:	Aluminium, eloxiert
Schutzart:	IP44
Farbe:	silber eloxiert DB703 Eisenglimmer

### MSR12 GARTENSÄULEN BESTÜCKT

Höhe (mm)	Bestückung		Aufbau-licht	Orientierungslicht	Farbe	Artikelbezeichnung	Artikel-Nr.
	Schutzkontakt SD	Taster					

#### BESTÜCKT MIT HOCHWERTIGEM STANDARD INSTALLATIONSMATERIAL

300	2	-			silber	MSR12-300S4 16/000-0-2/-DE	MM50300280
300	2	-			DB703	MSR12-300C4 16/000-0-2/-DE	MM50300280C
500	2	-			silber	MSR12-500S4 16/000-0-2/-DE	MM50507449
500	2	-			DB703	MSR12-500C4 16/000-0-2/-DE	MM50507449C
800	2	-			silber	MSR12-800S4 16/000-0-2/-DE	MM50807392
800	2	-			DB703	MSR12-800C4 16/000-0-2/-DE	MM50807392C
800	1	1	x		silber	MSR12-800S4 16/000-0-1/T/GAL-DE	MM90807393
800	1	1	x		DB703	MSR12-800C4 16/000-0-1/T/GAL-DE	MM90807393C
800	1	1		x	silber	MSR12-800S4 16/000-0-1/T/GOL-DE	MM80807394
800	1	1		x	DB703	MSR12-800C4 16/000-0-1/T/GOL-DE	MM80807394C

#### BESTÜCKT MIT GARTENSTECKDOSEN 50 X 50 MM

300	2	-	-	-	silber	MSR12-300S4 16/000-0-2/-DE	MM50300281
300	2	-	-	-	DB703	MSR12-300C4 16/000-0-2/-DE	MM50300281C
500	2	-	-	-	silber	MSR12-500S4 16/000-0-2/-DE	MM50507450
500	2	-	-	-	DB703	MSR12-500C4 16/000-0-2/-DE	MM50507450C
800	2	-	-	-	silber	MSR12-800S4 16/000-0-2/-DE	MM50807396
800	2	-	-	-	DB703	MSR12-800C4 16/000-0-2/-DE	MM50807396C

### MSR12 GARTENSÄULEN UNBESTÜCKT

Höhe (mm)	Bohrungen	Farbe	Artikelbezeichnung	Artikel-Nr.
-----------	-----------	-------	--------------------	-------------

#### FÜR SELBSTAUSBAU MIT BOHRBILD FÜR STANDARDBESTÜCKUNG

300	2	silber	MSR12-300S4-2K-FP	MM50300053
300	2	DB703	MSR12-300C4-2K-FP	MM50300053C
500	2	silber	MSR12-500S4-2K-FP	MM50500057
500	2	DB703	MSR12-500C4-2K-FP	MM50500057C
800	2	silber	MSR12-800S4-2K-FP	MM50807395
800	2	DB703	MSR12-800C4-2K-FP	MM50807395C

#### FÜR SELBSTAUSBAU MIT BOHRBILD FÜR GARTENSTECKDOSEN 50 X 50 MM

300	2	silber	MSR12-300S4-2BB3-FP	MM50300282
300	2	DB703	MSR12-300C4-2BB3-FP	MM50300282C
500	2	silber	MSR12-500S4-2BB3-FP	MM50507451
500	2	DB703	MSR12-500C4-2BB3-FP	MM50507451C



## MSR12 Lichtsäulen

Die runden Lichtsäulen fügen sich in das Gartenkonzept optimal ein.  
Sie bieten ein ansprechendes Design und sind in allen Höhen und Farben lieferbar.

### BESTEHEND AUS

- Eloxiertem Aluminium
- Fußplatte
- Deckel
- Rundem Segmentprofil
- Potentialausgleichsklemme

### OPTIONEN

- In den Farben silber eloxiert und DB703 Eisenglimmer lieferbar
- Befestigung mit Erdstück (Seite 64)
- Befestigung auf einen Formsteinfundament inkl. Aluminiumdruckgussdose (Seite 64)
- Aufbauleuchte

### VERSIONEN

- Maßgeschneiderte Ausführungen auf Anfrage
- In allen RAL und DB Farben lieferbar

### TECHNISCHE DATEN

MSR12 LICHTSÄULEN	
Abmessung:	Ø 120 mm x h
Material:	Aluminium, eloxiert
Schutzart:	IP44
Farbe:	silber eloxiert DB703 Eisenglimmer

MSR12 LICHTSÄULEN				
Höhe (mm)	Aufbauleuchte	Farbe	Artikelbezeichnung	Artikel-Nr.
300	x	silber	MSR12-300S4-GAL-FP	MM90300279
300	x	DB703	MSR12-300C4-GAL-FP	MM90300279C
500	x	silber	MSR12-500S4-GAL-FP	MM90507448
500	x	DB703	MSR12-500C4-GAL-FP	MM90507448C
800	x	silber	MSR12-800S4-GAL-FP	MM90807399
800	x	DB703	MSR12-800C4-GAL-FP	MM90807399C



## MS18 Torsprechsäulen

Eingangsbereiche vermitteln den ersten Eindruck eines Hauses. Unsere Torsprechsäulen überzeugen mit einzigartiger Verbindung von Technik, Design und Sicherheit. Durch die Versorgung der Säule über Bodenanschlüsse können Zutritts-Kontrollsysteme wandunabhängig eingesetzt werden. Dies erweist sich aus architektonischer Sicht besonders von Vorteil bei Verwendung vor Glastüren, Glas- und Spiegelfassaden oder Stahlträgern.

### BESTEHEND AUS

- Eloxiertem Aluminium
- Fußplatte
- Deckel

### OPTIONEN

- Für alle gängigen Sprechanlagentypen geeignet
- In den Farben silber eloxiert und DB703 Eisenglimmer lieferbar
- Befestigung auf einen Formsteinfundament inkl. Aluminiumdruckgussdose (Seite 64)
- LED-Orientierungsleuchte

### VERSIONEN

- Maßgeschneiderte Ausführungen auf Anfrage
- In allen RAL und DB Farben lieferbar

### TECHNISCHE DATEN

MS18 TORSPRECHSÄULEN	
Abmessung:	180 mm x 100 mm x 1400 mm
Material:	Aluminium, eloxiert
Schutzart:	IP44
Farbe:	silber eloxiert DB703 Eisenglimmer

MS18 TORSPRECHSÄULEN					
Höhe (mm)	Ausschnitt für	Orientierungsleuchte	Farbe	Artikelbezeichnung	Artikel-Nr.
1400	-	-	silber	MS18-1400S4-FP	MD61407322
1400	1 Modul	-	silber	MS18-1400S4-1M-FP	MD61400133
1400	2 Module	-	silber	MS18-1400S4-2M-FP	MD61400134
1400	3 Module	-	silber	MS18-1400S4-3M-FP	MD61400135
1400	4 Module	-	silber	MS18-1400S4-4M-FP	MD61400136
1400	-	x	silber	MS18-1400S4-GOL-FP	MD71407323
1400	1 Modul	x	silber	MS18-1400S4-1M-GOL-FP	MD71400137
1400	2 Module	x	silber	MS18-1400S4-2M-GOL-FP	MD71400138
1400	3 Module	x	silber	MS18-1400S4-3M-GOL-FP	MD71400139
1400	4 Module	x	silber	MS18-1400S4-4M-GOL-FP	MD71400140



## MSR20 Torsprechsäulen

Die MSR20 Torsprechsäulen sind eine runde Sache, wenn es um den Eingangsbereich geht. Das eloxierte Aluminium sowie die stabile Bauform sorgen für Langlebigkeit bei allen Witterungsbedingungen.

Ein Highlight stellt die optionale Orientierungsleuchte dar, welche die Funktion dieser Anwendung noch mehr unterstreicht. Die MSR20 Torsprechsäule kann mit allen gängigen Sprechanlagentypen von 1 bis 4 Modulen bestückt werden. Die Säule ist stabil und leicht montierbar.

3

### BESTEHEND AUS

- Eloxiertem Aluminium
- Fußplatte
- Deckel
- Abgeflachter Bestückungsseite
- Rundem Segmentprofil
- Segmentdeckel aus Kunststoff

### OPTIONEN

- Für alle gängigen Sprechanlagentypen geeignet
- In den Farben silber eloxiert und DB703 Eisenglimmer lieferbar
- LED-Orientierungsleuchte

### VERSIONEN

- Maßgeschneiderte Ausführungen auf Anfrage
- In allen RAL und DB Farben lieferbar

### TECHNISCHE DATEN

MSR20 TORSPRECHSÄULEN	
Abmessung:	Ø 200 mm x 1400 mm
Material:	Aluminium, eloxiert
Schutzart:	IPX4
Farbe:	silber eloxiert DB703 Eisenglimmer

MSR20 TORSPRECHSÄULEN					
Höhe (mm)	Ausschnitt für	Orientierungsleuchte	Farbe	Artikelbezeichnung	Artikel-Nr.
1400	-	-	silber	MSR20-1400S4-FP	MK51400254
1400	1 Modul	-	silber	MSR20-1400S4-1M-FP	MK51400157
1400	2 Module	-	silber	MSR20-1400S4-2M-FP	MK51400158
1400	3 Module	-	silber	MSR20-1400S4-3M-FP	MK51400159
1400	4 Module	-	silber	MSR20-1400S4-4M-FP	MK51400160
1400	-	x	silber	MSR20-1400S4-GOL-FP	MK61400255
1400	1 Modul	x	silber	MSR20-1400S4-1M-GOL-FP	MK61400161
1400	2 Module	x	silber	MSR20-1400S4-2M-GOL-FP	MK61400162
1400	3 Module	x	silber	MSR20-1400S4-3M-GOL-FP	MK61400163
1400	4 Module	x	silber	MSR20-1400S4-4M-GOL-FP	MK61400164



## BEFESTIGUNGSMÖGLICHKEITEN

Die Bodendosen von Moser Systemelektrik GmbH ermöglichen eine äußerst stabile, aber auch gleichzeitig flexible Befestigung fast aller Anschlussäulentypen. Durch Aufdübeln oder Einbetonieren der Bodendosen bieten diese eine stabile Grundlage zur Befestigung der Garten- oder auch Torsprechsäulen, die mit der entsprechenden Fußplatte einfach aufgeschraubt werden können. Sollte einmal eine Anschluss säule entfernt werden, so kann die Bodendose mit einer „Blindabdeckung“ sicher verschlossen werden. Für das schnelle Aufbringen und Abnehmen der Säuleneinheiten bieten wir Steckverbinder an, die den elektrischen Anschluss vereinfachen.

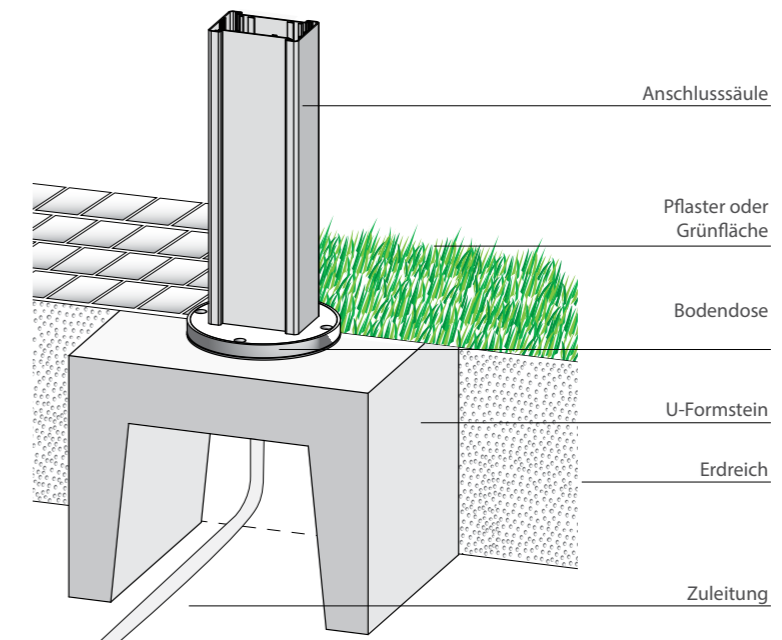
BEFESTIGUNGSMÖGLICHKEITEN GARTENSÄULEN					
Beschreibung	Geeignet für			Artikelbezeichnung	Artikel-Nr.
	MS10	MS18	MSR12		
Bodendose (H: 52 mm)	x	-	-	MS10-BDN45	MB10500011
Bodendose (H: 82 mm)	x	-	-	MS10-BDH45	MB10800012
Blindabdeckung	x	-	-	MS10-BA	MB10050010
Bodendose eckig	-	x	-	MS15-BD45-T1	MC11200001
Blindabdeckung	-	x	-	MS15-BA-T1	MC10060507
Bodendose rund	-	-	x	MS15-BD45-T3	MC11200003
Blindabdeckung	-	-	x	MS15-BA-T3	MC10060508
Bodendose	x	x	x	MS-BD230S4	MN11000001
Formsteinfundament inkl. Aluminiumdruckgussdose und Fußplatte	x	-	-	MS10-500-FSF/A	MB10000005
Formsteinfundament inkl. Aluminiumdruckgussdose und Fußplatte	-	x	-	MS18-FSF/A	MD10100001
Formsteinfundament inkl. Aluminiumdruckgussdose und Fußplatte	-	-	x	MSR12-FSF/A	MM10000001
Erdstück inkl. Befestigungsplatte für die Säule	x	-	-	MS10-ESP	MB10050020
Erdstück inkl. Befestigungsplatte für die Säule	-	x	-	MS18-ESP	MD10100004
Erdstück inkl. Befestigungsplatte für die Säule	-	x	x	MSR12-ESP	MM10000002



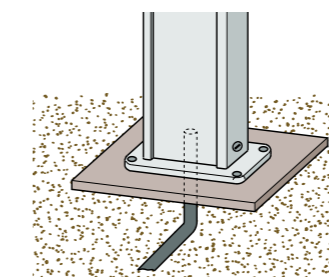
## MONTAGEMÖGLICHKEITEN

Je nach Anforderung durch den Standort sind die Energiesäulen in unterschiedlichen Befestigungsarten erhältlich. Die Säulen können im Erdreich mittels eines Erdstücks oder eines Formsteinfundamentes stabil befestigt werden. Die Befestigung auf einem Fundament oder Steinplatten erfolgt mittels Fußplatte. Zur flexiblen Befestigung für weitere Optionen auf allen Böden ist der zusätzliche Befestigungssatz Bodendose zu empfehlen.

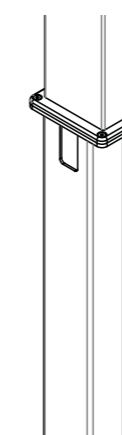
Formsteinfundament für die Befestigung im Erdreich mit integrierter Aluminiumdruckgussdose inkl. Fußplatte für die jeweilige Säule.



Fußplatte für die Befestigung auf Steinplatten.



Erdstück für die Befestigung im Erdreich.





# TerraMo

Der TerraMo eignet sich durch die kompakte Größe und einfache Versenkbarkeit perfekt für den Einsatz in Auf- und Zufahrten.

In Biergärten und auf Terrassen können unterschiedliche elektrische Geräte problemlos genutzt werden. So ist der Einsatz von Koch-, Grill- sowie Spülgeräten im Außenbereich kein Problem mehr. Ebenfalls ist der Anschluss von Kassen, Eistheken oder Warmhaltegeräten denkbar.

## BESTEHEND AUS

- Tragender Bodenwanne aus „ABS-Kunststoff“
- Kabelverschraubungen
- Hauptleitungs-Abzweigklemme
- Entwässerungsanschluss
- Steckverbindungsbuchse
- Geräteeinsatz

## OPTIONAL

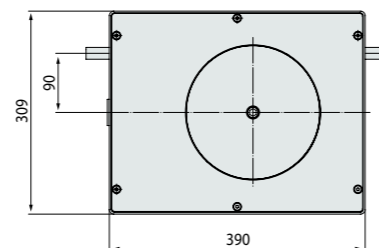
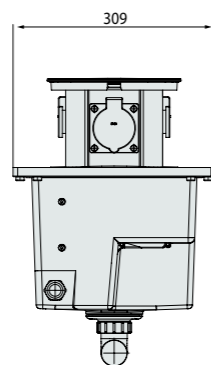
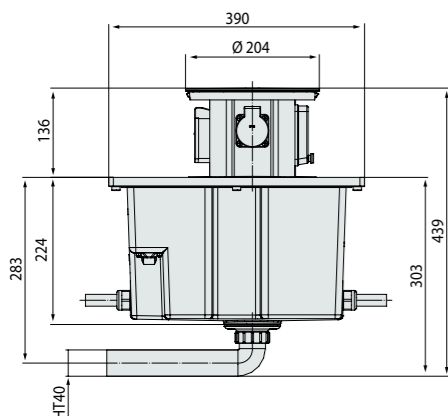
- Rippenrohrheizung

## VERSIONEN

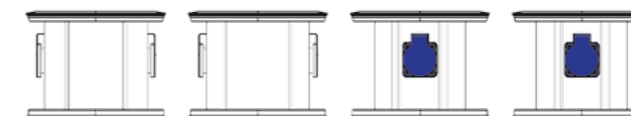
- Individuelle Ausführungen auf Anfrage

## TECHNISCHE DATEN

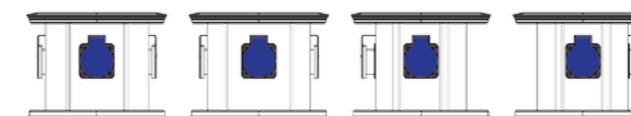
TERRAMO	
Schutzart:	IP44 Steckdosen / IP55 Verteiler
Schutzmaßnahme:	Schutzleiter, Schutzklasse 1
Nennspannung:	230/400V 50Hz
Netzform:	TN-S-System
Anschlusswert:	bis ca. 3kW
max. Einspeisekabel:	5x6 mm <sup>2</sup>
Gesamtgewicht:	11 kg
Maße:	303 x 390 x 310 mm
Einbautiefe:	303 mm
Ausfahrhöhe:	136 mm
Deckelbelastbarkeit:	A15, 1,5 Tonnen
Hebemechanik:	Gasdruckfeder



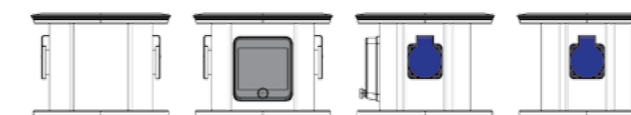
TERRAMO					Artikelbezeichnung	Artikel-Nr.
Bestückung	CEE 16A	Druckluft 1/4"	Doppel-Datendose	Verteiler 4TE		
2	-	-	-	-	TERRAMO 16/000-0-2/-DE	M502010001
4	-	-	-	-	TERRAMO 16/000-0-4/-DE	M502010002
2	-	-	-	1	TERRAMO 16/000-0-2/V2-DE	M502010003
3	-	-	-	1	TERRAMO 16/000-0-3/V2-DE	M502010004
2	1	-	-	1	TERRAMO 16/100-0-2/V1-DE	M502010005
1	1	1	-	-	TERRAMO 16/100-0-1/D-DE	M502010031
3	-	-	1	-	TERRAMO 16/000-0-3/2RJ-DE	M502010013



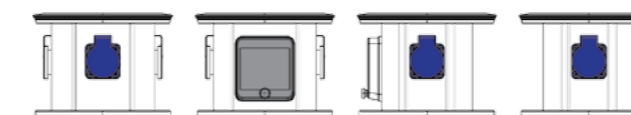
TERRAMO 16/000-0-2/-DE



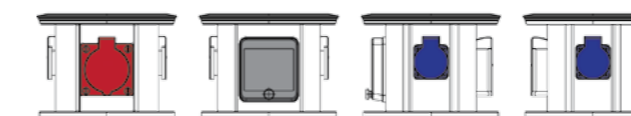
TERRAMO 16/000-0-4/-DE



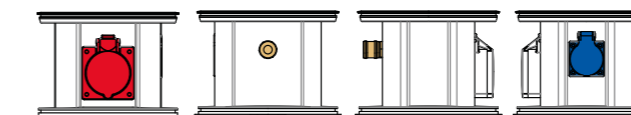
TERRAMO 16/000-0-2/V2-DE



TERRAMO 16/000-0-3/V2-DE



TERRAMO 16/100-0-2/V1-DE



TERRAMO 16/100-0-1/D-DE



TERRAMO 16/000-0-3/2RJ-DE



# Mülltonnenverkleidung

Modernes Einfamilienhaus, imposantes Hochhaus oder innovatives Unternehmen:  
 Unsere Mülltonnenverkleidungen machen überall eine gute Figur.  
 Aber nicht nur das: Sie basieren auf einem innovativen Baukastensystem, das sich beliebig erweitern lässt. Sowohl die Standard-Mülltonnenverkleidung als auch unsere Produktvarianten aus Edelstahl sind für Tonnen bis zu 240l Fassungsvermögen erhältlich.

## BESTEHEND AUS

- Pfosten
- Seitenteile
- Höhenverstellbare Füße
- Drehverschluss zum Einhängen eines Vorhängeschlosses
- Radzentrierung für Tonnen mit 120 l und 240 l Fassungsvermögen
- Kette zum Stützen der Tonne in der Kippstellung

## TECHNISCHE DATEN

MÜLLTONNENVERKLEIDUNG	
Material Seitenteile:	Stahlblech mit Lochung RAL 9010 Edelstahlblech
Pfosten:	RAL 7024 RAL 3003
Größen:	120 Liter und 240 Liter Tonnen

## OPTIONAL

- Abdeckung Kugel
- Abtrennung für Gelben Sack
- Pflanzenwanne
- Gasdruckfeder

## VERSIONEN

- Maßgeschneiderte Ausführungen auf Anfrage
- In allen RAL und DB Farben lieferbar



Alle Modelle können auch mit einem Deckel mit Gasdruckfeder geliefert werden. Dieser ermöglicht ein automatisches Öffnen des Deckels der Mülltonnenverkleidung und somit auch der Mülltonne auf Knopfdruck.



Höhenverstellbare Füße gleichen Unebenheiten aus und sorgen für einen festen Stand.



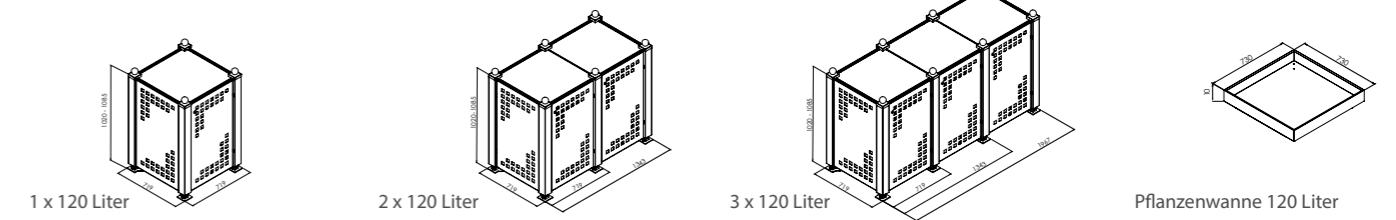
Sicheres Herauskippen durch Radzentrierungen für Tonnen.



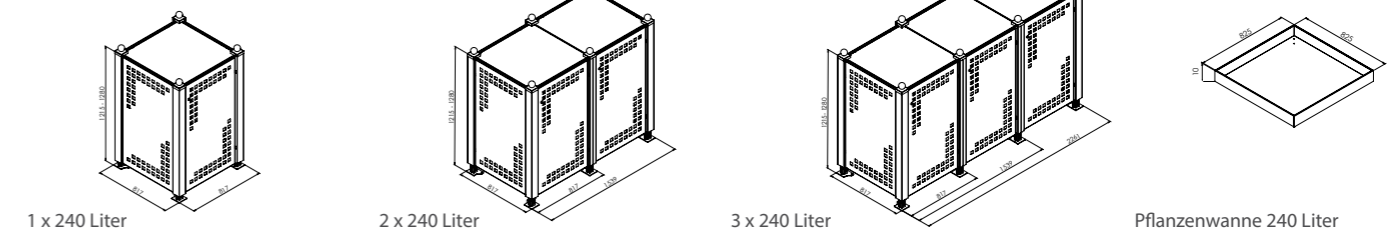
Robuste Kette zum Stützen der Tonne in der Kippstellung.

MÜLLTONNENVERKLEIDUNG		
Beschreibung	Artikelbezeichnung	Artikel-Nr.
<b>BASISMODELLE MIT TÜR</b>		
120 Liter - Stahlblech mit Lochung , Pfosten RAL7024, Blechverkleidung RAL9010	120l Stahlblech - Tür	8104353176
240 Liter - Stahlblech mit Lochung , Pfosten RAL7024, Blechverkleidung RAL9010	240l Stahlblech - Tür	8104353177
120 Liter - Edelstahlblech, Pfosten RAL 3003	120l Edelstahl - Tür	8104353178
240 Liter - Edelstahlblech, Pfosten RAL 3003	240l Edelstahl - Tür	8104353179
<b>BASISMODELLE: DECKEL MIT GASDRUCKFEDER</b>		
120 Liter - Stahlblech mit Lochung , Pfosten RAL7024, Blechverkleidung RAL9010	120l Stahlblech - Gasdruckfeder	8104353180
240 Liter - Stahlblech mit Lochung , Pfosten RAL7024, Blechverkleidung RAL9010	240l Stahlblech - Gasdruckfeder	8104353181
120 Liter - Edelstahlblech, Pfosten RAL 3003	120l Edelstahl - Gasdruckfeder	8104353182
240 Liter - Edelstahlblech, Pfosten RAL 3003	240l Edelstahl - Gasdruckfeder	8104353183
<b>ERWEITERUNG MIT TÜR</b>		
120 Liter - Stahlblech mit Lochung , Pfosten RAL7024, Blechverkleidung RAL9010	120l Stahlblech Erweiterung-Tür	8104353184
240 Liter - Stahlblech mit Lochung , Pfosten RAL7024, Blechverkleidung RAL9010	240l Stahlblech Erweiterung-Tür	8104353185
120 Liter - Edelstahlblech, Pfosten RAL 3003	120l Edelstahl Erweiterung-Tür	8104353186
240 Liter - Edelstahlblech, Pfosten RAL 3003	240l Edelstahl Erweiterung-Tür	8104353187
<b>ERWEITERUNG: DECKEL MIT GASDRUCKFEDER</b>		
120 Liter - Stahlblech mit Lochung , Pfosten RAL7024, Blechverkleidung RAL9010	120l Stahlblech Erweiterung-Gasdruckfeder	8104353188
240 Liter - Stahlblech mit Lochung , Pfosten RAL7024, Blechverkleidung RAL9010	240l Stahlblech Erweiterung-Gasdruckfeder	8104353189
120 Liter - Edelstahlblech, Pfosten RAL 3003	120l Edelstahl Erweiterung-Gasdruckfeder	8104353190
240 Liter - Edelstahlblech, Pfosten RAL 3003	240l Edelstahl Erweiterung-Gasdruckfeder	8104353191
<b>ZUBEHÖR</b>		
120 Liter - Pflanzenwanne, RAL 4016	Pflanzenwanne 120l RAL 4016	8104353192
120 Liter - Pflanzenwanne, RAL 7024	Pflanzenwanne 120l RAL 7024	8104353193
240 Liter - Pflanzenwanne, RAL 4016	Pflanzenwanne 240l RAL 4016	8104353194
240 Liter - Pflanzenwanne, RAL 7024	Pflanzenwanne 240l RAL 7024	8104353195
120 Liter - Pflanzenwanne, Edelstahl	Pflanzenwanne 120l Edelstahl	8104353196
240 Liter - Pflanzenwanne, Edelstahl	Pflanzenwanne 240l Edelstahl	8104353197
120 Liter - Abtrennung für Gelben Sack, feuerverzinkt	Abtrennung 120l	8104353198
240 Liter - Abtrennung für Gelben Sack, feuerverzinkt	Abtrennung 240l	8104353199
Abdeckung Kugel, Edelstahl	Kugel	8104353200

Für Mülltonnen mit 120 Litern



Für Mülltonnen mit 240 Litern





## Gartenbox

Aufbewahrung und Sitzgelegenheit in einem. Unsere Gartenbox ist vielfältig einsetzbar und sehr stabil. So fungiert sie nicht nur als Aufbewahrungsbox für Gartenmöbelpolster sondern bietet Ihnen gleichzeitig noch eine hochwertige Sitzgelegenheit. Die integrierte Belüftung der Gartenbox verhindert wirkungsvoll Schimmelbildung auf den eingelagerten Sachen. Egal ob Polster, Spielzeug oder Gartengeräte - alles bleibt trocken und sauber!

### BESTEHEND AUS

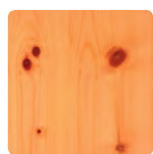
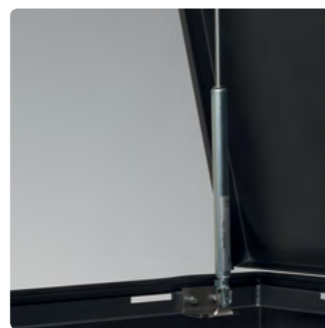
- Rostfreiem, korrosionsbeständigem Edelstahl
- Gasdruckdämpfer
- Griffmulden

### OPTIONEN

- Mit und ohne Auflage
- Auflage aus Holz
- Auflage aus Aluminium
- Pulverbeschichtung in allen RAL und DB Farben möglich

### VERSIONEN

- Zwei Baugrößen
- Schloss für ein sicheres Verriegeln
- Leichtlaufrollen mit Bremse
- Sondergrößen auf Anfrage



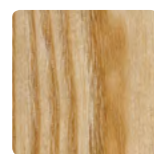
Fichte astig\*



Lärche\*



Douglasie\*



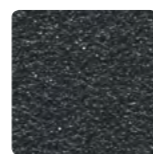
Esche\*



Eiche\*



Robinie\*



RAL DB703\*

\*Abbildung ähnlich

### TECHNISCHE DATEN

GARTENBOX	
Material:	V2A Edelstahl rostfrei Kunststoff
Farbe:	RAL DB 703

GARTENBOX				
Beschreibung	Auflage	Maße BxTxH mm	Artikelbezeichnung	Artikel-Nr.
BASISMODELLE				
Gartenbox Mini	Fichte astig	1030x450x570	Mini Fichte	8104353201
Gartenbox Mini	Lärche	1030x450x570	Mini Lärche	8104353202
Gartenbox Mini	Douglasie	1030x450x570	Mini Douglasie	8104353203
Gartenbox Mini	Esche	1030x450x570	Mini Esche	8104353204
Gartenbox Mini	Eiche	1030x450x570	Mini Eiche	8104353205
Gartenbox Mini	Robinie	1030x450x570	Mini Robinie	8104353206
Gartenbox Mini	RAL DB703	1030x450x570	Mini RAL DB703	8104353207
Gartenbox Standard	Fichte astig	1240x550x700	Standard Fichte	8104353208
Gartenbox Standard	Lärche	1240x550x700	Standard Lärche	8104353209
Gartenbox Standard	Douglasie	1240x550x700	Standard Douglasie	8104353210
Gartenbox Standard	Esche	1240x550x700	Standard Esche	8104353211
Gartenbox Standard	Eiche	1240x550x700	Standard Eiche	8104353212
Gartenbox Standard	Robinie	1240x550x700	Standard Robinie	8104353213
Gartenbox Standard	RAL DB703	1240x550x700	Standard DB703	8104353214
ZUBEHÖR				
Leichtlaufrollen mit Bremse			Rollen	8104353215
Schloss für Box			Schloss	8104353216

# INDUSTRIE

Wir von der Moser Systemelektrik GmbH bieten Ihnen die ideale Versorgungstechnik für alle Industrie- und Werkhallen. Die maßgeschneiderten und individuellen Versorgungsmöglichkeiten - alles aus einer Hand. Wir bieten flexible Lösungen, die Ihren Planungszielen keine Grenzen setzen. Schnell, individuell und zuverlässig!

INDUSTRIESÄULEN



DECKENANSCHLUSS-SÄULEN



STANDVERTEILER IM EDELSTAHLGEHÄUSE



WANDVERTEILER IM EDELSTAHLGEHÄUSE



BODENTANKS



UNTERFLURVERTEILER





# MS15 Industriesäulen

Die MS15 Industriesäule ist eine Komplettlösung mit hoher Aufnahmekapazität, die nach individuellen Kundenwünschen konfiguriert wird. Stabil ausgeführt und gegen Spritzwasser geschützt, trotz sie dem rauen Industrialltag und dient über viele Jahre als zuverlässiger „Energieförderant“.

## BESTEHEND AUS

- Geschlossenem, eloxiertem Aluminiumprofil
- Deckel
- Fußplatte
- Potentialausgleichsklemme

## OPTIONEN

- Ein- oder zweiseitige Bestückung mit allen Standardgerätepogrammen, einschließlich Stark- und Schwachstromgeräten.
- Dreiseitige Bestückung ist möglich bei Säulen mit Druckluft.
- Für die Trennung verschiedener Stromkreise innerhalb einer Anschlusssäule ist eine Trennschiene vorgesehen.
- Waagerechte Trennung durch Einbaudosen ist nur bei einseitiger Bestückung möglich.
- Eine Befestigung auf Bodendosen (Seite 75) ist möglich.

## VERSIONEN

- Maßgeschneiderte Ausführungen auf Anfrage
- Auch als Leersäule (Seite 74) lieferbar
- In allen RAL und DB Farben lieferbar

## TECHNISCHE DATEN

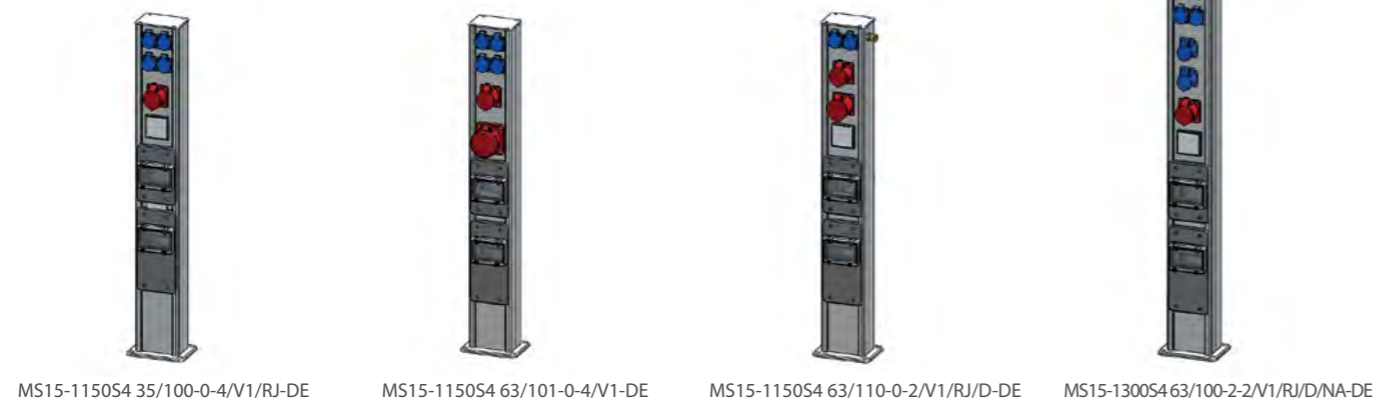
MS15 INDUSTRIESÄULE	
Abmessung:	150 mm x 100 mm x h
Material:	Aluminium, eloxiert
Schutzart:	IPX4
Farbe:	silber eloxiert

## MS15 INDUSTRIESÄULEN

Höhe (mm)	Bestückung							Verteiler	FI	Druckluft	Artikelbezeichnung	Artikel-Nr.
	Schutzkontakt SD	CEE 16A 3p	CEE 16A 5p	CEE 32A 5p	CEE 63A 5p	Doppel-Datendose	Not-Aus					
660	2	-	1	-	-	-	-	1	-	-	MS15-660S4 16/100-0-2/-DE	MC60667000
660	2	-	1	-	-	-	-	1	-	1	MS15-660S4 16/100-0-2/D-DE	MC60667001
660	2	-	-	1	-	-	-	1	-	-	MS15-660S4 32/010-0-2/-DE	MC60667002
660	2	-	-	1	-	-	-	1	-	1	MS15-660S4 32/010-0-2/D-DE	MC60667003
660	4	-	-	-	-	-	-	1	-	-	MS15-660S4 16/000-0-4/-DE	MC60667004
660	4	-	-	-	-	-	-	1	-	1	MS15-660S4 16/000-0-4/D-DE	MC60667005
660	4	-	-	-	-	-	-	1	-	2	MS15-660S4 16/000-0-4/2D-DE	MC60667006
770	2	-	-	-	1	-	-	1	-	-	MS15-770S4 63/001-0-2/-DE	MC60777007
770	2	-	-	-	1	-	-	1	-	1	MS15-770S4 63/001-0-2/D-DE	MC60777008
770	2	-	1	1	-	-	-	1	-	1	MS15-770S4 32/010-1-2/D-DE	MC60777009
770	2	-	1	1	-	-	-	1	-	2	MS15-770S4 32/010-1-2/2D-DE	MC60777010
990	2	-	1	1	-	-	-	2	-	-	MS15-990S4 32/110-0-2/-DE	MC60997011
990	2	-	1	1	-	-	-	2	-	1	MS15-990S4 32/110-0-2/D-DE	MC60997012
990	2	-	2	-	-	-	-	2	-	-	MS15-990S4 16/200-0-2/-DE	MC60997013
990	2	-	2	-	-	-	-	2	-	1	MS15-990S4 16/200-0-2/D-DE	MC60997014
990	2	-	-	2	-	-	-	2	-	-	MS15-990S4 32/020-0-2/-DE	MC60997015
990	2	-	-	2	-	-	-	2	-	1	MS15-990S4 32/020-0-2/D-DE	MC60997016
1150	2	-	1	1	-	1	-	2	1	-	MS15-1150S4 63/110-0-2/V1/RJ-DE	MC61157169
1150	4	-	1	-	-	1	-	2	1	-	MS15-1150S4 35/100-0-4/V1/RJ-DE	MC61157170
1150	4	-	1	-	1	-	-	2	1	-	MS15-1150S4 63/101-0-4/V1-DE	MC61157171
1150	2	-	1	1	-	1	-	2	1	1	MS15-1150S4 63/110-0-2/V1/RJ/D-DE	MC61157172
1150	2	2	1	-	-	1	1	2	1	1	MS15-1300S4 63/100-2-2/V1/RJ/D/NA-DE	MC61307173

## MS15 INDUSTRIESÄULEN UNBESTÜCKT

Höhe (mm)	Gerätebohrung Seite A		Artikelbezeichnung	Artikel-Nr.
	oben	unten		
500	1	-	MS15-500S4-IA1-FP	MC60500118
500	2	-	MS15-500S4-IA2-FP	MC60500119
500	3	-	MS15-500S4-IA3-FP	MC60500120
500	2	1	MS15-500S4-IA2/1-FP	MC60500117
500	2	2	MS15-500S4-IA2/2-FP	MC60500121
800	4	-	MS15-800S4-IA4-FP	MC60800122
800	5	-	MS15-800S4-IA5-FP	MC60800124
800	4	1	MS18-800S4-IA4/1-FP	MC60800125
800	4	2	MS15-800S4-IA4/2-FP	MC60800123



MS15-1150S4 35/100-0-4/V1/RJ-DE    MS15-1150S4 63/101-0-4/V1-DE    MS15-1150S4 63/110-0-2/V1/RJ/D-DE    MS15-1300S4 63/100-2-2/V1/RJ/D/NA-DE



## MS300 Industriesäulen

Die MS300 eignet sich zur Montage auf Versorgungskanälen und auf Doppelböden. Sie kann daher auch als Anschlussterminal in Hallen mit Kranbahnen eingesetzt werden.

MS300 INDUSTRIESÄULEN														Artikelbezeichnung	Artikel-Nr.	
Höhe (mm)	Bestückung					FI				LS						Druckluft
	Schutzkontakt SD	CEE 16A 5p	CEE 32A 5p	CEE 63A 5p	Doppel-Daten-dose	Verteiler	16/0,03A 1p+N	16/0,03A 3p+N	40/0,03A 4p	63/0,03A 4p	16A C 1p	16A C 3p	32A C 3p	63A C 3p		
810		4	2	-	-	1	-	-	-	-	-	-	-	-	MS300-810S0 40/200-0-4/V1-DE	MQC0817401
810	Seite A:	4	1	-	-	1	-	-	-	-	-	-	-	-	MS300-810S0 16/200-0-8/4RJ-DE	MQC0817394
	Seite B:	4	1	-	-	1	-	-	-	-	-	-	-			
970		4	2	1	-	-	1:	-	1	-	-	-	-	2	MS300-970S0 125/210-0-4/V1/DL	MQC0977240
						2:			-	1						
1130		2	-	-	1	-	1	-	-	1	-	-	-	-	MS300-1130S0 63/001-0-2/V1-DE-VT4	MQE1130006
1130		2	2	-	-	-	1:	1	-	-	-	-	-	1	MS300/1130S0 16/200-0-2/V4/D-DE	MQE1130007
						2:		-	1							

### BESTEHEND AUS

- Eloxiertem Aluminium
- Profilierten Seitenteilen zur Aufnahme von Druckluftanschlüssen
- Front- und Rückseite für die Elektroinstallation
- Deckel
- Fußplatte
- Einsetzbarer Schiene zur räumlichen Trennung verschiedener Medien

### TECHNISCHE DATEN

MS300 INDUSTRIESÄULE	
Abmessung:	300 mm x 175 mm x h
Material:	Aluminium, eloxiert
Schutzart:	IPX0
Farbe:	silber eloxiert

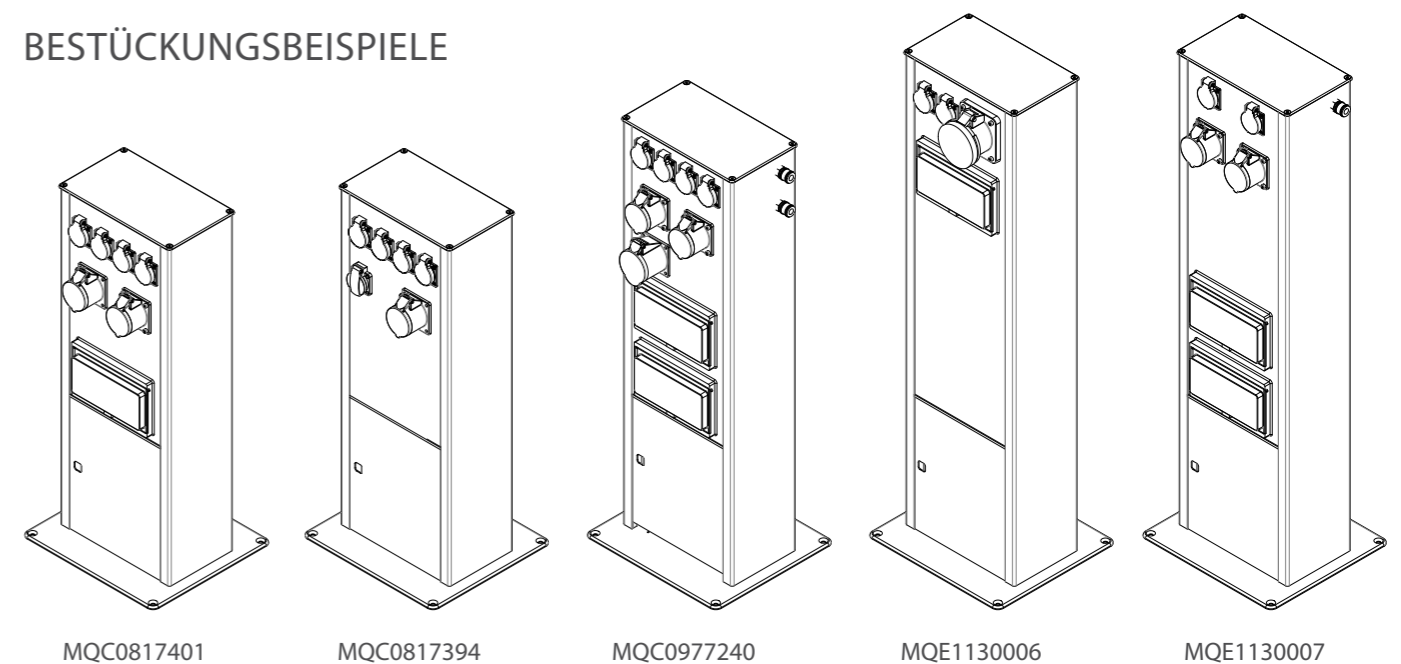
### OPTIONEN

- Wasseranschluss
- Druckluft
- Vakuum
- Einsetzbare Trennwände für die richtige Positionierung der Strom- und Druckluftanschlüsse
- Montage auf Versorgungskanälen und auf Doppelböden möglich

### VERSIONEN

- Maßgeschneiderte Ausführungen auf Anfrage
- Auch als Leersäule lieferbar
- In allen RAL und DB Farben lieferbar

### BESTÜCKUNGSBEISPIELE



MQC0817401

MQC0817394

MQC0977240

MQE1130006

MQE1130007



## MS240 Industriesäulen

Die MS240 ist eine großräumige Installationseinheit in modularer Bauweise. Das großzügige Raumangebot bietet ausreichend Geräteplätze, einfache Handhabung und Rangiermöglichkeiten für funktionsgerechte Biegeradien der Anschlusskabel.

MS240 INDUSTRIESÄULEN														Artikelbezeichnung	Artikel-Nr.				
Höhe (mm)	Bestückung							FI		LS			Steckanschluss für Messgeräte						
	Schutzkontakt SD	CEE 16A 3p	CEE 16A 5p	CEE 32A 5p	Drucktaster	Doppeldatendose	Not-Aus-Taster	Hauptschalter 63A	25/0,03A 2p	63/0,03A 4p	63/0,3A 4p	16A C 1p		16A C 3p	32A C 3p	Druckluft	Leuchtmelder rot	Signalsäule Rot-Grün	
1300	2	1	2	-	2	1	1	1	1	-	1	2	3	-	1	-	-	MS240-1300S0 63/200-1-2/V2/2RJ/2LA/NA/2DT/D-DE	M011300005
1300	3	-	1	1	4	-	1	2	-	1	-	3	2	1	2	2	-	MS240-1300S0 63/110-0-3/V1/2RJ/2LA/NA/2LM/D-DE	M011300010
1300	3	-	1	1	-	2	1	-	-	1	-	3	1	1	1	-	1	MS240-1300S0 63/110-0-3/V1/4RJ/D/110-DE	M011300009

### BESTEHEND AUS

- Eloxiertem Aluminium
- Fußplatte
- Profilierten Seitenteilen
- Deckel
- Trennschiene
- Potentialausgleichsklemme
- Zwei Geräteplatten

### OPTIONEN

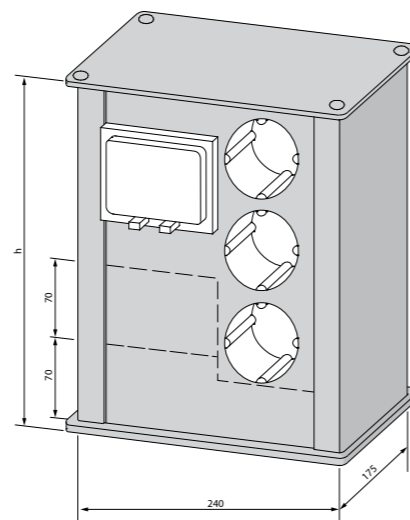
- Druckluft
- Vakuum
- Not-Aus-Taster
- Montage auf Versorgungskanälen und auf Doppelböden möglich

### VERSIONEN

- Maßgeschneiderte Ausführungen auf Anfrage
- Auch als Leersäule lieferbar
- In allen RAL und DB Farben lieferbar

### TECHNISCHE DATEN

MS240 INDUSTRIESÄULE	
Abmessung:	240 mm x 175 mm x h
Material:	Aluminium, eloxiert
Schutzart:	IPX0
Farbe:	silber eloxiert



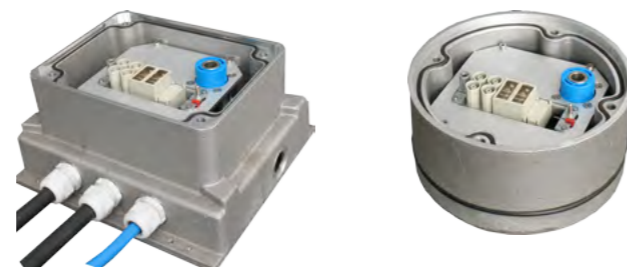


# DIE FLEXIBLE VERSORGUNG FÜR INDUSTRIEHALLEN



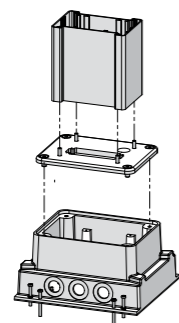
Die Bodendosen ermöglichen eine flexible und bedarfsorientierte Versorgung mit allen benötigten Medien. Die Bodendosen werden an verschiedenen Stellen der Halle eingebaut und mit der Blindabdeckung verschlossen. Bei Bedarf kann die Anschluss säule problemlos an die jeweilige Bodendose aufgesetzt werden.

Um die Justierung und die Versorgung der Bodendosen zu erleichtern und um die Stabilität (z.B. Gabelstapler) zu optimieren, werden die Bodendosen auch in Formsteinfundament angeboten.



## Befestigung mit Bodendose

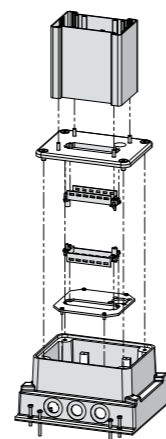
Die Bodendose auf dem Rohfußboden montieren und auf die Höhe des Fertigfußbodens justieren. Die Leitungen in die Bodendose einziehen. Den Estrich einbringen. Die Fußplatte mit dem Profil von unten verschrauben. Anschließend die Säule mit der Fußplatte auf dem Boden montieren.



Montageanleitung am Beispiel von der MS15 Säule.

## Befestigung mit Steckverbinder

Die Fußplatte mit dem Profil von unten verschrauben. Die Steckkupplung an die Fußplatte montieren. Anschließend das Zwischenlager an die Bodendose montieren. Die Säule auf die Buchsen aufstecken und mit der Bodendose verbinden.



Die Bodendosen ermöglichen eine äußerst stabile, aber auch gleichzeitig flexible Befestigung. Durch Aufdübeln oder Einbetonieren der Bodendosen bieten diese eine stabile Grundlage zur Befestigung der Industriesäule, die mit der entsprechenden Fußplatte einfach aufgeschraubt werden kann. Sollte einmal eine Anschluss säule entfernt werden, so kann die Bodendose mit einer Blindabdeckung sicher verschlossen werden. Für das schnelle Aufbringen und Abnehmen der Säuleneinheiten bieten wir Steckverbinder an, die den elektrischen Anschluss vereinfachen.

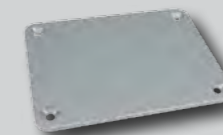
## MS15 BODENBEFESTIGUNG

Beschreibung:	Artikelbezeichnung	Artikel-Nr.
Bodendose eckig	MS15-BD4S-T1	MC11200001
Blindabdeckung	MS15-BA-T1	MC10060507
Bodendose rund	MS15-BD4S-T3	MC11200003
Blindabdeckung rund	MS15-BA-T3	MC10060508
Bodendose MoBoDo	MS-BD230S4	MN11000001
Bodendose T2	MS15-BD4S-T2	MC11200002
Fußplatte T4M	MS15-FP4S-T4M	MC10100102
Zwischenlager für modulare Steckverbinder	MS15-ZIB-T4M	MC10040008

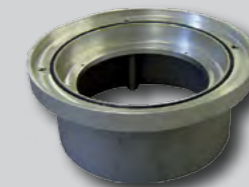
**Bodendosen mit Buchsen für das Aufstecken einer Säule erhalten Sie auf Anfrage.**



Bodendose eckig - MC11200001



Blindabdeckung - MC10060507



Bodendose - MN11000001



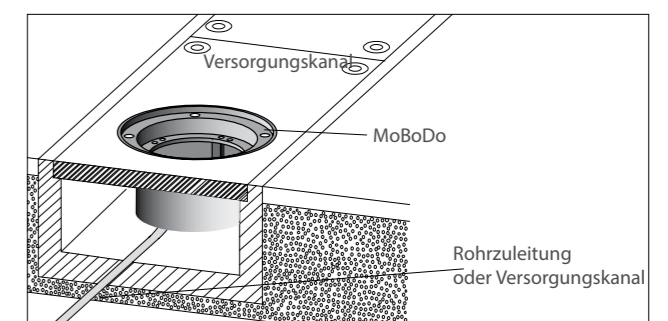
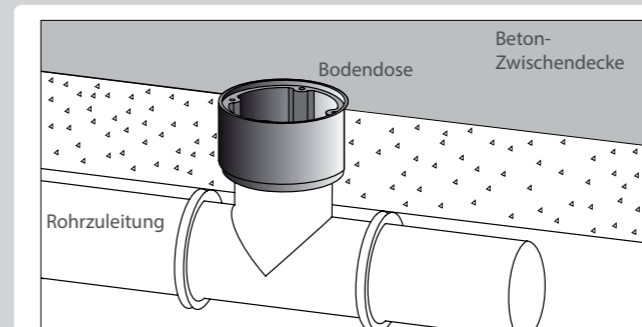
Bodendose rund - MC11000002



Blindabdeckung - MC10060508



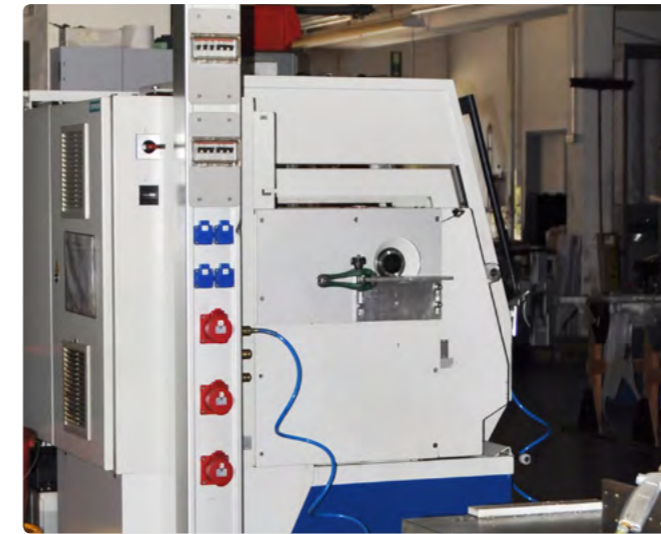
Formsteinfundament mit Bodendose





## MSD10 Decken-Industriesäulen

Die schlanke MSD10 Deckenanschlusssäule für vertikale Anschluss-technik, ist zur Einspeisung von der Decke oder vom Boden vorbereitet. Die MSD10 ist besonders für den Einsatz in Reinräumen geeignet.



## MSD15 Decken-Industriesäulen

Das geschlossene und korrosionsbeständige Aluminiumgehäuse ist besonders widerstandsfähig gegen mechanische Beschädigungen und Feuer.

Das geschlossene Profil zeichnet sich durch höchste Stabilität und Sicherheit aus, es ist wasser- und staubdicht.

### BESTEHEND AUS

- Geschlossenem, eloxiertem Aluminium
- Fußplatte und Deckenspannbefestigung

### OPTIONEN

- Zweiseitige Bestückung (versetzt)
- Trennschiene zur Trennung verschiedener Stromkreise
- Die Einspeisung kann vom Boden oder der Decke erfolgen
- Andere Befestigungsmöglichkeiten Seite 83

### VERSIONEN

- Individuelle Ausführungen auf Anfrage
- Auch als Leersäule lieferbar
- **Höhen bis zu 6m möglich**
- In allen RAL und DB Farben lieferbar

### ZERTIFIKATE

- Die MSD10 Deckensäule wurde gemäß ISO 14644-1 für den Einsatz in Reinräumen der Luftreinheitsklasse 1 getestet und für geeignet befunden

### TECHNISCHE DATEN

MSD10 INDUSTRIEDECKENSÄULE	
Abmessung:	100 mm x 50 mm x h
Material:	Aluminium, eloxiert
Schutzart:	IPX4
Farbe:	silber eloxiert



### BESTEHEND AUS

- Geschlossenem, eloxiertem Aluminiumprofil
- Fußplatte und Deckenspannbefestigung

### OPTIONEN

- Ein- oder zweiseitige Bestückung mit allen Standardgerätestandardgeräten einschließlich Stark- und Schwachstromgeräte
- Dreiseitige Bestückung ist bei Säulen mit Druckluft gegeben
- Trennschiene zur Trennung verschiedener Stromkreise
- Die Einspeisung kann vom Boden oder der Decke erfolgen
- Andere Befestigungsmöglichkeiten Seite 83

### VERSIONEN

- Maßgeschneiderte Ausführungen auf Anfrage
- **Höhen bis zu 6m möglich**
- In allen RAL und DB Farben lieferbar

### ZERTIFIKATE

- Die MSD15 Deckensäule wurde gemäß ISO 14644-1 für den Einsatz in Reinräumen der Luftreinheitsklasse 1 getestet und für geeignet befunden

### TECHNISCHE DATEN

MSD15 INDUSTRIEDECKENSÄULE	
Abmessung:	150 mm x 100 mm x h
Material:	Aluminium, eloxiert
Schutzart:	IPX4
Farbe:	silber eloxiert



MSD10 INDUSTRIEDECKENSÄULEN							
Höhe (mm)	Bestückung					Artikelbezeichnung	Artikel-Nr.
	Schutzkontakt SD	CEE 16A 5p	CEE 32A 5p	Doppel-Datendose	Druckluft 1/4"		
3000	2	2	1	-	-	MSD10-3000S4 32/210-0-2-DE	MBE3007454
4500	4	2	-	1	-	MSD10-4500S4 16/200-0-4/2RJ-DE	MBE4500002
5900	2	1	-	1	1	MSD10-5900S4 32/100-0-2/2RJ/D-DE	MBE5900001

MSD15 INDUSTRIEDECKENSÄULEN													
Höhe (mm)	Bestückung					FI	LS				Artikelbezeichnung	Artikel-Nr.	
	Schutzkontakt SD	CEE 16A 5p	CEE 32A 5p	Doppel-Datendose	Verteiler		100/0,03A 4p	16A C 1p	16A C 3p	32A C 3p			Druckluft 1/4"
5400	-	-	-	-	-	-	-	-	-	-	2	MSD15-5400S4 0/000-0-0/2D-DE	MC05400001
3000	2	1	2	-	-	-	-	-	-	-	-	MSD15-3000S4 32/120-0-2/-DE	MC03000483
6000	4	1	1	1	1: 2: 3:	1 - -	2 2 -	- 1 -	- - 2	-	-	MSD15-6000S4 63/210-0-4/V1/2RJ/-DE	MC06000001

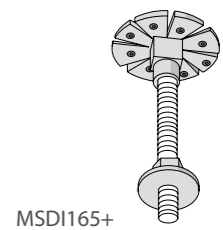


## MSDI165+ Decken-Industriesäulen

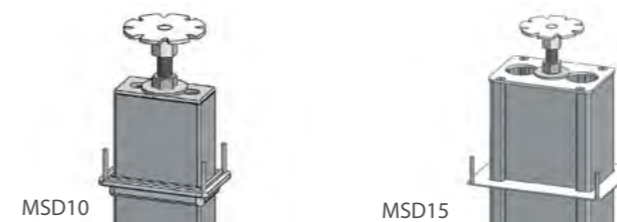
Die dreiteilige Konstruktion bei gleichzeitig hochwertiger Verarbeitung macht die MSDI165+ zu einer überaus sicheren und wirtschaftlichen Systemlösung für Industriehallen.

Der passende Spannbefestigungssatz für Sicht- und Zwischendecken besteht aus einer profilbündigen Befestigungsplatte zur Befestigung der Säule am Boden, aus einem Deckel mit Ø17 mm Bohrung, Gewindestange mit einem Stellfuß und Mutter zur Verspannung der Säule zwischen Decke und Boden. Bei Rohdecken mit abgehängten Zwischendecken wird die Aussparung in der Zwischendecke mit einer zusätzlich beigefügten Kaschierung verkleidet. Die Spannbefestigung hat einen Verstellbereich von 100 bis 900 mm.

Spannbefestigungssatz MSDI165+ bestehend aus Fußplatte, Deckel mit Bohrung, Gewindestange und Stellfuß mit Mutter. Die Spannbefestigung hat einen Verstellbereich von 500 mm.



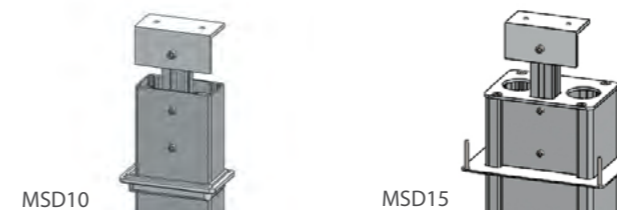
MSDI165+



MSD10

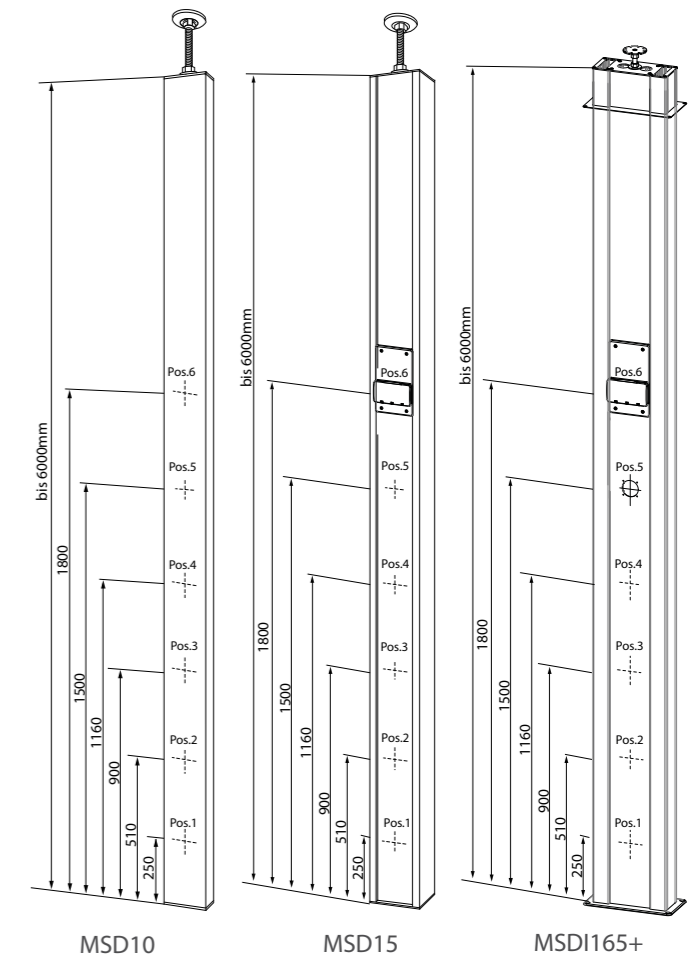
MSD15

Der Schraubbefestigungssatz mit Stellwinkel für Sicht- und Zwischendecken besteht aus einer profilüberstehenden Fußplatte zur Befestigung der Säule am Boden, aus einem Säulendeckel mit Führungsschiene und einem Befestigungswinkel. Winkel und Führung werden gegeneinander verschraubt. Diese Befestigungsart ist für schräge Decken geeignet. Bei Rohdecken mit abgehängten Zwischendecken wird die Aussparung in der Zwischendecke mit einer zusätzlich beigefügten Kaschierung verkleidet. Die Schraubbefestigung hat einen Verstellbereich von 100 bis 400 mm.



MSD10

MSD15



MSD10

MSD15

MSDI165+

### BESTEHEND AUS

- Geschlossenem, eloxiertem Aluminiumstrangpressprofil
- Zwei aufklippbaren Seitenteilen
- Fußplatte und Deckenspannbefestigung

### OPTIONEN

- Druckluft, Vakuum
- Absaugung und Wasser
- Die Einspeisung kann vom Boden oder der Decke erfolgen
- Andere Befestigungsmöglichkeiten Seite 83

### VERSIONEN

- Individuelle Ausführungen auf Anfrage
- Auch als Leersäule lieferbar
- Höhen bis zu 6m möglich

### ZERTIFIKATE

- Die MSDI 165+ Deckensäule wurde gemäß ISO 14644-1 für den Einsatz in Reinräumen der Luftreinheitsklasse 1 getestet und für geeignet befunden

### TECHNISCHE DATEN

MSDI165+ INDUSTRIEDECKENSÄULE	
Abmessung:	295 mm x 120 mm x h
Material:	Aluminium, eloxiert
Schutzart:	IPX4
Farbe:	silber eloxiert



MSDI165+ DECKEN-INDUSTRIEDECKENSÄULEN													
Höhe (mm)	Bestückung					FI 100/0,03A 4p	LS			Druckluft 1/4"	Druckluft 1/2"	Artikelbezeichnung	Artikel-Nr.
	Schutzkontakt SD	CEE 16A 5p	CEE 32A 5p	Daten-dose	Ver-tei-ler		16A C 1p	16A C 3p	32A C 3p				
3100	4	1	1	2	1	-	-	-	-	2		MSDI165-3100S4 35/110-0-4/V1/4RJ/2D-DE	MJ33107374
3100	4	1	-	1	-	-	-	-	-	1		MSDI165-3100S4 32/120-0-2/D-DE	MJ33107375
6000	4	2	1	1	1:	1	2	-	-	1		MSDI165-6000S4 63/210-0-4/V1/2RJ/D-DE	MJ06000002
					2:	-	2	1	-				
					3:	-	-	1	1				

### DECKEN- UND BODENBEFESTIGUNG FÜR DECKENANSCHLUSSSÄULEN

Bezeichnung	MSD10	MSD15	MSDI165+	Artikelbezeichnung	Artikel-Nr.
Schraubbefestigung mit Stellwinkel	x				MB20000003
Schraubbefestigung mit Stellwinkel		x			MC20040004
Fußplatte profilbündig (komplett)	x				MB10080004
Fußplatte profilbündig		x			MC10060001
Fußplatte profilbündig			x		MJ10060001
Fußplatte	x			MS10-FP05	MB10080006
Fußplatte		x		MS15-FP05-T2	MC10100003
Deckenverspannung Spz	x				MB20000001
Deckenverspannung Spz		x			MC20040003
Spannbefestigung			x		MJ20040002



## Standverteiler im Edelstahlgehäuse

Die Standverteiler aus Edelstahl sind ideal für Industrieanlagen, Produktions- und Montagehallen. Sie verfügen über alle benötigten Anschlüsse, Schutzorgane und bei Bedarf auch die Messeinrichtung vor Ort.

### BESTEHEND AUS

- V2A Edelstahl rostfrei
- Integriertem Sockel mit innenliegenden Befestigungspunkten
- Abnehmbarer Blende
- Kabelausführung
- Tür mit Stangenschloss

### TECHNISCHE DATEN

STANDVERTEILER IM EDELSTAHLGEHÄUSE	
Abmessung:	465 mm x 1200 mm x 360 mm 790 mm x 1610 mm x 360 mm 1100 mm x 1610 mm x 480 mm
Materialstärke:	1,5 - 4 mm
Schutzart:	IP44

### VERSIONEN

- V4A-Edelstahl
- Maßgeschneiderte Größen und Bestückungen
- Pulverbeschichtet in allen gängigen RAL und DB Farben lieferbar

#### EDELSTAHL-STANDVERTEILER

Gehäuse mm (BxHxT)	Anschlussleistung kVA	Bestückung				FI			LS			Zählerfeld	Artikelbezeichnung	Artikel-Nr.
		CEE 16A 5p	CEE 32A 5p	CEE 63A 5p	Schutzkontakt SD	40/0,03A	63/0,03A	63/0,3A	16A C 1p	16A C 3p	32A C 3p			
465 x 1200 x 360	44	1	1	-	3	-	1	-	3	1	1	-	M-ESV2 63/11-3/V1	MS62200
790 x 1610 x 360	44	2	1	-	6	-	2	-	6	2	1	-	M-ESV4 63/21-6/V2	MS62201
790 x 1610 x 480	87	2	2	1	6	-	2	-	6	2	2	-	M-ESV4 125/221-6/V2	MS62202
790 x 1610 x 360	69	3	3	-	6	-	3	-	6	3	3	1	M-ESV4 100/33-6/V3/1ZF	MS62203
1100 x 1610 x 480	87	2	2	1	6	-	2	1	6	2	2	1	M-ESV6 125/221-6/V3/1ZF/WA	MS62204



## Standssäulen aus Edelstahl

Die Standssäulen aus Edelstahl sind ideal für Industrie, Werkstätten und Montagehallen. Sie stellen alle benötigten Anschlüsse direkt am Bedarfsort zur Verfügung.

### BESTEHEND AUS

- V2A Edelstahl rostfrei
- Wandverteiler aus Kunststoff
- Sockel mit Befestigungsbohrungen

### VERSIONEN

- V4A Edelstahl
- Maßgeschneiderte Größen und Bestückungen
- Vollgummiverteiler
- Pulverbeschichtet in allen gängigen RAL und DB Farben lieferbar

### TECHNISCHE DATEN

STANDSÄULEN AUS EDELSTAHL	
Abmessung ESS1:	402 mm x 1410 mm x 210 mm
Abmessung ESS2:	345 mm x 1140 mm x 311 mm
Schutzart:	IP54

#### EDELSTAHL-STANDSÄULEN

Schutzkontakt SD	Bestückung			FI		LS			Verschraubung	Artikelbezeichnung	Artikel-Nr.	
	CEE 16A 5p	CEE 32A 5p	CEE 63A 5p	40A 0,03A	63A 0,03A	16A B 1p	16A C 1p	16A C 3p				32A C 3p
										M-ESS1 (Leergehäuse)	MS62300	
2	1	-	-	1	-	2	-	1	-	M25	M-ESS1 32/1-2/V1	MS62308
3	1	1	-	-	1	-	3	1	-	M32	M-ESS1 32/11-3/V1	MS62309
											M-ESS2 (Leergehäuse)	MS62301
2	1	-	-	1	-	2	-	1	-	M25	M-ESS2 32/1-2/V1	MS62302
3	1	1	-	-	1	-	3	1	-	M32	M-ESS2 32/11-3/V1	MS62303
3	1	1	-	-	1	-	3	1	1	M32	M-ESS2 63/11-3/V1	MS62304
4	2	1	-	-	1	-	4	2	1	M32	M-ESS2 63/21-4/V1	MS62305
9	2	1	-	-	1	-	9	2	1	M40	M-ESS2 63/21-9/V1	MS62306
4	2	1	1	-	1	-	4	1	1	M40	M-ESS2 63/211-4/V1	MS62307



## Unterputz - Wandverteiler

Die Unterputz-Wandverteiler für die Industrieanwendung aus hochwertigem Material sind auch in geschlossenem Zustand nutzbar.

### BESTEHEND AUS

- Rostfreiem, korrosionsbeständigem Edelstahl
- Kabelauslass
- Tür mit Profilhalbzylinderschloss

### VERSIONEN

- Maßgeschneiderte Größen und Bestückungen
- Pulverbeschichtet in allen gängigen RAL und DB Farben lieferbar

### TECHNISCHE DATEN

UNTERPUTZ-WANDVERTEILER	
Abmessung:	420 mm x 200 mm x 580 mm 565 mm x 212 mm x 772 mm
Materialstärke:	1,5 mm
Schutzart:	IP43 (bei geschlossener Tür)
Farbe:	Edelstahl geschliffen

UNTERPUTZ-WANDVERTEILER													Artikelbezeichnung	Artikel-Nr.
Gehäusegröße mm (BxTxH)	Anschlussleistung kVA	Bestückung				FI			LS					
		CEE 16A 5p	CEE 32A 5p	CEE63A 5p	Schutzkontakt SD	40/0,03A	63/0,03A	63/0,3A	16A C 1p	16A C 3p	32A C 3p			
420 x 200 x 580	24	1	-	-	4	1	-	-	4	1	-	M-EUV2 32/100-0-4/V1-DE	MS62101000	
420 x 200 x 580	44	1	1	-	2	-	1	-	2	1	1	M-EUV2 63/110-0-2/V1-DE	MS62101001	
565 x 212 x 772	44	2	1	1	2	-	1	-	2	2	1	M-EUV4 63/211-0-2/V1-DE	MS62102002	
565 x 212 x 772	44	2	2	-	2	-	1	-	2	2	2	M-EUV4 63/220-0-2/V1-DE	MS62013003	



## Aufputz - Wandverteiler

Überall dort, wo ein Anschluss aus dem Boden nicht möglich ist und die Stromspeisung von der Wand erfolgen soll, sind die Wandverteiler aus Edelstahl die perfekte Lösung.

### BESTEHEND AUS

- Rostfreiem, korrosionsbeständigem Edelstahl
- Sichtseiten sind geschliffen (K240)
- Kabelauslass
- Tür mit Profilhalbzylinderschloss

### OPTIONEN

- Regenschutzdach

### VERSIONEN

- Maßgeschneiderte Größen und Bestückungen
- Pulverbeschichtet in allen gängigen RAL und DB Farben lieferbar

### TECHNISCHE DATEN

AUFPUTZ-WANDVERTEILER	
Abmessung:	400 mm x 220 mm x 530 mm 300 mm x 310 mm x 700 mm 530 mm x 350 mm x 700 mm
Material:	V2A Edelstahl
Schutzart:	IP44
Farbe:	Edelstahl geschliffen

AUFPUTZ-WANDVERTEILER													Artikelbezeichnung	Artikel-Nr.
Gehäusegröße mm (BxTxH)	Anschlussleistung kVA	Bestückung				FI			LS					
		CEE 16A 5p	CEE 32A 5p	CEE63A 5p	Schutzkontakt SD	40/0,03A	63/0,03A	63/0,3A	16A C 1p	16A C 3p	32A C 3p			
400 x 220 x 530	24	1	-	-	4	1	-	-	4	1	-	M-EAV2 32/100-0-4/V1-DE	MS62000000	
400 x 220 x 530	44	1	1	-	2	-	1	-	2	1	1	M-EAV2 63/110-0-2/V1-DE	MS62000001	
300 x 310 x 700	44	1	1	-	4	-	1	-	4	1	1	M-EAV4 63/110-0-4/V1-DE	MS62000002	
300 x 310 x 700	44	1	1	1	4	-	1	-	4	1	1	M-EAV4 63/111-0-4/V1-DE	MS62000003	
530 x 350 x 700	44	2	2	-	4	2	-	-	4	2	2	M-EAV6 63/220-0-4/V2-DE	MS62000004	
530 x 350 x 700	44	2	2	1	3	-	2	-	3	2	2	M-EAV6 63/221-0-3/V2-DE	MS62000005	



## Notstromeinspeisung

Notstromeinspeisung für Versorgungssicherheit bei Stromausfällen reduziert Betriebsunterbrechungen auf ein Minimum. Die Notstromeinspeisung ist sowohl für den Innen- als auch den Außenbereich geeignet.

### BESTEHEND AUS

- Rostfreiem, korrosionsbeständigem Edelstahl oder Kunststoff
- Umschalter Netz - 0 - Notstrom
- Phasenwender

### OPTIONEN

- Abschließbare Tür bei Edelstahlgehäuse und Edelstahlstandsäule
- Pulverbeschichtung in allen RAL und DB Farben möglich

### VERSIONEN

- Edelstahlgehäuse als Aufputz- oder Unterputzvariante
- Als Edelstahl-Standsäule zum Aufstellen
- Kunststoffwandverteiler

Die nachfolgenden Varianten erhalten Sie auf Anfrage.

### TECHNISCHE DATEN

NOTSTROMEINSPEISUNG EDELSTAHL	
Material:	V2A Edelstahl rostfrei Kunststoff

NOTSTROMEINSPEISUNG EDELSTAHL					
Gehäuse	Einspeisung	Netzumschalter	Frontschild	max. Anschluss Zu-/ Abgangsleitung	Leitungseinführung
Aufputz / Unterputz / Standsäule	16A	4pol 63A	Netz-0-Notstrom	5x25 mm <sup>2</sup>	2 x M40
Aufputz / Unterputz / Standsäule	32A	4pol 63A	Netz-0-Notstrom	5x25 mm <sup>2</sup>	2 x M40
Aufputz / Unterputz / Standsäule	63A	4pol 63A	Netz-0-Notstrom	5x25 mm <sup>2</sup>	2 x M50
Aufputz / Unterputz / Standsäule	125A	4pol 125A	Netz-0-Notstrom	5x50 mm <sup>2</sup>	2 x M63

NOTSTROMEINSPEISUNG KUNSTSTOFF					
Gehäuse	Einspeisung	Netzumschalter	Frontschild	max. Anschluss Zu-/ Abgangsleitung	Leitungseinführung
Kunststoff Wandverteiler	16A	4pol 63A	Netz-0-Notstrom	5x25 mm <sup>2</sup>	2 x M40
Kunststoff Wandverteiler	32A	4pol 63A	Netz-0-Notstrom	5x25 mm <sup>2</sup>	2 x M40
Kunststoff Wandverteiler	63A	4pol 63A	Netz-0-Notstrom	5x25 mm <sup>2</sup>	2 x M40
Kunststoff Wandverteiler	125A	4pol 125A	Netz-0-Notstrom	5x50 mm <sup>2</sup>	2 x M50



## Steckdosenverteiler

Der Steckdosenverteiler ist ein leichter und handlicher Energieverteiler für Industriearbeitsplätze und Servicebereiche. Die Verteiler können übereinander gestapelt werden.

### BESTEHEND AUS

- Extrem robusten Polyethylen-Gehäuse
- Integrierte Tragegriffe
- Abnehmbare Front- und Rückseite

### OPTIONEN

- Tragegestell auf Anfrage
- Stapelbar

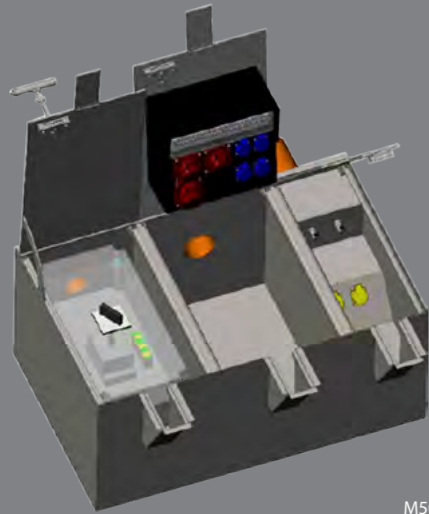
### VERSIONEN

- Maßgeschneiderte Ausführungen auf Anfrage
- Einspeisung über Anschlussleitung mit CEE-Stecker oder Geräteanschlussstecker

### TECHNISCHE DATEN

STECKDOSENVERTEILER	
Abmessung SVE3:	400 mm x 340 mm x 350 mm (BxHxT)
Abmessung SVE4:	560 mm x 340 mm x 350 mm (BxHxT)
Schutzart:	IP44
Farbe:	schwarz RAL 9017

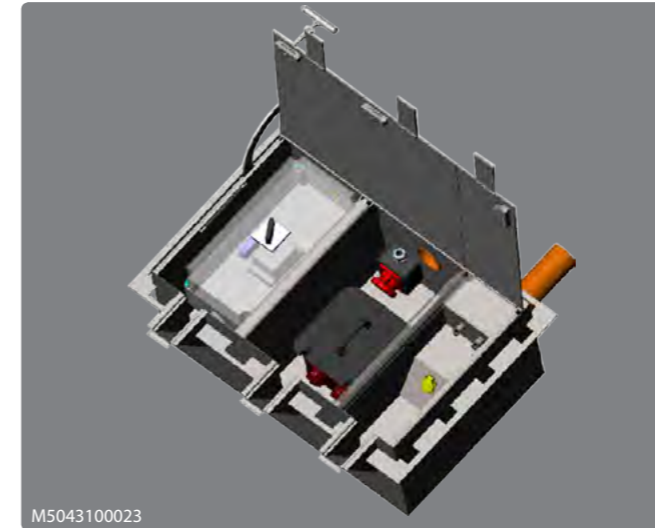
STECKDOSENVERTEILER FÜR INDUSTRIE														Artikelbezeichnung	Artikel-Nr.	
Abmessung (mm)	Anschlussleistung kVA	Einspeisung IN (A) / A (mm <sup>2</sup> )	Steckvorrichtungen					FI			LS					
			Schutzkontakt SD	CEE 16A 3p	CEE 16A 5p	CEE 32A 5p	CEE 63A 5p	40/0,03A	63/0,03A 4p	63/0,3A 4p	16A C 1p	16A C 3p	32A C 3p	63A C 3p		
400 x 350 x 340	11	16/2,5	6	-	3	-	-	1	-	-	-	-	-	-	M-SVE3 16/3-6	MS80020
400 x 350 x 340	22	32/4	12	-	1	1	-	1	-	-	12	1	-	-	M-SVE3 32/11-12	MS80030
400 x 350 x 340	44	63/10	9	-	1	2	1	-	1	-	9	1	2	-	M-SVE3 63/121-9	MS80000
400 x 350 x 340	44	63/10	12	-	1	1	-	-	2	-	12	1	1	-	M-SVE3 63/11-12	MS80011
400 x 350 x 340	44	63/10	18	-	-	-	-	-	2	-	18	-	-	-	M-SVE3 63/0-18	MS80002
400 x 350 x 340	44	63/10	12	5	-	-	-	3	-	-	17	-	-	-	M-SVE3 63/0-5-12	MS80006
560 x 350 x 340	44	63/10	15	-	1	2	1	-	2	-	15	1	2	-	M-SVE4 63/121-15	MS80012
560 x 350 x 340	87	125/35	6	-	2	2	2	-	1	2	6	2	2	2	M-SVE4 125/222-6	MS80013
560 x 350 x 340	87	125/35	6	-	-	1	2	-	1	2	6	-	1	3	M-SVE4 125/012-6	MS80007



M5043100013

## Bodentank

Die Maßgefertigten Bodentanks mit fest eingebautem oder herausnehmbarem Verteiler sind die optimalen Lösungen für Industriehallen. Versenkbar und überfahrbar für die Nutzung im geschlossenen Zustand.



M5043100023



M5043100024

### BESTEHEND AUS

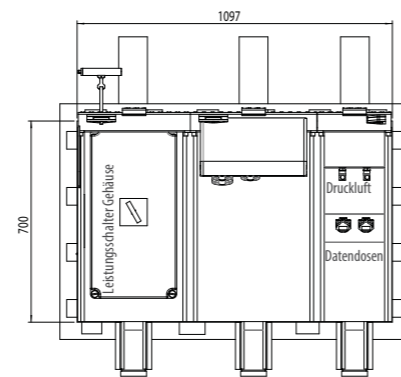
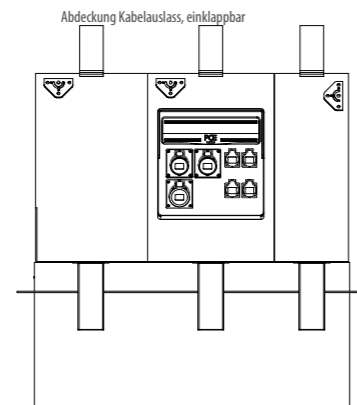
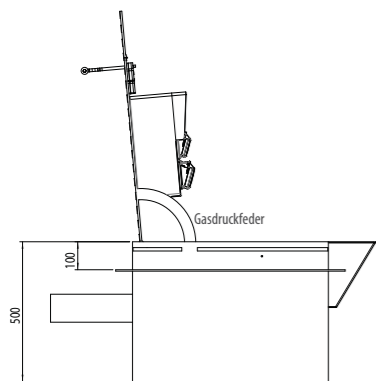
- Bodentank
- Verteiler
- Leistungshaltergehäuse

### VERSIONEN

- Maßgefertigte Ausführungen auf Anfrage

### TECHNISCHE DATEN

BODENTANK	
Abmessung:	1097 mm x 700 mm x 500 mm
Material Bodentank:	Edelstahl
Schutzart:	Steckdosen: IP44 Verteiler: IP54

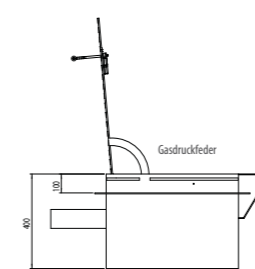
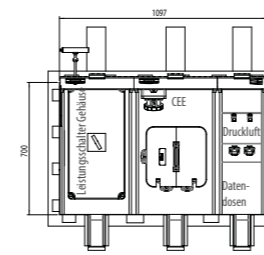


### BESTEHEND AUS

- Bodentank
- Herausnehmbarem Verteiler (M5043100023)
- Leistungshaltergehäuse

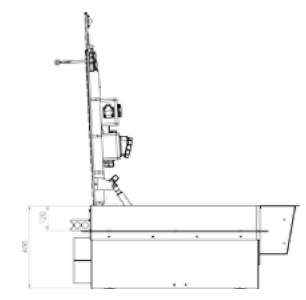
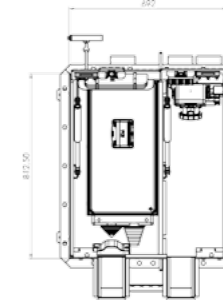
### VERSIONEN

- Maßgefertigte Ausführungen auf Anfrage

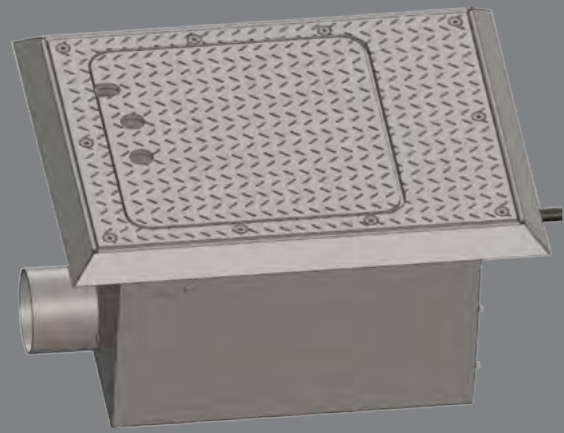


### TECHNISCHE DATEN

BODENTANK	
Abmessung M5043100023:	1097 mm x 700 mm x 400 mm
Abmessung M5043100024:	692 mm x 812,50 mm x 400 mm
Material Bodentank:	Edelstahl
Schutzart:	Steckdosen: IP44 Verteiler: IP54



BODENTANK					Artikelbezeichnung	Artikel-Nr.
Bestückung	CEE 16A	CEE 32A	Schutzkontakt SD	Doppeldatendose	Druckluft	
	2	1	4	2	2	
						BT 63/2100-4/D2/RJ2/V M5043100013



## Steckerschacht

Edelstahlkonstruktion zum Einbau mit Überstand bis zu 25mm über dem Umgebungsniveau. Die Deckelöffnung wird durch zwei Bohrungen ermöglicht, eine weitere Aussparung ist für die Kabelführung vorgesehen. Dank des Einsatzes von Anschlusskabeln mit gleichem IP-Schutz ist ein sicherer Betrieb auch bei feuchten Bedingungen garantiert.

### BESTEHEND AUS

- Verschweißte Wanne aus Edelstahl
- Gasdruckfeder zur selbständigen Schließung des Deckels
- Ablauf (DN100)
- Vollgummigehäuse
- Anschlusskabel
- Umlaufend verschweißter Blechprofil als Betonanker
- Anfahrsschräge für Einbau bis 25mm über dem Umgebungsniveau

### VERSIONEN

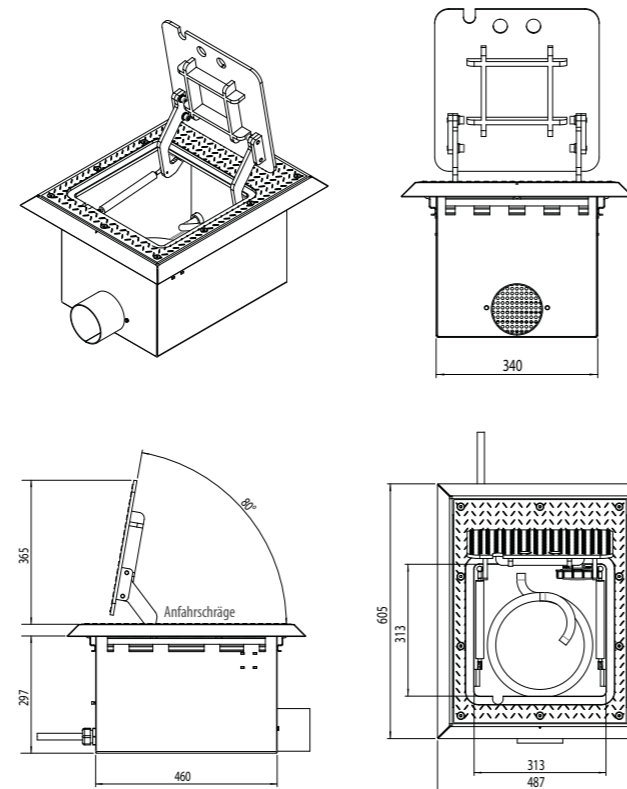
- Maßgefertigte Ausführungen auf Anfrage

### WICHTIG

- Der Anschluss an das Abwasserkanalnetz oder an eine Drainage ermöglicht den direkten Ablauf von eintretendem (Oberflächen-) Wasser.
- Der Deckel kann für Reinigungsarbeiten bzw. Kabelaustausch im geöffneten Zustand mit einem Sicherungsstift arretiert werden.

### TECHNISCHE DATEN

BODENTANK	
Abmessung:	460 mm x 340 mm x 297 mm
Material Bodentank:	Edelstahl
Schutzart Stromanschluss:	IP67



BODENTANK		
Bestückung	Artikelbezeichnung	Artikel-Nr.
Vollgummigehäuse mit 32A Steckdose IP67	BT 32/01000-0	M5043100033
3m Anschlusskabel		



## Steckerschacht mit 1 und 2 Kammern

Der Steckdosenverteiler ist ein leichter und handlicher Energieverteiler für Industriearbeitsplätze und Servicebereiche. Die Verteiler können übereinander gestapelt werden.

### BESTEHEND AUS

- Verschweißte Wanne aus Edelstahl
- Gasdruckfeder zur selbständigen Schließung des Deckels
- Ablauf (DN100)
- Vollgummigehäuse
- Anschlusskabel
- Umlaufend verschweißter Blechprofil als Betonanker
- Anfahrsschräge für Einbau bis 25mm über dem Umgebungsniveau

### VERSIONEN

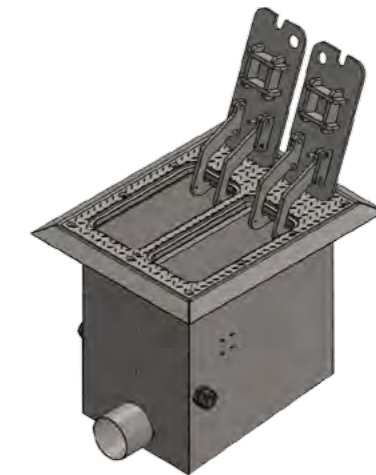
- Maßgefertigte Ausführungen auf Anfrage

### WICHTIG

- Der Anschluss an das Abwasserkanalnetz oder an eine Drainage ermöglicht den direkten Ablauf von eintretendem (Oberflächen-) Wasser.
- Der Deckel kann für Reinigungsarbeiten bzw. Kabelaustausch im geöffneten Zustand mit einem Sicherungsstift arretiert werden.

### TECHNISCHE DATEN

BODENTANK	
Abmessung 1 Kammer:	460x340x497mm (LxBxT)
Abmessung 2 Kammer:	460x340x497mm (LxBxT)
Material Bodentank:	Edelstahl
Schutzart Stromanschluss:	IP67

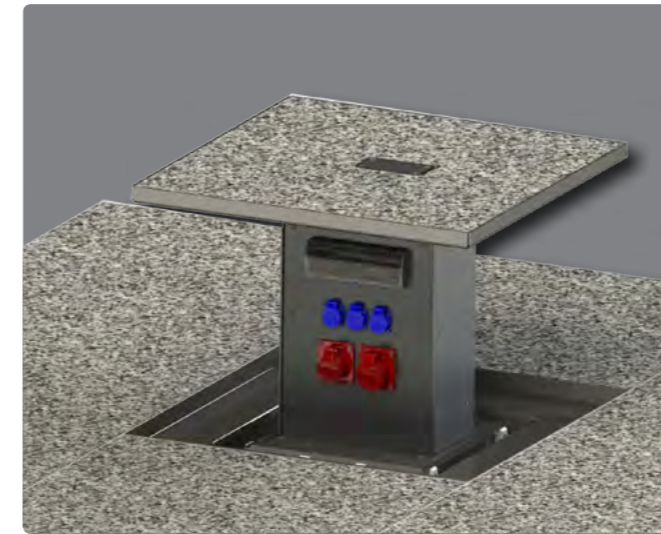






## Senkelektranten für Deckeneinbau

Die Senkelektranten für Deckeneinbau eignen sich besonders für den Einsatz in Industrie- und Werkhallen. Sie werden ohne Botenschacht geliefert. Der Deckel kann individuell ausgefüllt werden.



### BESTEHEND AUS

- Deckel
- Gerätesäule
- Betonkragen
- Hebemechanik: Spindelhubbetrieb

### OPTIONEN

- Druckluft, Vakuum
- Wasser
- Deckel ausbetonierbar
- Deckel aus rutschhemmendem Riffelblech
- Deckel mit Blechschale für die Anbringung von Industrieböden

### VERSIONEN

- Maßgeschneiderte Ausführungen auf Anfrage

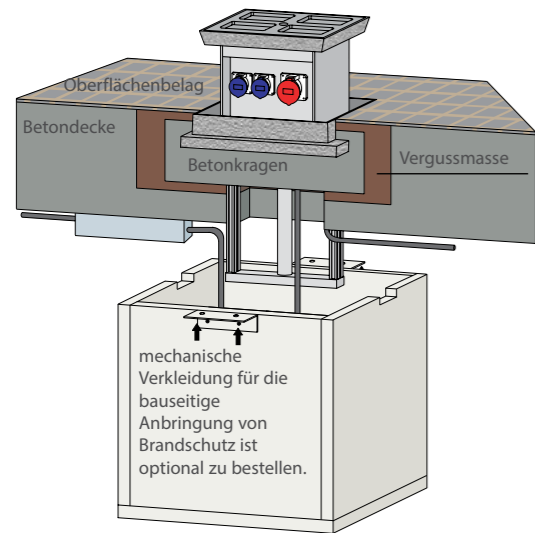
### VORTEILE

- Alle tragenden Teile werden aus Edelstahl hergestellt
- Leichter Zugang zu allen Versorgungsmedien auf praktischer Arbeitshöhe
- Sofort betriebsbereit, sobald das Gerät ausgefahren ist
- Bei Nichtgebrauch der Anlage wird sie in der Bodendecke eingefahren, und ist frei begeh- und befahrbar

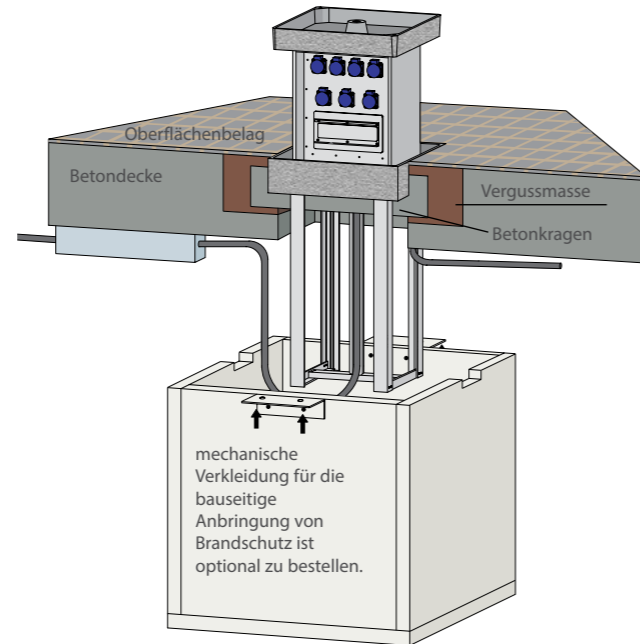
### WICHTIG

- Ein Brandschutz ist bauseits auszuführen

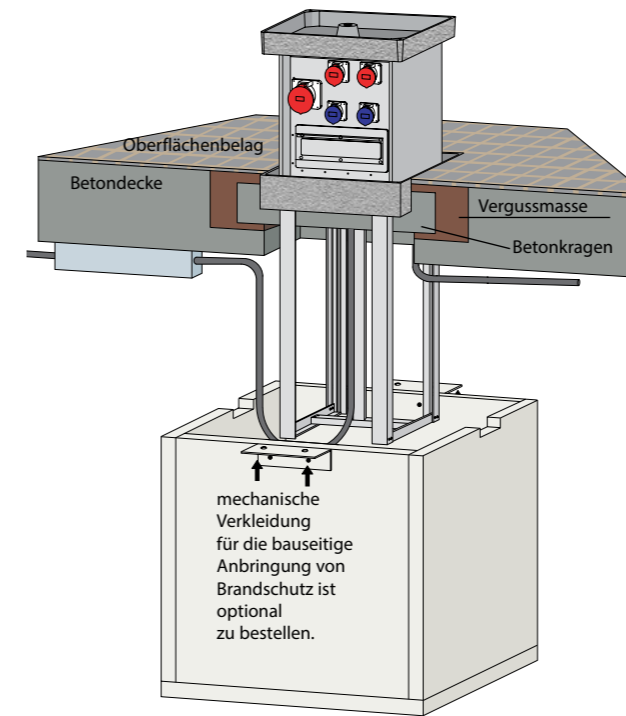
SE30IN für Deckeneinbau



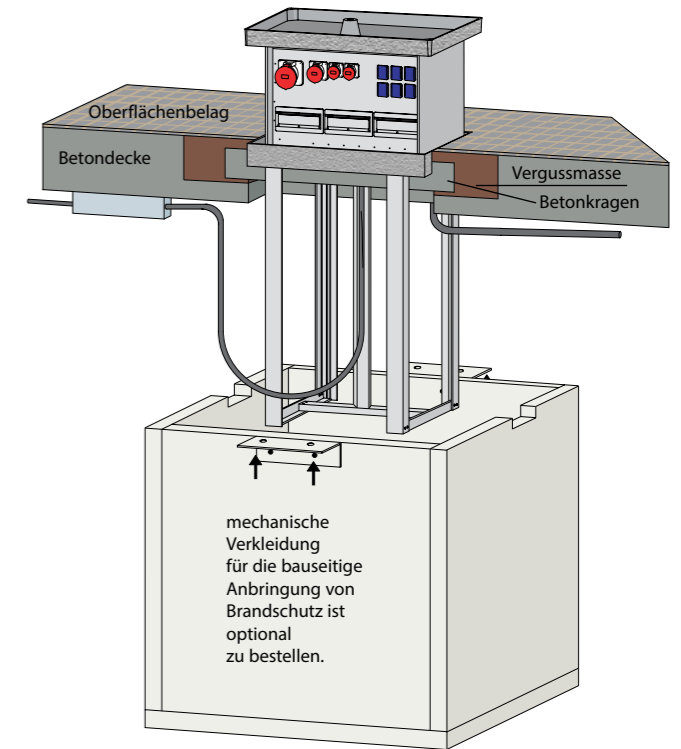
SE50 für Deckeneinbau



SE56 für Deckeneinbau



SE80 für Deckeneinbau



### TECHNISCHE DATEN

SENKELEKTRANT FÜR DECKENEINBAU SE30IN	
Schutzgrad:	IP44 (Steckdosen)
Schutzmaßnahme:	Schutzleiter / Schutzklasse 1
Nennspannung / Frequenz:	230/400V, 50Hz
Netzform:	TN-S-System
Anschlusswert:	15 kW
max. Einspeisekabel:	5 x 16 mm <sup>2</sup>
Hebemechanik:	Gewindespindel

### TECHNISCHE DATEN

SENKELEKTRANT FÜR DECKENEINBAU SE50	
Schutzgrad:	IP44 (Steckdosen)
Schutzmaßnahme:	Schutzleiter / Schutzklasse 1
Nennspannung / Frequenz:	230/400V, 50Hz
Netzform:	TN-S-System
Anschlusswert:	30 kW
max. Einspeisekabel:	5 x 16 mm <sup>2</sup>
Hebemechanik:	Gewindespindel

### TECHNISCHE DATEN

SENKELEKTRANT FÜR DECKENEINBAU SE56	
Schutzgrad:	IP44 (Steckdosen)
Schutzmaßnahme:	Schutzleiter / Schutzklasse 1
Nennspannung / Frequenz:	230/400V, 50Hz
Netzform:	TN-C-System
Anschlusswert:	50 kW
max. Einspeisekabel:	5 x 50 mm <sup>2</sup>
Hebemechanik:	Gewindespindel

### TECHNISCHE DATEN

SENKELEKTRANT FÜR DECKENEINBAU SE80	
Schutzgrad:	IP44 (Steckdosen)
Schutzmaßnahme:	Schutzleiter / Schutzklasse 1
Nennspannung / Frequenz:	230/400V, 50Hz
Netzform:	TN-S-System
Anschlusswert:	130 kW
max. Einspeisekabel:	5 x 150 mm <sup>2</sup>
Hebemechanik:	Gewindespindel



## Senkelekranten SE30AH500

Die Einrichtung einer unterirdischen Versorgungsstation macht störende Kabeltrassen auf der Oberfläche überflüssig, die Halle wird komfortabler und sicherer, begeh- und befahrbar.

### BESTEHEND AUS

- Betonschacht
- Schachteinsatz
- Gerätesäule
- Elektro-Gerätemodule
- Kabelanschlussmodul KAM 16-2
- Kabeldurchführung KDF 16-1
- Befüllbarer Deckel
- Heizung

### VERSIONEN

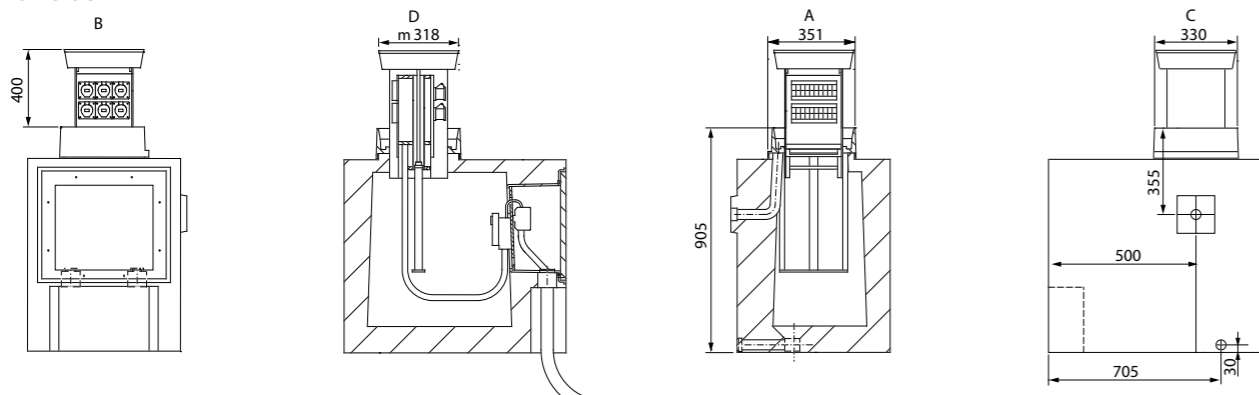
- Maßgefertigte Ausführungen auf Anfrage

### OPTIONEN

- Kostengünstige Alternative ohne Heizung
- Ohne Betonschacht lieferbar (auf Anfrage)

### WICHTIG

- Wird die Entwässerung an die Kanalisation angeschlossen, dürfen die Flüssigkeiten nur in gereinigtem Zustand abgeführt werden



### TECHNISCHE DATEN

SE30AH500 SENKELEKRANT MIT SPINDEL	
Schutzgrad:	IP44 Steckdosen / IP67 Verteiler
Schutzmaßnahme:	Schutzleiter, Schutzklasse 1
Nennspannung:	230/400V, 50Hz
Netzform:	TN-S-System
Anschlusswert:	ca. 15kW
max. Einspeisekabel:	5x16 mm <sup>2</sup>
Abmessung:	905 mm x 610 mm x 885 mm
Ausfahrhöhe:	400 mm
auspflasterbare Höhe des Deckels:	50 mm
Belastbarkeit des Deckels:	D400, 40t Punktlast

Anschlussleistung kVA	Bestückung						LS				FI		Druckluft	Doppeldatendose	Artikelbezeichnung	Artikel-Nr.
	CEE16A 5p 400V AC	CEE 32A 5p 400V AC	CEE 63A 5p 400V AC	CEE 125A 5p 400V AC	CEE 16A 3p 220V AC	Schutzkontakt SD 16A 220V	16A C 3p	32A C 3p	63A C 3p	16A C 1p	40/0,03A 4p Typ A	63/0,03A 4p Typ A				
34	1	1	-	-	-	2	1	1	-	2	2	-	1	-	SE30AH 50/1100-0-2/V2/D-DE	M5033110270
24	1	-	-	-	2	-	1	-	-	2	2	-	2	-	SE30AH 35/1000-2-0/V2/2D-DE	M5033110280
24	1	-	-	-	-	4	1	-	-	4	2	-	-	1	SE30AH 35/1000-0-4/V2/2RJ-DE	M5033110290
24	-	-	-	-	-	4	-	-	-	4	1	-	-	2	SE30AH 35/0000-0-4/V1/4RJ-DE	M5033110300
11	-	-	-	-	3	-	-	-	-	3	1	-	1	2	SE30AH 35/0000-3-0/V1/2RJ/D-DE	M5033110310
22	-	-	-	-	6	-	-	-	-	6	1	-	-	-	SE30AH 35/0000-6-0/V1-DE	M5033100090
24	2	-	-	-	-	4	2	-	-	4	-	1	-	-	SE30AH 35/2000-0-4/V1-DE	M5033110020
34	1	1	-	-	-	4	1	1	-	4	1	1	-	-	SE30AH 50/1100-0-4/V2-DE	M5033110180
24	-	-	-	-	-	8	-	-	-	8	1	-	-	-	SE30AH 35/0000-0-8/V1-DE	M5033100030
34	1	1	-	-	3	-	1	1	-	3	1	1	-	-	SE30AH 50/1100-3-0/V2-DE	M5033110200



# Senkelekranten SE50

Die vielseitige Raumnutzung ermöglicht auch bei Platzmangel eine bestmögliche Versorgung der Halle mit allen Medien.

## BESTEHEND AUS

- Betonschacht mit Schachteinsatz
- Gerätesäule
- Elektro-Gerätemodule
- Kabelanschlussmodul KAM 16-2
- Kabeldurchführung KDF 16-1
- Befüllbarer Deckel
- Heizung

## VERSIONEN

- Maßgefertigte Ausführungen auf Anfrage

## OPTIONEN

- Kostengünstige Alternative ohne Heizung
- Ohne Betonschacht lieferbar (auf Anfrage)

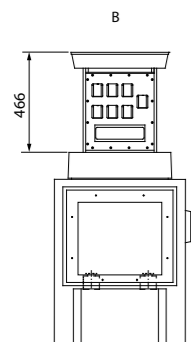
## WICHTIG

- Wird die Entwässerung an die Kanalisation angeschlossen, dürfen die Flüssigkeiten nur in gereinigtem Zustand abgeführt werden

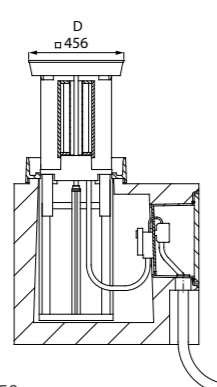
## TECHNISCHE DATEN

SE50 SENKELEKRANT MIT SPINDEL	
Schutzgrad:	IP44 Steckdosen / IP67 Verteiler
Schutzmaßnahme:	Schutzleiter, Schutzklasse 1
Nennspannung:	230/400V, 50Hz
Netzform:	TN-S-System
Anschlusswert:	ca. 30kW
max. Einspeisekabel:	5x16 mm <sup>2</sup>
Abmessung SE50:	905 mm x 610 mm x 885 mm
Ausfahrhöhe:	466 mm
auspflasterbare Höhe des Deckels:	50 mm
Belastbarkeit des Deckels:	D400, 40t Punktlast

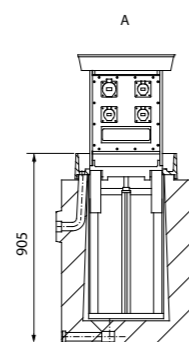
Anschlussleistung kVA	Bestückung													Druckluft	Vakuumm	Doppeldatendose	Artikelbezeichnung	Artikel-Nr.				
	CEE16A 5p 400V AC	CEE 32A 5p 400V AC	CEE 63A 5p 400V AC	CEE 125A 5p 400V AC	CEE 16A 3p 220V AC	CEE 16A 2p 12-24V DC	CEE 16A 3p Trennetz	Schutzkont SD 16A 220V	Steckverbindung 16A 10p	16A C 3p	32A C 3p	63A C 3p	16A C 1p						40/0,03A 4p Typ A	63/0,03A 4p Typ A	63/0,3 A 4p Typ A	100/0,03A 4p Typ A
55	1	1	1	-	-	-	-	4	-	1	1	1	3	1	-	1	-	-	-	1	SE50 80/1110-0-4/V2/2RJ-DE	M5035061640
55	-	2	-	-	-	2	-	2	-	-	2	-	2	-	-	-	1	-	-	2	SE50 80/0200-0-2/V1/4RJ/2DC-DE	M5035032390
44	1	1	-	-	-	-	-	4	-	1	1	-	3	-	1	-	-	1	-	1	SE50 63/1100-0-4/V1/2RJ/D-DE	M5035032400
44	1	-	-	-	4	-	-	2	-	1	-	-	5	-	-	-	-	2	-	2	SE50 63/1000-4-2/V1/4RJ/2D-DE	M5035032410
44	2	1	-	-	-	-	-	-	-	2	1	-	-	-	1	-	-	2	1	-	SE50 63/2100-0-0/V1/2D/2VA-DE	M5035032420
44	1	1	-	-	-	-	-	4	1	1	1	-	3	-	-	-	-	2	-	-	SE50 63/1100-0-4/V1/H16/2D-DE	M5035032430
55	-	1	1	-	-	-	-	-	-	-	1	1	-	-	-	-	1	2	-	1	SE50 80/0110-0-0/V1/2RJ/2D-DE	M5035032440
11	-	-	-	-	-	-	2	-	-	-	-	-	-	-	-	-	-	2	1	-	SE50 16/0000-0-0/2TN16/2D/2VA-DE	M5035032450
44	2	-	-	-	-	-	-	10	-	2	-	-	10	-	2	-	-	-	-	-	SE50 63/2000-0-10/V2-DE	M5035012030
55	1	1	-	-	2	-	-	8	-	1	1	-	10	-	2	-	-	-	-	-	SE50 80/1100-2-8/V2-DE	M5035031070
55	1	1	1	-	-	-	-	6	-	1	1	1	4	1	2	-	-	-	-	-	SE50 80/1110-0-6/V3-DE	M5035061540
55	2	2	-	-	2	-	-	4	-	2	2	-	5	-	2	-	-	-	-	-	SE50 80/2200-2-4/V2-DE	M5035032330



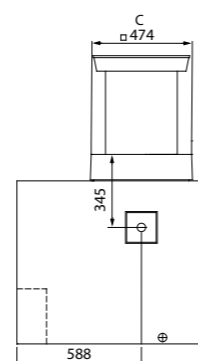
SE50



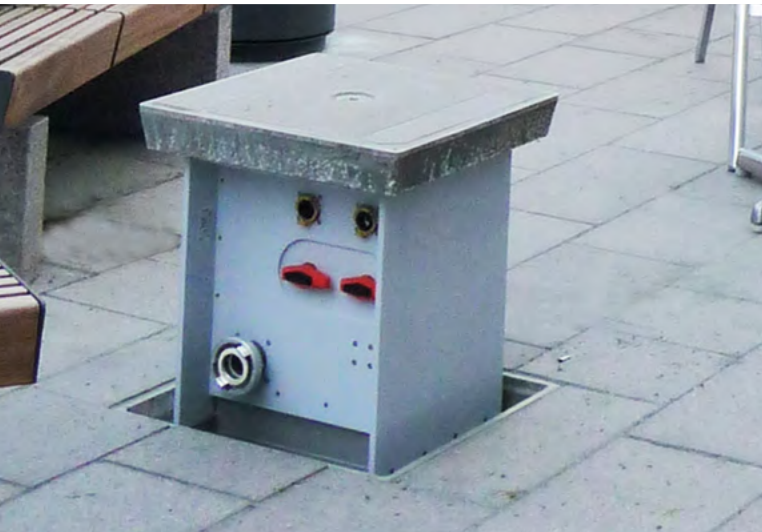
SE50



SE50



SE50



## Senkelekranten SEH50

Der Senkelekrant SE 50 bietet in seiner kompakten Form Bestückungsmöglichkeiten mit allen gewünschten Medien, auch mit Wasser.

Anschlussleistung kVA	Bestückung						LS				FI			Trinkwasser 1"	Druckluft	Doppeldatendose	Artikelbezeichnung	Artikel-Nr.
	CEE 16A 5p 400V AC	CEE 32A 5p 400V AC	CEE 63A 5p 400V AC	CEE 125A 5p 400V AC	CEE 16A 3p 220V AC	Schutzkont SD 16A 220V	16A C 3p	32A C 3p	63A C 3p	16A C 1p	40/0,03A 4p Typ A	63/0,03A 4p Typ A	63/0,3 A 4p Typ A					
44	1	-	-	-	4	2	1	-	-	5	-	1	-	1	2	-	SEH50 63/1000-4-2/V1/W/2D-DE	M5035080090
44	2	2	-	-	-	-	2	1	-	-	-	1	-	1	1	-	SEH50 62/2200-0-0/V1/W/D-DE	M5035080110
44	1	1	-	-	2	-	1	1	-	2	-	1	-	1	-	-	SEH50 63/1100-2-0/V1/W-DE	M5035080070
44	1	1	-	-	-	4	1	1	-	2	-	1	-	1	-	-	SEH50 63/1100-0-4/V1/W-DE	M5035080030
44	-	2	-	-	4	-	-	2	-	2	-	1	-	1	-	-	SEH50 63/0200-4-0/V1/W-DE	M5035080060
44	-	-	-	-	-	8	-	-	-	8	-	1	-	1	-	1	SEH50 63/0000-0-8/V1/W/RJ-DE	M5035080080

### BESTEHEND AUS

- Betonschacht mit Schachteinsatz
- Gerätesäule
- Elektro-Gerätemodule
- Kabelanschlussmodul KAM 16-2
- Kabeldurchführung KDF 16-1
- Trinkwasseranschluss 1/2"
- Befüllbarer Deckel
- Heizung

### VERSIONEN

- Maßgefertigte Ausführungen auf Anfrage

### OPTIONEN

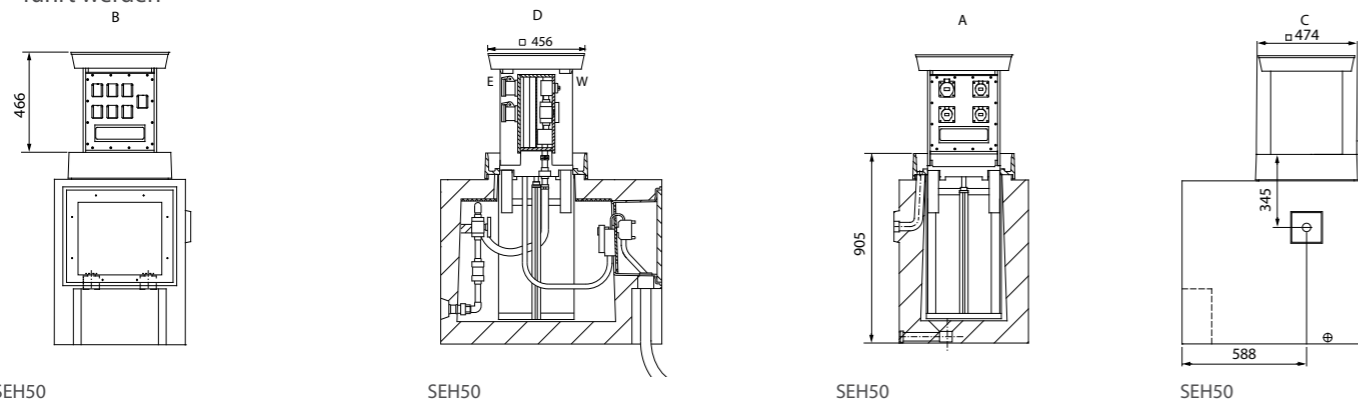
- Kostengünstige Alternative ohne Heizung
- Ohne Betonschacht lieferbar (auf Anfrage)

### WICHTIG

- Wird die Entwässerung an die Kanalisation angeschlossen, dürfen die Flüssigkeiten nur in gereinigtem Zustand abgeführt werden

### TECHNISCHE DATEN

SEH50 SENKELEKRANT MIT SPINDEL	
Schutzgrad:	IP44 Steckdosen / IP67 Verteiler
Schutzmaßnahme:	Schutzleiter, Schutzklasse 1
Nennspannung:	230/400V, 50Hz
Netzform:	TN-S-System
Anschlusswert:	ca. 30kW
max. Einspeisekabel:	5x16 mm <sup>2</sup>
Abmessung SEH50:	905 mm x 610 mm x 1036 mm
Ausfahrhöhe:	466 mm
auspflasterbare Höhe des Deckels:	50 mm
Belastbarkeit des Deckels:	D400, 40t Punktlast



SEH50

SEH50

SEH50

SEH50



# Senkelektranten SE56

Die Senkelektranten sind im Boden eingelassene Anschlussäulen für Strom, Datenschnittstellen, Wasser und andere Medien. Bei Bedarf werden sie schnell ans Tageslicht befördert, sie ermöglichen eine zeitgemäße Flexibilität.

## BESTEHEND AUS

- Betonschacht und Schachteinsatz
- Gerätesäule
- Elektro-Gerätemodule
- Kabelanschlussmodul und Kabeldurchführung
- Befüllbarer Deckel
- Heizung

## VERSIONEN

- Maßgefertigte Ausführungen auf Anfrage

## OPTIONEN

- Kostengünstige Alternative ohne Heizung
- Auch ohne Betonschacht lieferbar (auf Anfrage)

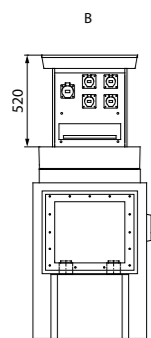
## WICHTIG

- Wird die Entwässerung an die Kanalisation angeschlossen, dürfen die Flüssigkeiten nur in gereinigtem Zustand abgeführt werden.

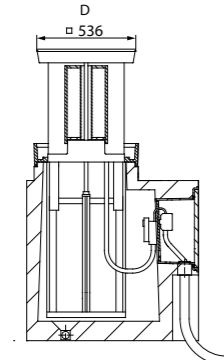
## TECHNISCHE DATEN

SE56 SENKELEKTRANT MIT SPINDEL	
Schutzgrad:	IP44 Steckdosen / IP67 Verteiler
Schutzmaßnahme:	Schutzleiter, Schutzklasse 1
Nennspannung:	230/400V, 50Hz
Netzform:	TN-S-System
Anschlusswert:	ca. 50kW
max. Einspeisekabel SE56:	5x50 mm <sup>2</sup>
Abmessung SE56:	1075 mm x 632 mm x 928 mm
Ausfahrhöhe:	520 mm
auspflasterbare Höhe des Deckels:	50 mm
Belastbarkeit des Deckels:	D400, 40t Punktlast

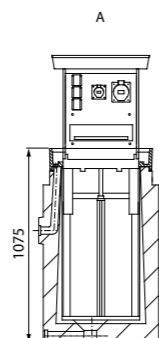
SE56 SENKELEKTRANTEN MIT SPINDEL																				Artikelbezeichnung	Artikel-Nr.		
Anschlussleistung kVA	Bestückung										LS			FI			Druckluft	Vakuumm	Doppeldatendose			LWL	
	CEE16A 5p 400V AC	CEE 32A 5p 400V AC	CEE 63A 5p 400V AC	CEE 16A 3p 220V AC	CEE 16A 2p 12-24V DC	CEE 16A 3p Trennetz	Schutzkont SD 16A 220V	Steckverbindung 16A 10p	Steckverbindung 16A 24p	16A C 3p	32A C 3p	63A C 3p	16A C 1p	63/0,03A 4p Typ A	63/0,3 A 4p Typ A	100/0,03A 4p Typ A				125/0,03 A 4p Typ A			
44	1	-	-	3	-	-	6	-	-	1	-	-	9	1	-	-	-	2	-	-	-	SE56 63/1000-3-6/V1/2D-DE	M5035611130
44	1	-	-	3	-	-	6	-	-	1	-	-	9	1	-	-	-	2	-	2	-	SE56 63/1000-3-6/V1/4RJ/2D-DE	M5035611230
55	2	2	-	2	-	-	-	-	-	2	2	-	2	-	-	1	-	4	-	-	-	SE56 80/2200-0-0/V1/4D-DE	M5035632200
55	1	1	-	2	-	-	4	-	-	1	1	-	6	-	-	1	-	2	2	-	-	SE56 80/1100-2-4/V1/2D/2VA-DE	M5035632210
11	-	-	-	-	2	2	-	-	-	-	-	-	-	-	-	-	-	2	-	1	-	SE56 16/0000-0-0/2TN16/2RJ/2DC/2D-DE	M5035600060
44	1	1	-	2	-	-	2	2	-	1	1	-	3	1	-	-	-	2	-	-	-	SE56 63/1100-2-2/V1/2H15/2D-DE	M5035632220
55	1	1	1	1	-	-	-	1	1	1	1	1	1	1	1	-	-	-	-	1	-	SE56 80/1110-1-0/V2/H16/H24/2RJ-DE	M5035665410
85	1	1	1	2	-	-	2	-	-	-	-	-	-	-	-	-	1	-	-	4	4	SE56 125/1110-2-2/V1/4RJ/4LWL-DE	M5035665420
55	4	-	-	12	-	-	-	-	-	4	-	-	12	2	-	-	-	-	-	-	-	SE56 80/4000-12-0/V2-DE	M5035614020
44	1	-	-	3	-	-	6	-	-	1	-	-	9	1	-	-	-	-	-	6	-	SE56 63/1000-3-6/V1/AK4/RJ2-DE	M5035611330
69	2	2	1	2	-	-	2	-	-	2	2	1	4	2	1	-	-	-	-	-	-	SE56 100/2210-2-2/V3-DE	M5035661080



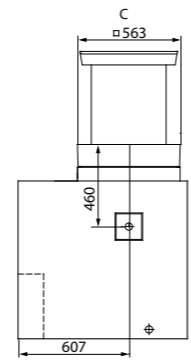
SE56



SE56



SE56



SE56



## Senkelekranten SEH56

Die Senkelekranten sind im Boden eingelassene Anschlussäulen für Strom, Datenschnittstellen, Wasser und andere Medien. Bei Bedarf werden sie schnell ans Tageslicht befördert, sie ermöglichen eine zeitgemäße Flexibilität.

SEH56 SENKELEKRANTEN-HYDRANTEN MIT SPINDEL														Artikelbezeichnung		Artikel-Nr.				
Anschlussleistung kVA	Bestückung						LS			FI				Trinkwasser 1"	Abwasser 2"	Druckluft	Doppeldatendose			
	CEE 16A 5p 400V AC	CEE 32A 5p 400V AC	CEE 63A 5p 400V AC	CEE 125A 5p 400V AC	CEE 16A 3p 220V AC	Schutzkont SD 16A 220V	16A C 3p	32A C 3p	125A C 3p	16A C 1p	40/0,03A 4p Typ A	63/0,03A 4p Typ A	63/0,3 A 4p Typ A							100/0,03A 4p Typ A
55	1	1	-	-	-	6	1	1	-	6	-	1	-	-	2	1	-	1	SEH56 80/1100-0-6/V1/2W/AW/D-DE	M5035690050
85	-	-	-	1	-	-	-	-	1	-	-	-	-	-	1	2	-	2	SEH56 125/0010-0-0/V1/2W/2D-DE	M5035682130
44	1	1	-	-	5	2	2	-	-	7	-	-	1	-	2	-	-	-	SEH56 63/1100-5-2/V1/2W-DE	M5035682040
44	-	-	-	-	12	-	-	-	-	9	2	-	-	-	2	-	-	-	SEH56 63/0000-0-12/V2/2W-DE	M5035682010
44	1	-	-	-	3	6	1	-	-	10	-	1	-	-	2	1	-	-	SEH56 63/1000-3-6/V1/2W/AW-DE	M5035690110
69	2	2	-	-	2	-	2	2	-	1	-	-	-	1	-	3	-	-	SEH56 100/2200-2-0/V1/3W-DE	M5035683130

### BESTEHEND AUS

- Betonschacht und Schachteinsatz
- Gerätesäule
- Elektro-Gerätemodule
- Kabelanschlussmodul und Kabeldurchführung
- Trinkwasser- und Schmutzwasseranschluss
- Befüllbarer Deckel
- Heizung

### VERSIONEN

- Maßgefertigte Ausführungen auf Anfrage

### OPTIONEN

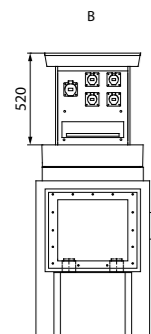
- Kostengünstige Alternative ohne Heizung
- Auch ohne Betonschacht lieferbar (auf Anfrage)

### WICHTIG

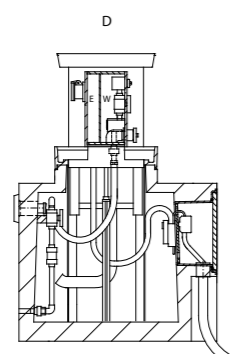
- Wird die Entwässerung an die Kanalisation angeschlossen, dürfen die Flüssigkeiten nur in gereinigtem Zustand abgeführt werden.

### TECHNISCHE DATEN

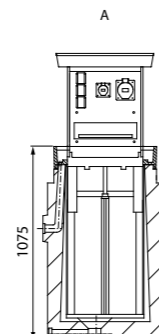
SEH56 SENKELEKRANT MIT SPINDEL	
Schutzgrad:	IP44 Steckdosen / IP67 Verteiler
Schutzmaßnahme:	Schutzleiter, Schutzklasse 1
Nennspannung:	230/400V, 50Hz
Netzform:	TN-S-System
Anschlusswert:	ca. 50kW
max. Einspeisekabel SEH56:	5x16 mm <sup>2</sup>
Abmessung SEH56:	1075 mm x 632 mm x 1084 mm
Ausfahrhöhe:	520 mm
auspflasterbare Höhe des Deckels:	50 mm
Belastbarkeit des Deckels:	D400, 40t Punktlast



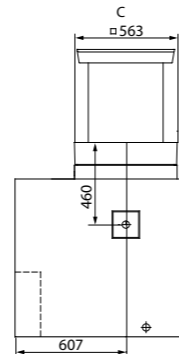
SEH56



SEH56



SEH56



SEH56



## Senkelekranten SE80

Die direkte Versorgung am Arbeitsplatz macht oberirdische Kabel- und Leitungsführungen überflüssig und vermeidet gefährliche Stolperfallen.

SE80 SENKELEKRANTEN-HYDRANTEN MIT SPINDEL															Artikelbezeichnung	Artikel-Nr.								
Bestückung										LS		FI												
CEE16A 5p 400V	CEE 32A 5p 400V	CEE 63A 5p 400V	CEE 125A 5p 400V	CEE 16A 2p 12-24V/DC	CEE 1A 3p Trennetz	Schutzkont. SD	Steckverb. 16A 10p	Steckverb. 16A 24p	16A C 3p	32A C 3p	63A C 3p	125A C 3p	16A C 1p	40/0,03A 4p	63/0,03A 4p	63/0,3 A 4p	125/0,3A 4p	Trinkwasser 1"	Druckluft	Vakuumm	Doppeldatendose	LWL		
-	1	1	1	-	2	6	-	-	-	1	1	1	6	-	1	1	1	-	2	-	2	-	SE80 200/0111-0-6/V3/2D/4RJ/2TN-DE	M5038070150
3	2	1	1	-	-	12	-	-	3	2	1	1	12	-	2	1	1	-	-	-	2	-	SE80 200/3211-0-12/V4/4RJ-DE	M5038070160
2	2	2	-	-	-	-	-	-	2	2	2	-	-	-	2	2	-	2	2	2	-	-	SEH80 200/2220-0-0/V4/2D/2W/2VA-DE	M5038070170
-	-	-	2	2	-	2	-	-	-	-	-	2	2	1	-	-	2	-	2	-	2	4	SE80 200/0002-0-2/V3/2D/2DC/4RJ/4LEL-DE	M5038070180
2	1	1	-	-	-	6	2	2	2	1	1	-	6	-	1	1	-	-	2	-	1	-	SE80 160/2110-0-6/V2/2D/2H16/2H24/2RJ-DE	M5038070190

### BESTEHEND AUS

- Betonschacht und Schachteinsatz
- Gerätesäule
- Elektro-Gerätemodule
- Kabelanschlussmodul und Kabeldurchführung
- Befüllbarer Deckel
- Heizung
- Entwässerungssystem

### OPTIONEN

- Trinkwasser- und Schmutzwasseranschluss
- Kostengünstige Alternative ohne Heizung

### VERSIONEN

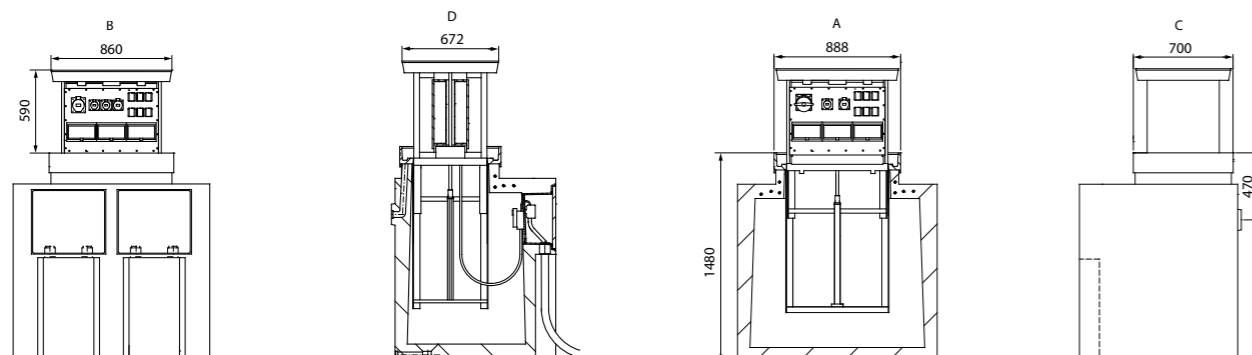
- Maßgefertigte Ausführungen auf Anfrage
- Elektroantrieb auf Anfrage

### WICHTIG

- Anschluss an die Kanalisation

### TECHNISCHE DATEN

SE80 SENKELEKRANT MIT ELEKTROANTRIEB	
Schutzgrad:	IP44 Steckdosen / IP55 Verteiler
Schutzmaßnahme:	Schutzleiter, Schutzklasse 1
Nennspannung:	230/400V, 50Hz
Netzform:	TN-C-System
Anschlusswert:	ca. 130kW
max. Einspeisekabel:	5x150 mm²
Abmessung:	1350 mm x 1400 mm x 1110 mm
Ausfahrhöhe:	590 mm
Belastbarkeit des Deckels:	C250, 25t Punktlast







## Unterflurverteiler SEK60

Die Unterflurverteiler bestehen durch technische Zuverlässigkeit, größtmögliche Flexibilität, hochwertige Materialien und hohe Sicherheit.

### BESTEHEND AUS

- Edelstahlkonstruktion
- Deckel
- Verteiler

### OPTIONEN

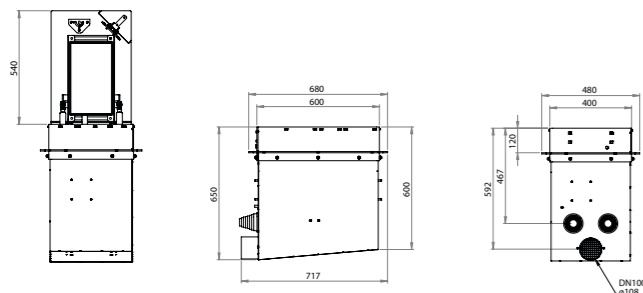
- Trinkwasseranschluss
- Überfahrtschutz für Kabel

### VERSIONEN

- Befüllbarer Deckel (12,5t)
- Riffelblech-Deckel (1,5t)
- Maßgefertigte Ausführungen auf Anfrage

### WICHTIG

- Der SEK kann mit einem flexiblen Leerrohr direkt am Elektrokasten angeschlossen werden, dadurch entfällt der Anschlussverteiler
- Die Einbautiefe kann den Gegebenheiten vor Ort angepasst werden



**SEK-R-60-1,5** Punktlast: 1,5t    Deckel aus Riffelblech  
**SEK-B-60-12,5** Punktlast: 12,5t    Deckeltiefe: 80mm

### TECHNISCHE DATEN

SEK60 UNTERFLURVERTEILER MIT KLAPPDECKEL	
Schutzgrad:	IP44 Steckdosen / IP54 Verteiler
Schutzmaßnahme:	Schutzleiter, Schutzklasse 1
Nennspannung:	230/400V, 50Hz
Netzform:	TN-S-System
Anschlusswert:	ca. 22kVA
max. Einspeisekabel:	10 mm <sup>2</sup>
Einbautiefe 1,5t und 12,5t:	650 mm
Maße 1,5t und 12,5t:	650 mm x 480 mm x 680 mm
Belastbarkeit des Deckels:	1,5t: Riffelblech 12,5t: auspflasterbar

SEK60 UNTERFLURVERTEILER MIT KLAPPDECKEL														Artikelbezeichnung	Artikel-Nr.
Anschlussleistung kVA	Bestückung				Schutzkont SD 16A 220V	LS			FI		Trinkwasser 1"	Druckluft	Belastungsklasse		
	CEE 16A 5p 400V AC	CEE 32A 5p 400V AC	CEE 63A 5p 400V AC	CEE 16A 3p 220V AC		16A C 3p	32A C 3p	63A C 3p	16A C 1p	40/0,03A 4p Typ A					
22	1	-	-	-	5	1	-	-	3	1	1	-	12,5t	SEK-B-60-12,5 32/1000-0-5/V1/W-DE	M5046000163
22	1	-	-	-	5	1	-	-	3	1	1	-	1,5t	SEK-B-60-1,5 32/1000-0-5/V1/W-DE	M5046100163
22	1	1	-	-	3	1	-	-	3	1	-	1	12,5t	SEK-B-60-12,5 32/1100-0-3/V1/2D-DE	M5046000173
22	1	1	-	-	3	1	-	-	3	1	-	1	1,5t	SEK-B-60-1,5 32/1100-0-3/V1/2D-DE	M5046100173
-	-	-	-	-	-	-	-	-	-	-	1	2	12,5t	SEK-B-60-12,5 2D/W-DE	M5046000183
-	-	-	-	-	-	-	-	-	-	-	1	2	1,5t	SEK-B-60-1,5/2D/W-DE	M5046100183



## Unterflurverteiler SEK70

Die flexible Raumnutzung und die unsichtbare „Lagerung“ ermöglichen Energieversorgung auch bei Platzmangel.

### BESTEHEND AUS

- Edelstahlkonstruktion
- Deckel
- Verteiler

### OPTIONEN

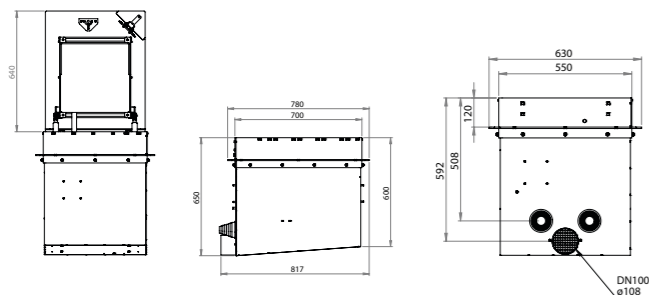
- Trinkwasseranschluss
- Überfahrtschutz für Kabel

### VERSIONEN

- Befüllbarer Deckel (12,5t)
- Riffelblech-Deckel (1,5t)
- Maßgefertigte Ausführungen auf Anfrage

### WICHTIG

- Der SEK kann mit einem flexiblen Leerrohr direkt am Elektrokasten angeschlossen werden, dadurch entfällt der Anschlussverteiler
- Die Einbautiefe kann den Gegebenheiten vor Ort angepasst werden



**SEK-R-70-1,5** Punktlast: 1,5t Deckel aus Riffelblech  
**SEK-B-70-12,5** Punktlast: 12,5t Deckeltiefe: 80mm

### TECHNISCHE DATEN

SEK70 UNTERFLURVERTEILER MIT KLAPPDECKEL	
Schutzgrad:	IP44 Steckdosen / IP54 Verteiler
Schutzmaßnahme:	Schutzleiter, Schutzklasse 1
Nennspannung:	230/400V, 50Hz
Netzform:	TN-S-System
Anschlusswert:	ca. 43kVA
max. Einspeisekabel:	25 mm <sup>2</sup>
Einbautiefe 1,5t und 12,5t:	650 mm
Maße 1,5t und 12,5t:	650 mm x 630 mm x 780 mm
Belastbarkeit des Deckels:	1,5t: Riffelblech 12,5t: auspflasterbar

### SEK70 UNTERFLURVERTEILER MIT KLAPPDECKEL

Anschlussleistung kVA	Bestückung						LS			FI		Trinkwasser 1"	Druckluft	Doppeldatendose	Belastungsklasse	Artikelbezeichnung	Artikel-Nr.	
	CEE 16A 5p 400V AC	CEE 32A 5p 400V AC	CEE 63A 5p 400V AC	CEE 125A 5p 400V AC	CEE 16A 3p 220V AC	Schutzkont SD 16A 220V	16A C 3p	32A C 3p	63A C 3p	16A C 1p	40/0,03A 4p Typ A							63/0,03A 4p Typ A
22	1	-	-	-	-	4	1	-	-	4	-	1	-	1	1	12,5t	SEK-B-70-12,5 32/1000-0-4/V1/D/2RJ-DE	M5047000113
22	1	-	-	-	-	4	1	-	-	4	-	1	-	1	1	1,5t	SEK-B-70-1,5 32/1000-0-4/V1/D-2RJ-DE	M5047100113
44	1	1	-	-	-	1	1	1	-	1	-	1	1	-	-	12,5t	SEK-B-70-12,5 63/1100-0-4/V1/W-DE	M5047000133
44	1	1	-	-	-	1	1	1	-	1	-	1	1	-	-	1,5t	SEK-R-70-1,5 63/1100-0-4/V1/W-DE	M5047100053
44	-	-	-	-	-	8	-	-	-	8	-	1	-	2	-	12,5t	SEK-B-70-12,5 63/0000-0-8/V1/2D-DE	M5047000123
44	-	-	-	-	-	8	-	-	-	8	-	1	-	2	-	1,5t	SEK-R-70-1,5 63/0000-0-8/V1/2D-DE	M5047100123
44	1	-	-	-	-	6	1	-	-	6	-	1	1	-	-	12,5t	SEK-B-70-12,5 63/1000-0-6/V1/W-DE	M5047000143
44	1	-	-	-	-	6	1	-	-	6	-	1	1	-	-	1,5t	SEK-R-70-1,5 63/1000-0-6/V1/W-DE	M5047100063



## Unterflurverteiler SEK80

Die Unterflurverteiler sind aus hochwertigen Materialien wie Chrom-Nickelstahl hergestellt.

### BESTEHEND AUS

- Edelstahlkonstruktion
- Deckel
- Verteiler

### OPTIONEN

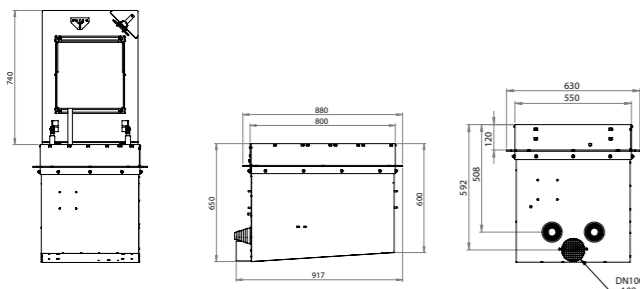
- Trinkwasseranschluss
- Überfahrerschutz für Kabel

### VERSIONEN

- Befüllbarer Deckel (12,5t)
- Riffelblech-Deckel (1,5t)
- Maßgefertigte Ausführungen auf Anfrage

### WICHTIG

- Der SEK kann mit einem flexiblen Leerrohr direkt am Elektrokasten angeschlossen werden, dadurch entfällt der Anschlussverteiler
- Die Einbautiefe kann den Gegebenheiten vor Ort angepasst werden



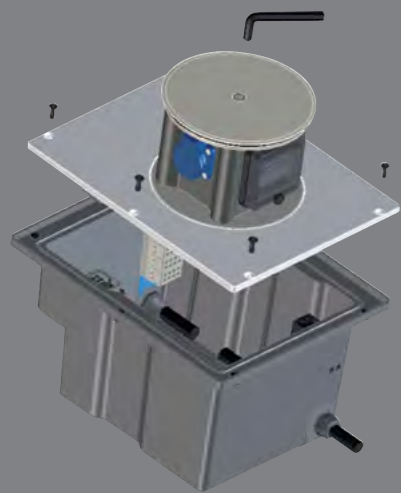
**SEK-R-80-1,5** Punktlast: 1,5t Deckel aus Riffelblech  
**SEK-B-80-12,5** Punktlast: 12,5t Deckeltiefe: 80mm

### TECHNISCHE DATEN

SEK80 UNTERFLURVERTEILER MIT KLAPPDECKEL	
Schutzgrad:	IP44 Steckdosen / IP54 Verteiler
Schutzmaßnahme:	Schutzleiter, Schutzklasse 1
Nennspannung:	230/400V, 50Hz
Netzform:	TN-S-System
Anschlusswert:	ca. 43kVA
max. Einspeisekabel:	25 mm <sup>2</sup>
Einbautiefe 1,5t und 12,5t:	650 mm
Maße 1,5t und 12,5t:	650 mm x 630 mm x 880 mm
Belastbarkeit des Deckels:	1,5t: Riffelblech 12,5t: auspflasterbar

### SEK80 UNTERFLURVERTEILER MIT KLAPPDECKEL

Anschlussleistung kVA	Bestückung						LS			FI		Trinkwasser 1"	Druckluft	Doppeldatendose	Belastungsklasse	Artikelbezeichnung	Artikel-Nr.	
	CEE 16A 5p 400V AC	CEE 32A 5p 400V AC	CEE 63A 5p 400V AC	CEE 125A 5p 400V AC	CEE 16A 3p 220V AC	Schutzkont SD 16A 220V	16A C 3p	32A C 3p	63A C 3p	16A C 1p	40/0,03A 4p Typ A							63/0,03A 4p Typ A
44	2	2	-	-	-	3	1	2	-	3	-	1	-	-	1	12,5t	SEK-B-80-12,5 63/2200-0-3/V1/RJ-AT	M5048000233
44	2	2	-	-	-	3	1	2	-	3	-	1	-	-	1	1,5t	SEK-R-80-1,5 63/2200-0-3/V1/RJ-DE	M5048100063
44	2	2	-	-	-	4	1	2	-	3	-	1	-	2	-	12,5t	SEK-B-80-12,5 63/2200-0-4/V1/D2-DE	M5048000293
44	2	2	-	-	-	4	1	2	-	3	-	1	-	2	-	1,5t	SEK-R-80-1,5 63/2200-0-4/V1/D2-DE	M5048100073
44	2	1	-	-	-	6	2	1	-	3	-	1	-	2	-	12,5t	SEK-B-80-12,5 63/2100-0-6/V1/D2-DE	M5048000303
44	2	1	-	-	-	6	2	1	-	3	-	1	-	2	-	1,5t	SEK-R-80-1,5 63/2100-0-6/V1/D2-DE	M5048100083
44	1	1	-	-	1	6	1	1	-	3	-	1	1	1	-	12,5t	SEK-B-80-12,5 63/1100-1-6/V1/D/W-DE	M5048000313
44	1	1	-	-	1	6	1	1	-	3	-	1	1	1	-	1,5t	SEK-R-80-1,5 63/1100-1-6/V1/D/W-DE	M5048100093



# TerraMo

Der TerraMo ist eine versenkbare Unterflureinheit für den bodenbündigen Einbau.  
Der TerraMo wird komplett verdrahtet ausgeliefert.

## BESTEHEND AUS

- Tragender Bodenwanne aus „ABS-Kunststoff“
- Kabelverschraubungen
- Hauptleitungs-Abzweigklemme
- Entwässerungsanschluss
- Steckverbindungsbuchse
- Geräteinsatz

## OPTIONAL

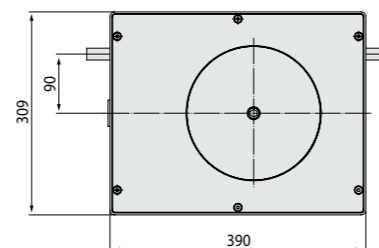
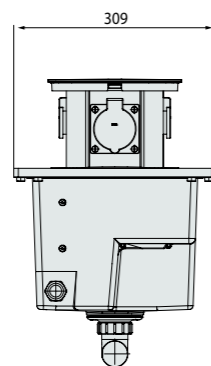
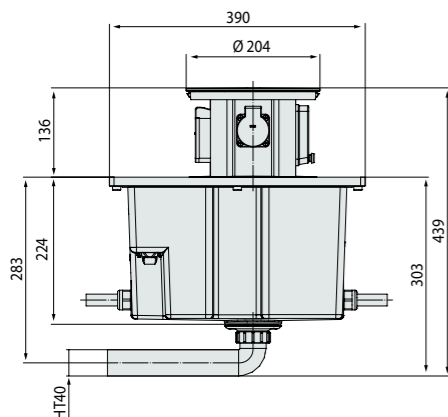
- Rippenrohrheizung

## VERSIONEN

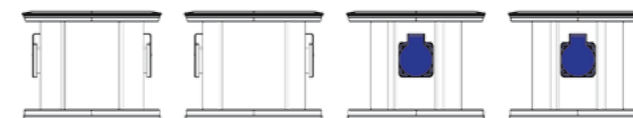
- Maßgeschneiderte Ausführungen auf Anfrage

## TECHNISCHE DATEN

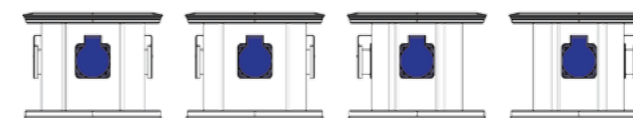
TERRAMO	
Schutzart:	IP44 Steckdosen / IP55 Verteiler
Schutzmaßnahme:	Schutzleiter, Schutzklasse 1
Nennspannung:	230/400V 50Hz
Netzform:	TN-S-System
Anschlusswert:	bis ca. 3kW
max. Einspeisekabel:	5x6 mm <sup>2</sup>
Gesamtgewicht:	11 kg
Maße:	303 x 390 x 310 mm
Einbautiefe:	303 mm
Ausfahrhöhe:	136 mm
Deckelbelastbarkeit:	A15, 1,5t
Hebemechanik:	Gasdruckfeder



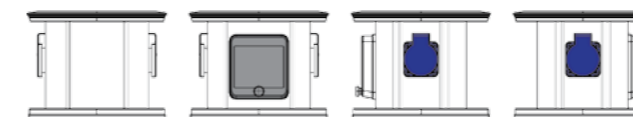
TERRAMO					Artikelbezeichnung	Artikel-Nr.
Bestückung	CEE 16A	Druckluft 1/4"	Doppel-Datendose	Verteiler 4TE		
Schutzkontakt SD						
2	-	-	-	-	TERRAMO 16/000-0-2/-DE	M502010001
4	-	-	-	-	TERRAMO 16/000-0-4/-DE	M502010002
2	-	-	-	1	TERRAMO 16/000-0-2/V2-DE	M502010003
3	-	-	-	1	TERRAMO 16/000-0-3/V2-DE	M502010004
2	-	-	-	1	TERRAMO 16/100-0-2/V1-DE	M502010005
1	1	1	-	-	TERRAMO 16/100-0-1/D-DE	M502010031
3	-	-	1	-	TERRAMO 16/000-0-3/2RJ-DE	M502010013



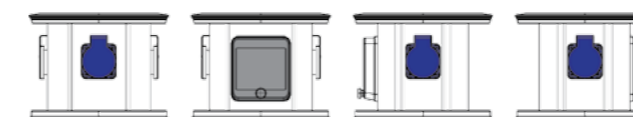
TERRAMO 16/000-0-2/-DE



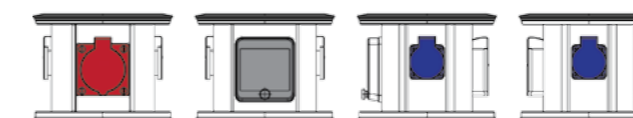
TERRAMO 16/000-0-4/-DE



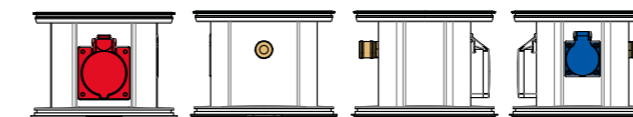
TERRAMO 16/000-0-2/V2-DE



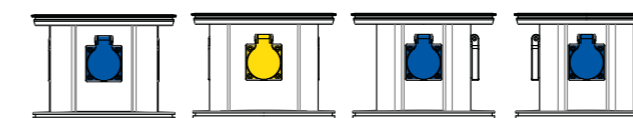
TERRAMO 16/000-0-3/V2-DE



TERRAMO 16/100-0-2/V1-DE



TERRAMO 16/100-0-1/D-DE



TERRAMO 16/000-0-3/2RJ-DE

**KOMPAKTVERTEILER BAUREIHE ST. ANTON**

Eingang	Ausgang	Artikel-Nr.
1,5m H07RN-F 3G1,5; Gummi-Schutzk.stecker 16A 250V	3 Schutzkontakt SD 16A 250V	MP9430409
1,5m H07RN-F 5G1,5; CEE-Stecker 16A 5p 400V	3 Schutzkontakt SD 16A 250V	MP9430429
1 CEE Gerätestecker 16A 5p 400V	3 Schutzkontakt SD 16A 250V	MP9430412
1 CEE Gerätestecker 16A 5p 400V	1 CEE 16A 5p 400V; 2 Schutzkt. SD 16A 250V	MP9430402
1 CEE Phasenwendergerät. 16A 5p 400V	1 CEE 16A 5p 400V; 2 Schutzkt. SD 16A 250V	MP9430452
1 CEE Gerätestecker 16A 5p 400V	3 CEE 16A 5p 400V	MP9430411
1,5m H07RN-F 5G1,5; CEE-Stecker 16A 5p 400V	3 CEE 16A 5p 400V	MP9430718
1 CEE Gerätestecker 32A 5p 400V	1 CEE 16A 5p 400V; 1 LS 16A 3p-C	MP9436422
1 CEE Phasenwendergerätestecker 32A 5p 400V	1 CEE 16A 5p 400V; 1 LS 16A 3p C	MP9436432
1,5m H07-RN-F 5G4; CEE-Stecker 32A 5p 6h 400V	3 CEE 32A 5p 6h 400V	MP9437113
1 CEE Gerätestecker 32A 5p 6h 400V	3 CEE 32A 5p 6h 400V	MP9437413



**MOBILVERTEILER AUS KUNSTSTOFF BAUREIHE IMST**

Bestückung	Absicherung	Zugänge	Artikel-Nr.
2 CEE 16A 5p 400V; 4 Schutzk. SD 16A 250V CEE Gerätestecker 16A 5p 400V			MP9030010
2 CEE 16A 5p 400V; 5 Schutzk.SD 16A 250V		2m Kabel H07RN-F 5G2,5 + CEE-Stecker 16A 5p 400V	MP9030020
2 CEE 16A 5p 400V; 4 Schutzk.SD 16A 250V CEE Gerätestecker 16A 5p 400V	1 FI 40/4/0,03A		MP9030014
2 CEE 16A 5p 400V; 5 Schutzkontakt SD 16A 250V	2 LS 16A 1p C 1 FI 40/4/0,03A	2m Kabel H07RN-F 5G2,5 + CEE-Stecker 16A 5p 400V	MP9030204
1 CEE 32A 5p 400V; 1 CEE 16A 5p 400V 3 Schutzkontakt SD 16A 250V	1 LS 16A 3p C; 1 LS 16A 1p C 1 FI 63/4/0,03A	2m Kabel H07RN-F 5G4m + CEE-Stecker 32A 5p 400V	MP9030117
1 CEE Gerätestecker 32A 5p 6h 400V	3 CEE 32A 5p 6h 400V		MP9437413



**HÄNGEVERTEILER AUS KUNSTSTOFF BAUREIHE PEGASUS**

Bestückung	Zugänge	Artikel-Nr.
4 Schutzkontakt SD 16A 250V	1 M20 Verschraubung oben	MP9033008
1 CEE 16A 5p 400V 3 Schutzkontakt SD 16A 250V	1 M25 Verschraubung oben	MP9033005
Zubehör für Hängeverteiler		
Hängeset 4-fach		MP9033-1



**MOBILVERTEILER AUS VOLLGUMMI BAUREIHE STEYREGG**

Bestückung	Zugänge	Artikel-Nr.
2 CEE 16A 5p 400V 3 Schutzkontakt SD 16A 250V	2m Kabel H07RN-F 5G2,5 mit CEE-Stecker 16A 5p 400V	MP9441151



**WANDVERTEILER AUS KUNSTSTOFF BAUREIHE LOFER7**

Bestückung	Absicherung	Zugänge	Artikel-Nr.
1 CEE 16A 5p 400V 2 Schutzkontakt SD 16A 250V	1 LS 16A 3p C 2 LS 16A 1p B 1 FI 40A/4/0,03A	1 M25 Bohrung oben 1 M25 Blindverschraubung unten	MP9018112



**WANDVERTEILER AUS KUNSTSTOFF BAUREIHE ANIF7**

Bestückung	Absicherung	Zugänge	Artikel-Nr.
1 CEE 32A 5p 400V (ungesichert) 1 CEE 16A 5p 400V 3 Schutzkontakt SD 16A 250V	1 LS 16A 3p C 3 LS 16A 1p C 1 FI 63A/4/0,03A	1 M32 Verschraubung oben 1 M32 Blindverschraubung unten	MP9135510



**WANDVERTEILER AUS KUNSTSTOFF BAUREIHE STROBL**

Bestückung	Absicherung	Zugänge	Artikel-Nr.
1 CEE 32A 5p 400V 1 CEE 16A 5p 400V 3 Schutzkontakt SD 16A 250V	1 LS 32A 3p C 1 LS 16A 3p C 3 LS 16A 1p C 1 FI 63A/4/0,03A	1 M32 Bohrung oben 1 M32 Blindverschraubung unten	MP9025575
1 CEE 32A 5p 400V 2 CEE 16A 5p 400V 4 Schutzkontakt SD 16A 250V	1 LS 32A 3p C 2 LS 16A 3p C 4 LS 16A 1p C 1 FI 63A/4/0,03A	1 M32 Bohrung oben 1 M32 Blindverschraubung unten	MP9025231



**WANDVERTEILER AUS KUNSTSTOFF BAUREIHE SÖLDEN**

Bestückung	Absicherung	Zugänge	Artikel-Nr.
1 CEE 32A 5p 400V 2 CEE 16A 5p 400V 9 Schutzkontakt SD 16A 250V	1 LS 32A 3p C 2 LS 16A 3p C 9 LS 16A 1p C 1 FI 63A/4/0,03A	1 M40 Bohrung oben 1 M40 Blindverschraubung unten	MP9028883
1 CEE 63A 5p 400V 1 CEE 32A 5p 400V 2 CEE 16A 5p 400V 4 Schutzkontakt SD 16A 250V	1 LS 32A 3p C 1 LS 16A 3p C 4 LS 16A 1p C 1 FI 63A/4/0,03A	1 M40 Bohrung oben 1 M40 Blindverschraubung unten	MP9029706



**MOBILVERTEILER AUS VOLLGUMMI BAUREIHE SPITZ**

Bestückung	Absicherung	Zugänge	Artikel-Nr.
2 CEE 32A 5p 400V (ungesichert) 2 CEE 16A 5p 400V 4 Schutzkontakt SD 16A 250V	1 LS 16A 3p C 4 LS 16A 1p C 1 FI 63A/4/0,03A	2m Kabel H07RN-F 5G6 mit CEE Stecker 32A 5p 400V	MP94741386
1 CEE 32A 5p 400V 2 CEE 16A 5p 400V 3 Schutzkontakt SD 16A 250V	1 LS 32A 3p C 2 LS 16A 3p C 3 LS 16A 1p C 1 FI 63A/4/0,03A	2m Kabel H07RN-F 5G16 mit CEE Stecker 63A 5p 400V	MP94741511



**WANDVERTEILER AUS VOLLGUMMI BAUREIHE BRUCK**

Bestückung	Absicherung	Zugänge	Artikel-Nr.
2 CEE 32A 5p 400V 2 CEE 16A 5p 400V 4 Schutzkontakt SD 16A 250V	2 LS 32A 3p C 1 LS 16A 3p C 4 LS 16A 1p C 1 FI 63A/4/0,03A	1 M32 Verschraubung oben 1 M32 Blindverschraubung unten	MP92401799



**WANDVERTEILER AUS VOLLGUMMI BAUREIHE SALZBURG**

Bestückung	Absicherung	Zugänge	Artikel-Nr.
1 CEE 32A 5p 400V 1 CEE 16A 5p 400V 3 Schutzkontakt SD 16A 250V	1 LS 32A 3p C 1 LS 16A 3p C 3 LS 16A 1p B 1 FI 63A/4/0,03A	1 M32 Verschraubung oben 1 M32 Blindverschraubung unten	MP92272001



Bei den abgebildeten Produkten handelt es sich um Bestückungsbeispiele.

## INNENBEREICH / BÜRO / VERWALTUNG

Wir von der Moser Systemelektrik GmbH bieten Ihnen die ideale Versorgungstechnik für alle Innenbereiche wie Büros, Verwaltung oder Wartebereiche.  
Wir bieten flexible Lösungen, die Ihren Planungszielen keine Grenzen setzen.  
Schnell, individuell und zuverlässig!

5

MSR12 / MSDR12  
BÜROSÄULEN



MS10 / MSD10  
BÜROSÄULEN



MS15 / MSD15  
BÜROSÄULEN



MS240  
BÜROSÄULEN



MSI12  
BÜROSÄULEN



MS08  
BÜROSÄULEN





## MSR12 Bürosäulen

Eine Vielzahl von Anschlussmöglichkeiten an nahezu jedem gewünschten Ort bieten diese Anschlussssäulen. Die Strom-, Kommunikations- oder Netzwerkanschlüsse werden nicht nur in Großraumbüros benötigt, sondern auch in repräsentativen und von Kunden frequentierten Bereichen. Hier spielen neben rein funktionellen Anforderungen auch ästhetische Aspekte eine entscheidende Rolle.



## MSDR12 Decken - Bürosäulen

Die runden Decken-Anschlussssäulen für den Innenbereich sind vielseitige Versorgungseinheiten. Die Anschlussssäulen eignen sich für Büros sowie für Eingangshallen oder Wartebereiche.

### BESTEHEND AUS

- Eloxiertem Aluminium
- Fußplatte und Deckel
- Abgeflachten Bestückungsseite
- Rundem Segmentprofil
- Segmentdeckel aus Kunststoff
- Potentialausgleichsklemme

### TECHNISCHE DATEN

MSR12 BÜROSÄULEN	
Abmessung:	Ø 120 x h mm
Material:	Aluminium, eloxiert
Schutzart:	IPX0
Farbe:	silber

### OPTIONEN

- Kundenspezifische Höhen und Bestückungen möglich
- In den Farben silber eloxiert und antrazit DB703 lieferbar

### VERSIONEN

- Maßgeschneiderte Ausführungen auf Anfrage
- Auch als Leersäule lieferbar
- In allen RAL und DB Farben lieferbar

### BESTEHEND AUS

- Eloxiertem Aluminium
- Fußplatte und Deckenverspannung
- Abgeflachten Bestückungsseite
- Rundem Segmentprofil
- Segmentdeckel aus Kunststoff
- Potentialausgleichsklemme

### TECHNISCHE DATEN

MSDR12 DECKEN-BÜROSÄULEN	
Abmessung:	Ø 120 x h mm
Material:	Aluminium, eloxiert
Schutzart:	IPX0
Farbe:	silber

### OPTIONEN

- Kundenspezifische Höhen und Bestückungen möglich
- **Deckenhöhen bis zu 6m möglich**
- In den Farben silber eloxiert und antrazit DB703 lieferbar

### VERSIONEN

- Maßgeschneiderte Ausführungen auf Anfrage
- Auch als Leersäule lieferbar
- In allen RAL und DB Farben lieferbar

MSR12 BÜROSÄULEN						
Höhe (mm)	Bestückung				Artikelbezeichnung	Artikel-Nr.
	Schutzkontakt SD	Doppel-datendose	USB-Dose	SAT-Dose		
500	2	1			MSR12-500S0 16/000-0-2/2RJ-DE	MM60507470
500	2	1	1		MSR12-500S0 16/000-0-2/2RJ/2USB-DE	MM60507471
500	2	1	1	1	MSR12-500S0 16/000-0-2/2RJ/2USB/SAT-DE	MM60507472

MSDR12 DECKEN-BÜROSÄULEN								
Höhe (mm)	Bestückung						Artikelbezeichnung	Artikel-Nr.
	Schutzkontakt SD	Schalter	Doppel-datendose	USB-Dose	Telefon-Dose	SAT-Dose		
3000	3	3	2				MSDR12-3000S0 16/000-0-3/4RJ/3S-DE	MM03000030
3000	8	2	2				MSDR12-3000S0 16/000-0-8/4RJ/2S-DE	MM03000031
3000	4		1	1	1	1	MSDR12-3000S0 16/000-0-4/2RJ/USB/SAT/NFN-DE	MM03000032



## MS10 Bürosäulen

Die MS10 Bürosäulen sind eine zeitgemäße Lösung für die Anforderung der modernen Arbeitswelt. Die eleganten Leichtmetall-Säulen sind ein einbaufertiges Komplettsystem mitsamt der Bodenbefestigung. Durch das moderne und elegante Design passen sich die Bürosäulen der Einrichtung der Arbeitsplätze problemlos an und sind ein funktioneller Hingucker.

### BESTEHEND AUS

- Geschlossenem, eloxiertem Aluminiumprofil
- Deckel
- Fußplatte
- Potentialausgleichsklemme

### OPTIONEN

- Kundenspezifische Höhen und Bestückungen möglich
- Auch in den Farben schwarz und antrazit DB703 lieferbar

### VERSIONEN

- Individuelle Ausführungen auf Anfrage
- Auch als Leersäule lieferbar
- In allen RAL und DB Farben lieferbar

### TECHNISCHE DATEN

MS10 BÜROSÄULEN	
Abmessung:	100 mm x 50 mm x h
Material:	Aluminium, eloxiert
Schutzart:	IPX0
Farbe:	silber



## MSD10 Decken-Bürosäulen

Die Deckensäulen bieten viel Platz für Anschlüsse verschiedener Medien. Durch das elegante und schlanke Design passen sich die Deckensäulen perfekt der Umgebung an und sind eine zeitlose und flexible Möglichkeit Anschlüsse jeder Art unabhängig von der Wandgestaltung zur Verfügung zu stellen.

### BESTEHEND AUS

- Geschlossenem, eloxiertem Aluminiumprofil
- Fußplatte und Deckenverspannung
- Potentialausgleichsklemme

### OPTIONEN

- Kundenspezifische Höhen und Bestückungen möglich
- **Deckenhöhen bis zu 6m möglich**
- Auch in den Farben schwarz und antrazit DB703 lieferbar

### VERSIONEN

- Individuelle Ausführungen auf Anfrage
- Auch als Leersäule lieferbar
- In allen RAL und DB Farben lieferbar

### TECHNISCHE DATEN

MSD10 DECKEN-BÜROSÄULEN	
Abmessung:	100 mm x 50 mm x h
Material:	Aluminium, eloxiert
Schutzart:	IPX0
Farbe:	silber

MS10 BÜROSÄULEN					
Höhe (mm)	Bestückung			Artikelbezeichnung	Artikel-Nr.
	Schutzkontakt SD	Doppel-datendose	USB-Dose		
500	2	1		MS10-500S0 16/000-0-2/2RJ-DE	MB60507624
500	2	2		MS10-500S0 16/000-0-2/4RJ-DE	MB60507685
500	2	1	1	MS10-500S0 16/000-0-2/2RJ/2USB-DE	MB60507692

MSD10 DECKEN-BÜROSÄULEN								
Höhe (mm)	Bestückung						Artikelbezeichnung	Artikel-Nr.
	Schutzkontakt SD	Schalter	Doppel-datendose	USB-Dose	Telefon-Dose	SAT-Dose		
3000	3	3	2				MSD10-3000S0 16/000-0-3/4RJ/3S-DE	MBE3000030
3000	8	2	2				MSD10-3000S0 16/000-0-8/4RJ/2S-DE	MBE3000031
3000	4		1	1	1	1	MSD10-3000S0 16/000-0-4/2RJ/USB/SAT/NFN-DE	MBE3000032





## MSI12 Bürosäulen

Die offene MSI12 Bürosäule ist optimal da, wo flexible Anschlüsse benötigt werden. Durch die offene Frontseite besteht freier Zugriff zu den Leitungen und Geräten. Die Bestückung kann jederzeit verändert und den Gegebenheiten angepasst werden.

### BESTEHEND AUS

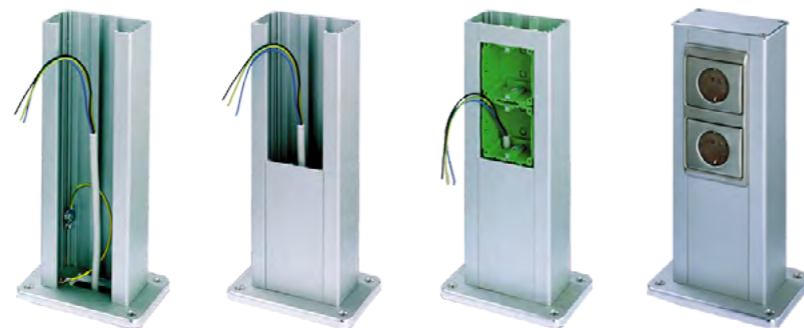
- eloxiertem Aluminium
- offenem Kanalprofil
- Abdeckprofil
- Deckel
- Fußplatte
- Potentialausgleichsklemme

### OPTIONEN

- doppelseitige Bestückung
- In den Farben silber eloxiert und antrazit DB703 lieferbar

### VERSIONEN

- Individuelle Ausführungen auf Anfrage
- Auch als Leersäule lieferbar
- In allen RAL und DB Farben lieferbar



### TECHNISCHE DATEN

MSI12 BÜROSÄULEN	
Abmessung:	120 mm x 65 mm x h
Material:	Aluminium, eloxiert
Schutzart:	IPX0
Farbe:	silber

MSI12 BÜROSÄULEN					
Höhe (mm)	Bestückung			Artikelbezeichnung	Artikel-Nr.
	Schutzkontakt SD	Doppel-datendose	USB-Dose		
500	2			MSI12-500S0 16/000-0-2/-DE	MH50500005
500	2	2		MSI12-500S0 16/000-0-2/2USB-DE	MH50500006
800	4	2	1	MSI12-800S0 16/000-0-4/4RJ/2USB-DE	MH50500007



## MS240 Bürosäulen

Die MS240 Vernetzungssäule fungiert unabhängig von der vorhandenen oder der geplanten Gestaltung des Büros als Knotenpunkt zum Netzwerkanschluss. Maximale Flexibilität ist durch den modularen Aufbau gewährleistet. Dank der hohen Kapazität ist die Erweiterung und die Veränderung des Funktionsspektrums jederzeit möglich.

### BESTEHEND AUS

- Eloxiertem Aluminium
- Profilierten Seitenteilen
- Zwei Geräteplatten
- Abschraubbarem Deckel
- Fußplatte
- Trennschiene
- Potentialausgleichsklemme

### OPTIONEN

- Auch in den Farben schwarz und DB703 Eisenglimmer lieferbar

### VERSIONEN

- Individuelle Ausführungen auf Anfrage
- Auch als Leersäule lieferbar
- In allen RAL und DB Farben lieferbar

### TECHNISCHE DATEN

MS240 BÜROSÄULEN	
Abmessung:	240 mm x 175 mm x h
Material:	aluminium, eloxiert
Schutzart:	IPX0
Farbe:	silber

MS240 BÜROSÄULEN							
Höhe (mm)	Bestückung					Artikelbezeichnung	Artikel-Nr.
	Schutzkontakt SD	Doppel-datendose	USB-Dose	Telefon-Dose	SAT-Dose		
600	6	4				MS240-600S0 16/000-0-6/8RJ-DE	MO50600561
510	6	2	1	1		MS240-510S0 16/000-0-6/4RJ/2USB/NFN-DE	MO30510601
750	Seite A: 4 Seite B: 4	4 4	2 2	1 1	1 1	MS240-750S0 16/000-0-8/16RJ/4USB/2SAT/2NFN-DE	MOE0750010



## MS15 Bürosäulen

Die MS15 ist ein optimaler Arbeitspartner für jedes Büro. Sie bietet, dank der Möglichkeit einer doppelseitigen Bestückung genügend Aufnahmekapazität für nahezu jeden Bedarf.

### BESTEHEND AUS

- Geschlossenem, eloxiertem Aluminiumprofil
- Deckel
- Fußplatte
- Potentialausgleichsklemme

### OPTIONEN

- Doppelseitige Bestückung
- In den Farben silber eloxiert und DB703 Eisenglitter lieferbar

### VERSIONEN

- Individuelle Ausführungen auf Anfrage
- Auch als Leersäule lieferbar
- In allen RAL und DB Farben lieferbar

### TECHNISCHE DATEN

MS15 BÜROSÄULE	
Abmessung:	150 mm x 100 mm x h
Material:	Aluminium, eloxiert
Schutzart:	IPX0
Farbe:	silber



## MSD15 Decken-Bürosäulen

Die MSD15 Decken-Bürosäulen zeichnen sich durch ihre große Aufnahmekapazität und Stabilität aus. Sie sind besonders für stark beanspruchte Arbeitsplätze geeignet.

### BESTEHEND AUS

- Geschlossenem, eloxiertem Aluminiumprofil
- Fußplatte und Deckenverspannung
- Potentialausgleichsklemme

### OPTIONEN

- Kundenspezifische Höhen und Bestückungen möglich
- **Deckenhöhen bis zu 6m möglich**
- Auch in den Farben schwarz und antrazit DB703 lieferbar

### VERSIONEN

- Individuelle Ausführungen auf Anfrage
- Auch als Leersäule lieferbar
- In allen RAL und DB Farben lieferbar

### TECHNISCHE DATEN

MSD15 DECKEN-BÜROSÄULEN	
Abmessung:	150 mm x 100 mm x h
Material:	Aluminium, eloxiert
Schutzart:	IPX0
Farbe:	silber

MS15 BÜROSÄULEN						
Höhe (mm)	Bestückung				Artikelbezeichnung	Artikel-Nr.
	Schutzkontakt SD	Doppel-datendose	USB-Dose	Telefon-Dose		
500	3	2			MS15-500S0 16/000-0-3/4RJ-DE	MC50507650
500	Seite A: 3 Seite B: 3	2		2	MS15-500S0 16/000-0-6/4RJ/2USB/2NFN-DE	MC50507597
500	2		1		MS15-500S0 16/000-0-2/USB-DE	MC50507665

MSD15 DECKEN-BÜROSÄULEN								
Höhe (mm)	Bestückung						Artikelbezeichnung	Artikel-Nr.
	Schutzkontakt SD	Schalter	Doppel-datendose	USB-Dose	Telefon-Dose	SAT-Dose		
3000	3	3	2				MSD15-3000S0 16/000-0-3/4RJ/3S-DE	MC03000030
3000	8	2	2				MSD10-3000S0 16/000-0-8/4RJ/2S-DE	MC03000031
3000	Seite A: 4 Seite B: 4		1 1	1 1	1 1	1 1	MSD10-3000S0 16/000-0-8/4RJ/2USB/2SAT/2NFN-DE	MC03000032



## MS08 Bürosäulen

Die MS08 Bürosäule ist eine kleine Lösung für alle benötigten Anschlüsse.

Dank des eingesetzten Integro-Programms von Fa. Berker ist auch eine zweiseitige Bestückung möglich.

### BESTEHEND AUS

- Eloxiertem Aluminium
- Kunststoffdeckel
- Fußplatte aus Kunststoff
- Potentialausgleichsklemme

### OPTIONEN

- Fußplatte aus Aluminium

### VERSIONEN

- Individuelle Ausführungen auf Anfrage
- Auch als Leersäule lieferbar
- In allen RAL und DB Farben lieferbar

### WICHTIG

- Die MS08 Bürosäule wird mit Integro Programm der Fa. Berker bestückt.

### TECHNISCHE DATEN

MS08 BÜROSÄULE	
Abmessung:	80 mm x 70 mm x h
Material:	aluminium, eloxiert
Schutzart:	IPX0
Farbe:	silber

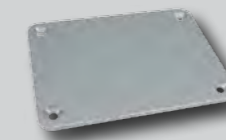
MS08 BÜROSÄULEN					
Höhe (mm)	Bestückung			Artikelbezeichnung	Artikel-Nr.
	Schutzkontakt SD (Berker integro)	Doppeldatendose (Berker integro)	SAT-Dose (Berker integro)		
200	2			MS08-200S0 16/000-0-2/-DE	MA50200507
300	2	1		MS08-300S0 16/000-0-2/2RJ-DE	MA50307469
300	2	1	1	MS08-300S0 16/000-0-2/2RJ/SAT-DE	MA50307551

Die Bodendosen ermöglichen eine äußerst stabile, aber auch gleichzeitig flexible Befestigung. Durch Aufdübeln oder Einbetonieren der Bodendosen bieten diese eine stabile Grundlage zur Befestigung der Industriesäule, die mit der entsprechenden Fußplatte einfach aufgeschraubt werden kann. Sollte einmal eine Anschlusssäule entfernt werden, so kann die Bodendose mit einer Blindabdeckung sicher verschlossen werden. Für das schnelle Aufbringen und Abnehmen der Säuleneinheiten bieten wir Steckverbinder an, die den elektrischen Anschluss vereinfachen.

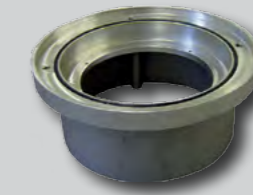
MS15 BODENBEFESTIGUNG		
Beschreibung:	Artikelbezeichnung	Artikel-Nr.
Bodendose eckig	MS15-BD45-T1	MC11200001
Blindabdeckung	MS15-BA-T1	MC10060507
Bodendose rund	MS15-BD45-T3	MC11200003
Blindabdeckung rund	MS15-BA-T3	MC10060508
Bodendose MoBoDo	MS-BD230S4	MN11000001



Bodendose eckig - MC11200001



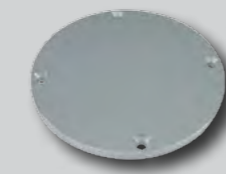
Blindabdeckung - MC10060507



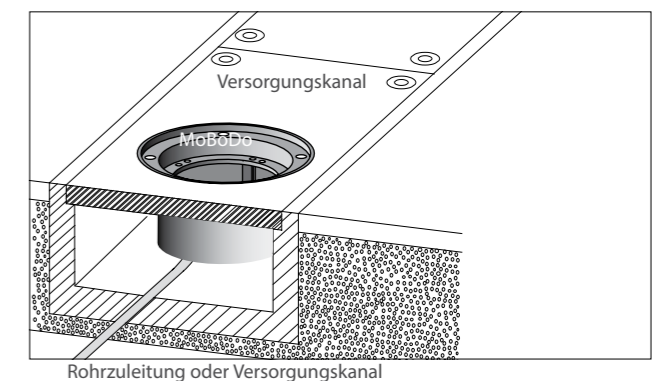
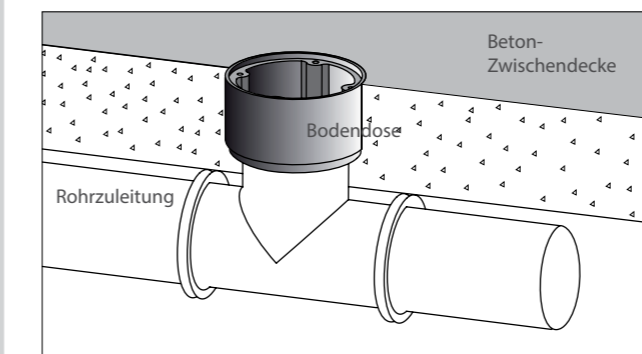
Bodendose - MN11000001



Bodendose rund - MC11000002



Blindabdeckung - MC10060508



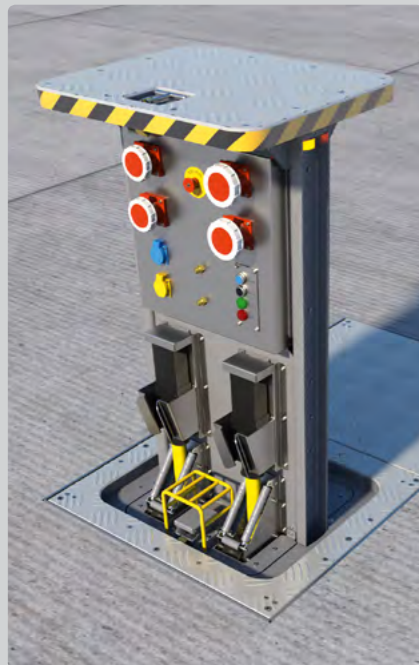
## FLUGHAFEN

Wir von der Moser Systemelektrik GmbH bieten Ihnen die ideale Versorgungstechnik für alle Flughafenbereiche.

Von den Global Playern unter den Flugzeugherstellern und Fluglinien über internationale Flughäfen bis hin zum Militär setzen unsere Kunden auf unsere professionelle Technik. Wir bieten flexible Lösungen, die Ihren Planungszielen keine Grenzen setzen.

Schnell, individuell und zuverlässig.

POP-UP PIT



HATCH PIT



SE100 PIT



# LÖSUNGEN FÜR ALLE FLUGHAFENZONEN



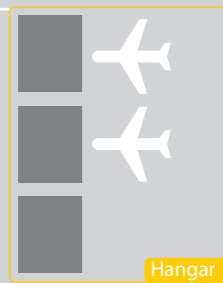
Hangar SE100 Pit



Militär



Militär SE100 Pit mit Wartungszugang



Hangar



Remote



Gate



Privat-Jet



Gate Pop-Up Pit



Privat-Jet Hatch Pit



Remote SE100 Pit mit elektrischen Kabelförderer



## Pop-Up Pit

Mit Hilfe des Gegengewichtsmechanismus kann das Bodenpersonal die Säule beim Pop-Up Pit leicht in die perfekte Arbeitshöhe bringen, sodass das Flugzeug schnell und zuverlässig an die Versorgung gekoppelt werden kann.

## VORTEILE

- Leichter Zugang zu allen Versorgungsmedien auf praktischer Arbeitshöhe
- Sicheres, leichtes Öffnen, Schließen und Ausfahren über einen verstellbaren Gegengewichtsmechanismus
- Sofort betriebsbereit, sobald das Gerät ausgefahren ist
- Der Betonschacht kann bereits im Vorfeld produziert oder bei Bedarf vor Ort gegossen werden
- Bei Nichtgebrauch der Anlage wird sie in den Boden eingefahren, und vermindert so die Unfallgefahr
- Belastungsklasse EN124 F900

## KOMPONENTEN

- Gegengewichtsmechanismus
- Oberfläche: rutschhemmendes Riffelblech

## OPTIONEN

- Mit bis zu vier 400-Hz-Andienkabeln (90 kVA) inkl. Kabeln und Haltern
- Wartungsdeckel / -schacht
- Versorgungseinrichtungen nach Kundenwunsch, z. B. mit Druckluft-, Wasser-, Abwasser-, Datenanschluss
- Heizgerät, Wasserstandswarner und Schmutzwasserpumpe

## VERSIONEN

- Einseitige Variante oder doppelseitige Variante
- Explosionssicher
- Sandgeschützt

## TECHNISCHE DATEN

POP-UP PIT	EINSEITIGER PIT	DOPPELSEITIGER PIT
Mindestmaße des Betonschachts (L/W/H):	1500/2600/2700 mm	2600/2600/2700 mm
Gewicht:	900 kg	1150 kg
Höhe ab Boden, wenn offen:	1200 mm	1200 mm
Optionen:	1 oder 2 x 400 Hz weitere Konfiguration frei wählbar	3 oder 4 x 400 Hz weitere Konfiguration frei wählbar



## Hatch Pit

Der Hatch Pit offenbart durch einfaches Aufklappen alle benötigten Andienkabel mit einem Handgriff, so dass das Flugzeug schnell und zuverlässig an die Versorgung gekoppelt werden kann.

### TECHNISCHE DATEN

HATCH PIT		
Größe (L/W/H):	1500/1500/1500 mm	2000/1500/1500 mm (mit Wartungsdeckel)
Gewicht:	~650 kg	
Höhe ab Boden, wenn offen:	600 mm	
Optionen:	1 oder 2 x 400 Hz weitere Konfiguration frei wählbar	

### VORTEILE

- Leichter Zugang zu oberirdischen Versorgungsmedien
- Sicheres und leichtes Öffnen und Schließen über einen verstellbaren Gegengewichtsmechanismus
- Bei offenem Deckel ist das Gerät sofort betriebsbereit
- Der Betonschacht kann bereits im Vorfeld produziert werden oder bei Bedarf vor Ort gegossen werden
- Bei Nichtgebrauch der Anlage ist alles sicher im Boden verschlossen und vermindert so die Unfallgefahr
- Belastungsklasse EN124 F900

### KOMPONENTEN

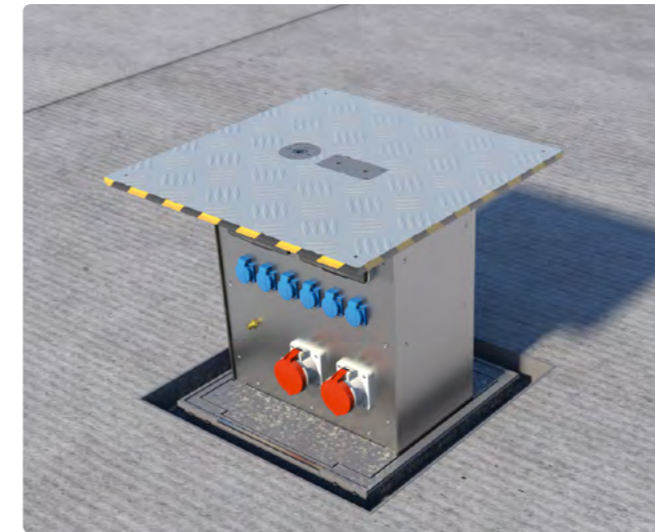
- Gegengewichtsmechanismus
- Oberfläche: Rutschhemmendes Riffelblech

### OPTIONEN

- Mit bis zu zwei 400-Hz-Andienkabeln (90 kVA) inkl. Kabeln und Haltern
- Wartungsdeckel / -schacht
- Versorgungseinrichtungen nach Kundenwunsch, z. B. mit Druckluft-, Wasser-, Abwasser-, Datenanschluss
- Heizgerät, Wasserstandswarner und Schmutzwasserpumpe

### VERSIONEN

- Explosionssicher
- Sandgeschützt



## SE100 Pit

Die SE100 Pits sind das Ergebnis unserer jahrzehntelangen Erfahrung in der Entwicklung und Herstellung von Senkelektanten für kommunale bzw. öffentliche Bereiche. Die Vorteile dieser Senkelektanten – gepaart mit unserem Know-how aus der Flugzeugindustrie – haben einen, praktischen, versenkbaren Pit hervorgebracht, den Sie frei nach Ihren Bedürfnissen konfigurieren können.

Auf Wunsch mit elektrisch angetriebenen Kabelförderern

### VORTEILE

- Versenkbarer Zugang zu allen Versorgungsmedien auf praktischer Arbeitshöhe
- Sicheres, leichtes Öffnen, Schließen und Ausfahren über einen leicht zu bedienenden elektrischen Antrieb
- Sofort betriebsbereit, sobald das Gerät ausgefahren ist
- Der Betonschacht kann bereits im Vorfeld produziert werden oder bei Bedarf vor Ort gegossen werden
- Bei Nichtgebrauch der Anlage wird sie in den Boden eingefahren, und vermindert so die Unfallgefahr
- Belastungsklasse EN124 F900

### KOMPONENTEN

- Elektrischer Antrieb
- Oberfläche: rutschhemmendes Riffelblech
- Integriertes Heizgerät mit Entfeuchtung

### OPTIONEN

- Mit bis zu vier 400-Hz-Andienkabeln (90 kVA) inkl. Kabeln und Haltern
- Elektrisch angetriebene Kabelfördereinheit
- Wartungsdeckel / -schacht
- Versorgungseinrichtungen nach Kundenwunsch, z. B. mit Druckluft-, Wasser-, Abwasser-, Datenanschluss
- Wasserstandswarner und Schmutzwasserpumpe

### VERSIONEN

- Einseitige Variante oder doppelseitige Variante
- Explosionssicher
- Sandgeschützt

### TECHNISCHE DATEN

POP-UP PIT	EINSEITIGER PIT	DOPPELSEITIGER PIT
Mindestmaße des Betonschachts (L/W/H):	1500/2600/2700 mm	2600/2600/2700 mm
Gewicht:	900 kg	1150 kg
Höhe ab Boden, wenn offen:	1200 mm	1200 mm
Optionen:	1 oder 2 x 400 Hz weitere Konfiguration frei wählbar	3 oder 4 x 400 Hz weitere Konfiguration frei wählbar

## LEERSÄULEN-PROGRAMM

Das Leersäulen-Programm ist speziell für den Selbstausbau durch einen Elektroinstallateur.

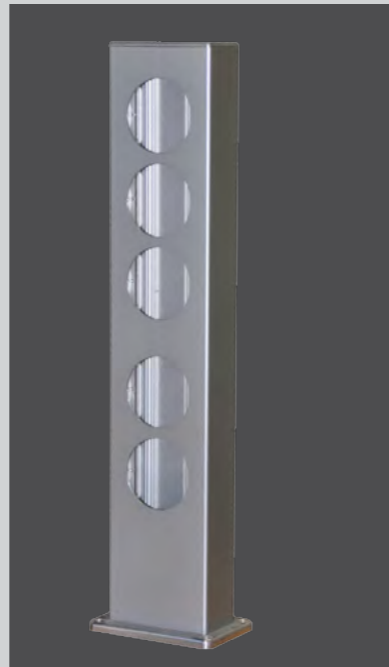
MS08  
ANSCHLUSSSÄULEN



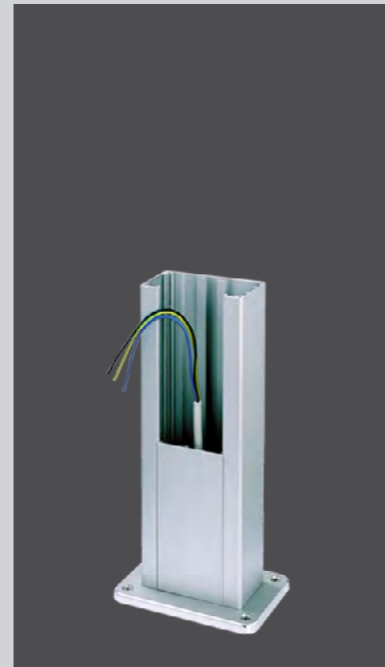
MSR12  
ANSCHLUSSSÄULEN

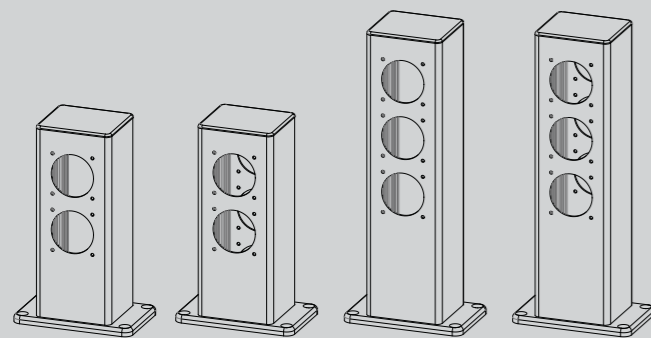


MS10  
ANSCHLUSSSÄULEN



MSI12  
ANSCHLUSSSÄULEN

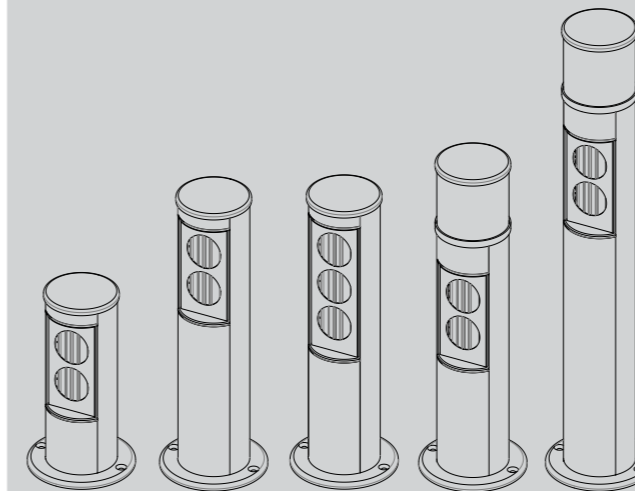




## MS08 Anschluss säule unbestückt

MS08 Anschluss säulen aus eloxiertem Aluminium ist für den Innenbereich geeignet. Eine doppelseitige Bestückung mit einer Trennschiene ist möglich. Die MS08 kann nur mit Integro Programm der Fa. Berker bestückt werden.

Die MS08 Anschluss säule eignet sich besonders für den Büobereich, Dienstleistungsunternehmen oder Ladengeschäfte.



## MSR12 Anschluss säule unbestückt

Die runde Anschluss säule ist für den Innen- und Außenbereich geeignet.

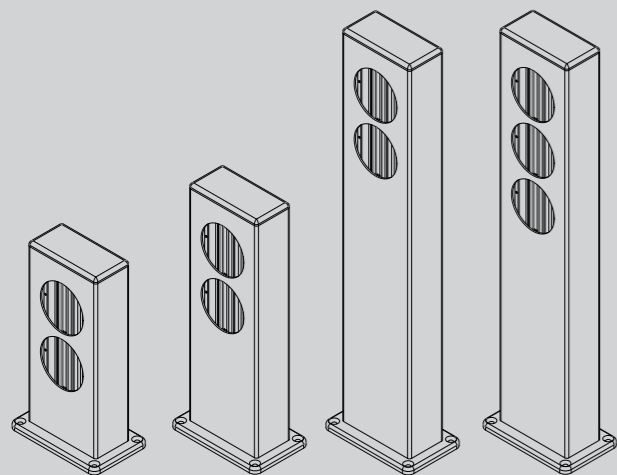
Es besteht die Möglichkeit der Bestückung mit Aufbau- oder Orientierungsleuchte.

Die MSR12 Anschluss säule ist geeignet für Büros, Dienstleistungsunternehmen oder Außenanlagen.

MS08 ELEKTROANSCHLUSSSÄULEN						
Gerätebohrung		Höhe	Schutzart	Farbe	Artikelbezeichnung	Artikel-Nr.
Seite A	Seite B					
MS08 ANSCHLUSSSÄULE MIT FUSSPLATTE AUS ALUMINIUM						
2	-	200	IPX0	silber	MS08-200S0-2K-FP	MA50200001
2	2	200	IPX0	silber	MS08-200S0-A2KB2K-FP	MA50200002
3	-	300	IPX0	silber	MS08-300S0-3K-FP	MA50300003
3	3	300	IPX0	silber	MS08-300S0-A3KB3K-FP	MA50300004
MS08 ANSCHLUSSSÄULE MIT FUSSPLATTE AUS KUNSTSTOFF						
2	-	200	IPX0	silber	MS08-200S0-2K-FP/K	MA50200001
2	2	200	IPX0	silber	MS08-200S0-A2KB2K-FP/K	MA70200506
3	-	300	IPX0	silber	MS08-300S0-3K-FP/K	MA70307464
3	3	300	IPX0	silber	MS08-300-50A3KB3K-FP/K	MA70307465

MSR12 ANSCHLUSSSÄULEN							
Gerätebohrung	Aufbau-leuchte	Orientie-rungsleuchte	Höhe	Schutzart	Farbe	Artikelbezeichnung	Artikel-Nr.
2	-	-	300	PX0	silber	MSR12-300S0-2K-FP	MM60300053
3	-	-	500	PX0	silber	MSR12-500S0-3K-FP	MM60500058
3/1	-	-	500	PX0	silber	MSR12-500S0-3K/1-FP	MM60500059
1	-	-	1150	PX0	silber	MSR12-1150S0-1-FP	MM61150061
2	-	-	1150	PX0	silber	MSR12-1150S0-2K-FP	MM61150063
3	-	-	1150	PX0	silber	MSR12-1150S0-3K-FP	MM61150065
2	-	-	300	IPX4	silber	MSR12-300S4-2K-FP	MM50300054
2	-	-	500	IPX4	silber	MSR12-500S4-2K-FP	MM50500057
3	-	-	500	IPX4	silber	MSR12-500S4-3K-FP	MM50500060
1	-	-	1150	IPX4	silber	MSR12-1150S4-1-FP	MM51150062
2	-	-	1150	IPX4	silber	MSR2-1150S4-2K-FP	MM51150064
3	-	-	1150	IPX4	silber	MSR12-1150S4-3K-FP	MM51150066
2	x	-	500	IPX4	silber	MSR12-500S4-2K-GAL-FP	MM90500067
2	x	-	800	IPX4	silber	MSR12-800S4-2K-GAL-FP	MM90800068
2	x	-	1150	IPX4	silber	MSR12-1150S4-2K-GAL-FP	MM91150069
2	x	-	1400	IPX4	silber	MSR12-1400S4-2K-GAL-FP	MM91400070
2	-	x	500	IPX4	silber	MSR12-500S4-2K-GOL-FP	MM80500071
2	-	x	800	IPX4	silber	MSR12-800S4-2K-GOL-FP	MM80800072
2	-	x	1150	IPX4	silber	MSR12-1150S4-2K-GOL-FP	MM81150073
2	-	x	1400	IPX4	silber	MSR12-1400S4-2K-GOL-FP	MM81400074





## MS10 Anschluss säule unbestückt

Mit ihrem schlanken und eleganten Design eignet sich die MS10 Säule hervorragend als Bürosäule oder Gartensäule.

Die MS10 zeichnet sich durch ihr zeitloses Design und die hochwertige Verarbeitung aus.

### MS10 ELEKTROANSCHLUSSSÄULEN

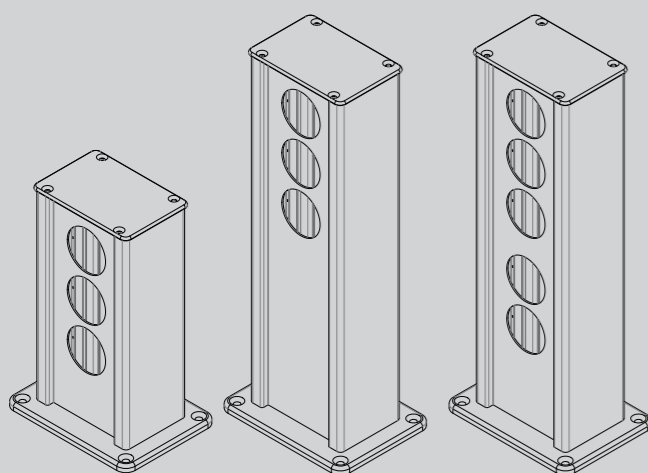
Gerätebohrung		Höhe	Schutzart	Farbe	Artikelbezeichnung	Artikel-Nr.
oben	unten					
1	-	200	IPX0	weiß	MS10-200W0-1-FP	MBX0200005A
1	-	200	IPX0	silber	MS10-200S0-1-FP	MB60200005
1	-	200	IPX0	schwarz	MS10-200SW0-1-FP	MBY0200005B
2	-	200	IPX0	weiß	MS10-200W0-2K-FP	MBX0200006A
2	-	200	IPX0	silber	MS10-200S0-2K-FP	MB60200006
2	-	200	IPX0	schwarz	MS10-200SW0-2K-FP	MBY0200006B
1	-	300	IPX0	weiß	MS10-300W0-1-FP	MBX0300007A
1	-	300	IPX0	silber	MS10-300S0-1-FP	MB60300007
1	-	300	IPX0	schwarz	MS10-300SW0-1-FP	MBY0300007B
2	-	300	IPX0	weiß	MS10-300W0-2K-FP	MBX0300008A
2	-	300	IPX0	silber	MS10-300S0-2K-FP	MB60300008
2	-	300	IPX0	schwarz	MS10-300SW0-2K-FP	MBY0300008B
3	-	300	IPX0	weiß	MS10-300W0-3K-FP	MBX0300009A
3	-	300	IPX0	silber	MS10-300S0-3K-FP	MB60300009
3	-	300	IPX0	schwarz	MS10-300SW0-3K-FP	MBY0300009B
1	-	500	IPX0	weiß	MS10-500W0-1-FP	MBX0500010A
1	-	500	IPX0	silber	MS10-500S0-1-FP	MB60500010
1	-	500	IPX0	schwarz	MS10-500SW0-1-FP	MBY0500010B
2	-	500	IPX0	weiß	MS10-500W0-2K-FP	MBX0500011A
2	-	500	IPX0	silber	MS10-500S0-2K-FP	MB60500011
2	-	500	IPX0	schwarz	MS10-500SW0-2K-FP	MBY0500011B
3	-	500	IPX0	weiß	MS10-500W0-3K-FP	MBX0500012A
3	-	500	IPX0	silber	MS10-500S0-3K-FP	MB60500012
3	-	500	IPX0	schwarz	MS10-500SW0-3K-FP	MBY0500012B
4	-	500	IPX0	weiß	MS10-500W0-4K-FP	MBX0500013A
4	-	500	IPX0	silber	MS10-500S0-4K-FP	MB60500013
4	-	500	IPX0	schwarz	MS10-500SW0-4K-FP	MBY0500013B

### MS10 ELEKTROANSCHLUSSSÄULEN

Gerätebohrung		Höhe	Schutzart	Farbe	Artikelbezeichnung	Artikel-Nr.
oben	unten					
1	-	1150	IPX0	weiß	MS10-1150W0-1-FP	MBX1150014A
1	-	1150	IPX0	silber	MS10-1150S0-1-FP	MB61150014
1	-	1150	IPX0	schwarz	MS10-1150SW0-1-FP	MBY1150014B
1	1	1150	IPX0	weiß	MS10-1150W0-1/1-FP	MBX1150015A
1	1	1150	IPX0	silber	MS10-1150S0-1/1-FP	MB61150015
1	1	1150	IPX0	schwarz	MS10-1150SW0-1/1-FP	MBY1150015B
2	-	1150	IPX0	weiß	MS10-1150W0-2K-FP	MBX1150016A
2	-	1150	IPX0	silber	MS10-1150S0-2K-FP	MB61150016
2	-	1150	IPX0	schwarz	MS10-1150SW0-2K-FP	MBY1150016B
2	1	1150	IPX0	weiß	MS10-1150W0-2K/1-FP	MBX1150017A
2	1	1150	IPX0	silber	MS10-1150S0-2K/1-FP	MB61150017
2	1	1150	IPX0	schwarz	MS10-1150SW0-2K/1-FP	MBY1150017B
3	-	1150	IPX0	weiß	MS10-1150W0-3K-FP	MBX1150018A
3	-	1150	IPX0	silber	MS10-1150S0-3K-FP	MB61150018
3	-	1150	IPX0	schwarz	MS10-1150SW0-3K-FP	MBY1150018B
2	-	200	IPX0	weiß	MS10-200W0-2E-FP	MBX0200019A
2	-	200	IPX0	silber	MS10-200S0-2E-FP	MB60200019
2	-	200	IPX0	schwarz	MS10-200SW0-2E-FP	MBY0200019B
2	-	300	IPX0	weiß	MS10-300W0-2E-FP	MBX0300020A
2	-	300	IPX0	silber	MS10-300S0-2E-FP	MB60300020
2	-	300	IPX0	schwarz	MS10-300SW0-2E-FP	MBY0300020B
3	-	300	IPX0	weiß	MS10-300W0-3E-FP	MBX0300021A
3	-	300	IPX0	silber	MS10-300S0-3E-FP	MB60300021
3	-	300	IPX0	schwarz	MS10-300SW0-3E-FP	MBY0300021B
3	2	500	IPX0	weiß	MS10-500W0-3K/2K-FP	MBX0500023A
3	2	500	IPX0	silber	MS10-500S0-3K/2K-FP	MB60500023
3	2	500	IPX0	schwarz	MS10-500SW0-3K/2K-FP	MBY0500023B

MS10 ELEKTROANSCHLUSSSÄULEN						
Gerätebohrung		Höhe	Schutzart	Farbe	Artikelbezeichnung	Artikel-Nr.
oben	unten					
1	-	200	IPX4	weiß	MS10-200W4-1-FP	MBX0200024A
1	-	200	IPX4	silber	MS10-200S4-1-FP	MB50200024
1	-	200	IPX4	schwarz	MS10-200SW4-1-FP	MBY0200024B
2	-	200	IPX4	weiß	MS10-200W4-2K-FP	MBX0200025A
2	-	200	IPX4	silber	MS10-200S4-2K-FP	MB50200025
2	-	200	IPX4	schwarz	MS10-200SW4-2K-FP	MBY0200025B
1	-	300	IPX4	weiß	MS10-300W4-1-FP	MBX0300026A
1	-	300	IPX4	silber	MS10-300S4-1-FP	MB50300026
1	-	300	IPX4	schwarz	MS10-300SW4-1-FP	MBY0300026B
2	-	300	IPX4	weiß	MS10-300W4-2K-FP	MBX0300027A
2	-	300	IPX4	silber	MS10-300S4-2K-FP	MB50300027
2	-	300	IPX4	schwarz	MS10-300SW4-2K-FP	MBY0300027B
2	-	300	IPX4	weiß	MS10-300W4-2E-FP	MBX0300028A
2	-	300	IPX4	silber	MS10-300S4-2E-FP	MB50300028
2	-	300	IPX4	schwarz	MS10-300SW4-2E-FP	MBY0300028B
3	-	300	IPX4	weiß	MS10-300W4-3K-FP	MBX0300029A
3	-	300	IPX4	silber	MS10-300S4-3K-FP	MB50300029
3	-	300	IPX4	schwarz	MS10-300SW4-3K-FP	MBY0300029B
1	-	500	IPX4	weiß	MS10-500W4-1-FP	MBX0500030A
1	-	500	IPX4	silber	MS10-500S4-1-FP	MB50500030
1	-	500	IPX4	schwarz	MS10-500SW4-1-FP	MBY0500030B
2	-	500	IPX4	weiß	MS10-500W4-2K-FP	MBX0500031A
2	-	500	IPX4	silber	MS10-500S4-2K-FP	MB50500031
2	-	500	IPX4	schwarz	MS10-500SW4-2K-FP	MBY0500031B
2	-	500	IPX4	weiß	MS10-500W4-2E-FP	MBX0500032A
2	-	500	IPX4	silber	MS10-500S4-2E-FP	MB50500032
2	-	500	IPX4	schwarz	MS10-500SW4-2E-FP	MBY0500032B
3	-	500	IPX4	weiß	MS10-500W4-3K-FP	MBX0500033A
3	-	500	IPX4	silber	MS10-500S4-3K-FP	MB50500033
3	-	500	IPX4	schwarz	MS10-500SW4-3K-FP	MBY0500033B
3	-	500	IPX4	weiß	MS10-500W4-3E-FP	MBX0500034A
3	-	500	IPX4	silber	MS10-500S4-3E-FP	MB50500034
3	-	500	IPX4	schwarz	MS10-500SW4-3E-FP	MBY0500034B
3	2	500	IPX4	weiß	MS10-500W4-3K/2K-FP	MBX0500035A
3	2	500	IPX4	silber	MS10-500S4-3K/2K-FP	MB50500035
3	2	500	IPX4	schwarz	MS10-500SW-3K/2K-FP	MBY0500035B
4	-	500	IPX4	weiß	MS10-500W4-4E-FP	MBX0500036A
4	-	500	IPX4	silber	MS10-500S4-4E-FP	MB50500036
4	-	500	IPX4	schwarz	MS10-500SW4-4E-FP	MBY0500036B
1	-	1150	IPX4	weiß	MS10-1150W4-1-FP	MBX1150037A
1	-	1150	IPX4	silber	MS10-1150S4-1-FP	MB51150037
1	-	1150	IPX4	schwarz	MS10-1150SW4-1-FP	MBY1150037B
1	1	1150	IPX4	weiß	MS10-1150W4-1/1-FP	MBX1150038A

MS10 ELEKTROANSCHLUSSSÄULEN						
Gerätebohrung		Höhe	Schutzart	Farbe	Artikelbezeichnung	Artikel-Nr.
oben	unten					
1	1	1150	IPX4	silber	MS10-1150S4-1/1-FP	MB51150038
1	1	1150	IPX4	schwarz	MS10-1150SW4-1/1-FP	MBY1150038B
2	-	1150	IPX4	weiß	MS10-1150W4-2K-FP	MBX1150039A
2	-	1150	IPX4	silber	MS10-1150S4-2K-FP	MB51150039
2	-	1150	IPX4	schwarz	MS10-1150SW4-2K-FP	MBY1150039B
2	-	1150	IPX4	weiß	MS10-1150W4-2E-FP	MBX1150040A
2	-	1150	IPX4	silber	MS10-1150S4-2E-FP	MB51150040
2	-	1150	IPX4	schwarz	MS10-1150SW4-2E-FP	MBY1150040B
3	-	1150	IPX4	weiß	MS10-1150W4-3K-FP	MBX1150041A
3	-	1150	IPX4	silber	MS10-1150S4-3K-FP	MB51150041
3	-	1150	IPX4	schwarz	MS10-1150SW4-3K-FP	MBY1150041B
3	-	1150	IPX4	weiß	MS10-1150W4-3E-FP	MBX1150042A
3	-	1150	IPX4	silber	MS10-1150S4-3E-FP	MB51150042
3	-	1150	IPX4	schwarz	MS10-1150SW4-3E-FP	MBY1150042B
2	1	1150	IPX4	weiß	MS10-1150W4-2K/1-FP	MBX1150043A
2	1	1150	IPX4	silber	MS10-1150S4-2K/1-FP	MB51150043
2	1	1150	IPX4	schwarz	MS10-1150SW4-2K/1-FP	MBY1150043B
2	1	1150	IPX4	weiß	MS10-1150W4-2E/1-FP	MBX1150044A
2	1	1150	IPX4	silber	MS10-1150S4-2E/1-FP	MB51150044
2	1	1150	IPX4	schwarz	MS10-1150SW4-2E/1-FP	MBY1150044B
4	1	1150	IPX4	weiß	MS10-1150W4-4K/1-FP	MBX1150301A
4	1	1150	IPX4	silber	MS10-1150S4-4K/1-FP	MB51150301
4	1	1150	IPX4	schwarz	MS10-1150SW4-4K/1-FP	MBY1150301B
4	-	1150	IPX4	weiß	MS10-1150W4-4K-FP	MBX1150302A
4	-	1150	IPX4	silber	MS10-1150S4-4K-FP	MB51150302
4	-	1150	IPX4	schwarz	MS10-1150SW4-4K-FP	MBY1150302B
3	1	1150	IPX4	weiß	MS10-1150W4-3K/1-FP	MBX1150303A
3	1	1150	IPX4	silber	MS10-1150S4-3K/1-FP	MB51150303
3	1	1150	IPX4	schwarz	MS10-1150SW4-3K/1-FP	MBY1150303B



## MS15 Anschluss säule unbestückt

Die MS15 Säule zeichnet sich durch Ihre Vielseitigkeit und Stabilität aus.

Dank der großen Kapazität kann die Säule hervorragend in Büroräumen und in der Industrie eingesetzt werden.

### MS15 ELEKTROANSCHLUSSSÄULEN FÜR STANDARDGERÄTEPROGRAMM

Gerätebohrung		Höhe	Schutzart	Farbe	Artikelbezeichnung	Artikel-Nr.
Seite A	Seite B					
2	-	200	IPX0	weiß	MS15-200W0-A2K-FP	MCX0200083A
2	-	200	IPX0	silber	MS15-200S0-A2K-FP	MC50200083
2	2	200	IPX0	weiß	MS15-200W0-A2KB2K-FP	MCX0200084A
2	2	200	IPX0	silber	MS15-200S0-A2KB2K-FP	MC50200084
2	-	300	IPX0	weiß	MS15-300W0-A2K-FP	MCX0300085A
2	-	300	IPX0	silber	MS15-300S0-A2K-FP	MC50300085
2	2	300	IPX0	weiß	MS15-300W0-A2KB2K-FP	MCX0300086A
2	2	300	IPX0	silber	MS15-300S0-A2KB2K-FP	MC50300086
3	-	300	IPX0	weiß	MS15-300W0-A3K-FP	MCX0300087A
3	-	300	IPX0	silber	MS15-300S0-A3K-FP	MC50300087
3	3	300	IPX0	weiß	MS15-300W0-A3KB3K-FP	MCX0300088A
3	3	300	IPX0	silber	MS15-300S0-A3KB3K-FP	MC50300088
3	-	500	IPX0	weiß	MS15-500W0-A3K-FP	MCX0500089A
3	-	500	IPX0	silber	MS15-500S0-A3K-FP	MC50500089
3	3	500	IPX0	weiß	MS15-500W0-A3KB3K-FP	MCX0500090A
3	3	500	IPX0	silber	MS15-500S0-A3KB3K-FP	MC50500090
4	-	500	IPX0	weiß	MS15-500W0-A4K-FP	MCX0500091A
4	-	500	IPX0	silber	MS15-500S0-A4K-FP	MC50500091
4	4	500	IPX0	weiß	MS15-500W0-A4KB4K-FP	MCX0500092A
4	4	500	IPX0	silber	MS15-500S0-A4KB4K-FP	MC50500092
3/2	-	500	IPX0	weiß	MS15-500W0-A3K/2K-FP	MCX0500093A
3/2	-	500	IPX0	silber	MS15-500S0-A3K/2K-FP	MC50500093
3/2	3/2	500	IPX0	weiß	MS15-500W0-A3K/2KB3K/2K-FP	MCX0500094A
3/2	3/2	500	IPX0	silber	MS15-500S0-A3K/2KB3K/2K-FP	MC50500094
1	-	1150	IPX0	weiß	MS15-1150W0-A1-FP	MCX1150095A
1	-	1150	IPX0	silber	MS15-1150S0-A1-FP	MC51150095
1/1	-	1150	IPX0	weiß	MS15-1150W0-A1/1-FP	MCX1150096A
1/1	-	1150	IPX0	silber	MS15-1150S0-A1/1-FP	MC51150096

Gerätebohrung		Höhe	Schutzart	Farbe	Artikelbezeichnung	Artikel-Nr.
Seite A	Seite B					
2	-	1150	IPX0	weiß	MS15-1150W0-A2K-FP	MCX1150097A
2	-	1150	IPX0	silber	MS15-1150S0-A2K-FP	MC51150097
2/1	-	1150	IPX0	weiß	MS15-1150W0-A2K/1-FP	MCX1150098A
2/1	-	1150	IPX0	silber	MS15-1150S0-A2K/1-FP	MC51150098
3	-	1150	IPX0	weiß	MS15-1150W0-A3K-FP	MCX1150099A
3	-	1150	IPX0	silber	MS15-1150S0-A3K-FP	MC51150099
3/1	-	1150	IPX0	weiß	MS15-1150W0-A3K/1-FP	MCX115030A4
3/1	-	1150	IPX0	silber	MS15-1150S0-A3K/1-FP	MC51150304

### MS15 ELEKTROANSCHLUSSSÄULEN FÜR STARKSTROMGERÄTE

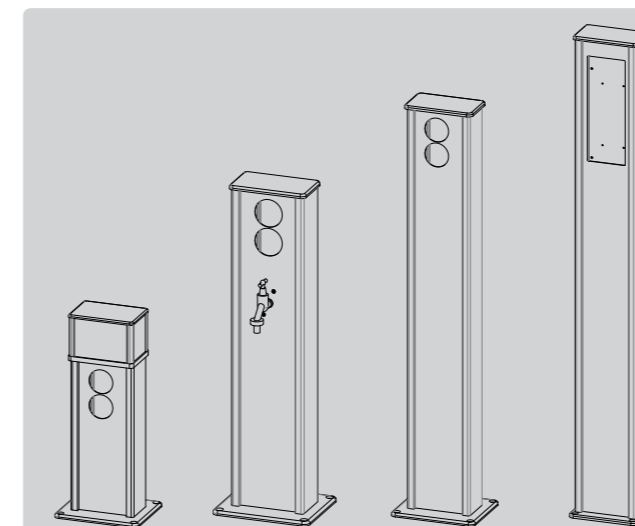
Gerätebohrung		Höhe	Schutzart	Farbe	Artikelbezeichnung	Artikel-Nr.
Seite A	Seite B					
2	-	300	IPX4	weiß	MS15-300W4-A2K-FP	MCX0300100A
2	-	300	IPX4	silber	MS15-300S4-A2K-FP	MC60300100
2	2	300	IPX4	weiß	MS15-300W4-A2KB2K-FP	MCX0300101A
2	2	300	IPX4	silber	MS15-300S4-A2KB2K-FP	MC60300101
3	-	300	IPX4	weiß	MS15-300W4-A3K-FP	MCX0300102A
3	-	300	IPX4	silber	MS15-300S4-A3K-FP	MC60300102
3	3	300	IPX4	weiß	MS15-300W4-A3KB3K-FP	MCX0300103A
3	3	300	IPX4	silber	MS15-300S4-A3KB3K-FP	MC60300103
3	-	500	IPX4	weiß	MS15-500W4-A3K-FP	MCX0500104A
3	-	500	IPX4	silber	MS15-500S4-A3K-FP	MC60500104
3	-	500	IPX4	weiß	MS15-500W4-A3E-FP	MCX0500105A
3	-	500	IPX4	silber	MS15-500S4-A3E-FP	MC60500105
3	3	500	IPX4	weiß	MS15-500W4-A3KB3K-FP	MCX0500106A
3	3	500	IPX4	silber	MS15-500S4-A3KB3K-FP	MC60500106
3	3	500	IPX4	weiß	MS15-500W4-A3EB3E-FP	MCX0500107A
3	3	500	IPX4	silber	MS15-500S4-A3EB3E-FP	MC60500107
4	-	500	IPX4	weiß	MS15-500W4-A4E-FP	MCX0500108A
4	-	500	IPX4	silber	MS15-500S4-A4E-FP	MC60500108
4	4	500	IPX4	weiß	MS15-500W4-A4EB4E-FP	MCX0500109A
4	4	500	IPX4	silber	MS15-500S4-A4EB4E-FP	MC60500109
1	-	1150	IPX4	weiß	MS15-1150W4-A1-FP	MCX1150110A
1	-	1150	IPX4	silber	MS15-1150S4-A1-FP	MC61150110
1/1	-	1150	IPX4	weiß	MS15-1150W4-A1/1-FP	MCX1150111A
1/1	-	1150	IPX4	silber	MS15-1150S4-A1/1-FP	MC61150111
2	-	1150	IPX4	weiß	MS15-1150W4-A2K-FP	MCX1150112A
2	-	1150	IPX4	silber	MS15-1150S4-A2K-FP	MC61150112
2	-	1150	IPX4	weiß	MS15-1150W4-A2E-FP	MCX1150113A
2	-	1150	IPX4	silber	MS15-1150S4-A2E-FP	MC61150113
2/1	-	1150	IPX4	weiß	MS15-1150W4-A2K/1-FP	MCX1150114A
2/1	-	1150	IPX4	silber	MS15-1150S4-A2K/1-FP	MC61150114
2/1	-	1150	IPX4	weiß	MS15-1150W4-A2E/1-FP	MCX1150115A
2/1	-	1150	IPX4	silber	MS15-1150S4-A2E/1-FP	MC61150115

### MS15 ELEKTROANSCHLUSSSÄULEN FÜR STARKSTROMGERÄTE

Gerätebohrung		Höhe	Schutzart	Farbe	Artikelbezeichnung	Artikel-Nr.
Seite A	Seite B					
3	-	1150	IPX4	weiß	MS15-1150W4-A3K-FP	MCX1150116A
3	-	1150	IPX4	silber	MS15-1150S4-A3K-FP	MC61150116
3	-	1150	IPX4	weiß	MS15-1150W4-A3E-FP	MCX1150117A
3	-	1150	IPX4	silber	MS15-1150S4-A3E-FP	MC61150117
3/1	-	1150	IPX4	weiß	MS15-1150W4-A3K/1-FP	MCX1150305A
3/1	-	1150	IPX4	silber	MS15-1150S4-A3K/1-FP	MC61150305

### MS15 ELEKTROANSCHLUSSSÄULEN FÜR INDUSTRIEPROGRAMM

Gerätebohrung		Höhe	Schutzart	Farbe	Artikelbezeichnung	Artikel-Nr.
Seite A	Seite B					
1	-	500	IPX4	weiß	MS15-500W4-IA1-FP	MCX0500118A
1	-	500	IPX4	silber	MS15-500S4-IA1-FP	MC60500118
2	-	500	IPX4	weiß	MS15-500W4-IA2-FP	MCX0500119A
2	-	500	IPX4	silber	MS15-500S4-IA2-FP	MC60500119
3	-	500	IPX4	weiß	MS15-500W4-IA3-FP	MCX0500120A
3	-	500	IPX4	silber	MS15-500S4-IA3-FP	MC60500120
2/2	-	500	IPX4	weiß	MS15-500W4-IA2/2-FP	MCX0500121A
2/2	-	500	IPX4	silber	MS15-500S4-IA2/2-FP	MC60500121
4	-	800	IPX4	weiß	MS15-800W4-IA4-FP	MCX0800122A
4	-	800	IPX4	silber	MS15-800S4-IA4-FP	MC60800122
4/2	-	800	IPX4	weiß	MS15-800W4-IA4/2-FP	MCX0800123A
4/2	-	800	IPX4	silber	MS15-800S4-IA4/2-FP	MC60800123
5	-	800	IPX4	weiß	MS15-800W4-IA5-FP	MCX0800124A
5	-	800	IPX4	silber	MS15-800S4-IA5-FP	MC60800124



## MS18 Anschluss säule unbestückt

Die robuste MS18 Anschluss säule eignet sich vor allem für den Außenbereich.

Die Torsprechsäule kann mit allen gängigen Sprechanlagen bestückt werden.

Die MS18 Anschluss säule hat die Option mit einer Aufbau- oder Orientierungsleuchte ausgestattet zu werden. Die Verbindung zwischen Wasser und Strom macht die MS18 zur einer perfekten Versorgungseinheit für Camping- und Marinaanlagen sowie Gartenanlagen.

### MS18 ELEKTROANSCHLUSSSÄULEN

Gerätebohrung	Aufbau-leuchte	Orientie-rungsleuchte	Wasser	Höhe	Schutzart	Farbe	Artikelbezeichnung	Artikel-Nr.
2	-	-	-	800	IPX4	silber	MS18-800S4-2K-FP	MD60807495
2	-	-	-	800	IPX4	DB703	MS18-800C4-2K-FP	MD60807495C
2	-	-	x	800	IPX4	silber	MS18-800S4-2K-W-FP	MD60807496
2	-	-	x	800	IPX4	DB703	MS18-800C4-2K-W-FP	MD60807496C
2	-	-	x	800	IPX4	silber	MS18-800S4-2E-W-FP	MD60807498
2	-	-	x	800	IPX4	DB703	MS18-800C4-2K-W-FP	MD60807496
2	x	-	-	500	IPX4	silber	MS18-500S4-2K-GAL-FP	MD80500149
2	x	-	-	500	IPX4	DB703	MS18-500C4-2K-GAL-FP	MD80500149C
2	x	-	-	800	IPX4	silber	MS18-800S4-2K-GAL-FP	MD80800150
2	x	-	-	800	IPX4	DB703	MS18-800C4-2K-GAL-FP	MD80800150C
2	x	-	-	1150	IPX4	silber	MS18-1150S4-2K-GAL-FP	MD81150151
2	x	-	-	1150	IPX4	DB703	MS18-1150C4-2K-GAL-FP	MD81150151C
2	x	-	-	1400	IPX4	silber	MS18-1400S4-2K-GAL-FP	MD81400152
2	x	-	-	1400	IPX4	DB703	MS18-1400C4-2K-GAL-FP	MD81400152C
2	-	x	-	500	IPX4	silber	MS18-500S4-2K-GOL-FP	MD70500153
2	-	x	-	500	IPX4	DB703	MS18-500C4-2K-GOL-FP	MD70500153C
2	-	x	-	800	IPX4	silber	MS18-800S4-2K-GOL-FP	MD70800154
2	-	x	-	800	IPX4	DB703	MS18-800C4-2K-GOL-FP	MD70800154C
2	-	x	-	1150	IPX4	silber	MS18-1150S4-2K-GOL-FP	MD71150155
2	-	x	-	1150	IPX4	DB703	MS18-1150C4-2K-GOL-FP	MD71150155C
2	-	x	-	1400	IPX4	silber	MS18-1400S4-2K-GOL-FP	MD71400156
2	-	x	-	1400	IPX4	DB703	MS18-1400C4-2K-GOL-FP	MD71400156C

# INDEX

Artikelbezeichnung	Artikel-Nr.	Seite
<b>Senkelekrant SE30AH 500</b>		
SE30AH 35/0000-6-0/V1-DE	M5033100090	9 / 101
SE30AH 35/2000-0-4/V1-DE	M5033110020	9 / 101
SE30AH 50/1100-0-4/V2-DE	M5033110180	9 / 101
SE30AH 35/0000-0-8/V1-DE	M5033100030	9 / 101
SE30AH 50/1100-3-0/V2-DE	M5033110200	9 / 101
SE30AH 50/1100-0-2/V2/D-DE	M5033110270	99
SE30AH 35/1000-2-0/V2/2D-DE	M5033110280	99
SE30AH 35/1000-0-4/V2/2RJ-DE	M5033110290	99
SE30AH 35/0000-0-4/V1/4RJ-DE	M5033110300	99
SE30AH 35/0000-3-0/V1/2RJ/D-DE	M5033110310	99
<b>Senkelekrant SE50</b>		
SE50 63/2000-0-10/V2-DE	M5035012030	11 / 103
SE50 80/1100-2-8/V2-DE	M5035031070	11 / 103
SE50 80/1110-0-6/V3-DE	M5035061540	11 / 103
SE50 80/2200-2-4/V2-DE	M5035032330	11 / 103
SE50 63/1100-10-0/V2/Z-DE	M5035061600	11
SE50 80/1110-0-4/V2/2RJ-DE	M5035061640	103
SE50 80/0200-0-2/V1/4RJ/2DC-DE	M5035032390	103
SE50 63/1100-0-4/V1/2RJ/D-DE	M5035032400	103
SE50 63/1000-4-2/V1/4RJ/2D-DE	M5035032410	103
SE50 63/2100-0-0/V1/2D/2VA-DE	M5035032420	103
SE50 63/1100-0-4/V1/H16/2D-DE	M5035032430	103
SE50 80/0110-0-0/V1/2RJ/2D-DE	M5035032440	103
SE50 16/0000-0-0/2TN16/2D/2VA-DE	M5035032450	103
<b>Senkelekrant SEH50</b>		
SEH50 63/1100-2-0/V1/W-DE	M5035080070	13 / 105
SEH50 63/1100-0-4/V1/W-DE	M5035080030	13 / 105
SEH50 63/0200-4-0/V1/W-DE	M5035080060	13 / 105
SEH50 63/0000-0-8/V1/W/RJ-DE	M5035080080	13 / 105
SEH50 63/1000-4-2/V1/W/D2-DE	M5035080090	13
SEH50 63/1000-4-2/V1/W/2D-DE	M5035080090	105
SEH50 62/2200-0-0/V1/W/D-DE	M5035080110	105
<b>Senkelekrant SE56</b>		
SE56 80/4000-12-0/V2-DE	M5035614020	15 / 107
SE56 80/2100-8-0/V2/Z11-DE	M5035632020	15
SE56 63/1000-3-6/V1/AK4/2RJ-DE	M5035611330	15 / 107
SE56 100/2210-2-2/V3-DE	M5035661080	15 / 107
SE56 125/1001-2-3/V2-DE	M5035670010	15
SE56 63/1000-3-6/V1/2D-DE	M5035611130	107
SE56 63/1000-3-6/V1/4RJ/2D-DE	M5035611230	107
SE56 80/2200-0-0/V1/4D-DE	M5035632200	107
SE56 80/1100-2-4/V1/2D/2VA-DE	M5035632210	107
SE56 16/0000-0-0/2TN16/2RJ/2DC/2D-DE	M5035600060	107
SE56 63/1100-2-2/V1/2H15/2D-DE	M5035632220	107
SE56 80/1110-1-0/V2/H16/H24/2RJ-DE	M5035665410	107
SE56 125/1110-2-2/V1/4RJ/4LWL-DE	M5035665420	107

Artikelbezeichnung	Artikel-Nr.	Seite
<b>Senkelekrant SEH56</b>		
SEH56 63/1100-5-2/V1/2W-DE	M5035682040	17 / 109
SEH56 63/0000-0-12/V2/2W-DE	M5035682010	17 / 109
SEH56 63/1000-3-6/V1/2W/AW-DE	M5035690110	17 / 109
SEH56 63/1100-3-0/V1/2W/AW/Z-DE	M5035690120	17
SEH56 100/2200-2-0/V1/3W-DE	M5035683130	17 / 109
SEH56 80/1100-0-6/V1/2W/AW/D-DE	M5035690050	109
SEH56 125/0010-0-0/V1/2W/2D-DE	M5035682130	109
<b>Senkelekrant SE80</b>		
SE80 200/0111-0-6/V3/2D/4RJ/2TN-DE	M5038070150	19 / 111
SE80 200/3211-0-12/V4/4RJ-DE	M5038070160	19 / 111
SEH80 200/2220-0-0/V4/2D/2W/2VA-DE	M5038070170	19 / 111
SE80 200/0002-0-2/V3/2D/2DC/4RJ/4LEL-DE	M5038070180	19 / 111
SE80 160/2110-0-6/V2/2D/2H16/2H24/2RJ-DE	M5038070190	19 / 111
<b>Unterflurverteiler SEK40</b>		
SEK-R-40-1,5 16/1000-0-0/DE	M5044100103	21
SEK-B-40-12,5 16/1000-0-0/DE	M5044000103	21
SEK-B-40-40 16/1000-0-0/DE	M5044400103	21
SEK-R-40-1,5 32/0100-0-0/DE	M5044100113	21
SEK-B-40-12,5 32/0100-0-0/DE	M5044000113	21
SEK-B-40-40 32/0100-0-0/DE	M5044400113	21
SEK-R-40-1,5 63/0010-0-0/DE	M5044100123	21
SEK-B-40-12,5 63/0010-0-0/DE	M5044000123	21
SEK-B-40-40 63/0010-0-0/DE	M5044400123	21
SEK-R-40-1,5 125/0001-0-0/DE	M5044100133	21
SEK-B-40-12,5 125/0001-0-0/DE	M5044000133	21
SEK-B-40-40 125/0001-0-0/DE	M5044400133	21
<b>Unterflurverteiler SEK60</b>		
SEK-R-60-1,5 32/0000-0-6/V1-DE	M5046100013	23
SEK-B-60-12,5 32/0000-0-6/V1-DE	M5046000013	23
SEK-B-60-40 32/0000-0-6/V1-DE	M5046400013	23
SEK-R-60-1,5 32/1100-0-3/V1-DE	M5046100023	23
SEK-B-60-12,5 32/1100-0-3/V1-DE	M5046000023	23
SEK-B-60-40 32/1100-0-3/V1-DE	M5046400023	23
SEK-R-60-1,5 32/2000-0-3/V1-DE	M5046100043	23
SEK-B-60-12,5 32/2000-0-3/V1-DE	M5046000033	23
SEK-B-60-40 32/2000-0-3/V1-DE	M5046400033	23
SEK-B-60-12,5 32/1000-0-5/V1/W-DE	M5046000163	113
SEK-B-60-1,5 32/1000-0-5/V1/W-DE	M5046100163	113
SEK-B-60-12,5 32/1100-0-3/V1/2D-DE	M5046000173	113
SEK-B-60-1,5 32/1100-0-3/V1/2D-DE	M5046100173	113
SEK-B-60-12,5 2D/W-DE	M5046000183	113
SEK-B-60-1,5/2D/W-DE	M5046100183	113
<b>Unterflurverteiler SEK70</b>		
SEK-R-70-1,5 63/0000-0-8/V1-DE	M5047100013	25
SEK-B-70-12,5 63/0000-0-8/V1-DE	M5047000013	25
SEK-B-70-40 63/0000-0-8/V1-DE	M5047400013	25

Artikelbezeichnung	Artikel-Nr.	Seite
SEK-R-70-1,5 63/1100-0-4/V1-DE	M5047100023	25
SEK-B-70-12,5 63/1100-0-4/V1-DE	M5047000023	25
SEK-B-70-40 63/1100-0-4/V1-DE	M5047400023	25
SEK-R-70-1,5 63/2000-0-4/V1-DE	M5047100033	25
SEK-B-70-12,5 63/2000-0-4/V1-DE	M5047000033	25
SEK-B-70-40 63/2000-0-4/V1-DE	M5047400033	25
SEK-B-70-12,5 32/1000-0-4/V1/D/2RJ-DE	M5047000113	115
SEK-B-70-1,5 32/1000-0-4/V1/D-2RJ-DE	M5047100113	115
SEK-B-70-12,5 63/1100-0-4/V1/W-DE	M5047000133	115
SEK-R-70-1,5 63/1100-0-4/V1/W-DE	M5047100053	115
SEK-B-70-12,5 63/0000-0-8/V1/2D-DE	M5047000123	115
SEK-R-70-1,5 63/0000-0-8/V1/2D-DE	M5047100123	115
SEK-B-70-12,5 63/1000-0-6/V1/W-DE	M5047000143	115
SEK-R-70-1,5 63/1000-0-6/V1/W-DE	M5047100063	115
Unterflurverteiler SEK80		
SEK-R-80-1,5 63/2200-0-4/V1-DE	M5048100013	27
SEK-B-80-12,5 63/2200-0-4/V1-DE	M5048000013	27
SEK-B-80-40 63/2200-0-4/V1-DE	M5048400013	27
SEK-R-80-1,5 63/1110-0-4/V1-DE	M5048100023	27
SEK-B-80-12,5 63/1110-0-4/V1-DE	M5048000023	27
SEK-B-80-40 63/1110-0-4/V1-DE	M5048400023	27
SEK-R-80-1,5 63/2100-0-6/V1-DE	M5048100033	27
SEK-B-80-12,5 63/2100-0-6/V1-DE	M5048000033	27
SEK-B-80-40 63/2100-0-6/V1-DE	M5048400033	27
SEK-B-KA-80-40 63/2200-0-4/V1-DE	M5048200013	27
SEK-B-KA-80-40 63/1110-0-4/V1-DE	M5048200023	27
SEK-B-KA-80-40 63/2100-0-6/V1-DE	M5048200033	27
SEK-B-80-12,5 63/2200-0-3/V1/RJ-AT	M5048000233	117
SEK-R-80-1,5 63/2200-0-3/V1/RJ-DE	M5048100063	117
SEK-B-80-12,5 63/2200-0-4/V1/D2-DE	M5048000293	117
SEK-R-80-1,5 63/2200-0-4/V1/D2-DE	M5048100073	117
SEK-B-80-12,5 63/2100-0-6/V1/D2-DE	M5048000303	117
SEK-R-80-1,5 63/2100-0-6/V1/D2-DE	M5048100083	117
SEK-B-80-12,5 63/1100-1-6/V1/D/W-DE	M5048000313	117
SEK-R-80-1,5 63/1100-1-6/V1/D/W-DE	M5048100093	117
TerraMo		
TERRAMO 16/000-0-2/-DE	M502010001	67 / 119
TERRAMO 16/000-0-4/-DE	M502010002	67 / 119
TERRAMO 16/000-0-2/V2-DE	M502010003	67 / 119
TERRAMO 16/000-0-3/V2-DE	M502010004	67 / 119
TERRAMO 16/100-0-2/V1-DE	M502010005	67 / 119
TERRAMO 16/100-0-1/D-DE	M502010031	67 / 119
TERRAMO 16/000-0-3/2RJ-DE	M502010013	67 / 119
Bodentank		
BT 63/2100-4/D2/RJ2/V	M5043100013	92
	M5043100023	93
	M5043100024	93

Artikelbezeichnung	Artikel-Nr.	Seite
BT 32/01000-0	M5043100033	94
Marktplatzverteiler		
M-FSV 63/210-0-6/V2 -DE	MS69800070C	35
M-FSV 63/221-0-6/V3-DE	MS69800071C	35
M-FSV 125/321-0-6/V3-DE	MS69800072C	35
Wandverteiler Unterputz		
M-EUV2 32/100-0-4/V1-DE	MS62101000	36 / 88
M-EUV2 63/110-0-2/V1-DE	MS62101001	36 / 88
M-EUV4 63/211-0-2/V1-DE	MS62102002	36 / 88
M-EUV4 63/220-0-2/V1-DE	MS62103003	36 / 88
Wandverteiler Aufputz		
M-EAV2 32/100-0-4/V1-DE	MS62000000	37 / 89
M-EAV2 63/110-0-2/V1-DE	MS62000001	37 / 89
M-EAV4 63/110-0-4/V1-DE	MS62000002	37 / 89
M-EAV4 63/111-0-4/V1-DE	MS62000003	37 / 89
M-EAV6 63/220-0-4/V2-DE	MS62000004	37 / 89
M-EAV6 63/221-0-3/V2-DE	MS62000005	37 / 89
Edelstahlpoller		
M-EPR2 Leergehäuse	MS62310001C	33
M-EPR2 32/000-0-4/V1-DE	MS62311002C	33 / 51
M-EPR2 32/100-0-2/V1-DE	MS62312003C	33 / 51
M-EPR2 63/010-0-2/V1-DE	MS62313004C	33 / 51
M-EPR2 32/110-0-3/V1-DE	MS62314005C	33 / 51
M-EPR4 Leergehäuse	MS62320001C	33
M-EPR4 32/110-0-3/V1-DE	MS62321002C	33 / 51
M-EPR4 32/200-0-4/V1-DE	MS62322003C	33 / 51
M-EPR4 63/210-0-4/V1-DE	MS62321004C	33 / 51
M-EPR6 Leergehäuse	MS62330001C	33
M-EPR6 32/200-0-4/V1-DE	MS62331002C	33 / 51
M-EPR6 63/210-0-4/V1-DE	MS62332003C	33 / 51
Trinkwasserversorgungseinheit		
	MSEPR00001	33
Standverteiler		
M-ESV2 63/11-3/V1	MS62200	86
M-ESV4 63/21-6/V2	MS62201	86
M-ESV4 125/221-6/V2	MS62202	86
M-ESV4 100/33-6/V3/1ZF	MS62203	86
M-ESV6 125/221-6/V3/1ZF/WA	MS62204	86
Standsäulen aus Edelstahl		
M-ESS1 (Leergehäuse)	MS62300	87
M-ESS1 32/1-2/V1	MS62308	87
M-ESS1 32/11-3/V1	MS62309	87
M-ESS2 (Leergehäuse)	MS62301	87
M-ESS2 32/1-2/V1	MS62302	87
M-ESS2 32/11-3/V1	MS62303	87
M-ESS2 63/11-3/V1	MS62304	87
M-ESS2 63/21-4/V1	MS62305	87
M-ESS2 63/21-9/V1	MS62306	87

Artikelbezeichnung	Artikel-Nr.	Seite
M-ESS2 63/211-4/V1	MS62307	87
Eventverteiler		
M-SVE3 32/210-0-9/1,5M/Event	MZ86002	39
M-SVE3 63/110-0-12/1,5M/Event	MZ86021	39
M-SVE4 63/121-0-15/1,5M/Event	MZ86503	39
M-SVE4 125/222-0-6/1,5M/Event	MZ86600	39
M-SVE3 63/110-0-6/G/Event	MZ86020	39
M-SVE4 63/121-0-9/G/Event	MZ86502	39
M-SVE4 125/211-0-9/G/Event	MZ86601	39
M-SVE3 32/210-0-9/1,5M/MS	MZ85002	39
M-SVE3 63/110-0-12/1,5M/MS	MZ85021	39
M-SVE4 63/121-0-15/1,5M/MS	MZ85503	39
M-SVE4 125/222-0-6/1,5M/MS	MZ85600	39
M-SVE3 63/110-0-6/G/MS	MZ85020	39
M-SVE4 63/121-0-9/G/MS	MZ85502	39
M-SVE4 125/211-0-9/G/MS	MZ85601	39
Steckdosenverteiler		
M-SVE3 16/3-6	MS80020	91
M-SVE3 32/11-12	MS80030	91
M-SVE3 63/121-9	MS80000	91
M-SVE3 63/11-12	MS80011	91
M-SVE3 63/0-18	MS80002	91
M-SVE3 63/0-5-12	MS80006	91
M-SVE4 63/121-15	MS80012	91
M-SVE4 125/222-6	MS80013	91
M-SVE4 125/012-6	MS80007	91
MS290 Anschlusssäule		
MS290-600S4 40/000-4-0/V1-DE	MG60607043	31 / 47
MS290-600S4 40/000-0-4/V1-DE	MG60607044	31 / 47
MS290-700S4 40/100-0-2/V1-DE	MG70707396	31
MS290-700S4 63/010-0-2/V1-DE	MG70707397	31
MS290-700S4 63/000-4-4/V1-DE	MG70707045	31 / 47
MS290-800S4 63/110-0-4/V1-DE	MG80807046	31 / 47
MS290-800S4 40/100-2-2/V1-DE	MG80807408	31
MS290-1000S4 63/210-0-2/V1-DE	MG01007406	31
MS290-100S4 63/110-2-2/V1-DE	MG01007417	31
MS290-1200S4 63/220-0-0/V2-DE	MG21207433	31
MS290-1200S4 100/111-0-4/V2-DE	MG21207434	31
MS290-1400S4 100/111-0-4/V2/W-DE	MG41407325	31
MS290-1400S4 100/111-2-4/V2/W-DE	MG41407326	31
MS290-1000S4 40/000-4-0/V1/W-DE	MG01007086	47
MS290-1000S4 40/000-0-4/V1/W-DE	MG01007087	47
MS290-1000S4 63/000-4-4/V1/W-DE	MG01007088	47
MS290-1000S4 63/110-0-4/V1/W-DE	MG01007089	47
MS290-1200S4 63/020-3-0/V1/H-DE	MG21207165	47
MS290-1200S4 63/020-2-0/V1-W/H-DE	MG21207166	47
MS290-1200S4 63/000-6-0/V1/K/W-DE	MG21207097	47

Artikelbezeichnung	Artikel-Nr.	Seite
MS290-1200S4 63/000-6-0/V1/W/M-DE	MG21207098	47
MS290-1300S4 63/000-6-0/V1/M-DE	MG31307101	47
MS290-1300S4 63/000-6-0/V1/M/W-DE	MG31307102	47
MS290-1200S4 63/000-6-0/V1/K-DE	MG21207099	47
MS290-1200S4 63/000-6-0/V1/K/W-DE	MG21207100	47
MS290-1300S4 63/000-6-0/V1/K-DE	MG31307103	47
MS290-1300S4 63/000-6-0/V1/K/W-DE	MG31307104	47
MS18 Anschlusssäule		
MS18-800S4 16/000-0-2/-DE	MD60807470	57
MS18-800C4 16/000-0-2/-DE	MD60807470C	57
MS18-800S4 16/000-0-2/GAL-DE	MD80807490	57
MS18-800C4 16/000-0-2/GAL-DE	MD80807490C	57
MS18-800S4 16/000-0-2/GOL-DE	MD70807491	57
MS18-800C4 16/000-0-2/GOL-DE	MD70807491C	57
MS18-800S4 16/000-0-2/W-DE	MD60807464	57
MS18-800C4 16/000-0-2/W-DE	MD60807464C	57
MS18-800S4 16/000-0-2/W/GAL-DE	MD80807494	57
MS18-800C4 16/000-0-2/W/GAL-DE	MD80807494C	57
MS18-800S4 16/000-0-2/W/GOL-DE	MD70807439	57
MS18-800C4 16/000-0-2/W/GOL-DE	MD70807439C	57
MS18-1100S4 40/100-0-2/V1-DE	MD61107038	43
MS18-1100S4 40/100-0-2/V1/W-DE	MD61107122	43
MS18-1100S4 40/100-0-2/V1/GAL-DE	MD81107174	43
MS18-1100S4 40/100-0-2/V1/W/GAL-DE	MD81107175	43
MS18-1100S4 40/100-0-2/V1/2Z-DE	MD61107042	43
MS18-1100S4 40/100-0-2/V1/2Z/W-DE	MD61107123	43
MS18-1100S4 40/000-2-0/V1/W/GAL-DE	MD81107178	43
MS18-1100S4 40/100-0-2/V1/2Z/AL-DE	MD81107179	43
MS18-1000S4 40/000-4-0/V1-DE	MD61007124	43
MS18-1000S4 40/000-4-0/V1/W-DE	MD61007125	43
MS18-1000S4 40/000-4-0/V1/GOL-DE	MD71007130	43
MS18-1000S4 40/000-4-0/V1/GOL/W-DE	MD71007131	43
MS18-1000S4 40/000-1-2/V1-DE	MD61007138	43
MS18-1300S4 40/000-1-2/V1-DE	MD61307140	43
MS18-1000S4 40/100-0-2/V1-DE	MD61007139	43
MS18-1300S4 40/100-0-2/V1-DE	MD61307141	43
MS18-1300S4 40/000-1-2/V1/W-DE	MD61307142	43
MS18-1300S4 40/100-0-2/V1/W-DE	MD61307143	43
MS18-1000S4 40/000-1-2/V1/GOL-DE	MD71007144	43
MS18-1300S4 40/000-1-2/V1/GOL-DE	MD71307146	43
MS18-1000S4 40/100-0-2/V1/GAL-DE	MD81007180	43
MS18-1300S4 40/100-0-2/V1/GAL-DE	MD81307182	43
MS18-1000S4 40/100-0-2/V1/GOL-DE	MD71007145	43
MS18-1300S4 40/100-0-2/V1/GOL-DE	MD71307147	43
MS18-1000S4 40/000-1-2/V1/GAL-DE	MD81007181	43
MS18-1300S4 40/000-1-2/V1/GAL-DE	MD81307183	43
MS18-1300S4 40/000-1-2/V1/W/GOL-DE	MD71307148	43

Artikelbezeichnung	Artikel-Nr.	Seite
MS18-1300S4 40/100-0-2/V1/GAL-DE	MD81307184	43
MS18-1300S4 40/100-0-2/V1/W/GOL-DE	MD71307149	43
MS18-1300S4 40/000-1-2/V1/W/GAL-DE	MD81307185	43
MS18-1100S4 35/100-0-2/V1-DE	MDH1107037	45
MS18-1200S4 35/100-0-2/V1/W-DE	MDH1207120	45
MS18-1100S4 35/100-0-2/V1/UL-DE	MDH1107126	45
MS18-1200S4 35/100-0-2/V1/W/UL-DE	MDH1207127	45
MS18-1100S4 35/100-0-2/V1/2Z-DE	MDH1107041	45
MS18-1200S4 35/100-0-2/V1/2Z/W-DE	MDH1207121	45
MS18-1100S4 35/100-0-2/V1/2Z/UL-DE	MDH1107128	45
MS18-1200S4 35/100-0-2/V1/2Z/W/UL-DE	MDH1207129	45
MS18-1000S4 35/000-1-2/V1-DE	MDH1007132	45
MS18-1300S4 35/000-1-2/V1-DE	MDH1307134	45
MS18-1000S4 35/000-1-2/V1/UL-DE	MDH1007151	45
MS18-1300S4 35/000-1-2/V1/UL-DE	MDH1307153	45
MS18-1000S4 35/100-0-2/V1-DE	MDH1007133	45
MS18-1300S4 35/100-0-2/V1-DE	MDH1307135	45
MS18-1000S4 35/100-0-2/V1/UL-SE	MDH1007152	45
MS18-1300S4 35/100-0-2/V1/UL-DE	MDH1307154	45
MS18-1300S4 35/000-1-2/V1/W-DE	MDH1307136	45
MS18-1300S4 35/000-1-2/V1/W/UL-DE	MDH1307155	45
MS18-1300S4 35/100-0-2/V1/W-DE	MDH1307137	45
MS18-1300S4 35/100-0-2/V1/W/UL-DE	MDH1307156	45
MS18-1100S4 35/000-2-0/V1/UL-DE	MDH1107150	45
MS18-1100S4 35/000-2-0/V1/W/UL-DE	MDH1107039	45
PILA Energiesäule		
PILA 16/000-4-0/V1/M25/-DE	MSP9083001	49
PILA 16/000-4-0/V1/4Z/M25/M16/LES/-DE	MSP9083002	49
PILA 16/000-4-0/V1/4Z/M25/M16/LED/W/-DE	MSP9083003	49
MS10 Anschluss säule Außenbereich		
MS10-500S4 16/000-0-2/-DE	MB50507552	50
MS10-800S4 16/000-0-2/-DE	MB50807444	50
MS10-1000S4 16/000-0-2/-DE	MB51007507	50
MS10-500S4 16/000-2-0/-DE	MB50507530	50
MS10-800S4 16/000-2-0/-DE	MB50807115	50
MS10-1000S4 16/000-2-0/-DE	MB51007116	50
MS10-300S4 16/000-0-2/-DE	MB50307056	55
MS10-300C4 16/000-0-2/-DE	MB50307056C	55
MS10-300SW4 16/000-0-2/-DE	MB50307056B	55
MS10-500S4 16/000-0-2/-DE	MB50507021	55
MS10-500C4 16/000-0-2/-DE	MB50507021C	55
MS10-500SW4 16/000-0-2/-DE	MB50507021B	55
MS10-1150S4 16/000-0-1/T-DE	MB51157359	55
MS10-1150C4 16/000-0-1/T-DE	MB51157359C	55
MS10-1150SW4 16/000-0-1/T-DE	MB51157359B	55
MS10-300S4 16/000-0-2/-DE	MB50307507	55
MS10-300C4 16/000-0-2/-DE	MB50307507C	55

Artikelbezeichnung	Artikel-Nr.	Seite
MS10-300SW4 16/000-0-2/-DE	MB50307507B	55
MS10-500S4 16/000-0-2/-DE	MB50507555	55
MS10-500C4 16/000-0-2/-DE	MB50507555C	55
MS10-500SW4 16/000-0-2/-DE	MB50507555B	55
MSR12 Anschluss säule für Aussenbereich		
MSR12-300S4 16/000-0-2/-DE	MM50300280	59
MSR12-300C4 16/000-0-2/-DE	MM50300280C	59
MSR12-500S4 16/000-0-2/-DE	MM50507449	59
MSR12-500C4 16/000-0-2/-DE	MM50507449C	59
MSR12-800S4 16/000-0-2/-DE	MM50807392	59
MSR12-800C4 16/000-0-2/-DE	MM50807392C	59
MSR12-800S4 16/000-0-1/T/GAL-DE	MM90807393	59
MSR12-800C4 16/000-0-1/T/GAL-DE	MM90807393C	59
MSR12-800S4 16/000-0-1/T/GOL-DE	MM80807394	59
MSR12-800C4 16/000-0-1/T/GOL-DE	MM80807394C	59
MSR12-300S4 16/000-0-2/-DE	MM50300281	59
MSR12-300C4 16/000-0-2/DE	MM50300281C	59
MSR12-500S4 16/000-0-2/-DE	MM50507450	59
MSR12-500C4 16/000-0-2/-DE	MM50507450C	59
MSR12-800S4 16/000-0-2/-DE	MM50807396	59
MSR12-800C4 16/000-0-2/-DE	MM50807396C	59
MSR12-300S4-GAL-FP	MM90300279	61
MSR12-300C4-GAL-FP	MM90300279C	61
MSR12-500S4-GAL-FP	MM90507448	61
MSR12-500C4-GAL-FP	MM90507448C	61
MSR12-800S4-GAL-FP	MM90807399	61
MSR12-800C4-GAL-FP	MM90807399C	61
MS18 Torsprechsäule		
MS18-1400S4-FP	MD61407322	62
MS18-1400S4-1M-FP	MD61400133	62
MS18-1400S4-2M-FP	MD61400134	62
MS18-1400S4-3M-FP	MD61400135	62
MS18-1400S4-4M-FP	MD61400136	62
MS18-1400S4-GOL-FP	MD71407323	62
MS18-1400S4-1M-GOL-FP	MD71400137	62
MS18-1400S4-2M-GOL-FP	MD71400138	62
MS18-1400S4-3M-GOL-FP	MD71400139	62
MS18-1400S4-4M-GOL-FP	MD71400140	62
MSR20 Torsprechsäule		
MSR20-1400S4-FP	MK51400254	63
MSR20-1400S4-1M-FP	MK51400157	63
MSR20-1400S4-2M-FP	MK51400158	63
MSR20-1400S4-3M-FP	MK51400159	63
MSR20-1400S4-4M-FP	MK51400160	63
MSR20-1400S4-GOL-FP	MK61400255	63
MSR20-1400S4-1M-GOL-FP	MK61400161	63
MSR20-1400S4-2M-GOL-FP	MK61400162	63

Artikelbezeichnung	Artikel-Nr.	Seite
MSR20-1400S4-3M-GOL-FP	MK61400163	63
MSR20-1400S4-4M-GOL-FP	MK61400164	63
MS15 Industriesäule		
MS15-660S4 16/100-0-2/-DE	MC60667000	75
MS15-660S4 16/100-0-2/D-DE	MC60667001	75
MS15-660S4 32/010-0-2/-DE	MC60667002	75
MS15-660S4 32/010-0-2/D-DE	MC60667003	75
MS15-660S4 16/000-0-4/-DE	MC60667004	75
MS15-660S4 16/000-0-4/D-DE	MC60667005	75
MS15-660S4 16/000-0-4/2D-DE	MC60667006	75
MS15-770S4 63/001-0-2/-DE	MC60777007	75
MS15-770S4 63/001-0-2/D-DE	MC60777008	75
MS15-770S4 32/010-1-2/D-DE	MC60777009	75
MS15-770S4 32/010-1-2/2D-DE	MC60777010	75
MS15-990S4 32/110-0-2/-DE	MC60997011	75
MS15-990S4 32/110-0-2/D-DE	MC60997012	75
MS15-990S4 16/200-0-2/-DE	MC60997013	75
MS15-990S4 16/200-0-2/D-DE	MC60997014	75
MS15-990S4 32/020-0-2/-DE	MC60997015	75
MS15-990S4 32/020-0-2/D-DE	MC60997016	75
MS15-1150S4 63/110-0-2/V1/RJ-DE	MC61157169	75
MS15-1150S4 35/100-0-4/V1/RJ-DE	MC61157170	75
MS15-1150S4 63/101-0-4/V1-DE	MC61157171	75
MS15-1150S4 63/110-0-2/V1/RJ/D-DE	MC61157172	75
MS15-1300S4 63/100-2-2/V1/RJ/D/NA-DE	MC61307173	75
MS300 Industriesäule		
MS300-810S0 40/200-0-4/V1-DE	MQC0817401	77
MS300-810S0 16/200-0-8/4RJ-DE	MQC0817394	77
MS300-970S0 125/210-0-4/V1/DL	MQC0977240	77
MS300-1130S0 63/001-0-2/V1-DE-VT4	MQE1130006	77
MS300/1130S0 16/200-0-2/V4/D-DE	MQE1130007	77
MS240 INDUSTRIESÄULE		
MS240-1300S063/200-1-2/V2/2RJ/2LA/NA/2DT/D-DE	M011300005	79
MS240-1300S063/110-0-3/V1/2RJ/2LA/NA/2LMD-DE	M011300010	79
MS240-1300S0 63/110-0-3/V1/4RJ/D/110-DE	M011300009	79
MSD10 Deckenanschluss säule		
MSD10-3000S4 32/210-0-2-DE	MBE3007454	82
MSD10-4500S4 16/200-0-4/2RJ-DE	MBE4500002	82
MSD10-5900S4 32/100-0-2/2RJ/D-DE	MBE5900001	82
MSD10-3000S0 16/000-0-3/4RJ/3S-DE	MBE3000030	127
MSD10-3000S0 16/000-0-8/4RJ/2S-DE	MBE3000031	127
MSD10-3000S0 16/000-0-4/2RJ/USB/SAT/NFN-DE	MBE3000032	127
MSD15 Deckenanschluss säule		
MSD15-5400S4 0/000-0-0/2D-DE	MC05400001	83
MSD15-3000S4 32/120-0-2/-DE	MC03000483	83
MSD15-6000S4 63/210-0-4/V1/2RJ/-DE	MC06000001	83
MSD15-3000S0 16/000-0-3/4RJ/3S-DE	MC03000030	131

Artikelbezeichnung	Artikel-Nr.	Seite
MSD10-3000S0 16/000-0-8/4RJ/2S-DE	MC03000031	131
MSD10-3000S0 16/000-0-8/4RJ/2USB/2SAT/2NFN-DE	MC03000032	131
MSDI165+ Deckenanschluss säule		
MSDI165-3100S4 35/110-0-4/V1/4RJ/2D-DE	MJ33107374	84
MSDI165-3100S4 32/120-0-2/D-DE	MJ33107375	84
MSDI165-6000S4 63/210-0-4/V1/2RJ/D-DE	MJ06000002	84
MSR12 Anschluss säule		
MSR12-500S0 16/000-0-2/2RJ-DE	MM60507470	124
MSR12-500S0 16/000-0-2/2RJ/2USB-DE	MM60507471	124
MSR12-500S0 16/000-0-2/2RJ/2USB/SAT-DE	MM60507472	124
MSDR12 Deckenanschluss säule		
MSDR12-3000S0 16/000-0-3/4RJ/3S-DE	MM03000030	125
MSDR12-3000S0 16/000-0-8/4RJ/2S-DE	MM03000031	125
MSDR12-3000S0 16/000-0-4/2RJ/USB/SAT/NFN-DE	MM03000032	125
MS10 Anschluss säule		
MS10-500S0 16/000-0-2/2RJ-DE	MB60507624	126
MS10-500S0 16/000-0-2/4RJ-DE	MB60507685	126
MS10-500S0 16/000-0-2/2RJ/2USB-DE	MB60507692	126
MSI12 Anschluss säule		
MSI12-500S0 16/000-0-2/-DE	MH50500005	128
MSI12-500S0 16/000-0-2/2USB-DE	MH50500006	128
MSI12-800S0 16/000-0-4/4RJ/2USB-DE	MH50500007	128
MS240 Anschluss säule		
MS240-600S0 16/000-0-6/8RJ-DE	MO50600561	129
MS240-510S0 16/000-0-6/4RJ/2USB/NFN-DE	MO30510601	129
MS240-750S0 16/000-0-8/16RJ/4USB/2SAT/2NFN-DE	MOE0750010	129
MS15 Anschluss säule		
MS15-500S0 16/000-0-3/4RJ-DE	MC50507650	130
MS15-500S0 16/000-0-6/4RJ/2USB/2NFN-DE	MC50507597	130
MS15-500S0 16/000-0-2/USB-DE	MC50507665	130
MS08 Anschluss säule		
MS08-200S0 16/000-0-2/-DE	MA50200507	132
MS08-300S0 16/000-0-2/2RJ-DE	MA50307469	132
MS08-300S0 16/000-0-2/2RJ/SAT-DE	MA50307551	132
MS08 Anschluss säule leer		
MS08-200S0-2K-FP	MA50200001	142
MS08-200S0-A2KB2K-FP	MA50200002	142
MS08-300S0-3K-FP	MA50300003	142
MS08-300S0-A3KB3K-FP	MA50300004	142
MS08-200S0-2K-FP/K	MA50200001	142
MS08-200S0-A2KB2K-FP/K	MA70200506	142
MS08-300S0-3K-FP/K	MA70307464	142
MS08-300-S0A3KB3K-FP/K	MA70307465	142
MSR12 Anschluss säule leer		
MSR12-300S4-2K-FP	MM50300053	59
MSR12-300C4-2K-FP	MM50300053C	59
MSR12-500S4-2K-FP	MM50500057	59

Artikelbezeichnung	Artikel-Nr.	Seite
MSR12-500C4-2K-FP	MM50500057C	59
MSR12-800S4-2K-FP	MM50807395	59
MSR12-800C4-2K-FP	MM50807395C	59
MSR12-300S4-2BB3-FP	MM50300282	59
MSR12-300C4-2BB3-FP	MM50300282C	59
MSR12-500S4-2BB3-FP	MM50507451	59
MSR12-500C4-2BB3-FP	MM50507451C	59
MSR12-300S0-2K-FP	MM60300053	143
MSR12-500S0-3K-FP	MM60500058	143
MSR12-500S0-3K/1-FP	MM60500059	143
MSR12-1150S0-1-FP	MM61150061	143
MSR12-1150S0-2K-FP	MM61150063	143
MSR12-1150S0-3K-FP	MM61150065	143
MSR12-300S4-2K-FP	MM50300054	143
MSR12-500S4-2K-FP	MM50500057	143
MSR12-500S4-3K-FP	MM50500060	143
MSR12-1150S4-1-FP	MM51150062	143
MSR12-1150S4-2K-FP	MM51150064	143
MSR12-1150S4-3K-FP	MM51150066	143
MSR12-500S4-2K-GAL-FP	MM90500067	143
MSR12-800S4-2K-GAL-FP	MM90800068	143
MSR12-1150S4-2K-GAL-FP	MM91150069	143
MSR12-1400S4-2K-GAL-FP	MM91400070	143
MSR12-500S4-2K-GOL-FP	MM80500071	143
MSR12-800S4-2K-GOL-FP	MM80800072	143
MSR12-1150S4-2K-GOL-FP	MM81150073	143
MSR12-1400S4-2K-GOL-FP	MM81400074	143
MS10 Anschluss säule leer		
MS10-200W0-1-FP	MBX0200005A	144
MS10-200S0-1-FP	MB60200005	144
MS10-200SW0-1-FP	MBY0200005B	144
MS10-200W0-2K-FP	MBX0200006A	144
MS10-200S0-2K-FP	MB60200006	144
MS10-200SW0-2K-FP	MBY0200006B	144
MS10-300W0-1-FP	MBX0300007A	144
MS10-300S0-1-FP	MB60300007	144
MS10-300SW0-1-FP	MBY0300007B	144
MS10-300W0-2K-FP	MBX0300008A	144
MS10-300S0-2K-FP	MB60300008	144
MS10-300SW0-2K-FP	MBY0300008B	144
MS10-300W0-3K-FP	MBX0300009A	144
MS10-300S0-3K-FP	MB60300009	144
MS10-300SW0-3K-FP	MBY0300009B	144
MS10-500W0-1-FP	MBX0500010A	144
MS10-500S0-1-FP	MB60500010	144
MS10-500SW0-1-FP	MBY0500010B	144
MS10-500W0-2K-FP	MBX0500011A	144

Artikelbezeichnung	Artikel-Nr.	Seite
MS10-500S0-2K-FP	MB60500011	144
MS10-500SW0-2K-FP	MBY0500011B	144
MS10-500W0-3K-FP	MBX0500012A	144
MS10-500S0-3K-FP	MB60500012	144
MS10-500SW0-3K-FP	MBY0500012B	144
MS10-500W0-4K-FP	MBX0500013A	144
MS10-500S0-4K-FP	MB60500013	144
MS10-500SW0-4K-FP	MBY0500013B	144
MS10-1150W0-1-FP	MBX1150014A	145
MS10-1150S0-1-FP	MB61150014	145
MS10-1150SW0-1-FP	MBY1150014B	145
MS10-1150W0-1/1-FP	MBX1150015A	145
MS10-1150S0-1/1-FP	MB61150015	145
MS10-1150SW0-1/1-FP	MBY1150015B	145
MS10-1150W0-2K-FP	MBX1150016A	145
MS10-1150S0-2K-FP	MB61150016	145
MS10-1150SW0-2K-FP	MBY1150016B	145
MS10-1150W0-2K/1-FP	MBX1150017A	145
MS10-1150S0-2K/1-FP	MB61150017	145
MS10-1150SW0-2K/1-FP	MBY1150017B	145
MS10-1150W0-3K-FP	MBX1150018A	145
MS10-1150S0-3K-FP	MB61150018	145
MS10-1150SW0-3K-FP	MBY1150018B	145
MS10-200W0-2E-FP	MBX0200019A	145
MS10-200S0-2E-FP	MB60200019	145
MS10-200SW0-2E-FP	MBY0200019B	145
MS10-300W0-2E-FP	MBX0300020A	145
MS10-300S0-2E-FP	MB60300020	145
MS10-300SW-2E-FP	MBY0300020B	145
MS10-300W0-3E-FP	MBX0300021A	145
MS10-300S0-3E-FP	MB60300021	145
MS10-300SW0-3E-FP	MBY0300021B	145
MS10-500W0-3K/2K-FP	MBX0500023A	145
MS10-500S0-3K/2K-FP	MB60500023	145
MS10-500SW0-3K/2K-FP	MBY0500023B	145
MS10-300S4-2K-FP	MB50300027	55
MS10-300C4-2K-FP	MB50300027C	55
MS10-300SW4-2K-FP	MB50300027B	55
MS10-500S4-2K-FP	MB50500031	55
MS10-500C4-2K-FP	MB50500031C	55
MS10-500SW4-2K-FP	MB50500031B	55
MS10-1150S4-2K-FP	MB51150039	55
MS10-1150C4-2K-FP	MB51150039C	55
MS10-1150SW4-2K-FP	MB51150039B	55
MS10-300S4-2BB3-FP	MB50307504	55
MS10-300C4-2BB3-FP	MB50307504C	55
MS10-300SW4-2BB3-FP	MB50307504B	55

Artikelbezeichnung	Artikel-Nr.	Seite
MS10-500S4-2BB3-FP	MB50507557	55
MS10-500C4-2BB3-FP	MB50507557C	55
MS10-500SW4-2BB3-FP	MB50507557B	55
MS10-200W4-1-FP	MBX0200024A	146
MS10-200S4-1-FP	MB50200024	146
MS10-200SW4-1-FP	MBY0200024B	146
MS10-200W4-2K-FP	MBX0200025A	146
MS10-200S4-2K-FP	MB50200025	146
MS10-200SW4-2K-FP	MBY0200025B	146
MS10-300W4-1-FP	MBX0300026A	146
MS10-300S4-1-FP	MB50300026	146
MS10-300SW4-1-FP	MBY0300026B	146
MS10-300W4-2K-FP	MBX0300027A	146
MS10-300S4-2K-FP	MB50300027	146
MS10-300SW4-2K-FP	MBY0300027B	146
MS10-300W4-2E-FP	MBX0300028A	146
MS10-300S4-2E-FP	MB50300028	146
MS10-300SW4-2E-FP	MBY0300028B	146
MS10-300W4-3K-FP	MBX0300029A	146
MS10-300S4-3K-FP	MB50300029	146
MS10-300SW4-3K-FP	MBY0300029B	146
MS10-500W4-1-FP	MBX0500030A	146
MS10-500S4-1-FP	MB50500030	146
MS10-500SW4-1-FP	MBY0500030B	146
MS10-500W4-2K-FP	MBX0500031A	146
MS10-500S4-2K-FP	MB50500031	146
MS10-500SW4-2K-FP	MBY0500031B	146
MS10-500W4-2E-FP	MBX0500032A	146
MS10-500S4-2E-FP	MB50500032	146
MS10-500SW4-2E-FP	MBY0500032B	146
MS10-500W4-3K-FP	MBX0500033A	146
MS10-500S4-3K-FP	MB50500033	146
MS10-500SW4-3K-FP	MBY0500033B	146
MS10-500W4-3E-FP	MBX0500034A	146
MS10-500S4-3E-FP	MB50500034	146
MS10-500SW4-3E-FP	MBY0500034B	146
MS10-500W4-3K/2K-FP	MBX0500035A	146
MS10-500S4-3K/2K-FP	MB50500035	146
MS10-500SW-3K/2K-FP	MBY0500035B	146
MS10-500W4-4E-FP	MBX0500036A	146
MS10-500S4-4E-FP	MB50500036	146
MS10-500SW4-4E-FP	MBY0500036B	146
MS10-1150W4-1-FP	MBX1150037A	146
MS10-1150S4-1-FP	MB51150037	146
MS10-1150SW4-1-FP	MBY1150037B	146
MS10-1150W4-1/1-FP	MBX1150038A	146
MS10-1150S4-1/1-FP	MB51150038	147

Artikelbezeichnung	Artikel-Nr.	Seite
MS10-1150SW4-1/1-FP	MBY1150038B	147
MS10-1150W4-2K-FP	MBX1150039A	147
MS10-1150S4-2K-FP	MB51150039	147
MS10-1150SW4-2K-FP	MBY1150039B	147
MS10-1150W4-2E-FP	MBX1150040A	147
MS10-1150S4-2E-FP	MB51150040	147
MS10-1150SW4-2E-FP	MBY1150040B	147
MS10-1150W4-3K-FP	MBX1150041A	147
MS10-1150S4-3K-FP	MB51150041	147
MS10-1150SW4-3K-FP	MBY1150041B	147
MS10-1150W4-3E-FP	MBX1150042A	147
MS10-1150S4-3E-FP	MB51150042	147
MS10-1150SW4-3E-FP	MBY1150042B	147
MS10-1150W4-2K/1-FP	MBX1150043A	147
MS10-1150S4-2K/1-FP	MB51150043	147
MS10-1150SW4-2K/1-FP	MBY1150043B	147
MS10-1150W4-2E/1-FP	MBX1150044A	147
MS10-1150S4-2E/1-FP	MB51150044	147
MS10-1150SW4-2E/1-FP	MBY1150044B	147
MS10-1150W4-4K/1-FP	MBX1150301A	147
MS10-1150S4-4K/1-FP	MB51150301	147
MS10-1150SW4-4K/1-FP	MBY1150301B	147
MS10-1150W4-4K-FP	MBX1150302A	147
MS10-1150S4-4K-FP	MB51150302	147
MS10-1150SW4-4K-FP	MBY1150302B	147
MS10-1150W4-3K/1-FP	MBX1150303A	147
MS10-1150S4-3K/1-FP	MB51150303	147
MS10-1150SW4-3K/1-FP	MBY1150303B	147
MS15 Anschluss säule leer		
MS15-500S4-IA1-FP	MC60500118	75
MS15-500S4-IA2-FP	MC60500119	75
MS15-500S4-IA3-FP	MC60500120	75
MS15-500S4-IA2/1-FP	MC60500117	75
MS15-500S4-IA2/2-FP	MC60500121	75
MS15-800S4-IA4-FP	MC60800122	75
MS15-800S4-IA5-FP	MC60800124	75
MS18-800S4-IA4/1-FP	MC60800125	75
MS15-800S4-IA4/2-FP	MC60800123	75
MS15-200W0-A2K-FP	MCX0200083A	148
MS15-200S0-A2K-FP	MC50200083	148
MS15-200W0-A2KB2K-FP	MCX0200084A	148
MS15-200S0-A2KB2K-FP	MC50200084	148
MS15-300W0-A2K-FP	MCX0300085A	148
MS15-300S0-A2K-FP	MC50300085	148
MS15-300W0-A2KB2K-FP	MCX0300086A	148
MS15-300S0-A2KB2K-FP	MC50300086	148
MS15-300W0-A3K-FP	MCX0300087A	148



Artikelbezeichnung	Artikel-Nr.	Seite
MS15-30050-A3K-FP	MC50300087	148
MS15-300W0-A3KB3K-FP	MCX0300088A	148
MS15-30050-A3KB3K-FP	MC50300088	148
MS15-500W0-A3K-FP	MCX0500089A	148
MS15-50050-A3K-FP	MC50500089	148
MS15-500W0-A3KB3K-FP	MCX0500090A	148
MS15-50050-A3KB3K-FP	MC50500090	148
MS15-500W0-A4K-FP	MCX0500091A	148
MS15-50050-A4K-FP	MC50500091	148
MS15-500W0-A4KB4K-FP	MCX0500092A	148
MS15-50050-A4KB4K-FP	MC50500092	148
MS15-500W0-A3K/2K-FP	MCX0500093A	148
MS15-50050-A3K/2K-FP	MC50500093	148
MS15-500W0-A3K/2KB3K/2K-FP	MCX0500094A	148
MS15-50050-A3K/2KB3K/2K-FP	MC50500094	148
MS15-1150W0-A1-FP	MCX1150095A	148
MS15-1150S0-A1-FP	MC51150095	148
MS15-1150W0-A1/1-FP	MCX1150096A	148
MS15-1150S0-A1/1-FP	MC51150096	148
MS15-1150W0-A2K-FP	MCX1150097A	149
MS15-1150S0-A2K-FP	MC51150097	149
MS15-1150W0-A2K/1-FP	MCX1150098A	149
MS15-1150S0-A2K/1-FP	MC51150098	149
MS15-1150W0-A3K-FP	MCX1150099A	149
MS15-1150S0-A3K-FP	MC51150099	149
MS15-1150W0-A3K/1-FP	MCX115030A4	149
MS15-1150S0-A3K/1-FP	MC51150304	149
MS15-300W4-A2K-FP	MCX0300100A	149
MS15-30054-A2K-FP	MC60300100	149
MS15-300W4-A2KB2K-FP	MCX0300101A	149
MS15-30054-A2KB2K-FP	MC60300101	149
MS15-300W4-A3K-FP	MCX0300102A	149
MS15-30054-A3K-FP	MC60300102	149
MS15-300W4-A3KB3K-FP	MCX0300103A	149
MS15-30054-A3KB3K-FP	MC60300103	149
MS15-500W4-A3K-FP	MCX0500104A	149
MS15-50054-A3K-FP	MC60500104	149
MS15-500W4-A3E-FP	MCX0500105A	149
MS15-50054-A3E-FP	MC60500105	149
MS15-500W4-A3KB3K-FP	MCX0500106A	149
MS15-50054-A3KB3K-FP	MC60500106	149
MS15-500W4-A3EB3E-FP	MCX0500107A	149
MS15-50054-A3EB3E-FP	MC60500107	149
MS15-500W4-A4E-FP	MCX0500108A	149
MS15-50054-A4E-FP	MC60500108	149
MS15-500W4-A4EB4E-FP	MCX0500109A	149
MS15-50054-A4EB4E-FP	MC60500109	149

Artikelbezeichnung	Artikel-Nr.	Seite
MS15-1150W4-A1-FP	MCX1150110A	149
MS15-1150S4-A1-FP	MC61150110	149
MS15-1150W4-A1/1-FP	MCX1150111A	149
MS15-1150S4-A1/1-FP	MC61150111	149
MS15-1150W4-A2K-FP	MCX1150112A	149
MS15-1150S4-A2K-FP	MC61150112	149
MS15-1150W4-A2E-FP	MCX1150113A	149
MS15-1150S4-A2E-FP	MC61150113	149
MS15-1150W4-A2K/1-FP	MCX1150114A	149
MS15-1150S4-A2K/1-FP	MC61150114	149
MS15-1150W4-A2E/1-FP	MCX1150115A	149
MS15-1150S4-A2E/1-FP	MC61150115	149
MS15-1150W4-A3K-FP	MCX1150116A	150
MS15-1150S4-A3K-FP	MC61150116	150
MS15-1150W4-A3E-FP	MCX1150117A	150
MS15-1150S4-A3E-FP	MC61150117	150
MS15-1150W4-A3K/1-FP	MCX1150305A	150
MS15-1150S4-A3K/1-FP	MC61150305	150
MS15-500W4-IA1-FP	MCX0500118A	150
MS15-500S4-IA1-FP	MC60500118	150
MS15-500W4-IA2-FP	MCX0500119A	150
MS15-500S4-IA2-FP	MC60500119	150
MS15-500W4-IA3-FP	MCX0500120A	150
MS15-500S4-IA3-FP	MC60500120	150
MS15-500W4-IA2/2-FP	MCX0500121A	150
MS15-500S4-IA2/2-FP	MC60500121	150
MS15-800W4-IA4-FP	MCX0800122A	150
MS15-800S4-IA4-FP	MC60800122	150
MS15-800W4-IA4/2-FP	MCX0800123A	150
MS15-800S4-IA4/2-FP	MC60800123	150
MS15-800W4-IA5-FP	MCX0800124A	150
MS15-800S4-IA5-FP	MC60800124	150
MS18 Anschluss säule leer		
MS18-800S4-2K-FP	MD60807495	57
MS18-800C4-2K-FP	MD60807495C	57
MS18-800S4-2K-W-FP	MD60807496	57
MS18-800C4-2K-W-FP	MD60807496C	57
MS18-800S4-2K-FP	MD60807495	147
MS18-800C4-2K-FP	MD60807495C	147
MS18-800S4-2K-W-FP	MD60807496	147
MS18-800C4-2K-W-FP	MD60807496C	147
MS18-800S4-2E-W-FP	MD60807498	147
MS18-800C4-2K-W-FP	MD60807496	147
MS18-500S4-2K-GAL-FP	MD80500149	147
MS18-500C4-2K-GAL-FP	MD80500149C	147
MS18-800S4-2K-GAL-FP	MD80800150	147
MS18-800C4-2K-GAL-FP	MD80800150C	147

Artikelbezeichnung	Artikel-Nr.	Seite
MS18-1150S4-2K-GAL-FP	MD81150151	151
MS18-1150C4-2K-GAL-FP	MD81150151C	151
MS18-1400S4-2K-GAL-FP	MD81400152	151
MS18-1400C4-2K-GAL-FP	MD81400152C	151
MS18-500S4-2K-GOL-FP	MD70500153	151
MS18-500C4-2K-GOL-FP	MD70500153C	151
MS18-800S4-2K-GOL-FP	MD70800154	151
MS18-800C4-2K-GOL-FP	MD70800154C	151
MS18-1150S4-2K-GOL-FP	MD71150155	151
MS18-1150C4-2K-GOL-FP	MD71150155C	151
MS18-1400S4-2K-GOL-FP	MD71400156	151
MS18-1400C4-2K-GOL-FP	MD71400156C	151
Säulenzubehör		
MS10-BDN4S	MB10500011	64
MS10-BDH4S	MB10800012	64
MS10-BA	MB10050010	64
MS15-BD4S-T1	MC11200001	64/81/133
MS15-BA-T1	MC10060507	64/81/133
MS15-BD4S-T3	MC11200003	64/81/133
MS15-BA-T3	MC10060508	64/81/133
MS-BD230S4	MN11000001	64/81/133
MS10-500-FSF/A	MB10000005	64
MS18-FSF/A	MD10100001	64
MSR12-FSF/A	MM10000001	64
MS10-ESP	MB10050020	64
MS18-ESP	MD10100004	64
MSR12-ESP	MM10000002	64
MS15-BD4S-T2	MC11200002	81
MS15-FP4S-T4M	MC10100102	81
MS15-ZIB-T4M	MC10040008	81
	MB20000003	85
	MC20040004	85
	MB10080004	85
	MC10060001	85
	MJ10060001	85
MS10-FP0S	MB10080006	85
MS15-FP0S-T2	MC10100003	85
	MB20000001	85
	MC20040003	85
	MJ20040002	85
Mülltonnenverkleidung		
120l Stahlblech - Tür	8104353176	69
240l Stahlblech - Tür	8104353177	69
120l Edelstahl - Tür	8104353178	69
240l Edelstahl - Tür	8104353179	69
120l Stahlblech - Gasdruckfeder	8104353180	69
240l Stahlblech - Gasdruckfeder	8104353181	69

Artikelbezeichnung	Artikel-Nr.	Seite
120l Edelstahl - Gasdruckfeder	8104353182	69
240l Edelstahl - Gasdruckfeder	8104353183	69
120l Stahlblech Erweiterung-Tür	8104353184	69
240l Stahlblech Erweiterung-Tür	8104353185	69
120l Edelstahl Erweiterung-Tür	8104353186	69
240l Edelstahl Erweiterung-Tür	8104353187	69
120l Stahlblech Erweiterung-Gasdruckfeder	8104353188	69
240l Stahlblech Erweiterung-Gasdruckfeder	8104353189	69
120l Edelstahl Erweiterung-Gasdruckfeder	8104353190	69
240l Edelstahl Erweiterung-Gasdruckfeder	8104353191	69
Pflanzenwanne 120l RAL 4016	8104353192	69
Pflanzenwanne 120l RAL 7024	8104353193	69
Pflanzenwanne 240l RAL 4016	8104353194	69
Pflanzenwanne 240l RAL 7024	8104353195	69
Pflanzenwanne 120l Edelstahl	8104353196	69
Pflanzenwanne 240l Edelstahl	8104353197	69
Abtrennung 120l	8104353198	69
Abtrennung 240l	8104353199	69
Kugel	8104353200	69
Mini Fichte	8104353201	71
Mini Lärche	8104353202	71
Mini Douglasie	8104353203	71
Mini Esche	8104353204	71
Mini Eiche	8104353205	71
Mini Robinie	8104353206	71
Mini RAL DB703	8104353207	71
Standard Fichte	8104353208	71
Standard Lärche	8104353209	71
Standard Douglasie	8104353210	71
Standard Esche	8104353211	71
Standard Eiche	8104353212	71
Standard Robinie	8104353213	71
Standard DB703	8104353214	71
Rollen	8104353215	71
Schloss	8104353216	71

Artikelbezeichnung	Artikel-Nr.	Seite
ZUBEHÖR		
Kompaktverteiler St. Anton	MP9430409	120
Kompaktverteiler St. Anton	MP9430429	120
Kompaktverteiler St. Anton	MP9430412	120
Kompaktverteiler St. Anton	MP9430402	120
Kompaktverteiler St. Anton	MP9430452	120
Kompaktverteiler St. Anton	MP9430411	120
Kompaktverteiler St. Anton	MP9430718	120
Kompaktverteiler St. Anton	MP9436422	120
Kompaktverteiler St. Anton	MP9436432	120
Kompaktverteiler St. Anton	MP9437113	120
Kompaktverteiler St. Anton	MP9437413	120
Mobilverteiler IMST	MP9030010	120
Mobilverteiler IMST	MP9030020	120
Mobilverteiler IMST	MP9030014	120
Mobilverteiler IMST	MP9030204	120
Mobilverteiler IMST	MP9030117	120
Mobilverteiler IMST	MP9437413	120
PEGASUS	MP9033008	120
PEGASUS	MP9033005	120
PEGASUS Hängeset	MP9033-1	120
Mobilverteiler STEYREGG	MP9441151	120
LOFER7	MP9018112	120
ANIF7	MP9135510	121
STROBL	MP9025575	121
STROBL	MP9025231	121
SÖLDEN	MP9028883	121
SÖLDEN	MP9029706	121
SPITZ	MP94741386	121
SPITZ	MP94741511	121
BRUCK	MP92401799	121
SALZBURG	MP92272001	121

„Wir von Moser  
legen großen Wert darauf,  
Ihnen genau das zu bieten,  
was Ihr Projekt braucht.  
Nutzen Sie unser Engineering-Know-how  
und die Freiheit, die wir Ihnen  
mit unseren Systemen bieten!“

Die technischen Angaben in unseren Katalog werden aufgrund langer Erfahrungen mit größter Sorgfalt verfasst, können aber nur unverbindlich beraten. Keine Haftung für eventuelle Druckfehler und Irrtümer. Technische und konstruktive Änderungen vorbehalten. Maßangaben sind Richtwerte. Jede Art des Nachdruckes, auch auszugsweise, ist nur mit unserer Genehmigung möglich.



Moser Systemelektrik GmbH | Kernerstraße 15 | 74405 Gaildorf | Deutschland  
info@moser-systemelektrik.de | www.moser-systemelektrik.de