

# Katalog 2017/2018









---

# Katalog 2017/2018



**INHALT**

**2**

**ALLGEMEINE  
INFORMATIONEN**

**6**

**SIGNALLEUCHTEN &  
AMPELN**

**100**

**OPTISCHE & AKUSTISCHE  
KOMBINATIONEN**

**256**

Das WERMA-Produktsortiment ist ganz auf die Bedürfnisse und den Nutzen unserer Kunden aus unterschiedlichsten Branchen ausgerichtet: Kompatibilität, Wartung und Prozessoptimierung, mit einer Qualität, die einfach einzigartig ist. Das nennen wir intelligente Signaltechnik.



**SIGNALSÄULEN**

22



**SYSTEME**

78

**HUPEN & SIRENEN**

206

**INDEX**

286



The WERMA logo is displayed on the upper part of a modern glass building facade. The logo consists of a red circular icon with a white signal symbol inside, followed by the word "WERMA" in a bold, black, sans-serif font with a registered trademark symbol (®).A red circular badge with a white border and a slight drop shadow is positioned in the lower right quadrant of the image. It contains the text "EUROPAS FÜHRENDES SIGNAL" in white, bold, sans-serif capital letters, arranged in three lines.

#### INTELLIGENTE SIGNALTECHNIK

Die Produkte und Lösungen von WERMA machen Prozesse sicher und halten sie effizient am Laufen. So sparen Sie nicht nur Zeit und Geld, sondern können Abläufe auch nachhaltig optimieren. Seit Jahren vertrauen Kunden unterschiedlichster Branchen weltweit auf unser Know-how.

Weil wir clevere Lösungen bieten, die einfach funktionieren.





**WERMA** BENELUX bvba  
Wondelgem

**WERMA** (UK) Ltd.  
Wellingborough

**WERMA** Signaltechnik  
Rietheim-Weilheim

**WERMA** USA Inc.  
East Syracuse

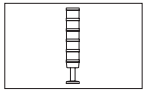
**WERMA** Signaltechnik  
Neuhausen a. Rhf.

**WERMA** SARL  
(France)  
Mions

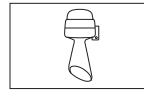
**WERMA** (Shanghai) Co., Ltd  
Shanghai

## Allgemeine Informationen

### Piktogramme „Produktgruppen“



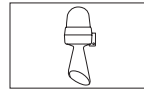
Produktgruppe  
„Signalsäulen“



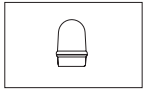
Produktgruppe  
„Optische und Akustische Kombinationen“



Produktgruppe  
„Systeme zur Prozessoptimierung“



Produktgruppe  
„Hupen und Sirenen“



Produktgruppe  
„Signalleuchten und Ampeln“

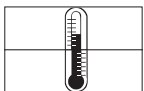
### Piktogramme „Produktangabe“



Schutzart nach EN 60 529  
Erklärung siehe Seite 318



Anzahl der möglichen Töne



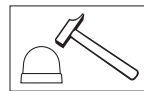
Betriebstemperatur in °C  
Höchster und niedrigster Wert



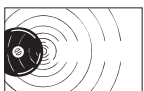
Blitzenergie in Wattsekunden (Joule)



Nettogewicht ohne Verpackung  
in Gramm bzw. Kilogramm



Schlagfestigkeit in Joule



Lautstärke in Dezibel (dB,(A))  
gemessen in 1m Abstand



Ausführung für Ansteuerung +  
Auslösung im SPS-Einsatz

### Piktogramme „Normen und Prüfzeichen“



Mit der Anbringung der CE-Kennzeichnung wird die Übereinstimmung der Erzeugnisse mit den entsprechenden grundlegenden Anforderungen aller für das Produkt zutreffenden Richtlinien bestätigt.



Mit dem AS-Interface Zertifizierungslogo (Schattenlogo) werden Produkte gekennzeichnet, die den AS-Interface Spezifikationen (EN 50295, IEC 62026-2) entsprechen und durch die AS-International Association zertifiziert wurden.





Diese Zeichen bestätigen, dass die Produkte für die vorgesehene Anwendung geeignet und konform zu den relevanten Standards und Richtlinien ist. Außerdem werden dadurch die vom Hersteller spezifizierten technischen Daten des Produkts vom TÜV bestätigt.



Produkte mit diesem Prüfzeichen wurden von UL für den nordamerikanischen Markt geprüft und registriert; die Zulassung gilt auch für Kanada. Die Fertigung von WERMA wird durch UL überwacht.

Produkte mit dem Zusatz „Class 2“ dürfen nur in Stromkreisen eingesetzt werden, die gemäß UL Class 2 betrieben werden.



Ziel der EHEDG (European Hygienic Engineering and Design Group) ist die Erarbeitung und Veröffentlichung von Richtlinien für die Hygienetechnik in der Verarbeitung und Verpackung von Lebensmitteln. Die Zulassung durch dieses Konsortium bestätigt die Einhaltung von strengen Designkriterien zur Vermeidung konstruktiver Schwachstellen und zur Minimierung des Kontaminationsrisikos.



Das Zertifikat des Fraunhofer-Instituts für Produktionstechnik und Automatisierung IPA ist ein Prüfzeichen für Produkte, die nach anerkannten Standards und Richtlinien hinsichtlich ihrer Reinraum-tauglichkeit objektiv qualifiziert wurden.



Mit diesem Prüfzeichen und der Prüfnummer versehene Signalgeräte sind für den Einsatz in explosionsgefährdeten Bereichen zugelassen. Ex-Geräte garantieren hohe Beständigkeit gegen extreme Belastungen.



Die VDS-Richtlinien enthalten Anforderungen an Signalgeber, die in Einbruch- und Brandmeldeanlagen eingesetzt werden.



Das eurasische Konformitätszeichen EAC wird von der Zollunion Russland/Belarus/Kasachstan herausgegeben und bedeutet Eurasische Konformität (Eurasian Conformity).

Die EAC-Kennzeichnung bestätigt, dass ein Produkt ein Konformitätsverfahren durchlaufen hat und den vorgeschriebenen technischen Anforderungen entspricht.



Der Germanische Lloyd setzt Standards in Technik, Qualität und Sicherheit für die maritime Branche und die Industrie.

Neben der Klassifizierung von Schiffen aller Art ist der Germanische Lloyd als technische Überwachungsgesellschaft bekannt.



Die IECEx-Zertifizierung bestätigt, dass das Produkt über den geeigneten Schutz zur Verwendung in einem explosionsgefährdeten Bereich verfügt. Das zertifizierte Produkt wurde auf Anlagen hergestellt, die der ständigen Überwachung durch die Zertifizierungsstellen unterliegen. Die Bescheinigung wird in allen Ländern anerkannt, die sich an dem IECEx-System beteiligen.



Als Sonderorganisation der Vereinten Nationen hat sich die Internationale Zivilluftfahrt-Organisation (ICAO) die Aufgabe gestellt, einheitliche Regelungen für die Sicherheit, Regelmäßigkeit und Wirtschaftlichkeit des internationalen Luftverkehrs zu erarbeiten und weiterzuentwickeln. Die Richtlinien der ICAO gelten nicht unmittelbar in den Mitgliedsstaaten, sondern müssen von diesen in entsprechende nationale Rechtsvorschriften umgesetzt werden.

Nachtkennzeichnung von Luftfahrthindernissen bis 45 m („Low-intensity Obstacle Light, Type A oder Type B“).

# Allgemeine Informationen

## Anmerkungen zu Katalogangaben

### Lautstärken und Frequenzen

Die angegebenen Werte für Lautstärke entsprechen unseren Messungen im Werk. Diese Werte sind die von den Produkten erreichten typischen Werte und unterliegen einer Streuung wie alle Messwerte. Zusätzlich können sie sich durch Einbaulage und Montageart verändern. Soweit nicht anders angegeben, erfolgt die Messung der Lautstärke in 1m Entfernung zum Produkt.

Die angegebenen Frequenzen der Summer sind ebenfalls von den Toleranzen der einzelnen Bauteile abhängig, sie können um bis zu 500 Hz vom Nennwert abweichen. Bei den Hupen verzichten wir auf eine Angabe der Frequenz, da das Spektrum sehr breit ist und eine Angabe der Frequenz keine Information über den tatsächlich abgestrahlten Ton enthält. Die Grundschiwingung für die Wechselstromgeräte beträgt 100 Hz, bei den Gleichstromgeräten ca. 200 - 500 Hz. Das bedeutet, dass sie tiefer klingen als die Piezogeräte mit typischen 2000 bis 3000 Hz.

### Stromaufnahme

Die angegebenen Ströme sind Richtwerte. Diese Angaben beziehen

sich auf den Effektivwert bei Wechselstrom bzw. den Mittelwert bei Gleichstrom.

Der Messwert wird üblicherweise über eine Zeit von 10 Sekunden gemittelt. Der Spitzenwert der Stromaufnahme kann deutlich höher als der gemittelte Wert liegen.

Der Anlaufstrom eines Produktes kann höher als der zehnfache Nennstrom liegen.

### Zugesicherte Eigenschaften

Die technischen Eigenschaften unserer Produkte sind sorgfältig und gewissenhaft ermittelt worden. Eine Zusicherung von Eigenschaften im Sinne des § 463 BGB liegt jedoch nur dann vor, wenn dies ausdrücklich erklärt wird. Für Folgeschäden aus dem Fehlen zugesicherter Eigenschaften haften wir nur, wenn die Zusicherung ausdrücklich den Zweck hatte, den Besteller gegen gerade diese Schäden abzusichern.

Maße, Gewichte, Leistungen und Abbildungen unterliegen technischen Änderungen.

## Produktbezeichnungen

Die Produktbezeichnungen in der Preisliste und im Schriftverkehr setzen sich folgendermaßen zusammen:

<b>Artikelbezeichnung:</b> Elektr. Summer LED-Dauerleuchte  etc.	<b>Befestigung:</b> BM = Bodenmontage BWM = Boden-/Winkelmontage EM = Einbaumontage RM = Rohrmontage WM = Winkelmontage	<b>Tonart:</b> 32 Töne 4 Töne etc.  alternierend Dauer/Puls Dauerton Pulston	<b>Spannung:</b> 12 V 24 V 115 V 230 V etc.	<b>Farbe:</b> BK = schwarz BU = blau CL = klar GN = grün GY = grau RD = rot YE = gelb WH = weiß MC = multicolour
--	--	--	--	---

### Beispiele:

Elektr. Summer EM Dauerton 115 V AC/DC  
 LED-Dauerleuchte EM 24 V DC RD

**HINWEIS:** Farbangabe bei den Signalsäulen von unten nach oben.

## MTTF-Werte

„**MTTF**“ ist die Abkürzung für die mittlere Betriebsdauer bis zum Ausfall (engl. Mean Time To Failure) und wird auch als mittlere Lebensdauer oder „**MTTF<sub>d</sub>**“ (= die mittlere Zeit bis zum **gefährbringenden** Ausfall) bezeichnet.

Vor allem durch die europäische Norm **EN ISO 13849-1** erlangt die MTTF neue Bedeutung, da sie innerhalb der Konformitätsuntersuchungen zur Bewertung der Maschinensicherheit herangezogen wird.

Die MTTF ist eine statistische Kenngröße/Kennzahl die über **Ver-suche oder Erfahrungswerte** ermittelt wird. Sie gibt keine garantierte Lebensdauer oder garantierte ausfallfreie Zeit an.

Für eine Vielzahl der **WERMA-Produkte** wurden die MTTF-Werte ermittelt. Wir informieren Sie gerne über die Details. Sprechen Sie uns einfach an.



## Schutzarten

**Schutzarten für Geräte:** Schutzarten durch Gehäuse DIN EN 60529 (DIN VDE 0470 IEC 60529).

1. Kennziffer: Schutzgrad gegen Zugang zu gefährlichen Teilen, gegen feste Fremdkörper	2. Kennziffer: Schutzgrade für Wasserschutz.
<p><b>IP 0X</b> Nicht geschützt.</p> <p><b>IP 1X</b> Geschützt gegen den Zugang zu gefährlichen Teilen mit dem Handrücken.</p> <p><b>IP 2X</b> Geschützt gegen den Zugang zu gefährlichen Teilen mit dem Finger. Der Prüffinger mit Ø 12 mm und 80 mm Länge muss ausreichenden Abstand zu gefährlichen Teilen haben. Eine Kugel von 12,5 mm Durchmesser darf in das Gehäuse nicht voll eindringen.</p> <p><b>IP 3X</b> Der Prüfstab mit 2,5 mm Durchmesser darf in das Gehäuse nicht voll eindringen.</p> <p><b>IP 4X</b> Ein Draht mit 1 mm Durchmesser darf in das Gehäuse nicht eindringen.</p> <p><b>IP 5X</b> Eindringen von Staub ist nicht vollständig verhindert, er darf aber weder die Funktion noch die Sicherheit des Gerätes beeinträchtigen.</p> <p><b>IP 6X</b> Eindringen von Staub ist vollständig verhindert.</p>	<p><b>IP X0</b> Kein Wasserschutz.</p> <p><b>IP X1</b> Wassertropfen, die senkrecht fallen, dürfen keine schädliche Wirkung haben.</p> <p><b>IP X2</b> Wassertropfen, die auf das Gerät fallen, dürfen keine schädigende Wirkung haben, wenn das Gerät bis zu 15° geneigt ist.</p> <p><b>IP X3</b> Wasser, das in einem Winkel bis zu 60° beiderseits der Senkrechten gesprüht wird, darf keine schädliche Wirkung haben.</p> <p><b>IP X4</b> Wasser, das aus allen Richtungen gegen das Betriebsmittel spritzt, darf keine schädliche Wirkung haben.</p> <p><b>IP X5</b> Ein Wasserstrahl aus einer Düse, der aus allen Richtungen gegen das Betriebsmittel gerichtet wird, darf keine schädliche Wirkung haben.</p> <p><b>IP X6</b> Schutz gegen schwere See. Ein starker Wasserstrahl darf keine schädigende Wirkung haben.</p> <p><b>IP X7</b> Schutz gegen zeitweiliges Untertauchen.</p> <p><b>IP X8</b> Schutz gegen andauerndes Untertauchen.</p> <p><b>IP X9k</b> Schutz gegen Wasser bei Hochdruck-/Dampfstrahlreinigung.</p>

## Vergleich zwischen NEMA- und IEC-Schutzarten - Klassifizierung

NEMA Schutzart Typ Nummer	Schutz	IEC Schutzart Einteilung
1	Fallender Schmutz	IP 10
2	Tropfwasser und fallender Schmutz	IP 11
3	Windgeblasener Staub, Regen und Hagel; keine Beschädigung durch externe Eisbildung	IP 54
3 R	Regen und Hagel; keine Beschädigung durch externe Eisbildung	IP 14
3 S	Windgeblasener Staub, Regen und Hagel; auch bei externer Eisbildung betätigbar	IP 54
4	Windgeblasener Staub, Regen, Spritz- und Strahlwasser; keine Beschädigung durch externe Eisbildung	IP 56
4 X	Windgeblasener Staub, Regen, Spritz- und Strahlwasser; keine Beschädigung durch externe Eisbildung, Korrosionsschutz	
5	Staub, fallender Schmutz, tropfende nicht-korrosive Flüssigkeit	IP 52
6	Strahlwasser, vorübergehendes Untertauchen; keine Beschädigung durch externe Eisbildung	IP 67
6 P	Strahlwasser, längeres Untertauchen; keine Beschädigung durch externe Eisbildung	IP 67
12 und 12 K	Wirbelnder Staub, fallender Schmutz, tropfende nicht-korrosive Flüssigkeit	IP 52
13	Staub, Spritzwasser, Öl, nicht korrosive Flüssigkeiten	IP 54

Darf nicht zur Umwandlung der IEC Schutzarten-Einteilung in NEMA Typ-Nummern genutzt werden.  
Dieser Vergleich basiert auf Prüfungen gemäß IEC Publikationen 60529.

# AS-Interface

AS-Interface, das Aktuator Sensor Interface mit seinem charakteristischen gelben Kabel, ist eine der innovativsten Vernetzungslösungen der modernen Automatisierungstechnik.

AS-Interface bietet viele der Vorteile größerer und teurerer Feldbusse, jedoch zu wesentlich geringeren Kosten. Ein „Master“ organisiert selbstständig die Kommunikation im Netz und tauscht mit der übergeordneten Steuerung Prozessabbilder und Diagnosedaten aus. Er erkennt die angeschlossenen Geräte ohne Konfigurierung durch den Nutzer und überwacht sein Netz automatisch. Bei AS-Interface benötigt der Master hierfür keine anwendungsspezifische Software.

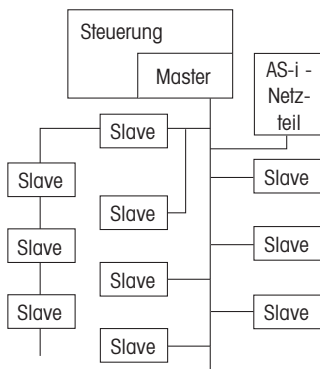
## Baumstruktur

Jede Netzwerktopologie ist zulässig, insbesondere auch die flexibelste, die Baumstruktur. Im Gegensatz zu Ring- und Linienstrukturen kann jeder Slave an der für die Anwendung am besten geeigneten Stelle eingebunden werden. Abzweige können an jedem beliebigen Punkt gesetzt werden. Abzweige zu beweglichen Anlagenteilen sind mit einem einfachen 2-Leiter-Schleifring oder -Schleppkabel zu realisieren.

## Kostengünstig

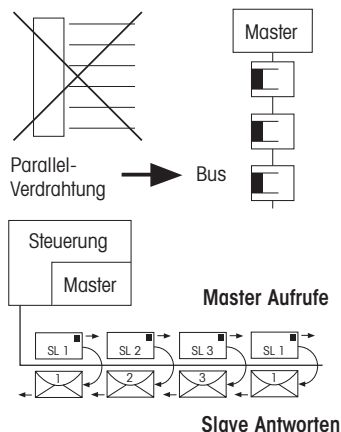
Berücksichtigt man alle Kosten während einer Anlagenlebensdauer, so sind Netze ab etwa 10 Sensoren und Aktuatoren bis hin zu sehr großen Systemen wirtschaftlich. Für Planung, Dokumentation, Hardware, Software, Installation, Inbetriebnahme, Wartung, Umbau und Erweiterung bietet AS-Interface viele Kostenvorteile gegenüber konventioneller Technik oder komplexeren Systemen.

## System-Überblick



- Benötigt nur ein 2-Leiter-Kabel für Daten und Energie
- Master-Slave-Prinzip
- Bis zu 62 Slaves an einem Master
- Pro Slave mit einem Chip
- bis zu 4 dig. Eingänge + 4 dig. Ausgänge
- 248 digitale Ein- und Ausgänge
- Zusätzlich 4 Parameterbits/Slave
- Auch analoge E/A möglich
- Elektronisches Einstellen der Adressnummern über den Bus
- Freie Baumstruktur des Netzes

## Wie funktioniert AS-Interface?



- AS-Interface ist ein Bussystem, das die Parallelverdrahtung zwischen Steuerung und Sensoren und Aktuatoren ersetzt.
- Daten und Energie über die gleiche serielle Leitung
- 1 Master, max. 62 Slaves
- Zykluszeit < 10 ms bei Maximalbelegung
- Master/Slave-Prinzip: Der Master ruft, der Slave antwortet

## Daten und Energie

AS-Interface nutzt ein ungeschirmtes 2-Leiter-Flachkabel für die Übertragung von Daten und Energie. Bis zu 8 A können über das gelbe Kabel geführt werden. Dadurch wird häufig keine weitere Verdrahtung mehr benötigt.

Mehrere hundert mA können pro Slave dem Netz entnommen werden. Für Fälle, in denen höhere Ströme benötigt werden, kann DC- oder AC- Hilfsenergie über ein schwarzes Kabel eingespeist werden. Die maximale Kabellänge beträgt 100 m; eine Verlängerung durch Repeater ist möglich.

## Produkte mit integriertem AS-Interface

WERMA Signaltechnik GmbH + Co. KG ist seit 1996 Mitglied im AS-Interface®-Verein.



WERMA bietet die LED-Einbau-Leuchte (Multicolour) 239 für AS-Interface® zur Verfügung. Diese eignet sich für die erweiterte Adressierung (A/B-Technik) von bis zu 62 Modulen. Diese Leuchte wird über den Bus mit Strom versorgt.



Zusätzlich stehen WERMA Produkte mit integriertem AS-Interface® für KombiSIGN 71 zur Verfügung. Hier ist die gesamte BUS-Elektronik in einem Element integriert, welches in der Signalleuchte als unterste Stufe eingesetzt wird. Diese Elemente bieten dem Anwender nützliche Ausstattungsmerkmale wie Adressierbuchse, Status-LEDs oder Umschaltung zwischen externer Spannungsversorgung über den AS-Interface Bus.

## Erzeugung von Licht - die Möglichkeiten im Überblick

Licht kann auf verschiedene Art und Weise erzeugt werden. In der Signaltechnik werden heute hauptsächlich LEDs eingesetzt.

### ✓ LED



Leuchtdioden werden auf Basis spezieller Halbleiter hergestellt. Um die optisch-elektronischen Eigenschaften gezielt zu beeinflussen, werden farbcharakteristische Fremdatome in den Halbleiterkristall eingebaut, d.h. „dotiert“. Eine Hälfte des Halbleiters (n-Gebiet) wird mit Fremdatomen dotiert, die ein Bindungselektron mehr enthalten als das Halbleiteratom. Dieses überschüssige Elektron ist frei beweglich. Die andere Hälfte (p-Gebiet) wird mit Fremdatomen dotiert, die ein Elektron weniger besitzen als das Halbleiteratom.

Nach dem Einschalten der LED nehmen diese Fehlstellen („Löcher“) freie Elektronen auf (Rekombination). Dabei wird Licht-Energie in Form von Photonen freigesetzt. Die Energie und damit die Farbe des ausgestrahlten Lichtes wird durch das Halbleitermaterial bestimmt, z. B. ergibt GaAsP rotes Licht.

### ✓ Glühlampen



Ein Wolframdraht wird auf eine hohe Temperatur gebracht und strahlt dadurch Energie über einen weiten Wellenlängenbereich ab, was in Form eines Lichtes (ähnlich dem des Sonnenlichtes) wahrgenommen wird. Mit der Zeit verdampft das Wolfram. Sinkt der Wolframanteil unter einen bestimmten Wert, so ist die Lebensdauer der Lampe beendet.

Da Wolfram an der Luft rasch oxidiert und dadurch zerstört wird, muss der Glühdraht in einer nicht oxidierenden Umgebung betrieben werden, z. B. unter Vakuum. Dies führt zu den uns bekannten Glühlampen mit fest verschlossenem Glaskörper.

### ✓ Halogenlampen



Halogenlampen sind Lampen, bei denen der Wolframdraht in einer Umgebung mit geringen Mengen Halogen betrieben wird. Dies hat zur Folge, dass sich das Verdampfen des Wolframdrahtes aufgrund chemischer Reaktionen mit dem Halogen verlangsamt und während der gesamten Lebensdauer die Lichtaussendung nahezu stabil bleibt.

### ✓ Gasentladungslampen



In der Signaltechnik findet die Xenon-Blitzlampe sehr häufigen Einsatz. Sie besteht aus einem Glaskolben, der mit dem Edelgas Xenon gefüllt ist. Wird eine genügend hohe Spannung angelegt, findet innerhalb des Glaskolbens eine Entladung unter Bildung einer Funkenstrecke statt. Diese Entladung geht mit einem sehr hellen Blitz einher.



# Licht in der Signaltechnik

## Lichttechnische Grundgrößen

In der Beleuchtungstechnik und in der Signaltechnik unterscheidet man zwischen verschiedenen Grundgrößen, mit denen das Licht beurteilt werden kann. Hierbei spielen vor allem die Größen Lumen, Candela und Lux eine bedeutende Rolle.

### ✓ Lumen (Einheit $lm$ )

Der Lichtstrom wird in Lumen gemessen und ist ein Maß für die gesamte von einer Strahlungsquelle ausgesandte sichtbare Strahlung mit der Hellempfindlichkeitskurve:

Lichtstrom  $\phi$  [in  $lm$ ] = Strahlungsleistung x Hellempfindlichkeitsgrad  $V(\lambda)$

Für den Helligkeitseindruck am menschlichen Auge wird eine bestimmte Empfindlichkeitskurve  $V(\lambda)$  zugrunde gelegt, die das Empfinden des Auges in bezug zur Wellenlänge wiedergibt. Das Maximum dieser Kurve liegt bei etwa 555 nm (grün); bei dieser Wellenlänge sehen wir am besten;  $V(555nm) = 1$ .

### ✓ Candela (Einheit $cd$ )

Für die Angaben in der Signaltechnik ist jedoch nur der Anteil des Lichtstroms zu berücksichtigen, der in eine bestimmte Richtung abgestrahlt wird. Diese Lichtstärke wird in Candela gemessen. Sie ist bestimmt durch den Lichtstrom einer Lampe und den Raumwinkel.

$$\text{Lichtstärke [in } cd] = \frac{\text{Lichtstrom } \phi}{\text{Raumwinkel } \Omega}$$

Eine komplette Kugel hat den Raumwinkel  $\Omega = 4 \pi$  sr. sr steht hierbei für den Steradian und ist die Einheit für den Raumwinkel.

Beispiel: Für eine Haushaltskerze, die einen Lichtstrom von 12,566 Lumen erzeugt, beträgt die Lichtstärke  $\frac{12,566 \text{ lm}}{4 \pi \text{ sr}} \approx 1 \text{ cd}$ .

Dies erklärt die Namensgebung: Candela ist das lateinische Wort für Kerze.



### ✓ Lux (Einheit $lx$ )

Für Beleuchtungsanlagen ist die Beleuchtungsstärke eine wichtige Größe. Sie ist ein Maß für die Helligkeit, mit der eine Fläche ausgeleuchtet wird. Im Gegensatz zur Lichtstärke (in cd), welche eine Eigenschaft der Lichtquelle ist, bezieht sich die Beleuchtungsstärke auf die beleuchtete Fläche.

Bei gleichmäßiger Lichtstromverteilung gilt:

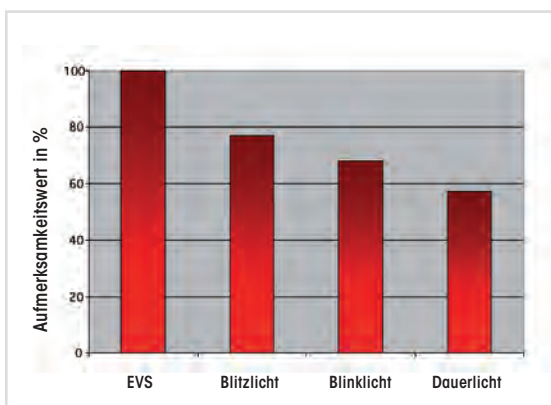
$$\text{Beleuchtungsstärke } E \text{ [in Lux]} = \frac{\text{Lichtstrom } \phi}{\text{Fläche } A}$$

## Signalisierungsindex

Der Signalisierungsindex bietet eine einfache Möglichkeit, um das richtige WERMA Produkt auszuwählen. Abgeleitet aus den Messwerten der jeweiligen Produkte und der subjektiven Signalwahrnehmung führt Sie dieser Index schnell zum passenden Produkt. So finden Sie ganz einfach das optimale Produkt für Ihren individuellen Einsatzzweck.

Warum fließt bei WERMA die subjektive Signalwahrnehmung mit in den Signalisierungsindex ein?

Da physikalische Messgrößen allein bzgl. Signalwirkung nur bedingt vergleichbar sind. Zum Beispiel wird bewegtes Licht in der Regel stärker wahrgenommen als statisches. Das bewirkt, dass bei gleicher Lichtstärke das Signal einer Blinkleuchte als störender wahrgenommen wird als bei einer Dauerleuchte. Bei EVS/Flackerlicht verstärkt sich dieser Effekt weiter.



## Dauerlicht und LED-Dauerlicht

Mit Hilfe eines Dauerlichts bzw. eines LED-Dauerlichts soll der Bedienende auf einen bestimmten Zustand aufmerksam gemacht oder es soll angezeigt werden, dass eine bestimmte Aufgabe ausgeführt werden soll.

Aufgrund von Sicherheitsaspekten werden Signalleuchten in zunehmendem Maß mit Leuchtdioden ausgestattet. Aufgrund der langen Lebensdauer von LEDs werden die Ausfälle von optischen Signalgeräten erheblich verringert. Darüber hinaus bieten LEDs eine Reihe von Vorteilen gegenüber herkömmlicher Glühlampen, wie beispielsweise den geringen Stromverbrauch, die hohe Resistenz gegen Erschütterungen, Vibrationen und sonstige mechanische Beanspruchung.



## Multicolour-LED-Leuchten

Neben den klassischen Einzelleuchten bietet WERMA auch diverse Multicolour-LED-Leuchten an. Bei diesen stehen dem Anwender gleich mehrere Farben in einer Leuchte zur Verfügung. So können Sie bei der USB-basierten LED-Leuchte 816 (Multicolour) dank RGB-LEDs aus einer breiten Palette von mehr als 200.000 Farben wählen. Auch unterschiedlichste Leuchteffekte können realisiert werden, sei es Dauer- oder Blinklicht, ein spezieller Blinkrhythmus oder der Farbdurchlauf durch alle Farben.

Mit den LED-Einbau-Leuchten Multicolour 239 und 816 mit M12-Stecker hingegen stehen 5 bzw. 7 Farben zur Verfügung. So können Sie mit nur einem Gerät gleich mehrere Zustände signalisieren.



# Optische Signalgeräte

## Xenon-Blitzlicht

Durch den Einsatz eines blitzenden Signals kann eine noch höhere Aufmerksamkeit erregt werden als durch ein Dauerlicht. Die Lebensdauer einer Xenon-Blitzröhre ist stark abhängig von der jeweiligen Belastung. Die durchschnittliche Lebensdauer beträgt bei Dauerbetrieb  $4 \times 10^6$  Blitze.

Im Inneren einer jeden Xenon-Blitzleuchte befindet sich ein Kondensator, welcher elektrische Energie speichert. Diese Energie fließt innerhalb weniger Millisekunden über die Blitzröhre ab. Das kurzfristige Abfließen des Stroms durch die Blitzröhre hat einen sehr intensiven Lichtimpuls zur Folge.



## (LED-)Blitz- und Blinklicht oder LED-EVS-Signal

Durch ein blitzendes oder blinkendes Signal kann eine höhere Aufmerksamkeit erregt werden, als durch ein Dauerlicht. Heute basieren Blink- und Blitzleuchten vorwiegend auf langlebiger LED-Technik. Diese weisen mit bis zu 50.000 Stunden eine signifikant höhere Lebensdauer und eine wesentlich niedrigere Stromaufnahme auf.

Einen noch höheren Aufmerksamkeitswert erlangt das stochastische, chaotisch zufällige Flackerlicht „EVS“ (= Enhanced Visibility System oder Elektronische Verbesserung der Sichtbarkeit). Dieses wurde von WERMA auf neurobiologischen Grundlagen entwickelte und hebt sich von allem bisher Dagewesenen ab.

WERMA setzt für das EVS-System Leuchtdioden ein. Ein Mikroprozessor steuert zufällige Lichtsignale an. Diese lassen das Licht sehr „aufgeregt“ wirken und erzeugen dauerhaft eine sehr hohe Wahrnehmung bei Anwesenden - auch aus dem Augenwinkel.



## Drehspiegelleuchten und (LED-) Rundumsignalleuchten

Im Inneren einer jeden Drehspiegelleuchte befindet sich eine Halogenlampe, deren Licht durch einen rotierenden Spiegel in eine Richtung gelenkt wird. Hierdurch entsteht ein sich im Kreis drehender Lichtstrahl.

Als langlebige und stromsparende Alternative bietet WERMA LED-Rundumsignalleuchten an, welche durch die als Lauflicht angesteuerten LEDs eine auffallend hohe Signalwirkung erzielen. Diese Leuchten sind komplett verschleißfrei, da konsequent auf alle bewegten mechanischen Komponenten verzichtet wurde.





# LED-Element „ultrabright“

Gute Sichtbarkeit auch bei direktem Sonneneinfall ist eine Grundvoraussetzung für den verlässlichen Einsatz von Signalgeräten im Außenbereich. Dies ist bei den Signalleuchten und -säulen von WERMA Standard. Es gibt jedoch auch Einsatzbereiche, die noch extremere Anforderungen an die Sichtbarkeit einer optischen Signalisierung stellen. Hier bietet WERMA die passende Lösung: Das LED-Element „ultrabright“ für KombiSIGN 71.



## Bis zu 20 Mal helleres Licht

Dank seiner ausgeklügelten Ansteuerung leuchtet das innovative LED-Element „ultrabright“ bis zu 20 Mal heller als konventionelle LED-Leuchten und dürfte somit das **hellste Dauerlicht** sein, was die Signaltechnik-Branche derzeit zu bieten hat.

Darüber hinaus holt die **intelligente Elektronik** stets die maximale Helligkeit aus der LED heraus, abhängig von Umgebungs- und Betriebstemperatur. So arbeitet die „ultrabright“-LED stets am Optimum und hat dank der **energiesparenden LED-Technik** auch den Stromverbrauch im Griff.



# EVS - Enhanced Visibility System



Ein bahnbrechender Ansatz in der LED-Technologie erreicht völlig neue Dimensionen in der optischen Signalisierung. Enhanced Visibility System oder Elektronische Verbesserung der Sichtbarkeit, kurz EVS, nennt WERMA die Entwicklung, welche eine Revolution der Signaltechnik verspricht.

Diese wird heute immer dann eingesetzt, wenn besonders hohe Aufmerksamkeit erzielt werden soll.

Durch die zufälligen Lichtsignale stellt sich kein Gewöhnungseffekt ein und das Gehirn kann sich dem Reiz nicht entziehen, auch bei länger andauerndem Flackern nicht.

## EVS-Signalgeräte signalisieren hohe Dringlichkeit



Aufgrund der extrem starken Signalwirkung eignet sich das EVS-Licht, um hohe Dringlichkeit oder besondere Wichtigkeit zu signalisieren. Auch für Gefahrensituationen oder Bereiche, in denen sofort gehandelt werden muss, ist der Einsatz des EVS-Elements denkbar.

Integriert in die Signalsäulen KombiSIGN 71 und 72 (siehe Seite 32 und 39) erregt die EVS-Technologie höchste Aufmerksamkeit.

Darüber hinaus kommt diese Technologie in den Leuchten der Serie 853 (S. 165), 280 (S. 158) und 829 (S. 148) sowie den optisch-akustischen Kombinationen 444 (S. 277 ff.) und 43x (Seite 270 ff.) zum Einsatz.





## EVS - Einzigartige Lichteffekte durch LED-Technologie



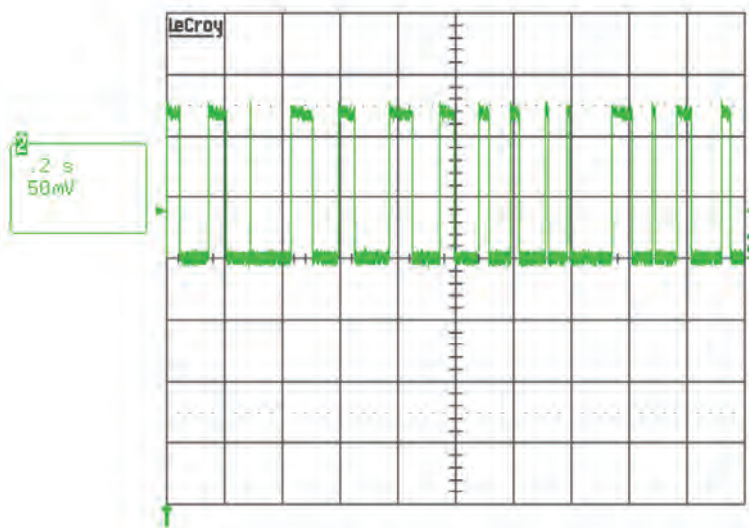
WERMA setzt für das EVS-System Leuchtdioden ein. Ein Mikroprozessor steuert zufällige Lichtsignale an.

Diese lassen das Licht sehr „aufgeregt“ wirken und erzeugen dauerhaft eine sehr hohe Wahrnehmung bei Anwesenden - auch aus dem Augenwinkel.

Imitierten bislang LED-Signalgeräte das Leuchtbild von Glühbirnen oder Xenon-Blitzen, nutzt EVS nun die Stärken der Leuchtdioden. So erzeugen LEDs mühelos die hohe Flackerfrequenz, welche Xenon-Blitze beispielsweise nicht bewältigen könnten.

Weitere Vorteile von LEDs sind die Unempfindlichkeit gegen Vibrationen und Erschütterungen, ihre hohe Lebensdauer, sowie ihrem geringen Energieverbrauch.

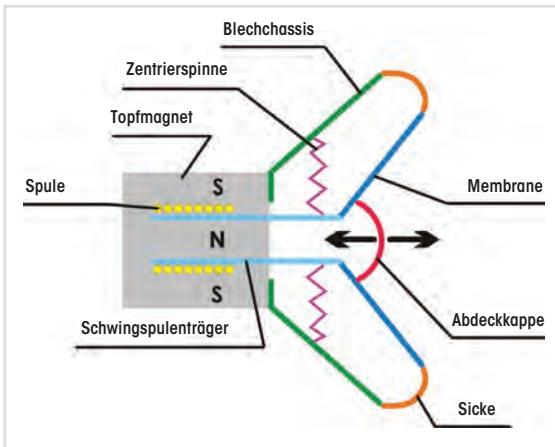
Ausschnitt eines typischen Helligkeitsverlaufes des EVS-LED-Elements über 2 Sekunden, gemessen an einem Fotosensor



# Akustik in der Signaltechnik

## ✓ Lautsprecher (elektrodynamische Schallerzeugung)

Ein Lautsprecher wandelt Wechselstrom in Schall. Dies geschieht durch die Wechselwirkung zwischen Strom und Permanentmagnet. Die Spule befindet sich im Magnetfeld des Permanentmagneten. Leitet man Strom durch die Spule, so wird diese durch die Lorentzkraft ausgelenkt und versetzt die Membran in Schwingungen.



Durch die Zentrierspinne erfolgt dies in einer Auf- und Abwärtsbewegung. Sie zentriert die Spule und sorgt gemeinsam mit der Sicke dafür, dass diese wieder in ihre Ruhelage zurückkehrt.

Durch entsprechende Auslegung von Membrangröße und -material sowie unterschiedliche Antriebe (Spule und Permanentmagnet) können Lautsprecher für unterschiedliche Frequenzbereiche optimiert werden.

## ✓ Schallkapsel (elektromagnetische Schallerzeugung)

Die Schallkapsel gehört in die Gruppe der elektromagnetischen Schallerzeuger. Dieses Prinzip wurde früher auch bei den Telefonhörkapseln verwendet. In diesen Kapseln dient ein Permanentmagnet zur Vormagnetisierung des Ankers, der mit der Membran verbunden ist. Diese wird durch die angelegte Spannung an Elektromagnete zu Schwingungen angeregt, die dadurch zu hörbaren Tönen umgewandelt werden.

Die Schallkapsel zeichnet sich durch einen relativ einfachen Aufbau bei geringem Volumen aus und besitzt einen sehr guten Wirkungsgrad.

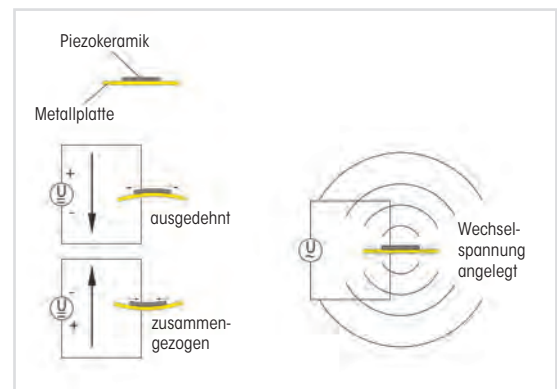


## ✓ Piezoscheibe

Der Effekt der Piezoelektrizität (auch piezoelektrischer Effekt oder kurz: Piezo-Effekt) beschreibt das Zusammenspiel von mechanischem Druck (griech. piezein - drücken) und elektrischer Spannung in Festkörpern. Er basiert auf dem Phänomen, dass bei der Verformung bestimmter Materialien auf der Oberfläche elektrische Ladungen auftreten (direkter Piezoeffekt).

Umgekehrt verformen sich diese Materialien (zumeist Kristalle) bei Anlegen einer elektrischen Spannung.

Die Auslenkung ist relativ gering und muss auf eine Membran übertragen werden. Die Schwingungen der Membran regen Luftmoleküle an und können als Schall wahrgenommen werden.



## Akustische Grundgrößen

### ✓ Schalldruckpegel

Der Schalldruckpegel  $L_p$  beschreibt das logarithmierte Verhältnis des quadrierten Schalldrucks eines Schallereignisses zum Quadrat des Referenzwertes von  $p_0 = 20 \mu\text{P}$ . Das Ergebnis wird in Dezibel (Abkürzung dB) angegeben.

$$L_p = 10 \log_{10} \left( \frac{p_1^2}{p_0^2} \right) \text{ dB} = 20 \log_{10} \left( \frac{p_1}{p_0} \right) \text{ dB}$$

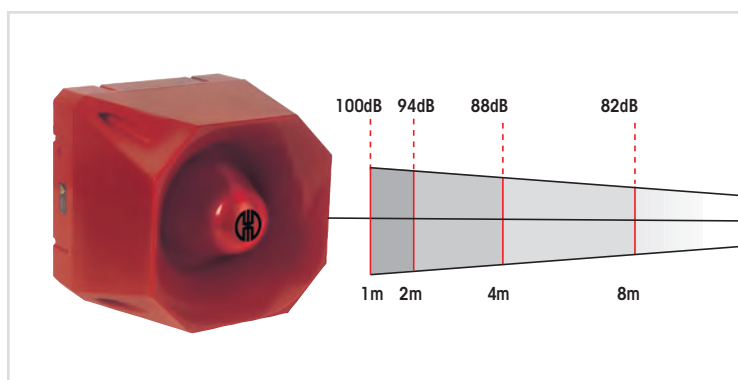
Bei der Angabe eines absoluten Pegels (bezogen auf den genormten Referenzpegel  $p_0$ ) wird zur Kennzeichnung des Schalldruckpegels der Zusatz „SPL“ (sound pressure level) benutzt.

Bei mittleren und hohen Pegeln und Frequenzen wird ein Schalldruckpegel-Unterschied von 10dB in etwa als doppelte Lautstärke wahrgenommen. Unterschiede von 3dB sind deutlich hörbar.

Die wahrgenommene Lautstärke hängt hierbei nicht nur vom Schalldruckpegel ab, sondern auch vom Spektrum des Schallsignals und von dessen zeitlichem Verlauf. So werden Einzeltöne wesentlich lauter wahrgenommen als breitbandige Schallsignale mit gleichem Schalldruckpegel. Auch werden Schallsignale mit stark veränderlichem Pegel wesentlich lauter wahrgenommen als gleichförmige Schallsignale mit gleichem Mittelungspegel.

Bewertungskurven (A, B und C nach DIN EN 61672-1 bzw. ehemals IEC/DIN 651) sind die Kurven von Bewertungsfiltern, die auf das Schalldrucksignal angewendet werden. Sie sollen für eine ganz bestimmte Lautstärke ein ähnliches Frequenzverhalten wie das menschliche Ohr darstellen. Da dies jedoch nur in sehr grober Näherung gelingt, werden bei bewerteten Schalldruckpegelmessungen Werte erhalten, die dem Hörempfinden nicht exakt entsprechen.

Bewertete Pegel werden durch den entsprechenden Buchstaben der Frequenzbewertung gekennzeichnet, z. B. wird ein C-bewerteter Schalldruckpegel in dB(C) angegeben. In der Technischen Akustik wird überwiegend die A-Bewertung angewendet, daher sind auch die WERMA-Angaben in dB(A).



Der Schalldruckpegel hängt immer von der Entfernung zur verursachenden Schallquelle ab. Solange nichts anderes angegeben ist entsprechen die WERMA-Angabe immer einer Messentfernung von 1 m.

Bei punktförmigen Schallquellen (sowie im Allgemeinen bei in alle Raumrichtungen gleichmäßig abstrahlenden Quellen) nimmt der Schalldruckpegel um etwa **6 dB pro Abstandsverdopplung** ab.



# Akustik in der Signaltechnik

## Umgebungseinflüsse

Neben dem Schalldruck, der Tonfrequenz und dem Abstand zum Signalgerät, sind auch die Umgebungseinflüsse maßgeblich für ein gutes akustisches Signal. Wind, Luftfeuchtigkeit oder auch Regen beeinflussen die Hörbarkeit. Und ganz wichtig: die Umgebungslautstärke.

Gerade im industriellen Umfeld ist die Umgebungslautstärke, verursacht z. B. durch Maschinen, oft sehr hoch. Hier müssen die Signalgeräte einen hohen Schalldruck abgeben, um noch gehört zu werden.

WERMA hat für diese Einsatzgebiete lautstarke Hupen und Sirenen entwickelt. Bei schwankenden Umgebungslautstärken empfiehlt sich der Einsatz der Sirene mit selbstregulierender Lautstärke - eine patentierte WERMA-Erfindung, welche ihren Schalldruck durch permanentes Messen des Geräuschpegels an die Umgebungslautstärke anpasst.

## Reichweitentabelle

		Entfernung in m											
		1	2	3	5	10	20	30	50	100	200	300	500
Schalldruckpegel dB (A)	120	114	110	106	100	94	90	86	80	74	70	66	60
	118	112	108	104	98	92	88	84	78	72	68	64	58
	116	110	106	102	96	90	86	82	76	70	66	62	56
	114	108	104	100	94	88	84	80	74	68	64	60	54
	112	106	102	98	92	86	82	78	72	66	62	58	52
	110	104	100	96	90	84	80	76	70	64	60	56	50
	108	102	98	94	88	82	78	74	68	62	58	54	48
	106	100	96	92	86	80	76	72	66	60	56	52	46
	104	98	94	90	84	78	74	70	64	58	54	50	44
	102	96	92	88	82	76	72	68	62	56	52	48	42
	100	94	90	86	80	74	70	66	60	54	50	46	40
	98	92	88	84	78	72	68	64	58	52	48	44	38
	96	90	86	82	76	70	66	62	56	50	46	42	
	94	88	84	80	74	68	64	60	54	48	44	40	
	92	86	82	78	72	66	62	58	52	46	42	38	
	90	84	80	76	70	64	60	56	50	44	40		
	85	79	75	71	65	59	55	51	45	39			
80	74	70	66	60	54	50	46	40					
75	69	65	61	55	49	45	41						
70	64	60	56	50	44	40	36						
65	59	55	51	45	39	35							

## Signalisierungsindex

Der Signalisierungsindex bietet eine einfache Möglichkeit, um das richtige WERMA Produkt auszuwählen. Abgeleitet aus den Messwerten der jeweiligen Produkte und der subjektiven Signalwahrnehmung führt Sie dieser Index schnell zum passenden Produkt. So finden Sie ganz einfach das optimale Produkt für Ihren individuellen Einsatzzweck.

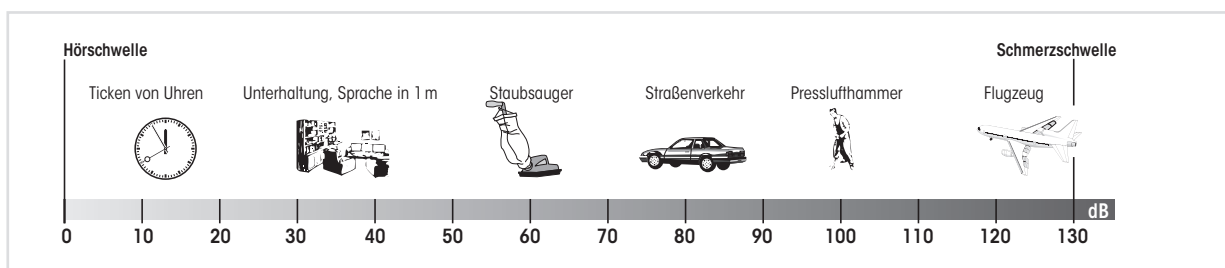
Warum fließt bei WERMA die subjektive Signalwahrnehmung mit in den Signalisierungsindex ein?

Da physikalische Messgrößen allein bzgl. Signalwirkung nur bedingt vergleichbar sind. Die angegebenen Messwerte berücksichtigen das Wahrnehmungsvermögen des menschlichen Ohres, die psychologische Wirkung unterschiedlicher Tonfolgen und Frequenzänderungen bleiben jedoch unberücksichtigt, da diese Aspekte rein messtechnisch nicht zu erfassen sind. Deshalb hat WERMA den Signalisierungsindex eingeführt.

Wie gut ein akustisches Signal zu hören ist, hängt von verschiedenen Faktoren ab:

- ✓ der Schalldruckpegel des Signal (in dB)
- ✓ die Frequenz des Tons (in Hz)
- ✓ der Abstand zwischen Signalgerät und Empfänger
- ✓ die Umgebungslautstärke
- ✓ sonstige Umgebungseinflüsse (z. B. Luftfeuchtigkeit, Windrichtung)

## Geräuschbeispiele des täglichen Lebens



## Tonfrequenz

Schall ist eine Abfolge von Luftdruckschwankungen verschiedener Amplituden mit einer bestimmten Häufigkeit pro Zeiteinheit. Diese Häufigkeit wird als Frequenz bezeichnet und in der Einheit  $1/s = 1\text{ Hz}$  (Hertz) gemessen. Sie ist nach dem deutschen Physiker Heinrich Rudolf Hertz benannt. Ein Ton wird von der Schwingung einer Frequenz erzeugt. Der Kammerton A beispielsweise entspricht einer Frequenz von 440 Hz. Als Geräusch bezeichnet man mehrere sich überlagernde Töne.

Das menschliche Ohr ist nur in der Lage, Töne in einem bestimmten Frequenzbereich wahrzunehmen. Bei Kindern liegt dieser Bereich zwischen 20 und 20.000 Hz. Allerdings sinkt diese Wahrnehmungsgrenze im zunehmenden Alter: Bei 50 Jahren liegt sie etwa bei 12.000 Hz, danach oft nur noch bei 5.000 Hz.

Das menschliche Ohr nimmt Töne unterschiedlicher Frequenzen verschieden stark wahr. Die Hörschwelle und die Schmerzschwelle sind daher abhängig von der jeweiligen Frequenz. Aus diesem Grund arbeiten akustische Signalgeber meist in einem Frequenzbereich zwischen 500 und 3.000 Hz.







# Signalsäulen







# Übersicht Signalsäulen

Ob auf Maschinen und Anlagen, an manuellen Arbeitsplätzen oder bei Zutrittskontrollen und Kassensystemen - die Signalsäulen von WERMA signalisieren zuverlässig verschiedene Zustände, wie z. B. Störungen oder Materialengpässe. Durch professionelles Signalisieren sorgen Sie bei Ihren Anwendungen für mehr Sicherheit und reduzieren Reaktions- und Wartezeiten wesentlich. Durch die unterschiedlichen Signalisierungsstufen kann einfach eine Eskalation signalisiert werden. Mitarbeiter können so zeitnah auf Störungen reagieren und vorliegende Probleme schneller beheben.

Prozesse begleiten, sicher machen und damit am Laufen halten - das spart Zeit und Geld.  
Wir nennen das intelligente Signaltechnik.



Signalsäulen Übersicht					
Modularität		modular	modular	modular	fertig konfiguriert
Technische Eigenschaft	Ausprägung	KombiSIGN 40	KombiSIGN 72	KombiSIGN 71	KOMPAKT 37
Durchmesser* der Säule bzw. Maße*		40 mm	70 mm	70 mm	37,5 mm
Spannungsversorgung	12 V				●
	24 V	●	●	●	●
	115 V			●	
	230 V			●	
Schutzart		IP 66	IP 65	IP 65	IP 65
Anzahl der möglichen Stufen		1-5	1-5	1-5	1-6
Signalisierungsindex Optik**		3-5	4-6	2-6	3
Signalisierungsindex Akustik**		3-5	5-6	3-6	4
Schnittstelle möglich zu			ASi, USB	ASi, USB	
Katalogseite		Seite 26	Seite 32	Seite 38	Seite 48

\* Maßzeichnungen finden Sie auf der jeweiligen Produktseite

\*\* Signalisierungsindex, siehe Hinweis auf Seite 13 + 21

## Modulare Signalsäulen

Optische und akustische Signalelemente können bei den modularen Signalsäulen flexibel kombiniert werden, so wie Sie es benötigen. Der modulare Aufbau ermöglicht auch ein späteres Nachrüsten weiterer Elemente. Die mechanische und elektrische Verbindung der Signalsäulen-Elemente erfolgt in Sekundenschnelle durch den Bajonettverschluss.

## Fertig konfigurierte Signalsäulen

Fertig konfigurierte Signalsäulen von WERMA sind als eine kompakte Einheit mit nur einer Artikelnummer zu bestellen, das reduziert Ihren Aufwand im Bestell- und Montageablauf. Sie überzeugen durch ein ansprechendes Design, vielseitige Montagemöglichkeiten und können somit in unterschiedlichsten Bereichen eingesetzt werden.

fertig konfiguriert	fertig konfiguriert	fertig konfiguriert	fertig konfiguriert	fertig konfiguriert	fertig konfiguriert
<b>DeSIGN 42</b>	<b>ClearSIGN</b>	<b>CleanSIGN</b>	<b>FlatSIGN</b>	<b>VarioSIGN</b>	<b>Ex-Signalsäule</b>
42 mm	40 mm	70 mm			37,5 mm
	Ø 104 mm	112 mm x 125 mm	195 mm x 105 mm	62 mm x 90 mm	76 mm x 75 mm
●	●	●	●	●	●
			●		
			●		
IP 65	IP 66	IP 67/IP 69k	IP 65	IP 65	IP 65
2-3	3-4	3	3	3	2-3
3	3-4	3-5	2-3	3-5	3
	3	3	2	3	
	I/O-Link				
Seite 52	Seite 54	Seite 56	Seite 58	Seite 60	Seite 62



# KombiSIGN 40 - modulare Signalsäule

## Größenvergleich KombiSIGN 40 / 72



## Signalisierungsindex

Optik		Akustik	
LED-Dauerlicht	2	Dauerton	3
LED-Blinklicht	4	Pulston 2-Ton	4
LED-Blitzlicht	5	Mehrton 8-Ton	5
LED-EVS-Licht	5		

## Ihr Nutzen

Mit der KombiSIGN 40 gehen Sie keine Kompromisse mehr ein, denn hier vereint WERMA schnelle Montage, beste Sichtbarkeit und höchste Flexibilität. Das spart Zeit und Geld in der Montage und Logistik.

- Spart bis zu 50 % Montagezeit dank selbsterklärender Anschlüsse und intuitiver Mechanik
- Maximale Flexibilität trotz geringer Anzahl an Artikelnummern
- TwinLIGHT und TwinFLASH vereinen jeweils zwei Leuchtbildfunktionen in einem Element - einfach umschaltbar
- Im ClassicLOOK oder im DesignLOOK passend zu sämtlichen Maschinenoberflächen
- Dank OmniVIEW-Kalotte aus allen Positionen deutlich sichtbar, ohne tote Winkel
- Fertig konfigurierte Standard-Versionen erhältlich (häufige Konfigurationen als komplette Säule unter einer Artikelnummer)

## Typische Anwendung

Signalisieren von Störungen

- an Maschinen und Anlagen
- an Automatisierungsanlagen
- an Montageanlagen, z. B. in der Automobilindustrie

## Montagearten

- Bodenmontage
- Rohrmontage
- Einlochmontage
- Weitere Montagearten über Zubehör

## Features

- Dank Multicolour bis zu sieben Farben in einem Signalelement möglich
- Hoher IP-Schutz 66 verhindert das Eindringen von Staub und Strahlwasser
- Kompakte und lautstarke Sirene mit 95 dB
- Optional mit IO-Link Ansteuerung



TwinLIGHT

TwinFLASH



# So stellen Sie sich Ihre Signalsäule KombiSIGN 40 zusammen

## ClassicLOOK

### ► STEP 1

Wählen Sie die benötigten optischen oder akustischen Signalelemente aus.

Die Bestellnummern finden Sie auf Seite 29.



### Akustische Signalelemente

- 8-Ton-Sirene
- 2-Ton-Sirene

### Optische Signalelemente

- TwinLIGHT
- TwinFLASH
- LED-Dauerlichtelement multicolour

### ► STEP 2

Wählen Sie Ihr Anschlusselement.



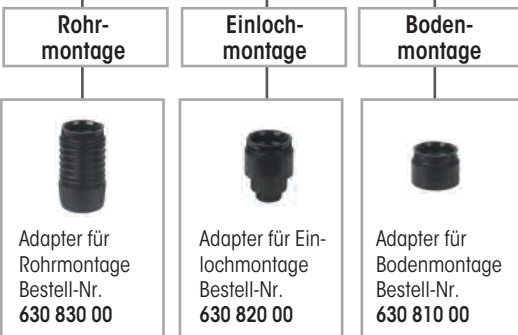
### ► STEP 3

Wählen Sie ggf. eine Rohrverlängerung aus.



### ► STEP 4

Wählen Sie die für Ihre Anwendung passende Montageart aus.



### ► STEP 5

Wählen Sie ggf. den Montagewinkel aus.

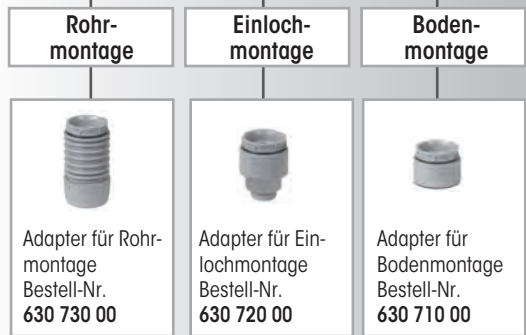
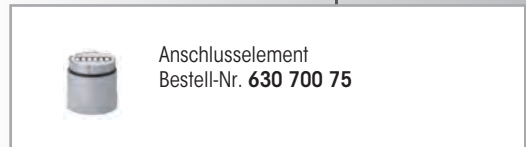
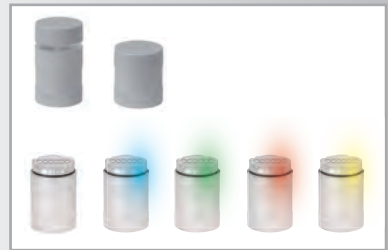


### ► STEP 6

Wählen Sie ggf. Fuß u. Rohr mit der gewünschten Länge aus (nur für Rohrmontage).

Weiteres Zubehör finden Sie auf Seite 64 oder auf unserem Signalsäulen-Konfigurator unter [www.werma.com](http://www.werma.com).

## DesignLOOK



# KombiSIGN 40 - modulare Signalsäule

Oder setzen Sie unsere bereits vorkonfigurierten Signalsäulen ein. Unter einer Artikelnummer können Sie so die wichtigsten Elemente bestellen.



## **i** TECHNISCHE DATEN/BESTELLDATEN:

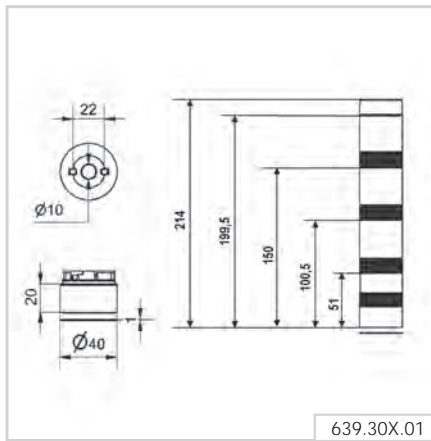
Vorkonfigurierte Signalsäule	ClassicLOOK	DesignLOOK
Maße (Ø x Höhe):	40 mm x 214 mm	
Spannung:	24 V AC/DC	
TwinLIGHT grün/gelb/rot	<b>639 300 01</b>	<b>639 301 01</b>
<b>Bestehend aus:</b>		
	 634 110 75	 634 130 75
	+  634 310 75	+  634 330 75
	+  634 210 75	+  634 230 75
	+  630 800 75	+  630 700 75
	+ 630 810 00	+ 630 710 00

Technische Daten können auf der jeweiligen Produktseite entnommen werden.

## **h** ZUBEHÖR:

	ClassicLOOK	DesignLOOK
Winkel mit verdeckter Kabeleinführung	<b>960 630 01</b>	<b>960 630 05</b>

## **r** MASSZEICHNUNGEN





# KombiSIGN 40 - Leuchtelemente



KombiSIGN 40 Signalsäule  
im ClassicLOOK



KombiSIGN 40 Signalsäule  
im DesignLOOK

## **i** TECHNISCHE DATEN/BESTELLDATEN:

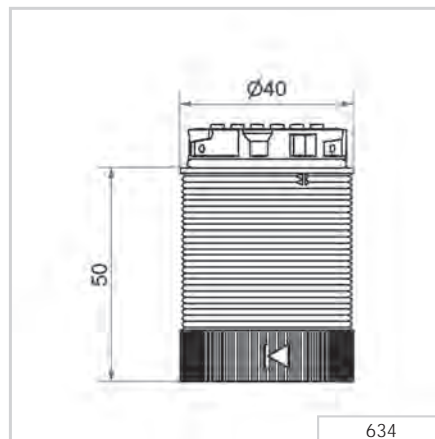
	ClassicLOOK	DesignLOOK
Maße (Ø x Höhe):	40 mm x 58,6 mm	
Kalotte:	PC, transparent	
Lebensdauer:	50.000 h	

<b>TwinLIGHT</b>		
Leuchtbild:	LED-Dauerlicht, LED-Blinklicht, einstellbar über Schiebe-Schalter	
Spannung:	24 V AC/DC	
Stromaufnahme:	< 50 mA	
rot	634 110 75	634 130 75
grün	634 210 75	634 230 75
gelb	634 310 75	634 330 75
weiß	634 430 75	634 430 75
blau	634 510 75	634 530 75

<b>TwinFLASH</b>		
Leuchtbild:	LED-Blitzlicht, LED-EVS, einstellbar über Schiebe-Schalter	
Spannung:	24 V DC	
Stromaufnahme:	< 65 mA	
rot	634 120 55	634 140 55
grün	634 220 55	634 240 55
gelb	634 320 55	634 340 55
weiß	634 440 55	634 440 55
blau	634 520 55	634 540 55

<b>Multicolour</b>		
Leuchtbild:	LED-Dauerlicht	
Farben:	Rot, gelb, grün, blau, weiß, violett, türkis über Bit-codierte Ansteuerung	
Spannung:	24 V DC	
Stromaufnahme:	< 100 mA	
Bestell-Nr.:	634 450 55	634 450 55

## **M** MASSZEICHNUNGEN



# KombiSIGN 40 - Akustikelemente



**8-Ton-Sirene**  
KombiSIGN 40 im  
DesignLOOK

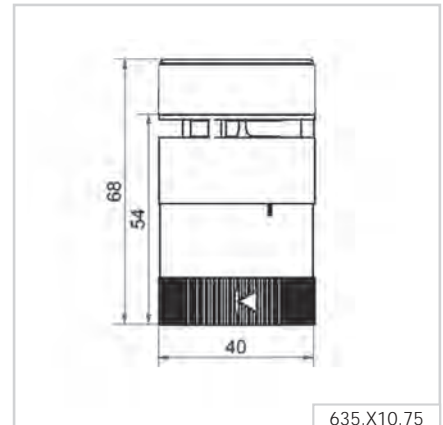
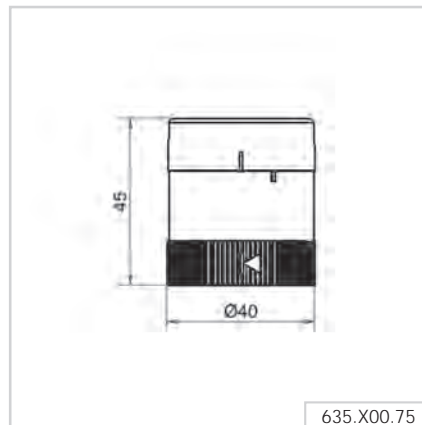


**2-Ton-Sirene**  
KombiSIGN 40 im  
ClassicLOOK

## **i** TECHNISCHE DATEN/BESTELLDATEN:

	ClassicLOOK	DesignLOOK
Gehäuse:		PC
Lebensdauer:		50.000 h
<b>2-Ton-Sirene</b>		
Maße (Ø x Höhe):	40 mm x 45 mm	
Lautstärke:	85 dB (A)	
Töne:	Dauerton, Pulston, einstellbar über Schiebe-Schalter	
Spannung:	24 V AC/DC	
Stromaufnahme:	< 80 mA	
Bestell-Nr.	<b>635 800 75</b>	<b>635 700 75</b>
<b>8-Ton-Sirene</b>		
Maße (Ø x Höhe):	40 mm x 68 mm	
Lautstärke:	89-95 dB (A), über Dip-Schalter absenkbar	
Töne:	8 Töne über Dip-Schalter einstellbar	
Spannung:	24 V AC/DC	
Stromaufnahme:	< 200 mA	
Bestell-Nr.	<b>635 810 75</b>	<b>635 710 75</b>

## MASSZEICHNUNGEN:



# KombiSIGN 40 - Anschlusselemente



Adapter Einlochmontage  
KombiSIGN 40 im  
DesignLOOK



Adapter Bodenmontage  
KombiSIGN 40 im  
ClassicLOOK



Adapter Rohrmontage  
KombiSIGN 40 im  
DesignLOOK

## **i** TECHNISCHE DATEN/BESTELLDATEN:

	ClassicLOOK	DesignLOOK
Gehäuse:		PC
Anschlusselement		
Maße (Ø x Höhe):	40 mm x 40 mm	
Kabeleinführung:	Kabeldurchmesser max. 9 mm	
Anschluss:	Push-In-Klemme max. 1,5 mm <sup>2</sup>	
Anzahl möglicher Signalelemente:	Max. 5	
Spannung:	24 V AC/DC	
Bestell-Nr.	630 800 75	630 700 75

### Anschlusselement IO-Link

Maße (Ø x Höhe):	40 mm x 58,6 mm	
Kabeleinführung:	Kabeldurchmesser max. 9mm	
Anschluss:	Push-In Klemme max. 0,75 mm <sup>2</sup>	
Anzahl möglicher Signalelemente:	Max. 5	
Spannung:	24 V via IO-Link	
Strohmaufnahme	10 mA	
Bestell-Nr.	631 800 55	631 400 55

### Adapter Bodenmontage

Maße (Ø x Höhe):	40 mm x 30 mm	
Bestell-Nr.	630 810 00	630 710 00

### Adapter Einlochmontage

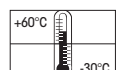
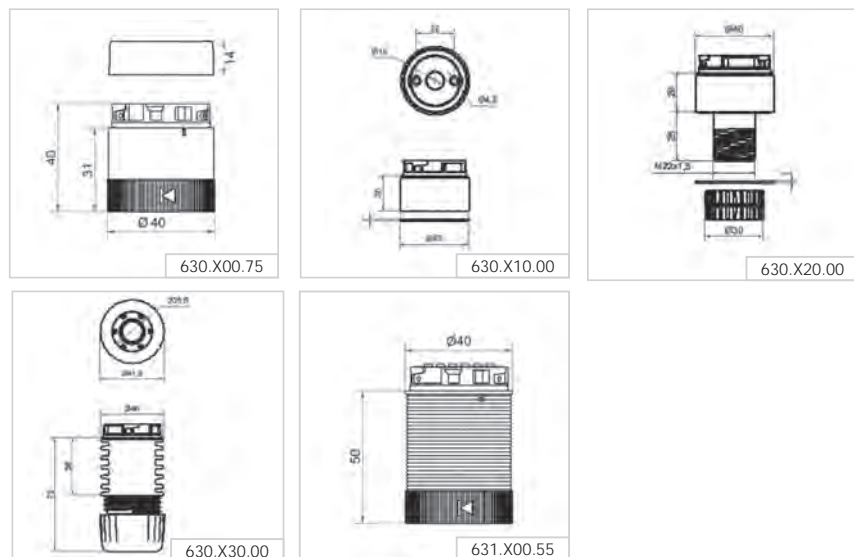
Maße (Ø x Höhe):	40 mm x 54 mm	
Bestell-Nr.	630 820 00	630 720 00

### Adapter Rohrmontage

Maße (Ø x Höhe):	40 mm x 75 mm	
Bestell-Nr.	630 830 00	630 730 00

## **🏠** ZUBEHÖR: siehe Seite 27

## **📏** MASSZEICHNUNGEN:





# KombiSIGN 72 - modulare Signalsäule

## Größenvergleich KombiSIGN 72 / 40



## Signalisierungsindex

Optik		Akustik	105 dB Sirene
LED-Dauerlicht	4	Dauerton	5
LED-Blinklicht	5	Pulston	6
LED-Blitzlicht	6		
LED-EVS-Licht	6		

## Ihr Nutzen

Mit der KombiSIGN 72 gehen Sie keine Kompromisse mehr ein, denn hier vereinen wir schnelle Montage, beste Sichtbarkeit und höchste Flexibilität. Das spart Zeit und Geld in der Montage und Logistik.

- Glatte Oberflächen verhindern zudem Verschmutzung und erleichtern die Reinigung
- Einfache, intuitive Montage - eine Fehlmontage ist praktisch ausgeschlossen (Poka Yoke)
- Zukunftssicher - Signalsäulen einfach zu SmartMONITOR (clevere MDE-Alternative) oder AndonSPEED (Ruf- und Meldesystem) nachrüstbar
- TwinLIGHT und TwinFLASH vereinen zwei Leuchtbildfunktionen in einem Element - einfach umschaltbar
- Im ClassicLOOK oder im DesignLOOK passend zu sämtlichen Maschinenoberflächen
- Dank OmniVIEW-Kalotte aus allen Positionen deutlich sichtbar, ohne tote Winkel
- Fertig konfigurierte Standard-Versionen erhältlich (häufige Konfigurationen als komplette Säule unter einer Artikelnummer)

## Typische Anwendung

Der Industriestandard weiterentwickelt - Signalisieren von Störungen

- an Maschinen und Anlagen
- an Automatisierungsanlagen
- an Montageanlagen, z. B. in der Automobilindustrie
- an Transport- und Förderbändern in der Produktion und Logistik
- auf Handarbeitsplätzen als Ruf- und Meldesystem
- aufrüstbar zur funkbasierten MDE-Alternative SmartMONITOR oder zum Ruf- und Meldesystem AndonSPEED in der Versandlogistik

## Montagearten

- Bodenmontage
- Rohrmontage
- Weitere Montagearten über Zubehör

## Features

- Kombinieren Sie die Leuchtelemente der KombiSIGN 72 mit speziellen Ansteuerlösungen, wie USB oder ASI, oder integrieren Sie eine der vielseitig einsetzbaren Akustiken
- Kombinier- und nachrüstbar mit allen Elementen und Zubehörteilen der KombiSIGN 71, sowie den funkbasierten Systemen SmartMONITOR und AndonSPEED
- Lautstarke Sirene mit 105 dB



TwinLIGHT

TwinFLASH

# So stellen Sie sich Ihre Signalsäule KombiSIGN 72 zusammen

## ClassicLOOK

## DesignLOOK

### ► STEP 1

Wählen Sie die benötigten optischen oder akustischen Signalelemente in der gewünschten Spannung aus (Details siehe S. 41).



### Akustische Signalelemente

- 2-Ton-Sirene

### Optische Signalelemente

- TwinLIGHT
- TwinFLASH



### ► STEP 2

Wählen Sie die für Ihre Verwendung passende Montageart

### ► STEP 3

Wählen Sie entsprechend der Montageart das Anschlusselement aus (Details siehe S. 45)

### Bodenmontage

### Rohrmontage

### Bodenmontage

### Rohrmontage



### ► STEP 4

Wählen Sie ggf. den Fuß und das Rohr mit der gewünschten Länge aus (nur für Rohrmontage). (Details ab S. 64)



Rohr Ø 25 mm, Aluminium	Bestell-Nr.
100 mm lang	<b>975 845 10</b>
250 mm lang	<b>975 840 25</b>
400 mm lang	<b>975 840 40</b>
600 mm lang	<b>975 840 60</b>
800 mm lang	<b>975 840 80</b>
1000 mm lang	<b>975 840 03</b>

Fuß für Rohr, Kunststoff  
Bestell-Nr. **975 840 90**

Fuß für Rohr, Metall  
Bestell-Nr. **975 840 91**



Rohr Ø 25 mm, Aluminium	Bestell-Nr.
100 mm lang	<b>975 845 10</b>
250 mm lang	<b>975 840 25</b>
400 mm lang	<b>975 840 40</b>
600 mm lang	<b>975 840 60</b>
800 mm lang	<b>975 840 80</b>
1000 mm lang	<b>975 840 03</b>

Fuß für Rohr, Kunststoff  
Bestell-Nr. **960 000 50**

### ► STEP 5

Wählen Sie ggf. den Montagewinkel bzw. die Anschlussdose aus (Details ab S. 64)



Die Signalgeräte-Seite im Internet:  
[www.werma.com](http://www.werma.com)

Stellen Sie sich mit unserem **Signalsäulen-Konfigurator** online Ihre individuelle Signalsäule zusammen.

Weiteres Zubehör finden Sie auf Seite 64 oder auf unserem Signalsäulen-Konfigurator unter [www.werma.com](http://www.werma.com).



# KombiSIGN 72 - modulare Signalsäule

Oder setzen Sie unsere bereits vorkonfigurierten Signalsäulen ein. Unter einer Artikelnummer können Sie so die wichtigsten Elemente bestellen.



## **i** TECHNISCHE DATEN/BESTELLDATEN:

Vorkonfigurierte Signalsäule	ClassicLOOK	DesignLOOK
Maße (Ø x Höhe):	70 mm x 211,5 mm	
Spannung:	24 V AC/DC	
TwinLIGHT grün/gelb/rot	649 000 01	649 001 01
Boden-/Winkelmontage		
Bestehend aus:	 647 110 75 + 647 310 75 + 647 210 75 + 640 800 00	 647 130 75 + 647 330 75 + 647 230 75 + 640 900 00

Vorkonfigurierte Signalsäule	ClassicLOOK	DesignLOOK
Maße (Ø x Höhe):	70 mm x 299 mm	
TwinLIGHT grün/gelb/rot	649 000 02	649 001 02
Bodenmontage über Fuß		
Bestehend aus:	 647 110 75 + 647 310 75 + 647 210 75 + 640 810 00 + 975 840 10	 647 130 75 + 647 330 75 + 647 230 75 + 640 910 00 + 975 000 51

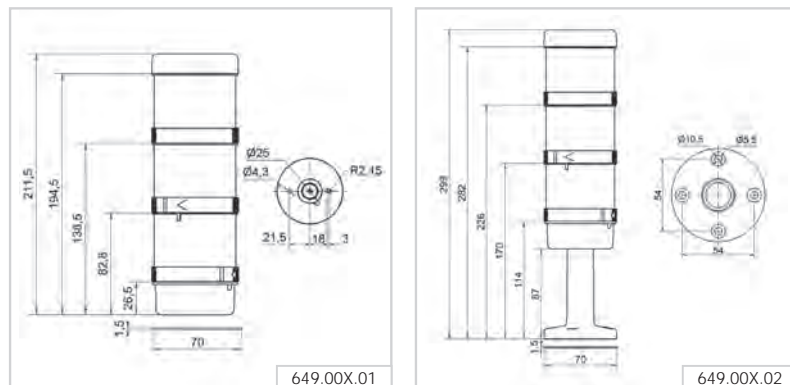
Technische Daten können auf der jeweiligen Produktseite entnommen werden.



## **🏠** ZUBEHÖR:

	ClassicLOOK	DesignLOOK
Winkel für einseitige Montage	975 840 85	960 000 52
Winkel für Bodenmontage	960 000 02	960 000 53
Winkel für Fußmontage	960 000 01	960 000 54

## **📏** MASSZEICHNUNGEN



649 00X 01    649 00X 02





# KombiSIGN 72 - Leuchtelemente



## **i** TECHNISCHE DATEN/BESTELLDATEN:

	ClassicLOOK	DesignLOOK
Maße (Ø x Höhe):	70 mm x 65,5 mm	
Kalotte:	PC, transparent	
Lebensdauer:	50.000 h	

### TwinLIGHT

Leuchtbild:	LED-Dauerlicht, LED-Blinklicht, einstellbar über Schiebe-Schalter	
Spannung:	24 V AC/DC	
Stromaufnahme:	< 80 mA	

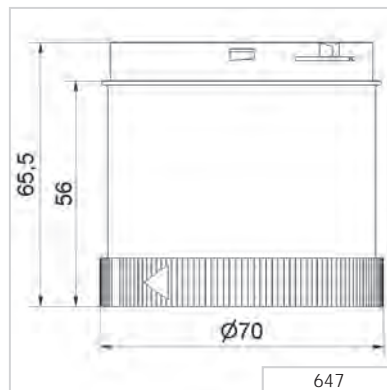
rot	647 110 75	647 130 75
grün	647 210 75	647 230 75
gelb	647 310 75	647 330 75
weiß	647 430 75	647 430 75
blau	647 510 75	647 530 75

### TwinFLASH

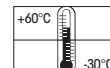
Leuchtbild:	LED-Blitzlicht, LED-EVS, einstellbar über Schiebe-Schalter	
Spannung:	24 V DC	
Stromaufnahme:	< 80 mA	

rot	647 120 55	647 140 55
grün	647 220 55	647 240 55
gelb	647 320 55	647 340 55
weiß	647 440 55	647 440 55
blau	647 520 55	647 540 55

## **1 2 3** MASSZEICHNUNGEN:



in Vorbereitung



# KombiSIGN 72 - Akustikelemente

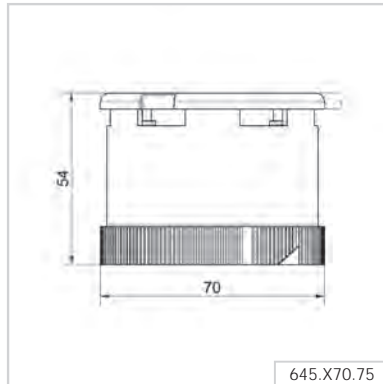


2-Ton-Sirene  
KombiSIGN 72 im  
DesignLOOK

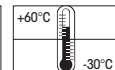
## **i** TECHNISCHE DATEN/BESTELLDATEN:

	ClassicLOOK	DesignLOOK
Gehäuse:		PC
Lebensdauer:		5.000 h
2-Ton-Sirene	<b>645 870 75</b>	<b>645 770 75</b>
Maße (Ø x Höhe):	70 mm x 54 mm	
Lautstärke:	95-105 dB (A), über Schiebe-Schalter absenkbar	
Töne:	Dauerton, alternierend, einstellbar über Schiebe-Schalter	
Spannung:	24 V AC/DC	
Stromaufnahme:	< 40 mA	

## **1 2 3** MASSZEICHNUNGEN:



in Vorbereitung



# KombiSIGN 72 - Anschlusselemente



Anschlusselement  
KombiSIGN 72 im  
DesignLOOK



Anschlusselement  
KombiSIGN 72 im  
ClassicLOOK

## **i** TECHNISCHE DATEN/BESTELLDATEN:

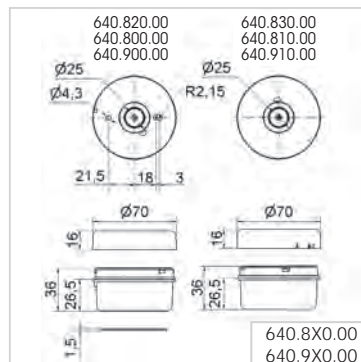
	ClassicLOOK	DesignLOOK
Maße (Ø x Höhe):	70 mm x 42,5 mm	
Gehäuse:	Anschlusselement: PA-GF Abschlussdeckel: PC	
Befestigung:	Bodenmontage, Rohrmontage für Rohr Ø 25 mm (Zubehör), Winkelmontage (Zubehör)	
Kabeleinführung:	Kabeldurchmesser max. 11 mm	
Anschluss:	CAGE CLAMP® Technik max. 1,5 mm <sup>2</sup>	
Schutzart:	IP 65	
Anzahl möglicher Signalelemente:	Max. 5	
Spannung:	12-230 V AC/DC	
Bodenmontage	640 800 00	640 900 00
Rohrmontage	640 810 00	640 910 00

## **🏠** ZUBEHÖR:

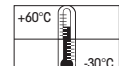
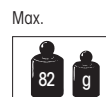
	ClassicLOOK	DesignLOOK
Fuß mit integriertem Rohr	975 840 10	960 000 51
Winkel für einseitige Montage	975 840 85	960 000 52
Winkel für Bodenmontage	960 000 02	960 000 53
Winkel für Fußmontage	960 000 01	960 000 54
Winkel mit verdeckter Kabeleinführung	960 000 14	960 000 55
Fuß für Rohr Ø 25 mm, Kunststoff	975 840 90	960 000 50

Weiteres Zubehör finden Sie ab Seite 64.

## **📐** MASSZEICHNUNGEN:



640.8X0.00      640.9X0.00  
in Vorbereitung





# KombiSIGN 71 - modulare Signalsäule

Größenvergleich KombiSIGN 71/40



Signalisierungsindex

Optik		Akustik	2-Ton/8-Ton	105 dB Sirene	Sprachausgabe
Dauerlicht	2	Dauerton	3	5	
LED-Dauerlicht	2	Pulston	3	6	
LED-Blinklicht	3	Mehrton	5		
LED-Dauer (ultrabright)	4	Sprachausgabe			5
LED-Rundumlicht	5				
LED-Blitzlicht	6				
LED-EVS-Licht	6				
Xenon-Blitzlicht	5				

## Ihr Nutzen

Die KombiSIGN 71 hat sich in den vergangenen Jahren erfolgreich als Standard in Industrieanwendungen etabliert. Durch die einfache Montage und Demontage mittels patentiertem Bajonettverschluss können Elemente in Sekundenschnelle ausgetauscht oder erweitert werden.

- Vielfalt an Zubehör sorgt für größtmögliche Flexibilität
- Zukunftssicher - Signalsäulen einfach zu SmartMONITOR (clevere MDE-Alternative) oder AndonSPEED (Ruf- und Meldesystem) nachrüstbar
- Fertig konfigurierte Standard-Versionen erhältlich (häufige Konfigurationen als komplette Säule unter einer Artikelnummer)

## Typische Anwendung

Signalisieren von Störungen

- an Maschinen und Anlagen
- an Automatisierungsanlagen
- an Montageanlagen, z. B. in der Automobilindustrie
- in der Gebäudetechnik

## Montagearten

- Bodenmontage
- Rohrmontage
- Weitere Montagearten über Zubehör

## Features

- Unterschiedlichste Leuchtbilder zur individuellen Signalisierung möglich
- Dank Multicolour-Element bis zu sieben Farben in einem Signalelement möglich
- Die verfügbare, selbsteinstellende Sirene passt sich automatisch der Umgebungslautstärke an
- Sprachausgabe mit eigenen mp3- oder wav-Dateien möglich
- Kombinieren Sie die Leuchtelemente der KombiSIGN 71 mit speziellen Ansteuerlösungen, wie USB oder ASI, oder integrieren Sie eine der vielseitig einsetzbaren Akustiken





# So stellen Sie sich Ihre Signalsäule KombiSIGN 71 zusammen!

## ► STEP 1

Wählen Sie die benötigten optischen oder akustischen Signalelemente in der gewünschten Spannung aus (Details siehe S. 41).



### Akustische Signalelemente

- Summerelement
- Sirenelement
- Sprachausgabelement

### Optische Signalelemente

- (LED-)Dauerlichtelement
- LED-Dauerlicht ultrabright
- (LED-)Blitzlichtelement
- LED-EVS-Element
- LED-Blinklichtelement
- LED-Rundumlichtelement
- LED-Dauerlichtelement multicolour

## ► STEP 2

Wählen Sie die für Ihre Verwendung passende Montageart

## ► STEP 3

Wählen Sie entsprechend der Montageart das Anschlusselement aus (Details siehe S. 45)

### Bodenmontage



Anschlussselement mit CAGE CLAMP® Technik  
Bestell-Nr. **640 800 00**



Schraubanschlusselement  
Bestell-Nr. **640 820 00**



Anschlussselement M12  
Bestell-Nr. **640 850 55**

### Rohrmontage



Anschlussselement mit CAGE CLAMP® Technik  
Bestell-Nr. **640 810 00**



Schraubanschlusselement  
Bestell-Nr. **640 830 00**



Anschlussselement M12  
Bestell-Nr. **640 860 55**

## ► STEP 4

Wählen Sie ggf. den Fuß und das Rohr mit der gewünschten Länge aus (nur für Rohrmontage). (Details ab S. 64)



Rohr mit Schelle  
Bestell-Nr. **960 000 18**



Adapter für Einlochmontage  
Bestell-Nr. **960 000 25**



Fuß mit integriertem Rohr  
Bestell-Nr. **975 840 10**

Rohr Ø 25 mm, Aluminium  
Bestell-Nr.  
100 mm lang **975 845 10**  
250 mm lang **975 840 25**  
400 mm lang **975 840 40**  
600 mm lang **975 840 60**  
800 mm lang **975 840 80**  
1000 mm lang **975 840 03**

Fuß für Rohr, Kunststoff  
Bestell-Nr. **975 840 90**

Fuß für Rohr, Metall  
Bestell-Nr. **975 840 91**

Knickfuß  
Bestell-Nr. **960 000 30**

Knickfuß  
Bestell-Nr. **960 009 12**

Rohr Ø 25 mm, Kunststoff, nur für Knickfuß, 45 mm lang  
Bestell-Nr. **960 000 31**



## ► STEP 5

Wählen Sie ggf. den Montagewinkel bzw. die Anschlussdose aus (Details ab S. 64)



Anschlussdose für seitliche Kabeleinführung  
Bestell-Nr. **975 840 01**



Winkel für Bodenmontage  
Bestell-Nr. **960 000 02**



Winkel für einseitige Montage  
Bestell-Nr. **975 840 85**



Winkel für zweiseitige Montage  
Bestell-Nr. **975 840 86**



Befestigungswinkel für Eckmontage  
Bestell-Nr. **960 000 41**



Anschlussdose für seitliche Kabeleinführung  
Bestell-Nr. **975 840 01**



Anschlussdose mit Magnetteuß und seitlicher Kabeleinführung  
Bestell-Nr. **975 840 04**



Winkel für Fußmontage mit verdeckter Kabelführung  
Bestell-Nr. **960 000 14**



Winkel für Fußmontage  
Bestell-Nr. **960 000 01**



Befestigungswinkel für Eckmontage  
Bestell-Nr. **960 000 41**

Die Signalgeräte-Seite im Internet: [www.werma.com](http://www.werma.com)

Stellen Sie sich mit unserem **Signalsäulen-Konfigurator** online Ihre individuelle Signalsäule zusammen.



# KombiSIGN 71 - modulare Signalsäule

Oder setzen Sie unsere bereits vorkonfigurierten Signalsäulen ein. Unter einer Artikelnummer können Sie so die wichtigsten Elemente bestellen.

Signalsäulen



## **i** TECHNISCHE DATEN/BESTELLDATEN:

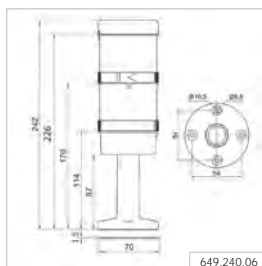
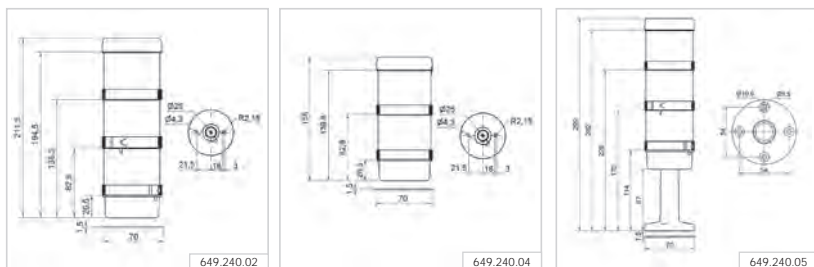
Vorkonfigurierte Signalsäule	2-stufig	3-stufig
<b>Maße (Ø x Höhe):</b>	70 mm x 155 mm	70 mm x 211,5 mm
<b>Spannung:</b>	24 V AC/DC	
<b>LED-Dauerlicht grün/gelb/rot</b>	-	<b>649 240 02</b>
<b>LED-Dauerlicht grün/rot</b>	<b>649 240 04</b>	-
<b>Boden-/Winkelmontage</b>		
<b>Bestehend aus:</b>	 644 100 75 + 644 200 75 + 640 800 00	 644 100 75 + 644 300 75 + 644 200 75 + 640 800 00
<b>Maße (Ø x Höhe):</b>	70 mm x 242 mm	70 mm x 299 mm
<b>LED-Dauerlicht grün/gelb/rot</b>	-	<b>649 240 05</b>
<b>LED-Dauerlicht grün/rot</b>	<b>649 240 06</b>	-
<b>Bodenmontage über Fuß</b>		
<b>Bestehend aus:</b>	 644 100 75 + 644 200 75 + 640 810 00 + 975 840 10	 644 100 75 + 644 300 75 + 644 200 75 + 640 810 00 + 975 840 10

Technische Daten können auf der jeweiligen Produktseite entnommen werden.

## **🏠** ZUBEHÖR:

Winkel für einseitige Montage	<b>975 840 85</b>
Winkel für Bodenmontage	<b>960 000 02</b>
Winkel für Fußmontage	<b>960 000 01</b>

## **📏** MASSZEICHNUNGEN

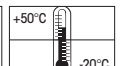


649 240 04

649 240 06

649 240 02

649 240 05





# KombiSIGN 71 - Leuchtelemente



## **i** TECHNISCHE DATEN/BESTELLDATEN:

<b>Maße</b> (Ø x Höhe):	70 mm x 65,5 mm
<b>Kalotte:</b>	PC, transparent
<b>Fassung:</b>	Bajonett, BA15d, für Lampen max. 5 W
<b>Schutzart:</b>	IP 65
<b>Lebensdauer:</b>	50.000 h (LED)

### Dauerlichtelement 12-240 V AC/DC

rot	641 100 00
grün	641 100 00
gelb	641 300 00
klar	641 400 00
blau	641 500 00

**Lebensdauer:** Abhängig von der eingesetzten Lampe  
Lampe nicht im Lieferumfang enthalten.

LED-Dauerlichtelement	24 V AC/DC	115 V AC	230 V AC
<b>Stromaufnahme:</b>	< 30 mA	< 30 mA	< 40 mA
rot	644 100 75	644 100 67	644 100 68
grün	644 200 75	644 200 67	644 200 68
gelb	644 300 75	644 300 67	644 300 68
klar	644 400 75	644 400 67	644 400 68
blau	644 500 75	644 500 67	644 500 68

### LED-Dauerlichtelement ultrabright 24 V DC

<b>Stromaufnahme:</b>	< 190 mA
rot	644 180 55
grün	644 280 55
gelb	644 380 55
klar	644 480 55
blau	644 580 55

Blitzlichtelement (Xenon)	24 V DC (ASI)	24 V DC	115 V AC	230 V AC
<b>Stromaufnahme:</b>	< 80 mA	< 125 mA	< 22 mA	< 15 mA
rot	643 110 55	643 100 55	643 100 67	643 100 68
grün	643 210 55	643 200 55	643 200 67	643 200 68
gelb	643 310 55	643 300 55	643 300 67	643 300 68
klar	643 410 55	643 400 55	643 400 67	643 400 68
blau	643 510 55	643 500 55	643 500 67	643 500 68

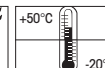
**Lebensdauer:** 4 x 10<sup>6</sup> Blitze  
**Blitzfrequenz:** Ca. 1 Hz

LED-Blitzlichtelement	24 V DC
<b>Stromaufnahme:</b>	< 35 mA
rot	644 120 55
grün	644 220 55
gelb	644 320 55
klar	644 420 55
blau	644 520 55
<b>Blitzfrequenz:</b>	Ca. 1 Hz (Doppelblitz)

643 X10 55  
Class 2



Max.



Bei 24 V



# KombiSIGN 71 - Leuchtelemente

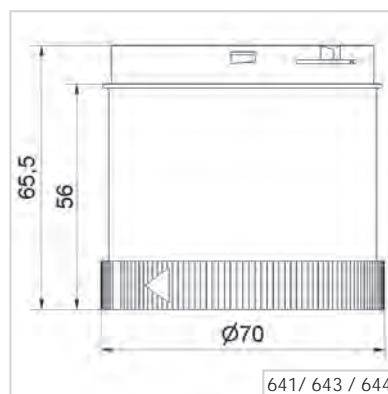


## **i** TECHNISCHE DATEN/BESTELLDATEN:

<b>LED-EVS-Element</b>	24 V AC/DC		
<b>Stromaufnahme:</b>	< 350 mA		
rot	644 140 55		
grün	644 240 55		
gelb	644 340 55		
klar	644 440 55		
blau	644 540 55		
<b>LED-Blinklichtelement</b>	24 V AC/DC	115 V AC	230 V AC
<b>Stromaufnahme:</b>	< 30 mA	< 30 mA	< 40 mA
rot	644 110 75	644 110 67	644 110 68
grün	644 210 75	644 210 67	644 210 68
gelb	644 310 75	644 310 67	644 310 68
klar	644 410 75	644 410 67	644 410 68
blau	644 510 75	644 510 67	644 510 68
<b>Blinkfrequenz:</b>	Ca. 1 Hz		
<b>LED-Rundumlichtelement</b>	24 V AC/DC		
<b>Stromaufnahme:</b>	< 40 mA		
rot	644 130 75		
grün	644 230 75		
gelb	644 330 75		
klar	644 430 75		
blau	644 530 75		
<b>Drehfrequenz:</b>	Ca. 120 U/min		
<b>LED-Dauerlichtelement multicolour</b>	24 V DC		
<b>Stromaufnahme:</b>	< 120 mA		
multicolour	644 450 55		
<b>Einstellbare Farben:</b>	Rot, gelb, grün, weiß, blau, violett, türkis über Bit-codierte Ansteuerung		
<b>Anzahl möglicher Signalelemente:</b>	Max. 3 (inkl. Multicolourelement)		

Weitere Spannungen auf Anfrage.

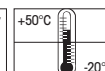
## **M** MASSZEICHNUNGEN:



643 X10 55  
Class 2



Max.



Bei 24 V





Summerelement



Sirenenelement

## **i** TECHNISCHE DATEN/BESTELLDATEN:

Maße (Ø x Höhe):	Siehe unten		
Kalotte:	PC		
Schutzart:	IP 65		
Lebensdauer:	5.000 h		

<b>Summerelement</b>			
Maße (Ø x Höhe):	70 mm x 72 mm		
Lautstärke:	85 dB (A)		
Anzahl/Tonart:	Dauerton oder Pulston		
Spannung:	24 V AC/DC	115 V AC	230 V AC
Stromaufnahme:	< 35 mA	< 25 mA	< 25 mA
Bestell.-Nr.:	<b>645 800 75</b>	<b>645 800 77</b>	<b>645 800 68</b>

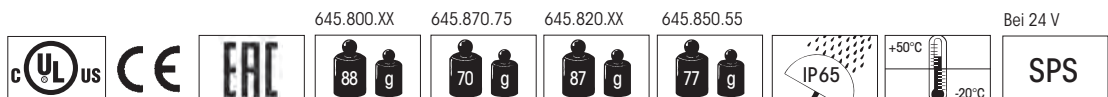
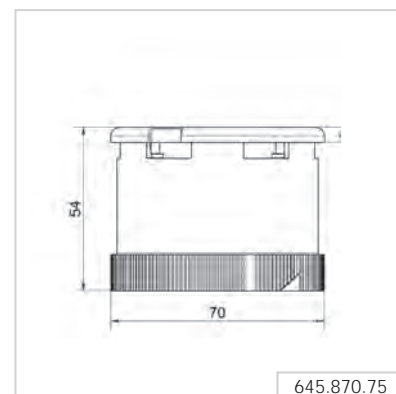
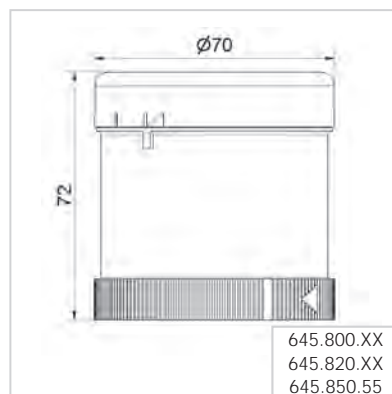
<b>Sirenenelement</b>			
Maße (Ø x Höhe):	70 mm x 54 mm		
Lautstärke:	95-105 dB (A), über Schiebe-Schalter absenkbar		
Anzahl/Tonart:	Dauerton/alternierend, über Schiebe-Schalter einstellbar		
Spannung:	24 V AC/DC		
Stromaufnahme:	< 40 mA		
Bestell.-Nr.:	<b>645 870 75</b>		

<b>Multifunktionales Sirenenelement</b>			
Maße (Ø x Höhe):	70 mm x 72 mm		
Lautstärke:	100 dB (A), Lautstärke einstellbar		
Anzahl/Tonart:	8 Töne einstellbar		
Spannung:	24 V AC/DC	115 V AC	230 V AC
Stromaufnahme:	< 80 mA	< 40 mA	< 40 mA
Bestell.-Nr.:	<b>645 820 75</b>	<b>645 820 67</b>	<b>645 820 68</b>

<b>Multifunktionales Sirenenelement, fernsteuerbar</b>			
Maße (Ø x Höhe):	70 mm x 72 mm		
Lautstärke:	100 dB (A), Lautstärke manuell einstellbar		
Anzahl/Tonart:	Anzahl der Töne ist abhängig von der Anzahl der verwendeten Signalelemente		
Ansteuerung der Töne:	Max. 7 versch. Töne über 3 Bit parallel ansteuerbar		
Spannung:	24 V DC		
Stromaufnahme:	< 80 mA		
Bestell.-Nr.:	<b>645 850 55</b>		



## MASSZEICHNUNGEN: weitere siehe nächste Seite





# KombiSIGN 71 - Akustikelemente

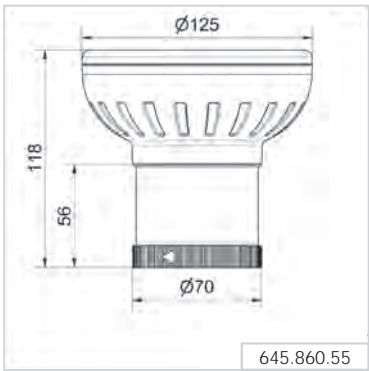


Sprachausgabeelement  
mit bis zu 102 dB

## **i** TECHNISCHE DATEN/BESTELLDATEN:

<b>Maße (Ø x Höhe):</b>	Siehe unten	
<b>Kalotte:</b>	PC	
<b>Schutzart:</b>	IP 65	
<b>Lebensdauer:</b>	5.000 h	
<b>Sirenelement mit selbstregulierender Lautstärke</b>		
<b>Maße (Ø x Höhe):</b>	70 mm x 111 mm	
<b>Spannung::</b>	24 V DC	
<b>Stromaufnahme:</b>	< 150 mA	
<b>Bestell-Nr.:</b>	<b>645 810 55</b>	
<b>Tonart:</b>	Pulston	
<b>Frequenz:</b>	2,5 KHz	
<b>Lautstärke:</b>	80 dB (A) - max. 100 dB (A)	
<b>Sprachausgabeelement</b>	<b>88 dB (A)</b>	<b>102 dB (A)</b>
<b>Maße (Ø x Höhe):</b>	70 mm x 111 mm	125 mm x 118 mm
<b>Spannung::</b>	24 V DC	24 V DC
<b>Stromaufnahme:</b>	< 400 mA	< 400 mA
<b>Bestell-Nr.:</b>	<b>645 840 55</b>	<b>645 860 55</b>
<b>Anzahl möglicher Signalelemente:</b>	Max. 4 zusätzliche Signalelemente möglich	
<b>Lautstärke:</b>	Einstellbar bis max. 88 dB (A)	Einstellbar bis max. 102 dB (A)
<b>Programmierung:</b>	Über USB-Schnittstelle und mitgelieferte Software	
<b>Mögliche Dateiformate:</b>	Mp3- und wav-Dateien	
<b>Sequenzen:</b>	15 Dateien fernsteuerbar (abhängig von der Anzahl) der angewendeten Signalelemente) oder einer Sequenz mit max. 50 Dateien	
<b>Geeignet für:</b>	Systemanforderungen siehe Handbuch	
<b>Lieferumfang:</b>	Sprachausgabeelement, USB-Verbindungskabel und Software	
<b>Weitere Hinweise:</b>	Keine UL-Zulassung	

## **M** MASSZEICHNUNGEN:



645.8X0.55  
X = 1,4

Bei 24 V

# KombiSIGN 71 - Anschlusselemente



Schraubanschlusselement mit Abschlussdeckel



Anschlusselement mit CAGE CLAMP® Technik



Anschlusselement M12 mit praktischer M12-Steckverbindung an der Unterseite

## **i** TECHNISCHE DATEN/BESTELLDATEN:

<b>Maße (Ø x Höhe):</b>	Siehe unten
<b>Gehäuse:</b>	Anschlusselement: PA-GF Abschlussdeckel: PC
<b>Befestigung:</b>	Bodenmontage Rohrmontage, für Rohr Ø 25 mm (Zubehör) Winkelmontage (Zubehör)
<b>Kabeleinführung:</b>	Kabeldurchmesser max. 11 mm
<b>Schutzart:</b>	IP 65
<b>Anzahl der möglichen Signalelemente:</b>	Max. 5

	Rohrmontage	Bodenmontage
<b>Schraubtechnik</b>		
<b>Maße (Ø x Höhe):</b>	70 mm x 42,5 mm	
<b>Anschluss:</b>	Schraubklemme max. 1,5 mm <sup>2</sup>	
<b>Spannung:</b>	12-240 V AC/DC	
<b>Bestell-Nr.:</b>	<b>640 830 00</b>	<b>640 820 00</b>
	Einschl. Abschlussdeckel	Einschl. Abschlussdeckel und Dichtung

## CAGE CLAMP® Technik

<b>Maße (Ø x Höhe):</b>	70 mm x 42,5 mm	
<b>Anschluss:</b>	CAGE CLAMP® Technik max. 1,5 mm <sup>2</sup>	
<b>Spannung:</b>	12-240 V AC/DC	
<b>Bestell-Nr.:</b>	<b>640 810 00</b>	<b>640 800 00</b>
	Einschl. Abschlussdeckel	Einschl. Abschlussdeckel und Dichtung

## Anschlusselement M12

<b>Maße (Ø x Höhe):</b>	70 mm x 56 mm	70 mm x 50 mm
<b>Anschluss:</b>	M12 Stecker (8-polig)	
<b>Spannung:</b>	12-24 V DC	
<b>Strombelastbarkeit:</b>	≤ 2 A	
<b>Bestell-Nr.:</b>	<b>640 860 55</b>	<b>640 850 55</b>
	Einschl. Abschlussdeckel	Einschl. Abschlussdeckel und Dichtung
	Keine UL-Zulassung	

## **g** ZUBEHÖR:

Fuß mit integriertem Rohr	<b>975 840 10</b>
Fuß für Rohr, Metall	<b>975 840 91</b>
Rohr Ø 25 mm, Aluminium eloxiert	
100 mm lang	<b>975 845 10</b>
250 mm lang	<b>975 840 25</b>
400 mm lang	<b>975 840 40</b>
600 mm lang	<b>975 840 60</b>
800 mm lang	<b>975 840 80</b>
1000 mm lang	<b>975 840 03</b>

Weiteres Zubehör finden Sie ab Seite 64.

## **g** MASSZEICHNUNGEN:

siehe nächste Seite

640 8X0 00  
x = 0,1,2,3



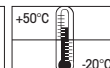
640.820.00  
640.830.00  
max.



640.800.00  
640.810.00  
max.



640.860.55  
640.850.55



Bei 24 V





# KombiSIGN 71- Anschlusselement USB-Schnittstelle



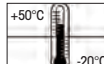
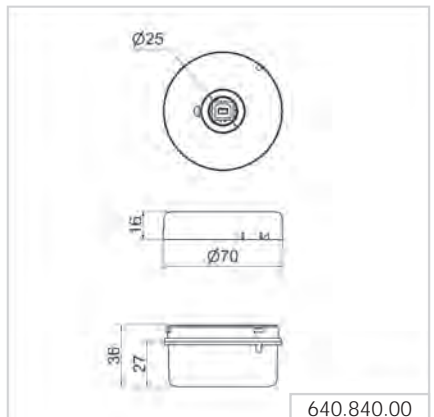
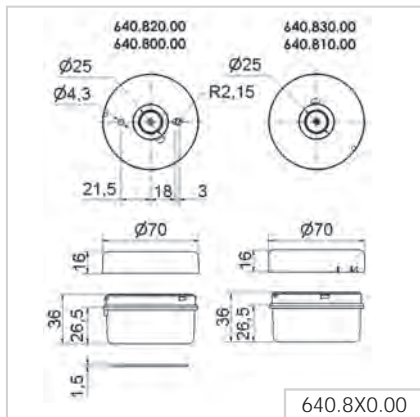
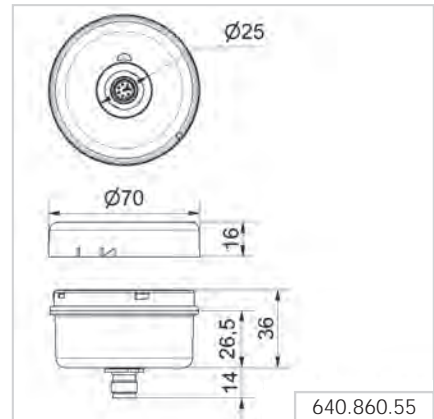
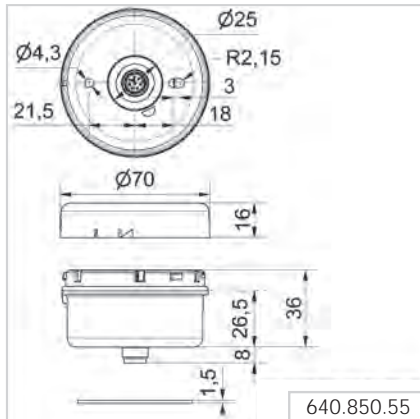
Direkte Ansteuerung der Signalelemente über die USB-Schnittstelle

## **i** TECHNISCHE DATEN/BESTELLDATEN:

<b>Anschlusselement mit USB-Schnittstelle</b>	
<b>Maße (Ø x Höhe):</b>	70 mm x 36 mm
<b>Befestigung:</b>	Rohrmontage
<b>Anschluss:</b>	Über USB
<b>Spannungsversorgung:</b>	Anschlusselement: Über USB (5 V DC)
<b>Spannung:</b>	24 V DC
<b>Strombelastbarkeit <math>\Sigma</math> I<sub>max</sub>:</b>	90 mA bei 24 V
<b>Bestell-Nr.:</b>	<b>640 840 00</b>
<b>Lieferumfang:</b>	Demosoftware, Treibern, Handbuch und USB-Verbindungsleitung (Länge 1,8 m)
<b>Geeignet für:</b>	Systemanforderungen siehe Handbuch

- Direkte Ansteuerung der Signalelemente über die USB-Schnittstelle
- Ansteuerung über DLL (Dynamic Link Library) oder VCP (Virtual-COM-Port)
- Einbindung in kundenspezifische Software problemlos möglich
- Keine separate Spannungsversorgung oder zusätzliche Hardware notwendig
- Bis zu fünf Signalsäulen mit jeweils fünf Signalelementen ansteuerbar

## **M** MASSZEICHNUNGEN:





# KombiSIGN 71 - Anschlusselement AS-Interface



Kabel nicht im Lieferumfang enthalten

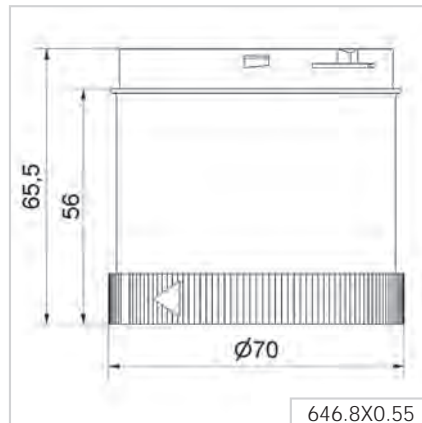


Mit Hilfe von Leuchtdioden wird der aktuelle Status angezeigt.

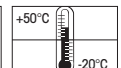
## **i** TECHNISCHE DATEN/BESTELLDATEN:

Spannungsversorgung	Über Bus-Leitung	
AS-Interface Element:		
Betriebsspannung:	18,5 V ... 31,6 V gemäß AS-Interface Spezifikation	
Verpolschutz:	Eingebaut	
Watchdog:	Eingebaut	
	<b>Standard Slave</b>	<b>A/B-Slave</b>
Anzahl der Adressen:	Max. 31	Max. 62
Anzahl der Signalelemente:	Max 4	Max. 3
IO-Code:	8 <sub>Hex</sub>	8 <sub>Hex</sub>
ID-Code:	F <sub>Hex</sub>	A <sub>Hex</sub>
ID2-Code:	N/A	E <sub>Hex</sub>
Ausgänge:	4 Halbleiter-Relais	3 Halbleiter-Relais
Zertifiziert nach:	Spec. V 3.0	Spec. V 3.0
Bestell-Nr.:	<b>646 830 55</b>	<b>646 810 55</b>
	<b>Bei interner Hilfsspannung</b>	<b>Bei externer Hilfsspannung</b>
Externe Hilfsspannung:	24 V DC	
Strombelastbarkeit $\Sigma$ I <sub>max</sub> :	200 mA	200 mA pro Signalelement
Stromaufnahme max.:	210 mA	≤ 50 mA
Spannung am Signalelement:	20 V ... 30 V DC	24 V +/- 10%
Kurzschluss/Überlastschutz:	Eingebaut	Vorsicherung M 1,6 A

## **1 2 3** MASSZEICHNUNGEN:



Class 2



# KOMPAKT 37 - fertig konfigurierte Signalsäule

Größenvergleich KOMPAKT 37 / KombiSIGN 40



Signalisierungsindex			
Optik		Akustik	
LED-Dauerlicht	3	Pulston	4

## Ihr Nutzen

Einfach und fertig konfiguriert erhalten Sie die Signalsäule KOMPAKT 37 mit nur einer Bestellnummer. Mit 1-5 optischen Signalisierungsstufen lässt sich die schlanke Signalsäule einfach und schnell installieren. Die kompakte und komplett geschlossene Bauweise eignet sich ideal auch für alle öffentlichen Bereiche, da die Möglichkeit für Manipulationen ausgeschlossen ist.

- Mit Akustik bis zu sechs Eskalationsstufen möglich
- Im ClassicLOOK oder im DesignLOOK passend zu sämtlichen Maschinenoberflächen
- Dank OmniVIEW-Kalotte aus allen Positionen deutlich sichtbar, ohne tote Winkel

## Typische Anwendung

Signalisieren von Störungen

- auf kleineren Maschinen und Geräten
- an Kassensystemen und Zutrittskontrollen

## Montagearten

- Einlochmontage
- Weitere Montagearten über Zubehör

## Features

- Mit einfachem Kabelanschluss oder M12-Stecker für plug & play vorkonfektioniert





# So stellen Sie sich Ihre Signalsäule KOMPAKT 37 zusammen

**► STEP 1**

Wählen Sie eine Signalsäule mit oder ohne Summer, mit dem gewünschten Anschluss in der gewünschten Gehäusefarbe, Spannung und Stufenanzahl aus.

Die Bestellnummern finden Sie ab Seite 50.

## ClassicLOOK



- 1-5 Stufen
- Mit oder ohne Summer
- M12-Stecker oder Kabelanschluss
- ClassicLOOK oder DesignLOOK Gehäuse

## DesignLOOK



**► STEP 2**


Wählen Sie ggf. bis zu 2 Rohrverlängerungen aus.

optional:



Rohrverlängerung  
Bestell-Nr. **960 698 02**

optional:



Rohrverlängerung  
Bestell-Nr. **960 698 04**

**► STEP 3**

Wählen Sie die für Ihre Anwendung passende Montageart und ggf. einen Fuß oder Montagewinkel aus.

Einlochmontage	Wandmontage	Bodenmontage	Einlochmontage	Wandmontage	Bodenmontage
					
Befestigungswinkel Bestell-Nr. <b>960 630 02</b>	Fuß mit integriertem Rohr Bestell-Nr. <b>960 698 01</b>	Befestigungswinkel Bestell-Nr. <b>960 630 06</b>	Fuß mit integriertem Rohr Bestell-Nr. <b>960 698 03</b>		

**► STEP 4**

Wählen Sie ggf. einen Montagewinkel oder eine Anschlussdose aus.

	Winkel für Fußmontage mit verdeckter Kabelführung Bestell-Nr. <b>960 000 14</b>		Anschlussdose für seitliche Kabeleinführung Bestell-Nr. <b>975 840 01</b>
	Winkel für Fußmontage Bestell-Nr. <b>960 000 01</b>		Anschlussdose mit Magnetfuß und seitlicher Kabeleinführung Bestell-Nr. <b>975 840 04</b>
	Befestigungswinkel für Eckmontage Bestell-Nr. <b>960 000 41</b>		

Die Signalgeräte-Seite im Internet:  
[www.werma.com](http://www.werma.com)

Die Signalgeräte-Seite im Internet: [www.werma.com](http://www.werma.com).

Schnell und einfach können Sie sich auf [www.werma.com](http://www.werma.com) mit unserem „Konfigurator“ die KOMPAKT 37 Signalsäule nach Ihren Vorstellungen zusammenstellen. Dabei werden Sie sicher und interaktiv von Bildern und Fragen geleitet und gelangen so mit wenigen Klicks zu Ihrer individuellen Lösung.





# KOMPAKT 37 - fertig konfigurierte Signalsäule

## ClassicLOOK



2-stufige KOMPAKT 37  
mit Fuß mit integriertem Rohr  
(Zubehör)



3-stufige KOMPAKT 37 mit  
Befestigungswinkel (Zubehör)

### **i** TECHNISCHE DATEN/BESTELLDATEN:

<b>Maße</b> (Ø x Höhe):	1-stufig: 37,5 mm x 93,5 mm 2-stufig: 37,5 mm x 127,5 mm 3-stufig: 37,5 mm x 161,5 mm 4-stufig: 37,5 mm x 195,5 mm 5-stufig: 37,5 mm x 229,5 mm (in eingebautem Zustand)
<b>Gehäuse:</b>	PC
<b>Befestigung:</b>	Einlochmontage für Ø 22,5 mm (M22 x 1,5 mm) Boden- und Wandmontage (Zubehör)
<b>Anschluß:</b>	Kabelanschluss: Kabel, 2 m lang, Steckanschluss: M12-Stecker (1-/2-/3-stufig: 5-polig; 4-/5-stufig: 8-polig)
<b>Stromaufnahme:</b>	50 mA pro Stufe / Summer bei 24 V 125 mA pro Stufe / Summer bei 12 V

Lieferumfang mit Mutter und Dichtung.

ClassicLOOK mit Summer	Anschlussart	24 V AC/DC		
1-stufig	rot	Steckanschluss	<b>699 610 75</b>	
	gelb	Steckanschluss	<b>699 630 75</b>	
2-stufig	grün/rot	Kabelanschluss	<b>699 120 75</b>	
	gelb/rot	Kabelanschluss	<b>699 130 75</b>	
	grün/rot	Steckanschluss	<b>699 220 75</b>	
	gelb/rot	Steckanschluss	<b>699 230 75</b>	
3-stufig	grün/gelb/rot	Kabelanschluss	<b>699 110 75</b>	
	grün/gelb/rot	Steckanschluss	<b>699 210 75</b>	
4-stufig	klar/grün/gelb/rot	Kabelanschluss	<b>699 140 75</b>	
	blau/grün/gelb/rot	Kabelanschluss	<b>699 150 75</b>	
	klar/grün/gelb/rot	Steckanschluss	<b>699 240 75</b>	
	blau/grün/gelb/rot	Steckanschluss	<b>699 250 75</b>	
5-stufig	blau/klar/grün/gelb/rot	Kabelanschluss	<b>699 160 75</b>	
	blau/klar/grün/gelb/rot	Steckanschluss	<b>699 260 75</b>	
ClassicLOOK ohne Summer	Anschlussart	24 V AC/DC	12 V AC/DC	
2-stufig	grün/rot	Kabelanschluss	<b>698 120 75</b>	<b>698 120 74</b>
	gelb/rot	Kabelanschluss	<b>698 130 75</b>	-
	grün/rot	Steckanschluss	<b>698 220 75</b>	-
	gelb/rot	Steckanschluss	<b>698 230 75</b>	-
3-stufig	grün/gelb/rot	Kabelanschluss	<b>698 110 75</b>	<b>698 110 74</b>
	grün/gelb/rot	Steckanschluss	<b>698 210 75</b>	-
4-stufig	klar/grün/gelb/rot	Kabelanschluss	<b>698 140 75</b>	-
	blau/grün/gelb/rot	Kabelanschluss	<b>698 150 75</b>	-
	klar/grün/gelb/rot	Steckanschluss	<b>698 240 75</b>	-
	blau/grün/gelb/rot	Steckanschluss	<b>698 250 75</b>	-
5-stufig	blau/klar/grün/gelb/rot	Kabelanschluss	<b>698 160 75</b>	-
	blau/klar/grün/gelb/rot	Steckanschluss	<b>698 260 75</b>	-
DesignLOOK mit Summer	Anschlussart	24 V AC/DC		
1-stufig	rot	Steckanschluss	<b>699 810 75</b>	
	gelb	Steckanschluss	<b>699 830 75</b>	
2-stufig	grün/rot	Kabelanschluss	<b>699 320 75</b>	
	gelb/rot	Kabelanschluss	<b>699 330 75</b>	
	grün/rot	Steckanschluss	<b>699 420 75</b>	
	gelb/rot	Steckanschluss	<b>699 430 75</b>	
3-stufig	grün/gelb/rot	Kabelanschluss	<b>699 310 75</b>	
	grün/gelb/rot	Steckanschluss	<b>699 410 75</b>	

## DesignLOOK



Mit bis zu 2 Rohrverlängerungen wird die KOMPAKT 37 um max. 160 mm erhöht und somit auch aus größerer Distanz wahrgenommen

### **i** TECHNISCHE DATEN/BESTELLDATEN:

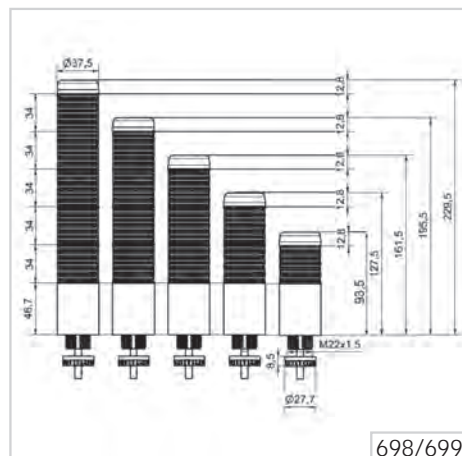
DesignLOOK mit Summer		Anschlussart	24 V AC/DC
4-stufig	klar/grün/gelb/rot	Kabelanschluss	<b>699 340 75</b>
	blau/grün/gelb/rot	Kabelanschluss	<b>699 350 75</b>
	klar/grün/gelb/rot	Steckanschluss	<b>699 440 75</b>
	blau/grün/gelb/rot	Steckanschluss	<b>699 450 75</b>
5-stufig	blau/klar/grün/gelb/rot	Kabelanschluss	<b>699 360 75</b>
	blau/klar/grün/gelb/rot	Steckanschluss	<b>699 460 75</b>
DesignLOOK ohne Summer		Anschlussart	24 V AC/DC
2-stufig	grün/rot	Kabelanschluss	<b>698 320 75</b>
	gelb/rot	Kabelanschluss	<b>698 330 75</b>
	grün/rot	Steckanschluss	<b>698 420 75</b>
	gelb/rot	Steckanschluss	<b>698 430 75</b>
3-stufig	grün/gelb/rot	Kabelanschluss	<b>698 310 75</b>
	grün/gelb/rot	Steckanschluss	<b>698 410 75</b>
4-stufig	klar/grün/gelb/rot	Kabelanschluss	<b>698 340 75</b>
	blau/grün/gelb/rot	Kabelanschluss	<b>698 350 75</b>
	klar/grün/gelb/rot	Steckanschluss	<b>698 440 75</b>
	blau/grün/gelb/rot	Steckanschluss	<b>698 450 75</b>
5-stufig	blau/klar/grün/gelb/rot	Kabelanschluss	<b>698 360 75</b>
	blau/klar/grün/gelb/rot	Steckanschluss	<b>698 460 75</b>

### **🏠** ZUBEHÖR:

	ClassicLOOK	DesignLOOK
Fuß mit integriertem Rohr	<b>960 698 01</b>	<b>960 698 03</b>
Rohrverlängerung	<b>960 698 02</b>	<b>960 698 04</b>
Kabel 5 m mit M12-Buchse (5-polig)		<b>960 693 05</b>
Kabel 5 m mit M12-Buchse (8-polig)		<b>960 000 47</b>
Kabel 5 m mit M12-Stecker und -Buchse (8-polig)		<b>960 000 46</b>
Winkel für Profilschienenmontage	<b>960 630 02</b>	<b>960 630 06</b>

Weiteres Zubehör finden Sie ab Seite 64.

### **📏** MASSZEICHNUNGEN:



1-stufig	2-stufig	3-stufig	4-stufig	5-stufig
<b>63 g</b>	<b>90 g</b>	<b>176 g</b>	<b>199 g</b>	<b>215 g</b>



# deSIGN 42 - fertig konfigurierte Signalsäule

Größenvergleich deSIGN 42 / KombiSIGN 72



Signalisierungsindex

Optik	
LED-Dauerlicht	3

## Ihr Nutzen

Dank des hochwertigen Edelstahlgehäuses fügt sich die Signalsäule deSIGN 42 ideal in das Bild moderner, designorientierter Montagelinien, Fertigungen und Maschinen ein. Im öffentlichen Bereich profitieren Sie aufgrund der robusten Oberfläche von der Manipulationssicherheit dieser Signalsäule.

- Elegantes Industriedesign
- Manipulationssicherheit für öffentliche Bereiche

## Typische Anwendung

Signalisieren von Störungen

- an Maschinen und Geräten

Zutrittsberechtigungen

- an Zutrittskontrollen in öffentlichen Bereichen

## Montagearten

- Einlochmontage
- Winkelmontage über Zubehör

## Features

- Hochwertiges und robustes Edelstahlgehäuse
- Preisgekröntes Design





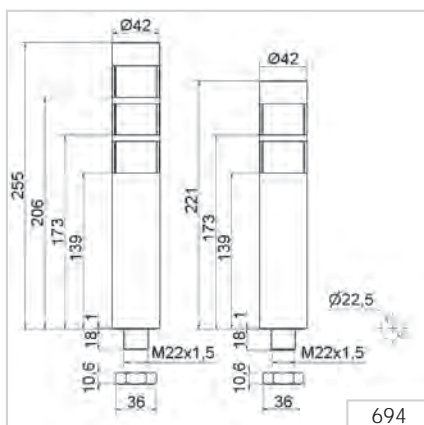
**i TECHNISCHE DATEN/BESTELLDATEN:**

	2-stufig	3-stufig
<b>Maße (Ø x Höhe):</b>	42 x 220 mm	42 x 254 mm
<b>Gehäuse:</b>	Edelstahl gebürstet	
<b>Befestigung:</b>	Einbaumontage für Ø 22,5 mm (M22 x 1,5 mm)	
<b>Anschluss:</b>	Kabel, 2 m lang, im Lieferumfang enthalten	
<b>Spannung:</b>	24 V DC	24 V DC
<b>Stromaufnahme:</b>	50 mA pro Stufe	50 mA pro Stufe
rot/grün	<b>694 010 55</b>	-
rot/gelb	<b>694 020 55</b>	-
rot/gelb/grün	-	<b>694 000 55</b>

**ZUBEHÖR:**

Aufbaugeschäube einfach	<b>975 109 02</b>
Befestigungswinkel, Edelstahl (Schutzart IP 33)	<b>960 694 01</b>

**MASSZEICHNUNGEN:**



2-stufig
3-stufig



# ClearSIGN - fertig konfigurierte Signalsäule

## Größenvergleich ClearSIGN / KombiSIGN 72



## Signalisierungsindex

Optik		Akustik	
LED-Dauerlicht	3	Dauerton	3
LED-Blinklicht	3		
LED-Blitzlicht	4		
LED-EVS-Licht	4		

## Ihr Nutzen

Die fertig konfigurierte Signalsäule ClearSIGN vereint ansprechendes Industriedesign mit modernster Lichttechnik und einer innovativen Schnittstelle. Die Version mit IO-Link Schnittstelle bietet maximale Flexibilität und unterschiedliche Leuchteffekte. Die Signalsäule fügt sich ideal in moderne Industrieumgebungen ein.

- Maximale Farbvielfalt über RGB-Technologie
- Visualisierung von Füllständen und Temperaturzuständen
- Parametrisieren Sie Farben und Leuchteffekte nach Ihren Vorstellungen mit der IO-Link Version

## Typische Anwendung

Signalisieren von Störungen

- an Maschinen und Anlagen (optional mit IO-Link Schnittstelle)
- an kleinen Geräten und Apparaten in der Fertigung oder im Gebäude

## Montagearten

- Bodenmontage
- Winkelmontage über Zubehör

## Features

- IO-Link Ansteuerung ermöglicht über 1 Mio. Farben und unterschiedliche Leuchteffekte
- Mit 3 oder 4 Signalisierungsstufen erhältlich





4-stufige ClearSIGN



3-stufige ClearSIGN

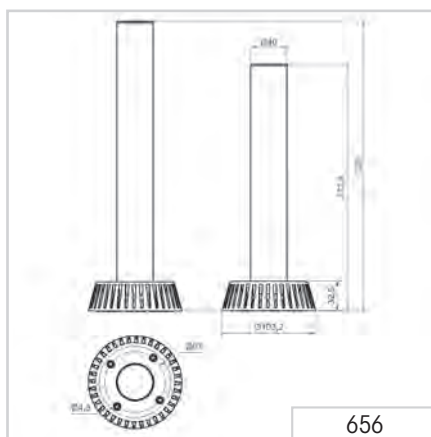
**i TECHNISCHE DATEN/BESTELLDATEN:**

	3-stufig	4-stufig
<b>Maße (Ø x Höhe):</b>	103,2 mm x 273 mm	103,2 mm x 320 mm
<b>Gehäuse:</b>	PC; PC/ABS	
<b>Befestigung:</b>	Bodenmontage	
<b>Anschluss:</b>	Push-In Klemme max. 0,5 mm <sup>2</sup> M12 (4-polig) - IO-Link-Version	
<b>Kabeleinführung:</b>	Kabeldurchmesser max. 11 mm	
<b>Leuchteffekte:</b>	LED-Dauerlicht bzw. EVS (nicht bei RGB Version) Diverse Einstellmöglichkeiten über IO-Link	
<b>Tonart:</b>	Dauerton bzw. diverse Einstellmöglichkeiten über IO-Link	
<b>Spannung:</b>	24 V DC	24 V DC
<b>Stromaufnahme:</b>	105 mA	130 mA
rot/gelb/grün	<b>656 000 04</b>	-
rot/gelb/grün/blau	-	<b>656 000 03</b>
<b>RGB-Version</b>		
<b>Spannung:</b>	-	24 V DC
<b>Stromaufnahme:</b>	-	385 mA
Bis zu 7 Farben pro Stufe	-	<b>656 100 01</b>
<b>IO-Link Version ohne Akustik</b>		
<b>Stromaufnahme:</b>	-	385 mA
Über 1 Mio Farben möglich	-	<b>656 100 02</b>
<b>IO-Link-Version mit Akustik</b>		
<b>Stromaufnahme:</b>	-	425 mA
Über 1 Mio Farben möglich	-	<b>656 100 03</b>
<b>Akustikelement</b>		
<b>Lautstärke:</b>	Max. 85 dB (A)	
<b>Spannung:</b>	24 V DC	
<b>Bestell-Nr.:</b>	<b>656 000 55</b>	

**ZUBEHÖR:**

Winkel für Fußmontage **975 656 01**

**MASSZEICHNUNGEN:**



# CleanSIGN - fertig konfigurierte Signalsäule

Größenvergleich CleanSIGN / KombiSIGN 72



Signalisierungsindex

Optik		Akustik	
LED-Dauerlicht	3	Dauerton	3
LED-Blinklicht	3		
LED-EVS-Licht	5		

## Ihr Nutzen

Die Signalsäule CleanSIGN wurde speziell für den Einsatz in Reinräumen, im Hygiene- und Lebensmittelbereich sowie der Pharmaindustrie entwickelt und zertifiziert. Die Signalsäule sorgt in diesem Umfeld für höchste Sicherheit durch die Verhinderung von Verunreinigung und Reduktion des Kontaminationsrisikos.

- Sichere Signalisierung auch im Reinraum
- Reinigungsfreundliche und hygienegerechte Gestaltung für einfachste Säuberung und Desinfektion
- Lebensmittelsicherheit durch Verzicht auf unebene Flächen, Erhöhungen und Vertiefungen, an denen sich Schmutz ansammeln kann
- Verwendung von lebensmittelechtem Material und resistent gegen Reinigungsmittel (Zulassung nach FDA)
- Anwendungsspezifische Auswahl von Farben und Leuchtbildern für maximale Flexibilität

## Typische Anwendung

Signalisieren von Störungen

- in Reinräumen, z. B. Halbleiter- und Solarindustrie
- in der Getränke- und Nahrungsmittelindustrie
- in der Pharma- und Kosmetikindustrie

## Montagearten

- Bodenmontage
- Deckenmontage
- Wandmontage

## Features

- EHEDG- und Fraunhofer IPA-Zulassung
- Version für Boden-, bzw. Deckenmontage erfüllt die Luftreinheitsklasse 1 nach DIN EN ISO 14644-1 für Reinräume
- Version für Wandmontage erfüllt die Luftreinheitsklasse 1 nach DIN EN ISO 14644-1 für Reinräume
- Elektronische Modularität der einzelnen Stufen (Farben und Leuchtbilder individuell einstellbar/fernsteuerbar)





Voreingestellte, dreistufige Farbaufteilung in rot, gelb und grün

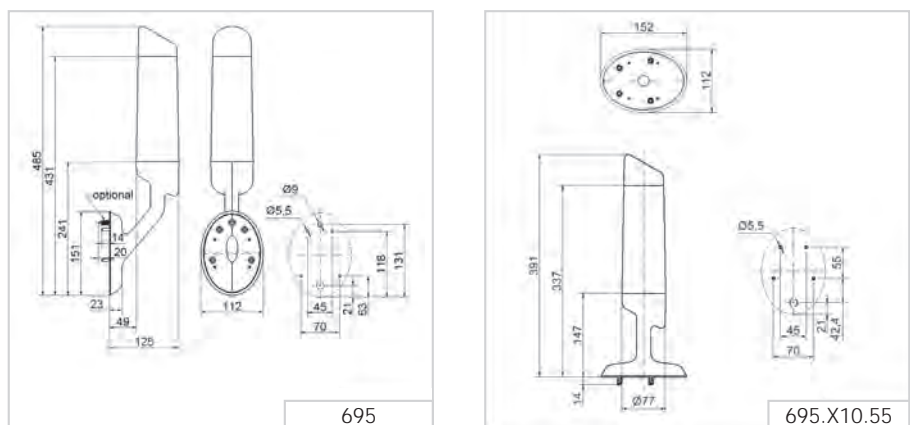


Der Leuchteffekt „EVS“ sorgt für höchste Aufmerksamkeit (einstellbar bei kompletter Ausleuchtung)

**i TECHNISCHE DATEN/BESTELLDATEN:**

	Wandmontage	Boden-, Deckenmontage
Maße (B x H x T):	112 mm x 485 mm x 125 mm	112 mm x 391 mm x 125 mm
Gehäuse:		PA, schwarz
Kalotte:		PA, transparent
Befestigung:	Wandmontage, integrierter Montagewinkel Bodenmontage, Deckenmontage	
Lautstärke:	85 dB (A)	
<b>CleanSIGN rot/grün/gelb</b>		
Anschluss:	Kabel, 2 m lang, im Lieferumfang enthalten	
Farben:	Voreingestellte Farbaufteilung: rot/gelb/grün	
Spannung:	24 V DC	
Stromaufnahme:	Optik: < 120 mA je Stufe Akustik: < 20 mA	
Bestell-Nr.:	<b>695 300 55</b>	<b>695 310 55</b>
<b>CleanSIGN RGY</b>		
Anschluss:	Schraubklemme max. 1,5 mm <sup>2</sup>	
Farben:	Farbaufteilung per Dip-Schalter einstellbar: rot/gelb/grün	
Spannung:	24 V DC	
Stromaufnahme:	Optik: < 240 mA Akustik: < 20 mA	
Bestell-Nr.:	<b>695 200 55</b>	<b>695 210 55</b>
<b>CleanSIGN RGB</b>		
Anschluss:	Schraubklemme max. 1,5 mm <sup>2</sup>	
Farben:	Rot, gelb, grün, weiß, blau, violett, türkis Farbaufteilung per Dip-Schalter einstellbar	
Leuchteffekte:	Bei stufenweiser Ausleuchtung: Blinklicht Bei kompletter Ausleuchtung: EVS	
Spannung:	24 V DC	
Stromaufnahme:	Optik: < 250 mA Akustik: < 20 mA	
Bestell-Nr.:	<b>695 000 55</b>	<b>695 010 55</b>

**MASSZEICHNUNGEN:**





# FlatSIGN - fertig konfigurierte Signalsäule



## Größenvergleich FlatSIGN / KombiSIGN 72



## Signalisierungsindex

Optik		Akustik	
LED-Dauerlicht	2	Dauerton	2
LED-Blinklicht	3	Mehrtonsirene	4

## Ihr Nutzen

Das flache, halbrunde Gehäuse der Signalsäule FlatSIGN fügt sich homogen in das Maschinen- und Gebäudedesign ein. Der Abstrahlwinkel von 160 Grad sorgt sogar bei dieser integrierten Montageweise für beste Sichtbarkeit von der Seite.

- Einfache Montage auch auf Unterputzdosen
- TwinLIGHT vereint zwei Leuchtbildfunktionen (Dauer- und Blinklicht) und lässt sich einfach umschalten

## Typische Anwendung

Signalisieren von Störungen oder Zutrittsberechtigungen

- in der Gebäudetechnik (z. B. vor Server- und Technikräumen)
- an Zugängen in öffentlichen Bereichen

## Montagearten

- Wandmontage
- Weitere Montagearten über Zubehör

## Features

- Dauer- und Blinklicht mittels Dip-Schalter umschaltbar
- Mit transparentem Gehäuse oder Metall-Design erhältlich
- Optional mit lautstarker, integrierter Akustik



TwinLIGHT



Im inaktiven Zustand tritt die Signalsäule dank des transparenten Gehäuses in den Hintergrund



FlatSIGN in ansprechendem Metall-Design



Das Montage-Kit besteht aus zwei Rohrschellen und einem Adapter (Zubehör)

**i TECHNISCHE DATEN/BESTELLDATEN:**

<b>Maße (B x H x T):</b>	195 mm x 105 mm x 48,2 mm	
<b>Unterteil:</b>	PC-ABS, schwarz	
<b>Kalotte:</b>	PC, transparent oder silber	
<b>Befestigung:</b>	Wandmontage	
<b>Kabeleinführung:</b>	Kabeldurchmesser max. 11 mm	
<b>Anschluss:</b>	Schraubklemme max. 1,5 mm <sup>2</sup>	
<b>Leuchtbilder:</b>	Dauer- oder Blinklicht einstellbar	
<b>Akustisches Signal:</b>	Summer oder Mehrtonsirene (8 Töne)	
<b>Lautstärke:</b>	Max. 80 dB (A)	
<b>Farben:</b>	Grün, gelb, rot	

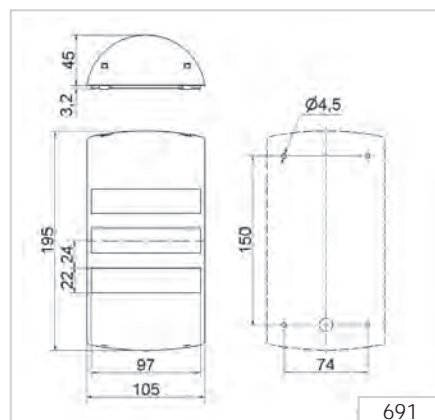
	<b>Mehrtonsirene</b>	<b>Summer (Dauer-)</b>
<b>Spannung:</b>	24 V DC	115-230 V AC
<b>Stromaufnahme:</b>		Optik: 30 mA pro Stufe Akustik: 30 mA

<b>FlatSIGN mit transparentem Gehäuse</b>		
FlatSIGN ohne Akustik	<b>691 100 55</b>	<b>691 100 68</b>
FlatSIGN mit Akustik	<b>691 200 55</b>	<b>691 200 68</b>
<b>FlatSIGN in Metall-Design</b>		
FlatSIGN ohne Akustik	<b>691 300 55</b>	<b>691 300 68</b>
FlatSIGN mit Akustik	<b>691 400 55</b>	<b>691 400 68</b>

**ZUBEHÖR:**

Montage-Kit	<b>975 691 01</b>
-------------	-------------------

**MASSZEICHNUNGEN:**



Max. 691.X00.55

--	--	--	--	--	--	--	--



# VarioSIGN - fertig konfigurierte Signalsäule

Größenvergleich VarioSIGN / KombiSIGN 72



Signalisierungsindex

Optik		Akustik	
LED-Dauerlicht	3	Dauerton	3
LED-Blinklicht	3		
LED-EVS-Licht	5		

## Ihr Nutzen

Mit der VarioSIGN können Leuchtbilder und Farben je nach Variante mittels Dip-Schalter individuell eingestellt und jederzeit verändert werden. Die aufmerksamkeitsstarke Ausleuchtung des kompletten Leuchtkörpers sorgt für eine außergewöhnliche Optik und Wahrnehmung.

- Flexible Auswahl von Farben und Leuchtbildern
- Preisgekröntes Design

## Typische Anwendung

Signalisieren von Störungen

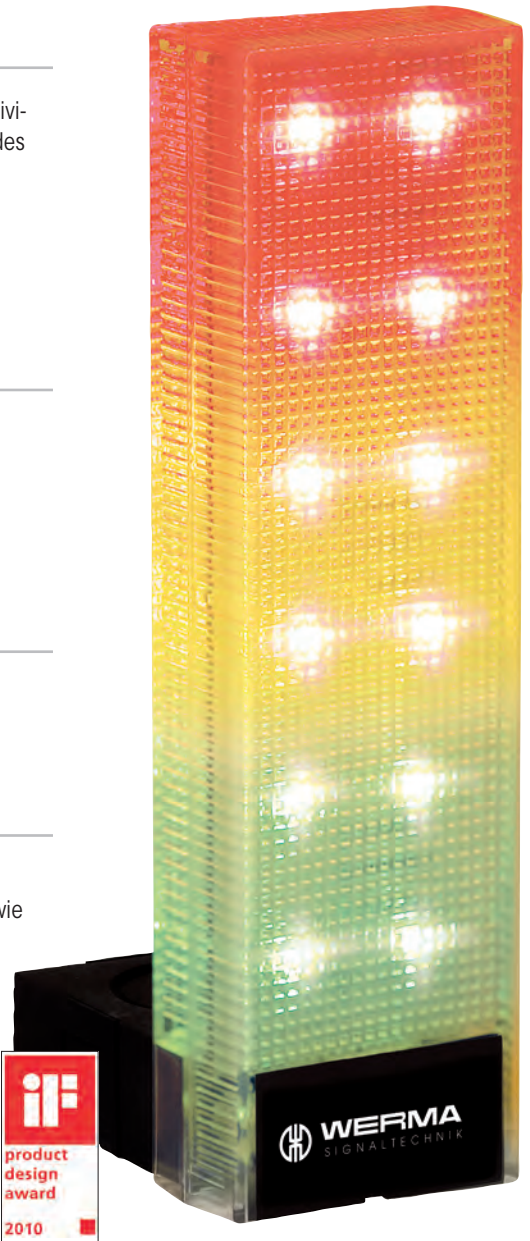
- an Maschinen und Anlagen
- an Automatisierungsanlagen

## Montagearten

- Bodenmontage

## Features

- Optional mit integrierter Sirene
- Elektronische Modularität: d.h. Farben und Leuchtbilder für jede Ebene einstellbar - so wie Sie es benötigen





Voreingestellte, dreistufige Farbaufteilung in rot, gelb und grün

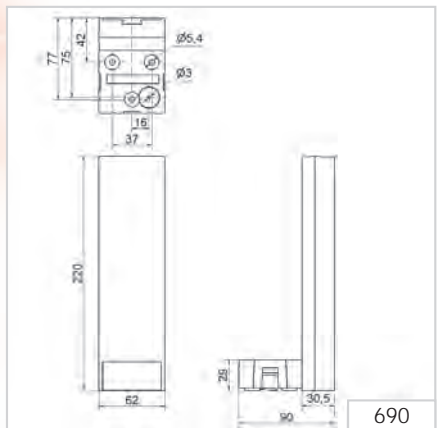


Der Leuchteffekt "EVS" sorgt für höchste Aufmerksamkeit (einstellbar bei kompletter Ausleuchtung)

**i TECHNISCHE DATEN/BESTELLDATEN:**

<b>Maße (B x H x T):</b>	62 mm x 220 mm x 90 mm	
<b>Gehäuse:</b>	PC/ABS-Blend, schwarz	
<b>Kalotte:</b>	PC, transparent	
<b>Befestigung:</b>	Bodenmontage	
<b>Kabeleinführung:</b>	Kabeldurchmesser max. 11 mm	
<b>Anschluss:</b>	Schraubklemmen max. 1,5 mm <sup>2</sup>	
<b>VarioSIGN - rot/gelb/grün</b>	<b>Mit Akustik</b>	<b>Ohne Akustik</b>
<b>Farben:</b>	Voreingestellte Farbaufteilung (rot/gelb/grün)	
<b>Spannung:</b>	24 V DC	
<b>Stromaufnahme:</b>	Optik: < 55 mA pro Stufe Akustik: < 20 mA	
2-seitig	<b>690 300 55</b>	<b>690 320 55</b>
<b>VarioSIGN - RGY</b>		
<b>Farben:</b>	Rot, gelb, grün Farbaufteilung per Dip-Schalter einstellbar	
<b>Spannung:</b>	24 V DC	
<b>Stromaufnahme:</b>	Optik: < 120 mA Akustik: < 20 mA	
2-seitig	<b>690 200 55</b>	<b>690 220 55</b>
<b>VarioSIGN - RGB</b>		
<b>Farben:</b>	Rot, gelb, grün, weiß, blau, violett, türkis Farbaufteilung per Dip-Schalter einstellbar	
<b>Leuchteffekte:</b>	Bei stufenweiser Ausleuchtung: Blinklicht Bei kompletter Ausleuchtung: EVS	
<b>Spannung:</b>	24 V DC	
<b>Stromaufnahme:</b>	Optik: < 300 mA Akustik: < 20 mA	
2-seitig	<b>690 000 55</b>	-

**MASSZEICHNUNGEN:**



690.300.55
690.320.55
690.200.55
690.220.55
690.000.55



# Ex-Signalsäule - fertig konfigurierte Signalsäule

Größenvergleich Ex-Signalsäule / KombiSIGN 72



Signalisierungsindex

Optik		Akustik	
LED-Dauerlicht	3	Pulston	4

## Ihr Nutzen

Die Ex-Signalsäule kommt in explosionsgefährdeten Gas- und Dampfatosphären zum Einsatz (Zone 1 und 2). Für die Ansteuerung dieser Ex-Signalsäule ist keine zusätzliche Sicherheitsbarriere erforderlich.

- Leichte und kompakte Ex-Signalsäule
- Langjährig bewährt im Ex-Bereich

## Typische Anwendung

Signalisieren von Störungen

- bei der Verarbeitung und Lagerung leicht entzündlicher Substanzen

## Montagearten

- Wandmontage

## Features

- Kombination aus Vergusskapselung „m“ und Eigensicherheit „ib“ mit Anschlussraum „e“
- Einsatz Gas: Zone 1 und 2

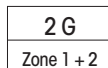
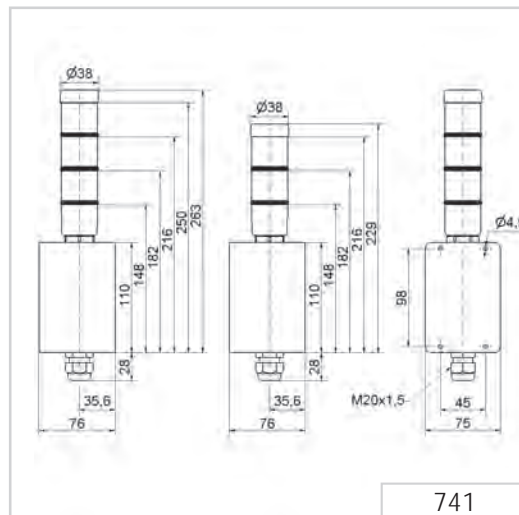




### **i** TECHNISCHE DATEN/BESTELLDATEN:

<b>Maße des Gehäuses (B x H x T):</b>	76 mm x 110 mm x 75 mm
<b>Maße gesamt:</b>	2-stufig (B x H x T): 76 mm x 229 mm x 75 mm 3-stufig (B x H x T): 76 mm x 263 mm x 75 mm
<b>Gehäuse:</b>	Polyamid, schwarz
<b>Säule:</b>	PC
<b>Anschluss:</b>	Schraubklemme max. 2,5 mm <sup>2</sup> , einschließlich zugelassener Kabelverschraubung „e“
<b>Kennzeichnung:</b>	Ex II 2G Ex e mb [ib] IIC T6 Gb
<b>Zulassung:</b>	PTB 06 ATEX 2005
<b>Spannung:</b>	24 V DC
<b>Stromaufnahme:</b>	< 90 mA
rot/grün	<b>741 110 55</b>
rot/gelb	<b>741 120 55</b>
rot/gelb/grün	<b>741 130 55</b>

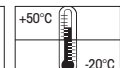
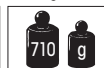
### **🛒** MASSZEICHNUNGEN:



2-stufig




























3-stufig



# Übersicht Zubehör für Signalsäulen



Übersicht Zubehör für Signalsäulen			Classic-LOOK 	Design-LOOK 	Classic-LOOK 	Design-LOOK 	Classic-LOOK 	Design-LOOK 	
Zubehör	Bild	KombiSIGN 71	KombiSIGN 72	KombiSIGN 40	KOMPAKT 37			Seite	
Kabel, 5m		•						66	
LED-Lampe BA15d		•						66	
Glühlampe BA15d		•						66	
Winkel für Bodenmontage einschl. Kabelverschraubung M16 x 1,5		•	•	•				66 + 68	
Winkel für einseitige Montage, einschl. Gummidichtung		•	•	•				66 + 68	
Winkel für zweiseitige Montage, einschl. Gummidichtung		•	•					66	
Winkel für Fußmontage, einschl. Kabelverschraubung M16 x 1,5		•	•	•	•	•	•	72 + 73	
Winkel für Fußmontage mit verdeckter Kabeleinführung, einschl. Gummidichtung		•	•	•	•	•	•	72 + 73	
Befestigungswinkel für Eckmontage		•	•		•	•		72	
Winkel für Profilschienenmontage einschließlich Kabelverschraubung M12 x 1,5 mit Mutter					•	•	•	74 + 75	
Winkel mit verdeckter Kabeleinführung					•	•		74	
Rohr Ø 25 mm Kunststoff zur Montage auf Knickfuß		•	•					66	
Rohr Ø 25 mm Aluminium eloxiert		•	•	•	•	•		68 + 69	
Rohr mit Schelle Ø 25 mm, 250 mm lang, einschl. Kabelverschraubung		•	•		•			69	
Fuß mit integriertem Rohr Ø 25 mm, 110 mm lang, Kunststoff, einschl. Gummidichtung		•	•	•	•	•		69 + 71	
Fuß für Rohr Ø 25 mm, Kunststoff, einschl. Gummidichtung		•	•	•	•	•		69 + 71	
Fuß für Rohr Ø 25 mm, Metall, einschl. Gummidichtung		•	•		•			69	
Fuß mit integriertem Rohr						•	•	75	



Übersicht Zubehör für Signalsäulen			Classic-LOOK	Design-LOOK	Classic-LOOK	Design-LOOK	Classic-LOOK	Design-LOOK	
Zubehör	Bild	KombiSIGN 71	KombiSIGN 72	KombiSIGN 40	KOMPAKT 37			Seite	
Kabelverschraubung für Bodenmontage, M16 x 1,5		•	•	•					66 + 68
Adapter für Einlochmontage, Ø 25 mm, M18		•	•	•					66 + 68
Adapter für Rohrmontage Ø 25 mm		•	•	•					66 + 68
Beschriftungstafel		•	•	•					66
Knickfuß zum Umklappen der Signalsäule, einschl. Gummidichtung		•	•	•					69
Knickfuß zum Umklappen der Signalsäule, einschl. Gummidichtung		•	•	•					69
Anschlussdose für seitliche Kabeleinführung		•	•	•		•			72
Anschlussdose mit Magnetfuß und seitlicher Kabeleinführung		•	•	•		•			72
Rohrverlängerung						•	•		75

Übersicht Zubehör für Signalsäulen					
Zubehör	Bild	deSIGN 42	ClearSIGN	FlatSIGN	Seite
Aufbaugehäuse einfach		•			76
Befestigungswinkel Edelstahl		•			76
Winkel für Fußmontage			•		76
Montage-Kit				•	77



# Übersicht Zubehör für Signalsäulen

## KombiSIGN 71

Kabel 5 m mit M12-Stecker und -Buchse  
**Bestell-Nr. 960 000 46**  
 Kabel 5 m mit M12-Buchse  
**Bestell-Nr. 960 000 47**  
 Kabel 5 m mit M12-Stecker  
**Bestell-Nr. 960 860 01**



LED-Lampe BA15d  
 Gesamtlänge 42 mm  
 Farben: rot, gelb, grün, weiß, blau  
 Spannung: 24 V, 115 V, 230 V,  
**Bestell-Daten siehe Seite 133**



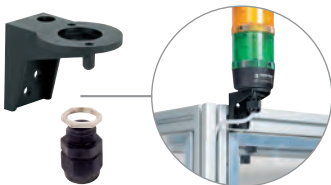
Glühlampe BA15d,  
 Gesamtlänge max. 42 mm

12 V, 5 Watt	<b>955 840 34</b>
24 V, 5 Watt	<b>955 840 35</b>
30 V, 5 Watt	<b>955 840 32</b>
115 V, 5 Watt	<b>955 840 57</b>
230 V, 5 Watt	<b>955 840 38</b>



## KombiSIGN 71 und 72 - ClassicLOOK

Winkel für Bodenmontage  
 einschl. Kabelverschraubung  
 M16 x 1,5  
**Bestell-Nr. 960 000 02**



Kabelverschraubung für  
 Bodenmontage, M16 x 1,5  
**Bestell-Nr. 960 000 04**



Beschriftungstafel (5-stufig), einschl.  
 Montagematerial (für Rohr Ø 25 mm)  
**Bestell-Nr. 960 000 05**

**Maße der Beschriftungstafel (B x H):**  
 153 x 345 mm

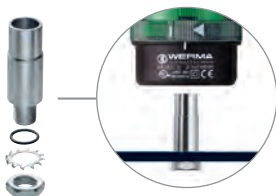
**Fläche pro Stufe (B x H):**  
 max. 144 x 54 mm, z.B.  
 Zweckform 3424 (105 x 48 mm),  
 Herma 4281 (105 x 50,8 mm)  
 (nicht im Lieferumfang enthalten)

**Material:** PMMA



- Für ein- bis fünf-stufige Signalsäulen
- Einfache Montage am Rohr der Signalsäule
- Große Flächen zum Aufbringen von Hinweisen
- Nicht benötigte Flächen einfach abbrechen!

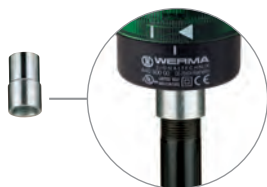
Adapter für Einlochmontage  
 Ø 25 mm, M18  
**Bestell-Nr. 960 000 25**



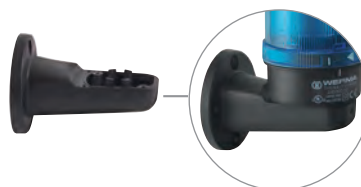
Rohr Ø 25 mm, Kunststoff,  
 45 mm lang, zur direkten  
 Montage auf dem Knickfuß  
 (nur für KombiSIGN 71 und 72)  
**Bestell-Nr. 960 000 31**



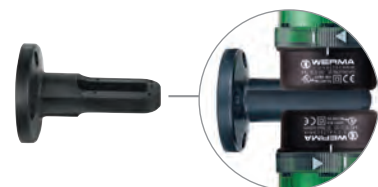
Adapter für Rohrmontage  
 Ø 25 mm / 1/2" NPT Gewinde  
**Bestell-Nr. 975 840 02**



Winkel für einseitige Montage,  
 einschl. Gummidichtungen  
**Bestell-Nr. 975 840 85**

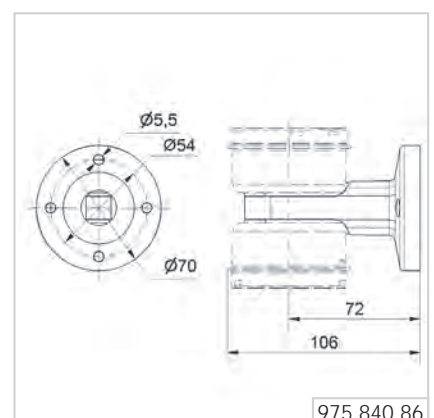
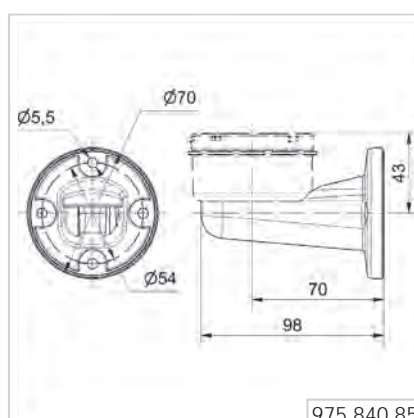
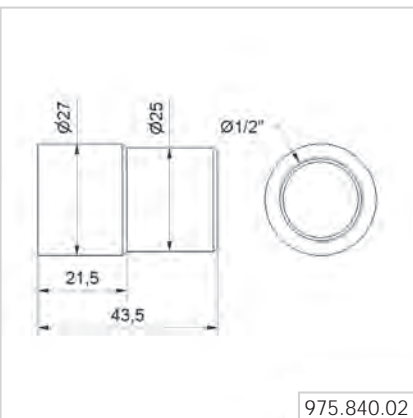
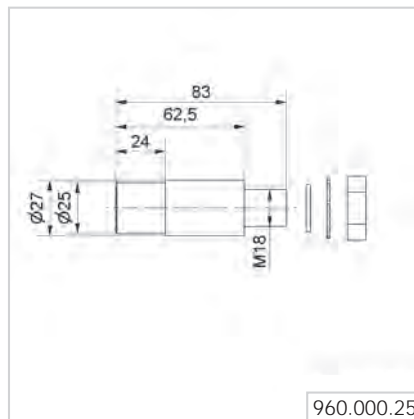
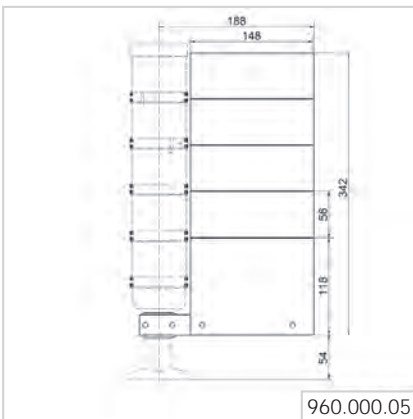
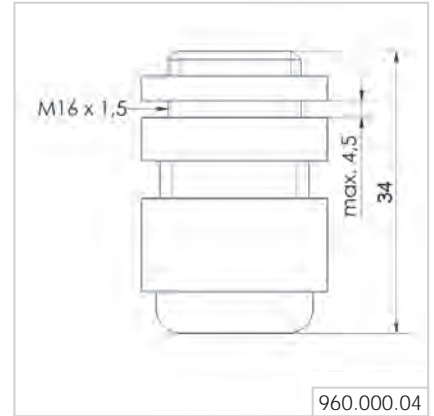
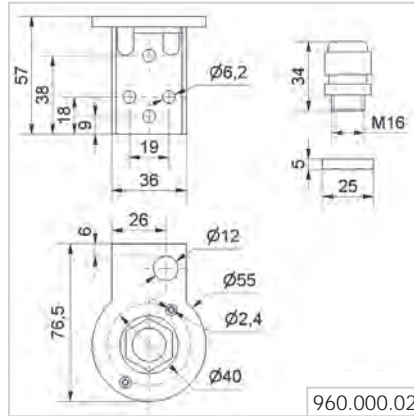
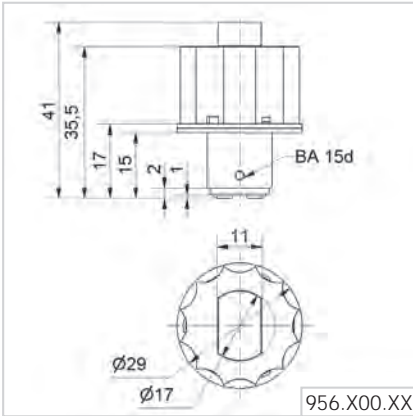


Winkel für zweiseitige Montage,  
 einschl. Gummidichtungen  
**Bestell-Nr. 975 840 86**





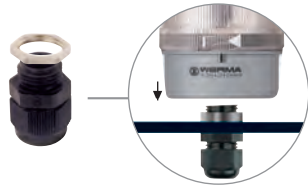
# MASSZEICHNUNGEN:



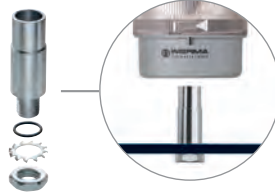
# Übersicht Zubehör für Signalsäulen

## KombiSIGN 72 - DesignLOOK

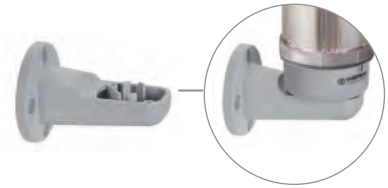
Kabelverschraubung für  
Bodenmontage, M16 x 1,5  
**Bestell-Nr. 960 000 04**



Adapter für Einlochmontage  
Ø 25 mm, M18  
**Bestell-Nr. 960 000 25**



Winkel für einseitige Montage,  
einschl. Gummidichtungen  
**Bestell-Nr. 960 000 52**



Winkel für Bodenmontage  
einschl. Kabelverschraubung  
M16 x 1,5  
**Bestell-Nr. 960 000 53**



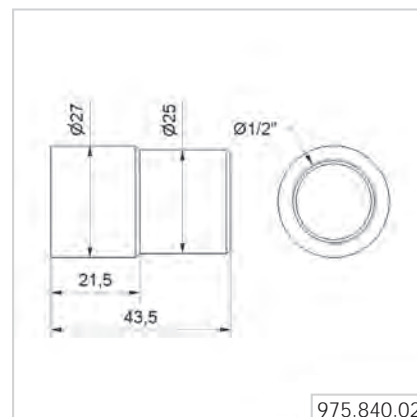
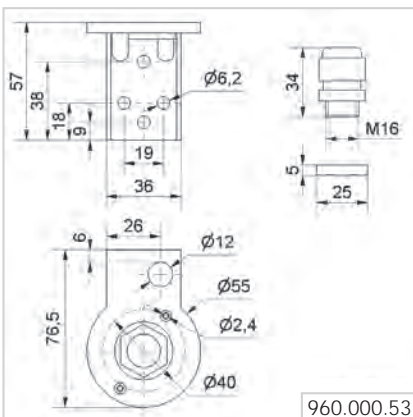
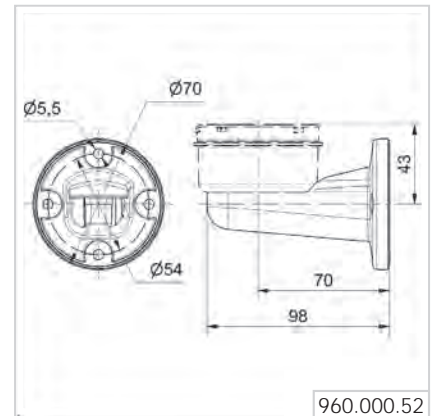
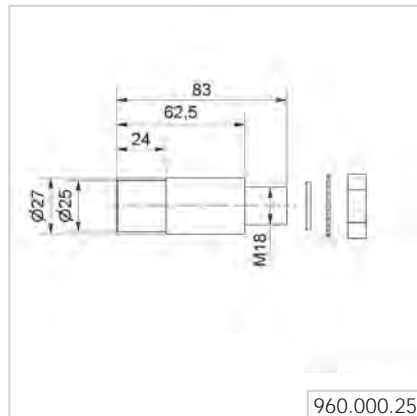
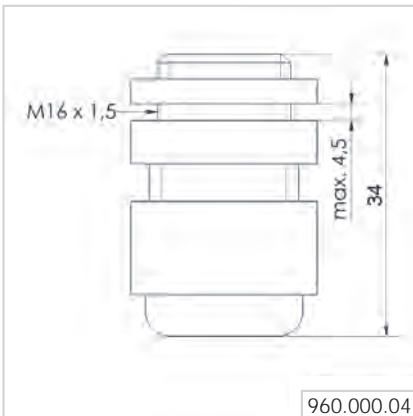
Adapter für Rohrmontage  
Ø 25 mm / 1/2" NPT Gewinde  
**Bestell-Nr. 975 840 02**



Rohr Ø 25 mm, Aluminium eloxiert  
100 mm lang **975 845 10**  
250 mm lang **975 840 25**  
400 mm lang **975 840 40**  
600 mm lang **975 840 60**  
800 mm lang **975 840 80**  
1000 mm lang **975 840 03**  
**Maßzeichnungen siehe Seite 70**



### MASSZEICHNUNGEN:



## KombiSIGN 71, 72 und 40 - ClassicLOOK

Knickfuß zum Umklappen der Signalsäule, einschließlich Gummidichtung, passend für Aluminium-Rohr Ø 25 mm (nicht im Lieferumfang enthalten)  
**Bestell-Nr. 960 000 30**



**Maße** (Ø x Höhe): 70 mm x 117 mm  
**Material:** PA-GF  
**Kabeldurchmesser:** Bis max. 14 mm  
**Montage:** Senkrecht, waagrecht, Positionierung im Raster von 7,5°

### SCHNELLE UND EINFACHE MONTAGE:

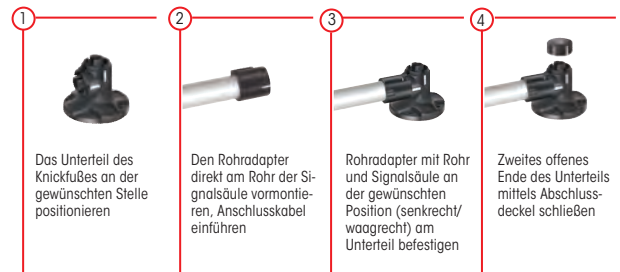


Knickfuß zum Umklappen der Signalsäule, einschließlich Gummidichtung, passend für Aluminium-Rohr Ø 25 mm (nicht im Lieferumfang enthalten)  
**Bestell-Nr. 960 009 12**

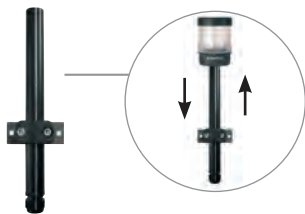


**Maße** (Ø x Höhe): 70 mm x 85 mm  
**Material:** PA-GF  
**Kabeldurchmesser:** Bis max. 8 mm  
**Montage:** Senkrecht, waagrecht, Positionierung in 0° und 90°

### SCHNELLE UND EINFACHE MONTAGE:



Rohr mit Schelle, Ø 25 mm, 250 mm lang, einschl. Kabelverschraubung  
**Bestell-Nr. 960 000 18**



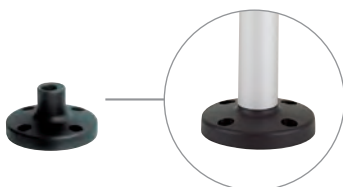
Fuß mit integriertem Rohr, Ø 25 mm, 110 mm lang, Kunststoff, einschl. Gummidichtung  
**Bestell-Nr. 975 840 10**



Rohr Ø 25 mm, Aluminium eloxiert  
 100 mm lang **975 845 10**  
 250 mm lang **975 840 25**  
 400 mm lang **975 840 40**  
 600 mm lang **975 840 60**  
 800 mm lang **975 840 80**  
 1000 mm lang **975 840 03**



Fuß für Rohr Ø 25 mm, Kunststoff, einschl. Gummidichtung  
**Bestell-Nr. 975 840 90**



Fuß für Rohr Ø 25 mm, Metall, einschl. Gummidichtung, empfohlen ab 400 mm Rohrlänge  
**Bestell-Nr. 975 840 91**

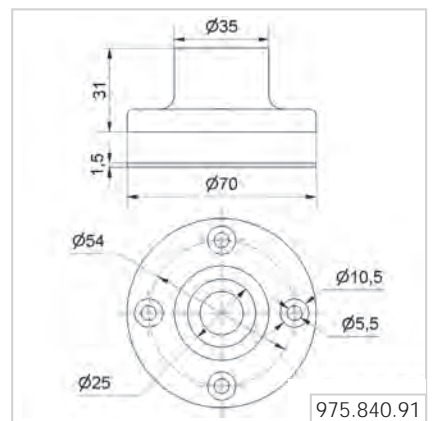
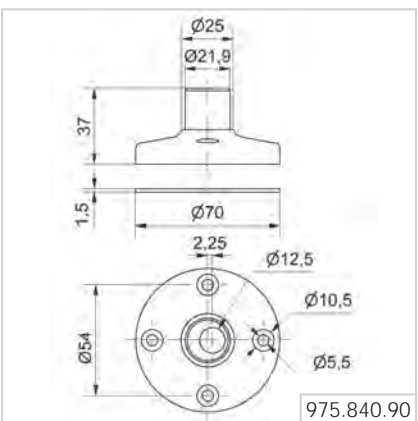
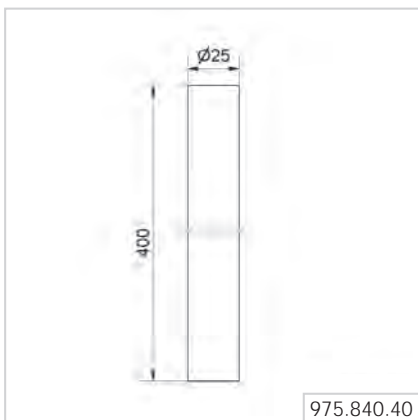
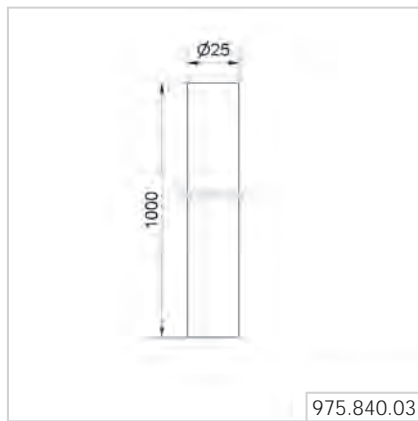
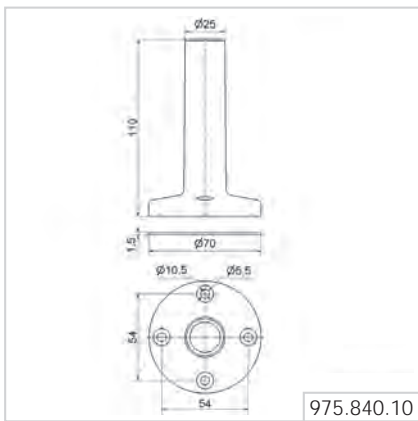
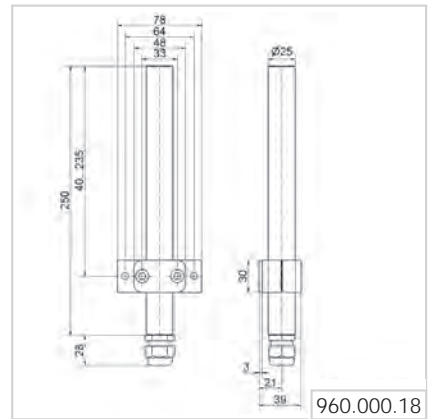
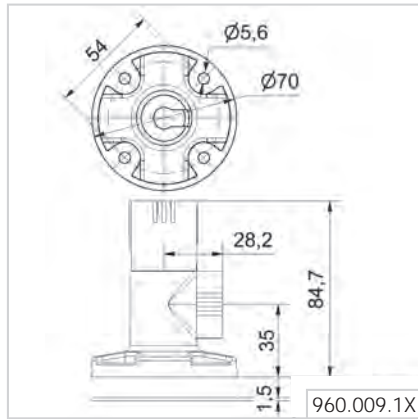
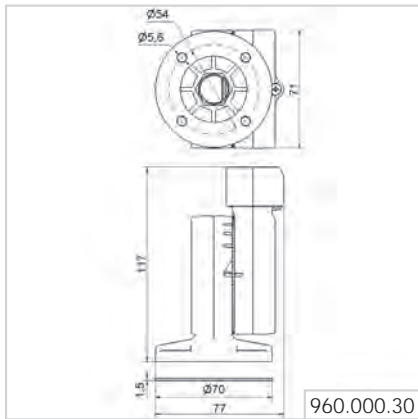




# Übersicht Zubehör für Signalsäulen

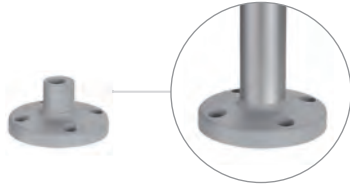


**MASSZEICHNUNGEN:**

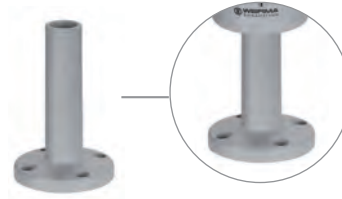


## KombiSIGN 72 und 40 - DesignLOOK

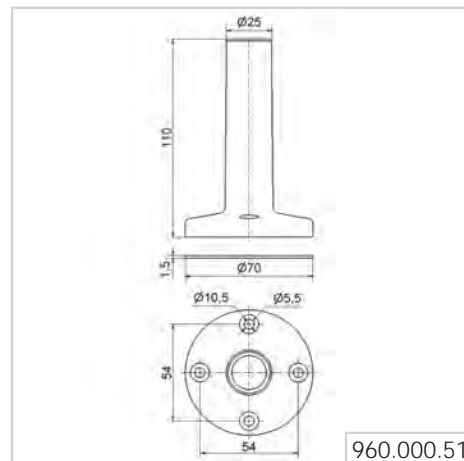
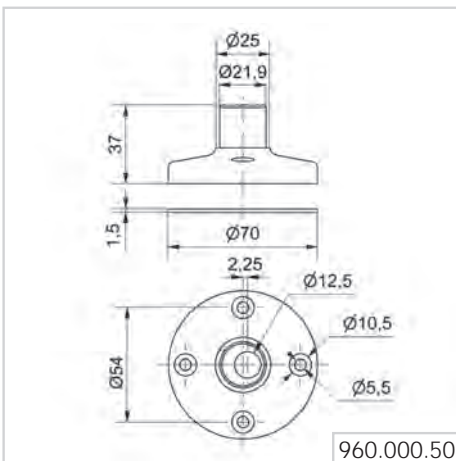
Fuß für Rohr  $\varnothing$  25 mm,  
Kunststoff, einschl. Gummidichtung  
**Bestell-Nr. 960 000 50**



Fuß mit integriertem Rohr,  
 $\varnothing$  25 mm, 110 mm lang,  
Kunststoff, einschl. Gummidichtung  
**Bestell-Nr. 960 000 51**



### MASSZEICHNUNGEN:





# Übersicht Zubehör für Signalsäulen

## KombiSIGN 71, 72, 40 und KOMPAKT 37 - ClassicLOOK

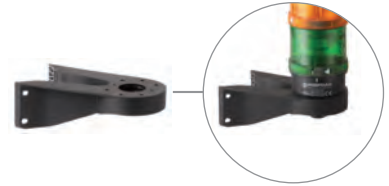
Winkel für Fußmontage, einschl. Kabelverschraubung M16 x 1,5  
**Bestell-Nr. 960 000 01**



Winkel für Fußmontage, mit verdeckter Kabelführung, einschl. Gummidichtungen  
**Bestell-Nr. 960 000 14**



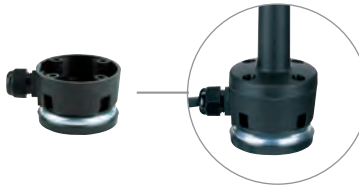
Befestigungswinkel für Eckmontage  
**Bestell-Nr. 960 000 41**



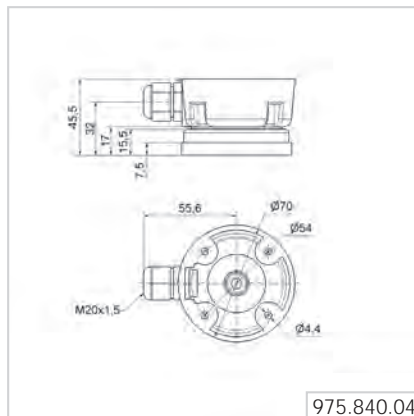
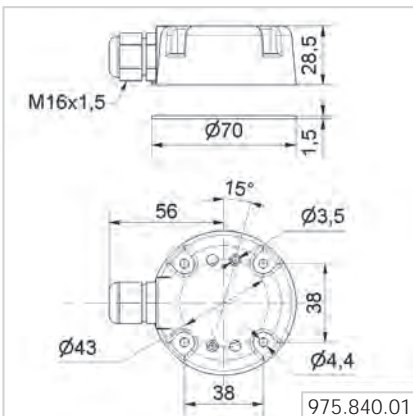
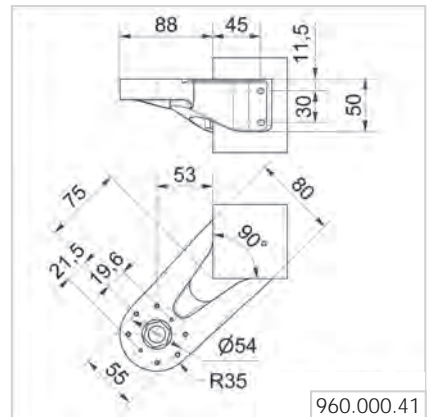
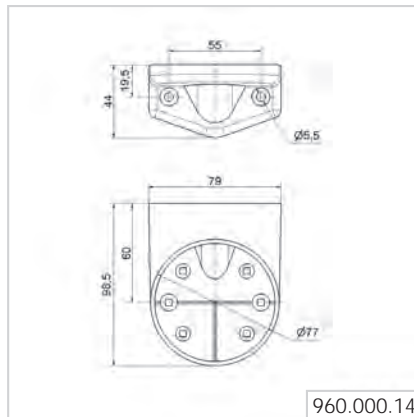
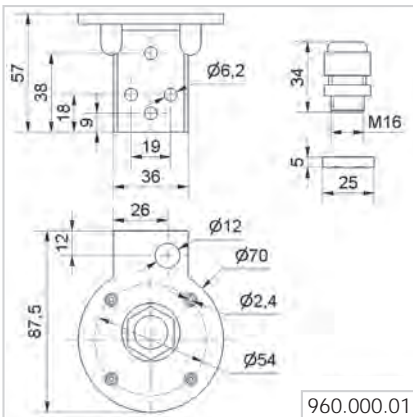
Anschlussdose für seitliche Kabeleinführung mit Montagemat. und Dichtung, Kabelverschraubung M16 x 1,5  
**Bestell-Nr. 975 840 01**



Anschlussdose mit Magnetauß und seitlicher Kabeleinführung, Kabelverschraubung M16 x 1,5  
**Bestell-Nr. 975 840 04**

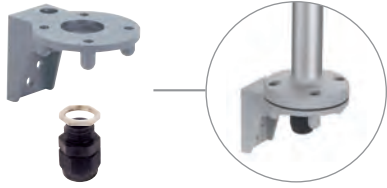


### MASSZEICHNUNGEN:

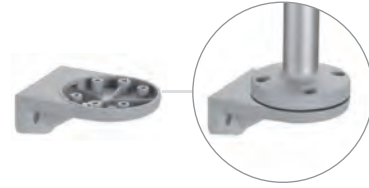


## KombiSIGN 72, 40 und KOMPAKT 37 - DesignLOOK

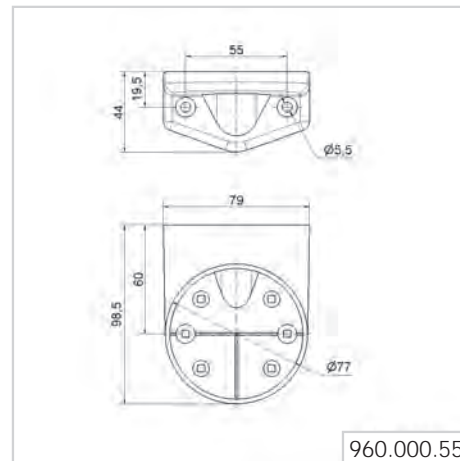
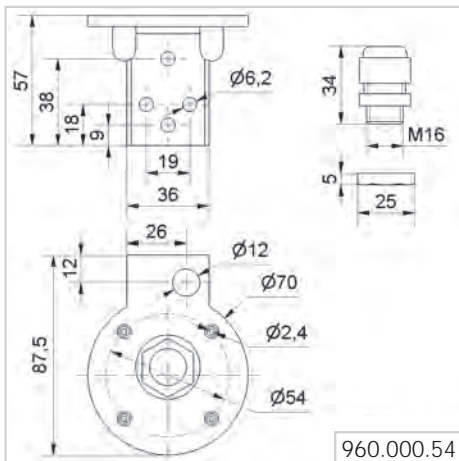
Winkel für Fußmontage, einschl.  
Kabelverschraubung M16 x 1,5  
**Bestell-Nr. 960 000 54**



Winkel für Fußmontage, mit  
verdeckter Kabelführung,  
einschl. Gummidichtungen  
**Bestell-Nr. 960 000 55**



### MASSZEICHNUNGEN:





# Übersicht Zubehör Signalsäulen

## KombiSIGN 40 - ClassicLOOK

Winkel für Profilschienenmontage  
einschließlich Kabelverschraubung  
M12 x 1,5 mit Mutter  
**Bestell-Nr. 960 630 02**

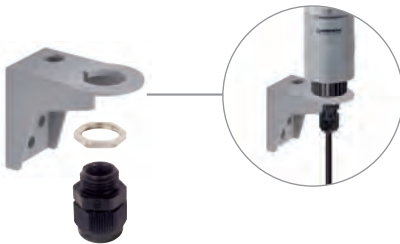


Winkel mit verdeckter Kabeleinführung  
**Bestell-Nr. 960 630 01**

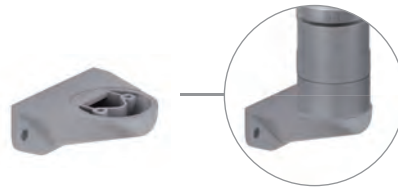


## KombiSIGN 40 - DesignLOOK

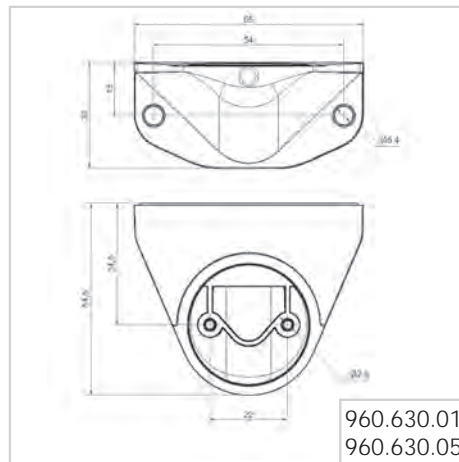
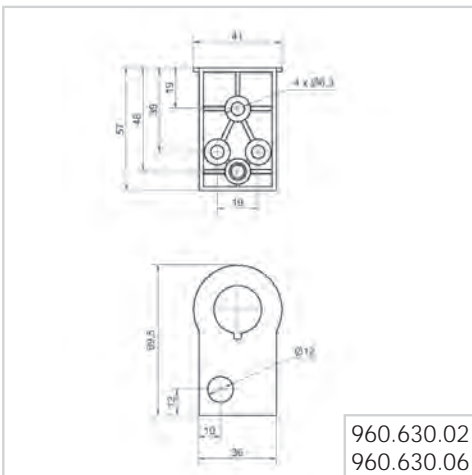
Winkel für Profilschienenmontage  
einschließlich Kabelverschraubung  
M12 x 1,5 mit Mutter  
**Bestell-Nr. 960 630 06**



Winkel mit verdeckter Kabeleinführung  
**Bestell-Nr. 960 630 05**

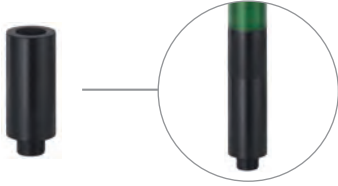


### MASSZEICHNUNGEN:



## KOMPAKT 37 - ClassicLOOK

Rohrverlängerung  
Bestell-Nr. 960 698 02



Fuß mit integriertem Rohr  
Bestell-Nr. 960 698 01

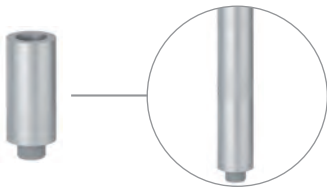


Winkel für Profilschienenmontage einschließlich Kabelverschraubung M12 x 1,5 mit Mutter  
Bestell-Nr. 960 630 02

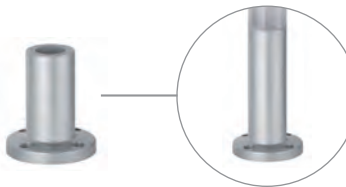


## KOMPAKT 37 - DesignLOOK

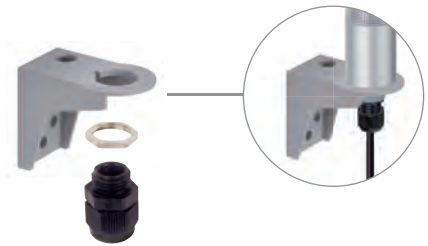
Rohrverlängerung  
Bestell-Nr. 960 698 04



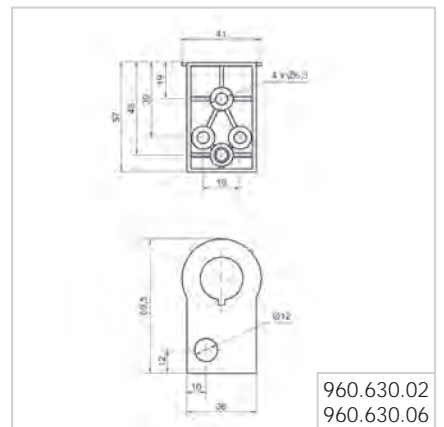
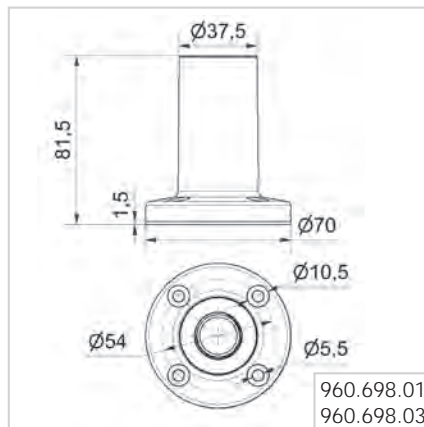
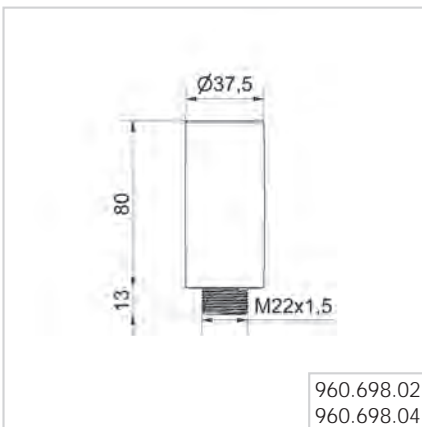
Fuß mit integriertem Rohr  
Bestell-Nr. 960 698 03



Winkel für Profilschienenmontage einschließlich Kabelverschraubung M12 x 1,5 mit Mutter  
Bestell-Nr. 960 630 06



### MASSZEICHNUNGEN:



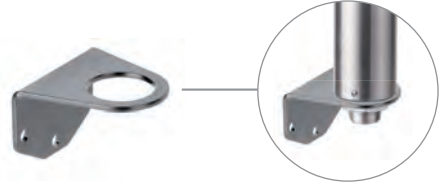
# Übersicht Zubehör Signalsäulen

## DeSIGN 42

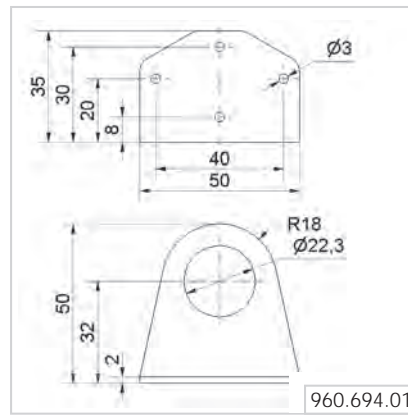
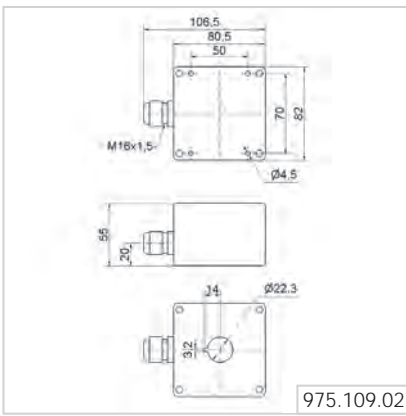
Aufbaugehäuse, einfach  
Bestell-Nr. 975 109 02



Befestigungswinkel, Edelstahl (IP33)  
Bestell-Nr. 960 694 01

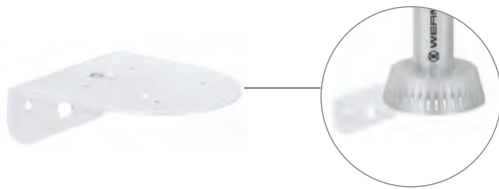


### MASSZEICHNUNGEN:

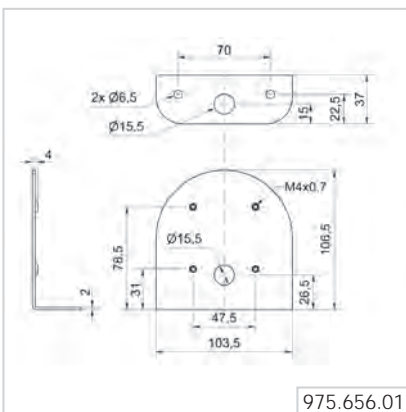


## ClearSIGN

Winkel für Fußmontage  
Bestell-Nr. 975 656 01

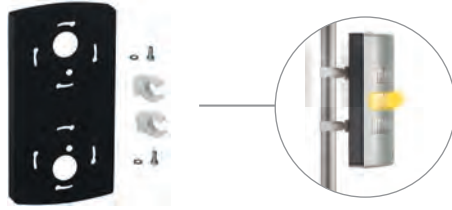


### MASSZEICHNUNGEN:

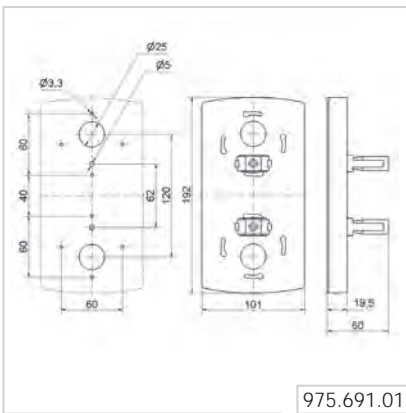


# FlatSIGN

Montage-Kit  
Bestell-Nr. 975 691 01



## MASSZEICHNUNGEN:









# Systeme zur Prozessoptimierung in Fertigung, Montage und Versandlogistik



# Systeme zur Prozessoptimierung in Fertigung, Montage und Versandlogistik

## Warum Signalsäulen vernetzen?

Um versteckte Potentiale in der Fertigung, Logistik oder im Versandhandel aufzudecken, benötigen Sie ein System zur Messung unproduktiver Zeiten – ob an manuellen Arbeitsplätzen, Versandarbeitsplätzen oder in der automatisierten Fertigung.

Die Vernetzung von WERMA Signalsäulen hat dabei besondere Vorteile. Durch die Signalsäule als Schnittstelle sind Sie unabhängig von anderen Systemen und Sie können das System einfach nachrüsten - egal ob am Arbeitsplatz oder an Anlagen. Durch unsere funkbasierte WIN-Lösung (Wireless Information Network) entfällt aufwendiger Verkabelungsaufwand. So sammeln Sie belastbare Daten, erkennen Schwachstellen sofort und optimieren auf Basis dieser Erkenntnis Ihre Prozesse und steigern die Produktivität. Die unabhängige Software zeigt zentral am Leitstand den Status aller integrierten Arbeitsplätze bzw. Maschinen, informiert über die Benachrichtigungsfunktion per E-Mail, dokumentiert Fehler und erstellt übersichtliche Reportings.

## SmartMONITOR - Die clevere MDE-Alternative für produzierende Unternehmen

SmartMONITOR (siehe Seite 82) ist die clevere MDE-Alternative für Industrieunternehmen, die unkompliziert und schnell belastbare Daten für die Optimierung Ihrer Fertigungsprozesse suchen. SmartMONITOR liefert alle relevanten Daten sämtlicher Maschinen, Anlagen und manueller Arbeitsplätze einfach auf Knopfdruck. Anders als herkömmliche komplexe MDE-Systeme ist SmartMONITOR die einfache, funkbasierte Nachrüstlösung zur Signalisierung und Analyse Ihrer gesamten Produktion – auf einen Blick.



## AndonSPEED - Die Lösung für Verpack- und Versandarbeitsplätze

Sie wollen im Versandprozess Kosten reduzieren? Dann ist AndonSPEED (siehe Seite 84) das ideale Call-for-Action-System, denn es macht das Zeitsparen dauerhaft möglich. Im Vergleich zu herkömmlichen Andon-Hilfsmitteln signalisiert AndonSPEED nicht nur die Störung, sondern dokumentiert und analysiert unproduktive Nebenzeiten. Damit können Sie Wartezeiten um bis zu 50 % reduzieren – für mehr „units per hour“.



## AndonLIGHT - Manuelle Ruf- und Meldesystem ohne Vernetzung

Sie benötigen für Teilbereiche nur ein manuelles Ruf- und Meldesystem und eine eindeutige Signalisierung vor Ort reicht aus? Dann finden Sie mit AndonLIGHT (siehe Seite 92) den idealen Einstieg in unsere professionellen Ruf- und Meldesysteme. Und eine Vernetzung lässt sich auch hier später problemlos nachrüsten.

## KombiSIGN reflect - Einfache "Spiegelung" von Signalsäulen

Die unkomplizierte Lösung KombiSIGN reflect "spiegelt" drahtlos Maschinenzustände auf eine WERMA Signalsäule in Ihrer Sichtweite. So behalten Sie auch bei entfernten Maschinen den Überblick.





## Ihr Nutzen

SmartMONITOR ist die clevere MDE-Alternative für Industrieunternehmen, die unkompliziert und schnell belastbare Daten für die Optimierung Ihrer Fertigungsprozesse suchen. Durch die intelligente Vernetzung von Signalsäulen entsteht eine einfache kostengünstige und nachrüstbare Alternative zu herkömmlichen komplexen MDE-Systemen.

- Störungen und unproduktive Zeiten schneller erkennen und dokumentieren
- Reaktionszeiten verkürzen und Stillstände vermeiden
- Unabhängigkeit vom Hersteller, Alter oder Funktion der Maschinen
- Alle relevanten Daten von Maschinen, Anlagen und manuellen Arbeitsplätzen auf einen Blick
- Reports zeigen Möglichkeiten zur Prozess- und Produktivitätssteigerung
- Modular, erweiterbar und kein Verkabelungsaufwand

## Typische Anwendung

- Versteckte Potentiale zur Optimierung aufdecken
- Stillstand in der Produktion melden
- Nachschubsteuerung von Material an Maschinen und Arbeitsplätzen
- Leitstand für Produktionsunternehmen
- Produktionsreporting

## Inbetriebnahme

- Software installieren
- Funkempfänger am Rechner anschließen und konfigurieren
- Funksender am Rechner anschließen und konfigurieren
- Funksender in Signalsäule integrieren (werkzeuglos)

## Features

- Robustes und erprobtes Funknetzwerk für das Produktionsumfeld
- Inklusive lizenzfreier Software
- Integrierte Analyse- und Reportingtools
- Mit WIN slave control steuern Sie über einfache logische Regeln, z. B. eine weitere Signalsäule als Head-of-Line

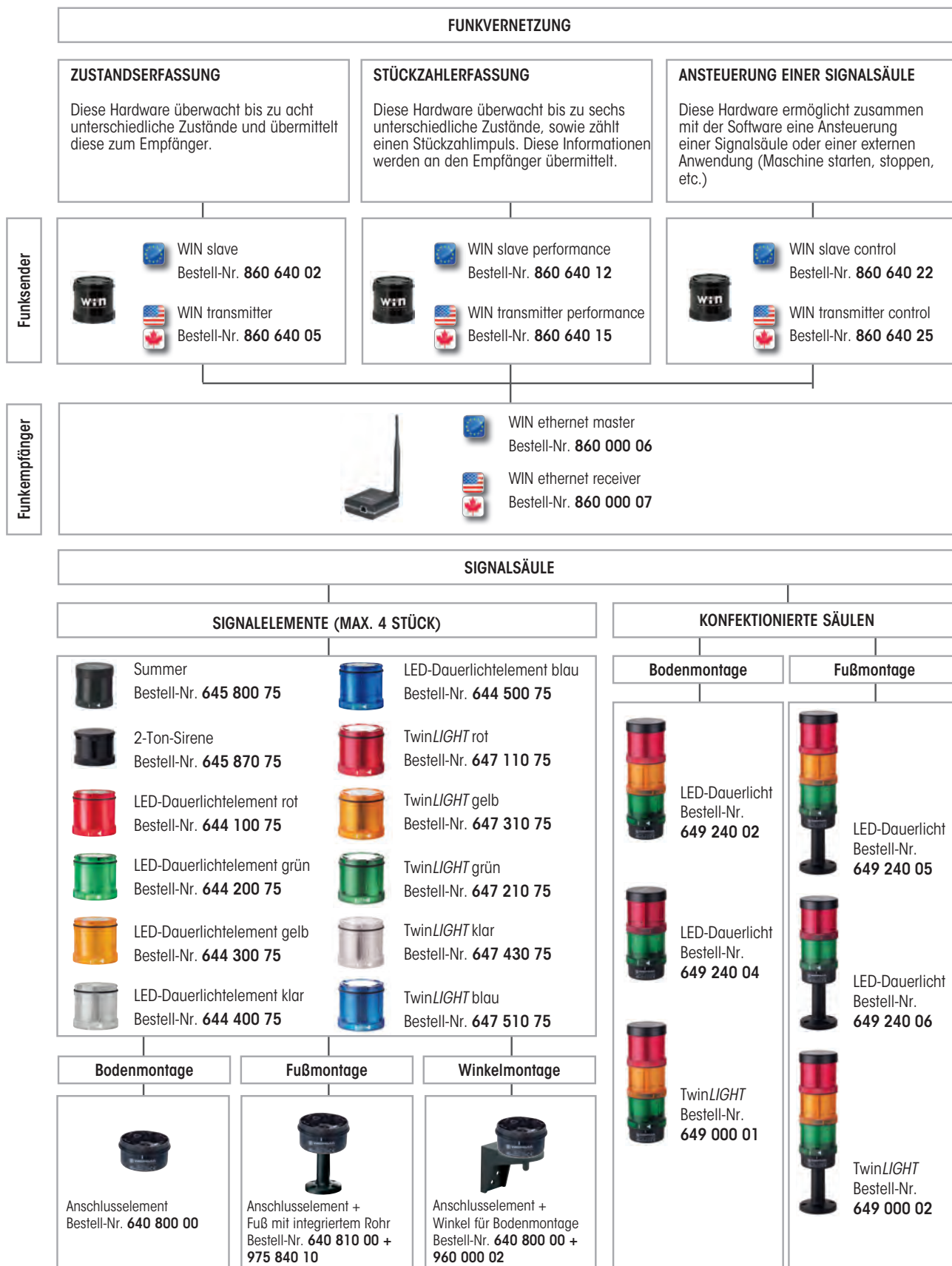
## Kostenloses Testpaket

Auch bei Ihnen steckt noch Potential – überzeugen Sie sich selbst. Bestellen Sie noch heute Ihre kostenlose Testbox. Darin ist alles enthalten, was Sie für eine Maschine benötigen, inkl. Vollversion der Software.

[www.werma.com/systeme](http://www.werma.com/systeme)



## So stellen Sie sich Ihr SmartMONITOR System zusammen



## Ihr Nutzen

Mit AndonSPEED optimieren Sie Ihre Prozesse rund um Verpack- und Versandplätze. Denn AndonSPEED zeigt optisch an, wo es welche Probleme gibt. Durch die schnelle Fehlerbehebung wird Zeitsparen dauerhaft möglich. Dank Funkvernetzung signalisiert das System am Arbeitsplatz, am zentralen Leitstand oder bei Bedarf als Benachrichtigung per E-Mail.

- Schnelle Hilfe am Einsatzort reduziert Wartezeiten
- Reaktionszeiten verkürzen und Stillstände vermeiden
- Schnelle Fehlerbehebung für mehr „units per hour“
- Intelligentes Reporting für nachhaltige Verbesserungen
- Optimierungspotentiale sichtbar machen

## Typische Anwendung

- Stillstände auf Rutschen oder Rollbändern melden
- Nachschubsteuerung von Material an Verpackplätzen
- Fehlende Ware am Versandplatz melden
- Prozessverbesserung in Versandbereichen

## Inbetriebnahme

- Software installieren
- Funkempfänger am Rechner anschließen und konfigurieren
- Funksender am Rechner anschließen und konfigurieren
- Funksender in Signalsäule integrieren (werkzeuglos)
- Andon SmartBOX anschließen

## Features

- Robustes erprobtes Funknetzwerk für Produktionsumfeld
- Inklusive lizenzfreier Software
- Integrierte Analyse- und Reportingtools
- Mit Slave control z.B. eine Head-of-Line Funktion realisieren








































## Kostenloses Testpaket

Auch bei Ihnen steckt noch Potential – überzeugen Sie sich selbst. Bestellen Sie noch heute Ihre kostenlose Testbox. Darin ist alles enthalten, was Sie für einen Arbeitsplatz benötigen, inkl. Vollversion der Software.

[www.werma.com/andonspeed](http://www.werma.com/andonspeed)



## So stellen Sie sich Ihr AndonSPEED System zusammen

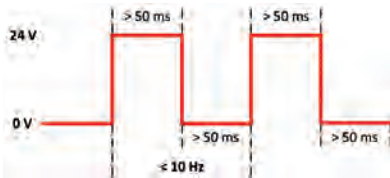
ANDON-PRODUKT									
<b>Bodenmontage</b>	<b>Profilschienen- oder Wandmontage</b>								
 <p>AndonCONTROL Bestell-Nr. <b>860 640 07</b></p>	 <p>Andon SmartBOX inkl. Netzteil Bestell-Nr. <b>860 000 09</b></p>								
FUNKVERNETZUNG									
<b>Funk- sender</b>	 WIN slave Bestell-Nr. <b>860 640 02</b>  WIN transmitter Bestell-Nr. <b>860 640 05</b>								
<b>Funkempfänger</b>	 WIN ethernet master Bestell-Nr. <b>860 000 06</b>  WIN ethernet receiver Bestell-Nr. <b>860 000 07</b>								
SIGNALSÄULE									
<b>SIGNALELEMENTE (MAX. 4 STÜCK)</b>	<b>KONFEKTIONIERTER SÄULEN</b>								
 Summer Bestell-Nr. <b>645 800 75</b>  LED-Dauerlichtelement blau Bestell-Nr. <b>644 500 75</b>	<table border="1"> <thead> <tr> <th style="text-align: center;">Bodenmontage</th> <th style="text-align: center;">Fußmontage</th> </tr> </thead> <tbody> <tr> <td>  LED-Dauerlicht Bestell-Nr. <b>649 240 02</b> </td> <td>  LED-Dauerlicht Bestell-Nr. <b>649 240 05</b> </td> </tr> <tr> <td>  LED-Dauerlicht Bestell-Nr. <b>649 240 04</b> </td> <td>  LED-Dauerlicht Bestell-Nr. <b>649 240 06</b> </td> </tr> <tr> <td>  TwinLIGHT Bestell-Nr. <b>649 000 01</b> </td> <td>  TwinLIGHT Bestell-Nr. <b>649 000 02</b> </td> </tr> </tbody> </table>	Bodenmontage	Fußmontage	 LED-Dauerlicht Bestell-Nr. <b>649 240 02</b>	 LED-Dauerlicht Bestell-Nr. <b>649 240 05</b>	 LED-Dauerlicht Bestell-Nr. <b>649 240 04</b>	 LED-Dauerlicht Bestell-Nr. <b>649 240 06</b>	 TwinLIGHT Bestell-Nr. <b>649 000 01</b>	 TwinLIGHT Bestell-Nr. <b>649 000 02</b>
Bodenmontage	Fußmontage								
 LED-Dauerlicht Bestell-Nr. <b>649 240 02</b>	 LED-Dauerlicht Bestell-Nr. <b>649 240 05</b>								
 LED-Dauerlicht Bestell-Nr. <b>649 240 04</b>	 LED-Dauerlicht Bestell-Nr. <b>649 240 06</b>								
 TwinLIGHT Bestell-Nr. <b>649 000 01</b>	 TwinLIGHT Bestell-Nr. <b>649 000 02</b>								
 2-Ton-Sirene Bestell-Nr. <b>645 870 75</b>  TwinLIGHT rot Bestell-Nr. <b>647 110 75</b>									
 LED-Dauerlichtelement rot Bestell-Nr. <b>644 100 75</b>  TwinLIGHT gelb Bestell-Nr. <b>647 310 75</b>									
 LED-Dauerlichtelement grün Bestell-Nr. <b>644 200 75</b>  TwinLIGHT grün Bestell-Nr. <b>647 210 75</b>									
 LED-Dauerlichtelement gelb Bestell-Nr. <b>644 300 75</b>  TwinLIGHT klar Bestell-Nr. <b>647 430 75</b>									
 LED-Dauerlichtelement klar Bestell-Nr. <b>644 400 75</b>  TwinLIGHT blau Bestell-Nr. <b>647 510 75</b>									
<b>Bodenmontage</b>	<b>Fußmontage</b>	<b>Winkelmontage</b>							
 Anschlusselement Bestell-Nr. <b>640 800 00</b>	 Anschlusselement + Fuß mit integriertem Rohr Bestell-Nr. <b>640 810 00 + 975 840 10</b>	 Anschlusselement + Winkel für Bodenmontage Bestell-Nr. <b>640 800 00 + 960 000 02</b>							







WIN slave,  
WIN slave performance und  
WIN slave control



Der Zählimpuls des  
WIN slave performance beträgt  
max. 10 Hz

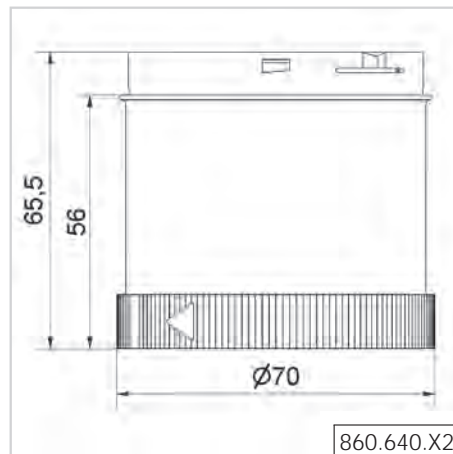


Jederzeit erweiterbar: mit zusätz-  
lichen „WIN slaves“ können bis zu 50  
Maschinen in das Netzwerk integriert  
werden

## TECHNISCHE DATEN/BESTELLDATEN:

	WIN slave	WIN slave performance	WIN slave control
Maße (Ø x Höhe):	70 mm x 65,5 mm	70 mm x 65,5 mm	70 mm x 65,5 mm
Gehäuse:	PC, schwarz	PC, schwarz	PC, schwarz
Funktion:	Zustandsüber- wachung	Zustandsüberwachung + Stückzahlermittlung	Schalten + Steuern
Zählimpuls:	-	Max. 10 Hz	-
Max. Strom pro Ausgang Dauer:	-	-	750 mA
Peak Strom pro Ausgang 10 ms:	-	-	3,6 A
Min. Last Strom pro Ausgang:	-	-	0,1 mA
Max. Strom pro Signalsäulenstufe:	-	-	250 mA
Funkverbindung ISM-Frequenz:	868 MHz (entspricht der in der EU harmonisierten Norm EN 300220 und ist damit in allen Ländern der EU einsetzbar) Weitere Länder auf Anfrage		
Funk-Reichweite:	Bis zu 300 m (Freifeld) Jeder Funksender ist gleichzeitig Repeater <sup>®</sup> und verlängert damit die maximale Funkreichweite auf bis zu 900 m.		
Betriebsspannung:	24 V AC/DC	24 V AC/DC	24 V AC/DC
Stromaufnahme:	40 mA, max. 430 mA	40 mA, max. 430 mA	70 mA, max. 2 A
Bestell-Nr.:	<b>860 640 02</b>	<b>860 640 12</b>	<b>860 640 22</b>

## MASSZEICHNUNGEN:



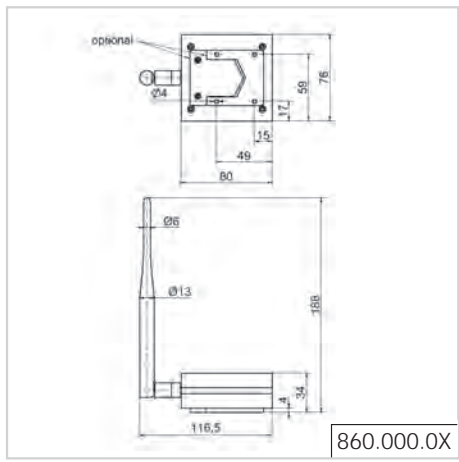


Mit der mitgelieferten Software kann der Anwender seinen Maschinenpark per Funk auf einen Blick am PC überwachen

## **i** TECHNISCHE DATEN/BESTELLDATEN:

<b>WIN ethernet master</b>	
<b>Maße (B x H x T):</b>	76 mm x 30 mm x 80 mm (ohne Antenne)
<b>Gehäuse:</b>	ABS, schwarz
<b>Funktion:</b>	Datenerfassung
<b>Anschluss Datenübertragung:</b>	RJ45 Ethernet (10Base-T/100Base-TX nach IEEE 802,3)
<b>Anschluss Konfiguration:</b>	Über USB
<b>Funkverbindung ISM-Frequenz:</b>	868 MHz (entspricht der in der EU harmonisierten Norm EN 300220 und ist damit in allen Ländern der EU einsetzbar) Weitere Länder auf Anfrage
<b>Geeignet für:</b>	Windows®, weitere Systemeinstellungen siehe Handbuch
<b>Lieferumfang:</b>	Empfänger, USB-Netzteil, Ethernet-Kabel (3 m), Software, Wechseladapter (EU, UK, Nordamerika)
<b>Betriebsspannung:</b>	Über Netzteil (115-230 V AC, 50-60-Hz)
<b>Ausgangsstrombegrenzung:</b>	2,1 A
<b>Max. Ausgangsleistung:</b>	10,5 W
<b>Stromaufnahme:</b>	< 160 mA (max. 800 mA)
<b>Bestell-Nr.:</b>	<b>860 000 06</b>

## **1 2 3** MASSZEICHNUNGEN:

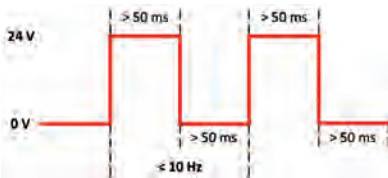




WIN transmitter und  
WIN transmitter performance  
WIN transmitter control

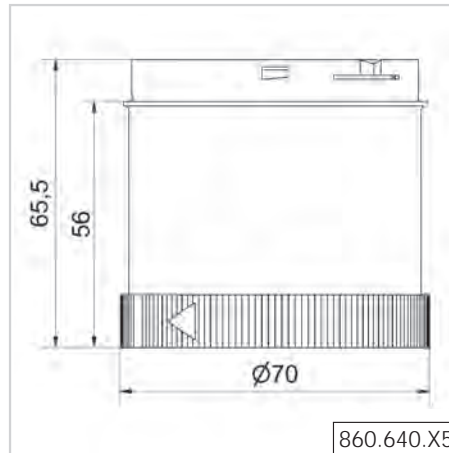
## **i** TECHNISCHE DATEN/BESTELLDATEN:

	WIN transmitter	WIN transmitter performance	WIN transmitter control
<b>Maße (Ø x Höhe):</b>	70 mm x 65,5 mm	70 mm x 65,5 mm	70 mm x 65,5 mm
<b>Gehäuse:</b>	PC, schwarz	PC, schwarz	PC, schwarz
<b>Funktion:</b>	Zustandsüberwachung	Zustandsüberwachung + Stückzahlermittlung	Steuern + Schalten
<b>Zählimpuls:</b>	-	Max. 10 Hz	-
<b>Max. Strom pro Ausgang Dauer:</b>	-	-	750 mA
<b>Peak Strom pro Ausgang 10 ms:</b>	-	-	3,6 A
<b>Min. Last Strom pro Ausgang:</b>	-	-	0,1 mA
<b>Max. Strom pro Signalsäulenstufe:</b>	-	-	250 mA
<b>Funkverbindung</b>	915 MHz (nur für den Einsatz in Nordamerika) Weitere Länder auf Anfrage		
<b>ISM-Frequenz:</b>	Bis zu 300 m (Freifeld)		
<b>Funk-Reichweite:</b>	Jeder Funksender ist gleichzeitig Repeater* und verlängert damit die maximale Funkreichweite auf bis zu 900 m.		
<b>Betriebsspannung:</b>	24 V AC/DC	24 V AC/DC	24 V AC/DC
<b>Stromaufnahme:</b>	40 mA, max. 430 mA	40 mA, max. 430 mA	70 mA, max. 2 A
<b>Bestell-Nr.:</b>	<b>860 640 05</b>	<b>860 640 15</b>	<b>860 640 25</b>



Der Zählimpuls des  
WIN transmitter performance beträgt  
max. 10 Hz

## **M** MASSZEICHNUNGEN:



Jederzeit erweiterbar: mit zusätzlichen „WIN transmitter“ können bis zu 50 Maschinen in das Netzwerk integriert werden



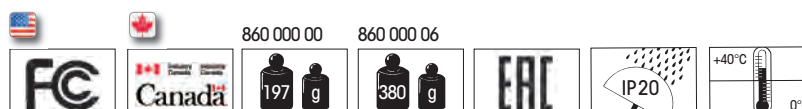
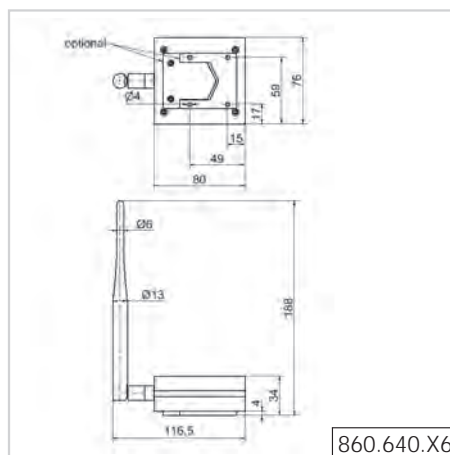


Mit der mitgelieferten Software kann der Anwender seinen Maschinenpark per Funk auf einen Blick am PC überwachen

## **i** TECHNISCHE DATEN/BESTELLDATEN:

	<b>WIN ethernet receiver</b>
<b>Maße (B x H x T):</b>	76 mm x 30 mm x 80 mm (ohne Antenne)
<b>Gehäuse:</b>	ABS, schwarz
<b>Funktion:</b>	Datenerfassung
<b>Anschluss Datenübertragung:</b>	RJ45 Ethernet (10Base-T/100Base-TX nach IEEE 802,3)
<b>Anschluss Konfiguration:</b>	Über USB
<b>Funkverbindung ISM-Frequenz:</b>	915 MHz (nur für den Einsatz in Nordamerika) Weitere Länder auf Anfrage
<b>Geeignet für:</b>	Windows®, weitere Systemeinstellungen siehe Handbuch
<b>Lieferumfang:</b>	Empfänger, USB-Netzteil, Ethernet-Kabel (3 m), Software, Wechseladapter (EU, UK, Nordamerika)
<b>Betriebsspannung:</b>	Über Netzteil (115-230 V AC, 50-60-Hz)
<b>Ausgangsstrombegrenzung:</b>	2,1 A
<b>Max. Ausgangsleistung:</b>	10,5 W
<b>Stromaufnahme:</b>	< 160 mA (max. 800 mA)
<b>Bestell-Nr.:</b>	<b>860 000 07</b>

## **1 2 3** MASSZEICHNUNGEN:





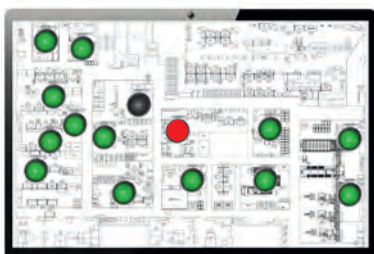
# WIN - Softwaremodule und -funktionen

WIN ist die unabhängige Software für unsere vernetzten Funklösungen SmartMONITOR und AndonSPEED und steht für "Wireless Information Network".

## Technische Daten

Geeignet für:	Windows®, weitere Systemeinstellungen siehe Handbuch
Sprachversionen:	Deutsch, Englisch, Französisch, Chinesisch und Polnisch
Teil des Lieferumfangs bei den Artikeln:	860 000 00, 860 000 01, 860 000 06, 860 000 07

## Übersicht über die Softwaremodule und -funktionen:



### Schneller reagieren mit dem Leitstandmodul

Auf einen Blick wird dargestellt, welche Maschine, welche Packstation oder welcher Arbeitsplatz eine Störung hat. So können Reaktions- und Stillstandzeiten effektiv verkürzt werden.

### Jederzeit informiert mit der Benachrichtigungsfunktion

Zu jeder Zeit an jedem Ort schnell reagieren - kein Problem. Ändert sich der Zustand eines eingebundenen Funksenders, wird automatisch eine E-Mail generiert und an Ihren PC oder Ihr Smartphone gesendet. Dabei können Sie selbst wählen, wer nach welcher Zeit benachrichtigt werden soll.

### Viele Personen einbinden mit dem Mehrfachzugriff

Dank der datenbankbasierten Software-Struktur können mehrere Anwender die Software nutzen. Die lizenzfreie Software kann von beliebig vielen Personen installiert und genutzt werden.



### Effizienz erhöhen mit dem Produktivitätsmodul

Im Produktivitätsmodul können Sie den Nutzungsgrad Ihrer Maschinen oder Ihrer Arbeitsplätze über beliebige Zeiträume analysieren. Betrachten Sie beispielsweise den letzten Arbeitstag oder Ihre selbst definierten Zeiträume, wie z.B. Arbeitsschichten.

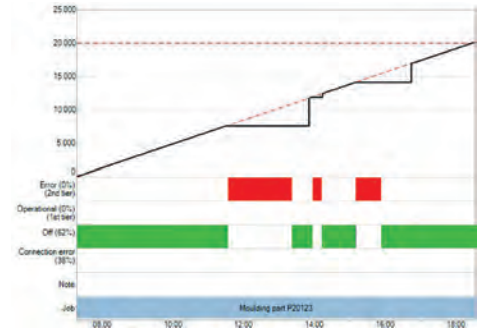




## Transparente Aufträge mit dem Laufzeitmodul

Das Laufzeitmodul bietet Ihnen eine Übersicht über die Betriebs- bzw. Ausfallzeiten der überwachten Stationen. Senken Sie mit Hilfe des Moduls Ihre Fehlerquote, denn die Dauer und die Anzahl der Störungen werden lückenlos aufgezeichnet.

Vergleichen Sie verschiedene Arbeitsplätze oder Maschinen miteinander und gewinnen Ansätze für die Optimierung Ihrer Prozesse.



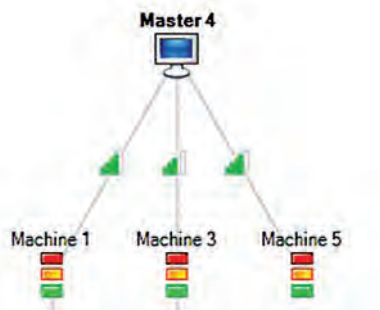
Description	Status	Fulfillment level
Part 21	Completed	100%
Part 28	Completed	100%
Part 43	Completed	100%
Part 500	Completed	100%
Moulding part P20123	Completed	100%
Tool 556	Running	39%
Tool 25	Running	39%
Part 677	Waiting	0%
Part 322	Waiting	0%
Part 456	Waiting	0%

## Aufträge im Blick mit der Auftragsübersicht

Mit diesem Software-Modul erkennen Sie auf einen Blick, welcher Auftrag auf welcher Maschine läuft und wie weit dieser fortgeschritten ist.

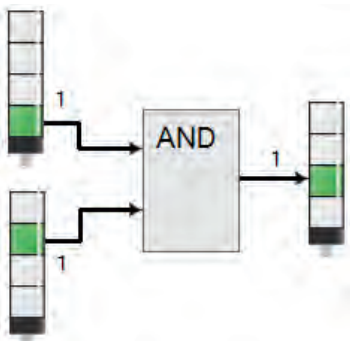
## Einfache Berichterstellung mit der Report- und Exportfunktion

Die bedienerfreundliche Reportfunktion bietet Ihnen die Möglichkeit alle vorhandenen Daten in individuellen Reports (tabellarisch und/oder grafisch) zusammen zu führen. Der erzeugte Report wird in einer Druckvorschau dargestellt und kann anschließend individuell bearbeitet, gedruckt und in unterschiedlichen Dateiformaten (pdf, HTML, Excel, CVS, jpg) gespeichert werden.



## Stabil funken mit dem Routingmodul

Alle Sender vernetzen sich automatisch. Das Routingmodul unterstützt beim Einrichten oder Anpassen des WIN Netzwerkes. Es zeigt mit Hilfe einer Balken- und Baumstruktur die Qualität und den Aufbau der Funkverbindungen zwischen den einzelnen Elementen an und dient hauptsächlich Diagnosezwecken.



## Steuern und schalten mit dem Modul "Steuern"

Definieren Sie im Modul "Steuern" einfache logische Regeln um die Zustände aller eingebundenen Signalsäulen zu verknüpfen und an die Hardware "WIN slave control" weiter zu geben.

Realisieren Sie so z.B. eine Head-of-Line-Funktion, oder schalten Sie Geräte an und aus.

## Ihr Nutzen

Der Einstieg in professionelle Ruf- und Meldesysteme gelingt Ihnen mit den einfach nachrüstbaren Andon-Produkten in Verbindung mit den WERMA Signalsäulen KombiSIGN 71 und KombiSIGN 72. So einfach sorgen Sie für mehr Sicherheit und Effizienz am Arbeitsplatz.

- Schnelle Hilfe am Einsatzort reduziert Wartezeiten
- Reaktionszeiten verkürzen und Stillstände vermeiden
- Intuitives und selbsterklärendes Ampelsystem
- Mehr Sicherheit und Effizienz (kein Umherlaufen, Rufen, etc.)
- Jederzeit zu einem vernetzten System erweiterbar

## Typische Anwendung

- Probleme an Arbeitsplätzen professionell melden
- Nachschubsteuerung von Material an Arbeitsplätzen
- Optimierung von Prozessen

## Inbetriebnahme























- AndonLIGHT einfach mit Netzstecker anschließen

## Features

- Bis zu acht unterschiedliche Zustände aktivieren
- Mit AndonCONTROL direkt an der Signalsäule melden
- Mit Andon SmartBOX abgesetzt von der Signalsäule melden



## So stellen Sie sich Ihr AndonLIGHT System zusammen

ANDON-PRODUKT			
Bodenmontage		Profilschienen- oder Wandmontage	
 <p>AndonCONTROL Bestell-Nr. 860 640 07</p>		 <p>Andon SmartBOX inkl. Netzteil Bestell-Nr. 860 000 09</p>	
SIGNALSÄULE			
SIGNALELEMENTE (MAX. 4 STÜCK)		KONFEKTIONIERTER SÄULEN	
 Summer Bestell-Nr. 645 800 75		 LED-Dauerlichtelement blau Bestell-Nr. 644 500 75	
 2-Ton-Sirene Bestell-Nr. 645 870 75		 TwinLIGHT rot Bestell-Nr. 647 110 75	
 LED-Dauerlichtelement rot Bestell-Nr. 644 100 75		 TwinLIGHT gelb Bestell-Nr. 647 310 75	
 LED-Dauerlichtelement grün Bestell-Nr. 644 200 75		 TwinLIGHT grün Bestell-Nr. 647 210 75	
 LED-Dauerlichtelement gelb Bestell-Nr. 644 300 75		 TwinLIGHT klar Bestell-Nr. 647 430 75	
 LED-Dauerlichtelement klar Bestell-Nr. 644 400 75		 TwinLIGHT blau Bestell-Nr. 647 510 75	
Bodenmontage	Fußmontage	Bodenmontage	
 <p>Anschlusselement Bestell-Nr. 640 800 00</p>		 <p>LED-Dauerlicht Bestell-Nr. 649 240 02</p>	
 <p>Anschlusselement + Fuß mit integriertem Rohr Bestell-Nr. 640 810 00 + 975 840 10</p>		 <p>LED-Dauerlicht Bestell-Nr. 649 240 05</p>	
 <p>Anschlusselement + Winkel für Bodenmontage Bestell-Nr. 640 800 00 + 960 000 02</p>		 <p>LED-Dauerlicht Bestell-Nr. 649 240 04</p>	
		 <p>TwinLIGHT Bestell-Nr. 649 000 01</p>	
		 <p>TwinLIGHT Bestell-Nr. 649 000 02</p>	









# AndonLIGHT - vorkonfektioniert

Oder verwenden Sie unsere vorkonfektionierten Varianten.

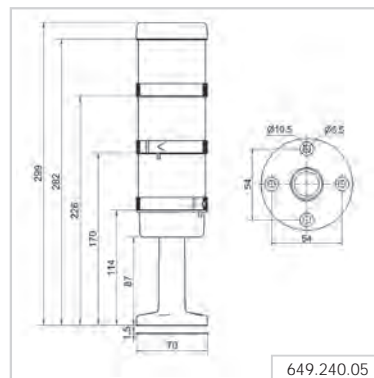


## **i** TECHNISCHE DATEN/BESTELLDATEN:

Vorkonfigurierte Signalsäule	KombiSIGN 71	KombiSIGN 72
Bestell-Nr.:	649 260 01	649 000 03
Bestehend aus:	 644 100 75 + 644 300 75 + 644 200 75 + 640 810 00 + 975 840 10  + 860 000 09	 647 110 75 + 647 310 75 + 647 210 75 + 640 810 00 + 975 840 10  + 860 000 09

Technische Daten können auf der jeweiligen Produktseite entnommen werden.

## MASSZEICHNUNGEN



# Andon SmartBOX für Signalsäulen



Andon SmartBOX für den Einsatz  
in industriellen Bereichen



## TECHNISCHE DATEN/BESTELLDATEN:

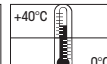
<b>Maße (B x H x T):</b>	160 mm x 92 mm x 32 mm
<b>Gehäuse:</b>	PA-GF Taster: PC
<b>Befestigung:</b>	Bodenmontage, Wandmontage
<b>Anschluss Signalsäule:</b>	Über 5 m Kabel
<b>Anzahl Signalelemente:</b>	Maximal 4 zusätzliche Signalelemente möglich
<b>Lieferumfang:</b>	Andon SmartBOX, Netzteil mit Verbindungskabel (1,8 m), Wechseladapter (EU, UK, Nordamerika)
<b>Input Spannung Netzteil:</b>	115-230 V AC
<b>Output Spannung Signalelemente:</b>	24 V DC
<b>Output Stromaufnahme:</b>	Max. 1 A
<b>Bestell-Nr.:</b>	<b>860 000 09</b>



## MASSZEICHNUNGEN:



Das mitgelieferte Netzteil ist dank  
Wechseladapter in nahezu allen  
Ländern weltweit einsetzbar



# AndonCONTROL / Anschluss-Set für KombiSIGN 72 und 71



Die Signalelemente visualisieren schnell und eindeutig den Zustand, welcher mittels Taster aktiviert wurde



Die vier Tasten lassen sich individuell beschriften



Mit Hilfe des Anschluss-Sets kann KombiSIGN reflect master/receiver überall dort eingesetzt werden, wo eine Steckdose vorhanden ist (siehe nächste Seite)

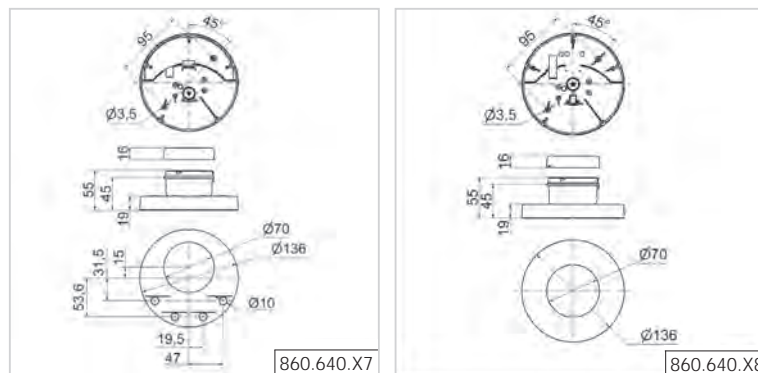
## **i** TECHNISCHE DATEN/BESTELLDATEN:

<b>Maße (Ø x Höhe):</b>	136 mm x 45,5 mm	
<b>Gehäuse:</b>	Sockel: PC/ABS Anschlusselement: PA-GF, schlagfest	
<b>Befestigung:</b>	Bodenmontage, Winkelmontage (Zubehör)	
<b>Anzahl Signalelemente:</b>	Maximal 4 zusätzliche Signalelemente möglich	
<b>Lieferumfang:</b>	AndonCONTROL, Netzteil mit Verbindungskabel (1,8 m), Wechseladapter (EU, UK, Nordamerika), Gummifüße, Kabelbefestigung	Anschluss-Set, Netzteil mit Verbindungskabel (1,8 m), Wechseladapter (EU, UK, Nordamerika), Gummifüße, Kabelbefestigung
<b>Input Spannung Netzteil:</b>	115-230 V AC	
<b>Output Spannung Signalelemente:</b>	24 V DC	
<b>Output Stromaufnahme:</b>	Max. 1 A	
<b>Bestell-Nr.:</b>	<b>860 640 07</b>	<b>860 640 08</b>

## **🏠** ZUBEHÖR:

Befestigungswinkel, Metall **975 883 01**

## **📐** MASSZEICHNUNGEN:










# KombiSIGN reflect für KombiSIGN 72 und 71



## Ihr Nutzen

Sie haben eine Maschine oder einen Arbeitsplatz, die außerhalb Ihrer Sichtweite sind? Dann bietet Ihnen KombiSIGN reflect eine unkomplizierte Lösung die Zustände der Maschine auf eine KombiSIGN Signalsäule in Ihrer Sichtweite zu „spiegeln“. Die beiden Elemente sind aufeinander abgestimmt und sofort einsatzbereit.

- Kontrolle über Maschinen, die außerhalb der Sichtweite stehen
- Reaktionszeiten verkürzen und Stillstände vermeiden
- Schnelle Fehlerbehebung
- Bislang nicht vernetzte Maschinen/Bereiche aus der Ferne überwachen

## Typische Anwendung

- Stillstand in unübersichtlichen Produktionsbereichen melden
- Nachschubsteuerung von Material an unübersichtlichen Stellen
- Prozessverbesserung in unübersichtlichen Produktionsbereichen

## Inbetriebnahme

- Funksender und Funkempfänger in die Signalsäulen integrieren (werkzeuglos)

## Features

- Plug & Play vorkonfiguriert
- Einfache Spiegelung von Maschinenzuständen
- Hohe Reichweite durch robustes Funknetzwerk für Produktionsumfeld







Der slave sendet die Zustände direkt an den master und spiegelt dadurch die in der Maschine integrierte Signalsäule

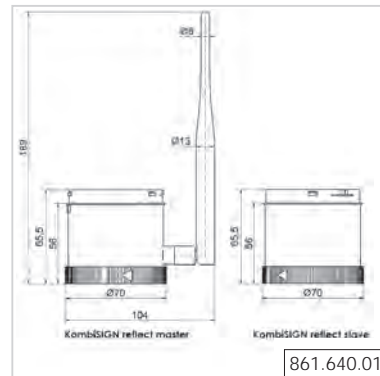
## **i** TECHNISCHE DATEN/BESTELLDATEN:

	Slave	Master
Maße (Ø x Höhe):	70 mm x 65,5 mm	70 mm x 65,5 mm (ohne Antenne)
Gehäuse:	Polycarbonat, schwarz	
Anschluss:	Bajonett	
Funkverbindung	868 MHz (entspricht der in der EU harmonisierten Norm EN 300220 und ist damit in allen Ländern der EU einsetzbar)	
ISM-Frequenz:	Weitere Länder auf Anfrage	
Funk-Reichweite:	Bis zu 300 m (Freifeld)	
Betriebsspannung:	24 V AC/DC	24 V DC
Stromaufnahme:	40 mA	40-900 mA
Bestell-Nr.:	<b>861 640 01</b>	

Bitte beachten Sie die Funkverbindung. Für den **Einsatz in Europa** nutzen Sie bitte die Standardversion von WIN mit 868 MHz. Weitere Länder auf Anfrage.



## MASSZEICHNUNGEN:

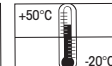
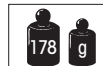


Maschinen außer Sichtweite überwachen mit KombiSIGN reflect



Einfach den KombiSIGN reflect slave in die Signalsäule an der Maschine integrieren

861 X40 02  
receiver: class 2





Der transmitter sendet die Zustände direkt an den receiver und spiegelt dadurch die in der Maschine integrierte Signalsäule

## **i** TECHNISCHE DATEN/BESTELLDATEN:

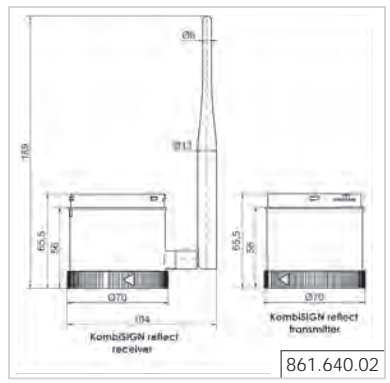
	Transmitter	Receiver
Maße (Ø x Höhe):	70 mm x 65,5 mm	70 mm x 65,5 mm (ohne Antenne)
Gehäuse:	Polycarbonat, schwarz	
Anschluss:	Bajonett	
Funkverbindung	915 MHz (nur für den Einsatz in Nordamerika)	
ISM-Frequenz:	Weitere Länder auf Anfrage	
Funk-Reichweite:	Bis zu 300 m (Freifeld)	
Betriebsspannung:	24 V AC/DC	24 V DC
Stromaufnahme:	40 mA	40-900 mA
Bestell-Nr.:	<b>861 640 02</b>	

Für den Einsatz in Nordamerika ist die Version mit 915 MHz zugelassen. Weitere Länder auf Anfrage.

## **1 2 3** MASSZEICHNUNGEN:



Maschinen außer Sichtweite überwachen mit KombiSIGN reflect



Einfach den KombiSIGN reflect transmitter in die Signalsäule an der Maschine integrieren

861 X40 02 receiver: class 2







# Signalleuchten & Ampeln





# Übersicht Signalleuchten & Ampeln

Signalleuchten und Ampeln von WERMA helfen Ihnen, Risiken und drohende Gefahren rechtzeitig und eindeutig anzuzeigen. Die Dringlichkeit der erforderlichen Handlung kann sowohl durch die Farbe, als auch durch die Art und Dauer des Signals angezeigt werden.

So machen Sie Ihre Prozesse sicher und effizient. Einfach sicher. Einfach besser. Wir nennen das intelligente Signaltechnik.



Übersicht Signalleuchten & Ampeln						
		Einbau	Einbau	Einbau/Aufbau	Aufbau	Aufbau
Technische Eigenschaft	Ausprägung	Micro Einbauleuchten	Mini Einbauleuchten	Mini Signalleuchten	Midi Signalleuchten	Maxi Signalleuchten
Maße (Ø x Höhe)*		siehe Größenvergleich Seite 104				
Spannungsversorgung	12 V	•		•	•	•
	24 V	•	•	•	•	•
	48 V			•	•	•
	115 V	•		•	•	•
	230 V	•		•	•	•
Optik	LED-Dauerlicht	•		•	•	•
	LED-Dauerlicht (multicolour)		•	•		
	LED-Blinklicht			•	•	
	LED-Rundumlicht			•	•	•
	LED-Blitzlicht				•	•
	LED-EVS-Licht				•	•
	Dauerlicht			•	•	
	Blinklicht				•	
	Xenon-Blitz	•		•	•	•
Drehspiegel/Rundum				•	•	
Schutzart		IP65	IP65	IP65	IP65	IP65
Signalisierungsindex Optik**		2-4	3	2-4	4-8	6-10
Katalogseite		Seite 106	Seite 110	Seite 113	Seite 143	Seite 154

\* Maßzeichnungen finden Sie auf der jeweiligen Produktseite

\*\* Signalisierungsindex, siehe Hinweis auf Seite 13 + 21

## Einbauleuchten

Einbauleuchten werden für die Montage in Bohrungen verwendet. Charakteristisch für diese Art von Leuchten ist die Befestigung von hinten durch eine zentrale Mutter, wie z.B. an Schaltschränken, spätere Manipulationen von außen sind damit ausgeschlossen.

## Aufbauleuchten

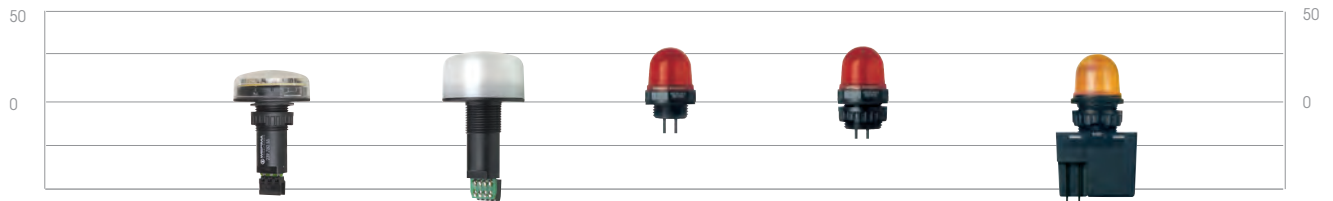
Aufbauleuchten werden direkt auf dem jeweiligen Objekt befestigt. Als Befestigungsarten stehen grundsätzlich Boden-, Winkel- oder Rohrmontage zur Verfügung.

					
Aufbau	Aufbau	Aufbau	Aufbau	Aufbau	Aufbau
FlexSQUARE	Heavy Duty Leuchten	Hindernisleuchte	Ampelleuchten	Überwachte Leuchten	Ex-Leuchten
siehe Größenvergleich Seite 104					
•	•	•	•		
•	•	•	•	•	•
•	•	•			
•	•		•		•
•	•	•	•		•
•	•	•	•	•	•
•			•		
					•
•					•
•					•
	•				
	•		•		•
IP67	IP67	IP65 / IP66/68	IP65/IP69k	IP65	IP66
5-8	6-9	gesetzl. geregelt	4-9	4-5	4-9
Seite 162	Seite 168	Seite 173	Seite 176	Seite 189	Seite 193

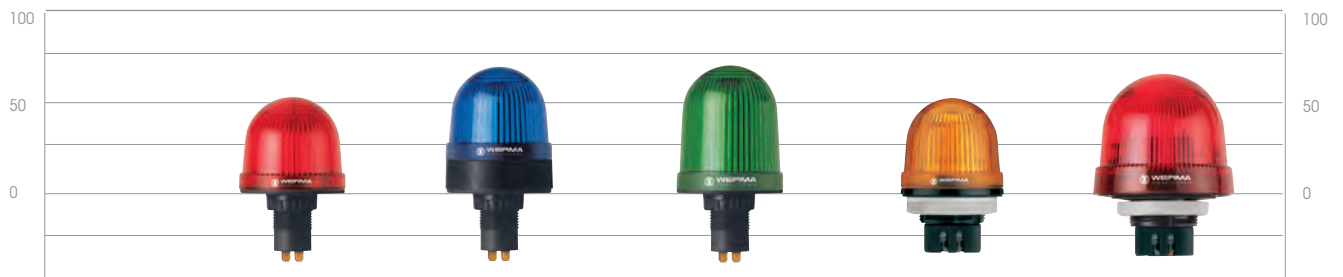


# Größenvergleich Signalleuchten & Ampeln

## WERMA Signalleuchten & Ampeln im Größenvergleich



<b>Serie</b>	<b>239</b>	<b>239</b>	<b>230</b>	<b>231</b>	<b>232</b>
<b>Gewinde</b>	M22	M22	M20	M22	M22
<b>Ø</b>	50 mm	50 mm	29 mm	29 mm	29 mm
<b>Höhe (in eingebautem Zustand)</b>	22 mm	31 mm	32 mm	32 mm	32 mm



<b>Serie</b>	<b>206</b>	<b>207/208</b>	<b>216</b>	<b>800/801/802</b>	<b>815/816/817</b>
<b>Gewinde</b>	M22	M22	M22	PG29	PG29
<b>Ø</b>	57 mm	58 mm	57 mm	57 mm	75 mm
<b>Höhe (in eingebautem Zustand)</b>	53 mm	69 mm	69 mm	54 mm	66 mm



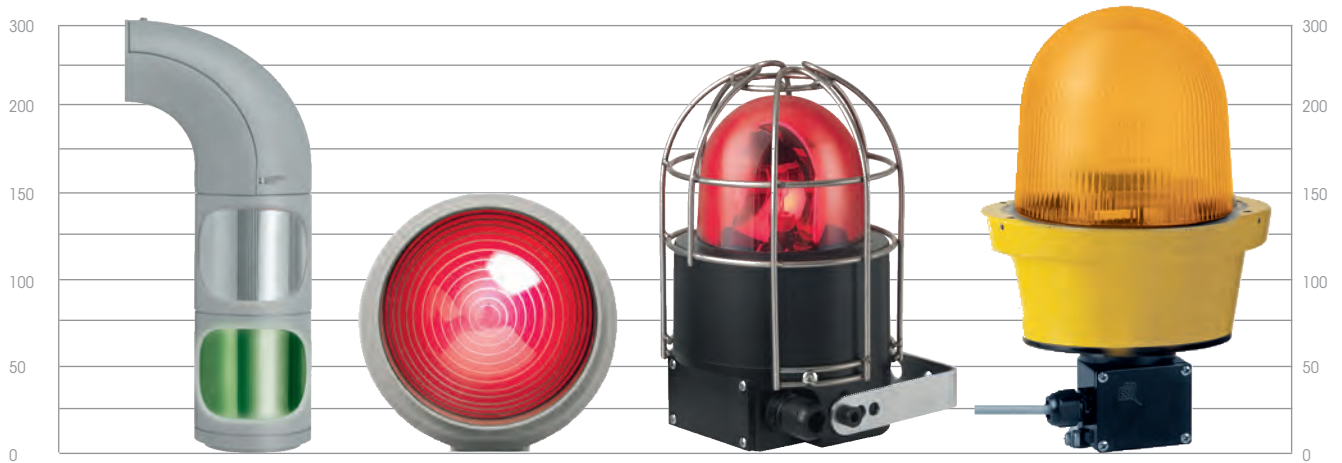
<b>Serie</b>	<b>200</b>	<b>220</b>	<b>210</b>	<b>209</b>	<b>219</b>	<b>853</b>
<b>Ø</b>	57 mm	75 mm	57 mm	57 mm	57 mm	85 mm
<b>Höhe</b>	65,5 mm	79 mm	81 mm	87 mm	103 mm	85 mm

Signalleuchten & Ampeln





<b>Serie</b>	<b>826</b>	<b>885</b>	<b>839</b>	<b>280/883</b>	<b>884</b>
<b>Ø</b>	98 mm	98 mm	153 mm	142 mm	142 mm
<b>Höhe</b>	137 mm	151 mm	189 mm	218 mm	218 mm



<b>Serie</b>	<b>894</b>	<b>890</b>	<b>728/729/785</b>	<b>738/782/783/784</b>
<b>Ø</b>	98 mm	150 mm	139 mm	209 mm
<b>Höhe</b>	309 mm	154 mm	214 mm	315 mm





# Micro-Einbauleuchten - 230/231/232

## Größenvergleich Micro/Mini



## Signalisierungsindex

Optik		
LED-Dauerlicht		2
Xenon-Blitz		4

## Ihr Nutzen

Die Micro-Einbauleuchten der Serie 230/231/232 sind trotz ihrer Größe für die Sichtbarkeit aus allen Richtungen optimiert. Zum Beispiel bei Leuchtmeldern in Schalttafeln bietet WERMA mit diesem Produktprogramm eine eindeutige Signalisierung, wahrnehmbar aus sämtlichen Richtungen.

Der Industriestandard für Schaltschränke und Schalttafeln.

- Einfache Montage auch bei engen Platzverhältnissen
- Integrierte Leuchten zur Identifikation von aktivierten Schaltern (z. B. Not-Aus)

## Typische Anwendung

Signalisieren von Störungen und Zuständen

- an kleinen Maschinen und Apparaten
- in der Gebäudetechnik

## Montagearten

- M22 Einlochmontage inkl. Mutter
- M20 zur direkten Montage z.B. in Sicherheitsschaltern

## Features

- Als Dauerlicht verfügbar
- Leistungsstarker Xenon-Blitzlicht für besonders hohe Wahrnehmung





Aus allen Richtungen  
deutlich sichtbar



Die Einbau-LED-Leuchte 230 findet  
z. B. Einsatz in Seilzugschaltern oder  
Positionsschaltgeräten

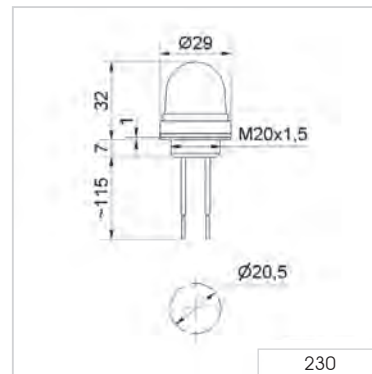
**i TECHNISCHE DATEN / BESTELLDATEN:**

<b>Maße</b> (Ø x Höhe):	29 mm x 32 mm (in eingebautem Zustand)			
<b>Gehäuse:</b>	PC/ABS-Blend			
<b>Kalotte:</b>	PC, transparent			
<b>Anschluss:</b>	2 Litzen, ca. 115 mm lang			
<b>Befestigung:</b>	Einbaumontage für Ø 20,5 mm (M20 x 1,5 mm)			
<b>Lebensdauer:</b>	Bis zu 100.000 h			
Lieferumfang mit Dichtung.				

<b>Spannung:</b>	12 V DC	24 V DC	115 V AC	230 V AC
<b>Stromaufnahme</b>	80 mA	45 mA	15 mA	20 mA
rot	<b>230 100 54</b>	<b>230 100 55</b>	<b>230 100 67</b>	<b>230 100 68</b>
gelb	<b>230 300 54</b>	<b>230 300 55</b>	<b>230 300 67</b>	<b>230 300 68</b>
klar	-	<b>230 400 55</b>	-	-

Weitere Farben auf Anfrage.

**MASZEICHNUNGEN:**



**Signalisierungsindex**

LED-Dauerlicht  2

Bei 24 V













Aus allen Richtungen  
deutlich sichtbar

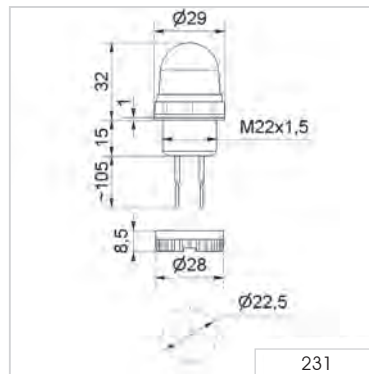
### **i** TECHNISCHE DATEN / BESTELLDATEN:

<b>Maße</b> (Ø x Höhe):	29 mm x 32 mm (in eingebautem Zustand)			
<b>Gehäuse:</b>	PC/ABS-Blend			
<b>Kalotte:</b>	PC, transparent			
<b>Anschluss:</b>	2 Litzen, ca. 105 mm lang			
<b>Befestigung:</b>	Einbaumontage für Ø 22,5 mm (M22 x 1,5 mm)			
<b>Lebensdauer:</b>	Bis zu 100.000 h			
Lieferumfang mit Mutter und Dichtung.				

<b>Spannung:</b>	12 V DC	24 V DC	115 V AC	230 V AC
<b>Stromaufnahme:</b>	80 mA	45 mA	15 mA	20 mA
rot	<b>231 100 54</b>	<b>231 100 55</b>	<b>231 100 67</b>	<b>231 100 68</b>
grün	<b>231 200 54</b>	<b>231 200 55</b>	<b>231 200 67</b>	<b>231 200 68</b>
gelb	<b>231 300 54</b>	<b>231 300 55</b>	<b>231 300 67</b>	<b>231 300 68</b>
klar	<b>231 400 54</b>	<b>231 400 55</b>	<b>231 400 67</b>	<b>231 400 68</b>
blau	<b>231 500 54</b>	<b>231 500 55</b>	<b>231 500 67</b>	<b>231 500 68</b>



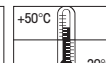
### MASSZEICHNUNGEN:



231

#### Signalisierungsindex

LED-Dauerlicht

 1
  2


Bei 24 V

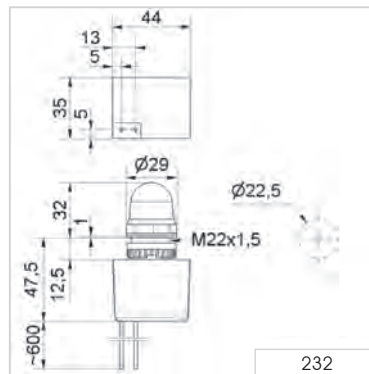
SPS



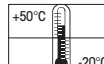

**i TECHNISCHE DATEN / BESTELLDATEN:**

<b>Maße</b> (Ø x Höhe):	29 mm x 32 mm (in eingebautem Zustand)		
<b>Gehäuse:</b>	PC/ABS-Blend		
<b>Kalotte:</b>	PC, transparent		
<b>Anschluss:</b>	2 Litzen, ca. 600 mm lang		
<b>Befestigung:</b>	Einbaumontage für Ø 22,5 mm (M22 x 1,5 mm) mit Verdrehsicherung		
<b>Blitzfrequenz:</b>	1,5 Hz		
<b>Blitzleistung:</b>	1 Ws		
<b>Lebensdauer:</b>	4 x 10 <sup>6</sup> Blitze		
Lieferumfang mit Mutter und Dichtung.			

<b>Spannung:</b>	24 V AC/DC (10-100 V DC) (20-72 V AC)	115 V AC	230 V AC
<b>Stromaufnahme:</b>	140 mA	30 mA	20 mA
rot	<b>232 100 55</b>	<b>232 100 67</b>	<b>232 100 68</b>
gelb	<b>232 300 55</b>	<b>232 300 67</b>	<b>232 300 68</b>


**MASSZEICHNUNGEN:**

**Signalisierungsindex**

Xenon-Blitz



Bei 24 V





# Mini-Einbauleuchten - 239

Größenvergleich Mini 239/Mini



Signalisierungsindex

Optik	
LED-Dauerlicht (multicolour)	3

## Ihr Nutzen

Die Mini-Einbauleuchte 239 von WERMA eignet sich bestens für Anwendungen an Maschinen, Schaltpulten oder Schaltschränken. Über eine Bit-codierte Ansteuerung können die Farben einfach eingestellt werden.

- Bis zu 5 unterschiedliche Farben mit einer Leuchte
- Niedrige Kalotte bei beschränkten Platzverhältnissen
- Oder hohe Kalotte für beste Sichtbarkeit auch von der Seite

## Typische Anwendung

Signalisieren von Störungen und Zuständen

- am Bedienpult der Maschine
- im Maschinengehäuse
- am Schaltschrank



## Montagearten

- Einlochmontage M22

## Features

- Bit-codierte Ansteuerung ermöglicht Darstellung der drei Grundfarben grün, gelb, rot mit nur zwei SPS-Ausgängen, mit einem dritten Ausgang können zusätzlich weiß und blau aktiviert werden
- Spezielle AS-Interface-Version eignet sich dank Spec. V 3.0 für die erweiterte Adressierung (A/B Technik) bis zu 62 Modulen – ohne externe Spannungsversorgung





LED-Einbau-Leuchte (Multicolour)



LED-Einbau-Leuchte (Multicolour) mit hoher, milchiger Kalotte



Fünf Farben in einer Leuchte: Rot, gelb, grün, weiß und blau

**i TECHNISCHE DATEN / BESTELLDATEN:**

<b>Maße</b> (Ø x Höhe):	50 mm x 22 mm (in eingebautem Zustand) 50 mm x 31 mm (in eingebautem Zustand)
<b>Gehäuse:</b>	PC/ABS-Blend, schwarz
<b>Kalotte:</b>	PC, transparent
<b>Befestigung:</b>	Einbaumontage für Ø 22,5 mm (M22 x 1,5 mm)
<b>Anschluss:</b>	Schraubklemme max. 0,5 mm <sup>2</sup> (239 480 55) Push In max. 1,5 mm <sup>2</sup> (239 482 55)
<b>Mögliche Farben:</b>	Rot, gelb, grün, weiß, blau (Multicolour)
<b>Lebensdauer:</b>	Bis zu 50.000 h
Lieferumfang mit Mutter und Dichtung.	
<b>Spannung:</b>	24 V DC
<b>Stromaufnahme:</b>	Max. 75 mA
Niedrige Kalotte, klar	<b>239 480 55</b>
Hohe Kalotte, milchig	<b>239 482 55</b>

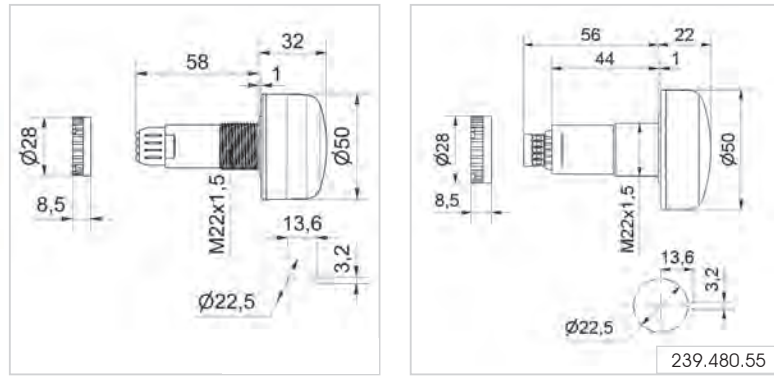
**! WICHTIGER HINWEIS:**

Die LED-Leuchte 239 eignet sich bestens für Anwendungen an Maschinen, Schaltpulten oder -schränken. Sie lässt sich dank M22-Einbaumaß leicht in Einlochmontage einbauen.

Über eine Bit-codierte Ansteuerung können die Farben eingestellt werden.

X1	X2	X3	X4	X5	Colour
			nc	COM	OFF
		24V DC	nc	COM	RD
	24V DC		nc	COM	GN
	24V DC	24V DC	nc	COM	YE
24V DC			nc	COM	BU
24V DC	24V DC	24V DC	nc	COM	WH

**MASSZEICHNUNGEN:**



239.482.55

Signalisierungsindex	
LED-Dauerlicht (multicolour)	3





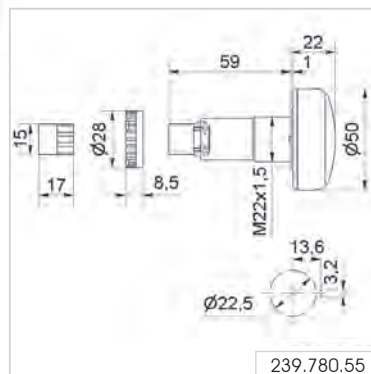
Fünf Farben in einer Leuchte:  
Rot, gelb, grün, weiß und blau

### **i** TECHNISCHE DATEN / BESTELLDATEN:

<b>Maße</b> (Ø x Höhe):	50 mm x 22 mm (in eingebautem Zustand)
<b>Gehäuse:</b>	PC/ABS-Blend, schwarz
<b>Kalotte:</b>	PC, transparent
<b>Befestigung:</b>	Einbaumontage für Ø 22,5 mm (M22 x 1,5 mm) mit Verdrehsicherung
<b>Anschluss:</b>	Schraubklemme mit Drahtschutz max. 1,5 mm <sup>2</sup>
<b>Spannungsversorgung AS-Interface:</b>	Über Bus-Leitung
<b>Betriebsspannung:</b>	25 V ... 31,6 V gemäß AS-Interface-Spezifikation
<b>Stromaufnahme:</b>	≤ 100 mA
<b>Zertifiziert nach:</b>	Spec. V 3.0
<b>IO-Code:</b>	8 <sub>HEX</sub>
<b>ID-Code:</b>	A <sub>HEX</sub>
<b>ID2-Code:</b>	E <sub>HEX</sub>
<b>Mögliche Farben:</b>	Rot, gelb, grün, weiß, blau
<b>Lebensdauer:</b>	Bis zu 50.000 h
Lieferumfang mit Mutter und Dichtung.	

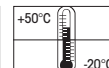
LED-Einbauleuchte (Multicolour) für AS-Interface **239 780 55**

### **M** MASSZEICHNUNGEN:



#### Signalisierungsindex

LED-Dauerlicht  
(multicolour)



# Mini-Signalleuchten - Serie 2xx und 800/801/802/815/816/817

Größenvergleich Micro/Mini/Midi



Signalisierungsindex

Optik		
LED-Dauerlicht 2xx + 8xx		3
LED-Blinklicht 8xx		3
LED-Rundumlicht 8xx		4
Dauerlicht 2xx + 8xx		2
Xenon-Blitz 2xx + 8xx		4

## Ihr Nutzen

Die Mini-Signalleuchten kommen an allen Orten mit beschränkten Platzverhältnissen zum Einsatz.

Trotz enger Platzverhältnisse, sind die Leuchten immer einfach zu montieren und anzuschließen. Dafür sorgen optimal dimensionierte Anschlussklemmen und gut zugängliche Montagebohrungen.

- Zuverlässige Signalisierung im Nahbereich
- Als Dauer- oder aufmerksamkeitsstarkes Blitzlicht verfügbar

### Serie 8xx:

- Robust und manipulationssicher

## Typische Anwendung

Signalisieren von Störungen

- an kleinen Maschinen und Apparaten
- in der Gebäudetechnik

## Montagearten

- Bodenmontage
- Einlochmontage M22/PG29
- Winkelmontage
- Rohrmontage

## Features

- Hohe Schutzklasse IP65 für die Anwendung im Innen- und Außenbereich

### Familie 815/816/817:

- Robust und schlagfest bis 20 Joule

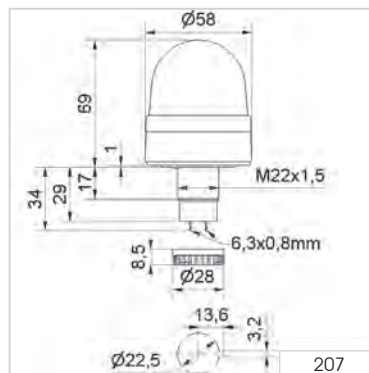




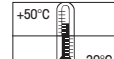

**i TECHNISCHE DATEN / BESTELLDATEN:**

<b>Maße</b> (Ø x Höhe):	58 mm x 69 mm (in eingebautem Zustand)		
<b>Gehäuse:</b>	PA-GF, schlagfest		
<b>Kalotte:</b>	PC, transparent Ring: PC		
<b>Anschluss:</b>	Flachstecker 6,3 x 0,8 mm Fingersichere Ausführung nach BGV A2, bei Verwendung isolierter Flachstecker		
<b>Befestigung:</b>	Einbaumontage für Ø 22,5 mm (M22 x 1,5 mm) mit Verdrehsicherung		
<b>Lebensdauer:</b>	Bis zu 100.000 h		

<b>Spannung:</b>	24 V AC/DC	115 V AC	230 V AC
<b>Stromaufnahme:</b>	45 mA	25 mA	25 mA
rot	<b>207 100 75</b>	<b>207 100 67</b>	<b>207 100 68</b>
grün	<b>207 200 75</b>	<b>207 200 67</b>	<b>207 200 68</b>
gelb	<b>207 300 75</b>	<b>207 300 67</b>	<b>207 300 68</b>


**MASSZEICHNUNGEN:**

**Signalisierungsindex**

LED-Dauerlicht



Bei 24 V





LED-Dauerleuchte 201 (Bodenmontage)



LED-Dauerleuchte 204 mit integriertem Montagewinkel

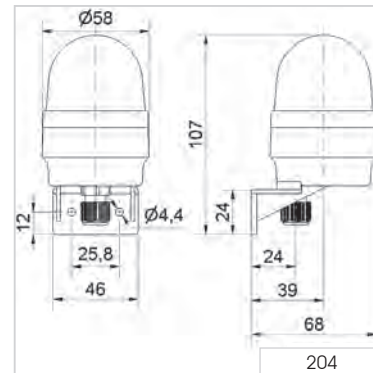
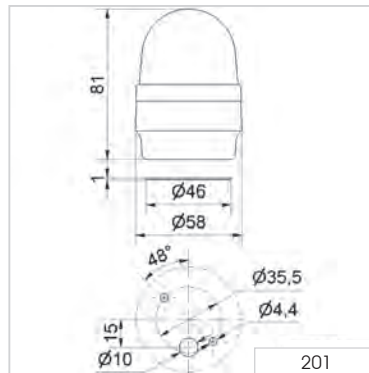
**i TECHNISCHE DATEN / BESTELLDATEN:**

	Bodenmontage 201	Winkelmontage 204
<b>Maße</b> (Ø x Höhe):	58 mm x 81 mm	58 mm x 107 mm
<b>Gehäuse:</b>	PA-GF, schlagfest	
<b>Kalotte:</b>	PC, transparent; Ring: PC	
<b>Anschluss:</b>	CAGE CLAMP® Technik max. 1,5 mm <sup>2</sup>	
<b>Kabeleinführung:</b>	Kabeldurchmesser max. 10 mm	Kabeldurchmesser 3-6 mm
<b>Befestigung:</b>	Bodenmontage mit Flachdichtung	Winkelmontage einschl. Kabelverschraubung M12 x 1,5 mm
<b>Lebensdauer:</b>	Bis zu 100.000 h	

Bodenmontage 201			
<b>Spannung:</b>	24 V AC/DC	115 V AC	230 V AC
<b>Stromaufnahme:</b>	45 mA	25 mA	25 mA
rot	201 100 75	201 100 67	201 100 68
grün	201 200 75	201 200 67	201 200 68
gelb	201 300 75	201 300 67	201 300 68

Winkelmontage 204			
<b>Spannung:</b>	24 V AC/DC	115 V AC	230 V AC
<b>Stromaufnahme:</b>	45 mA	25 mA	25 mA
rot	204 100 75	204 100 67	204 100 68
grün	204 200 75	204 200 67	204 200 68
gelb	204 300 75	204 300 67	204 300 68

**MASSZEICHNUNGEN:**



**Signalisierungsindex**

LED-Dauerlicht 3





Fuß mit integriertem Rohr (Zubehör)

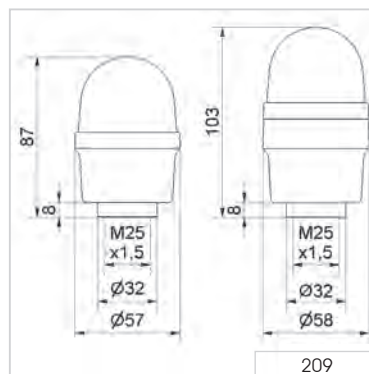
### **i** TECHNISCHE DATEN / BESTELLDATEN:

<b>Maße</b> (Ø x Höhe):	58 mm x 103 mm		
<b>Gehäuse:</b>	PA-GF, schlagfest		
<b>Kalotte:</b>	PC, transparent; Ring: PC		
<b>Anschluss:</b>	CAGE CLAMP® Technik max. 1,5 mm <sup>2</sup>		
<b>Kabeleinführung:</b>	Kabeldurchmesser max. 11 mm		
<b>Befestigung:</b>	Rohrmontage M25 x 1,5 mm		
<b>Lebensdauer:</b>	Bis zu 100.000 h		
<b>Spannung:</b>	24 V AC/DC	115 V AC	230 V AC
<b>Stromaufnahme:</b>	45 mA	25 mA	25 mA
rot	<b>209 110 75</b>	<b>209 110 67</b>	<b>209 110 68</b>
grün	<b>209 210 75</b>	<b>209 210 67</b>	<b>209 210 68</b>
gelb	<b>209 310 75</b>	<b>209 310 67</b>	<b>209 310 68</b>

### **🏠** ZUBEHÖR:

Fuß mit integriertem Rohr, 110 mm lang, M25 x 1,5 mm	<b>975 209 01</b>
Kabelverschraubung M25 x 1,5 mm	<b>975 209 02</b>

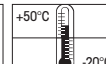
### **📏** MASSZEICHNUNGEN:



#### Signalisierungsindex

LED-Dauerlicht

3



Bei 24 V

SPS





LED-Dauerleuchte 211 (Bodenmontage)



LED-Dauerleuchte 214 mit integriertem Montagewinkel



Gehäuse mit CAGE CLAMP® Anschluss

**i TECHNISCHE DATEN / BESTELLDATEN:**

	Bodenmontage 211	Winkelmontage 214
Maße (Ø x Höhe):	58 mm x 97 mm	58 mm x 123 mm
Gehäuse:	PA-GF, schlagfest	
Kalotte:	PC, transparent; Ring: PC	
Anschluss:	CAGE CLAMP® Technik max. 1,5 mm <sup>2</sup>	
Kabeleinführung:	Kabeldurchmesser max. 10 mm	Kabeldurchmesser 3-6 mm
Befestigung:	Bodenmontage mit Flachdichtung	Winkelmontage einschl. Kabelverschraubung M12 x 1,5 mm
Lebensdauer:	Bis zu 100.000 h	

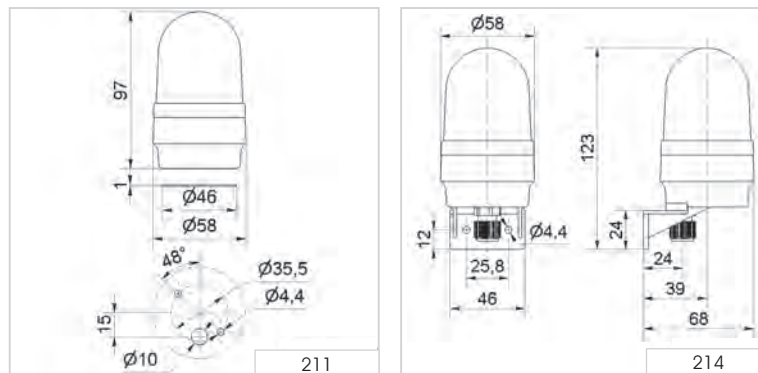
**Bodenmontage 211**

Spannung:	24 V AC/DC	115 V AC	230 V AC
Stromaufnahme:	45 mA	25 mA	25 mA
rot	211 100 75	211 100 67	211 100 68
grün	211 200 75	211 200 67	211 200 68
gelb	211 300 75	211 300 67	211 300 68

**Winkelmontage 214**

Spannung:	24 V AC/DC	115 V AC	230 V AC
Stromaufnahme:	45 mA	25 mA	25 mA
rot	214 100 75	214 100 67	214 100 68
grün	214 200 75	214 200 67	214 200 68
gelb	214 300 75	214 300 67	214 300 68

**MASSZEICHNUNGEN:**



**Signalisierungsindex**

LED-Dauerlicht 3







Fuß mit integriertem Rohr (Zubehör)

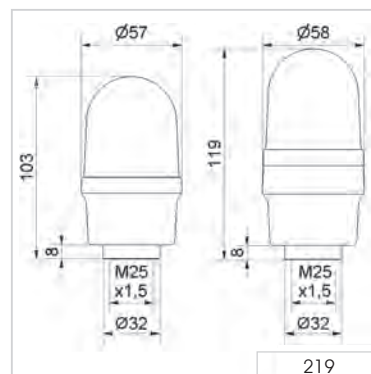
### **i** TECHNISCHE DATEN / BESTELLDATEN:

<b>Maße</b> (Ø x Höhe):	58 mm x 103 mm		
<b>Gehäuse:</b>	PA-GF, schlagfest		
<b>Kalotte:</b>	PC, transparent; Ring: PC		
<b>Anschluss:</b>	CAGE CLAMP® Technik max. 1,5 mm <sup>2</sup>		
<b>Kabeleinführung:</b>	Kabeldurchmesser max. 11 mm		
<b>Befestigung:</b>	Rohrmontage M25 x 1,5 mm		
<b>Lebensdauer:</b>	Bis zu 100.000 h		
<b>Spannung:</b>	24 V AC/DC	115 V AC	230 V AC
<b>Stromaufnahme:</b>	45 mA	25 mA	25 mA
rot	<b>219 110 75</b>	<b>219 110 67</b>	<b>219 110 68</b>
grün	<b>219 210 75</b>	<b>219 210 67</b>	<b>219 210 68</b>
gelb	<b>219 310 75</b>	<b>219 310 67</b>	<b>219 310 68</b>

### **🏠** ZUBEHÖR:

Fuß mit integriertem Rohr, 110 mm lang, M25 x 1,5 mm	<b>975 209 01</b>
Kabelverschraubung M25 x 1,5 mm	<b>975 209 02</b>

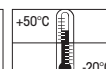
### **📏** MASSZEICHNUNGEN:



#### Signalisierungsindex

LED-Dauerlicht

3



Bei 24 V

SPS





LED-Dauerleuchte 221 (Bodenmontage)



LED-Dauerleuchte 224 mit integriertem Montagewinkel

**i TECHNISCHE DATEN / BESTELLDATEN:**

	Bodenmontage 221	Winkelmontage 224
Maße (Ø x Höhe):	75 mm x 79 mm	75 mm x 105 mm
Gehäuse:	PA-GF, schlagfest	
Kalotte:	PC, transparent; Ring: PC /ABS-Blend	
Anschluss:	CAGE CLAMP® Technik max. 1,5 mm <sup>2</sup>	
Kabeleinführung:	Kabeldurchmesser max. 10 mm	Kabeldurchmesser 3-6 mm
Befestigung:	Bodenmontage mit Flachdichtung	Winkelmontage einschl. Kabelverschraubung M12 x 1,5 mm
Lebensdauer:	Bis zu 100.000 h	

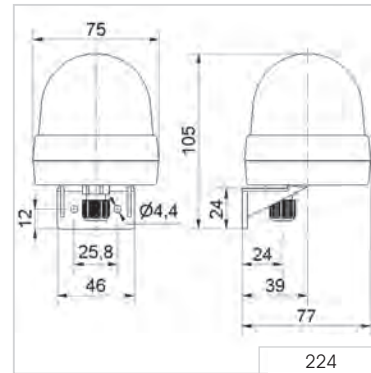
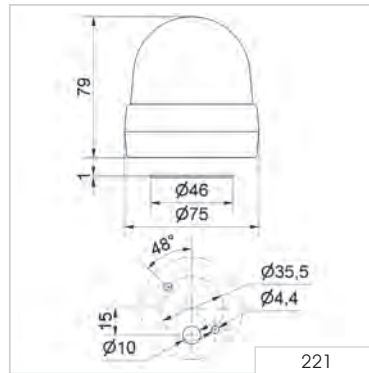
**Bodenmontage 221**

Spannung:	24 V AC/DC	115 V AC	230 V AC
Stromaufnahme:	45 mA	25 mA	25 mA
rot	221 100 75	221 100 67	221 100 68
grün	221 200 75	221 200 67	221 200 68
gelb	221 300 75	221 300 67	221 300 68

**Winkelmontage 224**

Spannung:	24 V AC/DC	115 V AC	230 V AC
Stromaufnahme:	45 mA	25 mA	25 mA
rot	224 100 75	224 100 67	224 100 68
grün	224 200 75	224 200 67	224 200 68
gelb	224 300 75	224 300 67	224 300 68

**MASSZEICHNUNGEN:**



**Signalisierungsindex**

LED-Dauerlicht





Lampenwechsel nach  
Abnehmen der Kalotte  
(LED-Lampe Zubehör)



Zubehör

#### Signalisierungsindex

Dauerlicht



#### TECHNISCHE DATEN / BESTELLDATEN:

<b>Maße</b> (Ø x Höhe):	57 mm x 53 mm (in eingebautem Zustand)		
<b>Gehäuse:</b>	PA-GF, schlagfest		
<b>Kalotte:</b>	PC, transparent		
<b>Befestigung:</b>	Einbaumontage für Ø 22,5 mm (M22 x 1,5 mm) mit Verdrehsicherung		
<b>Anschluss:</b>	Flachstecker 6,3 x 0,8 mm Fingersichere Ausführung nach BGV A2, bei Verwendung isolierter Flachstecker		
<b>Betriebsspannung:</b>	Max. 48 V		
<b>Glühlampenfassung:</b>	BA15d, max. 5 W		
<b>Lampenwechsel:</b>	Nach Abnehmen der Kalotte		
Lieferumfang mit Mutter und Dichtung. Lampe nicht im Lieferumfang enthalten.			
<b>Spannung:</b>	12-48 V		
rot	206 100 00		
grün	206 200 00		
gelb	206 300 00		
klar	206 400 00		
blau	206 500 00		
Weitere Farben und Spannungen auf Anfrage.			

#### ZUBEHÖR:

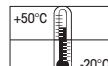
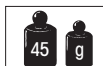
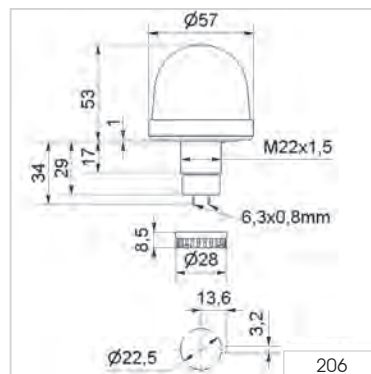
Glühlampe BA15d, 5 W, Gesamtlänge 42 mm

<b>Spannung:</b>	12 V AC/DC	24 V AC/DC	30 V AC/DC
	955 840 34	955 840 35	955 840 32

LED-Lampe BA15d, Gesamtlänge 42 mm

<b>Spannung:</b>	24 V AC/DC
<b>Stromaufnahme:</b>	< 45 mA
rot	956 100 75
grün	956 200 75
gelb	956 300 75
weiß	956 400 75
blau	956 500 75

#### MASSZEICHNUNGEN:





Dauerleuchte 200 (Bodenmontage)



Dauerleuchte 203 mit integriertem Montagewinkel

**i TECHNISCHE DATEN/BESTELLDATEN:**

	Bodenmontage 200	Winkelmontage 203
<b>Maße</b> (Ø x Höhe):	57 mm x 65,5 mm	57 mm x 91 mm
<b>Gehäuse:</b>		PA-GF, schlagfest
<b>Kalotte:</b>		PC, transparent
<b>Anschluss:</b>		CAGE CLAMP® Technik max. 1,5 mm <sup>2</sup>
<b>Kabeleinführung:</b>	Kabeldurchmesser max. 10 mm	Kabeldurchmesser 3-6 mm
<b>Befestigung:</b>	Bodenmontage mit Flachdichtung	Winkelmontage einschl. Kabelverschraubung M12 x 1,5 mm
<b>Betriebsspannung:</b>		12-230 V
<b>Glühlampenfassung:</b>		BA15d, max. 7 W
<b>Lampenwechsel:</b>		Nach Abnehmen der Kalotte
Lampe nicht im Lieferumfang enthalten.		
<b>Spannung:</b>	12-230 V	12-230 V
rot	200 100 00	203 100 00
grün	200 200 00	203 200 00
gelb	200 300 00	203 300 00
klar	200 400 00	203 400 00
blau	200 500 00	203 500 00

**🏠 ZUBEHÖR:**

Glühlampe BA15d, 5 W, Gesamtlänge 42 mm

Spannung:	12 V AC/DC	24 V AC/DC	30 V AC/DC	115 V AC/DC	230 V AC/DC
	955 840 34	955 840 35	955 840 32	955 840 57	955 840 38

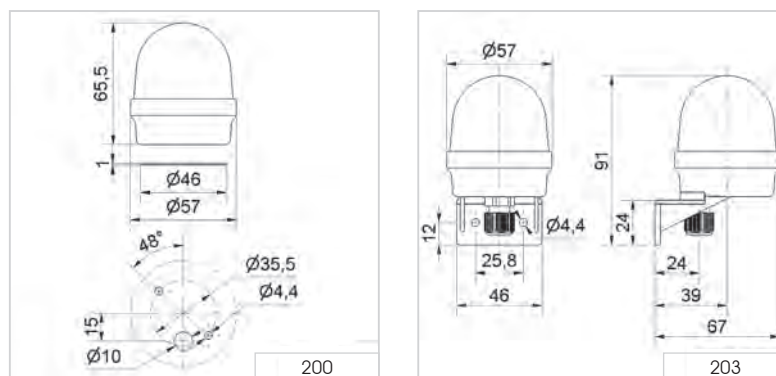
LED-Lampe BA15d, Gesamtlänge 42 mm

Spannung:	24 V AC/DC	115 V AC	230 V AC
<b>Stromaufnahme:</b>	< 45 mA	< 15 mA	< 15 mA
rot	956 100 75	956 100 67	956 100 68
grün	956 200 75	956 200 67	956 200 68
gelb	956 300 75	956 300 67	956 300 68
weiß	956 400 75	956 400 67	956 400 68
blau	956 500 75	956 500 67	956 500 68

**📏 MASSZEICHNUNGEN:**

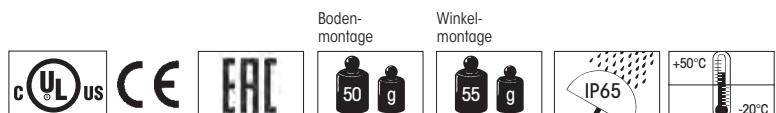


Accessoires



**Signalisierungsindex**

Dauerlicht







Zubehör

## Signalisierungsindex

Dauerlicht

 1
  2

**i** TECHNISCHE DATEN / BESTELLDATEN:

<b>Maße</b> (Ø x Höhe):	57 mm x 87 mm
<b>Gehäuse:</b>	PA-GF, schlagfest
<b>Kalotte:</b>	PC, transparent
<b>Anschluss:</b>	CAGE CLAMP® Technik max. 1,5 mm <sup>2</sup>
<b>Kabeleinführung:</b>	Kabeldurchmesser max. 11 mm
<b>Befestigung:</b>	Rohrmontage M25 x 1,5 mm
<b>Betriebsspannung:</b>	12-230 V
<b>Glühlampenfassung:</b>	BA15d, max. 7 W
<b>Lampenwechsel:</b>	Nach Abnehmen der Kalotte
Lampe nicht im Lieferumfang enthalten.	

<b>Spannung:</b>	12-230 V
rot	<b>209 100 00</b>
grün	<b>209 200 00</b>
gelb	<b>209 300 00</b>
klar	<b>209 400 00</b>
blau	<b>209 500 00</b>

**🏠** ZUBEHÖR:

Fuß mit integriertem Rohr **975 209 01**  
110 mm lang, M25 x 1,5 mm

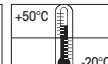
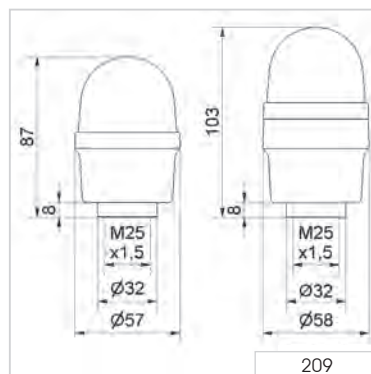
Kabelverschraubung **975 209 02**  
M25 x 1,5 mm

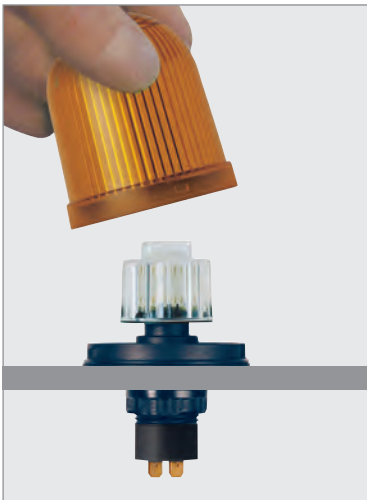
Glühlampe BA15d, 5 W, Gesamtlänge 42 mm

<b>Spannung:</b>	12 V AC/DC	24 V AC/DC	30 V AC/DC	115 V AC/DC	230 V AC/DC
	<b>955 840 34</b>	<b>955 840 35</b>	<b>955 840 32</b>	<b>955 840 57</b>	<b>955 840 38</b>

LED-Lampe BA15d, Gesamtlänge 42 mm

<b>Spannung:</b>	24 V AC/DC	115 V AC	230 V AC
<b>Stromaufnahme:</b>	< 45 mA	< 15 mA	< 15 mA
rot	<b>956 100 75</b>	<b>956 100 67</b>	<b>956 100 68</b>
grün	<b>956 200 75</b>	<b>956 200 67</b>	<b>956 200 68</b>
gelb	<b>956 300 75</b>	<b>956 300 67</b>	<b>956 300 68</b>
weiß	<b>956 400 75</b>	<b>956 400 67</b>	<b>956 400 68</b>
blau	<b>956 500 75</b>	<b>956 500 67</b>	<b>956 500 68</b>

**📏** MASSZEICHNUNGEN:




Lampenwechsel nach Abnehmen der Kalotte (LED-Lampe Zubehör)



Zubehör

**Signalisierungsindex**

Dauerlicht  2

**i TECHNISCHE DATEN / BESTELLDATEN:**

<b>Maße</b> (Ø x Höhe):	57 mm x 69 mm (in eingebautem Zustand)
<b>Gehäuse:</b>	PA-GF, schlagfest
<b>Kalotte:</b>	PC, transparent Ring: PC
<b>Anschluss:</b>	Flachstecker 6,3 mm x 0,8 mm Fingersichere Ausführung nach BGV A2, bei Verwendung isolierter Flachstecker
<b>Befestigung:</b>	Einbaumontage für Ø 22,5 mm (M22 x 1,5 mm) mit Verdrehsicherung
<b>Betriebsspannung:</b>	Max. 48 V
<b>Glühlampenfassung:</b>	BA15d, max. 7 W
<b>Lampenwechsel:</b>	Nach Abnehmen der Kalotte

Lieferumfang mit Mutter und Dichtung. Lampe nicht im Lieferumfang enthalten.

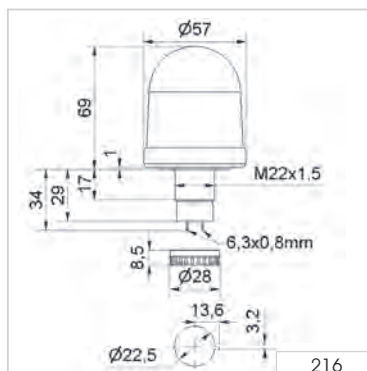
<b>Spannung:</b>	12-48 V
rot	<b>216 100 00</b>
grün	<b>216 200 00</b>
gelb	<b>216 300 00</b>
klar	<b>216 400 00</b>
blau	<b>216 500 00</b>

**🏠 ZUBEHÖR:**

Glühlampe BA15d, Gesamtlänge 54 mm			Gesamtlänge 42 mm
<b>Spannung:</b>	12 V AC/DC (7 W)	24 V AC/DC (7 W)	30 V AC/DC (5 W)
	<b>955 015 34</b>	<b>955 015 35</b>	<b>955 840 32</b>

LED-Lampe BA15d Gesamtlänge 42 mm			
<b>Spannung:</b>		24 V AC/DC	
<b>Stromaufnahme:</b>		< 45 mA	
rot		<b>956 100 75</b>	
grün		<b>956 200 75</b>	
gelb		<b>956 300 75</b>	
weiß		<b>956 400 75</b>	
blau		<b>956 500 75</b>	

**📏 MASSZEICHNUNGEN:**





Dauerleuchte 210 (Bodenmontage)



Dauerleuchte 213 mit integriertem Montagewinkel



Zubehör

**i TECHNISCHE DATEN / BESTELLDATEN:**

	Bodenmontage 210	Winkelmontage 213
<b>Maße</b> (Ø x Höhe):	57 mm x 81 mm	57 mm x 107 mm
<b>Gehäuse:</b>	PA-GF, schlagfest	
<b>Kalotte:</b>	PC, transparent	
<b>Anschluss:</b>	CAGE CLAMP® Technik max. 1,5 mm <sup>2</sup>	
<b>Kabeleinführung:</b>	Kabeldurchmesser max. 10 mm	Kabeldurchmesser 3-6 mm
<b>Befestigung:</b>	Bodenmontage mit Flachdichtung	Winkelmontage einschl. Kabelverschraubung M12 x 1,5 mm
<b>Betriebsspannung:</b>	12-230 V	
<b>Glühlampenfassung:</b>	BA15d, max. 10 W	
<b>Lampenwechsel:</b>	Nach Abnehmen der Kalotte	
Lampen nicht im Lieferumfang enthalten.		
<b>Spannung:</b>	12-230 V	12-230 V
rot	<b>210 100 00</b>	<b>213 100 00</b>
grün	<b>210 200 00</b>	<b>213 200 00</b>
gelb	<b>210 300 00</b>	<b>213 300 00</b>
klar	<b>210 400 00</b>	<b>213 400 00</b>
blau	<b>210 500 00</b>	<b>213 500 00</b>

**ZUBEHÖR:**

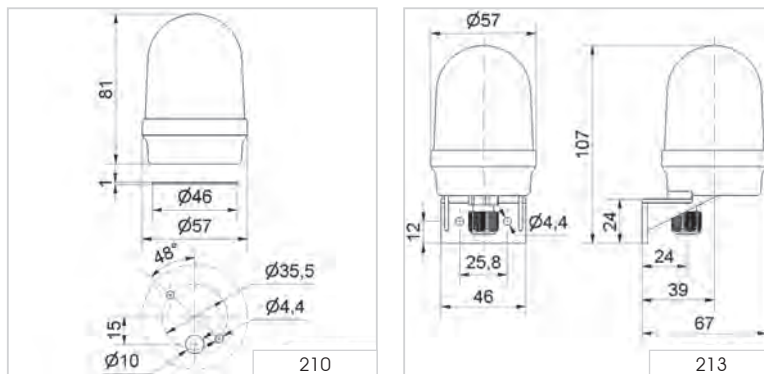
Glühlampe BA15d, 7 W, Gesamtlänge 54 mm

Spannung:	12 V AC/DC	24 V AC/DC	48 V AC/DC	115 V AC/DC	230 V AC/DC
	<b>955 015 34</b>	<b>955 015 35</b>	<b>955 015 36</b>	<b>955 015 37</b>	<b>955 015 38</b>

LED-Lampe BA15d, Gesamtlänge 42 mm

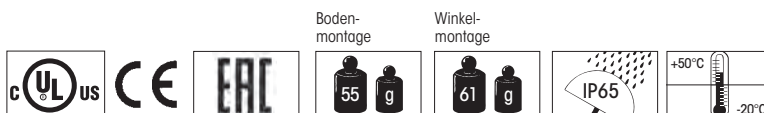
Spannung:	24 V AC/DC	115 V AC	230 V AC
<b>Stromaufnahme:</b>	< 45 mA	< 15 mA	< 15 mA
rot	<b>956 100 75</b>	<b>956 100 67</b>	<b>956 100 68</b>
grün	<b>956 200 75</b>	<b>956 200 67</b>	<b>956 200 68</b>
gelb	<b>956 300 75</b>	<b>956 300 67</b>	<b>956 300 68</b>
weiß	<b>956 400 75</b>	<b>956 400 67</b>	<b>956 400 68</b>
blau	<b>956 500 75</b>	<b>956 500 67</b>	<b>956 500 68</b>

**MASSZEICHNUNGEN:**



**Signalisierungsindex**

Dauerlicht  2





Zubehör

Signalisierungsindex

Dauerlicht 2

**i** TECHNISCHE DATEN / BESTELLDATEN:

<b>Maße</b> (Ø x Höhe):	57 mm x 103 mm
<b>Gehäuse:</b>	PA-GF, schlagfest
<b>Kalotte:</b>	PC, transparent
	Ring: PC
<b>Anschluss:</b>	CAGE CLAMP® Technik max. 1,5 mm <sup>2</sup>
<b>Kabeleinführung:</b>	Kabeldurchmesser max. 11 mm
<b>Befestigung:</b>	Rohrmontage M25 x 1,5 mm
<b>Betriebsspannung:</b>	12-230 V
<b>Glühlampenfassung:</b>	BA15d, max. 10 W
<b>Lampenwechsel:</b>	Nach Abnehmen der Kalotte
Lampe nicht im Lieferumfang enthalten.	

<b>Spannung:</b>	12-230 V
rot	<b>219 100 00</b>
grün	<b>219 200 00</b>
gelb	<b>219 300 00</b>
klar	<b>219 400 00</b>
blau	<b>219 500 00</b>

**ZUBEHÖR:**

Fuß mit integriertem Rohr, M25 x 1,5 mm, 110 mm lang **975 209 01**

Kabelverschraubung M25 x 1,5 mm **975 209 02**

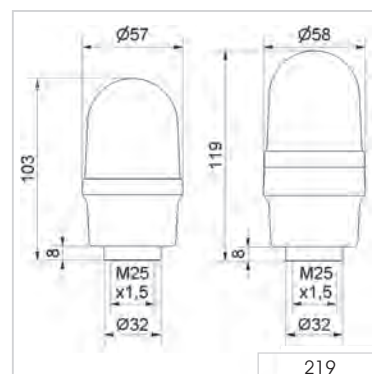
Glühlampe BA15d, 7 W, Gesamtlänge 54 mm

<b>Spannung:</b>	12 V AC/DC	24 V AC/DC	48 V AC/DC	115 V AC/DC	230 V AC/DC
	<b>955 015 34</b>	<b>955 015 35</b>	<b>955 015 36</b>	<b>955 015 37</b>	<b>955 015 38</b>

LED-Lampe BA15d, Gesamtlänge 42 mm

<b>Spannung:</b>	24 V AC/DC	115 V AC	230 V AC
<b>Stromaufnahme:</b>	< 45 mA	< 15 mA	< 15 mA
rot	<b>956 100 75</b>	<b>956 100 67</b>	<b>956 100 68</b>
grün	<b>956 200 75</b>	<b>956 200 67</b>	<b>956 200 68</b>
gelb	<b>956 300 75</b>	<b>956 300 67</b>	<b>956 300 68</b>
weiß	<b>956 400 75</b>	<b>956 400 67</b>	<b>956 400 68</b>
blau	<b>956 500 75</b>	<b>956 500 67</b>	<b>956 500 68</b>

**MASSZEICHNUNGEN:**







Dauerleuchte 220  
(Bodenmontage)



Dauerleuchte 223 mit  
integriertem Montagewinkel



Gehäuse mit  
CAGE CLAMP® Anschluss

**i TECHNISCHE DATEN / BESTELLDATEN:**

	Bodenmontage 220	Winkelmontage 223
<b>Maße</b> (Ø x Höhe):	75 mm x 79 mm	75 mm x 105 mm
<b>Gehäuse:</b>	PA-GF, schlagfest	
<b>Kalotte:</b>	PC, transparent; Ring: PC/ABS-Blend	
<b>Anschluss:</b>	CAGE CLAMP® Technik max. 1,5 mm <sup>2</sup>	
<b>Kabeleinführung:</b>	Kabeldurchmesser max. 10 mm	Kabeldurchmesser 3-6 mm
<b>Befestigung:</b>	Bodenmontage mit Flachdichtung	Winkelmontage einschl. Kabelverschraubung M12 x 1,5 mm
<b>Betriebsspannung:</b>	12-230 V	
<b>Glühlampenfassung:</b>	BA15d, max. 7 W	
<b>Lampenwechsel:</b>	Nach Abnehmen der Kalotte	

Lampen nicht im Lieferumfang enthalten.

<b>Spannung:</b>	12-230 V	12-230 V
rot	<b>220 100 00</b>	<b>223 100 00</b>
grün	<b>220 200 00</b>	<b>223 200 00</b>
gelb	<b>220 300 00</b>	<b>223 300 00</b>
klar	<b>220 400 00</b>	<b>223 400 00</b>
blau	<b>220 500 00</b>	<b>223 500 00</b>

**ZUBEHÖR:**

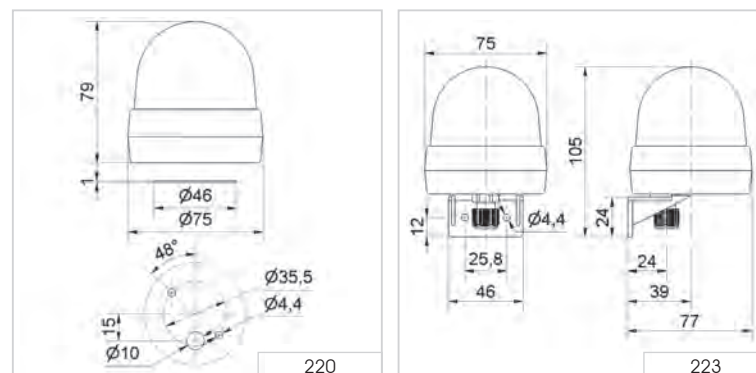
Glühlampe BA15d, 7 W, Gesamtlänge 54 mm

Spannung:	12 V AC/DC	24 V AC/DC	48 V AC/DC	115 V AC/DC	230 V AC/DC
	<b>955 015 34</b>	<b>955 015 35</b>	<b>955 015 36</b>	<b>955 015 37</b>	<b>955 015 38</b>

LED-Lampe BA15d, Gesamtlänge 42 mm

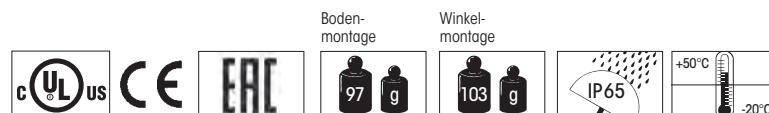
Spannung:	24 V AC/DC	115 V AC	230 V AC
<b>Stromaufnahme:</b>	< 45 mA	< 15 mA	< 15 mA
rot	<b>956 100 75</b>	<b>956 100 67</b>	<b>956 100 68</b>
grün	<b>956 200 75</b>	<b>956 200 67</b>	<b>956 200 68</b>
gelb	<b>956 300 75</b>	<b>956 300 67</b>	<b>956 300 68</b>
weiß	<b>956 400 75</b>	<b>956 400 67</b>	<b>956 400 68</b>
blau	<b>956 500 75</b>	<b>956 500 67</b>	<b>956 500 68</b>

**MASSZEICHNUNGEN:**



**Signalisierungsindex**

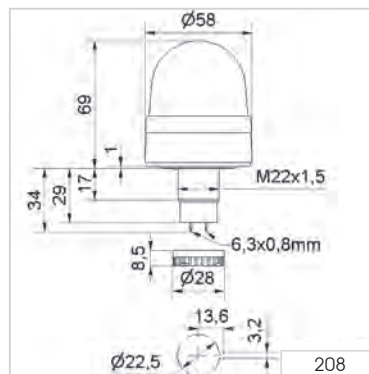
Dauerlicht



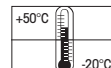
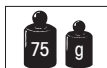

**i TECHNISCHE DATEN / BESTELLDATEN:**

<b>Maße</b> (Ø x Höhe):	58 mm x 69 mm (in eingebautem Zustand)		
<b>Gehäuse:</b>	PA-GF, schlagfest		
<b>Kalotte:</b>	PC, transparent; Ring: PC		
<b>Anschluss:</b>	Flachstecker 6,3 x 0,8 mm Fingersichere Ausführung nach BGV A2, bei Verwendung isolierter Flachstecker		
<b>Befestigung:</b>	Einbaumontage für Ø 22,5 mm (M22 x 1,5 mm) mit Verdrehsicherung		
<b>Blitzfrequenz:</b>	Ca. 0,75 Hz		
<b>Blitzleistung:</b>	1 Ws		
<b>Lebensdauer:</b>	4 x 10 <sup>6</sup> Blitze		
Lieferumfang mit Mutter und Dichtung.			

<b>Spannung:</b>	24 V DC	115 V AC	230 V AC
<b>Stromaufnahme:</b>	100 mA	25 mA	30 mA
rot	<b>208 100 55</b>	<b>208 100 67</b>	<b>208 100 68</b>
gelb	<b>208 300 55</b>	<b>208 300 67</b>	<b>208 300 68</b>


**MASSZEICHNUNGEN:**

**Signalisierungsindex**

Xenon-Blitz





Blitzleuchte 202 (Bodenmontage)



Blitzleuchte 205 mit integriertem Montagewinkel



Gehäuse mit CAGE CLAMP® Anschluss

**i TECHNISCHE DATEN / BESTELLDATEN:**

	Bodenmontage 202	Winkelmontage 205
Maße (Ø x Höhe):	58 mm x 81 mm	58 mm x 107 mm
Gehäuse:	PA-GF, schlagfest	
Kalotte:	PC, transparent; Ring: PC	
Anschluss:	CAGE CLAMP® Technik max. 1,5 mm <sup>2</sup>	
Kabeleinführung:	Kabeldurchmesser max. 10 mm	Kabeldurchmesser 3-6 mm
Befestigung:	Bodenmontage mit Flachdichtung	Winkelmontage einschl. Kabelverschraubung M12 x 1,5 mm
Blitzfrequenz:	Ca. 0,75 Hz	
Blitzleistung:	1 Ws	
Lebensdauer:	4 x 10 <sup>6</sup> Blitze	

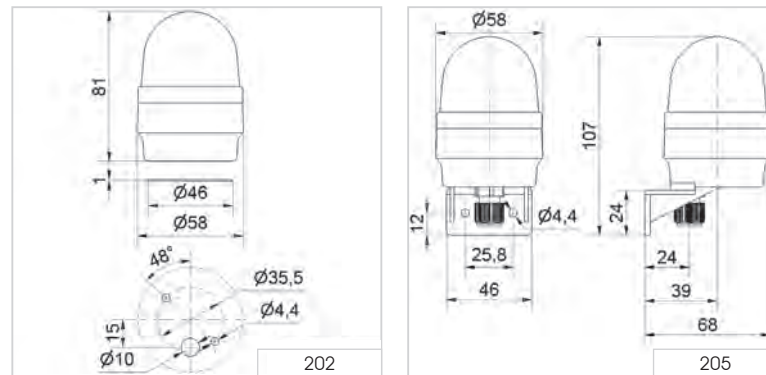
**Bodenmontage 202**

	24 V AC/DC	115 V AC	230 V AC
Spannung:	24 V AC/DC	115 V AC	230 V AC
Stromaufnahme:	100 mA	20 mA	30 mA
rot	<b>202 100 55</b>	<b>202 100 67</b>	<b>202 100 68</b>
gelb	<b>202 300 55</b>	<b>202 300 67</b>	<b>202 300 68</b>

**Winkelmontage 205**

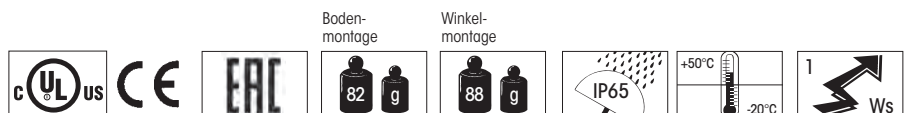
	24 V AC/DC	115 V AC	230 V AC
Spannung:	24 V AC/DC	115 V AC	230 V AC
Stromaufnahme:	100 mA	20 mA	30 mA
rot	<b>205 100 55</b>	<b>205 100 67</b>	<b>205 100 68</b>
gelb	<b>205 300 55</b>	<b>205 300 67</b>	<b>205 300 68</b>

**MASSZEICHNUNGEN:**



**Signalisierungsindex**

Xenon-Blitz





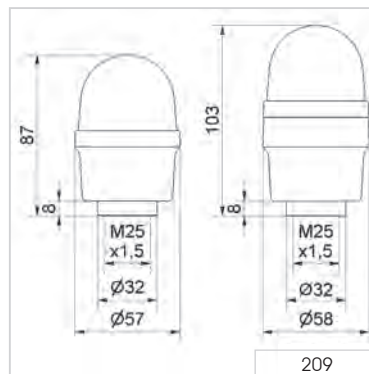
Fuß mit integriertem Rohr (Zubehör)

**i TECHNISCHE DATEN / BESTELLDATEN:**

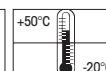
<b>Maße</b> (Ø x Höhe):	58 mm x 103 mm		
<b>Gehäuse:</b>	PA-GF, schlagfest		
<b>Kalotte:</b>	PC, transparent; Ring: PC		
<b>Anschluss:</b>	CAGE CLAMP® Technik max. 1,5 mm <sup>2</sup>		
<b>Kabeleinführung:</b>	Kabeldurchmesser max. 11 mm		
<b>Befestigung:</b>	Rohrmontage M25 x 1,5 mm		
<b>Blitzfrequenz:</b>	Ca. 0,75 Hz		
<b>Blitzleistung:</b>	1 Ws		
<b>Lebensdauer:</b>	4 x 10 <sup>6</sup> Blitze		
<b>Spannung:</b>	24 V DC	115 V AC	230 V AC
<b>Stromaufnahme:</b>	100 mA	20 mA	30 mA
rot	<b>209 120 55</b>	<b>209 120 67</b>	<b>209 120 68</b>
gelb	<b>209 320 55</b>	<b>209 320 67</b>	<b>209 320 68</b>

**ZUBEHÖR:**

Fuß mit integriertem Rohr, 110 mm lang, M25 x 1,5 mm	<b>975 209 01</b>
Kabelverschraubung M25 x 1,5 mm	<b>975 209 02</b>

**MASSZEICHNUNGEN:**

**Signalisierungsindex**

Xenon-Blitz





Blitzleuchte 212 (Bodenmontage)



Blitzleuchte 215 mit integriertem Montagewinkel

**i TECHNISCHE DATEN / BESTELLDATEN:**

	Bodenmontage 212	Winkelmontage 215
Maße (Ø x Höhe):	58 mm x 97 mm	58 mm x 123 mm
Gehäuse:		PA-GF, schlagfest
Kalotte:		PC, transparent; Ring: PC
Anschluss:		CAGE CLAMP® Technik max. 1,5 mm <sup>2</sup>
Kabeleinführung:	Kabeldurchmesser max. 10 mm	Kabeldurchmesser 3-6 mm
Befestigung:	Bodenmontage mit Flachdichtung	Winkelmontage einschl. Kabelverschraubung M12 x 1,5 mm
Blitzfrequenz:		Ca. 0,75 Hz
Blitzleistung:		1 Ws
Lebensdauer:		4 x 10 <sup>6</sup> Blitze

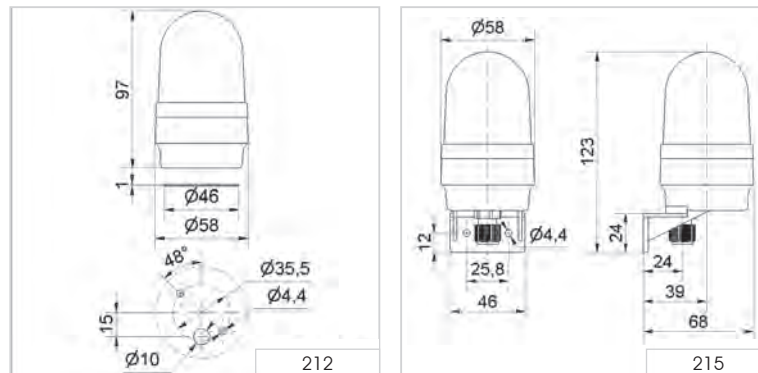
**Bodenmontage 212**

	24 V AC/DC	115 V AC	230 V AC
Spannung:	24 V AC/DC	115 V AC	230 V AC
Stromaufnahme:	100 mA	20 mA	30 mA
rot	<b>212 100 55</b>	<b>212 100 67</b>	<b>212 100 68</b>
gelb	<b>212 300 55</b>	<b>212 300 67</b>	<b>212 300 68</b>

**Winkelmontage 215**

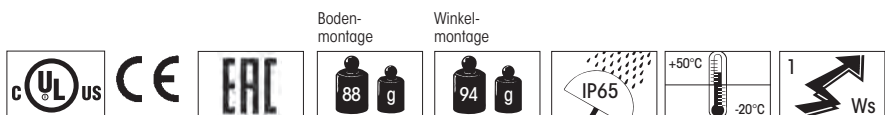
	24 V AC/DC	115 V AC	230 V AC
Spannung:	24 V AC/DC	115 V AC	230 V AC
Stromaufnahme:	100 mA	20 mA	30 mA
rot	<b>215 100 55</b>	<b>215 100 67</b>	<b>215 100 68</b>
gelb	<b>215 300 55</b>	<b>215 300 67</b>	<b>215 300 68</b>

**1 2 3 MASSZEICHNUNGEN:**



**Signalisierungsindex**

Xenon-Blitz







Fuß mit Rohr (Zubehör)



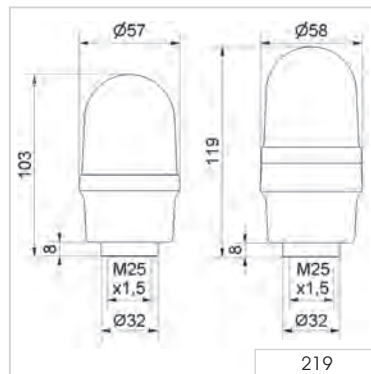
**i TECHNISCHE DATEN / BESTELLDATEN:**

<b>Maße (Ø x Höhe):</b>	58 mm x 119 mm		
<b>Gehäuse:</b>	PA-GF, schlagfest		
<b>Kalotte:</b>	PC, transparent		
	Ring: PC		
<b>Anschluss:</b>	CAGE CLAMP® Technik max. 1,5 mm <sup>2</sup>		
<b>Kabeleinführung:</b>	Kabeldurchmesser max. 11 mm		
<b>Befestigung:</b>	Rohrmontage M25 x 1,5 mm		
<b>Blitzfrequenz:</b>	Ca. 0,75 Hz		
<b>Blitzleistung:</b>	1 Ws		
<b>Lebensdauer:</b>	4 x 10 <sup>6</sup> Blitze		
<b>Spannung:</b>	24 V DC	115 V AC	230 V AC
<b>Stromaufnahme:</b>	100 mA	20 mA	30 mA
rot	<b>219 120 55</b>	<b>219 120 67</b>	<b>219 120 68</b>
gelb	<b>219 320 55</b>	<b>219 320 67</b>	<b>219 320 68</b>

**ZUBEHÖR:**

Fuß mit integriertem Rohr, 110 mm lang, M25 x 1,5 mm	<b>975 209 01</b>
Kabelverschraubung M25 x 1,5 mm	<b>975 209 02</b>

**MASSZEICHNUNGEN:**



**Signalisierungsindex**

Xenon-Blitz  4





Blitzleuchte 222  
(Bodenmontage)



Blitzleuchte 225  
mit integriertem Montagewinkel

**i TECHNISCHE DATEN / BESTELLDATEN:**

	Bodenmontage 222	Winkelmontage 225
Maße (Ø x Höhe):	75 mm x 79 mm	75 mm x 105 mm
Gehäuse:	PA-GF, schlagfest	
Kalotte:	PC, transparent; Ring: PC/ABS-Blend	
Anschluss:	CAGE CLAMP® Technik max. 1,5 mm <sup>2</sup>	
Kabeleinführung:	Kabeldurchmesser max. 10 mm	Kabeldurchmesser 3-6 mm
Befestigung:	Bodenmontage mit Flachdichtung	Winkelmontage einschl. Kabelverschraubung M12 x 1,5 mm
Blitzfrequenz:	Ca. 0,75 Hz	
Blitzleistung:	1 Ws	
Lebensdauer:	4 x 10 <sup>6</sup> Blitze	

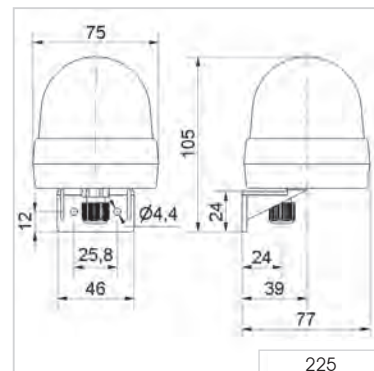
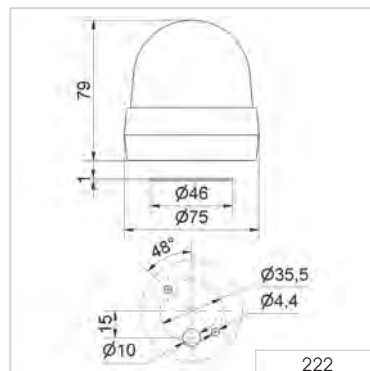
**Bodenmontage 222**

Spannung:	24 V DC	115 V AC	230 V AC
Stromaufnahme:	100 mA	20 mA	30 mA
rot	<b>222 100 55</b>	<b>222 100 67</b>	<b>222 100 68</b>
gelb	<b>222 300 55</b>	<b>222 300 67</b>	<b>222 300 68</b>

**Winkelmontage 225**

Spannung:	24 V DC	115 V AC	230 V AC
Stromaufnahme:	100 mA	20 mA	30 mA
rot	<b>225 100 55</b>	<b>225 100 67</b>	<b>225 100 68</b>
gelb	<b>225 300 55</b>	<b>225 300 67</b>	<b>225 300 68</b>
blau	<b>225 500 55</b>	<b>225 500 67</b>	<b>225 500 68</b>

**1 2 3 MASSZEICHNUNGEN:**



**Signalisierungsindex**

Xenon-Blitz

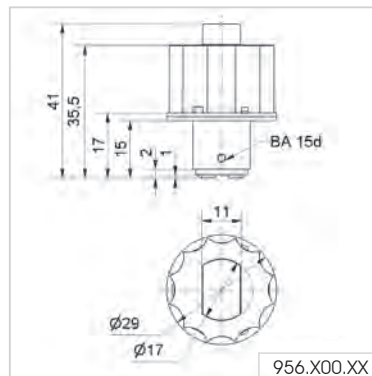



**i TECHNISCHE DATEN / BESTELLDATEN:**

Gehäuse:	PA-GF, schlagfest
Kalotte:	PC, transparent
Sockel:	BA15d
Lebensdauer:	Bis zu 50.000 h
Verwendung in:	200, 203, 206, 209, 210, 213, 216, 219, 220, 223, 641, 805, 840, 846, 850, 851, 852

Bei den Lampenmodellen sind geringfügige Formabweichungen möglich.

Spannung:	24 V AC/DC	115 V AC	230 V AC
Stromaufnahme:	≤ 45 mA	≤ 15 mA	≤ 15 mA
rot	<b>956 100 75</b>	<b>956 100 67</b>	<b>956 100 68</b>
grün	<b>956 200 75</b>	<b>956 200 67</b>	<b>956 200 68</b>
gelb	<b>956 300 75</b>	<b>956 300 67</b>	<b>956 300 68</b>
weiß	<b>956 400 75</b>	<b>956 400 67</b>	<b>956 400 68</b>
blau	<b>956 500 75</b>	<b>956 500 67</b>	<b>956 500 68</b>


**MASSZEICHNUNGEN:**




Rohradapter als Zubehör



Zubehör

### **i** TECHNISCHE DATEN / BESTELLDATEN:

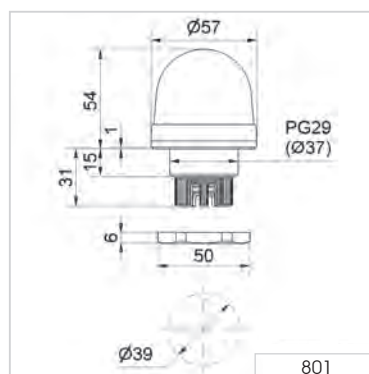
<b>Maße</b> (Ø x Höhe):	57 mm x 54 mm (in eingebautem Zustand)		
<b>Gehäuse:</b>	PC/ABS-Blend Fassung: PA-GF, schlagfest		
<b>Kalotte:</b>	PC, transparent		
<b>Befestigung:</b>	Einbaumontage für Ø 37 mm (PG29)		
<b>Anschluss:</b>	Schraubklemme 0,5 - 1,5 mm <sup>2</sup> Kabelabgang radial oder axial		
<b>Lebensdauer:</b>	Bis zu 100.000 h		
<b>Spannung:</b>	24 V AC/DC	115 V AC	230 V AC
<b>Stromaufnahme:</b>	45 mA	25 mA	25 mA
rot	<b>801 100 75</b>	<b>801 100 67</b>	<b>801 100 68</b>
grün	<b>801 200 75</b>	<b>801 200 67</b>	<b>801 200 68</b>
gelb	<b>801 300 75</b>	<b>801 300 67</b>	<b>801 300 68</b>

Weitere Farben und Spannungen auf Anfrage.

### **g** ZUBEHÖR:

Rohradapter	<b>975 812 01</b>
Fuß mit integriertem Rohr, Ø 25 mm, 110 mm lang, Kunststoff	<b>975 840 10</b>
Fuß für Rohrmontage	<b>975 840 90</b>
Fuß für Bodenmontage	<b>975 812 02</b>
Rohr Ø 25 mm, Aluminium eloxiert	
100 mm lang	<b>975 845 10</b>
250 mm lang	<b>975 840 25</b>
400 mm lang	<b>975 840 40</b>
Verdrehsicherung	<b>975 815 22</b>
Aufbaugehäuse IP65	
für 1 Einbauleuchte	<b>975 815 03</b>
für 2 Einbauleuchten	<b>975 815 07</b>
für 3 Einbauleuchten	<b>975 815 08</b>
für 4 Einbauleuchten	<b>975 109 05</b>

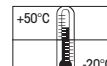
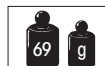
### **m** MASSZEICHNUNGEN:



#### Signalisierungsindex

LED-Dauerlicht

3



Bei 24 V

SPS





Rohradapter als Zubehör



Aufbaugeschütz als Zubehör

**i TECHNISCHE DATEN / BESTELLDATEN:**

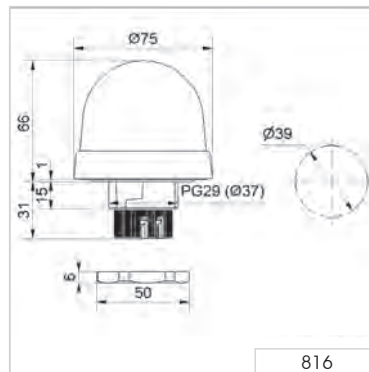
<b>Maße (Ø x Höhe):</b>	75 mm x 66 mm (in eingebautem Zustand)		
<b>Gehäuse:</b>	PC/ABS-Blend Fassung: PA-GF, schlagfest		
<b>Kalotte:</b>	PC, transparent Schlagfestigkeit 20 J nach EN 60079-0		
<b>Befestigung:</b>	Einbaumontage für Ø 37 mm (PG29)		
<b>Anschluss:</b>	Schraubklemme 0,5 - 1,5 mm <sup>2</sup> Kabelabgang radial oder axial		
<b>Lebensdauer:</b>	Bis zu 100.000 h		
<b>Spannung:</b>	24 V AC/DC	115 V AC	230 V AC
<b>Stromaufnahme:</b>	45 mA	25 mA	25 mA
rot	<b>816 100 55</b>	<b>816 100 67</b>	<b>816 100 68</b>
grün	<b>816 200 55</b>	<b>816 200 67</b>	<b>816 200 68</b>
gelb	<b>816 300 55</b>	<b>816 300 67</b>	<b>816 300 68</b>
klar	<b>816 400 55</b>	<b>816 400 67</b>	<b>816 400 68</b>

**ZUBEHÖR:**

Rohradapter	<b>975 812 01</b>
Fuß mit integriertem Rohr, Ø 25 mm, 110 mm lang, Kunststoff	<b>975 840 10</b>
Fuß für Rohrmontage	<b>975 840 90</b>
Fuß für Bodenmontage	<b>975 812 02</b>
Rohr Ø 25 mm, Aluminium eloxiert	
100 mm lang	<b>975 845 10</b>
250 mm lang	<b>975 840 25</b>
400 mm lang	<b>975 840 40</b>
Verdrehsicherung	<b>975 815 22</b>
Aufbaugeschütz IP65	
für 1 Einbauleuchte	<b>975 815 03</b>
für 2 Einbauleuchten	<b>975 815 07</b>
für 3 Einbauleuchten	<b>975 815 08</b>
für 4 Einbauleuchten	<b>975 109 05</b>

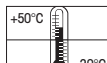
Abbildungen Zubehör siehe Seite 140.

**MASSZEICHNUNGEN:**

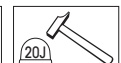


**Signalisierungsindex**

LED-Dauerlicht 3



Bei 24 V







Rohradapter als Zubehör



Aufbaugeschütz als Zubehör

### **i** TECHNISCHE DATEN / BESTELLDATEN:

<b>Maße</b> (Ø x Höhe):	75 mm x 66 mm (in eingebautem Zustand)
<b>Gehäuse:</b>	PC/ABS-Blend Fassung: PA-GF, schlagfest
<b>Kalotte:</b>	PC, transparent Schlagfestigkeit 20 J nach EN 60079-0
<b>Befestigung:</b>	Einbaumontage für Ø 37 mm (PG29)
<b>Anschluss:</b>	Schraubklemme 0,5 - 1,5 mm <sup>2</sup> Kabelabgang radial oder axial
<b>Blinkfrequenz:</b>	Ca. 1 Hz
<b>Lebensdauer:</b>	Bis zu 50.000 h
<b>Spannung:</b>	24 V AC/DC
<b>Stromaufnahme:</b>	25 mA
rot	<b>816 110 55</b>
gelb	<b>816 310 55</b>

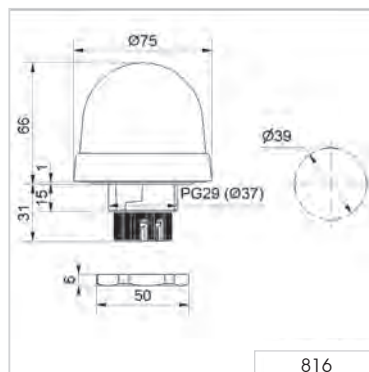
Weitere Farben und Spannungen auf Anfrage.

### **🏠** ZUBEHÖR:

Rohradapter	<b>975 812 01</b>
Fuß mit integriertem Rohr, Ø 25 mm, 110 mm lang, Kunststoff	<b>975 840 10</b>
Fuß für Rohrmontage	<b>975 840 90</b>
Fuß für Bodenmontage	<b>975 812 02</b>
Rohr Ø 25 mm, Aluminium eloxiert	
100 mm lang	<b>975 845 10</b>
250 mm lang	<b>975 840 25</b>
400 mm lang	<b>975 840 40</b>
Verdrehsicherung	<b>975 815 22</b>
Aufbaugeschütz IP65	
für 1 Einbauleuchte	<b>975 815 03</b>
für 2 Einbauleuchten	<b>975 815 07</b>
für 3 Einbauleuchten	<b>975 815 08</b>
für 4 Einbauleuchten	<b>975 109 05</b>

Abbildungen Zubehör siehe Seite 140.

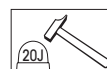
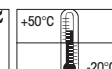
### **📏** MASSZEICHNUNGEN:



#### Signalisierungsindex

LED-Blinklicht

3





816 Multicolour mit klarer Kalotte



816 Multicolour mit milchiger Kalotte



7 Farben in einer Leuchte:  
Rot, gelb, grün, weiß, blau,  
violett und türkis

Signalisierungsindex

LED-Dauerlicht (multicolour) 3

**i** TECHNISCHE DATEN / BESTELLDATEN:

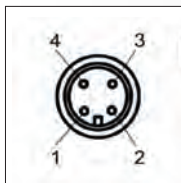
<b>Maße</b> (Ø x Höhe):	75 mm x 66 mm (in eingebautem Zustand)
<b>Gehäuse:</b>	ABS/PC-Blend, schwarz
<b>Kalotte:</b>	PC, transparent Schlagfestigkeit 20 J nach EN 60079-0
<b>Befestigung:</b>	Einbaumontage für Ø 37 mm (PG29)
<b>Anschluss:</b>	M12-Stecker (4-polig)
<b>Mögliche Farben:</b>	Rot, gelb, grün, weiß, blau, violett, türkis (multicolour)
<b>Lebensdauer:</b>	Bis zu 50.000 h
<b>Spannung:</b>	24 V DC
<b>Stromaufnahme:</b>	max. 120 mA
klare Kalotte	<b>816 480 55</b>
milchige Kalotte	<b>816 780 55</b>

**🏠** ZUBEHÖR:

Kabel 5 m mit M12-Buchse	<b>960 693 05</b>
Fuß für Bodenmontage	<b>975 812 02</b>
Rohradapter	<b>975 812 01</b>
Fuß mit integriertem Rohr, Ø 25 mm, 110 mm lang, Kunststoff	<b>975 840 10</b>
Rohr Ø 25 mm, Aluminium eloxiert	
100 mm lang	<b>975 845 10</b>
250 mm lang	<b>975 840 25</b>
400 mm lang	<b>975 840 40</b>
Fuß für Rohrmontage, Metall	<b>975 840 91</b>
Verdrehsicherung	<b>975 815 22</b>

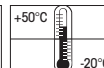
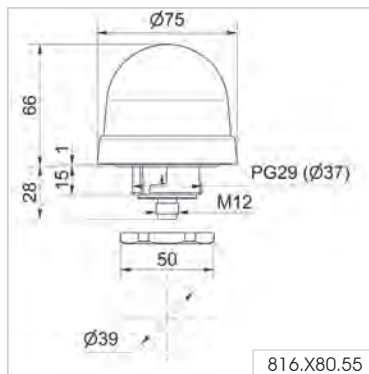
**⚠️** WICHTIGER HINWEIS:

Einfache Ansteuerung



PIN				Colour
1	2	3	4	
24 V	-	GND	-	rd
-	24 V	GND	-	gn
24 V	24 V	GND	-	ye
-	-	GND	24 V	bu
24 V	24 V	GND	24 V	wh
24 V	-	GND	24 V	vt
-	24 V	GND	24 V	tg

**📏** MASSZEICHNUNGEN:



# 816 LED-Leuchte Multicolour mit USB-Schnittstelle - PG29 (Ø 37 mm)



## **i** TECHNISCHE DATEN / BESTELLDATEN:

<b>Maße</b> (Ø x Höhe):	75 mm x 66 mm (in eingebautem Zustand)
<b>Gehäuse:</b>	ABS/PC-Blend, schwarz
<b>Kalotte:</b>	PC, transparent Schlagfestigkeit 20 J nach EN 60079-0
<b>Befestigung:</b>	Einbaumontage für Ø 37 mm (PG29) Boden- und Rohrmontage möglich (Zubehör)
<b>Anschluss:</b>	Mini-USB 2.0, Kabelabgang nach unten
<b>Spannungsversorgung:</b>	Über USB
<b>Mögliche Farben:</b>	Mehr als 200.000 Farben (RGB-LED)
<b>Geeignet für:</b>	Windows®, weitere Systemanforderungen siehe Handbuch
<b>Lieferumfang:</b>	LED-Leuchte, Demosoftware, Treiber und USB-Verbindungskabel, 1,8 m lang
<b>Lebensdauer:</b>	Bis zu 50.000 h
<b>Spannung:</b>	5 V (USB-Anschluss)
<b>Stromaufnahme:</b>	≤ 500 mA
klare Kalotte	<b>816 480 53</b>
milchige Kalotte	<b>816 780 53</b>

## **🏠** ZUBEHÖR:

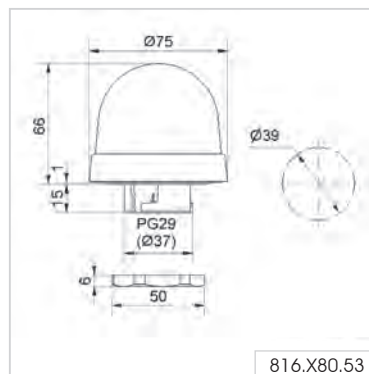
Passendes Zubehör für die Boden- oder Rohrmontage finden Sie auf Seite 140 sowie unter [www.werma.com](http://www.werma.com).

## **⚠️** WICHTIGER HINWEIS:

Die Einbau-LED-Leuchte mit USB-Schnittstelle ist kompatibel zu USB 2.0 und 1.1. Dabei erfolgt die Ansteuerung der Leuchte als serielle Schnittstelle.

Die unterschiedlichen Farben und Leuchteffekte können schnell und einfach vom Kunden programmiert und jederzeit verändert werden.

## **📏** MASSZEICHNUNGEN:

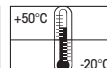


Einfachste Ansteuerung da keine spezielle Software erforderlich

### Signalisierungsindex

LED-Dauerlicht  
(multicolour)

3





Lampenwechsel von hinten durch Bajonettverschluss



Zubehör

#### Signalisierungsindex

Dauerlicht



#### **i** TECHNISCHE DATEN / BESTELLDATEN:

<b>Maße</b> (Ø x Höhe):	57 mm x 54 mm (in eingebaute Zustand)
<b>Gehäuse:</b>	PC/ABS-Blend Fassung: PA-GF, schlagfest
<b>Kalotte:</b>	PC, transparent
<b>Anschluss:</b>	Schraubklemme 0,5 - 1,5 mm <sup>2</sup> Kabelabgang radial oder axial
<b>Befestigung:</b>	Einbaumontage für Ø 37 mm (PG29)
<b>Betriebsspannung:</b>	12-230 V
<b>Glühlampenfassung:</b>	BA15d, max. 5 W
<b>Lampenwechsel:</b>	Von hinten durch Bajonettverschluss Glühlampe nicht im Lieferumfang enthalten.

<b>Spannung:</b>	12-230 V
rot	<b>800 100 00</b>
grün	<b>800 200 00</b>
gelb	<b>800 300 00</b>
klar	<b>800 400 00</b>
blau	<b>800 500 00</b>

#### **h** ZUBEHÖR:

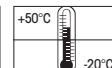
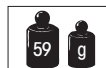
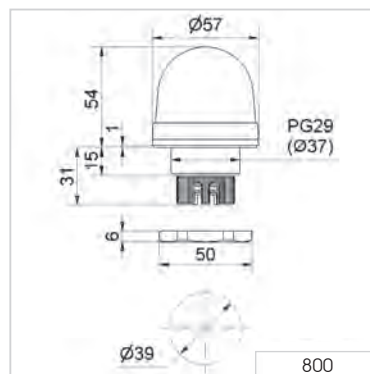
Glühlampe BA15d, 5 W, Gesamtlänge 42 mm

<b>Spannung:</b>	12 V AC/DC	24 V AC/DC	30 V AC/DC	115 V AC/DC	230 V AC/DC
	<b>955 840 34</b>	<b>955 840 35</b>	<b>955 840 32</b>	<b>955 840 57</b>	<b>955 840 38</b>

Rohradapter	<b>975 812 01</b>
Fuß mit integriertem Rohr, Ø 25 mm, 110 mm lang, Kunststoff	<b>975 840 10</b>
Fuß für Rohrmontage	<b>975 840 90</b>
Fuß für Bodenmontage	<b>975 812 02</b>
Rohr Ø 25 mm, Aluminium eloxiert	
100 mm lang	<b>975 845 10</b>
250 mm lang	<b>975 840 25</b>
400 mm lang	<b>975 840 40</b>
Verdrehsicherung	<b>975 815 22</b>
Aufbaugehäuse IP65	
für 1 Einbauleuchte	<b>975 815 03</b>
für 2 Einbauleuchten	<b>975 815 07</b>
für 3 Einbauleuchten	<b>975 815 08</b>
für 4 Einbauleuchten	<b>975 109 05</b>



#### MASSZEICHNUNGEN:





Vandalensichere Bauweise



Zubehör

## Signalisierungsindex

Dauerlicht

 1
  2

**i** TECHNISCHE DATEN / BESTELLDATEN:

<b>Maße</b> (Ø x Höhe):	75 mm x 66 mm (in eingebautem Zustand)
<b>Gehäuse:</b>	PC/ABS-Blend, Fassung: PA-GF, schlagfest
<b>Kalotte:</b>	PC, transparent Schlagfestigkeit 20 J nach EN 60079-0
<b>Anschluss:</b>	Schraubklemme 0,5 - 1,5 mm <sup>2</sup> Kabelabgang radial oder axial
<b>Befestigung:</b>	Einbaumontage für Ø 37 mm (PG29)
<b>Betriebsspannung:</b>	12-230 V
<b>Glühlampenfassung:</b>	BA15d, max. 5 W
<b>Lampenwechsel:</b>	Von hinten durch Bajonettverschluss Lampe nicht im Lieferumfang enthalten.

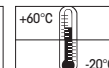
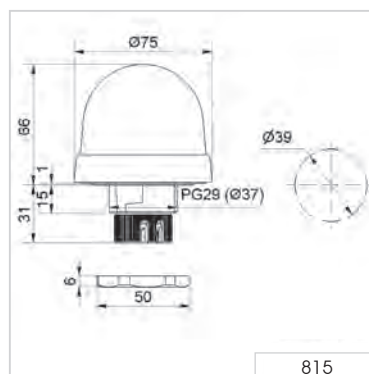
<b>Spannung:</b>	12-230 V
rot	<b>815 100 00</b>
grün	<b>815 200 00</b>
gelb	<b>815 300 00</b>
klar	<b>815 400 00</b>
blau	<b>815 500 00</b>

**🏠** ZUBEHÖR:

Glühlampe BA15d, 5 W, Gesamtlänge 42 mm

<b>Spannung:</b>	12 V AC/DC	24 V AC/DC	30 V AC/DC	115 V AC/DC	230 V AC/DC
	<b>955 840 34</b>	<b>955 840 35</b>	<b>955 840 32</b>	<b>955 840 57</b>	<b>955 840 38</b>

Rohradapter	<b>975 812 01</b>
Fuß mit integriertem Rohr, Ø 25 mm, 110 mm lang, Kunststoff	<b>975 840 10</b>
Fuß für Rohrmontage	<b>975 840 90</b>
Fuß für Bodenmontage	<b>975 812 02</b>
Rohr Ø 25 mm, Aluminium eloxiert	
100 mm lang	<b>975 845 10</b>
250 mm lang	<b>975 840 25</b>
400 mm lang	<b>975 840 40</b>
Verdrehsicherung	<b>975 815 22</b>
Aufbaugehäuse IP65	
für 1 Einbauleuchte	<b>975 815 03</b>
für 2 Einbauleuchten	<b>975 815 07</b>
für 3 Einbauleuchten	<b>975 815 08</b>
für 4 Einbauleuchten	<b>975 109 05</b>

**📏** MASSZEICHNUNGEN:






Rohradapter als Zubehör



Zubehör

### **i** TECHNISCHE DATEN / BESTELLDATEN:

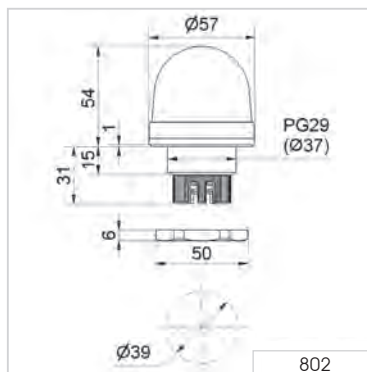
<b>Maße</b> (Ø x Höhe):	57 mm x 54 mm (in eingebautem Zustand)		
<b>Gehäuse:</b>	PC/ABS-Blend Fassung: PA-GF, schlagfest		
<b>Kalotte:</b>	PC, transparent		
<b>Befestigung:</b>	Einbaumontage für Ø 37mm (PG29)		
<b>Anschluss:</b>	Schraubklemme 0,5 - 1,5 mm <sup>2</sup> Kabelabgang radial oder axial		
<b>Blitzfrequenz:</b>	0,75 Hz		
<b>Blitzleistung:</b>	1 Ws		
<b>Lebensdauer:</b>	4 x 10 <sup>6</sup> Blitze		
<b>Spannung:</b>	24 V DC	115 V AC	230 V AC
<b>Stromaufnahme:</b>	45 mA	25 mA	25 mA
rot	<b>802 100 55</b>	<b>802 100 67</b>	<b>802 100 68</b>
gelb	<b>802 300 55</b>	<b>802 300 67</b>	<b>802 300 68</b>

Weitere Farben und Spannungen auf Anfrage.

### **🏠** ZUBEHÖR:

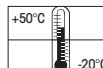
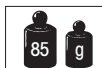
Rohradapter	975 812 01
Fuß mit integriertem Rohr, Ø 25 mm, 110 mm lang, Kunststoff	975 840 10
Fuß für Rohrmontage	975 840 90
Fuß für Bodenmontage	975 812 02
Rohr Ø 25 mm, Aluminium eloxiert	
100 mm lang	975 845 10
250 mm lang	975 840 25
400 mm lang	975 840 40
Verdrehsicherung	975 815 22
Aufbaugehäuse IP65	
für 1 Einbauleuchte	975 815 03
für 2 Einbauleuchten	975 815 07
für 3 Einbauleuchten	975 815 08
für 4 Einbauleuchten	975 109 05

### **📏** MASSZEICHNUNGEN:



#### Signalisierungsindex

Xenon-Blitz





Rohradapter als Zubehör



Zubehör

### **i** TECHNISCHE DATEN / BESTELLDATEN:

<b>Maße</b> (Ø x Höhe):	75 mm x 66 mm (in eingebautem Zustand)			
<b>Gehäuse:</b>	PC/ABS-Blend Fassung: PA-GF, schlagfest			
<b>Kalotte:</b>	PC, transparent Schlagfestigkeit 20 J nach EN 60079-0			
<b>Befestigung:</b>	Einbaumontage für Ø 37mm (PG29)			
<b>Anschluss:</b>	Schraubklemme 0,5 - 1,5 mm <sup>2</sup> Kabelabgang radial oder axial			
<b>Blitzfrequenz:</b>	ca. 1 Hz			
<b>Blitzleistung:</b>	2 Ws			
<b>Lebensdauer:</b>	4 x 10 <sup>6</sup> Blitze			

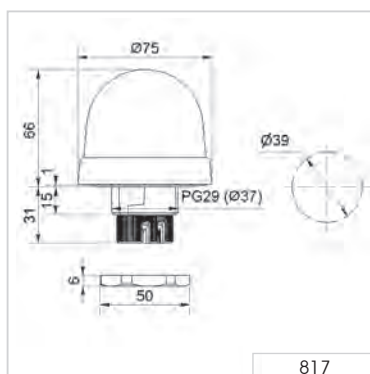
<b>Spannung:</b>	12 V DC	24 V DC	115 V AC	230 V AC
<b>Stromaufnahme:</b>	< 195 mA	125 mA	20 mA	35 mA
rot	<b>817 100 54</b>	<b>817 100 55</b>	<b>817 100 67</b>	<b>817 100 68</b>
gelb	<b>817 300 54</b>	<b>817 300 55</b>	<b>817 300 67</b>	<b>817 300 68</b>

Weitere Farben und Spannungen auf Anfrage.

### **A** ZUBEHÖR:

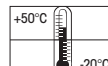
Rohradapter	<b>975 812 01</b>
Fuß mit integriertem Rohr, Ø 25 mm, 110 mm lang, Kunststoff	<b>975 840 10</b>
Fuß für Rohrmontage	<b>975 840 90</b>
Fuß für Bodenmontage	<b>975 812 02</b>
Rohr Ø 25 mm, Aluminium eloxiert	
100 mm lang	<b>975 845 10</b>
250 mm lang	<b>975 840 25</b>
400 mm lang	<b>975 840 40</b>
Verdrehsicherung	<b>975 815 22</b>
Aufbaugehäuse IP65	
für 1 Einbauleuchte	<b>975 815 03</b>
für 2 Einbauleuchten	<b>975 815 07</b>
für 3 Einbauleuchten	<b>975 815 08</b>
für 4 Einbauleuchten	<b>975 109 05</b>

### **M** MASSZEICHNUNGEN:



#### Signalisierungsindex

Xenon-Blitz



# Midi-Signalleuchten - 826/827/828/829/885

Größenvergleich Mini/Midi/Maxi



Signalisierungsindex

Optik	
LED-Dauerlicht	4
LED-Blinklicht	5
LED-Rundumlicht	6
LED-Blitz	6
LED-EVS-Licht	8
Dauerlicht	4
Blinklicht	5
Xenon-Blitz	7
Drehspiegel/Rundum	7

## Ihr Nutzen

Die Midi-Signalleuchten ermöglichen die flexible Signalisierung über mittlere Distanzen. Die hohe Schutzart IP65 stellt sämtliche Anwendungen sicher – sowohl innerhalb von Industrieanlagen, als auch im Außen- und Innenbereich von Gebäuden.

### Xenon-Blitzleuchte 828:

- Lichtstarker 5 Joule Xenon-Blitz für hohe Wahrnehmung, auch bei direkter Sonneneinstrahlung oder über längere Distanzen

### LED-Leuchten 829:

- Vielfältige Leuchtbilder (Dauer/Blink/Rundum/Blitz/EVS) für unterschiedliche Einsatzzwecke
- Keine bewegten mechanischen Teile, dadurch hohe Unempfindlichkeit gegen Schock und Vibrationen
- Wartungsfreier Betrieb und günstig im Unterhalt durch geringe Stromaufnahme

### Drehspiegelleuchte 885:

- Hohe Lichtintensität dank Halogenlampe in extrem kompakten Gehäuse
- Einfacher Anschluss ohne Ausbau der Mechanikbaugruppe möglich

## Typische Anwendung

Signalisieren von Störungen oder Alarmierung

- in der Gebäudetechnik
- für Tür- und Toranwendungen
- an Maschinen und Anlagen

## Montagearten

- Bodenmontage
- Rohrmontage
- Winkelmontage mit Kunststoffwinkel

## Features

- Optionaler Drahtschutzkorb zum Schutz gegen mechanische Beschädigung

### LED-Leuchten 829:

- Optional als sehr aufmerksamkeitsstarke EVS-Varianten (Flackerlicht) verfügbar

### Drehspiegelleuchte 885:

- Leiser Riementrieb erlaubt den Betrieb in beliebiger Montagelage, auch Überkopf (eingeschränkter IP-Schutz) und in 90° an der Wand





Rohrmontage



Zubehör

**i TECHNISCHE DATEN / BESTELLDATEN:**

	Boden-/Winkelmontage	Rohrmontage
Maße (Ø x Höhe):	98 mm x 137 mm	98 mm x 200 mm
Kabeleinführung:		Kabeldurchmesser 5-7 mm
Gehäuse:		PC/ABS-Blend
Kalotte:		PC, transparent
Anschluss:		Schraubklemme 0,5 - 1,5 mm <sup>2</sup>
Lebensdauer:		Bis zu 50.000 h

**LED-DAUER-/BLINKLEUCHE (LEUCHTBILD UMSCHALTBAR)**

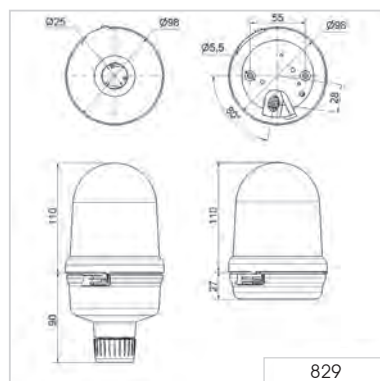
Blinkfrequenz:	Ca. 1,5 Hz	
Spannung:	24 V DC	24 V DC
Stromaufnahme:	≤ 150 mA	≤ 150 mA
rot	<b>829 100 55</b>	<b>829 107 55</b>
grün	<b>829 200 55</b>	<b>829 207 55</b>
gelb	<b>829 300 55</b>	<b>829 307 55</b>
blau	<b>829 500 55</b>	<b>829 507 55</b>

**LED-DAUERLEUCHE**

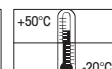
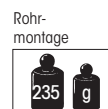
	115 V AC	230 V AC	115 V AC	230 V AC
Spannung:	115 V AC	230 V AC	115 V AC	230 V AC
Stromaufnahme:	≤ 30 mA	≤ 30 mA	≤ 30 mA	≤ 30 mA
rot	<b>829 130 67</b>	<b>829 130 68</b>	<b>829 137 67</b>	<b>829 137 68</b>
grün	<b>829 230 67</b>	<b>829 230 68</b>	<b>829 237 67</b>	<b>829 237 68</b>
gelb	<b>829 330 67</b>	<b>829 330 68</b>	<b>829 337 67</b>	<b>829 337 68</b>
blau	<b>829 530 67</b>	<b>829 530 68</b>	<b>829 537 67</b>	<b>829 537 68</b>

**ZUBEHÖR:**

Kunststoffwinkel für Wandmontage	<b>975 826 05</b>
Drahtschutzkorb chromatiert, nur für Bodenmontage	<b>975 826 03</b>
Rohr Ø 25 mm, Aluminium eloxiert, 100 mm lang	<b>975 845 10</b>
Fuß für Rohr, Kunststoff, Ø 25 mm	<b>975 840 90</b>
Fuß für Rohr, Metall, Ø 25 mm	<b>975 840 91</b>


**MASSZEICHNUNGEN:**

**Signalisierungsindex**

LED-Dauerlicht	4
LED-Blinklicht	5



# LED-Dauer-/Blink-/Rundumleuchte fernsteuerbar



Boden-/Winkelmontage



Winkel (Zubehör)

## **i** TECHNISCHE DATEN/ BESTELLDATEN:

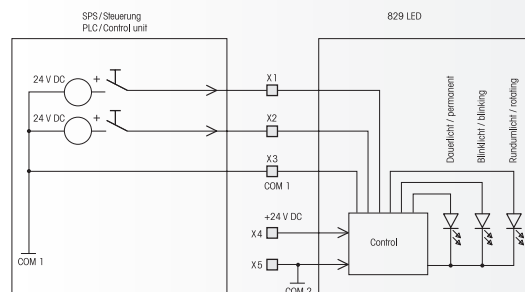
	Boden-/Winkelmontage	Rohrmontage
Maße (Ø x Höhe):	98 mm x 137 mm	98 mm x 200 mm
Kabeleinführung:		Kabeldurchmesser 5-7 mm
Gehäuse:		PC/ABS-Blend
Kalotte:		PC, transparent
Anschluss:		Schraubklemme 0,5 - 1,5 mm <sup>2</sup>
Blinkfrequenz:		Ca. 1,5 Hz
Drehfrequenz:		Ca. 180 U/min.
Lebensdauer:		Bis zu 50.000 h
Spannung:	24 V DC	24 V DC
Stromaufnahme:	≤ 300 mA	≤ 300 mA
rot	<b>829 150 55</b>	<b>829 157 55</b>
grün	<b>829 250 55</b>	<b>829 257 55</b>
gelb	<b>829 350 55</b>	<b>829 357 55</b>
blau	<b>829 550 55</b>	<b>829 557 55</b>

## **🏠** ZUBEHÖR:

Kunststoffwinkel für Wandmontage	<b>975 826 05</b>
Drahtschutzkorb chromatiert, nur für Bodenmontage	<b>975 826 03</b>
Rohr Ø 25 mm, Aluminium eloxiert, 100 mm lang	<b>975 845 10</b>
Fuß für Rohr, Kunststoff, Ø 25 mm	<b>975 840 90</b>
Fuß für Rohr, Metall, Ø 25 mm	<b>975 840 91</b>

## **⚠️** WICHTIGER HINWEIS:

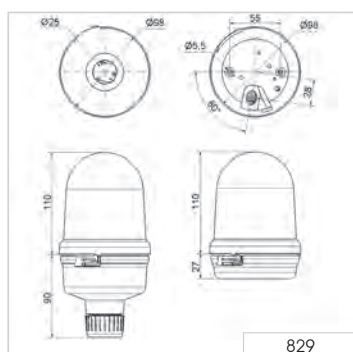
### 829 Fernsteuerbar - Leuchtbilder über Steuerleitungen einstellbar



Dank der Fernsteuerbarkeit der LED-Leuchte 829 lassen sich die verschiedenen Leuchtbilder mittels galvanisch getrennter, binärcodierter 24V-Steuerleitungen einstellen. So kann eine hohe Störsicherheit erreicht werden.

Der Maschinenbediener kann sich verschiedene Maschinenzustände mit unterschiedlichen Signalen anzeigen lassen - ohne einen Eingriff an der Leuchte selbst vorzunehmen. Die LED-Leuchte 829 ermöglicht ferner eine positive und negative Ansteuerlogik.

## **📏** MASSZEICHNUNGEN:



Signalisierungsindex	
LED-Dauerlicht	4
LED-Blinklicht	5
LED-Rundum	6







Rohrmontage



Boden-/Winkelmontage



Zubehör

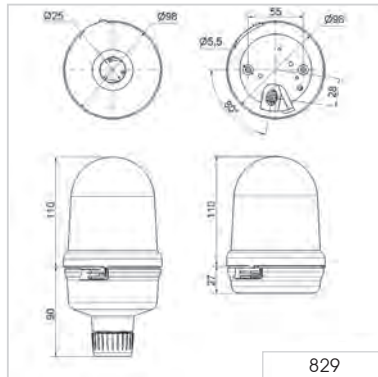
**i TECHNISCHE DATEN / BESTELLDATEN:**

	Boden-/Winkelmontage		Rohrmontage	
Maße (Ø x Höhe):	98 mm x 137 mm		98 mm x 200 mm	
Kabeleinführung:	Kabeldurchmesser 5-7 mm			
Gehäuse:	PC/ABS-Blend			
Kalotte:	PC, transparent			
Anschluss:	Schraubklemme 0,5 - 1,5 mm <sup>2</sup>			
Drehfrequenz:	Ca. 180 U/Min.			
Lebensdauer:	Bis zu 50.000 h			
Spannung:	24 V DC	115-230 V AC	24 V DC	115-230 V AC
Stromaufnahme:	< 170 mA	< 200 mA	< 170 mA	< 200 mA
rot	<b>829 110 55</b>	<b>829 110 68</b>	<b>829 117 55</b>	<b>829 117 68</b>
grün	<b>829 210 55</b>	<b>829 210 68</b>	<b>829 217 55</b>	<b>829 217 68</b>
gelb	<b>829 310 55</b>	<b>829 310 68</b>	<b>829 317 55</b>	<b>829 317 68</b>
klar	<b>829 410 55</b>	<b>829 410 68</b>	<b>829 417 55</b>	<b>829 417 68</b>
blau	<b>829 510 55</b>	<b>829 510 68</b>	<b>829 517 55</b>	<b>829 517 68</b>

**ZUBEHÖR:**

Kunststoffwinkel für Wandmontage	<b>975 826 05</b>
Drahtschutzkorb chromatiert, nur für Bodenmontage	<b>975 826 03</b>
Rohr Ø 25 mm, Aluminium eloxiert, 100 mm lang	<b>975 845 10</b>
Fuß für Rohr, Kunststoff, Ø 25 mm	<b>975 840 90</b>
Fuß für Rohr, Metall, Ø 25 mm	<b>975 840 91</b>

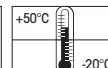
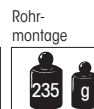
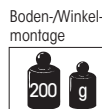
**MASSZEICHNUNGEN:**



Signalisierungsindex

LED-Rundum

6





Boden-/Winkelmontage

**i** TECHNISCHE DATEN / BESTELLDATEN:

	Boden-/Winkelmontage		Rohrmontage	
Maße (Ø x Höhe):	98 mm x 137 mm		98 mm x 200 mm	
Kabeleinführung:	Kabeldurchmesser 5-7 mm			
Gehäuse:	PC/ABS-Blend			
Kalotte:	PC, transparent			
Anschluss:	Schraubklemme 0,5 - 1,5 mm <sup>2</sup>			
Lebensdauer:	Bis zu 50.000 h			
Spannung:	24 V DC	115-230 V AC	24 V DC	115-230 V AC
Stromaufnahme:	< 100 mA			
rot	<b>829 120 55</b>	<b>829 120 68</b>	<b>829 127 55</b>	<b>829 127 68</b>
gelb	<b>829 320 55</b>	<b>829 320 68</b>	<b>829 327 55</b>	<b>829 327 68</b>
klar	<b>829 420 55</b>	<b>829 420 68</b>	<b>829 427 55</b>	<b>829 427 68</b>

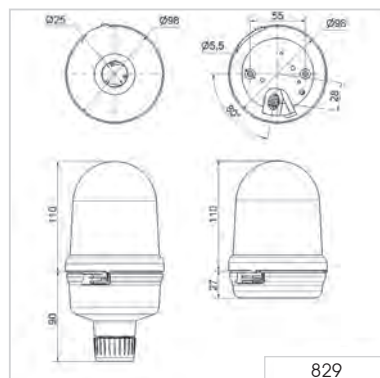
**🏠** ZUBEHÖR:

Kunststoffwinkel für Wandmontage	<b>975 826 05</b>
Drahtschutzkorb chromatiert, nur für Bodenmontage	<b>975 826 03</b>
Rohr Ø 25 mm, Aluminium eloxiert, 100 mm lang	<b>975 845 10</b>
Fuß für Rohr, Kunststoff, Ø 25 mm	<b>975 840 90</b>
Fuß für Rohr, Metall, Ø 25 mm	<b>975 840 91</b>

(Abbildungen des Zubehör siehe Seite 148)



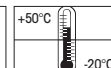
Rohrmontage (Rohr und Fuß für Rohr als Zubehör erhältlich)

**📏** MASSZEICHNUNGEN:


## Signalisierungsindex

LED-Blitz

6

Rohr-  
montage



Boden-/Winkelmontage



Rohrmontage



Zubehör

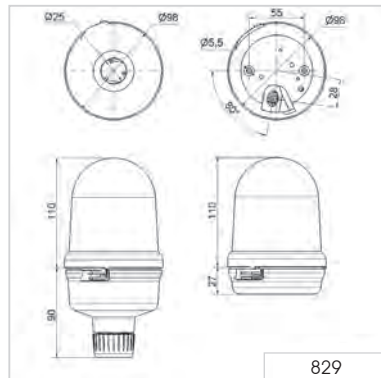
**i TECHNISCHE DATEN / BESTELLDATEN:**

	Boden-/Winkelmontage		Rohrmontage	
Maße (Ø x Höhe):	98 mm x 137 mm		98 mm x 200 mm	
Kabeleinführung:	Kabeldurchmesser 5-7 mm			
Gehäuse:	PC/ABS-Blend			
Kalotte:	PC, transparent			
Anschluss:	Schraubklemme 0,5 - 1,5 mm <sup>2</sup>			
Lebensdauer:	Bis zu 50.000 h			
Spannung:	24 V DC	115-230 V AC	24 V DC	115-230 V AC
Stromaufnahme:	< 300 mA	< 150 mA	< 300 mA	< 150 mA
rot	<b>829 190 55</b>	<b>829 190 68</b>	<b>829 197 55</b>	<b>829 197 68</b>
gelb	<b>829 390 55</b>	<b>829 390 68</b>	<b>829 397 55</b>	<b>829 397 68</b>
klar	<b>829 490 55</b>	<b>829 490 68</b>	<b>829 497 55</b>	<b>829 497 68</b>

**ZUBEHÖR:**

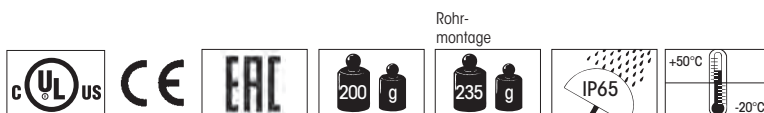
Kunststoffwinkel für Wandmontage	<b>975 826 05</b>
Drahtschutzkorb chromatiert, nur für Bodenmontage	<b>975 826 03</b>
Rohr Ø 25 mm, Aluminium eloxiert, 100 mm lang	<b>975 845 10</b>
Fuß für Rohr, Kunststoff, Ø 25 mm	<b>975 840 90</b>
Fuß für Rohr, Metall, Ø 25 mm	<b>975 840 91</b>

**MASSZEICHNUNGEN:**



**Signalisierungsindex**

LED-EVS-Licht 8





Boden-/Winkelmontage



Rohrmontage



Zubehör

**i TECHNISCHE DATEN / BESTELLDATEN:**

	Boden-/Winkelmontage	Rohrmontage
Maße (Ø x Höhe):	98 mm x 137 mm	98 mm x 200 mm
Gehäuse:		PC/ABS-Blend
Kalotte:		PC, transparent
Anschluss:		Schraubenlose Klemmtechnik max. 1,5 mm <sup>2</sup>
Kabeleinführung:		Kabeldurchmesser 5-7 mm
Betriebsspannung:		230 V für BA15d
Lampe:		Max. 15 W
Fassung:		BA15d

Lampe nicht im Lieferumfang enthalten.

Spannung:	12-230 V	12-230 V
rot	826 100 00	826 110 00
grün	826 200 00	826 210 00
gelb	826 300 00	826 310 00
klar	826 400 00	826 410 00
blau	826 500 00	826 510 00

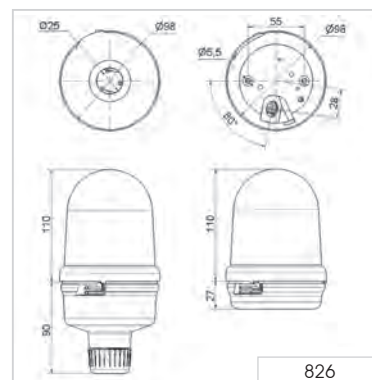
**ZUBEHÖR:**

Kunststoffwinkel für Wandmontage	975 826 05
Drahtschutzkorb chromatiert, nur für Bodenmontage	975 826 03
Rohr Ø 25 mm, Aluminium eloxiert, 100 mm lang	975 845 10
Fuß für Rohr, Kunststoff, Ø 25 mm	975 840 90
Fuß für Rohr, Metall, Ø 25 mm	975 840 91

Glühlampe BA15d, 15 W, Gesamtlänge 48 mm

Spannung:	24 V AC/DC	230 V AC/DC
	955 826 35	955 826 38

**MASSZEICHNUNGEN:**



**Signalisierungsindex**

Dauerlicht  4

Boden-/Winkelmontage      Rohrmontage





Boden-/Winkelmontage



Rohrmontage



Zubehör



## TECHNISCHE DATEN / BESTELLDATEN:

	Boden-/Winkelmontage	Rohrmontage	
Maße (Ø x Höhe):	98 mm x 137 mm	98 mm x 200 mm	
Gehäuse:		PC/ABS-Blend	
Kalotte:		PC, transparent	
Anschluss:		Schraubklemme 0,5 - 1,5 mm <sup>2</sup>	
Kabeleinführung:		Kabeldurchmesser 5-7 mm	
Lampe:		Max. 25 W	
Blinkfrequenz:		1,5 Hz	
Einschaltstrom:	24 V AC/DC 3 A	115 V AC 0,6 A	230 V AC 0,35 A
Fassung:		BA15d	

Lampe im Lieferumfang enthalten.

## Boden-/Winkelmontage

Spannung:	24 V AC/DC	115 V AC/DC	230 V AC/DC
rot	<b>827 100 75</b>	<b>827 100 77</b>	<b>827 100 78</b>
gelb	<b>827 300 75</b>	<b>827 300 77</b>	<b>827 300 78</b>

## Rohrmontage

Spannung:	24 V AC/DC	115 V AC/DC	230 V AC/DC
rot	<b>827 110 75</b>	<b>827 110 77</b>	<b>827 110 78</b>
gelb	<b>827 310 75</b>	<b>827 310 77</b>	<b>827 310 78</b>



## ZUBEHÖR:

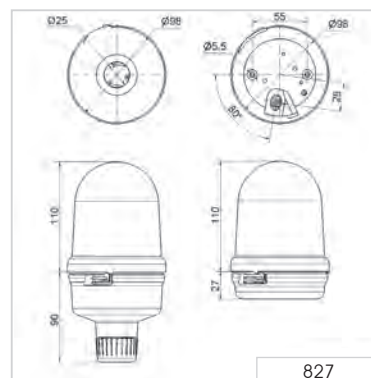
Kunststoffwinkel für Wandmontage	<b>975 826 05</b>
Drahtschutzkorb chromatiert, nur für Bodenmontage	<b>975 826 03</b>
Rohr Ø 25 mm, Aluminium eloxiert, 100 mm lang	<b>975 845 10</b>
Fuß für Rohr, Kunststoff, Ø 25 mm	<b>975 840 90</b>
Fuß für Rohr, Metall, Ø 25 mm	<b>975 840 91</b>

Glühlampe BA15d, 25 W, Gesamtlänge max. 55 mm

Spannung:	24 V AC/DC	115 V AC/DC	230 V AC/DC
	<b>955 827 35</b>	<b>955 827 37</b>	<b>955 827 38</b>



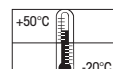
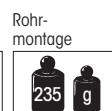
## MASSZEICHNUNGEN:



## Signalisierungsindex

Blinklicht

5







Boden-/Winkelmontage



Rohrmontage



Zubehör

**i TECHNISCHE DATEN / BESTELLDATEN:**

	Boden-/Winkelmontage	Rohrmontage
Maße (Ø x Höhe):	98 mm x 137 mm	98 mm x 200 mm
Kabeleinführung:	Kabeldurchmesser 5-7 mm	
Gehäuse:	PC/ABS-Blend	
Kalotte:	PC, transparent	

**BLITZLEUCHE 828**

Anschluss:	Schraubklemme 0,5 - 1,5 mm <sup>2</sup>
Blitzenergie:	5 Ws
Blitzfrequenz:	Ca. 1 Hz
Lebensdauer:	4 x 10 <sup>6</sup> Blitze

12 V: Sicherungskontakt wird bei Öffnen der Kalotte ausgelöst.

**Boden-/Winkelmontage**

Spannung:	12 V DC	24 V DC	10-60 V AC/DC	115 V AC	230 V AC
Stromaufnahme:	500 mA	300 mA	500-120 mA	65 mA	150 mA
rot	<b>828 100 54</b>	<b>828 100 55</b>	<b>828 180 70</b>	<b>828 100 67</b>	<b>828 100 68</b>
gelb	<b>828 300 54</b>	<b>828 300 55</b>	<b>828 380 70</b>	<b>828 300 67</b>	<b>828 300 68</b>
klar	-	<b>828 400 55</b>	<b>828 480 70</b>	-	<b>828 400 68</b>

**Rohrmontage**

Spannung:	24 V DC	115 V DC	230 V AC
rot	<b>828 140 55</b>	<b>828 140 67</b>	<b>828 140 68</b>
gelb	<b>828 340 55</b>	<b>828 340 67</b>	<b>828 340 68</b>
klar	<b>828 440 55</b>	-	-

**BLITZLEUCHE 828 MIT 2 FREQUENZEN**

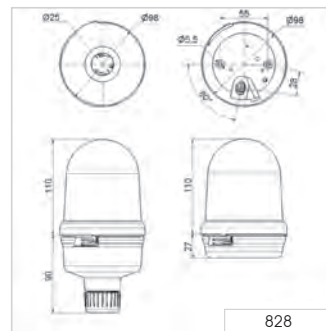
Anschluss:	Schraubklemme 0,5 - 1,5 mm <sup>2</sup>
Blitzenergie:	5 Ws
Blitzfrequenz:	0,5 Hz oder 1,5 Hz fernsteuerbar
Lebensdauer:	4 x 10 <sup>6</sup> Blitze

	Boden-/Winkelmontage	Rohrmontage
Spannung:	24 V DC	24 V DC
Stromaufnahme:	500 mA	500 mA
rot	<b>828 120 55</b>	<b>828 160 55</b>
gelb	<b>828 320 55</b>	<b>828 360 55</b>

**ZUBEHÖR:**

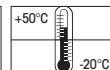
Zubehör siehe Seite 148.

**MASSZEICHNUNGEN:**



828 X00 XX  
828 X40 XX  
828 X20 XX  
828 X60 XX

Boden-/Winkel-  
montage Rohr-  
montage



**Signalisierungsindex**

Xenon-Blitz





Diese Variante der Blitzleuchte 828 wurde speziell für den Einsatz in Straßentunnel entwickelt



Eine eindeutige und klare Fluchtwegkennzeichnung kann im Notfall lebensrettend sein



Das einzigartige Lüftungsventil verhindert die Bildung von Kondenswasser im Inneren der Leuchte



#### TECHNISCHE DATEN / BESTELLDATEN:

Maße (Ø x Höhe):	98 mm x 137 mm
Gehäuse:	PC/ABS-Blend
Kalotte:	PC, transparent
Befestigung:	Bodenmontage, Winkelmontage (Zubehör)
Kabeleinführung:	Kabeldurchmesser 5-7 mm
Anschluss:	Schraubklemme 0,5 - 1,5 mm <sup>2</sup>
Blitzenergie:	5 Ws
Blitzfrequenz:	ca. 1 Hz
Lebensdauer:	4 x 10 <sup>6</sup> Blitze
Spannung:	230 V AC
Stromaufnahme:	140 mA
gelb	<b>828 370 68</b>
klar	<b>828 470 68</b>

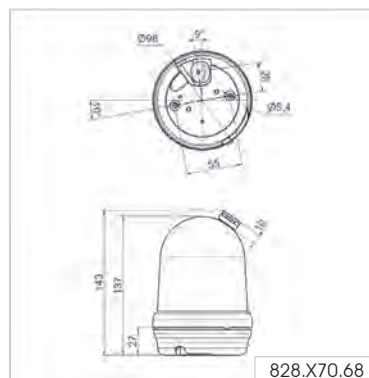


#### ZUBEHÖR:

Kunststoffwinkel für Wandmontage	<b>975 826 05</b>
Drahtschutzkorb chromatiert, nur für Bodenmontage	<b>975 826 03</b>

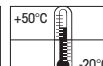


#### MASSZEICHNUNGEN:



#### Signalisierungsindex

Xenon-Blitz





Bodenmontage



Drehspiegelleuchte 885 mit Rohr und Fuß (Zubehör)



Kunststoffwinkel und Drahtschutzkorb (Zubehör)

**i TECHNISCHE DATEN / BESTELLDATEN:**

	Boden-/Winkelmontage	Rohrmontage
Maße (Ø x Höhe):	98 mm x 151 mm	98 mm x 200 mm
Gehäuse:		PC/ABS-Blend
Kalotte:		PC, transparent
Anschluss:		Schraubklemme 0,5 - 1,5 mm <sup>2</sup>
Kabeleinführung:		Kabeldurchmesser 5-7 mm
Einbaulage:		Stehend, Rohrmontage beliebig
Halogenlampe:		G 6.35 20 W 12 V/24 V
Drehzahl:		180 U/min.
Lebensdauer für Antrieb:		> 5.000 h
Einschaltdauer:		100 %

Lieferumfang mit Halogenlampe.

**Boden-/Winkelmontage**

Spannung:	12 V DC	24 V AC/DC	115 V AC / 115 V DC / 230 V AC / 230 V DC
Stromaufnahme:	1,9 A	1,0 A	0,4 A / 0,2 A / 0,2 A / 0,1 A
rot	<b>885 100 54</b>	<b>885 100 75</b>	<b>885 100 78</b>
grün	<b>885 200 54</b>	<b>885 200 75</b>	<b>885 200 78</b>
gelb	<b>885 300 54</b>	<b>885 300 75</b>	<b>885 300 78</b>
blau	<b>885 500 54</b>	<b>885 500 75</b>	<b>885 500 78</b>

**Rohrmontage**

Spannung:	12 V DC	24 V AC/DC	115 V AC / 115 V DC / 230 V AC / 230 V DC
Stromaufnahme:	1,9 A	1,0 A	0,4 A / 0,2 A / 0,2 A / 0,1 A
rot	<b>885 110 54</b>	<b>885 110 75</b>	<b>885 110 78</b>
grün	<b>885 210 54</b>	<b>885 210 75</b>	<b>885 210 78</b>
gelb	<b>885 310 54</b>	<b>885 310 75</b>	<b>885 310 78</b>
blau	<b>885 510 54</b>	<b>885 510 75</b>	<b>885 510 78</b>

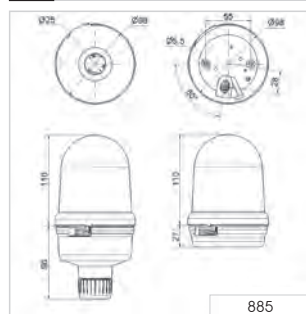
**ZUBEHÖR:**

Kunststoffwinkel für Wandmontage	<b>975 826 05</b>
Drahtschutzkorb chromatiert, nur für Bodenmontage	<b>975 826 03</b>
Rohr Ø 25 mm, Aluminium eloxiert	
100 mm lang	<b>975 845 10</b>
250 mm lang	<b>975 840 25</b>
Fuß für Rohr, Kunststoff, Ø 25 mm	<b>975 840 90</b>
Fuß für Rohr, Metall, Ø 25 mm	<b>975 840 91</b>

**ERSATZTEILE:**

Halogenlampe 20 W/12 V für 12 V DC	
115 V AC/DC, 230 V AC/DC	<b>955 885 24</b>
Halogenlampe 20 W/24 V für 24 V AC/DC	<b>955 885 25</b>

**MASSZEICHNUNGEN:**



**Signalisierungsindex**

Drehspiegel



# Maxi-Signalleuchten - 280/838/883/884

Größenvergleich Midi/Maxi/Heavy Duty



Signalisierungsindex

Optik	
LED-Dauerlicht	6
LED-Rundumlicht	7
LED-Blitz	8
LED-EVS-Licht	10
Xenon-Blitz	9
Drehspiegel/Rundum	9

## Ihr Nutzen

Die Maxi-Signalleuchten von WERMA ermöglichen die flexible Signalisierung über größere Distanzen. Die IP65 dichten Geräte eignen sich sowohl für Anwendungen innerhalb von Industrieanlagen, als auch im Außen- und Innenbereich von Gebäuden.

### Xenon-Doppelblitz 838:

- Lichtstark, auch bei direkter Sonneneinstrahlung und über lange Distanzen

### LED-Leuchten 280:

- Vielfältige Leuchtbilder (Dauer/Rundum/Blitz/EVS) für unterschiedliche Einsatzzwecke
- Hohe Unempfindlichkeit gegen Schock und Vibrationen
- Wartungsfreier Betrieb und günstiger Unterhalt

### Drehspiegel-/Rundumleuchten 883/884:

- Hohe Lichtintensität und robustes Gehäuse
- Einfacher Anschluss ohne Ausbau der Mechanikbaugruppe möglich

## Typische Anwendung

Signalisieren von Störungen und Alarmierung

- in der Gebäudetechnik
- für Tür- und Toranwendungen
- an Maschinen und Anlagen über weite Distanzen

## Montagearten

- Bodenmontage
- Rohrmontage
- Winkelmontage

## Features

- Manipulationssicher und schlagfest bis 20 Joule
- Optionaler Drahtschutzkorb zum Schutz gegen mechanische Beschädigung

### Drehspiegelleuchte 883 und Rundumsignalleuchte 884:

- Leiser und verschleißarmer Reibradantrieb

### Rundumsignalleuchte 884:

- Spezielle Fresnel-Linsen erzeugen Lichtstrahlen mit einer hohen Reichweite auch bei schlechten Sichtverhältnissen





**i TECHNISCHE DATEN / BESTELLDATEN:**

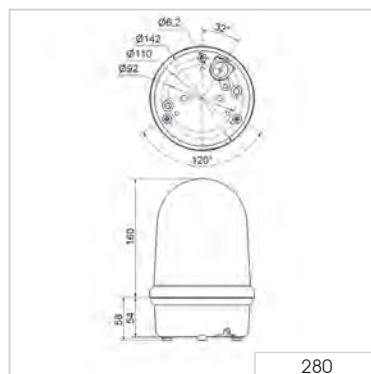
<b>Maße (Ø x Höhe):</b>	142 mm x 218 mm	
<b>Gehäuse:</b>	PC/ABS-Blend	
<b>Kalotte:</b>	PC, transparent	
<b>Befestigung:</b>	Bodenmontage, Winkelmontage (Zubehör), Rohrmontage (Zubehör)	
<b>Kabeleinführung:</b>	Kabeldurchmesser 5-7 mm	
<b>Anschluss:</b>	Schraubklemme 0,5 - 1,5 mm <sup>2</sup>	
<b>Einschaltdauer:</b>	100 %	
<b>Lebensdauer:</b>	Bis zu 50.000 h	

<b>Spannung:</b>	12-50 V DC	230 V AC
<b>Stromaufnahme:</b>	12 V: 500 mA	50 mA
	50 V: 100 mA	
rot	<b>280 100 55</b>	<b>280 100 68</b>
gelb	<b>280 300 55</b>	<b>280 300 68</b>

**ZUBEHÖR:**

Kunststoffwinkel für Wandmontage	<b>975 883 06</b>
Adapter für Rohrmontage	<b>975 883 09</b>
Drahtschutzkorb, nur für Bodenmontage	<b>975 883 08</b>

**MASSZEICHNUNGEN:**



Kunststoffwinkel  
(Zubehör)



Kunststoffwinkel, Adapter für  
Rohrmontage und Drahtschutzkorb  
(Zubehör)

**Signalisierungsindex**

LED-Dauerlicht 6







Schlagfest bis 20 Joule



Kunststoffwinkel, Adapter für Rohrmontage und Drahtschutzkorb (Zubehör)

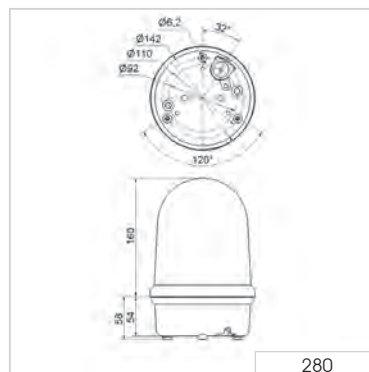
### **i** TECHNISCHE DATEN / BESTELLDATEN:

<b>Maße</b> (Ø x Höhe):	142 mm x 218 mm	
<b>Gehäuse:</b>	PC/ABS-Blend, schwarz	
<b>Kalotte:</b>	PC, transparent	
<b>Befestigung:</b>	Bodenmontage, Winkel-, Rohrmontage (Zubehör)	
<b>Kabeleinführung:</b>	Kabeldurchmesser 5-7 mm	
<b>Anschluss:</b>	Schraubklemme 0,5 - 1,5 mm <sup>2</sup>	
<b>Drehfrequenz:</b>	Ca. 180 U/Min.	
<b>Einschaltdauer:</b>	100 %	
<b>Lebensdauer:</b>	Bis zu 50.000 h	
<b>Spannung:</b>	24 V DC	115-230 V AC
<b>Stromaufnahme:</b>	150 mA	< 200 mA
rot	<b>280 120 55</b>	<b>280 120 68</b>
gelb	<b>280 320 55</b>	<b>280 320 68</b>

### **A** ZUBEHÖR:

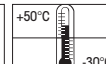
Kunststoffwinkel für Wandmontage	<b>975 883 06</b>
Adapter für Rohrmontage	<b>975 883 09</b>
Drahtschutzkorb, nur für Bodenmontage	<b>975 883 08</b>

### **M** MASSZEICHNUNGEN:



#### Signalisierungsindex

LED-Rundum



Bei 24 V





Bodenmontage



Der Adapter ermöglicht die schnelle und einfache Montage auf einem Rohr (Zubehör)



Kunststoffwinkel, Adapter für Rohrmontage und Drahtschutzkorb (Zubehör)

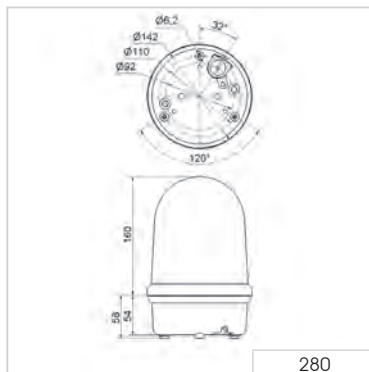
**i TECHNISCHE DATEN / BESTELLDATEN:**

<b>Maße (Ø x Höhe):</b>	142 mm x 218 mm	
<b>Gehäuse:</b>	PC/ABS-Blend	
<b>Kalotte:</b>	PC, transparent	
<b>Befestigung:</b>	Bodenmontage, Winkel-, Rohrmontage (Zubehör)	
<b>Kabeleinführung:</b>	Kabeldurchmesser 5-7 mm	
<b>Anschluss:</b>	Schraubklemme 0,5 - 1,5 mm <sup>2</sup>	
<b>Einschaltdauer:</b>	100 %	
<b>Lebensdauer:</b>	Bis zu 50.000 h	
<b>Spannung:</b>	24 V DC	115-230 V AC
<b>Stromaufnahme:</b>	< 150 mA	< 350 mA
rot	<b>280 150 55</b>	<b>280 150 60</b>
gelb	<b>280 350 55</b>	<b>280 350 60</b>
klar	<b>280 450 55</b>	<b>280 450 60</b>

**ZUBEHÖR:**

Kunststoffwinkel für Wandmontage	<b>975 883 06</b>
Adapter für Rohrmontage	<b>975 883 09</b>
Drahtschutzkorb, nur für Bodenmontage	<b>975 883 08</b>

**MASSZEICHNUNGEN:**



**Signalisierungsindex**

LED-Blitzlicht 8





Bodenmontage

Winkelmontage  
(Zubehör)

### **i** TECHNISCHE DATEN / BESTELLDATEN:

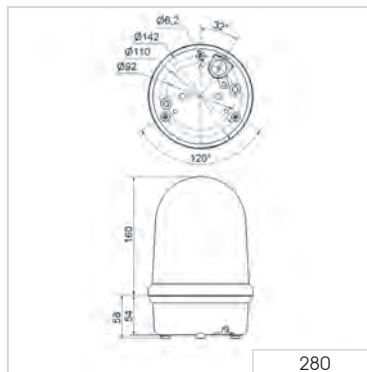
<b>Maße</b> (Ø x Höhe):	142 mm x 218 mm	
<b>Gehäuse:</b>	PC/ABS-Blend	
<b>Kalotte:</b>	PC, transparent	
<b>Befestigung:</b>	Bodenmontage, Winkel-, Rohrmontage (Zubehör)	
<b>Kabeleinführung:</b>	Kabeldurchmesser 5-7 mm	
<b>Anschluss:</b>	Schraubklemme 0,5 - 1,5 mm <sup>2</sup>	
<b>Einschaltdauer:</b>	100 %	
<b>Lebensdauer:</b>	Bis zu 50.000 h	
<b>Spannung:</b>	24 V DC	115-230 V AC
<b>Stromaufnahme:</b>	< 500 mA	< 350 mA
rot	<b>280 160 55</b>	<b>280 160 60</b>
gelb	<b>280 360 55</b>	<b>280 360 60</b>
klar	<b>280 460 55</b>	<b>280 460 60</b>

### **W** ZUBEHÖR:

Kunststoffwinkel für Wandmontage	<b>975 883 06</b>
Adapter für Rohrmontage	<b>975 883 09</b>
Drahtschutzkorb, nur für Bodenmontage	<b>975 883 08</b>

(Abbildungen des Zubehörs siehe Seite 156)

### **M** MASSZEICHNUNGEN:

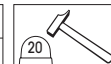
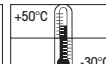


280

#### Signalisierungsindex

LED-EVS-Licht

10



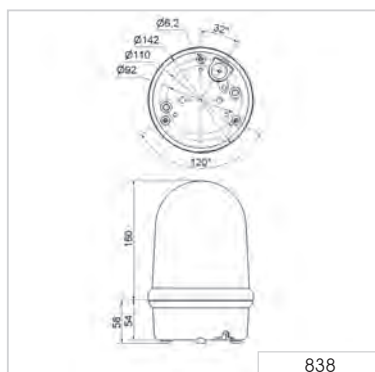

**i TECHNISCHE DATEN / BESTELLDATEN:**

<b>Maße (Ø x Höhe):</b>	142 mm x 218 mm		
<b>Gehäuse:</b>	PC/ABS-Blend		
<b>Kalotte:</b>	PC, transparent		
<b>Befestigung:</b>	Bodenmontage, Winkel-, Rohrmontage (Zubehör)		
<b>Kabeleinführung:</b>	Kabeldurchmesser 5-7 mm		
<b>Anschluss:</b>	Schraubklemme 0,5 - 1,5 mm <sup>2</sup>		
<b>Blitzleistung:</b>	15 Ws		
<b>Blitzfrequenz:</b>	Ca. 1 Hz		
<b>Lebensdauer:</b>	4 x 10 <sup>6</sup> Blitze		

<b>Spannung:</b>	24 V DC	115 V AC	230 V AC
<b>Stromaufnahme:</b>	800 mA	400 mA	200 mA
rot	<b>838 100 55</b>	<b>838 100 67</b>	<b>838 100 68</b>
gelb	<b>838 300 55</b>	<b>838 300 67</b>	<b>838 300 68</b>

**ZUBEHÖR:**

Kunststoffwinkel für Wandmontage	<b>975 883 06</b>
Adapter für Rohrmontage	<b>975 883 09</b>
Drahtschutzkorb, nur für Bodenmontage	<b>975 883 08</b>

**MASSZEICHNUNGEN:**


Drahtschutzkorb  
(Zubehör)



Kunststoffwinkel und  
Adapter für Rohrmontage  
(Zubehör)

**Signalisierungsindex**

Xenon-Blitz





Winkel (Zubehör)



Kunststoffwinkel, Adapter für Rohrmontage und Drahtschutzkorb (Zubehör)

### **i** TECHNISCHE DATEN / BESTELLDATEN:

<b>Maße</b> (Ø x Höhe):	142 mm x 218 mm
<b>Gehäuse:</b>	PC/ABS-Blend
<b>Kalotte:</b>	PC, transparent
<b>Befestigung:</b>	Bodenmontage, Winkelmontage, Rohrmontage (Zubehör)
<b>Kabeleinführung:</b>	Kabeldurchmesser 5-7 mm
<b>Anschluss:</b>	Schraubklemme 0,5 - 1,5 mm <sup>2</sup>
<b>Antrieb:</b>	Reibradantrieb, Motor im Schwerpunkt gelagert
<b>Halogenlampe:</b>	G 6.35 35 W 12 V/24 V
<b>Drehzahl:</b>	180 U/min.
<b>Lebensdauer für Antrieb:</b>	> 5.000 h
<b>Einschaltdauer:</b>	100 %

Lieferumfang mit Halogenlampe.

<b>Spannung:</b>	12 V DC	24 V AC/DC	115 V AC/DC	230 V AC
<b>Stromaufnahme:</b>	3 A	1,6 A	0,35 A	0,17 A
rot	<b>883 100 54</b>	<b>883 100 75</b>	<b>883 100 77</b>	<b>883 100 68</b>
grün	<b>883 200 54</b>	<b>883 200 75</b>	<b>883 200 77</b>	<b>883 200 68</b>
gelb	<b>883 300 54</b>	<b>883 300 75</b>	<b>883 300 77</b>	<b>883 300 68</b>
blau	<b>883 500 54</b>	<b>883 500 75</b>	<b>883 500 77</b>	<b>883 500 68</b>

Weitere Farben und Spannungen auf Anfrage.

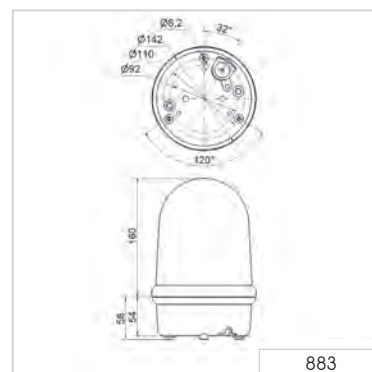
### **🏠** ZUBEHÖR:

Kunststoffwinkel für Wandmontage	<b>975 883 06</b>
Adapter für Rohrmontage	<b>975 883 09</b>
Fuß für Rohrmontage	<b>975 840 91</b>
Rohr, Ø 25 mm, 100 mm lang	<b>975 845 10</b>
Rohr, Ø 25 mm, 250 mm lang	<b>975 840 25</b>
Drahtschutzkorb, nur für Bodenmontage	<b>975 883 08</b>

### ERSATZTEILE:

Halogenlampe 35 W/12 V für 230 V AC, 12 V DC, 115 V AC/DC	<b>955 883 34</b>
Halogenlampe 35 W/24 V für 24 V AC/DC	<b>955 883 35</b>

### **📐** MASSZEICHNUNGEN:



### Signalisierungsindex

Drehspiegel







Winkel (Zubehör)



Kunststoffwinkel, Adapter für Rohrmontage und Drahtschutzkorb (Zubehör)

### **i** TECHNISCHE DATEN / BESTELLDATEN:

<b>Maße</b> (Ø x Höhe):	142 mm x 218 mm	
<b>Gehäuse:</b>	PC/ABS-Blend	
<b>Kalotte:</b>	PC, transparent	
<b>Befestigung:</b>	Bodenmontage, Winkelmontage, Rohrmontage (Zubehör)	
<b>Kabeleinführung:</b>	Kabeldurchmesser 5-7 mm	
<b>Anschluss:</b>	Schraubklemme 0,5 - 1,5 mm <sup>2</sup>	
<b>Antrieb:</b>	Reibradantrieb mit Getriebe, Motor im Schwerpunkt gelagert	
<b>Halogenlampe:</b>	G 6.35 35 W 12 V/24 V	
<b>Drehzahl:</b>	60 U/min.	
<b>Lebensdauer für Antrieb:</b>	> 5.000 h	
<b>Einschaltdauer:</b>	100 %	

Lieferumfang mit Halogenlampe.

<b>Spannung:</b>	24 V AC/DC	230 V AC
<b>Stromaufnahme:</b>	1,6 A	0,17 A
rot	<b>884 100 75</b>	<b>884 100 68</b>
grün	<b>884 200 75</b>	<b>884 200 68</b>
gelb	<b>884 300 75</b>	<b>884 300 68</b>
blau	<b>884 500 75</b>	<b>884 500 68</b>

Weitere Farben und Spannungen auf Anfrage.

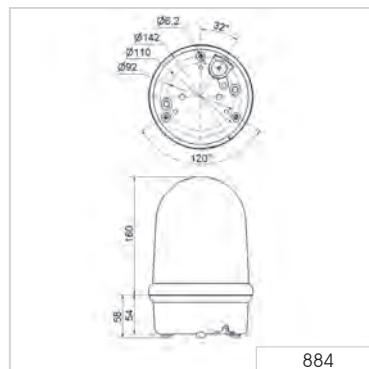
### **🏠** ZUBEHÖR:

Kunststoffwinkel für Wandmontage	<b>975 883 06</b>
Adapter für Rohrmontage	<b>975 883 09</b>
Fuß für Rohrmontage	<b>975 840 91</b>
Rohr, Ø 25 mm, 100 mm lang	<b>975 845 10</b>
Rohr, Ø 25 mm, 250 mm lang	<b>975 840 25</b>
Drahtschutzkorb, nur für Bodenmontage	<b>975 883 08</b>

### ERSATZTEILE:

Halogenlampe 35 W/12 V für 230 V AC, 12 V DC, 115 V AC/DC	<b>955 883 34</b>
Halogenlampe 35 W/24 V für 24 V AC/DC	<b>955 883 35</b>

### **📏** MASSZEICHNUNGEN:



#### Signalisierungsindex

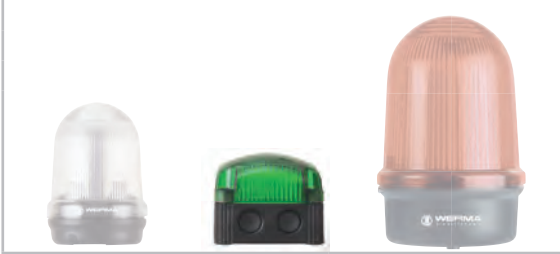
Rundumlicht

9



# FlexSQUARE - Quadratische Leuchten

Größenvergleich Midi/FlexSQUARE/Maxi



Signalisierungsindex

Optik	
LED-Dauerlicht	5
LED-Blitz	6
LED-EVS-Licht	8

## Ihr Nutzen

Die kompakte LED-Leuchte 853 ist besonders flexibel in ihren Einsatz- und Kombinationsmöglichkeiten. Dank IP 67 ist sie für alle Innen- und Außenanwendungen geeignet, auch unter rauen Umgebungsbedingungen.

- Kräftiges nach vorne gerichtetes Leuchtbild, besonders hell
- Gute Sichtbarkeit, auch von der Seite
- Einfache Montage und elektrische Installation dank elastischer, selbstdichtender Durchstoßmembrane oder optionaler M20 Kabelverschraubung
- Von unterschiedlichen Seiten montierbar
- Beliebige Kombinationen (z. B. Ampel)
- Bei eingeschränkten Platzverhältnissen: Multicolourvariante mit bis zu 7 Farben verfügbar

### Mehrtonsirene 153:

- Lautstarke Signalisierung als Ergänzung zur Leuchte 853 oder als Einzelprodukt
- 8 Signaltöne zur Auswahl, Signaleskalation durch 3 unterschiedliche fernsteuerbare Töne möglich

## Typische Anwendung

Signalisieren von Störungen

- in der Hebeteknik (48 V)
- in der Gebäudetechnik

## Montagearten

- Wandmontage
- Bodenmontage

## Features

- Signaleskalation über LED-Dauerlicht, LED-Doppelblitz und EVS-Licht in unterschiedlichen Farben möglich
- Vielfältige Leuchtbilder und Spannungsvarianten (12V, 24V, 48V und 115-230V)
- Bei der Multicolourvariante lassen sich die drei Grundfarben rot, gelb und grün mit nur zwei SPS-Ausgängen ansteuern, mit einem dritten Ausgang stehen 4 weitere Farben zur Verfügung

### Mehrtonsirene 153:

- Lautstärke kann fernsteuerbar abgesenkt werden





In Sekundenschnelle zur individuellen Ampelkombination dank des cleveren Verbindungsstückes (Zubehör)



LED-Dauerleuchte multicolour: Sieben Farben in einer Leuchte, rot, gelb, grün, klar, blau, violett und türkis

**i TECHNISCHE DATEN / BESTELLDATEN:**

<b>Maße (B x H x T):</b>	85 mm x 85 mm x 72 mm			
<b>Gehäuse:</b>	PP-GF, schwarz			
<b>Kalotte:</b>	PC, transparent			
<b>Anschluss:</b>	Schraubklemme 0,5 - 1,5 mm <sup>2</sup> CAGE CLAMP® 0,5 - 1,5 mm <sup>2</sup> (Multicolour, RGY)			
<b>Befestigung:</b>	Wand-, Boden- und Deckenmontage			
<b>Mögliche Farben:</b>	Rot, gelb, grün, weiß, blau, violett, türkis (multicolour)			
<b>Ausstattung:</b>	Acht integrierte M20-Gewinde für Montage ohne Gegenmutter. Elastische, selbstdichtende Durchstoßmembran für werkzeugfreie Leitungseinführung. Optionale Verwendung einer Kabelverschraubung mit Gewindelänge ≤ 9 mm (Zubehör).			
<b>Lieferumfang:</b>	Inklusive Schnellmontagebügel (optional zu verwenden)			
<b>Lebensdauer:</b>	Bis zu 50.000 h			

**LED-Dauerleuchte**

<b>Spannung:</b>	12 V DC	24 V DC	48 V AC	115-230 V AC
<b>Stromaufnahme:</b>	< 180 mA	< 80 mA	< 35 mA	< 40 mA
rot	<b>853 100 54</b>	<b>853 100 55</b>	<b>853 100 66</b>	<b>853 100 60</b>
grün	<b>853 200 54</b>	<b>853 200 55</b>	<b>853 200 66</b>	<b>853 200 60</b>
gelb	<b>853 300 54</b>	<b>853 300 55</b>	<b>853 300 66</b>	<b>853 300 60</b>
klar	<b>853 400 54</b>	<b>853 400 55</b>	<b>853 400 66</b>	<b>853 400 60</b>
blau	<b>853 500 54</b>	<b>853 500 55</b>	<b>853 500 66</b>	<b>853 500 60</b>

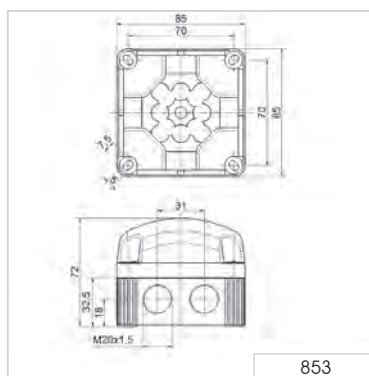
**LED-Dauerleuchte (multicolour)**

<b>Spannung:</b>	24 V DC	115-230 V AC
<b>Stromaufnahme:</b>	< 150 mA	< 35 mA
Multicolour	<b>853 480 55</b>	-
RGY (rot, grün, gelb)	-	<b>853 480 60</b>

**ZUBEHÖR:**

Verbindungsstück für Ampelkombinationen	<b>975 853 01</b>
Kabelverschraubung M20 x 1,5 mm, Gewindelänge 8 mm	<b>975 853 02</b>

**MASSZEICHNUNGEN:**



**Signalisierungsindex**

LED-Dauerlicht 5





Intensiver Doppelblitz bei geringer Stromaufnahme

**i TECHNISCHE DATEN / BESTELLDATEN:**

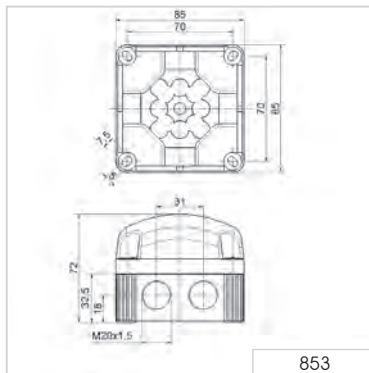
<b>Maße (B x H x T):</b>	85 mm x 85 mm x 72 mm			
<b>Gehäuse:</b>	PP-GF, schwarz			
<b>Kalotte:</b>	PC, transparent			
<b>Anschluss:</b>	Schraubklemme 0,5 - 1,5 mm <sup>2</sup>			
<b>Befestigung:</b>	Wand-, Boden- und Deckenmontage			
<b>Ausstattung:</b>	Acht integrierte M20-Gewinde für Montage ohne Gegenmutter. Elastische, selbstdichtende Durchstoßmembran für werkzeugfreie Leitungseinführung. Optionale Verwendung einer Kabelverschraubung mit Gewindelänge ≤ 9 mm (Zubehör).			
<b>Lieferumfang:</b>	Inklusive Schnellmontagebügel (optional zu verwenden)			
<b>Lebensdauer:</b>	Bis zu 50.000 h			

<b>Spannung:</b>	12 V DC	24 V DC	48 V AC	115-230 V AC
<b>Stromaufnahme:</b>	< 100 mA	< 80 mA	< 95 mA	< 180 mA
rot	<b>853 110 54</b>	<b>853 110 55</b>	<b>853 110 66</b>	<b>853 110 60</b>
grün	<b>853 210 54</b>	<b>853 210 55</b>	<b>853 210 66</b>	<b>853 210 60</b>
gelb	<b>853 310 54</b>	<b>853 310 55</b>	<b>853 310 66</b>	<b>853 310 60</b>
klar	<b>853 410 54</b>	<b>853 410 55</b>	<b>853 410 66</b>	<b>853 410 60</b>
blau	<b>853 510 54</b>	<b>853 510 55</b>	<b>853 510 66</b>	<b>853 510 60</b>

**ZUBEHÖR:**

Verbindungsstück für Ampelkombinationen	<b>975 853 01</b>
Kabelverschraubung M20 x 1,5 mm, Gewindelänge 8 mm	<b>975 853 02</b>

**MASSZEICHNUNGEN:**



**Signalisierungsindex**

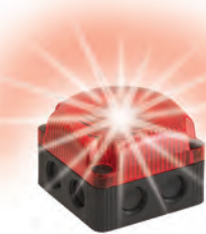
LED-Blitzlicht 6

CE 24 V





In Sekundenschnelle zur individuellen Ampelkombination dank des cleveren Verbindungsstückes (Zubehör)



Höchste Aufmerksamkeit dank LED-EVS-Signal

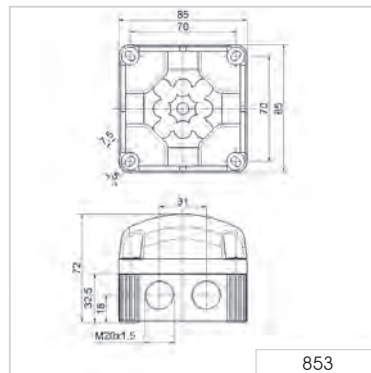
**i TECHNISCHE DATEN / BESTELLDATEN:**

<b>Maße (B x H x T):</b>	85 mm x 85 mm x 72 mm			
<b>Gehäuse:</b>	PP-GF, schwarz			
<b>Kalotte:</b>	PC, transparent			
<b>Anschluss:</b>	Schraubklemme 0,5 - 1,5 mm <sup>2</sup>			
<b>Kabeleinführung:</b>	Kabeldurchmesser max. 8 mm, optional Kabelverschraubung M20 (Zubehör)			
<b>Befestigung:</b>	Wand-, Boden- und Deckenmontage			
<b>Ausstattung:</b>	Acht integrierte M20-Gewinde für Montage ohne Gegenmutter. Elastische, selbstdichtende Durchstoßmembran für werkzeugfreie Leitungseinführung. Optionale Verwendung einer Kabelverschraubung mit Gewindelänge ≤ 9 mm (Zubehör).			
<b>Lieferumfang:</b>	Inklusive Schnellmontagebügel (optional zu verwenden)			
<b>Lebensdauer:</b>	Bis zu 50.000 h			
<b>Spannung:</b>	12 V DC	24 V DC	48 V AC	115-230 V AC
<b>Stromaufnahme:</b>	< 400 mA	< 200 mA	< 95 mA	< 160 mA
rot	<b>853 120 54</b>	<b>853 120 55</b>	<b>853 120 66</b>	<b>853 120 60</b>
grün	<b>853 220 54</b>	<b>853 220 55</b>	<b>853 220 66</b>	<b>853 220 60</b>
gelb	<b>853 320 54</b>	<b>853 320 55</b>	<b>853 320 66</b>	<b>853 320 60</b>
klar	<b>853 420 54</b>	<b>853 420 55</b>	<b>853 420 66</b>	<b>853 420 60</b>
blau	<b>853 520 54</b>	<b>853 520 55</b>	<b>853 520 66</b>	<b>853 520 60</b>

**ZUBEHÖR:**

Verbindungsstück für Ampelkombinationen	<b>975 853 01</b>
Kabelverschraubung M20 x 1,5 mm, Gewindelänge 8 mm	<b>975 853 02</b>

**MASSZEICHNUNGEN:**



**Signalisierungsindex**

LED-EVS-Licht 8

Bei 24 V

CE 160 g IP67 +50°C  
-25°C SPS







In Sekundenschnelle zur individuellen Ampelkombination dank des cleveren Verbindungsstückes (Zubehör)



Drei aufmerksamkeitsstarke Leuchtbilder stehen zur Auswahl



Die LED-Ampelleuchte kann durch das akustische Element 153 ergänzt werden

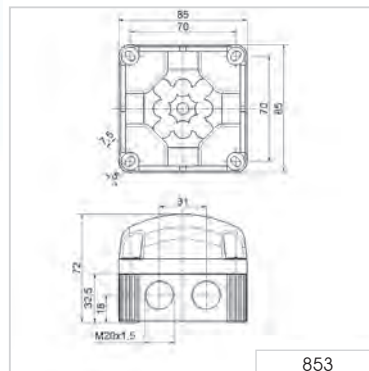
### **i** TECHNISCHE DATEN / BESTELLDATEN:

<b>Maße (B x H x T):</b>	85 mm x 85 mm x 72 mm
<b>Gehäuse:</b>	PP-GF, schwarz
<b>Kalotte:</b>	PC, transparent
<b>Anschluss:</b>	Schraubklemme 0,5 - 1,5 mm <sup>2</sup> CAGE CLAMP® 0,5 - 1,5 mm <sup>2</sup> (Multicolour, RGY)
<b>Befestigung:</b>	Wand-, Boden- und Deckenmontage
<b>Mögliche Farben:</b>	Rot, grün, gelb, klar, blau
<b>Betriebsspannung:</b>	12 V DC, 24 V DC, 115-230 V AC
<b>Stromaufnahme:</b>	Max. 80 mA bei 24 V (LED-Dauerleuchte) Max. 80 mA bei 24 V (LED-Doppelblitzleuchte) Max. 200 mA bei 24 V (LED-EVS-Leuchte) Max. 150 mA bei 24 V (Multicolour)
<b>Ausstattung:</b>	Acht integrierte M20-Gewinde für Montage ohne Gegenmutter. Elastische, selbstdichtende Durchstoßmembran für werkzeugfreie Leitungseinführung. Optionale Verwendung einer Kabelverschraubung mit Gewindelänge ≤ 9 mm (Zubehör).
<b>Lieferumfang:</b>	Inklusive Schnellmontagebügel (optional zu verwenden)
<b>Lebensdauer:</b>	Bis zu 50.000 h
LED-Dauerleuchte 853	Siehe Seite 163
LED-Dauerleuchte 853 (multicolour)	Siehe Seite 163
LED-Dauerleuchte 853 (RGY)	Siehe Seite 163
LED-Doppelblitzleuchte 853	Siehe Seite 164
LED-EVS-Leuchte 853	Siehe Seite 165
Sirene 153	Siehe Seite 167

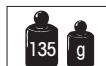
### **🏠** ZUBEHÖR:

Verbindungsstück für Ampelkombinationen	975 853 01
Kabelverschraubung M20 x 1,5 mm, Gewindelänge 8 mm	975 853 02

### **📏** MASSZEICHNUNGEN:



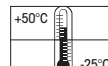
853 X00 XX



853 X10 XX



853 X20 XX



24 V





In Sekundenschnelle zur individuellen Ampelkombination dank des cleveren Verbindungsstückes (Zubehör)

**i TECHNISCHE DATEN / BESTELLDATEN:**

<b>Maße (B x H x T):</b>	85 mm x 85 mm x 72 mm			
<b>Gehäuse:</b>	PP-GF, schwarz			
<b>Kalotte:</b>	LED-Leuchte 853: PC, transparent Sirene 153: PC, rauchglas-transparent			
<b>Anschluss:</b>	Schraubklemme 0,5 - 1,5 mm <sup>2</sup>			
<b>Kabeleinführung:</b>	Kabeldurchmesser max. 8 mm, optional Kabelverschraubung M20 (Zubehör)			
<b>Befestigung:</b>	Wand- und Deckenmontage			
<b>Stromaufnahme:</b>	Max. 200 mA bei 24 V			
<b>Ausstattung:</b>	Acht integrierte M20-Gewinde für Montage ohne Gegenmutter. Elastische, selbstdichtende Durchstoßmembran für werkzeugfreie Leitungseinführung. Optionale Verwendung einer Kabelverschraubung mit Gewindelänge ≤ 9 mm (Zubehör).			
<b>Lieferumfang:</b>	Inklusive Schnellmontagebügel (optional zu verwenden)			
<b>Spannung:</b>	12 V DC	24 V DC	48 V AC	115-230 V AC
<b>Stromaufnahme:</b>	150 mA	100 mA	150 mA	75 mA (115 V) 150 mA (230 V)
<b>Bestell-Nr.:</b>	<b>153 000 54</b>	<b>153 000 55</b>	<b>153 000 66</b>	<b>153 000 60</b>

Die technischen Daten und Bestelldaten der LED-Leuchten 853 finden Sie unter [www.werma.com](http://www.werma.com) oder auf Seite 163 (LED-Dauerleuchte), Seite 164 (LED-Doppelblitzleuchte) und Seite 165 (LED-EVS-Signalleuchte).

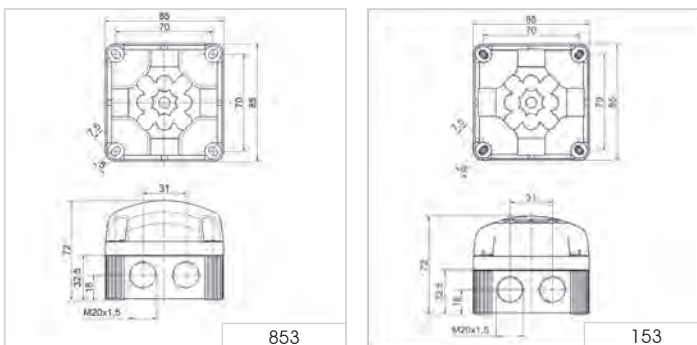
**🏠 ZUBEHÖR:**

Verbindungsstück für Ampelkombinationen	<b>975 853 01</b>
Kabelverschraubung M20 x 1,5 mm, Gewindelänge 8 mm	<b>975 853 02</b>

**🎵 TONARTEN UND -FREQUENZEN:**

Ton	Tonart	Ton	Tonart
1	Dauerton (ca. 3000 Hz)	5	800 - 970 Hz ansteigend @ 2 Hz
2	Hupenton (ca. 110 Hz)	6	2400 - 2850 Hz ansteigend @ 7 Hz
3	1 Hz Ton (ca. 3,0 kHz)	7	1200 - 500 Hz abfallend @ 1 Hz
4	20 Hz Trillerton (ca. 3,0 kHz)	8	Alternierender Ton 800 Hz/1200 Hz@1 Hz

**📏 MASSZEICHNUNGEN:**



**Signalisierungsindex**

Mehrtonsirene  7

**CE**

12 V, 24 V    48 V, 115-230 V

**ERC**    160 g    IP65    +50°C / -25°C    105 dB    8    1    **SPS**



# Heavy-Duty-Leuchten - 839

Größenvergleich Maxi/Heavy Duty



Signalisierungsindex

Optik	
LED-Dauerlicht	6
LED-Rundumlicht	7
Xenon-Blitz	9
Drehspiegel/Rundum	7

## Ihr Nutzen

Die Heavy-Duty-Leuchten profitieren von einem robusten und seewasserfesten Aluminium-Gehäuse in Verbindung mit einem schlagfesten Drahtschutzkorb. Damit sind diese Produkte prädestiniert für den Einsatz in rauen Umgebungen, bei Einfluss von Seewasser oder bei Notwendigkeit für höchste Schlagfestigkeit.

- Wartungsfreier Betrieb ermöglicht den problemlosen Einsatz auch an schwer zugänglichen Montageorten
- Optimaler Schutz auch gegen starke mechanische Belastung oder bei Einfluss von Seewasser

## Typische Anwendung

Signalisieren von Störungen und Alarmierung

- im Außen- und Innenbereich bei extremen Bedingungen
- bei maritimen Anwendungen auf Schiffen oder in Hafenanlagen

## Montagearten

- Bodenmontage
- Winkelmontage

## Features

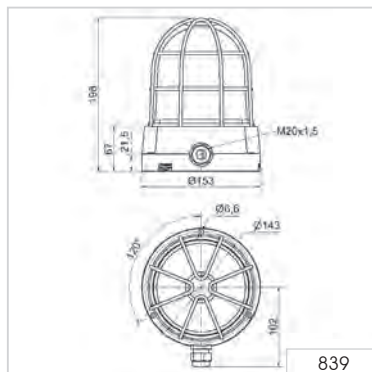
- Spezielle Kabelverschraubung für einen Druckausgleich des Gehäusevolumens mit der Umgebung
- IP66/67 für den Einsatz unter rauen Bedingungen



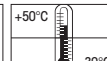

**i TECHNISCHE DATEN / BESTELLDATEN:**

<b>Maße (Ø x Höhe):</b>	153 mm x 198 mm	
<b>Gehäuse:</b>	Aluminium, schwarz beschichtet mit integriertem Schutzkorb	
<b>Kalotte:</b>	PC, transparent	
<b>Befestigung:</b>	Bodenmontage, Winkelmontage (Zubehör)	
<b>Anschluss:</b>	Schraubklemme 0,5 - 1,5 mm <sup>2</sup>	
<b>Kabeleinführung:</b>	Kabelverschraubung M20 x 1,5 mm (im Lieferumfang enthalten) Kabeldurchmesser 6-13 mm	
<b>Einbaulage:</b>	Beliebig	
<b>Lebensdauer:</b>	Bis zu 50.000 h	
<b>Spannung:</b>	12-50 V DC	230 V AC
<b>Stromaufnahme:</b>	500-100 mA	50 mA
rot	<b>839 100 55</b>	<b>839 100 68</b>
gelb	<b>839 300 55</b>	<b>839 300 68</b>

**🏠 ZUBEHÖR:**

 Befestigungswinkel **975 839 02**
**📏 MASSZEICHNUNGEN:**

**Signalisierungsindex**

LED-Dauerlicht







Befestigungswinkel  
(Zubehör)

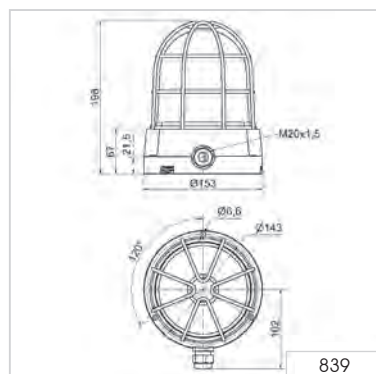
### **i** TECHNISCHE DATEN / BESTELLDATEN:

<b>Maße</b> (Ø x Höhe):	153 mm x 198 mm	
<b>Gehäuse:</b>	Aluminium, schwarz beschichtet mit integriertem Schutzkorb	
<b>Kalotte:</b>	PC, transparent	
<b>Befestigung:</b>	Bodenmontage, Winkelmontage (Zubehör)	
<b>Anschluss:</b>	Schraubklemme 0,5 - 1,5 mm <sup>2</sup>	
<b>Kabeleinführung:</b>	Kabelverschraubung M20 x 1,5 mm (im Lieferumfang enthalten) Kabeldurchmesser 6-13 mm	
<b>Einbaulage:</b>	Beliebig	
<b>Drehzahl:</b>	Ca. 180 U/Min.	
<b>Lebensdauer:</b>	Bis zu 50.000 h	
<b>Spannung:</b>	24 V DC	115-230 V AC
<b>Stromaufnahme:</b>	150 mA	70-180 mA
rot	<b>839 120 55</b>	<b>839 120 68</b>
gelb	<b>839 320 55</b>	<b>839 320 68</b>

### **🏠** ZUBEHÖR:

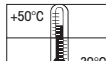
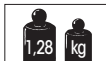
Befestigungswinkel **975 839 02**

### **📐** MASSZEICHNUNGEN:



### Signalisierungsindex

LED-Rundum







### **i** TECHNISCHE DATEN / BESTELLDATEN:

<b>Maße</b> (Ø x Höhe):	153 mm x 198 mm	
<b>Gehäuse:</b>	Aluminium, schwarz beschichtet mit integriertem Schutzkorb	
<b>Kalotte:</b>	PC, transparent	
<b>Befestigung:</b>	Bodenmontage, Winkelmontage (Zubehör)	
<b>Anschluss:</b>	Schraubklemme 0,5 - 1,5 mm <sup>2</sup>	
<b>Kabeleinführung:</b>	Kabelverschraubung M20 x 1,5 mm (im Lieferumfang enthalten) Kabeldurchmesser 6-13 mm	

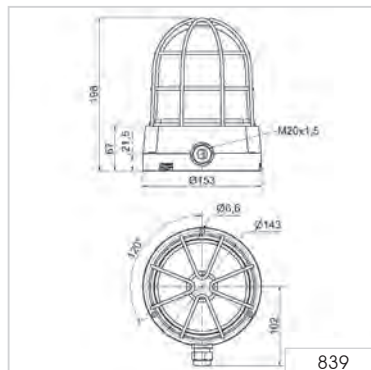
<b>Einbaulage:</b>	Beliebig	
<b>Blitzleistung:</b>	15 Ws	
<b>Blitzfrequenz:</b>	Ca. 1 Hz	
<b>Lebensdauer:</b>	4 x 10 <sup>6</sup> Blitze	

<b>Spannung:</b>	24 V DC	230 V AC
<b>Stromaufnahme:</b>	800 mA	200 mA
rot	<b>839 152 55</b>	<b>839 152 68</b>
gelb	<b>839 352 55</b>	<b>839 352 68</b>

### **🏠** ZUBEHÖR:

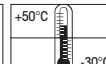
Befestigungswinkel	<b>975 839 02</b>
--------------------	-------------------

### **📏** MASSZEICHNUNGEN:



#### Signalisierungsindex

Xenon-Blitz





### **i** TECHNISCHE DATEN / BESTELLDATEN:

<b>Maße</b> (Ø x Höhe):	153 mm x 198 mm	
<b>Gehäuse:</b>	Aluminium, schwarz beschichtet mit integriertem Schutzkorb	
<b>Kalotte:</b>	PC, transparent	
<b>Befestigung:</b>	Bodenmontage, Winkelmontage (Zubehör)	
<b>Anschluss:</b>	Schraubklemme 0,5 - 1,5 mm <sup>2</sup>	
<b>Kabeleinführung:</b>	Kabelverschraubung M20 x 1,5 mm (im Lieferumfang enthalten) Kabeldurchmesser 6-13 mm	
<b>Einbaulage:</b>	Beliebig	
<b>Halogenlampe:</b>	G 6.35 20W 12/24 V	
<b>Drehzahl:</b>	180 U/Min.	
<b>Lebensdauer für Antrieb:</b>	> 5.000 h	
<b>Spannung:</b>	24 V AC/DC	115 V AC / 115 V DC / 230 V AC / 230 V DC
<b>Stromaufnahme:</b>	1,0 A	0,35 A / 0,2 A / 0,15 A / 0,1 A
rot	<b>839 160 75</b>	<b>839 160 78</b>
gelb	<b>839 360 75</b>	<b>839 360 78</b>

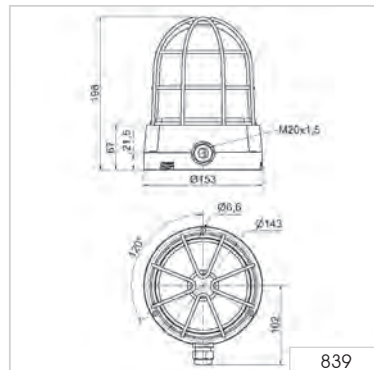
### **A** ZUBEHÖR:

Befestigungswinkel **975 839 02**

### ERSATZTEILE:

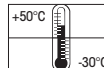
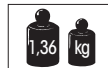
Halogenlampe 20 W/12 V für  
115 V AC, 115 V DC, 230 V AC, 230 V DC **955 885 24**  
Halogenlampe 20 W/24 V für 24 V AC/DC **955 885 25**

### **M** MASSZEICHNUNGEN:



### Signalisierungsindex

Drehspiegel 7



# Hindernisbefeuerung



## Warum werden Hindernisse befeuert?

In der Nähe von Flughäfen und ab einer festgelegten Höhe ist es erforderlich, dass hohe Gebäude, Fabriksschornsteine, Türme, Masten usw. mit Hilfe von so genannten Hindernisfeuern markiert werden.

Durch diese spezielle Beleuchtung sind Hindernisse auch bei Nacht, Dämmerung oder schlechter Sicht eindeutig für Piloten zu erkennen. Daher gilt die Hindernisbefeuerung als ein wichtiges Mittel der Flugsicherung.

## Welche Richtlinien und Vorschriften gibt es?

Die Art und Weise, wie Luffahrtshindernisse gekennzeichnet werden müssen, wird durch diverse Gesetze, Verordnungen, Richtlinien und Empfehlungen geregelt. Diese Regelungen haben einen festgelegten Wirkungsbereich und sind **international miteinander verwoben**.

Als Sonderorganisation der Vereinten Nationen hat sich die Internationale Zivilluftfahrt-Organisation (**ICAO**) die Aufgabe gestellt, einheitliche Regelungen für die Sicherheit, Regelmäßigkeit und Wirtschaftlichkeit des internationalen Luftverkehrs zu erarbeiten und weiterzuentwickeln. Die Richtlinien der ICAO gelten nicht unmittelbar in den Mitgliedsstaaten, sondern müssen von diesen in entsprechende **nationale Rechtsvorschriften** umgesetzt werden.

Die Anforderungen an Hindernisfeuer werden in **Deutschland** durch die Allgemeine Verwaltungsvorschrift zur Kennzeichnung von Luffahrtshindernissen des Bundesministeriums für Verkehr, Bau- und Stadtentwicklung (**BMVBS**) beschrieben. In den **USA** beispielsweise durch die **FAA**, die Federal Aviation Administration.

- **"Low-intensity Obstacle Light", Type A:** permanent rot leuchtend als Nachtbefeuerung auf festen Hindernissen, mit einer Intensität von  $\geq 10$  cd
- **"Low-intensity Obstacle Light", Type B:** permanent rot leuchtend als Nachtbefeuerung auf festen Hindernissen, mit einer Intensität von  $\geq 32$  cd. Schließt Typ A mit ein.

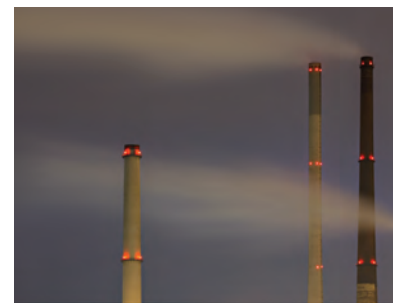
## Wo kommen Hindernisfeuer zum Einsatz?



- Innerhalb **Deutschlands:** Nachtkennzeichnung von Luffahrtshindernissen beliebiger Höhe, wenn der höchste Punkt befeuert ist.



- Gemäß der **ICAO:** Nachtkennzeichnung von Luffahrtshindernissen bis 45 m ("Low-intensity Obstacle Light", Typ A und B), darüber hinaus in Kombination mit Gefahrenfeuern ("Medium-Intensity Obstacle Light")



# LED-Hindernisfeuer Low-intensity Type A und B



LED-Hindernisfeuer Typ B



LED-Hindernisfeuer Typ A - Der Adapter ermöglicht die schnelle und einfache Montage auf einem Rohr (Zubehör)



Kunststoffwinkel und Adapter für Rohrmontage (Zubehör)

## **i** TECHNISCHE DATEN/ BESTELLDATEN:

<b>Maße (Ø x Höhe):</b>	142 mm x 218 mm
<b>Gehäuse:</b>	PC/ABS-Blend
<b>Kalotte:</b>	PC, transparent, klar
<b>Anschluss:</b>	Schraubklemme 0,5 - 1,5 mm <sup>2</sup>
<b>Kabeleinführung:</b>	Kabeldurchmesser 5-7 mm
<b>Befestigung:</b>	Bodenmontage, Winkelmontage (Zubehör), Rohrmontage (Zubehör)
<b>Einschaltdauer:</b>	100 %
<b>Lebensdauer:</b>	Bis zu 50.000 h
<b>Stromaufnahme bei Ausfall von 2 der 12 Stränge:</b>	< 50 mA

### Niedrigintensitäts LED-Hindernisfeuer Typ A

<b>Spannung:</b>	12-50 V DC
<b>Stromaufnahme:</b>	500-100 mA
<b>luffahrtrot</b>	<b>280 410 55</b>

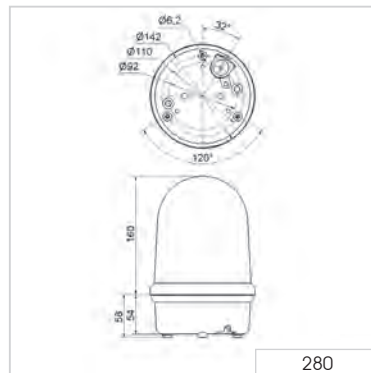
### Niedrigintensitäts LED-Hindernisfeuer Typ B (beinhaltet Typ A)

<b>Spannung:</b>	24 V DC	230 V AC	230 V AC (mit Überwachung)
<b>Stromaufnahme:</b>	~ 400 mA	~ 200 mA	~ 200 mA / < 50 mA (Fehlerfall)
<b>luffahrtrot</b>	<b>280 470 55</b>	<b>280 470 68</b>	<b>280 480 68</b>

## **u** ZUBEHÖR:

Kunststoffwinkel für Wandmontage	<b>975 883 06</b>
Drahtschutzkorb, nur für Bodenmontage	<b>975 883 08</b>
Adapter für Rohrmontage	<b>975 883 09</b>

## **1 2 3** MASSZEICHNUNGEN:



# LED-Hindernisfeuer

## Low-intensity Type A und B



LED-Hindernisfeuer Typ B



LED-Hindernisfeuer Typ A

### **i** TECHNISCHE DATEN / BESTELLDATEN:

<b>Maße (Ø x Höhe):</b>	185 mm x 205 mm
<b>Gehäuse:</b>	Aluminium, farbig beschichtet
<b>Kalotte:</b>	Gehärtetes Borosilikatglas
<b>Anschluss:</b>	Schraubklemme 0,5 - 1,5 mm <sup>2</sup>
<b>Kabeleinführung:</b>	Kabelverschraubung M25 x 1,5 mm (im Lieferumfang enthalten), Kabeldurchmesser 9-17 mm Reduziereinsatz (im Lieferumfang enthalten)
<b>Befestigung:</b>	Bodenmontage, Rohrmontage M25 (ohne Zubehör möglich)
<b>Lebensdauer:</b>	Bis zu 50.000 h

#### Niedrigintensitäts LED-Hindernisfeuer Typ A

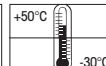
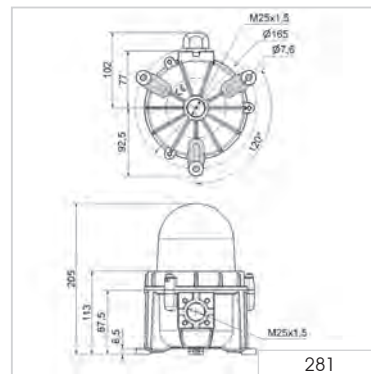
<b>Spannung:</b>	12-50 V DC
<b>Stromaufnahme:</b>	500-100 mA
<b>Luftfahrtrot</b>	<b>281 410 55</b>

#### Niedrigintensitäts LED-Hindernisfeuer Typ B (beinhaltet Typ A)

<b>Spannung:</b>	24 V DC	230 V AC	230 V AC (mit Überwachung)
<b>Stromaufnahme:</b>	~ 400 mA	~ 200 mA	~ 200 mA / < 50 mA (Fehlerfall)
<b>Luftfahrtrot</b>	<b>281 470 55</b>	<b>281 470 68</b>	<b>281 480 68</b>



### MASSZEICHNUNGEN:





# Ampelleuchten - 890/895/897/894/494

Größenvergleich Midi/Ampelleuchten



Signalisierungsindex

Optik	
LED-Dauerlicht 890	7
LED-Dauerlicht 894	6
Dauerlicht (bulb) 890 / 895	4
Xenon Blitz 897	9
Akustik	
Mehrtonsirene 190	8
Sprachausgabe 190	7
Sirene 494	4

## Ihr Nutzen

Die Signalleuchten und Ampeln der Familien 890/ 895 / 897 / 894 / 494 dienen der zuverlässigen Signalisierung als Einzelleuchte oder als kombinierte Signalampel.

### Modulare Ampelleuchten 890 und Mehrtonsirene 190:

- Einfache und kostengünstige Ampel mit 25W Glühlampe oder LED-Ampel mit klaren Linsen
- Einfache Montage mit wenigen Handgriffen und beliebige Kombination aus 4 Leuchten
- Mehrfarbige-Variante (RGY): Drastische Variantenreduzierung durch das Zusammenfassen von drei Leuchtfarben (rot, grün, gelb) in einem Produkt. Ideal bei eingeschränkten Platzverhältnissen
- Zusätzliche lautstarke akustische Signalisierung mit bis zu 110 dB(A) in Kombination mit der Mehrtonsirene / Sprachausgabe 190 möglich

### Kompakte LED-Ampel 894 / Ampelkombination 494 für extreme Umgebungsbedingungen:

- Mit hoher Schutzart IP65 / IP69K auch für den Einsatz unter extrem rauen Umgebungen.
- Die Familie 494 kombiniert ein lichtstarkes optisches Signal mit einer kraftvollen 90 dB Sirene

## Typische Anwendung

Signalisieren von Störungen, Alarmierung oder Verkehrsregelung

- an Garagen und Parkplätze
- an Zugangssteuerung in der Gebäudetechnik
- auf Werksgeländen
- an LKW-Laderampen
- an Waschstraßen / Waschplätzen

## Montagearten

### Modulare Ampelleuchte 890:

- Direkte Montage oder Winkelmontage von bis zu 4 Leuchten mittels Befestigungswinkel

### Kompakte LED-Ampel 894 / 494:

- Wandmontage und Rohrmontage mittels Zubehöradapter

## Features

### 190 Sprachausgabe:

- Die Sprachausgabe ermöglicht das lautstarke Abspielen von Sprachnachrichten, Melodien und Tönen, die mp3-Format vorliegen





LED-Einzelleuchte



LED-Ampel-Kombination mit Montagebügel (Zubehör)



Klare Linsen gewährleisten eindeutige Signalisierung auch bei direkter Sonneneinstrahlung

Signalisierungsindex	
LED-Dauerlicht	7

**i TECHNISCHE DATEN / BESTELLDATEN:**

<b>Maße (Ø x Höhe):</b>	150 mm x 154 mm	
<b>Gehäuse:</b>	PC/ABS-Blend, grau	
<b>Kalotte:</b>	PC, transparent	
<b>Befestigung:</b>	Bodenmontage, Bügelmontage (Zubehör), Rohrmontage (Zubehör)	
<b>Kabeleinführung:</b>	Oben oder unten mit Kabelverschraubung M20 x 1,5 mm oder rückseitig mit Gummitülle Ø 6-12 mm, im Lieferumfang enthalten.	
<b>Mögliche Farben:</b>	Rot, grün, gelb (RGY)	
<b>Anschluss:</b>	CAGE CLAMP® 0,5 - 1,5 mm <sup>2</sup>	
<b>Montageposition:</b>	Beliebig	
<b>Lebensdauer:</b>	Bis zu 50.000 h	

LED-Leuchte/LED-Ampel		
<b>Spannung:</b>	12-24 V DC	115-230 V AC
<b>Stromaufnahme:</b>	< 200 mA	< 35 mA
rot	<b>890 120 55</b>	<b>890 120 68</b>
grün	<b>890 220 55</b>	<b>890 220 68</b>
gelb	<b>890 320 55</b>	<b>890 320 68</b>

LED-Dauerleuchte RGY		
<b>Spannung:</b>	12-24 V DC	230 V AC
<b>Stromaufnahme:</b>	< 220 mA	< 40 mA
RGY (rot, grün, gelb)	<b>890 480 55</b>	<b>890 480 68</b>

**ZUBEHÖR:**

MONTAGEBÜGEL	
Montagebügel für eine Signalleuchte	<b>975 890 33</b>
Montagebügel für zwei Signalleuchten	<b>975 890 34</b>
Montagebügel für drei Signalleuchten	<b>975 890 35</b>
Montagebügel für vier Signalleuchten	<b>975 890 37</b>

Lieferumfang: Montagebügel inklusive Montagematerial und Verbindungsbuchse. Weitere Details finden Sie auf Seite 183.

VERBINDUNGSBUCHSE	
Verbindungsbuchse für Ampelkombinationen	<b>975 890 25</b>

**! WICHTIGER HINWEIS:**

Ampel-Konfigurator unter [www.werma.com](http://www.werma.com)

**MASSZEICHNUNGEN: siehe Seite 181**



Leucht- und lautstarke  
Ampelkombination  
mit Mehrtonsirene

Sprachausgabe 190

## Signalisierungsindex

LED-Dauerlicht	7
Sprachausgabe	7
Mehrtonsirene	8



## TECHNISCHE DATEN/ BESTELLDATEN:

## (LED-)Leuchte 890/ Mehrtonsirene 190/Sprachausgabe 190

Maße (Ø x Höhe):	150 mm x 154 mm (890)
	150 mm x 127 mm (Mehrtonsirene 190)
	150 mm x 148 mm (Sprachausgabe 190)
Gehäuse:	PC/ABS-Blend, grau
Kalotte:	PC, transparent
Befestigung:	Bodenmontage, Bügelmontage (Zubehör)
Kabeleinführung:	Oben oder unten mit Kabelverschraubung M20 x 1,5 mm oder rückseitig mit Gummitülle Ø 6-12 mm, im Lieferumfang enthalten.
Anschluss:	CAGE CLAMP® 0,5 - 1,5 mm <sup>2</sup>

## Sprachausgabe 190

Lautstärke:	Einstellbar, bis max. 110 dB
Programmierung:	Über USB-Schnittstelle und mitgelieferte Software
Mögliche Dateiformate:	Mp3- und wav-Dateien
Sequenzen:	15 Dateien fernsteuerbar oder eine Sequenz mit maximal 50 Dateien
Geeignet für:	Windows®, Systemanforderungen siehe Handbuch
Lieferumfang:	Sprachausgabe, USB-Verbindungskabel und Software

## Mehrtonsirene 190

Spannung:	10-30 V DC	115 V AC	230 V AC
Stromaufnahme:	< 180 mA	< 55 mA	< 30 mA
grau	190 000 55	190 000 67	190 000 68

## Sprachausgabe 190

Spannung:	24 V DC
Stromaufnahme:	< 500 mA Low Power < 1500 mA High Power
grau	190 020 55

LED-Leuchte 890 siehe Seite 177

Dauerleuchte 890 siehe Seite 180



## ZUBEHÖR:

Montagebügel, Rohradapter und Verbindungsbuchse siehe Seite 181.

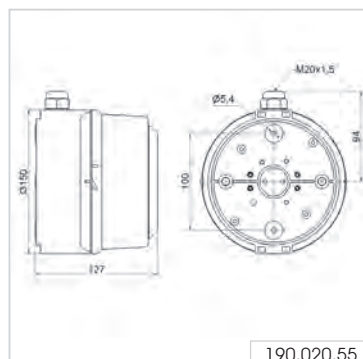


## TONARTEN UND -FREQUENZEN:

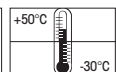
Mehrtonsirene einstellbar mit Kodierschalter, siehe Tontabelle auf Seite 239.



## MASSZEICHNUNGEN:



190.020.55



(A)





### **i** TECHNISCHE DATEN / BESTELLDATEN:

<b>Maße</b> (Ø x Höhe):	150 mm x 148 mm
<b>Gehäuse:</b>	PC/ABS-Blend, grau
<b>Kalotte:</b>	PC, transparent
<b>Fassung:</b>	E27 max. 25 W 2 Fassungen E14 je max. 15 W mit Beschriftungsfolie E27 max. 15 W
<b>Befestigung:</b>	Bodenmontage, Bügel- und Rohrmontage (Zubehör)
<b>Anschluss:</b>	CAGE CLAMP® 0,5 - 1,5 mm²
<b>Kabeleinführung:</b>	Oben oder unten mit Kabelverschraubung M20 x 1,5 mm oder rückseitig mit Gummitülle Ø 6-12 mm

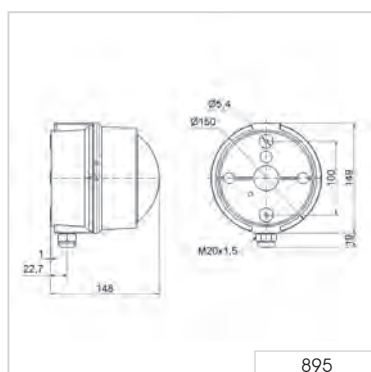
<b>Spannung:</b>	12-230 V AC/DC
rot	<b>895 100 00</b>
grün	<b>895 200 00</b>
gelb	<b>895 300 00</b>
klar	<b>895 400 00</b>
blau	<b>895 500 00</b>

Lampe nicht im Lieferumfang enthalten.

### **🏠** ZUBEHÖR:

Montagebügel, Rohradapter, zusätzlicher Reflektor, Glüh- und LED-Lampe, Beschriftungsfolien  
siehe Dauer-/Ampelleuchte 890 (Seite 181).

### **📏** MASSZEICHNUNGEN:



#### Signalisierungsindex

Dauerlicht





Einzeleuchte



Ampelleuchte 890 mit innovativem Montagebügel (Zubehör)

**TECHNISCHE DATEN / BESTELLDATEN:**

<b>Maße</b> (Ø x Höhe):	150 mm x 154 mm
<b>Gehäuse:</b>	PC/ABS-Blend, grau
<b>Kalotte:</b>	PC, transparent
<b>Fassung:</b>	E27 max. 25 W bei 890 X00 00 2 Fassungen E14 je max. 15 W bei 890 X10 00 mit Beschriftungsfolie E27 max. 15 W
<b>Befestigung:</b>	Bodenmontage, Bügel- und Rohrmontage (Zubehör)
<b>Anschluss:</b>	CAGE CLAMP® 0,5 - 1,5 mm²
<b>Kabeleinführung:</b>	Oben oder unten mit Kabelverschraubung M20 x 1,5 mm oder rückseitig mit Gummitülle Ø 6-12 mm

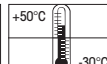
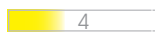
**Dauerleuchte**

<b>Spannung:</b>	12-230 V AC/DC
rot	<b>890 100 00</b>
grün	<b>890 200 00</b>
gelb	<b>890 300 00</b>
klar	<b>890 400 00</b>
blau	<b>890 500 00</b>

Weitere Farben und Spannungen auf Anfrage

**ZUBEHÖR:** siehe nächste Seite**Signalisierungsindex**

Dauerlicht







Die Leuchte 890 in Kombination mit lautstarker Mehrtonsirene 190 (siehe Seite 178)



Der Adapter (Zubehör) ermöglicht die schnelle und einfache Montage am Rohr (Ø 75 mm)



890 mit Beschriftungsfolie (Zubehör)



## ZUBEHÖR:

### MONTAGEBÜGEL

Montagebügel für eine Signalleuchte	975 890 33
Montagebügel für zwei Signalleuchten	975 890 34
Montagebügel für drei Signalleuchten	975 890 35
Montagebügel für vier Signalleuchten	975 890 37

Lieferumfang: Montagebügel inklusive Montagematerial und Verbindungsbuchse.  
Weitere Details finden Sie auf Seite 183.

### VERBINDUNGSBUCHSE

Verbindungsbuchse für Ampelkombinationen	975 890 25
--	------------

### REFLEKTOR

zusätzlicher Reflektor für 890 X00 00	975 890 02
---------------------------------------	------------

### LEUCHTMITTEL

LED-Lampe E27, 24 V	956 X20 75
LED-Lampe E27, 115 V	956 X20 67
LED-Lampe E27, 230 V	956 X20 68
Farbauswahl siehe Seite 184	

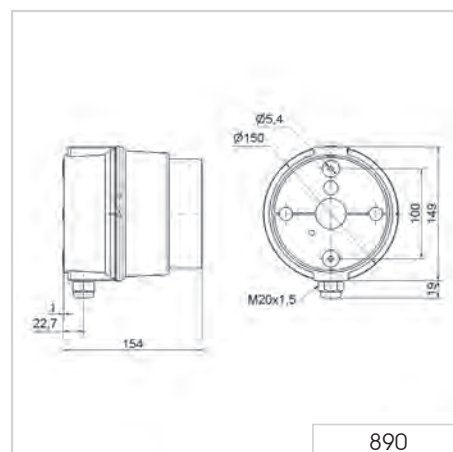
Glühlampe E27, 24 V / 25 W	955 890 55
Glühlampe E27, 115 V / 25 W	955 890 67
Glühlampe E27, 230 V / 25 W	955 890 68
Glühlampe E14, 230 V / 15 W	955 890 38

### BESCHRIFTUNGSFOLIEN

→	975 890 52
STOP	975 890 53
START	975 890 54
KEIN ZUTRITT	975 890 56
ZUTRITT	975 890 55
BETRIEB	975 890 57
STÖRUNG	975 890 58
⚡	975 890 64
👤	975 890 65



## MASSZEICHNUNGEN:





### **i** TECHNISCHE DATEN / BESTELLDATEN:

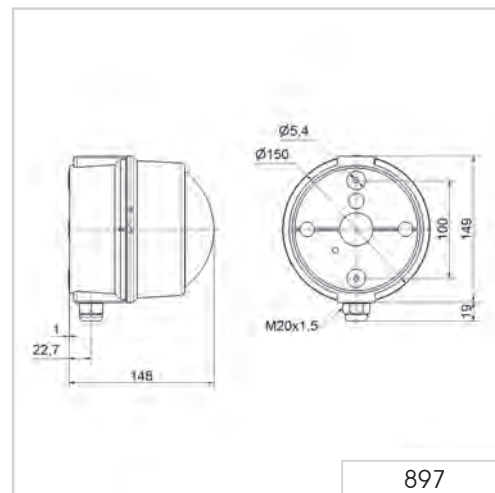
<b>Maße</b> (Ø x Höhe):	150 mm x 148 mm	
<b>Gehäuse:</b>	PC/ABS-Blend, grau	
<b>Kalotte:</b>	PC, transparent	
<b>Befestigung:</b>	Bodenmontage, Bügel- und Rohrmontage (Zubehör)	
<b>Kabeleinführung:</b>	Oben oder unten mit Kabelverschraubung M20 x 1,5 mm oder rückseitig mit Gummitülle Ø 6-12 mm, im Lieferumfang enthalten.	
<b>Anschluss:</b>	Schraubklemmen, max. 2,5 mm <sup>2</sup>	
<b>Blitzfrequenz:</b>	1 Hz	
<b>Blitzleistung:</b>	15 Ws	
<b>Lebensdauer:</b>	4 x 10 <sup>6</sup> Blitze	
<b>Spannung:</b>	24 V DC	230 V AC
<b>Stromaufnahme:</b>	800 mA	200 mA
rot	<b>897 100 55</b>	<b>897 100 68</b>
gelb	<b>897 300 55</b>	<b>897 300 68</b>

Weitere Farben und Spannungen auf Anfrage erhältlich.

### **🏠** ZUBEHÖR:

Montagebügel, Rohradapter, Beschriftungsfolien  
siehe Dauer-/Ampelleuchte 890 (Seite 181).

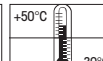
### **📏** MASSZEICHNUNGEN:



#### Signalisierungsindex

Xenon-Blitz

9





Montagebügel für (LED-)Leuchten 890 und Mehrtonsirene 190

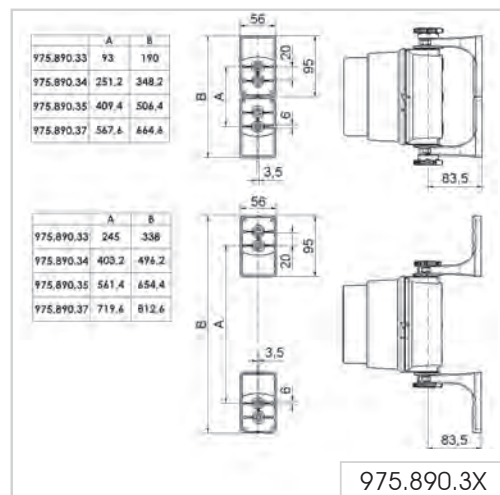


Die Ausrichtung der Bügel kann je nach Anwendung und Einsatzgebiet nach innen oder außen erfolgen

**i TECHNISCHE DATEN / BESTELLDATEN:**

Material Bügel:	PC/ABS-Blend
Material Verbindungsbuchse:	PA 6.6
Lieferumfang:	Montagebügel inklusive Montagematerial und Verbindungsbuchse Lieferung ohne Leuchten/Mehrtonsirene
Passend für:	LED-Leuchte/LED-Ampel 890 Dauer-/Ampelleuchte Mehrtonsirene
Montagebügel für eine Signalleuchte	<b>975 890 33</b>
Montagebügel für zwei Signalleuchten	<b>975 890 34</b>
Montagebügel für drei Signalleuchten	<b>975 890 35</b>
Montagebügel für vier Signalleuchten	<b>975 890 37</b>

**MASZEICHNUNGEN:**



Einstufig 
Zweistufig 
Dreistufig 
Vierstufig


**i** TECHNISCHE DATEN / BESTELLDATEN:

**Socket:** E27

**Verwendung in:** 890, 895

Bei den Lampenmodellen sind geringfügige Formabweichungen möglich.

<b>Spannung:</b>	24 V AC/DC	115 V AC	230 V AC
<b>Stromaufnahme:</b>	≤ 30 mA	≤ 30 mA	≤ 20 mA
rot	<b>956 120 75</b>	<b>956 120 67</b>	<b>956 120 68</b>
grün	<b>956 220 75</b>	<b>956 220 67</b>	<b>956 220 68</b>
gelb	<b>956 320 75</b>	<b>956 320 67</b>	<b>956 320 68</b>


 Einsetzbar z.B. in  
 Dauer-/Ampelleuchten 890  
 (siehe Seite 180)




Dreistufige LED-Ampel



Das Leuchtsignal strahlt  
in die gewünscht Richtung



Klare Linsen gewährleisten  
eindeutige Signalisierung selbst  
bei direkter Sonneneinstrahlung

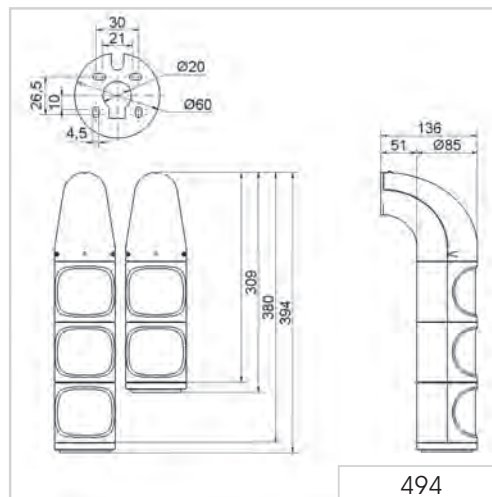
### **i** TECHNISCHE DATEN / BESTELLDATEN:

<b>Maße (B x H x T):</b>	Zweistufig: 85 mm x 309 mm x 136 mm	
	Dreistufig: 85 mm x 394 mm x 136 mm	
<b>Gehäuse:</b>	PC/ABS, grau	
<b>Linse:</b>	PC, klar transparent	
<b>Befestigung:</b>	Wandmontage, Rohrmontage (Zubehör)	
<b>Kabeleinführung:</b>	Kabeldurchmesser max. 13 mm	
<b>Anschluss:</b>	Schraubklemmen 0,5 - 1,5 mm <sup>2</sup>	
<b>Einbaulage:</b>	Vertikal/hängend	
<b>Einschaltdauer:</b>	100 %	
<b>Lebensdauer:</b>	Bis zu 50.000 h	
<b>Spannung:</b>	24 V DC	115-230 V AC
<b>Stromaufnahme:</b>	60 mA (rot/gelb)	30 mA pro Stufe
	120 mA (grün)	bei 230 V/50 Hz
rot/grün	<b>894 160 55</b>	<b>894 160 68</b>
rot/gelb/grün	<b>894 180 55</b>	<b>894 180 68</b>

### **🏠** ZUBEHÖR:

Montagebügel unten	<b>975 894 01</b>
--------------------	-------------------

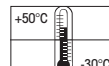
### **📏** MASSZEICHNUNGEN:



Zweistufig



Dreistufig





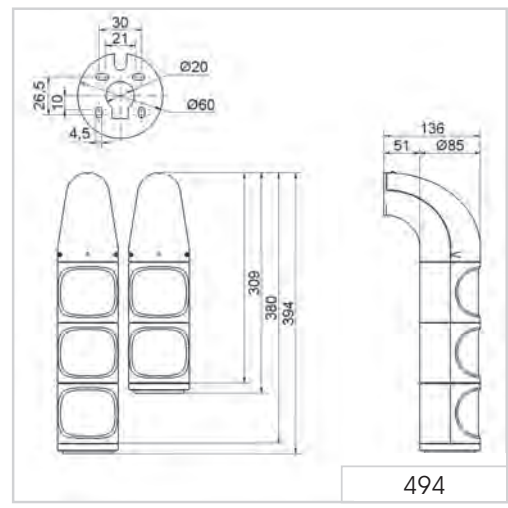


Abstrahlrichtung des Leuchtsignals lässt sich individuell anpassen

**i TECHNISCHE DATEN / BESTELLDATEN:**

<b>Maße (B x H x T):</b>	Zweistufig: 85 mm x 309 mm x 136 mm	
	Dreistufig: 85 mm x 394 mm x 136 mm	
<b>Gehäuse:</b>	PC/ABS, grau	
<b>Linse:</b>	PC, farbig transparent	
<b>Befestigung:</b>	Wandmontage, Rohrmontage (Zubehör)	
<b>Kabeleinführung:</b>	Kabeldurchmesser max. 13 mm	
<b>Anschluss:</b>	Schraubklemmen 0,5 - 1,5 mm <sup>2</sup>	
<b>Einbaulage:</b>	Vertikal/hängend	
<b>Einschaltdauer:</b>	100 %	
<b>Lebensdauer:</b>	Bis zu 50.000 h	
<b>Spannung:</b>	24 V DC	115-230 V AC
<b>Stromaufnahme:</b>	60 mA (rot/gelb)	30 mA pro Stufe bei 230 V/50 Hz
rot/grün	<b>894 060 55</b>	<b>894 060 68</b>
rot/gelb/grün	<b>894 080 55</b>	<b>894 080 68</b>

**MASSEZEICHNUNGEN:**



494

Signalleuchten & Ampeln

**Signalisierungsindex**

LED-Dauerlicht 6

CE EAC

Zweistufig 380 g Dreistufig 410 g

IP65/IP69k +50°C -30°C



Zweistufige LED-Ampel mit integrierter Sirene

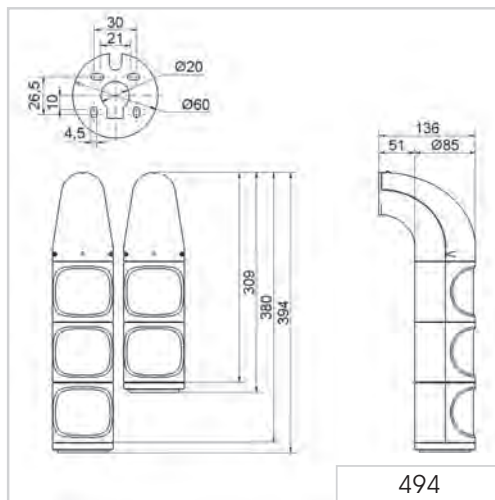


Lautstarke integrierte Sirene

**i TECHNISCHE DATEN / BESTELLDATEN:**

<b>Maße (B x H x T):</b>	Zweistufig: 85 mm x 309 mm x 136 mm Dreistufig: 85 mm x 394 mm x 136 mm	
<b>Gehäuse:</b>	PC/ABS, grau	
<b>Linse:</b>	PC, klar transparent	
<b>Befestigung:</b>	Wandmontage, Rohrmontage (Zubehör)	
<b>Kabeleinführung:</b>	Kabeldurchmesser max. 13 mm	
<b>Anschluss:</b>	Schraubklemmen 0,5 - 1,5 mm <sup>2</sup>	
<b>Einbaulage:</b>	Vertikal	
<b>Tonart:</b>	Dauernton	
<b>Einschaltdauer:</b>	100 %	
<b>Spannung:</b>	24 V DC	115-230 V AC
<b>Stromaufnahme</b>	<b>Optik:</b> 60 mA (rot/gelb) 120 mA (grün)	30 mA / Stufe bei 230 V/50 Hz
	<b>Akustik:</b> 20 mA	30 mA bei 230 V/50 Hz
rot/grün	<b>494 160 55</b>	<b>494 160 68</b>
rot/gelb/grün	<b>494 180 55</b>	<b>494 180 68</b>

**MASZEICHNUNGEN:**



Signalisierungsindex	
LED-Dauerlicht	6
Dauernton	4

CE EAC

Zweistufig 380 g Dreistufig 410 g

IP65/IP69k

+50°C -30°C

90 dB

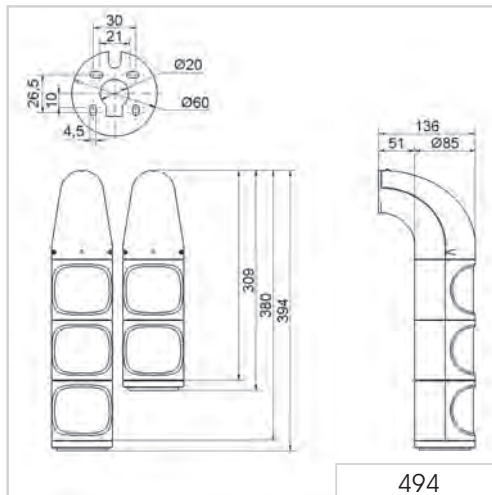




**i TECHNISCHE DATEN / BESTELLDATEN:**

<b>Maße (B x H x T):</b>	Zweistufig: 85 mm x 309 mm x 136 mm	
	Dreistufig: 85 mm x 394 mm x 136 mm	
<b>Gehäuse:</b>	PC/ABS, grau	
<b>Linse:</b>	PC, farbig transparent	
<b>Befestigung:</b>	Wandmontage, Rohrmontage (Zubehör)	
<b>Kabeleinführung:</b>	Kabeldurchmesser max. 13 mm	
<b>Anschluss:</b>	Schraubklemmen 0,5 - 1,5 mm <sup>2</sup>	
<b>Einbaulage:</b>	Vertikal	
<b>Tonart:</b>	Dauerton	
<b>Einschaltdauer:</b>	100 %	
<b>Spannung:</b>	24 V DC	115-230 V AC
<b>Stromaufnahme</b>	<b>Optik:</b> 60 mA (rot/gelb)	30 mA / Stufe bei 230 V/50 Hz
	<b>Akustik:</b> 20 mA	30 mA bei 230 V/50 Hz
rot/grün	<b>494 060 55</b>	<b>494 060 68</b>
rot/gelb/grün	<b>494 080 55</b>	<b>494 080 68</b>

**M** **MASSZEICHNUNGEN:**



Signalleuchten & Ampeln



Signalisierungsindex	
LED-Dauerlicht	6
Dauerton	4

# Überwachte / Überwachbare Leuchten für Sicherheitsanwendungen - 806/826/829

Größenvergleich 806/Midi/Maxi



Signalisierungsindex

Optik	
LED-Dauerlicht	4-5
Dauerlicht (bulb)	4

## Ihr Nutzen

Für den Einsatz in sicherheitsrelevanten Anwendungen empfehlen sich die überwachten Leuchten von WERMA. Diese sind TÜV-zertifiziert und können in der Sicherheitsbeurteilung Ihrer Maschine/Anlage nach EN 13849-1 und EN 62061 berücksichtigt werden.

### Überwachbare LED-Leuchten 806:

- LED-Leuchte mit TÜV-Zulassung, die eine Stromüberwachung zulässt
- Zugelassen für Muting-Anwendungen nach IEC 61496-1 und Laseranwendungen nach EN 60825-1

### Überwachte LED-Leuchten 829:

- Eingebaute Überwachungselektronik mit zwei potentialfreien Ausgängen - die Leuchte erreicht dadurch PL e nach EN 13849-1, bzw. Sicherheits-Kategorie 4
- Zulassung durch TÜV-Zertifikat bestätigt
- Wartungsfrei durch LED-Technik, dadurch ist eine hohe Verfügbarkeit Ihrer Anlage garantiert

### Überwachte Leuchten 826:

- Eingebaute Überwachungselektronik mit zwei potentialfreien Ausgängen - die Leuchte erreicht dadurch PL e nach EN 13849-1, bzw. Sicherheits-Kategorie 4
- Zulassung durch TÜV-Zertifikat bestätigt

## Typische Anwendung

Signalisieren von Störungen in sicherheitsrelevanten Anwendungen

- an Maschinen und Anlagen
- in der Gebäudetechnik

## Montagearten

- Bodenmontage
- Winkelmontage mit Zubehör
- Drahtschutzkorb als Zubehör zum Schutz gegen mechanische Beschädigung

## Features

- Weitere sicherheitsrelevante Produkte auf Anfrage





Winkel (Zubehör)



Zubehör

**Signalisierungsindex**

LED-Dauerlicht



4



**TECHNISCHE DATEN / BESTELLDATEN:**

<b>Maße</b> (Ø x Höhe):	70 mm x 97 mm
<b>Gehäuse:</b>	Anschlusselement: PA-GF, schlagfest Abschlussdeckel: PC
<b>Linse:</b>	PC, transparent
<b>Befestigung:</b>	Bodenmontage, Winkelmontage
<b>Kabeleinführung:</b>	Kabeldurchmesser max. 14 mm
<b>Anschluss:</b>	CAGE CLAMP® Technik max. 2,5 mm <sup>2</sup>
<b>Einschaltdauer:</b>	100 %
<b>Stromaufnahme bei Ausfall von 3 der 6 Stränge:</b>	< 5 mA
<b>Lebensdauer:</b>	Bis zu 100.000 h
<b>Spannung:</b>	24 V DC
<b>Stromaufnahme:</b>	60 mA
gelb	<b>806 350 55</b>
klar	<b>806 450 55</b>



**ZUBEHÖR:**

Winkel einschl. Kabelverschraubung	<b>960 000 02</b>
Winkel für einseitige Montage	<b>975 840 85</b>



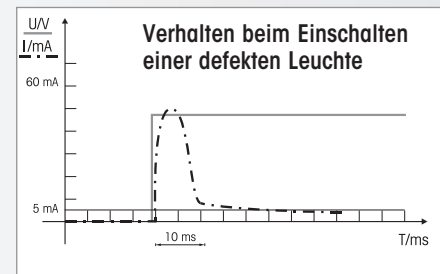
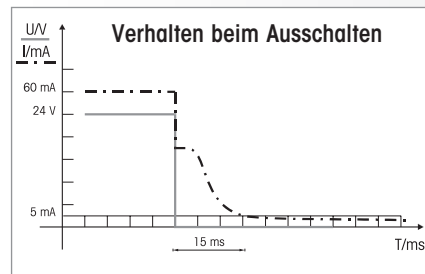
**WICHTIGER HINWEIS:**

**Was bedeutet Muting?**

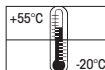
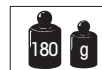
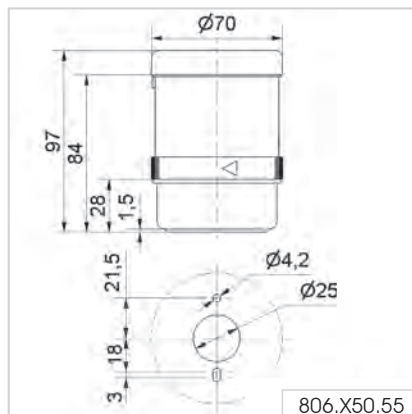
Muting ist eine vorübergehende automatische Unterdrückung einer Sicherheitsfunktion durch ein sicherheitsgerichtetes Steuerungssystem während des normalen Betriebs einer Maschine. Der Überbrückungszustand der Schutzvorrichtung muss optisch angezeigt werden, um Personen vor einem irrtümlichen Betreten des Gefahrenbereichs zu warnen.

Gefordert ist dafür, dass die Signalleuchte in fehlersicherer Technik angesteuert und die Lampenfunktion überwacht wird.

Die Standardfarbe für die Signalisierung des Muting-Zustands ist klar, gelb ist ebenfalls zulässig.



**MASSZEICHNUNGEN:**







Überwachte Dauerleuchte mit langlebiger, wartungsfreier LED-Technologie



Winkel (Zubehör)

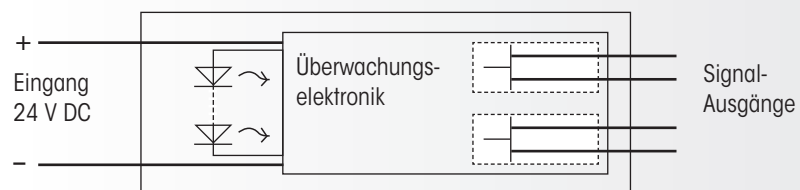
**i TECHNISCHE DATEN / BESTELLDATEN:**

<b>Maße</b> (Ø x Höhe):	98 mm x 137 mm
<b>Gehäuse:</b>	PC/ABS-Blend
<b>Linse:</b>	PC, transparent
<b>Befestigung:</b>	Bodenmontage, Winkelmontage, Rohrmontage Für die Rohrmontage wird der Fuß 975 840 90 zweimal benötigt, einmal als Anschlussstück zur Leuchte und als Bodenteil
<b>Kabeleinführung:</b>	Kabeldurchmesser 5-7 mm
<b>Anschluss:</b>	Schraubklemme mit Drahtschutz 0,5-1,5 mm <sup>2</sup>
<b>Einbaulage:</b>	Vertikal
<b>Kabelabgang:</b>	Nach unten
<b>Einschaltdauer:</b>	100 %
<b>Bemessungsspannung:</b>	24 V DC
<b>Leistungsaufnahme bei 24 V DC:</b>	Ca. 3,5 W
<b>Schaltvermögen der Ausgänge:</b>	30 V DC / 100 mA
<b>Durchschaltwiderstand eines Ausganges:</b>	Maximal 25 Ω
<b>Luffeuchte:</b>	≤ 95 % ohne Betauung
<b>Reaktionszeit:</b>	
im Normalbetrieb und bei Ausfall von LEDs:	1-5 ms
im Fehlerfall mit Sicherungsauslösung:	< 1 s (bei Kurzschlussstrom ≥ 1 A)
<b>Zertifiziert nach:</b>	EN ISO 13849-1:2008 Kategorie 4, Performance Level „e“ EN ISO 13849-2:2008 Validierung
<b>Lebensdauer:</b>	Bis zu 50.000 h
<b>Spannung:</b>	24 V DC
<b>Stromaufnahme:</b>	≤ 145 mA
rot	<b>829 170 55</b>
gelb	<b>829 370 55</b>
klar	<b>829 470 55</b>

**ZUBEHÖR:**

Befestigungswinkel	<b>975 826 05</b>
--------------------	-------------------

**! WICHTIGER HINWEIS:**

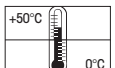
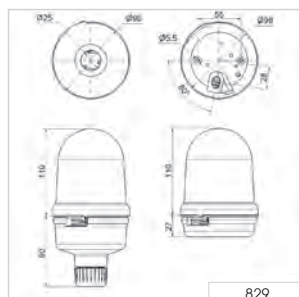


**Funktion**

Im Gerät ist eine Überwachung eingebaut, die den Stromfluss der Leuchte an zwei galvanisch getrennten, potenzialfreien Halbleiterausgängen A und B zurückmeldet (Ausgänge geschlossen).

Bei nicht angesteuerter Leuchte sind beide Ausgänge geöffnet. Bei Auftreten eines Fehlers wird mindestens ein Ausgang geschlossen.

**MASSZEICHNUNGEN:**



**Signalisierungsindex**

LED-Dauerlicht





Winkel (Zubehör)



Rohr mit Fuß (Zubehör)

## Signalisierungsindex

Dauerlicht (bulb)

4



## TECHNISCHE DATEN / BESTELLDATEN:

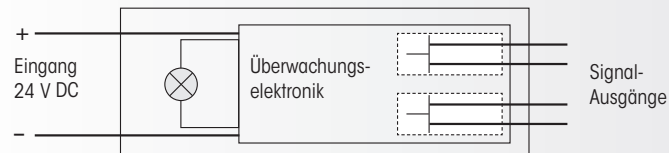
Maße (Ø x Höhe):	98 mm x 137 mm
Gehäuse:	PC/ABS-Blend
Linse:	PC, transparent
Befestigung:	Bodenmontage, Winkelmontage, Rohrmontage Für die Rohrmontage wird der Fuß 975 840 90 zweimal benötigt, einmal als Anschlussstück zur Leuchte und als Bodenteil
Kabeleinführung:	Kabeldurchmesser 5-7 mm
Anschluss:	Schraubklemme 0,5 - 1,5 mm <sup>2</sup>
Bemessungsspannung:	24 V DC ± 10 %
Leistungsaufnahme bei 24 V AC/DC:	7 W
Glühlampe BA15d:	7 W/24 V
Schaltvermögen der Ausgänge:	30 V DC / 100 mA
Durchschaltwiderstand eines Ausganges:	Maximal 25 Ω
Sicherung für 7 W Glühlampe:	500 mA flink (IEC 60127-3/3)
Luftfeuchte:	≤ 95 % ohne Betauung
Reaktionszeit, im Normalbetrieb und bei Glühfadenbruch:	1 ms bis 5 ms
im Fehlerfall mit Sicherungsauslösung:	< 300 ms (bei Kurzschlussstrom ≥ 4 A)
Zertifiziert nach:	EN ISO 13849-1:2008 Kategorie 4, Performance Level „e“ EN ISO 13849-2:2008 Validierung

Lampe im Lieferumfang enthalten.

Spannung:	24 V DC
rot	<b>826 110 55</b>
gelb	<b>826 310 55</b>
klar	<b>826 410 55</b>



## WICHTIGER HINWEIS:



## Funktion

Im Gerät ist eine Lampenüberwachung eingebaut, die den Stromfluss der Glühlampe an zwei galvanisch getrennten, potenzialfreien Halbleiterausgängen A und B zurückmeldet (Ausgänge geschlossen). Bei nicht angesteuerter Leuchte sind beide Ausgänge geöffnet. Bei Auftreten eines Fehlers und/oder eines Lampen-defekts wird mindestens ein Ausgang geöffnet.

Zur sicheren Auswertung der Leuchte sind je nach Sicherheitskategorie ein oder zwei Ausgänge zu verwenden.

Im Falle eines Glühfadenkurzschlusses der Lampe löst die eingebaute Sicherung aus. Sie ist nach Austausch des Leuchtmittels gleicher Leistung mit der vorgeschriebenen Type zu ersetzen.



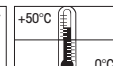
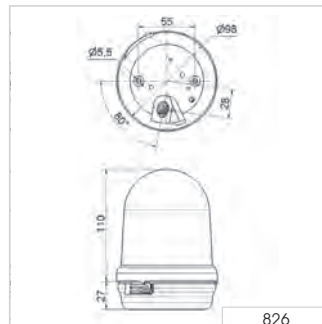
## ZUBEHÖR:

Glühlampe BA15d, 7 W

955 015 35



## MASSZEICHNUNGEN:



# Ex-Signalleuchten

Größenvergleich Ex-Signalleuchten Midi / Maxi



Signalisierungsindex

Ex Midi	Optik
LED-Dauerlicht	4
LED-Rundumlicht	6
LED-Blitzlicht	6
LED-EVS-Licht	8
Xenon-Blitz	7
Drehspiegel/Rundum	7
Ex Maxi	
LED-Dauerlicht	6
LED-Rundumlicht	7
Xenon-Blitz	9
Drehspiegel/Rundum	9

## Ihr Nutzen

Die Ex-Signalleuchten von WERMA sind sowohl für Anwendungen in Gas- als auch in Staub-Ex-Bereichen konstruiert.

- Einsatz auch für die höchste Explosionsgruppe IIC bzw. IIIC geprüft und somit für alle Explosionsgruppen im jeweiligen Bereich geeignet
- Einfacher und kundenfreundlicher Anschluss dank „e“-Anschlussraum
- Vielfältige Leuchtbilder, auch in LED-Technik, für alle denkbaren Anwendungen
- ATEX-Zulassung für alle Produkte
- IECEx-Zulassung für ausgewählte Produkte

## Typische Anwendung

Signalisieren von Störungen und Alarmierung

- in durch Gase und Flüssigkeiten explosionsgefährdeten Bereichen (Chemische Industrie, Abfüllanlagen für brennbare Flüssigkeiten, petrochemische Industrie)
- in durch Staub explosionsgefährdeten Bereichen (Kunststoff- und metallverarbeitende Betriebe, Lebensmittelindustrie, Getreidemühlen und Holzverarbeitende Industrie)

## Montagearten

- Bodenmontage
- Winkelmontage (Zubehör)
- Rohrmontage (Zubehör)

## Features

### 728/729/785:

- Erweiterter Ex-Temperaturbereich von -50°C...50°C mit Zubehör möglich

### 728/729/785:

- Seewasserfestes Aluminiumgehäuse, schwarz beschichtet





Die langlebige Ex-LED-Leuchte überzeugt mit einer Lebensdauer bis zu 50.000 Stunden



Der robuste Drahtschutzkorb (Zubehör) aus rostfreiem VA-Stahl sorgt für zusätzlichen Schutz

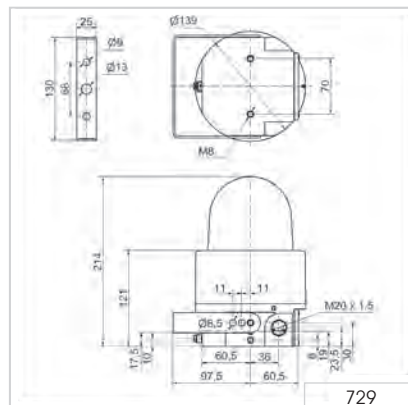
### TECHNISCHE DATEN / BESTELLDATEN:

<b>Maße</b> (Ø x Höhe):	139 x 214 mm	
<b>Gehäuse:</b>	Aluminium, schwarz beschichtet, seewasserbeständig	
<b>Kalotte:</b>	Borosilikatglas, gehärtet	
<b>Anschluss:</b>	CAGE CLAMP® bis 2,5 mm <sup>2</sup>	
<b>Befestigung:</b>	Boden-, Wand-, Deckenmontage	
<b>Kabeleinführung:</b>	Integrierter Montagebügel aus VA-Stahl Ex-Kabelverschraubung M20 x 1,5 mm Kabeldurchmesser 6-13 mm	
<b>Lebensdauer:</b>	Bis zu 50.000 h	
<b>Lieferumfang:</b>	Ex-Verschlusssschraube M20 x 1,5 mm Ex-Kabelverschraubung M20 x 1,5 mm	
<b>Spannung:</b>	24 V DC	115 V/230 V AC
<b>Stromaufnahme:</b>	130 mA	30 mA bei 230 V AC
<b>Kennzeichnung:</b>	Ⓢ II 2G Ex d e IIC T6 Gb Ⓢ II 2D Ex tb IIIC T80°C Db	
<b>Zulassung:</b>	BVS 11 ATEX E 107 IECEX_BVS_11.0082	
rot	<b>729 100 55</b>	<b>729 100 68</b>
gelb	<b>729 300 55</b>	<b>729 300 68</b>

### ZUBEHÖR:

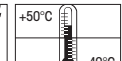
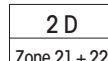
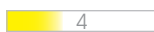
Ex-Drahtschutzkorb, VA-Stahl, rostfrei	<b>975 729 03</b>
Ex-Kabelverschraubung M20 x 1,5 mm, Metall	
Zur Erweiterung des Temperaturbereichs von -40 °C auf -50 °C	<b>975 729 04</b>
Ex-Verschlusssschraube M20 x 1,5 mm	<b>975 729 02</b>
Ex-Kabelverschraubung M20 x 1,5 mm	
Zur Weiterführung der Spannungsversorgung an eine weitere Leuchte.	<b>975 729 01</b>

### MASSZEICHNUNGEN:



#### Signalisierungsindex

LED-Dauerlicht





Intensiver Rundum-Effekt  
bei sehr geringer Stromaufnahme  
dank langlebiger LED-Technologie



Der stabile Befestigungsbügel ist im  
Lieferumfang enthalten und ermög-  
licht eine schnelle Montage

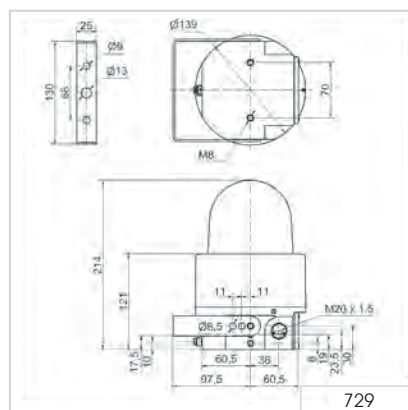
### **i** TECHNISCHE DATEN / BESTELLDATEN:

<b>Maße (Ø x Höhe):</b>	139 x 214 mm	
<b>Gehäuse:</b>	Aluminium, schwarz beschichtet, seewasserbeständig	
<b>Kalotte:</b>	Borosilikatglas, gehärtet	
<b>Anschluss:</b>	CAGE CLAMP® bis 2,5 mm <sup>2</sup>	
<b>Befestigung:</b>	Boden-, Wand-, Deckenmontage Integrierter Montagebügel aus VA-Stahl	
<b>Kabeleinführung:</b>	Ex-Kabelverschraubung M20 x 1,5 mm Kabeldurchmesser 6-13 mm	
<b>Drehfrequenz:</b>	Ca. 180 U./Min.	
<b>Einschaltdauer:</b>	100 %	
<b>Lebensdauer:</b>	Bis zu 50.000 h	
<b>Lieferumfang:</b>	Ex-Verschlusssschraube M20 x 1,5 mm Ex-Kabelverschraubung M20 x 1,5 mm	
<b>Spannung:</b>	24 V DC	115 V/230 V AC
<b>Stromaufnahme:</b>	< 170 mA	150 mA bei 230 V AC
<b>Kennzeichnung:</b>	⊕ II 2G Ex d e IIC T6 Gb ⊕ II 2D Ex tb IIIC T80°C Db	⊕ II 2G Ex d e IIC T5 Gb ⊕ II 2D Ex tb IIIC T95°C Db
<b>Zulassung:</b>	BVS 11 ATEX E 107 IECEX_BVS_11.0082	BVS 11 ATEX E 107 IECEX_BVS_11.0082
rot	<b>729 120 55</b>	<b>729 120 68</b>
gelb	<b>729 320 55</b>	<b>729 320 68</b>

### **h** ZUBEHÖR:

Ex-Drahtschutzkorb, VA-Stahl, rostfrei	<b>975 729 03</b>
Ex-Kabelverschraubung M20 x 1,5 mm, Metall	
Zur Erweiterung des Temperaturbereichs von -40 °C auf -50 °C	<b>975 729 04</b>
Ex-Verschlusssschraube M20 x 1,5 mm	<b>975 729 02</b>
Ex-Kabelverschraubung M20 x 1,5 mm	
Zur Weiterführung der Spannungsversorgung an eine weitere Leuchte.	<b>975 729 01</b>

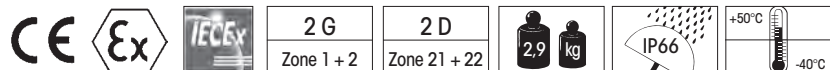
### **l** MASSZEICHNUNGEN:



#### Signalisierungsindex

LED-Rundumlicht

6







Die langlebige Ex-LED-Leuchte überzeugt durch einen aufmerksamkeitsstarken Doppelblitz



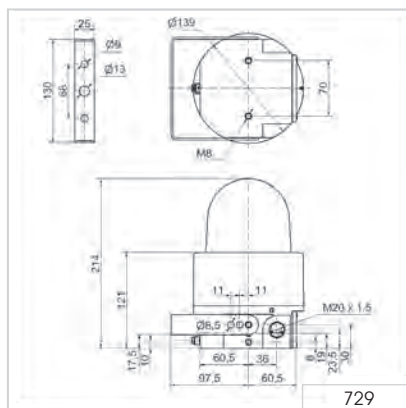
Der robuste Drahtschutzkorb (Zubehör) aus rostfreiem VA-Stahl sorgt für zusätzlichen Schutz


**TECHNISCHE DATEN / BESTELLDATEN:**

<b>Maße</b> (Ø x Höhe):	139 x 214 mm	
<b>Gehäuse:</b>	Aluminium, schwarz beschichtet, seewasserbeständig	
<b>Kalotte:</b>	Borosilikatglas, gehärtet	
<b>Anschluss:</b>	CAGE CLAMP® bis 2,5 mm <sup>2</sup>	
<b>Befestigung:</b>	Boden-, Wand-, Deckenmontage	
<b>Kabeleinführung:</b>	Integrierter Montagebügel aus VA-Stahl	
	Ex-Kabelverschraubung M20 x 1,5 mm Kabeldurchmesser 6-13 mm	
<b>Lebensdauer:</b>	Bis zu 50.000 h	
<b>Lieferumfang:</b>	Ex-Verschlussschraube M20 x 1,5 mm	
	Ex-Kabelverschraubung M20 x 1,5 mm	
<b>Spannung:</b>	24 V DC	115 V/230 V AC
<b>Stromaufnahme:</b>	< 140 mA	140 mA bei 230 V AC
<b>Kenzeichnung:</b>	⊕ II 2G Ex d e IIC T6 Gb	⊕ II 2G Ex d e IIC T5 Gb
	⊕ II 2D Ex tb IIIC T80°C Db	⊕ II 2D Ex tb IIIC T95°C Db
<b>Zulassung:</b>	BVS 11 ATEX E 107	BVS 11 ATEX E 107
	IECEx_BVS_11.0082	IECEx_BVS_11.0082
<b>rot</b>	<b>729 150 55</b>	<b>729 150 68</b>
<b>gelb</b>	<b>729 350 55</b>	<b>729 350 68</b>

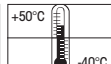
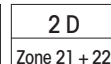

**ZUBEHÖR:**

Ex-Drahtschutzkorb, VA-Stahl, rostfrei	<b>975 729 03</b>
Ex-Kabelverschraubung M20 x 1,5 mm, Metall	
Zur Erweiterung des Temperaturbereichs von -40 °C auf -50 °C	<b>975 729 04</b>
Ex-Verschlussschraube M20 x 1,5 mm	<b>975 729 02</b>
Ex-Kabelverschraubung M20 x 1,5 mm	
Zur Weiterführung der Spannungsversorgung an eine weitere Leuchte.	<b>975 729 01</b>


**MASSZEICHNUNGEN:**

**Signalisierungsindex**

LED-Blitzlicht

6





Das Flackerlicht der Ex-LED-EVS-Leuchte erzielt einen optimalen Aufmerksamkeitswert



Die zufällig abfolgenden Lichtsignale beugen einem Gewöhnungseffekt vor

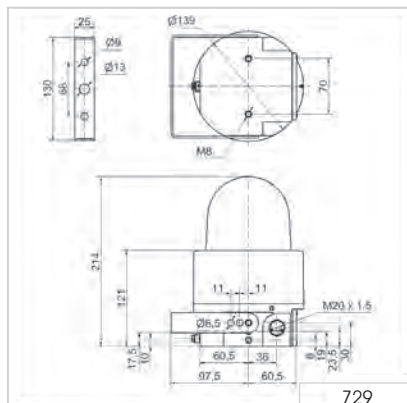
### **i** TECHNISCHE DATEN / BESTELLDATEN:

<b>Maße</b> (Ø x Höhe):	139 x 214 mm	
<b>Gehäuse:</b>	Aluminium, schwarz beschichtet, seewasserbeständig	
<b>Kalotte:</b>	Borosilikatglas, gehärtet	
<b>Anschluss:</b>	CAGE CLAMP® bis 2,5 mm <sup>2</sup>	
<b>Befestigung:</b>	Boden-, Wand-, Deckenmontage	
<b>Kabeleinführung:</b>	Integrierter Montagebügel aus VA-Stahl Ex-Kabelverschraubung M20 x 1,5 mm Kabeldurchmesser 6-13 mm	
<b>Lieferumfang:</b>	Ex-Verschlusssschraube M20 x 1,5 mm Ex-Kabelverschraubung M20 x 1,5 mm	
<b>Lebensdauer:</b>	Bis zu 50.000 h	
<b>Spannung:</b>	24 V DC	115 V/230 V AC
<b>Stromaufnahme:</b>	< 240 mA	140 mA bei 230 V AC
<b>Kenzeichnung:</b>	⊕ II 2G Ex d e IIC T6 Gb	⊕ II 2G Ex d e IIC T5 Gb
	⊕ II 2D Ex tb IIIC T80°C Db	⊕ II 2D Ex tb IIIC T95°C Db
<b>Zulassung:</b>	BVS 11 ATEX E 107	BVS 11 ATEX E 107
	IECEX_BVS_11.0082	IECEX_BVS_11.0082
rot	<b>729 160 55</b>	<b>729 160 68</b>
gelb	<b>729 360 55</b>	<b>729 360 68</b>

### **⊕** ZUBEHÖR:

Ex-Drahtschutzkorb, VA-Stahl, rostfrei	<b>975 729 03</b>
Ex-Kabelverschraubung M20 x 1,5 mm, Metall Zur Erweiterung des Temperaturbereichs von -40 °C auf -50 °C	<b>975 729 04</b>
Ex-Verschlusssschraube M20 x 1,5 mm	<b>975 729 02</b>
Ex-Kabelverschraubung M20 x 1,5 mm Zur Weiterführung der Spannungsversorgung an eine weitere Leuchte.	<b>975 729 01</b>

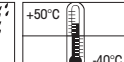
### **1 2 3** MASSZEICHNUNGEN:

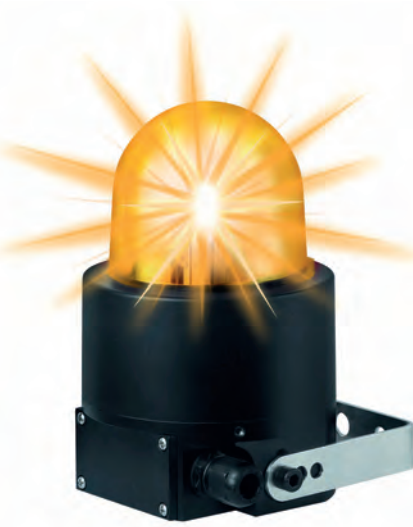


#### Signalisierungsindex

LED-EVS-Licht

8





Aufmerksamkeitsstarke Ex-Blitzleuchte für den Einsatz in Gas- und Staub-Ex-Zonen



Der stabile Befestigungsbügel ist im Lieferumfang enthalten und ermöglicht eine schnelle Montage

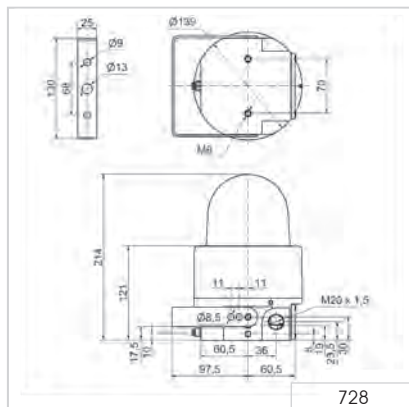
**i TECHNISCHE DATEN / BESTELLDATEN:**

<b>Maße (Ø x Höhe):</b>	139 x 214 mm	
<b>Gehäuse:</b>	Aluminium, schwarz beschichtet, seewasserbeständig	
<b>Kalotte:</b>	Borosilikatglas, gehärtet	
<b>Anschluss:</b>	CAGE CLAMP® bis 2,5 mm <sup>2</sup>	
<b>Befestigung:</b>	Boden-, Wand-, Deckenmontage Integrierter Montagebügel aus VA-Stahl	
<b>Kabeleinführung:</b>	Ex-Kabelverschraubung M20 x 1,5 mm Kabeldurchmesser 6-13 mm	
<b>Blitzleistung:</b>	Ca. 5 Ws	
<b>Blitzfrequenz:</b>	Ca. 1 Hz	
<b>Lebensdauer:</b>	4 x 10 <sup>6</sup> Blitze	
<b>Lieferumfang:</b>	Ex-Verschlusssschraube M20 x 1,5 mm Ex-Kabelverschraubung M20 x 1,5 mm	
<b>Spannung:</b>	24 V DC	115 V/230 V AC
<b>Stromaufnahme:</b>	300 m A	150 mA
<b>Kennzeichnung:</b>	⊕ II 2G Ex d e IIC T6 Gb	⊕ II 2G Ex d e IIC T5 Gb
	⊕ II 2D Ex tb IIIC T80°C Db	⊕ II 2D Ex tb IIIC T95°C Db
<b>Zulassung:</b>	BVS 11 ATEX E 107 IECEx_BVS_11.0082	BVS 11 ATEX E 107 IECEx_BVS_11.0082
rot	<b>728 100 55</b>	<b>728 100 68</b>
gelb	<b>728 300 55</b>	<b>728 300 68</b>

**ZUBEHÖR:**

Ex-Drahtschutzkorb, VA-Stahl, rostfrei	<b>975 729 03</b>
Ex-Kabelverschraubung M20 x 1,5 mm, Metall	
Zur Erweiterung des Temperaturbereichs von -40 °C auf -50 °C	<b>975 729 04</b>
Ex-Verschlusssschraube M20 x 1,5 mm	<b>975 729 02</b>
Ex-Kabelverschraubung M20 x 1,5 mm	
Zur Weiterführung der Spannungsversorgung an eine weitere Leuchte.	<b>975 729 01</b>

**MASSZEICHNUNGEN:**



Signalisierungsindex	
Xenon-Blitz	7

2 G	2 D
Zone 1 + 2	Zone 21 + 22



Hohe Lebensdauer durch verschleißarmen Riemenantrieb



Der robuste Drahtschutzkorb (Zubehör) aus rostfreiem VA-Stahl sorgt für zusätzlichen Schutz

### TECHNISCHE DATEN / BESTELLDATEN:

<b>Maße</b> (Ø x Höhe):	139 x 214 mm	
<b>Gehäuse:</b>	Aluminium, schwarz beschichtet, seewasserbeständig	
<b>Kalotte:</b>	Borosilikatglas, gehärtet	
<b>Anschluss:</b>	CAGE CLAMP® bis 2,5 mm <sup>2</sup>	
<b>Befestigung:</b>	Boden-, Wand-, Deckenmontage Integrierter Montagebügel aus VA-Stahl	
<b>Kabeleinführung:</b>	Ex-Kabelverschraubung M20 x 1,5 mm Kabeldurchmesser 6-13 mm	
<b>Antrieb:</b>	Riemenantrieb, Motor im Schwerpunkt gelagert	
<b>Drehzahl:</b>	180 U./Min.	
<b>Lebensdauer für Antrieb:</b>	> 5.000 Stunden	
<b>Lieferumfang:</b>	Ex-Verschlusssschraube M20 x 1,5 mm Ex-Kabelverschraubung M20 x 1,5 mm	
<b>Spannung:</b>	24 V AC/DC	115 V/230 V AC/DC
<b>Stromaufnahme:</b>	1,0 A	130 mA bei 230 V AC/350 mA bei 115 V AC
<b>Kennzeichnung:</b>	Ⓧ II 2G Ex d e IIC T5 Gb Ⓧ II 2D Ex tb IIIC T95°C Db	
<b>Zulassung:</b>	BVS 11 ATEX E 107	
rot	<b>785 100 75</b>	<b>785 100 70</b>
gelb	<b>785 300 75</b>	<b>785 300 70</b>

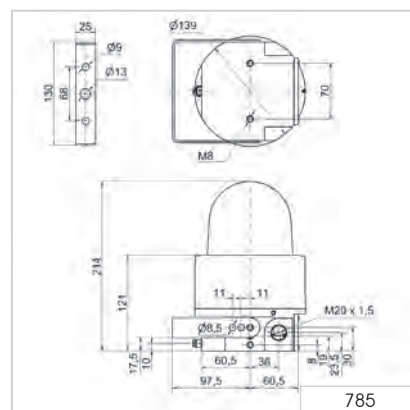
### ZUBEHÖR:

Ex-Drahtschutzkorb, VA-Stahl, rostfrei	<b>975 729 03</b>
Ex-Kabelverschraubung M20 x 1,5 mm, Metall	
Zur Erweiterung des Temperaturbereichs von -40 °C auf -50 °C	<b>975 729 04</b>
Ex-Verschlusssschraube M20 x 1,5 mm	<b>975 729 02</b>
Ex-Kabelverschraubung M20 x 1,5 mm	
Zur Weiterführung der Spannungsversorgung an eine weitere Leuchte.	<b>975 729 01</b>

### ERSATZTEILE:

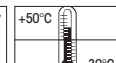
Halogenlampe 20 W / 24 V für 24 V AC/DC	<b>955 885 25</b>
Halogenlampe 20 W / 12 V für 115 V/230 V AC/DC	<b>955 885 24</b>

### MASSZEICHNUNGEN:



#### Signalisierungsindex

Drehspiegel/  
Rundum





Drahtschutzkorb (Zubehör)



Rohr mit Schelle (Zubehör)



Montageplatte (Zubehör)



Befestigungswinkel (Zubehör)

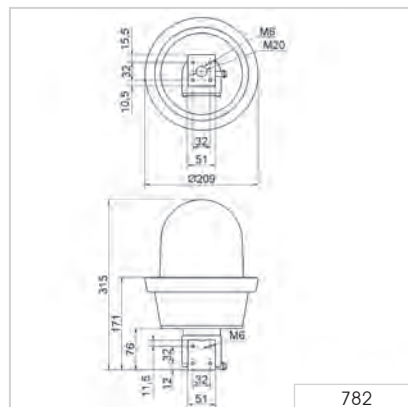
### **i** TECHNISCHE DATEN / BESTELLDATEN:

<b>Maße</b> (Ø x Höhe):	209 mm x 315 mm	
<b>Gehäuse:</b>	Aluminium	
<b>Kalotte:</b>	Borosilikatglas, gehärtet	
<b>Montagezubehör:</b>	VA-Stahl, rostfrei	
<b>Anschluss:</b>	Schraubklemme max. 2,5 mm <sup>2</sup>	
<b>Befestigung:</b>	Bodenmontage, Winkelmontage (Zubehör), Rohrmontage (Zubehör)	
<b>Kabeleinführung:</b>	Kabelverschraubung M20 x 1,5 mm Kabeldurchmesser 5-13 mm	
<b>Anschlussraum:</b>	Erhöhte Sicherheit "e"	
<b>Einbaulage:</b>	Beliebig	
<b>Einschaltdauer:</b>	100 %	
<b>Lebensdauer:</b>	Bis zu 50.000 h	
<b>Spannung:</b>	24 V DC	115-230 V AC
<b>Stromaufnahme:</b>	200 m A	25-60 mA
<b>Kennzeichnung:</b>	Ex II 2G Ex d e IIC T6 Gb Ex II 2D Ex tb IIIC T80°C Db	
<b>Zulassung:</b>	PTB 06 ATEX 1039	
rot	782 100 55	782 100 68
gelb	782 300 55	782 300 68

### **🏠** ZUBEHÖR:

Drahtschutzkorb	975 783 01
Montageplatte	975 783 02
Rohrschelle 1¼"	975 783 03
Rohrschelle 1½"	975 783 04
Rohrschelle 2"	975 783 05
Befestigungswinkel	975 783 06

### **📏** MASSZEICHNUNGEN:



### Signalisierungsindex

LED-Dauerlicht

6

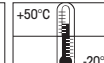


2 G

Zone 1 + 2

2 D

Zone 21 + 22







Ex-LED-Rundumsignalleuchte  
mit Drahtschutzkorb (Zubehör)



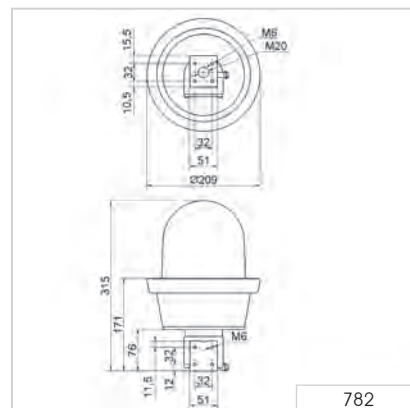
### **i** TECHNISCHE DATEN / BESTELLDATEN:

<b>Maße</b> (Ø x Höhe):	209 mm x 315 mm	
<b>Gehäuse:</b>	Aluminium	
<b>Kalotte:</b>	Borosilikatglas, gehärtet	
<b>Montagezubehör:</b>	VA-Stahl, rostfrei	
<b>Anschluss:</b>	Schraubklemme max. 2,5 mm <sup>2</sup>	
<b>Befestigung:</b>	Bodenmontage, Winkelmontage (Zubehör), Rohrmontage (Zubehör)	
<b>Kabeleinführung:</b>	Kabelverschraubung M20 x 1,5 mm Kabeldurchmesser 5-13 mm	
<b>Anschlussraum:</b>	Erhöhte Sicherheit "e"	
<b>Einbaulage:</b>	Beliebig	
<b>Drehfrequenz:</b>	Ca. 180 U/Min.	
<b>Einschaltdauer:</b>	100 %	
<b>Lebensdauer:</b>	Bis zu 50.000 h	
<b>Spannung:</b>	24 V DC	115-230 V AC
<b>Stromaufnahme:</b>	150 mA	70-180 mA
<b>Kennzeichnung:</b>	ⓧ II 2G Ex d e IIC T6 Gb ⓧ II 2D Ex tb IIIC 80°C Db	
<b>Zulassung:</b>	PTB 06 ATEX 1039	
rot	<b>782 120 55</b>	<b>782 120 68</b>
gelb	<b>782 320 55</b>	<b>782 320 68</b>

### **🏠** ZUBEHÖR:

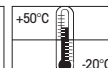
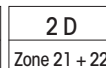
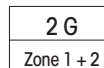
Drahtschutzkorb	<b>975 783 01</b>
Montageplatte	<b>975 783 02</b>
Rohrschelle 1¼"	<b>975 783 03</b>
Rohrschelle 1½"	<b>975 783 04</b>
Rohrschelle 2"	<b>975 783 05</b>
Befestigungswinkel	<b>975 783 06</b>

### **📏** MASSZEICHNUNGEN:



#### Signalisierungsindex

Drehspiegel/Rundum 9





Drahtschutzkorb (Zubehör)



Rohr mit Schelle (Zubehör)



Montageplatte (Zubehör)

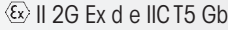



Befestigungswinkel (Zubehör)

## Signalisierungsindex

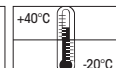
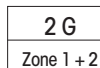
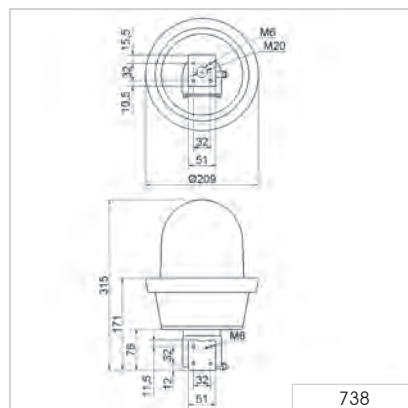
Xenon-Blitz


 TECHNISCHE DATEN / BESTELLDATEN:

<b>Maße</b> (Ø x Höhe):	209 mm x 315 mm		
<b>Gehäuse:</b>	Aluminium		
<b>Kalotte:</b>	Borosilikatglas, gehärtet		
<b>Montagezubehör:</b>	VA-Stahl, rostfrei		
<b>Anschluss:</b>	Schraubklemme max. 2,5 mm <sup>2</sup>		
<b>Befestigung:</b>	Bodenmontage, Winkelmontage (Zubehör), Rohrmontage (Zubehör)		
<b>Kabeleinführung:</b>	Kabelverschraubung M20 x 1,5 mm Kabeldurchmesser 5-13 mm		
<b>Anschlussraum:</b>	Erhöhte Sicherheit "e"		
<b>Einbaulage:</b>	Beliebig		
<b>Blitzleistung:</b>	Ca. 15 Ws		
<b>Blitzfrequenz:</b>	Ca. 1 Hz		
<b>Lebensdauer:</b>	4 x 10 <sup>6</sup> Blitze		
<b>Spannung:</b>	24 V DC	115 V AC	230 V AC
<b>Stromaufnahme:</b>	700 mA	300 mA	200 mA
<b>Oberflächen-Temp. (Staub):</b>	85 °C	90 °C	85 °C
<b>Kenzeichnung:</b>	  (abhängig von der Spannung) PTB 06 ATEX 1039		
<b>Zulassung:</b>	PTB 06 ATEX 1039		
rot	<b>738 100 55</b>	<b>738 100 67</b>	<b>738 100 68</b>
gelb	<b>738 300 55</b>	<b>738 300 67</b>	<b>738 300 68</b>

 ZUBEHÖR:

Drahtschutzkorb	<b>975 783 01</b>
Montageplatte	<b>975 783 02</b>
Rohrschelle 1¼"	<b>975 783 03</b>
Rohrschelle 1½"	<b>975 783 04</b>
Rohrschelle 2"	<b>975 783 05</b>
Befestigungswinkel	<b>975 783 06</b>

 MASSZEICHNUNGEN:






Drahtschutzkorb (Zubehör)



Rohr mit Schelle (Zubehör)



Montageplatte (Zubehör)



Befestigungswinkel (Zubehör)

Signalisierungsindex

Drehspiegel/Rundum

9

**i TECHNISCHE DATEN / BESTELLDATEN:**

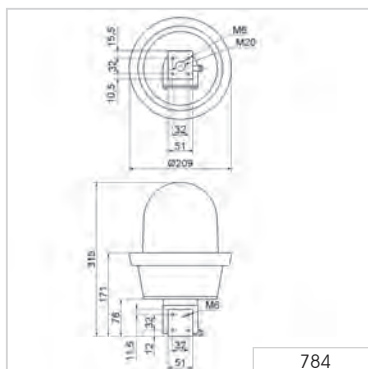
<b>Maße</b> (Ø x Höhe):	209 mm x 315 mm		
<b>Gehäuse:</b>	Aluminium		
<b>Kalotte:</b>	Borosilikatglas, gehärtet		
<b>Montagezubehör:</b>	VA-Stahl, rostfrei		
<b>Anschluss:</b>	Schraubklemme max. 2,5 mm <sup>2</sup>		
<b>Befestigung:</b>	Bodenmontage, Winkelmontage (Zubehör), Rohrmontage (Zubehör)		
<b>Kabeleinführung:</b>	Kabelverschraubung M20 x 1,5 mm Kabeldurchmesser 5-13 mm		
<b>Anschlussraum:</b>	Erhöhte Sicherheit "e"		
<b>Antrieb:</b>	Reibradantrieb, Motor im Schwerpunkt gelagert		
<b>Einbaulage:</b>	Beliebig		
<b>Halogenlampe:</b>	G 6.35 35 W 12 V/24 V		
<b>Drehzahl:</b>	60 U/min.		
<b>Lebensdauer für Antrieb:</b>	> 5.000 h		
<b>Einschaltdauer:</b>	100 % ED		
<b>Lieferumfang:</b>	Halogenlampe		
<b>Spannung:</b>	24 V AC/DC	115 V AC/DC	230 V AC
<b>Stromaufnahme:</b>	1,6 A	350 mA	170 mA
<b>Kennzeichnung:</b>	Ⓧ II 2G Ex d e IIC T4 Gb Ⓧ II 2D Ex tb IIIC 105°C Db PTB 06 ATEX 1039		
<b>Zulassung:</b>	PTB 06 ATEX 1039		
rot	<b>784 100 75</b>	<b>784 100 77</b>	<b>784 100 68</b>
gelb	<b>784 300 75</b>	<b>784 300 77</b>	<b>784 300 68</b>

**ZUBEHÖR:**

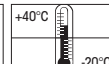
Drahtschutzkorb	<b>975 783 01</b>
Montageplatte	<b>975 783 02</b>
Rohrschelle 1¼"	<b>975 783 03</b>
Rohrschelle 1½"	<b>975 783 04</b>
Rohrschelle 2"	<b>975 783 05</b>
Befestigungswinkel	<b>975 783 06</b>

**ERSATZTEILE:**

Halogenlampe 35 W/24 V für 24 V AC/DC	<b>955 883 35</b>
Halogenlampe 35 W/12 V für 115 V AC, 230 V AC	<b>955 883 34</b>

**MASSZEICHNUNGEN:**

<b>2 G</b>	<b>2 D</b>
Zone 1 + 2	Zone 21 + 22









**WERMA**  
SIGNALTECHNIK  
584 000 75  
24V= IP65 ta50°C

# Hupen & Sirenen






# Übersicht Summer, Hupen & Sirenen

## Akustische Signale gibt es überall

Akustische Signale warnen, schützen und leiten uns in der modernen Industriegesellschaft. Sie wirken dort, wo Vorsicht, Umsicht und Weitsicht geboten ist, machen auf Notfälle aufmerksam oder fordern zum Handeln auf. Unabhängig von Sprache und Schriftkultur werden sie, wie auch die optischen Signale, auf der ganzen Welt verstanden.

Diese Signale kommen dann zum Einsatz, wenn eine Signalisierung mit Licht nicht ausreichend oder sogar ungeeignet ist. Meist werden akustische Signale zur Meldung von Störungen oder zur Warnung bei gefährlichen Situationen eingesetzt. Die Signalisierung erfolgt grundsätzlich durch einen oder mehrere Töne oder Tonfolgen. Der Warnton muss Aufmerksamkeit erregen und sollte möglichst auf eine bestimmte Gefahr hinweisen.






Übersicht Summer, Hupen & Sirenen				
		Einbau	Aufbau	Aufbau
Kategorie	Ausprägung	Einbausirenen und -summer	Mini-Summer, -Sirenen und -Hupen	Midi-Hupen und -Sirenen
Maße (Ø x Höhe)*		ab Seite 210	ab Seite 218	ab Seite 226
Maße (B x H x T)				
Spannungsversorgung	12 V	●	●	●
	24 V	●	●	●
	30 V			
	48 V	●		●
	115 V	●	●	●
	230 V	●	●	●
Akustik	Dauerton	●	●	
	Pulston	●	●	
	Mehrtonsirene	●		●
	Hupe		●	●
	Alternierender Ton			●
	Sprachausgabe			
Lautwerk				
Schutzart		IP30-65	IP33-65	IP33-65
Signalisierungsindex Akustik**		1-5	4-5	6-7
Katalogseite		Seite 210	Seite 218	Seite 226

\* Maßzeichnungen finden Sie auf der jeweiligen Produktseite

\*\* Signalisierungsindex, siehe Hinweis auf Seite 13 + 21





				
Aufbau	Aufbau	Aufbau	Aufbau	Aufbau
<b>Design Mehrtonsirenen</b>	<b>Sprachausgabe</b>	<b>Heavy Duty Mehrtonsirenen</b>	<b>Lautwerk</b>	<b>Ex</b>
ab Seite 235	ab Seite 240	ab Seite 242	ab Seite 249	ab Seite 251
•		•		
•	•	•	•	•
				•
•		•		•
•		•	•	•
				•
•		•		•
	•			•
			•	
IP65	IP65	bis zu IP67	IP66	IP65
8	6	6-10	5	4-6
Seite 235	Seite 240	Seite 242	Seite 249	Seite 251



# Einbausummer und -sirenen

Signalisierungsindex				
Akustik	107	109	110	111
Dauerton	1	3		
Pulston	2	4		3
Mehrtonsirene			5	4
Akustik	338	382	114	118 + 119
Dauerton	1	4	3	4
Pulston	1			4

## Ihr Nutzen

Die WERMA Einbausummer und -sirenen wurden speziell für die einfache Integration in Schalttafeln und Schaltschränken entwickelt.

- Schnelle und einfache Montage und Inbetriebnahme
- Manipulationssicherheit im montierten Zustand
- Niedrige Aufbauhöhe bei engen Platzverhältnissen



## Typische Anwendung

Signalisieren von Störungen oder Zustandsmeldungen

- in Schalttafeln
- im Schaltschrank

## Montagearten

- Einbaumontage

## Features

- Bewährte Piezotechnik (außer 338, 382)

107, 109, 110, 111

- Hohe Schutzart IP65 für Anwendungen im Außenbereich
- Einfacher Anschluss durch Steckverbindung
- Bis zu 8 Töne für die Signalisierung unterschiedlicher Zustände





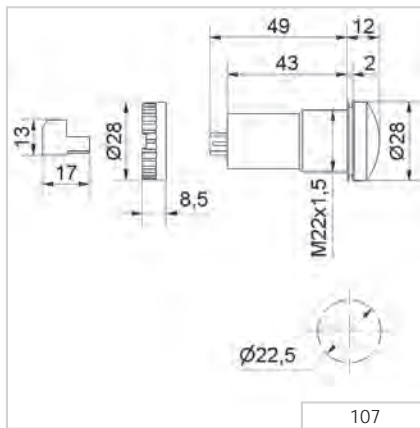


**i TECHNISCHE DATEN / BESTELLDATEN:**

<b>Maße</b> (Ø x Höhe):	28 mm x 12 mm (in eingebautem Zustand)			
<b>Gehäuse:</b>	PA-GF, schlagfest			
<b>Tonfrequenz:</b>	Ca. 2.400 Hz / ca. 3.200 Hz (12 V)			
<b>Tonart:</b>	Dauer- oder Pulstöne mit ca. 1 Hz			
<b>Befestigung:</b>	Einbaumontage für Ø 22,5 mm (M22)			
<b>Anschluss:</b>	Stecker mit Schraubklemme max. 1,5 mm²			
<b>Lebensdauer:</b>	> 5.000 h			

<b>Spannung:</b>	12 V DC	24 V AC/DC	115 V AC/DC	230 V AC
<b>Stromaufnahme:</b>	≤ 10 mA	≤ 8 mA	≤ 8 mA	≤ 8 mA
Dauer- oder Pulstöne	<b>107 000 54</b>	<b>107 000 75</b>	<b>107 000 77</b>	<b>107 000 68</b>
	<b>107 010 54</b>	<b>107 010 75</b>	<b>107 010 77</b>	<b>107 010 68</b>

**MASSZEICHNUNGEN:**



Einfacher Anschluss durch Steckverbindung



Hohe Schutzart IP 65 für den Einsatz auch bei rauen Bedingungen

Signalisierungsindex	
Dauer- oder Pulstöne	1
	2

107 0X0 7X  
107 0X0 68





Aufbauehäuse (Zubehör)

Aufbauehäuse dreifach (Zubehör)  
für 1 Akustikelement und  
2 Signalleuchten (nicht im  
Lieferumfang enthalten)

### **i** TECHNISCHE DATEN / BESTELLDATEN:

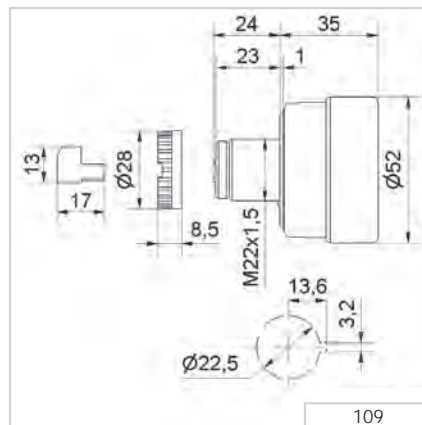
<b>Maße</b> (Ø x Höhe):	52 mm x 35 mm (in eingebautem Zustand)		
<b>Gehäuse:</b>	PC/ABS-Blend; Deckel: PC		
<b>Tonfrequenz:</b>	Ca. 2.100 Hz		
<b>Tonart:</b>	Dauer- oder pulsierender Ton mit ca. 1 Hz		
<b>Befestigung:</b>	Einbaumontage für Ø 22,5 mm (M22) mit Verdrehsicherung		
<b>Anschluss:</b>	Stecker mit Schraubklemme max. 1,5 mm <sup>2</sup>		
<b>Lebensdauer:</b>	> 5.000 h		
<b>Spannung:</b>	24 V AC/DC	115 V AC/DC	230 V AC
<b>Stromaufnahme:</b>	25 mA	25 mA	25 mA
Dauer- oder Puls- ton	<b>109 000 75</b>	<b>109 000 77</b>	<b>109 000 68</b>
	<b>109 010 75</b>	<b>109 010 77</b>	<b>109 010 68</b>

### **A** ZUBEHÖR:

Winkel mit Schutzkappe (IP 54, nur 24 V)	<b>975 109 01</b> (Abb. S.244 )
Aufbauehäuse einfach	<b>975 109 02</b>
Aufbauehäuse zweifach	<b>975 109 03</b>
Aufbauehäuse dreifach	<b>975 109 04</b>

Der Lieferumfang umfasst nur das Aufbauehäuse. Signalleuchten 800-802 bzw. 815-817 müssen zusätzlich bestellt werden.

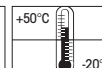
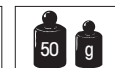
### **M** MASSZEICHNUNGEN:



109

#### Signalisierungsindex

Dauer- oder Puls- ton	<b>3</b>
	<b>4</b>





Aufbaugehäuse (Zubehör)



Winkel (Zubehör)

**i TECHNISCHE DATEN / BESTELLDATEN:**

<b>Maße</b> (Ø x Höhe):	72 mm x 40 mm (in eingebautem Zustand)		
<b>Gehäuse:</b>	PC/ABS-Blend; Deckel: PC		
<b>Lautstärke:</b>	Max. 100 dB (Lautstärke auch im montierten Zustand von der Rückseite einstellbar)		
<b>Befestigung:</b>	Einbaumontage für Ø 22,5 mm (M22) mit Verdrehsicherung		
<b>Anschluss:</b>	Stecker mit Schraubklemme max. 1,5 mm <sup>2</sup>		
<b>Lebensdauer:</b>	> 5.000 h		
<b>Spannung:</b>	24 V AC/DC	115 V AC	230 V AC
<b>Stromaufnahme:</b>	80 mA	40 mA	40 mA
<b>Bestell-Nr.:</b>	110 000 75	110 000 67	110 000 68

**🎵 TONARTEN UND -FREQUENZEN:**

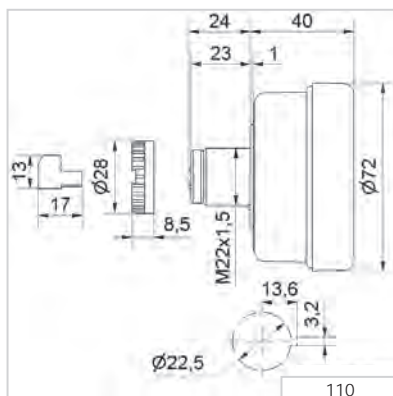
8 Töne von der Gehäuserückseite einstellbar

🎵 Schalterstellung 0		1,6 kHz	86 dB (A)
🎵 Schalterstellung 1		1,6 kHz	86 dB (A)
🎵 Schalterstellung 2		1,6 kHz	86 dB (A)
🎵 Schalterstellung 3		1,6 kHz	88 dB (A)
🎵 Schalterstellung 4		3,4 kHz	90 dB (A)
🎵 Schalterstellung 5		3,4 kHz	100 dB (A)
🎵 Schalterstellung 6		3,4 kHz	96 dB (A)
🎵 Schalterstellung 7		3,4 kHz	100 dB (A)

**🏠 ZUBEHÖR:**

Winkel mit Schutzkappe (IP 54, nur 24 V)	975 109 01
Aufbaugehäuse IP 65 einfach	975 109 02
Aufbaugehäuse IP 65 zweifach für 1 Einbauleuchte und 1 Einbau-Sirene	975 109 03
Aufbaugehäuse IP 65 dreifach für 2 Einbauleuchten und 1 Einbau-Sirene	975 109 04

**📏 MASSZEICHNUNGEN:**



**Signalisierungsindex**

Mehrtonsirene  5





Dank niedriger Aufbauhöhe eignet sich Einbausummer 111 ideal für Anwendungen an Maschinen, Schaltpulten oder -schränken



Leichter Einbau in Einlochmontage für M22

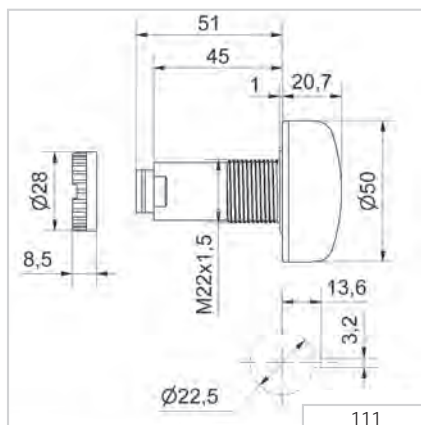


### **i** TECHNISCHE DATEN/BESTELLDATEN:

<b>Maße</b> (Ø x Höhe):	50 mm x 22 mm (in eingebautem Zustand)	
<b>Gehäuse:</b>	PC/ABS-Blend, schwarz; Deckel: PC	
<b>Tonfrequenz:</b>	Ca. 2,8 KHz	
<b>Tonart:</b>	Dauererton oder Pulston	
<b>Befestigung:</b>	Einbaumontage für Ø 22,5 mm (M22 x 1,5 mm)	
<b>Anschluss:</b>	Stecker mit Schraubklemme max. 1,5 mm <sup>2</sup>	
<b>Lebensdauer:</b>	> 5.000 h	
<b>Lieferumfang:</b>	Inklusive Mutter und Dichtung	

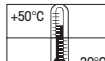
<b>Spannung:</b>	24 V DC	230 V AC
<b>Stromaufnahme:</b>	20 mA	20 mA
<b>Dauererton</b>	111 000 55	111 000 68

### **M** MASSZEICHNUNGEN:



#### Signalisierungsindex

Dauererton	3
Pulston	4





338 373



338 323

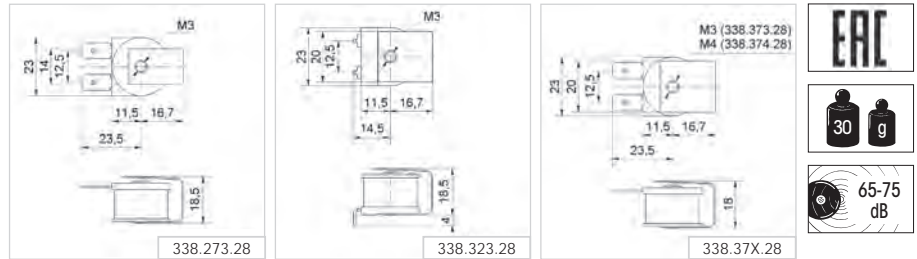
**i** TECHNISCHE DATEN/BESTELLDATEN:

<b>Maße (B x H x T):</b>	23 mm x 18,5 mm x 40 mm (338 273)
<b>Erregerfrequenz:</b>	PC/ABS-Blend, schwarz; Deckel: PC
<b>Montage:</b>	Einbaulage beliebig
<b>Befestigung:</b>	M3- oder M4-Gewinde

230 V AC, ca. 65 dB, Flachstecker, Befestigung: M3	<b>338 273 28</b>
230 V AC, ca. 75 dB, Lötstifte für gedruckte Schaltungen, Befestigung: M3	<b>338 323 28</b>
230 V AC, ca. 75 dB, Flachstecker, 6,3 x 0,8 mm, Befestigung: M3	<b>338 373 28</b>
230 V AC, ca. 75 dB, Flachstecker, 6,3 x 0,8 mm, Befestigung: M4	<b>338 374 28</b>

Weitere Spannungen auf Anfrage.

**1 2 3** MASSZEICHNUNGEN:

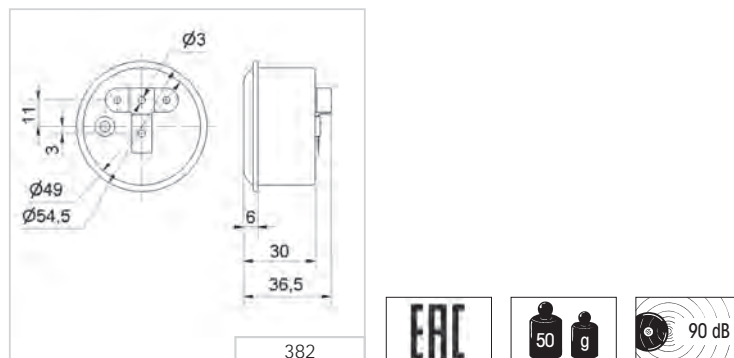


**i** TECHNISCHE DATEN/BESTELLDATEN:

<b>Maße (Ø x Höhe):</b>	54,5 mm x 36,5 mm
<b>Gehäuse:</b>	Stahl, chromatiert
<b>Anschluss:</b>	AC: 2 Litzen, 215 mm lang; DC: 2 Litzen, 50 mm lang Bei DC-Versorgung ist das Gehäuse stromführend
<b>Befestigung:</b>	M3-Gewinde

<b>AC-Version</b>		
<b>Spannung:</b>	230 V AC	
<b>Stromaufnahme:</b>	15 mA	
<b>Bestell-Nr.:</b>	<b>382 013 68</b>	
<b>DC-Version</b>		
<b>Spannung:</b>	6 V DC	24 V DC
<b>Stromaufnahme:</b>	100 mA	70 mA
<b>Bestell-Nr.:</b>	<b>382 013 53</b>	<b>382 013 55</b>

**1 2 3** MASSZEICHNUNGEN:

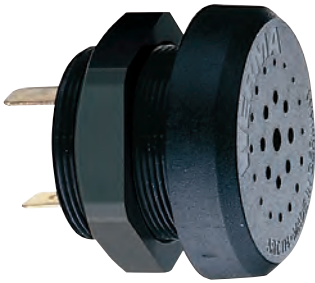


Signalisierungsindex

<b>338</b>		
Dauerton		1
Pulston		1
<b>382</b>		
Dauer		4





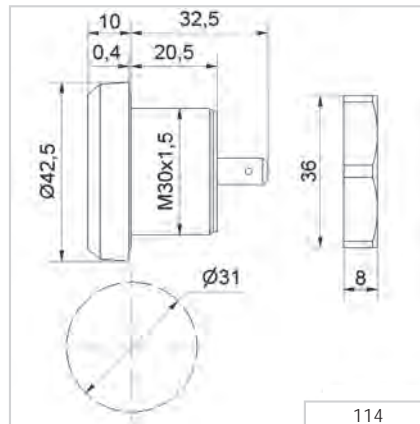


## TECHNISCHE DATEN / BESTELLDATEN:

<b>Maße</b> (Ø x Höhe):	42,5 mm x 10 mm (in eingebautem Zustand)	
<b>Gehäuse:</b>	PC/ABS-Blend; Mutter: PA-GF, schlagfest	
<b>Anschluss:</b>	Flachstecker 6,3 x 0,8 mm, fingersichere Ausführung nach BGV A2, bei Verwendung isolierter Flachstecker	
<b>Tonfrequenz:</b>	Ca. 2.400 Hz	
<b>Befestigung:</b>	Einbaumontage für Ø 30,5 mm (M30)	
<b>Spannung:</b>	24 V DC (12-30 V)	230 V AC (110-240 V)
<b>Stromaufnahme:</b>	20 mA	20 mA
<b>Bestell-Nr.:</b>	<b>114 068 15</b>	<b>114 068 28</b>



## MASSZEICHNUNGEN:

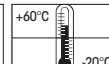


## Signalisierungsindex

Dauerton



3





Abdeckkappe

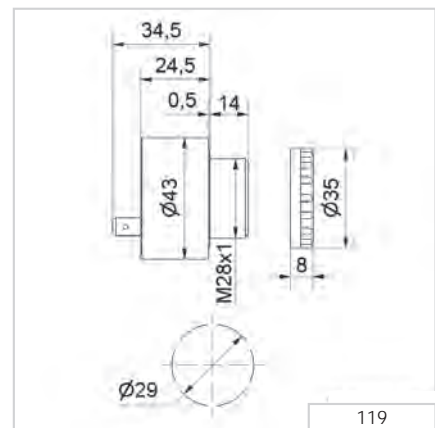
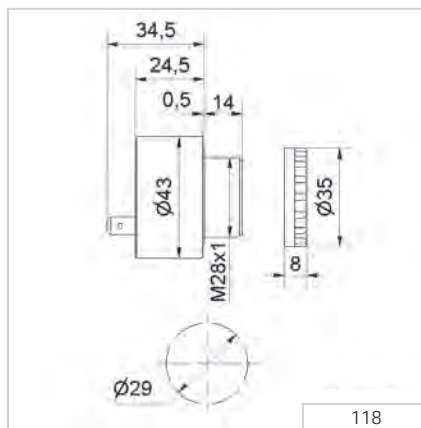
**i TECHNISCHE DATEN / BESTELLDATEN:**

<b>Maße (Ø x Höhe):</b>	43 mm x 13 mm (in eingebautem Zustand)				
<b>Gehäuse:</b>	PC/ABS-Blend				
<b>Anschluss:</b>	Flachstecker 6,3 x 0,8 mm, fingersichere Ausführung nach BGV A2, bei Verwendung isolierter Flachstecker				
<b>Tonfrequenz:</b>	Ca. 2.400 Hz				
<b>Tonart:</b>	Typ 118 Dauerton Typ 119 Dauerton und pulsierender Ton ca. 1 Hz, über Steckanschluss wählbar Version mit 3 Tönen: 2,7 kHz, 270 Hz, 337 Hz				
<b>Befestigung:</b>	Einbaumontage für Ø 28,5 mm (M28)				
<b>Spannung:</b>	12 V DC	24 V AC/DC	48 V AC/DC	115 V AC/DC	230 V AC
<b>Stromaufnahme:</b>	20 mA	20 mA	20 mA	20 mA	20 mA
Dauerton	<b>118 068 14</b>	<b>118 068 15</b>	<b>118 068 26</b>	<b>118 068 27</b>	<b>118 068 28</b>
Dauerton/pulsierend	-	<b>119 068 15</b>	<b>119 068 26</b>	<b>119 068 27</b>	<b>119 068 28</b>
<b>Spannung:</b>	24 V DC (9-29 V DC)				
<b>Stromaufnahme:</b>	< 30 mA (bei Ton 1)				
3 Töne	<b>119 004 55</b>				

**ZUBEHÖR:**

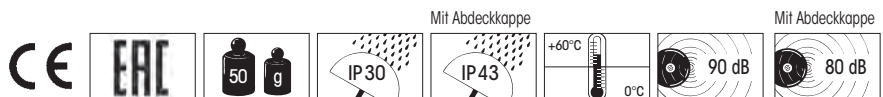
Abdeckkappe **975 118 00**

**MASSZEICHNUNGEN:**



**Signalisierungsindex**

Dauerton	4
Pulston	4



# Mini-Summer, -Hupen und -Sirenen

Signalisierungsindex				
Akustik	127 + 128	118 483 + 119 483	584 + 585	582 + 482
Dauernton	4	4		
Pulston	4	4		
Hupe			5	4

## Ihr Nutzen

Die Mini-Summer, -Hupen und -Sirenen von WERMA bieten Sicherheit durch die zuverlässige Alarmierung bei Störungen in unterschiedlichsten Einsatzbereichen und bei unübersichtlichen Situationen.

- Schnelle und einfache Montage und Inbetriebnahme
- Manipulationssicher im montierten Zustand
- Ideale Signalisierungswirkung im Nahbereich

## Typische Anwendung

Signalisieren von Störungen

- in Bereichen mit geringer Umgebungslautstärke
- im Schaltschrank und an der Maschinensteuerung
- in der Gebäudetechnik (z. B. Gasalarm, Liftalarm)

## Montagearten

- Bodenmontage
- Wandmontage
- Rohrmontage

## Features

- Bewährte Piezotechnik
- 584/585er Serie mit zehnfacher Lebensdauer im Vergleich zu elektromechanischen Lösungen

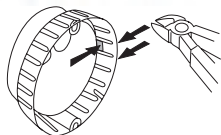




Bodenmontage



Der Adapter ermöglicht die Montage auf einem Rohr (Zubehör)



Möglichkeit der seitlichen Kabeleinführung durch Herausbrechen eines Steges

**i TECHNISCHE DATEN / BESTELLDATEN:**

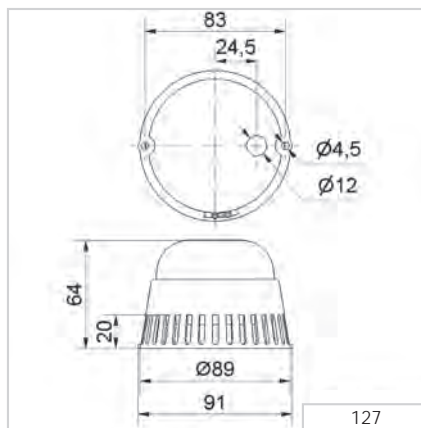
<b>Maße</b> (Ø x Höhe):	89 mm x 64 mm		
<b>Gehäuse:</b>	PC, schwarz		
<b>Befestigung:</b>	Bodenmontage, Rohrmontage (Zubehör)		
<b>Einbaulage:</b>	Schallaustrittsöffnung nach unten		
<b>Anschluss:</b>	Schraubklemmen mit Drahtschutz max. 1,5 mm <sup>2</sup>		
<b>Kabeleinführung:</b>	Kabeldurchmesser max. 9 mm		
<b>Tonart:</b>	Dauerton oder Pulston, einstellbar		
<b>Tonfrequenz:</b>	2,3 kHz		
<b>Lebensdauer:</b>	> 5.000 h		
<b>Einschaltdauer:</b>	100 %		

<b>Spannung:</b>	24 V AC/DC	115 V AC	230 V AC
<b>Stromaufnahme:</b>	≤ 15 mA	≤ 15 mA	≤ 15 mA
<b>Bestell-Nr.:</b>	<b>127 000 75</b>	<b>127 000 67</b>	<b>127 000 68</b>

**ZUBEHÖR:**

Adapter für Rohrmontage, Kunststoff, für Rohr Ø 25 mm	<b>975 420 01</b>
Fuß für Rohr Ø 25 mm, Kunststoff, einschl. Gummidichtung	<b>975 840 90</b>
Fuß für Rohr Ø 25 mm, Metall, einschl. Gummidichtung	<b>975 840 91</b>
Rohr Ø 25 mm, Aluminium eloxiert	<b>975 845 10</b>
100 mm	
250 mm	<b>975 840 25</b>

**MASSZEICHNUNGEN:**



Signalisierungsindex	
Dauerton	4
Pulston	4

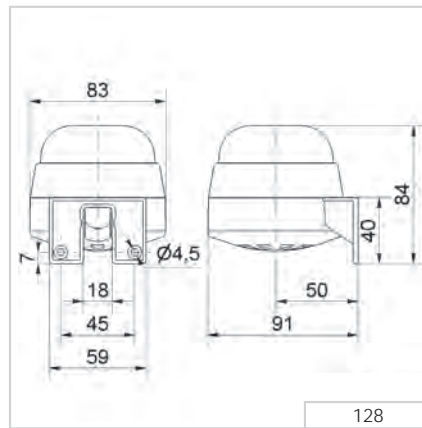




**i TECHNISCHE DATEN / BESTELLDATEN:**

<b>Maße (B x H x T):</b>	83 mm x 84 mm x 91 mm		
<b>Gehäuse:</b>	PC, PC/ABS-Blend, grau		
<b>Befestigung:</b>	Wandmontage		
<b>Einbaulage:</b>	Schallaustrittsöffnung nach unten		
<b>Anschluss:</b>	Schraubklemme mit Drahtschutz max. 1,5 mm <sup>2</sup>		
<b>Kabeleinführung:</b>	Kabeldurchmesser max. 9 mm		
<b>Tonart:</b>	Dauerton oder Pulston, einstellbar		
<b>Tonfrequenz:</b>	2,3 kHz		
<b>Lebensdauer:</b>	> 5.000 h		
<b>Einschaltdauer:</b>	100 %		
<b>Spannung:</b>	24 V AC/DC	115 V AC	230 V AC
<b>Stromaufnahme:</b>	≤ 15 mA	≤ 15 mA	≤ 15 mA
<b>Bestell-Nr.:</b>	<b>128 000 75</b>	<b>128 000 67</b>	<b>128 000 68</b>

**1 2 3 MASSZEICHNUNGEN:**



Hupen & Sirenen



Signalisierungsindex	
Dauerton	4
Pulston	4

Bei 24 V

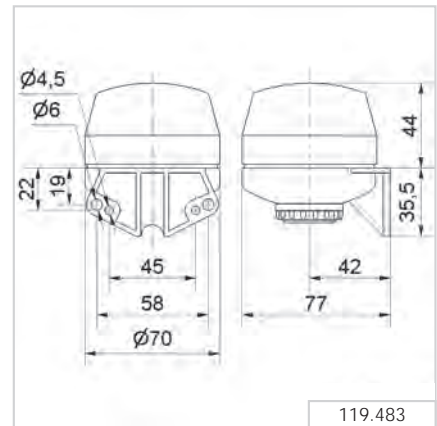
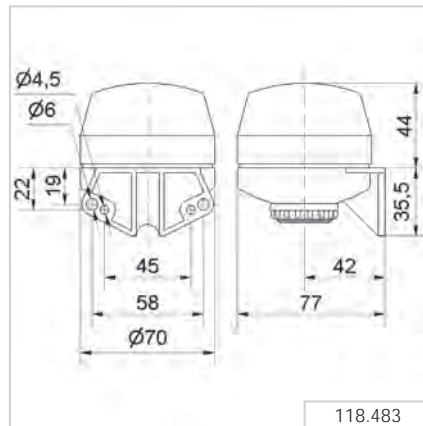




**i TECHNISCHE DATEN / BESTELLDATEN:**

<b>Maße (B x H x T):</b>	70 mm x 79,5 mm x 77 mm	
<b>Gehäuse:</b>	PC/ABS-Blend	
<b>Anschluss:</b>	Flachstecker 6,3 x 0,8 mm Fingersichere Ausführung nach BGV A2, bei Verwendung isolierter Flachstecker	
<b>Kabeleinführung:</b>	Kabeldurchmesser max. 9 mm	
<b>Tonfrequenz:</b>	Ca. 2.400 Hz	
<b>Tonart:</b>	Typ 118 483 Dauerton Typ 119 483 Dauerton und pulsierender Ton ca. 1 Hz, über Steckanschluss wählbar	
<b>Befestigung:</b>	Wandmontage, Schallaustrittsöffnung nach unten	
<b>Spannung:</b>	24 V AC/DC (12-30 V)	230 V AC (110-240V)
<b>Stromaufnahme:</b>	20 mA	20 mA
Dauerton	<b>118 483 15</b>	<b>118 483 28</b>
Dauerton/pulsierend	<b>119 483 15</b>	<b>119 483 28</b>

**1 2 3 MASSZEICHNUNGEN:**

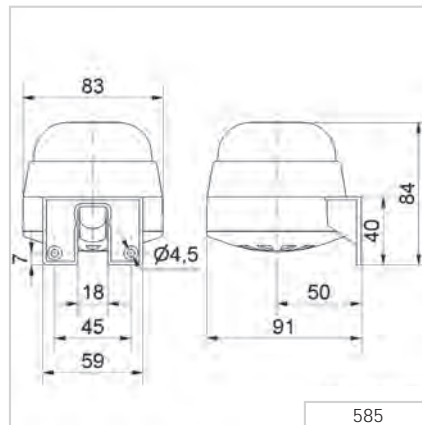


Signalisierungsindex		
Dauerton	<div style="width: 40px; height: 10px; background-color: #008000;"></div>	4
Pulston	<div style="width: 40px; height: 10px; background-color: #008000;"></div>	4



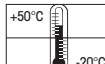

**i** TECHNISCHE DATEN / BESTELLDATEN:

<b>Maße (B x H x T):</b>	83 mm x 84 mm x 91,5 mm		
<b>Gehäuse:</b>	PC, PC/ABS-Blend, grau		
<b>Befestigung:</b>	Wandmontage		
<b>Einbaulage:</b>	Schallaustrittsöffnung nach unten		
<b>Anschluss:</b>	Schraubklemme 0,5 - 1,5 mm <sup>2</sup>		
<b>Kabeleinführung:</b>	Kabeldurchmesser max. 9 mm		
<b>Tonfrequenz:</b>	Ca. 110 Hz		
<b>Lebensdauer:</b>	> 5.000 h		
<b>Einschaltdauer:</b>	100 %		
<b>Spannung:</b>	24 V AC/DC	115 V AC	230 V AC
<b>Stromaufnahme:</b>	≤ 80 mA	≤ 70 mA	≤ 70 mA
<b>Bestell-Nr.:</b>	<b>585 000 75</b>	<b>585 000 67</b>	<b>585 000 68</b>


**MASSZEICHNUNGEN:**

**Signalisierungsindex**

Hupe

5



Bei 24 V

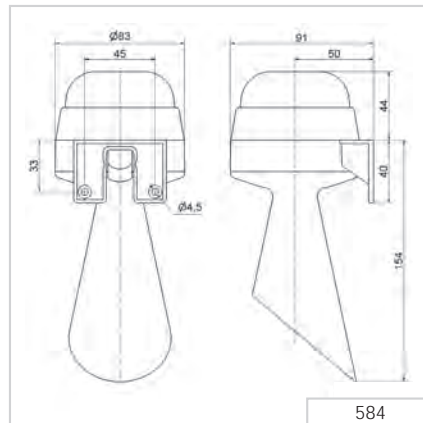
SPS



**i TECHNISCHE DATEN / BESTELLDATEN:**

<b>Maße (B x H x T):</b>	83 mm x 198 mm x 91,5 mm		
<b>Gehäuse:</b>	PC, PC/ABS-Blend, grau		
<b>Befestigung:</b>	Wandmontage		
<b>Einbaulage:</b>	Schallaustrittsöffnung nach unten		
<b>Anschluss:</b>	Schraubklemme 0,5 - 1,5 mm <sup>2</sup>		
<b>Kabeleinführung:</b>	Kabeldurchmesser max. 9 mm		
<b>Tonfrequenz:</b>	Ca. 110 Hz		
<b>Lebensdauer:</b>	> 5.000 h		
<b>Einschaltdauer:</b>	100 %		
<b>Spannung:</b>	24 V AC/DC	115 V AC	230 V AC
<b>Stromaufnahme:</b>	≤ 80 mA	≤ 70 mA	≤ 70 mA
<b>Bestell-Nr.:</b>	<b>584 000 75</b>	<b>584 000 67</b>	<b>584 000 68</b>

**1 2 3 MASSZEICHNUNGEN:**



Signalisierungsindex	
Hupe	5

Bei 24 V





**i TECHNISCHE DATEN / BESTELLDATEN:**

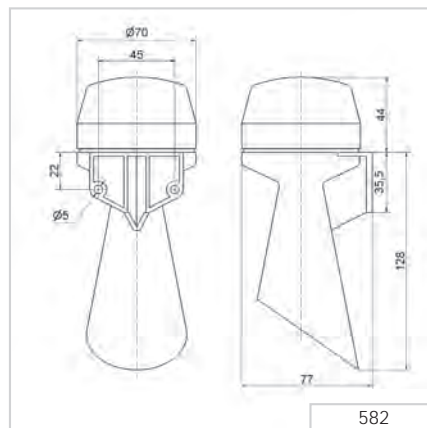
<b>Maße (B x H x T):</b>	70 mm x 172 mm x 77 mm				
<b>Gehäuse:</b>	PC/ABS-Blend				
<b>Anschluss:</b>	Schraubklemme mit Drahtschutz, 1,0 - 1,5 mm <sup>2</sup> feindrähtig, 1,0 - 2,5 mm <sup>2</sup> eindrähtig				
<b>Kabeleinführung:</b>	Kabeldurchmesser 9 mm				
<b>Befestigung:</b>	Wandmontage, Schallaustrittsöffnung nach unten				

<b>AC-Version</b>					
<b>Spannung:</b>	12 V AC	24 V AC	42 V AC	115 V AC	230 V AC
<b>Stromaufnahme:</b>	330 mA	190 mA	75 mA	15 mA	15 mA
<b>Bestell-Nr.:</b>	<b>582 052 64</b>	<b>582 052 65</b>	<b>582 052 66</b>	<b>582 052 67</b>	<b>582 052 68</b>

<b>DC-Version</b>					
<b>Spannung:</b>	12 V DC	24 V DC			
<b>Stromaufnahme:</b>	150 mA	70 mA			
<b>Bestell-Nr.:</b>	<b>582 052 54</b>	<b>582 052 55</b>			

Weitere Spannungen auf Anfrage.

**MASSZEICHNUNGEN:**



Signalisierungsindex	
Hupe	4



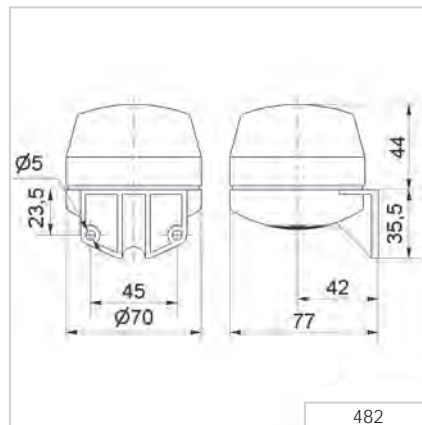


**i TECHNISCHE DATEN / BESTELLDATEN:**

<b>Maße (B x H x T):</b>	70 mm x 79,5 mm x 77 mm		
<b>Gehäuse:</b>	PC/ABS-Blend		
<b>Anschluss:</b>	Schraubklemme mit Drahtschutz, 1,0 - 1,5 mm <sup>2</sup> feindrähtig, 1,0 - 2,5 mm <sup>2</sup> eindrähtig		
<b>Kabeleinführung:</b>	Kabeldurchmesser 9 mm		
<b>Befestigung:</b>	Wandmontage, Schallaustrittsöffnung nach unten		
<b>AC-Version</b>			
<b>Spannung:</b>	24 V AC	42 V AC	230 V AC
<b>Stromaufnahme:</b>	190 mA	75 mA	15 mA
<b>Bestell-Nr.:</b>	<b>482 052 65</b>	<b>482 052 66</b>	<b>482 052 68</b>
<b>DC-Version</b>			
<b>Spannung:</b>	12 V DC	24 V DC	
<b>Stromaufnahme:</b>	150 mA	70 mA	
<b>Bestell-Nr.:</b>	<b>482 052 54</b>	<b>482 052 55</b>	
<b>Liftalarm (mit reduzierter Stromaufnahme)</b>			
<b>Spannung:</b>	6 V DC	12 V DC	
<b>Stromaufnahme:</b>	80 mA	130 mA	
<b>Bestell-Nr.:</b>	<b>482 347 13</b>	<b>482 347 14</b>	

Weitere Spannungen auf Anfrage.

**MASSZEICHNUNGEN:**



**Signalisierungsindex**

Hupe  4

Liftalarm





# Midi-Hupen und -Sirenen

Signalisierungsindex			
<b>Akustik</b>	<b>133 + 134</b>	<b>126</b>	<b>574 + 575</b>
Hupe			7
Mehrtonsirene	7	7	
<b>Akustik</b>	<b>570</b>	<b>123</b>	<b>573</b>
Hupe	6		6
Alternierender Ton		7	

## Ihr Nutzen

Die lautstarken Midi-Hupen und -Sirenen von WERMA bieten Sicherheit durch die zuverlässige Alarmierung über größere Entfernungen oder bei lauter Umgebung und bei unübersichtlichen Situationen. Schnelle und einfache Montage und Inbetriebnahme.

- Manipulationssicher im montierten Zustand
- Universelle Einsatzmöglichkeit in lauter Umgebung
- Langlebigkeit

## Typische Anwendung

Signalisieren von Störungen

- an der Maschinensteuerung und an großen Geräten
- in der Gebäudetechnik (z. B. Gasalarm)
- bei Überlast in der Hebeteknik (z. B. mobile Krananlagen)

## Montagearten

- Bodenmontage
- Wandmontage
- Rohrmontage

## Features

- Bewährte Piezotechnik
- 574/575er Serie mit zehnfacher Lebensdauer im Vergleich zu elektromechanischen Lösungen
- bis zu 8 Töne für die Signalisierung unterschiedlicher Zustände





Bodenmontage



Der Adapter ermöglicht die Montage auf einem Rohr (Zubehör)



Ansicht von oben: Seitliche Befestigungsösen ermöglichen die einfache Montage

Signalisierungsindex

Mehrtonsirene  7

**i** TECHNISCHE DATEN / BESTELLDATEN:

Maße (Ø x Höhe):	89 mm x 64 mm
Gehäuse:	PC, schwarz
Befestigung:	Bodenmontage, Rohrmontage (Zubehör)
Einbaulage:	Schallaustrittsöffnung nach unten
Anschluss:	Schraubklemmen 0,5 -1,5 mm <sup>2</sup>
Kabeleinführung:	Kabeldurchmesser max. 9 mm
Tonart:	Einstellbar, siehe Tabelle
Tonfrequenz:	Siehe Tabelle
Lebensdauer:	> 5.000 h
Einschaltdauer:	100 %
Spannung:	24 V AC/DC
Stromaufnahme:	≤ 80 mA
Bestell-Nr.:	133 000 75

**🎵** TONARTEN UND -FREQUENZEN:

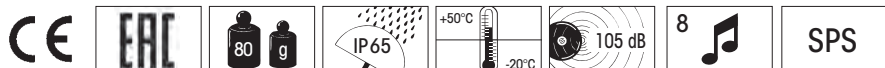
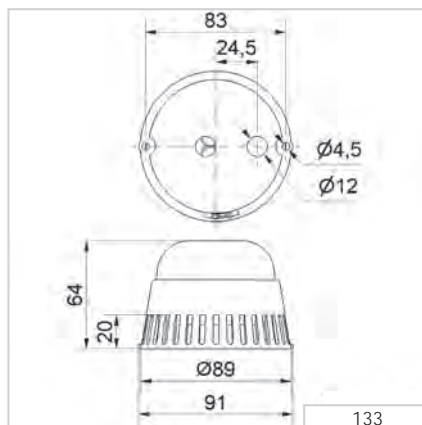
8 Töne und Lautstärke einstellbar

Ton	Tonart
1	Hupenton (ca. 110 Hz)
2	Dauerton (ca. 3,0 kHz)
3	1 Hz Ton (ca. 3,0 kHz)
4	20 Hz Trillerton (ca. 3,0 kHz)
5	800 - 970 Hz ansteigend @ 1 Hz
6	2400 - 2850 Hz ansteigend @ 7 Hz
7	1200 - 500 Hz abfallend @ 1 Hz
8	Alternierender Ton 800 Hz / 1200 Hz @ 1 Hz

**🏠** ZUBEHÖR:

Adapter für Rohrmontage, Kunststoff, für Rohr Ø 25 mm	975 420 01
Fuß für Rohr Ø 25 mm, Kunststoff, einschl. Gummidichtung	975 840 90
Fuß für Rohr Ø 25 mm, Metall, einschl. Gummidicht	975 840 91
Rohr Ø 25 mm, Aluminium eloxiert	975 845 10
100 mm	
250 mm	975 840 25

**📏** MASSZEICHNUNGEN:



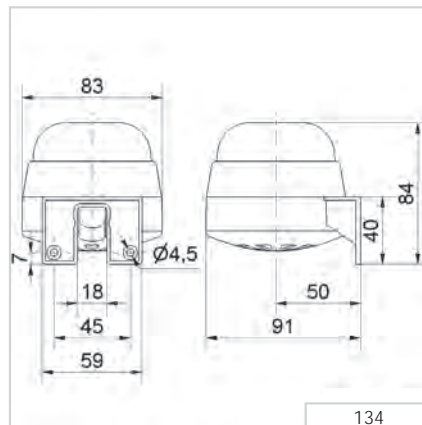

**i TECHNISCHE DATEN / BESTELLDATEN:**

<b>Maße (B x H x T):</b>	83 mm x 84 mm x 91 mm
<b>Gehäuse:</b>	PC, PC/ABS-Blend, grau
<b>Befestigung:</b>	Wandmontage
<b>Einbaulage:</b>	Schallaustrittsöffnung nach unten
<b>Anschluss:</b>	Schraubklemmen 0,5 -1,5 mm <sup>2</sup>
<b>Kabeleinführung:</b>	Kabeldurchmesser max. 9 mm
<b>Tonart:</b>	Einstellbar, siehe Tabelle
<b>Tonfrequenz:</b>	Siehe Tabelle
<b>Lebensdauer:</b>	> 5.000 h
<b>Einschaltdauer:</b>	100 %
<b>Spannung:</b>	24 V AC/DC
<b>Stromaufnahme:</b>	≤ 80 mA
<b>Bestell-Nr.:</b>	<b>134 000 75</b>

**🎵 TONARTEN UND -FREQUENZEN:**

8 Töne und Lautstärke einstellbar

Ton	Tonart
1	Hupenton (ca. 110 Hz)
2	Dauerton (ca. 3,0 kHz)
3	1 Hz Ton (ca. 3,0 kHz)
4	20 Hz Trillerton (ca. 3,0 kHz)
5	800 - 970 Hz ansteigend @ 1 Hz
6	2400 - 2850 Hz ansteigend @ 7 Hz
7	1200 - 500 Hz abfallend @ 1 Hz
8	Alternierender Ton 800 Hz / 1200 Hz @ 1 Hz

**📏 MASSZEICHNUNGEN:**


134

**Signalisierungsindex**

Mehrtonsirene

7

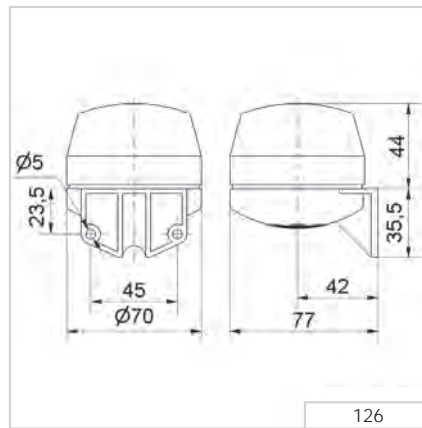




**i TECHNISCHE DATEN / BESTELLDATEN:**

<b>Maße (B x H x T):</b>	70 mm x 79,5 mm x 77 mm
<b>Gehäuse:</b>	PC/ABS-Blend
<b>Tonarten und -frequenzen:</b>	4 Töne fernsteuerbar Dauerton: ca. 2.700 Hz Dauerton: ca. 530 Hz Klingelton: ca. 2.700 Hz (Puls 20 Hz) Pulston: ca. 2.700 Hz (Puls 1 Hz)
<b>Anschluss:</b>	Schraubklemme 0,5 - 1,5 mm <sup>2</sup>
<b>Kabeleinführung:</b>	Kabeldurchmesser max. 9 mm
<b>Befestigung:</b>	Wandmontage, Schallaustrittsöffnung nach unten
<b>Spannung:</b>	12-24 V DC
<b>Stromaufnahme:</b>	80 mA
<b>Bestell-Nr.:</b>	<b>126 052 15</b>

**1 MASSZEICHNUNGEN:**



**Signalisierungsindex**

Mehrtonsirene  7



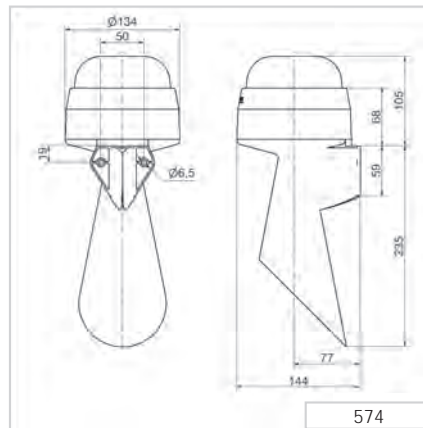


**i TECHNISCHE DATEN / BESTELLDATEN:**

<b>Maße (Ø x Höhe):</b>	134 mm x 340 mm		
<b>Gehäuse:</b>	PC/ABS-Blend, grau		
<b>Befestigung:</b>	Wandmontage, integrierter Montagewinkel		
<b>Einbaulage:</b>	Schallaustrittsöffnung nach unten		
<b>Anschluss:</b>	Schraubklemme 0,5 - 1,5 mm <sup>2</sup>		
<b>Kabeleinführung:</b>	Kabeldurchmesser max. 11 mm		
<b>Tonfrequenz:</b>	Ca. 110 Hz		
<b>Lebensdauer:</b>	Bis zu 5.000 h		
<b>Spannung:</b>	24 V AC/DC	10-48 V AC/DC*	115-230 V AC
<b>Stromaufnahme:</b>	55 mA	210 mA	30 mA
<b>Bestell-Nr.:</b>	<b>574 000 75</b>	<b>574 000 70</b>	<b>574 000 60</b>

\* Stromaufnahme bei 10 V bzw. 115 V

**1 2 3 MASSZEICHNUNGEN:**



Hupen & Sirenen



**Signalisierungsindex**

Hupe  7











# 575 Midi Elektronische Hupe (Piezo - besonders langlebig)



Schnelle und einfache Wandmontage ohne zusätzliches Zubehör dank integriertem Winkel

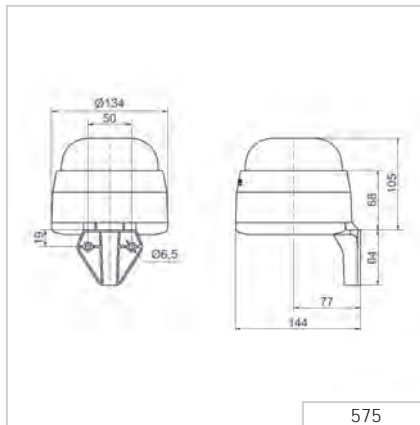
## **i** TECHNISCHE DATEN / BESTELLDATEN:

<b>Maße (B x H x T):</b>	134 mm x 169 mm x 144 mm		
<b>Gehäuse:</b>	PC/ABS-Blend, grau		
<b>Befestigung:</b>	Wandmontage, integrierter Montagewinkel		
<b>Einbaulage:</b>	Schallaustrittsöffnung nach unten		
<b>Anschluss:</b>	Schraubklemme 0,5 - 1,5 mm <sup>2</sup>		
<b>Kabeleinführung:</b>	Kabeldurchmesser max. 11 mm		
<b>Tonfrequenz:</b>	Ca. 110 Hz		
<b>Lebensdauer:</b>	Bis zu 5.000 h		

<b>Spannung:</b>	24 V AC/DC	10-48 V AC/DC*	115-230 V AC
<b>Stromaufnahme:</b>	55 mA	210 mA	30 mA
<b>Bestell-Nr.:</b>	<b>575 000 75</b>	<b>575 000 70</b>	<b>575 000 60</b>

\* Stromaufnahme bei 10 V bzw. 115 V

## **1 2 3** MASSZEICHNUNGEN:



**Signalisierungsindex**

Hupe  7













**i TECHNISCHE DATEN / BESTELLDATEN:**

<b>Maße (B x H x T):</b>	148 mm x 350 mm x 152 mm		
<b>Gehäuse:</b>	PC/ABS-Blend		
<b>Anschluss:</b>	Schraubklemme 0,5 - 2,5 mm <sup>2</sup>		
<b>Kabeleinführung:</b>	Gummiquetschnippel Ø 7-10 mm		
<b>Befestigung:</b>	Wandmontage, Schallaustrittsöffnung nach unten		

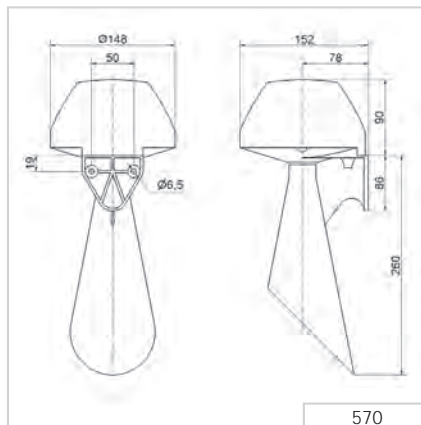
<b>Dauerton (AC)</b>				
<b>Spannung:</b>	24 V AC (50 Hz)	42-48 V AC (50/60 Hz)	115 V AC (50/60 Hz)	230 V AC (50 Hz)
<b>Stromaufnahme:</b>	500 mA	250 mA	200 mA	70 mA
<b>Bestell-Nr.:</b>	<b>570 052 65</b>	<b>570 052 66</b>	<b>570 052 67</b>	<b>570 052 68</b>

<b>Pulston (AC)</b>				
<b>Spannung:</b>				230 V AC (50 Hz)
<b>Stromaufnahme:</b>				≤ 70 mA
<b>Bestell-Nr.:</b>				<b>570 100 68</b>

<b>Dauerton (DC)</b>				
<b>Spannung:</b>	24 V DC		115 V DC	230 V DC
<b>Stromaufnahme:</b>	350 mA		150 mA	100 mA
<b>Bestell-Nr.:</b>	<b>570 052 55</b>		<b>570 052 57</b>	<b>570 052 58</b>

Weitere Spannungen auf Anfrage.

**M MASSZEICHNUNGEN:**



Signalisierungsindex	
Hupe	6

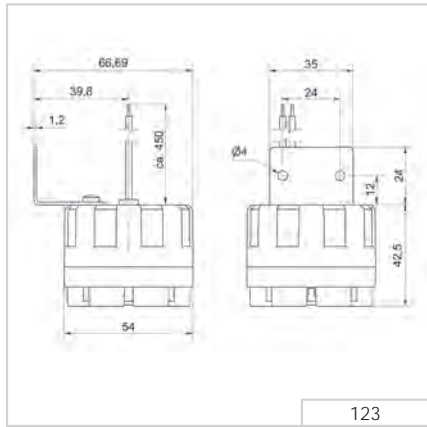




**i TECHNISCHE DATEN/BESTELLDATEN:**

<b>Maße (B x H x T):</b>	54 mm x 66,5 mm x 67 mm	
<b>Gehäuse:</b>	ABS	
<b>Tonfrequenz:</b>	3 / 3,6Hz	
<b>Tonart:</b>	Alternierend	
<b>Anschluss:</b>	2 Litzen, ca. 450 mm lang	
<b>Befestigung:</b>	Metallwinkel	
<b>Spannung:</b>	12 V DC	24 V DC
<b>Stromaufnahme:</b>	100 mA	100 mA
<b>Bestell-Nr.:</b>	<b>123 100 54</b>	<b>123 200 55</b>

**MASZEICHNUNGEN:**



Signalisierungsindex	
Alternierender Ton	7

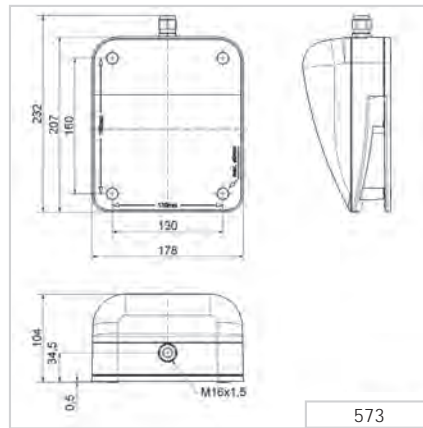




**i TECHNISCHE DATEN / BESTELLDATEN:**

<b>Maße (B x H x T):</b>	178 mm x 104 mm x 207 mm				
<b>Befestigungsmaße (B x H):</b>	130 mm x 160 mm				
<b>Gehäuse:</b>	PC/ABS-Blend				
<b>Anschluss:</b>	Schraubklemme 0,5 - 2,5 mm <sup>2</sup>				
<b>Kabeleinführung:</b>	Kabelverschraubung M16 x 1,5 mm Kabeldurchmesser 5-10 mm				
<b>Befestigung:</b>	Wandmontage, Schallaustrittsöffnung nach unten				
<b>Spannung:</b>	24 V DC	24 V AC (50 Hz)	42-48 V AC (50/60 Hz)	115 V AC (50/60 Hz)	230 V AC (50 Hz)
<b>Stromaufnahme:</b>	350 mA	500 mA	250 mA	200 mA	70 mA
<b>Bestell-Nr.:</b>	<b>573 000 55</b>	<b>573 000 65</b>	<b>573 000 66</b>	<b>573 000 67</b>	<b>573 000 68</b>

**MASSZEICHNUNGEN:**



**Signalisierungsindex**

Hupe  6



# Design-Mehrtonsirenen

Signalisierungsindex	
Akustik	
Mehrtonsirene	8

## Ihr Nutzen

Die WERMA Design-Mehrtonsirenen bieten Sicherheit durch die zuverlässige Alarmierung in Umgebungen mit gesteigerten optischen Ansprüchen. Die durchdachte Gehäusekonstruktion sorgt für einfache Montage und universelle Einsatzmöglichkeiten.

- Ideale Signalwirkung über größere Entfernungen
- Bis zu 32 Töne, davon 3 fernsteuerbar für die Eskalation der Signale (standardisiert nach unterschiedlichen Normen und Richtlinien)
- Inklusive standardisierte Signaltöne (u. a. aus der Brandmeldetechnik)

## Typische Anwendung

Signalisieren von Störungen oder Alarmierung bei Gefahr

- in der Gebäudetechnik
- an Maschinen und Anlagen

## Montagearten

- Wandmontage
- Bodenmontage
- Deckenmontage

## Features

- Weitspannungsvarianten ermöglichen vielfältige Anwendungen mit einem Gerät







**i TECHNISCHE DATEN / BESTELLDATEN:**

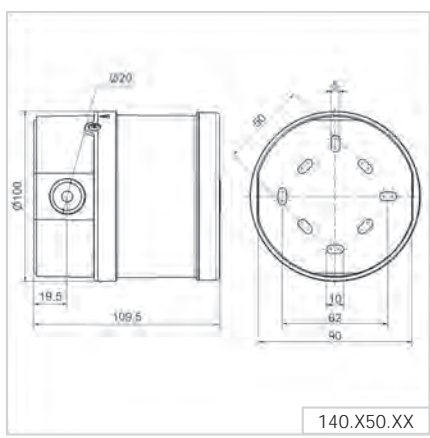
<b>Maße</b> (Ø x Höhe):	100 mm x 100 mm
<b>Gehäuse:</b>	PC/ABS-Blend
<b>Anschluss:</b>	Schraubklemme max. 2,5 mm <sup>2</sup>
<b>Kabeleinführung:</b>	Kabelverschraubung M20 x 1,5 mm Kabelverschraubung nicht im Lieferumfang enthalten
<b>Tonarten und frequenzen:</b>	Einstellbar mit Kodierschalter, siehe Tabelle Seite 237
<b>Einbaulage:</b>	Schallaustritt nicht nach oben
<b>Spannung:</b>	9-28 V DC
<b>Stromaufnahme:</b>	≤ 120 mA
rot	<b>140 150 50</b>
weiß	<b>140 950 50</b>
<b>Spannung:</b>	110-240 V AC
<b>Stromaufnahme:</b>	≤ 40 mA
rot	<b>140 150 60</b>
weiß	<b>140 950 60</b>
Versionen mit EN54-3 (VdS) Zulassung für Brandmeldeanlagen	
<b>Spannung:</b>	9-28 V DC
<b>Stromaufnahme:</b>	≤ 120 mA
rot	<b>140 160 50</b>
weiß	<b>140 960 50</b>



**ZUBEHÖR:**

Kabelverschraubung M20 x 1,5 mm **975 444 01**

**MASSZEICHNUNGEN:**



Hupen & Sirenen



**Signalisierungsindex**

Mehrtonsirene  8

140.160.50  
140.960.50

CE VdS

9-28 V 110-240 V

Bei Verwendung des hinteren Kabelausgangs

ERC 260 g 290 g IP54 IP65 +70°C -40°C 115 dB 32

Die Mehrtonsirene 140 bietet eine große Auswahl an internationalen Signaltönen für die verschiedensten Einsatzfälle. Bei der Niedervoltversion können zwei Töne extern angesteuert werden.


**TONARTEN UND -FREQUENZEN:**

Einstellbar mit Kodierschalter

Ton 1 Nr.	Tonart	Beschreibung	Lautstärke (dBA)		Ton 2 bei Niedervoltversion
			(12 V)	(24 V)	
1	800/970 Hz alternierend im 2 Hz-Takt	BS 5839-1: 2002	101	105	14
2	800/970 Hz ansteigend im 7 Hz-Takt		103	107	14
3	800/970 Hz ansteigend im 1 Hz-Takt	BS 5839-1: 2002; VdS geprüft	104	108	14
4	2.850 Hz Dauerton		110	115	14
5	2.400-2.850 Hz ansteigend im 7 Hz-Takt		108	114	4
6	2.400-2.850 Hz ansteigend im 1 Hz-Takt		109	115	4
7	500-1.200 Hz ansteig. in 3 sec., 0,5 sec OFF		100	104	14
8	1.200-500 Hz abfallend im 1 Hz-Takt	DIN 33404; VdS geprüft	99	104	14
9	2.400/2.850 Hz alternierend im 2 Hz-Takt		108	115	4
10	970 Hz pulsierend im 0,5 Hz-Takt	Back-up-alarm BS 5839 Teil 1 1988	98	105	14
11	800/970 Hz alternierend im 1 Hz-Takt	BS5839 Teil 1 1988	100	105	14
12	2.850 Hz pulsierend im 0,5 Hz-Takt		107	114	4
13	970 Hz pulsierend: 0,25 sec. ON / 1 sec. OFF		96	105	14
14	970 Hz Dauerton	BS 5839-1: 2002	101	105	15
15	554 Hz/100 ms 440 Hz/400 ms alternierend	Französisches Alarmsignal AFNOR NFS 32 S 32-001	97	102	14
16	660 Hz puls.: 150 ms ON, 150 ms OFF	Schwedisches Alarmsignal	97	101	17
17	660 Hz pulsierend: 1,8 sec. ON, 1,8 sec. OFF	Schwedisches Alarmsignal	97	103	16
18	660 Hz pulsierend: 6,5 sec. ON, 13 sec. OFF	Schwedisches Alarmsignal	99	103	14
19	660 Hz Dauerton	Schwedisches Alarmsignal	99	103	21
20	554/440 Hz alternierend im 0,5 Hz-Takt		99	103	21
21	660 Hz pulsierend im 1 Hz-Takt	Schwedisches Alarmsignal	98	104	19
22	2.850 Hz pulsierend: 150 ms ON, 100 ms OFF	Fußgängerampel GB	109	115	14
23	800/970 Hz ansteigend im 50 Hz-Takt	Niedrige Frequenz BS 5839 Teil 1 1988	101	106	14
24	2.400-2.850 Hz ansteigend im 50 Hz-Takt	Hohe Frequenz	106	112	4
25	970 Hz puls.: 3 x 500 ms ON, 500 ms OFF, Pause 1,5 sec.	ISO 8201 Niedrige Frequenz: Evakuierung	101	105	26
26	2.850 Hz puls.: 3 x 500 ms ON, 500 ms OFF, Pause 1,5 sec.	ISO 8201 Hohe Frequenz	109	115	25
27	970/800 Hz alternierend: 1,5 s ON, 0,5 s OFF		96	105	17
28	800/970 Hz alternierend im 2 Hz-Takt	FP 1063.1 - Telecoms/BS 5839-1: 2002	99	105	10
29	988/645 Hz alternierend im 2 Hz-Takt		99	104	988 Hz Dauerton
30	510/610 Hz alternierend im 2 Hz-Takt		97	102	510 Hz Dauerton
31	1.200-300 Hz abfallend im 1 Hz-Takt		99	104	13
32	510/610 Hz alternierend im 1 Hz-Takt		97	102	510 Hz Dauerton





Bodenmontage



Wandmontage

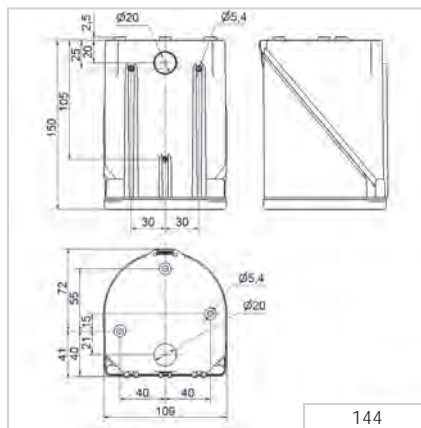
**i TECHNISCHE DATEN / BESTELLDATEN:**

<b>Maße (B x H x T):</b>	109 mm x 112,5 mm x 152 mm		
<b>Gehäuse:</b>	PC/ABS-Blend		
<b>Anschluss:</b>	24 V: Schraubklemme 0,5 - 1,5 mm <sup>2</sup> 115/230 V: CAGE CLAMP®		
<b>Kabeleinführung:</b>	Membrantülle für Kabeldurchmesser max. 13 mm		
<b>Befestigung:</b>	Wand-, Boden- und Deckenmontage		
<b>Tonarten und frequenzen:</b>	Einstellbar mit DIP-Schalter, siehe Tabelle Seite 239		
<b>Spannung:</b>	24 V AC/DC	115 V AC	230 V AC
<b>Stromaufnahme:</b>	200 mA	55 mA	30 mA
<b>Bestell-Nr.:</b>	<b>144 000 75</b>	<b>144 000 67</b>	<b>144 000 68</b>

**ZUBEHÖR:**

Kabelverschraubung M20 x 1,5 mm (für Zugentlastung), Schutzart IP 65 auch ohne Kabelverschraubung gewährleistet. **975 444 01**

**MASSZEICHNUNGEN:**



**Signalisierungsindex**

Mehrtonsirene  8



24 V	115 V / 230 V	IP65	+50°C -30°C	(A) 110 dB	(C) 114 dB	32	Bei 24 V	SPS
------	---------------	------	----------------	------------	------------	----	----------	-----

Die Mehrtonsirene 144 bietet eine große Auswahl an internationalen Signaltönen für die verschiedensten Einsatzfälle. Es können drei Töne extern angesteuert werden.


**TONARTEN UND -FREQUENZEN:**

Ton 1	Tonart	Frequenz (Hz)	Beschreibung	Einsatz	Ton 2	Ton 3	Lautstärke (dB)
1	Dauerton	200		BS 5839-1:2002	440 Hz Dauerton	554 Hz Dauerton	97
2	ansteigend	800 & 970	7 Hz		14	800 Hz Dauerton	102
3	ansteigend	800 & 970	1 Hz		14	800 Hz Dauerton	103
4	Dauerton	2850			14	9	104
5	ansteigend	2400 - 2850	7 Hz		4	2400 Hz Dauerton	109
6	ansteigend	2400 - 2850	1 Hz		4	2400 Hz Dauerton	110
7	ansteigend	500 - 1200	3 s, dann 0.5 s OFF (dann Wdh.)		14	8	106
8	abfallend	1200 - 500	1 Hz	DIN 33404-3	14	7	104
9	alternierend	2400 & 2850	2 Hz		4	2400 Hz Dauerton	111
10	pulsierend	970	0.5 Hz (1 s On/1 s Off)	BS 5839 Teil 1 1988	14	800 Hz Dauerton	101
11	alternierend	800 & 970	1 Hz	BS 5839 Teil 1 1988	14	800 Hz Dauerton	105
12	pulsierend	2850	0.5 Hz		4	22	104
13	pulsierend	970		0,25 s On/1 s Off	14	800 Hz Dauerton	98
14	Dauerton	970		BS 5839-1:2002 PFEER - Toxic gas	10	8	102
15	alternierend	554 & 440		France NFS	14	800 Hz Dauerton	101
16	pulsierend	660	150 ms On/150 ms Off	Schwed. Alarmsignal	16	14	96
17	pulsierend	660	1.8 s On/1.8 s Off	Schwed. Alarmsignal	17	14	98
18	pulsierend	660	6.5 s On/13 s Off	Schwed. Alarmsignal	18	14	98
19	Dauerton	660		Schwed. Alarmsignal	19	31	98
20	alternierend	554 & 440	0.5 Hz		20	19	102
21	pulsierend	660	1 Hz	Schwed. Alarmsignal	21	4	97
22	pulsierend	2850	150 ms On/100 ms Off	GB	14	4	104
23	ansteigend	800 - 970	50 Hz (niedrig)	BS 5839 Teil 1 1988	14	800 Hz Dauerton	102
24	ansteigend	2400 - 2850	50 Hz (hoch)		4	2400 Hz Dauerton	109
25	pulsierend	970	3 x 500 ms ON/500 ms OFF / 1,5 s Pause, dann Wiederholung (niedrig)	ISO 8201 US Temporal	26	14	101
26	pulsierend	2850	3 x 500 ms ON/500 ms OFF / 1,5 s Pause, dann Wiederholung (hoch)	ISO 8201 US Temporal	25	4	104
27	Dauerton	4000			27	6	92
28	ansteigend	2000 - 2850	7 Hz		2000 Hz Dauerton	4	111
29	alternierend	988 & 645	2 Hz		988 Hz Dauerton	645 Hz Dauerton	102
30	alternierend	510 & 610	2 Hz		510 Hz Dauerton	610 Hz Dauerton	102
31	alternierend	800 & 970	2 Hz	5839-1:2002	800 Dauerton	14	105
32	alternierend	800 & 1200	1 Hz		800 Dauerton	1200 Hz Dauerton	105



# Sprachausgabe

Signalisierungsindex	
Akustik	
Sprachausgabe	7

## Ihr Nutzen

Die besonders laute Sprachausgabe bietet die Möglichkeit, anwendungsspezifische Audio-Dateien abzuspielen und damit eindeutige und zielgerichtete Anweisungen wiederzugeben. Sie ist besonders geeignet für große Montagehallen und kann definierte Personengruppen (z.B. eine bestimmte Arbeitseinheit) zielgerichtet ansprechen.

- Zuverlässige Alarmierung über größere Entfernungen oder bei lauter Umgebung
- Einfache Anpassung an örtlichen Bedingungen
- Ausgezeichnete Ton- und Klangqualität für optimale Verständlichkeit der Signalisierung
- Maximale Flexibilität, Sie wählen Ihre Audio-Datei selbst

## Typische Anwendung

Signalisieren bei Störungen oder die Ausgabe von konkreten Anweisungen

- bei hoher Umgebungslautstärke
- in Montagebereichen

## Montagearten

- Wandmontage

## Features

- 15 Dateien abspielbar oder eine Sequenz mit maximal 50 Dateien
- Einfache USB-Datenübertragung
- Fernsteuerbare Lautstärke bis zu 110 dB







Sprachausgabe 154

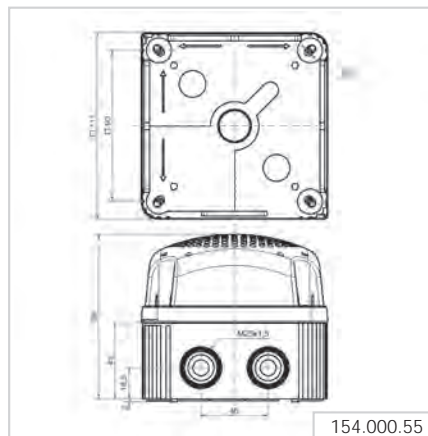


Einfache Datenübertragung (mittels USB)  
und komfortable Bedienung dank über-  
sichtlicher Software

### **i** TECHNISCHE DATEN/BESTELLDATEN:

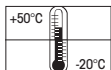
<b>Maße (B x H x T):</b>	111 mm x 98 mm x 111 mm
<b>Gehäuse:</b>	PP-GF, PC/ABS
<b>Lautstärke:</b>	Einstellbar, bis max. 110 dB
<b>Programmierung:</b>	Über USB-Schnittstelle und mitgelieferte Software
<b>Mögliche Dateiformate:</b>	Mp3- und wav-Dateien
<b>Sequenzen:</b>	15 Dateien fernsteuerbar oder eine Sequenz mit maximal 50 Dateien
<b>Geeignet für:</b>	Windows®, Systemanforderungen siehe Handbuch
<b>Lieferumfang:</b>	Sprachausgabe, USB-Verbindungskabel und Software
<b>Spannung:</b>	24 V DC
<b>Stromaufnahme:</b>	< 500 mA Low Power < 1500 mA High Power
<b>Bestell-Nr.:</b>	<b>154 000 55</b>

### **1 2 3** MASSZEICHNUNGEN:



#### Signalisierungsindex

Sprachausgabe  7



# Heavy-Duty-Mehrtonsirenen

Signalisierungsindex				
Akustik	139	141	142	129
Mehrtonsirene	6	8	10	8

## Ihr Nutzen

Die robusten Gehäuse der WERMA Heavy-Duty-Mehrtonsirenen eignen sich besonders für öffentliche Bereiche oder in rauen Industrieumgebungen. Für Schiffsanwendungen sind Versionen mit Aluminium-Gehäuse und gesonderter Zulassung (Germanische Lloyd) erhältlich.

- Einsatz in extrem lauter Umgebung oder Signalisierung über große Entfernungen
- Hohe Flexibilität durch die Wahl von bis zu 42 Tönen
- Bis zu 3 Töne fernsteuerbar für die Eskalation der Signale
- Inklusive standardisierter Signaltöne (u. a. aus der Brandmeldetechnik)

## Typische Anwendung

Signalisieren von Störungen und Alarmierung

- im Außenbereich unter extremen Bedingungen
- an größeren Industrieanlagen
- in maritimen Einsatzbereichen



## Montagearten

- Wandmontage

## Features

- Hohe Schutzart bis zu IP67
- Weitspannungsvarianten ermöglichen vielfältige Anwendungen mit einem Gerät

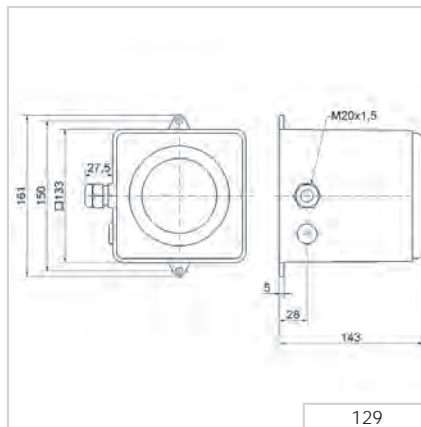




**i TECHNISCHE DATEN / BESTELLDATEN:**

<b>Maße (B x H x T):</b>	133 mm x 161 mm x 143 mm		
<b>Gehäuse:</b>	Aluminium-Druckguss		
<b>Anschluss:</b>	Schraubklemme 0,5 - 2,5 mm <sup>2</sup>		
<b>Kabeleinführung:</b>	Kabelverschraubung M20 x 1,5 mm Kabeldurchmesser 8-12 mm		
<b>Tonarten und frequenzen:</b>	Einstellbar mit DIP-Schalter, siehe Tabelle Seite 244		
<b>Spannung:</b>	24 V DC	115 V AC	230 V AC
<b>Stromaufnahme:</b>	420 mA	120 mA	60 mA
<b>Bestell-Nr.:</b>	<b>129 052 55</b>	<b>129 052 67</b>	<b>129 052 68</b>

**M MASSZEICHNUNGEN:**



**Signalisierungsindex**

Mehrtonsirene  8



Die Mehrtonsirene 129 bietet eine große Auswahl an internationalen Signaltönen für die verschiedensten Einsatzfälle.


**TONARTEN UND -FREQUENZEN:**

Ton 1	Tonart	Beschreibung
1	1.200-500 Hz abfallend im 1 Hz-Takt	DIN 33404
2	950 Hz pulsierend: 3 x 500 ms ON, 500 ms OFF, Pause 1,5 sec.	ISO 8201
3	825 Hz/1025 Hz alternierend im 2 Hz-Takt	
4	950 Hz Dauerton	
5	950 Hz pulsierend: 1 sec. ON, 1 sec. OFF	
6	500-1.200 Hz ansteigend und absteigend über 3 sec.	Sirene
7	554 Hz/100 ms 440 Hz/400 ms alternierend	Französisches Alarmsignal AFNOR NFS 32 S 32-001
8	700 Hz pulsierend: 150 ms ON, 150 ms OFF, Dauer 1 Min.	
9	800 Hz pulsierend: 4 ms ON, 4 ms OFF	
10	500 Hz Dauerton	
11	725 Hz Dauerton	
12	825 Hz Dauerton	
13	1.250 Hz Dauerton	
14	1.500 Hz Dauerton	
15	500 Hz pulsierend: 500 ms ON, 500 ms OFF	
16	825 Hz pulsierend: 500 ms ON, 500 ms OFF	
17	725 pulsierend: 0,7 sec. ON, 0,3 sec. OFF	
18	800 Hz pulsierend: 0,25 sec. ON, 1 sec. OFF	
19	800 Hz/1.000 Hz alternierend im 2 Hz-Takt	
20	825 Hz pulsierend: 2,5 sec. ON, 2,5 sec OFF x 7, dann 7 sec. PULS	
21	950 Hz pulsierend: 1 sec. ON, 1 sec. OFF, 3 sec. ON, 1 sec. OFF	
22	500-1.200 Hz ansteigend in 3 sec., 0,5 sec OFF	
23	500-2.400 Hz ansteigend in 3 sec.	
24	825 Hz/1.075 Hz alternierend im 1 Hz-Takt	
25	500 Hz/900 Hz alternierend im 2 Hz-Takt	
26	1.200 Hz/1.400 Hz alternierend im 25 Hz-Takt	
27	300-1.200 Hz ansteigend in 3 sec.	
28	700-1.500 Hz ansteigend und abfallend über 3 sec.	
29	150-1.000 Hz ansteigend in 10 sec., 40 sec. ON, abfallend in 10 sec.	
30	680 Hz pulsierend: 0,875 sec. ON, 0,875 sec. OFF	
31	1.400-1.600 Hz ansteigend in 1 sec., abfallend in 0,5 sec.	NF C 48-265





**i TECHNISCHE DATEN / BESTELLDATEN:**

<b>Maße (B x H x T):</b>	136 mm x 108 mm x 119 mm	
<b>Gehäuse:</b>	ABS	
<b>Anschluss:</b>	Schraubklemme 0,5 - 2,5 mm <sup>2</sup>	
<b>Kabeleinführung:</b>	Kabelverschraubung M20 x 1,5 mm (nicht im Lieferumfang enthalten)	
<b>Tonarten und frequenzen:</b>	Einstellbar mit Kodierschalter	
<b>Spannung:</b>	9-60 V DC	115/230 V AC
<b>Stromaufnahme:</b>	13 mA (24V)	20 mA (230 V)
rot	<b>139 000 55</b>	<b>139 000 68</b>
grau	<b>139 100 55</b>	<b>139 100 68</b>

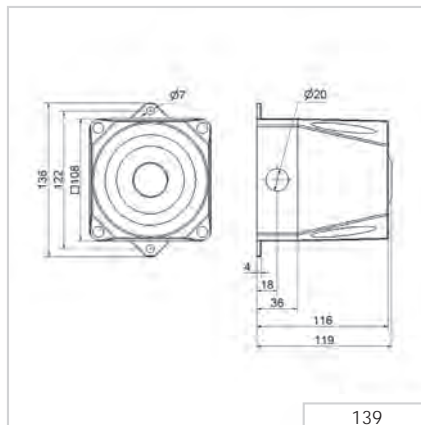
**ZUBEHÖR:**

Kabelverschraubung M20 x 1,5 mm	<b>975 444 01</b>
---------------------------------	-------------------

**TONARTEN UND -FREQUENZEN:**

Weitere Angaben finden Sie unter [www.werma.com](http://www.werma.com).

**MASSZEICHNUNGEN:**



**Signalisierungsindex**

Mehrtonsirene  6







**i TECHNISCHE DATEN / BESTELLDATEN:**

<b>Maße (B x H x T):</b>	165 mm x 136 mm x 132 mm	
<b>Gehäuse:</b>	PC/ABS-Blend	
<b>Anschluss:</b>	Schraubklemme 0,5 - 2,5 mm <sup>2</sup>	
<b>Kabeleinführung:</b>	Kabelverschraubung M20 x 1,5 mm (nicht im Lieferumfang enthalten)	
<b>Tonarten und frequenzen:</b>	Einstellbar mit Kodierschalter	
<b>Spannung:</b>	9-60 V DC	115/230 V AC
<b>Stromaufnahme:</b>	120 mA (24V)	22 mA (230 V)
rot	<b>141 000 55</b>	<b>141 000 68</b>
grau	<b>141 100 55</b>	<b>141 100 68</b>

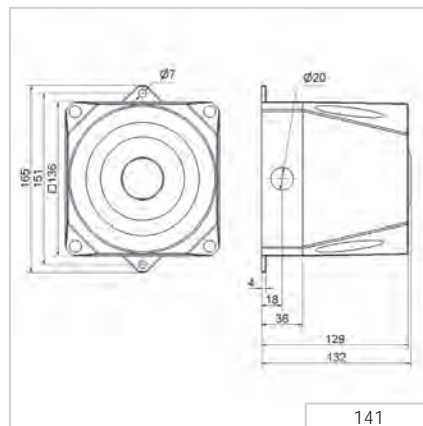
**🏠 ZUBEHÖR:**

Kabelverschraubung M20 x 1,5 mm	<b>975 444 01</b>
---------------------------------	-------------------

**🎵 TONARTEN UND -FREQUENZEN:**

Weitere Angaben finden Sie unter [www.werma.com](http://www.werma.com).

**📏 MASSZEICHNUNGEN:**



**Signalisierungsindex**

Mehrtonsirene  8





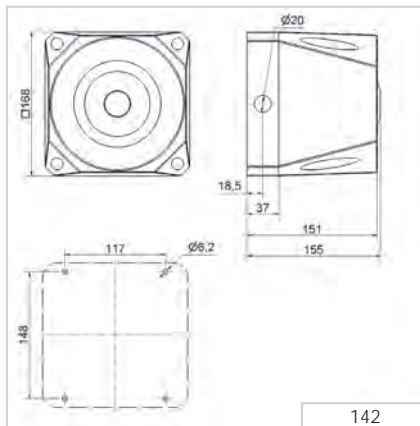
**i TECHNISCHE DATEN / BESTELLDATEN:**

<b>Maße (B x H x T):</b>	168 mm x 168 mm x 155 mm	
<b>Gehäuse:</b>	PC/ABS-Blend	
<b>Anschluss:</b>	Schraubklemme 0,5 - 2,5 mm <sup>2</sup>	
<b>Kabeleinführung:</b>	Kabelverschraubung M20 x 1,5 mm (nicht im Lieferumfang enthalten)	
<b>Tonarten und frequenzen:</b>	Einstellbar mit Kodierschalter, siehe Tabelle Seite 248	
<b>Spannung:</b>	18-30 V DC	115/230 V AC
<b>Stromaufnahme:</b>	450 mA	130 mA (115 V) / 65 mA (230 V)
rot	<b>142 000 55</b>	<b>142 000 68</b>
grau	<b>142 100 55</b>	<b>142 100 68</b>

**ZUBEHÖR:**

Kabelverschraubung M20 x 1,5 mm	<b>975 444 01</b>
---------------------------------	-------------------

**MASSZEICHNUNGEN:**



Signalisierungsindex	
Mehrtonsirene	10

142 X00 68
142 X00 55



Die Mehrtonsirene 142 bietet eine große Auswahl an internationalen Signaltönen für die verschiedensten Einsatzfälle. Die Sirenen können drei fernsteuerbare Töne spielen. Die ersten zwei Töne sind frei wählbar. Der dritte Ton ist an den zweiten Ton gekoppelt. Siehe Tontabelle.


**TONARTEN UND -FREQUENZEN:**

Ton 1+2 Nr.	Tonart	Beschreibung	Lautstärke (dBA)	Ton 3
1	800/970 Hz alternierend im 2 Hz-Takt (250 ms-250 ms)		120	14
2	800/970 Hz ansteigend im 7 Hz-Takt (7/s)		120	14
3	800/970 Hz ansteigend im 1 Hz-Takt (1/s)		120	14
4	2.850 Hz Dauerton		111	9
5	2.400-2.850 Hz ansteigend im 7 Hz-Takt		109	4
6	2.400-2.850 Hz ansteigend im 1 Hz-Takt		110	4
7	500-1.200 Hz ansteig. in 3 sec., 0,5 sec. OFF	Slow Whoop Holland	119	14
8	1.200-500 Hz abfallend im 1 Hz-Takt	DIN/PFEER (PAPA), DIN 33404-3, VDS-geprüft	119	14
9	2.400/2.850 Hz alternierend im 2 Hz-Takt (250 ms-250 ms)		113	4
10	970 Hz pulsierend im 0,5 Hz-Takt (1 sec. ON / 1 sec. OFF)	PFEER Alarm	117	14
11	800/970 Hz alternierend im 1 Hz-Takt (500 ms-500 ms)		118	14
12	2.850 Hz pulsierend im 0,5 Hz-Takt (1 sec. ON / 1 sec. OFF)		112	4
13	970 Hz unterbrochen im 0,8 Hz-Takt (250 ms ON / 1 sec. OFF)		117	14
14	970 Hz Dauerton	PFEER - Toxisches Gas	118	8
15	554 Hz/100 ms, 440 Hz/400 ms alternierend	Französ. Alarmsignal AFNOR NFS 32S 32-001	115	14
16	660 Hz pulsierend: 150 ms ON, 150 ms. OFF	Schwedisches Alarmsignal	114	14
17	660 Hz pulsierend: 1,8 sec. ON, 1,8 sec. OFF	Schwedisches Alarmsignal	115	14
18	660 Hz pulsierend: 6,5 sec. ON, 13 sec. OFF	Schwedisches Alarmsignal	115	14
19	660 Hz Dauerton	Schwedisches Alarmsignal	116	1
20	554/440 Hz alternierend im 0,5 Hz-Takt (1 sec. ON / 1 sec. OFF)	Schwedisches Alarmsignal	115	19
21	660 Hz pulsierend im 1 Hz-Takt (500 ms-500 ms)	Schwedisches Alarmsignal	115	4
22	2.850 Hz pulsierend im 4 Hz-Takt (150 ms ON / 100 ms OFF)		110	4
23	800-970 Hz ansteigend im 50 Hz-Takt		117	14
24	2.400-2.850 Hz ansteigend im 50 Hz-Takt		110	4
25	970 Hz puls.: 3 x 500 ms. ON, 500 ms OFF, Pause 1,5 sec.	ISO 8201 / US Temporal	118	14
26	2.850 Hz puls.: 3 x 500 ms. ON, 500 ms OFF, Pause 1,5 sec.	ISO 8201 / US Temporal	112	4
27	4.000 Hz Dauerton		105	6
28	800/970 Hz alternierend im 2 Hz-Takt (250 ms-250 ms)		118	14
29	990/650 Hz alternierend im 2 Hz-Takt (250 ms-250 ms)		117	14
30	510/610 Hz alternierend im 2 Hz-Takt (250 ms-250 ms)		116	14
31	300-1.200 Hz ansteigend im 1 Hz-Takt		118	14
32	Klingel Dauerton		117	3
33	Klingel Dauerton: Puls, 1,5 sec. Pause, dann Wdh.	Glocke / US Temporal	117	14
34	1.000/2.000 Hz alternierend im 1 Hz-Takt (500 ms-500 ms)	Singapur	115	4
35	420 Hz pulsierend 0,625 sec.	Australisches Alarmsignal	118	14
36	500-1.200 Hz ansteigend in 3,75 sec., dann 0,25 sec. OFF	Australisches Alarmsignal (Evakuierung)	117	14
37	1.400-1.600 Hz ansteigend in 1 sec., abfallend in 0,5 sec.	NF C 48-265	116	14
38	500-1.200 Hz ansteigend und absteigend über 3 sec.	Sirene	117	14
39	720 Hz pulsierend: 0,7 sec. ON, 0,3 sec. OFF	Deutscher Industriearm	118	14
40	422-775 Hz ansteigend in 0,85 sec., 1 sec. Pause, dann Wdh.	NFPA Whoop	118	14
41	470 Hz Dauerton	Horn (USA)	114	3
42	370 Hz Dauerton	Air Horn (USA)	113	3



# Läutewerk

Signalisierungsindex	
Akustik	
Läutewerk	5

## Ihr Nutzen

Der Klassiker aus der Signaltechnik. Das robuste Läutewerk von WERMA zur Pausensignalisierung oder Anlaufwarnung.

- Universelle Einsatzmöglichkeiten
- Robustes Gehäuse verhindert Beschädigung in öffentlichen Bereichen oder in rauen Industrieumgebungen

## Typische Anwendung

Als Klingel oder zur Warnung

- für Wareneingang
- an Anlieferungsrampen
- bei Seilbahnen, etc.

## Montagearten

- Wandmontage

## Features

- Hohe Schutzart IP66 für den Außeneinsatz

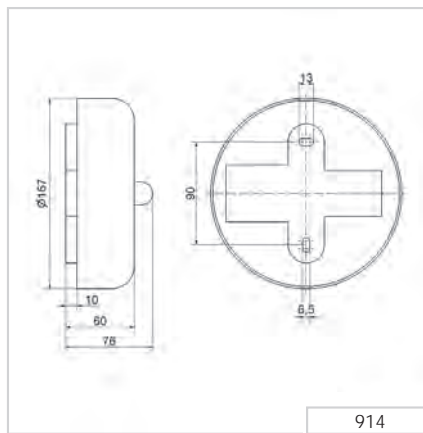




**i TECHNISCHE DATEN / BESTELLDATEN:**

<b>Maße (Ø x Tiefe):</b>	167 mm x 76 mm		
<b>Gehäuse:</b>	Glocke in Stahlausführung mit Epoxypulver lackiert		
<b>Anschluss:</b>	Schraubklemme max. 1,5 mm <sup>2</sup>		
<b>Kabeleinführung:</b>	Kabelverschraubung M16 x 1,5 mm Kabeldurchmesser 5-10 mm		
<b>Spannung:</b>	24 V DC	110 V AC (50/60 Hz)	230 V AC
<b>Stromaufnahme:</b>	300 mA	90 mA	55 mA
<b>Bestell-Nr.:</b>	<b>914 052 55</b>	<b>914 052 67</b>	<b>914 052 68</b> (50 Hz)
<b>Bestell-Nr.:</b>			<b>914 053 68</b> (60 Hz)

**M MASSZEICHNUNGEN:**



**Signalisierungsindex**

Läutewerk  5

bei ~ 98 dB(A)  
 bei ~ 100 dB(A)



# Ex-Hupen und -Sirenen

Signalisierungsindex	
<b>Akustik</b>	
Dauerton	4
Hupe	6
Mehrtonsirene	6

## Ihr Nutzen

Die Ex-Hupen und -Sirenen von WERMA sind speziell für den Einsatz in explosionsgefährdeten Bereichen entwickelt worden. Die Ex-Signalgeräte kommen in explosionsgefährdeten Gas- und Dampfatosphären zum Einsatz (Zone 1 und 2).

- Langjährig bewährt im Ex-Bereich
- Leichte und kompakte Geräte, dadurch einfachere Montage
- Vielfältige Signalisierungsmöglichkeiten

## Typische Anwendung

Signalisieren von Störungen oder Alarmierung

- bei der Verarbeitung bzw. der Abfüllung leicht entzündlicher Substanzen (Gase und/oder Dampf und Flüssigkeiten)
- bei der Lagerung leicht entzündlicher Substanzen (Gase und/oder Dampf und Flüssigkeiten)
- in Industrieanlagen mit entzündlicher Staubatmosphäre (z. B. Metallverarbeitung, Sägewerk, Mühlen, Milchpulververarbeitung)

## Montagearten

- Wandmontage

## Features

- Für den Einsatz mit und ohne Verwendung einer Sicherheitsbarriere
- Bewährte Technologie mit ATEX- und IECEx-Zulassungen

**761:**

- „e“ Anschlussraum für einfachen Anschluss; zugelassen für Anwendungen in Gas und Staubanwendungen (Zone 1 und 21)





Abdeckkappe



Sicherheitsbarriere („Zenerbarriere“) als Zubehör erhältlich

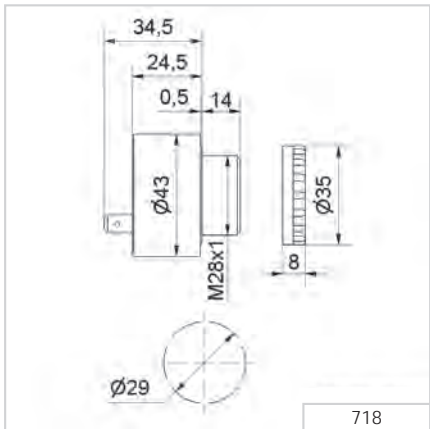
**i TECHNISCHE DATEN / BESTELLDATEN:**

<b>Maße (Ø x Höhe):</b>	43 mm x 13 mm (in eingebautem Zustand)		
<b>Gehäuse:</b>	PC/ABS-Blend		
<b>Anschluss:</b>	Flachstecker 6,3 x 0,8 mm		
<b>Tonfrequenz:</b>	Ca. 2.400 Hz		
<b>Einschaltdauer:</b>	100 % ED		
<b>Kennzeichnung:</b>	Ex II 2G Ex ib IICT4 / T5 / T6 Gb		
<b>Zulassung:</b>	DMT 98 ATEX E 005 X		
<b>Maximalwerte der Sicherheitsb.:</b>	Für 24 V DC		
<b>Minimalwerte der Sicherheitsb.:</b>	15 V DC/ 20 mA		
<b>Maximale Eingangsleistung Pi:</b>	Temp.-	Max. Umgebungstemperatur	
	Klasse	+ 40°C	+ 50°C
T4	Pi= 1,3 W	Pi= 1,2 W	Pi= 1,0 W
T5	Pi= 0,82 W	Pi= 0,66 W	Pi= 0,52 W
T6	Pi= 0,6 W	Pi= 0,45 W	Pi= 0,3 W
<b>Spannung:</b>	24 V DC		
<b>Stromaufnahme:</b>	20 mA		
<b>Bestell-Nr.:</b>	<b>718 000 55</b>		

**ZUBEHÖR:**

Abdeckkappe aus PC/ABS-Blend (IP 43)	<b>975 118 00</b>
Sicherheitsbarriere („Zenerbarriere“)	<b>975 714 01</b>

**MASSZEICHNUNGEN:**



718

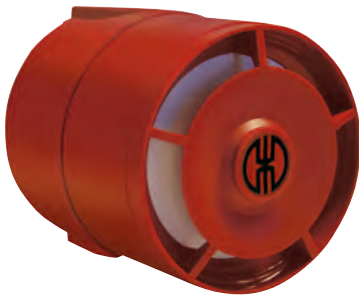
**Signalisierungsindex**

Dauerton  4

mit Abdeckk.

CE Ex 2G Zone 1 + 2 50g IP30 IP43 +60°C 0°C 90 dB





Sicherheitsbarriere („Zenerbarriere“) als Zubehör erhältlich

**i TECHNISCHE DATEN / BESTELLDATEN:**

<b>Maße (Ø x Höhe):</b>	93 mm x 103 mm
<b>Gehäuse:</b>	ABS
<b>Anschluss:</b>	Schraubklemme max. 2,5 mm <sup>2</sup>
<b>Kabeleinführung:</b>	Kabeldurchmesser max. 12 mm
<b>Einschaltdauer:</b>	100%
<b>Tonarten und -frequenzen:</b>	Einstellbar mit Kodierschalter, siehe Tabelle unten
<b>Befestigung:</b>	Wandmontage, Bodenmontage
<b>Einbaulage:</b>	Schallaustritt nicht nach oben
<b>Kennzeichnung:</b>	II 1G Ex ia IIC T4 Ga
<b>Zulassung:</b>	Baseefa 06 ATEX 0161
<b>Spannung:</b>	24 V DC
<b>Stromaufnahme:</b>	14 mA
<b>Bestell-Nr.:</b>	714 000 55

**🏠 ZUBEHÖR:**

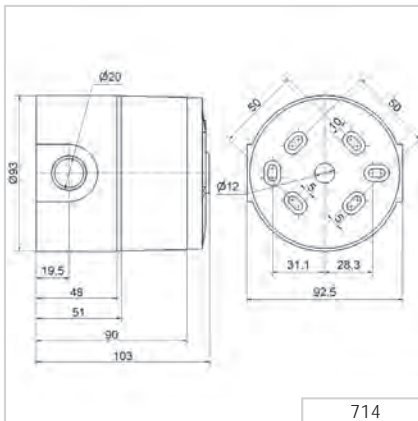
Sicherheitsbarriere („Zenerbarriere“)	975 714 01
---------------------------------------	------------

**🎵 TONARTEN UND -FREQUENZEN:**

Einstellbar mit Kodierschalter, 2 Töne extern ansteuerbar

Ton A Nr.	Tonart	Ton A Nr.	Tonart
1	800/970 Hz alternierend im 2 Hz-Takt	14	970 Hz Dauerton
2	800/970 Hz ansteigend im 7 Hz-Takt	15	554Hz/100 ms 440 Hz/400 ms alternierend
3	800/970 Hz ansteigend im 1 Hz-Takt	16	660Hz puls.: 150 ms ON, 150 ms OFF
4	2.850 Hz Dauerton	17	660Hz pulsierend: 1,8 sec. ON, 1,8 sec. OFF
5	2.400-2.850 Hz ansteigend im 7 Hz-Takt	18	660Hz pulsierend: 6,5 sec. ON, 13 sec. OFF
6	2.400-2.850 Hz ansteigend im 1 Hz-Takt	19	660Hz Dauerton
7	500-1.200 Hz ansteig. in 3 sec., 0,5 sec OFF	20	554/440 Hz alternierend im 0,5 Hz-Takt
8	1.200-500 Hz abfallend im 1 Hz-Takt	21	660 Hz pulsierend im 1 Hz-Takt
9	2.400/2.850 Hz alternierend im 2 Hz-Takt	22	2.850 Hz pulsierend: 150 ms ON, 100 ms OFF
10	970 Hz pulsierend im 0,5 Hz-Takt	23	800/970Hz ansteigend im 50 Hz-Takt
11	800/970 Hz alternierend im 1 Hz-Takt	24	2.400-2.850 Hz ansteigend im 50 Hz-Takt
12	2.850 Hz pulsierend im 0,5 Hz-Takt	25	970 Hz puls.: 3 x 500 ms ON, 500 ms OFF, Pause 1,5 sec.
13	970 Hz pulsierend: 0,25 sec. ON / 1 sec. OFF	26	2.850 Hz puls.: 3 x 500 ms ON, 500 ms OFF, Pause 1,5 sec.

**📏 MASSZEICHNUNGEN:**



**Signalisierungsindex**

Mehrtonsirene 6

1 G
Zone 0, 1 + 2

300 g
-------

+55°C	-20°C
-------	-------

Bis zu	103 dB
--------	--------




**i** TECHNISCHE DATEN / BESTELLDATEN:

**Maße** (B x H x T): 148 mm x 350 mm x 152 mm

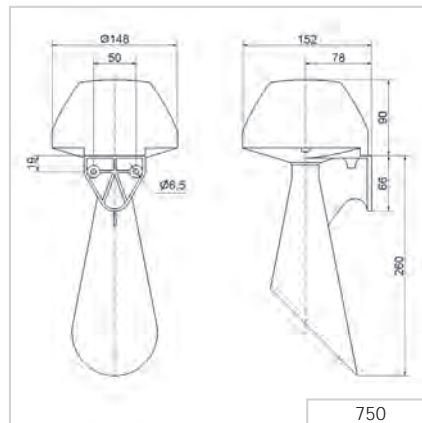
**Gehäuse:** PC/ABS-Blend

**Anschluss:** Kabel 3 m, 2 x 0,75 mm<sup>2</sup>
**Befestigung:** Winkelmontage, Schallaustrittsöffnung nach unten

**Kennzeichnung:** Ex II 2G Ex mb IICT5 Gb

**Zulassung:** BVS 03 ATEX E 118X

<b>Spannung:</b>	24 V DC	24 V AC	42-48 V AC	115 V AC	230 V AC
<b>Spannungsbereich:</b>	21,6 V ... 26,4 V	21,6 V ... 26,4 V	37,8 V ... 52,8 V	102,5 V ... 126,5 V (50 Hz)	108 V ... 131 V (60 Hz)
<b>Stromaufnahme:</b>	350 mA	450 mA	220 mA	205 mA	70 mA
<b>Bestell-Nr.:</b>	<b>750 000 55</b>	<b>750 000 65</b>	<b>750 000 66</b>	<b>750 000 67</b>	<b>750 000 68</b>


**MASSZEICHNUNGEN:**

**Signalisierungsindex**

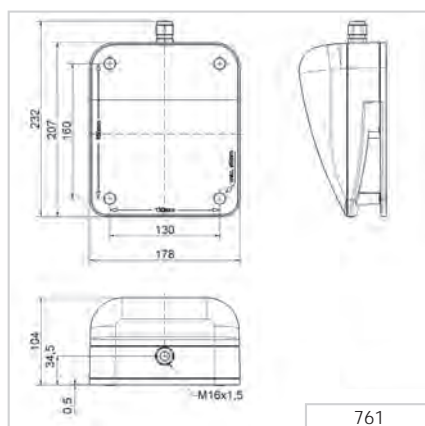
Hupe

6




**i TECHNISCHE DATEN / BESTELLDATEN:**

<b>Maße (B x H x T):</b>	178 mm x 104 mm x 207 mm					
	130 mm x 160 mm					
<b>Gehäuse:</b>	PC					
<b>Anschluss:</b>	CAGE CLAMP® max. 2,5 mm <sup>2</sup>					
<b>Kabeleinführung:</b>	Kabelverschraubung M16 x 1,5 mm; Kabeldurchmesser 6,5-9,5 mm					
<b>Befestigung:</b>	Wandmontage, Bodenmontage					
<b>Kennzeichnung:</b>	$\text{Ex}$ II 2G Ex e mb IIC T5 Gb $\text{Ex}$ II 2D Ex tb IIIC T 70°C Db					
<b>Zulassung:</b>	BVS 03 ATEX E 118X					
<b>Spannung:</b>	24 V DC	24 V AC	48 V AC	115 V AC		230 V AC
<b>Spannungsbereich</b>	21,6 V ... 26,4 V	21,6 V ... 26,4 V	37,8 V ... 52,8 V	102,5 V ... 126,5 V (50 Hz)	108 V ... 131 V (60 Hz)	208 V ... 250 V (50 Hz)
<b>Stromaufnahme:</b>	350 mA	450 mA	220 mA	205 mA		70 mA
<b>Bestell-Nr.:</b>	<b>761 000 55</b>	<b>761 000 65</b>	<b>761 000 66</b>	<b>761 000 67</b>	<b>761 000 68</b>	

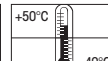

**MASSZEICHNUNGEN:**

**Signalisierungsindex**

Hupe

6



2 G	2 D
Zone 1 + 2	Zone 21 + 22







# Optische & Akustische Kombinationen








# Übersicht Optische & Akustische Kombinationen

## Doppelte Sicherheit durch optische und akustische Signale

Besonders bei automatisierter Fertigung und in großen Maschinenhallen werden häufig große Anlagen von wenigen Personen betreut. Das führt dazu, dass die optischen Signale nicht immer im Blickfeld des Maschinenbedieners liegen. Hier alarmiert dann zusätzlich das akustische Signal.

Umgekehrt kann ein akustisches Warnsignal in Bereichen mit hoher Umgebungslautstärke überhört werden. Hier sorgt dann die zusätzliche optische Alarmierung für Sicherheit und Zuverlässigkeit.

Übersicht Optische & Akustische Kombinationen						
		Einbau	Aufbau	Aufbau	Aufbau	Aufbau
Größenkategorie	Ausprägung	Einbau Kombination	Mini Kombination	Midi Kombination	Design Kombination	Heavy Duty Kombination
Maße (Ø x Höhe)*		50 x 22 mm	89 x 100,5 mm	146 x 171 mm 134 x 235 mm	-	-
Maße (B x H x T)		-	83 x 120,5 x 91 mm 83 x 234,5 x 91 mm	134 x 407 x 144 mm	109 x 112,5 x 152 mm	136 x 138 x 119 mm 165 x 169 x 132 mm 168 x 211 x 155 mm
Spannungsversorgung	12 V		●			●
	24 V	●	●	●	●	●
	60 V					●
	115 V	●	●	●	●	●
	230 V	●	●	●	●	●
Schutzart		IP65	IP65	IP65	IP65	IP66
Signalisierungsindex Optik**		3	3-4	5-9	6-8	4
Signalisierungsindex Akustik**		3	4-7	6-7	8	6-10
Katalogseite		Seite 260	Seite 263	Seite 270	Seite 276	Seite 280

\* Maßzeichnungen finden Sie auf der jeweiligen Produktseite

\*\* Signalisierungsindex, siehe Hinweis auf Seite 13 + 21



## Vielfalt an Signalen

Bei WERMA stehen eine Vielzahl an akustischen Signalen zur Verfügung, welche durch optische Lichtsignale unterstützt werden können.

AKUSTISCHE SIGNALE: Sirenen und Mehrtonsirenen, Summer und Einbausummer, Hupen

OPTISCHE SIGNALE: (LED)-Dauerlicht, Blitzlicht, LED-Doppelblitz, LED-EVS-Signal, LED-Rundumlicht, LED-Dauer-/Blitz-/EVS-Licht

## Größenvergleich Mini-/Midi-Kombinationen



Serie	422/423	420/421	432/433	430/431	424/425	434/435
Ø	-	89 mm	134 mm	146 mm	-	-
Höhe	-	100,5 mm	235 mm	171 mm	-	-
L x B x H	83x120,5x91 mm	-	-	-	83x234,5x91 mm	134x407x144 mm





# Einbau-Kombination Signalleuchten mit Summer

## Größenvergleich Einbau / Mini



## Signalisierungsindex

Akustik	
Dauerton	3
Optik	
LED-Dauerlicht	3

## Ihr Nutzen

Die optisch-akustischen Einbau-Kombinationen sind für die Sichtbarkeit aus allen Richtungen optimiert und der Industriestandard für Schaltschränke und Schalttafeln zur einfachen Integration.

- Einfache Montage und Inbetriebnahme auch bei engen Platzverhältnissen
- Manipulationssicher im montierten Zustand
- Niedrige Aufbauhöhe für Anwendungen mit beschränkten Platzverhältnissen
- Quittierungsfunktion fördert schnellere Reaktionszeit und Störungsbehebung (450)



## Typische Anwendung

Signalisieren von Störungen

- in Schalttafeln
- im Schaltschrank

## Montagearten

- Einbaumontage

## Features

- Hohe Schutzart IP65 für Anwendungen im Außenbereich
- Standard M22 Meldegeräte für den Schalttafeleinbau
- Bewährte Piezotechnik für hohe Lebensdauer
- Einfacher Anschluss durch Steckverbindung
- LED-Dauerlicht mit zuschaltbarem Dauerton (150)







LED-Dauerleuchte mit zuschaltbarem Dauerton

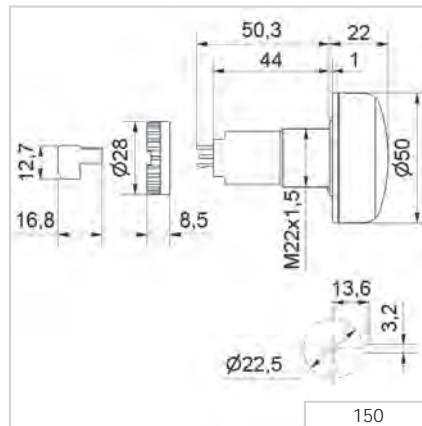


**i TECHNISCHE DATEN/ BESTELLDATEN:**

<b>Maße (Ø x Höhe):</b>	50 mm x 22 mm (in eingebautem Zustand)		
<b>Gehäuse:</b>	PC/ABS-Blend		
<b>Kalotte:</b>	PC, transparent		
<b>Anschluss:</b>	Stecker mit Schraubklemme max. 1,5 mm <sup>2</sup>		
<b>Tonart:</b>	Dauerton		
<b>Tonfrequenz:</b>	Ca. 2,8 kHz		
<b>Einschaltdauer:</b>	100 %		
<b>Lebensdauer:</b>	Bis zu 50.000 h		
<b>Befestigung:</b>	Einbaumontage für Ø 22,5 mm (M22 x 1,5 mm) mit Verdrehsicherung Lieferumfang mit Mutter und Dichtung.		

<b>Spannung:</b>	24 V DC	115 V AC	230 V AC
<b>Stromaufnahme:</b>	< 50 mA	< 20 mA	< 20 mA
rot	<b>150 100 55</b>	<b>150 100 67</b>	<b>150 100 68</b>
gelb	<b>150 300 55</b>	<b>150 300 67</b>	<b>150 300 68</b>

**MASZEICHNUNGEN:**



Signalisierungsindex	
Dauerton	3
LED-Dauerlicht	3

Bei 24 V





Durch leichtes Drücken mit der Hand kann das akustische Signal in Sekundenschnelle abgeschaltet werden

**Signalisierungsindex**

Dauerton		3
LED-Dauerlicht		3

**i TECHNISCHE DATEN/BESTELLDATEN:**

<b>Maße</b> (Ø x Höhe):	50 mm x 22 mm (in eingebautem Zustand)	
<b>Gehäuse:</b>	PC/ABS-Blend	
<b>Kalotte:</b>	PC, transparent	
<b>Anschluss:</b>	Schraubklemme max. 0,5 mm <sup>2</sup>	
<b>Signaleingang:</b>	24 V DC	
<b>Ausgang Quittierung:</b>	Halbleiter-Relais	U <sub>max</sub> = 30 V I <sub>max</sub> = 100 mA R <sub>ON max</sub> = 25 Ohm
<b>Tonart:</b>	Dauerton	
<b>Tonfrequenz:</b>	Ca. 2,8 kHz	
<b>Einschaltdauer:</b>	100 %	
<b>Lebensdauer:</b>	Bis zu 50.000 h	
<b>Befestigung:</b>	Einbaumontage für Ø 22,5 mm (M22 x 1,5 mm)	
Lieferumfang mit Mutter und Dichtung.		
<b>Spannung:</b>	24 V DC	
<b>Stromaufnahme:</b>	40-80 mA	
rot	<b>450 100 55</b>	
gelb	<b>450 300 55</b>	

**! WICHTIGER HINWEIS:**

**1**

Das Auftreten einer Störung oder Fehlermeldung wird mit Hilfe eines optischen oder optisch-akustischen Signals angezeigt.

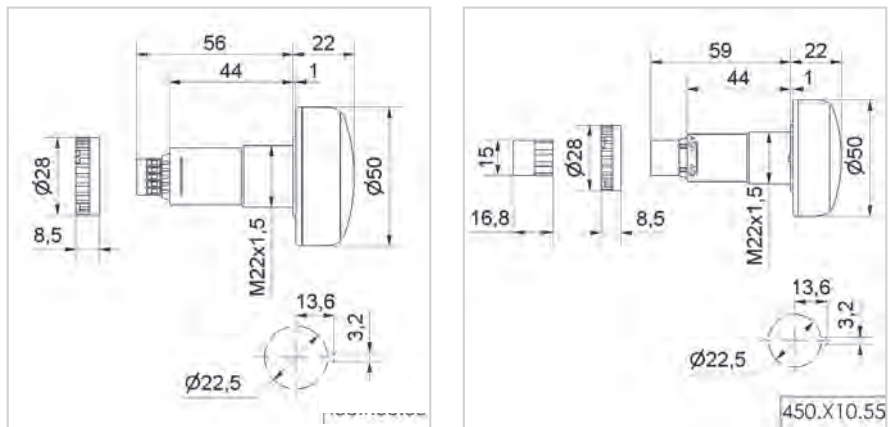
**2**

Durch leichtes Drücken mit der Hand kann das akustische Signal in Sekundenschnelle abgeschaltet werden.

**3**

Diese dauerhafte Quittierung wird über einen elektronischen Schalter an die Steuerung zurückgemeldet und die Störung wird nur noch mit dem optischen Signal angezeigt.

**MASSZEICHNUNGEN:**



			450.X00.00				450.X10.55	
--	--	--	------------	--	--	--	------------	--



# Mini-Kombination Signalleuchten mit Summer / Sirene / Hupe



Signalisierungsindex				
Akustik	420 + 422	421 + 423	424	425
Dauerton	4	4		
Pulston	4	4		
Hupe			5	5
Mehrtonsirene	7	7		
Optik				
LED-Dauerlicht	3		3	
Xenon Blitz		4		4

## Ihr Nutzen

Die WERMA Mini-Signalleuchten mit Summer, Sirene oder Hupe bieten Sicherheit durch die zuverlässige Alarmierung bei Störungen in unterschiedlichsten Einsatzbereichen - vor allem bei unübersichtlichen Situationen. Gerade bei engen Platzverhältnissen sind diese optisch-akustischen Kombinationen immer einfach zu montieren und anzuschließen.

- Zuverlässige Signalisierung im Nahbereich
- Manipulationssicher im montierten Zustand
- Verschiedene optische und akustische Eskalationsstufen möglich

## Typische Anwendung

Signalisieren von Störungen

- in Bereichen mit geringer Umgebungslautstärke
- an kleinen Maschinen und Apparaten
- in der Gebäudetechnik (z. B. Gasalarm, Liftalarm)

## Montagearten

- Bodenmontage
- Wandmontage
- Rohrmontage

## Features

- Bewährte Piezotechnik für lange Lebensdauer
- Einstellbare Lautstärke für eine anwendungsspezifische Anpassung
- Als Dauerlicht mit langlebiger und energiesparender LED-Technik oder als aufmerksamkeitsstarker Xenon-Blitzlicht für hohe Wahrnehmung





Bodenmontage



Der Adapter ermöglicht die Montage auf einem Rohr (Zubehör)



Wandmontage

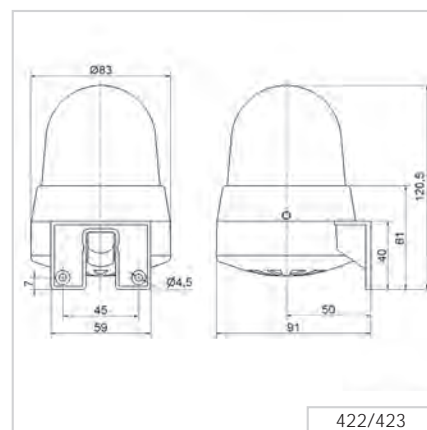
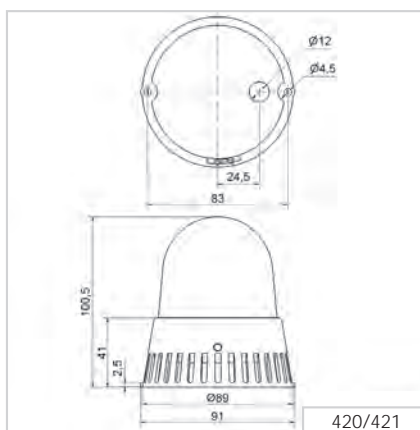
**i TECHNISCHE DATEN / BESTELLDATEN:**

	Boden-, Rohrmontage		Wandmontage	
Maße (Ø x Höhe):	89 mm x 100,5 mm (Bodenmontage)		-	
Maße (B x H x T):	-		83 mm x 120,5 mm x 91 mm	
Gehäuse:	PC, schwarz		PC/ABS-Blend; PC grau	
Kalotte:	PC, transparent			
Anschluss:	Schraubklemme mit Drahtschutz max. 1,5 mm <sup>2</sup>			
Kabeleinführung:	Kabeldurchmesser max. 9 mm			
Lebensdauer:	Bis zu 50.000 h			
Tonart:	Dauerton oder Pulston, einstellbar. Bei 12 V nur Dauerton			
Tonfrequenz:	2,3 kHz (ca. 3,3 kHz bei 12 V)			
Befestigung:	Rohrmontage über Zubehör		Schallaustritt nach unten	
Spannung:	12 V DC	24 V AC/DC	115 V AC	230 V AC
Stromaufnahme Optik:	80 mA	45 mA	25 mA	25 mA
Stromaufnahme Akustik:	40 mA	15 mA	15 mA	25 mA
Boden-, Rohrmontage				
rot	420 110 54	420 110 75	420 110 67	420 110 68
gelb	420 310 54	420 310 75	420 310 67	420 310 68
Wandmontage				
rot	422 110 54	422 110 75	422 110 67	422 110 68
gelb	-	422 310 75	422 310 67	422 310 68

**ZUBEHÖR:**

Adapter für Rohrmontage, Kunststoff, für Rohr Ø 25 mm	975 420 01
Fuß für Rohr Ø 25 mm, Kunststoff, einschl. Gummidichtung	975 840 90
Fuß für Rohr Ø 25 mm, Metall, einschl. Gummidichtung	975 840 91
Rohr Ø 25 mm, Aluminium eloxiert	
100 mm	975 845 10
250 mm	975 840 25

**MASSZEICHNUNGEN:**



**Signalisierungsindex**

Dauerton		4
Pulston		4
LED-Dauerlicht		3

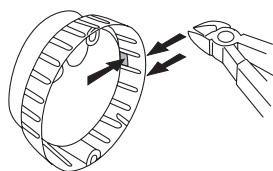




Bodenmontage



Wandmontage



Möglichkeit der seitlichen Kabeleinführung durch Herausbrechen eines Steges

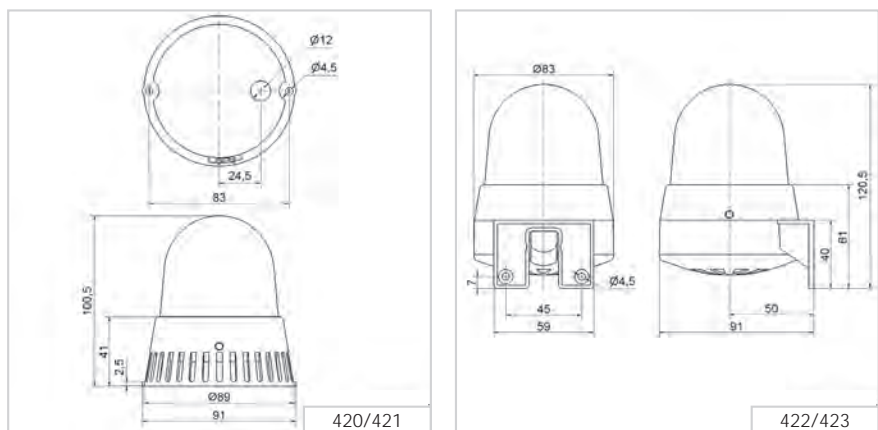
**i TECHNISCHE DATEN / BESTELLDATEN:**

	Boden-, Rohrmontage		Wandmontage
<b>Maße</b> (Ø x Höhe):	89 mm x 100,5 mm (Bodenmontage)		-
<b>Maße</b> (B x H x T):	-		83 mm x 120,5 mm x 91 mm
<b>Gehäuse:</b>	PC, schwarz		PC/ABS-Blend; PC grau
<b>Kalotte:</b>	PC, transparent		
<b>Anschluss:</b>	Schraubklemme mit Drahtschutz max. 1,5 mm <sup>2</sup>		
<b>Kabeleinführung:</b>	Kabeldurchmesser max. 9 mm		
<b>Tonart:</b>	Dauerton oder Pulston, einstellbar.		
<b>Tonfrequenz:</b>	2,3 kHz		
<b>Blitzleistung:</b>	1 Ws		
<b>Blitzfrequenz:</b>	1 Hz		
<b>Lebensdauer:</b>	4 x 10 <sup>6</sup> Blitze		
<b>Befestigung:</b>	Rohrmontage über Zubehör	Schallaustritt nach unten	
<b>Spannung:</b>	24 V AC/DC	115 V AC	230 V AC
<b>Stromaufnahme Optik:</b>	120 mA	25 mA	35 mA
<b>Stromaufnahme Akustik:</b>	15 mA	15 mA	25 mA
<b>Boden-, Rohrmontage</b>			
rot	421 110 75	421 110 67	421 110 68
gelb	421 310 75	421 310 67	421 310 68
<b>Wandmontage</b>			
rot	423 110 75	423 110 67	423 110 68
gelb	423 310 75	423 310 67	423 310 68

**ZUBEHÖR:**

Adapter für Rohrmontage, Kunststoff, für Rohr Ø 25 mm	975 420 01
Fuß für Rohr Ø 25 mm, Kunststoff, einschl. Gummidichtung	975 840 90
Fuß für Rohr Ø 25 mm, Metall, einschl. Gummidichtung	975 840 91
Rohr Ø 25 mm, Aluminium eloxiert	
100 mm	975 845 10
250 mm	975 840 25

**MASSZEICHNUNGEN:**



Signalisierungsindex	
Dauerton	4
Pulston	4
Xenon Blitz	4







Bodenmontage



Seitliche Befestigungsösen ermöglichen die einfache Montage ohne Abnahme der Kalotte.



Wandmontage

**i TECHNISCHE DATEN / BESTELLDATEN:**

	Boden-, Rohrmontage	Wandmontage
Maße (Ø x Höhe):	89 mm x 100,5 mm (Bodenmontage)	-
Maße (B x H x T):	-	83 mm x 120,5 mm x 91 mm
Gehäuse:	PC, schwarz	PC/ABS-Blend; PC grau
Kalotte:	PC, transparent	
Anschluss:	Schraubklemme mit Drahtschutz max. 1,5 mm <sup>2</sup>	
Kabeleinführung:	Kabeldurchmesser max. 9 mm	
Tonart:	Einstellbar, siehe Tabelle	
Tonfrequenz:	Siehe Tabelle	
Lebensdauer:	Bis zu 50.000 h	
Befestigung:	Rohrmontage über Zubehör	Schallaustritt nach unten
Spannung:	24 V AC/DC	
Stromaufnahme Optik:	45 mA	
Stromaufnahme Akustik:	80 mA	
<b>Boden-, Rohrmontage</b>		
rot	420 120 75	
gelb	420 320 75	
<b>Wandmontage</b>		
rot	422 120 75	
gelb	422 320 75	

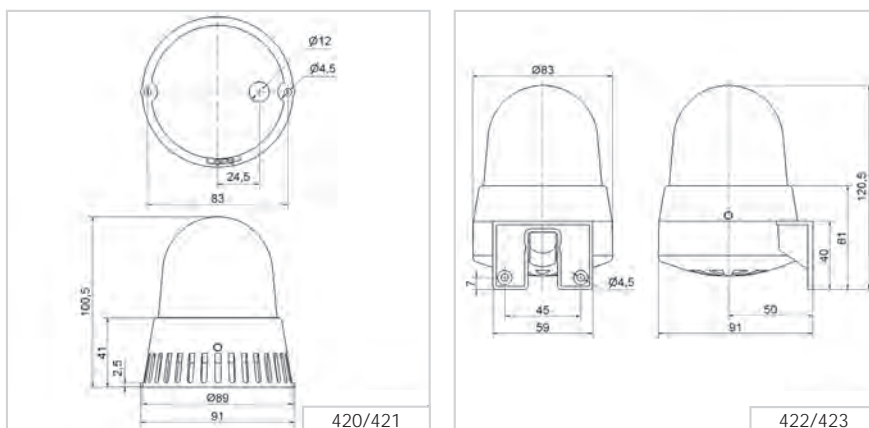
**🎵 TONARTEN UND -FREQUENZEN:**

Ton	Tonart
1	Hupenton (ca. 110 Hz)
2	Dauerton (ca. 3,0 KHz)
3	1 Hz Ton (ca. 3,0 KHz)
4	20 Hz Trillerton (ca. 3,0 KHz)
5	800-970 Hz ansteigend @ 1 Hz
6	2400-2850 Hz ansteigend @ 7 H
7	1200-500 Hz abfallend @ 1 Hz
8	Alternierender Ton 800 Hz / 1200 Hz @ 1Hz

**🏠 ZUBEHÖR:**

Zubehör siehe Seite 264.

**📏 MASSZEICHNUNGEN:**



Signalisierungsindex	
Mehrtonsirene	7
LED-Dauerlicht	3



Optische & Akustische Kombinationen





Bodenmontage



Wandmontage



Seitliche Befestigungsösen ermöglichen die einfache Montage ohne Abnahme der Kalotte.

**i TECHNISCHE DATEN / BESTELLDATEN:**

	Boden-, Rohrmontage	Wandmontage
Maße (Ø x Höhe):	89 mm x 100,5 mm (Bodenmontage)	-
Maße (B x H x T):	-	83 mm x 120,5 mm x 91 mm
Gehäuse:	PC, schwarz	PC/ABS-Blend; PC grau
Kalotte:		PC, transparent
Anschluss:	Schraubklemme mit Drahtschutz max. 1,5 mm <sup>2</sup>	
Kabeleinführung:	Kabeldurchmesser max. 9 mm	
Blitzleistung:	1 Ws	
Blitzfrequenz:	1 Hz	
Lebensdauer:	4 x 10 <sup>6</sup> Blitze	
Tonart:	Einstellbar, siehe Tabelle	
Tonfrequenz:	Siehe Tabelle	
Befestigung:	Rohrmontage über Zubehör	Schallaustritt nach unten
Spannung:	24 V AC/DC	
Stromaufnahme Optik:	120 mA	
Stromaufnahme Akustik:	80 mA	
Boden-, Rohrmontage		
rot	421 120 75	
gelb	421 320 75	
Wandmontage		
rot	423 120 75	
gelb	423 320 75	

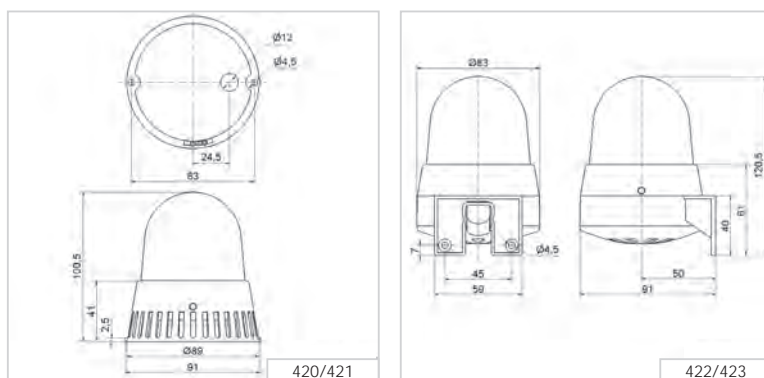
**🎵 TONARTEN UND -FREQUENZEN:**

Ton	Tonart
1	Hupenton (ca. 110 Hz)
2	Dauerton (ca. 3,0 KHz)
3	1 Hz Ton (ca. 3,0 KHz)
4	20 Hz Trillerton (ca. 3,0 KHz)
5	800-970 Hz ansteigend @ 1 Hz
6	2400-2850 Hz ansteigend @ 7 H
7	1200-500 Hz abfallend @ 1 Hz
8	Alternierender Ton 800 Hz / 1200 Hz @ 1Hz

**🏠 ZUBEHÖR:**

Zubehör siehe Seite 265.

**📐 MASSZEICHNUNGEN:**



Signalisierungsindex	
Mehrtonsirene	7
Xenon Blitz	4

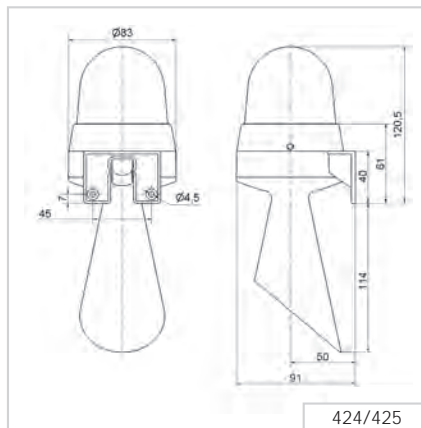




**i TECHNISCHE DATEN / BESTELLDATEN:**

<b>Maße (B x H x T):</b>	83 mm x 234,5 mm x 91 mm		
<b>Gehäuse:</b>	PC/ABS-Blend; PC grau		
<b>Kalotte:</b>	PC, transparent		
<b>Anschluss:</b>	Schraubklemme mit Drahtschutz max. 1,5 mm <sup>2</sup>		
<b>Kabeleinführung:</b>	Kabeldurchmesser max. 9 mm		
<b>Lebensdauer:</b>	50.000 h (LED-Dauerlicht) 5.000 h (Hupe)		
<b>Tonfrequenz:</b>	110 Hz		
<b>Befestigung:</b>	Wandmontage, Schallaustritt nach unten		
<b>Spannung:</b>	24 V AC/DC	115 V AC	230 V AC
<b>Stromaufnahme Optik:</b>	45 mA	25 mA	25 mA
<b>Stromaufnahme Akustik:</b>	80 mA	70 mA	70 mA
rot	<b>424 120 75</b>	<b>424 120 67</b>	<b>424 120 68</b>
gelb	<b>424 320 75</b>	<b>424 320 67</b>	<b>424 320 68</b>

**M MASSZEICHNUNGEN:**



Optische & Akustische Kombinationen

Signalisierungsindex	
Hupe	5
LED-Dauerlicht	3

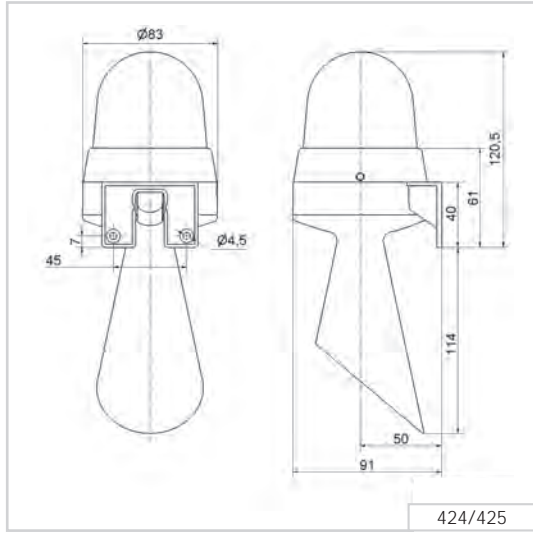
einstellbar (24 V)



**i TECHNISCHE DATEN / BESTELLDATEN:**

<b>Maße (B x H x T):</b>	83 mm x 234,5 mm x 91 mm		
<b>Gehäuse:</b>	PC/ABS-Blend; PC grau		
<b>Kalotte:</b>	PC, transparent		
<b>Anschluss:</b>	Schraubklemme mit Drahtschutz max. 1,5 mm <sup>2</sup>		
<b>Kabeleinführung:</b>	Kabeldurchmesser max. 9 mm		
<b>Blitzleistung:</b>	1 Ws		
<b>Blitzfrequenz:</b>	1 Hz		
<b>Lebensdauer:</b>	4 x 10 <sup>6</sup> Blitze (Xenon-Blitz) 5.000 h (Hupe)		
<b>Tonfrequenz:</b>	110 Hz		
<b>Befestigung:</b>	Wandmontage, Schallaustritt nach unten		
<b>Spannung:</b>	24 V AC/DC	115 V AC	230 V AC
<b>Stromaufnahme Optik:</b>	120 mA	30 mA	30 mA
<b>Stromaufnahme Akustik:</b>	80 mA	70 mA	70 mA
rot	<b>425 120 75</b>	<b>425 120 67</b>	<b>425 120 68</b>
gelb	<b>425 320 75</b>	<b>425 320 67</b>	<b>425 320 68</b>

**MASZEICHNUNGEN:**



Signalisierungsindex	
Hupe	5
Xenon Blitz	4

einstellbar (24 V)



# Midi-Kombination Signalleuchten mit Sirene/Hupe

## Größenvergleich Midi / Design



## Signalisierungsindex

Akustik	430 + 432	431 + 433	434	435
Hupe			7	7
Mehrtonsirene	7	7		
Optik				
LED-Dauerlicht	5	5	5	5
LED-Blitz		7		7
EVS		9		9

## Ihr Nutzen

Die WERMA Midi-Signalleuchten mit Sirene oder Hupe bieten Sicherheit durch die zuverlässige Alarmierung über mittlere Distanzen. Die hohe Schutzart IP 65 stellt sämtliche Anwendungen, auch im Außenbereich, sicher.

- Vielfältige Leuchtbilder für unterschiedliche Einsatzzwecke und Distanzen (teilweise fernsteuerbar)
- Einfache Montage und Inbetriebnahme
- Manipulationssicher im montierten Zustand
- Verschiedene optische und akustische Eskalationsstufen möglich
- Dank OmniVIEW-Kalotte aus allen Positionen deutlich erkennbar, keine toten Winkel
- Mehrtonsirene mit bis zu 32 Tönen für maximale Flexibilität verfügbar

## Typische Anwendung

Signalisieren von Störungen

- in Bereichen mit lauter Umgebungslautstärke
- an Maschinen und Anlagen
- in der Gebäudetechnik (z. B. Gasalarm)
- bei Überlast in der Hebeteknik (z. B. mobile Krananlagen)

## Montagearten

- Bodenmontage
- Wandmontage
- Rohrmontage

## Features

- Langlebige und energiesparende LED-Technik







LED-Dauerlicht in Kombination mit einer lautstraken Mehrtonsirene (Bodenmontage)



Schnelle und einfache Wandmontage ohne zusätzliches Zubehör dank integrierem Winkel (432)



Seitliche Befestigungsösen ermöglichen die einfache Montage ohne Abnahme der Kalotte (430)

**i TECHNISCHE DATEN / BESTELLDATEN:**

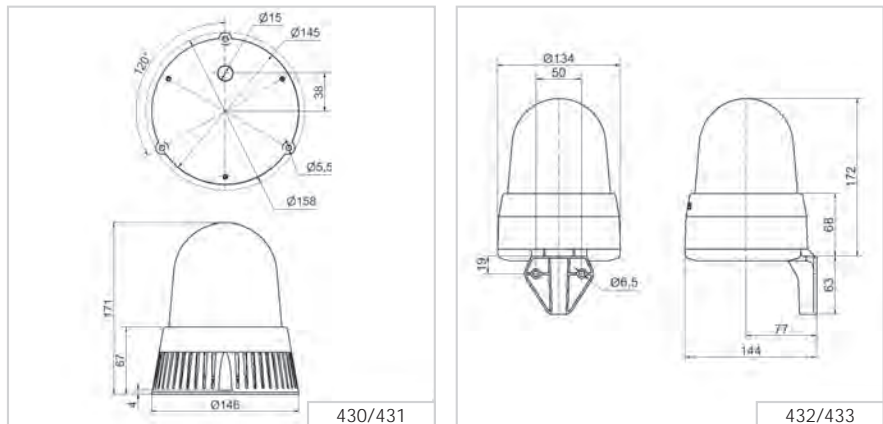
	Bodenmontage (430)	Wandmontage (432)
<b>Maße (Ø x Höhe):</b>	146 mm x 171 mm	134 mm x 235 mm
<b>Gehäuse:</b>	PC/ABS-Blend, schwarz	PC/ABS-Blend, grau
<b>Kalotte:</b>	PC, transparent	
<b>Anschluss:</b>	Schraubklemme 0,5-1,5 mm <sup>2</sup>	
<b>Kabeleinführung:</b>	Kabeldurchmesser max. 11 mm	
<b>Tonarten und -frequenzen:</b>	32 Töne einstellbar, siehe Tabelle Seite 273.	
<b>Lebensdauer:</b>	Bis zu 50.000 h (LED-Licht), bis zu 5.000 h (Mehrtonsirene)	
<b>Einbaulage:</b>	Schallaustrittsöffnung nach unten	
<b>Befestigung:</b>	Bodenmontage (430), Wandmontage (432) Rohrmontage (Zubehör, nur für 430)	
<b>Spannung:</b>	24 V AC/DC	115-230 V AC*
<b>Stromaufnahme Ton:</b>	190 mA	55 mA
<b>Stromaufnahme Licht:</b>	350 mA 230 mA (rot)	100 mA 80 mA (rot)
<b>Bodenmontage</b>		
rot	<b>430 100 75</b>	<b>430 100 60</b>
gelb	<b>430 300 75</b>	<b>430 300 60</b>
<b>Wandmontage</b>		
rot	<b>432 100 75</b>	<b>432 100 60</b>
gelb	<b>432 300 75</b>	<b>432 300 60</b>

\*Stromaufnahme bei 115 V

**ZUBEHÖR:**

Adapter für Rohrmontage, Kunststoff, für Rohr Ø 25 mm	<b>975 430 01</b>
---	-------------------

**MASSZEICHNUNGEN:**



Signalisierungsindex	
Mehrtonsirene	7
LED-Dauerlicht	5





Multifunktionelle LED-Leuchte:  
Wahlweise kann ein LED-Dauer, Blitz  
oder EVS-Licht eingestellt werden



Der Adapter ermöglicht die  
Montage auf einem Rohr (431)

**i TECHNISCHE DATEN/BESTELLDATEN:**

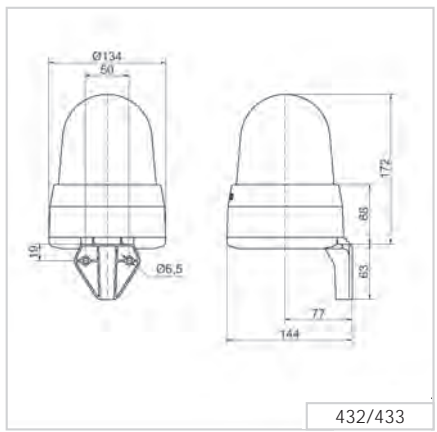
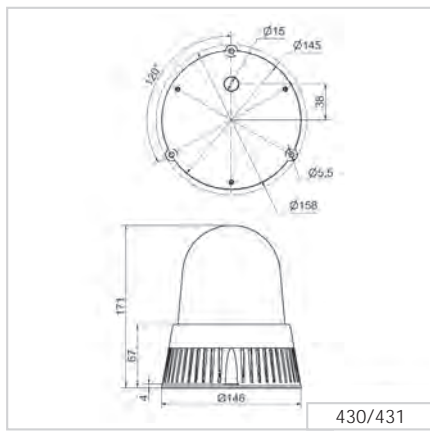
	Bodenmontage (431)	Wandmontage (433)
<b>Maße (Ø x Höhe):</b>	146 mm x 171 mm	134 mm x 235 mm
<b>Gehäuse:</b>	PC/ABS-Blend, schwarz	PC/ABS-Blend, grau
<b>Kalotte:</b>	PC, transparent	
<b>Anschluss:</b>	Schraubklemme 0,5-1,5 mm <sup>2</sup>	
<b>Kabeleinführung:</b>	Kabeldurchmesser max. 11 mm	
<b>Tonarten und -frequenzen:</b>	32 Töne einstellbar, siehe Tabelle Seite 273.	
<b>Lebensdauer:</b>	Bis zu 50.000 h (LED-Licht), bis zu 5.000 h (Mehrtonsirene)	
<b>Einbaulage:</b>	Schallaustrittsöffnung nach unten	
<b>Befestigung:</b>	Bodenmontage (431), Wandmontage (433) Rohrmontage (Zubehör, nur für 431)	
<b>Spannung:</b>	24 V AC/DC	115-230 V AC*
<b>Stromaufnahme Ton:</b>	190 mA	55 mA
<b>Stromaufnahme Licht:</b>	350 mA 220 mA (rot)	100 mA 80 mA (rot)
<b>Bodenmontage</b>		
rot	<b>431 100 75</b>	<b>431 100 60</b>
gelb	<b>431 300 75</b>	<b>431 300 60</b>
<b>Wandmontage</b>		
rot	<b>433 100 75</b>	<b>433 100 60</b>
gelb	<b>433 300 75</b>	<b>433 300 60</b>

\*Stromaufnahme bei 115 V

**ZUBEHÖR:**

Adapter für Rohrmontage, Kunststoff, für Rohr Ø 25 mm	<b>975 430 01</b>
---	-------------------

**MASSZEICHNUNGEN:**




Optische & Akustische Kombinationen



Signalisierungsindex	
Mehrtonsirene	7
LED-Dauerlicht	5
LED-Blitz	7
EVS	9

Die Mehrtonsirene der Kombination 43x bietet eine große Auswahl an internationalen Signaltönen für die verschiedensten Einsatzfälle. Die unterschiedlichen Tonarten und -frequenzen können Sie dieser Tabelle entnehmen:

 <b>TONARTEN UND -FREQUENZEN:</b>						
Ton 1	Tonart	Frequenz (Hz)	Beschreibung	Einsatz	Ton 2	Lautstärke (dB)
1	Dauerton	200		BS 5839-1:2002	440 Hz Dauerton	97
2	ansteigend	800 & 970	7 Hz		14	102
3	ansteigend	800 & 970	1 Hz		14	103
4	Dauerton	2850			14	104
5	ansteigend	2400 - 2850	7 Hz	VDS	4	109
6	ansteigend	2400 - 2850	1 Hz		4	110
7	ansteigend	500 - 1200	3 s, dann 0.5 s OFF (dann Wdh.)		14	106
8	abfallend	1200 - 500	1 Hz	VDS, DIN 33404-3	14	104
9	alternierend	2400 & 2850	2 Hz		4	111
10	pulsierend	970	0.5 Hz (1 s On/1 s Off)	BS 5839 Teil 1 1988	14	101
11	alternierend	800 & 970	1 Hz	BS 5839 Teil 1 1988	14	105
12	pulsierend	2850	0.5 Hz		4	104
13	pulsierend	970		0,25 s On/1 s Off	14	98
14	Dauerton	970		BS 5839-1:2002 PFEER - Toxic gas	10	102
15	alternierend	554 & 440		France NFS	14	101
16	pulsierend	660	150 ms On/150 ms Off	Schwed. Alarmsignal	16	96
17	pulsierend	660	1.8 s On/1.8 s Off	Schwed. Alarmsignal	17	98
18	pulsierend	660	6.5 s On/13 s Off	Schwed. Alarmsignal	18	98
19	Dauerton	660		Schwed. Alarmsignal	19	98
20	alternierend	554 & 440	0.5 Hz		20	102
21	pulsierend	660	1 Hz	Schwed. Alarmsignal	21	97
22	pulsierend	2850	150 ms On/100 ms Off	GB	14	104
23	ansteigend	800 - 970	50 Hz (niedrig)	BS 5839 Teil 1 1988	14	102
24	ansteigend	2400 - 2850	50 Hz (hoch)		4	109
25	pulsierend	970	3 x 500 ms ON/500 ms OFF / 1,5 s Pause, dann Wiederholung (niedrig)	ISO 8201 US Temporal	26	101
26	pulsierend	2850	3 x 500 ms ON/500 ms OFF / 1,5 s Pause, dann Wiederholung (hoch)	ISO 8201 US Temporal	25	104
27	Dauerton	4000			27	92
28	ansteigend	2000 - 2850	7 Hz		2000 Hz Dauerton	111
29	alternierend	988 & 645	2 Hz		988 Hz Dauerton	102
30	alternierend	510 & 610	2 Hz		510 Hz Dauerton	102
31	alternierend	800 & 970	2 Hz	5839-1:2002	800 Hz Dauerton	105
32	alternierend	800 & 1200	1 Hz		800 Hz Dauerton	105



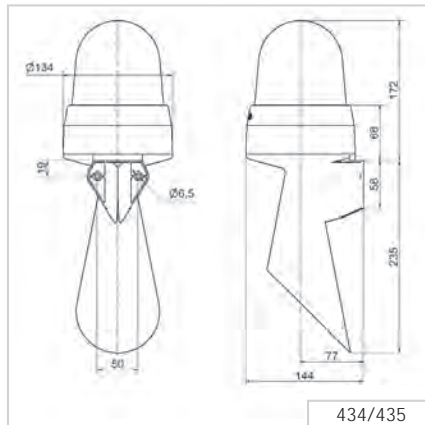


**i TECHNISCHE DATEN / BESTELLDATEN:**

<b>Maße (B x H x T):</b>	134 mm x 407 mm x 144 mm	
<b>Gehäuse:</b>	PC/ABS-Blend, grau	
<b>Kalotte:</b>	PC, transparent	
<b>Anschluss:</b>	Schraubklemme 0,5-1,5 mm <sup>2</sup>	
<b>Tonfrequenz:</b>	Ca. 110 Hz	
<b>Kabeleinführung:</b>	Kabeldurchmesser max. 11 mm	
<b>Lebensdauer:</b>	Bis zu 50.000 h (LED-Licht), bis zu 5.000 h (Hupe)	
<b>Befestigung:</b>	Wandmontage, integrierter Montagewinkel	
<b>Einbaulage:</b>	Schallaustritt nach unten	
<b>Spannung:</b>	24 V AC/DC	115-230 V AC*
<b>Stromaufnahme Ton:</b>	55 mA	30 mA
<b>Stromaufnahme Licht:</b>	350 mA 230 mA (rot)	100 mA 80 mA (rot)
rot	<b>434 100 75</b>	<b>434 100 60</b>
gelb	<b>434 300 75</b>	<b>434 300 60</b>

\*Stromaufnahme bei 115 V

**MASZEICHNUNGEN:**



Schnelle und einfache Wandmontage ohne zusätzliches Zubehör dank integriertem Winkel

Signalisierungsindex	
Hupe	7
LED-Dauerlicht	5



Optische & Akustische Kombinationen





**i TECHNISCHE DATEN / BESTELLDATEN:**

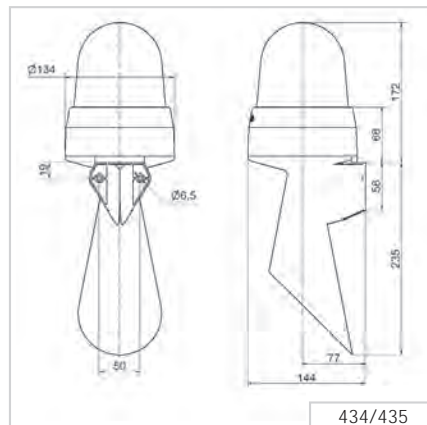
<b>Maße (B x H x T):</b>	134 mm x 407 mm x 144 mm	
<b>Gehäuse:</b>	PC/ABS-Blend, grau	
<b>Kalotte:</b>	PC, transparent	
<b>Anschluss:</b>	Schraubklemme 0,5-1,5 mm <sup>2</sup>	
<b>Kabeleinführung:</b>	Kabeldurchmesser max. 11 mm	
<b>Tonfrequenz:</b>	Ca. 110 Hz	
<b>Lebensdauer:</b>	Bis zu 50.000 h (LED-Licht), bis zu 5.000 h (Hupe)	
<b>Befestigung:</b>	Wandmontage, integrierter Montagewinkel	
<b>Einbaulage:</b>	Schallaustritt nach unten	
<b>Spannung:</b>	24 V AC/DC	115-230 V AC*
<b>Stromaufnahme Ton:</b>	55 mA	30 mA
<b>Stromaufnahme Licht:</b>	350 mA 220 mA (rot)	100 mA 80 mA (rot)
rot	<b>435 100 75</b>	<b>435 100 60</b>
gelb	<b>435 300 75</b>	<b>435 300 60</b>

\*Stromaufnahme bei 115 V

Multifunktionelle LED-Leuchte:  
Wahlweise kann ein LED-Dauer, Blitz-  
oder EVS-Licht eingestellt werden



**M MASSZEICHNUNGEN:**



Höchste Aufmerksamkeit dank  
LED-EVS-Signal

Signalisierungsindex	
Hupe	7
LED-Dauerlicht	5
LED-Blitz	7
EVS	9





# Design-Kombination LED-Mehrtonsirenen

Größenvergleich Design / Heavy Duty



Signalisierungsindex

Signalisierungsindex	
<b>Akustik</b>	
Mehrtonsirene	8
<b>Optik</b>	
LED-Blitz	6
EVS	8

## Ihr Nutzen

Die Kombinationen Design-LED-Mehrtonsirenen bieten Sicherheit durch die zuverlässige Alarmierung in Umgebungen mit gesteigerten optischen Ansprüchen. Die durchdachte Gehäusekonstruktion sorgt für einfache Montage und universelle Einsatzmöglichkeiten.

- Ideale Signalwirkung über größere Entfernungen
- Verschiedene optische und akustische Eskalationsstufen möglich
- Hohe Flexibilität durch die Wahl von bis zu 32 Tönen (standardisiert nach unterschiedlichen Normen und Richtlinien)
- Bis zu 3 Töne fernsteuerbar für die Eskalation der Signale
- Inklusive standardisierter Signaltöne (u. a. aus der Brandmeldetechnik)

## Typische Anwendung

Signalisieren von Störungen

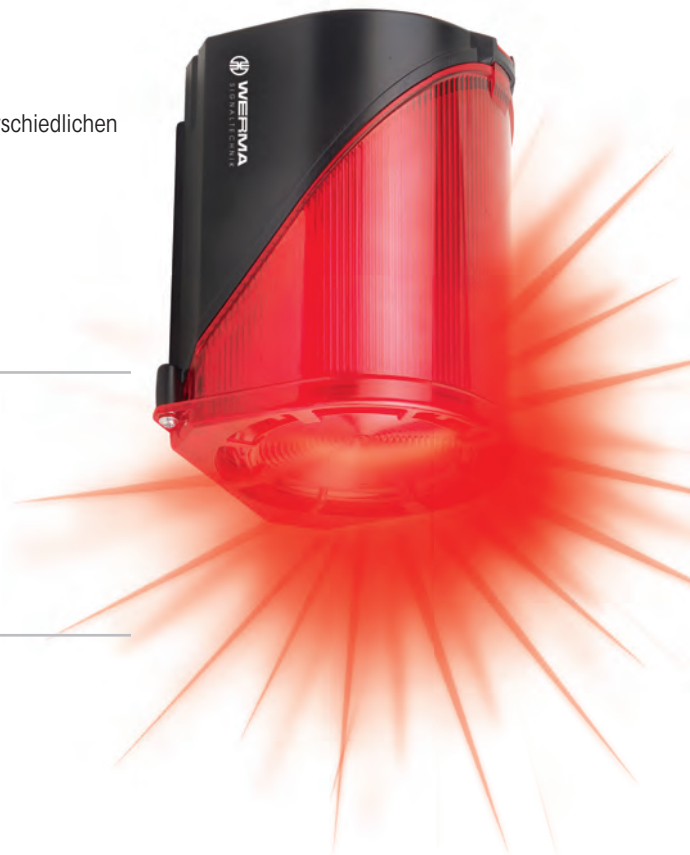
- in der Gebäudetechnik
- an Maschinen und Anlagen

## Montagearten

- Wandmontage
- Bodenmontage
- Deckenmontage

## Features

- Weitspannungsvarianten ermöglichen vielfältige Anwendungen mit einem Gerät
- Langlebige und energiesparende LED-Technik wahlweise als Blitzlicht oder EVS-Licht





Bodenmontage



Wandmontage

**i TECHNISCHE DATEN/BESTELLDATEN:**

<b>Maße (B x H x T):</b>	109 mm x 112,5 mm x 152 mm		
<b>Gehäuse:</b>	PC/ABS-Blend		
<b>Kalotte:</b>	PC, transparent		
<b>Anschluss:</b>	24 V: Schraubklemme 0,5-1,5 mm <sup>2</sup> 115/230 V: CAGE CLAMP®		
<b>Kabeleinführung:</b>	Membrantülle für Kabeldurchmesser max. 1,3 mm		
<b>Lebensdauer:</b>	Bis zu 50.000 h (LED-Doppelblitz)		
<b>Blitzfrequenz:</b>	Ca. 1 Hz		
<b>Befestigung:</b>	Wand-, Boden- und Deckenmontage		
<b>Spannung:</b>	24 V AC/DC	115 V AC	230 V AC
<b>Stromaufnahme Optik:</b>	60 mA	30 mA	30 mA
<b>Stromaufnahme Akustik:</b>	200 mA	55 mA	30 mA
rot	<b>444 100 75</b>	<b>444 100 67</b>	<b>444 100 68</b>
gelb	<b>444 300 75</b>	<b>444 300 67</b>	<b>444 300 68</b>

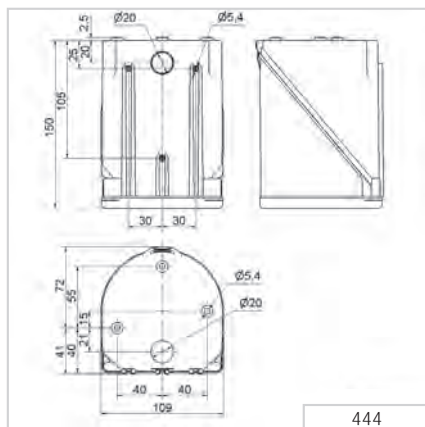
**🏠 ZUBEHÖR:**

Kabelverschraubung M20 x 1,5 mm (für Zugentlastung), Schutzart IP 65 auch ohne Kabelverschraubung gewährleistet.	<b>975 444 01</b>
---	-------------------

**🎵 TONARTEN UND -FREQUENZEN:**

Einstellbar mit Kodierschalter, siehe Tontabelle auf Seite 279, 3 Töne extern ansteuerbar

**📐 MASSZEICHNUNGEN:**



Signalisierungsindex	
Mehrtonsirene	8
LED-Blitz	6



24 V	115 V / 230 V	(A)	Bei 24 V
<b>330 g</b>	<b>470 g</b>	IP65	110 dB
		+50°C / -30°C	32
			<b>SPS</b>





Bodenmontage



Höchste Aufmerksamkeit dank LED-EVS-Signal

**i TECHNISCHE DATEN / BESTELLDATEN:**

<b>Maße (B x H x T):</b>	109 mm x 112,5 mm x 152 mm		
<b>Gehäuse:</b>	PC/ABS-Blend		
<b>Kalotte:</b>	PC, transparent		
<b>Anschluss:</b>	24 V: Schraubklemme 0,5-1,5 mm <sup>2</sup> 115/230 V: CAGE CLAMP®		
<b>Kabeleinführung:</b>	Membrantülle für Kabeldurchmesser max. 13 mm		
<b>Befestigung:</b>	Wand-, Boden- und Deckenmontage		
<b>Lebensdauer:</b>	Bis zu 50.000 h (LED-EVS)		

<b>Spannung:</b>	24 V AC/DC	115 V AC	230 V AC
<b>Stromaufnahme Optik:</b>	60 mA	30 mA	30 mA
<b>Stromaufnahme Akustik:</b>	220 mA	55 mA	30 mA
rot	<b>444 110 75</b>	<b>444 110 67</b>	<b>444 110 68</b>
gelb	<b>444 310 75</b>	<b>444 310 67</b>	<b>444 310 68</b>

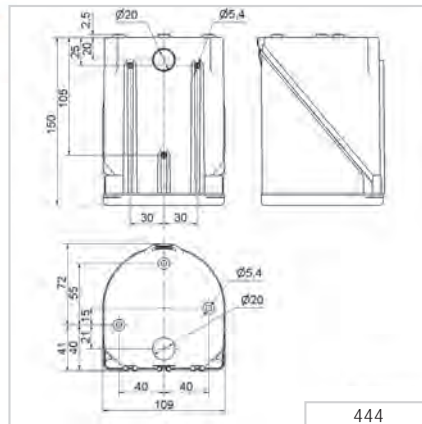
**ZUBEHÖR:**

Kabelverschraubung M20 x 1,5 mm (für Zugentlastung), **975 444 01**  
 Schutzart IP 65 auch ohne Kabelverschraubung gewährleistet.

**TONARTEN UND -FREQUENZEN:**

Einstellbar mit Kodierschalter, siehe Tontabelle auf Seite 279, 3 Töne extern ansteuerbar

**MASSZEICHNUNGEN:**



Optische & Akustische Kombinationen

Signalisierungsindex	
Mehrtonsirene	8
EVS Licht	8

24 V 330 g    
 115 V / 230 V 470 g    
 IP65 +50°C / -30°C    
 (A) 110 dB    
 32    
 Bei 24 V SPS

Die Kombination LED-Doppelblitz/Mehrtonsirene bzw. LED-EVS-Leuchte/Mehrtonsirene bietet eine große Auswahl an internationalen Signal-  
tönen für die verschiedensten Einsatzfälle.

### TONARTEN UND -FREQUENZEN:

Ton 1	Tonart	Frequenz (Hz)	Beschreibung	Einsatz	Ton 2	Lautstärke (dB)
1	Dauer-ton	200		BS 5839-1:2002	440 Hz Dauer-ton	97
2	ansteigend	800 & 970	7 Hz		14	102
3	ansteigend	800 & 970	1 Hz		14	103
4	Dauer-ton	2850			14	104
5	ansteigend	2400 - 2850	7 Hz		4	109
6	ansteigend	2400 - 2850	1 Hz		4	110
7	ansteigend	500 - 1200	3 s, dann 0.5 s OFF (dann Wdh.)		14	106
8	abfallend	1200 - 500	1 Hz	DIN 33404-3	14	104
9	alternierend	2400 & 2850	2 Hz		4	111
10	pulsierend	970	0.5 Hz (1 s On/1 s Off)	BS 5839 Teil 1 1988	14	101
11	alternierend	800 & 970	1 Hz	BS 5839 Teil 1 1988	14	105
12	pulsierend	2850	0.5 Hz		4	104
13	pulsierend	970		0,25 s On/1 s Off	14	98
14	Dauer-ton	970		BS 5839-1:2002 PFEER - Toxic gas	10	102
15	alternierend	554 & 440		France NFS	14	101
16	pulsierend	660	150 ms On/150 ms Off	Schwed. Alarmsignal	16	96
17	pulsierend	660	1.8 s On/1.8 s Off	Schwed. Alarmsignal	17	98
18	pulsierend	660	6.5 s On/13 s Off	Schwed. Alarmsignal	18	98
19	Dauer-ton	660		Schwed. Alarmsignal	19	98
20	alternierend	554 & 440	0.5 Hz		20	102
21	pulsierend	660	1 Hz	Schwed. Alarmsignal	21	97
22	pulsierend	2850	150 ms On/100 ms Off	GB	14	104
23	ansteigend	800 - 970	50 Hz (niedrig)	BS 5839 Teil 1 1988	14	102
24	ansteigend	2400 - 2850	50 Hz (hoch)		4	109
25	pulsierend	970	3 x 500 ms ON/500 ms OFF / 1,5 s Pause, dann Wiederholung (niedrig)	ISO 8201 US Temporal	26	101
26	pulsierend	2850	3 x 500 ms ON/500 ms OFF / 1,5 s Pause, dann Wiederholung (hoch)	ISO 8201 US Temporal	25	104
27	Dauer-ton	4000			27	92
28	ansteigend	2000 - 2850	7 Hz		2000 Hz Dauer-ton	111
29	alternierend	988 & 645	2 Hz		988 Hz Dauer-ton	102
30	alternierend	510 & 610	2 Hz		510 Hz Dauer-ton	102
31	alternierend	800 & 970	2 Hz	5839-1:2002	800 Dauer-ton	105
32	alternierend	800 & 1200	1 Hz		800 Dauer-ton	105



# Heavy-Duty-Kombination - Mehrtonsirene mit Xenon Blitz

Größenvergleich Heavy Duty / Design



Signalisierungsindex

Akustik	439	441	442
Mehrtonsirene	6	8	10
Optik			
Xenon Blitz	4	5	5-6

## Ihr Nutzen

Die WERMA Heavy-Duty-Kombination aus Mehrtonsirene und Xenon-Blitz zeichnet sich durch das sehr robuste Gehäuse aus. Die Kombination bietet Sicherheit durch die zuverlässige und lautstarke Signalisierung in besonders rauen Umgebungen. Bis zu 120 dB für den Einsatz in extrem lauter Umgebung oder Signalisierung über große Entfernungen.

- Verschiedene optische und akustische Eskalationsstufen möglich
- Inklusive standardisierte Signaltöne (u. a. aus der Brandmeldetechnik)
- Hohe Flexibilität durch die Wahl von bis zu 42 Töne

## Typische Anwendung

Signalisieren von Störungen oder Alarmierung

- im Außenbereich unter extremen Bedingungen
- an größeren Industrieanlagen
- als Evakuierungsalarm

## Montagearten

- Wandmontage

## Features

- Hohe Schutzart IP66
- Weitspannungsvarianten ermöglichen vielfältige Anwendungen







**i TECHNISCHE DATEN / BESTELLDATEN:**

<b>Maße (B x H x T):</b>	136 mm x 138 mm x 119 mm	
<b>Gehäuse:</b>	ABS	
<b>Anschluss:</b>	Schraubklemme 0,28-2,5 mm <sup>2</sup>	
<b>Kabeleinführung:</b>	Kabelverschraubung M20 x 1,5 mm (Zubehör, nicht im Lieferumfang enthalten)	
<b>Blitzfrequenz:</b>	1 Hz	
<b>Blitzleistung:</b>	1,6 Ws	
<b>Tonarten und -frequenzen:</b>	Einstellbar mit Kodierschalter, 2 Töne extern ansteuerbar	
<b>Spannung:</b>	9-60 V DC	110-230 V AC
<b>Stromaufnahme:</b>	230 mA (24 V)	30 mA (230 V)
<b>Gehäuse/Blitz</b>		
rot/rot	<b>439 010 55</b>	<b>439 010 68</b>
rot/gelb	<b>439 030 55</b>	<b>439 030 68</b>
grau/rot	<b>439 110 55</b>	<b>439 110 68</b>
grau/gelb	<b>439 130 55</b>	<b>439 130 68</b>

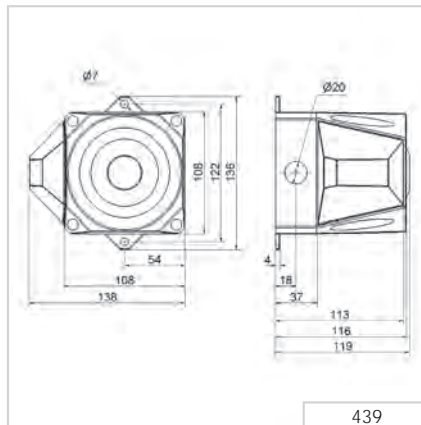
**🏠 ZUBEHÖR:**

Kabelverschraubung M20 x 1,5 mm	<b>975 444 01</b>
---------------------------------	-------------------

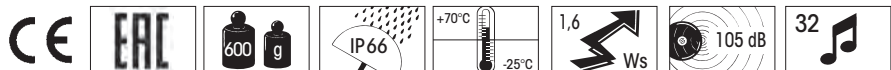
**🎵 TONARTEN UND -FREQUENZEN:**

Weitere Angaben finden Sie unter [www.werma.com](http://www.werma.com).

**📏 MASSZEICHNUNGEN:**



Signalisierungsindex	
Mehrtonsirene	6
Xenon Blitz	4





### TECHNISCHE DATEN / BESTELLDATEN:

<b>Maße (B x H x T):</b>	165 mm x 169 mm x 132 mm	
<b>Gehäuse:</b>	PC/ABS-Blend	
<b>Anschluss:</b>	Schraubklemme 0,28-2,5 mm <sup>2</sup>	
<b>Kabeleinführung:</b>	Kabelverschraubung M20 x 1,5 mm (Zubehör, nicht im Lieferumfang enthalten)	
<b>Blitzfrequenz:</b>	1 Hz	
<b>Blitzleistung:</b>	2,5 Ws	
<b>Tonarten und -frequenzen:</b>	Einstellbar mit Kodierschalter, 2 Töne extern ansteuerbar	

<b>Spannung:</b>	9-60 V DC	230 V AC
<b>Stromaufnahme:</b>	230 mA	35 mA
<b>Gehäuse/Blitz</b>		
rot/rot	441 010 55	441 010 68
rot/gelb	441 030 55	441 030 68
grau/rot	441 110 55	441 110 68
grau/gelb	441 130 55	441 130 68

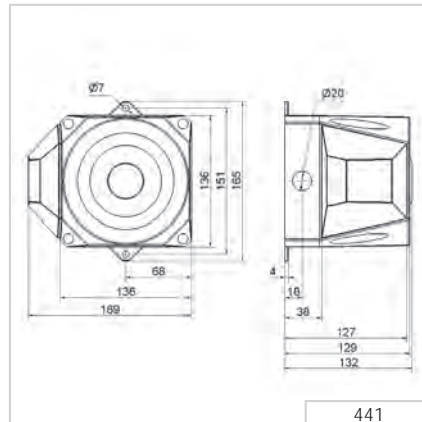
### ZUBEHÖR:

Kabelverschraubung M20 x 1,5 mm	975 444 01
---------------------------------	------------

### TONARTEN UND -FREQUENZEN:

Weitere Angaben finden Sie unter [www.werma.com](http://www.werma.com).

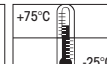
### MASSZEICHNUNGEN:



441

### Signalisierungsindex

Mehrtonsirene	8
Xenon Blitz	5





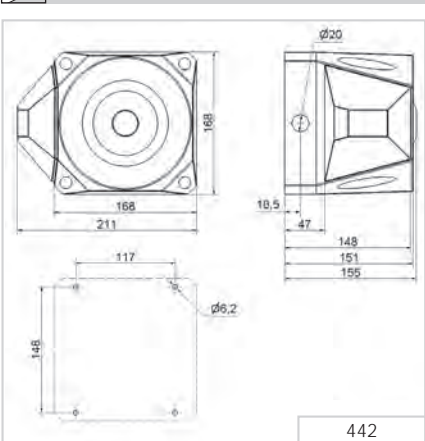
**i TECHNISCHE DATEN/ BESTELLDATEN:**

<b>Maße (B x H x T):</b>	168 mm x 211 mm x 155 mm	
<b>Gehäuse:</b>	PC/ABS-Blend	
<b>Anschluss:</b>	Schraubklemme 0,28-2,5 mm <sup>2</sup>	
<b>Kabeleinführung:</b>	Kabelverschraubung M20 x 1,5 mm (Zubehör, nicht im Lieferumfang enthalten)	
<b>Tonarten und -frequenzen:</b>	Einstellbar mit Kodierschalter, siehe Tabelle Seite 284 3 Töne extern ansteuerbar	
<b>Spannung:</b>	18-30 V DC	115/230 V AC
<b>Stromaufnahme Sirene:</b>	450 mA	130/65 mA
<b>Stromaufnahme Blitz:</b>	127-389 mA (abhängig von Spannung und Blitzfrequenz)	-/15 mA (abhängig von Spannung und Blitzfrequenz)
<b>Blitzfrequenz</b>	0,75 Hz/1 Hz	1,25 Hz/2 Hz
<b>Blitzleistung</b>	3,5 Ws	2 Ws
<b>Gehäuse/Blitz</b>		
rot/rot	442 010 55	442 010 68
rot/gelb	442 030 55	442 030 68
grau/rot	442 110 55	442 110 68
grau/gelb	442 130 55	442 130 68

**ZUBEHÖR:**

Kabelverschraubung M20 x 1,5 mm	975 444 01
---------------------------------	------------

**MASSZEICHNUNGEN:**



Signalisierungsindex	
Mehrtonsirene	10
Xenon Blitz	5-6



442 XX0 55      442 XX0 68

2,0 Kg	2,2 Kg	IP66	+75°C -25°C	120 dB	2/3,5 Ws	42
--------	--------	------	----------------	--------	----------	----



Die Kombinationen Blitz/Mehrtonsirene 442 bietet eine große Auswahl an internationalen Signaltönen für die verschiedensten Einsatzfälle. Die Sirenen können drei fernsteuerbare Töne spielen. Die ersten zwei Töne sind frei wählbar. Der dritte Ton ist an den zweiten Ton gekoppelt. Siehe Tontabelle.

### TONARTEN UND -FREQUENZEN:

Ton 1+2 Nr.	Tonart	Beschreibung	Lautstärke (dBA)	Ton 3
1	800/970 Hz alternierend im 2 Hz-Takt (250 ms-250 ms)		120	14
2	800/970 Hz ansteigend im 7 Hz-Takt (7/s)		120	14
3	800/970 Hz ansteigend im 1 Hz-Takt (1/s)		120	14
4	2.850 Hz Dauerton		111	9
5	2.400-2.850 Hz ansteigend im 7 Hz-Takt		109	4
6	2.400-2.850 Hz ansteigend im 1 Hz-Takt		110	4
7	500-1.200 Hz ansteig. in 3 sec., 0,5 sec. OFF	Slow Whoop Holland	119	14
8	1.200-500 Hz abfallend im 1 Hz-Takt	DIN/PFEER (PAPA), DIN 33404-3, VDS-geprüft	119	14
9	2.400/2.850 Hz alternierend im 2 Hz-Takt (250 ms-250 ms)		113	4
10	970 Hz pulsierend im 0,5 Hz-Takt (1 sec. ON / 1 sec. OFF)	PFEER Alarm	117	14
11	800/970 Hz alternierend im 1 Hz-Takt (500 ms-500 ms)		118	14
12	2.850 Hz pulsierend im 0,5 Hz-Takt (1 sec. ON / 1 sec. OFF)		112	4
13	970 Hz unterbrochen im 0,8 Hz-Takt (250 ms ON / 1 sec. OFF)		117	14
14	970 Hz Dauerton	PFEER - Toxisches Gas	118	8
15	554 Hz/100 ms, 440 Hz/400 ms alternierend	Französ. Alarmsignal AFNOR NFS 32S 32-001	115	14
16	660 Hz pulsierend: 150 ms ON, 150 ms. OFF	Schwedisches Alarmsignal	114	14
17	660 Hz pulsierend: 1,8 sec. ON, 1,8 sec. OFF	Schwedisches Alarmsignal	115	14
18	660 Hz pulsierend: 6,5 sec. ON, 13 sec. OFF	Schwedisches Alarmsignal	115	14
19	660 Hz Dauerton	Schwedisches Alarmsignal	116	1
20	554/440 Hz alternierend im 0,5 Hz-Takt (1 sec. ON / 1 sec. OFF)	Schwedisches Alarmsignal	115	19
21	660 Hz pulsierend im 1 Hz-Takt (500 ms-500 ms)	Schwedisches Alarmsignal	115	4
22	2.850 Hz pulsierend im 4 Hz-Takt (150 ms ON / 100 ms OFF)		110	4
23	800-970 Hz ansteigend im 50 Hz-Takt		117	14
24	2.400-2.850 Hz ansteigend im 50 Hz-Takt		110	4
25	970 Hz puls.: 3 x 500 ms. ON, 500 ms OFF, Pause 1,5 sec.	ISO 8201 / US Temporal	118	14
26	2.850 Hz puls.: 3 x 500 ms. ON, 500 ms OFF, Pause 1,5 sec.	ISO 8201 / US Temporal	112	4
27	4.000 Hz Dauerton		105	6
28	800/970 Hz alternierend im 2 Hz-Takt (250 ms-250 ms)		118	14
29	990/650 Hz alternierend im 2 Hz-Takt (250 ms-250 ms)		117	14
30	510/610 Hz alternierend im 2 Hz-Takt (250 ms-250 ms)		116	14
31	300-1.200 Hz ansteigend im 1 Hz-Takt		118	14
32	Klingel Dauerton		117	3
33	Klingel Dauerton: Puls, 1,5 sec. Pause, dann Wdh.	Glocke / US Temporal	117	14
34	1.000/2.000 Hz alternierend im 1 Hz-Takt (500 ms-500 ms)	Singapur	115	4
35	420 Hz pulsierend 0,625 sec.	Australisches Alarmsignal	118	14
36	500-1.200 Hz ansteigend in 3,75 sec., dann 0,25 sec. OFF	Australisches Alarmsignal (Evakuierung)	117	14
37	1.400-1.600 Hz ansteigend in 1 sec., abfallend in 0,5 sec.	NF C 48-265	116	14
38	500-1.200 Hz ansteigend und absteigend über 3 sec.	Sirene	117	14
39	720 Hz pulsierend: 0,7 sec. ON, 0,3 sec. OFF	Deutscher Industriearm	118	14
40	422-775 Hz ansteigend in 0,85 sec., 1 sec. Pause, dann Wdh.	NFPA Whoop	118	14
41	470 Hz Dauerton	Horn (USA)	114	3
42	370 Hz Dauerton	Air Horn (USA)	113	3







**WERMA Signaltechnik GmbH + Co. KG**

Dürbheimer Str. 15  
D-78604 Rietheim-Weilheim  
Phone +49 7424 9557-0  
Fax +49 7424 9557-44  
www.werma.com  
info@werma.com

**WERMA Signaltechnik**

Niederlassung Neuhausen am Rhf.  
Rheingoldstrasse 50  
8212 Neuhausen am Rheinfall  
Switzerland  
Phone +41 52 674 0060  
Fax +41 52 674 0066  
www.werma.ch  
info@werma.ch

**WERMA SARL**

56, Rue Collière  
69780 Mions  
France  
Phone +33 47222 3737  
Fax +33 472 22 3764  
www.werma.fr  
info@werma.fr

**WERMA BENELUX bvba**

Industrieweg 78-80 Bus 2  
9032 Wondelgem  
Belgium  
Phone +32 220 31 11  
Fax +32 222 81 11  
www.wermabenelux.com  
info@wermabenelux.com

**WERMA (UK) Ltd.**

11 Regent Park  
37 Booth Drive  
Park Farm Industrial Estate  
Wellingborough NN8 6GR  
Great Britain  
Phone +44 1536 486930  
Fax +44 1536 514810  
www.werma.co.uk  
uksales@werma.co.uk

**WERMA USA Inc.**

6731 Collamer Road  
East Syracuse, NY 13057 USA  
Phone +1 315 414 0200  
Fax +1 315 414 0201  
www.werma.com  
us-info@werma.com

**WERMA (Shanghai) Co., Ltd.**

No. 8, High Technology Zone,  
No. 503, Meinengda Road,  
Songjiang, Shanghai, P. R. C  
201613  
China  
Phone +86 21 5774-0024  
Fax +86 21 5774-6601  
www.werma.com.cn  
info@werma.com.cn

