



# *LED Profile*

*LED Leuchtengehäuse  
Zubehör*

5

**KLUŠ**®





LED PROFILE



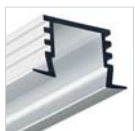
MICRO - ALU  
18



PDS 4 - ALU  
22



MICRO - K  
26



PDS 4 - K  
28



PDS - O  
30



45 - ALU  
32



REGULOR ZWK  
34



TAMI  
36



TAKO  
37



TAN-CS  
38



TOST  
39



TEKNIK, TEKUS  
40



LOKOM  
42



GIZA  
44



GIP  
46



LIPOD  
50



LESTO  
52



LARKO  
54



OPAC - 30  
56



KOZEL  
58



STOS - ALU  
60



TEST  
62



PAC - ALU  
64



LOC - 30  
68



TRIADA  
72



TETRA  
74



TRIADA - K  
76



MULTI  
78



INTER KPL.  
82



IKON KPL.  
84



IDOL KPL.  
86



IMET KPL.  
88



NIBO KPL.  
90



BOX KPL.  
91



SEKODU  
92



TESE, TES-16  
94



SEKOMA  
95



TESPO  
96



SEPOD  
97



IP 67  
HR - ALU  
100



IP 67  
HR - LINE  
102



STEP KPL.  
106



NEW!  
STEKO KPL.  
108



NEW!  
POR  
110



EX-ALU  
114



NEW!  
KRAV 56  
116



NEW!  
KRAV 810  
117



PDS (MDF)  
118



45 (MDF)  
118



STOS (MDF)  
120



PAC (MDF)  
120



Muster - /  
Präsentationstafel  
122

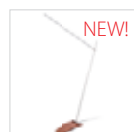


Präsentations-Set  
125

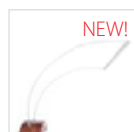
## LED LEUCHTENGEHÄUSE



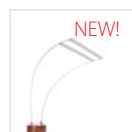
PATYK  
128



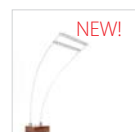
NEW!  
FAJNA  
130



NEW!  
NABU-LUK  
132



NEW!  
NABU-Fi  
133



NEW!  
NABU-MAL  
133



PDS-O Arbeitsplatzleuchte  
134



PDS-O-L Pendelleuchte  
136



Wandleuchte  
138



NEW!  
INTERSET  
142



NEW!  
IKONSET  
143



NEW!  
IDOLSET  
144



NEW!  
IMETSET  
145



NEW!  
NIBOSET  
146



NEW!  
BOXSET  
147



IP 67  
HR - KAT  
148



IP 67  
HR - LINE KAT  
150

ZUBEHÖR



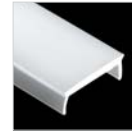
Endkappe für Stromversorgung  
156



Befestigungsclip  
158



Abdeckung Stablinse  
159



Abdeckung OPAK PLUS  
159



Bewegungsschalter  
160



Mikroschalter  
162



Flachfeder  
166



Deckenbefestigung  
168



Leuchtaufnahme  
170



Befestigung Set  
178



Wasserdichte Verteilerdose  
184

KLUŠ PARTNER

188



#### DAS HAUS OHNE GLÜHLAMPE

Um den Bedarf an kleindimensionierten, architektonischen Leuchten abzudecken entwickelte die Projektteilung der Firma Klus im Jahre 2006 ein System von Aluminiumprofilen. Diese Profile sollten die Planung und Installation von Lichtsystemen erleichtern und vereinfachen.

Als Lichtquelle werden hauptsächlich LED Bänder oder LED Streifen in die Profile eingelegt.

Die Aluminiumprofile zeichnen sich durch ein weites Anwendungsgebiet im gewerblichen und privaten Bereich aus, wie Ausstellungen und Produktpräsentationen im Groß- und Einzelhandel, Museen, Messen, Werbeflächen, Szenografie, Gebäudebeleuchtung sowie für den Möbeleinbau und vieles mehr.

Die linearen Profile von KLUS haben in diesem Bereich Standards gesetzt und finden heute viele Nachahmer.

Das Profilsystem wird kontinuierlich von der Firma Klus weiter entwickelt, dabei wird insbesondere viel Wert auf die Verbesserung der Handhabe und der Lichtqualität gelegt.

TRIADA

STEP

GIP







PDS4-ALU





LED lighting fixtures installed  
by Corish Electric, 2012.



45-ALU  
IP67



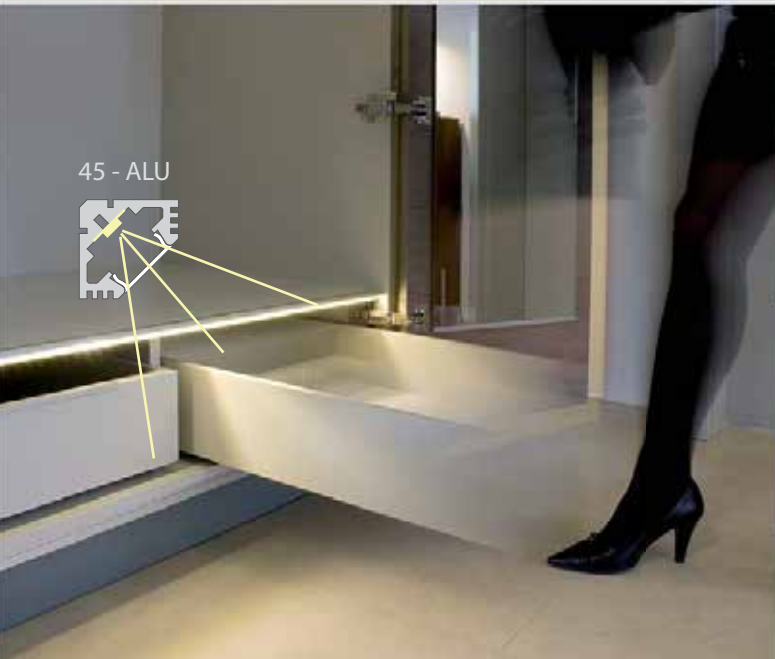
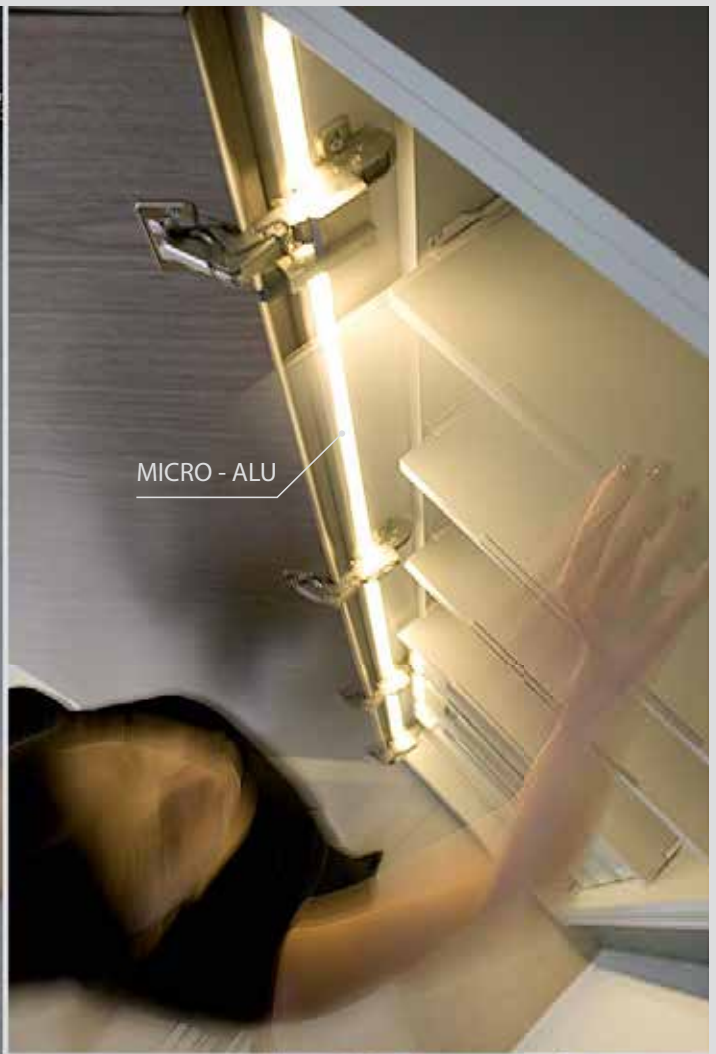
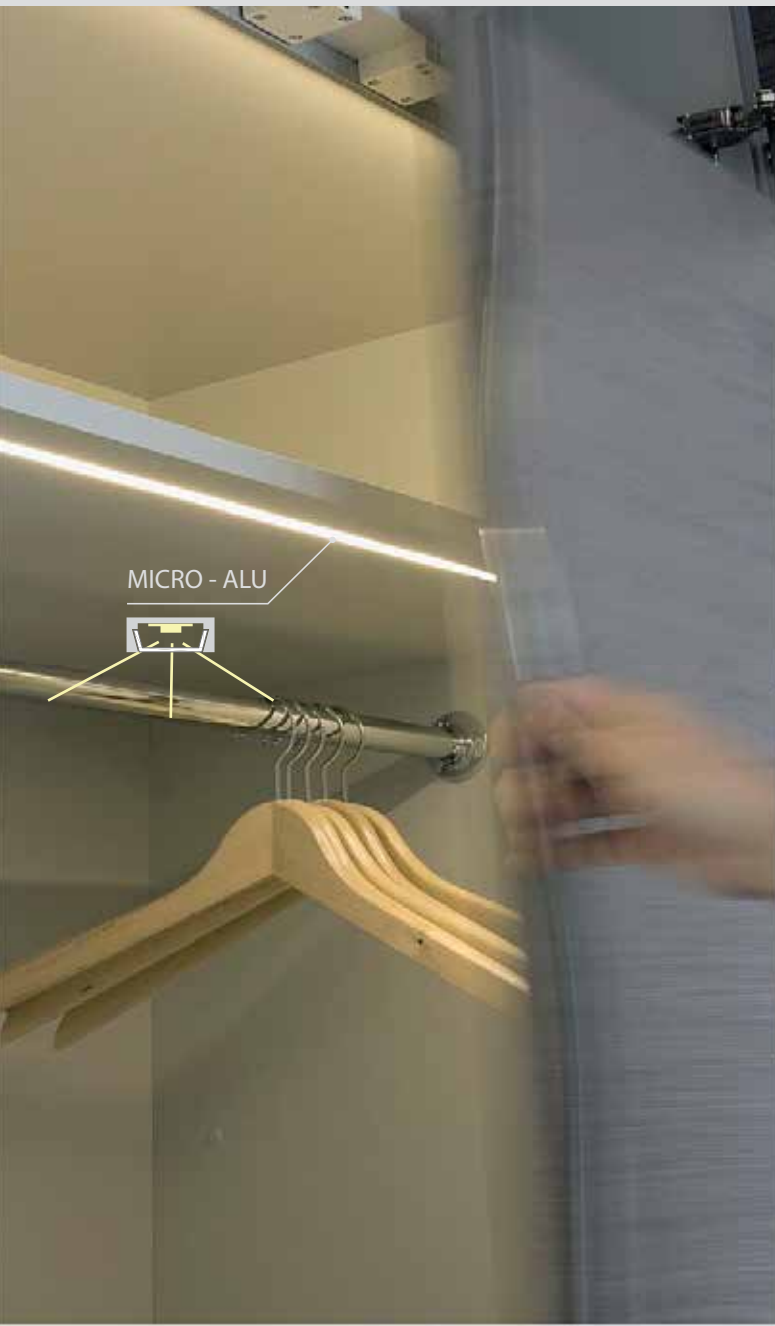




PDS4 - K

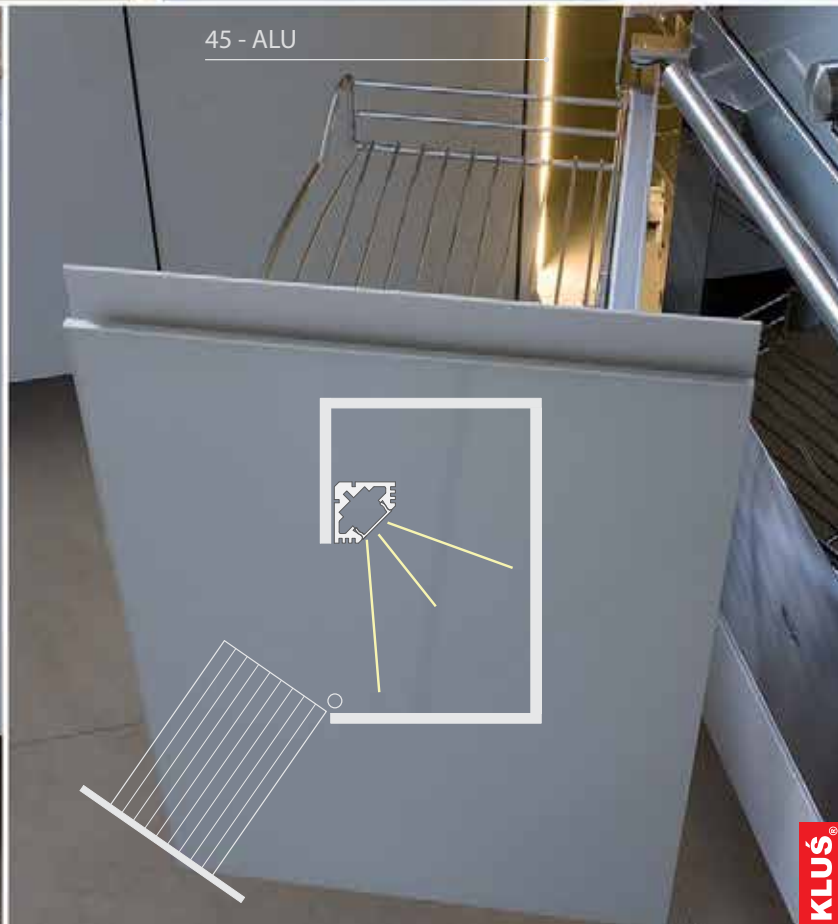






















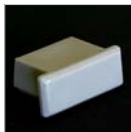
MICRO - ALU PROFIL	Länge	LED Bandbreite	Oberfläche	Artikelnummer
	1 m Standard 2 m Standard 3 m Standard 3 - 6 m*	1 x LED Band max. 10,8 mm	nicht eloxiert (Aluminum Natur)	07-3564-99
			eloxiert	07-3564-00

**ABDECKUNGEN**

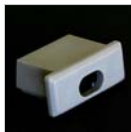
				<b>CLICK!</b> <i>einfach zu montieren</i>
<b>K</b> 		1 m Standard	opak	07-3570-00
		2 m Standard		
		3 m Standard	transparent	07-3570-01
				<b>CLICK!</b> <i>einfach zu montieren sehr gute Lichtstreuung</i>
<b>KA-BIS</b> 		1 m Standard	opak	07-3570-03
		2 m Standard		
		3 m Standard	transparent	07-3570-04
				<b>UV CERTIFICATE</b> <i>flach, sehr gute Lichtstreuung</i>
<b>HS</b> 		1 m Standard	opak	07-3570-05
		2 m Standard		
		3 m Standard	transparent	07-3570-06
				<i>optisches Material</i>
<b>OPAK PLUS</b> 		1 m Standard	opak	07-3570-02
		2 m Standard		
		3 m Standard		

## MICRO-ALU ENDKAPPEN

07-3580-13



07-3580-14



## BEFESTIGUNGSCLIP

07-3580-09



verzinkt

07-3580-45



matt verchromt

## ENDKAPPEN FÜR STROMVERSORGUNG

07-3580-17



**MICRO-M3**

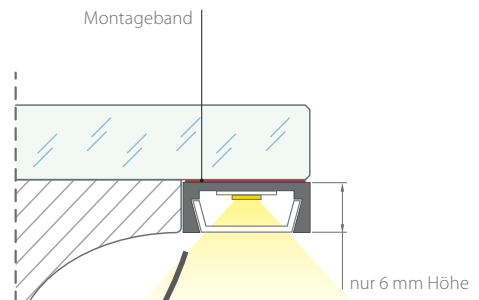
07-3580-44



## FLACHFEDER

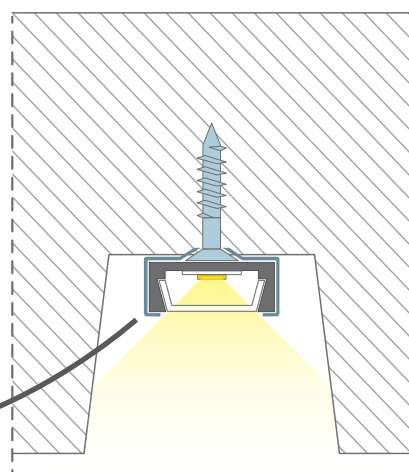
**PDS** 07-3580-46





**Die geringen Abmessungen**  
ermöglichen die vollständige Integration in Möbel







PDS4 - ALU PROFIL	Länge	LED Bandbreite	Oberfläche	Artikelnummer
	1 m Standard 2 m Standard 3 m Standard 3 - 6 m *	1 x LED Band max. 10,8 mm	nicht eloxiert (Aluminum Natur)	07-3560-01
			eloxiert	07-3560-00

**ABDECKUNGEN**

**K** **CLICK!**  
einfach zu montieren

	1 m Standard	opak	07-3570-00
	2 m Standard		
	3 m Standard	transparent	07-3570-01

**KA-BIS** **CLICK!**  
einfach zu montieren  
sehr gute Lichtstreuung

	1 m Standard	opak	07-3570-03
	2 m Standard		
	3 m Standard	transparent	07-3570-04

**HS** **UV CERTIFICATE**  
flach, sehr gute Lichtstreuung

	1 m Standard	opak	07-3570-05
	2 m Standard		
	3 m Standard	transparent	07-3570-06

**OPAK PLUS** **LINE OF LIGHT**  
optisches Material

	1 m Standard		
	2 m Standard		
	3 m Standard	opak	07-3570-02

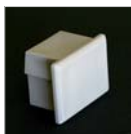
LED Profile

\* Sonderbestellung



PDS4-ALU ENDKAPPEN

07-3580-01



07-3580-02



BEFESTIGUNGSCLIP

07-3580-09



verzinkt

07-3580-45



matt verchromt

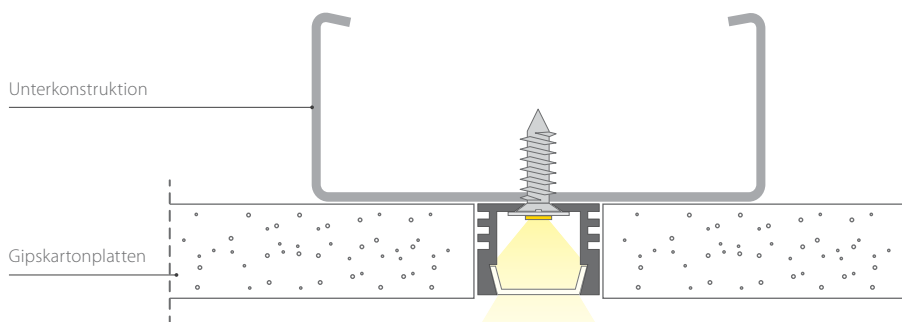
PDS4-ALU ENDKAPPE FÜR STROMVERSORGUNG

07-3580-11

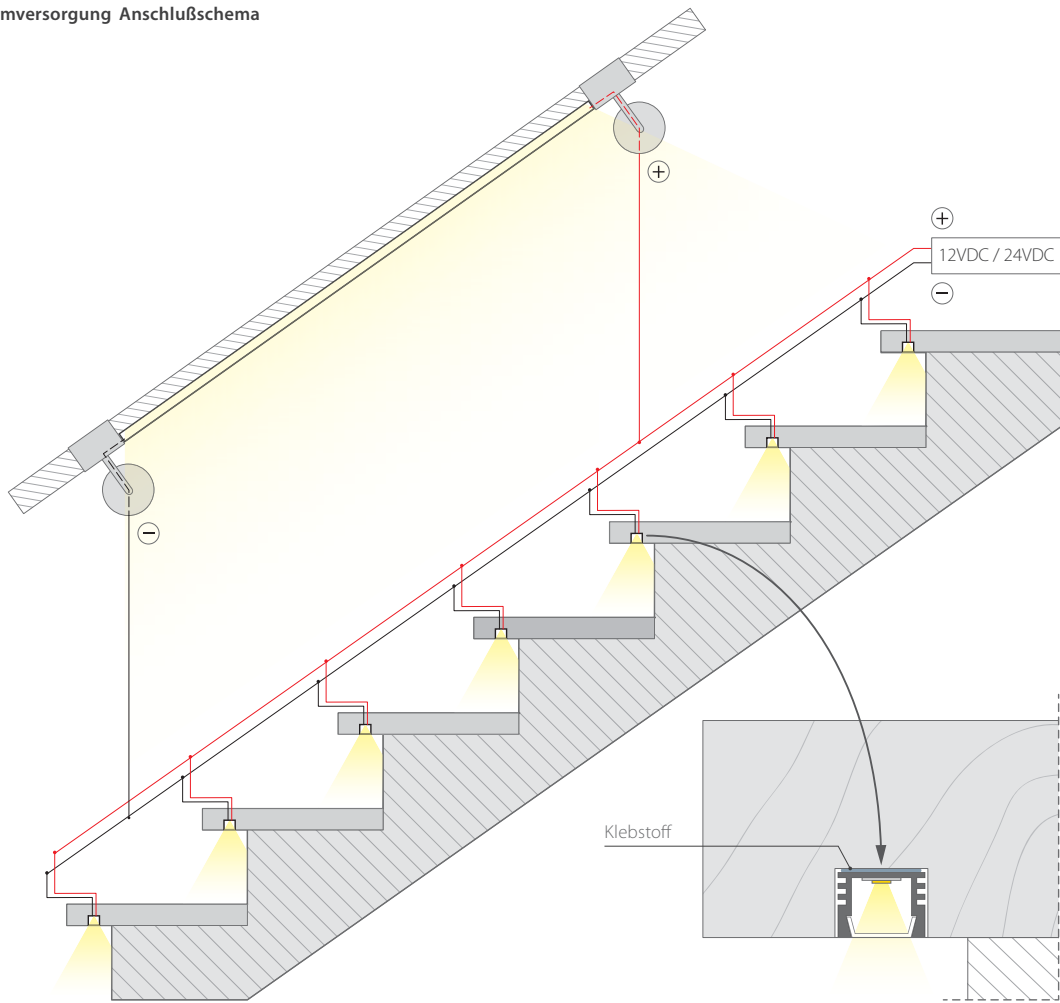


FLACHFEDER

PDS 07-3580-46




Stromversorgung Anschlußschema
















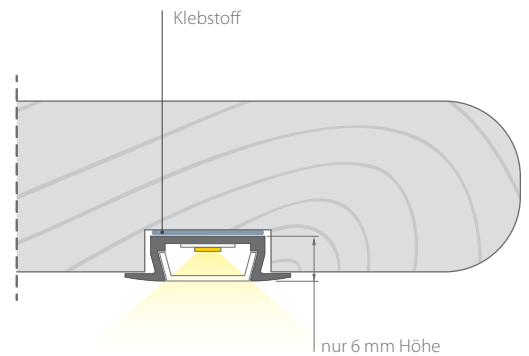
MICRO - K PROFIL	Länge	LED Bandbreite	Oberfläche	Artikelnummer
	1 m Standard 2 m Standard 3 m Standard 3 - 6 m *	1 x LED Band max. 10,8 mm	eloxiert	07-3565-00

**ABDECKUNGEN**

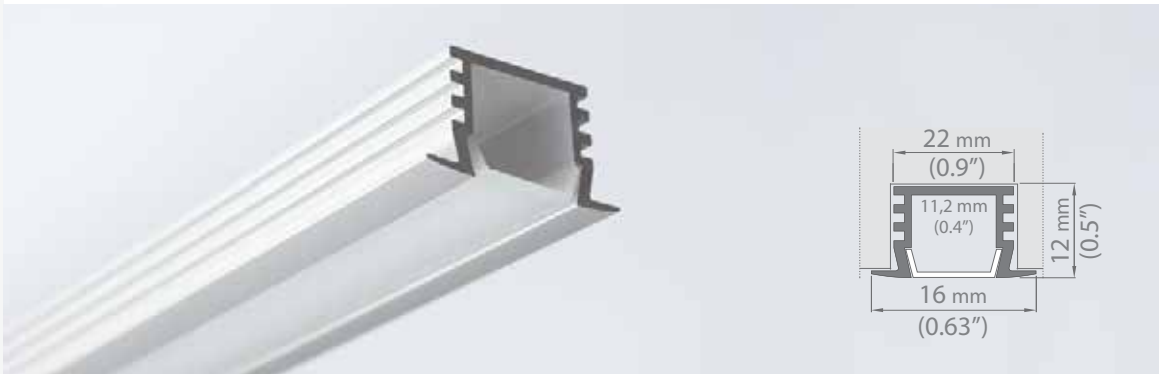
<b>K</b>		<b>CLICK!</b> <i>einfach zu montieren</i>		
		1 m Standard 2 m Standard 3 m Standard	opak transparent	07-3570-00 07-3570-01
<b>KA-BIS</b>		<b>CLICK!</b> <i>einfach zu montieren sehr gute Lichtstreuung</i>		
		1 m Standard 2 m Standard 3 m Standard	opak transparent	07-3570-03 07-3570-04
<b>HS</b>		<b>UV CERTIFICATE</b> <i>flach, sehr gute Lichtstreuung</i>		
		1 m Standard 2 m Standard 3 m Standard	opak transparent	07-3570-05 07-3570-06
<b>OPAK PLUS</b>		<i>optisches Material</i>		
	1 m Standard 2 m Standard 3 m Standard	opak		07-3570-02

**MICRO-K ENDKAPPEN**







Die geringen Abmessungen ermöglichen die vollständige Integration in Möbel





PDS 4 - K PROFIL	Länge	LED Bandbreite	Oberfläche	Artikelnummer
	1 m Standard 2 m Standard 3 m Standard 3 - 6 m *	1 x LED Band max. 10,8 mm	eloxiert	07-3561-00

**ABDECKUNGEN**



**K** **CLICK!**  
einfach zu montieren

		1 m Standard 2 m Standard 3 m Standard	opak transparent	07-3570-00 07-3570-01
--	--	--	---------------------	--------------------------


**KA-BIS** **CLICK!**  
einfach zu montieren  
sehr gute Lichtstreuung

		1 m Standard 2 m Standard 3 m Standard	opak transparent	07-3570-03 07-3570-04
---	---	--	---------------------	--------------------------

**HS** **UV CERTIFICATE**  
flach, sehr gute Lichtstreuung

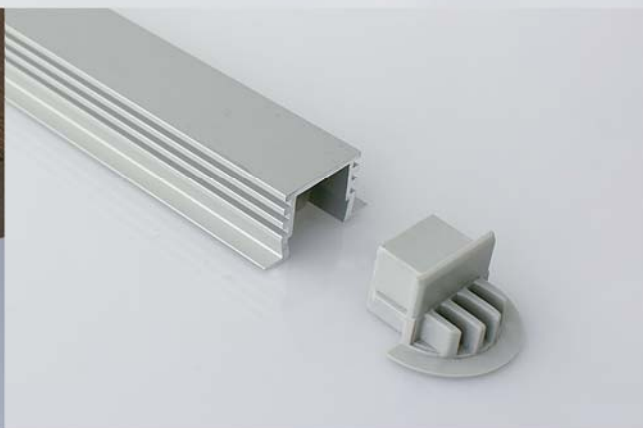
		1 m Standard 2 m Standard 3 m Standard	opak transparent	07-3570-05 07-3570-06
---	---	--	---------------------	--------------------------

**OPAK PLUS** **LINE OF LIGHT**  
optisches Material

	1 m Standard 2 m Standard 3 m Standard	opak	07-3570-02
---	--	------	------------


**PDS4-K ENDKAPPEN**












Der spezielle Kragrand verdeckt unästhetische Nutenränder



PDS - O PROFIL	Länge	LED Bandbreite	Oberfläche	Artikelnummer
	1 m Standard 2 m Standard 3 m Standard 3 - 6 m*	1 x LED Band max. 10,8 mm	eloxiert	07-3562-00

**ABDECKUNGEN**

				<b>CLICK!</b> <i>einfach zu montieren</i>
<b>K</b>			1 m Standard 2 m Standard 3 m Standard	opak transparent
				07-3570-00 07-3570-01
				<b>CLICK!</b> <i>einfach zu montieren sehr gute Lichtstreuung</i>
<b>KA-BIS</b>			1 m Standard 2 m Standard 3 m Standard	opak transparent
				07-3570-03 07-3570-04
				<b>UV CERTIFICATE</b> <i>flach, sehr gute Lichtstreuung</i>
<b>HS</b>			1 m Standard 2 m Standard 3 m Standard	opak transparent
				07-3570-05 07-3570-06
				<b>LINE OF LIGHT</b> <i>optisches Material</i>
<b>OPAK PLUS</b>			1 m Standard 2 m Standard 3 m Standard	opak
				07-3570-02

LED Profile

\* Sonderbestellung



PDS-O ENDKAPPEN

07-3580-05



07-3580-06



PDS-O ENDKAPPE FÜR STROMVERSORGUNG

07-3580-12



BEFESTIGUNGSCLIP

07-3580-09

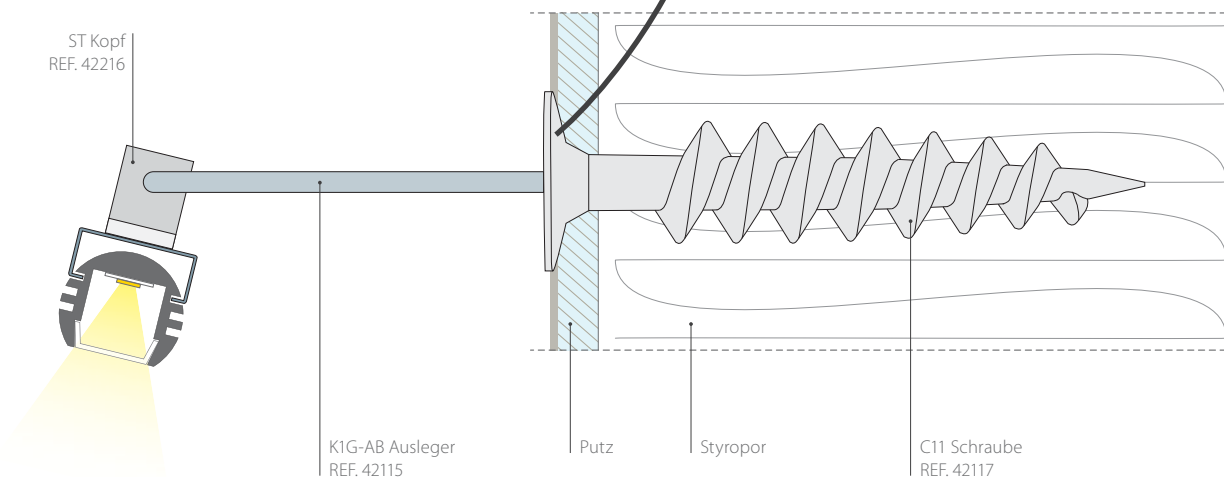


verzinkt

07-3580-45










matt verchromt





45 - ALU PROFIL	Länge	LED Bandbreite	Oberfläche	Artikelnummer
	1 m Standard 2 m Standard 3 m Standard 3 - 6 m *	1 x LED Band max. 10,8 mm	nicht eloxiert (Aluminum Natur)	07-3563-99
			eloxiert	07-3563-00

**ABDECKUNGEN**

<b>K</b>		<b>CLICK!</b> <i>einfach zu montieren</i>		
		1 m Standard	opak	07-3570-00
		2 m Standard 3 m Standard	transparent	07-3570-01
<b>KA-BIS</b>		<b>CLICK!</b> <i>einfach zu montieren sehr gute Lichtstreuung</i>		
		1 m Standard	opak	07-3570-03
		2 m Standard 3 m Standard	transparent	07-3570-04
<b>HS</b>		<b>UV CERTIFICATE</b> <i>flach, sehr gute Lichtstreuung</i>		
		1 m Standard	opak	07-3570-05
		2 m Standard 3 m Standard	transparent	07-3570-06
<b>OPAK PLUS</b>		<b>LINE OF LIGHT</b> <i>optisches Material</i>		
	1 m Standard 2 m Standard 3 m Standard		opak	07-3570-02

**45-ALU ENDKAPPEN**



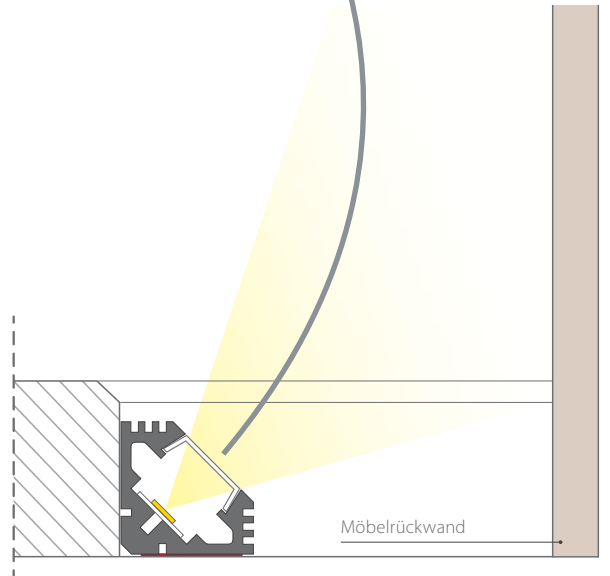
**BEFESTIGUNGSClip**



LED Profile

\* Sonderbestellung







**REGULOR ZWK PROFIL**      Länge      LED Bandbreite      Oberfläche      Artikelnummer



1 m Standard  
2 m Standard  
3 m \*  
3 - 6 m \*\*

1 x LED Band  
max. 10,8 mm

eloxiert

07-3556-00

**ABDECKUNG STABLINSE**

**S**



1 m Standard  
2 m Standard  
3 m \*

transparent

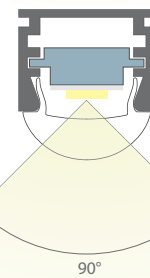
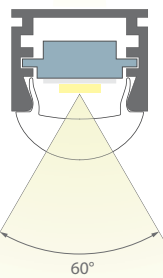
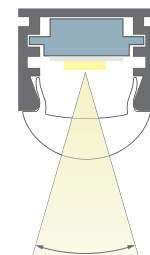
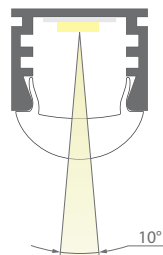
lichtzentrierende  
Abdeckung

07-3574-00

**REGULOR ENDKAPPEN**

07-3580-19

00313



LED Profile



\* verfügbar auf Anfrage  
\*\* Sonderbestellung

ABDECKUNGEN

**K**

**CLICK!**  
einfach zu montieren



1 m Standard  
2 m Standard  
3 m Standard

opak

07-3570-00

transparent

07-3570-01

**KA-BIS**

**CLICK!**  
einfach zu montieren  
sehr gute Lichtstreuung



1 m Standard  
2 m Standard  
3 m Standard

opak

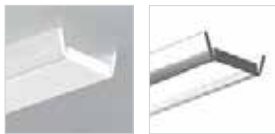
07-3570-03

transparent

07-3570-04

**HS**

**UV CERTIFICATE**  
flach, sehr gute Lichtstreuung



1 m Standard  
2 m Standard  
3 m Standard

opak

07-3570-05

transparent

07-3570-06

**OPAK PLUS**

**LINE OF LIGHT**  
optisches Material



1 m Standard  
2 m Standard  
3 m Standard

opak

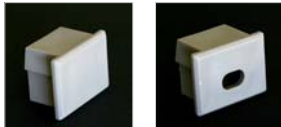
07-3570-02

PDS4-ALU ENDKAPPEN

PDS4-ALU ENDKAPPE FÜR STROMVERSORGUNG

07-3580-01

07-3580-02



07-3580-11



BEFESTIGUNGSCLIP

07-3580-09

07-3580-45




verzinkt

matt verchromt



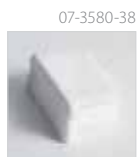


TAMI PROFIL	Länge	LED Bandbreite	Oberfläche	Artikelnummer
	1 m Standard	1 x LED Band max. 12 mm	nicht eloxiert (Aluminum Natur)	07-3551-01
	2 m Standard		eloxiert	07-3551-00

ABDECKUNG

T	Länge	Farbe	Montage	Artikelnummer
	1 m Standard	opak	 einfach zu montieren	07-3578-00
	2 m Standard			

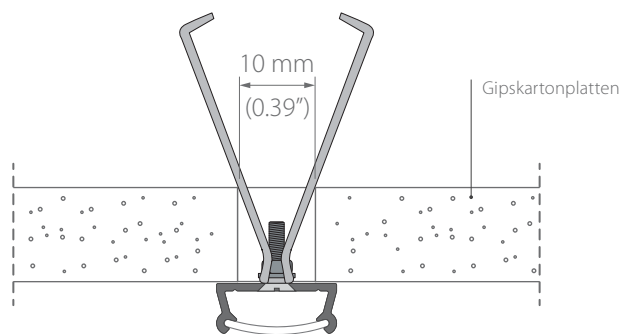
TAMI ENDKAPPE




BEFESTIGUNGSCLIP



FLACHFEDER





TAKO PROFIL	Länge	LED Bandbreite	Oberfläche	Artikelnummer
	1 m Standard 2 m Standard	1 x LED Band max. 12 mm	eloxiert	07-3549-00

**ABDECKUNG**

**T**



1 m Standard 2 m Standard	opak	 einfach zu montieren	07-3578-00
------------------------------	------	--	------------

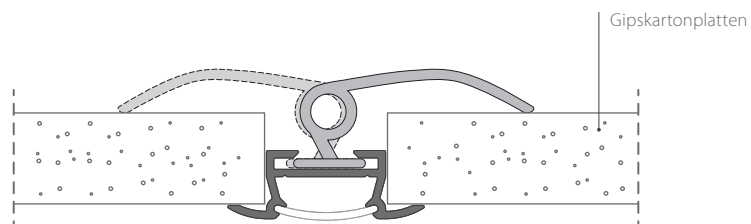
**TAKO ENDKAPPE**

07-3580-40



**FLACHFEDER**

**KDU** 07-3580-48





**TAN-C5 PROFIL**      Länge      LED Bandbreite      Oberfläche      Artikelnummer



1 m Standard  
2 m Standard

1 x LED Band  
max. 12 mm

nicht eloxiert (Aluminum Natur)

07-3550-01

eloxiert

07-3550-00

**ABDECKUNG**

**T**



1 m Standard  
2 m Standard

opak



einfach zu montieren

07-3578-00

**TAN-C5 ENDKAPPE**


07-3580-39



LED Profile





TOST PROFIL	Länge	LED Bandbreite	Oberfläche	Artikelnummer
	1 m Standard 2 m Standard	1 x LED Band max. 12 mm	eloxiert	07-3548-00

**ABDECKUNG**

**T**



1 m Standard  
2 m Standard

opak



einfach zu montieren

07-3578-00

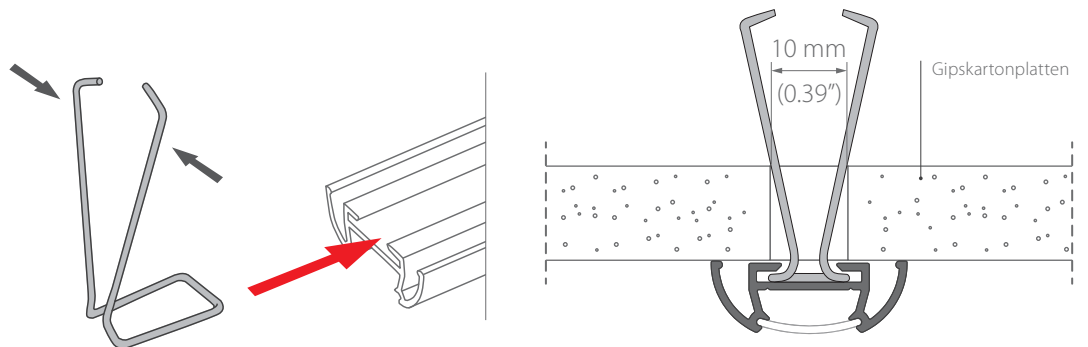
**TOST ENDKAPPE**

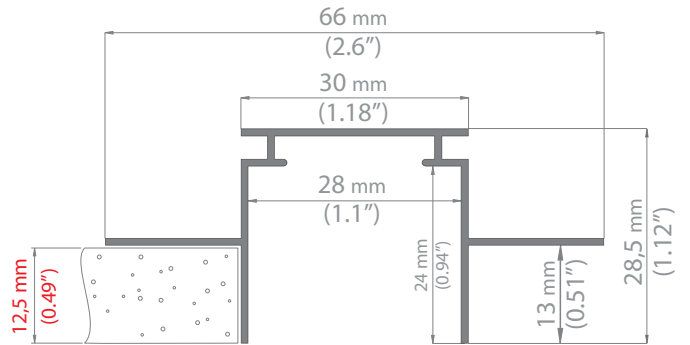
07-3580-41



**FLACHFEDER**

**TR** 07-3580-49





**TEKNIK PROFIL**

Länge

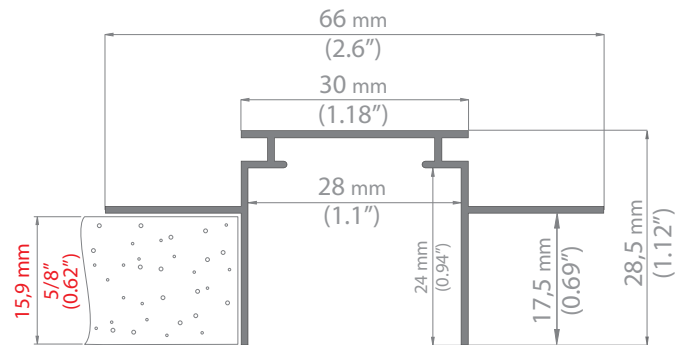
Oberfläche

Artikelnummer

1 m Standard  
2 m Standard  
3 m Standard  
3 - 6 m \*

nicht eloxiert (Aluminium Natur)

07-3500-00



**TEKUS PROFIL**

Länge

Oberfläche

Artikelnummer

1 m Standard  
2 m Standard  
3 m Standard  
3 - 6 m \*

nicht eloxiert (Aluminium Natur)

07-3500-01

LED Profile

**TEKNIK ENDKAPPE**

07-3582-06



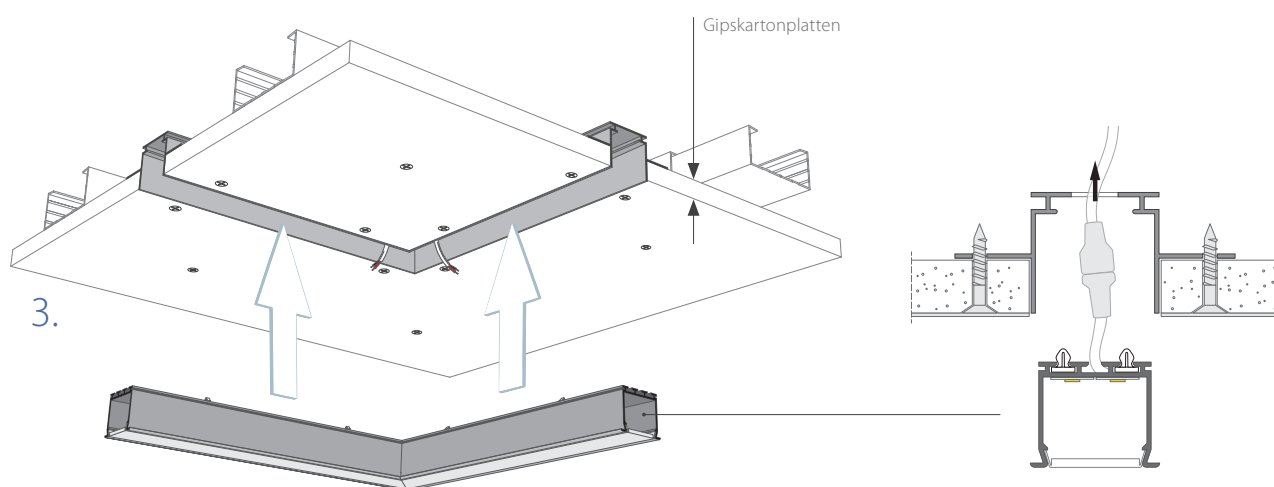
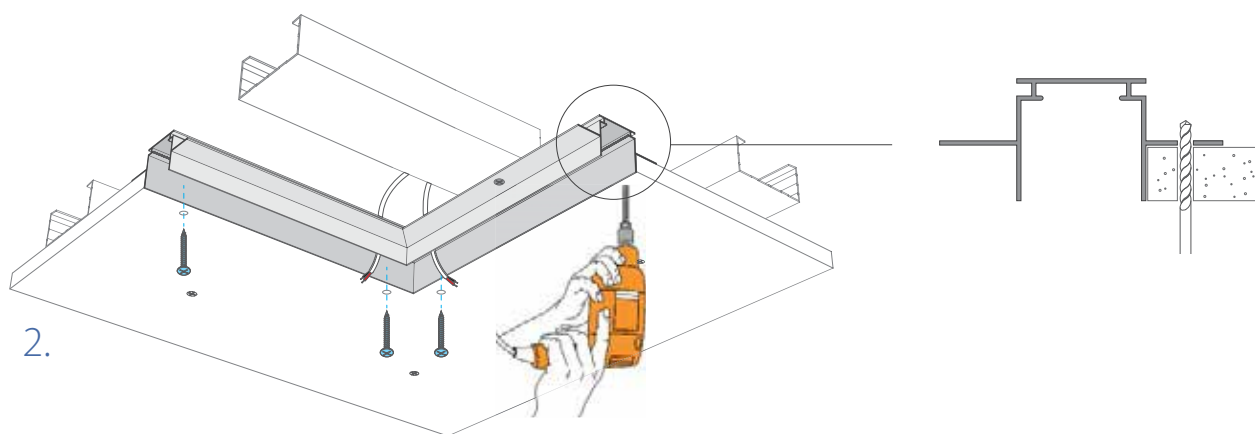
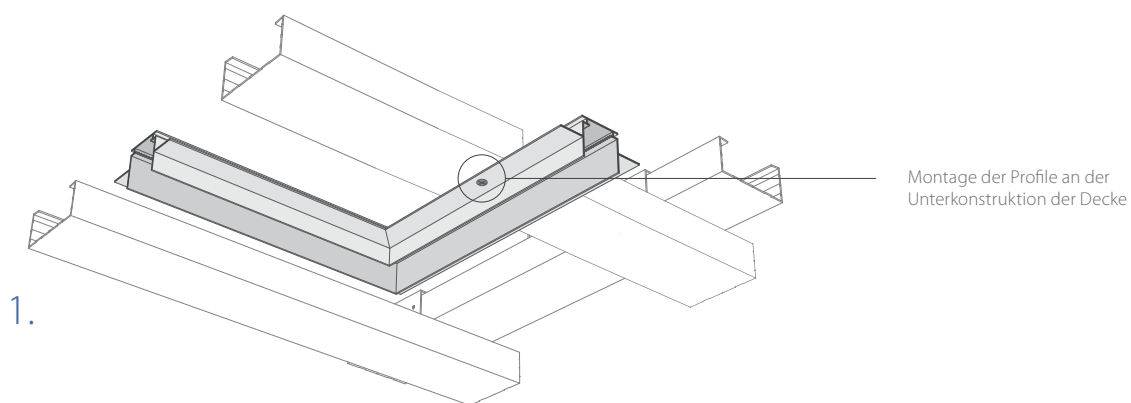
**TEKNIK VERRIEGELUNG**

07-3582-07



\* Sonderbestellung







**LOKOM PROFIL**      Länge      LED Bandbreite      Oberfläche      Artikelnummer



1 m Standard  
2 m Standard  
3 m Standard  
3 - 6 m \*

2 x LED Band  
max. 10 mm

eloxiert

07-3505-00

**ABDECKUNGEN**

**HS 22**



1 m Standard  
2 m Standard  
3 m Standard

opak

07-3579-00

transparent

07-3579-01

**LINE OF LIGHT**  
optisches Material

**OPAK PLUS 22**

**MUN 22**



1 m Standard  
2 m Standard  
3 m Standard

opak

OPAK PLUS 22: 07-3579-04

transparent matt

MUN 22: 07-3579-06

**LOKOM ENDKAPPE**

07-3582-05



**TEKNIK VERRIEGELUNG**

07-3582-07



**OPTIONALES ZUBEHÖR**

**Kompensa L** 07-3582-19



**G-L** 07-3575-00



opak

**G-L** 07-3575-01



transparent

**Kompensa K** 07-3582-20



**G-K** 07-3576-02



opak

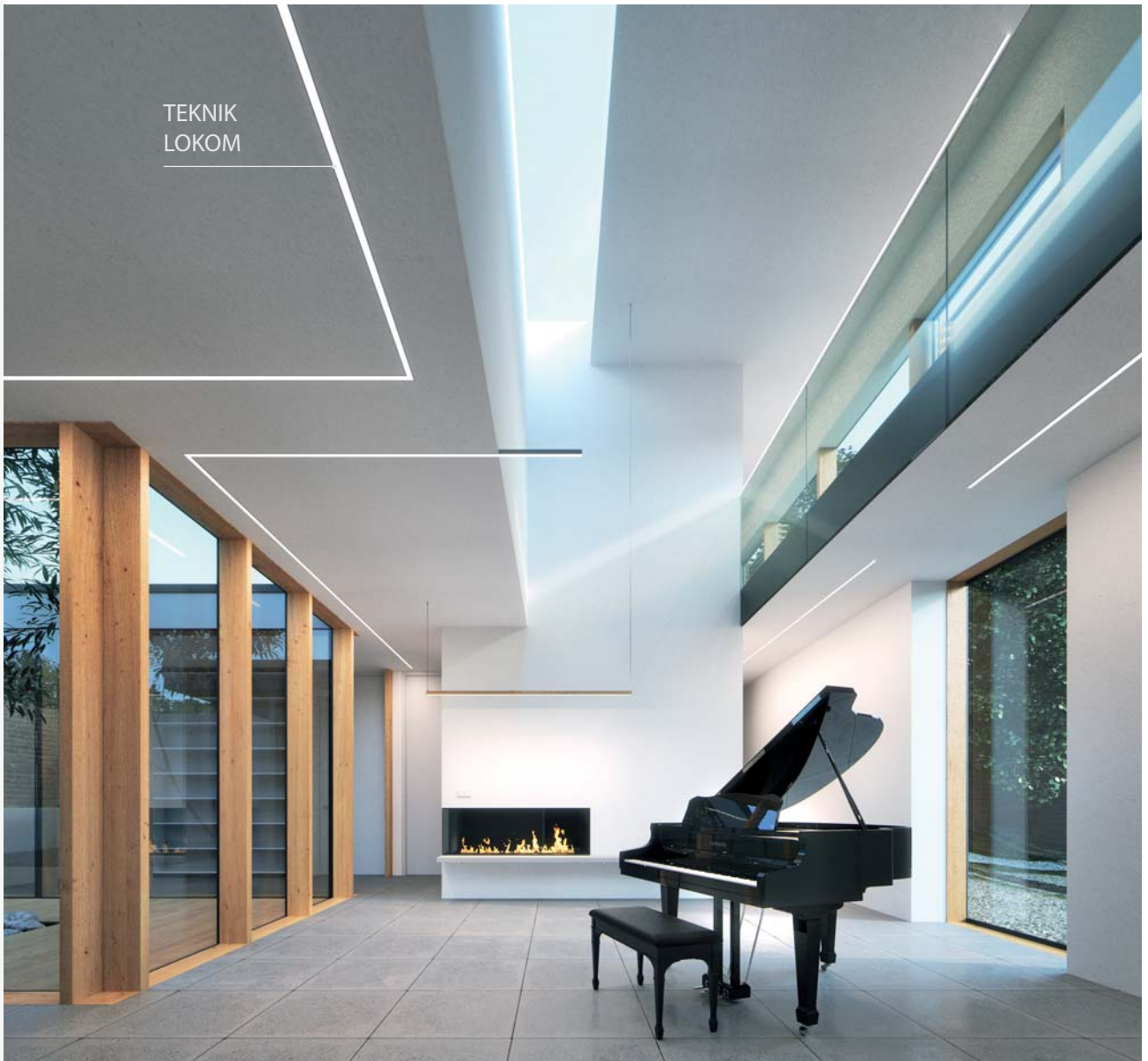
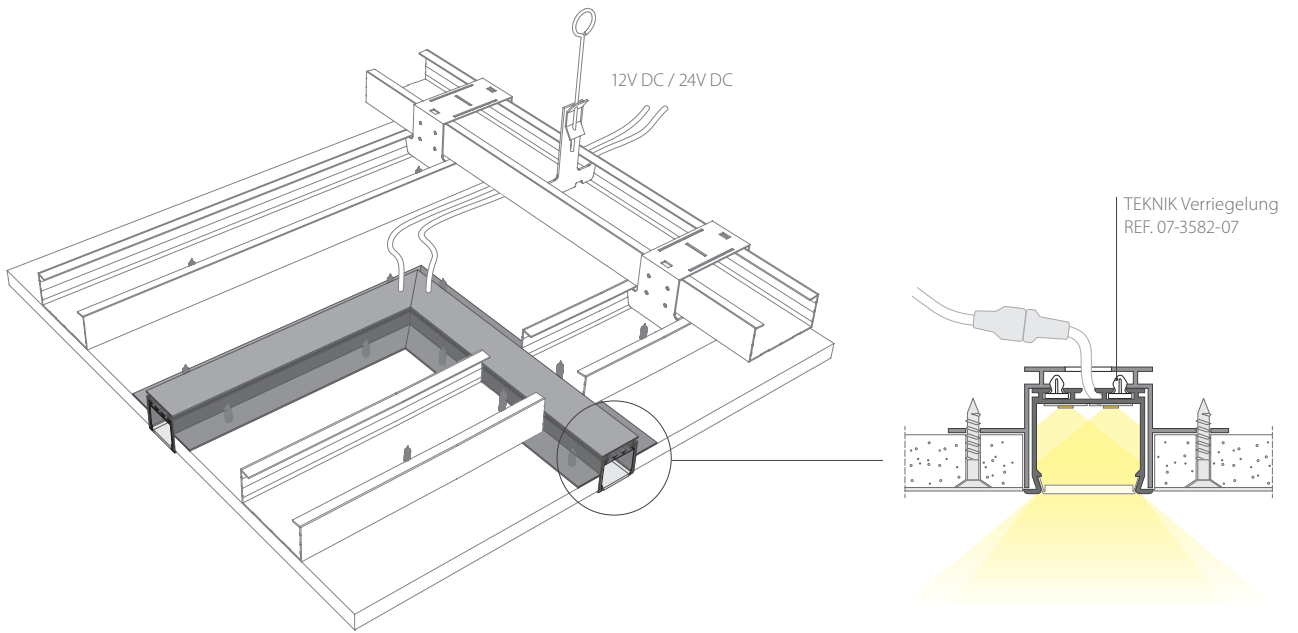
**G-K** 07-3576-00

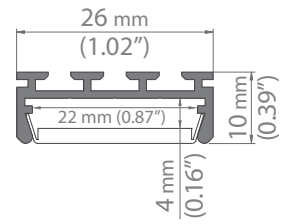



transparent matt

LED Profile

\* Sonderbestellung





GIZA PROFIL	Länge	LED Bandbreite	Oberfläche	Artikelnummer
	1 m Standard 2 m Standard 3 m Standard 3 - 6 m *	2 x LED Band max. 10 mm	eloxiert	07-3501-00

**ABDECKUNGEN**

**HS 22**



1 m Standard	opak	07-3579-00
2 m Standard		
3 m Standard	transparent	07-3579-01

*optisches Material*

**MUN 22**



1 m Standard  
2 m Standard  
3 m Standard

transparent matt	07-3579-06
------------------	------------

**GIZA ENDKAPPE**

07-3582-01



**FLACHFEDER**

GP 07-3582-08



**TECHNIK VERRIEGELUNG**

07-3582-07



**KUNSTOFFFUNKTERLEGSCHIEBEN**

42712



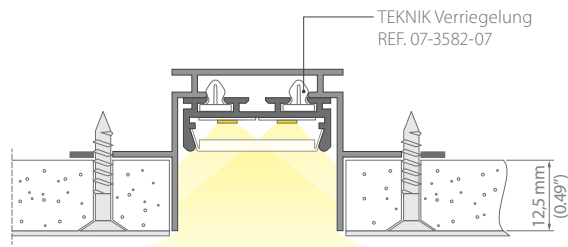
LED Profile

\* Sonderbestellung

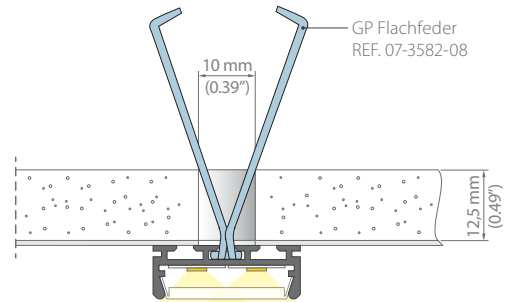
OPTIONALES ZUBEHÖR



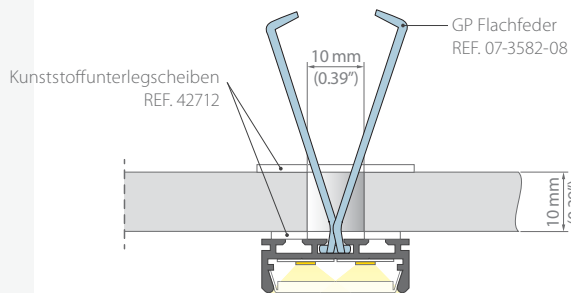
**A** Befestigung in Gipskarton




**B** Befestigung in Gipskarton



**C** Befestigung in abgehängter Decke





GIP PROFIL	Länge	LED Bandbreite	Oberfläche	Artikelnummer
	1 m Standard 2 m Standard 3 m Standard 3 - 6 m *	2 x LED Band max. 10 mm	eloxiert	07-3555-00

**ABDECKUNGEN**

**G-L**



1 m Standard	opak	07-3575-00
2 m Standard		
3 m Standard	transparent	07-3575-01

**G-K**



1 m Standard	opak	07-3576-02
2 m Standard		
3 m Standard	transparent matt	07-3576-00

**GIP ENDKAPPEN**

07-3580-31



07-3580-32



**FLACHFEDER**

GP 07-3582-08



**TEKNIK VERRIEGELUNG**

07-3582-07

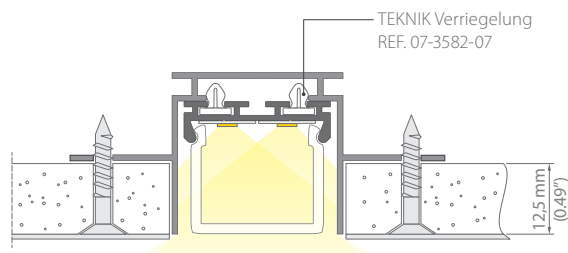


**KUNSTOFFFUNKTERLEGSCHIEBEN**

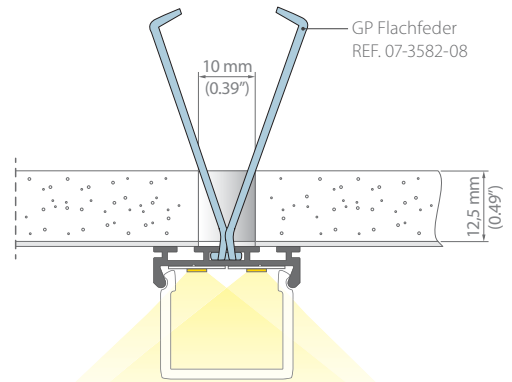
42712



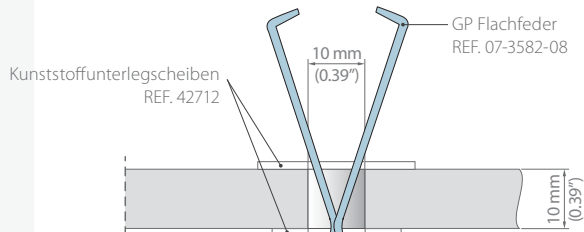
**A** Befestigung in Gipskarton



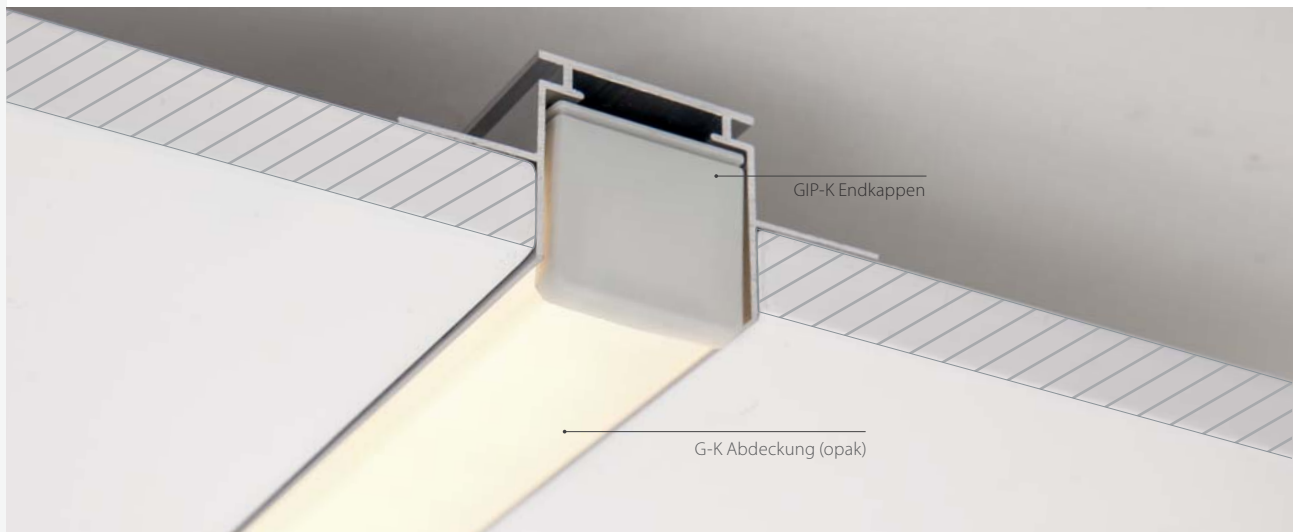
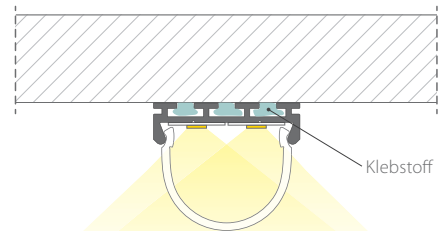
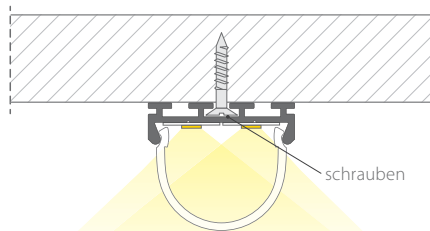
**B** Befestigung in Gipskarton



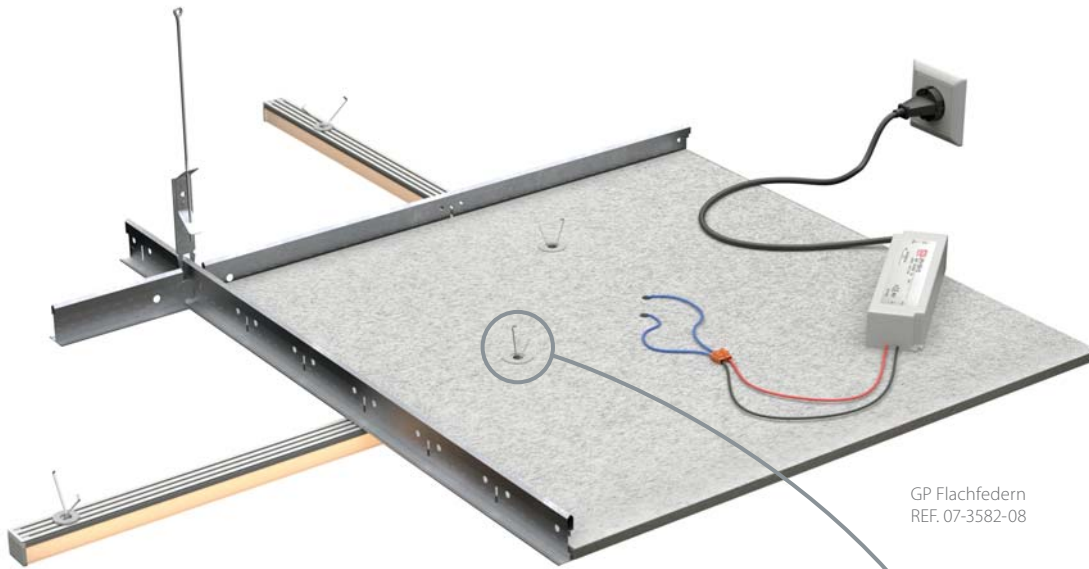
**C** Befestigung in abgehängter Decke



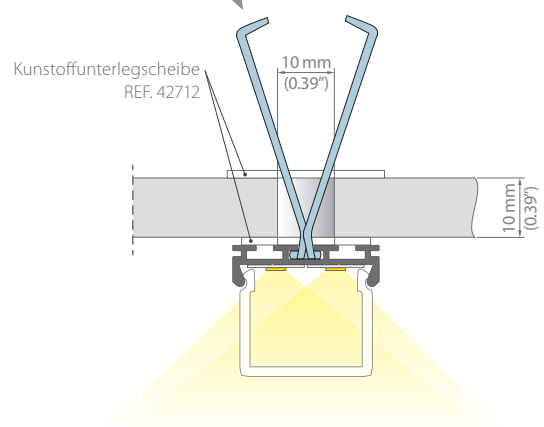
**D** zusätzliche Montagemöglichkeit



GIP Leuchten montieren mit Hilfe der Flachfedern

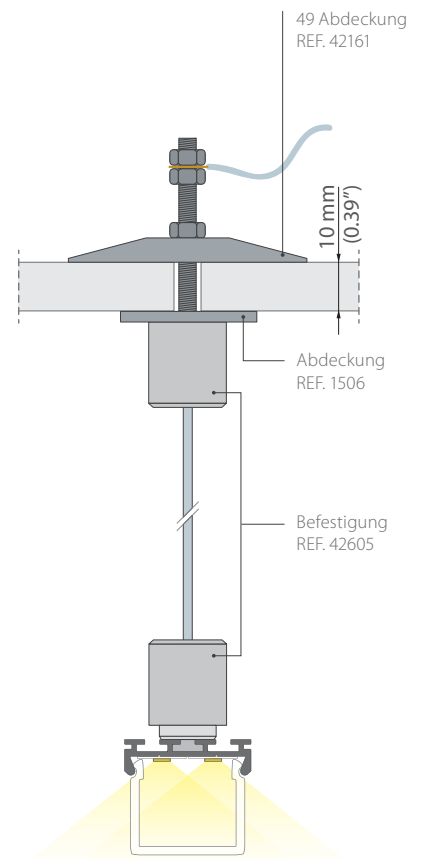


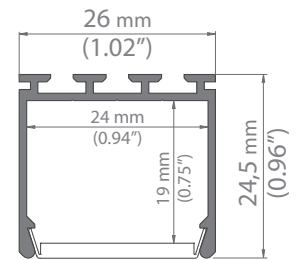
GP Flachfedern  
REF. 07-3582-08






Beispiel der Montage und Verkabelung einer GIP Leuchte an einer abgehängten Decke





LIPOD PROFIL	Länge	LED Bandbreite	Oberfläche	Artikelnummer
	1 m Standard 2 m Standard 3 m Standard 3 - 6 m *	2 x LED Band max. 10 mm	eloxiert	07-3502-00

**ABDECKUNGEN**

**HS 22**



1 m Standard  
2 m Standard  
3 m Standard

opak  
transparent

07-3579-00  
07-3579-01

**OPAK PLUS 22**



**MUN 22**



1 m Standard  
2 m Standard  
3 m Standard

opak  
transparent matt

OPAK PLUS 22: 07-3579-04  
MUN 22: 07-3579-06

**LINE OF LIGHT**  
*optisches Material*

**LIPOD ENDKAPPE**

07-3582-02



**FLACHFEDER**

**GP** 07-3582-08



**TEKNIK VERRIEGELUNG**

07-3582-07



**KUNSTSTOFFFUNKTIONSLEISTEN**

42712



LED Profile

\* Sonderbestellung

OPTIONALES ZUBEHÖR

Kompensa L 07-3582-19



G-L 07-3575-00



G-L 07-3575-01



Kompensa K 07-3582-20



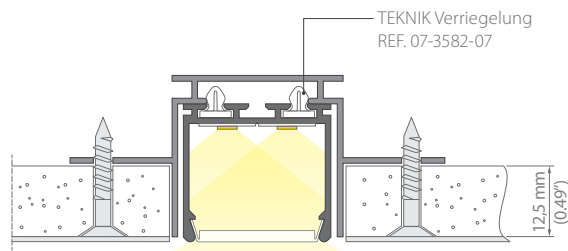
G-K 07-3576-02



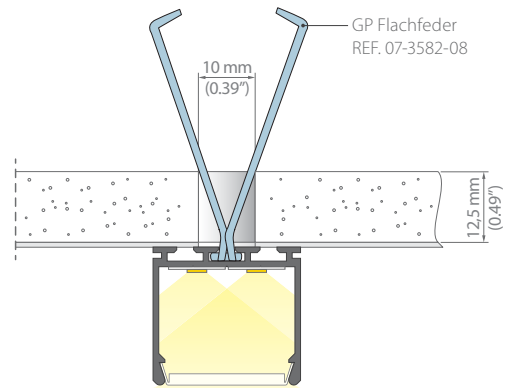
G-K 07-3576-00



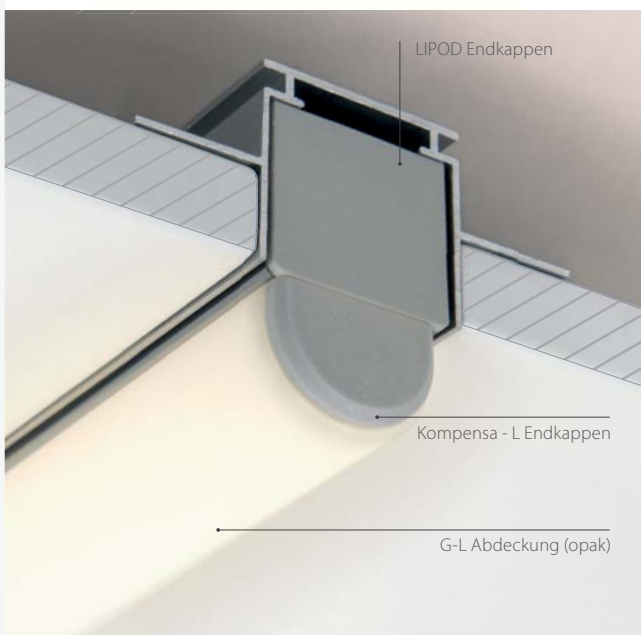
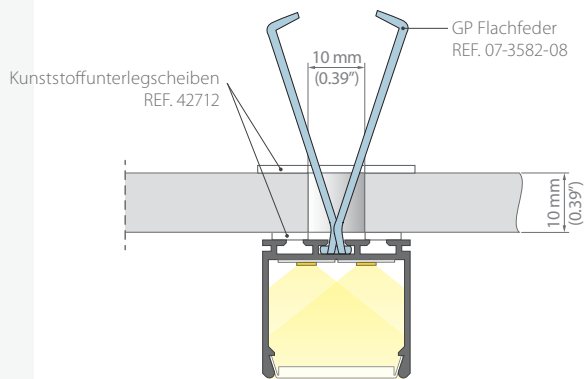
A Befestigung in Gipskarton

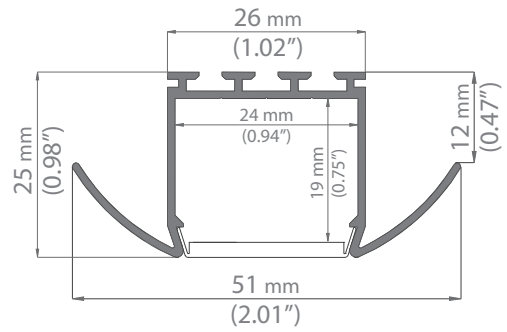



B Befestigung in Gipskarton



C Befestigung in abgehängter Decke





LESTO PROFIL	Länge	LED Bandbreite	Oberfläche	Artikelnummer
	1 m Standard 2 m Standard 3 m Standard 3 - 6 m *	2 x LED Band max. 10 mm	eloxiert	07-3503-00

ABDECKUNGEN

HS 22



1 m Standard  
2 m Standard  
3 m Standard

opak  
transparent

07-3579-00  
07-3579-01

OPAK PLUS 22



MUN 22



1 m Standard  
2 m Standard  
3 m Standard

opak  
transparent matt

OPAK PLUS 22: 07-3579-04  
MUN 22: 07-3579-06

**LINE OF LIGHT**  
optisches Material

LESTO ENDKAPPE

07-3582-03



FLACHFEDER

KMA 07-3582-09



OPTIONALES ZUBEHÖR

Kompensa L 07-3582-19



G-L 07-3575-00



opak

G-L 07-3575-01



transparent

Kompensa K 07-3582-20



G-K 07-3576-02



opak

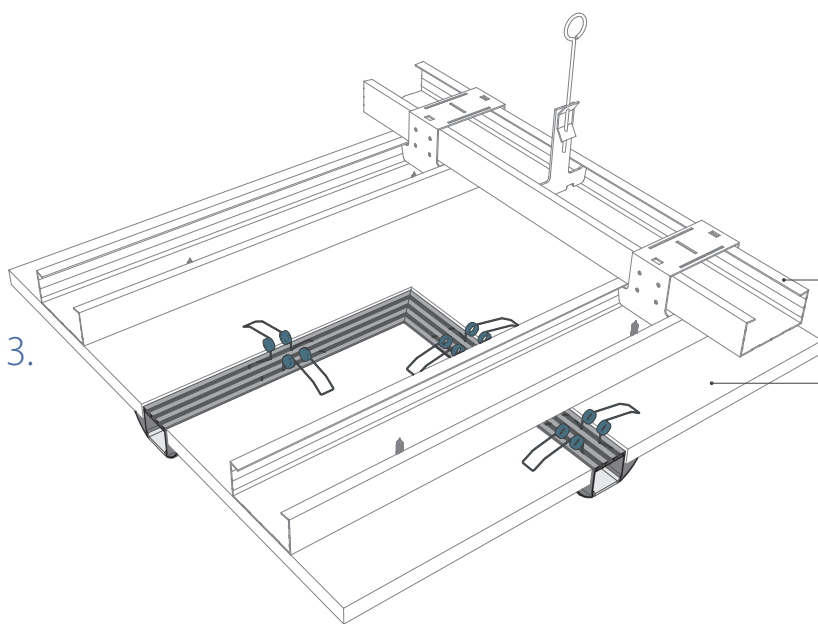
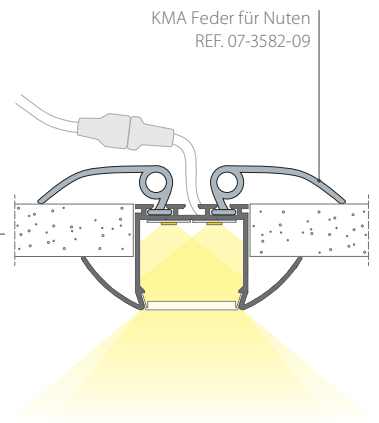
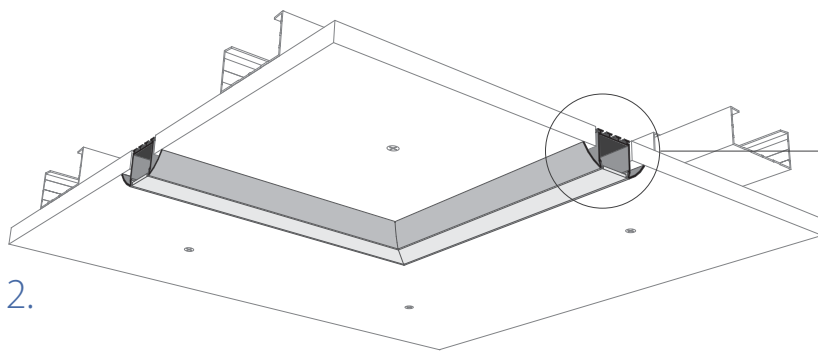
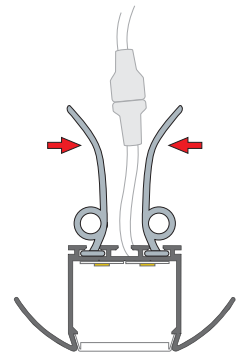
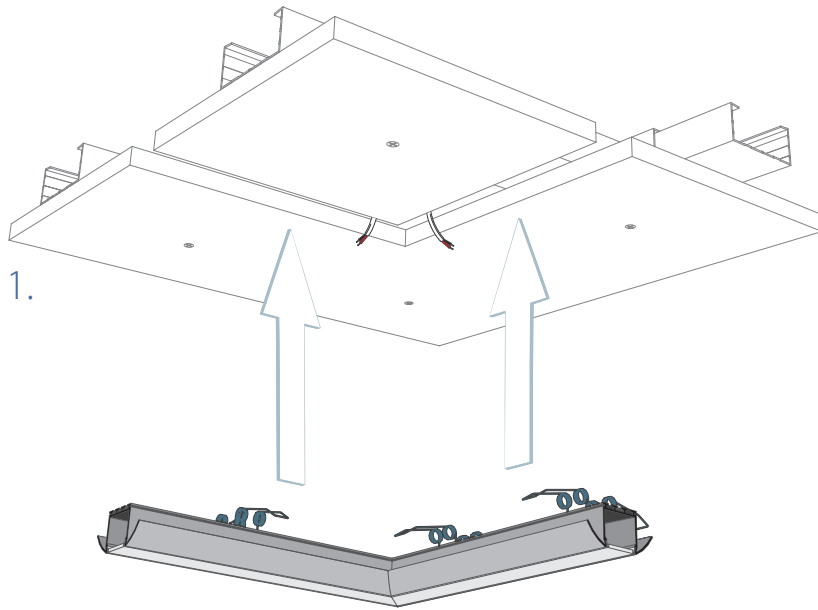
G-K 07-3576-00



transparent matt

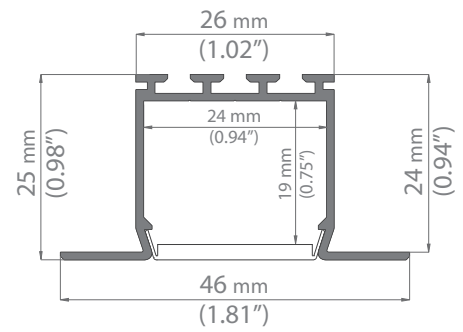
LED Profile

\* Sonderbestellung



Deckenunterkonstruktion

Gipskartonplatten



**LARKO PROFIL**      Länge      LED Bandbreite      Oberfläche      Artikelnummer



1 m Standard  
2 m Standard  
3 m Standard  
3 - 6 m \*

2 x LED Band  
max. 10 mm

eloxiert

07-3504-00

**ABDECKUNGEN**

**HS 22**



1 m Standard  
2 m Standard  
3 m Standard

opak

07-3579-00

transparent

07-3579-01

**LINE OF LIGHT**  
optisches Material

**OPAK PLUS 22**



**MUN 22**



1 m Standard  
2 m Standard  
3 m Standard

opak

OPAK PLUS 22: 07-3579-04

transparent matt

MUN 22: 07-3579-06

**LARKO ENDKAPPE**

07-3582-03



**FLACHFEDER**

**KMA** 07-3582-09



**OPTIONALES ZUBEHÖR**

**Kompensa L** 07-3582-19



**G-L** 07-3575-00



opak

**G-L** 07-3575-01



transparent

**Kompensa K** 07-3582-20



**G-K** 07-3576-02



opak

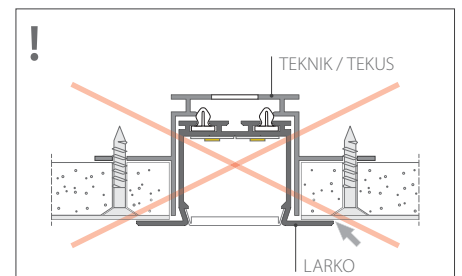
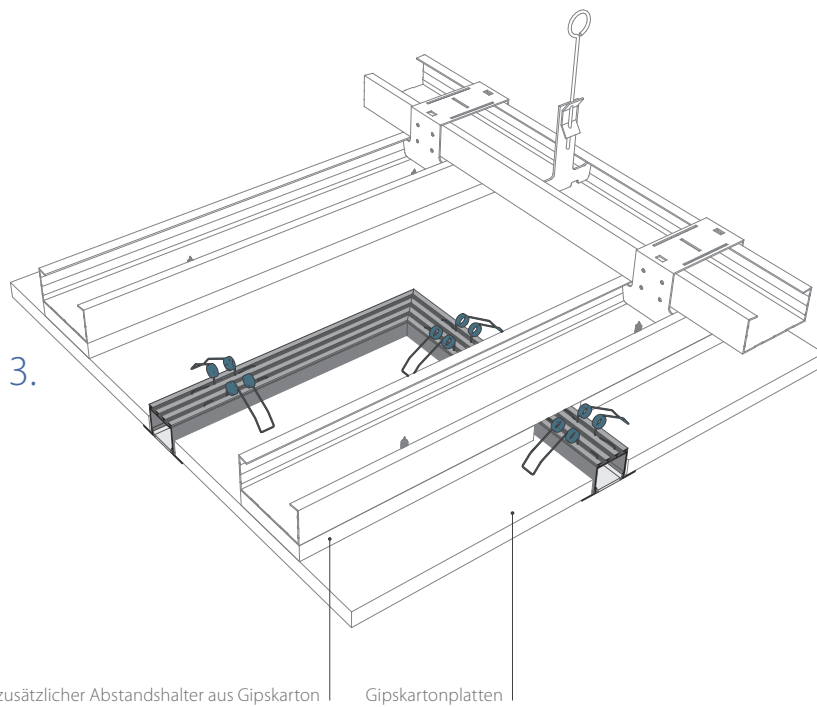
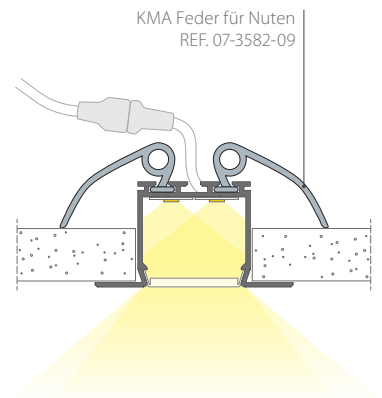
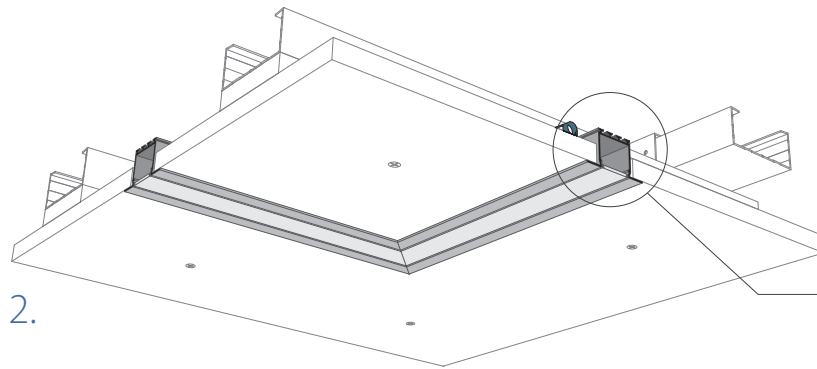
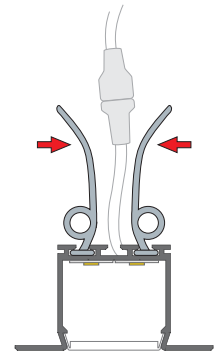
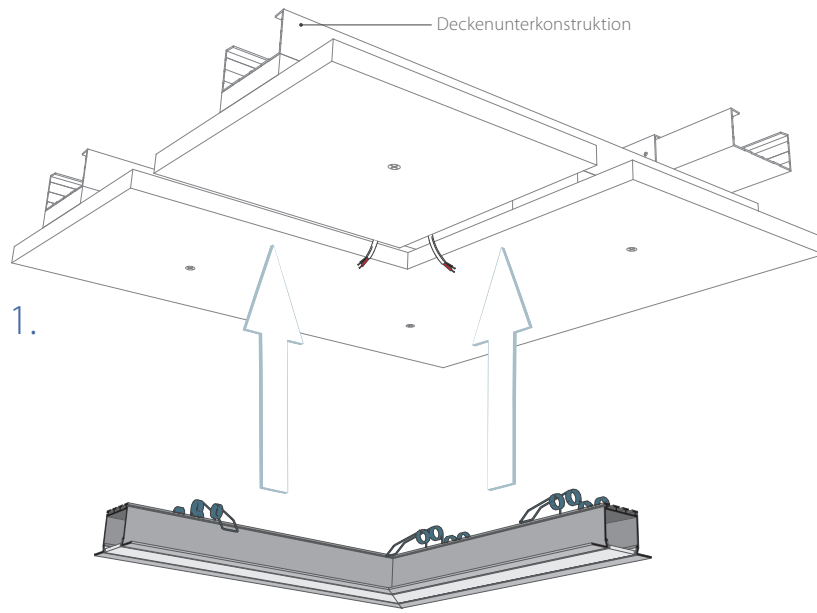
**G-K** 07-3576-00

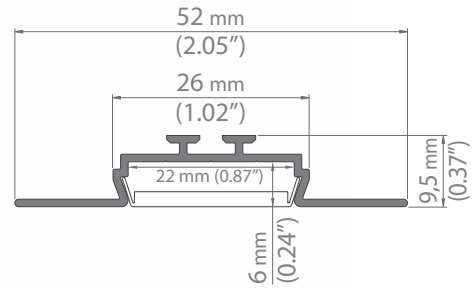


transparent matt

LED Profile

\* Sonderbestellung





**OPAC-30 PROFIL**      Länge      LED Bandbreite      Oberfläche      Artikelnummer



1 m Standard	2 x LED Band max. 10 mm	eloxiert	07-3506-00
2 m Standard			
3 m *			
3 - 6 m **			

**ABDECKUNGEN**

**HS 22**



1 m Standard	opak	07-3579-00
2 m Standard		
3 m Standard	transparent	07-3579-01

*optisches Material*

**MUN 22**



1 m Standard	transparent matt	07-3579-06
2 m Standard		
3 m Standard		

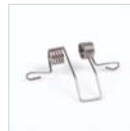
**OPAC-30 ENDKAPPE**

07-3582-41



**FLACHFEDER**

**KMA** 07-3582-09



**OPTIONALES ZUBEHÖR**

**Kompensa L** 07-3582-19



**G-L** 07-3575-00



**G-L** 07-3575-01



**Kompensa K** 07-3582-20



**G-K** 07-3576-02



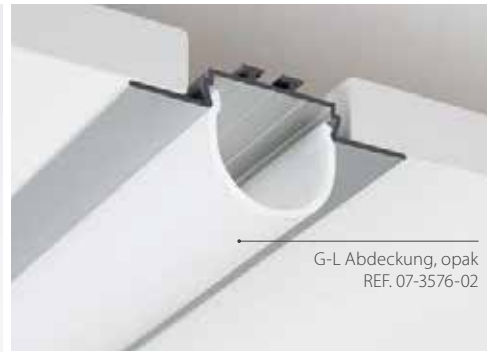
**G-K** 07-3576-00



LED Profile

\* verfügbar auf Anfrage  
\*\* Sonderbestellung



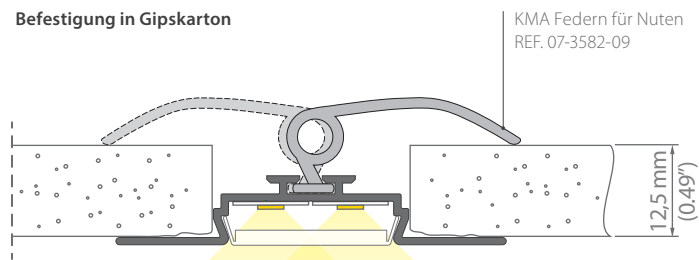


G-L Abdeckung, opak  
REF. 07-3576-02

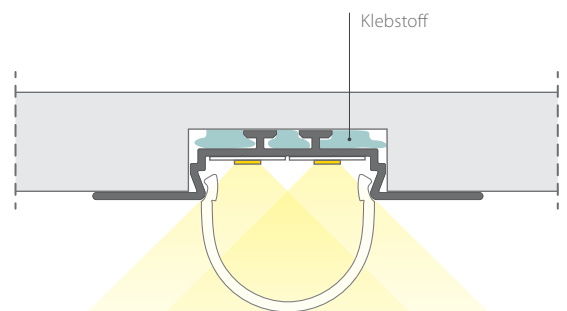
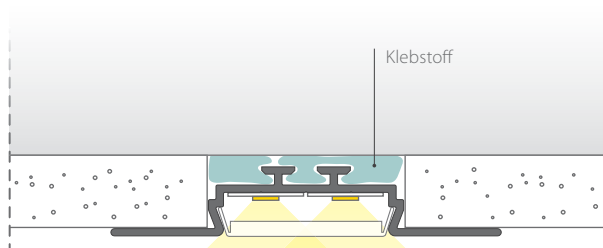


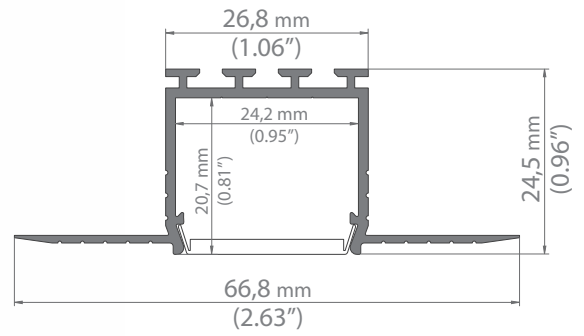
HS 22 Abdeckung, opak  
REF. 07-3579-00


**A** Befestigung in Gipskarton



**B** zusätzliche Montagemöglichkeit





KOZEL PROFIL	Länge	LED Bandbreite	Oberfläche	Artikelnummer
	1 m Standard 2 m Standard 3 m *	2 x LED Band max. 10 mm	nicht eloxiert (Aluminium Natur)	07-3507-00

ABDECKUNGEN

HS 22



1 m Standard  
2 m Standard  
3 m Standard

opak  
transparent

07-3579-00  
07-3579-01

OPAK PLUS 22



MUN 22



1 m Standard  
2 m Standard  
3 m Standard

opak  
transparent matt

OPAK PLUS 22: 07-3579-04  
MUN 22: 07-3579-06

**LINE OF LIGHT**  
*optisches Material*

KOZEL ENDKAPPE

07-3582-21



OPTIONALES ZUBEHÖR

Kompensa L 07-3582-19



G-L 07-3575-00



G-L 07-3575-01



Kompensa K 07-3582-20

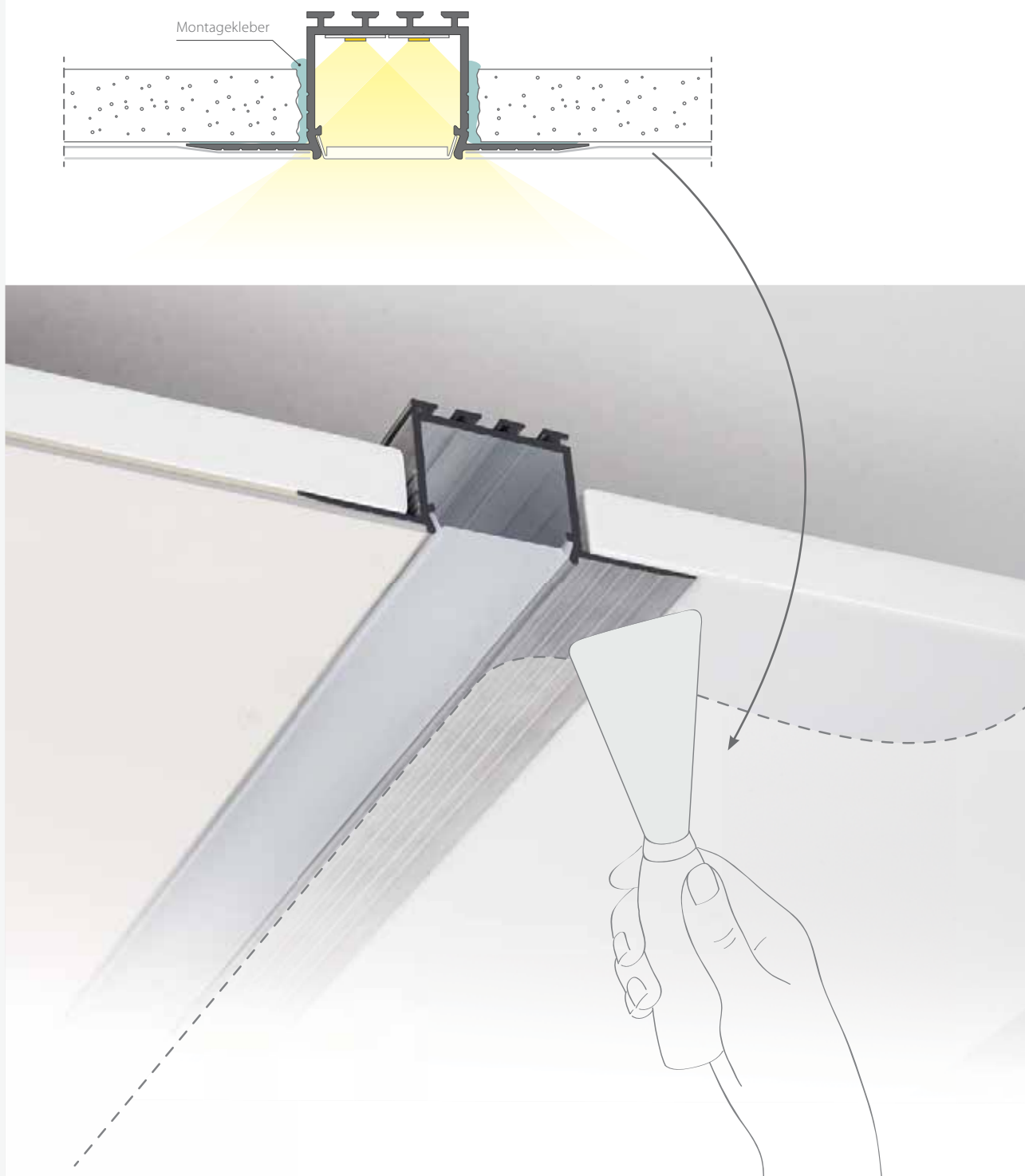


G-K 07-3576-02



G-K 07-3576-00





**Speziell entwickelter breiter Kragrand.**  
Dieses Profil erzeugt eine saubere Lichtlinie.



STOS - ALU PROFIL	Länge	LED Bandbreite	Oberfläche	Artikelnummer
	1 m Standard 2 m Standard 3 m * 3 - 6 m **	1 x LED Band max. 12,8 mm	eloxiert	07-3567-00

**ABDECKUNGEN**

**K 12**

**CLICK!**  
*einfach zu montieren*



1 m Standard  
2 m Standard  
3 m \*

opak  
transparent

07-3571-00  
07-3571-01

**HS 12**

**UV CERTIFICATE**  
*flach, sehr gute Lichtstreuung*



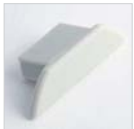
1 m Standard  
2 m Standard  
3 m \*

opak  
transparent

07-3571-02  
07-3571-03

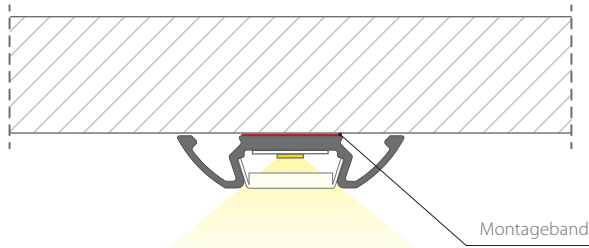
**STOS-ALU ENDKAPPE**

07-3580-20

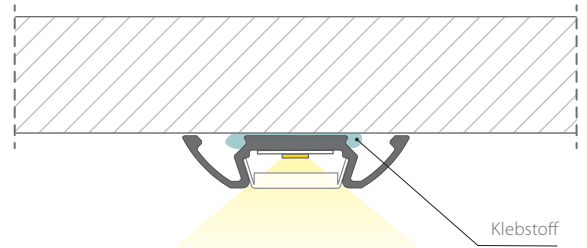


\* verfügbar auf Anfrage  
\*\* Sonderbestellung

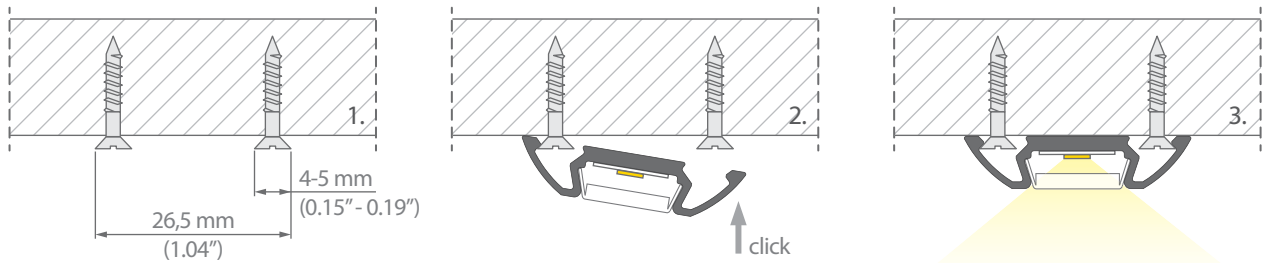
A

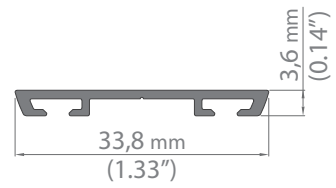


B



C





TEST-36 PROFIL	Länge	Oberfläche	Artikelnummer
	1 m Standard 2 m Standard 3 m * 3 - 6 m **	eloxiert	07-3508-00

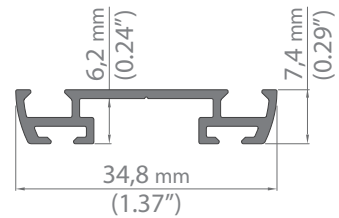
**TEST-36 ENDKAPPE**

07-3582-22



**TEKNIK VERRIEGELUNG**

07-3582-07



TEST-74 PROFIL	Länge	Oberfläche	Artikelnummer
	1 m Standard 2 m Standard 3 m * 3 - 6 m **	eloxiert	07-3508-01

**TEST-74 ENDKAPPE**

07-3582-23



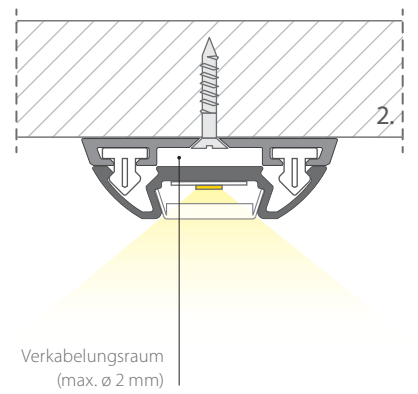
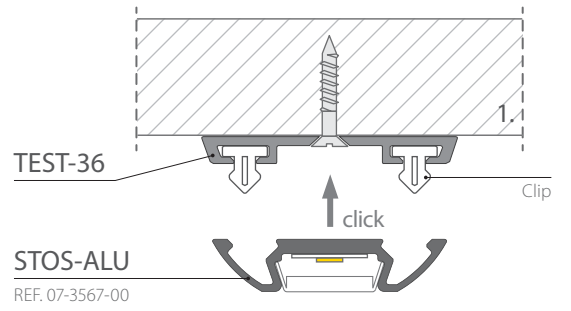
**TEKNIK VERRIEGELUNG**

07-3582-07

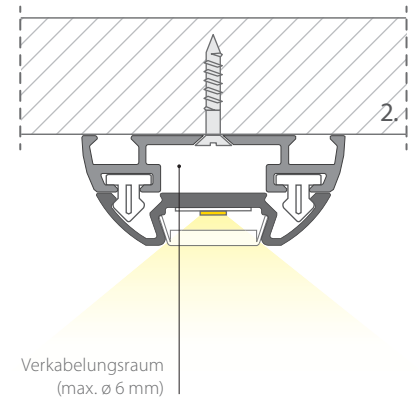
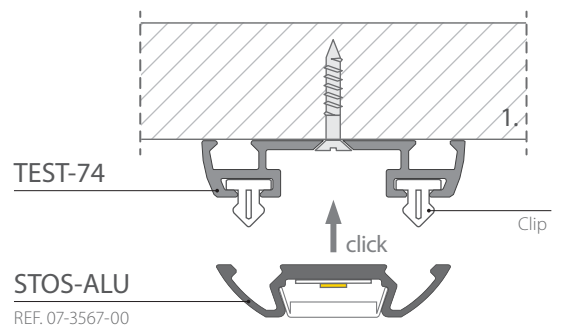


\* verfügbar auf Anfrage  
\*\* Sonderbestellung

TEST-36



TEST-74





PAC - ALU PROFIL	Länge	LED Bandbreite	Oberfläche	Artikelnummer
	1 m Standard 2 m Standard 3 m * 3 - 6 m **	1 x LED Band max. 12,8 mm	eloxiert	07-3566-00

**ABDECKUNGEN**

**K 12**

**CLICK!**  
einfach zu montieren



1 m Standard  
2 m Standard  
3 m \*

opak  
transparent

07-3571-00  
07-3571-01

**HS 12**

**UV CERTIFICATE**  
flach, sehr gute Lichtstreuung



1 m Standard  
2 m Standard  
3 m \*

opak  
transparent

07-3571-02  
07-3571-03

**PAC-ALU ENDKAPPE**

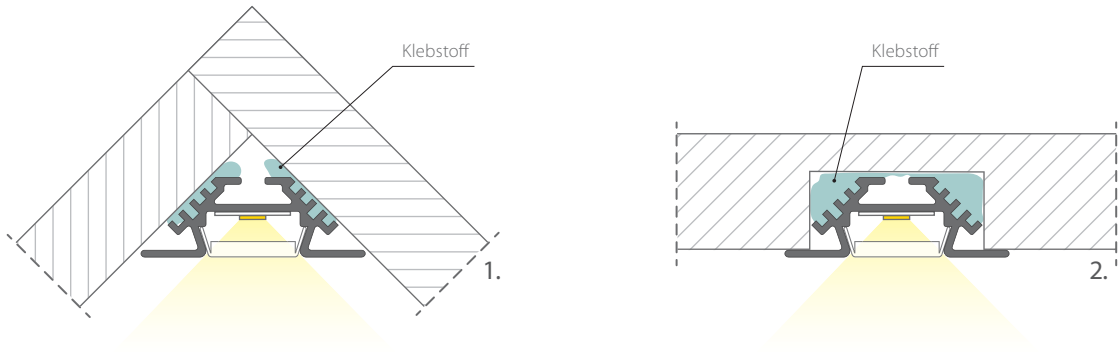
07-3580-18



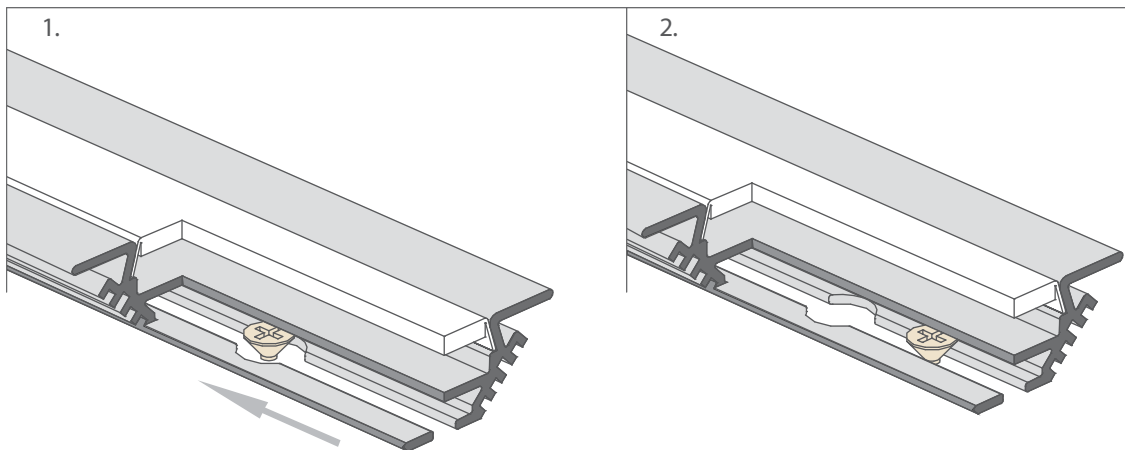
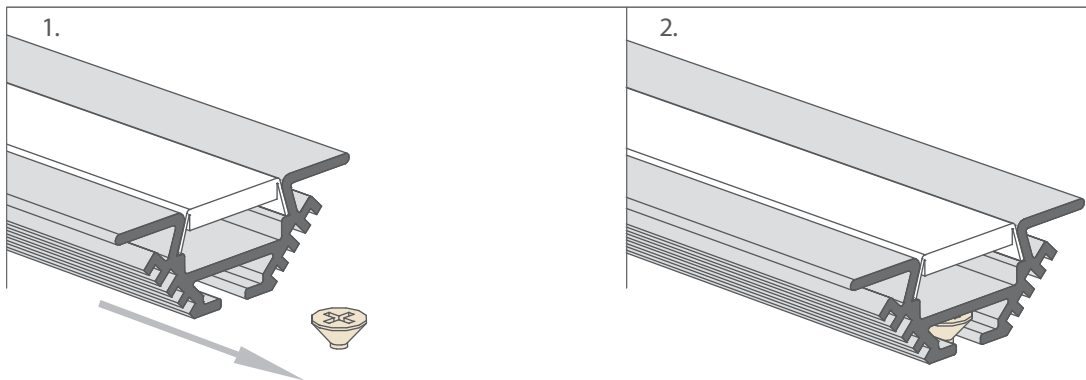
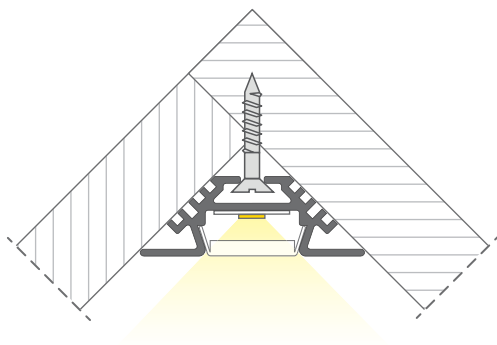
\* verfügbar auf Anfrage  
\*\* Sonderbestellung



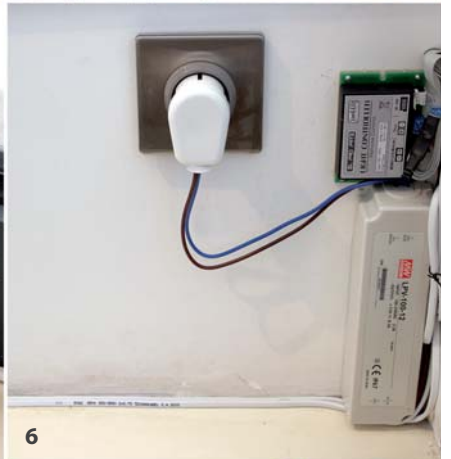
A



B









**LOC-30 PROFIL** Länge LED Bandbreite Oberfläche Artikelnummer



1 m Standard  
2 m Standard  
3 m Standard

2 x LED Band  
max. 10,8 mm

eloxiert

07-3547-00

**ABDECKUNGEN**

**HS 22**



1 m Standard  
2 m Standard  
3 m Standard

opak

07-3579-00

transparent

07-3579-01

**OPAK PLUS 22**



1 m Standard  
2 m Standard  
3 m Standard

opak

*optisches Material*

OPAK PLUS 22: 07-3579-04

transparent matt

MUN 22: 07-3579-06

**LOC-30 ENDKAPPEN**

07-3582-24



rechts

07-3582-25



links

**TEKNIK VERRIEGELUNG**

07-3582-07



LED Profile

**OPTIONALES ZUBEHÖR**

**Kompensa L** 07-3582-19



**G-L** 07-3575-00



opak

**G-L** 07-3575-01



transparent

**Kompensa K** 07-3582-20



**G-K** 07-3576-02



opak

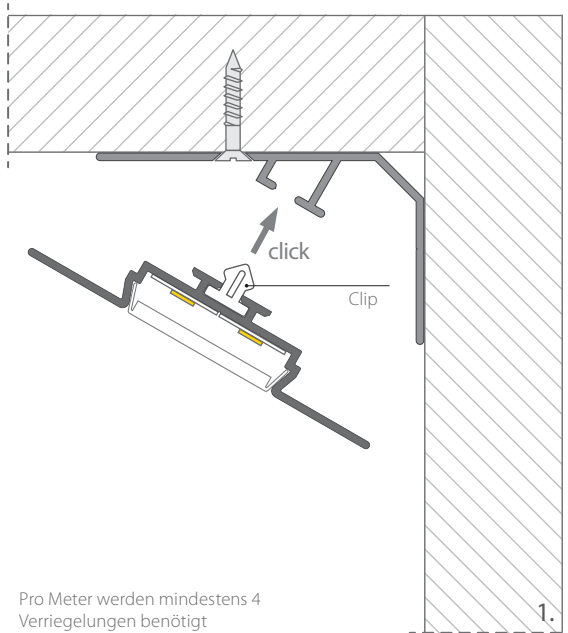
**G-K** 07-3576-00



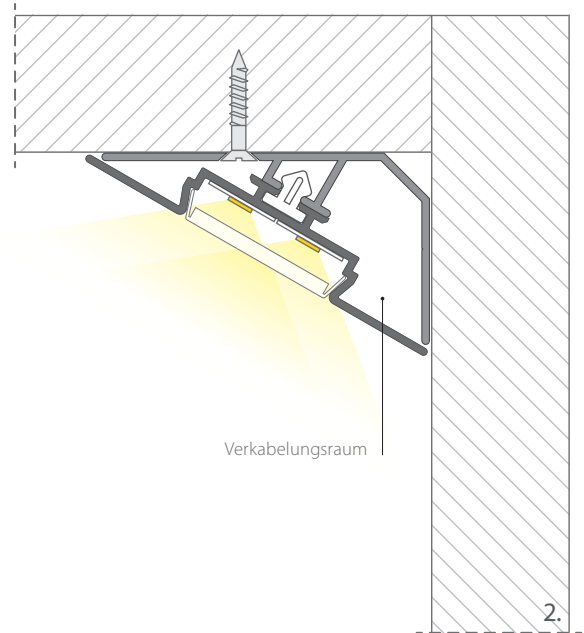
transparent matt



Mit einem Abstrahlwinkel von 30° und der Möglichkeit, einen Bewegungsschalter zu verwenden, ist dieses Profil hervorragend dazu geeignet, Arbeitsplatten auszuleuchten



Pro Meter werden mindestens 4 Verriegelungen benötigt





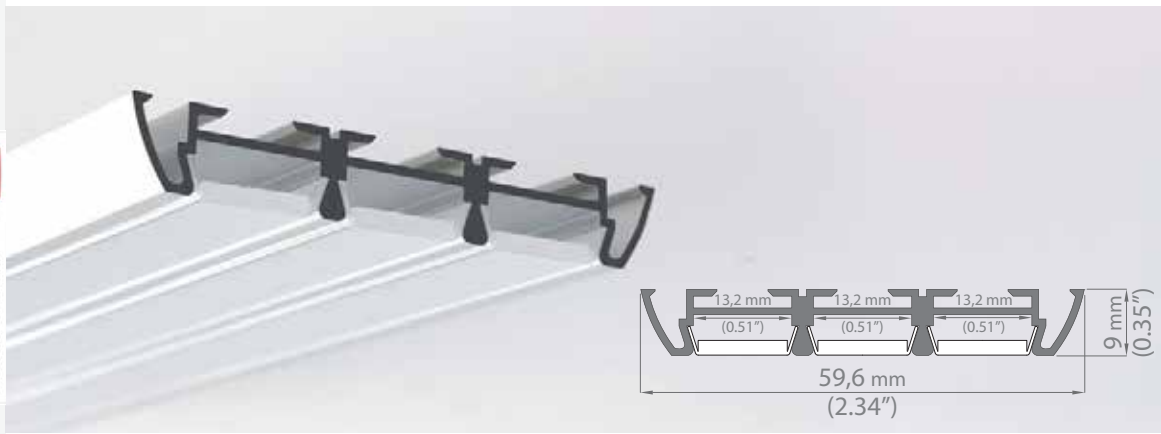
Beispiel für Stromführung



Aus dem Profil können kurze Befestigungselemente geschnitten werden



Watch our videos on YouTube channel **You Tube**



TRIADA PROFIL	Länge	LED Bandbreite	Oberfläche	Artikelnummer
	1 m Standard 2 m Standard 3 m * 3 - 6 m **	3 x LED Band max. 12,8 mm	eloxiert	07-3568-00

**ABDECKUNGEN**

**K 12**

**CLICK!**  
einfach zu montieren



1 m Standard	opak	07-3571-00
2 m Standard		
3 m *	transparent	07-3571-01

**HS 12**

**UV CERTIFICATE**  
flach, sehr gute Lichtstreuung



1 m Standard	opak	07-3571-02
2 m Standard		
3 m *	transparent	07-3571-03

**TRIADA ENDKAPPE**

07-3580-26

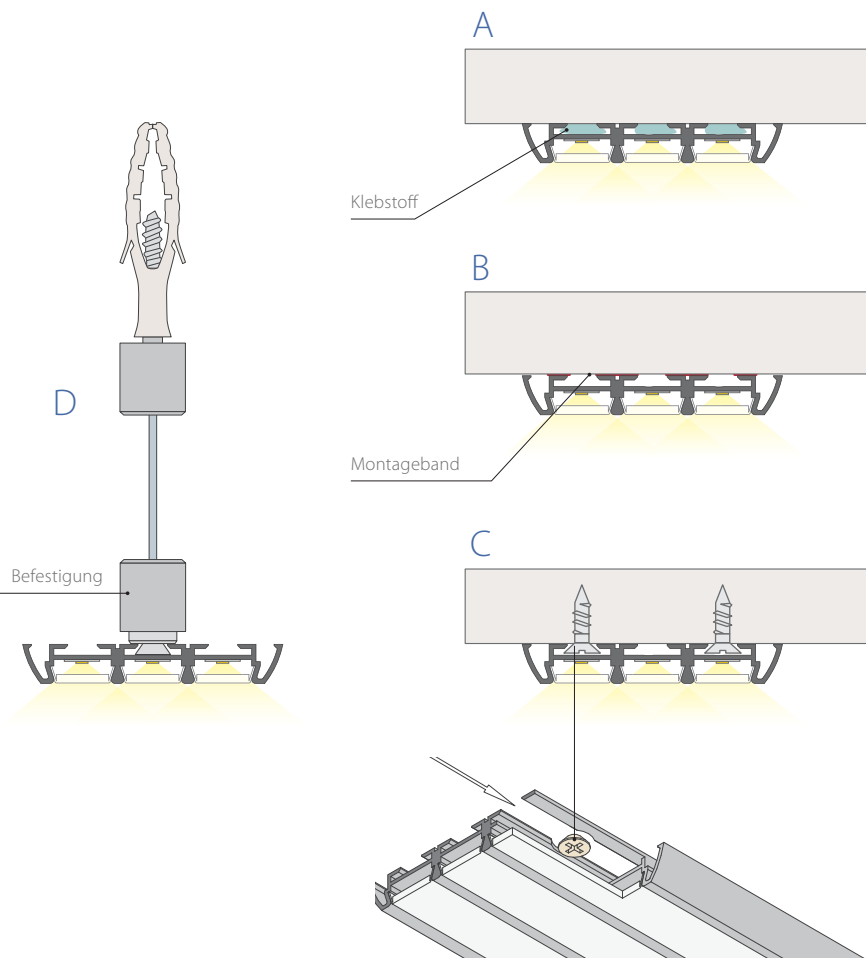
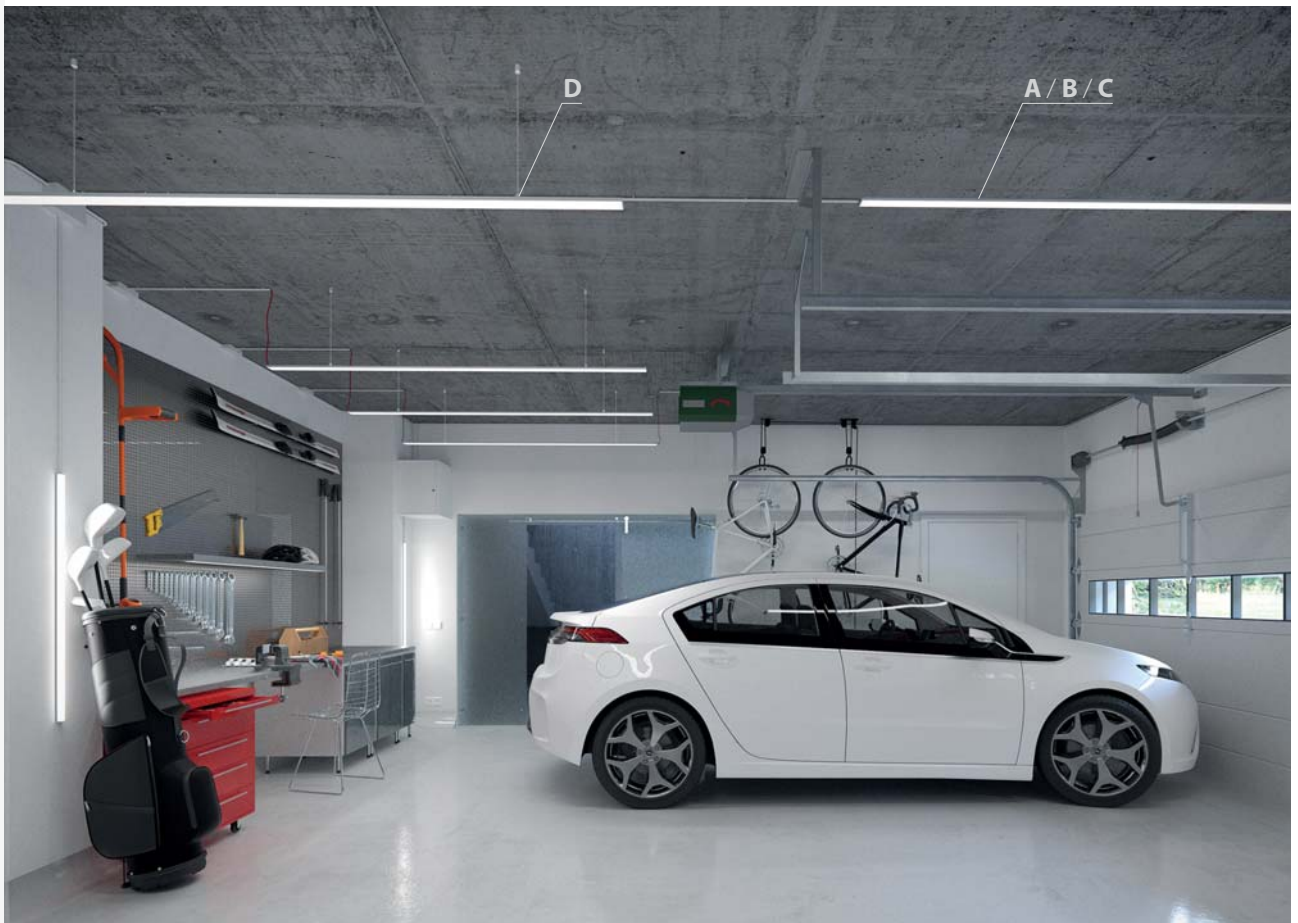


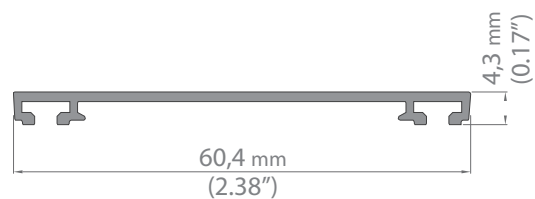
LED Profile

**KLUS**

\* verfügbar auf Anfrage  
\*\* Sonderbestellung







**TETRA-43 PROFIL**

Länge

Oberfläche

Artikelnummer

1 m Standard  
2 m Standard  
3 m \*  
3 - 6 m \*\*

eloxiert

07-3508-02

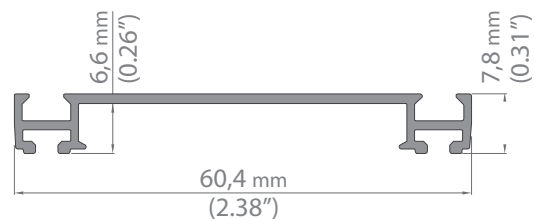
**TETRA-43 ENDKAPPE**

07-3582-26



**TEKNIK VERRIEGELUNG**

07-3582-07



**TETRA-78 PROFIL**

Länge

Oberfläche

Artikelnummer

1 m Standard  
2 m Standard  
3 m \*  
3 - 6 m \*\*

eloxiert

07-3508-03

**TETRA-78 ENDKAPPE**

07-3582-27



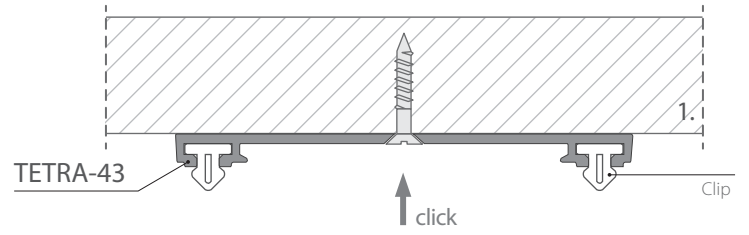
**TEKNIK VERRIEGELUNG**

07-3582-07

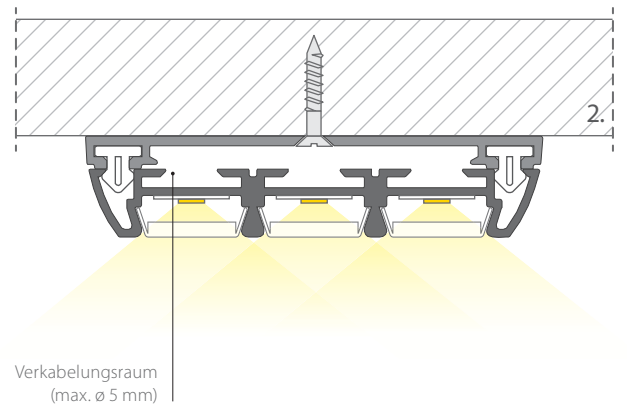


\* verfügbar auf Anfrage  
\*\* Sonderbestellung

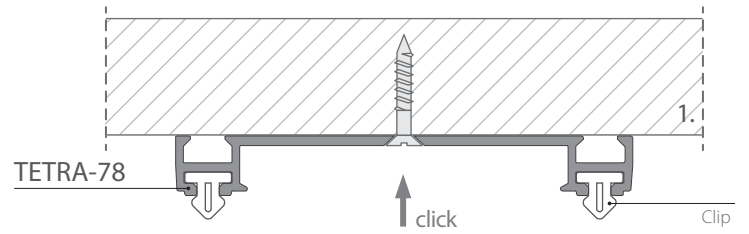
TETRA-43



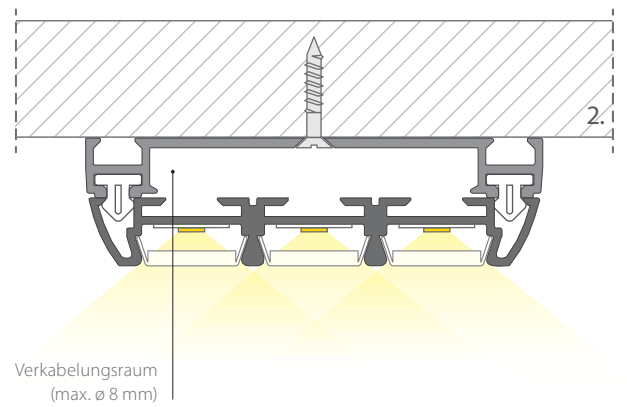
TRIADA  
REF. 07-3568-00

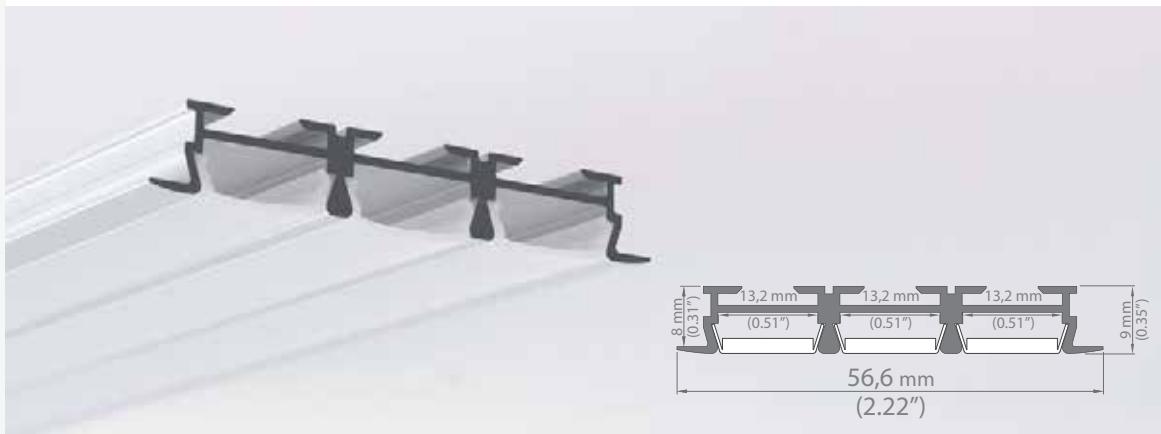


TETRA-78



TRIADA  
REF. 07-3568-00





TRIADA - K PROFIL	Länge	LED Bandbreite	Oberfläche	Artikelnummer
	1 m Standard 2 m Standard 3 m * 3 - 6 m **	3 x LED Band max. 12,8 mm	eloxiert	07-3569-00

**ABDECKUNGEN**

**K 12**

**CLICK!**  
einfach zu montieren



1 m Standard	opak	07-3571-00
2 m Standard		
3 m *	transparent	07-3571-01

**HS 12**

**UV CERTIFICATE**  
flach, sehr gute Lichtstreuung



1 m Standard	opak	07-3571-02
2 m Standard		
3 m *	transparent	07-3571-03

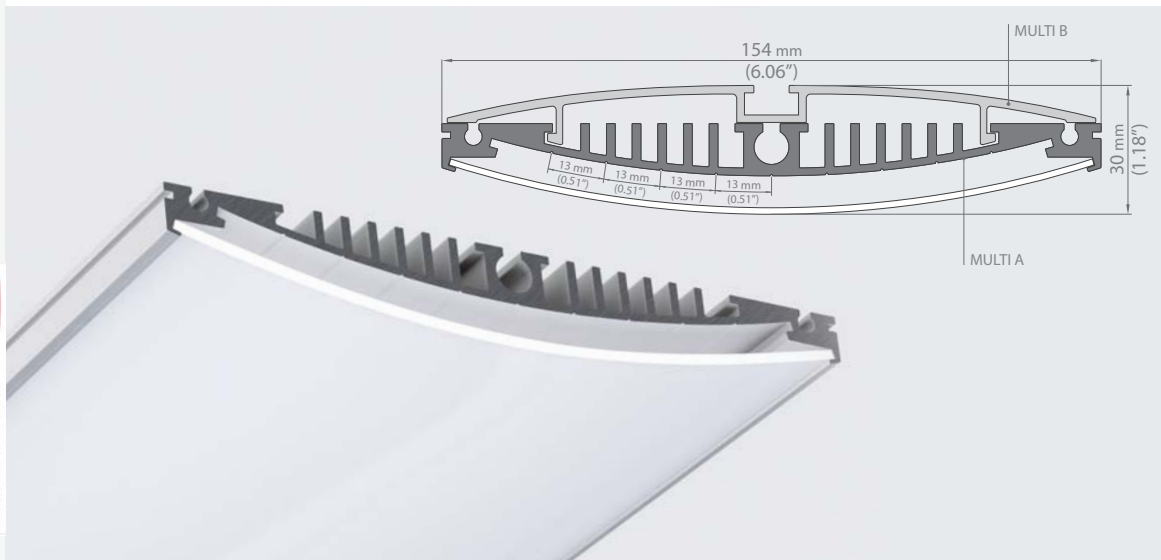
**TRIADA-K ENDKAPPE**

07-3580-27






Watch our videos on YouTube channel **You Tube**




MULTI - A PROFIL	Länge	LED Bandbreite	Oberfläche	Artikelnummer
	1 m Standard 2 m Standard 3 m * 3 - 6 m **	10 x LED Band max. 10,8 mm	eloxiert	07-3553-00

MULTI - B PROFIL	Länge	Oberfläche	Artikelnummer
	1 m Standard 2 m Standard 3 m * 3 - 6 m **	eloxiert	07-3554-00

**ABDECKUNGEN**

**MULTI ABDECKUNGEN**

	1 m Standard	opak	07-3577-00
	2 m Standard 3 m *	transparent	07-3577-01

**MUN**

	1 m Standard 2 m Standard 3 m *	transparent matt	07-3577-02
---	---------------------------------------	------------------	------------

**OPTICAL COVER**  
88% Lichtdurchlässigkeit,  
ohne Blendung

**MULTI ENDKAPPE**



LED Profile

**KLUŠ**

\* verfügbar auf Anfrage  
\*\* Sonderbestellung

BEFESTIGUNGEN

07-3580-35 **MULTIBO** 42613



BEFESTIGUNGEN

00643

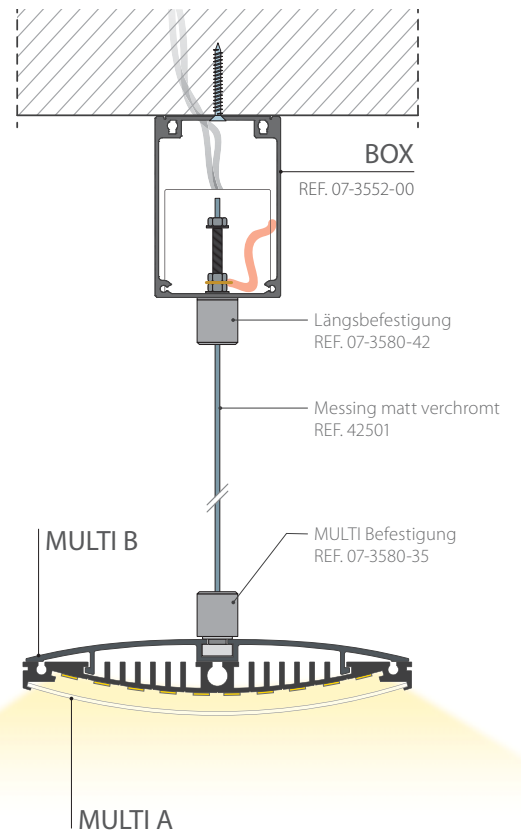


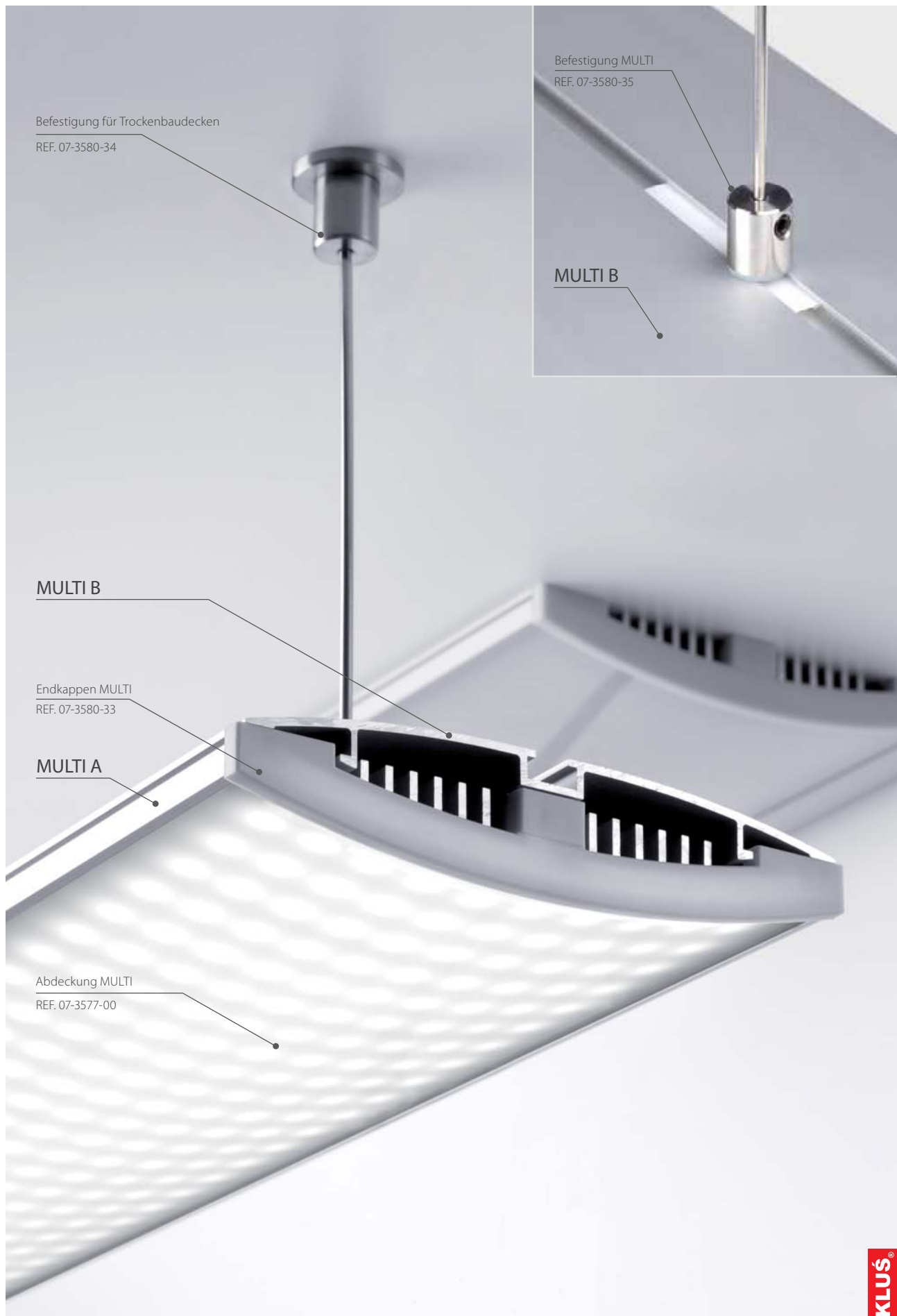
Längsbefestigung für BOX Profil

07-3580-34



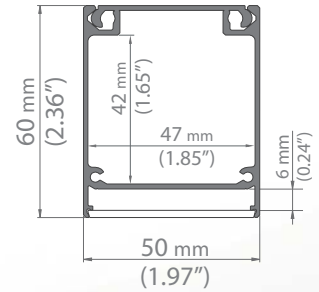
Befestigung für Trockenbaudecken












INTER KPL. PROFIL	Länge	LED Bandbreite	Oberfläche	Artikelnummer
	1 m Standard 2 m Standard 3 m Standard	4 x LED Band max. 10 mm 3 x LED Band max. 12 mm	Profil: eloxiert	07-3505-07

**ABDECKUNGEN**

**HSP47**

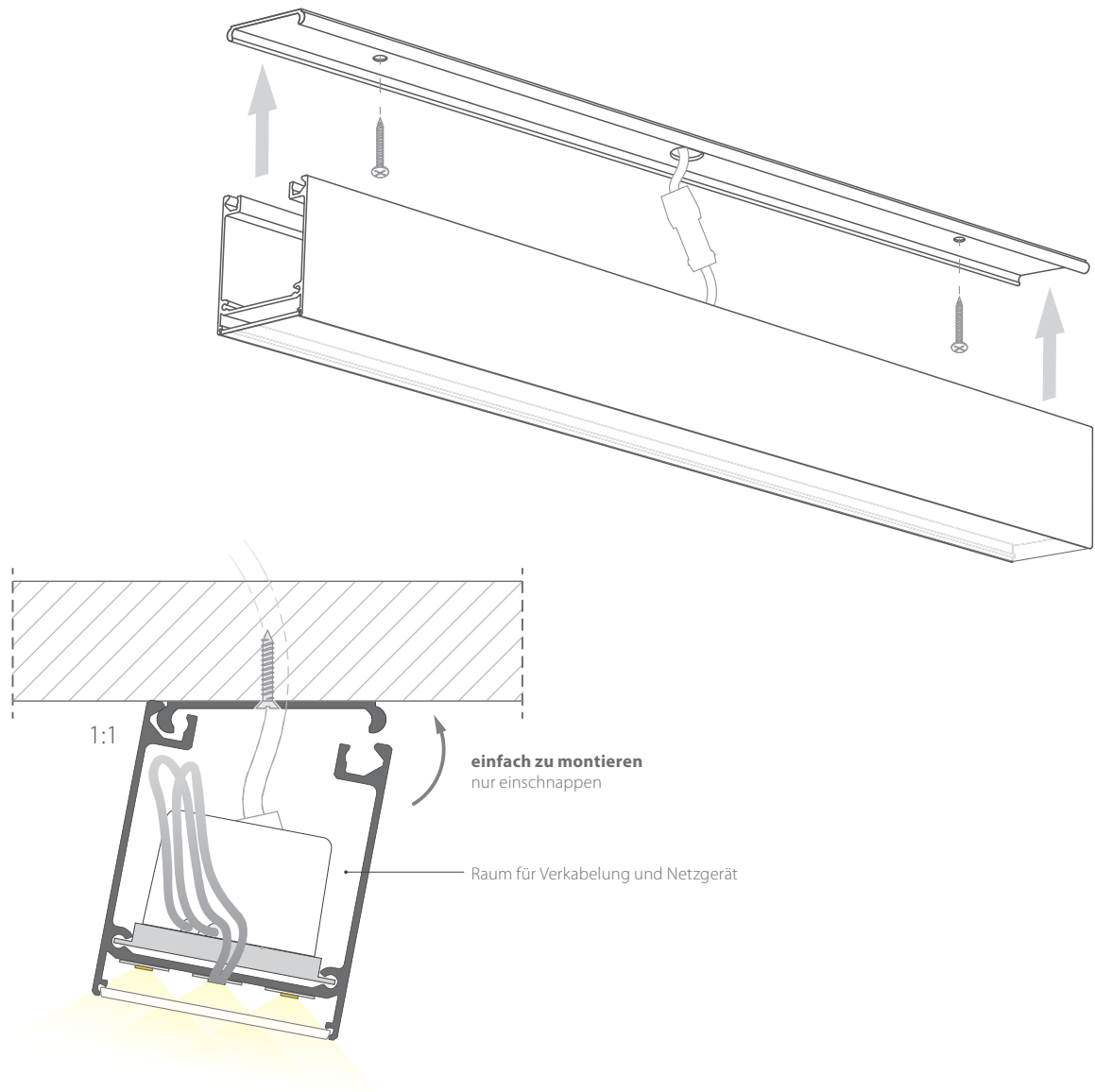


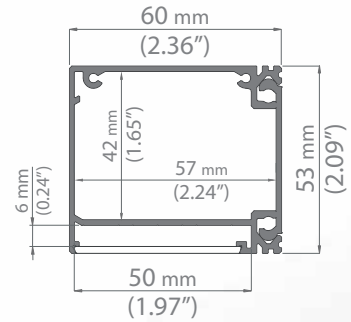
2 m Standard	opak	07-3579-02
3 m Standard	transparent	07-3579-03


**INTER ENDKAPPE**

07-3582-12







IKON KPL. PROFIL	Länge	LED Bandbreite	Oberfläche	Artikelnummer
	1 m Standard 2 m Standard 3 m Standard	4 x LED Band max. 10 mm 3 x LED Band max. 12 mm	Profil: eloxiert	07-3505-08

**ABDECKUNGEN**

**HSP47**

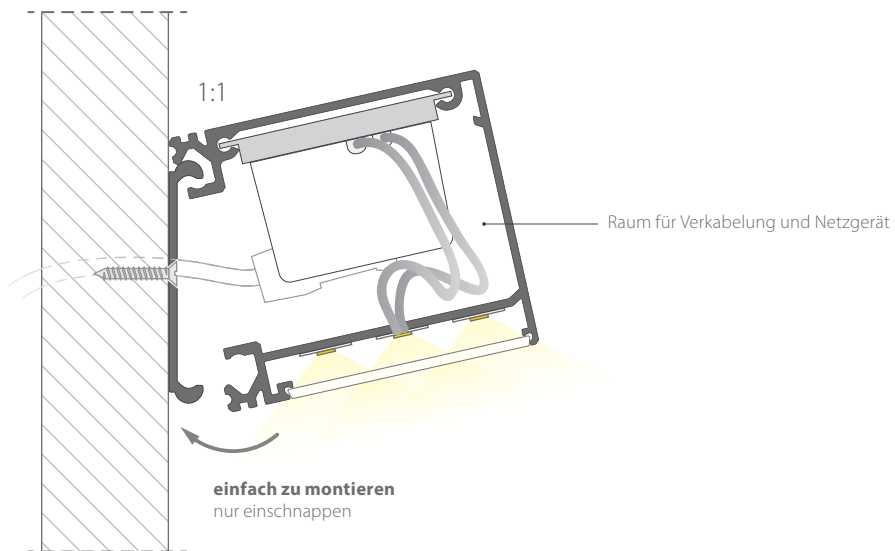
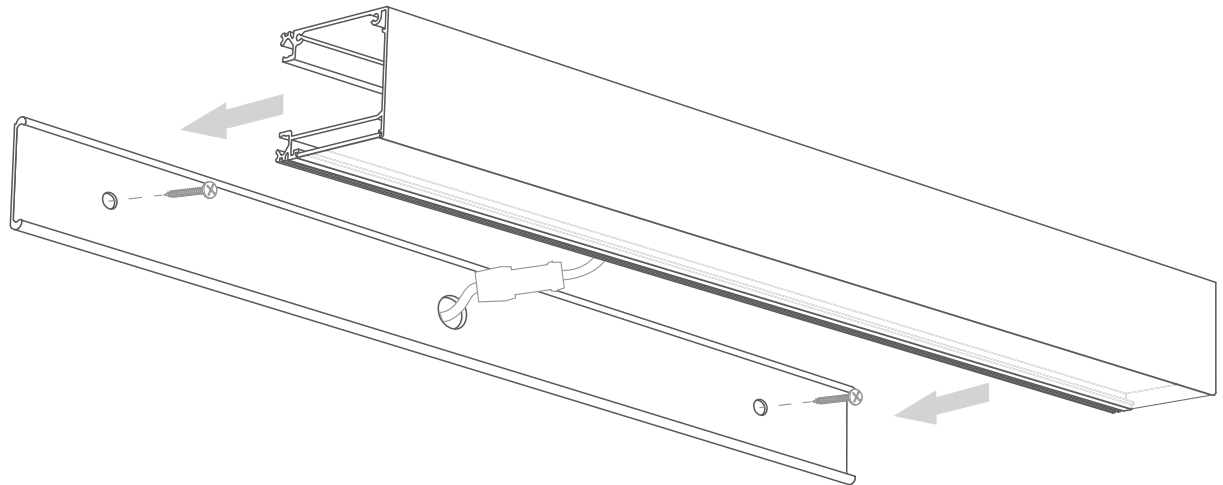


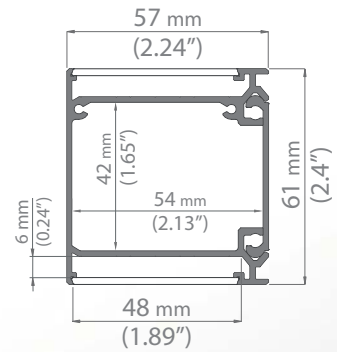
2 m Standard	opak	07-3579-02
3 m Standard	transparent	07-3579-03

**IKON ENDKAPPE**

07-3582-13







IDOL KPL. PROFIL	Länge	LED Bandbreite	Oberfläche	Artikelnummer
	1 m Standard 2 m Standard 3 m Standard	4 x LED Band max. 10 mm 3 x LED Band max. 12 mm	Profil: eloxiert	07-3505-09

**ABDECKUNGEN**

**HSP47**



2 m Standard  
3 m Standard

opak  
transparent

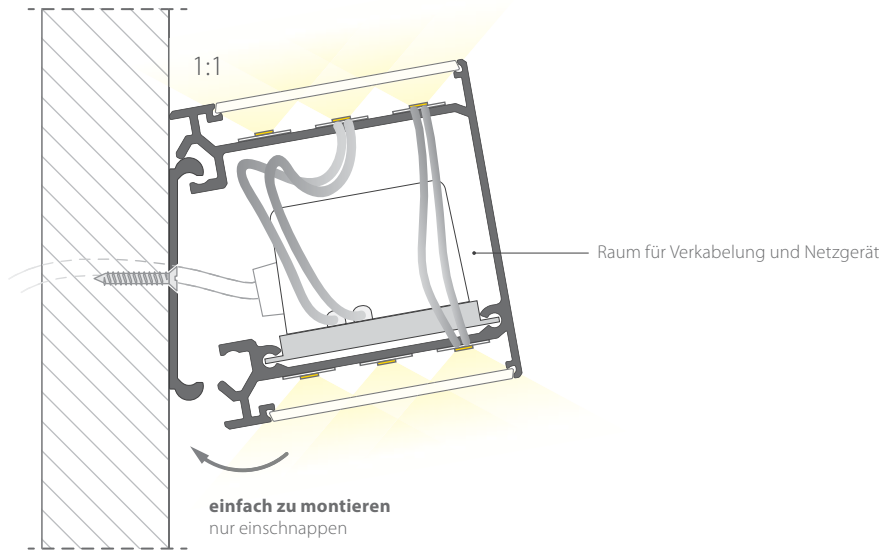
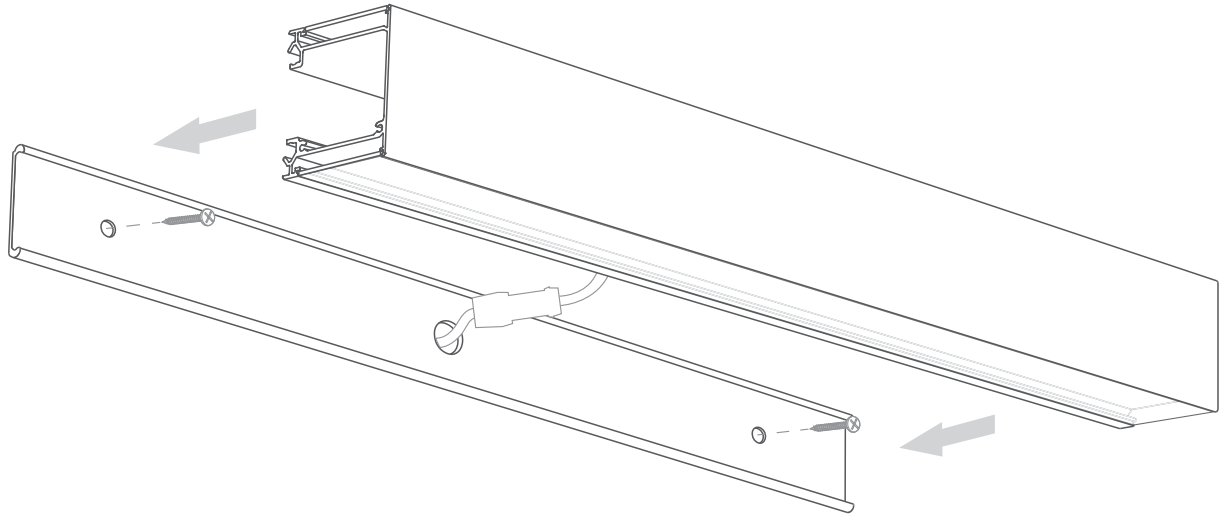
07-3579-02

07-3579-03

**IDOL ENDKAPPE**

07-3582-14







**IMET KPL. PROFIL**      Länge      LED Bandbreite      Oberfläche      Artikelnummer



1 m Standard  
2 m Standard  
3 m Standard

4 x LED Band  
max. 10 mm  
3 x LED Band  
max. 12 mm

Profil: eloxiert

07-3505-06

**ABDECKUNGEN**

**HSP47**



2 m Standard  
3 m Standard

opak  
transparent

07-3579-02

07-3579-03

**IMET ENDKAPPEN**

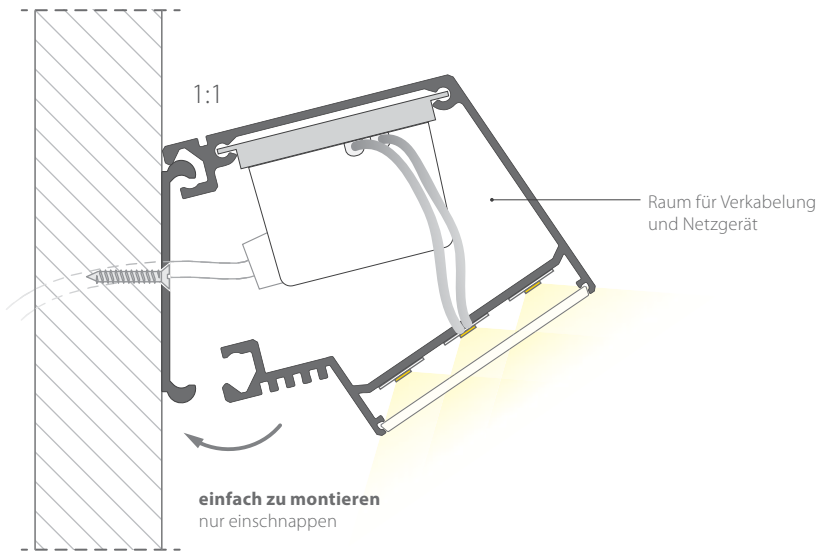
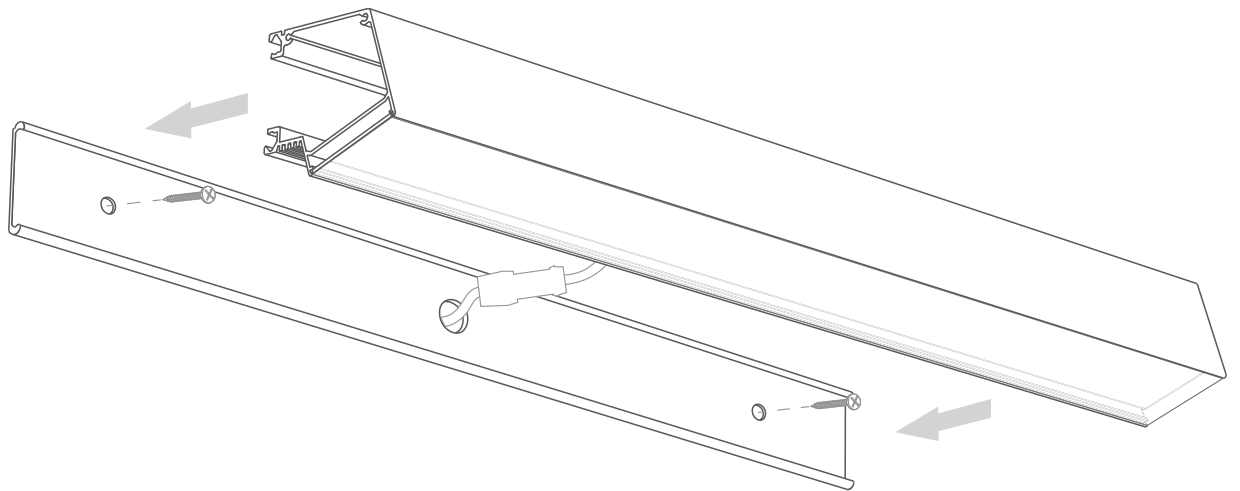


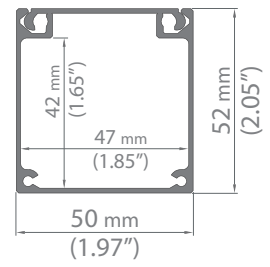
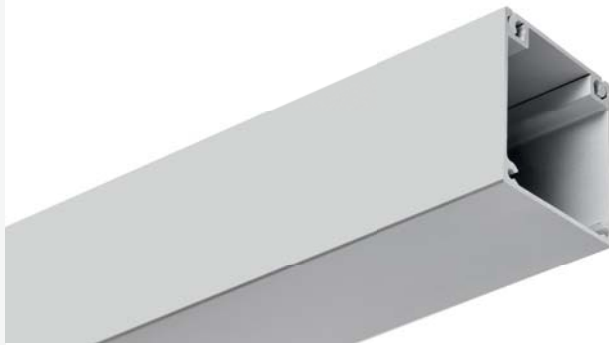
rechts



links





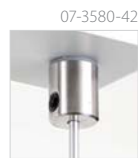


NIBO KPL. PROFIL	Länge	Oberfläche	Artikelnummer
	1 m Standard 2 m Standard 2 - 6 m *	eloxiert	07-3552-01

**NIBO ENDKAPPE**



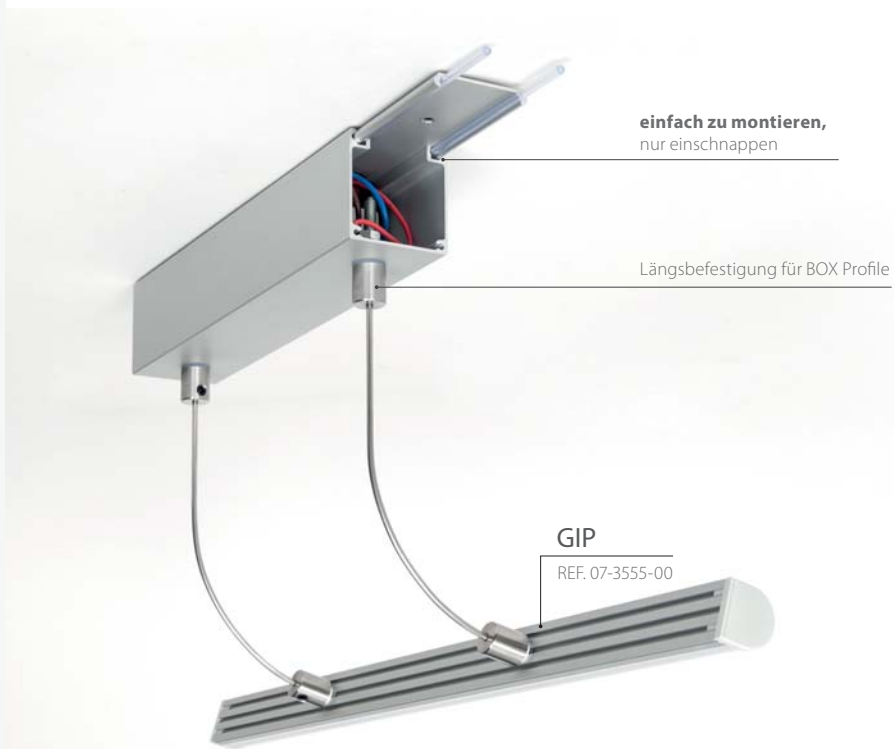
**BEFESTIGUNG**



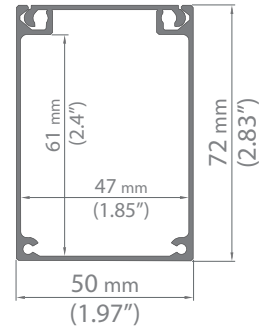
Längsbefestigung für BOX Profile



Querbefestigung für BOX Profile



LED Profile



**BOX KPL. PROFIL**

Länge

Oberfläche

Artikelnummer

1 m Standard  
2 m Standard  
2 - 6 m \*

eloxiert

07-3552-00

**BOX ENDKAPPE**

07-3580-36



**BEFESTIGUNG**

07-3580-42



Längsbefestigung für BOX Profile

07-3580-50



Querbefestigung für BOX Profile



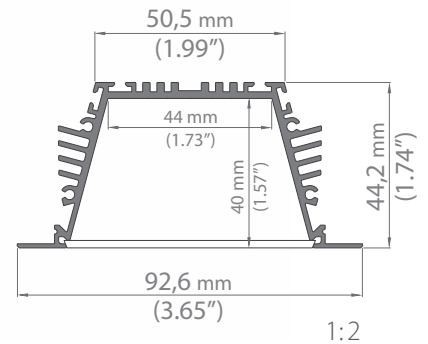
BOX KPL.

Längsbefestigung für BOX Profile

GIP

REF. 07-3555-00

\* Sonderbestellung



**SEKODU PROFIL**      Länge      LED Bandbreite      Oberfläche      Artikelnummer



1 m Standard 2 m Standard 3 m Standard	4 x LED Band max. 10,8 mm	eloxiert	07-3509-00
--	------------------------------	----------	------------

**ABDECKUNGEN**

**SZER**



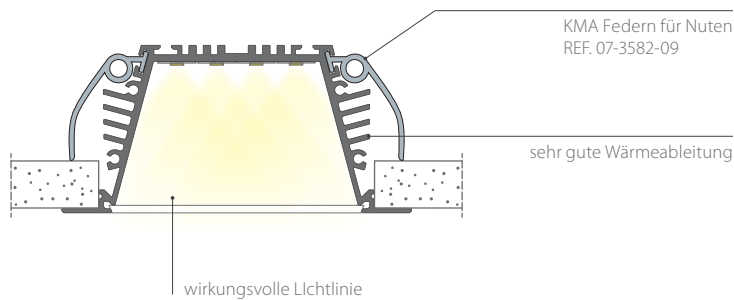
2 m Standard 3 m Standard	opak	07-3583-00
	transparent	07-3583-01

**SEKODU ENDKAPPE**

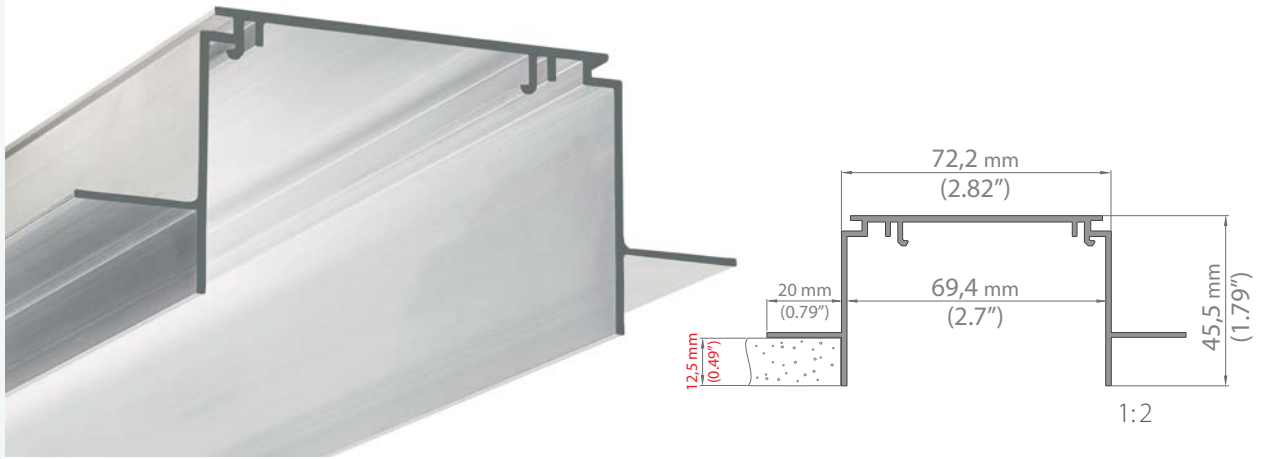
07-3582-40  
ohne Abbildung

**FLACHFEDER**

**KMA** 07-3582-09

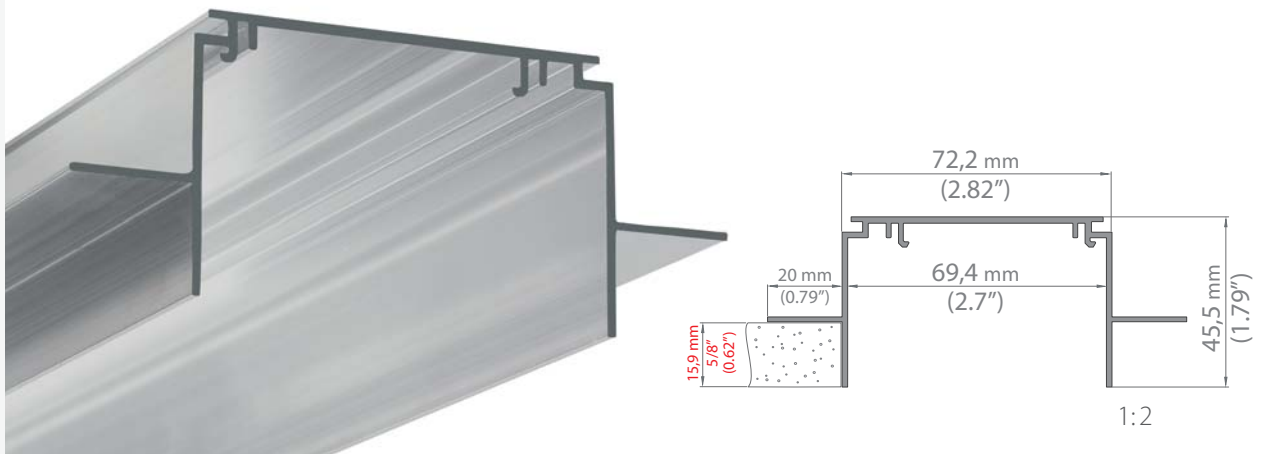






TESE PROFIL	Länge	Oberfläche	Artikelnummer
-------------	-------	------------	---------------

1 m Standard	nicht eloxiert (Aluminium Natur)	07-3513-00
2 m Standard		
3 m Standard		



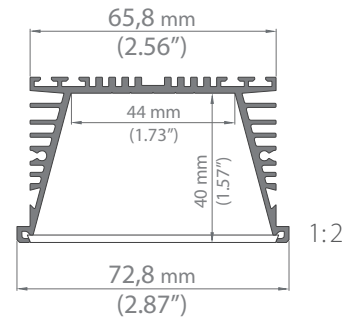
TES-16 PROFIL	Länge	Oberfläche	Artikelnummer
---------------	-------	------------	---------------

1 m Standard	nicht eloxiert (Aluminium Natur)	07-3513-01
2 m Standard		
3 m Standard		

TESE ENDKAPPE

07-3582-29

ohne Abbildung



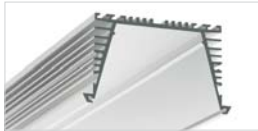
**SEKOMA PROFIL**

Länge

LED Bandbreite

Oberfläche

Artikelnummer



1 m Standard  
2 m Standard  
3 m Standard

4 x LED Band  
max. 10,8 mm

eloxiert

07-3514-00

**ABDECKUNGEN**

**SZER**



2 m Standard  
3 m Standard

opak

07-3583-00

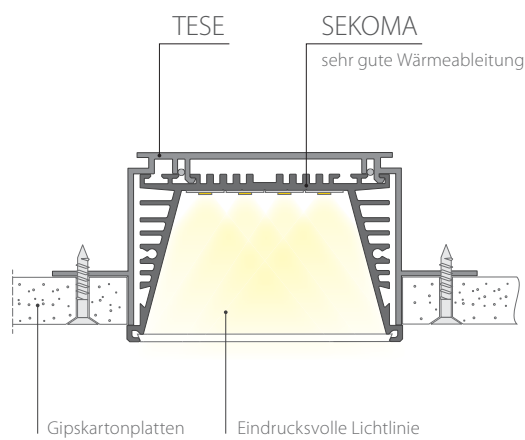
transparent

07-3583-01

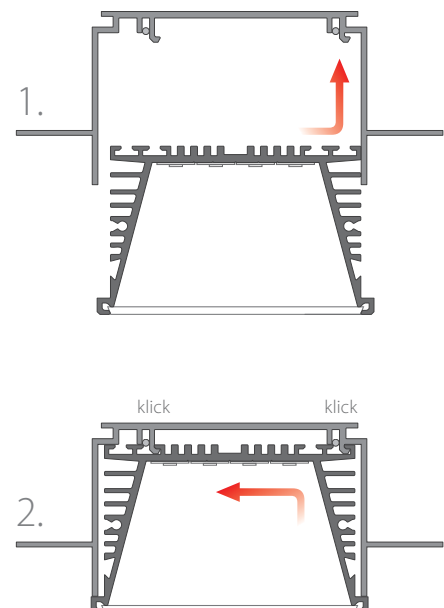
**SEKOMA ENDKAPPE**

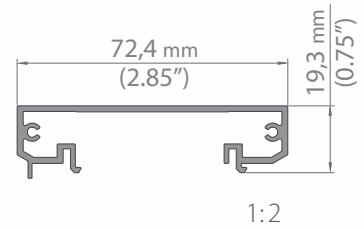
07-3582-30

ohne Abbildung



**sichere und belastbare Halterung**





**TESPO PROFIL**

Länge

Oberfläche

Artikelnummer

1 m Standard  
2 m Standard  
3 m Standard

eloxiert

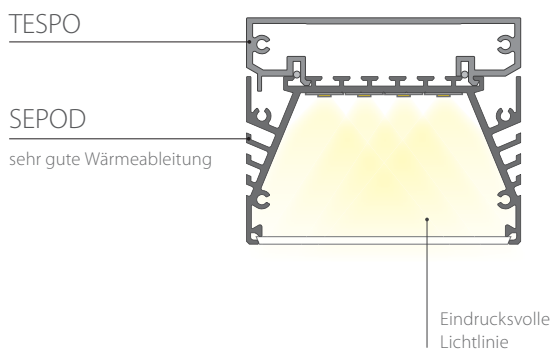
07-3518-00

**TESPO ENDKAPPE**

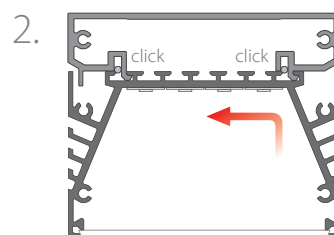
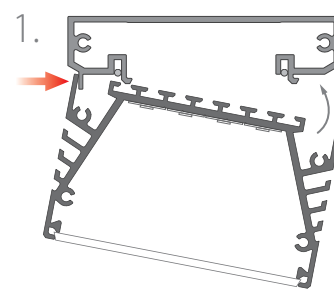
07-3582-31

ohne Abbildung

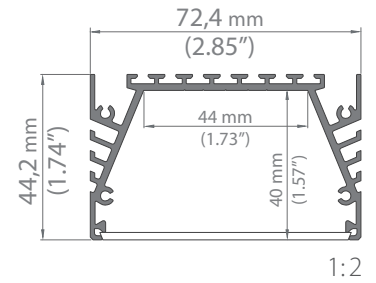
LED Profile



**sichere und belastbare Halterung**







**SEPOD PROFIL**

Länge

LED Bandbreite

Oberfläche

Artikelnummer



1 m Standard  
2 m Standard  
3 m Standard

4 x LED Band  
max. 10,8 mm

eloxiert

07-3519-00

**ABDECKUNGEN**

**SZER**



2 m Standard  
3 m Standard

opak

07-3583-00

transparent

07-3583-01

**SEPOD ENDKAPPE**

07-3582-42

ohne Abbildung

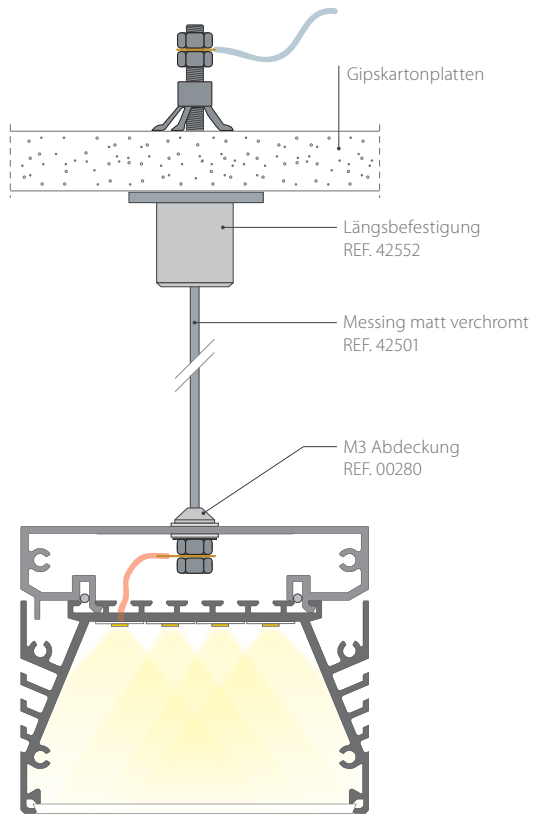
**FLACHFEDER**

**KMA** 07-3582-09

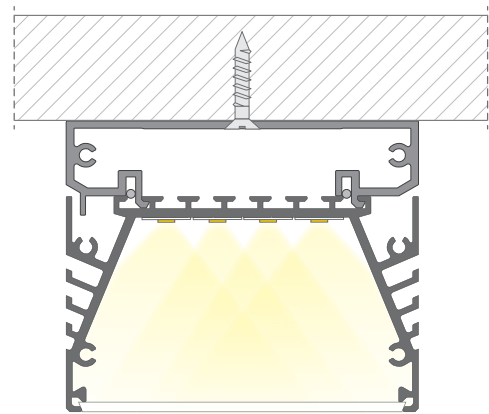
**GP** 07-3582-08



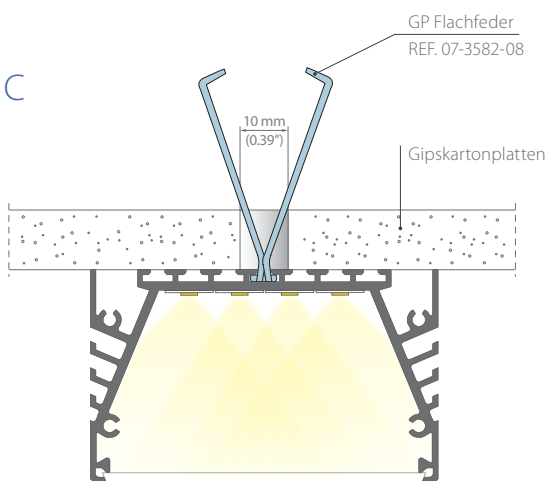
A



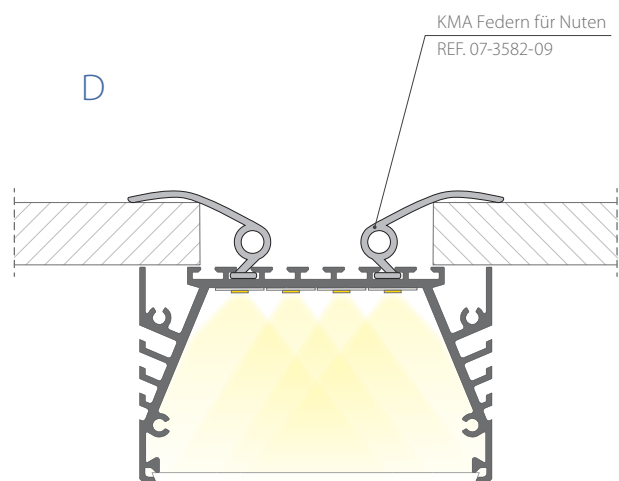
B



C



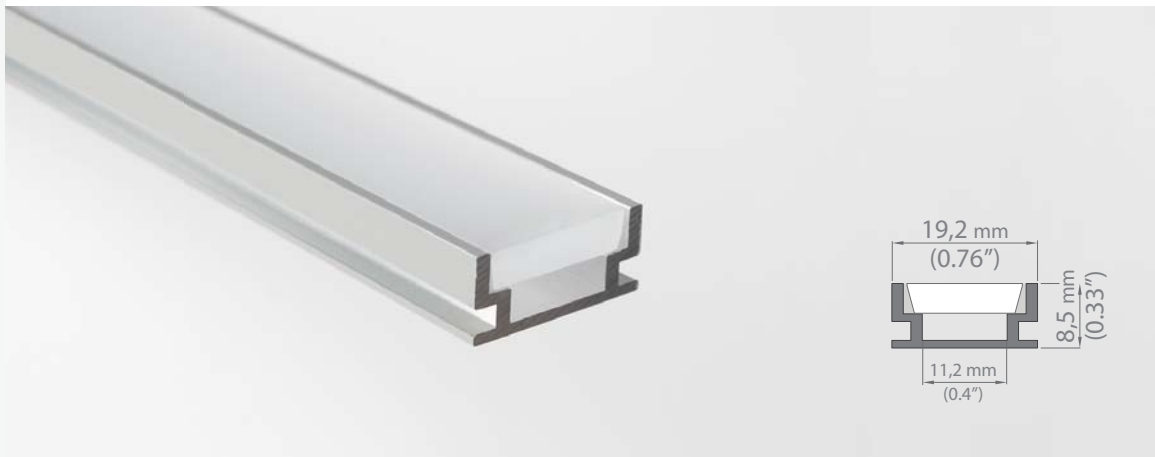
D





TESPO, SEPOD

SEKODU



HR - ALU PROFIL	Länge	LED Bandbreite	Oberfläche	Artikelnummer
	1 m Standard 2 m Standard 3 m Standard 3 - 6 m *	1 x LED Band max. 10,8 mm	nicht eloxiert (Aluminum Natur)	07-3558-00
			eloxiert	07-3558-01

**Wasserdicht bis IP67.**

Bei Bodeneinbau und normaler Benutzung widersteht die robuste Profilkonstruktion Standardlasten. Wir empfehlen zur Befestigung DOW CORNING 799, transparent.

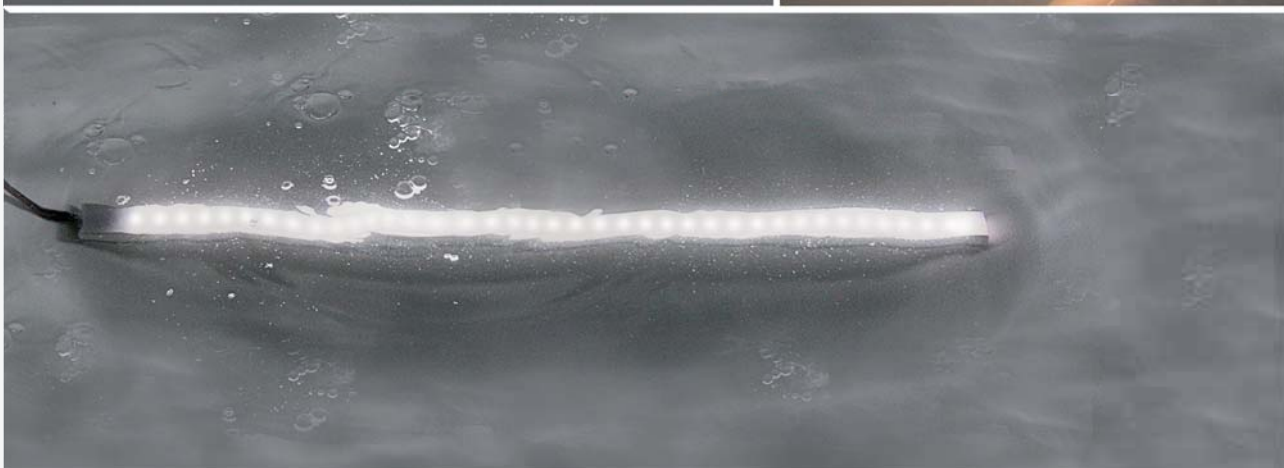
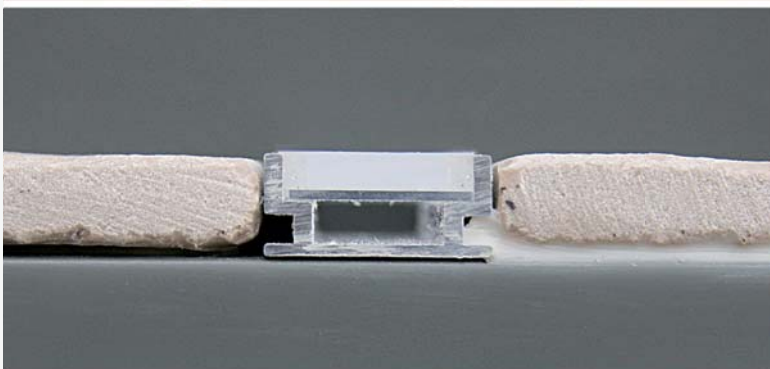
**ABDECKUNGEN**



1 m Standard 2 m Standard 3 m Standard	opak	07-3572-00
--	------	------------

**HR-ALU ENDKAPPEN**







HR - LINE PROFIL	Länge	LED Bandbreite	Oberfläche	Artikelnummer
	1 m Standard 2 m Standard 3 m Standard 3 - 6 m *	1 x LED Band max. 11,5 mm	nicht eloxiert (Aluminum Natur)	07-3559-00
			eloxiert	07-3559-01

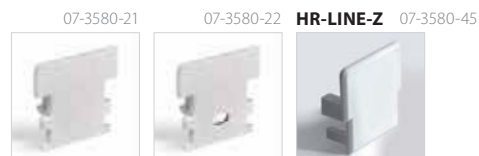
**Wasserdicht bis IP67.**

Die robuste Profilkonstruktion widersteht Standardlasten.  
Wir empfehlen zur Befestigung DOW CORNING 799, transparent.

**ABDECKUNGEN**

	1 m Standard 2 m Standard 3 m Standard	opak	07-3573-00
--	--	------	------------

**HR-LINE ENDKAPPEN**



SCHAUMUNTERLAGE

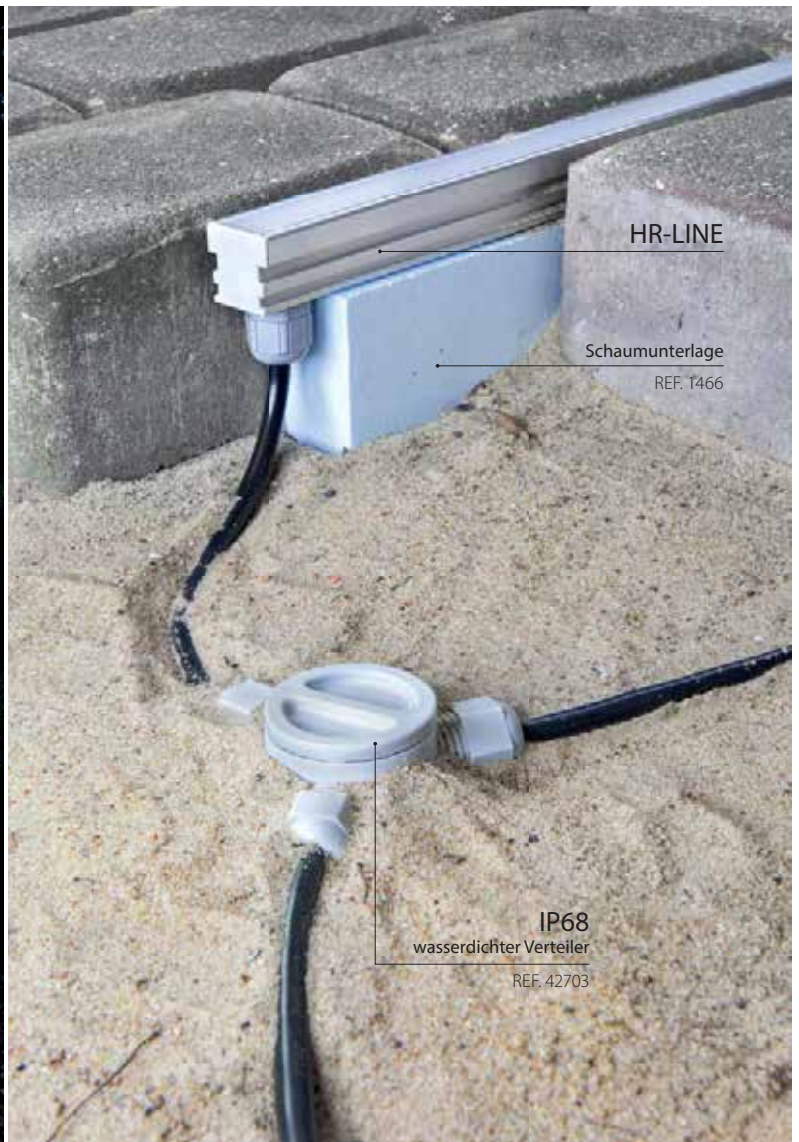


1466

Länge: 1240 mm  
Breite: 30 mm  
Höhe: 26 mm\*

**Funktion der Schaumunterlage**

Einfacherer Ausgleich bei flächenbündigen Einbau.  
Durch die elastische Schaumunterlage wird das HR-Line Profil bei Belastung abgedeut.

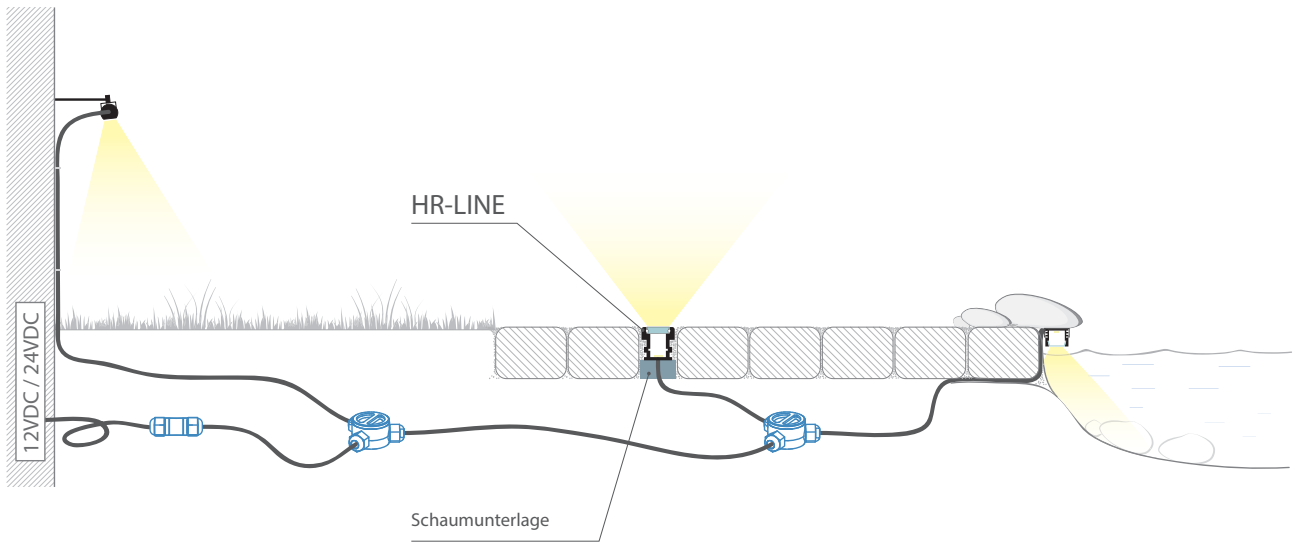


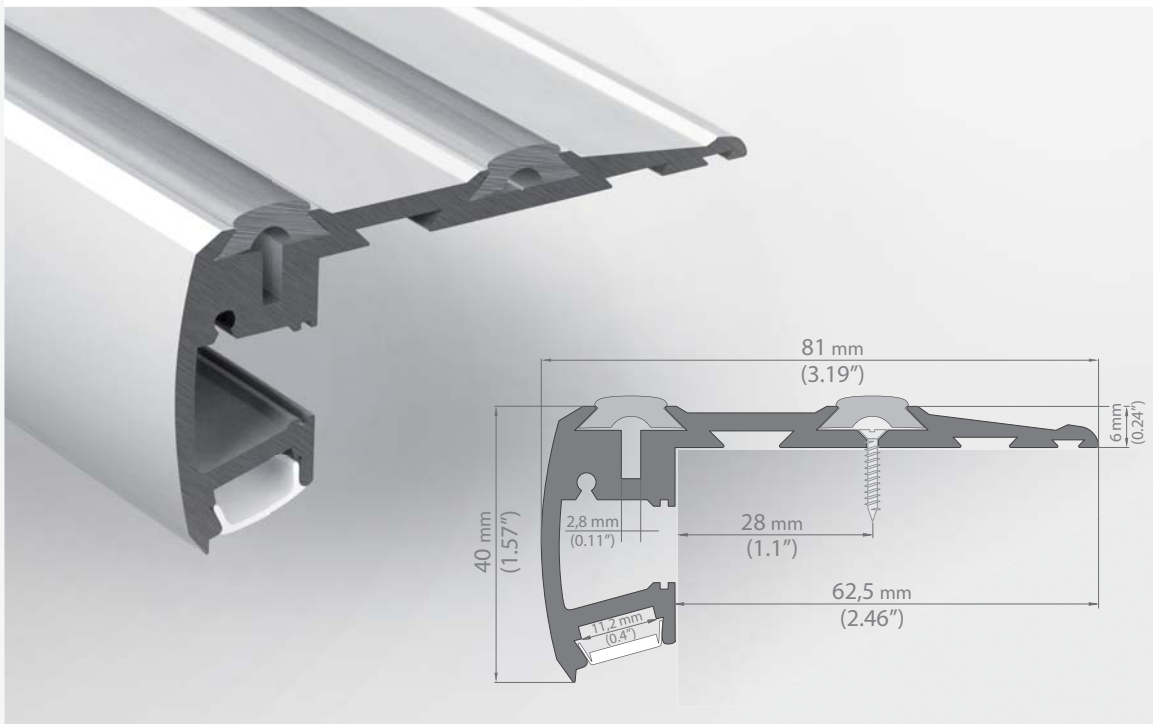
\* Schaumstoffe in Sonderhöhe sind auf Anfrage erhältlich. Die Höhe kann von 10 mm bis 100 mm gewählt werden



HR-LINE







STEP KPL. PROFIL	Länge	LED Bandbreite	Oberfläche	Artikelnummer
	1 m Standard 2 m Standard 3 m * 3 - 6 m **	1 x LED Band max. 6 mm LED Band, das seitlich eingebracht wird  1 x LED Band max. 10,8 mm	eloxiert	07-3320-06

**ABDECKUNGEN**

**HS**



1 m Standard  
2 m Standard  
3 m Standard

opak  
  
transparent

**UV CERTIFICATE**  
*flach, sehr gute Lichtstreuung*

07-3570-00  
  
07-3570-06

**OPAK PLUS**



1 m Standard  
2 m Standard  
3 m Standard

opak

*optisches Material*

07-3570-02

**STEP ENDKAPPEN**



rechts



links

LED Profile

\* verfügbar auf Anfrage  
\*\* Sonderbestellung

## ANTI-RUTSCH STREIFEN

07-3582-32



1m  
2m  
3m \*

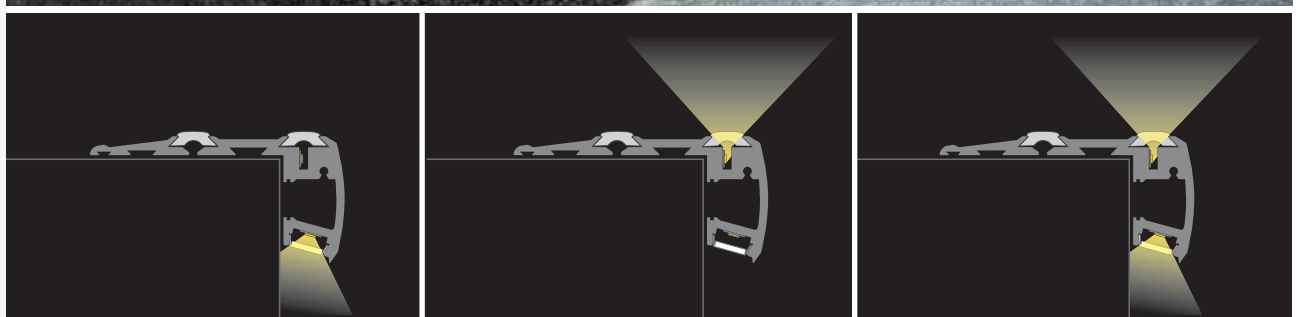
## Hilfsmittel zur Befestigung der ANTI-RUTSCH STREIFEN

07-3580-37

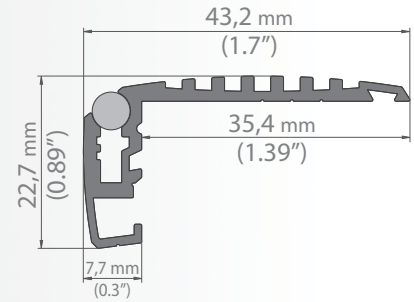


## 90° ECKEN STEP-90

07-3582-33



\* verfügbar auf Anfrage



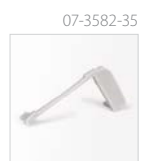
STEKO KPL. PROFIL	Länge	LED Bandbreite	Oberfläche	Artikelnummer
	1 m Standard 2 m Standard 3 m * 3 - 6 m **	1 x LED strip max. 6 mm LED Band, das seitlich eingebracht wird	eloxiert	07-3521-00

Anti-Rutsch Streifen inklusive

STEKO ENDKAPPEN



rechts



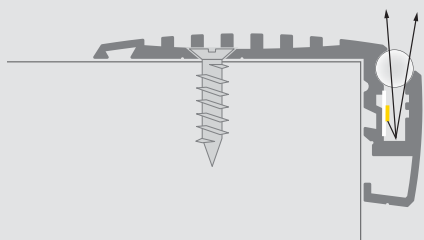
links

ANTI-RUTSCH STREIFEN

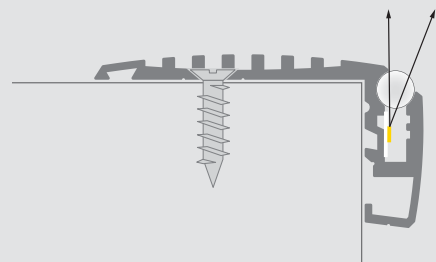


1 m  
2 m  
3 m \*

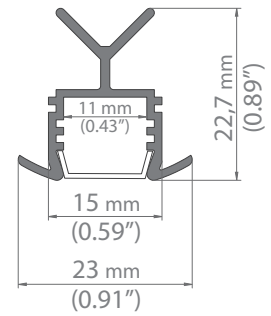
\* verfügbar auf Anfrage  
\*\* Sonderbestellung



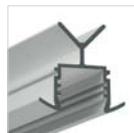
**gedämpftes Licht,**  
weniger sichtbare Lichtpunkte



**leistungsstarkes Licht,**  
sichtbare Lichtpunkte



**POR PROFIL**      Länge      LED Bandbreite      Oberfläche      Artikelnummer



1,05 m

1 x LED Band  
max. 10,8 mm

eloxiert

07-3523-00

**ABDECKUNGEN**

**HS**



1,05 m

opak

**UV CERTIFICATE**  
*flach, sehr gute Lichtstreuung*

07-3570-05

transparent

07-3570-06

**OPAK PLUS**



1,05 m

opak

**LINE OF LIGHT**  
*optisches Material*

07-3570-02

**POR ENDKAPPE**

07-3582-36



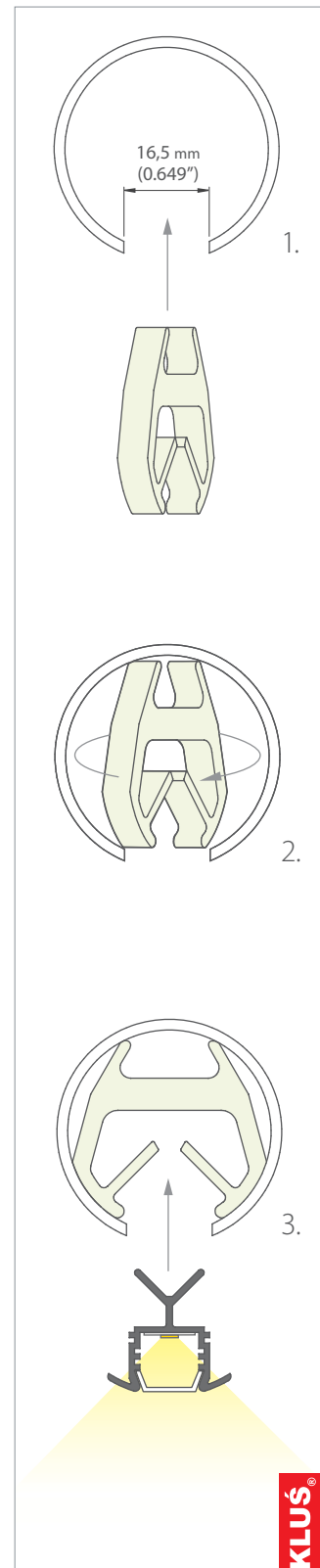
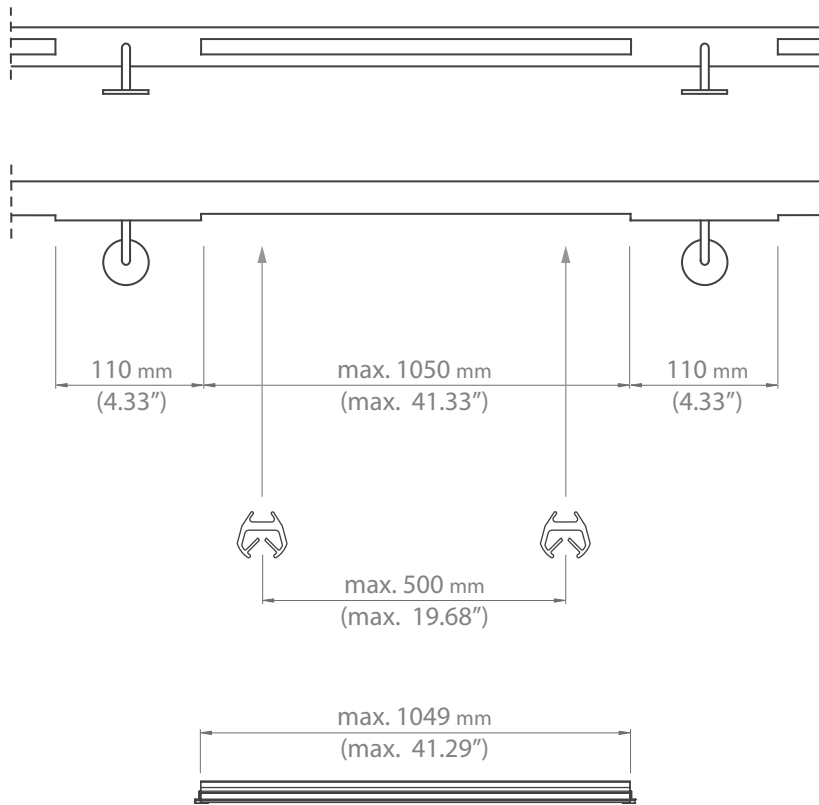
**MONTAGEEINSATZ**

07-3582-37



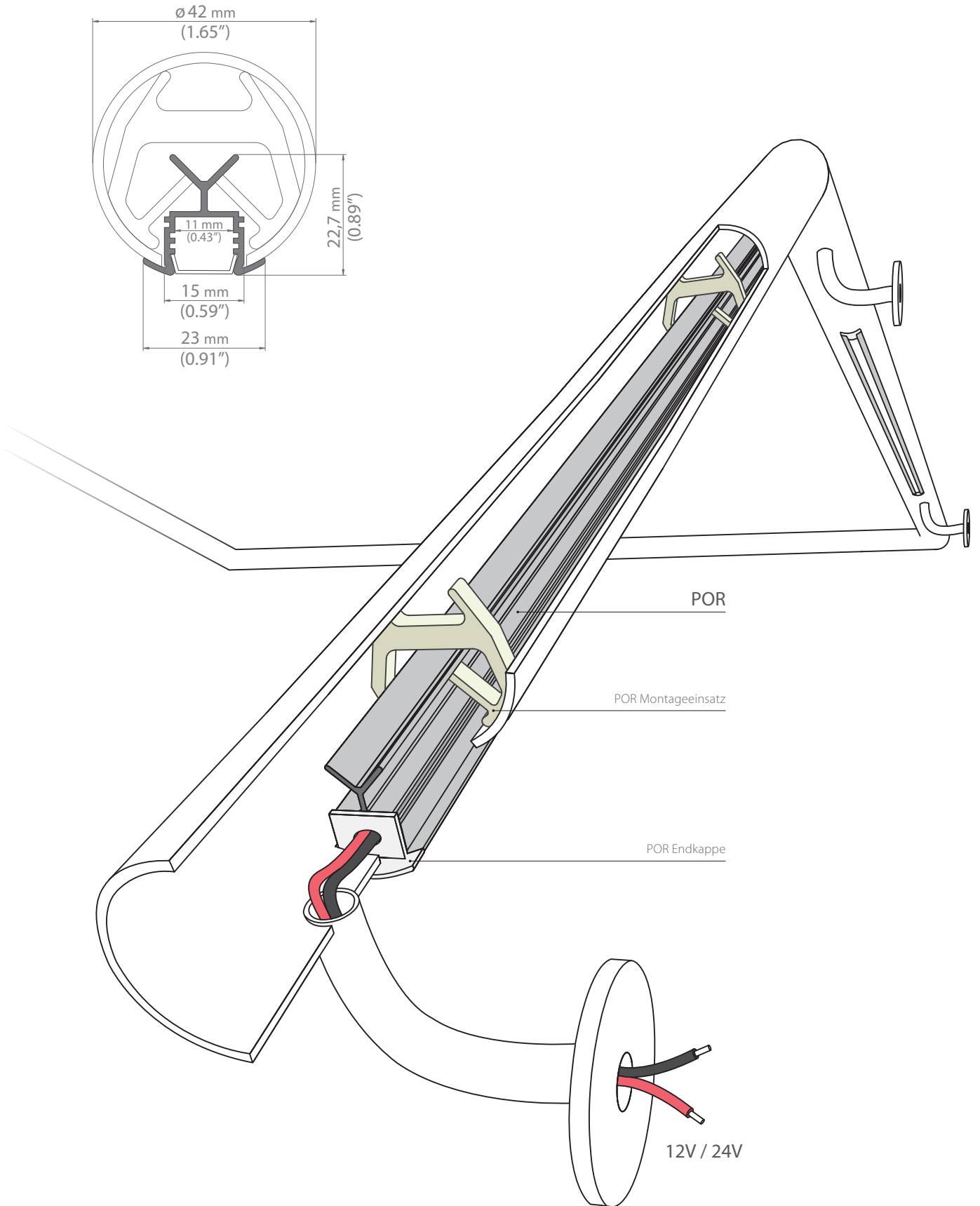


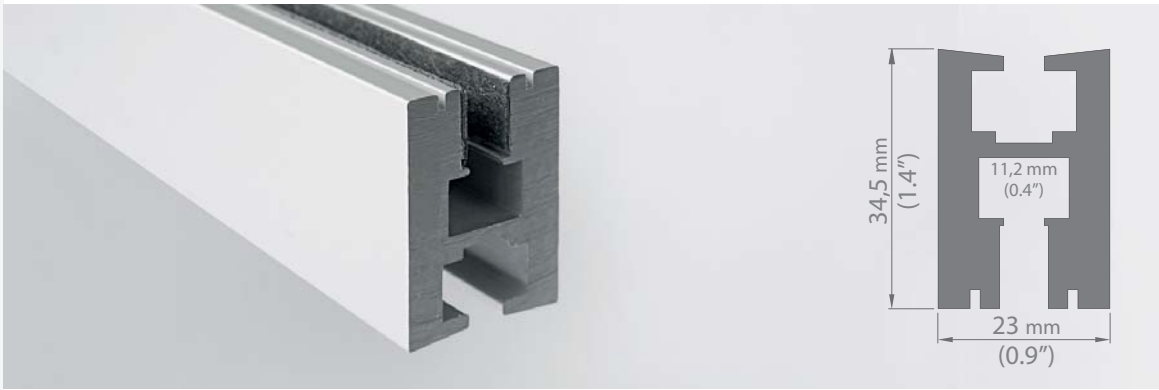
Das POR Profil ist für eine LED Beleuchtung in Handläufe aus Stahl- Edelstahl- oder Aluminiumrohr mit einem Durchmesser von 42 mm und 2 mm Wandstärke vorgesehen.  
 Als Sonderanfertigung kann mit dem POR Profil eine Wasserdichtheit von IP67 erreicht werden.



Das Entfernen der Halterung kann durch Lösen der Flansche auf beiden Seiten durchgeführt werden, dabei kann es zur Verformung der Halterung kommen.  
 Im Aussenbereich sollten wasserdichte LEDs verwendet werden. LEDs, die nicht wasserdicht sind, sollten abgedichtet werden.  
 Es müssen Löcher in die Handläufe gebohrt werden, um den Abfluss von Kondenswasser zu ermöglichen.







**EX - ALU PROFIL**



Länge

LED Bandbreite

Oberfläche

Artikelnummer

1 m Standard  
2 m Standard  
3 m \*  
3 - 6 m \*\*

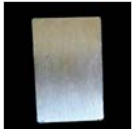
1 x LED Band  
max. 10,8 mm

eloxiert

07-3557-00

**EX-ALU ENDKAPPEN**

07-3580-25



Endkappe aus Edelstahl

07-3580-23



Endkappe 3D

07-3580-24



Endkappe 3D mit Leitungsausgang

LED Profile



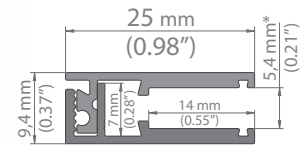
**KLUS**

\* verfügbar auf Anfrage  
\*\* Sonderbestellung

**für die Kantenbeleuchtung von Glas oder anderen  
Materialien mit Leerzeichen von 6 mm.**

Zum Be- und Hinterleuchten von Logos, Beschriftungen  
und Inschriften.





**KRAV 56 PROFIL**      Länge      LED Bandbreite      Oberfläche      Artikelnummer



1 m Standard  
2 m Standard  
3 m \*

1 x LED strip  
max. 6 mm

eloxiert

07-3524-00

**KRAV ENDKAPPE**

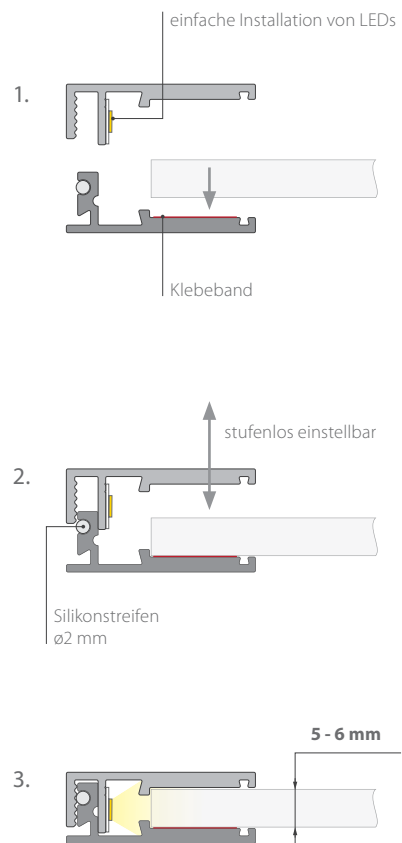
07-3582-38



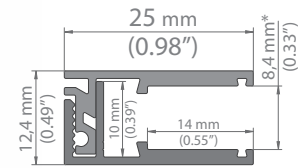
Für die Kantenbeleuchtung von Glas oder anderen Materialien mit einer Stärke von 6 mm.  
Zum Be- und Hinterleuchten von Logos, Beschriftungen und Inschriften.



LED Profile



\* verfügbar auf Anfrage



**KRAV 810 PROFIL**      Länge      LED Bandbreite      Oberfläche      Artikelnummer



1 m Standard  
2 m Standard  
3 m \*

1 x LED strip  
max. 10 mm

eloxiert

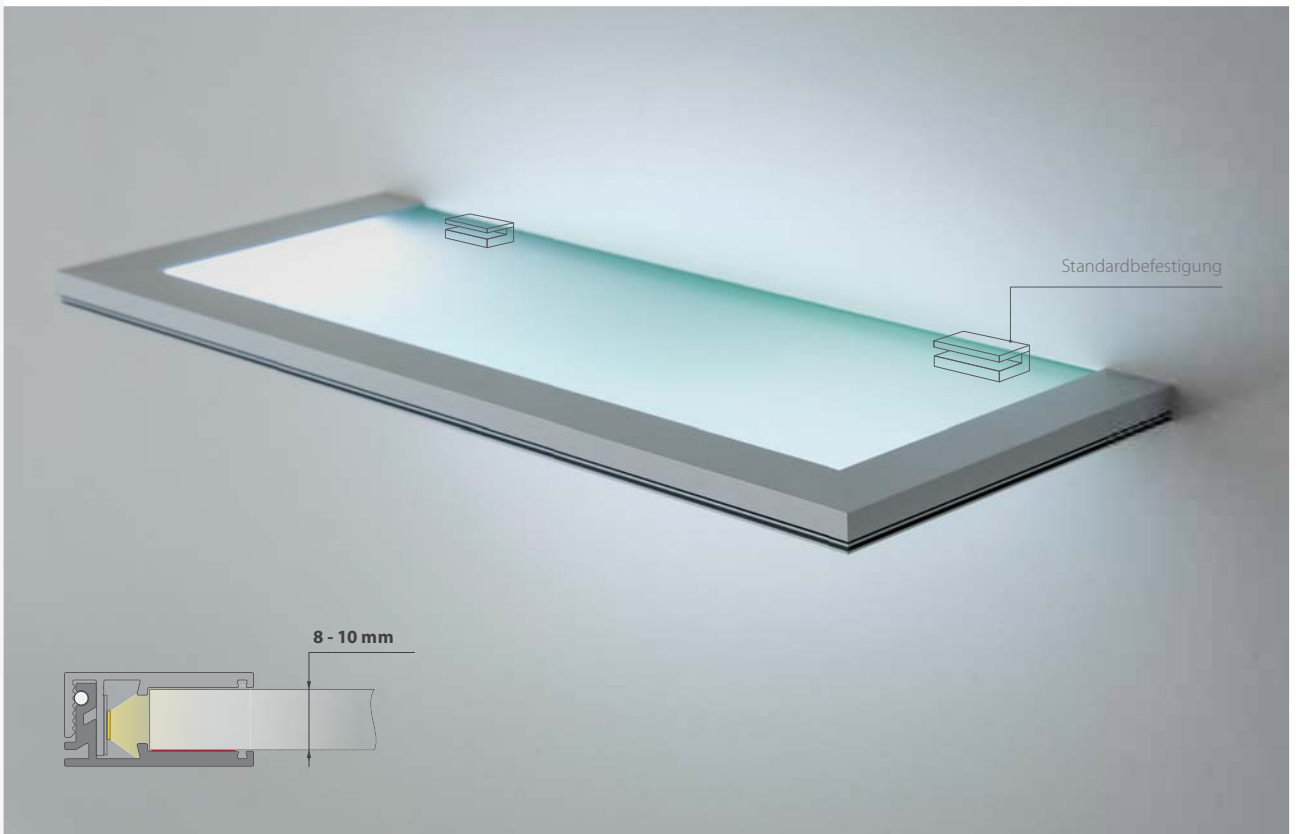
07-3524-01

**KRAV ENDKAPPE**

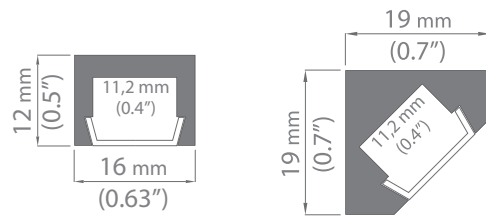
07-3582-39



Für die Kantenbeleuchtung von Glas oder anderen Materialien mit einer Stärke von 10 mm.  
Zum Be- und Hinterleuchten von Logos, Beschriftungen und Inschriften.



\* verfügbar auf Anfrage







PDS (MDF) PROFIL	Länge	LED Bandbreite	Oberfläche	Artikelnummer
	1 m	1 x LED Band max. 10,8 mm	NCS S-2005Y20R andere Farben auf Anfrage	0971


45 (MDF) PROFIL	Länge	LED Bandbreite	Oberfläche	Artikelnummer
	1 m	1 x LED Band max. 10,8 mm	NCS S-2005Y20R andere Farben auf Anfrage	0973

ABDECKUNGEN

K					<b>CLICK!</b> einfach zu montieren
			1 m Standard	opak	07-3570-00
2 m Standard	transparent	07-3570-01			
3 m Standard					

KA-BIS					<b>CLICK!</b> einfach zu montieren sehr gute Lichtstreuung
			1 m Standard	opak	07-3570-03
2 m Standard	transparent	07-3570-04			
3 m Standard					

HS					<b>UV CERTIFICATE</b> flach, sehr gute Lichtstreuung
			1 m Standard	opak	07-3570-05
2 m Standard	transparent	07-3570-06			
3 m Standard					

OPAK PLUS				optisches Material
		1 m Standard		
2 m Standard	opak	07-3570-02		
3 m Standard				

## PDS ENDKAPPEN

0960



Endkappe

0961

Endkappe mit  
Leitungsausgang

## 45 ENDKAPPEN

0959

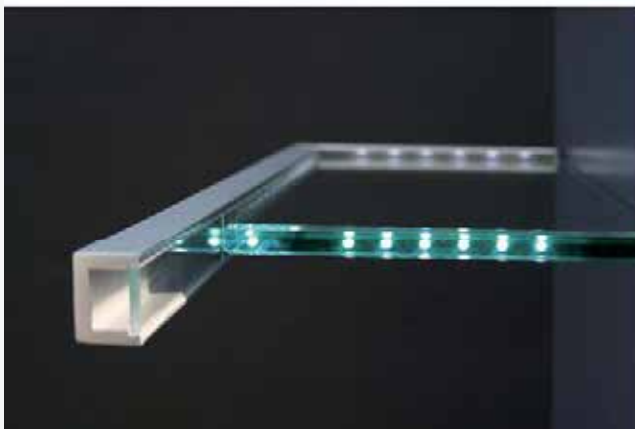


Endkappe

1451

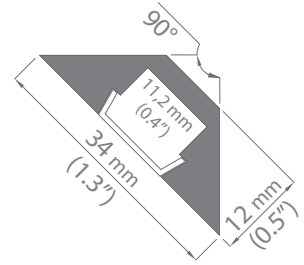
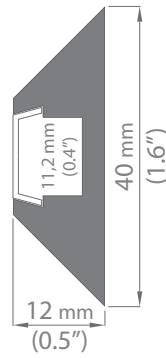
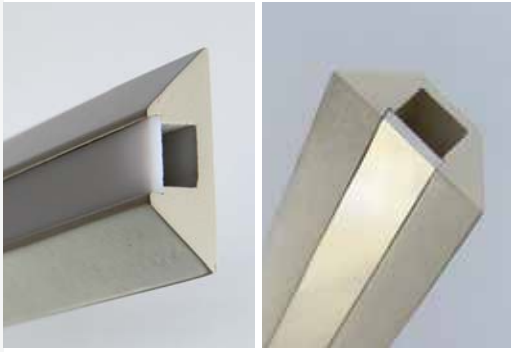
Endkappe mit  
Leitungsausgang

## PDS (MDF)



## 45 (MDF)





**STOS (MDF) PROFIL**      Länge      LED Bandbreite      Oberfläche      Artikelnummer

	1 m	1 x LED Band max. 10,8 mm	NCS S-2005Y20R andere Farben auf Anfrage	0974
--	-----	------------------------------	---	------

**PAC (MDF) PROFIL**      Länge      LED Bandbreite      Oberfläche      Artikelnummer

	1 m	1 x LED Band max. 10,8 mm	NCS S-2005Y20R andere Farben auf Anfrage	0972
--	-----	------------------------------	---	------

**ABDECKUNGEN**

**K**



1 m Standard	opak	07-3570-00
2 m Standard	transparent	07-3570-01
3 m Standard		

**CLICK!**  
einfach zu montieren

**KA-BIS**



1 m Standard	opak	07-3570-03
2 m Standard	transparent	07-3570-04
3 m Standard		

**CLICK!**  
einfach zu montieren  
sehr gute Lichtstreuung

**HS**



1 m Standard	opak	07-3570-05
2 m Standard	transparent	07-3570-06
3 m Standard		

**UV CERTIFICATE**  
flach, sehr gute Lichtstreuung

**OPAK PLUS**



1 m Standard		
2 m Standard	opak	07-3570-02
3 m Standard		

optisches Material



## STOS ENDKAPPEN

0957



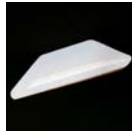
Endkappe

1449

Endkappe mit  
Leitungsausgang

## PAC ENDKAPPEN

0958



Endkappe

1450

Endkappe mit  
Leitungsausgang

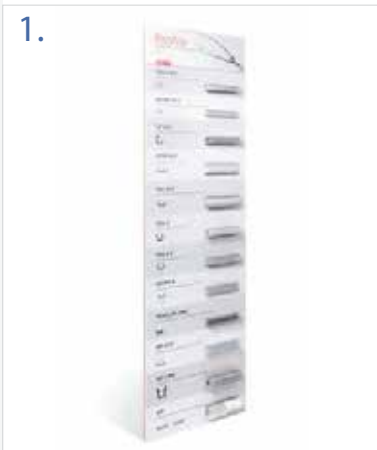
## STOS (MDF)



## PAC (MDF)



1.



Tafel Nr. 1

Höhe	Breite	Tiefe	Beschreibung	Artikelnummer
100 cm	30 cm	1,7 cm	Tafel mit Musterprofilen	07-2015-04

Musterprofile:  
 PDS 4 - ALU, MICRO - ALU, 45 - ALU, STOS - ALU, PAC - ALU, PDS - O, PDS 4 - K, MICRO - K,  
 REGULOR - ZWK, HR - ALU, HR - LINE, GIP

2.

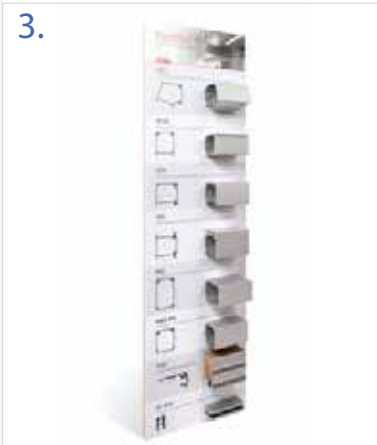


Tafel Nr. 2

Höhe	Breite	Tiefe	Beschreibung	Artikelnummer
100 cm	30 cm	1,7 cm	Tafel mit Musterprofilen	07-2015-05

Musterprofile:  
 TRIADA, TRIADA - K, MULTI - A, MULTI - B, GIZA, LIPOD, LESTO, LARKO, LOKOM, TEKNIK

3.



Tafel Nr. 3

Höhe	Breite	Tiefe	Beschreibung	Artikelnummer
100 cm	30 cm	1,7 cm	Tafel mit Musterprofilen	07-2015-06

Musterprofile:  
 IMET, INTER, IKON, IDOL, BOX, NIBO, STEP, EX - ALU

4.



Tafel Nr. 4

Höhe	Breite	Tiefe	Beschreibung	Artikelnummer
100 cm	30 cm	1,7 cm	Tafel mit Musterprofilen	07-2015-07

Musterprofile:  
 KRAV-56, KRAV-810, STEKO, POR, KOZEL, KOPRO, LOC-30, SEKOMA, TESE, SEPOD, TESPO, SEKODU



Tafel Nr. 5

Höhe	Breite	Tiefe	Beschreibung	Artikelnummer
100 cm	30 cm	1,7 cm	Tafel beinhaltet Montagebeispiele für Trockenbaudecken	07-2015-08

Musterprofile:  
TEKNIK, LOKOM



Tafel Nr. 6

Höhe	Breite	Tiefe	Beschreibung	Artikelnummer
100 cm	30 cm	1,7 cm	Tafel beinhaltet Montagebeispiele für Trockenbaudecken	07-2015-09

Musterprofile:  
LARKO, LESTO



Tafel Nr. 7

Höhe	Breite	Tiefe	Beschreibung	Artikelnummer
100 cm	30 cm	1,7 cm	Tafel beinhaltet Montagebeispiele für Trockenbau- und abgehängte Decken	07-2015-10

Zubehör:  
PDS, GP, TR, KMA, KDU



Präsentation von Montagesystemen

Höhe	Breite	Tiefe	Beschreibung	Artikelnummer
100 cm	40 cm	0,5 cm	Tafel mit Montagebeispielen und Zubehör	07-2015-11



Präsentation von Montagesystemen

Höhe	Breite	Tiefe	Beschreibung	Artikelnummer
100 cm	40 cm	0,5 cm	Tafel mit Montagebeispielen und Zubehör	07-2015-12



STÄNDER 2

Höhe	Breite	Tiefe	Beschreibung	Artikelnummer
135 cm	90 cm	11 cm	Tafel mit Musterprofilen	07-2015-13

Musterprofile:  
 MICRO - ALU, PDS 4 - ALU, MICRO - K, PDS 4 - K, PDS - O, 45 - ALU, EX - ALU, HR - ALU, HR - LINE,  
 STOS (MDF), PAC (MDF), PDS (MDF), 45 (MDF)



STÄNDER 42 x 66-T

Höhe	Breite	Tiefe	Beschreibung	Artikelnummer
66 cm	42 cm	0,5 cm	Präsentationsposter	07-2015-14

LED Profile



1 – Präsentationsset mit Profilen

Höhe	Breite	Tiefe	Beschreibung	Artikelnummer
8 cm	33 cm	22 cm	Das Set enthält Muster von Profilen, Kataloge	07-2015-15

Musterprofile:  
 STEP, STEKO, PDS-O, KRAV, 45-ALU, LOC-30, MICRO-ALU, PDS4-ALU, MICRO-K, PDS4-K, HR-ALU, HR-LINE, STOS, TEST, TRIADA, TETRA, TRIADA-K, REGULOR-ZWK, EX-ALU, PAC-ALU



2 – Präsentationsset mit Profilen

Höhe	Breite	Tiefe	Beschreibung	Artikelnummer
8 cm	33 cm	22 cm	Das Set enthält Muster von Profilen, Kataloge und KLUS Marketingmaterial, USB-Stick	07-2015-16

Musterprofile:  
 GIP, GIZA, LIPOD, LESTO, LARKO, LOKOM, TEKNIK, TEKUS, KOZEL



3 – Präsentationsset mit Profilen

Höhe	Breite	Tiefe	Beschreibung	Artikelnummer
8 cm	33 cm	22 cm	Das Set enthält Muster von Profilen, Kataloge	07-2015-17

Musterprofile:  
 BOX, NIBO, INTER, IKON, IDOL, IMET



4 – Präsentationsset mit Profilen

Höhe	Breite	Tiefe	Beschreibung	Artikelnummer
8 cm	33 cm	22 cm	Das Set enthält Muster von Profilen, Kataloge und KLUS Marketingmaterial	07-2015-18

Musterprofile:  
 MULTI, POR, KOPRO, SEKOMA, TESE, TESPO, SEPOD, SEKODU



# LED Leuchten

---

LED LEUCHTENGEGÄUË



PATYK ZW	Schalter	Spannung	Farbtemperatur	Leistungsaufnahme	Abdeckung HS	Höhe	Artikelnummer
	Mikroschalter	24 DCV *	3000 - 3500 K warmweiÙ (OSR027-120-10-07) REF. 50061	17,3 W	opak	124,5 cm	00139
PATYK ZW	Schalter	Spannung	Farbtemperatur	Leistungsaufnahme	Abdeckung HS	Höhe	Artikelnummer
	Mikroschalter	24 DCV *	3000 - 3500 K warmweiÙ (OSR027-120-10-07) REF. 50061	28,8 W	opak	196 cm	43108

\* Netzgerät ist nicht im Lieferumfang enthalten





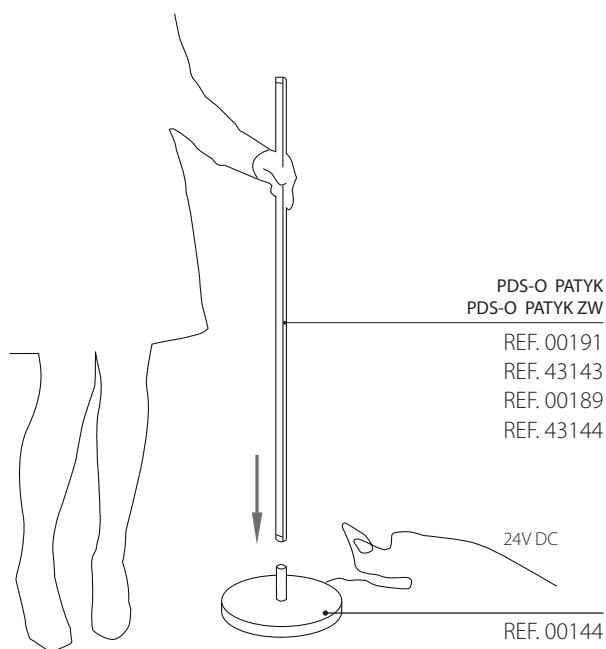
**EINZELTEILE ZUM BAU DER LEUCHE**

PATYK PDS-O Leuchte (ohne LEDs)	Schalter	Länge	Abdeckung	Oberfläche	Artikelnummer
<del>LED</del>	-	117 cm	HS opak LIGER	eloxiertes Aluminium	00191 43143

PATYK ZW PDS-O Leuchte (ohne LEDs)	Schalter	Länge	Abdeckung	Oberfläche	Artikelnummer
<del>LED</del>	Mikroschalter	120 cm 200 cm	HS opak	eloxiertes Aluminium	00189 43144

PATYK 26 runde Basis - furniert	Breite	Höhe	Anschlußtyp	Artikelnummer
	24 cm	10 cm	DC 2,1/5,5	00144

PATYK - Adapter mit Stromversorgung	Höhe	Artikelnummer
	7 cm	00044



LED LEUCHTENGEGÄUHE



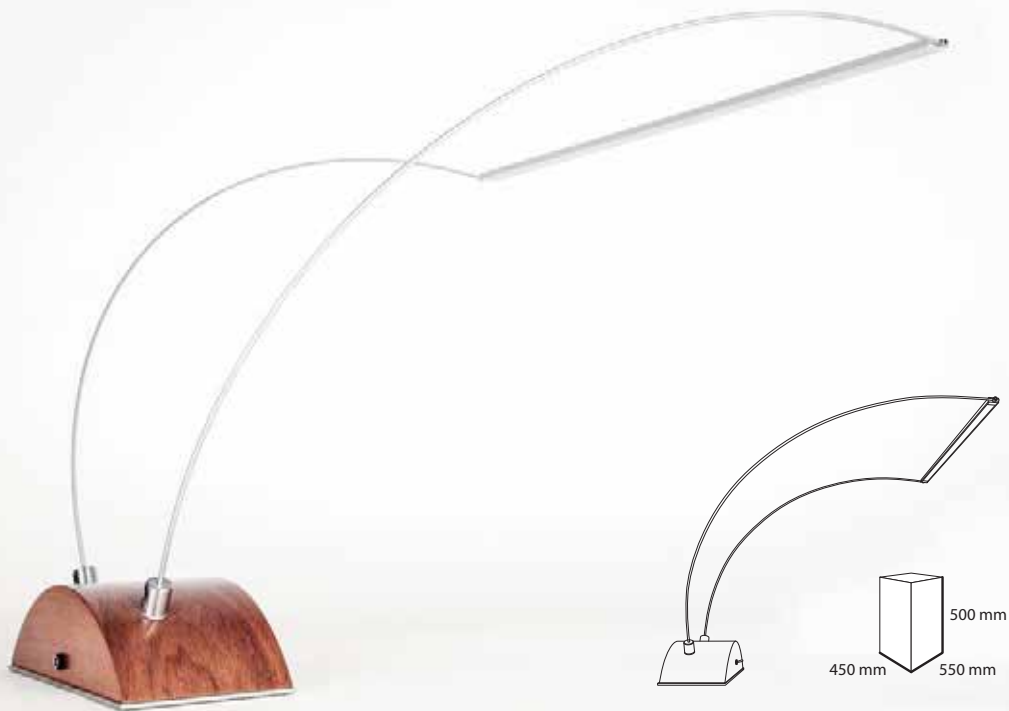
FAJNA	Schalter	Spannung	Farbtemperatur	Leistungsaufnahme	Abdeckung HS Höhe	Höhe	Artikelnummer
	Mikroschalter	24 DCV *	3000 - 3500 K warmweiß (024-050-10-03WW) Nr. 1275	17W	transparent	max. 165 cm	43110



\* Netzgerät ist nicht im Lieferumfang enthalten



Watch our videos on YouTube **You Tube**

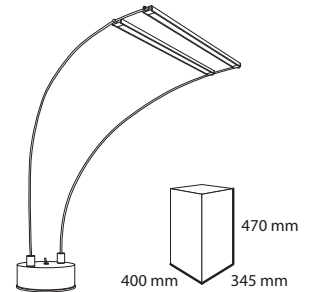


LED LEUCHTENGHÄUSE

NABU-LUK	Spannung	Farbtemperatur	Leistungsaufnahme	Abdeckung HS	Artikelnummer
 <b>LED</b>	24V DC *	3000 - 3500 K warmweiß (010-050-10-07 WW) REF. 50058	7,2W	transparent	43104

**KLUS**

\* Netzgerät ist nicht im Lieferumfang enthalten



NABU-Fi

Spannung

Farbtemperatur

Leistungsaufnahme

Abdeckung HS

Artikelnummer



**LED**

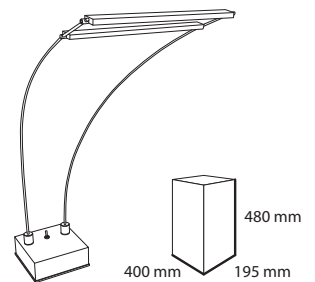
24V DC \*

3000 - 3500 K  
warmweiß  
(010-050-10-07 WW)  
REF. 50058

8,7W

transparent

43102



NABU-MAL

Spannung

Farbtemperatur

Leistungsaufnahme

Abdeckung HS

Artikelnummer



**LED**

24V DC \*

3000 - 3500 K  
warmweiß  
(010-050-10-07 WW)  
REF. 50058



4,4W

transparent


43101


\* Netzgerät ist nicht im Lieferumfang enthalten




Set ohne LEDs	Länge	Abdeckung HS	Artikelnummer
 <del>LED</del> 1 x REF. 1522 REF. 1556	1 m	opak	1521
 2 x REF. 1528		transparent	1564

**EINZELTEILE ZUM BAU DER LEUCHE**

PDS - O Leuchte ohne LEDs	Länge	Abdeckung HS	Oberfläche	Artikelnummer
 <del>LED</del>	1 m	opak	eloxiertes Aluminium	1522
		transparent		1556

Edelstahlstab, Ø 3 mm, gebogen	Länge	Artikelnummer
	53 cm	1528

Längsbefestigung für Arbeitsplatten	Artikelnummer
	zur Durchführung der Stromversorgung auf die Unterseite der Arbeitsplatte 1524

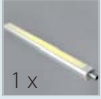


LED LEUCHTENGEGÄUßE

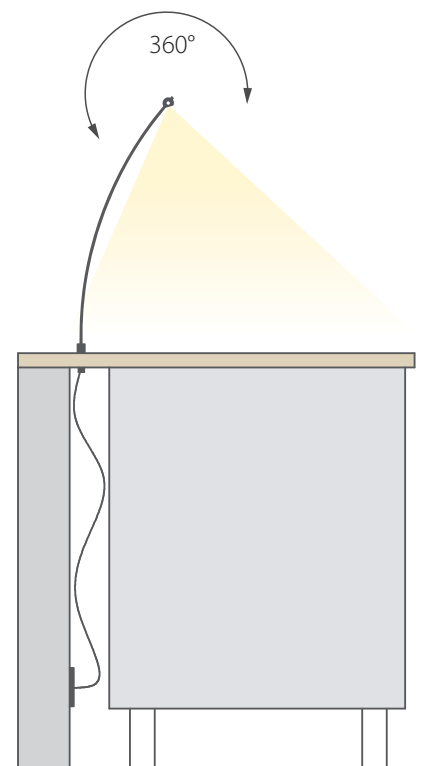
ACHTUNG: zusätzliche Befestigungen sind verfügbar im Abschnitt Zubehör.



Set mit LEDs

Länge Spannung Leistungsaufnahme Farbtemperatur Abdeckung HS Artikelnummer




 <p>1 x</p>	 <p>2 x</p> <p>REF. 1528</p>	 <p>2 x</p> <p>REF. 1524</p>	1 m	12V DC *	13,7 W	3000 - 3500 K warmweiß	opak	1580
						(G024-050-10-03WW) REF. 1539	transparent	1581



\* Netzgerät ist nicht im Lieferumfang enthalten


Set ohne LEDs




 1 x REF. 1522 REF. 1556	<del>LED</del> REF. 1558 REF. 1557	 2 x REF. 1397	 2 x REF. 1559
---	--	--	--

Länge	Abdeckung HS	Artikelnummer
1 m	opak	1560
	transparent	1561
1,5 m	opak	1562
	transparent	1563
2 m	opak	00076
	transparent	00077

EINZELTEILE ZUM BAU DER LEUCHE

PDS - O Leuchte ohne LEDs	Länge	Abdeckung HS	Artikelnummer
 <del>LED</del>	1 m	opak	1522
		transparent	1556
	1,5 m	opak	1558
		transparent	1557
	2 m	opak	00088
		transparent	00089

Stahldraht, Ø 1 mm	Länge	Artikelnummer
	1 m	1397

Längsbefestigung für Trockenbaudecken	Artikelnummer
 	1559

LED LEUCHTENGEGÄUßE

ACHTUNG: zusätzliche Befestigungen sind verfügbar im Abschnitt Zubehör.

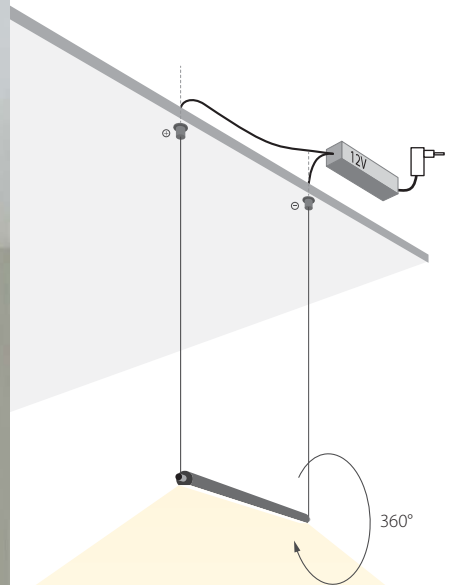




Set mit LEDs

Spannung    Farbtemperatur    Länge    Leistungsaufnahme    Abdeckung HS    Artikelnummer

 <p><b>LED</b></p> <p>1 x</p> <p>2 x REF. 1397</p> <p>2 x REF. 1559</p>	<p>12V DC *</p> <p>3000 - 3500 K warmweiß (024-050-10-03WW) REF. 1275 M</p>	1 m	13,7 W	opak	1582
				transparent	1583
		1,5 m	20,9 W	opak	1584
				transparent	1585
		2 m	28,1 W	opak	00074
				transparent	00075



Ein Durchbiegen der Leuchte von 6 mm auf 2 m Länge ist normal.

\* Netzgerät ist nicht im Lieferumfang enthalten

LED LEUCHTENGEGÄUSE


Set ohne LEDs






 <b>LED</b> 3 x REF. 1522 REF. 1556	 2 x REF. 00066	 2 x REF. 1559	 2 x REF. 00067
---	--	--	---

Länge	Abdeckung HS	Artikelnummer
3 x 1 m	opak	00068
	transparent	00069

EINZELTEILE ZUM BAU DER LEUCHTE

PDS - O Leuchte ohne LEDs	Länge	Abdeckung HS	Oberfläche	Artikelnummer
 <b>LED</b>	1 m	opak	eloxiertes Aluminium	1522
		transparent		1556

Stahldraht, Ø 1 mm	Länge	Artikelnummer
	2 m	00066



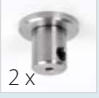
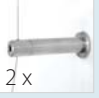
Längsbefestigung für Trockenbauwand	Artikelnummer	Leuchten - Wandbefestigung	Länge	Artikelnummer
	1559		73 mm	00067

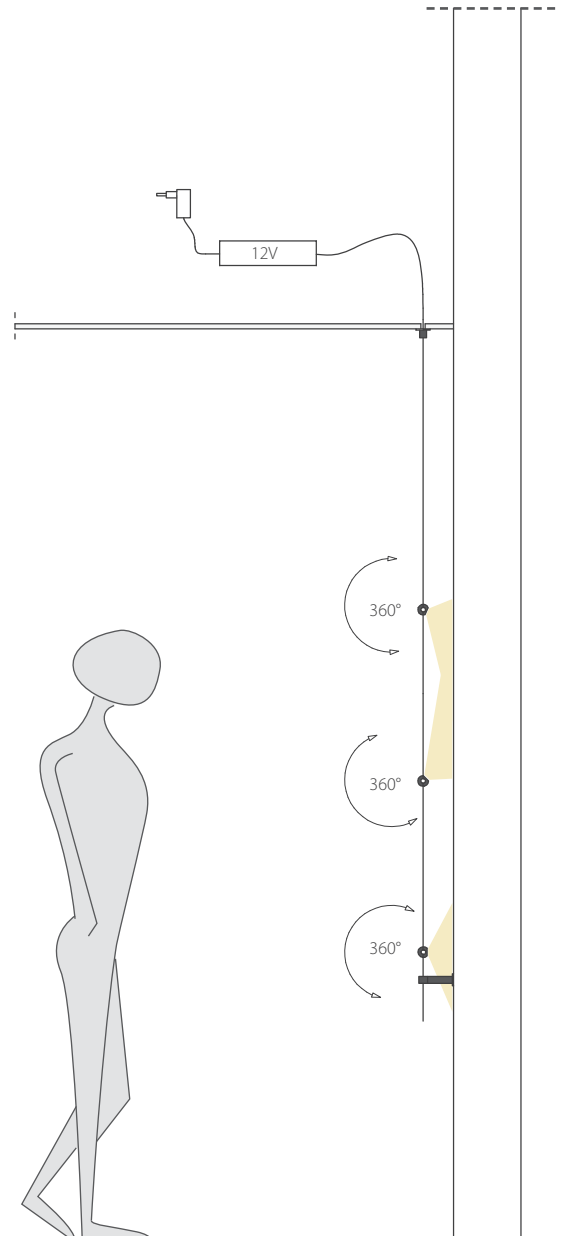
ACHTUNG: zusätzliche Befestigungen sind verfügbar im Abschnitt Zubehör.



Set mit LEDs

Länge Spannung Leistungsaufnahme Farbtemperatur Abdeckung HS Artikelnummer

 <p><b>LED</b> 3 x</p>	<p>3 x 1 m 12V DC * 3 x 13,7 W</p>	<p>3000 - 3500 K warmweiß</p>	<p>opak</p>	<p>00064</p>	
		<p>(024-050-10-03WW) REF. 1275M</p>	<p>transparent</p>	<p>00065</p>	
 <p>2 x REF. 00066</p>	 <p>2 x REF. 1559</p>	 <p>2 x REF. 00067</p>	<p>5500 - 6500 K kaltweiß</p>	<p>opak</p>	<p>00070</p>
			<p>(024-050-10-03W) REF. 1273M</p>	<p>transparent</p>	<p>00071</p>



\* Netzgerät ist nicht im Lieferumfang enthalten



Set mit LEDs

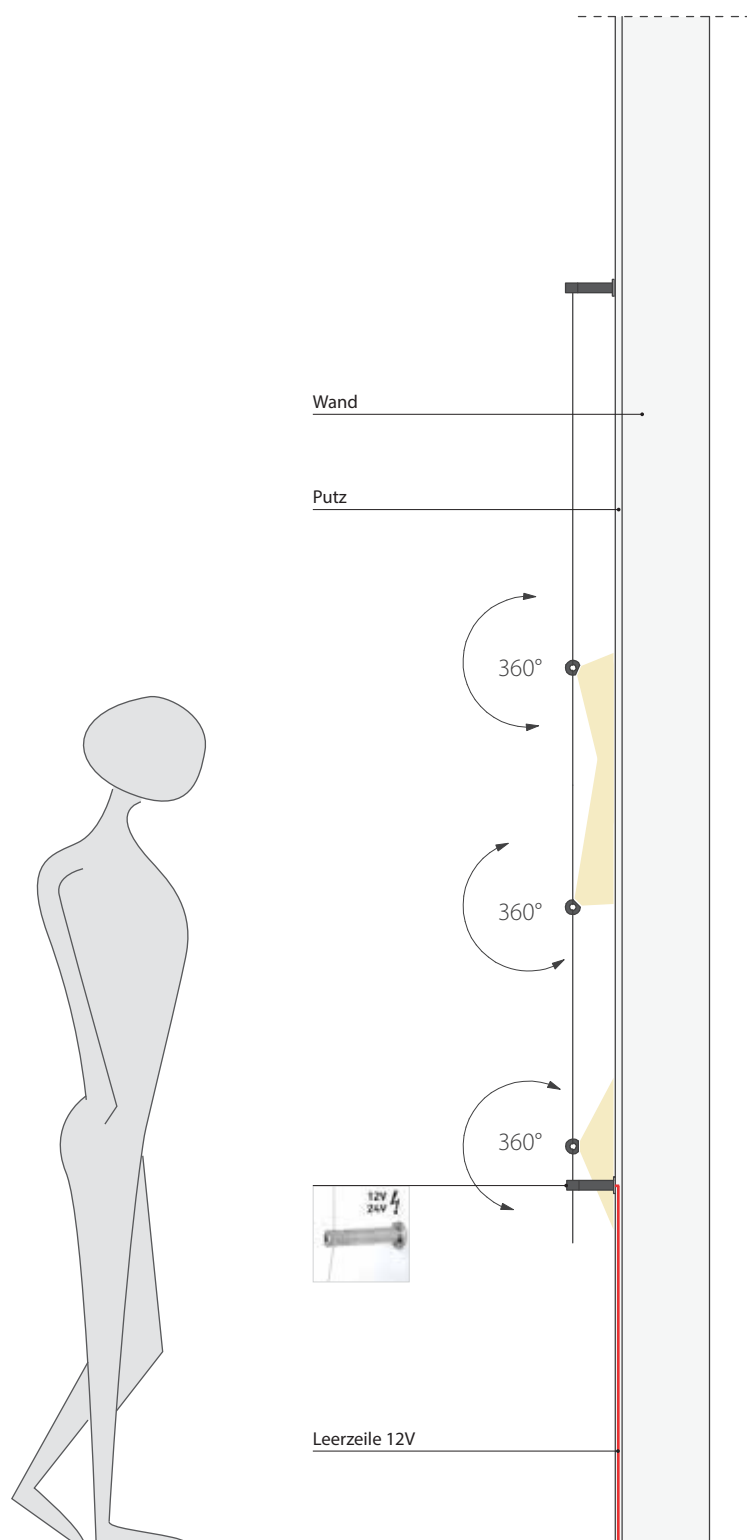
 3 x <b>LED</b>	 2 x REF. 00066	 2 x REF. 00067	 2 x REF. 00198
--	---	---	--

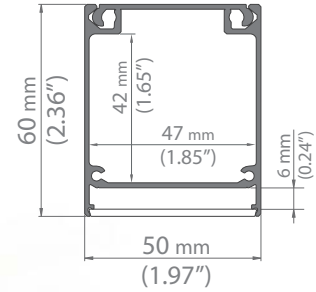
Länge	Spannung	Leistungsaufnahme	Farbtemperatur	Abdeckung HS	Artikelnummer
3 x 1 m	12V DC	3 x 13,7 W	3000 - 3500 K warmweiß	opak	00200
			(024-050-10-03WW) REF. 1275M	transparent	00199
			5500 - 6500 K kaltweiß	opak	00202
			(024-050-10-03W) REF. 1273M	transparent	00201

LED LEUCHTENGEHÄUSE



\* Netzgerät ist nicht im Lieferumfang enthalten





INTERSET	Länge	LED Bandbreite	Oberfläche	Abdeckung	Artikelnummer
	330 mm	4 x LED Band max. 10 mm	Profil: eloxiert	opak	43111
	1000 mm				43112
	2000 mm				43113
	330 mm	3 x LED Band max. 12 mm		transparent	43138
	1000 mm	43139			
	2000 mm	43140			

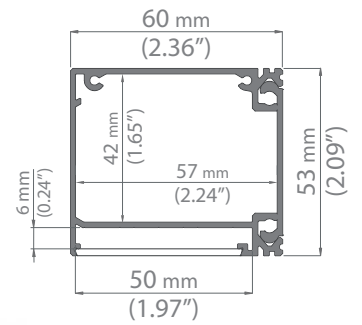
**Set zum Bau einer Deckenleuchte.**

Leergehäuse ohne Netzgerät!

Der Platz für die Stromversorgung und die Anschlußklemmen ist vorhanden.

LED LEUCHTENGEGÄUßE





IKONSET	Länge	LED Bandbreite	Oberfläche	Abdeckung	Artikelnummer
	330 mm	4 x LED Band max. 10 mm	Profil: eloxiert	opak	43117
	1000 mm				43118
	2000 mm				43119
	330 mm	3 x LED Band max. 12 mm		transparent	43132
	1000 mm	43133			
	2000 mm	43134			

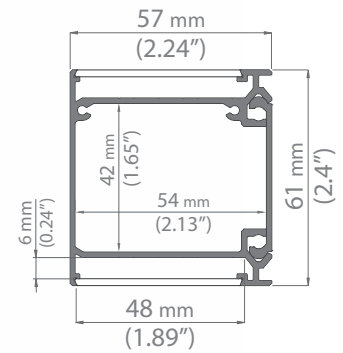
**Set zum Bau einer Wandleuchte.**

Leergehäuse ohne Netzgerät!

Der Platz für die Stromversorgung und die Anschlußklemmen ist vorhanden.



**Einfache  
Einschnappmontage**



IDOLSET	Länge	LED Bandbreite	Oberfläche	Abdeckung	Artikelnummer
	330 mm	4 x LED Band max. 10 mm	Profil: eloxiert	opak	43120
	1000 mm				43121
	2000 mm				43122
	330 mm	3 x LED Band max. 12 mm		transparent	43129
	1000 mm	43130			
	2000 mm	43131			

**Set zum Bau einer Wandleuchte.**

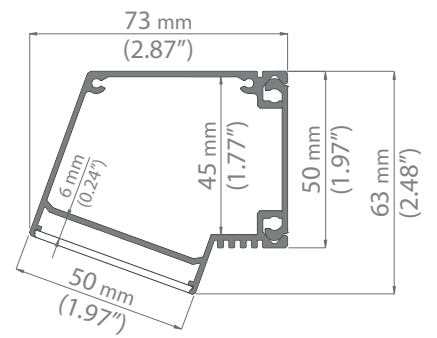
Leergehäuse ohne Netzgerät!  
Der Platz für die Stromversorgung und die Anschlußklemmen ist vorhanden.

LED LEUCHTENGEGÄUßE



Einfache  
Einschnappmontage





IMETSET	Länge	LED Bandbreite	Oberfläche	Abdeckung	Artikelnummer
	330 mm	4 x LED Band max. 10 mm	Profil: eloxiert	opak	43114
	1000 mm				43115
	2000 mm				43116
	330 mm	3 x LED Band max. 12 mm		transparent	43135
	1000 mm	43136			
	2000 mm	43137			


**Set zum Bau einer Wandleuchte.**

Leergehäuse ohne Netzgerät!

Der Platz für die Stromversorgung und die Anschlußklemmen ist vorhanden.





NIBOSET	Länge	Oberfläche	Artikelnummer
	330 mm	Profil: eloxiert	43123
	1000 mm		43124
	2000 mm		43125

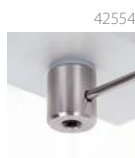
Die Leuchte wird in das Profil eingeschneppert und mit den Kunststoffstäben und Endkappen gesichert. Leergehäuse ohne Netzgerät.

**BEFESTIGUNG**



00643

Längsbefestigung für BOX Profile



42554

Querbefestigung für BOX Profile

LED LEUCHTENGEGÄUSE



Längsbefestigung für BOX Profile

GIP  
REF. B4574



BOXSET	Länge	Oberfläche	Artikelnummer
	330 mm	Profil: eloxiert	43126
	1000 mm		43127
	2000 mm		43128

Die Leuchte wird in das Profil eingeschneppst und mit den Kunststoffstäben und Endkappen gesichert.  
Leergehäuse ohne Netzgerät.

**BEFESTIGUNG**

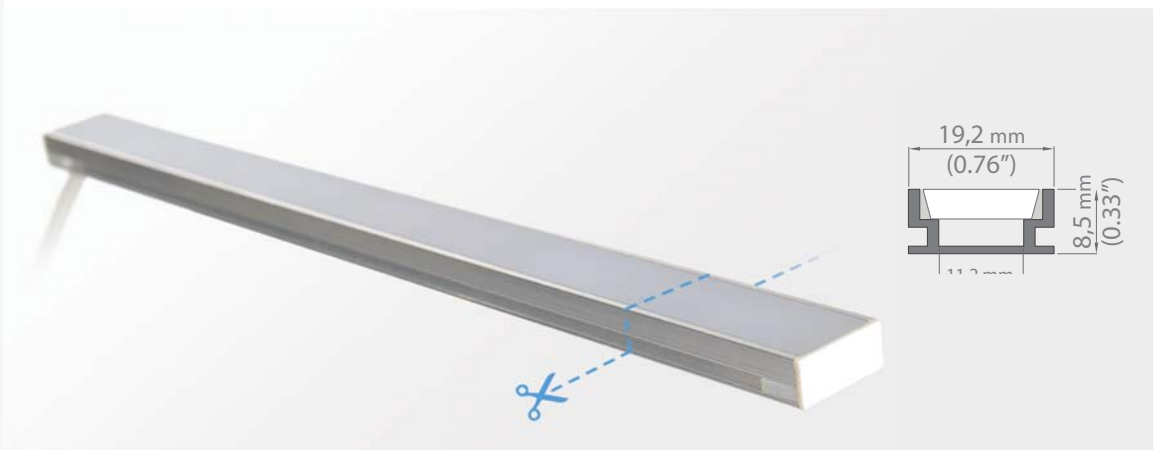


Längsbefestigung für BOX Profile



Querbefestigung für BOX Profile





HR - KAT Leuchte Standard

	Spannung	Farbtemperatur	Länge	Leistungsaufnahme	Oberfläche	Artikelnummer
HR-KAT 25 DL	12V DC	5500 - 6500 K Tageslicht kaltweiß	25 cm	1,0 W	nicht eloxiert	00266
HR-KAT 50 DL			50 cm	2,2 W		00268
HR-KAT 100 DL			100 cm	4,6 W		00270
HR-KAT 200 DL			200 cm	9,4 W		00272
HR-KAT 25 WW		3000 - 3500 K warmweiß	25 cm	1,0 W		00267
HR-KAT 50 WW			50 cm	2,2 W		00269
HR-KAT 100 WW			100 cm	4,6 W		00271
HR-KAT 200 WW			200 cm	9,4 W		00273

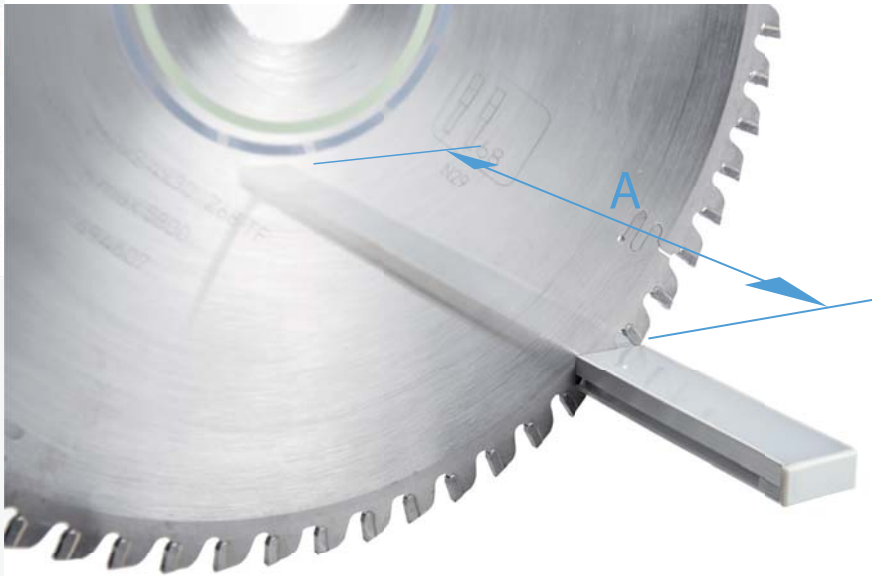
ENDKAPPE



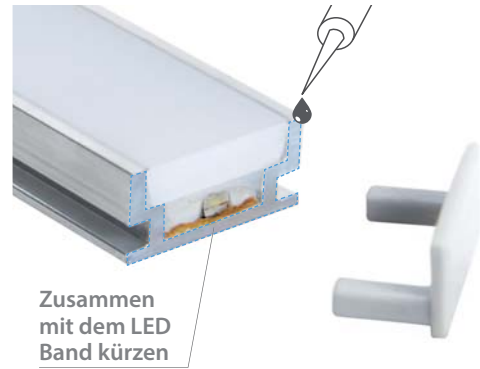
**Wasserdicht bis IP67**

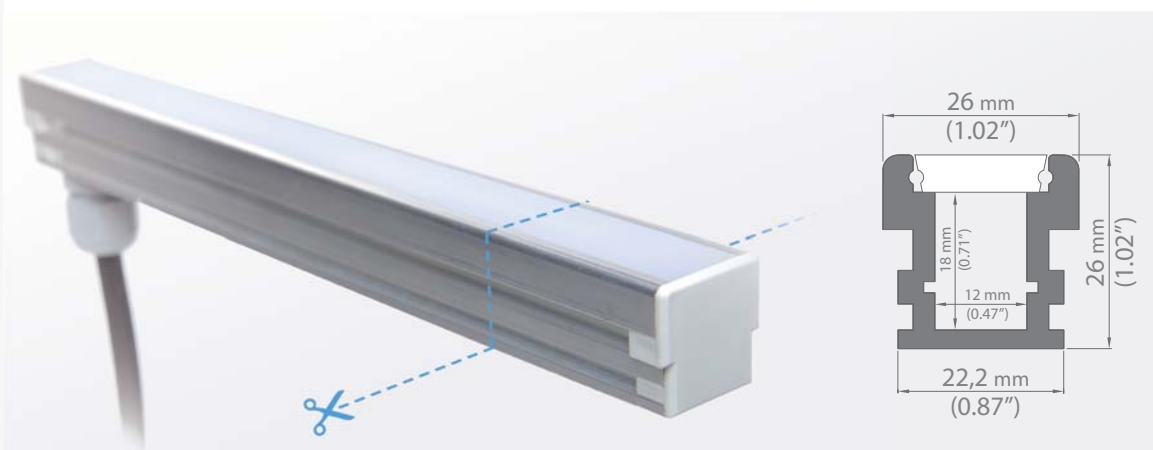
Bei Bodeneinbau und normaler Benutzung widersteht die robuste Profilkonstruktion Standardlasten. Aufgrund der geringen Einbauhöhe des Profils, Fliesenstärke inklusive Klebstoffschicht, kann es auf kleinstem Raum befestigt werden. Wir empfehlen zur Befestigung DOW CORNING 799, transparent.

Watch our videos  
on YouTube channel



HR-KAT ist eine lineare Leuchte.  
Sie enthält bereits die Anschlußdrähte an einem Ende.  
Das andere Ende kann beliebig gekürzt werden.





HR - LINE KAT Leuchte Standard

	Spannung	Farbtemperatur	Länge	Leistungsaufnahme	Oberfläche	Artikelnummer
HR-LINE KAT 25 DL	12V DC	5500 - 6500 K Tageslicht kaltweiß	25 cm	1,0 W	nicht eloxiert	00258
HR-LINE KAT 50 DL			50 cm	2,2 W		00260
HR-LINE KAT 100 DL			100 cm	4,6 W		00262
HR-LINE KAT 200 DL			200 cm	9,4 W		00264
HR-LINE KAT 25 WW		3000 - 3500 K warmweiß	25 cm	1,0 W		00259
HR-LINE KAT 50 WW			50 cm	2,2 W		00261
HR-LINE KAT 100 WW			100 cm	4,6 W		00263
HR-LINE KAT 200 WW			200 cm	9,4 W		00265

**ENDKAPPE**

**HR-LINE-Z** 00301



**SCHAUMUNTERLAGE**

1466



Länge: 1240 mm  
Höhe: 26 mm\*

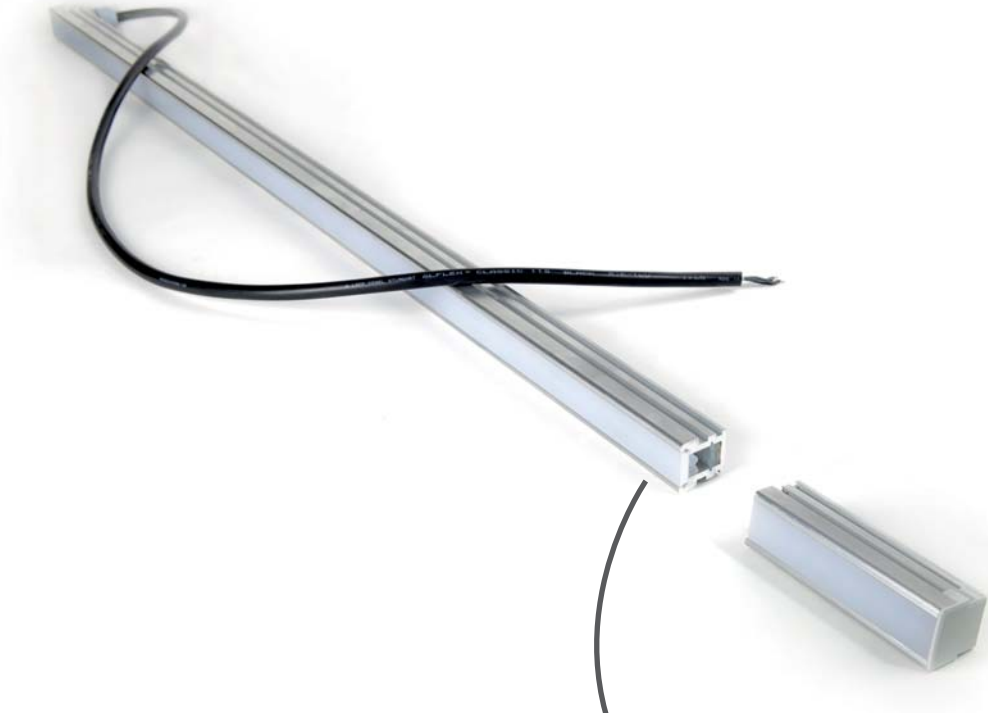
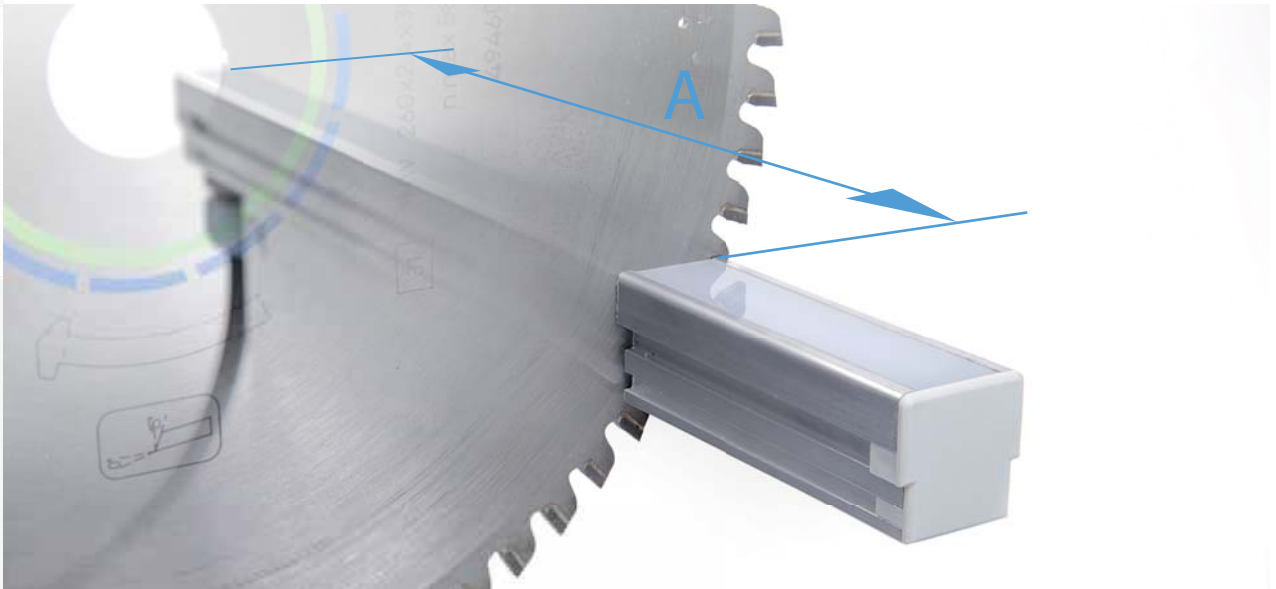
LED LEUCHTENGEGÄUßE

**Wasserdicht bis IP67.**

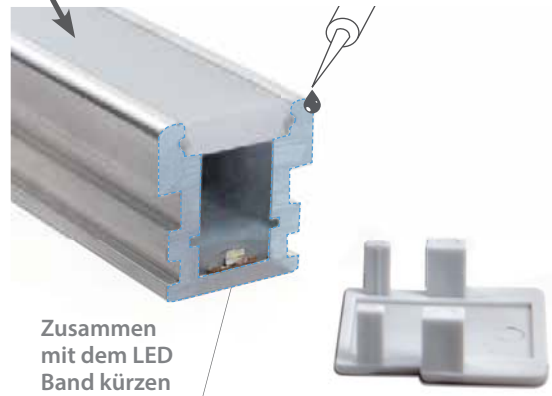
Die robuste Profilkonstruktion widersteht Standardlasten.  
Wir empfehlen zur Befestigung DOW CORNING 799, transparent.

\* Schaumstoffe in Sonderhöhe sind auf Anfrage erhältlich. Die Höhe kann von 10 mm bis 100 mm gewählt werden.

Watch our videos  
on YouTube channel



HR-LINE KAT ist eine lineare Leuchte inklusive Netzgerät.  
Die Anschlussdrähte sind einseitig vorhanden, die andere Seite  
kann beliebig gekürzt werden.

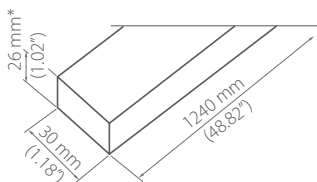


Zusammen  
mit dem LED  
Band kürzen



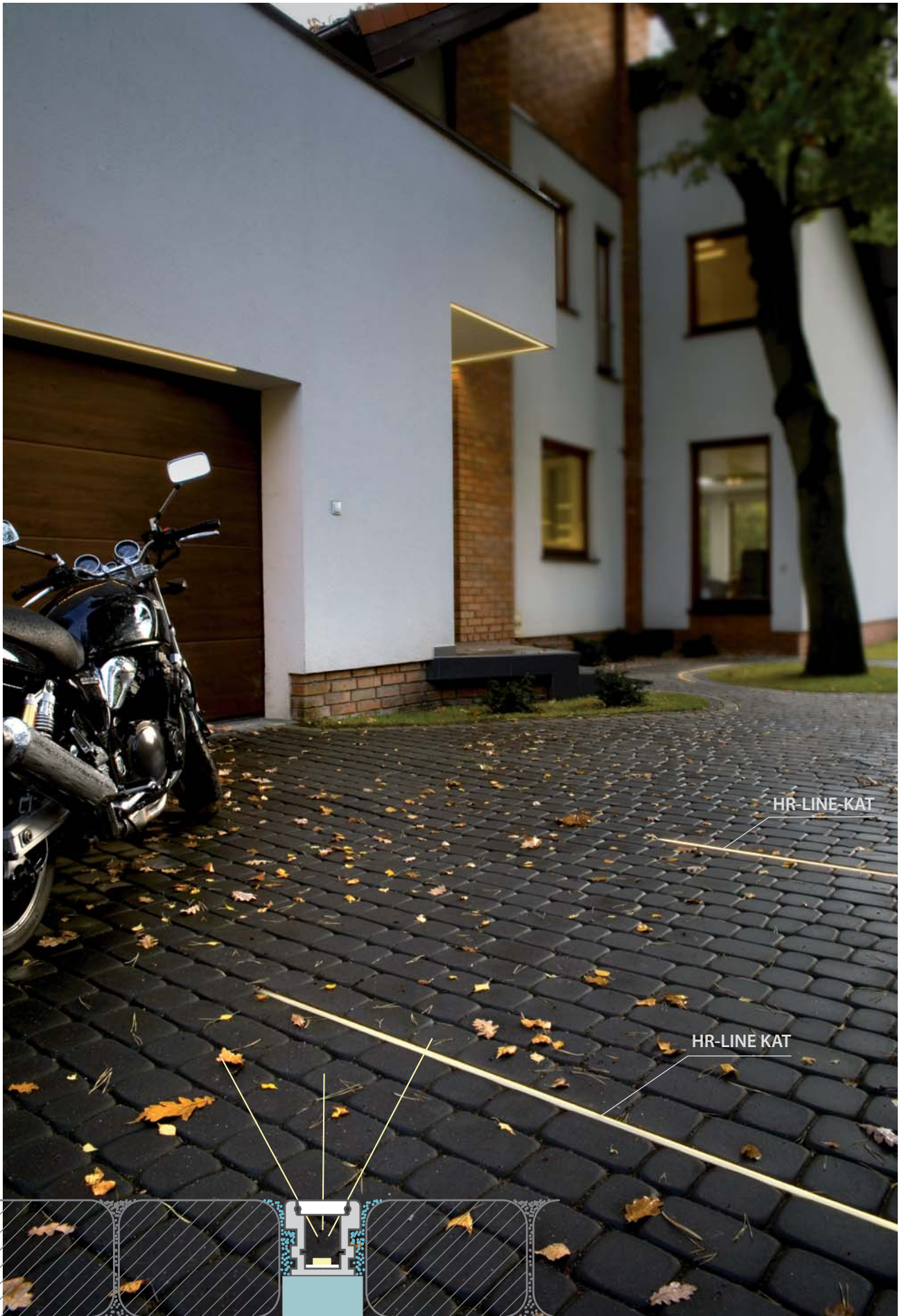
**Funktion der Schaumunterlage:**

Einfacherer Ausgleich bei flächenbündigen Einbau.  
 Durch die elastische Schaumunterlage wird das HR-Line Profil bei Belastung abgedrückt.



\* Schaumstoffe in Sonderhöhe sind auf Anfrage erhältlich.  
 Die Höhe kann von 10 mm bis 100 mm gewählt werden.





# LED Zubehör

---



Bewegungsschalter



Mikroschalter



Befestigungsclip



Deckenbefestigung



Flachfeder



DP Leuchtaufnahme



Befestigung Sets



wasserdichte Verteilerdose



spezielle Abdeckungen



Standardabdeckungen







Endkappe mit Leitungsausgang

Endkappe für Stromversorgung

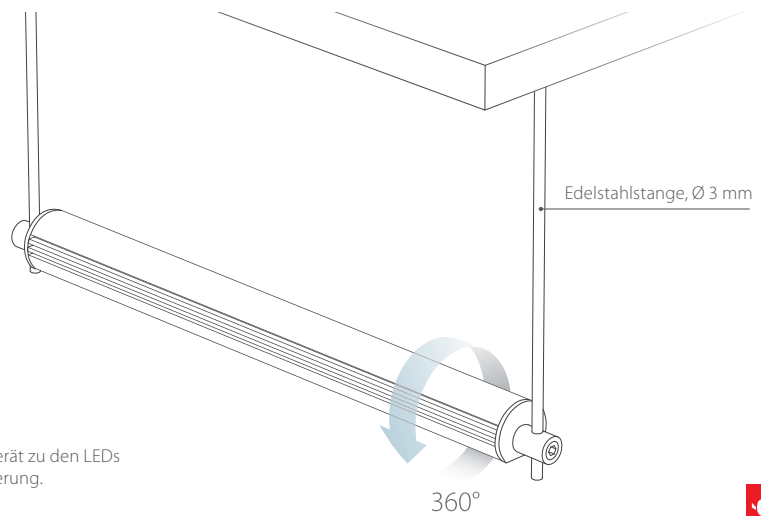
Endkappe





Endkappe mit Stromanschluß	Profilart	Oberfläche	Artikelnummer
	PDS 4 - ALU	Kunststoff, Edelstahl – Stromanschluß Farben: grau (Kunststoff), Edelstahl	07-3580-11
	PDS - O		07-3580-12
	MICRO - ALU		07-3580-17
 MICRO - M3	MICRO - ALU		07-3580-44

Patentschutz



Die Stromversorgung vom Netzgerät zu den LEDs befindet sich in der Leuchtenhalterung.



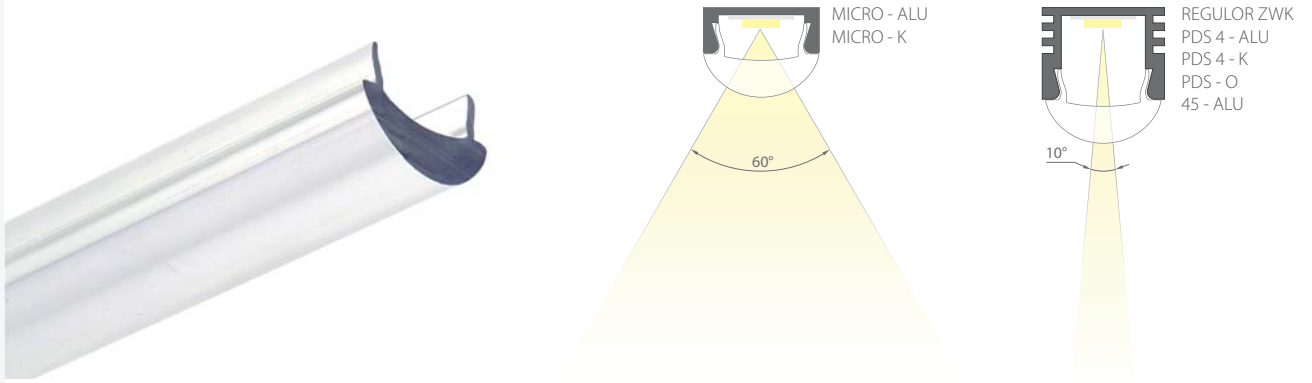



Befestigungsclip	Oberfläche	Profilart	Artikelnummer
	matt verchromt	PDS 4-ALU, PDS-O, MICRO-ALU, REGULOR ZWK itp.	07-3580-51
	verzinkt		07-3580-09
	matt verchromt	45-ALU	07-3580-47
	verzinkt		07-3580-11



Zubehör

Diese Halterung unterstützt mehrere Montagearten.



s	Länge	Abdeckung	Profilart	Oberfläche	Artikelnummer
	1 m Standard 2 m Standard 3 m*	transparent	REGULOR ZWK MICRO - ALU PDS 4 - ALU MICRO - K PDS 4 - K PDS - O 45 - ALU	lichtzentrierende Abdeckung	07-3574-00

**LICHTLINIE**

Lichtlinie kann montiert werden

mit KLUS Profilen:

- PDS4-ALU,
- PDS4-K,
- PDS-O,
- 45-ALU

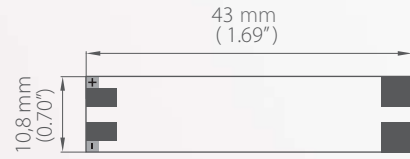
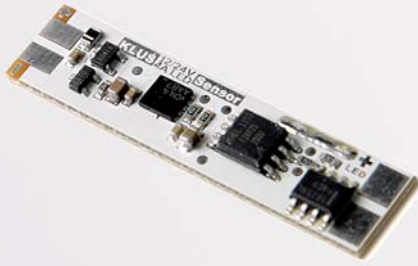
mit LED Bändern:



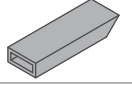
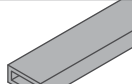
- 120LED/m, 9,6 W/m, IP20 lub IP63
- 140LED/m, 14,4 W/m, IP20 lub IP 65
- 210LED/m, 14,4 W/m, IP20 lub IP 65



OPAK PLUS	Länge	Abdeckung	Profilart	Oberfläche	Artikelnummer
	1 m Standard 2 m Standard 3 m*	opak	REGULOR ZWK MICRO - ALU PDS 4 - ALU MICRO - K PDS 4 - K PDS - O 45 - ALU	Spezielles optisches Material mit sehr guten Streueigenschaften (Dispersion). milchig-opake Oberfläche mit ausgezeichneter Qualität	07-3570-02

Watch our videos on YouTube



Bewegungsschalter	Spannung	empfohlene Leistung	Artikelnummer		
	DC 12V / DC 24V	4A (48W) / 12V 4A (98W) / 24V	00234		
Bewegungsschalter mit Kabel	Spannung	empfohlene Leistung	Kabellänge	Artikelnummer	
	DC 12V / DC 24V	4A (48W) / 12V 4A (98W) / 24V	1,5 m (590.55")	00235	
MW Unterbau 11x5	Länge	Breite	Höhe	Oberfläche	Artikelnummer
	33 mm (1.29")	11 mm (0.43")	5 mm (0.19")	eloxiert	00035
MW Unterbau 11x5 für LED	Länge	Breite	Höhe	Oberfläche	Artikelnummer
	1 m (393.7") 2 m (787.4")	11 mm (0.43")	5 mm (0.19")	eloxiert	00036

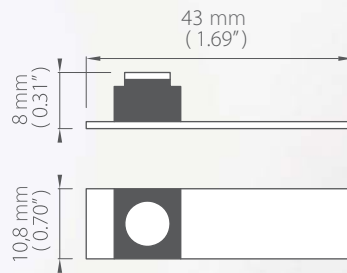
Zubehör













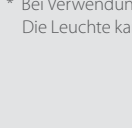
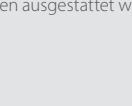
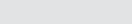


**KLUŠ**







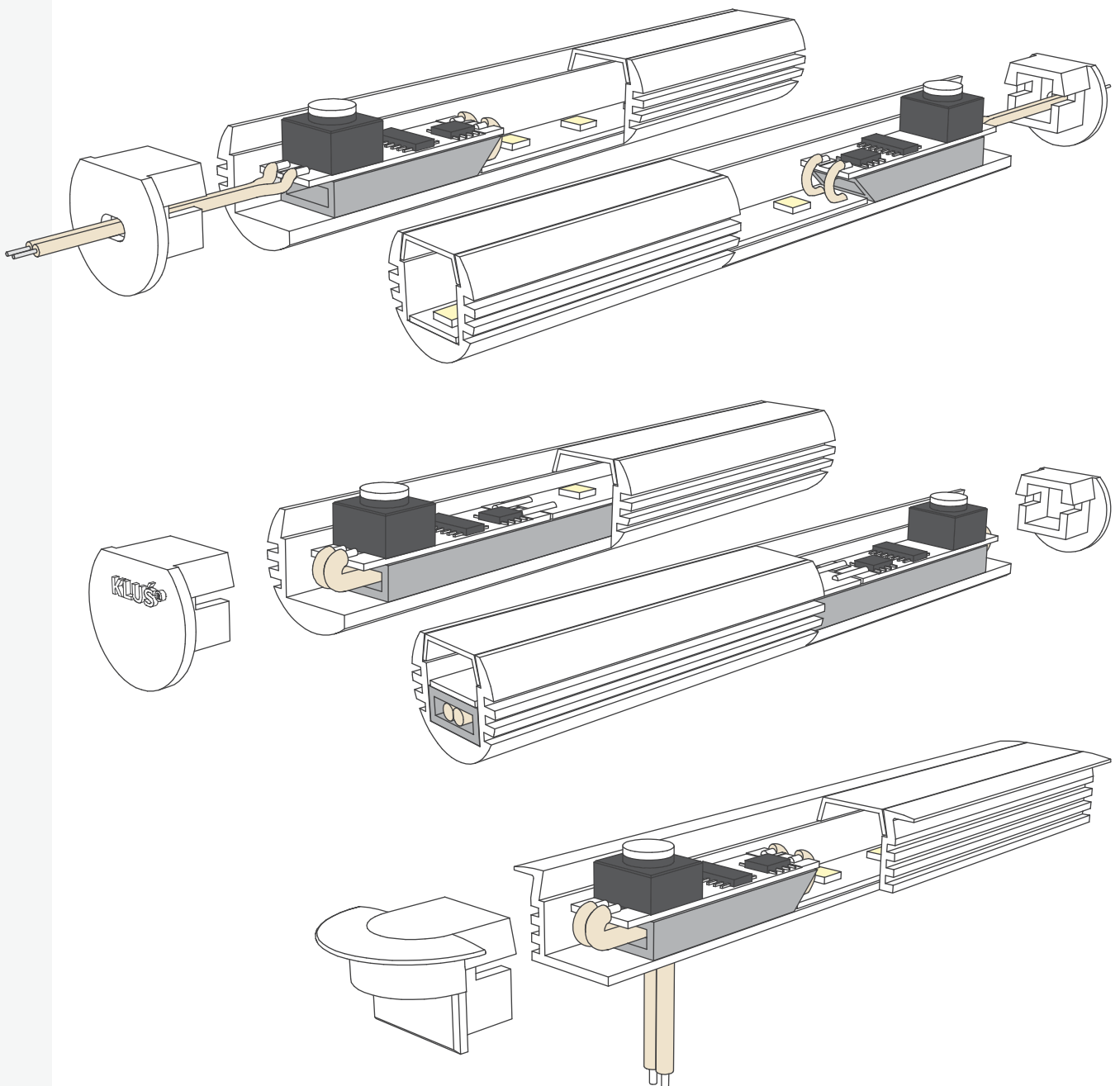
Mikroschalter	Spannung	empfohlene Leistung	Artikelnummer	
	DC 12V / DC 24V	4A (48W) / 12V 4A (98W) / 24V	07-3590-01	
Mikroschalter mit Kabel	Spannung	empfohlene Leistung	Kabellänge	Artikelnummer
	DC 12V / DC 24V	4A (48W) / 12V 4A (98W) / 24V	1,5 m (590.55")	1491
MW Endkappe	Artikelnummer			
	MICRO MW Endkappe mit Leitungsausgang		00024	
	MICRO - K MW Endkappe		00025	
		PDS 4 - ALU MW Endkappe	00026	
		PDS 4 - ALU MW Endkappe mit Leitungsausgang	00027	
		PDS - O MW Endkappe	00028	
		PDS - O MW Endkappe mit Leitungsausgang	00029	
		45 - ALU MW Endkappe	00030	
		45 - ALU MW Endkappe mit Leitungsausgang	00031	
		PDS 4 - K MW Endkappe	00032	

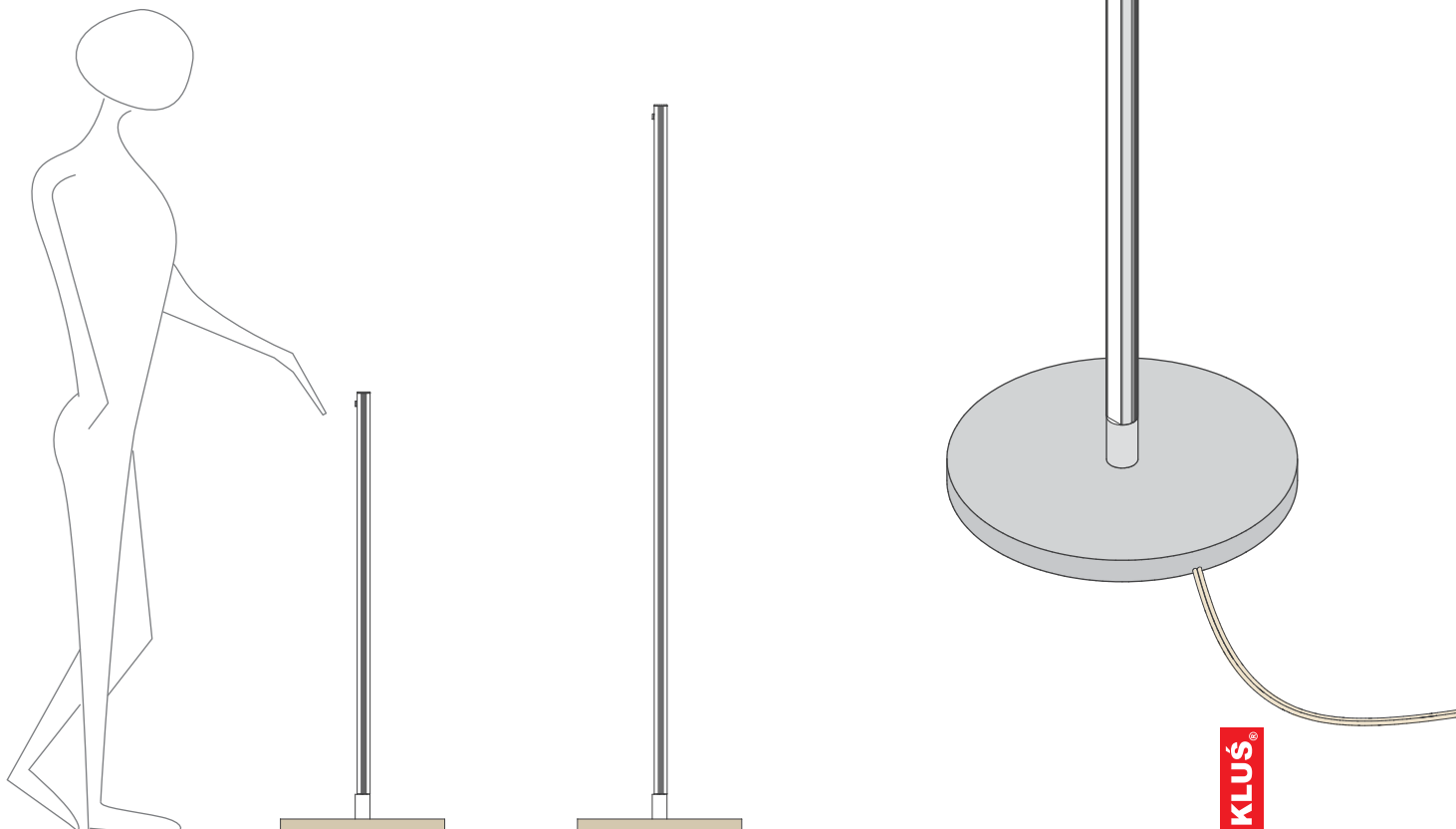
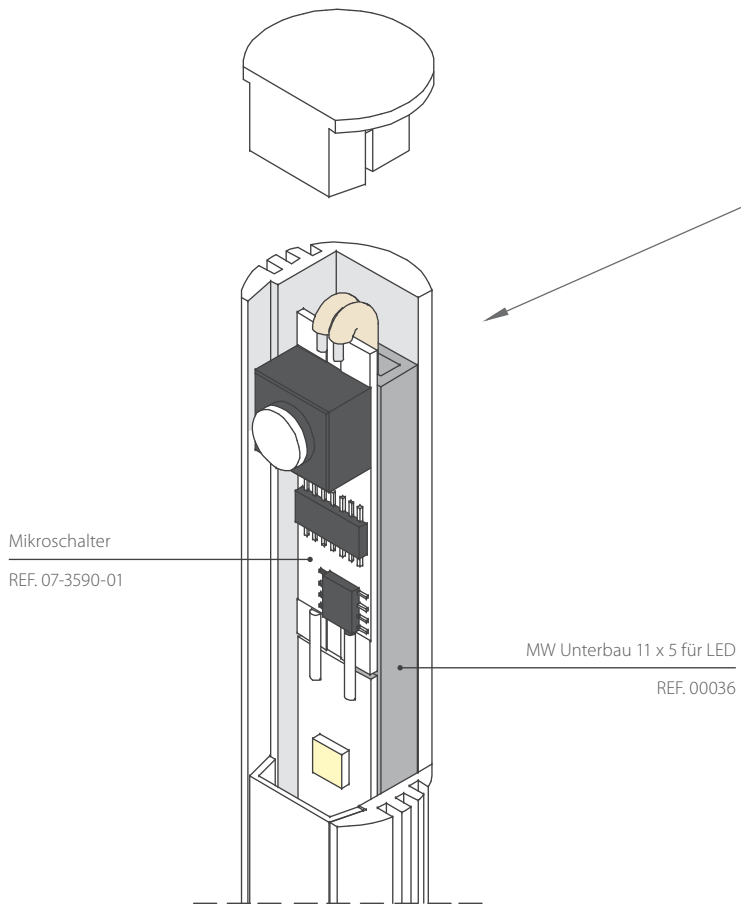
Zubehör






\* Bei Verwendung des Mikroschalters werden MW Endkappen benötigt (Endkappen für Mikroschalter). Die Leuchte kann nicht mit Standardendkappen ausgestattet werden.

MW Unterbau 11x5	Länge	Breite	Höhe	Oberfläche	Artikelnummer
	33 mm (1.29")	11 mm (0.43")	5 mm (0.19")	eloxiert	00035
MW Unterbau 11x5 for LED	Länge	Breite	Höhe	Oberfläche	Artikelnummer
	1 m (393.7") 2 m (787.4")	11 mm (0.43")	5 mm (0.19")	eloxiert	00036

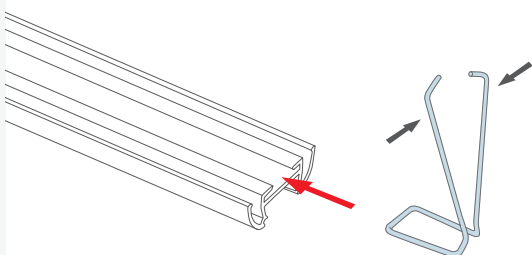
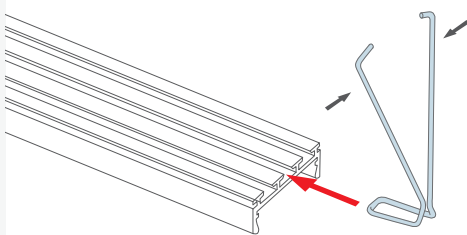
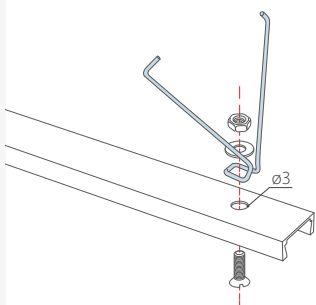






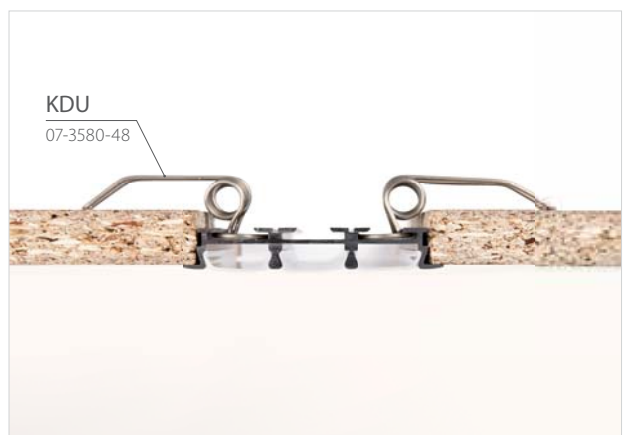
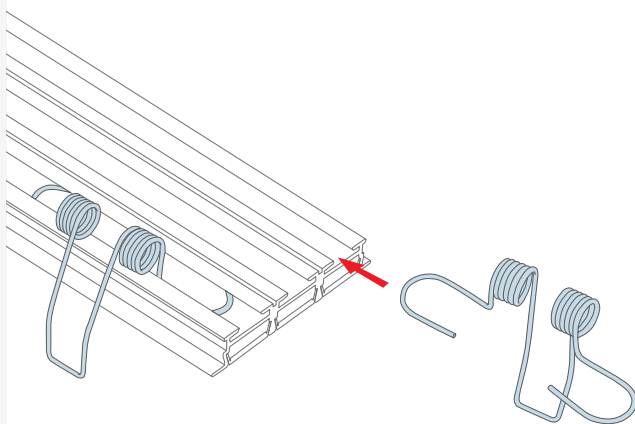
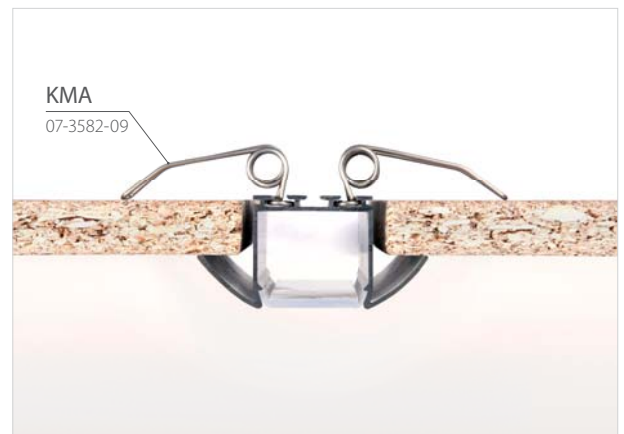
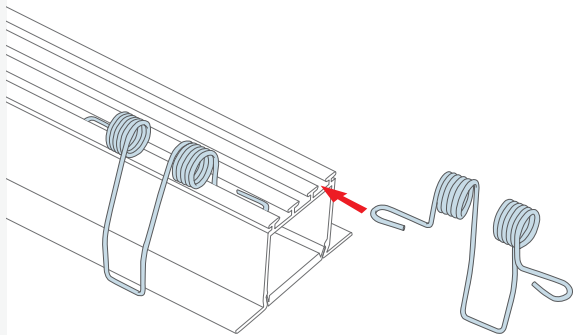








Oberflächen Federn	Profilart	Beschreibung	Artikelnummer
	PDS	PDS 4 - ALU MICRO - ALU TAMI STOS - ALU	07-3580-46
	GP	GIZA LIPOD GIP	07-3582-08
	TR	TOST TRIADA	

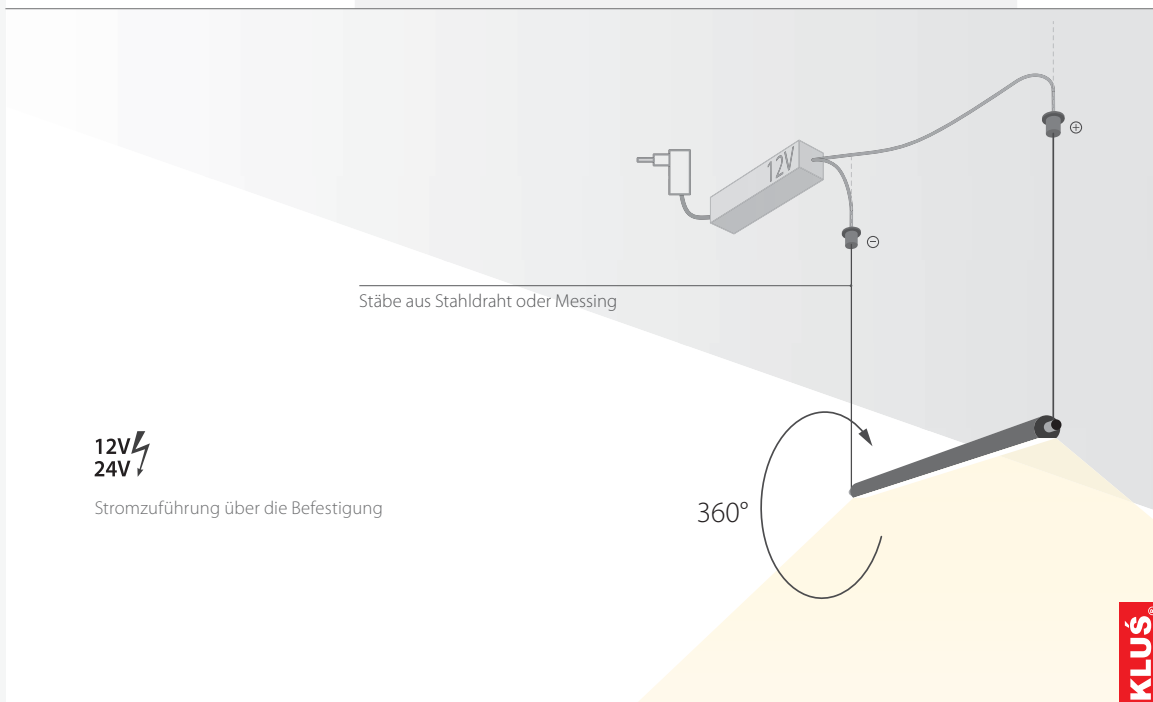
Oberflächenfedern für die Montage auf der Untergrundfläche.  
Die minimale Stärke der Untergrundplatte beträgt 10 mm.



Federn für Nutenbefestigung	Profilart	Beschreibung	Artikelnummer
 <p>KMA</p>	<p>LESTO LARKO OPAC-30 SEKODU SEPOD</p>	<p>Federn für Profile mit Befestigungskragen zum Einbau in Nuten.</p>	<p>07-3582-09</p>
 <p>KDU</p>	<p>TAKO TRIADA - K</p>		<p>07-3580-48</p>



Stromleitende Längsbefestigung	Beschreibung	Artikelnummer
 <p>12V 24V</p>	Spannungsführende Längsbefestigung für Trockenbaudecken	42552
	Längsbefestigung für Trockenbaudecken	1559
 <p>12V 24V</p>	Spannungsführende Längsbefestigung für Trockenbauwände	00093
Stromleitende Querbefestigung	Beschreibung	Artikelnummer
 <p>12V 24V</p>	Spannungsführende Querbefestigung für Trockenbaudecken	42553
	Querbefestigung für Trockenbaudecken	42551
 <p>12V 24V</p>	Spannungsführende Querbefestigung für Trockenbauwände	00097





49 Stromleitende Längsbefestigung

Beschreibung

Artikelnummer



Spannungsführende Längsbefestigung für Trockenbaudecken

42555



Spannungsführende Längsbefestigung für Wände (Beton-Ziegel)

42556

49 Stromleitende Querbefestigung

Beschreibung

Artikelnummer



Spannungsführende Querbefestigung für Trockenbaudecken

42557



Spannungsführende Querbefestigung für Wände (Beton-Ziegel)

42558

Befestigung

Beschreibung

Artikelnummer



Längsbefestigung für Arbeitsplatten

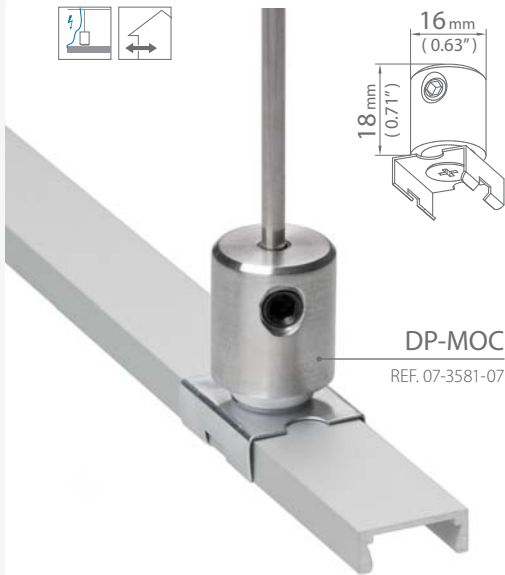
1524



Querbefestigung für Arbeitsplatten

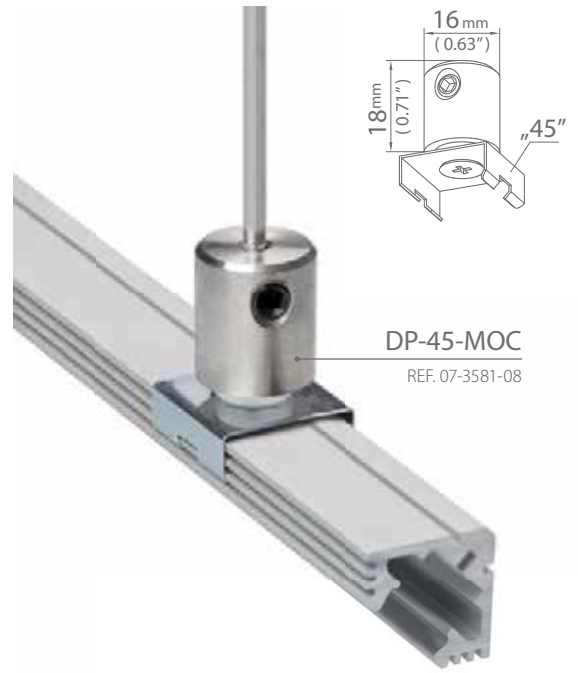
00037





DP-MOC

REF. 07-3581-07

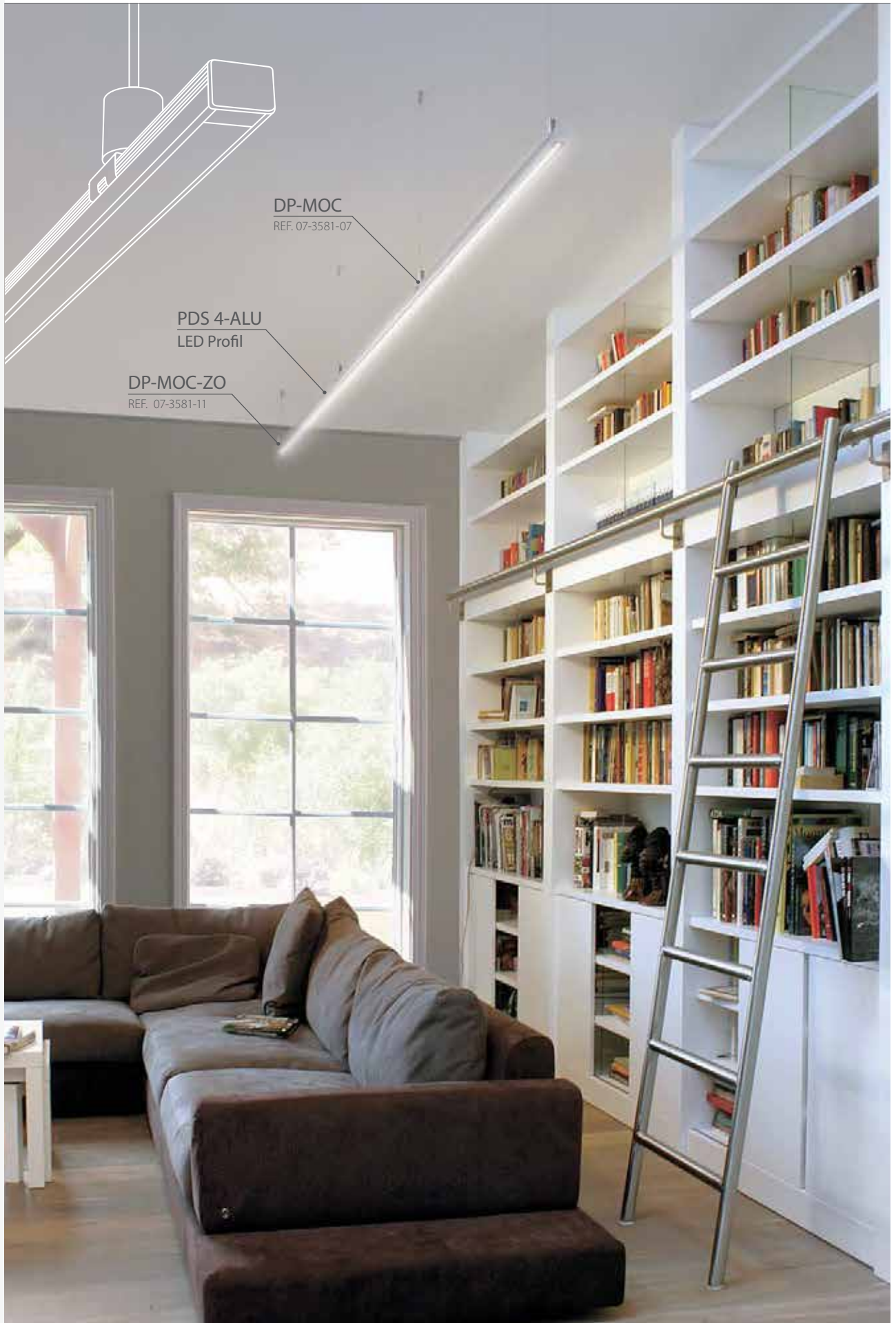


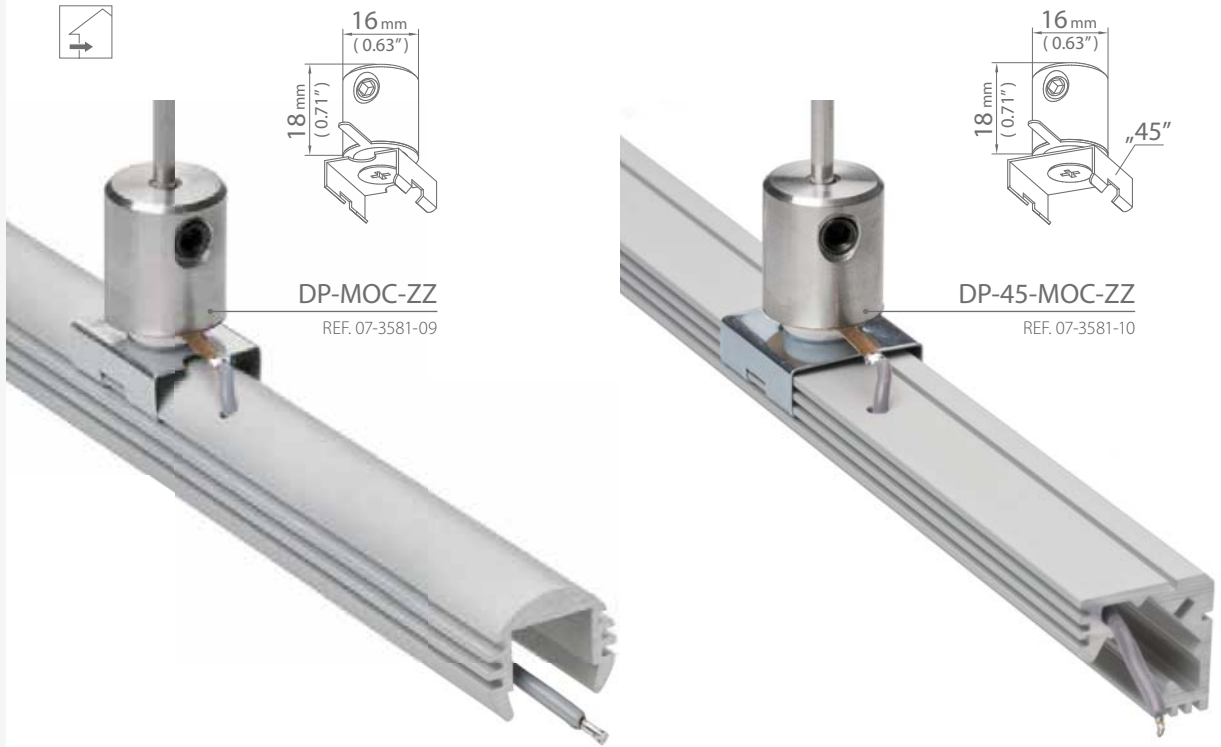
DP-45-MOC

REF. 07-3581-08

Diese Befestigung wird verwendet, um die langen Elemente zu unterstützen und ein Durchbiegen oder Aufschwingen zu unterbinden. Die Befestigung wird mit einer passenden Halterung montiert.

Befestigung	für folgende Profile	Beschreibung	Artikelnummer
 <p>DP-MOC</p>	<p>PDS 4-ALU MICRO-ALU TAMI PDS-O REGULOR ZWK</p>	<p>DP Befestigung mit passender Halterung</p>	<p>07-3581-07</p>
 <p>DP-45-MOC</p>	<p>45-ALU TAN-C5</p>		<p>07-3581-08</p>





DP-MOC-ZZ  
REF. 07-3581-09

DP-45-MOC-ZZ  
REF. 07-3581-10



Das Stromzuführungskabel ist kaum sichtbar

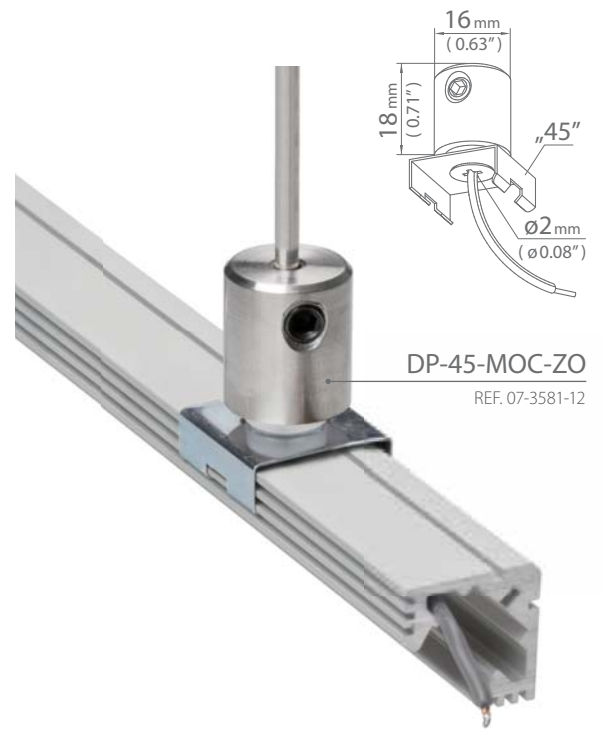
Die Verbindungselemente sind gleichzeitig Befestigung und Stromzuführung. Es werden zwei Befestigungen benötigt, um den Stromkreis zu schließen. Sie sind für eine Versorgungsspannung von 12V - 24V ausgelegt.

Zubehör

Befestigung	für folgende Profile	Beschreibung	Spannung	Artikelnummer
 DP-MOC-ZZ	PDS 4-ALU MICRO-ALU TAMI PDS-O REGULOR ZWK	DP Befestigung mit einer Halteklammer und externer Stromversorgung	12 V	07-3581-09
			24 V	
 DP-45-MOC-ZZ	45-ALU TAN-C5	DP Befestigung mit einer Halteklammer und externer Stromversorgung	12 V	07-3581-10
			24 V	



DP-MOC-ZO  
REF. 07-3581-11





DP-45-MOC-ZO  
REF. 07-3581-12



unsichtbare Kabelführung

Die ZO Befestigung ist gleichzeitig auch Stromzuführung.  
Die Befestigung wird mit den Klammern ausgeführt.  
Die Spannungsversorgung erfolgt innerhalb der Halterung.  
Eine Seite der Befestigung führt einen Pol der 12V oder 24V Versorgung zu den LEDs.

Befestigung	für folgende Profile	Beschreibung	Spannung	Artikelnummer
 DP-MOC-ZO	PDS 4-ALU MICRO-ALU TAMI PDS-O REGULOR ZWK	Befestigung mit einer Befestigungsklammer und interner Stromversorgung	12 V	07-3581-11
			24 V	
 DP-45-MOC-ZO	45-ALU TAN-C5		12 V	07-3581-12
			24 V	



Die Befestigung wird verwendet für die Aufhängung von langen Leuchten und um Unebenheiten auszugleichen. Die Befestigung wird direkt mit dem Profil mit einer Senkkopfschraube verbunden.

Befestigung	für folgende Profile	Beschreibung	Artikelnummer
 DP	PDS 4-ALU MICRO-ALU TAMI GIZA LIPOD GIP REGULOR ZWK TRIADA SEPOD	Befestigung ohne Befestigungsklammer	07-3581-01
 DP-PDS-O	PDS-O		07-3581-02

Zubehör

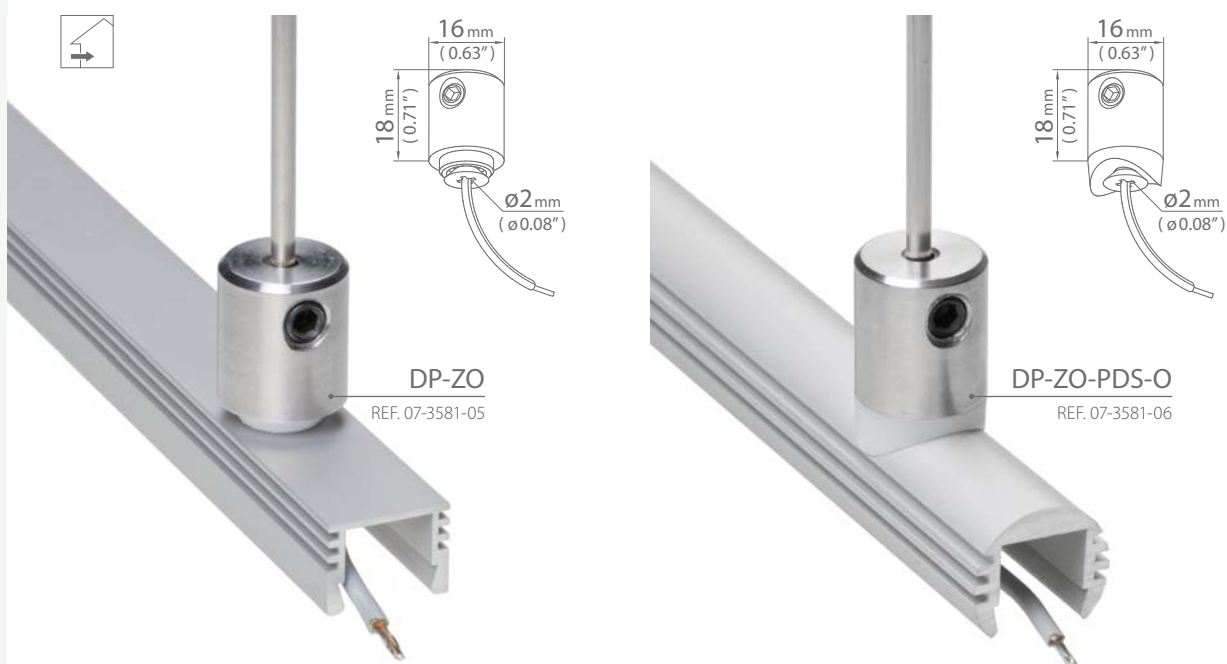




Das Kabel, welches eine Seite des LED Bandes mit Strom versorgt, wird versteckt in den Profilrippen geführt.

Die stromleitende ZZ Befestigung wird verwendet, um die Leuchte zu befestigen und zu halten sowie die LEDs mit Strom zu versorgen. Die Befestigung wird direkt mit dem Profil mit einer Senkkopfschraube verbunden. Die stromleitende Befestigung ist für eine Spannung von 12V und 24V ausgelegt. Je ein Pol des LED Bandes kann mit einer Befestigung verbunden werden. In diesem Falle fließt der Strom über eine Halterung zu den LEDs und bei der anderen Halterung wieder zurück.

Befestigung	für folgende Profile	Beschreibung	Spannung	Artikelnummer
 DP-ZZ	PDS 4-ALU MICRO-ALU TAMI GIZA LIPOD GIP REGULOR ZWK TRIADA SEPOD	DP Befestigung ohne Befestigungsklammer und externer Stromversorgung	12 V  24 V	07-3581-03
 DP-ZZ-PDS-O	PDS-O		12 V  24 V	07-3581-04



Das Kabel, welches eine Seite des LED-Bandes mit Strom versorgt, ist nicht sichtbar.

Die stromleitende ZO Befestigung wird verwendet, um die Leuchte zu befestigen und zu halten sowie die LEDs mit Strom zu versorgen.  
 Die Befestigung wird direkt mit dem Profil mit einer Senkkopfschraube verbunden.  
 Die stromleitende Befestigung ist für eine Spannung von 12V und 24V ausgelegt. Je ein Pol des LED Bandes kann mit einer Befestigung verbunden werden.  
 In diesem Falle fließt der Strom über eine Halterung zu den LEDs und bei der anderen Halterung wieder zurück.

Befestigung	für folgende Profile	Beschreibung	Spannung	Artikelnummer
 DP-ZO	PDS 4-ALU MICRO-ALU TAMI GIZA LIPOD GIP REGULOR ZWK TRIADA SEPOD	DP Befestigung ohne Befestigungsklammer und interner Stromversorgung	12 V	07-3581-05
			24 V	
 DP-ZO-PDS-O	PDS-O		12 V	07-3581-06
			24 V	



Montagebemerkungen

Die Befestigung ohne Befestigungsklammern erfordert geeignete Löcher für die Schraube. Die Position muss vorher genau ausgemessen werden. Die LED Bänder sollten erst nach der Montage des betreffenden Profils angebracht werden. Bei Leuchten mit Befestigungsklammern brauchen keine Löcher in die Profile gebohrt werden und die Lage auf dem Profil ist flexibel. Bei dieser Befestigungsart kann das LED Band jederzeit im Profil montiert werden.



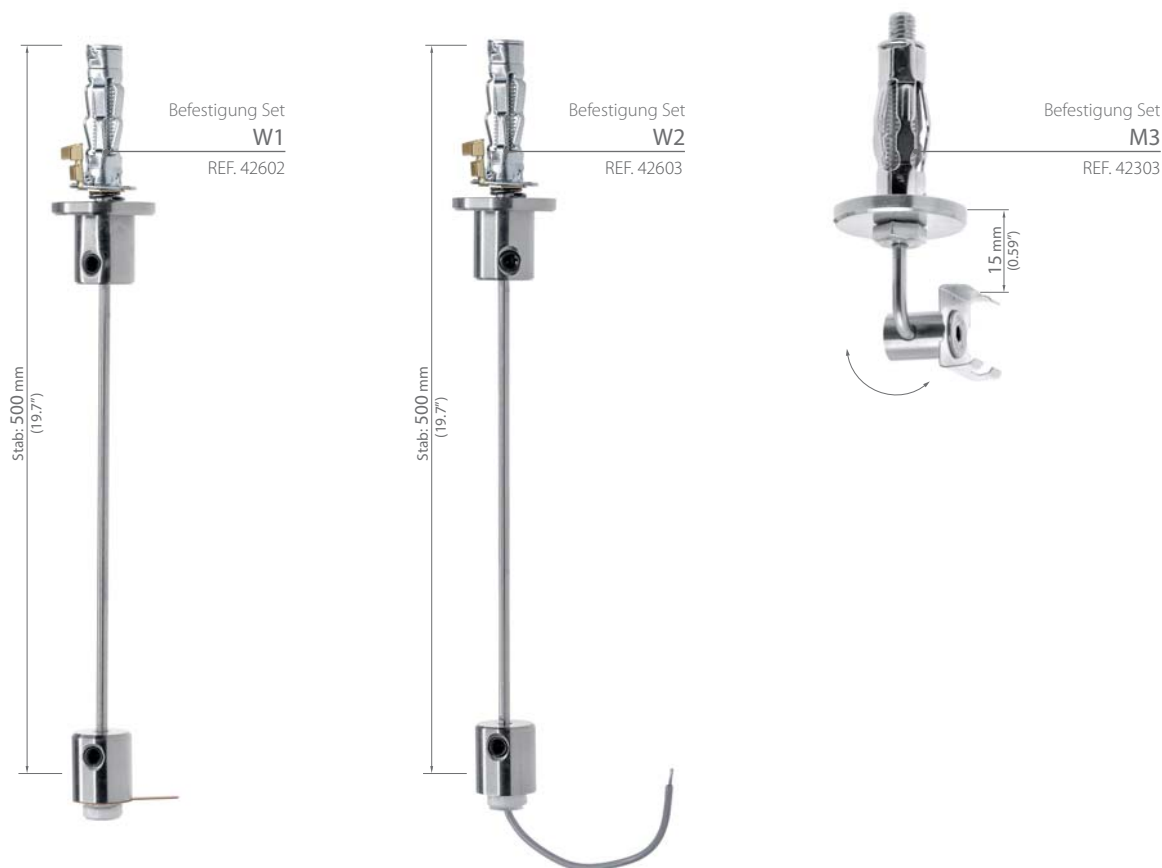
Lötverbindung des Kabels und der Befestigungsverbinder

Beispiel für die Verbindung eines LED Band Poles mit Hilfe der ZO Befestigung



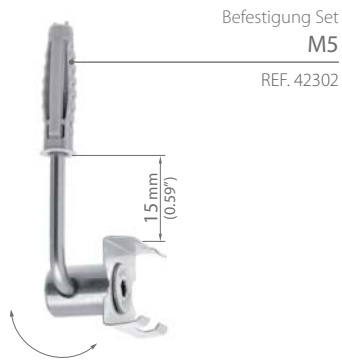
Beispiel einer Verbindung zweier Profile unter Verwendung einer DP-MOC Befestigung

Die Befestigungsklammer hält beide Profile. Die Abdeckung verläuft über beide Profile und verbindet diese. Das ermöglicht den Bau einer Leuchte mit großer Länge und ununterbrochener Lichtlinie.



	Kopfende	Spannung	Wandtyp	Profilart	Artikelnummer
Befestigung Set W1	wird direkt am Profil montiert	extern	Trockenbau	PDS 4-ALU, MICRO-ALU, REGULOR ZWK, GIP, TRIADA, TAMI	42602
Befestigung Set W2	wird direkt am Profil montiert	intern			42603
Befestigung Set M3	Standardende mit Befestigungsklammer	-		PDS 4-ALU, PDS-O, MICRO-ALU, REGULOR ZWK, TAMI,	42303





Kopfende

Wandtyp

Profilart

Artikelnummer

Befestigung Set M4

Standardende mit Befestigungsklammer

Mauer, Ziegel, Beton

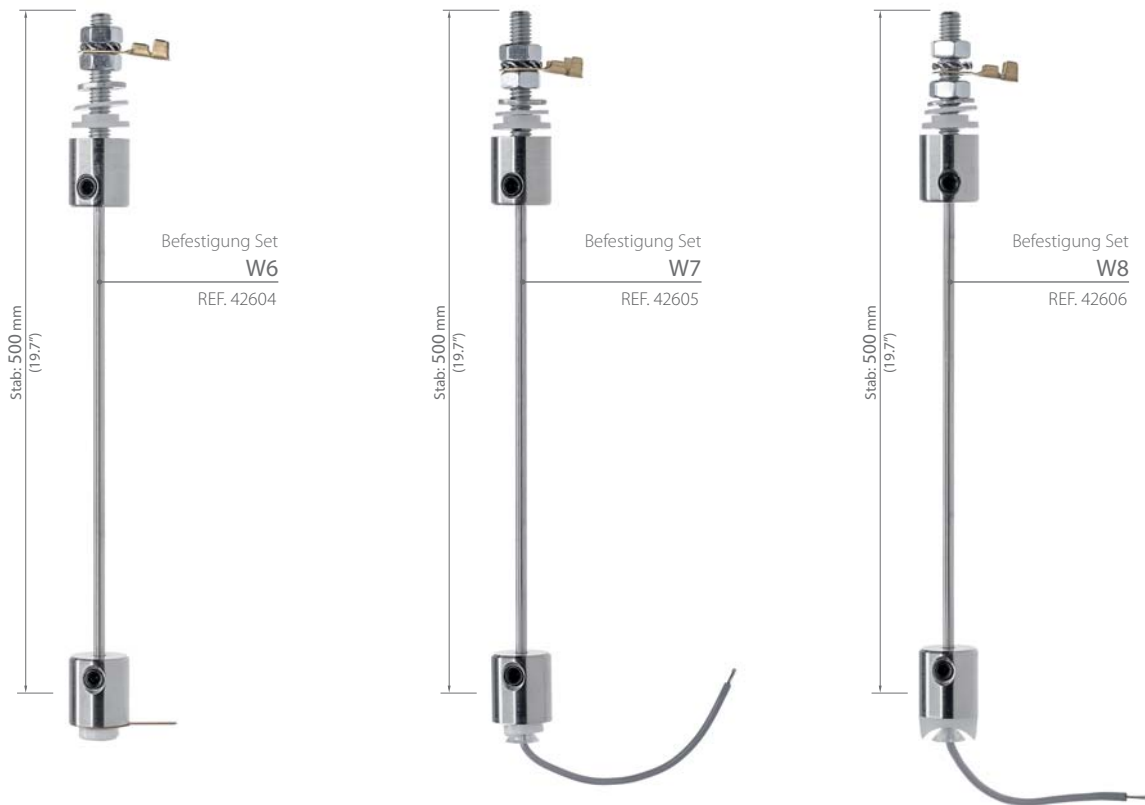
PDS 4-ALU,  
PDS-O,  
MICRO-ALU,  
REGULOR ZWK,  
TAMI,

42301

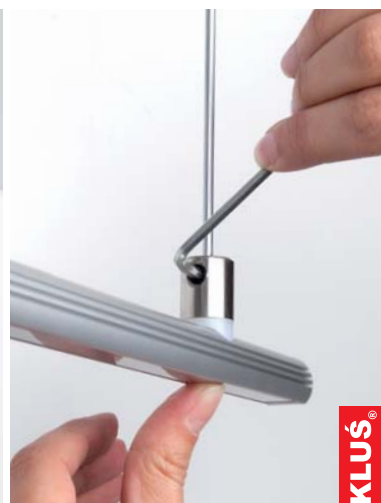
Befestigung Set M5

42302

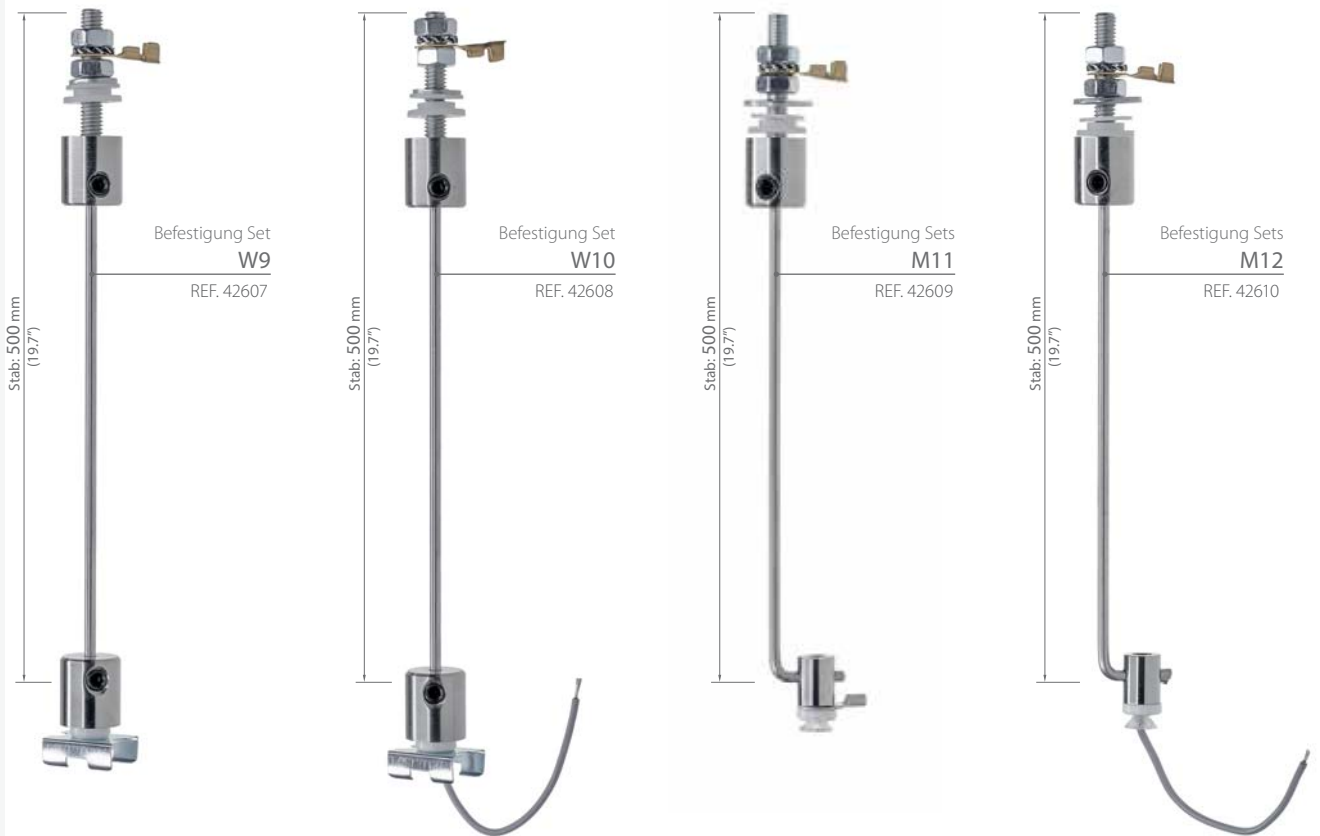




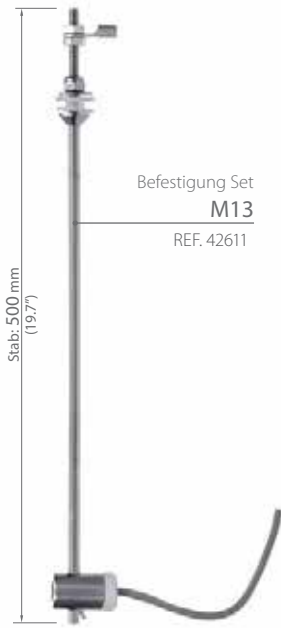
	Kopfende	Spannung	Wandtyp	Profilart	Artikelnummer
Befestigung Set W6		extern		PDS 4-ALU, MICRO-ALU, REGULOR ZWK, GIP,	42604
Befestigung Set W7	wird direkt am Profil montiert	intern	Holz, MDF, Blech, Glas	TRIADA, TAMI,	42605
Befestigung Set W8		intern		PDS-O	42606



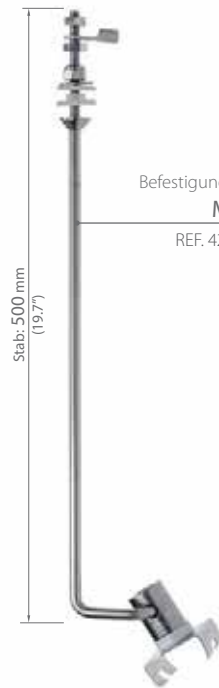
Zubehör



	Kopfende	Spannung	Wandtyp	Profilart	Artikelnummer
Befestigung Set W9	Standardende mit Befestigungsklammer	–	Holz, MDF, Blech, Glas	PDS 4-ALU, PDS-O, MICRO-ALU, REGULATOR ZWK, TAMI,	42607
Befestigung Set W10		intern			42608
Befestigung Set M11	wird direkt am Profil montiert	extern	Holz, MDF, Blech, Glas	PDS 4-ALU, MICRO-ALU, REGULATOR ZWK, GP, TRIADA, TAMI,	42609
Befestigung Set M12		intern			42610



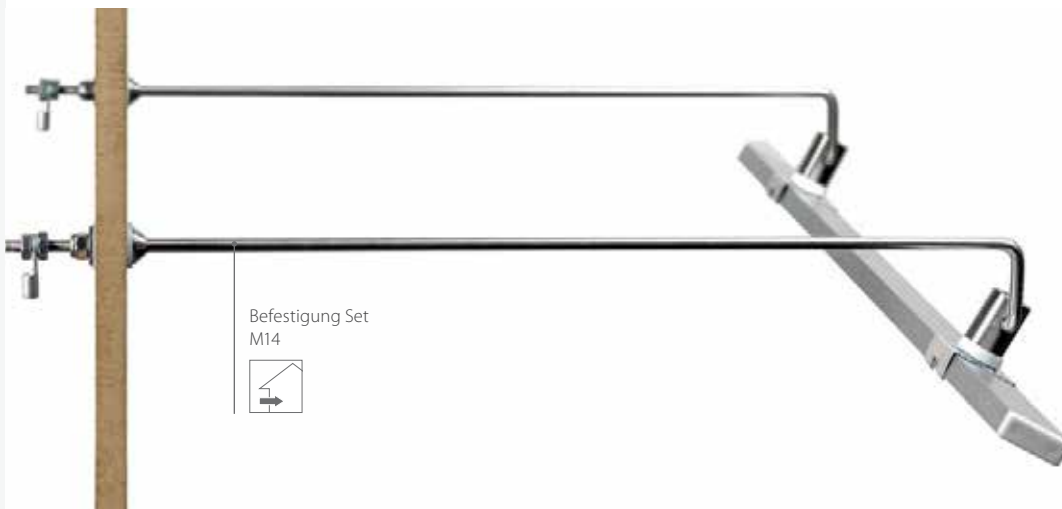
Befestigung Set  
**M13**  
REF. 42611



Befestigung Set  
**M14**  
REF. 42612

	Kopfende	Spannung	Wandtyp	Profilart	Artikelnummer
Befestigung Set M13	wird direkt am Profil montiert	intern	Holz, MDF, Blech, Glas	PDS 4-ALU, MICRO-ALU, REGULOR ZWK, GIP, TRIADA, TAMI,	42611
Befestigung Set M14	Standardende mit Befestigungsklammer	extern		PDS 4-ALU, PDS-O, MICRO-ALU, REGULOR ZWK, TAMI,	42612

Zubehör





Befestigung Set  
**M14**





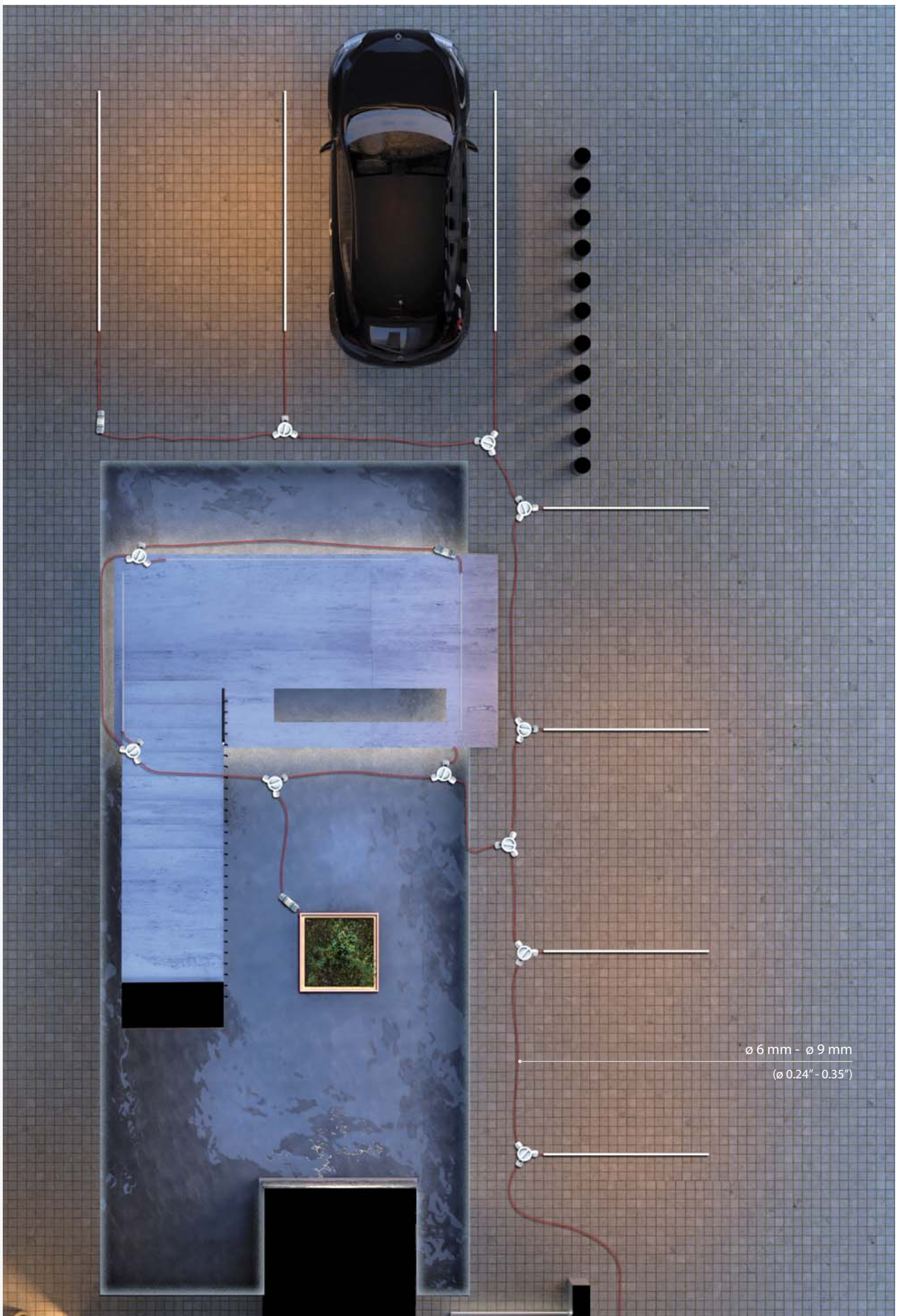


wasserdichte Kupplung	Beschreibung	Artikelnummer
	KLUŠ Kupplungen sind für einfache Verbindungen zwischen zwei Leitungen vorgesehen (ø 6 mm - 9 mm) und sind wasserdicht bis IP67	42702
	KLUŠ Verteilerboxen sind für einfache Verbindungen zwischen drei Leitungen vorgesehen (ø 6 mm - 9 mm) und sind wasserdicht bis IP67	42703

Zubehör



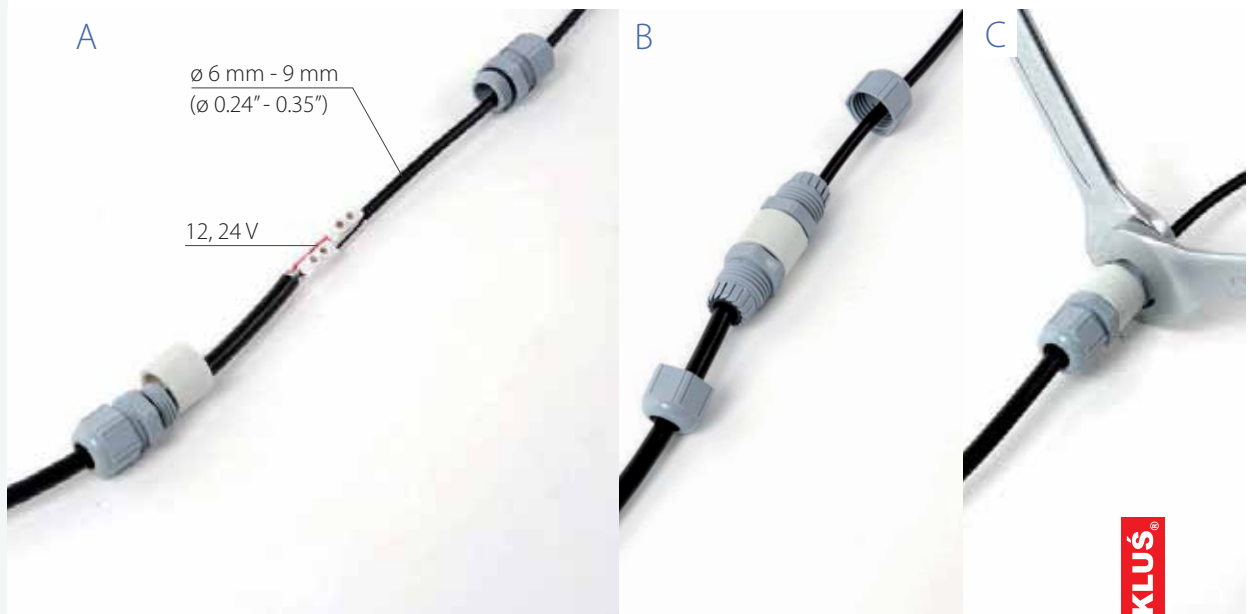
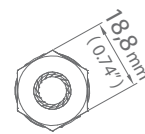
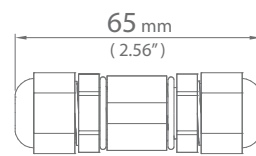




ø 6 mm - ø 9 mm  
(ø 0.24" - 0.35")

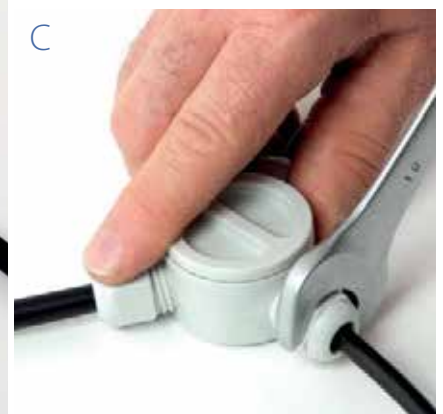
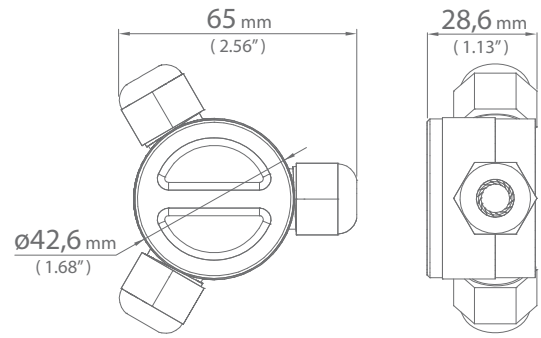
Montagebemerkungen

Die Installation mit den wasserdichten Verteilern und Kupplungen kann im Rasen oder im Boden unter Gehwegen durchgeführt werden. Die Wasserdichtigkeit wird durch ihre spezielle Konstruktion erreicht. Eine noch größere Sicherheit erreicht man, wenn man die Verteiler oder Kupplungen mit Silikonpaste auffüllt. Um die Montage auszuführen, werden keine speziellen Werkzeuge benötigt. Die wasserdichten Verteiler und Kupplungen sind zum Anschluss von zweiadrigen Kabeln mit einem Außendurchmesser von 4-10 mm geeignet. Die zulässigen Spannungen betragen 12V und 24V.



Zubehör

Montagebemerkungen





## Kluś Company Designer and Producer of LED Profiles & Fixtures (LED Extrusions)

### **POLAND** Headquarters

Sales department:

adam@klus.com.pl

marek@klus.com.pl

+ 48 603 606 780

tel / fax. +48 22 757 40 51

www.KlusDesign.pl

05-502 Piaseczno - Kamionka

ul. Świerkowa 6

NIP: PL 123-000-58-69

POLAND

### **USA** Department

KLUS LLC

2501 27th Ave, Suite F-10

Vero Beach , FL 32960

Sales Manager:

Sophia Stebnicki

(Ph) 772 321 2260

sophia@klusdesign.com

www.KlusDesign.com

### **Kluś Partner:**

---

**Kania** 

DEUTSCHLAND

LUXEMBURG

**Kania GmbH**

Wullener Feld 7 d

58454 Witten

T: +49 (0) 2302 96010 0

info@kania.de

www.kania.de

---

## AGB

Es gelten die „Allgemeinen Lieferbedingungen für Erzeugnisse und Leistungen der Elektroindustrie“, herausgegeben vom Zentralverband der elektrotechnischen Industrie e.V., ZVEI (letzte Ausgabe), sofern nicht andere schriftliche Vereinbarungen getroffen werden. Darüber hinaus ist folgendes rechtsverbindlich:

### 1. ANGEBOTE

Angebote sind freibleibend und werden nur durch unsere schriftliche Bestätigung unter Zugrundelegung der nachfolgenden Bedingungen wirksam. Mündliche Vereinbarungen, insbesondere Nebenabreden und Zusagen von Vertretern bedürfen der schriftlichen Bestätigung des Lieferers. An Kostenvoranschlägen, Zeichnungen und anderen Unterlagen behalten wir uns Eigentums- und urheberrechtliche Verwertungsrechte uneingeschränkt vor; sie dürfen Dritten nicht zugänglich gemacht werden. Zu Angeboten gehörige Zeichnungen und andere Unterlagen sind, wenn uns der Auftrag nicht erteilt wird, auf Verlangen unverzüglich zurückzugeben. Abweichungen zwischen Bestätigung bzw. Lieferung und Angebot bleiben, soweit nicht ohnehin abgesprochen in geringfügigem, zumutbarem Umfang in konstruktiver, werkstoffmäßiger und farblicher Hinsicht vorbehalten, insbesondere dann, wenn sie durch technischen Fortschritt bedingt sind.

### 2. GEFAHRENÜBERGANG UND LIEFERUNG

Lieferung erfolgt ab Werk ausschließlich zu unseren Lieferbedingungen. Zuwiderlaufende Einkaufsbedingungen des Bestellers haben keine Gültigkeit. Teillieferungen sind zulässig, soweit nichts Gegenteiliges vereinbart wurde. Angelieferte Gegenstände, auch wenn sie unwesentliche Beanstandungen aufweisen, sind vom Besteller entgegenzunehmen. Die Gefahr geht auf den Besteller über, auch dann, wenn frachtfreie Lieferung vereinbart worden ist, wenn die Ware zum Versand gebracht oder abgeholt worden ist. Die Ware ist gegen Transportschäden auf Kosten des Bestellers (1,5% des Nettowarenwertes) versichert. Die Versicherung geht auch bei Transporten mit unserem LKW zu Lasten des Käufers. Falls der Besteller die Lieferung der Ware auf eigene Gefahr wünscht, müssen wir vor Auslieferung der Ware darüber in Kenntnis gesetzt werden. Wenn der Versand, die Zustellung oder die Abholung auf Wunsch des Bestellers oder aus von ihm zu vertretenden Gründen verzögert wird, so geht die Gefahr für die Zeit der Verzögerung auf den Besteller über.

### 3. KREDITÜBERPRÜFUNG

Voraussetzung für die Lieferung ist die unbedingte Kreditwürdigkeit des Bestellers. Wenn wir nach Auftragsbestätigung Auskünfte erhalten, welche die Gewährung eines Kredites in der sich aus dem Auftrag ergebenden Höhe als nicht völlig unbedenklich erscheinen lassen, sind wir berechtigt, Vorauszahlung oder Sicherheit zu verlangen oder vom Vertrag zurückzutreten oder Schadenersatz zu verlangen oder, soweit andere Zahlung als Barzahlung vereinbart wurde, Barzahlung zu verlangen.

### 4. RÜCKTRITT VOM VERTRAG (BESTELLER)

Bei teilweiser oder völliger Stornierung des Auftrages durch den Besteller sind wir berechtigt, 10% des Nettowarenwertes zu berechnen. Es steht uns frei, die Zurücknahme von gelieferten Waren abzulehnen. Bei vereinbarter Rücknahme werden neben den ausgelegten Spesen (Frachtkosten etc.) 20% des verrechneten Betrages zur Anrechnung gebracht. Sonderbestellungen sowie konfektionierte Artikel sind von der Rücknahme ausgeschlossen.

### 5. LIEFERFRIST

Die Lieferfrist beginnt an dem Tage, an dem Übereinstimmung über die Bestellung zwischen dem Besteller und dem Lieferer schriftlich vorliegt. Die Einhaltung der Lieferfrist setzt voraus, den rechtzeitigen Eingang sämtlicher vom Besteller zu liefernden Unterlagen, erforderlichen Genehmigungen, Freigaben, die rechtzeitige Klarstellung und Genehmigung der Pläne, die Einhaltung der vereinbarten Zahlungsbedingungen und sonstigen Verpflichtungen. Werden diese Voraussetzungen nicht rechtzeitig erfüllt, so wird die Frist angemessen verlängert. Die Frist gilt als eingehalten, wenn die Ware innerhalb der vereinbarten Lieferfrist zum Versand gebracht oder abgeholt worden ist. Falls die Ablieferung sich aus Gründen, die der Besteller zu vertreten hat, verzögert, so gilt die Frist als eingehalten bei Meldung der Versandbereitschaft innerhalb der vereinbarten Frist. Arbeitskämpfe oder unvorhersehbare, außergewöhnliche Ereignisse wie hoheitliche Maßnahmen, Verkehrsstörungen, Störungen in der Energie- und Rohstoffversorgung, aber auch fehlende Selbstbelieferung usw. befreien uns für die Dauer ihrer Auswirkung oder im Fall der Unmöglichkeit voll von der Lieferpflicht. Im Falle des Leistungsverzuges des Lieferers oder von ihm zu vertretender Unmöglichkeit der Leistung sind Schadenersatzansprüche des Bestellers ausgeschlossen, es sei denn, sie beruhen auf Vorsatz oder grober Fahrlässigkeit des Lieferers, eines gesetzlichen Vertreters oder Erfüllungsgehilfen. Bei Überschreitung der Lieferfrist kann der Besteller nicht vom Vertrag zurücktreten, ohne eine angemessene Nachfrist von mindestens 4 Wochen gestellt zu haben.

### 6. PREISE

Preise gelten ab Werk ausschließlich Verpackung, Fracht und Versicherung entsprechend den am Tag der Bestellung gültigen Preislisten. Sollte die Lieferung später als 4 Monate nach Vertragsabschluss erfolgen, so sind wir berechtigt, die dann gültigen Preise zu verlangen. Bei Bestellungen von Standardartikeln im Warenwert über Euro 150,- netto liefern wir frachtfrei Empfangsstation bzw. Versandadresse innerhalb der Bundesrepublik Deutschland. Ausgenommen sind Versandkosten für Profile. Für eine Länge ab 2,00 m bis 2,50 m wird ein Sperrgutzuschlag von € 15,-,- ; ab Länge 2,51m bis 3,00 m ein Speditionszuschlag von € 39,-,- erhoben. Bei Bestellungen von Standardartikeln im Warenwert unter Euro 150,- netto wird ein Mindermengenzuschlag von Euro 12,- für Versand- und Verpackungskosten erhoben. Verpackung wird zum Selbstkostenpreis berechnet und nicht zurückgenommen. Die gesetzliche Umsatzsteuer wird zusätzlich in der jeweils geltenden Höhe in Rechnung gestellt.

### 7. ZAHLUNGSBEDINGUNGEN

Für die Bezahlung gelten die in unserer Auftragsbestätigung genannten Konditionen. Sondervereinbarungen bedürfen unserer schriftlichen Bestätigung. Sonderanfertigungen sind sofort und ohne Abzug zahlbar. Bei verspäteter Zahlung sind wir berechtigt, Verzugszinsen in Höhe der banküblichen Zinssätze zu berechnen. Nachnahmelieferungen behalten wir uns vor. Bei Zahlungsschwierigkeiten des Bestellers, insbesondere auch bei Zahlungsverzug, Scheck- oder Wechselprotest sind wir berechtigt, weitere Lieferungen nur gegen Vorkasse auszuführen, alle offen stehenden - auch gestundete - Rechnungsbeträge sofort fällig zu stellen und gegen Rückgabe zahlungshalber hereingenommener Wechsel Barzahlung oder Sicherheitsleistung zu verlangen. Der Besteller verzichtet auf die Geltendmachung eines Zurückhaltungsrechtes aus früheren oder anderen Geschäften der laufenden Geschäftsverbindung. Die Aufrechnung kann nur mit unbestritten oder rechtskräftig festgestellten Gegenforderungen erklärt werden. Zur Entgegennahme von Zahlungen sind nur Personen mit einer schriftlichen Inkassovollmacht von uns berechtigt.

#### 8. MÄNGELRÜGEN

Der Käufer ist verpflichtet, die Ware unmittelbar nach Erhalt zu prüfen. Dabei sind unbedingt unsere Gebrauchs- oder Montageanweisungen zu beachten. Etwaige Mängelrügen müssen innerhalb von 8 Tagen nach Lieferung schriftlich bei uns eingehen. Darüber hinaus haften wir nur in den Fällen, in denen die Ware innerhalb von 12 Monaten, gerechnet vom Tage des Gefahrübergangs, unbrauchbar wird oder die Brauchbarkeit erheblich beeinträchtigt wird und wenn dies nachweisbar auf einem vor Gefahrübergang liegenden Umstand beruht, insbesondere auf fehlerhafter Bauart, Materialfehler oder mangelhafter Ausführung. Bei Maßen ohne Toleranzanzeige gilt grundsätzlich Genauigkeitsgrad „mittel“ nach ISO 2768. Gehört der Vertrag zum Betrieb des Handelsgewerbes des Bestellers so sind wir nach unserer Wahl zur Nachbesserung oder Neulieferung der Ware bzw. Teile berechtigt. Die Nachbesserung erfolgt in unserem Werk. Der Besteller hat deshalb die Waren oder die Teile zu übersenden. Ansprüche des Bestellers wegen der zum Zweck der Nacherfüllung erforderlichen Aufwendungen, insbesondere Transport-, Wege-, Arbeits- und Materialkosten, sind ausgeschlossen. Alle weiteren Ansprüche sind ausgeschlossen, insbesondere ist der Besteller nicht berechtigt, den Kaufpreis zu mindern oder zurückzubehalten oder Wandlung zu begehren, es sei denn die Nachbesserung schlägt fehl und eine Neulieferung ist uns nicht möglich. Zur Mängelbeseitigung hat uns der Besteller die nach unserem billigendem Ermessen erforderliche Zeit zu gewähren. Verweigert er diese, so sind wir von der Mängelhaftung befreit. Durch seitens des Bestellers oder Dritter ohne unsere Einwilligung vorgenommene Änderungen und Instandsetzungsarbeiten wird unsere Haftung ausgeschlossen. Unfreie, beschädigte sowie unzureichend verpackte Sendungen werden nicht angenommen.

#### 9. SCHADENSERSATZANSPRÜCHE

Schadensersatzansprüche seitens des Bestellers sind ausgeschlossen, insbesondere haften wir nicht für entgangenen Gewinn, nicht vorhersehbare Schäden oder Mängelfolgeschäden.

#### 10. EIGENTUMSVORBEHALT

Die gelieferte Ware bleibt bis zur vollständigen Bezahlung aller unserer Forderungen gegen den Besteller unser Eigentum. Vorher ist Verpfändung oder Sicherungsübereignung untersagt und Weiterveräußerung nur Wiederverkäufer im gewöhnlichen Geschäftsgang unter der Bedingung gestattet, dass die Ansprüche des Bestellers aus der Weitergabe der Ware uns bereits jetzt abgetreten ist. Eine Weiterveräußerung ist untersagt, wenn sich der Besteller mit fälligen Teilforderungen im Verzug befindet. Der Besteller ist verpflichtet, uns über jede tatsächliche oder rechtliche Beeinträchtigung der in unserem Eigentum stehenden Ware unverzüglich schriftlich zu informieren. Auf Verlangen des Bestellers geben wir unser Eigentum auf, sofern und insoweit unsere Forderungen zu mehr als 20% übersichert sind. Nicht in Rechnung gestellte Muster, insbesondere Modelle, bleiben unser Eigentum und sind auf unser Verlangen zurückzugeben. Ist dies aus irgendeinem Grund nicht möglich, können die tatsächlichen Herstellungskosten in Rechnung gestellt werden. Bei Missbrauch unserer Muster, insbesondere missbräuchlicher Verwendung der Idee und Nachahmung, sind wir berechtigt, Schadensersatz zu verlangen.

#### 11. WIRKSAMKEIT

Sollten einzelne Bestimmungen unserer Bedingungen unwirksam sein, so wird die Wirksamkeit und Verbindlichkeit der anderen Bestimmungen davon nicht berührt.

#### 12. ERFÜLLUNGORT UND GERICHTSSTAND

Erfüllungsort für Lieferung und Zahlung ist Witten. Gerichtsstand für alle Streitigkeiten, auch bei Wechseln und Schecks, ist das Amtsgericht Witten.



§ Alle Inhalte dieses Kataloges sowie auf der Webseite [www.KlusDesign.eu](http://www.KlusDesign.eu), insbesondere Texte, Fotografien und Grafiken, sind urheberrechtlich geschützt (Copyright). Das Urheberrecht liegt, soweit nicht ausdrücklich anders gekennzeichnet, bei der Firma Klus.  
Wer gegen das Urheberrecht verstößt (z.B. die Inhalte unerlaubt zum Zwecke der Werbung und Absatzförderung verwendet oder auf die eigene Homepage kopiert), macht sich gem. § 106 ff Urhebergesetz strafbar. Er wird zudem kostenpflichtig abgemahnt und muss Schadensersatz leisten.

**Tageslicht** ist, mit allen seinen Phasen vom frühen Morgen bis zum späten Abend, das natürlichste und angenehmste Licht bei dem sich der Mensch wohlfühlt. Der Wunsch dieses Licht auch bei Dunkelheit mit Leuchtmitteln zu erzeugen ist deshalb nur zu verständlich.

Diesem Wunsch sind wir nun mit Einführung der LED als Leuchtmittel einen großen Schritt näher gekommen. Die LED hat in den letzten Jahren eine erstaunliche Entwicklung hinter sich gebracht, von der glimmenden Dekolampe zu einer ernstzunehmenden Lichtquelle für den Wohn- und Industriebereich. Mittlerweile werden Industriehallen im Innen- und im Außenbereich mit LEDs ausgeleuchtet.

Durch die hervorragenden umweltfreundlichen Eigenschaften der LED-Leuchten, der langen Lebensdauer, der hohen Energieeffizienz, der flexiblen Wahl von Farbtemperaturen und nicht zuletzt der geringen Einbaumaße bei gleichzeitig hoher Lichtausbeute, ist die LED die erste Wahl bei Problemlösungen in fast allen erdenklichen Beleuchtungssituationen. LEDs sind dimmbar und starten ohne Verzögerung mit voller Helligkeit. Auf Grund der hohen Energieeffizienz hat sich die Installation einer LED-Leuchte bereits nach kürzester Zeit amortisiert.

Unabhängig voneinander fingen Kania und Klus im Jahr 2006 an Licht- und Einrichtungssysteme zu entwickeln. Kania im Bereich der Einzelleuchten wobei sich Klus auf Aluminiumprofile spezialisiert. Der hohe Qualitätsstandard und das breite Sortiment verhalfen den Lichtsystemen und Profilen eine wachsende Beliebtheit bei Planern und Installateuren.

Seit 2011 vertritt die Firma Kania die Firma Klus in Deutschland und 2014 auch in Luxemburg.

Unsere Kunden werden auch weiterhin von der fruchtbaren Partnerschaft, der Innovationsfreude und Kundenorientierung der Firma Kania und der Firma Klus profitieren.

Kania 

**Kania GmbH**

[www.kania.de](http://www.kania.de)


Wullener Feld 7 d

58454 Witten

DEUTSCHLAND

**KLUS**

[www.KlusDesign.eu](http://www.KlusDesign.eu)

Schauen Sie sich unsere  
Videos auf YouTube an 

Die Firma Klus ist Patentinhaber für Europa und die USA

