



# PEWETA

Z E I T

- anzeigen
- messen
- verteilen
- erfassen

## Gesamtkatalog 2020



## Neue Impulse

- PEWETA® DCFport24 Impulstelegramm
- PEWETA® AirPort24 Funktelegramm
- NTP-Clients (LAN)
- **KNX**® by **theben**®



# Immer aktuell – weitere Informationen zu unseren Produkten finden Sie auf [www.peweta.de](http://www.peweta.de)



[peweta.de](http://peweta.de)  
immer aktuell

## Produktauswahl

Hier finden Sie eine **Übersicht** unserer Artikel, sortiert **nach Kategorien**. Hier können Sie sich ganz einfach eine **Auswahl verfügbarer Artikel** aus der gewünschten Kategorie anzeigen lassen.  
Sehr gut geeignet, wenn Sie noch nicht genau wissen, was Sie suchen ...

## Neuheiten

Hier finden Sie Informationen über **neue Produkte** oder Artikel, die besonders **im Fokus** stehen.

## Aktionsware

**Sonderaktionen** oder attraktive **Wanduhren**, die nicht im PEWETA-Gesamtkatalog enthalten sind. Sofort **ab Lager lieferbar**, auch in größeren Stückzahlen, zu besonders **günstigen Preisen**.

## Katalog

Im aktuellen **Blätterkatalog** können Sie online durch unser komplettes Sortiment „blättern“, wie in unserem gedruckten Gesamtkatalog. Die einzelnen **Katalogseiten** lassen sich **vergrößern, drucken** oder als **PDF abspeichern**.

## Download

Hier finden Sie den kompletten **PEWETA-Gesamtkatalog** als PDF-Download, **AGB, Bedienungsanleitungen, technische Informationen, Zertifikate** und vieles mehr.

## Produktsuche

Lassen Sie sich nach von Ihnen ausgewählten Kriterien geeignete **Produkte vorschlagen** oder Sie nutzen die **gezielte Suche** anhand der 8-stelligen PEWETA-Artikelnummer. Zu den angezeigten Produkten erhalten Sie Informationen wie **Abbildungen, Ausschreibungstexte** und aktuelle **Listenpreise**.

## Kontakt

Hier finden Sie den für Sie **zuständigen Ansprechpartner** für Ihr persönliches Anliegen. Ob über **Telefon, per Fax** oder per **E-Mail**, schnelle und kompetente Hilfe ist Ihnen sicher!



*Sie sehen, ein Besuch lohnt sich, schauen Sie gern mal rein...*

# Inhaltsverzeichnis

Hier finden Sie, was Sie suchen.

<b>Quarz- und Funkuhren für innen, bis Ø 400 mm Typreihen 106 bis 190</b>	<b>10–18</b>
<input type="checkbox"/> LCD-Digitaluhr	11
<input type="checkbox"/> Wanduhren	12–15, 18
<input type="checkbox"/> mit Thermo-/Hygrometer	16
<input type="checkbox"/> mit Datumanzeige	17
<b>Analoguhren für innen, bis Ø 400 mm Typreihen 230 bis 282</b>	<b>19–71</b>
■ <b>Wanduhren „repräsentativ“</b>	<b>20–27</b>
<input type="checkbox"/> mit silber-eloxiertem bzw. schwarzem Zifferblatt	20–25
<input type="checkbox"/> mit römischen Zahlen	26
<input type="checkbox"/> mit extra großen Zahlen	27
■ <b>Analoguhren „Standard“</b>	<b>28–71</b>
<input type="checkbox"/> rund, einseitig	28–47
<input type="checkbox"/> rund, doppelseitig	48–53
<input type="checkbox"/> quadratisch, einseitig	54–65
<input type="checkbox"/> quadratisch, doppelseitig	66–71
<b>Analoguhren für innen, Ø 400 bis 600 mm Typreihen 330 bis 395</b>	<b>72–99</b>
<input type="checkbox"/> rund, einseitig	73, 76–79
<input type="checkbox"/> ☒ <sup>®</sup> ballwurfsicher nach DIN	76–79
<input type="checkbox"/> rund, doppelseitig	74–75, 80–83
<input type="checkbox"/> quadratisch, einseitig, u. P./Einbau	84–87
<input type="checkbox"/> quadratisch, einseitig, a. P.	88–91
<input type="checkbox"/> ☒ <sup>®</sup> ballwurfsicher nach DIN	84–91
<input type="checkbox"/> quadratisch, doppelseitig	92–95
<input type="checkbox"/> Uhrenwürfel, 4-seitig	96–99
<b>Spezialuhren Typreihen 420 bis 435</b>	<b>100–109</b>
■ <b>Wanduhren, wasserdicht/staubdicht (IP 64)</b>	<b>101</b>
■ <b>Wanduhren für Ruheraum und Sauna</b>	<b>102–103</b>
■ <b>Schwimmtrainingsuhren</b>	<b>104–107</b>
■ <b>Stoppuhren mit Analoganzeige</b>	<b>108–109</b>
<b>Reinraumuhren/OP-Einbauuhren Typreihen 460 bis 498</b>	<b>110–126</b>
<input type="checkbox"/> rund, analog	110–113
<input type="checkbox"/> quadratisch, analog	114–119
<input type="checkbox"/> quadratisch, analog+digital	120–123
<input type="checkbox"/> digital, ein- und doppelseitig	124–125
<input type="checkbox"/> Fernbedienung für Stoppuhrfunktion	126
<b>Digitaluhren für innen Typreihen 510 bis 570</b>	<b>127–150</b>
■ <b>LED-Digitaluhren</b>	<b>128–145</b>
<input type="checkbox"/> Uhrzeit	128–131
<input type="checkbox"/> Uhrzeit mit Datum	132–139
<input type="checkbox"/> Weltzeituhren	140–141
<input type="checkbox"/> Einschubmodul für 19" Baugruppenträger	142–143
<input type="checkbox"/> Schalttafel-Einbauuhren	144
<input type="checkbox"/> Fernbedienung für Stoppuhrfunktion	145
■ <b>LCD-Digitaluhren</b>	<b>146–150</b>
<input type="checkbox"/> Uhrzeit	146
<input type="checkbox"/> Uhrzeit mit Datum	147–148
<input type="checkbox"/> Analoguhr mit LCD-Datum	149–150

<b>LED-Digitalanzeigen für innen Typreihen 610 bis 676</b>	<b>151–160</b>
<input type="checkbox"/> Uhrzeit-/Datum-Anzeige mit Stoppuhrfunktion	152–153
<input type="checkbox"/> Spielergebnis-Anzeigetafeln	154–160
<b>Analoguhren für außen, Ø 400 bis 900 mm Typreihen 730 bis 790</b>	<b>161–177</b>
<input type="checkbox"/> rund, unbeleuchtet	162–165
<input type="checkbox"/> ☒ <sup>®</sup> ballwurfsicher nach DIN	162–163
<input type="checkbox"/> rund, mit LED-Hinterleuchtung	166–169
<input type="checkbox"/> quadratisch, mit LED-Hinterleuchtung	170–173
<input type="checkbox"/> Schwimmtrainingsuhr, mit LED-Hinterleuchtung	174–175
<input type="checkbox"/> Uhrenwürfel, 4-seitig, mit Hinterleuchtung	176–177
<b>LED-Digitalanzeigen für außen Typreihen 810 bis 830</b>	<b>178–181</b>
<input type="checkbox"/> Uhrzeit-/Temperatur-Wechselanzeigen	178–179
<input type="checkbox"/> Fußball-Ergebnisanzeigetafeln	180–181
<b>Steuerungen Typreihen 920 bis 980</b>	<b>182–195</b>
■ <b>Hauptuhren</b>	<b>184–187</b>
<input type="checkbox"/> Wandmontage	184–185
<input type="checkbox"/> 19" Einschubmodul	186–187
■ <b>DCF77- und GPS-Funkempfänger</b>	<b>185, 187</b>
■ <b>Impulsverstärker</b>	<b>188</b>
■ <b>AirPort24-Sender und -Repeater</b>	<b>189</b>
■ <b>DCF77-funkgeführte Nebenuhrsteuerung</b>	<b>190</b>
■ <b>NTP-Zeitserver</b>	<b>191</b>
■ <b>Zeitdienstzentrale 19"</b>	<b>192–195</b>
<b>Informationen, „Wissenswertes“</b>	
■ <b>theben  -Nebenuhren</b>	<b>4</b>
■ <b>Uhrenansteuerungen</b>	
<input type="checkbox"/> Betriebsarten	5
<input type="checkbox"/> PEWETA DCFport24 Impulstelegramm	6
<input type="checkbox"/> PEWETA AirPort24 Funktelegramm	7
<input type="checkbox"/> NTP – Zeit und Datum im Netzwerk	8
■ <b>PEWETA Datenbus RS485</b>	<b>9</b>
■ <b>Blockschaltbild PEWETA-Hauptuhr Typreihe 920</b>	<b>183</b>
■ <b>Tabellen Sichtweiten</b>	<b>196</b>
■ <b>IP-Schutzarten</b>	<b>197</b>
■ <b>Artikelnummernverzeichnis</b>	<b>198–201</b>
■ <b>Reichweite DCF77</b>	<b>202</b>
■ <b>Fracht- und Verpackungskosten, Allgemeine Verkaufsbedingungen</b>	<b>203</b>



Inhaltsverzeichnis



# KNX®-Nebenuhren

Die Uhren ticken: synchron und überall.

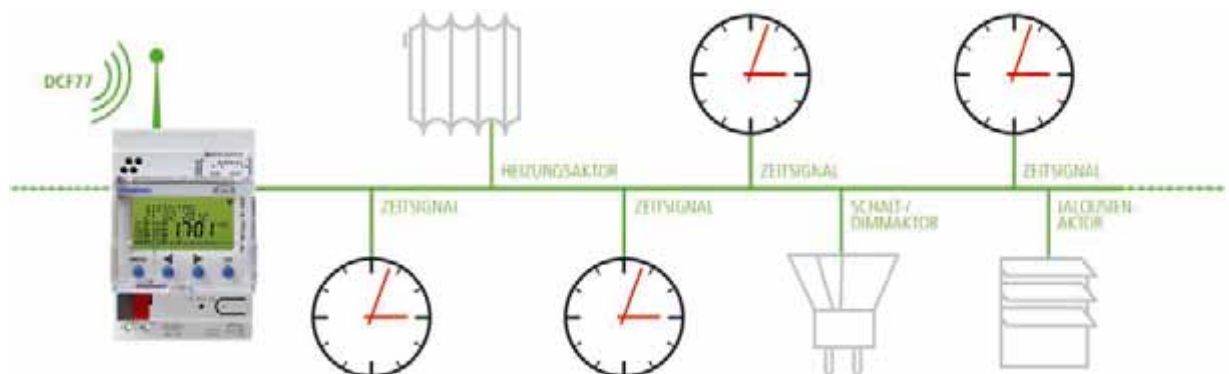


KNX-  
Nebenuhren

## KNX-Nebenuhrenanlagen und ihre Vorteile

Auf Bahnhöfen und Flughäfen, in Schulen und Verwaltungsgebäuden sowie in der Industrie spielt die Uhrzeit eine immer entscheidendere Rolle. Uhren geben den Takt vor! Der Aufwand, um alle Uhren in den häufig weitläufigen Gebäuden zu synchronisieren ist enorm. Hier sind KNX-Nebenuhrenanlagen deutlich im Vorteil. Sie steuern alle angeschlossenen Uhren über ein und denselben Zeitsender.

Eine KNX-Nebenuhrenanlage besteht aus einem Zeitsender und einer oder mehreren KNX-fähigen Nebenuhren, die das Zeitsignal empfangen. Als Zeitsender eignen sich die Zeitschaltuhr TR 648 top2 RC KNX oder die Wetterstation Meteodata 140 GPS von Theben. Sie sendet Zeit- und Datumssignal über den KNX-Bus an alle angeschlossenen Uhren. Der Vorteil liegt gerade bei großen und weitläufigen Anlagen auf der Hand: alle Uhren werden zentral synchronisiert.



Neben dem Zeitsignal können unter anderem auch Schaltbefehle für die Beleuchtungssteuerung und die Klimaregelung über den KNX-Bus gesendet werden.

## Wirtschaftliche Vorteile

Die wirtschaftlichen Vorteile zeigen sich bei der Installation und bei der Inbetriebnahme: KNX-Nebenuhren werden über den KNX-BUS mit der Betriebsspannung und der Zeitinformation versorgt. Gegenüber einer konventionellen Uhrenanlage, bei der für die Uhren ein eigenständiges Leitungsnetz verlegt werden muss, reduzieren sich somit die Montage- und Inbetriebnahmekosten ganz erheblich.

## Theben – Kompetenz in Sachen Zeit und KNX

Die Wurzeln des Unternehmens liegen seit der Gründung 1921 in der Zeitschalttechnik: Tarifschaltuhren und Treppenlicht-Zeitschalter waren die Produkte der ersten Stunde. Heute, über 90 Jahre später, gehört Theben zu den weltweitführenden Herstellern von intelligenten Lösungen für die Zeit- und Beleuchtungssteuerung, Klimaregelung und die KNX Gebäudesystemtechnik. Seit 1995 ist Theben Mitglied in der „KNX Association“ und hat maßgeblich zur Entwicklung von KNX zu einem weltweiten Standard beigetragen.

# theben

Theben AG  
Hohenbergstraße 32, 72401 Haigerloch, GERMANY  
Fon +49 (0)74 74/ 692-0  
Fax +49 (0)74 74/ 692-150  
info@theben.de, www.theben.de





# Betriebsarten

## für jede Anwendung die passende Technik

	Funktion	Vorteile
<b>Synchronuhren, Netzbetrieb 230 VAC/50 Hz</b> Art.-Nr. beginnt mit 21. ...	Die Ganggenauigkeit richtet sich nach der Netzfrequenz, bei exakt 50 Hz laufen Synchronuhren sekundengenau. Bei Stromausfall bleiben die Uhren stehen. Die Zeitein- und -umstellung erfolgt manuell. Betriebsspannung: 230 VAC/50 Hz.	<ul style="list-style-type: none"> <li>robustes, langlebiges Uhrwerk</li> <li>einfache Installation</li> <li>kein Batteriewechsel</li> <li>mit Sekundenzeiger</li> </ul>
<b>Quarzuhren, Batteriebetrieb 1,5 V</b> Art.-Nr. beginnt mit 41. ... bzw. mit 44. ... (geräuschlose Ausführung)	Die Ganggenauigkeit wird durch einen schwingenden Quarz bestimmt. Die mittlere Gangabweichung beträgt weniger als +/- 1 Sekunde pro Tag. Die Zeitein- und -umstellung erfolgt manuell. Betriebsspannung: 1,5 V.	<ul style="list-style-type: none"> <li>netzunabhängiger Betrieb</li> <li>störunanfällig</li> <li>preiswerteste Ausführung</li> <li>mit Sekundenzeiger</li> </ul>
<b>Quarzuhren, Netzbetrieb 230 VAC/50 Hz</b> Art.-Nr. beginnt mit 42. ...	Die Ganggenauigkeit wird durch einen schwingenden Quarz bestimmt. Die mittlere Gangabweichung beträgt weniger als +/- 1 Sekunde pro Tag. Die Zeitein- und -umstellung erfolgt manuell. Betriebsspannung: 230 VAC/50 Hz.	<ul style="list-style-type: none"> <li>einfache Installation</li> <li>kein Batteriewechsel</li> </ul>
<b>Funkuhren DCF77, Batteriebetrieb 1,5 V</b> Art.-Nr. beginnt mit 51. ... bzw. mit 54. ... (geräuschlose Ausführung)	Synchronisiert vom Zeitzeichensender DCF77 in Mainflingen stimmt die Uhrzeit immer sekundengenau. Die Zeiteinstellung und die Sommerzeit-/Winterzeit-Umstellung erfolgt vollautomatisch. Betriebsspannung: 1,5 V.	<ul style="list-style-type: none"> <li>einheitliche Zeitanzeige</li> <li>vollautomatische Zeiteinstellung und Sommerzeit-/Winterzeit-Umstellung</li> <li>netzunabhängiger Betrieb</li> <li>mit Sekundenzeiger bis Ø 400 mm</li> </ul>
<b>Funkuhren DCF77, Netzbetrieb 230 VAC/50 Hz (teilweise mit Gangreserve)</b> Art.-Nr. beginnt mit 52. ...	Funktion wie Funkuhren DCF77 mit Batteriebetrieb. Bei Stromausfall bleiben die Uhren stehen (mit Gangreserve laufen die Uhren weiter), bei Stromwiederkehr stellen sich die Uhren wieder selbsttätig ein. Betriebsspannung: 230 VAC/50 Hz.	<ul style="list-style-type: none"> <li>einheitliche Zeitanzeige</li> <li>vollautomatische Zeiteinstellung und Sommerzeit-/Winterzeit-Umstellung</li> <li>wartungsfrei (kein Batteriewechsel)</li> <li>mit Sekundenzeiger bis Ø 400 mm</li> </ul>
<b>Nebenuhren, Minutenimpuls 12–60 V</b> Art.-Nr. beginnt mit 71. ...	Nebenuhren zum Anschluss an eine Hauptuhr. Die Steuerung erfolgt über polwechselnde Minutenimpulse. Die Zeiteinstellung erfolgt manuell. Betriebsspannung: Minutenimpuls 12/24/48/60 V.	<ul style="list-style-type: none"> <li>einheitliche Zeitanzeige</li> <li>solide, verlässliche und bewährte Uhrwerkstechnologie</li> <li>kostengünstigste Nebenuhr-Betriebsart</li> </ul>
<b>Nebenuhren, Minuten-/Sekundenimpuls 12/24 V</b> Art.-Nr. beginnt mit 72. ... bzw. mit 73. ... (geräuscharme Ausführung)	Nebenuhren zum Anschluss an eine Hauptuhr mit mind. 2 Nebenuhrlinien. Die Steuerung erfolgt über polwechselnde Minuten- und Sekundenimpulse. Die Zeiteinstellung erfolgt manuell. Betriebsspannung: Min.- und Sek.-Impuls 12/24 V.	<ul style="list-style-type: none"> <li>einheitliche Zeitanzeige</li> <li>solide, verlässliche und bewährte Uhrwerkstechnologie</li> <li>mit Sekundenzeiger</li> </ul>
<b>Nebenuhren, Minutenimpuls 12/24 V mit Synchron-Sekunde 230 VAC/50 Hz</b> Art.-Nr. beginnt mit 74. ...	Nebenuhren zum Anschluss an eine Hauptuhr. Steuerung über polwechselnde Minutenimpulse. Der Sekundenzeiger wird separat über 230 VAC betrieben. Die Zeiteinstellung erfolgt manuell. Betriebsspannung: Min.-Impuls 12/24 V und 230 VAC.	<ul style="list-style-type: none"> <li>einheitliche Zeitanzeige</li> <li>große, deutlich sichtbare Sekundenzeiger in Uhren mit Zifferblattgröße bis 800 mm möglich (Ausführung ist bekannt bei Bahnhofsuhren)</li> </ul>
<b>Nebenuhren, Sekundenimpuls 12/24 V</b> Art.-Nr. beginnt mit 75. ...	Nebenuhren zum Anschluss an eine Hauptuhr. Die Steuerung erfolgt über polwechselnde Sekundenimpulse. Die Zeiteinstellung erfolgt manuell. Betriebsspannung: Sekundenimpuls 12/24 V.	<ul style="list-style-type: none"> <li>einheitliche Zeitanzeige</li> <li>solide, verlässliche und bewährte Uhrwerkstechnologie</li> <li>mit Sekundenzeiger</li> </ul>
<b>Nebenuhren DCFport24 Impulstelegramm 12/24 V</b> Art.-Nr. beginnt mit 81. ...	Nebenuhren zum Anschluss an eine PEWETA-Hauptuhr Typreihe 920. Steuerung über DCFport24-Zeitlegramme. Die Zeiteinstellung erfolgt immer vollautomatisch. Betriebsspannung: DCFport24-Telegramm 12/24 V.	<ul style="list-style-type: none"> <li>einheitliche Zeitanzeige</li> <li>vollautomatische Zeiteinstellung</li> <li>einfache Inbetriebnahme (»plug-and-play«)</li> <li>mit Sekundenzeiger bis Ø 400 mm</li> </ul>
<b>Nebenuhren DCFport24 Impulstelegramm, Netzbetrieb 230 VAC/50 Hz</b> Art.-Nr. beginnt mit 83. ...	Funktion wie Nebenuhren DCFport24 mit 12/24 V. Bei Stromausfall bleiben die Uhren stehen, bei Stromwiederkehr stellen sich die Uhren wieder selbsttätig auf die aktuelle Uhrzeit ein. Betriebsspannung: DCFport24 (24 V) und 230 VAC.	<ul style="list-style-type: none"> <li>einheitliche Zeitanzeige</li> <li>vollautomatische Zeiteinstellung</li> <li>einfache Inbetriebnahme (»plug-and-play«)</li> <li>mit Sekundenzeiger bis Ø 400 mm</li> </ul>
<b>Nebenuhren AirPort24 Funktelegramm, Batteriebetrieb 1,5 V</b> Art.-Nr. beginnt mit 84. ...	Die Steuerung erfolgt über AirPort24-Funktelegramme, ausgegeben von einem PEWETA AirPort24-Funk-Sender. Die Zeiteinstellung erfolgt vollautomatisch. Betriebsspannung: 1,5 V.	<ul style="list-style-type: none"> <li>einheitliche Zeitanzeige</li> <li>vollautomatische Zeiteinstellung</li> <li>einfache, kostengünstige Installation</li> <li>netzunabhängiger Betrieb</li> <li>mit Sekundenzeiger bis Ø 400 mm</li> </ul>
<b>Nebenuhren AirPort24 Funktelegramm, Netzbetrieb 230 VAC/50 Hz (teilweise mit Gangreserve)</b> Art.-Nr. beginnt mit 85. ...	Funktion wie AirPort24-Uhren mit Batteriebetrieb. Bei Stromausfall bleiben die Uhren stehen (mit Gangreserve laufen die Uhren weiter), bei Stromwiederkehr stellen sich die Uhren wieder selbsttätig ein. Betriebsspannung: 230 VAC/50 Hz.	<ul style="list-style-type: none"> <li>einheitliche Zeitanzeige</li> <li>vollautomatische Zeiteinstellung</li> <li>einfache, kostengünstige Installation</li> <li>wartungsfrei (kein Batteriewechsel)</li> <li>mit Sekundenzeiger bis Ø 400 mm</li> </ul>
<b>Nebenuhren, NTP Synchronisation über LAN Spannungsversorgung über PoE</b> Art.-Nr. beginnt mit 91. ...	Nebenuhren mit RJ45-Anschluss. Automatische Zeitübernahme aus dem LAN, als Zeitgeber ist ein NTP-Zeitserver erforderlich. Betriebsspannung: PoE (Power over Ethernet).	<ul style="list-style-type: none"> <li>einheitliche Zeitanzeige</li> <li>vollautomatische Zeiteinstellung</li> <li>Zeitzone je Uhr jederzeit änderbar</li> <li>mit Sekundenzeiger bis Ø 400 mm</li> </ul>
<b>Nebenuhren, NTP Synchronisation über LAN Netzbetrieb 230 VAC/50 Hz</b> Art.-Nr. beginnt mit 93. ...	Nebenuhren mit RJ45-Anschluss und separater Spannungsversorgung. Automatische Zeitübernahme aus dem LAN, als Zeitgeber ist ein NTP-Zeitserver erforderlich. Betriebsspannung: 230 VAC/50 Hz.	<ul style="list-style-type: none"> <li>einheitliche Zeitanzeige</li> <li>vollautomatische Zeiteinstellung</li> <li>Zeitzone je Uhr jederzeit änderbar</li> <li>mit Sekundenzeiger bis Ø 400 mm</li> </ul>



### Betriebsarten Funktion und Vorteile

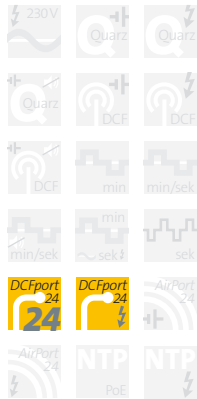


# PEWETA DCFport24 Impulstelegramm

- selbsteinstellende Nebenuhren
- kabelgebundene Übertragung der Zeitinformation



## DCFport24 Impuls-telegramm Funktion und Vorteile



Telegramm-Nebenuhren haben im Vergleich zu den konventionellen, »klassischen« Impuls-Nebenuhren den Vorteil, dass sie nicht über Impulse *weiter-* gestellt sondern mittels kompletter Zeitlegramme *eingestellt* werden.

Die Zeiteinstellung erfolgt dabei vollautomatisch und bei Analoguhren unabhängig von den Zeigerpositionen. Das Zeitlegramm (Stunden, Minuten, Sekunden, Datum und Jahr) wird von einer PEWETA-Hauptuhr kabelgebunden an die DCFport24 Impuls-telegramm-Nebenuhren übertragen.

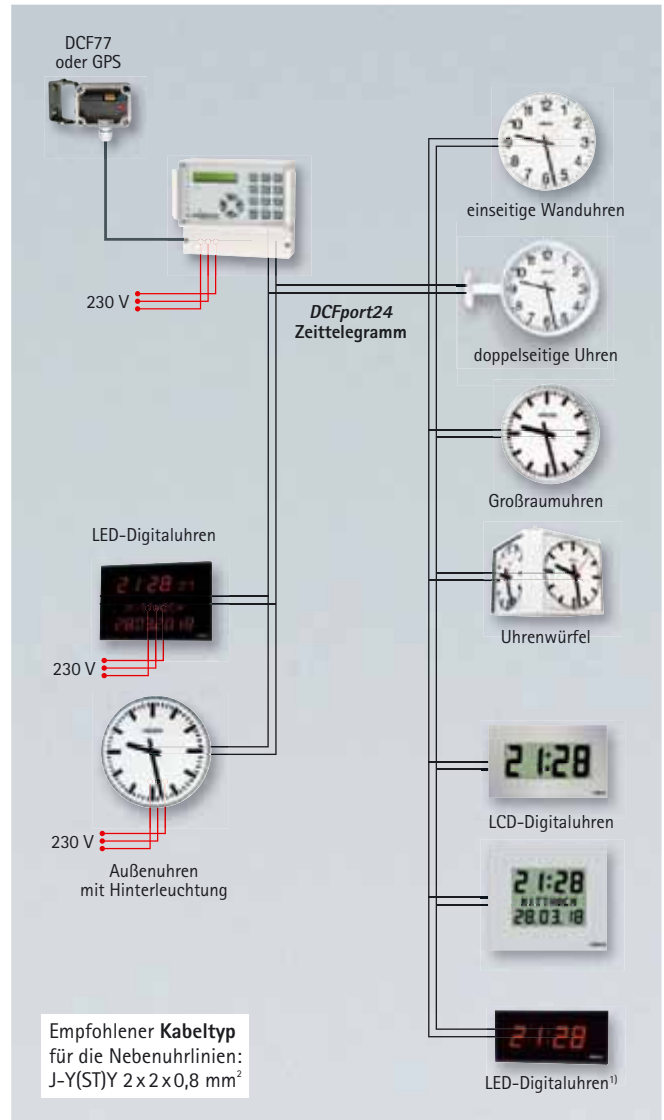
Alle analogen DCFport24 Impuls-telegramm-Nebenuhren bis Zifferblattdurchmesser 400 mm werden bereits in der Standardausführung mit Sekundenzeiger geliefert, so dass die aktuelle Uhrzeit auch sekundengenau abgelesen werden kann.

Digitaluhren mit DCFport24 Impuls-telegramm-Eingang zeigen sofort nach dem Einlesen des Zeitlegramms die aktuelle Uhrzeit und, je nach Modell, das aktuelle Datum an.

DCFport24 Impuls-telegramm-Nebenuhren stellen sich nach eventuellen Störungen (Kurzschluss, Leitungsbruch, Netzausfall, etc.) immer wieder vollautomatisch auf die aktuelle Uhrzeit ein. Dies ist besonders montage- und servicefreundlich, insbesondere bei Uhrenanlagen mit Nebenuhren in größerer Stückzahl und bei 2- bzw. 4-seitigen Uhren sowie schwer zugänglichen Uhren, z. B. in hohen Hallen und im Außenbereich. Bei den DCFport24 Impuls-telegramm-Nebenuhren ist das Zeitlegramm gleichzeitig auch die Betriebsspannung<sup>1)</sup>.

### Vorteile

- einfache Installation »plug and play«
- schneller Einstellmodus ohne manuelle Voreinstellung
- Beachtung und eventuelle Korrektur der Polarität an den Uhrwerken ist nicht erforderlich
- evtl. vorhandene Nebenuhrleitungen können weiter verwendet werden
- problemlose Erweiterung ohne Stoppen der Nebenuhrlinie(n).



Vergleich	Konventionelle Minutenimpuls-Nebenuhren	DCFport24 Impuls-telegramm-Nebenuhren
<b>Betriebsspannung</b>	12/24/48/60 V Minutenimpuls	24 V Impuls-telegramm
<b>Anschlusskabel</b>	2-adrige, abgeschirmte Leitung	2-adrige, abgeschirmte Leitung
<b>Übertragung</b>	polwechselnder Minutenimpuls	komplette Zeit- und Datuminformation
<b>Zeitanzeige bei Analoguhren</b>	bis Ø 400 mm: Stunden- und Minutenanzeige ab Ø 400 mm: Stunden- und Minutenanzeige	Stunden-, Minuten- und Sekundenanzeige
<b>Datumanzeige bei Digitaluhren</b>	Das Datum muss bei Inbetriebnahme manuell eingestellt werden.	Das Datum wird, wie die Uhrzeit, vollautomatisch eingelesen.
<b>Bei Inbetriebnahme</b>	Alle Nebenuhren müssen polgleich angeschlossen und manuell auf eine einheitliche Uhrzeit gestellt werden. Alle Nebenuhren müssen zeitgleich in Betrieb genommen werden.	Alle Nebenuhren können in beliebiger Polarität, bei beliebiger Zeigerstellung und in beliebiger Reihenfolge angeschlossen werden. Die Zeiteinstellung erfolgt jeweils vollautomatisch.
<b>Nach Inbetriebnahme</b>	Jede einzelne Nebenuhr muss auf polrichtigen Anschluss überprüft werden. Eventuelle Zeitabweichungen müssen an den Nebenuhren manuell korrigiert werden.	Keine Kontrolle der Uhrzeit erforderlich, alle Nebenuhren haben automatisch die aktuelle Uhrzeit aus der Hauptuhr übernommen.
<b>Bei Erweiterungen</b>	Die betreffende Nebenuhrlinie muss gestoppt werden. Alle neuen Nebenuhren müssen manuell auf die Uhrzeit der bestehenden Nebenuhren gestellt werden. Die erneute Inbetriebnahme erfolgt wie zuvor beschrieben.	Die neuen Nebenuhren werden einfach zusätzlich angeschlossen und übernehmen vollautomatisch die aktuelle Uhrzeit aus der Hauptuhr, »plug and play«.
<b>Nach Leitungsunterbrechung</b>	Die betreffende Nebenuhrlinie muss gestoppt werden. Die durch »verpasste« Impulse falsch laufenden Nebenuhren müssen manuell nachgestellt werden.	Jede einzelne Nebenuhr stellt sich vollautomatisch wieder auf die aktuelle Uhrzeit ein.

<sup>1)</sup> Bei LED-Digitaluhren sind je nach Modell und Anzahl im System ggf. zusätzliche Impulsverstärker für die Spannungsversorgung erforderlich. Alternativ dazu ist die Spannungsversorgung über 230 V möglich.

# PEWETA AirPort24 Funktelegramm

- selbsteinstellende Nebenuhren
- kabellose Übertragung der Zeitinformation

Überall dort, wo eine leitungsgebundene Uhrenanlage nicht eingesetzt und/oder nicht erweitert werden kann und der Einsatz einzelner DCF77-Funkuhren aufgrund schlechter Empfangsbedingungen ausscheidet, bietet die kabellose PEWETA AirPort24-Technik eine professionelle Lösung.

## Funktion

Von einem AirPort24 Funktelegramm-Sender wird die komplette Zeitinformation (Stunden, Minuten, Sekunden, Datum und Jahr) per Funk (868..869 MHz) in einem Radius von ca. 250 m gesendet.

Alle AirPort24 Funktelegramm-Nebenuhren, die sich innerhalb dieser Reichweite befinden, stellen sich vollautomatisch auf die aktuelle Uhrzeit und das aktuelle Datum ein. Die Stromversorgung der AirPort24 Funktelegramm-Nebenuhren erfolgt wahlweise mit Batterie(n) oder über 230 VAC Netzbetrieb.

## Synchronisation

Die Synchronisation des AirPort24 Funktelegramm-Senders erfolgt wahlweise über

- 1 das DCFport24 Impulstelegramm einer PEWETA-Hauptuhr
- 2 eine DCF77-Funkempfangsantenne
- 3 LAN (NTP-Eingang RJ45).

## Erweiterung

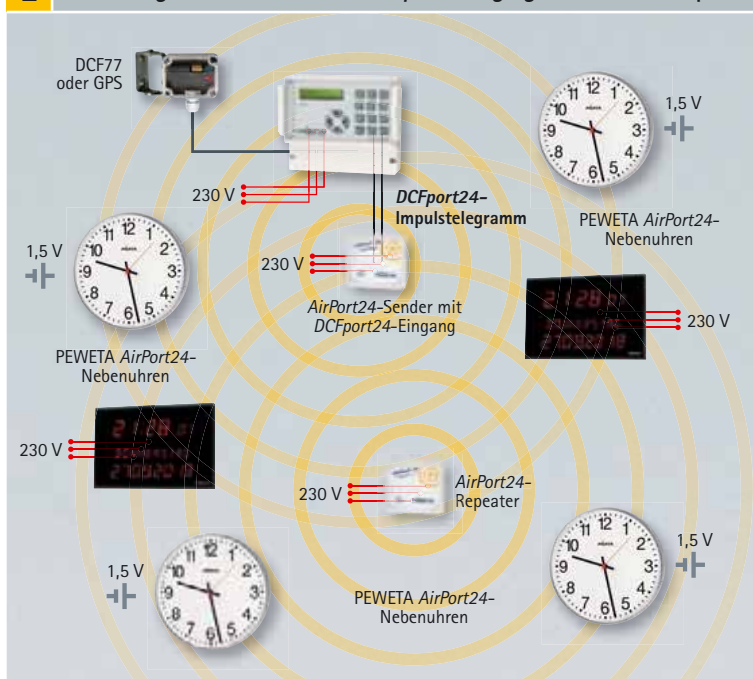
Zur Erhöhung der Reichweite können AirPort24 Funktelegramm-Repeater eingesetzt werden. Diese empfangen das PEWETA AirPort24-Zeittelegramm vom AirPort24-Sender am Rande des Verbreitungsradius und senden das Zeittelegramm wiederum in einem Radius von ca. 250 m an die Funktelegramm-Nebenuhren.

Die PEWETA AirPort24 Funktelegramm-Technik eignet sich sowohl als eigenständiges, kabelloses Uhrensysteem als auch zur Ergänzung einer vorhandenen, konventionellen Uhrenanlage, bei der eine nachträgliche Erweiterung der Verdrahtung aufwendig oder aus anderen Gründen nicht möglich ist.

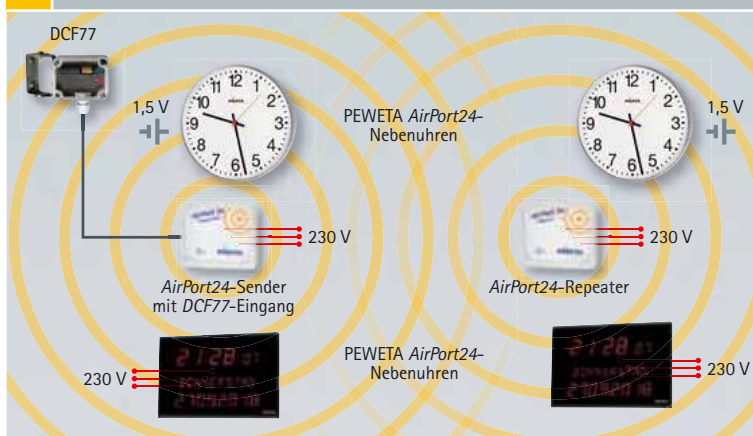
## Vorteile

- Übertragung des kompletten Uhrzeit- und Datumprotokolls
- sichere Übertragung in einem Radius bis ca. 250 m (in Gebäuden), bis ca. 1.000 m im Außenbereich
- unbegrenzte Anzahl an AirPort24 Funktelegramm-Nebenuhren innerhalb der Reichweite
- unbegrenzt erweiterbar mittels Repeater (Verstärker)
- einfache, kostengünstige und flexible Installation, keine Verkabelung erforderlich.

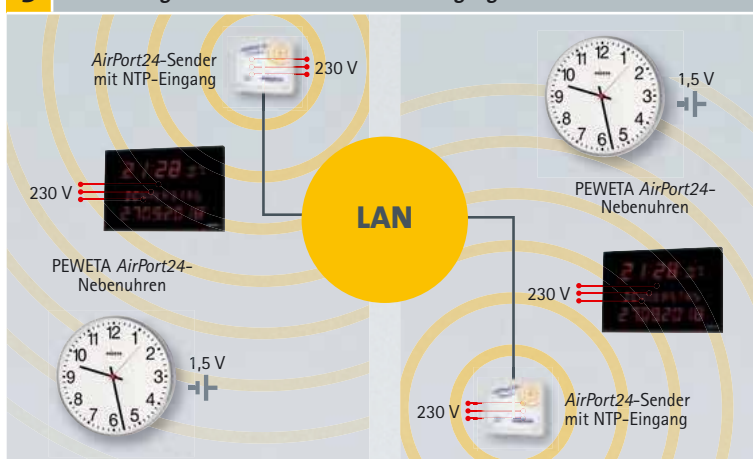
1 Schema zeigt 1 AirPort24-Sender mit DCFport24-Eingang und 1 AirPort24-Repeater



2 Schema zeigt 1 AirPort24-Sender mit DCF77-Antenne und 1 AirPort24-Repeater



3 Schema zeigt 2 AirPort24-Sender mit NTP-Eingang



**AirPort24**  
Funk-  
telegramm  
Funktion  
und Vorteile





# NTP – Zeit und Datum im Netzwerk



## NTP Funktion und Vorteile

### ■ NTP-Zeitsynchronisation im Netzwerk

NTP (Network Time Protocol) ist ein Protokoll, das in IT-Netzwerken den Standard zur Synchronisation der Uhrzeit darstellt. Es wird sowohl in lokalen Netzwerken (LAN) von kleinen privaten Netzwerken bis hin zu großen Unternehmen als auch in übergreifenden Netzwerken, z. B. dem Internet, genutzt. NTP ist kompatibel und unterstützt alle relevanten Betriebssysteme wie z. B. Windows, Mac OS, Linux ...

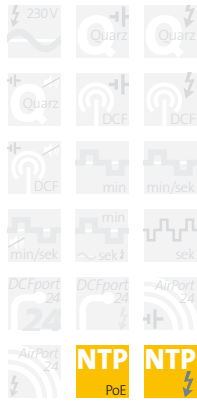
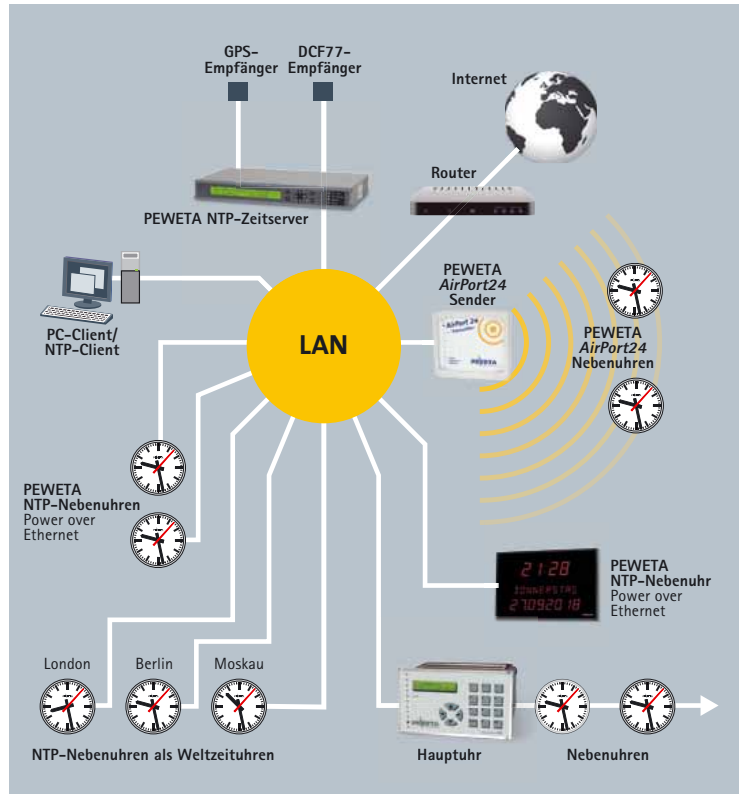
Nur ein zeitsynchronisiertes Netzwerk ermöglicht es, die unterschiedlichen Bearbeitungsstände von Dateien richtig zu dokumentieren sowie Protokolleinträgen verwertbare Informationen zu entnehmen. Heutzutage hat eine genaue Zeitbasis für fast alle Anwendungen und Dienste höchste Priorität.

### ■ NTP-Zeitserver

PEWETA NTP-Zeitserver (s. Seite 191) bieten diese präzise Zeitbasis, die Uhrzeit und Datum vom deutschen Zeitzeichensender DCF77 oder von den GPS-Satelliten erhält und dem Netzwerk zur Verfügung stellt. Hierdurch wird ermöglicht, dass sich alle im Netzwerk befindlichen Teilnehmer, z. B. PCs, Server, Smartphones, Telefonanlagen, Drucker oder Uhren auf diese Zeit synchronisieren. PEWETA NTP-Zeitserver bieten eine präzise Ganggenauigkeit auch bei Ausfall des DCF77- oder GPS-Funkempfangs. Mehrere NTP-Zeitserver können redundant arbeiten und die Verfügbarkeit im Netzwerk sicherstellen. Eine webbasierte Bedienoberfläche ermöglicht das einfache Konfigurieren von Statusmeldungen, Netzwerk- und Sicherheits-einstellungen.

### ■ NTP-Nebenuhr

PEWETA NTP-Nebenuhren (SNTP-Clients) empfangen das NTP-Protokoll von verschiedenen NTP-Servern (PEWETA oder bauseits vorhanden) und stellen sich sekundengenau ein. Hat die NTP-Nebenuhr Zugriff auf einen freien NTP-Server im Internet, kann auch dieser anstelle eines eigenen NTP-Servers genutzt werden. Verfügt das Netzwerk über einen entsprechend konfigurierten DHCP-Server (Protokoll für die Zuweisung der Netzwerkkonfiguration an Clients durch einen Server), erfolgt die Inbetriebnahme per "plug-and-play". Eine webbasierte Bedienoberfläche ermöglicht das einfache Ändern von Einstellungen bequem über einen Internet Browser. Die Spannungsversorgung von PEWETA NTP-Nebenuhren erfolgt über PoE (Power over Ethernet), es wird somit nur 1 Kabel für den Anschluss benötigt. Ist PoE nicht vorhanden kann eine externe Spannungsquelle genutzt werden. NTP überträgt die UTC-Zeit (Universal Time Coordinated = Koordinierte Weltzeit). Da jede PEWETA NTP-Nebenuhr auf die lokale Zeitzone oder jede andere Zeitzone einstellbar ist, lassen sich die Uhren weltweit einsetzen oder können zu einer Weltzeituhrenanlage konfiguriert werden. PEWETA NTP-Nebenuhren zeichnen sich durch einfache Installation und Bedienung sowie Wartungsfreiheit und Energieeffizienz aus.





## Der **PEWETA Datenbus RS485** verbindet LED-Digitaluhren zu einem professionellen, flexiblen Uhrensystem. Sekundengenau!

Neben der konventionellen Synchronisation von Digitaluhren über DCF77 oder durch Impulse bzw. Zeitlegramme von einer Hauptuhr gibt es von PEWETA ein eigenes Digitaluhren-Telegramm: den **PEWETA Datenbus RS485**.

PEWETA LED-Digitaluhren in der Ausführung **Datenbus RS485 master** können über eine Schnittstelle RS-485 bis zu 32 weitere LED-Digitaluhren, Ausführung **Datenbus RS485 slave**, synchronisieren und verwalten.

Neben der Übertragung von Uhrzeit und Datum können über den **PEWETA Datenbus RS485** auch LED-Digitaluhren mit Stoppuhrfunktion gezielt adressiert und über eine oder mehrere Fernbedienungen bedient werden.

Typische Einsatzbereiche für diese Art der Vernetzung sind z. B. **OP-Räume** in Krankenhäusern, die „Medienwelt“ der **Rundfunk- und Fernsehstudios**, sowie **Kommandozentralen, Weltzeituhrenanlagen** und alle anderen Umgebungen, in denen sekundenschnelle und sekundengenaue Zeit- und Datuminformationen professionell übertragen und verlässlich abgerufen werden müssen.

### PEWETA Datenbus RS485

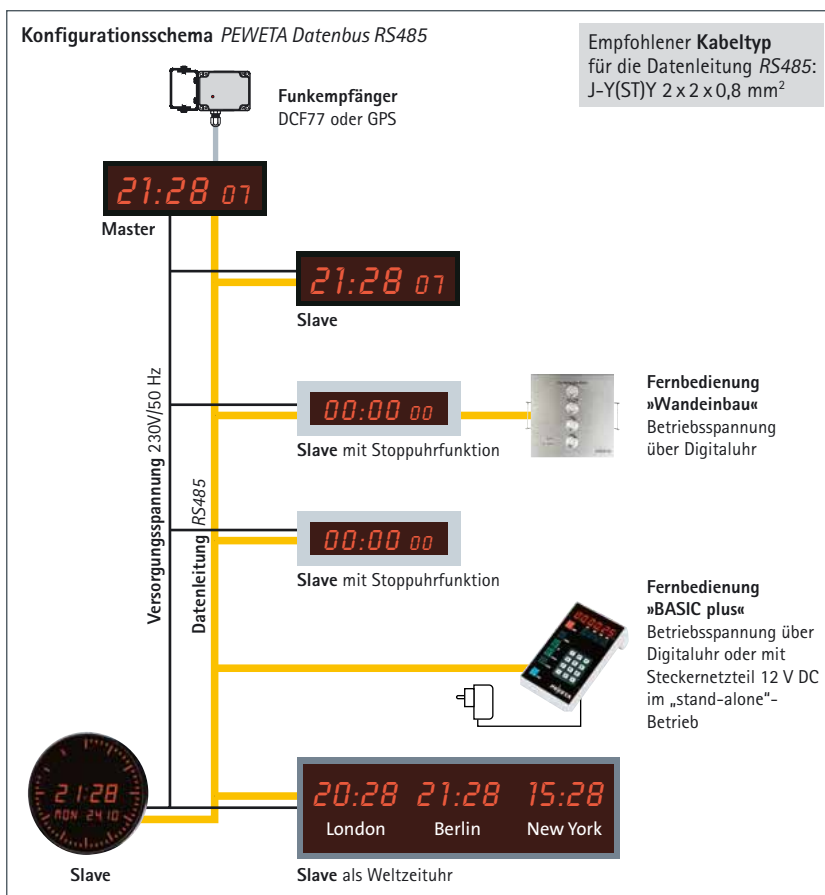
Über den **PEWETA Datenbus RS485** können LED-Digitaluhren untereinander vernetzt und so zu einem komplexen Zeitsystem aufgebaut werden. Die Datenübertragung erfolgt symmetrisch über eine RS-485-Schnittstelle. Bis zu 32 LED-Digitaluhren lassen sich über den **PEWETA Datenbus RS485** zu einem leistungsfähigen System vernetzen.

Eine der LED-Digitaluhren wird als **»master«** mit der Hauptuhrfunktion ausgestattet, die anderen LED-Digitaluhren werden als **»slaves«** konfiguriert.

Durch die digitale Verteilung der kompletten Zeit- und Datuminformationen wird eine schnelle und kontinuierliche Synchronisation gewährleistet.

Auch bei einer eventuellen Störung (Leistungsbruch, etc.) der Datenleitung **RS485** bleiben alle LED-Digitaluhren in der Slave-Ausführung „vollwertige“ Uhren und laufen im Quarzbetrieb weiter.

Nach der Störungsbeseitigung stellen sich alle **»slaves«** vollautomatisch innerhalb weniger Sekunden auf die aktuelle Uhrzeit und das aktuelle Datum ein.



### Datenbus RS485 Funktion und Vorteile

#### Stoppuhrfunktion

Mit den kabelgebundenen Fernbedienungseinheiten kann jede an den **PEWETA Datenbus RS485** angeschlossene LED-Digitaluhr zu einer Stoppuhr (Option) umgeschaltet werden. Der **PEWETA Datenbus RS485** gewährleistet sekundensynchrone Count-up/count-down-Funktionen aller eingebundenen Stoppuhren. Durch die individuelle Adressierbarkeit aller in das System eingebundenen LED-Digitaluhren ermöglicht die Fernbedienung einerseits die gleichzeitige Bedienung mehrerer Stoppuhr-Displays, die auch räumlich getrennt sein können. Andererseits kann auf eine bestimmte Stoppuhr mit mehreren Fernbedienungen gleichzeitig zugegriffen werden, z. B. von verschiedenen Arbeitsplätzen aus. Die jeweils gewünschten Einstellungen sind bei Installation zu konfigurieren. Mit der aktiven Fernbedienung **»BASIC plus«** der Typreihe 548 (siehe Seite 145) ist es zudem möglich, einzelne oder mehrere ausgewählte **»slaves«** im System direkt anzusteuern. Das 6-stellige LED-Display auf der Fernbedienung kann dabei als zusätzliche Pultanzeige und/oder als Anzeige der eingegebenen Startwerte dienen.

#### Vorteile

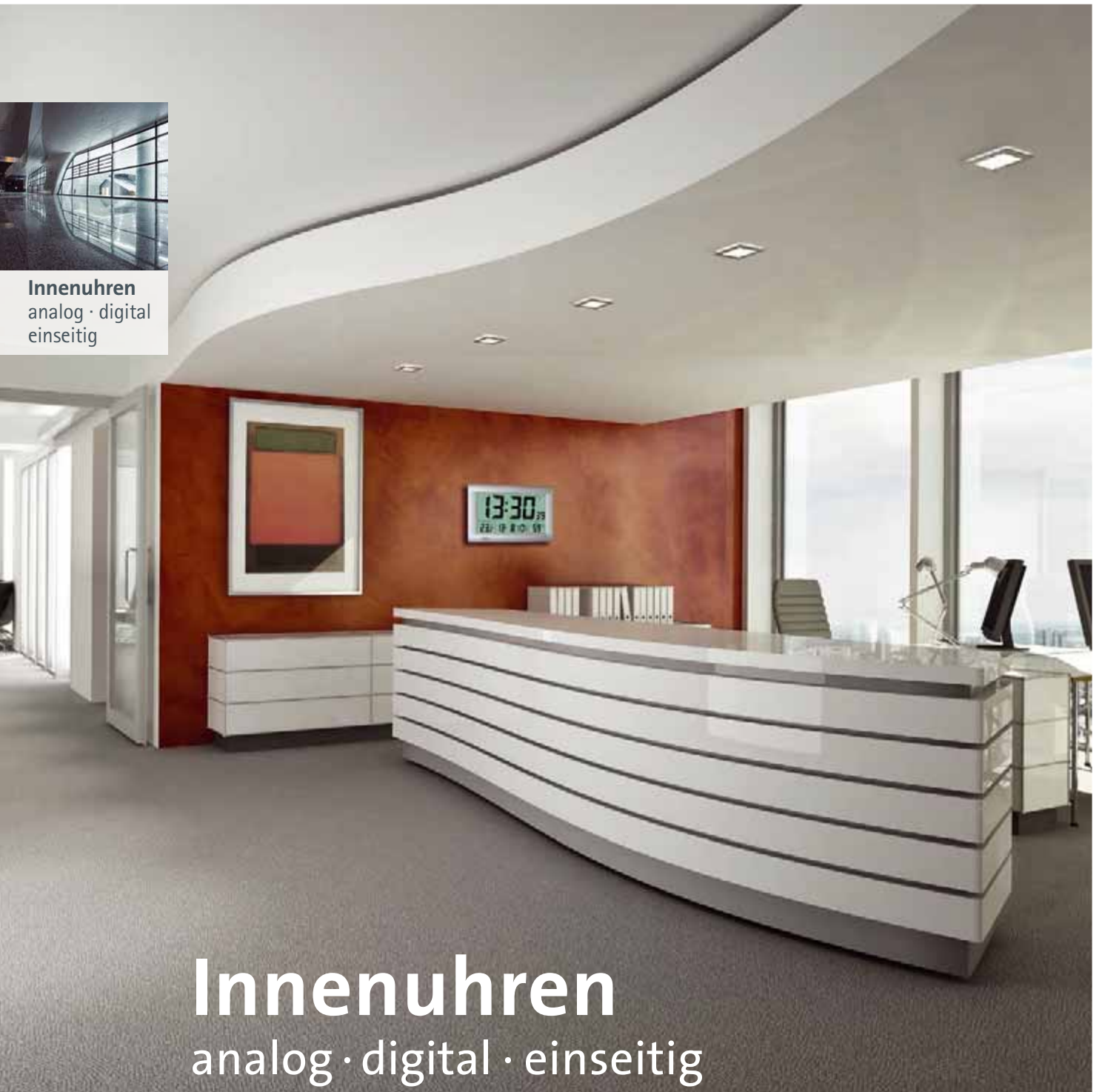
- PEWETA-LED-Digitaluhren **»master«** übernehmen neben der üblichen Zeit- (und Datum-) anzeige zusätzlich auch die Hauptuhrfunktion zur Steuerung der angeschlossenen **»slaves«**. Die klassische Uhrenzentrale/Hauptuhr ist somit für dieses Uhrensystem nicht erforderlich, jedoch zur Synchronisation des **»master«** nutzbar.
- Alle angeschlossenen PEWETA LED-Digitaluhren **»slave«** stellen sich innerhalb weniger Sekunden auf die aktuelle Uhrzeit und das aktuelle Datum ein.
- Jede PEWETA LED-Digitaluhr kann in der Ausführung **PEWETA Datenbus RS485** geliefert werden.

Synchronisation der LED-Digitaluhr **»master«** wahlweise über:

- eine **DCF77-** oder **GPS-** Funkempfangsantenne
- **Minutenimpulse 24 V** von einer PEWETA Hauptuhr
- **DCFport24 Impulstelegramme** von einer PEWETA Hauptuhr
- **AirPort24 Funktelegramme** von einem PEWETA **AirPort24-Sender**
- LAN als **NTP-Client**.



**Innenuhren**  
analog · digital  
einseitig



# Innenuhren

analog · digital · einseitig

*Sachlich-solide Wanduhren in attraktivem und »Zeit-gemäÙem« Design. Sehr gut und zweifelsfrei ablesbar. Ob für Büro oder Werkstatt, Praxis oder Labor, für Empfangsbereich, Besprechungszimmer oder Konferenzraum – immer verdienen sie das Prädikat »hervorragend geeignet«.*



# Funkwanduhr

Uhrzeit, Datum, Temperatur – alles auf einen Blick. Und der Preis stimmt auch.

## Gehäuse

■ Repräsentatives, silbermetallfarbenes Kunststoffgehäuse. Schutzart IP 40 (EN 60529).

## LCD-Display

Extra große Ziffern ermöglichen beste Ablesbarkeit von Stunde und Minute, sowie Sekunde, Datum mit abgekürztem Wochentag (8 Sprachen), Raumtemperatur und Luftfeuchte. Zeitzoneneinstellung. Batteriebetrieb 1,5 V.

## DCF77

Funkuhr DCF77 mit vollautomatischer Zeit- und Datumeinstellung bei Erstinbetriebnahme sowie vollautomatische Sommer-/Winterzeitumstellung.



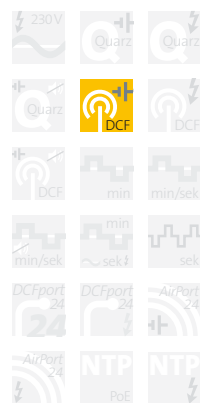
Abb. zeigt 51.106.093

Technische Daten		
<b>Gehäuse</b>	Gehäusefarbe	silbermetall
	Material	Kunststoff
	Abmessung (B x H x T)	ca. 410 x 270 x 43 mm
<b>Display</b>	Ziffernhöhe Stunde/Minute	ca. 110 mm
	Ziffernhöhe Datum, Sekunde, Temperatur	ca. 35 mm
	Wochentagskürzel	ca. 35 mm
	Lesbarkeit (Stunde/Minute) bis	ca. 20 m
<b>Gewicht</b>		ca. 1,1 kg
<b>Batterien</b>	nicht enthalten	3 x 1,5 V (Baby/LR14)
<b>Ausführung</b>		<b>Preis</b>
Funkuhr DCF77, Batteriebetrieb 1,5 V	<b>Art.-Nr.</b> 51.106.093	<b>€/Stück</b> 139,-



**Innenuhren**  
digital  
einseitig

Typreihe  
**106**



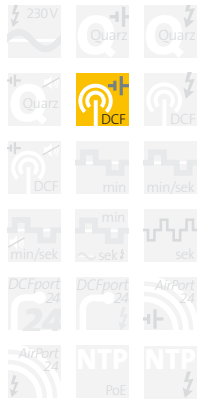
**Funkuhren DCF77:**  
Bei Funkuhren kann in Einzelfällen durch ortsbezogene Gegebenheiten die Funkempfangsqualität beeinträchtigt werden.

# Funkwanduhren



**Innenuhren**  
analog  
einseitig

Typreihe  
**115**



**Funkuhren DCF77:**  
Bei Funkuhren kann in Einzelfällen durch ortsbezogene Gegebenheiten die Funkempfangsqualität beeinträchtigt werden.

Sachlich-solide Wanduhren in attraktivem Design. Und der Preis stimmt auch.

**Gehäuse**

■ Ø ca. 300 mm  
Kunststoffgehäuse, wahlweise weiß oder schwarz.  
Schutzart IP 40 (EN 60529).

**Frontglas**

gewölbtes Kunststoffglas.

**Zifferblatt**

weißes Zifferblatt mit schwarzen Zahlen.

**Zeiger**

schwarze Balkenzeiger für Stunden- und Minutenanzeige, roter Sekundenzeiger.



Abb. zeigt 51.115.311

Ausführung	Gehäusefarbe	Art.-Nr.	Preis €/Stück
Funkuhr DCF77, Batteriebetrieb 1,5 V	weiß	51.115.311	50,-
	schwarz	51.115.312	50,-



51.115.312



# Wanduhren

Sachlich-solide Wanduhren  
in attraktivem Design.  
Und der Preis stimmt auch.

## Gehäuse

- Ø ca. 250 mm
- Ø ca. 300 mm

Kunststoffgehäuse, wahlweise weiß,  
schwarz oder mattsilber.  
Schutzart IP 40 (EN 60529).

## Frontglas

flaches Mineralglas.

## Zifferblatt

weißes Zifferblatt mit schwarzen  
Zahlen bzw. DIN-Balkenziffern.

## Zeiger

schwarze Balkenzeiger für Stunden-  
und Minutenanzeige, roter Sekunden-  
zeiger.

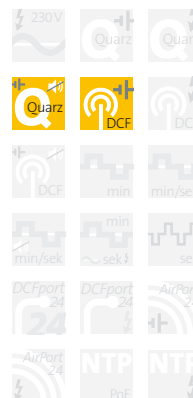


Abb. zeigt 51.130.322



**Innenuhren**  
analog  
einseitig

Typreihe  
**130**



Ausführung	Gehäuse- durchmesser	Zifferblatt- druck	Gehäuse- farbe	Art.-Nr.	Preis €/Stück
Quarzuhr, geräuschlos, Batteriebetrieb 1,5 V	Ø 250 mm	Zahlen	weiß	44.130.211	29,-
		Zahlen	schwarz	44.130.212	29,-
		Zahlen	mattsilber	44.130.213	29,-
Funkuhr DCF77, Batteriebetrieb 1,5 V	Ø 250 mm	Zahlen	weiß	51.130.211	39,-
		Zahlen	schwarz	51.130.212	39,-
		Zahlen	mattsilber	51.130.213	39,-
Quarzuhr, geräuschlos, Batteriebetrieb 1,5 V	Ø 300 mm	Zahlen	weiß	44.130.311	39,-
		Zahlen	schwarz	44.130.312	39,-
		Zahlen	mattsilber	44.130.313	39,-
		DIN-Balken	schwarz	44.130.322	39,-
Funkuhr DCF77, Batteriebetrieb 1,5 V	Ø 300 mm	Zahlen	weiß	51.130.311	49,-
		Zahlen	schwarz	51.130.312	49,-
		Zahlen	mattsilber	51.130.313	49,-
		DIN-Balken	schwarz	51.130.322	49,-

**In der Quarzuhr-Ausführung**

- schleichender Sekundenzeiger
- geräuschloses Uhrwerk



51.130.311



51.130.312



51.130.313

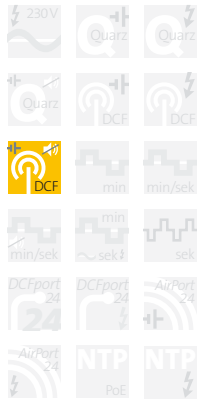
Alle Preise unverbindlich, zuzüglich Verpackungs- und Versandkosten (siehe Katalog Seite 203), zuzüglich MwSt. · Stand: 1. Januar 2017.  
Änderungen vorbehalten. Wenn Sie weitere Informationen zu diesem Artikel wünschen, fordern Sie bitte unter Angabe der Artikelnummer das detail-  
lierte Produktdatenblatt an. Oder Sie nutzen unsere Produktdatenbank im Internet unter [www.peweta.de](http://www.peweta.de). Wir beraten Sie auch gern persönlich.

# Funkwanduhren mit schleichendem Sekundenzeiger, geräuschlos



**Innenuhren**  
analog  
einseitig

Typreihe  
**131**



**Funkuhren DCF77:**  
Bei Funkuhren kann in Einzelfällen durch ortsbezogene Gegebenheiten die Funkempfangsqualität beeinträchtigt werden.

Große, moderne Funkwanduhren in attraktivem Design.  
Geräuschloses Uhrwerk.  
Kein Ticken.

**Gehäuse**

■ Ø ca. 350 mm  
Kunststoffgehäuse, wahlweise weiß, schwarz oder mattsilber.  
Schutzart IP 40 (EN 60 529).

**Frontglas**

flaches Mineralglas.

**Zifferblatt**

weißes Zifferblatt mit schwarzen Zahlen bzw. DIN-Balkenziffern.

**Zeiger**

schwarze Balkenzeiger für Stunden- und Minutenanzeige, roter Sekundenzeiger, schleichend.

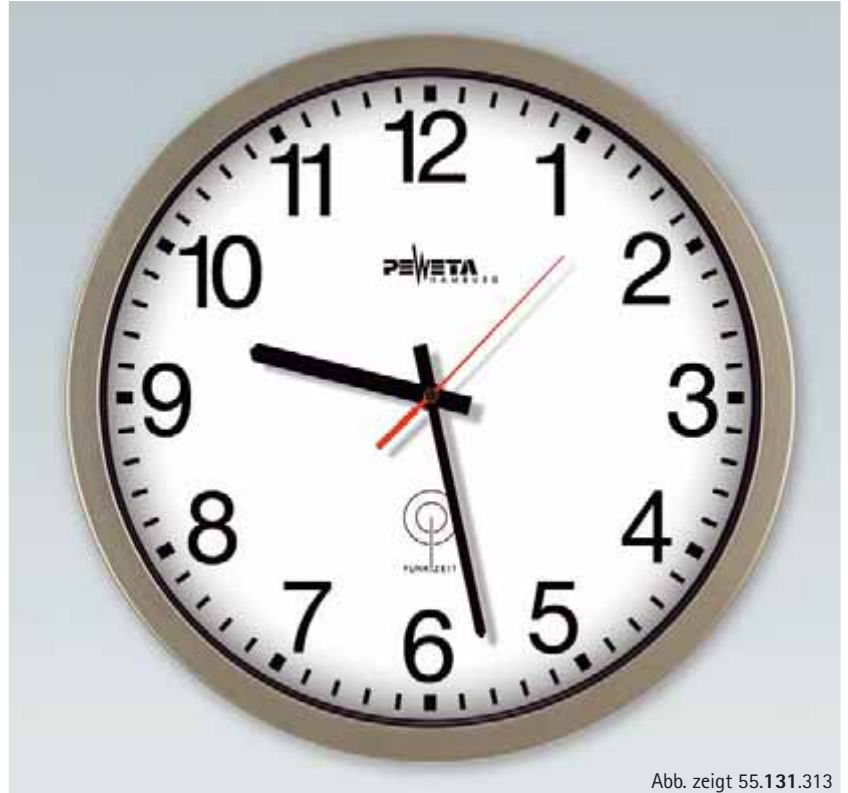


Abb. zeigt 55.131.313

Ausführung	Zifferblatt- druck	Gehäuse- farbe	Art.-Nr.	Preis €/Stück
Funkuhr DCF77, geräuschlos, Batteriebetrieb 1,5 V	Zahlen	weiß	55.131.311	69,-
	Zahlen	mattsilber	55.131.313	69,-
	DIN-Balken	schwarz	55.131.322	69,-

**Alle Ausführungen**  
■ schleichender Sekundenzeiger  
■ geräuschloses Uhrwerk



55.131.311



55.131.322

# Wanduhren mit Bahnhof-Sekundenzeiger

Attraktive Wanduhr in edlem Alu-Gehäuse mit markantem Bahnhof-Sekundenzeiger.

## Gehäuse

■ Ø ca. 300 mm  
Metallgehäuse, Aluminium mattgeschliffen.  
Schutzart IP 40 (EN 60 529).

## Frontglas

flaches Mineralglas.

## Zifferblatt

typisches „Bahnhof“-Zifferblatt mit schwarzen DIN-Balkenziffern.

## Zeiger

schwarze Balkenzeiger für Stunden- und Minutenanzeige, typischer roter Bahnhof-Sekundenzeiger mit „Auge“.



Abb. zeigt 51.150.325

Ausführung	Art.-Nr.	Preis €/Stück
Quarzuhr, geräuschlos, Batteriebetrieb 1,5 V	44.150.325	50,-
Funkuhr DCF77, Batteriebetrieb 1,5 V	51.150.325	65,-

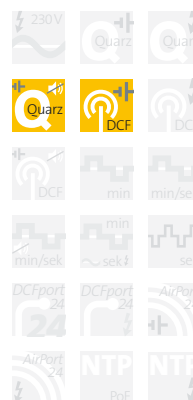
### In der Quarzuhr-Ausführung

- schleichender Sekundenzeiger
- geräuschloses Uhrwerk



**Innenuhren**  
analog  
einseitig

Typreihe  
**150**



**Funkuhren DCF77:**  
Bei Funkuhren kann in Einzelfällen durch ortsbezogene Gegebenheiten die Funkempfangsqualität beeinträchtigt werden.

# Funkwanduhr mit Thermo-/Hygrometeranzeige



Solide Wanduhr in attraktivem Gehäuse – Angaben über Temperatur und relative Luftfeuchte inklusive!

#### Gehäuse

■ Ø ca. 300 mm  
Metallgehäuse, Aluminium, mattgeschliffen.  
Schutzart IP 40 (EN 60 529).

#### Frontglas

flaches Mineralglas.

#### Zifferblatt

weißes Zifferblatt mit schwarzen arabischen Zahlen, LCD-Display mit Wittertendenzanzeige und Thermo-/Hygrometer.

#### Zeiger

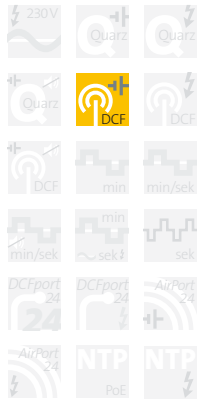
schwarze Balkenzeiger für Stunden- und Minutenanzeige, roter Sekundenzeiger.



Abb. zeigt 51.161.315

**Innenuhren**  
analog  
einseitig

Typreihe  
**161**



#### Funkuhren DCF77:

Bei Funkuhren kann in Einzelfällen durch ortsbezogene Gegebenheiten die Funkempfangsqualität beeinträchtigt werden.

Ausführung	Art.-Nr.	Preis €/Stück
Funkuhr DCF77, Batteriebetrieb 1,5 V	51.161.315	69,-



# Funkwanduhren mit Datumanzeige

Funktionelle Wanduhren in attraktivem Design – hervorragend geeignet für Umgebungen, in denen Zeit und Datum zweifelsfrei ablesbar sein müssen.

## Gehäuse

■ Ø ca. 300 mm  
Kunststoffgehäuse, schwarz oder mattsilber lackiert.  
Schutzart IP 40 (EN 60529).

## Frontglas

gewölbtes Kunststoffglas.

## Zifferblatt

weißes Zifferblatt mit schwarzen Zahlen. Sehr gut ablesbares LCD-Display zeigt abgekürzten Wochentag und Datum.

## Zeiger

schwarze Balkenzeiger für Stunden- und Minutenanzeige, roter Sekundenzeiger.



Abb. zeigt 51.170.313

Ausführung	Gehäuse- farbe	Art.-Nr.	Preis €/Stück
Funkuhr DCF77, Batteriebetrieb 1,5 V	schwarz	51.170.312	59,-
	mattsilber	51.170.313	59,-



**Innenuhren**  
analog  
einseitig

Typreihe  
**170**



**Funkuhren DCF77:**  
Bei Funkuhren kann in Einzelfällen durch ortsbezogene Gegebenheiten die Funkempfangsqualität beeinträchtigt werden.



51.170.312

# Funkwanduhren



Attraktive Funkwanduhren in »Zeit-gemäßem« Design. Bei jedem Blick zur Uhr die sekundengenaue Zeit.

## Gehäuse

- Ø ca. 200 mm
- Ø ca. 250 mm
- Ø ca. 300 mm
- Ø ca. 350 mm
- Ø ca. 400 mm

Metallgehäuse, Aluminium matt-geschliffen.  
Schutzart IP 40 (EN 60529).

## Frontglas

flaches Mineralglas.

## Zifferblatt

weißes Zifferblatt, wahlweise mit schwarzen Zahlen oder mit schwarzen Balkenziffern.

## Zeiger

schwarze Balkenzeiger für Stunden- und Minutenanzeige, roter Sekundenzeiger.



Abb. zeigt 51.190.215

**Innenuhren**  
analog  
einseitig

Typreihe  
**190**



### Funkuhren DCF77:

Bei Funkuhren kann in Einzelfällen durch ortsbezogene Gegebenheiten die Funkempfangsqualität beeinträchtigt werden.

Ausführung	Gehäuse-durchmesser	Ziffer-blatt	Art.-Nr.	Preis €/Stück
Funkuhr DCF77, Batteriebetrieb 1,5 V	Ø 200 mm	Zahlen	51.190.205	49,-
Funkuhr DCF77, Batteriebetrieb 1,5 V	Ø 250 mm	Zahlen	51.190.215	59,-
		Balken	51.190.225	59,-
Funkuhr DCF77, Netzbetrieb 230 V	Ø 250 mm	Zahlen	52.190.215	135,-
		Balken	52.190.225	135,-
Funkuhr DCF77, Batteriebetrieb 1,5 V	Ø 300 mm	Zahlen	51.190.305	65,-
Funkuhr DCF77, Batteriebetrieb 1,5 V	Ø 350 mm	Zahlen	51.190.315	79,-
		Balken	51.190.325	79,-
Funkuhr DCF77, Netzbetrieb 230 V	Ø 350 mm	Zahlen	52.190.315	155,-
		Balken	52.190.325	155,-
Funkuhr DCF77, Batteriebetrieb 1,5 V	Ø 400 mm	Zahlen	51.190.405	85,-



51.190.225



Innenuhren  
analog  
ein- und  
doppelseitig

# Innenuhren

analog · ein- und doppelseitig

*Anspruchsvolle Umgebungen erfordern hochwertige Uhren.  
In verschiedenen Ausführungen. Aus allen Richtungen und  
auch aus größeren Entfernungen immer zweifelsfrei ablesbar.  
So viel Zeit muss sein ...*

# Wanduhren mit aufgedruckten Stundenbalken



**Innenuhren**  
analog  
einseitig

Markante Wanduhren mit hochwertigen Edelstahlgehäusen und kontrastreichen Zifferblättern. Schwarze Balkenziffern auf silber-eloxyierter Oberfläche.

## Gehäuse

■ Ø ca. 300 mm  
hochwertiges Edelstahlgehäuse V2A (1.4301 X5CrNi 18-10), matt-geschliffen (gebürstet K 240) oder Metallgehäuse farbig lackiert (siehe Tabelle). Schutzart IP 40 (EN 60 529).

## Frontglas

gewölbtes Mineralglas.

## Feuchtraum-Ausführung (Option)

Diese Uhren sind auch mit gekapselten Uhrwerken lieferbar, Schutzart IP 54. Somit sind die Uhren feuchtigkeits- und staubgeschützt.

## Zifferblatt

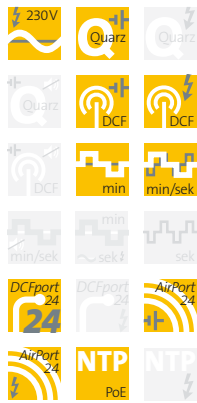
Metallzifferblatt, Rundschliff silber-eloxyiert mit deutlich ablesbaren schwarzen Stundenbalken.

## Zeiger

schwarze Balkenzeiger für Stunden- und Minutenanzeige, schwarzer Sekundenzeiger.

Nebenuhren mit Minutenimpuls-Uhrwerk 12–60 V haben keinen Sekundenzeiger.

Typreihe  
**230**



## Funkuhren DCF77

Bei Funkuhren kann in Einzelfällen durch ortsbezogene Gegebenheiten die Funkempfangsqualität beeinträchtigt werden. Bei schlechten Empfangsbedingungen empfehlen wir eine abgesetzte DCF77-Antenne (Option).

## PEWETA DCFport24

Zum Betrieb von PEWETA DCFport24-Nebenuhren ist eine PEWETA-Hauptuhr erforderlich (s. ab Seite 184).

## PEWETA AirPort24

Zum Betrieb von PEWETA AirPort24-Nebenuhren ist ein PEWETA AirPort24-Sender, ggfls. mit Verstärker/Repeater, erforderlich (s. Seite 189).

## NTP

Zum Betrieb von NTP-Nebenuhren ist ein NTP-Zeitserver erforderlich (s. Seite 191).

## Gangreserve

Funkuhren DCF77 und Nebenuhren AirPort24 mit Netzbetrieb 230 V dieser Typreihe werden mit integrierter Gangreserve geliefert, Weiterbetrieb bei Stromausfall ca. 14 Tage.



Abb. zeigt 41.230.341

Ausführung	Art.-Nr.	Preis €/Stück
Synchronuhr, Netzbetrieb 230 V/50 Hz	21.230.341	279,-
Quarzuhr, Batteriebetrieb 1,5 V	41.230.341	225,-
Funkuhr DCF77, Batteriebetrieb 1,5 V	51.230.341	266,-
Funkuhr DCF77, Netzbetrieb 230 V, mit Gangreserve	52.230.341	344,-
Nebenuhr, Minutenimpuls 12–60 V	71.230.341	249,-
Nebenuhr, Minuten-/Sekundenimpuls 12/24 V	72.230.341	454,-
Nebenuhr, DCFport24 Impulstelegramm 12/24 V	81.230.341	264,-
Nebenuhr, AirPort24 Funktelegramm, Batteriebetrieb 1,5 V	84.230.341	362,-
Nebenuhr, AirPort24 Funktelegramm, Netzbetrieb 230 V, m. Gangreserve	85.230.341	422,-
Nebenuhr, NTP Synchronisation über LAN (NTP client), PoE <sup>1)</sup>	91.230.341	429,-

Optionen	Opt.-Nr.	Aufpreis €/Stück
Gehäuselackierung Tiefschwarz RAL 9005	-01	ohne Aufpreis
Gehäuselackierung Weißaluminium RAL 9006 (silbermetallisch)	-05	ohne Aufpreis
Gehäuselackierung Eisenglimmer DB 703 (dunkelgrau-metallisch)	-06	ohne Aufpreis
Gehäuselackierung nach Kundenwunsch	-10	auf Anfrage
entspiegeltes Frontglas	-50	59,-
Frontglas aus stoßgeschütztem Plexiglas® XT (statt Mineralglas)	-53	58,-
Feuchtraum-Ausführung/staubgeschützt (IP 54)	-54	69,-
abgesetzte DCF77-Antenne (nicht nachrüstbar)	-60	149,-

## Optionen – ganz wie Sie wollen

Diese Uhren sind statt in der Standardausführung auch kundenindividuell lieferbar. Einfach die gewünschte(n) Option(en) aussuchen und die Optionsnummer(n) hinter der Artikelnummer der Uhr angeben.

Gehäuseausführung	Optionsnummer
■ Tiefschwarz RAL 9005	-01
■ Weißaluminium RAL 9006	-05
■ Eisenglimmer DB 703	-06
■ nach Kundenwunsch	-10

<sup>1)</sup>Für NTP-Uhren „PoE“ ist ein LAN-Anschluss mit PoE (Power over Ethernet) Betriebsspannung erforderlich, entsprechende Hardware ist bauseits zu stellen.



# Wanduhren mit aufgedruckten Stundenbalken

Markante Wanduhren mit hochwertigen Edelstahlgehäusen und kontrastreichen Zifferblättern. Silberfarbene Balkenziffern auf schwarzer Oberfläche.

## Gehäuse

■ Ø ca. 300 mm  
hochwertiges Edelstahlgehäuse V2A (1.4301 X5CrNi 18-10), matt-geschliffen (gebürstet K 240) oder Metallgehäuse farbig lackiert (siehe Tabelle). Schutzart IP 40 (EN 60 529).

## Frontglas

gewölbtes Mineralglas.

## Feuchtraum-Ausführung (Option)

Diese Uhren sind auch mit gekapselten Uhrwerken lieferbar, Schutzart IP 54. Somit sind die Uhren feuchtigkeits- und staubgeschützt.

## Zifferblatt

Metallzifferblatt, schwarz lackiert mit deutlich ablesbaren silberfarbenen Stundenbalken.

## Zeiger

silber-eloxierte Balkenzeiger für Stunden- und Minutenanzeige, roter Sekundenzeiger.

Nebenuhren mit Minutenimpuls-Uhrwerk 12-60 V haben keinen Sekundenzeiger.

## Gangreserve

Funkuhren DCF77 und Nebenuhren *AirPort24* mit Netzbetrieb 230 V dieser Typreihe werden mit integrierter Gangreserve geliefert, Weiterbetrieb bei Stromausfall ca. 14 Tage.



Abb. zeigt 41.230.301

Ausführung	Art.-Nr.	Preis €/Stück
Synchronuhr, Netzbetrieb 230 V/50 Hz	21.230.301	279,-
Quarzuhr, Batteriebetrieb 1,5 V	41.230.301	225,-
Funkuhr DCF77, Batteriebetrieb 1,5 V	51.230.301	266,-
Funkuhr DCF77, Netzbetrieb 230 V, mit Gangreserve	52.230.301	344,-
Nebenuhr, Minutenimpuls 12-60 V	71.230.301	249,-
Nebenuhr, Minuten-/Sekundenimpuls 12/24 V	72.230.301	454,-
Nebenuhr, DCFport24 Impulstelegramm 12/24 V	81.230.301	264,-
Nebenuhr, AirPort24 Funktelegramm, Batteriebetrieb 1,5 V	84.230.301	362,-
Nebenuhr, AirPort24 Funktelegramm, Netzbetrieb 230 V, m. Gangreserve	85.230.301	422,-
Nebenuhr, NTP Synchronisation über LAN (NTP client), PoE <sup>1)</sup>	91.230.301	429,-

Optionen	Opt.-Nr.	Aufpreis €/Stück
Gehäuselackierung Tiefschwarz RAL 9005	-01	ohne Aufpreis
Gehäuselackierung Weißaluminium RAL 9006 (silbermetallic)	-05	ohne Aufpreis
Gehäuselackierung Eisenglimmer DB 703 (dunkelgrau-metallic)	-06	ohne Aufpreis
Gehäuselackierung nach Kundenwunsch	-10	auf Anfrage
entspiegeltes Frontglas	-50	59,-
Frontglas aus stoßgeschütztem Plexiglas® XT (statt Mineralglas)	-53	58,-
Feuchtraum-Ausführung/staubgeschützt (IP 54)	-54	69,-
abgesetzte DCF77-Antenne (nicht nachrüstbar)	-60	149,-

## Optionen – ganz wie Sie wollen

Diese Uhren sind statt in der Standardausführung auch kundenindividuell lieferbar. Einfach die gewünschte(n) Option(en) aus-suchen und die Optionsnummer(n) hinter der Artikelnummer der Uhr angeben.

Gehäuseausführung	Optionsnummer
■ Tiefschwarz RAL 9005	-01
■ Weißaluminium RAL 9006	-05
■ Eisenglimmer DB 703	-06
■ nach Kundenwunsch	-10



**Innenuhren**  
analog  
einseitig

Typreihe  
**230**



## Funkuhren DCF77

Bei Funkuhren kann in Einzelfällen durch ortsbezogene Gegebenheiten die Funkempfangsqualität beeinträchtigt werden. Bei schlechten Empfangsbedingungen empfehlen wir eine abgesetzte DCF77-Antenne (Option).

## PEWETA DCFport24

Zum Betrieb von PEWETA DCFport24-Nebenuhren ist eine PEWETA-Hauptuhr erforderlich (s. ab Seite 184).

## PEWETA AirPort24

Zum Betrieb von PEWETA AirPort24-Nebenuhren ist ein PEWETA AirPort24-Sender, ggfls. mit Verstärker/Repeater, erforderlich (s. Seite 189).

## NTP

Zum Betrieb von NTP-Nebenuhren ist ein NTP-Zeitserver erforderlich (s. Seite 191).

<sup>1)</sup>Für NTP-Uhren „PoE“ ist ein LAN-Anschluss mit PoE (Power over Ethernet) Betriebsspannung erforderlich, entsprechende Hardware ist bauseits zu stellen.

# Wanduhren mit erhabenen Stundenbalken



**Innenuhren**  
analog  
einseitig

Eine Exklusivität unter den Wanduhren – aufgesetzte, markante »erhabene« Stundenbalken geben dieser Uhr ein ganz individuelles, unverwechselbares Erscheinungsbild! Die Uhr wird mit einem stoßgeschützten Frontglas geliefert, das jedoch auch kundenseitig entfernt werden kann, um die markanten Strukturen der Stundenbalken noch deutlicher hervorzuheben.

## Gehäuse

■ Ø ca. 400 mm  
hochwertiges Edelstahlgehäuse V2A (1.4301 X5CrNi 18-10), matt-geschliffen (gebürstet K 240) oder Metallgehäuse farbig lackiert (siehe Tabelle). Schutzart IP 40 (EN 60 529).

## Frontglas

gewölbtes, stoßgeschütztes Plexiglas® XT (kann kundenseitig entfernt werden, Schutzart ist dann IP 30).

## Zifferblatt

Metallzifferblatt, Rundschliff silbereloxiert, mit »erhabenen«, deutlich ablesbaren schwarzen Stundenbalken.

## Zeiger

schwarze Balkenzeiger für Stunden- und Minutenanzeige, schwarzer Sekundenzeiger.

Nebenuhren mit Minutenimpuls-Uhrwerk 12–60 V haben keinen Sekundenzeiger.

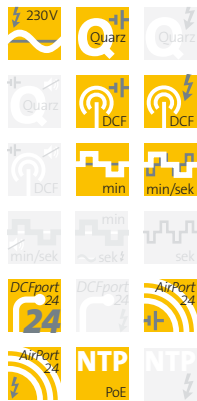
## Gangreserve

Funkuhren DCF77 und Nebenuhren AirPort24 mit Netzbetrieb 230 V dieser Typreihe werden mit integrierter Gangreserve geliefert, Weiterbetrieb bei Stromausfall ca. 14 Tage.



Abb. zeigt 41.232.441

Typreihe  
**232**



### Funkuhren DCF77

Bei Funkuhren kann in Einzelfällen durch ortsbezogene Gegebenheiten die Funkempfangsqualität beeinträchtigt werden. Bei schlechten Empfangsbedingungen empfehlen wir eine abgesetzte DCF77-Antenne (Option).

### PEWETA DCFport24

Zum Betrieb von PEWETA DCFport24-Nebenuhren ist eine PEWETA-Hauptuhr erforderlich (s. ab Seite 184).

### PEWETA AirPort24

Zum Betrieb von PEWETA AirPort24-Nebenuhren ist ein PEWETA AirPort24-Sender, ggfls. mit Verstärker/Repeater, erforderlich (s. Seite 189).

### NTP

Zum Betrieb von NTP-Nebenuhren ist ein NTP-Zeitserver erforderlich (s. Seite 191).

Ausführung	Art.-Nr.	Preis €/Stück
Synchronuhr, Netzbetrieb 230 V/50 Hz	21.232.441	415,-
Quarzuhr, Batteriebetrieb 1,5 V	41.232.441	355,-
Funkuhr DCF77, Batteriebetrieb 1,5 V	51.232.441	398,-
Funkuhr DCF77, Netzbetrieb 230 V, mit Gangreserve	52.232.441	476,-
Nebenuhr, Minutenimpuls 12–60 V	71.232.441	375,-
Nebenuhr, Minuten-/Sekundenimpuls 12/24 V	72.232.441	580,-
Nebenuhr, DCFport24 Impulstelegramm 12/24 V	81.232.441	390,-
Nebenuhr, AirPort24 Funktelegramm, Batteriebetrieb 1,5 V	84.232.441	488,-
Nebenuhr, AirPort24 Funktelegramm, Netzbetrieb 230 V, m. Gangreserve	85.232.441	548,-
Nebenuhr, NTP Synchronisation über LAN (NTP client), PoE <sup>1)</sup>	91.232.441	555,-

Optionen	Opt.-Nr.	Aufpreis €/Stück
Gehäuselackierung Tiefschwarz RAL 9005	-01	ohne Aufpreis
Gehäuselackierung Weißaluminium RAL 9006 (silbermetallisch)	-05	ohne Aufpreis
Gehäuselackierung Eisenglimmer DB 703 (dunkelgrau-metallisch)	-06	ohne Aufpreis
Gehäuselackierung nach Kundenwunsch	-10	auf Anfrage
entspiegeltes Frontglas	-50	89,-
abgesetzte DCF77-Antenne (nicht nachrüstbar)	-60	149,-

## Optionen – ganz wie Sie wollen

Diese Uhren sind statt in der Standardausführung auch kundenindividuell lieferbar. Einfach die gewünschte(n) Option(en) aussuchen und die Optionsnummer(n) hinter der Artikelnummer der Uhr angeben.

Gehäuseausführung	Optionsnummer
■ Tiefschwarz RAL 9005	-01
■ Weißaluminium RAL 9006	-05
■ Eisenglimmer DB 703	-06
■ nach Kundenwunsch	-10

<sup>1)</sup>Für NTP-Uhren »PoE« ist ein LAN-Anschluss mit PoE (Power over Ethernet) Betriebsspannung erforderlich, entsprechende Hardware ist bauseits zu stellen.

# Wanduhren mit erhabenen Stundenbalken

Eine Exklusivität unter den Wanduhren – aufgesetzte, markante »erhabene« Stundenbalken geben dieser Uhr ein ganz individuelles, unverwechselbares Erscheinungsbild! Die Uhr wird mit einem stoßgeschützten Frontglas geliefert, das jedoch auch kundenseitig entfernt werden kann, um die markanten Strukturen der Stundenbalken noch deutlicher hervorzuheben.

## Gehäuse

■ Ø ca. 400 mm  
hochwertiges Edelstahlgehäuse V2A (1.4301 X5CrNi 18-10), matt-geschliffen (gebürstet K 240) oder Metallgehäuse farbig lackiert (siehe Tabelle). Schutzart IP 40 (EN 60 529).

## Frontglas

gewölbtes, stoßgeschütztes Plexiglas® XT (kann kundenseitig entfernt werden, Schutzart ist dann IP 30).

## Zifferblatt

Metallzifferblatt, schwarz lackiert, mit »erhabenen«, deutlich ablesbaren silberfarbenen Stundenbalken.

## Zeiger

silber-eloxierte Balkenzeiger für Stunden- und Minutenanzeige, roter Sekundenzeiger.

Nebenuhren mit Minutenimpuls-Uhrwerk 12-60 V haben keinen Sekundenzeiger.

## Gangreserve

Funkuhren DCF77 und Nebenuhren AirPort24 mit Netzbetrieb 230 V dieser Typreihe werden mit integrierter Gangreserve geliefert, Weiterbetrieb bei Stromausfall ca. 14 Tage.



erhabene Stundenbalken



Abb. zeigt 41.232.401

Ausführung	Art.-Nr.	Preis €/Stück
Synchronuhr, Netzbetrieb 230 V/50 Hz	21.232.401	415,-
Quarzuhr, Batteriebetrieb 1,5 V	41.232.401	355,-
Funkuhr DCF77, Batteriebetrieb 1,5 V	51.232.401	398,-
Funkuhr DCF77, Netzbetrieb 230 V, mit Gangreserve	52.232.401	476,-
Nebenuhr, Minutenimpuls 12-60 V	71.232.401	375,-
Nebenuhr, Minuten-/Sekundenimpuls 12/24 V	72.232.401	580,-
Nebenuhr, DCFport24 Impulstelegramm 12/24 V	81.232.401	390,-
Nebenuhr, AirPort24 Funktelegramm, Batteriebetrieb 1,5 V	84.232.401	488,-
Nebenuhr, AirPort24 Funktelegramm, Netzbetrieb 230 V, m. Gangreserve	85.232.401	548,-
Nebenuhr, NTP Synchronisation über LAN (NTP client), PoE <sup>1)</sup>	91.232.401	555,-

Optionen	Opt.-Nr.	Aufpreis €/Stück
Gehäuselackierung Tiefschwarz RAL 9005	-01	ohne Aufpreis
Gehäuselackierung Weißaluminium RAL 9006 (silbermetallic)	-05	ohne Aufpreis
Gehäuselackierung Eisenglimmer DB 703 (dunkelgrau-metallic)	-06	ohne Aufpreis
Gehäuselackierung nach Kundenwunsch	-10	auf Anfrage
entspiegeltes Frontglas	-50	89,-
abgesetzte DCF77-Antenne (nicht nachrüstbar)	-60	149,-

## Optionen – ganz wie Sie wollen

Diese Uhren sind statt in der Standardausführung auch kundenindividuell lieferbar. Einfach die gewünschte(n) Option(en) aus-suchen und die Optionsnummer(n) hinter der Artikelnummer der Uhr angeben.

Gehäuseausführung	Optionsnummer
■ Tiefschwarz RAL 9005	-01
■ Weißaluminium RAL 9006	-05
■ Eisenglimmer DB 703	-06
■ nach Kundenwunsch	-10

<sup>1)</sup>Für NTP-Uhren „PoE“ ist ein LAN-Anschluss mit PoE (Power over Ethernet) Betriebsspannung erforderlich, entsprechende Hardware ist bauseits zu stellen.



## Innenuhren analog einseitig

Typreihe  
**232**



## Funkuhren DCF77

Bei Funkuhren kann in Einzelfällen durch ortsbezogene Gegebenheiten die Funkempfangsqualität beeinträchtigt werden. Bei schlechten Empfangsbedingungen empfehlen wir eine abgesetzte DCF77-Antenne (Option).

## PEWETA DCFport24

Zum Betrieb von PEWETA DCFport24-Nebenuhren ist eine PEWETA-Hauptuhr erforderlich (s. ab Seite 184).

## PEWETA AirPort24

Zum Betrieb von PEWETA AirPort24-Nebenuhren ist ein PEWETA AirPort24-Sender, ggfls. mit Verstärker/Repeater, erforderlich (s. Seite 189).

## NTP

Zum Betrieb von NTP-Nebenuhren ist ein NTP-Zeitserver erforderlich (s. Seite 191).

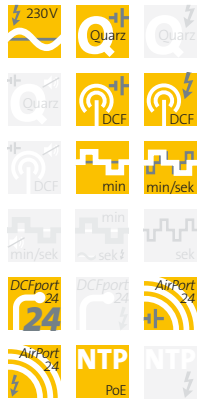


# Wanduhren einseitig



**Innenuhren  
analog  
einseitig**

Typreihe  
**240**



**Funkuhren DCF77**

Bei Funkuhren kann in Einzelfällen durch ortsbezogene Gegebenheiten die Funkempfangsqualität beeinträchtigt werden. Bei schlechten Empfangsbedingungen empfehlen wir eine abgesetzte DCF77-Antenne (Option).

**PEWETA DCFport24**

Zum Betrieb von PEWETA DCFport24-Nebenuhren ist eine PEWETA-Hauptuhr erforderlich (s. ab Seite 184).

**PEWETA AirPort24**

Zum Betrieb von PEWETA AirPort24-Nebenuhren ist ein PEWETA AirPort24-Sender, ggfls. mit Verstärker/Repeater, erforderlich (s. Seite 189).

**NTP**

Zum Betrieb von NTP-Nebenuhren ist ein NTP-Zeitserver erforderlich (s. Seite 191).

Repräsentative Wanduhren für anspruchsvolle Umgebungen – die professionellste Art, die Uhrzeit darzustellen.

**Gehäuse**

- Ø ca. 300 mm
- Ø ca. 400 mm

Metallgehäuse, in der Standardausführung dunkelgrau-metallic (DB 703) oder farbig lackiert (Option), siehe Tabelle.

Gegen Aufpreis mit Edelstahlgehäuse V2A (1.4301 X5CrNi 18-10), matt-geschliffen (gebürstet K 240), lieferbar. Schutzart IP 40 (EN 60529).

**Spannfix-Halterung (Option)**

Für einen sicheren Halt an der Wand sind die Uhren dieser Typreihe mit einer zusätzlichen Halterung lieferbar, die ein Aushebeln und Herunterfallen der Uhr verhindert.

**Frontglas**

gewölbtes Mineralglas (Ø 300 mm) bzw. stoßgeschütztes Plexiglas® XT (Ø 400 mm). Auch mit entspiegeltem Frontglas lieferbar (Option).

**Feuchtraum-Ausführung (Option)**

Diese Uhren sind auch mit gekapselten Uhrwerken lieferbar, Schutzart IP 54. Somit sind die Uhren feuchtigkeits- und staubgeschützt.

**Zifferblatt**

Metallzifferblatt, Rundschliff silbereloxiert, mit schwarzen arabischen Zahlen. Zifferblattdruck nach DIN 41 091.

**Zeiger**

schwarze Balkenzeiger für Stunden- und Minutenanzeige, schwarzer Sekundenzeiger.

Nebenuhren mit Minutenimpuls-Uhrwerk 12–60 V haben keinen Sekundenzeiger.

**Gangreserve**

Funkuhren DCF77 und Nebenuhren AirPort24 mit Netzbetrieb 230 V dieser Typreihe werden mit integrierter Gangreserve geliefert, Weiterbetrieb bei Stromausfall ca. 14 Tage.

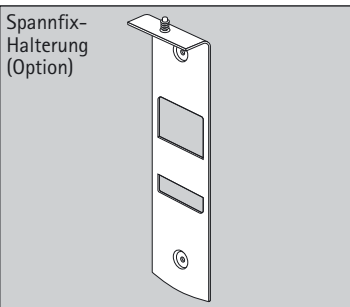


Abb. zeigt 41.240.311

Ausführung	Ø 300 mm Art.-Nr.	Preis €/Stück	Ø 400 mm Art.-Nr.	Preis €/Stück
Synchronuhr, Netzbetrieb 230 V/50 Hz	21.240.311	209,-	21.240.411	289,-
Quarzuhr, Batteriebetrieb 1,5 V	41.240.311	155,-	41.240.411	229,-
Funkuhr DCF77, Batteriebetrieb 1,5 V	51.240.311	196,-	51.240.411	272,-
Funkuhr DCF77, Netzbetrieb 230 V, m. Gangreserve	52.240.311	274,-	52.240.411	350,-
Nebenuhr, Minutenimpuls 12–60 V	71.240.311	179,-	71.240.411	249,-
Nebenuhr, Minuten-/Sekundenimpuls 12/24 V	72.240.311	384,-	72.240.411	454,-
Nebenuhr, DCFport24 Impulstelegramm 12/24 V	81.240.311	194,-	81.240.411	264,-
Nebenuhr, AirPort24 Funktelegr., Batt.-Betr. 1,5 V	84.240.311	292,-	84.240.411	362,-
Nebenuhr, AirPort24 Funktelegramm, Netzbetrieb 230 V, mit Gangreserve	85.240.311	352,-	85.240.411	422,-
Nebenuhr, NTP Synchronisation über LAN, PoE <sup>1)</sup>	91.240.311	359,-	91.240.411	429,-

Optionen	Ø 300 mm Opt.-Nr.	Aufpreis €/Stück	Ø 400 mm Opt.-Nr.	Aufpreis €/Stück
Gehäuselackierung Tiefschwarz RAL 9005	-01	ohne Aufpreis	-01	ohne Aufpreis
Gehäuselackierung Weißaluminium RAL 9006 (silbermetallic)	-05	ohne Aufpreis	-05	ohne Aufpreis
Gehäuselackierung nach Kundenwunsch	-10	auf Anfrage	-10	auf Anfrage
Edelstahlgehäuse V2A, matt-geschliffen	-20	79,-	-20	99,-
entspiegeltes Frontglas	-50	59,-	-50	89,-
stoßgeschütztes Plexiglas® XT (statt Mineralglas)	-53	58,-	im Lieferumf. enthalten	
Feuchtraumausführung/staubgeschützt (IP 54)	-54	69,-	-54	69,-
Spannfix-Halterung	-57	49,-	-57	49,-
abgesetzte DCF77-Antenne (nicht nachrüstbar)	-60	149,-	-60	149,-

<sup>1)</sup>Für NTP-Uhren „PoE“ ist ein LAN-Anschluss mit PoE (Power over Ethernet) Betriebsspannung erforderlich, entsprechende Hardware ist bauseits zu stellen.

Die Spannfix-Halterung (Option -57) sichert die Wanduhr gegen Aushebeln und Herunterfallen. Spannfix-Halterung an die Wand schrauben, Uhr einhängen – fertig!

Gehäuseausführung	Optionsnummer
■ Tiefschwarz RAL 9005	-01
■ Weißaluminium RAL 9006	-05
■ nach Kundenwunsch	-10
■ Edelstahl V2A	-20



# Wanduhren einseitig

Repräsentative Wanduhren für anspruchsvolle Umgebungen – die professionellste Art, die Uhrzeit darzustellen.

## Gehäuse

- Ø ca. 300 mm
- Ø ca. 400 mm

Metallgehäuse, in der Standardausführung dunkelgrau-metallisch (DB 703) oder farbig lackiert (Option), siehe Tabelle.

Gegen Aufpreis mit Edelstahlgehäuse V2A (1.4301 X5CrNi 18-10), matt-geschliffen (gebürstet K 240), lieferbar. Schutzart IP 40 (EN 60529).

## Spannfix-Halterung (Option)

Für einen sicheren Halt an der Wand sind die Uhren dieser Typreihe mit einer zusätzlichen Halterung lieferbar, die ein Aushebeln und Herunterfallen der Uhr verhindert.

## Frontglas

gewölbtes Mineralglas (Ø 300 mm) bzw. stoßgeschütztes Plexiglas® XT (Ø 400 mm). Auch mit entspiegeltem Frontglas lieferbar (Option).

## Feuchtraum-Ausführung (Option)

Diese Uhren sind auch mit gekapselten Uhrwerken lieferbar, Schutzart IP 54. Somit sind die Uhren feuchtigkeits- und staubgeschützt.

## Zifferblatt

Metallzifferblatt, Rundschliff silbereloxiert, mit schwarzen Feinstrichziffern. Zifferblattdruck nach DIN 41 091.

## Zeiger

Schwarze Balkenzeiger für Stunden- und Minutenanzeige, schwarzer Sekundenzeiger.

Nebenuhren mit Minutenimpuls-Uhrwerk 12–60 V haben keinen Sekundenzeiger.

## Gangreserve

Funkuhren DCF77 und Nebenuhren AirPort24 mit Netzbetrieb 230 V dieser Typreihe werden mit integrierter Gangreserve geliefert, Weiterbetrieb bei Stromausfall ca. 14 Tage.

Spannfix-Halterung (Option)



Abb. zeigt 41.240.331

Ausführung	Ø 300 mm Art.-Nr.	Preis €/Stück	Ø 400 mm Art.-Nr.	Preis €/Stück
Synchronuhr, Netzbetrieb 230 V/50 Hz	21.240.331	209,-	21.240.431	289,-
Quarzuhr, Batteriebetrieb 1,5 V	41.240.331	155,-	41.240.431	229,-
Funkuhr DCF77, Batteriebetrieb 1,5 V	51.240.331	196,-	51.240.431	272,-
Funkuhr DCF77, Netzbetrieb 230 V, m. Gangreserve	52.240.331	274,-	52.240.431	350,-
Nebenuhr, Minutenimpuls 12–60 V	71.240.331	179,-	71.240.431	249,-
Nebenuhr, Minuten-/Sekundenimpuls 12/24 V	72.240.331	384,-	72.240.431	454,-
Nebenuhr, DCFport24 Impulstelegramm 12/24 V	81.240.331	194,-	81.240.431	264,-
Nebenuhr, AirPort24 Funktelegr., Batt.-Betr. 1,5 V	84.240.331	292,-	84.240.431	362,-
Nebenuhr, AirPort24 Funktelegramm, Netzbetrieb 230 V, mit Gangreserve	85.240.331	352,-	85.240.431	422,-
Nebenuhr, NTP Synchronisation über LAN, PoE <sup>1)</sup>	91.240.331	359,-	91.240.431	429,-

Optionen	Ø 300 mm Opt.-Nr.	Aufpreis €/Stück	Ø 400 mm Opt.-Nr.	Aufpreis €/Stück
Gehäuselackierung Tiefschwarz RAL 9005	-01	ohne Aufpreis	-01	ohne Aufpreis
Gehäuselackierung Weißaluminium RAL 9006 (silbermetallisch)	-05	ohne Aufpreis	-05	ohne Aufpreis
Gehäuselackierung nach Kundenwunsch	-10	auf Anfrage	-10	auf Anfrage
Edelstahlgehäuse V2A, matt-geschliffen	-20	79,-	-20	99,-
entspiegeltes Frontglas	-50	59,-	-50	89,-
stoßgeschütztes Plexiglas® XT (statt Mineralglas)	-53	58,-	im Lieferumf. enthalten	
Feuchtraumausführung/staubgeschützt (IP 54)	-54	69,-	-54	69,-
Spannfix-Halterung	-57	49,-	-57	49,-
abgesetzte DCF77-Antenne (nicht nachrüstbar)	-60	149,-	-60	149,-

<sup>1)</sup>Für NTP-Uhren „PoE“ ist ein LAN-Anschluss mit PoE (Power over Ethernet) Betriebsspannung erforderlich, entsprechende Hardware ist bauseits zu stellen.

Die Spannfix-Halterung (Option -57) sichert die Wanduhr gegen Aushebeln und Herunterfallen. Spannfix-Halterung an die Wand schrauben, Uhr einhängen – fertig!

Gehäuseausführung	Optionsnummer
■ Tiefschwarz RAL 9005	-01
■ Weißaluminium RAL 9006	-05
■ nach Kundenwunsch	-10
■ Edelstahl V2A	-20



**Innenuhren**  
analog  
einseitig

Typreihe  
**240**



**Funkuhren DCF77**  
Bei Funkuhren kann in Einzelfällen durch ortsbezogene Gegebenheiten die Funkempfangsqualität beeinträchtigt werden. Bei schlechten Empfangsbedingungen empfehlen wir eine abgesetzte DCF77-Antenne (Option).

**PEWETA DCFport24**  
Zum Betrieb von PEWETA DCFport24-Nebenuhren ist eine PEWETA-Hauptuhr erforderlich (s. ab Seite 184).

**PEWETA AirPort24**  
Zum Betrieb von PEWETA AirPort24-Nebenuhren ist ein PEWETA AirPort24-Sender, ggfls. mit Verstärker/Repeater, erforderlich (s. Seite 189).

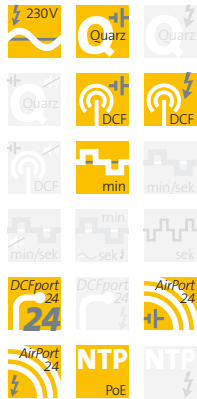
**NTP**  
Zum Betrieb von NTP-Nebenuhren ist ein NTP-Zeitserver erforderlich (s. Seite 191).

# Wanduhren



**Innenuhren**  
analog  
einseitig

Typreihe  
**246**



**Funkuhren DCF77**  
Bei Funkuhren kann in Einzelfällen durch ortsbezogene Gegebenheiten die Funkempfangsqualität beeinträchtigt werden. Bei schlechten Empfangsbedingungen empfehlen wir eine abgesetzte DCF77-Antenne (Option).

**PEWETA DCFport24**  
Zum Betrieb von PEWETA DCFport24-Nebenuhren ist eine PEWETA-Hauptuhr erforderlich (s. ab Seite 184).

**PEWETA AirPort24**  
Zum Betrieb von PEWETA AirPort24-Nebenuhren ist ein PEWETA AirPort24-Sender, ggfls. mit Verstärker/Repeater, erforderlich (s. Seite 189).

**NTP**  
Zum Betrieb von NTP-Nebenuhren ist ein NTP-Server erforderlich (s. Seite 191).

Repräsentative Wanduhren mit römischen Zahlen für anspruchsvolle Umgebungen – die professionellste Art, die Uhrzeit darzustellen.

**Gehäuse**

■ Ø ca. 300 mm  
Metallgehäuse, in der Standardausführung weiß (RAL 9016) oder farbig lackiert (Option), siehe Tabelle. Gegen Aufpreis auch mit Edelstahlgehäuse V2A (1.4301 X5CrNi 18-10), matt-geschliffen (gebürstet K 240), lieferbar. Schutzart IP 40 (EN 60529).

**Spannfix-Halterung (Option)**

Für einen sicheren Halt an der Wand sind die Uhren dieser Typreihe mit einer zusätzlichen Halterung lieferbar, die ein Aushebeln und Herunterfallen der Uhr verhindert.

**Frontglas**

gewölbtes Mineralglas.

**Zifferblatt**

Metallzifferblatt, weiß lackiert, mit schwarzen römischen Zahlen.

**Zeiger**

schwarze Zeiger, konisch, für Stunden- und Minutenanzeige.

**Gangreserve**

Funkuhren DCF77 und Nebenuhren AirPort24 mit Netzbetrieb 230 V dieser Typreihe werden mit integrierter Gangreserve geliefert, Weiterbetrieb bei Stromausfall ca. 14 Tage.

**Edelstahl V2A (Option)**

Edelstahl V2A ist auf Grund seiner Legierungskomponenten besonders beständig gegen Reinigungs- und Desinfektionsmittel und damit hervorragend geeignet für den Einsatz in der Lebensmittel- und Pharmaindustrie, in Küchen, Laboren und sonstigen Reinräumen. Und Edelstahl sieht auch noch sehr gut aus...

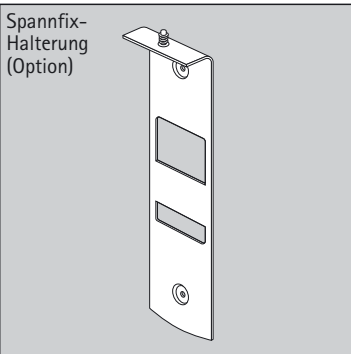


Abb. zeigt 71.246.311

Ausführung	Art.-Nr.	Preis €/Stück
Synchronuhr, Netzbetrieb 230 V/50 Hz	21.246.311	209,-
Quarzuhr, Batteriebetrieb 1,5 V	41.246.311	155,-
Funkuhr DCF77, Batteriebetrieb 1,5 V	51.246.311	196,-
Funkuhr DCF77, Netzbetrieb 230 V, mit Gangreserve	52.246.311	274,-
Nebenuhr, Minutenimpuls 12-60 V	71.246.311	179,-
Nebenuhr, DCFport24 Impulstelegramm 12/24 V	81.246.311	194,-
Nebenuhr, AirPort24 Funktelegramm, Batteriebetrieb 1,5 V	84.246.311	292,-
Nebenuhr, AirPort24 Funktelegramm, Netzbetrieb 230 V, m. Gangreserve	85.246.311	352,-
Nebenuhr, NTP Synchronisation über LAN (NTP client), PoE <sup>1)</sup>	91.246.311	359,-

Optionen	Opt.-Nr.	Aufpreis €/Stück
Gehäuselackierung Tiefschwarz RAL 9005	-01	ohne Aufpreis
Gehäuselackierung Weißaluminium RAL 9006 (silbermetallic)	-05	ohne Aufpreis
Gehäuselackierung Eisenglimmer DB 703 (dunkelgrau-metallic)	-06	ohne Aufpreis
Gehäuselackierung nach Kundenwunsch	-10	auf Anfrage
Edelstahlgehäuse V2A, matt-geschliffen	-20	79,-
Frontglas aus stoßgeschütztem Plexiglas® XT (statt Mineralglas)	-53	58,-
Spannfix-Halterung	-57	49,-
abgesetzte DCF77-Antenne (nicht nachrüstbar)	-60	149,-

<sup>1)</sup>Für NTP-Uhren „PoE“ ist ein LAN-Anschluss mit PoE (Power over Ethernet) Betriebsspannung erforderlich, entsprechende Hardware ist bauseits zu stellen.

Gehäuseausführung	Optionsnummer
■ Tiefschwarz RAL 9005	-01
■ Weißaluminium RAL 9006	-05
■ Eisenglimmer DB 703	-06
■ nach Kundenwunsch	-10
■ Edelstahl V2A	-20

Die Spannfix-Halterung (Option -57) sichert die Wanduhr gegen Aushebeln und Herunterfallen. Spannfix-Halterung an die Wand schrauben, Uhr einhängen – fertig!

# Wanduhren

Repräsentative Wanduhren mit besonders deutlichen Zahlen für anspruchsvolle Umgebungen – die professionellste Art, die Uhrzeit anzuzeigen.

## Gehäuse

■ Ø ca. 300 mm  
stabiles Metallgehäuse silbermetallisch (RAL 9006) lackiert. Auch in weiß, schwarz oder dunkelgrau-metallic (DB 703) bzw. nach Kundenwunsch lackiert lieferbar, siehe Tabelle.  
Gegen Aufpreis auch mit Edelstahlgehäuse V2A (1.4301X5CrNi18-10), matt-geschliffen (gebürstet K 240), lieferbar. Schutzart IP 40 (EN 60529).

## Spannfix-Halterung (Option)

Für einen sicheren Halt an der Wand sind die Uhren dieser Typreihe mit einer zusätzlichen Halterung lieferbar, die ein Aushebeln und Herunterfallen der Uhr verhindert.

## Frontglas

gewölbtes Mineralglas.

## Feuchtraum-Ausführung (Option)

Diese Uhren sind auch mit gekapselten Uhrwerken lieferbar, Schutzart IP 54. Somit sind die Uhren feuchtigkeits- und staubgeschützt.

## Zifferblatt

Weißes Metallzifferblatt mit extra großen, deutlichen Zahlen für zweifelsfreie Ablesbarkeit, auch aus größeren Entfernungen.

## Zeiger

schwarze Balkenzeiger für Stunden- und Minutenanzeige, roter Sekundenzeiger.

Nebenuhren mit Minutenimpuls-Uhrwerk 12-60 V haben keinen Sekundenzeiger.

## Gangreserve

Funkuhren DCF77 und Nebenuhren AirPort24 mit Netzbetrieb 230 V dieser Typreihe werden mit integrierter Gangreserve geliefert, Weiterbetrieb bei Stromausfall ca. 14 Tage.

Spannfix-Halterung (Option)

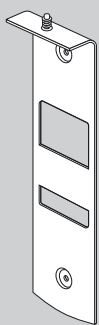


Abb. zeigt 21.249.311 -20



**Innenuhren**  
analog  
einseitig

Typreihe  
**249**



Ausführung	Art.-Nr.	Preis €/Stück
Synchronuhr, Netzbetrieb 230 V/50 Hz	21.249.311	189,-
Quarzuhr, Batteriebetrieb 1,5 V	41.249.311	135,-
Funkuhr DCF77, Batteriebetrieb 1,5 V	51.249.311	176,-
Funkuhr DCF77, Netzbetrieb 230 V, mit Gangreserve	52.249.311	254,-
Nebenuhr, Minutenimpuls 12-60 V	71.249.311	159,-
Nebenuhr, Minuten-/Sekundenimpuls 12/24 V	72.249.311	364,-
Nebenuhr, Minuten-/Sekundenimpuls 12/24 V, besonders geräuscharm	73.249.311	509,-
Nebenuhr, DCFport24 Impulstelegramm 12/24 V	81.249.311	174,-
Nebenuhr, AirPort24 Funktelegramm, Batteriebetrieb 1,5 V	84.249.311	272,-
Nebenuhr, AirPort24 Funktelegramm, Netzbetrieb 230 V, m. Gangreserve	85.249.311	332,-
Nebenuhr, NTP Synchronisation über LAN (NTP client), PoE <sup>1)</sup>	91.249.311	339,-

Optionen	Opt.-Nr.	Aufpreis €/Stück
Gehäuselackierung Verkehrsweiß RAL 9016	-00	ohne Aufpreis
Gehäuselackierung Tiefschwarz RAL 9005	-01	ohne Aufpreis
Gehäuselackierung Eisenglimmer DB 703 (dunkelgrau-metallic)	-06	ohne Aufpreis
Gehäuselackierung nach Kundenwunsch	-10	auf Anfrage
Edelstahlgehäuse V2A, matt-geschliffen	-20	79,-
Frontglas aus stoßgeschütztem Plexiglas® XT (statt Mineralglas)	-53	58,-
Feuchtraum-Ausführung/staubgeschützt (IP 54)	-54	69,-
Spannfix-Halterung	-57	49,-
abgesetzte DCF77-Antenne (nicht nachrüstbar)	-60	149,-

<sup>1)</sup> Für NTP-Uhren „PoE“ ist ein LAN-Anschluss mit PoE (Power over Ethernet) Betriebsspannung erforderlich, entsprechende Hardware ist bauseits zu stellen.

Die Spannfix-Halterung (Option -57) sichert die Wanduhr gegen Aushebeln und Herunterfallen. Spannfix-Halterung an die Wand schrauben, Uhr einhängen – fertig!

Gehäuseausführung	Optionsnummer
<input type="checkbox"/> Verkehrsweiß RAL 9016	-00
<input checked="" type="checkbox"/> Tiefschwarz RAL 9005	-01
<input checked="" type="checkbox"/> Eisenglimmer DB 703	-06
<input checked="" type="checkbox"/> nach Kundenwunsch	-10
<input type="checkbox"/> Edelstahl V2A	-20

**Funkuhren DCF77**  
Bei Funkuhren kann in Einzelfällen durch ortsbezogene Gegebenheiten die Funkempfangsqualität beeinträchtigt werden. Bei schlechten Empfangsbedingungen empfehlen wir eine abgesetzte DCF77-Antenne (Option).

**PEWETA DCFport24**  
Zum Betrieb von PEWETA DCFport24-Nebenuhren ist eine PEWETA-Hauptuhr erforderlich (s. ab Seite 184).

**PEWETA AirPort24**  
Zum Betrieb von PEWETA AirPort24-Nebenuhren ist ein PEWETA AirPort24-Sender, ggfls. mit Verstärker/Repeater, erforderlich (s. Seite 189).

**NTP**  
Zum Betrieb von NTP-Nebenuhren ist ein NTP-Zeitserver erforderlich (s. Seite 191).



# Wanduhren einseitig



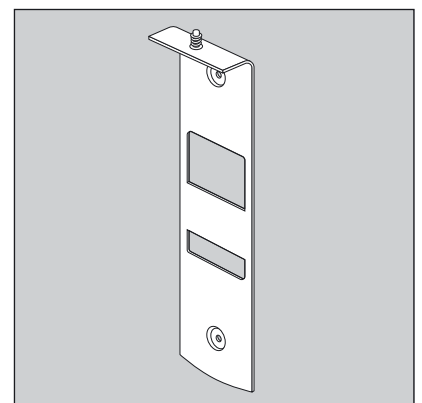
Innenuhren  
analog  
einseitig

Typreihe  
**250**



Abb. zeigt 81.250.311

Repräsentative Wanduhren für anspruchsvolle Umgebungen – die professionellste Art, die Uhrzeit anzuzeigen.



Die Spannfix-Halterung (Option -57) sichert die Wanduhr gegen Aushebeln und Herunterfallen. Spannfix-Halterung an die Wand schrauben, Uhr einhängen – fertig!





### Gehäuse

- Ø ca. 300 mm
  - Ø ca. 400 mm
- stabiles Metallgehäuse silbermetallic (RAL 9006) lackiert. Auch in weiß, schwarz oder dunkelgrau-metallic (DB 703) bzw. nach Kundenwunsch lackiert lieferbar, siehe Tabelle. Gegen Aufpreis auch mit Edelstahlgehäuse V2A (1.4301X5CrNi18-10), matt-geschliffen (gebürstet K 240), lieferbar. Schutzart IP 40 (EN 60529).

### Spannfix-Halterung (Option)

Für einen sicheren Halt an der Wand sind die Uhren dieser Typreihe mit einer zusätzlichen Halterung lieferbar, die ein Aushebeln und Herunterfallen der Uhr verhindert.

### Frontglas

gewölbtes Mineralglas (Ø 300 mm) bzw. stoßgeschütztes Plexiglas® XT (Ø 400 mm). Auch mit entspiegeltem Frontglas lieferbar (Option).

### Feuchtraum-Ausführung (Option)

Diese Uhren sind auch mit gekapselten Uhrwerken lieferbar, Schutzart IP 54. Somit sind die Uhren feuchtigkeits- und staubgeschützt.

### Zifferblatt

sehr deutliches, auch aus größeren Entfernungen zweifelsfrei ablesbares Metallzifferblatt, weiß lackiert, mit schwarzen arabischen Zahlen. Zifferblattdruck nach DIN 41 091.

### Zeiger

schwarze Balkenzeiger für Stunden- und Minutenanzeige, roter Sekundenzeiger. Nebenuhren mit Minutenimpuls-Uhrwerk 12-60 V haben keinen Sekundenzeiger.

### Gangreserve

Funkuhren DCF77 und Nebenuhren AirPort24 mit Netzbetrieb 230 V dieser Typreihe werden mit integrierter Gangreserve geliefert, Weiterbetrieb bei Stromausfall ca. 14 Tage.

### Plexiglas® XT

Plexiglas® XT ist u. a. für den Einsatz in Lebensmittelverarbeitenden Betrieben geeignet.

### Edelstahl V2A (Option)

Edelstahl V2A ist auf Grund seiner Legierungskomponenten besonders beständig gegen Reinigungs- und Desinfektionsmittel und damit hervorragend geeignet für den Einsatz in der Lebensmittel- und Pharmaindustrie, in Küchen, Laboren und sonstigen Reinräumen. Und Edelstahl sieht auch noch sehr gut aus...



**Innenuhren**  
analog  
einseitig

Typreihe  
**250**

Ausführung	Zifferblattdurchmesser ▶		Preis	
	Ø 300 mm Art.-Nr.	Preis €/Stück	Ø 400 mm Art.-Nr.	Preis €/Stück
Synchronuhr, Netzbetrieb 230 V/50 Hz	21.250.311	189,-	21.250.411	259,-
Quarzuhr, Batteriebetrieb 1,5 V	41.250.311	135,-	41.250.411	199,-
Funkuhr DCF77, Batteriebetrieb 1,5 V	51.250.311	176,-	51.250.411	242,-
Funkuhr DCF77, Netzbetrieb 230 V, mit Gangreserve	52.250.311	254,-	52.250.411	320,-
Nebenuhr, Minutenimpuls 12-60 V	71.250.311	159,-	71.250.411	219,-
Nebenuhr, Minuten-/Sekundenimpuls 12/24 V	72.250.311	364,-	72.250.411	424,-
Nebenuhr, Minuten-/Sekundenimpuls 12/24 V, besonders geräuscharm	73.250.311	509,-	73.250.411	569,-
Nebenuhr, Minutenimpuls 12/24 V, mit Synchronsekunde 230 V/50 Hz	74.250.311	549,-	74.250.411	609,-
Nebenuhr, Sekundenimpuls 12/24 V, mit schleichender Minute	75.250.311	524,-	75.250.411	584,-
Nebenuhr, DCFport24 Impulstelegramm 12/24 V	81.250.311	174,-	81.250.411	234,-
Nebenuhr, AirPort24 Funktelegramm, Batteriebetrieb 1,5 V	84.250.311	272,-	84.250.411	332,-
Nebenuhr, AirPort24 Funktelegramm, Netzbetrieb 230 V, mit Gangreserve	85.250.311	332,-	85.250.411	392,-
Nebenuhr, NTP Synchronisation über LAN (NTP client), PoE <sup>1)</sup>	91.250.311	339,-	91.250.411	399,-

Optionen	Ø 300 mm Opt.-Nr.	Aufpreis €/Stück	Ø 400 mm Opt.-Nr.	Aufpreis €/Stück
Gehäuselackierung Verkehrsweiß RAL 9016	-00	ohne Aufpreis	-00	ohne Aufpreis
Gehäuselackierung Tiefschwarz RAL 9005	-01	ohne Aufpreis	-01	ohne Aufpreis
Gehäuselackierung Eisenglimmer DB 703 (dunkelgrau-metallic)	-06	ohne Aufpreis	-06	ohne Aufpreis
Gehäuselackierung nach Kundenwunsch	-10	auf Anfrage	-10	auf Anfrage
Edelstahlgehäuse V2A, matt-geschliffen	-20	79,-	-20	99,-
entspiegeltes Frontglas	-50	59,-	-50	89,-
Frontglas aus stoßgeschütztem Plexiglas® XT (statt Mineralglas)	-53	58,-	im Lieferumfang enthalten	
Feuchtraum-Ausführung/staubgeschützt (IP 54)	-54	69,-	-54	69,-
Spannfix-Halterung	-57	49,-	-57	49,-
abgesetzte DCF77-Antenne (nicht nachrüstbar)	-60	149,-	-60	149,-

### Optionen – ganz wie Sie wollen

Diese Uhren sind statt in der Standardausführung auch kundenindividuell lieferbar. Einfach die gewünschte(n) Option(en) aussuchen und die Optionsnummer(n) hinter der Artikelnummer der Uhr angeben.

Gehäuseausführung	Optionsnummer
☐ Verkehrsweiß RAL 9016	-00
■ Tiefschwarz RAL 9005	-01
■ Eisenglimmer DB 703	-06
❓ nach Kundenwunsch	-10
■ Edelstahl V2A	-20

<sup>1)</sup>Für NTP-Uhren „PoE“ ist ein LAN-Anschluss mit PoE (Power over Ethernet) Betriebsspannung erforderlich, entsprechende Hardware ist baseits zu stellen.

Alle Preise unverbindlich, zuzüglich Verpackungs- und Versandkosten (siehe Katalog Seite 203), zuzüglich MwSt. · Stand: 1. Januar 2017. Änderungen vorbehalten. Wenn Sie weitere Informationen zu diesem Artikel wünschen, fordern Sie bitte unter Angabe der Artikelnummer das detaillierte Produktdatenblatt an. Oder Sie nutzen unsere Produktdatenbank im Internet unter [www.peweta.de](http://www.peweta.de). Wir beraten Sie auch gern persönlich.

**Funkuhren DCF77**  
Bei Funkuhren kann in Einzelfällen durch ortsbezogene Gegebenheiten die Funkempfangsqualität beeinträchtigt werden. Bei schlechten Empfangsbedingungen empfehlen wir eine abgesetzte DCF77-Antenne (Option).

**PEWETA DCFport24**  
Zum Betrieb von PEWETA DCFport24-Nebenuhren ist eine PEWETA-Hauptuhr erforderlich (s. ab Seite 184).

**PEWETA AirPort24**  
Zum Betrieb von PEWETA AirPort24-Nebenuhren ist ein PEWETA AirPort24-Sender, ggfls. mit Verstärker/Repeater, erforderlich (s. Seite 189).

**NTP**  
Zum Betrieb von NTP-Nebenuhren ist ein NTP-Zeitserver erforderlich (s. Seite 191).

# Wanduhren einseitig



**Innenuhren**  
analog  
einseitig

Typreihe  
**250**



Abb. zeigt 21.250.321

Repräsentative Wanduhren für anspruchsvolle Umgebungen – die professionellste Art, die Uhrzeit anzuzeigen.



74.250.321 -40

Uhr mit Bahnhof-Sekundenzeiger (Option)



### Gehäuse

- Ø ca. 300 mm
- Ø ca. 400 mm

stabiles Metallgehäuse silbermetallic (RAL 9006) lackiert. Auch in weiß, schwarz oder dunkelgrau-metallic (DB 703) bzw. nach Kundenwunsch lackiert lieferbar, siehe Tabelle. Gegen Aufpreis auch mit Edelstahlgehäuse V2A (1.4301X5CrNi18-10), matt-geschliffen (gebürstet K 240), lieferbar. Schutzart IP 40 (EN 60529).

### Spannfix-Halterung (Option)

Für einen sicheren Halt an der Wand sind die Uhren dieser Typreihe mit einer zusätzlichen Halterung lieferbar, die ein Aushebeln und Herunterfallen der Uhr verhindert.

### Frontglas

gewölbtes Mineralglas (Ø 300 mm) bzw. stoßgeschütztes Plexiglas® XT (Ø 400 mm). Auch mit entspiegeltem Frontglas lieferbar (Option).

### Feuchtraum-Ausführung (Option)

Diese Uhren sind auch mit gekapselten Uhrwerken lieferbar, Schutzart IP 54. Somit sind die Uhren feuchtigkeits- und staubgeschützt.

### Zifferblatt

sehr deutliches, auch aus größeren Entfernungen zweifelsfrei ablesbares Metallzifferblatt, weiß lackiert, mit schwarzen DIN-Balkenziffern. Zifferblattdruck nach DIN 41 091.

### Zeiger

schwarze DIN-Balkenzeiger mit Spitze (DIN 41 092) für Stunden- und Minutenanzeige, roter Sekundenzeiger. Markanter Bahnhof-Sekundenzeiger, rot, mit »Auge« (Option) nur bei Ausführung Synchronuhr (21.xxx), Nebenuhr mit Minuten-/Sekundenimpuls (72.xxx) und Nebenuhr mit Synchronsekunde (74.xxx). Nebenuhren mit Minutenimpuls-Uhrwerk 12-60 V haben keinen Sekundenzeiger.

### Gangreserve

Funkuhren DCF77 und Nebenuhren AirPort24 mit Netzbetrieb 230 V dieser Typreihe werden mit integrierter Gangreserve geliefert, Weiterbetrieb bei Stromausfall ca. 14 Tage.

### Plexiglas® XT

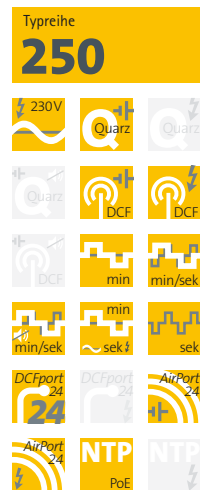
Plexiglas® XT ist u. a. für den Einsatz in Lebensmittelverarbeitenden Betrieben geeignet.

### Edelstahl V2A (Option)

Edelstahl V2A ist auf Grund seiner Legierungskomponenten besonders beständig gegen Reinigungs- und Desinfektionsmittel und damit hervorragend geeignet für den Einsatz in der Lebensmittel- und Pharmaindustrie, in Küchen, Laboren und sonstigen Reinräumen. Und Edelstahl sieht auch noch sehr gut aus...



**Innenuhren**  
analog  
einseitig



Ausführung	Zifferblattdurchmesser ▶		Preis	
	Ø 300 mm Art.-Nr.	Preis €/Stück	Ø 400 mm Art.-Nr.	Preis €/Stück
Synchronuhr, Netzbetrieb 230 V/50 Hz	21.250.321	189,-	21.250.421	259,-
Quarzuhr, Batteriebetrieb 1,5 V	41.250.321	135,-	41.250.421	199,-
Funkuhr DCF77, Batteriebetrieb 1,5 V	51.250.321	176,-	51.250.421	242,-
Funkuhr DCF77, Netzbetrieb 230 V, mit Gangreserve	52.250.321	254,-	52.250.421	320,-
Nebenuhr, Minutenimpuls 12-60 V	71.250.321	159,-	71.250.421	219,-
Nebenuhr, Minuten-/Sekundenimpuls 12/24 V	72.250.321	364,-	72.250.421	424,-
Nebenuhr, Minuten-/Sekundenimpuls 12/24 V, besonders geräuscharm	73.250.321	509,-	73.250.421	569,-
Nebenuhr, Minutenimpuls 12/24 V, mit Synchronsekunde 230 V/50 Hz	74.250.321	549,-	74.250.421	609,-
Nebenuhr, Sekundenimpuls 12/24 V, mit schleichender Minute	75.250.321	524,-	75.250.421	584,-
Nebenuhr, DCFport24 Impulstelegramm 12/24 V	81.250.321	174,-	81.250.421	234,-
Nebenuhr, AirPort24 Funktelegramm, Batteriebetrieb 1,5 V	84.250.321	272,-	84.250.421	332,-
Nebenuhr, AirPort24 Funktelegramm, Netzbetrieb 230 V, mit Gangreserve	85.250.321	332,-	85.250.421	392,-
Nebenuhr, NTP Synchronisation über LAN (NTP client), PoE <sup>1)</sup>	91.250.321	339,-	91.250.421	399,-

Optionen	Ø 300 mm Opt.-Nr.	Aufpreis €/Stück	Ø 400 mm Opt.-Nr.	Aufpreis €/Stück
Gehäuselackierung Verkehrsweiß RAL 9016	-00	ohne Aufpreis	-00	ohne Aufpreis
Gehäuselackierung Tiefschwarz RAL 9005	-01	ohne Aufpreis	-01	ohne Aufpreis
Gehäuselackierung Eisenglimmer DB 703 (dunkelgrau-metallic)	-06	ohne Aufpreis	-06	ohne Aufpreis
Gehäuselackierung nach Kundenwunsch	-10	auf Anfrage	-10	auf Anfrage
Edelstahlgehäuse V2A, matt-geschliffen	-20	79,-	-20	99,-
markanter Bahnhof-Sekundenzeiger, rot, mit »Auge« (nur bei Ausführungen 21.xxx, 72.xxx und 74.xxx)	-40	auf Anfrage	-40	auf Anfrage
entspiegeltes Frontglas	-50	59,-	-50	89,-
Frontglas aus stoßgeschütztem Plexiglas® XT (statt Mineralglas)	-53	58,-	im Lieferumfang enthalten	
Feuchtraum-Ausführung/staubgeschützt (IP 54)	-54	69,-	-54	69,-
Spannfix-Halterung	-57	49,-	-57	49,-
abgesetzte DCF77-Antenne (nicht nachrüstbar)	-60	149,-	-60	149,-

### Optionen – ganz wie Sie wollen

Diese Uhren sind statt in der Standardausführung auch kundenindividuell lieferbar. Einfach die gewünschte(n) Option(en) aussuchen und die Optionsnummer(n) hinter der Artikelnummer der Uhr angeben.

Gehäuseausführung	Optionsnummer
<input type="checkbox"/> Verkehrsweiß RAL 9016	-00
<input checked="" type="checkbox"/> Tiefschwarz RAL 9005	-01
<input type="checkbox"/> Eisenglimmer DB 703	-06
<input type="checkbox"/> nach Kundenwunsch	-10
<input type="checkbox"/> Edelstahl V2A	-20

<sup>1)</sup>Für NTP-Uhren „PoE“ ist ein LAN-Anschluss mit PoE (Power over Ethernet) Betriebsspannung erforderlich, entsprechende Hardware ist baseits zu stellen.

# Wanduhren einseitig



**Innenuhren**  
analog  
einseitig

Typreihe  
**250**



Abb. zeigt 51.250.331

Repräsentative Wanduhren für anspruchsvolle Umgebungen – die professionellste Art, die Uhrzeit anzuzeigen.



Auch mit farbig lackierten Gehäusen lieferbar (Option)





### Gehäuse

- Ø ca. 300 mm
- Ø ca. 400 mm

stabiles Metallgehäuse silbermetallic (RAL 9006) lackiert. Auch in weiß, schwarz oder dunkelgrau-metallic (DB 703) bzw. nach Kundenwunsch lackiert lieferbar, siehe Tabelle. Gegen Aufpreis auch mit Edelstahlgehäuse V2A (1.4301X5CrNi18-10), matt-geschliffen (gebürstet K 240), lieferbar. Schutzart IP 40 (EN 60529).

### Spannfix-Halterung (Option)

Für einen sicheren Halt an der Wand sind die Uhren dieser Typreihe mit einer zusätzlichen Halterung lieferbar, die ein Aushebeln und Herunterfallen der Uhr verhindert.

### Frontglas

gewölbtes Mineralglas (Ø 300 mm) bzw. stoßgeschütztes Plexiglas® XT (Ø 400 mm). Auch mit entspiegeltem Frontglas lieferbar (Option).

### Feuchtraum-Ausführung (Option)

Diese Uhren sind auch mit gekapselten Uhrwerken lieferbar, Schutzart IP 54. Somit sind die Uhren feuchtigkeits- und staubgeschützt.

### Zifferblatt

sehr deutliches, auch aus größeren Entfernungen zweifelsfrei ablesbares Metallzifferblatt, weiß lackiert, mit schwarzen Feinstrichziffern. Zifferblattdruck nach DIN 41 091.

### Zeiger

schwarze Balkenzeiger für Stunden- und Minutenanzeige, roter Sekundenzeiger. Nebenuhren mit Minutenimpuls-Uhrwerk 12-60 V haben keinen Sekundenzeiger.

### Gangreserve

Funkuhren DCF77 und Nebenuhren AirPort24 mit Netzbetrieb 230 V dieser Typreihe werden mit integrierter Gangreserve geliefert, Weiterbetrieb bei Stromausfall ca. 14 Tage.

### Plexiglas® XT

Plexiglas® XT ist u. a. für den Einsatz in Lebensmittelverarbeitenden Betrieben geeignet.

### Edelstahl V2A (Option)

Edelstahl V2A ist auf Grund seiner Legierungskomponenten besonders beständig gegen Reinigungs- und Desinfektionsmittel und damit hervorragend geeignet für den Einsatz in der Lebensmittel- und Pharmaindustrie, in Küchen, Laboren und sonstigen Reinräumen. Und Edelstahl sieht auch noch sehr gut aus...



**Innenuhren**  
analog  
einseitig

Typreihe  
**250**

Ausführung	Zifferblattdurchmesser ▶		Preis	
	Ø 300 mm Art.-Nr.	Preis €/Stück	Ø 400 mm Art.-Nr.	Preis €/Stück
Synchronuhr, Netzbetrieb 230 V/50 Hz	21.250.331	189,-	21.250.431	259,-
Quarzuhr, Batteriebetrieb 1,5 V	41.250.331	135,-	41.250.431	199,-
Funkuhr DCF77, Batteriebetrieb 1,5 V	51.250.331	176,-	51.250.431	242,-
Funkuhr DCF77, Netzbetrieb 230 V, mit Gangreserve	52.250.331	254,-	52.250.431	320,-
Nebenuhr, Minutenimpuls 12-60 V	71.250.331	159,-	71.250.431	219,-
Nebenuhr, Minuten-/Sekundenimpuls 12/24 V	72.250.331	364,-	72.250.431	424,-
Nebenuhr, Minuten-/Sekundenimpuls 12/24 V, besonders geräuscharm	73.250.331	509,-	73.250.431	569,-
Nebenuhr, Minutenimpuls 12/24 V, mit Synchronsekunde 230 V/50 Hz	74.250.331	549,-	74.250.431	609,-
Nebenuhr, Sekundenimpuls 12/24 V, mit schleichender Minute	75.250.331	524,-	75.250.431	584,-
Nebenuhr, DCFport24 Impulstelegramm 12/24 V	81.250.331	174,-	81.250.431	234,-
Nebenuhr, AirPort24 Funktelegramm, Batteriebetrieb 1,5 V	84.250.331	272,-	84.250.431	332,-
Nebenuhr, AirPort24 Funktelegramm, Netzbetrieb 230 V, mit Gangreserve	85.250.331	332,-	85.250.431	392,-
Nebenuhr, NTP Synchronisation über LAN (NTP client), PoE <sup>1)</sup>	91.250.331	339,-	91.250.431	399,-

Optionen	Ø 300 mm Opt.-Nr.	Aufpreis €/Stück	Ø 400 mm Opt.-Nr.	Aufpreis €/Stück
Gehäuselackierung Verkehrsweiß RAL 9016	-00	ohne Aufpreis	-00	ohne Aufpreis
Gehäuselackierung Tiefschwarz RAL 9005	-01	ohne Aufpreis	-01	ohne Aufpreis
Gehäuselackierung Eisenglimmer DB 703 (dunkelgrau-metallic)	-06	ohne Aufpreis	-06	ohne Aufpreis
Gehäuselackierung nach Kundenwunsch	-10	auf Anfrage	-10	auf Anfrage
Edelstahlgehäuse V2A, matt-geschliffen	-20	79,-	-20	99,-
entspiegeltes Frontglas	-50	59,-	-50	89,-
Frontglas aus stoßgeschütztem Plexiglas® XT (statt Mineralglas)	-53	58,-	im Lieferumfang enthalten	
Feuchtraum-Ausführung/staubgeschützt (IP 54)	-54	69,-	-54	69,-
Spannfix-Halterung	-57	49,-	-57	49,-
abgesetzte DCF77-Antenne (nicht nachrüstbar)	-60	149,-	-60	149,-

### Optionen – ganz wie Sie wollen

Diese Uhren sind statt in der Standardausführung auch kundenindividuell lieferbar. Einfach die gewünschte(n) Option(en) aussuchen und die Optionsnummer(n) hinter der Artikelnummer der Uhr angeben.

Gehäuseausführung	Optionsnummer
<input type="checkbox"/> Verkehrsweiß RAL 9016	-00
<input type="checkbox"/> Tiefschwarz RAL 9005	-01
<input type="checkbox"/> Eisenglimmer DB 703	-06
<input type="checkbox"/> nach Kundenwunsch	-10
<input type="checkbox"/> Edelstahl V2A	-20

<sup>1)</sup>Für NTP-Uhren „PoE“ ist ein LAN-Anschluss mit PoE (Power over Ethernet) Betriebsspannung erforderlich, entsprechende Hardware ist bauseits zu stellen.

Alle Preise unverbindlich, zuzüglich Verpackungs- und Versandkosten (siehe Katalog Seite 203), zuzüglich MwSt. · Stand: 1. Januar 2017. Änderungen vorbehalten. Wenn Sie weitere Informationen zu diesem Artikel wünschen, fordern Sie bitte unter Angabe der Artikelnummer das detaillierte Produktdatenblatt an. Oder Sie nutzen unsere Produktdatenbank im Internet unter [www.peweta.de](http://www.peweta.de). Wir beraten Sie auch gern persönlich.

**Funkuhren DCF77**  
Bei Funkuhren kann in Einzelfällen durch ortsbezogene Gegebenheiten die Funkempfangsqualität beeinträchtigt werden. Bei schlechten Empfangsbedingungen empfehlen wir eine abgesetzte DCF77-Antenne (Option).

**PEWETA DCFport24**  
Zum Betrieb von PEWETA DCFport24-Nebenuhren ist eine PEWETA-Hauptuhr erforderlich (s. ab Seite 184).

**PEWETA AirPort24**  
Zum Betrieb von PEWETA AirPort24-Nebenuhren ist ein PEWETA AirPort24-Sender, ggfls. mit Verstärker/Repeater, erforderlich (s. Seite 189).

**NTP**  
Zum Betrieb von NTP-Nebenuhren ist ein NTP-Zeitserver erforderlich (s. Seite 191).

# Wanduhren einseitig

Sachlich-solide Uhren  
im Trend der Zeit.  
Eindeutig, aktuell, funktionell.

## Gehäuse

■ Ø ca. 290 mm  
schlagfestes Kunststoffgehäuse,  
hellgrau (ähnlich RAL 7035).  
Schutzart IP 40 (EN 60529).

## Frontglas

stoßgeschütztes Kunststoffglas.

## Zifferblatt

sehr deutliches, auch aus größeren  
Entfernungen zweifelsfrei ablesbares  
Metallzifferblatt, weiß lackiert, mit  
schwarzen Zahlen.  
Zifferblattdruck nach DIN 41091.

## Zeiger

schwarze Balkenzeiger für Stunden-  
und Minutenanzeige, roter  
Sekundenzeiger.

Nebenuhren mit Minutenimpuls-Uhrwerk  
12-60 V haben keinen Sekundenzeiger.

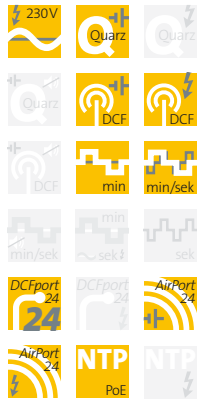


Abb. zeigt 41.260.211



**Innenuhren**  
analog  
einseitig

Typreihe  
**260**



## Funkuhren DCF77

Bei Funkuhren kann in Einzel-  
fällen durch ortsbezogene  
Gegebenheiten die Funk-  
empfangsqualität beeinträch-  
tigt werden. Bei schlechten  
Empfangsbedingungen  
empfehlen wir eine abgesetzte  
DCF77-Antenne (Option).

## PEWETA DCFport24

Zum Betrieb von PEWETA  
DCFport24-Nebenuhren  
ist eine PEWETA-Hauptuhr  
erforderlich (s. ab Seite 184).

## PEWETA AirPort24

Zum Betrieb von PEWETA  
AirPort24-Nebenuhren ist ein  
PEWETA AirPort24-Sender,  
ggfls. mit Verstärker/Repeater,  
erforderlich (s. Seite 189).

## NTP

Zum Betrieb von NTP-Neben-  
uhren ist ein NTP-Zeitserver  
erforderlich (s. Seite 191).

Ausführung	Art.-Nr.	Preis €/Stück
Synchronuhr, Netzbetrieb 230 V/50 Hz	21.260.211	nicht lieferbar
Quarzuhr, Batteriebetrieb 1,5 V	41.260.211	nicht lieferbar
Funkuhr DCF77, Batteriebetrieb 1,5 V	51.260.211	nicht lieferbar
Funkuhr DCF77, Netzbetrieb 230 V, mit Gangreserve	52.260.211	nicht lieferbar
Nebenuhr, Minutenimpuls 12-60 V	71.260.211	nicht lieferbar
Nebenuhr, Minuten-/Sekundenimpuls 12/24 V	72.260.211	nicht lieferbar
Nebenuhr, DCFport24 Impulstelegramm 12/24 V	81.260.211	nicht lieferbar
Nebenuhr, AirPort24 Funktelegramm, Batteriebetrieb 1,5 V	84.260.211	nicht lieferbar
Nebenuhr, AirPort24 Funktelegr., Netzbetr. 230 V, m. Gangreserve	85.260.211	nicht lieferbar
Nebenuhr, NTP Synchronisation über LAN (NTP client), PoE <sup>1)</sup>	91.260.211	nicht lieferbar
Optionen	Opt.-Nr.	Aufpreis €/Stück
abgesetzte DCF77-Antenne (nicht nachrüstbar)	-60	nicht lieferbar

<sup>1)</sup>Für NTP-Uhren „PoE“ ist ein LAN-Anschluss  
mit PoE (Power over Ethernet) Betriebs-  
spannung erforderlich, entsprechende  
Hardware ist bauseits zu stellen.

# Wanduhren einseitig

Sachlich-solide Uhren  
im Trend der Zeit.  
Eindeutig, aktuell, funktionell.

## Gehäuse

■ Ø ca. 290 mm  
schlagfestes Kunststoffgehäuse,  
hellgrau (ähnlich RAL 7035).  
Schutzart IP 40 (EN 60 529).

## Frontglas

stoßgeschütztes Kunststoffglas.

## Zifferblatt

sehr deutliches, auch aus größeren  
Entfernungen zweifelsfrei ablesbares  
Metallzifferblatt, weiß lackiert,  
wahlweise mit schwarzen DIN-  
Balken- oder Feinstrichziffern.  
Zifferblattdruck nach DIN 41 091.

## Zeiger

schwarze Balkenzeiger für Stunden-  
und Minutenanzeige, roter  
Sekundenzeiger.

Nebenuhren mit Minutenimpuls-Uhrwerk  
12–60 V haben keinen Sekundenzeiger.



Abb. zeigt 21.260.221



**Innenuhren**  
analog  
einseitig

Typreihe  
**260**



Ausführung	DIN-Balkenziffern Art.-Nr.	€/Stück	Feinstrichziffern Art.-Nr.	€/Stück
Synchronuhr, Netzbetrieb 230 V/50 Hz	21.260.221	nicht lieferbar	21.260.231	nicht lieferbar
Quarzuhr, Batteriebetrieb 1,5 V	41.260.221	nicht lieferbar	41.260.231	nicht lieferbar
Funkuhr DCF77, Batteriebetrieb 1,5 V	51.260.221	nicht lieferbar	51.260.231	nicht lieferbar
Funkuhr DCF77, Netzbetrieb 230 V, mit Gangreserve	52.260.221	nicht lieferbar	52.260.231	nicht lieferbar
Nebenuhr, Minutenimpuls 12–60 V	71.260.221	nicht lieferbar	71.260.231	nicht lieferbar
Nebenuhr, Minuten-/Sekundenimpuls 12/24 V	72.260.221	nicht lieferbar	72.260.231	nicht lieferbar
Nebenuhr, DCFport24 Impulstelegramm 12/24 V	81.260.221	nicht lieferbar	81.260.231	nicht lieferbar
Nebenuhr, AirPort24 Funktelegramm, Batteriebetrieb 1,5 V	84.260.221	nicht lieferbar	84.260.231	nicht lieferbar
Nebenuhr, AirPort24 Funktelegramm, Netzbetrieb 230 V, mit Gangreserve	85.260.221	nicht lieferbar	85.260.231	nicht lieferbar
Nebenuhr, NTP Synchronisation über LAN (NTP client), PoE <sup>1)</sup>	91.260.221	nicht lieferbar	91.260.231	nicht lieferbar
Optionen	Opt.-Nr.	Aufpreis €/Stück	Opt.-Nr.	Aufpreis €/Stück
abgesetzte DCF77-Antenne (nicht nachrüstbar)	-60	nicht lieferbar	-60	nicht lieferbar

**Funkuhren DCF77**  
Bei Funkuhren kann in Einzel-  
fällen durch ortsbezogene  
Gegebenheiten die Funk-  
empfangsqualität beeinträch-  
tigt werden. Bei schlechten  
Empfangsbedingungen  
empfehlen wir eine abgesetzte  
DCF77-Antenne (Option).

**PEWETA DCFport24**  
Zum Betrieb von PEWETA  
DCFport24-Nebenuhren  
ist eine PEWETA-Hauptuhr  
erforderlich (s. ab Seite 184).

**PEWETA AirPort24**  
Zum Betrieb von PEWETA  
AirPort24-Nebenuhren ist ein  
PEWETA AirPort24-Sender,  
ggfls. mit Verstärker/Repeater,  
erforderlich (s. Seite 189).

**NTP**  
Zum Betrieb von NTP-Nebenu-  
hren ist ein NTP-Zeitserver  
erforderlich (s. Seite 191).



41.260.231

<sup>1)</sup> Für NTP-Uhren „PoE“ ist ein LAN-Anschluss mit  
PoE (Power over Ethernet) Betriebsspannung  
erforderlich, entsprechende Hardware ist bauseits  
zu stellen.

# Wanduhren einseitig



Innenuhren  
analog  
einseitig

Typreihe  
**270**



Abb. zeigt 41.270.311

Wanduhren mit stoßgeschütztem  
**Kunststoffgehäuse.**  
Zeitgemäß, aktuell, funktionell.  
Darauf ist Verlass!



71.270.311

Nebenuhr, Minutenimpuls 12–60 V



### Gehäuse

- Ø ca. 265 mm
  - Ø ca. 315 mm
  - Ø ca. 415 mm
- schlagfestes Kunststoffgehäuse aus Plexiglas® XT, mattierter Rand. Schutzart IP 40 (EN 60 529).

### Frontglas

stoßgeschütztes Kunststoffglas aus Plexiglas® XT mit hervorragender Transparenz.

### Zifferblatt

sehr deutliches, auch aus größeren Entfernungen zweifelsfrei ablesbares Metallzifferblatt, weiß lackiert, mit schwarzen arabischen Zahlen. Zifferblattdruck nach DIN 41 091.

### Zeiger

schwarze Balkenzeiger für Stunden- und Minutenanzeige, roter Sekundenzeiger. Nebenuhren mit Minutenimpuls-Uhrwerk 12–60 V haben keinen Sekundenzeiger.

### Gangreserve

Funkuhren DCF77 und Nebenuhren AirPort24 mit Netzbetrieb 230 V dieser Typreihe werden mit integrierter Gangreserve geliefert, Weiterbetrieb bei Stromausfall ca. 14 Tage.

### Plexiglas® XT

Plexiglas® XT ist u. a. für den Einsatz in lebensmittelverarbeitenden Betrieben geeignet.

Ausführung	Zifferblattdurchmesser ▶	Ø 250 mm		Ø 300 mm		Ø 400 mm	
		Art.-Nr.	Preis €/Stück	Art.-Nr.	Preis €/Stück	Art.-Nr.	Preis €/Stück
Synchronuhr, Netzbetrieb 230 V/50 Hz		21.270.211	134,-	21.270.311	144,-	21.270.411	169,-
Quarzuhr, Batteriebetrieb 1,5 V		41.270.211	89,-	41.270.311	99,-	41.270.411	125,-
Funkuhr DCF77, Batteriebetrieb 1,5 V		51.270.211	146,-	51.270.311	156,-	51.270.411	198,-
Funkuhr DCF77, Netzbetrieb 230 V, mit Gangreserve		52.270.211	224,-	52.270.311	234,-	52.270.411	276,-
Nebenuhr, Minutenimpuls 12–60 V		71.270.211	109,-	71.270.311	119,-	71.270.411	139,-
Nebenuhr, Minuten-/Sekundenimpuls 12/24 V		72.270.211	314,-	72.270.311	324,-	72.270.411	344,-
Nebenuhr, Minuten-/Sekundenimpuls 12/24 V, bes. geräuscharm		73.270.211	459,-	73.270.311	469,-	73.270.411	489,-
Nebenuhr, Min.-Impuls 12/24 V, mit Synchronsekunde 230 V/50 Hz		74.270.211	499,-	74.270.311	509,-	74.270.411	529,-
Nebenuhr, Sekundenimpuls 12/24 V, mit schleichender Minute		75.270.211	474,-	75.270.311	484,-	75.270.411	504,-
Nebenuhr, DCFport24 Impulstelegramm 12/24 V		81.270.211	123,-	81.270.311	133,-	81.270.411	154,-
Nebenuhr, AirPort24 Funktelegramm, Batteriebetrieb 1,5 V		84.270.211	221,-	84.270.311	231,-	84.270.411	252,-
Nebenuhr, AirPort24 Funktelegramm, Netzbetrieb 230 V, mit Gangreserve		85.270.211	281,-	85.270.311	291,-	85.270.411	312,-
Nebenuhr, NTP Synchronisation über LAN (NTP client), PoE <sup>1)</sup>		91.270.211	288,-	91.270.311	298,-	91.270.411	319,-

Optionen	Ø 250 mm Opt.-Nr.	Aufpreis €/Stück	Ø 300 mm Opt.-Nr.	Aufpreis €/Stück	Ø 400 mm Opt.-Nr.	Aufpreis €/Stück
abgesetzte DCF77-Antenne (nicht nachrüstbar)	-60	149,-	-60	149,-	-60	149,-



## Innenuhren analog einseitig

Typreihe **270**

**Funkuhren DCF77**  
Bei Funkuhren kann in Einzelfällen durch ortsbezogene Gegebenheiten die Funkempfangsqualität beeinträchtigt werden. Bei schlechten Empfangsbedingungen empfehlen wir eine abgesetzte DCF77-Antenne (Option).

**PEWETA DCFport24**  
Zum Betrieb von PEWETA DCFport24-Nebenuhren ist eine PEWETA-Hauptuhr erforderlich (s. ab Seite 184).

**PEWETA AirPort24**  
Zum Betrieb von PEWETA AirPort24-Nebenuhren ist ein PEWETA AirPort24-Sender, ggfls. mit Verstärker/Repeater, erforderlich (s. Seite 189).

**NTP**  
Zum Betrieb von NTP-Nebenuhren ist ein NTP-Zeitserver erforderlich (s. Seite 191).

<sup>1)</sup>Für NTP-Uhren „PoE“ ist ein LAN-Anschluss mit PoE (Power over Ethernet) Betriebsspannung erforderlich, entsprechende Hardware ist bauseits zu stellen.

# Wanduhren einseitig



**Innenuhren**  
analog  
einseitig

Typreihe  
**270**



Abb. zeigt 71.270.321

Wanduhren mit stoßgeschütztem  
**Kunststoffgehäuse.**  
Zeitgemäß, aktuell, funktionell.  
Darauf ist Verlass!



21.270.321 -40

Uhr mit Bahnhof-Sekundenzeiger (Option)



### Gehäuse

- Ø ca. 265 mm
  - Ø ca. 315 mm
  - Ø ca. 415 mm
- schlagfestes Kunststoffgehäuse aus Plexiglas® XT, mattierter Rand. Schutzart IP 40 (EN 60 529).

### Frontglas

stoßgeschütztes Kunststoffglas aus Plexiglas® XT mit hervorragender Transparenz.

### Zifferblatt

sehr deutliches, auch aus größeren Entfernungen zweifelsfrei ablesbares Metallzifferblatt, weiß lackiert, mit schwarzen DIN-Balkenziffern. Zifferblattdruck nach DIN 41 091.

### Zeiger

schwarze DIN-Balkenzeiger mit Spitze (DIN 41 092) für Stunden- und Minutenanzeige, roter Sekundenzeiger. Markanter Bahnhof-Sekundenzeiger, rot, mit »Auge« (Option) nur bei Ausführung Synchronuhr (21.xxx), Nebenuhr mit Minuten-/Sekundenimpuls (72.xxx) und Nebenuhr mit Synchronsekunde (74.xxx). Nebenuhren mit Minutenimpuls-Uhrwerk 12-60 V haben keinen Sekundenzeiger.

### Gangreserve

Funkuhren DCF77 und Nebenuhren AirPort24 mit Netzbetrieb 230 V dieser Typreihe geliefert, Weiterbetrieb bei Stromausfall ca. 14 Tage.

### Plexiglas® XT

Plexiglas® XT ist u. a. für den Einsatz in lebensmittelverarbeitenden Betrieben geeignet.

Ausführung	Zifferblattdurchmesser ▶	Ø 250 mm Art.-Nr.	Preis €/Stück	Ø 300 mm Art.-Nr.	Preis €/Stück	Ø 400 mm Art.-Nr.	Preis €/Stück
Synchronuhr, Netzbetrieb 230 V/50 Hz		21.270.221	134,-	21.270.321	144,-	21.270.421	169,-
Quarzuhr, Batteriebetrieb 1,5 V		41.270.221	89,-	41.270.321	99,-	41.270.421	125,-
Funkuhr DCF77, Batteriebetrieb 1,5 V		51.270.221	146,-	51.270.321	156,-	51.270.421	198,-
Funkuhr DCF77, Netzbetrieb 230 V, mit Gangreserve		52.270.221	224,-	52.270.321	234,-	52.270.421	276,-
Nebenuhr, Minutenimpuls 12-60 V		71.270.221	109,-	71.270.321	119,-	71.270.421	139,-
Nebenuhr, Minuten-/Sekundenimpuls 12/24 V		72.270.221	314,-	72.270.321	324,-	72.270.421	344,-
Nebenuhr, Minuten-/Sekundenimpuls 12/24 V, bes. geräuscharm		73.270.221	459,-	73.270.321	469,-	73.270.421	489,-
Nebenuhr, Min.-Impuls 12/24 V, mit Synchronsekunde 230 V/50 Hz		74.270.221	499,-	74.270.321	509,-	74.270.421	529,-
Nebenuhr, Sekundenimpuls 12/24 V, mit schleichender Minute		75.270.221	474,-	75.270.321	484,-	75.270.421	504,-
Nebenuhr, DCFport24 Impulstelegramm 12/24 V		81.270.221	123,-	81.270.321	133,-	81.270.421	154,-
Nebenuhr, AirPort24 Funktelegramm, Batteriebetrieb 1,5 V		84.270.221	221,-	84.270.321	231,-	84.270.421	252,-
Nebenuhr, AirPort24 Funktelegramm, Netzbetrieb 230 V, mit Gangreserve		85.270.221	281,-	85.270.321	291,-	85.270.421	312,-
Nebenuhr, NTP Synchronisation über LAN (NTP client), PoE <sup>1)</sup>		91.270.221	288,-	91.270.321	298,-	91.270.421	319,-

Optionen	Ø 250 mm Opt.-Nr.	Aufpreis €/Stück	Ø 300 mm Opt.-Nr.	Aufpreis €/Stück	Ø 400 mm Opt.-Nr.	Aufpreis €/Stück
markanter Bahnhof-Sekundenzeiger, rot, mit »Auge« (nur bei Ausführungen 21.xxx, 72.xxx und 74.xxx)	-40	auf Anfrage	-40	auf Anfrage	-40	auf Anfrage
abgesetzte DCF77-Antenne (nicht nachrüstbar)	-60	149,-	-60	149,-	-60	149,-

### Optionen – ganz wie Sie wollen

Diese Uhren sind statt in der Standardausführung auch kundenindividuell lieferbar. Einfach die gewünschte(n) Option(en) aussuchen und die Optionsnummer(n) hinter der Artikelnummer der Uhr angeben.

<sup>1)</sup>Für NTP-Uhren „PoE“ ist ein LAN-Anschluss mit PoE (Power over Ethernet) Betriebsspannung erforderlich, entsprechende Hardware ist bauseits zu stellen.

Alle Preise unverbindlich, zuzüglich Verpackungs- und Versandkosten (siehe Katalog Seite 203), zuzüglich MwSt. · Stand: 1. Januar 2017. Änderungen vorbehalten. Wenn Sie weitere Informationen zu diesem Artikel wünschen, fordern Sie bitte unter Angabe der Artikelnummer das detaillierte Produktdatenblatt an. Oder Sie nutzen unsere Produktdatenbank im Internet unter [www.peweta.de](http://www.peweta.de). Wir beraten Sie auch gern persönlich.



### Innenuhren analog einseitig

Typreihe  
**270**



#### Funkuhren DCF77

Bei Funkuhren kann in Einzelfällen durch ortsbezogene Gegebenheiten die Funkempfangsqualität beeinträchtigt werden. Bei schlechten Empfangsbedingungen empfehlen wir eine abgesetzte DCF77-Antenne (Option).

#### PEWETA DCFport24

Zum Betrieb von PEWETA DCFport24-Nebenuhren ist eine PEWETA-Hauptuhr erforderlich (s. ab Seite 184).

#### PEWETA AirPort24

Zum Betrieb von PEWETA AirPort24-Nebenuhren ist ein PEWETA AirPort24-Sender, ggfls. mit Verstärker/Repeater, erforderlich (s. Seite 189).

#### NTP

Zum Betrieb von NTP-Nebenuhren ist ein NTP-Zeitserver erforderlich (s. Seite 191).

# Wanduhren einseitig



**Innenuhren**  
analog  
einseitig

Typreihe  
**270**



Abb. zeigt 51.270.331

Wanduhren mit stoßgeschütztem  
**Kunststoffgehäuse.**  
Zeitgemäß, aktuell, funktionell.  
Darauf ist Verlass!



71.270.331

Nebenuhr, Minutenimpuls 12–60 V





### Gehäuse

- Ø ca. 265 mm
  - Ø ca. 315 mm
  - Ø ca. 415 mm
- schlagfestes Kunststoffgehäuse aus Plexiglas® XT, mattierter Rand. Schutzart IP 40 (EN 60 529).

### Frontglas

stoßgeschütztes Kunststoffglas aus Plexiglas® XT mit hervorragender Transparenz.

### Zifferblatt

sehr deutliches, auch aus größeren Entfernungen zweifelsfrei ablesbares Metallzifferblatt, weiß lackiert, mit schwarzen Feinstrichziffern. Zifferblattdruck nach DIN 41 091.

### Zeiger

schwarze Balkenzeiger für Stunden- und Minutenanzeige, roter Sekundenzeiger. Nebenuhren mit Minutenimpuls-Uhrwerk 12–60 V haben keinen Sekundenzeiger.

### Gangreserve

Funkuhren DCF77 und Nebenuhren AirPort24 mit Netzbetrieb 230 V dieser Typreihe werden mit integrierter Gangreserve geliefert, Weiterbetrieb bei Stromausfall ca. 14 Tage.

### Plexiglas® XT

Plexiglas® XT ist u. a. für den Einsatz in lebensmittelverarbeitenden Betrieben geeignet.



### Innenuhren analog einseitig

Typreihe  
**270**



Ausführung	Zifferblattdurchmesser ▶	Ø 250 mm Art.-Nr.	Preis €/Stück	Ø 300 mm Art.-Nr.	Preis €/Stück	Ø 400 mm Art.-Nr.	Preis €/Stück
Synchronuhr, Netzbetrieb 230 V/50 Hz		21.270.231	134,-	21.270.331	144,-	21.270.431	169,-
Quarzuhr, Batteriebetrieb 1,5 V		41.270.231	89,-	41.270.331	99,-	41.270.431	125,-
Funkuhr DCF77, Batteriebetrieb 1,5 V		51.270.231	146,-	51.270.331	156,-	51.270.431	198,-
Funkuhr DCF77, Netzbetrieb 230 V, mit Gangreserve		52.270.231	224,-	52.270.331	234,-	52.270.431	276,-
Nebenuhr, Minutenimpuls 12–60 V		71.270.231	109,-	71.270.331	119,-	71.270.431	139,-
Nebenuhr, Minuten-/Sekundenimpuls 12/24 V		72.270.231	314,-	72.270.331	324,-	72.270.431	344,-
Nebenuhr, Minuten-/Sekundenimpuls 12/24 V, bes. geräuscharm		73.270.231	459,-	73.270.331	469,-	73.270.431	489,-
Nebenuhr, Min.-Impuls 12/24 V, mit Synchronsekunde 230 V/50 Hz		74.270.231	499,-	74.270.331	509,-	74.270.431	529,-
Nebenuhr, Sekundenimpuls 12/24 V, mit schleichender Minute		75.270.231	474,-	75.270.331	484,-	75.270.431	504,-
Nebenuhr, DCFport24 Impulstelegramm 12/24 V		81.270.231	123,-	81.270.331	133,-	81.270.431	154,-
Nebenuhr, AirPort24 Funktelegramm, Batteriebetrieb 1,5 V		84.270.231	221,-	84.270.331	231,-	84.270.431	252,-
Nebenuhr, AirPort24 Funktelegramm, Netzbetrieb 230 V, mit Gangreserve		85.270.231	281,-	85.270.331	291,-	85.270.431	312,-
Nebenuhr, NTP Synchronisation über LAN (NTP client), PoE <sup>1)</sup>		91.270.231	288,-	91.270.331	298,-	91.270.431	319,-
Optionen		Ø 250 mm Opt.-Nr.	Aufpreis €/Stück	Ø 300 mm Opt.-Nr.	Aufpreis €/Stück	Ø 400 mm Opt.-Nr.	Aufpreis €/Stück
abgesetzte DCF77-Antenne (nicht nachrüstbar)		-60	149,-	-60	149,-	-60	149,-

**Funkuhren DCF77**  
Bei Funkuhren kann in Einzelfällen durch ortsbezogene Gegebenheiten die Funkempfangsqualität beeinträchtigt werden. Bei schlechten Empfangsbedingungen empfehlen wir eine abgesetzte DCF77-Antenne (Option).

**PEWETA DCFport24**  
Zum Betrieb von PEWETA DCFport24-Nebenuhren ist eine PEWETA-Hauptuhr erforderlich (s. ab Seite 184).

**PEWETA AirPort24**  
Zum Betrieb von PEWETA AirPort24-Nebenuhren ist ein PEWETA AirPort24-Sender, ggfls. mit Verstärker/Repeater, erforderlich (s. Seite 189).

**NTP**  
Zum Betrieb von NTP-Nebenuhren ist ein NTP-Zeitserver erforderlich (s. Seite 191).

<sup>1)</sup>Für NTP-Uhren „PoE“ ist ein LAN-Anschluss mit PoE (Power over Ethernet) Betriebsspannung erforderlich, entsprechende Hardware ist bauseits zu stellen.

# Wanduhren einseitig



Innenuhren  
analog  
einseitig

Typreihe  
**271**



Abb. zeigt 51.271.311

Wanduhren mit robustem,  
**weißem Metallgehäuse.**  
Zeitgemäß, aktuell, funktionell.  
Darauf ist Verlass!



71.271.311

Nebenuhr, Minutenimpuls 12–60 V



### Gehäuse

- Ø ca. 265 mm
  - Ø ca. 300 mm
  - Ø ca. 400 mm
- sehr stabiles Metallgehäuse, in der Standardausführung weiß (RAL 9016) lackiert. Gegen Aufpreis auch in silbermetallic (RAL 9006) oder dunkelgrau-metallic (DB 703) bzw. nach Kundenwunsch lackiert lieferbar, siehe Tabelle.  
Schutzart IP 40 (EN 60 529).

### Frontglas

flaches stoßgeschütztes Plexiglas® XT (Ø 265 mm), gewölbtes Mineralglas (Ø 300 mm) bzw. gewölbtes stoßgeschütztes Plexiglas® XT (Ø 400 mm).

### Zifferblatt

sehr deutliches, auch aus größeren Entfernungen zweifelsfrei ablesbares Metallzifferblatt, weiß lackiert, mit schwarzen arabischen Zahlen. Zifferblattdruck nach DIN 41 091.

### Zeiger

schwarze Balkenzeiger für Stunden- und Minutenanzeige, roter Sekundenzeiger. Nebenuhren mit Minutenimpuls-Uhrwerk 12–60 V haben keinen Sekundenzeiger.

### Gangreserve

Funkuhren DCF77 und Nebenuhren AirPort24 mit Netzbetrieb 230 V dieser Typreihe werden mit integrierter Gangreserve geliefert, Weiterbetrieb bei Stromausfall ca. 14 Tage.

### Plexiglas® XT

Plexiglas® XT ist u. a. für den Einsatz in lebensmittelverarbeitenden Betrieben geeignet.

Ausführung	Zifferblattdurchmesser ▶	Ø 250 mm Art.-Nr.	Preis €/Stück	Ø 300 mm Art.-Nr.	Preis €/Stück	Ø 400 mm Art.-Nr.	Preis €/Stück
Synchronuhr, Netzbetrieb 230 V/50 Hz		21.271.211	177,-	21.271.311	179,-	21.271.411	249,-
Quarzuhr, Batteriebetrieb 1,5 V		41.271.211	123,-	41.271.311	125,-	41.271.411	189,-
Funkuhr DCF77, Batteriebetrieb 1,5 V		51.271.211	164,-	51.271.311	166,-	51.271.411	232,-
Funkuhr DCF77, Netzbetrieb 230 V, mit Gangreserve		52.271.211	242,-	52.271.311	244,-	52.271.411	310,-
Nebenuhr, Minutenimpuls 12–60 V		71.271.211	147,-	71.271.311	149,-	71.271.411	209,-
Nebenuhr, Minuten-/Sekundenimpuls 12/24 V		72.271.211	352,-	72.271.311	354,-	72.271.411	414,-
Nebenuhr, Minuten-/Sekundenimpuls 12/24 V, bes. geräuscharm		73.271.211	497,-	73.271.311	499,-	73.271.411	559,-
Nebenuhr, Min.-Impuls 12/24 V, mit Synchronsekunde 230 V/50 Hz		74.271.211	537,-	74.271.311	539,-	74.271.411	599,-
Nebenuhr, Sekundenimpuls 12/24 V, mit schleichender Minute		75.271.211	512,-	75.271.311	514,-	75.271.411	574,-
Nebenuhr, DCFport24 Impulstelegramm 12/24 V		81.271.211	162,-	81.271.311	164,-	81.271.411	224,-
Nebenuhr, AirPort24 Funktelegramm, Batteriebetrieb 1,5 V		84.271.211	260,-	84.271.311	262,-	84.271.411	322,-
Nebenuhr, AirPort24 Funktelegramm, Netzbetrieb 230 V, mit Gangreserve		85.271.211	320,-	85.271.311	322,-	85.271.411	382,-
Nebenuhr, NTP Synchronisation über LAN (NTP client), PoE <sup>1)</sup>		91.271.211	327,-	91.271.311	329,-	91.271.411	389,-

Optionen	Ø 250 mm Opt.-Nr.	Aufpreis €/Stück	Ø 300 mm Opt.-Nr.	Aufpreis €/Stück	Ø 400 mm Opt.-Nr.	Aufpreis €/Stück
Gehäuselackierung Weißaluminium RAL 9006 (silbermetallic)	-05	10,-	-05	10,-	-05	10,-
Gehäuselackierung Eisenglimmer DB 703 (dunkelgrau-metallic)	-06	10,-	-06	10,-	-06	10,-
Gehäuselackierung nach Kundenwunsch	-10	auf Anfrage	-10	auf Anfrage	-10	auf Anfrage
Frontglas aus stoßgeschütztem Plexiglas® XT (statt Mineralglas)		im Lieferumfang enthalten	-53	58,-		im Lieferumfang enthalten
abgesetzte DCF77-Antenne (nicht nachrüstbar)	-60	149,-	-60	149,-	-60	149,-

### Optionen – ganz wie Sie wollen

Diese Uhren sind statt in der Standardausführung auch kundenindividuell lieferbar. Einfach die gewünschte(n) Option(en) aussuchen und die Optionsnummer(n) hinter der Artikelnummer der Uhr angeben.

Gehäuseausführung	Optionsnummer
■ Weißaluminium RAL 9006	-05
■ Eisenglimmer DB 703	-06
■ nach Kundenwunsch	-10



### Innenuhren analog einseitig

Typreihe  
**271**

**Funkuhren DCF77**  
Bei Funkuhren kann in Einzelfällen durch ortsbezogene Gegebenheiten die Funkempfangsqualität beeinträchtigt werden. Bei schlechten Empfangsbedingungen empfehlen wir eine abgesetzte DCF77-Antenne (Option).

**PEWETA DCFport24**  
Zum Betrieb von PEWETA DCFport24-Nebenuhren ist eine PEWETA-Hauptuhr erforderlich (s. ab Seite 184).

**PEWETA AirPort24**  
Zum Betrieb von PEWETA AirPort24-Nebenuhren ist ein PEWETA AirPort24-Sender, ggfls. mit Verstärker/Repeater, erforderlich (s. Seite 189).

**NTP**  
Zum Betrieb von NTP-Nebenuhren ist ein NTP-Zeitserver erforderlich (s. Seite 191).

<sup>1)</sup>Für NTP-Uhren „PoE“ ist ein LAN-Anschluss mit PoE (Power over Ethernet) Betriebsspannung erforderlich, entsprechende Hardware ist bauseits zu stellen.

# Wanduhren einseitig



**Innenuhren**  
analog  
einseitig

Typreihe  
**271**



Abb. zeigt 71.271.321

Wanduhren mit robustem,  
**weißem Metallgehäuse.**  
Zeitgemäß, aktuell, funktionell.  
Darauf ist Verlass!



21.271.321 -40

Uhr mit Bahnhof-Sekundenzeiger (Option)





### Gehäuse

- Ø ca. 265 mm
- Ø ca. 300 mm
- Ø ca. 400 mm

sehr stabiles Metallgehäuse, in der Standardausführung weiß (RAL 9016) lackiert. Gegen Aufpreis auch in silbermetallic (RAL 9006) oder dunkelgrau-metallic (DB 703) bzw. nach Kundenwunsch lackiert lieferbar, siehe Tabelle.  
Schutzart IP 40 (EN 60 529).

### Frontglas

flaches stoßgeschütztes Plexiglas® XT (Ø 265 mm), gewölbtes Mineralglas (Ø 300 mm) bzw. gewölbtes stoßgeschütztes Plexiglas® XT (Ø 400 mm).

### Zifferblatt

sehr deutliches, auch aus größeren Entfernungen zweifelsfrei ablesbares Metallzifferblatt, weiß lackiert, mit schwarzen DIN-Balkenziffern. Zifferblattdruck nach DIN 41 091.

### Zeiger

schwarze DIN-Balkenzeiger mit Spitze (DIN 41 092) für Stunden- und Minutenanzeige, roter Sekundenzeiger. Markanter Bahnhof-Sekundenzeiger, rot, mit »Auge« (Option) nur bei Ausführung Synchronuhr (21.xxx), Nebenuhr mit Minuten-/Sekundenimpuls (72.xxx) und Nebenuhr mit Synchronsekunde (74.xxx). Nebenuhren mit Minutenimpuls-Uhrwerk 12-60 V haben keinen Sekundenzeiger.

### Gangreserve

Funkuhren DCF77 und Nebenuhren AirPort24 mit Netzbetrieb 230 V dieser Typreihe werden mit integrierter Gangreserve geliefert, Weiterbetrieb bei Stromausfall ca. 14 Tage.

### Plexiglas® XT

Plexiglas® XT ist u. a. für den Einsatz in lebensmittelverarbeitenden Betrieben geeignet.



### Innenuhren analog einseitig

Typreihe

# 271



### Funkuhren DCF77

Bei Funkuhren kann in Einzelfällen durch ortsbezogene Gegebenheiten die Funkempfangsqualität beeinträchtigt werden. Bei schlechten Empfangsbedingungen empfehlen wir eine abgesetzte DCF77-Antenne (Option).

### PEWETA DCFport24

Zum Betrieb von PEWETA DCFport24-Nebenuhren ist eine PEWETA-Hauptuhr erforderlich (s. ab Seite 184).

### PEWETA AirPort24

Zum Betrieb von PEWETA AirPort24-Nebenuhren ist ein PEWETA AirPort24-Sender, ggfls. mit Verstärker/Repeater, erforderlich (s. Seite 189).

### NTP

Zum Betrieb von NTP-Nebenuhren ist ein NTP-Zeitserver erforderlich (s. Seite 191).

Ausführung	Zifferblattdurchmesser ▶	Ø 250 mm Art.-Nr.	Preis €/Stück	Ø 300 mm Art.-Nr.	Preis €/Stück	Ø 400 mm Art.-Nr.	Preis €/Stück
Synchronuhr, Netzbetrieb 230 V/50 Hz		21.271.221	177,-	21.271.321	179,-	21.271.421	249,-
Quarzuhr, Batteriebetrieb 1,5 V		41.271.221	123,-	41.271.321	125,-	41.271.421	189,-
Funkuhr DCF77, Batteriebetrieb 1,5 V		51.271.221	164,-	51.271.321	166,-	51.271.421	232,-
Funkuhr DCF77, Netzbetrieb 230 V, mit Gangreserve		52.271.221	242,-	52.271.321	244,-	52.271.421	310,-
Nebenuhr, Minutenimpuls 12-60 V		71.271.221	147,-	71.271.321	149,-	71.271.421	209,-
Nebenuhr, Minuten-/Sekundenimpuls 12/24 V		72.271.221	352,-	72.271.321	354,-	72.271.421	414,-
Nebenuhr, Minuten-/Sekundenimpuls 12/24 V, bes. geräuscharm		73.271.221	497,-	73.271.321	499,-	73.271.421	559,-
Nebenuhr, Min.-Impuls 12/24 V, mit Synchronsekunde 230 V/50 Hz		74.271.221	537,-	74.271.321	539,-	74.271.421	599,-
Nebenuhr, Sekundenimpuls 12/24 V, mit schleichender Minute		75.271.221	512,-	75.271.321	514,-	75.271.421	574,-
Nebenuhr, DCFport24 Impulstelegramm 12/24 V		81.271.221	162,-	81.271.321	164,-	81.271.421	224,-
Nebenuhr, AirPort24 Funktelegramm, Batteriebetrieb 1,5 V		84.271.221	260,-	84.271.321	262,-	84.271.421	322,-
Nebenuhr, AirPort24 Funktelegramm, Netzbetrieb 230 V, mit Gangreserve		85.271.221	320,-	85.271.321	322,-	85.271.421	382,-
Nebenuhr, NTP Synchronisation über LAN (NTP client), PoE <sup>1)</sup>		91.271.221	327,-	91.271.321	329,-	91.271.421	389,-

Optionen	Ø 250 mm Opt.-Nr.	Aufpreis €/Stück	Ø 300 mm Opt.-Nr.	Aufpreis €/Stück	Ø 400 mm Opt.-Nr.	Aufpreis €/Stück
Gehäuselackierung Weißaluminium RAL 9006 (silbermetallic)	-05	10,-	-05	10,-	-05	10,-
Gehäuselackierung Eisenglimmer DB 703 (dunkelgrau-metallic)	-06	10,-	-06	10,-	-06	10,-
Gehäuselackierung nach Kundenwunsch	-10	auf Anfrage	-10	auf Anfrage	-10	auf Anfrage
markanter Bahnhof-Sekundenzeiger, rot, mit »Auge« (nur bei Ausführungen 21.xxx, 72.xxx und 74.xxx)	-40	auf Anfrage	-40	auf Anfrage	-40	auf Anfrage
Frontglas aus stoßgeschütztem Plexiglas® XT (statt Mineralglas)	im Lieferumfang enthalten		-53	58,-	im Lieferumfang enthalten	
abgesetzte DCF77-Antenne (nicht nachrüstbar)	-60	149,-	-60	149,-	-60	149,-

### Optionen – ganz wie Sie wollen

Diese Uhren sind statt in der Standardausführung auch kundenindividuell lieferbar. Einfach die gewünschte(n) Option(en) aussuchen und die Optionsnummer(n) hinter der Artikelnummer der Uhr angeben.

Gehäuseausführung	Optionsnummer
■ Weißaluminium RAL 9006	-05
■ Eisenglimmer DB 703	-06
■ nach Kundenwunsch	-10

<sup>1)</sup>Für NTP-Uhren „PoE“ ist ein LAN-Anschluss mit PoE (Power over Ethernet) Betriebsspannung erforderlich, entsprechende Hardware ist bauseits zu stellen.

# Wanduhren einseitig



**Innenuhren**  
analog  
einseitig

Typreihe  
**271**



Abb. zeigt 51.271.331

Wanduhren mit robustem,  
**weißem Metallgehäuse.**  
Zeitgemäß, aktuell, funktionell.  
Darauf ist Verlass!



71.271.331

Nebenuhr, Minutenimpuls 12–60 V



### Gehäuse

- Ø ca. 265 mm
  - Ø ca. 300 mm
  - Ø ca. 400 mm
- sehr stabiles Metallgehäuse, in der Standardausführung weiß (RAL 9016) lackiert. Gegen Aufpreis auch in silbermetallic (RAL 9006) oder dunkelgrau-metallic (DB 703) bzw. nach Kundenwunsch lackiert lieferbar, siehe Tabelle.  
Schutzart IP 40 (EN 60 529).

### Frontglas

flaches stoßgeschütztes Plexiglas® XT (Ø 265 mm), gewölbtes Mineralglas (Ø 300 mm) bzw. gewölbtes stoßgeschütztes Plexiglas® XT (Ø 400 mm).

### Zifferblatt

sehr deutliches, auch aus größeren Entfernungen zweifelsfrei ablesbares Metallzifferblatt, weiß lackiert, mit schwarzen Feinstrichziffern. Zifferblattdruck nach DIN 41 091.

### Zeiger

schwarze Balkenzeiger für Stunden- und Minutenanzeige, roter Sekundenzeiger. Nebenuhren mit Minutenimpuls-Uhrwerk 12–60 V haben keinen Sekundenzeiger.

### Gangreserve

Funkuhren DCF77 und Nebenuhren AirPort24 mit Netzbetrieb 230 V dieser Typreihe werden mit integrierter Gangreserve geliefert, Weiterbetrieb bei Stromausfall ca. 14 Tage.

### Plexiglas® XT

Plexiglas® XT ist u. a. für den Einsatz in lebensmittelverarbeitenden Betrieben geeignet.



## Innenuhren analog einseitig

Typreihe  
**271**



Ausführung	Zifferblattdurchmesser ▶	Ø 250 mm Art.-Nr.	Preis €/Stück	Ø 300 mm Art.-Nr.	Preis €/Stück	Ø 400 mm Art.-Nr.	Preis €/Stück
Synchronuhr, Netzbetrieb 230 V/50 Hz		21.271.231	177,-	21.271.331	179,-	21.271.431	249,-
Quarzuhr, Batteriebetrieb 1,5 V		41.271.231	123,-	41.271.331	125,-	41.271.431	189,-
Funkuhr DCF77, Batteriebetrieb 1,5 V		51.271.231	164,-	51.271.331	166,-	51.271.431	232,-
Funkuhr DCF77, Netzbetrieb 230 V, mit Gangreserve		52.271.231	242,-	52.271.331	244,-	52.271.431	310,-
Nebenuhr, Minutenimpuls 12–60 V		71.271.231	147,-	71.271.331	149,-	71.271.431	209,-
Nebenuhr, Minuten-/Sekundenimpuls 12/24 V		72.271.231	352,-	72.271.331	354,-	72.271.431	414,-
Nebenuhr, Minuten-/Sekundenimpuls 12/24 V, bes. geräuscharm		73.271.231	497,-	73.271.331	499,-	73.271.431	559,-
Nebenuhr, Min.-Impuls 12/24 V, mit Synchronsekunde 230 V/50 Hz		74.271.231	537,-	74.271.331	539,-	74.271.431	599,-
Nebenuhr, Sekundenimpuls 12/24 V, mit schleichender Minute		75.271.231	512,-	75.271.331	514,-	75.271.431	574,-
Nebenuhr, DCFport24 Impulstelegramm 12/24 V		81.271.231	162,-	81.271.331	164,-	81.271.431	224,-
Nebenuhr, AirPort24 Funktelegramm, Batteriebetrieb 1,5 V		84.271.231	260,-	84.271.331	262,-	84.271.431	322,-
Nebenuhr, AirPort24 Funktelegramm, Netzbetrieb 230 V, mit Gangreserve		85.271.231	320,-	85.271.331	322,-	85.271.431	382,-
Nebenuhr, NTP Synchronisation über LAN (NTP client), PoE <sup>1)</sup>		91.271.231	327,-	91.271.331	329,-	91.271.431	389,-

Optionen	Ø 250 mm Opt.-Nr.	Aufpreis €/Stück	Ø 300 mm Opt.-Nr.	Aufpreis €/Stück	Ø 400 mm Opt.-Nr.	Aufpreis €/Stück
Gehäuselackierung Weißaluminium RAL 9006 (silbermetallic)	-05	10,-	-05	10,-	-05	10,-
Gehäuselackierung Eisenglimmer DB 703 (dunkelgrau-metallic)	-06	10,-	-06	10,-	-06	10,-
Gehäuselackierung nach Kundenwunsch	-10	auf Anfrage	-10	auf Anfrage	-10	auf Anfrage
Frontglas aus stoßgeschütztem Plexiglas® XT (statt Mineralglas)		im Lieferumfang enthalten	-53	58,-		im Lieferumfang enthalten
abgesetzte DCF77-Antenne (nicht nachrüstbar)	-60	149,-	-60	149,-	-60	149,-

### Optionen – ganz wie Sie wollen

Diese Uhren sind statt in der Standardausführung auch kundenindividuell lieferbar. Einfach die gewünschte(n) Option(en) aussuchen und die Optionsnummer(n) hinter der Artikelnummer der Uhr angeben.

Gehäuseausführung	Optionsnummer
■ Weißaluminium RAL 9006	-05
■ Eisenglimmer DB 703	-06
■ nach Kundenwunsch	-10

### Funkuhren DCF77

Bei Funkuhren kann in Einzelfällen durch ortsbezogene Gegebenheiten die Funkempfangsqualität beeinträchtigt werden. Bei schlechten Empfangsbedingungen empfehlen wir eine abgesetzte DCF77-Antenne (Option).

### PEWETA DCFport24

Zum Betrieb von PEWETA DCFport24-Nebenuhren ist eine PEWETA-Hauptuhr erforderlich (s. ab Seite 184).

### PEWETA AirPort24

Zum Betrieb von PEWETA AirPort24-Nebenuhren ist ein PEWETA AirPort24-Sender, ggfls. mit Verstärker/Repeater, erforderlich (s. Seite 189).

### NTP

Zum Betrieb von NTP-Nebenuhren ist ein NTP-Zeitserver erforderlich (s. Seite 191).

<sup>1)</sup>Für NTP-Uhren „PoE“ ist ein LAN-Anschluss mit PoE (Power over Ethernet) Betriebsspannung erforderlich, entsprechende Hardware ist bauseits zu stellen.

# Innenuhren doppelseitig



**Innenuhren**  
analog  
doppelseitig

Typreihe  
**272**



Abb. zeigt 81.272.312

Doppelseitige Uhren –  
überall dort, wo die Uhrzeit  
beidseitig ablesbar sein soll.  
Metall, robust, passt!



Opt.-Nr. -37

Metall-Abdeckung (Option) für Montageplatte  
der Wand-/Deckenhalterung



81.272.312 -20 -38

Uhrengehäuse aus Edelstahl V2A (Option)  
mit Edelstahl-Abdeckung (Option) für  
Montageplatte der Wand-/Deckenhalterung





**Gehäuse**

- Ø ca. 270 mm
- Ø ca. 320 mm
- Ø ca. 420 mm

sehr stabiles Metallgehäuse, in der Standardausführung weiß (RAL 9016) lackiert. Gegen Aufpreis auch in silbermetallic (RAL 9006), dunkelgrau-metallic (DB 703) bzw. nach Kundenwunsch lackiert oder in Edelstahlausführung V2A (1.4301 X5CrNi 18-10), matt-geschliffen (gebürstet K 240) lieferbar, siehe Tabelle. Schutzart IP 40 (EN 60 529).

**Befestigung**

stabile Wand- bzw. Deckenhalterung, Standardlänge ca. 150 mm. Sonderlängen oder Sonderbefestigungen siehe Optionstabelle.

**Frontgläser**

flache, stoßgeschützte Kunststoffgläser aus Plexiglas® XT.

**Zifferblätter**

sehr deutliche, auch aus größeren Entfernungen zweifelsfrei ablesbare Metallzifferblätter, weiß lackiert, mit schwarzen arabischen Zahlen. Zifferblattdruck nach DIN 41 091.

**Zeiger**

schwarze Balkenzeiger für Stunden- und Minutenanzeige, rote Sekundenzeiger.

Funkuhren DCF77 und AirPort24-Nebenuhren dieser Typreihe sowie Nebenuhren mit Minutenimpuls-Uhrwerk 12-60 V haben keine Sekundenzeiger.

**Doppelseitige Uhren**

werden anschlussfertig verdrahtet und bereits komplett montiert geliefert. Einfach aufhängen – anschließen – fertig!

**Plexiglas® XT**

Plexiglas® XT ist u. a. für den Einsatz in lebensmittelverarbeitenden Betrieben geeignet.

**Edelstahl V2A (Option)**

Edelstahl V2A ist auf Grund seiner Legierungskomponenten besonders beständig gegen Reinigungs- und Desinfektionsmittel und damit hervorragend geeignet für den Einsatz in der Lebensmittel- und Pharmaindustrie, in Küchen, Laboren und sonstigen Reinräumen. Und Edelstahl sieht auch noch sehr gut aus...



**Innenuhren**  
analog  
doppelseitig

Typreihe  
**272**



**Funkuhren DCF77**

Die Funkuhrausführungen dieser Typreihe werden mit einer externen, absetzbaren DCF77-Antenne (IP 68) geliefert. Unabhängig von der Positionierung der Uhr werden somit optimale Empfangsbedingungen erreicht.

**PEWETA DCFport24**

Zum Betrieb von PEWETA DCFport24-Nebenuhren ist eine PEWETA-Hauptuhr erforderlich (s. ab Seite 184).

**PEWETA AirPort24**

Zum Betrieb von PEWETA AirPort24-Nebenuhren ist ein PEWETA AirPort24-Sender, ggfls. mit Verstärker/Repeater, erforderlich (s. Seite 189).

**NTP**

Zum Betrieb von NTP-Nebenuhren ist ein NTP-Zeitserver erforderlich (s. Seite 191).

Ausführung	Zifferblattdurchmesser ▶		Ø 250 mm		Ø 300 mm		Ø 400 mm	
	Befestigung ▼	Art.-Nr.	Preis €/Stück	Art.-Nr.	Preis €/Stück	Art.-Nr.	Preis €/Stück	
Synchronuhr, Netzbetrieb 230 V/50 Hz	Wand	21.272.212	415,-	21.272.312	469,-	21.272.412	539,-	
	Decke	21.272.213	415,-	21.272.313	469,-	21.272.413	539,-	
Funkuhr DCF77, Batteriebetrieb 2 x 1,5 V <sup>1) 2)</sup>	Wand	51.272.212	539,-	51.272.312	599,-	51.272.412	659,-	
	Decke	51.272.213	539,-	51.272.313	599,-	51.272.413	659,-	
Funkuhr DCF77, Netzbetrieb 230 V <sup>2)</sup>	Wand	52.272.212	578,-	52.272.312	638,-	52.272.412	698,-	
	Decke	52.272.213	578,-	52.272.313	638,-	52.272.413	698,-	
Nebenuhr, Minutenimpuls 12-60 V	Wand	71.272.212	309,-	71.272.312	339,-	71.272.412	399,-	
	Decke	71.272.213	309,-	71.272.313	339,-	71.272.413	399,-	
Nebenuhr, Minuten-/Sekundenimpuls 12/24 V	Wand	72.272.212	719,-	72.272.312	749,-	72.272.412	809,-	
	Decke	72.272.213	719,-	72.272.313	749,-	72.272.413	809,-	
Nebenuhr, Minutenimpuls 12/24 V, mit Synchronsekunde 230 V/50 Hz	Wand	74.272.212	1.089,-	74.272.312	1.119,-	74.272.412	1.179,-	
	Decke	74.272.213	1.089,-	74.272.313	1.119,-	74.272.413	1.179,-	
Nebenuhr, Sekundenimpuls 12/24 V, mit schleichender Minute	Wand	75.272.212	1.039,-	75.272.312	1.069,-	75.272.412	1.129,-	
	Decke	75.272.213	1.039,-	75.272.313	1.069,-	75.272.413	1.129,-	
Nebenuhr, DCFport24 Impulstelegramm 12/24 V	Wand	81.272.212	335,-	81.272.312	365,-	81.272.412	425,-	
	Decke	81.272.213	335,-	81.272.313	365,-	81.272.413	425,-	
Nebenuhr, AirPort24 Funktelegramm, Batteriebetrieb 2 x 1,5 V <sup>1)</sup>	Wand	84.272.212	540,-	84.272.312	570,-	84.272.412	630,-	
	Decke	84.272.213	540,-	84.272.313	570,-	84.272.413	630,-	
Nebenuhr, AirPort24 Funktelegramm, Netzbetrieb 230 V	Wand	85.272.212	579,-	85.272.312	609,-	85.272.412	669,-	
	Decke	85.272.213	579,-	85.272.313	609,-	85.272.413	669,-	
Nebenuhr, NTP Synchronisation über LAN (NTP client), PoE <sup>3)</sup>	Wand	91.272.212	525,-	91.272.312	555,-	91.272.412	615,-	
	Decke	91.272.213	525,-	91.272.313	555,-	91.272.413	615,-	

Optionen	Ø 250 mm Opt.-Nr.	Aufpreis €/Stück	Ø 300 mm Opt.-Nr.	Aufpreis €/Stück	Ø 400 mm Opt.-Nr.	Aufpreis €/Stück
Gehäuselackierung Weißaluminium RAL 9006 (silbermetallic)	-05	35,-	-05	35,-	-05	40,-
Gehäuselackierung Eisenglimmer DB 703 (dunkelgrau-metallic)	-06	35,-	-06	35,-	-06	40,-
Gehäuselackierung nach Kundenwunsch	-10	auf Anfrage	-10	auf Anfrage	-10	auf Anfrage
Edelstahlgehäuse V2A, matt-geschliffen	-20	250,-	-20	270,-	-20	290,-
abnehmbare Deckenhalterung, Länge nach Kundenwunsch	-29	auf Anfrage	-29	auf Anfrage	-29	auf Anfrage
Gehäuse mit Ringösen für Seil-/Kettenabhängung	-30	auf Anfrage	-30	auf Anfrage	-30	auf Anfrage
Metall-Abdeckung für Montageplatte Wand/Decke	-37	36,-	-37	36,-	-37	36,-
Edelstahl-Abdeckung für Montageplatte Wand/Decke	-38	90,-	-38	90,-	-38	90,-

Gehäuseausführung	Optionsnummer
■ Weißaluminium RAL 9006	-05
■ Eisenglimmer DB 703	-06
■ nach Kundenwunsch	-10
■ Edelstahl V2A	-20

<sup>1)</sup> Alkaline-Batterien sind im Lieferumfang enthalten (mittlere Laufzeit ca. 4 Jahre).

<sup>2)</sup> Lieferung inkl. absetzbarer DCF77-Antenne (IP 68).

<sup>3)</sup> Für NTP-Uhren „PoE“ ist ein LAN-Anschluss mit PoE (Power over Ethernet) Betriebsspannung erforderlich, entsprechende Hardware ist baseits zu stellen.

# Innenuhren doppelseitig



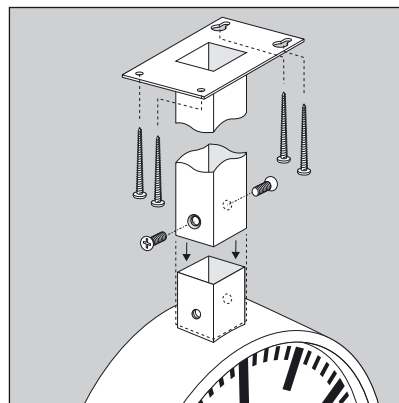
**Innenuhren**  
analog  
doppelseitig

Typreihe  
**272**



Abb. zeigt 71.272.322

Doppelseitige Uhren –  
überall dort, wo die Uhrzeit  
beidseitig ablesbar sein soll.  
Metall, robust, passt!



Abnehmbare Deckenhalterung, z. B. für abge-  
hängte Deckenkonstruktionen, mit Montage-  
platte und angeschraubtem Vierkantrohr in  
beliebiger Länge (Option -29)



74.272.322 -06 -41

Uhrengehäuse lackiert DB 703, mit Bahnhof-  
Sekundenzeiger (Optionen)



**Gehäuse**

- Ø ca. 270 mm
- Ø ca. 320 mm
- Ø ca. 420 mm

sehr stabiles Metallgehäuse, in der Standardausführung weiß (RAL 9016) lackiert. Gegen Aufpreis auch in silbermetallic (RAL 9006), dunkelgrau-metallic (DB 703) bzw. nach Kundenwunsch lackiert oder in Edelstahlausführung V2A (1.4301 X5CrNi 18-10), matt-geschliffen (gebürstet K 240) lieferbar, siehe Tabelle. Schutzart IP 40 (EN 60 529).

**Befestigung**

stabile Wand- bzw. Deckenhalterung, Standardlänge ca. 150 mm. Sonderlängen oder Sonderbefestigungen siehe Optionstabelle.

**Frontgläser**

flache, stoßgeschützte Kunststoffgläser aus Plexiglas® XT.

**Zifferblätter**

sehr deutliche, auch aus größeren Entfernungen zweifelsfrei ablesbare Metallzifferblätter, weiß lackiert, mit schwarzen DIN-Balkenziffern. Zifferblattdruck nach DIN 41 091.

**Zeiger**

schwarze DIN-Balkenzeiger mit Spitze (DIN 41 092) für Stunden- und Minutenanzeige, rote Sekundenzeiger. Markante Bahnhof-Sekundenzeiger, rot, mit »Auge« (Option) nur bei Ausführung Synchronuhr (21.xxx), Nebenuhr mit Minuten-/Sekundenimpuls (72.xxx) und Nebenuhr mit Synchronsekunde (74.xxx).

Funkuhren DCF77 und AirPort24-Nebenuhren dieser Typreihe sowie Nebenuhren mit Minutenimpuls-Uhrwerk 12-60 V haben keine Sekundenzeiger.

**Doppelseitige Uhren**

werden anschlussfertig verdrahtet und bereits komplett montiert geliefert. Einfach aufhängen – anschließen – fertig!

**Plexiglas® XT**

Plexiglas® XT ist u. a. für den Einsatz in lebensmittelverarbeitenden Betrieben geeignet.

**Edelstahl V2A (Option)**

Edelstahl V2A ist auf Grund seiner Legierungskomponenten besonders beständig gegen Reinigungs- und Desinfektionsmittel und damit hervorragend geeignet für den Einsatz in der Lebensmittel- und Pharmaindustrie, in Küchen, Laboren und sonstigen Reinräumen. Und Edelstahl sieht auch noch sehr gut aus...



**Innenuhren**  
analog  
doppelseitig

Typreihe  
**272**

Ausführung	Zifferblattdurchmesser ▶		Ø 250 mm		Ø 300 mm		Ø 400 mm	
	Befestigung ▼	Art.-Nr.	Preis €/Stück	Art.-Nr.	Preis €/Stück	Art.-Nr.	Preis €/Stück	
Synchronuhr, Netzbetrieb 230 V/50 Hz	Wand Decke	21.272.222 21.272.223	415,- 415,-	21.272.322 21.272.323	469,- 469,-	21.272.422 21.272.423	539,- 539,-	
Funkuhr DCF77, Batteriebetrieb 2 x 1,5 V <sup>1) 2)</sup>	Wand Decke	51.272.222 51.272.223	539,- 539,-	51.272.322 51.272.323	599,- 599,-	51.272.422 51.272.423	659,- 659,-	
Funkuhr DCF77, Netzbetrieb 230 V <sup>2)</sup>	Wand Decke	52.272.222 52.272.223	578,- 578,-	52.272.322 52.272.323	638,- 638,-	52.272.422 52.272.423	698,- 698,-	
Nebenuhr, Minutenimpuls 12-60 V	Wand Decke	71.272.222 71.272.223	309,- 309,-	71.272.322 71.272.323	339,- 339,-	71.272.422 71.272.423	399,- 399,-	
Nebenuhr, Minuten-/Sekundenimpuls 12/24 V	Wand Decke	72.272.222 72.272.223	719,- 719,-	72.272.322 72.272.323	749,- 749,-	72.272.422 72.272.423	809,- 809,-	
Nebenuhr, Minutenimpuls 12/24 V, mit Synchronsekunde 230 V/50 Hz	Wand Decke	74.272.222 74.272.223	1.089,- 1.089,-	74.272.322 74.272.323	1.119,- 1.119,-	74.272.422 74.272.423	1.179,- 1.179,-	
Nebenuhr, Sekundenimpuls 12/24 V, mit schleichender Minute	Wand Decke	75.272.222 75.272.223	1.039,- 1.039,-	75.272.322 75.272.323	1.069,- 1.069,-	75.272.422 75.272.423	1.129,- 1.129,-	
Nebenuhr, DCFport24 Impulstelegramm 12/24 V	Wand Decke	81.272.222 81.272.223	335,- 335,-	81.272.322 81.272.323	365,- 365,-	81.272.422 81.272.423	425,- 425,-	
Nebenuhr, AirPort24 Funktelegramm, Batteriebetrieb 2 x 1,5 V <sup>1)</sup>	Wand Decke	84.272.222 84.272.223	540,- 540,-	84.272.322 84.272.323	570,- 570,-	84.272.422 84.272.423	630,- 630,-	
Nebenuhr, AirPort24 Funktelegramm, Netzbetrieb 230 V	Wand Decke	85.272.222 85.272.223	579,- 579,-	85.272.322 85.272.323	609,- 609,-	85.272.422 85.272.423	669,- 669,-	
Nebenuhr, NTP Synchronisation über LAN (NTP client), PoE <sup>3)</sup>	Wand Decke	91.272.222 91.272.223	525,- 525,-	91.272.322 91.272.323	555,- 555,-	91.272.422 91.272.423	615,- 615,-	

Optionen	Ø 250 mm Opt.-Nr.	Aufpreis €/Stück	Ø 300 mm Opt.-Nr.	Aufpreis €/Stück	Ø 400 mm Opt.-Nr.	Aufpreis €/Stück
Gehäuselackierung Weißaluminium RAL 9006 (silbermetallic)	-05	35,-	-05	35,-	-05	40,-
Gehäuselackierung Eisenglimmer DB 703 (dunkelgrau-metallic)	-06	35,-	-06	35,-	-06	40,-
Gehäuselackierung nach Kundenwunsch	-10	auf Anfrage	-10	auf Anfrage	-10	auf Anfrage
Edelstahlgehäuse V2A, matt-geschliffen	-20	250,-	-20	270,-	-20	290,-
abnehmbare Deckenhalterung, Länge nach Kundenwunsch	-29	auf Anfrage	-29	auf Anfrage	-29	auf Anfrage
Gehäuse mit Ringösen für Seil-/Kettenabhängung	-30	auf Anfrage	-30	auf Anfrage	-30	auf Anfrage
Metall-Abdeckung für Montageplatte Wand/Decke	-37	36,-	-37	36,-	-37	36,-
Edelstahl-Abdeckung für Montageplatte Wand/Decke	-38	90,-	-38	90,-	-38	90,-
markante Bahnhof-Sekundenzeiger, rot, mit »Auge« (nur bei Ausführungen 21.xxx, 72.xxx und 74.xxx)	-41	auf Anfrage	-41	auf Anfrage	-41	auf Anfrage

Gehäuseausführung	Optionsnummer
■ Weißaluminium RAL 9006	-05
■ Eisenglimmer DB 703	-06
■ nach Kundenwunsch	-10
■ Edelstahl V2A	-20

<sup>1)</sup> Alkaline-Batterien sind im Lieferumfang enthalten (mittlere Laufzeit ca. 4 Jahre).

<sup>2)</sup> Lieferung inkl. absetzbarer DCF77-Antenne (IP 68).

<sup>3)</sup> Für NTP-Uhren »PoE« ist ein LAN-Anschluss mit PoE (Power over Ethernet) Betriebsspannung erforderlich, entsprechende Hardware ist baseits zu stellen.

Alle Preise unverbindlich, zuzüglich Verpackungs- und Versandkosten (siehe Katalog Seite 203), zuzüglich MwSt. · Stand: 1. Januar 2017. Änderungen vorbehalten. Wenn Sie weitere Informationen zu diesem Artikel wünschen, fordern Sie bitte unter Angabe der Artikelnummer das detaillierte Produktdatenblatt an. Oder Sie nutzen unsere Produktdatenbank im Internet unter [www.peweta.de](http://www.peweta.de). Wir beraten Sie auch gern persönlich.

# Innenuhren doppelseitig



Innenuhren  
analog  
doppelseitig

Typreihe  
**272**



Abb. zeigt 72.272.332

Doppelseitige Uhren –  
überall dort, wo die Uhrzeit  
beidseitig ablesbar sein soll.  
Metall, robust, passt!



71.272.433 -30

Uhrehäuser mit Ringösen für Seil-/  
Kettenabhängung (Option)



72.272.332 -05

Uhrehäuser lackiert RAL 9006 (Option)





### Gehäuse

- Ø ca. 270 mm
- Ø ca. 320 mm
- Ø ca. 420 mm

sehr stabiles Metallgehäuse, in der Standardausführung weiß (RAL 9016) lackiert. Gegen Aufpreis auch in silbermetallic (RAL 9006), dunkelgrau-metallic (DB 703) bzw. nach Kundenwunsch lackiert oder in Edelstahlausführung V2A (1.4301 X5CrNi 18-10), matt-geschliffen (gebürstet K 240) lieferbar, siehe Tabelle. Schutzart IP 40 (EN 60 529).

### Befestigung

stabile Wand- bzw. Deckenhalterung, Standardlänge ca. 150 mm. Sonderlängen oder Sonderbefestigungen siehe Optionstabelle.

### Frontgläser

flache, stoßgeschützte Kunststoffgläser aus Plexiglas® XT.

### Zifferblätter

sehr deutliche, auch aus größeren Entfernungen zweifelsfrei ablesbare Metallzifferblätter, weiß lackiert, mit schwarzen Feinstrichziffern. Zifferblattdruck nach DIN 41 091.

### Zeiger

schwarze Balkenzeiger für Stunden- und Minutenanzeige, rote Sekundenzeiger.

Funkuhren DCF77 und AirPort24-Nebenuhren dieser Typreihe sowie Nebenuhren mit Minutenimpuls-Uhrwerk 12-60 V haben keine Sekundenzeiger.

### Doppelseitige Uhren

werden anschlussfertig verdrahtet und bereits komplett montiert geliefert. Einfach aufhängen – anschließen – fertig!

### Plexiglas® XT

Plexiglas® XT ist u. a. für den Einsatz in lebensmittelverarbeitenden Betrieben geeignet.

### Edelstahl V2A (Option)

Edelstahl V2A ist auf Grund seiner Legierungskomponenten besonders beständig gegen Reinigungs- und Desinfektionsmittel und damit hervorragend geeignet für den Einsatz in der Lebensmittel- und Pharmaindustrie, in Küchen, Laboren und sonstigen Reinräumen. Und Edelstahl sieht auch noch sehr gut aus...



**Innenuhren**  
analog  
doppelseitig

Typreihe  
**272**

Ausführung	Zifferblattdurchmesser ▶		Ø 250 mm		Ø 300 mm		Ø 400 mm	
	Befestigung ▼		Art.-Nr.	Preis €/Stück	Art.-Nr.	Preis €/Stück	Art.-Nr.	Preis €/Stück
Synchronuhr, Netzbetrieb 230 V/50 Hz	Wand	21.272.232	415,-	21.272.332	469,-	21.272.432	539,-	
	Decke	21.272.233	415,-	21.272.333	469,-	21.272.433	539,-	
Funkuhr DCF77, Batteriebetrieb 2 x 1,5 V <sup>1) 2)</sup>	Wand	51.272.232	539,-	51.272.332	599,-	51.272.432	659,-	
	Decke	51.272.233	539,-	51.272.333	599,-	51.272.433	659,-	
Funkuhr DCF77, Netzbetrieb 230 V <sup>2)</sup>	Wand	52.272.232	578,-	52.272.332	638,-	52.272.432	698,-	
	Decke	52.272.233	578,-	52.272.333	638,-	52.272.433	698,-	
Nebenuhr, Minutenimpuls 12-60 V	Wand	71.272.232	309,-	71.272.332	339,-	71.272.432	399,-	
	Decke	71.272.233	309,-	71.272.333	339,-	71.272.433	399,-	
Nebenuhr, Minuten-/Sekundenimpuls 12/24 V	Wand	72.272.232	719,-	72.272.332	749,-	72.272.432	809,-	
	Decke	72.272.233	719,-	72.272.333	749,-	72.272.433	809,-	
Nebenuhr, Minutenimpuls 12/24 V, mit Synchronsekunde 230 V/50 Hz	Wand	74.272.232	1.089,-	74.272.332	1.119,-	74.272.432	1.179,-	
	Decke	74.272.233	1.089,-	74.272.333	1.119,-	74.272.433	1.179,-	
Nebenuhr, Sekundenimpuls 12/24 V, mit schleichender Minute	Wand	75.272.232	1.039,-	75.272.332	1.069,-	75.272.432	1.129,-	
	Decke	75.272.233	1.039,-	75.272.333	1.069,-	75.272.433	1.129,-	
Nebenuhr, DCFport24 Impulstelegramm 12/24 V	Wand	81.272.232	335,-	81.272.332	365,-	81.272.432	425,-	
	Decke	81.272.233	335,-	81.272.333	365,-	81.272.433	425,-	
Nebenuhr, AirPort24 Funktelegramm, Batteriebetrieb 2 x 1,5 V <sup>1)</sup>	Wand	84.272.232	540,-	84.272.332	570,-	84.272.432	630,-	
	Decke	84.272.233	540,-	84.272.333	570,-	84.272.433	630,-	
Nebenuhr, AirPort24 Funktelegramm, Netzbetrieb 230 V	Wand	85.272.232	579,-	85.272.332	609,-	85.272.432	669,-	
	Decke	85.272.233	579,-	85.272.333	609,-	85.272.433	669,-	
Nebenuhr, NTP Synchronisation über LAN (NTP client), PoE <sup>3)</sup>	Wand	91.272.232	525,-	91.272.332	555,-	91.272.432	615,-	
	Decke	91.272.233	525,-	91.272.333	555,-	91.272.433	615,-	

Optionen	Ø 250 mm Opt.-Nr.	Aufpreis €/Stück	Ø 300 mm Opt.-Nr.	Aufpreis €/Stück	Ø 400 mm Opt.-Nr.	Aufpreis €/Stück
Gehäuselackierung Weißaluminium RAL 9006 (silbermetallic)	-05	35,-	-05	35,-	-05	40,-
Gehäuselackierung Eisenglimmer DB 703 (dunkelgrau-metallic)	-06	35,-	-06	35,-	-06	40,-
Gehäuselackierung nach Kundenwunsch	-10	auf Anfrage	-10	auf Anfrage	-10	auf Anfrage
Edelstahlgehäuse V2A, matt-geschliffen	-20	250,-	-20	270,-	-20	290,-
abnehmbare Deckenhalterung, Länge nach Kundenwunsch	-29	auf Anfrage	-29	auf Anfrage	-29	auf Anfrage
Gehäuse mit Ringösen für Seil-/Kettenabhängung	-30	auf Anfrage	-30	auf Anfrage	-30	auf Anfrage
Metall-Abdeckung für Montageplatte Wand/Decke	-37	36,-	-37	36,-	-37	36,-
Edelstahl-Abdeckung für Montageplatte Wand/Decke	-38	90,-	-38	90,-	-38	90,-

Gehäuseausführung	Optionsnummer
■ Weißaluminium RAL 9006	-05
■ Eisenglimmer DB 703	-06
■ nach Kundenwunsch	-10
■ Edelstahl V2A	-20

<sup>1)</sup> Alkaline-Batterien sind im Lieferumfang enthalten (mittlere Laufzeit ca. 4 Jahre).

<sup>2)</sup> Lieferung inkl. absetzbarer DCF77-Antenne (IP 68).

<sup>3)</sup> Für NTP-Uhren „PoE“ ist ein LAN-Anschluss mit PoE (Power over Ethernet) Betriebsspannung erforderlich, entsprechende Hardware ist baseits zu stellen.

### Funkuhren DCF77

Die Funkuhrausführungen dieser Typreihe werden mit einer externen, absetzbaren DCF77-Antenne (IP 68) geliefert. Unabhängig von der Positionierung der Uhr werden somit optimale Empfangsbedingungen erreicht.

### PEWETA DCFport24

Zum Betrieb von PEWETA DCFport24-Nebenuhren ist eine PEWETA-Hauptuhr erforderlich (s. ab Seite 184).

### PEWETA AirPort24

Zum Betrieb von PEWETA AirPort24-Nebenuhren ist ein PEWETA AirPort24-Sender, ggfls. mit Verstärker/Repeater, erforderlich (s. Seite 189).

### NTP

Zum Betrieb von NTP-Nebenuhren ist ein NTP-Zeitserver erforderlich (s. Seite 191).

# Wanduhren einseitig



Innenuhren  
analog  
einseitig

Typreihe  
**280**



Abb. zeigt 41.280.311

Wanduhren mit stoßgeschütztem  
**Kunststoffgehäuse.**  
Zeitgemäß, aktuell, funktionell.  
Darauf ist Verlass!



71.280.311

Nebenuhr, Minutenimpuls 12–60 V



### Gehäuse

- ca. 275 x 275 mm
  - ca. 325 x 325 mm
  - ca. 425 x 425 mm
- schlagfestes Kunststoffgehäuse aus Plexiglas® XT, mattierter Rand. Schutzart IP 40 (EN 60 529).

### Frontglas

stoßgeschütztes Kunststoffglas aus Plexiglas® XT mit hervorragender Transparenz.

### Zifferblatt

sehr deutliches, auch aus größeren Entfernungen zweifelsfrei ablesbares Metallzifferblatt, weiß lackiert, mit schwarzen arabischen Zahlen. Zifferblattdruck nach DIN 41 091.

### Zeiger

schwarze Balkenzeiger für Stunden- und Minutenanzeige, roter Sekundenzeiger. Nebenuhren mit Minutenimpuls-Uhrwerk 12–60 V haben keinen Sekundenzeiger.

### Gangreserve

Funkuhren DCF77 und Nebenuhren AirPort24 mit Netzbetrieb 230 V dieser Typreihe werden mit integrierter Gangreserve geliefert, Weiterbetrieb bei Stromausfall ca. 14 Tage.

### Plexiglas® XT

Plexiglas® XT ist u. a. für den Einsatz in lebensmittelverarbeitenden Betrieben geeignet.

Ausführung	Zifferblattabmessung ▶			Zifferblattabmessung ▶			Zifferblattabmessung ▶		
	250 x 250 mm Art.-Nr.	Preis €/Stück		300 x 300 mm Art.-Nr.	Preis €/Stück		400 x 400 mm Art.-Nr.	Preis €/Stück	
Synchronuhr, Netzbetrieb 230 V/50 Hz	21.280.211	134,-		21.280.311	144,-		21.280.411	169,-	
Quarzuhr, Batteriebetrieb 1,5 V	41.280.211	89,-		41.280.311	99,-		41.280.411	125,-	
Funkuhr DCF77, Batteriebetrieb 1,5 V	51.280.211	146,-		51.280.311	156,-		51.280.411	198,-	
Funkuhr DCF77, Netzbetrieb 230 V, mit Gangreserve	52.280.211	224,-		52.280.311	234,-		52.280.411	276,-	
Nebenuhr, Minutenimpuls 12–60 V	71.280.211	109,-		71.280.311	119,-		71.280.411	139,-	
Nebenuhr, Minuten-/Sekundenimpuls 12/24 V	72.280.211	314,-		72.280.311	324,-		72.280.411	344,-	
Nebenuhr, Minuten-/Sekundenimpuls 12/24 V, bes. geräuscharm	73.280.211	459,-		73.280.311	469,-		73.280.411	489,-	
Nebenuhr, Min.-Impuls 12/24 V, mit Synchronsekunde 230 V/50 Hz	74.280.211	499,-		74.280.311	509,-		74.280.411	529,-	
Nebenuhr, Sekundenimpuls 12/24 V, mit schleichender Minute	75.280.211	474,-		75.280.311	484,-		75.280.411	504,-	
Nebenuhr, DCFport24 Impulstelegramm 12/24 V	81.280.211	123,-		81.280.311	133,-		81.280.411	154,-	
Nebenuhr, AirPort24 Funktelegramm, Batteriebetrieb 1,5 V	84.280.211	221,-		84.280.311	231,-		84.280.411	252,-	
Nebenuhr, AirPort24 Funktelegramm, Netzbetrieb 230 V, mit Gangreserve	85.280.211	281,-		85.280.311	291,-		85.280.411	312,-	
Nebenuhr, NTP Synchronisation über LAN (NTP client), PoE <sup>1)</sup>	91.280.211	288,-		91.280.311	298,-		91.280.411	319,-	
Optionen	250x250mm Opt.-Nr.	Aufpreis €/Stück		300x300mm Opt.-Nr.	Aufpreis €/Stück		400x400mm Opt.-Nr.	Aufpreis €/Stück	
abgesetzte DCF77-Antenne (nicht nachrüstbar)	-60	149,-		-60	149,-		-60	149,-	



### Innenuhren analog einseitig

Typreihe  
**280**



#### Funkuhren DCF77

Bei Funkuhren kann in Einzelfällen durch ortsbezogene Gegebenheiten die Funkempfangsqualität beeinträchtigt werden. Bei schlechten Empfangsbedingungen empfehlen wir eine abgesetzte DCF77-Antenne (Option).

#### PEWETA DCFport24

Zum Betrieb von PEWETA DCFport24-Nebenuhren ist eine PEWETA-Hauptuhr erforderlich (s. ab Seite 184).

#### PEWETA AirPort24

Zum Betrieb von PEWETA AirPort24-Nebenuhren ist ein PEWETA AirPort24-Sender, ggfls. mit Verstärker/Repeater, erforderlich (s. Seite 189).

#### NTP

Zum Betrieb von NTP-Nebenuhren ist ein NTP-Zeitserver erforderlich (s. Seite 191).

<sup>1)</sup>Für NTP-Uhren „PoE“ ist ein LAN-Anschluss mit PoE (Power over Ethernet) Betriebsspannung erforderlich, entsprechende Hardware ist bauseits zu stellen.

# Wanduhren einseitig



**Innenuhren**  
analog  
einseitig

Typreihe  
**280**



Abb. zeigt 71.280.321

Wanduhren mit stoßgeschütztem  
**Kunststoffgehäuse.**  
Zeitgemäß, aktuell, funktionell.  
Darauf ist Verlass!



21.280.321 -40

Uhr mit Bahnhof-Sekundenzeiger (Option)





### Gehäuse

- ca. 275 x 275 mm
  - ca. 325 x 325 mm
  - ca. 425 x 425 mm
- schlagfestes Kunststoffgehäuse aus Plexiglas® XT, mattierter Rand. Schutzart IP 40 (EN 60 529).

### Frontglas

stoßgeschütztes Kunststoffglas aus Plexiglas® XT mit hervorragender Transparenz.

### Zifferblatt

sehr deutliches, auch aus größeren Entfernungen zweifelsfrei ablesbares Metallzifferblatt, weiß lackiert, mit schwarzen DIN-Balkenziffern. Zifferblattdruck nach DIN 41 091.

### Zeiger

schwarze DIN-Balkenzeiger mit Spitze (DIN 41 092) für Stunden- und Minutenanzeige, roter Sekundenzeiger. Markanter Bahnhof-Sekundenzeiger, rot, mit »Auge« (Option) nur bei Ausführung Synchronuhr (21.xxx), Nebenuhr mit Minuten-/Sekundenimpuls (72.xxx) und Nebenuhr mit Synchronsekunde (74.xxx). Nebenuhren mit Minutenimpuls-Uhrwerk 12-60 V haben keinen Sekundenzeiger.

### Gangreserve

Funkuhren DCF77 und Nebenuhren AirPort24 mit Netzbetrieb 230 V dieser Typreihe geliefert, Weiterbetrieb bei Stromausfall ca. 14 Tage.

### Plexiglas® XT

Plexiglas® XT ist u. a. für den Einsatz in lebensmittelverarbeitenden Betrieben geeignet.



### Innenuhren analog einseitig

Typreihe  
**280**



### Funkuhren DCF77

Bei Funkuhren kann in Einzelfällen durch ortsbezogene Gegebenheiten die Funkempfangsqualität beeinträchtigt werden. Bei schlechten Empfangsbedingungen empfehlen wir eine abgesetzte DCF77-Antenne (Option).

### PEWETA DCFport24

Zum Betrieb von PEWETA DCFport24-Nebenuhren ist eine PEWETA-Hauptuhr erforderlich (s. ab Seite 184).

### PEWETA AirPort24

Zum Betrieb von PEWETA AirPort24-Nebenuhren ist ein PEWETA AirPort24-Sender, ggfls. mit Verstärker/Repeater, erforderlich (s. Seite 189).

### NTP

Zum Betrieb von NTP-Nebenuhren ist ein NTP-Zeitserver erforderlich (s. Seite 191).

Ausführung	Zifferblattabmessung ▶		250 x 250 mm		300 x 300 mm		400 x 400 mm	
	Art.-Nr.	Preis €/Stück	Art.-Nr.	Preis €/Stück	Art.-Nr.	Preis €/Stück	Art.-Nr.	Preis €/Stück
Synchronuhr, Netzbetrieb 230 V/50 Hz	21.280.221	134,-	21.280.321	144,-	21.280.421	169,-		
Quarzuhr, Batteriebetrieb 1,5 V	41.280.221	89,-	41.280.321	99,-	41.280.421	125,-		
Funkuhr DCF77, Batteriebetrieb 1,5 V	51.280.221	146,-	51.280.321	156,-	51.280.421	198,-		
Funkuhr DCF77, Netzbetrieb 230 V, mit Gangreserve	52.280.221	224,-	52.280.321	234,-	52.280.421	276,-		
Nebenuhr, Minutenimpuls 12-60 V	71.280.221	109,-	71.280.321	119,-	71.280.421	139,-		
Nebenuhr, Minuten-/Sekundenimpuls 12/24 V	72.280.221	314,-	72.280.321	324,-	72.280.421	344,-		
Nebenuhr, Minuten-/Sekundenimpuls 12/24 V, bes. geräuscharm	73.280.221	459,-	73.280.321	469,-	73.280.421	489,-		
Nebenuhr, Min.-Impuls 12/24 V, mit Synchronsekunde 230 V/50 Hz	74.280.221	499,-	74.280.321	509,-	74.280.421	529,-		
Nebenuhr, Sekundenimpuls 12/24 V, mit schleichender Minute	75.280.221	474,-	75.280.321	484,-	75.280.421	504,-		
Nebenuhr, DCFport24 Impulstelegramm 12/24 V	81.280.221	123,-	81.280.321	133,-	81.280.421	154,-		
Nebenuhr, AirPort24 Funktelegramm, Batteriebetrieb 1,5 V	84.280.221	221,-	84.280.321	231,-	84.280.421	252,-		
Nebenuhr, AirPort24 Funktelegramm, Netzbetrieb 230 V, mit Gangreserve	85.280.221	281,-	85.280.321	291,-	85.280.421	312,-		
Nebenuhr, NTP Synchronisation über LAN (NTP client), PoE <sup>1)</sup>	91.280.221	288,-	91.280.321	298,-	91.280.421	319,-		

Optionen	250x250mm Opt.-Nr.	Aufpreis €/Stück	300x300mm Opt.-Nr.	Aufpreis €/Stück	400x400mm Opt.-Nr.	Aufpreis €/Stück
markanter Bahnhof-Sekundenzeiger, rot, mit »Auge« (nur bei Ausführungen 21.xxx, 72.xxx und 74.xxx)	-40	auf Anfrage	-40	auf Anfrage	-40	auf Anfrage
abgesetzte DCF77-Antenne (nicht nachrüstbar)	-60	149,-	-60	149,-	-60	149,-

### Optionen – ganz wie Sie wollen

Diese Uhren sind statt in der Standardausführung auch kundenindividuell lieferbar. Einfach die gewünschte(n) Option(en) aussuchen und die Optionsnummer(n) hinter der Artikelnummer der Uhr angeben.

<sup>1)</sup>Für NTP-Uhren „PoE“ ist ein LAN-Anschluss mit PoE (Power over Ethernet) Betriebsspannung erforderlich, entsprechende Hardware ist bauseits zu stellen.

# Wanduhren einseitig



**Innenuhren**  
analog  
einseitig

Typreihe  
**280**



Abb. zeigt 51.280.331

Wanduhren mit stoßgeschütztem  
**Kunststoffgehäuse.**  
Zeitgemäß, aktuell, funktionell.  
Darauf ist Verlass!



71.280.331

Nebenuhr, Minutenimpuls 12–60 V

### Gehäuse

- ca. 275 x 275 mm
  - ca. 325 x 325 mm
  - ca. 425 x 425 mm
- schlagfestes Kunststoffgehäuse aus Plexiglas® XT, mattierter Rand. Schutzart IP 40 (EN 60 529).

### Frontglas

stoßgeschütztes Kunststoffglas aus Plexiglas® XT mit hervorragender Transparenz.

### Zifferblatt

sehr deutliches, auch aus größeren Entfernungen zweifelsfrei ablesbares Metallzifferblatt, weiß lackiert, mit schwarzen Feinstrichziffern. Zifferblattdruck nach DIN 41 091.

### Zeiger

schwarze Balkenzeiger für Stunden- und Minutenanzeige, roter Sekundenzeiger. Nebenuhren mit Minutenimpuls-Uhrwerk 12–60 V haben keinen Sekundenzeiger.

### Gangreserve

Funkuhren DCF77 und Nebenuhren AirPort24 mit Netzbetrieb 230 V dieser Typreihe werden mit integrierter Gangreserve geliefert, Weiterbetrieb bei Stromausfall ca. 14 Tage.

### Plexiglas® XT

Plexiglas® XT ist u. a. für den Einsatz in lebensmittelverarbeitenden Betrieben geeignet.

Ausführung	Zifferblattabmessung ▶			Zifferblattabmessung ▶			Zifferblattabmessung ▶		
	250 x 250 mm Art.-Nr.	Preis €/Stück		300 x 300 mm Art.-Nr.	Preis €/Stück		400 x 400 mm Art.-Nr.	Preis €/Stück	
Synchronuhr, Netzbetrieb 230 V/50 Hz	21.280.231	134,-		21.280.331	144,-		21.280.431	169,-	
Quarzuhr, Batteriebetrieb 1,5 V	41.280.231	89,-		41.280.331	99,-		41.280.431	125,-	
Funkuhr DCF77, Batteriebetrieb 1,5 V	51.280.231	146,-		51.280.331	156,-		51.280.431	198,-	
Funkuhr DCF77, Netzbetrieb 230 V, mit Gangreserve	52.280.231	224,-		52.280.331	234,-		52.280.431	276,-	
Nebenuhr, Minutenimpuls 12–60 V	71.280.231	109,-		71.280.331	119,-		71.280.431	139,-	
Nebenuhr, Minuten-/Sekundenimpuls 12/24 V	72.280.231	314,-		72.280.331	324,-		72.280.431	344,-	
Nebenuhr, Minuten-/Sekundenimpuls 12/24 V, bes. geräuscharm	73.280.231	459,-		73.280.331	469,-		73.280.431	489,-	
Nebenuhr, Min.-Impuls 12/24 V, mit Synchronsekunde 230 V/50 Hz	74.280.231	499,-		74.280.331	509,-		74.280.431	529,-	
Nebenuhr, Sekundenimpuls 12/24 V, mit schleichender Minute	75.280.231	474,-		75.280.331	484,-		75.280.431	504,-	
Nebenuhr, DCFport24 Impulstelegramm 12/24 V	81.280.231	123,-		81.280.331	133,-		81.280.431	154,-	
Nebenuhr, AirPort24 Funktelegramm, Batteriebetrieb 1,5 V	84.280.231	221,-		84.280.331	231,-		84.280.431	252,-	
Nebenuhr, AirPort24 Funktelegramm, Netzbetrieb 230 V, mit Gangreserve	85.280.231	281,-		85.280.331	291,-		85.280.431	312,-	
Nebenuhr, NTP Synchronisation über LAN (NTP client), PoE <sup>1)</sup>	91.280.231	288,-		91.280.331	298,-		91.280.431	319,-	
Optionen	250x250mm Opt.-Nr.	Aufpreis €/Stück		300x300mm Opt.-Nr.	Aufpreis €/Stück		400x400mm Opt.-Nr.	Aufpreis €/Stück	
abgesetzte DCF77-Antenne (nicht nachrüstbar)	-60	149,-		-60	149,-		-60	149,-	



### Innenuhren analog einseitig

Typreihe  
**280**



### Funkuhren DCF77

Bei Funkuhren kann in Einzelfällen durch ortsbezogene Gegebenheiten die Funkempfangsqualität beeinträchtigt werden. Bei schlechten Empfangsbedingungen empfehlen wir eine abgesetzte DCF77-Antenne (Option).

### PEWETA DCFport24

Zum Betrieb von PEWETA DCFport24-Nebenuhren ist eine PEWETA-Hauptuhr erforderlich (s. ab Seite 184).

### PEWETA AirPort24

Zum Betrieb von PEWETA AirPort24-Nebenuhren ist ein PEWETA AirPort24-Sender, ggfls. mit Verstärker/Repeater, erforderlich (s. Seite 189).

### NTP

Zum Betrieb von NTP-Nebenuhren ist ein NTP-Zeitserver erforderlich (s. Seite 191).

<sup>1)</sup>Für NTP-Uhren „PoE“ ist ein LAN-Anschluss mit PoE (Power over Ethernet) Betriebsspannung erforderlich, entsprechende Hardware ist bauseits zu stellen.

# Wanduhren einseitig



**Innenuhren**  
analog  
einseitig

Typreihe  
**281**



Abb. zeigt 81.281.311

Wanduhren mit robustem,  
**weißem Metallgehäuse.**  
Zeitgemäß, aktuell, funktionell.  
Darauf ist Verlass!



71.281.311

Nebenuhr, Minutenimpuls 12–60 V





### Gehäuse

- ca. 275x275 mm
  - ca. 325x325 mm
  - ca. 425x425 mm
- sehr stabiles Metallgehäuse, in der Standardausführung weiß (RAL 9016) lackiert. Gegen Aufpreis auch in silbermetallic (RAL 9006) oder dunkelgrau-metallic (DB 703) bzw. nach Kundenwunsch lackiert lieferbar, siehe Tabelle.  
Schutzart IP 40 (EN 60 529).

### Frontglas

flaches, stoßgeschütztes Kunststoffglas aus Plexiglas® XT.

### Zifferblatt

sehr deutliches, auch aus größeren Entfernungen zweifelsfrei ablesbares Metallzifferblatt, weiß lackiert, mit schwarzen arabischen Zahlen. Zifferblattdruck nach DIN 41 091.

### Zeiger

schwarze Balkenzeiger für Stunden- und Minutenanzeige, roter Sekundenzeiger. Nebenuhren mit Minutenimpuls-Uhrwerk 12–60 V haben keinen Sekundenzeiger.

### Gangreserve

Funkuhren DCF77 und Nebenuhren AirPort24 mit Netzbetrieb 230 V dieser Typreihe werden mit integrierter Gangreserve geliefert, Weiterbetrieb bei Stromausfall ca. 14 Tage.

### Plexiglas® XT

Plexiglas® XT ist u. a. für den Einsatz in lebensmittelverarbeitenden Betrieben geeignet.



### Innenuhren analog einseitig

Typreihe  
**281**



Ausführung	Zifferblattabmessung ▶	250 x 250 mm		300 x 300 mm		400 x 400 mm	
		Art.-Nr.	Preis €/Stück	Art.-Nr.	Preis €/Stück	Art.-Nr.	Preis €/Stück
Synchronuhr, Netzbetrieb 230 V/50 Hz		21.281.211	177,-	21.281.311	179,-	21.281.411	249,-
Quarzuhr, Batteriebetrieb 1,5 V		41.281.211	123,-	41.281.311	125,-	41.281.411	189,-
Funkuhr DCF77, Batteriebetrieb 1,5 V		51.281.211	164,-	51.281.311	166,-	51.281.411	232,-
Funkuhr DCF77, Netzbetrieb 230 V, mit Gangreserve		52.281.211	242,-	52.281.311	244,-	52.281.411	310,-
Nebenuhr, Minutenimpuls 12–60 V		71.281.211	147,-	71.281.311	149,-	71.281.411	209,-
Nebenuhr, Minuten-/Sekundenimpuls 12/24 V		72.281.211	352,-	72.281.311	354,-	72.281.411	414,-
Nebenuhr, Minuten-/Sekundenimpuls 12/24 V, bes. geräuscharm		73.281.211	497,-	73.281.311	499,-	73.281.411	559,-
Nebenuhr, Min.-Impuls 12/24 V, mit Synchronsekunde 230 V/50 Hz		74.281.211	537,-	74.281.311	539,-	74.281.411	599,-
Nebenuhr, Sekundenimpuls 12/24 V, mit schleichender Minute		75.281.211	512,-	75.281.311	514,-	75.281.411	574,-
Nebenuhr, DCFport24 Impulstelegramm 12/24 V		81.281.211	162,-	81.281.311	164,-	81.281.411	224,-
Nebenuhr, AirPort24 Funktelegramm, Batteriebetrieb 1,5 V		84.281.211	260,-	84.281.311	262,-	84.281.411	322,-
Nebenuhr, AirPort24 Funktelegramm, Netzbetrieb 230 V, mit Gangreserve		85.281.211	320,-	85.281.311	322,-	85.281.411	382,-
Nebenuhr, NTP Synchronisation über LAN (NTP client), PoE <sup>1)</sup>		91.281.211	327,-	91.281.311	329,-	91.281.411	389,-

Optionen	250x250mm Opt.-Nr.	Aufpreis €/Stück	300x300mm Opt.-Nr.	Aufpreis €/Stück	400x400mm Opt.-Nr.	Aufpreis €/Stück
Gehäuselackierung Weißaluminium RAL 9006 (silbermetallic)	-05	10,-	-05	10,-	-05	10,-
Gehäuselackierung Eisenglimmer DB 703 (dunkelgrau-metallic)	-06	10,-	-06	10,-	-06	10,-
Gehäuselackierung nach Kundenwunsch	-10	auf Anfrage	-10	auf Anfrage	-10	auf Anfrage
abgesetzte DCF77-Antenne (nicht nachrüstbar)	-60	149,-	-60	149,-	-60	149,-

### Optionen – ganz wie Sie wollen

Diese Uhren sind statt in der Standardausführung auch kundenindividuell lieferbar. Einfach die gewünschte(n) Option(en) aussuchen und die Optionsnummer(n) hinter der Artikelnummer der Uhr angeben.

Gehäuseausführung	Optionsnummer
■ Weißaluminium RAL 9006	-05
■ Eisenglimmer DB 703	-06
■ nach Kundenwunsch	-10

### Funkuhren DCF77

Bei Funkuhren kann in Einzelfällen durch ortsbezogene Gegebenheiten die Funkempfangsqualität beeinträchtigt werden. Bei schlechten Empfangsbedingungen empfehlen wir eine abgesetzte DCF77-Antenne (Option).

### PEWETA DCFport24

Zum Betrieb von PEWETA DCFport24-Nebenuhren ist eine PEWETA-Hauptuhr erforderlich (s. ab Seite 184).

### PEWETA AirPort24

Zum Betrieb von PEWETA AirPort24-Nebenuhren ist ein PEWETA AirPort24-Sender, ggfls. mit Verstärker/Repeater, erforderlich (s. Seite 189).

### NTP

Zum Betrieb von NTP-Nebenuhren ist ein NTP-Zeitserver erforderlich (s. Seite 191).

<sup>1)</sup>Für NTP-Uhren „PoE“ ist ein LAN-Anschluss mit PoE (Power over Ethernet) Betriebsspannung erforderlich, entsprechende Hardware ist bauseits zu stellen.

# Wanduhren einseitig



**Innenuhren**  
analog  
einseitig

Typreihe  
**281**



Abb. zeigt 71.281.321

Wanduhren mit robustem,  
**weißem Metallgehäuse.**  
Zeitgemäß, aktuell, funktionell.  
Darauf ist Verlass!



74.281.321 -40

Uhr mit Bahnhof-Sekundenzeiger (Option)



### Gehäuse

- ca. 275x275 mm
  - ca. 325x325 mm
  - ca. 425x425 mm
- sehr stabiles Metallgehäuse, in der Standardausführung weiß (RAL 9016) lackiert. Gegen Aufpreis auch in silbermetallic (RAL 9006) oder dunkelgrau-metallic (DB 703) bzw. nach Kundenwunsch lackiert lieferbar, siehe Tabelle.  
Schutzart IP 40 (EN 60 529).

### Frontglas

flaches, stoßgeschütztes Kunststoffglas aus Plexiglas® XT.

### Zifferblatt

sehr deutliches, auch aus größeren Entfernungen zweifelsfrei ablesbares Metallzifferblatt, weiß lackiert, mit schwarzen DIN-Balkenziffern. Zifferblattdruck nach DIN 41 091.

### Zeiger

schwarze DIN-Balkenzeiger mit Spitze (DIN 41 092) für Stunden- und Minutenanzeige, roter Sekundenzeiger. Markanter Bahnhof-Sekundenzeiger, rot, mit »Auge« (Option) nur bei Ausführung Synchronuhr (21.xxx), Nebenuhr mit Minuten-/Sekundenimpuls (72.xxx) und Nebenuhr mit Synchronsekunde (74.xxx). Nebenuhren mit Minutenimpuls-Uhrwerk 12-60 V haben keinen Sekundenzeiger.

### Gangreserve

Funkuhren DCF77 und Nebenuhren AirPort24 mit Netzbetrieb 230 V dieser Typreihe geliefert, Weiterbetrieb bei Stromausfall ca. 14 Tage.

### Plexiglas® XT

Plexiglas® XT ist u. a. für den Einsatz in lebensmittelverarbeitenden Betrieben geeignet.

Ausführung	Zifferblattabmessung ▶			Zifferblattabmessung ▶			Zifferblattabmessung ▶		
	250x250 mm	Preis	Art.-Nr.	300x300 mm	Preis	Art.-Nr.	400x400 mm	Preis	Art.-Nr.
	Art.-Nr.	€/Stück		Art.-Nr.	€/Stück		Art.-Nr.	€/Stück	
Synchronuhr, Netzbetrieb 230 V/50 Hz	21.281.221	177,-		21.281.321	179,-		21.281.421	249,-	
Quarzuhr, Batteriebetrieb 1,5 V	41.281.221	123,-		41.281.321	125,-		41.281.421	189,-	
Funkuhr DCF77, Batteriebetrieb 1,5 V	51.281.221	164,-		51.281.321	166,-		51.281.421	232,-	
Funkuhr DCF77, Netzbetrieb 230 V, mit Gangreserve	52.281.221	242,-		52.281.321	244,-		52.281.421	310,-	
Nebenuhr, Minutenimpuls 12-60 V	71.281.221	147,-		71.281.321	149,-		71.281.421	209,-	
Nebenuhr, Minuten-/Sekundenimpuls 12/24 V	72.281.221	352,-		72.281.321	354,-		72.281.421	414,-	
Nebenuhr, Minuten-/Sekundenimpuls 12/24 V, bes. geräuscharm	73.281.221	497,-		73.281.321	499,-		73.281.421	559,-	
Nebenuhr, Min.-Impuls 12/24 V, mit Synchronsekunde 230 V/50 Hz	74.281.221	537,-		74.281.321	539,-		74.281.421	599,-	
Nebenuhr, Sekundenimpuls 12/24 V, mit schleichender Minute	75.281.221	512,-		75.281.321	514,-		75.281.421	574,-	
Nebenuhr, DCFport24 Impulstelegramm 12/24 V	81.281.221	162,-		81.281.321	164,-		81.281.421	224,-	
Nebenuhr, AirPort24 Funktelegramm, Batteriebetrieb 1,5 V	84.281.221	260,-		84.281.321	262,-		84.281.421	322,-	
Nebenuhr, AirPort24 Funktelegramm, Netzbetrieb 230 V, mit Gangreserve	85.281.221	320,-		85.281.321	322,-		85.281.421	382,-	
Nebenuhr, NTP Synchronisation über LAN (NTP client), PoE <sup>1)</sup>	91.281.221	327,-		91.281.321	329,-		91.281.421	389,-	

Optionen	250x250 mm	Aufpreis	300x300 mm	Aufpreis	400x400 mm	Aufpreis
	Opt.-Nr.	€/Stück	Opt.-Nr.	€/Stück	Opt.-Nr.	€/Stück
Gehäuselackierung Weißaluminium RAL 9006 (silbermetallic)	-05	10,-	-05	10,-	-05	10,-
Gehäuselackierung Eisenglimmer DB 703 (dunkelgrau-metallic)	-06	10,-	-06	10,-	-06	10,-
Gehäuselackierung nach Kundenwunsch	-10	auf Anfrage	-10	auf Anfrage	-10	auf Anfrage
markanter Bahnhof-Sekundenzeiger, rot, mit »Auge« (nur bei Ausführungen 21.xxx, 72.xxx und 74.xxx)	-40	auf Anfrage	-40	auf Anfrage	-40	auf Anfrage
abgesetzte DCF77-Antenne (nicht nachrüstbar)	-60	149,-	-60	149,-	-60	149,-

### Optionen – ganz wie Sie wollen

Diese Uhren sind statt in der Standardausführung auch kundenindividuell lieferbar. Einfach die gewünschte(n) Option(en) aussuchen und die Optionsnummer(n) hinter der Artikelnummer der Uhr angeben.

Gehäuseausführung	Optionsnummer
■ Weißaluminium RAL 9006	-05
■ Eisenglimmer DB 703	-06
■ nach Kundenwunsch	-10



### Innenuhren analog einseitig

Typreihe **281**

**Funkuhren DCF77**  
Bei Funkuhren kann in Einzelfällen durch ortsbezogene Gegebenheiten die Funkempfangsqualität beeinträchtigt werden. Bei schlechten Empfangsbedingungen empfehlen wir eine abgesetzte DCF77-Antenne (Option).

**PEWETA DCFport24**  
Zum Betrieb von PEWETA DCFport24-Nebenuhren ist eine PEWETA-Hauptuhr erforderlich (s. ab Seite 184).

**PEWETA AirPort24**  
Zum Betrieb von PEWETA AirPort24-Nebenuhren ist ein PEWETA AirPort24-Sender, ggfls. mit Verstärker/Repeater, erforderlich (s. Seite 189).

**NTP**  
Zum Betrieb von NTP-Nebenuhren ist ein NTP-Zeitserver erforderlich (s. Seite 191).

<sup>1)</sup>Für NTP-Uhren „PoE“ ist ein LAN-Anschluss mit PoE (Power over Ethernet) Betriebsspannung erforderlich, entsprechende Hardware ist bauseits zu stellen.

# Wanduhren einseitig



**Innenuhren**  
analog  
einseitig

Typreihe  
**281**



Abb. zeigt 72.281.331

Wanduhren mit robustem,  
**weißem Metallgehäuse.**  
Zeitgemäß, aktuell, funktionell.  
Darauf ist Verlass!



71.281.331

Nebenuhr, Minutenimpuls 12–60 V



### Gehäuse

- ca. 275x275 mm
  - ca. 325x325 mm
  - ca. 425x425 mm
- sehr stabiles Metallgehäuse, in der Standardausführung weiß (RAL 9016) lackiert. Gegen Aufpreis auch in silbermetallic (RAL 9006) oder dunkelgrau-metallic (DB 703) bzw. nach Kundenwunsch lackiert lieferbar, siehe Tabelle.  
Schutzart IP 40 (EN 60 529).

### Frontglas

flaches, stoßgeschütztes Kunststoffglas aus Plexiglas® XT.

### Zifferblatt

sehr deutliches, auch aus größeren Entfernungen zweifelsfrei ablesbares Metallzifferblatt, weiß lackiert, mit schwarzen Feinstrichziffern. Zifferblattdruck nach DIN 41 091.

### Zeiger

schwarze Balkenzeiger für Stunden- und Minutenanzeige, roter Sekundenzeiger. Nebenuhren mit Minutenimpuls-Uhrwerk 12–60 V haben keinen Sekundenzeiger.

### Gangreserve

Funkuhren DCF77 und Nebenuhren AirPort24 mit Netzbetrieb 230 V dieser Typreihe werden mit integrierter Gangreserve geliefert, Weiterbetrieb bei Stromausfall ca. 14 Tage.

### Plexiglas® XT

Plexiglas® XT ist u. a. für den Einsatz in lebensmittelverarbeitenden Betrieben geeignet.



### Innenuhren analog einseitig

Typreihe  
**281**



Ausführung	Zifferblattabmessung ▶			Zifferblattabmessung ▶			Zifferblattabmessung ▶		
	250x250 mm	Preis	Art.-Nr.	300x300 mm	Preis	Art.-Nr.	400x400 mm	Preis	Art.-Nr.
	Art.-Nr.	€/Stück		Art.-Nr.	€/Stück		Art.-Nr.	€/Stück	
Synchronuhr, Netzbetrieb 230 V/50 Hz	21.281.231	177,-		21.281.331	179,-		21.281.431	249,-	
Quarzuhr, Batteriebetrieb 1,5 V	41.281.231	123,-		41.281.331	125,-		41.281.431	189,-	
Funkuhr DCF77, Batteriebetrieb 1,5 V	51.281.231	164,-		51.281.331	166,-		51.281.431	232,-	
Funkuhr DCF77, Netzbetrieb 230 V, mit Gangreserve	52.281.231	242,-		52.281.331	244,-		52.281.431	310,-	
Nebenuhr, Minutenimpuls 12–60 V	71.281.231	147,-		71.281.331	149,-		71.281.431	209,-	
Nebenuhr, Minuten-/Sekundenimpuls 12/24 V	72.281.231	352,-		72.281.331	354,-		72.281.431	414,-	
Nebenuhr, Minuten-/Sekundenimpuls 12/24 V, bes. geräuscharm	73.281.231	497,-		73.281.331	499,-		73.281.431	559,-	
Nebenuhr, Min.-Impuls 12/24 V, mit Synchronsekunde 230 V/50 Hz	74.281.231	537,-		74.281.331	539,-		74.281.431	599,-	
Nebenuhr, Sekundenimpuls 12/24 V, mit schleichender Minute	75.281.231	512,-		75.281.331	514,-		75.281.431	574,-	
Nebenuhr, DCFport24 Impulstelegramm 12/24 V	81.281.231	162,-		81.281.331	164,-		81.281.431	224,-	
Nebenuhr, AirPort24 Funktelegramm, Batteriebetrieb 1,5 V	84.281.231	260,-		84.281.331	262,-		84.281.431	322,-	
Nebenuhr, AirPort24 Funktelegramm, Netzbetrieb 230 V, mit Gangreserve	85.281.231	320,-		85.281.331	322,-		85.281.431	382,-	
Nebenuhr, NTP Synchronisation über LAN (NTP client), PoE <sup>1)</sup>	91.281.231	327,-		91.281.331	329,-		91.281.431	389,-	

Optionen	250x250 mm	Aufpreis	300x300 mm	Aufpreis	400x400 mm	Aufpreis
	Opt.-Nr.	€/Stück	Opt.-Nr.	€/Stück	Opt.-Nr.	€/Stück
Gehäuselackierung Weißaluminium RAL 9006 (silbermetallic)	-05	10,-	-05	10,-	-05	10,-
Gehäuselackierung Eisenglimmer DB 703 (dunkelgrau-metallic)	-06	10,-	-06	10,-	-06	10,-
Gehäuselackierung nach Kundenwunsch	-10	auf Anfrage	-10	auf Anfrage	-10	auf Anfrage
abgesetzte DCF77-Antenne (nicht nachrüstbar)	-60	149,-	-60	149,-	-60	149,-

### Optionen – ganz wie Sie wollen

Diese Uhren sind statt in der Standardausführung auch kundenindividuell lieferbar. Einfach die gewünschte(n) Option(en) aussuchen und die Optionsnummer(n) hinter der Artikelnummer der Uhr angeben.

Gehäuseausführung	Optionsnummer
■ Weißaluminium RAL 9006	-05
■ Eisenglimmer DB 703	-06
■ nach Kundenwunsch	-10

**Funkuhren DCF77**  
Bei Funkuhren kann in Einzelfällen durch ortsbezogene Gegebenheiten die Funkempfangsqualität beeinträchtigt werden. Bei schlechten Empfangsbedingungen empfehlen wir eine abgesetzte DCF77-Antenne (Option).

**PEWETA DCFport24**  
Zum Betrieb von PEWETA DCFport24-Nebenuhren ist eine PEWETA-Hauptuhr erforderlich (s. ab Seite 184).

**PEWETA AirPort24**  
Zum Betrieb von PEWETA AirPort24-Nebenuhren ist ein PEWETA AirPort24-Sender, ggfls. mit Verstärker/Repeater, erforderlich (s. Seite 189).

**NTP**  
Zum Betrieb von NTP-Nebenuhren ist ein NTP-Zeitserver erforderlich (s. Seite 191).

<sup>1)</sup>Für NTP-Uhren „PoE“ ist ein LAN-Anschluss mit PoE (Power over Ethernet) Betriebsspannung erforderlich, entsprechende Hardware ist baseits zu stellen.

# Innenuhren doppelseitig



**Innenuhren**  
analog  
doppelseitig

Typreihe  
**282**



Abb. zeigt 81.282.312

Doppelseitige Uhren –  
überall dort, wo die Uhrzeit  
beidseitig ablesbar sein soll.  
Metall, robust, passt!



Opt.-Nr. -37

Metall-Abdeckung (Option) für Montageplatte  
der Wand-/Deckenhalterung



81.282.312 -20 -38

Uhrengehäuse aus Edelstahl V2A (Option)  
mit Edelstahl-Abdeckung (Option) für  
Montageplatte der Wand-/Deckenhalterung

**Gehäuse**

- ca. 285x285 mm
- ca. 335x335 mm
- ca. 435x435 mm

sehr stabiles Metallgehäuse, in der Standardausführung weiß (RAL 9016) lackiert. Gegen Aufpreis auch in silbermetallic (RAL 9006), dunkelgrau-metallic (DB 703) bzw. nach Kundenwunsch lackiert oder in Edelstahlausführung V2A (1.4301 X5CrNi 18-10), matt-geschliffen (gebürstet K 240) lieferbar, siehe Tabelle. Schutzart IP 40 (EN 60 529).

**Befestigung**

stabile Wand- bzw. Deckenhalterung, Standardlänge ca. 130 mm. Sonderlängen oder Sonderbefestigungen siehe Optionstabelle.

**Frontgläser**

flache, stoßgeschützte Kunststoffgläser aus Plexiglas® XT.

**Zifferblätter**

sehr deutliche, auch aus größeren Entfernungen zweifelsfrei ablesbare Metallzifferblätter, weiß lackiert, mit schwarzen arabischen Zahlen. Zifferblattdruck nach DIN 41 091.

**Zeiger**

schwarze Balkenzeiger für Stunden- und Minutenanzeige, rote Sekundenzeiger.

Funkuhren DCF77 und AirPort24-Nebenuhren dieser Typreihe sowie Nebenuhren mit Minutenimpuls-Uhrwerk 12-60 V haben keine Sekundenzeiger.

**Doppelseitige Uhren**

werden anschlussfertig verdrahtet und bereits komplett montiert geliefert. Einfach aufhängen – anschließen – fertig!

**Plexiglas® XT**

Plexiglas® XT ist u. a. für den Einsatz in lebensmittelverarbeitenden Betrieben geeignet.

**Edelstahl V2A (Option)**

Edelstahl V2A ist auf Grund seiner Legierungskomponenten besonders beständig gegen Reinigungs- und Desinfektionsmittel und damit hervorragend geeignet für den Einsatz in der Lebensmittel- und Pharmaindustrie, in Küchen, Laboren und sonstigen Reinräumen. Und Edelstahl sieht auch noch sehr gut aus...



**Innenuhren**  
analog  
doppelseitig

Typreihe  
**282**

▼ Ausführung	Zifferblattabmessung ▶ Befestigung ▼	250 x 250 mm		300 x 300 mm		400 x 400 mm	
		Art.-Nr.	Preis €/Stück	Art.-Nr.	Preis €/Stück	Art.-Nr.	Preis €/Stück
Synchronuhr, Netzbetrieb 230 V/50 Hz	Wand	21.282.212	415,-	21.282.312	469,-	21.282.412	539,-
	Decke	21.282.213	415,-	21.282.313	469,-	21.282.413	539,-
Funkuhr DCF77, Batteriebetrieb 2 x 1,5 V <sup>1) 2)</sup>	Wand	51.282.212	539,-	51.282.312	599,-	51.282.412	659,-
	Decke	51.282.213	539,-	51.282.313	599,-	51.282.413	659,-
Funkuhr DCF77, Netzbetrieb 230 V <sup>2)</sup>	Wand	52.282.212	578,-	52.282.312	638,-	52.282.412	698,-
	Decke	52.282.213	578,-	52.282.313	638,-	52.282.413	698,-
Nebenuhr, Minutenimpuls 12-60 V	Wand	71.282.212	309,-	71.282.312	339,-	71.282.412	399,-
	Decke	71.282.213	309,-	71.282.313	339,-	71.282.413	399,-
Nebenuhr, Minuten-/Sekundenimpuls 12/24 V	Wand	72.282.212	719,-	72.282.312	749,-	72.282.412	809,-
	Decke	72.282.213	719,-	72.282.313	749,-	72.282.413	809,-
Nebenuhr, Minutenimpuls 12/24 V, mit Synchronsekunde 230 V/50 Hz	Wand	74.282.212	1.089,-	74.282.312	1.119,-	74.282.412	1.179,-
	Decke	74.282.213	1.089,-	74.282.313	1.119,-	74.282.413	1.179,-
Nebenuhr, Sekundenimpuls 12/24 V, mit schleichender Minute	Wand	75.282.212	1.039,-	75.282.312	1.069,-	75.282.412	1.129,-
	Decke	75.282.213	1.039,-	75.282.313	1.069,-	75.282.413	1.129,-
Nebenuhr, DCFport24 Impulstelegramm 12/24 V	Wand	81.282.212	335,-	81.282.312	365,-	81.282.412	425,-
	Decke	81.282.213	335,-	81.282.313	365,-	81.282.413	425,-
Nebenuhr, AirPort24 Funktelegramm, Batteriebetrieb 2 x 1,5 V <sup>1)</sup>	Wand	84.282.212	540,-	84.282.312	570,-	84.282.412	630,-
	Decke	84.282.213	540,-	84.282.313	570,-	84.282.413	630,-
Nebenuhr, AirPort24 Funktelegramm, Netzbetrieb 230 V	Wand	85.282.212	579,-	85.282.312	609,-	85.282.412	669,-
	Decke	85.282.213	579,-	85.282.313	609,-	85.282.413	669,-
Nebenuhr, NTP Synchronisation über LAN (NTP client), PoE <sup>3)</sup>	Wand	91.282.212	525,-	91.282.312	555,-	91.282.412	615,-
	Decke	91.282.213	525,-	91.282.313	555,-	91.282.413	615,-

Optionen	250x250mm Opt.-Nr.	Aufpreis €/Stück	300x300mm Opt.-Nr.	Aufpreis €/Stück	400x400mm Opt.-Nr.	Aufpreis €/Stück
Gehäuselackierung Weißaluminium RAL 9006 (silbermetallic)	-05	35,-	-05	35,-	-05	40,-
Gehäuselackierung Eisenglimmer DB 703 (dunkelgrau-metallic)	-06	35,-	-06	35,-	-06	40,-
Gehäuselackierung nach Kundenwunsch	-10	auf Anfrage	-10	auf Anfrage	-10	auf Anfrage
Edelstahlgehäuse V2A, matt-geschliffen	-20	250,-	-20	270,-	-20	290,-
abnehmbare Deckenhalterung, Länge nach Kundenwunsch	-29	auf Anfrage	-29	auf Anfrage	-29	auf Anfrage
Gehäuse mit Ringösen für Seil-/Kettenabhängung	-30	auf Anfrage	-30	auf Anfrage	-30	auf Anfrage
Metall-Abdeckung für Montageplatte Wand/Decke	-37	36,-	-37	36,-	-37	36,-
Edelstahl-Abdeckung für Montageplatte Wand/Decke	-38	90,-	-38	90,-	-38	90,-

Gehäuseausführung	Optionsnummer
■ Weißaluminium RAL 9006	-05
■ Eisenglimmer DB 703	-06
■ nach Kundenwunsch	-10
■ Edelstahl V2A	-20

<sup>1)</sup> Alkaline-Batterien sind im Lieferumfang enthalten (mittlere Laufzeit ca. 4 Jahre).

<sup>2)</sup> Lieferung inkl. absetzbarer DCF77-Antenne (IP 68).

<sup>3)</sup> Für NTP-Uhren „PoE“ ist ein LAN-Anschluss mit PoE (Power over Ethernet) Betriebsspannung erforderlich, entsprechende Hardware ist baseits zu stellen.

**Funkuhren DCF77**  
Die Funkuhrausführungen dieser Typreihe werden mit einer externen, absetzbaren DCF77-Antenne (IP 68) geliefert. Unabhängig von der Positionierung der Uhr werden somit optimale Empfangsbedingungen erreicht.

**PEWETA DCFport24**  
Zum Betrieb von PEWETA DCFport24-Nebenuhren ist eine PEWETA-Hauptuhr erforderlich (s. ab Seite 184).

**PEWETA AirPort24**  
Zum Betrieb von PEWETA AirPort24-Nebenuhren ist ein PEWETA AirPort24-Sender, ggfls. mit Verstärker/Repeater, erforderlich (s. Seite 189).

**NTP**  
Zum Betrieb von NTP-Nebenuhren ist ein NTP-Zeitserver erforderlich (s. Seite 191).

# Innenuhren doppelseitig



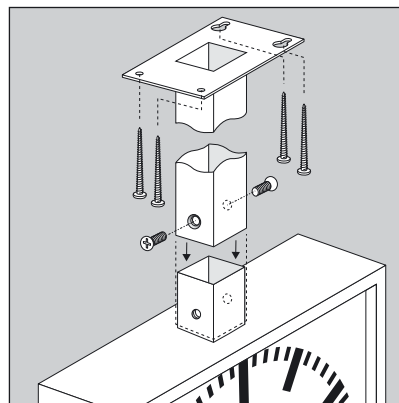
Innenuhren  
analog  
doppelseitig

Typreihe  
**282**



Abb. zeigt 71.282.322

Doppelseitige Uhren –  
überall dort, wo die Uhrzeit  
beidseitig ablesbar sein soll.  
Metall, robust, passt!



Abnehmbare Deckenhalterung, z. B. für abge-  
hängte Deckenkonstruktionen, mit Montage-  
platte und angeschraubtem Vierkantrohr in  
beliebiger Länge (Option -29)



74.282.322 -06 -41

Uhrengehäuse lackiert DB 703, mit Bahnhof-  
Sekundenzeiger (Optionen)



### Gehäuse

- ca. 285x285 mm
- ca. 335x335 mm
- ca. 435x435 mm

sehr stabiles Metallgehäuse, in der Standardausführung weiß (RAL 9016) lackiert. Gegen Aufpreis auch in silbermetallic (RAL 9006), dunkelgrau-metallic (DB 703) bzw. nach Kundenwunsch lackiert oder in Edelstahlausführung V2A (1.4301 X5CrNi 18-10), matt-geschliffen (gebürstet K 240) lieferbar, siehe Tabelle. Schutzart IP 40 (EN 60 529).

### Befestigung

stabile Wand- bzw. Deckenhalterung, Standardlänge ca. 130 mm. Sonderlängen oder Sonderbefestigungen siehe Optionstabelle.

### Frontgläser

flache, stoßgeschützte Kunststoffgläser aus Plexiglas® XT.

### Zifferblätter

sehr deutliche, auch aus größeren Entfernungen zweifelsfrei ablesbare Metallzifferblätter, weiß lackiert, mit schwarzen DIN-Balkenziffern. Zifferblattdruck nach DIN 41 091.

### Zeiger

schwarze DIN-Balkenzeiger mit Spitze (DIN 41 092) für Stunden- und Minutenanzeige, rote Sekundenzeiger. Markante Bahnhof-Sekundenzeiger, rot, mit »Auge« (Option) nur bei Ausführung Synchronuhr (21.xxx), Nebenuhr mit Minuten-/Sekundenimpuls (72.xxx) und Nebenuhr mit Synchronsekunde (74.xxx).

Funkuhren DCF77 und AirPort24-Nebenuhren dieser Typreihe sowie Nebenuhren mit Minutenimpuls-Uhrwerk 12-60 V haben keine Sekundenzeiger.

### Doppelseitige Uhren

werden anschlussfertig verdrahtet und bereits komplett montiert geliefert. Einfach aufhängen – anschließen – fertig!

### Plexiglas® XT

Plexiglas® XT ist u. a. für den Einsatz in lebensmittelverarbeitenden Betrieben geeignet.

### Edelstahl V2A (Option)

Edelstahl V2A ist auf Grund seiner Legierungskomponenten besonders beständig gegen Reinigungs- und Desinfektionsmittel und damit hervorragend geeignet für den Einsatz in der Lebensmittel- und Pharmaindustrie, in Küchen, Laboren und sonstigen Reinräumen. Und Edelstahl sieht auch noch sehr gut aus...



**Innenuhren**  
analog  
doppelseitig

Typreihe  
**282**

▼ Ausführung	Zifferblattabmessung ▶ Befestigung ▼	250 x 250 mm		300 x 300 mm		400 x 400 mm	
		Art.-Nr.	Preis €/Stück	Art.-Nr.	Preis €/Stück	Art.-Nr.	Preis €/Stück
Synchronuhr, Netzbetrieb 230 V/50 Hz	Wand Decke	21.282.222 21.282.223	415,- 415,-	21.282.322 21.282.323	469,- 469,-	21.282.422 21.282.423	539,- 539,-
Funkuhr DCF77, Batteriebetrieb 2 x 1,5 V <sup>1)</sup> 2)	Wand Decke	51.282.222 51.282.223	539,- 539,-	51.282.322 51.282.323	599,- 599,-	51.282.422 51.282.423	659,- 659,-
Funkuhr DCF77, Netzbetrieb 230 V <sup>2)</sup>	Wand Decke	52.282.222 52.282.223	578,- 578,-	52.282.322 52.282.323	638,- 638,-	52.282.422 52.282.423	698,- 698,-
Nebenuhr, Minutenimpuls 12-60 V	Wand Decke	71.282.222 71.282.223	309,- 309,-	71.282.322 71.282.323	339,- 339,-	71.282.422 71.282.423	399,- 399,-
Nebenuhr, Minuten-/Sekundenimpuls 12/24 V	Wand Decke	72.282.222 72.282.223	719,- 719,-	72.282.322 72.282.323	749,- 749,-	72.282.422 72.282.423	809,- 809,-
Nebenuhr, Minutenimpuls 12/24 V, mit Synchronsekunde 230 V/50 Hz	Wand Decke	74.282.222 74.282.223	1.089,- 1.089,-	74.282.322 74.282.323	1.119,- 1.119,-	74.282.422 74.282.423	1.179,- 1.179,-
Nebenuhr, Sekundenimpuls 12/24 V, mit schleichender Minute	Wand Decke	75.282.222 75.282.223	1.039,- 1.039,-	75.282.322 75.282.323	1.069,- 1.069,-	75.282.422 75.282.423	1.129,- 1.129,-
Nebenuhr, DCFport24 Impulstelegramm 12/24 V	Wand Decke	81.282.222 81.282.223	335,- 335,-	81.282.322 81.282.323	365,- 365,-	81.282.422 81.282.423	425,- 425,-
Nebenuhr, AirPort24 Funktelegramm, Batteriebetrieb 2 x 1,5 V <sup>1)</sup>	Wand Decke	84.282.222 84.282.223	540,- 540,-	84.282.322 84.282.323	570,- 570,-	84.282.422 84.282.423	630,- 630,-
Nebenuhr, AirPort24 Funktelegramm, Netzbetrieb 230 V	Wand Decke	85.282.222 85.282.223	579,- 579,-	85.282.322 85.282.323	609,- 609,-	85.282.422 85.282.423	669,- 669,-
Nebenuhr, NTP Synchronisation über LAN (NTP client), PoE <sup>3)</sup>	Wand Decke	91.282.222 91.282.223	525,- 525,-	91.282.322 91.282.323	555,- 555,-	91.282.422 91.282.423	615,- 615,-

Optionen	250x250mm Opt.-Nr.	Aufpreis €/Stück	300x300mm Opt.-Nr.	Aufpreis €/Stück	400x400mm Opt.-Nr.	Aufpreis €/Stück
Gehäuselackierung Weißaluminium RAL 9006 (silbermetallic)	-05	35,-	-05	35,-	-05	40,-
Gehäuselackierung Eisenglimmer DB 703 (dunkelgrau-metallic)	-06	35,-	-06	35,-	-06	40,-
Gehäuselackierung nach Kundenwunsch	-10	auf Anfrage	-10	auf Anfrage	-10	auf Anfrage
Edelstahlgehäuse V2A, matt-geschliffen	-20	250,-	-20	270,-	-20	290,-
abnehmbare Deckenhalterung, Länge nach Kundenwunsch	-29	auf Anfrage	-29	auf Anfrage	-29	auf Anfrage
Gehäuse mit Ringösen für Seil-/Kettenabhängung	-30	auf Anfrage	-30	auf Anfrage	-30	auf Anfrage
Metall-Abdeckung für Montageplatte Wand/Decke	-37	36,-	-37	36,-	-37	36,-
Edelstahl-Abdeckung für Montageplatte Wand/Decke	-38	90,-	-38	90,-	-38	90,-
markante Bahnhof-Sekundenzeiger, rot, mit »Auge« (nur bei Ausführungen 21.xxx, 72.xxx und 74.xxx)	-41	auf Anfrage	-41	auf Anfrage	-41	auf Anfrage

Gehäuseausführung	Optionsnummer
■ Weißaluminium RAL 9006	-05
■ Eisenglimmer DB 703	-06
■ nach Kundenwunsch	-10
■ Edelstahl V2A	-20

<sup>1)</sup> Alkaline-Batterien sind im Lieferumfang enthalten (mittlere Laufzeit ca. 4 Jahre).

<sup>2)</sup> Lieferung inkl. absetzbarer DCF77-Antenne (IP 68).

<sup>3)</sup> Für NTP-Uhren »PoE« ist ein LAN-Anschluss mit PoE (Power over Ethernet) Betriebsspannung erforderlich, entsprechende Hardware ist baseits zu stellen.

Alle Preise unverbindlich, zuzüglich Verpackungs- und Versandkosten (siehe Katalog Seite 203), zuzüglich MwSt. · Stand: 1. Januar 2017. Änderungen vorbehalten. Wenn Sie weitere Informationen zu diesem Artikel wünschen, fordern Sie bitte unter Angabe der Artikelnummer das detaillierte Produktdatenblatt an. Oder Sie nutzen unsere Produktdatenbank im Internet unter [www.peweta.de](http://www.peweta.de). Wir beraten Sie auch gern persönlich.

# Innenuhren doppelseitig



**Innenuhren**  
analog  
doppelseitig

Typreihe  
**282**



Abb. zeigt 72.282.332

Doppelseitige Uhren –  
überall dort, wo die Uhrzeit  
beidseitig ablesbar sein soll.  
Metall, robust, passt!



71.282.333 -30

Uhrengehäuse mit Ringösen für Seil-/  
Kettenabhängung (Option)



72.282.332 -05

Uhrengehäuse lackiert RAL 9006 (Option)



**Gehäuse**

- ca. 285x285 mm
- ca. 335x335 mm
- ca. 435x435 mm

sehr stabiles Metallgehäuse, in der Standardausführung weiß (RAL 9016) lackiert. Gegen Aufpreis auch in silbermetallic (RAL 9006), dunkelgrau-metallic (DB 703) bzw. nach Kundenwunsch lackiert oder in Edelstahlausführung V2A (1.4301 X5CrNi 18-10), matt-geschliffen (gebürstet K 240) lieferbar, siehe Tabelle. Schutzart IP 40 (EN 60 529).

**Befestigung**

stabile Wand- bzw. Deckenhalterung, Standardlänge ca. 130 mm. Sonderlängen oder Sonderbefestigungen siehe Optionstabelle.

**Frontgläser**

flache, stoßgeschützte Kunststoffgläser aus Plexiglas® XT.

**Zifferblätter**

sehr deutliche, auch aus größeren Entfernungen zweifelsfrei ablesbare Metallzifferblätter, weiß lackiert, mit schwarzen Feinstrichziffern. Zifferblattdruck nach DIN 41 091.

**Zeiger**

schwarze Balkenzeiger für Stunden- und Minutenanzeige, rote Sekundenzeiger.

Funkuhren DCF77 und AirPort24-Nebenuhren dieser Typreihe sowie Nebenuhren mit Minutenimpuls-Uhrwerk 12-60 V haben keine Sekundenzeiger.

**Doppelseitige Uhren**

werden anschlussfertig verdrahtet und bereits komplett montiert geliefert. Einfach aufhängen – anschließen – fertig!

**Plexiglas® XT**

Plexiglas® XT ist u. a. für den Einsatz in lebensmittelverarbeitenden Betrieben geeignet.

**Edelstahl V2A (Option)**

Edelstahl V2A ist auf Grund seiner Legierungskomponenten besonders beständig gegen Reinigungs- und Desinfektionsmittel und damit hervorragend geeignet für den Einsatz in der Lebensmittel- und Pharmaindustrie, in Küchen, Laboren und sonstigen Reinräumen. Und Edelstahl sieht auch noch sehr gut aus...



**Innenuhren analog doppelseitig**

Typreihe  
**282**



**Funkuhren DCF77**

Die Funkuhrausführungen dieser Typreihe werden mit einer externen, absetzbaren DCF77-Antenne (IP 68) geliefert. Unabhängig von der Positionierung der Uhr werden somit optimale Empfangsbedingungen erreicht.

**PEWETA DCFport24**

Zum Betrieb von PEWETA DCFport24-Nebenuhren ist eine PEWETA-Hauptuhr erforderlich (s. ab Seite 184).

**PEWETA AirPort24**

Zum Betrieb von PEWETA AirPort24-Nebenuhren ist ein PEWETA AirPort24-Sender, ggfls. mit Verstärker/Repeater, erforderlich (s. Seite 189).

**NTP**

Zum Betrieb von NTP-Nebenuhren ist ein NTP-Zeitserver erforderlich (s. Seite 191).

Ausführung	Zifferblattabmessung Befestigung	250 x 250 mm		300 x 300 mm		400 x 400 mm	
		Art.-Nr.	Preis €/Stück	Art.-Nr.	Preis €/Stück	Art.-Nr.	Preis €/Stück
Synchronuhr, Netzbetrieb 230 V/50 Hz	Wand	21.282.232	415,-	21.282.332	469,-	21.282.432	539,-
	Decke	21.282.233	415,-	21.282.333	469,-	21.282.433	539,-
Funkuhr DCF77, Batteriebetrieb 2 x 1,5 V <sup>1) 2)</sup>	Wand	51.282.232	539,-	51.282.332	599,-	51.282.432	659,-
	Decke	51.282.233	539,-	51.282.333	599,-	51.282.433	659,-
Funkuhr DCF77, Netzbetrieb 230 V <sup>2)</sup>	Wand	52.282.232	578,-	52.282.332	638,-	52.282.432	698,-
	Decke	52.282.233	578,-	52.282.333	638,-	52.282.433	698,-
Nebenuhr, Minutenimpuls 12-60 V	Wand	71.282.232	309,-	71.282.332	339,-	71.282.432	399,-
	Decke	71.282.233	309,-	71.282.333	339,-	71.282.433	399,-
Nebenuhr, Minuten-/Sekundenimpuls 12/24 V	Wand	72.282.232	719,-	72.282.332	749,-	72.282.432	809,-
	Decke	72.282.233	719,-	72.282.333	749,-	72.282.433	809,-
Nebenuhr, Minutenimpuls 12/24 V, mit Synchronsekunde 230 V/50 Hz	Wand	74.282.232	1.089,-	74.282.332	1.119,-	74.282.432	1.179,-
	Decke	74.282.233	1.089,-	74.282.333	1.119,-	74.282.433	1.179,-
Nebenuhr, Sekundenimpuls 12/24 V, mit schleichender Minute	Wand	75.282.232	1.039,-	75.282.332	1.069,-	75.282.432	1.129,-
	Decke	75.282.233	1.039,-	75.282.333	1.069,-	75.282.433	1.129,-
Nebenuhr, DCFport24 Impulstelegramm 12/24 V	Wand	81.282.232	335,-	81.282.332	365,-	81.282.432	425,-
	Decke	81.282.233	335,-	81.282.333	365,-	81.282.433	425,-
Nebenuhr, AirPort24 Funktelegramm, Batteriebetrieb 2 x 1,5 V <sup>1)</sup>	Wand	84.282.232	540,-	84.282.332	570,-	84.282.432	630,-
	Decke	84.282.233	540,-	84.282.333	570,-	84.282.433	630,-
Nebenuhr, AirPort24 Funktelegramm, Netzbetrieb 230 V	Wand	85.282.232	579,-	85.282.332	609,-	85.282.432	669,-
	Decke	85.282.233	579,-	85.282.333	609,-	85.282.433	669,-
Nebenuhr, NTP Synchronisation über LAN (NTP client), PoE <sup>3)</sup>	Wand	91.282.232	525,-	91.282.332	555,-	91.282.432	615,-
	Decke	91.282.233	525,-	91.282.333	555,-	91.282.433	615,-

Optionen	250x250mm Opt.-Nr.	Aufpreis €/Stück	300x300mm Opt.-Nr.	Aufpreis €/Stück	400x400mm Opt.-Nr.	Aufpreis €/Stück
Gehäuselackierung Weißaluminium RAL 9006 (silbermetallic)	-05	35,-	-05	35,-	-05	40,-
Gehäuselackierung Eisenglimmer DB 703 (dunkelgrau-metallic)	-06	35,-	-06	35,-	-06	40,-
Gehäuselackierung nach Kundenwunsch	-10	auf Anfrage	-10	auf Anfrage	-10	auf Anfrage
Edelstahlgehäuse V2A, matt-geschliffen	-20	250,-	-20	270,-	-20	290,-
abnehmbare Deckenhalterung, Länge nach Kundenwunsch	-29	auf Anfrage	-29	auf Anfrage	-29	auf Anfrage
Gehäuse mit Ringösen für Seil-/Kettenabhängung	-30	auf Anfrage	-30	auf Anfrage	-30	auf Anfrage
Metall-Abdeckung für Montageplatte Wand/Decke	-37	36,-	-37	36,-	-37	36,-
Edelstahl-Abdeckung für Montageplatte Wand/Decke	-38	90,-	-38	90,-	-38	90,-

Gehäuseausführung	Optionsnummer
■ Weißaluminium RAL 9006	-05
■ Eisenglimmer DB 703	-06
■ nach Kundenwunsch	-10
■ Edelstahl V2A	-20

<sup>1)</sup> Alkaline-Batterien sind im Lieferumfang enthalten (mittlere Laufzeit ca. 4 Jahre).

<sup>2)</sup> Lieferung inkl. absetzbarer DCF77-Antenne (IP 68).

<sup>3)</sup> Für NTP-Uhren „PoE“ ist ein LAN-Anschluss mit PoE (Power over Ethernet) Betriebsspannung erforderlich, entsprechende Hardware ist baseits zu stellen.





**Großraum-  
Uhren**  
analog  
ein-, doppel-  
und vierseitig

# Großraum-Uhren

analog · ein-, doppel- und vierseitig

*Große, hohe Räume und große Hallen erfordern große Uhren, die auch aus größeren Entfernungen noch zweifelsfrei ablesbar sein müssen.  
Die korrekte Zeit auf einen Blick. Garantiert!*





# Großraum-Uhren einseitig, innen

Große Räume, große Uhren!  
Exakte Zeit, die weithin lesbar ist.

## Gehäuse

■ Ø ca. 500 mm  
sehr stabiles Metallgehäuse, in der Standardausführung weiß (RAL 9016) lackiert. Gegen Aufpreis auch in silbermetallisch (RAL 9006) oder dunkelgrau-metallisch (DB 703) bzw. nach Kundenwunsch lackiert lieferbar, siehe Tabelle.  
Schutzart IP 40 (EN 60529).

## Frontglas

gewölbtes, stoßgeschütztes Plexiglas® XT, gegen Aufpreis auch entspiegelt lieferbar (Option).

## Zifferblatt

sehr deutliches, auch aus größeren Entfernungen zweifelsfrei ablesbares Metallzifferblatt, weiß lackiert, wahlweise mit schwarzen arabischen Zahlen oder mit schwarzen DIN-Balkenziffern. Zifferblattdruck nach DIN 41 091.

## Zeiger

schwarze Balkenzeiger für Stunden- und Minutenanzeige.

Roter Sekundenzeiger nur bei Ausführungen Synchronuhr (21.xxx), Nebenuhr mit Min./Sek.-Impuls (72.xxx) und Nebenuhr mit Syn.-Sekunde (74.xxx).



Abb. zeigt 71.330.521

Ausführung	arab. Zahlen Art.-Nr.	Preis €/Stück	Balkenziffern Art.-Nr.	Preis €/Stück
Synchronuhr, Netzbetrieb 230 V/50 Hz	21.330.511	349,-	21.330.521	349,-
Funkuhr DCF77, Batteriebetrieb 2 x 1,5 V <sup>1) 2)</sup>	51.330.511	596,-	51.330.521	596,-
Funkuhr DCF77, Netzbetrieb 230 V <sup>2)</sup>	52.330.511	635,-	52.330.521	635,-
Nebenuhr, Minutenimpuls 12-60 V	71.330.511	325,-	71.330.521	325,-
Nebenuhr, Minuten-/Sekundenimpuls 12/24 V	72.330.511	530,-	72.330.521	530,-
Nebenuhr, Minutenimpuls 12/24 V, mit Synchronsekunde 230 V/50 Hz	74.330.511	715,-	74.330.521	715,-
Nebenuhr, DCFport24 Impulstelegramm 24 V	81.330.511	399,-	81.330.521	399,-
Nebenuhr, AirPort24 Funktelegramm, Batteriebetrieb 2 x 1,5 V <sup>1)</sup>	84.330.511	519,-	84.330.521	519,-
Nebenuhr, AirPort24 Funktelegramm, Netzbetrieb 230 V	85.330.511	558,-	85.330.521	558,-
Nebenuhr, NTP Synchronisation über LAN, PoE <sup>3)</sup>	91.330.511	629,-	91.330.521	629,-

Optionen	Opt.-Nr.	Aufpreis €/Stück	Opt.-Nr.	Aufpreis €/Stück
Gehäuselackierung Weißaluminium RAL 9006 (silbermetallisch)	-05	24,-	-05	24,-
Gehäuselackierung Eisenglimmer DB 703 (dunkelgrau-metallisch)	-06	24,-	-06	24,-
Gehäuselackierung nach Kundenwunsch	-10	auf Anfrage	-10	auf Anfrage
markanter Bahnhof-Sekundenzeiger, rot, mit »Augen« (nur bei Ausführungen 21.xxx, 72.xxx und 74.xxx)	-40	auf Anfrage	-40	auf Anfrage
entspiegelter Frontglas	-50	110,-	-50	110,-

Gehäuseausführung	Optionsnummer
■ Weißaluminium RAL 9006	-05
■ Eisenglimmer DB 703	-06
■ nach Kundenwunsch	-10

<sup>1)</sup> Alkaline-Batterien (mittlere Laufzeit ca. 4 Jahre) sind im Lieferumfang enthalten.  
<sup>2)</sup> Lieferung inkl. absetzbarer DCF77-Antenne (IP 68).  
<sup>3)</sup> Für NTP-Uhren „PoE“ ist ein LAN-Anschluss mit PoE (Power over Ethernet) Betriebsspannung erforderlich, entsprechende Hardware ist bauseits zu stellen.

## Plexiglas® XT

Plexiglas® XT ist u. a. für den Einsatz in lebensmittelverarbeitenden Betrieben geeignet.



74.330.511



**Großraum-Uhren**  
analog  
einseitig

Typreihe  
**330**



## Funkuhren DCF77

Die Funkuhrausführungen dieser Typreihe werden mit einer externen, absetzbaren DCF77-Antenne (IP 68) geliefert. Unabhängig von der Positionierung der Uhr werden somit optimale Empfangsbedingungen erreicht.

## PEWETA DCFport24

Zum Betrieb von PEWETA DCFport24-Nebenuhren ist eine PEWETA-Hauptuhr erforderlich (s. ab Seite 184).

## PEWETA AirPort24

Zum Betrieb von PEWETA AirPort24-Nebenuhren ist ein PEWETA AirPort24-Sender, ggfls. mit Verstärker/Repeater, erforderlich (s. Seite 189).

## NTP

Zum Betrieb von NTP-Nebenuhren ist ein NTP-Zeitserver erforderlich (s. Seite 191).

# Großraum-Uhren

## doppelseitig, innen



Großraum-  
Uhren  
analog  
doppelseitig

Typreihe

**332**



Abb. zeigt 71.332.522

Doppelseitige Innenuhren mit **Metallgehäuse in robuster Industriequalität** – sehr stabile, solide Wand- oder Deckenhalterung bzw. Deckenpendel und Frontgläser aus stoßgeschütztem Plexiglas® XT. Die beste Entscheidung für ein verlässliches, langlebiges Produkt!



52.332.513

▲ Ausführung mit Doppelhalterung für Deckenmontage, auf Wunsch auch in Sonderlänge lieferbar (Option)



74.332.514

Ausführung mit Deckenpendel, auf Wunsch auch in Sonderlänge lieferbar (Option) ▶

### Gehäuse

■ Ø ca. 500 mm  
sehr robustes Metallgehäuse, in der Standardausführung weiß (RAL 9016) lackiert. Gegen Aufpreis auch in silbermetallic (RAL 9006) oder dunkelgrau-metallic (DB 703) bzw. nach Kundenwunsch lackiert lieferbar, siehe Tabelle.  
Schutzart IP 40 (EN 60 529).

### Befestigung

Stabile Doppelhalterung für Wand- oder Deckenmontage, Standardlänge ca. 210 mm oder Deckenbefestigung mit robustem Metall-Rohrpendel, Pendellänge ca. 500 mm.  
Farbe des Reifes und der Halterungen ist dunkelgrau-metallic (DB 703).

### Frontgläser

gewölbte, stoßgeschützte Plexigläser® XT, gegen Aufpreis auch entspiegelt lieferbar (Option).

### Zifferblätter

sehr deutliche, auch aus größeren Entfernungen zweifelsfrei ablesbare Metallzifferblätter, weiß lackiert, wahlweise mit schwarzen arabischen Zahlen oder mit schwarzen DIN-Balkenziffern. Zifferblattdruck nach DIN 41 091.

### Zeiger

schwarze Balkenzeiger für Stunden- und Minutenanzeige.

Rote Sekundenzeiger oder markante Bahnhof-Sekundenzeiger, rot, mit »Auge« (Option) nur bei Ausführungen Synchronuhr (21.xxx), Nebenuhr Min./Sek.-Impuls (72.xxx) und Nebenuhr mit Syn.-Sekunde (74.xxx).

### Doppelseitige Uhren

werden anschlussfertig verdrahtet und bereits komplett montiert geliefert.  
Einfach aufhängen – anschließen – fertig!

### Plexiglas® XT

Plexiglas® XT ist u. a. für den Einsatz in lebensmittelverarbeitenden Betrieben geeignet.



## Großraum-Uhren analog doppelseitig

Typreihe  
**332**



### Funkuhren DCF77

Die Funkuhrausführungen dieser Typreihe werden mit einer externen, absetzbaren DCF77-Antenne (IP 68) geliefert. Unabhängig von der Positionierung der Uhr werden somit optimale Empfangsbedingungen erreicht.

### PEWETA DCFport24

Zum Betrieb von PEWETA DCFport24-Nebenuhren ist eine PEWETA-Hauptuhr erforderlich (s. ab Seite 184).

### PEWETA AirPort24

Zum Betrieb von PEWETA AirPort24-Nebenuhren ist ein PEWETA AirPort24-Sender, ggfls. mit Verstärker/Repeater, erforderlich (s. Seite 189).

### NTP

Zum Betrieb von NTP-Nebenuhren ist ein NTP-Zeitserver erforderlich (s. Seite 191).

Ausführung	Befestigung ▼	arab. Zahlen Art.-Nr.	Preis €/Stück	Balkenziffern Art.-Nr.	Preis €/Stück
Synchronuhr, Netzbetrieb 230 V/50 Hz	Wand	21.332.512	898,-	21.332.522	898,-
	Decke	21.332.513	898,-	21.332.523	898,-
	Pendel	21.332.514	898,-	21.332.524	898,-
Funkuhr DCF77, Batteriebetrieb 2 x 1,5 V <sup>1)</sup> 2)	Wand	51.332.512	1.150,-	51.332.522	1.150,-
	Decke	51.332.513	1.150,-	51.332.523	1.150,-
	Pendel	51.332.514	1.150,-	51.332.524	1.150,-
Funkuhr DCF77, Netzbetrieb 230 V <sup>3)</sup>	Wand	52.332.512	1.189,-	52.332.522	1.189,-
	Decke	52.332.513	1.189,-	52.332.523	1.189,-
	Pendel	52.332.514	1.189,-	52.332.524	1.189,-
Nebenuhr, Minutenimpuls 12–60 V	Wand	71.332.512	829,-	71.332.522	829,-
	Decke	71.332.513	829,-	71.332.523	829,-
	Pendel	71.332.514	829,-	71.332.524	829,-
Nebenuhr, Minuten-/Sekundenimpuls 12/24 V	Wand	72.332.512	1.239,-	72.332.522	1.239,-
	Decke	72.332.513	1.239,-	72.332.523	1.239,-
	Pendel	72.332.514	1.239,-	72.332.524	1.239,-
Nebenuhr, Minutenimpuls 12/24 V, mit Synchronsekunde 230 V/50 Hz	Wand	74.332.512	1.609,-	74.332.522	1.609,-
	Decke	74.332.513	1.609,-	74.332.523	1.609,-
	Pendel	74.332.514	1.609,-	74.332.524	1.609,-
Nebenuhr, DCFport24 Impulstelegramm 24 V	Wand	81.332.512	869,-	81.332.522	869,-
	Decke	81.332.513	869,-	81.332.523	869,-
	Pendel	81.332.514	869,-	81.332.524	869,-
Nebenuhr, AirPort24 Funktelegramm, Batteriebetrieb 2 x 1,5 V <sup>1)</sup>	Wand	84.332.512	1.019,-	84.332.522	1.019,-
	Decke	84.332.513	1.019,-	84.332.523	1.019,-
	Pendel	84.332.514	1.019,-	84.332.524	1.019,-
Nebenuhr, AirPort24 Funktelegramm, Netzbetrieb 230 V	Wand	85.332.512	1.058,-	85.332.522	1.058,-
	Decke	85.332.513	1.058,-	85.332.523	1.058,-
	Pendel	85.332.514	1.058,-	85.332.524	1.058,-
Nebenuhr, NTP Synchronisation über LAN (NTP client), PoE <sup>3)</sup>	Wand	91.332.512	1.129,-	91.332.522	1.129,-
	Decke	91.332.513	1.129,-	91.332.523	1.129,-
	Pendel	91.332.514	1.129,-	91.332.524	1.129,-

Optionen	Opt.-Nr.	Aufpreis €/Stück	Opt.-Nr.	Aufpreis €/Stück
Gehäuselackierung Weißaluminium RAL 9006 (silbermetallic)	-05	48,-	-05	48,-
Gehäuselackierung Eisenglimmer DB 703 (dunkelgrau-metallic)	-06	48,-	-06	48,-
Gehäuselackierung nach Kundenwunsch	-10	auf Anfrage	-10	auf Anfrage
Gehäuse mit Ringösen für Seil-/Kettenabhängung	-30	ohne Aufpreis	-30	ohne Aufpreis
Halterung in Länge nach Kundenwunsch	-31	auf Anfrage	-31	auf Anfrage
markante Bahnhof-Sekundenzeiger, rot, mit »Auge« (nur bei Ausführungen 21.xxx, 72.xxx und 74.xxx)	-41	auf Anfrage	-41	auf Anfrage
entspiegelte Frontgläser	-51	220,-	-51	220,-

Gehäuseausführung	Optionsnummer
■ Weißaluminium RAL 9006	-05
■ Eisenglimmer DB 703	-06
■ nach Kundenwunsch	-10

<sup>1)</sup> Alkaline-Batterien (mittlere Laufzeit ca. 4 Jahre) sind im Lieferumfang enthalten.  
<sup>2)</sup> Lieferung inkl. absetzbarer DCF77-Antenne (IP 68).

<sup>3)</sup> Für NTP-Uhren „PoE“ ist ein LAN-Anschluss mit PoE (Power over Ethernet) Betriebsspannung erforderlich, entsprechende Hardware ist bauseits zu stellen.



# Großraum-Uhren

einseitig, innen



**Großraum-Uhren**  
analog  
einseitig

Typreihe  
**350**



 auch  
**ballwurfsicher**  
lieferbar

Abb. zeigt 71.350.511

Große Räume, hohe Hallen – Großraum-Uhren mit **Metallgehäusen in robuster Industriqualität** zeigen immer die exakte Zeit, die weithin zweifelsfrei lesbar ist!

Auch in ballwurfsicherer Ausführung nach DIN 18032, Teil 3, lieferbar.



74.350.511-06-40

▲ Ausführung mit Gehäuselackierung DB703 und Bahnhof-Sekundenzeiger (Optionen)

**Ballwurfsichere Außenuhren**

finden Sie auf den Seiten 162 und 163.



### Gehäuse

- Ø ca. 446 mm
- Ø ca. 546 mm
- Ø ca. 646 mm

robustes Metallgehäuse, silbermetallic (RAL 9006) lackiert. Auch in dunkelgrau-metallic (DB 703) oder nach Kundenwunsch lackiert lieferbar, siehe Tabelle.  
Schutzart IP 40 (EN 60 529).

### Ballwurfsichere Ausführung nach DIN 18032, Teil 3 (Option)

Uhren dieser Modellreihe sind auch in ballwurfsicherer Ausführung lieferbar und somit für den Einsatz in Turn- und Sporthallen geeignet. Gehäuse mit aushebelsicherer 3-Punkt-Befestigung und 2-Scheiben-Verbundsicherheitsglas, 6 mm. Uhren sind nach DIN zertifiziert und tragen

die Kennzeichnung »ballwurfsicher nach DIN 18032, Teil 3«.

### Frontglas

in der Standardausführung flaches, stoßgeschütztes Kunststoffglas aus Plexiglas® XT (PMMA).

### Feuchtraum-Ausführung (Option)

Diese Uhren sind auch mit gekapselten Uhrwerken lieferbar, Schutzart IP 54. Somit sind die Uhren feuchtigkeits- und staubgeschützt.

### Zifferblatt

sehr deutliches, auch aus größeren Entfernungen zweifelsfrei ablesbares Metallzifferblatt, weiß lackiert, mit schwarzen arabischen Zahlen. Sichtbarer Zifferblattdurchmesser 420 mm, 520 mm bzw. 620 mm, Zifferblattdruck nach DIN 41 091.

### Zeiger

schwarze DIN-Balkenzeiger mit Spitze (DIN 41 092) für Stunden- und Minutenanzeige.

Roter Sekundenzeiger oder markanter Bahnhof-Sekundenzeiger, rot, mit »Auge« (Option) nur bei Ausführungen Synchronuhr (21.xxx), Nebenuhr Min./Sek.-Impuls (72.xxx) und Nebenuhr mit Syn.-Sekunde (74.xxx).

### Plexiglas® XT

Plexiglas® XT ist u. a. für den Einsatz in lebensmittelverarbeitenden Betrieben geeignet.

Ausführung	Zifferblattdurchmesser ▶	Ø 420 mm Art.-Nr.	Preis €/Stück	Ø 520 mm Art.-Nr.	Preis €/Stück	Ø 620 mm Art.-Nr.	Preis €/Stück
Synchronuhr, Netzbetrieb 230 V/50 Hz		21.350.411	425,-	21.350.511	505,-	21.350.611	595,-
Funkuhr DCF77, Batteriebetrieb 2 x 1,5 V <sup>1)</sup>		51.350.411	699,-	51.350.511	779,-	51.350.611	929,-
Funkuhr DCF77, Netzbetrieb 230 V <sup>2)</sup>		52.350.411	738,-	52.350.511	818,-	52.350.611	968,-
Nebenuhr, Minutenimpuls 12-60 V		71.350.411	399,-	71.350.511	479,-	71.350.611	569,-
Nebenuhr, Minuten-/Sekundenimpuls 12/24 V		72.350.411	604,-	72.350.511	684,-	72.350.611	774,-
Nebenuhr, Min.-Impuls 12/24 V, mit Synchronsekunde 230 V/50 Hz		74.350.411	789,-	74.350.511	869,-	74.350.611	959,-
Nebenuhr, DCFport24 Impulstelegramm 24 V		81.350.411	479,-	81.350.511	559,-	81.350.611	649,-
Nebenuhr, AirPort24 Funktelegramm, Batteriebetrieb 2 x 1,5 V <sup>1)</sup>		84.350.411	599,-	84.350.511	679,-	84.350.611	769,-
Nebenuhr, AirPort24 Funktelegramm, Netzbetrieb 230 V		85.350.411	638,-	85.350.511	718,-	85.350.611	808,-
Nebenuhr, NTP Synchronisation über LAN (NTP client), PoE <sup>3)</sup>		91.350.411	709,-	91.350.511	789,-	91.350.611	879,-

Optionen	Ø 420 mm Opt.-Nr.	Aufpreis €/Stück	Ø 520 mm Opt.-Nr.	Aufpreis €/Stück	Ø 620 mm Opt.-Nr.	Aufpreis €/Stück
Gehäuselackierung Eisenglimmer DB 703 (dunkelgrau-metallic)	-06	ohne Aufpreis	-06	ohne Aufpreis	-06	ohne Aufpreis
Gehäuselackierung nach Kundenwunsch	-10	auf Anfrage	-10	auf Anfrage	-10	auf Anfrage
markanter Bahnhof-Sekundenzeiger, rot, mit »Auge« (nur bei Ausführungen 21.xxx, 72.xxx und 74.xxx)	-40	auf Anfrage	-40	auf Anfrage	-40	auf Anfrage
Feuchtraum-Ausführung/staubgeschützt (IP 54)	-54	80,-	-54	80,-	-54	80,-
ballwurfsichere Ausführung nach DIN 18032, Teil 3	-59	169,-	-59	169,-	-59	169,-

### Optionen – ganz wie Sie wollen

Diese Uhren sind statt in der Standardausführung auch kundenindividuell lieferbar. Einfach die gewünschte(n) Option(en) aussuchen und die Optionsnummer(n) hinter der Artikelnummer der Uhr angeben.

Gehäuseausführung	Optionsnummer
■ Eisenglimmer DB 703	-06
■ nach Kundenwunsch	-10



### Großraum-Uhren analog einseitig

Typreihe  
**350**



### Funkuhren DCF77

Die Funkuhrausführungen dieser Typreihe werden mit einer externen, absetzbaren DCF77-Antenne (IP 68) geliefert. Unabhängig von der Positionierung der Uhr werden somit optimale Empfangsbedingungen erreicht.

### PEWETA DCFport24

Zum Betrieb von PEWETA DCFport24-Nebenuhren ist eine PEWETA-Hauptuhr erforderlich (s. ab Seite 184).

### PEWETA AirPort24

Zum Betrieb von PEWETA AirPort24-Nebenuhren ist ein PEWETA AirPort24-Sender, ggfls. mit Verstärker/Repeater, erforderlich (s. Seite 189).

### NTP

Zum Betrieb von NTP-Nebenuhren ist ein NTP-Zeitserver erforderlich (s. Seite 191).

### Ballwurfsichere Außenuhren

finden Sie auf den Seiten 162 und 163.

<sup>1)</sup> Alkaline-Batterien (mittlere Laufzeit ca. 4 Jahre) sind im Lieferumfang enthalten.

<sup>2)</sup> Lieferung inkl. absetzbarer DCF77-Antenne (IP 68).

<sup>3)</sup> Für NTP-Uhren „PoE“ ist ein LAN-Anschluss mit PoE (Power over Ethernet) Betriebsspannung erforderlich, entsprechende Hardware ist bauseits zu stellen.

# Großraum-Uhren

## einseitig, innen



Großraum-  
Uhren  
analog  
einseitig

Typreihe

**350**



 auch  
**ballwurfsicher**  
lieferbar

Abb. zeigt 71.350.521

Große Räume, hohe Hallen –  
Großraum-Uhren mit **Metall-  
gehäusen in robuster Industrie-  
qualität** zeigen immer die exakte  
Zeit, die weithin zweifelsfrei  
lesbar ist!

Auch in ballwurfsicherer  
Ausführung nach DIN 18032,  
Teil 3, lieferbar.



74.350.521-06-40

▲ Ausführung mit Gehäuselackierung DB703  
und Bahnhof-Sekundenzeiger (Optionen)

**Ballwurfsichere  
Außenuhren**

finden Sie auf den  
Seiten 162 und 163.

### Gehäuse

- Ø ca. 446 mm
- Ø ca. 546 mm
- Ø ca. 646 mm

robustes Metallgehäuse, silbermetallic (RAL 9006) lackiert. Auch in dunkelgrau-metallic (DB 703) oder nach Kundenwunsch lackiert lieferbar, siehe Tabelle.  
Schutzart IP 40 (EN 60 529).

### Ballwurfsichere Ausführung nach DIN 18032, Teil 3 (Option)

Uhren dieser Modellreihe sind auch in ballwurfsicherer Ausführung lieferbar und somit für den Einsatz in Turn- und Sporthallen geeignet. Gehäuse mit aushebelsicherer 3-Punkt-Befestigung und 2-Scheiben-Verbundsicherheitsglas, 6 mm. Uhren sind nach DIN zertifiziert und tragen

die Kennzeichnung »ballwurfsicher nach DIN 18032, Teil 3«.

### Frontglas

in der Standardausführung flaches, stoßgeschütztes Kunststoffglas aus Plexiglas® XT (PMMA).

### Feuchtraum-Ausführung (Option)

Diese Uhren sind auch mit gekapselten Uhrwerken lieferbar, Schutzart IP 54. Somit sind die Uhren feuchtigkeits- und staubgeschützt.

### Zifferblatt

sehr deutliches, auch aus größeren Entfernungen zweifelsfrei ablesbares Metallzifferblatt, weiß lackiert, mit schwarzen DIN-Balkenziffern. Sichtbarer Zifferblattdurchmesser 420 mm, 520 mm bzw. 620 mm, Zifferblattdruck nach DIN 41 091.

### Zeiger

schwarze DIN-Balkenzeiger mit Spitze (DIN 41 092) für Stunden- und Minutenanzeige.

Roter Sekundenzeiger oder markanter Bahnhof-Sekundenzeiger, rot, mit »Auge« (Option) nur bei Ausführungen Synchronuhr (21.xxx), Nebenuhr Min./Sek.-Impuls (72.xxx) und Nebenuhr mit Syn.-Sekunde (74.xxx).

### Plexiglas® XT

Plexiglas® XT ist u. a. für den Einsatz in lebensmittelverarbeitenden Betrieben geeignet.

Ausführung	Zifferblattdurchmesser ▶	Ø 420 mm Art.-Nr.	Preis €/Stück	Ø 520 mm Art.-Nr.	Preis €/Stück	Ø 620 mm Art.-Nr.	Preis €/Stück
Synchronuhr, Netzbetrieb 230 V/50 Hz		21.350.421	425,-	21.350.521	505,-	21.350.621	595,-
Funkuhr DCF77, Batteriebetrieb 2 x 1,5 V <sup>1)</sup>		51.350.421	699,-	51.350.521	779,-	51.350.621	929,-
Funkuhr DCF77, Netzbetrieb 230 V <sup>2)</sup>		52.350.421	738,-	52.350.521	818,-	52.350.621	968,-
Nebenuhr, Minutenimpuls 12-60 V		71.350.421	399,-	71.350.521	479,-	71.350.621	569,-
Nebenuhr, Minuten-/Sekundenimpuls 12/24 V		72.350.421	604,-	72.350.521	684,-	72.350.621	774,-
Nebenuhr, Min.-Impuls 12/24 V, mit Synchronsekunde 230 V/50 Hz		74.350.421	789,-	74.350.521	869,-	74.350.621	959,-
Nebenuhr, DCFport24 Impulstelegramm 24 V		81.350.421	479,-	81.350.521	559,-	81.350.621	649,-
Nebenuhr, AirPort24 Funktelegramm, Batteriebetrieb 2 x 1,5 V <sup>1)</sup>		84.350.421	599,-	84.350.521	679,-	84.350.621	769,-
Nebenuhr, AirPort24 Funktelegramm, Netzbetrieb 230 V		85.350.421	638,-	85.350.521	718,-	85.350.621	808,-
Nebenuhr, NTP Synchronisation über LAN (NTP client), PoE <sup>3)</sup>		91.350.421	709,-	91.350.521	789,-	91.350.621	879,-

Optionen	Ø 420 mm Opt.-Nr.	Aufpreis €/Stück	Ø 520 mm Opt.-Nr.	Aufpreis €/Stück	Ø 620 mm Opt.-Nr.	Aufpreis €/Stück
Gehäuselackierung Eisenglimmer DB 703 (dunkelgrau-metallic)	-06	ohne Aufpreis	-06	ohne Aufpreis	-06	ohne Aufpreis
Gehäuselackierung nach Kundenwunsch	-10	auf Anfrage	-10	auf Anfrage	-10	auf Anfrage
markanter Bahnhof-Sekundenzeiger, rot, mit »Auge« (nur bei Ausführungen 21.xxx, 72.xxx und 74.xxx)	-40	auf Anfrage	-40	auf Anfrage	-40	auf Anfrage
Feuchtraum-Ausführung/staubgeschützt (IP 54)	-54	80,-	-54	80,-	-54	80,-
ballwurfsichere Ausführung nach DIN 18032, Teil 3	-59	169,-	-59	169,-	-59	169,-

### Optionen – ganz wie Sie wollen

Diese Uhren sind statt in der Standardausführung auch kundenindividuell lieferbar. Einfach die gewünschte(n) Option(en) aussuchen und die Optionsnummer(n) hinter der Artikelnummer der Uhr angeben.

Gehäuseausführung	Optionsnummer
■ Eisenglimmer DB 703	-06
■ nach Kundenwunsch	-10



## Großraum-Uhren analog einseitig

Typreihe  
**350**



### Funkuhren DCF77

Die Funkuhrausführungen dieser Typreihe werden mit einer externen, absetzbaren DCF77-Antenne (IP 68) geliefert. Unabhängig von der Positionierung der Uhr werden somit optimale Empfangsbedingungen erreicht.

### PEWETA DCFport24

Zum Betrieb von PEWETA DCFport24-Nebenuhren ist eine PEWETA-Hauptuhr erforderlich (s. ab Seite 184).

### PEWETA AirPort24

Zum Betrieb von PEWETA AirPort24-Nebenuhren ist ein PEWETA AirPort24-Sender, ggfls. mit Verstärker/Repeater, erforderlich (s. Seite 189).

### NTP

Zum Betrieb von NTP-Nebenuhren ist ein NTP-Zeitserver erforderlich (s. Seite 191).

### Ballwurfsichere Außenuhren

finden Sie auf den Seiten 162 und 163.

<sup>1)</sup> Alkaline-Batterien (mittlere Laufzeit ca. 4 Jahre) sind im Lieferumfang enthalten.

<sup>2)</sup> Lieferung inkl. absetzbarer DCF77-Antenne (IP 68).

<sup>3)</sup> Für NTP-Uhren „PoE“ ist ein LAN-Anschluss mit PoE (Power over Ethernet) Betriebsspannung erforderlich, entsprechende Hardware ist bauseits zu stellen.

# Großraum-Uhren

## doppelseitig, innen



**Großraum-Uhren**  
analog  
doppelseitig

Typreihe  
**352**



Abb. zeigt 71.352.512

Große Räume, hohe Hallen – Großraum-Uhren mit **Metallgehäusen in robuster Industriequalität** zeigen immer die exakte Zeit, die weithin zweifelsfrei ablesbar ist!



81.352.513-06

▲ Ausführung mit Deckenhalterung und Gehäuselackierung Eisenglimmer DB703 (Option)



74.352.614 -41

Ausführung mit Deckenpendel und Bahnhof-Sekundenzeiger (Option) ▶





### Gehäuse

- Ø ca. 446 mm
- Ø ca. 546 mm
- Ø ca. 646 mm

robustes Metallgehäuse, silbermetallic (RAL 9006) lackiert. Auch in dunkelgrau-metallic (DB 703) oder nach Kundenwunsch lackiert lieferbar, siehe Tabelle.

Schutzart IP 40 (EN 60529).

### Befestigung

Stabile Doppelhalterung für Wand- oder Deckenmontage, Standardlänge ca. 210 mm oder Deckenbefestigung mit robustem Metall-Rohrpendel, Pendellänge ca. 1000 mm. Sonderlängen gegen Aufpreis möglich (Option). Auf Wunsch auch mit Ösen für Seil-/Kettenabhängung lieferbar (Option).

### Frontgläser

flache, stoßgeschützte Kunststoffgläser aus Plexiglas® XT (PMMA).

### Feuchtraum-Ausführung (Option)

Diese Uhren sind auch mit gekapselten Uhrwerken lieferbar, Schutzart IP 54. Somit sind die Uhren feuchtigkeits- und staubgeschützt.

### Zifferblätter

sehr deutliche, auch aus größeren Entfernungen zweifelsfrei ablesbare Metallzifferblätter, weiß lackiert, mit schwarzen arabischen Zahlen. Sichtbarer Zifferblattdurchmesser 420 mm, 520 mm bzw. 620 mm, Zifferblattdruck nach DIN 41 091.

### Zeiger

schwarze DIN-Balkenzeiger mit Spitze (DIN 41 092) für Stunden- und Minutenanzeige.

Rote Sekundenzeiger oder markante Bahnhof-Sekundenzeiger, rot, mit »Auge« (Option) nur bei Ausführungen Synchronuhr (21.xxx), Nebenuhr Min./Sek.-Impuls (72.xxx) und Nebenuhr mit Syn.-Sekunde (74.xxx).

### Doppelseitige Uhren

werden anschlussfertig verdrahtet und bereits komplett montiert geliefert. Einfach aufhängen – anschließen – fertig!

### Plexiglas® XT

Plexiglas® XT ist u. a. für den Einsatz in lebensmittelverarbeitenden Betrieben geeignet.



## Großraumuhren analog doppelseitig

Typreihe  
**352**



### Funkuhren DCF77

Die Funkuhrausführungen dieser Typreihe werden mit einer externen, absetzbaren DCF77-Antenne (IP 68) geliefert. Unabhängig von der Positionierung der Uhr werden somit optimale Empfangsbedingungen erreicht.

### PEWETA DCFport24

Zum Betrieb von PEWETA DCFport24-Nebenuhren ist eine PEWETA-Hauptuhr erforderlich (s. ab Seite 184).

### PEWETA AirPort24

Zum Betrieb von PEWETA AirPort24-Nebenuhren ist ein PEWETA AirPort24-Sender, ggfls. mit Verstärker/Repeater, erforderlich (s. Seite 189).

### NTP

Zum Betrieb von NTP-Nebenuhren ist ein NTP-Zeitserver erforderlich (s. Seite 191).

Ausführung	Zifferblattdurchmesser ▶	Ø 420 mm		Ø 520 mm		Ø 620 mm	
		Art.-Nr.	Preis €/Stück	Art.-Nr.	Preis €/Stück	Art.-Nr.	Preis €/Stück
Synchronuhr, Netzbetrieb 230 V/50 Hz	Wand	21.352.412	965,-	21.352.512	1.125,-	21.352.612	1.305,-
	Decke	21.352.413	965,-	21.352.513	1.125,-	21.352.613	1.305,-
	Pendel	21.352.414	965,-	21.352.514	1.125,-	21.352.614	1.305,-
Funkuhr DCF77, Batteriebetrieb 2 x 1,5 V <sup>1)</sup>	Wand	51.352.412	1.189,-	51.352.512	1.349,-	51.352.612	1.529,-
	Decke	51.352.413	1.189,-	51.352.513	1.349,-	51.352.613	1.529,-
	Pendel	51.352.414	1.189,-	51.352.514	1.349,-	51.352.614	1.529,-
Funkuhr DCF77, Netzbetrieb 230 V <sup>2)</sup>	Wand	52.352.412	1.228,-	52.352.512	1.388,-	52.352.612	1.568,-
	Decke	52.352.413	1.228,-	52.352.513	1.388,-	52.352.613	1.568,-
	Pendel	52.352.414	1.228,-	52.352.514	1.388,-	52.352.614	1.568,-
Nebenuhr, Minutenimpuls 12–60 V	Wand	71.352.412	869,-	71.352.512	1.029,-	71.352.612	1.209,-
	Decke	71.352.413	869,-	71.352.513	1.029,-	71.352.613	1.209,-
	Pendel	71.352.414	869,-	71.352.514	1.029,-	71.352.614	1.209,-
Nebenuhr, Minuten-/Sekundenimpuls 12/24 V	Wand	72.352.412	1.279,-	72.352.512	1.439,-	72.352.612	1.619,-
	Decke	72.352.413	1.279,-	72.352.513	1.439,-	72.352.613	1.619,-
	Pendel	72.352.414	1.279,-	72.352.514	1.439,-	72.352.614	1.619,-
Nebenuhr, Minutenimpuls 12/24 V, mit Synchronsekunde 230 V/50 Hz	Wand	74.352.412	1.649,-	74.352.512	1.809,-	74.352.612	1.989,-
	Decke	74.352.413	1.649,-	74.352.513	1.809,-	74.352.613	1.989,-
	Pendel	74.352.414	1.649,-	74.352.514	1.809,-	74.352.614	1.989,-
Nebenuhr, DCFport24 Impulstelegramm 24 V	Wand	81.352.412	939,-	81.352.512	1.099,-	81.352.612	1.279,-
	Decke	81.352.413	939,-	81.352.513	1.099,-	81.352.613	1.279,-
	Pendel	81.352.414	939,-	81.352.514	1.099,-	81.352.614	1.279,-
Nebenuhr, AirPort24 Funktelegramm, Batteriebetrieb 2 x 1,5 V <sup>1)</sup>	Wand	84.352.412	1.089,-	84.352.512	1.249,-	84.352.612	1.429,-
	Decke	84.352.413	1.089,-	84.352.513	1.249,-	84.352.613	1.429,-
	Pendel	84.352.414	1.089,-	84.352.514	1.249,-	84.352.614	1.429,-
Nebenuhr, AirPort24 Funktelegramm, Netzbetrieb 230 V	Wand	85.352.412	1.128,-	85.352.512	1.288,-	85.352.612	1.468,-
	Decke	85.352.413	1.128,-	85.352.513	1.288,-	85.352.613	1.468,-
	Pendel	85.352.414	1.128,-	85.352.514	1.288,-	85.352.614	1.468,-
Nebenuhr, NTP Synchronisation über LAN (NTP client), PoE <sup>3)</sup>	Wand	91.352.412	1.199,-	91.352.512	1.359,-	91.352.612	1.539,-
	Decke	91.352.413	1.199,-	91.352.513	1.359,-	91.352.613	1.539,-
	Pendel	91.352.414	1.199,-	91.352.514	1.359,-	91.352.614	1.539,-
Optionen	Ø 420 mm Opt.-Nr.	Aufpreis €/Stück	Ø 520 mm Opt.-Nr.	Aufpreis €/Stück	Ø 620 mm Opt.-Nr.	Aufpreis €/Stück	
Gehäuselackierung Eisenglimmer DB 703 (dunkelgrau-metallic)	-06	ohne Aufpreis	-06	ohne Aufpreis	-06	ohne Aufpreis	
Gehäuselackierung nach Kundenwunsch	-10	auf Anfrage	-10	auf Anfrage	-10	auf Anfrage	
Gehäuse mit Ringösen für Seil-/Kettenabhängung	-30	ohne Aufpreis	-30	ohne Aufpreis	-30	ohne Aufpreis	
Halterung in Länge nach Kundenwunsch	-31	auf Anfrage	-31	auf Anfrage	-31	auf Anfrage	
markante Bahnhof-Sekundenzeiger mit »Auge« (nur bei Ausführungen 21.xxx, 72.xxx und 74.xxx)	-41	auf Anfrage	-41	auf Anfrage	-41	auf Anfrage	
Feuchtraum-Ausführung/staubgeschützt (IP 54)	-54	150,-	-54	150,-	-54	150,-	

<sup>1)</sup> Alkaline-Batterien (mittlere Laufzeit ca. 4 Jahre) sind im Lieferumfang enthalten.

<sup>2)</sup> Lieferung inkl. absetzbarer DCF77-Antenne (IP 68).

<sup>3)</sup> Für NTP-Uhren »PoE« ist ein LAN-Anschluss mit PoE (Power over Ethernet) Betriebsspannung erforderlich, entsprechende Hardware ist bauseits zu stellen.

# Großraum-Uhren

## doppelseitig, innen



**Großraum-Uhren**  
analog  
doppelseitig

Typreihe  
**352**



Abb. zeigt 71.352.522

Große Räume, hohe Hallen – Großraum-Uhren mit **Metallgehäusen in robuster Industriequalität** zeigen immer die exakte Zeit, die weithin zweifelsfrei ablesbar ist!



52.352.523 -06

▲ Ausführung mit Deckenhalterung und Gehäuselackierung Eisenglimmer DB703 (Option)



74.352.624 -41

Ausführung mit Deckenpendel und Bahnhof-Sekundenzeiger (Option) ▶

### Gehäuse

- Ø ca. 446 mm
- Ø ca. 546 mm
- Ø ca. 646 mm

robustes Metallgehäuse, silbermetallic (RAL 9006) lackiert. Auch in dunkelgrau-metallic (DB 703) oder nach Kundenwunsch lackiert lieferbar, siehe Tabelle.  
Schutzart IP 40 (EN 60 529).

### Befestigung

Stabile Doppelhalterung für Wand- oder Deckenmontage, Standardlänge ca. 210 mm oder Deckenbefestigung mit robustem Metall-Rohrpendel, Pendellänge ca. 1000 mm. Sonderlängen gegen Aufpreis möglich (Option). Auf Wunsch auch mit Ösen für Seil-/Kettenabhängung lieferbar (Option).

### Frontgläser

flache, stoßgeschützte Kunststoffgläser aus Plexiglas® XT (PMMA).

### Feuchtraum-Ausführung (Option)

Diese Uhren sind auch mit gekapselten Uhrwerken lieferbar, Schutzart IP 54. Somit sind die Uhren feuchtigkeits- und staubgeschützt.

### Zifferblätter

sehr deutliche, auch aus größeren Entfernungen zweifelsfrei ablesbare Metallzifferblätter, weiß lackiert, mit schwarzen DIN-Balkenziffern. Sichtbarer Zifferblattdurchmesser 420 mm, 520 mm bzw. 620 mm, Zifferblattdruck nach DIN 41 091.

### Zeiger

schwarze DIN-Balkenzeiger mit Spitze (DIN 41 092) für Stunden- und Minutenanzeige.

Rote Sekundenzeiger oder markante Bahnhof-Sekundenzeiger, rot, mit »Auge« (Option) nur bei Ausführungen Synchronuhr (21.xxx), Nebenuhr Min./Sek.-Impuls (72.xxx) und Nebenuhr mit Syn.-Sekunde (74.xxx).

### Doppelseitige Uhren

werden anschlussfertig verdrahtet und bereits komplett montiert geliefert. Einfach aufhängen – anschließen – fertig!

### Plexiglas® XT

Plexiglas® XT ist u. a. für den Einsatz in lebensmittelverarbeitenden Betrieben geeignet.



## Großraumuhren analog doppelseitig

Typreihe  
**352**



### Funkuhren DCF77

Die Funkuhrausführungen dieser Typreihe werden mit einer externen, absetzbaren DCF77-Antenne (IP 68) geliefert. Unabhängig von der Positionierung der Uhr werden somit optimale Empfangsbedingungen erreicht.

### PEWETA DCFport24

Zum Betrieb von PEWETA DCFport24-Nebenuhren ist eine PEWETA-Hauptuhr erforderlich (s. ab Seite 184).

### PEWETA AirPort24

Zum Betrieb von PEWETA AirPort24-Nebenuhren ist ein PEWETA AirPort24-Sender, ggfls. mit Verstärker/Repeater, erforderlich (s. Seite 189).

### NTP

Zum Betrieb von NTP-Nebenuhren ist ein NTP-Zeitserver erforderlich (s. Seite 191).

Ausführung	Zifferblattdurchmesser ▶	Ø 420 mm		Ø 520 mm		Ø 620 mm	
		Art.-Nr.	Preis €/Stück	Art.-Nr.	Preis €/Stück	Art.-Nr.	Preis €/Stück
Synchronuhr, Netzbetrieb 230 V/50 Hz	Wand	21.352.422	965,-	21.352.522	1.125,-	21.352.622	1.305,-
	Decke	21.352.423	965,-	21.352.523	1.125,-	21.352.623	1.305,-
	Pendel	21.352.424	965,-	21.352.524	1.125,-	21.352.624	1.305,-
Funkuhr DCF77, Batteriebetrieb 2 x 1,5 V <sup>(1)</sup>	Wand	51.352.422	1.189,-	51.352.522	1.349,-	51.352.622	1.529,-
	Decke	51.352.423	1.189,-	51.352.523	1.349,-	51.352.623	1.529,-
	Pendel	51.352.424	1.189,-	51.352.524	1.349,-	51.352.624	1.529,-
Funkuhr DCF77, Netzbetrieb 230 V <sup>(2)</sup>	Wand	52.352.422	1.228,-	52.352.522	1.388,-	52.352.622	1.568,-
	Decke	52.352.423	1.228,-	52.352.523	1.388,-	52.352.623	1.568,-
	Pendel	52.352.424	1.228,-	52.352.524	1.388,-	52.352.624	1.568,-
Nebenuhr, Minutenimpuls 12-60 V	Wand	71.352.422	869,-	71.352.522	1.029,-	71.352.622	1.209,-
	Decke	71.352.423	869,-	71.352.523	1.029,-	71.352.623	1.209,-
	Pendel	71.352.424	869,-	71.352.524	1.029,-	71.352.624	1.209,-
Nebenuhr, Minuten-/Sekundenimpuls 12/24 V	Wand	72.352.422	1.279,-	72.352.522	1.439,-	72.352.622	1.619,-
	Decke	72.352.423	1.279,-	72.352.523	1.439,-	72.352.623	1.619,-
	Pendel	72.352.424	1.279,-	72.352.524	1.439,-	72.352.624	1.619,-
Nebenuhr, Minutenimpuls 12/24 V, mit Synchronsekunde 230 V/50 Hz	Wand	74.352.422	1.649,-	74.352.522	1.809,-	74.352.622	1.989,-
	Decke	74.352.423	1.649,-	74.352.523	1.809,-	74.352.623	1.989,-
	Pendel	74.352.424	1.649,-	74.352.524	1.809,-	74.352.624	1.989,-
Nebenuhr, DCFport24 Impulstelegramm 24 V	Wand	81.352.422	939,-	81.352.522	1.099,-	81.352.622	1.279,-
	Decke	81.352.423	939,-	81.352.523	1.099,-	81.352.623	1.279,-
	Pendel	81.352.424	939,-	81.352.524	1.099,-	81.352.624	1.279,-
Nebenuhr, AirPort24 Funktelegramm, Batteriebetrieb 2 x 1,5 V <sup>(1)</sup>	Wand	84.352.422	1.089,-	84.352.522	1.249,-	84.352.622	1.429,-
	Decke	84.352.423	1.089,-	84.352.523	1.249,-	84.352.623	1.429,-
	Pendel	84.352.424	1.089,-	84.352.524	1.249,-	84.352.624	1.429,-
Nebenuhr, AirPort24 Funktelegramm, Netzbetrieb 230 V	Wand	85.352.422	1.128,-	85.352.522	1.288,-	85.352.622	1.468,-
	Decke	85.352.423	1.128,-	85.352.523	1.288,-	85.352.623	1.468,-
	Pendel	85.352.424	1.128,-	85.352.524	1.288,-	85.352.624	1.468,-
Nebenuhr, NTP Synchronisation über LAN (NTP client), PoE <sup>(3)</sup>	Wand	91.352.422	1.199,-	91.352.522	1.359,-	91.352.622	1.539,-
	Decke	91.352.423	1.199,-	91.352.523	1.359,-	91.352.623	1.539,-
	Pendel	91.352.424	1.199,-	91.352.524	1.359,-	91.352.624	1.539,-

Optionen	Ø 420 mm Opt.-Nr.	Aufpreis €/Stück	Ø 520 mm Opt.-Nr.	Aufpreis €/Stück	Ø 620 mm Opt.-Nr.	Aufpreis €/Stück
Gehäuselackierung Eisenglimmer DB 703 (dunkelgrau-metallic)	-06	ohne Aufpreis	-06	ohne Aufpreis	-06	ohne Aufpreis
Gehäuselackierung nach Kundenwunsch	-10	auf Anfrage	-10	auf Anfrage	-10	auf Anfrage
Gehäuse mit Ringösen für Seil-/Kettenabhängung	-30	ohne Aufpreis	-30	ohne Aufpreis	-30	ohne Aufpreis
Halterung in Länge nach Kundenwunsch	-31	auf Anfrage	-31	auf Anfrage	-31	auf Anfrage
markante Bahnhof-Sekundenzeiger mit »Auge« (nur bei Ausführungen 21.xxx, 72.xxx und 74.xxx)	-41	auf Anfrage	-41	auf Anfrage	-41	auf Anfrage
Feuchtraum-Ausführung/staubgeschützt (IP 54)	-54	150,-	-54	150,-	-54	150,-

<sup>1)</sup> Alkaline-Batterien (mittlere Laufzeit ca. 4 Jahre) sind im Lieferumfang enthalten.

<sup>2)</sup> Lieferung inkl. absetzbarer DCF77-Antenne (IP 68).

<sup>3)</sup> Für NTP-Uhren »PoE« ist ein LAN-Anschluss mit PoE (Power over Ethernet) Betriebsspannung erforderlich, entsprechende Hardware ist bauseits zu stellen.

# Großraum-Einbauuhren

für Wandeinbau ›unter Putz‹, innen



Großraum-  
Uhren  
analog  
für Wandeinbau

Typreihe  
**369**



auch  
**ballwurfsicher**  
lieferbar

Abb. zeigt 72.369.510

Überall dort, wo große Uhren mit wandabschließenden, wandbündigen **Metalgehäusen in robuster Industriequalität** gewünscht oder gefordert werden, eignen sich Einbau-Uhren dieser Typreihe besonders gut und kommen in diesen Anwendungsbereichen optimal zum Einsatz.

Auch in ballwurfsicherer Ausführung nach DIN 18032, Teil 3, lieferbar.



72.369.510 -22

▲ Uhrengehäuse aus Edelstahl V4A, gestrahlt und mit Klarlack-Schutzlackierung (Option), beständig gegen salzwasser- und chloridhaltige Medien. Hervorragend geeignet für den dauerhaften Einsatz in öffentlichen Schwimmbädern.



### Gehäuse

- Frontblende ca. 460x460 mm
- Frontblende ca. 560x560 mm
- Frontblende ca. 660x660 mm

robustes Metallgehäuse für den Wandeinbau, weiß lackiert (RAL 9016). Gegen Aufpreis auch in silbermetallic (RAL 9006), dunkelgrau-metallic (DB 703) bzw. nach Kundenwunsch lackiert oder in Ausführung Edelstahl V4A (1.4571 X6CrNiMoTi 17-12-2), gestrahlt, mit zusätzlicher Klarlack-Schutzlackierung lieferbar. Schutzart IP 40 (EN 60 529).

### Befestigung

Wandeinbau/Unterputz (u. P.). Einbaumaße (BxHxT)

- ca. 406x406x80 mm
- ca. 506x506x80 mm
- ca. 606x606x80 mm.

### Ballwurfsichere Ausführung nach DIN 18032, Teil 3 (Option)

Uhren dieser Modellreihe sind auch in ballwurfsicherer Ausführung lieferbar und somit für den Einsatz in Turn- und Sporthallen geeignet. Robustes Gehäuse mit 2-Scheiben-Verbundsicherheitsglas, 6 mm. Uhren sind nach DIN zertifiziert und tragen die Kennzeichnung »ballwurfsicher nach DIN 18032, Teil 3«.

### Frontglas

in der Standardausführung flaches, stoßgeschütztes Kunststoffglas aus Plexiglas® XT (PMMA).

### Feuchtraum-Ausführung (Option)

Diese Uhren sind auch mit gekapselten Uhrwerken lieferbar, Schutzart IP 54. Somit sind die Uhren feuchtigkeits- und staubgeschützt.

### Zifferblatt

sehr deutliches, auch aus größeren Entfernungen zweifelsfrei ablesbares Metallzifferblatt, weiß lackiert, mit schwarzen arabischen Zahlen, Druckdurch-

messer 335 mm, 420 mm bzw. 503 mm. Zifferblattdruck nach DIN 41 091.

### Zeiger

schwarze Balkenzeiger für Stunden- und Minutenanzeige.

Roter Sekundenzeiger nur bei Ausführung Nebenuhr Min./Sek.-Impuls (72.xxx).

### Plexiglas® XT

Plexiglas® XT ist u. a. für den Einsatz in lebensmittelverarbeitenden Betrieben geeignet.

### Edelstahl V4A + Klarlack (Option)

Edelstahl in V4A-Qualität mit zusätzlicher Schutzlackierung ist besonders beständig gegen Säuren und andere aggressive, z. B. chlorhaltige Medien und somit besonders für den Einsatz in Schwimmbädern sowie der chemischen Industrie geeignet.



**Großraum-Uhren**  
analog  
für Wandeinbau

Typreihe  
**369**



Ausführung	Zifferblattabmessung ▶	400x400 mm Art.-Nr.	Preis €/Stück	500x500 mm Art.-Nr.	Preis €/Stück	600x600 mm Art.-Nr.	Preis €/Stück
Funkuhr DCF77, Netzbetrieb 230 V <sup>1)</sup>		52.369.410	695,-	52.369.510	868,-	52.369.610	978,-
Nebenuhr, Minutenimpuls 12-60 V		71.369.410	449,-	71.369.510	529,-	71.369.610	649,-
Nebenuhr, Minuten-/Sekundenimpuls 12/24 V		72.369.410	654,-	72.369.510	734,-	72.369.610	854,-
Nebenuhr, Min.-Impuls 12/24 V, mit Synchronsekunde 230 V/50 Hz		74.369.410	839,-	74.369.510	919,-	74.369.610	1.039,-
Nebenuhr, DCFport24 Impulstelegramm 24 V		81.369.410	468,-	81.369.510	609,-	81.369.610	719,-
Nebenuhr, AirPort24 Funktelegramm, Netzbetrieb 230 V		85.369.410	626,-	85.369.510	768,-	85.369.610	878,-
Nebenuhr, NTP Synchronisation über LAN (NTP client), PoE <sup>2)</sup>		91.369.410	633,-	91.369.510	839,-	91.369.610	949,-

Optionen	400x400 mm Opt.-Nr.	Aufpreis €/Stück	500x500 mm Opt.-Nr.	Aufpreis €/Stück	600x600 mm Opt.-Nr.	Aufpreis €/Stück
Gehäuselackierung Weißaluminium RAL 9006 (silbermetallic)	-05	34,-	-05	40,-	-05	49,-
Gehäuselackierung Eisenglimmer DB 703 (dunkelgrau-metallic)	-06	34,-	-06	40,-	-06	49,-
Gehäuselackierung nach Kundenwunsch	-10	auf Anfrage	-10	auf Anfrage	-10	auf Anfrage
Edelstahlgehäuse V4A, gestrahlt und mit Klarlack lackiert	-22	auf Anfrage	-22	auf Anfrage	-22	auf Anfrage
Kundenlogo auf Zifferblatt	-47	auf Anfrage	-47	auf Anfrage	-47	auf Anfrage
Feuchtraum-Ausführung/staubgeschützt (IP 54)	-54	80,-	-54	80,-	-54	80,-
ballwurfsichere Ausführung nach DIN 18032, Teil 3	-59	169,-	-59	169,-	-59	169,-

### Optionen – ganz wie Sie wollen

Diese Uhren sind statt in der Standardausführung auch kundenindividuell lieferbar. Einfach die gewünschte(n) Option(en) aussuchen und die Optionsnummer(n) hinter der Artikelnummer der Uhr angeben.

Gehäuseausführung	Optionsnummer
■ Weißaluminium RAL 9006	-05
■ Eisenglimmer DB 703	-06
■ nach Kundenwunsch	-10
■ Edelstahl V4A + Klarlack	-22

### Funkuhren DCF77

Die Funkuhrausführungen dieser Typreihe werden mit einer externen, absetzbaren DCF77-Antenne (IP 68) geliefert. Unabhängig von der Positionierung der Uhr werden somit optimale Empfangsbedingungen erreicht.

### PEWETA DCFport24

Zum Betrieb von PEWETA DCFport24-Nebenuhren ist eine PEWETA-Hauptuhr erforderlich (s. ab Seite 184).

### PEWETA AirPort24

Zum Betrieb von PEWETA AirPort24-Nebenuhren ist ein PEWETA AirPort24-Sender, ggfls. mit Verstärker/Repeater, erforderlich (s. Seite 189).

### NTP

Zum Betrieb von NTP-Nebenuhren ist ein NTP-Zeitserver erforderlich (s. Seite 191).

<sup>1)</sup> Lieferung inkl. absetzbarer DCF77-Antenne (IP 68).

<sup>2)</sup> Für NTP-Uhren „PoE“ ist ein LAN-Anschluss mit PoE (Power over Ethernet) Betriebsspannung erforderlich, entsprechende Hardware ist bauseits zu stellen.

# Großraum-Einbauuhren für Wandeinbau ›unter Putz‹, innen



**Großraum-Uhren**  
analog  
für Wandeinbau

Typreihe  
**369**



 auch  
**ballwurfsicher**  
lieferbar



Abb. zeigt 71.369.520

Überall dort, wo große Uhren mit wandabschließenden, wandbündigen **Metallgehäusen in robuster Industriequalität** gewünscht oder gefordert werden, eignen sich Einbau-Uhren dieser Typreihe besonders gut und kommen in diesen Anwendungsbereichen optimal zum Einsatz.

Auch in ballwurfsicherer Ausführung nach DIN 18032, Teil 3, lieferbar.



72.369.520 -05

▲ Uhrengehäuse in Metalllackierung  
Weißaluminium RAL 9006 (Option)



### Gehäuse

- Frontblende ca. 460x460 mm
- Frontblende ca. 560x560 mm
- Frontblende ca. 660x660 mm

robustes Metallgehäuse für den Wandeinbau, weiß lackiert (RAL 9016). Gegen Aufpreis auch in silbermetallic (RAL 9006), dunkelgrau-metallic (DB 703) bzw. nach Kundenwunsch lackiert oder in Ausführung Edelstahl V4A (1.4571 X6CrNiMoTi 17-12-2), gestrahlt, mit zusätzlicher Klarlack-Schutzlackierung lieferbar. Schutzart IP 40 (EN 60 529).

### Befestigung

Wandeinbau/Unterputz (u. P.). Einbaumaße (BxHxT)

- ca. 406x406x80 mm
- ca. 506x506x80 mm
- ca. 606x606x80 mm.

### Ballwurfsichere Ausführung nach DIN 18032, Teil 3 (Option)

Uhren dieser Modellreihe sind auch in ballwurfsicherer Ausführung lieferbar und somit für den Einsatz in Turn- und Sporthallen geeignet. Robustes Gehäuse mit 2-Scheiben-Verbundsicherheitsglas, 6 mm. Uhren sind nach DIN zertifiziert und tragen die Kennzeichnung »ballwurfsicher nach DIN 18032, Teil 3«.

### Frontglas

in der Standardausführung flaches, stoßgeschütztes Kunststoffglas aus Plexiglas® XT (PMMA).

### Feuchtraum-Ausführung (Option)

Diese Uhren sind auch mit gekapselten Uhrwerken lieferbar, Schutzart IP 54. Somit sind die Uhren feuchtigkeits- und staubgeschützt.

### Zifferblatt

sehr deutliches, auch aus größeren Entfernungen zweifelsfrei ablesbares Metallzifferblatt, weiß lackiert, mit schwarzen DIN-Balkenziffern, Druckdurch-

messer 335 mm, 420 mm bzw. 503 mm. Zifferblattdruck nach DIN 41 091.

### Zeiger

schwarze DIN-Balkenzeiger für Stunden- und Minutenanzeige.

Roter Sekundenzeiger nur bei Ausführung Nebenuhr Min./Sek.-Impuls (72.xxx).

### Plexiglas® XT

Plexiglas® XT ist u. a. für den Einsatz in lebensmittelverarbeitenden Betrieben geeignet.

### Edelstahl V4A + Klarlack (Option)

Edelstahl in V4A-Qualität mit zusätzlicher Schutzlackierung ist besonders beständig gegen Säuren und andere aggressive, z. B. chlorhaltige Medien und somit besonders für den Einsatz in Schwimmbädern sowie der chemischen Industrie geeignet.



## Großraum-Uhren analog für Wandeinbau

Typreihe  
**369**



### Funkuhren DCF77

Die Funkuhrausführungen dieser Typreihe werden mit einer externen, absetzbaren DCF77-Antenne (IP 68) geliefert. Unabhängig von der Positionierung der Uhr werden somit optimale Empfangsbedingungen erreicht.

### PEWETA DCFport24

Zum Betrieb von PEWETA DCFport24-Nebenuhren ist eine PEWETA-Hauptuhr erforderlich (s. ab Seite 184).

### PEWETA AirPort24

Zum Betrieb von PEWETA AirPort24-Nebenuhren ist ein PEWETA AirPort24-Sender, ggfls. mit Verstärker/Repeater, erforderlich (s. Seite 189).

### NTP

Zum Betrieb von NTP-Nebenuhren ist ein NTP-Zeitserver erforderlich (s. Seite 191).

Ausführung	Zifferblattabmessung ▶	400x400 mm Art.-Nr.	Preis €/Stück	500x500 mm Art.-Nr.	Preis €/Stück	600x600 mm Art.-Nr.	Preis €/Stück
Funkuhr DCF77, Netzbetrieb 230 V <sup>1)</sup>		52.369.420	695,-	52.369.520	868,-	52.369.620	978,-
Nebenuhr, Minutenimpuls 12-60 V		71.369.420	449,-	71.369.520	529,-	71.369.620	649,-
Nebenuhr, Minuten-/Sekundenimpuls 12/24 V		72.369.420	654,-	72.369.520	734,-	72.369.620	854,-
Nebenuhr, Min.-Impuls 12/24 V, mit Synchronsekunde 230 V/50 Hz		74.369.420	839,-	74.369.520	919,-	74.369.620	1.039,-
Nebenuhr, DCFport24 Impulstelegramm 24 V		81.369.420	468,-	81.369.520	609,-	81.369.620	719,-
Nebenuhr, AirPort24 Funktelegramm, Netzbetrieb 230 V		85.369.420	626,-	85.369.520	768,-	85.369.620	878,-
Nebenuhr, NTP Synchronisation über LAN (NTP client), PoE <sup>2)</sup>		91.369.420	633,-	91.369.520	839,-	91.369.620	949,-

Optionen	400x400 mm Opt.-Nr.	Aufpreis €/Stück	500x500 mm Opt.-Nr.	Aufpreis €/Stück	600x600 mm Opt.-Nr.	Aufpreis €/Stück
Gehäuselackierung Weißaluminium RAL 9006 (silbermetallic)	-05	34,-	-05	40,-	-05	49,-
Gehäuselackierung Eisenglimmer DB 703 (dunkelgrau-metallic)	-06	34,-	-06	40,-	-06	49,-
Gehäuselackierung nach Kundenwunsch	-10	auf Anfrage	-10	auf Anfrage	-10	auf Anfrage
Edelstahlgehäuse V4A, gestrahlt und mit Klarlack lackiert	-22	auf Anfrage	-22	auf Anfrage	-22	auf Anfrage
Kundenlogo auf Zifferblatt	-47	auf Anfrage	-47	auf Anfrage	-47	auf Anfrage
Feuchtraum-Ausführung/staubgeschützt (IP 54)	-54	80,-	-54	80,-	-54	80,-
ballwurfsichere Ausführung nach DIN 18032, Teil 3	-59	169,-	-59	169,-	-59	169,-

### Optionen – ganz wie Sie wollen

Diese Uhren sind statt in der Standardausführung auch kundenindividuell lieferbar. Einfach die gewünschte(n) Option(en) aussuchen und die Optionsnummer(n) hinter der Artikelnummer der Uhr angeben.

### Gehäuseausführung Optionsnummer

■ Weißaluminium RAL 9006	-05
■ Eisenglimmer DB 703	-06
■ nach Kundenwunsch	-10
■ Edelstahl V4A + Klarlack	-22

<sup>1)</sup> Lieferung inkl. absetzbarer DCF77-Antenne (IP 68).

<sup>2)</sup> Für NTP-Uhren „PoE“ ist ein LAN-Anschluss mit PoE (Power over Ethernet) Betriebsspannung erforderlich, entsprechende Hardware ist baseits zu stellen.

# Großraum-Uhren

für Wandmontage ›auf Putz‹, innen



Großraum-  
Uhren  
analog  
einseitig

Typreihe  
**370**



 auch  
**ballwurfsicher**  
lieferbar



Abb. zeigt 21.370.511

Überall dort, wo in Großraum-  
umgebungen Uhren mit  
**Metallgehäusen in robuster  
Industriequalität** gefordert  
werden, ist die Wahl von  
Innenuhren aus dieser Typreihe  
die richtige Entscheidung.

Auch in ballwurfsicherer  
Ausführung nach DIN 18032,  
Teil 3, lieferbar.



21.370.511 -22

▲ Uhrengehäuse aus Edelstahl V4A, gestrahlt  
und mit Klarlack-Schutzlackierung (Option),  
beständig gegen salzwasser- und chloridhaltige  
Medien. Hervorragend geeignet für den dauer-  
haften Einsatz in öffentlichen Schwimmbädern.



### Gehäuse

- ca. 400x400 mm
- ca. 500x500 mm
- ca. 600x600 mm

robustes Metallgehäuse, weiß lackiert (RAL 9016). Gegen Aufpreis auch nach Kundenwunsch lackiert oder in Ausführung Edelstahl V2A (1.4301 X5CrNi 18-10), matt-geschliffen bzw. Edelstahl V4A (1.4571 X6CrNiMoTi 17-12-2), gestrahlt, mit zusätzlicher Klarlack-Schutzlackierung lieferbar. Schutzart IP 40 (EN 60529).

### Ballwurfsichere Ausführung nach DIN 18032, Teil 3 (Option)

Uhren dieser Modellreihe sind auch in ballwurfsicherer Ausführung lieferbar und somit für den Einsatz in Turn- und Sporthallen geeignet. Gehäuse mit aushebelsicherer 3-Punkt-Befestigung und 2-Scheiben-Verbund Sicherheitsglas, 6 mm. Uhren sind nach DIN zertifiziert und tragen die Kennzeichen »ballwurfsicher nach DIN 18032, Teil 3«.

### Frontglas

in der Standardausführung flaches, stoßgeschütztes Kunststoffglas aus Plexiglas® XT (PMMA).

### Feuchtraum-Ausführung (Option)

Diese Uhren sind auch mit gekapselten Uhrwerken lieferbar, Schutzart IP 54. Somit sind die Uhren feuchtigkeits- und staubgeschützt.

### Zifferblatt

sehr deutliches, auch aus größeren Entfernungen zweifelsfrei ablesbares Metallzifferblatt, weiß lackiert, mit schwarzen arabischen Zahlen, Druckmesser 335 mm, 420 mm bzw. 503 mm. Zifferblattdruck nach DIN 41091.

### Zeiger

schwarze Balkenzeiger für Stunden- und Minutenanzeige.

Roter Sekundenzeiger nur bei Ausführungen Synchronuhr (21.xxx), Nebenuhr Min./Sek.-Impuls (72.xxx) und Nebenuhr mit Syn.-Sekunde (74.xxx).

### Plexiglas® XT

Plexiglas® XT ist u. a. für den Einsatz in lebensmittelverarbeitenden Betrieben geeignet.

### Edelstahl V2A (Option)

Edelstahl V2A ist auf Grund seiner Legierungskomponenten besonders beständig gegen Reinigungs- und Desinfektionsmittel und damit hervorragend geeignet für den Einsatz in der Lebensmittel- und Pharmaindustrie, in Küchen, Laboren und sonstigen Reinräumen. Und Edelstahl sieht auch noch sehr gut aus...

### Edelstahl V4A + Klarlack (Option)

Edelstahl in V4A-Qualität mit zusätzlicher Schutzlackierung ist besonders beständig gegen Säuren und andere aggressive, z. B. chlorhaltige Medien und somit besonders für den Einsatz in Schwimmbädern sowie der chemischen Industrie geeignet.



## Großraum-Uhren analog einseitig

Typreihe  
**370**



### Funkuhren DCF77

Die Funkuhrausführungen dieser Typreihe (Ausnahme: 51.370.411, 52.370.411) werden mit einer externen, absetzbaren DCF77-Antenne (IP 68) geliefert. Unabhängig von der Positionierung der Uhr werden somit optimale Empfangsbedingungen erreicht.

### PEWETA DCFport24

Zum Betrieb von PEWETA DCFport24-Nebenuhren ist eine PEWETA-Hauptuhr erforderlich (s. ab Seite 184).

### PEWETA AirPort24

Zum Betrieb von PEWETA AirPort24-Nebenuhren ist ein PEWETA AirPort24-Sender, ggfls. mit Verstärker/Repeater, erforderlich (s. Seite 189).

### NTP

Zum Betrieb von NTP-Nebenuhren ist ein NTP-Zeitserver erforderlich (s. Seite 191).

Ausführung	Zifferblattabmessung ▶	400 x 400 mm Art.-Nr.	Preis €/Stück	500 x 500 mm Art.-Nr.	Preis €/Stück	600 x 600 mm Art.-Nr.	Preis €/Stück
Synchronuhr, Netzbetrieb 230 V/50 Hz		21.370.411	365,-	21.370.511	445,-	21.370.611	565,-
Funkuhr DCF77, Batteriebetrieb 2 x 1,5 V <sup>1)</sup>		51.370.411	358,-	51.370.511	729,-	51.370.611	839,-
Funkuhr DCF77, Netzbetrieb 230 V <sup>2)</sup>		52.370.411	436,-	52.370.511	768,-	52.370.611	878,-
Nebenuhr, Minutenimpuls 12-60 V		71.370.411	349,-	71.370.511	429,-	71.370.611	549,-
Nebenuhr, Minuten-/Sekundenimpuls 12/24 V		72.370.411	554,-	72.370.511	634,-	72.370.611	754,-
Nebenuhr, Min.-Impuls 12/24 V, mit Synchronsekunde 230 V/50 Hz		74.370.411	739,-	74.370.511	819,-	74.370.611	939,-
Nebenuhr, DCFport24 Impulstelegramm 24 V		81.370.411	368,-	81.370.511	509,-	81.370.611	619,-
Nebenuhr, AirPort24 Funktelegramm, Batteriebetrieb 2 x 1,5 V <sup>1)</sup>		84.370.411	466,-	84.370.511	629,-	84.370.611	739,-
Nebenuhr, AirPort24 Funktelegramm, Netzbetrieb 230 V		85.370.411	526,-	85.370.511	668,-	85.370.611	778,-
Nebenuhr, NTP Synchronisation über LAN (NTP client), PoE <sup>3)</sup>		91.370.411	533,-	91.370.511	739,-	91.370.611	849,-

Optionen	400x400mm Opt.-Nr.	Aufpreis €/Stück	500x500mm Opt.-Nr.	Aufpreis €/Stück	600x600mm Opt.-Nr.	Aufpreis €/Stück
Gehäuselackierung Weißaluminium RAL 9006 (silbermetallic)	-05	34,-	-05	40,-	-05	49,-
Gehäuselackierung Eisenglimmer DB 703 (dunkelgrau-metallic)	-06	34,-	-06	40,-	-06	49,-
Gehäuselackierung nach Kundenwunsch	-10	auf Anfrage	-10	auf Anfrage	-10	auf Anfrage
Edelstahlgehäuse V2A, matt-geschliffen	-20	390,-	-20	450,-	-20	490,-
Edelstahlgehäuse V4A, gestrahlt und mit Klarlack lackiert	-22	550,-	-22	610,-	-22	650,-
Kundenlogo auf Zifferblatt	-47	auf Anfrage	-47	auf Anfrage	-47	auf Anfrage
Feuchtraum-Ausführung/staubgeschützt (IP 54)	-54	80,-	-54	80,-	-54	80,-
ballwurfsichere Ausführung nach DIN 18032, Teil 3	-59	169,-	-59	169,-	-59	169,-
abgesetzte DCF77-Antenne (nicht nachrüstbar)	-60	149,-	im Lieferumfang enthalten		im Lieferumfang enthalten	

### Optionen – ganz wie Sie wollen

Diese Uhren sind statt in der Standardausführung auch kundenindividuell lieferbar. Einfach die gewünschte(n) Option(en) aussuchen und die Optionsnummer(n) hinter der Artikelnummer der Uhr angeben.

Gehäuseausführung	Optionsnummer
■ Weißaluminium RAL 9006	-05
■ Eisenglimmer DB 703	-06
■ nach Kundenwunsch	-10
■ Edelstahl V2A	-20
■ Edelstahl V4A + Klarlack	-22

<sup>1)</sup> Alkaline-Batterien (mittlere Laufzeit ca. 4 Jahre) sind im Lieferumfang enthalten.

<sup>2)</sup> Lieferung inkl. absetzbarer DCF77-Antenne (IP 68). (Ausnahme: 51.370.411, 52.370.411)

<sup>3)</sup> Für NTP-Uhren „PoE“ ist ein LAN-Anschluss mit PoE (Power over Ethernet) Betriebsspannung erforderlich, entsprechende Hardware ist bauseits zu stellen.

# Großraum-Uhren

für Wandmontage ›auf Putz‹, innen



Großraum-  
Uhren  
analog  
einseitig

Typreihe  
**370**

230V	Quarz	Quarz
Quarz	DCF	DCF
DCF	min	min/sek
min/sek	min	sek
DCFport 24	DCFport 24	AirPort 24
AirPort 24	NTP PoE	NTP



auch  
**ballwurfsicher**  
lieferbar

Abb. zeigt 21.370.521

Überall dort, wo in Großraum-  
umgebungen Uhren mit  
**Metallgehäusen in robuster  
Industriequalität** gefordert  
werden, ist die Wahl von  
Innenuhren aus dieser Typreihe  
die richtige Entscheidung.

Auch in ballwurfsicherer  
Ausführung nach DIN 18032,  
Teil 3, lieferbar.



74.370.521 -06 -40

▲ Uhrengehäuse lackiert in DB 703,  
mit Bahnhof-Sekundenzeiger (Optionen)



**Gehäuse**

- ca. 400x400 mm
- ca. 500x500 mm
- ca. 600x600 mm

robustes Metallgehäuse, weiß lackiert (RAL 9016). Gegen Aufpreis auch nach Kundenwunsch lackiert oder in Ausführung Edelstahl V2A (1.4301 X5CrNi 18-10), matt-geschliffen bzw. Edelstahl V4A (1.4571 X6CrNiMoTi 17-12-2), gestrahlt, mit zusätzlicher Klarlack-Schutzlackierung lieferbar. Schutzart IP 40 (EN 60529).

**Ballwurfsichere Ausführung nach DIN 18032, Teil 3 (Option)**

Uhren dieser Modellreihe sind auch in ballwurfsicherer Ausführung lieferbar und somit für den Einsatz in Turn- und Sporthallen geeignet. Gehäuse mit aushebelsicherer 3-Punkt-Befestigung und 2-Scheiben-Verbandsicherheitsglas, 6 mm. Uhren sind nach DIN zertifiziert und tragen die Kennzeichen »ballwurfsicher nach DIN 18032, Teil 3«.

**Frontglas**

in der Standardausführung flaches, stoßgeschütztes Kunststoffglas aus Plexiglas® XT (PMMA).

**Feuchtraum-Ausführung (Option)**

Diese Uhren sind auch mit gekapselten Uhrwerken lieferbar, Schutzart IP 54. Somit sind die Uhren feuchtigkeits- und staubgeschützt.

**Zifferblatt**

sehr deutliches, auch aus größeren Entfernungen zweifelsfrei ablesbares Metallzifferblatt, weiß lackiert, mit schwarzen DIN-Balkenziffern, Druckdurchmesser 335 mm, 420 mm bzw. 503 mm. Zifferblattdruck nach DIN 41091.

**Zeiger**

schwarze DIN-Balkenzeiger für Stunden- und Minutenanzeige.  
Roter Sekundenzeiger oder markanter Bahnhof-Sekundenzeiger, rot, mit »Auge« (Option) nur bei Ausführungen Synchronuhr (21.xxx), Nebenuhr mit Min.-/Sek.-Impuls (72.xxx) und Nebenuhr mit Syn.-Sekunde (74.xxx).

**Plexiglas® XT**

Plexiglas® XT ist u. a. für den Einsatz in lebensmittelverarbeitenden Betrieben geeignet.

**Edelstahl V2A (Option)**

Edelstahl V2A ist auf Grund seiner Legierungskomponenten besonders beständig gegen Reinigungs- und Desinfektionsmittel und damit hervorragend geeignet für den Einsatz in der Lebensmittel- und Pharmaindustrie, in Küchen, Laboren und sonstigen Reinräumen. Und Edelstahl sieht auch noch sehr gut aus...

**Edelstahl V4A + Klarlack (Option)**

Edelstahl in V4A-Qualität mit zusätzlicher Schutzlackierung ist besonders beständig gegen Säuren und andere aggressive, z. B. chlorhaltige Medien und somit besonders für den Einsatz in Schwimmbädern sowie der chemischen Industrie geeignet.



**Großraum-Uhren analog einseitig**

Typreihe  
**370**



Ausführung	Zifferblattabmessung ▶	400 x 400 mm Art.-Nr.	Preis €/Stück	500 x 500 mm Art.-Nr.	Preis €/Stück	600 x 600 mm Art.-Nr.	Preis €/Stück
Synchronuhr, Netzbetrieb 230 V/50 Hz		21.370.421	365,-	21.370.521	445,-	21.370.621	565,-
Funkuhr DCF77, Batteriebetrieb 2 x 1,5 V <sup>1) 2)</sup>		51.370.421	358,-	51.370.521	729,-	51.370.621	839,-
Funkuhr DCF77, Netzbetrieb 230 V <sup>2)</sup>		52.370.421	436,-	52.370.521	768,-	52.370.621	878,-
Nebenuhr, Minutenimpuls 12-60 V		71.370.421	349,-	71.370.521	429,-	71.370.621	549,-
Nebenuhr, Minuten-/Sekundenimpuls 12/24 V		72.370.421	554,-	72.370.521	634,-	72.370.621	754,-
Nebenuhr, Min.-Impuls 12/24 V, mit Synchronsekunde 230 V/50 Hz		74.370.421	739,-	74.370.521	819,-	74.370.621	939,-
Nebenuhr, DCFport24 Impulstelegramm 24 V		81.370.421	368,-	81.370.521	509,-	81.370.621	619,-
Nebenuhr, AirPort24 Funktelegramm, Batteriebetrieb 2 x 1,5 V <sup>1)</sup>		84.370.421	466,-	84.370.521	629,-	84.370.621	739,-
Nebenuhr, AirPort24 Funktelegramm, Netzbetrieb 230 V		85.370.421	526,-	85.370.521	668,-	85.370.621	778,-
Nebenuhr, NTP Synchronisation über LAN (NTP client), PoE <sup>3)</sup>		91.370.421	533,-	91.370.521	739,-	91.370.621	849,-

Optionen	400x400mm Opt.-Nr.	Aufpreis €/Stück	500x500mm Opt.-Nr.	Aufpreis €/Stück	600x600mm Opt.-Nr.	Aufpreis €/Stück
Gehäuselackierung Weißaluminium RAL 9006 (silbermetallic)	-05	34,-	-05	40,-	-05	49,-
Gehäuselackierung Eisenglimmer DB 703 (dunkelgrau-metallic)	-06	34,-	-06	40,-	-06	49,-
Gehäuselackierung nach Kundenwunsch	-10	auf Anfrage	-10	auf Anfrage	-10	auf Anfrage
Edelstahlgehäuse V2A, matt-geschliffen	-20	390,-	-20	450,-	-20	490,-
Edelstahlgehäuse V4A, gestrahlt und mit Klarlack lackiert	-22	550,-	-22	610,-	-22	650,-
markanter Bahnhof-Sekundenzeiger, rot, mit »Auge« (nur bei Ausführungen 21.xxx, 72.xxx und 74.xxx)	-40	auf Anfrage	-40	auf Anfrage	-40	auf Anfrage
Kundenlogo auf Zifferblatt	-47	auf Anfrage	-47	auf Anfrage	-47	auf Anfrage
Feuchtraum-Ausführung/staubgeschützt (IP 54)	-54	80,-	-54	80,-	-54	80,-
ballwurfsichere Ausführung nach DIN 18032, Teil 3	-59	169,-	-59	169,-	-59	169,-
abgesetzte DCF77-Antenne (nicht nachrüstbar)	-60	149,-	im Lieferumfang enthalten		im Lieferumfang enthalten	

**Optionen – ganz wie Sie wollen**

Diese Uhren sind statt in der Standardausführung auch kundenindividuell lieferbar. Einfach die gewünschte(n) Option(en) aussuchen und die Optionsnummer(n) hinter der Artikelnummer der Uhr angeben.

Gehäuseausführung	Optionsnummer
■ Weißaluminium RAL 9006	-05
■ Eisenglimmer DB 703	-06
■ nach Kundenwunsch	-10
■ Edelstahl V2A	-20
■ Edelstahl V4A + Klarlack	-22

<sup>1)</sup> Alkaline-Batterien (mittlere Laufzeit ca. 4 Jahre) sind im Lieferumfang enthalten.

<sup>2)</sup> Lieferung inkl. absetzbarer DCF77-Antenne (IP 68). (Ausnahme: 51.370.421, 52.370.421)

<sup>3)</sup> Für NTP-Uhren „PoE“ ist ein LAN-Anschluss mit PoE (Power over Ethernet) Betriebsspannung erforderlich, entsprechende Hardware ist bauseits zu stellen.

**Funkuhren DCF77**

Die Funkuhrausführungen dieser Typreihe (Ausnahme: 51.370.421, 52.370.421) werden mit einer externen, absetzbaren DCF77-Antenne (IP 68) geliefert. Unabhängig von der Positionierung der Uhr werden somit optimale Empfangsbedingungen erreicht.

**PEWETA DCFport24**

Zum Betrieb von PEWETA DCFport24-Nebenuhren ist eine PEWETA-Hauptuhr erforderlich (s. ab Seite 184).

**PEWETA AirPort24**

Zum Betrieb von PEWETA AirPort24-Nebenuhren ist ein PEWETA AirPort24-Sender, ggfls. mit Verstärker/Repeater, erforderlich (s. Seite 189).

**NTP**

Zum Betrieb von NTP-Nebenuhren ist ein NTP-Zeitserver erforderlich (s. Seite 191).

# Großraum-Uhren

## doppelseitig, innen



**Großraum-Uhren**  
analog  
doppelseitig

Typreihe  
**372**



Abb. zeigt 21.372.512

Doppelseitige Innenuhren mit **Metallgehäusen in robuster Industriequalität**, solide Wand- bzw. Deckenhalterung und Frontgläser aus stoßgeschütztem Plexiglas® XT. Die beste Entscheidung für ein verlässliches, langlebiges Produkt!



21.372.512 -22

▲ Uhrengehäuse aus Edelstahl V4A, gestrahlt und mit Klarlack-Schutzlackierung (Option), beständig gegen salzwasser- und chloridhaltige Medien. Hervorragend geeignet für den dauerhaften Einsatz in öffentlichen Schwimmbädern.



### Gehäuse

- ca. 400x400 mm
- ca. 500x500 mm
- ca. 600x600 mm

robustes Metallgehäuse, weiß lackiert (RAL 9016). Gegen Aufpreis auch in silbermetallic (RAL 9006), dunkelgrau-metallic (DB 703) bzw. nach Kundenwunsch lackiert oder in Ausführung Edelstahl V2A (1.4301 X5CrNi 18-10), matt-geschliffen bzw. Edelstahl V4A (1.4571 X6CrNiMoTi 17-12-2), gestrahlt, mit zusätzlicher Klarlack-Schutzlackierung lieferbar. Schutzart IP 40 (EN 60529).

### Befestigung

stabile Wand- oder Deckenhalterung, weiß lackiert (RAL 9016), Standardlänge ca. 250 mm. Bei größeren Deckenhöhen auch mit Ösen für Seil- oder Kettenabhängung lieferbar (Option).

### Frontgläser

flache, stoßgeschützte Kunststoffgläser aus Plexiglas® XT (PMMA).

### Feuchtraum-Ausführung (Option)

diese Uhren sind auch mit gekapselten Uhrwerken lieferbar, Schutzart IP 54. Somit sind die Uhren feuchtigkeits- und staubgeschützt, jedoch nicht für außen geeignet. Wetterfeste Außenuhren ab Seite 162.

### Zifferblätter

sehr deutliche, auch aus größeren Entfernungen zweifelsfrei ablesbare Metallzifferblätter, weiß lackiert, mit schwarzen arabischen Zahlen, Druckmesser 335 mm, 420 mm bzw. 503 mm. Zifferblattdruck nach DIN 41091.

### Zeiger

schwarze Balkenzeiger für Stunden- und Minutenanzeige.

Rote Sekundenzeiger nur bei Ausführungen Synchronuhr (21.xxx), Nebenuhr mit Min./Sek.-Impuls (72.xxx) und Nebenuhr mit Syn.-Sekunde (74.xxx).

### Doppelseitige Uhren

werden anschlussfertig verdrahtet und bereits komplett montiert geliefert. Einfach aufhängen – anschließen – fertig!

### Plexiglas® XT

Plexiglas® XT ist u. a. für den Einsatz in lebensmittelverarbeitenden Betrieben geeignet.

### Edelstahl V2A (Option)

Edelstahl V2A ist auf Grund seiner Legierungskomponenten besonders beständig gegen Reinigungs- und Desinfektionsmittel und damit hervorragend geeignet für den Einsatz in der Lebensmittel- und Pharmaindustrie, in Küchen, Laboren und sonstigen Reinräumen. Und Edelstahl sieht auch noch sehr gut aus...

### Edelstahl V4A + Klarlack (Option)

Edelstahl in V4A-Qualität mit zusätzlicher Schutzlackierung ist besonders beständig gegen Säuren und andere aggressive, z. B. chlorhaltige Medien und somit besonders für den Einsatz in Schwimmbädern sowie der chemischen Industrie geeignet.



## Großraum-Uhren analog doppelseitig

Typreihe  
**372**

Ausführung	Zifferblattabmessung ► Befestigung ▼	400 x 400 mm		500 x 500 mm		600 x 600 mm	
		Art.-Nr.	Preis €/Stück	Art.-Nr.	Preis €/Stück	Art.-Nr.	Preis €/Stück
Synchronuhr, Netzbetrieb 230 V/50 Hz	Wand	21.372.412	995,-	21.372.512	1.175,-	21.372.612	1.385,-
	Decke	21.372.413	995,-	21.372.513	1.175,-	21.372.613	1.385,-
Funkuhr DCF77, Batteriebetrieb 2 x 1,5 V <sup>1)</sup> 2)	Wand	51.372.412	1.219,-	51.372.512	1.399,-	51.372.612	1.650,-
	Decke	51.372.413	1.219,-	51.372.513	1.399,-	51.372.613	1.650,-
Funkuhr DCF77, Netzbetrieb 230 V <sup>2)</sup>	Wand	52.372.412	1.258,-	52.372.512	1.438,-	52.372.612	1.689,-
	Decke	52.372.413	1.258,-	52.372.513	1.438,-	52.372.613	1.689,-
Nebenuhr, Minutenimpuls 12–60 V	Wand	71.372.412	899,-	71.372.512	1.079,-	71.372.612	1.289,-
	Decke	71.372.413	899,-	71.372.513	1.079,-	71.372.613	1.289,-
Nebenuhr, Minuten-/Sekundenimpuls 12/24 V	Wand	72.372.412	1.309,-	72.372.512	1.489,-	72.372.612	1.699,-
	Decke	72.372.413	1.309,-	72.372.513	1.489,-	72.372.613	1.699,-
Nebenuhr, Minutenimpuls 12/24 V, mit Synchronsekunde 230 V/50 Hz	Wand	74.372.412	1.679,-	74.372.512	1.859,-	74.372.612	2.069,-
	Decke	74.372.413	1.679,-	74.372.513	1.859,-	74.372.613	2.069,-
Nebenuhr, DCFport24 Impulstelegramm 24 V	Wand	81.372.412	969,-	81.372.512	1.149,-	81.372.612	1.359,-
	Decke	81.372.413	969,-	81.372.513	1.149,-	81.372.613	1.359,-
Nebenuhr, AirPort24 Funktelegramm, Batteriebetrieb 2 x 1,5 V <sup>1)</sup>	Wand	84.372.412	1.119,-	84.372.512	1.299,-	84.372.612	1.509,-
	Decke	84.372.413	1.119,-	84.372.513	1.299,-	84.372.613	1.509,-
Nebenuhr, AirPort24 Funktelegramm, Netzbetrieb 230 V	Wand	85.372.412	1.158,-	85.372.512	1.338,-	85.372.612	1.548,-
	Decke	85.372.413	1.158,-	85.372.513	1.338,-	85.372.613	1.548,-
Nebenuhr, NTP Synchronisation über LAN (NTP client), PoE <sup>3)</sup>	Wand	91.372.412	1.229,-	91.372.512	1.409,-	91.372.612	1.619,-
	Decke	91.372.413	1.229,-	91.372.513	1.409,-	91.372.613	1.619,-

Optionen	400x400mm Opt.-Nr.	Aufpreis €/Stück	500x500mm Opt.-Nr.	Aufpreis €/Stück	600x600mm Opt.-Nr.	Aufpreis €/Stück
Gehäuselackierung Weißaluminium RAL 9006 (silbermetallic)	-05	82,-	-05	96,-	-05	118,-
Gehäuselackierung Eisenglimmer DB 703 (dunkelgrau-metallic)	-06	82,-	-06	96,-	-06	118,-
Gehäuselackierung nach Kundenwunsch	-10	auf Anfrage	-10	auf Anfrage	-10	auf Anfrage
Edelstahlgehäuse V2A, matt-geschliffen	-20	auf Anfrage	-20	auf Anfrage	-20	auf Anfrage
Edelstahlgehäuse V4A, gestrahlt und mit Klarlack lackiert	-22	auf Anfrage	-22	auf Anfrage	-22	auf Anfrage
Ösen für Seil-/Kettenabhängung	-30	auf Anfrage	-30	auf Anfrage	-30	auf Anfrage
Kundenlogo auf Zifferblatt	-47	auf Anfrage	-47	auf Anfrage	-47	auf Anfrage
Feuchtraum-Ausführung/staubgeschützt (IP 54)	-54	150,-	-54	150,-	-54	150,-

<sup>1)</sup> Alkaline-Batterien (mittlere Laufzeit ca. 4 Jahre) sind im Lieferumfang enthalten.

<sup>2)</sup> Lieferung inkl. absetzbarer DCF77-Antenne (IP 68).

<sup>3)</sup> Für NTP-Uhren „PoE“ ist ein LAN-Anschluss mit PoE (Power over Ethernet) Betriebsspannung erforderlich, entsprechende Hardware ist baseits zu stellen.

Alle Preise unverbindlich, zuzüglich Verpackungs- und Versandkosten (siehe Katalog Seite 203), zuzüglich MwSt. · Stand: 1. Januar 2017. Änderungen vorbehalten. Wenn Sie weitere Informationen zu diesem Artikel wünschen, fordern Sie bitte unter Angabe der Artikelnummer das detaillierte Produktdatenblatt an. Oder Sie nutzen unsere Produktdatenbank im Internet unter [www.peweta.de](http://www.peweta.de). Wir beraten Sie auch gern persönlich.

**Funkuhren DCF77**  
Die Funkuhrausführungen dieser Typreihe werden mit einer externen, absetzbaren DCF77-Antenne (IP 68) geliefert. Unabhängig von der Positionierung der Uhr werden somit optimale Empfangsbedingungen erreicht.

**PEWETA DCFport24**  
Zum Betrieb von PEWETA DCFport24-Nebenuhren ist eine PEWETA-Hauptuhr erforderlich (s. ab Seite 184).

**PEWETA AirPort24**  
Zum Betrieb von PEWETA AirPort24-Nebenuhren ist ein PEWETA AirPort24-Sender, ggfls. mit Verstärker/Repeater, erforderlich (s. Seite 189).

**NTP**  
Zum Betrieb von NTP-Nebenuhren ist ein NTP-Zeitserver erforderlich (s. Seite 191).

# Großraum-Uhren

## doppelseitig, innen



**Großraum-Uhren**  
analog  
doppelseitig

Typreihe  
**372**



Abb. zeigt 21.372.522

Doppelseitige Innenuhren mit **Metallgehäusen in robuster Industriequalität**, solide Wand- bzw. Deckenhalterung und Frontgläser aus stoßgeschütztem Plexiglas® XT. Die beste Entscheidung für ein verlässliches, langlebiges Produkt!



74.372.522 -06 -41

▲ Uhrengehäuse lackiert in DB 703, mit Bahnhof-Sekundenzeiger (Optionen)



### Gehäuse

- ca. 400x400 mm
- ca. 500x500 mm
- ca. 600x600 mm

robustes Metallgehäuse, weiß lackiert (RAL 9016). Gegen Aufpreis auch in silbermetallic (RAL 9006), dunkelgrau-metallic (DB 703) bzw. nach Kundenwunsch lackiert oder in Ausführung Edelstahl V2A (1.4301 X5CrNi 18-10), matt-geschliffen bzw. Edelstahl V4A (1.4571 X6CrNiMoTi 17-12-2), gestrahlt, mit zusätzlicher Klarlack-Schutzlackierung lieferbar. Schutzart IP 40 (EN 60529).

### Befestigung

stabile Wand- oder Deckenhalterung, weiß lackiert (RAL 9016), Standardlänge ca. 250 mm. Bei größeren Deckenhöhen auch mit Ösen für Seil- oder Kettenabhängung lieferbar (Option).

### Frontgläser

flache, stoßgeschützte Kunststoffgläser aus Plexiglas® XT (PMMA).

### Feuchtraum-Ausführung (Option)

diese Uhren sind auch mit gekapselten Uhrwerken lieferbar, Schutzart IP 54. Somit sind die Uhren feuchtigkeits- und staubgeschützt, jedoch nicht für außen geeignet. Wetterfeste Außenuhren ab Seite 162.

### Zifferblätter

sehr deutliche, auch aus größeren Entfernungen zweifelsfrei ablesbare Metallzifferblätter, weiß lackiert, mit schwarzen DIN-Balkenziffern, Druckdurchmesser 335 mm, 420 mm bzw. 503 mm. Zifferblattdruck nach DIN 41 091.

### Zeiger

schwarze Balkenzeiger für Stunden- und Minutenanzeige.

Rote Sekundenzeiger oder markante Bahnhof-Sekundenzeiger, rot, mit »Auge« (Option) nur bei Ausführungen Synchronuhr (21.xxx), Nebenuhr Min./Sek.-Impuls (72.xxx) und Nebenuhr mit Syn.-Sekunde (74.xxx).

### Doppelseitige Uhren

werden anschlussfertig verdrahtet und bereits komplett montiert geliefert. Einfach aufhängen – anschließen – fertig!

### Plexiglas® XT

Plexiglas® XT ist u. a. für den Einsatz in lebensmittelverarbeitenden Betrieben geeignet.

### Edelstahl V2A (Option)

Edelstahl V2A ist auf Grund seiner Legierungskomponenten besonders beständig gegen Reinigungs- und Desinfektionsmittel und damit hervorragend geeignet für den Einsatz in der Lebensmittel- und Pharmaindustrie, in Küchen, Laboren und sonstigen Reinräumen. Und Edelstahl sieht auch noch sehr gut aus...

### Edelstahl V4A + Klarlack (Option)

Edelstahl in V4A-Qualität mit zusätzlicher Schutzlackierung ist besonders beständig gegen Säuren und andere aggressive, z. B. chlorhaltige Medien und somit besonders für den Einsatz in Schwimmbädern sowie der chemischen Industrie geeignet.



### Großraum-Uhren analog doppelseitig

Typreihe  
**372**

Ausführung	Zifferblattabmessung ▶ Befestigung ▼	400 x 400 mm Art.-Nr.	Preis €/Stück	500 x 500 mm Art.-Nr.	Preis €/Stück	600 x 600 mm Art.-Nr.	Preis €/Stück
Synchronuhr, Netzbetrieb 230 V/50 Hz	Wand Decke	21.372.422 21.372.423	995,- 995,-	21.372.522 21.372.523	1.175,- 1.175,-	21.372.622 21.372.623	1.385,- 1.385,-
Funkuhr DCF77, Batteriebetrieb 2 x 1,5 V <sup>1)</sup>	Wand Decke	51.372.422 51.372.423	1.219,- 1.219,-	51.372.522 51.372.523	1.399,- 1.399,-	51.372.622 51.372.623	1.650,- 1.650,-
Funkuhr DCF77, Netzbetrieb 230 V <sup>2)</sup>	Wand Decke	52.372.422 52.372.423	1.258,- 1.258,-	52.372.522 52.372.523	1.438,- 1.438,-	52.372.622 52.372.623	1.689,- 1.689,-
Nebenuhr, Minutenimpuls 12–60 V	Wand Decke	71.372.422 71.372.423	899,- 899,-	71.372.522 71.372.523	1.079,- 1.079,-	71.372.622 71.372.623	1.289,- 1.289,-
Nebenuhr, Minuten-/Sekundenimpuls 12/24 V	Wand Decke	72.372.422 72.372.423	1.309,- 1.309,-	72.372.522 72.372.523	1.489,- 1.489,-	72.372.622 72.372.623	1.699,- 1.699,-
Nebenuhr, Minutenimpuls 12/24 V, mit Synchronsekunde 230 V/50 Hz	Wand Decke	74.372.422 74.372.423	1.679,- 1.679,-	74.372.522 74.372.523	1.859,- 1.859,-	74.372.622 74.372.623	2.069,- 2.069,-
Nebenuhr, DCFport24 Impulstelegramm 24 V	Wand Decke	81.372.422 81.372.423	969,- 969,-	81.372.522 81.372.523	1.149,- 1.149,-	81.372.622 81.372.623	1.359,- 1.359,-
Nebenuhr, AirPort24 Funktelegramm, Batteriebetrieb 2 x 1,5 V <sup>1)</sup>	Wand Decke	84.372.422 84.372.423	1.119,- 1.119,-	84.372.522 84.372.523	1.299,- 1.299,-	84.372.622 84.372.623	1.509,- 1.509,-
Nebenuhr, AirPort24 Funktelegramm, Netzbetrieb 230 V	Wand Decke	85.372.422 85.372.423	1.158,- 1.158,-	85.372.522 85.372.523	1.338,- 1.338,-	85.372.622 85.372.623	1.548,- 1.548,-
Nebenuhr, NTP Synchronisation über LAN (NTP client), PoE <sup>3)</sup>	Wand Decke	91.372.422 91.372.423	1.229,- 1.229,-	91.372.522 91.372.523	1.409,- 1.409,-	91.372.622 91.372.623	1.619,- 1.619,-

Optionen	400x400mm Opt.-Nr.	Aufpreis €/Stück	500x500mm Opt.-Nr.	Aufpreis €/Stück	600x600mm Opt.-Nr.	Aufpreis €/Stück
Gehäuselackierung Weißaluminium RAL 9006 (silbermetallic)	-05	82,-	-05	96,-	-05	118,-
Gehäuselackierung Eisenglimmer DB 703 (dunkelgrau-metallic)	-06	82,-	-06	96,-	-06	118,-
Gehäuselackierung nach Kundenwunsch	-10	auf Anfrage	-10	auf Anfrage	-10	auf Anfrage
Edelstahlgehäuse V2A, matt-geschliffen	-20	auf Anfrage	-20	auf Anfrage	-20	auf Anfrage
Edelstahlgehäuse V4A, gestrahlt und mit Klarlack lackiert	-22	auf Anfrage	-22	auf Anfrage	-22	auf Anfrage
Ösen für Seil-/Kettenabhängung	-30	auf Anfrage	-30	auf Anfrage	-30	auf Anfrage
markanter Bahnhof-Sekundenzeiger, rot, mit »Auge« (nur bei Ausführungen 21.xxx, 72.xxx und 74.xxx)	-41	auf Anfrage	-41	auf Anfrage	-41	auf Anfrage
Kundenlogo auf Zifferblatt	-47	auf Anfrage	-47	auf Anfrage	-47	auf Anfrage
Feuchtraum-Ausführung/staubgeschützt (IP 54)	-54	150,-	-54	150,-	-54	150,-

<sup>1)</sup> Alkaline-Batterien (mittlere Laufzeit ca. 4 Jahre) sind im Lieferumfang enthalten.

<sup>2)</sup> Lieferung inkl. absetzbarer DCF77-Antenne (IP 68).

<sup>3)</sup> Für NTP-Uhren „PoE“ ist ein LAN-Anschluss mit PoE (Power over Ethernet) Betriebsspannung erforderlich, entsprechende Hardware ist bauseits zu stellen.

**Funkuhren DCF77**  
Die Funkuhrausführungen dieser Typreihe werden mit einer externen, absetzbaren DCF77-Antenne (IP 68) geliefert. Unabhängig von der Positionierung der Uhr werden somit optimale Empfangsbedingungen erreicht.

**PEWETA DCFport24**  
Zum Betrieb von PEWETA DCFport24-Nebenuhren ist eine PEWETA-Hauptuhr erforderlich (s. ab Seite 184).

**PEWETA AirPort24**  
Zum Betrieb von PEWETA AirPort24-Nebenuhren ist ein PEWETA AirPort24-Sender, ggfls. mit Verstärker/Repeater, erforderlich (s. Seite 189).

**NTP**  
Zum Betrieb von NTP-Nebenuhren ist ein NTP-Zeitserver erforderlich (s. Seite 191).

# Großraum-Uhren

vierseitig, innen



**Großraum-Uhren**  
analog  
vierseitig

Typreihe  
**390**



Abb. zeigt 71.390.415

Uhrenwürfel mit **Metallgehäuse**  
in **robuster Industriequalität**  
für große Hallen und publikums-  
wirksame Bereiche – aus allen  
Richtungen immer die korrekte  
Zeit!



74.390.425 -41

▲ Uhr mit Bahnhof-Sekundenzeiger (Option)

**Uhrenwürfel mit  
Hinterleuchtung**

für innen und außen  
finden Sie auf den  
Seiten 176 und 177.





### Gehäuse

■ Kantenlänge ca. 565 mm stabiler vierseitiger Uhrenwürfel mit 4 quadratischen Uhren, ca. 425 x 425 mm. Das Metallgehäuse des Uhrenwürfels ist in der Standardausführung weiß lackiert (RAL 9016), andere Gehäusefarben gegen Aufpreis möglich (Option). Große, wartungsfreundliche Revisionsklappe. Schutzart IP 40 (EN 60529).

### Befestigung

dieser Uhrenwürfel wird üblicherweise von der Decke abgehängt. Die Abhängung kann durch Ketten oder Seile erfolgen, die auf Grund der unterschiedlichen Anforderungen bauseits beschafft werden. 4 Ringösen am Uhrenwürfel sind vorhanden.

### Frontgläser

flache, stoßgeschützte Kunststoffgläser aus Plexiglas® XT (PMMA).

### Zifferblätter

sehr deutliche, auch aus größeren Entfernungen zweifelsfrei ablesbare Metallzifferblätter, weiß lackiert, wahlweise mit schwarzen arabischen Zahlen oder mit schwarzen DIN-Balkenziffern. Sichtbare Zifferblattabmessung ca. 400 x 400 mm, Zifferblattdruck nach DIN 41 091.

### Zeiger

schwarze Balkenzeiger für Stunden- und Minutenanzeige.

Rote Sekundenzeiger oder markante Bahnhof-Sekundenzeiger, rot, mit »Auge« (Option) nur bei Ausführungen Nebenuhr Min./Sek.-Impuls (72.xxx) und Nebenuhr mit Syn.-Sekunde (74.xxx).

### Vierseitige Uhren

werden anschlussfertig verdrahtet und bereits komplett montiert geliefert. Einfach aufhängen – anschließen – fertig!

Ausführung	arab. Zahlen Art.-Nr.	Preis €/Stück	Balkenziffern Art.-Nr.	Preis €/Stück
Funkuhr DCF77, Netzbetrieb 230 V <sup>1)</sup>	52.390.415	1.695,-	52.390.425	1.695,-
Nebenuhr, Minutenimpuls 12-60 V	71.390.415	1.398,-	71.390.425	1.398,-
Nebenuhr, Minuten-/Sekundenimpuls 12/24 V	72.390.415	2.218,-	72.390.425	2.218,-
Nebenuhr, Minutenimpuls 12/24 V, mit Synchronsekunde 230 V/50 Hz	74.390.415	2.958,-	74.390.425	2.958,-
Nebenuhr, DCFport24 Impulstelegramm 12/24 V	81.390.415	1.495,-	81.390.425	1.495,-
Nebenuhr, AirPort24 Funktelegramm, Netzbetrieb 230 V	85.390.415	1.724,-	85.390.425	1.724,-
Nebenuhr, NTP Synchronisation über LAN (NTP client), PoE <sup>2)</sup>	91.390.415	1.775,-	91.390.425	1.775,-

Optionen	arab. Zahlen Opt.-Nr.	Aufpreis €/Stück	Balkenziffern Opt.-Nr.	Aufpreis €/Stück
Gehäuselackierung des Würfels nach Kundenwunsch	-13	auf Anfrage	-13	auf Anfrage
markante Bahnhof-Sekundenzeiger, rot, mit »Auge« (nur bei Ausführungen 72.xxx und 74.xxx)	-41	auf Anfrage	-41	auf Anfrage

### Optionen – ganz wie Sie wollen

Diese Uhren sind statt in der Standardausführung auch kundenindividuell lieferbar. Einfach die gewünschte(n) Option(en) aussuchen und die Optionsnummer(n) hinter der Artikelnummer der Uhr angeben.

<sup>1)</sup> Lieferung inkl. absetzbarer DCF77-Antenne (IP 68).

<sup>2)</sup> Für NTP-Uhren „PoE“ ist ein LAN-Anschluss mit PoE (Power over Ethernet) Betriebsspannung erforderlich, entsprechende Hardware ist bauseits zu stellen.

Alle Preise unverbindlich, zuzüglich Verpackungs- und Versandkosten (siehe Katalog Seite 203), zuzüglich MwSt. · Stand: 1. Januar 2017. Änderungen vorbehalten. Wenn Sie weitere Informationen zu diesem Artikel wünschen, fordern Sie bitte unter Angabe der Artikelnummer das detaillierte Produktdatenblatt an. Oder Sie nutzen unsere Produktdatenbank im Internet unter [www.peweta.de](http://www.peweta.de). Wir beraten Sie auch gern persönlich.



### Großraum-Uhren analog vierseitig

Typreihe  
**390**



### Funkuhren DCF77

Die Funkuhrausführungen dieser Typreihe werden mit einer externen, absetzbaren DCF77-Antenne (IP 68) geliefert. Unabhängig von der Positionierung der Uhr werden somit optimale Empfangsbedingungen erreicht.

### PEWETA DCFport24

Zum Betrieb von PEWETA DCFport24-Nebenuhren ist eine PEWETA-Hauptuhr erforderlich (s. ab Seite 184).

### PEWETA AirPort24

Zum Betrieb von PEWETA AirPort24-Nebenuhren ist ein PEWETA AirPort24-Sender, ggfls. mit Verstärker/Repeater, erforderlich (s. Seite 189).

### NTP

Zum Betrieb von NTP-Nebenuhren ist ein NTP-Zeitserver erforderlich (s. Seite 191).

### Uhrenwürfel mit Hinterleuchtung

für innen und außen finden Sie auf den Seiten 176 und 177.

# Großraum-Uhren

## vierseitig, innen



**Großraum-Uhren**  
analog  
vierseitig

Typreihe  
**395**



Abb. zeigt 74.395.525 -16

Uhrenwürfel mit **Metallgehäuse**  
in **robuster Industriequalität**  
für große Hallen und publikums-  
wirksame Bereiche – aus allen  
Richtungen immer die korrekte  
Zeit!



74.395.525 -13 -16

**Uhrenwürfel mit  
Hinterleuchtung**

für innen und außen  
finden Sie auf den  
Seiten 176 und 177.

▲ Gehäusefarben nach Kundenwunsch  
(Optionen)

### Gehäuse

- Kantenlänge ca. 500 mm, mit 4 runden Uhren Ø ca. 400 mm
  - Kantenlänge ca. 625 mm, mit 4 runden Uhren Ø ca. 500 mm
- stabiler vierseitiger Uhrenwürfel, Uhrenwürfel und Uhrengehäuse sind aus robustem Metall und in der Standardausführung weiß lackiert (RAL 9016), andere Farben für Würfel- und/oder Uhrengehäuse gegen Aufpreis möglich (Option). Große, wartungsfreundliche Revisionsklappe. Schutzart IP 40 (EN 60529).

### Befestigung

dieser Uhrenwürfel wird üblicherweise von der Decke abgehängt. Die Abhängung kann durch Ketten oder Seile erfolgen, die auf Grund der unterschiedlichen Anforderungen bauseits beschafft werden. 4 Ringösen am Uhrenwürfel sind vorhanden.

### Frontgläser

gewölbte, stoßgeschützte Kunststoffgläser aus Plexiglas® XT (PMMA), gegen Aufpreis auch entspiegelt lieferbar (Option).

### Zifferblätter

sehr deutliche, auch aus größeren Entfernungen zweifelsfrei ablesbare, Metallzifferblätter, weiß lackiert, wahlweise mit schwarzen arabischen Zahlen oder mit schwarzen DIN-Balkenziffern. Sichtbarer Zifferblattdurchmesser ca. 400 mm bzw. 500 mm, Zifferblattdruck nach DIN 41 091.

### Zeiger

schwarze Balkenzeiger für Stunden- und Minutenanzeige.

Rote Sekundenzeiger oder markante Bahnhof-Sekundenzeiger, rot, mit »Auge« (Option) nur bei Ausführungen Nebenuhr Min./Sek.-Impuls (72.xxx) und Nebenuhr mit Syn.-Sekunde (74.xxx).

### Vierseitige Uhren

werden anschlussfertig verdrahtet und bereits komplett montiert geliefert. Einfach aufhängen – anschließen – fertig!

Ausführung	Zifferblatt-durchmesser	arab. Zahlen Art.-Nr.	Preis €/Stück	Balkenziffern Art.-Nr.	Preis €/Stück
Funkuhr DCF77, Netzbetrieb 230 V <sup>1)</sup>	Ø 400 mm	52.395.415	2.195,-	52.395.425	2.195,-
Nebenuhr, Minutenimpuls 12–60 V	Ø 400 mm	71.395.415	1.898,-	71.395.425	1.898,-
Nebenuhr, Minuten-/Sekundenimpuls 12/24 V	Ø 400 mm	72.395.415	2.718,-	72.395.425	2.718,-
Nebenuhr, Minutenimpuls 12/24 V, mit Synchronsekunde 230 V/50 Hz	Ø 400 mm	74.395.415	3.458,-	74.395.425	3.458,-
Nebenuhr, DCFport24 Impulstelegramm 12/24 V	Ø 400 mm	81.395.415	1.995,-	81.395.425	1.995,-
Nebenuhr, AirPort24 Funktelegramm, Netzbetrieb 230 V	Ø 400 mm	85.395.415	2.224,-	85.395.425	2.224,-
Nebenuhr, NTP Synchronisation über LAN (NTP client), PoE <sup>2)</sup>	Ø 400 mm	91.395.415	2.275,-	91.395.425	2.275,-

Ausführung	Zifferblatt-durchmesser	arab. Zahlen Art.-Nr.	Preis €/Stück	Balkenziffern Art.-Nr.	Preis €/Stück
Funkuhr DCF77, Netzbetrieb 230 V <sup>1)</sup>	Ø 500 mm	52.395.515	2.695,-	52.395.525	2.695,-
Nebenuhr, Minutenimpuls 12–60 V	Ø 500 mm	71.395.515	2.398,-	71.395.525	2.398,-
Nebenuhr, Minuten-/Sekundenimpuls 12/24 V	Ø 500 mm	72.395.515	3.218,-	72.395.525	3.218,-
Nebenuhr, Minutenimpuls 12/24 V, mit Synchronsekunde 230 V/50 Hz	Ø 500 mm	74.395.515	3.958,-	74.395.525	3.958,-
Nebenuhr, DCFport24 Impulstelegramm 24 V	Ø 500 mm	81.395.515	2.690,-	81.395.525	2.690,-
Nebenuhr, DCFport24 Impulstelegramm, Netzbetrieb 230 V	Ø 500 mm	83.395.515	2.590,-	83.395.525	2.590,-
Nebenuhr, AirPort24 Funktelegramm, Netzbetrieb 230 V	Ø 500 mm	85.395.515	2.779,-	85.395.525	2.779,-
Nebenuhr, NTP Synchronisation über LAN (NTP client), PoE <sup>2)</sup>	Ø 500 mm	91.395.515	2.850,-	91.395.525	2.850,-

Optionen	arab. Zahlen Opt.-Nr.	Aufpreis €/Stück	Balkenziffern Opt.-Nr.	Aufpreis €/Stück
Gehäuselackierung des Würfels nach Kundenwunsch	-13	auf Anfrage	-13	auf Anfrage
Gehäuselackierung der 4 Uhren nach Kundenwunsch	-14	auf Anfrage	-14	auf Anfrage
Gehäuselackierung der 4 Uhren in Eisenglimmer DB 703 (dunkelgrau-metallic)	-16	ohne Aufpreis	-16	ohne Aufpreis
markante Bahnhof-Sekundenzeiger, rot, mit »Auge« (nur bei Ausführungen 72.xxx und 74.xxx)	-41	auf Anfrage	-41	auf Anfrage
entspiegelte Frontgläser	-51	440,-	-51	440,-

### Optionen – ganz wie Sie wollen

Diese Uhren sind statt in der Standardausführung auch kundenindividuell lieferbar. Einfach die gewünschte(n) Option(en) aussuchen und die Optionsnummer(n) hinter der Artikelnummer der Uhr angeben.

<sup>1)</sup> Lieferung inkl. absetzbarer DCF77-Antenne (IP 68).

<sup>2)</sup> Für NTP-Uhren „PoE“ ist ein LAN-Anschluss mit PoE (Power over Ethernet) Betriebsspannung erforderlich, entsprechende Hardware ist bauseits zu stellen.

Alle Preise unverbindlich, zuzüglich Verpackungs- und Versandkosten (siehe Katalog Seite 203), zuzüglich MwSt. · Stand: 1. Januar 2017. Änderungen vorbehalten. Wenn Sie weitere Informationen zu diesem Artikel wünschen, fordern Sie bitte unter Angabe der Artikelnummer das detaillierte Produktdatenblatt an. Oder Sie nutzen unsere Produktdatenbank im Internet unter [www.peweta.de](http://www.peweta.de). Wir beraten Sie auch gern persönlich.



## Großraum-Uhren analog vierseitig

Typreihe  
**395**



### Funkuhren DCF77

Die Funkuhrausführungen dieser Typreihe werden mit einer externen, absetzbaren DCF77-Antenne (IP 68) geliefert. Unabhängig von der Positionierung der Uhr werden somit optimale Empfangsbedingungen erreicht.

### PEWETA DCFport24

Zum Betrieb von PEWETA DCFport24-Nebenuhren ist eine PEWETA-Hauptuhr erforderlich (s. ab Seite 184).

### PEWETA AirPort24

Zum Betrieb von PEWETA AirPort24-Nebenuhren ist ein PEWETA AirPort24-Sender, ggfls. mit Verstärker/Repeater, erforderlich (s. Seite 189).

### NTP

Zum Betrieb von NTP-Nebenuhren ist ein NTP-Zeitserver erforderlich (s. Seite 191).

### Uhrenwürfel mit Hinterleuchtung

für innen und außen finden Sie auf den Seiten 176 und 177.





**Spezial-Uhren**  
analog · digital  
ein- und  
doppelseitig



# Spezial-Uhren

*Ob staubdicht, wasserdicht oder dampfdicht (IP 64), ob Uhren für extrem hohe Temperaturen in Saunakabinen, ob als Stoppuhren beim Schwimmtraining oder für OP-Räume in Krankenhäusern und andere Reinraumumgebungen – hier finden Sie Uhren für spezielle Anforderungen ...*





# Wanduhren

## wasserdicht, dampfdicht, staubdicht

Diese Uhr ist staub-, wasser- und dampfdicht und somit z. B. hervorragend geeignet für den geschützten Spritzwasserbereich und für alle anderen kritischen Umgebungen, jedoch nicht für Dampfbad- und Saunakabinen (Sauna-Uhren siehe Seite 103).

### Gehäuse

■ Ø ca. 300 mm  
weißes Kunststoffgehäuse,  
Schutzart IP 64 (EN 60529).

### Frontglas

flaches Mineralglas, eingefasst  
in schwarzer Dichtung. Auch mit  
Kunststoffglas lieferbar (Option).

### Zifferblatt

Sehr deutliches, auch aus größeren  
Entfernungen zweifelsfrei ablesbares,  
weißes Zifferblatt mit schwarzen  
arabischen Zahlen.

### Zeiger

schwarze Balkenzeiger für Stunden-  
und Minutenanzeige, roter Sekunden-  
zeiger.



Abb. zeigt 41.420.311

Ausführung	Art.-Nr.	Preis €/Stück
Quarzuhr, Batteriebetrieb 1,5 V	41.420.311	59,-
Funkuhr DCF77, Batteriebetrieb 1,5 V	51.420.311	149,-
Optionen	Opt.-Nr.	Aufpreis €/Stück
Frontglas aus stoßgeschütztem Plexiglas® XT (statt Mineralglas)	-53	29,-



**Innenuhren**  
analog  
einseitig

Typreihe  
**420**



**Funkuhren DCF77**  
Bei Funkuhren kann in Einzel-  
fällen durch ortsbezogene  
Gegebenheiten die Funk-  
empfangsqualität beeinträch-  
tigt werden.

# Wanduhr

## lautlos, für Ruheräume



Wanduhr im Holzgehäuse mit lautlosem Quarzwerk und schleichendem Sekundenzeiger. Hervorragend geeignet für Ruheräume im Wellnessbereich (**nicht für die Saunakabine geeignet!** Sauna-Uhren siehe Seite 103).

### Gehäuse

■ Ø ca. 220 mm  
Ayous-Holzgehäuse.  
Schutzart IP 40 (EN 60 529).

### Frontglas

gewölbtes Mineralglas.

### Zifferblatt

weiß lackiertes Metallzifferblatt mit schwarzen arabischen Zahlen.

### Zeiger

schwarze Balkenzeiger für Stunden- und Minutenanzeige, roter Sekundenzeiger.

**Innenuhren**  
analog  
einseitig

Typreihe

**423**



Abb. zeigt 44.423.211

Ausführung	Art.-Nr.	Preis €/Stück
Quarzuhr, geräuschlos, Batteriebetrieb 1,5 V	44.423.211	115,-

# Wanduhren

## hitzebeständig, für die Saunakabine

Spezialuhrwerke und sympathische, speziell behandelte Holzgehäuse ermöglichen einen professionellen Einsatz dieser hochhitzebeständigen Saunauhren in jeder privaten und kommerziellen Sauna. Für den Einsatz in Saunakabinen (bis ca. 110 °C) geeignet.

### Gehäuse

- Ø ca. 150 mm
- Ø ca. 220 mm
- ca. 230x230 mm

Ayous-Holzgehäuse, reißt nicht bei extremen Temperatur- und Luftfeuchtigkeitsschwankungen. Schutzart IP 40 (EN 60529).

### Frontglas

hitzebeständiges Mineralglas.

### Zifferblatt

weiß lackiertes Metallzifferblatt mit schwarzen arabischen Zahlen.

### Zeiger

schwarze Balkenzeiger für Stunden- und Minutenanzeige, roter Sekundenzeiger.

Nebenuhren mit Minutenimpuls-Uhrwerk 24V haben keinen Sekundenzeiger.



Abb. zeigt 21.425.211

Ausführung	Gehäuseabmessung	Art.-Nr.	Preis €/Stück
Synchronuhr, Netzbetrieb 230 V/50 Hz	Ø 150 mm	21.425.111	149,-
Synchronuhr, Netzbetrieb 230 V/50 Hz	Ø 220 mm	21.425.211	159,-
Synchronuhr, Netzbetrieb 230 V/50 Hz	230 x 230 mm	21.426.211	159,-
Nebenuhr, Minutenimpuls 24 V	Ø 220 mm	71.425.211	196,-

Optionen	Opt.-Nr.	Aufpreis €/Stück
Kundenlogo auf Zifferblatt (ab 50 Stück)	-47	auf Anfrage



**Innenuhren**  
analog  
einseitig

Typreihe  
**425**

Typreihe  
**426**



21.426.211

Alle Preise unverbindlich, zuzüglich Verpackungs- und Versandkosten (siehe Katalog Seite 203), zuzüglich MwSt. · Stand: 1. Januar 2017. Änderungen vorbehalten. Wenn Sie weitere Informationen zu diesem Artikel wünschen, fordern Sie bitte unter Angabe der Artikelnummer das detaillierte Produktdatenblatt an. Oder Sie nutzen unsere Produktdatenbank im Internet unter [www.peweta.de](http://www.peweta.de). Wir beraten Sie auch gern persönlich.

# Trainingsuhren für innen wassergeschützt, mit Sekundenkreuz

 auch  
**ballwurfsicher**  
lieferbar



**Innenuhren**  
analog  
einseitig

Typreihe  
**430**



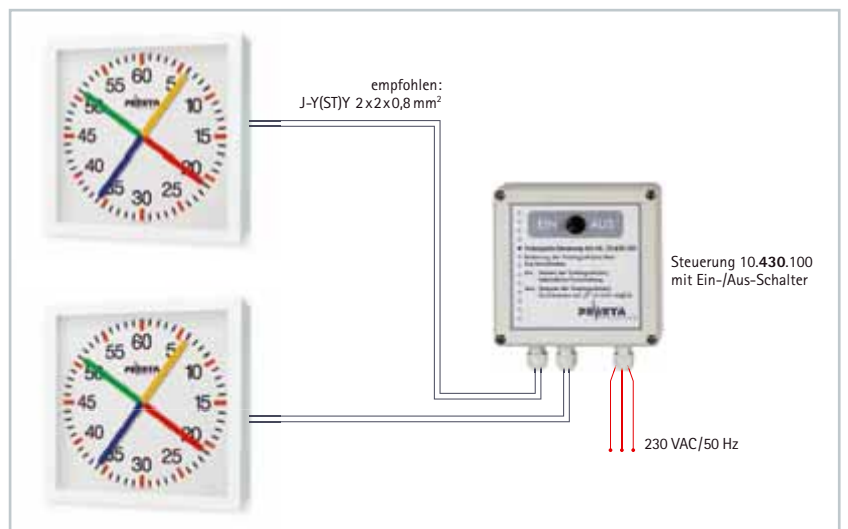
Abb. zeigt 41.430.611

Diese Trainingsuhr ermöglicht die Anzeige von Zwischenzeiten im Schwimmtraining und beim Einschwimmen. Die Zeiten nimmt jeder Schwimmer selbst. Das 4-farbige Zeigerkreuz zeigt die abgelaufene Zeit, eine Umdrehung entspricht 60 Sekunden.

Für den Parallelbetrieb mehrerer Trainingsuhren wird die Ausführung als Nebenuhr zum Anschluss an die zentrale Steuerung 10.430.100 empfohlen. Damit ist sichergestellt, dass alle angeschlossenen Trainingsuhren immer synchron (zeitgleich) laufen.

**Hinterleuchtete Trainingsuhren**  
für innen und außen  
finden Sie auf den  
Seiten 174 und 175.

Das Schema zeigt 2 Trainingsuhren  
Art.-Nr. 71.430.611 mit der zentralen  
Steuerung Art.-Nr. 10.430.100





### Gehäuse

■ ca. 600x600 mm robustes Metallgehäuse, weiß lackiert (RAL 9016). Gegen Aufpreis auch in silbermetallic (RAL 9006), dunkelgrau-metallic (DB 703) bzw. nach Kundenwunsch lackiert oder mit Edelstahlgehäuse V4A (1.4571 X6CrNiMoTi 17-12-2), gestrahlt, mit zusätzlicher Klarlack-Schutzlackierung lieferbar. Schutzart IP 54 (EN 60529).

**Ballwurfsichere Ausführung nach DIN 18032, Teil 3 (Option)** aushebelsichere Befestigung und 2-Scheiben-Verbund Sicherheitsglas für den Einsatz im Ballsportbereich (nur bei Wandmontage).

### Ausführungen

■ Quarzuhr, Batteriebetrieb 1,5 V (2 x 1,5 V Alkaline, Monozelle/ LR 20, Lieferung inkl. Batterien). **Transportabel, somit geeignet für den mobilen/ortsunabhängigen Einsatz.**

Ein-/Ausschalter auf der Rückseite. Mit Tragegriff. Aufstellung am Beckenrand (2 drehbare Streben sorgen für einen sicheren Stand) oder Wandaufhängung.

■ Quarzuhr, Netzbetrieb 230 V **Empfohlen bei Dauerbetrieb und/oder wenn ein fester Montageort gewünscht ist.**

Nur für Wandaufhängung und Stromversorgung mittels Festanschluss. Lieferung inkl. aushebelsicherer 3-Punkt-Befestigung.

■ Nebenuhr, impuls gesteuert 24 V Zum (Fest-) Anschluss an die zentrale Steuerung 10.430.100. **Empfohlen für zeitsynchronen Parallelbetrieb von bis zu 4 Trainingsuhren (feste Montageorte).** Nur für Wandaufhängung. Lieferung inkl. aushebelsicherer 3-Punkt-Befestigung. Zum Betrieb ist die Steuerung Art.-Nr. 10.430.100 erforderlich.

### Zifferblatt

Sehr deutliches, auch aus größerer Entfernung zweifelsfrei ablesbares Metallzifferblatt, weiß lackiert, mit rot-schwarzer Sekundeneinteilung und schwarzen Zahlen. Lesbarkeit mind. 30 m.

### Zeiger

4-farbiges Zeigerkreuz, sekundliche Fortschaltung, springend.

### Frontglas

in der Standardausführung flaches, stoßgeschütztes Kunststoffglas aus Plexiglas® XT (PMMA).

### Funktion

Die (Schwimm-) Trainingsuhr kann zeitgleich von beliebig vielen Schwimmern genutzt werden.

Das Zeigerkreuz zeigt die abgelaufene Zeit in Sekunden an.

Der Schwimmer wartet, bis die nächste Farbe („seine“ Farbe) des Sekundenkreuzes auf der 0-Uhr-Position ist (max. 14 Sekunden) und merkt sich die Farbe „seiner“ Zeigers.

Beim Anschlag (nach 1 oder 2 Bahnen) ist anhand der Position „seiner“ Sekundenzeigers die abgelaufene Zeit in Sekunden abzulesen.

### Edelstahl V4A + Klarlack (Option)

Edelstahl in V4A-Qualität mit zusätzlicher Schutzlackierung ist besonders beständig gegen Säuren und andere aggressive, z. B. chlorhaltige Medien und somit besonders für den Einsatz in Schwimmbädern sowie in anderen vergleichbaren Umgebungen geeignet.

Technische Daten	
Betriebsspannung (Ausführung Quarzuhr Batteriebetrieb, Alkaline)	2 x 1,5 V Mono/LR 20
Betriebsspannung (Ausführung Quarzuhr Netzbetrieb)	230 V AC/50–60 Hz
Betriebsspannung (Ausführung Nebenuhr)	24 V Sekundenimpuls
Betriebsdauer bei Dauerbetrieb (Ausführung Batteriebetrieb)	mind. 1.000 Stunden
Fortschaltung	sekundlich
Zifferblatteinteilung	0–60
Lesbarkeit bis	mind. 30 m

Ausführung	Art.-Nr.	Preis €/Stück
Quarzuhr, Batteriebetrieb 2 x 1,5 V	41.430.611	749,-
Quarzuhr, Netzbetrieb 230 V	42.430.611	769,-
Nebenuhr, impuls gesteuert 24 V, sekundliche Fortschaltung	71.430.611	615,-

Zubehör	Art.-Nr.	Preis €/Stück
Steuerung für bis zu 4 Stück Trainingsuhren 71.430.611, Betriebsspannung 230 V AC/50–60 Hz, Ein-/Ausschalter	10.430.100	295,-

Optionen	Opt.-Nr.	Aufpreis €/Stück
Gehäuselackierung Weißaluminium RAL 9006 (silbermetallic)	-05	49,-
Gehäuselackierung Eisenglimmer DB 703 (dunkelgrau-metallic)	-06	49,-
Gehäuselackierung nach Kundenwunsch	-10	auf Anfrage
Edelstahlgehäuse V4A, gestrahlt und mit Klarlack lackiert	-22	650,-
Vereins- oder Sponsorenlogo auf Zifferblatt	-47	auf Anfrage
ballwurfsichere Ausführung nach DIN 18032, Teil 3 (nur bei Ausführungen 42.430.611 und 71.430.611)	-59	169,-

### Optionen – ganz wie Sie wollen

Diese Uhren sind statt in der Standardausführung auch kundenindividuell lieferbar. Einfach die gewünschte(n) Option(en) aus-suchen und die Optionsnummer(n) hinter der Artikelnummer der Uhr angeben.

Gehäuseausführung	Optionsnummer
Weißaluminium RAL 9006	-05
Eisenglimmer DB 703	-06
nach Kundenwunsch	-10
Edelstahl V4A + Klarlack	-22

Uhrengehäuse aus Edelstahl V4A, gestrahlt und mit Klarlack-Schutzlackierung (Option), beständig gegen salzwasser- und chlorid-haltige Medien. Hervorragend geeignet für den dauerhaften Einsatz in öffentlichen Schwimmbädern.



**Innenuhren**  
analog  
einseitig

Typreihe  
**430**

**Hinterleuchtete Trainingsuhren**  
für innen und außen  
finden Sie auf den  
Seiten 174 und 175.

# Trainingsuhren für innen wassergeschützt, mit Minuten- und Sekundenanzeige



**Innenuhren**  
analog  
einseitig

Typreihe  
**431**

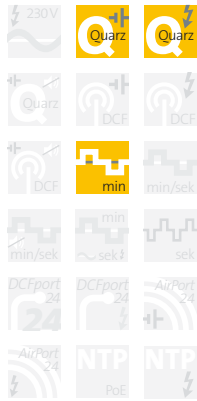
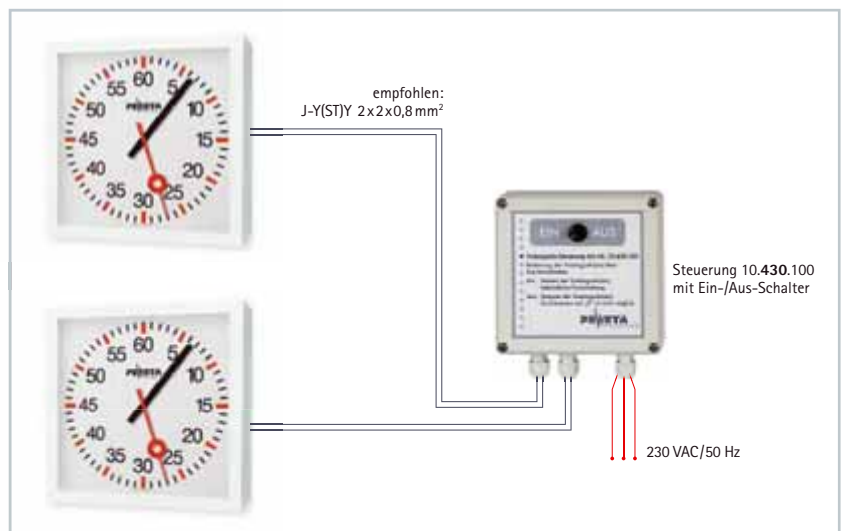


Abb. zeigt 41.431.611

Diese Trainingsuhr ermöglicht die Anzeige von Zwischenzeiten im Schwimmtraining und beim Einschwimmen. Die Zeiten nimmt jeder Schwimmer selbst. Die Uhr zeigt die abgelaufene Zeit in Minuten und Sekunden an.

Für den Parallelbetrieb mehrerer Trainingsuhren wird die Ausführung als Nebenuhr zum Anschluss an die zentrale Steuerung 10.430.100 empfohlen. Damit ist sichergestellt, dass alle angeschlossenen Trainingsuhren immer synchron (zeitgleich) laufen.

Das Schema zeigt 2 Trainingsuhren Art.-Nr. 71.431.611 mit der zentralen Steuerung Art.-Nr. 10.430.100



### Gehäuse

■ ca. 600x600 mm robustes Metallgehäuse, weiß lackiert (RAL 9016). Gegen Aufpreis auch in silbermetallic (RAL 9006), dunkelgrau-metallic (DB 703) bzw. nach Kundenwunsch lackiert oder mit Edelstahlgehäuse V4A (1.4571 X6CrNiMoTi 17-12-2), gestrahlt, mit zusätzlicher Klarlack-Schutzlackierung lieferbar. Schutzart IP 54 (EN 60529).

**Ballwurfsichere Ausführung nach DIN 18032, Teil 3 (Option)** aushebelsichere Befestigung und 2-Scheiben-Verbundsicherheitsglas für den Einsatz im Ballsportbereich (nur bei Wandmontage).

### Ausführungen

- Quarzuhr, Batteriebetrieb 1,5 V (2 x 1,5 V Alkaline, Monozelle/LR 20, Lieferung inkl. Batterien). **Transportabel, somit geeignet für den mobilen/ortsunabhängigen Einsatz.** Ein-/Ausschalter auf der Rückseite. Mit Tragegriff. Aufstellung am Beckenrand (2 drehbare Streben sorgen für einen sicheren Stand) oder Wandaufhängung.
- Quarzuhr, Netzbetrieb 230 V **Empfohlen bei Dauerbetrieb und/oder wenn ein fester Montageort gewünscht ist.** Nur für Wandaufhängung und Stromversorgung mittels Festanschluss. Lieferung inkl. aushebelsicherer 3-Punkt-Befestigung.
- Nebenuhr, impuls gesteuert 24 V Zum (Fest-) Anschluss an die zentrale Steuerung 10.430.100. **Empfohlen für zeitsynchronen Parallelbetrieb von bis zu 4 Trainingsuhren (feste Montageorte).** Nur für Wandaufhängung. Lieferung inkl. aushebelsicherer 3-Punkt-Befestigung. Zum Betrieb ist die Steuerung Art.-Nr. 10.430.100 erforderlich.

### Zifferblatt

Sehr deutliches, auch aus größerer Entfernung zweifelsfrei ablesbares Metallzifferblatt, weiß lackiert, mit rot-schwarzer Sekundeneinteilung und schwarzen Zahlen. Lesbarkeit mind. 30 m.

### Zeiger

Minutenzeiger, schwarz lackiert, Sekundenzeiger, rot lackiert, mit „Auge“, sekundliche Fortschaltung, springend.

### Frontglas

in der Standardausführung flaches, stoßgeschütztes Kunststoffglas aus Plexiglas® XT (PMMA).

### Funktion

Die (Schwimm-) Trainingsuhr kann zeitgleich von beliebig vielen Schwimmern genutzt werden. Die abgelaufene Zeit wird in Minuten und Sekunden angezeigt. Der Schwimmer wartet, bis der Sekundenzeiger auf der 0-Uhr-Position ist (max. 59 Sekunden) und merkt sich die Position des Minutenzeigers. Nach dem Beenden des Trainings kann die abgelaufene Zeit anhand der Zeigerpositionen errechnet werden (angezeigte Zeit abzüglich der „gemerkten“ Minuten).

### Edelstahl V4A + Klarlack (Option)

Edelstahl in V4A-Qualität mit zusätzlicher Schutzlackierung ist besonders beständig gegen Säuren und andere aggressive, z. B. chlorhaltige Medien und somit besonders für den Einsatz in Schwimmbädern sowie in anderen vergleichbaren Umgebungen geeignet.

Technische Daten	
Betriebsspannung (Ausführung Quarzuhr Batteriebetrieb, Alkaline)	2 x 1,5 V Mono/LR 20
Betriebsspannung (Ausführung Quarzuhr Netzbetrieb)	230 V AC/50-60 Hz
Betriebsspannung (Ausführung Nebenuhr)	24 V Sekundenimpuls
Betriebsdauer bei Dauerbetrieb (Ausführung Batteriebetrieb)	mind. 1.000 Stunden
Fortschaltung	sekundlich
Zifferblatteinteilung	0-60
Lesbarkeit bis	mind. 30 m

Ausführung	Art.-Nr.	Preis €/Stück
Quarzuhr, Batteriebetrieb 2 x 1,5 V	41.431.611	895,-
Quarzuhr, Netzbetrieb 230 V	42.431.611	915,-
Nebenuhr, impuls gesteuert 24 V, sekundliche Fortschaltung	71.431.611	759,-

Zubehör	Art.-Nr.	Preis €/Stück
Steuerung für bis zu 4 Stück Trainingsuhren 71.431.611, Betriebsspannung 230 V AC/50-60 Hz, mit Ein-/Ausschalter	10.430.100	295,-

Optionen	Opt.-Nr.	Aufpreis €/Stück
Gehäuselackierung Weißaluminium RAL 9006 (silbermetallic)	-05	49,-
Gehäuselackierung Eisenglimmer DB 703 (dunkelgrau-metallic)	-06	49,-
Gehäuselackierung nach Kundenwunsch	-10	auf Anfrage
Edelstahlgehäuse V4A, gestrahlt und mit Klarlack lackiert	-22	650,-
Vereins- oder Sponsorenlogo auf Zifferblatt	-47	auf Anfrage
ballwurfsichere Ausführung nach DIN 18032, Teil 3 (nur bei Ausführungen 42.431.611 und 71.431.611)	-59	169,-

### Optionen – ganz wie Sie wollen

Diese Uhren sind statt in der Standardausführung auch kundenindividuell lieferbar. Einfach die gewünschte(n) Option(en) aus-suchen und die Optionsnummer(n) hinter der Artikelnummer der Uhr angeben.

Gehäuseausführung	Optionsnummer
Weißaluminium RAL 9006	-05
Eisenglimmer DB 703	-06
nach Kundenwunsch	-10
Edelstahl V4A + Klarlack	-22

Uhrengehäuse aus Edelstahl V4A, gestrahlt und mit Klarlack-Schutzlackierung (Option), beständig gegen salzwasser- und chloridhaltige Medien. Hervorragend geeignet für den dauerhaften Einsatz in öffentlichen Schwimmbädern.



42.431.611 -22



**Innenuhren**  
analog  
einseitig

Typreihe  
**431**

# Stoppuhren für innen wassergeschützt, mit Minuten- und Sekundenanzeige



**Innenuhren**  
analog  
einseitig

Typreihe  
**435**



Abb. zeigt 41.435.611

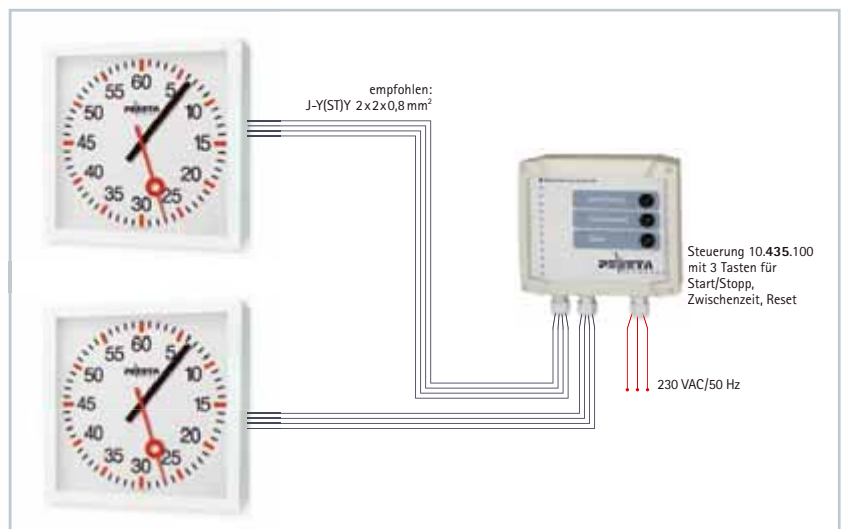
Stoppuhr für den Sportbetrieb mit den Funktionen »Start«, »Stopp«, »Reset« und »Zwischenzeit«.  
Die Uhr zeigt die abgelaufene Zeit in Minuten und Sekunden an.

Für den Parallelbetrieb mehrerer Stoppuhren wird die Ausführung als Nebenuhr zum Anschluss an die zentrale Steuerung 10.435.100 bzw. 10.435.200 empfohlen.

Damit ist sichergestellt, dass alle angeschlossenen Stoppuhren immer synchron (zeitgleich) laufen.

**Stoppuhren mit LED-Digitalanzeige**  
finden Sie auf den  
Seiten 152 und 153.

Das Schema zeigt 2 Stoppuhren  
Art.-Nr. 71.435.611 mit der zentralen  
Steuerung Art.-Nr. 10.435.100





### Gehäuse

■ ca. 600x600 mm robustes Metallgehäuse, weiß lackiert (RAL 9016). Gegen Aufpreis auch in silbermetallic (RAL 9006), dunkelgrau-metallic (DB 703) bzw. nach Kundenwunsch lackiert oder mit Edelstahlgehäuse V4A (1.4571 X6CrNiMoTi 17-12-2), gestrahlt, mit zusätzlicher Klarlack-Schutzlackierung lieferbar. Schutzart IP 54 (EN 60529).

**Ballwurfsichere Ausführung nach DIN 18032, Teil 3 (Option)** aushebelsichere Befestigung und 2-Scheiben-Verbund Sicherheitsglas für den Einsatz im Ballsportbereich (nur bei Wandmontage).

### Ausführungen

- Quarzuhr, Batteriebetrieb 1,5 V (2 x 1,5 V Alkaline, Monozelle/LR 20, Lieferung inkl. Batterien). **Transportabel, somit geeignet für den mobilen/ortsunabhängigen Einsatz.** Inkl. Handbedienteil mit 2 m Kabel und 3 Tasten für Start/ Stopp, Zwischenzeit und Reset. Mit Tragegriff. Aufstellung auf dem Boden (2 drehbare Streben sorgen für sicheren Stand) oder Wand-aufhängung.
- Quarzuhr, Netzbetrieb 230 V **Empfohlen, wenn ein fester Montageort gewünscht ist.** Inkl. staub- und spritzwasser-geschütztem Funk-Handsender (IP 54) mit 3 Tasten für Start/ Stopp, Zwischenzeit und Reset. Nur für Wandaufhängung und Stromversorgung mittels Fest-anschluss. Lieferung inkl. aushebel-sicherer 3-Punkt-Befestigung.
- Nebenuhr, impuls-gesteuert 24 V Zum (Fest-) Anschluss an die zentrale Steuerung 10.435.100 oder 10.435.200. **Empfohlen bei Parallelbetrieb von bis zu 4 Stück Stoppuhren.** Nur für Wandaufhängung. Lieferung inkl. aushebelsicherer 3-Punkt-Befestigung. Zum Betrieb ist die Steuerung Art.-Nr. 10.435.100 oder Art.-Nr. 10.435.200 erforderlich (Montage abgesetzt, für Festanschluss).

### Zifferblatt

Sehr deutliches, auch aus größerer Entfernung zweifelsfrei ablesbares Metallzifferblatt, weiß lackiert, mit rot-schwarzer Sekundeneinteilung und schwarzen Zahlen. Lesbarkeit mind. 30 m.

### Zeiger

Minutenzeiger, schwarz lackiert, Sekundenzeiger, rot lackiert, mit „Auge“, sekundliche Fortschaltung, springend.

### Frontglas

in der Standardausführung flaches, stoßgeschütztes Kunststoffglas aus Plexiglas® XT (PMMA).

**Edelstahl V4A + Klarlack (Option)** Edelstahl in V4A-Qualität mit zusätzlicher Schutzlackierung ist besonders beständig gegen Säuren und andere aggressive, z. B. chlorhaltige Medien und somit besonders für den Einsatz in Schwimmbädern sowie in anderen vergleichbaren Umgebungen geeignet.

Technische Daten	
Betriebsspannung (Ausführung Quarzuhr Batteriebetrieb, Alkaline)	2 x 1,5 V Mono/LR 20
Betriebsspannung (Ausführung Quarzuhr Netzbetrieb)	230 V AC/50–60 Hz
Betriebsspannung (Ausführung Nebenuhr)	24 V Min.-/Sek.-Impuls
Betriebsdauer bei Dauerbetrieb (Ausführung Batteriebetrieb)	mind. 1.000 Stunden
Fortschaltung	sekundlich
Zifferblatteinteilung	0–60
Lesbarkeit bis	mind. 30 m

Ausführung	Art.-Nr.	Preis €/Stück
Quarzuhr, Batteriebetrieb 2 x 1,5 V, Bedienung über <b>kabelgebundenes Handbedienteil</b>	41.435.611	1.298,-
Quarzuhr, Netzbetrieb 230 V, Bedienung über <b>Funk-Handsender</b>	42.435.611	1.598,-
Nebenuhr, impuls-gesteuert 24 V, Minuten-/Sekundenimpuls Bedienung über <b>separate Steuerung</b> (siehe Zubehör)	71.435.611	759,-

Zubehör	Art.-Nr.	Preis €/Stück
Steuerung für bis zu 4 Stück Stoppuhren 71.435.611, Betriebsspannung 230 V AC/50–60 Hz, <b>ortsgebundene Bedienung</b> mit Taster für Start/Stopp, Zwischenzeit und Reset	10.435.100	695,-
Steuerung für bis zu 4 Stück Stoppuhren 71.435.611, Betriebsspannung 230 V AC/50–60 Hz, <b>mit Funk-Handsender</b> (IP 54) für Start/Stopp, Zwischenzeit und Reset	10.435.200	1.095,-
zusätzlicher Funk-Handsender, Batteriebetrieb, staub- und spritzwasser-geschützt (IP 54), für Quarzuhr 42.435.611 oder Steuerung 10.435.200	02.435.111	195,-

Optionen	Opt.-Nr.	Aufpreis €/Stück
Gehäuselackierung Weißaluminium RAL 9006 (silbermetallic)	-05	49,-
Gehäuselackierung Eisenglimmer DB 703 (dunkelgrau-metallic)	-06	49,-
Gehäuselackierung nach Kundenwunsch	-10	auf Anfrage
Edelstahlgehäuse V4A, gestrahlt und mit Klarlack lackiert	-22	650,-
Vereins- oder Sponsorenlogo auf Zifferblatt	-47	auf Anfrage
ballwurfsichere Ausführung nach DIN 18032, Teil 3 (nur bei Ausführungen 42.435.611 und 71.435.611)	-59	169,-



Gehäuseausführung	Optionsnummer
Weißaluminium RAL 9006	-05
Eisenglimmer DB 703	-06
nach Kundenwunsch	-10
Edelstahl V4A + Klarlack	-22

Uhrengehäuse aus Edelstahl V4A, gestrahlt und mit Klarlack-Schutzlackierung (Option), beständig gegen salzwasser- und chloridhaltige Medien. Hervorragend geeignet für den dauerhaften Einsatz in öffentlichen Schwimmbädern.



**Innenuhren**  
analog  
einseitig

Typreihe  
**435**



**Stoppuhren mit LED-Digitalanzeige**  
finden Sie auf den Seiten 152 und 153.

# Analog-Einbauuhren

ideal für OP-Räume und andere Reinraum-Umgebungen



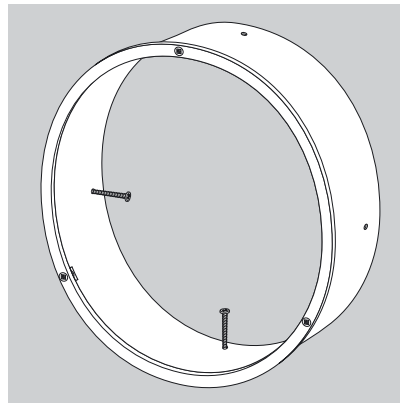
**Innenuhren**  
analog  
für Wandeinbau

Typreihe  
**460**



Abb. zeigt 73.460.310  
für u.P.-Montage in konventionellen Mauerwerkänden

Diese Analog-Einbauuhren mit Edelstahlgehäuse V4A wurden speziell für den Einsatz in OP-Räumen in Krankenhäusern entwickelt – wandbündig, hygienisch unbedenklich, zuverlässig und präzise! Einsetzbar auch in allen anderen Reinraum-Umgebungen, z.B. in der Pharma-, Getränke- oder Lebensmittelindustrie.



Einbaurahmen 01.460.300 für u.P.-Montage in konventionellen Mauerwerkänden



Einbauuhr 73.460.310 mit Befestigungsvorrichtung 01.460.301 für Hohlwandmontage



### Gehäuse

- Ø ca. 301 mm
  - Ø ca. 401 mm
- fliesenbündiger/wandabschließender Gehäuserahmen aus Edelstahl V4A (1.4571 X6CrNiMoTi 17-12-2) für Wandeinbau (u.P.), sichtbare Flächen matt-geschliffen (K240), besonders beständig gegen Säuren, Reinigungs- und Desinfektionsmittel. In eingebautem Zustand staub- und wassergeschützt gem. IP 54 (EN 60529).

### Befestigung

- Wandeinbau/Unterputz (u.P.)
  - Hohlwandmontage
- Zum problemlosen Einbau ist ein Metalleinbaurahmen (für u.P.-Montage in konventionellen Mauerwerkswänden) oder eine Befestigungsvorrichtung für Hohlwandmontage im Lieferumfang enthalten.

### Frontglas

flaches Mineralglas, Stärke 3 mm, auch entspiegelt lieferbar (Option).

### Zifferblatt

Metallzifferblatt, weiß lackiert, mit schwarzen arabischen Zahlen, Zifferblattdruck nach DIN 41091.

### Zeiger

schwarze Balkenzeiger für Stunden- und Minutenanzeige, roter Sekundenzeiger. Nebenuhren mit Minutenimpuls-Uhrwerk 12-60 V haben keinen Sekundenzeiger.

### Edelstahl V4A

Edelstahl in V4A-Qualität ist auf Grund seiner Legierungskomponenten nicht nur besonders beständig gegen Reinigungs- und Desinfektionsmittel, sondern insbesondere auch gegen Säuren und andere aggressive Medien. Die Einbau-Uhren dieser Typreihe sind somit besonders für den Einsatz in OP-Räumen und sonstigen Reinraum-Umgebungen geeignet.



**Innenuhren analog für Wandeinbau**

Einbaumaße		Ø 301 mm	Ø 401 mm
mit Einbaurahmen	Frontrahmen	ca. 301 mm	ca. 401 mm
	Unterputzöffnung	ca. 301 mm	ca. 401 mm
	Einbautiefe	ca. 63 mm	ca. 63 mm
für Hohlwandmontage	Frontrahmen	ca. 301 mm	ca. 401 mm
	Ausschnittgröße	ca. 282 mm	ca. 382 mm
	Einbautiefe	ca. 60 mm	ca. 60 mm
Technische Daten		Ø 301 mm	Ø 401 mm
DIN-Zifferblatt	sichtbarer Zifferblattdurchmesser	ca. 250 mm	ca. 350 mm
	Druckdurchmesser	ca. 240 mm	ca. 340 mm

Ausführung	Ø 301 mm Art.-Nr.	Preis €/Stück	Ø 401 mm Art.-Nr.	Preis €/Stück
Funkuhr DCF77, Netzbetrieb 230 V <sup>1)</sup>	52.460.310	880,-	52.460.410	995,-
Nebenuhr, Minutenimpuls 12-60 V	71.460.310	688,-	71.460.410	785,-
Nebenuhr, Minuten-/Sekundenimpuls 12/24 V	72.460.310	873,-	72.460.410	990,-
Nebenuhr, Minuten-/Sekundenimpuls 12/24 V, besonders geräuscharm	73.460.310	1.018,-	73.460.410	1.135,-
Nebenuhr, Minutenimpuls 12/24 V, mit Synchronsekunde 230 V/50 Hz	74.460.310	1.058,-	74.460.410	1.175,-
Nebenuhr, Sekundenimpuls 12/24 V, mit schleichender Minute	75.460.310	1.033,-	75.460.410	1.150,-
Nebenuhr, DCFport24 Impulstelegramm 12/24 V	81.460.310	668,-	81.460.410	785,-
Nebenuhr, AirPort24 Funktelegramm, Netzbetrieb 230 V	85.460.310	826,-	85.460.410	943,-
Nebenuhr, NTP Synchronisation über LAN (NTP client), PoE <sup>2)</sup>	91.460.310	833,-	91.460.410	950,-

Befestigung/Einbau (zu jeder Uhr bitte eine Befestigungsart mitbestellen)	Ø 301 mm Art.-Nr.	Preis €/Stück	Ø 401 mm Art.-Nr.	Preis €/Stück
Aluminium-Einbaurahmen für u.P.-Montage in konventionellen Mauerwerkswänden (Maße des Einbaurahmens: Ø ca. 301 x 60 mm, Ø ca. 401 x 60 mm)	01.460.300	ohne Aufpreis	01.460.400	ohne Aufpreis
Befestigungsvorrichtung für wandbündige Hohlwandmontage mittels Edelstahl-Schnappfedern (Einbaurahmen nicht erforderlich)	01.460.301	ohne Aufpreis	01.460.401	ohne Aufpreis

Optionen	Ø 301 mm Opt.-Nr.	Aufpreis €/Stück	Ø 401 mm Opt.-Nr.	Aufpreis €/Stück
entspiegelt Mineralglas	-49	39,-	-49	39,-

Typreihe **460**

### Funkuhren DCF77

Die Funkuhrausführungen dieser Typreihe werden mit einer externen, absetzbaren DCF77-Antenne (IP 68) geliefert. Unabhängig von der Positionierung der Uhr werden somit optimale Empfangsbedingungen erreicht.

### PEWETA DCFport24

Zum Betrieb von PEWETA DCFport24-Nebenuhren ist eine PEWETA-Hauptuhr erforderlich (s. ab Seite 184).

### PEWETA AirPort24

Zum Betrieb von PEWETA AirPort24-Nebenuhren ist ein PEWETA AirPort24-Sender, ggfls. mit Verstärker/Repeater, erforderlich (s. Seite 189).

### NTP

Zum Betrieb von NTP-Nebenuhren ist ein NTP-Zeitserver erforderlich (s. Seite 191).

<sup>1)</sup> Lieferung inkl. absetzbarer DCF77-Antenne (IP 68).

<sup>2)</sup> Für NTP-Uhren „PoE“ ist ein LAN-Anschluss mit PoE (Power over Ethernet) Betriebsspannung erforderlich, entsprechende Hardware ist bauseits zu stellen.



# Analog-Einbauuhren

ideal für OP-Räume und andere Reinraum-Umgebungen



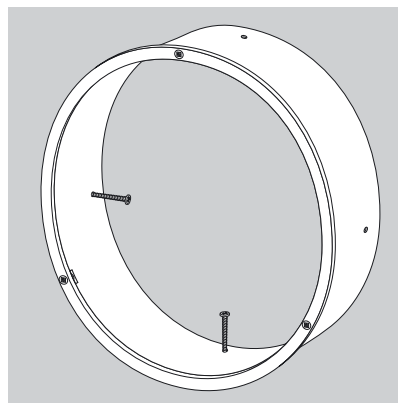
**Innenuhren**  
analog  
für Wandeinbau

Typreihe  
**460**



Abb. zeigt 73.460.320  
für u.P.-Montage in konventionellen Mauerwerkswänden

Diese Analog-Einbauuhren mit Edelstahlgehäuse V4A wurden speziell für den Einsatz in OP-Räumen in Krankenhäusern entwickelt – wandbündig, hygienisch unbedenklich, zuverlässig und präzise! Einsetzbar auch in allen anderen Reinraum-Umgebungen, z.B. in der Pharma-, Getränke- oder Lebensmittelindustrie.



Einbaurahmen 01.460.300 für u.P.-Montage  
in konventionellen Mauerwerkswänden



Einbauuhr 73.460.320 mit  
Befestigungsvorrichtung 01.460.301  
für Hohlwandmontage





### Gehäuse

- Ø ca. 301 mm
  - Ø ca. 401 mm
- fliesenbündiger/wandabschließender Gehäuserahmen aus Edelstahl V4A (1.4571 X6CrNiMoTi 17-12-2) für Wandeinbau (u. P.), sichtbare Flächen matt-geschliffen (K240), besonders beständig gegen Säuren, Reinigungs- und Desinfektionsmittel. In eingebautem Zustand staub- und wassergeschützt gem. IP 54 (EN 60529).

### Befestigung

- Wandeinbau/Unterputz (u. P.)
  - Hohlwandmontage
- Zum problemlosen Einbau ist ein Metalleinbaurahmen (für u. P.-Montage in konventionellen Mauerwerkswänden) oder eine Befestigungsvorrichtung für Hohlwandmontage im Lieferumfang enthalten.

### Frontglas

flaches Mineralglas, Stärke 3 mm, auch entspiegelt lieferbar (Option).

### Zifferblatt

Metallzifferblatt, weiß lackiert, mit schwarzen DIN-Balkenziffern, Zifferblattdruck nach DIN 41 091.

### Zeiger

schwarze Balkenzeiger für Stunden- und Minutenanzeige, roter Sekundenzeiger. Nebenuhren mit Minutenimpuls-Uhrwerk 12-60 V haben keinen Sekundenzeiger.

### Edelstahl V4A

Edelstahl in V4A-Qualität ist auf Grund seiner Legierungskomponenten nicht nur besonders beständig gegen Reinigungs- und Desinfektionsmittel, sondern insbesondere auch gegen Säuren und andere aggressive Medien. Die Einbau-Uhren dieser Typreihe sind somit besonders für den Einsatz in OP-Räumen und sonstigen Reinraum-Umgebungen geeignet.

Einbaumaße		Ø 301 mm	Ø 401 mm
mit Einbaurahmen	Frontrahmen	ca. 301 mm	ca. 401 mm
	Unterputzöffnung	ca. 301 mm	ca. 401 mm
	Einbautiefe	ca. 63 mm	ca. 63 mm
für Hohlwandmontage	Frontrahmen	ca. 301 mm	ca. 401 mm
	Ausschnittgröße	ca. 282 mm	ca. 382 mm
	Einbautiefe	ca. 60 mm	ca. 60 mm
Technische Daten		Ø 301 mm	Ø 401 mm
DIN-Zifferblatt	sichtbarer Zifferblattdurchmesser	ca. 250 mm	ca. 350 mm
	Druckdurchmesser	ca. 240 mm	ca. 340 mm

Ausführung	Ø 301 mm Art.-Nr.	Preis €/Stück	Ø 401 mm Art.-Nr.	Preis €/Stück
Funkuhr DCF77, Netzbetrieb 230 V <sup>1)</sup>	52.460.320	880,-	52.460.420	995,-
Nebenuhr, Minutenimpuls 12-60 V	71.460.320	688,-	71.460.420	785,-
Nebenuhr, Minuten-/Sekundenimpuls 12/24 V	72.460.320	873,-	72.460.420	990,-
Nebenuhr, Minuten-/Sekundenimpuls 12/24 V, besonders geräuscharm	73.460.320	1.018,-	73.460.420	1.135,-
Nebenuhr, Minutenimpuls 12/24 V, mit Synchronsekunde 230 V/50 Hz	74.460.320	1.058,-	74.460.420	1.175,-
Nebenuhr, Sekundenimpuls 12/24 V, mit schleichender Minute	75.460.320	1.033,-	75.460.420	1.150,-
Nebenuhr, DCFport24 Impulstelegramm 12/24 V	81.460.320	668,-	81.460.420	785,-
Nebenuhr, AirPort24 Funktelegramm, Netzbetrieb 230 V	85.460.320	826,-	85.460.420	943,-
Nebenuhr, NTP Synchronisation über LAN (NTP client), PoE <sup>2)</sup>	91.460.320	833,-	91.460.420	950,-

Befestigung/Einbau (zu jeder Uhr bitte eine Befestigungsart mitbestellen)	Ø 301 mm Art.-Nr.	Preis €/Stück	Ø 401 mm Art.-Nr.	Preis €/Stück
Aluminium-Einbaurahmen für u. P.-Montage in konventionellen Mauerwerkswänden (Maße des Einbaurahmens: Ø ca. 301 x 60 mm, Ø ca. 401 x 60 mm)	01.460.300	ohne Aufpreis	01.460.400	ohne Aufpreis
Befestigungsvorrichtung für wandbündige Hohlwandmontage mittels Edelstahl-Schnappfedern (Einbaurahmen nicht erforderlich)	01.460.301	ohne Aufpreis	01.460.401	ohne Aufpreis

Optionen	Ø 301 mm Opt.-Nr.	Aufpreis €/Stück	Ø 401 mm Opt.-Nr.	Aufpreis €/Stück
entspiegelt Mineralglas	-49	39,-	-49	39,-



**Innenuhren analog für Wandeinbau**

Typreihe **460**

### Funkuhren DCF77

Die Funkuhrausführungen dieser Typreihe werden mit einer externen, absetzbaren DCF77-Antenne (IP 68) geliefert. Unabhängig von der Positionierung der Uhr werden somit optimale Empfangsbedingungen erreicht.

### PEWETA DCFport24

Zum Betrieb von PEWETA DCFport24-Nebenuhren ist eine PEWETA-Hauptuhr erforderlich (s. ab Seite 184).

### PEWETA AirPort24

Zum Betrieb von PEWETA AirPort24-Nebenuhren ist ein PEWETA AirPort24-Sender, ggfls. mit Verstärker/Repeater, erforderlich (s. Seite 189).

### NTP

Zum Betrieb von NTP-Nebenuhren ist ein NTP-Zeitserver erforderlich (s. Seite 191).

<sup>1)</sup> Lieferung inkl. absetzbarer DCF77-Antenne (IP 68).

<sup>2)</sup> Für NTP-Uhren „PoE“ ist ein LAN-Anschluss mit PoE (Power over Ethernet) Betriebsspannung erforderlich, entsprechende Hardware ist bauseits zu stellen.

# Analog-Einbauuhren

ideal für OP-Räume und andere Reinraum-Umgebungen



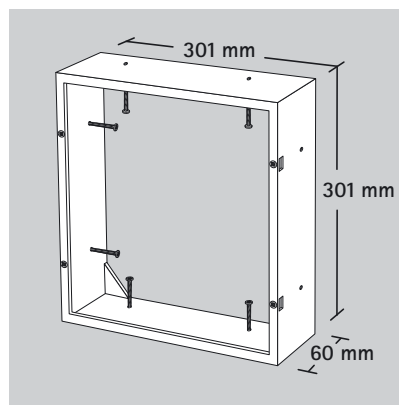
**Innenuhren**  
analog  
für Wandeinbau

Typreihe  
**470**



Abb. zeigt 73.470.310  
für u.P.-Montage in konventionellen Mauerwerkwänden

Diese Analog-Einbauuhren mit Edelstahlgehäuse V4A wurden speziell für den Einsatz in OP-Räumen in Krankenhäusern entwickelt – wandbündig, hygienisch unbedenklich, zuverlässig und präzise! Einsetzbar auch in allen anderen Reinraum-Umgebungen, z.B. in der Pharma-, Getränke- oder Lebensmittelindustrie.



Einbaurahmen 01.470.300 für u.P.-Montage  
in konventionellen Mauerwerkwänden



Einbauuhr 73.470.310 mit  
Befestigungsvorrichtung 01.470.301  
für Hohlwandmontage

### Gehäuse

■ ca. 301 x 301 mm  
fliesenbündiger/wandabschließender Gehäuserahmen aus Edelstahl V4A (1.4571 X6CrNiMoTi 17-12-2) für Wandeinbau (u.P.), sichtbare Flächen matt-geschliffen (K240), besonders beständig gegen Säuren, Reinigungs- und Desinfektionsmittel. In eingebautem Zustand staub- und wassergeschützt gem. IP 54 (EN 60529).

### Befestigung

■ Wandeinbau/Unterputz (u.P.)  
■ Hohlwandmontage  
■ Wandaufbau/Aufputz (a.P.)  
Zum problemlosen Einbau ist ein Metalleinbaurahmen (für u.P.-Montage in konventionellen Mauerwerkswänden) oder eine Befestigungsvorrichtung für Hohlwandmontage im Lieferumfang enthalten. Gegen Aufpreis auch als Wandaufbau-Version (a.P.) lieferbar.

### Frontglas

flaches Mineralglas, Stärke 3 mm, auch entspiegelt lieferbar (Option).

### Zifferblatt

Metallzifferblatt, weiß lackiert, mit schwarzen arabischen Zahlen, Zifferblattdruck nach DIN 41 091.

### Zeiger

schwarze Balkenzeiger für Stunden- und Minutenanzeige, roter Sekundenzeiger. Nebenuhren mit Minutenimpuls-Uhrwerk 12-60 V haben keinen Sekundenzeiger.

### Edelstahl V4A

Edelstahl in V4A-Qualität ist auf Grund seiner Legierungskomponenten nicht nur besonders beständig gegen Reinigungs- und Desinfektionsmittel, sondern insbesondere auch gegen Säuren und andere aggressive Medien. Die Einbau-Uhren dieser Typreihe sind somit besonders für den Einsatz in OP-Räumen und sonstigen Reinraum-Umgebungen geeignet.



**Innenuhren analog für Wandeinbau**

Einbaumaße	mit Einbaurahmen	Hohlwandmontage
Frontrahmen (B x H)	ca. 301 x 301 mm	ca. 301 x 301 mm
Unterputzöffnung/Ausschnittgröße (B x H)	ca. 301 x 301 mm	ca. 282 x 277 mm
Einbautiefe	ca. 63 mm	ca. 60 mm

Technische Daten		
<b>DIN-Zifferblatt</b>	Druckdurchmesser	ca. 235 mm
	Zifferblattabmessung	ca. 270 x 270 mm
<b>Leistungsaufnahme</b>	Nebenuhrwerk, Minutenimpuls 24 V	ca. 6 mA
	Nebenuhrwerk, Minuten-/Sekundenimpuls 24 V	ca. 12 mA

Ausführung	Art.-Nr.	Preis €/Stück
Funkuhr DCF77, Netzbetrieb 230 V <sup>1)</sup>	52.470.310	880,-
Nebenuhr, Minutenimpuls 12-60 V	71.470.310	668,-
Nebenuhr, Minuten-/Sekundenimpuls 12/24 V	72.470.310	873,-
Nebenuhr, Minuten-/Sekundenimpuls 12/24 V, besonders geräuscharm	73.470.310	1.018,-
Nebenuhr, Minutenimpuls 12/24 V, mit Synchronsekunde 230 V/50 Hz	74.470.310	1.058,-
Nebenuhr, Sekundenimpuls 12/24 V, mit schleichender Minute	75.470.310	1.033,-
Nebenuhr, DCFport24 Impulstelegramm 12/24 V	81.470.310	668,-
Nebenuhr, AirPort24 Funktelegramm, Netzbetrieb 230 V	85.470.310	826,-
Nebenuhr, NTP Synchronisation über LAN (NTP client), PoE <sup>2)</sup>	91.470.310	833,-

Befestigung (zu jeder Uhr bitte eine Befestigungsart mitbestellen)	Art.-Nr.	Preis €/Stück
Aluminium-Einbaurahmen für u.P.-Montage in konventionellen Mauerwerkswänden	01.470.300	ohne Aufpreis
Befestigungsvorrichtung für wandbündige Hohlwandmontage mittels Edelstahl-Schnappfedern (Einbaurahmen nicht erforderlich)	01.470.301	ohne Aufpreis
Wandaufbaugehäuse/Aufputz (a.P.), Edelstahl V4A	01.470.302	225,-

Optionen	Opt.-Nr.	Aufpreis €/Stück
entspiegelter Mineralglas	-49	39,-

Typreihe  
**470**

**Funkuhren DCF77**  
Die Funkuhrausführungen dieser Typreihe werden mit einer externen, absetzbaren DCF77-Antenne (IP 68) geliefert. Unabhängig von der Positionierung der Uhr werden somit optimale Empfangsbedingungen erreicht.

**PEWETA DCFport24**  
Zum Betrieb von PEWETA DCFport24-Nebenuhren ist eine PEWETA-Hauptuhr erforderlich (s. ab Seite 184).

**PEWETA AirPort24**  
Zum Betrieb von PEWETA AirPort24-Nebenuhren ist ein PEWETA AirPort24-Sender, ggfls. mit Verstärker/Repeater, erforderlich (s. Seite 189).

**NTP**  
Zum Betrieb von NTP-Nebenuhren ist ein NTP-Zeitserver erforderlich (s. Seite 191).

<sup>1)</sup> Lieferung inkl. absetzbarer DCF77-Antenne (IP 68).

<sup>2)</sup> Für NTP-Uhren „PoE“ ist ein LAN-Anschluss mit PoE (Power over Ethernet) Betriebsspannung erforderlich, entsprechende Hardware ist bauseits zu stellen.

# Analog-Einbauuhren

ideal für OP-Räume und andere Reinraum-Umgebungen



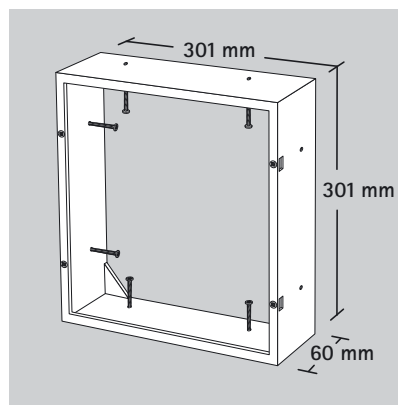
**Innenuhren**  
analog  
für Wandeinbau

Typreihe  
**470**



Abb. zeigt 73.470.320  
für u.P.-Montage in konventionellen Mauerwerkwänden

Diese Analog-Einbauuhren mit Edelstahlgehäuse V4A wurden speziell für den Einsatz in OP-Räumen in Krankenhäusern entwickelt – wandbündig, hygienisch unbedenklich, zuverlässig und präzise! Einsetzbar auch in allen anderen Reinraum-Umgebungen, z. B. in der Pharma-, Getränke- oder Lebensmittelindustrie.



Einbaurahmen 01.470.300 für u.P.-Montage  
in konventionellen Mauerwerkwänden



Einbauuhr 73.470.330 (Feinstrichziffern)  
mit Befestigungsvorrichtung 01.470.301  
für Hohlwandmontage



### Gehäuse

■ ca. 301 x 301 mm  
fliesenbündiger/wandabschließender Gehäuserahmen aus Edelstahl V4A (1.4571 X6CrNiMoTi 17-12-2) für Wandeinbau (u.P.), sichtbare Flächen matt-geschliffen (K240), besonders beständig gegen Säuren, Reinigungs- und Desinfektionsmittel. In eingebautem Zustand staub- und wassergeschützt gem. IP 54 (EN 60529).

### Befestigung

■ Wandeinbau/Unterputz (u.P.)  
■ Hohlwandmontage  
■ Wandaufbau/Aufputz (a.P.)  
Zum problemlosen Einbau ist ein Metalleinbaurahmen (für u.P.-Montage in konventionellen Mauerwerkswänden) oder eine Befestigungsvorrichtung für Hohlwandmontage im Lieferumfang enthalten. Gegen Aufpreis auch als Wandaufbau-Version (a.P.) lieferbar.

### Frontglas

flaches Mineralglas, Stärke 3 mm, auch entspiegelt lieferbar (Option).

### Zifferblatt

Metallzifferblatt, weiß lackiert, wahlweise mit schwarzen DIN-Balkenziffern oder mit schwarzen Feinstrichziffern, Zifferblattdruck nach DIN 41 091.

### Zeiger

schwarze Balkenzeiger für Stunden- und Minutenanzeige, roter Sekundenzeiger.

Nebenuhren mit Minutenimpuls-Uhrwerk 12–60 V haben keinen Sekundenzeiger.

### Edelstahl V4A

Edelstahl in V4A-Qualität ist auf Grund seiner Legierungskomponenten nicht nur besonders beständig gegen Reinigungs- und Desinfektionsmittel, sondern insbesondere auch gegen Säuren und andere aggressive Medien. Die Einbau-Uhren dieser Typreihe sind somit besonders für den Einsatz in OP-Räumen und sonstigen Reinraum-Umgebungen geeignet.



**Innenuhren analog für Wandeinbau**

Einbaumaße	mit Einbaurahmen	Hohlwandmontage
Frontraahmen (B x H)	ca. 301 x 301 mm	ca. 301 x 301 mm
Unterputzöffnung/Ausschnittgröße (B x H)	ca. 301 x 301 mm	ca. 282 x 277 mm
Einbautiefe	ca. 63 mm	ca. 60 mm

Technische Daten		
<b>DIN-Zifferblatt</b>	Druckdurchmesser	ca. 235 mm
	Zifferblattabmessung	ca. 270 x 270 mm
<b>Leistungsaufnahme</b>	Nebenuhrwerk, Minutenimpuls 24 V	ca. 6 mA
	Nebenuhrwerk, Minuten-/Sekundenimpuls 24 V	ca. 12 mA

Ausführung	DIN-Balken Art.-Nr.	Preis €/Stück	Feinstrich Art.-Nr.	Preis €/Stück
Funkuhr DCF77, Netzbetrieb 230 V <sup>1)</sup>	52.470.320	880,-	52.470.330	880,-
Nebenuhr, Minutenimpuls 12–60 V	71.470.320	668,-	71.470.330	668,-
Nebenuhr, Minuten-/Sekundenimpuls 12/24 V	72.470.320	873,-	72.470.330	873,-
Nebenuhr, Minuten-/Sekundenimpuls 12/24 V, besonders geräuscharm	73.470.320	1.018,-	73.470.330	1.018,-
Nebenuhr, Minutenimpuls 12/24 V, mit Synchronsekunde 230 V/50 Hz	74.470.320	1.058,-	74.470.330	1.058,-
Nebenuhr, Sekundenimpuls 12/24 V, mit schleichender Minute	75.470.320	1.033,-	75.470.330	1.033,-
Nebenuhr, DCFport24 Impulstelegramm 12/24 V	81.470.320	668,-	81.470.330	668,-
Nebenuhr, AirPort24 Funktelegramm, Netzbetrieb 230 V	85.470.320	826,-	85.470.330	826,-
Nebenuhr, NTP Synchronisation über LAN (NTP client), PoE <sup>2)</sup>	91.470.320	833,-	91.470.330	833,-

Befestigung (zu jeder Uhr bitte eine Befestigungsart mitbestellen)	Art.-Nr.	Preis €/Stück
Aluminium-Einbaurahmen für u.P.-Montage in konventionellen Mauerwerkswänden	01.470.300	ohne Aufpreis
Befestigungsvorrichtung für wandbündige Hohlwandmontage mittels Edelstahl-Schnappfedern (Einbaurahmen nicht erforderlich)	01.470.301	ohne Aufpreis
Wandaufbaugehäuse/Aufputz (a.P.), Edelstahl V4A	01.470.302	225,-

Optionen	Opt.-Nr.	Aufpreis €/Stück
entspiegelter Mineralglas	-49	39,-

Typreihe **470**

**Funkuhren DCF77**  
Die Funkuhrausführungen dieser Typreihe werden mit einer externen, absetzbaren DCF77-Antenne (IP 68) geliefert. Unabhängig von der Positionierung der Uhr werden somit optimale Empfangsbedingungen erreicht.

**PEWETA DCFport24**  
Zum Betrieb von PEWETA DCFport24-Nebenuhren ist eine PEWETA-Hauptuhr erforderlich (s. ab Seite 184).

**PEWETA AirPort24**  
Zum Betrieb von PEWETA AirPort24-Nebenuhren ist ein PEWETA AirPort24-Sender, ggfls. mit Verstärker/Repeater, erforderlich (s. Seite 189).

**NTP**  
Zum Betrieb von NTP-Nebenuhren ist ein NTP-Zeitserver erforderlich (s. Seite 191).

<sup>1)</sup> Lieferung inkl. absetzbarer DCF77-Antenne (IP 68).

<sup>2)</sup> Für NTP-Uhren „PoE“ ist ein LAN-Anschluss mit PoE (Power over Ethernet) Betriebsspannung erforderlich, entsprechende Hardware ist bauseits zu stellen.

# Einbau-Stoppuhr

ideal für OP-Räume und andere Reinraum-Umgebungen



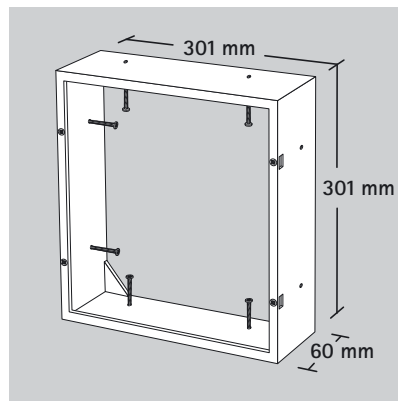
**Innenuhren**  
analog  
für Wandeinbau

Typreihe  
**475**



Abb. zeigt 42.475.310  
für u. P.-Montage in konventionellen Mauerwerkwänden

Diese Einbau-Stoppuhr mit Edelstahlgehäuse V4A wurde speziell für den Einsatz in OP-Räumen in Krankenhäusern entwickelt – wandbündig, hygienisch unbedenklich, zuverlässig und präzise!



Einbaurahmen 01.470.300 für u. P.-Montage  
in konventionellen Mauerwerkwänden



Einbau-Stoppuhr 42.475.310  
mit Befestigungsvorrichtung 01.470.301  
für Hohlwandmontage

### Gehäuse

■ ca. 301 x 301 mm  
fliesenbündiger/wandabschließender Gehäuserahmen aus Edelstahl V4A (1.4571 X6CrNiMoTi 17-12-2) für Wandeinbau (u.P.), sichtbare Flächen matt-geschliffen (K240), besonders beständig gegen Säuren, Reinigungs- und Desinfektionsmittel. In eingebautem Zustand staub- und wassergeschützt gem. IP 54 (EN 60529).

### Befestigung

■ Wandeinbau/Unterputz (u.P.)  
■ Hohlwandmontage  
■ Wandaufbau/Aufputz (a.P.)  
Zum problemlosen Einbau ist ein Metalleinbaurahmen (für u.P.-Montage in konventionellen Mauerwerkwänden) oder eine Befestigungsvorrichtung für Hohlwandmontage im Lieferumfang enthalten. Gegen Aufpreis auch als Wandaufbau-Version (a.P.) lieferbar.

### Frontglas

flaches Mineralglas, Stärke 3 mm, auch entspiegelt lieferbar (Option).

### Stoppuhr-Funktion

Anzeige der abgelaufenen Zeit in Minuten und Sekunden. Die Bedienung erfolgt über eine separate, kabelgebundene Fernbedienung (Zubehör) mit 3 Tasten für die Funktionen „Start/Stopp“, „Zwischenzeit“ und „Reset“. Parallelbetrieb von 2 Stoppuhren an 1 Fernbedienung ist möglich.

### Zifferblatt

Metallzifferblatt, weiß lackiert, mit rot-schwarzer Sekundeneinteilung und schwarzen Zahlen.

### Zeiger

Minutenzeiger, schwarz lackiert, Sekundenzeiger, rot lackiert, mit „Auge“.

### Edelstahl V4A

Edelstahl in V4A-Qualität ist auf Grund seiner Legierungskomponenten nicht nur besonders beständig gegen Reinigungs- und Desinfektionsmittel, sondern insbesondere auch gegen Säuren und andere aggressive Medien. Die Einbau-Uhren dieser Typreihe sind somit besonders für den Einsatz in OP-Räumen und sonstigen Reinraum-Umgebungen geeignet.

Einbaumaße	mit Einbaurahmen	Hohlwandmontage
Frontrahmen (B x H)	ca. 301 x 301 mm	ca. 301 x 301 mm
Unterputzöffnung/Ausschnittgröße (B x H)	ca. 301 x 301 mm	ca. 282 x 277 mm
Einbautiefe	ca. 63 mm	ca. 60 mm

Ausführung	Art.-Nr.	Preis €/Stück
Quarzuhr, Netzbetrieb 230 V, geräuscharm	42.475.310	995,-

Befestigung (zu jeder Uhr bitte eine Befestigungsart mitbestellen)	Art.-Nr.	Preis €/Stück
Aluminium-Einbaurahmen für u.P.-Montage in konventionellen Mauerwerkwänden	01.470.300	ohne Aufpreis
Befestigungsvorrichtung für wandbündige Hohlwandmontage mittels Edelstahl-Schnappfedern (Einbaurahmen nicht erforderlich)	01.470.301	ohne Aufpreis
Wandaufbaugehäuse/Aufputz (a.P.), Edelstahl V4A	01.470.302	225,-

Zubehör	Art.-Nr.	Preis €/Stück
Fernbedienung mit Einbaurahmen für u.P.-Montage, Edelstahl V4A	02.475.100	450,-
Fernbedienung für Hohlwandmontage mittels Edelstahl-Schnappfedern, Edelstahl V4A (Einbaurahmen nicht erforderlich)	02.475.101	450,-

Optionen	Opt.-Nr.	Aufpreis €/Stück
entspiegelt Mineralglas	-49	39,-



**Innenuhren**  
analog  
für Wandeinbau

Typreihe  
**475**



Fernbedienung für Wandeinbau aus Edelstahl V4A (Zubehör)

# Analog-Einbauuhren

mit digitaler Stoppuhranzeige, ideal für OP-Räume



**Innenuhren**  
analog/digital  
für Wandeinbau

Typreihe  
**480**



Abb. zeigt 73.480.310

Diese Edelstahl-Analog-Einbauuhr mit LED-Stoppuhranzeige wurde speziell für den Einsatz in OP-Räumen in Krankenhäusern entwickelt – wandbündig, hygienisch unbedenklich, zuverlässig und präzise! Einsetzbar auch in allen anderen Reinraum-Umgebungen, z. B. in der Pharma-, Getränke- oder Lebensmittelindustrie.



02.498.101



02.498.102

Für die Stoppuhrfunktion der LED-Digitalanzeige stehen verschiedene Edelstahl-Bedieneinheiten zur Verfügung. Detaillierte Produktbeschreibung siehe Seite 126.



### Gehäuse

■ ca. 301 x 387 mm  
fliesenbündiger/wandabschließender Gehäuserahmen aus Edelstahl V4A (1.4571 X6CrNiMoTi 17-12-2) für Wandeinbau (u. P.), sichtbare Flächen matt-geschliffen (K240), besonders beständig gegen Säuren, Reinigungs- und Desinfektionsmittel. In eingebautem Zustand staub- und wassergeschützt gem. IP 54 (EN 60529).

### Befestigung

■ Wandeinbau/Unterputz (u. P.)  
■ Hohlwandmontage  
■ Wandaufbau/Aufputz (a. P.)  
Zum problemlosen Einbau ist ein Metalleinbaurahmen oder eine Befestigungsvorrichtung für Hohlwandmontage im Lieferumfang enthalten. Gegen Aufpreis auch als Wandaufbau-Version (a. P.) lieferbar.

### Frontglas

flaches Mineralglas, Stärke 3 mm. Entspiegelt für Digitalanzeige, Klarglas oder entspiegeltes Glas (Option) für Analoguhr.

### Zifferblatt

Metallzifferblatt, weiß lackiert, mit schwarzen arabischen Zahlen, Zifferblattdruck nach DIN 41091.

### Zeiger

schwarze Balkenzeiger für Stunden- und Minutenanzeige, roter Sekundenzeiger.

Nebenuhren mit Minutenimpuls-Uhrwerk 12-60 V haben keinen Sekundenzeiger.

### LED-Digitalanzeige

6-stellige numerische 7-Segment LED-Balkenanzeige, Zifferfarbe Rot (Option Gelb oder Grün), Zifferhöhe 25 mm, automatische Helligkeitsregelung. Betriebsspannung 230 V AC oder 12 V DC (Option). Netzausfallreserve/Datenerhalt ca. 100 Stunden.

### Stoppuhr-Funktion

Die 6-stellige LED-Anzeige zeigt die Stunden-, Minuten- und Sekundenwerte, aufwärts zählend. Die Bedienung erfolgt über eine kabelgestützte Fernbedienung (Zubehör). Produktbeschreibung und technische Einzelheiten zu den Fernbedienungen siehe Seite 126.

### Edelstahl V4A

Edelstahl in V4A-Qualität ist auf Grund seiner Legierungskomponenten nicht nur besonders beständig gegen Reinigungs- und Desinfektionsmittel, sondern insbesondere auch gegen Säuren und andere aggressive Medien. Die Einbau-Uhren dieser Typreihe sind somit besonders für den Einsatz in OP-Räumen und sonstigen Reinraum-Umgebungen geeignet.

Einbaumaße	mit Einbaurahmen	Hohlwandmontage
Frontrahmen (B x H)	ca. 301 x 387 mm	ca. 301 x 387 mm
Unterputzöffnung/Ausschnittgröße (B x H)	ca. 301 x 387 mm	ca. 282 x 362 mm
Einbautiefe	ca. 81 mm	ca. 78 mm

Technische Daten		
DIN-Zifferblatt	Druckdurchmesser	ca. 235 mm
	Zifferblattabmessung	ca. 270 x 270 mm
Zifferhöhe	LED-Digitalanzeige	25 mm
Elektrische Werte	Betriebsspannung Digitalanzeige	230 V AC
	Betriebsspannung Digitalanzeige (Option)	12 V DC
	Leistungsaufnahme LED-Digitalanzeige	ca. 9 VA

Ausführung	Art.-Nr.	Preis €/Stück
Funkuhr DCF77, Netzbetrieb 230 V <sup>1)</sup>	52.480.310	1.445,-
Nebenuhr, Minutenimpuls 12-60 V	71.480.310	1.245,-
Nebenuhr, Minuten-/Sekundenimpuls 12/24 V	72.480.310	1.450,-
Nebenuhr, Minuten-/Sekundenimpuls 12/24 V, besonders geräuscharm	73.480.310	1.595,-
Nebenuhr, Minutenimpuls 12/24 V, mit Synchronsekunde 230 V/50 Hz	74.480.310	1.635,-
Nebenuhr, Sekundenimpuls 12/24 V, mit schleichender Minute	75.480.310	1.610,-
Nebenuhr, DCFport24 Impulstelegramm 12/24 V	81.480.310	1.275,-
Nebenuhr, AirPort24 Funktelegramm, Netzbetrieb 230 V	85.480.310	1.433,-
Nebenuhr, NTP Synchronisation über LAN (NTP client), PoE <sup>2)</sup>	91.480.310	1.440,-

Befestigung (zu jeder Uhr bitte eine Befestigungsart mitbestellen)	Art.-Nr.	Preis €/Stück
Aluminium-Einbaurahmen (BHT: ca. 301 x 387 x 78 mm) für u. P.-Montage in konventionellen Mauerwerkswänden	01.480.300	ohne Aufpreis
Befestigungsvorrichtung für Hohlwandmontage mittels Edelstahl-Schnappfedern (Einbaurahmen nicht erforderlich)	01.480.301	ohne Aufpreis
Wandaufbaugehäuse/Aufputz (a. P.), Edelstahl V4A	01.480.302	249,-

Zubehör	Art.-Nr.	Preis €/Stück
Fernbedienung mit Einbaurahmen für u. P.-Montage, Edelstahl V4A	02.498.100	695,-
Fernbedienung für Hohlwandmontage mittels Edelstahl-Schnappfedern, Edelstahl V4A (Einbaurahmen nicht erforderlich)	02.498.101	695,-
Fernbedienung als Handtaster (»handheld«), Edelstahl V4A	02.498.102	695,-

Optionen	Opt.-Nr.	Aufpreis €/Stück
entspiegeltes Mineralglas für Analoguhr	-49	39,-
Betriebsspannung LED-Digitalanzeige 12 V DC	-70	ohne Aufpreis
LED-Digitalanzeige in gelb	-78	auf Anfrage
LED-Digitalanzeige in grün	-79	auf Anfrage
Datumanzeige, wenn Stoppuhr nicht aktiv ist	-81	auf Anfrage



**Innenuhren**  
analog/digital  
für Wandeinbau

Typreihe  
**480**



### Funkuhren DCF77

Die Funkuhrausführungen dieser Typreihe werden mit einer externen, absetzbaren DCF77-Antenne (IP 68) geliefert. Unabhängig von der Positionierung der Uhr werden somit optimale Empfangsbedingungen erreicht.

### PEWETA DCFport24

Zum Betrieb von PEWETA DCFport24-Nebenuhren ist eine PEWETA-Hauptuhr erforderlich (s. ab Seite 184).

### PEWETA AirPort24

Zum Betrieb von PEWETA AirPort24-Nebenuhren ist ein PEWETA AirPort24-Sender, ggfls. mit Verstärker/Repeater, erforderlich (s. Seite 189).

### NTP

Zum Betrieb von NTP-Nebenuhren ist ein NTP-Zeitserver erforderlich (s. Seite 191).

<sup>1)</sup> Lieferung inkl. absetzbarer DCF77-Antenne (IP 68).

<sup>2)</sup> Für NTP-Uhren „PoE“ ist ein LAN-Anschluss mit PoE (Power over Ethernet) Betriebsspannung erforderlich, entsprechende Hardware ist bauseits zu stellen.

# Analog-Einbauuhren

mit digitaler Stoppuhranzeige, ideal für OP-Räume



**Innenuhren**  
analog/digital  
für Wandeinbau

Typreihe  
**480**



Abb. zeigt 73.480.320

Diese Edelstahl-Analog-Einbauuhr mit LED-Stoppuhranzeige wurde speziell für den Einsatz in OP-Räumen in Krankenhäusern entwickelt – wandbündig, hygienisch unbedenklich, zuverlässig und präzise! Einsetzbar auch in allen anderen Reinraum-Umgebungen, z. B. in der Pharma-, Getränke- oder Lebensmittelindustrie.



02.498.101



02.498.102

Für die Stoppuhrfunktion der LED-Digitalanzeige stehen verschiedene Edelstahl-Bedieneinheiten zur Verfügung. Detaillierte Produktbeschreibung siehe Seite 126.

### Gehäuse

■ ca. 301 x 387 mm  
fliesenbündiger/wandabschließender Gehäuserahmen aus Edelstahl V4A (1.4571 X6CrNiMoTi 17-12-2) für Wandeinbau (u. P.), sichtbare Flächen matt-geschliffen (K240), besonders beständig gegen Säuren, Reinigungs- und Desinfektionsmittel. In eingebautem Zustand staub- und wassergeschützt gem. IP 54 (EN 60529).

### Befestigung

■ Wandeinbau/Unterputz (u. P.)  
■ Hohlwandmontage  
■ Wandaufbau/Aufputz (a. P.)  
Zum problemlosen Einbau ist ein Metalleinbaurahmen oder eine Befestigungsvorrichtung für Hohlwandmontage im Lieferumfang enthalten. Gegen Aufpreis auch als Wandaufbau-Version (a. P.) lieferbar.

### Frontglas

flaches Mineralglas, Stärke 3 mm. Entspiegelt für Digitalanzeige, Klarglas oder entspiegeltes Glas (Option) für Analoguhr.

### Zifferblatt

Metallzifferblatt, weiß lackiert, mit schwarzen DIN-Balkenziffern, Zifferblattdruck nach DIN 41091.

### Zeiger

schwarze Balkenzeiger für Stunden- und Minutenanzeige, roter Sekundenzeiger.

Nebenuhren mit Minutenimpuls-Uhrwerk 12-60 V haben keinen Sekundenzeiger.

### LED-Digitalanzeige

6-stellige numerische 7-Segment LED-Balkenanzeige, Zifferfarbe Rot (Option Gelb oder Grün), Zifferhöhe 25 mm, automatische Helligkeitsregelung. Betriebsspannung 230 V AC oder 12 V DC (Option). Netzausfallreserve/Datenerhalt ca. 100 Stunden.

### Stoppuhr-Funktion

Die 6-stellige LED-Anzeige zeigt die Stunden-, Minuten- und Sekundenwerte, aufwärts zählend. Die Bedienung erfolgt über eine kabelgestützte Fernbedienung (Zubehör). Produktbeschreibung und technische Einzelheiten zu den Fernbedienungen siehe Seite 126.

### Edelstahl V4A

Edelstahl in V4A-Qualität ist auf Grund seiner Legierungskomponenten nicht nur besonders beständig gegen Reinigungs- und Desinfektionsmittel, sondern insbesondere auch gegen Säuren und andere aggressive Medien. Die Einbau-Uhren dieser Typreihe sind somit besonders für den Einsatz in OP-Räumen und sonstigen Reinraum-Umgebungen geeignet.

Einbaumaße	mit Einbaurahmen	Hohlwandmontage
Frontrahmen (B x H)	ca. 301 x 387 mm	ca. 301 x 387 mm
Unterputzöffnung/Ausschnittgröße (B x H)	ca. 301 x 387 mm	ca. 282 x 362 mm
Einbautiefe	ca. 81 mm	ca. 78 mm

### Technische Daten

<b>DIN-Zifferblatt</b>	Druckdurchmesser	ca. 235 mm
	Zifferblattabmessung	ca. 270 x 270 mm
<b>Ziffernhöhe</b>	LED-Digitalanzeige	25 mm
<b>Elektrische Werte</b>	Betriebsspannung Digitalanzeige	230 V AC
	Betriebsspannung Digitalanzeige (Option)	12 V DC
	Leistungsaufnahme LED-Digitalanzeige	ca. 9 VA

Ausführung	DIN-Balken Art.-Nr.	Preis €/Stück	Feinstrich Art.-Nr.	Preis €/Stück
Funkuhr DCF77, Netzbetrieb 230 V <sup>1)</sup>	52.480.320	1.445,-	52.480.330	1.445,-
Nebenuhr, Minutenimpuls 12-60 V	71.480.320	1.245,-	71.480.330	1.245,-
Nebenuhr, Minuten-/Sekundenimpuls 12/24 V	72.480.320	1.450,-	72.480.330	1.450,-
Nebenuhr, Minuten-/Sekundenimpuls 12/24 V, besonders geräuscharm	73.480.320	1.595,-	73.480.330	1.595,-
Nebenuhr, Minutenimpuls 12/24 V, mit Synchronsekunde 230 V/50 Hz	74.480.320	1.635,-	74.480.330	1.635,-
Nebenuhr, Sek.-Imp. 12/24 V, m. schleichender Min.	75.480.320	1.610,-	75.480.330	1.610,-
Nebenuhr, DCFport24 Impulstelegramm 12/24 V	81.480.320	1.275,-	81.480.330	1.275,-
Nebenuhr, AirPort24 Funktelegramm, Netzbetrieb 230 V	85.480.320	1.433,-	85.480.330	1.433,-
Nebenuhr, NTP Synchronisation über LAN (NTP client), PoE <sup>2)</sup>	91.480.320	1.440,-	91.480.330	1.440,-

Befestigung (zu jeder Uhr bitte eine Befestigungsart mitbestellen)	Art.-Nr.	Preis €/Stück
Aluminium-Einbaurahmen (BHT: ca. 301 x 387 x 78 mm) für u. P.-Montage in konventionellen Mauerwerkswänden	01.480.300	ohne Aufpreis
Befestigungsvorrichtung für Hohlwandmontage mittels Edelstahl-Schnappfedern (Einbaurahmen nicht erforderlich)	01.480.301	ohne Aufpreis
Wandaufbaugehäuse/Aufputz (a. P.), Edelstahl V4A	01.480.302	249,-

Zubehör	Art.-Nr.	Preis €/Stück
Fernbedienung mit Einbaurahmen für u. P.-Montage, Edelstahl V4A	02.498.100	695,-
Fernbedienung für Hohlwandmontage mittels Edelstahl-Schnappfedern, Edelstahl V4A (Einbaurahmen nicht erforderlich)	02.498.101	695,-
Fernbedienung als Handtaster (»handheld«), Edelstahl V4A	02.498.102	695,-

Optionen	Opt.-Nr.	Aufpreis €/Stück
entspiegeltes Mineralglas für Analoguhr	-49	39,-
Betriebsspannung LED-Digitalanzeige 12 VDC	-70	ohne Aufpreis
LED-Digitalanzeige in gelb	-78	auf Anfrage
LED-Digitalanzeige in grün	-79	auf Anfrage
Datumanzeige, wenn Stoppuhr nicht aktiv ist	-81	auf Anfrage

<sup>1)</sup> Lieferung inkl. absetzbarer DCF77-Antenne (IP 68).

<sup>2)</sup> Für NTP-Uhren „PoE“ ist ein LAN-Anschluss mit PoE (Power over Ethernet) Betriebsspannung erforderlich, entsprechende Hardware ist bauseits zu stellen.



**Innenuhren**  
analog/digital  
für Wandeinbau

Typreihe  
**480**



### Funkuhren DCF77

Die Funkuhrausführungen dieser Typreihe werden mit einer externen, absetzbaren DCF77-Antenne (IP 68) geliefert. Unabhängig von der Positionierung der Uhr werden somit optimale Empfangsbedingungen erreicht.

### PEWETA DCFport24

Zum Betrieb von PEWETA DCFport24-Nebenuhren ist eine PEWETA-Hauptuhr erforderlich (s. ab Seite 184).

### PEWETA AirPort24

Zum Betrieb von PEWETA AirPort24-Nebenuhren ist ein PEWETA AirPort24-Sender, ggfls. mit Verstärker/Repeater, erforderlich (s. Seite 189).

### NTP

Zum Betrieb von NTP-Nebenuhren ist ein NTP-Zeitserver erforderlich (s. Seite 191).

# LED-Digital-Einbauuhren

mit Stoppuhr-Funktion (Option), ideal für OP-Räume



**Innenuhren**  
digital  
für Wandeinbau

Typreihe  
**490**



Diese LED-Digital-Einbauuhren mit Edelstahlgehäuse V4A wurden speziell für den Einsatz in OP-Räumen in Krankenhäusern entwickelt – wandbündig, hygienisch unbedenklich, zuverlässig und präzise!

In dieser Gehäuseausführung oder in kundenindividueller Anpassung, z. B. als

- a. P. (Wandaufbau-) Version,
  - Tischmodell oder
  - doppelseitige Uhr
- sind diese Digitaluhren auch für alle anderen Reinraum-Umgebungen geeignet (z. B. Pharma-, Getränke- oder Lebensmittelindustrie), in denen exakte Zeitinformationen verlässlich und professionell angezeigt werden sollen.



Abb. zeigt 83.490.550



Abb. zeigt 2 x 83.490.550 -89 und 01.490.503

Doppelseitige Ausführung mit Deckenhalterung aus Edelstahl V4A



02.498.101



02.498.102

Für die Stoppuhrfunktion (Option) stehen verschiedene Edelstahl-Bedieneinheiten zur Verfügung. Detaillierte Produktbeschreibung siehe Seite 126.



### Gehäuse

■ ca. 455x150 mm  
fliesenbündiger/wandabschließender Gehäuserahmen aus Edelstahl V4A (1.4571 X6CrNiMoTi 17-12-2) für Wandeinbau (u.P.), sichtbare Flächen matt-geschliffen (K 240), besonders beständig gegen Säuren, Reinigungs- und Desinfektionsmittel. In eingebautem Zustand staub- und wassergeschützt gem. IP 54 (EN 60529).

### Befestigung

- Wandeinbau/Unterputz (u.P.)
- Wandaufbau/Aufputz (a.P.)
- Deckenhalterung für doppelseitige Uhren (Zubehör)

Zum problemlosen Einbau ist ein Metalleinbaurahmen oder eine Befestigungsvorrichtung für Hohlwandmontage im Lieferumfang enthalten. Gegen Aufpreis auch als Wandaufbauversion (a.P.) oder als doppelseitige Ausführung lieferbar.

### LED-Digitalanzeige

6-stellige Anzeige von Stunde, Minute und Sekunde, 7-Segment-LED-Balkenanzeige, Zifferfarbe Rot (Standardausführung), Gelb oder Grün (Option). Ziffernhöhe 57 mm für Stunde, Minute und Sekunde (Option: 38 mm für Sekunde), automatische Helligkeitsregelung. Hervorragende Ablesbarkeit, auch aus extrem spitzen Sichtwinkeln.

### Frontglas

flaches Mineralglas, Stärke 3 mm, entspiegelt.

### Betriebsspannung

230 VAC oder 12 VDC (Option). Bei Ausführung PEWETA DCFport24 reicht unter bestimmten Voraussetzungen die Busspannung<sup>2)</sup>. Die 12 VDC-Version und die Ausführung PEWETA DCFport24 ermöglichen die Nutzung evtl. vorhandener 2- oder 4-Draht-Nebenuhrleitungen.

### Stoppuhr-Funktion (Option)

Diese Uhr kann auch mit einer zusätzlichen Stoppuhr-Funktion (count-up/ Zwischenzeiten) ausgestattet werden. Die 6-stellige LED-Anzeige zeigt bei Inbetriebnahme Stunden-, Minuten- und Sekundenwerte, aufwärts zählend. Die Bedienung erfolgt über eine kabelgestützte Fernbedienung (Zubehör). Technische Einzelheiten siehe Seite 126.

### Edelstahl V4A

Edelstahl in V4A-Qualität ist auf Grund seiner Legierungskomponenten nicht nur besonders beständig gegen Reinigungs- und Desinfektionsmittel, sondern insbesondere auch gegen Säuren und andere aggressive Medien. Die Einbau-Uhren dieser Typreihe sind somit besonders für den Einsatz in OP-Räumen und sonstigen Reinraum-Umgebungen geeignet.

Einbaumaße	mit Einbaurahmen	Hohlwandmontage
Frontrahmen (B x H)	ca. 455 x 150 mm	ca. 455 x 150 mm
Unterputzöffnung/Ausschnittgröße (B x H)	ca. 455 x 150 mm	ca. 426 x 138 mm
Einbautiefe	ca. 73 mm	ca. 60 mm

Technische Daten		
Ziffernhöhe	Stunde/Minute/Sekunde	57 mm
	Sekunde (Option)	38 mm
Elektrische Werte	Betriebsspannung	230 VAC
	Betriebsspannung (Option)	12 VDC
	Leistungsaufnahme	ca. 9 VA
	Netzausfallreserve/Datenerhalt	ca. 100 Std.

Ausführung	Betriebsspannung	Art.-Nr.	Preis €/Stück
Quarzuhr (nur in Verbindung mit Ausführung PEWETA Datenbus RS485 master oder slave)	230 VAC	42.490.550	1.120,-
Funkuhr DCF77 <sup>1)</sup>	230 VAC	52.490.550	1.245,-
Nebenuhr, Minutenimpuls 24 V	230 VAC	71.490.550	1.199,-
Nebenuhr, DCFport24 Impulstelegramm 24 V <sup>2)</sup>	DCFport24	81.490.550	1.199,-
Nebenuhr, DCFport24 Impulstelegramm 12/24 V	230 VAC	83.490.550	1.199,-
Nebenuhr, AirPort24 Funktelegramm	230 VAC	85.490.550	1.249,-
Nebenuhr, NTP Synchronisation über LAN (NTP-client), PoE <sup>3)</sup>	PoE	91.490.550	1.240,-
Nebenuhr, NTP Synchronisation über LAN (NTP-client) <sup>4)</sup>	230 VAC	93.490.550	1.260,-

Befestigung (zu jeder Uhr bitte eine Befestigungsart mitbestellen)	Art.-Nr.	Preis €/Stück
Aluminium-Einbaurahmen (BHT: ca. 455 x 150 x 70 mm) für u.P.-Montage in konventionellen Mauerwerkswänden	01.490.500	ohne Aufpreis
Befestigungsvorrichtung für wandbündige Hohlwandmontage mittels Edelstahl-Schnappfedern (Einbaurahmen nicht erforderlich)	01.490.501	ohne Aufpreis
Wandaufbaugehäuse/Aufputz (a.P.), Edelstahl V4A	01.490.502	225,-
Deckenhalterung Edelstahl V4A, zur Aufnahme von 2 Einzeluhren	01.490.503	225,-

Zubehör	Art.-Nr.	Preis €/Stück
Fernbedienung mit Einbaurahmen für u.P.-Montage, Edelstahl V4A	02.498.100	695,-
Fernbedienung für Hohlwandmontage mittels Edelstahl-Schnappfedern, Edelstahl V4A (Einbaurahmen nicht erforderlich)	02.498.101	695,-
Fernbedienung als Handtaster (»handheld«), Edelstahl V4A	02.498.102	695,-

Optionen	Opt.-Nr.	Aufpreis €/Stück
Betriebsspannung 12 VDC	-70	ohne Aufpreis
Stoppuhr-Funktion (Fernbedienung ist Zubehör)	-71	169,-
LED-Digitalanzeige in gelb (Sekunde nur 57 mm Ziffernhöhe)	-78	59,-
LED-Digitalanzeige in grün (Sekunde nur 57 mm Ziffernhöhe)	-79	115,-
Datumanzeige im Wechsel mit der Uhrzeit	-81	auf Anfrage
PEWETA Datenbus RS485 master (Ausgang)	-82	98,-
PEWETA Datenbus RS485 slave (Eingang)	-83	98,-
Temperaturanzeige (Wechselanzeige), inkl. absetzbarem Temperaturfühler	-88	295,-
Ziffernhöhe Sekunde 38 mm statt 57 mm (nur in rot)	-89	ohne Aufpreis
GPS-Ausführung inkl. GPS-Empfänger/Antenne (IP 65)	-95	695,-



**Innenuhren digital für Wandeinbau**

Typreihe **490**

**Funkuhren DCF77**  
Die Funkuhrausführungen dieser Typreihe werden mit einer externen, absetzbaren DCF77-Antenne (IP 68) geliefert. Unabhängig von der Positionierung der Uhr werden somit optimale Empfangsbedingungen erreicht.

**PEWETA DCFport24**  
Zum Betrieb von PEWETA DCFport24-Nebenuhren ist eine PEWETA-Hauptuhr erforderlich (s. ab Seite 184).

**PEWETA AirPort24**  
Zum Betrieb von PEWETA AirPort24-Nebenuhren ist ein PEWETA AirPort24-Sender, ggfls. mit Verstärker/Repeater, erforderlich (s. Seite 189).

**NTP**  
Zum Betrieb von NTP-Nebenuhren ist ein NTP-Zeitserver erforderlich (s. Seite 191).

<sup>1)</sup>Lieferung inkl. absetzbarer DCF77-Antenne (IP 68)

<sup>2)</sup>Anzahl der Uhren im System/Netzwerk begrenzt.  
Bei Interesse bitte Informationen anfordern.

<sup>3)</sup>Für NTP-Uhren „PoE“ ist ein LAN-Anschluss mit PoE (Power over Ethernet) Betriebsspannung erforderlich, entsprechende Hardware ist bauseits zu stellen.

<sup>4)</sup>Für NTP-Uhren ist ein LAN-Anschluss erforderlich, entsprechende Hardware ist bauseits zu stellen.

# Fernbedienung

## ideal für OP-Einbauuhren (digital und analog/digital)



**Fernbedienung**  
Wandeinbau  
oder »handheld«

Diese Bedieneinheiten (kabelgestützte Fernbedienungen) wurden speziell für den Einsatz in OP-Räumen in Krankenhäusern entwickelt – wandbündig, hygienisch unbedenklich, zuverlässig und präzise!  
Einsetzbar auch in allen anderen Reinraum-Umgebungen, z. B. in der Pharma-, Getränke- oder Lebensmittelindustrie.

### Gehäuse

In der Einbauversion fliesenbündiger/wandabschließender Gehäuserahmen aus Edelstahl V4A (1.4571 X6CrNiMoTi 17-12-2) für Wandeinbau (u. P.), sichtbare Flächen matt-geschliffen (K240), besonders beständig gegen Säuren, Reinigungs- und Desinfektionsmittel. In eingebautem Zustand staub- und wassergeschützt gem. IP 54 (EN 60529) bzw. »winddicht« (für eventuellen Überdruck in entsprechend ausgestatteten OP-Räumen).

### Befestigung

- Wandeinbau/Unterputz (u. P.)
- Hohlwandmontage
- Handtaster (»handheld«)

In der Einbauversion ist ein Metall-einbaurahmen (für u. P.-Montage in konventionellen Mauerwerkswänden) oder eine Befestigungsvorrichtung für Hohlwandmontage im Lieferumfang enthalten. Auch als Handtaster (»handheld«) lieferbar. Einbaumaße/Abmessungen siehe Tabelle.

### Funktionen

- Umschalten Uhr/Stoppuhrfunktion
- Start/Stopp Aufwärtszählung
- Zwischenzeiten
- Nullsetzen (reset)

In Verbindung mit PEWETA LED-OP-Einbauuhren ist keine zusätzliche Betriebsspannung erforderlich. Verbindung zur Uhr mittels 4-adriger Leitung, z. B. LIYCY-0 4x0,25 mm<sup>2</sup> (Standardlänge ca. 5 m, im Lieferumfang enthalten).



Abb. zeigt 02.498.101

Einbaumaße	02.498.100	02.498.101
Unterputzöffnung/Ausschnittgröße (B x H)	ca. 150 x 150 mm	ca. 135 x 125 mm
Spreizraum für Schnappfedern (B)	entfällt	ca. 250 mm
Frontrahmen (B x H)	ca. 150 x 150 mm	ca. 150 x 150 mm
Einbautiefe, mindestens	37,5 mm	34,5 mm

Abmessungen	02.498.102
B x H x T	ca. 43 x 125 x 25 mm
Gewicht	ca. 250 g

Bei Interesse bitte Maß- und Datenblatt anfordern.

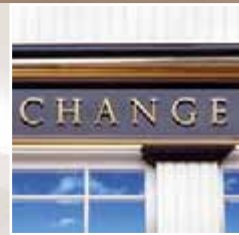
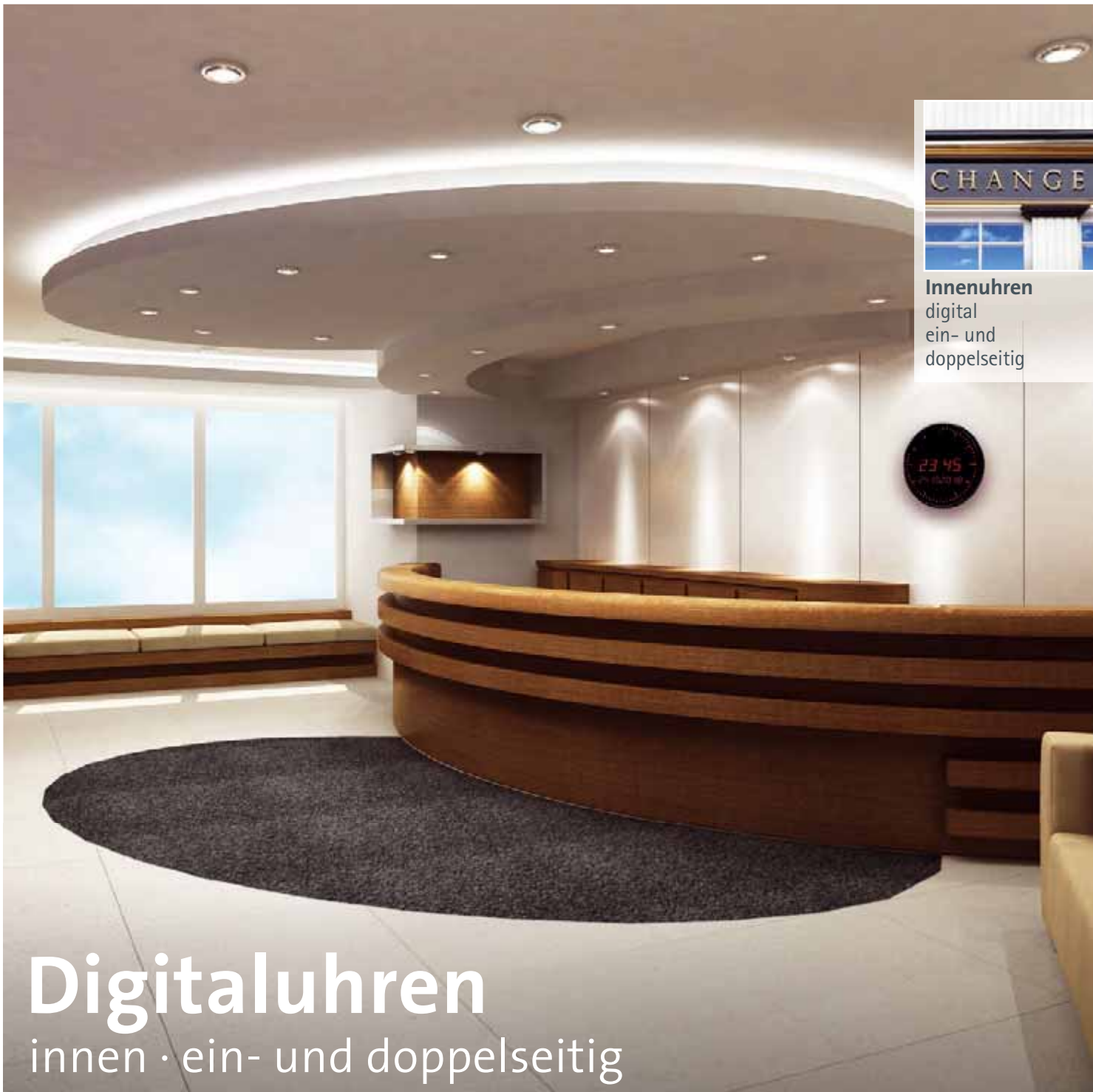
Ausführung	Art.-Nr.	Preis €/Stück
Fernbedienung mit Einbaurahmen für u. P.-Montage, Edelstahl V4A	02.498.100	695,-
Fernbedienung für Hohlwandmontage mittels Edelstahl-Schnappfedern, Edelstahl V4A (Einbaurahmen nicht erforderlich)	02.498.101	695,-
Fernbedienung als Handtaster (»handheld«), Edelstahl V4A	02.498.102	695,-



02.498.102

### Edelstahl V4A

Edelstahl in V4A-Qualität ist auf Grund seiner Legierungskomponenten nicht nur besonders beständig gegen Reinigungs- und Desinfektionsmittel, sondern insbesondere auch gegen Säuren und andere aggressive Medien. Die Einbau-Uhren dieser Typreihe sind somit besonders für den Einsatz in OP-Räumen und sonstigen Reinraum-Umgebungen geeignet.



**Innenuhren**  
digital  
ein- und  
doppelseitig

# Digitaluhren

innen · ein- und doppelseitig

*»Dreizehn Uhr fünfundvierzig« – im Gegensatz zu Analoguhren zeigen Digitaluhren die Uhrzeit geräuschlos und im 24-Stunden-Rhythmus. Das ist besonders empfehlenswert in Rundfunk- und Fernsehstudios, bei Weltzeituhrenanlagen und in allen anderen publikumswirksamen Umgebungen – z. B. in Sparkassen- und Bankfilialen – in denen die Uhrzeit in Verbindung mit dem Datum gezeigt werden soll.*

# LED-Digitaluhren

## für Büro, Betrieb und Industrie



**Innenuhren**  
digital  
ein- und  
doppelseitig

Typreihe  
**510**

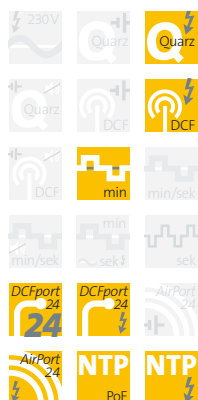


Abb. zeigt 81.510.551

LED-Digitaluhren mit deutlichen, hell leuchtenden Balken-LEDs, wahlweise mit ein- oder doppelseitiger Anzeige, garantieren immer eine optimale Ablesbarkeit.



Abb. zeigt 81.510.551 -78



Abb. zeigt 71.510.553 -79

### Gehäuse

- ca. 320x150x34 mm (Ziffernhöhe 57 mm)
  - ca. 520x250x43 mm (Ziffernhöhe 100 mm)
- extra flaches, robustes Metallgehäuse, schwarz lackiert (RAL 9005). Schutzart IP 40 (EN 60 529).

### Befestigung

- einseitige Ausführung für Wandmontage (Aufputz) oder mit zusätzlicher stabiler Wand-/Deckenhalterung (Zubehör)
- doppelseitige Ausführung inkl. stabiler Wand-/Deckenhalterung.

### LED-Digitalanzeige

- Ziffernhöhe 57 mm
  - Ziffernhöhe 100 mm
- 1-zeilige Anzeige von Stunde und Minute, 4-stellig, 7-Segment-LED-Balkenanzeige, Ziffernfarbe Rot (Gelb, Grün oder Blau gegen Aufpreis möglich, Option), automatische Helligkeitsregelung. Stunden-Offset und führende Null über Menü einstellbar. Datenspeicherung bei Netzausfall mindestens 100 Stunden. Betriebsspannung 230 V AC/50-60 Hz oder 12 V DC/AC (Option). Bei Ausführung PEWETA *DCFport24* reicht unter bestimmten Voraussetzungen die Busspannung<sup>2)</sup>.

### Frontglas

flaches Acrylglas.

### Doppelseitige LED-Digitaluhren

werden anschlussfertig verdrahtet und bereits komplett montiert geliefert. Alle Einstellungen werden automatisch für beide Displays übernommen!



Technische Daten		Ziffernhöhe 57 mm	Ziffernhöhe 100 mm
Gehäuse	Gehäusefarbe	schwarz (RAL 9005)	schwarz (RAL 9005)
	Abmessung (B x H x T)	ca. 320 x 150 x 34 mm	ca. 520 x 250 x 43 mm
LED-Display	Ziffernhöhe Stunde/Minute	ca. 57 mm	ca. 100 mm
	Lesbarkeit bis	ca. 20 m	ca. 40 m
Leistungsaufnahme	LED-Display	max. 5 VA	max. 6 VA

Ausführung einseitig (Wandmontage Aufputz)	Ziffernhöhe ▶ Betriebsspannung ▼	57 mm	Preis	100 mm	Preis
		Art.-Nr.	€/Stück	Art.-Nr.	€/Stück
Quarzuhr	230 VAC	42.510.551	570,-	42.510.951	960,-
Funkuhr DCF77 <sup>1)</sup>	230 VAC	52.510.551	695,-	52.510.951	1.085,-
Nebenuhr, Minutenimpuls 24 V	230 VAC	71.510.551	649,-	71.510.951	1.039,-
Nebenuhr, DCFport24 Impulstelegramm 24 V <sup>2)</sup>	DCFport24	81.510.551	649,-	81.510.951	1.039,-
Nebenuhr, DCFport24 Impulstelegramm 12/24 V	230 VAC	83.510.551	649,-	83.510.951	1.039,-
Nebenuhr, AirPort24 Funktelegramm	230 VAC	85.510.551	699,-	85.510.951	1.089,-
Nebenuhr, NTP Synchronisation über LAN (NTP-client), PoE <sup>3)</sup>	PoE	91.510.551	690,-	91.510.951	1.080,-
Nebenuhr, NTP Synchronisation über LAN (NTP-client) <sup>4)</sup>	230 VAC	93.510.551	710,-	93.510.951	1.100,-

Ausführung doppelseitig (inkl. Wand- oder Deckenhalterung)	Ziffernhöhe ▶ Befestigung ▼	57 mm	Preis	100 mm	Preis
		Art.-Nr.	€/Stück	Art.-Nr.	€/Stück
Quarzuhr, Betriebsspannung 230 VAC	Wand	42.510.552	1.270,-	42.510.952	2.050,-
	Decke	42.510.553	1.270,-	42.510.953	2.050,-
Funkuhr DCF77 <sup>1)</sup> , Betriebsspannung 230 VAC	Wand	52.510.552	1.395,-	52.510.952	2.175,-
	Decke	52.510.553	1.395,-	52.510.953	2.175,-
Nebenuhr, Minutenimpuls 24 V, Betriebsspannung 230 VAC	Wand	71.510.552	1.349,-	71.510.952	2.129,-
	Decke	71.510.553	1.349,-	71.510.953	2.129,-
Nebenuhr, DCFport24 Impulstelegramm 24 V <sup>2)</sup> , Betriebsspannung DCFport24	Wand	81.510.552	1.349,-	81.510.952	2.129,-
	Decke	81.510.553	1.349,-	81.510.953	2.129,-
Nebenuhr, DCFport24 Impulstelegramm 12/24 V, Betriebsspannung 230 VAC	Wand	83.510.552	1.349,-	83.510.952	2.129,-
	Decke	83.510.553	1.349,-	83.510.953	2.129,-
Nebenuhr, AirPort24 Funktelegramm, Betriebsspannung 230 VAC	Wand	85.510.552	1.399,-	85.510.952	2.179,-
	Decke	85.510.553	1.399,-	85.510.953	2.179,-
Nebenuhr, NTP Synchronisation über LAN (NTP-client), PoE <sup>3)</sup> Betriebsspannung PoE	Wand	91.510.552	1.390,-	91.510.952	2.170,-
	Decke	91.510.553	1.390,-	91.510.953	2.170,-
Nebenuhr, NTP Synchronisation über LAN (NTP-client) <sup>4)</sup> Betriebsspannung 230 VAC	Wand	93.510.552	1.410,-	93.510.952	2.190,-
	Decke	93.510.553	1.410,-	93.510.953	2.190,-

Zubehör	Art.-Nr.	Preis €/Stück
Wandhalterung zur Aufnahme von 1 Einzeluhr, Wandarmlänge ca. 125 mm	01.510.502	149,-
Deckenhalterung zur Aufnahme von 1 Einzeluhr, Pendellänge ca. 130 mm	01.510.503	149,-
Metall-Abdeckung für Montageplatte der Wand-/Deckenhalterung	01.510.537	98,-

Optionen	Opt.-Nr.	Aufpreis €/Stück
Gehäuselackierung nach Kundenwunsch	-10	auf Anfrage
Betriebsspannung 12 VDC	-70	ohne Aufpreis
Ausführung mit gelben LEDs (nur Ziffernhöhe 57 mm, Mehrpreis gilt je Display/Seite)	-78	39,-
Ausführung mit grünen LEDs (nur Ziffernhöhe 57 mm, Mehrpreis gilt je Display/Seite)	-79	79,-
Ausführung mit blauen LEDs (nur Ziffernhöhe 57 mm, Mehrpreis gilt je Display/Seite)	-80	79,-
Datumanzeige im Wechsel mit der Uhrzeit	-81	auf Anfrage
PEWETA Datenbus RS485 »master« (Ausgang)	-82	98,-
PEWETA Datenbus RS485 »slave« (Eingang)	-83	98,-
IRIG.B/AFNOR NF S 87-500 (Eingang)	-87	180,-
Temperaturwechsellanze inkl. absetzbarem Temperaturfühler	-88	295,-
GPS-Eingang inkl. Antenne (IP 65)	-95	695,-



**Innenuhren**  
digital  
ein- und  
doppelseitig

Typreihe  
**510**



**Funkuhren DCF77**  
Die Funkuhrausführungen dieser Typreihe werden mit einer externen, absetzbaren DCF77-Antenne (IP 68) geliefert. Unabhängig von der Positionierung der Uhr werden somit optimale Empfangsbedingungen erreicht.

**PEWETA DCFport24**  
Zum Betrieb von PEWETA DCFport24-Nebenuhren ist eine PEWETA-Hauptuhr erforderlich (s. ab Seite 184).

**PEWETA AirPort24**  
Zum Betrieb von PEWETA AirPort24-Nebenuhren ist ein PEWETA AirPort24-Sender, ggfls. mit Verstärker/Repeater, erforderlich (s. Seite 189).

**NTP**  
Zum Betrieb von NTP-Nebenuhren ist ein NTP-Zeitserver erforderlich (s. Seite 191).

<sup>1)</sup> Lieferung inkl. absetzbarer DCF77-Antenne (IP 68)  
<sup>2)</sup> Aufgrund der Leistungsaufnahme ist die Anzahl der Uhren im System/ Netzwerk begrenzt. Bei Interesse bitte Informationen anfordern.  
<sup>3)</sup> Für NTP-Uhren „PoE“ ist ein LAN-Anschluss mit PoE (Power over Ethernet) Betriebsspannung erforderlich, entsprechende Hardware ist bauseits zu stellen.  
<sup>4)</sup> Für NTP-Uhren ist ein LAN-Anschluss erforderlich, entsprechende Hardware ist bauseits zu stellen.

# LED-Digitaluhren

## für Büro, Betrieb und Industrie



**Innenuhren**  
digital  
ein- und  
doppelseitig

Typreihe  
**511**



Abb. zeigt 81.511.551

LED-Digitaluhren mit deutlichen, hell leuchtenden Balken-LEDs, wahlweise mit ein- oder doppelseitiger Anzeige, garantieren immer eine optimale Ablesbarkeit.



Abb. zeigt 43.548.151



Abb. zeigt 71.511.553 -89

### Gehäuse

- ca. 440x150x34 mm (Ziffernhöhe 57 mm)
  - ca. 770x250x43 mm (Ziffernhöhe 100 mm)
- extra flaches, robustes Metallgehäuse, schwarz lackiert (RAL 9005). Schutzart IP 40 (EN 60529).

### Befestigung

- einseitige Ausführung für Wandmontage (Aufputz) oder mit zusätzlicher stabiler Wand-/Deckenhalterung (Zubehör)
- doppelseitige Ausführung inkl. stabiler Wand-/Deckenhalterung.

### LED-Digitalanzeige

- Ziffernhöhe 57 mm (Option: 38 mm für Sekunde)
  - Ziffernhöhe 100 mm
- 1-zeilige Anzeige von Stunde, Minute und Sekunde, 6-stellig, 7-Segment-LED-Balkenanzeige, Zifferfarbe Rot (Gelb, Grün oder Blau gegen Aufpreis möglich, Option), automatische Helligkeitsregelung, Stunden-Offset und führende Null über Menü einstellbar. Datenspeicherung bei Netzausfall mindestens 100 Stunden. Betriebsspannung 230 V AC/50–60 Hz oder 12 V DC/AC (Option). Bei Ausführung PEWETA *DCFport24* reicht unter bestimmten Voraussetzungen die Busspannung<sup>2)</sup>.

### Stoppuhr-Funktion (Option)

Diese Uhr kann mit einer zusätzlichen Stoppuhr-Funktion (count-up/count-down/Zwischenzeiten) ausgestattet werden. Die Bedienung erfolgt über die kabelgestützte Fernbedienung »Basic plus« (Zubehör). Technische Einzelheiten siehe Seite 145.

### Frontglas

flaches Acrylglas.

### Doppelseitige LED-Digitaluhren

werden anschlussfertig verdrahtet und bereits komplett montiert geliefert. Alle Einstellungen werden automatisch für beide Displays übernommen!

Technische Daten		Ziffernhöhe 57 mm	Ziffernhöhe 100 mm
Gehäuse	Gehäusefarbe	schwarz (RAL 9005)	schwarz (RAL 9005)
	Abmessung (B x H x T)	ca. 440 x 150 x 34 mm	ca. 770 x 250 x 43 mm
LED-Display	Ziffernhöhe Stunde/Minute/Sekunde	ca. 57 mm	ca. 100 mm
	Lesbarkeit bis	ca. 20 m	ca. 40 m
Leistungsaufnahme	LED-Display	max. 5 VA	max. 6 VA

Ausführung einseitig (Wandmontage Aufputz)	Ziffernhöhe ▶ Betriebsspannung ▼	57 mm	Preis	100 mm	Preis
		Art.-Nr.	€/Stück	Art.-Nr.	€/Stück
Quarzuhr	230 VAC	42.511.551	640,-	42.511.951	1.170,-
Funkuhr DCF77 <sup>1)</sup>	230 VAC	52.511.551	765,-	52.511.951	1.295,-
Nebenuhr, Minutenimpuls 24 V	230 VAC	71.511.551	719,-	71.511.951	1.249,-
Nebenuhr, DCFport24 Impulstelegramm 24 V <sup>2)</sup>	DCFport24	81.511.551	719,-	81.511.951	1.249,-
Nebenuhr, DCFport24 Impulstelegramm 12/24 V	230 VAC	83.511.551	719,-	83.511.951	1.249,-
Nebenuhr, AirPort24 Funktelegramm	230 VAC	85.511.551	769,-	85.511.951	1.299,-
Nebenuhr, NTP Synchronisation über LAN (NTP-client), PoE <sup>3)</sup>	PoE	91.511.551	760,-	91.511.951	1.290,-
Nebenuhr, NTP Synchronisation über LAN (NTP-client) <sup>4)</sup>	230 VAC	93.511.551	780,-	93.511.951	1.310,-

Ausführung doppelseitig (inkl. Wand- oder Deckenhalterung)	Ziffernhöhe ▶ Befestigung ▼	57 mm	Preis	100 mm	Preis
		Art.-Nr.	€/Stück	Art.-Nr.	€/Stück
Quarzuhr, Betriebsspannung 230 VAC	Wand	42.511.552	1.410,-	42.511.952	2.460,-
	Decke	42.511.553	1.410,-	42.511.953	2.460,-
Funkuhr DCF77 <sup>1)</sup> , Betriebsspannung 230 VAC	Wand	52.511.552	1.535,-	52.511.952	2.585,-
	Decke	52.511.553	1.535,-	52.511.953	2.585,-
Nebenuhr, Minutenimpuls 24 V, Betriebsspannung 230 VAC	Wand	71.511.552	1.489,-	71.511.952	2.539,-
	Decke	71.511.553	1.489,-	71.511.953	2.539,-
Nebenuhr, DCFport24 Impulstelegramm 24 V <sup>2)</sup> , Betriebsspannung DCFport24	Wand	81.511.552	1.489,-	81.511.952	2.539,-
	Decke	81.511.553	1.489,-	81.511.953	2.539,-
Nebenuhr, DCFport24 Impulstelegramm 12/24 V, Betriebsspannung 230 VAC	Wand	83.511.552	1.489,-	83.511.952	2.539,-
	Decke	83.511.553	1.489,-	83.511.953	2.539,-
Nebenuhr, AirPort24 Funktelegramm, Betriebsspannung 230 VAC	Wand	85.511.552	1.539,-	85.511.952	2.589,-
	Decke	85.511.553	1.539,-	85.511.953	2.589,-
Nebenuhr, NTP Synchronisation über LAN (NTP-client), PoE <sup>3)</sup> Betriebsspannung PoE	Wand	91.511.552	1.530,-	91.511.952	2.580,-
	Decke	91.511.553	1.530,-	91.511.953	2.580,-
Nebenuhr, NTP Synchronisation über LAN (NTP-client) <sup>4)</sup> Betriebsspannung 230 VAC	Wand	93.511.552	1.550,-	93.511.952	2.600,-
	Decke	93.511.553	1.550,-	93.511.953	2.600,-

Zubehör	Art.-Nr.	Preis €/Stück
Fernbedienung/Bedienpult »Basic plus« für Stoppuhr-Funktion	43.548.151	695,-
Wandhalterung zur Aufnahme von 1 Einzeluhr, Wandarmlänge ca. 125 mm	01.511.502	149,-
Deckenhalterung zur Aufnahme von 1 Einzeluhr, Pendellänge ca. 130 mm	01.511.503	149,-
Metall-Abdeckung für Montageplatte der Wand-/Deckenhalterung	01.510.537	98,-

Optionen	Opt.-Nr.	Aufpreis €/Stück
Gehäuselackierung nach Kundenwunsch	-10	auf Anfrage
Betriebsspannung 12 VDC	-70	ohne Aufpreis
Stoppuhr-Funktion »count-up/count-down« (Fernbedienung ist Zubehör)	-71	169,-
Ausführung mit gelben LEDs (nur Ziffernhöhe 57 mm, Mehrpreis gilt je Display/Seite)	-78	59,-
Ausführung mit grünen LEDs (nur Ziffernhöhe 57 mm, Mehrpreis gilt je Display/Seite)	-79	115,-
Ausführung mit blauen LEDs (nur Ziffernhöhe 57 mm, Mehrpreis gilt je Display/Seite)	-80	115,-
Datumanzeige im Wechsel mit der Uhrzeit	-81	auf Anfrage
PEWETA Datenbus RS485 »master« (Ausgang)	-82	98,-
PEWETA Datenbus RS485 »slave« (Eingang)	-83	98,-
IRIG.B/AFNOR NF S 87-500 (Eingang)	-87	180,-
Temperaturwechselanzeige inkl. absetzbarem Temperaturfühler	-88	295,-
Ziffernhöhe Sekundenanzeige 38 mm statt 57 mm	-89	ohne Aufpreis
GPS-Eingang inkl. Antenne (IP 65)	-95	695,-

<sup>1)</sup> Lieferung inkl. absetzbarer DCF77-Antenne (IP 68)  
<sup>2)</sup> Aufgrund der Leistungsaufnahme ist die Anzahl der Uhren im System/ Netzwerk begrenzt. Bei Interesse bitte Informationen anfordern.  
<sup>3)</sup> Für NTP-Uhren „PoE“ ist ein LAN-Anschluss mit PoE (Power over Ethernet) Betriebsspannung erforderlich, entsprechende Hardware ist bauseits zu stellen.  
<sup>4)</sup> Für NTP-Uhren ist ein LAN-Anschluss erforderlich, entsprechende Hardware ist bauseits zu stellen.

Alle Preise unverbindlich, zuzüglich Verpackungs- und Versandkosten (siehe Katalog Seite 203), zuzüglich MwSt. · Stand: 1. Januar 2017. Änderungen vorbehalten. Wenn Sie weitere Informationen zu diesem Artikel wünschen, fordern Sie bitte unter Angabe der Artikelnummer das detaillierte Produktdatenblatt an. Oder Sie nutzen unsere Produktdatenbank im Internet unter [www.peweta.de](http://www.peweta.de). Wir beraten Sie auch gern persönlich.



**Innenuhren**  
digital  
ein- und  
doppelseitig

Typreihe  
**511**



**Funkuhren DCF77**  
Die Funkuhrausführungen dieser Typreihe werden mit einer externen, absetzbaren DCF77-Antenne (IP 68) geliefert. Unabhängig von der Positionierung der Uhr werden somit optimale Empfangsbedingungen erreicht.

**PEWETA DCFport24**  
Zum Betrieb von PEWETA DCFport24-Nebenuhren ist eine PEWETA-Hauptuhr erforderlich (s. ab Seite 184).

**PEWETA AirPort24**  
Zum Betrieb von PEWETA AirPort24-Nebenuhren ist ein PEWETA AirPort24-Sender, ggfls. mit Verstärker/Repeater, erforderlich (s. Seite 189).

**NTP**  
Zum Betrieb von NTP-Nebenuhren ist ein NTP-Zeitserver erforderlich (s. Seite 191).

# LED-Digital-Kalenderuhren für Banken, Rezeptionen und publikumswirksame Räume



**Innenuhren**  
digital  
ein- und  
doppelseitig

Typreihe  
**515**



Abb. zeigt 81.515.551

LED-Digitaluhren mit deutlichen, hell leuchtenden Balken-LEDs, wahlweise mit ein- oder doppelseitiger Anzeige, garantieren immer eine optimale Ablesbarkeit.



Abb. zeigt 71.515.553



Abb. zeigt 81.515.551 -74

### Gehäuse

- ca. 440x300x34 mm extra flaches, robustes Metallgehäuse, schwarz lackiert (RAL 9005). Schutzart IP 40 (EN 60529).

### Befestigung

- einseitige Ausführung für Wandmontage (Aufputz) oder mit zusätzlichen stabilen Wand-/Deckenhalterungen (Zubehör)
- doppelseitige Ausführung inkl. stabilen Wand-/Deckenhalterungen.

### LED-Digitalanzeige

2-zeilige, numerische Anzeige von Stunde und Minute, Ziffernhöhe 57 mm (Option: Sekunde, Ziffernhöhe 38 oder 57 mm), sowie 8-stellige numerische Datumanzeige, Ziffernhöhe 45 mm, Lesbarkeit ca. 18–20 m. 7-Segment-LED-Balkenanzeige, Ziffernfarbe Rot, automatische Helligkeitsregelung. Stunden-Offset und führende Null über Menü einstellbar. Datenspeicherung bei Netzausfall mindestens 100 Stunden. Betriebsspannung 230 V AC/50–60 Hz oder 12 V DC/AC (Option). Bei Ausführung PEWETA *DCFport24* reicht unter bestimmten Voraussetzungen die Busspannung<sup>2)</sup>.

### Frontglas

flaches Acrylglas.

**Doppelseitige LED-Digitaluhren** werden anschlussfertig verdrahtet und bereits komplett montiert geliefert.





Technische Daten		
Gehäuse	Gehäusefarbe	schwarz (RAL 9005)
	Abmessung (B x H x T)	ca. 440 x 300 x 34 mm
LED-Display	Ziffernhöhe Stunde/Minute	ca. 57 mm
	Ziffernhöhe Datum	ca. 45 mm
	Ziffernhöhe Sekunde (Option)	ca. 38 oder 57 mm
	Lesbarkeit bis	ca. 18–20 m
Leistungsaufnahme	LED-Display	max. 5 VA

## Innenuhren digital ein- und doppelseitig

Typreihe  
**515**



**Funkuhren DCF77**  
Die Funkuhrausführungen dieser Typreihe werden mit einer externen, absetzbaren DCF77-Antenne (IP 68) geliefert. Unabhängig von der Positionierung der Uhr werden somit optimale Empfangsbedingungen erreicht.

**PEWETA DCFport24**  
Zum Betrieb von PEWETA DCFport24-Nebenuhren ist eine PEWETA-Hauptuhr erforderlich (s. ab Seite 184).

**PEWETA AirPort24**  
Zum Betrieb von PEWETA AirPort24-Nebenuhren ist ein PEWETA AirPort24-Sender, ggfls. mit Verstärker/Repeater, erforderlich (s. Seite 189).

**NTP**  
Zum Betrieb von NTP-Nebenuhren ist ein NTP-Zeitserver erforderlich (s. Seite 191).

Ausführung einseitig (Wandmontage Aufputz)	Betriebsspannung	Art.-Nr.	Preis €/Stück
Quarzuhr	230 VAC	42.515.551	1.060,-
Funkuhr DCF77 <sup>1)</sup>	230 VAC	52.515.551	1.185,-
Nebenuhr, Minutenimpuls 24 V	230 VAC	71.515.551	1.139,-
Nebenuhr, DCFport24 Impulstelegramm 24 V <sup>2)</sup>	DCFport24	81.515.551	1.139,-
Nebenuhr, DCFport24 Impulstelegramm 12/24 V	230 VAC	83.515.551	1.139,-
Nebenuhr, AirPort24 Funktelegramm	230 VAC	85.515.551	1.189,-
Nebenuhr, NTP Synchronisation über LAN (NTP-client), PoE <sup>3)</sup>	PoE	91.515.551	1.180,-
Nebenuhr, NTP Synchronisation über LAN (NTP-client) <sup>4)</sup>	230 VAC	93.515.551	1.200,-

Ausführung doppelseitig (inkl. Wand- oder Deckenhalterungen)	Befestigung	Art.-Nr.	Preis €/Stück
Quarzuhr, Betriebsspannung 230 VAC	Wand	42.515.552	2.370,-
	Decke	42.515.553	2.370,-
Funkuhr DCF77 <sup>1)</sup> , Betriebsspannung 230 VAC	Wand	52.515.552	2.595,-
	Decke	52.515.553	2.595,-
Nebenuhr, Minutenimpuls 24 V, Betriebsspannung 230 VAC	Wand	71.515.552	2.528,-
	Decke	71.515.553	2.528,-
Nebenuhr, DCFport24 Impulstelegramm 24 V <sup>2)</sup> , Betriebsspannung DCFport24	Wand	81.515.552	2.528,-
	Decke	81.515.553	2.528,-
Nebenuhr, DCFport24 Impulstelegramm 12/24 V, Betriebsspannung 230 VAC	Wand	83.515.552	2.528,-
	Decke	83.515.553	2.528,-
Nebenuhr, AirPort24 Funktelegramm, Betriebsspannung 230 VAC	Wand	85.515.552	2.628,-
	Decke	85.515.553	2.628,-
Nebenuhr, NTP Synchronisation über LAN (NTP-client), PoE <sup>3)</sup> , Betriebsspannung PoE	Wand	91.515.552	2.610,-
	Decke	91.515.553	2.610,-
Nebenuhr, NTP Synchronisation über LAN (NTP-client) <sup>4)</sup> , Betriebsspannung 230 VAC	Wand	93.515.552	2.650,-
	Decke	93.515.553	2.650,-

Zubehör	Art.-Nr.	Preis €/Stück
Wandhalterungen zur Aufnahme von 1 Einzeluhr, Wandarmlänge ca. 125 mm	01.515.502	298,-
Deckenhalterungen zur Aufnahme von 1 Einzeluhr, Pendellänge ca. 130 mm	01.515.503	298,-
Metall-Abdeckungen für Montageplatten der Wand-/Deckenhalterungen	01.515.537	196,-

Optionen	Opt.-Nr.	Aufpreis €/Stück
Gehäuselackierung nach Kundenwunsch	-10	auf Anfrage
Betriebsspannung 12 VDC	-70	ohne Aufpreis
zusätzliche Sekundenanzeige (Ziffernhöhe 38 oder 57 mm)	-74	125,-
PEWETA Datenbus RS485 »master« (Ausgang)	-82	98,-
PEWETA Datenbus RS485 »slave« (Eingang)	-83	98,-
IRIG.B/AFNOR NF S 87-500 (Eingang)	-87	180,-
Temperaturwechsellanze inkl. absetzbarem Temperaturfühler	-88	295,-
GPS-Eingang inkl. Antenne (IP 65)	-95	695,-

<sup>1)</sup> Lieferung inkl. absetzbarer DCF77-Antenne (IP 68)

<sup>2)</sup> Aufgrund der Leistungsaufnahme ist die Anzahl der Uhren im System/ Netzwerk begrenzt. Bei Interesse bitte Informationen anfordern.

<sup>3)</sup> Für NTP-Uhren „PoE“ ist ein LAN-Anschluss mit PoE (Power over Ethernet) Betriebsspannung erforderlich, entsprechende Hardware ist bauseits zu stellen.

<sup>4)</sup> Für NTP-Uhren ist ein LAN-Anschluss erforderlich, entsprechende Hardware ist bauseits zu stellen.

# LED-Digital-Kalenderuhren

für Banken, Rezeptionen und publikumswirksame Räume



**Innenuhren**  
digital  
ein- und  
doppelseitig

Typreihe  
**516**



Abb. zeigt 81.516.551

LED-Digitaluhren mit deutlichen, hell leuchtenden Balken-LEDs, wahlweise mit ein- oder doppelseitiger Anzeige, garantieren immer eine optimale Ablesbarkeit.



Abb. zeigt 71.516.553



Abb. zeigt 81.516.551 -74

### Gehäuse

- ca. 440x300x34 mm extra flaches, robustes Metallgehäuse, schwarz lackiert (RAL 9005). Schutzart IP 40 (EN 60 529).

### Befestigung

- einseitige Ausführung für Wandmontage (Aufputz) oder mit zusätzlichen Wand-/Deckenhalterungen (Zubehör)
- doppelseitige Ausführung inkl. stabilen Wand-/Deckenhalterungen.

### LED-Digitalanzeige

3-zeilige Anzeige von Stunde und Minute, Ziffernhöhe 57 mm (Option: Sekunde, Ziffernhöhe 38 oder 57 mm), ausgeschriebenen Wochentag (alphanumerische Zeile, 10-stellig, Zeichenhöhe 30 mm) und Datum (numerische Zeile, 8-stellig, Ziffernhöhe 45 mm). 7- bzw. 16-Segment-LED-Balkenanzeige, Ziffernfarbe Rot, automatische Helligkeitsregelung. Stunden-Offset und führende Null über Menü einstellbar. Datenspeicherung bei Netzausfall mindestens 100 Stunden. Betriebsspannung 230 V AC/50-60 Hz oder 12 V DC/AC (Option). Bei Ausführung PEWETA DCFport24 reicht unter bestimmten Voraussetzungen die Busspannung<sup>2)</sup>.

### Frontglas

flaches Acrylglas.

**Doppelseitige LED-Digitaluhren** werden anschlussfertig verdrahtet und bereits komplett montiert geliefert.



## Innenuhren digital ein- und doppelseitig

Typreihe  
**516**



**Funkuhren DCF77**  
Die Funkuhrausführungen dieser Typreihe werden mit einer externen, absetzbaren DCF77-Antenne (IP 68) geliefert. Unabhängig von der Positionierung der Uhr werden somit optimale Empfangsbedingungen erreicht.

**PEWETA DCFport24**  
Zum Betrieb von PEWETA DCFport24-Nebenuhren ist eine PEWETA-Hauptuhr erforderlich (s. ab Seite 184).

**PEWETA AirPort24**  
Zum Betrieb von PEWETA AirPort24-Nebenuhren ist ein PEWETA AirPort24-Sender, ggfls. mit Verstärker/Repeater, erforderlich (s. Seite 189).

**NTP**  
Zum Betrieb von NTP-Nebenuhren ist ein NTP-Zeitserver erforderlich (s. Seite 191).

Technische Daten		
Gehäuse	Gehäusefarbe	schwarz (RAL 9005)
	Abmessung (B x H x T)	ca. 440 x 300 x 34 mm
LED-Display	Ziffernhöhe Stunde/Minute	ca. 57 mm
	Ziffernhöhe Datum	ca. 45 mm
	Ziffernhöhe Wochentag	ca. 30 mm
	Ziffernhöhe Sekunde (Option)	ca. 38 oder 57 mm
	Lesbarkeit bis	ca. 18–20 m
Leistungsaufnahme	LED-Display	max. 5 VA

Ausführung einseitig (Wandmontage Aufputz)	Betriebsspannung	Art.-Nr.	Preis €/Stück
Quarzuhr	230 VAC	42.516.551	1.280,-
Funkuhr DCF77 <sup>1)</sup>	230 VAC	52.516.551	1.405,-
Nebenuhr, Minutenimpuls 24 V	230 VAC	71.516.551	1.359,-
Nebenuhr, DCFport24 Impulstelegramm 24 V <sup>2)</sup>	DCFport24	81.516.551	1.359,-
Nebenuhr, DCFport24 Impulstelegramm 12/24 V	230 VAC	83.516.551	1.359,-
Nebenuhr, AirPort24 Funktelegramm	230 VAC	85.516.551	1.409,-
Nebenuhr, NTP Synchronisation über LAN (NTP-client), PoE <sup>3)</sup>	PoE	91.516.551	1.400,-
Nebenuhr, NTP Synchronisation über LAN (NTP-client) <sup>4)</sup>	230 VAC	93.516.551	1.420,-

Ausführung doppelseitig (inkl. Wand- oder Deckenhalterungen)	Befestigung	Art.-Nr.	Preis €/Stück
Quarzuhr, Betriebsspannung 230 VAC	Wand	42.516.552	2.820,-
Funkuhr DCF77 <sup>1)</sup> , Betriebsspannung 230 VAC	Decke	42.516.553	2.820,-
Nebenuhr, Minutenimpuls 24 V, Betriebsspannung 230 VAC	Wand	52.516.552	3.045,-
Nebenuhr, Minutenimpuls 24 V, Betriebsspannung 230 VAC	Decke	52.516.553	3.045,-
Nebenuhr, DCFport24 Impulstelegramm 24 V <sup>2)</sup> , Betriebsspannung DCFport24	Wand	71.516.552	2.978,-
Nebenuhr, DCFport24 Impulstelegramm 12/24 V, Betriebsspannung 230 VAC	Decke	71.516.553	2.978,-
Nebenuhr, DCFport24 Impulstelegramm 12/24 V, Betriebsspannung 230 VAC	Wand	81.516.552	2.978,-
Nebenuhr, DCFport24 Impulstelegramm 12/24 V, Betriebsspannung 230 VAC	Decke	81.516.553	2.978,-
Nebenuhr, AirPort24 Funktelegramm, Betriebsspannung 230 VAC	Wand	83.516.552	2.978,-
Nebenuhr, AirPort24 Funktelegramm, Betriebsspannung 230 VAC	Decke	83.516.553	2.978,-
Nebenuhr, NTP Synchronisation über LAN (NTP-client), PoE <sup>3)</sup>	Wand	85.516.552	3.078,-
Nebenuhr, NTP Synchronisation über LAN (NTP-client), PoE <sup>3)</sup>	Decke	85.516.553	3.078,-
Nebenuhr, NTP Synchronisation über LAN (NTP-client) <sup>4)</sup>	Wand	91.516.552	3.060,-
Nebenuhr, NTP Synchronisation über LAN (NTP-client) <sup>4)</sup>	Decke	91.516.553	3.060,-
Nebenuhr, NTP Synchronisation über LAN (NTP-client) <sup>4)</sup>	Wand	93.516.552	3.100,-
Nebenuhr, NTP Synchronisation über LAN (NTP-client) <sup>4)</sup>	Decke	93.516.553	3.100,-

Zubehör	Art.-Nr.	Preis €/Stück
Wandhalterungen zur Aufnahme von 1 Einzeluhr, Wandarmlänge ca. 125 mm	01.516.502	298,-
Deckenhalterungen zur Aufnahme von 1 Einzeluhr, Pendellänge ca. 130 mm	01.516.503	298,-
Metall-Abdeckungen für Montageplatten der Wand-/Deckenhalterungen	01.515.537	196,-

Optionen	Opt.-Nr.	Aufpreis €/Stück
Gehäuselackierung nach Kundenwunsch	-10	auf Anfrage
Betriebsspannung 12 VDC	-70	ohne Aufpreis
zusätzliche Sekundenanzeige (Ziffernhöhe 38 oder 57 mm)	-74	125,-
PEWETA Datenbus RS485 »master« (Ausgang)	-82	98,-
PEWETA Datenbus RS485 »slave« (Eingang)	-83	98,-
IRIG.B/AFNOR NF S 87-500 (Eingang)	-87	180,-
Temperaturwechsellanze inkl. absetzbarem Temperaturfühler	-88	295,-
GPS-Eingang inkl. Antenne (IP 65)	-95	695,-

<sup>1)</sup> Lieferung inkl. absetzbarer DCF77-Antenne (IP 68)  
<sup>2)</sup> Aufgrund der Leistungsaufnahme ist die Anzahl der Uhren im System/ Netzwerk begrenzt. Bei Interesse bitte Informationen anfordern.  
<sup>3)</sup> Für NTP-Uhren „PoE“ ist ein LAN-Anschluss mit PoE (Power over Ethernet) Betriebsspannung erforderlich, entsprechende Hardware ist bauseits zu stellen.  
<sup>4)</sup> Für NTP-Uhren ist ein LAN-Anschluss erforderlich, entsprechende Hardware ist bauseits zu stellen.

# LED-Digitaluhren mit umlaufender Sekunde ideal für Studiotchnik und publikumswirksame Räume



**Innenuhren**  
digital  
einseitig

Typreihe  
**525**



Abb. zeigt 83.525.551 -77



Abb. zeigt 83.525.551 -77



Abb. zeigt 83.525.551 -75 -77



Abb. zeigt 83.525.551 -77 -88

Diese Wanduhr, Ø ca. 400 mm, zeigt in der Standardausführung die Uhrzeit in Stunden und Minuten und, anhand eines umlaufenden Sekundenkranzes, die Sekunden, aufwärts zählend. Mit einer zusätzlichen 8-stelligen alphanumerischen Anzeige wird diese Uhr zu einem umfangreichen »Informations-Center«.

Je nach technischer Ausstattung liefert diese Uhr alle Informationen, die für den gewünschten Einsatzzweck gefordert werden – präzise, professionell und außerordentlich zuverlässig!

### Anzeigemöglichkeiten

- 8-stellige Datumanzeige (24. 09. 2018)
- ausgeschriebener Wochentag (Montag), mehrsprachig
- abgekürzter Wochentag mit Datum (Mon 24. 09.), mehrsprachig
- Datum und abgekürzter Monat (24. Sep 18), mehrsprachig
- zusätzliche Sekundenanzeige (48)
- Stoppuhr-Funktion (Std:Min:Sek)
- Temperatur (20°C)
- Städtenamen mit den dazugehörigen Ortszeiten (Städte-Presets), als Einzeluhr oder als Teil einer Weltzeit-Uhrenanlage (siehe Seiten 140 und 141).

Ob als sekundengenaue Einzeluhr, als informative Kalenderuhr oder integriert in einer professionellen Weltzeituhrenanlage – diese Uhr spricht alle Sprachen und erfüllt alle Anforderungen!



### Gehäuse

■ Ø ca. 400 mm  
Metallgehäuse, in der Standardausführung schwarz lackiert (RAL 9005), gegen Aufpreis auch in Lackierung nach Kundenwunsch oder mit Edelstahlgehäuse V2A (1.4301 X5CrNi 18-10), matt-geschliffen (gebürstet K 240) lieferbar (Option). Schutzart IP 40 (EN 60529).

### LED-Digitalanzeige(n)

Anzeige von Stunde und Minute, 4-stellig, 7-Segment-LED-Balkenanzeige, Ziffernfarbe Rot, Ziffernhöhe 57 mm. Umlaufender Sekundenkranz aus roten LED-Leuchtbalken zur Darstellung der Sekunden, aufwärts zählend. Automatische Helligkeitsregelung. Stunden-Offset und führende Null über Menü einstellbar. Datenspeicherung bei Netzausfall mind. 100 Stunden. Betriebsspannung 230 V AC/50–60 Hz oder 12 V DC/AC (Option). Bei Ausführung PEWETA DCFport24 reicht unter bestimmten Voraussetzungen die Busspannung<sup>2)</sup>.

### Alphanumerische Anzeige (Option)

Alphanumerische 16-Segment-LED-Balkenanzeige, 8-stellig, Ziffernhöhe 30 mm, zur Darstellung von numerischen und alphanumerischen Informationen wie zum Beispiel Wochentag, Monat, Datum und Sekunden. Gegen Aufpreis auch Anzeige von Temperatur (Option), Stoppzeiten (Option) oder Städtenamen (Option) möglich. Gewünschte Anzeige über Menü wählbar. Wechseldarstellungen möglich. Verschiedene Sprachen.

### Frontglas

flaches, stoßgeschütztes Plexiglas®.

### Weltzeit-Uhrensistem (Option)

Über den PEWETA Datenbus RS485 können alle PEWETA LED-Digitaluhren zu einem professionellen, intelligenten System verbunden werden. Mit der Option „Städte-Preset“ erhält die LED-Digitaluhr eine spezielle Programmierung, in der die Voreinstellung verschiedener Zeitzonen und Städtenamen enthalten ist. Nach Auswahl der gewünschten Zeitzone wird die entsprechende Uhrzeit unter Berücksichtigung der ortsspezifischen Zeitverschiebung und der Termine der Sommer-/Winterzeitumstellungen angezeigt.

### Stoppuhr-Funktion (Option)

Diese Uhr kann mit einer zusätzlichen Stoppuhr-Funktion (count-up/count-down/Zwischenzeiten) ausgestattet werden. Die 8-stellige alphanumerische Anzeige (Option) zeigt Stunden-, Minuten- und Sekundenwerte, auf- oder abwärts zählend. Die Bedienung erfolgt über die kabelgestützte Fernbedienung »Basic plus« (Zubehör). Produktbeschreibung und technische Einzelheiten siehe Seite 145.

Ausführung	Betriebsspannung	Art.-Nr.	Preis €/Stück
Quarzuhr	230 V AC	42.525.551	1.250,-
Funkuhr DCF77 <sup>1)</sup>	230 V AC	52.525.551	1.375,-
Nebenuhr, Minutenimpuls 24 V	230 V AC	71.525.551	1.329,-
Nebenuhr, DCFport24 Impulstelegramm 24 V <sup>2)</sup>	DCFport24	81.525.551	1.329,-
Nebenuhr, DCFport24 Impulstelegramm 12/24 V	230 V AC	83.525.551	1.329,-
Nebenuhr, AirPort24 Funktelegramm	230 V AC	85.525.551	1.379,-
Nebenuhr, NTP Synchronisation über LAN (NTP-client), PoE <sup>3)</sup>	PoE	91.525.551	1.370,-
Nebenuhr, NTP Synchronisation über LAN (NTP-client) <sup>4)</sup>	230 V AC	93.525.551	1.390,-

Zubehör	Art.-Nr.	Preis €/Stück
Fernbedienung/Bedienpult »Basic plus« für Stoppuhr-Funktion	43.548.151	695,-

Optionen	Opt.-Nr.	Aufpreis €/Stück
Gehäuselackierung nach Kundenwunsch	-10	auf Anfrage
Edelstahlgehäuse V2A, matt-geschliffen	-20	99,-
Betriebsspannung 12 VDC	-70	ohne Aufpreis
Stoppuhr-Funktion »count-up/count-down« (Fernbedienung ist Zubehör)	-71	169,-
Städte-Preset inkl. Städtenamen für Weltzeit-Uhrenanlagen	-75	139,-
zusätzliche alphanumerische 16-Segment-Anzeige, 8-stellig	-77	295,-
PEWETA Datenbus RS485 »master« (Ausgang)	-82	98,-
PEWETA Datenbus RS485 »slave« (Eingang)	-83	98,-
IRIG.B/AFNOR NF S 87-500 (Eingang)	-87	180,-
Temperaturwechsellanze inkl. absetzbarem Temperaturfühler	-88	295,-
GPS-Ausführung incl. GPS-Empfänger/Antenne	-95	695,-

### Optionen – ganz wie Sie wollen

Diese Uhren sind statt in der Standardausführung auch kundenindividuell lieferbar. Einfach die gewünschte(n) Option(en) aus-suchen und die Optionsnummer(n) hinter der Artikelnummer der Uhr angeben.

<sup>1)</sup>Lieferung inkl. absetzbarer DCF77-Antenne (IP 68)

<sup>2)</sup>Aufgrund der Leistungsaufnahme ist die Anzahl der Uhren im System/Netzwerk begrenzt. Bei Interesse bitte Informationen anfordern.

<sup>3)</sup>Für NTP-Uhren „PoE“ ist ein LAN-Anschluss mit PoE (Power over Ethernet) Betriebsspannung erforderlich, entsprechende Hardware ist bauseits zu stellen.

<sup>4)</sup>Für NTP-Uhren ist ein LAN-Anschluss erforderlich, entsprechende Hardware ist bauseits zu stellen.



**Innenuhren**  
digital  
einseitig

Typreihe  
**525**



**Funkuhren DCF77**  
Die Funkuhrausführungen dieser Typreihe werden mit einer externen, absetzbaren DCF77-Antenne (IP 68) geliefert. Unabhängig von der Positionierung der Uhr werden somit optimale Empfangsbedingungen erreicht.

**PEWETA DCFport24**  
Zum Betrieb von PEWETA DCFport24-Nebenuhren ist eine PEWETA-Hauptuhr erforderlich (s. ab Seite 184).

**PEWETA AirPort24**  
Zum Betrieb von PEWETA AirPort24-Nebenuhren ist ein PEWETA AirPort24-Sender, ggfls. mit Verstärker/Repeater, erforderlich (s. Seite 189).

**NTP**  
Zum Betrieb von NTP-Nebenuhren ist ein NTP-Zeitserver erforderlich (s. Seite 191).



43.548.151

# LED-Digitaluhren mit umlaufender Sekunde ideal für Studiotchnik und publikumswirksame Räume



**Innenuhren**  
digital  
einseitig

Typreihe  
**526**



Abb. zeigt 83.526.551 -77



Abb. zeigt 83.526.551 -77



Abb. zeigt 83.526.551 -75 -77



Abb. zeigt 83.526.551 -77 -88

Diese Wanduhr, ca. 400x400 mm, zeigt in der Standardausführung die Uhrzeit in Stunden und Minuten und, anhand eines umlaufenden Sekundenkranzes, die Sekunden, aufwärts zählend. Mit einer zusätzlichen 8-stelligen alphanumerischen Anzeige wird diese Uhr zu einem umfangreichen »Informations-Center«. Je nach technischer Ausstattung liefert diese Uhr alle Informationen, die für den gewünschten Einsatzzweck gefordert werden – präzise, professionell und außerordentlich zuverlässig!

### Anzeigemöglichkeiten

- 8-stellige Datumanzeige (24. 09. 2018)
- ausgeschriebener Wochentag (Montag), mehrsprachig
- abgekürzter Wochentag mit Datum (Mon 24. 09.), mehrsprachig
- Datum und abgekürzter Monat (24. Sep 18), mehrsprachig
- zusätzliche Sekundenanzeige (48)
- Stoppuhr-Funktion (Std:Min:Sek)
- Temperatur (20°C)
- Städtenamen mit den dazugehörigen Ortszeiten (Städte-Presets), als Einzeluhr oder als Teil einer Weltzeit-Uhrenanlage (siehe Seiten 140 und 141).

Ob als sekundengenaue Einzeluhr, als informative Kalenderuhr oder integriert in einer professionellen Weltzeituhrenanlage – diese Uhr spricht alle Sprachen und erfüllt alle Anforderungen!

### Gehäuse

■ ca. 400x400 mm  
Metallgehäuse, in der Standardausführung schwarz lackiert (RAL 9005), gegen Aufpreis auch in Lackierung nach Kundenwunsch lieferbar (Option). Schutzart IP 40 (EN 60529).

### LED-Digitalanzeige(n)

Anzeige von Stunde und Minute, 4-stellig, 7-Segment-LED-Balkenanzeige, Zifferfarbe Rot, Ziffernhöhe 57 mm. Umlaufender Sekundenkranz aus roten LED-Leuchtbalken zur Darstellung der Sekunden, aufwärts zählend. Automatische Helligkeitsregelung. Stunden-Offset und führende Null über Menü einstellbar. Datenspeicherung bei Netzausfall mind. 100 Stunden. Betriebsspannung 230 V AC/50–60 Hz oder 12 V DC/AC (Option). Bei Ausführung PEWETA DCFport24 reicht unter bestimmten Voraussetzungen die Busspannung<sup>2)</sup>.

### Alphanumerische Anzeige (Option)

Alphanumerische 16-Segment-LED-Balkenanzeige, 8-stellig, Ziffernhöhe 30 mm, zur Darstellung von numerischen und alphanumerischen Informationen wie zum Beispiel Wochentag, Monat, Datum und Sekunden. Gegen Aufpreis auch Anzeige von Temperatur (Option), Stoppzeiten (Option) oder Städtenamen (Option) möglich. Gewünschte Anzeige über Menü wählbar. Wechseldarstellungen möglich. Verschiedene Sprachen.

### Frontglas

flaches, stoßgeschütztes Plexiglas®.

### Weltzeit-Uhrensistem (Option)

Über den PEWETA Datenbus RS485 können alle PEWETA LED-Digitaluhren zu einem professionellen, intelligenten System verbunden werden.

Mit der Option „Städte-Preset“ erhält die LED-Digitaluhr eine spezielle Programmierung, in der die Voreinstellung verschiedener Zeitzonen und Städtenamen enthalten ist. Nach Auswahl der gewünschten Zeitzone wird die entsprechende Uhrzeit unter Berücksichtigung der ortsspezifischen Zeitverschiebung und der Termine der Sommer-/Winterzeitumstellungen angezeigt.

### Stoppuhr-Funktion (Option)

Diese Uhr kann mit einer zusätzlichen Stoppuhr-Funktion (count-up/count-down/Zwischenzeiten) ausgestattet werden. Die 8-stellige alphanumerische Anzeige (Option) zeigt Stunden-, Minuten- und Sekundenwerte, auf- oder abwärts zählend. Die Bedienung erfolgt über die kabelgestützte Fernbedienung »Basic plus« (Zubehör). Produktbeschreibung und technische Einzelheiten siehe Seite 145.

Ausführung	Betriebsspannung	Art.-Nr.	Preis €/Stück
Quarzuhr	230 V AC	42.526.551	1.250,-
Funkuhr DCF77 <sup>1)</sup>	230 V AC	52.526.551	1.375,-
Nebenuhr, Minutenimpuls 24 V	230 V AC	71.526.551	1.329,-
Nebenuhr, DCFport24 Impulstelegramm 24 V <sup>2)</sup>	DCFport24	81.526.551	1.329,-
Nebenuhr, DCFport24 Impulstelegramm 12/24 V	230 V AC	83.526.551	1.329,-
Nebenuhr, AirPort24 Funktelegramm	230 V AC	85.526.551	1.379,-
Nebenuhr, NTP Synchronisation über LAN (NTP-client), PoE <sup>3)</sup>	PoE	91.526.551	1.370,-
Nebenuhr, NTP Synchronisation über LAN (NTP-client) <sup>4)</sup>	230 V AC	93.526.551	1.390,-

Zubehör	Art.-Nr.	Preis €/Stück
Fernbedienung/Bedienpult »Basic plus« für Stoppuhr-Funktion	43.548.151	695,-

Optionen	Opt.-Nr.	Aufpreis €/Stück
Gehäuselackierung nach Kundenwunsch	-10	auf Anfrage
Betriebsspannung 12 VDC	-70	ohne Aufpreis
Stoppuhr-Funktion »count-up/count-down« (Fernbedienung ist Zubehör)	-71	169,-
Städte-Preset inkl. Städtenamen für Weltzeit-Uhrenanlagen	-75	139,-
zusätzliche alphanumerische 16-Segment-Anzeige, 8-stellig	-77	295,-
PEWETA Datenbus RS485 »master« (Ausgang)	-82	98,-
PEWETA Datenbus RS485 »slave« (Eingang)	-83	98,-
IRIG.B/AFNOR NF S 87-500 (Eingang)	-87	180,-
Temperaturwechsellanzeige inkl. absetzbarem Temperaturfühler	-88	295,-
GPS-Ausführung incl. GPS-Empfänger/Antenne	-95	695,-

### Optionen – ganz wie Sie wollen

Diese Uhren sind statt in der Standardausführung auch kundenindividuell lieferbar. Einfach die gewünschte(n) Option(en) aussuchen und die Optionsnummer(n) hinter der Artikelnummer der Uhr angeben.

<sup>1)</sup>Lieferung inkl. absetzbarer DCF77-Antenne (IP 68)

<sup>2)</sup>Aufgrund der Leistungsaufnahme ist die Anzahl der Uhren im System/Netzwerk begrenzt. Bei Interesse bitte Informationen anfordern.

<sup>3)</sup>Für NTP-Uhren „PoE“ ist ein LAN-Anschluss mit PoE (Power over Ethernet) Betriebsspannung erforderlich, entsprechende Hardware ist bauseits zu stellen.

<sup>4)</sup>Für NTP-Uhren ist ein LAN-Anschluss erforderlich, entsprechende Hardware ist bauseits zu stellen.



**Innenuhren**  
digital  
einseitig

Typreihe  
**526**



#### Funkuhren DCF77

Die Funkuhrausführungen dieser Typreihe werden mit einer externen, absetzbaren DCF77-Antenne (IP 68) geliefert. Unabhängig von der Positionierung der Uhr werden somit optimale Empfangsbedingungen erreicht.

#### PEWETA DCFport24

Zum Betrieb von PEWETA DCFport24-Nebenuhren ist eine PEWETA-Hauptuhr erforderlich (s. ab Seite 184).

#### PEWETA AirPort24

Zum Betrieb von PEWETA AirPort24-Nebenuhren ist ein PEWETA AirPort24-Sender, ggfls. mit Verstärker/Repeater, erforderlich (s. Seite 189).

#### NTP

Zum Betrieb von NTP-Nebenuhren ist ein NTP-Zeitserver erforderlich (s. Seite 191).



43.548.151

# LED-Weltzeituhren

als Einzel-Display oder in Kombination als System



**Innenuhren**  
digital  
einseitig

Typreihe  
**535**



Abb. zeigt 42.535.521



Abb. zeigt 42.535.531

Diese PEWETA-Weltzeit-Displays sind sowohl einzeln als auch in Kombination mit weiteren LED-Weltzeit-Displays einsetzbar. Die gewünschten Städtenamen werden als Folienbeschriftung unter den Displays angegeben. In der Software sind bereits alle ortsrelevanten Daten als sogenannte „Städte-Presets“ hinterlegt, so dass auf allen Displays immer die korrekte Uhrzeit angezeigt wird.



Abb. zeigt 42.535.911

LED-Digitaluhr, 4-stellig, Ziffernhöhe 100 mm, Anzeige der Ortszeit





### Gehäuse

- ca. 520x250x43 mm
  - ca. 770x250x43 mm
- robustes Metallgehäuse für Wandmontage, in der Standardausführung schwarz (RAL 9005) lackiert, gegen Aufpreis auch Lackierung nach Kundenwunsch möglich (Option). Schutzart IP 40 (EN 60 529).

### LED-Digitalanzeige

- Ziffernhöhe 57 mm, 4-stellig, für Weltzeit-Displays
  - Ziffernhöhe 100 mm, 4-/6-stellig, für Ortszeit-Displays
- 7-Segment-LED-Balkenanzeige, Ziffernfarbe Rot (Gelb, Grün oder Blau gegen Aufpreis, Option), automatische Helligkeitsregelung. Führende Null über Menü einstellbar. 100 Stunden Datenspeicherung bei Netzausfall. Betriebsspannung 230 V AC/50-60 Hz.

### Frontglas

Flaches, entspiegeltes Kunststoffglas.

### Städte-Preset

Städte-Presets machen PEWETA LED-Digitaluhren zu professionellen, intelligenten Weltzeituhren. Jedes einzelne LED-Display erhält nach kundenseitiger Vorgabe des Städtenamens ein sog. „Preset“. Diese Einstellung beinhaltet die Programmierung der ortsspezifischen Zeitzone sowie die unterschiedlichen Termine der Sommer-/Winterzeitumstellungen. Manuelle Anpassung über Menü möglich.

### LED-Textdisplay (Option)

LED-Textdisplay zur Anzeige der Städtenamen (statt Festbeschriftung). 16-Segment-Anzeige, 8-stellig, Zeichenhöhe 30 mm. Die gewünschte Zeitzone und der Städtename werden über das interne Menü eingestellt und können bei Bedarf jederzeit geändert werden.

### Gehäuse-Optionen

Für die LED-Weltzeituhren bieten wir auf Wunsch weitere Gehäuseausführungen an. Ob mit Edeltahlblende, als Gehäuse für **Wandeinbau** oder mit **doppelseitiger Anzeige**, alles ist möglich! Nennen Sie uns Ihre Anforderungen, wir erstellen Ihnen gerne ein Angebot.



Weltzeitdisplay 42.535.521 mit Edeltahlblende



Abb. zeigt 42.535.521 -72



**Innenuhren**  
digital  
einseitig

Typreihe  
**535**

Ausführung	Ziffernhöhe	Abmessungen (BHT)	Art.-Nr.	Preis €/Stück
Weltzeit-Display mit 2 Weltzeiten (Stunde/Minute)	57 mm	ca. 520x250x43 mm	42.535.521	1.149,-
Weltzeit-Display mit 3 Weltzeiten (Stunde/Minute)	57 mm	ca. 770x250x43 mm	42.535.531	1.559,-
Ortszeit-Display, 4-stellig (Stunde/Minute)	100 mm	ca. 520x250x43 mm	42.535.911	1.049,-
Ortszeit-Display, 6-stellig (Stunde/Minute/Sekunde)	100 mm	ca. 770x250x43 mm	42.535.921	1.259,-

Zubehör	Art.-Nr.	Preis €/Stück
DCF77-Antenne zur Synchronisation der Ortszeit	03.925.151	149,-

Optionen	Opt.-Nr.	Aufpreis €/Stück
LED-Textdisplay für die Städtenamen (statt Festbeschriftung), 8-stellig, Zeichenhöhe 30 mm (Mehrpreis je Anzeige/Zeitzone)	-72	295,-
Ausführung mit gelben LEDs (nur Ziffernhöhe 57 mm, Mehrpreis gilt je Anzeige/Zeitzone)	-78	39,-
Ausführung mit grünen LEDs (nur Ziffernhöhe 57 mm, Mehrpreis gilt je Anzeige/Zeitzone)	-79	79,-
Ausführung mit blauen LEDs (nur Ziffernhöhe 57 mm, Mehrpreis gilt je Anzeige/Zeitzone)	-80	79,-
DCFport24-Eingang zur Synchronisation der Ortszeit	-93	89,-
AirPort24-Eingang zur Synchronisation der Ortszeit	-94	159,-
GPS-Eingang inkl. Antenne (IP 65) zur Synchronisation der Ortszeit	-95	695,-
NTP-Eingang zur Synchronisation der Ortszeit	-98	159,-

### Kombinationsbeispiele

Stellen Sie sich eine PEWETA-Weltzeit-Uhrenanlage nach Ihren individuellen Wünschen und Anforderungen zusammen. Je nach Anzahl der gewünschten Zeitzonen können die einzelnen Displays beliebig kombiniert werden.



Weltzeituhr mit 5 Zeitzonen, bestehend aus 1 Ortszeit-Display (mittig) und 2 Weltzeit-Displays mit je 2 Weltzeiten



Weltzeituhr mit 7 Zeitzonen, bestehend aus 1 Ortszeit-Display (mittig) und 2 Weltzeit-Displays mit je 3 Weltzeiten



Weltzeituhr mit 7 Zeitzonen, bestehend aus 1 Weltzeit-Display mit 3 Weltzeiten und 2 Weltzeit-Displays mit je 2 Weltzeiten

### Funkuhren DCF77

Die Funkuhrausführungen dieser Typreihe werden mit einer externen, absetzbaren DCF77-Antenne (IP 68) geliefert. Unabhängig von der Positionierung der Uhr werden somit optimale Empfangsbedingungen erreicht.

### PEWETA DCFport24

Zum Betrieb von PEWETA DCFport24-Nebenuhren ist eine PEWETA-Hauptuhr erforderlich (s. ab Seite 184).

### PEWETA AirPort24

Zum Betrieb von PEWETA AirPort24-Nebenuhren ist ein PEWETA AirPort24-Sender, ggfls. mit Verstärker/Repeater, erforderlich (s. Seite 189).

### NTP

Zum Betrieb von NTP-Nebenuhren ist ein NTP-Zeitserver erforderlich (s. Seite 191).

# LED-Digitaluhren

## als Einschubmodul für 19"-Baugruppenträger (1HE)



**Innenuhren**  
digital  
19" Rack



Abb. zeigt 71.541.250

Typreihe  
**540**

Typreihe  
**541**



**Funkuhren DCF77**

Die Funkuhrausführungen dieser Typreihe werden mit einer externen, absetzbaren DCF77-Antenne (IP 68) geliefert. Unabhängig von der Positionierung der Uhr werden somit optimale Empfangsbedingungen erreicht.

**PEWETA DCFport24**

Zum Betrieb von PEWETA DCFport24-Nebenuhren ist eine PEWETA-Hauptuhr erforderlich (s. ab Seite 184).

**PEWETA AirPort24**

Zum Betrieb von PEWETA AirPort24-Nebenuhren ist ein PEWETA AirPort24-Sender, ggfls. mit Verstärker/Repeater, erforderlich (s. Seite 189).

**NTP**

Zum Betrieb von NTP-Nebenuhren ist ein NTP-Zeitserver erforderlich (s. Seite 191).

**Gehäuse**

19"-Einbaugehäuse, 1HE, Aluminium, schwarz lackiert, Acryl-Frontglas, BxHxT: ca. 400x44x100 mm. Schutzart IP 40 (EN 60 529).

**LED-Digitalanzeige**

Anzeige von Stunde, Minute und Sekunde, 7-Segment-LED-Balken-anzeige, 6-stellig, Ziffernfarbe Rot, Ziffernhöhe 25 mm. 1 oder 2 Anzeigen in einem Gehäuse, frei konfigurierbar als Zeit- oder Stoppuhren (Option). Automatische Helligkeitsregelung. Stunden-Offset und führende Null über Menü einstellbar. Betriebsspannung 12 VDC (Stecker-netzteil), bei Ausführung PEWETA DCFport24 reicht unter bestimmten Voraussetzungen die Busspannung<sup>2)</sup>.

**Stoppuhr-Funktion (Option)**

Diese Uhr kann auch mit einer zusätzlichen Stoppuhr-Funktion (count-up/count-down/Zwischenzeiten) ausgestattet werden. Die 6-stellige LED-Anzeige zeigt bei Inbetriebnahme Stunden-, Minuten- und Sekundenwerte, auf- oder abwärts zählend. Die Bedienung erfolgt über die kabelgestützte Fernbedienung »Basic plus« (Zubehör). Produktbeschreibung und technische Einzelheiten siehe Seite 145.



43.548.151

Ausführung mit 1 Anzeige	Betriebsspannung	Art.-Nr.	Preis €/Stück
Quarzuhr	12 VDC	43.540.250	810,-
Funkuhr DCF77 <sup>1)</sup>	12 VDC	53.540.250	965,-
Nebenuhr, Minutenimpuls 24 V	12 VDC	71.540.250	889,-
Nebenuhr, DCFport24 Impulstelegramm 24 V <sup>2)</sup>	DCFport24	81.540.250	889,-
Nebenuhr, DCFport24 Impulstelegramm 12/24 V	12 VDC	83.540.250	889,-
Nebenuhr, AirPort24 Funktelegamm	12 VDC	85.540.250	995,-
Nebenuhr, NTP Synchronisation über LAN (NTP-client), PoE <sup>3)</sup>	PoE	91.540.250	990,-
Nebenuhr, NTP Synchronisation über LAN (NTP-client) <sup>4)</sup>	12 VDC	93.540.250	990,-

Ausführung mit 2 Anzeigen	Betriebsspannung	Art.-Nr.	Preis €/Stück
Quarzuhr	12 VDC	43.541.250	1.210,-
Funkuhr DCF77 <sup>1)</sup>	12 VDC	53.541.250	1.365,-
Nebenuhr, Minutenimpuls 24 V	12 VDC	71.541.250	1.289,-
Nebenuhr, DCFport24 Impulstelegramm 24 V <sup>2)</sup>	DCFport24	81.541.250	1.289,-
Nebenuhr, DCFport24 Impulstelegramm 12/24 V	12 VDC	83.541.250	1.289,-
Nebenuhr, AirPort24 Funktelegamm	12 VDC	85.541.250	1.395,-
Nebenuhr, NTP Synchronisation über LAN (NTP-client), PoE <sup>3)</sup>	PoE	91.541.250	1.390,-
Nebenuhr, NTP Synchronisation über LAN (NTP-client) <sup>4)</sup>	12 VDC	93.541.250	1.390,-

Zubehör	Art.-Nr.	Preis €/Stück
Fernbedienung/Bedienpult »Basic plus« für Stoppuhr-Funktion	43.548.151	695,-

Optionen	Opt.-Nr.	Aufpreis €/Stück
Stoppuhr-Funktion »count-up/count-down« (Fernbedienung ist Zubehör)	-71	169,-
PEWETA Datenbus RS485 »master« (Ausgang)	-82	98,-
PEWETA Datenbus RS485 »slave« (Eingang)	-83	98,-
Datenschnittstelle RS 232 (Ausgang), inkl. PC-Software für Windows	-85	190,-
IRIG.B/AFNOR NF S 87-500 (Eingang)	-87	180,-
Temperaturwechselsanzeige inkl. absetzbarem Temperaturfühler	-88	295,-
GPS-Ausführung incl. GPS-Empfänger/Antenne	-95	695,-

<sup>1)</sup> Lieferung inkl. absetzbarer DCF77-Antenne (IP 68)

<sup>2)</sup> Aufgrund der Leistungsaufnahme ist die Anzahl der Uhren im System/Netzwerk begrenzt.

Bei Interesse bitte Informationen anfordern.

<sup>3)</sup> Für NTP-Uhren „PoE“ ist ein LAN-Anschluss mit PoE (Power over Ethernet) Betriebsspannung erforderlich, entsprechende Hardware ist bauseits zu stellen.

<sup>4)</sup> Für NTP-Uhren ist ein LAN-Anschluss erforderlich, entsprechende Hardware ist bauseits zu stellen.

# LED-Digitaluhren

## als Einschubmodul für 19"-Baugruppenträger (2HE)



Abb. zeigt 71.542.550



**Innenuhren**  
digital  
19" Rack

### Gehäuse

19"-Einbaugeschütz, 2HE, Aluminium, schwarz lackiert, Acryl-Frontglas, B x H x T: ca. 400 x 88 x 40 mm. Schutzart IP 40 (EN 60 529).

### LED-Digitalanzeige

Anzeige von Stunde, Minute und Sekunde, 7-Segment-LED-Balkenanzeige, 6-stellig, Zifferfarbe Rot (Option: Gelb, Grün oder Blau), Ziffernhöhe 57 mm. Automatische Helligkeitsregelung. Stunden-Offset und führende Null über Menü einstellbar. Betriebsspannung 12 VDC (Steckernetzteil), bei Ausführung PEWETA DCFport24 reicht unter bestimmten Voraussetzungen die Busspannung<sup>2)</sup>.

### Stoppuhr-Funktion (Option)

Diese Uhr kann auch mit einer zusätzlichen Stoppuhr-Funktion (count-up/count-down/Zwischenzeiten) ausgestattet werden. Die 6-stellige LED-Anzeige zeigt bei Inbetriebnahme Stunden-, Minuten- und Sekundenwerte, auf- oder abwärts zählend. Die Bedienung erfolgt über die kabelgestützte Fernbedienung »Basic plus« (Zubehör). Produktbeschreibung und technische Einzelheiten siehe Seite 145.



43.548.151

Ausführung	Betriebsspannung	Art.-Nr.	Preis €/Stück
Quarzuhr	12 VDC	43.542.550	915,-
Funkuhr DCF77 <sup>1)</sup>	12 VDC	53.542.550	1.070,-
Nebenuhr, Minutenimpuls 24 V	12 VDC	71.542.550	995,-
Nebenuhr, DCFport24 Impulstelegramm 24 V <sup>2)</sup>	DCFport24	81.542.550	995,-
Nebenuhr, DCFport24 Impulstelegramm 12/24 V	12 VDC	83.542.550	995,-
Nebenuhr, AirPort24 Funktelegramm	12 VDC	85.542.550	1.100,-
Nebenuhr, NTP Synchronisation über LAN (NTP-client), PoE <sup>3)</sup>	PoE	91.542.550	1.095,-
Nebenuhr, NTP Synchronisation über LAN (NTP-client) <sup>4)</sup>	12 VDC	93.542.550	1.095,-

Zubehör	Art.-Nr.	Preis €/Stück
Fernbedienung/Bedienpult »Basic plus« für Stoppuhr-Funktion	43.548.151	695,-

Optionen	Opt.-Nr.	Aufpreis €/Stück
Stoppuhr-Funktion »count-up/count-down« (Fernbedienung ist Zubehör)	-71	169,-
Ausführung mit gelben LEDs	-78	59,-
Ausführung mit grünen LEDs	-79	115,-
Ausführung mit blauen LEDs	-80	115,-
PEWETA Datenbus RS485 »master« (Ausgang)	-82	98,-
PEWETA Datenbus RS485 »slave« (Eingang)	-83	98,-
Datenschnittstelle RS 232 (Ausgang), inkl. PC-Software für Windows	-85	190,-
IRIG.B/AFNOR NF S 87-500 (Eingang)	-87	180,-
Temperaturwechselanzeige inkl. absetzbarem Temperaturfühler	-88	295,-
GPS-Ausführung incl. GPS-Empfänger/Antenne	-95	695,-

### Optionen – ganz wie Sie wollen

Diese Uhren sind statt in der Standardausführung auch kundenindividuell lieferbar. Einfach die gewünschte(n) Option(en) aussuchen und die Optionsnummer(n) hinter der Artikelnummer der Uhr angeben.

- <sup>1)</sup> Lieferung inkl. absetzbarer DCF77-Antenne (IP 68)  
<sup>2)</sup> Aufgrund der Leistungsaufnahme ist die Anzahl der Uhren im System/Netzwerk begrenzt. Bei Interesse bitte Informationen anfordern.  
<sup>3)</sup> Für NTP-Uhren „PoE“ ist ein LAN-Anschluss mit PoE (Power over Ethernet) Betriebsspannung erforderlich, entsprechende Hardware ist bauseits zu stellen.  
<sup>4)</sup> Für NTP-Uhren ist ein LAN-Anschluss erforderlich, entsprechende Hardware ist bauseits zu stellen.

Typreihe  
**542**



### Funkuhren DCF77

Die Funkuhrausführungen dieser Typreihe werden mit einer externen, absetzbaren DCF77-Antenne (IP 68) geliefert. Unabhängig von der Positionierung der Uhr werden somit optimale Empfangsbedingungen erreicht.

### PEWETA DCFport24

Zum Betrieb von PEWETA DCFport24-Nebenuhren ist eine PEWETA-Hauptuhr erforderlich (s. ab Seite 184).

### PEWETA AirPort24

Zum Betrieb von PEWETA AirPort24-Nebenuhren ist ein PEWETA AirPort24-Sender, ggfls. mit Verstärker/Repeater, erforderlich (s. Seite 189).

### NTP

Zum Betrieb von NTP-Nebenuhren ist ein NTP-Zeitserver erforderlich (s. Seite 191).



# LED-Digitaluhren für Schalttafel- und Pulteinbau



**Innenuhren**  
digital  
Schalttafel- und  
Pulteinbau

Typreihe  
**545**



Abb. zeigt 71.545.250



**Funkuhren DCF77**

Die Funkuhrausführungen dieser Typreihe werden mit einer externen, absetzbaren DCF77-Antenne (IP 68) geliefert. Unabhängig von der Positionierung der Uhr werden somit optimale Empfangsbedingungen erreicht.

**PEWETA DCFport24**

Zum Betrieb von PEWETA DCFport24-Nebenuhren ist eine PEWETA-Hauptuhr erforderlich (s. ab Seite 184).

**PEWETA AirPort24**

Zum Betrieb von PEWETA AirPort24-Nebenuhren ist ein PEWETA AirPort24-Sender, ggfls. mit Verstärker/Repeater, erforderlich (s. Seite 189).

**NTP**

Zum Betrieb von NTP-Nebenuhren ist ein NTP-Server erforderlich (s. Seite 191).

**Gehäuse**

(Pult-)Einbaugeschäuse, Frontrahmen aus Edelstahl V2A (1.4301 X5CrNi 18-10), matt-geschliffen (gebürstet K 240), Acryl-Frontglas. BxHxT: ca. 257 x 64 x 77 mm. Schutzart IP 40 (EN 60 529).

**LED-Digitalanzeige**

Anzeige von Stunde, Minute und Sekunde, 7-Segment-LED-Balkenanzeige, 6-stellig, Zifferfarbe Rot, Ziffernhöhe 25 mm. Automatische Helligkeitsregelung. Anzeige frei konfigurierbar als Zeit- oder Stoppuhr (Option). Stunden-Offset und führende Null über Menü einstellbar. Datenspeicherung bei Netzausfall mindestens 100 Stunden. Betriebsspannung 230 V AC/50-60 Hz oder 12 V DC/AC (Option). Bei Ausführung PEWETA DCFport24 reicht unter bestimmten Voraussetzungen die Busspannung<sup>2)</sup>.

**Stoppuhr-Funktion (Option)**

Diese Uhr kann auch mit einer zusätzlichen Stoppuhr-Funktion (count-up/count-down/Zwischenzeiten) ausgestattet werden. Die 6-stellige LED-Anzeige zeigt bei Inbetriebnahme Stunden-, Minuten- und Sekundenwerte, auf- oder abwärts zählend. Die Bedienung erfolgt über die kabelgestützte Fernbedienung »Basic plus« (Zubehör). Produktbeschreibung und technische Einzelheiten siehe Seite 145.



43.548.151

**Technische Daten**

<b>Gehäuse</b>	Edelstahl V2A	matt-geschliffen
	Abmessung (B x H x T)	ca. 257 x 64 x 77 mm
	Einbauöffnung	ca. 228 x 56 mm
<b>LED-Display</b>	Ziffernhöhe Stunde/Minute/Sekunde	25 mm
	Lesbarkeit bis	ca. 5-7 m
<b>Leistungsaufnahme</b>		ca. 9 VA

Ausführung	Betriebsspannung	Art.-Nr.	Preis €/Stück
Quarzuhr	230 VAC	42.545.250	770,-
Funkuhr DCF77 <sup>1)</sup>	230 VAC	52.545.250	925,-
Nebenuhr, Minutenimpuls 24 V	230 VAC	71.545.250	849,-
Nebenuhr, DCFport24 Impulstelegramm 24 V <sup>2)</sup>	DCFport24	81.545.250	849,-
Nebenuhr, DCFport24 Impulstelegramm 12/24 V	230 VAC	83.545.250	849,-
Nebenuhr, AirPort24 Funktelegramm	230 VAC	85.545.250	955,-
Nebenuhr, NTP Synchronisation über LAN (NTP-client), PoE <sup>3)</sup>	PoE	91.545.250	950,-
Nebenuhr, NTP Synchronisation über LAN (NTP-client) <sup>4)</sup>	230 VAC	93.545.250	950,-

Zubehör	Art.-Nr.	Preis €/Stück
Fernbedienung/Bedienpult »Basic plus« für Stoppuhr-Funktion	43.548.151	695,-

Optionen	Opt.-Nr.	Aufpreis €/Stück
Stoppuhr-Funktion »count-up/count-down« (Fernbedienung ist Zubehör)	-71	169,-
PEWETA Datenbus RS485 »master« (Ausgang)	-82	98,-
PEWETA Datenbus RS485 »slave« (Eingang)	-83	98,-
Datenschnittstelle RS 232 (Ausgang), inkl. PC-Software für Windows	-85	190,-
IRIG.B/AFNOR NF S 87-500 (Eingang)	-87	180,-
GPS-Ausführung inkl. GPS-Empfänger/Antenne	-95	695,-

**Optionen – ganz wie Sie wollen**

Diese Uhren sind statt in der Standardausführung auch kundenindividuell lieferbar. Einfach die gewünschte(n) Option(en) aussuchen und die Optionsnummer(n) hinter der Artikelnummer der Uhr angeben.

<sup>1)</sup>Lieferung inkl. absetzbarer DCF77-Antenne (IP 68)  
<sup>2)</sup>Aufgrund der Leistungsaufnahme ist die Anzahl der Uhren im System/Netzwerk begrenzt. Bei Interesse bitte Informationen anfordern.  
<sup>3)</sup>Für NTP-Uhren „PoE“ ist ein LAN-Anschluss mit PoE (Power over Ethernet) Betriebsspannung erforderlich, entsprechende Hardware ist bauseits zu stellen.  
<sup>4)</sup>Für NTP-Uhren ist ein LAN-Anschluss erforderlich, entsprechende Hardware ist bauseits zu stellen.



# Fernbedienung für LED-Digital-(Stopp-)Uhren

Mit dieser aktiven, kabelgebundenen Fernbedienung »BASIC plus« können PEWETA LED-Digitaluhren über den PEWETA Datenbus RS485 zu Stoppuhren (Stoppuhrfunktion ist Option) umgeschaltet und bedient werden. Der Datenbus gewährleistet sekundensynchrone Count-up/count-down-Funktionen aller eingebundenen Stoppuhren. Durch die Adressierbarkeit aller in das Uhrensystem eingebundenen Einheiten ermöglicht die Fernbedienung einerseits die gleichzeitige Bedienung mehrerer Stoppuhr-Displays, die auch räumlich getrennt sein können. Andererseits kann auf eine bestimmte Stoppuhr mit mehreren Fernbedienungen, z. B. von verschiedenen Arbeitsplätzen aus, gleichzeitig zugegriffen werden, siehe auch Seite 9. Die jeweils gewünschten Einstellungen sind über die Software vom Benutzer frei konfigurierbar und einfach anzuwenden.

## Gehäuse

robustes Kunststoffgehäuse, Tisch-/Pult-Design, numerisches Eingabefeld (Ziffernblock), 7-Segment-LED-Display, 6-stellig, Ziffernfarbe Rot, Ziffernhöhe 13 mm. 2 m Kabel. Abmessung ca. 175x105 mm (LxB).

## LED-Display

Das 6-stellige LED-Display kann als zusätzliche Pultanzeige und/oder als Anzeige des eingegebenen Startwertes genutzt werden. Betriebsspannung: Busspannung. Auch ohne PEWETA LED-Digitaluhr(en) kann diese Fernbedienung als »stand-alone« (Tisch-)Stoppuhr und als Zeitenrechner eingesetzt werden. Für diese Funktion ist ein zusätzliches Steckernetzteil 12 V DC erforderlich (Option).

## Funktionen

- Auf-/Abwärtszählung
- Stoppen und Anzeigen von Zwischenzeiten
- positive/negative Startwerte können bei bereits zählender Stoppuhr erneut vorgelegt werden
- Speziell für den Medien-Bereich: Addition/Subtraktion von Zeiten auch im laufenden count-up/count-down-Betrieb möglich
- 4 Memory-Speicherplätze zum Ablegen verschiedener Werte.



Abb. zeigt 43.548.151



Fernbedienung  
für LED-Digitaluhren

Typreihe  
**548**



Ausführung	Art.-Nr.	Preis €/Stück
Quarzeitbasis, PEWETA Datenbus RS485	43.548.151	695,-
Option	Opt.-Nr.	Aufpreis €/Stück
Steckernetzteil 12 V DC (nur erforderlich bei »stand-alone«-Betrieb)	-68	59,-

# LCD-Digitaluhren

## ideal für repräsentative, publikumswirksame Räume



**Innenuhren**  
digital  
einseitig

Typreihe  
**550**



### Funkuhren DCF77

Bei Funkuhren kann in Einzelfällen durch ortsbezogene Gegebenheiten die Funkempfangsqualität beeinträchtigt werden. Bei schlechten Empfangsbedingungen empfehlen wir eine abgesetzte DCF77-Antenne (Option).

### PEWETA DCFport24

Zum Betrieb von PEWETA DCFport24-Nebenuhren ist eine PEWETA-Hauptuhr erforderlich (s. ab Seite 184).

LCD-Digitaluhren mit Stunden- und Minutenanzeige. Gestochen scharfe, kontrastreiche LCD-Anzeige für eine hervorragende Ablesbarkeit, auch aus extrem spitzen Sichtwinkeln.

### Gehäuse

extraflaches, elegantes Metallgehäuse aus AluNox®, Oberfläche eloxiert.

### LCD-Digitalanzeige

- Ziffernhöhe 90 mm
  - Ziffernhöhe 140 mm
- 1-zeilige 9-Segment-LCD-Anzeige, 4-stellig, extra große Anzeige von Stunde und Minute.  
Temperaturanzeige (Option) im Wechsel mit der Uhrzeit möglich.



Abb. zeigt 52.550.991

Technische Daten		Ziffernhöhe 90 mm	Ziffernhöhe 140 mm
<b>Gehäuse</b>	Gehäusematerial	AluNox®	AluNox®
	Abmessung (B x H x T)	ca. 400 x 250 x 28 mm	ca. 540 x 334 x 30 mm
<b>Display</b>	Ziffernhöhe Stunde/Minute	90 mm	140 mm
	Lesbarkeit bis	ca. 35 m	ca. 50 m
<b>Gewicht</b>		ca. 0,9 kg	ca. 1,2 kg

Ausführung	Ziffernhöhe ▶	90 mm		140 mm	
		Art.-Nr.	Preis €/Stück	Art.-Nr.	Preis €/Stück
Funkuhr DCF77, Batteriebetrieb 1,5 V		51.550.791	390,-	51.550.991	550,-
Funkuhr DCF77, Netzbetrieb 230 V		52.550.791	480,-	52.550.991	640,-
Nebenuhr, Minutenimpuls 12/24 V <sup>1)</sup>		71.550.791	460,-	71.550.991	620,-
Nebenuhr, DCFport24 Impulstelegramm 12/24 V <sup>2)</sup>		81.550.791	460,-	81.550.991	620,-

Zubehör	Art.-Nr.	Preis €/Stück
absetzbare DCF77-Antenne (IP31) für Funkuhrausführung (nur erforderlich bei schwierigen Empfangsbedingungen)	03.925.171	99,-

Optionen	Opt.-Nr.	Aufpreis €/Stück
Gehäuselackierung nach Kundenwunsch	-10	auf Anfrage
integriertes Netzteil für 230 V Netzbetrieb statt Batteriebetrieb (nur für Ausführung 71.xxx)	-69	89,-
Temperaturwechselanzeige mit eingebautem Temperaturfühler	-91	69,-
Temperaturwechselanzeige mit abgesetztem Temperaturfühler (IP 31)	-92	89,-

### AluNox®

AluNox® ist ein anodisiertes (eloxiertes) Aluminium. Es ist korrosionsbeständig, resistent gegen Reinigungs- und Desinfektionsmittel und abriebfest. Die Oberfläche von AluNox® ist mattgeschliffenem Edelstahl optisch sehr ähnlich, ist dabei aber deutlich leichter und unempfindlich gegen Fingerabdrücke. AluNox® ist daher hervorragend geeignet für Bereiche, in denen die Edelstahloptik vorwiegend dekorativ eingesetzt wird.



<sup>1)</sup>Die Spannungsversorgung des LCD-Displays erfolgt mit Batterien (Typ Mignon/LR 6/AA), die im Lieferumfang enthalten sind, oder über ein integriertes Netzteil für Netzbetrieb 230 V (Option).

<sup>2)</sup>Die Spannungsversorgung erfolgt über das DCFport24-Impulstelegramm von der Hauptuhr (Stromaufnahme ca. 10 mA).

# LCD-Digitaluhren mit Datum

## ideal für repräsentative, publikumswirksame Räume

LCD-Digitaluhren mit Datum-anzeige, solides Gehäuse, lieferbar in Silber oder Weiß. Gestochen scharfe, kontrastreiche LCD-Anzeige für eine hervorragende Ablesbarkeit, auch aus extrem spitzen Sichtwinkeln.

### Gehäuse

extraflaches, robustes Kunststoffgehäuse in den Farben Silbermetallic (Standard) oder Weiß (Option) lieferbar.

### LCD-Digitalanzeige

2-zeilige 9-Segment-LCD-Anzeige, 4-stellig für Stunde und Minute (Ziffernhöhe 74 mm) und 6-stellig für Datum (Ziffernhöhe 54 mm), wahlweise mit 2-stelligem Wochentagskürzel (Option). Temperaturanzeige (Option) im Wechsel mit Uhrzeit oder Datum möglich.



Abb. zeigt 71.560.791

Technische Daten		
Gehäuse	Gehäusefarbe	Silber, Weiß (Option)
	Abmessung (B x H x T)	ca. 378 x 258 x 35 mm
Display	Ziffernhöhe Stunde/Minute	74 mm
	Ziffernhöhe Datum	54 mm
	Lesbarkeit bis	ca. 20 m
Gewicht		ca. 1,3 kg

Ausführung	Art.-Nr.	Preis €/Stück
Funkuhr DCF77, Batteriebetrieb 1,5 V	51.560.791	680,-
Funkuhr DCF77, Netzbetrieb 230 V	52.560.791	770,-
Nebenuhr, Minutenimpuls 12/24 V <sup>1)</sup>	71.560.791	750,-
Nebenuhr, DCFport24 Impulstelegramm 12/24 V <sup>2)</sup>	81.560.791	750,-

Zubehör	Art.-Nr.	Preis €/Stück
absetzbare DCF77-Antenne (IP 31) für Funkuhrausführung (nur erforderlich bei schwierigen Empfangsbedingungen)	03.925.171	99,-

Optionen	Opt.-Nr.	Aufpreis €/Stück
Gehäusefarbe weiß	-00	ohne Aufpreis
Gehäuselackierung nach Kundenwunsch	-10	auf Anfrage
integriertes Netzteil für 230 V Netzbetrieb statt Batteriebetrieb (nur für Ausführung 71.xxx)	-69	89,-
Wochentagskürzel in der Datumanzeige, 2-stellig	-90	65,-
Temperaturwechselanzeige mit <b>eingebautem</b> Temperaturfühler	-91	69,-
Temperaturwechselanzeige mit <b>abgesetztem</b> Temperaturfühler (IP 31)	-92	89,-



71.560.791 -00 -90

<sup>1)</sup>Die Spannungsversorgung des LCD-Displays erfolgt mit Batterien (Typ Mignon/LR 6/AA), die im Lieferumfang enthalten sind, oder über ein integriertes Netzteil für Netzbetrieb 230 V (Option).

<sup>2)</sup>Die Spannungsversorgung erfolgt über das DCFport24-Impulstelegramm von der Hauptuhr (Stromaufnahme ca. 10 mA).



**Innenuhren**  
digital  
einseitig

Typreihe  
**560**



**Funkuhren DCF77:**  
Bei Funkuhren kann in Einzelfällen durch ortsbezogene Gegebenheiten die Funkempfangsqualität beeinträchtigt werden. Bei schlechten Empfangsbedingungen empfehlen wir eine abgesetzte Antenne (Zubehör).

**PEWETA DCFport24:**  
Zum Betrieb von PEWETA DCFport24-Nebenuhren ist eine PEWETA-Hauptuhr erforderlich (s. ab Seite 184).

# LCD-Digitaluhren mit Datum

## ideal für Büros und Besprechungszimmer



LCD-Digitaluhr mit Datumanzeige, 3-zeilig, mit ausgeschriebenem Wochentag. Gestochen scharfe, kontrastreiche LCD-Anzeige für eine hervorragende Ablesbarkeit, auch aus extrem spitzen Sichtwinkeln.

**Gehäuse**  
extraflaches, elegantes Metallgehäuse aus AluNox®, Oberfläche eloxiert.

**LCD-Digitalanzeige**  
3-zeilige 9-/42-Segment-LCD-Anzeige, 4-stellig für Stunde und Minute (Ziffernhöhe 59 mm), 10-stellig für ausgeschriebenen Wochentag (Schrifthöhe 22 mm) und 6-stellig für Datum (Ziffernhöhe 38 mm). Temperaturanzeige (Option) im Wechsel mit Uhrzeit oder Datum möglich.

**Innenuhren**  
digital  
einseitig

Typreihe  
**565**



**Funkuhren DCF77**  
Bei Funkuhren kann in Einzelfällen durch ortsbezogene Gegebenheiten die Funkempfangsqualität beeinträchtigt werden. Bei schlechten Empfangsbedingungen empfehlen wir eine abgesetzte DCF77-Antenne (Option).

**PEWETA DCFport24**  
Zum Betrieb von PEWETA DCFport24-Nebenuhren ist eine PEWETA-Hauptuhr erforderlich (s. ab Seite 184).

**AluNox®**  
AluNox® ist ein anodisiertes (eloxiertes) Aluminium. Es ist korrosionsbeständig, resistent gegen Reinigungs- und Desinfektionsmittel und abriebfest. Die Oberfläche von AluNox® ist mattgeschliffenem Edelstahl optisch sehr ähnlich, ist dabei aber deutlich leichter und unempfindlich gegen Fingerabdrücke. AluNox® ist daher hervorragend geeignet für Bereiche, in denen die Edelstahloptik vorwiegend dekorativ eingesetzt wird.



Abb. zeigt 51.565.391

Technische Daten		
<b>Gehäuse</b>	Gehäusematerial	AluNox®
	Abmessung (BxHxT)	ca. 318x285x26 mm
<b>Display</b>	Ziffernhöhe Stunde/Minute	59 mm
	Ziffernhöhe Datum	38 mm
	Buchstabenhöhe Wochentag	22 mm
	Lesbarkeit bis	ca. 10 m
<b>Gewicht</b>		ca. 0,9 kg

Ausführung	Art.-Nr.	Preis €/Stück
Funkuhr DCF77, Batteriebetrieb 1,5 V	51.565.391	495,-
Funkuhr DCF77, Netzbetrieb 230 V	52.565.391	585,-
Nebenuhr, Minutenimpuls 12/24 V <sup>1)</sup>	71.565.391	565,-
Nebenuhr, DCFport24 Impulstelegramm 12/24 V <sup>2)</sup>	81.565.391	565,-

Zubehör	Art.-Nr.	Preis €/Stück
absetzbare DCF77-Antenne (IP 31) für Funkuhrausführung (nur erforderlich bei schwierigen Empfangsbedingungen)	03.925.171	99,-

Optionen	Opt.-Nr.	Aufpreis €/Stück
Gehäuselackierung nach Kundenwunsch	-10	auf Anfrage
integriertes Netzteil für 230 V Netzbetrieb statt Batteriebetrieb (nur für Ausführung 71.xxx)	-69	89,-
Temperaturwechselanzeige mit eingebautem Temperaturfühler	-91	69,-
Temperaturwechselanzeige mit abgesetztem Temperaturfühler (IP 31)	-92	89,-

<sup>1)</sup>Die Spannungsversorgung des LCD-Displays erfolgt mit Batterien (Typ Mignon/LR 6/AA), die im Lieferumfang enthalten sind, oder über ein integriertes Netzteil für Netzbetrieb 230 V (Option).

<sup>2)</sup>Die Spannungsversorgung erfolgt über das DCFport24-Impulstelegramm von der Hauptuhr (Stromaufnahme ca. 10 mA).



# Analoguhren mit LCD-Datum ideal für Büros und Besprechungszimmer

Klassische Analoguhr in Kombination mit einer 2-zeiligen Wochentags- und Datumanzeige anhand gestochener scharfer, kontrastreicher LCDs.

## Gehäuse

extraflaches, elegantes Metallgehäuse aus AluNox®, Oberfläche eloxiert.

## Analoguhr

Analog-mechanische Uhrzeitanzeige, Zifferblatt mit arabischen Zahlen, Druckdurchmesser ca. 247 mm. Freilaufende, schwarze Balkenzeiger für Stunden- und Minutenanzeige (kein Frontglas)

## LCD-Digitalanzeige

2-zeilige, alphanumerische 42-Segment-LCD-Anzeige, 12-stellig, Zeichenhöhe 26 mm, zur Anzeige von Wochentag und Datum (unterschiedliche Formate über Menü einstellbar). Temperaturanzeige (Option) im Wechsel mit dem Datum möglich.



Abb. zeigt 71.568.791

Technische Daten		
Gehäuse	Gehäusematerial	AluNox®
	Abmessung (B x H x T)	ca. 280 x 403 x 30 mm
Display	Zifferblattdurchmesser	ca. 245 mm
	Ziffernhöhe Wochentag/Datum	ca. 26 mm
	Lesbarkeit bis	ca. 10 m
Gewicht		ca. 2 kg

Ausführung	Art.-Nr.	Preis €/Stück
Funkuhr DCF77, Batteriebetrieb 1,5 V	51.568.791	625,-
Funkuhr DCF77, Netzbetrieb 230 V	52.568.791	715,-
Nebenuhr, Minutenimpuls 12/24 V <sup>1)</sup>	71.568.791	695,-
Nebenuhr, DCFport24 Impulstelegramm 12/24 V <sup>2)</sup>	81.568.791	695,-

Zubehör	Art.-Nr.	Preis €/Stück
absetzbare DCF77-Antenne (IP31) für Funkuhrausführung (nur erforderlich bei schwierigen Empfangsbedingungen)	03.925.171	99,-

Optionen	Opt.-Nr.	Aufpreis €/Stück
integriertes Netzteil für 230 V Netzbetrieb statt Batteriebetrieb (nur für Ausführung 71.xxx)	-69	89,-
Temperaturwechselanzeige mit eingebautem Temperaturfühler	-91	69,-
Temperaturwechselanzeige mit abgesetztem Temperaturfühler (IP 31)	-92	89,-

## AluNox®

AluNox® ist ein anodisiertes (eloxiertes) Aluminium. Es ist korrosionsbeständig, resistent gegen Reinigungs- und Desinfektionsmittel und abriebfest. Die Oberfläche von AluNox® ist mattgeschliffenem Edelstahl optisch sehr ähnlich, ist dabei aber deutlich leichter und unempfindlich gegen Fingerabdrücke. AluNox® ist daher hervorragend geeignet für Bereiche, in denen die Edelstahloptik vorwiegend dekorativ eingesetzt wird.

<sup>1)</sup>Die Spannungsversorgung des LCD-Displays erfolgt mit Batterien (Typ Mignon/LR 6/AA), die im Lieferumfang enthalten sind, oder über ein integriertes Netzteil für Netzbetrieb 230 V (Option).

<sup>2)</sup>Die Spannungsversorgung erfolgt über das DCFport24-Impulstelegramm von der Hauptuhr (Stromaufnahme ca. 10 mA).



**Innenuhren**  
analog/digital  
einseitig

Typreihe  
**568**



**Funkuhren DCF77:**  
Bei Funkuhren kann in Einzelfällen durch ortsbezogene Gegebenheiten die Funkempfangsqualität beeinträchtigt werden. Bei schlechten Empfangsbedingungen empfehlen wir eine abgesetzte Antenne (Zubehör).

**PEWETA DCFport24:**  
Zum Betrieb von PEWETA DCFport24-Nebenuhren ist eine PEWETA-Hauptuhr erforderlich (s. ab Seite 184).

# Analoguhren mit LCD-Datum

ideal für repräsentative, publikumswirksame Räume



Klassische Analoguhr in Kombination mit einer LCD-Datumanzeige anhand gestochener scharfer, kontrastreicher LCDs.

### Gehäuse

extraflaches, elegantes Metallgehäuse, Silbermetallic lackiert.

### Analoguhr

Analog-mechanische Uhrzeit-anzeige, Zifferblatt mit schwarzen Balkenziffern, Druckdurchmesser ca. 380 mm. Frei laufende, schwarze Balkenzeiger für Stunden- und Minutenanzeige (kein Frontglas)

### LCD-Digitalanzeige

1-zeilige, alphanumerische 42-Segment-LCD-Anzeige, 12-stellig, Zeichenhöhe 40 mm zur Anzeige des Datums (unterschiedliche Datumsformate über Menü einstellbar). Temperaturanzeige (Option) im Wechsel mit dem Datum möglich.



Abb. zeigt 52.570.791

**Innenuhren**  
analog/digital  
einseitig

Typreihe  
**570**



### Funkuhren DCF77

Bei Funkuhren kann in Einzelfällen durch ortsbezogene Gegebenheiten die Funkempfangsqualität beeinträchtigt werden. Bei schlechten Empfangsbedingungen empfehlen wir eine abgesetzte DCF77-Antenne (Option).

### PEWETA DCFport24

Zum Betrieb von PEWETA DCFport24-Nebenuhren ist eine PEWETA-Hauptuhr erforderlich (s. ab Seite 184).

Technische Daten		
<b>Gehäuse</b>	Gehäusematerial	Aluminium
	Gehäusefarbe	Silbermetallic
	Abmessung (B x H x T)	ca. 430 x 525 x 30 mm
<b>Display</b>	Zifferblattdurchmesser	380 mm
	Ziffernhöhe Datum	40 mm
	Lesbarkeit bis	ca. 20 m
<b>Gewicht</b>		ca. 2,4 kg

Ausführung	Art.-Nr.	Preis €/Stück
Funkuhr DCF77, Batteriebetrieb 1,5 V	51.570.791	799,-
Funkuhr DCF77, Netzbetrieb 230 V	52.570.791	889,-
Nebenuhr, Minutenimpuls 12/24 V <sup>1)</sup>	71.570.791	869,-
Nebenuhr, DCFport24 Impulstelegramm 12/24 V <sup>2)</sup>	81.570.791	869,-

Zubehör	Art.-Nr.	Preis €/Stück
absetzbare DCF77-Antenne (IP 31) für Funkuhrausführung (nur erforderlich bei schwierigen Empfangsbedingungen)	03.925.171	99,-

Optionen	Opt.-Nr.	Aufpreis €/Stück
integriertes Netzteil für 230 V Netzbetrieb statt Batteriebetrieb (nur für Ausführung 71.xxx)	-69	89,-
Temperaturwechselanzeige mit eingebautem Temperaturfühler	-91	69,-
Temperaturwechselanzeige mit abgesetztem Temperaturfühler (IP 31)	-92	89,-

<sup>1)</sup>Die Spannungsversorgung des LCD-Displays erfolgt mit Batterien (Typ Mignon/LR 6/AA), die im Lieferumfang enthalten sind, oder über ein integriertes Netzteil für Netzbetrieb 230 V (Option).

<sup>2)</sup>Die Spannungsversorgung erfolgt über das DCFport24-Impulstelegramm von der Hauptuhr (Stromaufnahme ca. 10 mA).



LED-Digital-  
anzeigen  
einseitig · innen

# LED-Digitalanzeigen

ballwurfsicher nach DIN

- Uhrzeit-/Datumanzeigen
  - Spielergebnis-Anzeigetafeln
- einseitig · innen

*Informationen und Ergebnisse zweifelsfrei und leicht verständlich zu übermitteln, das meistern diese Digitalanzeigen souverän. Beste Ablesbarkeit kombiniert mit hochwertiger Qualität – in jeder ›Hin-Sicht‹ eine professionelle Entscheidung!*



# LED-Digitalanzeigen, für innen für Sport, Betrieb und Industrie



**Digital-  
anzeigen**  
einseitig  
innen

Typreihe  
**610**



Große, robuste Digitalanzeigen mit deutlichen, doppelreihigen LEDs, beste Ablesbarkeit für große Räume und (Sport-)Hallen.

Für den Sportbereich sind diese LED-Digitalanzeigen auch als Stoppuhren verwendbar. Neben der Auf- und Abwärtszählung (count-up/count-down) kann über die mitgelieferte Infrarot-Fernbedienung auch ein komplettes Trainingsprogramm mit unterschiedlichen Zyklen und Pausen programmiert werden, das nach dem Start automatisch abläuft. Gegen Aufpreis sind die LED-Digitalanzeigen zusätzlich mit einer eingebauten Hupe lieferbar (Option), die automatisch am Ende von count-down, Zyklus und Pause ertönt.



Abb. zeigt 52.610.161



Anzeige von Uhrzeit, Datum, Temperatur (Option) und Stoppuhr

**LED-Digitalanzeigen für außen**

finden Sie auf den Seiten 178 und 179.



### Gehäuse

- ca. 830x320x90 mm (Ziffernhöhe 160 mm)
  - ca. 1230x400x90 mm (Ziffernhöhe 250 mm)
- sehr robustes Metallgehäuse aus Aluminium, schwarz lackiert. Schutzart IP 40 (EN 60529).

### Ballwurfsichere Ausführung

Die LED-Digitalanzeigen dieser Baureihe sind ballwurfsicher nach VDE 0710, Teil 13:1981-05 und DIN 18032, Teil 3, und somit für den Einsatz in Turn- und Sporthallen geeignet.

### Befestigung

Wandmontage (Aufputz).

### Frontglas

flaches, stoßgeschütztes Kunststoffglas.

### LED-Digitalanzeige

4-stellige Anzeige mit doppelreihigen LEDs, 7-Segment-Darstellung, Zifferfarbe Rot, 4-stufige manuelle Helligkeitsregelung. Anzeige von Stunde und Minute, Datum und Temperatur (Option), wahlweise feststehend oder im Wechsel (Anzeigedauer einstellbar).

Betriebsspannung 230 VAC/50–60 Hz.

### Infrarot-Fernbedienung

Alle Einstellungen sowie die Bedienung der Stoppuhrfunktion erfolgen über eine Infrarot-Fernbedienung (im Lieferumfang enthalten).

### Stoppuhrfunktion

Diese LED-Digitalanzeige kann auch als Stoppuhr (count-up/count-down und Training) verwendet werden. Die 4-stellige LED-Anzeige zeigt Minuten- und Sekundenwerte. Die Bedienung erfolgt über die mitgelieferte Infrarot-Fernbedienung.

Folgende Funktionen sind möglich:

- **count-up** mit Zwischenzeit
- **count-down** mit Startwertvorgabe
- **Training** mit einstellbarer Anzahl und Dauer von Zyklen und Pausen.



**Digital-**  
**anzeigen**  
einseitig  
innen

Typreihe  
**610**



### Funkuhren DCF77

Die Funkuhrausführungen dieser Typreihe werden mit einer externen, absetzbaren DCF77-Antenne (IP 54) geliefert. Unabhängig von der Positionierung der Uhr werden somit optimale Empfangsbedingungen erreicht.

### PEWETA DCFport24

Zum Betrieb von PEWETA DCFport24-Nebenuhren ist eine PEWETA-Hauptuhr erforderlich (s. ab Seite 184).

### NTP

Zum Betrieb von NTP-Nebenuhren ist ein NTP-Zeitserver erforderlich (s. Seite 191).

### Weitere Modelle

dieser Typreihe mit anderen Ziffernhöhen und/oder mit 6-stelliger Anzeige (hh:mm:ss) auf Anfrage lieferbar.

Technische Daten		Ziffernhöhe 160 mm	Ziffernhöhe 250 mm
Gehäuse	Gehäusefarbe	schwarz (RAL 9005)	schwarz (RAL 9005)
	Abmessung (BxHxT)	ca. 830x320x90 mm	ca. 1230x400x90 mm
	Gewicht	ca. 10 kg	ca. 15 kg
LED-Display	Ziffernhöhe Stunde/Minute	ca. 160 mm	ca. 250 mm
	Lesbarkeit bis	ca. 70 m	ca. 110 m

Ausführung	Ziffernhöhe ▶ Betriebsspannung ▼	160 mm	Preis	250 mm	Preis
		Art.-Nr.	€/Stück	Art.-Nr.	€/Stück
Quarzuhr	230 VAC	42.610.161	1.695,-	42.610.251	2.395,-
Funkuhr DCF77 <sup>1)</sup>	230 VAC	52.610.161	1.995,-	52.610.251	2.695,-
Nebenuhr, DCFport24 Impulstelegramm 24 V	230 VAC	83.610.161	1.795,-	83.610.251	2.495,-
Nebenuhr, NTP Synchronisation über LAN (NTP-client) <sup>2)</sup>	230 VAC	93.610.161	auf Anfr.	93.610.251	auf Anfr.

Optionen	Opt.-Nr.	Aufpreis €/Stück
Gehäuselackierung nach Kundenwunsch		auf Anfrage
Temperaturwechselanzeige inkl. abgesetztem Temperaturfühler (IP 54)	-66	198,-
Signalhorn/Hupe, eingebaut im Anzeigengehäuse, ertönt im Stoppuhrbetrieb automatisch am Ende von count-down, Zyklus und Pause (Dauer einstellbar von 0 bis 4 Sekunden)	-67	225,-

### Optionen – ganz wie Sie wollen

Diese Uhren sind statt in der Standardausführung auch kundenindividuell lieferbar. Einfach die gewünschte(n) Option(en) aussuchen und die Optionsnummer(n) hinter der Artikelnummer der Uhr angeben.

<sup>1)</sup>Lieferung inkl. absetzbarer DCF77-Antenne (IP 54)

<sup>2)</sup>Für NTP-Uhren ist ein LAN-Anschluss erforderlich, entsprechende Hardware ist bauseits zu stellen.

Die Preise dieser Seite verstehen sich **frachtfrei geliefert** innerhalb Deutschlands (Ausnahme: Inseln), zuzüglich MwSt. · Stand: 1. Januar 2017. Änderungen vorbehalten. Wenn Sie weitere Informationen zu diesem Artikel wünschen, fordern Sie bitte unter Angabe der Artikelnummer das detaillierte Produktdatenblatt an. Oder Sie nutzen unsere Produktdatenbank im Internet unter [www.peweta.de](http://www.peweta.de). Wir beraten Sie auch gern persönlich.

### LED-Digitalanzeigen für außen

finden Sie auf den Seiten 178 und 179.

# Spielergebnis-Anzeigetafeln für innen Multisport, für alle gängigen Hallensportarten



Anzeigesysteme  
einseitig  
innen

Typreihe  
**676**



Abb. zeigt 24.676.321

Spielergebnis-Anzeigetafeln in LED-Anzeigetechnik, 7-Segment-Anzeigen, Ziffernhöhen 250 mm und 200 mm, Lesbarkeit bis ca. 110 m. Hervorragend geeignet für alle gängigen Hallensportarten wie z. B. Hallenfußball, Handball, Basketball, Volleyball, Hockey, Badminton und Tischtennis.

Stabiles, schwarz lackiertes Metallgehäuse für Wandmontage, Frontscheibe aus entspiegeltem Polycarbonat, ballwurfsicher nach VDE 0710, Teil 13:1981-05 und DIN 18032, Teil 3.



Abb. zeigt 24.676.322

Spielergebnis-Anzeigetafel mit LED-Textdisplay für die Mannschaftsnamen

**Fußball-Anzeigetafeln für außen**  
finden Sie auf den  
Seiten 180 und 181.

### ■ Anzeigetafel 24.676.321:

- **Spielzeit** (250 mm), 4-stellig, weiß, zeigt Minuten und Sekunden, wahlweise auf- oder abwärts zählend
- **Uhrzeit** (250 mm), zeigt außerhalb des Spielbetriebes (anstelle der Spielzeit) die aktuelle Uhrzeit in Stunden und Minuten, Quarzausführung (DCF77-Funkempfangsantenne oder DCFport24-Konverter für PEWETA-Hauptuhr als Zubehör lieferbar)
- **Spielstand** (250 mm), 3-stellig (0-199) je Mannschaft, rot, zeigt das aktuelle Ergebnis
- **Spielperiode** (200 mm), 1-stellig, grün, zeigt den aktuellen Spielabschnitt
- **Strafzeit** (200 mm), 3-stellig je Mannschaft, gelb, zeigt eine Strafzeit, abwärts zählend
- **Mannschaftsfouls** (200 mm), 1-stellig je Mannschaft, gelb, zeigt beim Basketball die Gesamtfouls je Mannschaft (anstelle der Strafzeit)
- **Auszeiten**, 3 Leuchtpunkte je Mannschaft, grün, zeigen genommene Auszeiten
- **Aufschlag**, 1 LED-Pfeil je Mannschaft, rot, zeigt Aufschlag oder Ballbesitz
- **Akustisches Signal** (Hupe), eingebaut, für Auszeiten, Pausen und Spielende, automatisch und/oder manuell auslösbar (116 dB auf 1 m)
- **HEIM/GAST-Beschriftung** (auch in anderen Sprachen lieferbar)

### Lieferung inklusive

- **1 Bedienstation**, mehrsprachig, Datenübertragung über Funk 868..869 MHz (Standardausführung) oder kabelgebunden (Option bzw. Zubehör), mit Kontrolldisplay und Eingabetastatur. Programm für 13 Sportarten sowie Freimodus und Training.
- **1 Steckernetzteil** zur Aufladung des Akkus
- **1 Handbediengerät** für Start, Stopp, Auszeit und Hupe zum Anschluss an die Bedienstation (bei Bedarf), inkl. 2 m Kabel
- **1 Transportkoffer** (ca. 355x255x86 mm) zur Aufbewahrung von Bedienstation, Steckernetzteil und Handbediengerät.

### ■ Anzeigetafel 24.676.322:

- wie Anzeigetafel 24.676.321, jedoch mit
- **LED-Textdisplay** (120 mm), gelb, alpha-numerisch, zur Anzeige der Mannschaftsnamen mit bis zu 9 Zeichen je Team (statt Folienbeschriftung HEIM und GAST) oder für Laufschrift/Werbung mit 20 Zeichen, (Lauf-) Texte bis 1.000 Zeichen programmierbar. Lieferung inkl. PC-Tastatur mit Kabel zum Anschluss an die Bedienstation.

### Weitere Modelle

dieser Typreihe mit LED-Ziffernhöhe 150 mm für kleine (1-Feld-)Sporthallen auf Anfrage lieferbar.

Technische Daten	
Datenübertragung	über Funk 868..869 MHz (Standardausführung) oder kabelgebunden (Option bzw. Zubehör)
Gehäuseabmessungen (BHT)	ca. 1900x1150x90 mm
Frontabdeckung	entspiegeltes Kunststoffglas (Polycarbonat)
Ziffernhöhen	250 mm und 200 mm
Lesbarkeit	Sichtweite ca. 110 m, Sichtwinkel bis ca. 160°
Gewicht	ca. 35 kg
Betriebsspannung	230 V AC/50-60 Hz (Festanschluss)

Ausführung	Art.-Nr.	Preis €/Stück
Spielergebnis-Anzeigetafel mit Folienbeschriftung HEIM/GAST	24.676.321	4.490,-
Spielergebnis-Anzeigetafel mit LED-Textdisplay	24.676.322	5.990,-

Option	Opt.-Nr.	Aufpreis €/Stück
kabelgebundene Datenübertragung (statt Funk-Übertragung), 1 Anschlussdose A4 und 10 m Anschlusskabel im Lieferumfang enthalten	-64	ohne Aufpreis

Zubehör	Art.-Nr.	Preis €/Stück
DCF77-Funkempfangsantenne (IP 65) für Uhrzeitanzeige, für eine funkgenaue Uhrzeit und vollautomatische Sommer-/Winterzeitumstellung	03.925.185	290,-
DCFport24-Konverter für Uhrzeitanzeige, zum Einlesen des DCFport24-Impulstelegrammes von einer PEWETA-Hauptuhr der Typreihe 920	04.676.000	95,-
Kabelset für eine Datenübertragung über Kabel oder Funk, Lieferung inkl. Anschlussdose A3 und 10 m Anschlusskabel	04.676.001	120,-
Zusätzliche Anschlussdose A3 für einen weiteren Bedienplatz (für Ausführung Funkbedienung mit Kabelset 04.676.001)	04.676.101	90,-
Zusätzliche Anschlussdose A4 für einen weiteren Bedienplatz (für Ausführung kabelgebundene Bedienung mit Option -64)	04.676.102	90,-

### Bedienstation/Software

In der Bedienstation sind die Programme von 13 Sportarten sowie ein Freimodus (Einstellungen frei programmierbar) und Training (Zyklen und Pausen einstellbar) hinterlegt. Diverse Parameter wie Spielzeit, Verlängerung, Auszeit, etc. können bei Bedarf angepasst werden, z. B. für Kinder-/Jugendmannschaften. Bis zu 10 eigene Konfigurationen können unter einem frei wählbaren Namen abgespeichert werden, z. B. „Handball C-Jugend“. Eine eingebaute USB-Datenschnittstelle ermöglicht Software-Updates über USB-Stick, z. B. bei Regeländerungen.

### Datenübertragung

Für die Datenübertragung vom Bedienpult zur Anzeigetafel stehen 3 Möglichkeiten zur Wahl:

- 1 Funk-Übertragung 868..869 MHz (Standardausführung)**  
Datenübertragung nur über Funk möglich.  
Die Betriebsspannung für das Bedienpult liefert ein eingebauter Akku (regelmäßige Aufladung erforderlich).
- 2 Funk-Übertragung und Kabelset Art.-Nr. 04.676.001**  
Datenübertragung wahlweise über Funk oder kabelgebunden möglich (Kabeltyp J-Y(ST)Y 4x2x0,8 mm²).  
Die Betriebsspannung für das Bedienpult liefert ein eingebauter Akku (regelmäßige Aufladung erforderlich).
- 3 Kabelgebundene Übertragung, Options-Nr. -64**  
Datenübertragung nur kabelgebunden möglich (Kabeltyp J-Y(ST)Y 4x2x0,8 mm²).  
Die Betriebsspannung erhält das Bedienpult kabelgebunden von der Anzeigetafel (keine Akku-Aufladung erforderlich).



Anzeigesysteme einseitig innen

Typreihe  
**676**



### Fußball-Anzeigetafeln für außen

finden Sie auf den Seiten 180 und 181.

# Spielergebnis-Anzeigetafeln für innen mit Strafzeitanzeigen für Handball und Hockey



Anzeigesysteme  
einseitig  
innen

Typreihe  
**676**



Abb. zeigt 24.676.541

Spielergebnis-Anzeigetafeln in LED-Anzeigetechnik, bestehend aus einer Hauptanzeigetafel und einer 3-zeiligen Strafzeitanzeige. Die Hauptanzeigetafel kann im Einzelbetrieb für alle gängigen Hallensportarten genutzt werden. Für die Sportarten Handball und Hockey können in der Zusatzanzeige bis zu 3 Strafzeiten je Mannschaft mit einer jeweils 2-stelligen Spielernummer angezeigt werden.

Stabile, schwarz lackierte Metallgehäuse für Wandmontage, Frontscheiben aus entspiegeltem Polycarbonat, ballwurfsicher nach VDE 0710, Teil 13:1981-05 und DIN 18032, Teil 3.



Abb. zeigt 24.676.542

Spielergebnis-Anzeigetafel mit LED-Textdisplay für die Mannschaftsnamen



### ■ Anzeigetafel 24.676.541:

- **Spielzeit** (250 mm), 4-stellig, weiß, zeigt Minuten und Sekunden, wahlweise auf- oder abwärts zählend
- **Uhrzeit** (250 mm), zeigt außerhalb des Spielbetriebes (anstelle der Spielzeit) die aktuelle Uhrzeit in Stunden und Minuten, Quarzausführung (DCF77-Funkempfangsantenne oder DCFport24-Konverter für PEWETA-Hauptuhr als Zubehör lieferbar)
- **Spielstand** (250 mm), 3-stellig (0-199) je Mannschaft, rot, zeigt das aktuelle Ergebnis
- **Spielperiode** (200 mm), 1-stellig, grün, zeigt den aktuellen Spielabschnitt
- **Mannschaftsfouls** (200 mm), 1-stellig je Mannschaft, gelb, zeigt beim Basketball die Gesamtfouls je Mannschaft (anstelle der Strafzeit)
- **Auszeiten**, 3 Leuchtpunkte je Mannschaft, grün, zeigen genommene Auszeiten
- **Aufschlag**, 1 LED-Pfeil je Mannschaft, rot, zeigt Aufschlag oder Ballbesitz
- **Strafzeiten** (160 mm), 3-zeilig, mit 3 Strafzeitanzeigen je Mannschaft, jeweils bestehend aus 2-stelliger Spielernummer (weiß) und 3-stelliger Strafzeit (rot), abwärts zählend
- **Akustisches Signal** (Hupe), eingebaut, für Auszeiten, Pausen und Spielende, automatisch und/oder manuell auslösbar (116 dB auf 1 m)
- **HEIM/GAST-Beschriftung** (auch in anderen Sprachen lieferbar)

### Lieferung Inklusive

- **1 Bedienstation**, mehrsprachig, Datenübertragung über Funk 868..869 MHz (Standardausführung) oder kabelgebunden (Option bzw. Zubehör), mit Kontrolldisplay und Eingabetastatur. Programm für 13 Sportarten sowie Freimodus und Training.
- **1 Steckernetzteil** zur Aufladung des Akkus
- **1 Handbediengerät** für Start, Stopp, Auszeit und Hupe zum Anschluss an die Bedienstation (bei Bedarf), inkl. 2 m Kabel
- **1 Transportkoffer** (ca. 355x255x86 mm) zur Aufbewahrung von Bedienstation, Steckernetzteil und Handbediengerät.

### ■ Anzeigetafel 24.676.542:

- wie Anzeigetafel 24.676.541, jedoch mit
- **LED-Textdisplay** (120 mm), gelb, alphanumerisch, zur Anzeige der Mannschaftsnamen mit bis zu 9 Zeichen je Team (statt Folienbeschriftung HEIM und GAST) oder für Laufschrift/Werbung mit 20 Zeichen, (Lauf-) Texte bis 1.000 Zeichen programmierbar. Lieferung inkl. PC-Tastatur mit Kabel zum Anschluss an die Bedienstation.

### Weitere Modelle

mit 2-zeiliger Strafzeitanzeige, wahlweise unter oder neben der Hauptanzeigetafel angeordnet, auf Anfrage lieferbar.

Technische Daten	
Datenübertragung	über Funk 868..869 MHz (Standardausführung) oder kabelgebunden (Option bzw. Zubehör)
Gehäuseabmessungen (BHT)	ca. 1900x2000x90 mm
Frontabdeckung	entspiegeltes Kunststoffglas (Polycarbonat)
Ziffernhöhen	250 mm, 200 mm und 160 mm
Lesbarkeit	Sichtweite ca. 110 m, Sichtwinkel bis ca. 160°
Gewicht	ca. 50 kg
Betriebsspannung	230 V AC/50-60 Hz (Festanschluss)

Ausführung	Art.-Nr.	Preis €/Stück
Spielergebnis-Anzeigetafel mit Folienbeschriftung HEIM/GAST	24.676.541	7.390,-
Spielergebnis-Anzeigetafel mit LED-Textdisplay	24.676.542	8.890,-

Option	Opt.-Nr.	Aufpreis €/Stück
kabelgebundene Datenübertragung (statt Funk-Übertragung), 1 Anschlussdose A4 und 10 m Anschlusskabel im Lieferumfang enthalten	-64	ohne Aufpreis

Zubehör	Art.-Nr.	Preis €/Stück
DCF77-Funkempfangsantenne (IP 65) für Uhrzeitanzeige, für eine funkgenaue Uhrzeit und vollautomatische Sommer-/Winterzeitumstellung	03.925.185	290,-
DCFport24-Konverter für Uhrzeitanzeige, zum Einlesen des DCFport24-Impulstelegrammes von einer PEWETA-Hauptuhr der Typreihe 920	04.676.000	95,-
Kabelset für eine Datenübertragung über Kabel oder Funk, Lieferung inkl. Anschlussdose A3 und 10 m Anschlusskabel	04.676.001	120,-
Zusätzliche Anschlussdose A3 für einen weiteren Bedienplatz (für Ausführung Funkbedienung mit Kabelset 04.676.001)	04.676.101	90,-
Zusätzliche Anschlussdose A4 für einen weiteren Bedienplatz (für Ausführung kabelgebundene Bedienung mit Option -64)	04.676.102	90,-

### Bedienstation/Software

In der Bedienstation sind die Programme von 13 Sportarten sowie ein Freimodus (Einstellungen frei programmierbar) und Training (Zyklen und Pausen einstellbar) hinterlegt. Diverse Parameter wie Spielzeit, Verlängerung, Auszeit, etc. können bei Bedarf angepasst werden, z. B. für Kinder-/Jugendmannschaften. Bis zu 10 eigene Konfigurationen können unter einem frei wählbaren Namen abgespeichert werden, z. B. „Handball C-Jugend“. Eine eingebaute USB-Datenschnittstelle ermöglicht Software-Updates über USB-Stick, z. B. bei Regeländerungen.

### Datenübertragung

Für die Datenübertragung vom Bedienpult zur Anzeigetafel stehen 3 Möglichkeiten zur Wahl:

- 1 Funk-Übertragung 868..869 MHz (Standardausführung)**  
Datenübertragung nur über Funk möglich.  
Die Betriebsspannung für das Bedienpult liefert ein eingebauter Akku (regelmäßige Aufladung erforderlich).
- 2 Funk-Übertragung und Kabelset Art.-Nr. 04.676.001**  
Datenübertragung wahlweise über Funk oder kabelgebunden möglich (Kabeltyp J-Y(ST)Y 4x2x0,8 mm²).  
Die Betriebsspannung für das Bedienpult liefert ein eingebauter Akku (regelmäßige Aufladung erforderlich).
- 3 Kabelgebundene Übertragung, Options-Nr. -64**  
Datenübertragung nur kabelgebunden möglich (Kabeltyp J-Y(ST)Y 4x2x0,8 mm²).  
Die Betriebsspannung erhält das Bedienpult kabelgebunden von der Anzeigetafel (keine Akku-Aufladung erforderlich).



Anzeigesysteme einseitig innen

Typreihe  
**676**



# Spielergebnis-Anzeigetafeln für innen mit Foulanzeigen für Basketball



Anzeigesysteme  
einseitig  
innen

Typreihe  
**676**



Abb. zeigt 24.676.551

Spielergebnis-Anzeigetafeln in LED-Anzeigetechnik, bestehend aus einer Hauptanzeigetafel und zwei 12-zeiligen Foulanzeigen. Die Hauptanzeigetafel kann im Einzelbetrieb für alle gängigen Hallensportarten genutzt werden. Für die Sportart Basketball werden in den beiden Zusatzanzeigen die Spielernummern und die Anzahl der persönlichen Fouls angezeigt.

Stabile, schwarz lackierte Metallgehäuse für Wandmontage, Frontscheiben aus entspiegelmtem Polycarbonat, ballwurfsicher nach VDE 0710, Teil 13:1981-05 und DIN 18032, Teil 3.

Spielergebnis-Anzeigetafel mit LED-Textdisplay für die Mannschaftsnamen



Abb. zeigt 24.676.552

Spielergebnis-Anzeigetafel-Kombination mit Strafzeitanzeigen für Handball/Hockey und Foulanzeigen für Basketball. Art.-Nummern und Preise auf Anfrage



### ■ Anzeigetafel 24.676.551:

- **Spielzeit** (250 mm), 4-stellig, weiß, zeigt Minuten und Sekunden, wahlweise auf- oder abwärts zählend
- **Uhrzeit** (250 mm), zeigt außerhalb des Spielbetriebes (anstelle der Spielzeit) die aktuelle Uhrzeit in Stunden und Minuten, Quarzausführung (DCF77-Funkempfangsantenne oder DCFport24-Konverter für PEWETA-Hauptuhr als Zubehör lieferbar)
- **Spielstand** (250 mm), 3-stellig (0-199) je Mannschaft, rot, zeigt das aktuelle Ergebnis
- **Spielperiode** (200 mm), 1-stellig, grün, zeigt den aktuellen Spielabschnitt
- **Strafzeit** (200 mm), 3-stellig je Mannschaft, gelb, zeigt eine Strafzeit, abwärts zählend
- **Mannschaftsfouls** (200 mm), 1-stellig je Mannschaft, gelb, zeigt beim Basketball die Gesamtfouls je Mannschaft (anstelle der Strafzeit)
- **Auszeiten**, 3 Leuchtpunkte je Mannschaft, grün, zeigen genommene Auszeiten
- **Aufschlag**, 1 LED-Pfeil je Mannschaft, rot, zeigt Aufschlag oder Ballbesitz
- **Persönliche Fouls** (90 mm), 12-zeilig je Mannschaft, je Zeile mit einer 2-stelligen Spielernummer (weiß) sowie 4 gelben Punkten (Anzahl der Fouls) und 1 roten Punkt (5. Foul)
- **Akustisches Signal** (Hupe), eingebaut, für Auszeiten, Pausen und Spielende, automatisch und/oder manuell auslösbar (116 dB auf 1 m)
- **HEIM/GAST**-Beschriftung (auch in anderen Sprachen lieferbar)
- **Werbefeld**, ca. 1900x850x90 mm, zum Aufbringen von Werbe-/Sponsorenlogos

#### Bedienstation/Software

In der Bedienstation sind die Programme von 13 Sportarten sowie ein Freimodus (Einstellungen frei programmierbar) und Training (Zyklen und Pausen einstellbar) hinterlegt. Diverse Parameter wie Spielzeit, Verlängerung, Auszeit, etc. können bei Bedarf angepasst werden, z. B. für Kinder-/Jugendmannschaften. Bis zu 10 eigene Konfigurationen können unter einem frei wählbaren Namen abgespeichert werden, z. B. „Handball C-Jugend“. Eine eingebaute USB-Datenschnittstelle ermöglicht Software-Updates über USB-Stick, z. B. bei Regeländerungen.

### Lieferung Inklusive

- **2 Bedienstationen**, mehrsprachig, Datenübertragung über Funk 868..869 MHz (Standardausführung) oder kabelgebunden (Option bzw. Zubehör), mit Kontrolldisplay und Eingabetastatur. Programm für 13 Sportarten sowie Freimodus und Training.
- **1 Steckernetzteil** zur Aufladung des Akkus
- **1 Handbediengerät** für Start, Stopp, Auszeit und Hupe zum Anschluss an die Bedienstation (bei Bedarf), inkl. 2 m Kabel
- **2 Transportkoffer** (jeweils ca. 355x255x86 mm) zur Aufbewahrung von Bedienstation, Steckernetzteil und Handbediengerät.

### ■ Anzeigetafel 24.676.552:

- wie Anzeigetafel 24.676.551, jedoch mit
- **LED-Textdisplay** (120 mm), gelb, alphanumerisch, zur Anzeige der Mannschaftsnamen mit bis zu 9 Zeichen je Team (statt Folienbeschriftung HEIM und GAST) oder für Laufschrift/Werbung mit 20 Zeichen, (Lauf-) Texte bis 1.000 Zeichen programmierbar. Lieferung inkl. PC-Tastatur mit Kabel zum Anschluss an die Bedienstation.

#### Weitere Modelle

mit zusätzlicher Strafzeitanzeige unter der Hauptanzeigetafel und/oder mit anderen Ziffernhöhen auf Anfrage lieferbar.

Technische Daten	
Datenübertragung	über Funk 868..869 MHz (Standardausführung) oder kabelgebunden (Option bzw. Zubehör)
Gehäuseabmessungen (BHT)	ca. 3200x2000x90 mm
Frontabdeckung	entspiegelt Kunststoffglas (Polycarbonat)
Ziffernhöhen	250 mm, 200 mm und 90 mm
Lesbarkeit	Sichtweite ca. 110 m, Sichtwinkel bis ca. 160°
Gewicht	ca. 120 kg
Betriebsspannung	230 V AC/50-60 Hz (Festanschluss)

Ausführung	Art.-Nr.	Preis €/Stück
Spielergebnis-Anzeigetafel mit Folienbeschriftung HEIM/GAST	24.676.551	11.990,-
Spielergebnis-Anzeigetafel mit LED-Textdisplay	24.676.552	13.490,-

Option	Opt.-Nr.	Aufpreis €/Stück
kabelgebundene Datenübertragung (statt Funk-Übertragung), 1 Anschlussdose A4 und 10 m Anschlusskabel im Lieferumfang enthalten	-64	ohne Aufpreis

Zubehör	Art.-Nr.	Preis €/Stück
DCF77-Funkempfangsantenne (IP 65) für Uhrzeitanzeige, für eine funkgenaue Uhrzeit und vollautomatische Sommer-/Winterzeitumstellung	03.925.185	290,-
DCFport24-Konverter für Uhrzeitanzeige, zum Einlesen des DCFport24-Impulstelegrammes von einer PEWETA-Hauptuhr der Typreihe 920	04.676.000	95,-
Kabelset für eine Datenübertragung über Kabel oder Funk, Lieferung inkl. Anschlussdose A3 und 10 m Anschlusskabel	04.676.001	120,-
Zusätzliche Anschlussdose A3 für einen weiteren Bedienplatz (für Ausführung Funkbedienung mit Kabelset 04.676.001)	04.676.101	90,-
Zusätzliche Anschlussdose A4 für einen weiteren Bedienplatz (für Ausführung kabelgebundene Bedienung mit Option -64)	04.676.102	90,-

#### Datenübertragung

Für die Datenübertragung vom Bedienpult zur Anzeigetafel stehen 3 Möglichkeiten zur Wahl:

- 1 Funk-Übertragung 868..869 MHz (Standardausführung)**  
Datenübertragung nur über Funk möglich.  
Die Betriebsspannung für das Bedienpult liefert ein eingebauter Akku (regelmäßige Aufladung erforderlich).
- 2 Funk-Übertragung und Kabelset Art.-Nr. 04.676.001**  
Datenübertragung wahlweise über Funk oder kabelgebunden möglich (Kabeltyp J-Y(ST)Y 4x2x0,8 mm²).  
Die Betriebsspannung für das Bedienpult liefert ein eingebauter Akku (regelmäßige Aufladung erforderlich).
- 3 Kabelgebundene Übertragung, Options-Nr. -64**  
Datenübertragung nur kabelgebunden möglich (Kabeltyp J-Y(ST)Y 4x2x0,8 mm²).  
Die Betriebsspannung erhält das Bedienpult kabelgebunden von der Anzeigetafel (keine Akku-Aufladung erforderlich).



### Anzeigesysteme einseitig innen

Typreihe  
**676**





# 14-/24-Sekunden-Anzeigen für innen für Basketball, wahlweise mit oder ohne Spielzeitanzeigen



**Anzeigesysteme**  
einseitig  
innen

Typreihe  
**676**



Ballwurfsichere Ergänzungsanzeigen zur Anzeige der Angriffszeit beim Basketball (24-Sekunden-Regel). Lieferung als Paar.

Betrieb nur in Verbindung mit einer Spielergebnis-Anzeigetafel aus der Typreihe 676 möglich!

Robuste, schwarze Kunststoffgehäuse für Wandmontage bzw. für Montage auf bauseitiger Unterkonstruktion. Frontscheiben aus entspiegeltem Polycarbonat, ballwurfsicher nach VDE 0710, Teil 13:1981-05 und DIN 18032, Teil 3.

- **Ausführung 24.676.613:**
  - **Angriffszeit (230 mm)**, 2-stellig, rot, Anzeige der Dauer des aktuellen Angriffs (einstellbar auf 24 bzw. 14 Sekunden), abwärts zählend
  - **Spielzustand**, 1 Leuchtpunkt, rot, zeigt eine Spielunterbrechung
  - **Akustisches Signal (Hupe)**, eingebaut, ertönt automatisch nach Ablauf der Angriffszeit (116 dB auf 1 m)
- **Ausführung 24.676.622:**
  - **Spielzeitanzeige (160 mm)**, 4-stellig, weiß, zeigt die aktuelle Spielzeit (übernommen aus der Hauptanzeigetafel)
  - **Angriffszeit (250 mm)**, 2-stellig, rot, Anzeige der Dauer des aktuellen Angriffs (einstellbar auf 24 bzw. 14 Sekunden), abwärts zählend
  - **Spielzustand**, 1 Leuchtpunkt, rot, zeigt eine Spielunterbrechung
  - **Akustisches Signal (Hupe)**, eingebaut, ertönt automatisch nach Ablauf der Angriffszeit (116 dB auf 1 m)

## Lieferumfang

- **2 Anzeigen** gem. Beschreibung
- **1 Handbediengerät** zur Anbindung an die Bedienstation der Hauptanzeigetafel, inkl. 2 m Kabel. Mit separaten Tasten zur Einstellung auf 14 bzw. 24 Sekunden (neue FIBA-Regel aus Oktober 2014)
- **1 Transportkoffer** (ca. 265x225x50 mm) zur Aufbewahrung von Handbediengerät und Kabel.

## Weitere Modelle

dieser 14-/24-Sekunden-Anzeigen für »stand-alone«-Betrieb (ohne Anbindung an eine Hauptanzeigetafel der Typreihe 676) auf Anfrage lieferbar.



Abb. zeigt 24.676.622

Technische Daten	
Datenübertragung	erfolgt über die Hauptanzeigetafel
Frontabdeckung	entspiegeltes Kunststoffglas (Polycarbonat)
Lesbarkeit	ca. 80 m
Gewicht je Anzeige	ca. 2,5 kg (24.676.613) bzw. ca. 6 kg (24.676.622)
Betriebsspannung	230 V AC/50-60 Hz (Festanschluss)

Ausführung	Ziffernhöhen	Abmessungen BHT je Anzeige	Art.-Nr.	Preis €/Stück
1-zeilig, ohne Spielzeit	230 mm	500 x 300 x 65 mm	24.676.613	1.890,-
2-zeilig, mit Spielzeit	160/250 mm	870 x 570 x 90 mm	24.676.622	4.750,-



Abb. zeigt 24.676.613





Außenuhren  
analog und  
digital  
ein-, doppel-  
und vierseitig

# Außenuhren

analog und digital  
ein-, doppel- und vierseitig

*Die Zeitanzeige im Freien, ob als moderne Analoguhr oder als Digitalanzeige im Wechsel mit Datum und Temperatur, ist nach wie vor eine der am häufigsten gewünschten Informationen im öffentlichen Leben! Nutzen Sie dieses Informationsbedürfnis und setzen Sie – wahlweise in Kombination mit Ihrem Firmenlogo – PEWETA-Außenuhren ein! Wetterfest, wassergeschützt und umwelt-resistent.*



# Außenuhren

einseitig, rund, **unbeleuchtet**



**Außenuhren**  
analog  
einseitig

Typreihe  
**730**



 auch  
**ballwurfsicher**  
lieferbar

Abb. zeigt 71.730.421

Außerordentlich robuste Außenuhren **in hochwertiger Industriequalität**. Solide Verarbeitung, unbeleuchtet, wetterfeste Ausführung (IP 54/EN 60 529).

Auch in ballwurfsicherer Ausführung nach DIN 18032, Teil 3, lieferbar.



71.730.411

**Ballwurfsichere Innenuhren**

finden Sie auf den Seiten 76–79.



### Gehäuse

- Ø ca. 446 mm
- Ø ca. 546 mm
- Ø ca. 646 mm

witterungsbeständiges Metallgehäuse aus Aluminium, Gehäusefarbe dunkelgrau-metallic (DB 703). Auch in silbermetallic (RAL 9006) oder nach Kundenwunsch lackiert lieferbar, siehe Tabelle. Außerordentlich stabile und robuste Ausführung, die Gehäuse sind wetterfest und absolut korrosionsfrei. Schutzart IP 54 (EN 60529).

### Befestigung

Wandmontage, auf Putz (a. P.).

### Ballwurfsichere Ausführung nach DIN 18 032, Teil 3 (Option)

Uhren dieser Typreihe sind auch in ballwurfsicherer Ausführung lieferbar und somit für den Einsatz auf Schulhöfen und Sportplätzen geeignet. Robustes Gehäuse mit aushebelsicherer 3-Punkt-Befestigung und 2-Scheiben-Verbundsicherheitsglas, 6 mm. Sehr solide Verarbeitung. Uhren sind nach DIN zertifiziert und tragen die Kennzeichnung »ballwurfsicher nach DIN 18032, Teil 3«.

### Frontglas

in der Standardausführung flaches, stoßgeschütztes Kunststoffglas aus Plexiglas® XT (PMMA).

### Zifferblatt

sehr deutliches, auch aus größeren Entfernungen zweifelsfrei ablesbares Zifferblatt, weiß lackiert, wahlweise mit schwarzen arabischen Zahlen oder mit schwarzen DIN-Balkenziffern. Sichtbarer Zifferblattdurchmesser 420 mm, 520 mm oder 620 mm, Zifferblattdruck nach DIN 41 091.

### Zeiger

schwarze DIN-Balkenzeiger mit Spitze (DIN 41 092) für Stunden- und Minutenanzeige.

Roter Sekundenzeiger oder markanter Bahnhof-Sekundenzeiger, rot, mit »Auge« (Option) nur bei Ausführungen Synchronuhr (21.xxx), Nebenuhr Min./Sek.-Impuls (72.xxx) und Nebenuhr mit Syn.-Sekunde (74.xxx).



### Außenuhren analog einseitig

Typreihe  
**730**

Arabische Zahlen ▼ Ausführung	Zifferblattdurchmesser ▶	Ø 420 mm Art.-Nr.	Preis €/Stück	Ø 520 mm Art.-Nr.	Preis €/Stück	Ø 620 mm Art.-Nr.	Preis €/Stück
Synchronuhr, Netzbetrieb 230 V/50 Hz		21.730.411	535,-	21.730.511	625,-	21.730.611	761,-
Funkuhr DCF77, Batteriebetrieb 2 x 1,5 V <sup>1)2)</sup>		51.730.411	809,-	51.730.511	899,-	51.730.611	1.095,-
Funkuhr DCF77, Netzbetrieb 230 V <sup>3)</sup>		52.730.411	848,-	52.730.511	938,-	52.730.611	1.134,-
Nebenuhr, Minutenimpuls 12-60 V		71.730.411	509,-	71.730.511	599,-	71.730.611	735,-
Nebenuhr, Minuten-/Sekundenimpuls 12/24 V		72.730.411	714,-	72.730.511	804,-	72.730.611	933,-
Nebenuhr, Min.-Impuls 12/24 V, mit Synchronsekunde 230 V/50 Hz		74.730.411	899,-	74.730.511	989,-	74.730.611	1.125,-
Nebenuhr, DCFport24 Impulstelegramm 24 V		81.730.411	589,-	81.730.511	679,-	81.730.611	815,-
Nebenuhr, AirPort24 Funktelegramm, Batteriebetrieb 2 x 1,5 V <sup>1)</sup>		84.730.411	709,-	84.730.511	799,-	84.730.611	935,-
Nebenuhr, AirPort24 Funktelegramm, Netzbetrieb 230 V		85.730.411	748,-	85.730.511	838,-	85.730.611	974,-
Nebenuhr, NTP Synchronisation über LAN (NTP client), PoE <sup>3)</sup>		91.730.411	819,-	91.730.511	909,-	91.730.611	1.045,-

DIN-Balkenziffern ▼ Ausführung	Zifferblattdurchmesser ▶	Ø 420 mm Art.-Nr.	Preis €/Stück	Ø 520 mm Art.-Nr.	Preis €/Stück	Ø 620 mm Art.-Nr.	Preis €/Stück
Synchronuhr, Netzbetrieb 230 V/50 Hz		21.730.421	535,-	21.730.521	625,-	21.730.621	761,-
Funkuhr DCF77, Batteriebetrieb 2 x 1,5 V <sup>1)2)</sup>		51.730.421	809,-	51.730.521	899,-	51.730.621	1.095,-
Funkuhr DCF77, Netzbetrieb 230 V <sup>3)</sup>		52.730.421	848,-	52.730.521	938,-	52.730.621	1.134,-
Nebenuhr, Minutenimpuls 12-60 V		71.730.421	509,-	71.730.521	599,-	71.730.621	735,-
Nebenuhr, Minuten-/Sekundenimpuls 12/24 V		72.730.421	714,-	72.730.521	804,-	72.730.621	933,-
Nebenuhr, Min.-Impuls 12/24 V, mit Synchronsekunde 230 V/50 Hz		74.730.421	899,-	74.730.521	989,-	74.730.621	1.125,-
Nebenuhr, DCFport24 Impulstelegramm 24 V		81.730.421	589,-	81.730.521	679,-	81.730.621	815,-
Nebenuhr, AirPort24 Funktelegramm, Batteriebetrieb 2 x 1,5 V <sup>1)</sup>		84.730.421	709,-	84.730.521	799,-	84.730.621	935,-
Nebenuhr, AirPort24 Funktelegramm, Netzbetrieb 230 V		85.730.421	748,-	85.730.521	838,-	85.730.621	974,-
Nebenuhr, NTP Synchronisation über LAN (NTP client), PoE <sup>3)</sup>		91.730.421	819,-	91.730.521	909,-	91.730.621	1.045,-

Optionen	Ø 420 mm Opt.-Nr.	Aufpreis €/Stück	Ø 520 mm Opt.-Nr.	Aufpreis €/Stück	Ø 620 mm Opt.-Nr.	Aufpreis €/Stück
Gehäuselackierung Weißaluminium RAL 9006 (silbermetallic)	-05	ohne Aufpreis	-05	ohne Aufpreis	-05	ohne Aufpreis
Gehäuselackierung nach Kundenwunsch	-10	auf Anfrage	-10	auf Anfrage	-10	auf Anfrage
Markanter Bahnhof-Sekundenzeiger, rot, mit »Auge« (nur bei Ausführungen 21.xxx, 72.xxx und 74.xxx)	-40	auf Anfrage	-40	auf Anfrage	-40	auf Anfrage
ballwurfsichere Ausführung nach DIN 18032, Teil 3	-59	169,-	-59	169,-	-59	169,-

Gehäuseausführung	Optionsnummer
■ Weißaluminium RAL 9006	-05
■ nach Kundenwunsch	-10

**Funkuhren DCF77**  
Die Funkuhrausführungen dieser Typreihe werden mit einer externen, absetzbaren DCF77-Antenne (IP 68) geliefert. Unabhängig von der Positionierung der Uhr werden somit optimale Empfangsbedingungen erreicht.

**PEWETA DCFport24**  
Zum Betrieb von PEWETA DCFport24-Nebenuhren ist eine PEWETA-Hauptuhr erforderlich (s. ab Seite 184).

**PEWETA AirPort24**  
Zum Betrieb von PEWETA AirPort24-Nebenuhren ist ein PEWETA AirPort24-Sender, ggfls. mit Verstärker/Repeater, erforderlich (s. Seite 189).

**NTP**  
Zum Betrieb von NTP-Nebenuhren ist ein NTP-Zeitserver erforderlich (s. Seite 191).

**Ballwurfsichere Innenuhren**  
finden Sie auf den Seiten 76-79.

<sup>1)</sup> Alkaline-Batterien (mittlere Laufzeit ca. 4 Jahre) sind im Lieferumfang enthalten.  
<sup>2)</sup> Lieferung inkl. absetzbarer DCF77-Antenne (IP 68).  
<sup>3)</sup> Für NTP-Uhren ist eine PoE (Power over Ethernet) Betriebsspannung erforderlich, entsprechende Hardware ist bauseits zu stellen.

Alle Preise unverbindlich, zuzüglich Verpackungs- und Versandkosten (siehe Katalog Seite 203), zuzüglich MwSt. · Stand: 1. Januar 2017. Änderungen vorbehalten. Wenn Sie weitere Informationen zu diesem Artikel wünschen, fordern Sie bitte unter Angabe der Artikelnummer das detaillierte Produktdatenblatt an. Oder Sie nutzen unsere Produktdatenbank im Internet unter [www.peweta.de](http://www.peweta.de). Wir beraten Sie auch gern persönlich.

# Außenuhren

doppelseitig, rund, **unbeleuchtet**



**Außenuhren**  
analog  
doppelseitig

Typreihe  
**732**

230V	Quarz	Quarz
Quarz	DCE	DCE
DCE	min	min/sek
min/sek	min	sek
DCEport 24	DCEport 24	AirPort 24
AirPort 24	NTP	NTP
	PoE	



Abb. zeigt 74.732.522 -41

Außerordentlich robuste Außenuhren **in hochwertiger Industriequalität**. Solide Verarbeitung, unbeleuchtet, wetterfeste Ausführung (IP 54/EN 60 529).



71.732.512





### Gehäuse

- Ø ca. 446 mm
- Ø ca. 546 mm
- Ø ca. 646 mm

witterungsbeständiges Metallgehäuse aus Aluminium, Gehäusefarbe dunkelgrau-metallic (DB 703). Auch in silbermetallic (RAL 9006) oder nach Kundenwunsch lackiert lieferbar, siehe Tabelle. Außerordentlich stabile und robuste Ausführung, die Gehäuse sind wetterfest und absolut korrosionsfrei. Schutzart IP 54 (EN 60529).

### Befestigung

stabile Doppelhalterungen für Wand- oder Deckenmontage, Standardlänge ca. 210 mm.

### Frontgläser

flache, stoßgeschützte Kunststoffgläser aus Plexiglas® XT (PMMA).

### Zifferblätter

sehr deutliche, auch aus größeren Entfernungen zweifelsfrei ablesbare Zifferblätter, weiß lackiert, wahlweise mit schwarzen arabischen Zahlen oder mit schwarzen DIN-Balkenziffern. Sichtbarer Zifferblattdurchmesser 420 mm, 520 mm oder 620 mm, Zifferblattdruck nach DIN 41 091.

### Zeiger

schwarze DIN-Balkenzeiger mit Spitze (DIN 41 092) für Stunden- und Minutenanzeige.

Rote Sekundenzeiger oder markante Bahnhof-Sekundenzeiger, rot, mit »Auge« (Option) nur bei Ausführungen Synchronuhr (21.xxx), Nebenuhr Min./Sek.-Impuls (72.xxx) und Nebenuhr mit Syn.-Sekunde (74.xxx).

### Doppelseitige Uhren

werden anschlussfertig verdrahtet und bereits komplett montiert geliefert. Einfach aufhängen – anschließen – fertig!



### Außenuhren analog doppelseitig

Typreihe  
**732**

Arabische Zahlen ▼ Ausführung	Zifferblattdurchmesser ▶ Befestigung ▼	Ø 420 mm Art.-Nr.	Preis €/Stück	Ø 520 mm Art.-Nr.	Preis €/Stück	Ø 620 mm Art.-Nr.	Preis €/Stück
Synchronuhr, Netzbetrieb 230 V/50 Hz	Wand Decke	21.732.412 21.732.413	1.155,- 1.155,-	21.732.512 21.732.513	1.335,- 1.335,-	21.732.612 21.732.613	1.535,- 1.535,-
Funkuhr DCF77, Netzbetrieb 230 V <sup>1)</sup>	Wand Decke	52.732.412 52.732.413	1.418,- 1.418,-	52.732.512 52.732.513	1.598,- 1.598,-	52.732.612 52.732.613	1.798,- 1.798,-
Nebenuhr, Minutenimpuls 12–60 V	Wand Decke	71.732.412 71.732.413	1.059,- 1.059,-	71.732.512 71.732.513	1.239,- 1.239,-	71.732.612 71.732.613	1.439,- 1.439,-
Nebenuhr, Minuten-/Sekundenimpuls 12/24 V	Wand Decke	72.732.412 72.732.413	1.469,- 1.469,-	72.732.512 72.732.513	1.649,- 1.649,-	72.732.612 72.732.613	1.849,- 1.849,-
Nebenuhr, Minutenimpuls 12/24 V, mit Synchronsekunde 230 V/50 Hz	Wand Decke	74.732.412 74.732.413	1.839,- 1.839,-	74.732.512 74.732.513	2.019,- 2.019,-	74.732.612 74.732.613	2.219,- 2.219,-
Nebenuhr, DCFport24 Impulstelegramm 24 V	Wand Decke	81.732.412 81.732.413	1.129,- 1.129,-	81.732.512 81.732.513	1.309,- 1.309,-	81.732.612 81.732.613	1.509,- 1.509,-
Nebenuhr, AirPort24 Funktelegramm, Netzbetrieb 230 V	Wand Decke	85.732.412 85.732.413	1.318,- 1.318,-	85.732.512 85.732.513	1.498,- 1.498,-	85.732.612 85.732.613	1.698,- 1.698,-
Nebenuhr, NTP Synchronisation über LAN (NTP client), PoE <sup>2)</sup>	Wand Decke	91.732.412 91.732.413	1.389,- 1.389,-	91.732.512 91.732.513	1.569,- 1.569,-	91.732.612 91.732.613	1.769,- 1.769,-

DIN-Balkenziffern ▼ Ausführung	Zifferblattdurchmesser ▶ Befestigung ▼	Ø 420 mm Art.-Nr.	Preis €/Stück	Ø 520 mm Art.-Nr.	Preis €/Stück	Ø 620 mm Art.-Nr.	Preis €/Stück
Synchronuhr, Netzbetrieb 230 V/50 Hz	Wand Decke	21.732.422 21.732.423	1.155,- 1.155,-	21.732.522 21.732.523	1.335,- 1.335,-	21.732.622 21.732.623	1.535,- 1.535,-
Funkuhr DCF77, Netzbetrieb 230 V <sup>1)</sup>	Wand Decke	52.732.422 52.732.423	1.418,- 1.418,-	52.732.522 52.732.523	1.598,- 1.598,-	52.732.622 52.732.623	1.798,- 1.798,-
Nebenuhr, Minutenimpuls 12–60 V	Wand Decke	71.732.422 71.732.423	1.059,- 1.059,-	71.732.522 71.732.523	1.239,- 1.239,-	71.732.622 71.732.623	1.439,- 1.439,-
Nebenuhr, Minuten-/Sekundenimpuls 12/24 V	Wand Decke	72.732.422 72.732.423	1.469,- 1.469,-	72.732.522 72.732.523	1.649,- 1.649,-	72.732.622 72.732.623	1.849,- 1.849,-
Nebenuhr, Minutenimpuls 12/24 V, mit Synchronsekunde 230 V/50 Hz	Wand Decke	74.732.422 74.732.423	1.839,- 1.839,-	74.732.522 74.732.523	2.019,- 2.019,-	74.732.622 74.732.623	2.219,- 2.219,-
Nebenuhr, DCFport24 Impulstelegramm 24 V	Wand Decke	81.732.422 81.732.423	1.129,- 1.129,-	81.732.522 81.732.523	1.309,- 1.309,-	81.732.622 81.732.623	1.509,- 1.509,-
Nebenuhr, AirPort24 Funktelegramm, Netzbetrieb 230 V	Wand Decke	85.732.422 85.732.423	1.318,- 1.318,-	85.732.522 85.732.523	1.498,- 1.498,-	85.732.622 85.732.623	1.698,- 1.698,-
Nebenuhr, NTP Synchronisation über LAN (NTP client), PoE <sup>2)</sup>	Wand Decke	91.732.422 91.732.423	1.389,- 1.389,-	91.732.522 91.732.523	1.569,- 1.569,-	91.732.622 91.732.623	1.769,- 1.769,-

Optionen	Ø 420 mm Opt.-Nr.	Aufpreis €/Stück	Ø 520 mm Opt.-Nr.	Aufpreis €/Stück	Ø 620 mm Opt.-Nr.	Aufpreis €/Stück
Gehäuselackierung Weißaluminium RAL 9006 (silbermetallic)	-05	ohne Aufpreis	-05	ohne Aufpreis	-05	ohne Aufpreis
Gehäuselackierung nach Kundenwunsch	-10	auf Anfrage	-10	auf Anfrage	-10	auf Anfrage
Markante Bahnhof-Sekundenzeiger, rot, mit »Auge« (nur bei Ausführungen 21.xxx, 72.xxx und 74.xxx)	-41	auf Anfrage	-41	auf Anfrage	-41	auf Anfrage

Gehäuseausführung	Optionsnummer
■ Weißaluminium RAL 9006	-05
■ nach Kundenwunsch	-10

<sup>1)</sup> Lieferung inkl. absetzbarer DCF77-Antenne (IP 68).

<sup>2)</sup> Für NTP-Uhren ist eine PoE (Power over Ethernet) Betriebsspannung erforderlich, entsprechende Hardware ist bauseits zu stellen.

Alle Preise unverbindlich, zuzüglich Verpackungs- und Versandkosten (siehe Katalog Seite 203), zuzüglich MwSt. · Stand: 1. Januar 2017. Änderungen vorbehalten. Wenn Sie weitere Informationen zu diesem Artikel wünschen, fordern Sie bitte unter Angabe der Artikelnummer das detaillierte Produktdatenblatt an. Oder Sie nutzen unsere Produktdatenbank im Internet unter [www.peweta.de](http://www.peweta.de). Wir beraten Sie auch gern persönlich.

# Außenuhren (auch für Hallen geeignet) einseitig, rund, mit LED-Hinterleuchtung



Außenuhren  
analog  
einseitig

Typreihe  
**750**



Abb. zeigt 74.750.621

Außerordentlich robuste Außen-  
uhren, auch für innen geeignet.  
Solide Verarbeitung, mit **LED-  
Hinterleuchtung**, wetterfeste  
Ausführung (IP 54/EN 60 529).



Uhren dieser Typreihe mit arabischen Zahlen  
haben die Optionsnummer -48

### Gehäuse

- Ø ca. 670 mm
- Ø ca. 902 mm

witterungsbeständiges Metallgehäuse aus Aluminium. Gehäuseoberfläche mit 2-Schicht-Einbrennlackierung, Farbe Lichtgrau (RAL 7035). Gegen Aufpreis auch Gehäuselackierung nach Kundenwunsch möglich (Option). Außerordentlich stabile und robuste Ausführung, inkl. Beleuchtungseinrichtung. Die Gehäuse sind wetterfest und absolut korrosionsfrei. Schutzart IP 54 (EN 60 529).

### Befestigung

Wandmontage, auf Putz (a. P.). Gegen Aufpreis auch mit Wand-/Deckenhalterung oder für Mastbefestigung lieferbar (Optionen).

### Frontglas

stoßgeschütztes, hochlichtdurchlässiges Kunststoffglas (Plexiglas® XT), Stärke 4 mm. Für besonders stoßempfindliche oder öffentliche Bereiche auch mit Frontglas aus unzerbrechlichem Makrolon® (Polycarbonat) lieferbar (Option).

### Zifferblatt (hinterleuchtet)

sehr deutliches, auch aus größeren Entfernungen zweifelsfrei ablesbares Zifferblatt aus Acrylkunststoff, weiß, Stärke 5 mm, schwarz bedruckt mit DIN-Balkenziffern (oder arabischen Zahlen, Option) und Minutenstrichen, Zifferblatt-Druck nach DIN 41 091.

### LED-Hinterleuchtung

Zifferblatthinterleuchtung mittels langlebigen, wartungsfreien LEDs, Betriebsspannung 230 VAC/50–60 Hz. Auf Wunsch auch mit integriertem Dämmerungsschalter lieferbar (Option).

### Zeiger

DIN-Balkenzeiger mit Spitze (DIN 41 092) für Stunden- und Minutenanzeige, schwarz lackiert. Markanter Bahnhof-Sekundenzeiger, rot lackiert, mit »Auge«, nur bei Ausführung Nebenuhr mit Synchronsekunde (Art.-Nr. 74.xxx). Alle anderen Ausführungen haben keinen Sekundenzeiger.



**Außenuhren**  
analog  
einseitig

Typreihe  
**750**

Ausführung	Zifferblattdurchmesser ▶	Ø 600 mm Art.-Nr.	Preis €/Stück	Ø 800 mm Art.-Nr.	Preis €/Stück
Funkuhr DCF77, Netzbetrieb 230 V <sup>1)</sup>		52.750.621	1.795,-	52.750.821	2.345,-
Nebenuhr, Minutenimpuls 12/24 V		71.750.621	1.345,-	71.750.821	1.895,-
Nebenuhr, Min.-Impuls 12/24 V, mit Synchronsekunde 230 V/50 Hz		74.750.621	1.970,-	74.750.821	2.520,-
Nebenuhr, DCFport24 Impulstelegramm 24 V <sup>2)</sup>		81.750.621	1.695,-	81.750.821 <sup>3)</sup>	2.245,-
Nebenuhr, AirPort24 Funktelegramm, Netzbetrieb 230 V		85.750.621	1.925,-	85.750.821	2.475,-
Nebenuhr, NTP Synchronisation über LAN (NTP client), PoE <sup>3)</sup>		91.750.621	2.095,-	91.750.821	2.645,-

Optionen	Opt.-Nr.	Aufpreis €/Stück
Gehäuselackierung nach Kundenwunsch	-10	auf Anfrage
Ösen für Seil-/Kettenabhängung (nur für Montage im Innenbereich)	-30	auf Anfrage
Wandausleger oder Deckenhalterung für einseitige Außenuhren, Standardlänge 240 mm	-34	215,-
seitliche Mastbefestigung mittels Edelstahlspannbändern (nicht enthalten)	-35	290,-
zentrale Mastbefestigungsvorrichtung (Mastadapter, Länge ca. 300 mm)	-36	auf Anfrage
integrierter Dämmerungsschalter für LED-Hinterleuchtung	-44	195,-
Kundenlogo auf Zifferblatt	-47	auf Anfrage
Zifferblatt mit arabischen Zahlen statt DIN-Balkenziffern	-48	auf Anfrage
Frontglas aus unzerbrechlichem Makrolon® statt Plexiglas® (nur für Uhren Ø 670 mm)	-55	295,-

### Optionen – ganz wie Sie wollen

Diese Uhren sind statt in der Standardausführung auch kundenindividuell lieferbar. Einfach die gewünschte(n) Option(en) aussuchen und die Optionsnummer(n) hinter der Artikelnummer der Uhr angeben.

**Funkuhren DCF77**  
Die Funkuhrausführungen dieser Typreihe werden mit einer externen, absetzbaren DCF77-Antenne (IP 68) geliefert. Unabhängig von der Positionierung der Uhr werden somit optimale Empfangsbedingungen erreicht.

**PEWETA DCFport24**  
Zum Betrieb von PEWETA DCFport24-Nebenuhren ist eine PEWETA-Hauptuhr erforderlich (s. ab Seite 184).

**PEWETA AirPort24**  
Zum Betrieb von PEWETA AirPort24-Nebenuhren ist ein PEWETA AirPort24-Sender, ggfls. mit Verstärker/Repeater, erforderlich (s. Seite 189).

**NTP**  
Zum Betrieb von NTP-Nebenuhren ist ein NTP-Zeitserver erforderlich (s. Seite 191).

<sup>1)</sup> Lieferung inkl. absetzbarer DCF77-Antenne (IP 68).

<sup>2)</sup> Für Nebenuhren DCFport24 Impulstelegramm, Zifferblattdurchmesser 800 mm, ist eine 230 V Betriebsspannung erforderlich.

<sup>3)</sup> Für NTP-Uhren „PoE“ ist ein LAN-Anschluss mit PoE (Power over Ethernet) Betriebsspannung erforderlich, entsprechende Hardware ist bauseits zu stellen.

# Außenuhren (auch für Hallen geeignet) doppelseitig, rund, mit LED-Hinterleuchtung



**Außenuhren**  
analog  
doppelseitig

Typreihe  
**752**



Abb. zeigt 74.752.622

Außerordentlich robuste Außenuhren, auch für innen geeignet. Solide Verarbeitung, mit **LED-Hinterleuchtung**, wetterfeste Ausführung (IP 54/EN 60 529).



Uhren dieser Typreihe mit arabischen Zahlen haben die Optionsnummer -48



### Gehäuse

- Ø ca. 670 mm
- Ø ca. 902 mm

witterungsbeständiges Metallgehäuse aus Aluminium. Gehäuseoberfläche mit 2-Schicht-Einbrennlackierung, Farbe Lichtgrau (RAL 7035). Gegen Aufpreis auch Gehäuselackierung nach Kundenwunsch möglich (Option). Außerordentlich stabile und robuste Ausführung inkl. Beleuchtungseinrichtung. Die Gehäuse sind wetterfest und absolut korrosionsfrei. Schutzart IP 54 (EN 60 529).

### Befestigung

Wand- oder Deckenhalterung, Standardlänge ca. 240 mm. Gegen Aufpreis auch mit verlängerter Deckenbefestigung (Länge ca. 480 mm) oder für Mastbefestigung lieferbar (Optionen).

### Frontgläser

stoßgeschützte, hochlichtdurchlässige Kunststoffgläser (Plexiglas® XT), Stärke 4 mm. Für besonders stoßempfindliche oder öffentliche Bereiche auch mit Frontgläsern aus unzerbrechlichem Makrolon® (Polycarbonat) lieferbar (Option).

### Zifferblätter (hinterleuchtet)

sehr deutliche, auch aus größeren Entfernungen zweifelsfrei ablesbare Zifferblätter aus Acrylkunststoff, weiß, Stärke 5 mm, schwarz bedruckt mit DIN-Balkenziffern (oder arabischen Zahlen, Option) und Minutenstrichen, Zifferblattdruck nach DIN 41 091.

### LED-Hinterleuchtung

Zifferblatthinterleuchtung mittels langlebigen, wartungsfreien LEDs, Betriebsspannung 230 VAC/50–60 Hz. Auf Wunsch auch mit integriertem Dämmerungsschalter lieferbar (Option).

### Zeiger

DIN-Balkenzeiger mit Spitze (DIN 41 092) für Stunden- und Minutenanzeige, schwarz lackiert. Markante Bahnhof-Sekundenzeiger, rot lackiert, mit »Auge«, nur bei Ausführung Nebenuhr mit Synchronsekunde (Art.-Nr. 74.xxx).

Alle anderen Ausführungen haben keinen Sekundenzeiger.



**Außenuhren analog doppelseitig**

Ausführung	Zifferblattdurchmesser ▶ Befestigung ▼	Ø 600 mm Art.-Nr.	Preis €/Stück	Ø 800 mm Art.-Nr.	Preis €/Stück
Funkuhr DCF77, Netzbetrieb 230 V <sup>1)</sup>	Wand Decke	52.752.622 52.752.623	2.140,- 2.140,-	52.752.822 52.752.823	3.095,- 3.095,-
Nebenuhr, Minutenimpuls 12/24 V	Wand Decke	71.752.622 71.752.623	1.690,- 1.690,-	71.752.822 71.752.823	2.645,- 2.645,-
Nebenuhr, Minutenimpuls 12/24 V, mit Synchronsekunde 230 V/50 Hz	Wand Decke	74.752.622 74.752.623	2.680,- 2.680,-	74.752.822 74.752.823	3.635,- 3.635,-
Nebenuhr, DCFport24 Impulstelegramm 24 V <sup>2)</sup>	Wand Decke	81.752.622 81.752.623	2.040,- 2.040,-	81.752.822 <sup>2)</sup> 81.752.823 <sup>2)</sup>	2.995,- 2.995,-
Nebenuhr, AirPort24 Funktelegramm, Netzbetrieb 230 V	Wand Decke	85.752.622 85.752.623	2.270,- 2.270,-	85.752.822 85.752.823	3.225,- 3.225,-
Nebenuhr, NTP Synchronisation über LAN (NTP client), PoE <sup>3)</sup>	Wand Decke	91.752.622 91.752.623	2.440,- 2.440,-	91.752.822 91.752.823	3.395,- 3.395,-

Optionen	Opt.-Nr.	Aufpreis €/Stück
Gehäuselackierung nach Kundenwunsch	-10	auf Anfrage
Ösen für Seil-/Kettenabhängung (nur für Montage im Innenbereich)	-30	auf Anfrage
verlängerte Deckenbefestigung, ca. 480 mm	-32	139,-
seitliche Mastbefestigung mittels Edelstahlspannbändern (nicht enthalten)	-35	75,-
zentrale Mastbefestigungsvorrichtung (Mastadapter, Länge ca. 300 mm)	-36	auf Anfrage
integrierter Dämmerungsschalter für LED-Hinterleuchtung	-44	195,-
Kundenlogo auf Zifferblatt	-47	auf Anfrage
Zifferblätter mit arabischen Zahlen statt DIN-Balkenziffern	-48	auf Anfrage
Frontgläser aus unzerbrechlichem Makrolon® statt Plexiglas® (nur für Uhren Ø 670 mm)	-56	590,-

### Optionen – ganz wie Sie wollen

Diese Uhren sind statt in der Standardausführung auch kundenindividuell lieferbar. Einfach die gewünschte(n) Option(en) aussuchen und die Optionsnummer(n) hinter der Artikelnummer der Uhr angeben.

Typreihe  
**752**

**Funkuhren DCF77**  
Die Funkuhrausführungen dieser Typreihe werden mit einer externen, absetzbaren DCF77-Antenne (IP 68) geliefert. Unabhängig von der Positionierung der Uhr werden somit optimale Empfangsbedingungen erreicht.

**PEWETA DCFport24**  
Zum Betrieb von PEWETA DCFport24-Nebenuhren ist eine PEWETA-Hauptuhr erforderlich (s. ab Seite 184).

**PEWETA AirPort24**  
Zum Betrieb von PEWETA AirPort24-Nebenuhren ist ein PEWETA AirPort24-Sender, ggfls. mit Verstärker/Repeater, erforderlich (s. Seite 189).

**NTP**  
Zum Betrieb von NTP-Nebenuhren ist ein NTP-Zeitserver erforderlich (s. Seite 191).

<sup>1)</sup> Lieferung inkl. absetzbarer DCF77-Antenne (IP 68).

<sup>2)</sup> Für Nebenuhren DCFport24 Impulstelegramm, Zifferblattdurchmesser 800 mm, ist eine 230 V Betriebsspannung erforderlich.

<sup>3)</sup> Für NTP-Uhren „PoE“ ist ein LAN-Anschluss mit PoE (Power over Ethernet) Betriebsspannung erforderlich, entsprechende Hardware ist bauseits zu stellen..

# Außenuhren (auch für Hallen geeignet) einseitig, quadratisch, mit LED-Hinterleuchtung



**Außenuhren**  
analog  
einseitig

Typreihe  
**760**



**LED**

Abb. zeigt 74.760.621

Außerordentlich robuste Außen-  
uhren, auch für innen geeignet.  
Solide Verarbeitung, mit **LED-  
Hinterleuchtung**, wetterfeste  
Ausführung (IP 54/EN 60 529).



71.760.621 -48

Uhren dieser Typreihe mit arabischen Zahlen  
haben die Optionsnummer -48



### Gehäuse

- ca. 442 x 442 mm
- ca. 642 x 642 mm
- ca. 842 x 842 mm

witterungsbeständiges Metallgehäuse aus Aluminium, Gehäuseoberfläche mit 2-Schicht-Einbrennlackierung, Farbe Lichtgrau (RAL 7035). Gegen Aufpreis auch Gehäuselackierung nach Kundenwunsch möglich (Option). Außerordentlich stabile und robuste Ausführung inkl. Beleuchtungseinrichtung. Die Gehäuse sind wetterfest und absolut korrosionsfrei, Schutzart IP 54 (EN 60529).

### Befestigung

Wandmontage, auf Putz (a. P.). Gegen Aufpreis auch mit Wand-/Deckenhalterung lieferbar (Option).

### Frontglas

stoßgeschütztes, hochlichtdurchlässiges Kunststoffglas (Plexiglas® XT), Stärke 4 mm. Für besonders stoßempfindliche oder öffentliche Bereiche auch mit Frontglas aus unzerbrechlichem Makrolon® (Polycarbonat) lieferbar.

### Zifferblatt (hinterleuchtet)

sehr deutliches, auch aus größeren Entfernungen zweifelsfrei ablesbares Zifferblatt aus Acrylkunststoff, weiß, Stärke 5 mm, schwarz bedruckt mit DIN-Balkenziffern (oder arabischen Zahlen, Option) und Minutenstrichen, Zifferblatt-druck nach DIN 41 091.

### LED-Hinterleuchtung

Zifferblatthinterleuchtung mittels langlebigen, wartungsfreien LEDs, Betriebsspannung 230 VAC/50–60 Hz. Auf Wunsch auch mit integriertem Dämmerungsschalter lieferbar (Option).

### Zeiger

DIN-Balkenzeiger mit Spitze (DIN 41 092) für Stunden- und Minutenanzeige, schwarz lackiert. Markanter Bahnhof-Sekundenzeiger, rot lackiert, mit »Auge«, nur bei Ausführung Nebenuhr mit Synchronsekunde (Art.-Nr. 74.xxx). Alle anderen Ausführungen haben keinen Sekundenzeiger.



**Außenuhren**  
analog  
einseitig

Ausführung	Zifferblattabmessung ▶	400 x 400 mm Art.-Nr.	Preis €/Stück	600 x 600 mm Art.-Nr.	Preis €/Stück	800 x 800 mm Art.-Nr.	Preis €/Stück
Funkuhr DCF77, Netzbetrieb 230 V <sup>1)</sup>		52.760.421	1.475,-	52.760.621	1.795,-	52.760.821	2.345,-
Nebenuhr, Minutenimpuls 12/24 V		71.760.421	1.025,-	71.760.621	1.345,-	71.760.821	1.895,-
Nebenuhr, Min.-Impuls 12/24 V, mit Synchronsekunde 230 V/50 Hz		74.760.421	1.650,-	74.760.621	1.970,-	74.760.821	2.520,-
Nebenuhr, DCFport24 Impulstelegramm 24 V <sup>2)</sup>		81.760.421	1.375,-	81.760.621	1.695,-	81.760.821 <sup>3)</sup>	2.245,-
Nebenuhr, AirPort24 Funktelegramm, Netzbetrieb 230 V		85.760.421	1.605,-	85.760.621	1.925,-	85.760.821	2.475,-
Nebenuhr, NTP Synchronisation über LAN (NTP client), PoE <sup>3)</sup>		91.760.421	1.775,-	91.760.621	2.095,-	91.760.821	2.645,-

Optionen	Opt.-Nr.	Aufpreis €/Stück
Gehäuselackierung nach Kundenwunsch	-10	auf Anfrage
Ösen für Seil-/Kettenabhängung (nur für Montage im Innenbereich)	-30	auf Anfrage
Wandausleger oder Deckenhalterung für einseitige Außenuhren, Standardlänge 70 mm	-34	auf Anfrage
integrierter Dämmerungsschalter für LED-Hinterleuchtung	-44	195,-
Kundenlogo auf Zifferblatt	-47	auf Anfrage
Zifferblatt mit arabischen Zahlen statt DIN-Balkenziffern	-48	auf Anfrage
Frontglas aus unzerbrechlichem Makrolon® statt Plexiglas® (nur für Uhren 842 x 842 mm)	-55	395,-

### Optionen – ganz wie Sie wollen

Diese Uhren sind statt in der Standardausführung auch kundenindividuell lieferbar. Einfach die gewünschte(n) Option(en) aussuchen und die Optionsnummer(n) hinter der Artikelnummer der Uhr angeben.

## Typreihe 760



**Funkuhren DCF77**  
Die Funkuhrausführungen dieser Typreihe werden mit einer externen, absetzbaren DCF77-Antenne (IP 68) geliefert. Unabhängig von der Positionierung der Uhr werden somit optimale Empfangsbedingungen erreicht.

**PEWETA DCFport24**  
Zum Betrieb von PEWETA DCFport24-Nebenuhren ist eine PEWETA-Hauptuhr erforderlich (s. ab Seite 184).

**PEWETA AirPort24**  
Zum Betrieb von PEWETA AirPort24-Nebenuhren ist ein PEWETA AirPort24-Sender, ggfls. mit Verstärker/Repeater, erforderlich (s. Seite 189).

**NTP**  
Zum Betrieb von NTP-Nebenuhren ist ein NTP-Zeitserver erforderlich (s. Seite 191).

<sup>1)</sup> Lieferung inkl. absetzbarer DCF77-Antenne (IP 68).

<sup>2)</sup> Für Nebenuhren DCFport24 Impulstelegramm, Zifferblattabmessung 800 x 800 mm, ist eine 230 V Betriebsspannung erforderlich.

<sup>3)</sup> Für NTP-Uhren „PoE“ ist ein LAN-Anschluss mit PoE (Power over Ethernet) Betriebsspannung erforderlich, entsprechende Hardware ist bauseits zu stellen.

# Außenuhren (auch für Hallen geeignet) doppelseitig, quadratisch, mit LED-Hinterleuchtung



**Außenuhren**  
analog  
doppelseitig

Typreihe  
**762**



**LED**

Abb. zeigt 74.762.622

Außerordentlich robuste Außenuhren, auch für innen geeignet. Solide Verarbeitung, mit **LED-Hinterleuchtung**, wetterfeste Ausführung (IP 54/EN 60 529).



71.762.622 -48

Uhren dieser Typreihe mit arabischen Zahlen haben die Optionsnummer -48



### Gehäuse

- ca. 442 x 442 mm
- ca. 642 x 642 mm
- ca. 842 x 842 mm

witterungsbeständiges Metallgehäuse aus Aluminium, Gehäuseoberfläche mit 2-Schicht-Einbrennlackierung, Farbe Lichtgrau (RAL 7035). Gegen Aufpreis auch Gehäuselackierung nach Kundenwunsch möglich (Option). Außerordentlich stabile und robuste Ausführung inkl. Beleuchtungseinrichtung. Die Gehäuse sind wetterfest und absolut korrosionsfrei, Schutzart IP 54 (EN 60529).

### Befestigung

Wand- oder Deckenhalterung, Standardlänge ca. 70 mm.

### Frontgläser

stoßgeschützte, hochlichtdurchlässige Kunststoffgläser (Plexiglas® XT), Stärke 4 mm. Für besonders stoßempfindliche oder öffentliche Bereiche auch mit Frontgläsern aus unzerbrechlichem Makrolon® (Polycarbonat) lieferbar.

### Zifferblätter (hinterleuchtet)

sehr deutliche, auch aus größeren Entfernungen zweifelsfrei ablesbare Zifferblätter aus Acrylkunststoff, weiß, Stärke 5 mm, schwarz bedruckt mit DIN-Balkenziffern (oder arabischen Zahlen, Option) und Minutenstrichen, Zifferblattdruck nach DIN 41 091.

### LED-Hinterleuchtung

Zifferblatthinterleuchtung mittels langlebigen, wartungsfreien LEDs, Betriebsspannung 230 VAC/50–60 Hz. Auf Wunsch auch mit integriertem Dämmerungsschalter lieferbar (Option).

### Zeiger

DIN-Balkenzeiger mit Spitze (DIN 41 092) für Stunden- und Minutenanzeige, schwarz lackiert. Markante Bahnhof-Sekundenzeiger, rot lackiert, mit »Auge«, nur bei Ausführung Nebenuhr mit Synchronsekunde (Art.-Nr. 74.xxx).

Alle anderen Ausführungen haben keinen Sekundenzeiger.



**Außenuhren**  
analog  
doppelseitig

Ausführung	Zifferblattabmessung ▶ Befestigung ▼	400 x 400 mm		600 x 600 mm		800 x 800 mm	
		Art.-Nr.	Preis €/Stück	Art.-Nr.	Preis €/Stück	Art.-Nr.	Preis €/Stück
Funkuhr DCF77, Netzbetrieb 230 V <sup>1)</sup>	Wand Decke	52.762.422 52.762.423	1.895,- 1.895,-	52.762.622 52.762.623	2.140,- 2.140,-	52.762.822 52.762.823	3.095,- 3.095,-
Nebenuhr, Minutenimpuls 12/24 V	Wand Decke	71.762.422 71.762.423	1.445,- 1.445,-	71.762.622 71.762.623	1.690,- 1.690,-	71.762.822 71.762.823	2.645,- 2.645,-
Nebenuhr, Minutenimpuls 12/24 V, mit Synchronsekunde 230 V/50 Hz	Wand Decke	74.762.422 74.762.423	2.435,- 2.435,-	74.762.622 74.762.623	2.680,- 2.680,-	74.762.822 74.762.823	3.635,- 3.635,-
Nebenuhr, DCFport24 Impulstelegramm 24 V <sup>2)</sup>	Wand Decke	81.762.422 81.762.423	1.795,- 1.795,-	81.762.622 81.762.623	2.040,- 2.040,-	81.762.822 <sup>2)</sup> 81.762.823 <sup>2)</sup>	2.995,- 2.995,-
Nebenuhr, AirPort24 Funktelegramm, Netzbetrieb 230 V	Wand Decke	85.762.422 85.762.423	2.025,- 2.025,-	85.762.622 85.762.623	2.270,- 2.270,-	85.762.822 85.762.823	3.225,- 3.225,-
Nebenuhr, NTP Synchronisation über LAN (NTP client), PoE <sup>3)</sup>	Wand Decke	91.762.422 91.762.423	2.195,- 2.195,-	91.762.622 91.762.623	2.440,- 2.440,-	91.762.822 91.762.823	3.395,- 3.395,-

Optionen	Opt.-Nr.	Aufpreis €/Stück
Gehäuselackierung nach Kundenwunsch	-10	auf Anfrage
Ösen für Seil-/Kettenabhängung (nur für Montage im Innenbereich)	-30	auf Anfrage
integrierter Dämmerungsschalter für LED-Hinterleuchtung	-44	195,-
Kundenlogo auf Zifferblatt	-47	auf Anfrage
Zifferblätter mit arabischen Zahlen statt DIN-Balkenziffern	-48	auf Anfrage
Frontgläser aus unzerbrechlichem Makrolon® statt Plexiglas® (nur für Uhren 842x842 mm)	-56	790,-

### Optionen – ganz wie Sie wollen

Diese Uhren sind statt in der Standardausführung auch kundenindividuell lieferbar. Einfach die gewünschte(n) Option(en) aussuchen und die Optionsnummer(n) hinter der Artikelnummer der Uhr angeben.

## Typreihe 762



**Funkuhren DCF77**  
Die Funkuhrausführungen dieser Typreihe werden mit einer externen, absetzbaren DCF77-Antenne (IP 68) geliefert. Unabhängig von der Positionierung der Uhr werden somit optimale Empfangsbedingungen erreicht.

**PEWETA DCFport24**  
Zum Betrieb von PEWETA DCFport24-Nebenuhren ist eine PEWETA-Hauptuhr erforderlich (s. ab Seite 184).

**PEWETA AirPort24**  
Zum Betrieb von PEWETA AirPort24-Nebenuhren ist ein PEWETA AirPort24-Sender, ggfls. mit Verstärker/Repeater, erforderlich (s. Seite 189).

**NTP**  
Zum Betrieb von NTP-Nebenuhren ist ein NTP-Zeitserver erforderlich (s. Seite 191).

<sup>1)</sup> Lieferung inkl. absetzbarer DCF77-Antenne (IP 68).

<sup>2)</sup> Für Nebenuhren DCFport24 Impulstelegramm, Zifferblattabmessung 800x800 mm, ist eine 230 V Betriebsspannung erforderlich.

<sup>3)</sup> Für NTP-Uhren „PoE“ ist ein LAN-Anschluss mit PoE (Power over Ethernet) Betriebsspannung erforderlich, entsprechende Hardware ist bauseits zu stellen.



### Gehäuse

■ ca. 642 x 642 mm  
witterungsbeständiges Metallgehäuse aus Aluminium, Gehäuseoberfläche mit 2-Schicht-Einbrennlackierung, Farbe Lichtgrau (RAL 7035). Gegen Aufpreis auch Gehäuselackierung nach Kundenwunsch möglich (Option). Außerordentlich stabile und robuste Ausführung inkl. Beleuchtungseinrichtung. Die Gehäuse sind wetterfest und absolut korrosionsfrei, Schutzart IP 54 (EN 60529).

### Befestigung

Wandmontage, auf Putz (a. P.). Gegen Aufpreis auch mit Wand-/Deckenhalterung lieferbar (Option).

### Ausführungen

- Quarzuhr, Netzbetrieb 230 V Stromversorgung mittels Festanschluss
  - Nebenuhr, impuls gesteuert 24 V, zum (Fest-)Anschluss an die zentrale Steuerung 10.430.100.
- Empfohlen für zeitsynchronen Parallelbetrieb von bis zu 4 Trainingsuhren.**  
Zum Betrieb ist die Steuerung Art.-Nr. 10.430.100 erforderlich.

### Zifferblatt (hinterleuchtet)

sehr deutliches, auch aus größeren Entfernungen zweifelsfrei ablesbares Zifferblatt aus Acrylkunststoff, weiß, Stärke 5 mm, mit rot-schwarzer Sekundeneinteilung und schwarzen Zahlen. Lesbarkeit mind. 30 m.

### LED-Hinterleuchtung

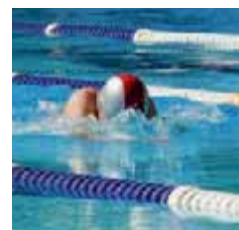
Zifferblatthinterleuchtung mittels langlebigen, wartungsfreien LEDs, Betriebsspannung 230 VAC/50–60 Hz. Auf Wunsch auch mit integriertem Dämmerungsschalter lieferbar (Option).

### Zeiger

4-farbiges Zeigerkreuz aus transparentem Kunststoff, sekundliche Fortschaltung, springend.

### Frontglas

stoßgeschütztes, hochlichtdurchlässiges Kunststoffglas (Plexiglas® XT), Stärke 4 mm.



**Innen-/  
Außenuhren**  
analog  
einseitig

Typreihe  
**765**



Technische Daten	
Betriebsspannung (Ausführung Quarzuhr)	230 V AC/50–60 Hz
Betriebsspannung (Ausführung Nebenuhr)	24 V Sekundenimpuls
Betriebsspannung Hinterleuchtung	230 V AC/50–60 Hz
Fortschaltung	sekundlich
Zifferblatteinteilung	0–60
Lesbarkeit bis	mind. 30 m

Ausführung	Art.-Nr.	Preis €/Stück
Quarzuhr, Netzbetrieb 230 V	42.765.611	1.890,-
Nebenuhr, impuls gesteuert 24 V, sekundliche Fortschaltung	71.765.611	1.690,-

Zubehör	Art.-Nr.	Preis €/Stück
Steuerung für bis zu 4 Stück Trainingsuhren 71.765.611, Betriebsspannung 230 V AC/50–60 Hz, Ein-/Ausschalter	10.430.100	295,-

Optionen	Opt.-Nr.	Aufpreis €/Stück
Gehäuselackierung nach Kundenwunsch	-10	auf Anfrage
Ösen für Seil-/Kettenabhängung (nur für Montage im Innenbereich)	-30	auf Anfrage
Wandausleger oder Deckenhalterung für einseitige Außenuhren, Standardlänge 70 mm	-34	auf Anfrage
integrierter Dämmerungsschalter für LED-Hinterleuchtung	-44	195,-
Vereins- oder Sponsorenlogo auf Zifferblatt	-47	auf Anfrage

### Optionen – ganz wie Sie wollen

Diese Uhren sind statt in der Standardausführung auch kundenindividuell lieferbar. Einfach die gewünschte(n) Option(en) aussuchen und die Optionsnummer(n) hinter der Artikelnummer der Uhr angeben.

### Funktion

Die (Schwimm-) Trainingsuhr kann zeitgleich von beliebig vielen Schwimmern genutzt werden. Das Zeigerkreuz zeigt die abgelaufene Zeit in Sekunden an. Der Schwimmer wartet, bis die nächste Farbe („seine“ Farbe) des Sekundenkreuzes auf der 0-Uhr-Position ist (max. 14 Sekunden) und merkt sich die Farbe „seines“ Zeigers. Beim Anschlag (nach 1 oder 2 Bahnen) ist anhand der Position „seines“ Sekundenzeigers die abgelaufene Zeit in Sekunden abzulesen.

# Außenuhren (auch für Hallen geeignet) 4-seitig, hinterleuchtet



**Außenuhren**  
analog  
4-seitig

Typreihe  
**790**



Abb. zeigt 71.790.626  
mit Mastadapter 01.790.001

Außerordentlich robuster  
Uhrenwürfel, geeignet für die  
Montage im Freien oder in Hallen.  
Solide Verarbeitung, Beleuchtung,  
wetterfeste Ausführung  
(IP 54/EN 60 529).

Sie erhalten einen montagefertigen  
Uhrenwürfel, der bauseits aufge-  
stellt und angeschlossen wird. Alle  
Elektrobauteile sind anschlussfertig  
verdrahtet, das Uhrengehäuse bie-  
tet im Standard die erforderlichen  
Anschlusspunkte zur mechanischen  
Befestigung und Aufstellung.

Auf Wunsch unterstützen wir Sie  
gerne mit weiteren Informationen.



Verschiedene Zifferblatt- und Zeigervarianten  
sind möglich (Option)

**Uhrenwürfel für  
den Innenbereich**

finden Sie auf den  
Seiten 96–99.



### Gehäuse

- ca. 780x780x780 mm  
Gewicht ca. 80 kg
  - ca. 980x980x980 mm  
Gewicht ca. 100 kg
- Witterungsbeständiges Metallgehäuse, 4-seitig. Allseitig gerundete Aluminiumhohlkammerprofile, sauber auf Gehrung gearbeitet, inkl. Beleuchtungseinrichtung. 4 Revisionstüren mit verdeckt liegenden Edelstahlrehbändern auf Vorreibern. Permanente Belüftung (verhindert Taubildung). Gehäuseoberfläche in der Standardausführung Eloxalsilber (matt gebeizt, E6/EV1), Gehäuselackierung nach Kundenwunsch gegen Aufpreis möglich (Option). Schutzart IP 54 (EN 60529).

### Befestigung

Die Lieferung erfolgt in der Standardausführung ohne Befestigung. Als Zubehör wird angeboten:

- eine verstärkte Bodenplatte zur Montage auf einem festen Untergrund
- ein Mastadapter (Länge ca. 300 mm), Durchmesser angepasst an den Mastzopf des vorhandenen Mastes.

Die Gehäusekonstruktion des Uhrenwürfels ist auf eine Windlast von ca. 0,5 KN/m<sup>2</sup> (Richtwert) ausgelegt. Die tatsächlich auftretenden Windlasten sind standortabhängig und somit bauseits zu berücksichtigen. Ein sicherer Stand ist durch entsprechend solide Montage sicherzustellen.

### Frontgläser

Einscheibensicherheitsglas (ESG), eingefasst in dauerelastische, witterungsbeständige Spezialdichtungen.

### Zifferblätter (hinterleuchtet)

sehr deutliche, auch aus größeren Entfernungen zweifelsfrei ablesbare, weiße Kunststoffzifferblätter, schwarz bedruckt mit DIN-Balkenziffern und Minutenstrichen. Auf Wunsch sind auch andere Zifferblatt- und Zeiger Ausführungen lieferbar (Option). Zifferblattdruck nach DIN 41091.

### Beleuchtung

Leuchtstofflampen, 230 V AC/50-60 Hz, komplett verdrahtet nach VDE, Lieferung inkl. Leuchtmittel. Auf Wunsch auch mit LED-Röhren lieferbar (Option).

### Zeiger

DIN-Balkenzeiger mit Spitze (DIN 41092) für Stunden- und Minutenanzeige, schwarz lackiert. Markante Bahnhof-Sekundenzeiger, rot lackiert, mit »Augen«, nur bei Ausführung Nebenuhr mit Synchronsekunde (Art.-Nr. 74.xxx).

Ausführung	Zifferblattabmessung ▶	600 x 600 mm		800 x 800 mm	
		Art.-Nr.	Preis €/Stück	Art.-Nr.	Preis €/Stück
Funkuhr DCF77, Netzbetrieb 230 V <sup>1)</sup>		52.790.626	5.390,-	52.790.826	6.890,-
Nebenuhr, Minutenimpuls 12/24 V		71.790.626	4.890,-	71.790.826	6.390,-
Nebenuhr, Minutenimpuls 12/24 V, mit Synchronsekunde 230 V/50 Hz		74.790.626	6.650,-	74.790.826	8.150,-
Nebenuhr, DCFport24 Impulstelegramm 24 V, Netzbetrieb 230 V <sup>2)</sup>		83.790.626	5.290,-	83.790.826	6.790,-
Nebenuhr, AirPort24 Funktelegramm, Netzbetrieb 230 V		85.790.626	5.525,-	85.790.826	7.025,-
Nebenuhr, NTP Synchronisation über LAN (NTP client), PoE <sup>3)</sup>		91.790.626	5.640,-	91.790.826	7.140,-
Zubehör		Art.-Nr.	Preis €/Stück	Art.-Nr.	Preis €/Stück
Mastadapter, Länge ca. 300 mm, für Montage auf einem vorhandenen Mast (Maßangaben abstimmen)		01.790.001	690,-		
verstärkte Bodenplatte, erforderlich bei bauseitiger Befestigung		01.790.003	195,-		
Transportverpackung (stabile Holzkiste/Verschalung)		01.790.004	auf Anfrage		
Optionen		Opt.-Nr.	Aufpreis €/Stück	Opt.-Nr.	Aufpreis €/Stück
Gehäuselackierung nach Kundenwunsch		-10	auf Anfrage		
4 Ösen für Seil-/Kettenabhängung (nur für Montage im Innenbereich)		-30	395,-		
Zifferblattausführung mit römischen Zahlen, inkl. nostalgischen Zeigern		-24	auf Anfrage		
Hinterleuchtung mit LED-Röhren (statt Leuchtstoffröhren)		-43	549,-		
integrierter Dämmerungsschalter für Beleuchtung		-44	349,-		
Kundenlogo auf Zifferblatt		-47	auf Anfrage		

### Die Uhren dieser Typreihe sind preisgleich auch mit arabischen Zahlen lieferbar!

Im Auftragsfall die »2« an der 7. Stelle der Art.-Nr. durch eine »1« ersetzen, Beispiel: 71.790.616. Zifferblattausführung mit arabischen Zahlen.

### Optionen – ganz wie Sie wollen

Diese Uhren sind statt in der Standardausführung auch kundenindividuell lieferbar. Einfach die gewünschte(n) Option(en) aussuchen und die Optionsnummer(n) hinter der Artikelnummer der Uhr angeben.

### Sicherheitshinweis:

Die Prüfung und Einhaltung der örtlichen Bestimmungen (Baugenehmigungen, Sicherheitsvorkehrungen etc.) sowie alle Vorarbeiten für eine solide, dauerhafte Befestigung/Anbringung, insbesondere hinsichtlich der Gründung und evtl. zu berücksichtigender Windlasten, sind immer bauseits zu erbringen und zu verantworten.



### Außenuhren analog 4-seitig

Typreihe  
**790**



### Funkuhren DCF77

Die Funkuhrausführungen dieser Typreihe werden mit einer externen, absetzbaren DCF77-Antenne (IP 68) geliefert. Unabhängig von der Positionierung der Uhr werden somit optimale Empfangsbedingungen erreicht.

### PEWETA DCFport24

Zum Betrieb von PEWETA DCFport24-Nebenuhren ist eine PEWETA-Hauptuhr erforderlich (s. ab Seite 184).

### PEWETA AirPort24

Zum Betrieb von PEWETA AirPort24-Nebenuhren ist ein PEWETA AirPort24-Sender, ggfls. mit Verstärker/Repeater, erforderlich (s. Seite 189).

### NTP

Zum Betrieb von NTP-Nebenuhren ist ein NTP-Zeitserver erforderlich (s. Seite 191).

### Uhrenwürfel für den Innenbereich

finden Sie auf den Seiten 96-99.

<sup>1)</sup> Lieferung inkl. absetzbarer DCF77-Antenne (IP 68).

<sup>2)</sup> Für Nebenuhren DCFport24 Impulstelegramm ist eine 230 V Betriebsspannung erforderlich.

<sup>3)</sup> Für NTP-Uhren „PoE“ ist ein LAN-Anschluss mit PoE (Power over Ethernet) Betriebsspannung erforderlich, entsprechende Hardware ist bauseits zu stellen.

# LED-Digitalanzeigen, für außen zeigen die Uhrzeit im Wechsel mit Datum und Temperatur



Digital-  
anzeigen  
einseitig  
außen

Typreihe  
**810**



Abb. zeigt 52.810.251

Große, robuste Digitalanzeigen mit deutlichen, doppelreihigen LEDs, beste Ablesbarkeit, auch aus größeren Entfernungen.

Für den Sportbereich sind diese LED-Digitalanzeigen auch als Stoppuhren verwendbar. Neben der Auf- und Abwärtszählung (count-up/count-down) kann über die mitgelieferte Infrarot-Fernbedienung auch ein komplettes Trainingsprogramm mit unterschiedlichen Zyklen und Pausen programmiert werden, das nach dem Start automatisch abläuft.



Anzeige von Uhrzeit, Datum, Temperatur und Stoppuhr

LED-Digital-  
anzeigen für innen  
finden Sie auf den  
Seiten 152 und 153.



### Gehäuse

- ca. 830x320x90 mm (Ziffernhöhe 160 mm)
  - ca. 1230x400x90 mm (Ziffernhöhe 250 mm)
- sehr robustes Metallgehäuse aus Aluminium, schwarz lackiert. Schutzart IP 54 (EN 60529).

### Ballwurfsichere Ausführung

Die LED-Digitalanzeigen dieser Baureihe sind ballwurfsicher nach VDE 0710, Teil 13:1981-05 und DIN 18032, Teil 3, und somit für den Einsatz auf Sportplätzen geeignet.

### Befestigung

Wandmontage mit 4 Metallwinkeln (im Lieferumfang enthalten).

### Frontglas

flaches, stoßgeschütztes Kunststoffglas.

### LED-Digitalanzeige

4-stellige Anzeige mit doppelreihigen LEDs, 7-Segment-Darstellung, Zifferfarbe Rot, automatische Helligkeitsregelung. Anzeige von Stunde und Minute, Datum und Temperatur, wahlweise feststehend oder im Wechsel (Anzeigedauer einstellbar). Betriebsspannung 230 VAC/50–60 Hz.

### Infrarot-Fernbedienung

Alle Einstellungen sowie die Bedienung der Stoppuhrfunktion erfolgen über eine Infrarot-Fernbedienung (im Lieferumfang enthalten).

### Stoppuhrfunktion

Diese LED-Digitalanzeige kann auch als Stoppuhr (count-up/count-down und Training) verwendet werden. Die 4-stellige LED-Anzeige zeigt Minuten- und Sekundenwerte. Die Bedienung erfolgt über die mitgelieferte Infrarot-Fernbedienung.

Folgende Funktionen sind möglich:

- **count-up** mit Zwischenzeit
- **count-down** mit Startwertvorgabe
- **Training** mit einstellbarer Anzahl und Dauer von Zyklen und Pausen.

### Weitere Modelle

dieser Typreihe mit anderen Zifferhöhen und/oder mit 6-stelliger Anzeige (hh:mm:ss) auf Anfrage lieferbar.

Technische Daten		Ziffernhöhe 160 mm	Ziffernhöhe 250 mm
Gehäuse	Gehäusefarbe	schwarz (RAL 9005)	schwarz (RAL 9005)
	Abmessung (B x H x T)	ca. 830 x 320 x 90 mm	ca. 1230 x 400 x 90 mm
	Gewicht	ca. 10 kg	ca. 15 kg
LED-Display	Ziffernhöhe Stunde/Minute	ca. 160 mm	ca. 250 mm
	Lesbarkeit bis	ca. 60–70 m	ca. 90–100 m

Ausführung	Ziffernhöhe ▶ Betriebsspannung ▼	160 mm	Preis	250 mm	Preis
		Art.-Nr.	€/Stück	Art.-Nr.	€/Stück
Quarzuhr	230 VAC	42.810.161	2.295,-	42.810.251	2.995,-
Funkuhr DCF77 <sup>1)</sup>	230 VAC	52.810.161	2.595,-	52.810.251	3.295,-
Nebenuhr, DCFport24 Impulstelegramm 24 V	230 VAC	83.810.161	2.395,-	83.810.251	3.095,-
Nebenuhr, NTP Synchronisation über LAN (NTP-client) <sup>2)</sup>	230 VAC	93.810.161	auf Anfr.	93.810.251	auf Anfr.

Option	Opt.-Nr.	Aufpreis €/Stück
Gehäuselackierung nach Kundenwunsch	-10	auf Anfrage



### Digitalanzeigen einseitig außen

Typreihe  
**810**



### Funkuhren DCF77

Die Funkuhrausführungen dieser Typreihe werden mit einer externen, absetzbaren DCF77-Antenne (IP 54) geliefert. Unabhängig von der Positionierung der Uhr werden somit optimale Empfangsbedingungen erreicht.

### PEWETA DCFport24

Zum Betrieb von PEWETA DCFport24-Nebenuhren ist eine PEWETA-Hauptuhr erforderlich (s. ab Seite 184).

### NTP

Zum Betrieb von NTP-Nebenuhren ist ein NTP-Zeitserver erforderlich (s. Seite 191).

### LED-Digitalanzeigen für innen

finden Sie auf den Seiten 152 und 153.

<sup>1)</sup>Lieferung inkl. absetzbarer DCF77-Antenne (IP 54)

<sup>2)</sup>Für NTP-Uhren ist ein LAN-Anschluss erforderlich, entsprechende Hardware ist bauseits zu stellen.

# Fußball-Anzeigetafeln für außen wahlweise mit oder ohne Spielzeitanzeige



**Digital-  
anzeigen**  
einseitig  
außen

Typreihe  
**830**



Abb. zeigt 24.830.422

Spielergebnis-Anzeigetafeln in LED-Anzeigetechnik, 7-Segment-Anzeigen, Ziffernhöhe 460 mm, Lesbarkeit bis ca. 180 m. Geeignet für Fußball, Rugby und Feldhockey.



Abb. zeigt 24.830.411

Fußball-Anzeigetafel mit 1-stelliger Ergebnis-Anzeige je Mannschaft





### Gehäuse

- ca. 2500x1000x90 mm (ohne Spielzeitanzeige)
  - ca. 2500x1800x90 mm (mit Spielzeitanzeige)
- sehr robustes Metallgehäuse aus Aluminium, schwarz lackiert. Schutzart IP 54 (EN 60529).

### Ballwurfsichere Ausführung

Die Fußball-Aneigetafeln dieser Baureihe sind ballwurfsicher nach VDE 0710, Teil 13:1981-05 und DIN 18032, Teil 3, und somit für den Einsatz auf Sportplätzen geeignet.

### Befestigung

In der Standardausführung für Wandmontage mit 4 Metallwinkeln (im Lieferumfang enthalten). Rückseitige Befestigung an I-Träger bzw. Rundrohrmasten auf Anfrage lieferbar.

### Frontglas

flaches, entspiegeltes Kunststoffglas.

### HEIM/GAST-Beschriftung

Folienbeschriftung, weiß (auch andere Sprachen lieferbar).

### Ergebnisanzeige

wahlweise 1- oder 2-stellige Anzeige je Mannschaft, dreireihige LEDs, 7-Segment-Darstellung, Zifferfarbe Rot, Ziffernhöhe 460 mm. 9-stufige Helligkeitsregelung über die Bedienstation.

### Spielzeitanzeige

4-stellige Anzeige mit dreireihigen LEDs, 7-Segment-Darstellung, Zifferfarbe Rot, Ziffernhöhe 460 mm. Im Spielbetrieb Anzeige der Spielzeit in Minuten und Sekunden. Außerhalb des Spielbetriebes für Uhrzeitanzeige nutzbar, Anzeige von Stunden und Minuten, Quarzausführung (DCF77-Funkempfangan-tenne oder DCFport24-Konverter zum Einlesen der Uhrzeit aus einer PEWETA-Hauptuhr als Zubehör lieferbar).

### Lieferung inklusive

- **1 Bedienstation**, mehrsprachig, Datenübertragung über Funk 868..869 MHz (Standardausführung) oder kabelgebunden (Option), mit Kontrolldisplay und Eingabetastatur. Sportprogramme für Fußball, Rugby und Feldhockey sowie Stoppuhrfunktion und Training.
- **1 Steckernetzteil** zur Aufladung des Akkus.
- **1 Transportkoffer** (ca. 355x255x86 mm) zur Aufbewahrung von Bedienstation und Steckernetzteil.

### Weitere Modelle

dieser Typreihe mit LED-Ziffernhöhe 250 mm für kleine Sportanlagen oder mit LED-Textanzeige für Mannschaftsnamen/Laufschrift auf Anfrage lieferbar.

Technische Daten	
Datenübertragung	über Funk 868..869 MHz (Standardausführung) oder kabelgebunden (Option)
Gehäuseabmessungen (BHT)	ca. 2500x1000x90 mm bzw. 2500x1800x90 mm
Frontabdeckung	entspiegeltes Kunststoffglas (Polycarbonat)
Ziffernhöhen	460 mm
Lesbarkeit	Sichtweite ca. 180 m, Sichtwinkel bis ca. 160°
Gewicht	ca. 45 kg bzw. 85 kg
Betriebsspannung	230 V AC/50–60 Hz (Festanschluss)

Ausführung	Ergebnisanzeige	Art.-Nr.	Preis €/Stück
Anzeigetafel ohne (Spiel-)Zeitanzeige	1-stellig je Mannschaft	24.830.411	3.590,-
	2-stellig je Mannschaft	24.830.412	4.190,-
Anzeigetafel mit (Spiel-)Zeitanzeige	1-stellig je Mannschaft	24.830.421	6.990,-
	2-stellig je Mannschaft	24.830.422	7.590,-

Option	Opt.-Nr.	Aufpreis €/Stück
kabelgebundene Datenübertragung (statt Funk-Übertragung), 1 Anschlussdose A4 und 10 m Anschlusskabel im Lieferumfang enthalten	-64	ohne Aufpreis

Zubehör	Art.-Nr.	Preis €/Stück
DCF77-Funkempfangan-tenne (IP 65) für Uhrzeitanzeige, für eine funkgenaue Uhrzeit und vollautomatische Sommer-/Winterzeitumstellung	03.925.185	290,-
DCFport24-Konverter für Uhrzeitanzeige, zum Einlesen des DCFport24-Impulstelegrammes von einer PEWETA-Hauptuhr der Typreihe 920	04.676.000	95,-
Zusätzliche Anschlussdose A4 für einen weiteren Bedienplatz (für Ausführung kabelgebundene Bedienung mit Option -64)	04.676.102	90,-

### Sicherheitshinweis:

Die Prüfung und Einhaltung der örtlichen Bestimmungen (Baugenehmigungen, Sicherheitsvorkehrungen etc.) sowie alle Vorarbeiten für eine solide, dauerhafte Befestigung/Anbringung, insbesondere hinsichtlich der Gründung und evtl. zu berücksichtigender Windlasten, sind immer bauseits zu erbringen und zu verantworten.



Digitalanzeigen einseitig außen

Typreihe **830**





# Steuerungen

- Hauptuhren/Signalhauptuhren
- DCF77-, GPS-Funkempfänger
- Impulsverstärker
- Sender, Repeater *AirPort24*
- NTP-Zeitserver
- Zeitdienstzentralen 19"

Uhrenanlagen haben im Vergleich zu Einzeluhren einen großen Vorteil: alle angeschlossenen Nebenuhren zeigen immer eine *einheitliche* Uhrzeit an. Die zeitliche »Ausgangsbasis« jeder Zeitdienstanlage ist die Hauptuhr.

## Hauptuhr

Eine interne Quarz-Zeitbasis gewährleistet eine Ganggenauigkeit von ca.  $\pm 0,5$  Sek./Tag. Ist ein Funkempfänger (DCF77, GPS) angeschlossen, wertet die Hauptuhr die übermittelten Zeit- und Datuminformationen aus, überprüft und korrigiert eventuelle Abweichungen und gibt diese aktualisierten Zeitinformationen in Form von Impulsen (Minuten-, Sekundenimpulse) oder als Telegramm (*DCFport24*, *AirPort24*) an alle angeschlossenen Nebenuhren weiter. Soll die Hauptuhr neben der Übermittlung von Zeit- und Datuminformationen auch zeitgenaue Schaltungen vornehmen, z.B. die Ansteuerung von optischen und/oder akustischen Signalgeräten zur Arbeitszeit- und Pausenregelung in

Industriebetrieben und Schulen, werden Hauptuhren zusätzlich mit sogenannten Signal-/Schaltstromkreisen ausgestattet. Diese potentialfreien Kontakte steuern auch andere Endgeräte, z.B. Beleuchtungseinrichtungen, Klima-, Lüftungs-, Heizungs- und Alarmanlagen u. v. m.

## Konventioneller Impuls

Konventionelle Nebenuhren werden von polwechselnden Impulsen (Minutenimpuls, Sekundenimpuls) um jeweils 1 Zeiteinheit weitergestellt. Für die Nebenuhrlinie(n) empfiehlt sich eine 4-adrige Leitung, z.B. J-Y(ST)Y 2 x 2 x 0,8 mm<sup>2</sup>, wobei bestehende 2-Draht-Installationen weiterhin genutzt werden können.

## DCFport24 Impulstelegramm

PEWETA-Nebenuhren mit einem *DCFport24*-Eingang werden von einem leitungsgebundenen DCF77 Impulstelegramm (Zeit- und Datuminformation) gesteuert. Vorteile gegenüber der konventionellen Nebenuhrtechnik sind:

- einfachste Installation durch »plug and play«
- eine Beachtung und eventuelle Korrektur der Polarität ist nicht mehr erforderlich
- schnelle Inbetriebnahme durch selbst-

tätigen und sehr viel schnelleren Einstellvorgang auf die aktuelle Zeit, unabhängig von der Zeigerstellung der Uhren im Auslieferungszustand

- Sekundenzeiger, im Standard bis Zifferblattdurchmesser 400 mm
- Beim Wechsel von konventionellen Impulsarten auf das PEWETA *DCFport24* Impulstelegramm können bestehende Nebenuhrleitungsnetze genutzt werden. Bei Neuinstallation empfiehlt sich der Kabeltyp J-Y(ST)Y 2 x 2 x 0,8 mm<sup>2</sup>.
- Ein Parallelbetrieb von (vorhandenen) konventionellen Nebenuhren und (neuen) *DCFport24* Impulstelegramm-Nebenuhren ist möglich. Voraussetzung: PEWETA-Hauptuhr der Typreihe 920 mit mindestens 2 Nebenuhrlinien. Die unterschiedlichen Impulsarten sind frei parametrierbar.

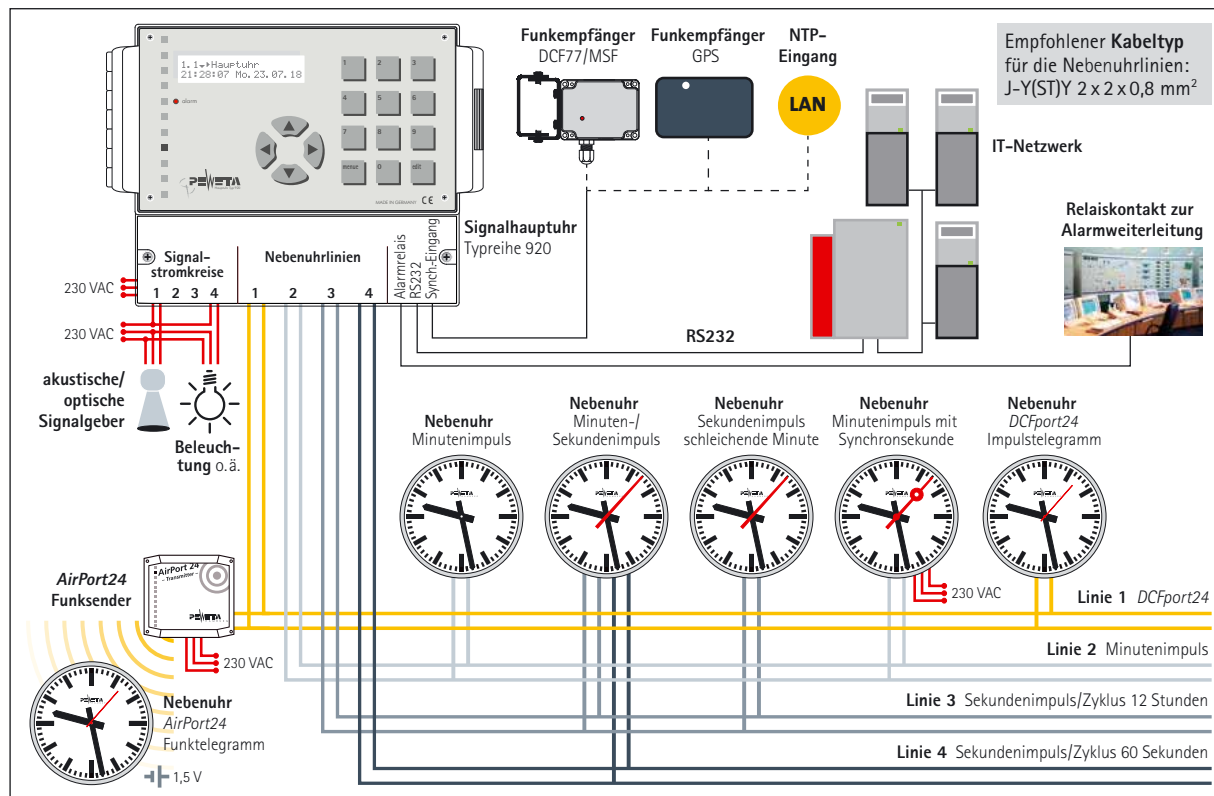
## AirPort24 Funktelegramm

Das PEWETA *AirPort24*-System ermöglicht eine

- kabellose Übermittlung der Zeitinformationen an die Nebenuhren (Frequenzband 868..869 MHz). Weitere Informationen zu dieser Technik finden Sie auf den Seiten 7 und 189.

# Anschlussschema

## PEWETA Hauptuhr Typreihe 920



Anschlussschema Hauptuhren Typreihe 920

### Folgende Nebenuhr-Impulsarten können mit den PEWETA-Hauptuhren der Typreihe 920 betrieben werden:

#### Minutenimpuls 12–60 V

Der polwechselnde Minutenimpuls wird über eine 2-adrige Leitung übertragen. Bei Analoguhren ist der Minutenimpuls gleichzeitig auch die Betriebsspannung. Bei Inbetriebnahme müssen alle Nebenuhren manuell auf eine einheitliche Zeit gestellt werden. Alle Uhren müssen polgleich angeschlossen werden.

#### Minuten- und Sekundenimpuls 12/24 V

Zur Steuerung von Nebenuhren mit Minuten- und Sekundenimpulsuhrwerk ist eine Hauptuhr mit mind. 2 Nebenuhrlinien erforderlich. Zusätzlich zum Minutenimpuls (siehe oben) wird ein polwechselnder Sekundenimpuls über eine zusätzliche (!) 2-adrige Leitung übertragen. Bei Analoguhren ist der Sekundenimpuls gleichzeitig auch die Betriebsspannung für den Sekundenzeiger. Bei Inbetriebnahme müssen alle Uhren manuell auf eine einheitliche Zeit gestellt werden. Alle Uhren müssen polgleich angeschlossen werden.

#### Minutenimpuls 12/24 V mit Synchronsekunde 230 V

Funktion wie bei Minutenimpuls 12–60 V. Der schleichende Sekundenzeiger wird über Netzbetrieb 230 V versorgt und minütlich über den polwechselnden Minutenimpuls synchronisiert.

#### Sekundenimpuls 12/24 V mit schleichender Minute

Zur Steuerung von Nebenuhren mit einem reinen Sekundenimpulsuhrwerk ist ein Sekundenimpuls mit einem 12-Stunden-Zyklus erforderlich. Der polwechselnde Sekundenimpuls wird über eine 2-adrige Leitung übertragen. Der schleichende Minutenzeiger wird „mitgezogen“. Bei Analoguhren ist der Sekundenimpuls gleichzeitig auch die Betriebsspannung. Bei Inbetriebnahme müssen alle Nebenuhren manuell auf eine einheitliche Zeit gestellt werden. Alle Uhren müssen polgleich angeschlossen werden.

#### DCFport24 Impulstelegramm

Über eine 2-adrige Leitung wird ein störsicheres DCF-Impulstelegramm übertragen (12/24 V). Alle angeschlossenen Uhren stellen sich sofort und vollautomatisch auf die aktuelle Uhrzeit ein („plug-and-play“). Eine manuelle Voreinstellung der Uhren ist nicht erforderlich. Bei Analoguhren und LCD-Digitaluhren ist das Impulstelegramm gleichzeitig auch die Betriebsspannung. Analoguhren bis 400 mm Zifferblattdurchmesser haben immer einen Sekundenzeiger.

Bei LED-Digitaluhren kann das DCFport24 Impulstelegramm bis zu einer begrenzten Anzahl von Uhren auch die Betriebsspannung liefern, ansonsten ist eine 230 V Netzspannung erforderlich!

Weitere Informationen zum DCFport24 Impulstelegramm finden Sie auf Seite 6.

#### AirPort24 Funktelegramm

Zur Steuerung von Nebenuhren über das AirPort24 Funktelegramm sind zusätzlich zur Hauptuhr der Typreihe 920 mindestens 1 AirPort24-Sender und ggfls. 1 AirPort24-Repeater (Verstärker) erforderlich. Ein Leitungsnetz wie bei konventionellen Haupt- und Nebenuhranlagen ist nicht erforderlich, die kompletten Zeit- und Datuminformationen werden in einem Radius von ca. 250 m kabellos per Funk (Frequenzband 868..869 MHz) stör-sicher an alle Nebenuhren, die sich in diesem Empfangsbereich befinden, übertragen. Alle Uhren stellen sich sofort und vollautomatisch auf die aktuelle Uhrzeit ein („plug-and-play“). Eine manuelle Voreinstellung der Uhren ist nicht erforderlich. Die Betriebsspannung bei Analoguhren ist entweder 1,5 V Batteriebetrieb oder 230 V Netzbetrieb, bei LED-Digitaluhren immer 230 V Netzbetrieb. Analoguhren bis 400 mm Zifferblattdurchmesser haben immer einen Sekundenzeiger.

Weitere Informationen zum AirPort24 Funktelegramm finden Sie auf Seite 7.

Ein Parallelbetrieb verschiedener Impulsarten ist möglich, sofern die Hauptuhr über die ausreichende Anzahl an Nebenuhrlinien (mindestens 2) verfügt.



# Hauptuhr/Signalhauptuhr

synchronisierbar über DCF77, GPS oder NTP/LAN



Hauptuhren/  
Signal-  
hauptuhren  
und Zubehör

Typreihe

**920**

Typreihe

**925**



Abb. zeigt 10.920.122

## Leistungsmerkmale

### Steuerung der Nebenuhren

- **1, 2 oder 4 Nebenuhrlinien**
- **Impulsmodus**, 12 V oder 24 V, frei parametrierbar als
  - Minutenimpuls, polwechselnd
  - Halbminutenimpuls, polwechselnd
  - Sekundenimpuls, polwechselnd
  - **DCFport24** Impulstelegramm
  - **AirPort24** Funktelegramm (in Verbindung mit **AirPort24** Sender)
- **Impulsängen** einstellbar von 0,2 bis 9,9 Sek.
- **Gesamtausgangsleistung** 1A bei 24 V Linienspannung (2A bei 12 V Linienspannung), steuert bis zu
  - 160 konventionelle Nebenuhren (à 6 mA/24 V) oder bis zu
  - 40 **DCFport24** Impulstelegramm-Nebenuhren (12 V), ausbaufähig mit Impulsverstärker Art.-Nr. 10.930.124, für jeweils weitere 125 Impulstelegramm-Nebenuhren
  - unbegrenzte Anzahl von **AirPort24** Funktelegramm-Nebenuhren, nur in Verbindung mit PEWETA **AirPort24** Sender (Art.-Nr. 10.940.100) bzw. PEWETA **AirPort24** Repeater (Art.-Nr. 10.941.100).
- **Parallelbetrieb** konventioneller (Minuten- und Sekundenimpuls-) Nebenuhren, **DCFport24** Impulstelegramm-Nebenuhren und **AirPort24** Funktelegramm-

Nebenuhren ist möglich (mindestens 2 Nebenuhrlinien).

- wahlweise mit oder ohne **Gangreserve**, pro Nebenuhrlinie aktivierbar. NiCd-Akku 24 V/0,6 Ah bei 24 V Linienspannung (12 V/1,2 Ah bei 12 V Linienspannung), ermöglicht den unterbrechungsfreien Weiterbetrieb der Hauptuhr sowie aller angeschlossenen Nebenuhren bei Stromausfall.
- elektronischer **Impulspeicher** mit automatischer Nachlaufeinrichtung, führt bei Stromwiederkehr (z. B. nach Netzausfall) alle angeschlossenen Nebenuhren auf die aktuelle Zeit nach.
- **Spannungs- und stromüberwachte Nebenuhrlinien**. Alarmmeldung bei Netzausfall/Netzunterbrechung, bei Überlast der Nebenuhrlinien oder bei Unterspannung im Gangreservebetrieb durch rote LED, sowie durch Anzeige im Display. Zusätzlicher potentialfreier Relaisausgang für externe Alarmmeldung.
- **Unterspannungsabschaltung der Nebenuhrlinien**
- **Synchronisation weiterer Unterhauptuhren** zum Ausbau der Zeitdienstanlage über Linienausgang **DCFport24** möglich
- Zur Ansteuerung von Weltzeituhranlagen stehen 1 frei konfigurierbare und 26 vorprogrammierte **Zeitzone**n zur Verfügung, die jeder einzelnen Nebenuhrlinie, sowie der Systemzeit (=Hauptuhrzeit/Ortszeit) zugeordnet werden können.

- **1 serielle Schnittstelle RS232** (Ausgang), für permanente Ausgabe von Zeit- und Datuminformationen im ASCII-Format.

### Signaleinrichtung

- 0, 2 oder 4 frei programmierbare Signalstromkreise (Schaltkreise/potentialfreie Kontakte), Schaltlast 250 VAC/2A
- Feiertags-, Tages-, Wochen- und Jahresprogramm
- 600 Signal-/Schaltzeiten
- EIN-/AUS-/Impulsschaltungen
- kürzester Schaltabstand 1 Sekunde
- täglich, wöchentlich, jährlich frei programmierbar, auch mit Blockbildung
- Dauerkalender bis 2099
- Datensicherung bei Netzausfall >5 Jahre.

### Weitere Leistungsmerkmale

- Eingang für DCF77-Funkführung. Funkführung über GPS, MSF etc. ist möglich (Option)
- auch mit NTP-Eingang (RJ45) für Synchronisation über LAN lieferbar (Option)
- alphanumerisches LCD-Display für benutzerfreundliche, dialogorientierte Bedienung in 7 Sprachen, für Zeit- und Datumanzeige sowie für Alarmmeldungen
- Tastaturverriegelung durch PIN-Codierung.



Technische Daten		
Gehäuse	Breite x Höhe x Tiefe	ca. 240 x 184 x 115 mm
	Material	Lexan 500R/940 A
	Farbe	RAL 7035 (lichtgrau)
	Gewicht	ca. 2,5 kg (inkl. Gangreserve-Akkus)
Umgebungs- werte	Schutzklasse VDE	I
	Schutzart (EN 60 529)	IP 32
	Umgebungstemperatur	0 °C bis 40 °C
Elektrische Werte	Betriebsspannung	230 V AC/50–60 Hz
	Leistungsaufnahme	10–53 VA
	Impuls-/Linien <span>spannung</span>	12 V oder 24 V
Impulsstrom	Minutenimpuls 12 V	2000 mA max. (für bis zu 160 Uhrwerke à 12 mA)
	Minutenimpuls 24 V	1000 mA max. (für bis zu 160 Uhrwerke à 6 mA)
	Halbminutenimpuls 12 V	2000 mA max. (für bis zu 160 Uhrwerke à 12 mA)
	Halbminutenimpuls 24 V	1000 mA max. (für bis zu 160 Uhrwerke à 6 mA)
	Sekundenimpuls 12 V	400 mA max. (für bis zu 30 Uhrwerke à 12 mA)
	Sekundenimpuls 24 V	200 mA max. (für bis zu 30 Uhrwerke à 6 mA)
	DCFport24-Impulstelegr. 12 V	500 mA max. (für bis zu 40 Uhrwerke à 12 mA)
DCFport24-Impulstelegr. 24 V	250 mA max. (für bis zu 20 Uhrwerke à 12 mA)	



Hauptuhren/  
Signal-  
hauptuhren  
und Zubehör

Typreihe  
**920**

Typreihe  
**925**

Ausführung	Anzahl Nebenuhr- linien	Anzahl Signal- stromkreise	Gangreserve- Akku 0,6 Ah/24V	Art.-Nr.	Preis €/Stück
Hauptuhr	1	keine	keine	10.920.010	615,-
	1	keine	ja	10.920.110	765,-
Signalhauptuhr	1	2	keine	10.920.012	780,-
	1	2	ja	10.920.112	930,-
Hauptuhr	2	keine	keine	10.920.020	705,-
	2	keine	ja	10.920.120	855,-
Signalhauptuhr	2	2	keine	10.920.022	870,-
	2	2	ja	10.920.122	1.020,-
	2	4	keine	10.920.024	1.060,-
	2	4	ja	10.920.124	1.210,-
Hauptuhr	4	keine	keine	10.920.040	890,-
	4	keine	ja	10.920.140	1.040,-
Signalhauptuhr	4	4	keine	10.920.044	1.240,-
	4	4	ja	10.920.144	1.390,-



Optionen	Opt.-Nr.	Aufpreis €/Stück
Eingang für GPS-Funkführung inkl. GPS-Antenne (IP 65)	-95	695,-
NTP-Eingang zur Synchronisation der Systemzeit über LAN	-98	298,-

## DCF77-Funkempfänger für alle Hauptuhren der Typreihe 920



Abb. zeigt 03.925.111

Das DCF77-Zeitzeichentelegramm, gesendet auf der Frequenz 77,5 kHz vom deutschen Zeitzeichensender Mainflingen bei Frankfurt, ist ein übergeordnetes Zeitnormal zur Synchronisation sowie zur automatischen Sommer-/Winterzeitumstellung von Funkuhren und Zeitdienstanlagen. Dieser PEWETA DCF77-Funkempfänger liefert die Zeit- und Datuminformationen an alle PEWETA-Hauptuhren.

- wetterfestes Kunststoffgehäuse, IP 68 (EN 60 529), für Innen-/Außenmontage, (B x H x T) ca. 100 x 65 x 37 mm
- Befestigungsvorrichtung aus Edelstahl
- Lieferung inkl. 5 m Anschlusskabel (Kabeltyp LIYCY 4x0,25 mm<sup>2</sup>), verlängerbar bis 100 m.

Ausführung	Art.-Nr.	Preis €/Stück
DCF77-Funkempfänger, IP 68, für PEWETA-Hauptuhren	03.925.111	149,-

# Hauptuhr/Signalhauptuhr 19"

synchronisierbar über DCF77, GPS oder NTP/LAN



Hauptuhren/  
Signal-  
hauptuhren  
und Zubehör

Typreihe  
**920**

Typreihe  
**925**



Abb. zeigt 11.920.122

## Leistungsmerkmale

### Steuerung der Nebenuhren

- **2 oder 4 Nebenuhrlinien**
- **Impulsmodus**, 12 V oder 24 V, frei parametrierbar als
  - Minutenimpuls, polwechselnd
  - Halbminutenimpuls, polwechselnd
  - Sekundenimpuls, polwechselnd
  - *DCFport24* Impulsstelegramm
  - *AirPort24* Funktelegamm (in Verbindung mit *AirPort24* Sender)
- **Impulslängen** einstellbar von 0,2 bis 9,9 Sek.
- **Gesamtausgangsleistung** 1A bei 24 V Linienspannung (2A bei 12 V Linienspannung), steuert bis zu
  - 160 konventionelle Nebenuhren (à 6 mA/24 V) oder bis zu
  - 40 *DCFport24* Impulsstelegramm-Nebenuhren (12 V), ausbaufähig mit Impulsverstärker Art.-Nr. 10.930.124, für jeweils weitere 125 Impulsstelegramm-Nebenuhren
  - unbegrenzte Anzahl von *AirPort24* Funktelegamm-Nebenuhren, nur in Verbindung mit PEWETA *AirPort24* Sender (Art.-Nr. 10.940.100) bzw. PEWETA *AirPort24* Repeater (Art.-Nr. 10.941.100).
- **Parallelbetrieb** konventioneller (Minuten- und Sekundenimpuls-) Nebenuhren, *DCFport24* Impulsstelegramm-Nebenuhren und *AirPort24* Funktelegamm-

Nebenuhren ist möglich (mindestens 2 Nebenuhrlinien).

- mit **Gangreserve**, pro Nebenuhrlinie aktivierbar. NiCd-Akku 24 V/0,6 Ah bei 24 V Linienspannung (12 V/1,2 Ah bei 12 V Linienspannung), ermöglicht den unterbrechungsfreien Weiterbetrieb der Hauptuhr sowie aller angeschlossenen Nebenuhren bei Stromausfall.
- elektronischer **Impulsspeicher** mit automatischer Nachlaufeinrichtung, führt bei Stromwiederkehr (z. B. nach Netzausfall) alle angeschlossenen Nebenuhren auf die aktuelle Zeit nach.
- **Spannungs- und stromüberwachte Nebenuhrlinien**. Alarmmeldung bei Netzausfall/Netzunterbrechung, bei Überlast der Nebenuhrlinien oder bei Unterspannung im Gangreservebetrieb durch rote LED, sowie durch Anzeige im Display. Zusätzlicher potentialfreier Relaisausgang für externe Alarmmeldung.
- **Unterspannungsabschaltung der Nebenuhrlinien**
- **Synchronisation weiterer Unterhauptuhren** zum Ausbau der Zeitdienstanlage über Linienausgang *DCFport24* möglich
- Zur Ansteuerung von Weltzeituhrenanlagen stehen 1 frei konfigurierbare und 26 vorprogrammierte **Zeitzone**n zur Verfügung, die jeder einzelnen Nebenuhrlinie, sowie der Systemzeit (=Hauptuhrzeit/Ortszeit) zugeordnet werden können.

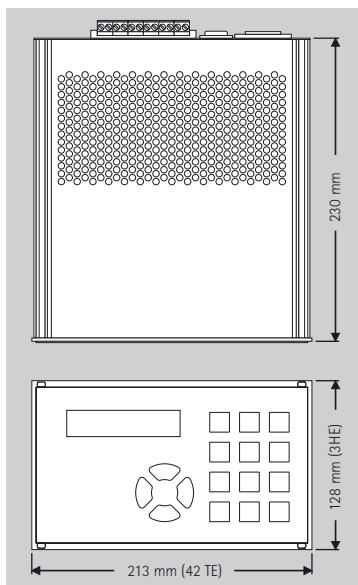
- **1 serielle Schnittstelle RS232** (Ausgang), für permanente Ausgabe von Zeit- und Datuminformationen im ASCII-Format.

### Signaleinrichtung

- 0, 2 oder 4 frei programmierbare Signalstromkreise (Schaltkreise/potentialfreie Kontakte), Schaltlast 250 VAC/2A
- Feiertags-, Tages-, Wochen- und Jahresprogramm
- 600 Signal-/Schaltzeiten
- EIN-/AUS-/Impulsschaltungen
- kürzester Schaltabstand 1 Sekunde
- täglich, wöchentlich, jährlich frei programmierbar, auch mit Blockbildung
- Dauerkalender bis 2099
- Datensicherung bei Netzausfall >5 Jahre.

### Weitere Leistungsmerkmale

- Eingang für DCF77-Funkführung. Funkführung über GPS, MSF etc. ist möglich (Option)
- auch mit NTP-Eingang (RJ45) für Synchronisation über LAN lieferbar (Option)
- alphanumerisches LCD-Display für benutzerfreundliche, dialogorientierte Bedienung in 7 Sprachen, für Zeit- und Datumanzeige sowie für Alarmmeldungen
- Tastaturverriegelung durch PIN-Codierung.



Technische Daten		
<b>Gehäuse</b>	Breite	42 TE (213,0 mm)
	Höhe	3 HE (128,0 mm)
	Tiefe	ca. 230 mm
	Material	Metall
	Gewicht	ca. 2,7 kg (inkl. Gangreserve-Akku)
<b>Umgebungs- werte</b>	Schutzklasse VDE	I
	Schutzart (EN 60 529)	IP 10
	Umgebungstemperatur	0 °C bis 40 °C
<b>Elektrische Werte</b>	Betriebsspannung	230 VAC/50–60 Hz
	Leistungsaufnahme	10–53 VA
	Impuls-/Linienspannung	12 V oder 24 V
<b>Impulsstrom</b>	Minutenimpuls 12 V	2000 mA max. (für bis zu 160 Uhrwerke à 12 mA)
	Minutenimpuls 24 V	1000 mA max. (für bis zu 160 Uhrwerke à 6 mA)
	Halbminutenimpuls 12 V	2000 mA max. (für bis zu 160 Uhrwerke à 12 mA)
	Halbminutenimpuls 24 V	1000 mA max. (für bis zu 160 Uhrwerke à 6 mA)
	Sekundenimpuls 12 V	400 mA max. (für bis zu 30 Uhrwerke à 12 mA)
	Sekundenimpuls 24 V	200 mA max. (für bis zu 30 Uhrwerke à 6 mA)
	DCFport24-Impulstelegr. 12 V	500 mA max. (für bis zu 40 Uhrwerke à 12 mA)
DCFport24-Impulstelegr. 24 V	250 mA max. (für bis zu 20 Uhrwerke à 12 mA)	



### Hauptuhren/ Signal- hauptuhren und Zubehör

Typreihe  
**920**

Typreihe  
**925**



Ausführung	Anzahl Nebenuhr- linien	Anzahl Signal- stromkreise	Gangreserve- Akku 0,6 Ah/24V	Art.-Nr.	Preis €/Stück
Hauptuhr	2	keine	ja	11.920.120	1.080,-
Signalhauptuhr	2	2	ja	11.920.122	1.245,-
Signalhauptuhr	4	4	ja	11.920.144	1.615,-

Zubehör	Art.-Nr.	Preis €/Stück
19" Baugruppenträger 84 TE, 3 HE	01.920.084	150,-
Abdeckplatte, 42 TE, 3 HE	01.920.142	20,-

Optionen	Opt.-Nr.	Aufpreis €/Stück
Eingang für GPS-Funkführung inkl. GPS-Antenne (IP 65)	-95	695,-
NTP-Eingang zur Synchronisation der Systemzeit über LAN	-98	298,-

## DCF77-Funkempfänger für alle Hauptuhren der Typreihe 920



Abb. zeigt 03.925.111

Das DCF77-Zeitzeichentelegramm, gesendet auf der Frequenz 77,5 kHz vom deutschen Zeitzeichensender Mainflingen bei Frankfurt, ist ein übergeordnetes Zeitnormal zur Synchronisation sowie zur automatischen Sommer-/Winterzeitumstellung von Funkuhren und Zeitdienstanlagen. Dieser PEWETA DCF77-Funkempfänger liefert die Zeit- und Datuminformationen an alle PEWETA-Hauptuhren.

- wetterfestes Kunststoffgehäuse, IP 68 (EN 60 529), für Innen-/Außenmontage, (B x H x T) ca. 100 x 65 x 37 mm
- Befestigungsvorrichtung aus Edelstahl
- Lieferung inkl. 5 m Anschlusskabel (Kabeltyp LIYCY 4x0,25 mm<sup>2</sup>), verlängerbar bis 100 m.

Ausführung	Art.-Nr.	Preis €/Stück
DCF77-Funkempfänger, IP 68, für PEWETA-Hauptuhren	03.925.111	149,-

# Impulsverstärker („Booster“) für Wand-/Hutschienenmontage oder 19" Rackeinbau



## Impulsverstärker

Kommen Hauptuhren an die Belastungsgrenzen ihrer Gesamtausgangsleistung (maximale Linienbelastung), werden zur Erweiterung von Zeitdienstanlagen Impulsverstärker erforderlich.

Die kurzschlussfesten Linienausgänge sind einstellbar als

- Minutenimpuls, polwechselnd
- Sekundenimpuls, polwechselnd
- DCFport24 Impulstelegramm.

Ein elektronischer Impulsspeicher mit automatischer Nachlaufeinrichtung überbrückt Netzausfälle bis zu 24 Stunden und führt bei Stromwiederkehr alle angeschlossenen Nebenuhren automatisch auf die aktuelle Zeit nach.

### Art.-Nr. 10.930.124

1 Linienausgang, Impulsspannung 24 V, Gesamtausgangsleistung 1,5 A zur Steuerung von bis zu

- 250 konventionellen Minutenimpuls-Nebenuhren (à 6 mA/24 V) oder
- 125 DCFport24 Impulstelegramm-Nebenuhren (à 12 mA/24 V).

Kunststoffgehäuse (B x H x T ca. 100 x 75 x 125 mm) für Wandmontage oder für Montage auf 35 mm Normschiene (DIN-Hutschiene). IP 20 (EN 60529). Betriebsspannung 230 VAC/50–60 Hz (externes Netzteil für Hutschienenmontage im Lieferumfang enthalten).

### Art.-Nr. 11.930.224

2 Linienausgänge, Impulsspannung 24 V, Gesamtausgangsleistung 3 A (1,5 A pro Linienausgang) zur Steuerung von bis zu

- 500 (250 pro Linienausgang) konventionellen Minutenimpuls-Nebenuhren (à 6 mA/24 V) oder
- 250 (125 pro Linienausgang) DCFport24 Impulstelegramm-Nebenuhren (à 12 mA/24 V).

Metallgehäuse als Einschubkassette für den Einbau in 19" Baugruppenträger B 213 (42 TE) x H 128 (3 HE) x 230 mm. Betriebsspannung 230 VAC/50–60 Hz.



Abb. zeigt 11.930.224

Technische Daten	10.930.124	11.930.224
Gehäuse	Kunststoffgehäuse für Wand-/Hutschienenmontage	Metallgehäuse als Einschubkassette 3 HE/42 TE
Abmessungen	ca. 100 x 75 x 125 mm	ca. 213 x 128 x 230 mm
Betriebsspannung	230 VAC/50–60 Hz	230 VAC/50–60 Hz
Impuls-/Linienspannung	24 V	24 V
Impulsstrom	1 x 1500 mA	2 x 1500 mA
Minutenimpuls	für bis zu 250 Uhrwerke à 6 mA	für bis zu 500 Uhrwerke à 6 mA
Sekundenimpuls	für bis zu 250 Uhrwerke à 6 mA	für bis zu 500 Uhrwerke à 6 mA
DCFport24-Impulstelegramm	für bis zu 125 Uhrwerke à 12 mA	für bis zu 250 Uhrwerke à 12 mA

Ausführung	Art.-Nr.	Preis €/Stück
Impulsverstärker für Wand-/Hutschienenmontage, 1 Linienausgang 24 V/1,5 A	10.930.124	699,-
Impulsverstärker als Einschubkassette 19", 2 Linienausgänge 24 V/2 x 1,5 A	11.930.224	1.496,-

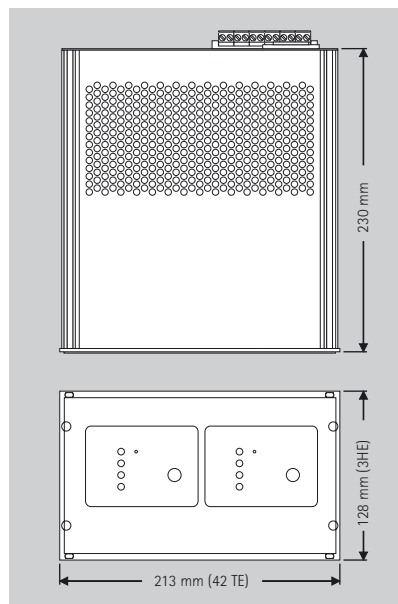


Abb. zeigt 10.930.124

▲ Impulsverstärker im Kunststoffgehäuse für Wand-/Hutschienenmontage

▼ Impulsverstärker im Metallgehäuse als Einschubkassette 3 HE/42 TE



# Sender und Repeater PEWETA AirPort24 zur Zeitverteilung per Funk (868..869 MHz)

Alternativ zu kabelgebundenen Uhrenanlagen oder Einzeluhren mit DCF77-Antenne ermöglicht die PEWETA AirPort24 Funktelegramm-Technik die Zeitverteilung per Funk in und außerhalb von Gebäuden.

Der PEWETA AirPort24-Sender erhält die aktuelle Uhrzeit wahlweise kabelgebunden von einer PEWETA-Hauptuhr der Typreihe 920 (siehe Seiten 184–187), von einer DCF77-Funkempfangsantenne oder als NTP-Client über LAN und sendet die komplette Zeitinformation per Funk (868..869 MHz) in einem Radius von ca. 250 m in Gebäuden (bis ca. 1.000 m im Außenbereich). Alle PEWETA AirPort24 Funktelegramm-Nebenuhren, die sich innerhalb dieser Reichweite befinden, stellen sich vollautomatisch auf die aktuelle Uhrzeit ein.

Mit einem PEWETA AirPort24-Repeater kann die Reichweite des Signals jeweils um weitere 250 m erhöht werden.

**PEWETA AirPort24-Sender** mit integrierter Antenne zur Verteilung des PEWETA AirPort24-Zeittelegramms (Stunden, Minuten, Sekunden, Datum und Jahr) per Funk (868..869 MHz) in einem Radius von ca. 250 m in Gebäuden (bis ca. 1.000 m im Außenbereich).

**Eingangssignal** wahlweise:

- **PEWETA DCFport24 Impulstelegramm**  
Zur Synchronisation über eine PEWETA-Hauptuhr der Typreihe 920
- **DCF77**  
Zur Synchronisation über eine abgesetzte DCF77-Funkempfangsantenne
- **NTP**  
Zur Synchronisation über LAN (NTP-Client).

**PEWETA Airport24-Repeater** Empfängt das PEWETA AirPort24-Zeittelegramm vom PEWETA AirPort24-Sender am Rande des Verbreitungsradius und sendet das PEWETA AirPort24-Zeittelegramm wiederum per Funk (868..869 MHz) in einem Radius von ca. 250 m in Gebäuden (bis ca. 1.000 m im Außenbereich).



Abb. zeigt 10.940.100

### Technische Daten Sender und Repeater

<b>Frequenzband</b>	868..869 MHz	
<b>Sendeleistung</b>	mehrstufig, bis 500 mW	
<b>Betriebsspannung</b>	230 V AC/50–60 Hz über Steckernetzteil (enthalten)	
<b>Gehäuse</b>	Material	Kunststoff, hellgrau
	Abmessungen	ca. 199 x 178 x 57 mm
	Schutzart	IP 54 (EN 60529)

PEWETA AirPort24-Sender	Art.-Nr.	Preis €/Stück
Eingang: PEWETA DCFport24 Impulstelegramm	10.940.100	589,-
Eingang: DCF77 (Lieferung inkl. Funkempfangsantenne mit 5 m Kabel)	10.940.110	725,-
Eingang: NTP Synchronisation über LAN (NTP-Client)	10.940.200	869,-

PEWETA AirPort24-Repeater	Art.-Nr.	Preis €/Stück
Eingang: PEWETA AirPort24 Funktelegramm	10.941.100	679,-

### Leistungsmerkmale

- Übertragung des kompletten Uhrzeit- und Datumprotokolls
- sichere Übertragung in einem Radius bis ca. 250 m (in Gebäuden), bis ca. 1.000 m im Außenbereich
- unbegrenzte Anzahl an AirPort24 Funktelegramm-Nebenuhren innerhalb der Reichweite
- einfache und kostengünstige Installation ohne Leitungsnetz
- unbegrenzt erweiterbar mittels Repeater (Verstärker)
- frei wählbare Montageorte für die Nebenuhren innerhalb der Reichweite
- auch zur Erweiterung bestehender, kabelgebundener Uhrenanlagen geeignet.



Abb. zeigt 10.941.100



### AirPort24 Sender und Repeater

Typreihe  
**940**

Typreihe  
**941**



Sie haben Fragen?  
Sie benötigen detaillierte technische Informationen?

Wir helfen auch gerne mit Hinweisen zu Planungen und konkreten Anwendungsfällen. Sprechen Sie mit uns, wir freuen uns auf Ihren Anruf oder Ihre E-Mail.

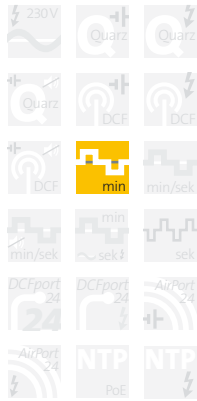
# DCF77-funkgeführte Nebenuhrsteuerung

## Minutenimpuls 24 V



### DCF77-funkgeführte Nebenuhrsteuerung

Typreihe  
**950**



Diese DCF77-funkgeführte Nebenuhrsteuerung ermöglicht den Betrieb von bis zu 4 Nebenuhrwerken (polwechselnde Minutenimpulse, 6 mA/24 V). Insbesondere geeignet zum Betrieb von (Werbe-) Außenuhren und allen anderen ein-, zwei oder vierseitigen Nebenuhren.

Die Nebenuhrsteuerung empfängt über die DCF77-Antenne die funkgenaue Uhrzeit sowie die Kennung zur automatischen Sommer-/Winterzeitumstellung. Bei eventuellen ortsbedingten Empfangsproblemen werden die angeschlossenen Nebenuhrwerke weiterhin versorgt. Nach einem Stromausfall werden die Nebenuhrwerke vollautomatisch auf die aktuelle Uhrzeit nachgeführt. Nach Inbetriebnahme arbeitet die Nebenuhrsteuerung völlig eigenständig und wartungsfrei.

- Minutenimpuls, polwechselnd, 24 V
- Impulsleistungsleistung ca. 30 mA/24 V
- Linienausgang kurzschluss-/überlastfest
- elektronischer Impulsspeicher mit automatischer Nachlaufeinrichtung
- vollautomatische Zeiteinlesung bei Erstinbetriebnahme bzw. bei Stromwiederkehr nach Netzausfall sowie vollautomatische Sommer-/Winterzeitumstellung
- Betriebsspannung 230 V AC/50–60 Hz, Leistungsaufnahme ca. 2 VA
- wetterfestes Kunststoffgehäuse, IP 65 (EN 60 529), für Wandmontage/a. P. oder für Montage auf 35 mm Normschiene (DIN-Hutschiene), auch für Außenmontage geeignet. (B x H x T) ca. 120 x 80 x 55 mm
- Lieferung inkl. abgesetzter DCF77-Antenne, IP 68 (EN 60 529), für Innen- oder Außenmontage, Befestigungsvorrichtung aus Edelstahl, 5 m Anschlusskabel (LIYCY 4 x 0,25 mm<sup>2</sup>), verlängerbar bis 50 m.



Abb. zeigt 10.950.100

Ausführung	Art.-Nr.	Preis €/Stück
DCF77-Nebenuhrsteuerung, Wandmontage/a. P.	10.950.100	399,-
DCF77-Nebenuhrsteuerung, Montage auf Normschiene/Hutschiene	10.950.101	409,-

Optionen	Opt.-Nr.	Aufpreis €/Stück
DCFport24-Eingang zum Einlesen der Uhrzeit über das DCFport24 Impulstelegramm von einer Hauptuhr Typreihe 920	-93	ohne Aufpreis
AirPort24-Eingang zum Einlesen der Uhrzeit über das AirPort24 Funktelegramm von einem AirPort24-Sender Typreihe 940	-94	159,-
Eingang für GPS-Funkführung inkl. GPS-Antenne (IP 65)	-95	695,-
NTP-Eingang zum Einlesen der Uhrzeit über Netzwerk/LAN	-98	298,-

# NTP-Zeitserver

## Zeitverteilung im Netzwerk

PEWETA NTP-Zeitserver empfangen die Uhrzeit und das Datum vom deutschen Zeitzeichensender DCF77 oder von den GPS-Satelliten und stellen sie dem Netzwerk zur Verfügung.

Hierdurch wird ermöglicht, dass sich alle im Netzwerk befindlichen Teilnehmer, z. B. PCs, Server, Smartphones, Telefonanlagen, Drucker und Uhren auf diese Zeit synchronisieren. Ein temperaturkompensierter Oszillator (TCXO) bietet eine präzise Ganggenauigkeit auch bei Ausfall des DCF77- oder GPS-Funkempfangs. Die Gangabweichung im Freilauf beträgt maximal +/- 16 Sekunden im Jahr. Optional kann der NTP-Zeitserver PRO mit einem Quarzofen (OCXO) bestückt werden, die Gangabweichung im Freilauf beträgt dann nur noch +/- 1,6 Sekunden im Jahr.

Mehrere NTP-Zeitserver können redundant arbeiten und die Verfügbarkeit im Netzwerk sicherstellen. Eine webbasierte Bedienoberfläche ermöglicht das einfache Konfigurieren von Statusmeldungen, Netzwerk- und Sicherheitseinstellungen. Die Unterstützung vieler Netzwerkprotokolle bietet ein Höchstmaß an Kompatibilität zu allen gängigen Netzwerken. Das Linux-basierte OS gewährleistet einen wartungsfreien Dauerbetrieb und kann im Bedarfsfall upgedatet werden. Für die 2 seriellen RS232-Schnittstellen des NTP-Zeitserver PRO sind verschiedene gängige ASCII-Zeitcodes (Ausgang) auswählbar, kundenindividuelle Formate können auf Anfrage angeboten werden.

Werden mindestens drei NTP-Zeitserver zu einem Cluster verbunden, treten sie im Netzwerk mit nur einer IP-Adresse in Erscheinung. Hat ein NTP-Zeitserver eine abweichende Zeit, wird er deaktiviert und die Funktion wird von den verbliebenen NTP-Zeitservern übernommen. Die Cluster-Funktionalität ist im Standard in jedem NTP-Zeitserver bereits enthalten.



Abb. zeigt 11.960.120



NTP-Zeitserver

Technische Daten	NTP-Zeitserver PRO	NTP-Zeitserver BASIC
<b>Gehäuse</b>	19" Rackmount	Tischgehäuse
<b>Abmessungen</b>	1HE/84TE, B x H x T: 443 x 45 x 288 mm	B x H x T: 335 x 45 x 240 mm
<b>Netzwerkanschluss</b>	2 x RJ45 10/100 MBit	1 x RJ45 10/100 MBit
<b>Serielle Schnittstellen</b>	2 x RS232 (menügeführt einstellbar)	-
<b>10MHz Schnittstelle</b>	BNC-Buchse, TTL an 50 Ohm	-
<b>Alarmrelais</b>	1 x potentialfrei	-
<b>Statusmeldungen</b>	über E-Mail, WinMail, SNMP, Display	
<b>Netzwerkprotokolle</b>	TCP, UDP, TELNET, FTP, SSH (inkl. SFTP, SCP), HTTP, HTTPS, SYSLOG, IP v4, IP v6, DHCP, DHCP v6	
<b>NTP-Protokolle</b>	NTP v2 (RFC 1119), NTP v3 (RFC 1305), NTP v4 (RFC 5905)	
<b>NTP-Zeitverteilung</b>	Unicast, Multicast, Broadcast	
<b>SNMP</b>	SNMPv1 (RFC 1157), SNMPv2c (RFC 1901-1908), SNMP v3 (RFC 3411-3418)	
<b>Display</b>	LC-Display, 2 x 40 Zeichen, beleuchtet	
<b>Betriebsspannung</b>	100-240 VAC (50/60 Hz) 24 VDC (auf Anfrage)	-
<b>Leistungsaufnahme (ohne Optionen)</b>	30 Watt	20 Watt

Typreihe  
**960**



Ausführung	Art.-Nr.	Preis €/Stück
NTP-Zeitserver PRO mit DCF77-Funkempfänger	11.960.120	3.290,-
NTP-Zeitserver PRO mit GPS-Satellitenempfänger	11.960.130	3.990,-
NTP-Zeitserver BASIC mit DCF77-Funkempfänger	11.960.121	2.590,-
NTP-Zeitserver BASIC mit GPS-Satellitenempfänger	11.960.131	2.990,-

Zubehör	Art.-Nr.	Preis €/Stück
19" Einbaunit für NTP-Zeitserver BASIC (Einbaumaß mit Einbaunit ist 1 HE/84TE)	01.960.100	79,-

Optionen für NTP-Zeitserver PRO	Opt.-Nr.	Aufpreis €/Stück
Ausgang DCFport24 Impulstelegramm 24 V, Ausgangsleistung 450 mA, für bis zu 35 DCFport24-Nebenuhrwerke	-42	995,-
Quarzoszillator OCXO, Freilaufgenauigkeit +/- 1,6 Sekunden/Jahr	-61	425,-
2 zusätzliche Netzwerkanschlüsse RJ45 10/100BASE-T	-62	590,-
Ausgang IIRIG-B	-63	650,-



11.960.121

# Zeitdienstzentrale 19"

## Modulbauweise



**Zeitdienst-  
zentrale 19"**

Typreihe  
**980**



Diese mikroprozessorgesteuerte Zeitdienstzentrale ist modular aufgebaut und für alle kundenindividuellen Anforderungen frei konfigurierbar (Zusammenstellung nach Bedarf). Alle Funktionseinheiten (im folgenden Module genannt) sind als Einschubkassetten für den Einbau in die 19" Racks ausgeführt, einbaubar in kundeneigene oder in mit zu beauftragende 19" Stand- oder Wandschränke. Der integrierte Systembus sorgt für die Verbindung der einzelnen Module und deren Adressierung. Zusätzliche Schnittstellen erlauben den Datenaustausch zu allen gängigen Netzwerken.

### Funktionsprinzip:

Die zentrale Einheit dieser Zeitdienstzentrale ist das Zeitbasismodul **1**, siehe Grafik, das für die Steuerung und Überwachung der gesamten Zeitdienstanlage zuständig ist. Zur Erhöhung der Betriebssicherheit werden i. d. R. 2 Zeitbasismodule eingesetzt (redundantes System). Programmierte Gerätekonfigurationen bleiben bei Spannungsausfall in einem Flash-Speicher erhalten. Die Synchronisation des Systems erfolgt über das Empfängermodul **2** in Verbindung mit einer abgesetzten Antenne für Funkführung, wahlweise über DCF77, GPS oder RDS.

Zum Betrieb der Nebenuhren steht für jede Nebenuhrlinie ein separates Linienmodul **10** mit verschiedenen Impulsarten und umfangreichen Linienüberwachungsmöglichkeiten zur Verfügung. Optional ist eine zusätzliche Messeinrichtung **9** einsetzbar, die Erdschluss, Spannung und Strom jeder einzelnen Linie misst und anzeigt. Auflaufende Fehlermeldungen können über den potentialfreien Kontakt **15** weitergemeldet oder am bauseits vorhandenen Bediener-PC **14** eingesehen werden. Zur Steuerung von optischen und/oder akustischen Signalgeräten (z. B. zur Arbeitszeit- und Pausenregelung) sind bis zu 8 Schaltmodule **4** mit jeweils 8 potentialfreien Kontakten integrierbar. Die Stromversorgung der Zeitdienstzentrale erfolgt über ein internes Netzteil **11**. Ein Akkumulator **12** dient zur Stützung der Betriebsspannung bei Netzausfall (Notstromversorgung). Alternativ ist eine Stromversorgung über externe Gleichspannung möglich **13**.

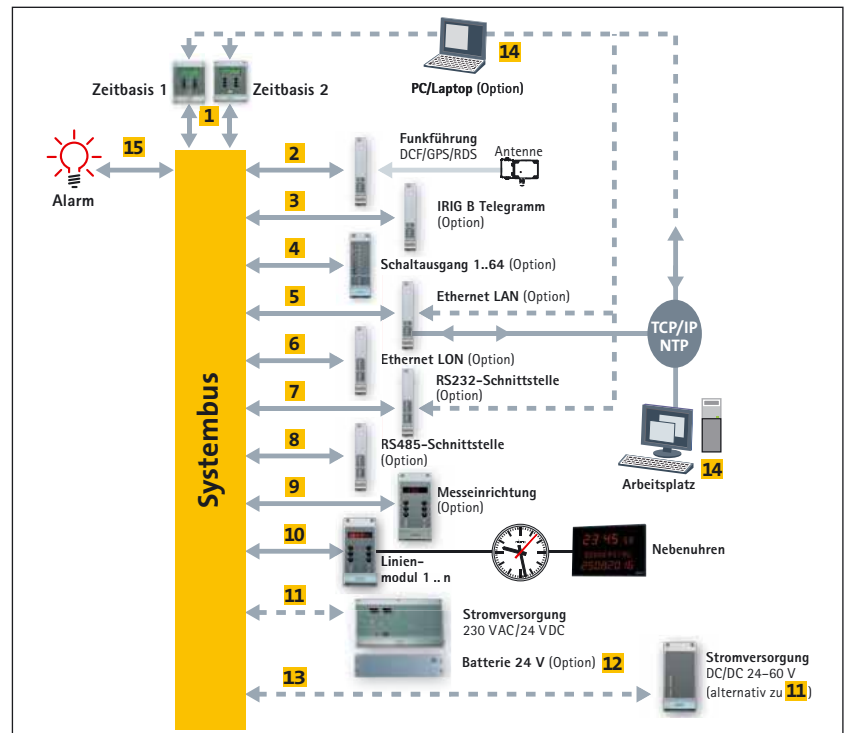
Wählen Sie von den Folgeseiten die gewünschten Baugruppen und Funktionseinheiten (Module) oder sprechen Sie mit uns – wir bieten Ihnen Ihre individuelle Ausstattung gerne an.



19" Wandschrank, bestückt (Beispiel)

Die Bedienung der Zeitdienstzentrale erfolgt über das Zeitbasismodul bzw. direkt an den Einzelmodulen. Für die Bedienung über einen bauseits vorhandenen PC **14**, der entweder seriell **7**, über Modem oder über LAN **5** angeschlossen wird, sind entsprechende Software und die dazu erforderlichen Datenschnittstellen

lieferbar. Vorhandene IT-Systeme lassen sich über LAN **5** oder serielle Schnittstellen **7**, **8** synchronisieren. Die Lieferung der Zeitdienstzentrale erfolgt komplett anschlussfertig vormontiert im 19" Wand- oder Standschrank. Die Anordnung der einzelnen Module erfolgt nach Absprache.







## Standschrank 38 HE

19" Standschrank, Einbauraum 36 HE, zur Aufnahme der 19"-Baugruppenträger (je 3 HE). Höhenverstellbare FüÙe, verschließbare Klarsichttür. Alle Anschlüsse sind von der Schrankrückseite zugänglich, durch eine verschließbare Metalltür gesichert.

Die durch Verschlüsse gesicherten Seitenwände sind abnehmbar. Abmessungen (BHT) ca. 600x1.800x650 mm, Leergewicht ca. 75 kg.

Ausführung	Kapazität	Art.-Nr.	Preis €/Stück
19" Standschrank, 38 HE (ohne Inhalt)	36 HE, 84 TE	11.980.138	4.990,-



## Zeitdienstzentrale 19"



## Wandschrank 12 HE, 15 HE

19" Wandschrank, 12 oder 15 HE, zur Aufnahme der 19" Baugruppenträger (je 3 HE). Verschließbare Klarsichttür. Durch Ausschwenken des Mittelteils sind

alle Anschlüsse von hinten zugänglich. Abmessungen (BHT) 12 HE: ca. 600x612x515 mm, 15 HE: ca. 600x746x515 mm Leergewicht ca. 16 kg bzw. 18 kg.

Ausführung	Kapazität	Art.-Nr.	Preis €/Stück
19" Wandschrank, 12 HE (ohne Inhalt)	12 HE, 84 TE	11.980.112	2.390,-
19" Wandschrank, 15 HE (ohne Inhalt)	15 HE, 84 TE	11.980.115	2.590,-

## Typreihe 980



## 19" Rack (Baugruppenträger) mit integriertem Systembus

19" Baugruppenträger (3 HE) zur Aufnahme der erforderlichen Baugruppen. Der integrierte Systembus verbindet alle Einzelmodule miteinander, die jeweilige Modul-Adresse wird durch die Einbauposition definiert.

Die Außenanschlüsse der einzelnen Module liegen auf der Rückseite. Das Bestücken eines Baugruppenträgers mit unterschiedlichen Modulen ist zulässig. Nicht belegte Plätze sind mit Abdeckplatten zu versehen.

Ausführung	Kapazität	Art.-Nr.	Preis €/Stück
19" Rack, 3 HE, inkl. Systembus (ohne Inhalt)	3 HE, 84 TE	11.980.184	825,-
Abdeckplatte, 84 TE	3 HE, 84 TE	01.980.184	125,-
Abdeckplatte, 12 TE	3 HE, 12 TE	01.980.112	59,-
Abdeckplatte, 4 TE	3 HE, 4 TE	01.980.104	39,-



## Zeitbasismodul

Das mikroprozessorgesteuerte Zeitbasismodul dient zur Parametrierung der gesamten Zeitdienstzentrale und übernimmt die zentrale Steuerung und Überwachung aller Funktionen. Die Konfiguration bleibt bei Spannungsausfall in einem Flash-Speicher erhalten. Automatische Sommer-/Winterzeitumstellung über Funkführung DCF77, GPS oder RDS mittels abgesetzter Antennen. Die Bedienung erfolgt über die 6 Tasten auf der Frontblende des Moduls oder optional – über einen am Standort befindlichen PC oder über Modem/Netzwerk.

Datenschnittstellen und Bediener-Software für alle gängigen Betriebssysteme sind Zubehör. Fehlermeldungen bei Störungen und Spannungsausfall über Alarmausgänge oder über Bediener-PC. Das frontseitige, 2-zeilige, 16-stellige LCD-Display dient zur Anzeige von (System-) Zeit und Datum sowie der Bedienerführung (mehrsprachig). Die LEDs dienen zur jeweiligen Statuserkennung. Zur Erhöhung der Betriebssicherheit werden in der Regel 2 Zeitbasismodule eingesetzt (redundantes System).

Ausführung	Abmessungen	Art.-Nr.	Preis €/Stück
Zeitbasismodul	3 HE, 20 TE	11.980.211	2.050,-

Wählen Sie von dieser und den Folgeseiten die gewünschten Baugruppen und Funktionseinheiten (Module) oder sprechen Sie mit uns – wir bieten Ihnen Ihre individuelle Ausstattung gerne an.



**Zeitdienst-  
zentrale 19"**



## Empfängermodul mit Antenne

Empfängermodul zur Synchronisation einer oder mehrerer Zeitbasismodule, wahlweise als DCF77, GPS oder RDS. Lieferung inkl. abgesetzter Antenne. Die Antenne kann entweder innerhalb oder außerhalb von Gebäuden montiert werden (GPS

nur außerhalb). LED-Kontrolldiode für Empfangsqualität, Befestigungsvorrichtung für die Antenne, 10 m Anschlusskabel (in unterschiedlichen Längen verlängerbar, bei Interesse bitte Informationen anfordern).

Ausführung	Abmessungen	Art.-Nr.	Preis €/Stück
Empfängermodul DCF77, inkl. Antenne (IP 55)	3 HE, 4 TE	11.980.221	980,-
Empfängermodul GPS, inkl. Antenne (IP 65)	3 HE, 4 TE	11.980.231	1.680,-
Empfängermodul RDS, inkl. Antenne (IP 65)	3 HE, 4 TE	11.980.241	1.080,-

Typreihe  
**980**



## Linienmodul

Die Linienmodule, gesteuert vom übergeordneten Zeitbasismodul, schalten die Leistung der jeweils angeschlossenen Nebenuhrlinien. Die Linienspannung beträgt entweder 24 V oder 60 V (48 V auf Anfrage), der Linienstrom/Impulsstrom je Modul beträgt max. 1 A, elektronisch abgesichert. Der Impulsmodus ist frei wählbar als:

- Minutenimpuls, polwechselnd
- Halbminutenimpuls, polwechselnd
- Sekundenimpuls, polwechselnd
- PEWETA DCFport24 Impulstelegramm (nur 24 V-Version).

Automatische Unter- und Überstromerkenntnis mit Abschaltfunktion bei Unter-

bzw. Überspannung, frei parametrierbare Ansprechschwellen/Alarmgrenzen. Im Störfall des zentralen Zeitbasismoduls übernehmen die Linienmodule automatisch die Steuerung der Nebenuhrlinien ohne Zeitverlust. Die Programmierung und Bedienung der Linienmodule erfolgt über das zentrale Zeitbasismodul bzw. über die 6 Tasten direkt am jeweiligen Linienmodul. Optische Überwachung der Nebenuhrlinie über eine 6-stellige, digitale Software-Kontrollnebenuhr, das LED-Display dient auch zur Bedienung bei der Programmierung. Die LEDs auf der Frontseite dienen zur jeweiligen Statuserkennung.

Ausführung	Abmessungen	Art.-Nr.	Preis €/Stück
Linienmodul, 1 A, Linienspannung 24 V	3 HE, 12 TE	11.980.324	890,-
Linienmodul, 1 A, Linienspannung 60 V	3 HE, 12 TE	11.980.360	990,-



## Messeinrichtung

Die Messeinrichtung misst Erdschluss, Impulsspannung und Impulsstrom der angeschlossenen Linienmodule. Die elektrischen Spannungs- und Stromwerte können für jede Linie individuell gemessen werden,

die Werte werden an dem 6-stelligen LED-Digitaldisplay angezeigt. Bei Erdschluss wird ein Alarm ausgelöst. Die LEDs auf der Frontseite dienen der jeweiligen Statuserkennung.

Ausführung	Abmessungen	Art.-Nr.	Preis €/Stück
Messeinrichtung	3 HE, 12 TE	11.980.390	1.890,-

## Schaltmodul

Das Schaltmodul mit 8 potentialfreien Relaiskontakten dient zur Steuerung von optischen und/oder akustischen Signalgeräten und anderen Endverbrauchern (z. B. Beleuchtungseinrichtung). Von den 8 Relaisausgängen sind 4 als Umschaltwechsler und 4 als Arbeitskontakt ausgeführt. Ein/Aus/Impuls-Schaltungen sind programmierbar, Impulslängen von 1–59 Sekunden einstellbar.

Manuelle Schaltmöglichkeit mit Schalter pro Kanal für Automatisch, Ein oder Aus. Optische Schaltanzeige pro Kanal über LED. Kontaktbelastbarkeit 230 VAC, 6 A. Es sind bis zu 8 Schaltmodule (8x8=64 Kanäle/Kontakte/Schaltkreise) in einer Zeitdienstzentrale einsetzbar. Frontseitige LEDs dienen der jeweiligen Statuserkennung.

Ausführung	Abmessungen	Art.-Nr.	Preis €/Stück
Schaltmodul, 8 potentialfreie Relaiskontakte	3 HE, 8 TE	11.980.481	1.100,-

Wählen Sie von dieser und den Vor- und Folge-seiten die gewünschten Baugruppen und Funktionseinheiten (Module) oder sprechen Sie mit uns – wir bieten Ihnen Ihre individuelle Ausstattung gerne an.





## Netzteilmodul

Das Systemnetzteil dient zur Stromversorgung der gesamten Zeitdienstzentrale. Die Eingangsspannung beträgt 230 V AC +/- 10 %. Die Ausgangsspannung/Nennspannung beträgt 24 VDC (Nennspannung). Es sind 3 verschiedene Stromstärken lieferbar: 5 A, 10 A und

20 A Dauerlast. Das Netzteil ist geschützt gegen Kurzschluss und Überlast. 2 LED-Digitaldisplays zeigen Spannungs- und Stromwerte. Unterspannungsabschaltung mit programmierbarer Alarmschwelle. Frontseitige LEDs dienen zur jeweiligen Statuserkennung.

Ausführung	Abmessungen	Art.-Nr.	Preis €/Stück
Netzteilmodul 230 V AC/24 VDC – 5 A	3 HE, 48 TE	11.980.605	1.490,-
Netzteilmodul 230 V AC/24 VDC – 10 A	3 HE, 48 TE	11.980.610	2.090,-
Netzteilmodul 230 V AC/24 VDC – 20 A	3 HE, 48 TE	11.980.620	3.490,-



## Batteriemodul

Die Akkumulatoren dienen bei Netzausfall zur Stützung der Betriebsspannung und zur Spannungsversorgung der angeschlossenen Nebenuhren (Dauer abhängig von der Anzahl angeschlossener Nebenuhren). Die Akkus sind über einen Sicherungsauto-

maten gegen zu hohe Stromaufnahme gesichert. Es sind 2 Leistungsgrößen lieferbar: 20 Ah und 65 Ah. Die Lieferung der wartungsfreien Dryfit Akkus erfolgt inkl. 19" Baugruppenträger.

Ausführung	Abmessungen	Art.-Nr.	Preis €/Stück
Akkumodul 24 V/20 Ah	3 HE, 84 TE	11.980.720	2.090,-
Akkumodul 24 V/65 Ah	6 HE, 84 TE	11.980.765	3.990,-



## Gleichstromwandlermodul

Wird die Zeitdienstzentrale über ein externes Netzteil betrieben, wird das Gleichstromwandlermodul 8 V DC zur Stromversorgung der einzelnen Baugruppenmodule benötigt. Totale Isolierung zwischen Eingangsspannung und Aus-

gangsspannung. Eingangsspannung geschützt gegen Verpolarung und vorübergehende Netzfehler. Ausgänge geschützt gegen Kurzschluss. Die Anzahl benötigter Gleichstromwandler ist abhängig von der Anzahl eingesetzter Baugruppenmodule.

Ausführung	Abmessungen	Art.-Nr.	Preis €/Stück
Gleichstromwandlermodul DC/DC 24 V/8 V/2 A	3 HE, 12 TE	11.980.824	750,-
Gleichstromwandlermodul DC/DC 60 V/8 V/2 A	3 HE, 12 TE	11.980.860	750,-



## Datenschnittstellenmodule, Software

Die Zeitdienstzentrale kann mit zusätzlichen Datenschnittstellen erweitert werden. Zur Auswahl stehen RS232- oder RS485-Schnittstellen zur Kommunikation mit PCs /EDV- und Kommunikationsanlagen, Ethernet-Schnittstellen zum Anschluss der Zeitdienstzentrale an ein Ethernet-Local Area Network (LAN) sowie LON Works-Schnittstellen. Andere Peripheriegeräte, die an das LAN angeschlossen sind, erhalten somit aus der Zeitdienstzentrale die genaue

Zeit über das NTP-Protokoll. Zur Programmierung der Zeitdienstzentrale ist unterschiedliche Software lieferbar:

- Rechnerzeit-Software: Übernahme der Uhrzeit in den PC
- Bediener-Software: Programmierung der unterschiedlichen Zeitbasen
- Signalsoftware: Programmierung der Schaltausgänge
- Alarmsoftware: Programmierung der Alarm-Zeitpunkte und -Relaisausgänge.

Ausführung	Abmessungen	Art.-Nr.	Preis €/Stück
Datenschnittstellenmodul RS232	3 HE, 4 TE	04.980.911	740,-
Datenschnittstellenmodul RS485	3 HE, 4 TE	04.980.912	895,-
Datenschnittstellenmodul Ethernet	3 HE, 4 TE	04.980.915	1.790,-
Rechnerzeit-Software		05.980.931	650,-
Bediener-Software		05.980.932	1.150,-
Signalsoftware		05.980.933	1.250,-
Alarmsoftware		05.980.934	1.190,-



## Zeitdienstzentrale 19"

Typreihe  
**980**



Wählen Sie von dieser und den Vorseiten die gewünschten Baugruppen und Funktionseinheiten (Module) oder sprechen Sie mit uns – wir bieten Ihnen Ihre individuelle Ausstattung gerne an.

# Sichtweiten<sup>1)</sup> (angelehnt an DIN 41075)



Sichtweiten

## ■ Analoguhren

sichtbarer Zifferblatt-durchmesser	Sichtweiten innen (ca.) in beleuchteten Räumen/Hallen	Sichtweiten außen (ca.)	
		unbeleuchtete Uhren bei mittleren bis günstigen Tageslichtverhältnissen	hinterleuchtete Uhren bei Dunkelheit
200 mm	10 m	–	–
250 mm	15 m	–	–
300 mm	20 m	–	–
350 mm	25 m	–	–
400 mm	30 m	25–50 m	25–30 m
500 mm	40 m	40–75 m	35–40 m
600 mm	50–60 m	60–100 m	55–60 m
800 mm	90–100 m	100–150 m	90–100 m
1000 mm	120–130 m	130–200 m	115–130 m
1500 mm	mind. 220 m	210–310 m	175–200 m
2000 mm	mind. 350 m	310–600 m	250–300 m
2500 mm	mind. 400 m	370–800 m	320–350 m

## ■ Digitaluhren/Digitalanzeigen

Ziffernhöhe	Anzeigetechnik	Sichtweite innen (ca.)	Sichtweite außen (ca.)
13 mm	LED	4 m	–
25 mm	LED	7 m	–
30 mm	LED	10 m	–
40 mm	LCD	15 m	–
45 mm	LED	18 m	–
54 mm	LCD	20 m	–
57 mm	LED	20 m	–
74 mm	LCD	25 m	–
90 mm	LCD	35 m	–
100 mm	LED	40 m	–
140 mm	LCD	50 m	–
160 mm	LED	70 m	60–70 m
250 mm	LED	110 m	90–100 m
460 mm	LED	200 m	160–180 m

<sup>1)</sup> Als Sichtweiten sind die durch praktische Versuche ermittelten Entfernungen zwischen Betrachter und Uhr zu verstehen. Bei Analoguhren wurden schwarze DIN-Balkenziffern auf weißen Zifferblättern (gem. DIN 41091) mit DIN-Balkenzeigern zugrunde gelegt. Die Angaben verstehen sich als Richtwerte und sind unverbindlich.



# IP-Schutzarten

## gemäß EN 60 529

Die Schutzart gibt die Eignung von elektrischen Betriebsmitteln für verschiedene Umgebungsbedingungen an. Bezüglich ihrer Eignung für verschiedene Umgebungsbedingungen wird die Einteilung in Schutzarten, sogenannte **IP-Codes**, vorgenommen. Die Abkürzung IP steht für International Protection.

Die IP-Schutzarten definieren den Schutzgrad des Gehäuses gegen Berührung, Fremdkörper und Wasser. Den in der Schutzartbezeichnung immer vorhandenen Buchstaben IP werden zwei Kennziffern angehängt. Diese zeigen an, welchen Schutzzumfang ein Gehäuse bezüglich Fremdkörpern bzw. Berührung (**erste Kennziffer**) und Feuchtigkeit bzw. Wasser (**zweite Kennziffer**) bietet.

Erste Kennziffer		Berührungsschutz
0	Kein besonderer Schutz	Kein besonderer Schutz
1	Große Fremdkörper Durchmesser > 50 mm	Gegen große Körperflächen
2	Mittelgroße Fremdkörper Durchmesser > 12 mm	Gegen Finger oder ähnlich große Gegenstände
3	Kleine Fremdkörper Durchmesser > 2,5 mm	Gegen Werkzeuge, Drähte und ähnliches mit einer Dicke von > 2,5 mm
4	Kornförmige Fremdkörper Durchmesser > 1 mm	Gegen Werkzeuge, Drähte und ähnliches mit einer Dicke von > 1 mm
5	Staubgeschützt; Staubablagerungen sind zulässig, dürfen aber in ihrer Menge nicht die Funktion des Gerätes gefährden	Vollständiger Schutz
6	Staubdicht	Vollständiger Schutz

Zweite Kennziffer		Wasserschutz
0	Kein besonderer Schutz	
1	Gegen senkrecht fallendes Tropfwasser	
2	Gegen schräg fallendes Tropfwasser (bis 15° Abweichung von der Senkrechten)	
3	Gegen Sprühwasser (beliebige Richtung bis 60° Abweichung von der Senkrechten)	
4	Gegen Spritzwasser aus allen Richtungen	
5	Gegen Strahlwasser aus allen Richtungen	
6	Gegen starkes Strahlwasser aus allen Richtungen	
7	Gegen Eintauchen	
8	Gegen Untertauchen	



IP-Schutzarten

### Beispiele:

- Bei Innenraum-Wanduhrn mit Schutzart **IP 54** (Einsatzbereich z. B. in Schwimmhallen) sind die Uhrwerke geschützt gegen
  - 5 Staubablagerungen in schädlichen Mengen
  - 4 Spritzwasser aus allen Richtungen.
- Eine DCF77-Funkempfangsantenne mit Schutzart **IP 68** für die Montage im Außenbereich ist
  - 6 staubdicht
  - 8 wasserdicht (Schutz gegen Untertauchen).

# Artikelnummernverzeichnis

## 01.460.300 bis 52.272.213



Artikelnummernverzeichnis  
Numerisch geordnet

Art.-Nr.	Seite	Art.-Nr.	Seite	Art.-Nr.	Seite	Art.-Nr.	Seite	Art.-Nr.	Seite	Art.-Nr.	Seite
<b>01.</b>		11.980.390	194	21.332.514	75	41.270.311	37	51.190.205	18	51.332.522	75
01.460.300	111, 113	11.980.481	194	21.332.522	75	41.270.321	39	51.190.215	18	51.332.523	75
01.460.301	111, 113	11.980.605	195	21.332.523	75	41.270.331	41	51.190.225	18	51.332.524	75
01.460.400	111, 113	11.980.610	195	21.332.524	75	41.270.411	37	51.190.305	18	51.350.411	77
01.460.401	111, 113	11.980.620	195	21.350.411	77	41.270.421	39	51.190.315	18	51.350.421	79
01.470.300	115-119	11.980.720	195	21.350.421	79	41.270.431	41	51.190.325	18	51.350.511	77
01.470.301	115-119	11.980.765	195	21.350.511	77	41.271.211	43	51.190.405	18	51.350.521	79
01.470.302	115-119	11.980.824	195	21.350.521	79	41.271.221	45	51.230.301	21	51.350.611	77
01.480.300	121, 123	11.980.860	195	21.350.611	77	41.271.231	47	51.230.341	20	51.350.621	79
01.480.301	121, 123	<b>21.</b>		21.350.621	79	41.271.311	43	51.232.401	23	51.352.412	81
01.480.302	121, 123	21.230.301	21	21.352.412	81	41.271.321	45	51.232.441	22	51.352.413	81
01.490.500	125	21.230.341	20	21.352.413	81	41.271.331	47	51.240.311	24	51.352.414	81
01.490.501	125	21.240.311	24	21.352.414	81	41.271.411	43	51.240.331	25	51.352.422	83
01.490.502	125	21.240.331	25	21.352.422	83	41.271.421	45	51.240.411	24	51.352.423	83
01.490.503	125	21.240.411	24	21.352.423	83	41.271.431	47	51.240.431	25	51.352.424	83
01.510.502	129	21.240.431	25	21.352.424	83	41.280.211	55	51.246.311	26	51.352.512	81
01.510.503	129	21.246.311	26	21.352.512	81	41.280.221	57	51.249.311	27	51.352.513	81
01.510.517	129, 131	21.249.311	27	21.352.513	81	41.280.231	59	51.250.311	29	51.352.514	81
01.511.502	131	21.250.311	29	21.352.514	81	41.280.311	55	51.250.321	31	51.352.522	83
01.511.503	131	21.250.321	31	21.352.522	83	41.280.321	57	51.250.331	33	51.352.523	83
01.515.502	133	21.250.331	33	21.352.523	83	41.280.331	59	51.250.411	29	51.352.524	83
01.515.503	133	21.250.411	29	21.352.524	83	41.280.411	55	51.250.421	31	51.352.612	81
01.515.537	133, 135	21.250.421	31	21.352.612	81	41.280.421	57	51.250.431	33	51.352.613	81
01.516.502	135	21.250.431	33	21.352.613	81	41.280.431	59	51.260.211	34	51.352.614	81
01.516.503	135	21.260.211	34	21.352.614	81	41.281.211	61	51.260.221	35	51.352.622	83
01.790.001	177	21.260.221	35	21.352.622	83	41.281.221	63	51.260.231	35	51.352.623	83
01.790.003	177	21.260.231	35	21.352.623	83	41.281.231	65	51.270.211	37	51.352.624	83
01.790.004	177	21.270.211	37	21.352.624	83	41.281.311	61	51.270.221	39	51.370.411	89
01.920.084	187	21.270.221	39	21.370.411	89	41.281.321	63	51.270.231	41	51.370.421	91
01.920.142	187	21.270.231	41	21.370.421	91	41.281.331	65	51.270.311	37	51.370.511	89
01.960.100	191	21.270.311	37	21.370.511	89	41.281.411	61	51.270.321	39	51.370.521	91
01.980.104	193	21.270.321	39	21.370.521	91	41.281.421	63	51.270.331	41	51.370.611	89
01.980.112	193	21.270.331	41	21.370.611	89	41.281.431	65	51.270.411	37	51.370.621	91
01.980.184	193	21.270.411	37	21.370.621	91	41.420.311	101	51.270.421	39	51.372.412	93
<b>02.</b>		21.270.421	39	21.372.412	93	41.430.611	105	51.270.431	41	51.372.413	93
02.435.111	109	21.270.431	41	21.372.413	93	41.431.611	107	51.271.211	43	51.372.422	95
02.475.100	119	21.271.211	43	21.372.422	95	41.435.611	109	51.271.221	45	51.372.423	95
02.475.101	119	21.271.221	45	21.372.423	95	<b>42.</b>		51.271.231	47	51.372.512	93
02.498.100	121-126	21.271.231	47	21.372.512	93	42.430.611	105	51.271.311	43	51.372.513	93
02.498.101	121-126	21.271.311	43	21.372.513	93	42.431.611	107	51.271.321	45	51.372.522	95
02.498.102	121-126	21.271.321	45	21.372.522	95	42.435.611	109	51.271.331	47	51.372.523	95
<b>03.</b>		21.271.331	47	21.372.523	95	42.475.310	119	51.271.411	43	51.372.612	93
03.925.111	185, 187	21.271.411	43	21.372.612	93	42.490.550	125	51.271.421	45	51.372.613	93
03.925.151	141	21.271.421	45	21.372.613	93	42.510.551	129	51.271.431	47	51.372.622	95
03.925.171	146-150	21.271.431	47	21.372.622	95	42.510.552	129	51.272.212	49	51.372.623	95
03.925.185	155-159	21.272.212	49	21.372.623	95	42.510.553	129	51.272.213	49	51.420.311	101
<b>04.</b>		21.272.213	49	21.425.111	103	42.510.951	129	51.272.222	51	51.550.791	146
04.676.000	155-159	21.272.222	51	21.425.211	103	42.510.952	129	51.272.223	51	51.550.991	146
04.676.001	155-159	21.272.223	51	21.426.211	103	42.510.953	129	51.272.322	53	51.560.791	147
04.676.101	155-159	21.272.232	53	21.730.411	163	42.511.551	131	51.272.333	53	51.562.391	148
04.676.102	155-159	21.272.233	53	21.730.421	163	42.511.552	131	51.272.312	49	51.565.391	148
04.980.911	195	21.272.312	49	21.730.511	163	42.511.553	131	51.272.313	49	51.568.791	149
04.980.912	195	21.272.313	49	21.730.521	163	42.511.951	131	51.272.322	51	51.570.791	150
04.980.915	195	21.272.322	51	21.730.611	163	42.511.952	131	51.272.323	51	51.730.411	163
<b>05.</b>		21.272.323	51	21.730.621	163	42.511.953	131	51.272.332	53	51.730.421	163
05.980.931	195	21.272.332	53	21.732.412	165	42.515.551	133	51.272.333	53	51.730.511	163
05.980.932	195	21.272.333	53	21.732.413	165	42.515.552	133	51.272.412	49	51.730.521	163
05.980.933	195	21.272.412	49	21.732.422	165	42.515.553	133	51.272.413	49	51.730.611	163
05.980.934	195	21.272.413	49	21.732.423	165	42.516.551	135	51.272.422	51	51.730.621	163
<b>10.</b>		21.272.422	51	21.732.512	165	42.516.552	135	51.272.423	51	<b>52.</b>	
10.430.100	105, 107	21.272.423	51	21.732.513	165	42.516.553	135	51.272.432	53	52.190.215	18
10.435.100	109	21.272.432	53	21.732.522	165	42.525.551	137	51.272.433	53	52.190.225	18
10.435.200	109	21.272.433	53	21.732.523	165	42.526.551	139	51.280.211	55	52.190.315	18
10.920.010	185	21.280.211	55	21.732.612	165	42.535.521	141	51.280.221	57	52.190.325	18
10.920.012	185	21.280.221	57	21.732.613	165	42.535.531	141	51.280.231	59	52.230.301	21
10.920.020	185	21.280.231	59	21.732.622	165	42.535.911	141	51.280.311	55	52.230.341	20
10.920.022	185	21.280.311	55	21.732.623	165	42.535.921	141	51.280.321	57	52.232.401	23
10.920.024	185	21.280.321	57	<b>24.</b>		42.540.250	142	51.280.331	59	52.232.441	24
10.920.040	185	21.280.331	59	24.676.321	155	42.541.250	142	51.280.411	55	52.240.311	22
10.920.044	185	21.280.411	55	24.676.322	155	42.542.550	143	51.280.421	57	52.240.331	24
10.920.110	185	21.280.421	57	24.676.541	157	42.545.250	144	51.280.431	59	52.240.411	25
10.920.112	185	21.280.431	59	24.676.542	157	42.610.161	153	51.281.211	61	52.240.431	25
10.920.120	185	21.281.211	61	24.676.551	159	42.610.251	153	51.281.221	63	52.246.311	26
10.920.122	185	21.281.221	63	24.676.552	159	42.765.611	175	51.281.231	65	52.249.311	27
10.920.124	185	21.281.231	65	24.676.613	160	42.810.161	179	51.281.311	61	52.250.311	29
10.920.140	185	21.281.311	61	24.676.622	160	42.810.251	179	51.281.321	63	52.250.321	31
10.920.144	185	21.281.321	63	24.830.411	181	<b>43.</b>		51.281.331	65	52.250.331	33
10.930.124	188	21.281.331	65	24.830.412	181	43.548.151	145	51.281.411	61	52.250.411	29
10.940.100	189	21.281.411	61	24.830.421	181	<b>44.</b>		51.281.421	63	52.250.421	31
10.940.110	189	21.281.421	63	24.830.422	181	44.130.211	13	51.281.431	65	52.250.431	33
10.940.200	189	21.281.431	65	<b>41.</b>		44.130.212	13	51.282.212	67	52.260.211	34
10.941.100	189	21.282.212	67	41.230.301	21	44.130.213	13	51.282.213	67	52.260.221	35
10.950.100	190	21.282.213	67	41.230.341	20	44.130.311	13	51.282.222	69	52.260.231	35
10.950.101	190	21.282.222	69	41.232.401	23	44.130.312	13	51.282.223	69	52.270.211	37
<b>11.</b>		21.282.223	69	41.232.441	22	44.130.313	13	51.282.232	71	52.270.221	39
11.920.120	187	21.282.232	71	41.240.311	24	44.130.322	13	51.282.233	71	52.270.231	41
11.920.122	187	21.282.233	71	41.240.331							

# Artikelnummernverzeichnis

## 52.272.222 bis 73.249.311

Art.-Nr.	Seite	Art.-Nr.	Seite	Art.-Nr.	Seite	Art.-Nr.	Seite	Art.-Nr.	Seite	Art.-Nr.	Seite
52.272.222	51	52.372.523	95	71.240.411	24	71.352.423	83	71.732.523	165	72.282.313	67
52.272.223	51	52.372.612	93	71.240.431	25	71.352.424	83	71.732.612	165	72.282.322	69
52.272.232	53	52.372.613	93	71.246.311	26	71.352.512	81	71.732.613	165	72.282.323	69
52.272.233	53	52.372.622	95	71.249.311	27	71.352.513	81	71.732.622	165	72.282.332	71
52.272.312	49	52.372.623	95	71.250.311	29	71.352.514	81	71.732.623	165	72.282.333	71
52.272.313	49	52.390.415	97	71.250.321	31	71.352.522	83	71.750.621	167	72.282.412	67
52.272.322	51	52.390.425	97	71.250.331	33	71.352.523	83	71.750.821	167	72.282.413	67
52.272.323	51	52.395.415	99	71.250.411	29	71.352.524	83	71.752.622	169	72.282.422	69
52.272.332	53	52.395.425	99	71.250.421	31	71.352.612	81	71.752.623	169	72.282.423	69
52.272.333	53	52.395.515	99	71.250.431	33	71.352.613	81	71.752.822	169	72.282.432	71
52.272.412	49	52.395.525	99	71.260.211	34	71.352.614	81	71.752.823	169	72.282.433	71
52.272.413	49	52.460.310	111	71.260.221	35	71.352.622	83	71.760.421	171	72.330.511	73
52.272.422	51	52.460.320	113	71.260.231	35	71.352.623	83	71.760.621	171	72.330.521	73
52.272.423	51	52.460.410	111	71.270.211	37	71.352.624	83	71.760.821	171	72.332.512	75
52.272.432	53	52.460.420	113	71.270.221	39	71.369.410	85	71.762.422	173	72.332.513	75
52.272.433	53	52.470.310	115	71.270.231	41	71.369.420	87	71.762.423	173	72.332.514	75
52.280.211	55	52.470.320	117	71.270.311	37	71.369.510	85	71.762.622	173	72.332.522	75
52.280.221	57	52.470.330	117	71.270.321	39	71.369.520	87	71.762.623	173	72.332.523	75
52.280.231	59	52.480.310	121	71.270.331	41	71.369.610	85	71.762.822	173	72.332.524	75
52.280.311	55	52.480.320	123	71.270.411	37	71.369.620	87	71.762.823	173	72.350.411	77
52.280.321	57	52.480.330	123	71.270.421	39	71.370.411	89	71.765.611	175	72.350.421	77
52.280.331	59	52.490.550	125	71.270.431	41	71.370.421	89	71.790.626	177	72.350.511	79
52.280.411	55	52.510.551	129	71.271.211	43	71.370.511	89	71.790.826	177	72.350.521	79
52.280.421	57	52.510.552	129	71.271.221	45	71.370.521	91			72.350.611	77
52.280.431	59	52.510.553	129	71.271.231	47	71.370.611	89	72.230.301	21	72.350.621	79
52.281.211	61	52.510.951	129	71.271.311	43	71.370.621	89	72.230.341	20	72.352.412	81
52.281.221	63	52.510.952	129	71.271.321	45	71.372.412	93	72.232.401	23	72.352.413	81
52.281.231	65	52.510.953	129	71.271.331	47	71.372.413	93	72.232.441	22	72.352.414	81
52.281.311	61	52.511.551	131	71.271.411	43	71.372.422	95	72.240.311	24	72.352.422	83
52.281.321	63	52.511.552	131	71.271.421	45	71.372.423	95	72.240.331	25	72.352.423	83
52.281.331	65	52.511.553	131	71.271.431	47	71.372.512	93	72.240.411	24	72.352.424	83
52.281.411	61	52.511.951	131	71.272.212	49	71.372.513	93	72.240.431	25	72.352.512	81
52.281.421	63	52.511.952	131	71.272.213	49	71.372.522	95	72.249.311	27	72.352.513	81
52.281.431	65	52.511.953	131	71.272.222	51	71.372.523	95	72.250.311	29	72.352.514	81
52.282.212	67	52.515.551	133	71.272.223	51	71.372.612	93	72.250.321	31	72.352.522	83
52.282.213	67	52.515.552	133	71.272.232	53	71.372.613	93	72.250.331	33	72.352.523	83
52.282.222	69	52.515.553	133	71.272.233	53	71.372.622	95	72.250.411	29	72.352.524	83
52.282.223	69	52.516.551	135	71.272.312	49	71.372.623	95	72.250.421	31	72.352.612	81
52.282.232	71	52.516.552	135	71.272.313	49	71.390.415	97	72.250.431	33	72.352.613	81
52.282.233	71	52.516.553	135	71.272.322	51	71.390.425	97	72.260.211	34	72.352.614	81
52.282.312	67	52.525.551	137	71.272.323	51	71.395.415	99	72.260.221	35	72.352.622	83
52.282.313	67	52.526.551	139	71.272.332	53	71.395.425	99	72.260.231	35	72.352.623	83
52.282.322	69	52.540.250	142	71.272.333	53	71.395.515	99	72.270.211	37	72.352.624	83
52.282.323	69	52.541.250	142	71.272.412	49	71.395.525	99	72.270.221	39	72.369.410	85
52.282.332	71	52.542.550	143	71.272.413	49	71.425.211	103	72.270.231	41	72.369.420	87
52.282.333	71	52.545.250	144	71.272.422	51	71.430.611	105	72.270.311	37	72.369.510	85
52.282.412	67	52.550.791	146	71.272.423	51	71.431.611	107	72.270.321	39	72.369.520	87
52.282.413	67	52.550.991	146	71.272.432	53	71.435.611	109	72.270.331	41	72.369.610	85
52.282.422	69	52.560.791	147	71.272.433	53	71.460.310	111	72.270.411	37	72.369.620	87
52.282.423	69	52.562.391	148	71.280.211	55	71.460.320	113	72.270.421	39	72.370.411	89
52.282.432	71	52.565.391	148	71.280.221	57	71.460.410	111	72.270.431	41	72.370.421	91
52.282.433	71	52.568.791	149	71.280.231	59	71.460.420	113	72.271.211	43	72.370.511	89
52.330.511	73	52.570.791	150	71.280.311	55	71.470.310	115	72.271.221	45	72.370.521	91
52.330.521	73	52.610.161	153	71.280.321	57	71.470.320	117	72.271.231	47	72.370.611	89
52.332.512	75	52.610.251	153	71.280.331	59	71.470.330	117	72.271.311	43	72.370.621	91
52.332.513	75	52.730.411	163	71.280.411	55	71.480.310	121	72.271.321	45	72.372.412	93
52.332.514	75	52.730.421	163	71.280.421	57	71.480.320	123	72.271.331	47	72.372.413	93
52.332.522	75	52.730.511	163	71.280.431	59	71.480.330	123	72.271.411	43	72.372.422	95
52.332.523	75	52.730.521	163	71.281.211	61	71.490.550	125	72.271.421	45	72.372.423	95
52.332.524	75	52.730.611	163	71.281.221	63	71.510.551	129	72.271.431	47	72.372.512	93
52.350.411	77	52.730.621	163	71.281.231	65	71.510.552	129	72.272.212	49	72.372.513	93
52.350.421	79	52.732.412	165	71.281.311	61	71.510.553	129	72.272.213	49	72.372.522	95
52.350.511	77	52.732.413	165	71.281.321	63	71.510.951	129	72.272.222	51	72.372.523	95
52.350.521	79	52.732.422	165	71.281.331	65	71.510.952	129	72.272.223	51	72.372.612	93
52.350.611	77	52.732.423	165	71.281.411	61	71.510.953	129	72.272.232	53	72.372.613	93
52.350.621	79	52.732.512	165	71.281.421	63	71.511.551	131	72.272.233	53	72.372.622	95
52.352.412	81	52.732.513	165	71.281.431	65	71.511.552	131	72.272.312	49	72.372.623	95
52.352.413	81	52.732.522	165	71.282.212	67	71.511.553	131	72.272.313	49	72.390.415	97
52.352.414	81	52.732.523	165	71.282.213	67	71.511.951	131	72.272.322	51	72.390.425	97
52.352.422	83	52.732.612	165	71.282.222	69	71.511.952	131	72.272.323	51	72.395.415	99
52.352.423	83	52.732.613	165	71.282.223	69	71.511.953	131	72.272.332	53	72.395.425	99
52.352.424	83	52.732.622	165	71.282.232	71	71.515.551	133	72.272.333	53	72.395.515	99
52.352.512	81	52.732.623	165	71.282.233	71	71.515.552	133	72.272.412	49	72.395.525	99
52.352.513	81	52.750.621	167	71.282.312	67	71.515.553	133	72.272.413	49	72.460.310	111
52.352.514	81	52.750.821	167	71.282.313	67	71.516.551	135	72.272.422	51	72.460.320	113
52.352.522	83	52.752.622	169	71.282.322	69	71.516.552	135	72.272.423	51	72.460.410	111
52.352.523	83	52.752.623	169	71.282.323	69	71.516.553	135	72.272.432	53	72.460.420	113
52.352.524	83	52.752.822	169	71.282.332	71	71.525.551	137	72.272.433	53	72.470.310	115
52.352.612	81	52.752.823	169	71.282.333	71	71.526.551	139	72.280.211	55	72.470.320	117
52.352.613	81	52.760.421	171	71.282.412	67	71.540.250	142	72.280.221	57	72.470.330	117
52.352.614	81	52.760.621	171	71.282.413	67	71.541.250	142	72.280.231	59	72.480.310	121
52.352.622	83	52.760.821	171	71.282.422	69	71.542.550	143	72.280.311	55	72.480.320	123
52.352.623	83	52.762.422	173	71.282.423	69	71.545.250	144	72.280.321	57	72.480.330	123
52.352.624	83	52.762.423	173	71.282.432	71	71.550.791	146	72.280.331	59	72.730.411	163
52.369.410	85	52.762.622	173	71.282.433	71	71.550.991	146	72.280.411	55	72.730.421	163
52.369.420	87	52.762.623	173	71.330.511	73	71.560.791	147	72.280.421	57	72.730.511	163
52.369.510	85	52.762.822	173	71.330.521	73	71.562.391	148	72.280.431	59	72.730.521	163
52.369.520	87	52									

# Artikelnummernverzeichnis

## 73.250.311 bis 84.270.421



Artikel-  
nummern-  
verzeichnis  
Numerisch  
geordnet

Art.-Nr.	Seite	Art.-Nr.	Seite	Art.-Nr.	Seite	Art.-Nr.	Seite	Art.-Nr.	Seite	Art.-Nr.	Seite
73.250.311	29	74.280.431	59	74.730.521	163	75.282.332	71	81.282.333	71	81.545.250	144
73.250.321	31	74.281.211	61	74.730.611	163	75.282.333	71	81.282.412	67	81.550.791	146
73.250.331	33	74.281.221	63	74.730.621	163	75.282.412	67	81.282.413	67	81.550.991	146
73.250.411	29	74.281.231	65	74.732.412	165	75.282.413	67	81.282.422	69	81.560.791	147
73.250.421	31	74.281.311	61	74.732.413	165	75.282.422	69	81.282.423	69	81.562.391	148
73.250.431	33	74.281.321	63	74.732.422	165	75.282.423	69	81.282.432	71	81.565.391	148
73.270.211	37	74.281.331	65	74.732.423	165	75.282.432	71	81.282.433	71	81.568.791	149
73.270.221	39	74.281.411	61	74.732.512	165	75.282.433	71	81.330.511	73	81.570.791	150
73.270.231	41	74.281.421	63	74.732.513	165	75.460.310	111	81.330.521	73	81.730.411	163
73.270.311	37	74.281.431	65	74.732.522	165	75.460.320	113	81.332.512	75	81.730.421	163
73.270.321	39	74.282.212	67	74.732.523	165	75.460.410	111	81.332.513	75	81.730.511	163
73.270.331	41	74.282.213	67	74.732.612	165	75.460.420	113	81.332.514	75	81.730.521	163
73.270.411	37	74.282.222	69	74.732.613	165	75.470.310	115	81.332.522	75	81.730.611	163
73.270.421	39	74.282.223	69	74.732.622	165	75.470.320	117	81.332.523	75	81.730.621	163
73.270.431	41	74.282.232	71	74.732.623	165	75.470.330	117	81.332.524	75	81.732.412	165
73.271.211	43	74.282.233	71	74.750.621	167	75.480.310	121	81.350.411	77	81.732.413	165
73.271.221	45	74.282.312	67	74.750.821	167	75.480.320	123	81.350.421	79	81.732.422	165
73.271.231	47	74.282.313	67	74.752.622	169	75.480.330	123	81.350.511	77	81.732.423	165
73.271.311	43	74.282.322	69	74.752.623	169	<b>81.</b>		81.350.521	79	81.732.512	165
73.271.321	45	74.282.323	69	74.752.822	169	81.230.301	21	81.350.611	77	81.732.513	165
73.271.331	47	74.282.332	71	74.752.823	169	81.230.341	20	81.350.621	79	81.732.522	165
73.271.411	43	74.282.333	71	74.760.421	171	81.232.401	23	81.352.412	81	81.732.523	165
73.271.421	45	74.282.412	67	74.760.621	171	81.232.441	22	81.352.413	81	81.732.612	165
73.271.431	47	74.282.413	67	74.760.821	171	81.240.311	24	81.352.414	81	81.732.613	165
73.280.211	55	74.282.422	69	74.762.422	173	81.240.331	25	81.352.422	83	81.732.622	165
73.280.221	57	74.282.423	69	74.762.423	173	81.240.411	24	81.352.423	83	81.732.623	165
73.280.231	59	74.282.432	71	74.762.622	173	81.240.431	25	81.352.424	83	81.750.621	167
73.280.311	55	74.282.433	71	74.762.623	173	81.246.311	26	81.352.512	81	81.750.821	167
73.280.321	57	74.330.511	73	74.762.822	173	81.249.311	27	81.352.513	81	81.752.622	169
73.280.331	59	74.330.521	73	74.762.823	173	81.250.311	29	81.352.514	81	81.752.623	169
73.280.411	55	74.332.512	75	74.790.626	177	81.250.321	31	81.352.522	83	81.752.822	169
73.280.421	57	74.332.513	75	74.790.826	177	81.250.331	33	81.352.523	83	81.752.823	169
73.280.431	59	74.332.514	75	<b>75.</b>		81.250.411	29	81.352.524	83	81.760.421	171
73.281.211	61	74.332.522	75	75.250.311	29	81.250.421	31	81.352.612	81	81.760.621	171
73.281.221	63	74.332.523	75	75.250.321	31	81.250.431	33	81.352.613	81	81.760.821	171
73.281.231	65	74.332.524	75	75.250.331	33	81.260.211	34	81.352.614	81	81.762.422	173
73.281.311	61	74.350.411	77	75.250.411	29	81.260.221	35	81.352.622	83	81.762.423	173
73.281.321	63	74.350.421	79	75.250.421	31	81.260.231	35	81.352.623	83	81.762.622	173
73.281.331	65	74.350.511	77	75.250.431	33	81.270.211	37	81.352.624	83	81.762.623	173
73.281.411	61	74.350.521	79	75.270.211	37	81.270.221	39	81.369.410	85	81.762.822	173
73.281.421	63	74.350.611	77	75.270.221	39	81.270.231	41	81.369.420	87	81.762.823	173
73.281.431	65	74.350.621	79	75.270.231	41	81.270.311	37	81.369.510	85	<b>83.</b>	
73.460.310	111	74.352.412	81	75.270.311	37	81.270.321	39	81.369.520	87	83.395.515	99
73.460.320	113	74.352.413	81	75.270.321	39	81.270.331	41	81.369.610	85	83.395.525	99
73.460.410	111	74.352.414	81	75.270.331	39	81.270.411	37	81.369.620	87	83.490.550	125
73.460.420	113	74.352.422	83	75.270.411	37	81.270.421	39	81.370.411	89	83.510.551	129
73.470.310	115	74.352.423	83	75.270.421	39	81.270.431	41	81.370.421	91	83.510.552	129
73.470.320	117	74.352.424	83	75.270.431	41	81.271.211	43	81.370.511	89	83.510.553	129
73.470.330	117	74.352.512	81	75.271.211	43	81.271.221	45	81.370.521	91	83.510.951	129
73.480.310	121	74.352.513	81	75.271.221	45	81.271.231	47	81.370.611	89	83.510.952	129
73.480.320	123	74.352.514	81	75.271.231	47	81.271.311	43	81.370.621	91	83.510.953	129
73.480.330	123	74.352.522	83	75.271.311	47	81.271.321	45	81.372.412	93	83.511.551	131
<b>74.</b>		74.352.523	83	75.271.321	47	81.271.331	47	81.372.413	93	83.511.552	131
74.250.311	29	74.352.524	83	75.271.331	47	81.271.411	43	81.372.422	95	83.511.553	131
74.250.321	31	74.352.612	81	75.271.411	43	81.271.421	45	81.372.423	95	83.511.951	131
74.250.331	33	74.352.613	81	75.271.421	45	81.271.431	47	81.372.512	93	83.511.952	131
74.250.411	29	74.352.614	81	75.271.431	47	81.272.212	49	81.372.513	93	83.511.953	131
74.250.421	31	74.352.622	83	75.272.212	49	81.272.213	49	81.372.522	95	83.515.551	133
74.250.431	33	74.352.623	83	75.272.213	49	81.272.222	51	81.372.523	95	83.515.552	133
74.270.211	37	74.352.624	83	75.272.222	51	81.272.223	51	81.372.612	93	83.515.553	133
74.270.221	39	74.369.410	85	75.272.223	51	81.272.232	53	81.372.613	93	83.516.551	135
74.270.231	41	74.369.420	87	75.272.232	53	81.272.233	53	81.372.622	95	83.516.552	135
74.270.311	37	74.369.510	85	75.272.233	53	81.272.312	49	81.372.623	95	83.516.553	135
74.270.321	39	74.369.520	87	75.272.312	49	81.272.313	49	81.390.415	97	83.525.551	137
74.270.331	41	74.369.610	85	75.272.313	49	81.272.322	51	81.390.425	97	83.526.551	139
74.270.411	37	74.369.620	87	75.272.322	51	81.272.323	51	81.395.415	99	83.540.250	142
74.270.421	39	74.370.411	89	75.272.323	51	81.272.332	53	81.395.425	99	83.541.250	142
74.270.431	41	74.370.421	91	75.272.332	53	81.272.333	53	81.395.515	99	83.542.550	143
74.271.211	43	74.370.511	89	75.272.333	53	81.272.412	49	81.395.525	99	83.545.250	144
74.271.221	45	74.370.521	91	75.272.412	49	81.272.413	49	81.460.310	111	83.610.161	153
74.271.231	47	74.370.611	89	75.272.413	49	81.272.422	51	81.460.320	113	83.610.251	153
74.271.311	43	74.370.621	91	75.272.422	51	81.272.423	51	81.460.410	111	83.790.626	177
74.271.321	45	74.372.412	93	75.272.423	51	81.272.432	53	81.460.420	113	83.790.826	177
74.271.331	47	74.372.413	93	75.272.432	53	81.272.433	53	81.470.310	115	83.810.161	179
74.271.411	43	74.372.422	95	75.272.433	53	81.280.211	55	81.470.320	117	83.810.251	179
74.271.421	45	74.372.423	95	75.280.211	55	81.280.221	57	81.470.330	117	<b>84.</b>	
74.271.431	47	74.372.512	93	75.280.221	57	81.280.231	59	81.480.310	121	84.230.301	21
74.272.212	49	74.372.513	93	75.280.231	59	81.280.311	55	81.480.320	123	84.230.341	20
74.272.213	49	74.372.522	95	75.280.311	55	81.280.321	57	81.480.330	123	84.232.401	23
74.272.222	51	74.372.523	95	75.280.321	57	81.280.331	59	81.490.550	125	84.232.441	22
74.272.223	51	74.372.612	93	75.280.331	59	81.280.411	55	81.510.551	129	84.240.311	24
74.272.232	53	74.372.613	93	75.280.411	55	81.280.421	57	81.510.552	129	84.240.331	25
74.272.233	53	74.372.622	95	75.280.421	57	81.280.431	59	81.510.553	129	84.240.411	24
74.272.312	49	74.372.623	95	75.280.431	59	81.281.211	61	81.510.951	129	84.240.431	25
74.272.313	49	74.390.415	97	75.281.211	61	81.281.221	63	81.510.952	129	84.246.311	26
74.272.322	51	74.390.425	97	75.281.221	63	81.281.231	65	81.510.953	129	84.249.311	27
74.272.332	51	74.395.415	99	75.281.231	65	81.281.311	61	81.511.551	131	84.250	



# Artikelnummernverzeichnis

84.270.431 bis 93.810.251

Art.-Nr.	Seite	Art.-Nr.	Seite	Art.-Nr.	Seite	Art.-Nr.	Seite	Art.-Nr.	Seite	Art.-Nr.	Seite
84.270.431	41	84.372.413	93	85.282.412	67	85.730.411	163	91.281.311	61	91.511.551	131
84.271.211	43	84.372.422	95	85.282.413	67	85.730.421	163	91.281.321	63	91.511.552	131
84.271.221	45	84.372.423	95	85.282.422	69	85.730.511	163	91.281.331	65	91.511.553	131
84.271.231	47	84.372.512	93	85.282.423	69	85.730.521	163	91.281.411	61	91.511.951	131
84.271.311	43	84.372.513	93	85.282.432	71	85.730.611	163	91.281.421	63	91.511.952	131
84.271.321	45	84.372.522	95	85.282.433	71	85.730.621	163	91.281.431	65	91.511.953	131
84.271.331	47	84.372.523	95	85.330.511	73	85.732.412	165	91.282.212	67	91.515.551	133
84.271.411	43	84.372.612	93	85.330.521	73	85.732.413	165	91.282.213	67	91.515.552	133
84.271.421	45	84.372.613	93	85.332.512	75	85.732.422	165	91.282.222	69	91.515.553	133
84.271.431	47	84.372.622	95	85.332.513	75	85.732.423	165	91.282.223	69	91.516.551	135
84.272.212	49	84.372.623	95	85.332.514	75	85.732.512	165	91.282.232	71	91.516.552	135
84.272.213	49	84.730.411	163	85.332.522	75	85.732.513	165	91.282.233	71	91.516.553	135
84.272.222	51	84.730.421	163	85.332.523	75	85.732.522	165	91.282.312	67	91.525.551	137
84.272.223	51	84.730.511	163	85.332.524	75	85.732.523	165	91.282.313	67	91.526.551	137
84.272.232	53	84.730.521	163	85.350.411	77	85.732.612	165	91.282.322	69	91.540.250	142
84.272.233	53	84.730.611	163	85.350.421	79	85.732.613	165	91.282.323	69	91.541.250	142
84.272.312	49	84.730.621	163	85.350.511	77	85.732.622	165	91.282.332	71	91.542.550	143
84.272.313	49	<b>85.</b>		85.350.521	79	85.732.623	165	91.282.333	71	91.545.250	144
84.272.322	51	85.230.301	21	85.350.611	77	85.750.621	167	91.282.412	67	91.730.411	163
84.272.323	51	85.230.341	20	85.350.621	79	85.750.821	167	91.282.413	67	91.730.421	163
84.272.332	53	85.232.401	23	85.352.412	81	85.752.622	169	91.282.422	69	91.730.511	163
84.272.333	53	85.232.441	22	85.352.413	81	85.752.623	169	91.282.423	69	91.730.521	163
84.272.412	49	85.240.311	24	85.352.414	81	85.752.822	169	91.282.432	71	91.730.611	163
84.272.413	49	85.240.331	25	85.352.422	83	85.752.823	169	91.282.433	71	91.730.621	163
84.272.422	51	85.240.411	24	85.352.423	83	85.760.421	171	91.330.511	73	91.732.412	165
84.272.423	51	85.240.431	25	85.352.424	83	85.760.621	171	91.330.521	73	91.732.413	165
84.272.432	53	85.246.311	26	85.352.512	81	85.760.821	171	91.332.512	75	91.732.422	165
84.272.433	53	85.249.311	27	85.352.513	81	85.762.422	173	91.332.513	75	91.732.423	165
84.280.211	55	85.250.311	29	85.352.514	81	85.762.423	173	91.332.514	75	91.732.512	165
84.280.221	57	85.250.321	31	85.352.522	83	85.762.622	173	91.332.522	75	91.732.513	165
84.280.231	59	85.250.331	33	85.352.523	83	85.762.623	173	91.332.523	75	91.732.522	165
84.280.311	55	85.250.411	29	85.352.524	83	85.762.822	173	91.332.524	75	91.732.523	165
84.280.321	57	85.250.421	31	85.352.612	81	85.762.823	173	91.350.411	77	91.732.612	165
84.280.331	59	85.250.431	33	85.352.613	81	85.790.626	177	91.350.421	79	91.732.613	165
84.280.411	55	85.260.211	34	85.352.614	81	85.790.826	177	91.350.511	77	91.732.622	165
84.280.421	57	85.260.221	35	85.352.622	83	<b>91.</b>		91.350.521	79	91.732.623	165
84.280.431	59	85.260.231	35	85.352.623	83	91.230.301	21	91.350.611	77	91.750.621	167
84.281.211	61	85.270.211	37	85.352.624	83	91.230.341	20	91.350.621	79	91.750.821	167
84.281.221	63	85.270.221	39	85.369.410	85	91.232.401	23	91.352.412	81	91.752.622	169
84.281.231	65	85.270.231	41	85.369.420	87	91.232.441	22	91.352.413	81	91.752.623	169
84.281.311	61	85.270.311	37	85.369.510	85	91.240.311	24	91.352.414	81	91.752.822	169
84.281.321	63	85.270.321	39	85.369.520	87	91.240.331	25	91.352.422	83	91.752.823	169
84.281.331	65	85.270.331	41	85.369.610	85	91.240.411	24	91.352.423	83	91.760.421	171
84.281.411	61	85.270.411	37	85.369.620	87	91.240.431	25	91.352.424	83	91.760.621	171
84.281.421	63	85.270.421	39	85.370.411	89	91.246.311	26	91.352.512	81	91.760.821	171
84.281.431	65	85.270.431	41	85.370.421	91	91.249.311	27	91.352.513	81	91.762.422	173
84.282.212	67	85.271.211	43	85.370.511	89	91.250.311	29	91.352.514	81	91.762.423	173
84.282.213	67	85.271.221	45	85.370.521	91	91.250.321	31	91.352.522	83	91.762.622	173
84.282.222	69	85.271.231	47	85.370.611	89	91.250.331	33	91.352.523	83	91.762.623	173
84.282.223	69	85.271.311	43	85.370.621	91	91.250.411	29	91.352.524	83	91.762.822	173
84.282.232	71	85.271.321	45	85.372.412	93	91.250.421	31	91.352.612	81	91.762.823	173
84.282.233	71	85.271.331	47	85.372.413	93	91.250.431	33	91.352.613	81	91.790.626	177
84.282.312	67	85.271.411	43	85.372.422	95	91.260.211	34	91.352.614	81	91.790.826	177
84.282.313	67	85.271.421	45	85.372.423	95	91.260.221	35	91.352.622	83	<b>93.</b>	
84.282.322	69	85.271.431	47	85.372.512	93	91.260.231	35	91.352.623	83	93.490.550	125
84.282.323	69	85.272.212	49	85.372.513	93	91.270.211	37	91.352.624	83	93.510.551	129
84.282.332	71	85.272.213	49	85.372.522	95	91.270.221	39	91.369.410	85	93.510.552	129
84.282.333	71	85.272.222	51	85.372.523	95	91.270.231	41	91.369.420	87	93.510.553	129
84.282.412	67	85.272.223	51	85.372.612	93	91.270.311	37	91.369.510	85	93.510.951	129
84.282.413	67	85.272.232	53	85.372.613	93	91.270.321	39	91.369.520	87	93.510.952	129
84.282.422	69	85.272.233	53	85.372.622	95	91.270.331	41	91.369.610	85	93.510.953	129
84.282.423	69	85.272.312	49	85.372.623	95	91.270.411	37	91.369.620	87	93.511.551	131
84.282.432	71	85.272.313	49	85.390.415	97	91.270.421	39	91.370.411	89	93.511.552	131
84.282.433	71	85.272.322	51	85.390.425	97	91.270.431	41	91.370.421	91	93.511.553	131
84.330.511	73	85.272.323	51	85.395.415	99	91.271.211	43	91.370.511	89	93.511.951	131
84.330.521	73	85.272.332	53	85.395.425	99	91.271.221	45	91.370.521	91	93.511.952	131
84.332.512	75	85.272.333	53	85.395.515	99	91.271.231	47	91.370.611	89	93.511.953	131
84.332.513	75	85.272.412	49	85.395.525	99	91.271.311	43	91.370.621	91	93.515.551	133
84.332.514	75	85.272.413	49	85.460.310	111	91.271.321	45	91.372.412	93	93.515.552	133
84.332.522	75	85.272.422	51	85.460.320	113	91.271.331	47	91.372.413	93	93.515.553	133
84.332.523	75	85.272.423	51	85.460.410	111	91.271.411	43	91.372.422	95	93.516.551	135
84.332.524	75	85.272.432	53	85.460.420	113	91.271.421	45	91.372.423	95	93.516.552	135
84.350.411	77	85.272.433	53	85.470.310	115	91.271.431	47	91.372.512	93	93.516.553	135
84.350.421	79	85.280.211	55	85.470.320	117	91.272.212	49	91.372.513	93	93.525.551	137
84.350.511	77	85.280.221	57	85.470.330	117	91.272.213	49	91.372.522	95	93.526.551	139
84.350.521	79	85.280.231	59	85.480.310	121	91.272.222	51	91.372.523	95	93.540.250	142
84.350.611	77	85.280.311	55	85.480.320	123	91.272.223	51	91.372.612	93	93.541.250	142
84.350.621	79	85.280.321	57	85.480.330	123	91.272.232	53	91.372.613	93	93.542.550	143
84.352.412	81	85.280.331	59	85.490.550	125	91.272.233	53	91.372.622	95	93.545.250	144
84.352.413	81	85.280.411	55	85.510.551	129	91.272.312	49	91.372.623	95	93.610.161	153
84.352.414	81	85.280.421	57	85.510.552	129	91.272.313	49	91.390.415	97	93.610.251	153
84.352.422	83	85.280.431	59	85.510.553	129	91.272.322	51	91.390.425	97	93.810.161	179
84.352.423	83	85.281.211	61	85.510.951	129	91.272.323	51	91.395.415	99	93.810.251	179
84.352.424	83	85.281.221	63	85.510.952	129	91.272.332	53	91.395.425	99		
84.352.512	81	85.281.231	61	85.510.953	129	91.272.333	53	91.395.515	99		
84.352.513	81	85.281.311	65	85.511.551	131	91.272.412	49	91.395.525	99		
84.352.514	81	85.281.321	63	85.511.552	131	91.272.413	49	91.460.310	111		
84.352.522	83	85.281.331	65	85.511.553	131	91.272.422	51	91.460.320			

# Aussendung der gesetzlichen Zeit über den Langwellensender DCF77



**Aussendung  
der gesetz-  
lichen Zeit**

**Dauer der  
Sommerzeit**



Die DCF77-Zeitsignale werden am Sendeort Mainflingen bei Frankfurt am Main von Atomuhren der Physikalisch-Technischen Bundesanstalt (PTB) in Braunschweig abgeleitet und von der PTB kontrolliert. Die Reichweite des Funksignals beträgt ca. 1.500 km. Außerhalb der Reichweite empfehlen wir Funkführung über GPS (Global Positioning System).

### Dauer der Sommerzeit\*

Beginn und Ende der Sommerzeit wurden auf folgende Tage – 1 Uhr morgens Weltzeit – festgelegt:

	<b>Beginn</b>	<b>Ende</b>
2017	Sonntag, 26. März	Sonntag, 29. Oktober
2018	Sonntag, 25. März	Sonntag, 28. Oktober
2019	Sonntag, 31. März	Sonntag, 27. Oktober
2020	Sonntag, 29. März	Sonntag, 25. Oktober

\*für die Staaten der Europäischen Union

# Allgemeine Verkaufsbedingungen der Firma PEWETA KG (GmbH+Co.), Hamburg

## 1. Allgemeines

Für alle Kauf- und Werklieferungsverträge mit uns und für unsere Angebote gelten, sofern und soweit nicht etwas anderes schriftlich vereinbart wird, ausschließlich die nachstehenden Bedingungen. Allgemeine Geschäftsbedingungen des Bestellers finden keine Anwendung, auch wenn wir ihnen nicht ausdrücklich widersprechen.

## 2. Angebote, Produktunterlagen, Auftragsannahme

Bis zur schriftlichen Bestätigung des Auftrages sind unsere Angebote stets freibleibend. Maßgebend für den Umfang der zu erbringenden Lieferung oder Leistung ist ausschließlich unsere schriftliche Auftragsbestätigung. Technische Angaben und Beschreibungen des Liefergegenstandes in Angeboten, Prospekten oder sonstigen drucktechnischen Erzeugnissen und im Internet sind nur verbindlich, wenn sie in der Auftragsbestätigung als verbindlich bezeichnet sind.

Änderungen im Zuge des technischen Fortschritts, sowie optische Abweichungen behalten wir uns vor, soweit sie für den Abnehmer nicht nachteilig und ihm zumutbar sind.

Aufträge des Bestellers gelten erst dann als angenommen, wenn sie von uns schriftlich, per Telefax oder E-mail, durch Auslieferung der Ware oder durch Übersendung einer Rechnung bestätigt werden. Stornierungen und Änderungen von Aufträgen gelten erst nach Eingang unserer schriftlichen Bestätigung als angenommen.

## 3. Preise und Zahlungsbedingungen

Soweit nicht ausdrücklich anders vereinbart, gelten unsere Preise ab Werk (EXW Incoterms 2010) Hamburg, zuzüglich einer Verpackungs- und Transportkostenpauschale sowie der gesetzlichen Mehrwertsteuer. Eine Transportversicherung ist im Preis nicht enthalten.

Der Besteller kann mit Gegenansprüchen nur dann aufrechnen, wenn diese unbestritten oder rechtskräftig festgestellt sind. Gleiches gilt für die Geltendmachung von Zurückbehaltungsrechten.

## 4. Lieferzeiten und Lieferbedingungen

Lieferfristen sind eingehalten, wenn bis zu ihrem Ablauf der Liefergegenstand ab Werk zum Versand gebracht ist, oder, falls die Auslieferung sich aus Gründen verzögert, die der Besteller zu vertreten hat, bei Mitteilung der Versandbereitschaft innerhalb der vereinbarten Lieferfrist.

Zeit- und mengengerechte Teillieferungen sind zulässig und können getrennt abgerechnet werden.

Richtige und rechtzeitige Selbstbelieferung bleibt vorbehalten.

## 5. Gefahrtragung, Transportschäden und Diebstahl

Die Gefahr geht auf den Besteller über, wenn die Ware unser Lager verlässt oder, wenn der Besteller die Ware selbst abholt und Fälligkeit vorliegt, im Zeitpunkt der Anzeige der Versandbereitschaft an den Besteller. Die Ware reist also immer auf Gefahr des Bestellers. Wir haften nicht für Diebstahl und Transportschäden.

## 6. Warenrückgabe

Warenrückgaben, die nicht auf einer gesetzlichen Verpflichtung für uns beruhen, können nur mit unserer vorherigen schriftlichen Zustimmung und nach Maßgabe nachstehender Regelungen erfolgen: Sonderanfertigungen und nicht lagermäßig geführte Produkte werden nicht zurückgenommen. Die Rücknahme erfolgt zum Netto-Rechnungswert ohne Nebenkosten (z. B. Verpackungs- oder Transportkosten) abzüglich einer Bearbeitungsgebühr in Höhe von 20 % für die Überprüfung und Aufbereitung zurückgenommener Ware und sonstiger Kosten der Rücknahme, vorausgesetzt die Ware wird uns freigemacht, originalverpackt und neuwertig zurückgeschickt. Der Gutbefund retournierter Ware obliegt ausschließlich uns. Entstehen Kosten, um die Ware in neuwertigen Zustand zu versetzen, trägt der Besteller diese Kosten.

## 7. Mängelhaftung

Beanstandungen wegen erkennbarer Mängel werden nur berücksichtigt, wenn sie unverzüglich, spätestens innerhalb von 8 Kalendertagen nach Warenerhalt, schriftlich mitgeteilt werden. Versteckte Mängel sind ebenfalls unverzüglich, spätestens jedoch 8 Kalendertage nach Entdeckung zu rügen. Bei rechtzeitiger und begründeter Beanstandung bessern wir nach unserer Wahl die Ware innerhalb angemessener Frist nach oder liefern kostenlos Ersatz. Im übrigen gelten die gesetzlichen Bestimmungen. Mängelansprüche nach § 437 BGB verjähren 12 Monate ab Ablieferung. Dies gilt nicht für Schadensersatz- und Aufwendungsersatzansprüche. Für diese gelten die gesetzlichen Fristen.

## 8. Allgemeine Haftung

Schadensersatzansprüche jeglicher Art gegen uns und unsere gesetzlichen Vertreter und Erfüllungsgehilfen sind ausgeschlossen, es sei denn, es liegt Vorsatz oder grobe Fahrlässigkeit oder die Verletzung einer wesentlichen Vertragspflicht vor.

Unter einer wesentlichen Vertragspflicht in diesem Sinne ist jede Pflicht gemeint, deren

Erfüllung die ordnungsgemäße Durchführung des Vertrags überhaupt erst ermöglicht und auf deren Einhaltung der Besteller regelmäßig vertrauen darf.

Die Haftung für grobe Fahrlässigkeit unserer Erfüllungsgehilfen, soweit diese nicht leitende Angestellte sind, beschränkt sich jedoch auf den Ersatz des typischerweise vorhersehbaren Schadens. Diese Haftungseinschränkung gilt nicht für die Verletzung wesentlicher Vertragspflichten im Sinne des vorherigen Absatzes. Die vorstehenden Haftungsbeschränkungen und Haftungsausschlüsse gelten nicht für eine Haftung nach dem Produkthaftungsgesetz oder anderen nationalen Umsetzungsgesetzen der Produkthaftpflicht-Richtlinie oder für Fälle der Verletzung von Leben, Körper oder Gesundheit.

## 9. Eigentumsvorbehalt

Die gelieferte Ware bleibt bis zur vollständigen Bezahlung aller unserer offenen Forderungen aus der Geschäftsverbindung unser Eigentum. Weiterveräußerung der gelieferten Ware ist nur Wiederverkäufern im gewöhnlichen Geschäftsgang unter Eigentumsvorbehalt gestattet und nur dann, wenn die Forderung aus der Weiterveräußerung auf uns übergeht. Verpfändung oder Sicherungsübereignung ist dem Besteller untersagt, ebenso die Vereinbarung eines Abtretungsverbot. Von einer Pfändung oder jeder anderen Beeinträchtigung unserer Rechte durch Dritte hat uns der Besteller unverzüglich zu benachrichtigen. Der Besteller tritt hiermit seine Forderungen aus der Weiterveräußerung unserer Ware im voraus an uns ab. Wir nehmen die Abtretung an. Übersteigt der Wert der uns gegebenen Sicherheiten unsere Forderungen um mehr als 10 %, verpflichten wir uns, auf Verlangen des Bestellers nach unserer Wahl entsprechende Sicherheiten freizugeben.

## 10. Erfüllungsort, Gerichtsstand, Anwendbares Recht

Erfüllungsort für sämtliche Leistungen ist Hamburg. Ausschließlicher Gerichtsstand für alle Streitigkeiten mit Kaufleuten oder mit Personen, die keinen allgemeinen Gerichtsstand im Inland haben, ist Hamburg. Wir können den Besteller nach unserer Wahl auch an dem für seinen Sitz zuständigen Gericht oder vor dem Schiedsgericht der Deutschen Institution für Schiedsgerichtsbarkeit (DIS) verklagen. Für den Fall eines Schiedsverfahrens ist der Schiedsort Hamburg.

Es gilt deutsches Recht. Das UN-Kaufrecht ist ausgeschlossen. Es gelten die Incoterms 2010 in ihrer jeweils neuesten Fassung.



**Allgemeine Verkaufsbedingungen**

**Preisstellung, Versandkosten**

Preise	Versandkosten
Die aufgeführten Listpreise sind unverbindliche Preisempfehlungen, zzgl. Fracht- und Verpackungskosten (Ausnahme: »frachtfrei geliefert«-Kennzeichnungen), zzgl. MwSt. Die Preisstellung lautet grundsätzlich »ab Werk«, freigemacht (gemäß INCOTERMS 2010).	<ul style="list-style-type: none"> <li>■ innerhalb Deutschlands (ausgenommen Inseln): € 9,90 zzgl. 2 % vom Nettowarenwert</li> <li>■ EU, Ausland, Übersee: nach Vereinbarung</li> </ul>

## Änderungen

Die Angaben über Lieferumfang, Aussehen, Leistungen, Maße und Gewichte entsprechen den zum Zeitpunkt der Drucklegung vorliegenden Kenntnissen. Farbwiedergaben sind Annäherungswerte. Technische/optische Änderungen, Irrtum und alle Rechte bleiben vorbe-

halten. Die Lieferungen führen wir ausschließlich zu unseren allgemeinen Verkaufsbedingungen aus. Davon abweichende Vereinbarungen sind nur wirksam, wenn wir sie schriftlich bestätigen. Alle bisherigen Kataloge und Listpreise werden mit Erscheinen dieses Kataloges 2017/2019 (Stand 1. Januar 2017) ungültig.



PEWETA KG (GmbH+Co.)  
Postfach 76 08 80  
22058 Hamburg  
Holsteinischer Kamp 64–66  
22081 Hamburg  
zeit@peweta.de  
www.peweta.de  
Tel. +49-40-20 98 97 0  
Fax +49-40-20 98 97 96

©2017 PEWETA KG (GmbH+Co.), Hamburg. Alle Rechte vorbehalten.  
Unsere Angebote gelten für Industrie, Handel, Handwerk, Gewerbe und sonstige  
Selbstständige. Alle Preise zzgl. Mehrwertsteuer.

Alle Inhalte dieser Publikation (Texte, Bilder, Logos etc.) sind Eigentum der  
PEWETA KG. Diese Publikation oder Teile davon dürfen nicht ohne schriftliche  
Genehmigung der PEWETA KG verwendet, vervielfältigt, nachgedruckt, in  
Datenbanken gespeichert oder in irgendeiner Form digital und/oder analog  
entnommen oder übertragen werden, weder im Original, noch bearbeitet  
oder abgewandelt.

Der Inhalt ist ohne Rechtsverbindlichkeit. Änderungen behalten wir uns ausdrücklich  
vor. Mit Erscheinen dieses Kataloges werden alle vorherigen Kataloge ungültig.