

# 04

**Tür-  
kommunikation  
Katalog  
2020/2021**

**ELCOM.**

**Der  
zuverlässige  
Partner für  
intelligente  
Lösungen.**

# Wir gestalten die Zukunft. Machen Sie mit.



# Mit unseren Produkten und Lösungen sorgen wir dafür, dass die Energiewende bei Ihren Kunden ankommt.



**Daniel Hager**  
Vorstandsvorsitzender der Hager Group

## Liebe Freunde und Partner,

wir alle spüren es: In unserer Branche, in der Gesellschaft genau wie in der Arbeitswelt sind die Dinge kräftig in Bewegung geraten. Was bei manchem Begeisterung erzeugt, sorgt bei anderen für Verunsicherung. Was kommt, was bleibt? Und was macht all das mit unserem Geschäft?

Klar ist: Wir von der Hager Group nehmen den Wandel, der vor uns liegt, selbst in die Hand. Zukunft ist das, was wir aus ihr machen, und wir bestimmen unser Übermorgen, indem wir es gemeinsam mit unseren Mitarbeitern, Kunden und Partnern immer wieder neu erfinden.

Ein Beispiel ist die Digitalisierung, die momentan nahezu jeden Lebensbereich erfasst. Hier eröffnen wir Ihnen mit unserem IoT-Server eine neue, nahezu grenzenlose Welt, in der sich eine Vielzahl vernetzter Objekte und Funktionen in die Gebäudesteuerung einbinden lässt. Mit Werkseminaren und webbasierten Trainings machen wir Sie und Ihr Team fit für die digitalen Herausforderungen. Bei der Projektplanung wiederum unterstützen wir Sie mit Hagercad und ZPlan sowie unserer neuen Planungs- und Beschriftungssoftware Hager Ready, die ihren Dienst zur vollsten Zufriedenheit ihrer Nutzer tut.

Andere Beispiele sind Energieeffizienz und die überfällige elektrische Modernisierung unseres Gebäudebestands. Mit unseren Produkten und Lösungen sorgen wir dafür, dass die Energie-

wende bei Ihren Kunden ankommt. Unser Portfolio umfasst all jene Komponenten, die es braucht, um Wohn- und Gewerbebauten energieeffizienter zu gestalten. Gemeinsam sorgen wir dafür, dass wir in der elektrischen Welt von morgen komfortabler, klimafreundlicher und ökologischer leben werden.

Wir sehen es als unsere Aufgabe, Sie heute mit genau jenen Produkten und Lösungen zu versorgen, die Ihre Kunden morgen verlangen werden. Das ist im Übrigen nichts Neues, im Gegenteil: Die Nähe zu Kunden und Partnern ist seit jeher fester Bestandteil unserer Philosophie.

Wenngleich sich also manches radikal ändert, bleiben viele wesentliche Dinge gleich. Das Vertrauen beispielsweise, das die Hager Group und das Elektrohandwerk seit mehr als 60 Jahren verbindet. Die Kraft, die aus unserer starken Partnerschaft erwächst. Und das Wissen, dass wir die Herausforderungen von morgen gemeinsam in Chancen verwandeln werden.

Darauf freut sich

Ihr

Daniel Hager

Alle Informationen zur Hager Vertriebsgesellschaft,  
Standorte und Ansprechpartner finden Sie ab Seite 302  
oder auf [hager.de](http://hager.de)

---

**01 Design und Technologie**



6

---

**02 2Draht-Technik Video/Audio**



54

---

**03 i2Audio**



140

---

**04 1+n Audio**



180

---

**05 Zugangskontrolle**



196

---

**06 Sets**



202

---

**07 Ersatzteile**



210

---

**08 Manufaktur**



242

---

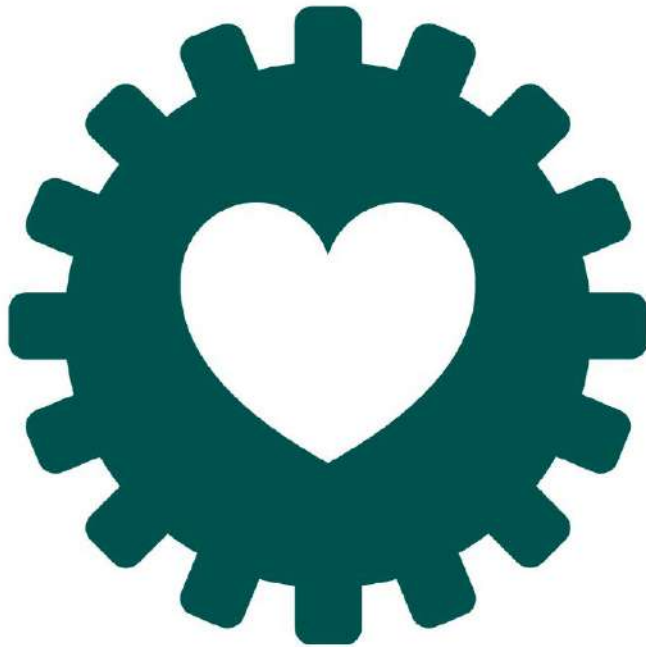
**09 Anhang**

260

---

# Design und Technologie

ELCOM verbindet Menschen, Technologien, Materialien und Design. Modernste Kommunikationssysteme erzeugen Nähe – und sorgen für Sicherheit und Schutz. Sie schaffen Klarheit und Zuverlässigkeit, geben Orientierung und bringen ein Stück neue Qualität ins Leben. Ihre Bedienung, ihre Ergonomie und auch ihre Funktion sind ein Ergebnis der langjährigen Zusammenarbeit mit unseren Kunden.



---

Highlights	8
drehfix® Adressierung	16
Designübersicht Innen-/Außenstationen	18
ELCOM.TOUCH – Perfekt abgestimmt	20
ELCOM.BVF/BFT – Klare Linie, klare Funktion	26
ELCOM.ONE – Design mit System	30
ELCOM.ESTA – Dezente Eleganz	36
ELCOM.STABILA – Beständig und robust	40
ELCOM.MODESTA – Das modulare System	44

---



# Highlights: Sets ELCOM.HOME

Der Schlüssel einer guten Installation liegt in der richtigen Kombination. Die machen wir Ihnen jetzt noch leichter: mit den neuen Sets ELCOM.HOME in acht attraktiven Ausführungen. Alle punkten mit zukunftssicherer 2Draht-Technik, bausubstanzschonender Aufputzmontage und robustem Kunststoff. So schließen Sie Ihre Kunden noch schneller und günstiger an moderne Türkommunikation an. Ideal für die effiziente Erstausrüstung oder Nachrüstung von Ein- und Zweifamilienhäusern.



Set ELCOM.HOME Video  
anthrazitgrau, REP502Y



Abbildung links:  
Set ELCOM.HOME Video  
- Anthrazit REP502Y  
- Weiß REP512Y

Abbildung rechts:  
Set ELCOM.HOME Audio  
- Anthrazit REP102Y  
- Weiß REP112Y

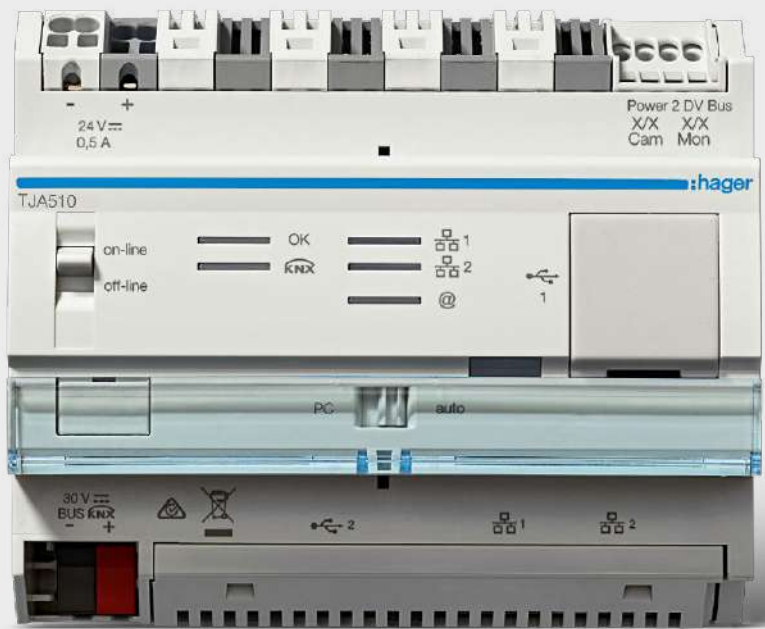
## Ein Set Alles drin

Die neuen Sets ELCOM.HOME stehen Ihnen als Audio- und Video-Version zur Verfügung. Alle Sets sind montagefertig verpackt. Für den Elektrofachbetrieb und für den Großhandel heißt das: eine Bestellreferenz, einfache Lagerhaltung, leichter Transport. Und da alles in einer Verpackung ist, wird auf der Baustelle nichts vergessen.

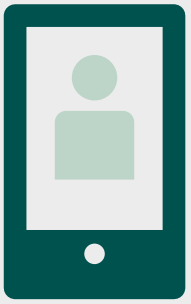
### Außen robust, Innen intuitiv

Viele Kunden möchten in wärmege-  
dämmten Gebäuden keine UP-Geräte  
einsetzen, um Bausubstanz und Haus-  
isolierung nicht zu beschädigen. Mit  
den neuen Außenstationen im Set  
ELCOM.HOME kommen wir diesem  
Anliegen entgegen. Das AP-Gehäuse  
ist aus robustem Kunststoff gefertigt  
und wird ohne sichtbare Verschrau-  
bungen an der Außenfassade fixiert,  
wahlweise in anthrazit oder weiß.

Darunter befindet sich die bewährte  
Technik von ELCOM.ONE. Die Video-  
Außenstation ist mit einer kompakten  
Kamera-/Lautsprechereinheit ausge-  
stattet, die Besucher und Umfeld  
größeräumig einfängt. Das Kamerabild  
wird auf dem 3,5“ Display der Video-  
Innenstation perfekt wiedergegeben.  
Die intuitive Touch- und Wisch-Ober-  
fläche macht Ihren Kunden die Bedie-  
nung so leicht wie die Handhabung  
ihres Smartphones.



Access Gate TJA510



# Highlights: Access Gate

Das neue Access Gate wird in die Technikzentrale eingesetzt und verpolungssicher verdrahtet. Einmal konfiguriert, bekommen Ihre Kunden jeden Türruf auf ihr Smartphone oder Tablet gesendet und können von zu Hause oder unterwegs reagieren: zum Beispiel Sprechkontakt aufnehmen, dem Paketboten sagen, wo er die Sendung abgeben soll, die Tür öffnen oder, bei unerwünschtem Besuch, geschlossen halten. Über den Bildspeicher können Ihre Kunden außerdem abfragen, wer wann vor der Tür stand und bei Bedarf Kontakt aufnehmen oder eine Nachricht senden.

## Kompaktes Bauteil

Das Access Gate beansprucht nur sechs Platzeinheiten auf der Hutschiene. Ebenso „kompakt“ ist die Inbetriebnahme, sowohl vom Zeit- als auch vom Personalaufwand her: Über den verpolungssicheren 2Draht Bus wird das Access Gate in die bestehende Türsprechanlage integriert und mittels Netzwerkanschluss in das Heimnetzwerk eingebunden.

Die bewährte Premium-Qualität von Hager sorgt für lange Lebensdauer ohne Wartungsaufwand.

## Komplexe Funktionen

So einfach der Anschluss, so vielfältig sind die Komfort- und Sicherheitsfunktionen, zum Beispiel:

- Türruf aufs Smartphone oder Tablet (über das hauseigene WLAN oder Internet)
- Remote-Zugriff für Einfamilienhäuser
- Integrierter Bildspeicher, abrufbar über App oder neue Innenstation ELCOM. TOUCH Video Komfort REA6\*\*Y\*
- Einbindung externer IP-Kameras  
u. v. m.

\*\* Kein Abruf der Bildspeicherfunktion über die Innenstation ELCOM.TOUCH REK621Y (Standardmodell) möglich.  
Der Bildspeicher des Access Gate kann in diesem Fall nur über App auf mobilen Endgeräten eingesehen werden.



# Highlights: ELCOM.FON

Bekannte Technik in brillanter Optik: Mit der neuen Handhörer-Innenstation ELCOM.FON halten Ihre Kunden einen Klassiker in neuem „Look and Feel“ in der Hand. Er besticht durch flache Optik, gefällt durch gute Haptik und überzeugt durch einfache Handhabung und günstigen Anschaffungspreis. Ideal für ältere Menschen sowie große Objekte mit vielen Innenstationen, z. B. im sozialen Wohnungsbau.

## Große Zeichen, gute Haptik

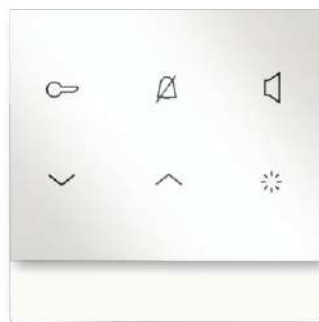
Das neue ELCOM.FON ist selbsterklärend für jeden, der schon einmal einen Telefonhörer in der Hand gehalten hat. Die Sprechfunktion wird durch Abheben des Hörers aktiviert – es muss keine zusätzliche Taste gedrückt werden. Nach dem Sprechen wird der Hörer einfach wieder eingehängt, was durch die Magnetunterstützung besonders treffsicher gelingt.

Mit vier druckmechanischen Tasten, die mit verwechslungssicheren Großdruck-Piktogrammen versehen sind, können Zusatzfunktionen eingerichtet werden:

- 01** Klingeltonauswahl (16 Töne), Regulierung von Lautstärke und Mikrofonempfindlichkeit
- 02** Beleuchtungssteuerung, z. B. Treppenlicht
- 03** Stummschaltung
- 04** Türöffner

## Voll kompatibel

Die Handhörer-Innenstation ELCOM.FON ist nur in weiß erhältlich und kann problemlos mit der Audio-Innenstation ELCOM.TOUCH kombiniert werden, z. B. als günstige Ergänzung für eine Einliegerwohnung. Der passende Designrahmen – wahlweise eckig (Bild) oder abgerundet – erzeugt perfekte Harmonie mit den Schalterserien von Berker.



Innenstation ELCOM.  
TOUCH Audio, REA111Y  
mit Designrahmen eckig

# Highlights: Tischkonsole ELCOM.TOUCH



Die Designer unserer Neuheiten lassen kein Detail unter den Tisch fallen. Im Gegenteil, Sie stellen es lieber auf den Tisch: wie die neuen Tischkonsolen ELCOM.TOUCH Tischkonsolen für die Innenstationen ELCOM.TOUCH und ELCOM.FON. Sie machen das Öffnen der Tür bei hoher Besucherfrequenz noch einfacher. Kein Aufstehen, kein Hin- und Herlaufen für Ihre Kunden. Kein Bohren und Schrauben für Sie. Die kabelgebundene Tischkonsole ist perfekt auf die Innenstationen ELCOM.TOUCH Video oder Audio sowie ELCOM.FON zugeschnitten. Beide „Empfangsdamen“ sind aus abgewinkelten Edelstahlplatten mit rutschfestem Sockel gefertigt. Das Design besticht durch seine zeitlose Schlichtheit.

Tischkonsole REH003Y für Innenstationen ELCOM.TOUCH Video



### Gut aufgestellt

Die neue Tischkonsole ELCOM.TOUCH empfiehlt sich für Empfangsbereiche im Kleingewerbe, z. B. Firmenvorzimmer, Arztpraxen, Hausverwaltungen und Hotelrezeptionen. Aber auch auf Sideboards von Privatwohnungen macht sie eine gute Figur.

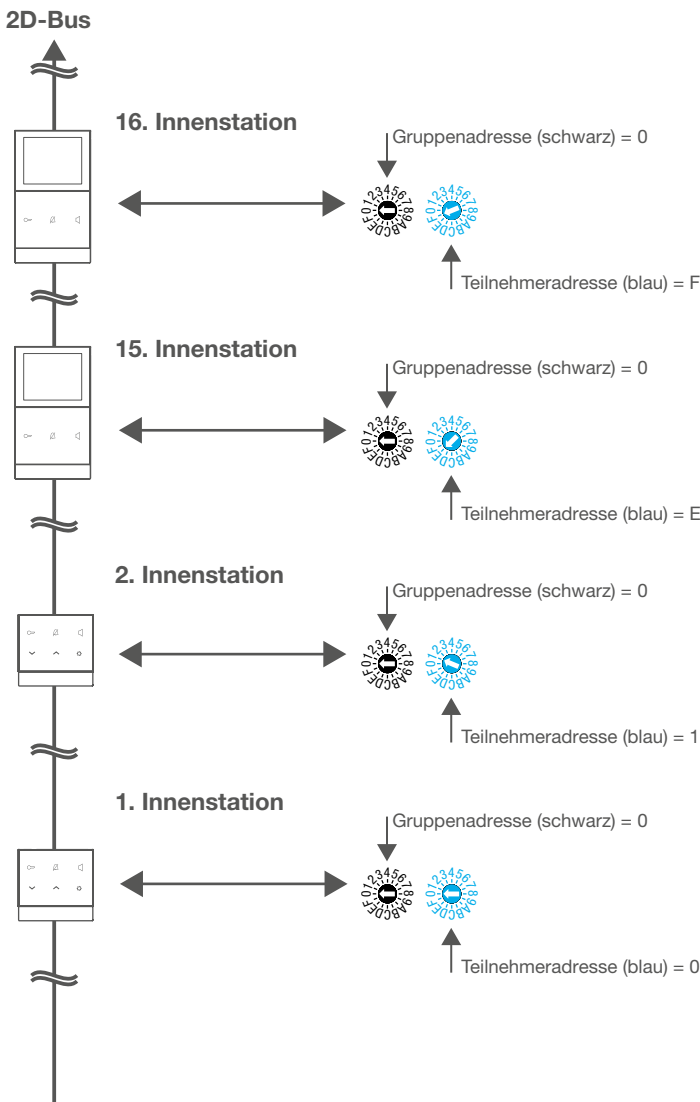


Tischkonsole REH002Y für Innenstationen ELCOM.TOUCH Audio.  
Auch kombinierbar mit ELCOM.FON, REK241Y

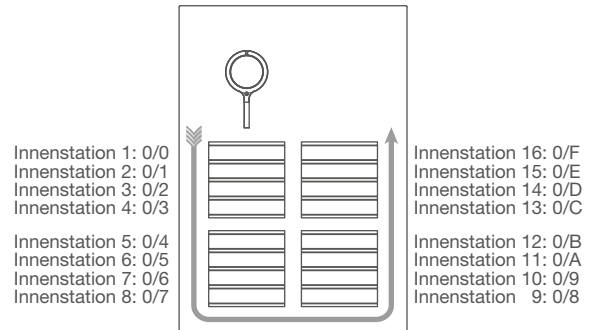


# drehfix® Adressierung

Was Geschwindigkeit und Flexibilität bei der Adressierung der Teilnehmer angeht, ist das Arbeiten mit dem drehfix® Codierschalter unübertroffen - er erlaubt sogar eine unkomplizierte Ein-Mann-Inbetriebnahme. Die Außenstationen ELCOM.ONE erledigen das sogar ganz allein: Nach dem ersten Zuschalten der Systemspannung adressieren sie sich automatisch nach einem festgelegten Schema durch. Es besteht auch die Möglichkeit, die Adressen mit Hilfe der integrierten 7-Segment-Anzeige selbst zu vergeben.



## Automatische Ruftaster-Adressierung



## Einfache und praxis- gerechte Lösung

Jede Innenstation besitzt zur Adressierung einen schwarzen und einen blauen Drehschalter. Der schwarze Drehschalter legt die Gruppenadresse fest, der blaue die Teilnehmeradresse. Um einen Ruftaster mit einer oder mehreren Innenstationen zu verbinden, muss an der Innenstation lediglich die entsprechende Gruppen- und Teilnehmeradresse des Tasters zugeordnet werden.



**01**  
Der blaue Drehschalter  
legt die Teilnehmeradresse fest

**02**  
Der schwarze Drehschalter  
legt die Gruppenadresse fest

# Innenstationen



### ELCOM.TOUCH Video

- Großer Farbbildschirm (3,5" / 8,9 cm)
- Passend zum Schalterdesign
- Sehr flach (nur 16 mm)
- Touchbedienung

Seite 60



### ELCOM.TOUCH Video Komfort

- Bildspeicher nur in Kombination mit Access Gate TJA510
- 8 Komfortfunktionen
- Portamatfunktion

Seite 60



### ELCOM.TOUCH Audio

- 7 Innenstationen x 23 Rahmen ergibt 161 Kombinationen
- Passend zum Schalterdesign
- Sehr flach (nur 16 mm)
- Touchbedienung

Seite 62



### ELCOM.FON

- Hörer mit Magnethalter
- Reedkontakt
- Passend zum Schalterdesign
- Drucktaster

Seite 64



### ELCOM.BVF-510 Video

- Großer Farbbildschirm (3,5" / 8,9 cm)
- Sehr flach (nur 20 mm)
- Kapazitive Tasten

Seite 65



### ELCOM.BVF-540 Video

- Großer Farbbildschirm (3,5" / 8,9 cm)
- Sehr flach (nur 20 mm)
- Kapazitive Tasten
- 4 programmierbare Tasten

Seite 65



### ELCOM.BFT-510/210

- Freisprechstelle
- Sehr flach (nur 20 mm)
- Kapazitive Tasten

Seite 66



### ELCOM.BFT-540/240

- Freisprechstelle
- Sehr flach (nur 20 mm)
- Kapazitive Tasten
- 4 programmierbare Tasten

Seite 66



### ELCOM.BFT-200

- Freisprechstelle
- Status LED
- 4 Tasten
- 16 Rufmelodien

Seite 147



### ELCOM.BHT-200

- Hörer mit Magnethalter
- Reedkontakt
- 4 Tasten
- 16 Rufmelodien

Seite 147



### ELCOM.HAT-402

- Hörer mit Magnethalter
- Reedkontakt
- 2 Tasten
- 1 Rufmelodie

Seite 182

# Außenstationen



2D

## ELCOM.ONE Video

- Edelstahl
- AP/UP Installation
- Plug-and-play
- Zustandsanzeige optional

Seite 88



2D

## ELCOM.ONE Audio

- Edelstahl
- AP/UP Installation
- Plug-and-play
- Zustandsanzeige optional

Seite 88



2D

## ELCOM.ESTA Video Tasterprogramm ZENTRA

- Edelstahl
- UP Installation
- drehfix®
- Eckige Taster ZENTRA

Seite 94



2D

## ELCOM.ESTA Video Tasterprogramm KONTUR

- Edelstahl
- UP Installation
- drehfix®
- Runde Taster KONTUR

Seite 95



2D i2 1+n

## ELCOM.ESTA Audio Tasterprogramm ZENTRA

- Edelstahl
- UP Installation
- drehfix® (2D und i2)
- Eckige Taster ZENTRA

Seite 97



2D i2 1+n

## ELCOM.ESTA Audio Tasterprogramm KONTUR

- Edelstahl
- UP Installation
- drehfix® (2D und i2)
- Runde Taster KONTUR

Seite 98



2D i2 1+n

## ELCOM.STABILA Video Tasterprogramm ZENTRA

- Aluminium, weiß oder RAL
- AP/UP Installation
- drehfix® (2D und i2)
- Eckige Taster ZENTRA

Seite 100



2D

## ELCOM.STABILA Audio Tasterprogramm ZENTRA

- Aluminium, weiß oder RAL
- AP/UP Installation
- drehfix® (2D und i2)
- Eckige Taster ZENTRA

Seite 104



2D i2 1+n

## ELCOM.ONE Briefkasten

- Edelstahl
- Mauerdurchwurf
- Video/Audio
- Plug-and-Play

Seite 92



2D i2 IP

## ELCOM.MODESTA Modulrahmen

- Edelstahl
- AP/UP
- Modularer Aufbau
- Mehr als 20 Funktionsmodule

Seite 110



2D IP

## ELCOM.MODESTA Standsäulen

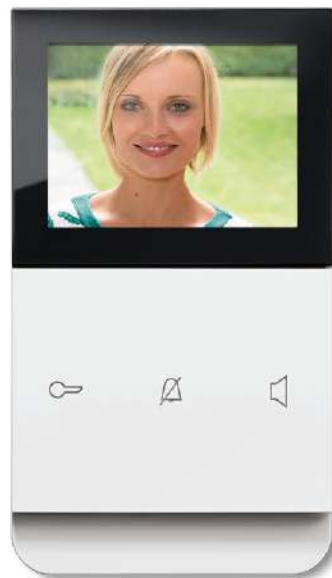
- Edelstahl
- Briefkasten möglich
- Modularer Aufbau
- Mehr als 20 Funktionsmodule

Seite 108

# ELCOM.TOUCH perfekt abgestimmt



Abgerundete Rahmen oder eckige? Mit den Innenstationen ELCOM.TOUCH hat man die freie Wahl. Die Formensprache beim Design der Wohnausstattung bleibt durchgängig, denn die Innenstationen passen perfekt zu Schalterprogrammen von Berker. Purismus im Design – höchste Bild- und Tonqualität bei der Anwendung.



# ELCOM.TOUCH Video Produktbeispiele



ELCOM.TOUCH Video anthrazit matt  
Rahmen: eckig/anthrazit matt



ELCOM.TOUCH Video  
polarweiß glänzend  
Rahmen: eckig/polarweiß  
glänzend



ELCOM.TOUCH Video  
alu matt  
Rahmen: eckig/alu matt



ELCOM.TOUCH Video  
anthrazit matt  
Rahmen: eckig/Edelstahl



ELCOM.TOUCH Video  
polarweiß glänzend  
Rahmen: eckig/Glas  
polarweiß



ELCOM.TOUCH Video  
polarweiß glänzend  
Rahmen: eckig/  
Aluminium matt



ELCOM.TOUCH Video polarweiß glänzend, Rahmen eckig/polarweiß mit Schalter Berker K.1

## Abmessungen

**Innenstationen Video  
inklusive Rahmen**  
B 93 x H 163,5 x T 16 mm

## Farbe/Material

**Kunststoff, glänzend**  
weiß  
polarweiß  
schwarz

**Kunststoff, matt**  
weiß  
polarweiß  
anthrazit  
alu

## Rahmen eckig

**Kunststoff, glänzend**  
weiß  
polarweiß  
schwarz

**Kunststoff, matt**  
weiß  
polarweiß  
anthrazit  
alu lackiert

**Metall**  
Aluminium, mattiert  
Edelstahl, mattiert  
Edelstahl, gebürstet

**Glas**  
polarweiß  
alu  
schwarz

## Rahmen rund

**Kunststoff, glänzend**  
weiß  
polarweiß  
schwarz

**Kunststoff, matt**  
weiß  
polarweiß  
anthrazit  
alu lackiert

**Metall**  
Aluminium, mattiert  
Edelstahl, mattiert  
Edelstahl, gebürstet

**Glas**  
polarweiß  
schwarz



ELCOM.TOUCH Video,  
polarweiß matt  
Rahmen: rund/  
Aluminium



ELCOM.TOUCH Video  
schwarz glänzend  
Rahmen: rund/  
anthrazit matt



ELCOM.TOUCH Video  
polarweiß glänzend  
Rahmen: rund/  
schwarz glänzend



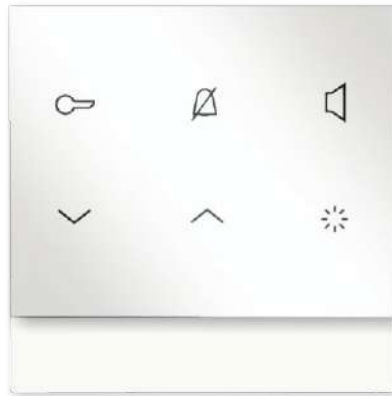
ELCOM.TOUCH Video,  
schwarz glänzend  
Rahmen: rund/  
Glas schwarz



ELCOM.TOUCH Video,  
polarweiß glänzend  
Rahmen: rund/  
polarweiß glänzend



# ELCOM.TOUCH Audio Produktbeispiele



ELCOM.TOUCH Audio polarweiß glänzend  
Rahmen: eckig/polarweiß glänzend



ELCOM.TOUCH Audio,  
polarweiß glänzend  
Rahmen: eckig/  
polarweiß glänzend



ELCOM.TOUCH Audio,  
polarweiß glänzend  
Rahmen: eckig/Glas  
schwarz



ELCOM.TOUCH Audio,  
anthrazit  
Rahmen: eckig/  
anthrazit matt



ELCOM.TOUCH Audio,  
Aluminium matt  
Rahmen: eckig/  
Glas schwarz



ELCOM.TOUCH Audio,  
anthrazit  
Rahmen: eckig/  
Edelstahl mattiert



ELCOM.TOUCH Audio, polarweiß glänzend, Rahmen rund/Glas polarweiß

## Abmessungen

**Innenstationen Audio  
inklusive Rahmen**  
B 93 x H 92,5 x T 16 mm

## Farbe/Material

**Kunststoff, glänzend**  
weiß  
polarweiß  
schwarz

**Kunststoff, matt**  
weiß  
polarweiß  
anthrazit  
alu

## Rahmen eckig

**Kunststoff, glänzend**  
weiß  
polarweiß  
schwarz

**Kunststoff, matt**  
weiß  
polarweiß  
anthrazit  
alu lackiert

**Metall**  
Aluminium, Metall mattiert  
Edelstahl, Metall mattiert  
Edelstahl, Metall gebürstet

**Glas**  
polarweiß  
alu  
schwarz

## Rahmen rund

**Kunststoff, glänzend**  
weiß  
polarweiß  
schwarz

**Kunststoff, matt**  
weiß  
polarweiß  
anthrazit  
alu lackiert

**Metall, mattiert**  
Aluminium, Metall mattiert  
Edelstahl, Metall mattiert  
Edelstahl, Metall gebürstet

**Glas**  
polarweiß  
schwarz



ELCOM.TOUCH Audio,  
polarweiß glänzend  
Rahmen: rund/  
polarweiß glänzend



ELCOM.ONE Audio  
schwarz glänzend  
Rahmen: rund/  
Aluminium mattiert



ELCOM.TOUCH Audio,  
polarweiß glänzend  
Rahmen: rund/  
Glas polarweiß



ELCOM.TOUCH Audio,  
polarweiß glänzend  
Rahmen: rund/  
Edelstahl mattiert



ELCOM.TOUCH Audio,  
anthrazit matt  
Rahmen: rund/  
Aluminium

# ELCOM.BVFB/BFT

## Klare Linie, klare Funktion





ELCOM.BVF-540  
Video, weiß glänzend

### ELCOM.BVF-510/540

Klar und unaufdringlich im Design. Großzügig und logisch in der Bedienung. Ergonomisch für jede Altersklasse. Durchdacht in Form und Funktionsumfang. Ideal für die Standardausrüstung von Wohnobjekten. Die perfekte Investition.

Video-Türkommunikation mit großem 3,5" (89 mm) TFT-Display und kompakten Geräte-Abmessungen. Kombiniert mit komfortabler Touchsensor-Bedienung und moderner Onscreen-Menüführung. Das zeitlos prägnante Erscheinungsbild eignet sich hervorragend für anspruchsvolle Innenraumkonzepte. Ein echtes Highlight.



ELCOM.BVF-560  
rund/Glas weiß glänzend

### ELCOM.BVF-560

Funktion und Komfort in Glas und Aluminium. Exzellentes Design, hochwertige Materialien und eine komfortable Bedienung. Dazu kommen noch erstklassige akustische Eigenschaften sowie vielfältige Systemfunktionen. Die Video-Innenstation ELCOM.BVF-560 ist ein Gerät, das keine Wünsche offenlässt.

Für ein perfektes Wohnraum-Ambiente empfiehlt sich der Unterputz-Einbau der BVF-560. Das Gerät tritt dezent in den Hintergrund, fügt sich optimal in die Raumgestaltung ein und beeindruckt durch seine edle Design-Frontblende.

# ELCOM.BVF/BFT Produktbeispiele



ELCOM.BVF-540 Video, weiß glänzend



ELCOM.BFT-540 Audio, schwarz glänzend

## Abmessungen    Farbe/Material

**Innenstationen Video/Audio**  
B 96 x H 196 x T 20 mm

**Kunststoff, glänzend**  
weiß  
schwarz



ELCOM.BVF-540  
Video, weiß  
glänzend



ELCOM.BVF-510  
Video, schwarz  
glänzend



ELCOM.BFT-540  
Audio, weiß  
glänzend



ELCOM.BFT-510  
Audio, schwarz  
glänzend



ELCOM.BFT-240  
Audio, schwarz  
glänzend



ELCOM.BFT-210  
Audio, weiß  
glänzend

# ELCOM.ONE Design mit System



Mit den klassisch gestalteten und eleganten Außenstationen ELCOM.ONE gelingt in jedem Fall ein perfekter Auftritt – Tag für Tag neu. Dafür sorgen eine ganze Reihe von Faktoren: Das Material Edelstahl beeindruckt durch seinen hochwertigen Look und ist äußerst robust. Die schraubenlose und nicht sichtbare Befestigung verleiht ELCOM.ONE eine ganz besondere Optik und verstärkt den Eindruck einer klaren, durchgängigen Gestaltung.



Modernes Design für Außenstations-Größen von 1 bis 24 Teilnehmern macht ELCOM.ONE zur richtigen Wahl – vom Einfamilienhaus bis zur mehrgeschossigen Wohn- oder Büroanlage.

Ob Video- oder Audioausführung: Beide Versionen kommen in derselben Plattengröße und sind als Aufputz- oder Unterputzvariante verfügbar – ein späteres Umrüsten auf Video-technik ist problemlos möglich.



ELCOM.ONE Video  
Edelstahl



ELCOM.ONE Audio  
Edelstahl



ELCOM.ONE Briefkasten Video  
Edelstahl, Mauerdurchwurf



# ELCOM.ONE

## Video/Audio Außenstationen

### Produktbeispiele



ELCOM.ONE Video mit Zustandsanzeige, Aktion Türruf



ELCOM.ONE Video, Edelstahl

## Abmessungen

### Außenstationen Video/Audio ohne Zustandsanzeige

#### Aufputz-Ausführung

- B 139,5 x H 248,3 x T 30,5 mm (1/1, 2/1, 4/1)
- B 139,5 x H 302,1 x T 30,5 mm (6/1)
- B 139,5 x H 338,3 x T 30,5 mm (8/1)
- B 139,5 x H 392,1 x T 30,5 mm (10/1)
- B 139,5 x H 428,3 x T 30,5 mm (12 /2)
- B 231,5 x H 338,3 x T 30,5 mm (16/2,)
- B 231,5 x H 428,3 x T 30,5 mm (20/2, 24/2)

#### Unterputz-Ausführung

- B 133,5 x H 242 x T 49 mm (1/1, 2/1, 4/1)
- B 133,5 x H 295,8 x T 49 mm (6/1)
- B 133,5 x H 332 x T 49 mm (8/1)
- B 133,5 x H 385,8 x T 49 mm (10/1)
- B 133,5 x H 422 x T 49 mm (12 /2)
- B 225,5 x H 332 x T 49 mm (16/2,)
- B 225,5 x H 422 x T 49 mm (20/2, 24/2)

### Außenstationen Video/Audio mit Zustandsanzeige

#### Aufputz-Ausführung

- B 139,5 x H 248,3 x T 30,5 mm (1/1, 2/1)
- B 139,5 x H 338,3 x T 30,5 mm (4/1, 6/1)
- B 139,5 x H 428,3 x T 30,5 mm (8/1 10/1)
- B 231,5 x H 338,3 x T 30,5 mm (12/2, 14/2)
- B 231,5 x H 428,3 x T 30,5 mm (18/2, 22/2)

#### Unterputz-Ausführung

- B 133,5 x H 242 x T 49 mm (1/1, 2/1)
- B 133,5 x H 332 x T 49 mm (4/1, 6/1)
- B 133,5 x H 422 x T 49 mm (8/2, 10/1)
- B 225,5 x H 332 x T 49 mm (12/2,14/2)
- B 225,5 x H 422 x T 49 mm (18/2, 22/2)

## Farbe/Material

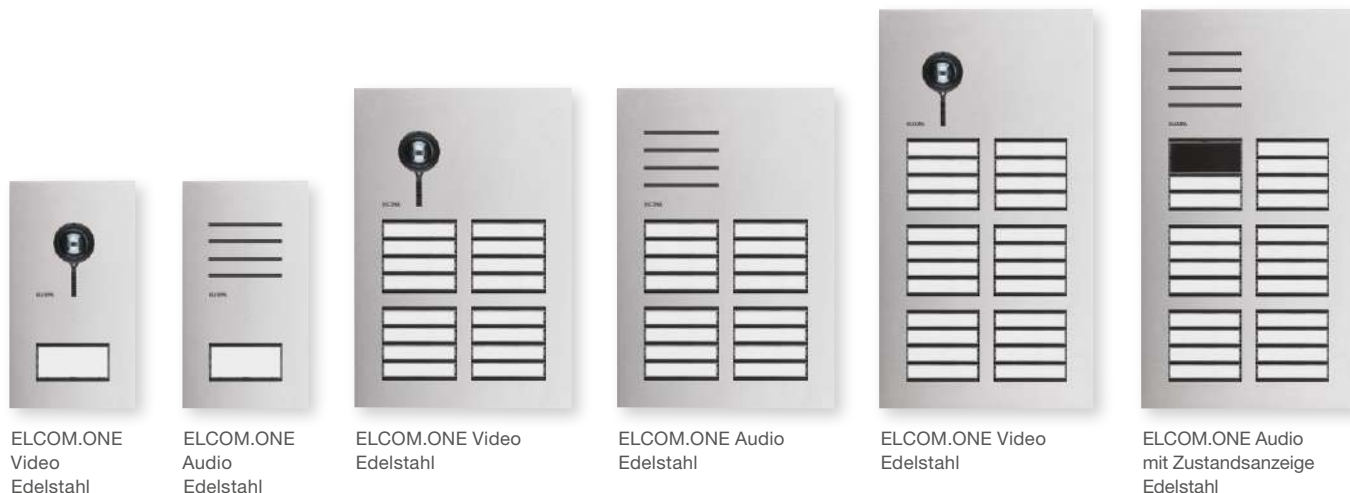
### Frontplatten

Edelstahl, gebürstet

### Ruftaster

Makrolon

**Weitere Informationen zu Zusatzfunktionen, Gravur und Farbgestaltung finden Sie im Kapitel „Manufaktur“**



ELCOM.ONE Video  
Edelstahl

ELCOM.ONE Audio  
Edelstahl

ELCOM.ONE Video  
Edelstahl

ELCOM.ONE Audio  
Edelstahl

ELCOM.ONE Video  
Edelstahl

ELCOM.ONE Audio  
mit Zustandsanzeige  
Edelstahl

# ELCOM.ONE

## Video/Audio Briefkasten

### Produktbeispiele



ELCOM.ONE Briefkasten Video, Edelstahl, Mauerdurchwurf



ELCOM.ONE Briefkasten Video

## Abmessungen

### Briefkastenfront

1-fach B 355 x H 360,8 x T 2 mm  
2-fach B 355 x H 492,2 x T 2 mm

### Mauerdurchwurfkästen kurz

1-fach B 340 x H 290 x T 260-380 mm  
2-fach B 340 x H 415 x T 260-380 mm

### Mauerdurchwurfkästen lang

1-fach B 340 x H 290 x T 380-500 mm  
2-fach B 340 x H 415 x T 380-500 mm

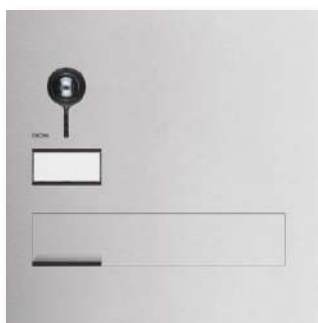
## Farbe/Material

### Frontplatten

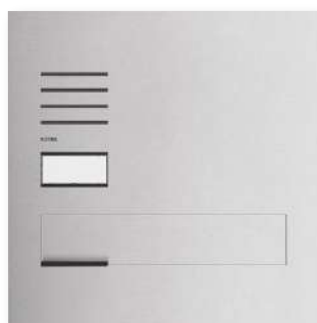
Edelstahl, gebürstet

### Ruftaster

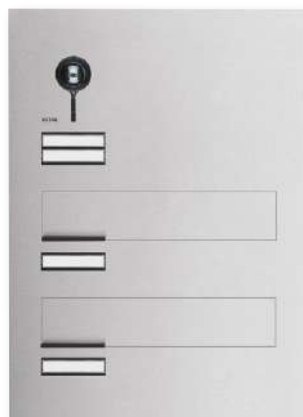
Makrolon



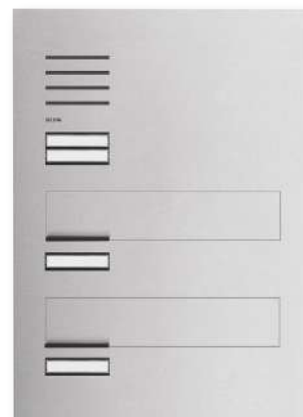
ELCOM.ONE Briefkasten Video  
Edelstahl, Mauerdurchwurf



ELCOM.ONE Briefkasten Audio  
Edelstahl, Mauerdurchwurf



ELCOM.ONE Briefkasten Video  
Edelstahl, Mauerdurchwurf



ELCOM.ONE Briefkasten Audio  
Edelstahl, Mauerdurchwurf

# ELCOM.ESTA

## Dezente Eleganz





ELCOM.ESTA Video,  
Tasterprogramm ZENTRA,  
Edelstahl UP

## Tasterprogramm ZENTRA Edel und dezent

ELCOM.ESTA ist die ideale Produktlinie, um in einem gehobenen Geschäfts- und Wohnumfeld einen modernen und attraktiven Zugangsbereich zu gestalten. Der matt gebürstete Edelstahl vermittelt einen edel-dezenten Eindruck.

Unser Tasterprogramm ZENTRA verleiht der ELCOM.ESTA Reihe ein zeitgemäßes Aussehen. Die flächenbündige Taster-Konstruktion mit Edelstahl-Tasterleiste passt sich perfekt in das Türtableau ein.

### Eckdaten

- 2 mm starke matt-gebürstete Edelstahl-Frontplatte
- Moderner ZENTRA Taster
- Flächenbündiges Namensschild mit integrierter LED-Beleuchtung
- Spezial-Sicherheitsschrauben aus Edelstahl
- Unterputz-Montage der Außenstation sorgt für ein flaches Erscheinungsbild mit minimalem Aufbau



ELCOM.ESTA Video,  
Tasterprogramm KONTUR,  
Edelstahl UP

## Tasterprogramm KONTUR Zeitlos schön und robust

Das KONTUR Programm zeichnet sich durch eine große Stabilität aus. Mit seinen hochwertigen Edelstahl-Komponenten und seinen spezifischen Sicherheitsmerkmalen steht es für Langlebigkeit und Schutz gegen Manipulation und Beschädigung.

Das runde Tasterprogramm verleiht ELCOM.ESTA ein edles und markantes Aussehen, denn die runden Ruftaster setzen einen starken optischen Akzent. Gleichzeitig überzeugen die Taster und Außenstationen durch eine hohe Belastbarkeit im Alltag und sind gegen Vandalismus geschützt.

### Eckdaten

- 2 mm starke matt-gebürstete Edelstahl-Frontplatte; auch erhältlich mit PVD-Messingbeschichtung
- Hochwertiger KONTUR Taster
- Flächenbündiges Namensschild mit integrierter LED-Beleuchtung
- Spezial-Sicherheitsschrauben aus Edelstahl
- Unterputzmontage der Außenstation sorgt für ein flaches Erscheinungsbild mit minimalem Aufbau

Die Varianten mit PVD-Messingbeschichtung harmonisieren sehr gut mit altem Mauerwerk, Sandstein oder Marmor. Bei historischen Gebäuden oder repräsentativen Altbauten erzeugen sie einen exklusiven und stilvollen Look.

# ELCOM.ESTA

## Video/Audio Außenstation

### Produktbeispiele



ELCOM.ESTA Video, Tasterprogramm KONTUR  
Edelstahl, UP



ELCOM.ESTA Video mit Zentra-Taster

## Abmessungen **Farbe/Material**

### Unterputz-Ausführung

- B 150 x H 255 x T 57 mm (1/1, 2/1)
- B 150 x H 315 x T 57 mm (3/1, 4/1)
- B 150 x H 375 x T 57 mm (5/1, 6/1)
- B 150 x H 435 x T 57 mm (7/1, 8/1)
- B 150 x H 495 x T 57 mm (9/1, 10/1)
- B 150 x H 555 x T 57 mm (11/1, 12/1)
- B 230 x H 265 x T 57 mm (4/2, 6/2)
- B 230 x H 325 x T 57 mm (8/2, 10/2)
- B 230 x H 385 x T 57 mm (12/2, 14/2)
- B 230 x H 445 x T 57 mm (16/2, 18/2)
- B 335 x H 295 x T 57 mm (9/3, 12/3)
- B 335 x H 355 x T 57 mm (15/3, 18/3)

### Frontplatten

- Edelstahl, gebürstet
- Edelstahl, PVD messing beschichtet glänzend

### Ruftaster ZENTRA

- Edelstahl

### Ruftaster KONTUR

- Edelstahl

**Sondergrößen können  
auf Anfrage gefertigt werden.**



ELCOM.ESTA Video,  
Tasterpr. ZENTRA  
Edelstahl



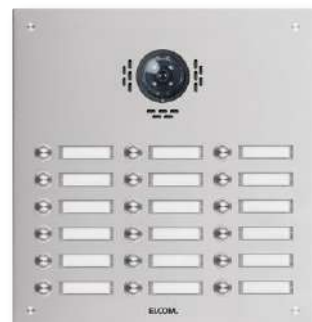
ELCOM.ESTA Audio,  
Tasterpr. KONTUR  
PVD-Messing



ELCOM.ESTA Video,  
Tasterpr. KONTUR  
PVD-Messing



ELCOM.ESTA Audio,  
Tasterpr. ZENTRA,  
Edelstahl



ELCOM.ESTA Video,  
Tasterprogramm KONTUR  
Edelstahl



# ELCOM.STABILA

## Beständig und robust



Das Außenstationen-Programm ELCOM.STABILA gehört zu unseren Klassikern. Aufgrund seiner Stabilität und Langlebigkeit erfreut es sich großer Beliebtheit – und das vor allem im Mehrfamilien-Objektbereich.

## Qualität, die sich bezahlt macht

Das Design ist zeitlos, die Konstruktion sehr widerstandsfähig und pflegeleicht. Die Außenstationen in den Varianten Aufputz oder Unterputz bieten bis zu 18 Taster. Speziell für Wohnbaugesellschaften ist ELCOM.STABILA eine lohnenswerte Investition.

**Sondergrößen können auf Anfrage gefertigt werden.**

### Eckdaten des ELCOM.STABILA Programms:

- Moderner und attraktiver ZENTRA Taster
- Grundsätzlich Spezial-Sicherheitsschrauben aus Edelstahl
- Kostenfreie Video-Vorbereitung für ELCOM Kameras



**Nach individuellem Geschmack gestalten und Akzente setzen: ELCOM.STABILA ist ein äußerst vielfältiges Programm. Neben den Standardfarben Alu und Weiß glänzend können die Außenstationen in vielen RAL-Farben bestellt werden.**



ELCOM.STABILA Video,  
Tasterprogramm ZENTRA,  
Aluminium UP

# ELCOM.STABILA

## Video/Audio Außenstation

### Produktbeispiele



ELCOM.STABILA Video, ZENTRA Taster,  
Aluminium UP



ELCOM.STABILA Video, ZENTRA Taster, Aluminium UP

## Abmessungen

### Außenstationen Video/Audio Unterputz-Ausführung

B 150 x H 255 x T 58 mm (1/1, 2/1)  
 B 150 x H 315 x T 58 mm (3/1, 4/1)  
 B 150 x H 375 x T 58 mm (5/1, 6/1)  
 B 150 x H 435 x T 58 mm (7/1, 8/1)  
 B 150 x H 495 x T 58 mm (9/1, 10/1)  
 B 150 x H 555 x T 58 mm (11/1, 12/1)  
 B 230 x H 265 x T 58 mm (4/2, 6/2)  
 B 230 x H 325 x T 58 mm (8/2, 10/2)  
 B 230 x H 385 x T 58 mm (12/2, 14/2)  
 B 230 x H 445 x T 58 mm (16/2, 18/2)  
 B 335 x H 295 x T 58 mm (9/3, 12/3)  
 B 335 x H 355 x T 58 mm (15/3, 18/3)

### Außenstationen Video/Audio Aufputz-Ausführung

B 150 x H 255 x T 45 mm (1/1, 2/1)  
 B 150 x H 315 x T 45 mm (3/1, 4/1)  
 B 150 x H 375 x T 45 mm (5/1, 6/1)  
 B 150 x H 435 x T 45 mm (7/1, 8/1)  
 B 150 x H 495 x T 45 mm (9/1, 10/1)  
 B 150 x H 555 x T 45 mm (11/1, 12/1)  
 B 230 x H 265 x T 45 mm (4/2, 6/2)  
 B 230 x H 325 x T 45 mm (8/2, 10/2)  
 B 230 x H 385 x T 45 mm (12/2, 14/2)  
 B 230 x H 445 x T 45 mm (16/2, 18/2)  
 B 335 x H 295 x T 45 mm (9/3, 12/3)  
 B 335 x H 355 x T 45 mm (15/3, 18/3)

## Farbe/Material

### Frontplatten

Aluminium eloxiert  
 Aluminium lackiert

### Ruftaster Zentra

Aluminium



ELCOM.STABILA  
 Video, ZENTRA Taster,  
 Aluminium eloxiert AP



ELCOM.STABILA  
 Audio, ZENTRA Taster,  
 Aluminium eloxiert UP



ELCOM.STABILA  
 Audio, ZENTRA Taster,  
 lackiert RAL9016 AP



ELCOM.STABILA  
 Video, ZENTRA Taster,  
 Aluminium eloxiert UP



ELCOM.STABILA  
 Audio, ZENTRA Taster,  
 Aluminium eloxiert UP

# ELCOM.MODESTA

## Das modulare System



Mit seinen zahlreichen Variationsmöglichkeiten ist ELCOM.MODESTA eines der flexibelsten Außenstation-Systeme im Markt. Die variable Modulbauweise, die konsequente Verarbeitung von hochwertigem Edelstahl und die damit verbundene enorme Widerstandsfähigkeit erfüllen höchste Ansprüche.

## Ein Design mit einer klaren Botschaft

Die Oberfläche aus matt gebürstetem Edelstahl garantiert einen exklusiven Look. Sie ist unempfindlich gegen Witterungseinflüsse und schützt vor Beschädigungen – genau das Richtige, um dauerhaft einen guten Eindruck zu machen.

ELCOM.MODESTA ist Qualität, die auch nach Qualität aussieht. Für einen zusätzlichen optischen Akzent sorgen die unterschiedlichen Edelstahl-Bürst-richtungen – die Standsäulen sind vertikal gebürstet, die Module dagegen immer horizontal.



**Rahmen und Standsäulen  
haben eine vertikale Bürst-  
richtung**



**Module haben eine  
horizontale Bürst-  
richtung**

# Modulare Lösungen Universell im Einsatz

Das modulare Baukonzept bietet maximale Freiheit bei der Auswahl der Anwendungen. Kameras, Lautsprecher, Ruftaster, digitale Rufanwahl, verschiedene Arten der Zugangskontrolle und unterschiedliche Design-Elemente lassen sich auf einfache Weise zur Wandinstallation oder in Stelen kombinieren. Alle Module sind gleich groß, was automatisch für ein harmonisches Erscheinungsbild sorgt.



Das MODESTA Programm ist prädestiniert für den urbanen Raum, wo die Anforderungen vielfältig und kompliziert sind: Wohn- und Gewerberäume im selben Gebäudekomplex, öffentliche Einrichtungen, Büros und Arztpraxen. Rahmenbedingungen, unter denen die modulare Bauweise ihren Vorteil optimal ausspielen kann. Die robuste Metallbauweise überzeugt mit einer langen Lebensdauer – und das auch bei regem Publikumsverkehr.



#### Kamera-Lautsprecher Modul

Moderne Videotechnik sorgt für ein großes Maß an Sicherheit. Der mechanische Einstellbereich des Kameramoduls von fast 180° ermöglicht ein großes Sichtfeld.



#### Lautsprecher-Module

mit moderner, vollausgestatteter Türelektronik in 2Draht Bus Technologie 0. Fünf verschiedene Lautsprechergitter-Designs stehen zur Auswahl.



#### Ruftaster-Module

mit Ruftastern aus eigener Herstellung. Bieten durch die Verarbeitung von hochwertigem matt gebürstetem Edelstahl eine lange und sichere Funktion.



#### Keypass

Komfortables und berührungsloses Öffnen über Transponder – im Scheckkartenformat oder als Anhänger. Das Gerät unterstützt die Verwaltung von bis zu 200 Teilnehmern.



#### Fingerprint

Biometrische Personen-Authentifikation mit Hilfe des Fingerabdrucks. Verwaltet als „Stand-alone-Lösung“ bis zu 99 Teilnehmer.



#### Digitale Rufanwahl

Intelligentes und platzsparendes System für die Rufanwahl von bis zu 256 Teilnehmern. Überdimensionierte Türtableaus gehören damit der Vergangenheit an.



#### Funktions-Module

sind in den unterschiedlichsten Ausführungen erhältlich. Als Hausnummern, Hinweisschilder oder Licht- und Bewegungsmelder. In Standardform oder als individuelle Anfertigung.



#### Individual-Module

ermöglichen die Integration unterschiedlicher Authentifizierungs- und Zeiterfassungslösungen von Partnerfirmen zur Einbindung in bestehende Gebäude-Infrastrukturen.



Horizontale Bürstrichtung



#### Elcom 2Draht Systemkonfigurator

Der Elcom 2Draht Systemkonfigurator hilft Ihnen dabei, Ihre Türkommunikation schnell, einfach und effizient zu planen. Mit dem praktischen Tool können Sie bis zu 24 Wohneinheiten mit bis zu vier Außenstationen planen. Der Konfigurator führt Sie intuitiv durch alle Planungsschritte: vom Gebäudeaufbau über die Verkabelung bis zur kompletten Anlage. Damit Sie nichts übersehen, fügt das Programm die erforderlichen Systemkomponenten automatisch hinzu. Der Konfigurator erklärt sich von selbst – probieren Sie's aus!

[www.hager.de/2draht-konfigurator](http://www.hager.de/2draht-konfigurator)



# ELCOM.MODESTA Video/Audio Außenstation Produktbeispiele



ELCOM.MODESTA  
Rahmen UP 1/1



ELCOM.MODESTA  
Rahmen UP 2/1



ELCOM.MODESTA  
Rahmen UP 4/2



ELCOM.MODESTA  
Rahmen UP 3/1



ELCOM.MODESTA  
Rahmen UP 6/2



ELCOM.MODESTA  
Rahmen UP 4/1



ELCOM.MODESTA  
Rahmen AP 1/1



ELCOM.MODESTA  
Rahmen AP 2/1



ELCOM.MODESTA  
Rahmen AP 4/2



ELCOM.MODESTA  
Rahmen AP 3/1



ELCOM.MODESTA  
Rahmen AP 6/2



ELCOM.MODESTA  
Rahmen AP 4/1



ELCOM.MODESTA  
Standsäule,  
Edelstahl, 1/1



ELCOM.MODESTA  
Standsäule,  
Edelstahl, 2/1



ELCOM.MODESTA  
Standsäule,  
Edelstahl, 3/1



ELCOM.MODESTA  
Standsäule,  
Edelstahl, 4/1



ELCOM.MODESTA  
Standsäule,  
Edelstahl, 4/2



ELCOM.MODESTA  
Standsäule,  
Edelstahl, 6/2



## Abmessungen

### Rahmen Unterputz

B 155 x H 180 x T 2 mm (1/1)  
 B 155 x H 310 x T 2 mm (2/1)  
 B 155 x H 440 x T 2 mm (3/1)  
 B 155 x H 580 x T 2 mm (4/1)  
 B 285 x H 310 x T 2 mm (4/2)  
 B 285 x H 440 x T 2 mm (6/2)

### Rahmen Aufputz

B 170 x H 180 x T 48 mm (1/1)  
 B 170 x H 310 x T 48 mm (2/1)  
 B 170 x H 440 x T 48 mm (3/1)  
 B 170 x H 570 x T 48 mm (4/1)  
 B 300 x H 310 x T 48 mm (4/2)  
 B 300 x H 440 x T 48 mm (6/2)

### Standsäulen

B 345 x H 1370 x T 150 mm (1/1)  
 B 345 x H 1500 x T 150 mm (2/1)  
 B 345 x H 1630 x T 150 mm (3/1,4/1)  
 B 475 x H 1500 x T 150 mm (4/2)  
 B 475 x H 1630 x T 150 mm (6/2)

### Standsäule mit Briefkasten

B 460 x H 1630 x T 154 mm (4/2,6/2)



Vertikale Bürstrichtung



ELCOM.MODESTA Standsäule, Edelstahl, Briefkasten mit rückseitiger Leerung



ELCOM.MODESTA Standsäule mit Flächenleuchte, Edelstahl, Briefkasten mit rückseitiger Leerung



ELCOM.MODESTA Standsäule mit Flächenleuchte, Edelstahl, Briefkasten mit frontseitiger Leerung



ELCOM.MODESTA Standsäule, Edelstahl, Briefkasten mit frontseitiger Leerung

# ELCOM.MODESTA


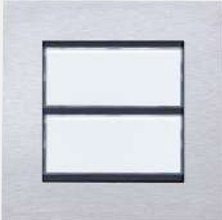
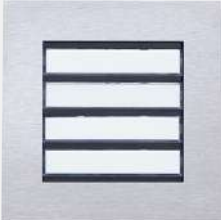
## Auswahl der Funktionsmodule

Nachdem die Form der Türkommunikationsanlage definiert ist, stehen alle bekannten Module zur Auswahl von Kamera und Ruftaster bis zu Informationsmodulen.

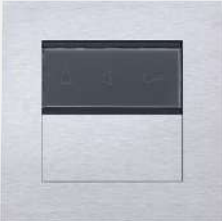


### Kombination REN410Y/REN610Y mit REN-Tastern:

<h4>Kameramodul</h4>  <p>Kamera-/ Lautsprechermodul <b>REN610Y</b></p>	+	 <p>REH301Y REH302Y REH305Y</p>	<h4>Lautsprechermodul</h4>  <p>Lautsprechermodul <b>REN410Y</b></p>	+	 <p>REH301Y REH302Y REH305Y</p>
---	---	--	---	---	--





### Ruftastermodule

 <p>Ruftastermodul 1/1 <b>REN101Y</b></p>	 <p>Ruftastermodul 2/1 <b>REN102Y</b></p>	 <p>Ruftastermodul 4/1 <b>REN104Y</b></p>
--	--	--






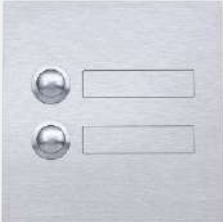
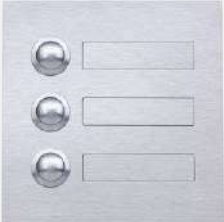







### Informationsmodule

 <p>LED-Zustandsanzeige mit Blindabdeckung Edelstahl <b>REN090Y</b></p>	 <p>LED-Zustandsanzeige mit Ruftaster 1/1 <b>REN091Y</b></p>	 <p>LED-Zustandsanzeige mit Ruftaster 2/1 <b>REN092Y</b></p>
--	---	---

## Kombination REN410Y/REN610Y mit konventionellen Ruftastern:

<b>Kameramodul</b>		<b>Lautsprechermodul</b>	
	+		
	+		
<b>Kamera-/ Lautsprechermodul REN610Y</b>		<b>Ruftaster Anschlussmodul REH312Y</b>	<b>Lautsprechermodul REN410Y</b>
		<b>Ruftaster Anschlussmodul REH312Y</b>	

### Ruftastermodule

				
<b>Ruftaster Zentra 1/1 5810131</b>	<b>Ruftaster Zentra 2/1 5810132</b>	<b>Ruftaster Zentra 3/1 5810133</b>	<b>Ruftaster Zentra 4/1 5810134</b>	
				
<b>Ruftaster Kontur 1/1 zum Gravieren 5810171</b>	<b>Ruftaster Kontur 2/1 zum Gravieren 5810172</b>	<b>Ruftaster Kontur 3/1 zum Gravieren 5810173</b>	<b>Ruftaster Kontur 4/1 zum Gravieren 5810174</b>	<b>Ruftaster Kontur 1/1 mit Info-Element zum Gravieren 5810171</b>
				
<b>Ruftaster Kontur 1/1 5810121</b>	<b>Ruftaster Kontur 2/1 5810122</b>	<b>Ruftaster Kontur 3/1 5810123</b>	<b>Ruftaster Kontur 4/1 5810124</b>	<b>Ruftaster Kontur 1/1 mit Info-Element 5810171</b>

# ELCOM.MODESTA

## Auswahl der Funktionsmodule

Nachdem die Form der Türkommunikationsanlage definiert ist, stehen alle bekannten Module zur Auswahl von Kamera und Ruftaster bis zu Informationsmodulen.

### Kombination TCM-500/LRM-110/LKM-110/LQM-110/LTM-110 mit konventionellen Ruftastern:

#### Kameramodul



Kamera-/Lautsprechermodul TCM-500  
**5812340**

#### Lautsprechermodule



Rechteckstanzung LRM-110  
**5812010**



Langlochstanzung LKM-110  
**5812060**



Quadratstanzung LQM-110  
**5812040**






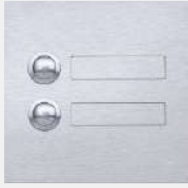
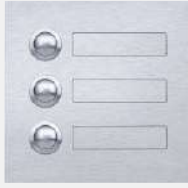









Dreieckstanzung LTM-110  
**5812020**



BTE-116 Taster-Expander  
**1703116**

#### Ruftastermodule

				
Ruftaster Zentra 1/1 <b>5810131</b>	Ruftaster Zentra 2/1 <b>5810132</b>	Ruftaster Zentra 3/1 <b>5810133</b>	Ruftaster Zentra 4/1 <b>5810134</b>	
				
Ruftaster Kontur 1/1 zum Gravieren <b>5810171</b>	Ruftaster Kontur 2/1 zum Gravieren <b>5810172</b>	Ruftaster Kontur 3/1 zum Gravieren <b>5810173</b>	Ruftaster Kontur 4/1 zum Gravieren <b>5810174</b>	Ruftaster Kontur 1/1 mit Info-Element zum Gravieren <b>5810171</b>
				
Ruftaster Kontur 1/1 <b>5810121</b>	Ruftaster Kontur 2/1 <b>5810122</b>	Ruftaster Kontur 3/1 <b>5810123</b>	Ruftaster Kontur 4/1 <b>5810124</b>	Ruftaster Kontur 1/1 mit Info-Element <b>5810171</b>

## Informationsmodule unabhängig von Kommunikationsmodulen:

### Informationsmodule



LED-Information-  
modul, frei beschriftbar  
**5810240**



Blindabdeckung,  
frei beschriftbar  
**5810400**



Hausnummermodul,  
frei beschriftbar **5810251**  
oder **5810252**

### Zugangskontrolle



Transponder-Leser  
**5810700**



Transponder-Leser  
für Fremdeinbau  
**5810790**



Fingerabdruck-Leser  
**5810920**



Code-Schloss  
**5810600**



Schlüsseltaster  
**5810800**

### Zusatzelemente



Lichtmodul  
**5815950**



Display-Callmodul  
**REN705Y**



Bewegungsmelder  
**5810520**



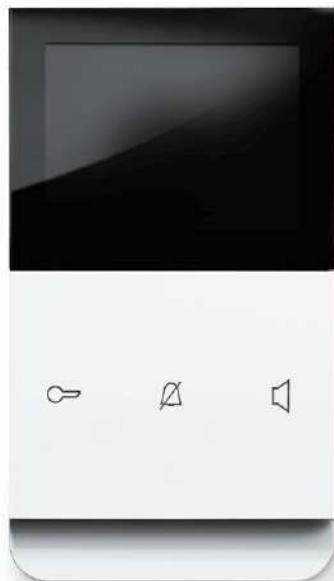
Handicap-Modul  
**5810111**



Schalterdosenmodul  
**5810300**

# 2Draht-Technik Video/Audio

Ein bewährtes System: Bei der 2Draht Technik werden Video, Ton und Steuerbefehle über nur zwei Adern übertragen. Rufen, sehen, sprechen, öffnen – mit einem 2Draht-System mit Strangkoppler lassen sich bis zu 150 Außenstationen und 256 Innenstationen verbinden. Wegen der geringen Zahl an Komponenten sind mit dieser Technik wirtschaftliche Lösungen möglich, die für Neuanlagen, Nachrüstungen und Renovierungen bestens geeignet sind.



---

Bestellhilfe für Komplettanlagen aus ELCOM.ONE und ELCOM.TOUCH mit Preisbeispiel	56
ELCOM.TOUCH Innenstationen	60
ELCOM.BVF-510/540 Video Innenstationen	65
ELCOM.BFT-510/540 Audio Innenstationen	66
2Draht Zubehör	67
2Draht System-Komponenten	68
2Draht Video/Audio-Kits	86
ELCOM.ONE Außenstationen	88
ELCOM.HOME Außenstationen	93
ELCOM.ESTA Außenstationen	94
ELCOM.STABILA Außenstationen	100
ELCOM.MODESTA Standsäulen	108
ELCOM.MODESTA Modul-Rahmen	110
ELCOM.MODESTA Module	112

---



**Infrastruktur**  
Basic-Kit und Ergänzungen

Gehäuse



Systemgeräte



2Draht

Anzahl WE	Unterputz	Aufputz	Strangversorgung	Transformator	2fach Verteiler REG	4fach Verteiler REG
1WE	1x REW111Y	1x REW211Y	1x RED011Y	1x ST320		
2WE	1x REW111Y	1x REW211Y	1x RED011Y	1x ST320		
3WE	1x REW111Y	1x REW211Y	1x RED011Y	1x ST320		
4WE	1x REW111Y	1x REW211Y	1x RED011Y	1x ST320		
5WE	1x REW112Y	1x REW212Y	1x RED011Y	1x ST320		
6WE	1x REW112Y	1x REW212Y	1x RED011Y	1x ST320		
7WE	1x REW113Y	1x REW213Y	1x RED011Y	1x ST320		
8WE	1x REW113Y	1x REW213Y	1x RED011Y	1x ST320		
9WE	1x REW114Y	1x REW214Y	1x RED011Y	1x ST320	1x RED612Y	
10WE	1x REW114Y	1x REW214Y	1x RED011Y	1x ST320	1x RED612Y	
11WE	1x REW115Y	1x REW215Y	1x RED011Y	1x ST320	1x RED612Y	
12WE	1x REW115Y	1x REW215Y	1x RED011Y	1x ST320	1x RED612Y	
13WE	1x REW126Y	1x REW226Y	1x RED011Y	1x ST320	1x RED612Y	
14WE	1x REW126Y	1x REW226Y	1x RED011Y	1x ST320	1x RED612Y	
15WE	1x REW126Y	1x REW226Y	1x RED011Y	1x ST320	1x RED612Y	
16WE	1x REW126Y	1x REW226Y	1x RED011Y	1x ST320	1x RED612Y	
17WE	1x REW127Y	1x REW227Y	1x RED011Y	1x ST320		1x RED614Y
18WE	1x REW127Y	1x REW227Y	1x RED011Y	1x ST320		1x RED614Y
19WE	1x REW127Y	1x REW227Y	1x RED011Y	1x ST320		1x RED614Y
20WE	1x REW127Y	1x REW227Y	1x RED011Y	1x ST320		1x RED614Y
21WE	1x REW127Y	1x REW227Y	1x RED011Y	1x ST320		2x RED614Y
22WE	1x REW127Y	1x REW227Y	1x RED011Y	1x ST320		2x RED614Y
23WE	1x REW127Y	1x REW227Y	1x RED011Y	1x ST320		2x RED614Y
24WE	1x REW127Y	1x REW227Y	1x RED011Y	1x ST320		2x RED614Y

\* Listenpreis

### Audio-Ausführung



### Video-Ausführung



Außenstation	Innenstation	Komplettpreis* Unterputz	Komplettpreis* Aufputz	Außenstation	Innenstation	Komplettpreis* Unterputz	Komplettpreis* Aufputz
1x REQ001Y	1x REK221Y	801,00 €	818,30 €	1x REQ501Y	1x REK621Y	2.013,90 €	2.031,20 €
1x REQ002Y	2x REK221Y	890,60 €	907,90 €	1x REQ502Y	2x REK621Y	2.615,70 €	2.633,00 €
1x REQ004Y	3x REK221Y	1.015,70 €	1.033,00 €	1x REQ504Y	3x REK621Y	3.245,60 €	3.262,90 €
1x REQ004Y	4x REK221Y	1.086,00 €	1.103,30 €	1x REQ504Y	4x REK621Y	3.832,00 €	3.849,30 €
1x REQ006Y	5x REK221Y	1.229,60 €	1.252,10 €	1x REQ506Y	5x REK621Y	4.483,40 €	4.505,90 €
1x REQ006Y	6x REK221Y	1.299,90 €	1.322,40 €	1x REQ506Y	6x REK621Y	5.069,80 €	5.092,30 €
1x REQ008Y	7x REK221Y	1.421,30 €	1.445,60 €	1x REQ508Y	7x REK621Y	5.722,20 €	5.746,50 €
1x REQ008Y	8x REK221Y	1.491,60 €	1.515,90 €	1x REQ508Y	8x REK621Y	6.214,89 €	6.332,90 €
1x REQ010Y	9x REK221Y	1.670,90 €	1.697,10 €	1x REQ510Y	9x REK621Y	7.018,20 €	7.044,40 €
1x REQ010Y	10x REK221Y	1.741,20 €	1.767,40 €	1x REQ510Y	10x REK621Y	7.604,60 €	7.630,80 €
1x REQ012Y	11x REK221Y	1.871,00 €	1.899,40 €	1x REQ512Y	11x REK621Y	8.249,40 €	8.277,80 €
1x REQ012Y	12x REK221Y	1.941,30 €	1.969,70 €	1x REQ512Y	12x REK621Y	8.835,80 €	8.864,20 €
1x REQ016Y	13x REK221Y	2.108,30 €	2.140,10 €	1x REQ516Y	13x REK621Y	9.513,60 €	9.545,40 €
1x REQ016Y	14x REK221Y	2.178,60 €	2.210,40 €	1x REQ516Y	14x REK621Y	10.100,00 €	10.131,80 €
1x REQ016Y	15x REK221Y	2.248,90 €	2.280,70 €	1x REQ516Y	15x REK621Y	10.686,40 €	10.718,20 €
1x REQ016Y	16x REK221Y	2.319,20 €	2.351,00 €	1x REQ516Y	16x REK621Y	11.272,80 €	11.304,60 €
1x REQ020Y	17x REK221Y	2.525,40 €	2.563,90 €	1x REQ520Y	17x REK621Y	12.004,10 €	12.042,60 €
1x REQ020Y	18x REK221Y	2.595,70 €	2.634,20 €	1x REQ520Y	18x REK621Y	12.590,50 €	12.629,00 €
1x REQ020Y	19x REK221Y	2.666,00 €	2.704,50 €	1x REQ520Y	19x REK621Y	13.176,90 €	13.215,40 €
1x REQ020Y	20x REK221Y	2.736,30 €	2.774,80 €	1x REQ520Y	20x REK621Y	13.763,30 €	13.801,80 €
1x REQ024Y	21x REK221Y	2.906,10 €	2.944,60 €	1x REQ524Y	21x REK621Y	14.450,00 €	14.488,50 €
1x REQ024Y	22x REK221Y	2.976,40 €	3.014,90 €	1x REQ524Y	22x REK621Y	15.036,40 €	15.074,90 €
1x REQ024Y	23x REK221Y	3.046,70 €	3.085,20 €	1x REQ524Y	23x REK621Y	15.622,80 €	15.661,30 €
1x REQ024Y	24x REK221Y	3.117,00 €	3.155,50 €	1x REQ524Y	24x REK621Y	16.209,20 €	16.247,70 €

Achtung Orientierungshilfe: Die Kalkulationspreise beziehen sich auf eine Mehrstrang-Verdrahtung mit maximal acht Innenstationen pro Strang und setzen sich zusammen aus Außenstation, Innenstation und Systemgeräten. Bruttopreise in Euro zuzüglich gesetzlicher Mehrwertsteuer. Technische Änderungen, Irrtümer und Druckfehler vorbehalten. Stand 01/2020.

**Infrastruktur**  
Basic-Kit und Ergänzungen

Basic-Kit      Systemgeräte



**Innenstation**



ohne  
Außenstation  
zum Einbau in  
Sprechfach

**Außenstationen**  
ESTA, Edelstahl

Zentra, UP



Anzahl WE	VKG-500/BTC	BTE-116	2fach Verteiler REG	4fach Verteiler REG	BVF-510	Komplettpreis Video*	TVM	Komplettpreis Video*
1WE	1x 1001511				1x 1835103	<b>1.515,50 €</b>	1x 5101180BTC	<b>1.800,30 €</b>
2WE	1x 1001511				2x 1835103	<b>2.144,70 €</b>	1x 5102180BTC	<b>2.451,80 €</b>
3WE	1x 1001511				3x 1835103	<b>2.773,90 €</b>	1x 5103180BTC	<b>3.108,30 €</b>
4WE	1x 1001511				4x 1835103	<b>3.403,10 €</b>	1x 5104180BTC	<b>3.759,70 €</b>
5WE	1x 1001511				5x 1835103	<b>4.032,30 €</b>	1x 5105180BTC	<b>4.413,70 €</b>
6WE	1x 1001511				6x 1835103	<b>4.661,50 €</b>	1x 5106180BTC	<b>5.066,30 €</b>
7WE	1x 1001511				7x 1835103	<b>5.290,70 €</b>	1x 5107180BTC	<b>5.721,60 €</b>
8WE	1x 1001511				8x 1835103	<b>5.919,90 €</b>	1x 5108181BTC	<b>6.391,60 €</b>
9WE	1x 1001511		1x RED612Y		9x 1835103	<b>6.602,80 €</b>	1x 5109180BTC	<b>7.081,90 €</b>
10WE	1x 1001511		1x RED612Y		10x 1835103	<b>7.232,00 €</b>	1x 5110181BTC	<b>7.752,00 €</b>
11WE	1x 1001511		1x RED612Y		11x 1835103	<b>7.861,20 €</b>	1x 5112181BTC	<b>8.434,50 €</b>
12WE	1x 1001511		1x RED612Y		12x 1835103	<b>8.490,40 €</b>	1x 5112181BTC	<b>9.063,70 €</b>
13WE	1x 1001511		1x RED612Y		13x 1835103	<b>9.119,60 €</b>	1x 5114181BTC	<b>9.739,90 €</b>
14WE	1x 1001511		1x RED612Y		14x 1835103	<b>9.748,80 €</b>	1x 5114181BTC	<b>10.369,10 €</b>
15WE	1x 1001511		1x RED612Y		15x 1835103	<b>10.378,00 €</b>	1x 5115182BTC	<b>11.030,40 €</b>
16WE	1x 1001511		1x RED612Y		16x 1835103	<b>11.007,20 €</b>	1x 5116181BTC	<b>11.678,30 €</b>
17WE	1x 1001511	1x 1703116		1x RED614Y	17x 1835103	<b>11.723,60 €</b>	1x 5118182BTC	<b>12.447,90 €</b>
18WE	1x 1001511	1x 1703116		1x RED614Y	18x 1835103	<b>12.352,80 €</b>	1x 5118182BTC	<b>13.077,10 €</b>

\* Listenpreis

### Außenstationen ESTA, Edelstahl

Kontur, UP



### Außenstationen ESTA, PVD-Messing

Kontur, UP



### Außenstationen STABILA, Alu

Zentra, UP

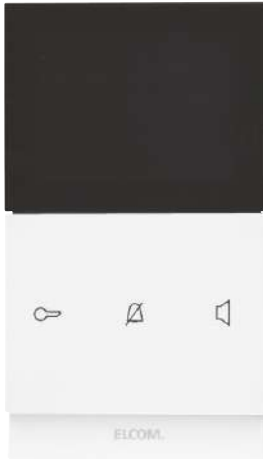


Zentra, AP



TVG	Komplettpreis Video*	TMG	Komplettpreis Video*	TUP	Komplettpreis Video*	TAP	Komplettpreis Video*
1x 1101180BTC	1.813,80 €	1x 1101890BTC	1.872,10 €	1x 5301510BTC	1.670,10 €	1x 5401710BTC	1.714,80 €
1x 1102180BTC	2.467,80 €	1x 1102890BTC	2.539,70 €	1x 5302510BTC	2.316,20 €	1x 5402710BTC	2.357,30 €
1x 1103180BTC	3.124,20 €	1x 1103890BTC	3.212,10 €	1x 5303510BTC	2.961,10 €	1x 5403710BTC	3.008,20 €
1x 1104180BTC	3.775,70 €	1x 1104890BTC	3.877,30 €	1x 5304510BTC	3.609,70 €	1x 5404710BTC	3.651,90 €
1x 1105180BTC	4.432,20 €	1x 1105890BTC	4.548,60 €	1x 5305510BTC	4.257,00 €	1x 5405710BTC	4.299,20 €
1x 1106180BTC	5.087,40 €	1x 1106890BTC	5.216,20 €	1x 5306510BTC	4.905,50 €	1x 5406710BTC	4.950,20 €
1x 1107180BTC	5.740,10 €	1x 1107890BTC	5.887,50 €	1x 5307510BTC	5.550,40 €	1x 5407710BTC	5.600,00 €
1x 1108181BTC	6.412,60 €	1x 1108891BTC	6.577,30 €	1x 5308511BTC	6.213,40 €	1x 5408711BTC	6.262,90 €
1x 1109180BTC	7.103,00 €	1x 1109890BTC	7.275,00 €	1x 5309510BTC	6.907,20 €	1x 5409710BTC	6.955,50 €
1x 1110181BTC	7.775,60 €	1x 1110891BTC	7.968,60 €	1x 5310511BTC	7.560,50 €	1x 5410711BTC	7.614,90 €
1x 1112181BTC	8.460,40 €	1x 1112891BTC	8.680,80 €	1x 5312511BTC	8.229,60 €	1x 5412711BTC	8.284,00 €
1x 1112181BTC	9.089,60 €	1x 1112891BTC	9.310,00 €	1x 5312511BTC	8.858,80 €	1x 5412711BTC	8.913,20 €
1x 1114181BTC	9.769,60 €	1x 1114891BTC	10.019,60 €	1x 5314511BTC	9.523,00 €	1x 5414711BTC	9.582,20 €
1x 1114181BTC	10.398,80 €	1x 1114891BTC	10.648,80 €	1x 5314511BTC	10.152,20 €	1x 5414711BTC	10.211,40 €
1x 1115182BTC	11.059,00 €	1x 1115892BTC	11.330,10 €	1x 5315512BTC	10.820,10 €	1x 5415712BTC	10.880,50 €
1x 1116181BTC	11.710,40 €	1x 1116891BTC	11.987,70 €	1x 5316511BTC	11.446,80 €	1x 5416711BTC	11.509,70 €
1x 1118182BTC	12.482,60 €	1x 1118892BTC	12.790,90 €	1x 5318512BTC	12.215,10 €	1x 5418712BTC	12.279,20 €
1x 1118182BTC	13.111,80 €	1x 1118892BTC	13.420,10 €	1x 5318512BTC	12.844,30 €	1x 5418712BTC	12.908,40 €

Achtung Orientierungshilfe: Die Kalkulationspreise beziehen sich auf eine Mehrstrang-Verdrahtung mit maximal acht Innenstationen pro Strang und setzen sich zusammen aus Außenstation, Innenstation und Systemgeräten. Bruttopreise in Euro zuzüglich gesetzlicher Mehrwertsteuer. Technische Änderungen, Irrtümer und Druckfehler vorbehalten. Stand 01/2020



REK621Y



IP30

### ELCOM.TOUCH Innenstation Video Standard mit Rahmen eckig (Kit)

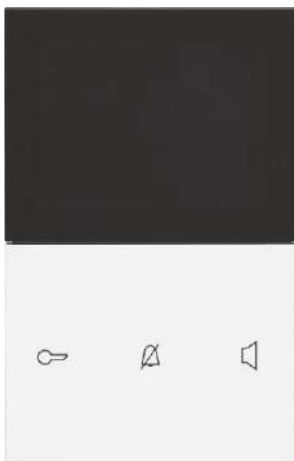
Displaydiagonale:	8,9 cm (3,5")
Auflösung Grafikdisplay:	320 x 240 px
Abmessungen (B x H x T):	93 x 163,5 x 16 mm
Betriebstemperatur:	5 ... 50 °C
Betriebsspannung über Bus:	24 V DC
Stromaufnahme (Betrieb):	≤ 220 mA

- flache Aufputz-Montage oder auf Einbaudose
- für senkrechte Montage
- 3 Funktionstasten mit beleuchteten Symbolen für: Tür öffnen, Ruf ton stummschalten, Rufen; Sprechen
- Touch-Tasten (kapazitiv) mit mechanischem Feedback
- 16 Ruf ton melodien
- Tür-, Etagen- und Internruf Ruf ton zuordnung
- Abstell taste für Ruf ton, mit Status-LED
- 3 Menü-Bedientasten für Einstellungen und zum Auslösen der im Display eingeblendeten Funktionen
- Menü-Zugriff und Umschaltung durch horizontale Wischbewegung auf der Touch-Bedienoberfläche
- beleuchtetes TFT-Farbdisplay
- Anzeige bewegter Kamerabilder von Video Außenstationen oder externen Kameras
- Symbolzeile zur Anzeige der Menütasten-Belegung

- Anzeige der rufenden Tür-/Innenstationsnummer
- Displayhelligkeit und Kontrast in Stufen einstellbar
- Ruf ton lautstärke und Mikrofonempfindlichkeit stufenweise einstellbar
- Freisprechen oder Push-to-Talk
- akustische und optische Rufsignalisierung über LED und Videobildanzeige
- Etagen-Rufweiterleitung
- Parallelbetrieb von bis zu 3 Innenstationen
- 2 vorkonfigurierte Internrufziele
- manuelle Kamera- und Tür- Ein-/Umschaltung
- Parallelruf zu Ruf taster-Teilnehmeradresse 0
- Sonderfunktionen und erweitertes Menü über DIP-Schalter sperrbar
- Mithör sperre
- Mitseh sperre
- manuelle Kameraanschlusssperre
- Anschluss-Klemmblock mit Schraubklemmen
- Anschluss für Etagenruf taster
- Anschluss für optionale Zusatzspeisung
- Drehfix Codierschalter (Ein-Mann-Inbetriebnahme)

Passend zu	Best.Nr.	Seite
<b>Optionales Zubehör</b>		
Tischkonsole für Innenstation TOUCH Video	REH003Y	67

Farbe	VPE	PrGr	Preis	Best.Nr.
polarweiß glänzend	1	E200	586,40 €/St	<b>REK621Y</b>



REA661Y



IP30

### ELCOM.TOUCH Innenstation Video Komfort

Displaydiagonale:	8,9 cm (3,5")
Auflösung Grafikdisplay:	320 x 240 px
Abmessungen ohne Rahmen (B x H x T):	93 x 144,5 x 16 mm
Betriebstemperatur:	5 ... 50 °C
Betriebsspannung über Bus:	24 V DC
Stromaufnahme (Betrieb):	≤ 220 mA

- flache Aufputz-Montage oder auf Einbaudose
- für senkrechte Montage
- 3 Touch-Tasten mit beleuchteten Symbolen für: Tür öffnen, Ruf ton stummschalten, Rufen; Sprechen
- Touch-Tasten (kapazitiv) mit mechanischem Feedback
- 16 Ruf ton melodien
- Tür-, Etagen- und Internruf Ruf ton zuordnung
- Abstell taste für Ruf ton, mit Status-LED
- 3 Menü-Bedientasten für Einstellungen und zum Auslösen der im Display eingeblendeten Funktionen
- Menü-Zugriff und Umschaltung durch horizontale Wischbewegung auf der Touch-Bedienoberfläche
- beleuchtetes TFT-Farbdisplay
- Anzeige der rufenden Tür-/Innenstationsnummer
- Anzeige bewegter Kamerabilder von Video Außenstationen oder externen Kameras
- Symbolzeile zur Anzeige der Menütasten-Belegung
- Displayhelligkeit und Kontrast in Stufen einstellbar
- Ruf ton lautstärke und Mikrofonempfindlichkeit stufenweise einstellbar
- Freisprechen oder Push-to-Talk

- akustische und optische Rufsignalisierung über LED und Videobildanzeige
- Etagen-Rufweiterleitung
- Parallelbetrieb von bis zu 3 Innenstationen
- automatische Gesprächsabschaltung nach 3 Minuten
- Anklopfen bei aktivem Gespräch
- Conciergeruf
- Bildspeicherfunktion in Verbindung mit Access Gate
- manuelle Kamera- und Tür- Ein-/Umschaltung
- Türöffner Automatik (Portamat)
- Etagen-Türöffner-Automatik
- Türöffner direkt
- Internaufschaltung
- 8 Internrufziele konfigurierbar
- Parallelruf zu Ruf taster-Teilnehmeradresse 0
- Sonderfunktionen und erweitertes Menü über DIP-Schalter sperrbar
- Mithör sperre
- Mitseh sperre
- manuelle Kameraanschlusssperre
- Anschluss-Klemmblock mit Schraubklemmen
- Anschluss für Etagenruf taster
- Anschluss für optionale Zusatzspeisung
- Drehfix Codierschalter (Ein-Mann-Inbetriebnahme)

Passend zu	Best.Nr.	Seite
<b>Verpflichtendes Zubehör zur Auswahl</b>		
Designrahmen eckig, große Ausführung	1320...	
Designrahmen gerundet, große Ausführung	1320...	
<b>Optionales Zubehör</b>		
Tischkonsole für Innenstation TOUCH Video	REH003Y	67

Farbe	VPE	PrGr	Preis	Best.Nr.
polarweiß glänzend	1	E200	581,60 €/St	<b>REA661Y</b>
polarweiß matt	1	E200	581,60 €/St	<b>REA651Y</b>
weiß glänzend	1	E200	581,60 €/St	<b>REA662Y</b>
weiß matt	1	E200	581,60 €/St	<b>REA652Y</b>
schwarz glänzend	1	E200	646,80 €/St	<b>REA665Y</b>
anthrazit matt, lackiert	1	E200	646,80 €/St	<b>REA654Y</b>
alu matt, lackiert	1	E200	714,10 €/St	<b>REA653Y</b>

**ELCOM.TOUCH Video eckig, große Ausführung**

Abmessungen (B x H x T): 94 x 160,5 x 3,7 mm

- Klemmbefestigung

**Passend zu**  
**Verpflichtendes Zubehör zur Auswahl**  
ELCOM.TOUCH Innenstation Video Komfort REA6.. 60

Farbe	Designlinie	VPE	PrGr	Preis	Best.Nr.
polarweiß glänzend	Berker S.1/K.1/R.3	1	B010	6,40 €/St	<b>13208982</b>
polarweiß matt	Berker S.1/B.7/Q.3	1	B010	6,40 €/St	<b>13206099</b>
weiß glänzend	Berker S.1	1	B010	6,40 €/St	<b>13207009</b>
weiß matt	Berker Q.3	1	B010	6,40 €/St	<b>13201909</b>
schwarz glänzend	Berker R.3	1	B030	8,30 €/St	<b>13202245</b>
anthrazit matt	Berker B.3/B.7/Q.3/K.1	1	B030	8,30 €/St	<b>13207006</b>
alu matt, lackiert	Berker B.7/Q.3	1	B030	8,30 €/St	<b>13206424</b>
Aluminium, Metall mattiert	Berker B.3/B.7/Q.3/K.5	1	B030	54,90 €/St	<b>13202284</b>
Edelstahl, Metall mattiert	Berker K.5/R.3	1	B030	54,90 €/St	<b>13202204</b>
Edelstahl, Metall gebürstet	Berker B.7	1	B030	54,90 €/St	<b>13203606</b>
Glas polarweiß	Berker B.7/R.3	1	B030	54,90 €/St	<b>13206909</b>
Glas alu	Berker B.7	1	B030	54,90 €/St	<b>13206616</b>
Glas schwarz	Berker B.7/R.3	1	B030	54,90 €/St	<b>13206414</b>



13207009

2Draht

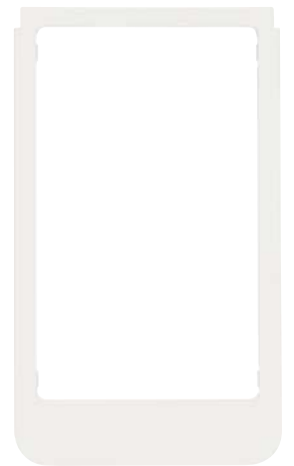
**ELCOM.TOUCH Video abgerundet, große Ausführung**

Abmessungen (B x H x T): 94 x 160,5 x 3,7 mm

- Klemmbefestigung

**Passend zu**  
**Verpflichtendes Zubehör zur Auswahl**  
ELCOM.TOUCH Innenstation Video Komfort REA6.. 60

Farbe	Designlinie	VPE	PrGr	Preis	Best.Nr.
polarweiß glänzend	Berker R.1/Serie R.classic/Serie 1930	1	B010	6,40 €/St	<b>13206089</b>
polarweiß matt	Berker Q.1/Q.7	1	B010	6,40 €/St	<b>13206082</b>
weiß matt	Berker Q.1	1	B010	6,40 €/St	<b>13202189</b>
schwarz glänzend	Berker R.1/Serie R.classic/Serie 1930	1	B030	8,30 €/St	<b>13202145</b>
anthrazit matt	Berker Q.1/Q.7/R.1	1	B030	8,30 €/St	<b>13206086</b>
alu matt, lackiert	Berker Q.1/Q.7	1	B030	8,30 €/St	<b>13206094</b>
Aluminium, Metall mattiert	Berker Q.7/R.1/Serie R.classic	1	B030	54,90 €/St	<b>13202184</b>
Edelstahl, Metall mattiert	Berker R.1/Serie R.classic	1	B030	54,90 €/St	<b>13202104</b>
Glas polarweiß	Berker Q.7/R.1/Serie R.classic; Serie Glas	1	B030	54,90 €/St	<b>13202109</b>
Glas schwarz	Berker Q.7/R.1/Serie R.classic	1	B030	54,90 €/St	<b>13202116</b>



13202189



REK221Y



IP30

### ELCOM.TOUCH Audio Innenstationen mit Rahmen eckig (Kit)

Abmessungen (B x H x T):	93 x 92,5 x 16 mm
Betriebstemperatur:	5 ... 50 °C
Betriebsspannung über Bus:	24 V DC
Stromaufnahme (Betrieb):	≤ 180 mA

- Designrahmen im Lieferumfang enthalten
- flache Aufputz-Montage oder auf Einbaudose
- für senkrechte Montage
- Schraubbefestigung über Tragplatte
- 6 Funktionstasten mit Symbolen, 3 davon beleuchtet (Tür öffnen, Ruf ton stummschalten, Rufen; Sprechen)
- 16 Ruf ton melodien
- Tür-, Etage- und Internruf Ruf tonzuordnung
- Abstell taste für Ruf ton, mit Status-LED
- Ruf ton lautstärke und Mikrofon empfindlichkeit stufenweise einstellbar
- Freisprechen oder Push-to-Talk

- akustische und optische Ruf signalisierung
- Etage-Rufweiterleitung Concierge ruf
- Parallelbetrieb von bis zu 3 Innenstationen
- automatische Gesprächsabschaltung nach 3 Minuten
- 2 vorkonfigurierte Internrufziele
- Parallelruf zu Ruf taster-Teilnehmeradresse 0
- Sonderfunktionen über DIP-Schalter sperrbar
- Anschluss-Klemmblock mit Schraubklemmen
- Anschluss für Etage nruftaster
- Anschluss für optionale Zusatzspeisung
- Drehfix Codierschalter (Ein-Mann-Inbetriebnahme)
- 2Draht oder i2Audio Busanschluss

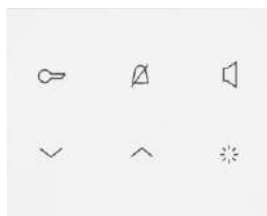
#### Passend zu Optionales Zubehör

Tischkonsole für Innenstation  
TOUCH Audio und FON

Best.Nr. Seite

REH002Y 67

Farbe	VPE	PrGr	Preis	Best.Nr.
polarweiß glänzend	1	E100	70,30 €/St	<b>REK221Y</b>



REA121Y



IP30

### ELCOM.TOUCH Audio Innenstationen

Abmessungen ohne Rahmen (B x H x T):	93 x 74,5 x 16 mm
Betriebstemperatur:	5 ... 50 °C
Betriebsspannung über Bus:	24 V DC
Stromaufnahme (Betrieb):	≤ 180 mA

- flache Aufputz-Montage oder auf Einbaudose
- für senkrechte Montage
- Schraubbefestigung über Tragplatte
- 6 Funktionstasten mit Symbolen, 3 davon beleuchtet (Tür öffnen, Ruf ton stummschalten, Rufen; Sprechen)
- 16 Ruf ton melodien
- Tür-, Etage- und Internruf Ruf tonzuordnung
- Abstell taste für Ruf ton, mit Status-LED
- Ruf ton lautstärke und Mikrofon empfindlichkeit stufenweise einstellbar
- Freisprechen oder Push-to-Talk
- akustische und optische Ruf signalisierung
- Etage-Rufweiterleitung
- Concierge ruf
- Parallelbetrieb von bis zu 3 Innenstationen
- automatische Gesprächsabschaltung nach 3 Minuten

- 2 vorkonfigurierte Internrufziele
- Parallelruf zu Ruf taster-Teilnehmeradresse 0
- Sonderfunktionen über DIP-Schalter sperrbar
- Anschluss-Klemmblock mit Schraubklemmen
- Anschluss für Etage nruftaster
- Anschluss für optionale Zusatzspeisung
- Drehfix Codierschalter (Ein-Mann-Inbetriebnahme)
- 2Draht oder i2Audio Busanschluss

#### Passend zu Verpflichtendes Zubehör zur Auswahl

Designrahmen eckig, große Ausführung 1319.. 63  
Designrahmen gerundet, große Ausführung 1319.. 63

Best.Nr. Seite

#### Optionales Zubehör

ischkonsole für Innenstation  
TOUCH Audio und FON

REH002Y 67

Farbe	VPE	PrGr	Preis	Best.Nr.
polarweiß glänzend	1	E100	66,60 €/St	<b>REA121Y</b>
polarweiß matt	1	E100	66,60 €/St	<b>REA111Y</b>
weiß glänzend	1	E100	66,60 €/St	<b>REA122Y</b>
weiß matt lackiert	1	E100	66,60 €/St	<b>REA112Y</b>
schwarz glänzend	1	E100	74,70 €/St	<b>REA125Y</b>
anthrazit matt, lackiert	1	E100	74,70 €/St	<b>REA114Y</b>
alu matt, lackiert	1	E100	78,60 €/St	<b>REA113Y</b>

**ELCOM.TOUCH Audio Rahmen eckig**

- Klemmbefestigung

**Passend zu**  
**Verpflichtendes Zubehör zur Auswahl**  
ELCOM.TOUCH Innenstation Audio

**Best.Nr.** REA1..  
**Seite** 62



13197009

Farbe	Designlinie	VPE	PrGr	Preis	Best.Nr.
polarweiß glänzend	Berker S.1	1	B010	3,90 €/St	<b>13197009</b>
polarweiß matt	Berker Q.3	1	B010	3,90 €/St	<b>13191909</b>
weiß glänzend	Berker S.1/K.1/R.3	1	B010	3,90 €/St	<b>13198982</b>
weiß matt	Berker S.1/B.7/Q.3	1	B010	3,90 €/St	<b>13196099</b>
schwarz glänzend	Berker R.3	1	B030	5,80 €/St	<b>13192245</b>
anthrazit matt	Berker B.3/B.7/Q.3/K.1	1	B030	5,80 €/St	<b>13197006</b>
alu matt, lackiert	Berker B.7/Q.3	1	B030	5,80 €/St	<b>13196424</b>
Aluminium eloxiert	Berker B.3/B.7/Q.3/K.5	1	B030	31,10 €/St	<b>13192284</b>
Edelstahl, Metall mattiert	Berker K.5/R.3	1	B030	31,10 €/St	<b>13192204</b>
Edelstahl, Metall gebürstet	Berker B.7	1	B030	31,10 €/St	<b>13193606</b>
Glas polarweiß	Berker B.7/R.3	1	B030	31,10 €/St	<b>13196909</b>
Glas schwarz	Berker B.7	1	B030	31,10 €/St	<b>13196616</b>
Glas alu	Berker B.7/R.3	1	B030	31,10 €/St	<b>13196414</b>

2Draht

**ELCOM.TOUCH Audio Rahmen abgerundet**

- Klemmbefestigung

**Passend zu**  
**Verpflichtendes Zubehör zur Auswahl**  
ELCOM.TOUCH Innenstation Audio

**Best.Nr.** REA1..  
**Seite** 62



13192189

Farbe	Designlinie	VPE	PrGr	Preis	Best.Nr.
polarweiß glänzend	Berker R.1/Serie R.classic/Serie 1930	1	B010	3,90 €/St	<b>13192189</b>
polarweiß matt, lackiert	Berker Q.1	1	B010	3,90 €/St	<b>13196089</b>
weiß matt, lackiert	Berker Q.1/Q.7	1	B010	3,90 €/St	<b>13196082</b>
schwarz glänzend	Berker R.1/Serie R.classic/Serie 1930	1	B030	5,80 €/St	<b>13192145</b>
anthrazit matt, lackiert	Berker Q.1/Q.7/R.1	1	B030	5,80 €/St	<b>13196086</b>
alu matt, lackiert	Berker Q.1/Q.7	1	B030	5,80 €/St	<b>13196084</b>
Aluminium eloxiert	Berker Q.7/R.1/Serie R.classic	1	B030	31,10 €/St	<b>13192184</b>
Edelstahl, Metall mattiert	Berker R.1/Serie R.classic	1	B030	31,10 €/St	<b>13192104</b>
Glas polarweiß	Berker Q.7/R.1/Serie R.classic/Serie Glas	1	B030	31,10 €/St	<b>13192109</b>
Glas schwarz	Berker Q.7/R.1/Serie R.classic	1	B030	31,10 €/St	<b>13192116</b>



2Draht



REK241Y



**IP30**

**ELCOM.FON Innenstation**

Abmessungen ohne Rahmen (B x H x T): 93 x 74,3 x 16 mm  
 Betriebstemperatur: 5 ... 45 °C  
 Betriebsspannung über Bus: 24 V DC  
 Stromaufnahme (Betrieb): ≤ 180 mA

- flache Aufputz-Montage oder auf Einbaudose
- für senkrechte Montage
- Schraubbefestigung über Tragplatte
- für Türöffner, mit Status-LED / für Rufabstellung, mit Status-LED / für Flurlicht / für Programmierung
- Drucktasten mit taktiler Rückmeldung
- 16 Rufmelodien
- Tür-, Etagen- und Internruf Rufzuordnung
- Abstelltaste für Rufon, mit Status-LED
- abhörsicher bei nicht aufgelegtem Hörer
- komfortable Magnet-Hörerhalterung mit Reed-Kontakt
- inklusive Spiralkabel und Anschlußstecker RJ11
- Lautstärke für Hören stufenweise einstellbar
- Vollduplex-Hörerbetrieb
- akustische und optische Rufsignalisierung
- Etagen-Rufweiterleitung

- Parallelbetrieb von bis zu 3 Innenstationen
- Conciergeeruf
- automatische Gesprächsabschaltung nach 3 Minuten
- 2 vorkonfigurierte Internrufziele
- Parallelruf zu Rufaster-Teilnehmeradresse 0
- Sonderfunktionen über Menü sperrbar
- Mithörsperrung
- Anschluss-Klemmblock mit Schraubklemmen
- Anschluss für Etagenruftaster
- Anschluss für optionale Zusatzspeisung
- Drehfix Codierschalter (Ein-Mann-Inbetriebnahme)

**Passend zu**  
**Optionales Zubehör**  
 Tischkonsole für Innenstation  
 TOUCH Audio und FON

**Best.Nr. Seite**  
 REH002Y 67

Farbe	VPE	PrGr	Preis	Best.Nr.
polarweiß glänzend	1	E100	60,10 €/St	<b>REK241Y</b>

## ELCOM.BVF-510 Video Innenstationen Standard Version

Displaydiagonale:	8,9 cm (3,5")
Auflösung Grafikdisplay:	320 x 240 px
Abmessungen (B x H x T):	96 x 196 x 20 mm
Betriebstemperatur:	5 ... 40 °C
Betriebsspannung über Bus:	24 V DC
Stromaufnahme (Betrieb):	< 180 mA

- Tasten für Rufen; Sprechen, Türöffner, Rufabstellung, Licht und Menü-Navigation
- kapazitive Tasten mit blauer Status-LED
- 16 Rufmelodien
- Tür-, Etagen- und Internruf Rufzuordnung
- Abstellaste für Rufon, mit Status-LED
- beleuchtetes TFT-Farbdisplay
- Statusanzeigen für Rufen und Sprechen
- Anzeige der rufenden Tür-/Innenstationsnummer
- Display-Helligkeit stufenweise einstellbar
- Kontrast stufenweise einstellbar
- Farbwiedergabe stufenweise einstellbar
- Gesprächslautstärke einstellbar
- Lautstärke für Rufmelodie und Bedientastenton stufenweise einstellbar
- Mikrofon-Empfindlichkeit stufenweise einstellbar
- Voll duplex-Freisprechbetrieb

- akustische und optische Rufsignalisierung über LED und Videobildanzeige
- automatische Gesprächsabschaltung nach 3 Minuten
- Anklopfen bei aktivem Gespräch
- Parallelbetrieb von bis zu 3 Innenstationen
- Etagen-Rufweiterleitung
- Conciergeeruf
- manuelle Kamera- und Tür- Ein-/Umschaltung
- 2 vorkonfigurierte Internrufziele
- Parallelruf zu Ruftaster-Teilnehmeradresse 0
- Mithörsperre
- Mitsehsperr
- manuelle Kameraanschlaltung sperrbar
- Tastensperre für Reinigungsmodus
- Anschluss für Etagenruftaster
- Anschluss für optionale Zusatzspeisung
- Anschluss für integrierten Relaiskontakt 24 V/1 A
- Drehfix Codierschalter (Ein-Mann-Inbetriebnahme)



1835103



IP30

2 Draht

Passend zu	Best.Nr.	Seite
<b>Optionales Zubehör</b>		
TKU-UNI Tischkonsole für BVF/BFT-210/240/510/540	2301300	67

Farbe	VPE	PrGr	Preis	Best.Nr.
verkehrsweiß glänzend	1	E020	629,20 €/St	<b>1835103</b>
schwarz glänzend	1	E020	629,20 €/St	<b>1835102</b>

## ELCOM.BVF-540 Video Innenstationen Komfort Version

Displaydiagonale:	8,9 cm (3,5")
Auflösung Grafikdisplay:	320 x 240 px
Abmessungen (B x H x T):	96 x 196 x 20 mm
Betriebstemperatur:	5 ... 40 °C
Betriebsspannung über Bus:	24 V DC
Stromaufnahme (Betrieb):	< 180 mA

- Tasten für Rufen; Sprechen, Türöffner, Rufabstellung, Licht, Menü-Navigation und Sonderfunktionen
- kapazitive Tasten mit blauer Status-LED
- 16 Rufmelodien
- Tür-, Etagen- und Internruf Rufzuordnung
- Abstellaste für Rufon, mit Status-LED
- beleuchtetes TFT-Farbdisplay
- Anzeige der rufenden Tür-/Innenstationsnummer
- Anzeige bewegter Kamerabilder von Video Außenstationen oder externen Kameras
- Symbolanzeige für Sonderfunktionen der konfigurierten Tasten
- Statusanzeigen für Rufen und Sprechen
- Displayhelligkeit und Kontrast in Stufen einstellbar
- Farbwiedergabe stufenweise einstellbar
- Gesprächslautstärke einstellbar
- Lautstärke für Rufmelodie und Bedientastenton stufenweise einstellbar
- Mikrofon-Empfindlichkeit stufenweise einstellbar
- Freisprechen oder Push-to-Talk
- akustische und optische Rufsignalisierung über LED und Videobildanzeige

- Etagen-Rufweiterleitung
- Parallelbetrieb von bis zu 3 Innenstationen
- automatische Gesprächsabschaltung nach 3 Minuten
- Anklopfen bei aktivem Gespräch
- Conciergeeruf
- manuelle Kamera- und Tür- Ein-/Umschaltung
- Türöffner Automatik (Portamat)
- Etagen-Türöffner-Automatik
- Etagen-Türöffner-Automatik über integriertes Relais
- Türöffner direkt
- i2Audio Relais
- Internaufschaltung
- 8 Internrufziele konfigurierbar
- Parallelruf zu Ruftaster-Teilnehmeradresse 0
- Mithörsperre
- Mitsehsperr
- manuelle Kameraanschlaltung sperrbar
- Tastensperre für Reinigungsmodus
- Anschluss für Etagenruftaster
- Anschluss für optionale Zusatzspeisung
- Anschluss für integrierten Relaiskontakt 24 V/1 A
- Drehfix Codierschalter (Ein-Mann-Inbetriebnahme)



1835403



IP30

Passend zu	Best.Nr.	Seite
<b>Optionales Zubehör</b>		
TKU-UNI Tischkonsole für BVF/BFT-210/240/510/540	2301300	67

Farbe	VPE	PrGr	Preis	Best.Nr.
verkehrsweiß glänzend	1	E020	772,80 €/St	<b>1835403</b>
schwarz glänzend	1	E020	772,80 €/St	<b>1835402</b>



1715103



IP30

### ELCOM.BFT-510 Audio Innenstationen Standard Version

Abmessungen (B x H x T): 96 x 196 x 20 mm  
 Betriebstemperatur: 5 ... 40 °C  
 Betriebsspannung über Bus: 24 V DC

- Tasten für Rufen; Sprechen, Türöffner, Rufabstellung, Licht und Menü-Navigation
- 16 Rufmelodien
- Tür-, Etagen- und Internruf Rufzonenzuordnung
- Abstelltaste für Rufzon, mit Status-LED
- Lautstärke für Rufmelodie und Bedientastentönstufenweise einstellbar
- Mikrofon-Empfindlichkeit stufenweise einstellbar
- Voll duplex-Freisprechbetrieb
- akustische und optische Rufsignalisierung
- automatische Gesprächsabschaltung nach 3 Minuten
- Anklopfen bei aktivem Gespräch
- Parallelbetrieb von bis zu 3 Innenstationen
- Etagen-Rufweiterleitung an gleich adressierte Innenstationen

- 2 vorkonfigurierte Internrufziele
- manuelle Tür- Ein-/Umschaltung
- Parallelruf zu Rufzonen-Teilnehmeradresse 0
- Mithörsperre
- Gerätekonfiguration über DIP-Schalter sperrbar
- Tastensperre für Reinigungsmodus
- Anschluss für Etagenruftaster
- Anschluss für optionale Zusatzspeisung
- Anschluss für optionales Rufrelais
- 2Draht oder i2Audio Busanschluss
- Drehfix Codierschalter (Ein-Mann-Inbetriebnahme)

Passend zu	Best.Nr.	Seite
<b>Optionales Zubehör</b>		
RSR-210 Rufrelais für Innenstation Audio BFT-210/510 EB	1901810	67
TKU-UNI Tischkonsole für BVF/BFT-210/240/510/540	2301300	67

Farbe	VPE	PrGr	Preis	Best.Nr.
verkehrsweiß glänzend	1	E020	72,50 €/St	<b>1715103</b>
schwarz glänzend	1	E020	72,50 €/St	<b>1715102</b>



1715403



IP30

### ELCOM.BFT-540 Audio Innenstationen Komfort-Version

Abmessungen (B x H x T): 96 x 196 x 20 mm  
 Betriebstemperatur: 5 ... 40 °C  
 Betriebsspannung über Bus: 24 V DC

- Tasten für Rufen; Sprechen, Türöffner, Rufabstellung, Licht, Menü-Navigation und Sonderfunktionen
- 16 Rufmelodien
- Tür-, Etagen- und Internruf Rufzonenzuordnung
- Abstelltaste für Rufzon, mit Status-LED
- Lautstärke für Rufmelodie und Bedientastentönstufenweise einstellbar
- Mikrofon-Empfindlichkeit stufenweise einstellbar
- Voll duplex-Freisprechbetrieb
- akustische und optische Rufsignalisierung
- automatische Gesprächsabschaltung nach 3 Minuten
- Anklopfen bei aktivem Gespräch
- Parallelbetrieb von bis zu 3 Innenstationen
- Etagen-Rufweiterleitung an gleich adressierte Innenstationen
- Türöffner Automatik (Portamat)
- Etagen-Türöffner-Automatik
- Etagen-Türöffner-Automatik über integriertes Relais

- Türöffner direkt
- i2Audio Relais
- internes Relais an den Klemmen KK
- 4 Internrufziele konfigurierbar
- Internaufschaltung
- Parallelruf zu Rufzonen-Teilnehmeradresse 0
- 4 Tasten für Sonderfunktionen konfigurierbar
- manuelle Tür- Ein-/Umschaltung
- konfigurierbare Parallelruf Sonderfunktion
- Mithörsperre
- Gerätekonfiguration über DIP-Schalter sperrbar
- Tastensperre für Reinigungsmodus
- Anschluss für Etagenruftaster
- Anschluss für integrierten Relaiskontakt 24 V/1 A
- Anschluss für optionale Zusatzspeisung
- 2Draht oder i2Audio Busanschluss
- Drehfix Codierschalter (Ein-Mann-Inbetriebnahme)

Passend zu	Best.Nr.	Seite
<b>Optionales Zubehör</b>		
TKU-UNI Tischkonsole für BVF/BFT-210/240/510/540	2301300	67

Farbe	VPE	PrGr	Preis	Best.Nr.
verkehrsweiß glänzend	1	E020	125,60 €/St	<b>1715403</b>
schwarz glänzend	1	E020	125,60 €/St	<b>1715402</b>



1701520



IP20

### NSG-200 Zusatz-Signalgerät AP i2Audio

Farbe: verkehrsweiß matt  
 Abmessungen (B x H x T): 129 x 129 x 33 mm  
 Betriebsspannung über Bus: 17 ... 22 V DC  
 Betriebstemperatur: 5 ... 40 °C

- 12 Rufmelodien, davon 6 Gongtöne
- Tür-, Etagen- und Internruf Rufzonenzuordnung
- Lautstärke für Rufmelodie stufenlos einstellbar
- Etagenruf-Weiterleitung
- für Wandaufputz-Montage
- Drehfix Codierschalter (Ein-Mann-Inbetriebnahme)
- Hinweistext: Verwendung in 2D System nur in Verbindung mit Audioauskoppler oder bei Anschluss an a/b Klemme der Strangversorgung.

Passend zu	Best.Nr.	Seite
<b>Verpflichtendes Zubehör zur Auswahl</b>		
Audio-Auskoppler 2Draht REG	RED311Y	73
Audio-Auskoppler UP 2Draht	RED321Y	73

Bezeichnung	VPE	PrGr	Preis	Best.Nr.
NSG-200 Zusatz-Signalgerät AP i2Audio	1	E020	68,90 €/St	<b>1701520</b>

## Tischkonsole für ELCOM.TOUCH und ELCOM.FON

Farbe: anthrazit matt  
 Abmessungen (B x H x T): 94 x 78,6 x 106,3 mm  
 Länge Anschlusskabel: 3 m

- Winkelkonstruktion mit Gummifüßen
- flexibles Anschlusskabel mit RJ45-Stecker
- für Innenstationen Video: 2Draht-Video; Video-Abzweiger erforderlich 6Draht-Video: Videoverteiler BVV erforderlich

**Passend zu**  
**Verpflichtendes Zubehör zur Auswahl**  
 ELCOM.TOUCH Innenstation Audio  
 ELCOM.TOUCH Innenstation Audio Kit  
 ELCOM.FON

Best.Nr.	Seite
REA1..	62
REK221Y	62
REK241Y	64



REH002Y

Bezeichnung	VPE	PrGr	Preis	Best.Nr.
Tischkonsole für Innenstation Audio TOUCH und FON	1	E100	94,40 €/St	<b>REH002Y</b>

## Tischkonsole für ELCOM.TOUCH

Farbe: anthrazit matt  
 Abmessungen (B x H x T): 94 x 136,3 x 106,3 mm  
 Länge Anschlusskabel: 3 m

- Winkelkonstruktion mit Gummifüßen
- flexibles Anschlusskabel mit RJ45-Stecker
- Video-Abzweiger erforderlich

**Passend zu**  
**Verpflichtendes Zubehör zur Auswahl**  
 ELCOM.TOUCH Innenstation Video Komfort  
 ELCOM.TOUCH Innenstation Video Standard Kit

Best.Nr.	Seite
REA6..	60
REK621Y	60



REH003Y

Bezeichnung	VPE	PrGr	Preis	Best.Nr.
Tischkonsole für Innenstation Video TOUCH	1	E100	115,30 €/St	<b>REH003Y</b>

## Tischkonsole für ELCOM.BFT/BVF-510/540

Länge Anschlusskabel: 3 m

- Freistehend, Montage der Innenstation auf Befestigungsbolzen
- hochwertige Glas-/Edelstahl-Kombination
- Winkelkonstruktion mit Gummifüßen
- flexibles Anschlusskabel mit RJ45-Stecker
- Innenstation
- für den Einsatz im Bürobereich
- Geeignet für die Innenstationen Video oder Audio BFT/BVF-510/540.
- für Innenstationen Video: 2Draht-Video; Video-Abzweiger erforderlich 6Draht-Video: Videoverteiler BVV erforderlich

**Passend zu**  
**Verpflichtendes Zubehör zur Auswahl**  
 ELCOM.BFT-210 Audio  
 Innenstationen Standard Version  
 ELCOM.BFT-240 Audio  
 Innenstationen Komfort-Version  
 ELCOM.BFT-510 Audio  
 Innenstationen Standard Version  
 ELCOM.BFT-540 Audio  
 Innenstationen Komfort-Version  
 ELCOM.BVF-210 Video 6Draht Innenstationen  
**Optionales Zubehör**  
 Video-Verteiler/Abzweiger 1fach REG 2Draht  
 Video-Verteiler/Abzweiger 1fach UP 2Draht

Best.Nr.	Seite
17121..	146
17124..	146
17151..	66
17154..	66
18321..	221
RED611Y	73
RED621Y	72



2301300

Bezeichnung	VPE	PrGr	Preis	Best.Nr.
TKU-UNI Tischkonsole Universal Edel/Glas	1	E020	135,30 €/St	<b>2301300</b>

## Rufschaltrelais für ELCOM.BFT

Abmessungen (B x H x T): 28 x 70 x 15 mm  
 Betriebstemperatur: -20 ... 60 °C  
 Schließkontakt Schaltspannung: 24 V  
 Schließkontakt Schaltstrom: 1 A

- zum Einbau in Innenstation
- potenzialfreier Relais-Schaltkontakt
- Schalten durch Türöffnungs-Signalisierung
- Anschließung zusätzlicher Signalgeräte

- Abschaltung bei aktiviertem Rufonabsteller
- für den Einbau in die Innenstation Audio BFT-510

**Passend zu**  
**Verpflichtendes Zubehör zur Auswahl**  
 ELCOM.BFT-210 Audio Innenstationen Standard Version  
 ELCOM.BFT-510 Audio Innenstationen Standard Version

Best.Nr.	Seite
1712..	146
1715..	66



1901810

Bezeichnung	VPE	PrGr	Preis	Best.Nr.
RSR-210 Rufrelais für Innenstation Audio BFT-210/510 EB i2Audio/2DVideo	1	E020	39,90 €/St	<b>1901810</b>

# System-Komponenten

## 2Draht Technik

Rufen, Sehen, Sprechen, Öffnen über zwei Drähte für eine einfache und schnelle Installation. Perfekt für Neuanlagen und Modernisierung. Die 2Draht Technik ist eine konsequente Weiterentwicklung der bewährten i2Audio/6Draht-Video-Technik.

2Draht

Neben den Funktionen Rufen, Sprechen und Türöffnen erfolgt damit auch die Übertragung des Videosignals über die beiden Adern der Busleitung. Komponenten aus der i2Audio-Technik wie z.B. ein Telefon-Gateway, lassen sich problemlos über die Anschlüsse a/b an der neuen Bus-Strangversorgung RED011Y oder über einen Audio-Auskoppler RED311Y / RED321Y integrieren.

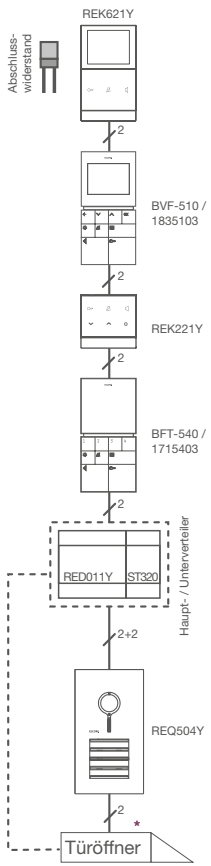
### Videotechnik und Abschluss

Bei der 2Draht-Türkommunikation erfolgt die Übertragung des Videosignals hochfrequent über die Busleitung. Um Reflektionen und Störungen zu vermeiden, ist es erforderlich, die Busleitung im letzten Gerät eines Stranges durch Stecken eines Abschlusswiderstands abzuschließen. Zur Aufteilung oder Abzweigung der Busleitung sind Videoverteiler vorzusehen. Nicht belegte Anschlüsse am Videoverteiler müssen ebenfalls abgeschlossen sein. Das Videosignal wird aufgrund von Leitungsverlusten und durch die verwendeten Videoverteiler gedämpft. Die maximal zulässige Dämpfung zwischen Kamera und der entferntesten Innenstation beträgt 40dB. Die Gesamtdämpfung ergibt sich aus der Addition aller Verteiler- und Leitungsdämpfungen.

### Vorteile

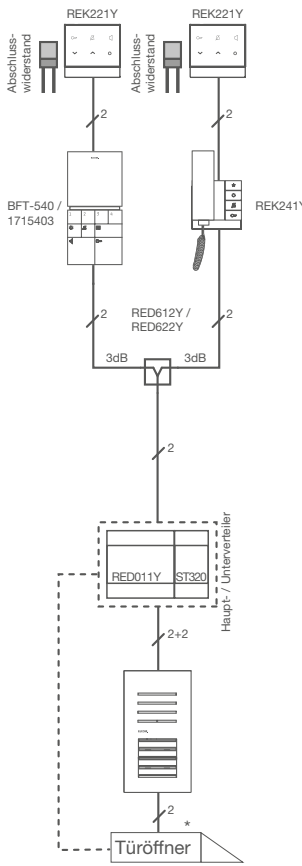
- Eine Systeminfrastruktur für Audio und Video
- Wenig Verdrahtungsaufwand (nur 2 Drähte) egal, ob Audio oder Video
- Einfache Bus-Verdrahtung (verpolungssicher)
- Zukunftssicherheit durch permanente Weiterentwicklung und Ausbau
- Einfache Adressierung durch drehfix® Codierschalter
- Einfache Nachrüstung
- kompakte Bauweise durch Kamera-Türlautsprecher-Kombination

### Durchgangsinstallation

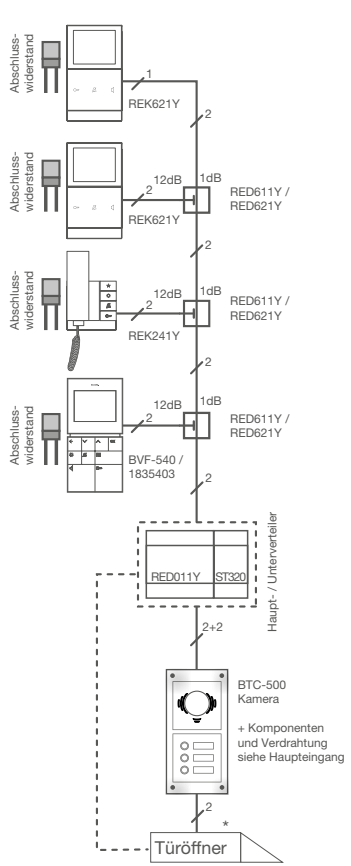


\*) Anschluss des Türöffners wahlweise  
 - im Verteiler am integrierten Relais der neuen Bus-Strangversorgung oder  
 - am integrierten Relais der Außenstation

### Sterninstallation



### Stichinstallation



## Grundschalungen

#### Reihenverdrahtung

Bei der Reihenverdrahtung erfolgt die Installation der Außenstation über die eingeschleifte Strangversorgung RED011Y zur ersten Innenstation, von der ersten zur zweiten, von der zweiten zur dritten und so weiter. In der letzten Innenstation muss der Strang durch Stecken des Abschlusswiderstands abgeschlossen werden. Zur Versorgung des Türöffners und der Kameraheizung werden zwei weitere Adern vom Haupt-/Unterverteiler zur Außenstation benötigt.

#### Sterninstallation

Für eine Sternverdrahtung erfolgt die Aufteilung des Videosignals mittels eines Videoverters. Die abgehenden Busleitungen können bei Bedarf wieder von Innenstation zu Innenstation durchgeschleift werden. In der jeweils letzten Innenstation des Strangs ist ein Abschlusswiderstand anzuklemmen.

#### Stichinstallation

Sind Stichleitungen und Abzweigungen vorhanden, sind dort ebenfalls Videoverteiler einzusetzen.

#### Stichinstallation ohne Verteiler/ Abzweiger

Bei ausreichender Adernzahl und paarweise verdrehten Kabeln kann die Busleitung von der Klemmstelle aus über die Innengeräte durchgeschleift werden. Hierbei ist zu beachten, dass das eingehende Aderpaar und das ausgehende Aderpaar direkt am Gerät verbunden wird.

Dies ist eine schematische Funktionsdarstellung. Bitte ziehen Sie für Planung und Installation unser Gesamt-Systemhandbuch zurate.



RED011Y



**IP20**

## Strangversorgung

Breite Reiheneinbaugerät (REG):	6 TE
Innenstationen je Strangversorgung:	max. 32
Betriebstemperatur:	-5 ... 45 °C
Leistungsaufnahme:	≈ 4,1 W
Betriebsspannung:	230 V AC
Ausgangsspannung:	22 ... 26 V DC
Schaltspannung Türöffnerkontakt:	max. 24 V
Schaltstrom Türöffnerkontakt:	max. 2 A
Türöffner Entriegelungszeit:	1 ... 10 s
Leitungslänge zur Innenstation:	max. 150 m
Leitungslänge zur Außenstation:	max. 100 m
230 V Glüh- und Halogenlampen:	2300 W
230 V LED-Lampen:	440 W
Kompaktleuchtstofflampen mit EVG:	22 x 20 W
Leuchtstofflampen unkompensiert:	1100 W
Leuchtstofflampen mit EVG:	1000 W
Leuchtstofflampen duo-Schaltung:	1000 W

- Zur Versorgung von 2Draht und i2Audio/6Draht-Video Busteilnehmern
- integrierter Audioauskoppler
- Überlast- und Übertemperaturschutz
- potenzialfreier Türöffner- und Licht-Schaltkontakt
- Zusatzspeisungs-Ausgang für Buskomponenten
- mit Potenzialausgleich-Anschluss
- großes Beschriftungsfeld

Bezeichnung	VPE	PrGr	Preis	Best.Nr.
Bus Strangversorgung mit Relais REG	1	E100	177,60 €/St	<b>RED011Y</b>

## Sicherheitstransformator REG

Breite Reiheneinbaugerät (REG):	2 TE
Betriebstemperatur:	-20 bis 35 °C
Leistungsaufnahme:	18 VA
Bemessungsbetriebsspannung Ue:	230 V
Ausgangsspannung:	12 V
Anschlussquerschnitt bei flexiblem Leiter:	4mm <sup>2</sup>
Anschlussquerschnitt bei starrem Leiter:	6mm <sup>2</sup>
Leitungslänge zum Türöffner 0,5 A:	max. 100 m
Leitungslänge zum Türöffner 1 A:	max. 50 m



ST320

Bezeichnung	VPE	PrGr	Preis	Best.Nr.
Sicherheitstrafo 230V/12V 18VA 2PLE	1	H410	61,20 €/St	<b>ST320</b>

## Access Gate 2D/IP Schnittstelle REG

Breite Reiheneinbaugerät (REG):	6 TE
Betriebstemperatur:	-5 ... 45 °C
Betriebsspannung:	21,6 ... 33 V= oder 48 V= Power over Ethernet PoE gemäß IEEE802.3

- Lokal- und Fernverbindung der Außenstation mit IP-Endgeräten wie z. B. Smartphone und Tablet
- Konfiguration mit Hager Pilot sowie Webbrowser ab IE11, Chrome 32, Firefox 27, Edge 20
- App für iOS ab Version 10.2 und Android ab Version 5 kostenlos im jeweiligen App-Store downloadbar

- mit 2 USB-Buchsen Typ A
- mit zwei RJ45-Buchsen
- Integration von IP-Kameras in das 2Draht System
- Bildspeicherfunktion, protokolliert Besucher zur Anzeige auf Touch Innenstation Video Komfort und IP-Endgeräten

**Passend zu** **Best.Nr. Seite**  
**Optionales Zubehör**  
 Spannungsversorgung 24 V DC 1 A REG TGA200 71



TJA510

## IK04 IP20

Bezeichnung	VPE	PrGr	Preis	Best.Nr.
Access Gate 2D/IP Schnittstelle REG	1	H560	555,10 €/St	<b>TJA510</b>

## PoE-Switch

Breite Reiheneinbaugerät (REG):	8 TE
Betriebsspannung:	48 V DC
Betriebstemperatur:	-5 ... 45 °C

- mit 45° Schrägauslass
- mit QuickConnect Steckklemmen
- Versorgung über TGF120. Bei Einsatz mehrerer TN530 benötigt jedes Gerät seine eigene Spannungsversorgung TGF120.
- Power over Ethernet (PoE) nach Norm IEEE 802.3 af

- Ethernet Switch für den Aufbau von Netzwerk-Installationen für Heim- und Büro-Netzwerke
- mit Power-LED, 4 orangenen Status-LEDs für PoE und 8 grünen LEDs für Datenverkehr
- 8 Gigabit-Ethernet fähige Ports, davon 4 mit PoE-Speisung zur Versorgung weiterer Netzwerkgeräte
- mit 8 RJ45-Buchsen: 6 frontseitig und 2 unten

**Passend zu** **Best.Nr. Seite**  
**Verpflichtendes Zubehör**  
 Spannungsversorgung für PoE-Switch TGF120 71



TN530

Bezeichnung	VPE	PrGr	Preis	Best.Nr.
PoE-Switch mit 4xPoE + 4x1Gbit/s ports	1	H550	265,50 €/St	<b>TN530</b>

## Spannungsversorgung für PoE-Switch

Breite Reiheneinbaugerät (REG):	5 TE
Betriebsspannung:	100 ... 240 V~
Frequenz:	50/60 Hz
Ausgangsspannung:	48 V=
Ausgangsstrom:	max. 2 A
Leistungsaufnahme (Standby):	< 0,9 W
Betriebstemperatur:	-5 ... 45 °C
Leiterquerschnitt (flexibel):	0,75 ... 2,5 mm <sup>2</sup>
Leiterquerschnitt (starr):	0,75 ... 2,5 mm <sup>2</sup>

- zur Spannungsversorgung des PoE-Switch TN530
- mit grüner LED zur Anzeige der Spannungsversorgung
- mit elektronischem Kurzschluss- und Überlastschutz
- mit Schraubklemmen

**Passend zu** **Best.Nr. Seite**  
**Verpflichtendes Zubehör zur Auswahl**  
 PoE-Switch TN530 71



TGF120

Bezeichnung	VPE	PrGr	Preis	Best.Nr.
Spannungsversorg. für PoE-Switch, 2A/48V	1	H550	122,90 €/St	<b>TGF120</b>

## IP20

## Spannungsversorgung, 24 V DC, 1 A

Breite Reiheneinbaugerät (REG):	4 TE
Betriebsspannung:	230 V AC
Frequenz:	50/60 Hz
Ausgangsspannung:	24 V
Ausgangsstrom:	max. 1 A
Stromaufnahme:	< 150 mA
Betriebstemperatur:	0 ... 45 °C
Leiterquerschnitt (flexibel):	0,75 ... 2,5 mm <sup>2</sup>

- Zur Versorgung von folgenden Hager KNX Produkten: TJA510, TG053A, TXE530, TH210, TYF120, alle Touch Panels
- mit QuickConnect Steckklemmen

**Passend zu** **Best.Nr. Seite**  
**Verpflichtendes Zubehör zur Auswahl**  
 Access Gate 2D/IP Schnittstelle REG TJA510 71



TGA200

Bezeichnung	VPE	PrGr	Preis	Best.Nr.
Spannungsversorgung 24 V DC 1A	1	H500	153,50 €/St	<b>TGA200</b>







RED622Y

IP20

**Videoverteiler Unterputz**

Montageart:  
Betriebstemperatur:

Unterputz  
5 ... 40 °C

- Aufteilung von Einzelsträngen
- zum Verteilen der ankommenden Busleitung auf die abgehenden
- zur Einkopplung der ankommenden Busleitungen in die abgehende
- nicht beschaltete Klemmen sind mit Terminator abzuschließen

Bezeichnung	Abmessungen (B x H x T)	VPE	PrGr	Preis	Best.Nr.
Video-Verteiler 2fach UP 2Draht	42 x 51 x 16 mm	1	E100	53,70 €/St	<b>RED622Y</b>
Video-Verteiler 4fach UP 2Draht	42 x 51 x 16 mm	1	E100	99,80 €/St	<b>RED624Y</b>

2Draht



RED612Y



IP20

**Videoverteiler REG 2-fach**

Breite Reiheneinbaugerät (REG):  
Betriebstemperatur:

1 TE  
5 ... 40 °C

- Aufteilung von Einzelsträngen
- zum Verteilen der ankommenden Busleitung auf die abgehenden
- zur Einkopplung der ankommenden Busleitungen in die abgehende
- nicht beschaltete Klemmen sind mit Terminator abzuschließen

Bezeichnung	VPE	PrGr	Preis	Best.Nr.
Video-Verteiler 2fach 2Draht REG	1	E100	53,70 €/St	<b>RED612Y</b>



RED614Y



IP20

**Videoverteiler REG 4-fach**

Breite Reiheneinbaugerät (REG):  
Betriebstemperatur:

2 TE  
5 ... 40 °C

- Aufteilung von Einzelsträngen
- zum Verteilen der ankommenden Busleitung auf die abgehenden
- zur Einkopplung der ankommenden Busleitungen in die abgehende
- nicht beschaltete Klemmen sind mit Terminator abzuschließen
- 2Draht, für Video-Außenstationen
- 2Draht, für Video-Innenstationen

Bezeichnung	VPE	PrGr	Preis	Best.Nr.
Video-Verteiler 4fach REG 2Draht	1	E100	99,80 €/St	<b>RED614Y</b>



RED621Y



IP20

**Videoverteiler/Abzweiger Unterputz**

Abmessungen (B x H x T):  
Montageart:  
Betriebstemperatur:

42 x 51 x 16 mm  
Unterputz  
5 ... 40 °C

Videoverteiler/Abzweiger zum Abzweigen einer Stichleitung aus der Video-Busleitung. Alternativ zur Einkopplung einer (Etagen-)Außenstation.

- zum Abzweigen der Busleitung aus der durchgehenden Busleitung
- nicht beschaltete Klemmen sind mit Terminator abzuschließen
- Abzweigen einer Stichleitung

Bezeichnung	VPE	PrGr	Preis	Best.Nr.
Video-Verteiler/Abzweiger 1fach UP 2Draht	1	E100	53,70 €/St	<b>RED621Y</b>

### Videoverteiler/Abzweiger REG

Breite Reiheneinbaugerät (REG): 1 TE  
 Betriebstemperatur: 5 ... 40 °C

- zum Abzweigen der Busleitung aus der durchgehenden Busleitung
- nicht beschaltete Klemmen sind mit Terminator abzuschließen
- Abzweigen einer Stichleitung

Videoverteiler/Abzweiger zum Abzweigen einer Stichleitung aus der Video-Busleitung. Alternativ zur Einkopplung einer (Etagen-)Außenstation.



RED611Y

Bezeichnung	VPE	PrGr	Preis	Best.Nr.
Video-Verteiler/Abzweiger 1fach REG 2Draht	1	E100	53,70 €/St	<b>RED611Y</b>



2Draht

### Auskoppler für i2Audio Unterputz

Montageart: Unterputz  
 Betriebstemperatur: 5 ... 40 °C

- Busleitung 1x ankommend, 1x abgehend, 1x Audio abzweigend
- nicht beschaltete Klemmen sind mit Terminator abzuschließen

Zum Auskoppeln des i2-Audio-Bus aus dem 2Draht-System für den Betrieb von Audio-Komponenten. 2D-Video durchgeschleift.



RED321Y

Bezeichnung	Abmessungen (B x H x T)	VPE	PrGr	Preis	Best.Nr.
Audio-Auskoppler UP 2Draht	42 x 51 x 16 mm	1	E100	33,90 €/St	<b>RED321Y</b>



### Auskoppler für i2Audio REG

Breite Reiheneinbaugerät (REG): 1 TE  
 Betriebstemperatur: 5 ... 40 °C

- Busleitung 1x ankommend, 1x abgehend, 1x Audio abzweigend
- nicht beschaltete Klemmen sind mit Terminator abzuschließen

Zum Auskoppeln des i2-Audio-Bus aus dem 2Draht-System für den Betrieb von Audio-Komponenten. 2D-Video durchgeschleift.



RED311Y

Bezeichnung	VPE	PrGr	Preis	Best.Nr.
Audio-Auskoppler 2Draht REG	1	E100	33,90 €/St	<b>RED311Y</b>





1901420

2Draht

## BTI-200 Telefonterminaleinheit

Breite Reiheneinbaugerät (REG): 6 TE  
 Montageart: Reiheneinbau  
 Betriebsspannung über Bus: 17 ... 22 V DC  
 Betriebstemperatur: -20 ... 60 °C

- Anschließung an analoger Telefonanlagen-Schnittstelle
- Rufvariante mit 2 möglichen Zielrufnummern je Teilnehmer
- bis zu 256 verschiedene Teilnehmer/Rufziele programmierbar
- konfigurierbare Rufdauer
- automatische Gesprächsabschaltung nach konfigurierter Zeit
- Parallelbetrieb mit bis zu 2 Innenstationen
- unterstützt i2BUS Tür-, Intern- oder Etagenrufe
- integrierte Sprachansagen zur Unterscheidung der Rufart
- Steuern von Gesprächsannahme und Gesprächsende
- Schalten von Türöffner und Licht (Treppenhauslicht-Zeitschalter)
- Schalten von bis zu 4 Schaltrelais
- Schalten von Tür- und Kameraumschaltung
- Direktwahl und Steuern von bis zu 8 Außenstationen und deren Türöffner
- Steuern der Schaltfunktionen per MFV-Nachwahl
- Steuercode für Türöffnung, Gesprächsannahme und Gesprächsende einstellbar
- Türfilter-Funktion für Zuordnung Interface zu bestimmter Tür
- 8 individuell konfigurierbare Sprachansagen zur Türunterscheidung

- individuell konfigurierbare Rufart-, Hinweis- und Systemansagen
- Rufvarianten 1, 2 oder Kettenruf einstellbar
- Rufvarianten-Umschaltung per Sprachmenü, Displayeingabe oder PC-Software
- Internrufe zu i2-Bus Innenstationen
- Mithörsperrung
- Anrufe an Tür abweisen
- Aufruf des Sprachmenüs mit konfigurierbarer PIN-Abfrage einstellbar
- Ruf- und Sprechdauer individuell für jede Rufart einstellbar
- Geräte-Konfiguration und Datensicherung über MS Windows PC mit BTI-Term Software
- Geräte-Konfiguration über integriertes zweizeiliges Display mittels Microtaster
- Menüsprache in Englisch und Deutsch
- Verarbeitet Ansage-Soundfiles im WAV-Format bis 8 Sekunden Länge
- Hinweistext: Verwendung in 2D System nur in Verbindung mit Audioauskoppler oder bei Anschluss an a/b Klemme der Strangversorgung.

Passend zu	Best.Nr.	Seite
<b>Optionales Zubehör</b>		
Audio-Auskoppler 2Draht REG	RED311Y	73
Audio-Auskoppler UP 2Draht	RED321Y	73

Bezeichnung	VPE	PrGr	Preis	Best.Nr.
BTI-200 TK-Schnittstelle REG i2Audio	1	E020	335,80 €/St	<b>1901420</b>



1901150

**IP20**

## BSR-140 Schaltrelais 1-fach REG i2Audio

Breite Reiheneinbaugerät (REG): 2 TE  
 Betriebsspannung über Bus: 22 ... 26 V DC  
 Wechslerkontakt Schaltspannung: max. 24 V  
 Wechslerkontakt Schaltstrom: max. 1 A  
 Betriebstemperatur: 5 ... 40 °C

- Ansteuern durch Licht-, Türöffner- und Komforttasten der Innenstationen
- Tasten eines Türöffners
- Tasten zur Stromstossschalter oder Treppenhauslicht Zeitschalter Ansteuerung
- potenzialfreier Tastereingang zur Übertragung eines Türöffner- oder Lichtbefehls über den Bus
- Drehfix Codierschalter (Ein-Mann-Inbetriebnahme)
- potenzialfreier Relais-Schaltkontakt (Wechsler)
- Ansteuerung durch Audio- und/oder Video-Türrufe
- Ansteuerung über ein BSR-140 Schaltrelais im Funktionsrelais Modus
- Hinweistext: Verwendung in 2D System nur in Verbindung mit Audioauskoppler oder bei Anschluss an a/b Klemme der Strangversorgung.

Bezeichnung	VPE	PrGr	Preis	Best.Nr.
BSR-140 Schaltrelais 1fach mit Eingang REG i2Audio	1	E020	112,40 €/St	<b>1901150</b>

## BSR-200 Schaltrelais 2-fach REG i2Audio

Breite Reiheneinbaugerät (REG): 3 TE  
 Betriebsspannung über Bus: 22 ... 26 V DC  
 Schließerkontakt Schaltspannung: max. 24 V  
 Schließerkontakt Schaltstrom: max. 1 A  
 Betriebstemperatur: 5 ... 40 °C

- Tasten eines Türöffners
- Tasten zur Stromstossschalter oder Treppenhauslicht Zeitschalter Ansteuerung
- Ansteuern durch Licht-, Türöffner- und Komforttasten der Innenstationen
- Drehfix Codierschalter (Ein-Mann-Inbetriebnahme)
- zwei potenzialfreie Relais-Schaltkontakte (Schließer)
- Hinweisstext: Verwendung in 2D System nur in Verbindung mit Audioauskoppler oder bei Anschluss an a/b Klemme der Strangversorgung.



1901130



Bezeichnung	VPE	PrGr	Preis	Best.Nr.
BSR-200 Schaltrelais 2fach REG i2Audio	1	E020	112,40 €/St	<b>1901130</b>

## Schaltrelais

Betriebsspannung über Bus: 22 ... 26 V DC  
 Schließerkontakt Schaltspannung: 24 V  
 Schließerkontakt Schaltstrom: 1 A  
 Montageart: Unterputz  
 Betriebstemperatur: 5 ... 40 °C

- Ansteuern durch Licht-, Türöffner- und Komforttasten der Innenstationen
- Tasten eines Türöffners
- Tasten zur Stromstossschalter oder Treppenhauslicht Zeitschalter Ansteuerung
- potenzialfreier Tasteringang zur Übertragung eines Türöffner-, Licht- oder Etagenrufbefehls über den Bus
- Drehfix Codierschalter (Ein-Mann-Inbetriebnahme)
- potenzialfreier Relais-Schaltkontakt (Schließer)
- Ansteuerung durch Audio- und/oder Video-Türrufe
- Ansteuerung über ein BER-540 Schaltrelais im Funktionsrelais Modus



RED114Y



Bezeichnung	Abmessungen (B x H x T)	VPE	PrGr	Preis	Best.Nr.
Schaltrelais 1fach mit Eingang UP	42 x 51 x 16 mm	1	E100	128,60 €/St	<b>RED114Y</b>

## BTE-116 Taster-Expander

Abmessungen (B x H x T): 24 x 75 x 19 mm  
 Länge Anschlusskabel: ≈ 30 cm  
 Montageart: zum Einbau in Außenstation

- Drehfix Codierschalter Einstellung und Tasteranschluss ergibt die zu rufende Innenstations-Adresse
- bis zu 16 Ruf-taster anschließbar
- serielle Verbindung zu Türlautsprecher/Kamera
- serielle Verbindung zu weiterem Tastenexpander
- steckbares Verbindungskabel, 300 mm lang (im Lieferumfang)
- bis zu 16 Tastenexpander kaskadierbar
- Drehfix Codierschalter (Ein-Mann-Inbetriebnahme)

Passend zu	Best.Nr.	Seite
<b>Verpflichtendes Zubehör zur Auswahl</b>		
ELA-100 Türlautsprecher EB i2Audio	1702120	76
Einbaukamera mit Türlautsprecher	1816500	76
Einbaukamera ohne LautsprecherEdelstahl EMT	REU512Y	76
ELCOM.MODESTA Kameramodul	5812340	111
LKM-110 Lautsprecher Modul	5812060	112
LRM-110 Lautsprecher Modul	5812010	112
LQM-110 Lautsprecher Modul	5812040	112
LTM-110 Lautsprecher Modul	5812020	112



1703116



Bezeichnung	VPE	PrGr	Preis	Best.Nr.
BTE-116 Taster-Expander EB	1	E020	41,10 €/St	<b>1703116</b>

## Stab-Außenkameras

Kameraauflösung: 320000 px  
 Kamera Verstellbereich horizontal/vertikal: ± 90 °  
 Kamera Lichtempfindlichkeit F2.0: 0,2 lx  
 Abmessungen (B x H x T): 108 x 148 x 68 mm  
 Farbe: Edelstahl, Metall gebürstet  
 Betriebsspannung über Bus: 19 ... 25 V DC  
 Montageart: für Wand- und Deckenmontage

- Kameraverstellung durch Kugelgelenk mit Feststellschraube
- Sockelgehäuse aus gebürstetem Edelstahl
- Kamerastab aus gebürstetem Edelstahl
- Geräte-Konfiguration über DIP-Schalter
- Drehfix Codierschalter (Ein-Mann-Inbetriebnahme)
- Achtung! Kamera nicht auf direkte Lichtquellen/Sonneneinstrahlung, starken Kontrast oder stark reflektierenden Hintergrund ausrichten.



REE500Y



Bezeichnung	Öffnungswinkel horizontal	Öffnungswinkel vertikal	VPE	PrGr	Preis	Best.Nr.
Stabkamera AP 2D-Video	74 °	55 °	1	E200	790,70 €/St	<b>REE500Y</b>
Tele-Stabkamera AP 2Draht	21 °	16 °	1	E200	790,70 €/St	<b>REE501Y</b>



1816500



## Einbaukamera mit Türlautsprecher

Kameraauflösung: 320000 px  
 Kamera Verstellbereich horizontal/vertikal: 47 °  
 Kamera Öffnungswinkel horizontal: 80 °  
 Kamera Öffnungswinkel vertikal: 60 °  
 Kamera Lichtempfindlichkeit F2.0: 0,1 lx  
 Abmessungen (B x H x T): 100 x 100 x 50 mm  
 Kamerakuppel Ø: 48 mm  
 Farbe: transparent/schwarz matt  
 Türöffnerkontakt potenzialfrei: max. 24V/1A  
 Betriebsspannung über Bus: 19 ... 25 V DC  
 Montageart: zum Einbau in Außenstationen und Briefkasten-  
 anlagen

- Ausgrenzung defekter Ruftaster
- Drehfix Codierschalter (Ein-Mann-Inbetriebnahme)
- Lautsprecher-Lautstärke einstellbar
- Mikrofon-Empfindlichkeit einstellbar
- Sprachwaagen-Steuerung
- Rückkopplungsunterdrückung
- potenzialfreier Relais-Schaltkontakt
- für Lichttaster zur Steuerung von Lichtautomat/Bus Schaltrelais
- für BTE-116 Tastenexpander
- LED-Anzeige für abgehenden Ruf
- Achtung! Kamera nicht auf direkte Lichtquellen/Sonneneinstrahlung, starken Kontrast oder stark reflektierenden Hintergrund ausrichten.

- Kameraverstellung durch frontseitig zugängliche Feststellschraube
- automatisch geregelte Kameraheizung
- integrierte Infrarotbeleuchtung
- automatische Umschaltung von Farb- auf s/w-Betrieb bei Dunkelheit
- Geräte-Konfiguration über DIP-Schalter
- Türöffnen nur bei Verbindung oder jederzeit
- Quittierungstöne ein-/ausgeschaltet

Passend zu	Best.Nr.	Seite
<b>Verpflichtendes Zubehör</b>		
BTE-116 Taster-Expander EB	1703116	75
<b>Verpflichtendes Zubehör zur Auswahl</b>		
passend zu allen ESTA und STABILA Außenstationen	51....	94

Bezeichnung	VPE	PrGr	Preis	Best.Nr.
BTC-500 Kamera-Türlautsprecher EB 2Draht	1	E020	747,60 €/St	<b>1816500</b>



REU512Y



## BTC-500 Kamera ohne Lautsprecher für Außenstationen und Briefkastenanlagen - 2Draht

Farbe: transparent/schwarz matt

- Kamera Modul ohne Lautsprecher dient zum Umrüsten bestehender 6Draht Anlagen auf 2Draht Technologie

- Kameraverstellung durch frontseitig zugängliche Feststellschraube

- automatisch geregelte Kameraheizung

- integrierte Infrarotbeleuchtung

- automatische Umschaltung von Farb- auf s/w-Betrieb bei Dunkelheit

- Türöffnen nur bei Verbindung oder jederzeit

- Ausgrenzung defekter Ruftaster

- zum Einbau in Außenstationen und Briefkastenanlagen

- potenzialfreier Relais-Schaltkontakt
- für Lichttaster zur Steuerung von Lichtautomat/Bus Schaltrelais
- für BTE-116 Tastenexpander
- Achtung! Kamera nicht auf direkte Lichtquellen/Sonneneinstrahlung, starken Kontrast oder stark reflektierenden Hintergrund ausrichten.
- Kamera Modul ohne Lautsprecher dient zum Umrüsten bestehender 6Draht Anlagen auf 2Draht Technologie.

Passend zu	Best.Nr.	Seite
<b>Verpflichtendes Zubehör zur Auswahl</b>		
ELA-100 Türlautsprecher EB i2Audio	1702120	76

Bezeichnung	Abmessungen (B x H x T)	VPE	PrGr	Preis	Best.Nr.
Kamera EB 2Draht	100 x 100 x 50 mm	1	E020	720,30 €/St	<b>REU512Y</b>



1702120



## ELA-100 Türlautsprecher i2 Audio

Abmessungen (B x H x T): 75 x 99 x 27 mm  
 Türöffnerkontakt potenzialfrei: max. 24V/1A  
 Montageart: Einbauinstallation

Passend zu	Best.Nr.	Seite
<b>Verpflichtendes Zubehör zur Auswahl</b>		
BTE-116 Taster-Expander bis 16 Teilnehmer	1703116	75

- Lautsprecher-Lautstärke einstellbar
- Mikrofon-Empfindlichkeit einstellbar
- Geräte-Einstellungen über Drehregler und DIP-Schalter
- Drehfix Codierschalter (Ein-Mann-Inbetriebnahme)
- Hinweistext: Verwendung in 2D System nur in Verbindung mit Audioauskoppler oder bei Anschluss an a/b Klemme der Strangversorgung.

Bezeichnung	VPE	PrGr	Preis	Best.Nr.
ELA-100 Türlautsprecher EB i2Audio	1	E020	125,60 €/St	<b>1702120</b>

## Video-Verstärker Unterputz

Abmessungen (Ø x H): 53 x 32 mm  
 Montageart: Unterputz  
 Betriebstemperatur: 0 ... 45 °C  
 Betriebsspannung über Bus: 22 ... 24 V DC

Bezeichnung	VPE	PrGr	Preis	Best.Nr.
Videoverstärker 2Draht UP	1	E100	199,20 €/St	<b>RED721Y</b>



RED721Y

**IK04 IP20**

2Draht

## Video-Verstärker REG

Breite Reiheneinbaugerät (REG): 4 TE  
 Betriebstemperatur: 0 ... 45 °C  
 Betriebsspannung über Bus: 22 ... 24 V DC

Bezeichnung	VPE	PrGr	Preis	Best.Nr.
Videoverstärker 2Draht REG	1	E100	157,30 €/St	<b>RED711Y</b>



RED711Y

**IK04 IP20**

## Video-Umsetzer bidirektional 75 Ohm Signal Unterputz

Abmessungen (B x H x T): 53 x 48 x 32 mm  
 Montageart: Unterputz  
 Betriebstemperatur: -5 ... 45 °C  
 Betriebsspannung über Bus: 22 ... 24 V DC

- Umsetzung des Videosignals  
 - Videoleitung wird von 75 Ohm asymmetrisch zu 2Draht symmetrisch gewandelt oder umgekehrt

Bezeichnung	VPE	PrGr	Preis	Best.Nr.
Videoumsetzer 2Draht / 75 Ohm UP	1	E100	241,20 €/St	<b>RED722Y</b>



RED722Y

 **IK04 IP20**

## Video-Umsetzer bidirektional 75 Ohm Signal REG

Breite Reiheneinbaugerät (REG): 4 TE  
 Betriebstemperatur: -5 ... 45 °C  
 Betriebsspannung über Bus: 22 ... 24 V DC

- Videoleitung wird von 75 Ohm asymmetrisch zu 2Draht symmetrisch gewandelt oder umgekehrt

- Umsetzung des Videosignals

Bezeichnung	VPE	PrGr	Preis	Best.Nr.
Videoumsetzer 2Draht / 75 Ohm REG	1	E100	262,10 €/St	<b>RED712Y</b>



RED712Y

 **IK04 IP20**

# Strangkoppler RED111Y

Der Strangkoppler RED111Y erweitert die 2Draht-Systemlösung auf bis zu 256 Teilnehmer bei bis zu 150 Haupttüren und erlaubt damit die Umsetzung hochkomplexer Anwendungen.

## Skalierung der 2Draht-Systemtechnik

Der Leistungsumfang der 2Draht-Systemtechnik auf Einzelstrang-Basis ist auf maximal 32 Innenstationen begrenzt. Mit den Strangkopplern RED111Y lässt sich diese Installationsform im Rahmen einer Backbone-Infrastruktur multiplizieren. Die Strangkoppler RED111Y werden (Backbone) zwischen Eingangs- und Teilnehmer-Infrastruktur geschaltet und untereinander verbunden. Damit ändert sich am bisher gewohnten Installationsaufbau mit Stern-, Stich- und Reihenverdrahtung nichts. Die Skalierung der Anlage erfolgt durch die Verteilung von Eingangs- und Teilnehmer-Strängen auf bis zu 64 miteinander verbundene Strangkoppler.

## Leitungslänge bis 550 m, 3 Gesprächswege im Backbone

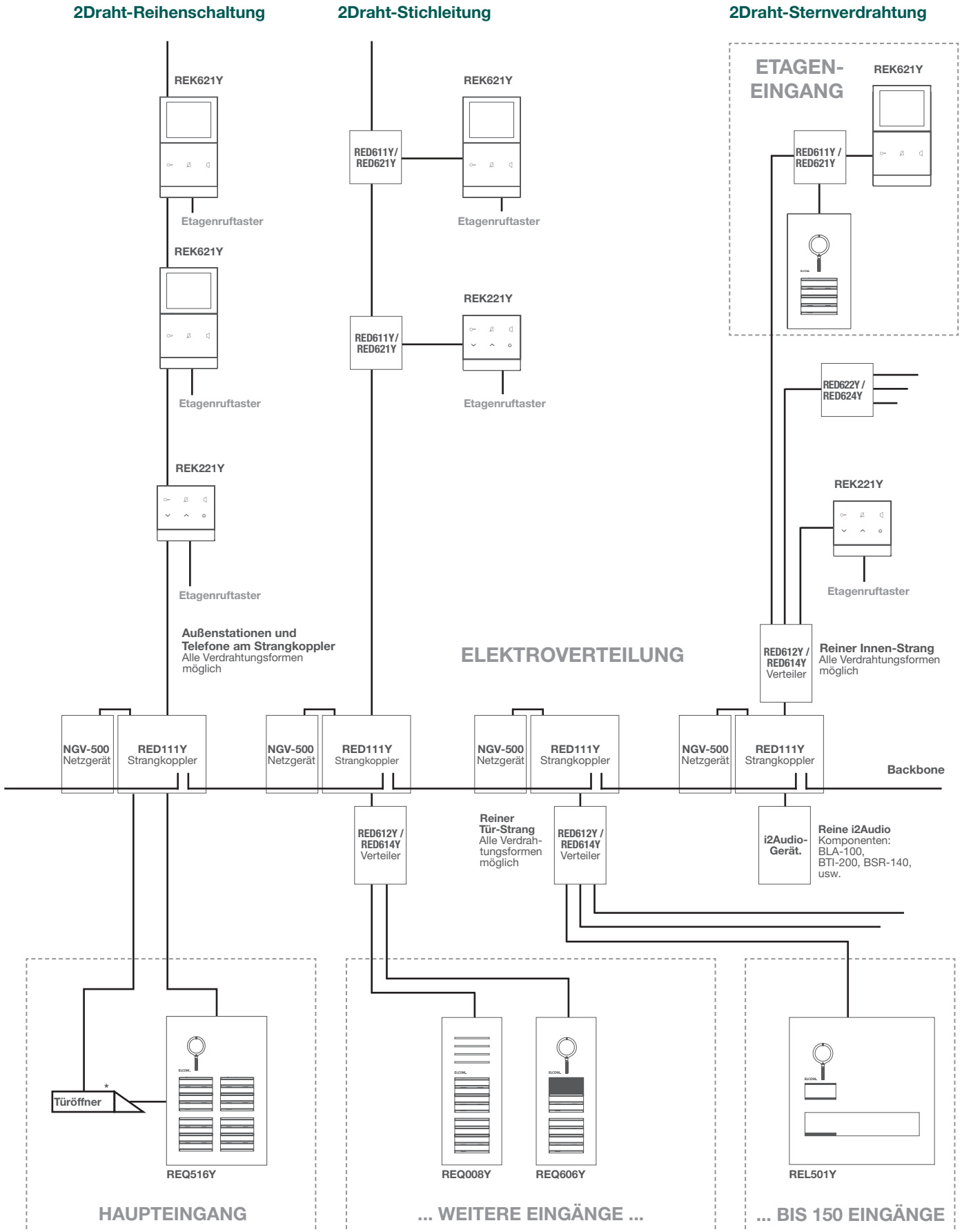
Die Leitungslänge im Backbone zwischen erstem und letztem (dezentralem) Strangkoppler kann bis zu 300 m betragen. Zwischen Außenstation und Strangkoppler sind bis zu 100 m zulässig, zwischen Innenstation und Strangkoppler bis zu 150 m. So ist eine Leitungslänge von bis zu 550 m zwischen Außenstation und Innenstation realisierbar. Im Backbone selbst stehen bis zu 3 Gesprächswege für Gespräche zwischen den Strängen zur Verfügung, so sind zusätzlich gleichzeitige Gespräche zwischen Außenstation und Teilnehmer auf gleichem Koppler-Strang möglich. Somit lässt sich ein hohes Besucheraufkommen über mehrere Eingänge zuverlässig abdecken. Zusätzlich lassen sich mit dem Strangkoppler RED111Y Lichtsteuerung sowie eine manipulationssichere Türöffner-Ansteuerung realisieren.

## Leistungsmerkmale

- Wirtschaftlich aufgrund reduzierter Komponentenanzahl
- Einfache Anlagenplanung und Inbetriebnahme
- Bis zu 256 Teilnehmer
- Bis zu 150 Haupttüren
- Bis zu 3 gleichzeitige Gesprächswege im Backbone
- Bis zu 550 m Leitungslänge



# Funktionsschema



\*) Anschluss des Türöffners wahlweise  
 - im Verteiler am integrierten Relais des Strangkopplers oder  
 - am integrierten Relais der Außenstation





RED111Y



**IP20**

## Strangkoppler

Breite Reiheneinbaugerät (REG): 6 TE  
 Betriebstemperatur: 5 ... 40 °C  
 Leistungsaufnahme (Betrieb): ≈ 3 W  
 Betriebsspannung über Netzteil: 28 V DC  
 Schaltspannung Türöffnerkontakt: max. 24 V  
 Schaltstrom Türöffnerkontakt: max. 1 A  
 Schaltspannung Lichtkontakt: max. 24 V  
 Schaltstrom Lichtkontakt: max. 1 A  
 Leitungslänge zur Außenstation: max. 100 m  
 Leitungslänge zur Innenstation: max. 150 m  
 Backbone Leitungslänge: < 300 m

- Kopplung von Einzelsträngen
- integriertes Schaltrelais für Türöffner und Licht (Treppenlichtzeitschalter)
- integrierter Videosignal-Verstärker für Außenstationsstrang
- für Backbone-Kaskadierung (2x RJ45)
- Spannungsversorgung über Video-Netzgerät
- Zusatzspeisungs-Ausgang für Buskomponenten
- potenzialfreier Türöffner- und Licht-Schaltkontakt
- mit Potenzialausgleich-Anschluss
- mit Power/Überlast, Datenverkehr und Backbone-Status LEDs
- Türöffner manipulationsgeschützt installierbar
- 3 gleichzeitige Gesprächswege im Backbone
- 1 Gesprächsweg im Strang
- gleichzeitige Gespräche in mehreren Strängen, wenn nicht belegt
- Drehfix Codierschalter (Ein-Mann-Inbetriebnahme)

Strangkoppler zur Verbindung von Einzelsträngen im 2Draht-System über die Backbone-Leitung für Anlagen mit bis 256 Teilnehmern und 150 Haupttüren. Bis zu 64 Strangkoppler bei einer Backbone-Leitungslänge von 300m.

Passend zu	Best.Nr.	Seite
<b>Verpflichtendes Zubehör zur Auswahl</b>		
NGV-500 Netzgerät REG 2D-Video	2314150	80

Bezeichnung	VPE	PrGr	Preis	Best.Nr.
Strang-Koppler REG 2Draht	1	E100	465,40 €/St	<b>RED111Y</b>



2314150



**IP20**

## Netzgerät NGV-500 - Strangkoppler Zubehör

Breite Reiheneinbaugerät (REG): 3 TE  
 Eingangsspannung: 230 V AC  
 Ausgangsspannung: 28 V DC  
 Leistungsaufnahme: max. 35 W  
 Montageart: Reiheneinbaugerät (REG)  
 Betriebstemperatur: 5 ... 40 °C

- Versorgung von Strangversorgung und -koppler
- mit Power-LED
- kurzschlussfest

Bezeichnung	VPE	PrGr	Preis	Best.Nr.
NGV-500 Netzgerät REG 2D-Video	1	E020	183,60 €/St	<b>2314150</b>

**E-Dat Modul für Hutschiene**

**Eigenschaften**

- für den Einsatz auf Hutschiene
- geeignet für den Einbau im oberen Anschlussraum



Bezeichnung	VPE	PrGr	Preis	Best.Nr.
RJ45 Modul (E-Dat),universal,Cat.6A	1	H123	29,40 €/St	<b>VZ314</b>

VZ314

**Patchmodul - Strangkoppler Zubehör**

**TN002S - Patchmodul RJ45, Kat.6, STP**

Referenz zu Hager Katalog „Installationsverteilungen und Schalt-/Schutzgeräte“.

Referenz zu Hager Katalog „Installationsverteilungen und Schalt-/Schutzgeräte“.

**TN733 - Patchkabel Set, Kat.6, S /FTP**

Bezeichnung	VPE	PrGr	Preis	Best.Nr.
Patchmodul RJ45 CAT6 STP für Hutschienen	1	H550	26,80 €/St	<b>TN002S</b>
Patchkabelset Kat.6, RJ45, 4 St. a 300mm	1	H550	41,00 €/Set	<b>TN733</b>



TN002S

# Nebenstrangkoppler RED115Y

Mit dem Nebenstrangkoppler RED115Y lassen sich in einem Gebäude mehr als drei Innenstationen parallel nutzen. So steigern Sie den Komfort von Türsprechanlagen in großen Villen oder Wohnungen. Zudem eignet sich der Nebenstrangkoppler für mittelgroße Gebäude, in denen 32 – 256 Wohnungen vorhanden sind und der Strangkoppler RED111Y überdimensioniert ist, weil zum Beispiel nicht drei gleichzeitige Gesprächswege gebraucht werden. Die Benutzer sparen in diesen mittelgroßen Gebäuden auch über 50 Prozent ihrer Investitionskosten. Perfekt für Neubau oder Modernisierung!

Aber auch für Anwendungen, bei denen **mehr als drei Innenstationen parallel betrieben werden**, erweist sich der Nebenstrangkoppler als optimale Lösung. Der neue Nebenstrangkoppler RED115Y (4 PLE) wird im Set mit der zum Betrieb benötigten Busspannungsversorgung RED012Y (6 PLE) unter der Artikelnummer **REK350Y** angeboten.

## Ihre Vorteile auf einen Blick

- 2Draht Technologie
  - Mehr als 3 Innenstationen parallel nutzbar, maximal 24 Innenstationen parallel beim Einsatz von 8x Nebenstrangkopplern
  - Max. 32 Innenstationen pro Nebenstrangkoppler
  - Max. 8 Stränge für bis zu 256 Innenstationen
  - Reiheneinbaugerät für DIN-Schiene
  - RED115Y - 4 Teilungseinheiten
  - RED012Y - 6 Teilungseinheiten
  - **REK350Y** - 10 Teilungseinheiten
  - Nebenstrangkoppler Kit
- REK350Y** = RED115Y + RED012Y

## Hinweis

Es dürfen keine RED111Y (Strangkoppler) und RED115Y (Nebenstrangkoppler) in einer Installation gemischt werden!!!

In der Gesamtbetrachtung (Maximalausbau) zählt ein Nebenstrangkoppler wie eine Innenstation. Es können also auch Innenstationen in den Hauptstrang (zwischen RED011Y und Nebenstrangkoppler) eingesetzt werden.

### Komplett im Set: Nebenstrangkoppler plus Spannungsversorgung

Mit dem neuen Nebenstrangkoppler RED115Y können Sie große Türkommunikationsanlagen realisieren, in denen mehr als 32 Innenstationen gebraucht werden. Im Vergleich zum RED111Y Strangkoppler haben Sie hier für mittelgroße Gebäude einen entscheidenden Preisvorteil. Der Neben-strangkoppler eignet sich vor allem für den Einsatz in großen Gebäuden mit Leitungslängen bis 200 Meter, mit dem RED111Y Strangkoppler erreichen sie Leitungslängen bis 550 Meter (von Außenstation zu letzter Innenstation). Pro Anlage können bis zu acht Nebenstrang-koppler eingesetzt werden, an die jeweils 32 Innenstationen anschließbar sind. Somit lassen sich Projekte mit bis zu 256 Innenstationen realisieren. Beim Einsatz mehrerer Nebenstrangkoppler sind keine gleichzeitigen Gespräche möglich, es gibt kein Backbone (wie beim RED111Y). Aber gerade in mittelgroßen Gebäuden ist das nicht unbedingt nötig und genau dafür ist der RED115Y konzipiert.



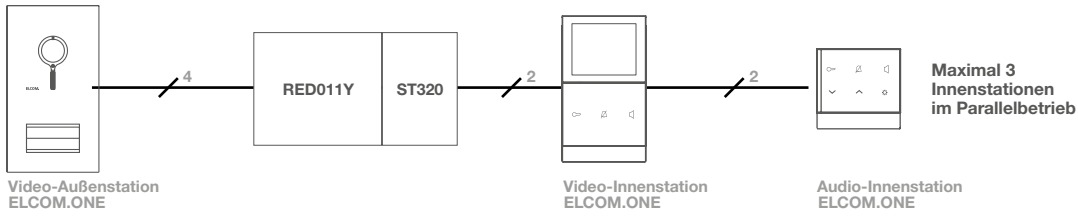
#### Maximalausbau mit Innenstationen Video Anzahl bei n Außenstationen

Außenstationen / Etagenstationen	1	2	3	4	5	6	7	8	9	10	11	12	13	14	15	16
Innenstationen Video	32	30	28	26	24	22	20	18	16	14	12	10	8	6	4	2
Zweige für Innenstationen Video mindestens	4				3				2				1			

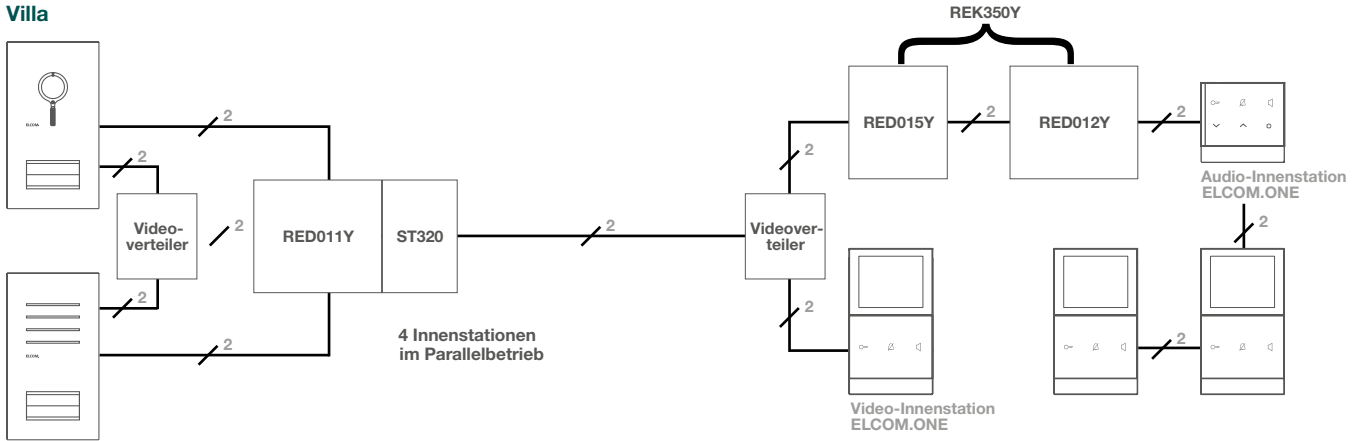
#### Maximalausbau mit Innenstationen Audio Anzahl bei n Außenstationen

Außenstationen / Etagenstationen	1	2	3	4	5	6	7	8	9	10	11	12	13	14	15	16
Innenstationen Audio	32	30	28	26	24	22	20	18	16	14	12	10	8	6	4	2
Zweige für Innenstationen Audio mindestens	2								1							

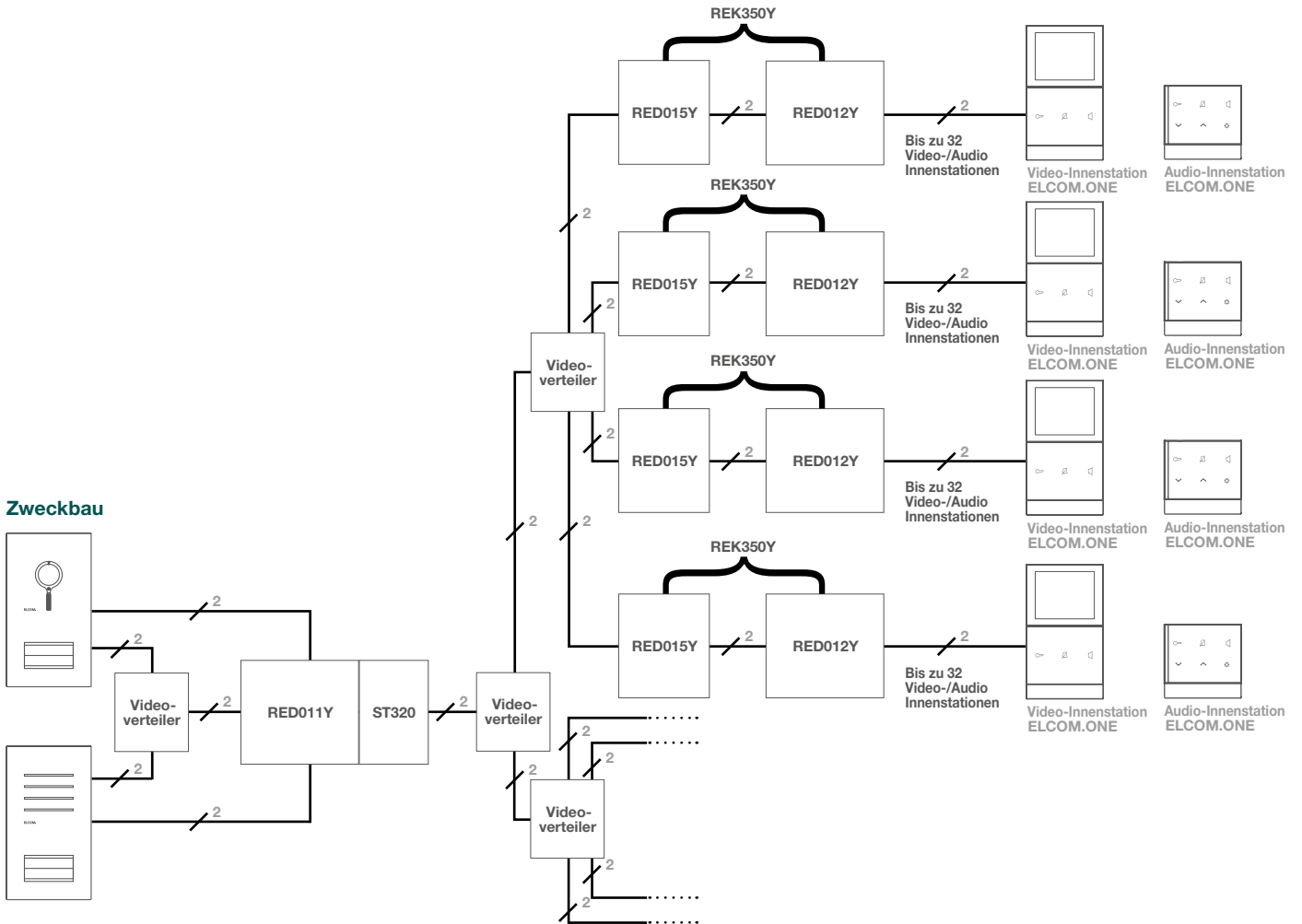
### Beispiele: Einfamilienhaus



### Villa



### Zweckbau



### Kit Nebenstrangkoppler und Strangversorgung

Breite Reiheneinbaugerät (REG):	10 TE	- Überlast- und Übertemperaturschutz
Innenstationen je Anlage:	max. 256	- mit elektronischem Überlastschutz
Strangkoppler je Anlage:	max. 8	- mit Power/Überlast LED
Nebenstrang-Koppler je Anlage:	max. 8	- mit 2 Status LED, rot für Video-
Betriebstemperatur:	5 ... 40 °C	und grün für Audio-Kopplung
Leitungslänge zur Innenstation:	max. 150 m	
Leitungslänge zur Außenstation:	max. 100 m	
Lieferumfang:	RED115Y Nebenstrang-Koppler REG ; RED012Y Strangversorgung REG	



REK350Y

**IP20**

Bezeichnung	VPE	PrGr	Preis	Best.Nr.
Kit Nebenstrangkoppler REG 2Draht	1	E100	230,70 €/St	<b>REK350Y</b>

2Draht



1001511

**VKG-500/BTC - Basic-Kit, 2Draht-Video**

Systemtechnologie:

2Draht

- Kamera/Türlautsprecher BTC-500
- Tastenexpander BTE-116
- RED011Y Strangversorgung mit Relais REG
- ST320, Sicherheitstrafo 230V/12V 18VA 2TE

Bezeichnung

VPE

PrGr

Preis

Best.Nr.

VKG-500/BTC Video Kit mit Kamera-Türlautsprecher 2Draht

1

E020

886,30 €/St

**1001511**



1001531

**VKG-500/CCS - Basic-Kit, 2Draht-Video**

Systemtechnologie:

2Draht

- REE500Y Stabkamera AP
- Türlautsprecher ELA-100
- Tastenexpander BTE-116
- RED321Y AUDIO-Auskoppler UP
- RED011Y Strangversorgung mit Relais REG
- ST320, Sicherheitstrafo 230V/12V 18VA 2TE

- bei einer Durchgangsinstallation bis zu 6 Innenstationen Video
- bei einer Sterninstallation bis zu 16 Innenstationen Video, bitte die entsprechende Anzahl an Video-Verteilern hinzu bestellen
- Sind Video Geräte in der Anlage verbaut müssen ab 9 Teilnehmern Videoverteiler verwendet werden. Max. 8 Innenstationen Video je Zweig dürfen angeschlossen werden.

Bezeichnung

VPE

PrGr

Preis

Best.Nr.

VKG-500/CCS Video Kit mit Stabkamera und Türlautsprecher 2D-Video

1

E020

1.120,80 €/St

**1001531**



REK001Y

**Basic-Kit Audio i2 Audio/2Draht**

Systemtechnologie:

2Draht

Das Basic-Kit Audio kann für die Außenstationen ESTA und STABILA verwendet werden und eignet sich zum Hinterbau von bauseitig vorhandenen Außenstationen.

- 1702120 ELA-100 Türlautsprecher EB
- 1703116 BTE-116 Taster-Expander EB
- RED011Y Strangversorgung mit Relais REG

- ST320, Sicherheitstrafo 230V/12V 18VA 2TE
- Das Basic-Kit Audio kann für die Außenstationen ESTA und STABILA verwendet werden und eignet sich zum Hinterbau von bauseitig vorhandenen Außenstationen.
- In reinen Audio-Anlagen sind keine Videoverteiler erforderlich. Max. 16 Innenstationen je Zweig können beliebig 2-adrig angeschlossen werden.
- Empfehlung: Video-Verteiler installieren damit später einfach auf Video umgerüstet werden kann.

Bezeichnung

VPE

PrGr

Preis

Best.Nr.

Basic-Kit Audio i2/2Draht

1

E100

372,10 €/St

**REK001Y**



REK009Y

**Basic-Kit Audio 2Draht**

Systemtechnologie:

2Draht

**Hinweis:**

Für die Verwendung von i2 Komponenten im 2D System.

- 1702120 ELA-100 Türlautsprecher EB
- RED321Y AUDIO-Auskoppler UP
- 1703116 BTE-116 Taster-Expander EB

- RED011Y Strangversorgung mit Relais REG
- ST320, Sicherheitstrafo 230V/12V 18VA 2TE
- Für die Verwendung von i2 Komponenten im 2D System.
- In reinen Audio-Anlagen sind keine Videoverteiler erforderlich. Max. 16 Innenstationen je Zweig können beliebig 2-adrig angeschlossen werden.
- Empfehlung: Video-Verteiler installieren damit später einfach auf Video umgerüstet werden kann.

Bezeichnung

VPE

PrGr

Preis

Best.Nr.

Basic-Kit Audio 2Draht

1

E100

406,00 €/St

**REK009Y**

## i2Audio/2Draht-Kit mit Hörer

Systemtechnologie: i2Audio/2Draht - 1 Audio-Innenstation ELCOM.FON REK241Y  
 Farbe des Haustelefons: polarweiß glänzend  
 - Türlautsprecher ELA-100  
 - Tastenexpander BTE-116  
 - RED011Y Strangversorgung mit Relais REG  
 - ST320 Sicherheitstrafo 230V/12V 18VA 2TE

**Audio-Kit, i2Audio/2Draht**  
 lieferbar für 1 – 18 Teilnehmer.

Bezeichnung	Anzahl Innenstationen	VPE	PrGr	Preis	Best.Nr.
AudioKit 1 Teilnehmer i2Audio/2Draht ELCOM.FON	1	1	E100	411,80 €	<b>REK401Y</b>
AudioKit 2 Teilnehmer i2Audio/2Draht ELCOM.FON	2	1	E100	471,50 €	<b>REK402Y</b>
AudioKit 3 Teilnehmer i2Audio/2Draht ELCOM.FON	3	1	E100	529,90 €	<b>REK403Y</b>
AudioKit 4 Teilnehmer i2Audio/2Draht ELCOM.FON	4	1	E100	592,30 €	<b>REK404Y</b>
AudioKit 5 Teilnehmer i2Audio/2Draht ELCOM.FON	5	1	E100	654,40 €	<b>REK405Y</b>
AudioKit 6 Teilnehmer i2Audio/2Draht ELCOM.FON	6	1	E100	714,10 €	<b>REK406Y</b>
AudioKit 7 Teilnehmer i2Audio/2Draht ELCOM.FON	7	1	E100	776,30 €	<b>REK407Y</b>
AudioKit 8 Teilnehmer i2Audio/2Draht ELCOM.FON	8	1	E100	838,50 €	<b>REK408Y</b>
AudioKit 9 Teilnehmer i2Audio/2Draht ELCOM.FON	9	1	E100	898,30 €	<b>REK409Y</b>
AudioKit 10 Teilnehmer i2Audio/2Draht ELCOM.FON	10	1	E100	960,40 €	<b>REK410Y</b>
AudioKit 11 Teilnehmer i2Audio/2Draht ELCOM.FON	11	1	E100	1.022,70 €	<b>REK411Y</b>
AudioKit 12 Teilnehmer i2Audio/2Draht ELCOM.FON	12	1	E100	1.084,80 €	<b>REK412Y</b>
AudioKit 14 Teilnehmer i2Audio/2Draht ELCOM.FON	14	1	E100	1.205,50 €	<b>REK414Y</b>
AudioKit 15 Teilnehmer i2Audio/2Draht ELCOM.FON	15	1	E100	1.265,80 €	<b>REK415Y</b>
AudioKit 16 Teilnehmer i2Audio/2Draht ELCOM.FON	16	1	E100	1.327,10 €	<b>REK416Y</b>
AudioKit 18 Teilnehmer i2Audio/2Draht ELCOM.FON	18	1	E100	1.449,60 €	<b>REK418Y</b>



REK401Y

2Draht

## i2Audio/2Draht-Kit mit Freisprecheinheit

Systemtechnologie: i2Audio/2Draht - 1 Audio-Innenstation ELCOM.TOUCH Audio REK221Y  
 Farbe des Haustelefons: polarweiß glänzend  
 - Türlautsprecher ELA-100  
 - Tastenexpander BTE-116  
 - RED011Y Strangversorgung mit Relais REG  
 - ST320 Sicherheitstrafo 230V/12V 18VA 2TE

**Audio-Kit, i2Audio/2Draht**  
 lieferbar für 1 – 18 Teilnehmer

Bezeichnung	Anzahl Innenstationen	VPE	PrGr	Preis	Best.Nr.
AudioKit 1 Teilnehmer i2Audio/2Draht ELCOM.TOUCH	1	1	E100	411,80 €	<b>REK421Y</b>
AudioKit 2 Teilnehmer i2Audio/2Draht ELCOM.TOUCH	2	1	E100	471,50 €	<b>REK422Y</b>
AudioKit 3 Teilnehmer i2Audio/2Draht ELCOM.TOUCH	3	1	E100	529,90 €	<b>REK423Y</b>
AudioKit 4 Teilnehmer i2Audio/2Draht ELCOM.TOUCH	4	1	E100	592,30 €	<b>REK424Y</b>
AudioKit 5 Teilnehmer i2Audio/2Draht ELCOM.TOUCH	5	1	E100	654,40 €	<b>REK425Y</b>
AudioKit 6 Teilnehmer i2Audio/2Draht ELCOM.TOUCH	6	1	E100	714,10 €	<b>REK426Y</b>
AudioKit 7 Teilnehmer i2Audio/2Draht ELCOM.TOUCH	7	1	E100	776,30 €	<b>REK427Y</b>
AudioKit 8 Teilnehmer i2Audio/2Draht ELCOM.TOUCH	8	1	E100	838,50 €	<b>REK428Y</b>
AudioKit 9 Teilnehmer i2Audio/2Draht ELCOM.TOUCH	9	1	E100	898,30 €	<b>REK429Y</b>
AudioKit 10 Teilnehmer i2Audio/2Draht ELCOM.TOUCH	10	1	E100	960,40 €	<b>REK430Y</b>
AudioKit 11 Teilnehmer i2Audio/2Draht ELCOM.TOUCH	11	1	E100	1.022,70 €	<b>REK431Y</b>
AudioKit 12 Teilnehmer i2Audio/2Draht ELCOM.TOUCH	12	1	E100	1.084,80 €	<b>REK432Y</b>
AudioKit 14 Teilnehmer i2Audio/2Draht ELCOM.TOUCH	14	1	E100	1.205,50 €	<b>REK434Y</b>
AudioKit 15 Teilnehmer i2Audio/2Draht ELCOM.TOUCH	15	1	E100	1.265,80 €	<b>REK435Y</b>
AudioKit 16 Teilnehmer i2Audio/2Draht ELCOM.TOUCH	16	1	E100	1.327,10 €	<b>REK436Y</b>
AudioKit 18 Teilnehmer i2Audio/2Draht ELCOM.TOUCH	18	1	E100	1.449,60 €	<b>REK438Y</b>



REK421Y





REQ501Y



IP54

**ELCOM.ONE Frontplatten - Video**

Kameraauflösung (horizontal x vertikal):	500 x 582 px	- Kameraverstellung durch frontseitig zugängliche Festschraube
Kamera Schwenkbereich horizontal/vertikal:	42,5 °	- Namensschildwechsel von vorne ohne Spezialwerkzeug
Kamera Öffnungswinkel horizontal:	82 °	- langlebige, homogene weiße LED Ruftasten-Hinterleuchtung
Kamera Öffnungswinkel vertikal:	58 °	- unsichtbare, blendfreie IR LED Nachtbeleuchtung
Farbe:	Edelstahl, Metall gebürstet	- Lautsprecher und Mikrofon mit Durchstoßschutz
Materialstärke Edelstahl:	2 mm	- Türöffnen nur bei Verbindung oder jederzeit einstellbar
Betriebsspannung:	24 V DC	- bruchssichere, flächenbündige Ruftaster
Für Beschriftungsband:	30 mm, 12 mm	- Montage in Gehäuse AP oder UP
Betriebsspannung LED und Kameraheizung:	12 V AC	- für senkrechte Montage
LED-Betriebsstrom je Ruftastenmodul:	45 mA	- Mithör- und Mithörsperre
Schaltstrom Türöffnerkontakt:	max. 24 V	- Achtung! Kamera nicht auf direkte Lichtquellen/Sonnen- einstrahlung, starken Kontrast oder stark reflektierenden Hintergrund ausrichten.
Schaltstrom Türöffnerkontakt:	max. 1 A	
Empfohlene Kamera Montagehöhe:	1,5 m	

- Lautstärke, Mikrofonempfindlichkeit, Türöffner Funktion und Ruftaster-Hinterleuchtung einstellbar
- Ruftaste mit Licht, Türöffner oder ohne Funktion einstellbar
- Ruftaster mit Quittierungston (abschaltbar) und taktile Rückmeldung
- temperaturgesteuerte Kameraheizung für klare Sicht
- Geräte-Konfiguration über LED Display

<b>Passend zu</b>	<b>Best.Nr.</b>	<b>Seite</b>
<b>Verpflichtendes Zubehör zur Auswahl</b>		
ELCOM.ONE Unterputzgehäuse	REW1..	91
ELCOM.ONE Aufputzgehäuse	REW2..	91

Bezeichnung	Einbau in Gehäuse AP/UP Größe	Abmessungen Frontplatte (B x H x T)	VPE	PrGr	Preis	Best.Nr.
Außenstation Video 1/1 2Draht	1	133,5 x 242 x 2 mm	1	E200	1.130,90 €/St	<b>REQ501Y</b>
Außenstation Video 2/1 2Draht	1	133,5 x 242 x 2 mm	1	E200	1.146,30 €/St	<b>REQ502Y</b>
Außenstation Video 4/1 2Draht	1	133,5 x 242 x 2 mm	1	E200	1.189,80 €/St	<b>REQ504Y</b>
Außenstation Video 6/1 2Draht	2	133,5 x 295,8 x 2 mm	1	E200	1.237,50 €/St	<b>REQ506Y</b>
Außenstation Video 8/1 2Draht	3	133,5 x 332 x 2 mm	1	E200	1.297,50 €/St	<b>REQ508Y</b>
Außenstation Video 10/1 2Draht	4	133,5 x 385,8 x 2 mm	1	E200	1.360,50 €/St	<b>REQ510Y</b>
Außenstation Video 12/1 2Draht	5	133,5 x 422 x 2 mm	1	E200	1.412,00 €/St	<b>REQ512Y</b>
Außenstation Video 16/2 2Draht	6	225,5 x 332 x 2 mm	1	E200	1.492,00 €/St	<b>REQ516Y</b>
Außenstation Video 20/2 2Draht	7	225,5 x 422 x 2 mm	1	E200	1.568,60 €/St	<b>REQ520Y</b>
Außenstation Video 24/2 2Draht	7	225,5 x 422 x 2 mm	1	E200	1.668,90 €/St	<b>REQ524Y</b>



REQ001Y



IP54

**ELCOM.ONE Frontplatten - Audio**

Farbe:	Edelstahl, Metall gebürstet	- Namensschildwechsel von vorne ohne Spezialwerkzeug
Materialstärke Edelstahl:	2 mm	- langlebige, homogene weiße LED Ruftasten-Hinterleuchtung
Betriebsspannung:	24 V DC	- Lautsprecher und Mikrofon mit Durchstoßschutz
Für Beschriftungsband:	30 mm, 12 mm	- Türöffnen nur bei Verbindung oder jederzeit einstellbar
Betriebsspannung LED:	12 V AC	- bruchssichere, flächenbündige Ruftaster
LED-Betriebsstrom je Ruftastenmodul:	45 mA	- Montage in Gehäuse AP oder UP
Schaltstrom Türöffnerkontakt:	max. 1 A	- für senkrechte Montage
Schaltspannung Türöffnerkontakt:	max. 24 V	- Mithörsperre

- Lautstärke, Mikrofonempfindlichkeit, Türöffner Funktion und Ruftaster-Hinterleuchtung einstellbar
- Ruftaste mit Licht, Türöffner oder ohne Funktion einstellbar
- Ruftaster mit Quittierungston (abschaltbar) und taktile Rückmeldung
- Geräte-Konfiguration über LED Display

<b>Passend zu</b>	<b>Best.Nr.</b>	<b>Seite</b>
<b>Verpflichtendes Zubehör zur Auswahl</b>		
ELCOM.ONE Unterputzgehäuse	REW1..	91
ELCOM.ONE Aufputzgehäuse	REW2..	91

Bezeichnung	Einbau in Gehäuse AP/UP Größe	Abmessungen Frontplatte (B x H x T)	VPE	PrGr	Preis	Best.Nr.
Außenstation Audio 1/1 2Draht	1	133,5 x 242 x 2 mm	1	E100	434,10 €/St	<b>REQ001Y</b>
Außenstation Audio 2/1 2Draht	1	133,5 x 242 x 2 mm	1	E100	453,40 €/St	<b>REQ002Y</b>
Außenstation Audio 4/1 2Draht	1	133,5 x 242 x 2 mm	1	E100	508,20 €/St	<b>REQ004Y</b>
Außenstation Audio 6/1 2Draht	2	133,5 x 295,8 x 2 mm	1	E100	564,20 €/St	<b>REQ006Y</b>
Außenstation Audio 8/1 2Draht	3	133,5 x 332 x 2 mm	1	E100	609,30 €/St	<b>REQ008Y</b>
Außenstation Audio 10/1 2Draht	4	133,5 x 385,8 x 2 mm	1	E100	658,10 €/St	<b>REQ010Y</b>
Außenstation Audio 12/1 2Draht	5	133,5 x 422 x 2 mm	1	E100	710,70 €/St	<b>REQ012Y</b>
Außenstation Audio 16/2 2Draht	6	225,5 x 332 x 2 mm	1	E100	796,00 €/St	<b>REQ016Y</b>
Außenstation Audio 20/2 2Draht	7	225,5 x 422 x 2 mm	1	E100	863,60 €/St	<b>REQ020Y</b>
Außenstation Audio 24/2 2Draht	7	225,5 x 422 x 2 mm	1	E100	963,10 €/St	<b>REQ024Y</b>

## ELCOM.ONE Frontplatten - Video mit Zustandsanzeige

Kameraauflösung (horizontal x vertikal):	500 x 582 px	- Kameraverstellung durch frontseitig zugängliche Feststellschraube
Kamera Schwenkbereich horizontal/vertikal:	42,5 °	- Namensschildwechsel von vorne ohne Spezialwerkzeug
Kamera Öffnungswinkel horizontal:	82 °	- langlebige, homogene weiße LED Ruftasten-Hinterleuchtung
Kamera Öffnungswinkel vertikal:	58 °	- unsichtbare, blendfreie IR LED Nachtbeleuchtung
Farbe:	Edelstahl, Metall gebürstet	- Lautsprecher und Mikrofon mit Durchstoßschutz
Materialstärke Edelstahl:	2 mm	- Türöffnen nur bei Verbindung oder jederzeit einstellbar
Betriebsspannung:	24 V DC	- bruchssichere, flächenbündige Ruftaster
Für Beschriftungsband:	30 mm, 12 mm	- Montage in Gehäuse AP oder UP
Betriebsspannung LED und Kameraheizung:	12 V AC	- für senkrechte Montage
LED-Betriebsstrom je Ruftastenmodul:	45 mA	- Mithör- und Mitschseperre
Schaltstrom Türöffnerkontakt:	max. 24 V, Schaltstrom	- Achtung! Kamera nicht auf direkte Lichtquellen/Sonnen- einstrahlung, starken Kontrast oder stark reflektierenden Hintergrund ausrichten.
Türöffnerkontakt:	max. 1 A,	
Empfohlene Kamera Montagehöhe:	1,5 m	

- Lautstärke, Mikrofonempfindlichkeit, Türöffner Funktion und Ruftaster-Hinterleuchtung einstellbar
- temperaturgesteuerte Kameraheizung für klare Sicht
- Geräte-Konfiguration über LED Display
- mit LED Zustandsanzeige für Klingeln, Sprechverbindung und Türöffnen

<b>Passend zu</b>	<b>Best.Nr.</b>	<b>Seite</b>
<b>Verpflichtendes Zubehör zur Auswahl</b>		
ELCOM.ONE Unterputzgehäuse	REW1..	91
ELCOM.ONE Aufputzgehäuse	REW2..	91



REQ601Y

### IP54

2Draht

Bezeichnung	Einbau in Gehäuse			Preis	Best.Nr.
	AP/UP	Größe	VPE PrGr		
Außenstation Video mit LED-Zustandsanzeige 1/1 2Draht	1		1 E200	1.207,50 €/St	<b>REQ601Y</b>
Außenstation Video mit LED-Zustandsanzeige 2/1 2Draht	1		1 E200	1.222,90 €/St	<b>REQ602Y</b>
Außenstation Video mit LED-Zustandsanzeige 4/1 2Draht	3		1 E200	1.266,50 €/St	<b>REQ604Y</b>
Außenstation Video mit LED-Zustandsanzeige 6/1 2Draht	3		1 E200	1.314,20 €/St	<b>REQ606Y</b>
Außenstation Video mit LED-Zustandsanzeige 8/1 2Draht	5		1 E200	1.374,20 €/St	<b>REQ608Y</b>
Außenstation Video mit LED-Zustandsanzeige 10/1 2Draht	5		1 E200	1.437,10 €/St	<b>REQ610Y</b>
Außenstation Video mit LED-Zustandsanzeige 12/2 2Draht	6		1 E200	1.488,60 €/St	<b>REQ612Y</b>
Außenstation Video mit LED-Zustandsanzeige 14/2 2Draht	6		1 E200	1.545,70 €/St	<b>REQ614Y</b>
Außenstation Video mit LED-Zustandsanzeige 16/2 2Draht	7		1 E200	1.568,70 €/St	<b>REQ616Y</b>
Außenstation Video mit LED-Zustandsanzeige 20/2 2Draht	7		1 E200	1.645,20 €/St	<b>REQ620Y</b>
Außenstation Video mit LED-Zustandsanzeige 22/2 2Draht	7		1 E200	1.722,60 €/St	<b>REQ622Y</b>

## ELCOM.ONE Frontplatten - Audio mit Zustandsanzeige

Farbe:	Edelstahl, Metall gebürstet	- mit LED Zustandsanzeige für Klingeln, Sprechverbindung und Türöffnen
Materialstärke Edelstahl:	2 mm	- Namensschildwechsel von vorne ohne Spezialwerkzeug
Betriebsspannung:	24 V DC	- langlebige, homogene weiße LED Ruftasten-Hinterleuchtung
Für Beschriftungsband:	30 mm, 12 mm	- Lautsprecher und Mikrofon mit Durchstoßschutz
Betriebsspannung LED:	12 V AC	- Türöffnen nur bei Verbindung oder jederzeit einstellbar
LED-Betriebsstrom je Ruftastenmodul:	45 mA	- bruchssichere, flächenbündige Ruftaster
Schaltstrom Türöffnerkontakt:	max. 1 A	- Montage in Gehäuse AP oder UP
Schaltspannung Türöffnerkontakt:	max. 24 V	- für senkrechte Montage
		- Mithörseperre

- Lautstärke, Mikrofonempfindlichkeit, Türöffner Funktion und Ruftaster-Hinterleuchtung einstellbar
- Ruftaste mit Licht, Türöffner oder ohne Funktion einstellbar
- Ruftaster mit Quittierungston (abschaltbar) und taktiler Rückmeldung
- Geräte-Konfiguration über LED Display

<b>Passend zu</b>	<b>Best.Nr.</b>	<b>Seite</b>
<b>Verpflichtendes Zubehör zur Auswahl</b>		
ELCOM.ONE Unterputzgehäuse	REW1..	91
ELCOM.ONE Aufputzgehäuse	REW2..	91



REQ101Y

### IP54

Bezeichnung	Einbau in Gehäuse			Preis	Best.Nr.
	AP/UP	Größe	VPE PrGr		
Außenstation Audio mit LED-Zustandsanzeige 1/1 2Draht	1		1 E100	530,00 €/St	<b>REQ101Y</b>
Außenstation Audio mit LED-Zustandsanzeige 2/1 2Draht	1		1 E100	549,10 €/St	<b>REQ102Y</b>
Außenstation Audio mit LED-Zustandsanzeige 4/1 2Draht	3		1 E100	603,90 €/St	<b>REQ104Y</b>
Außenstation Audio mit LED-Zustandsanzeige 6/1 2Draht	3		1 E100	659,90 €/St	<b>REQ106Y</b>
Außenstation Audio mit LED-Zustandsanzeige 8/1 2Draht	5		1 E100	705,10 €/St	<b>REQ108Y</b>
Außenstation Audio mit LED-Zustandsanzeige 10/1 2Draht	5		1 E100	753,90 €/St	<b>REQ110Y</b>
Außenstation Audio mit LED-Zustandsanzeige 12/2 2Draht	6		1 E100	806,50 €/St	<b>REQ112Y</b>
Außenstation Audio mit LED-Zustandsanzeige 14/2 2Draht	6		1 E100	863,10 €/St	<b>REQ114Y</b>
Außenstation Audio mit LED-Zustandsanzeige 16/2 2Draht	7		1 E100	891,80 €/St	<b>REQ116Y</b>
Außenstation Audio mit LED-Zustandsanzeige 20/2 2Draht	7		1 E100	959,50 €/St	<b>REQ120Y</b>
Außenstation Audio mit LED-Zustandsanzeige 22/2 2Draht	7		1 E100	1.030,20 €/St	<b>REQ122Y</b>



REV511Y

**IP54**

**ELCOM.ONE Frontplatten - Video für Fingerprintleser-Einbau**

Kameraauflösung (horizontal x vertikal):	500 x 582 px	- Kameraverstellung durch frontseitig zugängliche Festschraube
Kamera Schwenkbereich horizontal/vertikal:	42,5 °	- Namensschildwechsel von vorne ohne Spezialwerkzeug
Kamera Öffnungswinkel horizontal:	82 °	- langlebige, homogene weiße LED Ruftasten-Hinterleuchtung
Kamera Öffnungswinkel vertikal:	58 °	- Lautsprecher und Mikrofon mit Durchstoßschutz
Farbe:	Edelstahl, Metall gebürstet	- Türöffnen nur bei Verbindung oder jederzeit einstellbar
Materialstärke Edelstahl:	2 mm	- bruchsihere, flächenbündige Ruftaster
Betriebsspannung:	24 V DC	- Montage in Gehäuse UP
Für Beschriftungsband:	30 mm, 12 mm	- für senkrechte Montage
Betriebsspannung LED und Kameraheizung:	12 V AC	- Mithör- und Mitsehsperr
LED-Betriebsstrom je Ruftastenmodul:	45 mA	- Achtung! Kamera nicht auf direkte Lichtquellen/Sonneneinstrahlung, starken Kontrast oder stark reflektierenden Hintergrund ausrichten.
Schaltspannung Türöffnerkontakt:	max. 24 V	- Fingerprint Leser nicht im Lieferumfang erhalten.
Schaltstrom Türöffnerkontakt:	max. 1 A	- Für die Montage von ekey Fingerprint Leser FS UP I.

- Lautstärke, Mikrofonempfindlichkeit, Türöffner Funktion und Ruftaster-Hinterleuchtung einstellbar
- Ruftaste mit Licht, Türöffner oder ohne Funktion einstellbar
- Ruftaster mit Quittierungston (abschaltbar) und taktiler Rückmeldung
- temperaturgesteuerte Kameraheizung für klare Sicht
- Geräte-Konfiguration über LED Display

<b>Passend zu</b>	<b>Best.Nr.</b>	<b>Seite</b>
<b>Verpflichtendes Zubehör zur Auswahl</b>		
ELCOM.ONE Unterputzgehäuse	REW1..	91

Einbau in Gehäuse AP/UP Größe	Anzahl der Klingeltasten	Abmessungen Frontplatte (B x H x T)	VPE	PrGr	Preis	Best.Nr.
1	1	133,5 x 295,8 x 2 mm	1	E200	1.343,00 €/St	<b>REV511Y</b>
1	2	133,5 x 295,8 x 2 mm	1	E200	1.347,00 €/St	<b>REV512Y</b>



REV111Y

**IP54**

**ELCOM.ONE Frontplatten - Audio für Fingerprintleser-Einbau**

Farbe:	Edelstahl, Metall gebürstet	- Namensschildwechsel von vorne ohne Spezialwerkzeug
Materialstärke Edelstahl:	2 mm	- langlebige, homogene weiße LED Ruftasten-Hinterleuchtung
Betriebsspannung:	24 V DC	- Lautsprecher und Mikrofon mit Durchstoßschutz
Für Beschriftungsband:	30 mm, 12 mm	- Türöffnen nur bei Verbindung oder jederzeit einstellbar
Betriebsspannung LED:	12 V AC	- bruchsihere, flächenbündige Ruftaster
LED-Betriebsstrom je Ruftastenmodul:	45 mA	- Montage in Gehäuse UP
Schaltstrom Türöffnerkontakt:	max. 1 A	- für senkrechte Montage
Schaltspannung Türöffnerkontakt:	max. 24 V	- Mithörsperr

- Lautstärke, Mikrofonempfindlichkeit, Türöffner Funktion und Ruftaster-Hinterleuchtung einstellbar
- Ruftaste mit Licht, Türöffner oder ohne Funktion einstellbar
- Ruftaster mit Quittierungston (abschaltbar) und taktiler Rückmeldung
- Geräte-Konfiguration über LED Display
- Der Fingerscanner UP I und die zugehörige Steuereinheit home oder net sind nicht im Lieferumfang und von der Firma ekey zu beziehen.

<b>Passend zu</b>	<b>Best.Nr.</b>	<b>Seite</b>
<b>Verpflichtendes Zubehör zur Auswahl</b>		
ELCOM.ONE Unterputzgehäuse	REW1..	91

Einbau in Gehäuse AP/UP Größe	Anzahl der Klingeltasten	Abmessungen Frontplatte (B x H x T)	VPE	PrGr	Preis	Best.Nr.
2	1	133,5 x 295,8 x 2 mm	1	E100	675,00 €/St	<b>REV111Y</b>
2	2	133,5 x 295,8 x 2 mm	1	E100	679,00 €/St	<b>REV112Y</b>

## ELCOM.ONE Unterputzgehäuse

Farbe: Edelstahl, Metall natur - Ausbrechöffnungen für Leitungseinführung seitlich,  
Montageart: mit ausstellbaren Mauerankern rückseitig, oben und unten

Bezeichnung	Abmessungen UP-Gehäuse (B x H x T)	VPE	PrGr	Preis	Best.Nr.
Gehäuse Größe 1 UP für Türstation ONE	92 x 218 x 47 mm	1	E100	57,80 €/St	<b>REW111Y</b>
Gehäuse Größe 2 UP für Türstation ONE	92 x 270,2 x 47 mm	1	E100	75,10 €/St	<b>REW112Y</b>
Gehäuse Größe 3 UP für Türstation ONE	92 x 308 x 47 mm	1	E100	81,10 €/St	<b>REW113Y</b>
Gehäuse Größe 4 UP für Türstation ONE	92 x 361,8 x 47 mm	1	E100	87,60 €/St	<b>REW114Y</b>
Gehäuse Größe 5 UP für Türstation ONE	92 x 398 x 47 mm	1	E100	94,50 €/St	<b>REW115Y</b>
Gehäuse Größe 6 UP für Türstation ONE	184 x 308 x 47 mm	1	E100	105,90 €/St	<b>REW126Y</b>
Gehäuse Größe 7 UP für Türstation ONE	184 x 398 x 47 mm	1	E100	128,10 €/St	<b>REW127Y</b>



REW111Y

2Draht

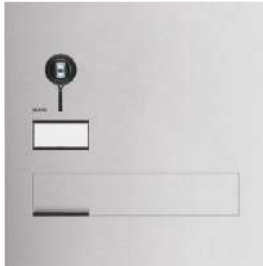
## ELCOM.ONE Aufputzgehäuse

Farbe: schwarz matt, Aluminium pulverbeschichtet - rückseitige Leitungseinführung  
Materialstärke: 2 mm

Bezeichnung	Abmessungen AP-Gehäuse (B x H x T)	VPE	PrGr	Preis	Best.Nr.
Gehäuse Größe 1 AP für Türstation ONE	139,5 x 248,3 x 28,5 mm	1	E100	75,10 €/St	<b>REW211Y</b>
Gehäuse Größe 2 AP für Türstation ONE	139,5 x 302,1 x 28,5 mm	1	E100	97,60 €/St	<b>REW212Y</b>
Gehäuse Größe 3 AP für Türstation ONE	139,5 x 338,3 x 28,5 mm	1	E100	105,40 €/St	<b>REW213Y</b>
Gehäuse Größe 4 AP für Türstation ONE	139,5 x 392,1 x 28,5 mm	1	E100	113,80 €/St	<b>REW214Y</b>
Gehäuse Größe 5 AP für Türstation ONE	139,5 x 428,3 x 28,5 mm	1	E100	122,90 €/St	<b>REW215Y</b>
Gehäuse Größe 6 AP für Türstation ONE	231,5 x 338,3 x 29 mm	1	E100	137,70 €/St	<b>REW226Y</b>
Gehäuse Größe 7 AP für Türstation ONE	231,5 x 428,3 x 29 mm	1	E100	166,60 €/St	<b>REW227Y</b>



REW211Y



REL501Y

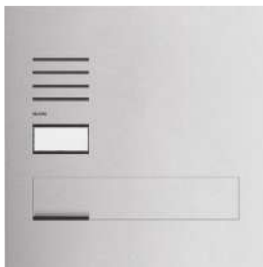
**IP44**

**ELCOM.ONE Briefkastenfront - Video**

Materialstärke Edelstahl: 2 mm  
 Farbe: Edelstahl, Metall gebürstet  
 Betriebsspannung: LED und Kameraheizung 12 V~  
 Betriebsspannung LED: 24 V DC  
 Für Beschriftungsband: 30 mm, 12 mm  
 Schaltspannung Türöffnerkontakt: max. 24 V  
 Betriebsspannung LED und Kameraheizung: 12 V AC  
 Strom Namensschild-Hinterleuchtung: 45 mA  
 Schaltstrom Türöffnerkontakt: max. 1 A  
 Abmessungen Briefkastenklappe (B x H): 279 x 58 mm

- Lautstärke, Mikrofonempfindlichkeit, Türöffner Funktion und Ruftaster-Hinterleuchtung einstellbar
- Ruftaste mit Licht, Türöffner oder ohne Funktion einstellbar
- Ruftaster mit Quittierungston (abschaltbar am Audio- oder Video-Modul) und taktile Rückmeldung
- Geräte-Konfiguration über LED Display
- Namensschildwechsel von vorne ohne Spezialwerkzeug
- langlebige, homogene weiße LED Ruftasten-Hinterleuchtung
- Lautsprecher und Mikrofon mit Durchstoßschutz
- bruchsihere, flächenbündige Ruftaster
- Mithör- und Mitsehsperr
- Achtung! Kamera nicht auf direkte Lichtquellen/Sonneneinstrahlung, starken Kontrast oder stark reflektierenden Hintergrund ausrichten.

Anzahl der Klingeltasten	Anzahl der Briefkästen	Abmessungen (B x H x T)	VPE	PrGr	Preis	Best.Nr.
1	1	355 x 360,8 x 39 mm	1	E200	1.456,10 €/St	<b>REL501Y</b>
2	2	355 x 492,2 x 39 mm	1	E200	1.686,00 €/St	<b>REL502Y</b>



REL101Y

**IP44**

**ELCOM.ONE Briefkastenfront - Audio**

Materialstärke Edelstahl: 2 mm  
 Farbe: Edelstahl, Metall gebürstet  
 Betriebsspannung: 24 V DC  
 Betriebsspannung LED: 12 V AC  
 Für Beschriftungsband: 30 mm, 12 mm  
 Schaltspannung Türöffnerkontakt: max. 24 V  
 Schaltstrom Türöffnerkontakt: max. 1 A

- Lautstärke, Mikrofonempfindlichkeit, Türöffner Funktion und Ruftaster-Hinterleuchtung einstellbar
- Ruftaste mit Licht, Türöffner oder ohne Funktion einstellbar
- Ruftaster mit Quittierungston (abschaltbar) und taktile Rückmeldung
- Geräte-Konfiguration über LED Display
- Namensschildwechsel von vorne ohne Spezialwerkzeug
- langlebige, homogene weiße LED Ruftasten-Hinterleuchtung
- Lautsprecher und Mikrofon mit Durchstoßschutz
- Mithörsperr

Anzahl der Klingeltasten	Anzahl der Briefkästen	Abmessungen (B x H x T)	VPE	PrGr	Preis	Best.Nr.
1	1	355 x 360,8 x 36,25 mm	1	E100	766,30 €/St	<b>REL101Y</b>
2	2	355 x 492,2 x 36,25 mm	1	E100	1.034,60 €/St	<b>REL102Y</b>



REW411Y

**ELCOM.ONE Mauerdurchwurf-Kasten**

Material / Oberfläche: verzinktes Stahlblech  
 Montageart: Mauerdurchwurf

- für Briefkastenfronten ONE
- Tiefe von 263 ... 383 mm ausziehbar
- Entnahmetür rückseitig mit Namensschild, Anschlag unten mittig
- Entnahmetür weißaluminium (ähnlich RAL 9006) beschichtet
- Entnahmetür mit Sicherheitsschloss BKS-110 und 2 Schlüsseln

Bezeichnung	Abmessungen (B x H x T)	VPE	PrGr	Preis	Best.Nr.
Mauerdurchwurfkasten 1/1 263-383 mm	311,6 x 323,7 x 263 mm	1	E100	222,80 €/St	<b>REW411Y</b>
Mauerdurchwurfkasten 2/1 263-383 mm	311,6 x 449,1 x 263 mm	1	E100	331,60 €/St	<b>REW412Y</b>
Mauerdurchwurfkasten 1/1 383-503 mm	311,6 x 323,7 x 383 mm	1	E100	237,80 €/St	<b>REW413Y</b>
Mauerdurchwurfkasten 2/1 383-503 mm	311,6 x 449,1 x 383 mm	1	E100	354,20 €/St	<b>REW414Y</b>

## ELCOM.HOME Außenstationen Video

Systemtechnologie:	2Draht	- für senkrechte Montage
Montageart:	Aufputz / Aufbau	- bruchsihere, flächenbündige Ruftaster
Betriebsspannung:	24 V DC	- Ruftaste mit Licht, Türöffner oder ohne Funktion einstellbar
Kamera Schwenkbereich horizontal/vertikal:	42,5 °	- Ruftaster mit Quittierungston (abschaltbar) und taktiler Rückmeldung
Kamera Öffnungswinkel horizontal:	82 °	- langlebige, homogene weiße LED Ruftasten-Hinterleuchtung
Kamera Öffnungswinkel vertikal:	58 °	- unsichtbare, blendfreie IR LED Nachtbeleuchtung
Abmessungen (B x H x T):	101 x 196 x 40 mm	- Betriebsarten Namensschild-Hinterleuchtung: Ein, dämmerungsgesteuert, Aus
Betriebstemperatur:	-20 ... 55 °C	- Namensschildwechsel von vorne ohne Spezialwerkzeug
		- Kameraverstellung durch frontseitig zugängliche Feststellschraube
		- Lautstärke, Mikrofonempfindlichkeit, Türöffner Funktion und Ruftaster-Hinterleuchtung einstellbar
		- temperaturgesteuerte Kameraheizung für klare Sicht
		- potenzialfreier Türöffnerkontakt



RER514Y



**IP44**

Bezeichnung	Farbe	VPE	PrGr	Preis	Best.Nr.
Außenstation Video 1/1 AP 2Draht	verkehrsweiß matt	1	E200	576,70 €/St	<b>RER514Y</b>
Außenstation Video 1/1 AP 2Draht	anthrazit/grau matt	1	E200	576,70 €/St	<b>RER513Y</b>
Außenstation Video 2/1 AP 2Draht	verkehrsweiß matt	1	E200	597,70 €/St	<b>RER614Y</b>
Außenstation Video 2/1 AP 2Draht	anthrazit/grau matt	1	E200	597,70 €/St	<b>RER613Y</b>

2Draht

## ELCOM.HOME Außenstationen Audio

Montageart:	Aufputz / Aufbau	- bruchsihere, flächenbündige Ruftaster
Betriebsspannung:	24 V DC	- für senkrechte Montage
Abmessungen (B x H x T):	101 x 196 x 28,5 mm	- für Aufputzmontage
Betriebstemperatur:	-20 ... 55 °C	- Ruftaste mit Licht, Türöffner oder ohne Funktion einstellbar
		- Ruftaster mit Quittierungston (abschaltbar) und taktiler Rückmeldung
		- langlebige, homogene weiße LED Ruftasten-Hinterleuchtung
		- Betriebsarten Namensschild-Hinterleuchtung: Ein, dämmerungsgesteuert, Aus
		- Namensschildwechsel von vorne ohne Spezialwerkzeug
		- Lautstärke, Mikrofonempfindlichkeit, Türöffner Funktion und Ruftaster-Hinterleuchtung einstellbar
		- potenzialfreier Türöffnerkontakt



RER114Y



**IP44**

Bezeichnung	Farbe	Anzahl der Klingeltasten	VPE	PrGr	Preis	Best.Nr.
Außenstation Audio 1/1 AP 2Draht	verkehrsweiß matt	1	1	E100	225,40 €/St	<b>RER114Y</b>
Außenstation Audio 1/1 AP 2Draht	anthrazit/grau matt	1	1	E100	225,40 €/St	<b>RER113Y</b>
Außenstation Audio 2/1 AP 2Draht	verkehrsweiß matt	2	1	E100	256,90 €/St	<b>RER214Y</b>
Außenstation Audio 2/1 AP 2Draht	anthrazit/grau matt	2	1	E100	256,90 €/St	<b>RER213Y</b>



5101180BTC

Farbe: Edelstahl, Metall gebürstet matt  
 Montageart: für senkrechte Montage  
 Für Beschriftungsband: 12 mm  
 Materialstärke Frontseite: 2 mm  
 Betriebsspannung LED: 12 V AC  
 Abmessungen Namensschild (B x H): 70 x 15 mm  
 Material Ruf­taster: Ruf­taster Edelstahl

- Ruf­taster Zentra, rückseitig verschraubt
- Mikrotaster mit taktile Rückmeldung
- Ruf­taster 1-reihig angeordnet
- Gehäuse UP aus Edelstahl mit Mauerankern und ausstellbaren Auflageblechen
- Namensschildwechsel von vorne mit AVZ-SRN Namensschild-Schlüssel
- langlebige, homogene weiße LED Namensschild-Hinterleuchtung
- Demontageschutz durch Schrauben Spezial ZY
- flächenbündige Namensschilder
- Leitungseinführungen seitlich und rückseitig
- Kamera-Tür­lautsprecher ist nicht im Lieferumfang enthalten

ELCOM.ESTA Außenstationen UP Zentra Edelstahl - Video

Passend zu	Best.Nr.	Seite
<b>Verpflichtendes Zubehör</b>		
BTE-116 Taster-Expander EB	1703116	75
BTC-500 Kamera-Tür­lautsprecher EB 2Draht	1816500	76

Bezeichnung	Anzahl der Klingeltasten	Abmessungen Frontplatte (B x H x T)	Abmessungen UP-Gehäuse (B x H x T)	VPE	PrGr	Preis	Best.Nr.
TVM-1/1 BTC	1	150 x 255 x 2 mm	130 x 235 x 55 mm	1	E020	284,80 €/St	<b>5101180BTC</b>
TVM-2/1 BTC	2	150 x 255 x 2 mm	130 x 235 x 55 mm	1	E020	307,10 €/St	<b>5102180BTC</b>
TVM-3/1 BTC	3	150 x 315 x 2 mm	130 x 295 x 55 mm	1	E020	334,40 €/St	<b>5103180BTC</b>
TVM-4/1 BTC	4	150 x 315 x 2 mm	130 x 295 x 55 mm	1	E020	356,60 €/St	<b>5104180BTC</b>
TVM-5/1 BTC	5	150 x 375 x 2 mm	130 x 355 x 55 mm	1	E020	381,40 €/St	<b>5105180BTC</b>
TVM-6/1 BTC	6	150 x 375 x 2 mm	130 x 355 x 55 mm	1	E020	404,80 €/St	<b>5106180BTC</b>
TVM-7/1 BTC	7	150 x 435 x 2 mm	130 x 415 x 55 mm	1	E020	430,90 €/St	<b>5107180BTC</b>
TVM-8/1 BTC	8	150 x 435 x 2 mm	130 x 415 x 55 mm	1	E020	449,40 €/St	<b>5108180BTC</b>
TVM-9/1 BTC	9	150 x 495 x 2 mm	130 x 475 x 55 mm	1	E020	479,10 €/St	<b>5109180BTC</b>
TVM-10/1 BTC	10	150 x 495 x 2 mm	130 x 475 x 55 mm	1	E020	498,90 €/St	<b>5110180BTC</b>
TVM-11/1 BTC	11	150 x 555 x 2 mm	130 x 535 x 55 mm	1	E020	526,20 €/St	<b>5111180BTC</b>
TVM-12/1 BTC	12	150 x 555 x 2 mm	130 x 535 x 55 mm	1	E020	546,00 €/St	<b>5112180BTC</b>
TVM-4/2 BTC	4	230 x 265 x 2 mm	210 x 245 x 55 mm	1	E020	371,40 €/St	<b>5104181BTC</b>
TVM-6/2 BTC	6	230 x 265 x 2 mm	210 x 245 x 55 mm	1	E020	422,10 €/St	<b>5106181BTC</b>
TVM-8/2 BTC	8	230 x 325 x 2 mm	210 x 305 x 55 mm	1	E020	471,70 €/St	<b>5108181BTC</b>
TVM-10/2 BTC	10	230 x 325 x 2 mm	210 x 305 x 55 mm	1	E020	520,00 €/St	<b>5110181BTC</b>
TVM-12/2 BTC	12	230 x 385 x 2 mm	210 x 365 x 55 mm	1	E020	573,30 €/St	<b>5112181BTC</b>
TVM-14/2 BTC	14	230 x 385 x 2 mm	210 x 365 x 55 mm	1	E020	620,30 €/St	<b>5114181BTC</b>
TVM-16/2 BTC	16	230 x 445 x 2 mm	210 x 425 x 55 mm	1	E020	671,10 €/St	<b>5116181BTC</b>
TVM-18/2 BTC	18	230 x 445 x 2 mm	210 x 425 x 55 mm	1	E020	718,10 €/St	<b>5118181BTC</b>
TVM-9/3 BTC	9	335 x 295 x 2 mm	315 x 275 x 55 mm	1	E020	502,70 €/St	<b>5109182BTC</b>
TVM-12/3 BTC	12	335 x 295 x 2 mm	315 x 275 x 55 mm	1	E020	577,00 €/St	<b>5112182BTC</b>
TVM-15/3 BTC	15	335 x 355 x 2 mm	315 x 335 x 55 mm	1	E020	652,40 €/St	<b>5115182BTC</b>
TVM-18/3 BTC	18	335 x 355 x 2 mm	315 x 335 x 55 mm	1	E020	724,30 €/St	<b>5118182BTC</b>

2Draht

## ELCOM.ETA Außenstationen UP Kontur Edelstahl - Video

Farbe: Edelstahl, Metall gebürstet matt  
 Montageart: für senkrechte Montage  
 Für Beschriftungsband: 12 mm  
 Betriebsspannung LED: 12 V AC  
 Abmessungen Namensschild (B x H): 60 x 15 mm  
 Material Rufaster: Rufaster Edelstahl

- Rufaster rund, rückseitig mit Mutter verschraubt
- Rufaster 1-reihig angeordnet
- Gehäuse UP aus Edelstahl mit Mauerankern und ausstellbaren Auflageblechen
- Namensschildwechsel von vorne mit AVZ-SRN Namensschild-Schlüssel
- langlebige, homogene weiße LED Namensschild-Hinterleuchtung
- Demontageschutz durch Schrauben Spezial ZY
- flächenbündige Namensschilder
- Leitungseinführungen seitlich und rückseitig
- Kamera-Türlautsprecher ist nicht im Lieferumfang enthalten



1101180BTC

2Draht

Passend zu	Best.Nr.	Seite
<b>Verpflichtendes Zubehör</b>		
BTE-116 Taster-Expander EB	1703116	75
BTC-500 Kamera-Türlautsprecher EB 2Draht	1816500	76

Bezeichnung	Anzahl der Klingeltasten	Abmessungen Frontplatte (B x H x T)	Abmessungen UP-Gehäuse (B x H x T)	VPE	PrGr	Preis	Best.Nr.
TVG-1/1 BTC	1	150 x 255 x 2 mm	130 x 235 x 55 mm	1	E020	298,30 €/St	<b>1101180BTC</b>
TVG-2/1 BTC	2	150 x 255 x 2 mm	130 x 235 x 55 mm	1	E020	323,10 €/St	<b>1102180BTC</b>
TVG-3/1 BTC	3	150 x 315 x 2 mm	130 x 295 x 55 mm	1	E020	350,30 €/St	<b>1103180BTC</b>
TVG-4/1 BTC	4	150 x 315 x 2 mm	130 x 295 x 55 mm	1	E020	372,60 €/St	<b>1104180BTC</b>
TVG-5/1 BTC	5	150 x 375 x 2 mm	130 x 355 x 55 mm	1	E020	399,90 €/St	<b>1105180BTC</b>
TVG-6/1 BTC	6	150 x 375 x 2 mm	130 x 355 x 55 mm	1	E020	425,90 €/St	<b>1106180BTC</b>
TVG-7/1 BTC	7	150 x 435 x 2 mm	130 x 415 x 55 mm	1	E020	449,40 €/St	<b>1107180BTC</b>
TVG-8/1 BTC	8	150 x 435 x 2 mm	130 x 415 x 55 mm	1	E020	473,00 €/St	<b>1108180BTC</b>
TVG-9/1 BTC	9	150 x 495 x 2 mm	130 x 475 x 55 mm	1	E020	500,20 €/St	<b>1109180BTC</b>
TVG-10/1 BTC	10	150 x 495 x 2 mm	130 x 475 x 55 mm	1	E020	522,50 €/St	<b>1110180BTC</b>
TVG-11/1 BTC	11	150 x 555 x 2 mm	130 x 535 x 55 mm	1	E020	552,20 €/St	<b>1111180BTC</b>
TVG-12/1 BTC	12	150 x 555 x 2 mm	130 x 535 x 55 mm	1	E020	574,50 €/St	<b>1112180BTC</b>
TVG-4/2 BTC	4	230 x 265 x 2 mm	210 x 245 x 55 mm	1	E020	389,90 €/St	<b>1104181BTC</b>
TVG-6/2 BTC	6	230 x 265 x 2 mm	210 x 245 x 55 mm	1	E020	440,80 €/St	<b>1106181BTC</b>
TVG-8/2 BTC	8	230 x 325 x 2 mm	210 x 305 x 55 mm	1	E020	492,70 €/St	<b>1108181BTC</b>
TVG-10/2 BTC	10	230 x 325 x 2 mm	210 x 305 x 55 mm	1	E020	543,60 €/St	<b>1110181BTC</b>
TVG-12/2 BTC	12	230 x 385 x 2 mm	210 x 365 x 55 mm	1	E020	599,20 €/St	<b>1112181BTC</b>
TVG-14/2 BTC	14	230 x 385 x 2 mm	210 x 365 x 55 mm	1	E020	650,00 €/St	<b>1114181BTC</b>
TVG-16/2 BTC	16	230 x 445 x 2 mm	210 x 425 x 55 mm	1	E020	703,20 €/St	<b>1116181BTC</b>
TVG-18/2 BTC	18	230 x 445 x 2 mm	210 x 425 x 55 mm	1	E020	751,40 €/St	<b>1118181BTC</b>
TVG-9/3 BTC	9	335 x 295 x 2 mm	315 x 275 x 55 mm	1	E020	526,20 €/St	<b>1109182BTC</b>
TVG-12/3 BTC	12	335 x 295 x 2 mm	315 x 275 x 55 mm	1	E020	602,80 €/St	<b>1112182BTC</b>
TVG-15/3 BTC	15	335 x 355 x 2 mm	315 x 335 x 55 mm	1	E020	681,00 €/St	<b>1115182BTC</b>
TVG-18/3 BTC	18	335 x 355 x 2 mm	315 x 335 x 55 mm	1	E020	759,00 €/St	<b>1118182BTC</b>





1101890BTC

**ELCOM.ESTA Außenstationen UP Kontur PVD-Messing - Video**

- |                                   |  |   |
|-----------------------------------|--|---|
| Farbe:                            | PVD-messing, Metall beschichtet glänzend | - Ruftaster 1-reihig angeordnet   |
| Montageart:                       | für senkrechte Montage                   | - Ruftaster rund, rückseitig mit Mutter verschraubt                         |
| Für Beschriftungsband:            | 12 mm                                    | - Gehäuse UP aus Edelstahl mit Mauerankern und ausstellbaren Auflageblechen |
| Betriebsspannung LED:             | 12 V AC                                  | - Namensschildwechsel von vorne mit AVZ-SRN Namensschild-Schlüssel          |
| Abmessungen Namensschild (B x H): | 60 x 15 mm                               | - langlebige, homogene weiße LED Namensschild-Hinterleuchtung               |
|                                   |  | - Demontageschutz durch Schrauben Spezial ZY                                |
|                                   |  | - flächenbündige Namensschilder   |
|                                   |  | - Leitungseinführungen seitlich und rückseitig                              |
|                                   |  | - Kamera-Türlautsprecher ist nicht im Lieferumfang enthalten                |

<b>Passend zu</b>	<b>Best.Nr.</b>	<b>Seite</b>
<b>Verpflichtendes Zubehör</b>		
BTE-116 Taster-Expander EB	1703116	75
BTC-500 Kamera-Türlautsprecher EB 2Draht	1816500	76

Bezeichnung	Anzahl der Klingeltasten	Abmessungen Frontplatte (B x H x T)	Abmessungen UP-Gehäuse (B x H x T)	VPE	PrGr	Preis	Best.Nr.
TMG-1/1 BTC	1	150 x 255 x 2 mm	130 x 235 x 55 mm	1	E020	356,60 €/St	<b>1101890BTC</b>
TMG-2/1 BTC	2	150 x 255 x 2 mm	130 x 235 x 55 mm	1	E020	395,00 €/St	<b>1102890BTC</b>
TMG-3/1 BTC	3	150 x 315 x 2 mm	130 x 295 x 55 mm	1	E020	438,20 €/St	<b>1103890BTC</b>
TMG-4/1 BTC	4	150 x 315 x 2 mm	130 x 295 x 55 mm	1	E020	474,20 €/St	<b>1104890BTC</b>
TMG-5/1 BTC	5	150 x 375 x 2 mm	130 x 355 x 55 mm	1	E020	516,30 €/St	<b>1105890BTC</b>
TMG-6/1 BTC	6	150 x 375 x 2 mm	130 x 355 x 55 mm	1	E020	554,70 €/St	<b>1106890BTC</b>
TMG-7/1 BTC	7	150 x 435 x 2 mm	130 x 415 x 55 mm	1	E020	596,80 €/St	<b>1107890BTC</b>
TMG-8/1 BTC	8	150 x 435 x 2 mm	130 x 415 x 55 mm	1	E020	631,40 €/St	<b>1108890BTC</b>
TMG-9/1 BTC	9	150 x 495 x 2 mm	130 x 475 x 55 mm	1	E020	672,20 €/St	<b>1109890BTC</b>
TMG-10/1 BTC	10	150 x 495 x 2 mm	130 x 475 x 55 mm	1	E020	724,30 €/St	<b>1110890BTC</b>
TMG-11/1 BTC	11	150 x 555 x 2 mm	130 x 535 x 55 mm	1	E020	755,30 €/St	<b>1111890BTC</b>
TMG-12/1 BTC	12	150 x 555 x 2 mm	130 x 535 x 55 mm	1	E020	793,50 €/St	<b>1112890BTC</b>
TMG-4/2 BTC	4	230 x 265 x 2 mm	210 x 245 x 55 mm	1	E020	495,20 €/St	<b>1104891BTC</b>
TMG-6/2 BTC	6	230 x 265 x 2 mm	210 x 245 x 55 mm	1	E020	575,80 €/St	<b>1106891BTC</b>
TMG-8/2 BTC	8	230 x 325 x 2 mm	210 x 305 x 55 mm	1	E020	657,40 €/St	<b>1108891BTC</b>
TMG-10/2 BTC	10	230 x 325 x 2 mm	210 x 305 x 55 mm	1	E020	736,60 €/St	<b>1110891BTC</b>
TMG-12/2 BTC	12	230 x 385 x 2 mm	210 x 365 x 55 mm	1	E020	819,60 €/St	<b>1112891BTC</b>
TMG-14/2 BTC	14	230 x 385 x 2 mm	210 x 365 x 55 mm	1	E020	900,00 €/St	<b>1114891BTC</b>
TMG-16/2 BTC	16	230 x 445 x 2 mm	210 x 425 x 55 mm	1	E020	980,50 €/St	<b>1116891BTC</b>
TMG-18/2 BTC	18	230 x 445 x 2 mm	210 x 425 x 55 mm	1	E020	1.059,80 €/St	<b>1118891BTC</b>
TMG-9/3 BTC	9	335 x 295 x 2 mm	315 x 275 x 55 mm	1	E020	708,20 €/St	<b>1109892BTC</b>
TMG-12/3 BTC	12	335 x 295 x 2 mm	315 x 275 x 55 mm	1	E020	825,70 €/St	<b>1112892BTC</b>
TMG-15/3 BTC	15	335 x 355 x 2 mm	315 x 335 x 55 mm	1	E020	952,10 €/St	<b>1115892BTC</b>
TMG-18/3 BTC	18	335 x 355 x 2 mm	315 x 335 x 55 mm	1	E020	1.067,30 €/St	<b>1118892BTC</b>

## ELCOM.ETA Außenstationen UP Zentra Edelstahl - Audio

Farbe: Edelstahl, Metall gebürstet matt  
 Montageart: für senkrechte Montage  
 Materialstärke Edelstahl: 2 mm  
 Für Beschriftungsband: 12 mm  
 Betriebsspannung LED: 12 V AC  
 Abmessungen Namensschild (B x H): 70 x 15 mm  
 Material Rufaster: Rufaster Edelstahl

- Rufaster Zentra, rückseitig verschraubt
- Mikrotaster mit taktile Rückmeldung
- Rufaster 1-reihig angeordnet
- Gehäuse UP aus Edelstahl mit Mauerankern und ausstellbaren Auflageblechen
- Namensschildwechsel von vorne mit AVZ-SRN Namensschild-Schlüssel
- langlebige, homogene weiße LED Namensschild-Hinterleuchtung
- Demontageschutz durch Schrauben Spezial ZY
- flächenbündige Namensschilder
- Leitungseinführungen seitlich und rückseitig
- mit vormontierter ELA-100 Türlautsprecher Rasthalterung für eine werkzeuglose Schnellmontage
- Türlautsprecher ist nicht im Lieferumfang enthalten



5101180

2Draht

Passend zu	Best.Nr.	Seite
<b>Verpflichtendes Zubehör</b>		
ELA-100 Türlautsprecher EB i2Audio	1702120	76
BTE-116 Taster-Expander EB	1703116	75

Bezeichnung	Anzahl der Klingeltasten	Abmessungen Frontplatte (B x H x T)	Abmessungen UP-Gehäuse (B x H x T)	VPE	PrGr	Preis	Best.Nr.
TVM-1/1	1	150 x 255 x 2 mm	130 x 235 x 55 mm	1	E020	284,80 €/St	<b>5101180</b>
TVM-2/1	2	150 x 255 x 2 mm	130 x 235 x 55 mm	1	E020	307,10 €/St	<b>5102180</b>
TVM-3/1	3	150 x 315 x 2 mm	130 x 295 x 55 mm	1	E020	334,40 €/St	<b>5103180</b>
TVM-4/1	4	150 x 315 x 2 mm	130 x 295 x 55 mm	1	E020	356,60 €/St	<b>5104180</b>
TVM-5/1	5	150 x 375 x 2 mm	130 x 355 x 55 mm	1	E020	381,40 €/St	<b>5105180</b>
TVM-6/1	6	150 x 375 x 2 mm	130 x 355 x 55 mm	1	E020	404,80 €/St	<b>5106180</b>
TVM-7/1	7	150 x 435 x 2 mm	130 x 415 x 55 mm	1	E020	430,90 €/St	<b>5107180</b>
TVM-8/1	8	150 x 435 x 2 mm	130 x 415 x 55 mm	1	E020	449,40 €/St	<b>5108180</b>
TVM-9/1	9	150 x 495 x 2 mm	130 x 475 x 55 mm	1	E020	479,10 €/St	<b>5109180</b>
TVM-10/1	10	150 x 495 x 2 mm	130 x 475 x 55 mm	1	E020	498,90 €/St	<b>5110180</b>
TVM-11/1	11	150 x 555 x 2 mm	130 x 535 x 55 mm	1	E020	526,20 €/St	<b>5111180</b>
TVM-12/1	12	150 x 555 x 2 mm	130 x 535 x 55 mm	1	E020	546,00 €/St	<b>5112180</b>
TVM-4/2	4	230 x 265 x 2 mm	210 x 245 x 55 mm	1	E020	371,40 €/St	<b>5104181</b>
TVM-6/2	6	230 x 265 x 2 mm	210 x 245 x 55 mm	1	E020	422,10 €/St	<b>5106181</b>
TVM-8/2	8	230 x 325 x 2 mm	210 x 305 x 55 mm	1	E020	471,70 €/St	<b>5108181</b>
TVM-10/2	10	230 x 325 x 2 mm	210 x 305 x 55 mm	1	E020	520,00 €/St	<b>5110181</b>
TVM-12/2	12	230 x 385 x 2 mm	210 x 365 x 55 mm	1	E020	573,30 €/St	<b>5112181</b>
TVM-14/2	14	230 x 385 x 2 mm	210 x 365 x 55 mm	1	E020	620,30 €/St	<b>5114181</b>
TVM-16/2	16	230 x 445 x 2 mm	210 x 425 x 55 mm	1	E020	671,10 €/St	<b>5116181</b>
TVM-18/2	18	230 x 445 x 2 mm	210 x 425 x 55 mm	1	E020	718,10 €/St	<b>5118181</b>
TVM-9/3	9	335 x 295 x 2 mm	315 x 275 x 55 mm	1	E020	502,70 €/St	<b>5109182</b>
TVM-12/3	12	335 x 295 x 2 mm	315 x 275 x 55 mm	1	E020	577,00 €/St	<b>5112182</b>
TVM-15/3	15	335 x 355 x 2 mm	315 x 335 x 55 mm	1	E020	652,40 €/St	<b>5115182</b>
TVM-18/3	18	335 x 355 x 2 mm	315 x 335 x 55 mm	1	E020	724,30 €/St	<b>5118182</b>



1101180

**ELCOM.ESTA Außenstationen UP Kontur Edelstahl - Audio**

- |                                   |                                  |  |
|-----------------------------------|----------------------------------|--|
| Farbe:                            | Edelstahl, Metall gebürstet matt | - Ruffaster rund, rückseitig mit Mutter verschraubt  |
| Montageart:                       | für senkrechte Montage           | - Ruffaster 1-reihig angeordnet  |
| Materialstärke Edelstahl:         | 2 mm                             | - Gehäuse UP aus Edelstahl mit Mauerankern und ausstellbaren Auflageblechen                    |
| Für Beschriftungsband:            | 12 mm                            | - Namensschildwechsel von vorne mit AVZ-SRN Namensschild-Schlüssel                             |
| Betriebsspannung LED:             | 12 V AC                          | - langlebige, homogene weiße LED Namensschild-Hinterleuchtung                                  |
| Abmessungen Namensschild (B x H): | 60 x 15 mm                       | - Demontageschutz durch Schrauben Spezial ZY   |
| Material Ruffaster:               | Ruffaster Edelstahl              | - flächenbündige Namensschilder  |
|                                   |                                  | - Leitungseinführungen seitlich und rückseitig   |
|                                   |                                  | - mit vormontierter ELA-100 Türlautsprecher Rasthalterung für eine werkzeuglose Schnellmontage |
|                                   |                                  | - Türlautsprecher ist nicht im Lieferumfang enthalten  |

<b>Passend zu</b>	<b>Best.Nr.</b>	<b>Seite</b>
<b>Verpflichtendes Zubehör</b>		
ELA-100 Türlautsprecher EB i2Audio	1702120	76
BTE-116 Taster-Expander EB	1703116	75

Bezeichnung	Anzahl der Klingeltasten	Abmessungen Frontplatte (B x H x T)	Abmessungen UP-Gehäuse (B x H x T)	VPE	PrGr	Preis	Best.Nr.
TVG-1/1	1	150 x 255 x 2 mm	130 x 235 x 55 mm	1	E020	298,30 €/St	<b>1101180</b>
TVG-2/1	2	150 x 255 x 2 mm	130 x 235 x 55 mm	1	E020	323,10 €/St	<b>1102180</b>
TVG-3/1	3	150 x 315 x 2 mm	130 x 295 x 55 mm	1	E020	350,30 €/St	<b>1103180</b>
TVG-4/1	4	150 x 315 x 2 mm	130 x 295 x 55 mm	1	E020	372,60 €/St	<b>1104180</b>
TVG-5/1	5	150 x 375 x 2 mm	130 x 355 x 55 mm	1	E020	399,90 €/St	<b>1105180</b>
TVG-6/1	6	150 x 375 x 2 mm	130 x 355 x 55 mm	1	E020	425,90 €/St	<b>1106180</b>
TVG-7/1	7	150 x 435 x 2 mm	130 x 415 x 55 mm	1	E020	449,40 €/St	<b>1107180</b>
TVG-8/1	8	150 x 435 x 2 mm	130 x 415 x 55 mm	1	E020	473,00 €/St	<b>1108180</b>
TVG-9/1	9	150 x 495 x 2 mm	130 x 475 x 55 mm	1	E020	500,20 €/St	<b>1109180</b>
TVG-10/1	10	150 x 495 x 2 mm	130 x 475 x 55 mm	1	E020	522,50 €/St	<b>1110180</b>
TVG-11/1	11	150 x 555 x 2 mm	130 x 535 x 55 mm	1	E020	552,20 €/St	<b>1111180</b>
TVG-12/1	12	150 x 555 x 2 mm	130 x 535 x 55 mm	1	E020	574,50 €/St	<b>1112180</b>
TVG-4/2	4	230 x 265 x 2 mm	210 x 245 x 55 mm	1	E020	389,90 €/St	<b>1104181</b>
TVG-6/2	6	230 x 265 x 2 mm	210 x 245 x 55 mm	1	E020	440,80 €/St	<b>1106181</b>
TVG-8/2	8	230 x 325 x 2 mm	210 x 305 x 55 mm	1	E020	492,70 €/St	<b>1108181</b>
TVG-10/2	10	230 x 325 x 2 mm	210 x 305 x 55 mm	1	E020	543,60 €/St	<b>1110181</b>
TVG-12/2	12	230 x 385 x 2 mm	210 x 365 x 55 mm	1	E020	599,20 €/St	<b>1112181</b>
TVG-14/2	14	230 x 385 x 2 mm	210 x 365 x 55 mm	1	E020	650,00 €/St	<b>1114181</b>
TVG-16/2	16	230 x 445 x 2 mm	210 x 425 x 55 mm	1	E020	703,20 €/St	<b>1116181</b>
TVG-18/2	18	230 x 445 x 2 mm	210 x 425 x 55 mm	1	E020	751,40 €/St	<b>1118181</b>
TVG-9/3	9	335 x 295 x 2 mm	315 x 275 x 55 mm	1	E020	526,20 €/St	<b>1109182</b>
TVG-12/3	12	335 x 295 x 2 mm	315 x 275 x 55 mm	1	E020	602,80 €/St	<b>1112182</b>
TVG-15/3	15	335 x 355 x 2 mm	315 x 335 x 55 mm	1	E020	681,00 €/St	<b>1115182</b>
TVG-18/3	18	335 x 355 x 2 mm	315 x 335 x 55 mm	1	E020	759,00 €/St	<b>1118182</b>

## ELCOM.ETA Außenstationen UP Kontur PVD-Messing - Audio

Farbe: PVD-messing, Metall beschichtet glänzend  
 Materialstärke Edelstahl: 2 mm  
 Betriebsspannung LED: 12 V AC  
 Für Beschriftungsband: 12 mm  
 Abmessungen Namensschild (B x H): 60 x 15 mm

- Ruf-taster rund, rückseitig mit Mutter verschraubt
- Ruf-taster 1-reihig angeordnet
- Gehäuse UP aus Edelstahl mit Mauerankern und ausstellbaren Auflageblechen
- Namensschildwechsel von vorne mit AVZ-SRN Namensschild-Schlüssel
- langlebige, homogene weiße LED Namensschild-Hinterleuchtung
- Demontageschutz durch Schrauben Spezial ZY
- flächenbündige Namensschilder
- Leitungseinführungen seitlich und rückseitig
- mit Sicherungsseil, Schlüssel Spezial ZY, AVZ-SRN Namensschild-Schlüssel und Lichteinlage
- mit vormontierter ELA-100 Tür-lautsprecher Rasthalterung für eine werkzeuglose Schnellmontage
- Tür-lautsprecher ist nicht im Lieferumfang enthalten



2Draht

Passend zu	Best.Nr.	Seite
<b>Verpflichtendes Zubehör</b>		
ELA-100 Tür-lautsprecher EB I2Audio	1702120	76
BTE-116 Taster-Expander EB	1703116	75

1101890

Bezeichnung	Anzahl der Klingeltasten	Abmessungen Frontplatte (B x H x T)	Abmessungen UP-Gehäuse (B x H x T)			VPE	PrGr	Preis	Best.Nr.
			VPE	PrGr	Preis				
TMG-1/1	1	150 x 255 x 2 mm	130 x 235 x 55 mm	1	E020	356,60 €/St	<b>1101890</b>		
TMG-2/1	2	150 x 255 x 2 mm	130 x 235 x 55 mm	1	E020	395,00 €/St	<b>1102890</b>		
TMG-3/1	3	150 x 315 x 2 mm	130 x 295 x 55 mm	1	E020	438,20 €/St	<b>1103890</b>		
TMG-4/1	4	150 x 315 x 2 mm	130 x 295 x 55 mm	1	E020	474,20 €/St	<b>1104890</b>		
TMG-5/1	5	150 x 375 x 2 mm	130 x 355 x 55 mm	1	E020	516,30 €/St	<b>1105890</b>		
TMG-6/1	6	150 x 375 x 2 mm	130 x 355 x 55 mm	1	E020	554,70 €/St	<b>1106890</b>		
TMG-7/1	7	150 x 435 x 2 mm	130 x 415 x 55 mm	1	E020	596,80 €/St	<b>1107890</b>		
TMG-8/1	8	150 x 435 x 2 mm	130 x 415 x 55 mm	1	E020	631,40 €/St	<b>1108890</b>		
TMG-9/1	9	150 x 495 x 2 mm	130 x 475 x 55 mm	1	E020	672,20 €/St	<b>1109890</b>		
TMG-10/1	10	150 x 495 x 2 mm	130 x 475 x 55 mm	1	E020	724,30 €/St	<b>1110890</b>		
TMG-11/1	11	150 x 555 x 2 mm	130 x 535 x 55 mm	1	E020	755,30 €/St	<b>1111890</b>		
TMG-12/1	12	150 x 555 x 2 mm	130 x 535 x 55 mm	1	E020	793,50 €/St	<b>1112890</b>		
TMG-4/2	4	230 x 265 x 2 mm	210 x 245 x 55 mm	1	E020	495,20 €/St	<b>1104891</b>		
TMG-6/2	6	150 x 375 x 2 mm	130 x 355 x 55 mm	1	E020	575,80 €/St	<b>1106891</b>		
TMG-8/2	8	230 x 325 x 2 mm	210 x 305 x 55 mm	1	E020	657,40 €/St	<b>1108891</b>		
TMG-10/2	10	230 x 325 x 2 mm	210 x 305 x 55 mm	1	E020	736,60 €/St	<b>1110891</b>		
TMG-12/2	12	230 x 385 x 2 mm	210 x 365 x 55 mm	1	E020	819,60 €/St	<b>1112891</b>		
TMG-14/2	14	230 x 385 x 2 mm	210 x 365 x 55 mm	1	E020	900,00 €/St	<b>1114891</b>		
TMG-16/2	16	230 x 445 x 2 mm	210 x 425 x 55 mm	1	E020	980,50 €/St	<b>1116891</b>		
TMG-18/2	18	230 x 445 x 2 mm	210 x 425 x 55 mm	1	E020	1.059,80 €/St	<b>1118891</b>		
TMG-9/3	9	335 x 295 x 2 mm	315 x 275 x 55 mm	1	E020	708,20 €/St	<b>1109892</b>		
TMG-12/3	12	335 x 295 x 2 mm	315 x 275 x 55 mm	1	E020	825,70 €/St	<b>1112892</b>		
TMG-15/3	15	335 x 355 x 2 mm	315 x 335 x 55 mm	1	E020	952,10 €/St	<b>1115892</b>		
TMG-18/3	18	335 x 355 x 2 mm	315 x 335 x 55 mm	1	E020	1.067,30 €/St	<b>1118892</b>		



5301510BTC

**ELCOM.STABILA Außenstationen UP Zentra Aluminium - Video**

Farbe: Alu, Aluminium eloxiert matt  
 Montageart: für senkrechte Montage  
 Abmessungen Namensschild-Einlage (B x H x T): 60 x 12 x 0,5 mm  
 Für Beschriftungsband: 12 mm  
 Betriebsspannung LED: 12 V AC  
 Abmessungen Namensschild (B x H): 70 x 15 mm

- kratzfeste Kameraabdeckung
- Metall, Aluminium eloxiert
- Mikrotaster mit taktiler Rückmeldung
- Ruftaster Zentra, rückseitig verrastet
- Ruftaster 1-reihig angeordnet
- Gehäuse UP aus Edelstahl mit Mauerankern und ausstellbaren Auflageblechen

- langlebige, homogene weiße LED Namensschild-Hinterleuchtung
- Demontageschutz durch Schrauben Spezial ZY
- Leitungseinführungen seitlich und rückseitig
- Namensschildwechsel von vorne mit AVZ-SRN Namensschild-Schlüssel
- Kamera-Türlautsprecher ist nicht im Lieferumfang enthalten

Passend zu	Best.Nr.	Seite
<b>Verpflichtendes Zubehör</b>		
BTE-116 Taster-Expander EB	1703116	75
BTC-500 Kamera-Türlautsprecher EB 2Draht	1816500	76

Bezeichnung	Anzahl der Klingeltasten	Abmessungen Frontplatte (B x H x T)	Abmessungen UP-Gehäuse (B x H x T)	VPE	PrGr	Preis	Best.Nr.
TUP-1/1 BTC	1	150 x 255 x 3 mm	130 x 235 x 55 mm	1	E020	154,60 €/St	<b>5301510BTC</b>
TUP-2/1 BTC	2	150 x 255 x 3 mm	130 x 235 x 55 mm	1	E020	171,50 €/St	<b>5302510BTC</b>
TUP-3/1 BTC	3	150 x 315 x 3 mm	130 x 295 x 55 mm	1	E020	187,20 €/St	<b>5303510BTC</b>
TUP-4/1 BTC	4	150 x 315 x 3 mm	130 x 295 x 55 mm	1	E020	206,60 €/St	<b>5304510BTC</b>
TUP-5/1 BTC	5	150 x 375 x 3 mm	130 x 355 x 55 mm	1	E020	224,70 €/St	<b>5305510BTC</b>
TUP-6/1 BTC	6	150 x 375 x 3 mm	130 x 355 x 55 mm	1	E020	244,00 €/St	<b>5306510BTC</b>
TUP-7/1 BTC	7	150 x 435 x 3 mm	130 x 415 x 55 mm	1	E020	259,70 €/St	<b>5307510BTC</b>
TUP-8/1 BTC	8	150 x 435 x 3 mm	130 x 415 x 55 mm	1	E020	282,70 €/St	<b>5308510BTC</b>
TUP-9/1 BTC	9	150 x 495 x 3 mm	130 x 475 x 55 mm	1	E020	304,40 €/St	<b>5309510BTC</b>
TUP-10/1 BTC	10	150 x 495 x 3 mm	130 x 475 x 55 mm	1	E020	323,70 €/St	<b>5310510BTC</b>
TUP-11/1 BTC	11	150 x 555 x 3 mm	130 x 535 x 55 mm	1	E020	343,00 €/St	<b>5311510BTC</b>
TUP-12/1 BTC	12	150 x 555 x 3 mm	130 x 535 x 55 mm	1	E020	361,20 €/St	<b>5312510BTC</b>
TUP-4/2 BTC	4	230 x 265 x 3 mm	210 x 245 x 55 mm	1	E020	222,20 €/St	<b>5304511BTC</b>
TUP-6/2 BTC	6	230 x 265 x 3 mm	210 x 245 x 55 mm	1	E020	254,90 €/St	<b>5306511BTC</b>
TUP-8/2 BTC	8	230 x 325 x 3 mm	210 x 305 x 55 mm	1	E020	293,50 €/St	<b>5308511BTC</b>
TUP-10/2 BTC	10	230 x 325 x 3 mm	210 x 305 x 55 mm	1	E020	328,50 €/St	<b>5310511BTC</b>
TUP-12/2 BTC	12	230 x 385 x 3 mm	210 x 365 x 55 mm	1	E020	368,40 €/St	<b>5312511BTC</b>
TUP-14/2 BTC	14	230 x 385 x 3 mm	210 x 365 x 55 mm	1	E020	403,40 €/St	<b>5314511BTC</b>
TUP-16/2 BTC	16	230 x 445 x 3 mm	210 x 425 x 55 mm	1	E020	439,60 €/St	<b>5316511BTC</b>
TUP-18/2 BTC	18	230 x 445 x 3 mm	210 x 425 x 55 mm	1	E020	477,10 €/St	<b>5318511BTC</b>
TUP-9/3 BTC	9	335 x 295 x 3 mm	315 x 275 x 55 mm	1	E020	340,70 €/St	<b>5309512BTC</b>
TUP-12/3 BTC	12	335 x 295 x 3 mm	315 x 275 x 55 mm	1	E020	389,00 €/St	<b>5312512BTC</b>
TUP-15/3 BTC	15	335 x 355 x 3 mm	315 x 335 x 55 mm	1	E020	442,10 €/St	<b>5315512BTC</b>
TUP-18/3 BTC	18	335 x 355 x 3 mm	315 x 335 x 55 mm	1	E020	491,50 €/St	<b>5318512BTC</b>

2Draht

## ELCOM.STABILA Außenstationen AP Zentra Aluminium - Video

Farbe: Alu, Aluminium eloxiert  
 Montageart: für senkrechte Montage  
 Abmessungen Namensschild-Einlage (B x H x T): 60 x 12 x 0,5 mm  
 Für Beschriftungsband: 12 mm  
 Betriebsspannung LED: 12 V AC  
 Abmessungen Namensschild (B x H): 70 x 15 mm

- kratzsteife Kameraabdeckung
- Metall, Aluminium eloxiert
- Ruftaster Zentra, rückseitig verrastet
- Mikrotaster mit taktiler Rückmeldung
- Ruftaster 1-reihig angeordnet
- Gehäuse AP aus Aluminium mit rückseitigen Befestigungslöchern und ausstellbaren Auflageblechen

- langlebige, homogene weiße LED Namensschild-Hinterleuchtung
- Demontageschutz durch Schrauben Spezial ZY
- Leitungseinführungen rückseitig
- Namensschildwechsel von vorne mit AVZ-SRN Namensschild-Schlüssel
- die Wandauflage des Gehäuses ist 23 mm kleiner als die Abmessungen (B und H)
- Kamera-Türlautsprecher ist nicht im Lieferumfang enthalten

Passend zu	Best.Nr.	Seite
<b>Verpflichtendes Zubehör</b>		
BTE-116 Taster-Expander EB	1703116	75
BTC-500 Kamera-Türlautsprecher EB 2Draht	1816500	76



5401710BTC

2Draht

Bezeichnung	Anzahl der Klingeltasten	Abmessungen AP-Gehäuse (B x H x T)	VPE	PrGr	Preis	Best.Nr.
TAP-1/1 BTC	1	145 x 250 x 42 mm	1	E020	199,30 €/St	<b>5401710BTC</b>
TAP-2/1 BTC	2	145 x 250 x 42 mm	1	E020	212,60 €/St	<b>5402710BTC</b>
TAP-3/1 BTC	3	145 x 310 x 42 mm	1	E020	234,30 €/St	<b>5403710BTC</b>
TAP-4/1 BTC	4	145 x 310 x 42 mm	1	E020	248,80 €/St	<b>5404710BTC</b>
TAP-5/1 BTC	5	145 x 370 x 42 mm	1	E020	266,90 €/St	<b>5405710BTC</b>
TAP-6/1 BTC	6	145 x 370 x 42 mm	1	E020	288,70 €/St	<b>5406710BTC</b>
TAP-7/1 BTC	7	145 x 430 x 42 mm	1	E020	309,30 €/St	<b>5407710BTC</b>
TAP-8/1 BTC	8	145 x 430 x 42 mm	1	E020	332,10 €/St	<b>5408710BTC</b>
TAP-9/1 BTC	9	145 x 490 x 42 mm	1	E020	352,70 €/St	<b>5409710BTC</b>
TAP-10/1 BTC	10	145 x 490 x 42 mm	1	E020	372,00 €/St	<b>5410710BTC</b>
TAP-11/1 BTC	11	145 x 550 x 42 mm	1	E020	391,30 €/St	<b>5411710BTC</b>
TAP-12/1 BTC	12	145 x 550 x 42 mm	1	E020	414,30 €/St	<b>5412710BTC</b>
TAP-4/2 BTC	4	225 x 260 x 42 mm	1	E020	266,90 €/St	<b>5404711BTC</b>
TAP-6/2 BTC	6	225 x 260 x 42 mm	1	E020	304,40 €/St	<b>5406711BTC</b>
TAP-8/2 BTC	8	225 x 320 x 42 mm	1	E020	343,00 €/St	<b>5408711BTC</b>
TAP-10/2 BTC	10	225 x 320 x 42 mm	1	E020	382,90 €/St	<b>5410711BTC</b>
TAP-12/2 BTC	12	225 x 380 x 42 mm	1	E020	422,80 €/St	<b>5412711BTC</b>
TAP-14/2 BTC	14	225 x 380 x 42 mm	1	E020	462,60 €/St	<b>5414711BTC</b>
TAP-16/2 BTC	16	225 x 440 x 42 mm	1	E020	502,50 €/St	<b>5416711BTC</b>
TAP-18/2 BTC	18	225 x 440 x 42 mm	1	E020	541,10 €/St	<b>5418711BTC</b>
TAP-9/3 BTC	9	330 x 290 x 42 mm	1	E020	391,30 €/St	<b>5409712BTC</b>
TAP-12/3 BTC	12	330 x 290 x 42 mm	1	E020	445,70 €/St	<b>5412712BTC</b>
TAP-15/3 BTC	15	330 x 350 x 42 mm	1	E020	502,50 €/St	<b>5415712BTC</b>
TAP-18/3 BTC	18	330 x 350 x 42 mm	1	E020	555,60 €/St	<b>5418712BTC</b>



5301540BTC

**ELCOM.STABILA Außenstationen UP Zentra Weiß - Video**

Farbe: weiß, Aluminium lackiert glänzend  
 Montageart: für senkrechte Montage  
 Abmessungen Namensschild-Einlage (B x H x T): 60 x 12 x 0,5 mm  
 Material Ruftaster: Ruftaster Aluminium/Edelstahl  
 Für Beschriftungsband: 12 mm  
 Materialstärke Frontseite: 3 mm  
 Betriebsspannung LED: 12 V AC  
 Abmessungen Namensschild (B x H): 70 x 15 mm

- Gehäuse UP aus Edelstahl mit Mauerankern und ausstellbaren Auflageblechen
- langlebige, homogene weiße LED Namensschild-Hinterleuchtung
- Demontageschutz durch Schrauben Spezial ZY
- Leitungseinführungen seitlich und rückseitig
- Namensschildwechsel von vorne mit AVZ-SRN Namensschild-Schlüssel
- Kamera-Türlautsprecher ist nicht im Lieferumfang enthalten

- kratzfeste Kameraabdeckung
- Metall, Aluminium lackiert
- Mikrotaster mit taktile Rückmeldung
- Ruftaster Zentra, rückseitig verrastet
- Ruftaster 1-reihig angeordnet

Passend zu	Best.Nr.	Seite
<b>Verpflichtendes Zubehör</b>		
BTE-116 Taster-Expander EB	1703116	75
BTC-500 Kamera-Türlautsprecher EB 2Draht	1816500	76

Bezeichnung	Anzahl der Klingeltasten	Abmessungen Frontplatte (B x H x T)	Abmessungen UP-Gehäuse (B x H x T)	VPE	PrGr	Preis	Best.Nr.
TUP-1/1 BTC	1	150 x 255 x 3 mm	130 x 235 x 55 mm	1	E020	173,90 €/St	<b>5301540BTC</b>
TUP-2/1 BTC	2	150 x 255 x 3 mm	130 x 235 x 55 mm	1	E020	188,50 €/St	<b>5302540BTC</b>
TUP-3/1 BTC	3	150 x 315 x 3 mm	130 x 295 x 55 mm	1	E020	209,00 €/St	<b>5303540BTC</b>
TUP-4/1 BTC	4	150 x 315 x 3 mm	130 x 295 x 55 mm	1	E020	228,30 €/St	<b>5304540BTC</b>
TUP-5/1 BTC	5	150 x 375 x 3 mm	130 x 355 x 55 mm	1	E020	246,40 €/St	<b>5305540BTC</b>
TUP-6/1 BTC	6	150 x 375 x 3 mm	130 x 355 x 55 mm	1	E020	266,90 €/St	<b>5306540BTC</b>
TUP-7/1 BTC	7	150 x 435 x 3 mm	130 x 415 x 55 mm	1	E020	286,30 €/St	<b>5307540BTC</b>
TUP-8/1 BTC	8	150 x 435 x 3 mm	130 x 415 x 55 mm	1	E020	304,40 €/St	<b>5308540BTC</b>
TUP-9/1 BTC	9	150 x 495 x 3 mm	130 x 475 x 55 mm	1	E020	326,20 €/St	<b>5309540BTC</b>
TUP-10/1 BTC	10	150 x 495 x 3 mm	130 x 475 x 55 mm	1	E020	349,10 €/St	<b>5310540BTC</b>
TUP-11/1 BTC	11	150 x 555 x 3 mm	130 x 535 x 55 mm	1	E020	369,60 €/St	<b>5311540BTC</b>
TUP-12/1 BTC	12	150 x 555 x 3 mm	130 x 535 x 55 mm	1	E020	389,00 €/St	<b>5312540BTC</b>
TUP-4/2 BTC	4	230 x 265 x 3 mm	210 x 245 x 55 mm	1	E020	242,70 €/St	<b>5304541BTC</b>
TUP-6/2 BTC	6	230 x 265 x 3 mm	210 x 245 x 55 mm	1	E020	280,20 €/St	<b>5306541BTC</b>
TUP-8/2 BTC	8	230 x 325 x 3 mm	210 x 305 x 55 mm	1	E020	315,20 €/St	<b>5308541BTC</b>
TUP-10/2 BTC	10	230 x 325 x 3 mm	210 x 305 x 55 mm	1	E020	352,70 €/St	<b>5310541BTC</b>
TUP-12/2 BTC	12	230 x 385 x 3 mm	210 x 365 x 55 mm	1	E020	389,00 €/St	<b>5312541BTC</b>
TUP-14/2 BTC	14	230 x 385 x 3 mm	210 x 365 x 55 mm	1	E020	428,80 €/St	<b>5314541BTC</b>
TUP-16/2 BTC	16	230 x 445 x 3 mm	210 x 425 x 55 mm	1	E020	467,40 €/St	<b>5316541BTC</b>
TUP-18/2 BTC	18	230 x 445 x 3 mm	210 x 425 x 55 mm	1	E020	502,50 €/St	<b>5318541BTC</b>
TUP-9/3 BTC	9	335 x 295 x 3 mm	315 x 275 x 55 mm	1	E020	361,20 €/St	<b>5309542BTC</b>
TUP-12/3 BTC	12	335 x 295 x 3 mm	315 x 275 x 55 mm	1	E020	414,30 €/St	<b>5312542BTC</b>
TUP-15/3 BTC	15	335 x 355 x 3 mm	315 x 335 x 55 mm	1	E020	472,30 €/St	<b>5315542BTC</b>
TUP-18/3 BTC	18	335 x 355 x 3 mm	315 x 335 x 55 mm	1	E020	515,70 €/St	<b>5318542BTC</b>

2Draht

## ELCOM.STABILA Außenstationen AP Zentra Weiß - Video

Farbe: weiß glänzend, Aluminium lackiert,  
weiß, Aluminium lackiert glänzend  
Montageart: für senkrechte Montage  
Abmessungen Namensschild-Einlage (B x H x T): 60 x 12 x  
0,5 mm  
Für Beschriftungsband: 12 mm  
Betriebsspannung LED: 12 V AC  
Abmessungen Namensschild (B x H): 70 x 15 mm

- langlebige, homogene weiße LED Namensschild-Hinterleuchtung
- Demontageschutz durch Schrauben Spezial ZY
- Leitungseinführungen rückseitig
- Namensschildwechsel von vorne mit AVZ-SRN Namensschild-Schlüssel
- die Wandauflage des Gehäuses ist 23 mm kleiner als die Abmessungen (B und H)
- Kamera-Türlautsprecher ist nicht im Lieferumfang enthalten

- kratzfeste Kameraabdeckung
- Metall, Aluminium lackiert
- Ruftaster Zentra, rückseitig verrastet
- Mikrotaster mit taktiler Rückmeldung
- Ruftaster 1-reihig angeordnet
- Gehäuse AP aus Aluminium mit rückseitigen Befestigungslöchern und ausstellbaren Auflageblechen

### Passend zu

#### Verpflichtendes Zubehör

	Best.Nr.	Seite
BTE-116 Taster-Expander EB	1703116	75
BTC-500 Kamera-Türlautsprecher EB 2Draht	1816500	76



5401740BTC

2Draht

Bezeichnung	Anzahl der Klingeltasten	Abmessungen AP-Gehäuse (B x H x T)	VPE	PrGr	Preis	Best.Nr.
TAP-1/1 BTC	1	145 x 250 x 42 mm	1	E020	218,60 €/St	<b>5401740BTC</b>
TAP-2/1 BTC	2	145 x 250 x 42 mm	1	E020	234,30 €/St	<b>5402740BTC</b>
TAP-3/1 BTC	3	145 x 310 x 42 mm	1	E020	254,90 €/St	<b>5403740BTC</b>
TAP-4/1 BTC	4	145 x 310 x 42 mm	1	E020	276,60 €/St	<b>5404740BTC</b>
TAP-5/1 BTC	5	145 x 370 x 42 mm	1	E020	293,50 €/St	<b>5405740BTC</b>
TAP-6/1 BTC	6	145 x 370 x 42 mm	1	E020	312,90 €/St	<b>5406740BTC</b>
TAP-7/1 BTC	7	145 x 430 x 42 mm	1	E020	337,00 €/St	<b>5407740BTC</b>
TAP-8/1 BTC	8	145 x 430 x 42 mm	1	E020	355,10 €/St	<b>5408740BTC</b>
TAP-9/1 BTC	9	145 x 490 x 42 mm	1	E020	378,10 €/St	<b>5409740BTC</b>
TAP-10/1 BTC	10	145 x 490 x 42 mm	1	E020	401,00 €/St	<b>5410740BTC</b>
TAP-11/1 BTC	11	145 x 550 x 42 mm	1	E020	424,00 €/St	<b>5411740BTC</b>
TAP-12/1 BTC	12	145 x 550 x 42 mm	1	E020	440,90 €/St	<b>5412740BTC</b>
TAP-4/2 BTC	4	225 x 260 x 42 mm	1	E020	291,10 €/St	<b>5404741BTC</b>
TAP-6/2 BTC	6	225 x 260 x 42 mm	1	E020	332,10 €/St	<b>5406741BTC</b>
TAP-8/2 BTC	8	225 x 320 x 42 mm	1	E020	372,00 €/St	<b>5408741BTC</b>
TAP-10/2 BTC	10	225 x 320 x 42 mm	1	E020	411,80 €/St	<b>5410741BTC</b>
TAP-12/2 BTC	12	225 x 380 x 42 mm	1	E020	449,30 €/St	<b>5412741BTC</b>
TAP-14/2 BTC	14	225 x 380 x 42 mm	1	E020	489,20 €/St	<b>5414741BTC</b>
TAP-16/2 BTC	16	225 x 440 x 42 mm	1	E020	531,50 €/St	<b>5416741BTC</b>
TAP-18/2 BTC	18	225 x 440 x 42 mm	1	E020	568,90 €/St	<b>5418741BTC</b>
TAP-9/3 BTC	9	330 x 290 x 42 mm	1	E020	420,40 €/St	<b>5409742BTC</b>
TAP-12/3 BTC	12	330 x 290 x 42 mm	1	E020	474,70 €/St	<b>5412742BTC</b>
TAP-15/3 BTC	15	330 x 350 x 42 mm	1	E020	531,50 €/St	<b>5415742BTC</b>
TAP-18/3 BTC	18	330 x 350 x 42 mm	1	E020	583,40 €/St	<b>5418742BTC</b>





5301510

**ELCOM.STABILA Außenstationen UP Zentra Aluminium - Audio**

- Farbe: Alu, Aluminium eloxiert matt  
 Montageart: für senkrechte Montage  
 Abmessungen Namensschild-Einlage (B x H x T): 60 x 12 x 0,5 mm  
 Für Beschriftungsband: 12 mm  
 Betriebsspannung LED: 12 V AC  
 Abmessungen Namensschild (B x H): 70 x 15 mm
- langlebige, homogene weiße LED Namensschild-Hinterleuchtung
  - Demontageschutz durch Schrauben Spezial ZY
  - Leitungseinführungen seitlich und rückseitig
  - Namensschildwechsel von vorne mit AVZ-SRN Namensschild-Schlüssel
  - mit vormontierter ELA-100 Türlautsprecher Rasthalterung für eine werkzeuglose Schnellmontage
  - Türlautsprecher ist nicht im Lieferumfang enthalten
- Metall, Aluminium eloxiert  
 - Ruffaster Zentra, rückseitig verrastet  
 - Mikrotaster mit taktiler Rückmeldung  
 - Ruffaster 1-reihig angeordnet  
 - Gehäuse UP aus Edelstahl mit Mauerankern und ausstellbaren Auflageblechen

Passend zu	Best.Nr.	Seite
<b>Verpflichtendes Zubehör</b>		
ELA-100 Türlautsprecher EB i2Audio	1702120	76
BTE-116 Taster-Expander EB	1703116	75

Bezeichnung	Anzahl der Klingeltasten	Abmessungen Frontplatte (B x H x T)	Abmessungen UP-Gehäuse (B x H x T)	VPE	PrGr	Preis	Best.Nr.
TUP-1/1	1	150 x 255 x 3 mm	130 x 235 x 55 mm	1	E020	154,60 €/St	<b>5301510</b>
TUP-2/1	2	150 x 255 x 3 mm	130 x 235 x 55 mm	1	E020	171,50 €/St	<b>5302510</b>
TUP-3/1	3	150 x 315 x 3 mm	130 x 295 x 55 mm	1	E020	187,20 €/St	<b>5303510</b>
TUP-4/1	4	150 x 315 x 3 mm	130 x 295 x 55 mm	1	E020	206,60 €/St	<b>5304510</b>
TUP-5/1	5	150 x 375 x 3 mm	130 x 355 x 55 mm	1	E020	224,70 €/St	<b>5305510</b>
TUP-6/1	6	150 x 375 x 3 mm	130 x 355 x 55 mm	1	E020	244,00 €/St	<b>5306510</b>
TUP-7/1	7	150 x 435 x 3 mm	130 x 415 x 55 mm	1	E020	259,70 €/St	<b>5307510</b>
TUP-8/1	8	150 x 435 x 3 mm	130 x 415 x 55 mm	1	E020	282,70 €/St	<b>5308510</b>
TUP-9/1	9	150 x 495 x 3 mm	130 x 475 x 55 mm	1	E020	304,40 €/St	<b>5309510</b>
TUP-10/1	10	150 x 495 x 3 mm	130 x 475 x 55 mm	1	E020	323,70 €/St	<b>5310510</b>
TUP-11/1	11	150 x 555 x 3 mm	130 x 535 x 55 mm	1	E020	343,00 €/St	<b>5311510</b>
TUP-12/1	12	150 x 555 x 3 mm	130 x 535 x 55 mm	1	E020	361,20 €/St	<b>5312510</b>
TUP-4/2	4	230 x 265 x 3 mm	210 x 245 x 55 mm	1	E020	222,20 €/St	<b>5304511</b>
TUP-6/2	6	230 x 265 x 3 mm	210 x 245 x 55 mm	1	E020	254,90 €/St	<b>5306511</b>
TUP-8/2	8	230 x 325 x 3 mm	210 x 305 x 55 mm	1	E020	293,50 €/St	<b>5308511</b>
TUP-10/2	10	230 x 325 x 3 mm	210 x 305 x 55 mm	1	E020	328,50 €/St	<b>5310511</b>
TUP-12/2	12	230 x 385 x 3 mm	210 x 365 x 55 mm	1	E020	368,40 €/St	<b>5312511</b>
TUP-14/2	14	230 x 385 x 3 mm	210 x 365 x 55 mm	1	E020	403,40 €/St	<b>5314511</b>
TUP-16/2	16	230 x 445 x 3 mm	210 x 425 x 55 mm	1	E020	439,60 €/St	<b>5316511</b>
TUP-18/2	18	230 x 445 x 3 mm	210 x 425 x 55 mm	1	E020	477,10 €/St	<b>5318511</b>
TUP-9/3	9	335 x 295 x 3 mm	315 x 275 x 55 mm	1	E020	340,70 €/St	<b>5309512</b>
TUP-12/3	12	335 x 295 x 3 mm	315 x 275 x 55 mm	1	E020	389,00 €/St	<b>5312512</b>
TUP-15/3	15	335 x 355 x 3 mm	315 x 335 x 55 mm	1	E020	442,10 €/St	<b>5315512</b>
TUP-18/3	18	335 x 355 x 3 mm	315 x 335 x 55 mm	1	E020	491,50 €/St	<b>5318512</b>

2Draht

## ELCOM.STABILA Außenstationen AP Zentra Aluminium - Audio

Farbe: Alu, Aluminium eloxiert matt  
 Montageart: für senkrechte Montage  
 Abmessungen Namensschild-Einlage (B x H x T): 60 x 12 x 0,5 mm  
 Für Beschriftungsband: 12 mm  
 Betriebsspannung LED: 12 V AC  
 Abmessungen Namensschild (B x H): 70 x 15 mm

- langlebige, homogene weiße LED Namensschild-Hinterleuchtung
- Demontageschutz durch Schrauben Spezial ZY
- Leitungseinführungen rückseitig
- Namensschildwechsel von vorne mit AVZ-SRN Namensschild-Schlüssel
- mit vormontierter ELA-100 Türlautsprecher Rasthalterung für eine werkzeuglose Schnellmontage
- Türlautsprecher ist nicht im Lieferumfang enthalten

- Metall, Aluminium eloxiert
- Ruftaster Zentra, rückseitig verrastet
- Mikrotaster mit taktiler Rückmeldung
- Ruftaster 1-reihig angeordnet
- Gehäuse AP aus Aluminium mit rückseitigen Befestigungslöchern und ausstellbaren Auflageblechen

Passend zu	Best.Nr.	Seite
<b>Verpflichtendes Zubehör</b>		
ELA-100 Türlautsprecher EB i2Audio	1702120	76
BTE-116 Taster-Expander EB	1703116	75



5401710

2Draht

Bezeichnung	Anzahl der Klingeltasten	Abmessungen AP-Gehäuse (B x H x T)	VPE	PrGr	Preis	Best.Nr.
TAP-1/1	1	145 x 250 x 42 mm	1	E020	199,30 €/St	<b>5401710</b>
TAP-2/1	2	145 x 250 x 42 mm	1	E020	212,60 €/St	<b>5402710</b>
TAP-3/1	3	145 x 310 x 42 mm	1	E020	234,30 €/St	<b>5403710</b>
TAP-4/1	4	145 x 310 x 42 mm	1	E020	248,80 €/St	<b>5404710</b>
TAP-5/1	5	145 x 370 x 42 mm	1	E020	266,90 €/St	<b>5405710</b>
TAP-6/1	6	145 x 370 x 42 mm	1	E020	288,70 €/St	<b>5406710</b>
TAP-7/1	7	145 x 430 x 42 mm	1	E020	309,30 €/St	<b>5407710</b>
TAP-8/1	8	145 x 430 x 42 mm	1	E020	332,10 €/St	<b>5408710</b>
TAP-9/1	9	145 x 490 x 42 mm	1	E020	352,70 €/St	<b>5409710</b>
TAP-10/1	10	145 x 490 x 42 mm	1	E020	372,00 €/St	<b>5410710</b>
TAP-11/1	11	145 x 550 x 42 mm	1	E020	391,30 €/St	<b>5411710</b>
TAP-12/1	12	145 x 550 x 42 mm	1	E020	414,30 €/St	<b>5412710</b>
TAP-4/2	4	225 x 260 x 42 mm	1	E020	266,90 €/St	<b>5404711</b>
TAP-6/2	6	225 x 260 x 42 mm	1	E020	304,40 €/St	<b>5406711</b>
TAP-8/2	8	225 x 320 x 42 mm	1	E020	343,00 €/St	<b>5408711</b>
TAP-10/2	10	225 x 320 x 42 mm	1	E020	382,90 €/St	<b>5410711</b>
TAP-12/2	12	225 x 380 x 42 mm	1	E020	422,80 €/St	<b>5412711</b>
TAP-14/2	14	225 x 380 x 42 mm	1	E020	462,60 €/St	<b>5414711</b>
TAP-16/2	16	225 x 440 x 42 mm	1	E020	502,50 €/St	<b>5416711</b>
TAP-18/2	18	225 x 440 x 42 mm	1	E020	541,10 €/St	<b>5418711</b>
TAP-9/3	9	330 x 290 x 42 mm	1	E020	391,30 €/St	<b>5409712</b>
TAP-12/3	12	330 x 290 x 42 mm	1	E020	445,70 €/St	<b>5412712</b>
TAP-15/3	15	330 x 350 x 42 mm	1	E020	502,50 €/St	<b>5415712</b>
TAP-18/3	18	330 x 350 x 42 mm	1	E020	555,60 €/St	<b>5418712</b>



5301540

**ELCOM.STABILA Außenstationen UP Zentra Weiß - Audio**

- |   |                                   |  |
|---|-----------------------------------|--|
| Farbe:  | weiß, Aluminium lackiert glänzend | - Metall, Aluminium lackiert   |
| Montageart:                                   | für senkrechte Montage            | - Ruffaster Zentra, rückseitig verrastet   |
| Abmessungen Namensschild-Einlage (B x H x T): | 60 x 12 x 0,5 mm                  | - Mikrotaster mit taktile Rückmeldung  |
| Für Beschriftungsband:                        | 12 mm                             | - Ruffaster 1-reihig angeordnet  |
| Betriebsspannung LED:                         | 12 V AC                           | - Gehäuse UP aus Edelstahl mit Mauerankern und ausstellbaren Auflageblechen                    |
| Abmessungen Namensschild (B x H):             | 70 x 15 mm                        | - langlebige, homogene weiße LED Namensschild-Hinterleuchtung                                  |
|   |                                   | - Demontageschutz durch Schrauben Spezial ZY   |
|   |                                   | - Leitungseinführungen seitlich und rückseitig   |
|   |                                   | - Namensschildwechsel von vorne mit AVZ-SRN Namensschild-Schlüssel                             |
|   |                                   | - mit vormontierter ELA-100 Türlautsprecher Rasthalterung für eine werkzeuglose Schnellmontage |
|   |                                   | - Türlautsprecher ist nicht im Lieferumfang enthalten  |

Passend zu	Best.Nr.	Seite
<b>Verpflichtendes Zubehör</b>		
ELA-100 Türlautsprecher EB i2Audio	1702120	76
BTE-116 Taster-Expander EB	1703116	75

Bezeichnung	Anzahl der Klingeltasten	Abmessungen Frontplatte (B x H x T)	Abmessungen UP-Gehäuse (B x H x T)	VPE	PrGr	Preis	Best.Nr.
TUP-1/1	1	150 x 255 x 3 mm	130 x 235 x 55 mm	1	E020	173,90 €/St	<b>5301540</b>
TUP-2/1	2	150 x 255 x 3 mm	130 x 235 x 55 mm	1	E020	188,50 €/St	<b>5302540</b>
TUP-3/1	3	150 x 315 x 3 mm	130 x 295 x 55 mm	1	E020	209,00 €/St	<b>5303540</b>
TUP-4/1	4	150 x 315 x 3 mm	130 x 295 x 55 mm	1	E020	228,30 €/St	<b>5304540</b>
TUP-5/1	5	150 x 375 x 3 mm	130 x 355 x 55 mm	1	E020	246,40 €/St	<b>5305540</b>
TUP-6/1	6	150 x 375 x 3 mm	130 x 355 x 55 mm	1	E020	266,90 €/St	<b>5306540</b>
TUP-7/1	7	150 x 435 x 3 mm	130 x 415 x 55 mm	1	E020	286,30 €/St	<b>5307540</b>
TUP-8/1	8	150 x 435 x 3 mm	130 x 415 x 55 mm	1	E020	304,40 €/St	<b>5308540</b>
TUP-9/1	9	150 x 495 x 3 mm	130 x 475 x 55 mm	1	E020	326,20 €/St	<b>5309540</b>
TUP-10/1	10	150 x 495 x 3 mm	130 x 475 x 55 mm	1	E020	349,10 €/St	<b>5310540</b>
TUP-11/1	11	150 x 555 x 3 mm	130 x 535 x 55 mm	1	E020	369,60 €/St	<b>5311540</b>
TUP-12/1	12	150 x 555 x 3 mm	130 x 535 x 55 mm	1	E020	389,00 €/St	<b>5312540</b>
TUP-4/2	4	230 x 265 x 3 mm	210 x 245 x 55 mm	1	E020	242,70 €/St	<b>5304541</b>
TUP-6/2	6	230 x 265 x 3 mm	210 x 245 x 55 mm	1	E020	280,20 €/St	<b>5306541</b>
TUP-8/2	8	230 x 325 x 3 mm	210 x 305 x 55 mm	1	E020	315,20 €/St	<b>5308541</b>
TUP-10/2	10	230 x 325 x 3 mm	210 x 305 x 55 mm	1	E020	352,70 €/St	<b>5310541</b>
TUP-12/2	12	230 x 385 x 3 mm	210 x 365 x 55 mm	1	E020	389,00 €/St	<b>5312541</b>
TUP-14/2	14	230 x 385 x 3 mm	210 x 365 x 55 mm	1	E020	428,80 €/St	<b>5314541</b>
TUP-16/2	16	230 x 445 x 3 mm	210 x 425 x 55 mm	1	E020	467,40 €/St	<b>5316541</b>
TUP-18/2	18	230 x 445 x 3 mm	210 x 425 x 55 mm	1	E020	502,50 €/St	<b>5318541</b>
TUP-9/3	9	335 x 295 x 3 mm	315 x 275 x 55 mm	1	E020	361,20 €/St	<b>5309542</b>
TUP-12/3	12	335 x 295 x 3 mm	315 x 275 x 55 mm	1	E020	414,30 €/St	<b>5312542</b>
TUP-15/3	15	335 x 355 x 3 mm	315 x 335 x 55 mm	1	E020	472,30 €/St	<b>5315542</b>
TUP-18/3	18	335 x 355 x 3 mm	315 x 335 x 55 mm	1	E020	515,70 €/St	<b>5318542</b>

2Draht

## ELCOM.STABILA Außenstationen AP Zentra weiß - Audio

Farbe: weiß, Aluminium lackiert glänzend  
 Abmessungen Namensschild-Einlage (B x H x T): 60 x 12 x 0,5 mm  
 Montageart: Aufputz / Aufbau  
 Für Beschriftungsband: 12 mm  
 Betriebsspannung LED: 12 V AC

- Metall, Aluminium lackiert
- Rufaster Zentra, rückseitig verrastet
- Mikrotaster mit taktile Rückmeldung
- Rufaster 1-reihig angeordnet
- Gehäuse AP aus Aluminium mit rückseitigen Befestigungsiöchern und ausstellbaren Auflageblechen
- langlebige, homogene weiße LED Namensschild-Hinterleuchtung
- Demontageschutz durch Schrauben Spezial ZY
- Leitungseinführungen rückseitig
- Namensschildwechsel von vorne mit AVZ-SRN Namensschild-Schlüssel
- mit vormontierter ELA-100 Türlautsprecher Rasthalterung für eine werkzeuglose Schnellmontage
- die Wandauflage des Gehäuses ist 23 mm kleiner als die Abmessungen (B und H)
- Türlautsprecher ist nicht im Lieferumfang enthalten



5401740

2Draht

Passend zu	Best.Nr.	Seite
<b>Verpflichtendes Zubehör</b>		
ELA-100 Türlautsprecher EB i2Audio	1702120	76
BTE-116 Taster-Expander EB	1703116	75

Bezeichnung	Anzahl der Klingeltasten	Abmessungen AP-Gehäuse (B x H x T)	VPE	PrGr	Preis	Best.Nr.
TAP-1/1	1	145 x 250 x 42 mm	1	E020	218,60 €/St	<b>5401740</b>
TAP-2/1	2	145 x 250 x 42 mm	1	E020	234,30 €/St	<b>5402740</b>
TAP-3/1	3	145 x 310 x 42 mm	1	E020	254,90 €/St	<b>5403740</b>
TAP-4/1	4	145 x 310 x 42 mm	1	E020	276,60 €/St	<b>5404740</b>
TAP-5/1	5	145 x 370 x 42 mm	1	E020	293,50 €/St	<b>5405740</b>
TAP-6/1	6	145 x 370 x 42 mm	1	E020	312,90 €/St	<b>5406740</b>
TAP-7/1	7	145 x 430 x 42 mm	1	E020	337,00 €/St	<b>5407740</b>
TAP-8/1	8	145 x 430 x 42 mm	1	E020	355,10 €/St	<b>5408740</b>
TAP-9/1	9	145 x 490 x 42 mm	1	E020	378,10 €/St	<b>5409740</b>
TAP-10/1	10	145 x 490 x 42 mm	1	E020	401,00 €/St	<b>5410740</b>
TAP-11/1	11	145 x 550 x 42 mm	1	E020	424,00 €/St	<b>5411740</b>
TAP-12/1	12	145 x 550 x 42 mm	1	E020	440,90 €/St	<b>5412740</b>
TAP-4/2	4	225 x 260 x 42 mm	1	E020	291,10 €/St	<b>5404741</b>
TAP-6/2	6	225 x 260 x 42 mm	1	E020	332,10 €/St	<b>5406741</b>
TAP-8/2	8	225 x 320 x 42 mm	1	E020	372,00 €/St	<b>5408741</b>
TAP-10/2	10	225 x 320 x 42 mm	1	E020	411,80 €/St	<b>5410741</b>
TAP-12/2	12	225 x 380 x 42 mm	1	E020	449,30 €/St	<b>5412741</b>
TAP-14/2	14	225 x 380 x 42 mm	1	E020	489,20 €/St	<b>5414741</b>
TAP-16/2	16	225 x 440 x 42 mm	1	E020	531,50 €/St	<b>5416741</b>
TAP-18/2	18	225 x 440 x 42 mm	1	E020	568,90 €/St	<b>5418741</b>
TAP-9/3	9	330 x 290 x 42 mm	1	E020	420,40 €/St	<b>5409742</b>
TAP-12/3	12	330 x 290 x 42 mm	1	E020	474,70 €/St	<b>5412742</b>
TAP-15/3	15	330 x 350 x 42 mm	1	E020	531,50 €/St	<b>5415742</b>
TAP-18/3	18	330 x 350 x 42 mm	1	E020	583,40 €/St	<b>5418742</b>

2Draht



4821180

**ELCOM.MODESTA Standsäulen**

- Farbe: Edelstahl, Metall gebürstet  
 Material / Oberfläche: Edelstahl-Oberfläche senkrecht gebürstet  
 Abmessungen Modulaufnahme (B x H): 120 mm x 120 mm  
 Materialstärke Fußplatte: 10 mm  
 Materialstärke Säule: 2 mm
- freistehende Montage, mit Edelstahl-Fußplatte
  - für MODESTA Edelstahl-Module flächenbündige rückseitige Verschraubung der Module im Rahmen
  - Leitungseinführungen von unten in ein Doppelrohr im Säulenkorpus
  - rückseitige Revisionsklappe mit Federscharnier
  - geschlossen mit Inbus-Edelstahlschraube M2,5 x 5 mm
  - mit Moosgummi-Dichtung

Bezeichnung	Abmessungen Fußplatte (B x T)	Abmessungen Säule (B x H x T)	VPE	PrGr	Preis	Best.Nr.
SMT-1/1EM	345 x 150 mm	195 x 1360 x 84 mm	1	E020	1.825,40 €/St	<b>4821180</b>
SMT-2/1EM	345 x 150 mm	195 x 1490 x 84 mm	1	E020	2.007,20 €/St	<b>4822180</b>
SMT-3/1EM	345 x 150 mm	195 x 1620 x 84 mm	1	E020	2.056,30 €/St	<b>4823180</b>
SMT-4/1EM	345 x 150 mm	195 x 1620 x 84 mm	1	E020	2.172,30 €/St	<b>4824180</b>
SMT-4/2EM	475 x 150 mm	325 x 1490 x 84 mm	1	E020	2.382,80 €/St	<b>4824280</b>
SMT-6/2EM	475 x 150 mm	325 x 1620 x 84 mm	1	E020	2.454,60 €/St	<b>4826280</b>



4821181

**ELCOM.MODESTA Standsäulen inkl. Flächenleuchte**

- Farbe: Edelstahl, Metall gebürstet  
 Material / Oberfläche: Edelstahl-Oberfläche senkrecht gebürstet  
 Abmessungen Modulaufnahme (B x H): 120 mm x 120 mm
- freistehende Montage, mit Edelstahl-Fußplatte
  - Leitungseinführungen von unten in ein Doppelrohr im Säulenkorpus
  - rückseitige Revisionsklappe mit Federscharnier
  - geschlossen mit Inbus-Edelstahlschraube M2,5 x 5 mm
  - mit Moosgummi-Dichtung

Bezeichnung	Abmessungen Fußplatte (B x T)	Abmessungen Säule (B x H x T)	VPE	PrGr	Preis	Best.Nr.
SMT-1/1EM FL	345 x 150 mm	195 x 1360 x 84 mm	1	E020	2.171,70 €/St	<b>4821181</b>
SMT-2/1EM FL	345 x 150 mm	195 x 1490 x 84 mm	1	E020	2.353,50 €/St	<b>4822181</b>
SMT-3/1EM FL	345 x 150 mm	195 x 1620 x 84 mm	1	E020	2.402,60 €/St	<b>4823181</b>
SMT-4/1EM FL	345 x 150 mm	195 x 1620 x 84 mm	1	E020	2.518,60 €/St	<b>4824181</b>
SMT-4/2EM FL	345 x 150 mm	325 x 1490 x 84 mm	1	E020	2.755,30 €/St	<b>4824282</b>
SMT-6/2EM FL	345 x 150 mm	325 x 1620 x 84 mm	1	E020	2.827,10 €/St	<b>4826281</b>

## ELCOM.MODESTA Standsäule mit Briefkasten Entnahme hinten

Farbe: Edelstahl, Metall gebürstet  
 Abmessungen Briefkastenklappe (B x H): 333 x 68 mm  
 Abmessungen Modulaufnahme (B x H): 120 mm x 120 mm

- freistehende Montage, mit Edelstahl-Fußplatte
- mit Briefkasten-Sicherheitsschloss Typ 1, ungleiche Schließungen
- Briefkastenklappe flächenbündig mit Dichtung, achsgedämpft
- Briefkasten-Entnahmefach rückseitig, Anschlag rechts
- Leitungseinführungen von unten in ein Doppelrohr im Säulenkorpus
- rückseitige Revisionsklappe mit Federscharnier
- geschlossen mit Inbus-Schraube M2,5 x 5 mm
- mit Moosgummi-Dichtung

Bezeichnung	Abmessungen Fußplatte (B x T)	Abmessungen Säule (B x H x T)	VPE	PrGr	Preis	Best.Nr.
SMB-4/2EM	650 x 220 mm	460 x 1620 x 154 mm	1	E020	3.876,80 €/St	<b>4924280</b>
SMB-6/2EM	650 x 220 mm	460 x 1620 x 154 mm	1	E020	3.985,70 €/St	<b>4926280</b>



4924280

2Draht

## ELCOM.MODESTA Standsäule mit Briefkasten Entnahme vorne

Farbe: Edelstahl, Metall gebürstet  
 Abmessungen Briefkastenklappe (B x H): 333 x 68 mm  
 Abmessungen Modulaufnahme (B x H): 120 mm x 120 mm

- freistehende Montage, mit Edelstahl-Fußplatte
- mit Briefkasten-Sicherheitsschloss Typ 1, ungleiche Schließungen
- Briefkastenklappe flächenbündig mit Dichtung, achsgedämpft
- Briefkasten-Entnahmefach frontseitig, Anschlag unten, hydraulisch gedämpft
- Demontageschutz über Sicherungsschrauben
- Leitungseinführungen von unten in ein Doppelrohr im Säulenkorpus
- rückseitige Revisionsklappe mit Federscharnier
- mit Moosgummi-Dichtung

Bezeichnung	Abmessungen Fußplatte (B x T)	Abmessungen Säule (B x H x T)	VPE	PrGr	Preis	Best.Nr.
SMF-4/2EM	650 x 220 mm	460 x 1620 x 154 mm	1	E020	3.876,80 €/St	<b>4934280</b>
SMF-6/2EM	650 x 220 mm	460 x 1620 x 154 mm	1	E020	3.985,70 €/St	<b>4936280</b>



4934280

## ELCOM.MODESTA Standsäule mit Briefkasten Entnahme hinten inklusive Flächenleuchte

Farbe: Edelstahl, Metall gebürstet  
 Abmessungen Briefkastenklappe (B x H): 333 x 68 mm  
 Abmessungen Modulaufnahme (B x H): 120 mm x 120 mm

- freistehende Montage, mit Edelstahl-Fußplatte
- Leitungseinführungen von unten in ein Doppelrohr im Säulenkorpus
- mit Briefkasten-Sicherheitsschloss Typ 1, ungleiche Schließungen
- Briefkastenklappe flächenbündig mit Dichtung, achsgedämpft
- Briefkasten-Entnahmefach rückseitig, Anschlag unten, hydraulisch gedämpft
- rückseitige Revisionsklappe mit Federscharnier
- geschlossen mit Inbus-Schraube M2,5 x 5 mm
- mit Moosgummi-Dichtung

Bezeichnung	Abmessungen Fußplatte (B x T)	Abmessungen Säule (B x H x T)	VPE	PrGr	Preis	Best.Nr.
SMB-4/2EM FL	650 x 220 mm	460 x 1620 x 154 mm	1	E020	4.284,40 €/St	<b>4924281</b>
SMB-6/2EM FL	650 x 220 mm	460 x 1620 x 154 mm	1	E020	4.393,20 €/St	<b>4926281</b>



4924281

## ELCOM.MODESTA Standsäule mit Briefkasten Entnahme vorne inklusive Flächenleuchte

Farbe: Edelstahl, Metall gebürstet  
 Abmessungen Briefkastenklappe (B x H): 333 x 68 mm  
 Abmessungen Modulaufnahme (B x H): 120 mm x 120 mm

- freistehende Montage, mit Edelstahl-Fußplatte
- Leitungseinführungen von unten in ein Doppelrohr im Säulenkorpus
- mit Briefkasten-Sicherheitsschloss Typ 1, ungleiche Schließungen
- Briefkastenklappe flächenbündig mit Dichtung, achsgedämpft
- Briefkasten-Entnahmefach frontseitig, Anschlag unten, hydraulisch gedämpft
- Demontageschutz über Sicherungsschrauben
- rückseitige Revisionsklappe mit Federscharnier
- mit Moosgummi-Dichtung

Bezeichnung	Abmessungen Fußplatte (B x T)	Abmessungen Säule (B x H x T)	VPE	PrGr	Preis	Best.Nr.
SMF-4/2EM FL	650 x 220 mm	460 x 1620 x 154 mm	1	E020	4.284,40 €/St	<b>4934281</b>
SMF-6/2EM FL	650 x 220 mm	460 x 1620 x 154 mm	1	E020	4.393,20 €/St	<b>4936281</b>



4934281



4011181

### ELCOM.MODESTA Modul-Rahmen Unterputz

- Farbe: Edelstahl, Metall gebürstet  
 Materialstärke Edelstahl: 2 mm  
 Abmessungen Modulaufnahme (B x H): 120 mm x 120 mm  
 Materialstärke Gehäuse UP: 0.8 mm
- für MODESTA Edelstahl-Module flächenbündige rückseitige Verschraubung der Module im Rahmen
  - Edelstahl UP-Gehäuse mit Leitungseinführungen seitlich und rückseitig
  - Edelstahlgehäuse mit ausstellbarer Montagehilfe
  - Demontageschutz durch Schrauben Spezial ZY
  - mit Fugendichtungsband
  - mit Moosgummi-Dichtung

Bezeichnung	Abmessungen Frontplatte (B x H x T)	Abmessungen UP-Gehäuse (B x H x T)	VPE	PrGr	Preis	Best.Nr.
FMU-1/1EM	155 x 180 x 2 mm	135 x 155 x 55 mm	1	E020	191,90 €/St	<b>4011181</b>
FMU-2/1EM	155 x 310 x 2 mm	135 x 285 x 55 mm	1	E020	218,00 €/St	<b>4012181</b>
FMU-3/1EM	155 x 440 x 2 mm	135 x 415 x 55 mm	1	E020	244,00 €/St	<b>4013181</b>
FMU-4/1EM	155 x 580 x 2 mm	135 x 555 x 55 mm	1	E020	272,30 €/St	<b>4014181</b>
FMU-4/2EM	285 x 310 x 2 mm	265 x 285 x 55 mm	1	E020	278,60 €/St	<b>4014281</b>
FMU-6/2EM	285 x 440 x 2 mm	265 x 415 x 55 mm	1	E020	308,30 €/St	<b>4016281</b>



4031181

### ELCOM.MODESTA Modul-Rahmen Aufputz

- Farbe: Edelstahl, Metall gebürstet  
 Materialstärke Edelstahl: 2 mm  
 Abmessungen Modulaufnahme (B x H): 120 mm x 120 mm
- Leitungseinführungen rückseitig
  - Edelstahlgehäuse mit ausstellbarer Montagehilfe
  - schraubenlose Klappmechanik mit Federverschluss
  - die Wandmontageabmessungen (B und H) sind um 23 mm kleiner als die Außenabmessungen
  - mit Sicherungsseil und Schlüssel für ESTA/MODESTA AP
  - mit Moosgummi-Dichtung
  - mit Fugendichtungsband

Bezeichnung	Abmessungen Gehäuse (B x H x T)	VPE	PrGr	Preis	Best.Nr.
FMO-1/1EM	170 x 180 x 48 mm	1	E020	448,20 €/St	<b>4031181</b>
FMO-2/1EM	170 x 310 x 48 mm	1	E020	492,70 €/St	<b>4032181</b>
FMO-3/1EM	170 x 440 x 48 mm	1	E020	541,00 €/St	<b>4033181</b>
FMO-4/1EM	170 x 570 x 48 mm	1	E020	588,00 €/St	<b>4034181</b>
FMO-4/2EM	300 x 310 x 48 mm	1	E020	599,20 €/St	<b>4034281</b>
FMO-6/2EM	300 x 440 x 48 mm	1	E020	647,50 €/St	<b>4036281</b>

## ELCOM.MODESTA Kamera/Lautsprecher Modul für REH312Y Ruftaster-Anschlussmodul oder REN-Taster

Farbe:	Edelstahl, Metall gebürstet
Kameraauflösung (horizontal x vertikal):	500 x 582 px
Kamera Schwenkbereich horizontal/vertikal:	42,5 °
Kamera Öffnungswinkel horizontal:	82 °
Kamera Öffnungswinkel vertikal:	58 °
Kamerakuppel Ø:	33 mm
Materialstärke Edelstahl:	2 mm
Abmessungen Frontplatte (B x H x T):	120 x 120 x 2 mm
Leistungsaufnahme (Betrieb):	5,8 W
Türöffner Entriegelungszeit:	1 ... 10 s
Betriebsspannung:	24 V DC
Betriebstemperatur:	-20 ... 55 °C

- temperaturgesteuerte Kameraheizung für klare Sicht
- Geräte-Konfiguration über LED Display
- Lautsprecher und Mikrofon mit Durchstoßschutz
- unsichtbare, blendfreie IR LED Nachtbeleuchtung
- Lautstärke, Mikrofonempfindlichkeit, Türöffner Funktion und Ruftaster-Hinterleuchtung einstellbar
- Ruftaster Quittierungston abschaltbar
- Anschluss für Modul-Verbindungskabel
- steckbarer Anschluss-Klemmblock mit Schraubklemmen

- kratzfeste Kameraabdeckung
- Edelstahl-Oberfläche quer gebürstet
- Montage in Gehäuse AP oder UP
- Kameraverstellung durch frontseitig zugängliche Feststellschraube

<b>Passend zu</b>	<b>Best.Nr.</b>	<b>Seite</b>
<b>Optionales Zubehör</b>		
ELCOM.MODESTA Verbindungskabel REN REH30..	113	
Taster		
Ruftaster Anschlussmodul mit Halterung EB REH312Y	113	



REN610Y



2Draht

Bezeichnung	Abmessungen (B x H x T)	VPE	PrGr	Preis	Best.Nr.
Video-Audio Modul 2D Edelstahl MODESTA	120 x 120 x 38 mm	1	E200	926,60 €/St	<b>REN610Y</b>

## ELCOM.MODESTA Kamera Modul ohne Lautsprecher

Farbe:	Edelstahl, Metall gebürstet
Kameraauflösung (horizontal x vertikal):	500 x 582 px
Kamera Schwenkbereich horizontal/vertikal:	42,5 °
Kamera Öffnungswinkel horizontal:	82 °
Kamera Öffnungswinkel vertikal:	58 °
Kamerakuppel Ø:	33 mm
Abmessungen Frontplatte (B x H x T):	120 x 120 x 2 mm
Leistungsaufnahme (Betrieb):	2,4 VA
Türöffner Entriegelungszeit:	1 ... 10 s
Betriebsspannung:	24 V DC
Betriebstemperatur:	-20 ... 55 °C

- Kameraverstellung durch frontseitig zugängliche Feststellschraube
- automatisch geregelte Kameraheizung
- integrierte Infrarotbeleuchtung
- automatische Umschaltung von Farb- auf s/w-Betrieb bei Dunkelheit
- temperaturgesteuerte Kameraheizung für klare Sicht
- Geräte-Konfiguration über LED Display
- unsichtbare, blendfreie IR LED Nachtbeleuchtung
- Türöffner Funktion und Ruftaster-Hinterleuchtung einstellbar
- Anschluss für Modul-Verbindungskabel
- steckbarer Anschluss-Klemmblock mit Schraubklemmen
- Kamera Modul ohne Lautsprecher dient zum Umrüsten bestehender 6Draht Anlagen auf 2Draht Technologie.

- Kamera Modul ohne Lautsprecher dient zum Umrüsten bestehender 6Draht Anlagen auf 2Draht Technologie
- kratzfeste Kameraabdeckung
- Edelstahl-Oberfläche quer gebürstet
- Montage in Gehäuse AP oder UP

<b>Passend zu</b>	<b>Best.Nr.</b>	<b>Seite</b>
<b>Verpflichtendes Zubehör</b>		
Audio-Modul EB 2Draht	REN410Y	113



REN612Y



Bezeichnung	Abmessungen (B x H x T)	VPE	PrGr	Preis	Best.Nr.
Video Modul 2D ohne LS Edelstahl MODESTA	120 x 120 x 36 mm	1	E200	778,20 €/St	<b>REN612Y</b>

## ELCOM.MODESTA Kamera/Lautsprecher

Farbe:	Edelstahl, Metall gebürstet
Kamera Verstellbereich horizontal/vertikal:	47 °
Kamera Öffnungswinkel horizontal:	80 °
Kamera Öffnungswinkel vertikal:	60 °
Kamerakuppel Ø:	48 mm
Türöffnerkontakt potenzialfrei:	max. 24V/1A
Materialstärke Edelstahl:	2 mm
Abmessungen Frontplatte (B x H x T):	120 x 120 x 2 mm
Leistungsaufnahme (Betrieb):	2,4 W
Betriebsspannung über Bus:	24 V DC
Betriebstemperatur:	-20 ... 55 °C

- Kameraverstellung durch frontseitig zugängliche Feststellschraube
- automatisch geregelte Kameraheizung
- integrierte Infrarotbeleuchtung
- automatische Umschaltung von Farb- auf s/w-Betrieb bei Dunkelheit
- Türöffnen nur bei Verbindung oder jederzeit
- Quittierungstöne ein-/ausgeschaltet
- Ausgrenzung defekter Ruftaster
- Mithör- und Mitsehsperr
- potenzialfreier Türöffnerkontakt
- Lichttaster Anschluss
- für BTE-116 Tastenexpander

- Edelstahl-Oberfläche quer gebürstet
- zum Einbau in Außenstationen und Briefkastenanlagen
- Lautsprecher-Lautstärke einstellbar
- Mikrofon-Empfindlichkeit einstellbar
- Sprachwaagen-Steuerung
- Rückkopplungsunterdrückung

<b>Passend zu</b>	<b>Best.Nr.</b>	<b>Seite</b>
<b>Verpflichtendes Zubehör</b>		
BTE-116 Taster-Expander EB	1703116	75



5812340



Bezeichnung	Abmessungen (B x H x T)	VPE	PrGr	Preis	Best.Nr.
TCM-500 Kamera-Türlautsprecher-Modul EB	120 x 120 x 50 mm	1	E020	1.104,70 €/St	<b>5812340</b>



2Draht



5812060



**ELCOM.MODESTA LKM-110 Lautsprecher Modul**

Farbe: Edelstahl, Metall gebürstet  
 Abmessungen Frontplatte (B x H x T): 120 x 120 x 2 mm  
 Materialstärke Edelstahl: 2 mm  
 Montageart: Einbauinstallation  
 Türöffnerkontakt potenzialfrei: max. 24V/1A  
 Betriebsspannung über Bus: 24 V DC  
 Betriebstemperatur: -20 ... 55 °C

- Edelstahl-Oberfläche quer gebürstet
- Lautsprecher-Lautstärke einstellbar
- Mikrofon-Empfindlichkeit einstellbar
- Sprachwaagen-Steuerung
- Rückkopplungsunterdrückung
- Türöffnen nur bei Verbindung oder jederzeit

- Quittierungstöne ein-/ausgeschaltet
- Ausgrenzung defekter Ruftaster
- potenzialfreier Türöffnerkontakt
- Lichttaster Anschluss
- für BTE-116 Tastenexpander
- Mithörsperre
- Hinweistext: Verwendung in 2D System nur in Verbindung mit Audioauskoppler oder bei Anschluss an a/b Klemme der Strangversorgung.

**Passend zu** **Best.Nr. Seite**  
**Verpflichtendes Zubehör**  
 BTE-116 Taster-Expander EB 1703116 75

Bezeichnung	VPE	PrGr	Preis	Best.Nr.
LKM-110 Türlautsprecher-Modul mit Langlochstanzung EB i2Audio	1	E020	277,30 €/St	<b>5812060</b>



5812010



**ELCOM.MODESTA LRM-110 Lautsprecher Modul**

Farbe: Edelstahl, Metall gebürstet  
 Materialstärke Edelstahl: 2 mm  
 Abmessungen Frontplatte (B x H x T): 120 x 120 x 2 mm  
 Montageart: Einbauinstallation  
 Türöffnerkontakt potenzialfrei: max. 24V/1A  
 Betriebsspannung über Bus: 24 V DC  
 Betriebstemperatur: -20 ... 55 °C

- Edelstahl-Oberfläche quer gebürstet
- Türöffnen nur bei Verbindung oder jederzeit
- Quittierungstöne ein-/ausgeschaltet
- Ausgrenzung defekter Ruftaster
- potenzialfreier Türöffnerkontakt
- Lichttaster Anschluss

- für BTE-116 Tastenexpander
- Lautsprecher-Lautstärke einstellbar
- Mikrofon-Empfindlichkeit einstellbar
- Sprachwaagen-Steuerung
- Rückkopplungsunterdrückung
- Mithörsperre
- Geräte-Einstellungen über Drehregler und DIP-Schalter
- Hinweistext: Verwendung in 2D System nur in Verbindung mit Audioauskoppler oder bei Anschluss an a/b Klemme der Strangversorgung.

**Passend zu** **Best.Nr. Seite**  
**Verpflichtendes Zubehör zur Auswahl**  
 BTE-116 Taster-Expander EB 1703116 75

Bezeichnung	VPE	PrGr	Preis	Best.Nr.
LRM-110 Türlautsprecher-Modul mit Rechteckstanzung EB i2Audio	1	E020	277,30 €/St	<b>5812010</b>



5812040



**ELCOM.MODESTA LQM-110 Lautsprecher Modul**

Farbe: Edelstahl, Metall gebürstet  
 Materialstärke Edelstahl: 2 mm  
 Abmessungen Frontplatte (B x H x T): 120 x 120 x 2 mm  
 Montageart: Einbauinstallation  
 Türöffnerkontakt potenzialfrei: max. 24V/1A  
 Betriebsspannung über Bus: 24 V DC  
 Betriebstemperatur: -20 ... 55 °C

- Edelstahl-Oberfläche quer gebürstet
- zum Einbau in Außenstationen und Briefkastenanlagen
- Türöffnen nur bei Verbindung oder jederzeit
- Quittierungstöne ein-/ausgeschaltet
- Ausgrenzung defekter Ruftaster
- Lautsprecher-Lautstärke einstellbar
- Mikrofon-Empfindlichkeit einstellbar

- Sprachwaagen-Steuerung
- Rückkopplungsunterdrückung
- Mithörsperre
- potenzialfreier Türöffnerkontakt
- Lichttaster Anschluss
- für BTE-116 Tastenexpander
- Geräte-Einstellungen über Drehregler und DIP-Schalter
- Hinweistext: Verwendung in 2D System nur in Verbindung mit Audioauskoppler oder bei Anschluss an a/b Klemme der Strangversorgung.

**Passend zu** **Best.Nr. Seite**  
**Verpflichtendes Zubehör zur Auswahl**  
 BTE-116 Taster-Expander EB 1703116 75

Bezeichnung	VPE	PrGr	Preis	Best.Nr.
LQM-110 Türlautsprecher-Modul mit Quadratstanzung EB i2Audio	1	E020	277,30 €/St	<b>5812040</b>



5812020



**ELCOM.MODESTA LTM-110 Lautsprecher Modul**

Farbe: Edelstahl, Metall gebürstet  
 Materialstärke Edelstahl: 2 mm  
 Abmessungen Frontplatte (B x H x T): 120 x 120 x 2 mm  
 Montageart: Einbauinstallation  
 Türöffnerkontakt potenzialfrei: max. 24V/1A  
 Betriebstemperatur: -20 ... 55 °C

- Edelstahl-Oberfläche quer gebürstet
- Lautsprecher-Lautstärke einstellbar
- Mikrofon-Empfindlichkeit einstellbar
- Sprachwaagen-Steuerung
- Rückkopplungsunterdrückung

- potenzialfreier Türöffnerkontakt
- Lichttaster Anschluss
- für BTE-116 Tastenexpander
- Geräte-Einstellungen über Drehregler und DIP-Schalter
- Hinweistext: Verwendung in 2D System nur in Verbindung mit Audioauskoppler oder bei Anschluss an a/b Klemme der Strangversorgung.

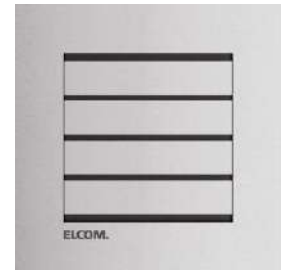
**Passend zu** **Best.Nr. Seite**  
**Verpflichtendes Zubehör zur Auswahl**  
 BTE-116 Taster-Expander EB 1703116 75

Bezeichnung	VPE	PrGr	Preis	Best.Nr.
LTM-110 Türlautsprecher-Modul mit Dreieckstanzung EB i2Audio	1	E020	277,30 €/St	<b>5812020</b>

## ELCOM.MODESTA Lautsprecher Modul für REH312Y Ruftaster-Anschlussmodul oder REN-Taster

Farbe: Edelstahl, Metall gebürstet  
 Materialstärke Edelstahl: 2 mm  
 Abmessungen Frontplatte (B x H x T): 120 x 120 x 2 mm  
 Montageart: Einbauinstallation  
 Türöffnerkontakt potenzialfrei: max. 24V/1A  
 Betriebsspannung: 24 V DC  
 Betriebstemperatur: -20 ... 55 °C

- Lautsprecher-Lautstärke einstellbar
- Mikrofon-Empfindlichkeit einstellbar
- Montage in Gehäuse AP oder UP
- Edelstahl-Oberfläche quer gebürstet
- Geräte-Konfiguration über LED Display
- Lautstärke, Mikrofonempfindlichkeit, Türöffner Funktion und Ruftaster-Hinterleuchtung einstellbar
- Ruftaster Quittierungston abschaltbar
- Betriebsarten der Ruftaster Modul Namensschild-Hinterleuchtung einstellbar: Ein, dämmerungsgesteuert, Aus
- Anschluss für Modul-Verbindungskabel
- steckbarer Anschluss-Klemmblock mit Schraubklemmen



REN410Y



Passend zu	Best.Nr.	Seite
<b>Optionales Zubehör</b>		
ELCOM.MODESTA Verbindungskabel REN Taster	REN30..	113
Ruftaster Anschlussmodul mit Halterung EB REH312Y		113

Bezeichnung	VPE	PrGr	Preis	Best.Nr.
Audio Modul 2D Edelstahl MODESTA	1	E100	286,70 €/St	<b>REN410Y</b>

## ELCOM.MODESTA Verbindungskabel REN Taster oder Anschlussmodul REH

Farbe: grau matt - Flachbandkabel mit Steckverbinder

- Zur Verbindung der MODESTA Modul Ein- und Ausgänge je nach Abstand

Bezeichnung	Leitungslänge	VPE	PrGr	Preis	Best.Nr.
Modul Verbindungskabel 90 mm	90 mm	1	E100	12,90 €/St	<b>REH301Y</b>
Modul Verbindungskabel 335 mm	335 mm	1	E100	17,50 €/St	<b>REH302Y</b>
Modul Verbindungskabel 420 mm	420 mm	1	E100	19,00 €/St	<b>REH305Y</b>



REH301Y

## Ruftaster Anschlussmodul mit Halterung

Abmessungen (B x H x T): 88 x 52 x 25 mm  
 Montageart: zum Einbau in Außenstation  
 Anzahl der Klingeltasten: 16

- Automatische Adressierung durch Tasteranschluss und Moduladresse (Anschlussreihenfolge)
- Abfrage des Ruftaster-Status
- bis zu 16 Ruftaster anschließbar
- serielle Verbindung zu Audio/Videomodul der Außenstation
- serielle Verbindung zu weiterem Ruftaster Anschlussmodul
- bis zu 16 Tastenexpander kaskadierbar
- Verbindungskabel zum Audio/Videomodul erforderlich

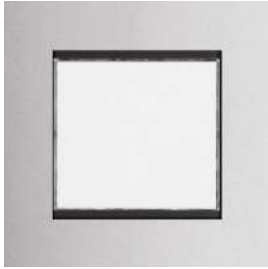


REH312Y



Passend zu	Best.Nr.	Seite
<b>Verpflichtendes Zubehör zur Auswahl</b>		
Audio-Modul EB 2Draht	REN410Y	113
Video-Modul EB 2Draht	REN610Y	111

Bezeichnung	VPE	PrGr	Preis	Best.Nr.
Ruftaster Anschlussmodul EB m. Halterung	1	E100	50,30 €/St	<b>REH312Y</b>



REN101Y



**ELCOM.MODESTA REN101Y Taster Module**

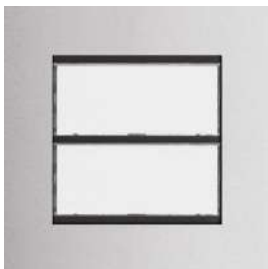
Farbe: Edelstahl, Metall gebürstet  
 Abmessungen Frontplatte (B x H x T): 120 x 120 x 2 mm  
 Abmessungen Namensschild (B x H): 75,5 x 68,5 mm  
 Materialstärke Edelstahl: 2 mm  
 Anzahl der Klingeltasten: 1  
 Betriebsspannung: 24 V DC  
 Betriebstemperatur: -20 ... 55 °C

- bruchsichere, flächenbündige Ruftaster
- flächenbündige Montage in MODESTA Rahmen
- Namensschildwechsel von vorne ohne Spezialwerkzeug
- langlebige, homogene weiße LED Ruftasten-Hinterleuchtung
- dämmerungsgesteuerte Ruftasten-Hinterleuchtung mit einstellbarer Einschalthelligkeit

- Ruftaste mit Licht, Türöffner oder ohne Funktion am Audio- oder Video-Modul einstellbar
- Ruftaster mit Quittierungston (abschaltbar am Audio- oder Video-Modul) und taktlicher Rückmeldung
- Betriebsarten Namensschild-Hinterleuchtung: Ein, dämmerungsgesteuert, Aus
- Betrieb nur an Audio- oder Video-Modul mit Modul-Verbindungskabel möglich.

<b>Passend zu</b>	<b>Best.Nr.</b>	<b>Seite</b>
<b>Verpflichtendes Zubehör zur Auswahl</b>		
ELCOM.MODESTA Verbindungskabel REN Taster	REH3..	113
Audio-Modul EB 2Draht	REN410Y	113
Video-Modul EB 2Draht	REN610Y	111

<b>Bezeichnung</b>	<b>VPE</b>	<b>PrGr</b>	<b>Preis</b>	<b>Best.Nr.</b>
Ruftaster-Modul 1/1 mit LED-Namensschild EB	1	E100	151,40 €/St	<b>REN101Y</b>



REN102Y



**ELCOM.MODESTA REN102Y Taster Module**

Farbe: Edelstahl, Metall gebürstet  
 Abmessungen Frontplatte (B x H x T): 120 x 120 x 2 mm  
 Abmessungen Namensschild (B x H): 75,5 x 32,6 mm  
 Materialstärke Edelstahl: 2 mm  
 Anzahl der Klingeltasten: 2  
 Betriebsspannung: 24 V DC  
 Betriebstemperatur: -20 ... 55 °C

- bruchsichere, flächenbündige Ruftaster
- flächenbündige Montage in MODESTA Rahmen
- Namensschildwechsel von vorne ohne Spezialwerkzeug
- langlebige, homogene weiße LED Ruftasten-Hinterleuchtung
- dämmerungsgesteuerte Ruftasten-Hinterleuchtung mit einstellbarer Einschalthelligkeit

- Ruftaste mit Licht, Türöffner oder ohne Funktion am Audio- oder Video-Modul einstellbar
- Ruftaster mit Quittierungston (abschaltbar am Audio- oder Video-Modul) und taktlicher Rückmeldung
- Betrieb nur an Audio- oder Video-Modul mit Modul-Verbindungskabel möglich.

<b>Passend zu</b>	<b>Best.Nr.</b>	<b>Seite</b>
<b>Verpflichtendes Zubehör zur Auswahl</b>		
ELCOM.MODESTA Verbindungskabel REN Taster	REH3..	113
Audio-Modul EB 2Draht	REN410Y	113
Video-Modul EB 2Draht	REN610Y	111

<b>Bezeichnung</b>	<b>VPE</b>	<b>PrGr</b>	<b>Preis</b>	<b>Best.Nr.</b>
Ruftaster-Modul 2/1 mit LED-Namensschild EB	1	E100	182,20 €/St	<b>REN102Y</b>



REN104Y



**ELCOM.MODESTA REN104Y Taster Module**

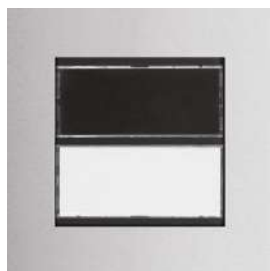
Farbe: Edelstahl, Metall gebürstet  
 Abmessungen Frontplatte (B x H x T): 120 x 120 x 2 mm  
 Abmessungen Namensschild (B x H): 75,5 x 14,5 mm  
 Materialstärke Edelstahl: 2 mm  
 Anzahl der Klingeltasten: 4  
 Betriebsspannung: 24 V DC  
 Betriebstemperatur: -20 ... 55 °C

- bruchsichere, flächenbündige Ruftaster
- flächenbündige Montage in MODESTA Rahmen
- Namensschildwechsel von vorne ohne Spezialwerkzeug
- langlebige, homogene weiße LED Ruftasten-Hinterleuchtung
- dämmerungsgesteuerte Ruftasten-Hinterleuchtung mit einstellbarer Einschalthelligkeit

- Ruftaste mit Licht, Türöffner oder ohne Funktion am Audio- oder Video-Modul einstellbar
- Ruftaster mit Quittierungston (abschaltbar am Audio- oder Video-Modul) und taktlicher Rückmeldung
- Betrieb nur an Audio- oder Video-Modul mit Modul-Verbindungskabel möglich.

<b>Passend zu</b>	<b>Best.Nr.</b>	<b>Seite</b>
<b>Verpflichtendes Zubehör zur Auswahl</b>		
ELCOM.MODESTA Verbindungskabel REN Taster	REH3..	113
Audio-Modul EB 2Draht	REN410Y	113
Video-Modul EB 2Draht	REN610Y	111

<b>Bezeichnung</b>	<b>VPE</b>	<b>PrGr</b>	<b>Preis</b>	<b>Best.Nr.</b>
Ruftaster-Modul 4/1 mit LED-Namensschild EB	1	E100	238,60 €/St	<b>REN104Y</b>



REN091Y

## ELCOM.MODESTA REN091Y Taster Modul mit Zustandsanzeige

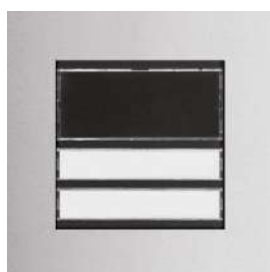
Farbe: Edelstahl, Metall gebürstet  
 Abmessungen Frontplatte (B x H x T): 120 x 120 x 2 mm  
 Abmessungen Namensschild (B x H): 75,5 x 32,6 mm  
 Materialstärke Edelstahl: 2 mm  
 Anzahl der Klingeltasten: 1  
 Betriebsspannung: 24 V DC  
 Betriebstemperatur: -20 ... 55 °C

einstellbarer Einschaltzeitpunkt  
 - Ruftaste mit Licht, Türöffner oder ohne Funktion am Audio- oder Video-Modul einstellbar  
 - Ruftaster mit Quittierungston (abschaltbar am Audio- oder Video-Modul) und taktile Rückmeldung  
 - Betrieb nur an Audio- oder Video-Modul mit Modul-Verbindungskabel möglich.

- bruchssichere, flächenbündige Ruftaster und Zustandsanzeige
- mit LED Zustandsanzeige für Klingeln, Sprechverbindung und Türöffnen
- Namensschildwechsel von vorne ohne Spezialwerkzeug
- langlebige, homogene weiße LED Ruftasten-Hinterleuchtung
- dämmerungsgesteuerte Ruftasten-Hinterleuchtung mit

Passend zu	Best.Nr.	Seite
<b>Verpflichtendes Zubehör zur Auswahl</b>		
ELCOM.MODESTA Verbindungskabel REN Taster	REH3..	113
Audio-Modul EB 2Draht	REN410Y	113
Video-Modul EB 2Draht	REN610Y	111

Bezeichnung	VPE	PrGr	Preis	Best.Nr.
Ruftaster-Modul mit LED-Namensschild 1/1 und LED-Zustandsanzeige EB 2Draht	1	E100	275,90 €/St	<b>REN091Y</b>



REN092Y

## ELCOM.MODESTA REN092Y Taster Module mit Zustandsanzeige

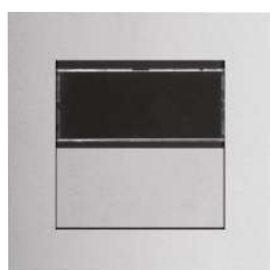
Farbe: Edelstahl, Metall gebürstet  
 Abmessungen Frontplatte (B x H x T): 120 x 120 x 2 mm  
 Abmessungen Namensschild (B x H): 75,5 x 14,5 mm  
 Anzahl der Klingeltasten: 2  
 Betriebsspannung: 24 V DC  
 Betriebstemperatur: -20 ... 55 °C

einstellbarer Einschaltzeitpunkt  
 - Ruftaste mit Licht, Türöffner oder ohne Funktion am Audio- oder Video-Modul einstellbar  
 - Ruftaster mit Quittierungston (abschaltbar am Audio- oder Video-Modul) und taktile Rückmeldung  
 - Betrieb nur an Audio- oder Video-Modul mit Modul-Verbindungskabel möglich.

- bruchssichere, flächenbündige Ruftaster und Zustandsanzeige
- mit LED Zustandsanzeige für Klingeln, Sprechverbindung und Türöffnen
- Namensschildwechsel von vorne ohne Spezialwerkzeug
- langlebige, homogene weiße LED Ruftasten-Hinterleuchtung
- dämmerungsgesteuerte Ruftasten-Hinterleuchtung mit

Passend zu	Best.Nr.	Seite
<b>Verpflichtendes Zubehör zur Auswahl</b>		
ELCOM.MODESTA Verbindungskabel REN Taster	REH3..	113
Audio-Modul EB 2Draht	REN410Y	113
Video-Modul EB 2Draht	REN610Y	111

Bezeichnung	VPE	PrGr	Preis	Best.Nr.
Ruftaster-Modul 2/1 mit LED-Namensschild und LED-Zustandsanzeige EB 2Draht	1	E100	304,70 €/St	<b>REN092Y</b>



REN090Y

## ELCOM.MODESTA REN090Y Modul Zustandsanzeige

Farbe: Edelstahl, Metall gebürstet  
 Abmessungen Frontplatte (B x H x T): 120 x 120 x 2 mm  
 Materialstärke Edelstahl: 2 mm  
 Betriebsspannung: 24 V DC  
 Betriebstemperatur: -20 ... 55 °C

- Betrieb nur an Audio- oder Video-Modul mit Modul-Verbindungskabel möglich.

- 2 Anschlüsse für Modul-Verbindungskabel
- bruchssichere, flächenbündige Zustandsanzeige
- mit LED Zustandsanzeige für Klingeln, Sprechverbindung und Türöffnen

Passend zu	Best.Nr.	Seite
<b>Verpflichtendes Zubehör zur Auswahl</b>		
ELCOM.MODESTA Verbindungskabel REN Taster	REH3..	113
Audio-Modul EB 2Draht	REN410Y	113
Video-Modul EB 2Draht	REN610Y	111

Bezeichnung	VPE	PrGr	Preis	Best.Nr.
Zustandsanzeige-Modul EB	1	E100	252,30 €/St	<b>REN090Y</b>



5810131



**ELCOM.MODESTA SZM 1-fach Taster Modul**

Farbe: Edelstahl, Metall gebürstet  
 Abmessungen Frontplatte (B x H x T): 120 x 120 x 2 mm  
 Abmessungen Namensschild-Einlage (B x H): 60 x 12 mm  
 Materialstärke Edelstahl: 2 mm  
 Betriebsspannung LED: 12 V AC  
 Betriebstemperatur: -20 ... 55 °C

- flächenbündige Montage in MODESTA Rahmen
- flächenbündiges Namensschild
- Namensschildwechsel von vorne mit AVZ-SRN Namensschild-Schlüssel
- langlebige, homogene weiße LED Namensschild-Hinterleuchtung

- Ruftaster 1-reihig angeordnet
- Ruftaster Zentra, rückseitig verschraubt
- Mikrotaster mit taktile Rückmeldung
- Achtung! Für den Anschluss an ein Kamera oder Lautsprecher Modul für REN Taster wird ein Ruftaster Anschlussmodul benötigt.

<b>Passend zu</b>	<b>Best.Nr.</b>	<b>Seite</b>
<b>Verpflichtendes Zubehör zur Auswahl</b>		
BTE-116 Taster-Expander EB	1703116	75
Ruftaster Anschlussmodul mit Halterung EB REH312Y		113

Bezeichnung	VPE	PrGr	Preis	Best.Nr.
SZM-110 Zentrataster-Modul 1/1 mit LED-Namensschild EB	1	E020	146,10 €/St	<b>5810131</b>



5810132



**ELCOM.MODESTA SZM 2-fach Taster Modul**

Farbe: Edelstahl, Metall gebürstet  
 Abmessungen Frontplatte (B x H x T): 120 x 120 x 2 mm  
 Abmessungen Namensschild-Einlage (B x H): 60 x 12 mm  
 Materialstärke Edelstahl: 2 mm  
 Betriebsspannung LED: 12 V AC  
 Betriebstemperatur: -20 ... 55 °C

- flächenbündige Montage in MODESTA Rahmen
- langlebige, homogene weiße LED Namensschild-Hinterleuchtung

- Ruftaster 1-reihig angeordnet
- Ruftaster Zentra, rückseitig verschraubt
- Mikrotaster mit taktile Rückmeldung
- Achtung! Für den Anschluss an ein Kamera oder Lautsprecher Modul für REN Taster wird ein Ruftaster Anschlussmodul benötigt.

<b>Passend zu</b>	<b>Best.Nr.</b>	<b>Seite</b>
<b>Verpflichtendes Zubehör zur Auswahl</b>		
BTE-116 Taster-Expander EB	1703116	75
Ruftaster Anschlussmodul mit Halterung EB REH312Y		113

Bezeichnung	VPE	PrGr	Preis	Best.Nr.
SZM-120 Zentrataster-Modul 2/1 mit LED-Namensschild EB	1	E020	175,90 €/St	<b>5810132</b>



5810133



**ELCOM.MODESTA SZM 3-fach Taster Modul**

Farbe: Edelstahl, Metall gebürstet  
 Abmessungen Frontplatte (B x H x T): 120 x 120 x 2 mm  
 Abmessungen Namensschild-Einlage (B x H): 60 x 12 mm  
 Materialstärke Edelstahl: 2 mm  
 Betriebsspannung LED: 12 V AC  
 Betriebstemperatur: -20 ... 55 °C

- flächenbündige Montage in MODESTA Rahmen
- flächenbündiges Namensschild
- Namensschildwechsel von vorne mit AVZ-SRN Namensschild-Schlüssel
- langlebige, homogene weiße LED Namensschild-Hinterleuchtung

- Ruftaster 1-reihig angeordnet
- Ruftaster Zentra, rückseitig verschraubt
- Mikrotaster mit taktile Rückmeldung
- Achtung! Für den Anschluss an ein Kamera oder Lautsprecher Modul für REN Taster wird ein Ruftaster Anschlussmodul benötigt.

<b>Passend zu</b>	<b>Best.Nr.</b>	<b>Seite</b>
<b>Verpflichtendes Zubehör zur Auswahl</b>		
BTE-116 Taster-Expander EB	1703116	75
Ruftaster Anschlussmodul mit Halterung EB REH312Y		113

Bezeichnung	VPE	PrGr	Preis	Best.Nr.
SZM-130 Zentrataster-Modul 3/1 mit LED-Namensschild EB	1	E020	203,00 €/St	<b>5810133</b>



5810134



**ELCOM.MODESTA SZM 4-fach Taster Modul**

Farbe: Edelstahl, Metall gebürstet  
 Abmessungen Frontplatte (B x H x T): 120 x 120 x 2 mm  
 Abmessungen Namensschild-Einlage (B x H): 60 x 12 mm  
 Materialstärke Edelstahl: 2 mm  
 Betriebsspannung LED: 12 V AC  
 Betriebstemperatur: -20 ... 55 °C

- flächenbündige Montage in MODESTA Rahmen
- flächenbündiges Namensschild
- Namensschildwechsel von vorne mit AVZ-SRN Namensschild-Schlüssel
- langlebige, homogene weiße LED Namensschild-Hinterleuchtung

- Ruftaster 1-reihig angeordnet
- Ruftaster Zentra, rückseitig verschraubt
- Mikrotaster mit taktile Rückmeldung
- Achtung! Für den Anschluss an ein Kamera oder Lautsprecher Modul für REN Taster wird ein Ruftaster Anschlussmodul benötigt.

<b>Passend zu</b>	<b>Best.Nr.</b>	<b>Seite</b>
<b>Verpflichtendes Zubehör zur Auswahl</b>		
BTE-116 Taster-Expander EB	1703116	75
Ruftaster Anschlussmodul mit Halterung EB REH312Y		113

Bezeichnung	VPE	PrGr	Preis	Best.Nr.
SZM-140 Zentrataster-Modul 4/1 mit LED-Namensschild EB	1	E020	230,20 €/St	<b>5810134</b>

## ELCOM.MODESTA CZM 1-fach Taster Modul

Farbe: Edelstahl, Metall gebürstet  
 Abmessungen Namensschild-Einlage (B x H): 50 x 12 mm  
 Abmessungen (B x H x T): 120 x 120 x 31 mm  
 Materialstärke Edelstahl: 2 mm  
 Betriebsspannung LED: 12 V AC  
 Betriebstemperatur: -20 ... 55 °C

- flächenbündige Montage in MODESTA Rahmen
- Namensschildwechsel von vorne mit AVZ-SRN Namensschild-Schlüssel
- flächenbündiges Zentra Namensschild
- langlebige, homogene weiße LED Namensschild-Hinterleuchtung
- Ruftaster 1-reihig angeordnet
- Ruftaster rund, rückseitig mit Mutter verschraubt
- Achtung! Für den Anschluss an ein Kamera oder Lautsprecher Modul für REN Taster wird ein Ruftaster Anschlussmodul benötigt.



5810121



**Passend zu** **Best.Nr.** **Seite**  
**Verpflichtendes Zubehör zur Auswahl**  
 BTE-116 Taster-Expander EB 1703116 75  
 Ruftaster Anschlussmodul mit Halterung EB REH312Y 113

Bezeichnung	VPE	PrGr	Preis	Best.Nr.
CZM-110 Rundtaster-Modul 1/1 mit LED-Namensschild EB	1	E020	168,40 €/St	<b>5810121</b>

## ELCOM.MODESTA CZM 2-fach Taster Modul

Farbe: Edelstahl, Metall gebürstet  
 Abmessungen Namensschild-Einlage (B x H): 50 x 12 mm  
 Abmessungen (B x H x T): 120 x 120 x 31 mm  
 Materialstärke Edelstahl: 2 mm  
 Betriebsspannung LED: 12 V AC  
 Betriebstemperatur: -20 ... 55 °C

- flächenbündige Montage in MODESTA Rahmen
- Namensschildwechsel von vorne mit AVZ-SRN Namensschild-Schlüssel
- flächenbündiges Zentra Namensschild
- langlebige, homogene weiße LED Namensschild-Hinterleuchtung
- Ruftaster 1-reihig angeordnet
- Ruftaster rund, rückseitig mit Mutter verschraubt
- Achtung! Für den Anschluss an ein Kamera oder Lautsprecher Modul für REN Taster wird ein Ruftaster Anschlussmodul benötigt.



5810122



**Passend zu** **Best.Nr.** **Seite**  
**Verpflichtendes Zubehör zur Auswahl**  
 BTE-116 Taster-Expander EB 1703116 75  
 Ruftaster Anschlussmodul mit Halterung EB REH312Y 113

Bezeichnung	VPE	PrGr	Preis	Best.Nr.
CZM-120 Rundtaster-Modul 2/1 mit LED-Namensschild EB	1	E020	200,70 €/St	<b>5810122</b>

## ELCOM.MODESTA CZM 3-fach Taster Modul

Farbe: Edelstahl, Metall gebürstet  
 Abmessungen Namensschild-Einlage (B x H): 50 x 12 mm  
 Abmessungen (B x H x T): 120 x 120 x 31 mm  
 Materialstärke Edelstahl: 2 mm  
 Betriebsspannung LED: 12 V AC  
 Betriebstemperatur: -20 ... 55 °C

- flächenbündige Montage in MODESTA Rahmen
- Namensschildwechsel von vorne mit AVZ-SRN Namensschild-Schlüssel
- flächenbündiges Zentra Namensschild
- langlebige, homogene weiße LED Namensschild-Hinterleuchtung
- Ruftaster 1-reihig angeordnet
- Ruftaster rund, rückseitig mit Mutter verschraubt
- Achtung! Für den Anschluss an ein Kamera oder Lautsprecher Modul für REN Taster wird ein Ruftaster Anschlussmodul benötigt.



5810123



**Passend zu** **Best.Nr.** **Seite**  
**Verpflichtendes Zubehör zur Auswahl**  
 BTE-116 Taster-Expander EB 1703116 75  
 Ruftaster Anschlussmodul mit Halterung EB REH312Y 113

Bezeichnung	VPE	PrGr	Preis	Best.Nr.
CZM-130 Rundtaster-Modul 3/1 mit LED-Namensschild EB	1	E020	236,50 €/St	<b>5810123</b>



5810124



### ELCOM.MODESTA CZM 4-fach Taster Modul

Farbe: Edelstahl, Metall gebürstet  
 Abmessungen Namensschild-Einlage (B x H): 50 x 12 mm  
 Abmessungen (B x H x T): 120 x 120 x 31 mm  
 Materialstärke Edelstahl: 2 mm  
 Betriebsspannung LED: 12 V AC  
 Betriebstemperatur: -20 ... 55 °C

- flächenbündige Montage in MODESTA Rahmen
- Namensschildwechsel von vorne mit AVZ-SRN Namensschild-Schlüssel
- flächenbündiges Zentra Namensschild
- langlebige, homogene weiße LED Namensschild-Hinterleuchtung
- Ruftaster 1-reihig angeordnet
- Ruftaster rund, rückseitig mit Mutter verschraubt
- Achtung! Für den Anschluss an ein Kamera oder Lautsprecher Modul für REN Taster wird ein Ruftaster Anschlussmodul benötigt.

Passend zu	Best.Nr.	Seite
<b>Verpflichtendes Zubehör zur Auswahl</b>		
BTE-116 Taster-Expander EB	1703116	75
Ruftaster Anschlussmodul mit Halterung EB REH312Y		113

Bezeichnung	VPE	PrGr	Preis	Best.Nr.
CZM-140 Rundtaster-Modul 4/1 mit LED-Namensschild EB	1	E020	262,50 €/St	<b>5810124</b>



5810125



### ELCOM.MODESTA CZM Taster Modul

Farbe: Edelstahl, Metall gebürstet  
 Abmessungen Namensschild-Einlage (B x H): 85 x 55 mm  
 Abmessungen (B x H x T): 120 x 120 x 32 mm  
 Materialstärke Edelstahl: 2 mm  
 Betriebsspannung LED: 12 V AC  
 Betriebstemperatur: -20 ... 55 °C

- flächenbündige Montage in MODESTA Rahmen
- flächenbündiges Namensschild
- Namensschildwechsel von hinten, rückseitig verschraubt
- langlebige, homogene weiße LED Namensschild-Hinterleuchtung
- Ruftaster 1-reihig angeordnet
- Ruftaster rund, rückseitig mit Mutter verschraubt
- Achtung! Für den Anschluss an ein Kamera oder Lautsprecher Modul für REN Taster wird ein Ruftaster Anschlussmodul benötigt.

Passend zu	Best.Nr.	Seite
<b>Verpflichtendes Zubehör zur Auswahl</b>		
BTE-116 Taster-Expander EB	1703116	75
Ruftaster Anschlussmodul mit Halterung EB REH312Y		113

Bezeichnung	VPE	PrGr	Preis	Best.Nr.
CZM-210 Rundtaster-Modul 1/1 mit großem LED-Namensschild EB	1	E020	216,70 €/St	<b>5810125</b>

## ELCOM.MODESTA GZM 1-fach Taster Modul Gravur

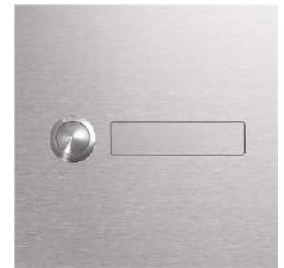
Farbe: Edelstahl, Metall gebürstet  
 Abmessungen Namensschild (B x H): 60 x 15 mm  
 Abmessungen (B x H x T): 120 x 120 x 31 mm  
 Materialstärke Edelstahl: 2 mm

- Rufftaster rund, rückseitig mit Mutter verschraubt  
 - Achtung! Für den Anschluss an ein Kamera oder Lautsprecher Modul für REN Taster wird ein Rufftaster Anschlussmodul benötigt.

- flächenbündige Montage in MODESTA Rahmen
- flächenbündiges Edelstahl Gravur-Namensschild
- Namensschildwechsel von hinten, rückseitig verschraubt
- Rufftaster 1-reihig angeordnet

**Passend zu** **Best.Nr.** **Seite**  
**Verpflichtendes Zubehör zur Auswahl**  
 BTE-116 Taster-Expander EB 1703116 75  
 Rufftaster Anschlussmodul mit Halterung EB REH312Y 113

Bezeichnung	VPE	PrGr	Preis	Best.Nr.
GZM-110 Rundtaster-Modul 1/1 mit Gravur-Namensschild EB	1	E020	168,40 €/St	<b>5810171</b>



5810171

## ELCOM.MODESTA GZM 2-fach Taster Modul Gravur

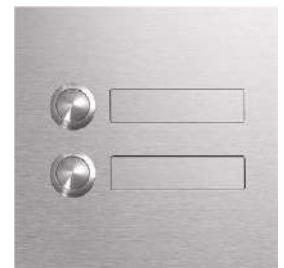
Farbe: Edelstahl, Metall gebürstet  
 Abmessungen Namensschild (B x H): 60 x 15 mm  
 Abmessungen (B x H x T): 120 x 120 x 31 mm  
 Materialstärke Edelstahl: 2 mm

- Rufftaster rund, rückseitig mit Mutter verschraubt  
 - Achtung! Für den Anschluss an ein Kamera oder Lautsprecher Modul für REN Taster wird ein Rufftaster Anschlussmodul benötigt.

- flächenbündige Montage in MODESTA Rahmen
- flächenbündiges Edelstahl Gravur-Namensschild
- Namensschildwechsel von hinten, rückseitig verschraubt
- Rufftaster 1-reihig angeordnet

**Passend zu** **Best.Nr.** **Seite**  
**Verpflichtendes Zubehör zur Auswahl**  
 BTE-116 Taster-Expander EB 1703116 75  
 Rufftaster Anschlussmodul mit Halterung EB REH312Y 113

Bezeichnung	VPE	PrGr	Preis	Best.Nr.
GZM-120 Rundtaster-Modul 2/1 mit Gravur-Namensschild EB	1	E020	200,70 €/St	<b>5810172</b>



5810172

## ELCOM.MODESTA GZM 3-fach Taster Modul Gravur

Farbe: Edelstahl, Metall gebürstet  
 Abmessungen Namensschild (B x H): 60 x 15 mm  
 Abmessungen (B x H x T): 120 x 120 x 31 mm  
 Materialstärke Edelstahl: 2 mm

- Rufftaster rund, rückseitig mit Mutter verschraubt  
 - Achtung! Für den Anschluss an ein Kamera oder Lautsprecher Modul für REN Taster wird ein Rufftaster Anschlussmodul benötigt.

- flächenbündige Montage in MODESTA Rahmen
- flächenbündiges Edelstahl Gravur-Namensschild
- Namensschildwechsel von hinten, rückseitig verschraubt
- Rufftaster 1-reihig angeordnet

**Passend zu** **Best.Nr.** **Seite**  
**Verpflichtendes Zubehör zur Auswahl**  
 BTE-116 Taster-Expander EB 1703116 75  
 Rufftaster Anschlussmodul mit Halterung EB REH312Y 113

Bezeichnung	VPE	PrGr	Preis	Best.Nr.
GZM-130 Rundtaster-Modul 3/1 mit Gravur-Namensschild EB	1	E020	236,50 €/St	<b>5810173</b>



5810173

## ELCOM.MODESTA GZM 4-fach Taster Modul Gravur

Farbe: Edelstahl, Metall gebürstet  
 Abmessungen Frontplatte (B x H x T): 120 x 120 x 2 mm  
 Abmessungen Namensschild (B x H): 60 x 15 mm  
 Materialstärke Edelstahl: 2 mm

- Achtung! Für den Anschluss an ein Kamera oder Lautsprecher Modul für REN Taster wird ein Rufftaster Anschlussmodul benötigt.

- flächenbündige Montage in MODESTA Rahmen
- flächenbündiges Edelstahl Gravur-Namensschild
- Namensschildwechsel von hinten, rückseitig verschraubt
- Rufftaster 1-reihig angeordnet
- Rufftaster rund, rückseitig mit Mutter verschraubt

**Passend zu** **Best.Nr.** **Seite**  
**Verpflichtendes Zubehör zur Auswahl**  
 BTE-116 Taster-Expander EB 1703116 75  
 Rufftaster Anschlussmodul mit Halterung EB REH312Y 113

Bezeichnung	VPE	PrGr	Preis	Best.Nr.
GZM-140 Rundtaster-Modul 4/1 mit Gravur-Namensschild EB	1	E020	262,50 €/St	<b>5810174</b>



5810174

## ELCOM.MODESTA GZM Taster Modul Gravur

Farbe: Edelstahl, Metall gebürstet  
 Abmessungen Namensschild (B x H): 80 x 50 mm  
 Abmessungen (B x H x T): 120 x 120 x 32 mm  
 Materialstärke Edelstahl: 2 mm

- Rufftaster rund, rückseitig mit Mutter verschraubt  
 - Achtung! Für den Anschluss an ein Kamera oder Lautsprecher Modul für REN Taster wird ein Rufftaster Anschlussmodul benötigt.

- flächenbündige Montage in MODESTA Rahmen
- flächenbündiges Edelstahl Gravur-Namensschild
- Namensschildwechsel von hinten, rückseitig verschraubt
- Rufftaster 1-reihig angeordnet

**Passend zu** **Best.Nr.** **Seite**  
**Verpflichtendes Zubehör zur Auswahl**  
 BTE-116 Taster-Expander EB 1703116 75  
 Rufftaster Anschlussmodul mit Halterung EB REH312Y 113

Bezeichnung	VPE	PrGr	Preis	Best.Nr.
GZM-210 Rundtaster-Modul 1/1 mit großem Gravur-Namensschild EB	1	E020	216,70 €/St	<b>5810175</b>



5810175





5810700

**ELCOM.MODESTA KPM-200 Transponder-Leser Modul**

- |  |                             |   |
|--|-----------------------------|---|
| Farbe:                                     | Edelstahl, Metall gebürstet | - Edelstahl-Oberfläche quer gebürstet                                   |
| Materialstärke Edelstahl:                  | 2 mm                        | - Programmierung über mitgelieferte Mastercard                          |
| Wechslerkontakt potenzialfrei:             | max. 24V/1A                 | - weitere Mastercards definierbar, auch für mehrere Geräte              |
| Betriebsspannung:                          | 12 ... 15 V~/12 ... 24 V=   | - hinter flächenbündiger Acrylglas-Scheibe                              |
| Abmessungen (B x H x T):                   | 120 x 120 x 31 mm           | - aufgezogenes „Funk-Schlüssel“ Symbol                                  |
| Abmessungen Ausschnitt Leseinheit (B x H): | 80 mm                       | - 2-stelliges LED-Display für Anzeige des aktivierten Speicherplatzes   |
|  |                             | - Relais-Schaltdauer von 0,5 bis 9 Sekunden programmierbar              |
|  |                             | - Mastercard zur Programmierung im Lieferumfang enthalten               |
|  |                             | - Keypass-Transponder für Benutzer sind nicht im Lieferumfang enthalten |
|  |                             | - Spannungsversorgung nicht im Lieferumfang enthalten                   |

Passend zu	Best.Nr.	Seite
<b>Verpflichtendes Zubehör zur Auswahl</b>		
Keypass-Card	150621..	198
Keypass-Anhänger	150622..	198

Bezeichnung	VPE	PrGr	Preis	Best.Nr.
KPM-200 Transponderleser-Modul EB	1	E020	520,00 €/St	<b>5810700</b>



5810790

**ELCOM.MODESTA KPM-900 Modul für Fremdfabrikat Leser**

- |  |  |   |
|--|--|---|
| Farbe:                                     | Edelstahl/schwarz glänzend, Metall gebürstet | - für den Einbau von Fremdkartenlesern                        |
| Materialstärke Edelstahl:                  | 2 mm   | - hinter flächenbündiger, schwarz bezogener Acrylglas-Scheibe |
| Abmessungen (B x H x T):                   | 120 x 120 x 27 mm                            | - nach Beistellung und Prüfung auf technische Machbarkeit     |
| Abmessungen Ausschnitt Leseinheit (B x H): | 76 mm  | - Elektronikkomponenten sind nicht im Lieferumfang enthalten  |

Bezeichnung	VPE	PrGr	Preis	Best.Nr.
KPM-900 Modul für Fremdfabrikat Leser EB	1	E020	216,90 €/St	<b>5810790</b>



5810920

**ELCOM.MODESTA FPM-200 Fingerabdruck-Leser Modul**

- |  |                             |   |
|--|-----------------------------|---|
| Farbe:                                     | Edelstahl, Metall gebürstet | - 2 potenzialfreie Wechslerkontakte 24 V/1 A                |
| Materialstärke Edelstahl:                  | 2 mm                        | - 2 potenzialfreie Steuereingänge                           |
| Betriebsspannung:                          | 8 ... 24 V AC/DC            | - Programmierung über Tastatur und Display an Steuereinheit |
| Betriebstemperatur:                        | -20 ... 70 °C               | - Zugangskontrolle biometrisch über Fingerabdruck           |
| Abmessungen (B x H x T):                   | 120 x 120 x 45 mm           | - Standalone-Betrieb mit Steuereinheit im Innenbereich      |
| Abmessungen Ausschnitt Leseinheit (B x H): | 80 mm                       | - bis zu 99 Fingerdaten speicherbar                         |
|  |                             | - Zuordnung von Fingerdaten zu Relais                       |
|  |                             | - selektives Löschen einzelner Benutzer                     |
|  |                             | - Absicherung des Konfigurations-Menüs über Code            |
|  |                             | - eigene Schaltdauer für jedes Relais                       |
|  |                             | - Toggle-Funktion für jedes Relais programmierbar           |
|  |                             | - Aufzeichnung der letzten 50 Zutritte                      |
|  |                             | - Fingerscanner-Einbaumodul und Steuereinheit               |
|  |                             | - Spannungsversorgung nicht im Lieferumfang enthalten       |

Passend zu	Best.Nr.	Seite
<b>Verpflichtendes Zubehör</b>		
Sicherheitstrafo 230V/12V 18VA 2PLE	ST320	71

Bezeichnung	VPE	PrGr	Preis	Best.Nr.
FPM-200 Fingerabdruckleser-Modul mit Steuergerät EB/REG	1	E020	1.048,40 €/St	<b>5810920</b>

**IP44**

## ELCOM.MODESTA KSM-100 Schlüsseltaster Modul

Farbe:	Edelstahl, Metall gebürstet	- mit ungleichen Schließungen
Materialstärke Edelstahl:	2 mm	- DIN-Profil Halbzylinder mit 3 Schlüsseln
Schaltkontakt potenzialfrei:	max. 24V/1A	- je Schließseite ein potenzialfreier Schließer Tastkontakt 24 V/1 A
Abmessungen (B x H x T):	120 x 120 x 26 mm	

Bezeichnung	VPE	PrGr	Preis	Best.Nr.
KSM-100 Schlüsseltaster-Modul EB	1	E020	178,30 €/St	<b>5810800</b>



5810800

## ELCOM.MODESTA CLM-200 Codeschloss Modul

Farbe:	Edelstahl, Metall gebürstet	- Toggle-Funktion für jedes Relais programmierbar
Materialstärke Edelstahl:	2 mm	- flächenbündiger Edelstahl-Tastenblock
Wechslerkontakt potenzialfrei:	max. 24V/1A	- Tasten aus Edelstahl, Nummern und Symbole lasergraviert
Betriebsspannung:	12 V~/15 V=	- Programmierung über Tastatur mittels Mastercode
Abmessungen (B x H x T):	120 x 120 x 26 mm	

- Relais-Schaltdauer von 1 bis 99 Sekunden programmierbar
- 2 potenzialfreie Schaltkontakte 24 V/1 A
- eigene Code-Definition für jedes Relais
- eigene Schaltdauer für jedes Relais

<b>Passend zu</b>	<b>Best.Nr.</b>	<b>Seite</b>
<b>Verpflichtendes Zubehör</b>		
Sicherheitstrafo 230V/12V 18VA 2PLE	ST320	71

Bezeichnung	VPE	PrGr	Preis	Best.Nr.
CLM-200 Codeschloss-Modul EB	1	E020	454,70 €/St	<b>5810600</b>



5810600

## ELCOM.MODESTA Display-Ruf Modul i2/2Draht Audio

Farbe:	Edelstahl, Metall gebürstet	- Anzeige Rufzustand und Sprechverbindung
Material / Oberfläche:	Edelstahl-Oberfläche quer gebürstet ; Symbole lasergraviert	- dynamische Suchgeschwindigkeit bei langem Tastendruck
Materialstärke Edelstahl:	2 mm	- im Ruhezustand animierte Bedienungshinweise im Display
Auflösung Grafikdisplay:	128 x 64 px	- 2 potenzialfreie Kontakte 24 V/1 A (nur mit Tastatur Modul nutzbar)
Betriebstemperatur:	-20 ... 70 °C	- RS232-Schnittstelle (2400/8/1N RTS/CTS-Handshake) für Datenaustausch und Konfiguration
Abmessungen Display (B x H):	63 x 44 mm	- Schnittstelle für Tastaturmodul
Abmessungen (B x H x T):	120 x 120 x 39 mm	- Schnittstelle für Direkttaster über Tastenexpander

- blau beleuchtetes grafisches LC-Display mit großer Schrift
- Kontrast stufenlos einstellbar
- Relais-Schaltdauer Ein/Aus oder von 1 bis 9 Sekunden programmierbar
- 256 Rufzeileinträge mit je 16 Zeichen für den Namen
- 16 Zeichen für Zusatzinformation und einer 1...6-stelligen Rufnummer
- alphabetisch sortierte Namensliste
- einfache Bedienung durch 3 Tastenfunktion (auf/ab/rufen)

<b>Passend zu</b>	<b>Best.Nr.</b>	<b>Seite</b>
<b>Optionales Zubehör</b>		
DCI-256 LAN-Schnittstelle EB für Display-Ruf-Modul	1507150	122
DLM-256 Tastatur Modul für Display-Ruf EB	5812570	121

Bezeichnung	VPE	PrGr	Preis	Best.Nr.
Display-Ruf-Modul EB	1	E100	953,80 €/St	<b>REN705Y</b>



REN705Y

## ELCOM.MODESTA DLM-256 Tastatur Modul für Display-Ruf i2/2Draht Audio

Farbe:	Edelstahl, Metall gebürstet	- Teilnehmer-Direktanwahl durch Rufnummereingabe und optional 2 unabhängige Codeschloss-Funktionen
Material / Oberfläche:	Symbole lasergraviert ; Edelstahl-Oberfläche quer gebürstet	- Betrieb/Funktion nur in Kombination mit Display-Ruf Modul
Materialstärke Edelstahl:	2 mm	- Zugangskontrolle über Zahlenkombination
Betriebstemperatur:	-20 ... 70 °C	- individuelle 1 ... 6-stellige Codes programmierbar
Betriebsspannung:	24 V DC, Betriebsspannung über Displayruf-Modul 12 V AC	- eigene Code-Definition für jedes Relais
Abmessungen (B x H x T):	120 x 120 x 26 mm	- eigene Schaltdauer für jedes Relais

<b>Passend zu</b>	<b>Best.Nr.</b>	<b>Seite</b>
<b>Verpflichtendes Zubehör</b>		
Display-Ruf-Modul EB	REN705Y	121

Bezeichnung	VPE	PrGr	Preis	Best.Nr.
DLM-256 Tastatur Modul für Display-Ruf EB	1	E020	538,50 €/St	<b>5812570</b>



5812570



**ELCOM.MODESTA DCI-256 LAN-Schnittstelle für Display Ruf-Modul i2/2Draht Audio**

Farbe: schwarz matt  
 Betriebstemperatur: -20 ... 70 °C  
 Betriebsspannung: 24 V DC

- Betriebsspannung über Displayruf-Modul 12 V AC
- LAN-Schnittstelle für Display-Ruf Modul
- Web- oder Telnet-Konfiguration
- Passwort geschützter Zugang

Passend zu	Best.Nr.	Seite
<b>Verpflichtendes Zubehör zur Auswahl</b>		
Display-Ruf-Modul EB	REN705Y	121
DCI-256 LAN-Schnittstelle EB für Display-Ruf-Modul	1507150	122

1507150

Bezeichnung	VPE	PrGr	Preis	Best.Nr.
DCI-256 LAN-Schnittstelle EB für Display-Ruf-Modul	1	E020	273,00 €/St	<b>1507150</b>

2Draht



**ELCOM.MODESTA BMM-200 Bewegungsmelder Modul**

Farbe: Edelstahl, Metall gebürstet  
 Materialstärke Edelstahl: 2 mm  
 Schaltkontakt potenzialfrei: max. 24V/1A  
 Betriebsspannung: 12 V AC  
 Abmessungen (B x H x T): 120 x 120 x 47 mm

- Bewegungsmelder in Infrarottechnik
- Erfassungsbereich zur Personenerkennung von 2,5 ... 8 m
- stufenlos einstellbare Helligkeitsschwelle 5 ... 1000 Lux
- stufenlos einstellbare Einschaltdauer 1 s ... 8 min

Passend zu	Best.Nr.	Seite
<b>Verpflichtendes Zubehör</b>		
Sicherheitstrafo 230V/12V 18VA 2PLE	ST320	71

5810520

Bezeichnung	VPE	PrGr	Preis	Best.Nr.
BMM-200 Bewegungsmelder-Modul EB	1	E020	486,60 €/St	<b>5810520</b>



**ELCOM.MODESTA LLM-115 LED Beleuchtungs-Modul**

Farbe: Edelstahl, Metall gebürstet  
 Materialstärke Edelstahl: 2 mm  
 Betriebsspannung: 12 V AC  
 Abmessungen (B x H x T): 120 x 120 x 27,5 mm

- mit weißen LEDs und Diffusor-Scheibe
- Abstrahlrichtung nach unten
- Lichtaustritt direkt strahlend
- ausgestelltes Leuchtgehäuse aus Edelstahl
- zur Beleuchtung von Hausnummer- und Gravur-Modul

Passend zu	Best.Nr.	Seite
<b>Verpflichtendes Zubehör</b>		
Sicherheitstrafo 230V/12V 18VA 2PLE	ST320	71

5815950

Bezeichnung	VPE	PrGr	Preis	Best.Nr.
LLM-115 LED Beleuchtungs Modul EB	1	E020	248,90 €/St	<b>5815950</b>



## ELCOM.MODESTA LIM-100 LED-Infomodul

Farbe:	Edelstahl, Metall gebürstet	- mit weißen LEDs und Diffusor-Scheibe
Materialstärke Edelstahl:	2 mm	- Abstrahlrichtung nach vorne
Betriebsspannung:	12 V AC	- geeignet für Einleger oder mechanische Gravur
Abmessungen (B x H x T):	120 x 120 x 27,5 mm	- beschriftbares Lichtmodul hinter flächenbündiger Makrolon-Scheibe
Sichtfenster:	80 mm	

<b>Passend zu</b>	<b>Best.Nr.</b>	<b>Seite</b>
<b>Verpflichtendes Zubehör</b>		
Sicherheitstrafo 230V/12V 18VA 2PLE	ST320	71



5810240

Bezeichnung	VPE	PrGr	Preis	Best.Nr.
LIM-100 LED Info-Modul EB	1	E020	198,10 €/St	<b>5810240</b>



## ELCOM.MODESTA STM-100 Taster Modul

Farbe:	Edelstahl, Metall gebürstet	- Abstrahlrichtung nach vorne
Materialstärke Edelstahl:	2 mm	- Lichtaustritt direkt strahlend
Betriebsspannung:	12 V AC/DC	- beleuchtet mit 6 grünen LED's
Abmessungen (B x H x T):	120 x 120 x 44 mm	- lasergraviertes Rollstuhlfahrer-Symbol
		- integrierter LED-beleuchteter Edelstahl-Drucktaster

<b>Passend zu</b>	<b>Best.Nr.</b>	<b>Seite</b>
<b>Verpflichtendes Zubehör</b>		
BTE-116 Taster-Expander EB	1703116	75
Ruftaster Anschlussmodul mit Halterung EB REH312Y		113



5810111

Bezeichnung	VPE	PrGr	Preis	Best.Nr.
STM-100 Taster-Modul mit LED und Lasergravur Rollstuhl	1	E020	236,50 €/St	<b>5810111</b>

## ELCOM.MODESTA AMM-100 Blindverschluss Modul

Farbe:	Edelstahl, Metall gebürstet	- zur Abdeckung von Leerfeldern oder zukünftigen Erweiterungen
Materialstärke Edelstahl:	2 mm	- geeignet für individuelle Lasergravuren
Abmessungen (B x H x T):	120 x 120 x 18 mm	

Bezeichnung	VPE	PrGr	Preis	Best.Nr.
AMM-100 Blindverschluss-Modul EB	1	E020	43,30 €/St	<b>5810400</b>



5810400



## ELCOM.MODESTA HDM-100 Modul mit Schaltdose

Farbe:	Edelstahl, Metall gebürstet	- mit montierter Hohlwanddose 68 mm
Materialstärke Edelstahl:	2 mm	- zum Einbau von Schaltern und Steckdosen
Ausschnitt Funktionseinheit (Ø):	68 mm	- Vorbereitung für 68 mm Hohlwanddose
Abmessungen (B x H x T):	120 x 120 x 63 mm	

Bezeichnung	VPE	PrGr	Preis	Best.Nr.
HDM-100 Modul mit Schaltdose EB	1	E020	75,50 €/St	<b>5810300</b>



5810300



**Manufakturlösung elcom axent**

Kommunikationselement: Kamera-/Lautsprechermodul  
 Abmessungen (H x B x T): 1500 x 130 x 120 mm  
 Ruftaster: Ruftastermodul 4/1  
 Zugangskontrolle: Code-Schloss  
 Zusatzelement: -  
 Oberfläche/Farbe: Edelstahl mattiert  
 Beschriftung: -



**Sonderanfertigung elcom axent**

Kommunikationselement: Kamera-/Lautsprechermodul  
 Abmessungen (H x B x T): 360 x 265 x 55 mm  
 Ruftaster: Ruftaster Kontur messing 2/1  
 Zugangskontrolle: -  
 Zusatzelement: -  
 Oberfläche/Farbe: PVD-Messing matt  
 Beschriftung: Mechanische Gravur



**Sonderanfertigung elcom axent**

Kommunikationselement: Kamera-/Lautsprechermodul  
 Abmessungen (H x B x T): 720 x 185 x 60 mm  
 Ruftaster: Ruftaster Kontur  
 Zugangskontrolle: Fingerabdruck-Leser  
 Zusatzelement: Display-Callmodul  
 Oberfläche/Farbe: Edelstahl mattiert  
 Beschriftung: Folienbeschriftung



**Sonderanfertigung elcom axent**

Kommunikationselement: Kamera-/Lautsprechermodul  
 Abmessungen (H x B x T): 370 x 390 x 55 mm  
 Ruftaster: Ruftaster Kontur variantic  
 Zugangskontrolle: -  
 Zusatzelement: -  
 Oberfläche/Farbe: PVD-Variantic matt  
 Beschriftung: Folienbeschriftung



**Sonderanfertigung elcom axent**

Kommunikationselement: Kamera-/Lautsprechermodul  
 Abmessungen (H x B x T): 350 x 155 x 50 mm  
 Ruftaster: Ruftaster Kontur anthrazit  
 Zugangskontrolle: -  
 Zusatzelement: -  
 Oberfläche/Farbe: PVD-Anthrazit matt  
 Beschriftung: -

## Checkliste

### 01 Kommunikationselement

Videoelement eckig

Videoelement rund

Lautsprecherelement



### 02 Abmessungen

Breite \_\_\_\_\_ Höhe \_\_\_\_\_

### 03 Funktionen

Ruftaster: \_\_\_\_\_

Zugangskontrolle: \_\_\_\_\_

Zusatzfunktionen: \_\_\_\_\_

### 04 Farbe/Oberfläche

\_\_\_\_\_

### 05 Beschriftung

\_\_\_\_\_

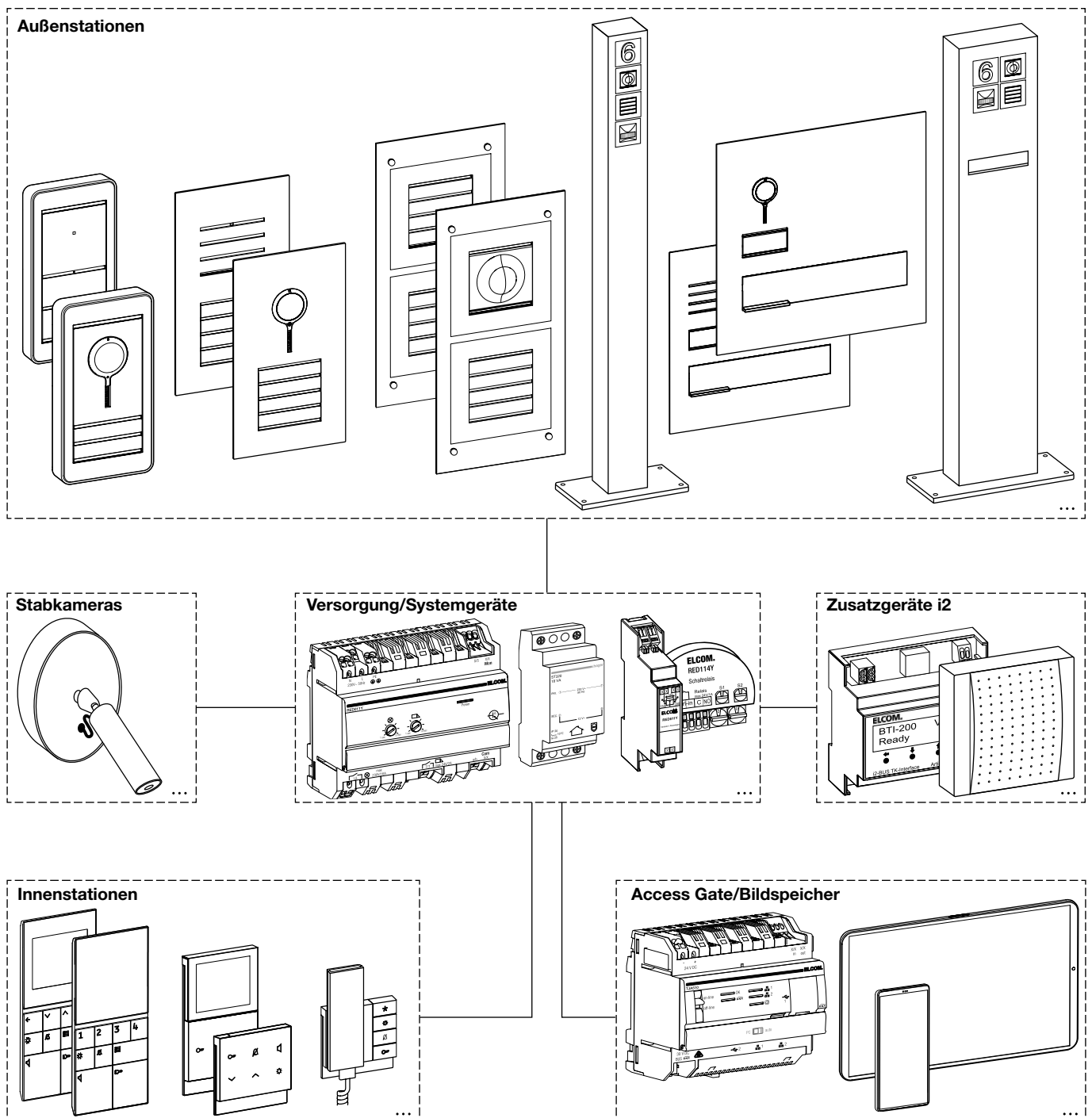
\_\_\_\_\_

2Draht-Bussystem für perfekte Audio-, Video-, Licht-, Schalt- und Steuerfunktionen in der Türkommunikation. Moderne flache zum Schalterprogramm passende Innenstationen, verbunden mit Außenstationen und Briefkasten-Außenstationen. Die Kombination aus Videokamera und Türlautsprecher in einem Modul führt zu kompakten Außenstationen. Die einfach zu installierende 2Draht Technik ist für Einfamilienhäuser ebenso wie für Wohnungsanlagen mit bis zu 256 Teilnehmern und 150 Außenstationen ausgelegt. Die verpolungssichere, mithörgesperrte 2Draht-Bustechnologie vermeidet Fehler und reduziert den Installations- und Verdrahtungsaufwand in Neuanlagen. Bereits vorhandene Leitungen von Klingel- oder Sprechanlagen in Altbauten können, dank der leitersparenden 2Draht Technik, mit neusten Funktionen belegt werden. Zusätzliche Funktionen und Teilnehmer können jederzeit integriert werden. Komponenten der i2Audio-Technik wie z. B. Telefon-Gateways, lassen sich problemlos über den **a/b** Anschluss der Strangversorgung oder über einen Audio-Auskoppler integrieren.

Für Arbeiten an Anlagen mit Netzanschluss 230 V Wechselspannung sind die Sicherheitsanforderungen nach DIN VDE 0100 zu beachten. Für die Installation von Türkommunikationsanlagen sind die allgemeinen Sicherheitsbestimmungen für Fernmeldeanlagen nach VDE 0800 zu beachten:

- getrennte Führung von Netz- und Türkommunikationsleitungen gemäß VDE 0800.
- Trennstege zwischen Netz- und Türkommunikationsleitungen in gemeinsam genutzten Kabelkanälen.
- Verwendung handelsüblicher Fernmeldeleitungen, z. B. J-Y(St) Y mit 0,8 mm Durchmesser.

2Draht



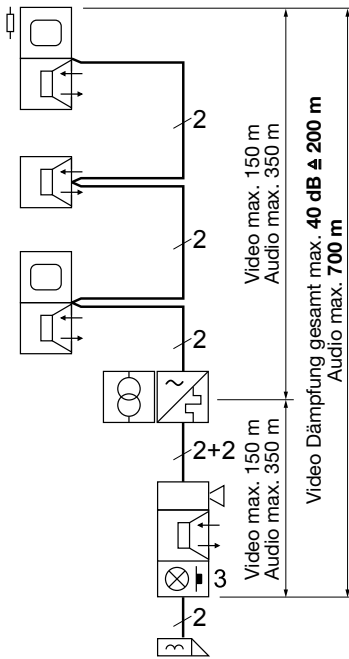
### Installationsarten

In Video-Anlagen müssen ab 9 Teilnehmern Videoverteiler verwendet werden. Max. 8 Innenstationen Video je Zweig dürfen angeschlossen werden.

In reinen Audio-Anlagen können die Videoverteiler entfallen. Max. 16 Innenstationen je Zweig können beliebig 2-adrig durchverdrahtet werden.

### Durchgangsinstallation

Die Busleitung **X/X** wird von einer Innenstation zur nächsten Innenstation mit jeweils einer eigenen Leitung durchverdrahtet.



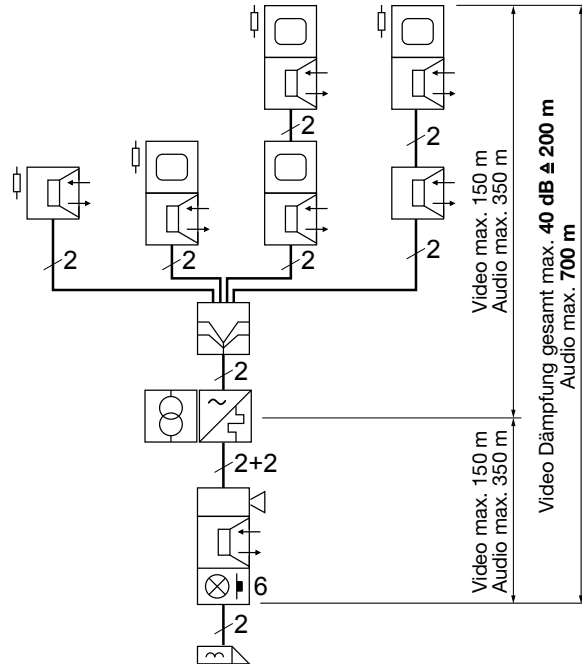
### Hinweis

Wir empfehlen auch bei Audio-Anlagen Videoverteiler einzubauen. Damit sind alle Voraussetzungen für eine spätere Nachrüstung einer Video Anlage erfüllt.

Vorteilhaft ist eine Sterninstallation, da bei einem Leitungsdefekt nur der betroffene Zweig und nicht die gesamte Anlage ausfällt.

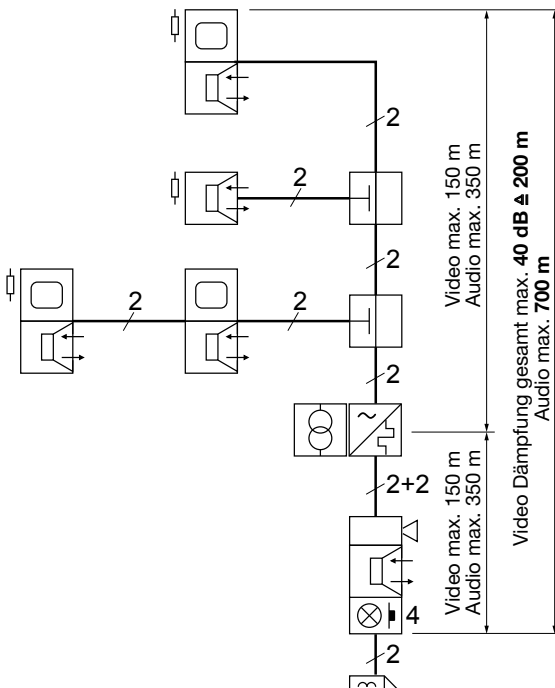
### Sterninstallation

Bei einer Sterninstallation wird von einem Punkt aus sternförmig verdrahtet. Es müssen Videoverteiler verwendet werden. Nach der ersten Innenstation können weitere durchverdrahtet werden.



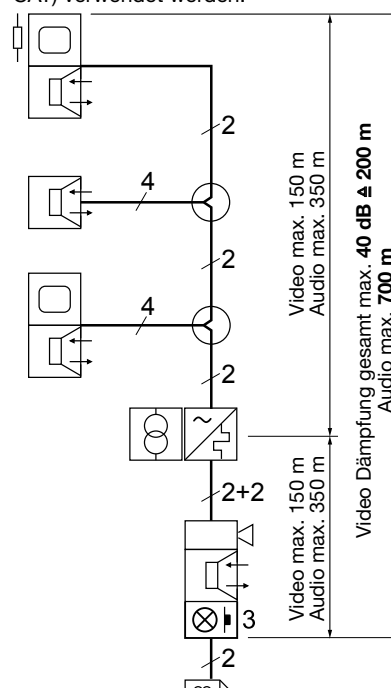
### Stichinstallation mit Videoverteiler/Abzweiger

Bei einer Stichinstallation wird von den Stichpunkten (Abzweigern) aus weiterverdrahtet. Stichpunkte können untereinander verbunden werden. Bei Stichinstallationen mit Videoverteilern/Abzweigern wird keine Rückleitung benötigt.



### Stichinstallation ohne Videoverteiler

Bei einer Stichinstallation wird von den Stichpunkten (Abzweigern) aus weiterverdrahtet. Stichpunkte können untereinander verbunden werden. Ohne Videoverteiler (Hin- und Rückadern in einer Leitung) **müssen** jeweils versilberte Paare der Leitungen (z. B. J-Y(ST)Y oder CAT) verwendet werden.





**Maximalausbau mit Innenstationen Video Anzahl bei n Außenstationen**

Außenstationen/ Etagenstationen	1	2	3	4	5	6	7	8	9	10	11	12	13	14	15	16
Innenstationen Video	32	30	28	26	24	22	20	18	16	14	12	10	8	6	4	2
Zweige für Innenstationen Video mindestens	4				3				2				1			

**Maximalausbau mit Innenstationen Audio Anzahl bei n Außenstationen**

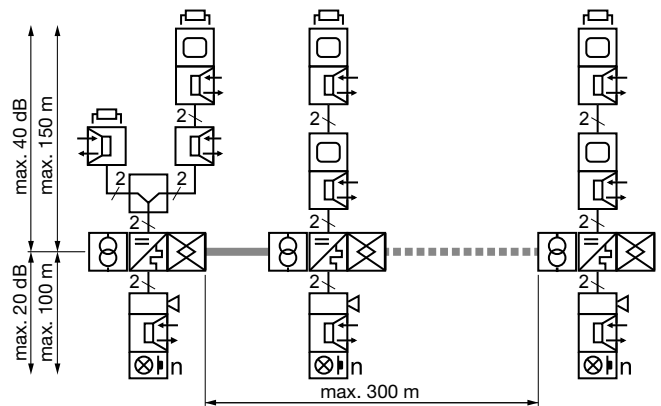
Außenstationen/ Etagenstationen	1	2	3	4	5	6	7	8	9	10	11	12	13	14	15	16
Innenstationen Audio	32	30	28	26	24	22	20	18	16	14	12	10	8	6	4	2
Zweige für Innenstationen Audio mindestens	2								1							

**Maximalausbau mit Strang-Kopplern**

Mit maximal 64 Strang-Kopplern lassen sich maximal 256 Innenstationen und 150 Außenstationen betreiben. Es können bis zu 3 gleichzeitige Gesprächswege im Backbone geführt werden. An 2 über den Backbone kommunizierenden Strang-Kopplern darf die Addition der an ihnen angeschlossenen Außenstationen und Innenstationen den Strang-Koppler-Maximalausbau nicht überschreiten.

**Hinweis**

Alle an der Strangversorgung angeschlossenen Busleitungen und der längste Buskopplerstrang der Anlage dürfen die Leitungslänge von 1000 m nicht überschreiten.



**Maximalausbau bei 2 kommunizierenden Strang-Kopplern**

Addition Außenstationen/ Etagenstationen	1	2	3	4	5	6	7	8	9	10	11	12	13	14	15	16
Addition Innenstationen	32	30	28	26	24	22	20	18	16	14	12	10	8	6	4	2

**Leitungstyp und Leitungslängen**

Zur Installation können folgende Leitungen verwendet werden:

- J-Y(ST)Y, A-2Y(L)2Y  
Installationskabel paarig verseilt, mit Abschirmung.  
Busleiterpaar-Empfehlung: weiß/gelb
- CAT-5/6/7 Netzwerkkabel paarig verseilt, mit Abschirmung.  
Busleiterpaar-Empfehlung orange/weiß
- YR Klingelschlauchleitung nicht verseilt und ohne Abschirmung.  
Busleiterpaar-Empfehlung: braun/gelb

Die Installation der Busleitung (X/X) muss bei J-Y(ST)Y und CAT-Kabeln auf einem verseilten Aderpaar und bei YR-Kabeln auf zwei nebeneinander liegenden Adern erfolgen.

**Hinweis**

Die Leitungslänge aller Busleitungen inklusive Kopplerstränge darf 1000 m nicht überschreiten.

Bei 2 parallel geschalteten Innenstationen bzw. zusätzlichem Nebensignalgerät muss wegen der erhöhten Stromaufnahme die Leitungslänge auf 50 % reduziert werden. Bei 3 Geräten ist die Zusatzspeisung erforderlich.

Aderndopplung der 2Draht Busleitung ist nicht zulässig.

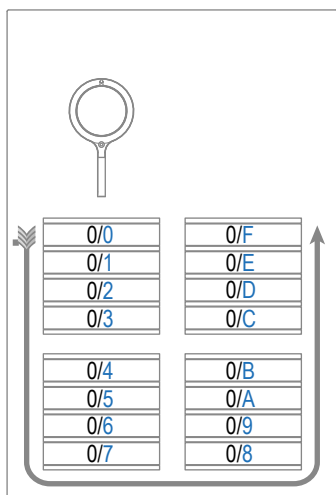
Zur weiteren Verbesserung der Störfestigkeit kann bei J-Y(ST)Y und CAT-Kabeln die durch verbundene Kabelabschirmung und bei YR-Kabeln alle nicht verwendeten Adern als Sternpunkt geerdet werden.

Leitungstyp	Leiter Ø	max. Leitungslänge	max. Dämpfung / Schleifenwiderstand	
<b>Leitungslänge max. je Zweig von der Strangversorgung/Koppler zu den Innenstationen</b>			Je Zweig von der Außenstation bis zur letzten Innenstation dürfen 200 m Leitungslänge, 40 dB Dämpfung inklusive Videoverteiler (bei YR Kabel 20 dB wegen der geringeren Störfestigkeit) nicht überschritten werden.	
J-Y(ST)Y	0,6 mm	75 m / mit Zusatzspeisung 150 m		
	0,8 mm	150 m / mit Zusatzspeisung 150 m		
CAT-5/6/7	0,5 mm	50 m / mit Zusatzspeisung 100 m / mit Aderndopplung der Zusatzspeisung 150 m		
YR	0,8 mm	75 m / mit Zusatzspeisung 75 m		
<b>Leitungslänge max. je Zweig von der Strangversorgung/Koppler zu den Außenstationen</b>			Von der Strangversorgung/Koppler bis zur Außenstation und von der Strangversorgung/Koppler bis zur letzten Innenstation darf der Schleifenwiderstand jeweils 15 Ω nicht überschreiten.	
J-Y(ST)Y	0,6 mm	75 m		
	0,8 mm	150 m (100 m beim Koppler)		
CAT-5/6/7	0,5 mm	50 m		
YR	0,8 mm	75 m		
<b>Verbindungsleitungslänge max. zwischen Kopplern</b>			Bei CAT-5 Leitungen reduziert sich die Leitungslänge auf 200 m	
CAT-6/7	0,5 mm	300 m		
<b>Leitung von Türöffner/Außenstationsbeleuchtung zum Transformator ST320 bei Türöffner-Stromaufnahme 1 A (0,5 A)</b>				
J-Y(ST)Y	0,6 mm	1 A	30 m / mit Aderndopplung 60 m	max. 3,5 Ω
		0,5 A	60 m / mit Aderndopplung 120 m	max. (7 Ω)
	0,8 mm	1 A	50 m / mit Aderndopplung 100 m	max. 3,5 Ω
		0,5 A	100 m / mit Aderndopplung 200 m	max. (7 Ω)
CAT-5/6/7	0,5 mm	1 A	20 m / mit Aderndopplung 40 m	max. 3,5 Ω
		0,5 A	40 m / mit Aderndopplung 80 m	max. (7 Ω)
YR	0,8 mm	1 A	50 m / mit Aderndopplung 100 m	max. 3,5 Ω
		0,5 A	100 m / mit Aderndopplung 200 m	max. (7 Ω)
Leitung von der Innenstation zum Etagentaster			max. 15 Ω	
J-Y(ST)Y; CAT; YR				

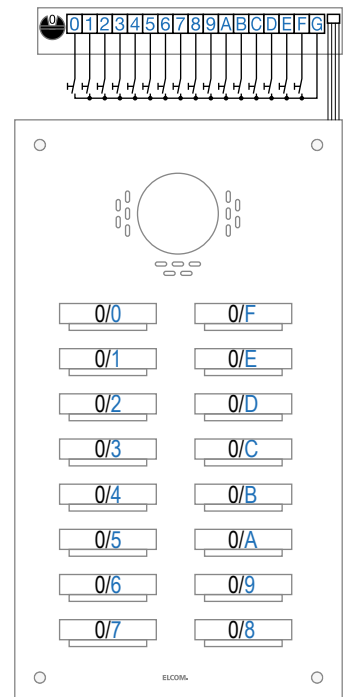
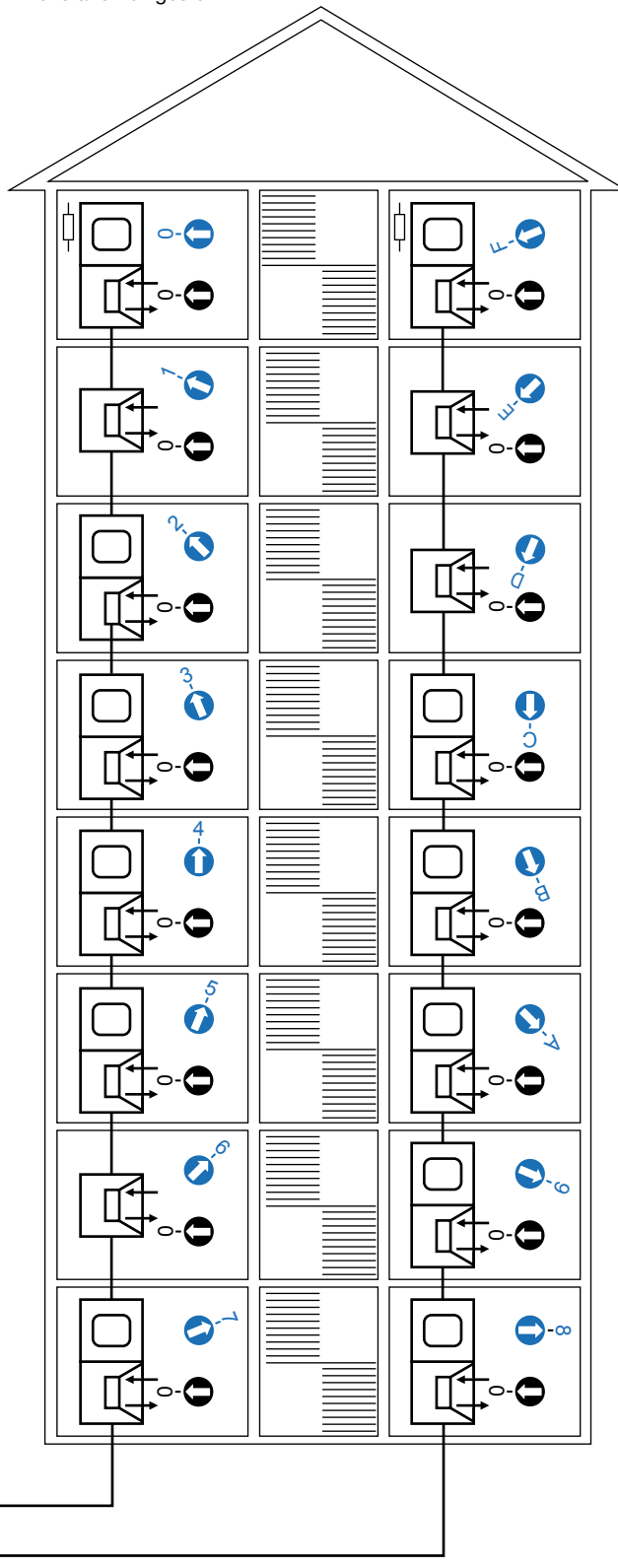
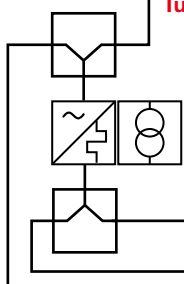
**drehfix® Adressierung**

Mit der Adressierung werden die Ruftaster der Außenstation den Innenstationen zugewiesen. Beim ersten Einschalten einer ELCOM.ONE Außenstation wird den Ruftastern automatisch eine Gruppen- und Teilnehmeradresse in einer bestimmten Reihenfolge (der rückseitigen Verkabelung folgend) zugewiesen. Gruppen- und Teilnehmeradresse der Ruftaster, Funktionen und die Türadresse können auch am rückseitigen Gerätemenü mit 7-Segment-Display der Außenstation manuell eingegeben werden. Bei Außenstationen mit Tastenexpander BTE-116 erfolgt die Adresszuordnung der Teilnehmeradresse durch Anschluss des Tasters an den entsprechenden Eingang. Die Gruppenadresse wird an dem drehfix® Kodierschalter eingestellt. Die Gruppen- und Teilnehmer-Adresse der Ruftaste wird einfach an den drehfix® Kodierschaltern der jeweiligen Innenstation eingestellt.

**Hinweis**  
Nach der Gruppen- und Teilnehmeradresse 0/F wird mit der nächsten Gruppenadresse 1 weiter adressiert.



Türadresse 00



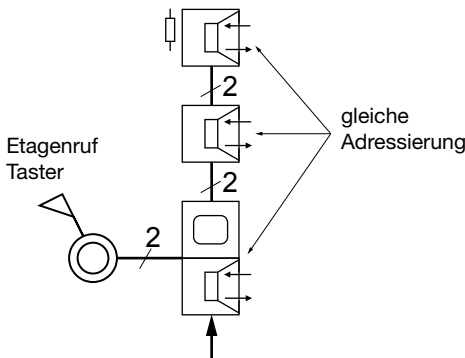
Türadresse

**Parallelbetrieb von Innenstationen**

Über eine identische Adressierung können maximal 3 Innenstationen parallel betrieben und einem gemeinsamen Ruftaster zugeordnet werden. Da sich die Stromaufnahme der Innenstationen in diesem Fall addiert, reduziert sich die zulässige Leitungslänge bei 2 Innenstationen auf die Hälfte oder der Anschluss der Zusatzspeisung ist erforderlich. Bei 3 parallelen Innenstationen muss die Zusatzspeisung (S/S) angeschlossen werden.

**Etagenruf im Parallelbetrieb**

Im Parallelbetrieb kann der Etagenruf über den 2Draht Bus an die parallelen Innenstationen (max. 3) weitergeleitet werden. Hierzu ist an der ersten Innenstation die Etagenruf-Weiterleitung zu aktivieren.

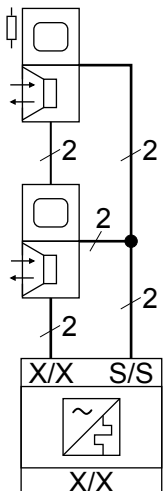


**Hinweis**

Der parallele Anschluss des Etagenruf-Tasters an mehreren Innenstationen ist nicht zulässig.  
Eine Beleuchtung des Etagenruf-Tasters über den 2Draht Bus ist nicht möglich. Zur Beleuchtung können 12 V LED-Aggregate, an den separaten potenzialfreien Meldekontakten der Taster, von dem 12 V- Sicherheitstransformator betrieben werden.

**Zusatzspeisung S/S**

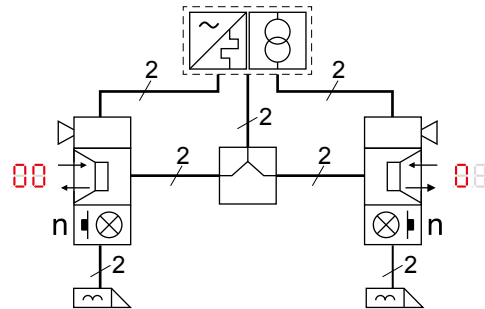
Zur Erhöhung der Reichweite bei parallel geschalteten Innenstationen oder/und bei der Verwendung von Aderdurchmessern kleiner 0,8 mm kann die Zusatzspeisung an den Innenstationen angeschlossen werden. Für die Zusatzspeisung werden zwei zusätzliche Adern (S/S) zwischen der Bus-Strangversorgung und der Innenstation benötigt. Die Adern (S/S) der Zusatzspeisung dürfen im Gegensatz zu den Busleitungen (X/X) auch gedoppelt und in beliebiger Reihen-, Stern- oder Baumstruktur verdrahtet werden.



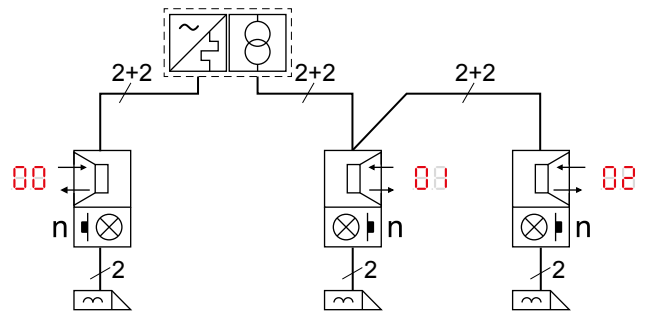
**Betrieb mehrerer Außenstationen**

Bei mehreren Video-Außenstationen müssen die Busleitungen der einzelnen Außenstationen über Videoverteiler in den Strang eingekoppelt werden. Hierbei wird der Videoverteiler „rückwärts“ betrieben, wodurch die Anschlüsse (X/X) als Eingänge für die Außenstationen dienen. Der Anschluss (X1/X1) ist in diesem Fall der Ausgang. Nicht benutzte Anschlüsse (X/X) am Videoverteiler sind durch Stecken von Abschlusswiderständen abzuschließen.

**Betrieb mehrerer Video-Außenstationen**



**Betrieb mehrerer Audio-Außenstationen**

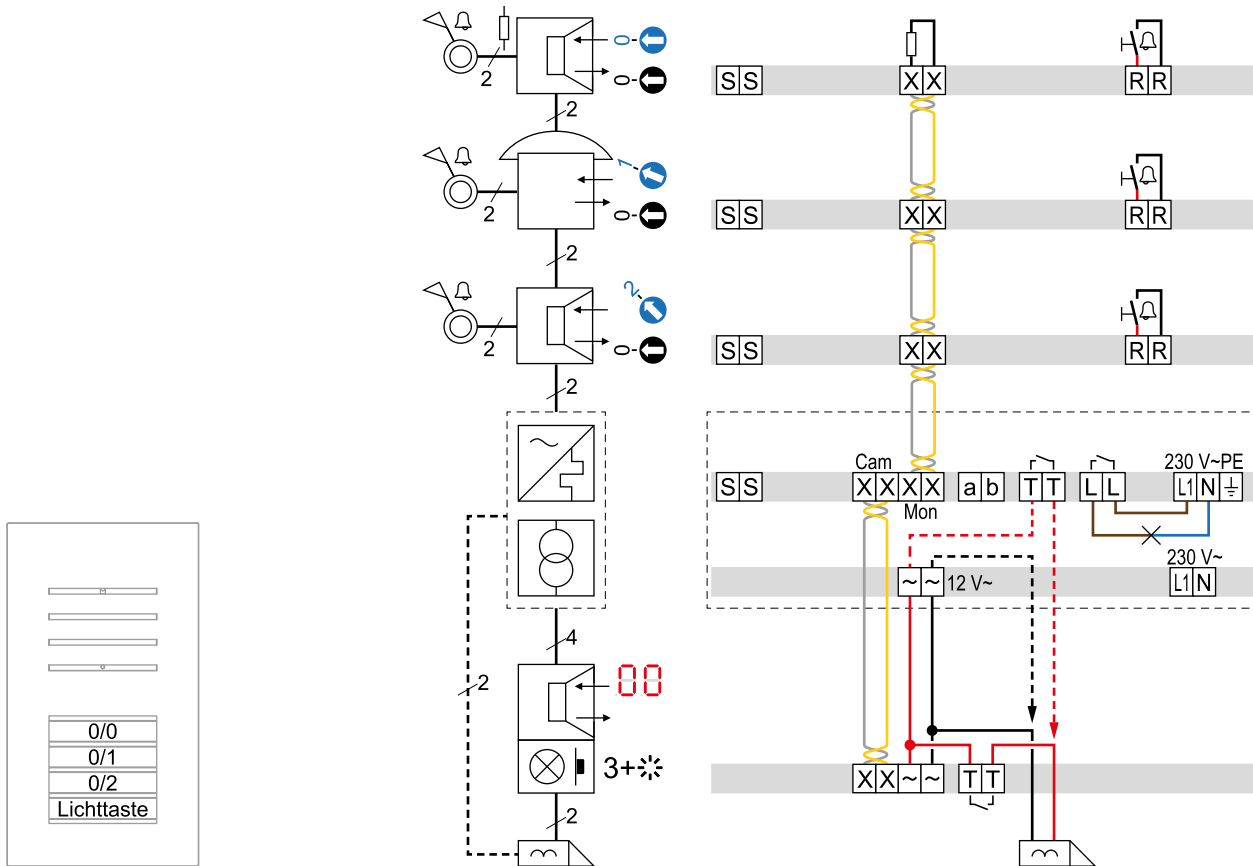


**Hinweis**

Bei ausschließlich Audio-Außenstationen kann der Videoverteiler entfallen. Audio-Außenstationen können auch durchverdrahtet werden. Wir empfehlen allerdings, zwecks späterer Video-Nachrüstung, auch bei Audio-Außenstationen Videoverteiler einzusetzen.  
Die Türadresse kann bei ELCOM.ONE Außenstation über das rückseitige Gerätemenü mit 7-Segment-Display der Außenstation eingestellt werden. Bei Außenstationen mit BTC-500 Kamera-Türlautsprecher und ELA-100 Türlautsprecher kann die Türadresse an dem roten Drehregler des Gerätes eingestellt werden. Doppelte Türadressen sind nicht zulässig!

**Durchgangsinstallation Audio**

Beispielhaft mit 3 Audio Innenstationen und einer Audio Außenstation in einer Durchgangsinstallation.



**Planungshinweise**

- Hinweis**  
In der manipulationsgeschützten gestrichelt dargestellten Variante darf die Türöffner-Zuleitung der Strangversorgung nicht durch die Außenstation geführt werden.
- In der Innenstation am Leitungsende verbleibt der Abschlusswiderstand, in den vorherigen müssen diese entfernt werden.
- Der untere Ruftaster der Außenstation ist zum Schalten der Beleuchtung und kann mit einem Lichtsymbol gekennzeichnet werden.
- Um die Option einer späteren Komforterhöhung durch Video-Geräte zu erhalten, sollten 8 Innenstationen je Zweig und 32 im Strang nicht überschritten werden.

Platzbedarf der Reiheneinbaugeräte im Verteiler	8 TE
Türöffner-Entriegelungszeit einstellbar	1 ... 10 s
Nachlaufzeit potenzialfreier Lichtkontakt (230 V geeignet) einstellbar	1 s ... 5 min
Ruftaster-Hinterleuchtung einstellbar	Dauer Aus / Helligkeitsabhängig Ein und Aus / Dauer Ein
Montagehöhe Innenstation (Mitte)	1,5 m (± 1,3 m)
Montagehöhe Außenstation (Mitte Lautsprecher)	1,5 m

**Maximalausbau<sup>1)</sup> mit Innenstationen Audio Anzahl bei n Außenstationen**

Außenstationen	1	2	3	4	5	6	7	8	9	10	11	12	13	14	15	16
Innenstationen Audio	32	30	28	26	24	22	20	18	16	14	12	10	8	6	4	2
Zweige für Audio Innenstationen Minimum	2								1							

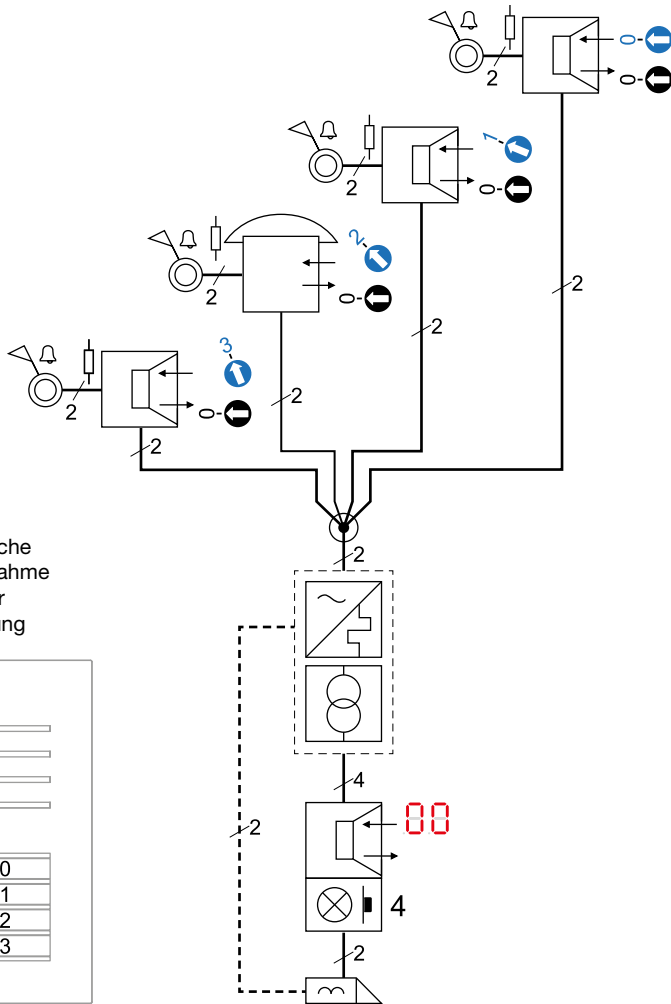
<sup>1)</sup> Mit Strang-Kopplern lassen sich maximal 256 Innenstationen und 150 Außenstationen betreiben.

## Sterninstallation Audio

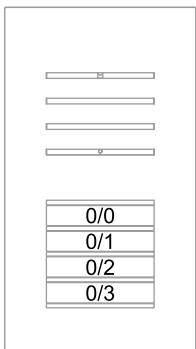
Beispielhaft 4 Audio Innenstationen und eine Audio Außenstation in einer Sterninstallation.

### **i** Hinweis

Ausfallsicherste Installationsart, da bei einem inneren Leitungsdefekt nur die jeweils betroffene Innenstation ausfällt.



**Beispiel:**  
Automatische  
Inbetriebnahme  
4 Ruftaster  
Adressierung



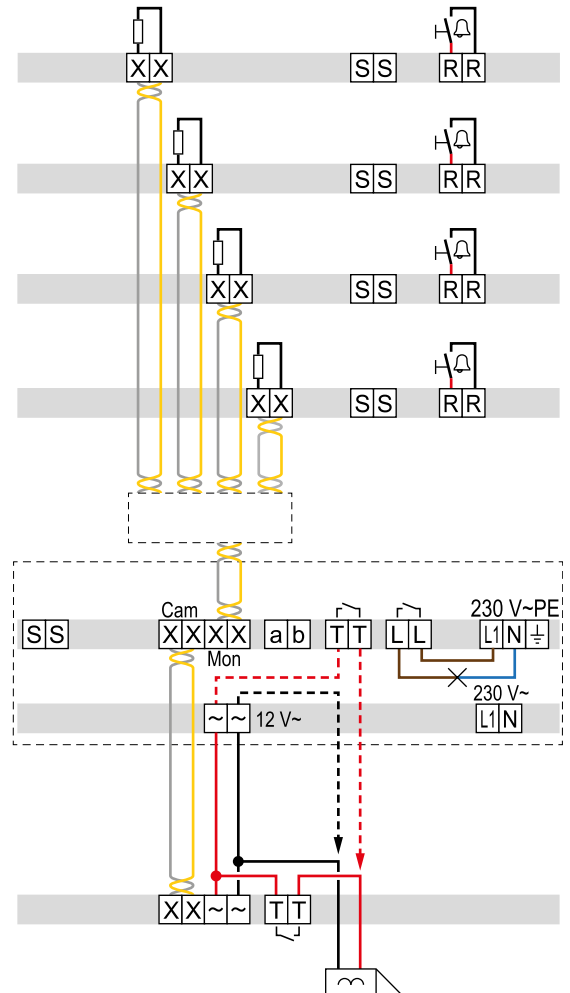
### Planungshinweise

### **i** Hinweis

In der manipulationsgeschützten gestrichelt dargestellten Variante darf die Türöffner-Zuleitung der Strangversorgung nicht durch die Außenstation geführt werden.

Alle Innenstationen werden mit einem Abschlusswiderstand abgeschlossen.

Um die Option einer späteren Komforterhöhung durch Video-Geräte zu erhalten, sollten 8 Innenstationen je Zweig und 32 im Strang nicht überschritten werden. Anstelle der Abzweigdose sollte ein Videoverteiler 4fach verwendet werden



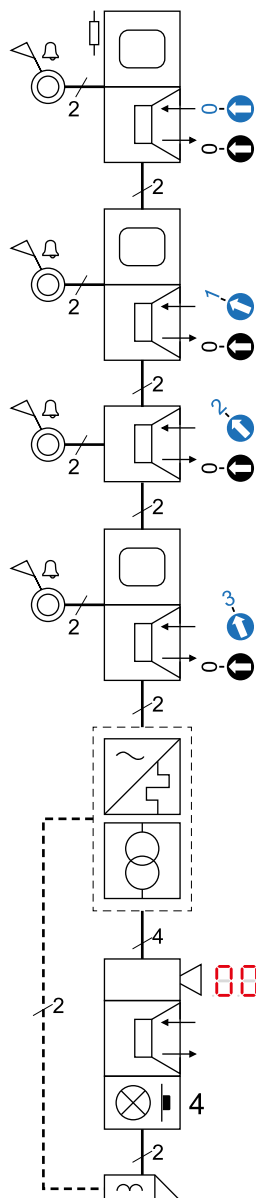
Platzbedarf der Reiheneinbaugeräte im Verteiler	8 TE
Türöffner-Entriegelungszeit einstellbar	1 ... 10 s
Nachlaufzeit potenzialfreier Lichtkontakt (230 V geeignet) einstellbar	1 s ... 5 min
Ruftaster-Hinterleuchtung einstellbar	Dauer Aus / Helligkeitsabhängig Ein und Aus / Dauer Ein
Montagehöhe Innenstation (Mitte)	1,5 m (⚠ 1,3 m)
Montagehöhe Außenstation (Mitte Lautsprecher)	1,5 m

### Maximalausbau<sup>1)</sup> mit Innenstationen Audio Anzahl bei n Außenstationen

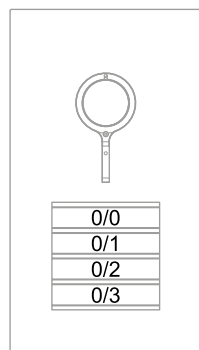
Außenstationen	1	2	3	4	5	6	7	8	9	10	11	12	13	14	15	16
Innenstationen Audio	32	30	28	26	24	22	20	18	16	14	12	10	8	6	4	2
Zweige für Audio Innenstationen Minimum	2								1							

**Durchgangsinstallation Video**

Beispielhaft 3 Video-, eine Audio Innenstation und eine Video Außenstation in einer Durchgangsinstallation.

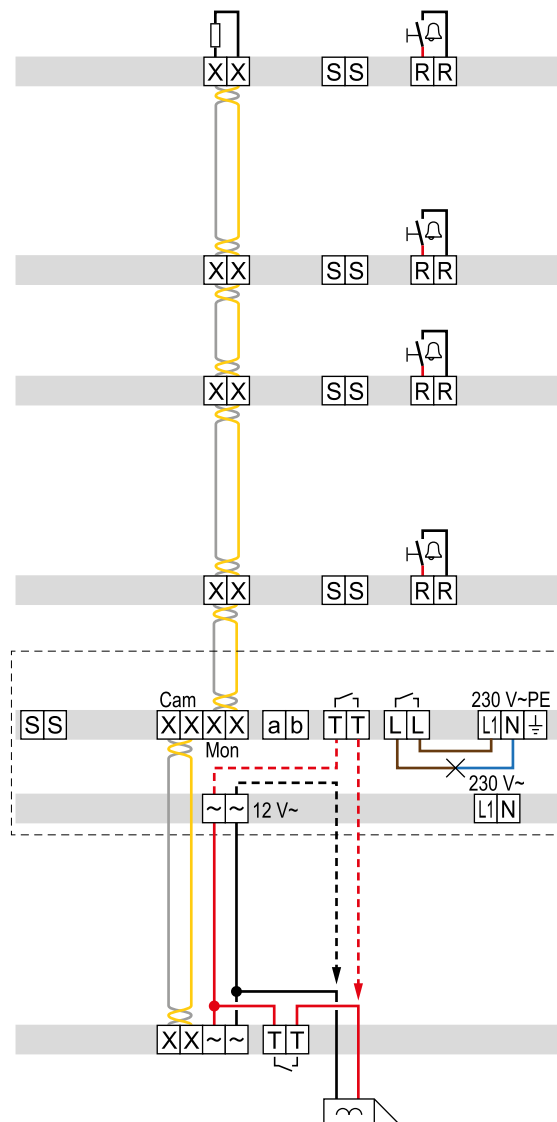


**Beispiel:**  
Automatische  
Inbetriebnahme  
4 Ruftaster  
Adressierung



**Planungshinweise**

**Hinweis**  
In der manipulationsgeschützten gestrichelt dargestellten Variante darf die Türöffner-Zuleitung der Strangversorgung nicht durch die Außenstation geführt werden.  
In der Innenstation am Leitungsende verbleibt der Abschlusswiderstand. In den vorherigen müssen diese entfernt werden.  
Durchverdrahten des Leitungsschirms und einseitiges Erden im Verteiler erhöht die Störfestigkeit.  
Bedingungen für die Auswahl des Montageortes für die Kamera beachten (siehe Bedienungsanleitung).



Platzbedarf der Reiheneinbaugeräte im Verteiler	8 TE
Türöffner-Entriegelungszeit einstellbar	1 ... 10 s
Nachlaufzeit potenzialfreier Lichtkontakt (230 V geeignet) einstellbar	1 s ... 5 min
Ruftaster-Hinterleuchtung einstellbar	Dauer Aus / Helligkeitsabhängig Ein und Aus / Dauer Ein
Montagehöhe Innenstation (Mitte)	1,5 m (± 1,3 m)
Montagehöhe Außenstation (Mitte Kamera)	1,5 m

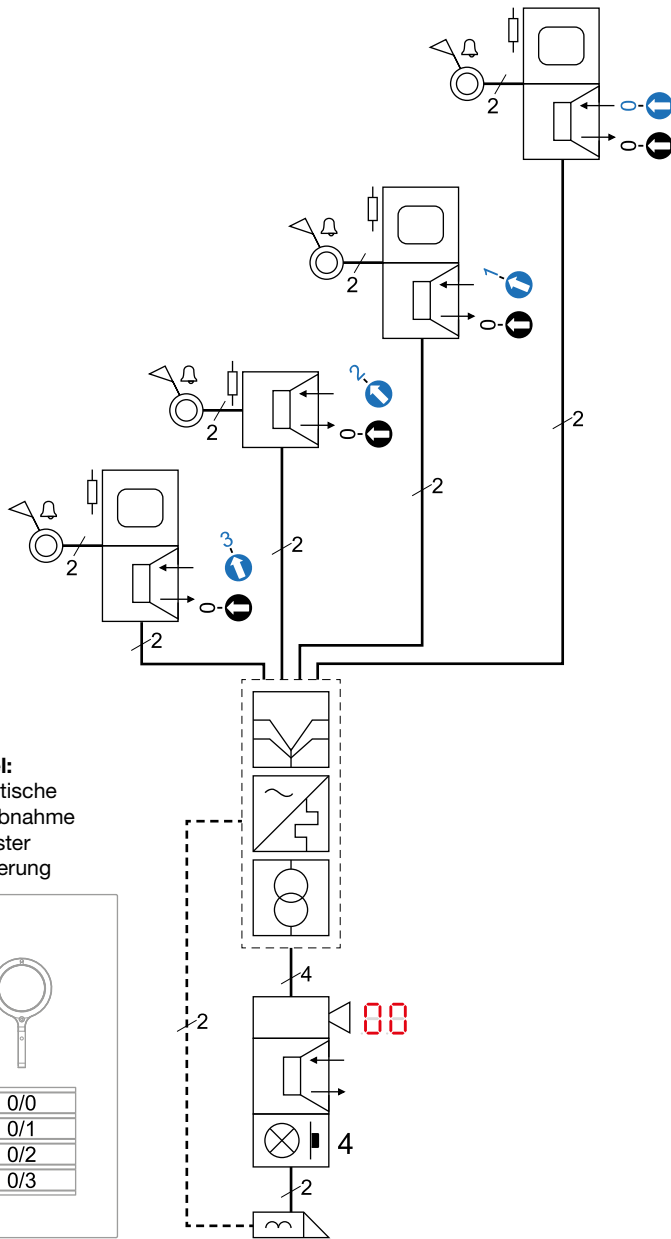
**Maximalausbau<sup>1)</sup> mit Innenstationen Video Anzahl bei n Außenstationen**

Außenstationen	1	2	3	4	5	6	7	8	9	10	11	12	13	14	15	16
Innenstationen Video	32	30	28	26	24	22	20	18	16	14	12	10	8	6	4	2
Zweige für Video Innenstationen Minimum	4				3				2				1			

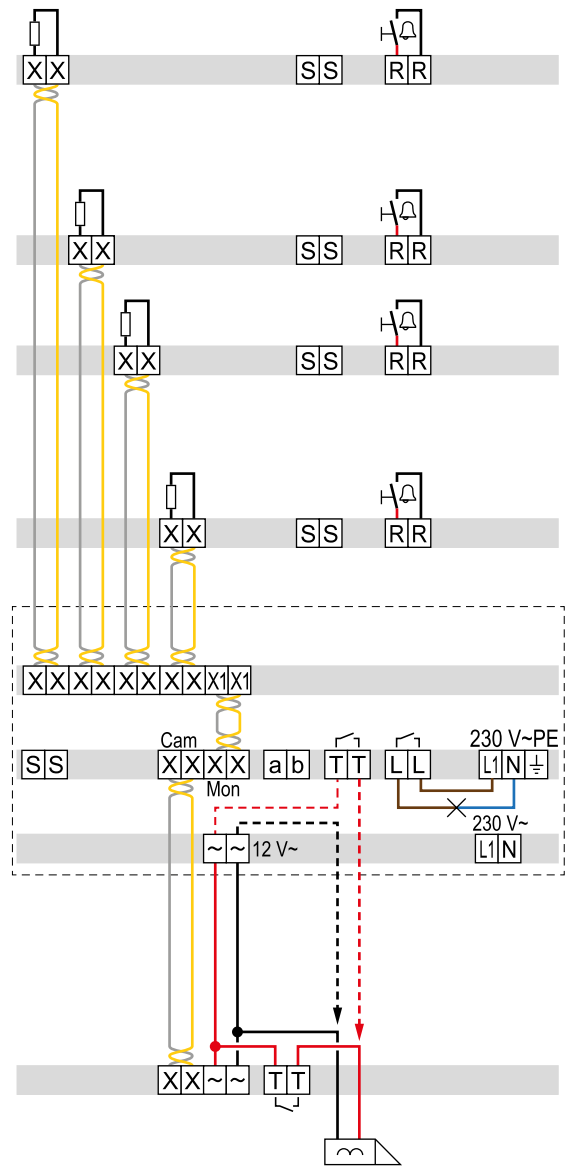
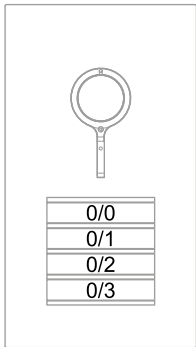
<sup>1)</sup> Mit Strang-Kopplern lassen sich maximal 256 Innenstationen und 150 Außenstationen betreiben.

## Sterninstallation Video

Beispielhaft 3 Video-, eine Audio Innenstation und eine Video Außenstation in einer Sterninstallation.



**Beispiel:**  
Automatische  
Inbetriebnahme  
4 Ruftaster  
Adressierung



## Planungshinweise

### **i** Hinweis

In der manipulationsgeschützten gestrichelt dargestellten Variante darf die Türöffner-Zuleitung der Strangversorgung nicht durch die Außenstation geführt werden.

Die Innenstationen werden mit einem Abschlusswiderstand abgeschlossen.

Einseitiges Erden des Leitungsschirms im Verteiler erhöht die Störfestigkeit.

Bedingungen für die Auswahl des Montageortes für die Kamera beachten (siehe Bedienungsanleitung).

Platzbedarf der Reiheneinbaugeräte im Verteiler	8 TE
Türöffner-Entriegelungszeit einstellbar	1 ... 10 s
Nachlaufzeit potenzialfreier Lichtkontakt (230 V geeignet) einstellbar	1 s ... 5 min
Ruftaster-Hinterleuchtung einstellbar	Dauer Aus / helligkeitsabhängig Ein und Aus / Dauer Ein
Montagehöhe Innenstation (Mitte)	1,5 m (♿ 1,3 m)
Montagehöhe Außenstation (Mitte Kamera)	1,5 m

### Maximalausbau<sup>1)</sup> mit Innenstationen Video Anzahl bei n Außenstationen

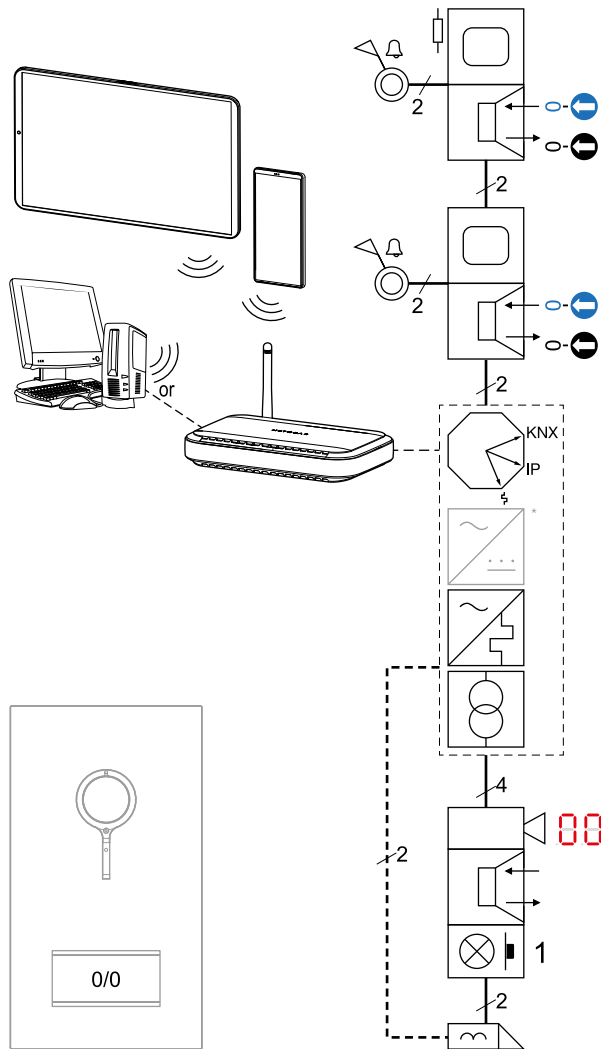
Außenstationen	1	2	3	4	5	6	7	8	9	10	11	12	13	14	15	16
Innenstationen Video	32	30	28	26	24	22	20	18	16	14	12	10	8	6	4	2
Zweige für Video Innenstationen Minimum	4				3				2				1			

<sup>1)</sup> Mit Strang-Kopplern lassen sich maximal 256 Innenstationen und 150 Außenstationen betreiben.

## Access Gate 1 WE

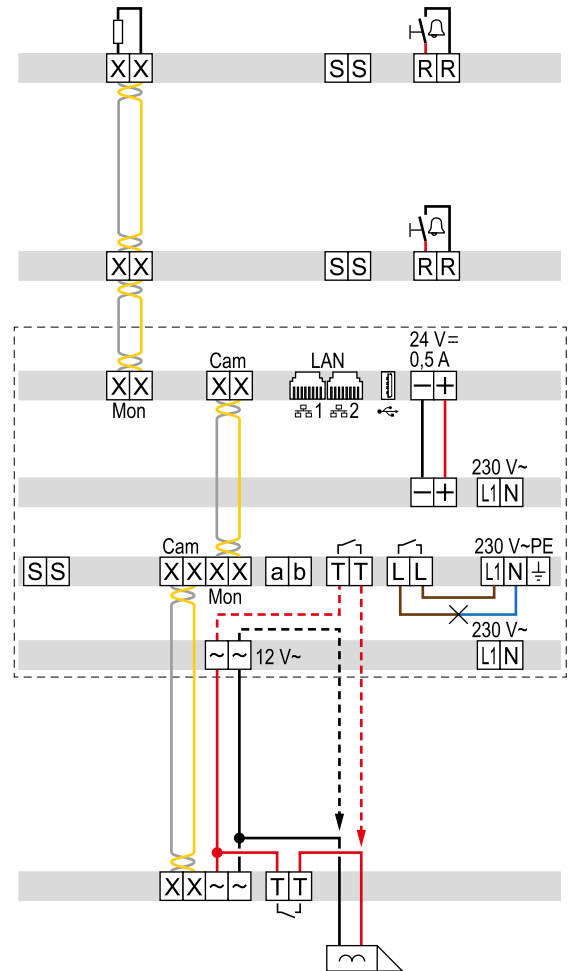
Beispielhaft 3 parallele Video Innenstationen und eine Video Außenstation in einer Durchgangsinstallation.

**Hinweis**  
Das Access Gate kann in einer Sterninstallation auch je Zweig/Wohninheit installiert werden.



### Planungshinweise

- Hinweis**
- \* Das Access Gate kann über POE oder eine 24 V= Spannungsversorgung betrieben werden.
  - In der manipulationsgeschützten gestrichelt dargestellten Variante darf die Türöffner-Zuleitung der Strangversorgung nicht durch die Außenstation geführt werden.
  - In der Innenstation am Leitungsende verbleibt der Abschlusswiderstand. In den vorherigen müssen diese entfernt werden.
  - Durchverdrahten des Leitungsschirms und einseitiges Erden im Verteiler erhöht die Störfestigkeit.
  - Kamera-Erfassungsbereich bei Auswahl des Montageortes beachten.
  - Maximalausbau beachten, das Access Gate belastet den 2Draht Bus wie eine Innenstation.
  - Nach dem Access Gate dürfen maximal 2 Innenstationen im Parallelbetrieb gleich adressiert werden.



Platzbedarf der Reiheneinbaugeräte im Verteiler	14 TE bei POE Versorgung 17 TE mit NGV-500
Türöffner-Entriegelungszeit einstellbar	1 ... 10 s
Nachlaufzeit potenzialfreier Lichtkontakt (230 V geeignet) einstellbar	1 s ... 5 min
Ruftaster-Hinterleuchtung einstellbar	Dauer Aus / Helligkeitsabhängig Ein und Aus / Dauer Ein
Montagehöhe Innenstation (Mitte)	1,5 m (⊕ 1,3 m)
Montagehöhe Außenstation (Mitte Kamera)	1,5 m

### Maximalausbau<sup>1)</sup> mit Innenstationen Video Anzahl bei n Außenstationen

Außenstationen	1	2	3	4	5	6	7	8	9	10	11	12	13	14	15	16
Innenstationen Video	32	30	28	26	24	22	20	18	16	14	12	10	8	6	4	2
Zweige für Video Innenstationen Minimum	4				3				2				1			

<sup>1)</sup> Mit Strang-Kopplern lassen sich maximal 256 Innenstationen und 150 Außenstationen betreiben.



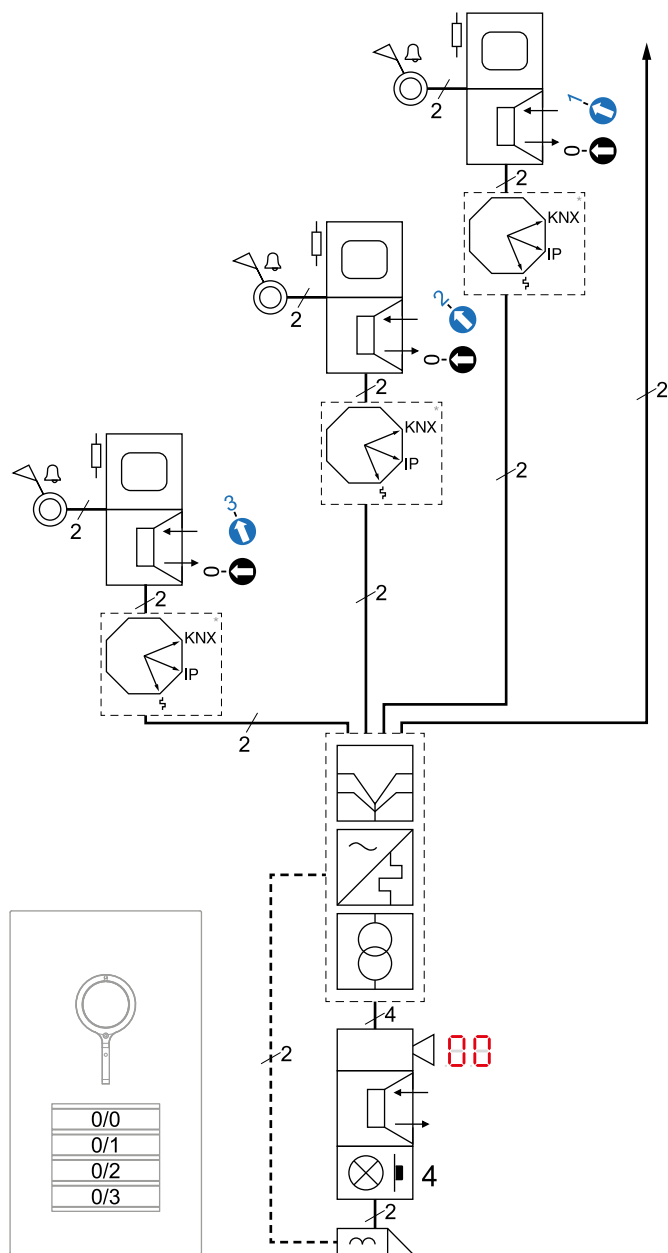
## Access Gate 3WE

Beispielhaft 3 Video Innenstationen und eine Video Außenstation in einer Sterninstallation.

### **Hinweis**

Das Access Gate kann in einer Sterninstallation auch je Zweig/Wohninheit installiert werden.

2Draht



### Planungshinweise

#### **Hinweis**

\* Das Access Gate kann über POE oder eine 24 V= Spannungsversorgung betrieben werden.

In der manipulationsgeschützten gestrichelt dargestellten Variante darf die Türöffner-Zuleitung der Strangversorgung nicht durch die Außenstation geführt werden.

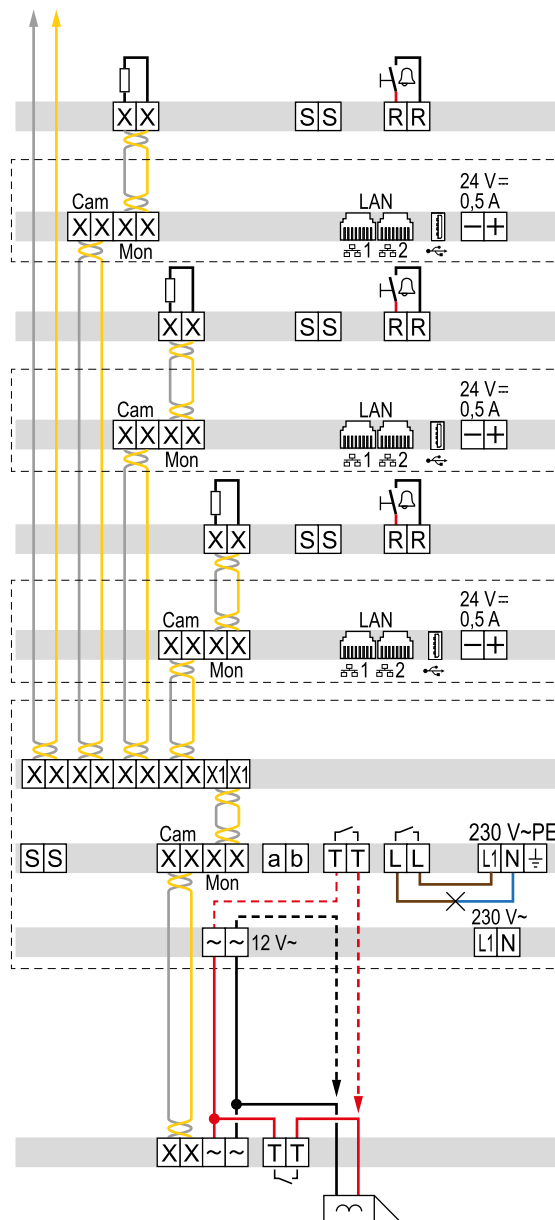
Innenstationen am Zweigende und nicht angeschlossene Verteiler-Zweige sind mit einem Abschlusswiderstand abzuschließen.

Durchverdrahten des Leitungsschirms und einseitiges Erden im Verteiler erhöht die Störfestigkeit.

Kamera-Erfassungsbereich bei Auswahl des Montageortes beachten.

Maximalausbau beachten, das Access Gate belastet den 2Draht Bus wie eine Innenstation.

Nach dem Access Gate dürfen maximal 2 Innenstationen im Parallelbetrieb gleich adressiert werden.

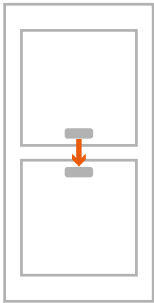


Platzbedarf der Reiheneinbaugeräte im TK-Verteiler	10 TE
Platzbedarf des Access Gate im Unterverteiler der Wohnung	6 TE mit POE 9 TE mit NGV-500
Türöffner-Entriegelungszeit einstellbar	1 ... 10 s
Nachlaufzeit potenzialfreier Lichtkontakt (230 V geeignet) einstellbar	1 s ... 5 min
Ruftaster-Hinterleuchtung einstellbar	Dauer Aus / helligkeitsabhängig Ein und Aus / Dauer Ein
Montagehöhe Innenstation (Mitte)	ca. 1,5 m (⊕ 1,3 m)
Montagehöhe Außenstation (Mitte Kamera)	ca. 1,5 m

**Verwendung Verbindungsleitungen für MODESTA REN Taster**

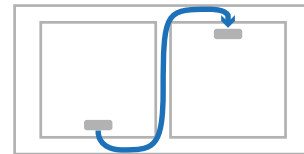
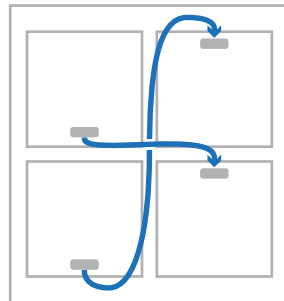
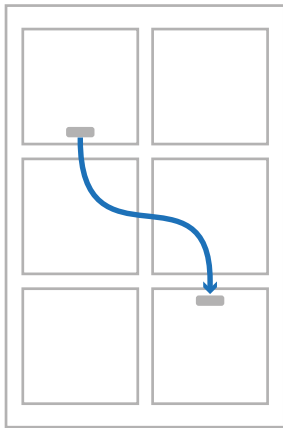
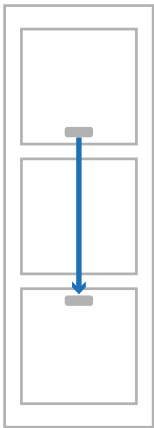
**REH301Y**

— Verbindungskabel REN Taster 90 mm



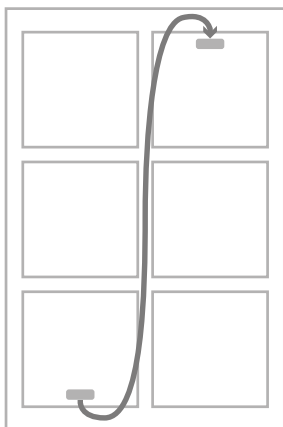
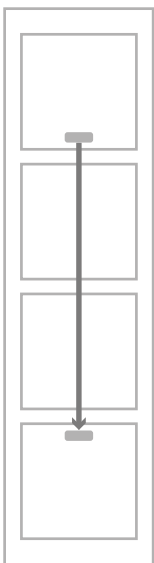
**REH302Y**

— Verbindungskabel REN Taster 355 mm



**REH305Y**

— Verbindungskabel REN Taster 420 mm



## Systemkomponenten/Zubehör

Schaltzeichen	Gerät
	Strangversorgung
	Sicherheitstransformator (Klingeltrafo)
	Netzgerät für Koppler
	Strang-Koppler mit Strangversorgung Gleichspannung versorgt
	Strang-Koppler mit Strangversorgung Wechselspannung versorgt
	Mithörsperre
	Etagenrufgenerator
	Videoverteiler/Abzweiger
	Videoverteiler 2fach / 4fach
	Audio-Auskoppler
	Schaltrelais / Schaltrelais 2fach
	Schaltrelais mit 1 Eingang
	Bus Lichtautomat
	IP-Gateway
	TK-Schnittstelle
	Türöffner
	Ruftaster Anschlussmodul
	Etagentaster (Klingeltaster)
	Schlüssel Taster 2 Schließer
	Blindverschluss
	Lichtsignal/Beleuchtungsmodul
	Abschlusswiderstand
	Abzweigdose/Verteilerdose
	Verteiler/Gehäuse

## Innenstationen/Meldegeräte

Schaltzeichen	Gerät
	Innenstation-Audio Audiomodul einer Außenstation
	Innenstation-Audio mit Hörer
	Innenstation-Video
	Bus Nebensignalgerät

**Außenstationen/Zugangskontrolle**

Schaltzeichen	Gerät
	Außenstation Audio mit n Ruftastern (n z. B. 16/2 = Außenstation 2-reihig mit 16 Ruftastern)
	Außenstation Audio mit Zustandsanzeige
	Briefkastenstation Audio
	Videomodul einer Außenstation
	Außenstation Video mit n Ruftastern 8/1 = Außenstation 1-reihig mit 8 Ruftastern
	Außenstation Video mit Zustandsanzeige
	Briefkastenstation Video
	Stabkamera
	Ruftastermodul / Ruftastermodul beleuchtet
	Zustandsanzeige
	Zustandsanzeige mit n Ruftastern beleuchtet
	Display-Ruf Modul
	Codeschloss Modul / Tastatur für Display-Ruf-Modul
	Codeschloss mit 2 Relaiskontakten
	Fingerabdruck-Leser Modul / Auswerteeinheit
	Transponder-Leser Modul
	Bewegungsmelder

**Außenstationen/Zugangskontrolle Zeichen-/Gerätedetails**

Zeichen	Detail
	Verseiltes Adernpaar
	Aderanzahl einer Leitung
	Gruppenadresse der Innenstation
	Teilnehmeradresse der Innenstation
	Klemmbeschriftung XX 2Draht Busleitung RR Etagenruftaster SS Zusatzspeisung
	Symbol für Lichttaste
	empfangene Strangadresse und Außenstation-/Etagentüradresse

# i2Audio

Eine umfassende und flexibel einsetzbare Technik für die Gebäudekommunikation – das ist die i2Audio. Ob in modernen Wohngebäuden oder in Büro- und Verwaltungsimmobilien: Das System wird unterschiedlichen Ansprüchen gerecht – von der Anbindung an TK-Anlagen bis hin zur Benachrichtigung auf dem Smartphone.. Der Aufbau sehr komplexer Gebäudekommunikationssysteme ist möglich und es lassen sich zahlreiche Sonderlösungen realisieren – ideal für die individuelle Anwendung.



---

Bestellhilfe für Komplettanlagen ELCOM. ESTA und ELCOM.STABILA	142
ELCOM.TOUCH Innenstationen	144
ELCOM.BFT-210/240 Audio Innenstationen	146
ELCOM.BFT/BHT-200/280 Audio Innenstationen	147
i2 Zubehör	148
i2 System-Komponenten	149
i2 Audio-Kits	155
ELCOM.ESTA Außenstationen	156
ELCOM.STABILA Außenstationen	159
ELCOM.MODESTA Standsäulen	163
ELCOM.MODESTA Modul-Rahmen	165
ELCOM.MODESTA Module	166
Technik	176

---

**Infrastruktur**

Basic-Kit und Ergänzungen

Basic-Kit

Tastenexpander



**Innenstation**



ohne  
Außenstation  
zum Einbau in  
Sprechfach

**Außenstationen**

ESTA, Edelstahl

Zentra, UP



Anzahl WE	REK001Y	BTE-116	BFT-210	Komplettpreis Audio*	TVM	Komplettpreis Audio*
1WE	1x REK001Y		1x 1712103	437,30 €	1x 5101180	722,10 €
2WE	1x REK001Y		2x 1712103	502,50 €	1x 5102180	809,60 €
3WE	1x REK001Y		3x 1712103	567,70 €	1x 5103180	902,10 €
4WE	1x REK001Y		4x 1712103	632,90 €	1x 5104180	989,50 €
5WE	1x REK001Y		5x 1712103	698,10 €	1x 5105180	1.079,50 €
6WE	1x REK001Y		6x 1712103	763,30 €	1x 5106180	1.168,10 €
7WE	1x REK001Y		7x 1712103	828,50 €	1x 5107180	1.259,40 €
8WE	1x REK001Y		8x 1712103	893,70 €	1x 5108181	1.365,40 €
9WE	1x REK001Y		9x 1712103	958,90 €	1x 5109180	1.438,00 €
10WE	1x REK001Y		10x 1712103	1.024,10 €	1x 5110181	1.544,10 €
11WE	1x REK001Y		11x 1712103	1.089,30 €	1x 5112181	1.662,60 €
12WE	1x REK001Y		12x 1712103	1.154,50 €	1x 5112181	1.727,80 €
13WE	1x REK001Y		13x 1712103	1.219,70 €	1x 5114181	1.840,00 €
14WE	1x REK001Y		14x 1712103	1.284,90 €	1x 5114181	1.905,20 €
15WE	1x REK001Y		15x 1712103	1.350,10 €	1x 5115182	2.002,50 €
16WE	1x REK001Y		16x 1712103	1.415,30 €	1x 5116181	2.086,40 €
17WE	1x REK001Y	1x 1703116	17x 1712103	1.521,60 €	1x 5118182	2.245,90 €
18WE	1x REK001Y	1x 1703116	18x 1712103	1.586,80 €	1x 5118182	2.311,10 €

\* Listenpreis

### Außenstationen ESTA, Edelstahl

Kontur, UP



### Außenstationen ESTA, PVD-Messing

Kontur, UP



### Außenstationen STABILA, Alu

Zentra, UP



Zentra, AP



TVG	Komplettpreis Audio*	TMG	Komplettpreis Audio*	TUP	Komplettpreis Audio*	TAP	Komplettpreis Audio*
1x 1101180	735,60 €	1x 1101890	793,90 €	1x 5301510	591,90 €	1x 5401710	636,60 €
1x 1102180	825,60 €	1x 1102890	897,50 €	1x 5302510	674,00 €	1x 5402710	715,10 €
1x 1103180	918,00 €	1x 1103890	1.005,90 €	1x 5303510	754,90 €	1x 5403710	802,00 €
1x 1104180	1.005,50 €	1x 1104890	1.107,10 €	1x 5304510	839,50 €	1x 5404710	881,70 €
1x 1105180	1.098,00 €	1x 1105890	1.214,40 €	1x 5305510	922,80 €	1x 5405710	965,00 €
1x 1106180	1.189,20 €	1x 1106890	1.318,00 €	1x 5306510	1.007,30 €	1x 5406710	1.052,00 €
1x 1107180	1.277,90 €	1x 1107890	1.425,30 €	1x 5307510	1.088,20 €	1x 5407710	1.137,80 €
1x 1108181	1.386,40 €	1x 1108891	1.551,10 €	1x 5308511	1.187,20 €	1x 5408711	1.236,70 €
1x 1109180	1.459,10 €	1x 1109890	1.631,10 €	1x 5309510	1.263,30 €	1x 5409710	1.311,60 €
1x 1110181	1.567,70 €	1x 1110891	1.760,70 €	1x 5310511	1.352,60 €	1x 5410711	1.407,00 €
1x 1112181	1.688,50 €	1x 1112891	1.908,90 €	1x 5312511	1.457,70 €	1x 5412711	1.512,10 €
1x 1112181	1.753,70 €	1x 1112891	1.974,10 €	1x 5312511	1.522,90 €	1x 5412711	1.577,30 €
1x 1114181	1.869,70 €	1x 1114891	2.119,70 €	1x 5314511	1.623,10 €	1x 5414711	1.682,30 €
1x 1114181	1.934,90 €	1x 1114891	2.184,90 €	1x 5314511	1.688,30 €	1x 5414711	1.747,50 €
1x 1115182	2.031,10 €	1x 1115892	2.302,20 €	1x 5315512	1.792,20 €	1x 5415712	1.852,60 €
1x 1116181	2.118,50 €	1x 1116891	2.395,80 €	1x 5316511	1.854,90 €	1x 5416711	1.917,80 €
1x 1118182	2.280,60 €	1x 1118892	2.588,90 €	1x 5318512	2.013,10 €	1x 5418712	2.077,20 €
1x 1118182	2.345,80 €	1x 1118892	2.654,10 €	1x 5318512	2.078,30 €	1x 5418712	2.142,40 €

Achtung Orientierungshilfe: Die Kalkulationspreise beziehen sich auf eine Mehrstrang-Verdrahtung mit maximal acht Innenstationen pro Strang und setzen sich zusammen aus Außenstation, Innenstation und Systemgeräten. Bruttopreise in Euro zuzüglich gesetzlicher Mehrwertsteuer. Technische Änderungen, Irrtümer und Druckfehler vorbehalten. Stand 01/2020





REK221Y



IP30

**ELCOM.TOUCH Audio Innenstationen mit Rahmen eckig (Kit)**

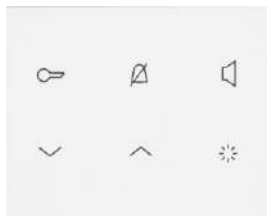
Abmessungen (B x H x T):	93 x 92,5 x 16 mm
Betriebstemperatur:	5 ... 50 °C
Betriebsspannung über Bus:	24 V DC
Stromaufnahme (Betrieb):	≤ 180 mA

- flache Aufputz-Montage oder auf Einbaudose
- für senkrechte Montage
- Schraubbefestigung über Tragplatte
- 6 Funktionstasten mit Symbolen, 3 davon beleuchtet (Tür öffnen, Ruf ton stummschalten, Rufen; Sprechen)
- 16 Ruf ton melodien
- Tür-, Etagen- und Internruf Ruf tonzuordnung
- Abstell taste für Ruf ton, mit Status-LED
- Ruf ton lautstärke und Mikrofon empfindlichkeit stufenweise einstellbar
- Freisprechen oder Push-to-Talk
- akustische und optische Ruf signalisierung
- Etagen-Rufweiterleitung
- Concierge ruf

- Parallelbetrieb von bis zu 3 Innenstationen
- automatische Gesprächsabschaltung nach 3 Minuten
- 2 vorkonfigurierte Internrufziele
- Parallelruf zu Ruf taster-Teilnehmeradresse 0
- Sonderfunktionen über DIP-Schalter sperrbar
- Anschluss-Klemmblock mit Schraubklemmen
- Anschluss für Etagenruf taster
- Anschluss für optionale Zusatzspeisung
- Drehfix Codierschalter (Ein-Mann-Inbetriebnahme)
- 2Draht oder i2Audio Busanschluss
- Designrahmen im Lieferumfang enthalten

Passend zu	Best.Nr.	Seite
<b>Optionales Zubehör</b>		
Tischkonsole für Innenstation Audio TOUCH und FON	REH002Y	148

Farbe	VPE	PrGr	Preis	Best.Nr.
polarweiß glänzend	1	E100	70,30 €/St	<b>REK221Y</b>



REA121Y



IP30

**ELCOM.TOUCH Audio Innenstationen**

Abmessungen ohne Rahmen (B x H x T):	93 x 74,5 x 16 mm
Betriebstemperatur:	5 ... 50 °C
Betriebsspannung über Bus:	24 V DC
Stromaufnahme (Betrieb):	≤ 180 mA

- flache Aufputz-Montage oder auf Einbaudose
- für senkrechte Montage
- Schraubbefestigung über Tragplatte
- 6 Funktionstasten mit Symbolen, 3 davon beleuchtet (Tür öffnen, Ruf ton stummschalten, Rufen; Sprechen)
- 16 Ruf ton melodien
- Tür-, Etagen- und Internruf Ruf tonzuordnung
- Abstell taste für Ruf ton, mit Status-LED
- Ruf ton lautstärke und Mikrofon empfindlichkeit stufenweise einstellbar
- Freisprechen oder Push-to-Talk
- akustische und optische Ruf signalisierung
- Etagen-Rufweiterleitung
- Concierge ruf
- Parallelbetrieb von bis zu 3 Innenstationen
- automatische Gesprächsabschaltung nach 3 Minuten

- 2 vorkonfigurierte Internrufziele
- Parallelruf zu Ruf taster-Teilnehmeradresse 0
- Sonderfunktionen über DIP-Schalter sperrbar
- Anschluss-Klemmblock mit Schraubklemmen
- Anschluss für Etagenruf taster
- Anschluss für optionale Zusatzspeisung
- Drehfix Codierschalter (Ein-Mann-Inbetriebnahme)
- 2Draht oder i2Audio Busanschluss

Passend zu	Best.Nr.	Seite
<b>Verpflichtendes Zubehör zur Auswahl</b>		
Designrahmen gerundet, große Ausführung	1319...	
Designrahmen eckig, große Ausführung	1319...	
<b>Optionales Zubehör</b>		
Tischkonsole für Innenstation Audio TOUCH und FON	REH002Y	148

Farbe	VPE	PrGr	Preis	Best.Nr.
polarweiß glänzend	1	E100	66,60 €/St	<b>REA121Y</b>
polarweiß matt	1	E100	66,60 €/St	<b>REA111Y</b>
weiß glänzend	1	E100	66,60 €/St	<b>REA122Y</b>
weiß matt lackiert	1	E100	66,60 €/St	<b>REA112Y</b>
schwarz glänzend	1	E100	74,70 €/St	<b>REA125Y</b>
anthrazit matt, lackiert	1	E100	74,70 €/St	<b>REA114Y</b>
alu matt, lackiert	1	E100	78,60 €/St	<b>REA113Y</b>

## ELCOM.TOUCH Audio Rahmen eckig

- Klemmbefestigung

**Passend zu**  
**Verpflichtendes Zubehör zur Auswahl**  
ELCOM.TOUCH Innenstation Audio

**Best.Nr.** REA1..  
**Seite** 144

Farbe	Designlinie	VPE	PrGr	Preis	Best.Nr.
polarweiß glänzend	Berker S.1	1	B010	3,90 €/St	<b>13197009</b>
polarweiß matt	Berker Q.3	1	B010	3,90 €/St	<b>13191909</b>
weiß glänzend	Berker S.1/K.1/R.3	1	B010	3,90 €/St	<b>13198982</b>
weiß matt	Berker S.1/B.7/Q.3	1	B010	3,90 €/St	<b>13196099</b>
schwarz glänzend	Berker R.3	1	B030	5,80 €/St	<b>13192245</b>
anthrazit matt	Berker B.3/B.7/Q.3/K.1	1	B030	5,80 €/St	<b>13197006</b>
alu matt, lackiert	Berker B.7/Q.3	1	B030	5,80 €/St	<b>13196424</b>
Aluminium eloxiert	Berker B.3/B.7/Q.3/K.5	1	B030	31,10 €/St	<b>13192284</b>
Edelstahl, Metall mattiert	Berker K.5/R.3	1	B030	31,10 €/St	<b>13192204</b>
Edelstahl, Metall gebürstet	Berker B.7	1	B030	31,10 €/St	<b>13193606</b>
Glas polarweiß	Berker B.7/R.3	1	B030	31,10 €/St	<b>13196909</b>
Glas schwarz	Berker B.7	1	B030	31,10 €/St	<b>13196616</b>
Glas alu	Berker B.7/R.3	1	B030	31,10 €/St	<b>13196414</b>



13197009

## ELCOM.TOUCH Audio Rahmen abgerundet

- Klemmbefestigung

**Passend zu**  
**Verpflichtendes Zubehör zur Auswahl**  
ELCOM.TOUCH Innenstation Audio

**Best.Nr.** REA1..  
**Seite** 144

Farbe	Designlinie	VPE	PrGr	Preis	Best.Nr.
polarweiß glänzend	Berker R.1/Serie R.classic/Serie 1930	1	B010	3,90 €/St	<b>13192189</b>
polarweiß matt, lackiert	Berker Q.1	1	B010	3,90 €/St	<b>13196089</b>
weiß matt, lackiert	Berker Q.1/Q.7	1	B010	3,90 €/St	<b>13196082</b>
schwarz glänzend	Berker R.1/Serie R.classic/Serie 1930	1	B030	5,80 €/St	<b>13192145</b>
anthrazit matt, lackiert	Berker Q.1/Q.7/R.1	1	B030	5,80 €/St	<b>13196086</b>
alu matt, lackiert	Berker Q.1/Q.7	1	B030	5,80 €/St	<b>13196084</b>
Aluminium eloxiert	Berker Q.7/R.1/Serie R.classic	1	B030	31,10 €/St	<b>13192184</b>
Edelstahl, Metall mattiert	Berker R.1/Serie R.classic	1	B030	31,10 €/St	<b>13192104</b>
Glas polarweiß	Berker Q.7/R.1/Serie R.classic/Serie Glas	1	B030	31,10 €/St	<b>13192109</b>
Glas schwarz	Berker Q.7/R.1/Serie R.classic	1	B030	31,10 €/St	<b>13192116</b>



13192189

## ELCOM.FON Innenstation

Abmessungen ohne Rahmen (B x H x T): 93 x 74,3 x 16 mm  
 Betriebstemperatur: 5 ... 45 °C  
 Betriebsspannung über Bus: 24 V DC  
 Stromaufnahme (Betrieb): ≤ 180 mA

- flache Aufputz-Montage oder auf Einbaudose
- für senkrechte Montage
- Schraubbefestigung über Tragplatte
- für Türöffner, mit Status-LED / für Rufabstellung, mit Status-LED / für Flurlicht / für Programmierung
- Drucktasten mit taktiler Rückmeldung
- 16 Ruftonmelodien
- Tür-, Etagen- und Internruf Ruftonzuordnung
- Abstelltaste für Rufton, mit Status-LED
- abhörsicher bei nicht aufgelegtem Hörer
- komfortable Magnet-Hörerhalterung mit Reed-Kontakt
- inklusive Spiralkabel und Anschlußstecker RJ11
- Lautstärke für Hören stufenweise einstellbar
- Vollduplex-Hörerbetrieb
- akustische und optische Rufsignalisierung

- Etagen-Rufweiterleitung
- Parallelbetrieb von bis zu 3 Innenstationen
- Conciergeurf
- automatische Gesprächsabschaltung nach 3 Minuten
- 2 vorkonfigurierte Internrufziele
- Parallelruf zu Rufaster-Teilnehmeradresse 0
- Sonderfunktionen über Menü sperbar
- Mithörsperre
- Anschluss-Klemmblock mit Schraubklemmen
- Anschluss für Etagenruftaster
- Anschluss für optionale Zusatzspeisung
- Drehfix Codierschalter (Ein-Mann-Inbetriebnahme)

**Passend zu**  
**Optionales Zubehör**  
Tischkonsole für Innenstation Audio TOUCH und FON

**Best.Nr.** REH002Y  
**Seite** 148

Farbe	VPE	PrGr	Preis	Best.Nr.
polarweiß glänzend	1	E100	60,10 €/St	<b>REK241Y</b>



REK241Y





1712103



IP30

**ELCOM.BFT-210 Audio Innenstationen Standard Version**

Abmessungen (B x H x T): 96 x 196 x 20 mm  
 Betriebstemperatur: 5 ... 40 °C  
 Betriebsspannung über Bus: 24 V DC

- flache Aufputz-Montage oder auf Einbaudose
- für senkrechte Montage
- für Rufen; Sprechen für Türöffner für Rufabstellung, mit Status-LED für Flurlicht für Menü-Navigation
- kapazitive Tasten mit blauer Status-LED
- 16 Rufmelodien
- Tür-, Etagen- und Internruf Rufzonenzuordnung
- Abstelltaste für Rufzon, mit Status-LED
- Lautstärke für Rufmelodie und Bedientastentönstufenweise einstellbar
- Mikrophon-Empfindlichkeit stufenweise einstellbar

- Freisprechen oder Push-to-Talk
- akustische und optische Rufsignalisierung
- automatische Gesprächsabschaltung nach 3 Minuten
- Anklopfen bei aktivem Gespräch
- Parallelbetrieb von bis zu 3 Innenstationen
- Etagen-Rufweiterleitung an gleich adressierte Innenstationen
- 2 vorkonfigurierte Internrufziele
- Mithörsperre
- Gerätekonfiguration über DIP-Schalter sperrbar
- Tastensperre für Reinigungsmodus
- Anschluss für Etagenruftaster
- Anschluss für optionales Zusatzspeisung
- Anschluss für optionales Rufrelais
- Drehfix Codierschalter (Ein-Mann-Inbetriebnahme)

Passend zu Optionales Zubehör	Best.Nr.	Seite
RSR-210 Rufrelais für Innenstation Audio BFT-210/510 EB	1901810	148
TKU-UNI Tischkonsole für BVF/BFT-210/240/510/540	2301300	148

Farbe	VPE	PrGr	Preis	Best.Nr.
verkehrsweiß glänzend	1	E020	65,20 €/St	<b>1712103</b>
schwarz glänzend	1	E020	65,20 €/St	<b>1712102</b>



1712403



IP30

**ELCOM.BFT-240 Audio Innenstationen Komfort-Version**

Abmessungen (B x H x T): 96 x 196 x 20 mm  
 Betriebstemperatur: 5 ... 40 °C  
 Betriebsspannung über Bus: 17 ... 22 V DC

**Zusätzliche Funktionen der Komfort -Version**

- Schaltfunktionen
- integriertes Schaltrelais programmierbar
- flache Aufputz-Montage oder auf Einbaudose
- für senkrechte Montage
- 16 Rufmelodien
- Tür-, Etagen- und Internruf Rufzonenzuordnung
- Abstelltaste für Rufzon, mit Status-LED
- Lautstärke für Rufmelodie und Bedientastentönstufenweise einstellbar
- Mikrophon-Empfindlichkeit stufenweise einstellbar
- Freisprechen oder Push-to-Talk
- akustische und optische Rufsignalisierung
- automatische Gesprächsabschaltung nach 3 Minuten
- Anklopfen bei aktivem Gespräch
- Parallelbetrieb von bis zu 3 Innenstationen

- Etagen-Rufweiterleitung
- Conciergegeruf
- Türöffner Automatik (Portamat)
- Etagen-Türöffner-Automatik
- Etagen-Türöffner-Automatik über integriertes Relais
- Türöffner direkt
- i2Audio Relais
- internes Relais an den Klemmen KK
- 4 Internrufziele konfigurierbar
- Internaufschaltung
- konfigurierbare Parallelruf Sonderfunktion
- manuelle Tür- Ein-/Umschaltung
- 4 Tasten für Sonderfunktionen konfigurierbar
- Parallelruf zu Ruftaster-Teilnehmeradresse 0
- Mithörsperre
- Gerätekonfiguration über DIP-Schalter sperrbar
- Tastensperre für Reinigungsmodus
- Anschluss für Etagenruftaster
- Anschluss für integrierten Relaiskontakt 24 V/1 A
- Anschluss für optionales Zusatzspeisung
- Drehfix Codierschalter (Ein-Mann-Inbetriebnahme)

Passend zu Optionales Zubehör	Best.Nr.	Seite
TKU-UNI Tischkonsole für BVF/BFT-210/240/510/540	2301300	148

Farbe	VPE	PrGr	Preis	Best.Nr.
verkehrsweiß glänzend	1	E020	118,30 €/St	<b>1712403</b>
schwarz glänzend	1	E020	118,30 €/St	<b>1712402</b>

### ELCOM.BFT-200 Innenstation ohne Hörer

Abmessungen (B x H x T): 100 x 192 x 35 mm  
 Betriebstemperatur: 5 ... 40 °C  
 Betriebsspannung über Bus: 24 V DC

- Aufputz-Montage oder auf Einbaudose
- für senkrechte Montage
- für Rufen/Sprechen / für Türöffner / für Rufabstellung, mit Status-LED / für Flurlicht
- Silikonkontasten mit blauer Status LED
- 16 Rufmelodien
- Tür-, Etage- und Internruf Rufzuordnung
- Lautstärke für Hören stufenweise einstellbar
- Mikrofon-Empfindlichkeit stufenweise einstellbar
- Freisprechen oder Push-to-Talk
- akustische und optische Rufsignalisierung

- Parallelbetrieb von bis zu 3 Innenstationen
- Anklopfen bei aktivem Gespräch
- automatische Gesprächsabschaltung nach 3 Minuten
- Etage-Rufweiterleitung an gleich adressierte Innenstationen
- 2 vorkonfigurierte Internrufziele
- Mithörsperre
- Anschluss für Etageruftaster
- Anschluss für optionales Rufrelais
- Drehfix Codierschalter (Ein-Mann-Inbetriebnahme)

Passend zu	Best.Nr.	Seite
<b>Optionales Zubehör</b>		
TKA-UNI Tischkonsole für HAT-402, BHT-200/280, BFT-200	1301200	148
RSR-200 Rufrelais für Innenstation Audio BHT-/BFT-200 EB	1901800	148

Farbe	VPE	PrGr	Preis	Best.Nr.
verkehrsweiß matt	1	E020	61,30 €/St	<b>1712000</b>



1712000



IP30

### ELCOM.BHT-200 Innenstation mit Hörer

Abmessungen (B x H x T): 100 x 192 x 50 mm  
 Betriebstemperatur: 5 ... 40 °C  
 Betriebsspannung über Bus: 24 V DC

- 16 Rufmelodien
- Tür-, Etage- und Internruf Rufzuordnung
- Aufputz-Montage oder auf Einbaudose
- für senkrechte Montage
- für Türöffner / für Rufabstellung, mit Status-LED / für Flurlicht
- Silikonkontasten mit blauer Status LED
- Lautstärke für Hören stufenweise einstellbar
- Vollduplex-Hörerbetrieb
- akustische und optische Rufsignalisierung
- Etage-Rufweiterleitung

- Parallelbetrieb von bis zu 3 Innenstationen
- automatische Gesprächsabschaltung nach 3 Minuten
- Anklopfen bei aktivem Gespräch
- 2 vorkonfigurierte Internrufziele
- Mithörsperre
- Anschluss für Etageruftaster
- Anschluss für optionales Rufrelais
- Drehfix Codierschalter (Ein-Mann-Inbetriebnahme)

Passend zu	Best.Nr.	Seite
<b>Optionales Zubehör</b>		
TKA-UNI Tischkonsole für HAT-402, BHT-200/280, BFT-200	1301200	148
RSR-200 Rufrelais für Innenstation Audio BHT-/BFT-200 EB	1901800	148

Farbe	VPE	PrGr	Preis	Best.Nr.
verkehrsweiß matt	1	E020	61,30 €/St	<b>1702000</b>



1702000



IP30

### ELCOM.BHT-280 Innenstation mit Hörer Komfort

Abmessungen (B x H x T): 100 x 192 x 50 mm  
 Betriebstemperatur: 5 ... 40 °C  
 Betriebsspannung über Bus: 24 V DC

- Aufputz-Montage oder auf Einbaudose
- für senkrechte Montage
- für Türöffner / für Rufabstellung, mit Status-LED / für Flurlicht
- Lautstärke für Hören stufenweise einstellbar
- Vollduplex-Hörerbetrieb
- akustische und optische Rufsignalisierung
- automatische Gesprächsabschaltung nach 3 Minuten
- Anklopfen bei aktivem Gespräch
- Etage-Rufweiterleitung
- Conciergegeruf
- Türöffner Automatik (Portamat)
- Etage-Türöffner-Automatik über integriertes Relais
- Türöffner direkt
- konfigurierbare Parallelruf Sonderfunktion

- i2Audio Relais
- internes Relais an den Klemmen KK
- 4 Internrufziele konfigurierbar
- Internaufschaltung
- Parallelruf zu Rufaster-Teilnehmeradresse 0
- Rufweiterleitung an eine weitere Innenstation
- Mithörsperre
- Gerätekonfiguration über DIP-Schalter sperrbar
- Anschluss für Etageruftaster
- Anschluss für integrierten Relaiskontakt 24 V/1 A
- Geräte-Konfiguration über Funktionstasten und DIP-Schalter
- 4 von 9 Sonderfunktionen konfigurierbar
- 4 Funktionstasten mit Sonderfunktionen belegbar
- Drehfix Codierschalter (Ein-Mann-Inbetriebnahme)

Passend zu	Best.Nr.	Seite
<b>Optionales Zubehör</b>		
TKA-UNI Tischkonsole für HAT-402, BHT-200/280, BFT-200	1301200	148

Farbe	VPE	PrGr	Preis	Best.Nr.
verkehrsweiß matt	1	E020	120,80 €/St	<b>1702800</b>



1702800



IP30

### NSG-200 Zusatz-Signalgerät AP

Farbe: verkehrsweiß matt  
 Abmessungen (B x H x T): 129 x 129 x 33 mm  
 Betriebsspannung über Bus: 17 ... 22 V DC  
 Betriebstemperatur: 5 ... 40 °C

- 12 Rufmelodien, davon 6 Gongtöne
- Tür-, Etage- und Internruf Rufzuordnung
- Lautstärke für Rufmelodie stufenlos einstellbar
- Anschluss für Etageruftaster

- Etageruf-Weiterleitung
- für Wandaufputz-Montage
- Drehfix Codierschalter (Ein-Mann-Inbetriebnahme)
- Hinweistext: Verwendung in 2D System nur in Verbindung mit Audioauskoppler oder bei Anschluss an a/b Klemme der Strangversorgung.

Passend zu	Best.Nr.	Seite
<b>Verpflichtendes Zubehör zur Auswahl</b>		
Audio-Auskoppler 2Draht REG	RED311Y	73
Audio-Auskoppler UP 2Draht	RED321Y	73

Bezeichnung	VPE	PrGr	Preis	Best.Nr.
NSG-200 Zusatz-Signalgerät AP i2Audio	1	E020	68,90 €/St	<b>1701520</b>



1701520



IP20



REH002Y

**Tischkonsole für ELCOM.TOUCH und ELCOM.FON**

Farbe: anthrazit matt  
 Abmessungen (B x H x T): 94 x 78,6 x 106,3 mm  
 Länge Anschlusskabel: 3 m

- Freistehend, Montage der Innenstation auf Befestigungsbolzen
- Winkelkonstruktion mit Gummifüßen
- flexibles Anschlusskabel mit RJ45-Stecker
- für Innenstationen Video: 2Draht-Video; Video-Abzweiger erforderlich 6Draht-Video: Videoverteiler BVV erforderlich

Passend zu	Best.Nr.	Seite
<b>Verpflichtendes Zubehör zur Auswahl</b>		
ELCOM.TOUCH Innenstation Audio	REA1..	144
ELCOM.TOUCH Innenstation Audio Kit	REK221Y	144
ELCOM.FON	REK241Y	145

Bezeichnung	VPE	PrGr	Preis	Best.Nr.
Tischkonsole für Innenstation Audio TOUCH und FON	1	E100	94,40 €/St	<b>REH002Y</b>



2301300

**Tischkonsole für ELCOM.BFT/BVF-210/240**

Farbe: Edelstahl/Glas polarweiß, Metall gebürstet  
 Länge Anschlusskabel: 3 m

- Freistehend, Montage der Innenstation auf Befestigungsbolzen
- hochwertige Glas-/Edelstahl-Kombination
- Winkelkonstruktion mit Gummifüßen
- flexibles Anschlusskabel mit RJ45-Stecker
- Innenstation
- für den Einsatz im Bürobereich
- Geeignet für die Innenstationen Video oder Audio BFT/BVF-510/540.
- für Innenstationen Video: 2Draht-Video; Video-Abzweiger erforderlich 6Draht-Video: Videoverteiler BVV erforderlich

Passend zu	Best.Nr.	Seite
<b>Verpflichtendes Zubehör zur Auswahl</b>		
ELCOM.BFT-210 Audio Innenstationen Standard Version	17121..	146
ELCOM.BFT-240 Audio Innenstationen Komfort-Version	17124..	146
ELCOM.BFT-510 Audio Innenstationen Standard Version	17151..	66
ELCOM.BFT-540 Audio Innenstationen Komfort-Version	17154..	66
ELCOM.BVF-210 Video 6Draht Innenstationen	18321..	221
<b>Optionales Zubehör</b>		
Video-Verteiler/Abzweiger 1fach REG 2Draht	RED611Y	73
Video-Verteiler/Abzweiger 1fach UP 2Draht	RED621Y	72

Bezeichnung	VPE	PrGr	Preis	Best.Nr.
TKU-UNI Tischkonsole Universal Edel/Glas	1	E020	135,30 €/St	<b>2301300</b>



1901810

**Rufrelais für ELCOM.BFT/BVF-210/240**

Abmessungen (B x H x T): 28 x 70 x 15 mm  
 Betriebstemperatur: -20 ... 60 °C  
 Schließerkontakt Schaltspannung: 24 V  
 Schließerkontakt Schaltstrom: 1 A  
 Montageart: zum Einbau in Innenstation

- potenzialfreier Relais-Schaltkontakt
- Schalten durch Türöffnungssignalisierung
- Anschaltung zusätzlicher Signalgeräte
- Abschaltung bei aktiviertem Rufonabsteller
- Rufsignal-Schaltfunktion

Passend zu	Best.Nr.	Seite
<b>Verpflichtendes Zubehör zur Auswahl</b>		
ELCOM.BFT-210 Audio Innenstationen Standard Version	1712..	146
ELCOM.BFT-510 Audio Innenstationen Standard Version	1715..	66

Bezeichnung	VPE	PrGr	Preis	Best.Nr.
RSR-210 Rufrelais für Innenstation Audio BFT-210/510 EB i2Audio/2DVideo	1	E020	39,90 €/St	<b>1901810</b>



1301200

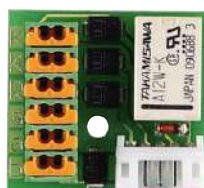
**Tischkonsole für ELCOM.HAT-402 und ELCOM.BFT/BHT-200/280**

Farbe: Edelstahl/Glas polarweiß, Metall gebürstet  
 Länge Anschlusskabel: 3 m

- Freistehend, Montage der Innenstation auf Befestigungsbolzen
- hochwertige Glas-/Edelstahl-Kombination
- Befestigungsmimik mit Abstandsrohr auf Grundplatte mit Gummifüßen
- flexibles Anschlusskabel mit RJ45-Stecker
- 2Draht-Video: Video-Abzweiger erforderlich 6Draht-Video: Videoverteiler BVV erforderlich

Passend zu	Best.Nr.	Seite
<b>Verpflichtendes Zubehör zur Auswahl</b>		
BHT-200 Innenstation Audio mit Hörer Standard AP i2Audio	1702000	147
BHT-280 Innenstation Audio mit Hörer Komfort AP i2Audio	1702800	147
BFT-200 WS Innenstation Audio AP i2Audio	1712000	147

Bezeichnung	VPE	PrGr	Preis	Best.Nr.
TKA-UNI Tischk.HAT402 BHT-200/280 BFT200	1	E020	62,80 €/St	<b>1301200</b>



1901800

**Rufrelais für ELCOM.BFT/BHT-200/280**

Abmessungen (B x H x T): 28 x 26 x 14 mm  
 Betriebstemperatur: -20 ... 60 °C  
 Schließerkontakt Schaltspannung: 24 V  
 Schließerkontakt Schaltstrom: 1 A

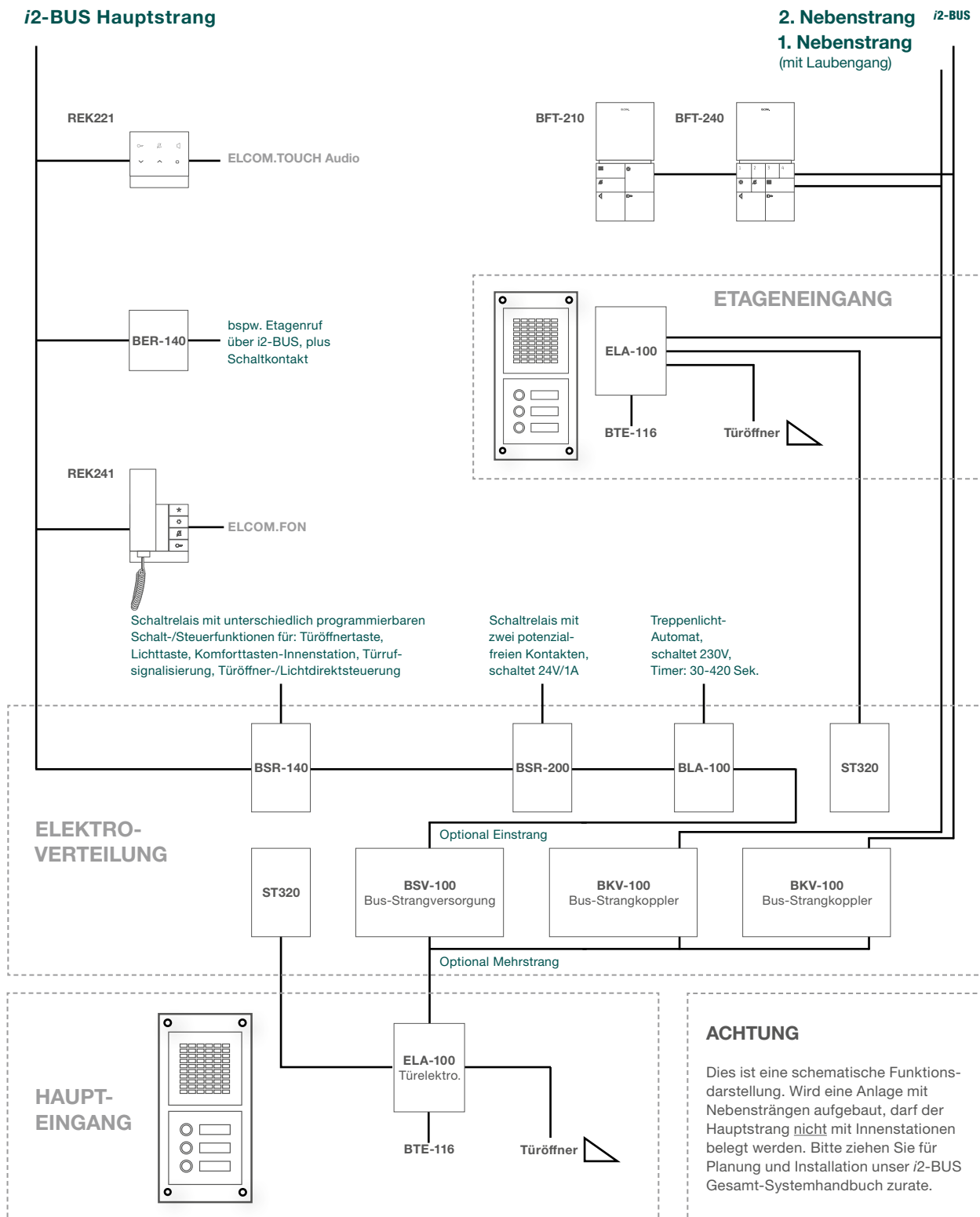
- zum Einbau in Innenstation BHT/BFT-200
- potenzialfreier Relais-Schaltkontakt
- Schalten durch Türöffnungssignalisierung
- Anschaltung zusätzlicher Signalgeräte
- Abschaltung bei aktiviertem Rufonabsteller
- Rufsignal-Schaltfunktion

Passend zu	Best.Nr.	Seite
<b>Verpflichtendes Zubehör zur Auswahl</b>		
BHT-200 Innenstation Audio mit Hörer Standard AP i2Audio	1702000	147
BFT-200 WS Innenstation Audio AP i2Audio	1712000	147

Bezeichnung	VPE	PrGr	Preis	Best.Nr.
RSR-200 Rufrelais für Innenstation Audio BHT-/BFT-200 EB i2Audio	1	E020	36,30 €/St	<b>1901800</b>

# System-Komponenten i2-BUS Audio

## Funktionsschema i2 Audio System



## ELCOM.

### Strangversorgung



RED011Y



IP20

Breite Reiheneinbaugerät (REG):	6 TE	- Zur Versorgung von 2Draht und i2Audio/6Draht-Video Busteilnehmern
Innenstationen je Strangversorgung:	max. 32	- 1 Gesprächsweg im Strang
Betriebstemperatur:	-5 ... 45 °C	- potenzialfreier Türöffner- und Licht-Schaltkontakt
Leistungsaufnahme:	≈ 4,1 W	- Zusatzspeisungs-Ausgang für Buskomponenten
Betriebsspannung:	230 V AC	- mit Potenzialausgleich-Anschluss
Ausgangsspannung:	22 ... 26 V DC	- Überlast- und Übertemperaturschutz
Schaltspannung Türöffnerkontakt:	max. 24 V	
Schaltstrom Türöffnerkontakt:	max. 2 A	
Nachlaufzeit, einstellbar:	1 s ... 5 min	
Türöffner Entriegelungszeit:	1 ... 10 s	
Leitungslänge zur Innenstation:	max. 150 m	
Leitungslänge zur Außenstation:	max. 100 m	
230 V Glüh- und Halogenlampen:	2300 W	
230 V LED-Lampen:	440 W	
Kompaktleuchtstofflampen mit EVG:	22 x 20 W	
Leuchtstofflampen unkompensiert:	1100 W	
Leuchtstofflampen parallelkompensiert:	1000 VA /130 µF	
Leuchtstofflampen mit EVG:	1000 W	
Leuchtstofflampen duo-Schaltung:	1000 W	

Bezeichnung	VPE	PrGr	Preis	Best.Nr.
Bus Strangversorgung mit Relais REG	1	E100	177,60 €/St	<b>RED011Y</b>

## :hager

### Sicherheitstransformator REG



ST320

Breite Reiheneinbaugerät (REG):	2 TE
Betriebstemperatur:	-20 bis 35 °C
Leistungsaufnahme:	18 VA
Bemessungsbetriebsspannung Ue:	230 V
Ausgangsspannung:	12 V
Anschlussquerschnitt bei flexiblem Leiter:	4mm <sup>2</sup>
Anschlussquerschnitt bei starrem Leiter:	6mm <sup>2</sup>
Leitungslänge zum Türöffner 0,5 A:	max. 100 m
Leitungslänge zum Türöffner 1 A:	max. 50 m

Bezeichnung	VPE	PrGr	Preis	Best.Nr.
Sicherheitstrafo 230V/12V 18VA 2PLE	1	H410	61,20 €/St	<b>ST320</b>

### BSR-140 Schaltrelais 1-fach REG

Breite Reiheneinbaugerät (REG): 2 TE  
 Betriebsspannung über Bus: 22 ... 26 V DC  
 Wechslerkontakt Schaltspannung: max. 24 V  
 Wechslerkontakt Schaltstrom: max. 1 A  
 Betriebstemperatur: 5 ... 40 °C

- Ansteuerung durch Audio- und/oder Video-Türrufe
- Ansteuerung über ein BSR-140 Schaltrelais im Funktionsrelais Modus
- Ansteuern durch Licht-, Türöffner- und Komforttasten der Innenstationen
- Tasten eines Türöffners
- Tasten zur Stromstossschalter oder Treppenhauslicht Zeitschalter Ansteuerung
- potenzialfreier Tastereingang zur Übertragung eines Türöffner- oder Lichtbefehls über den Bus
- Drehfix Codierschalter (Ein-Mann-Inbetriebnahme)
- Einstellendrehregler, Laufzeit von 1 bis 30 Sekunden
- potenzialfreier Relais-Schaltkontakt (Wechsler)
- Tristate Betriebsarten Schalter
- Hinweistext: Verwendung in 2D System nur in Verbindung mit Audioauskoppler oder bei Anschluss an a/b Klemme der Strangversorgung.



1901150



Bezeichnung	VPE	PrGr	Preis	Best.Nr.
BSR-140 Schaltrelais 1fach mit Eingang REG i2Audio	1	E020	112,40 €/St	<b>1901150</b>

### BER-140 Schaltrelais 1-fach UP

Abmessungen (B x H x T): 42 x 51 x 16 mm  
 Betriebsspannung über Bus: 22 ... 26 V DC  
 Schließerkontakt Schaltspannung: 24 V  
 Schließerkontakt Schaltstrom: 1 A  
 Montageart: Unterputz  
 Betriebstemperatur: 5 ... 40 °C

- für Montage in UP-Gerätedose
- Ansteuerung durch Audio- und/oder Video-Türrufe
- Ansteuerung über ein BER-140 Schaltrelais im Funktionsrelais Modus
- Ansteuern durch Licht-, Türöffner- und Komforttasten der Innenstationen
- Tasten eines Türöffners
- Tasten zur Stromstossschalter oder Treppenhauslicht Zeitschalter Ansteuerung
- potenzialfreier Tastereingang zur Übertragung eines Türöffner-, Licht- oder Etagenrufbefehls über den Bus
- Drehfix Codierschalter (Ein-Mann-Inbetriebnahme)
- potenzialfreier Relais-Schaltkontakt (Schließer)
- Hinweistext: Verwendung in 2D System nur in Verbindung mit Audioauskoppler oder bei Anschluss an a/b Klemme der Strangversorgung.



1902140



Bezeichnung	VPE	PrGr	Preis	Best.Nr.
BER-140 Schaltrelais 1fach mit Eingang UP i2Audio	1	E020	112,40 €/St	<b>1902140</b>

### BSR-200 Schaltrelais 2-fach REG

Breite Reiheneinbaugerät (REG): 3 TE  
 Betriebsspannung über Bus: 22 ... 26 V DC  
 Schließerkontakt Schaltspannung: max. 24 V  
 Schließerkontakt Schaltstrom: max. 1 A  
 Betriebstemperatur: 5 ... 40 °C

- Ansteuerung über Tür-, Etagen- und/oder Internruf
- Ansteuerung über ein BSR-200 Schaltrelais
- Tasten eines Türöffners
- Tasten zur Stromstossschalter oder Treppenhauslicht Zeitschalter Ansteuerung
- Ansteuern durch Licht-, Türöffner- und Komforttasten der Innenstationen
- Drehfix Codierschalter (Ein-Mann-Inbetriebnahme)
- zwei potenzialfreie Relais-Schaltkontakte (Schließer)
- Hinweistext: Verwendung in 2D System nur in Verbindung mit Audioauskoppler oder bei Anschluss an a/b Klemme der Strangversorgung.



1901130



Bezeichnung	VPE	PrGr	Preis	Best.Nr.
BSR-200 Schaltrelais 2fach REG i2Audio	1	E020	112,40 €/St	<b>1901130</b>





**Strangkoppler**

Breite Reiheneinbaugerät (REG):	9 TE	- Kopplung von Haupt- und Nebensträngen
Ausgangsspannung über Bus:	17 ... 22 V	- 1 Gesprächsweg im Strang
Leistungsaufnahme:	max. 28 W	- gleichzeitige Gespräche in mehreren Strängen, wenn nicht belegt
Betriebsspannung:	230 V AC	- elektronische Überlastsicherung und -anzeige
Betriebstemperatur:	5 ... 40 °C	- mit LEDs für Power, Fehleranzeige, Datenverkehr, Bus-Status
Innenstationen je Strangkoppler:	32	
Außenstationen je Strangkoppler:	6	
Strangkoppler je Anlage:	max. 8	

1901210



Bezeichnung	VPE	PrGr	Preis	Best.Nr.
BKV-100 Strangkoppler REG i2Audio	1	E020	194,40 €/St	<b>1901210</b>

i2Audio



**Telefongateway REG**

Breite Reiheneinbaugerät (REG):	6 TE	- individuell konfigurierbare Rufart-, Hinweis- und Systemansagen
Montageart:	Reiheneinbau	- Rufvarianten 1, 2 oder Kettenruf einstellbar
Betriebsspannung über Bus:	17 ... 22 V DC	- Rufvarianten-Umschaltung per Sprachmenü, Displayeingabe oder PC-Software
Betriebstemperatur:	-20 ... 60 °C	- Internrufe zu i2-Bus Innenstationen

- Anschaltung an analoger Telefonanlagen-Schnittstelle
- Rufvariante mit 2 möglichen Zielrufnummern je Teilnehmer
- bis zu 256 verschiedene Teilnehmer/Rufziele programmierbar
- konfigurierbare Rufdauer
- automatische Gesprächsabschaltung nach konfigurierter Zeit
- Parallelbetrieb mit bis zu 2 Innenstationen
- unterstützt i2BUS Tür-, Intern- oder Etagenrufe
- integrierte Sprachansagen zur Unterscheidung der Rufart
- Steuern von Gesprächsannahme und Gesprächsende
- Schalten von Türöffner und Licht (Treppenhauslicht-Zeitschalter)
- Schalten von bis zu 4 Schaltrelais
- Schalten von Tür- und Kameraumschaltung
- Direktanwahl und Steuern von bis zu 8 Außenstationen und deren Türöffner
- Steuern der Schaltfunktionen per MFV-Nachwahl
- Steuercode für Türöffnung, Gesprächsannahme und Gesprächsende einstellbar
- Türfilter-Funktion für Zuordnung Interface zu bestimmter Tür
- 8 individuell konfigurierbare Sprachansagen zur Türunterscheidung

1901420

<b>Passend zu</b>	<b>Best.Nr.</b>	<b>Seite</b>
<b>Optionales Zubehör</b>		
Audio-Auskoppler 2Draht REG	RED311Y	73
Audio-Auskoppler UP 2Draht	RED321Y	73

Bezeichnung	VPE	PrGr	Preis	Best.Nr.
BTI-200 TK-Schnittstelle REG i2Audio	1	E020	335,80 €/St	<b>1901420</b>

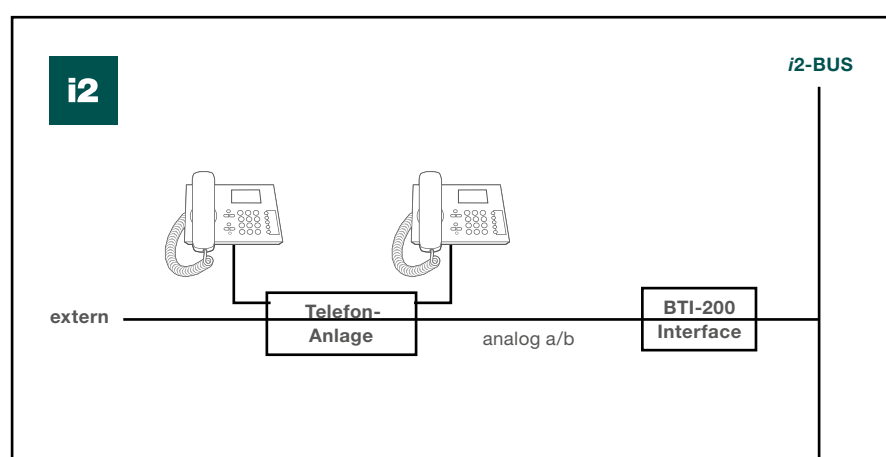
# Telekommunikations-Interface BTI-200

## Anbindung an Telefonanlagen

Das BTI-200 Telekommunikations-Interface ermöglicht die Anbindung der i2-BUS Sprechanlage an den a/b-Port einer Telefonanlage. Damit wird die Sprechanlage zur Telefonie-Einheit und kann im Rahmen einer Telefonanlagen-Installation genutzt werden.

Das Gerät ist für bis zu 256 Teilnehmer ausgelegt. Pro Teilnehmer stehen dabei 2 Rufziele zur Verfügung. Diese können per Sprachmenü umgeschaltet oder als Kettenruf (Besetzt/Nichtmelden) definiert werden. Unterstützt werden Tür- und Etagenrufe (mit BER-140 oder paralleler Innenstation) sowie Internrufe zu normalen Innenstationen. Per DTMF-Nachwahl sind Türöffner, Lichtrelais und bis zu 4 Schaltrelais BSR-140 ansteuerbar. Während eines Gesprächs lassen sich bis zu 8 definierte Außenstationen anwählen und die jeweilige Tür öffnen. Weiterhin ist eine Kamera-Umschaltung vorgesehen.

Zur Identifizierung des Türrufs sind bis zu 8 individuelle Sprachansagen möglich. Das Gerät kann über eine PIN-Eingabe vor unberechtigtem Zugriff geschützt werden. Die Programmierung erfolgt über das integrierte Display und die Tastatur am Gerät oder komfortabel per PC-Software und USB-Anschluss. Das Gerät benötigt keine separate Stromversorgung und wird über den i2-BUS versorgt.



### Steuer-Funktionen

- Türöffner betätigen, Licht einschalten
- Kamera umschalten, Gespräch beenden
- Anwahl von Außenstationen und Innenstationen

Prinzipbild:  
Zur Übersichtlichkeit vereinfachte Darstellung.



**ELA-100 Türlautsprecher**

Abmessungen (B x H x T):  
Türöffnerkontakt potenzialfrei:  
Montageart:

75 x 99 x 27 mm  
max. 24V/1A  
Einbauinstallation

- Lautsprecher-Lautstärke einstellbar
- Mikrofon-Empfindlichkeit einstellbar
- Geräte-Einstellungen über Drehregler und DIP-Schalter
- Drehfix Codierschalter (Ein-Mann-Inbetriebnahme)
- Hinweistext: Verwendung in 2D System nur in Verbindung mit Audioauskoppler oder bei Anschluss an a/b Klemme der Strangversorgung.

Passend zu	Best.Nr.	Seite
<b>Verpflichtendes Zubehör zur Auswahl</b>		
BTE-116 Taster-Expander bis 16 Teilnehmer	1703116	154

1702120



Bezeichnung	VPE	PrGr	Preis	Best.Nr.
ELA-100 Türlautsprecher EB i2Audio	1	E020	125,60 €/St	<b>1702120</b>

i2Audio



**Tasten-Expander**

Anzahl der Klingeltasten: 16  
Abmessungen (B x H x T): 24 x 75 x 19 mm  
Länge Anschlusskabel: ≈ 30 cm  
Montageart: zum Einbau in Außenstation

Passend zu	Best.Nr.	Seite
<b>Verpflichtendes Zubehör zur Auswahl</b>		
ELA-100 Türlautsprecher EB i2Audio	1702120	154
LKM-110 Lautsprecher Modul/Unterputz EUT	5812060	166
LRM-110 Lautsprecher Modul	5812010	166
LQM-110 Lautsprecher Modul	5812040	166
LTM-110 Lautsprecher Modul	5812020	166

- Drehfix Codierschalter Einstellung und Tasteranschluss ergibt die zu rufende Innenstations-Adresse
- bis zu 16 Rufaster anschließbar
- serielle Verbindung zu Türlautsprecher/Kamera
- serielle Verbindung zu weiterem Tastenexpander
- steckbares Verbindungskabel, 300 mm lang (im Lieferumfang)
- bis zu 16 Tastenexpander kaskadierbar
- Drehfix Codierschalter (Ein-Mann-Inbetriebnahme)

1703116



Bezeichnung	VPE	PrGr	Preis	Best.Nr.
BTE-116 Taster-Expander EB	1	E020	41,10 €/St	<b>1703116</b>



**Lichtautomat REG**

Breite Reiheneinbaugerät (REG): 3 TE  
Betriebsspannung über Bus: 17 ... 22 V DC  
Schließerkontakt Schaltspannung: 230 V AC  
Schließerkontakt Schaltstrom: 16 A  
Betriebstemperatur: 5 ... 40 °C

- Treppenhäuslicht-Zeitschaltung
- Schalten durch Lichttaste bei Innenstationen und DTMF-Sequenz über TK-Interface
- Schalten durch potenzialfreien oder -behafteten (230 V) Tastereingang
- Einschalten der Beleuchtung jederzeit
- Lichtwarnung und Dauerlichtfunktion
- Intelligenter Treppenhäuslicht-Automat mit i2Audio Busschnittstelle
- Einstellendrehregler, Laufzeit von 30 bis 420 Sekunden
- 230 V Tastereingang
- potenzialfreier Tastereingang
- Drehfix Codierschalter (Ein-Mann-Inbetriebnahme)

1901100



Bezeichnung	VPE	PrGr	Preis	Best.Nr.
BLA-100 Lichtautomat REG i2Audio	1	E020	73,70 €/St	<b>1901100</b>



**Basic-Kit Audio i2 Audio/2Draht**

Systemtechnologie: 2Draht

Das Basic-Kit Audio kann für die Außenstationen ESTA und STABILA verwendet werden und eignet sich zum Hinterbau von bauseitig vorhandenen Außenstationen.

- ST320, Sicherheitstrafo 230V/12V 18VA 2TE
- Das Basic-Kit Audio kann für die Außenstationen ESTA und STABILA verwendet werden und eignet sich zum Hinterbau von bauseitig vorhandenen Außenstationen.
- In reinen Audio-Anlagen sind keine Videoverteiler erforderlich. Max. 16 Innenstationen je Zweig können beliebig 2-adrig angeschlossen werden.
- Empfehlung: Video-Verteiler installieren damit später einfach auf Video umgerüstet werden kann.

- 1702120 ELA-100 Türlautsprecher EB
- 1703116 BTE-116 Taster-Expander EB
- RED011Y Strangversorgung mit Relais REG

REK001Y

Bezeichnung	VPE	PrGr	Preis	Best.Nr.
Basic-Kit Audio i2/2Draht	1	E100	372,10 €/St	<b>REK001Y</b>



**Basic-Kit Audio 2Draht**

Systemtechnologie: 2Draht

**Hinweis:**  
Für die Verwendung von i2 Komponenten im 2D System.

- RED011Y Strangversorgung mit Relais REG
- ST320, Sicherheitstrafo 230V/12V 18VA 2TE
- Für die Verwendung von i2 Komponenten im 2D System.
- In reinen Audio-Anlagen sind keine Videoverteiler erforderlich. Max. 16 Innenstationen je Zweig können beliebig 2-adrig angeschlossen werden.
- Empfehlung: Video-Verteiler installieren damit später einfach auf Video umgerüstet werden kann.

- 1702120 ELA-100 Türlautsprecher EB
- RED321Y AUDIO-Auskoppler UP
- 1703116 BTE-116 Taster-Expander EB

REK009Y

Bezeichnung	VPE	PrGr	Preis	Best.Nr.
Basic-Kit Audio 2Draht	1	E100	406,00 €/St	<b>REK009Y</b>

### i2Audio/2Draht-Kit mit Hörer

Systemtechnologie: i2Audio/2Draht - 1 Audio-Innenstation ELCOM.FON REK241Y  
 Farbe des Haustelefons: polarweiß glänzend  
 - Türlautsprecher ELA-100  
 - Tastenexpander BTE-116  
 - RED011Y Strangversorgung mit Relais REG  
 - ST320 Sicherheitstrafo 230V/12V 18VA 2TE

**Audio-Kit, i2Audio/2Draht**  
 lieferbar für 1 – 18 Teilnehmer.

Bezeichnung	Anzahl Innenstationen	VPE	PrGr	Preis	Best.Nr.
AudioKit 1 Teilnehmer i2Audio/2Draht ELCOM.FON	1	1	E100	411,80 €	<b>REK401Y</b>
AudioKit 2 Teilnehmer i2Audio/2Draht ELCOM.FON	2	1	E100	471,50 €	<b>REK402Y</b>
AudioKit 3 Teilnehmer i2Audio/2Draht ELCOM.FON	3	1	E100	529,90 €	<b>REK403Y</b>
AudioKit 4 Teilnehmer i2Audio/2Draht ELCOM.FON	4	1	E100	592,30 €	<b>REK404Y</b>
AudioKit 5 Teilnehmer i2Audio/2Draht ELCOM.FON	5	1	E100	654,40 €	<b>REK405Y</b>
AudioKit 6 Teilnehmer i2Audio/2Draht ELCOM.FON	6	1	E100	714,10 €	<b>REK406Y</b>
AudioKit 7 Teilnehmer i2Audio/2Draht ELCOM.FON	7	1	E100	776,30 €	<b>REK407Y</b>
AudioKit 8 Teilnehmer i2Audio/2Draht ELCOM.FON	8	1	E100	838,50 €	<b>REK408Y</b>
AudioKit 9 Teilnehmer i2Audio/2Draht ELCOM.FON	9	1	E100	898,30 €	<b>REK409Y</b>
AudioKit 10 Teilnehmer i2Audio/2Draht ELCOM.FON	10	1	E100	960,40 €	<b>REK410Y</b>
AudioKit 11 Teilnehmer i2Audio/2Draht ELCOM.FON	11	1	E100	1.022,70 €	<b>REK411Y</b>
AudioKit 12 Teilnehmer i2Audio/2Draht ELCOM.FON	12	1	E100	1.084,80 €	<b>REK412Y</b>
AudioKit 14 Teilnehmer i2Audio/2Draht ELCOM.FON	14	1	E100	1.205,50 €	<b>REK414Y</b>
AudioKit 15 Teilnehmer i2Audio/2Draht ELCOM.FON	15	1	E100	1.265,80 €	<b>REK415Y</b>
AudioKit 16 Teilnehmer i2Audio/2Draht ELCOM.FON	16	1	E100	1.327,10 €	<b>REK416Y</b>
AudioKit 18 Teilnehmer i2Audio/2Draht ELCOM.FON	18	1	E100	1.449,60 €	<b>REK418Y</b>



REK401Y

i2Audio

### i2Audio/2Draht-Kit mit Freisprecheinheit

Systemtechnologie: i2Audio/2Draht - 1 Audio-Innenstation ELCOM.TOUCH Audio REK221Y  
 Farbe des Haustelefons: polarweiß glänzend  
 - Türlautsprecher ELA-100  
 - Tastenexpander BTE-116  
 - RED011Y Strangversorgung mit Relais REG  
 - ST320 Sicherheitstrafo 230V/12V 18VA 2TE

**Audio-Kit, i2Audio/2Draht**  
 lieferbar für 1 – 18 Teilnehmer

Bezeichnung	Anzahl Innenstationen	VPE	PrGr	Preis	Best.Nr.
AudioKit 1 Teilnehmer i2Audio/2Draht ELCOM.TOUCH	1	1	E100	411,80 €	<b>REK421Y</b>
AudioKit 2 Teilnehmer i2Audio/2Draht ELCOM.TOUCH	2	1	E100	471,50 €	<b>REK422Y</b>
AudioKit 3 Teilnehmer i2Audio/2Draht ELCOM.TOUCH	3	1	E100	529,90 €	<b>REK423Y</b>
AudioKit 4 Teilnehmer i2Audio/2Draht ELCOM.TOUCH	4	1	E100	592,30 €	<b>REK424Y</b>
AudioKit 5 Teilnehmer i2Audio/2Draht ELCOM.TOUCH	5	1	E100	654,40 €	<b>REK425Y</b>
AudioKit 6 Teilnehmer i2Audio/2Draht ELCOM.TOUCH	6	1	E100	714,10 €	<b>REK426Y</b>
AudioKit 7 Teilnehmer i2Audio/2Draht ELCOM.TOUCH	7	1	E100	776,30 €	<b>REK427Y</b>
AudioKit 8 Teilnehmer i2Audio/2Draht ELCOM.TOUCH	8	1	E100	838,50 €	<b>REK428Y</b>
AudioKit 9 Teilnehmer i2Audio/2Draht ELCOM.TOUCH	9	1	E100	898,30 €	<b>REK429Y</b>
AudioKit 10 Teilnehmer i2Audio/2Draht ELCOM.TOUCH	10	1	E100	960,40 €	<b>REK430Y</b>
AudioKit 11 Teilnehmer i2Audio/2Draht ELCOM.TOUCH	11	1	E100	1.022,70 €	<b>REK431Y</b>
AudioKit 12 Teilnehmer i2Audio/2Draht ELCOM.TOUCH	12	1	E100	1.084,80 €	<b>REK432Y</b>
AudioKit 14 Teilnehmer i2Audio/2Draht ELCOM.TOUCH	14	1	E100	1.205,50 €	<b>REK434Y</b>
AudioKit 15 Teilnehmer i2Audio/2Draht ELCOM.TOUCH	15	1	E100	1.265,80 €	<b>REK435Y</b>
AudioKit 16 Teilnehmer i2Audio/2Draht ELCOM.TOUCH	16	1	E100	1.327,10 €	<b>REK436Y</b>
AudioKit 18 Teilnehmer i2Audio/2Draht ELCOM.TOUCH	18	1	E100	1.449,60 €	<b>REK438Y</b>



REK421Y



5101180

**ELCOM.ESTA Außenstationen UP Zentra Edelstahl - Audio**

Farbe: Edelstahl, Metall gebürstet matt  
 Montageart: für senkrechte Montage  
 Materialstärke Edelstahl: 2 mm  
 Betriebsspannung LED: 12 V AC  
 Für Beschriftungsband: 12 mm  
 Abmessungen Namensschild (B x H): 70 x 15 mm  
 Material Rufaster: Rufaster Edelstahl

- Rufaster Zentra, rückseitig verschraubt
- Mikrotaster mit taktile Rückmeldung
- Rufaster 1-reihig angeordnet
- Gehäuse UP aus Edelstahl mit Mauerankern und ausstellbaren Auflageblechen
- Namensschildwechsel von vorne mit AVZ-SRN Namensschild-Schlüssel
- langlebige, homogene weiße LED Namensschild-Hinterleuchtung
- Demontageschutz durch Schrauben Spezial ZY
- flächenbündige Namensschilder
- Leitungseinführungen seitlich und rückseitig
- mit Sicherungsseil, Schlüssel Spezial ZY, AVZ-SRN Namensschild-Schlüssel und Lichteinlage
- mit vormontierter ELA-100 Türlautsprecher Rasthalterung für eine werkzeuglose Schnellmontage
- Türlautsprecher ist nicht im Lieferumfang enthalten

<b>Passend zu</b>	<b>Best.Nr.</b>	<b>Seite</b>
<b>Verpflichtendes Zubehör</b>		
ELA-100 Türlautsprecher EB i2Audio	1702120	154
BTE-116 Taster-Expander EB	1703116	154

Bezeichnung	Anzahl der Klingeltasten	Abmessungen UP-Gehäuse (B x H x T)	Abmessungen Frontplatte (B x H x T)	VPE	PrGr	Preis	Best.Nr.
TVM-1/1	1	130 x 235 x 55 mm	150 x 255 x 2 mm	1	E020	284,80 €/St	<b>5101180</b>
TVM-2/1	2	130 x 235 x 55 mm	150 x 255 x 2 mm	1	E020	307,10 €/St	<b>5102180</b>
TVM-3/1	3	130 x 295 x 55 mm	150 x 315 x 2 mm	1	E020	334,40 €/St	<b>5103180</b>
TVM-4/1	4	130 x 295 x 55 mm	150 x 315 x 2 mm	1	E020	356,60 €/St	<b>5104180</b>
TVM-5/1	5	130 x 355 x 55 mm	150 x 375 x 2 mm	1	E020	381,40 €/St	<b>5105180</b>
TVM-6/1	6	130 x 355 x 55 mm	150 x 375 x 2 mm	1	E020	404,80 €/St	<b>5106180</b>
TVM-7/1	7	130 x 415 x 55 mm	150 x 435 x 2 mm	1	E020	430,90 €/St	<b>5107180</b>
TVM-8/1	8	130 x 415 x 55 mm	150 x 435 x 2 mm	1	E020	449,40 €/St	<b>5108180</b>
TVM-9/1	9	130 x 475 x 55 mm	150 x 495 x 2 mm	1	E020	479,10 €/St	<b>5109180</b>
TVM-10/1	10	130 x 475 x 55 mm	150 x 495 x 2 mm	1	E020	498,90 €/St	<b>5110180</b>
TVM-11/1	11	130 x 535 x 55 mm	150 x 555 x 2 mm	1	E020	526,20 €/St	<b>5111180</b>
TVM-12/1	12	130 x 535 x 55 mm	150 x 555 x 2 mm	1	E020	546,00 €/St	<b>5112180</b>
TVM-4/2	4	210 x 245 x 55 mm	230 x 265 x 2 mm	1	E020	371,40 €/St	<b>5104181</b>
TVM-6/2	6	210 x 245 x 55 mm	230 x 265 x 2 mm	1	E020	422,10 €/St	<b>5106181</b>
TVM-8/2	8	210 x 305 x 55 mm	230 x 325 x 2 mm	1	E020	471,70 €/St	<b>5108181</b>
TVM-10/2	10	210 x 305 x 55 mm	230 x 325 x 2 mm	1	E020	520,00 €/St	<b>5110181</b>
TVM-12/2	12	210 x 365 x 55 mm	230 x 385 x 2 mm	1	E020	573,30 €/St	<b>5112181</b>
TVM-14/2	14	210 x 365 x 55 mm	230 x 385 x 2 mm	1	E020	620,30 €/St	<b>5114181</b>
TVM-16/2	16	210 x 425 x 55 mm	230 x 445 x 2 mm	1	E020	671,10 €/St	<b>5116181</b>
TVM-18/2	18	210 x 425 x 55 mm	230 x 445 x 2 mm	1	E020	718,10 €/St	<b>5118181</b>
TVM-9/3	9	315 x 275 x 55 mm	335 x 295 x 2 mm	1	E020	502,70 €/St	<b>5109182</b>
TVM-12/3	12	315 x 275 x 55 mm	335 x 295 x 2 mm	1	E020	577,00 €/St	<b>5112182</b>
TVM-15/3	15	315 x 335 x 55 mm	335 x 355 x 2 mm	1	E020	652,40 €/St	<b>5115182</b>
TVM-18/3	18	315 x 335 x 55 mm	335 x 355 x 2 mm	1	E020	724,30 €/St	<b>5118182</b>

i2Audio

## ELCOM.ESTA Außenstationen UP Kontur Edelstahl - Audio

Farbe: Edelstahl, Metall gebürstet matt  
 Montageart: für senkrechte Montage  
 Materialstärke Edelstahl: 2 mm  
 Putzausgleich: 12 mm  
 Betriebsspannung LED: 12 V AC  
 Für Beschriftungsband: 12 mm  
 Abmessungen Namensschild (B x H): 60 x 15 mm  
 Material Rufaster: Rufaster Edelstahl

- Rufaster rund, rückseitig mit Mutter verschraubt
- Rufaster 1-reihig angeordnet
- Gehäuse UP aus Edelstahl mit Mauerankern und ausstellbaren Auflageblechen
- Namensschildwechsel von vorne mit AVZ-SRN Namensschild-Schlüssel
- langlebige, homogene weiße LED Namensschild-Hinterleuchtung
- Demontageschutz durch Schrauben Spezial ZY
- flächenbündige Namensschilder
- Leitungseinführungen seitlich und rückseitig
- mit Sicherungsseil, Schlüssel Spezial ZY, AVZ-SRN Namensschild-Schlüssel und Lichteinlage
- mit vormontierter ELA-100 Türlautsprecher Rasthalterung für eine werkzeuglose Schnellmontage
- Türlautsprecher ist nicht im Lieferumfang enthalten



1101180

Passend zu	Best.Nr.	Seite
<b>Verpflichtendes Zubehör</b>		
ELA-100 Türlautsprecher EB i2Audio	1702120	154
BTE-116 Taster-Expander EB	1703116	154

Bezeichnung	Anzahl der Klingelstasten	Abmessungen Frontplatte (B x H x T)	Abmessungen UP-Gehäuse (B x H x T)	VPE	PrGr	Preis	Best.Nr.
TVG-1/1	1	150 x 255 x 2 mm	130 x 235 x 55 mm	1	E020	298,30 €/St	<b>1101180</b>
TVG-2/1	2	150 x 255 x 2 mm	130 x 235 x 55 mm	1	E020	323,10 €/St	<b>1102180</b>
TVG-3/1	3	150 x 315 x 2 mm	130 x 295 x 55 mm	1	E020	350,30 €/St	<b>1103180</b>
TVG-4/1	4	150 x 315 x 2 mm	130 x 295 x 55 mm	1	E020	372,60 €/St	<b>1104180</b>
TVG-5/1	5	150 x 375 x 2 mm	130 x 355 x 55 mm	1	E020	399,90 €/St	<b>1105180</b>
TVG-6/1	6	150 x 375 x 2 mm	130 x 355 x 55 mm	1	E020	425,90 €/St	<b>1106180</b>
TVG-7/1	7	150 x 435 x 2 mm	130 x 415 x 55 mm	1	E020	449,40 €/St	<b>1107180</b>
TVG-8/1	8	150 x 435 x 2 mm	130 x 415 x 55 mm	1	E020	473,00 €/St	<b>1108180</b>
TVG-9/1	9	150 x 495 x 2 mm	130 x 475 x 55 mm	1	E020	500,20 €/St	<b>1109180</b>
TVG-10/1	10	150 x 495 x 2 mm	130 x 475 x 55 mm	1	E020	522,50 €/St	<b>1110180</b>
TVG-11/1	11	150 x 555 x 2 mm	130 x 535 x 55 mm	1	E020	552,20 €/St	<b>1111180</b>
TVG-12/1	12	150 x 555 x 2 mm	130 x 535 x 55 mm	1	E020	574,50 €/St	<b>1112180</b>
TVG-4/2	4	230 x 265 x 2 mm	210 x 245 x 55 mm	1	E020	389,90 €/St	<b>1104181</b>
TVG-6/2	6	230 x 265 x 2 mm	210 x 245 x 55 mm	1	E020	440,80 €/St	<b>1106181</b>
TVG-8/2	8	230 x 325 x 2 mm	210 x 305 x 55 mm	1	E020	492,70 €/St	<b>1108181</b>
TVG-10/2	10	230 x 325 x 2 mm	210 x 305 x 55 mm	1	E020	543,60 €/St	<b>1110181</b>
TVG-12/2	12	230 x 385 x 2 mm	210 x 365 x 55 mm	1	E020	599,20 €/St	<b>1112181</b>
TVG-14/2	14	230 x 385 x 2 mm	210 x 365 x 55 mm	1	E020	650,00 €/St	<b>1114181</b>
TVG-16/2	16	230 x 445 x 2 mm	210 x 425 x 55 mm	1	E020	703,20 €/St	<b>1116181</b>
TVG-18/2	18	230 x 445 x 2 mm	210 x 425 x 55 mm	1	E020	751,40 €/St	<b>1118181</b>
TVG-9/3	9	335 x 295 x 2 mm	315 x 275 x 55 mm	1	E020	526,20 €/St	<b>1109182</b>
TVG-12/3	12	335 x 295 x 2 mm	315 x 275 x 55 mm	1	E020	602,80 €/St	<b>1112182</b>
TVG-15/3	15	335 x 355 x 2 mm	315 x 335 x 55 mm	1	E020	681,00 €/St	<b>1115182</b>
TVG-18/3	18	335 x 355 x 2 mm	315 x 335 x 55 mm	1	E020	759,00 €/St	<b>1118182</b>



**ELCOM.ESTA Außenstationen UP Kontur PVD-Messing - Audio**

Farbe: PVD-messing, Metall beschichtet glänzend  
 Montageart: für senkrechte Montage  
 Materialstärke Edelstahl: 2 mm  
 Betriebsspannung LED: 12 V AC  
 Für Beschriftungsband: 12 mm  
 Abmessungen Namensschild (B x H): 60 x 15 mm

- Ruftaster rund, rückseitig mit Mutter verschraubt
- Ruftaster 1-reihig angeordnet
- Gehäuse UP aus Edelstahl mit Mauerankern und ausstellbaren Auflageblechen
- Namensschildwechsel von vorne mit AVZ-SRN Namensschild-Schlüssel
- langlebige, homogene weiße LED Namensschild-Hinterleuchtung
- Demontageschutz durch Schrauben Spezial ZY
- flächenbündige Namensschilder
- Leitungseinführungen seitlich und rückseitig
- mit Sicherheitsseil, Schlüssel Spezial ZY, AVZ-SRN Namensschild-Schlüssel und Lichteinlage
- mit vormontierter ELA-100 Türlautsprecher Rasthalterung für eine werkzeuglose Schnellmontage
- Türlautsprecher ist nicht im Lieferumfang enthalten

1101890

Passend zu	Best.Nr.	Seite
<b>Verpflichtendes Zubehör</b>		
ELA-100 Türlautsprecher EB i2Audio	1702120	154
BTE-116 Taster-Expander EB	1703116	154

Bezeichnung	Anzahl der Klingeltasten	Abmessungen Frontplatte (B x H x T)	Abmessungen UP-Gehäuse (B x H x T)	VPE	PrGr	Preis	Best.Nr.
TMG-1/1	1	150 x 255 x 2 mm	130 x 235 x 55 mm	1	E020	356,60 €/St	<b>1101890</b>
TMG-2/1	2	150 x 255 x 2 mm	130 x 235 x 55 mm	1	E020	395,00 €/St	<b>1102890</b>
TMG-3/1	3	150 x 315 x 2 mm	130 x 295 x 55 mm	1	E020	438,20 €/St	<b>1103890</b>
TMG-4/1	4	150 x 315 x 2 mm	130 x 295 x 55 mm	1	E020	474,20 €/St	<b>1104890</b>
TMG-5/1	5	150 x 375 x 2 mm	130 x 355 x 55 mm	1	E020	516,30 €/St	<b>1105890</b>
TMG-6/1	6	150 x 375 x 2 mm	130 x 355 x 55 mm	1	E020	554,70 €/St	<b>1106890</b>
TMG-7/1	7	150 x 435 x 2 mm	130 x 415 x 55 mm	1	E020	596,80 €/St	<b>1107890</b>
TMG-8/1	8	150 x 435 x 2 mm	130 x 415 x 55 mm	1	E020	631,40 €/St	<b>1108890</b>
TMG-9/1	9	150 x 495 x 2 mm	130 x 475 x 55 mm	1	E020	672,20 €/St	<b>1109890</b>
TMG-10/1	10	150 x 495 x 2 mm	130 x 475 x 55 mm	1	E020	724,30 €/St	<b>1110890</b>
TMG-11/1	11	150 x 555 x 2 mm	130 x 535 x 55 mm	1	E020	755,30 €/St	<b>1111890</b>
TMG-12/1	12	150 x 555 x 2 mm	130 x 535 x 55 mm	1	E020	793,50 €/St	<b>1112890</b>
TMG-4/2	4	230 x 265 x 2 mm	210 x 245 x 55 mm	1	E020	495,20 €/St	<b>1104891</b>
TMG-6/2	6	150 x 375 x 2 mm	130 x 355 x 55 mm	1	E020	575,80 €/St	<b>1106891</b>
TMG-8/2	8	230 x 325 x 2 mm	210 x 305 x 55 mm	1	E020	657,40 €/St	<b>1108891</b>
TMG-10/2	10	230 x 325 x 2 mm	210 x 305 x 55 mm	1	E020	736,60 €/St	<b>1110891</b>
TMG-12/2	12	230 x 385 x 2 mm	210 x 365 x 55 mm	1	E020	819,60 €/St	<b>1112891</b>
TMG-14/2	14	230 x 385 x 2 mm	210 x 365 x 55 mm	1	E020	900,00 €/St	<b>1114891</b>
TMG-16/2	16	230 x 445 x 2 mm	210 x 425 x 55 mm	1	E020	980,50 €/St	<b>1116891</b>
TMG-18/2	18	230 x 445 x 2 mm	210 x 425 x 55 mm	1	E020	1.059,80 €/St	<b>1118891</b>
TMG-9/3	9	335 x 295 x 2 mm	315 x 275 x 55 mm	1	E020	708,20 €/St	<b>1109892</b>
TMG-12/3	12	335 x 295 x 2 mm	315 x 275 x 55 mm	1	E020	825,70 €/St	<b>1112892</b>
TMG-15/3	15	335 x 355 x 2 mm	315 x 335 x 55 mm	1	E020	952,10 €/St	<b>1115892</b>
TMG-18/3	18	335 x 355 x 2 mm	315 x 335 x 55 mm	1	E020	1.067,30 €/St	<b>1118892</b>

i2Audio

## ELCOM.STABILA Außenstationen UP Zentra Aluminium - Audio

Farbe:	Alu, Aluminium eloxiert matt	- Metall, Aluminium eloxiert
Montageart:	für senkrechte Montage	- Ruffaster Zentra, rückseitig verrastet
Abmessungen Namensschild-Einlage (B x H x T):	60 x 12 x 0,5 mm	- Mikrotaster mit taktile Rückmeldung
Für Beschriftungsband:	12 mm	- Ruffaster 1-reihig angeordnet
Betriebsspannung LED:	12 V AC	- Gehäuse UP aus Edelstahl mit Mauerankern und ausstellbaren Auflageblechen
		- langlebige, homogene weiße LED Namensschild-Hinterleuchtung
		- Demontageschutz durch Schrauben Spezial ZY
		- Leitungseinführungen seitlich und rückseitig
		- Namensschildwechsel von vorne mit AVZ-SRN Namensschild-Schlüssel
		- mit vormontierter ELA-100 Türlautsprecher Rasthalterung für eine werkzeuglose Schnellmontage



5301510

Passend zu	Best.Nr.	Seite
<b>Verpflichtendes Zubehör</b>		
ELA-100 Türlautsprecher EB i2Audio	1702120	154
BTE-116 Taster-Expander EB	1703116	154

Bezeichnung	Anzahl der Klingeltasten	Abmessungen Frontplatte (B x H x T)	Abmessungen UP-Gehäuse (B x H x T)	VPE	PrGr	Preis	Best.Nr.
TUP-1/1	1	150 x 255 x 3 mm	130 x 235 x 55 mm	1	E020	154,60 €/St	<b>5301510</b>
TUP-2/1	2	150 x 255 x 3 mm	130 x 235 x 55 mm	1	E020	171,50 €/St	<b>5302510</b>
TUP-3/1	3	150 x 315 x 3 mm	130 x 295 x 55 mm	1	E020	187,20 €/St	<b>5303510</b>
TUP-4/1	4	150 x 315 x 3 mm	130 x 295 x 55 mm	1	E020	206,60 €/St	<b>5304510</b>
TUP-5/1	5	150 x 375 x 3 mm	130 x 355 x 55 mm	1	E020	224,70 €/St	<b>5305510</b>
TUP-6/1	6	150 x 375 x 3 mm	130 x 355 x 55 mm	1	E020	244,00 €/St	<b>5306510</b>
TUP-7/1	7	150 x 435 x 3 mm	130 x 415 x 55 mm	1	E020	259,70 €/St	<b>5307510</b>
TUP-8/1	8	150 x 435 x 3 mm	130 x 415 x 55 mm	1	E020	282,70 €/St	<b>5308510</b>
TUP-9/1	9	150 x 495 x 3 mm	130 x 475 x 55 mm	1	E020	304,40 €/St	<b>5309510</b>
TUP-10/1	10	150 x 495 x 3 mm	130 x 475 x 55 mm	1	E020	323,70 €/St	<b>5310510</b>
TUP-11/1	11	150 x 555 x 3 mm	130 x 535 x 55 mm	1	E020	343,00 €/St	<b>5311510</b>
TUP-12/1	12	150 x 555 x 3 mm	130 x 535 x 55 mm	1	E020	361,20 €/St	<b>5312510</b>
TUP-4/2	4	230 x 265 x 3 mm	210 x 245 x 55 mm	1	E020	222,20 €/St	<b>5304511</b>
TUP-6/2	6	230 x 265 x 3 mm	210 x 245 x 55 mm	1	E020	254,90 €/St	<b>5306511</b>
TUP-8/2	8	230 x 325 x 3 mm	210 x 305 x 55 mm	1	E020	293,50 €/St	<b>5308511</b>
TUP-10/2	10	230 x 325 x 3 mm	210 x 305 x 55 mm	1	E020	328,50 €/St	<b>5310511</b>
TUP-12/2	12	230 x 385 x 3 mm	210 x 365 x 55 mm	1	E020	368,40 €/St	<b>5312511</b>
TUP-14/2	14	230 x 385 x 3 mm	210 x 365 x 55 mm	1	E020	403,40 €/St	<b>5314511</b>
TUP-16/2	16	230 x 445 x 3 mm	210 x 425 x 55 mm	1	E020	439,60 €/St	<b>5316511</b>
TUP-18/2	18	230 x 445 x 3 mm	210 x 425 x 55 mm	1	E020	477,10 €/St	<b>5318511</b>
TUP-9/3	9	335 x 295 x 3 mm	315 x 275 x 55 mm	1	E020	340,70 €/St	<b>5309512</b>
TUP-12/3	12	335 x 295 x 3 mm	315 x 275 x 55 mm	1	E020	389,00 €/St	<b>5312512</b>
TUP-15/3	15	335 x 355 x 3 mm	315 x 335 x 55 mm	1	E020	442,10 €/St	<b>5315512</b>
TUP-18/3	18	335 x 355 x 3 mm	315 x 335 x 55 mm	1	E020	491,50 €/St	<b>5318512</b>





5401710

**ELCOM.STABILA Außenstationen AP Zentra Aluminium - Audio**

Farbe:	Alu, Aluminium eloxiert matt	- Metall, Aluminium eloxiert
Montageart:	für senkrechte Montage	- Rufaster Zentra, rückseitig verrastet
Abmessungen Namensschild-Einlage (B x H x T):	60 x 12 x 0,5 mm	- Mikrotaster mit taktile Rückmeldung
Montageart:	Aufputz / Aufbau	- Rufaster 1-reihig angeordnet
Für Beschriftungsband:	12 mm	- Gehäuse AP aus Aluminium mit rückseitigen Befestigungslöchern und ausstellbaren Auflageblechen
Betriebsspannung LED:	12 V AC	- langlebige, homogene weiße LED Namensschild-Hinterleuchtung
		- Demontageschutz durch Schrauben Spezial ZY
		- Leitungseinführungen rückseitig
		- Namensschildwechsel von vorne mit AVZ-SRN Namensschild-Schlüssel
		- mit vormontierter ELA-100 Türlautsprecher Rasthalterung für eine werkzeuglose Schnellmontage
		- die Wandauflage des Gehäuses ist 23 mm kleiner als die Abmessungen (B und H)
		- Türlautsprecher ist nicht im Lieferumfang enthalten

<b>Passend zu</b>	<b>Best.Nr.</b>	<b>Seite</b>
<b>Verpflichtendes Zubehör</b>		
ELA-100 Türlautsprecher EB i2Audio	1702120	154
BTE-116 Taster-Expander EB	1703116	154

Bezeichnung	Anzahl der Klingeltasten	Abmessungen AP-Gehäuse (B x H x T)	VPE	PrGr	Preis	Best.Nr.
TAP-1/1	1	145 x 250 x 42 mm	1	E020	199,30 €/St	<b>5401710</b>
TAP-2/1	2	145 x 250 x 42 mm	1	E020	212,60 €/St	<b>5402710</b>
TAP-3/1	3	145 x 310 x 42 mm	1	E020	234,30 €/St	<b>5403710</b>
TAP-4/1	4	145 x 310 x 42 mm	1	E020	248,80 €/St	<b>5404710</b>
TAP-5/1	5	145 x 370 x 42 mm	1	E020	266,90 €/St	<b>5405710</b>
TAP-6/1	6	145 x 370 x 42 mm	1	E020	288,70 €/St	<b>5406710</b>
TAP-7/1	7	145 x 430 x 42 mm	1	E020	309,30 €/St	<b>5407710</b>
TAP-8/1	8	145 x 430 x 42 mm	1	E020	332,10 €/St	<b>5408710</b>
TAP-9/1	9	145 x 490 x 42 mm	1	E020	352,70 €/St	<b>5409710</b>
TAP-10/1	10	145 x 490 x 42 mm	1	E020	372,00 €/St	<b>5410710</b>
TAP-11/1	11	145 x 550 x 42 mm	1	E020	391,30 €/St	<b>5411710</b>
TAP-12/1	12	145 x 550 x 42 mm	1	E020	414,30 €/St	<b>5412710</b>
TAP-4/2	4	225 x 260 x 42 mm	1	E020	266,90 €/St	<b>5404711</b>
TAP-6/2	6	225 x 260 x 42 mm	1	E020	304,40 €/St	<b>5406711</b>
TAP-8/2	8	225 x 320 x 42 mm	1	E020	343,00 €/St	<b>5408711</b>
TAP-10/2	10	225 x 320 x 42 mm	1	E020	382,90 €/St	<b>5410711</b>
TAP-12/2	12	225 x 380 x 42 mm	1	E020	422,80 €/St	<b>5412711</b>
TAP-14/2	14	225 x 380 x 42 mm	1	E020	462,60 €/St	<b>5414711</b>
TAP-16/2	16	225 x 440 x 42 mm	1	E020	502,50 €/St	<b>5416711</b>
TAP-18/2	18	225 x 440 x 42 mm	1	E020	541,10 €/St	<b>5418711</b>
TAP-9/3	9	330 x 290 x 42 mm	1	E020	391,30 €/St	<b>5409712</b>
TAP-12/3	12	330 x 290 x 42 mm	1	E020	445,70 €/St	<b>5412712</b>
TAP-15/3	15	330 x 350 x 42 mm	1	E020	502,50 €/St	<b>5415712</b>
TAP-18/3	18	330 x 350 x 42 mm	1	E020	555,60 €/St	<b>5418712</b>

## ELCOM.STABILA Außenstationen UP Zentra Weiß - Audio

Farbe: weiß, Aluminium lackiert glänzend  
 Montageart: für senkrechte Montage  
 Abmessungen Namensschild-Einlage (B x H x T): 60 x 12 x 0,5 mm  
 Für Beschriftungsband: 12 mm  
 Betriebsspannung LED: 12 V AC

- Metall, Aluminium lackiert
- Rufaster Zentra, rückseitig verrastet
- Mikrotaster mit taktile Rückmeldung
- Rufaster 1-reihig angeordnet
- Gehäuse UP aus Edelstahl mit Mauerankern und ausstellbaren Auflageblechen
- langlebige, homogene weiße LED Namensschild-Hinterleuchtung
- Demontageschutz durch Schrauben Spezial ZY
- Leitungseinführungen seitlich und rückseitig
- Namensschildwechsel von vorne mit AVZ-SRN Namensschild-Schlüssel
- mit vormontierter ELA-100 Türlautsprecher Rasthalterung für eine werkzeuglose Schnellmontage
- Türlautsprecher ist nicht im Lieferumfang enthalten



5301540

Passend zu	Best.Nr.	Seite
<b>Verpflichtendes Zubehör</b>		
ELA-100 Türlautsprecher EB i2Audio	1702120	154
BTE-116 Taster-Expander EB	1703116	154

Bezeichnung	Anzahl der Klingeltasten	Abmessungen Frontplatte (B x H x T)	Abmessungen UP-Gehäuse (B x H x T)	VPE	PrGr	Preis	Best.Nr.
TUP-1/1	1	150 x 255 x 3 mm	130 x 235 x 55 mm	1	E020	173,90 €/St	<b>5301540</b>
TUP-2/1	2	150 x 255 x 3 mm	130 x 235 x 55 mm	1	E020	188,50 €/St	<b>5302540</b>
TUP-3/1	3	150 x 315 x 3 mm	130 x 295 x 55 mm	1	E020	209,00 €/St	<b>5303540</b>
TUP-4/1	4	150 x 315 x 3 mm	130 x 295 x 55 mm	1	E020	228,30 €/St	<b>5304540</b>
TUP-5/1	5	150 x 375 x 3 mm	130 x 355 x 55 mm	1	E020	246,40 €/St	<b>5305540</b>
TUP-6/1	6	150 x 375 x 3 mm	130 x 355 x 55 mm	1	E020	266,90 €/St	<b>5306540</b>
TUP-7/1	7	150 x 435 x 3 mm	130 x 415 x 55 mm	1	E020	286,30 €/St	<b>5307540</b>
TUP-8/1	8	150 x 435 x 3 mm	130 x 415 x 55 mm	1	E020	304,40 €/St	<b>5308540</b>
TUP-9/1	9	150 x 495 x 3 mm	130 x 475 x 55 mm	1	E020	326,20 €/St	<b>5309540</b>
TUP-10/1	10	150 x 495 x 3 mm	130 x 475 x 55 mm	1	E020	349,10 €/St	<b>5310540</b>
TUP-11/1	11	150 x 555 x 3 mm	130 x 535 x 55 mm	1	E020	369,60 €/St	<b>5311540</b>
TUP-12/1	12	150 x 555 x 3 mm	130 x 535 x 55 mm	1	E020	389,00 €/St	<b>5312540</b>
TUP-4/2	4	230 x 265 x 3 mm	210 x 245 x 55 mm	1	E020	242,70 €/St	<b>5304541</b>
TUP-6/2	6	230 x 265 x 3 mm	210 x 245 x 55 mm	1	E020	280,20 €/St	<b>5306541</b>
TUP-8/2	8	230 x 325 x 3 mm	210 x 305 x 55 mm	1	E020	315,20 €/St	<b>5308541</b>
TUP-10/2	10	230 x 325 x 3 mm	210 x 305 x 55 mm	1	E020	352,70 €/St	<b>5310541</b>
TUP-12/2	12	230 x 385 x 3 mm	210 x 365 x 55 mm	1	E020	389,00 €/St	<b>5312541</b>
TUP-14/2	14	230 x 385 x 3 mm	210 x 365 x 55 mm	1	E020	428,80 €/St	<b>5314541</b>
TUP-16/2	16	230 x 445 x 3 mm	210 x 425 x 55 mm	1	E020	467,40 €/St	<b>5316541</b>
TUP-18/2	18	230 x 445 x 3 mm	210 x 425 x 55 mm	1	E020	502,50 €/St	<b>5318541</b>
TUP-9/3	9	335 x 295 x 3 mm	315 x 275 x 55 mm	1	E020	361,20 €/St	<b>5309542</b>
TUP-12/3	12	335 x 295 x 3 mm	315 x 275 x 55 mm	1	E020	414,30 €/St	<b>5312542</b>
TUP-15/3	15	335 x 355 x 3 mm	315 x 335 x 55 mm	1	E020	472,30 €/St	<b>5315542</b>
TUP-18/3	18	335 x 355 x 3 mm	315 x 335 x 55 mm	1	E020	515,70 €/St	<b>5318542</b>



5401740

**ELCOM.STABILA Außenstationen AP Zentra weiß - Audio**

Farbe:	weiß, Aluminium lackiert glänzend	- Ruftaster Zentra, rückseitig verrastet
Montageart:	für senkrechte Montage	- Mikrotaster mit taktile Rückmeldung
Abmessungen Namensschild-Einlage (B x H x T):	60 x 12 x 0,5 mm	- Ruftaster 1-reihig angeordnet
Montageart:	Aufputz / Aufbau	- Gehäuse AP aus Aluminium mit rückseitigen Befestigungslöchern und ausstellbaren Auflageblechen
Für Beschriftungsband:	12 mm	- langlebige, homogene weiße LED Namensschild-Hinterleuchtung
Betriebsspannung LED:	12 V AC	- Demontageschutz durch Schrauben Spezial ZY
		- Leitungseinführungen rückseitig
		- Namensschildwechsel von vorne mit AVZ-SRN Namensschild-Schlüssel
		- mit vormontierter ELA-100 Türlautsprecher Rasthalterung für eine werkzeuglose Schnellmontage
		- die Wandaufnahme des Gehäuses ist 23 mm kleiner als die Abmessungen (B und H)
		- Türlautsprecher ist nicht im Lieferumfang enthalten

**Passend zu****Best.Nr. Seite****Verpflichtendes Zubehör**

ELA-100 Türlautsprecher EB i2Audio	1702120	154
BTE-116 Taster-Expander EB	1703116	154

Bezeichnung	Anzahl der Klingeltasten	Abmessungen AP-Gehäuse (B x H x T)	VPE	PrGr	Preis	Best.Nr.
TAP-1/1	1	145 x 250 x 42 mm	1	E020	218,60 €/St	<b>5401740</b>
TAP-2/1	2	145 x 250 x 42 mm	1	E020	234,30 €/St	<b>5402740</b>
TAP-3/1	3	145 x 310 x 42 mm	1	E020	254,90 €/St	<b>5403740</b>
TAP-4/1	4	145 x 310 x 42 mm	1	E020	276,60 €/St	<b>5404740</b>
TAP-5/1	5	145 x 370 x 42 mm	1	E020	293,50 €/St	<b>5405740</b>
TAP-6/1	6	145 x 370 x 42 mm	1	E020	312,90 €/St	<b>5406740</b>
TAP-7/1	7	145 x 430 x 42 mm	1	E020	337,00 €/St	<b>5407740</b>
TAP-8/1	8	145 x 430 x 42 mm	1	E020	355,10 €/St	<b>5408740</b>
TAP-9/1	9	145 x 490 x 42 mm	1	E020	378,10 €/St	<b>5409740</b>
TAP-10/1	10	145 x 490 x 42 mm	1	E020	401,00 €/St	<b>5410740</b>
TAP-11/1	11	145 x 550 x 42 mm	1	E020	424,00 €/St	<b>5411740</b>
TAP-12/1	12	145 x 550 x 42 mm	1	E020	440,90 €/St	<b>5412740</b>
TAP-4/2	4	225 x 260 x 42 mm	1	E020	291,10 €/St	<b>5404741</b>
TAP-6/2	6	225 x 260 x 42 mm	1	E020	332,10 €/St	<b>5406741</b>
TAP-8/2	8	225 x 320 x 42 mm	1	E020	372,00 €/St	<b>5408741</b>
TAP-10/2	10	225 x 320 x 42 mm	1	E020	411,80 €/St	<b>5410741</b>
TAP-12/2	12	225 x 380 x 42 mm	1	E020	449,30 €/St	<b>5412741</b>
TAP-14/2	14	225 x 380 x 42 mm	1	E020	489,20 €/St	<b>5414741</b>
TAP-16/2	16	225 x 440 x 42 mm	1	E020	531,50 €/St	<b>5416741</b>
TAP-18/2	18	225 x 440 x 42 mm	1	E020	568,90 €/St	<b>5418741</b>
TAP-9/3	9	330 x 290 x 42 mm	1	E020	420,40 €/St	<b>5409742</b>
TAP-12/3	12	330 x 290 x 42 mm	1	E020	474,70 €/St	<b>5412742</b>
TAP-15/3	15	330 x 350 x 42 mm	1	E020	531,50 €/St	<b>5415742</b>
TAP-18/3	18	330 x 350 x 42 mm	1	E020	583,40 €/St	<b>5418742</b>

### ELCOM.MODESTA Standsäulen

- Farbe: Edelstahl, Metall gebürstet  
 Material / Oberfläche: Edelstahl-Oberfläche senkrecht gebürstet  
 Abmessungen Modulaufnahme (B x H): 120 mm  
 Materialstärke Fußplatte: 10 mm  
 Materialstärke Säule: 2 mm
- freistehende Montage, mit Edelstahl-Fußplatte
  - für MODESTA Edelstahl-Module flächenbündige rückseitige Verschraubung der Module im Rahmen
  - Leitungseinführungen von unten in ein Doppelrohr im Säulenkorpus
  - rückseitige Revisionsklappe mit Federscharnier
  - geschlossen mit Inbus-Edelstahlschraube M2,5 x 5 mm
  - mit Moosgummi-Dichtung

Bezeichnung	Abmessungen Fußplatte (B x T)	Abmessungen Säule (B x H x T)	VPE	PrGr	Preis	Best.Nr.
SMT-1/1EM	345 x 150 mm	195 x 1360 x 84 mm	1	E020	1.825,40 €/St	<b>4821180</b>
SMT-2/1EM	345 x 150 mm	195 x 1490 x 84 mm	1	E020	2.007,20 €/St	<b>4822180</b>
SMT-3/1EM	345 x 150 mm	195 x 1620 x 84 mm	1	E020	2.056,30 €/St	<b>4823180</b>
SMT-4/1EM	345 x 150 mm	195 x 1620 x 84 mm	1	E020	2.172,30 €/St	<b>4824180</b>
SMT-4/2EM	475 x 150 mm	325 x 1490 x 84 mm	1	E020	2.382,80 €/St	<b>4824280</b>
SMT-6/2EM	475 x 150 mm	325 x 1620 x 84 mm	1	E020	2.454,60 €/St	<b>4826280</b>



4821180

### ELCOM.MODESTA Standsäulen inkl. Flächenleuchte

- Farbe: Edelstahl, Metall gebürstet  
 Material / Oberfläche: Edelstahl-Oberfläche senkrecht gebürstet  
 Abmessungen Modulaufnahme (B x H): 120 mm
- freistehende Montage, mit Edelstahl-Fußplatte
  - Leitungseinführungen von unten in ein Doppelrohr im Säulenkorpus
  - rückseitige Revisionsklappe mit Federscharnier
  - geschlossen mit Inbus-Edelstahlschraube M2,5 x 5 mm
  - mit Moosgummi-Dichtung

Bezeichnung	Abmessungen Fußplatte (B x T)	Abmessungen Säule (B x H x T)	VPE	PrGr	Preis	Best.Nr.
SMT-1/1EM FL	345 x 150 mm	195 x 1360 x 84 mm	1	E020	2.171,70 €/St	<b>4821181</b>
SMT-2/1EM FL	345 x 150 mm	195 x 1490 x 84 mm	1	E020	2.353,50 €/St	<b>4822181</b>
SMT-3/1EM FL	345 x 150 mm	195 x 1620 x 84 mm	1	E020	2.402,60 €/St	<b>4823181</b>
SMT-4/1EM FL	345 x 150 mm	195 x 1620 x 84 mm	1	E020	2.518,60 €/St	<b>4824181</b>
SMT-4/2EM FL	345 x 150 mm	325 x 1490 x 84 mm	1	E020	2.755,30 €/St	<b>4824282</b>
SMT-6/2EM FL	345 x 150 mm	325 x 1620 x 84 mm	1	E020	2.827,10 €/St	<b>4826281</b>



4821181



4924280

**ELCOM.MODESTA Standsäule mit Briefkasten Entnahme hinten**

- Farbe: Edelstahl, Metall gebürstet  
 Abmessungen Briefkastenklappe (B x H): 333 x 68 mm  
 Abmessungen Modulaufnahme (B x H): 120 mm
- freistehende Montage, mit Edelstahl-Fußplatte
  - mit Briefkasten-Sicherheitsschloss Typ 1, ungleiche Schließungen
  - Briefkastenklappe flächenbündig mit Dichtung, achsgedämpft
  - Briefkasten-Entnahmefach rückseitig, Anschlag rechts
  - Leitungseinführungen von unten in ein Doppelrohr im Säulenkorpus
  - rückseitige Revisionsklappe mit Federscharnier
  - geschlossen mit Inbus-Schraube M2,5 x 5 mm
  - mit Moosgummi-Dichtung

Bezeichnung	Abmessungen Fußplatte (B x T)	Abmessungen Säule (B x H x T)	VPE	PrGr	Preis	Best.Nr.
SMB-4/2EM	650 x 220 mm	460 x 1620 x 154 mm	1	E020	3.876,80 €/St	<b>4924280</b>
SMB-6/2EM	650 x 220 mm	460 x 1620 x 154 mm	1	E020	3.985,70 €/St	<b>4926280</b>

i2 Audio



4934280

**ELCOM.MODESTA Standsäule mit Briefkasten Entnahme vorne**

- Farbe: Edelstahl, Metall gebürstet  
 Abmessungen Briefkastenklappe (B x H): 333 x 68 mm  
 Abmessungen Modulaufnahme (B x H): 120 mm
- freistehende Montage, mit Edelstahl-Fußplatte
  - mit Briefkasten-Sicherheitsschloss Typ 1, ungleiche Schließungen
  - Briefkastenklappe flächenbündig mit Dichtung, achsgedämpft
  - Briefkasten-Entnahmefach frontseitig, Anschlag unten, hydraulisch gedämpft
  - Demontageschutz über Sicherungsschrauben
  - Leitungseinführungen von unten in ein Doppelrohr im Säulenkorpus
  - rückseitige Revisionsklappe mit Federscharnier
  - mit Moosgummi-Dichtung

Bezeichnung	Abmessungen Fußplatte (B x T)	Abmessungen Säule (B x H x T)	VPE	PrGr	Preis	Best.Nr.
SMF-4/2EM	650 x 220 mm	460 x 1620 x 154 mm	1	E020	3.876,80 €/St	<b>4934280</b>
SMF-6/2EM	650 x 220 mm	460 x 1620 x 154 mm	1	E020	3.985,70 €/St	<b>4936280</b>



4924281

**ELCOM.MODESTA Standsäule mit Briefkasten Entnahme hinten inklusive Flächenleuchte**

- Farbe: Edelstahl, Metall gebürstet  
 Abmessungen Briefkastenklappe (B x H): 333 x 68 mm  
 Abmessungen Modulaufnahme (B x H): 120 mm
- freistehende Montage, mit Edelstahl-Fußplatte
  - Leitungseinführungen von unten in ein Doppelrohr im Säulenkorpus
  - mit Briefkasten-Sicherheitsschloss Typ 1, ungleiche Schließungen
  - Briefkastenklappe flächenbündig mit Dichtung, achsgedämpft
  - Briefkasten-Entnahmefach rückseitig, Anschlag unten, hydraulisch gedämpft
  - rückseitige Revisionsklappe mit Federscharnier
  - geschlossen mit Inbus-Schraube M2,5 x 5 mm
  - mit Moosgummi-Dichtung

Bezeichnung	Abmessungen Fußplatte (B x T)	Abmessungen Säule (B x H x T)	VPE	PrGr	Preis	Best.Nr.
SMB-4/2EM FL	650 x 220 mm	460 x 1620 x 154 mm	1	E020	4.284,40 €/St	<b>4924281</b>
SMB-6/2EM FL	650 x 220 mm	460 x 1620 x 154 mm	1	E020	4.393,20 €/St	<b>4926281</b>



4934281

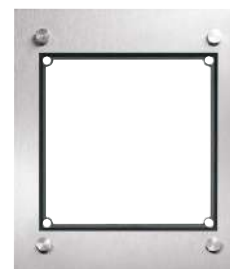
**ELCOM.MODESTA Standsäule mit Briefkasten Entnahme vorne inklusive Flächenleuchte**

- Farbe: Edelstahl, Metall gebürstet  
 Abmessungen Briefkastenklappe (B x H): 333 x 68 mm  
 Abmessungen Modulaufnahme (B x H): 120 mm
- freistehende Montage, mit Edelstahl-Fußplatte
  - Leitungseinführungen von unten in ein Doppelrohr im Säulenkorpus
  - mit Briefkasten-Sicherheitsschloss Typ 1, ungleiche Schließungen
  - Briefkastenklappe flächenbündig mit Dichtung, achsgedämpft
  - Briefkasten-Entnahmefach frontseitig, Anschlag unten, hydraulisch gedämpft
  - Demontageschutz über Sicherungsschrauben
  - rückseitige Revisionsklappe mit Federscharnier
  - mit Moosgummi-Dichtung

Bezeichnung	Abmessungen Fußplatte (B x T)	Abmessungen Säule (B x H x T)	VPE	PrGr	Preis	Best.Nr.
SMF-4/2EM FL	650 x 220 mm	460 x 1620 x 154 mm	1	E020	4.284,40 €/St	<b>4934281</b>
SMF-6/2EM FL	650 x 220 mm	460 x 1620 x 154 mm	1	E020	4.393,20 €/St	<b>4936281</b>

### ELCOM.MODESTA Modul-Rahmen Unterputz

- Farbe: Edelstahl, Metall gebürstet  
 Materialstärke Edelstahl: 2 mm  
 Abmessungen Modulaufnahme (B x H): 120 mm  
 Materialstärke Gehäuse UP: 0.8 mm
- für MODESTA Edelstahl-Module flächenbündige rückseitige Verschraubung der Module im Rahmen
  - Edelstahl UP-Gehäuse mit Leitungseinführungen seitlich und rückseitig
  - Edelstahlgehäuse mit ausstellbarer Montagehilfe
  - Demontageschutz durch Schrauben Spezial ZY
  - mit Fugendichtungsband
  - mit Moosgummi-Dichtung



4011181

Bezeichnung	Abmessungen Frontplatte (B x H x T)	Abmessungen UP-Gehäuse (B x H x T)	VPE	PrGr	Preis	Best.Nr.
FMU-1/1EM	155 x 180 x 2 mm	135 x 155 x 55 mm	1	E020	191,90 €/St	<b>4011181</b>
FMU-2/1EM	155 x 310 x 2 mm	135 x 285 x 55 mm	1	E020	218,00 €/St	<b>4012181</b>
FMU-3/1EM	155 x 440 x 2 mm	135 x 415 x 55 mm	1	E020	244,00 €/St	<b>4013181</b>
FMU-4/1EM	155 x 580 x 2 mm	135 x 555 x 55 mm	1	E020	272,30 €/St	<b>4014181</b>
FMU-4/2EM	285 x 310 x 2 mm	265 x 285 x 55 mm	1	E020	278,60 €/St	<b>4014281</b>
FMU-6/2EM	285 x 440 x 2 mm	265 x 415 x 55 mm	1	E020	308,30 €/St	<b>4016281</b>

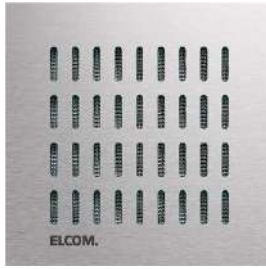
### ELCOM.MODESTA Modul-Rahmen Aufputz

- Farbe: Edelstahl, Metall gebürstet  
 Materialstärke Edelstahl: 2 mm  
 Abmessungen Modulaufnahme (B x H): 120 mm
- Leitungseinführungen rückseitig
  - Edelstahlgehäuse mit ausstellbarer Montagehilfe
  - schraubenlose Klappmechanik mit Federverschluss
  - die Wandmontageabmessungen (B und H) sind um 23 mm kleiner als die Außenabmessungen
  - mit Sicherungsseil und Schlüssel für ESTA/MODESTA AP
  - mit Moosgummi-Dichtung
  - mit Fugendichtungsband



4031181

Bezeichnung	Abmessungen Gehäuse (B x H x T)	VPE	PrGr	Preis	Best.Nr.
FMO-1/1EM	170 x 180 x 48 mm	1	E020	448,20 €/St	<b>4031181</b>
FMO-2/1EM	170 x 310 x 48 mm	1	E020	492,70 €/St	<b>4032181</b>
FMO-3/1EM	170 x 440 x 48 mm	1	E020	541,00 €/St	<b>4033181</b>
FMO-4/1EM	170 x 570 x 48 mm	1	E020	588,00 €/St	<b>4034181</b>
FMO-4/2EM	300 x 310 x 48 mm	1	E020	599,20 €/St	<b>4034281</b>
FMO-6/2EM	300 x 440 x 48 mm	1	E020	647,50 €/St	<b>4036281</b>



5812060



**ELCOM.MODESTA LKM-110 Lautsprecher Modul**

Farbe: Edelstahl, Metall gebürstet  
 Abmessungen Frontplatte (B x H x T): 120 x 120 x 2 mm  
 Materialstärke Edelstahl: 2 mm  
 Montageart: Einbauinstallation  
 Türöffnerkontakt potenzialfrei: max. 24V/1A  
 Betriebsspannung über Bus: 24 V DC  
 Betriebstemperatur: -20 ... 55 °C

- Edelstahl-Oberfläche quer gebürstet
- Lautsprecher-Lautstärke einstellbar
- Mikrofon-Empfindlichkeit einstellbar
- Sprachwaagen-Steuerung
- Rückkopplungsunterdrückung
- Türöffnen nur bei Verbindung oder jederzeit

- Quittierungstöne ein-/ausgeschaltet
- Ausgrenzung defekter Ruftaster
- potenzialfreier Türöffnerkontakt
- Lichttaster Anschluss
- für BTE-116 Tastenexpander
- Mithörsperre
- Hinweistext: Verwendung in 2D System nur in Verbindung mit Audioauskoppler oder bei Anschluss an a/b Klemme der Strangversorgung.

<b>Passend zu</b>	<b>Best.Nr.</b>	<b>Seite</b>
<b>Verpflichtendes Zubehör</b>		
BTE-116 Taster-Expander EB	1703116	154

Bezeichnung	VPE	PrGr	Preis	Best.Nr.
LKM-110 Türlautsprecher-Modul mit Langlochstanzung EB i2Audio	1	E020	277,30 €/St	<b>5812060</b>



5812010



**ELCOM.MODESTA LRM-110 Lautsprecher Modul**

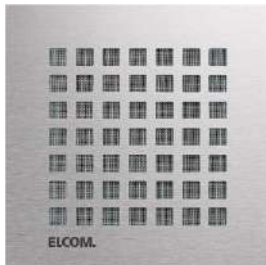
Farbe: Edelstahl, Metall gebürstet  
 Materialstärke Edelstahl: 2 mm  
 Abmessungen Frontplatte (B x H x T): 120 x 120 x 2 mm  
 Montageart: Einbauinstallation  
 Türöffnerkontakt potenzialfrei: max. 24V/1A  
 Betriebsspannung über Bus: 24 V DC  
 Betriebstemperatur: -20 ... 55 °C

- Edelstahl-Oberfläche quer gebürstet
- Türöffnen nur bei Verbindung oder jederzeit
- Quittierungstöne ein-/ausgeschaltet
- Ausgrenzung defekter Ruftaster
- potenzialfreier Türöffnerkontakt
- Lichttaster Anschluss

- für BTE-116 Tastenexpander
- Lautsprecher-Lautstärke einstellbar
- Mikrofon-Empfindlichkeit einstellbar
- Sprachwaagen-Steuerung
- Rückkopplungsunterdrückung
- Mithörsperre
- Geräte-Einstellungen über Drehregler und DIP-Schalter
- Hinweistext: Verwendung in 2D System nur in Verbindung mit Audioauskoppler oder bei Anschluss an a/b Klemme der Strangversorgung.

<b>Passend zu</b>	<b>Best.Nr.</b>	<b>Seite</b>
<b>Verpflichtendes Zubehör zur Auswahl</b>		
BTE-116 Taster-Expander EB	1703116	154

Bezeichnung	VPE	PrGr	Preis	Best.Nr.
LRM-110 Türlautsprecher-Modul mit Rechteckstanzung EB i2Audio	1	E020	277,30 €/St	<b>5812010</b>



5812040



**ELCOM.MODESTA LQM-110 Lautsprecher Modul**

Farbe: Edelstahl, Metall gebürstet  
 Materialstärke Edelstahl: 2 mm  
 Abmessungen Frontplatte (B x H x T): 120 x 120 x 2 mm  
 Montageart: Einbauinstallation  
 Türöffnerkontakt potenzialfrei: max. 24V/1A  
 Betriebsspannung über Bus: 24 V DC  
 Betriebstemperatur: -20 ... 55 °C

- Edelstahl-Oberfläche quer gebürstet
- zum Einbau in Außenstationen und Briefkastenanlagen
- Türöffnen nur bei Verbindung oder jederzeit
- Quittierungstöne ein-/ausgeschaltet
- Ausgrenzung defekter Ruftaster
- Lautsprecher-Lautstärke einstellbar
- Mikrofon-Empfindlichkeit einstellbar

- Sprachwaagen-Steuerung
- Rückkopplungsunterdrückung
- Mithörsperre
- potenzialfreier Türöffnerkontakt
- Lichttaster Anschluss
- für BTE-116 Tastenexpander
- Geräte-Einstellungen über Drehregler und DIP-Schalter
- Hinweistext: Verwendung in 2D System nur in Verbindung mit Audioauskoppler oder bei Anschluss an a/b Klemme der Strangversorgung.

<b>Passend zu</b>	<b>Best.Nr.</b>	<b>Seite</b>
<b>Verpflichtendes Zubehör zur Auswahl</b>		
BTE-116 Taster-Expander EB	1703116	154

Bezeichnung	VPE	PrGr	Preis	Best.Nr.
LQM-110 Türlautsprecher-Modul mit Quadratstanzung EB i2Audio	1	E020	277,30 €/St	<b>5812040</b>



5812020



**ELCOM.MODESTA LTM-110 Lautsprecher Modul**

Farbe: Edelstahl, Metall gebürstet  
 Materialstärke Edelstahl: 2 mm  
 Abmessungen Frontplatte (B x H x T): 120 x 120 x 2 mm  
 Montageart: Einbauinstallation  
 Türöffnerkontakt potenzialfrei: max. 24V/1A  
 Betriebstemperatur: -20 ... 55 °C

- Edelstahl-Oberfläche quer gebürstet
- Lautsprecher-Lautstärke einstellbar
- Mikrofon-Empfindlichkeit einstellbar
- Sprachwaagen-Steuerung
- Rückkopplungsunterdrückung

- potenzialfreier Türöffnerkontakt
- Lichttaster Anschluss
- für BTE-116 Tastenexpander
- Geräte-Einstellungen über Drehregler und DIP-Schalter
- Hinweistext: Verwendung in 2D System nur in Verbindung mit Audioauskoppler oder bei Anschluss an a/b Klemme der Strangversorgung.

<b>Passend zu</b>	<b>Best.Nr.</b>	<b>Seite</b>
<b>Verpflichtendes Zubehör zur Auswahl</b>		
BTE-116 Taster-Expander EB	1703116	154

Bezeichnung	VPE	PrGr	Preis	Best.Nr.
LTM-110 Türlautsprecher-Modul mit Dreieckstanzung EB i2Audio	1	E020	277,30 €/St	<b>5812020</b>

### ELCOM.MODESTA SZM 1-fach Taster Modul

Farbe: Edelstahl, Metall gebürstet  
 Abmessungen Frontplatte (B x H x T): 120 x 120 x 2 mm  
 Abmessungen Namensschild-Einlage (B x H): 60 x 12 mm  
 Materialstärke Edelstahl: 2 mm  
 Betriebsspannung LED: 12 V AC  
 Betriebstemperatur: -20 ... 55 °C

- flächenbündige Montage in MODESTA Rahmen
- flächenbündiges Namensschild
- Namensschildwechsel von vorne mit AVZ-SRN Namensschild-Schlüssel
- langlebige, homogene weiße LED Namensschild-Hinterleuchtung

- Ruftaster 1-reihig angeordnet
- Ruftaster Zentra, rückseitig verschraubt
- Mikrotaster mit taktiler Rückmeldung
- Achtung! Für den Anschluss an ein Kamera oder Lautsprecher Modul für REN Taster wird ein Ruftaster Anschlussmodul benötigt.

<b>Passend zu</b>	<b>Best.Nr.</b>	<b>Seite</b>
<b>Verpflichtendes Zubehör zur Auswahl</b>		
BTE-116 Taster-Expander EB	1703116	154
Ruftaster Anschlussmodul mit Halterung EB REH312Y		113



5810131



Bezeichnung	VPE	PrGr	Preis	Best.Nr.
SZM-110 Zentrataster-Modul 1/1 mit LED-Namensschild EB	1	E020	146,10 €/St	<b>5810131</b>

### ELCOM.MODESTA SZM 2-fach Taster Modul

Farbe: Edelstahl, Metall gebürstet  
 Abmessungen Frontplatte (B x H x T): 120 x 120 x 2 mm  
 Abmessungen Namensschild-Einlage (B x H): 60 x 12 mm  
 Materialstärke Edelstahl: 2 mm  
 Betriebsspannung LED: 12 V AC  
 Betriebstemperatur: -20 ... 55 °C

- flächenbündige Montage in MODESTA Rahmen
- langlebige, homogene weiße LED Namensschild-Hinterleuchtung
- Ruftaster 1-reihig angeordnet

- Ruftaster Zentra, rückseitig verschraubt
- Mikrotaster mit taktiler Rückmeldung
- Achtung! Für den Anschluss an ein Kamera oder Lautsprecher Modul für REN Taster wird ein Ruftaster Anschlussmodul benötigt.

<b>Passend zu</b>	<b>Best.Nr.</b>	<b>Seite</b>
<b>Verpflichtendes Zubehör zur Auswahl</b>		
BTE-116 Taster-Expander EB	1703116	154
Ruftaster Anschlussmodul mit Halterung EB REH312Y		113



5810132



Bezeichnung	VPE	PrGr	Preis	Best.Nr.
SZM-120 Zentrataster-Modul 2/1 mit LED-Namensschild EB	1	E020	175,90 €/St	<b>5810132</b>

### ELCOM.MODESTA SZM 3-fach Taster Modul

Farbe: Edelstahl, Metall gebürstet  
 Abmessungen Frontplatte (B x H x T): 120 x 120 x 2 mm  
 Abmessungen Namensschild-Einlage (B x H): 60 x 12 mm  
 Materialstärke Edelstahl: 2 mm  
 Betriebsspannung LED: 12 V AC  
 Betriebstemperatur: -20 ... 55 °C

- flächenbündige Montage in MODESTA Rahmen
- flächenbündiges Namensschild
- Namensschildwechsel von vorne mit AVZ-SRN Namensschild-Schlüssel
- langlebige, homogene weiße LED Namensschild-Hinterleuchtung

- Ruftaster 1-reihig angeordnet
- Ruftaster Zentra, rückseitig verschraubt
- Mikrotaster mit taktiler Rückmeldung
- Achtung! Für den Anschluss an ein Kamera oder Lautsprecher Modul für REN Taster wird ein Ruftaster Anschlussmodul benötigt.

<b>Passend zu</b>	<b>Best.Nr.</b>	<b>Seite</b>
<b>Verpflichtendes Zubehör zur Auswahl</b>		
BTE-116 Taster-Expander EB	1703116	154
Ruftaster Anschlussmodul mit Halterung EB REH312Y		113



5810133



Bezeichnung	VPE	PrGr	Preis	Best.Nr.
SZM-130 Zentrataster-Modul 3/1 mit LED-Namensschild EB	1	E020	203,00 €/St	<b>5810133</b>

### ELCOM.MODESTA SZM 4-fach Taster Modul

Farbe: Edelstahl, Metall gebürstet  
 Abmessungen Frontplatte (B x H x T): 120 x 120 x 2 mm  
 Abmessungen Namensschild-Einlage (B x H): 60 x 12 mm  
 Materialstärke Edelstahl: 2 mm  
 Betriebsspannung LED: 12 V AC  
 Betriebstemperatur: -20 ... 55 °C

- flächenbündige Montage in MODESTA Rahmen
- flächenbündiges Namensschild
- Namensschildwechsel von vorne mit AVZ-SRN Namensschild-Schlüssel
- langlebige, homogene weiße LED Namensschild-Hinterleuchtung

- Ruftaster 1-reihig angeordnet
- Ruftaster Zentra, rückseitig verschraubt
- Mikrotaster mit taktiler Rückmeldung
- Achtung! Für den Anschluss an ein Kamera oder Lautsprecher Modul für REN Taster wird ein Ruftaster Anschlussmodul benötigt.

<b>Passend zu</b>	<b>Best.Nr.</b>	<b>Seite</b>
<b>Verpflichtendes Zubehör zur Auswahl</b>		
BTE-116 Taster-Expander EB	1703116	154
Ruftaster Anschlussmodul mit Halterung EB REH312Y		113



5810134



Bezeichnung	VPE	PrGr	Preis	Best.Nr.
SZM-140 Zentrataster-Modul 4/1 mit LED-Namensschild EB	1	E020	230,20 €/St	<b>5810134</b>





5810121



**ELCOM.MODESTA CZM 1-fach Taster Modul**

Farbe: Edelstahl, Metall gebürstet  
 Abmessungen Namensschild-Einlage (B x H): 50 x 12 mm  
 Abmessungen (B x H x T): 120 x 120 x 31 mm  
 Materialstärke Edelstahl: 2 mm  
 Betriebsspannung LED: 12 V AC  
 Betriebstemperatur: -20 ... 55 °C

- flächenbündige Montage in MODESTA Rahmen
- Namensschildwechsel von vorne mit AVZ-SRN Namensschild-Schlüssel
- flächenbündiges Zentra Namensschild
- langlebige, homogene weiße LED Namensschild-Hinterleuchtung
- Ruftaster 1-reihig angeordnet
- Ruftaster rund, rückseitig mit Mutter verschraubt
- Achtung! Für den Anschluss an ein Kamera oder Lautsprecher Modul für REN Taster wird ein Ruftaster Anschlussmodul benötigt.

<b>Passend zu</b>	<b>Best.Nr.</b>	<b>Seite</b>
<b>Verpflichtendes Zubehör zur Auswahl</b>		
BTE-116 Taster-Expander EB	1703116	154
Ruftaster Anschlussmodul mit Halterung EB REH312Y		113

Bezeichnung	VPE	PrGr	Preis	Best.Nr.
CZM-110 Rundtaster-Modul 1/1 mit LED-Namensschild EB	1	E020	168,40 €/St	<b>5810121</b>



5810122



**ELCOM.MODESTA CZM 2-fach Taster Modul**

Farbe: Edelstahl, Metall gebürstet  
 Abmessungen Namensschild-Einlage (B x H): 50 x 12 mm  
 Abmessungen (B x H x T): 120 x 120 x 31 mm  
 Materialstärke Edelstahl: 2 mm  
 Betriebsspannung LED: 12 V AC  
 Betriebstemperatur: -20 ... 55 °C

- flächenbündige Montage in MODESTA Rahmen
- Namensschildwechsel von vorne mit AVZ-SRN Namensschild-Schlüssel
- flächenbündiges Zentra Namensschild
- langlebige, homogene weiße LED Namensschild-Hinterleuchtung
- Ruftaster 1-reihig angeordnet
- Ruftaster rund, rückseitig mit Mutter verschraubt
- Achtung! Für den Anschluss an ein Kamera oder Lautsprecher Modul für REN Taster wird ein Ruftaster Anschlussmodul benötigt.

<b>Passend zu</b>	<b>Best.Nr.</b>	<b>Seite</b>
<b>Verpflichtendes Zubehör zur Auswahl</b>		
BTE-116 Taster-Expander EB	1703116	154
Ruftaster Anschlussmodul mit Halterung EB REH312Y		113

Bezeichnung	VPE	PrGr	Preis	Best.Nr.
CZM-120 Rundtaster-Modul 2/1 mit LED-Namensschild EB	1	E020	200,70 €/St	<b>5810122</b>



5810123



**ELCOM.MODESTA CZM 3-fach Taster Modul**

Farbe: Edelstahl, Metall gebürstet  
 Abmessungen Namensschild-Einlage (B x H): 50 x 12 mm  
 Abmessungen (B x H x T): 120 x 120 x 31 mm  
 Materialstärke Edelstahl: 2 mm  
 Betriebsspannung LED: 12 V AC  
 Betriebstemperatur: -20 ... 55 °C

- flächenbündige Montage in MODESTA Rahmen
- Namensschildwechsel von vorne mit AVZ-SRN Namensschild-Schlüssel
- flächenbündiges Zentra Namensschild
- langlebige, homogene weiße LED Namensschild-Hinterleuchtung
- Ruftaster 1-reihig angeordnet
- Ruftaster rund, rückseitig mit Mutter verschraubt
- Achtung! Für den Anschluss an ein Kamera oder Lautsprecher Modul für REN Taster wird ein Ruftaster Anschlussmodul benötigt.

<b>Passend zu</b>	<b>Best.Nr.</b>	<b>Seite</b>
<b>Verpflichtendes Zubehör zur Auswahl</b>		
BTE-116 Taster-Expander EB	1703116	154
Ruftaster Anschlussmodul mit Halterung EB REH312Y		113

Bezeichnung	VPE	PrGr	Preis	Best.Nr.
CZM-130 Rundtaster-Modul 3/1 mit LED-Namensschild EB	1	E020	236,50 €/St	<b>5810123</b>

### ELCOM.MODESTA CZM 4-fach Taster Modul

Farbe: Edelstahl, Metall gebürstet  
 Abmessungen Namensschild-Einlage (B x H): 50 x 12 mm  
 Abmessungen (B x H x T): 120 x 120 x 31 mm  
 Materialstärke Edelstahl: 2 mm  
 Betriebsspannung LED: 12 V AC  
 Betriebstemperatur: -20 ... 55 °C

- flächenbündige Montage in MODESTA Rahmen
- Namensschildwechsel von vorne mit AVZ-SRN Namensschild-Schlüssel
- flächenbündiges Zentra Namensschild
- langlebige, homogene weiße LED Namensschild-Hinterleuchtung
- Ruftaster 1-reihig angeordnet
- Ruftaster rund, rückseitig mit Mutter verschraubt
- Achtung! Für den Anschluss an ein Kamera oder Lautsprecher Modul für REN Taster wird ein Ruftaster Anschlussmodul benötigt.



5810124



Passend zu	Best.Nr.	Seite
<b>Verpflichtendes Zubehör zur Auswahl</b>		
BTE-116 Taster-Expander EB	1703116	154
Ruftaster Anschlussmodul mit Halterung EB REH312Y		113

Bezeichnung	VPE	PrGr	Preis	Best.Nr.
CZM-140 Rundtaster-Modul 4/1 mit LED-Namensschild EB	1	E020	262,50 €/St	<b>5810124</b>

### ELCOM.MODESTA CZM Taster Modul

Farbe: Edelstahl, Metall gebürstet  
 Abmessungen Namensschild-Einlage (B x H): 85 x 55 mm  
 Abmessungen (B x H x T): 120 x 120 x 32 mm  
 Materialstärke Edelstahl: 2 mm  
 Betriebsspannung LED: 12 V AC  
 Betriebstemperatur: -20 ... 55 °C

- flächenbündige Montage in MODESTA Rahmen
- flächenbündiges Namensschild
- Namensschildwechsel von hinten, rückseitig verschraubt
- langlebige, homogene weiße LED Namensschild-Hinterleuchtung
- Ruftaster 1-reihig angeordnet
- Ruftaster rund, rückseitig mit Mutter verschraubt
- Achtung! Für den Anschluss an ein Kamera oder Lautsprecher Modul für REN Taster wird ein Ruftaster Anschlussmodul benötigt.

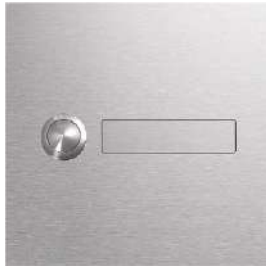


5810125



Passend zu	Best.Nr.	Seite
<b>Verpflichtendes Zubehör zur Auswahl</b>		
BTE-116 Taster-Expander EB	1703116	154
Ruftaster Anschlussmodul mit Halterung EB REH312Y		113

Bezeichnung	VPE	PrGr	Preis	Best.Nr.
CZM-210 Rundtaster-Modul 1/1 mit großem LED-Namensschild EB	1	E020	216,70 €/St	<b>5810125</b>



5810171

**ELCOM.MODESTA GZM 1-fach Taster Modul Gravur**

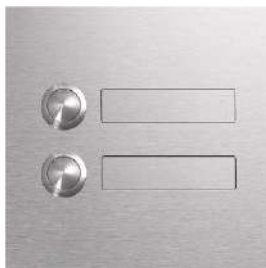
Farbe: Edelstahl, Metall gebürstet  
 Abmessungen Namensschild (B x H): 60 x 15 mm  
 Abmessungen (B x H x T): 120 x 120 x 31 mm  
 Materialstärke Edelstahl: 2 mm

- Ruftaster rund, rückseitig mit Mutter verschraubt  
 - Achtung! Für den Anschluss an ein Kamera oder Lautsprecher Modul für REN Taster wird ein Ruftaster Anschlussmodul benötigt.

- flächenbündige Montage in MODESTA Rahmen
- flächenbündiges Edelstahl Gravur-Namensschild
- Namensschildwechsel von hinten, rückseitig verschraubt
- Ruftaster 1-reihig angeordnet

<b>Passend zu</b>	<b>Best.Nr.</b>	<b>Seite</b>
<b>Verpflichtendes Zubehör zur Auswahl</b>		
BTE-116 Taster-Expander EB	1703116	154
Ruftaster Anschlussmodul mit Halterung EB REH312Y		113

Bezeichnung	VPE	PrGr	Preis	Best.Nr.
GZM-110 Rundtaster-Modul 1/1 mit Gravur-Namensschild EB	1	E020	168,40 €/St	<b>5810171</b>



5810172

**ELCOM.MODESTA GZM 2-fach Taster Modul Gravur**

Farbe: Edelstahl, Metall gebürstet  
 Abmessungen Namensschild (B x H): 60 x 15 mm  
 Abmessungen (B x H x T): 120 x 120 x 31 mm  
 Materialstärke Edelstahl: 2 mm

- Ruftaster rund, rückseitig mit Mutter verschraubt  
 - Achtung! Für den Anschluss an ein Kamera oder Lautsprecher Modul für REN Taster wird ein Ruftaster Anschlussmodul benötigt.

- flächenbündige Montage in MODESTA Rahmen
- flächenbündiges Edelstahl Gravur-Namensschild
- Namensschildwechsel von hinten, rückseitig verschraubt
- Ruftaster 1-reihig angeordnet

<b>Passend zu</b>	<b>Best.Nr.</b>	<b>Seite</b>
<b>Verpflichtendes Zubehör zur Auswahl</b>		
BTE-116 Taster-Expander EB	1703116	154
Ruftaster Anschlussmodul mit Halterung EB REH312Y		113

Bezeichnung	VPE	PrGr	Preis	Best.Nr.
GZM-120 Rundtaster-Modul 2/1 mit Gravur-Namensschild EB	1	E020	200,70 €/St	<b>5810172</b>



5810173

**ELCOM.MODESTA GZM 3-fach Taster Modul Gravur**

Farbe: Edelstahl, Metall gebürstet  
 Abmessungen Namensschild (B x H): 60 x 15 mm  
 Abmessungen (B x H x T): 120 x 120 x 31 mm  
 Materialstärke Edelstahl: 2 mm

- Ruftaster rund, rückseitig mit Mutter verschraubt  
 - Achtung! Für den Anschluss an ein Kamera oder Lautsprecher Modul für REN Taster wird ein Ruftaster Anschlussmodul benötigt.

- flächenbündige Montage in MODESTA Rahmen
- flächenbündiges Edelstahl Gravur-Namensschild
- Namensschildwechsel von hinten, rückseitig verschraubt
- Ruftaster 1-reihig angeordnet

<b>Passend zu</b>	<b>Best.Nr.</b>	<b>Seite</b>
<b>Verpflichtendes Zubehör zur Auswahl</b>		
BTE-116 Taster-Expander EB	1703116	154
Ruftaster Anschlussmodul mit Halterung EB REH312Y		113

Bezeichnung	VPE	PrGr	Preis	Best.Nr.
GZM-130 Rundtaster-Modul 3/1 mit Gravur-Namensschild EB	1	E020	236,50 €/St	<b>5810173</b>



5810174

**ELCOM.MODESTA GZM 4-fach Taster Modul Gravur**

Farbe: Edelstahl, Metall gebürstet  
 Abmessungen Frontplatte (B x H x T): 120 x 120 x 2 mm  
 Abmessungen Namensschild (B x H): 60 x 15 mm  
 Materialstärke Edelstahl: 2 mm

- Achtung! Für den Anschluss an ein Kamera oder Lautsprecher Modul für REN Taster wird ein Ruftaster Anschlussmodul benötigt.

- flächenbündige Montage in MODESTA Rahmen
- flächenbündiges Edelstahl Gravur-Namensschild
- Namensschildwechsel von hinten, rückseitig verschraubt
- Ruftaster 1-reihig angeordnet
- Ruftaster rund, rückseitig mit Mutter verschraubt

<b>Passend zu</b>	<b>Best.Nr.</b>	<b>Seite</b>
<b>Verpflichtendes Zubehör zur Auswahl</b>		
BTE-116 Taster-Expander EB	1703116	154
Ruftaster Anschlussmodul mit Halterung EB REH312Y		113

Bezeichnung	VPE	PrGr	Preis	Best.Nr.
GZM-140 Rundtaster-Modul 4/1 mit Gravur-Namensschild EB	1	E020	262,50 €/St	<b>5810174</b>



5810175

**ELCOM.MODESTA GZM Taster Modul Gravur**

Farbe: Edelstahl, Metall gebürstet  
 Abmessungen Namensschild (B x H): 80 x 50 mm  
 Abmessungen (B x H x T): 120 x 120 x 32 mm  
 Materialstärke Edelstahl: 2 mm

- Ruftaster rund, rückseitig mit Mutter verschraubt  
 - Achtung! Für den Anschluss an ein Kamera oder Lautsprecher Modul für REN Taster wird ein Ruftaster Anschlussmodul benötigt.

- flächenbündige Montage in MODESTA Rahmen
- flächenbündiges Edelstahl Gravur-Namensschild
- Namensschildwechsel von hinten, rückseitig verschraubt
- Ruftaster 1-reihig angeordnet

<b>Passend zu</b>	<b>Best.Nr.</b>	<b>Seite</b>
<b>Verpflichtendes Zubehör zur Auswahl</b>		
BTE-116 Taster-Expander EB	1703116	154
Ruftaster Anschlussmodul mit Halterung EB REH312Y		113

Bezeichnung	VPE	PrGr	Preis	Best.Nr.
GZM-210 Rundtaster-Modul 1/1 mit großem Gravur-Namensschild EB	1	E020	216,70 €/St	<b>5810175</b>

### ELCOM.MODESTA KPM-200 Transponder-Leser Modul

Farbe: Edelstahl, Metall gebürstet  
 Materialstärke Edelstahl: 2 mm  
 Wechslerkontakt potenzialfrei: max. 24V/1A  
 Betriebsspannung: 12 ... 15 V~/12 ... 24 V=  
 Abmessungen (B x H x T): 120 x 120 x 31 mm  
 Abmessungen Ausschnitt Leseinheit (B x H): 80 mm

- Edelstahl-Oberfläche quer gebürstet
- Programmierung über mitgelieferte Mastercard
- weitere Mastercards definierbar, auch für mehrere Geräte
- hinter flächenbündiger Acrylglas-Scheibe
- aufgezogenes „Funk-Schlüssel“ Symbol
- 2-stelliges LED-Display für Anzeige des aktivierten Speicherplatzes
- Relais-Schaltdauer von 0,5 bis 9 Sekunden programmierbar
- Mastercard zur Programmierung im Lieferumfang enthalten
- Keypass-Transponder für Benutzer sind nicht im Lieferumfang enthalten
- Spannungsversorgung nicht im Lieferumfang enthalten



5810700

Passend zu	Best.Nr.	Seite
<b>Verpflichtendes Zubehör zur Auswahl</b>		
Keypass-Card	150621..	198
Keypass-Anhänger	150622..	198

Bezeichnung	VPE	PrGr	Preis	Best.Nr.
KPM-200 Transponderleser-Modul EB	1	E020	520,00 €/St	<b>5810700</b>

### ELCOM.MODESTA KPM-900 Modul für Fremdfabrikat Leser

Farbe: Edelstahl/schwarz glänzend, Metall gebürstet  
 Materialstärke Edelstahl: 2 mm  
 Abmessungen (B x H x T): 120 x 120 x 27 mm  
 Abmessungen Ausschnitt Leseinheit (B x H): 76 mm

- für den Einbau von Fremdkartenlesern
- hinter flächenbündiger, schwarz bezogener Acrylglas-Scheibe
- nach Beistellung und Prüfung auf technische Machbarkeit
- Elektronikkomponenten sind nicht im Lieferumfang enthalten



5810790

Bezeichnung	VPE	PrGr	Preis	Best.Nr.
KPM-900 Modul für Fremdfabrikat Leser EB	1	E020	216,90 €/St	<b>5810790</b>

### ELCOM.MODESTA FPM-200 Fingerabdruck-Leser Modul

Farbe: Edelstahl, Metall gebürstet  
 Materialstärke Edelstahl: 2 mm  
 Betriebsspannung: 8 ... 24 V AC/DC  
 Betriebstemperatur: -20 ... 70 °C  
 Abmessungen (B x H x T): 120 x 120 x 45 mm  
 Abmessungen Ausschnitt Leseinheit (B x H): 80 mm

- 2 potenzialfreie Wechslerkontakte 24 V/1 A
- 2 potenzialfreie Steuereingänge
- Programmierung über Tastatur und Display an Steuereinheit
- selektives Löschen einzelner Benutzer
- Absicherung des Konfigurations-Menüs über Code
- eigene Schaltdauer für jedes Relais
- Toggle-Funktion für jedes Relais programmierbar
- Aufzeichnung der letzten 50 Zutritte
- Fingerscanner-Einbaumodul und Steuereinheit
- Spannungsversorgung nicht im Lieferumfang enthalten



5810920

Passend zu	Best.Nr.	Seite
<b>Verpflichtendes Zubehör</b>		
Sicherheitstrafo 230V/12V 18VA 2PLE	ST320	150

**IP44**

Bezeichnung	VPE	PrGr	Preis	Best.Nr.
FPM-200 Fingerabdruckleser-Modul mit Steuergerät EB/REG	1	E020	1.048,40 €/St	<b>5810920</b>



5810800

**ELCOM.MODESTA KSM-100 Schlüsseltaster Modul**

Farbe: Edelstahl, Metall gebürstet  
 Materialstärke Edelstahl: 2 mm  
 Schaltkontakt potenzialfrei: max. 24V/1A  
 Abmessungen (B x H x T): 120 x 120 x 26 mm

- mit ungleichen Schließungen
- DIN-Profil Halbzylinder mit 3 Schlüsseln
- je Schließseite ein potenzialfreier Schließer Tastkontakt 24 V/1 A

Bezeichnung	VPE	PrGr	Preis	Best.Nr.
KSM-100 Schlüsseltaster-Modul EB	1	E020	178,30 €/St	<b>5810800</b>



5810600

**ELCOM.MODESTA CLM-200 Codeschloss Modul**

Farbe: Edelstahl, Metall gebürstet  
 Materialstärke Edelstahl: 2 mm  
 Wechslerkontakt potenzialfrei: max. 24V/1A  
 Betriebsspannung: 12 V~/15 V=  
 Abmessungen (B x H x T): 120 x 120 x 26 mm

- Toggle-Funktion für jedes Relais programmierbar
- flächenbündiger Edelstahl-Tastenblock
- Tasten aus Edelstahl, Nummern und Symbole lasergraviert
- Programmierung über Tastatur mittels Mastercode

- Relais-Schaltdauer von 1 bis 99 Sekunden programmierbar  
 - 2 potenzialfreie Schaltkontakte 24 V/1 A  
 - eigene Code-Definition für jedes Relais  
 - eigene Schaltdauer für jedes Relais

Passend zu	Best.Nr.	Seite
<b>Verpflichtendes Zubehör</b>		
Sicherheitstrafo 230V/12V 18VA 2PLE	ST320	150

Bezeichnung	VPE	PrGr	Preis	Best.Nr.
CLM-200 Codeschloss-Modul EB	1	E020	454,70 €/St	<b>5810600</b>



REN705Y

**ELCOM.MODESTA Display-Ruf Modul i2/2Draht Audio**

Farbe: Edelstahl, Metall gebürstet  
 Material / Oberfläche: Edelstahl-Oberfläche quer gebürstet ; Symbole lasergraviert  
 Materialstärke Edelstahl: 2 mm  
 Auflösung Grafikdisplay: 128 x 64 px  
 Betriebstemperatur: -20 ... 70 °C  
 Abmessungen Display (B x H): 63 x 44 mm  
 Abmessungen (B x H x T): 120 x 120 x 39 mm

- Anzeige Rufzustand und Sprechverbindung
- dynamische Suchgeschwindigkeit bei langem Tastendruck
- im Ruhezustand animierte Bedienungshinweise im Display
- 2 potenzialfreie Kontakte 24 V/1 A (nur mit Tastatur Modul nutzbar)
- RS232-Schnittstelle (2400/8/1N RTS/CTS-Handshake) für Datenaustausch und Konfiguration
- Schnittstelle für Tastaturmodul
- Schnittstelle für Direktruftaster über Tastenexpander
- mit RS232-Anschlusskabel, flexibel, 3 m
- Tasten aus Edelstahl flächenbündig integriert

- blau beleuchtetes grafisches LC-Display mit großer Schrift  
 - Kontrast stufenlos einstellbar  
 - Relais-Schaltdauer Ein/Aus oder von 1 bis 9 Sekunden programmierbar  
 - 256 Rufzieleinträge mit je 16 Zeichen für den Namen  
 - 16 Zeichen für Zusatzinformation und einer 1...6-stelligen Rufnummer  
 - alphabetisch sortierte Namensliste  
 - einfache Bedienung durch 3 Tastenfunktion (auf/ab/rufen)

Passend zu	Best.Nr.	Seite
<b>Optionales Zubehör</b>		
DCI-256 LAN-Schnittstelle EB für Display-Ruf-Modul	1507150	173
DLM-256 Tastatur Modul für Display-Ruf EB	5812570	172

Bezeichnung	VPE	PrGr	Preis	Best.Nr.
Display-Ruf-Modul EB	1	E100	953,80 €/St	<b>REN705Y</b>



5812570

**ELCOM.MODESTA DLM-256 Tastatur Modul für Display-Ruf i2/2Draht Audio**

Farbe: Edelstahl, Metall gebürstet  
 Material / Oberfläche: Symbole lasergraviert ; Edelstahl-Oberfläche quer gebürstet  
 Materialstärke Edelstahl: 2 mm  
 Betriebstemperatur: -20 ... 70 °C  
 Betriebsspannung: 24 V DC, Betriebsspannung über Displayruf-Modul 12 V AC  
 Abmessungen (B x H x T): 120 x 120 x 26 mm

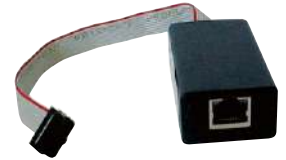
- Teilnehmer-Direktanwahl durch Rufnummerneingabe und optional 2 unabhängige Codeschloss-Funktionen
- Betrieb/Funktion nur in Kombination mit Display-Ruf Modul
- Zugangskontrolle über Zahlenkombination
- individuelle 1 ... 6-stellige Codes programmierbar
- eigene Code-Definition für jedes Relais
- eigene Schaltdauer für jedes Relais
- Schnittstelle für Display-Ruf Modul
- Schnittstelle für Tastenexpander BTE-116

Passend zu	Best.Nr.	Seite
<b>Verpflichtendes Zubehör</b>		
Display-Ruf-Modul EB	REN705Y	172

Bezeichnung	VPE	PrGr	Preis	Best.Nr.
DLM-256 Tastatur Modul für Display-Ruf EB	1	E020	538,50 €/St	<b>5812570</b>

### ELCOM.MODESTA DCI-256 LAN-Schnittstelle für Display Ruf-Modul i2/2Draht Audio

Farbe: schwarz matt - Betriebsspannung über Displayruf-Modul 12 V AC  
 Betriebstemperatur: -20 ... 70 °C - LAN-Schnittstelle für Display-Ruf Modul  
 Betriebsspannung: 24 V DC - Web- oder Telnet-Konfiguration  
 - Passwort geschützter Zugang



Passend zu	Best.Nr.	Seite
<b>Verpflichtendes Zubehör zur Auswahl</b>		
Display-Ruf-Modul EB	REN705Y	172
DCI-256 LAN-Schnittstelle EB für Display-Ruf-Modul	1507150	173

1507150

Bezeichnung	VPE	PrGr	Preis	Best.Nr.
DCI-256 LAN-Schnittstelle EB für Display-Ruf-Modul	1	E020	273,00 €/St	<b>1507150</b>

### ELCOM.MODESTA BMM-200 Bewegungsmelder Modul

Farbe: Edelstahl, Metall gebürstet - Bewegungsmelder in Infrarottechnik  
 Materialstärke Edelstahl: 2 mm - Erfassungsbereich zur Personenerkennung von 2,5 ... 8 m  
 Schaltkontakt potenzialfrei: max. 24V/1A - stufenlos einstellbare Helligkeitsschwelle 5 ... 1000 Lux  
 Betriebsspannung: 12 V AC - stufenlos einstellbare Einschaltdauer 1 s ... 8 min  
 Abmessungen (B x H x T): 120 x 120 x 47 mm



i2/Audio

Passend zu	Best.Nr.	Seite
<b>Verpflichtendes Zubehör</b>		
Sicherheitstrafo 230V/12V 18VA 2PLE	ST320	150

5810520

Bezeichnung	VPE	PrGr	Preis	Best.Nr.
BMM-200 Bewegungsmelder-Modul EB	1	E020	486,60 €/St	<b>5810520</b>

### ELCOM.MODESTA LLM-115 LED Beleuchtungs-Modul

Farbe: Edelstahl, Metall gebürstet - mit weißen LEDs und Diffusor-Scheibe  
 Materialstärke Edelstahl: 2 mm - Abstrahlrichtung nach unten  
 Betriebsspannung: 12 V AC - Lichtaustritt direkt strahlend  
 Abmessungen (B x H x T): 120 x 120 x 27,5 mm - ausgestelltes Leuchtgehäuse aus Edelstahl  
 - zur Beleuchtung von Hausnummer- und Gravur-Modul



Passend zu	Best.Nr.	Seite
<b>Verpflichtendes Zubehör</b>		
Sicherheitstrafo 230V/12V 18VA 2PLE	ST320	150

5815950

Bezeichnung	VPE	PrGr	Preis	Best.Nr.
LLM-115 LED Beleuchtungs Modul EB	1	E020	248,90 €/St	<b>5815950</b>





5810240

**ELCOM.MODESTA LIM-100 LED-Infomodul**

Farbe: Edelstahl, Metall gebürstet  
 Materialstärke Edelstahl: 2 mm  
 Betriebsspannung: 12 V AC  
 Abmessungen (B x H x T): 120 x 120 x 27,5 mm  
 Sichtfenster: 80 mm

- mit weißen LEDs und Diffusor-Scheibe
- Abstrahlrichtung nach vorne
- geeignet für Einleger oder mechanische Gravur
- beschriftbares Lichtmodul hinter flächenbündiger Makrolon-Scheibe

<b>Passend zu</b>	<b>Best.Nr.</b>	<b>Seite</b>
<b>Verpflichtendes Zubehör</b>		
Sicherheitstrafo 230V/12V 18VA 2PLE	ST320	150



Bezeichnung	VPE	PrGr	Preis	Best.Nr.
LIM-100 LED Info-Modul EB	1	E020	198,10 €/St	<b>5810240</b>



5810111

**ELCOM.MODESTA STM-100 Taster Modul**

Farbe: Edelstahl, Metall gebürstet  
 Materialstärke Edelstahl: 2 mm  
 Betriebsspannung: 12 V AC/DC  
 Abmessungen (B x H x T): 120 x 120 x 44 mm

- Abstrahlrichtung nach vorne
- Lichtaustritt direkt strahlend
- beleuchtet mit 6 grünen LED's
- lasergraviertes Rollstuhlfahrer-Symbol
- integrierter LED-beleuchteter Edelstahl-Drucktaster

<b>Passend zu</b>	<b>Best.Nr.</b>	<b>Seite</b>
<b>Verpflichtendes Zubehör</b>		
BTE-116 Taster-Expander EB	1703116	154
Ruftaster Anschlussmodul mit Halterung EB REH312Y		113

Bezeichnung	VPE	PrGr	Preis	Best.Nr.
STM-100 Taster-Modul mit LED und Lasergravur Rollstuhl	1	E020	236,50 €/St	<b>5810111</b>



5810400

**ELCOM.MODESTA AMM-100 Blindverschluss Modul**

Farbe: Edelstahl, Metall gebürstet  
 Materialstärke Edelstahl: 2 mm  
 Abmessungen (B x H x T): 120 x 120 x 18 mm

- zur Abdeckung von Leerfeldern oder zukünftigen Erweiterungen
- geeignet für individuelle Lasergravuren

Bezeichnung	VPE	PrGr	Preis	Best.Nr.
AMM-100 Blindverschluss-Modul EB	1	E020	43,30 €/St	<b>5810400</b>



5810300

**ELCOM.MODESTA HDM-100 Modul mit Schalterdose**

Farbe: Edelstahl, Metall gebürstet  
 Materialstärke Edelstahl: 2 mm  
 Ausschnitt Funktionseinheit (Ø): 68 mm  
 Abmessungen (B x H x T): 120 x 120 x 63 mm

- mit montierter Hohlwanddose 68 mm
- zum Einbau von Schaltern und Steckdosen
- Vorbereitung für 68 mm Hohlwanddose

Bezeichnung	VPE	PrGr	Preis	Best.Nr.
HDM-100 Modul mit Schalterdose EB	1	E020	75,50 €/St	<b>5810300</b>





**Systembeschreibung**

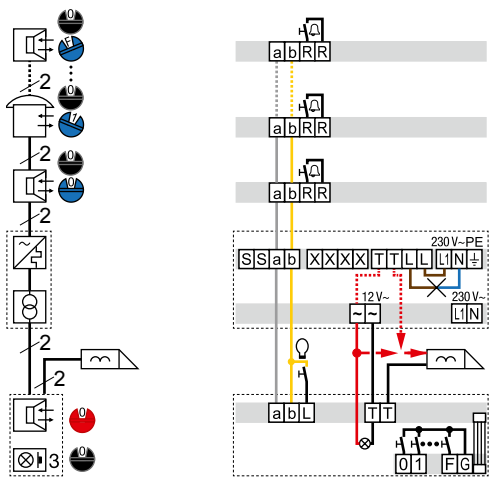
Der i2Audio Bus ist ein intelligentes 2Draht Türsprechanlagen-Bus-system welches eine einfache Planung und Installation ermöglicht. Durch seine vielfältigen Möglichkeiten bietet das Bus-System die optimale Lösung für die Aufgaben der modernen Gebäude-kommunikation. Die Audio Innenstationen des Bussystems 2Draht können gemeinsam mit den i2Audio Innenstationen am i2Audio Bus betrieben werden.

**Einstranganlage**

In einer Einstrang-Sprechanlage werden alle Geräte parallel an den Busstrang (a/b) angeschlossen. Die Verdrahtung des Busstranges kann in einer Durchgangs-, Stern- oder Stichinstallation mit einer Gesamtlänge von bis zu 1000m erfolgen. Es können maximal 10 Außenstationen angeschlossen werden. Die maximale Anzahl der Innenstationen wird durch die Anzahl der Außenstationen begrenzt.

**Maximalausbau Innenstationen bei n Außenstationen**

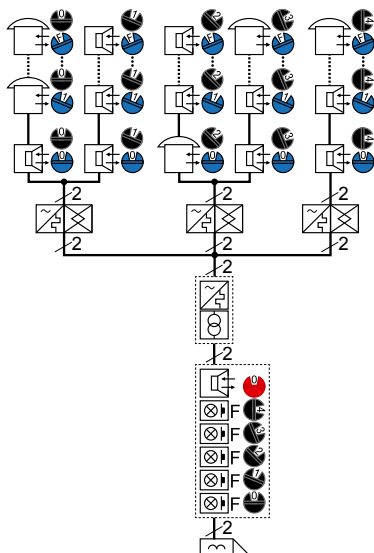
Außenstationen	1	2	3	4	5	6	7	8	9	10
Innenstationen	32	30	28	26	24	22	20	18	16	14
Zweige	2								1	



**Hinweis**  
In der gestrichelten manipulationsgeschützten Variante darf die Türöffner-Leitung nicht durch die Außenstation geführt werden.

**Mehrstranganlage**

In einer Mehrstranganlage wird die Verdrahtung in einen Hauptstrang und mehrere Nebenstränge (min. 2) aufgeteilt. Am Hauptstrang werden die Außenstationen sowie die zentralen Steuergeräte und an den Nebensträngen die Innenstationen angeschlossen. Die Verbindung zwischen Haupt- und Nebenstrang erfolgt über den Strangkoppler, welcher bei einem Türgespräch Haupt- und Nebenstrang verbindet. Die Länge des Hauptstrangs und seines längsten Nebenstrangs darf max. 1000m betragen.

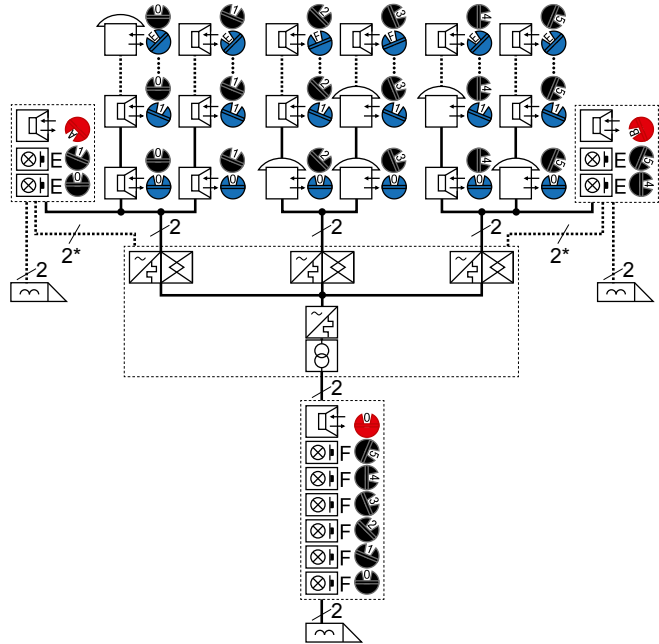


**Mehrstranganlage mit Laubeneingängen**

In den Nebensträngen einer Mehrstrang-Sprechanlage lassen sich neben den Innenstationen zusätzlich noch Außen-/Etagenstationen (max. 6 je Nebenstrang) anschließen. Von diesen Außen-/Etagenstationen aus sind die Innenstationen des jeweiligen Nebenstrangs erreichbar. Dabei besitzt jeder Nebenstrang seinen eigenen Sprechweg. Dadurch kann auf mehreren Nebensträngen gleichzeitig gesprochen werden. Die maximale Anzahl der Innenstationen im Nebenstrang wird durch die Anzahl der Laubengang Außen-/Etagenstationen begrenzt.

**Maximalausbau des Nebenstrangs**

Laubengang Außenstationen	0	1	2	3	4	5	6
Innenstationen	32	30	28	26	24	22	20

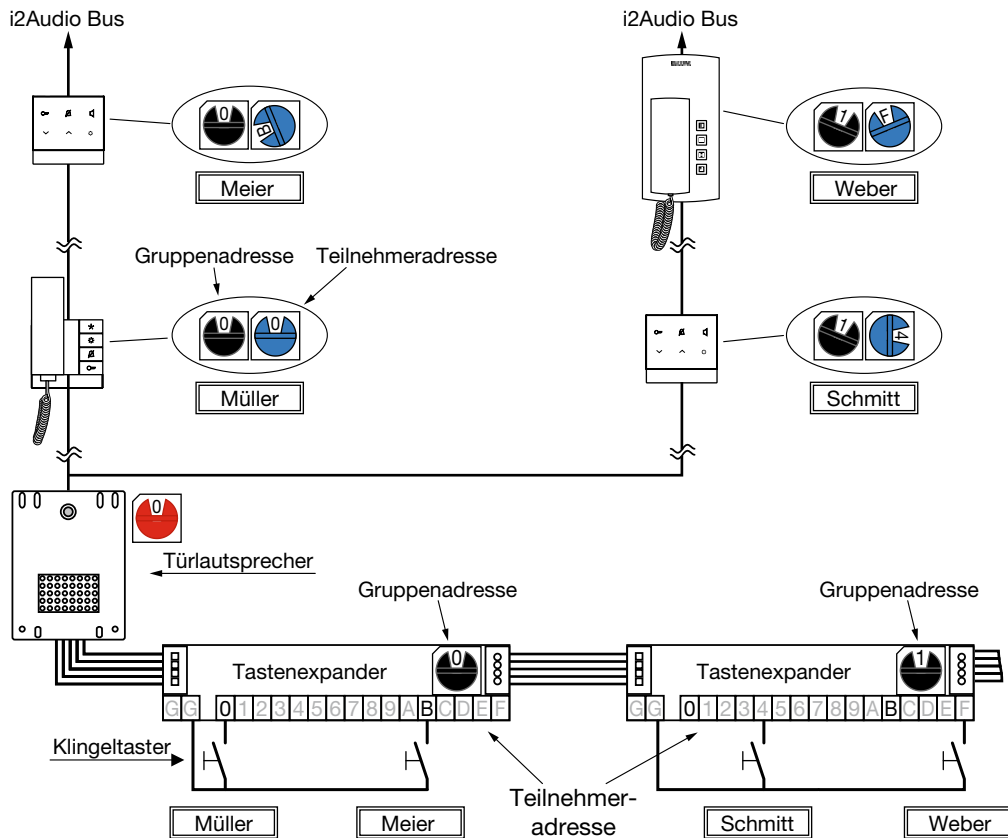


**Hinweis**  
\* Die zusätzlichen 2 Adern werden nur bei Beleuchtung der Klingeltaster und Verwendung eines Türöffners benötigt

i2Audio

**Adresseinstellung und Konfiguration**

Die Geräte werden durch individuelle Adressen unterschieden, welche bei der Installation mittels drehfix® Drehcodierschalter eingestellt werden. Dies bietet den Vorteil der Ein-Mann-Inbetriebnahme ohne die Notwendigkeit umfangreicher Programmierprozeduren oder von Programmiergeräten. Nach dem Einstellen der Drehschalter sind die Geräte sofort betriebsbereit und die Anlagen Konfiguration bleibt immer nachvollziehbar.



**Adressierung der Innenstationen**

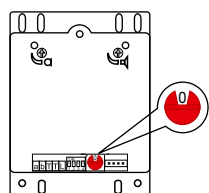
Die Adressierung einer Innenstation setzt sich aus der Gruppenadresse (schwarzer Drehschalter) und der Teilnehmeradresse (blauer Drehschalter) zusammen. Es können jeweils 16 Gruppen- und Teilnehmeradressen (Schalterstellung: 0-9, A-F) eingestellt werden, wodurch die Adressierung von max. 256 Innenstationen möglich wird.

**Zuordnung der Klingeltaster**

Die Zuordnung eines Klingeltasters zu einer Innenstation erfolgt über die Adress-Einstellung und den Anschluss am Tastenexpander (BTE-116). Am schwarzen Drehschalter des Tastenexpanders wird die Gruppenadresse (0-9, A-F) eingestellt. Der Anschluss des Klingeltasters an den Klemmen (0-9, A-F) des Tastenexpanders legt dadurch die Teilnehmeradresse fest. Maximal 16 Tastenexpander sind kaskadierbar, dabei erhält jeder seine individuelle Gruppenadresse.

**Adresseinstellung der Außenstationen**

Bei Anlagen mit mehreren Außenstationen werden die Adressen mittels des roten Drehschalters am Türlautsprecher eingestellt. Die Adressen 0-9 sind für die Türlautsprecher im Hauptstrang vorgesehen und dürfen nur einmal vergeben werden. Die Adressen A-F sind für Türlautsprecher in den Nebensträngen (Laubeneingänge/Etagenstationen) vorgesehen. Sie können auf verschiedenen Nebensträngen jeweils neu vergeben werden. Werden weitere Buskomponenten, wie z. B. Schaltrelais oder Lichtautomaten (BLA-100) einer Türsprechstelle zugeordnet, so ist der rote Drehschalter dieser Komponenten entsprechend der Adresse des dortigen Türlautsprechers einzustellen.

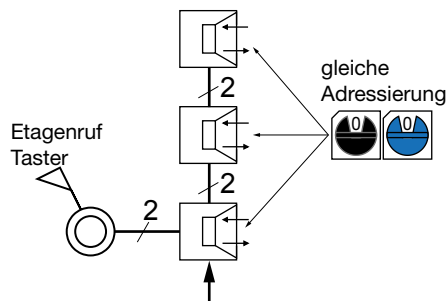


**Parallelbetrieb mehrerer Innenstationen**

Über identische Adressierung können bis zu 3 Innenstationen parallel betrieben und einem gemeinsamen Klingeltaster zugeordnet werden. Da sich die Stromaufnahme bei Rufen parallel geschalteter Innenstationen addiert, ist zu beachten, dass sich die max. zulässige Leitungslänge bei 2 Innenstationen auf 50% und bei 3 Innenstationen auf 33 % reduziert.

**Etagenruf-Weiterleitung im Parallelbetrieb**

Bei identischer Adressierung kann der Etagenruf über den BUS an die parallel betriebene Innenstation weiter geleitet werden. Hierzu muss in der 1. Innenstation die Etagenruf-Weiterleitung aktiviert sein.



### Leitungslänge

Die Tabelle zeigt die maximal zulässige Leitungslänge einer durchgehenden Leitung zwischen den einzelnen Komponenten des i2-Audio-Systems. Wird diese Leitung über Klemmstellen geführt, kann der Übergangswiderstand der Klemmstelle die maximale Leitungslänge verringern. Achten Sie besonders bei der Türöffner-Versorgung auf Klemmstellen mit niedrigem Übergangswiderstand!

### Empfohlener Kabeltyp

Bei Neuinstallation empfehlen wir die Verwendung von Fernmeldekabeln des Typs: J-Y(ST)Y 4x2x0.8

### Netzanschluss

Für den Anschluss an das Versorgungsnetz 230VAC/50Hz ist die VDE 0100 zu beachten. Die Einspeisung muss über einen Leitungsschutzschalter (10-16A) erfolgen.

### **i** Hinweis

Hinweis: Einbau und Montage elektrischer Geräte darf nur durch eine Elektrofachkraft erfolgen!

Leitung zwischen	Länge [m] / Kupferader Ø [mm]			
	J-Y(ST)Y 0,6 / 2x0,6	J-Y(ST)Y 0,8 / 2x0,8	CAT 0,5/2x0,5	
Strangversorgung/Buskoppler <b>und</b> Innenstation je Zweig/ Einzelstrang	200 / 400	350/500	125/250	
Strangversorgung/Buskoppler <b>und</b> Außenstation je Zweig/ Einzelstrang				
Alle Zweige der Strangversorgung und, sofern vorhanden, längster Buskopplerstrang <b>und</b> angeschlossene Teilnehmer in Stern-, Stich- und Durchgangsinstallation in Summe	1000			
Türöffner/Beleuchtung <b>und</b> Transformator ST320	1 A	30/60	50/100	20/40
	0,5 A	60/120	100/200	40/80
Etagentaster ET <b>und</b> Innenstation	50			
Lichttaster LT <b>und</b> Türlautsprecher	50			
Tastenexpander <b>und</b> Klingeltaster	1,5			

### TK-Schnittstelle

#### Anbindung an Telefonanlagen

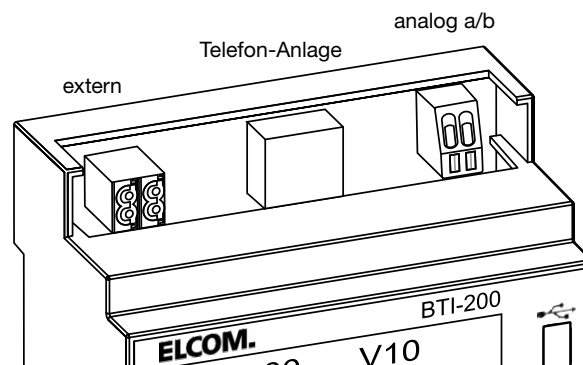
Die BT1-200 TK-Schnittstelle ermöglicht die Anbindung der Sprechanlage an den a/b-Port einer Telefonanlage. Damit stehen die Sprechanlagenfunktionen am Telefon zur Verfügung.

Das Gerät ist für bis zu 256 Teilnehmer ausgelegt. Pro Teilnehmer stehen dabei 2 Rufziele zur Verfügung. Diese können per Sprachmenü umgeschaltet oder als Kettenruf (Besetzt/Nichtmelden) definiert werden. Unterstützt werden Tür- und Etagenrufe (mit BER-140 oder paralleler Innenstation) sowie Internrufe zu normalen Innenstationen. Per DTMF-Nachwahl sind Türöffner, Lichtrelais und bis zu 4 Schaltrelais BSR-140 ansteuerbar. Während eines Gesprächs lassen sich bis zu 8 definierte Außenstationen anwählen und die jeweilige Tür öffnen.

Zur Identifizierung des Türrufs sind bis zu 8 individuelle Sprachansagen möglich. Das Gerät kann über eine PIN-Eingabe vor unberechtigtem Zugriff geschützt werden. Die Programmierung erfolgt über das integrierte Display und die Tastatur am Gerät oder komfortabel per PC-Software und USB-Anschluss. Das Gerät benötigt keine separate Stromversorgung und wird über den Bus versorgt.

### Steuer-Funktionen

- Türöffner betätigen
- Licht einschalten
- Gespräch beenden
- Anwahl von Außen- und Innenstationen





# 1+n Audio

Von ELCOM entwickelt ist die 1+n-Audiotechnik mittlerweile eine Standardtechnologie für den Wohnungsbau. Einrichtung und Betrieb einer Audio-Kommunikationsanlage sind unkompliziert und kostengünstig möglich. Installiert wird die Anlage mit einer gemeinsamen Ader sowie einer Rufader für jeden einzelnen Teilnehmer – n steht für die Zahl der Innenstationen, die direkt mit der Außenstation verbunden werden. Für die Funktionen Klingeln, Sprechen und Türöffnen ist eine Programmierung nicht notwendig.

1+n Audio



# 04

Seite

ELCOM.HAT-402 Innenstation und Zubehör	182
1+n System-Komponenten	183
1+n Audio-Kits	185
ELCOM.ESTA Außenstationen	186
ELCOM.STABILA Außenstationen	189
Technik	194



1308100



**ELCOM.HAT-402 Innenstation mit Hörer**

Abmessungen (B x H x T): 100 x 192 x 50 mm  
 Betriebstemperatur: 5 ... 40 °C

- Aufputz-Montage oder auf Einbaudose
- für senkrechte Montage
- Funktionstasten für Türöffner und Licht
- 2 Silikonstasten
- 1 Rufmelodie
- Tür- und Etagenruf Rufanzuordnung mit ERG Etagenrufgenerator
- Lautstärke für Hören stufenweise einstellbar
- Mikrofon-Empfindlichkeit stufenlos einstellbar
- Vollduplex-Hörerbetrieb
- akustische und optische Rufsignalisierung
- Parallelbetrieb von bis zu 3 Innenstationen
- Mithörersperre bei Einsatz von RMS Modulen
- abhörsicher bei nicht aufgelegtem Hörer
- komfortable Magnet-Hörerhalterung mit Reed-Kontakt
- Anschluss für Etagenruftaster
- Anschluss für optionales Rufrelais

Passend zu	Best.Nr.	Seite
<b>Verpflichtendes Zubehör zur Auswahl</b>		
ELCOM.ELA-402 Türlautsprecher	1204..	183
<b>Optionales Zubehör</b>		
ELCOM.RMS Mithörersperren	14002..	183
ERG-402 Etagenruf-Generator 4 Ruföne zur Rufunterscheidung	1201024	183
TKA-UNI Tischkonsole für HAT-402, BHT-200/280, BFT-200	1301200	182
NSG-802 Nebensignalgerät AP 1+n	1309010	182
RSR-402 Rufrelais für HAT-402 EB 1+n	1400040	183

Farbe	VPE	PrGr	Preis	Best.Nr.
verkehrsweiß matt	1	E020	42,80 €/St	<b>1308100</b>

**Tischkonsole für ELCOM.HAT-402 und ELCOM.BFT/BHT-200/280**



1301200

Farbe: Edelstahl/Glas polarweiß, Metall gebürstet  
 Länge Anschlusskabel: 3 m

- Freistehend, Montage der Innenstation auf Befestigungsbolzen
- hochwertige Glas-/Edelstahl-Kombination
- Befestigungsmimik mit Abstandsrohr auf Grundplatte mit Gummifüßen
- flexibles Anschlusskabel mit RJ45-Stecker
- 2Draht-Video: Video-Abzweiger erforderlich
- 6Draht-Video: Videoverteiler BVV erforderlich

Passend zu	Best.Nr.	Seite
<b>Verpflichtendes Zubehör zur Auswahl</b>		
BHT-200 Innenstation Audio mit Hörer Standard AP i2Audio	1702000	147
BHT-280 Innenstation Audio mit Hörer Komfort AP i2Audio	1702800	147
BFT-200 WS Innenstation Audio AP i2Audio	1712000	147

Bezeichnung	VPE	PrGr	Preis	Best.Nr.
TKA-UNI Tischk.HAT402 BHT-200/280 BFT200	1	E020	62,80 €/St	<b>1301200</b>

**ELCOM.NSG-802 Nebensignalgerät AP**



1309010

Farbe: weiß matt  
 Abmessungen (B x H x T): 52 x 93 x 68 mm  
 Betriebstemperatur: 5 ... 40 °C

- für Wandaufputz-Montage
- Multiton-Ruf
- Lautstärke für Rufmelodie stufenlos einstellbar
- Rufsignalisierung

Bezeichnung	VPE	PrGr	Preis	Best.Nr.
NSG-802 Nebensignalgerät AP 1+n	1	E020	29,20 €/St	<b>1309010</b>

**IP20**

## ELCOM.ELA-402 Türlautsprecher

Abmessungen (B x H x T): 75 x 99 x 27 mm  
 Türöffnerkontakt potenzialfrei: max. 24V/1A

- zum Einbau in Außenstationen und Briefkastenanlagen
- für Lautsprecher-Rasthalterung in Außenstation
- Verschraubung über Befestigungslöcher
- mit rückseitigen Service-LEDs für abgehenden Ruf und Sprechverbindung/Türöffner
- Mikrofon für optimale Positionierung platzierbar
- Lautsprecher-Lautstärke einstellbar
- Mikrofon-Empfindlichkeit einstellbar
- integrierter Alphaton-Generator

### ELA-402 - Einbau Türelektronik

Zum Einbau in vorhandene Sprechfächer von BK-Anlagen und ESTA/STABILA Außenstationen.



1204310



Bezeichnung	VPE	PrGr	Preis	Best.Nr.
ELA-402 Türlautsprecher mit Rufgenerator EB 1+n	1	E020	106,80 €/St	<b>1204310</b>
ELA-402 ERG Türlautsprecher mit Etagenruf-Generator EB 1+n	1	E020	177,20 €/St	<b>1204313</b>

## ELCOM.RMS Mithörsperrn

Breite Reiheneinbaugerät (REG): 3 TE  
 Betriebstemperatur: 5 ... 40 °C

- schaltet nur die gerufene Innenstation frei
- 1x ankommend in 4x abgehend
- kaskadierbar

Bezeichnung	VPE	PrGr	Preis	Best.Nr.
RMS-4 HS Mithörsperrre 4 Teilnehmer REG 1+n	1	E020	47,40 €/St	<b>1400204</b>
RMS-10 HS Mithörsperrre 10 Teilnehmer REG 1+n	1	E020	97,10 €/St	<b>1400210</b>



1400204

1+n Audio

IP20

## ELCOM.ERG-402 Etagenruf-Generator

Betriebsspannung: 12 V AC  
 Breite Reiheneinbaugerät (REG): 3 TE  
 Betriebstemperatur: 5 ... 40 °C

- Erzeugung eines Tonrufs zur Rufunterscheidung
- Etagen Rufonzuordnung
- 4 Ruföne über DIP-Schalter wählbar

Bezeichnung	VPE	PrGr	Preis	Best.Nr.
ERG-402 Etagenruf-Generator 4 Ruföne zur Rufunterscheidung REG 1+n	1	E020	55,80 €/St	<b>1201024</b>



1201024

IP20

## ELCOM.RSR-402 Rufschaltrelais für HAT-402

Schließerkontakt Schaltstrom: 1 A  
 Schließerkontakt Schaltspannung: 24 V  
 Betriebstemperatur: -20 ... 60 °C  
 Montageart: Einbauinstallation

- Schalten durch Türrufsinalisierung
- Anschließung zusätzlicher Signalgeräte
- potenzialfreier Relais-Schaltkontakt
- zum Einbau in Innenstation

**Passend zu** **Best.Nr.** **Seite**  
**Optionales Zubehör**  
 HAT-402 Innenstation Audio mit Hörer AP 1+n 1308100 182



1400040

IP20

Bezeichnung	VPE	PrGr	Preis	Best.Nr.
RSR-402 Rufrelais für HAT-402 EB 1+n	1	E020	19,40 €/St	<b>1400040</b>





ST320

**Sicherheitstransformator REG**

Breite Reiheneinbaugerät (REG):	2 TE
Betriebstemperatur:	-20 bis 35 °C
Leistungsaufnahme:	18 VA
Bemessungsbetriebsspannung Ue:	230 V
Ausgangsspannung:	12 V
Anschlussquerschnitt bei flexiblem Leiter:	4mm <sup>2</sup>
Anschlussquerschnitt bei starrem Leiter:	6mm <sup>2</sup>
Leitungslänge zum Türöffner 0,5 A:	max. 100 m
Leitungslänge zum Türöffner 1 A:	max. 50 m

Bezeichnung	VPE	PrGr	Preis	Best.Nr.
Sicherheitstrafo 230V/12V 18VA 2PLE	1	H410	61,20 €/St	<b>ST320</b>

### AEK - 1+n Audio-Kit

Systemtechnologie: 1+n-Audio - Audio-Innenstation HAT-402  
 Farbe: verkehrsweiß matt - Türlautsprecher ELA-402  
 - Netztransformator NTR-812

Bezeichnung	Anzahl Innenstationen	VPE	PrGr	Preis	Best.Nr.
AEK-1 Audio Kit 1/1 1+n	1	1	E020	176,00 €/St	<b>1000141</b>
AEK-2 Audio Kit mit Mithörsperre, 2/1 1+n	2	1	E020	240,30 €/St	<b>1000142</b>



1000141



5101180

**ELCOM.ESTA Außenstationen UP Zentra Edelstahl - Audio**

Farbe: Edelstahl, Metall gebürstet matt  
 Montageart: für senkrechte Montage  
 Materialstärke Edelstahl: 2 mm  
 Betriebsspannung LED: 12 V AC  
 Für Beschriftungsband: 12 mm  
 Abmessungen Namensschild (B x H): 70 x 15 mm  
 Material Rufaster: Rufaster Edelstahl

- Rufaster Zentra, rückseitig verschraubt
- Mikrotaster mit taktile Rückmeldung
- Rufaster 1-reihig angeordnet
- Gehäuse UP aus Edelstahl mit Mauerankern und ausstellbaren Auflageblechen
- Namensschildwechsel von vorne mit AVZ-SRN Namensschild-Schlüssel
- langlebige, homogene weiße LED Namensschild-Hinterleuchtung
- Demontageschutz durch Schrauben Spezial ZY
- flächenbündige Namensschilder
- Leitungseinführungen seitlich und rückseitig
- mit vormontierter ELA-100 Türlautsprecher Rasthalterung für eine werkzeuglose Schnellmontage
- Türlautsprecher ist nicht im Lieferumfang enthalten

Passend zu	Best.Nr.	Seite
<b>Verpflichtendes Zubehör</b>		
ELA-402 Türlautsprecher EB 1+n	1204310	183
BTE-116 Taster-Expander EB	1703116	154

Bezeichnung	Anzahl der Klingeltasten	Abmessungen Frontplatte (B x H x T)	Abmessungen UP-Gehäuse (B x H x T)	VPE	PrGr	Preis	Best.Nr.
TVM-1/1	1	150 x 255 x 2 mm	130 x 235 x 55 mm	1	E020	284,80 €/St	<b>5101180</b>
TVM-2/1	2	150 x 255 x 2 mm	130 x 235 x 55 mm	1	E020	307,10 €/St	<b>5102180</b>
TVM-3/1	3	150 x 315 x 2 mm	130 x 295 x 55 mm	1	E020	334,40 €/St	<b>5103180</b>
TVM-4/1	4	150 x 315 x 2 mm	130 x 295 x 55 mm	1	E020	356,60 €/St	<b>5104180</b>
TVM-5/1	5	150 x 375 x 2 mm	130 x 355 x 55 mm	1	E020	381,40 €/St	<b>5105180</b>
TVM-6/1	6	150 x 375 x 2 mm	130 x 355 x 55 mm	1	E020	404,80 €/St	<b>5106180</b>
TVM-7/1	7	150 x 435 x 2 mm	130 x 415 x 55 mm	1	E020	430,90 €/St	<b>5107180</b>
TVM-8/1	8	150 x 435 x 2 mm	130 x 415 x 55 mm	1	E020	449,40 €/St	<b>5108180</b>
TVM-9/1	9	150 x 495 x 2 mm	130 x 475 x 55 mm	1	E020	479,10 €/St	<b>5109180</b>
TVM-10/1	10	150 x 495 x 2 mm	130 x 475 x 55 mm	1	E020	498,90 €/St	<b>5110180</b>
TVM-11/1	11	150 x 555 x 2 mm	130 x 535 x 55 mm	1	E020	526,20 €/St	<b>5111180</b>
TVM-12/1	12	150 x 555 x 2 mm	130 x 535 x 55 mm	1	E020	546,00 €/St	<b>5112180</b>
TVM-4/2	4	230 x 265 x 2 mm	210 x 245 x 55 mm	1	E020	371,40 €/St	<b>5104181</b>
TVM-6/2	6	230 x 265 x 2 mm	210 x 245 x 55 mm	1	E020	422,10 €/St	<b>5106181</b>
TVM-8/2	8	230 x 325 x 2 mm	210 x 305 x 55 mm	1	E020	471,70 €/St	<b>5108181</b>
TVM-10/2	10	230 x 325 x 2 mm	210 x 305 x 55 mm	1	E020	520,00 €/St	<b>5110181</b>
TVM-12/2	12	230 x 385 x 2 mm	210 x 365 x 55 mm	1	E020	573,30 €/St	<b>5112181</b>
TVM-14/2	14	230 x 385 x 2 mm	210 x 365 x 55 mm	1	E020	620,30 €/St	<b>5114181</b>
TVM-16/2	16	230 x 445 x 2 mm	210 x 425 x 55 mm	1	E020	671,10 €/St	<b>5116181</b>
TVM-18/2	18	230 x 445 x 2 mm	210 x 425 x 55 mm	1	E020	718,10 €/St	<b>5118181</b>
TVM-9/3	9	335 x 295 x 2 mm	315 x 275 x 55 mm	1	E020	502,70 €/St	<b>5109182</b>
TVM-12/3	12	335 x 295 x 2 mm	315 x 275 x 55 mm	1	E020	577,00 €/St	<b>5112182</b>
TVM-15/3	15	335 x 355 x 2 mm	315 x 335 x 55 mm	1	E020	652,40 €/St	<b>5115182</b>
TVM-18/3	18	335 x 355 x 2 mm	315 x 335 x 55 mm	1	E020	724,30 €/St	<b>5118182</b>

1-n Audio

## ELCOM.ESTA Außenstationen UP Kontur Edelstahl - Audio

Farbe: Edelstahl, Metall gebürstet matt  
 Montageart: für senkrechte Montage  
 Materialstärke Edelstahl: 2 mm  
 Betriebsspannung LED: 12 V AC  
 Für Beschriftungsband: 12 mm  
 Abmessungen Namensschild (B x H): 60 x 15 mm  
 Material Ruf­taster: Ruf­taster Edelstahl

- Ruf­taster rund, rückseitig mit Mutter verschraubt
- Ruf­taster 1-reihig angeordnet
- Gehäuse UP aus Edelstahl mit Mauerankern und ausstellbaren Auflageblechen
- Namensschildwechsel von vorne mit AVZ-SRN Namensschild-Schlüssel
- langlebige, homogene weiße LED Namensschild-Hinterleuchtung
- Demontageschutz durch Schrauben Spezial ZY
- flächenbündige Namensschilder
- Leitungseinführungen seitlich und rückseitig
- mit vormontierter ELA-100 Tür­lautsprecher Rasthalterung für eine werkzeuglose Schnellmontage
- Tür­lautsprecher ist nicht im Lieferumfang enthalten



1101180

Passend zu	Best.Nr.	Seite
<b>Verpflichtendes Zubehör</b>		
ELA-402 Tür­lautsprecher EB 1+n	1204310	183
BTE-116 Taster-Expander EB	1703116	154

Bezeichnung	Anzahl der Klingeltasten	Abmessungen Frontplatte (B x H x T)	Abmessungen UP-Gehäuse (B x H x T)	VPE	PrGr	Preis	Best.Nr.
TVG-1/1	1	150 x 255 x 2 mm	130 x 235 x 55 mm	1	E020	298,30 €/St	<b>1101180</b>
TVG-2/1	2	150 x 255 x 2 mm	130 x 235 x 55 mm	1	E020	323,10 €/St	<b>1102180</b>
TVG-3/1	3	150 x 315 x 2 mm	130 x 295 x 55 mm	1	E020	350,30 €/St	<b>1103180</b>
TVG-4/1	4	150 x 315 x 2 mm	130 x 295 x 55 mm	1	E020	372,60 €/St	<b>1104180</b>
TVG-5/1	5	150 x 375 x 2 mm	130 x 355 x 55 mm	1	E020	399,90 €/St	<b>1105180</b>
TVG-6/1	6	150 x 375 x 2 mm	130 x 355 x 55 mm	1	E020	425,90 €/St	<b>1106180</b>
TVG-7/1	7	150 x 435 x 2 mm	130 x 415 x 55 mm	1	E020	449,40 €/St	<b>1107180</b>
TVG-8/1	8	150 x 435 x 2 mm	130 x 415 x 55 mm	1	E020	473,00 €/St	<b>1108180</b>
TVG-9/1	9	150 x 495 x 2 mm	130 x 475 x 55 mm	1	E020	500,20 €/St	<b>1109180</b>
TVG-10/1	10	150 x 495 x 2 mm	130 x 475 x 55 mm	1	E020	522,50 €/St	<b>1110180</b>
TVG-11/1	11	150 x 555 x 2 mm	130 x 535 x 55 mm	1	E020	552,20 €/St	<b>1111180</b>
TVG-12/1	12	150 x 555 x 2 mm	130 x 535 x 55 mm	1	E020	574,50 €/St	<b>1112180</b>
TVG-4/2	4	230 x 265 x 2 mm	210 x 245 x 55 mm	1	E020	389,90 €/St	<b>1104181</b>
TVG-6/2	6	230 x 265 x 2 mm	210 x 245 x 55 mm	1	E020	440,80 €/St	<b>1106181</b>
TVG-8/2	8	230 x 325 x 2 mm	210 x 305 x 55 mm	1	E020	492,70 €/St	<b>1108181</b>
TVG-10/2	10	230 x 325 x 2 mm	210 x 305 x 55 mm	1	E020	543,60 €/St	<b>1110181</b>
TVG-12/2	12	230 x 385 x 2 mm	210 x 365 x 55 mm	1	E020	599,20 €/St	<b>1112181</b>
TVG-14/2	14	230 x 385 x 2 mm	210 x 365 x 55 mm	1	E020	650,00 €/St	<b>1114181</b>
TVG-16/2	16	230 x 445 x 2 mm	210 x 425 x 55 mm	1	E020	703,20 €/St	<b>1116181</b>
TVG-18/2	18	230 x 445 x 2 mm	210 x 425 x 55 mm	1	E020	751,40 €/St	<b>1118181</b>
TVG-9/3	9	335 x 295 x 2 mm	315 x 275 x 55 mm	1	E020	526,20 €/St	<b>1109182</b>
TVG-12/3	12	335 x 295 x 2 mm	315 x 275 x 55 mm	1	E020	602,80 €/St	<b>1112182</b>
TVG-15/3	15	335 x 355 x 2 mm	315 x 335 x 55 mm	1	E020	681,00 €/St	<b>1115182</b>
TVG-18/3	18	335 x 355 x 2 mm	315 x 335 x 55 mm	1	E020	759,00 €/St	<b>1118182</b>

1+n Audio



**ELCOM.ESTA Außenstationen UP Kontur PVD-Messing - Audio**

Farbe: PVD-messing, Metall beschichtet glänzend  
 Montageart: für senkrechte Montage  
 Materialstärke Edelstahl: 2 mm  
 Betriebsspannung LED: 12 V AC  
 Für Beschriftungsband: 12 mm  
 Abmessungen Namensschild (B x H): 60 x 15 mm

- Ruftaster rund, rückseitig mit Mutter verschraubt
- Ruftaster 1-reihig angeordnet
- Gehäuse UP aus Edelstahl mit Mauerankern und ausstellbaren Auflageblechen
- Namensschildwechsel von vorne mit AVZ-SRN Namensschild-Schlüssel
- langlebige, homogene weiße LED Namensschild-Hinterleuchtung
- Demontageschutz durch Schrauben Spezial ZY
- flächenbündige Namensschilder
- Leitungseinführungen seitlich und rückseitig
- mit Sicherungsseil, Schlüssel Spezial ZY, AVZ-SRN Namensschild-Schlüssel und Lichteinlage
- mit vormontierter ELA-100 Türlautsprecher Rasthalterung für eine werkzeuglose Schnellmontage
- Türlautsprecher ist nicht im Lieferumfang enthalten

1101890

Passend zu	Best.Nr.	Seite
<b>Verpflichtendes Zubehör</b>		
ELA-402 Türlautsprecher EB 1+n	1204310	183
BTE-116 Taster-Expander EB	1703116	154

Bezeichnung	Anzahl der Klingeltasten	Abmessungen Frontplatte (B x H x T)	Abmessungen UP-Gehäuse (B x H x T)	VPE	PrGr	Preis	Best.Nr.
TMG-1/1	1	150 x 255 x 2 mm	130 x 235 x 55 mm	1	E020	356,60 €/St	<b>1101890</b>
TMG-2/1	2	150 x 255 x 2 mm	130 x 235 x 55 mm	1	E020	395,00 €/St	<b>1102890</b>
TMG-3/1	3	150 x 315 x 2 mm	130 x 295 x 55 mm	1	E020	438,20 €/St	<b>1103890</b>
TMG-4/1	4	150 x 315 x 2 mm	130 x 295 x 55 mm	1	E020	474,20 €/St	<b>1104890</b>
TMG-5/1	5	150 x 375 x 2 mm	130 x 355 x 55 mm	1	E020	516,30 €/St	<b>1105890</b>
TMG-6/1	6	150 x 375 x 2 mm	130 x 355 x 55 mm	1	E020	554,70 €/St	<b>1106890</b>
TMG-7/1	7	150 x 435 x 2 mm	130 x 415 x 55 mm	1	E020	596,80 €/St	<b>1107890</b>
TMG-8/1	8	150 x 435 x 2 mm	130 x 415 x 55 mm	1	E020	631,40 €/St	<b>1108890</b>
TMG-9/1	9	150 x 495 x 2 mm	130 x 475 x 55 mm	1	E020	672,20 €/St	<b>1109890</b>
TMG-10/1	10	150 x 495 x 2 mm	130 x 475 x 55 mm	1	E020	724,30 €/St	<b>1110890</b>
TMG-11/1	11	150 x 555 x 2 mm	130 x 535 x 55 mm	1	E020	755,30 €/St	<b>1111890</b>
TMG-12/1	12	150 x 555 x 2 mm	130 x 535 x 55 mm	1	E020	793,50 €/St	<b>1112890</b>
TMG-4/2	4	230 x 265 x 2 mm	210 x 245 x 55 mm	1	E020	495,20 €/St	<b>1104891</b>
TMG-6/2	6	150 x 375 x 2 mm	130 x 355 x 55 mm	1	E020	575,80 €/St	<b>1106891</b>
TMG-8/2	8	230 x 325 x 2 mm	210 x 305 x 55 mm	1	E020	657,40 €/St	<b>1108891</b>
TMG-10/2	10	230 x 325 x 2 mm	210 x 305 x 55 mm	1	E020	736,60 €/St	<b>1110891</b>
TMG-12/2	12	230 x 385 x 2 mm	210 x 365 x 55 mm	1	E020	819,60 €/St	<b>1112891</b>
TMG-14/2	14	230 x 385 x 2 mm	210 x 365 x 55 mm	1	E020	900,00 €/St	<b>1114891</b>
TMG-16/2	16	230 x 445 x 2 mm	210 x 425 x 55 mm	1	E020	980,50 €/St	<b>1116891</b>
TMG-18/2	18	230 x 445 x 2 mm	210 x 425 x 55 mm	1	E020	1.059,80 €/St	<b>1118891</b>
TMG-9/3	9	335 x 295 x 2 mm	315 x 275 x 55 mm	1	E020	708,20 €/St	<b>1109892</b>
TMG-12/3	12	335 x 295 x 2 mm	315 x 275 x 55 mm	1	E020	825,70 €/St	<b>1112892</b>
TMG-15/3	15	335 x 355 x 2 mm	315 x 335 x 55 mm	1	E020	952,10 €/St	<b>1115892</b>
TMG-18/3	18	335 x 355 x 2 mm	315 x 335 x 55 mm	1	E020	1.067,30 €/St	<b>1118892</b>

1+n Audio

## ELCOM.STABILA Außenstationen UP Zentra Aluminium - Audio

Farbe: Alu, Aluminium eloxiert matt  
 Montageart: für senkrechte Montage  
 Für Beschriftungsband: 12 mm  
 Betriebsspannung LED: 12 V AC  
 Abmessungen Namensschild (B x H): 70 x 15 mm

- Rufaster Zentra, rückseitig verrastet
- Mikrotaster mit taktiler Rückmeldung
- Rufaster 1-reihig angeordnet
- Gehäuse UP aus Edelstahl mit Mauerankern und ausstellbaren Auflageblechen
- langlebige, homogene weiße LED Namensschild-Hinterleuchtung
- Demontageschutz durch Schrauben Spezial ZY
- Leitungseinführungen seitlich und rückseitig
- mit Fugendichtungsband
- Namensschildwechsel von vorne mit AVZ-SRN Namensschild-Schlüssel
- mit Sicherheitsseil, Schlüssel Spezial ZY, AVZ-SRN Namensschild-Schlüssel und Lichteinlage
- mit vormontierter ELA-100 Türlautsprecher Rasthalterung für eine werkzeuglose Schnellmontage
- Türlautsprecher ist nicht im Lieferumfang enthalten



5301510

Passend zu	Best.Nr.	Seite
<b>Verpflichtendes Zubehör</b>		
ELA-402 Türlautsprecher EB 1+n	1204310	183
BTE-116 Taster-Expander EB	1703116	154

Bezeichnung	Anzahl der Klingeltasten	Abmessungen Frontplatte (B x H x T)	Abmessungen UP-Gehäuse (B x H x T)	VPE	PrGr	Preis	Best.Nr.
TUP-1/1	1	150 x 255 x 3 mm	130 x 235 x 55 mm	1	E020	154,60 €/St	<b>5301510</b>
TUP-2/1	2	150 x 255 x 3 mm	130 x 235 x 55 mm	1	E020	171,50 €/St	<b>5302510</b>
TUP-3/1	3	150 x 315 x 3 mm	130 x 295 x 55 mm	1	E020	187,20 €/St	<b>5303510</b>
TUP-4/1	4	150 x 315 x 3 mm	130 x 295 x 55 mm	1	E020	206,60 €/St	<b>5304510</b>
TUP-5/1	5	150 x 375 x 3 mm	130 x 355 x 55 mm	1	E020	224,70 €/St	<b>5305510</b>
TUP-6/1	6	150 x 375 x 3 mm	130 x 355 x 55 mm	1	E020	244,00 €/St	<b>5306510</b>
TUP-7/1	7	150 x 435 x 3 mm	130 x 415 x 55 mm	1	E020	259,70 €/St	<b>5307510</b>
TUP-8/1	8	150 x 435 x 3 mm	130 x 415 x 55 mm	1	E020	282,70 €/St	<b>5308510</b>
TUP-9/1	9	150 x 495 x 3 mm	130 x 475 x 55 mm	1	E020	304,40 €/St	<b>5309510</b>
TUP-10/1	10	150 x 495 x 3 mm	130 x 475 x 55 mm	1	E020	323,70 €/St	<b>5310510</b>
TUP-11/1	11	150 x 555 x 3 mm	130 x 535 x 55 mm	1	E020	343,00 €/St	<b>5311510</b>
TUP-12/1	12	150 x 555 x 3 mm	130 x 535 x 55 mm	1	E020	361,20 €/St	<b>5312510</b>
TUP-4/2	4	230 x 265 x 3 mm	210 x 245 x 55 mm	1	E020	222,20 €/St	<b>5304511</b>
TUP-6/2	6	230 x 265 x 3 mm	210 x 245 x 55 mm	1	E020	254,90 €/St	<b>5306511</b>
TUP-8/2	8	230 x 325 x 3 mm	210 x 305 x 55 mm	1	E020	293,50 €/St	<b>5308511</b>
TUP-10/2	10	230 x 325 x 3 mm	210 x 305 x 55 mm	1	E020	328,50 €/St	<b>5310511</b>
TUP-12/2	12	230 x 385 x 3 mm	210 x 365 x 55 mm	1	E020	368,40 €/St	<b>5312511</b>
TUP-14/2	14	230 x 385 x 3 mm	210 x 365 x 55 mm	1	E020	403,40 €/St	<b>5314511</b>
TUP-16/2	16	230 x 445 x 3 mm	210 x 425 x 55 mm	1	E020	439,60 €/St	<b>5316511</b>
TUP-18/2	18	230 x 445 x 3 mm	210 x 425 x 55 mm	1	E020	477,10 €/St	<b>5318511</b>
TUP-9/3	9	335 x 295 x 3 mm	315 x 275 x 55 mm	1	E020	340,70 €/St	<b>5309512</b>
TUP-12/3	12	335 x 295 x 3 mm	315 x 275 x 55 mm	1	E020	389,00 €/St	<b>5312512</b>
TUP-15/3	15	335 x 355 x 3 mm	315 x 335 x 55 mm	1	E020	442,10 €/St	<b>5315512</b>
TUP-18/3	18	335 x 355 x 3 mm	315 x 335 x 55 mm	1	E020	491,50 €/St	<b>5318512</b>

1+n Audio



5401710

## ELCOM.STABILA Außenstationen AP Zentra Aluminium - Audio

Farbe:	Alu, Aluminium eloxiert matt	- Ruftaster Zentra, rückseitig verrastet
Montageart:	für senkrechte Montage	- Mikrotaster mit taktile Rückmeldung
Montageart:	Aufputz / Aufbau	- Ruftaster 1-reihig angeordnet
Für Beschriftungsband:	12 mm	- Gehäuse AP aus Aluminium mit rückseitigen Befestigungslöchern und ausstellbaren Auflageblechen
Betriebsspannung LED:	12 V AC	- langlebige, homogene weiße LED Namensschild-Hinterleuchtung
Abmessungen Namensschild (B x H):	70 x 15 mm	- Demontageschutz durch Schrauben Spezial ZY
		- Leitungseinführungen rückseitig
		- Namensschildwechsel von vorne mit AVZ-SRN Namensschild-Schlüssel
		- die Wandmontageabmessungen (B und H) sind um 23 mm kleiner als die Außenabmessungen
		- mit Sicherungsseil, Schlüssel Spezial ZY, AVZ-SRN Namensschild-Schlüssel und Lichteinlage
		- mit vormontierter ELA-100 Türlautsprecher Rasthalterung für eine werkzeuglose Schnellmontage
		- die Wandauflage des Gehäuses ist 23 mm kleiner als die Abmessungen (B und H)
		- Türlautsprecher ist nicht im Lieferumfang enthalten

<b>Passend zu</b>	<b>Best.Nr.</b>	<b>Seite</b>
<b>Verpflichtendes Zubehör</b>		
ELA-402 Türlautsprecher EB 1+n	1204310	183
BTE-116 Taster-Expander EB	1703116	154

Bezeichnung	Anzahl der Klingeltasten	Abmessungen AP-Gehäuse (B x H x T)	VPE	PrGr	Preis	Best.Nr.
TAP-1/1	1	145 x 250 x 42 mm	1	E020	199,30 €/St	<b>5401710</b>
TAP-2/1	2	145 x 250 x 42 mm	1	E020	212,60 €/St	<b>5402710</b>
TAP-3/1	3	145 x 310 x 42 mm	1	E020	234,30 €/St	<b>5403710</b>
TAP-4/1	4	145 x 310 x 42 mm	1	E020	248,80 €/St	<b>5404710</b>
TAP-5/1	5	145 x 370 x 42 mm	1	E020	266,90 €/St	<b>5405710</b>
TAP-6/1	6	145 x 370 x 42 mm	1	E020	288,70 €/St	<b>5406710</b>
TAP-7/1	7	145 x 430 x 42 mm	1	E020	309,30 €/St	<b>5407710</b>
TAP-8/1	8	145 x 430 x 42 mm	1	E020	332,10 €/St	<b>5408710</b>
TAP-9/1	9	145 x 490 x 42 mm	1	E020	352,70 €/St	<b>5409710</b>
TAP-10/1	10	145 x 490 x 42 mm	1	E020	372,00 €/St	<b>5410710</b>
TAP-11/1	11	145 x 550 x 42 mm	1	E020	391,30 €/St	<b>5411710</b>
TAP-12/1	12	145 x 550 x 42 mm	1	E020	414,30 €/St	<b>5412710</b>
TAP-4/2	4	225 x 260 x 42 mm	1	E020	266,90 €/St	<b>5404711</b>
TAP-6/2	6	225 x 260 x 42 mm	1	E020	304,40 €/St	<b>5406711</b>
TAP-8/2	8	225 x 320 x 42 mm	1	E020	343,00 €/St	<b>5408711</b>
TAP-10/2	10	225 x 320 x 42 mm	1	E020	382,90 €/St	<b>5410711</b>
TAP-12/2	12	225 x 380 x 42 mm	1	E020	422,80 €/St	<b>5412711</b>
TAP-14/2	14	225 x 380 x 42 mm	1	E020	462,60 €/St	<b>5414711</b>
TAP-16/2	16	225 x 440 x 42 mm	1	E020	502,50 €/St	<b>5416711</b>
TAP-18/2	18	225 x 440 x 42 mm	1	E020	541,10 €/St	<b>5418711</b>
TAP-9/3	9	330 x 290 x 42 mm	1	E020	391,30 €/St	<b>5409712</b>
TAP-12/3	12	330 x 290 x 42 mm	1	E020	445,70 €/St	<b>5412712</b>
TAP-15/3	15	330 x 350 x 42 mm	1	E020	502,50 €/St	<b>5415712</b>
TAP-18/3	18	330 x 350 x 42 mm	1	E020	555,60 €/St	<b>5418712</b>

## ELCOM.STABILA Außenstationen UP Zentra Weiß - Audio

Farbe: weiß, Aluminium lackiert glänzend  
 Montageart: für senkrechte Montage  
 Für Beschriftungsband: 12 mm  
 Betriebsspannung LED: 12 V AC  
 Abmessungen Namensschild (B x H): 70 x 15 mm

- Rufaster Zentra, rückseitig verrastet
- Mikrotaster mit taktile Rückmeldung
- Rufaster 1-reihig angeordnet
- Gehäuse UP aus Edelstahl mit Mauerankern und ausstellbaren Auflageblechen
- langlebige, homogene weiße LED Namensschild-Hinterleuchtung
- Demontageschutz durch Schrauben Spezial ZY
- Leitungseinführungen seitlich und rückseitig
- mit Fugendichtungsband
- Namensschildwechsel von vorne mit AVZ-SRN Namensschild-Schlüssel
- mit Sicherungsseil, Schlüssel Spezial ZY, AVZ-SRN Namensschild-Schlüssel und Lichteinlage
- mit vormontierter ELA-100 Türlautsprecher Rasthalterung für eine werkzeuglose Schnellmontage
- Türlautsprecher ist nicht im Lieferumfang enthalten



5301540

Passend zu	Best.Nr.	Seite
<b>Verpflichtendes Zubehör</b>		
ELA-100 Türlautsprecher EB i2Audio	1702120	154
BTE-116 Taster-Expander EB	1703116	154

Bezeichnung	Anzahl der Klingeltasten	Abmessungen Frontplatte (B x H x T)	Abmessungen UP-Gehäuse (B x H x T)	VPE	PrGr	Preis	Best.Nr.
TUP-1/1	1	150 x 255 x 3 mm	130 x 235 x 55 mm	1	E020	173,90 €/St	<b>5301540</b>
TUP-2/1	2	150 x 255 x 3 mm	130 x 235 x 55 mm	1	E020	188,50 €/St	<b>5302540</b>
TUP-3/1	3	150 x 315 x 3 mm	130 x 295 x 55 mm	1	E020	209,00 €/St	<b>5303540</b>
TUP-4/1	4	150 x 315 x 3 mm	130 x 295 x 55 mm	1	E020	228,30 €/St	<b>5304540</b>
TUP-5/1	5	150 x 375 x 3 mm	130 x 355 x 55 mm	1	E020	246,40 €/St	<b>5305540</b>
TUP-6/1	6	150 x 375 x 3 mm	130 x 355 x 55 mm	1	E020	266,90 €/St	<b>5306540</b>
TUP-7/1	7	150 x 435 x 3 mm	130 x 415 x 55 mm	1	E020	286,30 €/St	<b>5307540</b>
TUP-8/1	8	150 x 435 x 3 mm	130 x 415 x 55 mm	1	E020	304,40 €/St	<b>5308540</b>
TUP-9/1	9	150 x 495 x 3 mm	130 x 475 x 55 mm	1	E020	326,20 €/St	<b>5309540</b>
TUP-10/1	10	150 x 495 x 3 mm	130 x 475 x 55 mm	1	E020	349,10 €/St	<b>5310540</b>
TUP-11/1	11	150 x 555 x 3 mm	130 x 535 x 55 mm	1	E020	369,60 €/St	<b>5311540</b>
TUP-12/1	12	150 x 555 x 3 mm	130 x 535 x 55 mm	1	E020	389,00 €/St	<b>5312540</b>
TUP-4/2	4	230 x 265 x 3 mm	210 x 245 x 55 mm	1	E020	242,70 €/St	<b>5304541</b>
TUP-6/2	6	230 x 265 x 3 mm	210 x 245 x 55 mm	1	E020	280,20 €/St	<b>5306541</b>
TUP-8/2	8	230 x 325 x 3 mm	210 x 305 x 55 mm	1	E020	315,20 €/St	<b>5308541</b>
TUP-10/2	10	230 x 325 x 3 mm	210 x 305 x 55 mm	1	E020	352,70 €/St	<b>5310541</b>
TUP-12/2	12	230 x 385 x 3 mm	210 x 365 x 55 mm	1	E020	389,00 €/St	<b>5312541</b>
TUP-14/2	14	230 x 385 x 3 mm	210 x 365 x 55 mm	1	E020	428,80 €/St	<b>5314541</b>
TUP-16/2	16	230 x 445 x 3 mm	210 x 425 x 55 mm	1	E020	467,40 €/St	<b>5316541</b>
TUP-18/2	18	230 x 445 x 3 mm	210 x 425 x 55 mm	1	E020	502,50 €/St	<b>5318541</b>
TUP-9/3	9	335 x 295 x 3 mm	315 x 275 x 55 mm	1	E020	361,20 €/St	<b>5309542</b>
TUP-12/3	12	335 x 295 x 3 mm	315 x 275 x 55 mm	1	E020	414,30 €/St	<b>5312542</b>
TUP-15/3	15	335 x 355 x 3 mm	315 x 335 x 55 mm	1	E020	472,30 €/St	<b>5315542</b>
TUP-18/3	18	335 x 355 x 3 mm	315 x 335 x 55 mm	1	E020	515,70 €/St	<b>5318542</b>





5401740

**ECOM.STABILA Außenstationen AP Zentra Weiß - Audio**

- |                                   |                                   |  |
|-----------------------------------|-----------------------------------|--|
| Farbe:                            | weiß, Aluminium lackiert glänzend | - Ruftaster Zentra, rückseitig verrastet   |
| Montageart:                       | für senkrechte Montage            | - Mikrotaster mit taktile Rückmeldung  |
| Montageart:                       | Aufputz / Aufbau                  | - Ruftaster 1-reihig angeordnet  |
| Für Beschriftungsband:            | 12 mm                             | - Gehäuse AP aus Aluminium mit rückseitigen Befestigungslöchern und ausstellbaren Auflageblechen |
| Betriebsspannung LED:             | 12 V AC                           | - langlebige, homogene weiße LED Namensschild-Hinterleuchtung                                    |
| Abmessungen Namensschild (B x H): | 70 x 15 mm                        | - Demontageschutz durch Schrauben Spezial ZY   |
|                                   |                                   | - Leitungseinführungen rückseitig  |
|                                   |                                   | - Namensschildwechsel von vorne mit AVZ-SRN Namensschild-Schlüssel                               |
|                                   |                                   | - die Wandmontageabmessungen (B und H) sind um 23 mm kleiner als die Außenabmessungen            |
|                                   |                                   | - mit Sicherungsseil, Schlüssel Spezial ZY, AVZ-SRN Namensschild-Schlüssel und Lichteinlage      |
|                                   |                                   | - mit vormontierter ELA-100 Türlautsprecher Rasthalterung für eine werkzeuglose Schnellmontage   |
|                                   |                                   | - die Wandauflage des Gehäuses ist 23 mm kleiner als die Abmessungen (B und H)                   |
|                                   |                                   | - Türlautsprecher ist nicht im Lieferumfang enthalten  |

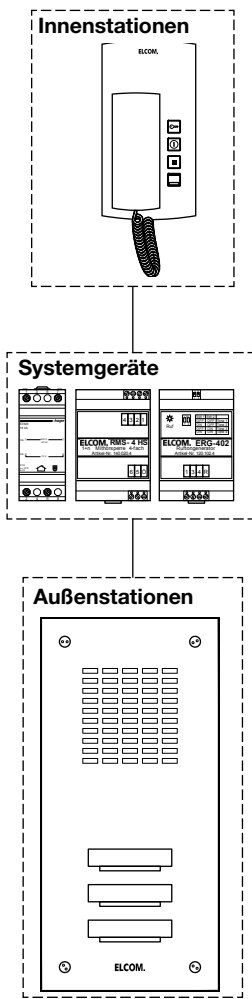
<b>Passend zu</b>	<b>Best.Nr.</b>	<b>Seite</b>
<b>Verpflichtendes Zubehör</b>		
ELA-100 Türlautsprecher EB i2Audio	1702120	154
BTE-116 Taster-Expander EB	1703116	154

Bezeichnung	Anzahl der Klingeltasten	Abmessungen AP-Gehäuse (B x H x T)	VPE	PrGr	Preis	Best.Nr.
TAP-1/1	1	145 x 250 x 42 mm	1	E020	218,60 €/St	<b>5401740</b>
TAP-2/1	2	145 x 250 x 42 mm	1	E020	234,30 €/St	<b>5402740</b>
TAP-3/1	3	145 x 310 x 42 mm	1	E020	254,90 €/St	<b>5403740</b>
TAP-4/1	4	145 x 310 x 42 mm	1	E020	276,60 €/St	<b>5404740</b>
TAP-5/1	5	145 x 370 x 42 mm	1	E020	293,50 €/St	<b>5405740</b>
TAP-6/1	6	145 x 370 x 42 mm	1	E020	312,90 €/St	<b>5406740</b>
TAP-7/1	7	145 x 430 x 42 mm	1	E020	337,00 €/St	<b>5407740</b>
TAP-8/1	8	145 x 430 x 42 mm	1	E020	355,10 €/St	<b>5408740</b>
TAP-9/1	9	145 x 490 x 42 mm	1	E020	378,10 €/St	<b>5409740</b>
TAP-10/1	10	145 x 490 x 42 mm	1	E020	401,00 €/St	<b>5410740</b>
TAP-11/1	11	145 x 550 x 42 mm	1	E020	424,00 €/St	<b>5411740</b>
TAP-12/1	12	145 x 550 x 42 mm	1	E020	440,90 €/St	<b>5412740</b>
TAP-4/2	4	225 x 260 x 42 mm	1	E020	291,10 €/St	<b>5404741</b>
TAP-6/2	6	225 x 260 x 42 mm	1	E020	332,10 €/St	<b>5406741</b>
TAP-8/2	8	225 x 320 x 42 mm	1	E020	372,00 €/St	<b>5408741</b>
TAP-10/2	10	225 x 320 x 42 mm	1	E020	411,80 €/St	<b>5410741</b>
TAP-12/2	12	225 x 380 x 42 mm	1	E020	449,30 €/St	<b>5412741</b>
TAP-14/2	14	225 x 380 x 42 mm	1	E020	489,20 €/St	<b>5414741</b>
TAP-16/2	16	225 x 440 x 42 mm	1	E020	531,50 €/St	<b>5416741</b>
TAP-18/2	18	225 x 440 x 42 mm	1	E020	568,90 €/St	<b>5418741</b>
TAP-9/3	9	330 x 290 x 42 mm	1	E020	420,40 €/St	<b>5409742</b>
TAP-12/3	12	330 x 290 x 42 mm	1	E020	474,70 €/St	<b>5412742</b>
TAP-15/3	15	330 x 350 x 42 mm	1	E020	531,50 €/St	<b>5415742</b>
TAP-18/3	18	330 x 350 x 42 mm	1	E020	583,40 €/St	<b>5418742</b>

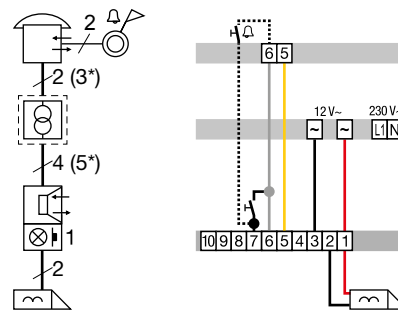
1-n Audio



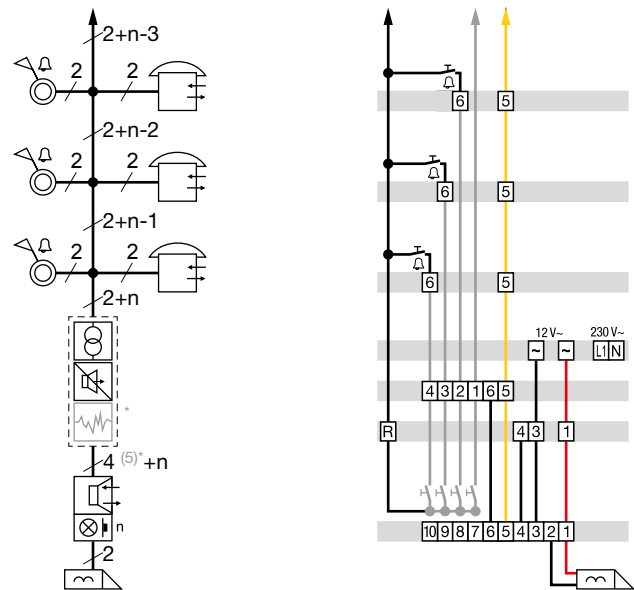
1+n Systemaufbau



Ein Teilnehmer

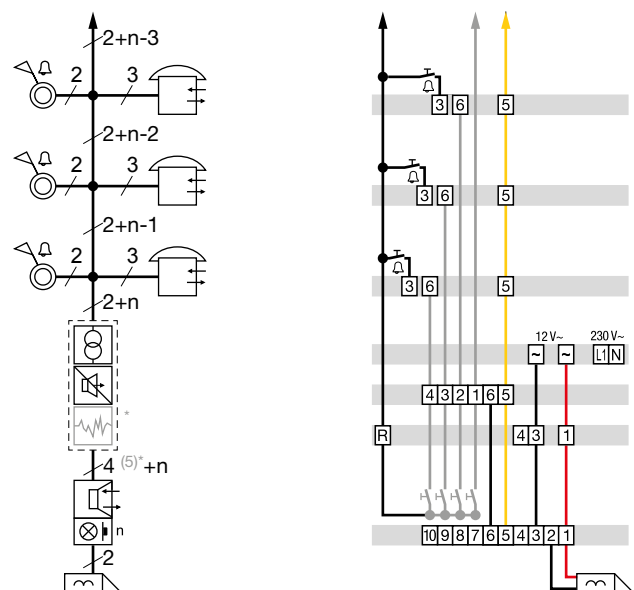


Mehr Teilnehmer



**Hinweis**  
Wird während eines Gesprächs mit der Außenstation in der Anlage ein Etagentaster betätigt ist das Gespräch beendet.

Mehr Teilnehmer ohne Gesprächsabbruch



Werden Wirtschaftlichkeit, einfache Installation und hohe Betriebssicherheit von einer Türsprechanlage verlangt, so bietet das 1+n System hierfür die optimale Lösung. Zur Installation einer 1+n Sprechanlage genügt ein gemeinsamer Rückleiter "1" und pro Wohnung ein Individualleiter "n".

Diese Kabelstruktur ist beim Umrüsten einer alten Klingelanlage bereits vorhanden. Auf eine zusätzliche Installation von Leitungen kann daher verzichtet werden. Für die hohe Betriebssicherheit und Mehrteilnehmer-Regelung der 1+n Sprechanlage ist die zentrale Ruf-Mithörsperre (RMS) verantwortlich. Diese schaltet in Mehrteilnehmer-Anlagen immer nur den zuletzt gerufenen Teilnehmer zum Türlautsprecher durch. Alle anderen Teilnehmer bleiben abgeschaltet. Bei einem Defekt oder Kurzschluss in einer Wohnung ist nur der jeweilige Teilnehmer betroffen, die übrigen Teilnehmer bleiben betriebsbereit.

Die Funktionen Türruf, Etagenruf, Sprechen im Voll-Duplex-Betrieb und Türöffner können realisiert werden.

**Innenstationen**  
Geeignet für die Wandmontage und auf Gerätedosen, mit Türöffnertaste, elektronischem Ruf ton, Rufabsteller und Anschluss für Etagenruftaster

**Außenstationen**  
Zum Einbau in ESTA/STABILA Außenstationen und vorhandene Sprechfächer von BK-Anlagen.

1+n Audio

**Leitungstyp und Leitungslängen**

Für die ELCOM 1+n Sprechanlage können Klingeldrähte, Schwachstromleitungen oder Fernmeldeleitungen verwendet werden. Um eine sichere Funktion zu Gewährleisten, dürfen die maximalen Schleifenwiderstände nicht überschritten werden.

Adern	Zwischen		Schleifenwiderstand	Länge [m] / Kupferader Ø [mm]		
				J-Y(ST)Y 0,6 / 2x0,6	J-Y(ST)Y 0,8 / 2x0,8	CAT 0,5/2x0,5
Audio (5+6)	Türlautsprecher	Innenstation	max. 25 Ω	200 / 400	350/700	125/250
Spannungsversorgung (1+3)	Transformator ST320	Türlautsprecher	max. 2,5 Ω	20 / 40	35/70	

# Zugangskontrolle

Sicherheitsaspekte werden immer wichtiger. Schlüssellose Systeme kontrollieren, wer einen Eingang passieren darf. Das berührungslose Transponder-System Keypass verwendet Schlüsselanhänger oder Scheckkarten, um Zugang zu gewähren. Beim System Code-Lock muss ein Zifferncode über ein Tastenfeld eingegeben werden. Möglich ist auch die Identifikation per Fingerabdruck – realisiert wird sie mit einer Scannereinheit an der Tür und einer Steuerungseinheit im Innern.



---

Keypass - Berührungslose Zugangskontrolle mit Zubehör	198
Code-Lock - Numerische Zugangskontrolle	199
Fingerprint - Biometrische Zugangskontrolle	200
System-Komponenten	201

---



1006411

## Keypass Transponder-Leser AP

Farbe: Edelstahl/schwarz glänzend, Metall gebürstet  
 Abmessungen AP-Gehäuse (B x H x T): 135 x 195 x 42 mm  
 Abmessungen Ausschnitt Leseinheit (B x H): 80 mm  
 Anzahl gleichzeitig gültiger Zutritts-IDs: 200  
 Betriebsspannung: 12 ... 15 V~/12 ... 24 V=  
 Stromaufnahme: ≈ 200 mA

- Zugangskontrolle über RFID-Transponder
- Standalone-Betrieb ohne weitere Steuereinheit
- Speicherplatz für bis zu 200 Ausweise/Transponder
- selektives Löschen einzelner Ausweise
- hinter flächenbündiger, schwarz bezogener Acrylglas-Scheibe
- aufgezogenes „Funk-Schlüssel“ Symbol
- 2-stelliges LED-Display für Anzeige des aktivierten Speicherplatzes

- Programmierung über mitgelieferte Mastercard
- weitere Mastercards definierbar, auch für mehrere Geräte
- potenzialfreier Wechslerkontakt 24 V/1 A
- Relais-Schaltdauer von 0,5 bis 9 Sekunden programmierbar
- Mastercard zur Programmierung im Lieferumfang enthalten
- Keypass-Transponder für Benutzer sind nicht im Lieferumfang enthalten
- Spannungsversorgung nicht im Lieferumfang enthalten

Passend zu	Best.Nr.	Seite
<b>Verpflichtendes Zubehör</b>		
Sicherheitsstrafo 230V/12V 18VA 2PLE	ST320	201
<b>Verpflichtendes Zubehör zur Auswahl</b>		
Keypass-Card	150621..	198
Keypass-Anhänger	150622..	198

Bezeichnung	Montageart	VPE	PrGr	Preis	Best.Nr.
KAE-200 Transponder-Leser AP	Aufputz / Aufbau	1	E020	633,30 €/St	<b>1006411</b>



1006211

## Keypass Transponder-Leser UP

Farbe: Edelstahl/schwarz glänzend, Metall gebürstet  
 Abmessungen Frontplatte (B x H x T): 120 x 190 x 2 mm  
 Abmessungen UP-Gehäuse (B x H x T): 100 x 170 x 55 mm  
 Abmessungen Ausschnitt Leseinheit (B x H): 80 mm  
 Anzahl gleichzeitig gültiger Zutritts-IDs: 200  
 Betriebsspannung: 12 ... 15 V~/12 ... 24 V=  
 Stromaufnahme: ≈ 200 mA

- Zugangskontrolle über RFID-Transponder
- Standalone-Betrieb ohne weitere Steuereinheit
- Speicherplatz für bis zu 200 Ausweise/Transponder
- selektives Löschen einzelner Ausweise
- hinter flächenbündiger, schwarz bezogener Acrylglas-Scheibe
- aufgezogenes „Funk-Schlüssel“ Symbol
- 2-stelliges LED-Display für Anzeige des aktivierten Speicherplatzes

- Programmierung über mitgelieferte Mastercard
- weitere Mastercards definierbar, auch für mehrere Geräte
- potenzialfreier Wechslerkontakt 24 V/1 A
- Relais-Schaltdauer von 0,5 bis 9 Sekunden programmierbar
- Mastercard zur Programmierung im Lieferumfang enthalten
- Keypass-Transponder für Benutzer sind nicht im Lieferumfang enthalten
- Spannungsversorgung nicht im Lieferumfang enthalten

Passend zu	Best.Nr.	Seite
<b>Verpflichtendes Zubehör</b>		
Sicherheitsstrafo 230V/12V 18VA 2PLE	ST320	201
<b>Verpflichtendes Zubehör zur Auswahl</b>		
Keypass-Card	150621..	198
Keypass-Anhänger	150622..	198

Bezeichnung	VPE	PrGr	Preis	Best.Nr.
KJE-200 Transponder-Leser UP	1	E020	571,60 €/St	<b>1006211</b>



1506223

## Keypass-Anhänger

Farbe: schwarz/weiß matt  
 Abmessungen (B x H x T): 35 x 43 x 5 mm

- RFID-Transponder für Keypass als Schlüsselanhänger
- berührungslose „standalone“ RFID-Zugangskontrolle

Bezeichnung	VPE	PrGr	Preis	Best.Nr.
KPA-003 Transponder-Anhänger 3 Stück	1	E020	60,10 €/St	<b>1506223</b>
KPA-010 Transponder-Anhänger 10 Stück	1	E020	181,50 €/St	<b>1506221</b>



1506213

## Keypass-Card

Farbe: weiß glänzend  
 Abmessungen (B x H x T): 85 x 54 x 1 mm

- RFID-Transponder für Keypass im Scheckkarten-Format
- berührungslose „standalone“ RFID-Zugangskontrolle

Bezeichnung	VPE	PrGr	Preis	Best.Nr.
KPC-003 Transponder-Card 3 Stück	1	E020	50,50 €/St	<b>1506213</b>
KPC-010 Transponder-Card 10 Stück	1	E020	167,10 €/St	<b>1506211</b>

### Codeschloss AP

Farbe: Edelstahl, Metall gebürstet  
 Abmessungen (B x H x T): 135 x 195 x 42 mm  
 Anzahl gleichzeitig gültiger Zutritts-IDs: 2  
 Schaltkontakt potenzialfrei: max. 24V/1A  
 Betriebsspannung: 12 V~/15 V=  
 Stromaufnahme: ≈ 70 mA

- flächenbündiger Edelstahl-Tastenblock
- Tasten aus Edelstahl, Nummern und Symbole lasergraviert
- Programmierung über Tastatur mittels Mastercode
- eigene Code-Definition für jedes Relais
- eigene Schaltdauer für jedes Relais
- Toggle-Funktion für jedes Relais programmierbar
- 2 potenzialfreie Schaltkontakte 24 V/1 A
- Relais-Schaltdauer von 1 bis 99 Sekunden programmierbar
- Leitungseinführungen seitlich und rückseitig

**Passend zu**  
**Verpflichtendes Zubehör**

Sicherheitstrafo 230V/12V 18VA 2PLE      **Best.Nr.** ST320      **Seite** 201

Bezeichnung	Montageart	VPE	PrGr	Preis	Best.Nr.
CAE-200 Codeschloss AP	Aufputz / Aufbau	1	E020	473,10 €/St	<b>1002411</b>



1002411

### Codeschloss UP

Farbe: Edelstahl, Metall gebürstet  
 Abmessungen Frontplatte (B x H x T): 120 x 190 x 2 mm  
 Abmessungen UP-Gehäuse (B x H x T): 100 x 170 x 55 mm  
 Anzahl gleichzeitig gültiger Zutritts-IDs: 2  
 Schaltkontakt potenzialfrei: max. 24V/1A  
 Betriebsspannung: 12 V~/15 V=  
 Stromaufnahme: ≈ 70 mA

- flächenbündiger Edelstahl-Tastenblock
- Tasten aus Edelstahl, Nummern und Symbole lasergraviert
- Programmierung über Tastatur mittels Mastercode
- eigene Code-Definition für jedes Relais
- eigene Schaltdauer für jedes Relais
- Toggle-Funktion für jedes Relais programmierbar
- 2 potenzialfreie Schaltkontakte 24 V/1 A
- Relais-Schaltdauer von 1 bis 99 Sekunden programmierbar
- Leitungseinführungen seitlich und rückseitig

**Passend zu**  
**Verpflichtendes Zubehör**

Sicherheitstrafo 230V/12V 18VA 2PLE      **Best.Nr.** ST320      **Seite** 201

Bezeichnung	VPE	PrGr	Preis	Best.Nr.
CUE-200 Codeschloss UP	1	E020	414,00 €/St	<b>1002211</b>



1002211

Zugangskontrolle





## Fingerprint-Modul

Farbe: Edelstahl, Metall gebürstet  
 Anzahl gleichzeitig gültiger Zutritts-IDs: 99  
 Abmessungen Frontplatte (B x H x T): 120 x 120 x 2 mm  
 Abmessungen (B x H x T): 120 x 120 x 45 mm  
 Abmessungen Ausschnitt Leseinheit (B x H): 80 mm  
 Schaltkontakt potenzialfrei: max. 24V/2A  
 Montageart: Einbauinstallation  
 Betriebsspannung: 8 ... 24 V AC/DC

- Fingerscanner mit LED-Statusanzeige
- optimierter Sensor mit verbesserter Erkennung
- ESD-Beständigkeit und Resistenz gegen Umwelteinflüsse durch gehärtete Oberfläche
- integriert in schräg zurückgesetzter Edelstahl-Aufnahme
- benutzerfreundlicher Bedienwinkel für Fingerscan
- selektives Löschen einzelner Benutzer
- Absicherung des Konfigurations-Menüs über Code
- eigene Schaltdauer für jedes Relais
- Toggle-Funktion für jedes Relais programmierbar
- Aufzeichnung der letzten 50 Zutritte
- Relais-Schaltdauer von 1 bis 99 Sekunden programmierbar
- 2 potenzialfreie Wechslerkontakte 24 V/1 A
- 2 potenzialfreie Steuereingänge
- Fingerscanner-Einbaumodul und Steuereinheit
- Spannungsversorgung nicht im Lieferumfang enthalten

5810920

**IP44**

<b>Passend zu</b>	<b>Best.Nr.</b>	<b>Seite</b>
<b>Verpflichtendes Zubehör</b>		
Sicherheitstrafo 230V/12V 18VA 2PLE	ST320	201

Bezeichnung	VPE	PrGr	Preis	Best.Nr.
FPM-200 Fingerabdruckleser-Modul mit Steuergerät EB/REG	1	E020	1.048,40 €/St	<b>5810920</b>

**Sicherheitstransformator REG**

Breite Reiheneinbaugerät (REG): 2 TE  
 Betriebstemperatur: -20 bis 35 °C  
 Leistungsaufnahme: 18 VA  
 Bemessungsbetriebsspannung Ue: 230 V  
 Ausgangsspannung: 12 V  
 Anschlussquerschnitt bei flexiblem Leiter: 4mm<sup>2</sup>  
 Anschlussquerschnitt bei starrem Leiter: 6mm<sup>2</sup>  
 Leitungslänge zum Türöffner 0,5 A: max. 100 m  
 Leitungslänge zum Türöffner 1 A: max. 50 m



ST320

Bezeichnung	VPE	PrGr	Preis	Best.Nr.
Sicherheitstrafo 230V/12V 18VA 2PLE	1	H410	61,20 €/St	<b>ST320</b>

# Sets

Ob Audio oder Video, ob Unterputz- oder Aufputzausführung: Bei ELCOM finden Sie eine ganze Reihe von Komplettssets mit Außenstationen für Ein- oder Zweifamilienhäuser – mit 1+n-Technik oder 2Draht-Technik. Wer eine Paketlösung sucht, bei der alles zueinanderpasst, wird hier fündig. Mit den Systemkits lassen sich Anlagen einfach und komfortabel planen und bestellen – für die Audio- oder Videokommunikation in Einfamilienhäusern oder auch in kompletten Wohnanlagen.



---

2Draht Video/Audio-Sets HOME mit TOUCH	204
2Draht Video-Sets ESTA mit BVF-510	205
2Draht Video-Sets ESTA mit BVF-560	206
1+n Audio-Sets ESTA mit HAT-402	207
1+n Audio-Sets STABILA mit HAT-402	208

---



**2Draht HOME-Set Video AP**

Systemtechnologie:	2Draht	- Geräte-Konfiguration über LED Display
Betriebsspannung:	24 V DC	- bruchssichere, flächenbündige Ruftaster
Schaltspannung Türöffnerkontakt:	max. 24 V	- für Aufputzmontage
Höhe:	196 mm	- für senkrechte Montage
Tiefe:	40 mm	- REK621Y Innenstation Video eckig
Betriebstemperatur:	-20 ... 55 °C	- RER514Y Außenstation Video 1/1 AP
		- RED011Y Strangversorgung mit Relais REG
		- ST320, Sicherheitstrafo 230V/12V 18VA 2TE

REP511Y

**IP54**

Farbe der Innenstation	Farbe der Außenstation	Anzahl Innenstationen	VPE	PrGr	Preis	Best.Nr.
polarweiß glänzend	verkehrsweiß	1	1	E200	1.423,36 €/St	<b>REP511Y</b>
polarweiß glänzend	verkehrsweiß	2	1	E200	1.997,50 €/St	<b>REP512Y</b>
polarweiß glänzend	anthrazit/grau matt	1	1	E200	1.423,36 €/St	<b>REP501Y</b>
polarweiß glänzend	anthrazit/grau matt	2	1	E200	1.997,50 €/St	<b>REP502Y</b>



**2Draht HOME-Set Audio AP**

Systemtechnologie:	2Draht	- Geräte-Konfiguration über LED Display
Schaltspannung Türöffnerkontakt:	max. 24 V	- bruchssichere, flächenbündige Ruftaster
Höhe:	196 mm	- für senkrechte Montage
Tiefe:	28,5 mm	- für Aufputzmontage
Betriebstemperatur:	-20 ... 55 °C	- REK221Y Innenstation Audio eckig
		- RER114Y Außenstation Audio 1/1 AP
		- RED011Y Strangversorgung mit Relais REG
		- ST320, Sicherheitstrafo 230V/12V 18VA 2TE

REP111Y

**IP54**

Farbe der Innenstation	Farbe der Außenstation	Anzahl Innenstationen	VPE	PrGr	Preis	Best.Nr.
polarweiß glänzend	verkehrsweiß	1	1	E100	483,40 €/St	<b>REP111Y</b>
polarweiß glänzend	verkehrsweiß	2	1	E100	566,20 €/St	<b>REP112Y</b>
polarweiß glänzend	anthrazit/grau matt	1	1	E100	483,40 €/St	<b>REP101Y</b>
polarweiß glänzend	anthrazit/grau matt	2	1	E100	566,20 €/St	<b>REP102Y</b>

### 2Draht Video-Sets ESTA mit BVF-510 - VSZ Unterputz

- Systemtechnologie: 2Draht  
 Farbe der Außenstation: Edelstahl  
 Farbe der Innenstation: verkehrsweiß
- mit ZENTRA-Taster (Mikro-Schalter, integrierte weiße LED-Beleuchtung, Edelstahl-Tasterleiste, Namensschild von vorn wechselbar).
  - Video-Außenstation UP ESTA, Edelstahl gebürstet
  - Video-Innenstation BVF-510
  - Kamera/Türlautsprecher BTC-500
  - Tastenexpander BTE-116
  - RED011Y Strangversorgung mit Relais REG
  - ST320, Sicherheitstrafo 230V/12V 18VA 2TE
- Edelstahl-Türstation in Unterputz-Ausführung  
 - Edelstahl-Frontplatte 2 mm  
 - matt gebürstete Oberfläche  
 - Spezial-Sicherheitschrauben  
 - Unterputzkasten 55 mm Tiefe



1087618

Bezeichnung	Anzahl Innenstationen	VPE	PrGr	Preis	Best.Nr.
VSZ-1EM	1	1	E020	1.607,00 €/St	<b>1087618</b>
VSZ-2EM	2	1	E020	2.253,50 €/St	<b>1087628</b>

### 2Draht Video-Sets ESTA mit BVF-510 - VSZ Aufputz

- Systemtechnologie: 2Draht  
 Farbe der Außenstation: Edelstahl  
 Farbe der Innenstation: verkehrsweiß
- mit ZENTRA-Taster (Mikro-Schalter, integrierte weiße LED-Beleuchtung, Edelstahl-Tasterleiste, Namensschild von vorn wechselbar).
  - Video-Außenstation AP ESTA, Edelstahl gebürstet
  - Video-Innenstation BVF-510
  - Kamera/Türlautsprecher BTC-500
  - RED011Y Strangversorgung mit Relais REG
  - Tastenexpander BTE-116
  - ST320, Sicherheitstrafo 230V/12V 18VA 2TE
- Edelstahl-Türstation in Aufputz-Ausführung  
 - Gehäuse komplett in 2 mm Materialstärke  
 - matt gebürstete Oberfläche  
 - Spezial-Sicherheitschrauben  
 - Klappmechanik und Federverschluss  
 - Gehäusetiefe nur 35 mm



1088618

Bezeichnung	Anzahl Innenstationen	VPE	PrGr	Preis	Best.Nr.
VSA-1EM	1	1	E020	1.691,10 €/St	<b>1088618</b>
VSA-2EM	2	1	E020	2.337,60 €/St	<b>1088628</b>



1067618

**2Draht Video-Sets ESTA mit BVF-560 - VEZ Unterputz**

Systemtechnologie:  
 Farbe der Außenstation:  
 Farbe der Innenstation:

2Draht  
 Edelstahl  
 Glas weiß

- Edelstahl-Türstation in Unterputz-Ausführung
- Edelstahl-Frontplatte 2 mm
- matt gebürstete Oberfläche
- Spezial-Sicherheitsschrauben
- Unterputzkasten 55 mm Tiefe

- mit ZENTRA-Taster (Mikro-Schalter, integrierte weiße LED-Beleuchtung, Edelstahl-Tasterleiste, Namensschild von vorn wechselbar).
- Video-Außenstation UP ESTA, Edelstahl gebürstet
- Video-Innenstation BVF-560AP
- Kamera/Türlautsprecher BTC-500
- Tastenexpander BTE-116
- RED011Y Strangversorgung mit Relais REG
- ST320, Sicherheitstrafo 230V/12V 18VA 2TE

Bezeichnung	Anzahl Innenstationen	VPE	PrGr	Preis	Best.Nr.
VEZ-1EM	1	1	E020	2.027,10 €/St	<b>1067618</b>
VEZ-2EM	2	1	E020	3.156,70 €/St	<b>1067628</b>



1068618

**2Draht Video-Sets ESTA mit BVF-560 - VEZ Aufputz**

Systemtechnologie:  
 Farbe der Außenstation:  
 Farbe der Innenstation:

2Draht  
 Edelstahl  
 Glas weiß

- Edelstahl-Türstation in Aufputz-Ausführung
- Gehäuse komplett in 2 mm Materialstärke
- matt gebürstete Oberfläche
- Spezial-Sicherheitsschrauben
- Klappmechanik und Federverschluss
- Gehäusetiefe nur 35 mm

- mit ZENTRA-Taster (Mikro-Schalter, integrierte weiße LED-Beleuchtung, Edelstahl-Tasterleiste, Namensschild von vorn wechselbar).
- Video-Außenstation AP ESTA, Edelstahl gebürstet
- Video-Innenstation BVF-560AP
- Kamera/Türlautsprecher BTC-500
- Tastenexpander BTE-116
- RED011Y Strangversorgung mit Relais REG
- ST320, Sicherheitstrafo 230V/12V 18VA 2TE

Bezeichnung	Anzahl Innenstationen	VPE	PrGr	Preis	Best.Nr.
VEA-1EM	1	1	E020	2.117,00 €/St	<b>1068618</b>
VEA-2EM	2	1	E020	3.246,60 €/St	<b>1068628</b>

### ASZ - ESTA Unterputz

- Systemtechnologie: 1+n-Audio  
 Farbe der Außenstation: Edelstahl  
 Farbe des Haustelefons: verkehrsweiß
- Unterputzkasten 55 mm Tiefe
  - mit ZENTRA-Taster (Mikro-Schalter, integrierte weiße LED-Beleuchtung, Edelstahl-Tasterleiste, Namensschild von vorn wechselbar).
  - Audio-Außenstation UP ESTA, Edelstahl gebürstet
  - Audio-Innenstation HAT-402
  - Türlautsprecher ELA-402
  - Netztransformator NTR-812



Bezeichnung	Anzahl Innenstationen	VPE	PrGr	Preis	Best.Nr.
ASZ-1EM	1	1	E020	315,60 €/St	<b>1000718</b>
ASZ-2EM	2	1	E020	407,80 €/St	<b>1000728</b>

1000718

### ASA - ESTA Aufputz

- Systemtechnologie: 1+n-Audio  
 Farbe der Außenstation: Edelstahl  
 Farbe des Haustelefons: verkehrsweiß
- Gehäusetiefe nur 35 mm
  - mit ZENTRA-Taster (Mikro-Schalter, integrierte weiße LED-Beleuchtung, Edelstahl-Tasterleiste, Namensschild von vorn wechselbar).
  - Audio-Außenstation AP ESTA, Edelstahl gebürstet
  - Audio-Innenstation HAT-402
  - Türlautsprecher ELA-402
  - Netztransformator NTR-812



Bezeichnung	Anzahl Innenstationen	VPE	PrGr	Preis	Best.Nr.
AZA-1EM	1	1	E020	427,20 €/St	<b>1000919</b>
AZA-2EM	2	1	E020	536,50 €/St	<b>1000929</b>

1000919





**1+n Audio-Sets STABILA mit HAT-402 - ASU Unterputz**

- Aluminium-Frontplatte 3 mm
- Spezial-Sicherheitsschrauben
- Unterputzkasten 55 mm Tiefe
- mit ZENTRA-Taster (Mikro-Schalter, integrierte weiße LED-Beleuchtung, Edelstahl-Tasterleiste, Namensschild von vorn wechselbar).
- Audio-Außenstation UP STABILA, EV1
- Audio-Innenstation HAT-402
- Türlautsprecher ELA-402
- Netztransformator NTR-812

1000511

Bezeichnung	Anzahl Innenstationen	Farbe der Türstation	Farbe des Haustelefons	VPE	PrGr	Preis	Best.Nr.
ASU-1EL	1	Alu	verkehrsweiß	1	E020	246,30 €/St	<b>1000511</b>
ASU-1WS	1	verkehrsweiß	verkehrsweiß	1	E020	248,70 €/St	<b>1000514</b>
ASU-2EL	2	Alu	verkehrsweiß	1	E020	314,90 €/St	<b>1000521</b>
ASU-2WS	2	verkehrsweiß	verkehrsweiß	1	E020	319,70 €/St	<b>1000524</b>



**1+n Audio-Sets STABILA mit HAT-402 - ASP Aufputz**

- Aluminium-Frontplatte 3 mm
- Spezial-Sicherheitsschrauben
- Rahmensystem mit 42 mm Bauhöhe
- mit ZENTRA-Taster (Mikro-Schalter, integrierte weiße LED-Beleuchtung, Edelstahl-Tasterleiste, Namensschild von vorn wechselbar).
- Audio-Außenstation AP STABILA, EV1
- Audio-Innenstation HAT-402
- Türlautsprecher ELA-402
- Netztransformator NTR-812

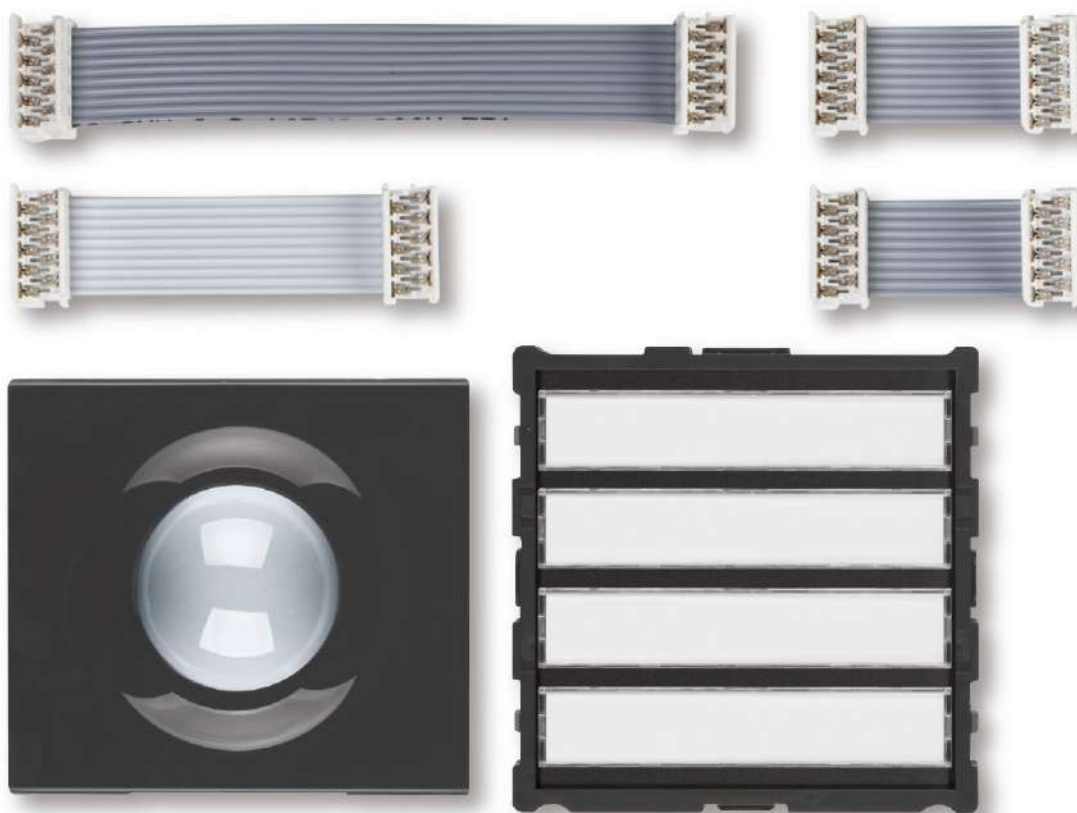
1000711

Bezeichnung	Anzahl Innenstationen	Farbe der Türstation	Farbe des Haustelefons	VPE	PrGr	Preis	Best.Nr.
ASP-1EL	1	Alu	verkehrsweiß	1	E020	262,90 €/St	<b>1000711</b>
ASP-1WS	1	verkehrsweiß	verkehrsweiß	1	E020	267,60 €/St	<b>1000714</b>
ASP-2EL	2	Alu	verkehrsweiß	1	E020	339,90 €/St	<b>1000721</b>
ASP-2WS	2	verkehrsweiß	verkehrsweiß	1	E020	346,90 €/St	<b>1000724</b>

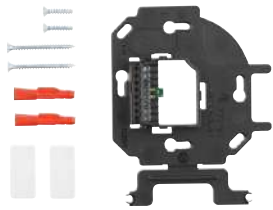


# Ersatzteile

Wo ELCOM ist, sind Qualität und solide Langlebigkeit. Dazu gehört natürlich auch eine kundenfreundliche Ersatzteil-Logistik für maximalen Investitionsschutz. So können Sie sich auch beim Nachrüsten jederzeit auf optimalen Lieferservice verlassen.



2Draht ELCOM.TOUCH/FON Innenstationen	212
2Draht ELCOM.BVF-560 Video Innenstationen	213
2Draht System-Komponenten	215
2Draht ELCOM.ONE Außenstationen	216
2Draht ELCOM.HOME Außenstationen	219
i2Audio System-Komponenten	220
6Draht ELCOM.BVF-210/240 Innenstationen	221
6Draht ELCOM.BVF-260 Innenstationen	222
6Draht System-Komponenten	223
1+n Innenstationen	226
IP-Technik	227
ELCOM.MODESTA Außenstationen	232
elcom axent Ersatzteile Außenstationen	235
Taster und Namensschilder Außenstationen	237
Klingelplatten Zubehör Außenstationen	239
Allgemeines Zubehör	241

**Ersatzteilset für ELCOM.TOUCH/FON**

Systemtechnologie: 2Draht  
 Lieferumfang: 2 Dübel 5 mm, 2 Kombikreuz- Schrauben  
 3x30 mm, Klebe-Klettpad; Tragplatte mit  
 Anschlussblock und Abschlusswiderstand

Bezeichnung	VPE	PrGr	Preis	Best.Nr.
Ersatzteilset Einsatz Innenstationen FON/TOUCH	1	E200	34,50 €/St	<b>REH102Y</b>

REH102Y

**Wandausgleichsplatte für ELCOM.TOUCH/FON in Kunststoff**

Betriebstemperatur: -20 ... 60 °C

Bezeichnung	VPE	PrGr	Preis	Best.Nr.
Ersatzteilset Innenstationen TOUCH	1	E100	15,40 €/St	<b>REH004Y</b>

REH004Y

**Montageplatte für ELCOM.TOUCH/FON in Edelstahl**

Systemtechnologie: 2Draht  
 - 2 Dübel 5 mm, 2 Kombikreuz-Schrauben 3x30 mm,  
 Klebe-Klettpad  
 - Tragplatte mit Anschlussblock und Abschlusswiderstand

Bezeichnung	VPE	PrGr	Preis	Best.Nr.
Ersatzteilset Innenstationen TOUCH	1	E100	29,20 €/St	<b>REH117Y</b>

REH117Y

**Hörer für Innenstation Audio ELCOM.Touch/FON**

Systemtechnologie: 2Draht  
 Farbe: Polarweiss glänzend  
 Abmessungen (B x H x T): 45 x 130 x 17 mm  
 Betriebstemperatur: -20 ... 60 °C

Bezeichnung	VPE	PrGr	Preis	Best.Nr.
Hörer für Innenstation Audio ELCOM.FON	1	E100	21,50 €/St ★	<b>REH127Y</b>

REH127

### ELCOM.BVF-560 Video-Basiseinheit

Systemtechnologie: 2Draht  
 Displaydiagonale: 10 cm (4")  
 Abmessungen (B x H x T): 130 x 215 x 25 mm  
 Betriebstemperatur: 5 ... 40 °C  
 Betriebsspannung über Bus: 24 V DC  
 Stromaufnahme (Betrieb): < 180 mA

- UP/AP-Gehäuse und Designblende sind nicht im Lieferumfang enthalten
- für senkrechte Montage
- Montage in Gehäuse AP oder UP
- Tasten für Rufen; Sprechen, Türöffner, Rufabstellung mit Status-LED, Flurlicht und Menü-Navigation
- 16 Rufmelodien
- Tür-, Etagen- und Internruf Ruftonzuordnung
- Abstelltaste für Rufton, mit Status-LED
- beleuchtetes TFT-Farbdisplay
- Statusanzeigen für Rufen und Sprechen
- Anzeige der rufenden Tür-/Innenstationsnummer
- Symbolanzeige für Sonderfunktionen der konfigurierten Tasten
- Displayhelligkeit und Kontrast in Stufen einstellbar
- Farbwiedergabe stufenweise einstellbar
- Gesprächslautstärke einstellbar
- Lautstärke für Rufmelodie stufenweise einstellbar
- Mikrophon-Empfindlichkeit stufenweise einstellbar
- Freisprechen oder Push-to-Talk
- automatische Gesprächsabschaltung nach 3 Minuten
- Anklopfen bei aktivem Gespräch
- Parallelbetrieb von bis zu 3 Innenstationen

- Etagen-Rufweiterleitung
- akustische und optische Rufsignalisierung über Videobildanzeige
- Türöffner Automatik (Portamat)
- Etagen-Türöffner-Automatik
- Etagen-Türöffner-Automatik über integriertes Relais
- Türöffner direkt
- 4 Internrufziele konfigurierbar
- Internaufschaltung
- manuelle Kamera- und Tür- Ein-/Umschaltung
- Parallelruf zu Ruftaster-Teilnehmeradresse 0
- Mithörsperr
- Mitsehsperr
- manuelle Kameraanschtaltung sperrbar
- Anruf an der Tür frei-/abschaltbar



1835600



IP30

Passend zu	Best.Nr.	Seite
<b>Verpflichtendes Zubehör zur Auswahl</b>		
ELCOM.BVF-560 Aufputzgehäuse	183261..	213
BVF-UPK-UNI Gehäuse für Innenstation Videoeinsatz UP	3000901	213
ELCOM.BVF-560 Designblenden eckig	183262..	214
ELCOM.BVF-560 Designblenden abgerundete Ecken	183264..	214
ELCOM.BVF-560 Vollglas-Designblenden abgerundete Ecken	183266..	214
<b>Optionales Zubehör</b>		
TKV-260 Tischkonsole für BVF-260/560	2301260	214

Farbe	VPE	PrGr	Preis	Best.Nr.
schwarz matt	1	E020	861,30 €/St	<b>1835600</b>

### ELCOM.BVF-560 Aufputzgehäuse

Systemtechnologie: systemunabhängig  
 Abmessungen AP-Gehäuse (B x H x T): 135 x 220 x 30 mm

- Designblende ist nicht im Lieferumfang enthalten
- Befestigungsdome aus Kunststoff

Passend zu	Best.Nr.	Seite
<b>Verpflichtendes Zubehör zur Auswahl</b>		
BVF-560/BE Innenstation Videoeinsatz EB 2D-Video	1835600	213

Farbe	VPE	PrGr	Preis	Best.Nr.
schwarz matt	1	E020	60,50 €/St	<b>1832612</b>
alu matt, lackiert	1	E020	60,50 €/St	<b>1832611</b>



1832612

### ELCOM.BVF-560 Unterputzgehäuse

Systemtechnologie: systemunabhängig  
 Abmessungen UP-Gehäuse (B x H x T): 125 x 195 x 55 mm  
 Betriebstemperatur: -20 ... 60 °C  
 Gehäuse: aus Kunststoff mit Hohlwand-Winkelverschraubung

- Designblende ist nicht im Lieferumfang enthalten
- Befestigungsdome aus Kunststoff
- Leitungseinführungen seitlich und rückseitig

Passend zu	Best.Nr.	Seite
<b>Verpflichtendes Zubehör zur Auswahl</b>		
BVF-560/BE Innenstation Videoeinsatz EB 2D-Video	1835600	213

Farbe	VPE	PrGr	Preis	Best.Nr.
grau matt	1	E020	39,90 €/St	<b>3000901</b>



3000901

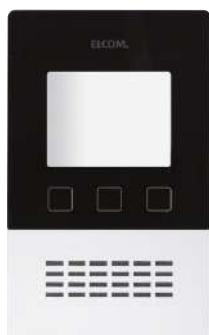


**ELCOM.BVF-560 Designblenden eckig**

Abmessungen Designblende (B x H x T): 135 x 220 x 4 mm

Farbe	VPE	PrGr	Preis	Best.Nr.
Glas weiß/Alu matt, Aluminium eloxiert	1	E020	159,40 €/St	<b>1832623</b>
Glas schwarz/Alu matt, Aluminium eloxiert	1	E020	159,40 €/St	<b>1832622</b>

1832623



**ELCOM.BVF-560 Designblenden abgerundete Ecken**

Abmessungen Designblende (B x H x T): 135 x 220 x 4 mm

Farbe	VPE	PrGr	Preis	Best.Nr.
Glas weiß/Alu matt, Aluminium eloxiert	1	E020	159,40 €/St	<b>1832643</b>
Glas schwarz/Alu matt, Aluminium eloxiert	1	E020	159,40 €/St	<b>1832642</b>

1832642



**ELCOM.BVF-560 Vollglas-Designblenden abgerundete Ecken**

Abmessungen Designblende (B x H x T): 135 x 220 x 4 mm

Farbe	VPE	PrGr	Preis	Best.Nr.
Glas weiß	1	E020	192,10 €/St	<b>1832663</b>
Glas alu	1	E020	192,10 €/St	<b>1832669</b>
Glas schwarz	1	E020	192,10 €/St	<b>1832662</b>

1832663



**Tischkonsole für ELCOM.BVF-560**

Länge Anschlusskabel:

3 m - Geeignet für die Innenstationen Video BVF-560.  
- Achtung! Es Video ist ein Videoverteiler/Abzweiger erforderlich.

- Freistehend, Montage der Innenstation auf Befestigungsbolzen
- hochwertige Glas-/Edelstahl-Kombination
- Befestigungsmimik mit Abstandsrohr auf Grundplatte mit Gummifüßen
- flexibles Anschlusskabel mit RJ45-Stecker
- Innenstation
- für den Einsatz im Bürobereich

Passend zu	Best.Nr.	Seite
<b>Verpflichtendes Zubehör zur Auswahl</b>		
ELCOM.BVF-560 Aufputzgehäuse	1832..	214
Video-Verteiler/Abzweiger 1fach REG 2Draht	RED611Y	73
Video-Verteiler/Abzweiger 1fach UP 2Draht	RED621Y	72

2301260

Bezeichnung	VPE	PrGr	Preis	Best.Nr.
TKV-260 Tischkonsole für BVF-260/560	1	E020	147,40 €/St	<b>2301260</b>

Ersatzteile

### Ersatzmodule - BTC-500 Kamera ohne Lautsprecher für Außenstationen und Briefkastenanlagen - 2Draht

Farbe: transparent/schwarz matt  
 Kameraauflösung: 320000 Mpx  
 Kamera Verstellbereich horizontal/vertikal: 47 °  
 Kamera Öffnungswinkel horizontal: 80 °  
 Kamera Öffnungswinkel vertikal: 60 °  
 Kamera Bildaufnehmer CCD-Sensor: 1/3"  
 Kamera Lichtempfindlichkeit F2.0: 0,1 lx  
 Betriebsspannung über Bus: 19 V DC...25 V DC

- Kamera Modul ohne Lautsprecher dient zum Umrüsten bestehender 6Draht Anlagen auf 2Draht Technologie
- Kameraverstellung durch frontseitig zugängliche Feststellschraube
- automatisch geregelte Kameraheizung
- integrierte Infrarotbeleuchtung
- automatische Umschaltung von Farb- auf s/w-Betrieb bei Dunkelheit
- Türöffnen nur bei Verbindung oder jederzeit
- Ausgrenzung defekter Ruftaster
- zum Einbau in Außenstationen und Briefkastenanlagen
- potenzialfreier Relais-Schaltkontakt
- für Lichttaster zur Steuerung von Lichtautomat/Bus Schaltrelais
- für BTE-116 Tastenexpander



REU512Y



**Passend zu** **Best.Nr.** **Seite**  
**Verpflichtendes Zubehör zur Auswahl**  
 ELA-100 Türlautsprecher EB i2Audio 1702120 154

Bezeichnung	Abmessungen (B x H x T)	VPE	PrGr	Preis	Best.Nr.
Kamera EB 2Draht	100 x 100 x 50 mm	1	E020	720,30 €/St	<b>REU512Y</b>

### Bus Strangversorgung REG lichtgrau/grau

Systemtechnologie 2Draht  
 Breite Reiheneinbaugerät (REG) 6 TE  
 Abmessungen (B x H x T) 106 x 90 x 67 mm  
 Betriebsspannung 230 V AC  
 Frequenz 50/60 Hz  
 Leistungsaufnahme ≈ 4,1 W  
 Ausgangsspannung 22 ... 26 V DC  
 Ausgangsstrom max. 1,25 A  
 Leitungslänge zur Innenstation max. 150 m  
 Leitungslänge zur Außenstation max. 100 m  
 Betriebstemperatur -5 ... 45 °C

- Kamera Modul ohne Lautsprecher dient zum Umrüsten bestehender 6Draht Anlagen auf 2Draht Technologie
- Kameraverstellung durch frontseitig zugängliche Feststellschraube
- automatisch geregelte Kameraheizung
- integrierte Infrarotbeleuchtung
- automatische Umschaltung von Farb- auf s/w-Betrieb bei Dunkelheit
- Türöffnen nur bei Verbindung oder jederzeit
- Ausgrenzung defekter Ruftaster
- zum Einbau in Außenstationen und Briefkastenanlagen
- potenzialfreier Relais-Schaltkontakt
- für Lichttaster zur Steuerung von Lichtautomat/Bus Schaltrelais
- für BTE-116 Tastenexpander



RED012Y

Bezeichnung	VPE	PrGr	Preis	Best.Nr.
Bus Strangversorgung REG lichtgrau/grau	1	E100	136,30 €/St	<b>RED012Y</b>

### Nebenstrang-Koppler 2Draht bus system REG

Breite Reiheneinbaugerät (REG) 4 TE  
 Abmessungen (B x H x T) 70 x 90 x 67 mm  
 Innenstationen je Anlage max. 256  
 Nebenstrang-Koppler je Anlage max. 8  
 Betriebsspannung über Bus 22 ... 24 V DC  
 Leitungslänge zur Innenstation max. 150 m  
 Betriebstemperatur 5 ... 40 °C

- Kopplung von Nebensträngen
- mit Anschluss für Strangeingang und Nebenstrangausgang
- mit Potenzialausgleich-Anschluss
- mit 2 Status LED, rot für Video- und grün für Audio-Kopplung
- mit elektronischem Überlastschutz



RED115Y

Bezeichnung	VPE	PrGr	Preis	Best.Nr.
Nebenstrang-Koppler 2Draht bus system REG	1	E100	157,30 €/St	<b>RED115Y</b>





**Demontagewerkzeug**

Lieferumfang: Öffnungswerkzeug ; Feder für Gehäuse UP/AP

Bezeichnung	VPE	PrGr	Preis	Best.Nr.
Demontagewerkzeug und Feder	1	E200	11,20 €/St	<b>REH100Y</b>

REH100Y



**Ersatzteilset Mechanik**

- 4 Modul-Halterung Schrauben M3x12,5 mm,  
Nylon Sicherungsseil

- Inbus Kamera-Fixierschraube M2x10 mm  
und Inbuschlüssel 1,5 mm

Bezeichnung	VPE	PrGr	Preis	Best.Nr.
Ers.-Teilset-Mechan. für Aussenst. ONE	1	E200	19,40 €/St	<b>REH103Y</b>
Ersatzteilset-Mechanik für UP-Kasten ONE	1	E200	24,00 €/St	<b>REH105Y</b>

REH103Y



**Ersatzteilset Elektronik**

- 4 Verbindungskabel für Modul Ein- und  
Ausgänge 9, 55 und 2 x 33 mm  
- Flachkabel mit je 2 Buchsen

- mit Video-/Audio-Modul Anschluss-Klemmblock  
- Set 1-reihig bestehend aus  
4 Verbindungskabeln 89, 55 und 2 x 33 mm

Bezeichnung	VPE	PrGr	Preis	Best.Nr.
Verbindungskabel Set für Außenstationen 1-reihig	1	E200	39,00 €/St	<b>REH306Y</b>
Verbindungskabel Set für Außenstationen 2-reihig	1	E200	57,90 €/St	<b>REH307Y</b>

REH306Y



**Ruftastermodule**

Systemtechnologie:

Farbe:

Abmessungen (B x H x T):

Für Beschriftungsband:

Betriebstemperatur:

2Draht  
transparent glänzend  
85 x 48,8 x 18,3 mm,  
85 x 85 x 18,3 mm  
30 mm, 12 mm  
-20 ... 55 °C

- Namensschildwechsel von vorne ohne Spezialwerkzeug  
- langlebige, homogene weiße LED Ruftasten-Hinterleuchtung  
- Ruftaste mit Licht, Türöffner oder ohne Funktion  
am Audio- oder Video-Modul einstellbar  
- Ruftaster mit Quittierungston (abschaltbar am Audio-  
oder Video-Modul) und taktiler Rückmeldung  
- bruchssichere, flächenbündige Ruftaster  
- 2 Anschlüsse für Modul-Verbindungskabel

Bezeichnung	VPE	PrGr	Preis	Best.Nr.
Ruftaster Ersatzhalbeinsatz mit LED-Namensschild 1/1 EB 2Draht	1	E100	63,40 €/St	<b>REU021Y</b>
Ruftaster Ersatzhalbeinsatz mit LED-Namensschild 2/1 EB 2Draht	1	E100	75,90 €/St	<b>REU022Y</b>
Ruftaster Ersatzzeinsatz mit LED-Namensschild 1/1 EB 2Draht	1	E100	72,70 €/St	<b>REU041Y</b>
Ruftaster Ersatzzeinsatz mit LED-Namensschild 2/1 EB 2Draht	1	E100	85,20 €/St	<b>REU042Y</b>
Ruftaster Ersatzzeinsatz mit LED-Namensschild 4/1 EB 2Draht	1	E100	104,10 €/St	<b>REU044Y</b>

REU021Y

Ersatzteile

### Ersatzmodule Audioeinsatz

Systemtechnologie:	2Draht	- Geräte-Konfiguration über LED Display
Farbe:	schwarz matt	- Türöffnen nur bei Verbindung oder jederzeit einstellbar
Betriebstemperatur:	-20 ... 55 °C	- Lautstärke, Mikrofonempfindlichkeit, Türöffner Funktion und Ruftaster-Hinterleuchtung einstellbar
		- Ruftaster Quittierungston abschaltbar
		- Montage in Gehäuse AP oder UP
		- zur Montage hinter einem 4-Schlitz-Lochbild (z.B. ELCOM.ONE)
		- Anschluss für Modul-Verbindungskabel
		- steckbarer Anschluss-Klemmblock mit Schraubklemmen



REU310Y



Bezeichnung	VPE	PrGr	Preis	Best.Nr.
Audio Ersatzinsert EB 2Draht	1	E100	149,90 €/St	<b>REU310Y</b>

### Ersatzmodule Videoeinsatz

Systemtechnologie:	2Draht	- Geräte-Konfiguration über LED Display
Farbe:	schwarz matt	- Kameraverstellung durch frontseitig zugängliche Feststellschraube
Betriebstemperatur:	-20 ... 55 °C	- unsichtbare, blendfreie IR LED Nachtbeleuchtung
		- Türöffnen nur bei Verbindung oder jederzeit einstellbar
		- Lautstärke, Mikrofonempfindlichkeit, Türöffner Funktion und Ruftaster-Hinterleuchtung einstellbar
		- Ruftaster Quittierungston abschaltbar
		- Montage in Gehäuse AP oder UP
		- Anschluss für Modul-Verbindungskabel
		- steckbarer Anschluss-Klemmblock mit Schraubklemmen



REU510Y



Bezeichnung	VPE	PrGr	Preis	Best.Nr.
Videoeinsatz Ersatz EB 2Draht	1	E200	785,10 €/St	<b>REU510Y</b>

### Ersatzmodule LED-Zustandsanzeige

Systemtechnologie:	2Draht	- mit LED Zustandsanzeige für Klingeln, Sprechverbindung und Türöffnen
Farbe:	Edelstahl, Metall gebürstet	- bruchsichere, flächenbündige Zustandsanzeige
Abmessungen (B x H x T):	85 x 85 x 18,3 mm	- 2 Anschlüsse für Modul-Verbindungskabel
Betriebstemperatur:	-20 ... 55 °C	



REU790Y

Bezeichnung	VPE	PrGr	Preis	Best.Nr.
LED-Zustandsanzeige Ersatzinsert EB 2Draht	1	E100	95,80 €/St	<b>REU790Y</b>

### Ersatzmodule Ruftaster Modul mit LED-Namensschild und LED-Zustandsanzeige

Systemtechnologie:	2Draht	- mit LED Zustandsanzeige für Klingeln, Sprechverbindung und Türöffnen
Farbe:	transparent glänzend	- Namensschildwechsel von vorne ohne Spezialwerkzeug
Abmessungen (B x H x T):	85 x 85 x 18,3 mm	- langlebige, homogene weiße LED Ruftaster-Hinterleuchtung
Für Beschriftungsband:	12 mm, 30 mm	- dämmerungsgesteuerte Ruftaster-Hinterleuchtung mit einstellbarer Einschalthelligkeit
Betriebstemperatur:	-20 ... 55 °C	- bruchsichere, flächenbündige Ruftaster und Zustandsanzeige
		- 2 Anschlüsse für Modul-Verbindungskabel



REU791Y

Bezeichnung	VPE	PrGr	Preis	Best.Nr.
Ruftaster Ersatzinsert mit LED-Namensschild 1/1 und LED-Zustandsanzeige EB 2Draht	1	E100	156,80 €/St	<b>REU791Y</b>
Ruftaster Modul mit LED-Namensschild 2/1 und LED-Zustandsanzeige EB 2Draht	1	E100	169,40 €/St	<b>REU792Y</b>



REU941Y

**Ersatzabdeckungen Ruftaster Aufsatz Namensschild-Einlage**

Abmessungen (B x H x T): 75,5 x 79,2 x 6,7 mm - Namensschildwechsel von vorne ohne Spezialwerkzeug  
 Für Beschriftungsband: 30 mm, 12 mm - mit Namensschildleinlage  
 Betriebstemperatur: -20 ... 55 °C

Bezeichnung	VPE	PrGr	Preis	Best.Nr.
Ruftaster Aufsatz 1/1 mit Namensschild-Einlage	1	E100	10,10 €/St	<b>REU941Y</b>
Ruftaster Aufsatz 2/1 mit Namensschild-Einlage	1	E100	17,60 €/St	<b>REU942Y</b>
Ruftaster Aufsatz 4/1 mit Namensschild-Einlage	1	E100	19,30 €/St	<b>REU944Y</b>



REU911Y

**Ersatzabdeckungen Namensschild für Briefkasten**

Abmessungen (B x H x T): 75,5 x 24,9 x 6,7 mm - Namensschildwechsel von vorne ohne Spezialwerkzeug  
 Für Beschriftungsband: 12 mm - flächenbündiges Namensschild  
 Betriebstemperatur: -20 ... 55 °C - mit Namensschildleinlage

Bezeichnung	VPE	PrGr	Preis	Best.Nr.
Namensschild 1/4-Modul EB für Briefkasten	1	E100	7,70 €/St	<b>REU911Y</b>



REU921Y

**Ersatzabdeckungen Ruftaster Halbaufsatz mit Namensschild-Einlage**

Abmessungen (B x H x T): 75,5 x 43 x 6,7 mm - Namensschildwechsel von vorne ohne Spezialwerkzeug  
 Für Beschriftungsband: 30 mm, 12 mm - mit Namensschildleinlage  
 Betriebstemperatur: -20 ... 55 °C

Bezeichnung	VPE	PrGr	Preis	Best.Nr.
Ruftaster Halbaufsatz 1/1 mit Namensschild-Einlage	1	E100	9,70 €/St	<b>REU921Y</b>
Ruftaster Halbaufsatz 2/1 mit Namensschild-Einlage	1	E100	14,80 €/St	<b>REU922Y</b>



REU991Y

**Ersatzabdeckungen Zustandsanzeige Aufsatz mit Namensschildleinlage ONE/MODESTA**

Abmessungen (B x H x T): 75,5 x 79,2 x 6,7 mm - Namensschildwechsel von vorne ohne Spezialwerkzeug  
 Betriebstemperatur: -20 ... 55 °C - mit Namensschildleinlage

Bezeichnung	VPE	PrGr	Preis	Best.Nr.
Zustandsanzeige Aufsatz 1/1 mit Namensschildleinlage	1	E100	19,10 €/St	<b>REU991Y</b>
Zustandsanzeige Aufsatz 2/1 mit Namensschildleinlage	1	E100	26,60 €/St	<b>REU992Y</b>



REU040Y

**Ersatzmodule LED-Info Modul ONE/MODESTA/axent**

Systemtechnologie: sonstige - langlebige, homogene weiße LED Info-Hinterleuchtung  
 Betriebstemperatur: -20 ... 55 °C

Bezeichnung	VPE	PrGr	Preis	Best.Nr.
LED-Info Modul	1	E100	73,40 €/St	<b>REU040Y</b>

### ELCOM.HOME Außenstationen Video

Systemtechnologie:	2Draht	- für senkrechte Montage
Montageart:	Aufputz / Aufbau	- bruch sichere, flächenbündige Ruftaster
Betriebsspannung:	24 V DC	- Ruftaste mit Licht, Türöffner oder ohne Funktion einstellbar
Kamera Schwenkbereich horizontal/vertikal:	42,5 °	- Ruftaster mit Quittierungston (abschaltbar) und taktiler Rückmeldung
Kamera Öffnungswinkel horizontal:	82 °	- langlebige, homogene weiße LED Ruftasten-Hinterleuchtung
Kamera Öffnungswinkel vertikal:	58 °	- unsichtbare, blendfreie IR LED Nachtbeleuchtung
Betriebstemperatur:	-20 ... 55 °C	- Betriebsarten Namensschild-Hinterleuchtung: Ein, dämmerungsgesteuert, Aus
		- Namensschildwechsel von vorne ohne Spezialwerkzeug
		- Kameraverstellung durch frontseitig zugängliche Feststellschraube
		- Lautstärke, Mikrofonempfindlichkeit, Türöffner Funktion und Ruftaster-Hinterleuchtung einstellbar
		- temperaturgesteuerte Kameraheizung für klare Sicht
		- potenzialfreier Türöffnerkontakt



RER514Y



**IP44**

Bezeichnung	Farbe	VPE	PrGr	Preis	Best.Nr.
Außenstation Video 1/1 AP 2Draht	verkehrsweiß matt	1	E200	576,70 €/St	<b>RER514Y</b>
Außenstation Video 1/1 AP 2Draht	anthrazit/grau matt	1	E200	576,70 €/St	<b>RER513Y</b>
Außenstation Video 2/1 AP 2Draht	verkehrsweiß matt	1	E200	597,70 €/St	<b>RER614Y</b>
Außenstation Video 2/1 AP 2Draht	anthrazit/grau matt	1	E200	597,70 €/St	<b>RER613Y</b>

### ELCOM.HOME Außenstationen Audio

Montageart:	Aufputz / Aufbau	- bruch sichere, flächenbündige Ruftaster
Betriebsspannung:	24 V DC	- für senkrechte Montage
Abmessungen (B x H x T):	101 x 196 x 28,5 mm	- für Aufputzmontage
Betriebstemperatur:	-20 ... 55 °C	- Ruftaste mit Licht, Türöffner oder ohne Funktion einstellbar
		- Ruftaster mit Quittierungston (abschaltbar) und taktiler Rückmeldung
		- langlebige, homogene weiße LED Ruftasten-Hinterleuchtung
		- Betriebsarten Namensschild-Hinterleuchtung: Ein, dämmerungsgesteuert, Aus
		- Namensschildwechsel von vorne ohne Spezialwerkzeug
		- Lautstärke, Mikrofonempfindlichkeit, Türöffner Funktion und Ruftaster-Hinterleuchtung einstellbar
		- potenzialfreier Türöffnerkontakt



RER114Y



**IP44**

Bezeichnung	Farbe	Anzahl der Klingeltasten	VPE	PrGr	Preis	Best.Nr.
Außenstation Audio 1/1 AP 2Draht	verkehrsweiß matt	1	1	E100	225,40 €/St	<b>RER114Y</b>
Außenstation Audio 1/1 AP 2Draht	anthrazit/grau matt	1	1	E100	225,40 €/St	<b>RER113Y</b>
Außenstation Audio 2/1 AP 2Draht	verkehrsweiß matt	2	1	E100	256,90 €/St	<b>RER214Y</b>
Außenstation Audio 2/1 AP 2Draht	anthrazit/grau matt	2	1	E100	256,90 €/St	<b>RER213Y</b>



1704120



**IP20**

**Strangversorgung REG**

Breite Reiheneinbaugerät (REG): 3 TE - automatisch rückstellender  
 Betriebstemperatur: 5 ... 40 °C Überlast- und Überhitzungsschutz  
 Leistungsaufnahme: max. 17 W  
 Ausgangsspannung: 22 ... 26 V DC

- Betriebsspannung über Netzgerät

Bezeichnung	VPE	PrGr	Preis	Best.Nr.
BSV-200 Strangversorgung REG i2Audio	1	E020	152,20 €/St	<b>1704120</b>

### ELCOM.BVF-210 Video

Systemtechnologie:	6D-Video
Farbe:	verkehrsweiß glänzend, schwarz glänzend
Displaydiagonale:	8,9 cm (3,5")
Auflösung Grafikdisplay:	320 x 240 px
Abmessungen (B x H x T):	96 x 196 x 20 mm
Leistungsaufnahme (Betrieb):	4 W
Betriebstemperatur:	5 ... 40 °C
Betriebsspannung über Bus:	17 ... 22 V DC

- flache Aufputz-Montage oder auf Einbaudose
- für senkrechte Montage
- Tasten für Rufen; Sprechen, Türöffner, Rufabstellung mit Status-LED, Flurlicht und Menü-Navigation
- Touch-Tasten (kapazitiv) mit blauer Status-LED
- 16 Rufmelodien
- Tür-, Etagen- und Internruf Rufzuordnung
- Abstelltaste für Ruf ton, mit Status-LED
- beleuchtetes TFT-Farbdisplay
- Statusanzeigen für Rufen und Sprechen
- Anzeige der rufenden Tür-/Innenstationsnummer
- Display-Helligkeit stufenweise einstellbar
- Kontrast stufenweise einstellbar
- Farbwiedergabe stufenweise einstellbar
- Gesprächslautstärke einstellbar

- Lautstärke für Ruf tonmelodie und Bedientastenton stufenweise einstellbar
- Mikrofon-Empfindlichkeit stufenweise einstellbar
- Freisprechen oder Push-to-Talk
- akustische und optische Rufsignalisierung über LED und Videobildanzeige
- automatische Gesprächsabschaltung nach 3 Minuten
- Anklopfen bei aktivem Gespräch
- Parallelbetrieb von bis zu 3 Innenstationen
- Etagen-Rufweiterleitung
- Concierge ruf
- manuelle Kamera- und Tür- Ein-/Umschaltung
- 2 vorkonfigurierte Internrufziele
- Mithörsperre
- Mitsehsperr
- manuelle Kameraanschlusssperre
- Anruf an der Tür frei-/abschaltbar
- Tastensperre für Reinigungsmodus
- Anschluss für Etagenruftaster
- Anschluss für optionale Zusatzspeisung
- Drehfix Codierschalter (Ein-Mann-Inbetriebnahme)



1832103



IP30

Passend zu	Best.Nr.	Seite
<b>Optionales Zubehör</b>		
TKU-UNI Tischkonsole für BVF/BFT-210/240/510/540	2301300	148

Bezeichnung	VPE	PrGr	Preis	Best.Nr.
BVF-210 WS Innenstation Video AP 6D-Video	1	E020	615,80 €/St	<b>1832103</b>
BVF-210 SW Innenstation Video AP 6D-Video	1	E020	615,80 €/St	<b>1832102</b>

### ELCOM.BVF-240 Video, Komfort-Version

Systemtechnologie:	6D-Video
Farbe:	verkehrsweiß glänzend, schwarz glänzend
Displaydiagonale:	8,9 cm (3,5")
Auflösung Grafikdisplay:	320 x 240 px
Abmessungen (B x H x T):	96 x 196 x 20 mm
Leistungsaufnahme (Betrieb):	4 W
Betriebstemperatur:	5 ... 40 °C
Betriebsspannung über Bus:	17 ... 22 V DC

- für senkrechte Montage
- Montage in Gehäuse AP oder UP
- Tasten für Rufen; Sprechen, Türöffner, Rufabstellung mit Status-LED, Flurlicht, Menü-Navigation und Sonderfunktionen
- Touch-Tasten (kapazitiv) mit blauer Status-LED
- 16 Rufmelodien
- Tür-, Etagen- und Internruf Rufzuordnung
- Abstelltaste für Ruf ton, mit Status-LED
- beleuchtetes TFT-Farbdisplay
- Statusanzeigen für Rufen und Sprechen
- Anzeige der rufenden Tür-/Innenstationsnummer
- Symbolanzeige für Sonderfunktionen der konfigurierten Tasten
- Displayhelligkeit und Kontrast in Stufen einstellbar
- Farbwiedergabe stufenweise einstellbar
- Gesprächslautstärke einstellbar
- Lautstärke für Ruf tonmelodie und Bedientastenton stufenweise einstellbar
- Mikrofon-Empfindlichkeit stufenweise einstellbar
- Voll duplex-Freisprechbetrieb

- akustische und optische Rufsignalisierung über LED und Videobildanzeige
- automatische Gesprächsabschaltung nach 3 Minuten
- Anklopfen bei aktivem Gespräch
- Parallelbetrieb von bis zu 3 Innenstationen
- Etagen-Rufweiterleitung an gleich adressierte Innenstationen
- manuelle Kamera- und Tür- Ein-/Umschaltung
- Türöffner Automatik (Portamat)
- Etagen-Türöffner-Automatik
- Etagen-Türöffner-Automatik über integriertes Relais
- Türöffner direkt
- i2Audio Relais
- 8 Internrufziele konfigurierbar
- Internaufschaltung
- Kameraumschlussschaltung an der rufenden Tür
- Mithörsperre
- Mitsehsperr
- manuelle Kameraanschlusssperre
- Anruf an der Tür frei-/abschaltbar
- Tastensperre für Reinigungsmodus
- Anschluss für Etagenruftaster
- Anschluss für optionale Zusatzspeisung
- Anschluss für integrierten Relaiskontakt 24 V/1 A
- Drehfix Codierschalter (Ein-Mann-Inbetriebnahme)



1832403



IP30

Passend zu	Best.Nr.	Seite
<b>Optionales Zubehör</b>		
TKU-UNI Tischkonsole für BVF/BFT-210/240/510/540	2301300	148

Bezeichnung	VPE	PrGr	Preis	Best.Nr.
BVF-240 WS Innenstation Video Komfort AP 6D-Video	1	E020	762,20 €/St	<b>1832403</b>
BVF-240 SW Innenstation Video Komfort AP 6D-Video	1	E020	762,20 €/St	<b>1832402</b>



1832600



IP30

**ELCOM.BVF-260 6Draht Video-Basiseinheit**

Farbe:	schwarz matt
Systemtechnologie:	6D-Video
Displaydiagonale:	10 cm (4")
Abmessungen (B x H x T):	130 x 215 x 25 mm
Leistungsaufnahme (Betrieb):	5 W
Betriebstemperatur:	5 ... 40 °C
Betriebsspannung über Bus:	19 ... 25 V DC

- Tasten für Rufen; Sprechen, Türöffner, Rufabstellung mit Status-LED, Flurlicht und Menü-Navigation
- Touch-Tasten (kapazitiv)
- 16 Rufmelodien
- Tür-, Etagen- und Internruf Rufzuordnung
- Abstelltaste für Rufon, mit Status-LED
- Statusanzeigen für Rufen und Sprechen
- Anzeige der rufenden Tür-/Innenstationsnummer
- beleuchtetes 10 cm TFT-Farbdisplay
- Display-Helligkeit stufenweise einstellbar
- Kontrast stufenweise einstellbar
- Farbwiedergabe stufenweise einstellbar
- Gesprächslautstärke einstellbar
- Lautstärke für Rufonmelodie stufenweise einstellbar
- Mikrofon-Empfindlichkeit stufenweise einstellbar
- Freisprechen oder Push-to-Talk
- automatische Gesprächsabschaltung nach 3 Minuten
- Anklopfen bei aktivem Gespräch
- Parallelbetrieb von bis zu 3 Innenstationen
- Etagen-Rufweiterleitung
- akustische und optische Rufsignalisierung über Videobildanzeige
- Türöffner Automatik (Portamat)

- Etagen-Türöffner-Automatik
- Etagen-Türöffner-Automatik über integriertes Relais
- Türöffner direkt
- i2Audio Relais
- 4 Internrufziele konfigurierbar
- Internaufschaltung
- Kameraumschaltung an der rufenden Tür
- manuelle Kamera- und Tür- Ein-/Umschaltung
- Parallelruf zu Rufaster-Teilnehmeradresse 0
- Mithörsperre
- Mitsehsperr
- manuelle Kameraanschlaltung sperrbar
- Anruf an der Tür frei-/abschaltbar
- Anschluss für Etagenruftaster
- Anschluss für integrierten Relaiskontakt 24 V/1 A
- Anschluss für optionale Zusatzspeisung
- Drehfix Codierschalter (Ein-Mann-Inbetriebnahme)

**Passend zu****Verpflichtendes Zubehör zur Auswahl**

	Best.Nr.	Seite
ELCOM.BVF-560 Aufputzgehäuse	183261..	213
BVF-UPK-UNI Gehäuse für Innenstation Videoeinsatz UP	3000901	213
ELCOM.BVF-560 Designblenden eckig	183262..	214
ELCOM.BVF-560 Designblenden abgerundete Ecken	183264..	214
ELCOM.BVF-560 Vollglas-Designblenden abgerundete Ecken	183266..	214

**Optionales Zubehör**

TKV-260 Tischkonsole für BVF-260/560	2301260	214
--------------------------------------	---------	-----

Bezeichnung	VPE	PrGr	Preis	Best.Nr.
BVF-260/BE Innenstation Videoeinsatz EB 6D-Video	1	E020	853,70 €/St	<b>1832600</b>

### Video-Netzgerät REG

Systemtechnologie:	6D-Video	- Versorgung von Strangversorgung und Koppler-Multiplex
Breite Reiheneinbaugerät (REG):	4 TE	
Eingangsspannung:	230 V AC	
Ausgangsstrom:	max. 2 A	
Ausgangsleistung:	30 W	
Ausgangsspannung:	15 ... 17 V DC	
Wirkungsgrad bei Vollast:	85	
Betriebstemperatur:	5 ... 40 °C	



2314106



IP20

Bezeichnung	VPE	PrGr	Preis	Best.Nr.
NGV-860 Video-Netzgerät REG 6D-Video	1	E020	201,20 €/St	<b>2314106</b>

### Video-Verteiler REG

Systemtechnologie:	6D-Video	- Verteilung des Videosignals
Breite Reiheneinbaugerät (REG):	3 TE	- eingangsseitig kaskadierbar
Videoeingang, symmetrisch:	1 Vpp	- letzter Videoverteiler ist mit Jumper abzuschließen
Videoausgang, asymmetrisch:	1 Vpp	- Videoleitung 1x ankommend in 3x abgehend
Betriebsspannung Video:	15 V DC	- 6Draht-Video, für Video-Innenstationen und -Türstationen
Betriebstemperatur:	5 ... 40 °C	- Bildqualität stufenlos über Drehregler einstellbar
		- mit Power-LED



1806203

IP20

Bezeichnung	VPE	PrGr	Preis	Best.Nr.
BVV-203 Video-Verteiler 3fach REG 6D-Video	1	E020	146,30 €/St	<b>1806203</b>
BVV-206 Video-Verteiler 6fach REG 6D-Video	1	E020	187,80 €/St	<b>1806206</b>

### Video-Verteiler UP

Systemtechnologie:	6D-Video	- Verteilung des Videosignals
Abmessungen (B x H x T):	42 x 51 x 16 mm	- eingangsseitig kaskadierbar
Videoeingang, symmetrisch:	1 Vpp	- letzter Videoverteiler ist mit Jumper abzuschließen
Videoausgang, asymmetrisch:	1 Vpp	- Videoleitung 1x ankommend in 3x abgehend
Betriebsspannung Video:	15 V DC	- 6Draht-Video, für Video-Innenstationen und -Türstationen
Betriebstemperatur:	5 ... 40 °C	- mit Power-LED
		- für Montage in UP-Gerätedose



1806223



IP20

Bezeichnung	VPE	PrGr	Preis	Best.Nr.
BVV-223 Video-Verteiler 3fach UP 6D-Video	1	E020	146,30 €/St	<b>1806223</b>

### Video-Umschalter REG

Systemtechnologie:	6D-Video	- Umsetzung des Videosignals
Breite Reiheneinbaugerät (REG):	2 TE	- Videoleitung 2x ankommend in 1x abgehend
Betriebsspannung über Bus:	17 ... 22 V DC	- eingangsseitig kaskadierbar
Videoeingang, asymmetrisch:	1 Vpp	- 6Draht-Video, für Video-Innenstationen und -Türstationen
Videoeingang, symmetrisch:	1 Vpp	- Schalten durch Funktionstaste bei Innenstationen
Betriebstemperatur:	5 ... 40 °C	- Schalten durch DTMF-Sequenz über TK-Interface
LED:	mit LED-Anzeige für Umschalt-Aktivität	
		- Drehfix Codierschalter (Ein-Mann-Inbetriebnahme)



1804100



IP20

Bezeichnung	VPE	PrGr	Preis	Best.Nr.
BVU-100 Video-Umschalter REG 6D-Video	1	E020	160,90 €/St	<b>1804100</b>

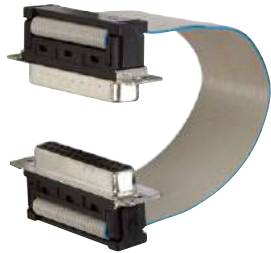


**Video-Umsetzer AP**

Systemtechnologie:	6D-Video	- Umsetzung des Videosignals
Abmessungen (B x H x T):	107 x 44 x 37 mm	- Videoleitung 1x asymmetrisch ankommend in 1x symmetrisch abgehend
Ausgangsspannung:	15 V DC	- 75 Ohm Videosignal eingangseitig, 6Draht-Video ausgangseitig
Betriebstemperatur:	5 ... 40 °C	- für Aufputz-Montage oder Einbau

2316200

Bezeichnung	VPE	PrGr	Preis	Best.Nr.
VSU-100 Video-Umsetzer 75 Ohm/symetrisch AP 6D-Video	1	E020	68,30 €/St	<b>2316200</b>
VSU-110 Video-Umsetzer symetrisch/75 Ohm AP 6D-Video	1	E020	68,30 €/St	<b>2316210</b>

**Multiplex-Koppler, Verbindungskabel**

Systemtechnologie:	6D-Video	- Verbinden von Multiplex-Kopplern
Betriebstemperatur:	5 ... 40 °C	- D-Sub Steckverbinder, 25-polig - Flachkabel mit 2 Steckern - für Steckbefestigung

1901248

Bezeichnung	Leitungslänge	VPE	PrGr	Preis	Best.Nr.
BKM-003	14 cm	1	E020	37,50 €/St	<b>1901248</b>
BKM-012	50 cm	1	E020	42,20 €/St	<b>1901249</b>
BKM-024	75 cm	1	E020	49,50 €/St	<b>1901250</b>
BKM-048	125 cm	1	E020	61,60 €/St	<b>1901251</b>

### Kamera BEC-200 Einbau 6D-Video

Systemtechnologie:	6D-Video	- Kameraverstellung durch frontseitig zugängliche Feststellschraube
Betriebsspannung Video:	15 V DC	- automatisch geregelte Kameraheizung
Betriebsspannung über Bus:	17 ... 22 V DC	- integrierte Infrarotbeleuchtung
Farbe:	schwarz matt	- automatische Umschaltung von Farb- auf s/w-Betrieb bei Dunkelheit
Kamera Bildaufnehmer CCD-Sensor:	1/3"	- Einbauinstallation
Kamera Lichtempfindlichkeit F2.0:	0,1 lx	
Kamera Verstellbereich horizontal/vertikal:	47 °	
Kamera Öffnungswinkel horizontal:	80 °	
Kamera Öffnungswinkel vertikal:	60 °	
Kamera-Signalweg-Impedanz:	100 Ω	
Kameraauflösung:	320000 px	



1813302

Bezeichnung	Videoausgang, symmetrisch	VPE	PrGr	Preis	Best.Nr.
BEC-200 Kamera EB 6D-Video	1 Vpp, Z=100 Ohm	1	E020	622,00 €/St	<b>1813302</b>

### Kamera-Türlautsprecher BTC-200 6D-Video

Systemtechnologie:	6D-Video	- Kameraverstellung durch frontseitig zugängliche Feststellschraube
Betriebsspannung Video:	15 V DC	- automatisch geregelte Kameraheizung
Betriebsspannung über Bus:	17 ... 22 V DC	- integrierte Infrarotbeleuchtung
Abmessungen (B x H x T):	100 x 100 x 50 mm	- automatische Umschaltung von Farb- auf s/w-Betrieb bei Dunkelheit
Farbe:	schwarz matt	- potenzialfreier Relais-Schaltkontakt für Lichttaster zur Steuerung von Lichtautomat/Bus Schaltrelais
Kamera Bildaufnehmer CCD-Sensor:	1/3"	- für BTE-116 Tastenexpander
Kamera Lichtempfindlichkeit F2.0:	0,1 lx	- Türöffnen nur bei Verbindung oder jederzeit
Kamera Verstellbereich horizontal/vertikal:	47 °	- Quittierungstöne ein-/ausgeschaltet
Kamera Öffnungswinkel horizontal:	80 °	- Ausgrenzung defekter Ruftaster
Kamera Öffnungswinkel vertikal:	60 °	- Einbauinstallation
Kamera-Signalweg-Impedanz:	100 Ω	- Lautsprecher-Lautstärke einstellbar
Kameraauflösung:	320000 px	- Mikrofon-Empfindlichkeit einstellbar
		- Sprachwaagen-Steuerung
		- Rückkopplungsunterdrückung
		- LED-Anzeige für abgehenden Ruf
		- Geräte-Konfiguration über DIP-Schalter
		- Achtung! Kamera nicht auf direkte Lichtquellen/Sonneneinstrahlung, starken Kontrast oder stark reflektierenden Hintergrund ausrichten.



1816200



Bezeichnung	VPE	PrGr	Preis	Best.Nr.
BTC-200 Kamera-Türlautsprecher EB 6D-Video	1	E020	731,70 €/St	<b>1816200</b>



1308810

**Innenstationen AP mit Hörer 1+n**

Systemtechnologie: 1+n-Audio  
 Farbe: verkehrsweiß matt  
 Betriebstemperatur: 5 ... 40 °C

- 1 Ruftonmelodie
- Tür- und Etagenruf Rufzonzuordnung mit ERG Etagenrufgenerator
- Mithörsperre bei Einsatz von RMS Modulen
- Lautstärke für Hören stufenweise einstellbar
- Mikrophon-Empfindlichkeit stufenlos einstellbar
- Voll duplex-Hörerbetrieb
- akustische und optische Rufsignalisierung

- Parallelbetrieb von bis zu 3 Innenstationen
- Geräte-Konfiguration über Kurzschlussbrücke und Drehregler
- Einrast-Hörerhalterung Gabelschalter
- abhörsicher bei nicht aufgelegtem Hörer
- für Türöffner / für Rufabstellung / für Flurlicht / 1 Schieberegler
- Anschluss für Etagenruftaster
- für Statusanzeige
- für externes Läutewerk (nur System 302)
- Anschluss für optionales Rufrelais
- 1 Schaltkontakt, potenzialfrei

Bezeichnung	VPE	PrGr	Preis	Best.Nr.
HT-Universal 2 Innenstation Audio mit Hörer AP 1+n	1	E020	95,90 €/St	<b>1308810</b>



8500009

**Hörer für Innenstationen**

Systemtechnologie: 1+n, 1+n, i2Audio  
 Farbe: weiß matt  
 Betriebstemperatur: -20 ... 60 °C

Bezeichnung	VPE	PrGr	Preis	Best.Nr.
Hörer mit Spiralkabel und RJ11-Steckern HT-802/HT-Universal2	1	E020	21,90 €/St	<b>8500009</b>
Hörer mit Spiralkabel und RJ11-Steckern HAT-402/BVM-280/BHT-200/BHT-280	1	E020	21,90 €/St	<b>8500019</b>



1400030

**Steuerrelais**

Systemtechnologie: 1+n-Audio  
 Betriebstemperatur: 5 ... 40 °C

- Schalten von Licht (Treppenhauslicht-Zeitschalter)
- potenzialfreier Umschaltkontakt
- Einbau in Innenstation möglich

**Passend zu**  
**Optionales Zubehör**  
 HT-Universal 2 Innenstation Audio mit Hörer AP 1+n

**Best.Nr. Seite**  
 1308810 226

**IP20**

Bezeichnung	VPE	PrGr	Preis	Best.Nr.
SR-12 Steuerrelais Wechsler EB 1+n	1	E020	38,90 €/St	<b>1400030</b>

## IP Videofon-Client VWC-300, Windows

Sprachen: Deutsch ; Universelle Symbolik

- IP Videofon-Client für Windows-Betriebssysteme
- Software-Client für die Audio-/Video-Türkommunikation
  - PC-Hardware (Min.): 1.6GHz (DC), 1GB RAM, 100Mbit, Mikrofon und Lautsprecher (Headset- oder Freisprech-geeignet)
  - Systemkomponenten: empfohlen: CBM-300, LBM-300, ISS-300, AXIS-Kamera/Server
  - Hinweis: nur für den Einsatz im lokalen Netzwerk vorgesehen
  - umfassend lauffähig ab Windows XP bis Windows 10, keine RT-Versionen
  - Embedded Versionen je nach Paket-Konfiguration
  - Prozessorleistung für volle Funktion: ab 1.2 GHz, Dualcore
  - optimiert für 4:3 Video-Darstellung in verschiedenen Auflösungen, Kompressionen, Farben, Frameraten
  - Benutzername und Passwort für Zugriff auf Videostream
  - Motion JPG HTTP-Video für ELCOM und AXIS
  - IDS-VSE (auch RTSP)
  - unterstützt ab 1024 x 768 px
  - automatische Videobildanzeige bei Ruf
  - automatisches Auflegen nach Türöffnen, Verzögerung definierbar
  - automatische Videoabschaltung, Verzögerung definierbar
  - automatisches Minimieren der Applikation, Verzögerung definierbar
  - feste Rufmelodie
  - Internrufe zwischen parallel konfigurierten Geräten
  - automatisches Öffnen der aktiven Applikation im Standby und Betrieb

- manuelles Öffnen der Applikation über Tasktray/Taskleiste
- Onscreen-Menüführung für alle Einstellungen
- Betriebsmodus für IP-Module, i2-Interface, IP-Kamera/Server
- Definition einer Video-Stream URL
- Benutzername und Passwort für Video-Zugriff
- Zuweisung des Videostreams zu bestimmter Eingangs-SIP-ID
- definierbare Eingangsbezeichnung über Kontakte
- Bedienung und Steuerung über Buttons mit Statusanzeige
- Rufannahme, Türöffnen, Lichtrelais
- Türöffnen & Licht direkt bei ein-/ausgehendem Ruf
- manuelles direktes Anrufen einer beliebigen Tür
- bis zu 4 Funktionstasten mit Eingängen (Video/Audio), IP-Kameras oder Internrufen belegbar
- DTMF-Sequenzen für Türöffnen und Licht konfigurierbar
- DTMF-Sequenzen für Aufbau, Ende und Kamera (nur i2-Interface-Modus)
- Auto-Start der Applikation bei Systemstart einstellbar
- Auto-Registrierung der Applikation bei Start einstellbar
- vordefinierte (änderbare) Einstellungen für SIP-Account, Steuerbefehle, Eingang/Kamera
- einfache Fensterüberlagerung bei Rufeingang konfigurierbar
- aggressive Fensterüberlagerung für Vollbild-Visualisierungen konfigurierbar
- Schutz vor versehentlichem Beenden
- bis zu 4 Geräte im Parallelbetrieb möglich
- Internrufe zwischen aufeinander konfigurierten Geräten
- SIP - RFC 3261 konform, STUN Client, NAT Traversal, Outbound Proxy, Rport



1513100

Bezeichnung	VPE	PrGr	Preis	Best.Nr.
VWC-300 IP Videofon-Client für Windows Betriebssysteme	1	E020	51,40 €/St	<b>1513100</b>

## IP MultiViewer-Software CBS-300

Displaydiagonale: unterstützt ab 640 x 480 px  
Sprachen: Deutsch/Englisch

- umfassend lauffähig ab Windows XP bis Windows 10, keine RT-Versionen
- Embedded Versionen je nach Paket-Konfiguration
- Prozessorleistung für volle Funktion: ab 2 GHz, Dualcore
- Benutzername und Passwort für Video-Zugriff
- Motion JPG HTTP-Video für ELCOM und AXIS
- automatische Videobildanzeige bei Statusmeldung durch Türmodul
- Videobildanzeige einschränkbar auf: Anruf eingehend, ausgehend, Gesprächszustand
- Anzeige von Einzel-Videostreams des jeweils rufenden Eingangs
- Anzeige aller konfigurierten Videostreams bei Rufeingang möglich
- automatische Videobild-Anzeige bei allen oder bestimmte Zielrufnummern
- automatische Videoabschaltung, Verzögerung definierbar

- Signalisierungsmelodie aus (System-)Klingeltönen wählbar (WAV-Format) konfigurierbar
- automatisches Öffnen bei Statusmeldung durch Türmodul
- manuelles Öffnen der Applikation über Tasktray-Icon
- Onscreen-Menüführung für alle Einstellungen
- Definition einer Video-Geräte IP-Adresse (nur ELCOM oder AXIS)
- Passwort für Abfrage/Steuerung Türmodul
- Türmodul-Relaisbedienung über Türöffner- und Licht-Button
- Eingangsselektion für Relaischaltung im jeweils aktiven Videobild
- Türöffnen & Licht direkt (ohne Gesprächsverbindung) bei aktiver Videobild-Anzeige
- Relais-Schaltdauer individuell einstellbar
- Passwortschutz für Zugriff auf Videobild
- Passwortschutz für Zugriff auf Einstellungen
- individuelle Beschriftung der Steuertasten
- beliebige Anzahl an Kamera-/Eingangsdefinitionen
- Viewer-Applikation für Türkommunikation nach VoIP/SIP (RFC-3261)
- Anwendung in Kombination mit Arbeitsplatz IP-Telefonen



1513010

Bezeichnung	VPE	PrGr	Preis	Best.Nr.
CBS-300 IP Multiviewer-Software für CBM/LBM	1	E020	319,80 €/St	<b>1513010</b>

## IP MultiViewer-Software CBL-300, Multiviewer-Kamera Lizenz

Sprachen: Deutsch/Englisch

- zur Freischaltung einer weiteren Kamera in der Multiviewer-Software

Bezeichnung	VPE	PrGr	Preis	Best.Nr.
CBL-300 IP Multiviewer-Kamera Lizenz je weitere Kamera	1	E020	106,20 €/St	<b>1513020</b>

ELCOM.



1513020



1903200

**IP Sprechanlagen-Server ISS-300**

- Farbe: verkehrsweiß glänzend  
 Abmessungen (B x H x T): 162 x 142 x 35 mm  
 Betriebsspannung über Netzteil: 20/48 V DC  
 Betriebsspannung über Netzwerk: Power over Ethernet IEEE 802.3af Klasse 2
- Konfiguration: über integrierten Webserver  
 Unterstützte Protokolle: IPv4, TCP, RTP, DHCP, DNS, UDP, HTTP, FTP, NTP, SSH, SCP
- Montageart: Wandmontage  
 Lieferumfang: Netzwerkkabel mit 1,5 m Länge, Anschlusskabel mit DC-Stecker 1,5 m Länge ; Adapter für Hutschienen-Montage, GummifüÙe für Einsatz als Standgerät
- Integrierter HTTP-Webserver
  - fest definiertes Funktionskonzept für Türkommunikations-Anwendungen
  - 4 Rufgruppen á 9 Benutzerkonten, 1 Rufgruppe über alle Benutzerkonten
  - pro Rufgruppe 4x UDP/SIP-Info, 4x TCP/SIP-Info, 1x UDP/RFC2833
  - Rufannahmestätigung, Kettenruf, Wahlwiederholung
  - Übersicht am Server registrierter Clients
  - Kennwortschutz
  - integrierter 4fach Ethernet-Switch RJ45, 10/100/1000 Mbit/s Auto-Sensing
  - 1 LAN-Port für eingangsseitige Versorgungsspannung per Power-Over-Ethernet
  - DC-Buchse für Versorgung per externem Netzteil

Bezeichnung	VPE	PrGr	Preis	Best.Nr.
ISS-300 IP Sprechanlagen-Server AP	1	E020	444,60 €/St	<b>1903200</b>



1903300

**IP System-Komponente NSR-300 Netzwerk-Relais**

- Breite Reiheneinbaugerät (REG): 6 TE  
 Betriebsspannung über Netzteil: 9/30 V DC
- für funktionsbezogene Schalt-/Steuerfunktionen
  - Türöffner, Licht, Rufaufbau, Gesprächsverbindung
  - Spannungsversorgung über externes Netzgerät 28 VDC/1,25 A REG
  - 6 SchlieÙerkontakte, 2 Wechslerkontakte
  - mit Status-LEDs für Schaltkontakte
  - mit Power-LED und I/O-LED für Datenverkehr
- teilnehmerbezogene Schaltsequenzen programmierbar
  - Konfiguration über integriertes Web-Interface
  - Einschaltdauer je nach Funktion konfigurierbar

Passend zu	Best.Nr.	Seite
<b>Verpflichtendes Zubehör zur Auswahl</b>		
LBM-300 IP Audio-Modul halbduplex EB	5813010	230
LBM-310 IP Audio-Modul duplex EB	5813020	230
<b>Optionales Zubehör</b>		
NGV-500 Netzgerät REG 2D-Video	2314150	80

**IP20**

Bezeichnung	VPE	PrGr	Preis	Best.Nr.
NSR-300 IP Netzwerk-Relais 8fach REG	1	E020	706,10 €/St	<b>1903300</b>



RTD112Y

**IP System-Komponente SIP Relais PoE**

- Breite Reiheneinbaugerät (REG): 3 TE  
 Betriebstemperatur: 0 ... 55 °C  
 Betriebsspannung über Netzwerk: Power over Ethernet IEEE 802.3af (Klasse 0)
- 2 potenzialfreie Wechslerkontakte
  - Spannungsversorgung über PoE
  - mit Status-LEDs für Schaltkontakte
  - mit Power-LED und I/O-LED für Datenverkehr
  - Konfiguration über integriertes Web-Interface

Bezeichnung	VPE	PrGr	Preis	Best.Nr.
SIP Relais PoE REG	1	E300	753,50 €/St	<b>RTD112Y</b>

**IP20**

Ersatzteile

## Sicherheitstransformator REG

Breite Reiheneinbaugerät (REG):	2 TE
Betriebstemperatur:	-20 bis 35 °C
Leistungsaufnahme:	18 VA
Bemessungsbetriebsspannung Ue:	230 V
Ausgangsspannung:	12 V
Anschlussquerschnitt bei flexiblem Leiter:	4mm <sup>2</sup>
Anschlussquerschnitt bei starrem Leiter:	6mm <sup>2</sup>
Leitungslänge zum Türöffner 0,5 A:	max. 100 m
Leitungslänge zum Türöffner 1 A:	max. 50 m



ST320

Bezeichnung	VPE	PrGr	Preis	Best.Nr.
Sicherheitstrafo 230V/12V 18VA 2PLE	1	H410	61,20 €/St	<b>ST320</b>

## IP System-Komponente PoE-Switch

Breite Reiheneinbaugerät (REG):	8 TE
Betriebsspannung:	48 V DC
Betriebstemperatur:	-5 ... 45 °C

- Ethernet Switch für den Aufbau von Netzwerk-Installationen
- für Heim- und Büro-Netzwerke
- mit Power-LED, 4 orangenen Status-LEDs für PoE und 8 grünen LEDs für Datenverkehr
- 8 Gigabit-Ethernet fähige Ports, davon 4 mit PoE-Speisung zur Versorgung weiterer Netzwerkgeräte
- mit 8 RJ45-Buchsen: 6 frontseitig und 2 unten

- mit 45° Schrägauslass
- mit QuickConnect Steckklemmen
- Versorgung über TGF120. Bei Einsatz mehrerer TN530 benötigt jedes Gerät seine eigene Spannungsversorgung TGF120.
- Power over Ethernet (PoE) nach Norm IEEE 802.3 af



TN530

<b>Passend zu</b>	<b>Best.Nr.</b>	<b>Seite</b>
<b>Verpflichtendes Zubehör</b>		
Spannungsversorgung für PoE-Switch	TGF120	229

Bezeichnung	VPE	PrGr	Preis	Best.Nr.
PoE-Switch mit 4xPoE + 4x1Gbit/s ports	1	H550	265,50 €/St	<b>TN530</b>

## Spannungsversorgung für PoE-Switch

Breite Reiheneinbaugerät (REG):	5 TE
Betriebsspannung:	100 ... 240 V~
Frequenz:	50/60 Hz
Ausgangsspannung:	48 V=
Ausgangsstrom:	max. 2 A
Leistungsaufnahme (Standby):	< 0,9 W
Betriebstemperatur:	-5 ... 45 °C
Leiterquerschnitt (flexibel):	0,75 ... 2,5 mm <sup>2</sup>
Leiterquerschnitt (starr):	0,75 ... 2,5 mm <sup>2</sup>

- zur Spannungsversorgung des PoE-Switch TN530
- mit grüner LED zur Anzeige der Spannungsversorgung
- mit elektronischem Kurzschluss- und Überlastschutz
- mit Schraubklemmen

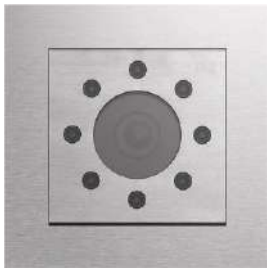


TGF120

<b>Passend zu</b>	<b>Best.Nr.</b>	<b>Seite</b>
<b>Verpflichtendes Zubehör zur Auswahl</b>		
PoE-Switch	TN530	229

Bezeichnung	VPE	PrGr	Preis	Best.Nr.
Spannungsversorg. für PoE-Switch, 2A/48V	1	H550	122,90 €/St	<b>TGF120</b>

## IP20



5813370

**IP MODESTA Kamera-Modul CBM-300**

Farbe: Edelstahl, Metall gebürstet  
 Kameraauflösung: 640 x 480 px, 320 x 240 px, 160 x 120 px, benutzerdefiniert  
 Kamera Öffnungswinkel horizontal: 83 °  
 Kamera Öffnungswinkel vertikal: 65 °  
 Kamera Lichtempfindlichkeit F2.0: 0,1 lx  
 Abmessungen (B x H x T): 120 x 120 x 45 mm  
 Betriebsspannung über Netzwerk: Power over Ethernet IEEE 802.3af Klasse 2  
 Montageart: Einbauinstallation  
 Konfiguration: über integrierten Webserver  
 Betriebstemperatur: -20 ... 55 °C  
 Unterstützte Protokolle: IPv4, TCP, RTP, DHCP, DNS, UDP, HTTP, TFTP

- Nettwerkkabel mit 50 cm Länge zur Verbindung mit IP Türlautsprecher
- integrierte Netzwerkschnittstelle RJ45, 10/100 Mbit/s Auto-Sensing PoE
- Benutzername, Kennwortschutz, Berechtigungs Ebenen: Admin, Viewer
- JPEG-Qualität von 10 - 100% einstellbar, 4fach Digitalzoom, Bildrotation, Bildverschiebung
- Motion JPG, JPG Einzelbildanzeige (AXIS VAPIX kompatibel)
- Integrierter HTTP-Webserver

Bezeichnung	VPE	PrGr	Preis	Best.Nr.
CBM-300 IP Kamera Modul MODESTA	1	E020	1.226,00 €/St	<b>5813370</b>



5813010

**IP MODESTA Lautsprecher-Modul LBM-300, Halbduplex**

Farbe: Edelstahl, Metall gebürstet  
 Abmessungen Frontplatte (B x H x T): 120 x 120 x 2 mm  
 Montageart: Einbauinstallation  
 Betriebsspannung über Netzteil: 20/36 V DC  
 Betriebsspannung über Netzwerk: Power over Ethernet IEEE 802.3af Klasse 2  
 Ausgangsstrom: max. 200 mA  
 Leistungsaufnahme (Betrieb): 4 W  
 Schaltkontakt potenzialfrei: 24V/2A  
 Konfiguration: über integrierten Webserver  
 Unterstützte Protokolle: IPv4, TCP, RTP, DHCP, DNS, UDP, HTTP, TFTP, NTP, VLAN (IEEE 802.1pq)  
 Betriebstemperatur: -20 ... 50 °C

- Lautsprecheröffnungen, waagrecht, gelasert, Metallgaze für Durchstoßschutz
- Relaischaltzustände und -dauer programmierbar
- Türöffner-Signalisierung, Signalisierung eingehender Anrufe
- Individueller Ansagetext
- Status- und Fernsteuermeldungen per UDP
- integrierter 2fach Ethernet-Switch RJ45, 10/100 Mbit/s Auto-Sensing PoE
- zwei potenzialfreie Relais-Schaltkontakte (Schließer)
- Micromatch-Buchsenleiste für Tastermatrix, Tastatur- und Display-Call-Modul
- Spannungsausgang 24 V/200 mA für Namensschild-Beleuchtung
- Power, Netzwerk-Verbindung/Aktivität, SIP-Registrierung, Reset-Status
- Kennwortschutz
- SIP - RFC 3261 konform, STUN Client, NAT Traversal, PRACK
- SIP-Server, Benutzer-ID, Authentifizierungs-PIN, Authentifizierungs-ID

- Zuweisung Ruftaster/Zielfrufnummer über integriertes Telefonbuch
- Rufaufbau, Rufannahme, Rufe abweisen
- Rufannahmebestätigung, Kettenruf, Wahlwiederholung
- Verhalten bei Anruf von unbekanntem Anrufer konfigurierbar
- bis zu 4 Rufziele über integrierte Tasteranschlüsse definierbar
- bis zu 60 Rufziele per Displaycall-Modul definierbar
- bis zu 75 Rufziele per Tastermatrix definierbar
- bis zu 116 Rufziele per Tastatur-Kurzwahl definierbar
- Integrierter HTTP-Webserver
- Sprachwaagen-Steuerung
- Lautsprecher-Lautstärke einstellbar
- Mikrofon-Empfindlichkeit einstellbar

Passend zu	Best.Nr.	Seite
<b>Verpflichtendes Zubehör zur Auswahl</b>		
CBM-300 IP Kamera Modul EB	5813370	230
<b>Optionales Zubehör</b>		
NGV-500 Netzgerät REG 2D-Video	2314150	80
MBM-300 IP Taster-Erweiterung HB	5813100	231

Bezeichnung	VPE	PrGr	Preis	Best.Nr.
LBM-300 IP Audio Modul halbd. EB MODESTA	1	E020	873,20 €/St	<b>5813010</b>



5813020

**IP MODESTA Lautsprecher-Modul LBM-310, Vollduplex**

Farbe: Edelstahl, Metall gebürstet  
 Abmessungen Frontplatte (B x H x T): 120 x 120 x 2 mm  
 Montageart: Einbauinstallation  
 Betriebsspannung über Netzteil: 20/36 V DC  
 Betriebsspannung über Netzwerk: Power over Ethernet IEEE 802.3af Klasse 2  
 Ausgangsstrom: max. 200 mA  
 Leistungsaufnahme (Betrieb): 4 W  
 Schaltkontakt potenzialfrei: 24V/2A  
 Konfiguration: über integrierten Webserver  
 Unterstützte Protokolle: IPv4, TCP, RTP, DHCP, DNS, UDP, HTTP, TFTP, NTP, VLAN (IEEE 802.1pq)  
 Betriebstemperatur: -20 ... 50 °C

- Lautsprecheröffnungen, waagrecht, gelasert, Metallgaze für Durchstoßschutz
- Relaischaltzustände und -dauer programmierbar
- Türöffner-Signalisierung, Signalisierung eingehender Anrufe
- Individueller Ansagetext
- Status- und Fernsteuermeldungen per UDP
- integrierter 2fach Ethernet-Switch RJ45, 10/100 Mbit/s Auto-Sensing PoE
- zwei potenzialfreie Relais-Schaltkontakte (Schließer)
- Micromatch-Buchsenleiste für Tastermatrix, Tastatur- und Display-Call-Modul
- Spannungsausgang 24 V/200 mA für Namensschild-Beleuchtung
- Power, Netzwerk-Verbindung/Aktivität, SIP-Registrierung, Reset-Status
- Kennwortschutz
- SIP - RFC 3261 konform, STUN Client, NAT Traversal, PRACK
- SIP-Server, Benutzer-ID, Authentifizierungs-PIN, Authentifizierungs-ID

- Zuweisung Ruftaster/Zielfrufnummer über integriertes Telefonbuch
- Rufaufbau, Rufannahme, Rufe abweisen
- Rufannahmebestätigung, Kettenruf, Wahlwiederholung
- Verhalten bei Anruf von unbekanntem Anrufer konfigurierbar
- bis zu 4 Rufziele über integrierte Tasteranschlüsse definierbar
- bis zu 60 Rufziele per Displaycall-Modul definierbar
- bis zu 75 Rufziele per Tastermatrix definierbar
- bis zu 116 Rufziele per Tastatur-Kurzwahl definierbar
- Integrierter HTTP-Webserver
- Sprachwaagen-Steuerung
- Lautsprecher-Lautstärke einstellbar
- Mikrofon-Empfindlichkeit einstellbar

Passend zu	Best.Nr.	Seite
<b>Verpflichtendes Zubehör zur Auswahl</b>		
CBM-300 IP Kamera Modul EB	5813370	230
<b>Optionales Zubehör</b>		
NGV-500 Netzgerät REG 2D-Video	2314150	80
MBM-300 IP Taster-Erweiterung HB	5813100	231

Bezeichnung	VPE	PrGr	Preis	Best.Nr.
LBM-310 IP Audio-Modul duplex EB	1	E020	855,30 €/St	<b>5813020</b>

Ersatzteile

## IP Erweiterungs-Modul DBM-300 Display-Call-Modul

Farbe: Edelstahl, Metall gebürstet  
 Abmessungen Frontplatte (B x H x T): 120 x 120 x 2 mm  
 Montageart: Einbauinstallation  
 Konfiguration: Aktivierung per Drahtbrücke, Konfiguration über Tasten  
 Betriebstemperatur: -20 ... 70 °C

Mit dem DBM-300 Display-Call-Modul kann das LBM-300 IP Türlautsprecher-Modul um eine komfortable Rufzielanwahl per Display erweitert werden. Das Display-Modul wird über den Erweiterungsport des LBM-300 angeschlossen und über das dort integrierte Telefonbuch verwaltet. Die Aus- und Anwahl der Teilnehmer erfolgt per Tastenbedienung. Bis zu vier DBM-300 sind kaskadierbar. Insgesamt werden 60 Teilnehmer unterstützt, bei mehreren DBM-300 teilt sich die Teilnehmeranzahl entsprechend auf. Ein DBM-300 wird über das LBM-300 Türlautsprecher-Modul mit Spannung versorgt.

- Spannungsversorgung: 1x DBM-300 über LBM-300
- weitere DBM-300 über externes Netzteil (NGV-500)
- Flachbandkabel 150 mm mit Micromatch-Steckern im Lieferumfang
- grün beleuchtetes 2-zeiliges LC-Display mit 32 Zeichen

- Tasten aus Edelstahl flächenbündig integriert, Symbole lasergraviert
- Für Teilnehmer-Auswahl, für Rufanwahl
- Betrieb/Funktion nur in Kombination mit IP Türlautsprecher-Modul
- 60 Rufziel-Einträge mit je 32 Zeichen für den Namen
- Rufzieleintrag-Definition über Telefonbuch des IP Türlautsprechers
- Rufziel-Sortierung über Telefonbuch des IP Türlautsprechers
- einfache Bedienung durch 3 Tastenfunktion (auf/ab/rufen)
- Anzeige Rufzustand und Sprechverbindung
- Micromatch-Buchsenleiste für Verbindung zu IP Türlautsprecher
- Micromatch-Buchsenleiste für Verbindung zu weiterem Displaycall-Modul, Tastatur- oder Diodenmatrix-Modul
- zusätzliche Spannungsversorgung bei Kaskadierung mehrerer Displaycall-/Tastatur-Module
- bis zu 4 Display-Call-Module kaskadierbar bei Aufteilung der Rufziele (max. 60)



5813560

Passend zu	Best.Nr.	Seite
<b>Verpflichtendes Zubehör zur Auswahl</b>		
LBM-300 IP Audio-Modul halbduplex EB	5813010	230
LBM-310 IP Audio-Modul duplex EB	5813020	230

Bezeichnung	VPE	PrGr	Preis	Best.Nr.
DBM-300 IP Display Ruf Modul EB	1	E020	799,10 €/St	<b>5813560</b>

## IP Erweiterungs-Modul TBM-300 Direktwahl-Tastaturmodul

Farbe: Edelstahl, Metall gebürstet  
 Abmessungen Frontplatte (B x H x T): 120 x 120 x 2 mm  
 Montageart: Einbauinstallation  
 Betriebsspannung über Netzwerk: über IP Türlautsprecher  
 Betriebstemperatur: -20 ... 70 °C

Das TBM-300 IP Direktwahl-Tastaturmodul erlaubt die freie Eingabe Pin-codes in Kombination mit dem LBM-300 IP Türlautsprecher-Modul. Der Einsatz ermöglicht eine hohe Flexibilität und ist besonders gut für den Betrieb mit einer großen Anzahl an Teilnehmern geeignet. Die Klingeltaster-Anschlüsse am LBM-300 lassen sich zusätzlich nutzen. Außerdem kann ein Diodenmatrix-Modul MBM-300 für den Anschluss von bis zu 15 weiteren Klingeltastern im System betrieben werden. Die im LBM-300 integrierten Relais lassen sich per Pin-Eingabe schalten. Die Spannungsversorgung erfolgt über das LBM-300.

- Spannungsversorgung: über LBM-300
- Flachbandkabel 150 mm mit Micromatch-Steckern im Lieferumfang
- Tasten aus Aluminium, Symbole blau LED-hinterleuchtet

- Anwahl Zentralruf Anwahl von Rufnummer Anwahl von Kurzwahlen für Code-Eingabe
- Anwahl von beliebigen Rufnummern
- Anwahl von IP-Adressen
- Anwahl von im Telefonbuch hinterlegten Nummern
- Anwahl von im Telefonbuch-Indizes
- Anwahl der Zentralruf-Nummer
- Betrieb/Funktion nur in Kombination mit IP Türlautsprecher-Modul
- Zugangskontrolle über Zahlenkombination möglich
- individuelle 4-stellige Codes für Relais-schaltung programmierbar
- bis zu 40 verschiedene Codes definierbar
- Code für zweites Relais abhängig von Code-Definition des ersten Relais
- eigene Schaltdauer für jedes Relais (über Türmodul)
- Änderung von Codes über Netzwerk
- Micromatch-Buchsenleiste für Verbindung zu IP Türlautsprecher



5813600

Passend zu	Best.Nr.	Seite
<b>Verpflichtendes Zubehör zur Auswahl</b>		
LBM-300 IP Audio-Modul halbduplex EB	5813010	230
LBM-310 IP Audio-Modul duplex EB	5813020	230

Bezeichnung	VPE	PrGr	Preis	Best.Nr.
Flachbandkabel 150mm mit Micromatch-Steckern im Lieferumfang.	1	E020	754,80 €/St	<b>5813600</b>

## IP Erweiterungs-Modul MBM-300 Diodenmatrix-Modul

Abmessungen (B x H x T): 95 x 90 x 20 mm  
 Montageart: Einbauinstallation  
 Geräte-Adressierung: Drahtbrücken-Einstellung  
 Länge Anschlusskabel: ≈ 15 cm

Mit dem MBM-300 Diodenmatrix-Modul kann das LBM-300/310 IP Türlautsprecher-Modul um weitere Klingeltaster erweitert werden. Bis zu 5 Matrix-Module sind kaskadierbar (für max. 75 Klingeltaster). Der Einbau der Anschlussplatine erfolgt in der Türstation. Das Rufziel des Klingeltasters wird im Telefonbuch des LBM-300/310 definiert.

- Das Modul ist in Kombination mit dem LBM-300/310 für den Einbau in das MODESTA-System vorgesehen.
- Flachbandkabel 150 mm mit Micromatch-Steckern im Lieferumfang
- Betrieb/Funktion nur in Kombination mit IP Türlautsprecher-Modul
- Abfrage des Ruftaster-Status
- bis zu 5 Taster-Erweiterungen kaskadierbar
- Micromatch-Buchsenleiste für Verbindung zu IP Türlautsprecher
- Micromatch-Buchsenleiste für Verbindung zu weiterem Displaycall-Modul, Tastatur- oder Diodenmatrix-Modul
- bis zu 15 Ruftaster anschließbar



5813100

Bezeichnung	VPE	PrGr	Preis	Best.Nr.
MBM-300 IP Taster-Erweiterung HB	1	E020	91,00 €/St	<b>5813100</b>





**Ersatzteilset Mechanik**



REH104Y

Lieferumfang: mit 10 M3 MODESTA Flanschmuttern ;  
mit 2 MODESTA Haltewinkel für PLUS Module

Bezeichnung	VPE	PrGr	Preis	Best.Nr.
Mechanisches Befestigungsset Ersatzteile für MODESTA	1	E200	23,20 €/St	<b>REH104Y</b>

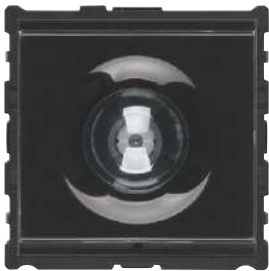


REU410Y

**Ersatzmodule Elektronik Audio - 2Draht**

Systemtechnologie: 2Draht - Anschluss für Modul-Verbindungskabel  
 Farbe: Edelstahl, Metall gebürstet - steckbarer Anschluss-Klemmblock mit Schraubklemmen  
 Betriebsspannung: 24 V DC - Geräte-Konfiguration über LED Display  
 Betriebstemperatur: -20 ... 55 °C - Türöffnen nur bei Verbindung oder jederzeit einstellbar  
 Montageart: Einbauinstallation

Bezeichnung	VPE	PrGr	Preis	Best.Nr.
Audioeinsatz Ersatz EB 2Draht	1	E100	181,70 €/St	<b>REU410Y</b>



REU610Y

**Ersatzmodule Elektronik Video - 2Draht**

Systemtechnologie: 2Draht - steckbarer Anschluss-Klemmblock mit Schraubklemmen  
 Farbe: schwarz glänzend - Anschluss für Modul-Verbindungskabel  
 Betriebsspannung: 24 V DC - Geräte-Konfiguration über LED Display  
 Betriebstemperatur: -20 ... 55 °C - Türöffnen nur bei Verbindung oder jederzeit einstellbar  
 Montageart: Einbauinstallation

Bezeichnung	VPE	PrGr	Preis	Best.Nr.
Videoeinsatz Ersatz EB 2Draht	1	E200	825,60 €/St	<b>REU610Y</b>



REU612Y

**ELCOM.MODESTA Video Modul ohne Lautsprecher - 2Draht**

Systemtechnologie: 2Draht - Kamera Modul ohne Lautsprecher dient zum Umrüsten bestehender 6Draht Anlagen auf 2Draht Technologie  
 Farbe: transparent/schwarz matt - Kameraverstellung durch frontseitig zugängliche Feststellschraube  
 Material / Oberfläche: kratzeste Kameraabdeckung - automatische Umschaltung von Farb- auf s/w-Betrieb bei Dunkelheit  
 Kameraauflösung: 320000 px - integrierte Infrarotbeleuchtung  
 Kamera Verstellbereich horizontal/vertikal: 47 ° - automatische Umschaltung von Farb- auf s/w-Betrieb bei Dunkelheit  
 Kamera Öffnungswinkel horizontal: 82 ° - Türöffnen nur bei Verbindung oder jederzeit  
 Kamera Öffnungswinkel vertikal: 58 ° - Anschluss für Modul-Verbindungskabel  
 Kamera Bildaufnehmer CCD-Sensor: 1/3" - steckbarer Anschluss-Klemmblock mit Schraubklemmen  
 Kamera Lichtempfindlichkeit F2.0: 0,1 lx - Kamera Modul ohne Lautsprecher dient zum Umrüsten bestehender 6Draht Anlagen auf 2Draht Technologie.  
 Abmessungen (B x H x T): 85 x 85 x 36 mm  
 Betriebstemperatur: -20 ... 55 °C  
 Montageart: Einbauinstallation

Bezeichnung	VPE	PrGr	Preis	Best.Nr.
Kamera-Modul EB 2Draht	1	E200	757,80 €/St	<b>REU612Y</b>

TCM-200 - i-Bus Kamera/Türlautsprecher  
 COLOR-Kamera mit Türlautsprecher für i2-BUS 6Draht-Video-System, Kamera mechanisch verstellbar: +/- 47° horizontal/ vertikal, Öffnungswinkel: 80° horizontal, 60° vertikal.

Passend zu	Best.Nr.	Seite
<b>Verpflichtendes Zubehör zur Auswahl</b>		
Audio-Modul EB 2Draht	REN410Y	113
Audioeinsatz Ersatz EB 2Draht	REU410Y	232

Ersatzteile



REU990Y

**Video-Modul Ersatz-Abdeckung**

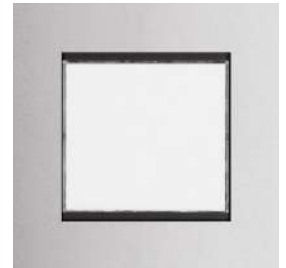
Montageart: Gerastet - Abdeckung für Steckbefestigung  
 Farbe: schwarz glänzend

Bezeichnung	VPE	PrGr	Preis	Best.Nr.
Video-Modul Ersatz-Abdeckung	1	E200	40,50 €/St	<b>REU990Y</b>

### Ersatzmodul LED-Info Modul hinterleuchtet - 2Draht

Systemtechnologie: 2Draht - mit weißen LEDs  
 Farbe: Edelstahl, Metall gebürstet - Montage in MODESTA Rahmen  
 Betriebsspannung: 12 V AC  
 Abmessungen Frontplatte (B x H x T): 120 x 120 x 2 mm  
 Sichtfenster: 76 mm

Bezeichnung	VPE	PrGr	Preis	Best.Nr.
LED-Info Modul 76x76 mm EB	1	E020	182,80 €/St	<b>REN707Y</b>



REN707Y



### ELCOM.MODESTA Kameramodul TCM-200 - 6Draht

Systemtechnologie: 6D-Video - Kameraverstellung durch frontseitig zugängliche Feststellschraube  
 Farbe: Edelstahl, Metall gebürstet - integrierte Infrarotbeleuchtung  
 Material / Oberfläche: Edelstahl-Oberfläche quer gebürstet - automatisch geregelte Kameraheizung  
 Lager-/Transporttemperatur: 5 ... 40 °C - automatische Umschaltung von Farb- auf s/w-Betrieb bei Dunkelheit  
 Kameraauflösung: 320000 px - Türöffnen nur bei Verbindung oder jederzeit  
 Kamera Verstellbereich horizontal/vertikal: 47 ° - Quittierungstöne ein-/ausgeschaltet  
 Kamera Öffnungswinkel horizontal: 80 ° - Ausgrenzung defekter Ruftaster  
 Kamera Öffnungswinkel vertikal: 60 ° - potenzialfreier Relais-Schaltkontakt  
 Kamera Bildaufnehmer CCD-Sensor: 1/3" - für Lichttaster zur Steuerung von Lichtautomat/Bus Schaltrelais  
 Kamera Lichtempfindlichkeit F2.0: 0,1 lx - für BTE-116 Tastenexpander  
 Abmessungen Frontplatte (B x H x T): 120 x 120 x 2 mm  
 Montageart: Einbauinstallation

TCM-200 - i-Bus Kamera/Türlautsprecher  
 COLOR-Kamera mit Türlautsprecher für i2-BUS 6Draht-Video-System, Kamera mechanisch verstellbar: +/- 47° horizontal/ vertikal, Öffnungswinkel: 80° horizontal, 60° vertikal.

Bezeichnung	VPE	PrGr	Preis	Best.Nr.
TCM-200 Kam.-Türlautsp 6D-Video MODESTA	1	E020	1.096,30 €/St	<b>5812350</b>



5812350



### ELCOM.MODESTA Kameramodul ECM-200 - 6Draht

Systemtechnologie: 6D-Video - Kameraverstellung durch frontseitig zugängliche Feststellschraube  
 Farbe: Edelstahl, Metall gebürstet - automatisch geregelte Kameraheizung  
 Material / Oberfläche: Edelstahl-Oberfläche quer gebürstet - integrierte Infrarotbeleuchtung  
 Kameraauflösung: 320000 px - automatische Umschaltung von Farb- auf s/w-Betrieb bei Dunkelheit  
 Kamera Verstellbereich horizontal/vertikal: 47 °  
 Kamera Öffnungswinkel horizontal: 80 °  
 Kamera Öffnungswinkel vertikal: 60 °  
 Kamera Bildaufnehmer CCD-Sensor: 1/3"  
 Kamera Lichtempfindlichkeit F2.0: 0,1 lx  
 Abmessungen Frontplatte (B x H x T): 120 x 120 x 2 mm  
 Montageart: Einbauinstallation

ECM-200 - i2-Bus Kamera COLOR  
 COLOR-Kamera für i2-BUS 6Draht-Video-System.  
 Kamera mechanisch verstellbar: +/- 47°, Öffnungswinkel: 80° horizontal, 60° vertikal.

Bezeichnung	VPE	PrGr	Preis	Best.Nr.
ECM-200 Kamera 6D-Video MODESTA	1	E020	875,00 €/St	<b>5812320</b>



5812320

Ersatzteile

### Ersatzmodul Karten-Leser mit Halteplatte - systemunabhängig

Systemtechnologie: systemunabhängig - für den Einbau von Fremdkartenlesern  
 Farbe: Edelstahl/schwarz glänzend, Metall gebürstet - hinter flächenbündiger, schwarz bezogener Acrylglas-Scheibe  
 Montageart: Montage in MODESTA Rahmen - nach Beistellung und Prüfung auf technische Machbarkeit  
 Abmessungen Frontplatte (B x H x T): 120 x 120 x 2 mm - Elektronikkomponenten sind nicht im Lieferumfang enthalten  
 Materialstärke Edelstahl: 2 mm  
 Abmessungen Ausschnitt Leseinheit (B x H): 76 mm  
 Material / Oberfläche: Edelstahl-Oberfläche quer gebürstet

Bezeichnung	VPE	PrGr	Preis	Best.Nr.
Modul Kartenleser leer EB	1	E020	204,20 €/St	<b>REN234Y</b>



REN234Y



5815951

**LED-Flächenleuchten für Standsäulen MODESTA SMT, SMB und SMF - systemunabhängig**

Systemtechnologie: systemunabhängig  
 Farbe: Edelstahl, Metall gebürstet  
 Betriebsspannung: 12 V AC

- Abstrahlrichtung nach unten
- Lichtaustritt direkt strahlend
- mit weißen LEDs und Diffusor-Scheibe
- mit Befestigungsbolzen für Standsäule
- mit montiertem Spannungsgleichrichter SGR-210

Bezeichnung	Abmessungen (B x H x T)	VPE	PrGr	Preis	Best.Nr.
FLM-111	195 x 20 x 25 mm	1	E020	346,30 €/St	<b>5815951</b>
FLM-112	325 x 20 x 25 mm	1	E020	372,50 €/St	<b>5815952</b>
FLM-113	460 x 20 x 25 mm	1	E020	407,60 €/St	<b>5815953</b>



REH042Y

**Keypass Transponder-Leser - systemunabhängig**

Betriebsspannung: 12 ... 15 V~/12 ... 24 V=  
 Abmessungen Ausschnitt Leseinheit (B x H): 80 mm  
 Anzahl gleichzeitig gültiger Zutritts-IDs: 200

- weitere Mastercards definierbar, auch für mehrere Geräte
- hinter flächenbündiger, schwarz bezogener Acrylglas-Scheibe
- aufgezogenes „Funk-Schlüssel“ Symbol
- 2-stelliges LED-Display für Anzeige des aktivierten Speicherplatzes
- Mastercard zur Programmierung im Lieferumfang enthalten
- Keypass-Transponder für Benutzer sind nicht im Lieferumfang enthalten
- Spannungsversorgung nicht im Lieferumfang enthalten

- Zugangskontrolle über RFID-Transponder  
 - Standalone-Betrieb ohne weitere Steuereinheit  
 - Speicherplatz für bis zu 200 Ausweise/Transponder  
 - selektives Löschen einzelner Ausweise  
 - Programmierung über mitgelieferte Mastercard

Bezeichnung	VPE	PrGr	Preis	Best.Nr.
KPR-200 Transponder-Leser EB	1	E100	460,70 €/St ★	<b>REH042Y</b>



REH041Y

**Codeschloss - systemunabhängig**

Farbe: Edelstahl, Metall gebürstet  
 Betriebsspannung: 12 V~/15 V=  
 Abmessungen (B x H x T): 86,7 x 109 x 21,5 mm  
 Montageart: Einbauinstallation  
 Schaltkontakt potenzialfrei: max. 24V/1A

- Tasten aus Edelstahl, Nummern und Symbole lasergraviert
- mit Betriebs-/Status-Summer
- Zugangskontrolle über Zahlenkombination
- Standalone-Betrieb ohne weitere Steuereinheit
- individuelle 1- bis 8-stellige Codes programmierbar
- Sperre für 60 Sekunden nach 5-maliger Falscheingabe
- eigene Code-Definition für jedes Relais
- eigene Schaltdauer für jedes Relais
- Toggle-Funktion für jedes Relais programmierbar
- Relais-Schaltdauer von 1 bis 99 Sekunden programmierbar
- Spannungsversorgung nicht im Lieferumfang enthalten

- zum Einbau in vorbereitete Eingangsaustattungen  
 - Verschraubung über Befestigungslöcher  
 - Programmierung über Tastatur mittels Mastercode  
 - 2 potenzialfreie Schaltkontakte 24 V/1 A  
 - flächenbündiger Edelstahl-Tastenblock

Bezeichnung	VPE	PrGr	Preis	Best.Nr.
CLE-200 Codeschloss EB	1	E100	331,20 €/St ★	<b>REH041Y</b>

Ersatzteile



REU040Y

**LED-Info Ersatzmodule - systemunabhängig**

Systemtechnologie: sonstige  
 Betriebstemperatur: -20 ... 55 °C

- langlebige, homogene weiße LED Info-Hinterleuchtung

Bezeichnung	VPE	PrGr	Preis	Best.Nr.
LED-Info Modul	1	E100	73,40 €/St	<b>REU040Y</b>



1200210

**Spannungsgleichrichter - systemunabhängig**

Abmessungen (B x H x T): 107 x 44 x 37 mm  
 Farbe: lichtgrau glänzend  
 Ausgangsspannung: 10 V DC  
 Betriebstemperatur: 5 ... 40 °C

Zur Versorgung von FLM MODESTA Flächenleuchten

Bezeichnung	VPE	PrGr	Preis	Best.Nr.
SGR-210 Gleichrichter 12 V~/10 V= AP für LED-Flächenleuchte	1	E020	63,40 €/St	<b>1200210</b>

**IP54**

### Ersatzmodule Audioeinsatz axent - 2Draht

Systemtechnologie:	2Draht	- Montage in Gehäuse AP oder UP
Betriebsspannung:	24 V DC	- zur Montage hinter einem 5-Schlitz-Lochbild (z.B. elcom axent)
Farbe:	schwarz matt	- Geräte-Konfiguration über LED Display
Türöffnerkontakt potenzialfrei:	max. 24V/1A	- Lautsprecher-Lautstärke einstellbar
Türöffner Entriegelungszeit:	1 ... 10 s	- Mikrofon-Empfindlichkeit einstellbar
Betriebstemperatur:	-20 ... 55 °C	- Türöffnen nur bei Verbindung oder jederzeit einstellbar
Montageart:	Einbauinstallation	- Lautstärke, Mikrofonempfindlichkeit, Türöffner Funktion und Ruftaster-Hinterleuchtung einstellbar
		- Ruftaster Quittierungston abschaltbar
		- Lautsprecher und Mikrofon mit Durchstoßschutz
		- Anschluss für Modul-Verbindungskabel
		- steckbarer Anschluss-Klemmblock mit Schraubklemmen
		- Betriebsarten der Ruftaster Modul Namensschild-Hinterleuchtung einstellbar: Ein, dämmerungsgesteuert, Aus



REU411Y



Bezeichnung	VPE	PrGr	Preis	Best.Nr.
Audioeinsatz Ersatz für axent EB 2Draht	1	E100	149,90 €/St ★	<b>REU411Y</b>

### LED-Info Ersatzmodule

Betriebstemperatur:	-20 ... 55 °C	- langlebige, homogene weiße LED Info-Hinterleuchtung
---------------------	---------------	---



REU040Y

Bezeichnung	VPE	PrGr	Preis	Best.Nr.
LED-Info Modul	1	E100	73,40 €/St	<b>REU040Y</b>



1504530

**AVZ-REB Ruftaster Einbau**

Abmessungen (B x H x T): 85 x 28 x 25,2 mm  
 Stanzmaß (B x H): 80 x 23,3 mm  
 Einbautiefe: 18,5 mm  
 Tastspannung: max. 24 V  
 Taststrom: max. 1 A  
 Betriebsspannung LED: 12 V AC

- Namensschildwechsel von vorne mit AVZ-SRN Namensschild-Schlüssel
- langlebige, homogene weiße LED Namensschild-Hinterleuchtung
- Mikrotaster mit taktile Rückmeldung
- Ruftaster Zentra, für rückseitige Anschraubung
- Ruftaster Aluminium/Edelstahl
- für Rastbefestigung
- für STABILA Außenstationen

Bezeichnung	VPE	PrGr	Preis	Best.Nr.
AVZ-REB Ruftaster mit Namensschild und weißen LED EB	1	E100	27,60 €/St ★	<a href="#">REH032Y</a>
AVZ-REB Ruftaster mit Namensschild und weißen LED EB	1	E100	30,10 €/St ★	<a href="#">REH033Y</a>



REH034Y

**AVZ-REB Ruftaster Hinterbau**

Abmessungen (B x H x T): 94 x 27 x 25,2 mm  
 Einbautiefe: 20,5 mm  
 Tastspannung: max. 24 V  
 Taststrom: max. 1 A  
 Betriebsspannung LED: 12 V AC

- Namensschildwechsel von vorne mit AVZ-SRN Namensschild-Schlüssel
- langlebige, homogene weiße LED Namensschild-Hinterleuchtung
- Ruftaster Edelstahl
- rückseitige Verschraubung auf Befestigungsdomen
- für ESTA Außenstationen

Bezeichnung	VPE	PrGr	Preis	Best.Nr.
AVZ-RHB Ruftaster mit Namensschild und weißen LED HB	1	E100	25,20 €/St ★	<a href="#">REH034Y</a>



REH044Y

**AVZ-RSH Halter für Namensschild**

Abmessungen Namensschild (B x H): 70 x 15 mm  
 Einbautiefe: 7,7 mm

- Rastmontage in AVZ-R.. Ruftaster
- für AVZ-REB Ruftaster Einbau und AVZ-REB Ruftaster Hinterbau

Bezeichnung	Farbe	VPE	PrGr	Preis	Best.Nr.
AVZ-RSH Halter für Namensschild-Einlage	klar, transparent	1	E100	3,00 €/St ★	<a href="#">REH044Y</a>



REH010Y

**AVZ Namensschilder Hinterbau**

Abmessungen (B x H x T): 70 x 19 x 21,6 mm  
 Einbautiefe: 19,4 mm  
 Betriebsspannung LED: 12 V AC

- Namensschildwechsel von vorne mit AVZ-SRN Namensschild-Schlüssel
- langlebige, homogene weiße LED Namensschild-Hinterleuchtung
- rückseitige Verschraubung auf Befestigungsdomen
- das beleuchtete ist für die Kombination mit dem Klingeltaster bei ESTA und MODESTA Außenstationen und Briefkästen

Bezeichnung	Farbe	VPE	PrGr	Preis	Best.Nr.
AVZ-NHB Namensschild mit weißen LED HB	weiß glänzend	1	E100	21,50 €/St ★	<a href="#">REH010Y</a>
AVZ-NHL Namensschild HB	klar, transparent	1	E100	10,30 €/St ★	<a href="#">REH031Y</a>



REH011Y

**AVZ-NSH Halter für Namensschild**

Abmessungen Namensschild (B x H): 60 x 15 mm  
 Einbautiefe: 7,7 mm

- Rastmontage in AVZ-NH. Namensschild
- für AVZ Namensschilder Hinterbau

Bezeichnung	VPE	PrGr	Preis	Best.Nr.
AVZ-NSH Halter für Namensschild-Einlage	1	E100	3,00 €/St ★	<a href="#">REH011Y</a>



REH014Y

**AVZ Ruftaster- und Namensschild-Schlüssel**

- für Ruftaster AVZ-REB und AVZ-RSH

Bezeichnung	Farbe	VPE	PrGr	Preis	Best.Nr.
AVZ-SRN Namensschild-Schlüssel	Edelstahl, Metall natur	1	E100	2,80 €/St ★	<a href="#">REH014Y</a>

Ersatzteile

### Klingeltaster

Abmessungen (Ø x H):	21 x 32,4 mm	- Einschraubtaster
Einbautiefe:	27,8 mm	- für ESTA und MODESTA Außenstationen und Briefkästen
Stanzmaß Ø:	18 mm	
Tastspannung:	max. 24 V	
Taststrom:	max. 1 A	



REH111YB

Bezeichnung	VPE	PrGr	Preis	Best.Nr.
ESK-252AEE Ruf­taster EB Edelstahl	1	E100	30,60 €/St ★	<a href="#">REH015Y</a>
ESK-252ALB Ruf­taster EB Mess. brün.	1	E100	38,50 €/St ★	<a href="#">REH016Y</a>
ESK-252AEM Ruf­taster EB PVD-messing	1	E100	38,50 €/St ★	<a href="#">REH017Y</a>
ESK-252AEC Ruf­taster EB PVD-chrom	1	E100	42,40 €/St ★	<a href="#">REH018Y</a>
ESK-252AEV Ruf­taster EB PVD-variantic	1	E100	42,40 €/St ★	<a href="#">REH019Y</a>
ESK-252AEA Ruf­taster EB PVD-anthr.	1	E100	42,40 €/St ★	<a href="#">REH111Y</a>

### Lichttaster LT-101

Abmessungen (Ø x H):	22 x 28,4 mm	- Einschraubtaster
Einbautiefe:	24 mm	
Stanzmaß Ø:	16 mm	
Tastspannung:	max. 24 V	
Taststrom:	0,001 ... 1,5 A	
Betriebsspannung LED:	12 V AC	
LED-Strom:	20 mA	



REH112Y

**IP54**

Bezeichnung	Farbe	VPE	PrGr	Preis	Best.Nr.
LT-101 Lichttaster mit LED rund EB	Alu glänzend	1	E100	30,60 €/St ★	<a href="#">REH112Y</a>

### Lichttaster LT-102

Abmessungen (Ø x H):	22 x 28,4 mm	- Einschraubtaster
Einbautiefe:	24 mm	
Stanzmaß Ø:	16 mm	
Tastspannung:	max. 24 V	
Taststrom:	0,001 ... 1,5 A	
Betriebsspannung LED:	12 V AC	
LED-Strom:	20 mA	



REH113Y

**IP54**

Bezeichnung	VPE	PrGr	Preis	Best.Nr.
LT-102 Lichttaster mit LED rund EB	1	E100	53,00 €/St ★	<a href="#">REH113Y</a>

### Lichttaster LT-103

Abmessungen (Ø x H):	22 x 28,4 mm	- Einschraubtaster
Einbautiefe:	24 mm	
Stanzmaß Ø:	16 mm	
Tastspannung:	max. 24 V	
Taststrom:	0,001 ... 1,5 A	
Betriebsspannung LED:	12 V AC	
LED-Strom:	20 mA	



REH114Y

**IP54**

Bezeichnung	Farbe	VPE	PrGr	Preis	Best.Nr.
LT-103 Lichttaster mit LED rund EB	Edelstahl, Metall mattiert	1	E100	44,60 €/St ★	<a href="#">REH114Y</a>

### Lichttaster LT-104

Farbe:	schwarz glänzend, Aluminium lackiert	- Einschraubtaster
Abmessungen (Ø x H):	22 x 28,4 mm	
Einbautiefe:	24 mm	
Stanzmaß Ø:	16 mm	
Tastspannung:	max. 24 V	
Taststrom:	0,001 ... 1,5 A	
Betriebsspannung LED:	12 V AC	
LED-Strom:	20 mA	



REH115YB

**IP54**

Bezeichnung	VPE	PrGr	Preis	Best.Nr.
LT-104 Lichttaster mit LED rund EB	1	E100	30,60 €/St ★	<a href="#">REH115Y</a>



**AV3 Ruftaster**

Farbe: Alu, Aluminium eloxiert  
 Abmessungen (B x H x T): 82 x 24 x 31,3 mm  
 Stanzmaß (B x H): 80 x 19,8 mm  
 Einbautiefe: 21 mm  
 Tastspannung: max. 24 V  
 Taststrom: max. 1 A

- Namensschildwechsel von vorne mit AV3 Namensschild-Schlüssel
- beleuchtbar mit LED Hinterleuchtungs-Element
- Drucktaster, Kontaktkegel und Kontakteinsatz vergoldet
- für Rastbefestigung

REH029Y	Bezeichnung	VPE	PrGr	Preis	Best.Nr.
	AV3 Ruftaster mit Namensschild hinterleuchtbar EB	1	E100	25,00 €/St ★	<a href="#">REH029Y</a>



**AV3 Namensschild**

Abmessungen (B x H x T): 70 x 2,3 x 13,1 mm  
 Stanzmaß (B x H): 50,7 x 16,3 mm  
 Einbautiefe: 11,2 mm

- Namensschildwechsel von vorne mit AV3 Namensschild-Schlüssel
- beleuchtbar mit LED Hinterleuchtungs-Element
- rückseitige Verschraubung auf Befestigungsdomen

REH028Y	Bezeichnung	Farbe	VPE	PrGr	Preis	Best.Nr.
	AV3 Namensschild hinterleuchtbar HB	klar, transparent	1	E100	16,60 €/St ★	<a href="#">REH028Y</a>



**AV3 Namensschild-Schlüssel**

Breite: 13,9 mm  
 Höhe: 45 mm

REH030Y	Bezeichnung	Farbe	VPE	PrGr	Preis	Best.Nr.
	AV3 Namensschild-Schlüssel	Edelstahl matt	1	E100	4,20 €/St ★	<a href="#">REH030Y</a>



**AV3 Halter für Namensschild-Einlage**

Einbautiefe: 12 mm - Rastmontage in AV3 Ruftaster

REH043Y	Bezeichnung	Farbe	VPE	PrGr	Preis	Best.Nr.
	AV3 Halter für Namensschild-Einlage	transparent glänzend	1	E100	4,20 €/St ★	<a href="#">REH043Y</a>

**GZM Namensschilder**

Farbe: Edelstahl, Metall gebürstet

- flächenbündiges Edelstahl Gravur-Namensschild
- Namensschildwechsel von hinten, rückseitig verschraubt
- für flächenbündigen Einbau geeignet

	Bezeichnung	Abmessungen Namensschild (B x H)	VPE	PrGr	Preis	Best.Nr.
	GZM-1XX Gravurschild MODESTA	60 x 15 mm	1	E100	18,80 €/St ★	<a href="#">REH026Y</a>
	GZM-2XX Gravurschild MODESTA	80 x 50 mm	1	E100	29,40 €/St ★	<a href="#">REH027Y</a>

### KUP Unterputz-Klingelplatten aus Aluminium

Farbe: Alu, Aluminium eloxiert matt  
 Betriebsspannung LED: 12 V AC  
 Abmessungen Namensschild (B x H): 70 x 15 mm

- Rufaster 1-reihig angeordnet
- Rufaster Zentra, rückseitig verrastet
- Mikrotaster mit taktiler Rückmeldung
- langlebige, homogene weiße LED Namensschild-Hinterleuchtung
- Namensschildwechsel von vorne mit AVZ-SRN Namensschild-Schlüssel
- Gehäuse UP aus Edelstahl mit Mauerankern und ausstellbaren Auflageblechen
- Leitungseinführungen seitlich und rückseitig
- Demontageschutz durch Schrauben Spezial ZY



5601210



Bezeichnung	Abmessungen Frontplatte (B x H x T)	Anzahl der Klingeltasten	VPE	PrGr	Preis	Best.Nr.
KUP-1/1 Klingelplatte 1/1 UP	150 x 135 x 3 mm	1	1	E020	105,00 €/St	<b>5601210</b>
KUP-2/1 Klingelplatte 2/1 UP	150 x 135 x 3 mm	2	1	E020	120,80 €/St	<b>5602210</b>
KUP-3/1 Klingelplatte 3/1 UP	150 x 195 x 3 mm	3	1	E020	142,50 €/St	<b>5603210</b>
KUP-4/1 Klingelplatte 4/1 UP	150 x 195 x 3 mm	4	1	E020	159,40 €/St	<b>5604210</b>
KUP-5/1 Klingelplatte 5/1 UP	150 x 255 x 3 mm	5	1	E020	182,40 €/St	<b>5605210</b>
KUP-6/1 Klingelplatte 6/1 UP	150 x 255 x 3 mm	6	1	E020	198,00 €/St	<b>5606210</b>
KUP-7/1 Klingelplatte 7/1 UP	150 x 315 x 3 mm	7	1	E020	217,40 €/St	<b>5607210</b>
KUP-8/1 Klingelplatte 8/1 UP	150 x 315 x 3 mm	8	1	E020	238,00 €/St	<b>5608210</b>
KUP-9/1 Klingelplatte 9/1 UP	150 x 375 x 3 mm	9	1	E020	257,30 €/St	<b>5609210</b>
KUP-10/1 Klingelplatte 10/1 UP	150 x 375 x 3 mm	10	1	E020	273,00 €/St	<b>5610210</b>
KUP-11/1 Klingelplatte 11/1 UP	150 x 435 x 3 mm	11	1	E020	293,50 €/St	<b>5611210</b>
KUP-12/1 Klingelplatte 12/1 UP	150 x 435 x 3 mm	12	1	E020	314,00 €/St	<b>5612210</b>
KUP-6/2 Klingelplatte 6/2 UP	230 x 145 x 3 mm	6	1	E020	210,20 €/St	<b>5606211</b>
KUP-8/2 Klingelplatte 8/2 UP	230 x 205 x 3 mm	8	1	E020	246,40 €/St	<b>5608211</b>
KUP-10/2 Klingelplatte 10/2 UP	230 x 205 x 3 mm	10	1	E020	279,00 €/St	<b>5610211</b>
KUP-12/2 Klingelplatte 12/2 UP	230 x 265 x 3 mm	12	1	E020	317,70 €/St	<b>5612211</b>

### KAP Aufputz-Klingelplatten aus Aluminium

Farbe: Alu, Aluminium eloxiert matt  
 Betriebsspannung LED: 12 V AC  
 Abmessungen Namensschild (B x H): 70 x 15 mm  
 Montageart: Aufputz / Aufbau

- Rufaster Zentra, rückseitig verrastet
- Rufaster 1-reihig angeordnet
- Mikrotaster mit taktiler Rückmeldung
- langlebige, homogene weiße LED Namensschild-Hinterleuchtung
- Namensschildwechsel von vorne mit AVZ-SRN Namensschild-Schlüssel
- Gehäuse AP aus Aluminium mit rückseitigen Befestigungslöchern und ausstellbaren Auflageblechen
- Leitungseinführungen rückseitig
- Demontageschutz durch Schrauben Spezial ZY



5701210



Bezeichnung	Abmessungen AP-Gehäuse (B x H x T)	Anzahl der Klingeltasten	VPE	PrGr	Preis	Best.Nr.
KAP-1/1 Klingelplatte 1/1 AP	145 x 105 x 42 mm	1	1	E020	142,50 €/St	<b>5701210</b>
KAP-2/1 Klingelplatte 2/1 AP	145 x 105 x 42 mm	2	1	E020	159,40 €/St	<b>5702210</b>
KAP-3/1 Klingelplatte 3/1 AP	145 x 165 x 42 mm	3	1	E020	182,40 €/St	<b>5703210</b>
KAP-4/1 Klingelplatte 4/1 AP	145 x 165 x 42 mm	4	1	E020	198,00 €/St	<b>5704210</b>
KAP-5/1 Klingelplatte 5/1 AP	145 x 225 x 42 mm	5	1	E020	217,40 €/St	<b>5705210</b>
KAP-6/1 Klingelplatte 6/1 AP	145 x 225 x 42 mm	6	1	E020	238,00 €/St	<b>5706210</b>
KAP-7/1 Klingelplatte 7/1 AP	145 x 285 x 42 mm	7	1	E020	257,30 €/St	<b>5707210</b>
KAP-8/1 Klingelplatte 8/1 AP	145 x 285 x 42 mm	8	1	E020	273,00 €/St	<b>5708210</b>
KAP-9/1 Klingelplatte 9/1 AP	145 x 345 x 42 mm	9	1	E020	293,50 €/St	<b>5709210</b>
KAP-10/1 Klingelplatte 10/1 AP	145 x 345 x 42 mm	10	1	E020	314,00 €/St	<b>5710210</b>
KAP-11/1 Klingelplatte 11/1 AP	145 x 405 x 42 mm	11	1	E020	331,00 €/St	<b>5711210</b>
KAP-12/1 Klingelplatte 12/1 AP	145 x 405 x 42 mm	12	1	E020	350,30 €/St	<b>5712210</b>
KAP-6/2 Klingelplatte 6/2 AP	225 x 140 x 42 mm	6	1	E020	250,00 €/St	<b>5706211</b>
KAP-8/2 Klingelplatte 8/2 AP	225 x 200 x 42 mm	8	1	E020	288,70 €/St	<b>5708211</b>
KAP-10/2 Klingelplatte 10/2 AP	225 x 200 x 42 mm	10	1	E020	323,70 €/St	<b>5710211</b>
KAP-12/2 Klingelplatte 12/2 AP	225 x 260 x 42 mm	12	1	E020	359,90 €/St	<b>5712211</b>





5201280

**KVM Unterputz-Klingelplatten aus Edelstahl**

Farbe: Edelstahl, Metall gebürstet  
 Betriebsspannung LED: 12 V AC  
 Abmessungen Namensschild (B x H): 70 x 15 mm

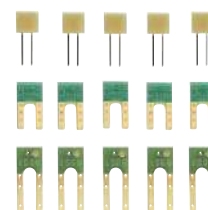
- Ruftaster 1-reihig angeordnet
- Ruftaster Zentra, rückseitig verschraubt
- Mikrotaster mit taktiler Rückmeldung
- flächenbündige Namensschilder
- langlebige, homogene weiße LED Namensschild-Hinterleuchtung
- Namensschildwechsel von vorne mit AVZ-SRN Namensschild-Schlüssel
- Gehäuse UP aus Edelstahl mit Muerankern und ausstellbaren Auflageblechen
- Leitungseinführungen seitlich und rückseitig
- Demontageschutz durch Schrauben Spezial ZY

Bezeichnung	Abmessungen Frontplatte (B x H x T)	Anzahl der Klingeltasten	VPE	PrGr	Preis	Best.Nr.
KVM-1/1 Klingelplatte 1/1 UP	150 x 135 x 2 mm	1	1	E020	158,50 €/St	<b>5201280</b>
KVM-2/1 Klingelplatte 2/1 UP	150 x 135 x 2 mm	2	1	E020	175,90 €/St	<b>5202280</b>
KVM-3/1 Klingelplatte 3/1 UP	150 x 195 x 2 mm	3	1	E020	200,70 €/St	<b>5203280</b>
KVM-4/1 Klingelplatte 4/1 UP	150 x 195 x 2 mm	4	1	E020	219,20 €/St	<b>5204280</b>
KVM-5/1 Klingelplatte 5/1 UP	150 x 255 x 2 mm	5	1	E020	244,00 €/St	<b>5205280</b>
KVM-6/1 Klingelplatte 6/1 UP	150 x 255 x 2 mm	6	1	E020	263,80 €/St	<b>5206280</b>
KVM-7/1 Klingelplatte 7/1 UP	150 x 315 x 2 mm	7	1	E020	284,80 €/St	<b>5207280</b>
KVM-8/1 Klingelplatte 8/1 UP	150 x 315 x 2 mm	8	1	E020	307,10 €/St	<b>5208280</b>
KVM-9/1 Klingelplatte 9/1 UP	150 x 375 x 2 mm	9	1	E020	328,10 €/St	<b>5209280</b>
KVM-10/1 Klingelplatte 10/1 UP	150 x 375 x 2 mm	10	1	E020	351,60 €/St	<b>5210280</b>
KVM-11/1 Klingelplatte 11/1 UP	150 x 435 x 2 mm	11	1	E020	372,60 €/St	<b>5211280</b>
KVM-12/1 Klingelplatte 12/1 UP	150 x 435 x 2 mm	12	1	E020	391,30 €/St	<b>5212280</b>
KVM-6/2 Klingelplatte 6/2 UP	230 x 145 x 2 mm	6	1	E020	302,00 €/St	<b>5206281</b>
KVM-8/2 Klingelplatte 8/2 UP	230 x 205 x 2 mm	8	1	E020	335,60 €/St	<b>5208281</b>
KVM-10/2 Klingelplatte 10/2 UP	230 x 205 x 2 mm	10	1	E020	375,10 €/St	<b>5210281</b>
KVM-12/2 Klingelplatte 12/2 UP	230 x 265 x 2 mm	12	1	E020	414,70 €/St	<b>5212281</b>

### Set Abschlusswiderstände 2Draht

Abmessungen (B x H x T): 30 x 30 x 10 mm  
 Betriebstemperatur: -20 ... 60 °C  
 - Anschluss an den Klemmblock der Innenstation  
 - für Leitungsabschluss am letzten Terminal eines 2D-Video Strangs

Bezeichnung	VPE	PrGr	Preis	Best.Nr.
Terminator Set 2Draht	1	E100	42,50 €/St	<b>REH109Y</b>



REH109Y

### Briefkastenschlösser

Farbe: chrom glänzend, galvanisiert  
 - Briefkasten-Sicherheitsschloss Typ 1, ungleiche Schließungen  
 - mit 2 Schlüsseln  
 - für rückseitige Schraubbefestigung

Bezeichnung	VPE	PrGr	Preis	Best.Nr.
BKS-100 Briefkasten-Schloss	1	E100	26,10 €/St ★	<b>REH035Y</b>
IKS-100 Installationskasten-Schloss ESTA	1	E100	20,30 €/St ★	<b>REH036Y</b>
BKS-120 Briefkasten-Schloss	1	E100	31,00 €/St ★	<b>REH037Y</b>



REH035Y

### Briefkastenschlüssel

Farbe: chrom glänzend, galvanisiert  
 Bitte bei Nachbestellung die Schlüssel-Nr. angeben.

Bezeichnung	VPE	PrGr	Preis	Best.Nr.
BKS-220 Briefkasten-Schlüssel ungleiche Schließung	1	E020	16,10 €/St	<b>1504797</b>
BKS-200/210 Briefkasten-Schlüssel	1	E100	11,20 €/St ★	<b>REH039Y</b>
IKS-200/210 Installationskasten-Schlüssel ESTA	1	E100	9,70 €/St ★	<b>REH040Y</b>



1504797

### ELCOM Spezial-Schlüssel

Bezeichnung	Schlüsselweite in mm	VPE	PrGr	Preis	Best.Nr.
Schlüssel Spezial SW6 ZY	6 mm	1	E100	6,40 €/St ★	<b>REH116Y</b>
Schlüssel für WINX		1	E100	12,20 €/St ★	<b>REH020Y</b>
Schlüssel für ESTA/MODESTA AP		1	E100	6,40 €/St ★	<b>REH108Y</b>
Inbus Schlüssel 2,5 mm	1,5 mm	1	E100	5,00 €/St ★	<b>REH021Y</b>
Inbus Schlüssel 1,5 mm	2,5 mm	1	E100	5,00 €/St ★	<b>REH022Y</b>
Rohrsteckschlüssel 5,5 x 7 mm	5,5 mm	1	E100	12,30 €/St ★	<b>REH023Y</b>



REH116Y

### Spezial-Schrauben

Abmessungen Schraubenkopf (Ø x L): 9 x 2 mm

Bezeichnung	Farbe	VPE	PrGr	Preis	Best.Nr.
Schraube Spezial ZY SW6, M5x12 mm	Edelstahl	1	E100	5,10 €/St ★	<b>REH121Y</b>
Schraube Spezial ZY SW6, M5x25 mm	Edelstahl	1	E100	6,80 €/St ★	<b>REH122Y</b>
Schraube Spezial ZY SW6, M5x25 mm	PVD Messing	1	E100	9,60 €/St ★	<b>REH123Y</b>
Schraube Spezial ZY SW6, M5x25 mm	PVD Anthrazit	1	E100	9,60 €/St ★	<b>REH124Y</b>
Schraube Spezial ZY SW6, M5x25 mm	PVD Chrom	1	E100	9,60 €/St ★	<b>REH125Y</b>
Schraube Spezial ZY SW6, M5x42 mm	Edelstahl	1	E100	8,90 €/St ★	<b>REH126Y</b>
Schraube Spezial ZY SW6, M5x25 mm	PVD Variantic	1	E100	9,60 €/St ★	<b>REH128Y</b>



REH121Y

### Reinigungsset

Bezeichnung	VPE	PrGr	Preis	Best.Nr.
Reinigungs Set für Edelstahl	1	E200	19,50 €/St	<b>REH106Y</b>



REH106Y

# Manufaktur

# Personalisiertes Design

Das Erste, was ein Besucher wahrnimmt, ist das Gebäude. Gleich danach kommt die Türkommunikation. Sie begrüßt Ihren Gast, lange bevor Sie die Chance zu einem ersten Eindruck haben.

Hier ist gutes Design wichtig. Aber auch das Material, eine hochwertige, solide Verarbeitung und dass alle Funktionen erfüllt werden, die erfüllt werden sollen. Aus diesem Grund haben wir das modulare System entwickelt. Die einzelnen Bedienelemente sind frei kombinierbar und im Rahmen der maschinell verarbeitbaren Größe auch skalierbar. Als Einbauvariante für die Gebäudewand oder in Säulen. Bedienen Sie sich!



---

Das Ganze sehen - Hager Manufaktur	244
ELCOM.ONE - Design mit System	246
ELCOM.MODESTA - Der erweiterte Standard	248
elcom axent - Die individuelle Außenstation	252

---

# Das Ganze sehen Mit Manufaktur



Wir haben das Können, das Wissen und die Erfahrung von Hager, Berker und Elcom in der Manufaktur gebündelt. Hier fertigen und konfigurieren wir Lösungen nach Ihren ganz individuellen Vorstellungen. Vom auf Maß geschnittenen Leitungsführungskanal über Schalterunikate bis hin zur elektrotechnischen Komplettlösung für den Wohn- und Zweckbau. Alles aus einer Hand.



## 01 Schalter im Wunschprogramm

Schon ein individueller Aufdruck macht ein Serienprodukt zu einem Unikat. Wenn es eine besondere Oberfläche sein soll, öffnet sich eine ganze Welt: Holz, Stein, Metalle, kundenindividuelle Stoffe, Leder, Anis und glitzernde Swarovski-Kristalle können verarbeitet werden. Eine Fülle von Farben und Veredelungsverfahren stehen zur Verfügung. Es gibt fast keinen Wunsch, den wir nicht erfüllen könnten.



## 03 Vorleistungen, die Ihnen die Arbeit erleichtern

Was gemacht ist, ist gemacht: Wenn die Zeitfenster auf der Baustelle eng sind, helfen Vorarbeiten, die in der Manufaktur bereits erledigt wurden. Auf Maß geschnittene Leitungsführungskanäle, individuell bestückte Zähler-schränke oder die nach Kundenvorgaben vorverdrahtete Mediensäule: aufstellen, anschließen, fertig.



## 02 Leitungsführung, die Akzente setzt

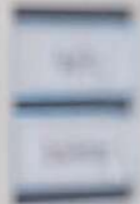
Kaum ein Kundenwunsch ist so ausgefallen, dass wir ihn nicht erfüllen könnten. Schließlich stehen eine Fülle von Farben, Form- und Materialvarianten zur Verfügung. Auch solche, die die Leitungen einfach verschwinden lassen. In Wand, Boden oder Decke.



## 04 Design im individuellen Gesamtkonzept

Hager, Berker, Elcom – alle drei Marken unterliegen den gleichen technischen Richtlinien, kaufen ihre Rohstoffe gemeinsam ein und folgen den Design-Richtlinien der Hager Group. Auf dieser Basis können Sie Gesamtinstallationen schaffen, die nicht nur technisch harmonisieren, sondern auch ästhetisch aus einem Guss sind.

# Manufaktur ELCOM.ONE

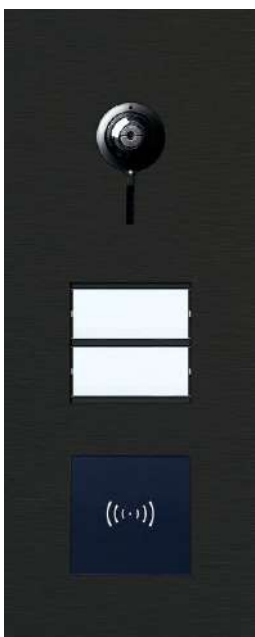


# Design mit System

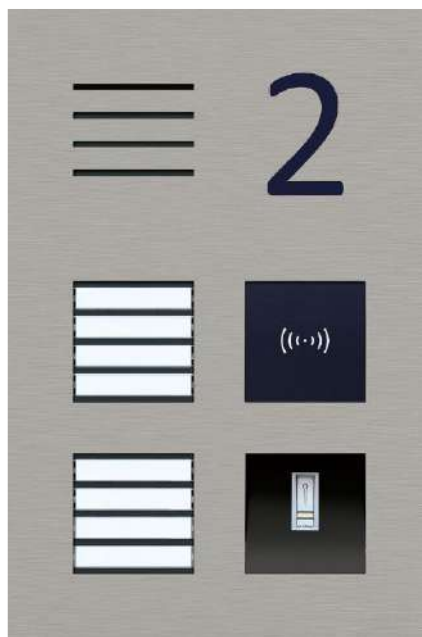
ELCOM.ONE besticht durch klare Linien, durchdachten Systemaufbau und modernes Design. Und da Schrauben den Blick stören, verzichtet ELCOM.ONE auf sichtbare Befestigungen. Der erste Eindruck: durchgängiges und hochwertiges Design. Und dafür gab es bereits vor Einführung den iF-Design Award.

Die Manufaktur von Hager bietet die Möglichkeit, dieses Design an persönliche Wünsche anzupassen. Von der individuellen Zusammenstellung von Funktionsmodulen wie z. B. Ruftastern, Zutrittskontrollen oder Informationsmodulen bis zur Individualisierung des Erscheinungsbildes. Hierfür steht eine Auswahl an PVD-Beschichtungen, RAL-Pulverbeschichtungen und Beschriftungstechniken zur Verfügung.

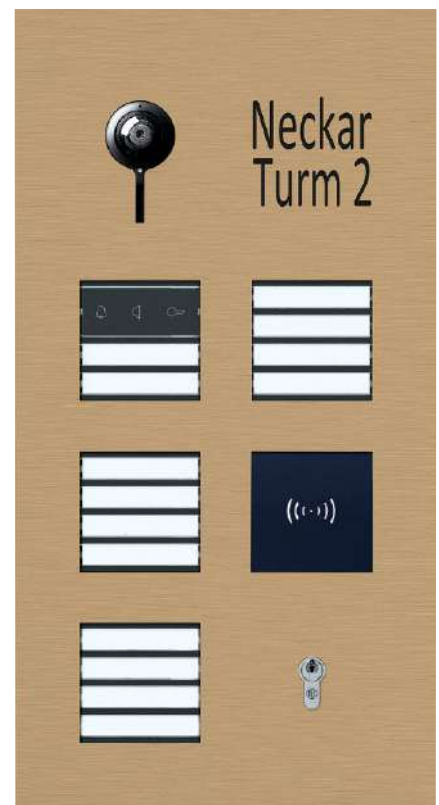
Bei aller Individualisierung, die Technik bleibt in gewohnter Qualität. Und durch intelligente 2Draht Technik garantiert zukunftssicher.



**ELCOM.ONE Video**  
in schwarz matt,  
Ruftastermodul 2/1,  
Transponder-Leser



**ELCOM.ONE Audio**  
in Edelstahl mit Gravur,  
Ruftastermodul 4/1, Transponder-Leser,  
Fingerabdruck-Leser



**ELCOM.ONE Video**  
in variantic matt mit Gravur, LED-Zustands-  
anzeige mit Ruftaster 2/1, Ruftaster 4/1,  
Transponder-Leser, Schlüsselschalter



# ELCOM.ONE

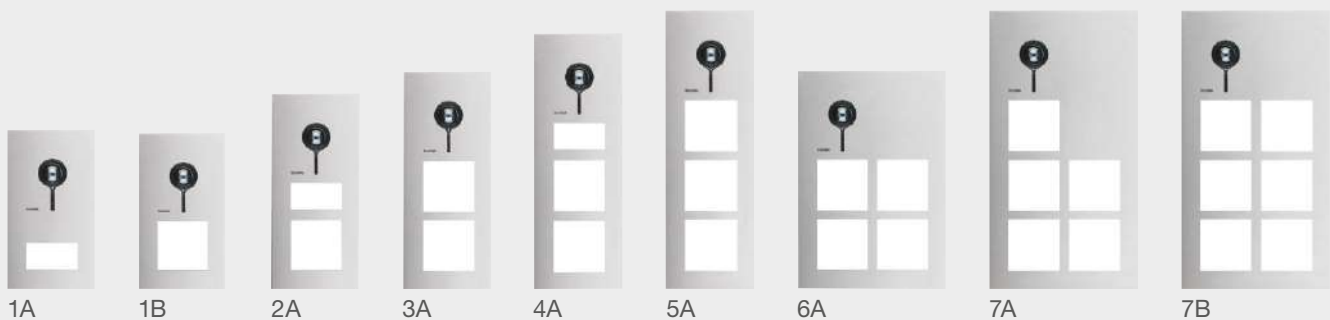
## Einfache Konfiguration – vom Standard zum Unikat in sechs Schritten

Wer uns kennt, der weiß: Wir legen Ihnen keine Steine in den Weg – sondern machen es so einfach wie möglich. So auch bei der Konfiguration Ihrer individualisierten ELCOM.ONE. In den ersten vier Schritten entscheiden Sie über die gewünschte Technik der Außenstation.

### 01

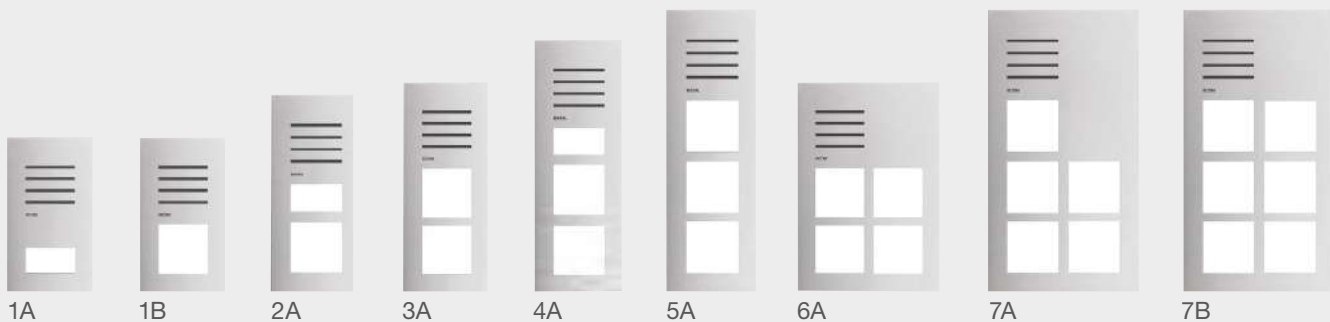
#### Auswahl Frontplatte Video

Größen:



#### Auswahl Frontplatte Audio

Größen:



Manufaktur

### 02

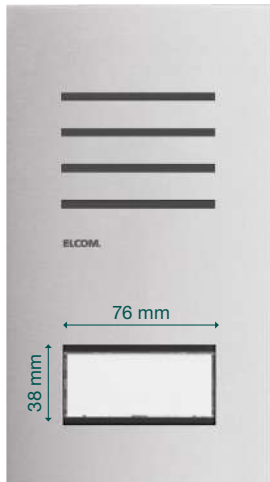
#### Auswahl Unterputz- oder Aufputzgehäuse



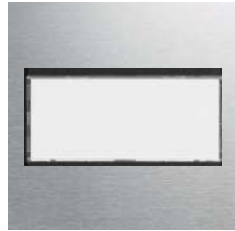
Größe	1A	1B	2A	3A	4A	5A	6A	7A	7B
UP/AP-Gehäuse	1	1	2	3	4	5	6	7	7

# 03

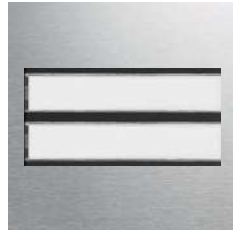
## Auswahl der passenden Funktionen für Modulpatz 38 x 76 mm



### Ruftastermodule



Ruftasterhalbmodul 1/1



Ruftasterhalbmodul 2/1

# 04

## Auswahl der passenden Funktionen für Modulpatz 76 x 76 mm



### Ruftastermodule



Ruftastermodul 1/1



Ruftastermodul 2/1



Ruftastermodul 4/1

### Zugangskontrollmodule

- nur in UP-Variante möglich



Transponder-Leser für Fremdeinbau



Fingerabdruck-Leser



Schlüsselschalter

### Informationsmodule



LED-Infomodul, frei beschriftbar



LED-Zustandsanzeige mit Ruftaster 1/1



LED-Zustandsanzeige mit Ruftaster 2/1

# ELCOM.ONE

## Oberfläche, Farbe und Beschriftung

Nachdem die Technik der individuellen ELCOM.ONE definiert ist, wird in den nächsten Schritten das Aussehen der Außenstation individualisiert. Hier kann die gewünschte Oberfläche, die Farbe und die passende Beschriftung gewählt werden.

Zur Individualisierung können Sie die Oberflächen der Außenstation mit individuellen RAL-Farben mit Pulver oder PVD beschichten. Die jeweiligen Beschichtungen sind in matt oder glänzend erhältlich (PVD-Chrom nur in Glänzend).

### 05

#### Auswahl an verfügbaren Oberflächen

- Edelstahl und PVD-Beschichtung



Edelstahl matt



Messing matt



Variantic matt



Anthrazit matt



Chrom glänzend \*



Messing glänzend \*



Variantic glänzend \*



Anthrazit glänzend \*

- Pulverbeschichtung



RAL-Standardfarben oder auch Wunschfarbe \*\*

\* Erhöhter Pflegeaufwand

\*\* Nach Prüfung auf Umsetzbarkeit

# 06

## Auswahl Beschriftungsarten



Mechanische Gravur



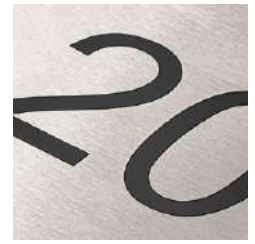
Mechanische Gravur, farbig ausgelassen



Durchsteckzahlen



Durchsteckbuchstaben



Folienbeschriftung

Abhängig von der Oberflächenbeschaffenheit der Frontplatte können verschiedene Beschriftungstechniken umgesetzt werden.

	Edelstahl	PVD-Beschichtung	Pulverbeschichtung
Mechanische Gravur	X	X	
Lasergravur	X		
Durchsteckzahlen aus Edelstahl	X	X	
Folie	X	X	X
Siebdruck	X (auf Anfrage)	X (auf Anfrage)	

Bei einer einspaltigen Frontplatte wird ein Platzhalter für die Gravur **unterhalb** des Video- bzw. Audio-Moduls mit dem Maß 76 x 76 mm platziert.

Zur Auswahl stehen: - 1 Zeichen (H 76 mm)  
- 2 Zeichen (H 76 mm)  
- zusätzliche Zeichen (z. B. Suffixe) auf Anfrage

Bei einer zweispaltigen Frontplatte wird die Gravur **oben rechts** neben dem Video- bzw. Audio-Modul platziert.

Zur Auswahl stehen: - 1 Zeichen (H 76 mm)  
- 2 Zeichen (H 76 mm)  
- zusätzliche Zeichen (z. B. Suffixe) auf Anfrage



Beschriftungsbeispiele

# Manufaktur elcom axent



Man

# Die individuelle Außenstation

elcom axent verbindet elegantes Design und edle Materialien mit vielseitigen Funktionen in modernster 2Draht-Technologie. Handwerkliche Präzision und individuelle Variation inklusive.



Alle Abbildungen zeigen Entwürfe nach Kundenwunsch!

Ob Unterputz oder als Säule, planen Sie mit elcom axent ihr persönliches Einzelstück. Und dabei sind Ihrer Fantasie (fast) keine Grenzen gesetzt. Stellen Sie Ihre individuelle Türkommunikationsanlage ganz nach Ihren Wünschen zusammen. Dabei sind Sie, im Rahmen der maschinell bearbeitbaren Größen, frei in den Abmessungen, der Oberfläche und den gewünschten Funktionen.



# elcom axent

## Auswahl der Funktionselemente

Erstellen Sie Ihre ganz individuelle elcom axent-Türkommunikationsanlage in nur fünf einfachen Schritten.

### 01

#### Auswahl Kommunikationselement

Entscheiden Sie zunächst, wie Sie Ihre Gäste in Zukunft begrüßen wollen: über Video (eckig oder rund) oder Audio. Im Anschluss definieren Sie die Form Ihrer Außenstation: Unterputz, Aufputz oder doch lieber eine Säule?



Kamera-/Lautsprecherelement, eckig



Kamera-/Lautsprecherelement, rund

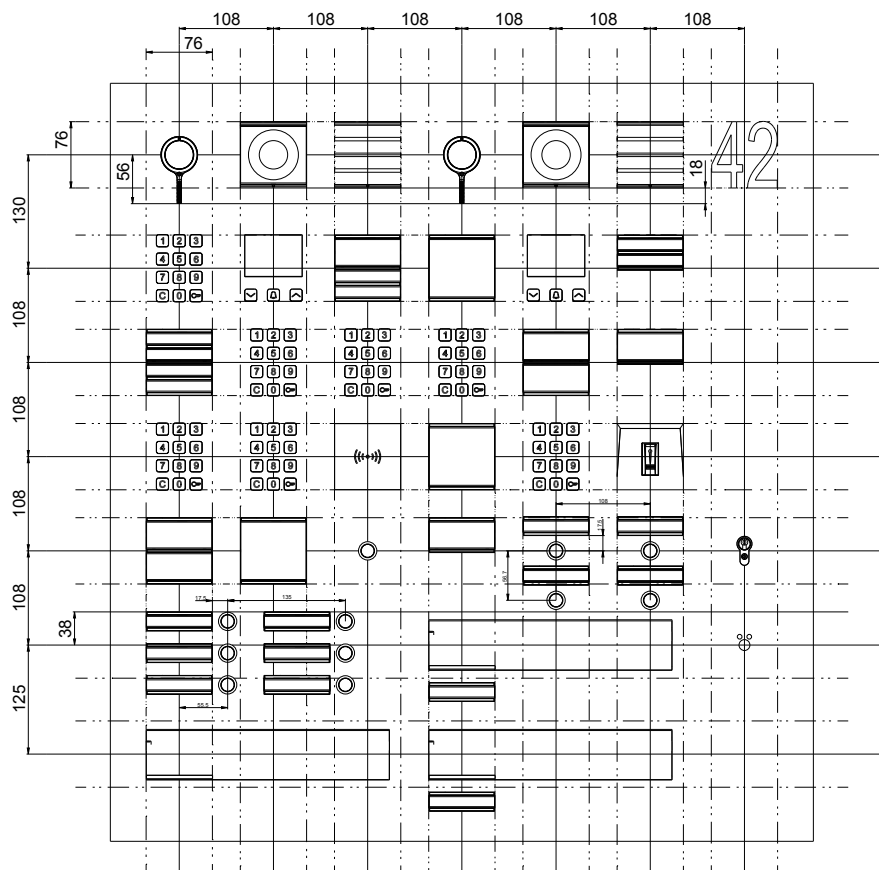


Lautsprecherelement

### 02

#### Abmessungen und Form

Beachten Sie bei der Planung: Das Kommunikationselement bildet die obere Funktionselementachse. Oberhalb und neben einem Kommunikationselement können Sie keine weiteren Elemente planen. Wie wäre es hier mit einer Gravur?



# 03

## Elemente

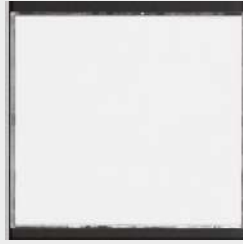
### Ruftaster, eckig



Ruftasterhalbmodul 1/1



Ruftasterhalbmodul 2/1



Ruftastermodul 1/1



Ruftastermodul 2/1



Ruftastermodul 4/1

### Ruftaster, rund

Durchmesser: 21 mm



Edelstahl



Messing



Variantic



Anthrazit



Chrom

### Zugangskontrollelemente



Fingerabdruck-Leser



Fremdfabrikat-Leser



Schlüsselschalter



Codeschloss

### Informationselemente



LED-Infomodul

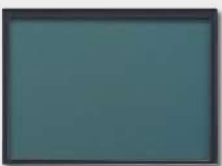


LED-Zustandsanzeige mit  
Ruftaster 1/1



LED-Zustandsanzeige mit  
Ruftaster 2/1

### Zusatzelemente



Display-Callmodul



Code- und Wähltastatur für  
Display-Callmodul



# elcom axent

## Oberfläche, Farbe und Beschriftung

Nachdem die Technik der elcom axent Anlage definiert ist, wird in den nächsten Schritten das Aussehen der Außenstation individualisiert. Hier kann die gewünschte Oberfläche, Farbe und die passende Beschriftung gewählt werden. Zur Individualisierung können Sie die Oberflächen der Außenstation mit individuellen RAL Farben mit Pulver oder PVD beschichten. Die jeweiligen Beschichtungen sind in matt oder glänzend erhältlich (PVD-Chrom nur in glänzend).

### 04

#### Auswahl an verfügbaren Oberflächen

- Edelstahl und PVD-Beschichtung



Edelstahl matt



Messing matt



Variantic matt



Anthrazit matt



Chrom glänzend



Messing glänzend



Variantic glänzend



Anthrazit glänzend

Hinweis:

Die metallenen Bestandteile von Zugangs-, Informations- und Zusatzelementen werden nicht beschichtet und sind immer in Edelstahl ausgeführt.

- Pulverbeschichtung



RAL-Standard-Farben oder auch Wunschfarbe. Nicht in Verbindung mit metallenen Bestandteilen aus dem Bereich der Zugangs-, Informations- und Zusatzelementen.

# 05

## Auswahl Beschriftungsarten



Mechanische Gravur



Mechanische Gravur, farbig ausgelassen



Durchsteckzahlen



Durchsteckbuchstaben



Folienbeschriftung

Abhängig von der Oberflächenbeschaffenheit der Frontplatte können verschiedene Beschriftungstechniken umgesetzt werden.

	Edelstahl	PVD Beschichtung	Pulverbeschichtung
Mechanische Gravur	X	X	
Lasergravur	X		
Durchsteckzahlen aus Edelstahl	X	X	
Folie	X	X	X
Siebdruck	X (auf Anfrage)	X (auf Anfrage)	

Oberfläche	Max. Abmessung des Modulrahmens / der Säule in mm
Edelstahl	1.210 x 2.460
PVD-Anthrazit	500 x 400
PVD-Chrom	850 x 450
PVD-Messing	850 x 450
PVD-Variantic	500 x 400

### Hinweis:

Frontplatten in PVD-Chrom, PVD-Messing und PVD-Variantic in der glänzenden Version erfordern einen erhöhten Pflegeaufwand. Die metallenen Bestandteile von Zugangs-, Informations- und Zusatzelementen werden nicht beschichtet und sind immer in Edelstahl ausgeführt.

# Manufaktur

## Das volle Programm

Auch in unseren anderen Katalogen finden Sie eine Vielfalt von Ideen und Möglichkeiten zur Erfüllung individueller Kundenwünsche. Zusammengekommen decken sie praktisch das ganze Spektrum der smarten elektrotechnischen Installation ab. Als Basis für individuelle Gesamtkonzepte, die technisch und optisch reibungslos ineinanderlaufen.

Alles mit einem einzigen Ansprechpartner: Ihrem Hager-Außendienst.

01

Installations-  
verteilungen und  
Schalt-/  
Schutzgeräte  
Katalog  
2020/2021

:hager

- Vorverdrahtete und montierte Energieverteilungen aus dem Sonderverteilungsbau von Hager

02

Leitungs-  
führung und  
Raumanschluss-  
systeme  
Katalog  
2020/2021

:hager

- Wand-, Decken- und Bodeninstallationssysteme
- Maßanfertigungen
- Besondere Formen
- Sonderfarben
- Mediensäulen
- Vorverdrahtung



- Individuelle
  - Farbe
  - Materialität
  - Beschriftung
  - Funktionalität

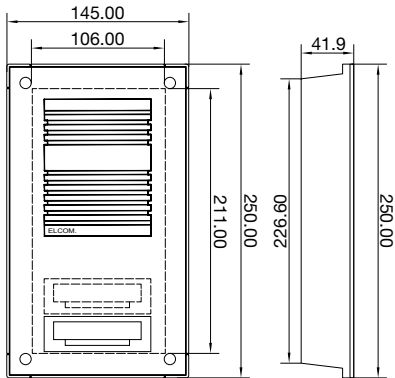
Mehr über die Manufaktur, individuelle Konzepte, unsere Ideen und neue Möglichkeiten für Ihre Planung erfahren Sie in der Broschüre zum Downloaden unter: [hager.de/manufaktur](https://www.hager.de/manufaktur)

# Anhang

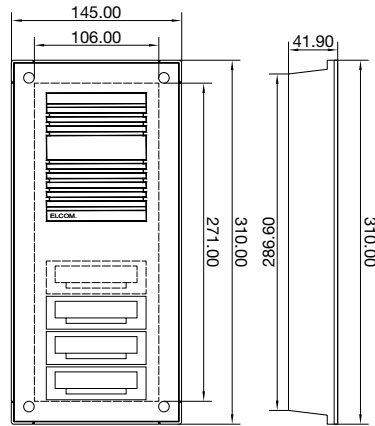
Übersicht Maßzeichnungen	262
Alphanumerische Preisliste	270
Preisgruppeneaufstellung	280
Notizen	282
CE-Kennzeichnung	290
Allgemeine Verkaufs- und Lieferbedingungen	292
Unter einem Dach	294
E3	296
Technik mit Tiefgang	298
Mehr erleben, erfahren und planen.	300
Vor Ort in den Regionen	302
Partner	304

**Übersicht**

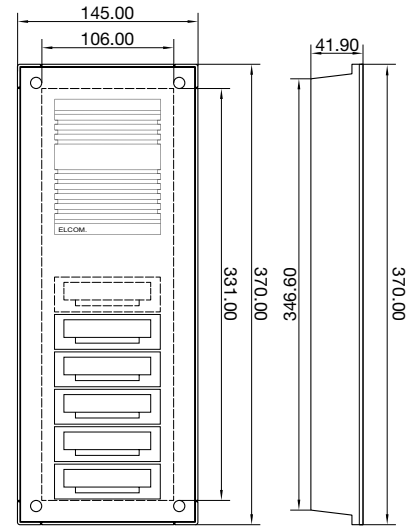
**ELCOM.STABILA**  
Aufputz 1- und 2-Ruftaster



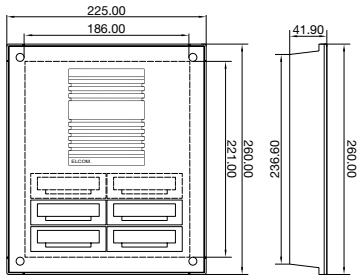
**ELCOM.STABILA**  
Aufputz 3- und 4-Ruftaster



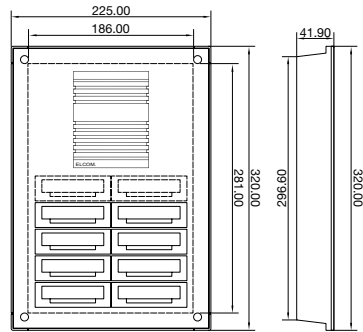
**ELCOM.STABILA**  
Aufputz 5- und 6-Ruftaster



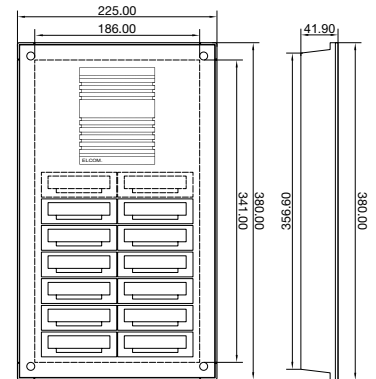
**ELCOM.STABILA**  
Aufputz 4- und 6-Ruftaster



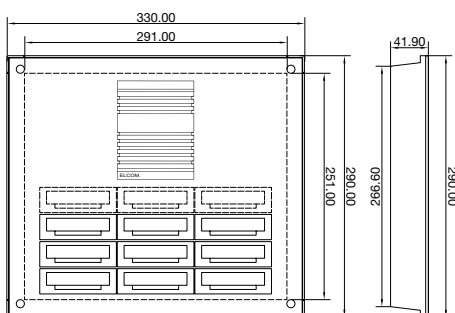
**ELCOM.STABILA**  
Aufputz 8- und 10-Ruftaster



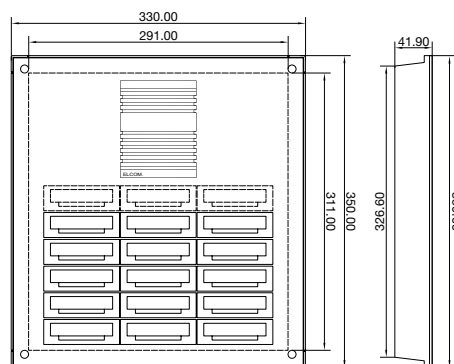
**ELCOM.STABILA**  
Aufputz 12- und 14-Ruftaster



**ELCOM.STABILA**  
Aufputz 9- und 12-Ruftaster

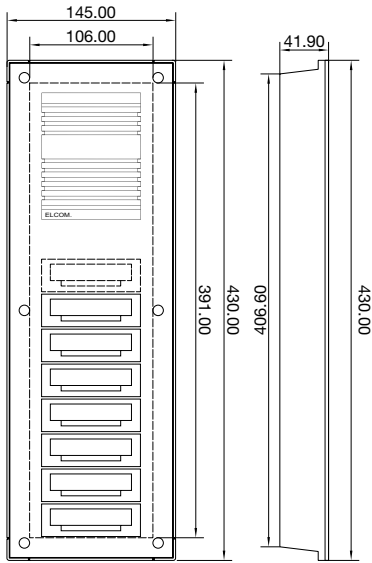


**ELCOM.STABILA**  
Aufputz 15- und 18-Ruftaster

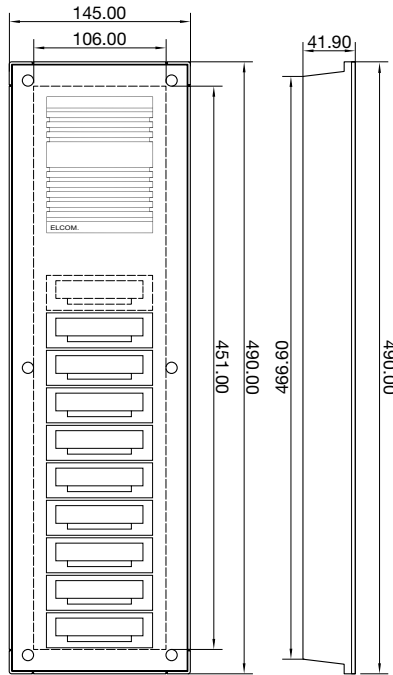


**Übersicht**

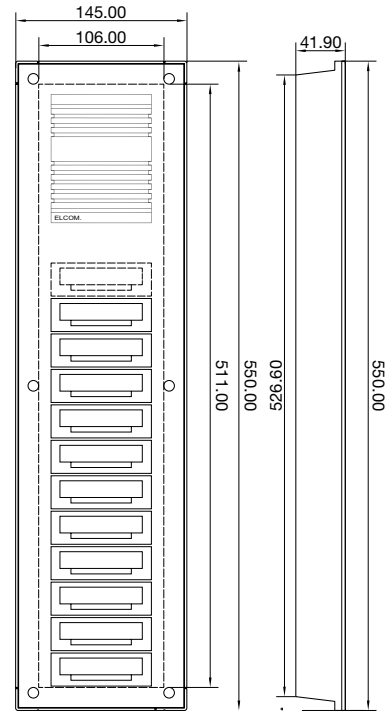
**ELCOM.STABILA**  
Aufputz 7- und 8-Ruftaster



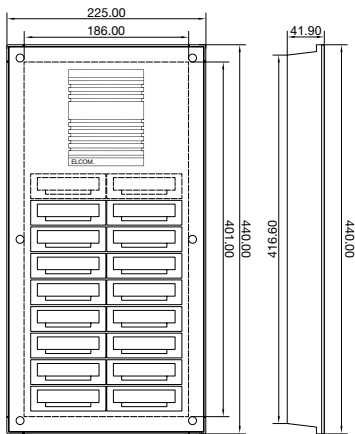
**ELCOM.STABILA**  
Aufputz 9- und 10-Ruftaster



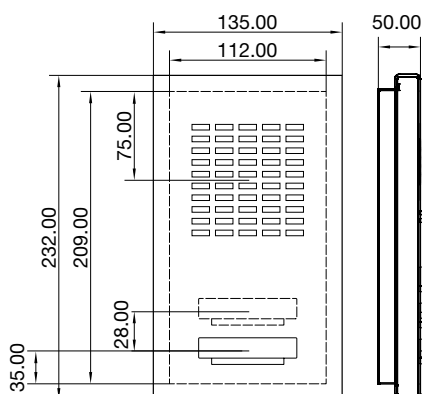
**ELCOM.STABILA**  
Aufputz 11- und 12-Ruftaster



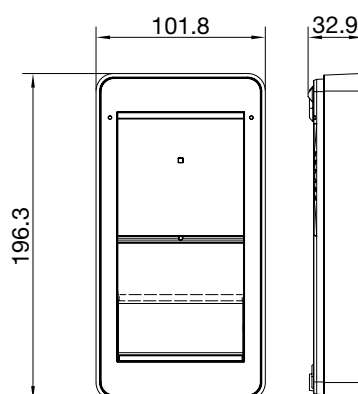
**ELCOM.STABILA**  
Aufputz 16- und 18-Ruftaster



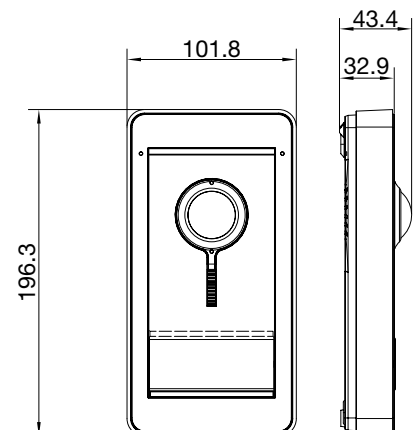
**ELCOM.ESTA SET**  
Aufputz 1- und 2- Ruftaster



**ELCOM.HOME**  
Aufputz 1- und 2 Ruftaster



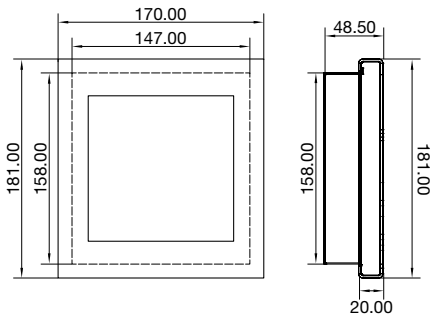
**ELCOM.HOME**  
Aufputz 1- und 2 Ruftaster



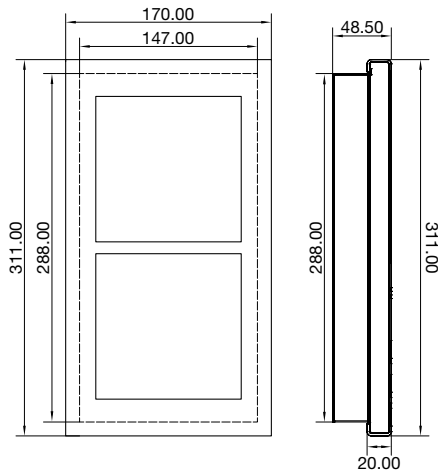


**Übersicht**

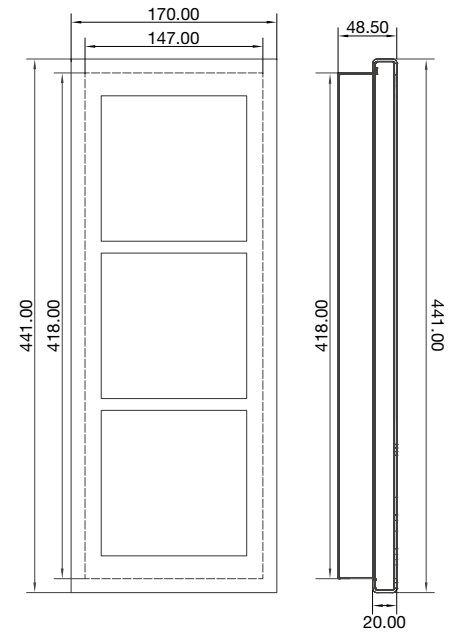
**ELCOM.MODESTA  
Aufputz Rahmen 1/1**



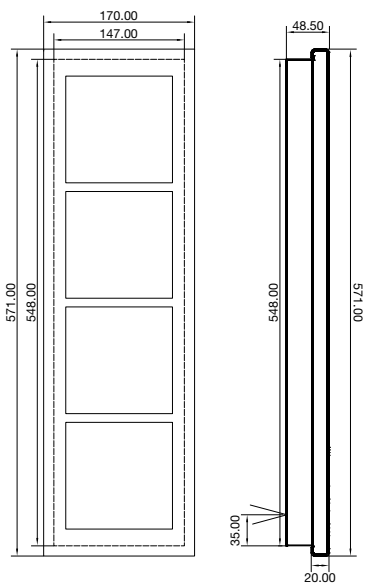
**ELCOM.MODESTA  
Aufputz Rahmen 2/1**



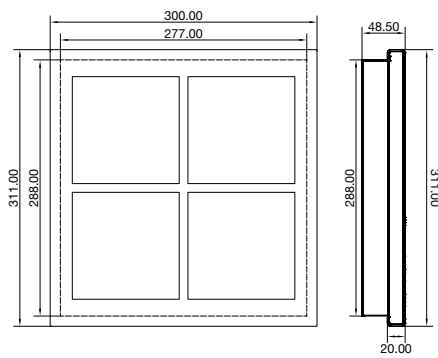
**ELCOM.MODESTA  
Aufputz Rahmen 3/1**



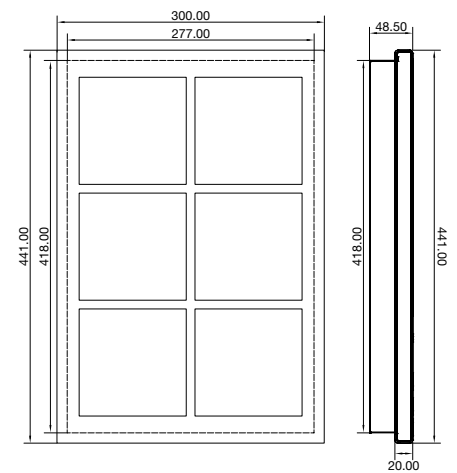
**ELCOM.MODESTA  
Aufputz Rahmen 4/1**



**ELCOM.MODESTA  
Aufputz Rahmen 4/2**

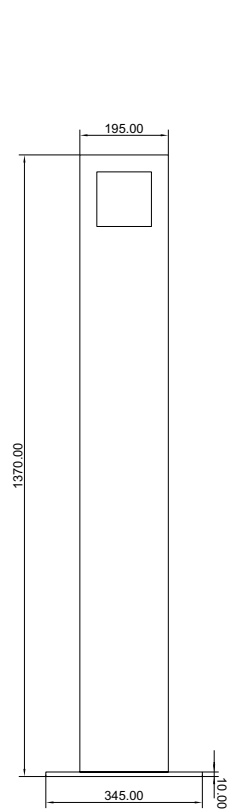


**ELCOM.MODESTA  
Aufputz Rahmen 6/2**

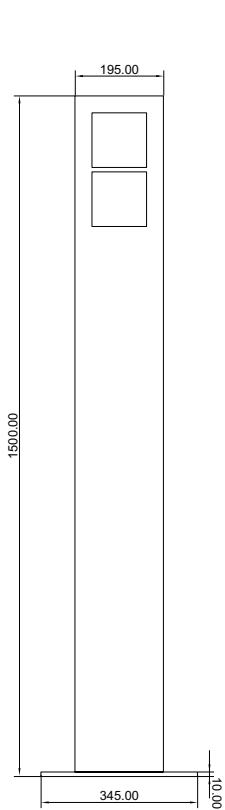


**Übersicht**

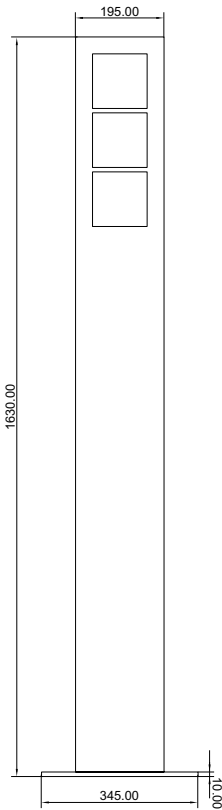
**ELCOM.MODESTA  
Standsäule SMT 1/1**



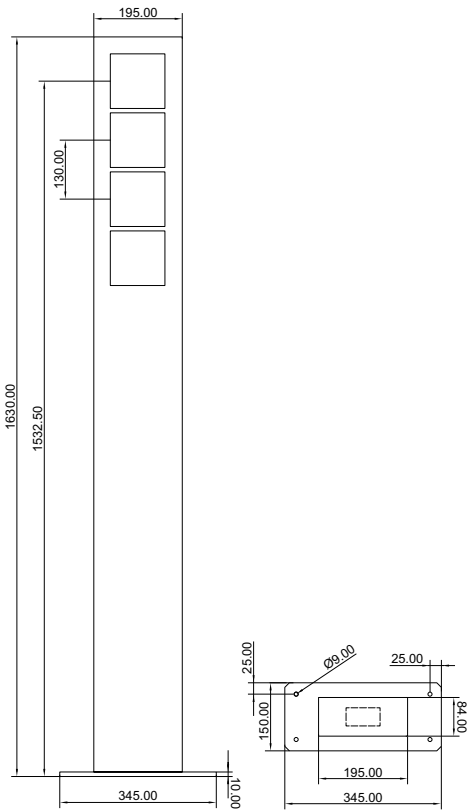
**ELCOM.MODESTA  
Standsäule SMT 2/1**



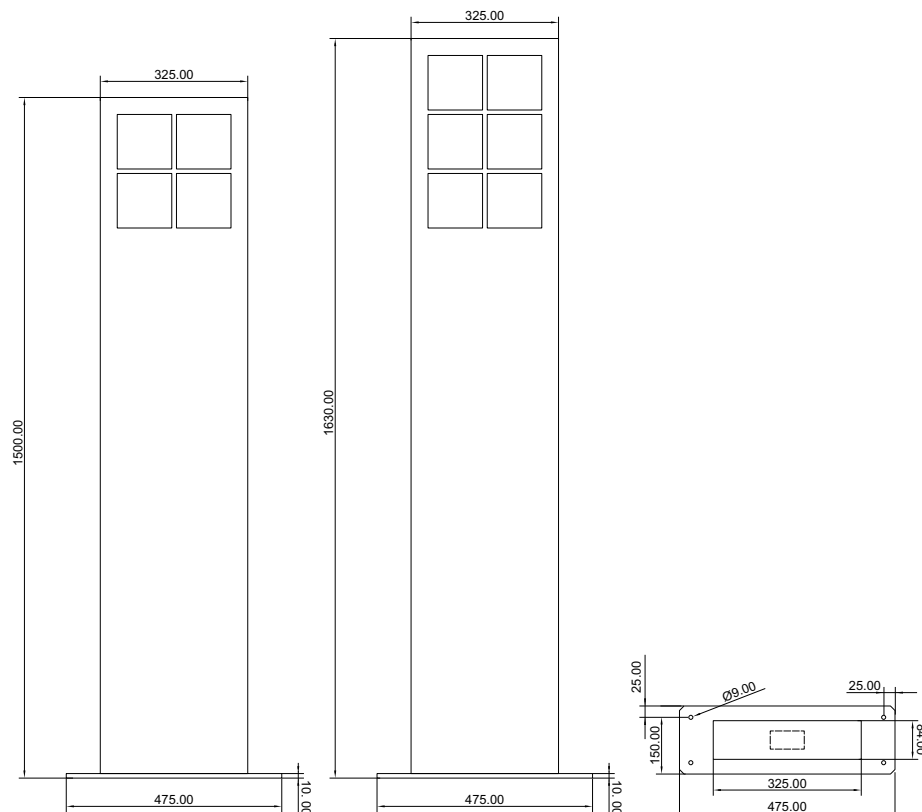
**ELCOM.MODESTA  
Standsäule SMT 3/1**



**ELCOM.MODESTA  
Standsäule SMT 4/1**

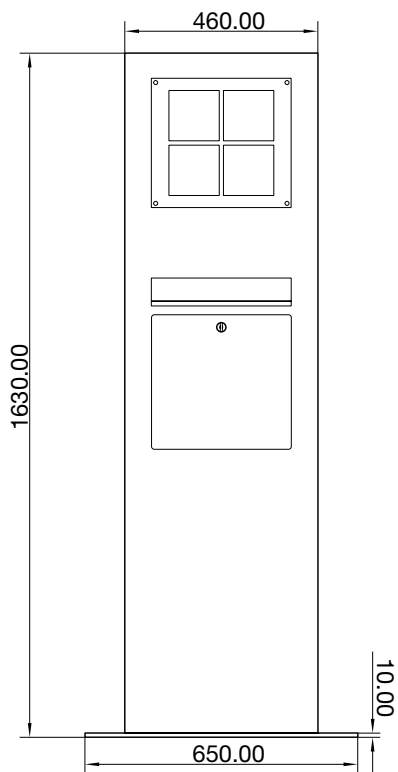


**ELCOM.MODESTA  
Standsäule SMT 4-6/2**

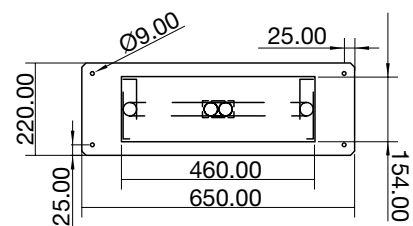
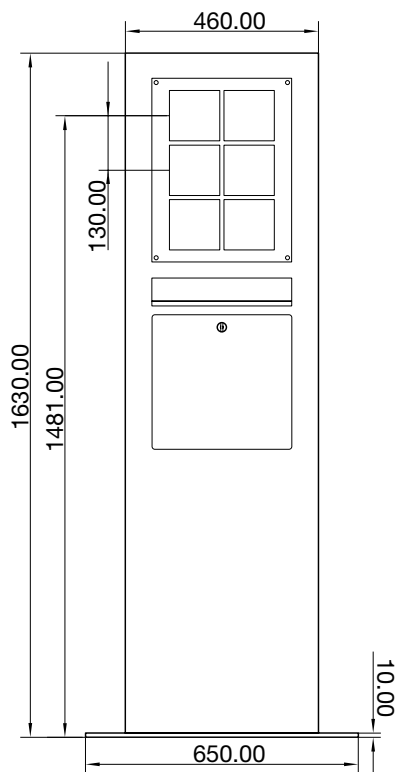


**Übersicht**

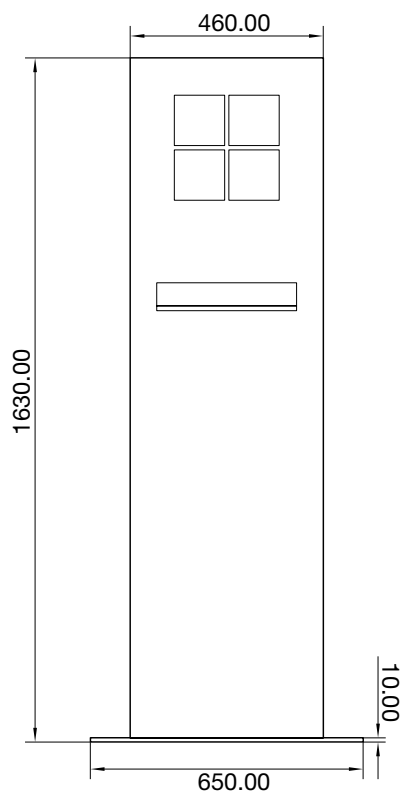
**ELCOM.MODESTA**  
Standsäule SMF 4/2



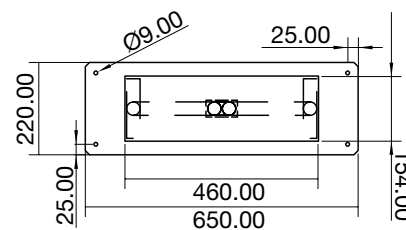
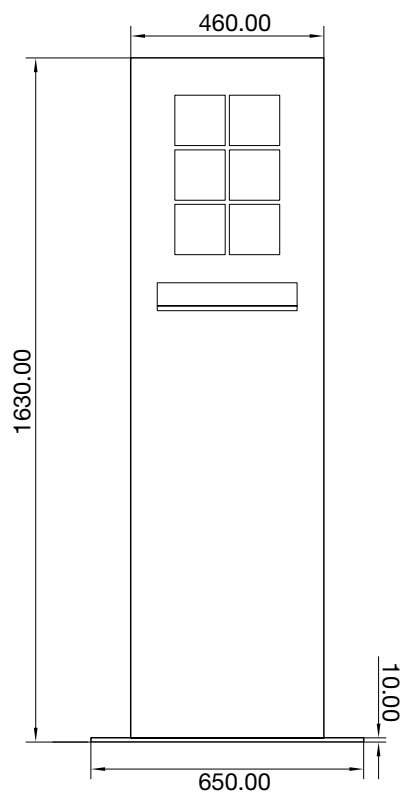
**ELCOM.MODESTA**  
Standsäule SMF 6/2



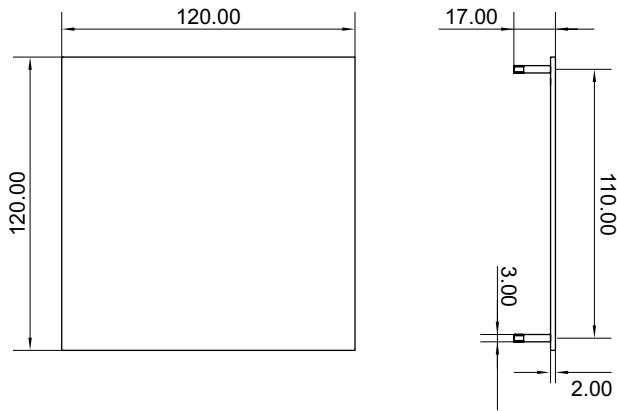
**ELCOM.MODESTA**  
Standsäule SMB 4/2



**ELCOM.MODESTA**  
Standsäule SMB 6/2

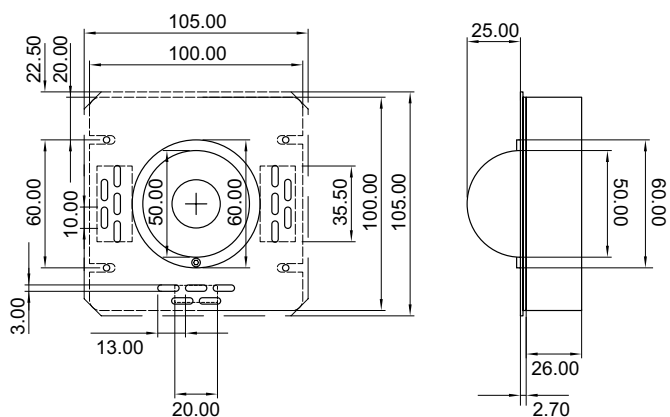


Anhang

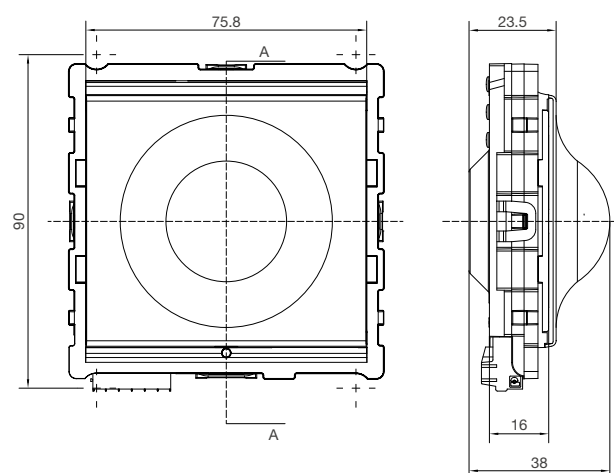
**Übersicht****ELCOM.MODESTA  
Module**

**Übersicht**

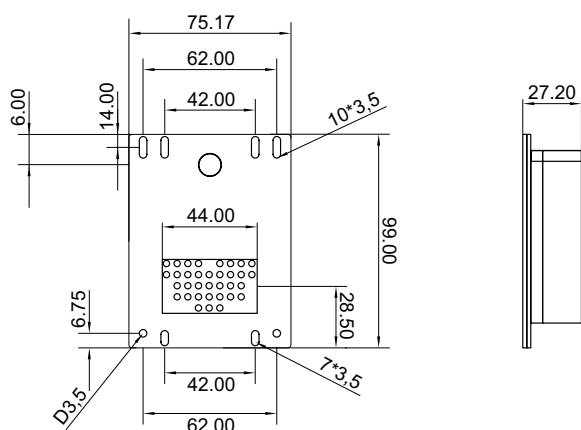
**Kamera BTC-500**



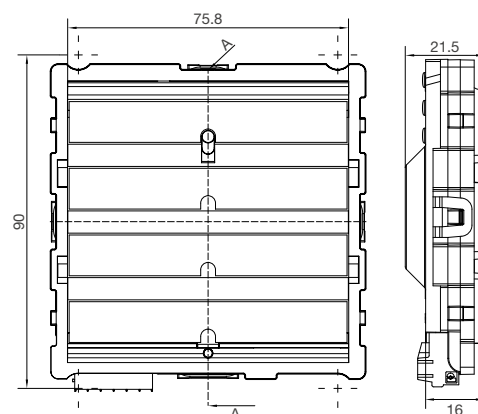
**Video-Modul EB 2Draht  
REU610Y**



**Lautsprecher ELA-100**

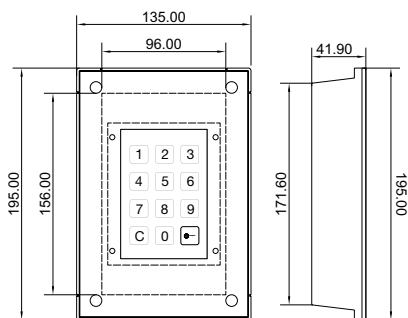


**Audioeinsatz Ersatz EB 2Draht für ONE  
REU310Y**

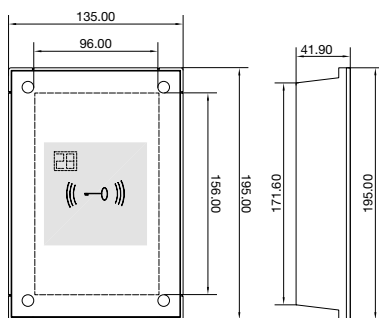


**Übersicht**

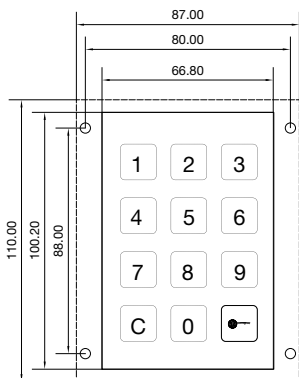
**Codeschloss AP CAE-200**



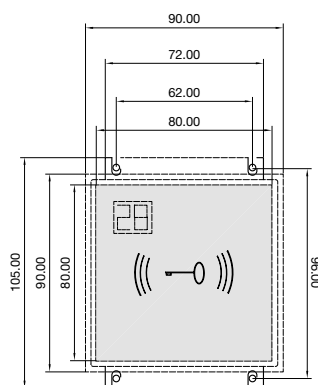
**Transponder-Leser AP KAE-200**



**Codeschloss EB CLE-200**



**Transponder Leser EB KPR-200**



# Alphanumerische Preisliste (Sortierung nach Bestellnummer)



Bestellnummer	EAN-Nummer	Preis in Euro	Preis-einheit	Preis-gruppe	VPE	Seite	Bestellnummer	EAN-Nummer	Preis in Euro	Preis-einheit	Preis-gruppe	VPE	Seite
<b>1</b>													
1000141	4250111820011	176,00 €	1 St	E020	1 St	185	1112182	4250111842112	602,80 €	1 St	E020	1 St	98
1000142	4250111820028	240,30 €	1 St	E020	1 St	185	1112182BTC	3599430017728	602,80 €	1 St	E020	1 St	95
1000511	4250111821179	246,30 €	1 St	E020	1 St	208	1112890	4250111845298	793,50 €	1 St	E020	1 St	99
1000514	4250111821247	248,70 €	1 St	E020	1 St	208	1112890BTC	3599430017735	793,50 €	1 St	E020	1 St	96
1000521	4250111821254	314,90 €	1 St	E020	1 St	208	1112891	4250111845342	819,60 €	1 St	E020	1 St	99
1000524	4250111821261	319,70 €	1 St	E020	1 St	208	1112891BTC	3599430017742	819,60 €	1 St	E020	1 St	96
1000711	4250111821186	262,90 €	1 St	E020	1 St	208	1112892	4250111845380	825,70 €	1 St	E020	1 St	99
1000714	4250111821193	267,60 €	1 St	E020	1 St	208	1112892BTC	3599430017759	825,70 €	1 St	E020	1 St	96
1000718	4250111821148	315,60 €	1 St	E020	1 St	207	1114181	4250111842488	650,00 €	1 St	E020	1 St	98
1000721	4250111821209	339,90 €	1 St	E020	1 St	208	1114181BTC	3599430017766	650,00 €	1 St	E020	1 St	95
1000724	4250111821216	346,90 €	1 St	E020	1 St	208	1114891	4250111845359	900,00 €	1 St	E020	1 St	99
1000728	4250111821155	407,80 €	1 St	E020	1 St	207	1114891BTC	3599430017773	900,00 €	1 St	E020	1 St	96
1000919	4250111821308	427,20 €	1 St	E020	1 St	207	1115182	4250111842617	681,00 €	1 St	E020	1 St	98
1000929	4250111821315	536,50 €	1 St	E020	1 St	207	1115182BTC	3599430017780	681,00 €	1 St	E020	1 St	95
1001511	4250111813907	886,30 €	1 St	E020	1 St	86	1115892	4250111845403	952,10 €	1 St	E020	1 St	99
1001531	4250111813914	1.120,80 €	1 St	E020	1 St	86	1115892BTC	3599430017797	952,10 €	1 St	E020	1 St	96
1002211	4250111830102	414,00 €	1 St	E020	1 St	199	1116181	4250111842747	703,20 €	1 St	E020	1 St	98
1002411	4250111830119	473,10 €	1 St	E020	1 St	199	1116181BTC	3599430017803	703,20 €	1 St	E020	1 St	95
1006211	4250111820486	571,60 €	1 St	E020	1 St	198	1116891	4250111845366	980,50 €	1 St	E020	1 St	99
1006411	4250111820493	633,30 €	1 St	E020	1 St	198	1116891BTC	3599430017810	980,50 €	1 St	E020	1 St	96
1067618	4250111814232	2.027,10 €	1 St	E020	1 St	206	1118181	4250111842877	751,40 €	1 St	E020	1 St	98
1067628	4250111814249	3.156,70 €	1 St	E020	1 St	206	1118181BTC	3599430017827	751,40 €	1 St	E020	1 St	95
1068618	4250111814256	2.117,00 €	1 St	E020	1 St	206	1118182	4250111842884	759,00 €	1 St	E020	1 St	98
1068628	4250111814263	3.246,60 €	1 St	E020	1 St	206	1118182BTC	3599430017834	759,00 €	1 St	E020	1 St	95
1087618	4250111814270	1.607,00 €	1 St	E020	1 St	205	1118891	4250111845373	1.059,80 €	1 St	E020	1 St	99
1087628	4250111814287	2.253,50 €	1 St	E020	1 St	205	1118891BTC	3599430017841	1.059,80 €	1 St	E020	1 St	96
1088618	4250111814294	1.691,10 €	1 St	E020	1 St	205	1118892	4250111845410	1.067,30 €	1 St	E020	1 St	99
1088628	4250111814300	2.337,60 €	1 St	E020	1 St	205	1118892BTC	3599430017858	1.067,30 €	1 St	E020	1 St	96
1101180	4250111840019	298,30 €	1 St	E020	1 St	98	1200210	4250111813068	63,40 €	1 St	E020	1 St	234
110180BTC	3599430019647	298,30 €	1 St	E020	1 St	95	1201024	4250111821087	55,80 €	1 St	E020	1 St	183
1101890	4250111845182	356,60 €	1 St	E020	1 St	99	1204310	4250111820585	106,80 €	1 St	E020	1 St	183
1101890BTC	3599430018770	356,60 €	1 St	E020	1 St	96	1204313	4250111820592	177,20 €	1 St	E020	1 St	183
1102180	4250111840149	323,10 €	1 St	E020	1 St	98	1301200	4250111812191	62,80 €	1 St	E020	1 St	148
1102180BTC	3599430019654	323,10 €	1 St	E020	1 St	95	1308100	4250111821032	42,80 €	1 St	E020	1 St	182
1102890	4250111845175	395,00 €	1 St	E020	1 St	99	1308810	4250111890243	95,90 €	1 St	E020	1 St	226
1102890BTC	3599430019661	395,00 €	1 St	E020	1 St	96	1309010	4250111820714	29,20 €	1 St	E020	1 St	182
1103180	4250111840279	350,30 €	1 St	E020	1 St	98	13191909	4011334441533	3,90 €	1 St	B010	1 St	63
1103180BTC	3599430019678	350,30 €	1 St	E020	1 St	95	13192104	4011334437611	31,10 €	1 St	B030	1 St	63
1103890	4250111845199	438,20 €	1 St	E020	1 St	99	13192109	4011334437635	31,10 €	1 St	B030	1 St	63
1103890BTC	3599430019685	438,20 €	1 St	E020	1 St	96	13192116	4011334437642	31,10 €	1 St	B030	1 St	63
1104180	4250111840408	372,60 €	1 St	E020	1 St	98	13192145	4011334437604	5,80 €	1 St	B030	1 St	63
1104180BTC	3599430019692	372,60 €	1 St	E020	1 St	95	13192184	4011334437628	31,10 €	1 St	B030	1 St	63
1104181	4250111840415	389,90 €	1 St	E020	1 St	98	13192189	4011334437598	3,90 €	1 St	B010	1 St	63
1104181BTC	3599430019708	389,90 €	1 St	E020	1 St	95	13192204	4011334437574	31,10 €	1 St	B030	1 St	63
1104890	4250111845212	474,20 €	1 St	E020	1 St	99	13192245	4011334437567	5,80 €	1 St	B030	1 St	63
1104890BTC	3599430019715	474,20 €	1 St	E020	1 St	96	13192284	4011334437581	31,10 €	1 St	B030	1 St	63
1104891	4250111845304	495,20 €	1 St	E020	1 St	99	13193606	4011334437550	31,10 €	1 St	B030	1 St	63
1104891BTC	3599430019722	495,20 €	1 St	E020	1 St	96	13196082	4011334437659	3,90 €	1 St	B010	1 St	63
1105180	4250111840668	399,90 €	1 St	E020	1 St	98	13196084	4011334441502	5,80 €	1 St	B030	1 St	63
1105180BTC	3599430019739	399,90 €	1 St	E020	1 St	95	13196086	4011334437666	5,80 €	1 St	B030	1 St	63
1105890	4250111845229	516,30 €	1 St	E020	1 St	99	13196089	4011334441526	3,90 €	1 St	B010	1 St	63
1105890BTC	3599430019746	516,30 €	1 St	E020	1 St	96	13196099	4011334441724	3,90 €	1 St	B010	1 St	63
1106180	4250111840798	425,90 €	1 St	E020	1 St	98	13196414	4011334437529	31,10 €	1 St	B030	1 St	63
1106180BTC	3599430019753	425,90 €	1 St	E020	1 St	95	13196424	4011334437543	5,80 €	1 St	B030	1 St	63
1106181	4250111840804	440,80 €	1 St	E020	1 St	98	13196616	4011334437536	31,10 €	1 St	B030	1 St	63
1106181BTC	3599430019760	440,80 €	1 St	E020	1 St	95	13196909	4011334437512	31,10 €	1 St	B030	1 St	63
1106890	4250111845236	554,70 €	1 St	E020	1 St	99	13197006	4011334437499	5,80 €	1 St	B030	1 St	63
1106890BTC	3599430019777	554,70 €	1 St	E020	1 St	96	13197009	4011334437482	3,90 €	1 St	B010	1 St	63
1106891	4250111845311	575,80 €	1 St	E020	1 St	99	13198982	4011334437505	3,90 €	1 St	B010	1 St	63
1106891BTC	3599430019784	575,80 €	1 St	E020	1 St	96	13201909	4011334441557	6,40 €	1 St	B010	1 St	61
1107180	4250111841054	449,40 €	1 St	E020	1 St	98	13202104	4011334437826	54,90 €	1 St	B030	1 St	61
1107180BTC	3599430019791	449,40 €	1 St	E020	1 St	95	13202109	4011334437840	54,90 €	1 St	B030	1 St	61
1107890	4250111845243	596,80 €	1 St	E020	1 St	99	13202116	4011334437857	54,90 €	1 St	B030	1 St	61
1107890BTC	3599430019807	596,80 €	1 St	E020	1 St	96	13202145	4011334437819	8,30 €	1 St	B030	1 St	61
1108180	4250111841184	473,00 €	1 St	E020	1 St	98	13202184	4011334437833	54,90 €	1 St	B030	1 St	61
1108180BTC	3599430019814	473,00 €	1 St	E020	1 St	95	13202189	4011334437789	6,40 €	1 St	B010	1 St	61
1108181	4250111841191	492,70 €	1 St	E020	1 St	98	13202204	4011334437727	54,90 €	1 St	B030	1 St	61
1108181BTC	3599430019821	492,70 €	1 St	E020	1 St	95	13202245	4011334437710	8,30 €	1 St	B030	1 St	61
1108890	4250111845250	631,40 €	1 St	E020	1 St	99	13202284	4011334437741	54,90 €	1 St	B030	1 St	61
1108890BTC	3599430019838	631,40 €	1 St	E020	1 St	96	13203606	4011334437734	54,90 €	1 St	B030	1 St	61
1108891	4250111845328	657,40 €	1 St	E020	1 St	99	13206082	4011334437796	6,40 €	1 St	B010	1 St	61
1108891BTC	3599430019845	657,40 €	1 St	E020	1 St	96	13206086	4011334437802	8,30 €	1 St	B030	1 St	61
1109180	4250111841443	500,20 €	1 St	E020	1 St	98	13206089	4011334441540	6,40 €	1 St	B010	1 St	61
1109180BTC	3599430019852	500,20 €	1 St	E020	1 St								

Bestellnummer	EAN-Nummer	Preis in Euro	Preis- einheit	Preis- gruppe	VPE	Seite	Bestellnummer	EAN-Nummer	Preis in Euro	Preis- einheit	Preis- gruppe	VPE	Seite	
1702800	4250111811071	120,80 €	1 St	E020	1 St	147	<b>5</b>	5101180	4250111846295	284,80 €	1 St	E020	1 St	97
1703116	4250111810081	41,10 €	1 St	E020	1 St	75		5101180BTC	3599430017865	284,80 €	1 St	E020	1 St	94
1704120	4250111812368	152,20 €	1 St	E020	1 St	220		5102180	4250111848374	307,10 €	1 St	E020	1 St	97
1712000	4250111811132	61,30 €	1 St	E020	1 St	147		5102180BTC	3599430017872	307,10 €	1 St	E020	1 St	94
1712102	4250111813952	65,20 €	1 St	E020	1 St	146		5103180	4250111848381	334,40 €	1 St	E020	1 St	97
1712103	4250111813969	65,20 €	1 St	E020	1 St	146		5103180BTC	3599430017889	334,40 €	1 St	E020	1 St	94
1712402	4250111813976	118,30 €	1 St	E020	1 St	146		5104180	4250111848398	356,60 €	1 St	E020	1 St	97
1712403	4250111813983	118,30 €	1 St	E020	1 St	146		5104180BTC	3599430017896	356,60 €	1 St	E020	1 St	94
1715102	4250111813990	72,50 €	1 St	E020	1 St	66		5104181	4250111847940	371,40 €	1 St	E020	1 St	97
1715103	4250111814003	72,50 €	1 St	E020	1 St	66		5104181BTC	3599430017902	371,40 €	1 St	E020	1 St	94
1715402	4250111814010	125,60 €	1 St	E020	1 St	66		5105180	4250111848404	381,40 €	1 St	E020	1 St	97
1715403	4250111814027	125,60 €	1 St	E020	1 St	66		5105180BTC	3599430017919	381,40 €	1 St	E020	1 St	94
1804100	4250111810104	160,90 €	1 St	E020	1 St	223		5106180	4250111848411	404,80 €	1 St	E020	1 St	97
1806203	4250111810913	146,30 €	1 St	E020	1 St	223		5106180BTC	3599430017926	404,80 €	1 St	E020	1 St	94
1806206	4250111810920	187,80 €	1 St	E020	1 St	223		5106181	4250111848480	422,10 €	1 St	E020	1 St	97
1806223	4250111812214	146,30 €	1 St	E020	1 St	223		5106181BTC	3599430017933	422,10 €	1 St	E020	1 St	94
1813302	4250111813730	622,00 €	1 St	E020	1 St	225		5107180	4250111848428	430,90 €	1 St	E020	1 St	97
1816200	4250111812832	731,70 €	1 St	E020	1 St	225		5107180BTC	3599430017940	430,90 €	1 St	E020	1 St	94
1816500	4250111813105	747,60 €	1 St	E020	1 St	76		5108180	4250111848435	449,40 €	1 St	E020	1 St	97
1832102	4250111814041	615,80 €	1 St	E020	1 St	221		5108180BTC	3599430017957	449,40 €	1 St	E020	1 St	94
1832103	4250111814034	615,80 €	1 St	E020	1 St	221		5108181	4250111848497	471,70 €	1 St	E020	1 St	97
1832402	4250111814058	762,20 €	1 St	E020	1 St	221		5108181BTC	3599430017964	471,70 €	1 St	E020	1 St	94
1832403	4250111814065	762,20 €	1 St	E020	1 St	221		5109180	4250111848442	479,10 €	1 St	E020	1 St	97
1832600	4250111813617	853,70 €	1 St	E020	1 St	222		5109180BTC	3599430017971	479,10 €	1 St	E020	1 St	94
1832611	4250111813655	60,50 €	1 St	E020	1 St	213		5109182	4250111847957	502,70 €	1 St	E020	1 St	97
1832612	4250111813648	60,50 €	1 St	E020	1 St	213		5109182BTC	3599430017988	502,70 €	1 St	E020	1 St	94
1832622	4250111812535	159,40 €	1 St	E020	1 St	214		5110180	4250111848459	498,90 €	1 St	E020	1 St	97
1832623	4250111812542	159,40 €	1 St	E020	1 St	214		5110180BTC	3599430017995	498,90 €	1 St	E020	1 St	94
1832642	4250111813402	159,40 €	1 St	E020	1 St	214		5110181	4250111848503	520,00 €	1 St	E020	1 St	97
1832643	4250111813419	159,40 €	1 St	E020	1 St	214		5110181BTC	3599430018008	520,00 €	1 St	E020	1 St	94
1832662	4250111813938	192,10 €	1 St	E020	1 St	214		5111180	4250111848466	526,20 €	1 St	E020	1 St	97
1832663	4250111813921	192,10 €	1 St	E020	1 St	214		5111180BTC	3599430018015	526,20 €	1 St	E020	1 St	94
1832669	4250111814195	192,10 €	1 St	E020	1 St	214		5112180	4250111848473	546,00 €	1 St	E020	1 St	97
1835102	4250111814072	629,20 €	1 St	E020	1 St	65		5112180BTC	3599430018022	546,00 €	1 St	E020	1 St	94
1835103	4250111814089	629,20 €	1 St	E020	1 St	65		5112181	4250111848510	573,30 €	1 St	E020	1 St	97
1835402	4250111814096	772,80 €	1 St	E020	1 St	65		5112181BTC	3599430018039	573,30 €	1 St	E020	1 St	94
1835403	4250111814102	772,80 €	1 St	E020	1 St	65		5112182	4250111848558	577,00 €	1 St	E020	1 St	97
1835600	4250111813761	861,30 €	1 St	E020	1 St	213		5112182BTC	3599430018046	577,00 €	1 St	E020	1 St	94
1901100	4250111810371	73,70 €	1 St	E020	1 St	154		5114181	4250111848527	620,30 €	1 St	E020	1 St	97
1901130	4250111810401	112,40 €	1 St	E020	1 St	75		5114181BTC	3599430018053	620,30 €	1 St	E020	1 St	94
1901150	4250111813594	112,40 €	1 St	E020	1 St	74		5115182	4250111848565	652,40 €	1 St	E020	1 St	97
1901210	4250111810418	194,40 €	1 St	E020	1 St	152		5115182BTC	3599430018060	652,40 €	1 St	E020	1 St	94
1901248	4250111813358	37,50 €	1 St	E020	1 St	224		5116181	4250111848534	671,10 €	1 St	E020	1 St	97
1901249	4250111812429	42,20 €	1 St	E020	1 St	224		5116181BTC	3599430018077	671,10 €	1 St	E020	1 St	94
1901250	4250111813365	49,50 €	1 St	E020	1 St	224		5118181	4250111848541	718,10 €	1 St	E020	1 St	97
1901251	4250111813372	61,60 €	1 St	E020	1 St	224		5118181BTC	3599430018084	718,10 €	1 St	E020	1 St	94
1901420	4250111813792	335,80 €	1 St	E020	1 St	74		5118182	4250111848572	724,30 €	1 St	E020	1 St	97
1901800	4250111811095	36,30 €	1 St	E020	1 St	148		5118182BTC	3599430018091	724,30 €	1 St	E020	1 St	94
1901810	4250111814720	39,90 €	1 St	E020	1 St	67		5201280	4250111846325	158,50 €	1 St	E020	1 St	240
1902140	4250111813822	112,40 €	1 St	E020	1 St	151		5202280	4250111846332	175,90 €	1 St	E020	1 St	240
1903200	4250111814706	444,60 €	1 St	E020	1 St	228	5203280	4250111846349	200,70 €	1 St	E020	1 St	240	
1903300	4250111803236	706,10 €	1 St	E020	1 St	228	5204280	4250111846356	219,20 €	1 St	E020	1 St	240	
<b>2</b>							5205280	4250111846363	244,00 €	1 St	E020	1 St	240	
2301260	4250111813624	147,40 €	1 St	E020	1 St	214	5206280	4250111846370	263,80 €	1 St	E020	1 St	240	
2301300	4250111813945	135,30 €	1 St	E020	1 St	67	5206281	4250111846448	302,00 €	1 St	E020	1 St	240	
2314106	4250111813600	201,20 €	1 St	E020	1 St	223	5207280	4250111846387	284,80 €	1 St	E020	1 St	240	
2314150	4250111813044	183,60 €	1 St	E020	1 St	80	5208280	4250111846394	307,10 €	1 St	E020	1 St	240	
2316200	4250111810555	68,30 €	1 St	E020	1 St	224	5208281	4250111846455	335,60 €	1 St	E020	1 St	240	
2316210	4250111810562	68,30 €	1 St	E020	1 St	224	5209280	4250111846400	328,10 €	1 St	E020	1 St	240	
<b>3</b>							5210280	4250111846417	351,60 €	1 St	E020	1 St	240	
3000901	4250111812344	39,90 €	1 St	E020	1 St	213	5210281	4250111846462	375,10 €	1 St	E020	1 St	240	
<b>4</b>							5211280	4250111846424	372,60 €	1 St	E020	1 St	240	
4011181	4250111845823	191,90 €	1 St	E020	1 St	110	5212280	4250111846431	391,30 €	1 St	E020	1 St	240	
4012181	4250111845854	218,00 €	1 St	E020	1 St	110	5212281	4250111846479	414,70 €	1 St	E020	1 St	240	
4013181	4250111845885	244,00 €	1 St	E020	1 St	110	5301510	4250111846264	154,60 €	1 St	E020	1 St	104	
4014181	4250111845922	272,30 €	1 St	E020	1 St	110	5301510BTC	3599430019302	154,60 €	1 St	E020	1 St	100	
4014281	4250111845953	278,60 €	1 St	E020	1 St	110	5301540	4250111847124	173,90 €	1 St	E020	1 St	106	
4016281	4250111845984	308,30 €	1 St	E020	1 St	110	5301540BTC	3599430019319	173,90 €	1 St	E020	1 St	102	
4031181	4250111849463	448,20 €	1 St	E020	1 St	110	5302510	4250111846899	171,50 €	1 St	E020	1 St	104	
4032181	4250111849487	492,70 €	1 St	E020	1 St	110	5302510BTC	3599430019326	171,50 €	1 St	E020	1 St	100	
4033181	4250111849500	541,00 €	1 St	E020	1 St	110	5302540	4250111847131	188,50 €	1 St	E020	1 St	106	
4034181	4250111849524	588,00 €	1 St	E020	1 St	110	5302540BTC	3599430019333	188,50 €	1 St	E020	1 St	102	
4034281	4250111849548	599,20 €	1 St	E020	1 St	110	5303510	4250111846905	187,20 €	1 St	E020	1 St	104	
4036281	4250111849562	647,50 €	1 St	E020	1 St	110	5303510BTC	3599430019340	187,20 €	1 St	E020	1 St	100	
4821180	4250111845014	1.825,												



# Alphanumerische Preisliste (Sortierung nach Bestellnummer)



Bestellnummer	EAN-Nummer	Preis in Euro	Preis-einheit	Preis-gruppe	VPE	Seite	Bestellnummer	EAN-Nummer	Preis in Euro	Preis-einheit	Preis-gruppe	VPE	Seite
5307510	4250111846943	259,70 €	1 St	E020	1 St	104	5407740	4250111847698	337,00 €	1 St	E020	1 St	107
5307510BTC	3599430019456	259,70 €	1 St	E020	1 St	100	5407740BTC	3599430018510	337,00 €	1 St	E020	1 St	103
5307540	4250111847186	286,30 €	1 St	E020	1 St	106	5408710	4250111847711	332,10 €	1 St	E020	1 St	105
5307540BTC	3599430019463	286,30 €	1 St	E020	1 St	102	5408710BTC	3599430018527	332,10 €	1 St	E020	1 St	101
5308510	4250111846950	282,70 €	1 St	E020	1 St	104	5408711	4250111847810	343,00 €	1 St	E020	1 St	105
5308510BTC	3599430019470	282,70 €	1 St	E020	1 St	100	5408711BTC	3599430018534	343,00 €	1 St	E020	1 St	101
5308511	4250111847025	293,50 €	1 St	E020	1 St	104	5408740	4250111848091	355,10 €	1 St	E020	1 St	107
5308511BTC	3599430019487	293,50 €	1 St	E020	1 St	100	5408740BTC	3599430018541	355,10 €	1 St	E020	1 St	103
5308540	4250111847193	304,40 €	1 St	E020	1 St	106	5408741	4250111847971	372,00 €	1 St	E020	1 St	107
5308540BTC	3599430019494	304,40 €	1 St	E020	1 St	102	5408741BTC	3599430018558	372,00 €	1 St	E020	1 St	103
5308541	4250111847261	315,20 €	1 St	E020	1 St	106	5409710	4250111847735	352,70 €	1 St	E020	1 St	105
5308541BTC	3599430019500	315,20 €	1 St	E020	1 St	102	5409710BTC	3599430018565	352,70 €	1 St	E020	1 St	101
5309510	4250111846967	304,40 €	1 St	E020	1 St	104	5409712	4250111847889	391,30 €	1 St	E020	1 St	105
5309510BTC	3599430019517	304,40 €	1 St	E020	1 St	100	5409712BTC	3599430018572	391,30 €	1 St	E020	1 St	101
5309512	4250111847094	340,70 €	1 St	E020	1 St	104	5409740	4250111848107	378,10 €	1 St	E020	1 St	107
5309512BTC	3599430019524	340,70 €	1 St	E020	1 St	100	5409740BTC	3599430018589	378,10 €	1 St	E020	1 St	103
5309540	4250111847209	326,20 €	1 St	E020	1 St	106	5409742	4250111848145	420,40 €	1 St	E020	1 St	107
5309540BTC	3599430019531	326,20 €	1 St	E020	1 St	102	5409742BTC	3599430019074	420,40 €	1 St	E020	1 St	103
5309542	4250111847339	361,20 €	1 St	E020	1 St	106	5410710	4250111847759	372,00 €	1 St	E020	1 St	105
5309542BTC	3599430019548	361,20 €	1 St	E020	1 St	102	5410710BTC	3599430019081	372,00 €	1 St	E020	1 St	101
5310510	4250111846974	323,70 €	1 St	E020	1 St	104	5410711	4250111847827	382,90 €	1 St	E020	1 St	105
5310510BTC	3599430019890	323,70 €	1 St	E020	1 St	100	5410711BTC	3599430019098	382,90 €	1 St	E020	1 St	101
5310511	4250111847049	328,50 €	1 St	E020	1 St	104	5410740	4250111848114	401,00 €	1 St	E020	1 St	107
5310511BTC	3599430019906	328,50 €	1 St	E020	1 St	100	5410740BTC	3599430019104	401,00 €	1 St	E020	1 St	103
5310540	4250111847216	349,10 €	1 St	E020	1 St	106	5410741	4250111847988	411,80 €	1 St	E020	1 St	107
5310540BTC	3599430019913	349,10 €	1 St	E020	1 St	102	5410741BTC	3599430019111	411,80 €	1 St	E020	1 St	103
5310541	4250111847278	352,70 €	1 St	E020	1 St	106	5411710	4250111847766	391,30 €	1 St	E020	1 St	105
5310541BTC	3599430019920	352,70 €	1 St	E020	1 St	102	5411710BTC	3599430019128	391,30 €	1 St	E020	1 St	101
5311510	4250111846981	343,00 €	1 St	E020	1 St	104	5411740	4250111848121	424,00 €	1 St	E020	1 St	107
5311510BTC	3599430019937	343,00 €	1 St	E020	1 St	100	5411740BTC	3599430019135	424,00 €	1 St	E020	1 St	103
5311540	4250111847223	369,60 €	1 St	E020	1 St	106	5412710	4250111847773	414,30 €	1 St	E020	1 St	105
5311540BTC	3599430019944	369,60 €	1 St	E020	1 St	102	5412710BTC	3599430019142	414,30 €	1 St	E020	1 St	101
5312510	4250111846998	361,20 €	1 St	E020	1 St	104	5412711	4250111847841	422,80 €	1 St	E020	1 St	105
5312510BTC	3599430019951	361,20 €	1 St	E020	1 St	100	5412711BTC	3599430019159	422,80 €	1 St	E020	1 St	101
5312511	4250111847056	368,40 €	1 St	E020	1 St	104	5412712	4250111847896	445,70 €	1 St	E020	1 St	105
5312511BTC	3599430019968	368,40 €	1 St	E020	1 St	100	5412712BTC	3599430019166	445,70 €	1 St	E020	1 St	101
5312512	4250111847322	389,00 €	1 St	E020	1 St	104	5412740	4250111848138	440,90 €	1 St	E020	1 St	107
5312512BTC	3599430019975	389,00 €	1 St	E020	1 St	100	5412740BTC	3599430019173	440,90 €	1 St	E020	1 St	103
5312540	4250111847230	389,00 €	1 St	E020	1 St	106	5412741	4250111847995	449,30 €	1 St	E020	1 St	107
5312540BTC	3599430019982	389,00 €	1 St	E020	1 St	102	5412741BTC	3599430019180	449,30 €	1 St	E020	1 St	103
5312541	4250111847285	389,00 €	1 St	E020	1 St	106	5412742	4250111847933	474,70 €	1 St	E020	1 St	107
5312541BTC	3599430019999	389,00 €	1 St	E020	1 St	102	5412742BTC	3599430019197	474,70 €	1 St	E020	1 St	103
5312542	4250111847346	414,30 €	1 St	E020	1 St	106	5414711	4250111847858	462,60 €	1 St	E020	1 St	105
5312542BTC	3599430020001	414,30 €	1 St	E020	1 St	102	5414711BTC	3599430019203	462,60 €	1 St	E020	1 St	101
5314511	4250111847063	403,40 €	1 St	E020	1 St	104	5414741	4250111848008	489,20 €	1 St	E020	1 St	107
5314511BTC	3599430020018	403,40 €	1 St	E020	1 St	100	5414741BTC	3599430019210	489,20 €	1 St	E020	1 St	103
5314541	4250111847292	428,80 €	1 St	E020	1 St	106	5415712	4250111847902	502,50 €	1 St	E020	1 St	105
5314541BTC	3599430020025	428,80 €	1 St	E020	1 St	102	5415712BTC	3599430019227	502,50 €	1 St	E020	1 St	101
5315512	4250111847100	442,10 €	1 St	E020	1 St	104	5415742	4250111848152	531,50 €	1 St	E020	1 St	107
5315512BTC	3599430020032	442,10 €	1 St	E020	1 St	100	5415742BTC	3599430019234	531,50 €	1 St	E020	1 St	103
5315542	4250111847353	472,30 €	1 St	E020	1 St	106	5416711	4250111847865	502,50 €	1 St	E020	1 St	105
5315542BTC	3599430020049	472,30 €	1 St	E020	1 St	102	5416711BTC	3599430019241	502,50 €	1 St	E020	1 St	101
5316511	4250111847070	439,60 €	1 St	E020	1 St	104	5416741	4250111848015	531,50 €	1 St	E020	1 St	107
5316511BTC	3599430020056	439,60 €	1 St	E020	1 St	100	5416741BTC	3599430019258	531,50 €	1 St	E020	1 St	103
5316541	4250111847308	467,40 €	1 St	E020	1 St	106	5418711	4250111847872	541,10 €	1 St	E020	1 St	105
5316541BTC	3599430020063	467,40 €	1 St	E020	1 St	102	5418711BTC	3599430019265	541,10 €	1 St	E020	1 St	101
5318511	4250111847087	477,10 €	1 St	E020	1 St	104	5418712	4250111847919	555,60 €	1 St	E020	1 St	105
5318511BTC	3599430020070	477,10 €	1 St	E020	1 St	100	5418712BTC	3599430019272	555,60 €	1 St	E020	1 St	101
5318512	4250111847117	491,50 €	1 St	E020	1 St	104	5418741	4250111848022	568,90 €	1 St	E020	1 St	107
5318512BTC	3599430020087	491,50 €	1 St	E020	1 St	100	5418741BTC	3599430019289	568,90 €	1 St	E020	1 St	103
5318541	4250111847315	502,50 €	1 St	E020	1 St	106	5418742	4250111848169	583,40 €	1 St	E020	1 St	107
5318541BTC	3599430020094	502,50 €	1 St	E020	1 St	102	5418742BTC	3599430019296	583,40 €	1 St	E020	1 St	103
5318542	4250111847360	515,70 €	1 St	E020	1 St	106	5601210	4250111846318	105,00 €	1 St	E020	1 St	239
5318542BTC	3599430020100	515,70 €	1 St	E020	1 St	102	5602210	4250111846486	120,80 €	1 St	E020	1 St	239
5401710	4250111846271	199,30 €	1 St	E020	1 St	105	5603210	4250111846493	142,50 €	1 St	E020	1 St	239
5401710BTC	3599430018343	199,30 €	1 St	E020	1 St	101	5604210	4250111846509	159,40 €	1 St	E020	1 St	239
5401740	4250111847681	218,60 €	1 St	E020	1 St	107	5605210	4250111846516	182,40 €	1 St	E020	1 St	239
5401740BTC	3599430018350	218,60 €	1 St	E020	1 St	103	5606210	4250111846523	198,00 €	1 St	E020	1 St	239
5402710	4250111847629	212,60 €	1 St	E020	1 St	105	5606211	4250111846592	210,20 €	1 St	E020	1 St	239
5402710BTC	3599430018367	212,60 €	1 St	E020	1 St	101	5607210	4250111846530	217,40 €	1 St	E020	1 St	239
5402740	4250111848046	234,30 €	1 St	E020	1 St	107	5608210	4250111846547	238,00 €	1 St	E020	1 St	239
5402740BTC	3599430018374	234,30 €	1 St	E020	1 St	103	5608211	4250111846608	246,40 €	1 St	E020	1 St	239
5403710	4250111847636	234,30 €	1 St	E020	1 St	105	5609210	4250111846554	257,30 €	1 St	E020	1 St	239
5403710BTC	3599430018381	234,30 €	1 St	E020	1 St	101	5610210	4250111846561	273,00 €	1 St	E020	1 St	239
5403740	4250111848053	254,90 €	1 St	E020	1 St	107	5610211	4250111846615	279,00 €	1 St	E020	1 St	239
5403740BTC	3599430018398	254,90 €	1 St	E020	1 St	103	5611210	4250111846578	293,50 €	1 St	E020	1 St	239
5404710	4250111847643	248,80 €	1 St	E020	1 St	105	5612210	4250111846585	314,00 €	1 St	E020	1 St	239
5404710BTC	3599430018404	248,80 €	1 St	E020	1 St	101	5612211	4250111846622	317,70 €	1 St	E020	1 St	239
5404711	4250111847964	266,90 €	1 St	E020	1 St	105	5701210	4250111846301	142,50 €	1 St	E020	1 St	239
5404711BTC	3599430018411	266,90 €	1 St	E020	1 St	101	5702210	4250111846639	159,40 €	1 St	E020	1 St	239
5404740	4250111848060	276,60 €	1 St	E020	1 St	107	5703210	4250111846646	182,40 €	1 St	E020		

Bestellnummer	EAN-Nummer	Preis in Euro	Preis-einheit	Preis-gruppe	VPE	Seite	Bestellnummer	EAN-Nummer	Preis in Euro	Preis-einheit	Preis-gruppe	VPE	Seite
5810124	4250111849197	262,50 €	1 St	E020	1 St	118	REH032Y	★ 3599430021527	27,60 €	1 St	E100	1 St	236
5810125	4250111849203	216,70 €	1 St	E020	1 St	118	REH033Y	★ 3599430021534	30,10 €	1 St	E100	1 St	236
5810131	4250111848626	146,10 €	1 St	E020	1 St	116	REH034Y	★ 3599430021541	25,20 €	1 St	E100	1 St	236
5810132	4250111848633	175,90 €	1 St	E020	1 St	116	REH035Y	★ 3599430021558	26,10 €	1 St	E100	1 St	241
5810133	4250111848657	203,00 €	1 St	E020	1 St	116	REH036Y	★ 3599430021565	20,30 €	1 St	E100	1 St	241
5810134	4250111848664	230,20 €	1 St	E020	1 St	116	REH037Y	★ 3599430021572	31,00 €	1 St	E100	1 St	241
5810171	4250111849210	168,40 €	1 St	E020	1 St	119	REH039Y	★ 3599430021596	11,20 €	1 St	E100	1 St	241
5810172	4250111849227	200,70 €	1 St	E020	1 St	119	REH040Y	★ 3599430021602	9,70 €	1 St	E100	1 St	241
5810173	4250111849234	236,50 €	1 St	E020	1 St	119	REH041Y	★ 3599430021619	331,20 €	1 St	E100	1 St	234
5810174	4250111849241	262,50 €	1 St	E020	1 St	119	REH042Y	★ 3599430021626	460,70 €	1 St	E100	1 St	234
5810175	4250111849258	216,70 €	1 St	E020	1 St	119	REH043Y	★ 3599430021633	4,20 €	1 St	E100	1 St	238
5810240	4250111843973	198,10 €	1 St	E020	1 St	123	REH044Y	★ 3599430021640	3,00 €	1 St	E100	1 St	236
5810300	4250111849159	75,50 €	1 St	E020	1 St	123	REH100Y	3599430014727	11,20 €	1 St	E200	1 St	216
5810400	4250111843980	43,30 €	1 St	E020	1 St	123	REH102Y	3599430018855	34,50 €	1 St	E200	1 St	212
5810520	4250111845472	486,60 €	1 St	E020	1 St	122	REH103Y	3599430018794	19,40 €	1 St	E200	1 St	216
5810600	4250111844000	454,70 €	1 St	E020	1 St	121	REH104Y	3599430018800	23,20 €	1 St	E200	1 St	232
5810700	4250111844017	520,00 €	1 St	E020	1 St	120	REH105Y	3599430018817	24,00 €	1 St	E200	1 St	216
5810790	4250111845724	216,90 €	1 St	E020	1 St	120	REH106Y	3599430018824	19,50 €	1 St	E200	1 St	241
5810800	4250111844024	178,30 €	1 St	E020	1 St	121	REH108Y	★ 3599430021657	6,40 €	1 St	E100	1 St	241
5810920	4250111849364	1.048,40 €	1 St	E020	1 St	120	REH109Y	3599430020292	42,50 €	1 St	E100	1 St	241
5812010	4250111844079	277,30 €	1 St	E020	1 St	112	REH111Y	★ 3599430010590	42,40 €	1 St	E100	1 St	237
5812020	4250111844086	277,30 €	1 St	E020	1 St	112	REH112Y	★ 3599430020742	30,60 €	1 St	E100	1 St	237
5812040	4250111844987	277,30 €	1 St	E020	1 St	112	REH113Y	★ 3599430020759	53,00 €	1 St	E100	1 St	237
5812060	4250111845700	277,30 €	1 St	E020	1 St	112	REH114Y	★ 3599430020766	44,60 €	1 St	E100	1 St	237
5812320	4250111849326	875,00 €	1 St	E020	1 St	233	REH115Y	★ 3599430020773	30,60 €	1 St	E100	1 St	237
5812340	4250111813211	1.104,70 €	1 St	E020	1 St	111	REH116Y	★ 3599430020780	6,40 €	1 St	E100	1 St	241
5812350	4250111812979	1.096,30 €	1 St	E020	1 St	233	REH117Y	3599430020353	29,20 €	1 St	E100	1 St	212
5812570	4250111845120	538,50 €	1 St	E020	1 St	121	REH121Y	★ 3599430020803	5,10 €	1 St	E100	1 St	241
5813010	4250111849289	873,20 €	1 St	E020	1 St	230	REH122Y	★ 3599430020810	6,80 €	1 St	E100	1 St	241
5813020	4250111803229	855,30 €	1 St	E020	1 St	230	REH123Y	★ 3599430020827	9,60 €	1 St	E100	1 St	241
5813100	4250111849319	91,00 €	1 St	E020	1 St	231	REH124Y	★ 3599430020834	9,60 €	1 St	E100	1 St	241
5813370	4250111849296	1.226,00 €	1 St	E020	1 St	230	REH125Y	★ 3599430020858	9,60 €	1 St	E100	1 St	241
5813560	4250111849302	799,10 €	1 St	E020	1 St	231	REH126Y	★ 3599430020841	8,90 €	1 St	E100	1 St	241
5813600	4250111849340	754,80 €	1 St	E020	1 St	231	REH127Y	★ 3599430021343	21,50 €	1 St	E100	1 St	212
5815950	4250111849029	248,90 €	1 St	E020	1 St	122	REH128Y	★ 3599430022166	9,60 €	1 St	E100	1 St	241
5815951	4250111848596	346,30 €	1 St	E020	1 St	234	REH301Y	3599430013942	12,90 €	1 St	E100	1 St	113
5815952	4250111848602	372,50 €	1 St	E020	1 St	234	REH302Y	3599430013959	17,50 €	1 St	E100	1 St	113
5815953	4250111848619	407,60 €	1 St	E020	1 St	234	REH305Y	3599430014680	19,00 €	1 St	E100	1 St	113
8500009	4250111802987	21,90 €	1 St	E020	1 St	226	REH306Y	3599430014697	39,00 €	1 St	E200	1 St	216
8500019	4250111891332	21,90 €	1 St	E020	1 St	226	REH307Y	3599430014703	57,90 €	1 St	E200	1 St	216
REA111Y	3599430017476	66,60 €	1 St	E100	1 St	62	REH312Y	3599430020209	50,30 €	1 St	E100	1 St	113
REA112Y	3599430017483	66,60 €	1 St	E100	1 St	62	REK001Y	3599430014178	372,10 €	1 St	E100	1 St	86
REA113Y	3599430010736	78,60 €	1 St	E100	1 St	62	REK009Y	3599430017452	406,00 €	1 St	E100	1 St	86
REA114Y	3599430010743	74,70 €	1 St	E100	1 St	62	REK221Y	3599430014222	70,30 €	1 St	E100	1 St	62
REA121Y	3599430010729	66,60 €	1 St	E100	1 St	62	REK241Y	3599430020698	60,10 €	1 St	E100	1 St	64
REA122Y	3599430010880	66,60 €	1 St	E100	1 St	62	REK350Y	3599430021213	230,70 €	1 St	E100	1 St	85
REA125Y	3599430010750	74,70 €	1 St	E100	1 St	62	REK401Y	3599430021664	411,80 €	1 St	E100	1 St	87
REA651Y	3599430020216	581,60 €	1 St	E200	1 St	60	REK402Y	3599430021671	471,50 €	1 St	E100	1 St	87
REA652Y	3599430020223	581,60 €	1 St	E200	1 St	60	REK403Y	3599430021688	529,90 €	1 St	E100	1 St	87
REA653Y	3599430020230	714,10 €	1 St	E200	1 St	60	REK404Y	3599430021695	592,30 €	1 St	E100	1 St	87
REA654Y	3599430020247	646,80 €	1 St	E200	1 St	60	REK405Y	3599430021701	654,40 €	1 St	E100	1 St	87
REA661Y	3599430020254	581,60 €	1 St	E200	1 St	60	REK406Y	3599430021718	714,10 €	1 St	E100	1 St	87
REA662Y	3599430020261	581,60 €	1 St	E200	1 St	60	REK407Y	3599430021725	776,30 €	1 St	E100	1 St	87
REA665Y	3599430020278	646,80 €	1 St	E200	1 St	60	REK408Y	3599430021732	838,50 €	1 St	E100	1 St	87
RED011Y	3599430010071	177,60 €	1 St	E100	1 St	70	REK409Y	3599430021749	898,30 €	1 St	E100	1 St	87
RED012Y	3599430008757	136,30 €	1 St	E100	1 St	215	REK410Y	3599430021756	960,40 €	1 St	E100	1 St	87
RED111Y	3599430018893	465,40 €	1 St	E100	1 St	80	REK411Y	3599430021763	1.022,70 €	1 St	E100	1 St	87
RED114Y	3599430018909	128,60 €	1 St	E100	1 St	75	REK412Y	3599430021770	1.084,80 €	1 St	E100	1 St	87
RED115Y	3599430020797	157,30 €	1 St	E100	1 St	215	REK414Y	3599430021787	1.205,50 €	1 St	E100	1 St	87
RED311Y	3599430018916	33,90 €	1 St	E100	1 St	73	REK415Y	3599430021794	1.265,80 €	1 St	E100	1 St	87
RED321Y	3599430018923	33,90 €	1 St	E100	1 St	73	REK416Y	3599430021800	1.327,10 €	1 St	E100	1 St	87
RED611Y	3599430018930	53,70 €	1 St	E100	1 St	73	REK418Y	3599430021817	1.449,60 €	1 St	E100	1 St	87
RED612Y	3599430018947	53,70 €	1 St	E100	1 St	72	REK421Y	3599430021824	411,80 €	1 St	E100	1 St	87
RED614Y	3599430018954	99,80 €	1 St	E100	1 St	72	REK422Y	3599430021831	471,50 €	1 St	E100	1 St	87
RED621Y	3599430018961	53,70 €	1 St	E100	1 St	72	REK423Y	3599430021848	529,90 €	1 St	E100	1 St	87
RED622Y	3599430018978	53,70 €	1 St	E100	1 St	72	REK424Y	3599430021855	592,30 €	1 St	E100	1 St	87
RED624Y	3599430018985	99,80 €	1 St	E100	1 St	72	REK425Y	3599430021862	654,40 €	1 St	E100	1 St	87
RED711Y	3599430020872	157,30 €	1 St	E100	1 St	77	REK426Y	3599430021879	714,10 €	1 St	E100	1 St	87
RED712Y	3599430020889	262,10 €	1 St	E100	1 St	77	REK427Y	3599430021886	776,30 €	1 St	E100	1 St	87
RED721Y	3599430021220	199,20 €	1 St	E100	1 St	77	REK428Y	3599430021893	838,50 €	1 St	E100	1 St	87
RED722Y	3599430021237	241,20 €	1 St	E100	1 St	77	REK429Y	3599430021909	898,30 €	1 St	E100	1 St	87
REE500Y	3599430018992	790,70 €	1 St	E200	1 St	75	REK430Y	3599430021916	960,40 €	1 St	E100	1 St	87
REE501Y	3599430019005	790,70 €	1 St	E200	1 St	75	REK431Y	3599430021923	1.022,70 €	1 St	E100	1 St	87
REH002Y	3599430020988	94,40 €	1 St	E100	1 St	67	REK432Y	3599430021930	1.084,80 €	1 St	E100	1 St	87
REH003Y	3599430020995	115,30 €	1 St	E100	1 St	67	REK434Y	3599430021947	1.205,50 €	1 St	E100	1 St	87
REH004Y	3599430021084	15,40 €	1 St	E100	1 St	212	REK435Y	3599430021954	1.265,80 €	1 St	E100	1 St	87
REH010Y	★ 3599430020896	21,50 €	1 St	E100	1 St	236	REK436Y	3599430021961	1.327,10 €	1 St	E100	1 St	87
REH011Y	★ 3599430020902	3,00 €	1 St	E100	1 St	236	REK438Y	3599430021978	1.449,60 €	1 St	E100	1 St	87
REH014Y	★ 3599430020933	2,80 €	1 St	E100	1 St	236	REK621Y	3599430014239	586,40 €	1 St	E200	1 St	60
REH015Y	★ 3599430020940	30,60 €	1 St	E100	1 St	237	REL101Y	3599430013737	766,30 €	1 St	E100	1 St	92
REH016Y	★ 3599430020957	38,50 €	1 St	E100	1 St	237	REL102Y	3599430013744	1.034,60 €	1 St	E100	1 St	92
REH017Y	★ 3599430020964	38,50 €	1 St	E100	1 St	237	REL501Y	3599430013751	1.456,10 €	1 St	E200	1 St	92
REH018Y	★ 3599430020971	42,40 €	1 St	E100	1 St	237	REL502Y	3599430013768	1.686,00 €				

# Alphanumerische Preisliste (Sortierung nach Bestellnummer)



Bestellnummer	EAN-Nummer	Preis in Euro	Preis-einheit	Preis-gruppe	VPE	Seite	Bestellnummer	EAN-Nummer	Preis in Euro	Preis-einheit	Preis-gruppe	VPE	Seite
REP112Y	3599430021015	566,20 €	1 St	E100	1 St	204	REW411Y	3599430011245	222,80 €	1 St	E100	1 St	92
REP501Y	3599430019067	1.423,36 €	1 St	E200	1 St	204	REW412Y	3599430011252	331,60 €	1 St	E100	1 St	92
REP502Y	3599430020155	1.997,50 €	1 St	E200	1 St	204	REW413Y	3599430014642	237,80 €	1 St	E100	1 St	92
REP511Y	3599430021022	1.423,36 €	1 St	E200	1 St	204	REW414Y	3599430014635	354,20 €	1 St	E100	1 St	92
REP512Y	3599430021039	1.997,50 €	1 St	E200	1 St	204	RTD112Y	3599430020339	753,50 €	1 St	E300	1 St	228
REQ001Y	3599430011436	434,10 €	1 St	E100	1 St	88	<b>S</b>						
REQ002Y	3599430011450	453,40 €	1 St	E100	1 St	88	ST320	3250615700001	61,20 €	1 St	H410	1 St	71
REQ004Y	3599430011474	508,20 €	1 St	E100	1 St	88	<b>T</b>						
REQ006Y	3599430011498	564,20 €	1 St	E100	1 St	88	TGA200	3250615979964	153,50 €	1 St	H500	1 St	71
REQ008Y	3599430011511	609,30 €	1 St	E100	1 St	88	TGF120	3250615879752	122,90 €	1 St	H550	1 St	71
REQ010Y	3599430011825	658,10 €	1 St	E100	1 St	88	TJA510	3599430029493	555,10 €	1 St	H560	1 St	71
REQ012Y	3599430011559	710,70 €	1 St	E100	1 St	88	TN002S	3250615949974	26,80 €	1 St	H550	1 St	81
REQ016Y	3599430011573	796,00 €	1 St	E100	1 St	88	TN530	3250615945303	265,50 €	1 St	H550	1 St	71
REQ020Y	3599430011597	863,60 €	1 St	E100	1 St	88	TN733	3250615947338	41,00 €	1 Set	H550	1 Set	81
REQ024Y	3599430011610	963,10 €	1 St	E100	1 St	88	<b>V</b>						
REQ101Y	3599430011856	530,00 €	1 St	E100	1 St	89	VZ314	3250616663145	29,40 €	1 St	H123	1 St	81
REQ102Y	3599430011870	549,10 €	1 St	E100	1 St	89							
REQ104Y	3599430011894	603,90 €	1 St	E100	1 St	89							
REQ106Y	3599430011917	659,90 €	1 St	E100	1 St	89							
REQ108Y	3599430011931	705,10 €	1 St	E100	1 St	89							
REQ110Y	3599430011955	753,90 €	1 St	E100	1 St	89							
REQ112Y	3599430011979	806,50 €	1 St	E100	1 St	89							
REQ114Y	3599430011993	863,10 €	1 St	E100	1 St	89							
REQ116Y	3599430012013	891,80 €	1 St	E100	1 St	89							
REQ120Y	3599430012037	959,50 €	1 St	E100	1 St	89							
REQ122Y	3599430012051	1.030,20 €	1 St	E100	1 St	89							
REQ501Y	3599430011634	1.130,90 €	1 St	E200	1 St	88							
REQ502Y	3599430011658	1.146,30 €	1 St	E200	1 St	88							
REQ504Y	3599430011672	1.189,80 €	1 St	E200	1 St	88							
REQ506Y	3599430011696	1.237,50 €	1 St	E200	1 St	88							
REQ508Y	3599430011719	1.297,50 €	1 St	E200	1 St	88							
REQ510Y	3599430011733	1.360,50 €	1 St	E200	1 St	88							
REQ512Y	3599430011757	1.412,00 €	1 St	E200	1 St	88							
REQ516Y	3599430011771	1.492,00 €	1 St	E200	1 St	88							
REQ520Y	3599430011795	1.568,60 €	1 St	E200	1 St	88							
REQ524Y	3599430011818	1.668,90 €	1 St	E200	1 St	88							
REQ601Y	3599430012075	1.207,50 €	1 St	E200	1 St	89							
REQ602Y	3599430012099	1.222,90 €	1 St	E200	1 St	89							
REQ604Y	3599430012112	1.266,50 €	1 St	E200	1 St	89							
REQ606Y	3599430012136	1.314,20 €	1 St	E200	1 St	89							
REQ608Y	3599430012150	1.374,20 €	1 St	E200	1 St	89							
REQ610Y	3599430012174	1.437,10 €	1 St	E200	1 St	89							
REQ612Y	3599430012198	1.488,60 €	1 St	E200	1 St	89							
REQ614Y	3599430012211	1.545,70 €	1 St	E200	1 St	89							
REQ616Y	3599430012235	1.568,70 €	1 St	E200	1 St	89							
REQ620Y	3599430012259	1.645,20 €	1 St	E200	1 St	89							
REQ622Y	3599430012273	1.722,60 €	1 St	E200	1 St	89							
RER113Y	3599430020162	225,40 €	1 St	E100	1 St	93							
RER114Y	3599430021046	225,40 €	1 St	E100	1 St	93							
RER213Y	3599430020179	256,90 €	1 St	E100	1 St	93							
RER214Y	3599430021053	256,90 €	1 St	E100	1 St	93							
RER513Y	3599430020186	576,70 €	1 St	E200	1 St	93							
RER514Y	3599430021060	576,70 €	1 St	E200	1 St	93							
RER613Y	3599430020193	597,70 €	1 St	E200	1 St	93							
RER614Y	3599430021077	597,70 €	1 St	E200	1 St	93							
REU021Y	3599430013058	63,40 €	1 St	E100	1 St	216							
REU022Y	3599430013072	75,90 €	1 St	E100	1 St	216							
REU040Y	3599430021275	73,40 €	1 St	E100	1 St	218							
REU041Y	3599430012990	72,70 €	1 St	E100	1 St	216							
REU042Y	3599430013010	85,20 €	1 St	E100	1 St	216							
REU044Y	3599430013034	104,10 €	1 St	E100	1 St	216							
REU310Y	3599430013126	149,90 €	1 St	E100	1 St	217							
REU410Y	3599430013140	181,70 €	1 St	E100	1 St	232							
REU411Y	★ 3599430021305	149,90 €	1 St	E100	1 St	235							
REU510Y	3599430013164	785,10 €	1 St	E200	1 St	217							
REU512Y	3599430021329	720,30 €	1 St	E020	1 St	76							
REU610Y	3599430013188	825,60 €	1 St	E200	1 St	232							
REU612Y	3599430021336	757,80 €	1 St	E200	1 St	232							
REU790Y	3599430013225	95,80 €	1 St	E100	1 St	217							
REU791Y	3599430013249	156,80 €	1 St	E100	1 St	217							
REU792Y	3599430013263	169,40 €	1 St	E100	1 St	217							
REU911Y	3599430017261	7,70 €	1 St	E100	1 St	218							
REU921Y	3599430017285	9,70 €	1 St	E100	1 St	218							
REU922Y	3599430017308	14,80 €	1 St	E100	1 St	218							
REU941Y	3599430017322	10,10 €	1 St	E100	1 St	218							
REU942Y	3599430017346	17,60 €	1 St	E100	1 St	218							
REU944Y	3599430017360	19,30 €	1 St	E100	1 St	218							
REU990Y	3599430017247	40,50 €	1 St	E200	1 St	232							
REU991Y	3599430018862	19,10 €	1 St	E100	1 St	218							
REU992Y	3599430018879	26,60 €	1 St	E100	1 St	218							
REV111Y	3599430020551	691,20 €	1 St	E100	1 St	90							
REV112Y	3599430021985	695,30 €	1 St	E100	1 St	90							
REV511Y	3599430021992	1.375,20 €	1 St	E200	1 St	90							
REV512Y	3599430022005	1.379,30 €	1 St	E200	1 St	90							
REW111Y	3599430011108	57,80 €	1 St	E100	1 St	91							
REW112Y	3599430011115	75,10 €	1 St	E100	1 St	91							
REW113Y	3599430011122	81,10 €	1 St	E100	1 St	91							
REW114Y	3599430011139	87,60 €	1 St	E100	1 St	91							
REW115Y	3599430011146	94,50 €	1 St	E100	1 St	91							
REW126Y	3599430011153	105,90 €	1 St	E100	1 St	91							
REW127Y	3599430011160	128,10 €	1 St	E100	1 St	91							
REW211Y	3599430011177	75,10 €	1 St	E100	1 St	91							
REW212Y	3599430011184	97,60 €	1 St	E100	1 St	91							
REW213Y	3599430011191	105,40 €	1 St	E100	1 St	91							
REW214Y	3599430011207	113,80 €	1 St	E100	1 St	91							
REW215Y	3599430011214	122,90 €	1 St	E100	1 St	91							
REW226Y	3599430011221	137,70 €	1 St	E100	1 St	91							
REW227Y	3599430011238	166,60 €	1 St	E100	1 St	91							

Produktbeschreibung	Bestellnr.	Preis in Euro	Preis-einheit	Preis-gruppe	VPE	Seite
<b>A</b>						
Access Gate 2D/IP Schnittst.	TJA510	555,10 €	1 St	H560	1 St	71
AEK-1 AudioKit 1 Teilnehmer	1000141	176,00 €	1 St	E020	1 St	185
AEK-2 AudioKit mit Mithörsperre	1000142	240,30 €	1 St	E020	1 St	185
ANM-100 Blindverschluss Modul	5810400	43,30 €	1 St	E020	1 St	123
ASP-1EL AudioSet 1 Teilnehmer	1000711	262,90 €	1 St	E020	1 St	208
ASP-1WS AudioSet 1 Teilnehmer	1000714	267,60 €	1 St	E020	1 St	208
ASP-2EL AudioSet 2 Teilnehmer	1000721	339,90 €	1 St	E020	1 St	208
ASP-2WS AudioSet 2 Teilnehmer	1000724	346,90 €	1 St	E020	1 St	208
ASU-1EL AudioSet 1 Teilnehmer	1000511	246,30 €	1 St	E020	1 St	208
ASU-1WS AudioSet 1 Teilnehmer	1000514	248,70 €	1 St	E020	1 St	208
ASU-2EL AudioSet 2 Teilnehmer	1000521	314,90 €	1 St	E020	1 St	208
ASU-2WS AudioSet 2 Teilnehmer	1000524	319,70 €	1 St	E020	1 St	208
ASZ-1EM AudioSet 1 Teilnehmer	1000718	315,60 €	1 St	E020	1 St	207
ASZ-2EM AudioSet 2 Teilnehmer	1000728	407,80 €	1 St	E020	1 St	207
Audio Kit 1 Teiln. i2Audio/2D FON	REK401Y	411,80 €	1 St	E100	1 St	87
Audio Kit 1 Teiln. i2Audio/2D TOUCH	REK421Y	411,80 €	1 St	E100	1 St	87
Audio Kit 10 Teiln. i2Audio/2D FON	REK410Y	960,40 €	1 St	E100	1 St	87
Audio Kit 10 Teiln. i2Audio/2D TOUCH	REK430Y	960,40 €	1 St	E100	1 St	87
Audio Kit 11 Teiln. i2Audio/2D FON	REK411Y	1.022,70 €	1 St	E100	1 St	87
Audio Kit 11 Teiln. i2Audio/2D TOUCH	REK431Y	1.022,70 €	1 St	E100	1 St	87
Audio Kit 12 Teiln. i2Audio/2D FON	REK412Y	1.084,80 €	1 St	E100	1 St	87
Audio Kit 12 Teiln. i2Audio/2D TOUCH	REK432Y	1.084,80 €	1 St	E100	1 St	87
Audio Kit 14 Teiln. i2Audio/2D FON	REK414Y	1.205,50 €	1 St	E100	1 St	87
Audio Kit 14 Teiln. i2Audio/2D TOUCH	REK434Y	1.205,50 €	1 St	E100	1 St	87
Audio Kit 15 Teiln. i2Audio/2D FON	REK415Y	1.265,80 €	1 St	E100	1 St	87
Audio Kit 15 Teiln. i2Audio/2D TOUCH	REK435Y	1.265,80 €	1 St	E100	1 St	87
Audio Kit 16 Teiln. i2Audio/2D FON	REK416Y	1.327,10 €	1 St	E100	1 St	87
Audio Kit 16 Teiln. i2Audio/2D TOUCH	REK436Y	1.327,10 €	1 St	E100	1 St	87
Audio Kit 18 Teiln. i2Audio/2D FON	REK418Y	1.449,60 €	1 St	E100	1 St	87
Audio Kit 18 Teiln. i2Audio/2D TOUCH	REK438Y	1.449,60 €	1 St	E100	1 St	87
Audio Kit 2 Teiln. i2Audio/2D FON	REK402Y	471,50 €	1 St	E100	1 St	87
Audio Kit 2 Teiln. i2Audio/2D TOUCH	REK422Y	471,50 €	1 St	E100	1 St	87
Audio Kit 3 Teiln. i2Audio/2D FON	REK403Y	529,90 €	1 St	E100	1 St	87
Audio Kit 3 Teiln. i2Audio/2D TOUCH	REK423Y	529,90 €	1 St	E100	1 St	87
Audio Kit 4 Teiln. i2Audio/2D FON	REK404Y	592,30 €	1 St	E100	1 St	87
Audio Kit 4 Teiln. i2Audio/2D TOUCH	REK424Y	592,30 €	1 St	E100	1 St	87
Audio Kit 5 Teiln. i2Audio/2D FON	REK405Y	654,40 €	1 St	E100	1 St	87
Audio Kit 5 Teiln. i2Audio/2D TOUCH	REK425Y	654,40 €	1 St	E100	1 St	87
Audio Kit 6 Teiln. i2Audio/2D FON	REK406Y	714,10 €	1 St	E100	1 St	87
Audio Kit 6 Teiln. i2Audio/2D TOUCH	REK426Y	714,10 €	1 St	E100	1 St	87
Audio Kit 7 Teiln. i2Audio/2D FON	REK407Y	776,30 €	1 St	E100	1 St	87
Audio Kit 7 Teiln. i2Audio/2D TOUCH	REK427Y	776,30 €	1 St	E100	1 St	87
Audio Kit 8 Teiln. i2Audio/2D FON	REK408Y	838,50 €	1 St	E100	1 St	87
Audio Kit 8 Teiln. i2Audio/2D TOUCH	REK428Y	838,50 €	1 St	E100	1 St	87
Audio Kit 9 Teiln. i2Audio/2D FON	REK409Y	898,30 €	1 St	E100	1 St	87
Audio Kit 9 Teiln. i2Audio/2D TOUCH	REK429Y	898,30 €	1 St	E100	1 St	87
Audio Modul EB 2Draht Edelstahl	REN410Y	286,70 €	1 St	E100	1 St	113
AUDIO-Modul EB 2Draht modesta	REU410Y	181,70 €	1 St	E100	1 St	232
AUDIO-Kit i2Audio+2Draht 1	REK001Y	372,10 €	1 St	E100	1 St	86
Audioeinsatz Ersatz EB 2Draht axent	★REU411Y	149,90 €	1 St	E100	1 St	235
Audioeinsatz Ersatz EB 2Draht	REU310Y	149,90 €	1 St	E100	1 St	217
Auskoppler REG 2Draht lichtgrau	RED311Y	33,90 €	1 St	E100	1 St	73
Auskoppler UP 2Draht schwarz	RED321Y	33,90 €	1 St	E100	1 St	73
Außenst. AudioSet 1 Teiln. AP 2D ant.	RER113Y	225,40 €	1 St	E100	1 St	93
Außenst. AudioSet 1 Teiln. AP 2D weiß	RER114Y	225,40 €	1 St	E100	1 St	93
Außenst. AudioSet 2 Teiln. AP 2D ant.	RER213Y	256,90 €	1 St	E100	1 St	93
Außenst. AudioSet 2 Teiln. AP 2D weiß	RER214Y	256,90 €	1 St	E100	1 St	93
Außenst. VideoSet 1 Teiln. AP 2D ant.	REF513Y	576,70 €	1 St	E200	1 St	93
Außenst. VideoSet 1 Teiln. AP 2D weiß	REF514Y	576,70 €	1 St	E200	1 St	93
Außenst. VideoSet 2 Teiln. AP 2D ant.	REF613Y	597,70 €	1 St	E200	1 St	93
Außenst. VideoSet 2 Teiln. AP 2D weiß	REF614Y	597,70 €	1 St	E200	1 St	93
AV3 Halter fuer Namensschild-Einlage	★REH043Y	4,20 €	1 St	E100	1 St	238
AV3 Namensschild HB weiß	★REH028Y	16,60 €	1 St	E100	1 St	238
AV3 Namensschild-Schlüssel Edelstahl	★REH030Y	4,20 €	1 St	E100	1 St	238
AV3 Ruftaster mit Namensschild EB Alu	★REH029Y	25,00 €	1 St	E100	1 St	238
AVZ-NHB Namenssch. mit LED	★REH010Y	21,50 €	1 St	E100	1 St	236
AVZ-NHL Namensschild HB weiß	★REH031Y	10,30 €	1 St	E100	1 St	236
AVZ-NSH Halt. N-Schild-Einl.	★REH011Y	3,00 €	1 St	E100	1 St	236
AVZ-REB Ruftaster mit Namensschild	★REH032Y	27,60 €	1 St	E100	1 St	236
AVZ-REB Ruftaster mit Namensschild	★REH033Y	30,10 €	1 St	E100	1 St	236
AVZ-RHB Ruftaster mit Namensschild	★REH034Y	25,20 €	1 St	E100	1 St	236
AVZ-RSH Halter Namensschild-Einlage	★REH044Y	3,00 €	1 St	E100	1 St	236
AVZ-SRN Namenssch. Schlüssel	★REH014Y	2,80 €	1 St	E100	1 St	236
AZA-1EM AudioSet 1 Teilnehmer	1000919	427,20 €	1 St	E020	1 St	207
AZA-2EM AudioSet 2 Teilnehmer	1000929	536,50 €	1 St	E020	1 St	207

Produktbeschreibung	Bestellnr.	Preis in Euro	Preis-einheit	Preis-gruppe	VPE	Seite
BKS-120 Briefkasten-Schloss SMF	★REH037Y	31,00 €	1 St	E100	1 St	241
BKS-200/220 Briefkasten-Schlüssel	★REH039Y	11,20 €	1 St	E100	1 St	241
BKS-220 Briefkasten-Schlüssel	1504797	16,10 €	1 St	E020	1 St	241
BKV-100 Strangkoppler REG	1901210	194,40 €	1 St	E020	1 St	152
BLA-100 Lichtautomat REG	1901100	73,70 €	1 St	E020	1 St	154
BMM-200 Bewegungsmelder Modul	5810520	486,60 €	1 St	E020	1 St	122
Briefkastenfront-Mauerdurchwurf	REL101Y	766,30 €	1 St	E100	1 St	92
Briefkastenfront-Mauerdurchwurf	REL102Y	1.034,60 €	1 St	E100	1 St	92
Briefkastenfront-Mauerdurchwurf	REL501Y	1.456,10 €	1 St	E200	1 St	92
Briefkastenfront-Mauerdurchwurf	REL502Y	1.686,00 €	1 St	E200	1 St	92
BSR-140 Schaltrelais 1fach	1901150	112,40 €	1 St	E020	1 St	74
BSR-200 Schaltrelais 2fach REG	1901130	112,40 €	1 St	E020	1 St	75
BSV-200 Strangversorgung REG	1704120	152,20 €	1 St	E020	1 St	220
BTC-200 Kamera-Türlautsprecher	1816200	731,70 €	1 St	E020	1 St	225
BTC-500 Kamera ohne Lautsprecher	REU512Y	720,30 €	1 St	E020	1 St	76
BTC-500 Kamera-Türlautsprecher	1816500	747,60 €	1 St	E020	1 St	76
BTE-116 Taster-Expander	1703116	41,10 €	1 St	E020	1 St	75
BTI-200 TK Schnittst.e REG	1901420	335,80 €	1 St	E020	1 St	74
Bus Strangversorgung mit Relais	RED011Y	177,60 €	1 St	E100	1 St	70
Bus Strangversorgung REG	RED012Y	136,30 €	1 St	E100	1 St	215
BVF-210WS Innenstation Video	1832102	615,80 €	1 St	E020	1 St	221
BVF-210WS Innenstation Video	1832103	615,80 €	1 St	E020	1 St	221
BVF-240WS Innenstation Video	1832402	762,20 €	1 St	E020	1 St	221
BVF-240WS Innenstation Video	1832403	762,20 €	1 St	E020	1 St	221
BVF-260WS Innenstation Video	1832600	853,70 €	1 St	E020	1 St	222
BVF-260/E-SW Designbl. Eckig	1832622	159,40 €	1 St	E020	1 St	214
BVF-260/E-SW Designblende eckig	1832623	159,40 €	1 St	E020	1 St	214
BVF-260/G-AL Designblende ger.	1832669	192,10 €	1 St	E020	1 St	214
BVF-260/G-SW Designblende ger.	1832662	192,10 €	1 St	E020	1 St	214
BVF-260/R-WS Designblende ger.	1832663	192,10 €	1 St	E020	1 St	214
BVF-260/R-SW Designbl. gerund.	1832642	159,40 €	1 St	E020	1 St	214
BVF-260/R-WS Designbl. gerund.	1832643	159,40 €	1 St	E020	1 St	214
BVF-510WS Innenstation Video	1835102	629,20 €	1 St	E020	1 St	65
BVF-510WS Innenstation Video	1835103	629,20 €	1 St	E020	1 St	65
BVF-540WS Innenstation Video	1835402	772,80 €	1 St	E020	1 St	65
BVF-540WS Innenstation Video	1835403	772,80 €	1 St	E020	1 St	65
BVF-560/BE Innenstation Video	1835600	861,30 €	1 St	E020	1 St	213
BVF-APG-SI Gehäuse für Innenst.	1832611	60,50 €	1 St	E020	1 St	213
BVF-APG-SW Gehäuse für Innenst.	1832612	60,50 €	1 St	E020	1 St	213
BVF-UKP-UNI Gehäuse für Innenst.	3000901	39,90 €	1 St	E020	1 St	213
BVU-100 Video-Umschalter REG	1804100	160,90 €	1 St	E020	1 St	223
BVW-203 Video-Verteiler 3fach	1806203	146,30 €	1 St	E020	1 St	223
BVW-206 Video-Verteiler 6fach	1806206	187,80 €	1 St	E020	1 St	223
BVW-223 Video-Verteiler 3fach	1806223	146,30 €	1 St	E020	1 St	223

Produktbeschreibung	Bestellnr.	Preis in Euro	Preis-einheit	Preis-gruppe	VPE	Seite
<b>C</b>						
CAE-200 Codeschloss AP Edelst.	1002411	473,10 €	1 St	E020	1 St	199
CBL-300 IP Multiviewer Kameraliz.	1513020	106,20 €	1 St	E020	1 St	227
CBM-300 IP Kamera Modul EB	5813370	1.226,00 €	1 St	E020	1 St	230
CBS-300 IP Multiviewer Software	1513010	319,80 €	1 St	E020	1 St	227

Produktbeschreibung	Bestellnr.	Preis in Euro	Preis-einheit	Preis-gruppe	VPE	Seite
<b>T</b>						
Tele-Stabkamera AP 2Draht	REE501Y	790,70 €	1 St	E200	1 St	75

Produktbeschreibung	Bestellnr.	Preis in Euro	Preis-einheit	Preis-gruppe	VPE	Seite
<b>C</b>						
CLE-200 Codeschloss EB Edelstahl	★REH041Y	331,20 €	1 St	E100	1 St	234
CLM-200 Codeschloss Modul EB	5810600	454,70 €	1 St	E020	1 St	121
CUE-200 Codeschloss UP Edeldahl	1002211	414,00 €	1 St	E020	1 St	199
CZM-110 Rund-Taster Modul	5810211	168,40 €	1 St	E020	1 St	117
CZM-120 Rund-Taster Modul	5810122	200,70 €	1 St	E020	1 St	117
CZM-130 Rund-Taster Modul	5810123	236,50 €	1 St	E020	1 St	117
CZM-140 Rund-Taster Modul	5810124	262,50 €	1 St	E020	1 St	118
CZM-210 Rund-Taster Modul	5810125	216,70 €	1 St	E020	1 St	118

Produktbeschreibung	Bestellnr.	Preis in Euro	Preis-einheit	Preis-gruppe	VPE	Seite
<b>D</b>						
DBM-300 IP Display-Ruf Modul EB	5813560	799,10 €	1 St	E020	1 St	231
DCI-256 LAN-Schnittst.e EB	1507150	273,00 €	1 St	E020	1 St	122
Designrahmen eckig alu matt	13196424	5,80 €	1 St	B030	1 St	63
Designrahmen eckig Aluminium	13192284	31,10 €	1 St	B030	1 St	

Produktbeschreibung	Bestellnr.	Preis in Euro	Preis-einheit	Preis-gruppe	VPE	Seite
Designrahmen rund Glas, polarw.	13192109	31,10 €	1 St	B030	1 St	63
Designrahmen rund Glas, schwarz	13192116	31,10 €	1 St	B030	1 St	63
Designrahmen rund polarweiß	13196089	3,90 €	1 St	B010	1 St	63
Designrahmen rund polarweiß	13192189	3,90 €	1 St	B010	1 St	63
Designrahmen rund schwarz	13192145	5,80 €	1 St	B030	1 St	63
Designrahmen rund weiß matt	13196082	3,90 €	1 St	B010	1 St	63
Designrahmen rund, große Ausf.	13206094	8,30 €	1 St	B030	1 St	61
Designrahmen rund, große Ausf.	13202184	54,90 €	1 St	B030	1 St	61
Designrahmen rund, große Ausf.	13206086	8,30 €	1 St	B030	1 St	61
Designrahmen rund, große Ausf.	13202104	54,90 €	1 St	B030	1 St	61
Designrahmen rund, große Ausf.	13202109	54,90 €	1 St	B030	1 St	61
Designrahmen rund, große Ausf.	13202116	54,90 €	1 St	B030	1 St	61
Designrahmen rund, große Ausf.	13206089	6,40 €	1 St	B010	1 St	61
Designrahmen rund, große Ausf.	13202189	6,40 €	1 St	B010	1 St	61
Designrahmen rund, große Ausf.	13202145	8,30 €	1 St	B030	1 St	61
Designrahmen rund, große Ausf.	13206082	6,40 €	1 St	B010	1 St	61
Display Rufmodul, i2Audio+2Draht	REN705Y	953,80 €	1 St	E100	1 St	121
DLM-256 Tastatur Modu	5812570	538,50 €	1 St	E020	1 St	121

Produktbeschreibung	Bestellnr.	Preis in Euro	Preis-einheit	Preis-gruppe	VPE	Seite
<b>E</b>						
ECM-200 Kamera Modul EB 6D-Video	5812320	875,00 €	1 St	E020	1 St	233
ELA-100 Türlautsprecher EB i2Audio	1702120	125,60 €	1 St	E020	1 St	76
ELA-402 Türlautsprecher	1204310	106,80 €	1 St	E020	1 St	183
ELA-402/ERG Türlautsprecher	1204313	177,20 €	1 St	E020	1 St	183
ERG-402 Etagenruf-Generator	1201024	55,80 €	1 St	E020	1 St	183
Ersatzteilst-Elektronik	REH306Y	39,00 €	1 St	E200	1 St	216
Ersatzteilst-Elektronik	REH307Y	57,90 €	1 St	E200	1 St	216
Ersatzteilst-Innenstationen	REH102Y	34,50 €	1 St	E200	1 St	212
Ersatzteilst-Mechanik	REH104Y	23,20 €	1 St	E200	1 St	232
Ersatzteilst-Mechanik	REH103Y	19,40 €	1 St	E200	1 St	216
Ersatzteilst-Mechanik	REH105Y	24,00 €	1 St	E200	1 St	216
ESK-252 Ruftaster Edelstahl Einbau	★REH015Y	30,60 €	1 St	E100	1 St	237
ESK-252 Ruft. Edels. Einb. PVD Anthr.	★REH111Y	42,40 €	1 St	E100	1 St	237
ESK-252 Ruft. Edels. Einb. PVD Chr.	★REH018Y	42,40 €	1 St	E100	1 St	237
ESK-252 Ruft. Edels. Einb. PVD Mess.	★REH017Y	38,50 €	1 St	E100	1 St	237
ESK-252 Ruft. Edels. Einb. PVD Varia.	★REH019Y	42,40 €	1 St	E100	1 St	237
ESK-252 Ruft. Edels. Mess. brüniert	★REH016Y	38,50 €	1 St	E100	1 St	237

Produktbeschreibung	Bestellnr.	Preis in Euro	Preis-einheit	Preis-gruppe	VPE	Seite
<b>F</b>						
FLM-111 LED Flächenleuchte weiß	5815951	346,30 €	1 St	E020	1 St	234
FLM-112 LED Flächenleuchte weiß	5815952	372,50 €	1 St	E020	1 St	234
FLM-113 LED Flächenleuchte weiß	5815953	407,60 €	1 St	E020	1 St	234
FMO-1/1EM Rahmen 1/1 AP Edelst.	4031181	448,20 €	1 St	E020	1 St	110
FMO-2/1EM Rahmen 2/1 AP Edelst.	4032181	492,70 €	1 St	E020	1 St	110
FMO-3/1EM Rahmen 3/1 AP Edelst.	4033181	541,00 €	1 St	E020	1 St	110
FMO-4/1EM Rahmen 4/1 AP Edelst.	4034181	588,00 €	1 St	E020	1 St	110
FMO-4/2EM Rahmen 4/2 AP Edelst.	4034281	599,20 €	1 St	E020	1 St	110
FMO-6/2EM Rahmen 6/2 AP Edelst.	4036281	647,50 €	1 St	E020	1 St	110
FMU-1/1EM Rahmen 1/1 m. Gehäuse	4011181	191,90 €	1 St	E020	1 St	110
FMU-2/1EM Rahmen 2/1 m. Gehäuse	4012181	218,00 €	1 St	E020	1 St	110
FMU-3/1EM Rahmen 3/1 m. Gehäuse	4013181	244,00 €	1 St	E020	1 St	110
FMU-4/1EM Rahmen 4/1 m. Gehäuse	4014181	272,30 €	1 St	E020	1 St	110
FMU-4/2EM Rahmen 4/2 m. Gehäuse	4014281	278,60 €	1 St	E020	1 St	110
FMU-6/2EM Rahmen 6/2 m. Gehäuse	4016281	308,30 €	1 St	E020	1 St	110
FFM-200 Fingerabdruck-Leser Mod.	5810920	1.048,40 €	1 St	E020	1 St	120

Produktbeschreibung	Bestellnr.	Preis in Euro	Preis-einheit	Preis-gruppe	VPE	Seite
<b>G</b>						
Gehäuse Größe 1 AP für Türlst.	REW211Y	75,10 €	1 St	E100	1 St	91
Gehäuse Größe 1 UP für Türlst.	REW111Y	57,80 €	1 St	E100	1 St	91
Gehäuse Größe 2 AP für Türlst.	REW212Y	97,60 €	1 St	E100	1 St	91
Gehäuse Größe 2 UP für Türlst.	REW112Y	75,10 €	1 St	E100	1 St	91
Gehäuse Größe 3 AP für Türlst.	REW213Y	105,40 €	1 St	E100	1 St	91
Gehäuse Größe 3 UP für Türlst.	REW113Y	81,10 €	1 St	E100	1 St	91
Gehäuse Größe 4 AP für Türlst.	REW214Y	113,80 €	1 St	E100	1 St	91
Gehäuse Größe 4 UP für Türlst.	REW114Y	87,60 €	1 St	E100	1 St	91
Gehäuse Größe 5 AP für Türlst.	REW215Y	122,90 €	1 St	E100	1 St	91
Gehäuse Größe 5 UP für Türlst.	REW115Y	94,50 €	1 St	E100	1 St	91
Gehäuse Größe 6 AP für Türlst.	REW226Y	137,70 €	1 St	E100	1 St	91
Gehäuse Größe 6 UP für Türlst.	REW126Y	105,90 €	1 St	E100	1 St	91
Gehäuse Größe 7 AP für Türlst.	REW227Y	166,60 €	1 St	E100	1 St	91
Gehäuse Größe 7 UP für Türlst.	REW127Y	128,10 €	1 St	E100	1 St	91
GZM-110 Rund-Taster Modul	5810171	168,40 €	1 St	E020	1 St	119
GZM-120 Rund-Taster Modul	5810172	200,70 €	1 St	E020	1 St	119
GZM-130 Rund-Taster Modul	5810173	236,50 €	1 St	E020	1 St	119
GZM-140 Rund-Taster Modul	5810174	262,50 €	1 St	E020	1 St	119
GZM-1XX Gravurschild für MODESTA	★REH026Y	18,80 €	1 St	E100	1 St	238
GZM-210 Rund-Taster Modul	5810175	216,70 €	1 St	E020	1 St	119
GZM-2XX Gravurschild für MODESTA	★REH027Y	29,40 €	1 St	E100	1 St	238

Produktbeschreibung	Bestellnr.	Preis in Euro	Preis-einheit	Preis-gruppe	VPE	Seite
<b>H</b>						
HAT-402 Innenstation Audio	1308100	42,80 €	1 St	E020	1 St	182
HDM-100 Modul mit Schalterdose	5810300	75,50 €	1 St	E020	1 St	123
Hörer für Innenstation Audio FON	★REH127Y	21,50 €	1 St	E100	1 St	212
Hörer mit Spiralkabel und RJ11	8500009	21,90 €	1 St	E020	1 St	226
Hörer mit Spiralkabel und RJ11	8500019	21,90 €	1 St	E020	1 St	226
HOMIE Set aud AP 1WE polarw.	REP101Y	483,40 €	1 St	E100	1 St	204
HOMIE Set aud AP 1WE polarw.	REP111Y	483,40 €	1 St	E100	1 St	204
HOMIE Set aud AP 2WE polarw.	REP102Y	566,20 €	1 St	E100	1 St	204
HOMIE Set aud AP 2WE polarw.	REP112Y	566,20 €	1 St	E100	1 St	204
HOMIE Set vid AP 1WE polarw.	REP501Y	1.423,36 €	1 St	E200	1 St	204
HOMIE Set vid AP 1WE polarw.	REP511Y	1.423,36 €	1 St	E200	1 St	204
HOMIE Set vid AP 2WE polarw.	REP502Y	1.997,50 €	1 St	E200	1 St	204
HOMIE Set vid AP 2WE polarw.	REP512Y	1.997,50 €	1 St	E200	1 St	204
HT-Universal 2 Innenstation Audio	1308810	95,90 €	1 St	E020	1 St	226

Produktbeschreibung	Bestellnr.	Preis in Euro	Preis-einheit	Preis-gruppe	VPE	Seite
<b>I</b>						
IKS-100 Installationskasten-Schloss	★REH036Y	20,30 €	1 St	E100	1 St	241
IKS-200 Installationskasten-Schlüssel	★REH040Y	9,70 €	1 St	E100	1 St	241
Inbus Schlüssel 1,5	★REH022Y	5,00 €	1 St	E100	1 St	241
Inbus Schlüssel 2,5	★REH021Y	5,00 €	1 St	E100	1 St	241
Innenstation Audio AP 2Draht	REA114Y	74,70 €	1 St	E100	1 St	62
Innenstation Audio AP 2Draht	REA654Y	66,60 €	1 St	E100	1 St	62
Innenstation Audio AP 2Draht	REA111Y	66,60 €	1 St	E100	1 St	62
Innenstation Audio AP 2Draht	REA125Y	74,70 €	1 St	E100	1 St	62
Innenstation Audio AP 2Draht	REA113Y	78,60 €	1 St	E100	1 St	62
Innenstation Audio AP 2Draht	REA122Y	66,60 €	1 St	E100	1 St	62
Innenstation Audio AP 2Draht	REA112Y	66,60 €	1 St	E100	1 St	62
Innenstation Audio eckig AP	REK221Y	70,30 €	1 St	E100	1 St	62
Innenst Audio Hörer polarw.	REK241Y	60,10 €	1 St	E100	1 St	64
Innenstation Video eckig AP	REK621Y	586,40 €	1 St	E200	1 St	60
Innenstation Video Komfort AP	REA653Y	714,10 €	1 St	E200	1 St	60
Innenstation Video Komfort AP	REA654Y	646,80 €	1 St	E200	1 St	60
Innenstation Video Komfort AP	REA661Y	581,60 €	1 St	E200	1 St	60
Innenstation Video Komfort AP	REA651Y	581,60 €	1 St	E200	1 St	60
Innenstation Video Komfort AP	REA665Y	646,80 €	1 St	E200	1 St	60
Innenstation Video Komfort AP	REA662Y	581,60 €	1 St	E200	1 St	60
Innenstation Video Komfort AP	REA652Y	581,60 €	1 St	E200	1 St	60
IP-Netzwerk Relais SIP PoE REG	RTD112Y	753,50 €	1 St	E300	1 St	228
ISS-300 IP Sprechanlagen-Server	1903200	444,60 €	1 St	E020	1 St	228

Produktbeschreibung	Bestellnr.	Preis in Euro	Preis-einheit	Preis-gruppe	VPE	Seite
<b>K</b>						
KAE-200 Transponder Leser AP	1006411	633,30 €	1 St	E020	1 St	198
KAP-1/1 Klingelplatte 1/1 AP A	5701210	142,50 €	1 St	E020	1 St	239
KAP-10/1 Klingelplatte 10/1 AP	5710210	314,00 €	1 St	E020	1 St	239
KAP-10/2 Klingelplatte 10/2 AP	5710211	323,70 €	1 St	E020	1 St	239
KAP-11/1 Klingelplatte 11/1 AP	5711210	331,00 €	1 St	E020	1 St	239
KAP-12/1 Klingelplatte 12/1 AP	5712210	350,30 €	1 St	E020	1 St	239
KAP-12/2 Klingelplatte 12/2 AP	5712211	359,90 €	1 St	E020	1 St	239
KAP-2/1 Klingelplatte 2/1 AP	5702210	159,40 €	1 St	E020	1 St	239
KAP-3/1 Klingelplatte 3/1 AP	5703210	182,40 €	1 St	E020	1 St	239
KAP-4/1 Klingelplatte 4/1 AP	5704210	198,00 €	1 St	E020	1 St	239
KAP-5/1 Klingelplatte 5/1 AP	5705210	217,40 €	1 St	E020	1 St	239
KAP-6/1 Klingelplatte 6/1 AP	5706210	238,00 €	1 St	E020	1 St	239
KAP-6/2 Klingelplatte 6/2 AP	5706211	250,00 €	1 St	E020	1 St	239
KAP-7/1 Klingelplatte 7/1 AP	5707210	257,30 €	1 St	E020	1 St	239
KAP-8/1 Klingelplatte 8/1 AP	5708210	273,00 €	1 St	E020	1 St	239
KAP-8/2 Klingelplatte 8/2 AP	5708211	288,70 €	1 St	E020	1 St	239
KAP-9/1 Klingelplatte 9/1 AP	5709210	293,50 €	1 St	E020	1 St	239
KPA-003 Transponderschüsselanh.	1506223	60,10 €	1 St	E020	1 St	198
KPA-010 Transponderschüsselanh.	1506221	181,50 €	1 St	E020	1 St	198
KPC-003 Transponder Card 3 St.	1506213	50,50 €	1 St	E020	1 St	198
KPC-010 Transponder Card 10 St.	1506211	167,10 €	1 St	E020	1 St	198
KPM-200 Transponder-Leser Modul	5810700	520,00 €	1 St	E020	1 St	120
KPM-900 Modul für Fremdfabrikat	5810790	216,90 €	1 St	E020	1 St	120
KPR-200 Transponder Leser EB schw.	★REH042Y	460,70 €	1 St	E100	1 St	234
KSM-100 Schlüsseltaster Modul	5810800	178,30 €	1 St	E020	1 St	121
KUE-200 Transponder Leser UP	1006211	571,60 €	1 St	E020	1 St	198
KUP-1/1 Klingelplatte 1/1 UP	5601210	105,00 €	1 St	E020	1 St	239
KUP-10/1 Klingelplatte 10/1 UP	5610210	273,00 €	1 St	E020	1 St	239
KUP-10/2 Klingelplatte 10/2 UP	5610211	279,00 €	1 St	E020	1 St	239
KUP-11/1 Klingelplatte 11/1 UP	5611210	293,50 €	1 St	E020	1 St	239
KUP-12/1 Klingelplatte 12/1 UP	5612210	314,00 €	1 St	E020	1 St	239
KUP-12/2 Klingelplatte 12/2 UP	5612211	317,70 €	1 St	E020	1 St	239
KUP-2/1 Klingelplatte 2/1 UP	5602210	120,80 €	1 St	E020	1 St	239
KUP-3/1 Klingelplatte 3/1 UP	5603210	142,50 €	1 St	E020	1 St	239
KUP-4/1 Klingelplatte 4/1 UP	5604210	159,40 €	1 St	E020	1 St	239
KUP-5/1 Klingelplatte 5/1 UP	5605210	182,40 €	1 St	E020	1 St	239
KUP-6/1 Klingelplatte 6/1 UP	5606210	198,00 €	1 St	E020	1 St	239
KUP-6/2 Klingelplatte 6/2 UP	5606211	210,20 €	1 St	E020	1 St	239
KUP-7/1 Klingelplatte 7/1 UP	5607210	217,40 €	1 St	E020	1 St	239
KUP-8/1 Klingelplatte 8/1 UP	5608210	238,00 €	1 St	E020	1 St	239
KUP-8/2 Klingelplatte 8/2 UP	5608211	246,40 €	1 St	E020	1 St	239
KUP-9/1 Klingelplatte 9/1 UP	5609210	257,30 €	1 St	E020	1 St	239
KVM-1/1 Klingelplatte 1/1 UP	5201280	158,50 €	1 St	E020	1 St	240
KVM-10/1 Klingelplatte 10/1 UP	5210280	351,60 €	1			

Produktbeschreibung	Bestellnr.	Preis in Euro	Preis-einheit	Preis-gruppe	VPE	Seite
LT-102 Licht-Taster LED Gold	★ <b>REH113Y</b>	53,00 €	1 St	E100	1 St	237
LT-103 Licht-Taster LED Edelst.	★ <b>REH114Y</b>	44,60 €	1 St	E100	1 St	237
LT-104 Licht-Taster LED schwarz	★ <b>REH115Y</b>	30,60 €	1 St	E100	1 St	237
LTM-110 Türlautsprecher Modul	5812020	277,30 €	1 St	E020	1 St	112

**M**

Mauerdurchwurfkastenn 1/1	REW411Y	222,80 €	1 St	E100	1 St	92
Mauerdurchwurfkastenn 1/1	REW413Y	237,80 €	1 St	E100	1 St	92
Mauerdurchwurfkastenn 2/1	REW412Y	331,60 €	1 St	E100	1 St	92
Mauerdurchwurfkastenn 2/1	REW414Y	354,20 €	1 St	E100	1 St	92
MBM-300 IP Taster-Erweiterung	5813100	91,00 €	1 St	E020	1 St	231
Modul 76x76 für Karten-Leser, matt	REN234Y	204,20 €	1 St	E020	1 St	233
Modul-Verbindungskabel 335 mm	REH302Y	17,50 €	1 St	E100	1 St	113
Modul-Verbindungskabel 420 mm	REH305Y	19,00 €	1 St	E100	1 St	113
Modul-Verbindungskabel 89 mmM	REH301Y	12,90 €	1 St	E100	1 St	113
Montageplatte für TOUCH/FON Edels.	REH117Y	29,20 €	1 St	E100	1 St	212

**N**

Nebenstrang-Koppler 2Draht	RED115Y	157,30 €	1 St	E100	1 St	215
Namensschild 1/4 Modul EB	REU911Y	7,70 €	1 St	E100	1 St	218
Nebenstrang-Koppler inkl. Strangver.	REK350Y	230,70 €	1 St	E100	1 St	85
NGV-500 Videonetzgerät REG 2D	2314150	183,60 €	1 St	E020	1 St	80
NGV-860 Videonetzgerät REG 6D	2314106	201,20 €	1 St	E020	1 St	223
NSG-200 Zusatz-Signalgerät AP	1701520	68,90 €	1 St	E020	1 St	66
NSG-802 Nebensignalgerät AP	1309010	29,20 €	1 St	E020	1 St	182
NSR-300 IP Netzwerkreis REG	1903300	706,10 €	1 St	E020	1 St	228

**P**

Patchkabelset Kat.6, RJ45	TN733	41,00 €	1 Set	H550	1 Set	81
Patchmodul RJ45 CAT6 STP	TR002S	26,80 €	1 St	H550	1 St	81
PoE-Switch mit 4x PoE ports	TN530	265,50 €	1 St	H550	1 St	71

**R**

Reinigungsset für Edelstahl	REH106Y	19,50 €	1 St	E200	1 St	241
RJ45 Modul (E-Dat), univers., REG 8(8)	VZ314	29,40 €	1 St	H123	1 St	81
RMS-10HS Mithörsperr 10 Tn.	1400210	97,10 €	1 St	E020	1 St	183
RMS-4HS Mithörsperr 4 Tn.	1400204	47,40 €	1 St	E020	1 St	183
Rohrsteckschlüssel 5,5x7	★ <b>REH023Y</b>	12,30 €	1 St	E100	1 St	241
RSR-200 Rufrelais für Innenstat.	1901800	36,30 €	1 St	E020	1 St	148
RSR-210 Rufrelais für Innenstat.	1901810	39,90 €	1 St	E020	1 St	67
RSR-402 Rufrelais für HAT-402	1400040	19,40 €	1 St	E020	1 St	183
Ruftaster Anschlussmodul EB	REH312Y	50,30 €	1 St	E100	1 St	113
Ruftaster Aufsatz 1/1	REU941Y	10,10 €	1 St	E100	1 St	218
Ruftaster Aufsatz 2/1	REU942Y	17,60 €	1 St	E100	1 St	218
Ruftaster Aufsatz 4/1	REU944Y	19,30 €	1 St	E100	1 St	218
Ruftaster Halbaufsatz 1/1	REU921Y	9,70 €	1 St	E100	1 St	218
Ruftaster Halbaufsatz 2/1	REU922Y	14,80 €	1 St	E100	1 St	218
Ruftaster Halbmodul 1/1	REU021Y	63,40 €	1 St	E100	1 St	216
Ruftaster Halbmodul 2/1	REU022Y	75,90 €	1 St	E100	1 St	216
Ruftaster mit LED-Namensschild	REU041Y	72,70 €	1 St	E100	1 St	216
Ruftaster mit LED-Namensschild	REU042Y	85,20 €	1 St	E100	1 St	216
Ruftaster mit LED-Namensschild	REU044Y	104,10 €	1 St	E100	1 St	216
Ruftaster Modul 1/1	REN101Y	151,40 €	1 St	E100	1 St	114
Ruftaster Modul 1/1	REN091Y	275,90 €	1 St	E100	1 St	115
Ruftaster Modul 1/1	REU791Y	156,80 €	1 St	E100	1 St	217
Ruftaster Modul 2/1	REN102Y	182,20 €	1 St	E100	1 St	114
Ruftaster Modul 2/1	REN092Y	304,70 €	1 St	E100	1 St	115
Ruftaster Modul 2/1	REU792Y	169,40 €	1 St	E100	1 St	217
Ruftaster Modul 4/1	REN104Y	238,60 €	1 St	E100	1 St	114

**S**

Schaltrelais 1fach mit Eingang	RED114Y	128,60 €	1 St	E100	1 St	75
Schlüssel für ESTA/MODESTA AP	★ <b>REH108Y</b>	6,40 €	1 St	E100	1 St	241
Schlüssel für Türstationen ONE	REH100Y	11,20 €	1 St	E200	1 St	216
Schlüssel für WINX Aussenstation	★ <b>REH020Y</b>	12,20 €	1 St	E100	1 St	241
Schlüssel Spezial ZY SW6 fuer	★ <b>REH116Y</b>	6,40 €	1 St	E100	1 St	241
Schraube Spezial ZY M5x12 Edelstahl	★ <b>REH121Y</b>	5,10 €	1 St	E100	1 St	241
Schraube Spezial ZY M5x25 Edelstahl	★ <b>REH122Y</b>	6,80 €	1 St	E100	1 St	241
Schraube Spezial ZY M5x25 PVD Ant.	★ <b>REH124Y</b>	9,60 €	1 St	E100	1 St	241
Schraube Spezial ZY M5x25 PVD Chr.	★ <b>REH125Y</b>	9,60 €	1 St	E100	1 St	241
Schraube Spezial ZY M5x25 PVD Mes.	★ <b>REH123Y</b>	9,60 €	1 St	E100	1 St	241
Schraube Spezial ZY M5x25 PVD Vari.	★ <b>REH128Y</b>	9,60 €	1 St	E100	1 St	241
Schraube Spezial ZY M5x42 Edelstahl	★ <b>REH126Y</b>	8,90 €	1 St	E100	1 St	241
Set Bus Abschluss 2D Video	REH109Y	42,50 €	1 St	E100	1 St	241
SGR-210 Gleichrichter	1200210	63,40 €	1 St	E020	1 St	234
Sicherheitstrafo 230V/12V 18VA	ST320	61,20 €	1 St	H410	1 St	71
SMB-4/2EM Standsäule 4/2 LED	4924281	4.284,40 €	1 St	E020	1 St	109
SMB-4/2EM Standsäule 4/2	4924280	3.876,80 €	1 St	E020	1 St	109
SMB-6/2EM Standsäule 6/2 LED	4926281	4.393,20 €	1 St	E020	1 St	109
SMB-6/2EM Standsäule 6/2	4926280	3.985,70 €	1 St	E020	1 St	109
SMB-4/2EM Standsäule 4/2 LED	4934281	4.284,40 €	1 St	E020	1 St	109
SMB-4/2EM Standsäule 4/2	4934280	3.876,80 €	1 St	E020	1 St	109
SMB-6/2EM Standsäule 6/2 LED	4936281	4.393,20 €	1 St	E020	1 St	109
SMB-6/2EM Standsäule 6/2	4936280	3.985,70 €	1 St	E020	1 St	109
SMT-1/1EM Standsäule 1/1	4821180	1.825,40 €	1 St	E020	1 St	108
SMT-1/1EM Standsäule 1/1	4821181	2.171,70 €	1 St	E020	1 St	108
SMT-2/1EM Standsäule 2/1	4822180	2.007,20 €	1 St	E020	1 St	108
SMT-2/1EM Standsäule 2/1	4822181	2.353,50 €	1 St	E020	1 St	108
SMT-3/1EM Standsäule 3/1	4823180	2.056,30 €	1 St	E020	1 St	108
SMT-3/1EM Standsäule 3/1	4823181	2.402,60 €	1 St	E020	1 St	108
SMT-4/1EM Standsäule 4/1	4824180	2.172,30 €	1 St	E020	1 St	108
SMT-4/1EM Standsäule 4/1	4824181	2.518,60 €	1 St	E020	1 St	108
SMT-4/2EM Standsäule 4/2	4824280	2.382,80 €	1 St	E020	1 St	108
SMT-4/2EM Standsäule 4/2	4824282	2.755,30 €	1 St	E020	1 St	108
SMT-6/2EM Standsäule 6/2	4826280	2.454,60 €	1 St	E020	1 St	108
SMT-6/2EM Standsäule 6/2	4826281	2.827,10 €	1 St	E020	1 St	108
Spannungsversorgung 24 V DC 1A	TGA200	153,50 €	1 St	H500	1 St	71

Spannungsversorgung für PoE-Sw.	TGF120	122,90 €	1 St	H550	1 St	71
SR-12 Steuerrelais Wechsler EB	1400030	38,90 €	1 St	E020	1 St	226
STM-100 Taster Modul mit LED	5810111	236,50 €	1 St	E020	1 St	123
Stabkamera AP 2Draht Edelstahl	REE500Y	790,70 €	1 St	E200	1 St	75
Strangkoppler Licht-/Türöffner	RED111Y	465,40 €	1 St	E100	1 St	80
SZM-110 Zentra-Taster Modul	5810131	146,10 €	1 St	E020	1 St	116
SZM-120 Zentra-Taster Modul	5810132	175,90 €	1 St	E020	1 St	116
SZM-130 Zentra-Taster Modul	5810133	203,00 €	1 St	E020	1 St	116
SZM-140 Zentra-Taster Modul	5810134	230,20 €	1 St	E020	1 St	116

**T**

TAP-1/1 Aussenstation	5401710BTC	199,30 €	1 St	E020	1 St	101
TAP-1/1 Aussenstation	5401740BTC	218,60 €	1 St	E020	1 St	103
TAP-1/1 Aussenstation	5401710	199,30 €	1 St	E020	1 St	105
TAP-1/1 Aussenstation	5401740	218,60 €	1 St	E020	1 St	107
TAP-10/1 Aussenstation	5410710BTC	372,00 €	1 St	E020	1 St	101
TAP-10/1 Aussenstation	5410740BTC	401,00 €	1 St	E020	1 St	103
TAP-10/1 Aussenstation	5410710	372,00 €	1 St	E020	1 St	105
TAP-10/1 Aussenstation	5410740	401,00 €	1 St	E020	1 St	107
TAP-10/2 Aussenstation	5410711BTC	382,90 €	1 St	E020	1 St	101
TAP-10/2 Aussenstation	5410741BTC	411,80 €	1 St	E020	1 St	103
TAP-10/2 Aussenstation	5410711	382,90 €	1 St	E020	1 St	105
TAP-10/2 Aussenstation	5410741	411,80 €	1 St	E020	1 St	107
TAP-11/1 Aussenstation	5411710BTC	391,30 €	1 St	E020	1 St	101
TAP-11/1 Aussenstation	5411740BTC	424,00 €	1 St	E020	1 St	103
TAP-11/1 Aussenstation	5411710	391,30 €	1 St	E020	1 St	105
TAP-11/1 Aussenstation	5411740	424,00 €	1 St	E020	1 St	107
TAP-12/1 Aussenstation	5412710BTC	414,30 €	1 St	E020	1 St	101
TAP-12/1 Aussenstation	5412740BTC	440,90 €	1 St	E020	1 St	103
TAP-12/1 Aussenstation	5412710	414,30 €	1 St	E020	1 St	105
TAP-12/1 Aussenstation	5412740	440,90 €	1 St	E020	1 St	107
TAP-12/2 Aussenstation	5412711BTC	422,80 €	1 St	E020	1 St	101
TAP-12/2 Aussenstation	5412741BTC	449,30 €	1 St	E020	1 St	103
TAP-12/2 Aussenstation	5412711	422,80 €	1 St	E020	1 St	105
TAP-12/2 Aussenstation	5412741	449,30 €	1 St	E020	1 St	107
TAP-12/3 Aussenstation	5412712BTC	445,70 €	1 St	E020	1 St	101
TAP-12/3 Aussenstation	5412742BTC	474,70 €	1 St	E020	1 St	103
TAP-12/3 Aussenstation	5412712	445,70 €	1 St	E020	1 St	105
TAP-12/3 Aussenstation	5412742	474,70 €	1 St	E020	1 St	107
TAP-14/2 Aussenstation	5414711BTC	462,60 €	1 St	E020	1 St	101
TAP-14/2 Aussenstation	5414741BTC	489,20 €	1 St	E020	1 St	103
TAP-14/2 Aussenstation	5414711	462,60 €	1 St	E020	1 St	105
TAP-14/2 Aussenstation	5414741	489,20 €	1 St	E020	1 St	107
TAP-15/3 Aussenstation	5415712BTC	502,50 €	1 St	E020	1 St	101
TAP-15/3 Aussenstation	5415742BTC	531,50 €	1 St	E020	1 St	103
TAP-15/3 Aussenstation	5415712	502,50 €	1 St	E020	1 St	105
TAP-15/3 Aussenstation	5415742	531,50 €	1 St	E020	1 St	107
TAP-16/2 Aussenstation	5416711BTC	502,50 €	1 St	E020	1 St	101
TAP-16/2 Aussenstation	5416741BTC	531,50 €	1 St	E020	1 St	103
TAP-16/2 Aussenstation	5416711	502,50 €	1 St	E020	1 St	105
TAP-16/2 Aussenstation	5416741	531,50 €	1 St	E020	1 St	107
TAP-18/2 Aussenstation	5418711BTC	541,10 €	1 St	E020	1 St	101
TAP-18/2 Aussenstation	5418741BTC	568,90 €	1 St	E020	1 St	103
TAP-18/2 Aussenstation	5418711	541,10 €	1 St	E020	1 St	105
TAP						

# Alphanumerische Preisliste (Sortierung nach Produktbeschreibung)



Produktbeschreibung	Bestellnr.	Preis in Euro	Preis-einheit	Preis-gruppe	VPE	Seite	Produktbeschreibung	Bestellnr.	Preis in Euro	Preis-einheit	Preis-gruppe	VPE	Seite
TAP-8/2 Aussenstation	5408741	372,00 €	1 St	E020	1 St	107	Türstation Video 6/1 2Draht	REQ506Y	1.237,50 €	1 St	E200	1 St	88
TAP-9/1 Aussenstation	5409710BTC	352,70 €	1 St	E020	1 St	101	Türstation Video 8/1 2Draht	REQ508Y	1.297,50 €	1 St	E200	1 St	88
TAP-9/1 Aussenstation	5409740BTC	378,10 €	1 St	E020	1 St	103	Türstation Video	REQ601Y	1.207,50 €	1 St	E200	1 St	89
TAP-9/1 Aussenstation	5409710	352,70 €	1 St	E020	1 St	105	Türstation Video	REQ610Y	1.437,10 €	1 St	E200	1 St	89
TAP-9/1 Aussenstation	5409740	378,10 €	1 St	E020	1 St	107	Türstation Video	REQ612Y	1.488,60 €	1 St	E200	1 St	89
TAP-9/3 Aussenstation	5409712BTC	391,30 €	1 St	E020	1 St	101	Türstation Video	REQ614Y	1.545,70 €	1 St	E200	1 St	89
TAP-9/3 Aussenstation	5409742BTC	420,40 €	1 St	E020	1 St	103	Türstation Video	REQ616Y	1.568,70 €	1 St	E200	1 St	89
TAP-9/3 Aussenstation	5409712	391,30 €	1 St	E020	1 St	105	Türstation Video	REQ620Y	1.222,90 €	1 St	E200	1 St	89
TAP-9/3 Aussenstation	5409742	420,40 €	1 St	E020	1 St	107	Türstation Video	REQ622Y	1.722,60 €	1 St	E200	1 St	89
TBM-300 IP Direktwahl-Tastatur	5813600	754,80 €	1 St	E020	1 St	231	Türstation Video	REQ604Y	1.266,50 €	1 St	E200	1 St	89
TCM-200 Kamera-Türlautsprecher	5812350	1.096,30 €	1 St	E020	1 St	233	Türstation Video	REQ606Y	1.314,20 €	1 St	E200	1 St	89
TCM-500 Kamera-Türlautsprecher	5812340	1.104,70 €	1 St	E020	1 St	111	Türstation Video	REQ608Y	1.374,20 €	1 St	E200	1 St	89
Tischkonsole f. TOUCH / FON Audio	REH002Y	94,40 €	1 St	E100	1 St	67	TUP-1/1 Aussenstation	5301510BTC	154,60 €	1 St	E020	1 St	100
Tischkonsole f. TOUCH Video	REH003Y	115,30 €	1 St	E100	1 St	67	TUP-1/1 Aussenstation	5301540BTC	173,90 €	1 St	E020	1 St	102
TKA-UNI Tischkonsole	1301200	62,80 €	1 St	E020	1 St	148	TUP-1/1 Aussenstation	5301510	154,60 €	1 St	E020	1 St	104
TKU-UNI Tischkonsole Universal	2301300	135,30 €	1 St	E020	1 St	67	TUP-1/1 Aussenstation	5301540	173,90 €	1 St	E020	1 St	106
TKV-260 Tischkonsole	2301260	147,40 €	1 St	E020	1 St	214	TUP-10/1 Aussenstation	5310510BTC	323,70 €	1 St	E020	1 St	100
TMG-1/1 Aussenstation	1101890BTC	356,60 €	1 St	E020	1 St	96	TUP-10/1 Aussenstation	5310540BTC	349,10 €	1 St	E020	1 St	102
TMG-1/1 Aussenstation	1101890	356,60 €	1 St	E020	1 St	99	TUP-10/1 Aussenstation	5310510	323,70 €	1 St	E020	1 St	104
TMG-10/1 Aussenstation	1110890BTC	724,30 €	1 St	E020	1 St	96	TUP-10/1 Aussenstation	5310540	349,10 €	1 St	E020	1 St	106
TMG-10/1 Aussenstation	1110890	724,30 €	1 St	E020	1 St	99	TUP-10/2 Aussenstation	5310511BTC	328,50 €	1 St	E020	1 St	100
TMG-10/2 Aussenstation	1110891BTC	736,60 €	1 St	E020	1 St	96	TUP-10/2 Aussenstation	5310541BTC	352,70 €	1 St	E020	1 St	102
TMG-1/1 Aussenstation	1110891	736,60 €	1 St	E020	1 St	99	TUP-10/2 Aussenstation	5310511	328,50 €	1 St	E020	1 St	104
TMG-11/1 Aussenstation	1111890BTC	755,30 €	1 St	E020	1 St	96	TUP-10/2 Aussenstation	5310541	352,70 €	1 St	E020	1 St	106
TMG-11/1 Aussenstation	1111890	755,30 €	1 St	E020	1 St	99	TUP-11/1 Aussenstation	5311510BTC	343,00 €	1 St	E020	1 St	100
TMG-12/1 Aussenstation	1112890BTC	793,50 €	1 St	E020	1 St	96	TUP-11/1 Aussenstation	5311540BTC	369,60 €	1 St	E020	1 St	102
TMG-12/1 Aussenstation	1112890	793,50 €	1 St	E020	1 St	99	TUP-11/1 Aussenstation	5311510	343,00 €	1 St	E020	1 St	104
TMG-12/2 Aussenstation	1112891BTC	819,60 €	1 St	E020	1 St	96	TUP-11/1 Aussenstation	5311540	369,60 €	1 St	E020	1 St	106
TMG-12/2 Aussenstation	1112891	819,60 €	1 St	E020	1 St	99	TUP-12/1 Aussenstation	5312510BTC	361,20 €	1 St	E020	1 St	100
TMG-12/3 Aussenstation	1112892BTC	825,70 €	1 St	E020	1 St	96	TUP-12/1 Aussenstation	5312540BTC	389,00 €	1 St	E020	1 St	102
TMG-12/3 Aussenstation	1112892	825,70 €	1 St	E020	1 St	99	TUP-12/1 Aussenstation	5312510	361,20 €	1 St	E020	1 St	104
TMG-14/2 Aussenstation	1114891BTC	900,00 €	1 St	E020	1 St	96	TUP-12/1 Aussenstation	5312540	389,00 €	1 St	E020	1 St	106
TMG-14/2 Aussenstation	1114891	900,00 €	1 St	E020	1 St	99	TUP-12/2 Aussenstation	5312511BTC	368,40 €	1 St	E020	1 St	100
TMG-15/3 Aussenstation	1115892BTC	952,10 €	1 St	E020	1 St	96	TUP-12/2 Aussenstation	5312541BTC	389,00 €	1 St	E020	1 St	102
TMG-15/3 Aussenstation	1115892	952,10 €	1 St	E020	1 St	99	TUP-12/2 Aussenstation	5312511	368,40 €	1 St	E020	1 St	104
TMG-16/2 Aussenstation	1116891BTC	980,50 €	1 St	E020	1 St	96	TUP-12/2 Aussenstation	5312541	389,00 €	1 St	E020	1 St	106
TMG-16/2 Aussenstation	1116891	980,50 €	1 St	E020	1 St	99	TUP-12/3 Aussenstation	5312512BTC	389,00 €	1 St	E020	1 St	100
TMG-18/2 Aussenstation	1118891BTC	1.059,80 €	1 St	E020	1 St	96	TUP-12/3 Aussenstation	5312542BTC	414,30 €	1 St	E020	1 St	102
TMG-18/2 Aussenstation	1118891	1.059,80 €	1 St	E020	1 St	99	TUP-12/3 Aussenstation	5312512	389,00 €	1 St	E020	1 St	104
TMG-18/3 Aussenstation	1118892BTC	1.067,30 €	1 St	E020	1 St	96	TUP-12/3 Aussenstation	5312512	389,00 €	1 St	E020	1 St	106
TMG-18/3 Aussenstation	1118892	1.067,30 €	1 St	E020	1 St	99	TUP-14/2 Aussenstation	5314511BTC	403,40 €	1 St	E020	1 St	100
TMG-20/1 Aussenstation	1102890BTC	395,00 €	1 St	E020	1 St	96	TUP-14/2 Aussenstation	5314541BTC	428,80 €	1 St	E020	1 St	102
TMG-20/1 Aussenstation	1102890	395,00 €	1 St	E020	1 St	99	TUP-14/2 Aussenstation	5314511	403,40 €	1 St	E020	1 St	104
TMG-3/1 Aussenstation	1103890BTC	438,20 €	1 St	E020	1 St	96	TUP-14/2 Aussenstation	5314541	428,80 €	1 St	E020	1 St	106
TMG-3/1 Aussenstation	1103890	438,20 €	1 St	E020	1 St	99	TUP-15/3 Aussenstation	5315512BTC	442,10 €	1 St	E020	1 St	100
TMG-4/1 Aussenstation	1104890BTC	474,20 €	1 St	E020	1 St	96	TUP-15/3 Aussenstation	5315542BTC	472,30 €	1 St	E020	1 St	102
TMG-4/1 Aussenstation	1104890	474,20 €	1 St	E020	1 St	99	TUP-15/3 Aussenstation	5315512	442,10 €	1 St	E020	1 St	104
TMG-4/2 Aussenstation	1104891BTC	495,20 €	1 St	E020	1 St	96	TUP-15/3 Aussenstation	5315542	472,30 €	1 St	E020	1 St	106
TMG-4/2 Aussenstation	1104891	495,20 €	1 St	E020	1 St	99	TUP-16/2 Aussenstation	5316511BTC	439,60 €	1 St	E020	1 St	100
TMG-5/1 Aussenstation	1105890BTC	516,30 €	1 St	E020	1 St	96	TUP-16/2 Aussenstation	5316541BTC	467,40 €	1 St	E020	1 St	102
TMG-5/1 Aussenstation	1105890	516,30 €	1 St	E020	1 St	99	TUP-16/2 Aussenstation	5316511	439,60 €	1 St	E020	1 St	104
TMG-6/1 Aussenstation	1106890BTC	554,70 €	1 St	E020	1 St	96	TUP-16/2 Aussenstation	5316541	467,40 €	1 St	E020	1 St	106
TMG-6/1 Aussenstation	1106890	554,70 €	1 St	E020	1 St	99	TUP-18/2 Aussenstation	5318511BTC	477,10 €	1 St	E020	1 St	100
TMG-6/2 Aussenstation	1106891BTC	575,80 €	1 St	E020	1 St	96	TUP-18/2 Aussenstation	5318541BTC	502,50 €	1 St	E020	1 St	102
TMG-6/2 Aussenstation	1106891	575,80 €	1 St	E020	1 St	99	TUP-18/2 Aussenstation	5318511	477,10 €	1 St	E020	1 St	104
TMG-7/1 Aussenstation	1107890BTC	596,80 €	1 St	E020	1 St	96	TUP-18/2 Aussenstation	5318541	502,50 €	1 St	E020	1 St	106
TMG-7/1 Aussenstation	1107890	596,80 €	1 St	E020	1 St	99	TUP-18/3 Aussenstation	5318512BTC	491,50 €	1 St	E020	1 St	100
TMG-8/1 Aussenstation	1108890BTC	631,40 €	1 St	E020	1 St	96	TUP-18/3 Aussenstation	5318542BTC	515,70 €	1 St	E020	1 St	102
TMG-8/1 Aussenstation	1108890	631,40 €	1 St	E020	1 St	99	TUP-18/3 Aussenstation	5318512	491,50 €	1 St	E020	1 St	104
TMG-8/2 Aussenstation	1108891BTC	657,40 €	1 St	E020	1 St	96	TUP-18/3 Aussenstation	5318542	515,70 €	1 St	E020	1 St	106
TMG-8/2 Aussenstation	1108891	657,40 €	1 St	E020	1 St	99	TUP-2/1 Aussenstation	5302510BTC	171,50 €	1 St	E020	1 St	100
TMG-9/1 Aussenstation	1109890BTC	672,20 €	1 St	E020	1 St	96	TUP-2/1 Aussenstation	5302540BTC	188,50 €	1 St	E020	1 St	102
TMG-9/1 Aussenstation	1109890	672,20 €	1 St	E020	1 St	99	TUP-2/1 Aussenstation	5302510	171,50 €	1 St	E020	1 St	104
TMG-9/3 Aussenstation	1109892BTC	708,20 €	1 St	E020	1 St	96	TUP-2/1 Aussenstation	5302540	188,50 €	1 St	E020	1 St	106
TMG-9/3 Aussenstation	1109892	708,20 €	1 St	E020	1 St	99	TUP-3/1 Aussenstation	5303510BTC	187,20 €	1 St	E020	1 St	100
Türstation Audio 1/1 2Draht	REQ001Y	434,10 €	1 St	E100	1 St	88	TUP-3/1 Aussenstation	5303540BTC	209,00 €	1 St	E020	1 St	102
Türstation Audio 1/1 2Draht Edels. matt	REV111Y	691,20 €	1 St	E100	1 St	90	TUP-3/1 Aussenstation	5303510	187,20 €	1 St	E020	1 St	104
Türstation Audio 10/1 2Draht	REQ010Y	658,10 €	1 St	E100	1 St	88	TUP-3/1 Aussenstation	5303540	209,00 €	1 St	E020	1 St	106
Türstation Audio 12/1 2Draht	REQ012Y	710,70 €	1 St	E100	1 St	88	TUP-4/1 Aussenstation	5304510BTC	206,60 €	1 St	E020	1 St	100
Türstation Audio 16/2 2Draht	REQ016Y	796,00 €	1 St	E100	1 St	88	TUP-4/1 Aussenstation	5304540BTC	228,30 €	1 St	E020	1 St	102
Türstation Audio 2/1 2Draht	REQ002Y	453,40 €	1 St	E100	1 St	88	TUP-4/1 Aussenstation	5304510	206,60 €	1 St	E020	1 St	104
Türstation Audio 2/1 2Draht Edels. matt	REV112Y	695,30 €	1 St	E100	1 St	90	TUP-4/1 Aussenstation	5304540	228,30 €	1 St	E020	1 St	106
Türstation Audio 20/2 2Draht	REQ020Y	863,60 €	1 St	E100	1 St	88	TUP-4/2 Aussenstation	5304511BTC	222,20 €	1 St	E020	1 St	100
Türstation Audio 24/2 2Draht	REQ024Y	963,10 €	1 St	E100	1 St	88	TUP-4/2 Aussenstation	5304541BTC	242,70 €	1 St	E020	1 St	102
Türstation Audio 4/1 2Draht	REQ004Y	508,20 €	1 St	E100	1 St	88	TUP-4/2 Aussenstation	5304511	222,20 €	1 St	E020	1 St	104
Türstation Audio 6/1 2Draht	REQ006Y	564,20 €	1 St	E100	1 St	88	TUP-4/2 Aussenstation	5304541	242,70 €	1 St	E020	1 St	106
Türstation Audio 8/1 2Draht	REQ008Y	609,30 €	1 St	E100	1 St	88	TUP-5/1 Aussenstation	5305510BTC	224,70 €	1 St	E020	1 St	100
Türstation Audio	REQ101Y	530,00 €	1 St	E100	1 St	89	TUP-5/1 A						

Produktbeschreibung	Bestellnr.	Preis in Euro	Preis-einheit	Preis-gruppe	VPE	Seite	Produktbeschreibung	Bestellnr.	Preis in Euro	Preis-einheit	Preis-gruppe	VPE	Seite
TUP-8/2 Aussenstation	5308541BTC	315,20 €	1 St	E020	1 St	102	TVM-7/1 Aussenstation	5107180	430,90 €	1 St	E020	1 St	97
TUP-8/2 Aussenstation	5308511	293,50 €	1 St	E020	1 St	104	TVM-8/1 Aussenstation	5108180BTC	449,40 €	1 St	E020	1 St	94
TUP-8/2 Aussenstation	5308541	315,20 €	1 St	E020	1 St	106	TVM-8/1 Aussenstation	5108180	449,40 €	1 St	E020	1 St	97
TUP-9/1 Aussenstation	5309510BTC	304,40 €	1 St	E020	1 St	100	TVM-8/2 Aussenstation	5108181BTC	471,70 €	1 St	E020	1 St	94
TUP-9/1 Aussenstation	5309540BTC	326,20 €	1 St	E020	1 St	102	TVM-8/2 Aussenstation	5108181	471,70 €	1 St	E020	1 St	97
TUP-9/1 Aussenstation	5309510	304,40 €	1 St	E020	1 St	104	TVM-9/1 Aussenstation	5109180BTC	479,10 €	1 St	E020	1 St	94
TUP-9/1 Aussenstation	5309540	326,20 €	1 St	E020	1 St	106	TVM-9/1 Aussenstation	5109180	479,10 €	1 St	E020	1 St	97
TUP-9/3 Aussenstation	5309512BTC	340,70 €	1 St	E020	1 St	100	TVM-9/3 Aussenstation	5109182BTC	502,70 €	1 St	E020	1 St	94
TUP-9/3 Aussenstation	5309542BTC	361,20 €	1 St	E020	1 St	102	TVM-9/3 Aussenstation	5109182	502,70 €	1 St	E020	1 St	97
TUP-9/3 Aussenstation	5309512	340,70 €	1 St	E020	1 St	104							
TUP-9/3 Aussenstation	5309542	361,20 €	1 St	E020	1 St	106	<b>V</b>						
TVG-1/1 Aussenstation	1101180BTC	298,30 €	1 St	E020	1 St	95	VEA-1EM VideoSet 1 Teilnehmer	1068618	2.117,00 €	1 St	E020	1 St	206
TVG-1/1 Aussenstation	1101180	298,30 €	1 St	E020	1 St	98	VEA-2EM VideoSet 2 Teilnehmer	1068628	3.246,60 €	1 St	E020	1 St	206
TVG-10/1 Aussenstation	1110180BTC	522,50 €	1 St	E020	1 St	95	Verteiler 2 fach REG 2Draht	RED612Y	53,70 €	1 St	E100	1 St	72
TVG-10/1 Aussenstation	1110180	522,50 €	1 St	E020	1 St	98	Verteiler 4 fach REG 2Draht	RED614Y	99,80 €	1 St	E100	1 St	72
TVG-10/2 Aussenstation	1110181BTC	543,60 €	1 St	E020	1 St	95	Verteiler 4 fach UP 2Draht	RED624Y	99,80 €	1 St	E100	1 St	72
TVG-10/2 Aussenstation	1110181	543,60 €	1 St	E020	1 St	98	Verteiler/Abzweiger 1 fach REG	RED611Y	53,70 €	1 St	E100	1 St	73
TVG-11/1 Aussenstation	1111180BTC	552,20 €	1 St	E020	1 St	95	Verteiler/Abzweiger 1 fach UP	RED621Y	53,70 €	1 St	E100	1 St	72
TVG-11/1 Aussenstation	1111180	552,20 €	1 St	E020	1 St	98	Verteiler 2 fach UP 2Draht	RED622Y	53,70 €	1 St	E100	1 St	72
TVG-12/1 Aussenstation	1112180BTC	574,50 €	1 St	E020	1 St	95	VEZ-1EM VideoSet 1 Teilnehmer	1067618	2.027,10 €	1 St	E020	1 St	206
TVG-12/1 Aussenstation	1112180	574,50 €	1 St	E020	1 St	98	VEZ-2EM VideoSet 2 Teilnehmer	1067628	3.156,70 €	1 St	E020	1 St	206
TVG-12/2 Aussenstation	1112181BTC	599,20 €	1 St	E020	1 St	95	Video Modul EB 2D ohne Lautspr. matt	REN612Y	778,20 €	1 St	E200	1 St	111
TVG-12/2 Aussenstation	1112181	599,20 €	1 St	E020	1 St	98	Video Modul EB 2Draht ohne Lautspr.	REU612Y	757,80 €	1 St	E200	1 St	232
TVG-12/3 Aussenstation	1112182BTC	602,80 €	1 St	E020	1 St	95	Video Modul EB 2Draht Edelstahl	REN610Y	926,60 €	1 St	E200	1 St	111
TVG-12/3 Aussenstation	1112182	602,80 €	1 St	E020	1 St	98	VIDEO-Modul EB 2Draht modesta	REU610Y	825,60 €	1 St	E200	1 St	232
TVG-14/2 Aussenstation	1114181BTC	650,00 €	1 St	E020	1 St	95	Video-Modul Ersatz Abdeckung	REU990Y	40,50 €	1 St	E200	1 St	232
TVG-14/2 Aussenstation	1114181	650,00 €	1 St	E020	1 St	98	Video-Umsetzer bidir. 2D Bus System	RED712Y	262,10 €	1 St	E100	1 St	77
TVG-15/3 Aussenstation	1115182BTC	681,00 €	1 St	E020	1 St	95	Video-Umsetzer bidir. 2D Bus System	RED722Y	241,20 €	1 St	E100	1 St	77
TVG-15/3 Aussenstation	1115182	681,00 €	1 St	E020	1 St	98	Video-Verstärker 2D Bus System REG	RED711Y	157,30 €	1 St	E100	1 St	77
TVG-16/2 Aussenstation	1116181BTC	703,20 €	1 St	E020	1 St	95	Video-Verstärker 2D Bus System UP	RED721Y	199,20 €	1 St	E100	1 St	77
TVG-16/2 Aussenstation	1116181	703,20 €	1 St	E020	1 St	98	Videoeinsatz Ersatz EB 2Draht	REU510Y	785,10 €	1 St	E200	1 St	217
TVG-18/2 Aussenstation	1118181BTC	751,40 €	1 St	E020	1 St	95	VKG-500/BTC VideoKit	1001511	886,30 €	1 St	E020	1 St	86
TVG-18/2 Aussenstation	1118181	751,40 €	1 St	E020	1 St	98	VKG-500/CCS VideoKit	1001531	1.120,80 €	1 St	E020	1 St	86
TVG-18/3 Aussenstation	1118182BTC	759,00 €	1 St	E020	1 St	95	VSA-1EM VideoSet 1 Teilnehmer	1088618	1.691,10 €	1 St	E020	1 St	205
TVG-18/3 Aussenstation	1118182	759,00 €	1 St	E020	1 St	98	VSA-2EM VideoSet 2 Teilnehmer	1088628	2.337,60 €	1 St	E020	1 St	205
TVG-2/1 Aussenstation	1102180BTC	323,10 €	1 St	E020	1 St	95	VSU-100 Video-Umsetzer 75Ohm	2316200	68,30 €	1 St	E020	1 St	224
TVG-2/1 Aussenstation	1102180	323,10 €	1 St	E020	1 St	98	VSU-110 Video-Umsetzer symetr.	2316210	68,30 €	1 St	E020	1 St	224
TVG-3/1 Aussenstation	1103180BTC	350,30 €	1 St	E020	1 St	95	VSZ-1EM VideoSet 1 Teilnehmer	1087618	1.607,00 €	1 St	E020	1 St	205
TVG-3/1 Aussenstation	1103180	350,30 €	1 St	E020	1 St	98	VSZ-2EM VideoSet 2 Teilnehmer	1087628	2.253,50 €	1 St	E020	1 St	205
TVG-4/1 Aussenstation	1104180BTC	372,60 €	1 St	E020	1 St	95	WWC-300 IP Videofon-Client	1513100	51,40 €	1 St	E020	1 St	227
TVG-4/1 Aussenstation	1104180	372,60 €	1 St	E020	1 St	98							
TVG-4/2 Aussenstation	1104181BTC	389,90 €	1 St	E020	1 St	95	<b>W</b>						
TVG-4/2 Aussenstation	1104181	389,90 €	1 St	E020	1 St	98	Wandausgleichsplatte in Kunststoff	REH004Y	15,40 €	1 St	E100	1 St	212
TVG-5/1 Aussenstation	1105180BTC	399,90 €	1 St	E020	1 St	95							
TVG-5/1 Aussenstation	1105180	399,90 €	1 St	E020	1 St	98	<b>Z</b>						
TVG-6/1 Aussenstation	1106180BTC	425,90 €	1 St	E020	1 St	95	Zustandsanzeige Modul EB 2D	REN090Y	252,30 €	1 St	E100	1 St	115
TVG-6/1 Aussenstation	1106180	425,90 €	1 St	E020	1 St	98	Zustandsanzeige-Aufsatz 2/1	REU991Y	19,10 €	1 St	E100	1 St	218
TVG-6/2 Aussenstation	1106181BTC	440,80 €	1 St	E020	1 St	95	Zustandsanzeige-Aufsatz 2/1	REU992Y	26,60 €	1 St	E100	1 St	218
TVG-6/2 Aussenstation	1106181	440,80 €	1 St	E020	1 St	98							
TVG-7/1 Aussenstation	1107180BTC	449,40 €	1 St	E020	1 St	95							
TVG-7/1 Aussenstation	1107180	449,40 €	1 St	E020	1 St	98							
TVG-8/1 Aussenstation	1108180BTC	473,00 €	1 St	E020	1 St	95							
TVG-8/1 Aussenstation	1108180	473,00 €	1 St	E020	1 St	98							
TVG-8/2 Aussenstation	1108181BTC	492,70 €	1 St	E020	1 St	95							
TVG-8/2 Aussenstation	1108181	492,70 €	1 St	E020	1 St	98							
TVG-9/1 Aussenstation	1109180BTC	500,20 €	1 St	E020	1 St	95							
TVG-9/1 Aussenstation	1109180	500,20 €	1 St	E020	1 St	98							
TVG-9/3 Aussenstation	1109182BTC	526,20 €	1 St	E020	1 St	95							
TVG-9/3 Aussenstation	1109182	526,20 €	1 St	E020	1 St	98							
TVM-1/1 Aussenstation	5101180BTC	284,80 €	1 St	E020	1 St	94							
TVM-1/1 Aussenstation	5101180	284,80 €	1 St	E020	1 St	97							
TVM-10/1 Aussenstation	5110180BTC	498,90 €	1 St	E020	1 St	94							
TVM-10/1 Aussenstation	5110180	498,90 €	1 St	E020	1 St	97							
TVM-10/2 Aussenstation	5110181BTC	520,00 €	1 St	E020	1 St	94							
TVM-10/2 Aussenstation	5110181	520,00 €	1 St	E020	1 St	97							
TVM-11/1 Aussenstation	5111180BTC	526,20 €	1 St	E020	1 St	94							
TVM-11/1 Aussenstation	5111180	526,20 €	1 St	E020	1 St	97							
TVM-12/1 Aussenstation	5112180BTC	546,00 €	1 St	E020	1 St	94							
TVM-12/1 Aussenstation	5112180	546,00 €	1 St	E020	1 St	97							
TVM-12/2 Aussenstation	5112181BTC	573,30 €	1 St	E020	1 St	94							
TVM-12/2 Aussenstation	5112181	573,30 €	1 St	E020	1 St	97							
TVM-12/3 Aussenstation	5112182BTC	577,00 €	1 St	E020	1 St	94							
TVM-12/3 Aussenstation	5112182	577,00 €	1 St	E020	1 St	97							
TVM-14/2 Aussenstation	5114181BTC	620,30 €	1 St	E020	1 St	94							
TVM-14/2 Aussenstation	5114181	620,30 €	1 St	E020	1 St	97							
TVM-15/3 Aussenstation	5115182BTC	652,40 €	1 St	E020	1 St	94							
TVM-15/3 Aussenstation	5115182	652,40 €	1 St	E020	1 St	97							
TVM-16/2 Aussenstation	5116181BTC	671,10 €	1 St	E020	1 St	94							
TVM-16/2 Aussenstation	5116181	671,10 €	1 St	E020	1 St	97							
TVM-18/2 Aussenstation	5118181BTC	718,10 €	1 St	E020	1 St	94							
TVM-18/2 Aussenstation	5118181	718,10 €	1 St	E020	1 St	97							
TVM-18/3 Aussenstation	5118182BTC	724,30 €	1 St	E020	1 St	94							
TVM-18/3 Aussenstation	5118182	724,30 €	1 St	E020	1 St	97							
TVM-2/1 Aussenstation	5102180BTC	307,10 €	1 St	E020	1 St	94							
TVM-2/1 Aussenstation	5102180	307,10 €	1 St	E020	1 St	97							
TVM-3/1 Aussenstation	5103180BTC	334,40 €	1 St	E020	1 St	94							
TVM-3/1 Aussenstation	5103180	334,40 €	1 St	E020	1 St	97							
TVM-4/1 Aussenstation	5104180BTC	356,60 €	1 St	E020	1 St	94							
TVM-4/1 Aussenstation	5104180	356,60 €	1 St	E020	1 St	97							
TVM-4/2 Aussenstation	5104181BTC	371,40 €	1 St	E020	1 St	94							
TVM-4/2 Aussenstation	5104181	371,40 €	1 St	E020	1 St	97							
TVM-5/1 Aussenstation	5105180BTC	381,40 €	1 St	E020	1 St	94							
TVM-5/1 Aussenstation	5105180	381,40 €	1 St	E020	1 St	97							
TVM-6/1 Aussenstation	5106180BTC	404,80 €	1 St	E020	1 St	94							
TVM-6/1 Aussenstation	5106180	404,80 €	1 St	E020	1 St	97							
TVM-6/2 Aussenstation	5106181BTC	422,10 €	1 St	E020	1 St	94							
TVM-6/2 Aussenstation	5106181	422,10 €	1 St	E020	1 St	97							
TVM-7/1 Aussenstation	5107180BTC	430,90 €	1 St	E020	1 St	94							



## Hager

Preisgruppe	Bezeichnung
H010	univers Z Leerschranke, Bauhöhe 950/1.250mm
H011	univers Z Leerschranke, Bauhöhe 1.100/1.400mm
H012	univers Z Komplettschranke mit Anschlusskassette BKE-I zur Aufnahme von eHZ
H013	univers Z Komplettfelder mit Anschlusskassette BKE-I zur Aufnahme von eHZ
H014	univers Z Komplettschranke für Zähler mit 3-Punkt-Befestigung
H015	univers Z Komplettfelder für Zähler mit 3-Punkt-Befestigung
H016	univers Z systemunabhängige Gehäuse und Felder
H017	univers Z Systemzubehör
H018	Wandlerschranke und Zubehör
H019	Zählerplatz Auslaufsysteme
H020	Bestückungspakete und Kabelbäume
H040	Brandschutzschranke
H050	Zählertafeln und Zubehör
H060	Ladestationen für E-Mobilität
H080	Basissäulen für Strom im Freien
H081	Sonstige Systeme für Strom im Freien
H100	univers Wandschranke, SKI und SKII, IP44/54
H101	univers Wandschranke, IP54, Tiefe 275/350mm
H102	univers Standschranke, SKI und SKII, Tiefe 205mm
H103	univers Standschranke, Tiefe 275/350mm
H104	univers Anreihstandverteiler, IP41, Tiefe 400/600mm
H105	univers Anreihstandverteiler, IP54, Tiefe 400/600mm
H106	univers Systemzubehör
H110	univers N Bausteine
H111	univers N Einzelteil-Lieferform
H112	univers N Einzelteile im Großgebäude
H113	univers N Zubehör
H120	volta Aufputz-Kleinverteiler, IP30
H121	volta Unterputz-Kleinverteiler, IP30
H122	volta Hohlwand-Kleinverteiler, IP30
H123	volta Kleinverteiler-Zubehör
H124	Mini-Verteiler, IP30
H125	vector Aufputz-Kleinverteiler, IP65
H130	Wandschranke IP65 für Montageplatten
H140	univers Aufputz-Feldverteiler
H141	univers Aufputz-Feldverteiler Leerschranke
H142	univers Unterputz/Hohlwand-Feldverteiler
H143	univers Unterputz/Hohlwand-Feldverteiler Leerschranke
H144	univers Feldverteiler Zubehör
H200	Leitungsschutzschalter bis 6kA
H201	Leitungsschutzschalter größer 6kA
H210	Leitungsschutzschalter Zubehör
H220	Brandschutzschalter, 6kA
H221	Brandschutzschalter, 10kA
H230	Fehlerstrom-/Leitungsschutzschalter-Kombigeräte 3x 1polig+N
H240	Fehlerstrom-/Leitungsschutzschalter-Kombigeräte 4polig
H250	Fehlerstromschutzschalter bis 63A
H251	Fehlerstromschutzschalter bis 63A, 10kA
H260	Fehlerstromschutzschalter bis 125A, 6kA
H261	Fehlerstromschutzschalter Typ A, bis 125A, 10kA
H262	Fehlerstromschutzschalter Typ F, bis 125A, 10kA
H269	Brandschutzschalter - Auslaufgeräte
H270	Fehlerstrom-/Leitungsschutzschalter-Kombigeräte, 6kA
H271	Fehlerstrom-/Leitungsschutzschalter-Kombigeräte, 10kA
H278	Sonstige Fehlerstromschutzschalter, 10kA
H279	Sonstige Fehlerstromschutzschalter
H280	Fehlerstromschutzschalter Basisartikel
H281	Fehlerstromschutzschalter Basisartikel, 10kA
H290	Fehlerstromschutzschalter allstromsensitiv, 6kA
H291	Fehlerstromschutzschalter allstromsensitiv, 10kA
H300	Selektive Leitungsschutzschalter SLS
H310	Adapter für selektive Leitungsschutzschalter
H400	Lasttrennschalter
H401	Lasttrennschalter Zubehör

Preisgruppe	Bezeichnung
H404	Kompakte Leistungsschalter
H405	Kompakte Leistungsschalter Zubehör
H406	Kompakte Leistungsschalter H3+
H410	Dimmer, Dämmerungsschalter, Transformatoren
H411	Messgeräte
H412	Überspannungsschutz
H420	Fernschalter
H430	Schütze, Relais und Zeitschalter
H440	Schaltuhren als Reiheneinbaugerät
H450	Schalter und Taster als Reiheneinbaugerät
H500	Gebäudesystemtechnik KNX
H501	Gebäudesystemtechnik KNX Funk
H502	Basisartikel Gebäudesystemtechnik KNX
H510	Sicherheitstechnik
H511	Branderkennungsanlage
H520	Gefahrenwarnanlage
H530	Gebäudesystemtechnik KNX Bedienelemente kallysto®
H540	Bewegungs- und Präsenzmelder
H550	Datentechnik für Multimedia-Felder
H560	Visualisierungssystem
H570	Gebäudesystemtechnik KNX easy
H600	Sammelschienen
H601	Phasenschienen
H602	D-Sicherungssockel
H603	NH-Leisten
H604	NH-Lasttrenner
H605	NH-Sicherungsunterteile + Zubehör
H610	Anschlussstechnik und Klemmen
H620	Sicherungen
H621	Sicherungssockel und Zubehör
H623	D02-Lasttrennschalter
T010	Brüstungskanal-System Kunststoff, tehalit.BRN, Baureihen BRN70*/BRN90*
T011	Brüstungskanal-System Kunststoff halogenfrei, tehalit.BRHN
T012	Brüstungskanal-System Stahlblech, tehalit.BRSN
T013	Brüstungskanal-System Aluminium, tehalit.BRAN
T014	Brüstungskanal-System Kunststoff, tehalit.BRN, Baureihe BRN65*
T020	Zubehör zu Brüstungskanal-System BRN
T030	Brüstungskanal-System Kunststoff, tehalit.BR, Baureihen BR70*/BR85*
T031	Brüstungskanal-System Kunststoff halogenfrei, tehalit.BRH
T032	Brüstungskanal-System Stahlblech, tehalit.BRS
T033	Brüstungskanal-System Aluminium, tehalit.BRA
T034	Brüstungskanal-System Kunststoff, tehalit.BR, Baureihe BR65*
T035	Brüstungskanal-System Kunststoff halogenfrei, tehalit.BRH, Baureihe BRH65*
T040	Zubehör zu Brüstungskanal-System BR
T050	Tischanschluss-System
T060	Bodeninstallationskanal-System, tehalit.BKB
T070	Unterflurinstallationssystem, electraplan, Kanäle und Zubehör
T080	Unterflurinstallationssystem, electraplan, Einbaugeräte
T100	Sockelleistenkanal-Systeme
T150	Deckenanschlusssystem und Raumsäulen
T200	Leitungsführungskanal-System LF
T201	Leitungsführungskanal-System FB
T210	Zubehör zu Leitungsführungskanal-Systemen LF und FB
T220	Leitungsführungskanal-System halogenfrei
T221	Leitungsführungskanal-System Stahlblech
T222	Leitungsführungskanal-Systeme auf Rolle + MiniSnap
T300	Rangierkanal-System, tehalit.RK
T350	Feuerwiderstandsfähiges Kanalsystem, tehalit.FWK
T351	Feuerwiderstandsfähiges Kanalsystem, tehalit.FWK+
T352	Zubehör zu Kanalsystem feuerwiderstandsfähig, tehalit.FWK+
T450	Verdrahtungskanal-Systeme Kunststoff
T451	Verdrahtungskanal-Systeme Kunststoff halogenfrei

**Berker****Preisgruppe Bezeichnung**

B010	Schalter Normalmaterial
B020	Sicherheitstechnik / Sonstiges
B030	Schalter Flächenprogramme farbig / Metall / Material
B040	Hauselektronik und Sonderprogramme
B050	Schalter Aufputz trocken, wassergeschützt Unterputz
B060	Gebäudesystemtechnik KNX
B080	Gebäudesystemtechnik KNX Bedienelemente
B081	Basisartikel Gebäudesystemtechnik KNX Bedienelemente
B090	Visualisierung / Werkzeuge
B100	Schalter Aufputz wassergeschützt
B110	Basisartikel Schalter Normalmaterial
B140	Basisartikel Hauselektronik und Sonderprogramme
B200	Basisartikel Schalter Aufputz wassergeschützt

**Elcom****Preisgruppe Bezeichnung**

E020	Türkommunikations-Systeme
E100	Türkommunikation Audio
E200	Türkommunikation Video
E300	Türkommunikation IP und Steuergeräte



















Wir,  
**Hager SE**  
Zum Gunterstal  
D 66440 Blieskastel

erklären in alleiniger Verantwortung, dass alle unsere mit CE gekennzeichneten Produkte von folgenden Angebotssegmenten

- Installationsverteilungen und Schalt-/Schutzgeräte
- Leitungsführung und Raumschlusssysteme
- Schalterprogramme und Gebäudesteuerung
- Türkommunikation und Sicherheitstechnik
- Energieverteilungen und Schalt-/Schutzgeräte

die Anforderungen folgender EU-Richtlinien und Verordnungen und ihrer entsprechenden Ergänzungen, soweit zutreffend und anwendbar, erfüllen:

- Niederspannungsrichtlinie 2014/35/EU
- Richtlinie über Elektromagnetische Verträglichkeit 2014/30/EU
- Richtlinie über Bereitstellung von Funkanlagen auf dem Markt 2014/53/EU
- Richtlinie zur Festlegung von Anforderungen an die umweltgerechte Gestaltung energieverbrauchsrelevanter Produkte 2009/125/EG
- Messgeräte Richtlinie 2014/32/EU
- Bauproduktverordnung (EU) Nr. 305/2011
- Richtlinie zur Beschränkung der Verwendung bestimmter gefährlicher Stoffe 2011/65/EU und (EU) 2015/863

Diese Erklärung bescheinigt die Übereinstimmung mit den genannten Richtlinien und Verordnungen, beinhaltet jedoch keine Zusicherung von Eigenschaften.

Für die bestimmungsgemäße Anwendung unserer Produkte, zur Errichtung einer betriebsfertigen Anlage gemäß den einschlägigen Errichtungsbestimmungen, ist der Elektrotechniker zuständig.

Die CE-Kennzeichnung ist direkt auf dem Produkt, auf der Verpackung oder auf der Umverpackung aufgebracht. Die Hager SE handelt im Auftrag aller ihrer direkten oder indirekten Tochtergesellschaften.

Blieskastel, den 1. November 2019



Dipl.-Ing. Klaus-Wolfgang Klingner  
Corporate Standards and Business Environment Director – Hager Group

**:hager**

**B.**  
Berker

**ELCOM.**



In Ergänzung der allgemeinen Lieferbedingungen für Erzeugnisse und Leistungen der Elektroindustrie e. V. (ZVEI)

### 1. Geltung der Bedingungen

Zu Ihrer und unserer Sicherheit erfolgen unsere Lieferungen, Leistungen und Angebote ausschließlich aufgrund der nachstehenden Geschäftsbedingungen. Diese gelten im beiderseitigen Interesse auch für alle künftigen Geschäftsbeziehungen, selbst wenn sie nicht nochmals ausdrücklich vereinbart werden. Spätestens mit der Entgegennahme der Ware oder Leistung nehmen Sie die Bedingungen an. Gegenbestätigungen des Bestellers unter Hinweis auf seine Geschäfts- bzw. Einkaufsbedingungen können wir leider nicht akzeptieren.

Abweichungen, Ergänzungen oder Nebenabreden sowie alle Vereinbarungen zwischen uns und dem Besteller zwecks Ausführung dieses Vertrages werden erst nach unserer schriftlichen Bestätigung wirksam.

Diese Bedingungen haben keine Gültigkeit für die von uns über das Internet vertriebenen Waren (Werbemittel etc.). Für unseren Internethandel gelten vielmehr besondere Verkaufs- u. Lieferbedingungen, die Sie im Internet über den diesbezüglichen Link abrufen können.

### 2. Angebot und Vertragsabschluss

Unsere Angebote sind freibleibend und unverbindlich. Bitte beachten Sie, dass Annahmeerklärungen und Bestellungen erst nach unserer schriftlichen oder fernschriftlichen Bestätigung rechtswirksam sind.

Berücksichtigen Sie bitte, dass Zeichnungen, Abbildungen, Maße, Gewichte und sonstige Leistungsdaten nur als annähernd zu betrachten sind; es sei denn, wir bezeichnen sie ausdrücklich als verbindlich. Die Eigentums- und Urheberrechte an unseren Katalogen und Druckerzeugnissen, Kostenvoranschlägen, Zeichnungen und anderen Unterlagen liegen bei uns. Machen Sie diese Unterlagen daher ohne unsere ausdrückliche und schriftliche Zustimmung Dritten nicht zugänglich – das gilt insbesondere für solche Unterlagen, die wir Ihnen mit dem Vermerk „vertraulich“ zur Verfügung stellen.

Im beiderseitigen Interesse weisen wir Sie darauf hin, dass unsere Mitarbeiter keine mündlichen Nebenabreden treffen können oder mündliche Zusicherungen geben dürfen, die über den Inhalt des schriftlichen Vertrages hinausgehen.

### 3. Preise

Unsere Preise sind freibleibend, gelten ab Werk und beinhalten keine Verpackungskosten; Kostenvoranschläge für Reparaturen sind unverbindlich. Alle Preise sind Netto-Preise, denen die gültige Umsatzsteuer (Mehrwertsteuer) hinzuzurechnen ist. Zusätzliche Lieferungen und Leistungen müssen wir gesondert berechnen.

Bitte haben Sie Verständnis dafür, dass wir unsere Preise ggf. anpassen, wenn zwischen Bestellung und Auftragsausführung Lohn-, Materialpreis- oder Steuererhöhungen eintreten.

Bei einer Erhöhung der Börsen-Notierungen für NE-Metalle, behalten wir uns vor, für Produkte mit Kupfer-, Silber- oder Messinganteil die am Tag des Auftragsinganges gültige Differenz in Form eines Zuschlages zu berechnen.

Bei den Produkten, die NE-Metalle beinhalten, ist als Basis in die Listenpreise ab November 2019 eingerechnet:

Kupfer	450,- € je 100 kg
Silber	150,- € je kg
Messing	150,- € je 100 kg

Kupfer:

Bei weiteren Veränderungen der Börsennotierungen behalten wir uns vor, die eingerechnete Basis der Listenpreise zu korrigieren.

Silber, Messing:

Bei Silber und Messing behalten wir uns vor, bei Bedarf prozentuale Zuschläge zu berechnen. Die Zuschlagsgruppen und die dazugehörige Zuschlagsmatrix werden in diesen Fällen rechtzeitig vor Inkrafttreten bekannt gegeben.

### 4. Verpackung

Die Hager Vertriebsgesellschaft mbH & Co. KG ist Kunde der INTERSEROH Dienstleistungs GmbH.

### 5. Versand

Ab einem Netto-Bestellwert von 500 Euro übernehmen wir für Sie die Frachtkosten in voller Höhe vom Auslieferungslager bis zum Bestimmungsort. Bei Express- oder Eilgutsendungen ab einem Nettowert von 500 Euro vergüten wir Ihnen die anteiligen Frachtkosten. Sonderverteilungen und andere Sonderprodukte können wir leider grundsätzlich nur unfrei ab Werk liefern. Bei Kleinaufträgen unter 150 Euro Netto-Bestellwert müssen wir einen Zuschlag von 15 Euro netto berechnen.

### 6. Zahlung

Zur Begleichung unserer Rechnungen gewähren wir Ihnen rein netto ein Zahlungsziel von maximal 30 Tagen nach Rechnungsstellung. Bei Zahlungsstundung oder Begleichung nach vereinbartem Termin sind wir berechtigt, Zinsen in Höhe von 8 Prozentpunkten über dem Basiszinssatz zu erheben – vorbehaltlich des Nachweises eines höheren Schadens, der uns durch Zahlungsverzug entsteht.

Sollte ein Besteller eine fällige Rechnung nach Mahnung nicht innerhalb von 10 Tagen bei uns eingehend begleichen, werden auch unsere sämtlichen sonstigen Forderungen umgehend fällig. Bitte haben Sie Verständnis, dass wir in solchen Fällen noch nicht ausgeführte Lieferungen bis zur Zahlung aller Forderungen zurückbehalten. Der Besteller kann in diesem Fall keine Schadensersatzansprüche gegen uns geltend machen.

Wir sind berechtigt, Zahlungen eines Bestellers auf ältere Schulden anzurechnen, auch wenn dieser damit nicht einverstanden sein sollte. Selbstverständlich informieren wir den Besteller ausführlich und umgehend über die Verrechnung. Sind bereits Kosten und Zinsen entstanden, rechnen wir eingehende Zahlungen zunächst auf die Kosten, dann auf die Zinsen und zuletzt auf die Hauptleistung an.

Ihre Zahlungen gelten als erfolgt, sobald wir über den Betrag verfügen können. Scheckzahlungen betrachten wir bei Einlösung als erfolgt. Wechsel können wir nur nach schriftlicher Vereinbarung und zahlungshalber annehmen. Bitte haben Sie Verständnis, dass wir bei Erstbestellungen nur gegen Vorauszahlung liefern; im Gegenzug gewähren wir jedoch 2 % Skonto.

Erlangen wir nach einer Auftragsannahme negative Informationen über die Kreditwürdigkeit des Bestellers, sind wir gezwungen, Vorauszahlungen oder Sicherheitsleistungen zu verlangen. Das gilt insbesondere, wenn Schecks oder Wechsel zu Protest gehen oder der Besteller seine Zahlungen einstellt. Sollte der Besteller keine Vorauszahlungen oder Sicherheitsleistungen erbringen können, müssen wir vom Vertrag zurücktreten, ohne dass der Besteller Schadensersatzansprüche geltend machen kann.

### 7. Liefer- und Leistungszeit

Verbindliche und unverbindliche Liefertermine oder -fristen bedürfen gleichermaßen der Schriftform.

Liefer- und Leistungsverzögerungen aufgrund höherer Gewalt können wir leider auch bei verbindlich vereinbarten Fristen und Terminen nicht vertreten. Dazu zählen auch Ereignisse, die uns die Lieferung nicht nur vorübergehend wesentlich erschweren oder unmöglich machen – wie zum Beispiel Streik, Aussperrung, behördliche Anordnungen usw., auch wenn diese Ereignisse bei unseren Lieferanten oder deren Unterprioritäten eintreten. Bei derartigen Geschehnissen sind wir gezwungen, die Lieferung unter Umständen um die Dauer der Behinderung zuzüglich einer angemessenen Anlaufzeit hinauszuschieben. Eventuell müssen wir sogar wegen des noch nicht erfüllten Teils ganz oder teilweise vom Vertrag zurücktreten.

Dauert eine Behinderung länger als drei Monate an, sind Sie berechtigt – nach angemessener Nachfristsetzung – hinsichtlich des noch nicht erfüllten Teils vom Vertrag zurückzutreten. Verlängert sich die Lieferzeit oder werden wir von unserer Verpflichtung frei, ergeben sich daraus keine Schadensersatzansprüche des Bestellers. Wir können uns jedoch nur auf die genannten Umstände berufen, wenn wir Sie zuvor unverzüglich darüber benachrichtigt haben.

Selbstverständlich können wir unsere Liefer- und Leistungsverpflichtungen nur einhalten, wenn der Besteller seine Verpflichtungen rechtzeitig und ordnungsgemäß erfüllt.

### 8. Gefahrübergang

Sobald die Ware unser Auslieferungslager verlassen hat, geht die Gefahr auf den Besteller über. Bitte beachten Sie, dass auch die Gefahr der zufälligen Verschlechterung und des zufälligen Untergangs auf den Besteller übergeht, wenn er in Annahmeverzug gerät. Verzögert sich der Versand auf Wunsch des Bestellers, geht die Gefahr mit Meldung der Versandbereitschaft auf ihn über.

### 9. Eigentumsvorbehalt

Bis zur Erfüllung aller Forderungen, die uns aus Rechtsgründen jetzt oder künftig gegenüber dem Besteller zustehen – einschließlich sämtlicher Saldoforderungen aus Kontokorrent –, beanspruchen wir die unten aufgeführten Sicherheiten. Diese geben wir auf Verlangen nach unserer Wahl frei, wenn ihr Wert die Forderung um mindestens 20 % übersteigt:

Die Ware bleibt bis zur vollen Bezahlung sämtlicher Forderungen unser Eigentum.

Die Verarbeitung oder Umbildung der Ware erfolgt stets für uns als Hersteller, jedoch ohne Verpflichtung für uns. Erlischt unser (Mit-)Eigentum durch Verbindung, gilt als vereinbart: Das (Mit-)Eigentum des Bestellers an der einheitlichen Sache geht dem anteiligen Rechnungswert entsprechend auf uns über. Der Besteller verwahrt unser (Mit-)Eigentum unentgeltlich.

Als Besteller sind Sie im ordnungsgemäßen Geschäftsverkehr berechtigt, Vorbehaltsware zu verarbeiten. Bei Zahlungsverzug oder der Beantragung bzw. der Eröffnung eines Insolvenzverfahrens endet diese Befugnis. Verpfändungen oder Sicherungsübereignungen können wir nicht zulassen.

Entstehen dem Besteller Forderungsansprüche aus Weiterverkauf der Vorbehaltsware, Saldoforderungen aus Kontokorrent oder sonstigen Rechtsgründen wie Versicherung oder unerlaubten Handlungen, tritt er seine Ansprüche bereits jetzt sicherungshalber mit allen Nebenrechten an uns ab. Und zwar anteilig auch insoweit, als die Ware verarbeitet, vermischt oder vermengt ist und wir daran in Höhe unseres Faktuurenwertes Miteigentum erlangt haben.

In diesem Fall steht uns an der Zession ein Anteil der Kaufpreisforderung zu, der dem Verhältnis des Faktuurenwertes der Vorbehaltsware zum Faktuurenwert des Gegenstandes entspricht. Hat der Besteller die Forderung im Rahmen des echten Factorings verkauft, so tritt er die an ihre Stelle tretende Forderung gegen den Factor an uns ab. Wir nehmen diese Abtretung an. Selbstverständlich werden wir die abgetretenen Forderungen nicht einziehen, solange der Besteller seinen Zahlungsverpflichtungen uns gegenüber fristgemäß und vollständig nachkommt. Darüber hinaus ermächtigen wir den Besteller, die an uns abgetretenen Forderungen für seine Rechnung im eigenen Namen einzuziehen. Allerdings müssen wir die Einzugsermächtigung widerrufen, wenn der Käufer in Zahlungsverzug gerät. In diesem Fall bevollmächtigt uns der Besteller, die Schuldner von der Abtretung zu unterrichten, und wir ziehen die Forderungen selbst ein. Im gemeinsamen Interesse ist der Besteller verpflichtet, uns auf Verlangen eine genaue Aufstellung der uns zustehenden Forderungen zu geben. Dies umfasst Namen und Anschrift der Schuldner, Höhe der einzelnen Forderungen, Rechnungsdatum usw. sowie alle weiteren notwendigen Auskünfte, die wir benötigen, um alle abgetretenen Forderungen geltend zu machen. Außerdem gestattet er uns die Überprüfung der Auskünfte.

Bei Zugriffen Dritter auf Vorbehaltsware – insbesondere bei Pfändungen – muss der Besteller auf unser Eigentum hinweisen und uns unverzüglich benachrichtigen. Bitte beachten Sie: Ist der Dritte nicht in der Lage, die gerichtlichen oder außergerichtlichen Kosten zu erstatten, die in diesem Zusammenhang entstehen, so haftet hierfür der Besteller.

#### 10. Gewährleistung

Wir gewährleisten, dass unsere Produkte frei von Fabrikations- und Materialmängeln sind. Wir geben Ihnen auf all unsere Produkte eine Gewährleistungsfrist von zwei Jahren ab Lieferdatum.

Bitte berücksichtigen Sie, dass wir Beschreibungen und technische Daten in unseren Produktinformationen nicht als Produkteigenschaften garantieren. Ausnahme: Wir sichern diese ausdrücklich und schriftlich zu. Konstruktive Änderungen behalten wir uns im Zuge der Weiterentwicklung und Verbesserung in unserem gemeinsamen Interesse vor.

Beachten Sie außerdem, dass wir keinerlei Gewährleistung übernehmen können, wenn unsere Betriebs- oder Wartungsanleitungen nicht befolgt werden, oder wenn Änderungen an unseren Produkten vorgenommen, Teile ausgetauscht oder Verbrauchsmaterialien verwendet werden, die nicht unserer Originalspezifikation entsprechen. Diese Einschränkung gilt, solange der Besteller nicht widerlegt, dass einer dieser genannten Umstände den Mangel verursacht hat.

Ermittelt uns ein Besteller den Auftrag, Produkte nach seinen Zeichnungen oder Mustern herzustellen, gewährleistet er, dass dadurch keine Schutzrechte Dritter verletzt werden. Bestimmt der Besteller Herstellungsweise oder Material, so haftet er für die Brauchbarkeit der Ware.

Bitte teilen Sie uns Beanstandungen unbedingt innerhalb einer Frist von 8 Tagen nach Eingang der Ware mit. Über verdeckte Mängel, die trotz sorgfältiger Prüfung innerhalb dieser Frist nicht zu entdecken waren, informieren Sie uns bitte unverzüglich nach Entdeckung in schriftlicher Form. Achtung: Sollten Sie diese Fristen nicht beachten, können wir leider keinerlei Gewährleistungsansprüche erfüllen.

Bitte beachten Sie im eigenen Interesse auch die folgenden Beschränkungen des Gewährleistungsanspruchs:

Für mangelhafte Ware liefern wir Ihnen auf unsere Kosten selbstverständlich Ersatz; das Recht des Bestellers auf Nacherfüllung durch Mangelbeseitigung ist allerdings ausgeschlossen. Schlägt die Nacherfüllung nach angemessener Frist fehl, können Sie nach eigener Wahl entweder eine Herabsetzung der Vergütung verlangen oder vom Vertrag zurücktreten. Schadensersatzansprüche sind ausgeschlossen, es sei denn, es liegt vorsätzliches bzw. grob fahrlässiges Verhalten vor oder wir haben im Sinn des Abs. 2 für unsere Produkte bestimmte Eigenschaften schriftlich zugesichert.

#### 11. Haftung

Sie können Schadensersatzansprüche aus der Verletzung vertraglicher Nebenpflichten und aus unerlaubter Handlung gegen uns oder unsere Erfüllungs- bzw. Verrichtungsgehilfen dann geltend machen, wenn vorsätzliches oder grob fahrlässiges Verhalten vorliegt. Die Haftung ist auf solche Schäden begrenzt, mit denen vernünftigerweise nach den Umständen zu rechnen war, die bei Vertragsschluss bekannt waren. Davon unberührt bleibt unsere Haftung nach den Vorschriften des Produkthaftungsgesetzes und aus der Produzentenhaftung. Verständlicherweise können wir nicht haften, wenn andere Personen als das Fachpersonal konzessionierter Elektronunternehmen unsere Produkte montieren oder anschließen.

#### 12. Rücksendung

Bitte haben Sie Verständnis, dass wir vertragsgemäß gelieferte Ware nicht umtauschen oder zurücknehmen können. Sollten wir aus Kulanzgründen von diesem Grundsatz abweichen, gilt: Senden Sie Ware nur zurück, wenn Sie von uns eine schriftliche Vereinbarung über Rücknahme oder Umtausch erhalten haben. Schicken Sie die Ware erst dann fracht- und spesenfrei auf eigene Gefahr an eines unserer Lager zurück. Stellen Sie bitte sicher, dass die Ware bei uns in einwandfreiem Zustand eintrifft – gebrauchtes, bereits montiertes, zerbrochenes, defektes oder konstruktiv überholtes Material können wir nicht entgegennehmen. Für den Bearbeitungsaufwand müssen wir dem Besteller als Kostenersatz 15 % des Warenwertes der umgetauschten oder zurückgenommenen Ware berechnen, wenn kein anderer Betrag gesondert und schriftlich vereinbart wurde.

#### 13. Gerichtsstand

Gerichtsstand ist Saarbrücken.

#### Urheberrechtserklärung

Einzelne Vervielfältigungen des vorliegenden Druckerzeugnisses wie z. B. Kopien und Ausdrücke dürfen nur zum privaten und sonstigen eigenen Gebrauch angefertigt werden, d. h., zulässig sind einzelne Vervielfältigungen eines Werkes zum privaten Gebrauch auf beliebigen Trägern, sofern sie weder unmittelbar noch mittelbar Erwerbszwecken dienen (§ 53 UrhG). Die Herstellung und Verbreitung von weiteren Reproduktionen ist nur mit ausdrücklicher Genehmigung des Urhebers gestattet. Die hier veröffentlichten Texte und Abbildungen sind urheberrechtlich geschützt und dürfen nicht ohne unsere vorherige schriftliche Genehmigung reproduziert, verarbeitet, vervielfältigt oder verbreitet werden! Nur die Nutzung der bereitgestellten Inhalte zu privaten Zwecken und für das weiterverarbeitende Gewerbe im Elektrohandwerk ist hiervon ausgenommen! Der Benutzer ist für die Einhaltung der Rechtsvorschriften selbst verantwortlich und kann bei Missbrauch haftbar gemacht werden! Wir werden jeden Fall von Urheberrechtsverstößen verfolgen!

Druckfehler, Änderungen und Irrtümer vorbehalten.

#### Stand November 2019

Aktuelle Preise  
hager.de

# Unter einem Dach

Members  
of Hager Group

**:hager**

**B.**  
Berker

**ELCOM.**

**DAITEM**

**diagral**

**B. BOCCHIOTTI**

**B. IBOCO**

## Eine Familie

Die Welt verändert sich und wir verändern uns mit ihr. Als Familienunternehmen sind wir in den vergangenen sechs Jahrzehnten zu einem verlässlichen Partner für Fachhandwerker und Elektrogroßhändler in aller Welt gewachsen. Mit mehr als 11.500 Mitarbeitern und zwei Milliarden Euro Jahresumsatz verfügen wir über eine enorme Innovationskraft. Gleichzeitig aber sind wir uns und unseren Werten stets treu geblieben. Und so arbeiten unter dem Dach der Hager Group auch heute namhafte Marken mit unverwechselbaren Stärken zusammen.

Das Hager Forum im elsässischen Obernai ist ein Ort, an dem wir gemeinsam mit Kunden und Partnern die Zukunft entwickeln. Es ist damit ein perfektes Symbol für die innovative Kraft unserer Hager Group.

**hagergroup**



## Ihr Vertrauen

Als Partner und Kunde stehen Ihnen die gesamten Produkte und Leistungen aller Mitglieder unserer Markenfamilie offen. Umgekehrt setzen wir auf Feedback, Ideen und Engagement unserer Kunden und Partner aus dem Elektrohandwerk. Genaue Marktkenntnisse und unsere Nähe zu Handwerk und Endkunden sind seit jeher die Grundsteine unseres Erfolgs. Auch wenn wir mittlerweile in mehr als 120 Ländern der Erde unterwegs sind, bleiben wir stets nah unseren Kunden und ihren individuellen Bedürfnissen.

## Unsere Stärke

Vor uns liegen enorme Chancen: Die Modernisierung des Gebäudebestands, intelligente Gebäudetechniken, digitale Services, neue Energien und Technologien – all das eröffnet Ihnen und uns faszinierende neue Potentiale. Gleichzeitig werden die Anforderungen an unser Geschäft immer komplexer. Deshalb ist es so wertvoll, dass Ihnen die Spezialisten der Hager Group mit all ihren Kompetenzen zur Seite stehen. Gemeinsam sind wir stark. Zusammen beantworten wir die komplexen Herausforderungen unserer Zeit mit einfachen, überzeugenden Lösungen – so, wie wir es seit mehr als sechs Jahrzehnten tun.



# Nachhaltig erfolgreich mit E3

Als inhabergeführtes Familienunternehmen mit klaren Werten agieren wir heute so, dass wir auch morgen und übermorgen noch erfolgreich sind. Unter anderem investieren wir in unsere Mitarbeiter und deren Aus- und Weiterbildung, optimieren unsere Ökobilanz und entwickeln energieeffiziente Prozesse und Lösungen. Auch wenn Nachhaltigkeit in allem verankert ist, was wir tun, konzentrieren wir uns in unserem E3-Ansatz auf drei besondere Aspekte.

## Ethik



### E wie Ethik

Ethische Grundsätze bestimmen, wie wir uns gegenüber unseren Kunden, Kollegen und der Gesellschaft verhalten. Unser Ziel für 2020 - mehr als 17 % Frauen in Führungs- und Expertenpositionen – haben wir bereits Ende 2018 übertroffen. Schwerpunkte sind außerdem unser konzernweites Integrity Alert System „Let's Talk“ und ein komplettes Schulungsprogramm „Wirtschaftsethik“.

## E wie Environment (Umwelt)

Produkte in Lebenszyklen zu betrachten, revolutioniert die Art und Weise, wie wir Produktentwicklung, Ressourcennutzung und unseren ökologischen Fußabdruck betrachten. Inzwischen recyceln wir intern 80 % unserer Kunststoffabfälle und einige Produkte enthalten recycelte Materialien aus Verbraucher-Abfällen.



# Environment

**„Nachhaltiges Denken und Handeln hilft uns, systematisch Risiken vorzubeugen und unsere unternehmerischen Chancen früher und intensiver zu nutzen.“**



# Energie

## E wie Energie

Im Rahmen der Energiewende optimieren wir den Energieverbrauch unserer Kunden durch umweltfreundliche, zukunftsweisende Lösungen. Dies gilt auch für die Entwicklung nachhaltiger Produktlösungen, insbesondere in den Bereichen Energiespeicher, integrierte Energiemanagementsysteme und e-Mobilität.



Das Design bei Hager

# Technik mit Tiefgang

Von jeher wird Kundennähe innerhalb der Hager Group groß geschrieben. Wir haben ein offenes Ohr für unsere Kunden, das ist in unserer DNA verankert, ebenso wie die Suche nach gemeinsamen Lösungen.



Erwin van Handenhoven, Leiter des Design Studios der Hager Group.

Unsere Designs schaffen – genau wie unsere Marke Hager – eine intelligente Verbindung zwischen dem Produkt und seinem Nutzer. Technik mit Tiefgang bedeutet: Wir setzen uns ebenso intensiv mit der emotionalen Seite unserer Produkte auseinander. Nur so gelingt es uns, ansprechende Lösungen für unsere Kunden zu schaffen.

Als Anbieter von elektrotechnischen Lösungen bewegen wir uns in einer Branche, in der Design unmittelbar einen Mehrwert schafft. Innerhalb der Hager Group setzen wir uns seit vielen Jahren dafür ein, Technik und Design zu verbinden. Von Anfang an arbeiten unsere Entwicklungsteams und Industriedesigner eng zusammen und binden in diesen Prozess auch die Kunden mit ein. So entstehen unverwechselbare und ansprechende Produkte, mit denen sich jeder gerne umgibt.

## „Wir setzen uns ebenso intensiv mit der emotionalen Seite unserer Produkte auseinander. Nur so gelingt es uns, ansprechende Lösungen für unsere Kunden zu schaffen.“

Unser Anspruch ist es, die Bedürfnisse der Nutzer zu kennen und die sich daraus ergebenden Design-Überlegungen frühzeitig in den Entwicklungsprozess eines Produkts oder einer digitalen Anwendung einzubeziehen. Dadurch gelingt es uns, bis ins kleinste Detail durchdachte Lösungen zu entwickeln und auf den Markt zu bringen. Auch das macht die Marke Hager aus: Lösungen, die systematisch von Nutzern getestet werden, damit sie uns von ihren Erfahrungen berichten können.

Wir wollen ausgeklügelte Produkte schaffen, die ebenso raffiniert wie sicher und einfach sind. Die tägliche Arbeit unserer Teams besteht darin, unseren Kunden benutzerfreundliche, innovative, effiziente, ästhetisch ansprechende und zeitgemäße Lösungen zu bieten.

Unser Design ist gewissermaßen unsere Signatur, es steht für unsere DNA. Es ist das, was sämtliche Produkte in unserem Katalog verbindet und das Wesen unserer Marke ausmacht.

### Ausgezeichnetes Design

Wir streben in allen Bereichen nach Exzellenz. Auf dem Gebiet des Designs wird das regelmäßig mit internationalen Preisen belohnt, die Produkte nach Ästhetik, Ergonomie, Ethik und Emotion bewerten. In den zurückliegenden Jahren konnten wir uns über zahlreiche Auszeichnungen freuen. Zuletzt etwa für die „gallery“-Serie, die 2018 in Frankreich eingeführt wurde. Oder aber für „witty“, unsere Ladestationen für Elektrofahrzeuge. In unserer Sammlung freuen wir uns unter anderem über den Red Dot Design Award, den Good Design Award Chicago, den Janus de l'Industrie, der vom französischen Design-Institut verliehen wird, den iF Design Award sowie den German Design Award.



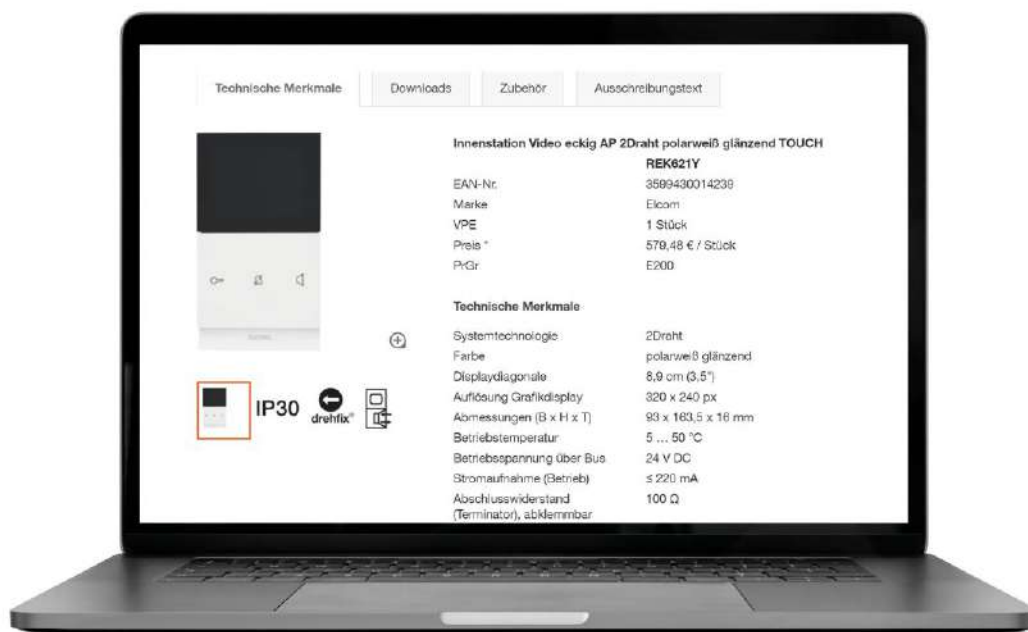
Berker R.8

# Mehr erleben, erfahren und planen.

Die digitalen Angebote von Hager helfen Ihnen gezielt von unseren Lösungen, Produkten und Dienstleistungen zu profitieren.

Praktisch, übersichtlich und stets aktuell:

**[hager.de](https://www.hager.de)**



Abonnieren Sie unseren Newsletter unter **[hager.de/news](https://www.hager.de/news)** und erfahren Sie alles über unsere Innovationen und Produktneuheiten, neue Anwendungsregeln und Normen.



## Planungssoftware

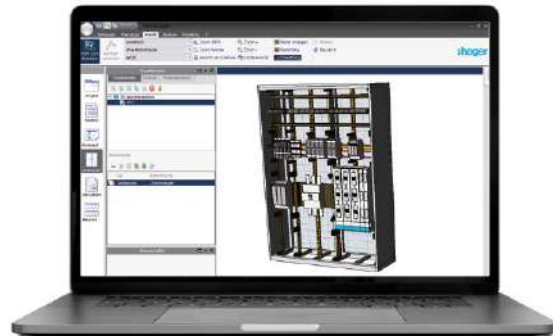
Planen, ausgestalten, in Betrieb nehmen:  
Unsere Software haben wir für die Herausforderungen Ihrer täglichen Arbeit entwickelt.

[hager.de/software](https://hager.de/software)

### Planen mit hagercad – schnell, sicher, effektiv

Mit hagercad funktioniert die Planung von Niederspannungshauptverteilungen (NSHV) besser als je zuvor. Überzeugen Sie sich davon.

[hager.de/hagercad](https://hager.de/hagercad)



### Hager Ready – Planungssoftware für Kleinverteiler

Basierend auf dem Raumbuch konfiguriert Ihnen Hager Ready den Kleinverteiler – inklusive aller Modularegeräte und Beschriftung, Stromlaufplan und Stückliste.

[hager.de/hagerready](https://hager.de/hagerready)



### Planungssoftware ZPlan

Lassen Sie sich von der ZPlan-App bei der Dimensionierung, individuellen Planung und normgerechten Bestückung einer Hauptverteilung unterstützen.

[hager.de/zplan](https://hager.de/zplan)



# Vor Ort in den Regionen

## Region Mitte

### Technisches Service Center Saarbrücken

Zum Gunterstal  
66440 Blieskastel  
Telefon 06842 945-2900  
Telefax 06842 945-2909  
saarbruecken@hager.de

### Technisches Service Center Frankfurt

Edmund-Rumpler-Str. 3  
Gateway Gardens  
60549 Frankfurt am Main  
Telefon 069 8383159-2900  
Telefax 069 8383159-2959  
frankfurt@hager.de

## Region West

### Technisches Service Center Köln

Robert-Bosch-Straße 10 a  
50769 Köln  
Telefon 0221 59788-2900  
Telefax 0221 59788-2945  
koeln@hager.de

### Technisches Service Center Dortmund

Revierstraße 3  
44379 Dortmund  
Telefon 0231 935050-2900  
Telefax 0231 935050-2986  
dortmund@hager.de

## Region Nord

### Technisches Service Center Hamburg

Neumühlen 11  
22763 Hamburg  
Telefon 040 670513-2900  
Telefax 040 670513-2932  
hamburg@hager.de

## Region Ost

### Technisches Service Center Berlin

Seestraße 10  
14974 Ludwigsfelde  
Telefon 03378 8658-2900  
Telefax 03378 8658-2952  
berlin@hager.de

### Technisches Service Center Leipzig

Zeppelinstraße 2  
04509 Wiedemar  
Telefon 034207 400-2900  
Telefax 034207 400-2909  
leipzig@hager.de

## Region Süd

### Technisches Service Center München

Münchner Straße 87 b  
85221 Dachau  
Telefon 08131 2927-2900  
Telefax 08131 2927-2909  
muenchen@hager.de

### Technisches Service Center Bamberg

Laubanger 21  
96052 Bamberg  
Telefon 0951 96513-2900  
Telefax 0951 96513-2948  
bamberg@hager.de

## Region Südwest

### Technisches Service Center Stuttgart

Eichwiesenring 1/1  
70567 Stuttgart  
Telefon 0711 727231-2900  
Telefax 0711 727231-2909  
stuttgart@hager.de



**:hager**

Hager Vertriebsgesellschaft mbH & Co. KG

Zum Gunterstal  
66440 Blieskastel  
info@hager.de

**hager.de**

# Fragen zur Technik?

## Allgemeine Fragen zur Technik

06842 945-9700  
beratung@hager.de

## Energieverteilung und Zählerplatzsysteme

06842 945-9701  
beratung@hager.de

## Leitungsführung und Raumanschlusssysteme

06842 945-9702  
beratung@hager.de

## Schalterprogramme und Gebäudesteuerung

(inkl. domovea und KNX-spezifische Applikationen)  
06842 945-9705  
beratung@hager.de

## Türkommunikation

06842 945-9704  
beratung@hager.de

## Planungssoftware

(z. B. hagercad, ZPlan oder Semiolog)  
06842 945-9703  
beratung@hager.de

# Fragen zu Seminaren oder Anmeldungen?

## Zentrale Seminar-Anmeldungen

06842 945-7221  
hager.de/seminare

# Benötigen Sie Informationsmaterial?

## Kataloge und Broschüren

Bestellen oder downloaden:  
hager.de/infomaterial







**Hager Vertriebsgesellschaft mbH & Co. KG**

Zum Gunterstal  
66440 Blieskastel

**elcom.de**