

10/19



**marco zenner**

s.r.l.

MATERIEL ELECTRIQUE & INFORMATIQUE  
ECLAIRAGE ARCHITECTURAL & TECHNIQUE

# PRODUKTNEUHEITEN

AUDIO-VIDEO TECHNIK  
SYSTÈMES AUDIO-VIDÉO



BELEUCHTUNGSTECHNIK  
ÉCLAIRAGE



ELEKTROINSTALLATIONSTECHNIK  
SYSTÈMES ÉLECTRIQUES



GEBÄUDESYSTEMTECHNIK  
SYSTÈMES DOMOTIQUES



NETZWERKTECHNIK  
RÉSEAUX INFORMATIQUES



SICHERHEITSTECHNIK  
SYSTÈMES DE SÉCURITÉ



**Showrooms**

**ELECTRICITY | NETWORKING | LIGHTING | SMARTHOUSE**

[www.smarthouse.lu](http://www.smarthouse.lu)

[www.zenner.lu](http://www.zenner.lu)



Arcluce -Pendelleuchten VIZOR

## ELEGANTES UND ESSENZIELLES DESIGN FÜR EIN BLENDFREIES LICHT.

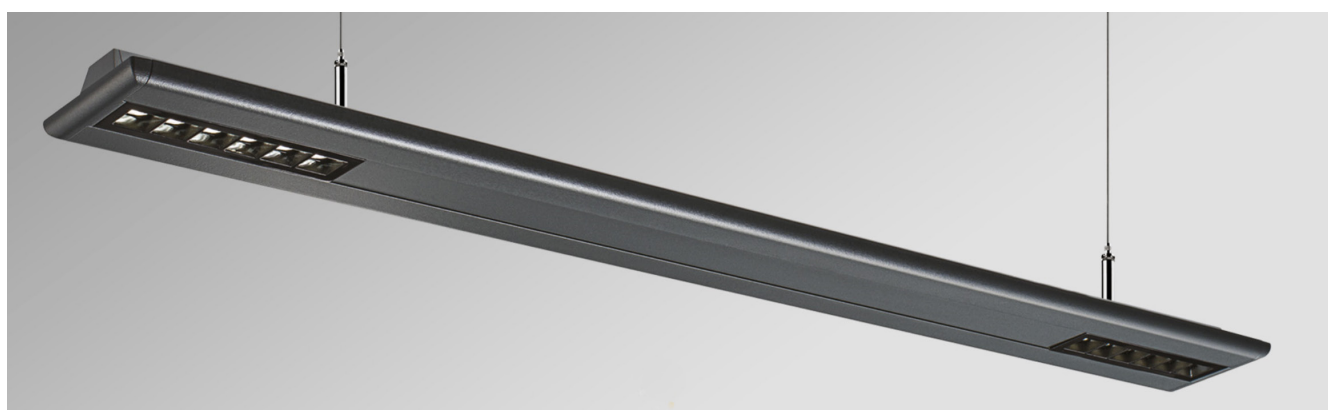
Unter den Arcluce -Pendelleuchten sticht VIZOR hervor: ein neues Produkt, das sich durch ein elegantes Design auszeichnet und das Umfeld, in dem es eingesetzt wird, verschönert und aufwertet. Es hat eine besondere Veranlagung für die Beleuchtung von Tischen und Schreibtischen: sie ist ideal für Büros, Einzelhandel und Rezeption.

Ausgestattet mit verschiedenen Optiken, wurde VIZOR für einen hohen Sehkomfort entworfen. Die direkte Optik ist blendfrei und aus schwarzem Technopolymer mit LED-Einbau, um ein sauberes und präzises Licht zu garantieren. Das indirekte Licht, das von der Oberseite der Leuchte abgestrahlt wird, ist weich und diskret. Die Lichtemission kann mit Bluetooth Low Energy-Technologie ferngesteuert werden.

Der Treiber ist trotz der schlanken Linie der Leuchte im Produkt enthalten. Der Körper ist aus stranggepresstem Aluminium, um maximale Festigkeit zu garantieren. Einfache Montage durch Aufhängung mit 1,5 m langem Stahlseil und Technopolymer-Deckenrosette.

### Weitere Ausführungen auf Anfrage

Cod.	Optik	Watt	Luminaire	CCT	CRI	Verkabelung	A	B	C
0246000A-830-11	wb 45°, ub 100	24W+23W	2350lm + 2400lm	3000K, 3000K	80, 80	ON/OFF	127mm	42mm	1200mm
0246000A-830-12	wb 45°, ub 100	24W+23W	2350lm + 2400lm	3000K, 3000K	80, 80	ON/OFF	127mm	42mm	1200mm



Ihre Ansprechpartner : Gabriele Schwarz, Benjamin Muhr, Thierry Delchambre, Tom Frantzen

## BRUMBERG



### LEUCHTENSERIE KONKRET – MATERIAL: BETON

#### Aussergewöhnlicher Werkstoff für moderne Gebäude

##### LED-Einbaudownlight KONKRET :

**Fassung:** Plug&Play, **Material:** Beton / Aluminium / Kunststoff, **Schutzart:** nach DIN EN 60529: IP20,

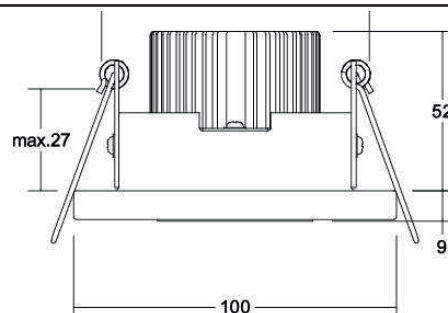
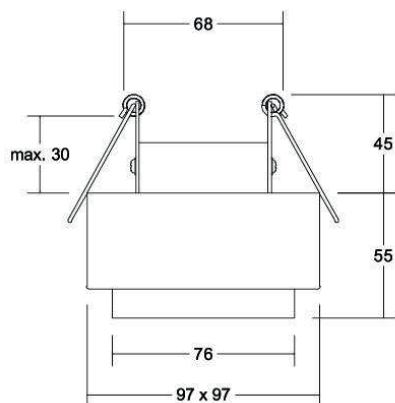
**Schutzklasse:** (EN 61140) III, **Strom:** 350 mA, **Leistung:** 6,5 W

**Anzahl der Leuchtmittel / Fassungen:** 1.0 Stk, **Lichtstrom:** 520.0 lm, **Abstrahlwinkel:** 40.0 °

##### LED-HALB-Einbaudownlight KONKRET :

**Fassung:** Plug&Play, **Montageart:** Einbaumontage, **Material:** Beton / Aluminium, **Schutzart:** nach DIN EN 60529: IP20, **Schutzklasse:** (EN 61140) III, **Strom:** 350 mA, **Leistung:** 10 W, **Lichtstrom:** 570.0 lm,

**Lichtfarbe:** 3000 K, **Lichtfarbe:** weiß, **Abstrahlwinkel:** 40.0 °



**Ihre Ansprechpartner :** Gabriele Schwarz, Benjamin Muhr, Thierry Delchambre, Tom Frantzen

**MIRA DE:** FLACHES DOWNLIGHT FÜR DEN DECKENEINBAU MIT EINZELBATTERIE IP20  
GEHÄUSE WEISS 330LM



**Montageart: Deckeneinbau**

**Bauform: quadratisch oder rund Optik:**

- Asymmetrische Optik für Flurbeleuchtung
- Symmetrische Optik für Flächenbeleuchtung

**Versorgung/Überwachung:**

- Einzelbatterie: selbstüberwacht (SC) 3h / NiCd-/NiMh
- Einzelbatterie: selbstüberwacht (SC) 8h / NiCd-/NiMh
- Einzelbatterie: busüberwacht (LC) 3h / NiCd-/NiMh
- Einzelbatterie: busüberwacht (LC) 8h / NiCd-/NiMh
- Einzelbatterie: selbstüberwacht (SC) 3h / LiFePo4
- Einzelbatterie: selbstüberwacht (SC) 8h / LiFePo4
- Zentralbatterie: für P-Serie (E01)
- Zentralbatterie: für P-Serie (S10)
- Zentralbatterie: ohne Überwachung

## OPTIONEN | OPTIONS



QUADRATISCH (Q)  
SYMMETRISCH (SO)



QUADRATISCH (Q)  
ASYMMETRISCH (AO)



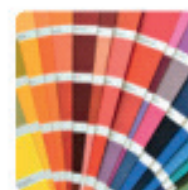
RUND (R)  
SYMMETRISCH (SO)



RUND (R)  
ASYMMETRISCH (AO)



V2A



SONDERFARBEN

**Ihre Ansprechpartner :** Gabriele Schwarz, Benjamin Muhr, Thierry Delchambre, Tom Frantzen





## PEGGY

Mit der zuverlässigen Steckdosenleiste und der stabilen Klemmvorrichtung verfügen Sie nun flexibel über eine Stromquelle wann und wo Sie möchten.

### Einfach hinklemmen und loslegen

Die clevere Steckdosenleiste PEGGY aus dem Hause BACHMANN verspricht neue Flexibilität und Freiheit für Werkbänke, Garagen und Hobbyräume. Überall dort, wo Sie jederzeit unabhängig von Steckdosenvorrichtungen auf Strom zugreifen müssen, können Sie auf PEGGY zählen.

Die zuverlässige Mehrfachsteckdose wird dank ihrer Klemmvorrichtung ganz ohne Werkzeug an Tischkante, Arbeitsbrett, Montagehilfe, Werkbank, Leiter oder Türblatt angebracht – eben dort, wo Sie sie gerade benötigen. Sie wechseln die Werkbank? Nehmen Sie PEGGY einfach mit und befestigen Sie sie in Ihrer neuen Arbeitsumgebung.

Die Leitungslänge von 3 Metern garantiert Ihnen ausreichend Spielraum für Ihre Arbeitsausführung. Der erhöhte Berührungsschutz, die robuste Bauweise sowie der stabile Halt der Klemmvorrichtung machen PEGGY zu einem wahren Allrounder und Handwerksgehilfen.

- ✓ Für Haushalt & Hobbyräume
- ✓ Vielfältige Anwendungsszenarien
- ✓ Erhöhter Berührungsschutz
- ✓ Robustes Gehäuse & stabiler Halt
- ✓ 3 Meter Kabellänge



Maße:  
164,4x132,4 mm



Weiss



Ihre Ansprechpartner: Marco Leonhardt, Johnny Lima



## Zahlreiche Konfigurationsmöglichkeiten

- 1** Teleskopblende für variablen Höhenausgleich
- 2** Aufnahme von Signalgeber BMA und ELA-Lautsprecher
- 3** Leerfeld zum Bestücken mit einer Wanduhr
- 4** Abschließbare Tür
- 5** Integrierter Niederspannungsverteiler
- 6** Vorbereitung für eine Schulsprechstelle
- 7** Aufnahme von Schalt- und Steckgeräten unzugänglich hinter abschließbarer Tür
- 8** Aufnahme von Schalt- und Steckgeräten in abschließbarer Tür mittels Standardgerätedosen

## MEDIENSÄULE

### Die Basiszentrale für zukunftsorientiertes Lernen

Flexibel - Individuell - Dezentral abgesichert  
Die Anforderungen an die Ausstattung von Schulungs- und Klassenräumen steigen stetig und müssen bei Neubauten und Renovierungen berücksichtigt werden. Die Kombination aus individueller Ausstattung und zentral gesteuerten Systemen lässt sich mit Medien- und Kommunikationssäulen optimal umsetzen. Von der Absicherung der elektrischen Anlage über eine individuelle Lichtsteuerung und Informationen aus zentralen Kommunikations- und Notrufsystemen bis hin zur Anzeige der Uhrzeit kann in der Säule alles Notwendige untergebracht werden.

Die hier vorgestellte Lösung ist durch ihren modularen Aufbau absolut flexibel, anpassungsfähig und somit universell einsetzbar.

- *Werkstoff: Stahl, pulverbeschichtet (RAL 9010)*
- *Flexibler Höhenausgleich durch Teleskopblende*
- *Abnehmbare Seitenteile für einfache Nachinstallation*
- *Offene Rückseite mit Freiraum für Steigeleitungen*
- *Flexible Aufnahme von Lautsprechern und Signalgebern hinter der Lochblende durch C-Schienen*
- *Integrierte, halogenfreie Kanäle zur Leitungsführung*
- *Integrierte Kleinverteiler mit 2 x 36 TE*
- *Solide Universalschlösser in den Türen zur Aufnahme von Profilhalbzylindern*
- *Installation von Schalt- und Steckgeräten frontseitig und zugriffs geschützt hinter abschließbarer Tür*
- *Reserven für weitere Installationen*
- *Flexibilität durch modularen Aufbau*

**Ihre Ansprechpartner:** Marc Krier, Ben Godefroy

## DÄMMERUNGSSCHALTER LUNA 111/112 TOP3

### Funktionen

- Dämmerungsschalter/Lichtsteuergerät
- Externer Lichtsensor im Lieferumfang
- App-Programmierung möglich
- Sichere Übertragung per optionalem Bluetooth Low Energy OBELISK top3
- Maximale Manipulationssicherheit, Programme können nur dann von der App übertragen werden, wenn der Bluetooth OBELISK top3 steckt
- Schalthelligkeit digital einstellbar
- Einstellbare Ein- und Ausschaltverzögerung
- Schalthelligkeit und -verzögerung für das Ein- und Ausschalten getrennt einstellbar
- Anzeige des Kanal- und Schaltzustandes, sowie aktuellem Lux-Wert im Display
- DuoFix-Federsteckklemmen
- Nulldurchgangsschaltung für relaischonendes Schalten und hohe Lampenlasten
- Bis zu 4 Sensoren anschließbar
- Bis zu 10 Geräte an einen digitalen Sensor anschließbar
- Schnittstelle für OBELISK top2 Speicherkarte (PC-Programmierung)
- Erweiterter Helligkeitsbereich
- Dauerschaltung EIN/AUS
- Test-Funktion
- Schaltungsvorwahl
- Displaybeleuchtung
- PIN-Codierung
- Betriebsstundenzähler



LUNA 111 TOP3	LUNA 112 TOP3
<ul style="list-style-type: none"> <li>• 1 Kanal</li> <li>• Externer Eingang</li> </ul>	<ul style="list-style-type: none"> <li>• 2 Kanäle</li> </ul>

### Produktauswahl

Anzahl Kanäle	Externe Eingänge	Ein-/Ausschaltverzögerung	Sensor (inklusive)	Schutzart	Typ	Artikel-Nr.
1	1	0–59 min	Aufbau-Lichtsensor	IP 20, Sensor IP 55	LUNA 111 top3 AL	1110130
			Einbau-Lichtsensor	IP 20, Sensor IP 66 (Frontseite), ballwurfgeprüft   IP 40 (Rückseite)	LUNA 111 top3 EL	1110230
2	–	0–59 min	Aufbau-Lichtsensor	IP 20, Sensor IP 55	LUNA 112 top3 AL	1120130
			Einbau-Lichtsensor	IP 20, Sensor IP 66 (Frontseite), ballwurfgeprüft   IP 40 (Rückseite)	LUNA 112 top3 EL	1120230

**Lieferbar : ab Juli/Aug 2019**

**Ihre Ansprechpartner:** Marco Leonhardt, Johnny Lima



## DÄMMERUNGSSCHALTER MIT INTEGRIERTER ZEITSCHALTUHR LUNA 121/122 TOP3

### Gemeinsame Funktionen

- Dämmerungsschalter/Lichtsteuergerät mit integrierter Zeitschaltuhr mit Wochenprogramm
- Externer Lichtsensor im Lieferumfang
- Zeitsynchronisation durch Anschluss einer externen Antenne möglich, z. B. durch Antenne top2/3 RC-D-CF oder Antenne top2/3 GPS
- 3 Sonderprogramme (Kleines Jahresprogramm)
- Impulsprogramm
- 84 Speicherplätze
- App-Programmierung möglich
- Sichere Übertragung per optionalem Bluetooth Low Energy OBELISK top3
- Maximale Manipulationssicherheit, Programme können nur dann von der App übertragen werden, wenn der Bluetooth OBELISK top3 steckt
- Schalthelligkeit digital einstellbar
- Einstellbare Ein- und Ausschaltverzögerung
- Schalthelligkeit und -verzögerung für das Ein- und Ausschalten getrennt einstellbar
- Anzeige des Kanal- und Schaltzustandes, sowie aktuellem Lux-Wert im Display
- DuoFix-Federsteckklemmen
- Nulldurchgangsschaltung für relaischonendes Schalten und hohe Lampenlasten
- Bis zu 4 Sensoren anschließbar
- Bis zu 10 Geräte an einen digitalen Sensor anschließbar
- Schnittstelle für OBELISK top2 Speicherkarte (PC-Programmierung)
- Erweiterter Helligkeitsbereich
- Dauerschaltung EIN/AUS
- Test-Funktion
- Schaltungsvorwahl
- Displaybeleuchtung
- PIN-Codierung
- Betriebsstundenzähler



### LUNA 121 TOP3 RC

- 1 Kanal
- Externer Eingang

### LUNA 122 TOP3 RC

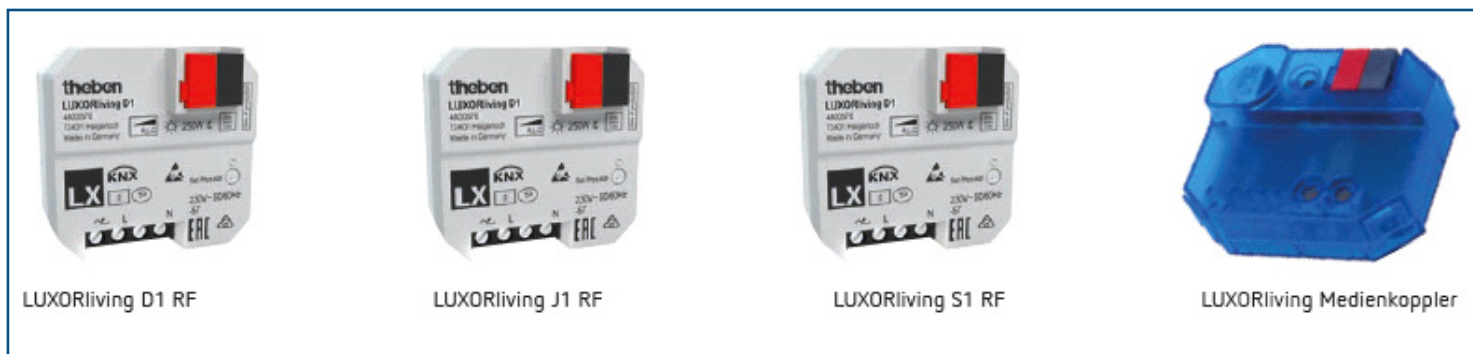
- 2 Kanäle
- Kanalumschaltung und Kanalverriegelung möglich

Anzahl Kanäle	Externe Eingänge	Ein-/Ausschaltverzögerung	Sensor (inklusive)	Schutzart	Typ	Artikel-Nr.	Preis (€) ohne MwSt.
1	1	0-59 min	Aufbau-Lichtsensor	IP 20, Sensor IP 55	LUNA 121 top3 RC AL	1210130	217,89
			Einbau-Lichtsensor	IP 20, Sensor IP 66 (Frontseite), ballwurfgeprüft   IP 40 (Rückseite)	LUNA 121 top3 RC EL	1210230	224,30
2	-	0-59 min	Aufbau-Lichtsensor	IP 20, Sensor IP 55	LUNA 122 top3 RC AL	1220130	282,01
			Einbau-Lichtsensor	IP 20, Sensor IP 66 (Frontseite), ballwurfgeprüft   IP 40 (Rückseite)	LUNA 122 top3 RC EL	1220230	288,43

**Lieferbar : seit Juni 2019**

**Ihre Ansprechpartner:** Marco Leonhardt, Johnny Lima





## THEBEN LUXORLIVING FUNKAKTOREN UND ERWEITERUNGEN

Das Smart Home-System LUXORliving wird um drei Funkaktoren erweitert. Für die Montage in der UP-Dose bietet theben nun einen Schalt-, einen Dimm- und einen Jalousieaktor.

### - Integration in App-Plattform „iHaus“

Über die Integration von LUXORliving in die App-Plattform von „iHaus“ ist nun auch eine Interaktion zwischen KNX, EnOcean, sowie Mobotix, e-Key, Netatmo, Sonos, Amazon Alexa, Apple HomeKit TP-Link, Home Connect (Bosch, Siemens), IKEA, Philips Hue und vielen mehr möglich.

### - VDE-Zertifizierung

Seit Anfang des Jahres ist LUXORliving nun auch vom VDE-zertifiziert und erfüllt damit vollumfänglich die Vorgaben hinsichtlich Datenschutz und Informationssicherheit.

### - Cloud-Anbindung

Sicherer und einfacher Fernzugriff auf das Smart Home-System aus dem Internet. Sicheres Backup der Projektierung sowie einfache Einrichtung und Benutzerverwaltung

Die Funkaktoren sind erhältlich in der Ausführungen :

**LUXORliving D1 RF Dimmaktor 1fach**

**LUXORliving J1 RF Jalousiektor 1fach / Schaltaktor 2fach**

**LUXORliving S1 RF Schaltaktor 1fach**

**LUXORliving Medienkoppler als Schnittstelle zur RF-Kommunikation**

Lieferbar : ab Sep./Okt. 2019

Ihre Ansprechpartner: Marco Leonhardt, Johnny Lima



## KAT. 8.1. RJ45

Von gewerblich genutzten Applikationen in Bürogebäuden über autonomes Fahren bis zu neusten medizinischen Anwendungen: Die Informationen, die übermittelt werden müssen, werden immer mehr. Somit werden auch die Anforderungen an Rechenzentren sowie deren Verkabelungen ebenfalls immer größer.

**Das EasyLan® RJ45-basierte Kat.8.1-System** der Klasse I ist für den Einsatz in Rechenzentren ausgelegt und konform mit den Standards für 25 und 40 GBase-T. Dank jener RJ45-Steckverbinder ist es rückwärtskompatibel zu den bisher verbreiteten Kupferübertragungsstrecken der Klassen EA (bis 500MHz) und darunter.

### Kostengünstiger Upgrade von Kat.6A auf Kat.8.1

EasyLan® setzt auf seine bekannte preLink-Keystone-Anschlussstechnik, die für den Frequenzbereich bis 2.000 MHz angepasst wurde. Kabelseitig werden sowohl AWG 22/1 Installationskabel als auch flexible Patchkabeln AWG 26/7 der Kategorie 8.1 mit optimierten RJ45-Steckern eingesetzt.

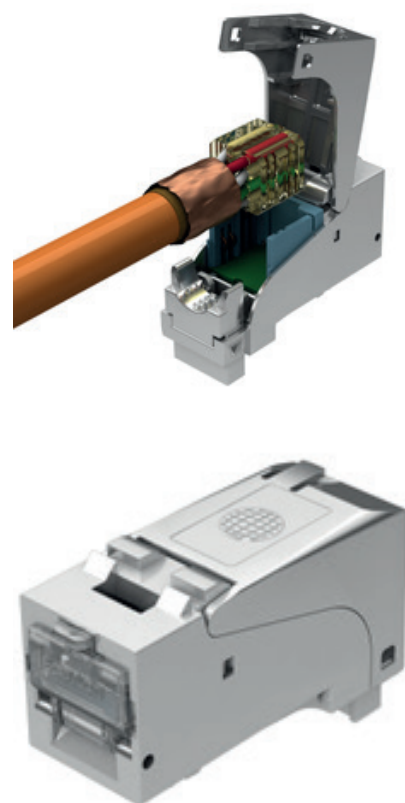
Mit diesem Systemansatz können Anwender in Rechenzentren hochperformante, zukunftssichere Übertragungskanäle realisieren. Die vorgeschriebene, maximale Linklänge von 26 Metern wird auch beim Einsatz eines zusätzlichen Extenders im Übertragungskanal eingehalten.

Da die preLink-Module austauschbar sind, wird eine spätere Neukonfektion der Kabel überflüssig, so lässt sich das Datennetz mit wenigen Handgriffen auf 40 GBit/s upgraden.

### PARAMETER

- Steckverbinder: RJ45 geschirmt (bei Kat.8.2.: ARJ45 oder Tera)
- Linkklasse: I
- Max. Frequenz: 2.000 MHz
- Max. Datenrate (Ethernet): 40 Gbit/s
- Max. Leitungslänge: 30 m
- Anzahl Steckverbinder in der Übertragungsstrecke: max. 2

**Ihre Ansprechpartner:** Alex Berchem, Henri Watrinelle



AUDIO-VIDEOTECHNIK | SYSTÈMES AUDIO-VIDÉO  
BELEUCHTUNGSTECHNIK | ECLAIRAGE  
ELEKTROINSTALLATIONSTECHNIK | SYSTÈMES ÉLECTRIQUES  
GEBÄUDESYSYSTEMTECHNIK | SYSTÈMES DOMOTIQUES  
NETZWERKTECHNIK | RÉSEAUX INFORMATIQUES  
SICHERHEITSTECHNIK | SYSTÈMES DE SÉCURITÉ



**marco zenner**

MATERIEL ELECTRIQUE & INFORMATIQUE  
ECLAIRAGE ARCHITECTURAL & TECHNIQUE

marco zenner s.à r.l.  
Z.I. Zare Est  
L-4385 Ehlerange  
G.-D. de Luxembourg

Tel: 44 15 44-1 | Fax: 45 57 73  
E-mail: [contact@zenner.lu](mailto:contact@zenner.lu)  
Internet: [www.zenner.lu](http://www.zenner.lu)  
[www.smarthouse.lu](http://www.smarthouse.lu)