



Die Bedeutsamkeit visueller Erkennbarkeit

Wie in anderen Industriezweigen auch werden Innovationen in der Welt der Beleuchtung durch technologische Entwicklungen vorangetrieben. Durch den Fortschritt, neue Ideen und dessen Umsetzung unterscheiden sich Unternehmen und heben sich voneinander ab. Kreativität schafft eigene Marken und Identitäten nach innen und außen. Dies kennzeichnet Erfolg. Allen gemeinsam ist ein unverwechselbarer Charakter, der das Denken, Handeln und Fühlen der Beteiligten prägt.

Auch die Marke „kreon“ lebt diese individuelle Firmenphilosophie. Das Unternehmensdesign ist seinen Grundprinzipien stets treu geblieben: Jedes Teil erfährt seine Reduktion auf das Wesentliche. Schönheit entsteht nicht durch das Hinzufügen eines letzten Details, sondern durch das Weglassen.

Dieser Stil, verbunden mit bewährter Tradition spiegelt den kreon Zeitgeist nicht nur in den grafischen und kommunikativen Elementen, sondern auch in den neuen Unternehmensgebäuden. Die unverwechselbare Einheit aus Philosophie, Prinzipien und Produktgestaltung bilden gemeinsam die erneuerte und deutlich erkennbare Corporate Identity.

Mit der neuen Unternehmensidentität will sich kreon von nun an auf den Markt begeben und erkennbar sein. Unser Bestreben, ein zusammenhängendes Konzept zu erschaffen, geht über die angebotenen Produkte und üblichen Dienstleistungen weit hinaus. Denn: Alle Denkprozesse und Entwicklungen sind ein fortwährender Prozess. Ziel ist es, unsere Kunden zu motivieren, visuelle Erkennbarkeit zu bejahen und in die eigene Arbeit zu übernehmen.

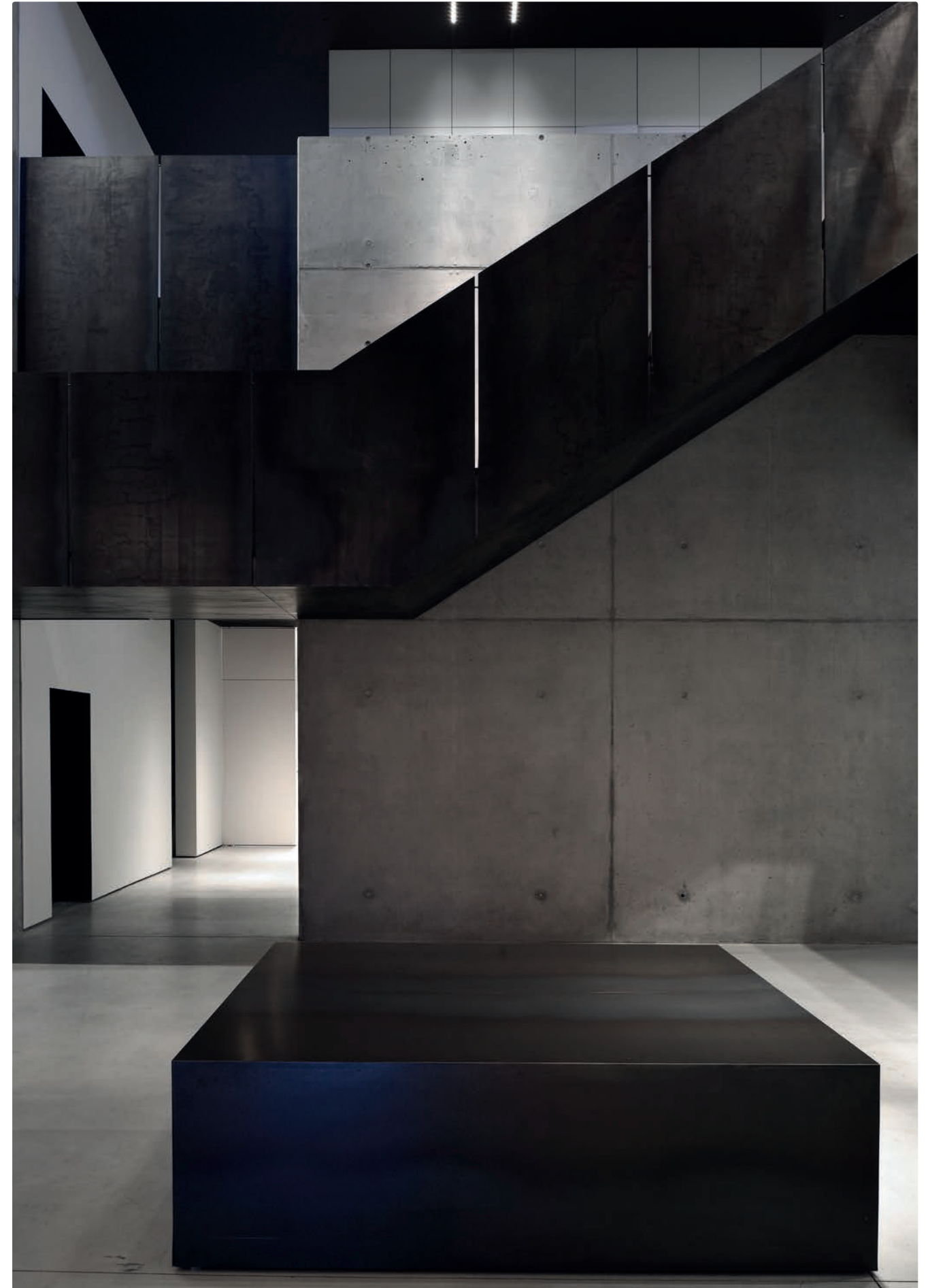
Kristof Pycke
Art Director



kreon

GEOMETRIC
sans serif
DESIGN
universal
MODERNISM

kreon new corporate logo & typeface



kreon produktübersicht

Deckeneinbauleuchten

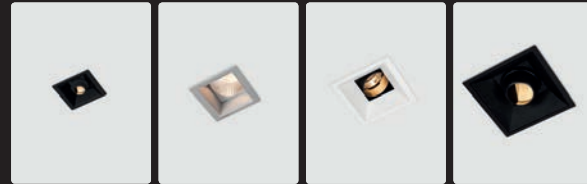
aplis
14 → 276



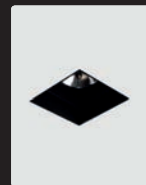
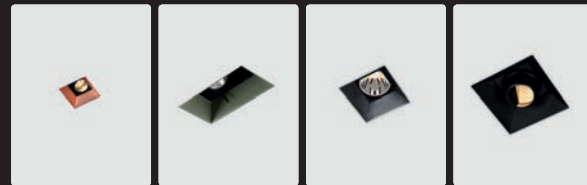
aplis in-line
24 → 288



down
74 → 350

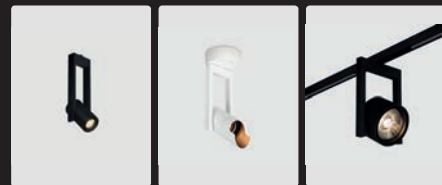


down in-line
84 → 364



Strahler und Stromchienen

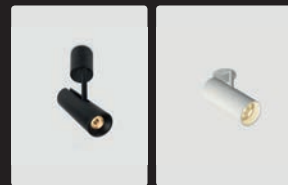
diapason
54 → 328



erubo
94 → 386



holon
122 → 400



wabi
248 → 480

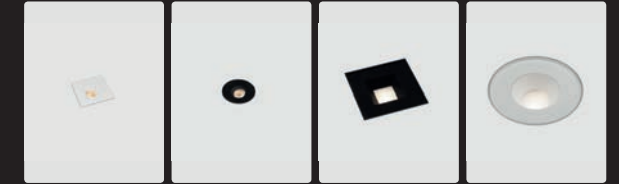


Bodeneinbauleuchten

up
228 → 468



up in-line
238 → 474



Profilsystemen

cana
44 → 308



dolma
64 → 344



johto
132 → 406



nuit
142 → 410



prologe
158 → 422



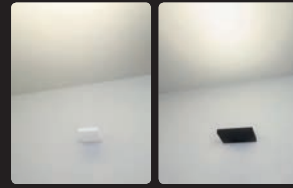
rei
188 → 446



kreon produktübersicht

Wandleuchten

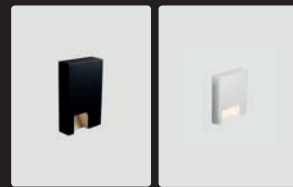
onn
152 → 418



rei
188 → 448



rokko
198 → 452



side
208 → 456



side in-line
218 → 462

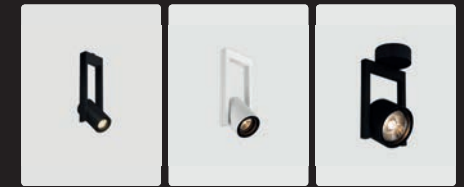


Deckenleuchten

cana
44 → 308



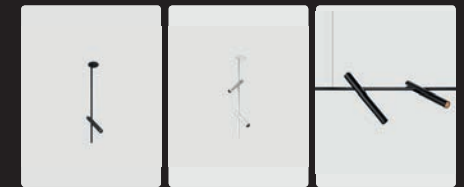
diapason
54 → 328



erubo
94 → 386



esprit
104 → 390



holon
122 → 400



nuit
142 → 410



prologe
158 → 422



regard
178 → 442



rei
188 → 446



kreon produktübersicht

Pendelleuchten

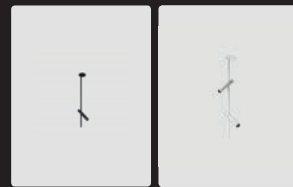
cadre
34 → 302



cana
44 → 308



esprit
104 → 390



fuga
112 → 396

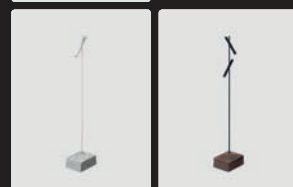


nuit
142 → 410



Stehleuchten

esprit
104 → 390



raga
168 → 438



Außenleuchten

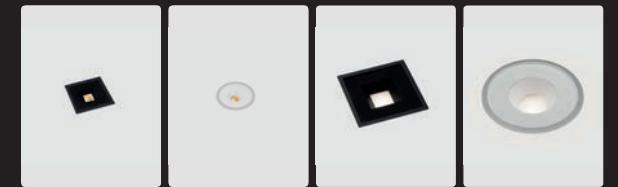
dolma
64 → 344



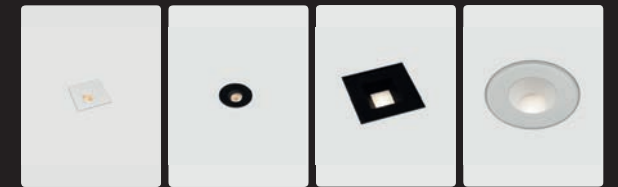
raga
168 → 438



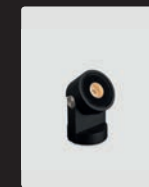
up
228 → 468



up in-line
238 → 474

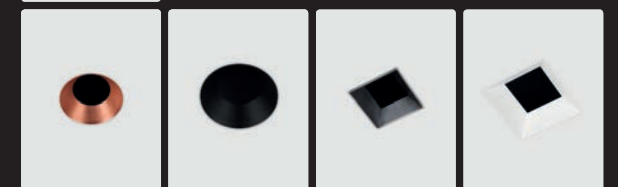


wabi
248 → 480

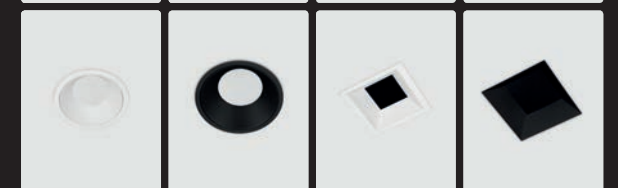


Integrierte Lautsprecher

audio in-line
256 → 494



audio trim
256 → 494



cadre
256 → 496



cana
256 → 498



nuit
256 → 500



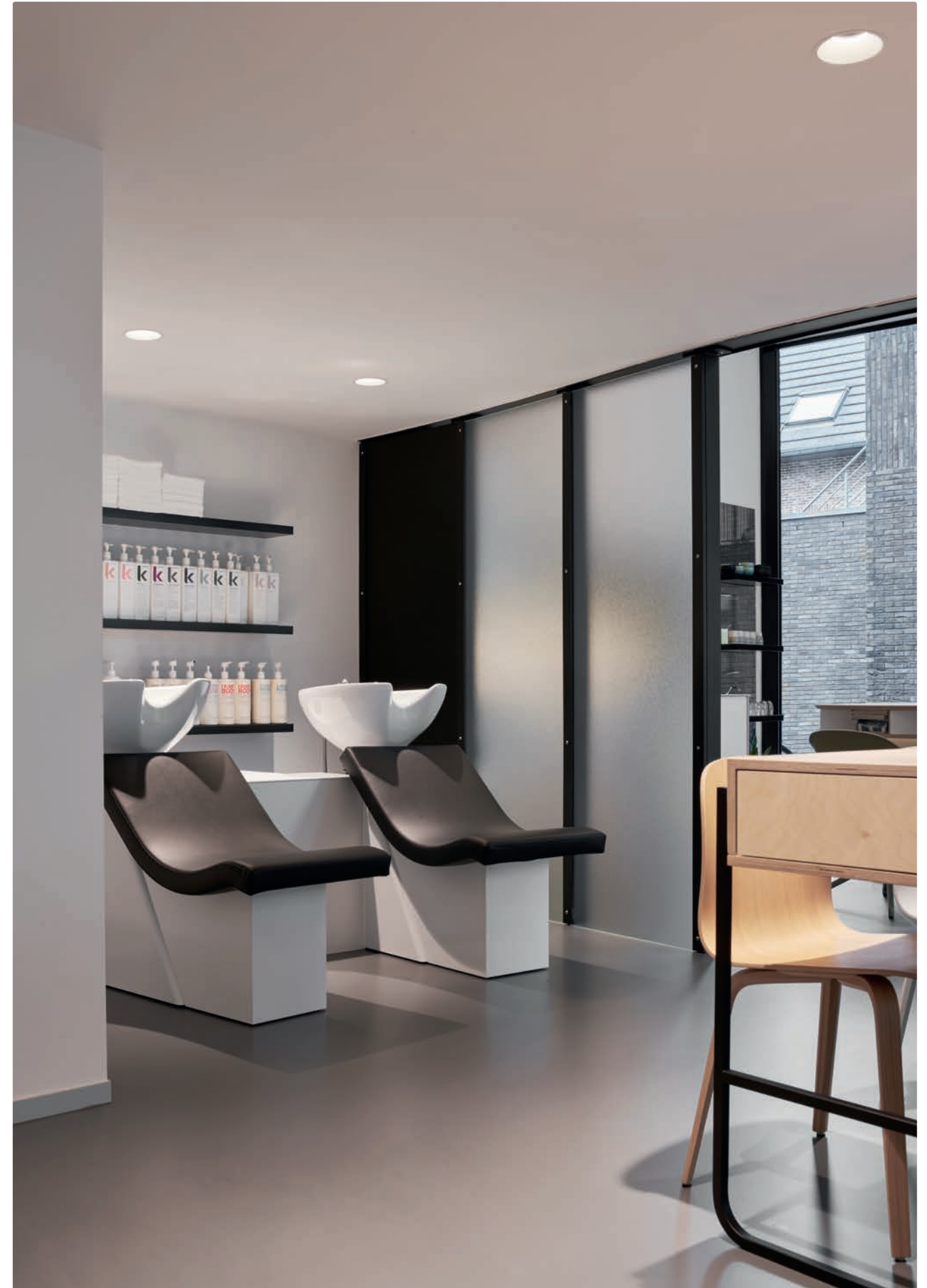
		IN SITU	DETAILS	
Licht	aplis	14	276	Ceiling solutions 510
	aplis in-line	24	288	Creative spaces 514
	cadre	34	302	Lichtplanung 518
	cana	44	308	Lichtlabo 520
	diapason	54	328	Schutzarten 522
	dolma	64	344	belux 524
	down	74	350	Allgemeine Informationen 526
	down in-line	84	364	Kolophon 527
	erubo	94	386	Büros 528
	esprit	104	390	
	fuga	112	396	
	holon	122	400	
	johto	132	406	
	nuit	142	410	
	onn	152	418	
	prologe	158	422	
	raga	168	438	
	regard	178	442	
	rei	188	446	
	rokko	198	452	
	side	208	456	
	side in-line	218	462	
	up	228	468	
	up in-line	238	474	
	wabi	248	480	
	zubehör stromschienen		484	
Schall	audio	256	490	

kreon aplis ist eine Serie runder Einbau-Downlights mit besonders schmaler Zierleiste. Die Strahler zeichnen sich durch ihre tief versenkte LED-Position aus und vermitteln so ein besonders subtiles Lichtgefühl. Die gesamte Beleuchtungsquelle tritt dabei für den Betrachter nahezu unsichtbar in den Hintergrund. Ausgestattet mit den besten LED-Modulen wird die Serie in vier verschiedenen Durchmessern von 40mm bis 165mm angeboten. kreon aplis ist als festes Downlight, ausrichtbares Downlight oder Wallwasher erhältlich. Als diskrete und funktionelle Alternative zur Allgemeinbeleuchtung oder Akzentbeleuchtung passt sich das Produkt den unterschiedlichsten räumlichen Gegebenheiten an und setzt sie gekonnt in Szene: mit schwarzem Gehäuse für einen auffallenden, gewollt dramatischen Deckenkontrast oder mit weißem Gehäuse für ein strahlendes, klares und harmonisches Deckenbild. Beide Design-Varianten ermöglichen eine optimale und maximale Lichtkontrolle.



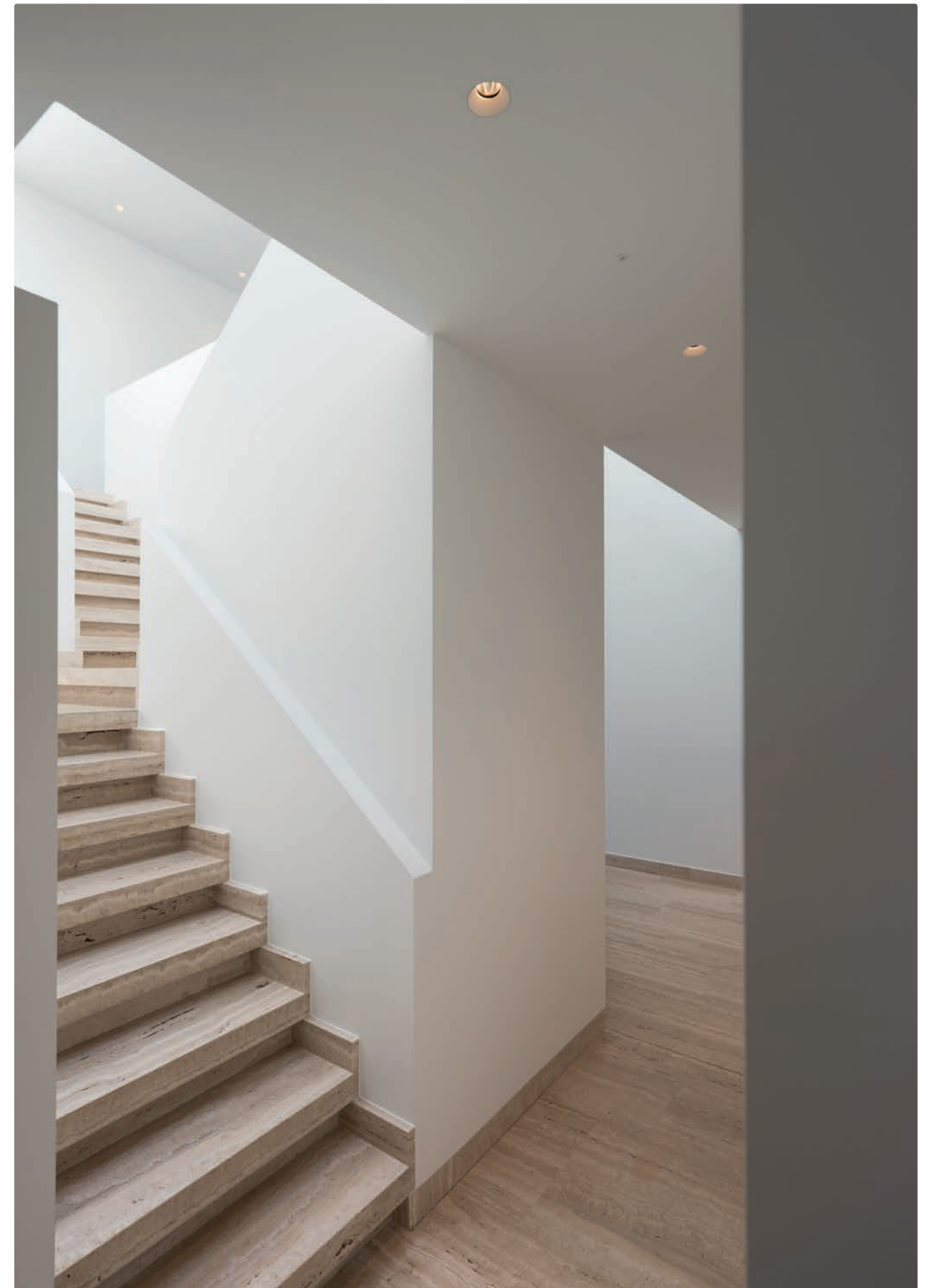








kreon aplis in-line ist eine Serie runder Einbau-Downlights ohne Zierleiste. Die Strahler zeichnen sich durch ihre tief versenkte LED-Position aus und vermitteln so ein besonders subtiles Lichtgefühl. Die gesamte Beleuchtungsquelle tritt dabei für den Betrachter nahezu unsichtbar in den Hintergrund. Ausgestattet mit den besten LED-Modulen wird die Serie in vier verschiedenen Durchmessern von 40mm bis 165mm angeboten. kreon aplis in-line ist als festes Downlight, ausrichtbares Downlight oder Wallwasher erhältlich. Als diskrete und funktionelle Alternative zur Allgemeinbeleuchtung oder Akzentbeleuchtung passt sich das Produkt den unterschiedlichsten räumlichen Gegebenheiten an und setzt sie in Szene: mit schwarzem Gehäuse für einen auffallenden, dramatischen Deckenkontrast oder mit weißem Gehäuse für ein strahlendes, klares und harmonisches Deckenbild. Beide Design-Varianten ermöglichen eine optimale und maximale Lichtkontrolle.











kreon cadre ist eine Pendelleuchte, die eine einmalige, harmonische Einheit von Licht und Architektur erschafft. Sie verkörpert das kreon Prinzip, das stets an architektonischen Prozessen mit- und entlang denkt und so individuelle Lichtlösungen kreiert. Hier verschmelzen Licht und Architektur zu einem perfekten Gesamtbild. Im Gegensatz zu einer klassischen Pendelleuchte möchte kreon cadre im Raum nicht als Einzelelement wahrgenommen werden. Sie ist vielmehr ein Teil des Raumes und fügt sich in seine Atmosphäre ein. Für diesen Eindruck sorgt unter anderem ein markanter Rahmen, der sowohl eine offene als auch geschlossene Struktur darstellt. Die Leuchte eröffnet dem Betrachter, je nach Standort, neue, aufregende und bewusst gewählte Raum-Perspektiven.









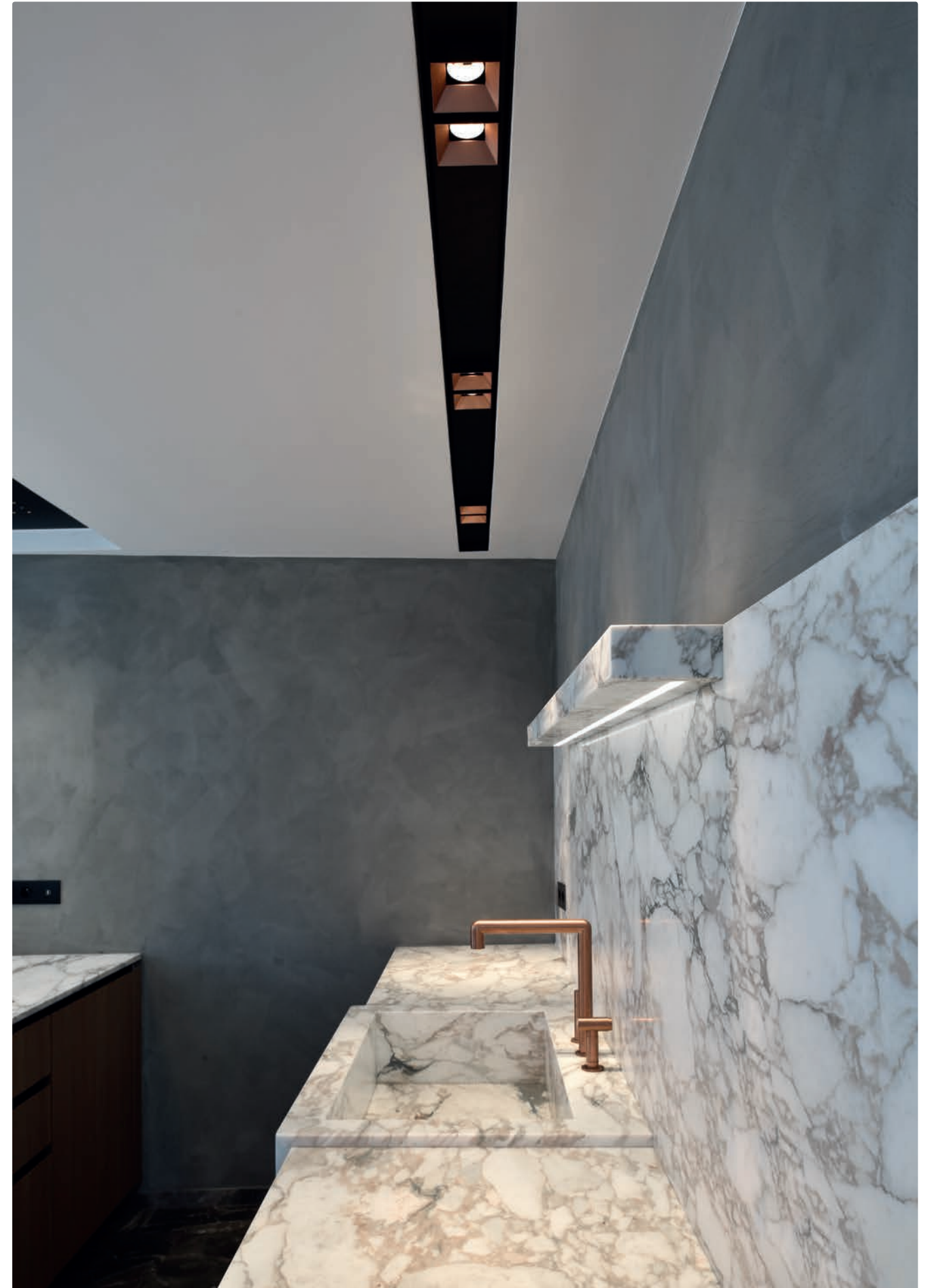


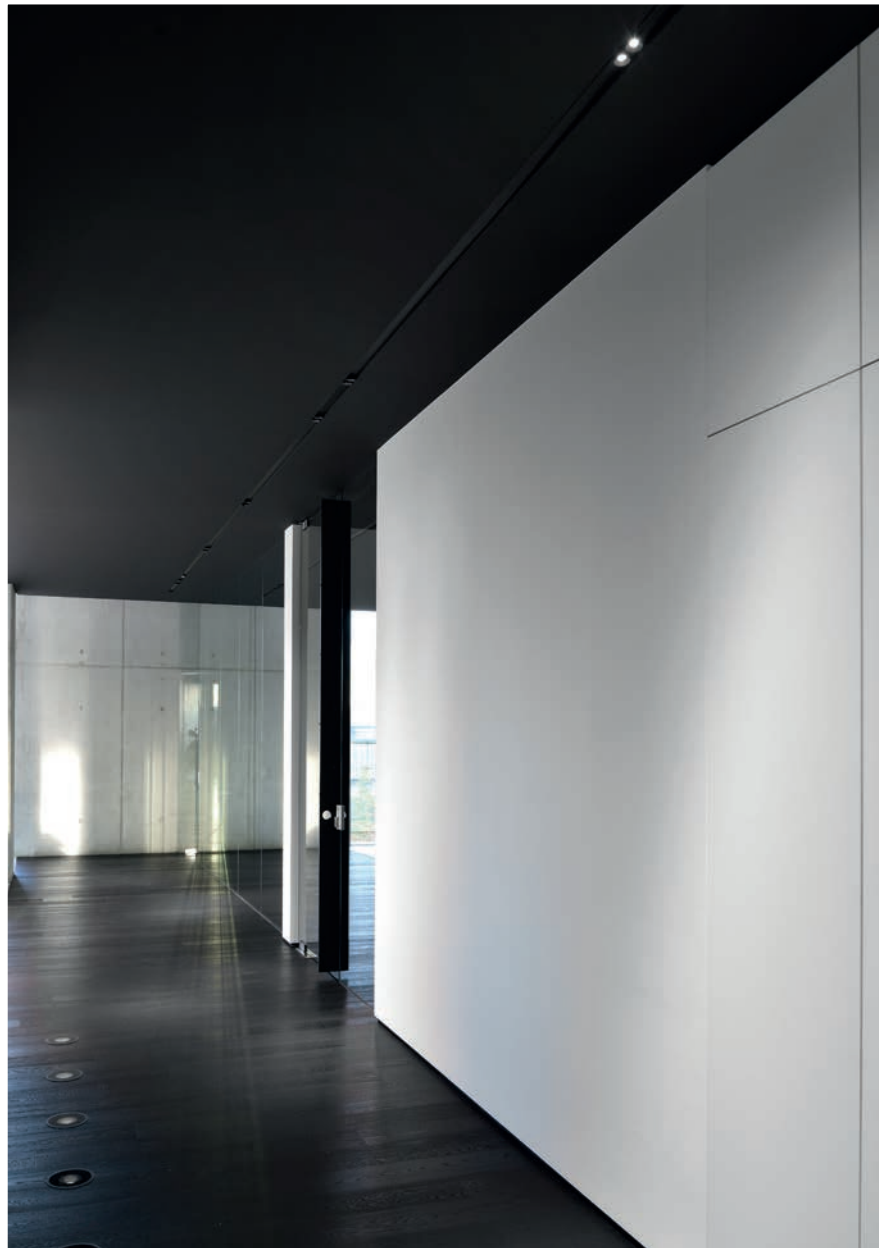
kreon cana ist ein minimalistischer Lichtkanal. Er kann mit verschiedenen kreon LED-Leuchten bestückt werden und ist in den Farben Weiß und Schwarz erhältlich. Je nach Raumkonzept - und bei versenktem Einbau - verleiht kreon cana weiß der Decke eine Tiefe, während kreon cana schwarz eine sichtbare Trennung herstellt. Eine Montage als Aufbau- oder Pendelleuchte ist ebenfalls möglich. Hier wird die Beleuchtung als Blickfang im Raum integriert. Der Lichtstrahl selbst verkörpert ein eigenständiges, architektonisches Element.



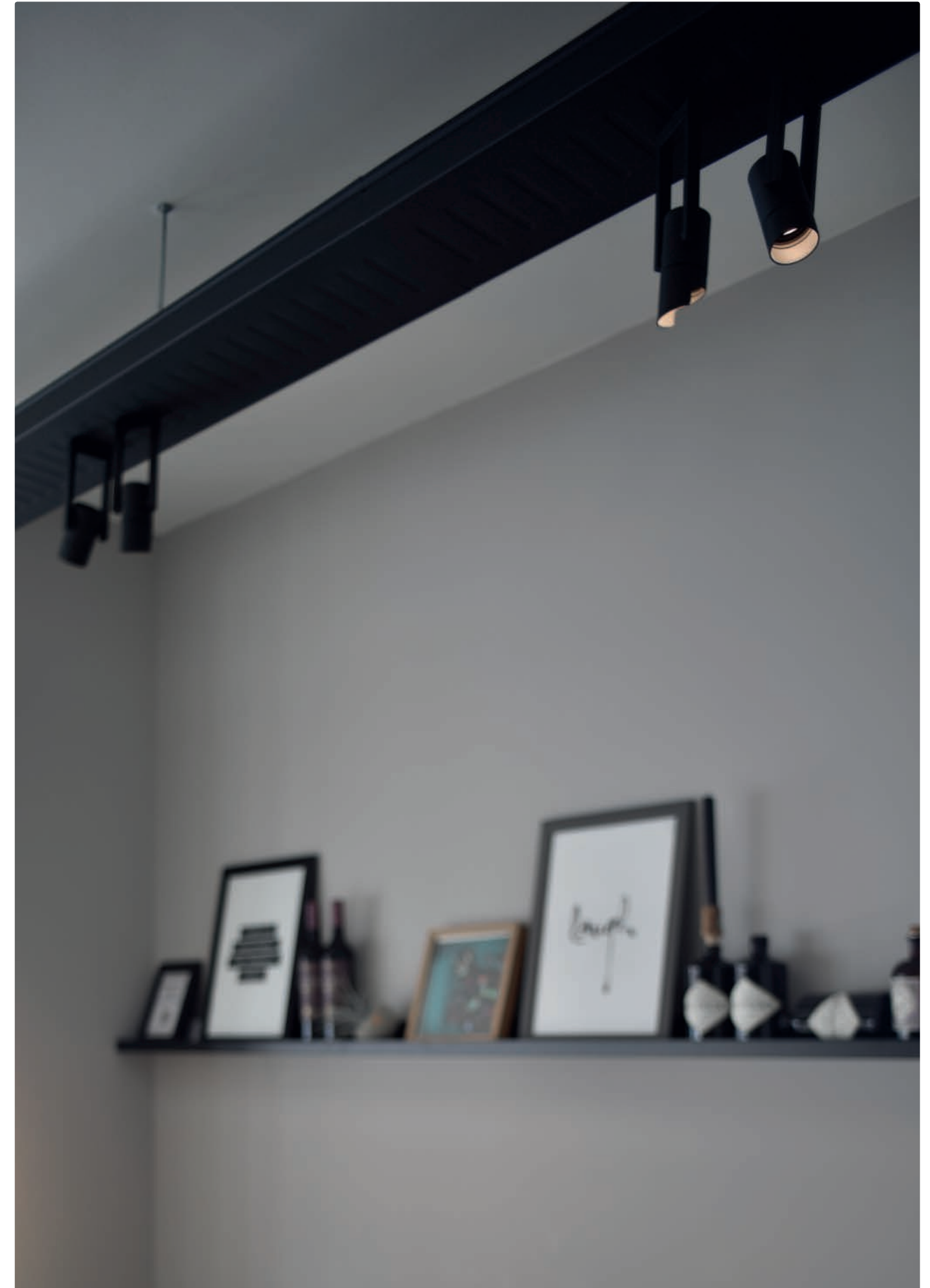








Das neue Modell der kreon diapason bleibt der schlichten, eleganten Form und Variabilität des Vorgänger-Modells treu. Die traditionell-bewährten Eigenschaften des Originals, die die Leuchte als klassischen Richtstrahler auszeichnen, blieben unverändert. Neu hinzugekommen sind moderne LED-Lichtquellen und eine Reflektorlinse. Durch die maximale Lichtkontrolle im kompakten Gehäuse wird nun noch mehr Beleuchtungskomfort für ein individuelles, optimales Raum-Ambiente möglich.











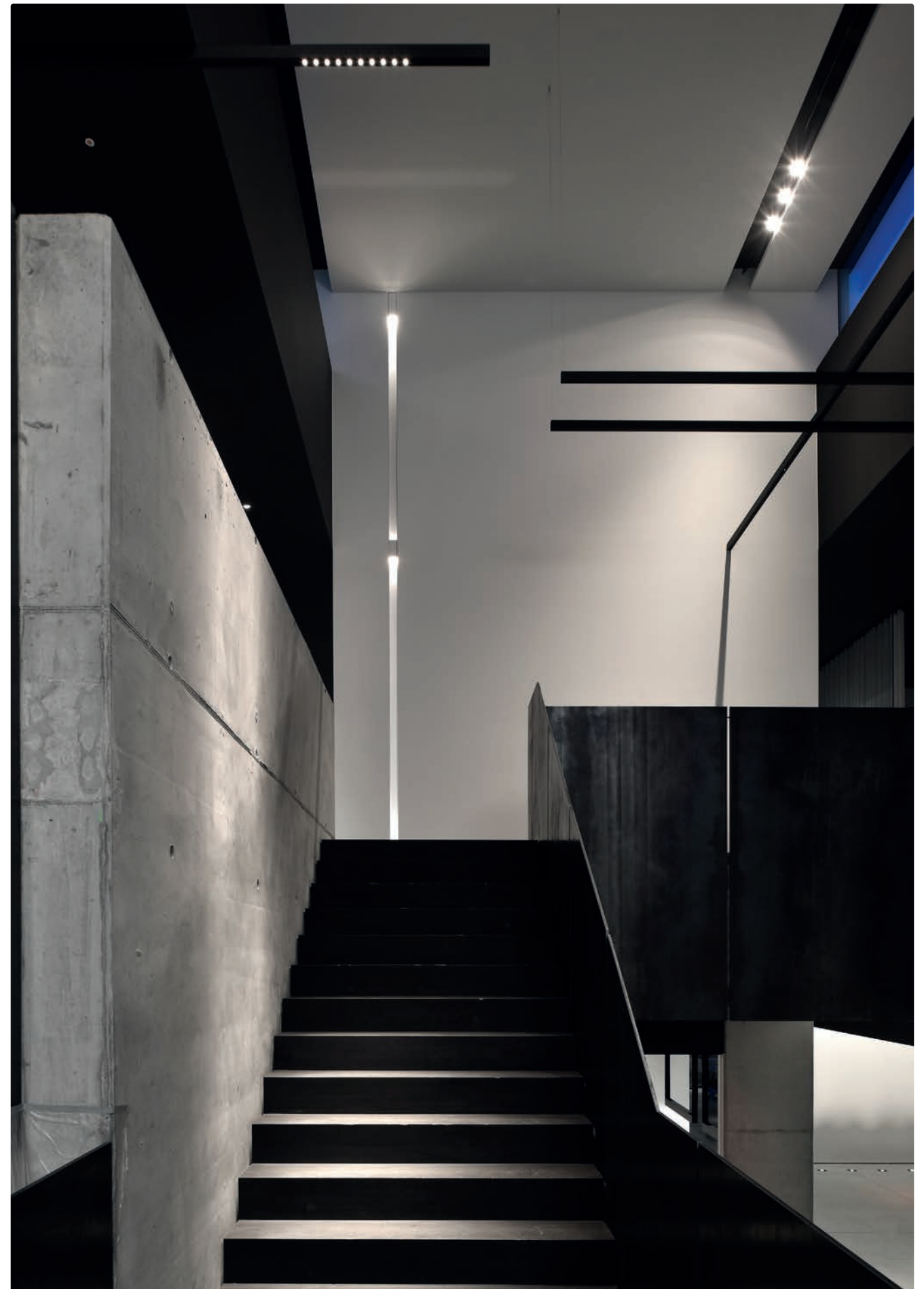
Mit kreon dolma können Leuchten in vertikalen Flächen versenkt eingebaut werden. Alle LED-Lichtquellen sitzen diskret verdeckt hinter Platten. Das Licht gleitet so linear an einem Profilreflektor entlang. Die Beleuchtung ganzer Räume oder Raumbereiche ist problemlos möglich, da das System individuell nach Maß gefertigt und passgenau installiert wird.









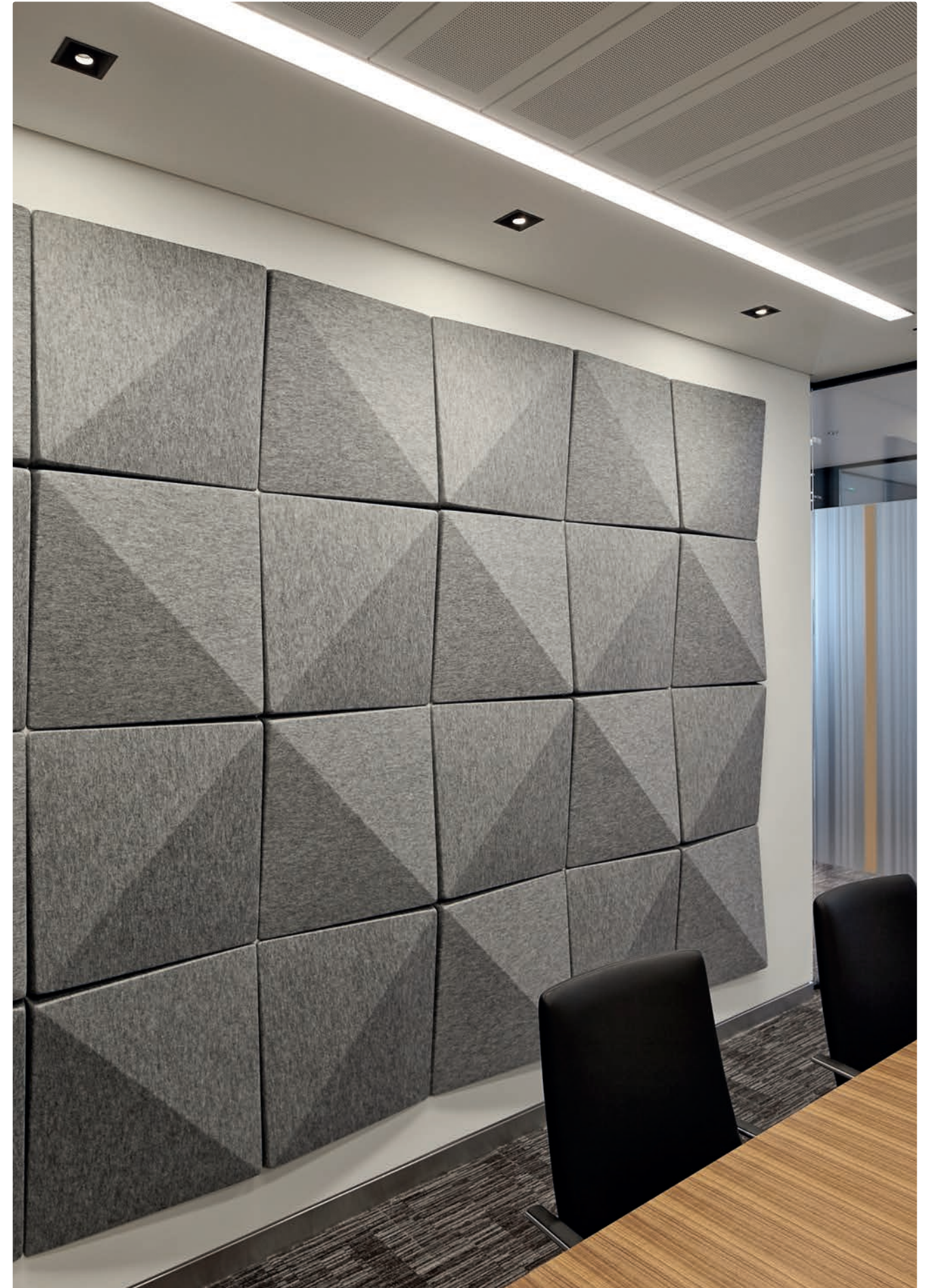


kreon down ist eine Serie quadratischer Einbau-Downlights mit besonders schmaler Zierleiste. Die Strahler zeichnen sich durch ihre tief versenkte LED-Position aus und vermitteln so ein besonders subtiles Lichtgefühl. Die gesamte Beleuchtungsquelle tritt dabei für den Betrachter nahezu unsichtbar in den Hintergrund. Ausgestattet mit den besten LED-Modulen wird die Serie in vier verschiedenen Durchmessern von 40mm bis 165mm angeboten. kreon down ist als festes Downlight, ausrichtbares Downlight oder Wallwasher erhältlich. Als diskrete und funktionelle Alternative zur Allgemeinbeleuchtung oder Akzentbeleuchtung passt sich das Produkt den unterschiedlichsten räumlichen Gegebenheiten an und setzt sie in Szene: mit schwarzem Gehäuse für einen auffallenden, dramatischen Decken-Kontrast oder mit weißem Gehäuse für ein strahlendes, klares und harmonisches Deckenbild. Beide Design-Varianten ermöglichen eine optimale und maximale Lichtkontrolle.



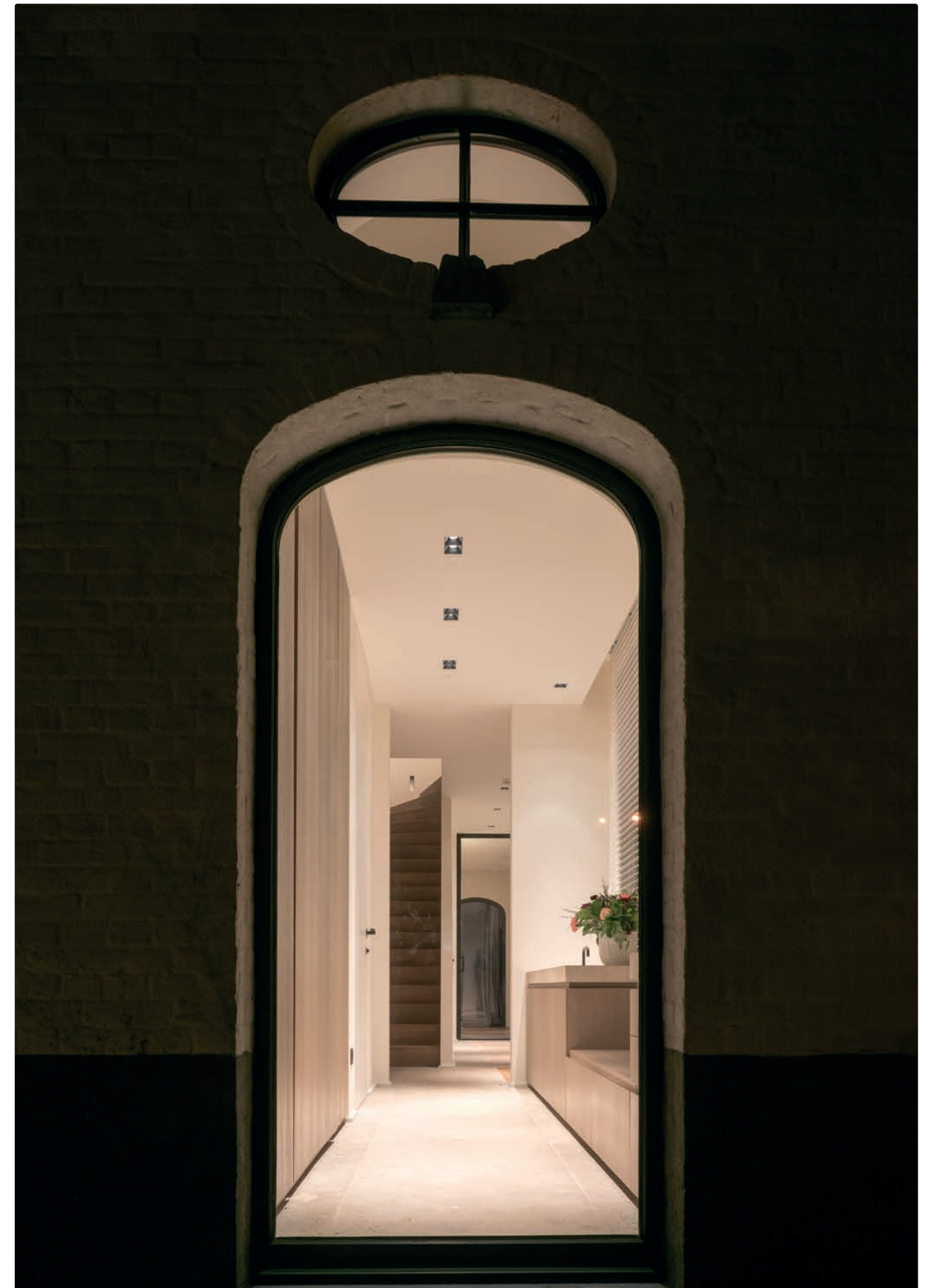


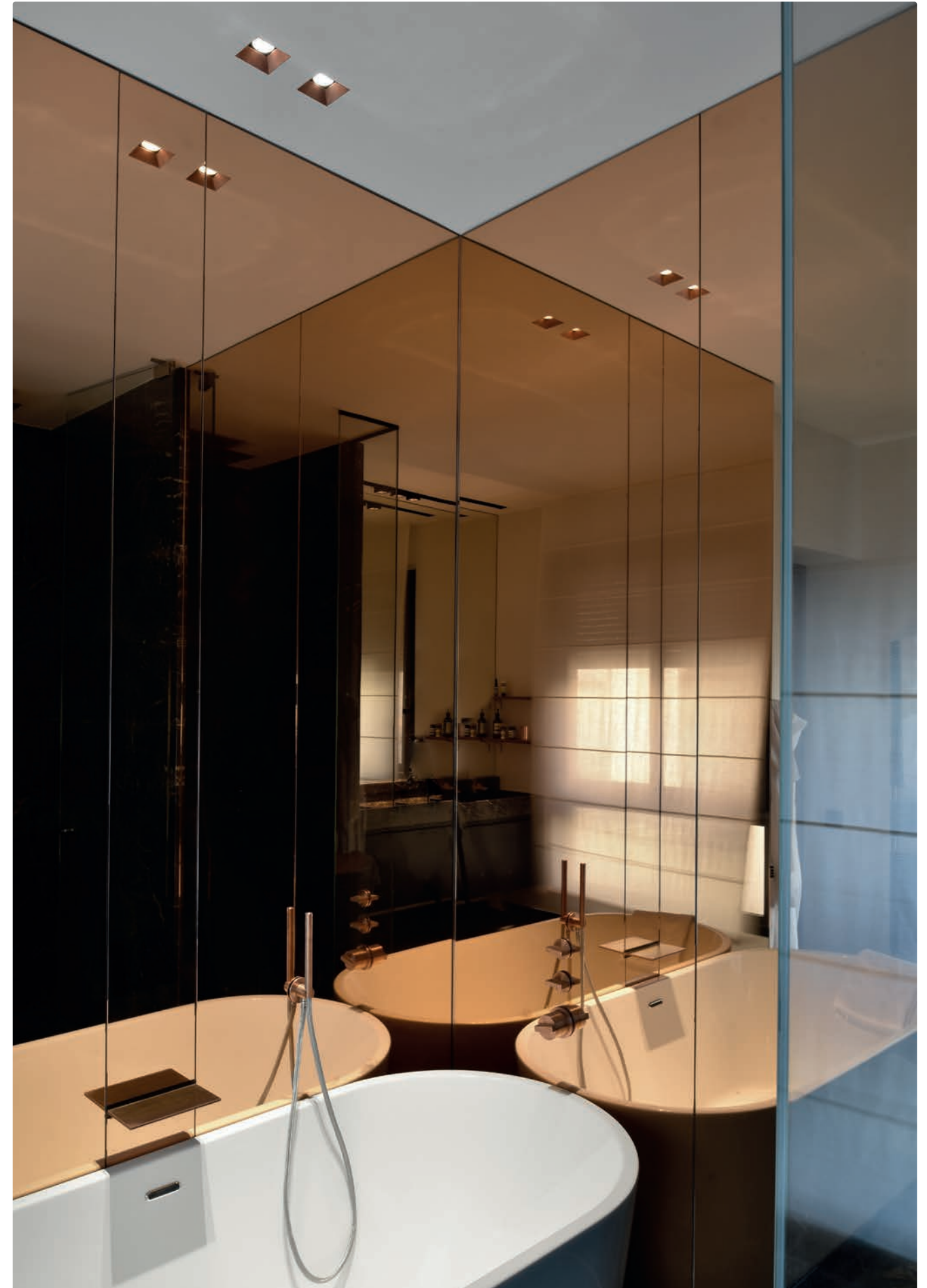






kreon down in-line ist eine Serie quadratischer Einbau-Downlights ohne Zierleiste. Die Strahler zeichnen sich durch ihre tief versenkte LED-Position aus und vermitteln so ein besonders subtiles Lichtgefühl. Die gesamte Beleuchtungsquelle tritt dabei für den Betrachter nahezu unsichtbar in den Hintergrund. Ausgestattet mit den besten LED-Modulen wird die Serie in vier verschiedenen Durchmessern von 40mm bis 165mm angeboten. kreon down in-line ist als festes Downlight, ausrichtbares Downlight oder Wallwasher erhältlich. Als diskrete und funktionelle Alternative zur Allgemeinbeleuchtung oder Akzentbeleuchtung passt sich das Produkt den unterschiedlichsten räumlichen Gegebenheiten an und setzt sie in Szene: mit schwarzem Gehäuse für einen auffallenden, dramatischen Deckenkontrast oder mit weißem Gehäuse für ein strahlendes, klares und harmonisches Deckenbild. Beide Design-Varianten ermöglichen die optimale und maximale Lichtkontrolle.











kreon erubo ist eine Serie architektonischer Strahler in schlichter geometrischer, gekürzter Form. Sie können mit LED-Lichtquellen sowie dimmbaren elektronischen Vorschaltgeräten betrieben werden. Das Beleuchtungselement ist mit unterschiedlicher Lichtausbeute und Farbtemperatur erhältlich.

Die Montage kann einzeln oder in einem flexiblen Schienensystem erfolgen. Es eignet sich ideal für den gezielten Einsatz von Beleuchtung in Wohnräumen und Geschäften. Für Kunstgalerien empfiehlt es sich sogar als geradezu exzellente Lösung.









www.kraszewska.com.pl



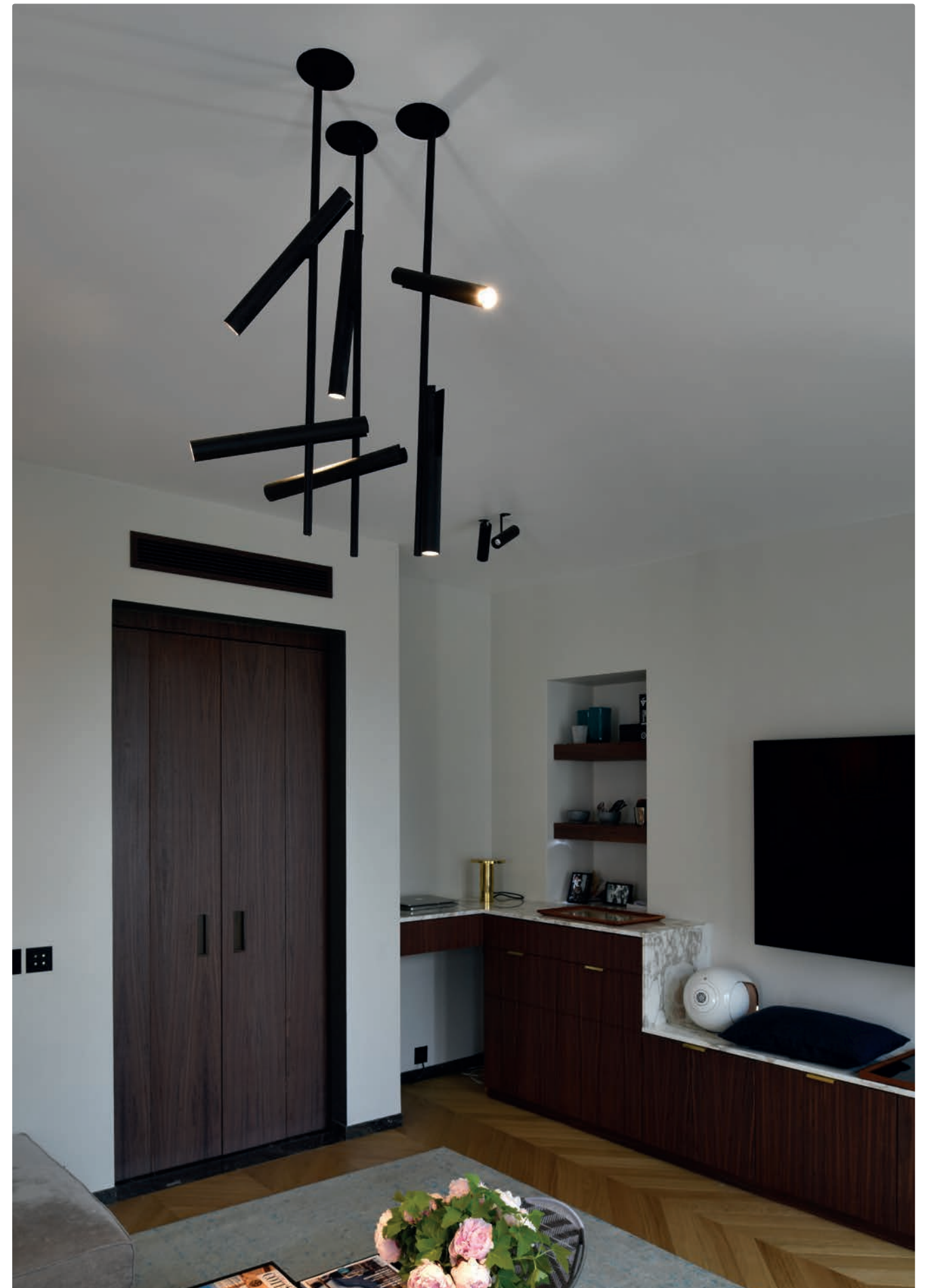
Bei der Pendelleuchte kreon esprit pendant handelt es sich um einen schlichten, eleganten Strahler. Dieser versucht auf einmalige Art und Weise einen perfekten Lichtkreis zu erzeugen: Die LED-Lichtquellen befinden sich in Lichtzylindern, die an einer schmalen Stange befestigt sind. An deren Ende ist eine rahmenlose, runde Sockelplatte angebracht, die eine vollständige Verstellbarkeit des Leuchtenkopfes ermöglicht. Auf diese Weise wird eine hohe Flexibilität bei der Ausrichtung des Lichts erzielt. Das externe Vorschaltgerät befindet sich im Deckenhohlraum und kann sowohl Modelle mit einem als auch mit zwei Leuchtköpfen steuern.

Die Standleuchte kreon esprit floor gleicht in Design, Funktionsweise und Benutzerfreundlichkeit der Pendelleuchte, bietet aber darüber hinaus die Flexibilität der Bodenmontage. Der Sockel ist in weißem Carrara-Marmor oder natürlichem Rohstahl (Stahlblau) erhältlich.

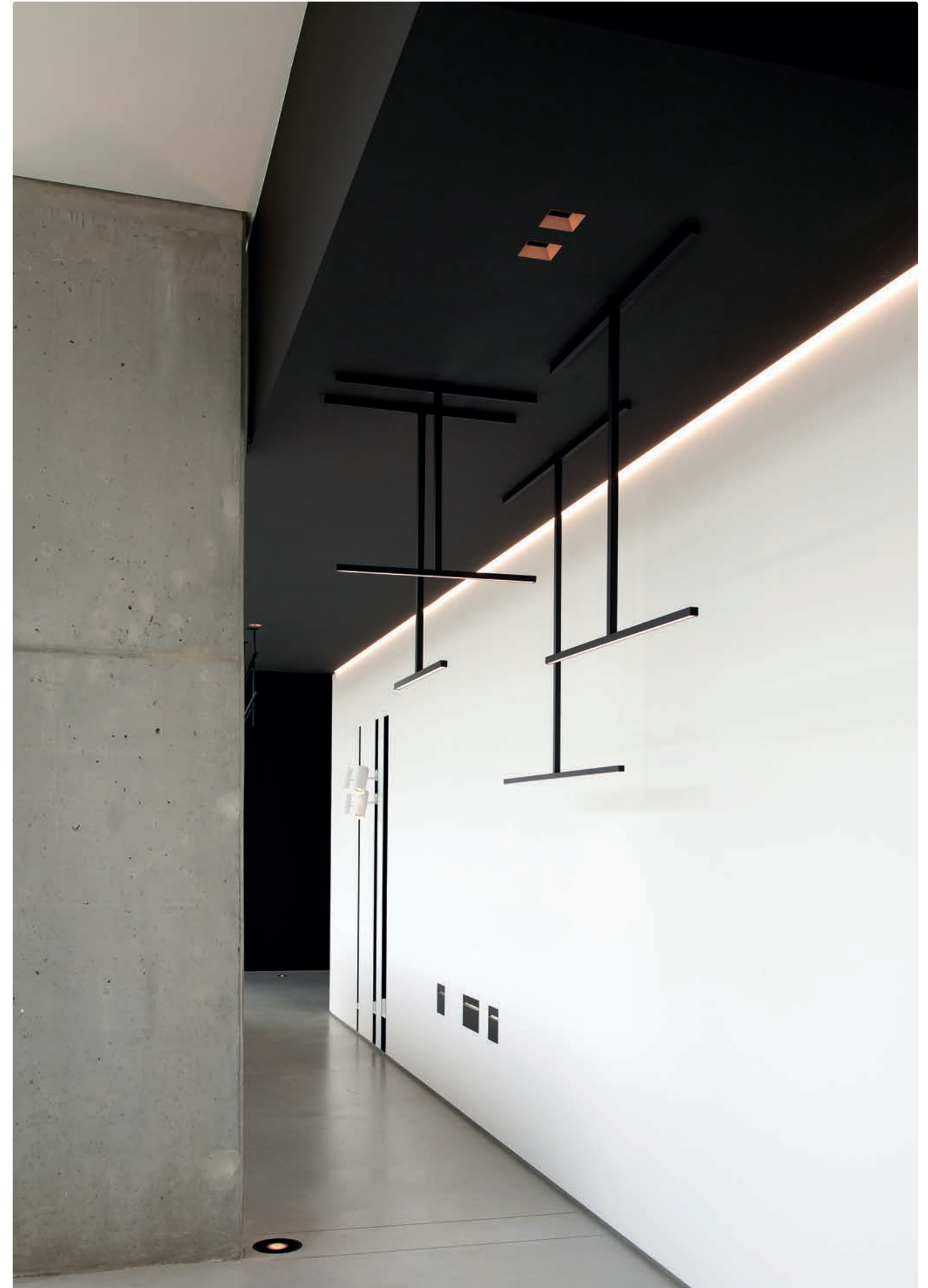








kreon fuga ist eine besonders diskrete, lineare Pendelleuchte. Schlichte geometrische Formen sorgen hier für klare Linienführung und vollendete Beleuchtungsharmonie in edlem Design. Die vertikale Aufhängung ist mit einer schmalen horizontalen Deckenleiste und einer linearen Lichtleiste verbunden. Die Leuchte ist in drei verschiedenen Längen erhältlich. Sie kann nachträglich parallel oder senkrecht zur Lichtschiene positioniert werden. Je nach Dimm Vorgaben ist die Kombination mit verschiedenen Schaltoptionen problemlos möglich.











kreon holon ist eine Serie zylindrischer Aufbau-Downlights. Kennzeichnend sind eine kompakte Bauweise und die tief versenkte LED-Position. Diese Eigenschaften erzeugen das einzigartige subtile Lichtgefühl und lassen die Lichtquelle für den Betrachter nahezu unsichtbar werden. Die Modelle der Serie sind mit verschiedenen LED-Modulen und in zwei Durchmessern erhältlich. kreon holon ist als fester Strahler oder Richtstrahler erhältlich. Als diskrete und funktionelle Alternative zur Allgemeinbeleuchtung oder Akzentbeleuchtung passt sich das Produkt den unterschiedlichsten räumlichen Gegebenheiten an und setzt sie in Szene: mit schwarzem Gehäuse für einen auffallenden, dramatischen Deckenkontrast oder mit weißem Gehäuse für ein strahlendes, klares und harmonisches Deckenbild.

kreon holon directional ist ein Aufbaustrahler. Er kann um, 360° gedreht und in einem Winkel bis 90° Grad verstellt werden. In Kombination mit den entsprechenden Spot-, Flood oder Weitwinkel-TRI-Reflektoren wird er zum echten Multitalent der Akzentbeleuchtung.

kreon holon fixed eignet sich ideal zur Allgemeinbeleuchtung. Ausgestattet mit einem Floodreflektor über der innen liegenden schwarzen oder weißen Blende, erzeugt er Lichtkreise auf horizontalen Flächen oder dramatische Lichtkegel auf Wänden.



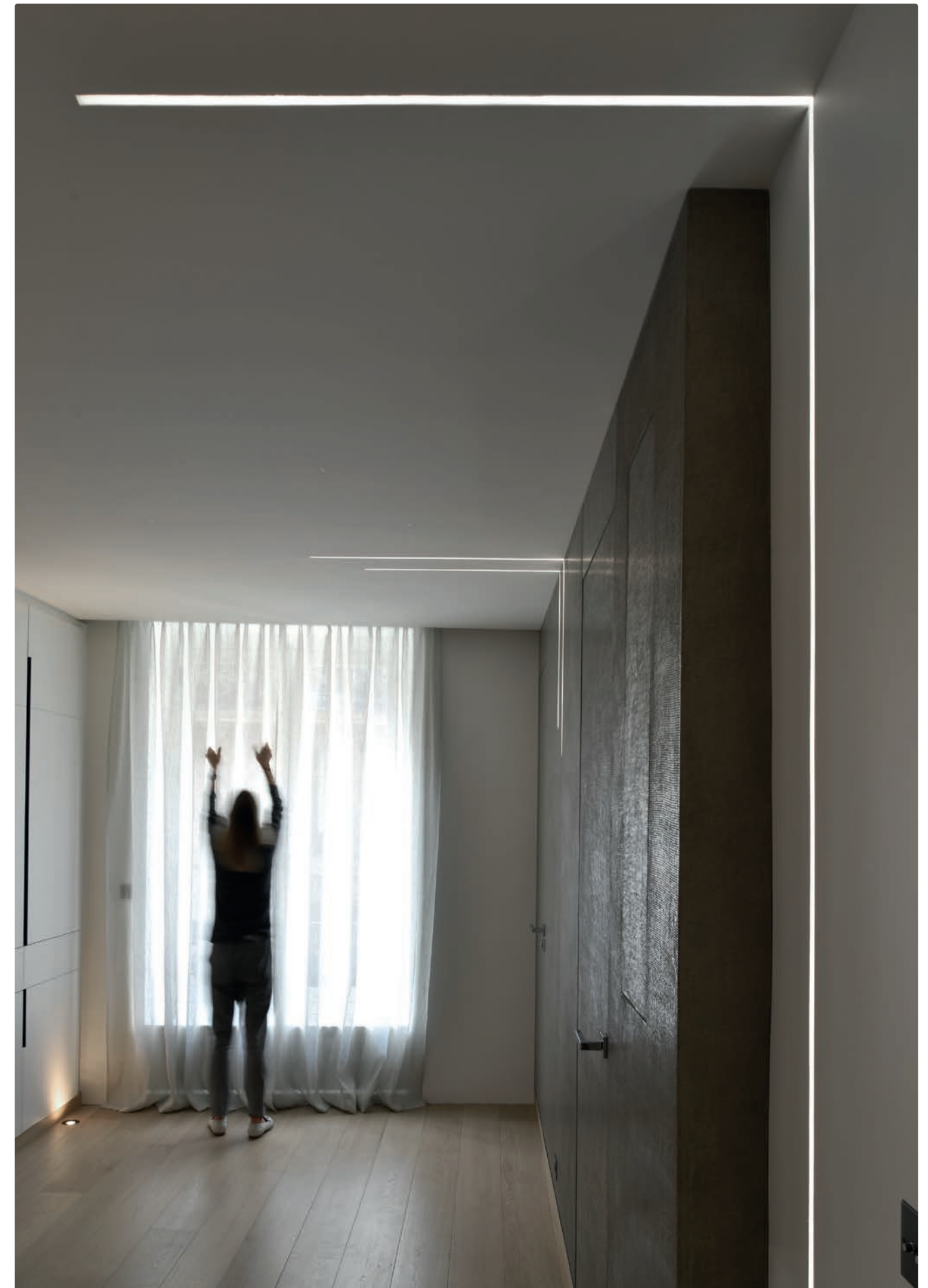


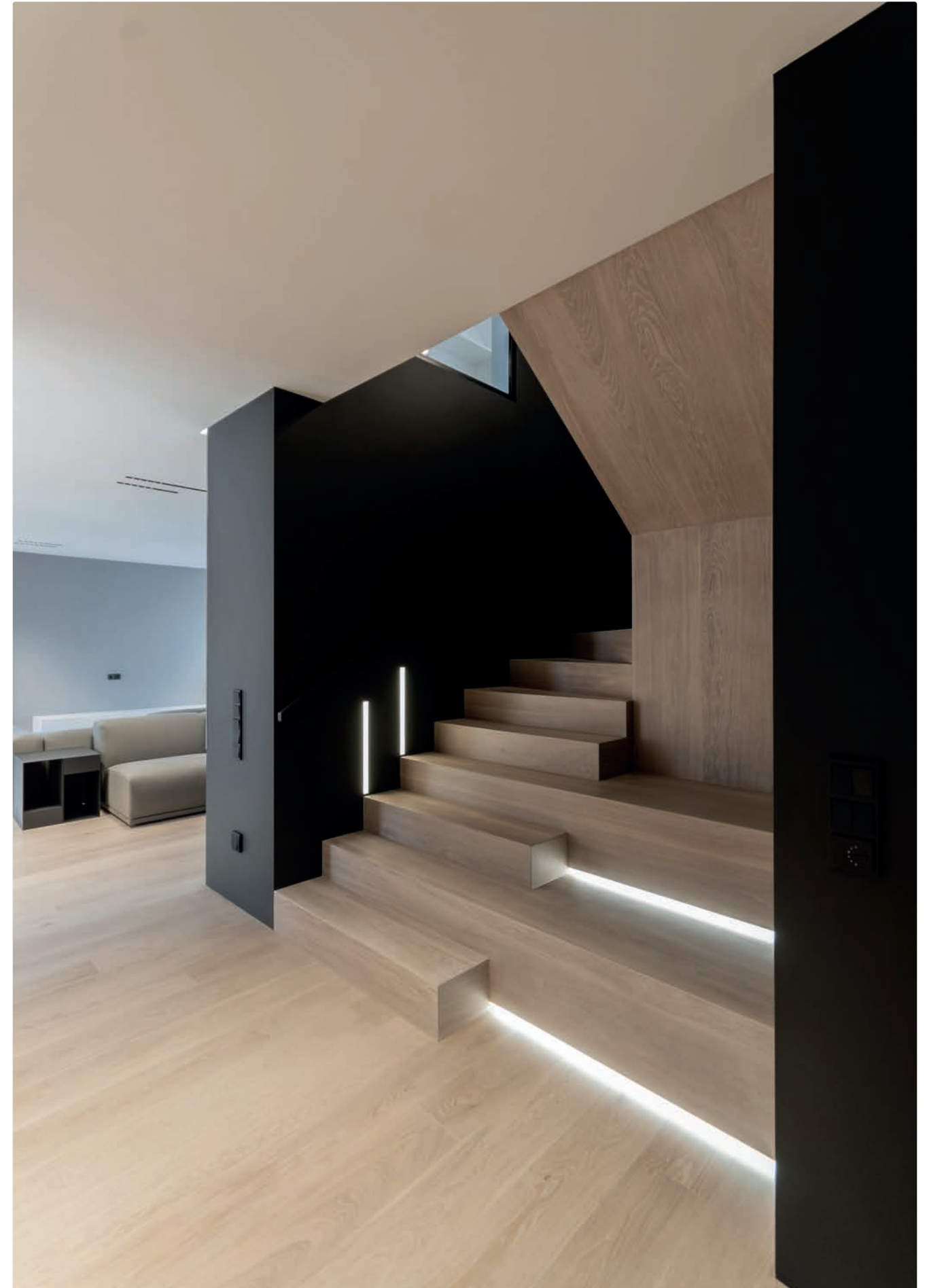


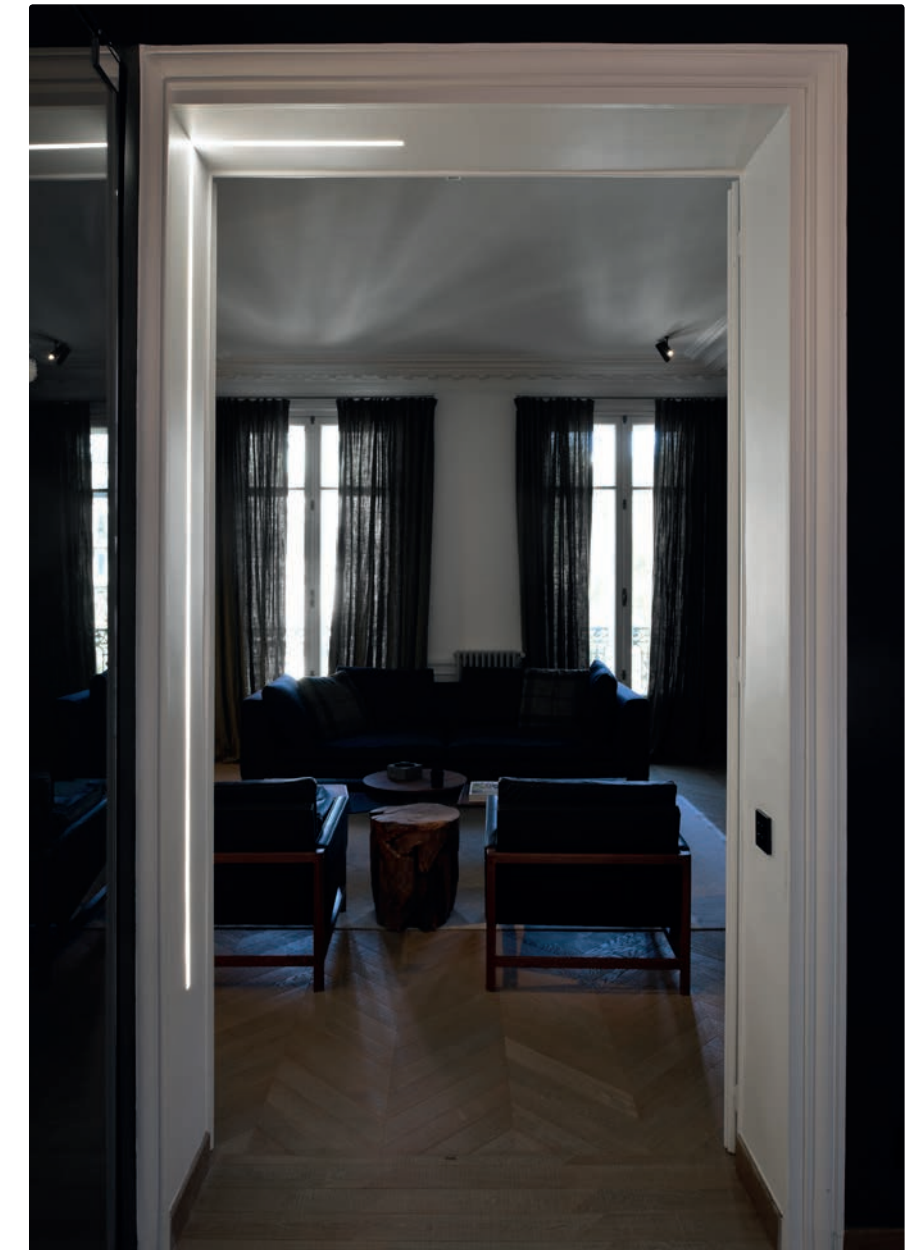




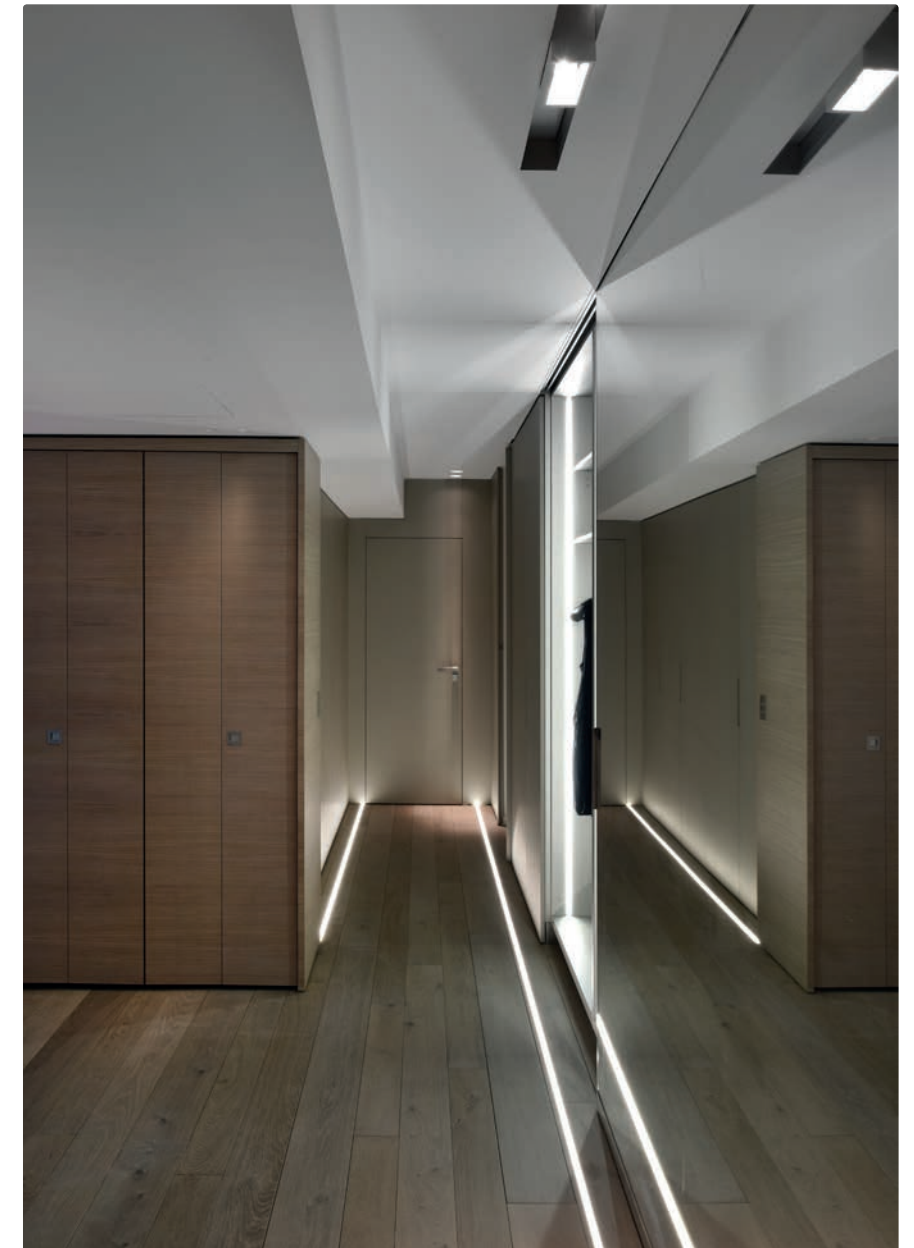
kreon johto bietet eine flexible lineare LED-Lichtquelle mit einer perfekt einheitlichen Lichtfläche. Das kompakte, wasserfeste Produkt eignet sich ideal für den Einbau in Laibungen im Innen- oder Außenbereich.



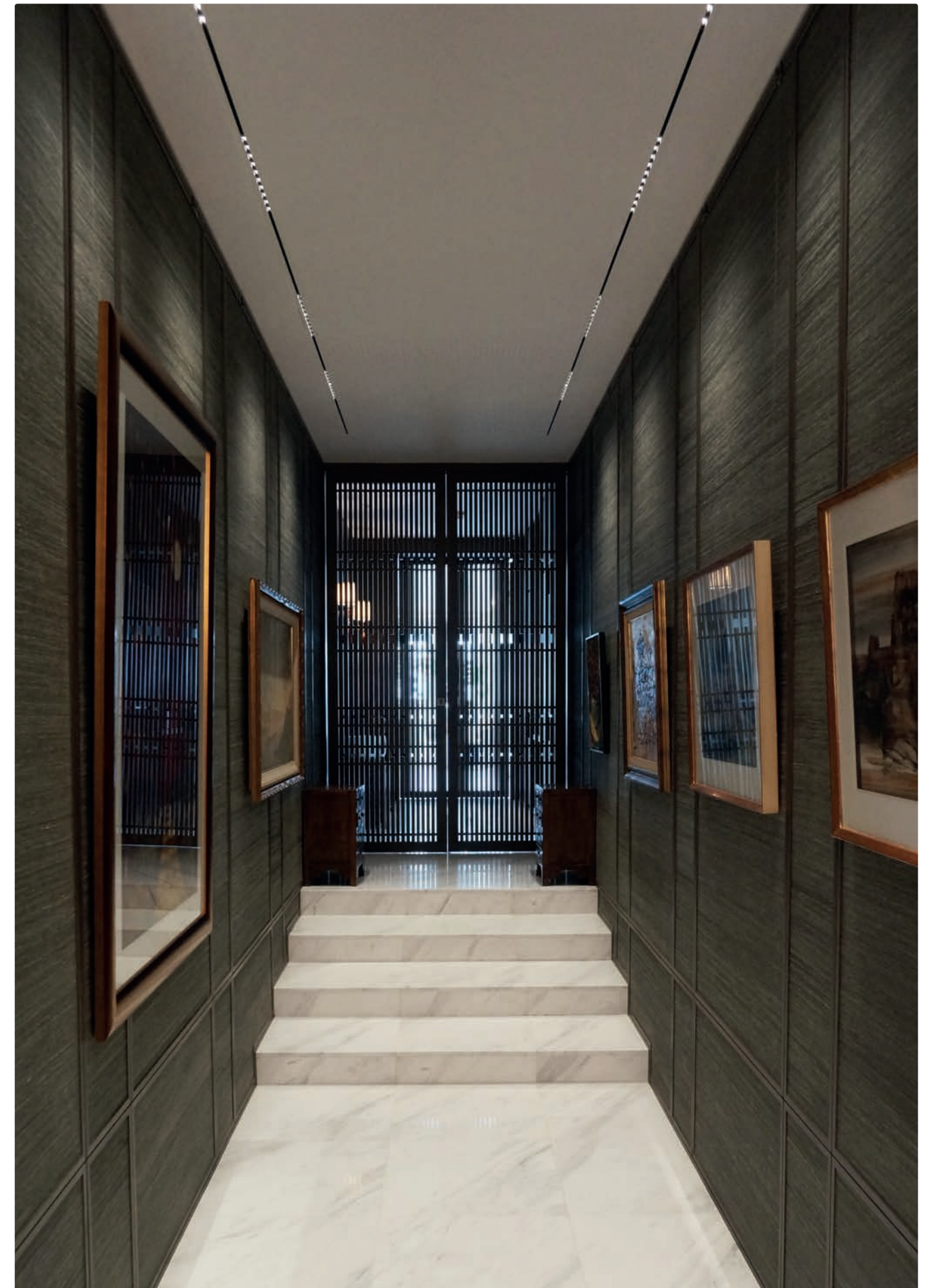








kreon nuit ist ein Downlight-System, das Lichtpunkte in einer diskreten Schattenfuge kontinuierlich zusammenbringt. Die Module können vertieft in Innenräumen, hängend oder auf einer Oberfläche montiert werden. Je nachdem, wo das Licht benötigt wird, erfolgt die Anordnung und Positionierung der Beleuchtungselemente. Die Profile können als Standardlängen bestellt oder individuell nach Bedarf angepasst werden.



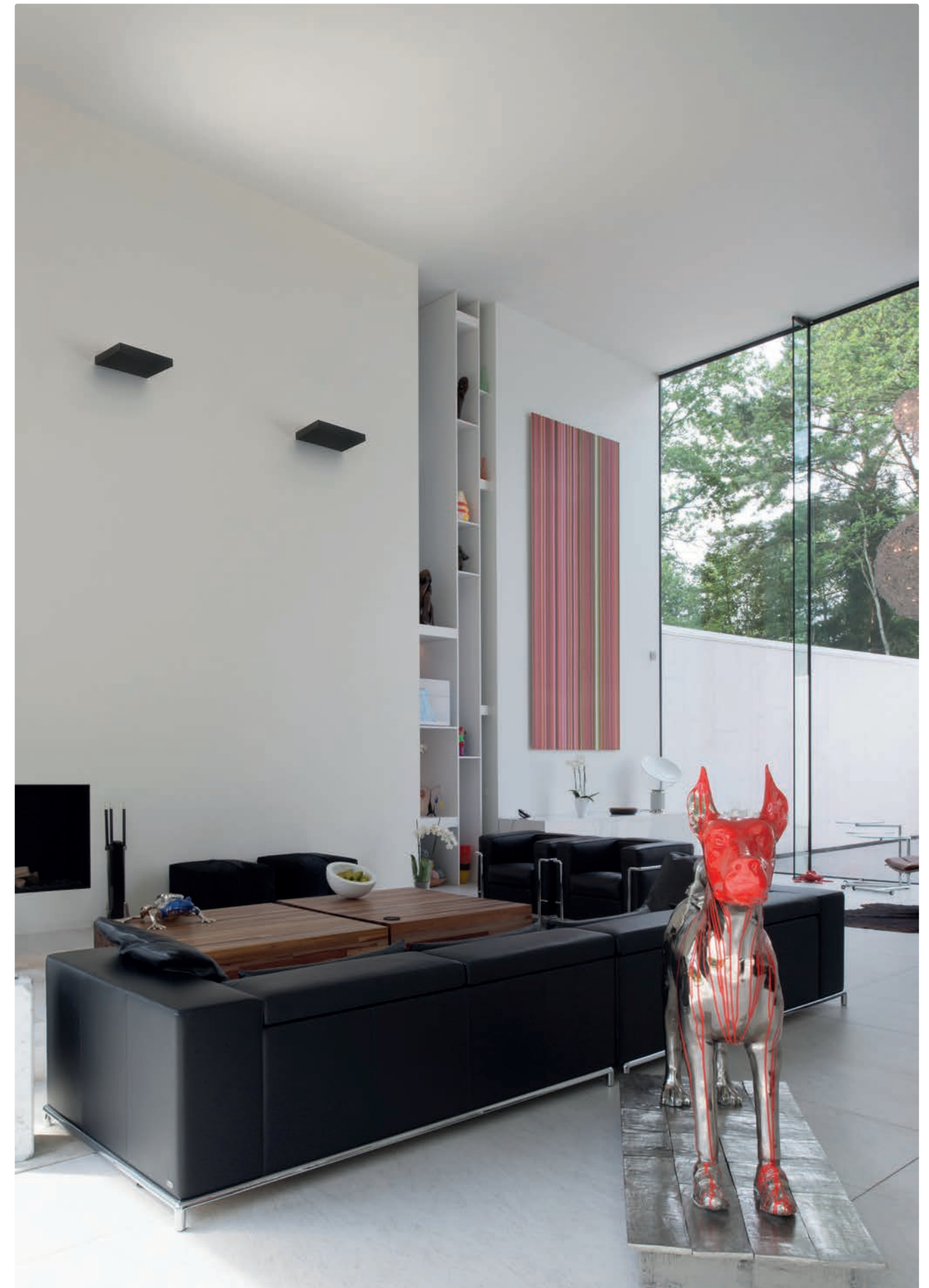








kreon onn ist eine Uplight-Wandleuchte mit einer unverwechselbaren Optik: puristisch, schlicht und in kompakter Bauform. Einzigartig auch ihr Licht: Es wird weg von der Wand in den Raum geworfen. Erhältlich ist sie in zwei Größen und in den Farben Mattschwarz oder Reinweiß.







Die drei Grundprinzipien Qualität, architektonische Integration und Design sind in kreon prologe vereint und kennzeichnen ihre unaufdringliche, diskrete Erscheinungsform und funktionelle Handhabung. Das Ergebnis ist eine funktionelle, einfache Beleuchtung in Form einer pulverbeschichteten Aufbaubox, die das Licht geradezu „einfängt“.

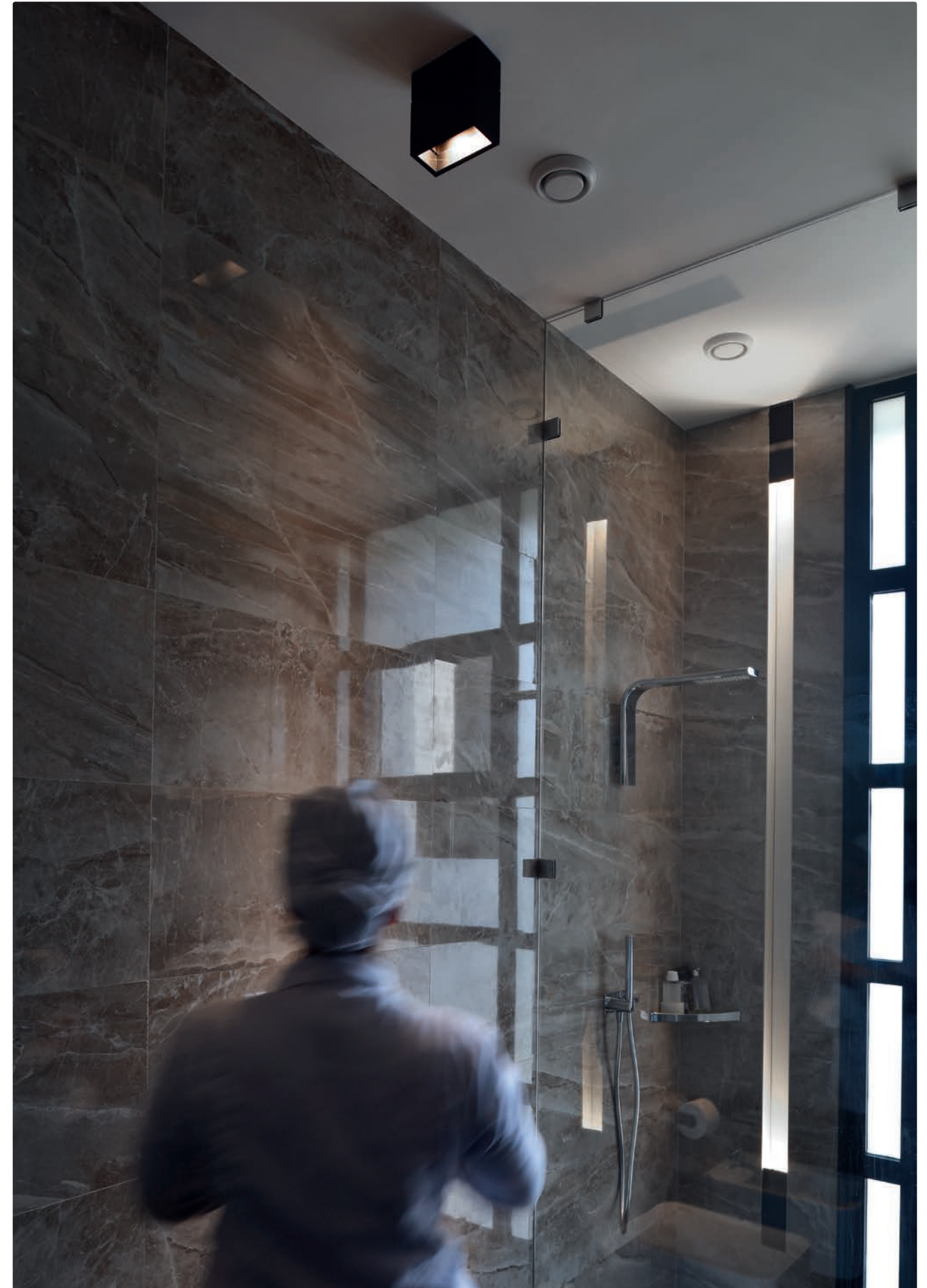
kreon prologe in-line Licht gibt einem Volumen Tiefe und Form: Vorgefertigte Aluminiumprofile werden hier in verputzten Oberflächen-Öffnungen angebracht, darin die Lichtelemente integriert. Die kreon prologe in-dolma Leuchtgehäuse ragen etwas aus dem eloxierten Aluminiumprofil hervor, das in die Oberfläche integriert ist. Dadurch wird die Decke in eine flexible und skulpturale Lichtlandschaft verwandelt. Die Profile werden den individuellen Wünschen und Entwürfen angepasst. Sie sind auf Maß gefertigt und stets vorverkabelt. Die Einbaueinheiten sind matt schwarz oder weiß pulverbeschichtet.





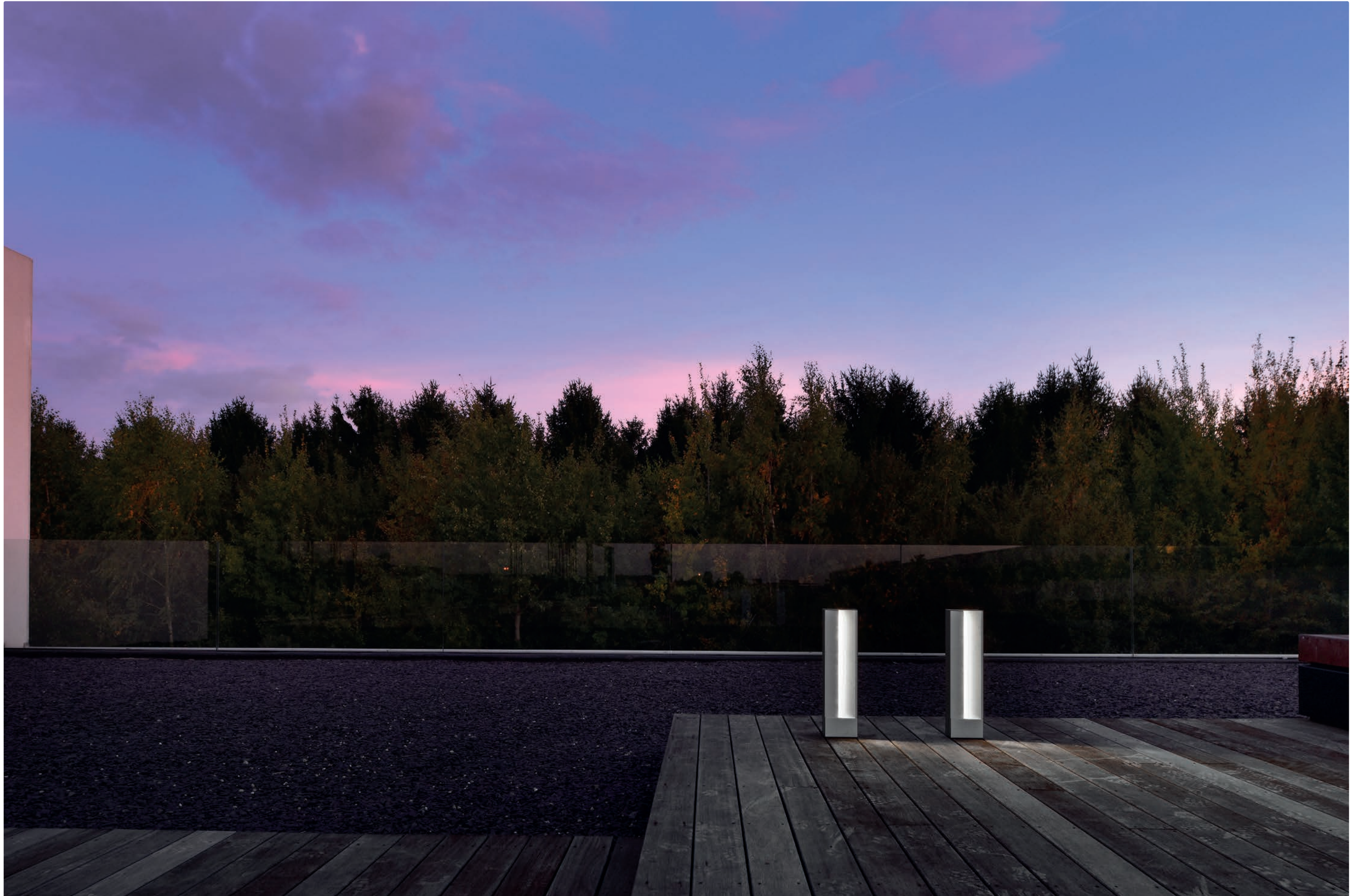






kreon raga ist eine Lichtsäule für den Außenbereich in einer schlichten, zeitlosen Form und mit unverwechselbarem Charakter. Die Leuchte ist in verschiedenen Stein- oder Stahlausführungen erhältlich, nach IP67 abgedichtet und mit warmweiß leuchtenden LEDs bestückt. Das Umgebungslicht kommt so attraktiv und sanft zur Geltung.



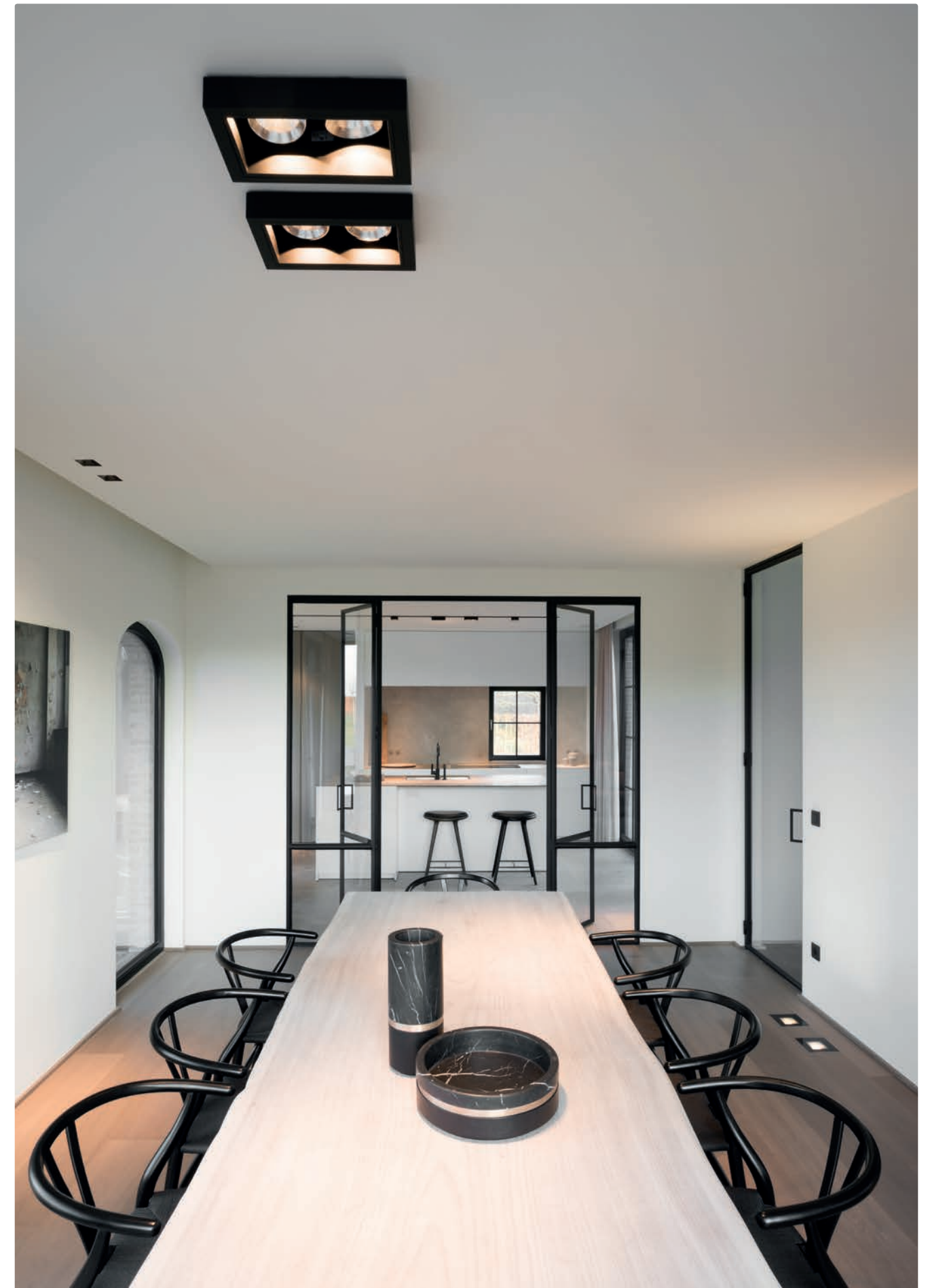








kreon regard definiert das Verhältnis von Licht, Architektur und Form neu. Im Gegensatz zu klassischen Downlights orientiert sich kreon regard an den Prinzipien der Architektur. Jede Lichtfunktion erhält eine eigene Form. Die sorgfältig gestalteten Proportionen und Verbindungen zwischen diesen Formen resultieren in einer abstrakt-minimalistischen Skulptur, die den steten Dialog mit dem Raum sucht. Mit ihren harmonischen Farben reflektiert kreon regard den architektonischen Gedanken und schafft einen einzigartigen, luxuriösen Charakter.







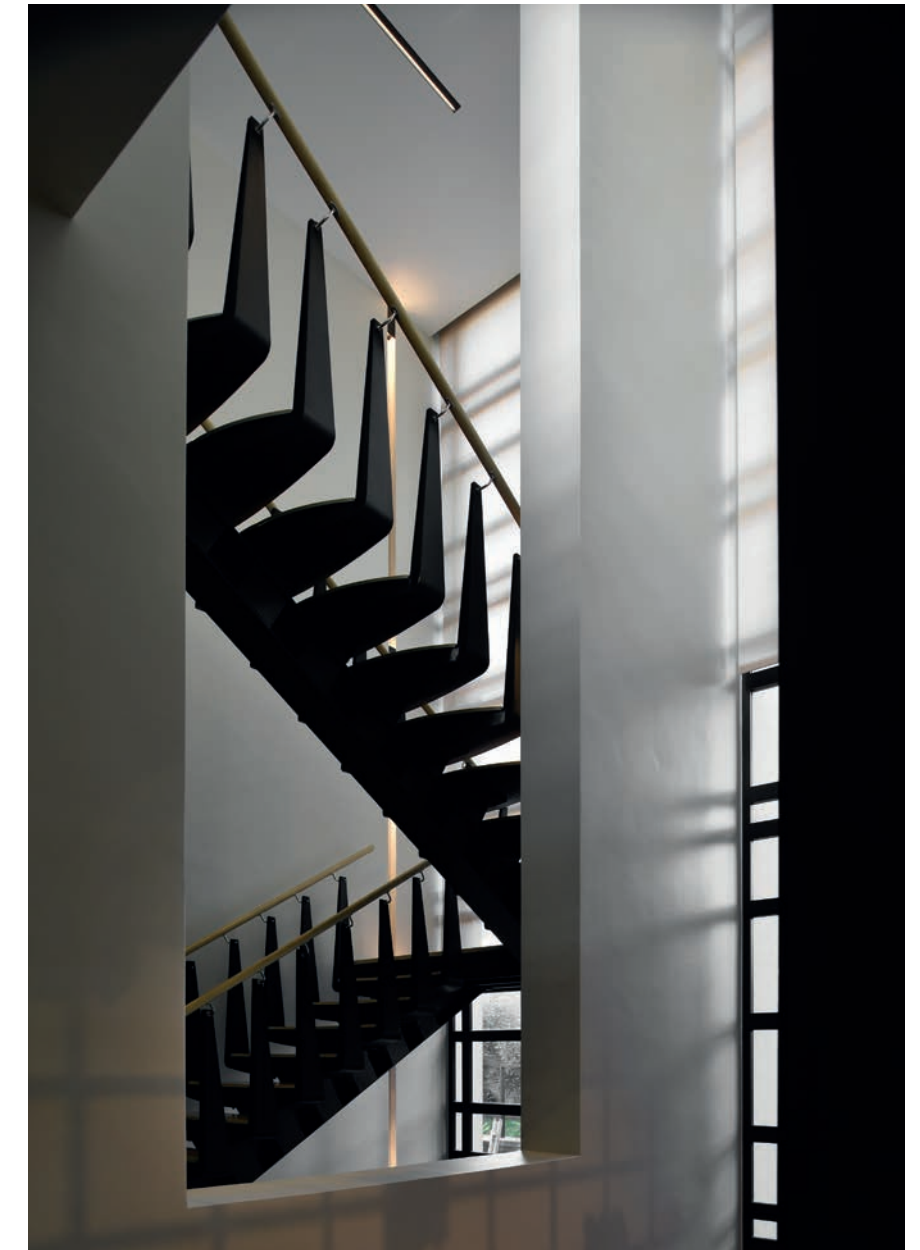




Unsere kreon side-Produktfamilie war der historische Bezug für die neue Leuchte kreon rei. Durch die Weiterentwicklung der LED-Technologie ist es uns möglich geworden, das ursprüngliche Konzept in seiner Form noch einmal zu vereinfachen und somit auch die Lichtausgabe und Blendfreiheit zu optimieren. Das Verhältnis des Objektes, geprägt von grafischer Spannung und Respekt für eine einzigartige Optik, verleiht dem Produkt eine visuelle Stille und Zurückhaltung. Als Einzelleuchte oder als Profilsystem illuminiert kreon rei Oberflächen mit einem weichen, homogenen Licht, das Struktur und räumliche Bedeutung der beleuchteten Flächen betont.







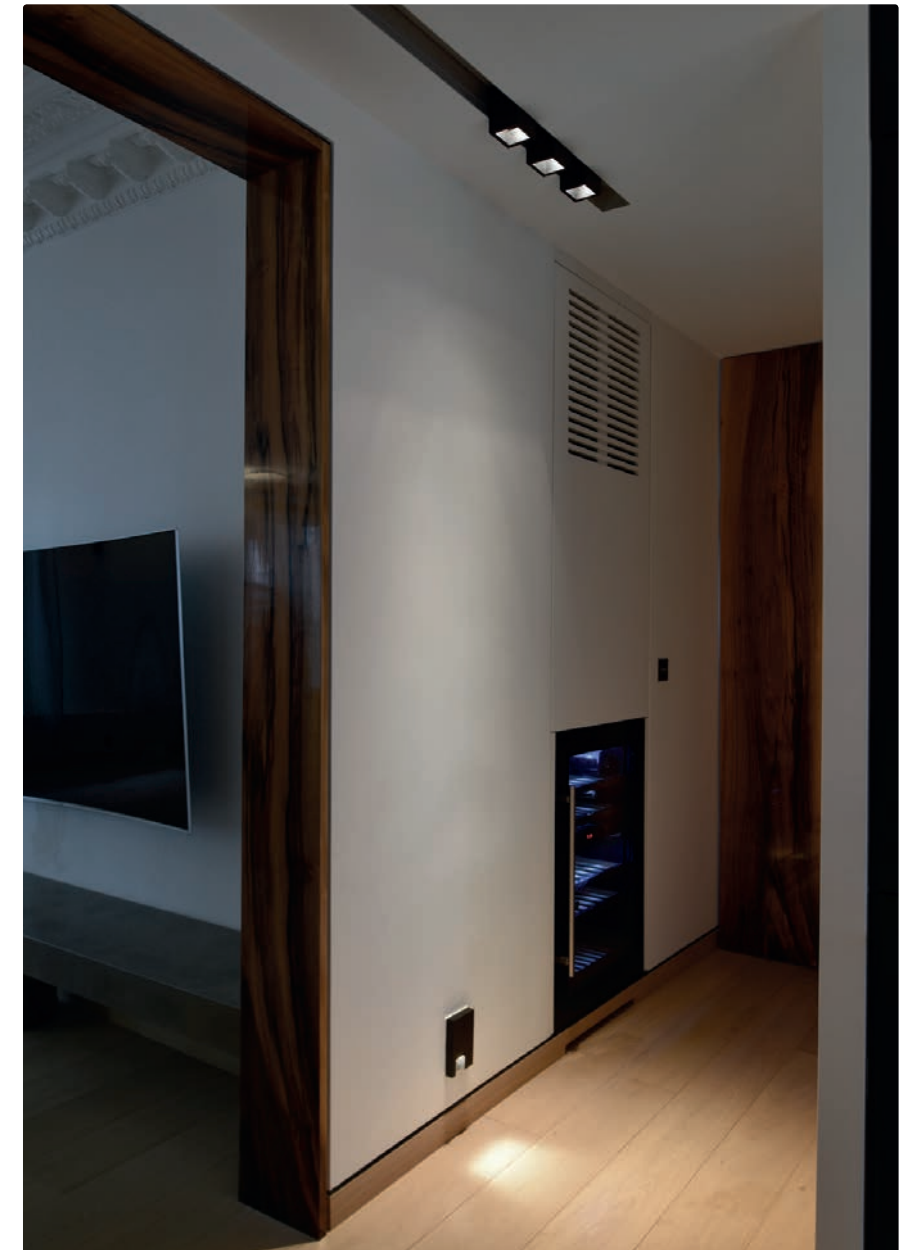




kreon rokko ist eine Halbeinbau-Leuchte mit minimaler Einbautiefe. Sie erzeugt einen sanften Lichtabfall und eignet sich hervorragend zur Weg- und Orientierungsbeleuchtung. Ob drinnen oder draußen: kreon rokko schafft eine formale Kontinuität zwischen innerer und äußerer Architektur.



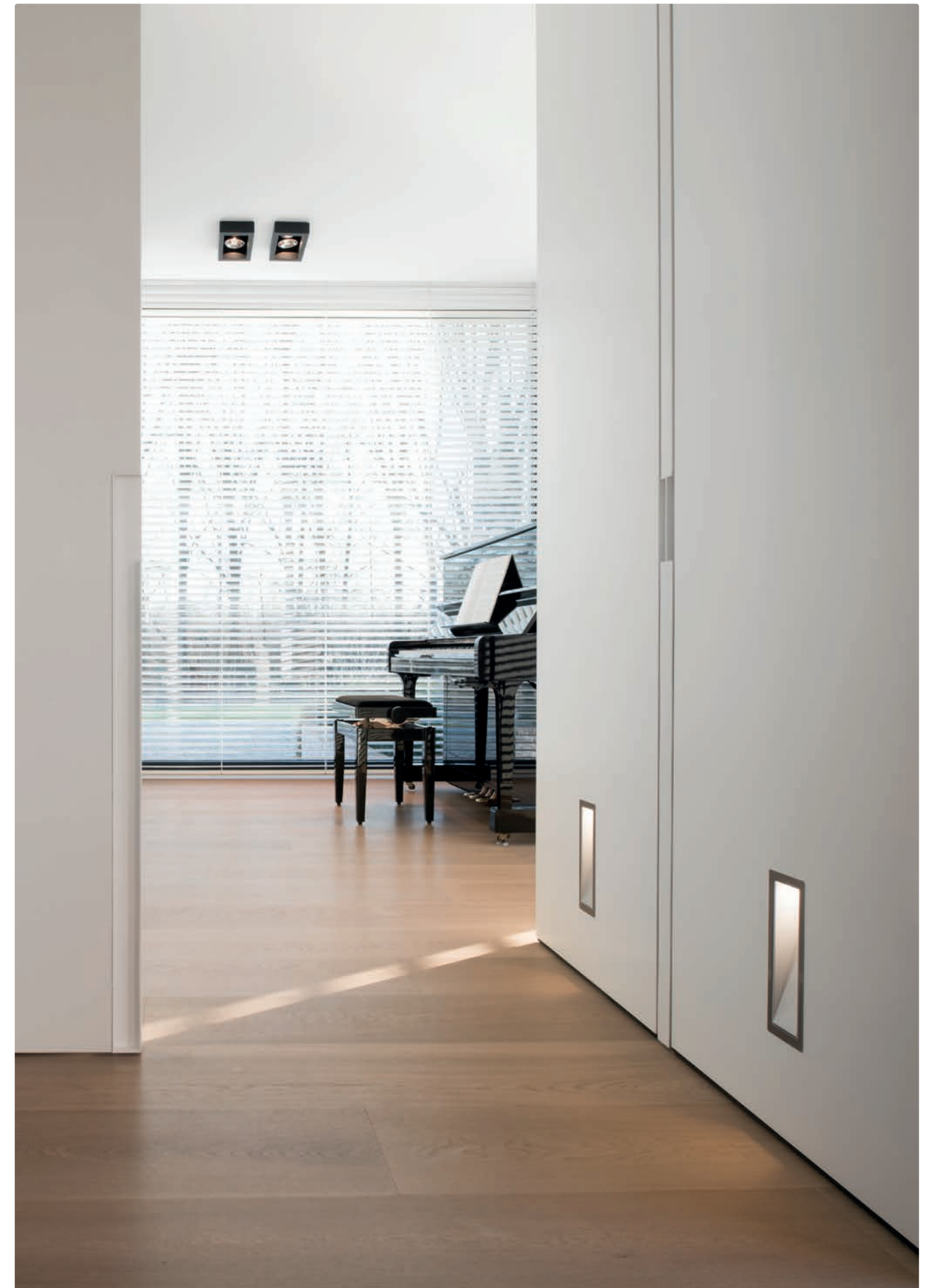








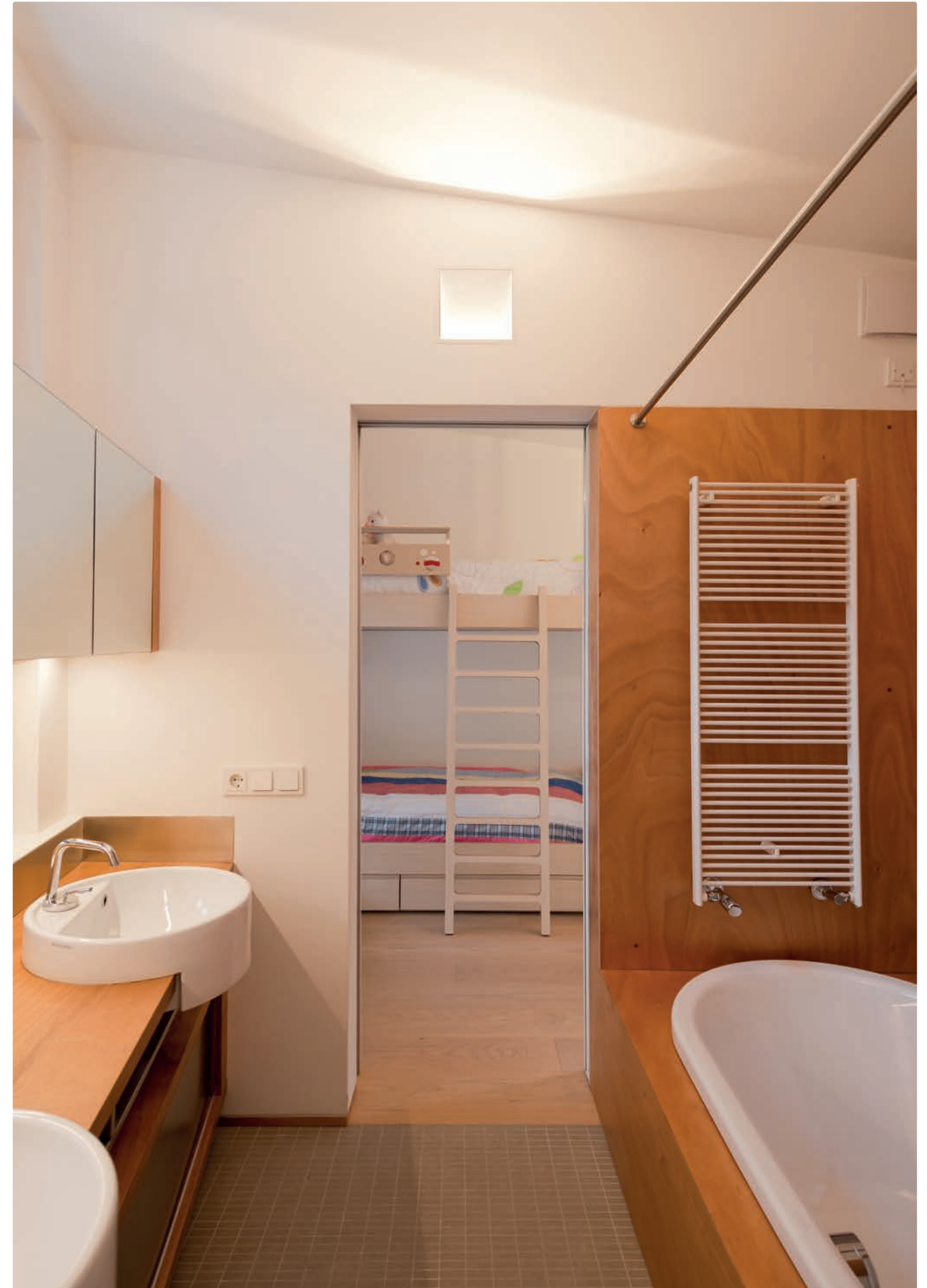
Das kreon side Konzept entwickelte sich aus dem Bedarf nach versenkten Wandleuchten zur Beleuchtung ganzer Räume oder Innenbereiche. Tief sitzende LED-Lichtquellen erzeugen mit Hilfe von asymmetrischen Reflektoren ein Lichtband. Ausgerichtet auf den Boden dienen sie zur Orientierungshilfe, nach oben zur Decke lassen sie diese erstrahlen. Die Umgebungshelligkeit in einem Innenraum wird auf diese Art und Weise effektiv verbessert. Die Serie ist in vier Größen je nach Raum- und Lichtgegebenheiten und mit grauem oder weißem Rahmen erhältlich.







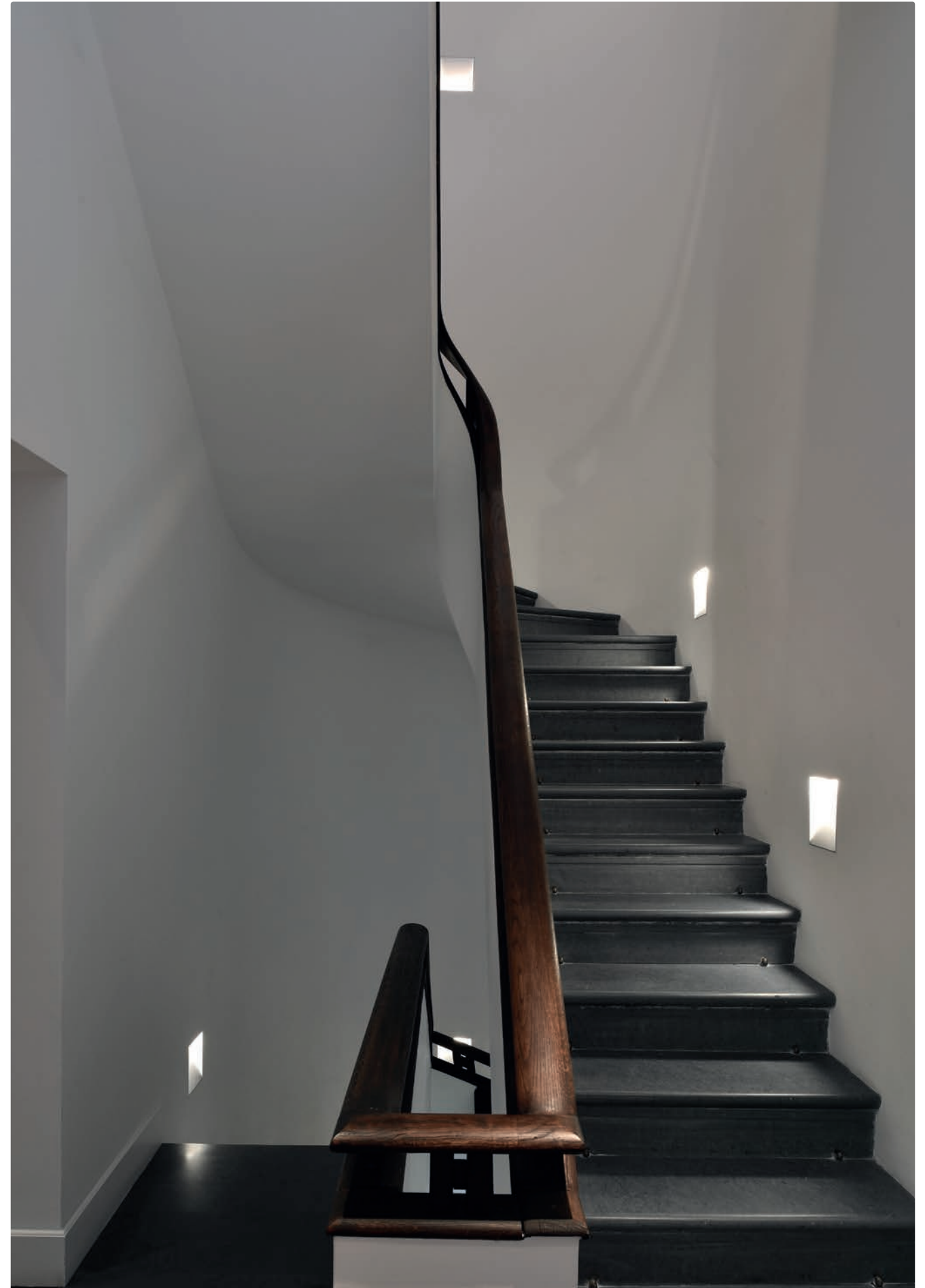




Das kreon side in-line Konzept entwickelte sich aus dem Bedarf nach versenkten Wandleuchten zur Beleuchtung ganzer Räume oder Raumbereiche. Tief sitzende LED-Lichtquellen erzeugen mit Hilfe von asymmetrischen Reflektoren ein Lichtband. Ausgerichtet auf den Boden dienen sie zur Orientierungshilfe, nach oben zur Decke lassen sie diese erstrahlen. Die Umgebungshelligkeit in einem Innenraum wird auf diese Art und Weise effektiv verbessert. Die Serie ist in vier Größen je nach Raum- und Lichtgegebenheiten mit Gispkarton-Montageset erhältlich und kann so perfekt eingebaut werden.











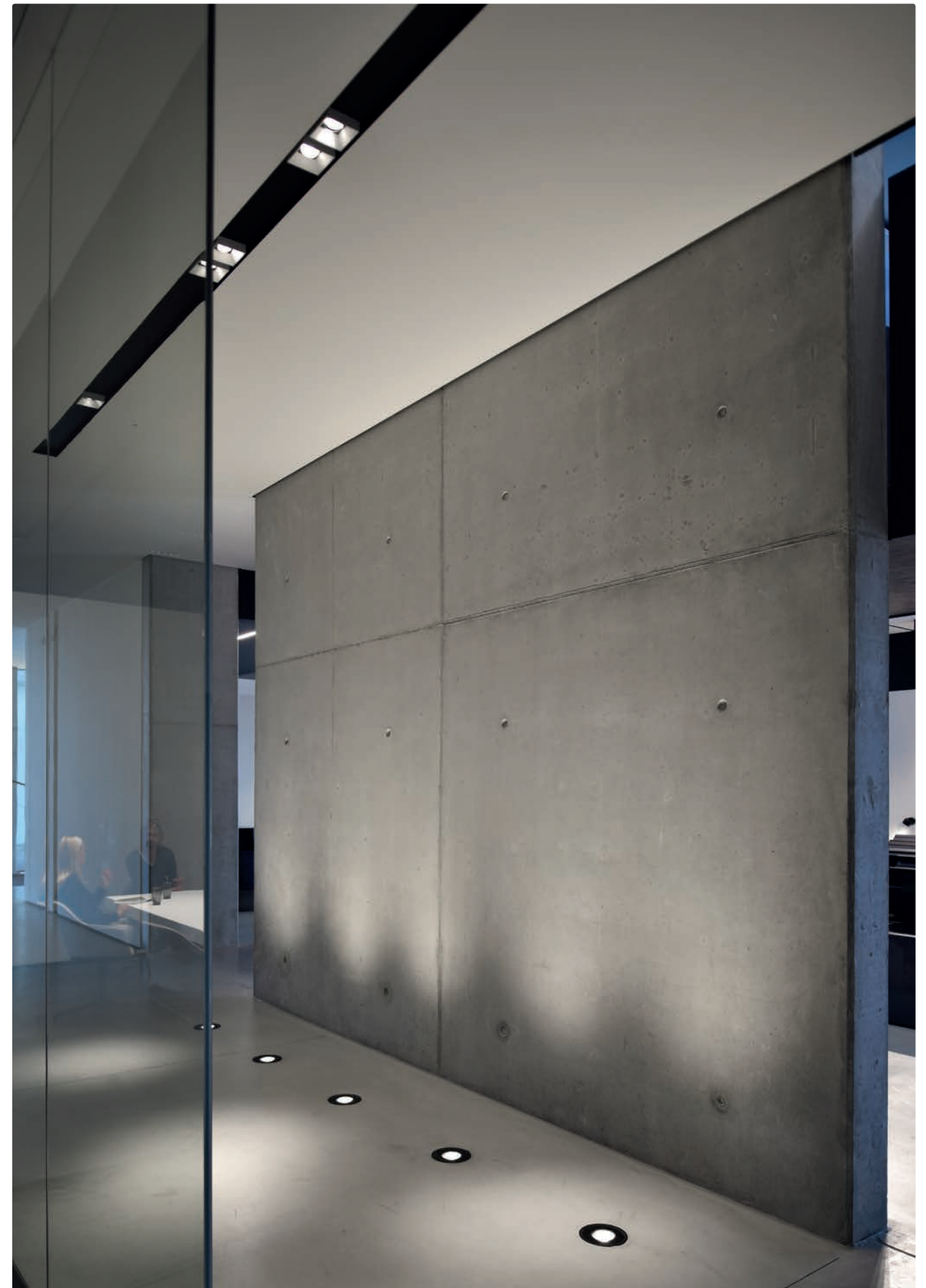
kreon up ist eine Serie von im Boden versenkter Uplights, die auf ein minimalistisches Design und eine optische Funktion ausgelegt sind. Die Serie ist in zwei Größen sowohl in quadratischer als auch runder Bauform erhältlich. Der Rahmen besteht aus satiniertem Edelstahl. Das gehärtete Glas ist schwarz oder weiß hinterlegt. Die LED-Module sitzen tief in den Leuchten. Über verschiedene Blendraster wird ein präziser Lichtstrahl nach oben ermöglicht. Die Raum- oder Orientierungsbeleuchtung erfolgt über einen helligkeitsregulierenden Diffusor. Eine Wallwasher-Optik sorgt für die Illuminierung vertikaler Flächen. Alle Einheiten sind nach IP67 abgedichtet und verfügen über ein Aluminiumguss- und Edelstahlgehäuse, das auch in rauen Umgebungsbedingungen guten Schutz bietet.











kreon up in-line ist eine Serie im Boden versenkter Uplights, die auf ein minimalistisches Design und eine optische Funktion ausgelegt sind. Die Serie ist in zwei Größen sowohl in quadratischer als auch runder Bauform mit Rahmen erhältlich. Das gehärtete Glas ist schwarz oder weiß hinterlegt. Die LED-Module sitzen tief in den Leuchten. Über verschiedene Blendraster wird ein präziser Lichtstrahl nach oben ermöglicht. Die Raum- oder Orientierungsbeleuchtung erfolgt über einen helligkeitsregulierenden Diffusor. Eine Wallwasher-Optik sorgt für die Illuminierung vertikaler Flächen. kreon up in-line verfügt über eine Edelstahlleiste, die in Beton eingegossen werden kann und so einen beinahe nahtlosen Anschluss ermöglicht. Alle Einheiten sind nach IP67 abgedichtet und verfügen über ein Aluminiumguss- und Edelstahlgehäuse, das auch in rauen Umgebungsbedingungen guten Schutz bietet.







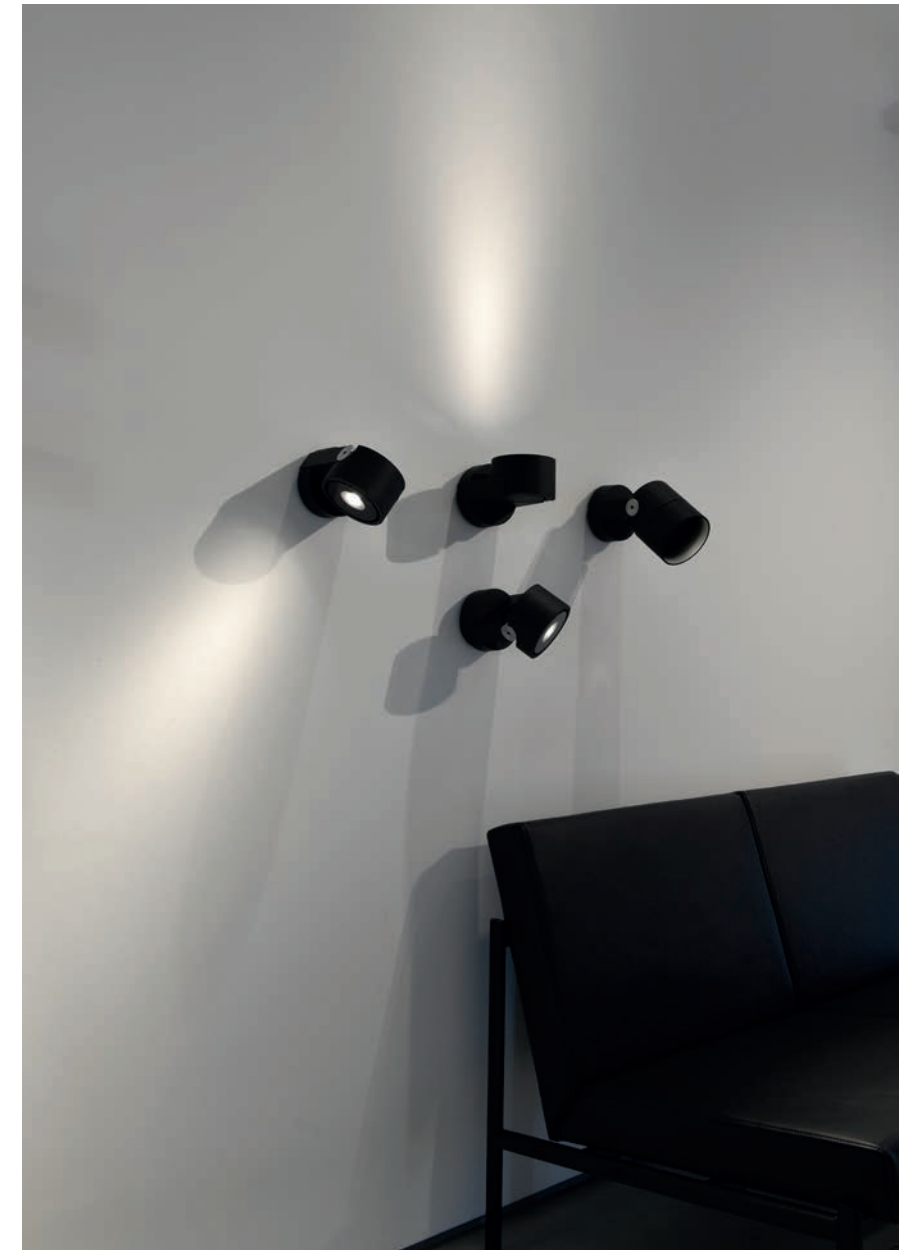
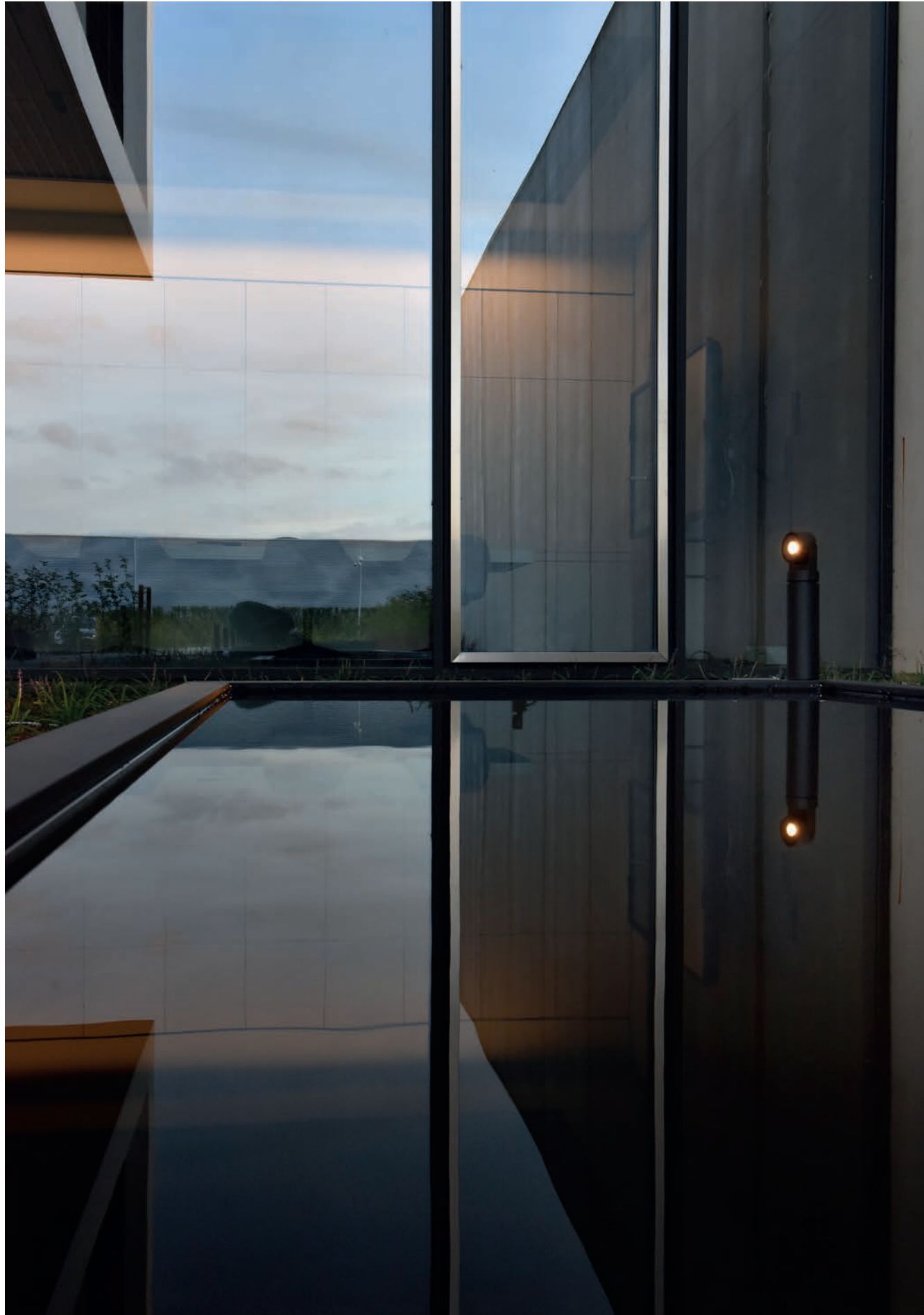




kreon wabi ist ein vielseitiger Außenstrahler zur architektonischen Akzentbeleuchtung von Gebäuden. Eine warm weiße LED-Lichtquelle sitzt im komplett verstell- und arretierbaren Leuchtenkopf, der direkt auf der Wand oder am optional erhältlichen Sockel befestigt wird. Der Strahler kann optional mit einem Blendschutzzyylinder ausgestattet werden. Dies ermöglicht eine noch bessere Lichtkontrolle.









Neben dem Sehvermögen ist das Gehör einer unserer wichtigsten Sinne. Es ermöglicht Emotionen aufzunehmen und beeinflusst die Wahrnehmung der Welt um uns herum.

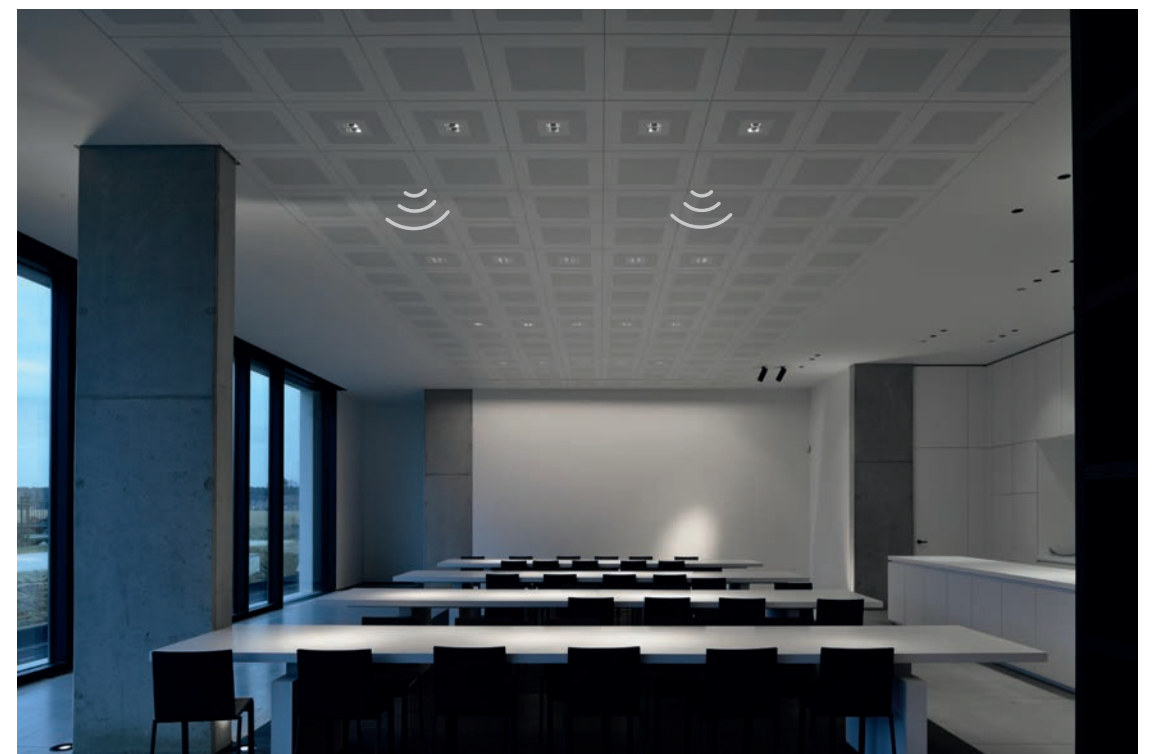
kreon hat eine ganze Serie integrierter kompaktlautsprecher im Angebot, die derselben Designsprache folgen wie die kreon Leuchten. Teilweise kombinieren sie sogar Licht und Sound zu einer architektonischen Einheit. Auf diese Weise lässt sich der Soundplan vollkommen in den Beleuchtungsplan integrieren und es entsteht aus beiden ein harmonisches und doch minimalistisches architektonisches Konzept.

kreon Soundsysteme können einzeln oder als akustische Komponente eines linearen Leuchtensystems eingesetzt werden. Gestalten Sie unterschiedliche Soundszenarien in den einzelnen Räumen. Mit digitalen, fernsteuerbaren Verstärkern zur DIN-Schienenmontage ist eine zentrale, benutzerdefinierte Einstellung des gesamten Soundsystems möglich. Verbinden Sie direkt oder drahtlos beliebige Audioquellen wie Smartphone, Tablet, CD-Player, TV-Gerät, Computer oder ein Hausautomationssystem. Je nach Raumgröße und technischen Daten der Lautsprecher kann ein Subwoofer zur Verstärkung von Klarheit und Klang nötig sein.









kreon Leuchten lassen sich perfekt an Ihre individuellen Vorstellungen anpassen. kreon bietet neben der Standard-Produktpalette auch die Möglichkeit, jede Beleuchtungslösung an die Dimensionen Ihres Projekts anzugleichen und Leuchtmittel, Farben und Abmessungen auf Ihre Anforderungen abzustimmen. Weitere Informationen erhalten Sie von unserer Projekt-Abteilung: consultancy@kreon.com





kreon nuit hängeskulpturen

Für dieses Büro-Projekt in Paris wurden kreon nuit LED-Profile nach Kundenwunsch mit Eckschnitten in verschiedenen Winkeln versehen. Die individuelle Anfertigung ermöglicht, dass sich das Fischgrätmuster des Bodens widergespiegelt. Das architektonische Gesamt-Design wird belebt und macht es so dreidimensional erfahrbar.



Für dieses Projekt wurden zwei Beleuchtungslösungen nach Maß entworfen, die im Anschluss in unsere Standard-Produktpalette aufgenommen wurde. Bei der ersten Lösung handelt es sich um abgehängte kreon nuit-Profile. In der Festhalle wird der offene Dachbereich durch einen schweren Dachsparren unterbrochen. Hätte man dafür eine Dekorationsleuchte gewählt, so wären bald zwei Hängelampen nötig gewesen. Dies hätte den Raum optisch zweigeteilt. Um das zu vermeiden, wurde aus abgehängten, einander überkreuzenden kreon nuit-Profilen eine elegante und dekorative Konstruktion geschaffen, die aus einer äußerst technischen Beleuchtungsstruktur etwas sehr Eindrucksvolles macht. Für die Korridore von der Festhalle zur Küche und von der Eingangshalle zu den Toiletten wurde die ursprüngliche Idee, eine Gangbeleuchtung anzubringen, in eine versenkte kreon dolma 80-Beleuchtung mit schwarzen Profilen übersetzt. Wandleuchten machen eine Wand kleiner und stellen eine Verletzungsgefahr dar. Diese kreon dolma-Einheiten sind in Mauerschlitze eingelassen. kreon dolma 80 hat eine sichtbare Breite von 80 mm, genau wie kreon prologe in-line 80, die an der Decke verwendet wurde. Durch das Zurückgreifen auf diese für das Auge identischen Profile wird das architektonische Element des Raums verstärkt und dieser erscheint größer.







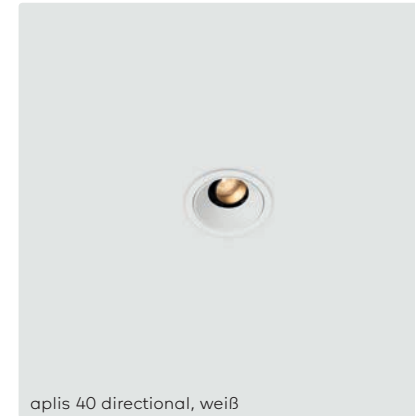
		DETAILS	IN SITU
Licht	aplis	276	14
	aplis in-line	288	24
	cadre	302	34
	cana	308	44
	diapason	328	54
	dolma	344	64
	down	350	74
	down in-line	364	84
	erubo	386	94
	esprit	390	104
	fuga	396	112
	holon	400	122
	johto	406	132
	nuit	410	142
	onn	418	152
	prologe	422	158
	raga	438	168
	regard	442	178
	rei	446	188
	rokko	452	198
	side	456	208
	side in-line	462	218
	up	468	228
	up in-line	474	238
	wabi	480	248
	zubehör stromschienen	484	
Schall	audio	490	256

kreon aplis

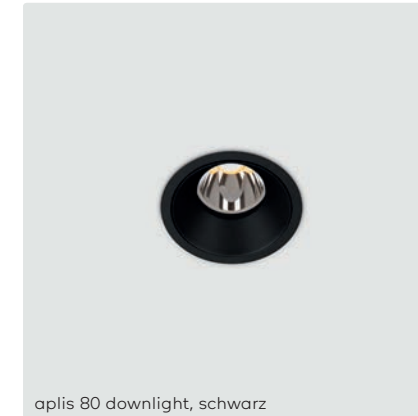
kreon aplis directional ist ein vollständig versenkter Einbaustrahler mit einem integrierten Vorsatz, der zwei Zwecken dient. Erstens absorbiert er Streufluss und unterstützt damit die Strahlführung. Zweitens bietet er einen integrierten Halterungsring für die Befestigung von zusätzlichen optischen Linsen zur Optimierungssteigerung. kreon aplis directional hat eine Drehjustierung von 360° und eine Winkelanpassung von 30°, die, wenn sie mit der Auswahl von Spot, Flood und Weitwinkel TIR Reflektoren kombiniert ist, ein wirklich vielseitiges Akzent-Beleuchtungstool darstellt.



kreon aplis downlight ist die perfekte Lösung für die Allgemeinbeleuchtung. Es verfügt über einen Lichtstrahlen bündelnden (Flood Beam) Spiegelreflektor, der über dem schwarzen oder weißen internen Blendschutz eingesetzt wird. Er ist dafür optimiert, Lichtkreise auf horizontalen oder dramatische Muschel (Scallop)-Effekte auf vertikalen Flächen zu erzeugen. kreon aplis wallwasher bietet nahezu perfekte Gleichmäßigkeit auf vertikalen Flächen. Dies wird durch das einzigartige optische Design ermöglicht, das in der Lage ist, Licht durch einen vollständigen 180° Strahlungswinkel zum obersten Punkt angrenzender Wände zu reflektieren. Da, bei wird immer noch eine effektive Downlight-Komponente bewahrt



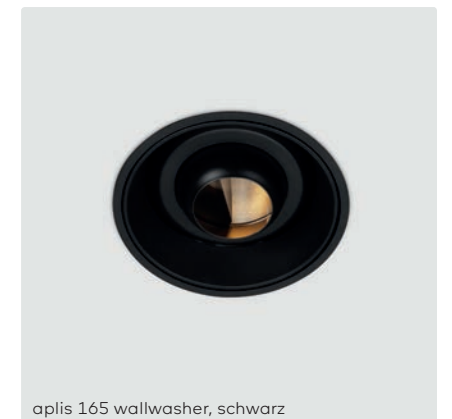
aplis 40 directional, weiß



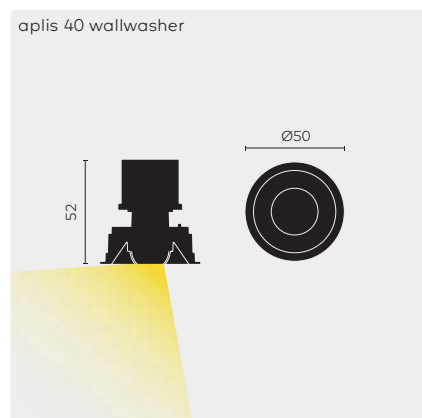
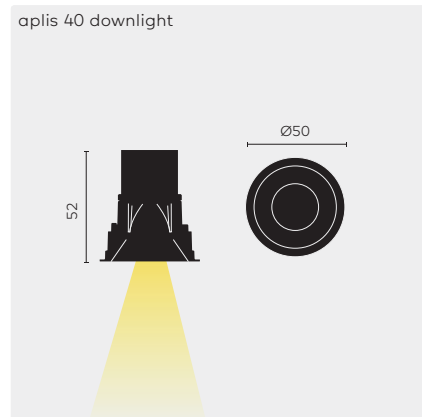
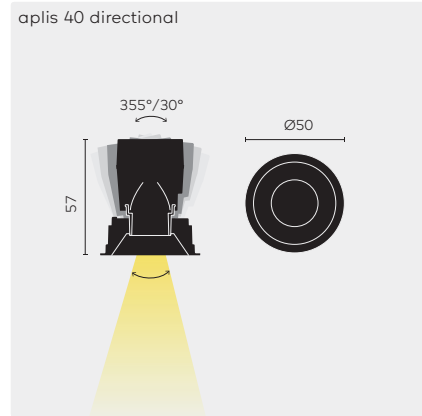
aplis 80 downlight, schwarz



aplis 120 downlight, weiß



aplis 165 wallwasher, schwarz



aplis 40 directional
 ⌀ 45 H 80
 Blendschutzvorsatz: inkl.

aplis 40 downlight
 ⌀ 45 H 80

aplis 40 wallwasher
 ⌀ 45 H 80

■ **Optionales Zubehör**

Betoneinputzrahmen

KR737602 Betoneinputzrahmen zur Einbaumontage

Blende IP44 (nur für Downlights) ①

KR707301 Blende IP44, weiß

KR707302 Blende IP44, schwarz

Betriebsgerät

KR752730 Betriebsgerät LED, 700mA, ON/OFF, 3W ②

Farbe	KR-Nummer	Leuchtmittel	8027 2700K, CR180+	8030 3000K, CR180+	9027 2700K, CR190+	9030 3000K, CR190+	SP Spot (10°)	FL Flood (24°)	WFL Weitwinkel (46°)	OV Oval (42° + 12°)	Optionales Zubehör
○	KR957731	①	●	●	●	●	●	●	●		■
●	KR957732	①	●	●	●	●	●	●			■
○	KR957031	②	●	●	●	●	●	●	●		■
●	KR957032	②	●	●	●	●	●	●	●		■
○	KR957331	③	●	●	●	●					■
●	KR957332	③	●	●	●	●					■

	CRI	Farbtemp.	Watt	Konstantstrom	Netto Lichtstrom	
①	LED	CRI80+	2700K/3000K	2W	700mA	152lm
		CRI90+	2700K/3000K	2W	700mA	121lm
②	LED	CRI80+	2700K/3000K	2W	700mA	172lm
		CRI90+	2700K/3000K	2W	700mA	138lm
③	LED	CRI80+	2700K/3000K	2W	700mA	68lm
		CRI90+	2700K/3000K	2W	700mA	54lm

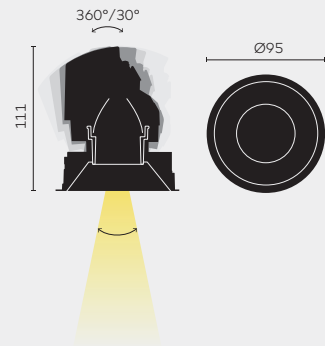
ANMERKUNGEN

① Anschlüsse im Zwischenraum müssen ebenfalls IP44 sein

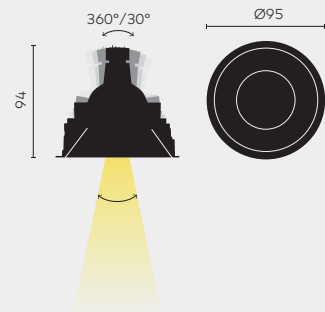
② Die Standard-Vorschaltgeräte passen durch die Installationsöffnung. Andere dimmbare Vorschaltgeräte sollten möglichst extern montiert werden.

Panelstärke: 9-18mm
 Betriebsgerät exklusiv.
 ⌀ IP40

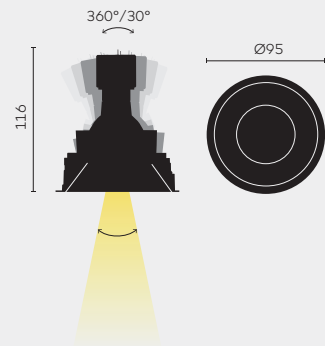
aplis 80 directional LED



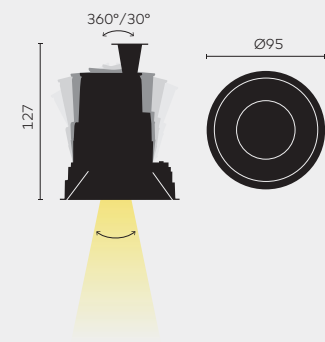
aplis 80 directional LED MR16



aplis 80 directional LED PAR16



aplis 80 directional QR-CBC51



aplis 80 directional LED
 ⌀ 90 H 120
 Filterhalter: inkl., Blendschutzvorsatz: inkl.

aplis 80 directional LED MR16
 ⌀ 90 H 110
 Filterhalter: inkl., Lampe: excl.

aplis 80 directional LED PAR16
 ⌀ 90 H 125
 Filterhalter: inkl., Lampe: excl.

aplis 80 directional QR-CBC51
 ⌀ 90 H 130
 Filterhalter: inkl., Lampe: excl.

■ Optionales Zubehör

Betoneinputzrahmen

KR737702 Betoneinputzrahmen zur Einbaumontage

Linsen

KR704100 Skulpturlinse ❶

KR704200 Streulinse

KR704800 Weichzeichnerlinse

KR772342 Blendraster ❶

Betriebsgerät

KR772024 Betriebsgerät LED, 700mA, ON/OFF, 20W,

KR772232 Betriebsgerät LED, 700mA, 1-10V, 20W

KR772236 Betriebsgerät LED, 700mA, DALI, 18W

Farbe	KR-Nummer	Leuchtmittel	8327 2700K, CR83	8330 3000K, CR83	8340 4000K, CR83	9827 2700K, CR98	9830 3000K, CR98	9840 4000K, CR98	SP Spot (18°)	FL Flood (28°)	WFL Weitwinkel (48°)	Optionales Zubehör
-------	-----------	--------------	---------------------	---------------------	---------------------	---------------------	---------------------	---------------------	------------------	-------------------	-------------------------	--------------------

○	KR937931	①	●	●	●	●	●	●	●	●	●	■
●	KR937932	①	●	●	●	●	●	●	●	●	●	■
○	KR937801	②										■
●	KR937802	②										■
○	KR937841	③										■
●	KR937842	③										■
○	KR937701	④										■
●	KR937702	④										■

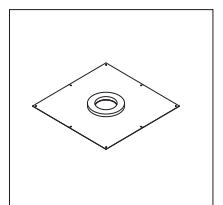
	CRI	Farbtemp.	Spannung	Watt	Konstantstrom	Netto Lichtstrom
① LED	CR183	2700K/3000K/4000K		15,6W	700mA	686lm
	CR198	2700K/3000K/4000K		15,2W	700mA	491lm
② LED MR16			12V	15W		
③ LED PAR16			230V	15W		
④ QR-CBC51			12V	50W		

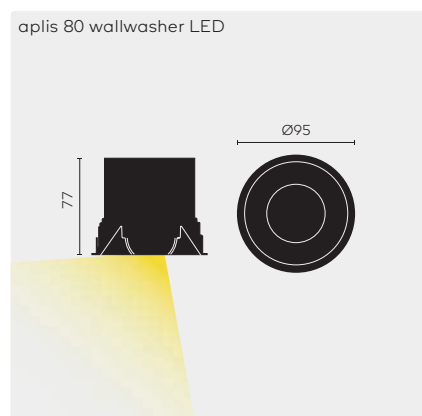
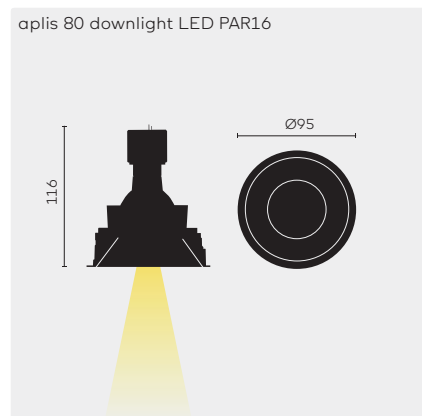
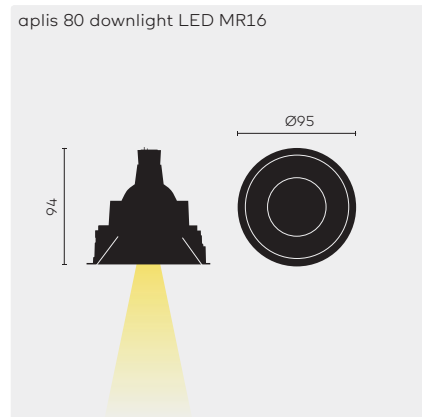
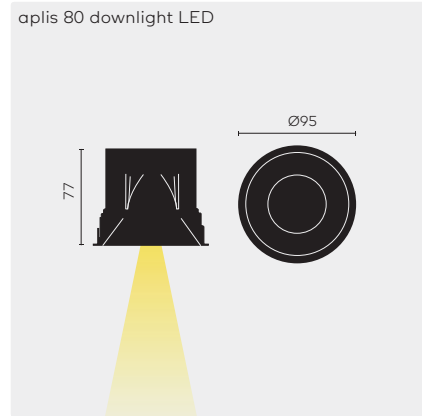
ANMERKUNGEN

❶ Nur in Kombination mit einem Spotreflektor.

Panelstärke: 9-26mm
 Betriebsgerät exklusiv.
 IP40

Betoneinputzrahmen





aplis 80 downlight LED
 ⌀ 90 H 105 ⬠
 Weitwinkel Reflektor: inkl.

aplis 80 downlight LED MR16
 ⌀ 90 H 115 ⬠
 Lampe: excl.

aplis 80 downlight LED PAR16
 ⌀ 90 H 130 ▣
 Lampe: excl.

aplis 80 wallwasher LED
 ⌀ 90 H 105 ⬠
 Wall wash Reflektor: inkl.

■ **Optionales Zubehör**

Betoneinputzrahmen

KR737702 Betoneinputzrahmen zur Einbaumontage

Blende IP44 (nur für Downlights) ①

KR717306 Blende IP44, weiß

KR717302 Blende IP44, schwarz

Betriebsgerät

KR772024 Betriebsgerät LED, 700mA, ON/OFF, 20W,

KR772232 Betriebsgerät LED, 700mA, 1-10V, 20W

KR772236 Betriebsgerät LED, 700mA, DALI, 18W

KR772024 Betriebsgerät LED, 500mA, ON/OFF, 20W

KR772232 Betriebsgerät LED, 500mA, 1-10V, 20W

KR772126 Betriebsgerät LED, 500mA, DALI, 18W

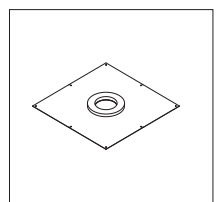
	CRI	Farbtemp.	Spannung	Watt	Konstantstrom	Netto Lichtstrom
① LED	CRI83	2700K/3000K/4000K		9,5W	700mA	985lm
	CRI98	2700K/3000K/4000K		9,2W	500mA	731lm
② LED MR16			12V	15W		
③ LED PAR16			230V	15W		
④ LED	CRI83	2700K/3000K/4000K		9,5W	700mA	509lm
	CRI98	2700K/3000K/4000K		9,2W	500mA	378lm

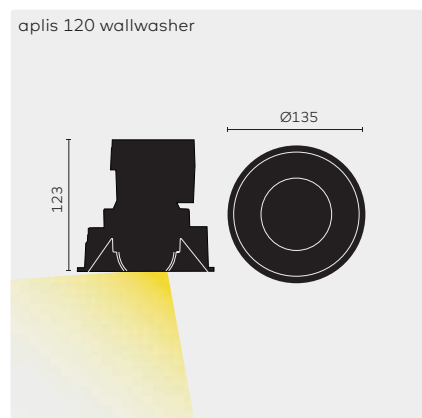
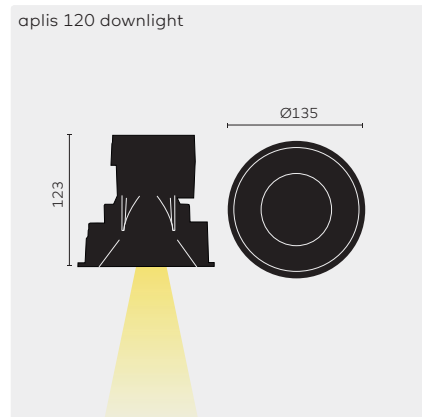
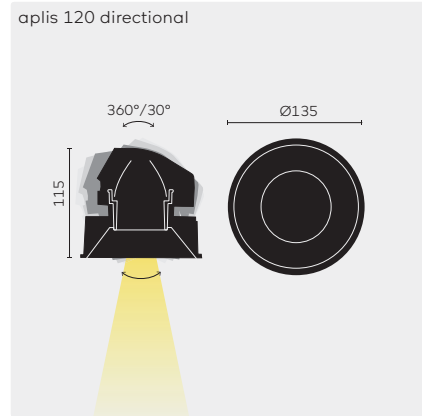
ANMERKUNGEN

① Anschlüsse im Zwischenraum müssen ebenfalls IP44 sein.

Panelstärke: 9-26mm
 Betriebsgerät exklusiv.
 IP40

Betoneinputzrahmen





Farbe	KR-Nummer	Leuchtmittel	8327 2700K, CR83	8330 3000K, CR83	8340 4000K, CR83	9827 2700K, CR98	9830 3000K, CR98	9840 4000K, CR98	SP Spot (12°)	FL Flood (28°)	FL Flood (20°)	WFL Weitwinkel (34°)	WFL Weitwinkel (36°)	Optionales Zubehör
○	KR957931	①	●	●	●	●	●	●	●	●	●	●	●	■
●	KR957932	①	●	●	●	●	●	●	●	●	●	●	●	■
○	KR957131	②	●	●	●	●	●	●			●	●	●	■
●	KR957132	②	●	●	●	●	●	●			●	●	●	■
○	KR957431	③	●	●	●	●	●	●						■
●	KR957432	③	●	●	●	●	●	●						■

■ Optionales Zubehör

Betoneinputzrahmen	KR737612	Betoneinputzrahmen zur Einbaumontage
Blende IP44 (nur für Downlights) ①	KR707406	Blende IP44, weiß
	KR707402	Blende IP44, schwarz
Linsen (nicht für Wallwasher)	KR750100	Skulpturlinse ②
	KR750200	Streulinse
	KR750800	Weichzeichnerlinse
Betriebsgerät	KR772024	Betriebsgerät LED, 700mA, ON/OFF, 20W
	KR772232	Betriebsgerät LED, 700mA, 1-10V, 20W
	KR772236	Betriebsgerät LED, 700mA, DALI, 18W

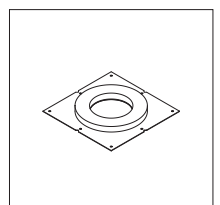
		CRI	Farbtemp.	Watt	Konstantstrom	Netto Lichtstrom	
①	LED	SP	CR183	2700K/3000K/4000K	15,6W	700mA	793lm
			CR198	2700K/3000K/4000K	15,2W	700mA	567lm
	FL WFL	CR183	2700K/3000K/4000K	15,2W	700mA	1075lm	
		CR198	2700K/3000K/4000K	12,9W	700mA	753lm	
②	LED	CR183	2700K/3000K/4000K	15,2W	700mA	1337lm	
		CR198	2700K/3000K/4000K	12,9W	700mA	936lm	
③	LED	CR183	2700K/3000K/4000K	15,2W	700mA	869lm	
		CR198	2700K/3000K/4000K	12,9W	700mA	608lm	

ANMERKUNGEN

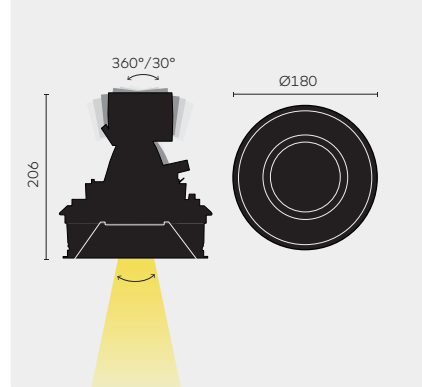
- ① Anschlüsse im Zwischenraum müssen ebenfalls IP44 sein.
- ② Nur in Kombination mit einem Spotreflektor.

Panelstärke: 9-26mm
Betriebsgerät exklusiv
◆ IP40

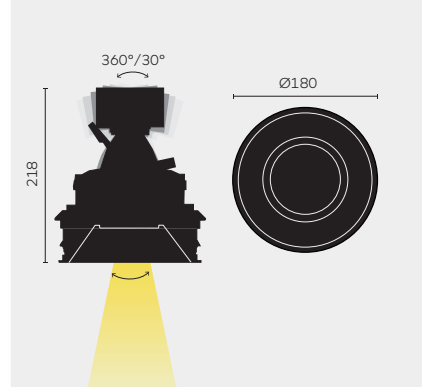
Betoneinputzrahmen



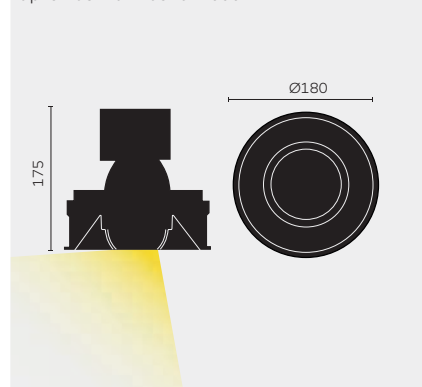
aplis 165 directional 2000lm



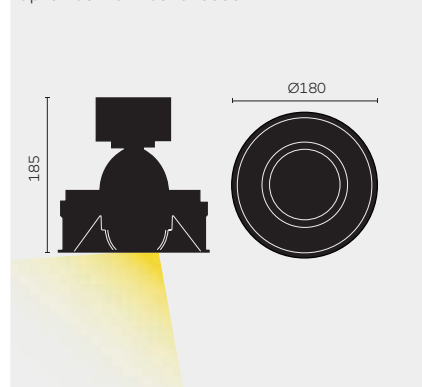
aplis 165 directional 3000lm



aplis 165 wallwasher 2000lm



aplis 165 wallwasher 3000lm



aplis 165 directional 2000lm
 ⌀ 175 H 230
 Filterhalter: inkl., Blendschutzvorsatz: inkl.

aplis 165 directional 3000lm
 ⌀ 175 H 250
 Filterhalter: inkl., Blendschutzvorsatz: inkl.

aplis 165 wallwasher 2000lm
 ⌀ 175 H 200

aplis 165 wallwasher 3000lm
 ⌀ 175 H 210

■ Notwendiges Zubehör

Reflektor (nicht für Wallwasher)

KR720032	Reflektor LED, spot 13°
KR720034	Reflektor LED, flood 23°
KR720036	Reflektor LED, weitwinkel 40°

■ Optionales Zubehör

Betoneinputzrahmen

KR737712	Betoneinputzrahmen zur Einbaumontage
-----------------	--------------------------------------

Linse (nicht für Wallwasher)

KR720100	Skulpturlinse ❶
KR720200	Streulinse
KR720800	Weichzeichnerlinse

Betriebsgerät

KR772024	Betriebsgerät LED, 700mA, ON/OFF, 20W
KR772232	Betriebsgerät LED, 700mA, 1-10V, 20W
KR772236	Betriebsgerät LED, 700mA, DALI, 18W
KR772024	Betriebsgerät LED, 500mA, ON/OFF, 20W
KR772232	Betriebsgerät LED, 500mA, 1-10V, 20W
KR772126	Betriebsgerät LED, 500mA, DALI, 18W
KR772140	Betriebsgerät LED, 1050mA, ON/OFF, 36W
KR772142	Betriebsgerät LED, 1050mA, 1-10V, 39W
KR772143	Betriebsgerät LED, 1050mA, DALI, 35W

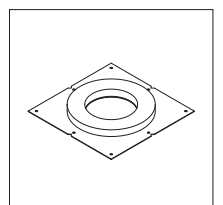
	CRI	Farbtemp.	Watt	Konstantstrom	Netto Lichtstrom	
❶	LED	CRI83	2700K/3000K/4000K	15,2W	700mA	1250lm
		CRI98	2700K/3000K/4000K	13,9W	500mA	988lm
❷	LED	CRI83	2700K/3000K/4000K	25,7W	1050mA	1874lm
		CRI98	2700K/3000K/4000K	20W	1050mA	1249lm
❸	LED	CRI83	2700K/3000K/4000K	15,2W	700mA	756lm
		CRI98	2700K/3000K/4000K	13,9W	500mA	597lm
❹	LED	CRI83	2700K/3000K/4000K	25,7W	1050mA	1161lm
		CRI98	2700K/3000K/4000K	20W	1050mA	774lm

ANMERKUNGEN

❶ Nur in Kombination mit einem Spotreflektor.

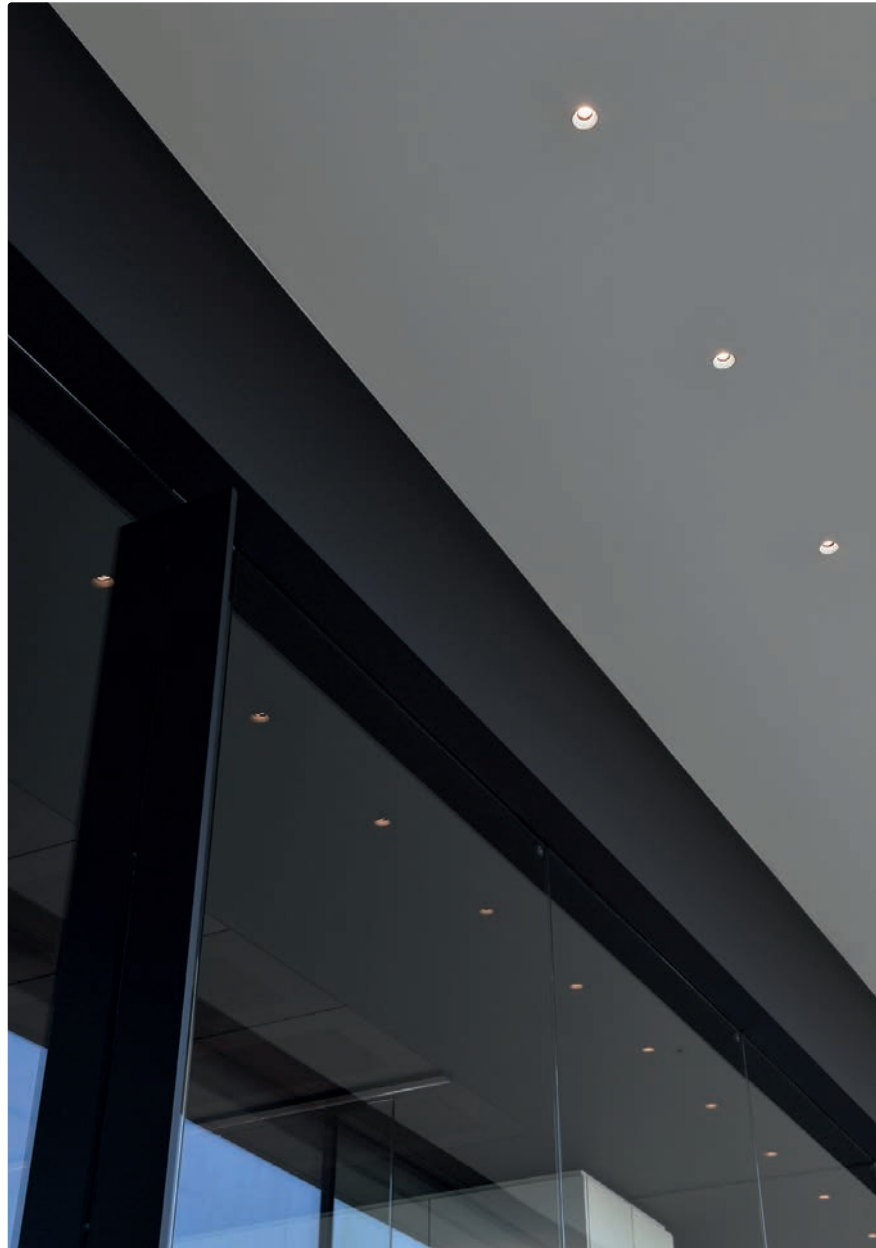
Panelstärke: 9-26mm
 Betriebsgerät exklusiv.
 ⌀ IP40

Betoneinputzrahmen



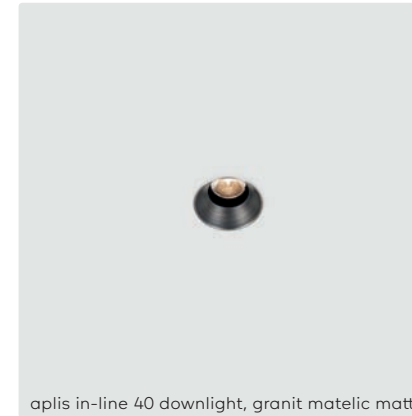
kreon aplis in-line

kreon aplis in-line directional ist ein vollständig versenkter Einbaustrahler mit einem integrierten Vorsatz, der zwei Zwecken dient. Erstens absorbiert er Streufluss und unterstützt damit die Strahlführung. Zweitens bietet er zur Optimierungssteigerung einen integrierten Halterungsring für die Befestigung von zusätzlichen optischen Linsen. kreon aplis in-line directional hat eine Drehjustierung von 360° und eine Winkelanpassung von 30°, die, wenn sie mit der Auswahl von Spot, Strahler und Weitwinkel TIR Reflektoren kombiniert ist, ein wirklich vielseitiges Akzent-Beleuchtungstool darstellt.

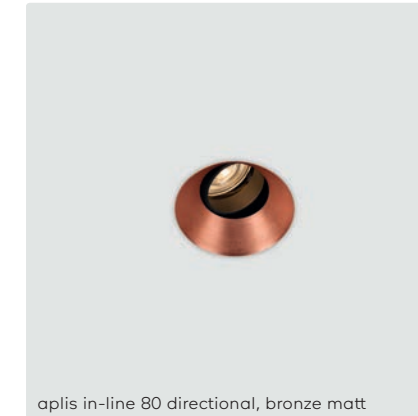


kreon aplis in-line ist die perfekte Lösung für die Allgemeinbeleuchtung und weist einen Lichtstrahlen bündelnden Spiegelreflektor auf. Er wird über dem schwarzen oder weißen internen Blendschutz eingesetzt und ist dafür geeignet, Lichtkreise auf horizontalen oder dramatische Muschel - Effekte auf vertikalen Flächen zu erzeugen.

kreon aplis in-line wallwasher bietet nahezu perfekte Gleichmäßigkeit auf vertikalen Flächen. Dies wird durch das einzigartige optische Design umgesetzt, das es ermöglicht, Licht durch einen vollständigen 180° Strahlungswinkel am obersten Punkt angrenzender Wände zu reflektieren. Dabei wird eine effektive Downlight Komponente bewahrt.



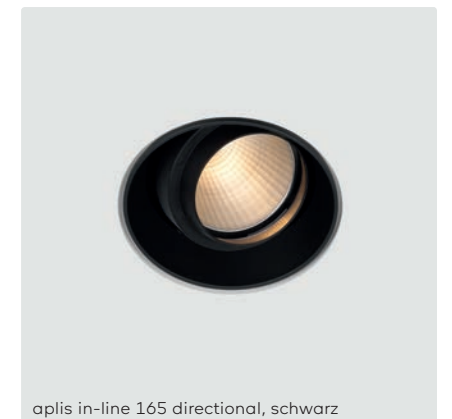
aplis in-line 40 downlight, granit matelic matt



aplis in-line 80 directional, bronze matt



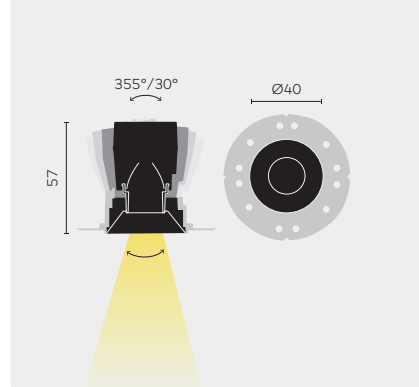
aplis in-line 120 wallwasher, weiß



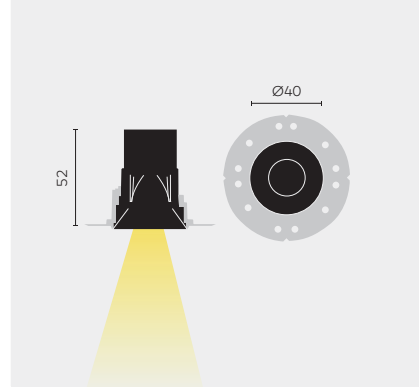
aplis in-line 165 directional, schwarz

kreon aplis in-line 40

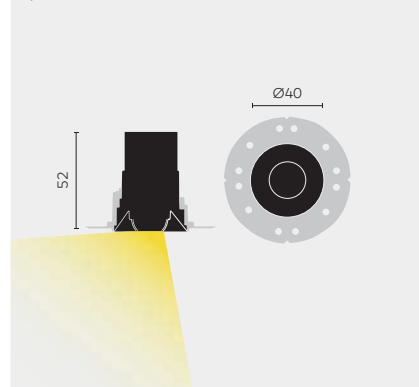
aplis in-line 40 directional



aplis in-line 40 downlight



aplis in-line 40 wallwasher



Farbe	KR-Nummer	Leuchtmittel	8027 2700K, CR180+	8030 3000K, CR180+	9027 2700K, CR190+	9030 3000K, CR190+	SP Spot (10°)	FL Flood (24°)	WFL Weitwinkel (46°)	OV Oval (42° + 12°)	Notwendiges Zubehör	Optionales Zubehör
☉	aplis in-line 40 directional ⌀ 63 H 80 Blendschutzvorsatz: inkl.	<u>KR907733</u> ①	●	●	●	●	●	●	●		■	■
☉	aplis in-line 40 downlight ⌀ 63 H 80	<u>KR907033</u> ②	●	●	●	●	●	●	●		■	■
☉	aplis in-line 40 wallwasher ⌀ 63 H 80	<u>KR907331</u> ③	●	●	●	●					■	■
●		<u>KR907332</u> ③	●	●	●	●					■	■
■ Notwendiges Zubehör												
	Einputzrahmen	<u>KR707104</u>	Einputzrahmen, ohne Schattenfuge ⌀ 63									
	Betoneinputzrahmen	<u>KR707101</u>	Betoneinputzrahmen zur Einbaumontage ⌀ 63									
	Blende	<u>KR707106</u>	Blende, weiß									
		<u>KR707122</u>	Blende, schwarz									
		<u>KR707105</u>	Blende, granit matelic matt									
		<u>KR707103</u>	Blende, bronze matt									
		<u>KR707301</u>	Blende IP44, weiß									
	Blende IP44 (nur für downlight) ①	<u>KR707302</u>	Blende IP44, schwarz									
■ Optionales Zubehör												
	Betriebsgerät LED	<u>KR752730</u>	Betriebsgerät LED, 700mA, ON/OFF, 3W ②									
	Distanzring	<u>KR707307</u>	Distanzring 2mm (5 Stück)									
		<u>KR707308</u>	Distanzring 3mm (5 Stück)									
		<u>KR707309</u>	Distanzring 5mm (5 Stück)									

	CRI	Farbtemp.	Watt	Konstantstrom	Netto Lichtstrom	
①	LED	CR180+	2700K/3000K	2W	700mA	152lm
		CR190+	2700K/3000K	2W	700mA	121lm
②	LED	CR180+	2700K/3000K	2W	700mA	172lm
		CR190+	2700K/3000K	2W	700mA	138lm
③	LED	CR180+	2700K/3000K	2W	700mA	68lm
		CR190+	2700K/3000K	2W	700mA	54lm

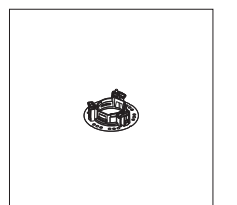
ANMERKUNGEN

① Anschlüsse im Zwischenraum müssen ebenfalls IP44 sein.

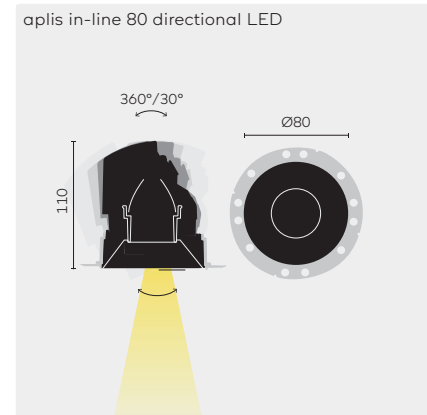
② Die standard Vorschaltgeräte passen durch die Installationsöffnung. Andere dimmbare Vorschaltgeräte sollten möglichst extern montiert werden.

Panelstärke: 9-14mm
Betriebsgerät LED exklusiv.
⌀ IP40

Einputzrahmen



kreon aplis in-line 80



	KR-Nummer	Leuchtmittel	8327 2700K, CR83	8330 3000K, CR83	8340 4000K, CR83	9827 2700K, CR98	9830 3000K, CR98	9840 4000K, CR98	SP Spot (18°)	FL Flood (28°)	WFL Weitwinkel (48°)	Notwendiges Zubehör	Optionales Zubehör
aplis in-line 80 directional LED Ø 102 H 120 Filterhalter: inkl., Blendschutzvorsatz: inkl.	<u>KR917933</u>	①	●	●	●	●	●	●	●	●	●	■	■
aplis in-line 80 directional LED MR16 Ø 102 H 110 Filterhalter: inkl., Lampe: excl.	<u>KR917803</u>	②										■	■
aplis in-line 80 directional LED PAR16 Ø 102 H 125 Filterhalter: inkl., Lampe: excl.	<u>KR917843</u>	③										■	■
aplis in-line 80 directional QR-CBC51 Ø 102 H 130 Filterhalter: inkl., Lampe: excl.	<u>KR917703</u>	④										■	■

■ Notwendiges Zubehör

Einputzrahmen	<u>KR717104</u>	Einputzrahmen, ohne Schattenfuge Ø 102
	<u>KR717108</u>	Einputzrahmen, mit Schattenfuge Ø 102
Betoneinputzrahmen	<u>KR717101</u>	Betoneinputzrahmen zur Einbaumontage, ohne Schattenfuge
	<u>KR717109</u>	Betoneinputzrahmen zur Einbaumontage, mit Schattenfuge
Blende	<u>KR717106</u>	Blende, weiß
	<u>KR717122</u>	Blende, schwarz
	<u>KR717105</u>	Blende, granit matellic matt
	<u>KR717103</u>	Blende, bronze matt

■ Optionales Zubehör

Linsen	<u>KR704100</u>	Skulpturlinse ①
	<u>KR704200</u>	Streulinse
	<u>KR704800</u>	Weichzeichnerlinse
	<u>KR772342</u>	Blend raster ①
Betriebsgerät LED	<u>KR772024</u>	Betriebsgerät LED, 700mA, ON/OFF, 20W
	<u>KR772232</u>	Betriebsgerät LED, 700mA, 1-10V, 20W
	<u>KR772236</u>	Betriebsgerät LED, 700mA, DALI, 18W
Distanzring	<u>KR717307</u>	Distanzring 2mm (5 Stück)
	<u>KR717308</u>	Distanzring 3mm (5 Stück)
	<u>KR717309</u>	Distanzring 5mm (5 Stück)

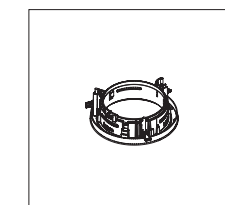
	CRI	Farbtemp.	Spannung	Watt	Konstantstrom	Netto Lichtstrom
① LED	CR183	2700K/3000K/4000K		15,6W	700mA	686lm
	CR198	2700K/3000K/4000K		15,2W	700mA	491m
② LED MR16			12V	15W		
③ LED PAR16			230V	15W		
④ QR-CBC51			12V	50W		

ANMERKUNGEN

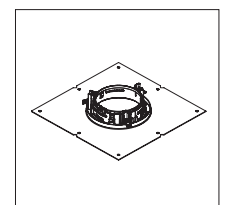
① Nur in Kombination mit einem Spotreflektor.

Panelstärke: 9-26mm
Betriebsgerät LED exklusiv IP40

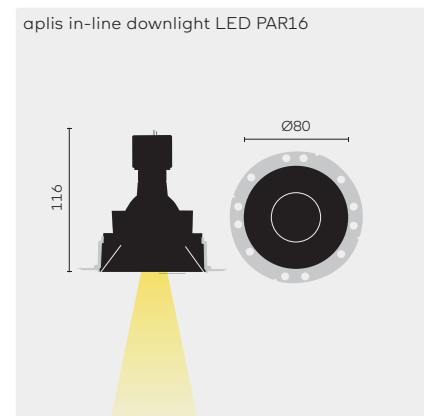
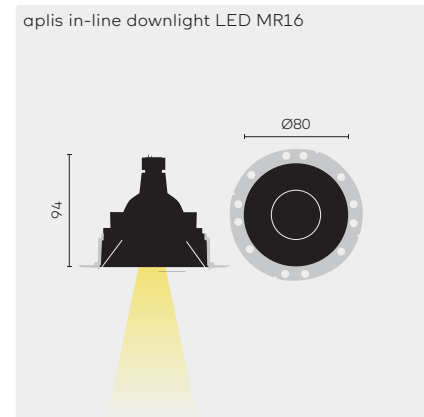
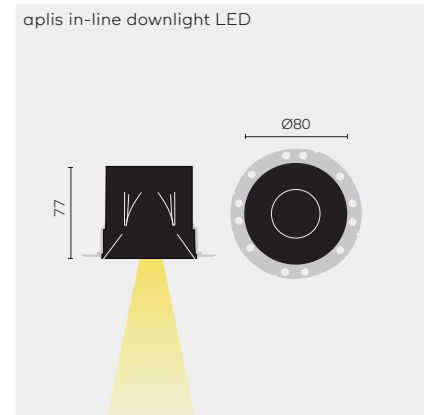
Einputzrahmen



Betoneinputzrahmen



kreon aplis in-line 80



aplis in-line 80 downlight LED
 ⌀ 102 H 100
 Weitwinkelreflektor (45°): inkl.

aplis in-line 80 downlight LED MR16
 ⌀ 102 H 110
 Lampe: excl.

aplis in-line 80 downlight LED PAR16
 ⌀ 102 H 125
 Lampe: excl.

aplis in-line 80 wallwasher LED
 ⌀ 102 H 100
 Wall wash reflektor: inkl.

Farbe	KR-Nummer	Leuchtmittel	8327 2700K, CR83	8330 3000K, CR83	8340 4000K, CR83	9827 2700K, CR98	9830 3000K, CR98	9840 4000K, CR98	Notwendiges Zubehör	Optionales Zubehör
-------	-----------	--------------	---------------------	---------------------	---------------------	---------------------	---------------------	---------------------	---------------------	--------------------

KR917033

①



KR917233

②



KR917253

③



KR917331

④



KR917332

④



■ Notwendiges Zubehör

Einputzrahmen

KR717104

Einputzrahmen, ohne Schattenfuge ⌀ 102

KR717108

Einputzrahmen, mit Schattenfuge ⌀ 102

Betoneinputzrahmen

KR717101

Betoneinputzrahmen zur Einbaumontage, ohne Schattenfuge

KR717109

Betoneinputzrahmen zur Einbaumontage, mit Schattenfuge

Blende

KR717106

Blende, weiß

KR717122

Blende, schwarz

KR717105

Blende, granit matelic matt

KR717103

Blende, bronze matt

Blende IP44 (nur für downlight) ①

KR717306

Blende IP 44, weiß

KR717302

Blende IP 44, schwarz

■ Optionales Zubehör

Betriebsgerät LED

KR772024

Betriebsgerät LED, 700mA, ON/OFF, 20W

KR772232

Betriebsgerät LED, 700mA, 1-10V, 20W

KR772236

Betriebsgerät LED, 700mA, DALI, 18W

KR772024

Betriebsgerät LED, 500mA, ON/OFF, 20W

KR772232

Betriebsgerät LED, 500mA, 1-10V, 20W

KR772126

Betriebsgerät LED, 500mA, DALI, 18W

Distanzring

KR717307

Distanzring 2mm (5 Stück)

KR717308

Distanzring 3mm (5 Stück)

KR717309

Distanzring 5mm (5 Stück)

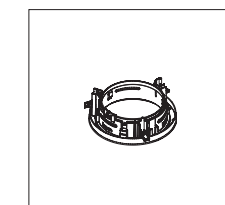
	CRI	Farbtemp.	Spannung	Watt	Konstantstrom	Netto Lichtstrom
① LED	CRI83	2700K/3000K/4000K		9,5W	700mA	985lm
	CRI98	2700K/3000K/4000K		9,2W	500mA	731lm
② LED MR16			12V	15W		
③ LED PAR16			230V	15W		
④ LED	CRI83	2700K/3000K/4000K		9,5W	700mA	509lm
	CRI98	2700K/3000K/4000K		9,2W	500mA	378lm

ANMERKUNGEN

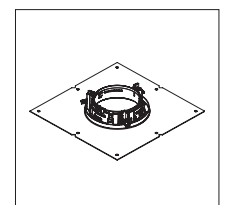
① Anschlüsse im Zwischenraum müssen ebenfalls IP44 sein.

Panelstärke: 9-26mm
 Betriebsgerät LED exklusiv IP40

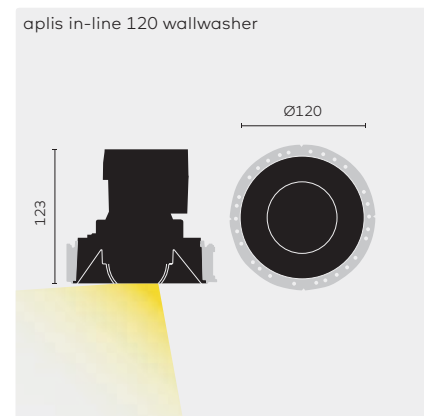
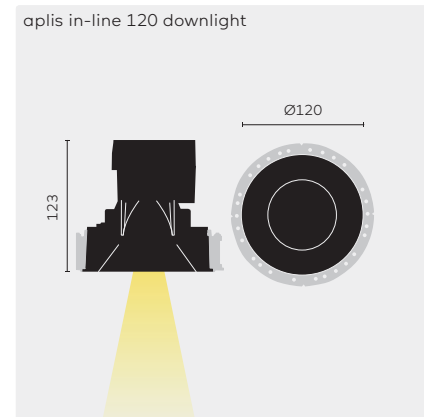
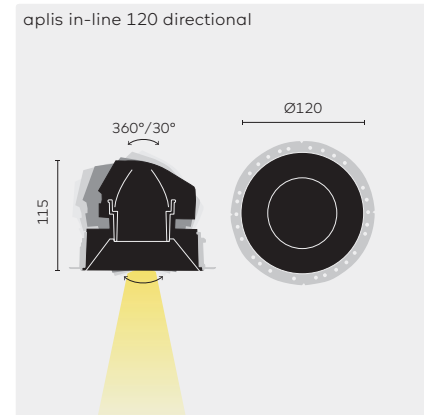
Einputzrahmen



Betoneinputzrahmen



kreon aplis in-line 120



Farbe	KR-Nummer	Leuchtmittel	8327 2700K, CR83	8330 3000K, CR83	8340 4000K, CR83	9827 2700K, CR98	9830 3000K, CR98	9840 4000K, CR98	SP Spot (12°)	FL Flood (28°)	FL Flood (20°)	WFL Weitwinkel (34°)	WFL Weitwinkel (36°)	Notwendiges Zubehör	Optionales Zubehör
	aplis in-line 120 directional Ø 144 H 140 Filterhalter: inkl., Blendschutzvorsatz: incl	①	●	●	●	●	●	●	●	●	●	●	●	■	■
	aplis in-line 120 downlight Ø 144 H 150 Filterhalter: inkl.	②	●	●	●	●	●	●			●	●		■	■
○	aplis in-line 120 wallwasher Ø 144 H 150	③	●	●	●	●	●	●						■	■
●		③	●	●	●	●	●	●						■	■
■ Notwendiges Zubehör															
Einputzrahmen			KR707204		Einputzrahmen, ohne Schattenfuge										
			KR707208		Einputzrahmen, mit Schattenfuge										
Betoneinputzrahmen			KR707201		Betoneinputzrahmen zur Einbaumontage, ohne Schattenfuge										
			KR707209		Betoneinputzrahmen zur Einbaumontage, mit Schattenfuge										
Blende			KR707206		Blende, weiß										
			KR707222		Blende, schwarz										
Blende IP44 (nur für downlight) ①			KR707406		Blende IP 44, weiß										
			KR707402		Blende IP 44, schwarz										
■ Optionales Zubehör															
Linsen (nicht für wallwasher)			KR750100		Skulpturlinse ②										
			KR750200		Streulinse										
			KR750800		Weichzeichnerlinse										
Betriebsgerät LED			KR772024		Betriebsgerät LED, 700mA, ON/OFF, 20W										
			KR772232		Betriebsgerät LED, 700mA, 1-10V, 20W										
			KR772236		Betriebsgerät LED, 700mA, DALI, 18W										
Distanzring			KR707407		Distanzring 2mm (5 Stück)										
			KR707408		Distanzring 3mm (5 Stück)										
			KR707409		Distanzring 5mm (5 Stück)										

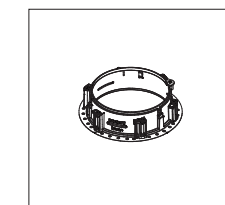
			CRI	Farbtemp.	Watt	Konstantstrom	Netto Lichtstrom
①	LED	SP	CR183	2700K/3000K/4000K	15,6W	700mA	793lm
			CR198	2700K/3000K/4000K	15,2W	700mA	567lm
	FL & WFL	CR183	2700K/3000K/4000K	15,2W	700mA	1075lm	
		CR198	2700K/3000K/4000K	12,9W	700mA	753lm	
②	LED	CR183	2700K/3000K/4000K	15,2W	700mA	1337lm	
		CR198	2700K/3000K/4000K	12,9W	700mA	936lm	
③	LED	CR183	2700K/3000K/4000K	15,2W	700mA	869lm	
		CR198	2700K/3000K/4000K	12,9W	700mA	608lm	

ANMERKUNGEN

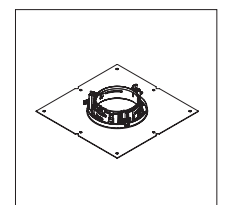
- ① Anschlüsse im Zwischenraum müssen ebenfalls IP44 sein.
- ② Nur in Kombination mit einem Spotreflektor.

Panelstärke: 9-26mm
Betriebsgerät LED exklusiv.
◆ IP40

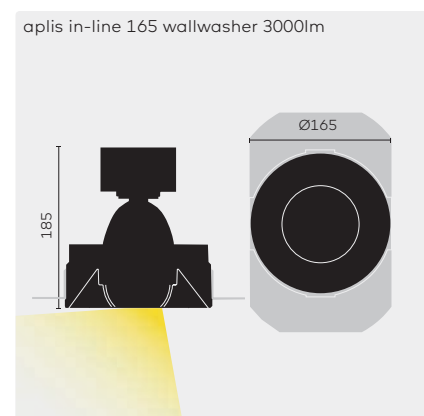
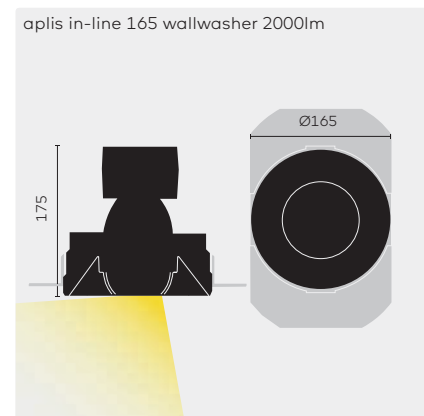
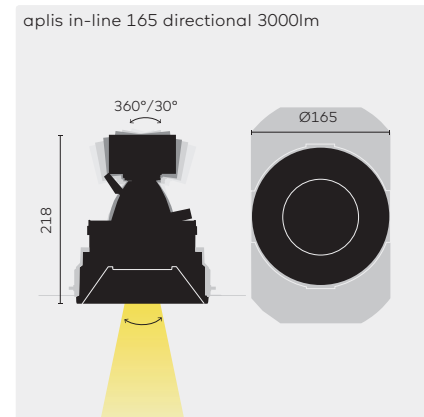
Einputzrahmen



Betoneinputzrahmen



kreon aplis in-line 165



	Farbe	KR-Nummer	Leuchtmittel	8327 2700K, CR83	8330 3000K, CR83	8340 4000K, CR83	9827 2700K, CR98	9830 3000K, CR98	9840 4000K, CR98	Notwendiges Zubehör ①	Optionales Zubehör ①
aplis in-line 165 directional 2000lm ⌀ 186 H 230 Filterhalter: inkl., Blendschutzvorsatz: inkl.		<u>KR917833</u>	①	●	●	●	●	●	●	■	■
aplis in-line 165 directional 3000lm ⌀ 186 H 250 Filterhalter: inkl., Blendschutzvorsatz: inkl.		<u>KR917343</u>	②	●	●	●	●	●	●	■	■
aplis in-line 165 wallwasher 2000lm ⌀ 186 H 200	○	<u>KR917431</u>	③	●	●	●	●	●	●	■	■
	●	<u>KR917432</u>	③	●	●	●	●	●	●	■	■
aplis in-line 165 wallwasher 3000lm ⌀ 186 H 210	○	<u>KR917441</u>	④	●	●	●	●	●	●	■	■
	●	<u>KR917442</u>	④	●	●	●	●	●	●	■	■

	CRI	Farbtemp.	Watt	Konstantstrom	Netto Lichtstrom	
①	LED	CR183	2700K/3000K/4000K	15,2W	700mA	1250lm
		CR198	2700K/3000K/4000K	13,9W	500mA	988lm
②	LED	CR183	2700K/3000K/4000K	25,7W	1050mA	1874lm
		CR198	2700K/3000K/4000K	20W	1050mA	1249lm
③	LED	CR183	2700K/3000K/4000K	15,2W	700mA	756lm
		CR198	2700K/3000K/4000K	13,9W	500mA	597lm
④	LED	CR183	2700K/3000K/4000K	25,7W	1050mA	1161lm
		CR198	2700K/3000K/4000K	20W	1050mA	774lm

ANMERKUNGEN


① Weiteres Zubehör finden Sie auf Seite 300.

Panelstärke: 9-26mm
Betriebsgerät LED exklusiv.
⌀ IP40


■ Notwendiges Zubehör

Einputzrahmen	KR717204	Einputzrahmen, ohne Schattenfuge
	KR717208	Einputzrahmen, mit Schattenfuge
Betoneinputzrahmen	KR717201	Betoneinputzrahmen zur Einbaumontage, ohne Schattenfuge
	KR717209	Betoneinputzrahmen zur Einbaumontage, mit Schattenfuge
Blende (nicht für wallwasher)	KR717206	Blende, weiß
	KR717222	Blende, schwarz
Reflektor (nicht für wallwasher)	KR720032	Reflektor LED, spot 13°
	KR720034	Reflektor LED, flood 23°
	KR720036	Reflektor LED, Weitwinkel 40°

■ Optionales Zubehör

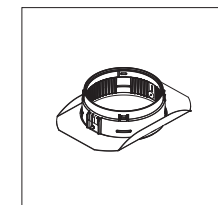
Linsen (nicht für wallwasher)	KR720100	Skulpturlinse 
	KR720200	Streulinse
	KR720800	Weichzeichnerlinse
Betriebsgerät LED	KR772024	Betriebsgerät LED, 700mA, ON/OFF, 20W
	KR772232	Betriebsgerät LED, 700mA, 1-10V, 20W
	KR772236	Betriebsgerät LED, 700mA, DALI, 18W
	KR772024	Betriebsgerät LED, 500mA, ON/OFF, 20W
	KR772232	Betriebsgerät LED, 500mA, 1-10V, 20W
	KR772126	Betriebsgerät LED, 500mA, DALI, 18W
	KR772140	Betriebsgerät LED, 1050mA, ON/OFF, 36W
	KR772142	Betriebsgerät LED, 1050mA, 1-10V, 39W
KR772143	Betriebsgerät LED, 1050mA, DALI, 35W	

ANMERKUNGEN

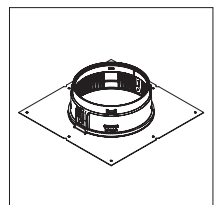
 Nur in Kombination mit einem Spotreflektor.

Panelstärke: 9-26mm
Betriebsgerät LED exklusiv.
◆ IP40

Einputzrahmen



Betoneinputzrahmen



kreon cadre

Bei kreon cadre handelt es sich um eine Reihe von geradlinigen Pendelleuchten, die von einer kühnen, symmetrischen und architektonischen Form geprägt sind. Sie rahmen den freien Raum ein, können ihn jedoch auch unterbrechen. Die Versorgung mit Licht geschieht entweder durch geradlinige oder multiple Quellen aus LED-Punktstrahlern. Eine umfangreiche Auswahl an Farbtemperaturen und ein Protokoll zum Dimmen bieten eine optimale Lösung für verschiedenartigste Einsatzgebiete: vom Schreibtisch bis zum Esstisch.

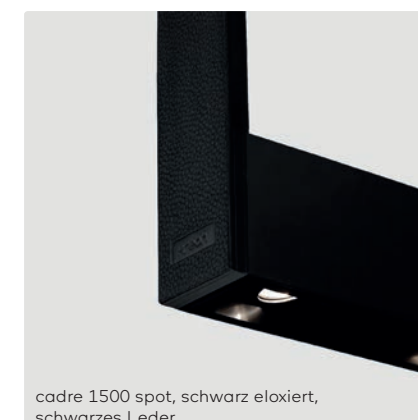
kreon cadre ist verfügbar mit einer soliden, ausziehbaren Seitenstütze, die mit feinstem, genarbt Leder umkleidet ist, einer Stahlspannungskabel-Aufhängung für maximale Flexibilität. Folgende Ausführungen stehen zur Wahl: eine schwarze Schicht, eine Chromschicht oder eine Schicht aus anodisiertem Satinsilber. kreon cadre kann als ein Einzelstück oder in einer fortlaufenden Reihe von bis zu zwanzig Leuchten installiert werden.



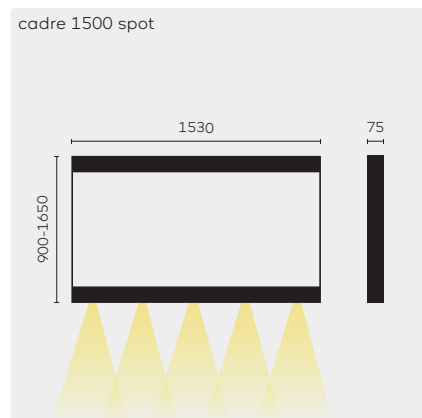
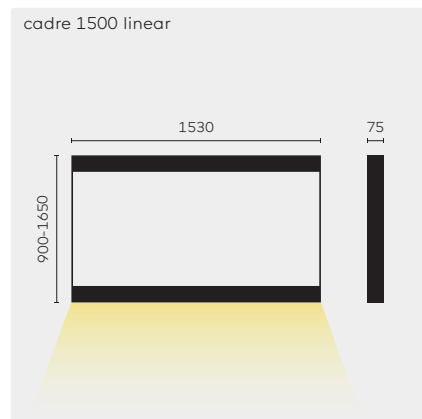
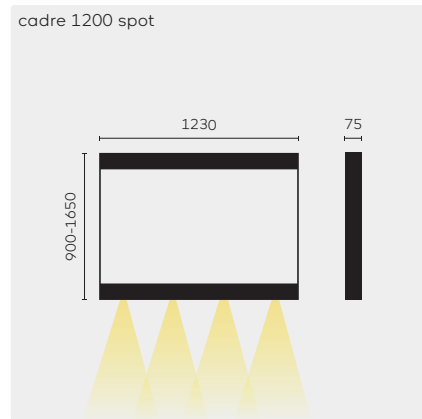
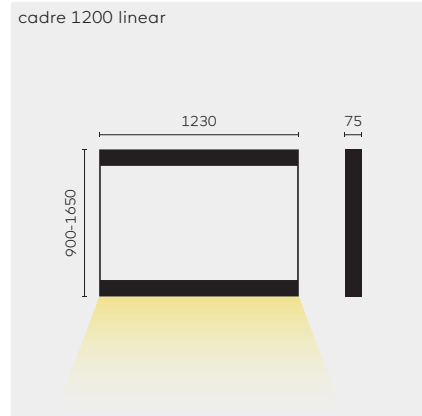
cadre 1200 linear, chrom, schwarzes Leder



cadre 1200 spot, schwarz eloxiert, weißes Leder



cadre 1500 spot, schwarz eloxiert, schwarzes Leder



cadre 1200 linear
230V

cadre 1200 spot
230V

cadre 1500 linear
230V

cadre 1500 spot
230V

		CRI	Farbtemp.	Spannung	Watt	Netto Lichtstrom
①	LED	CRI90+	3000K	230V	35,4W	2670lm
②	LED	CRI90+	2700K/3000K	230V	4 x 8W	1294lm
③	LED	CRI90+	3000K	230V	44,2W	3011lm
④	LED	CRI90+	2700K/3000K	230V	5 x 8W	1505lm

Farbe ①	KR-Nummer	Leuchtmittel	9027 2700K, CRI90	9030 3000K, CRI90	VD 1-10 V Dimmung	DD DALI Dimmung	Notwendiges Zubehör ②
●	KR963662	①	●	●	●	●	■
○	KR963660	①	●	●	●	●	■
●	KR963682	②	●	●	●	●	■
○	KR963680	②	●	●	●	●	■
●	KR963672	③	●	●	●	●	■
○	KR963670	③	●	●	●	●	■
●	KR963692	④	●	●	●	●	■
○	KR963690	④	●	●	●	●	■

ANMERKUNGEN

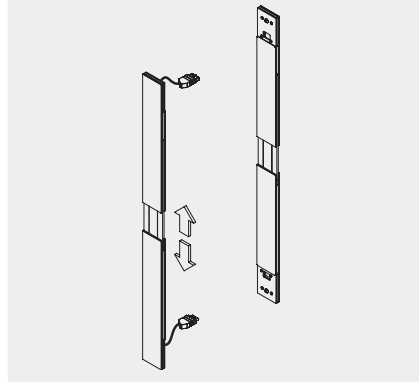
① kreon cadre ist in zwei unterschiedlichen Farben erhältlich:

- Schwarz eloxiert
- Chrom

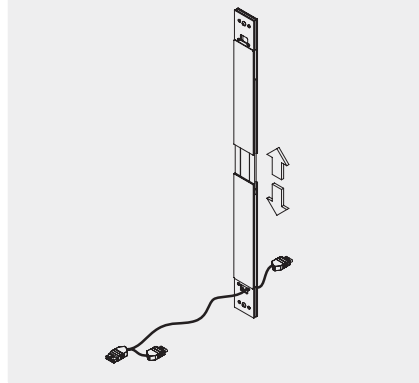
② Auf der Seite 306-307 finden Sie das Zubehör zur Cadre.

Ausrüstung: inklusive IP40

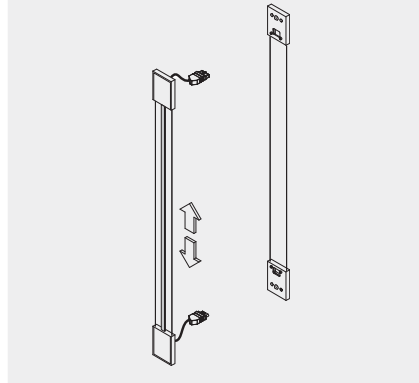
telescopische abhänger, Endstück



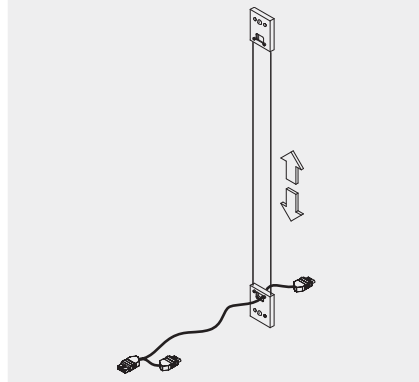
telescopische abhänger, Kuppler



Abhangkabel, Endstück



Abhangkabel, Kuppler



■ Notwendiges Zubehör

Telescopische Lederabhänger, schwarz eloxiert (für KR9636x2)

Pendelhöhe 900-1200mm	Endstück	<input type="radio"/>	KR763721
		<input checked="" type="radio"/>	KR763722
	Kuppler	<input type="radio"/>	KR763321
		<input checked="" type="radio"/>	KR763322
Pendelhöhe 1200-1650mm	Endstück	<input type="radio"/>	KR763821
		<input checked="" type="radio"/>	KR763822
	Kuppler	<input type="radio"/>	KR763421
		<input checked="" type="radio"/>	KR763422

Telescopische Lederabhänger, chrom (für KR9636x0)

Pendelhöhe 900-1200mm	Endstück	<input type="radio"/>	KR763701
		<input checked="" type="radio"/>	KR763702
	Kuppler	<input type="radio"/>	KR763301
		<input checked="" type="radio"/>	KR763302
Pendelhöhe 1200-1650mm	Endstück	<input type="radio"/>	KR763801
		<input checked="" type="radio"/>	KR763802
	Kuppler	<input type="radio"/>	KR763401
		<input checked="" type="radio"/>	KR763402

Abhangkabel

Max. Abhanghöhe: 2500mm	Endstück	KR763102
	Kuppler	KR763002

kreon cana

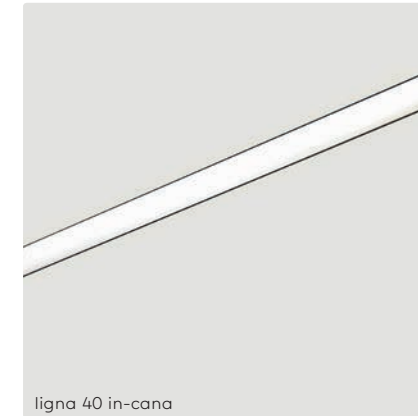
kreon cana ist ein minimalistisch gehaltener, architektonisch vielfach einsetzbarer Beleuchtungskanal, der mit einer umfangreichen Auswahl an kreon LED Leuchten ausgestattet werden kann. Bei versenktem Einbau verleiht kreon cana in weiß der Decke eine Tiefe, während kreon cana in schwarz eine sichtbare Trennung herstellt. Bei Montage als Aufbau- oder Pendelleuchte gewährleistet kreon cana mit einem Lichtstrahl, der wie ein architektonisches Element wirkt, die Integration der Beleuchtung in den Raum.



kreon cana wird in drei Weiten angeboten. Es kann kreon holon circular oder die halbversenkten Einbaustrahler kreon prologe square und Aufbaustrahler kreon holon aufnehmen, zusätzlich zu kreon lignas fortlaufenden Lichtlinien. Die große Auswahl an Leuchten kann kombiniert und arrangiert werden, um räumliche Anforderungen zu erfüllen. Sie spendet dort Licht, wo es benötigt wird.



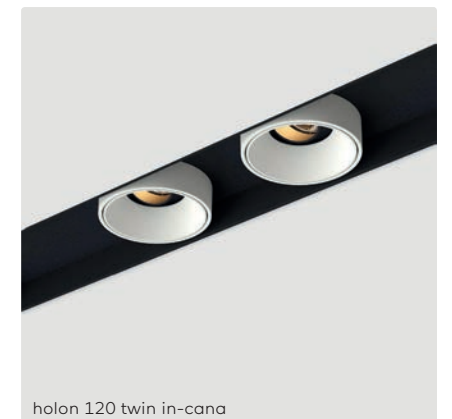
holon 40 directional in-cana



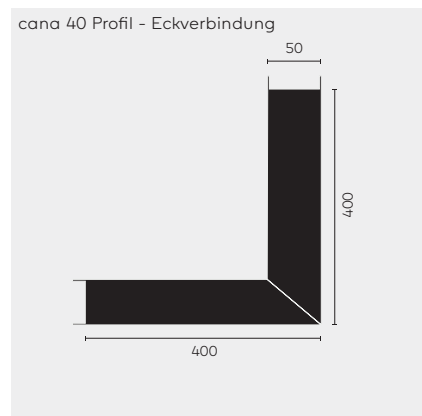
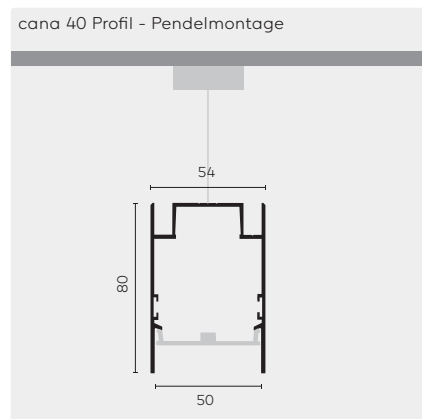
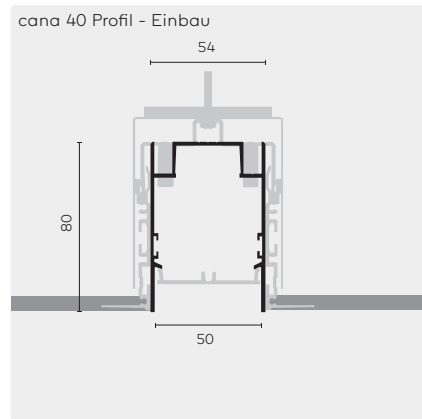
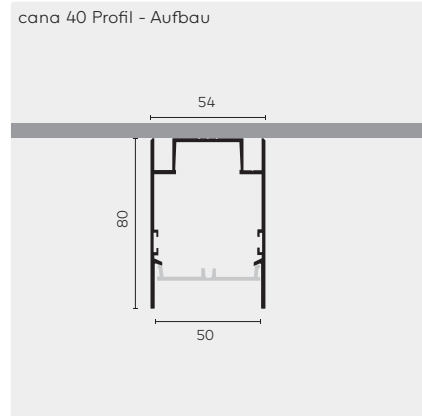
ligna 40 in-cana



prologe 80 single in-cana



holon 120 twin in-cana



cana 40 Profil ❶

■ **Optionales Zubehör**

Einputzrahmen zur Einbaumontage ❷

Abhangvorrichtung für die Pendelmontage ❸

Eckverbindung ❹

Farbe
KR-Nummer
Optionales Zubehör

○	KR755201	■
●	KR755202	■

KR705000 Rahmenloses Einputzprofil ❶ LxB Lx75 H 115

KR705200 Abhangvorrichtung

KR705202 Zusätzliche Anhängung

○ KR705501 cana 40 Eckverbindung, weiß

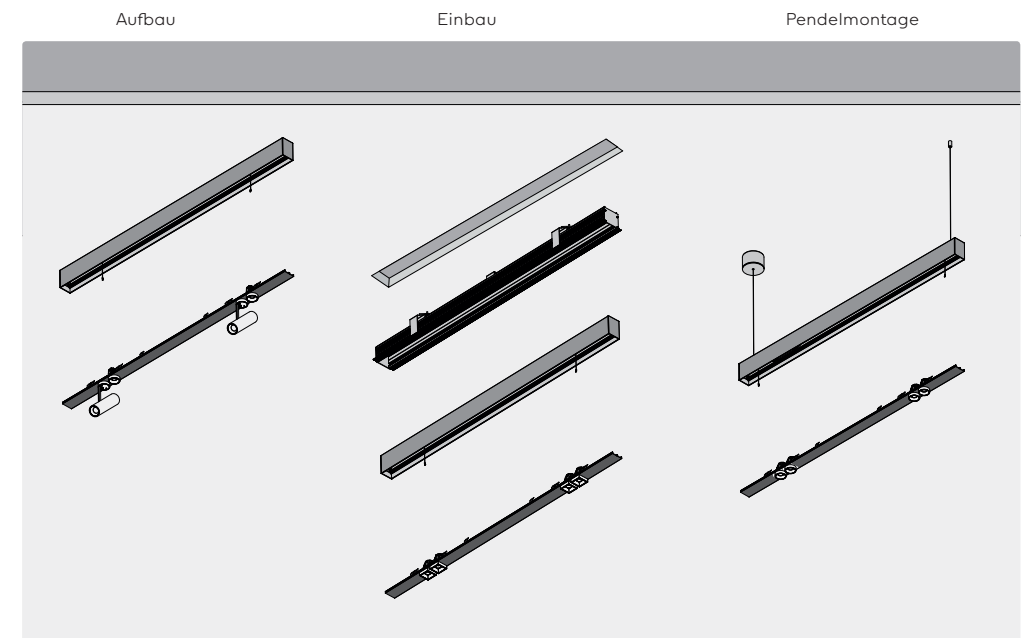
● KR705502 cana 40 Eckverbindung, schwarz

KR705560 Eckverbindung Einputzrahmen, rahmenlos

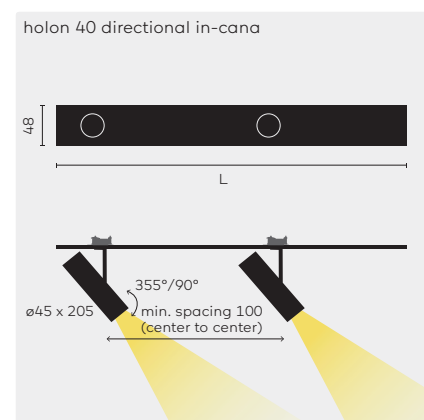
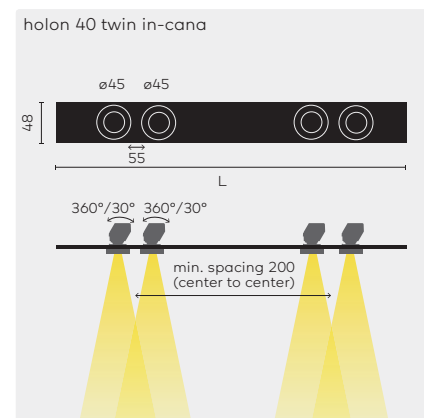
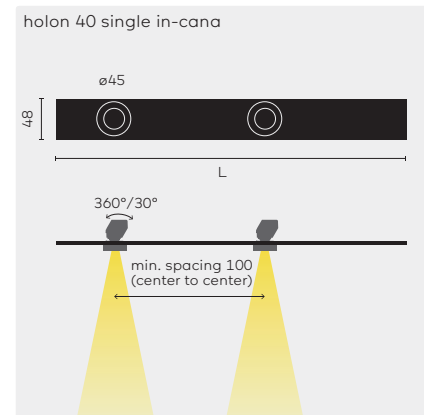
ANMERKUNGEN

- ❶ Maximale Länge am Stück pro Teilprofil: 5900mm. Die Versandlänge hängt von den Transportmöglichkeiten ab.
- ❷ Das Profil sollte durch Einsatz von Polyesterputz eingebaut werden. Max. Panelstärke: 26mm.
- ❸ Die Abhanghöhe beträgt max. 2,5m. Das Abhang-Kit ist für 2m Profile geeignet. Jeder zusätzliche Meter benötigt eine zusätzliche Stahlabhängung.
- ❹ Module können nicht in den Eckenabschnitt montiert werden.

Die Beleuchtungsmodule werden im Profil vormontiert geliefert. Die Abdeckplatten auf der Innenseite der Profile sind immer schwarz.
IP40



kreon cana 40



	Farbe ①	KR-Nummer	Leuchtmittel	8027 2700K, CR180+	8030 3000K, CR180+	9027 2700K, CR190+	9030 3000K, CR190+	SP Spot (10°)	FL Flood (24°)	WFL Weitwinkel (46°)	SP Spot (20°)	FL Flood (30°)	WFL Weitwinkel (40°)	EX Betriebsgerät exklusive ③	SW Umschaltbar ON/OFF ④	VD 1-10 V Dimmung ④	DD DALI Dimmung ④	Optionales Zubehör
	○	KR934001	①	●	●	●	●	●	●	●				●	●	●	●	■
	●	KR934002	①	●	●	●	●	●	●	●				●	●	●	●	■
	○	KR934501	②	●	●	●	●	●	●	●				●	●	●	●	■
	●	KR934502	②	●	●	●	●	●	●	●				●	●	●	●	■
	○	KR934301	③	●	●	●	●				●	●	●	●	●	●	●	■
	●	KR934302	③	●	●	●	●				●	●	●	●	●	●	●	■

Optionales Zubehör

Linsen holon 40 directional in-cana

KR762000	Blendraster
KR762200	Streulinse
KR762100	Skulpturlinse

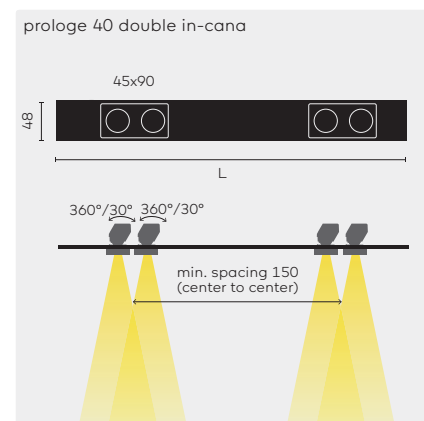
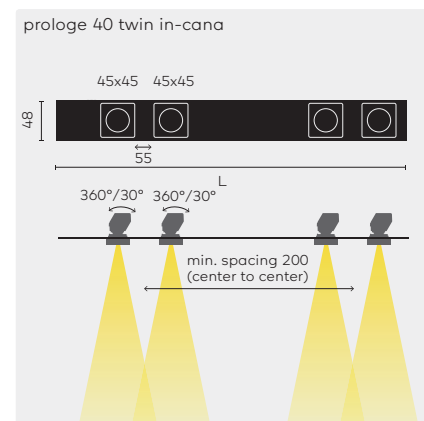
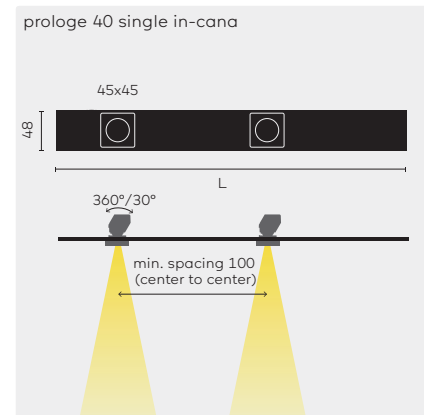
Betriebsgerät LED

KR772024	Betriebsgerät LED, ON/OFF, 2-20W, 2...29V, 700mA
KR772030	Betriebsgerät LED, ON/OFF, 6,3-33W, 9...48V, 700mA
KR772232	Betriebsgerät LED, 1-10V, 2-20W, 2...29V, 700mA
KR772332	Betriebsgerät LED, 1-10V, 2-60W, 2...86V, 700mA
KR772134	Betriebsgerät LED, DALI 2-20W, max. 28V, 700mA
KR772333	Betriebsgerät LED, DALI, 2-60W, 2...86V, 700mA

ANMERKUNGEN

- Die Abdeckplatten auf der Innenseite der Profile sind immer schwarz.
- Der minimale Modulabstand ist der minimale Mittenabstand zum nächsten kreon in-cana 40 Modul.
- Verwenden Sie einen externen Konstantstrom LED-Treiber. Ein Stromkreis darf eine Durchlassspannung von 48 VDC nicht überschreiten, um die Profilkategorie 3 zu halten. Max. 2 Schaltkreise möglich.
- LED-Betriebsgerät LED sind im Profil integriert. Profile der Klasse 1, Eingangsspannung: 230 V max. 1 Stromkreis können nicht mit einer kreon ligna 40 in-cana Halterungen kombiniert werden. Die Beleuchtungsmodule werden im Profil vormontiert geliefert. Kombinationen können auf dem Bestellformular angegeben werden. Konsultieren Sie Ihren kreon Außendienst oder das entsprechende Vertriebsbüro. IP 40

	LED	CRI	Farbtemp.	Watt	Konstantstrom	Netto Lichtstrom
①	LED	CRI180+	2700K/3000K	2W	700mA	152lm
		CRI190+	2700K/3000K	2W	700mA	121lm
②	LED	CRI180+	2700K/3000K	2 x 2W	700mA	304lm
		CRI190+	2700K/3000K	2 x 2W	700mA	243lm
③	LED	CRI180+	2700K/3000K	8,4W	700mA	721lm
		CRI190+	2700K/3000K	8,4W	700mA	558lm



prologe 40 single in-cana
Min. Abstand zwischen den Modulen: 100 ②

prologe 40 twin in-cana
Min. Abstand zwischen den Modulen: 200 ②

prologe 40 double in-cana
Min. Abstand zwischen den Modulen: 150 ②

ligna 40 in-cana

ligna 40 in-cana
Hohe Ausgabe

■ **Optionales Zubehör**

Betriebsgerät LED

Farbe ①	KR-Nummer	Leuchtmittel	8027 2700K, CR80+	8030 3000K, CR80+	8527 2700K, CR85+	8530 3000K, CR85+	9027 2700K, CR90+	9030 3000K, CR90+	SP Spot (10°)	FL Flood (24°)	WFL Weitwinkel (46°)	EX Betriebsgerät exklusiv ③	SW Umschaltbar ON/OFF ④	VD 1-10 V Dimmung ④	DD DALI Dimmung ④	Optionales Zubehör
---------	-----------	--------------	----------------------	----------------------	----------------------	----------------------	----------------------	----------------------	------------------	-------------------	-------------------------	--------------------------------	----------------------------	------------------------	----------------------	--------------------

○	KR934051	①	●	●			●	●	●	●	●	●	●	●	●	●	■
●	KR934052	①	●	●			●	●	●	●	●	●	●	●	●	●	■
○	KR934551	②	●	●			●	●	●	●	●	●	●	●	●	●	■
●	KR934552	②	●	●			●	●	●	●	●	●	●	●	●	●	■
○	KR934751	②	●	●			●	●	●	●	●	●	●	●	●	●	■
●	KR934752	②	●	●			●	●	●	●	●	●	●	●	●	●	■
	KR934900	③			●	●						●	●	●	●	●	■
	KR934902	④			●	●						●	●	●	●	●	■

KR772024	Betriebsgerät LED, ON/OFF, 2-20W, 2...29V, 700mA
KR772030	Betriebsgerät LED, ON/OFF, 6,3-33W, 9...48V, 700mA
KR772232	Betriebsgerät LED, 1-10V, 2-20W, 2...29V, 700mA
KR772332	Betriebsgerät LED, 1-10V, 2-60W, 2...86V, 700mA
KR772134	Betriebsgerät LED, DALI 2-20W, max. 28V, 700mA
KR772033	Betriebsgerät LED, DALI, 10,5-33W, 15...48V, 700mA
KR772333	Betriebsgerät LED, DALI, 2-60W, 2...86V, 700mA
KR774006	DALI/DMX controller for ligna 40 in-cana ⑤
KR774106	1-10V controller for ligna 40 in-cana
KR490373	LED Betriebsgerät LED 24VDC, 30W
KR490374	LED Betriebsgerät LED 24VDC, 60W
KR490375	LED Betriebsgerät LED 24VDC, 100W
KR490376	LED Betriebsgerät LED 24VDC, 150W

ANMERKUNGEN

① Die Abdeckplatten auf der Innenseite der Profile sind immer schwarz.

② Der minimale Modulabstand ist der minimale Mittenabstand zum nächsten kreon in-cana 40 Modul.

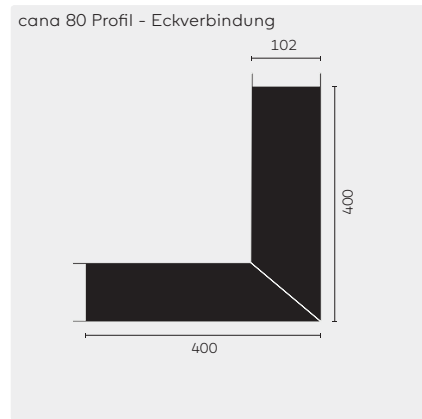
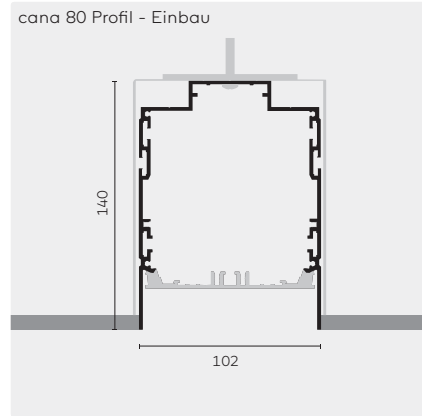
③ Verwenden Sie einen externen Konstantstrom LED-Treiber. Ein Stromkreis darf eine Durchlassspannung von 48 VDC nicht überschreiten, um die Profiklasse 3 zu halten. Max. 2 Schaltkreise möglich.

④ LED-Betriebsgerät LED sind im Profil integriert. Profile der Klasse 1, Eingangsspannung: 230 V max. 1 Stromkreis können nicht mit einer kreon ligna 40 in-cana Halterungen kombiniert werden.

⑤ benötigt eine Stromversorgung von 12-48VDC

Die Beleuchtungsmodule werden im Profil vormontiert geliefert. Kombinationen können auf dem Bestellformular angegeben werden. Konsultieren Sie Ihren kreon Außendienst oder das entsprechende Vertriebsbüro.
IP 40

	CRI	Farbtemp.	Watt	Konstantstrom	Netto Lichtstrom	
①	LED	CRI80+	2700K / 3000K	2W	700mA	152lm
		CRI90+	2700K / 3000K	2W	700mA	121lm
②	LED	CRI80+	2700K / 3000K	2 x 2W	700mA	304lm
		CRI90+	2700K / 3000K	2 x 2W	700mA	243lm
③	LED	CRI85+	2700K / 3000K	11,6W/m	24Vdc	921lm/m
④	LED	CRI85+	2700K / 3000K	19,2W/m	24Vdc	1417lm/m



cana 80 Profil

Anschlussspannung: 230V, Anzahl der Stromkreise: 3

■ Notwendiges Zubehör

Plasterkit ②

■ Optionales Zubehör

Eckverbindung ③

Farbe	KR-Nummer	Notwendiges Zubehör	Optionales Zubehör
○	<u>KR775201</u>	■	■
●	<u>KR775202</u>	■	■

KR705010 Rahmenloses Einputzprofil Ⓞ LxB Lx125 H 185

KR705511 cana 80 Eckverbindung, weiß

KR705512 cana 80 Eckverbindung, schwarz

KR705610 Eckverbindung Einputzrahmen, rahmenlos

ANMERKUNGEN

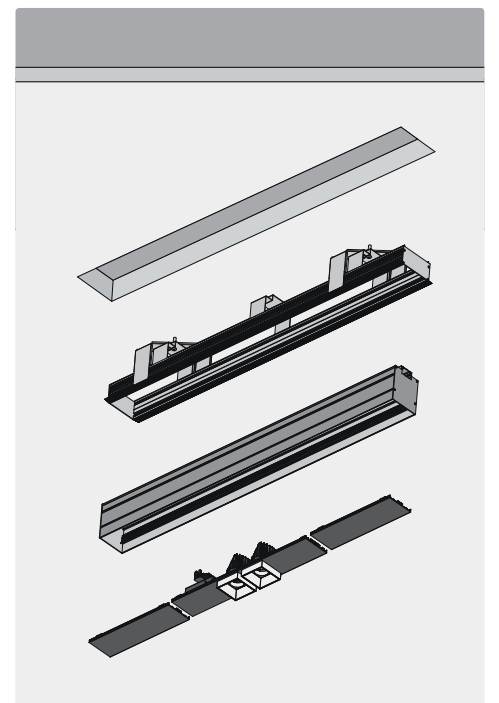
① Maximale Länge am Stück pro Teilprofil: 5900mm. Die Versandlänge hängt von den Transportmöglichkeiten ab.

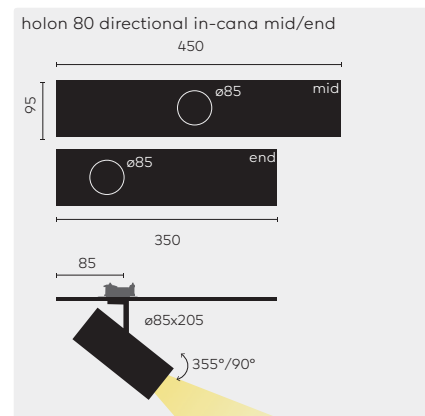
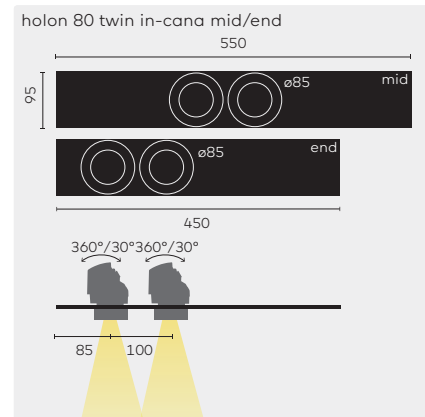
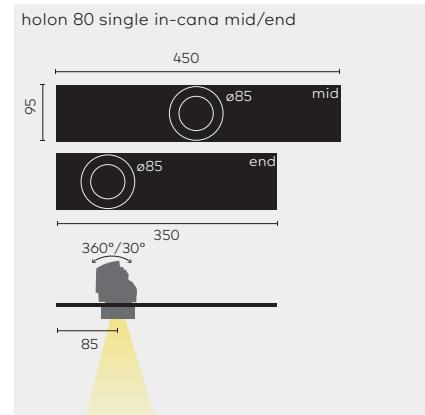
② Das Profil sollte durch Einsatz von Polyesterputz eingebaut werden. Max. Paneelstärke: 26mm.

③ Module können nicht in den Eckenabschnitt montiert werden.

Die Beleuchtungsmodule werden im Profil vormontiert geliefert. Die Abdeckplatten auf der Innenseite der Profile sind immer schwarz.
IP40

cana 80





	Farbe ①	KR-Nummer	Leuchtmittel	8327 2700K, CR83	8330 3000K, CR83	8340 4000K, CR83	9827 2700K, CR98	9830 3000K, CR98	9840 4000K, CR98	SP Spot (14°)	SP Spot (18°)	FL Flood (28°)	FL Flood (30°)	WFL Weitwinkel (38°)	WFL Weitwinkel (48°)	SW Umschaltbar ON/OFF	VD 1-10 V Dimmung	DD DALI Dimmung	Optionales Zubehör
holon 80 single in-cana mid	○	KR934011	①	●	●	●	●	●	●	●	●	●	●	●	●	●	●	●	■
	●	KR934012	①	●	●	●	●	●	●	●	●	●	●	●	●	●	●	●	■
holon 80 single in-cana end	○	KR934111	①	●	●	●	●	●	●	●	●	●	●	●	●	●	●	●	■
	●	KR934112	①	●	●	●	●	●	●	●	●	●	●	●	●	●	●	●	■
holon 80 twin in-cana mid	○	KR934511	②	●	●	●	●	●	●	●	●	●	●	●	●	●	●	●	■
	●	KR934512	②	●	●	●	●	●	●	●	●	●	●	●	●	●	●	●	■
holon 80 twin in-cana end	○	KR934611	②	●	●	●	●	●	●	●	●	●	●	●	●	●	●	●	■
	●	KR934612	②	●	●	●	●	●	●	●	●	●	●	●	●	●	●	●	■
holon 80 directional in-cana mid	○	KR934311	③	●	●	●	●	●	●	●	●	●	●	●	●	●	●	●	■
	●	KR934312	③	●	●	●	●	●	●	●	●	●	●	●	●	●	●	●	■
holon 80 directional in-cana end	○	KR934411	③	●	●	●	●	●	●	●	●	●	●	●	●	●	●	●	■
	●	KR934412	③	●	●	●	●	●	●	●	●	●	●	●	●	●	●	●	■

Optionales Zubehör

Linsen holon 80 single & holon 80 twin in-cana ② (für twin, zweimal bestellen)

KR704100 Skulpturlinse ③

KR704200 Streulinse

KR772342 Blendraster ③

Linsen holon 80 directional in-cana ②

KR726100 Skulpturlinse ③

KR726200 Streulinse

KR762002 Blendraster

		CRI	Farbtemp.	Spannung	Watt	Netto Lichtstrom	
①	LED	CRI83	2700K/3000K/4000K	230V	10,9W	509lm	
		CRI98	2700K/3000K/4000K	230V	10,9W	369lm	
②	LED	CRI83	2700K/3000K/4000K	230V	2 x 10,9W	1018lm	
		CRI98	2700K/3000K/4000K	230V	2 x 10,9W	738lm	
③	LED	SP	CRI83	2700K/3000K/4000K	230V	30,2W	1641lm
			CRI98	2700K/3000K/4000K	230V	30,2W	1280lm
	FL & WFL	CRI83	2700K/3000K/4000K	230V	25,7W	2415lm	
		CRI98	2700K/3000K/4000K	230V	20W	1610lm	

ANMERKUNGEN

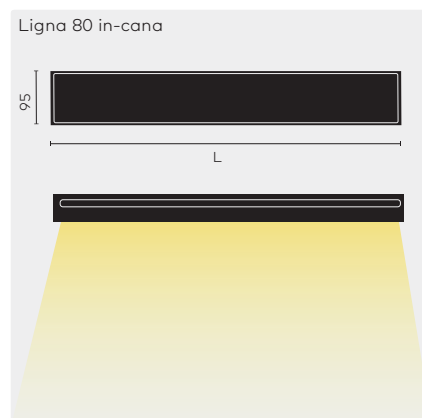
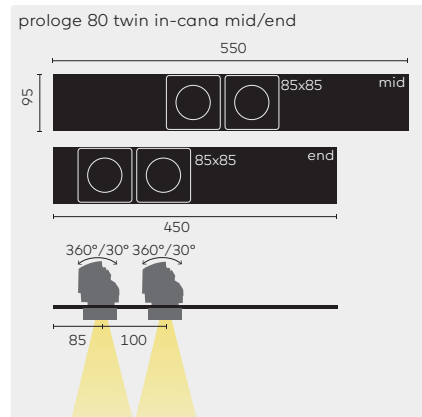
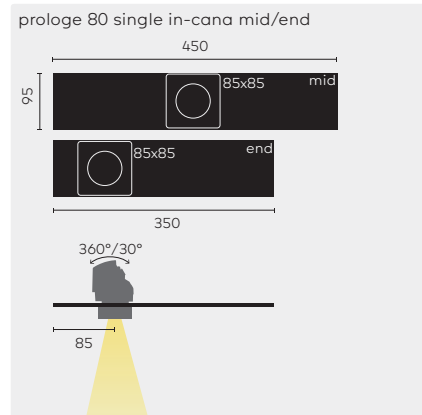
① Die Abdeckplatten auf der Innenseite der Profile sind immer schwarz.

② Nur eine optionale Linse oder Louver möglich.

③ Nur in Kombination mit einem Spotreflektor

Die Beleuchtungsmodule werden im Profil vormontiert geliefert (inkl. aller Betriebsgeräte). Kombinationen können auf dem Bestellformular angegeben werden. Betriebsgeräte inkl. IP40

kreon cana 80



	Farbe ①	KR-Nummer	Leuchtmittel	8327 2700K, CRI83	8330 3000K, CRI83	8340 4000K, CRI83	9027 2700K, CRI90+	9030 3000K, CRI90+	9040 4000K, CRI90+	9827 2700K, CRI98	9830 3000K, CRI98	9840 4000K, CRI98	SP Spot (18°)	FL Flood (28°)	WFL Weitwinkel (48°)	SW Umschaltbar ON/OFF	VD 1-10 V Dimmung	DD DALI Dimmung	Optionales Zubehör
prologe 80 single in-cana mid	○	<u>KR934061</u>	①	●	●	●				●	●	●	●	●	●	●	●	●	■
	●	<u>KR934062</u>	①	●	●	●				●	●	●	●	●	●	●	●	●	■
prologe 80 single in-cana end	○	<u>KR934161</u>	①	●	●	●				●	●	●	●	●	●	●	●	●	■
	●	<u>KR934162</u>	①	●	●	●				●	●	●	●	●	●	●	●	●	■
prologe 80 twin in-cana mid	○	<u>KR934561</u>	②	●	●	●				●	●	●	●	●	●	●	●	●	■
	●	<u>KR934562</u>	②	●	●	●				●	●	●	●	●	●	●	●	●	■
prologe 80 twin in-cana end	○	<u>KR934661</u>	②	●	●	●				●	●	●	●	●	●	●	●	●	■
	●	<u>KR934662</u>	②	●	●	●				●	●	●	●	●	●	●	●	●	■
ligna 80 in-cana L= n x 280mm		<u>KR934910</u>	③				●	●	●							●	●	●	■

■ Optionales Zubehör

Linsen ② (für twin, zweimal bestellen)

KR704100 Skulpturlinse ③

KR704200 Streulinse

KR772342 Blendraster ③

ANMERKUNGEN

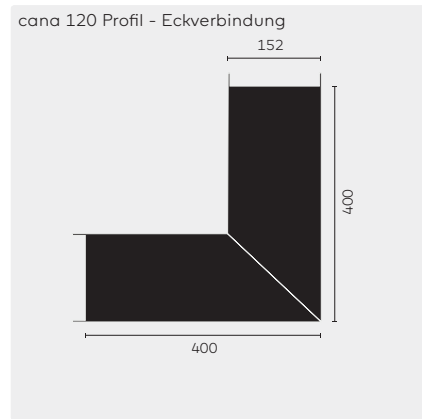
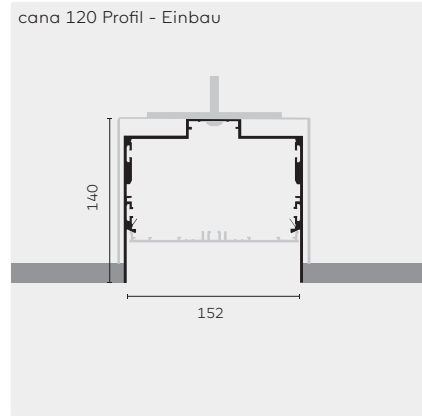
① Die Abdeckplatten auf der Innenseite der Profile sind immer schwarz.

② Nur eine optionale Linse oder Louver möglich.

③ Nur in Kombination mit einem Spotreflektor

Die Beleuchtungsmodule werden im Profil vormontiert geliefert (inkl. aller Betriebsgeräte). Kombinationen können auf dem Bestellformular angegeben werden. Betriebsgeräte inkl. IP40

		CRI	Farbtemp.	Spannung	Watt	Netto Lichtstrom
①	LED	CRI83	2700K/3000K/4000K	230V	10,9W	509lm
		CRI98	2700K/3000K/4000K	230V	10,9W	369lm
②	LED	CRI83	2700K/3000K/4000K	230V	2 x 10,9W	1018lm
		CRI98	2700K/3000K/4000K	230V	2 x 10,9W	738lm
③	LED	CRI90+	2700K/3000K/4000K	230V	44W/m	auf Anfrage



cana 120 Profil
Anschlussspannung: 230V, Anzahl der Stromkreise: 3

■ **Notwendiges Zubehör**

Plasterkit ②

■ **Optionales Zubehör**

Eckverbindung ③

Farbe	KR-Nummer	Notwendiges Zubehör	Optionales Zubehör
○	<u>KR795201</u>	■	■
●	<u>KR795202</u>	■	■

KR705020 Rahmenloses Einputzprofil Ⓞ LxB Lx180 H 190

KR705521 cana 120 Eckverbindung, weiß

KR705522 cana 120 Eckverbindung, schwarz

KR705620 Eckverbindung Einputzrahmen, rahmenlos

ANMERKUNGEN

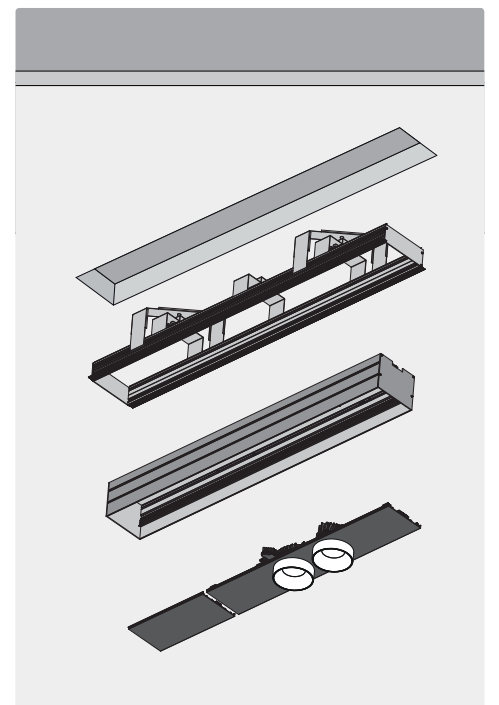
① Maximale Länge am Stück pro Teilprofil: 5900mm. Die Versandlänge hängt von den Transportmöglichkeiten ab.

② Das Profil sollte durch Einsatz von Polyesterputz eingebaut werden. Max. Paneelstärke: 26mm.

③ Module können nicht in den Eckenabschnitt montiert werden.

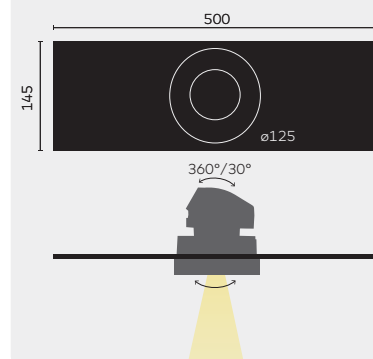
Die Beleuchtungsmodule werden im Profil vormontiert geliefert. Die Abdeckplatten auf der Innenseite der Profile sind immer schwarz.
IP 40

cana 120

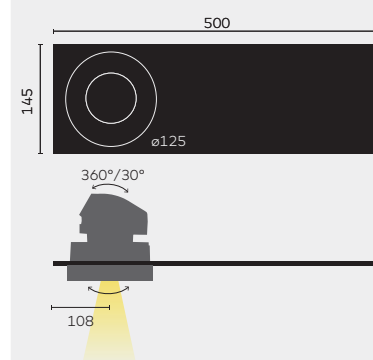


kreon cana 120

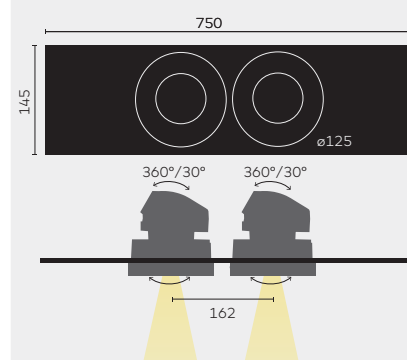
holon 120 single in-cana mid



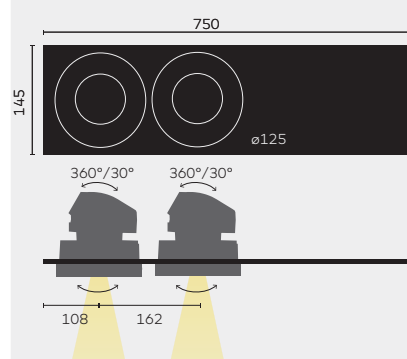
holon 120 single in-cana end



holon 120 twin in-cana mid



holon 120 twin in-cana end



holon 120 single in-cana mid

holon 120 single in-cana end

holon 120 twin in-cana mid

holon 120 twin in-cana end

■ Optionales Zubehör

Linsen (für twin, zweimal bestellen)

Farbe ①	KR-Nummer	Leuchtmittel	8327 2700K, CR83	8330 3000K, CR83	8340 4000K, CR83	9827 2700K, CR98	9830 3000K, CR98	9840 4000K, CR98	SP Spot (12°)	FL Flood (24°)	WFL Weitwinkel (38°)	SM Umschaltbar ON/OFF	VD 1-10 V Dimmung	DD DALI Dimmung	Optionales Zubehör
○	KR934021	①	●	●	●	●	●	●	●	●	●	●	●	●	■
●	KR934022	①	●	●	●	●	●	●	●	●	●	●	●	●	■
○	KR934121	①	●	●	●	●	●	●	●	●	●	●	●	●	■
●	KR934122	①	●	●	●	●	●	●	●	●	●	●	●	●	■
○	KR934521	②	●	●	●	●	●	●	●	●	●	●	●	●	■
●	KR934522	②	●	●	●	●	●	●	●	●	●	●	●	●	■
○	KR934621	②	●	●	●	●	●	●	●	●	●	●	●	●	■
●	KR934622	②	●	●	●	●	●	●	●	●	●	●	●	●	■
	KR750100	Skulpturlinse ②													
	KR750200	Streulinse													
	KR750800	Weichzeichnerlinse													

			CRI	Farbtemp.	Spannung	Watt	Netto Lichtstrom
①	LED	SP	CR183	2700K/3000K/4000K	230V	15,6W	793lm
			CR198	2700K/3000K/4000K	230V	15,6W	567lm
	FL & WFL	CR183	2700K/3000K/4000K	230V	15,2W	1075lm	
		CR198	2700K/3000K/4000K	230V	12,9W	753lm	
②	LED	SP	CR183	2700K/3000K/4000K	230V	2 x 15,6W	1585lm
			CR198	2700K/3000K/4000K	230V	2 x 15,6W	1134lm
	FL & WFL	CR183	2700K/3000K/4000K	230V	2 x 15,2W	2150lm	
		CR198	2700K/3000K/4000K	230V	2 x 12,9W	1505lm	

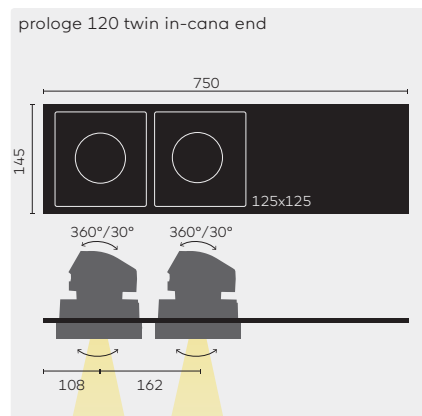
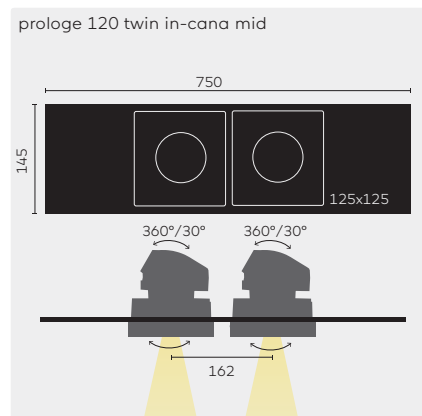
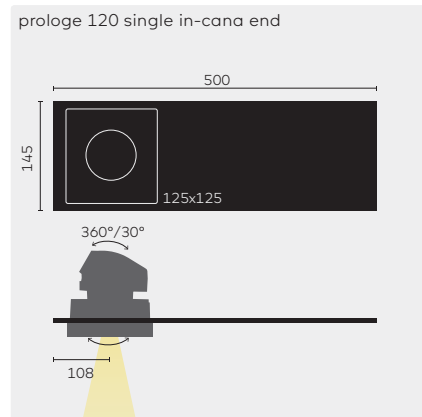
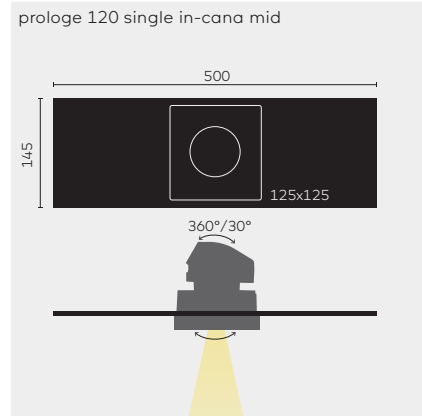
ANMERKUNGEN

① Die Abdeckplatten auf der Innenseite der Profile sind immer schwarz.

② Nur in Kombination mit einem Spotreflektor

Die Beleuchtungsmodule werden im Profil vormontiert geliefert (inkl. aller Betriebsgeräte). Kombinationen können auf dem Bestellformular angegeben werden. Betriebsgeräte inkl. IP40

kreon cana 120



prologe 120 single in-cana mid

prologe 120 single in-cana end

prologe 120 twin in-cana mid

prologe 120 twin in-cana end

Optionales Zubehör

Linsen (für twin, zweimal bestellen)

Farbe ①	KR-Nummer	Leuchtmittel	8327 2700K, CR83	8330 3000K, CR83	8340 4000K, CR83	9827 2700K, CR98	9830 3000K, CR98	9840 4000K, CR98	SP Spot (12°)	FL Flood (24°)	WFL Weitwinkel (38°)	SM Umschaltbar ON/OFF	VD 1-10 V Dimmung	DD DALI Dimmung	Optionales Zubehör
○	KR934071	①	●	●	●	●	●	●	●	●	●	●	●	●	■
●	KR934072	①	●	●	●	●	●	●	●	●	●	●	●	●	■
○	KR934171	①	●	●	●	●	●	●	●	●	●	●	●	●	■
●	KR934172	①	●	●	●	●	●	●	●	●	●	●	●	●	■
○	KR934571	②	●	●	●	●	●	●	●	●	●	●	●	●	■
●	KR934572	②	●	●	●	●	●	●	●	●	●	●	●	●	■
○	KR934671	②	●	●	●	●	●	●	●	●	●	●	●	●	■
●	KR934672	②	●	●	●	●	●	●	●	●	●	●	●	●	■
	KR750100	Skulpturlinse ②													
	KR750200	Streulinse													
	KR750800	Weichzeichnerlinse													

			CRI	Farbtemp.	Spannung	Watt	Netto Lichtstrom
①	LED	SP	CR183	2700K/3000K/4000K	230V	15,6W	812lm
			CR198	2700K/3000K/4000K	230V	15,6W	581lm
	FL & WFL	CR183	2700K/3000K/4000K	230V	15,2W	1067lm	
		CR198	2700K/3000K/4000K	230V	12,9W	747lm	
②	LED	SP	CR183	2700K/3000K/4000K	230V	2 x 15,6W	1623lm
			CR198	2700K/3000K/4000K	230V	2 x 15,6W	1161lm
	FL & WFL	CR183	2700K/3000K/4000K	230V	2 x 15,2W	2134lm	
		CR198	2700K/3000K/4000K	230V	2 x 12,9W	1494lm	

ANMERKUNGEN

- ① Die Abdeckplatten auf der Innenseite der Profile sind immer schwarz.
- ② Nur in Kombination mit einem Spotreflektor

Die Beleuchtungsmodule werden im Profil vormontiert geliefert (inkl. aller Betriebsgeräte). Kombinationen können auf dem Bestellformular angegeben werden. Betriebsgeräte inkl. IP40

kreon diapason

Die jüngste Version von kreon diapason huldigt dem Original, indem es die einfache, elegante Form und Anpassungsfähigkeit beibehält, die ihm den Status eines Klassikers unter den Spotstrahlern verliehen hat. Jetzt wurde das Produkt mit modernen LED-Leuchtmitteln und Reflektorlinse ausgestattet. Sie erlauben eine maximale Lichtkontrolle in einem kompakten Gehäuse.

kreon diapason wird in drei Größen angeboten, verbunden mit der Auswahl eines schwarz oder weiß lackierten Gehäuses. Die Lichtkontrolle wird durch eine Auswahl an Linsenoptiken, Farbtemperaturen und Farbwiedergabe-Indices erleichtert. Hinzu kommt die Option, einen zylindrischen Blendschutz für die maximale Lichtbeschränkung hinzuzufügen. kreon diapason kann individuell mit einem diskreten Rahmen im Putz, fixiert mit M10-Gewinde, versenkt oder aufgebaut montiert werden oder auf einem Getriebekastenzubehörschienen montiert werden.



diapason 40 M10, schwarz

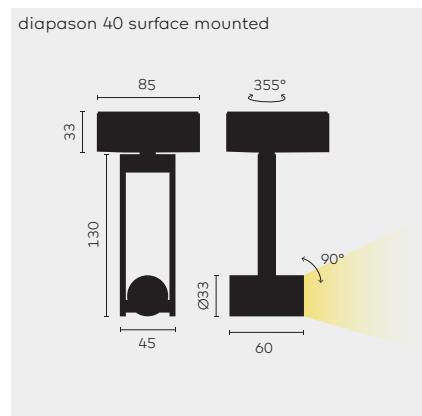
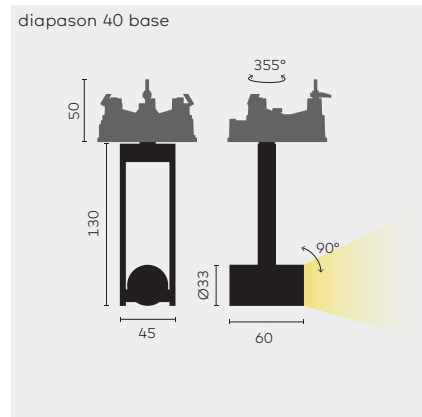
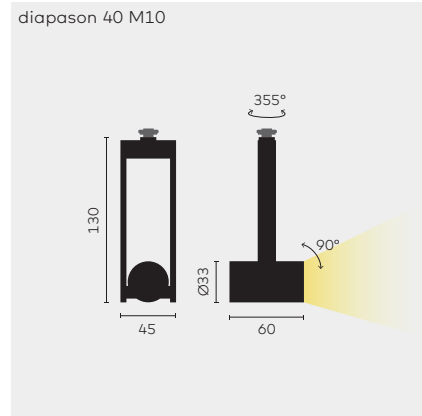


diapason 80 Aufbau mit abgerundeter Blendschutz, weiß



diapason 120 on-track, schwarz

kreon diapason 40



diapason 40 M10

diapason 40 base

diapason 40 surface mounted

■ Notwendiges Zubehör

Einbausatz für diapason 40 base

■ Optionales Zubehör

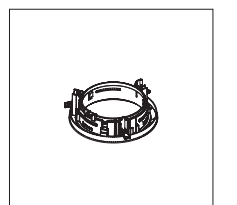
Betriebsgerät LED

Farbe	Kr-Nummer	Leuchtmittel	8027 2700K, CR80+	8030 3000K, CR80+	9027 2700K, CR90+	9030 3000K, CR90+	SP Spot (10°)	FL Flood (24°)	WFL Weitwinkel (46°)	Notwendiges Zubehör	Optionales Zubehör
○	KR906601	①	●	●	●	●	●	●	●		■
●	KR906602	①	●	●	●	●	●	●	●		■
○	KR906611	①	●	●	●	●	●	●	●	■	■
●	KR906612	①	●	●	●	●	●	●	●	■	■
○	KR906651	①	●	●	●	●	●	●	●		■
●	KR906652	①	●	●	●	●	●	●	●		■
	KR717104										
	KR717108										
○	KR717021										
●	KR717022										
	KR772024										
	KR772232										
	KR772134										

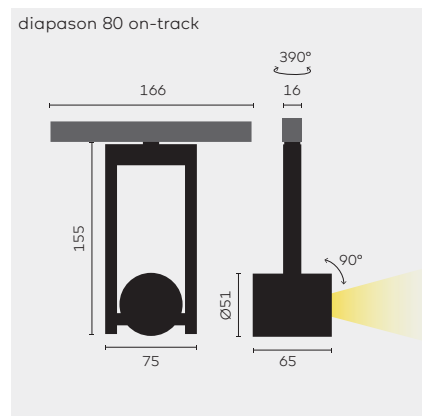
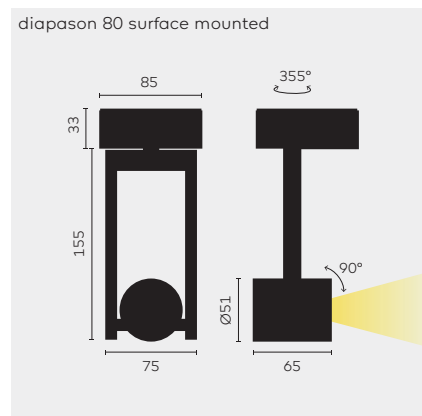
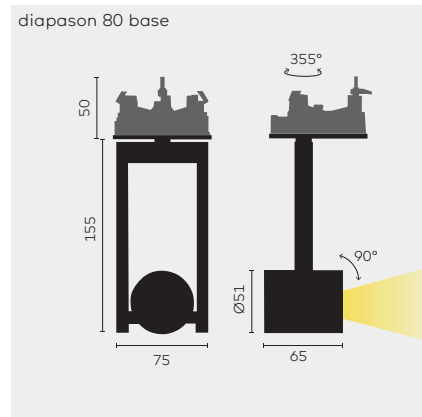
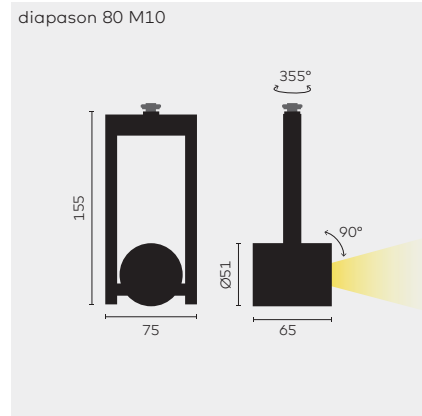
	CRI	Farbtemp.	Watt	Konstantstrom	Netto Lichtstrom
① LED	CR180+	2700K/3000K	2W	700mA	141lm
	CR190+	2700K/3000K	2W	700mA	109lm

ANMERKUNGEN
Betriebsgerät LED exklusiv.
◆ IP40

Einbausatz



kreon diapason 80



	Farbe	Kr-Nummer	Leuchtmittel	8027 2700K, CR80+	8030 3000K, CR80+	9027 2700K, CR90+	9030 3000K, CR90+	SP Spot (20°)	FL Flood (30°)	WFL Weitwinkel (40°)	SW Umschaltbar ON/OFF	VD 1-10V Dimmung	DD DALI Dimmung	Notwendiges Zubehör	Optionales Zubehör
	○	KR916601	①	●	●	●	●	●	●	●				■	
	●	KR916602	①	●	●	●	●	●	●	●				■	
	○	KR916611	①	●	●	●	●	●	●	●				■	■
	●	KR916612	①	●	●	●	●	●	●	●				■	■
	○	KR916651	①	●	●	●	●	●	●	●				■	
	●	KR916652	①	●	●	●	●	●	●	●				■	
	○	KR916621	②	●	●	●	●	●	●	●	●	●	●	■	■
	●	KR916622	②	●	●	●	●	●	●	●	●	●	●	■	■

■ Notwendiges Zubehör

Einbausatz für diapason 80 base

○	KR717104	Einbausatz, ohne Schattenfuge, ohne Rahmen, Ø 102
●	KR717108	Einbausatz, mit Schattenfuge, ohne Rahmen Ø 102
○	KR717021	Einbausatz mit Rahmen, weiß Ø 90
●	KR717022	Einbausatz mit Rahmen, schwarz Ø 90

■ Optionales Zubehör

Blendschutz

○	KR706721	Blendschutz, gerande, weiß (H 30)
●	KR706722	Blendschutz, gerande, schwarz (H 30)
○	KR706731	Abgerundeter Blendschutz, weiß (H 54)
●	KR706732	Abgerundeter Blendschutz, schwarz (H 54)

Blenden und Linsen ②

○	KR706070	Blendraster
○	KR706270	Streulinse

Betriebsgerät LED

○	KR772024	Betriebsgerät LED, 500mA, ON/OFF, 20W
○	KR772232	Betriebsgerät LED, 500mA, 1-10V, 20W
○	KR772126	Betriebsgerät LED, 500mA, DALI, 18W

Niedervoltschiene

Siehe Seite 488

	CRI	Farbtemp.	Spannung	Watt	Konstantstrom	Netto Lichtstrom
①	LED	CR180+	2700K/3000K	5,7W	500mA	557lm
		CR190+	2700K/3000K	5,7W	500mA	428lm
②	LED	CR180+	2700K/3000K	48V 5,7W		557lm
		CR190+	2700K/3000K	48V 5,7W		428lm

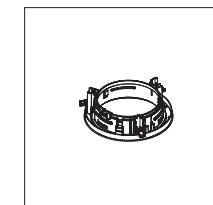
ANMERKUNGEN

① In Verwendung mit einer 48V Niedervoltschiene (siehe Seite 488).

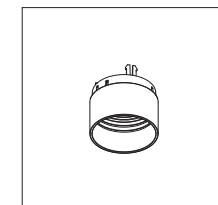
② Verwendung nur in Kombination mit einem Blendschutz.

Betriebsgerät LED exklusiv.
◆ IP40

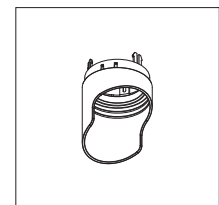
Einbausatz



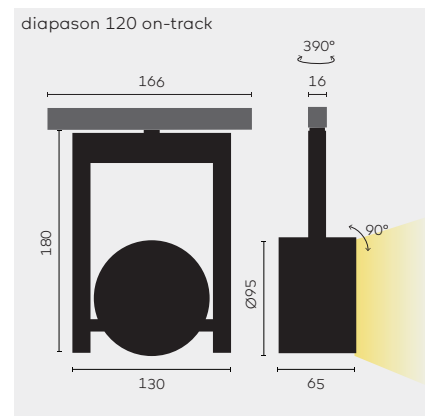
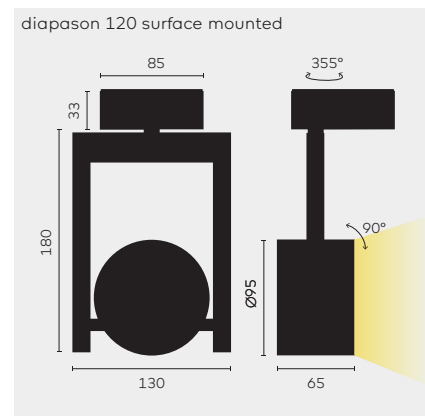
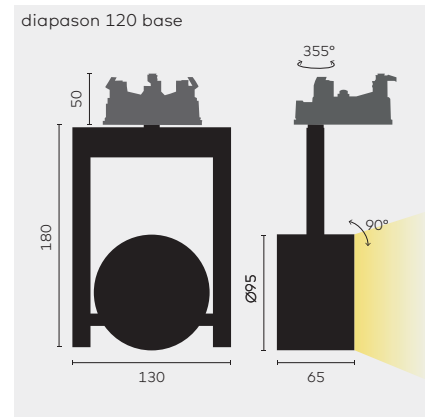
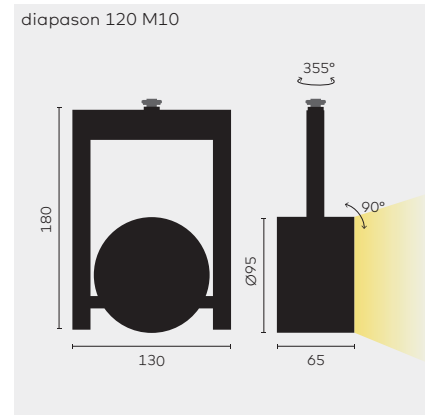
Blendschutz, gerande



Abgerundeter Blendschutz



kreon diapason 120



Farbe	Kr-Nummer	Leuchtmittel	8327 2700K, CR83	8330 3000K, CR83	9827 2700K, CR98	9830 3000K, CR98	SP Spot (12°)	FL Flood (24°)	WFL Weitwinkel (38°)	SW Umschaltbar ON/OFF	VD 1-10V Dimmung	DD DALI Dimmung	Notwendiges Zubehör	Optionales Zubehör
○	KR926601	①	●	●	●	●	●	●	●				■	■
●	KR926602	①	●	●	●	●	●	●	●				■	■
○	KR926611	①	●	●	●	●	●	●	●				■	■
●	KR926612	①	●	●	●	●	●	●	●				■	■
○	KR926651	①	●	●	●	●	●	●	●				■	■
●	KR926652	①	●	●	●	●	●	●	●				■	■
○	KR926621	②	●	●	●	●	●	●	●	●	●	●	■	■
●	KR926622	②	●	●	●	●	●	●	●	●	●	●	■	■

■ Notwendiges Zubehör

Einbausatz für diapason 120 base

KR717104 Einbausatz, ohne Schattenfuge, ohne Rahmen \varnothing 102

KR717108 Einbausatz, mit Schattenfuge, ohne Rahmen \varnothing 102

○ KR717021 Einbausatz mit Rahmen, weiß \varnothing 90

● KR717022 Einbausatz mit Rahmen, schwarz \varnothing 90

■ Optionales Zubehör

Blendschutz

○ KR706821 Blendschutz, gerande, weiß (H 40)

● KR706822 Blendschutz, gerande, schwarz (H 40)

○ KR706831 Abgerundeter Blendschutz, weiß (H 90)

● KR706832 Abgerundeter Blendschutz, schwarz (H 90)

Blenden und Linsen ②

KR706080 Blendraster

KR706180 Skulpturlinse

KR706280 Streulinse

Betriebsgerät LED

KR772030 Betriebsgerät LED, 700mA, ON/OFF, 33W

KR772232 Betriebsgerät LED, 700mA, 1-10V, 20W

KR772233 Betriebsgerät LED, 700mA, DALI, 27W

Niedervoltschiene

Siehe Seite 488

			CRI	Farbtemp.	Spannung	Watt	Konstantstrom	Netto Lichtstrom
①	LED	SP	CRI83	2700K/3000K	19,5W	700mA	1185lm	
			CRI98	2700K/3000K	19,5W	700mA	939lm	
	FL & WFL	CRI83	2700K/3000K	16,5W	700mA	1761lm		
		CRI98	2700K/3000K	19,9W	700mA	1794lm		
②	LED	SP	CRI83	2700K/3000K	48V 19,5W	700mA	1185lm	
			CRI98	2700K/3000K	48V 19,5W	700mA	939lm	
	FL & WFL	CRI83	2700K/3000K	48V 16,5W	700mA	1761lm		
		CRI98	2700K/3000K	48V 19,9W	700mA	1794lm		

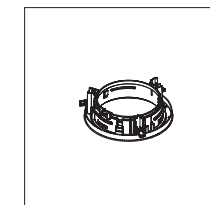
ANMERKUNGEN

① In Verwendung mit einer 48V Niedervoltschiene (siehe Seite 488).

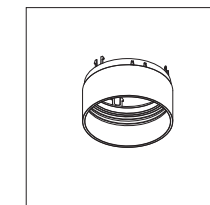
② Verwendung nur in Kombination mit einem Blendschutz.

Betriebsgerät LED exklusiv \diamond IP40

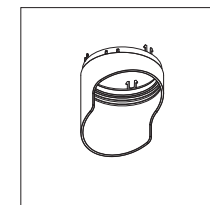
Einbausatz



Blendschutz, gerande

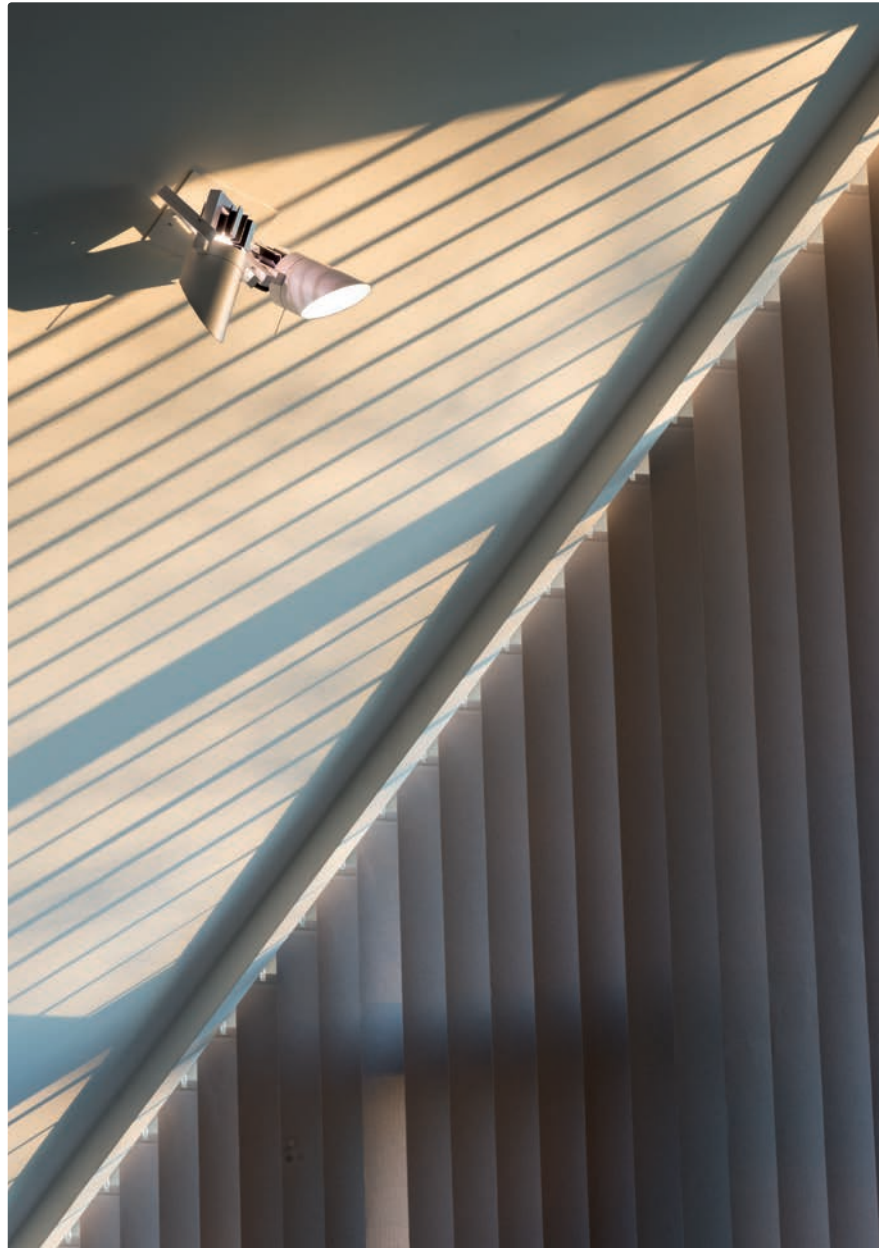


Abgerundeter Blendschutz



kreon diapason

kreon diapason ist eine unserer kultigsten und unverkennbaren Leuchten. Sie verkörpert das pure Produktdesign von kreon und ist das perfekte Beispiel eines Beleuchtungskörpers, der jeder Architektur etwas Zeitloses verleiht. Die erste Generation kreon diapason wurde nun komplett mit LED- und LED-Retrofit-Leuchtmitteln auf den neuesten Stand gebracht. kreon diapason ist in zwei Größen und mit schwarzen oder weißen Finishes erhältlich. Außerdem kann ein zylindrischer Blendschutz für eine maximale Lichtdämmung genutzt werden. kreon diapason kann mit einem M10-Gewinde versenkt oder aufgebaut montiert werden oder auf einem Getriebekastenzubehör schienen montiert werden.



diapason AR111, weiß



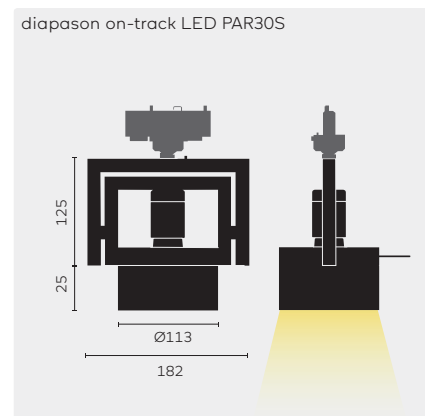
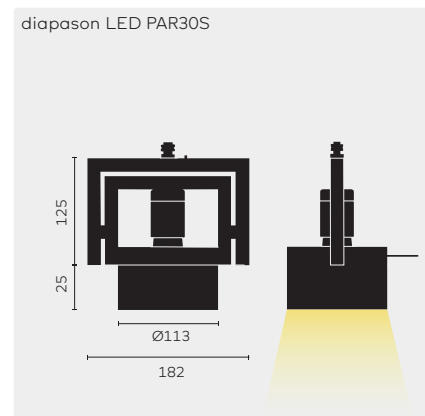
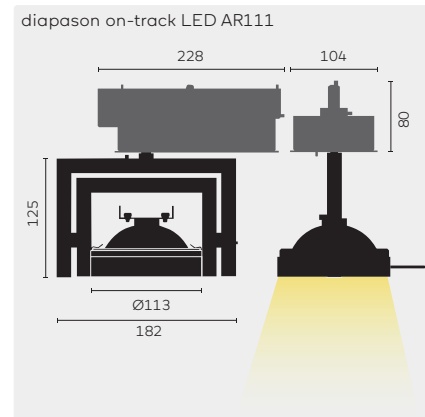
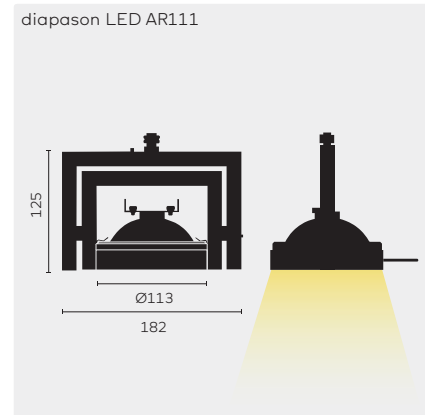
diapason PAR30 on-track, schwarz



small diapason LED, schwarz



small diapason PAR16 on-track, weiß



diapason LED AR111

Betriebsgerät LED: excl.
Fassung: G53, lampe: excl. ⚡

diapason on-track LED AR111 für Soraa AR111 ①②

Betriebsgerät LED: 230V electr. inkl.
Fassung: G53, lampe: excl.

diapason LED PAR30S

Blendschutz, gerande H50: inkl.
Fassung: E27, lampe: excl. ⚡

diapason on-track LED PAR30S ①②

Blendschutz, gerande H50: inkl.
Fassung: E27, lampe: excl. ⚡

■ Optionales Zubehör

Lampen LED AR111 ④

○	KR460061	LED AR111 Soraa, G53, 2700K, CRI95, 18,5W, 12 Vac, 25°, 930lm
●	KR460060	LED AR111 Soraa, G53, 3000K, CRI95, 18,5W, 12 Vac, 25°, 1000lm

Sockel (nicht für diapason on-track)

○	KR776001	Sockel, rund, weiß
○	KR776011	Sockel, quadratisch, weiß
●	KR776002	Sockel, rund, schwarz
●	KR776012	Sockel, quadratisch, schwarz

Blendschutz

○	KR716431	Schräg, weiß H150
●	KR716432	Schräg, schwarz H150
○	KR716511	Gerande, weiß H50
●	KR716512	Gerande, schwarz H50
○	KR716521	Gerande, weiß H90
●	KR716522	Gerande, schwarz H90

Trafoibox / Blenden und Linsen

Siehe Seite 342

3-Phasen-Schiene

Siehe Seite 484

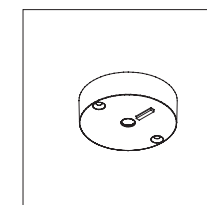
		Watt
①	LED AR111	konstante Spannung oder Konstantstrom Lampen max. 20W
②	Soraa LED AR111	12V konstante Spannung 12 Vac max. 20W
③	LED PAR 30S	230V max. 20W

ANMERKUNGEN

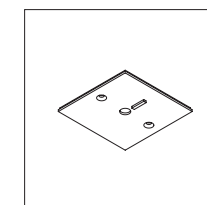
- ① kreon on-track Version muss in Kombination mit einer 3-Phasen-Schiene verwendet werden (siehe Seite 484).
- ② In Verwendung mit einer 3-Phasen-Schiene mit Datenbus für die Dimmung.
- ③ Trailing edge dimmbar, Die Qualität der Dimmung hängt vom verwendeten Dimmer ab.
- ④ Quick Ship Leuchten, andere Varianten verfügbar.

IP40

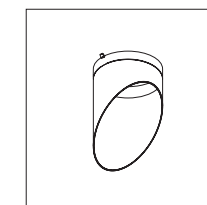
Sockel, rund



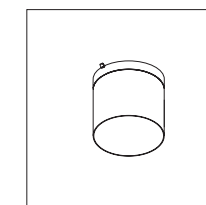
Sockel, quadratisch



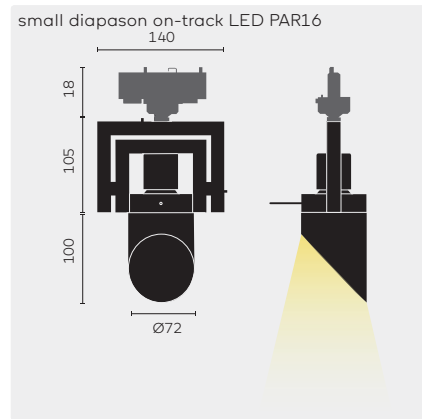
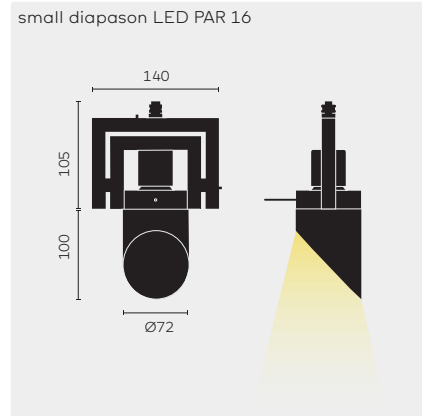
Blendschutz, schräg





Blendschutz, gerande



kreon small diapason



 **small diapason LED PAR16**
Blendschutz schräg H100: inkl.
Fassung: GZ10/GU10, lampe: excl.

 **small diapason on-track LED PAR16 ①**
Blendschutz schräg H100: inkl.
Fassung: GZ10/GU10, lampe: excl.

■ Optionales Zubehör

Lampen LED PAR16 ②

Sockel (nicht für small diapason on-track)

Blendschutz

Trafo-box / Blenden und Linsen

3-Phasen-Schiene

Farbe
Kr-Nummer
Leuchtmittel
Optionales Zubehör

○	<u>KR976161</u>	①	■
●	<u>KR976162</u>	①	■
○	<u>KR926161</u>	①	■
●	<u>KR926162</u>	①	■

KR460249 LED PAR16 Soraa, GU10, 2700K, CRI95, 9W, 25°, 465lm

○ KR776001 Round, weiß

○ KR776011 Square, weiß

● KR776002 Round, schwarz

● KR776012 Square, schwarz

○ KR706521 Gerande, weiß H60

● KR706522 Gerande, schwarz H60

Siehe Seite 342

Siehe Seite 484

Spannung Watt

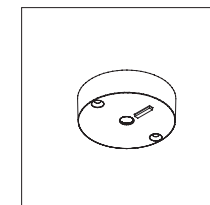
① LED PAR16, Fassung GZ10/GU10 230V max. 15W

ANMERKUNGEN

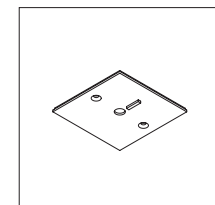
① on-Track Version muss in Kombination mit einer 3-Phasen-Schiene verwendet werden (siehe Seite 484).
② Quick Ship Leuchten, andere Varianten verfügbar.

IP40

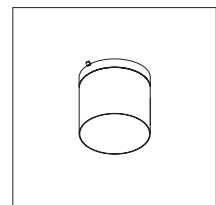
Sockel, rund



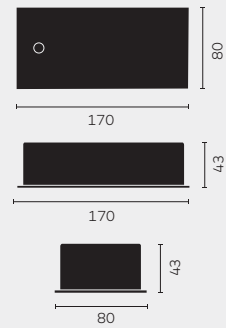
Sockel, quadratisch



Blendschutz, gerande



gearbox single base



■ Optionales Zubehör

Trafobox diapason LED AR111 ① ②
Für Soraa AR11 12V Lampen, max 20W
Betriebsgerät LED: inkl., 230V

Blenden und Linsen diapason (ø110)

Dichroitische Filter diapason (ø110)

Blenden und Linsen small diapason LED PAR16 (ø68)



[KR996111](#)



Treiberbox einzelngearbox single Basis, 20W, weiß



[KR996112](#)



Treiberbox einzelngearbox single Basis, 20W, schwarz

[KR716200](#)

Streulinse

[KR716473](#)

Blendraster

[KR716316](#)

Rot

[KR716326](#)

Violett

[KR716336](#)

Blau

[KR706200](#)

Streulinse

[KR706473](#)

Blendraster

SW
Umschaltbar ON/OFF

ANMERKUNGEN

- ① Die Trafobox kann in- und aufgebaut werden.
- ② Die Kompatibilität zwischen dem LED Retrofit Leuchtmittel und dem elektronischen Vorschaltgerät ist individuell zu prüfen.

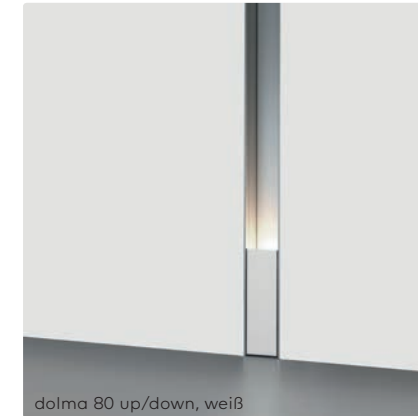
kreon dolma

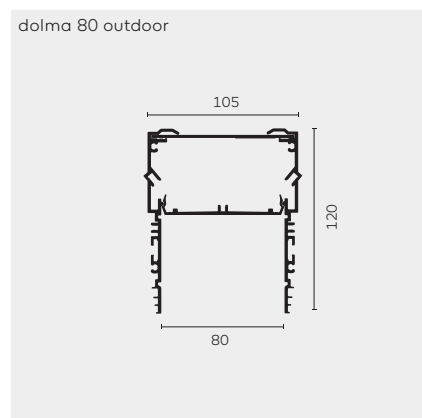
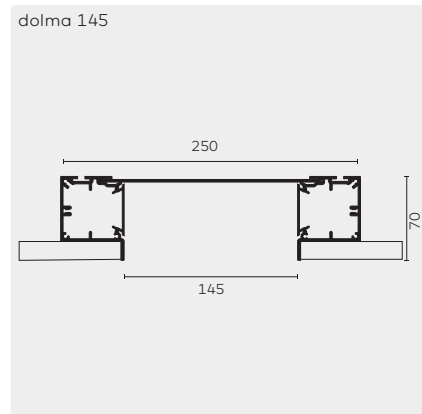
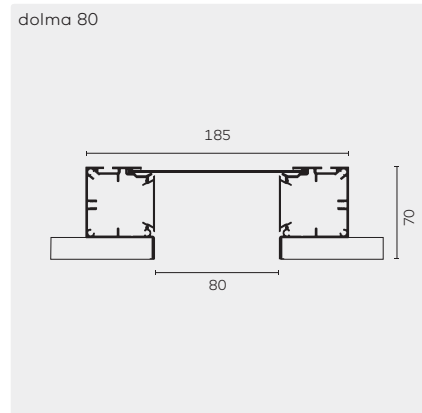
kreon dolma indoor hat eine erkennbare Weite von 80mm oder 145mm. Der Kabelkanal ist eine versenkte Aluminiumleiste, die einfach in Wänden oder Decken installiert werden kann. Die nach Maß gefertigte Leiste ist in Natur oder in schwarzem, anodisiertem Aluminium ausgeführt.

Herkömmliche 2700K LED-Leuchtelemente können auf jedem der äußeren Enden, auf beiden Enden oder in der Mitte der Leiste für einen verblissenden Beleuchtungseffekt integriert werden. Nutzen Sie kreon dolma als Leuchte in öffentlichen Gebäuden oder Wohnbereichen.



kreon dolma indoor ist verfügbar in zwei Weitenoptionen und in Gehäuse-Ausführungen in anodisiertem Satinsilber., Serienmäßig wird kreon dolma outdoor mit einem silbernen oder schwarzen Gehäuse angeboten. Leuchtmittel können zentral entlang der Leiste positioniert oder an jedem Ende montiert werden.





dolma 80 Profil ①
Min. Tiefe: 80, Paneelstärke: max. 15mm



dolma 145 Profil ①
Min. Tiefe: 80, Paneelstärke: max. 15mm



dolma 80 outdoor Profil ②
Min. Tiefe: 125



dolma 80 shower Profil ②
Min. Tiefe: 125

Farbe
KR-Nummer

● KR715002

● KR715003

● KR725002

● KR725003

● KR715402

● KR715403

● KR715502

● KR715503

ANMERKUNGEN

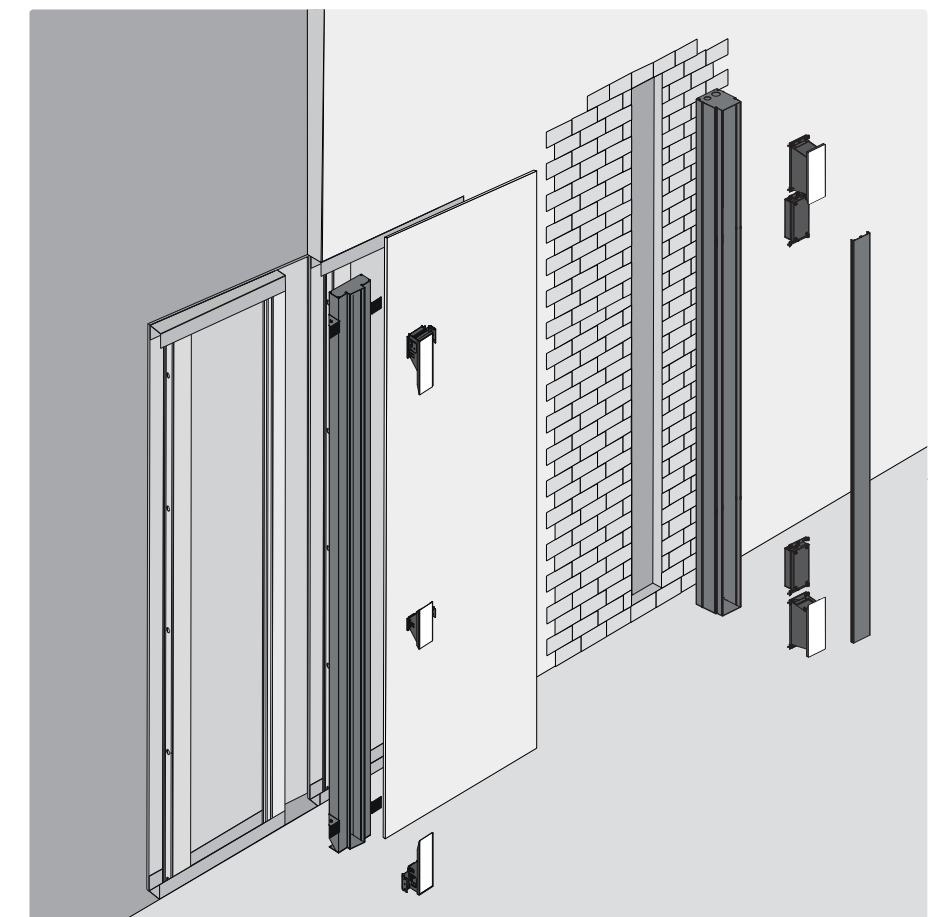
① Das kreon dolma-Profil muss mit einer Gipsplatte und Spachtelmasse oder in Kombination mit anderen Trockenbaumaterialien montiert werden.

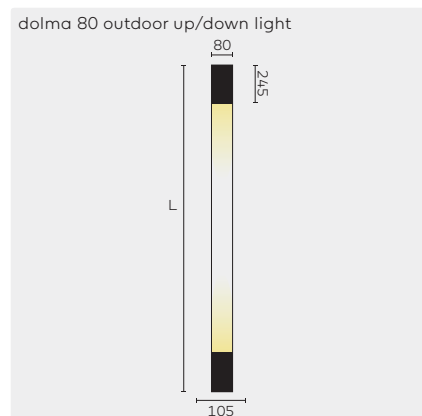
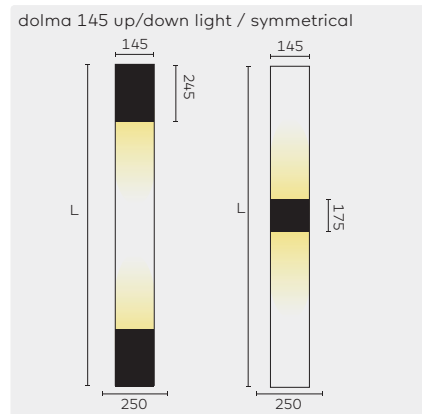
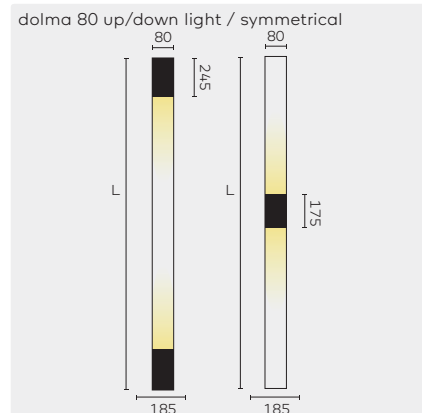
② Das kreon dolma Outdoor Profil hat die Schutzklasse IP40. Die kreon dolma outdoor up/down Module sind IP55. Die Wasserableitung muss unter und hinter dem Profil platziert werden. Dies gilt sowohl für die Standard kreon dolma, outdoor als auch die kreon dolma outd. for Shower. Prüfen Sie die Installationsanleitung.

kreon dolma Profile werden vormontiert geliefert, inklusive aller Module, Treiber und Anschlüsse. Max. Länge Einzelprofil: 6000mm. Die Versandlänge hängt von den Transportmöglichkeiten ab IP40

dolma 80/145

dolma 80 outdoor





dolma 80 up/down light
Betriebsgerät LED: inkl., 230V, IP20



dolma 80 symmetrical light
Betriebsgerät LED: inkl., 230V, IP20



dolma 145 up/down light
Betriebsgerät LED: inkl., 230V, IP20



dolma 145 symmetrical light
Betriebsgerät LED: inkl., 230V, IP20



dolma 80 outdoor up/down light
Wasserdichte Box für das Vorschaltgerät: inkl., 230V, IP55



dolma 80 shower up/down light
Betriebsgerät LED: excl., IP55

■ **Optionales Zubehör**

Zusätzlicher Stromkreis

KR705401 Extra zusätzlicher Stromkreis

EURO Stecker (nicht für dolma 80 outdoor)

KR705403 EURO Stecker

Betriebsgerät LED (IP20)

KR772024 Betriebsgerät LED, 700mA, ON/OFF, 20W

KR772232 Betriebsgerät LED, 700mA, 1-10V, 20W

KR772236 Betriebsgerät LED, 700mA, DALI, 18W

Farbe
KR-Nummer
Leuchtmittel
8027 2700K, CR180+
8030 3000K, CR180+
SW Umschaltbar ON/OFF
VD 1-10V dimmung
DD DALI dimmung
Optionales Zubehör

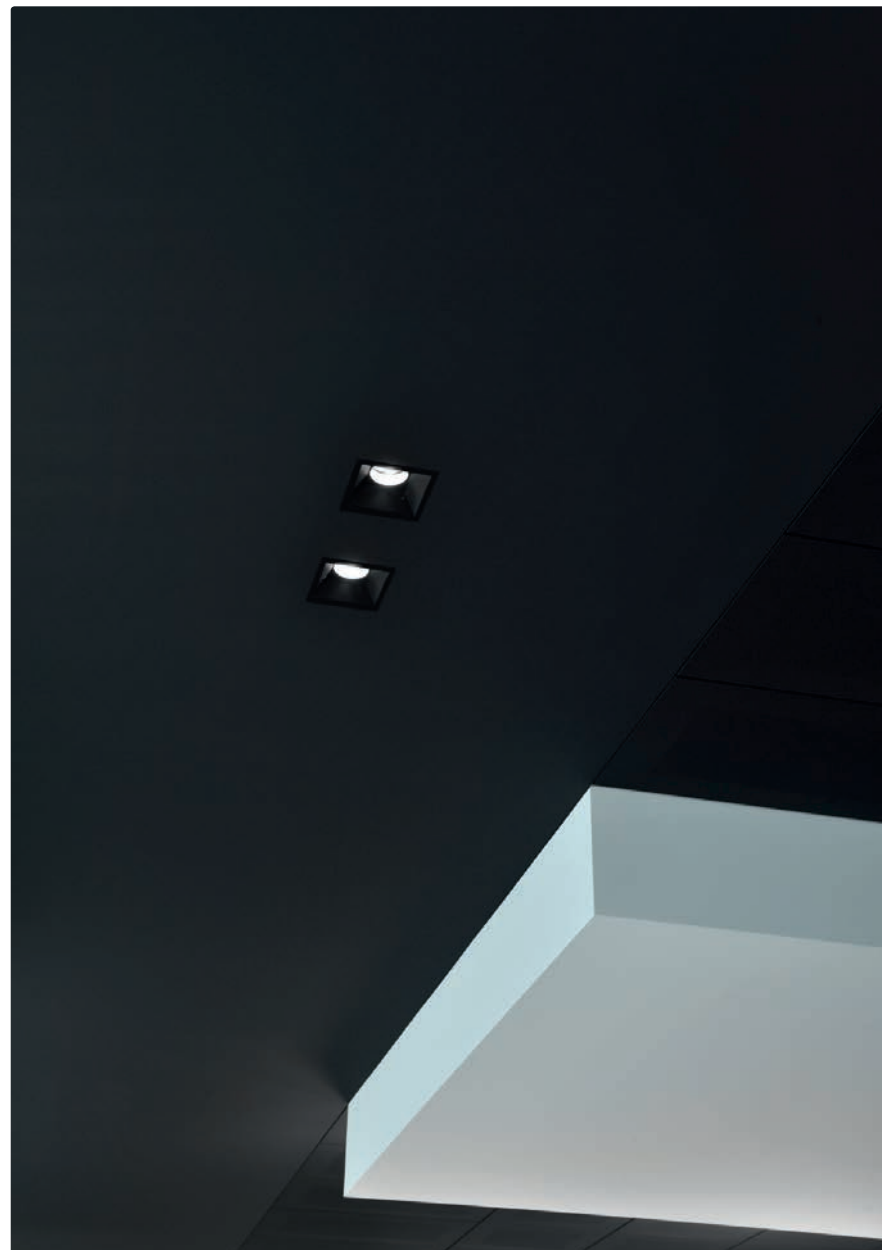
○	KR915441	①	●	●	●	●	●	■
●	KR915442	①	●	●	●	●	●	■
●	KR915443	①	●	●	●	●	●	■
○	KR915471	①	●	●	●	●	●	■
●	KR915472	①	●	●	●	●	●	■
●	KR915473	①	●	●	●	●	●	■
○	KR925441	②	●	●	●	●	●	■
●	KR925442	②	●	●	●	●	●	■
●	KR925443	②	●	●	●	●	●	■
○	KR925471	②	●	●	●	●	●	■
●	KR925472	②	●	●	●	●	●	■
●	KR925473	②	●	●	●	●	●	■
○	KR915961	③	●	●	●	●	●	■
●	KR915962	③	●	●	●	●	●	■
○	KR915971	④	●	●				■
●	KR915972	④	●	●				■

	CRI	Farbtemp.	Spannung	Watt	Konstantstrom	Netto Lichtstrom	
①	LED	CR180+	2700K/3000K	230V	8,4W	126lm	
②	LED	CR180+	2700K/3000K	230V	2 x 8,4W	297lm	
③	LED	CR180+	2700K/3000K	230V	8,4W	204lm	
④	LED	CR180+	2700K/3000K		8,4W	700mA	204lm

ANMERKUNGEN
Schutzglas inklusive.

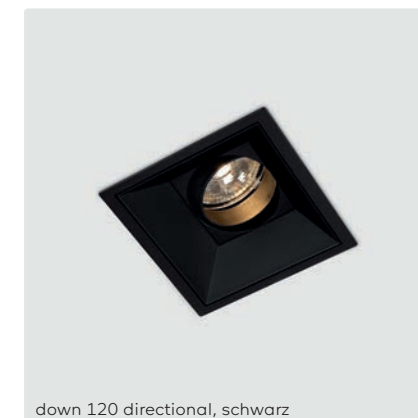
kreon down

kreon down directional ist ein vollständig versenkter Einbaustrahler mit einem integrierten Vorsatz, der zwei Zwecken dient: Erstens absorbiert er Streufluss, unterstützt damit die Strahlführung. Zweitens bietet er einen integrierten Halterungsring zur Befestigung von zusätzlichen optischen Linsen zur Optimierung. kreon down directional hat eine Drehjustierung von 360° und eine Winkelanpassung von 30°. Wenn er mit der Auswahl von Spot, Strahler und Weitwinkel TIR Reflektoren kombiniert wird, stellt er ein wirklich vielseitiges Akzent-Beleuchtungstool dar.

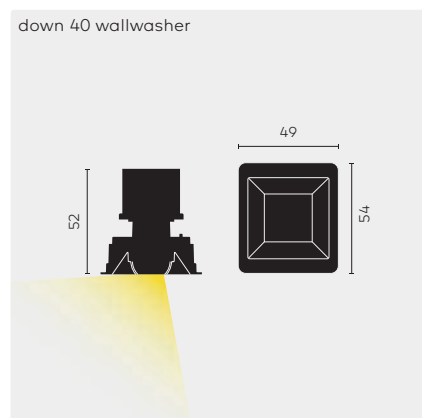
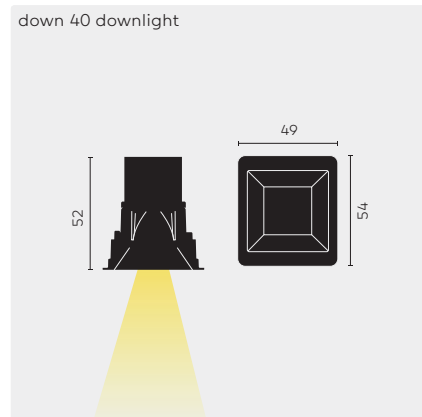
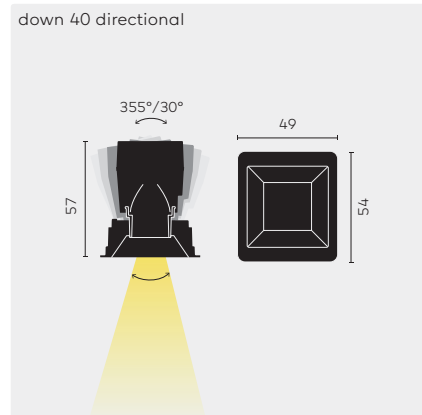


kreon down fixed ist die perfekte Lösung für Allgemeinbeleuchtung. Sie verfügt über einen lichtlenkenden Spiegelreflektor, der über dem schwarzen oder weißen internen Blendschutz eingesetzt wird. Er ist optimal geeignet, Lichtkreise auf horizontalen oder dramatische Kegel -Effekte auf vertikalen Flächen zu erzeugen.

kreon down wallwasher bietet nahezu perfekte Gleichmäßigkeit auf vertikalen Flächen. Dies wird durch das einzigartige optische Design ermöglicht, das in der Lage ist, Licht durch einen vollständigen 180° Strahlungswinkel am obersten Punkt angrenzender Wände zu reflektieren, wobei immer noch eine effektive Downlight Komponente bewahrt wird.



kreon down 40



down 40 directional
 ⌀ LxB 45x45 H 80
 Blendschutzvorsatz: inkl.

down 40 downlight
 ⌀ LxB 45x45 H 80

down 40 wallwasher
 ⌀ LxB 45x45 H 80

Optionales Zubehör

Betoneinputzrahmen

KR747602 Betoneinputzrahmen zur Einbaumontage

Blende IP44 (nur für downlight) ①

KR707311 Blende IP44, weiß

KR707312 Blende IP44, schwarz

Betriebsgerät LED

KR752730 Betriebsgerät LED, 700mA, ON/OFF, 3W ②

Farbe	KR-Nummer	Leuchtmittel	8027 2700K, CR80+	8030 3000K, CR80+	9027 2700K, CR90+	9030 3000K, CR90+	SP Spot (10°)	FL Flood (24°)	WFL Weitwinkel (46°)	OV Oval (42° + 12°)	Optionales Zubehör
○	KR957781	①	●	●	●	●	●	●	●		■
●	KR957782	①	●	●	●	●	●	●			■
○	KR957081	②	●	●	●	●	●	●	●		■
●	KR957082	②	●	●	●	●	●	●	●		■
○	KR957381	③	●	●	●	●					■
●	KR957382	③	●	●	●	●					■

	CRI	Farbtemp.	Watt	Konstantstrom	Netto Lichtstrom	
①	LED	CRI80+	2700K/3000K	2W	700mA	153lm
		CRI90+	2700K/3000K	2W	700mA	121lm
②	LED	CRI80+	2700K/3000K	2W	700mA	172lm
		CRI90+	2700K/3000K	2W	700mA	138lm
③	LED	CRI80+	2700K/3000K	2W	700mA	68lm
		CRI90+	2700K/3000K	2W	700mA	54lm

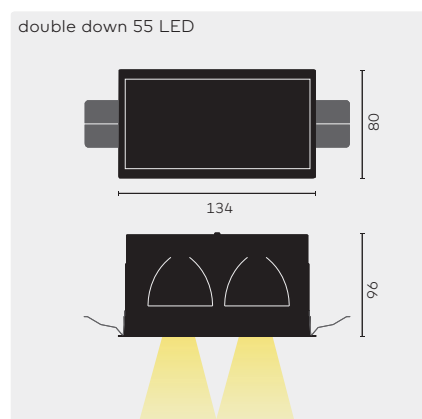
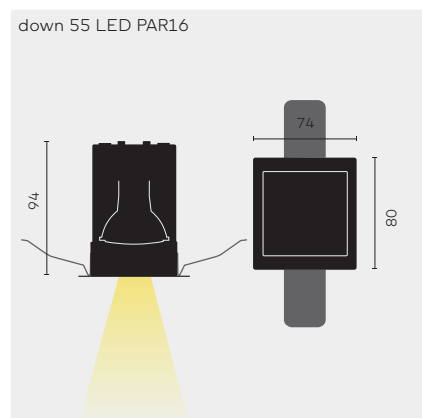
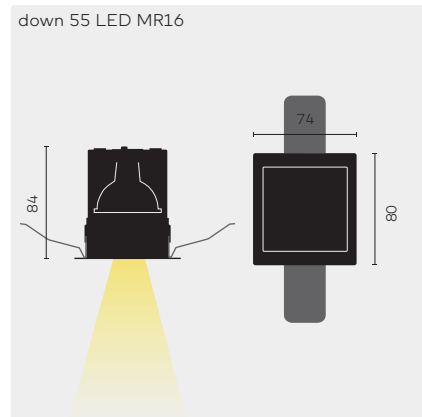
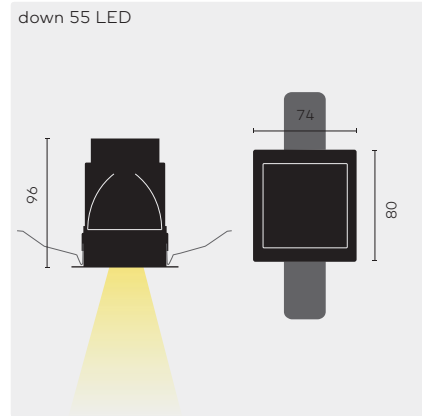
ANMERKUNGEN

① Anschlüsse im Zwischenraum müssen ebenfalls IP44 sein.

② Die standard Vorschaltgeräte passen durch die Installationsöffnung. Andere dimmbare Vorschaltgeräte sollten möglichst extern montiert werden.

Panelstärke: 9-18mm
 Betriebsgerät LED exklusiv.
 ⌀ IP 40

kreon down 55



down 55 LED
 ⌀ LxB 68x68 H 105
 Reflektor 45°: inkl.

down 55 LED MR16
 ⌀ LxB 68x68 H 90
 Lampe: excl.

down 55 LED PAR16
 ⌀ LxB 68x68 H 105
 Lampe: excl.

double down 55 LED
 ⌀ LxB 125x68 H 105
 Reflektor 45°: inkl.

■ Optionales Zubehör

Einputzrahmen

KR702532 Einputzrahmen down 55

KR702552 Einputzrahmen double down 55

Einbaubox

KR752578 Betonbox, down 55 LED

KR772538 Betonbox, down 55 LED MR 16

KR752518 Betonbox, down 55 LED PAR16

KR772558 Betonbox double down 55

Abdeckglas matt

KR700530 Abdeckglas matt down 55 LED MR16 & LED PAR16

Betriebsgerät LED (nur für LED)

KR772024 Betriebsgerät LED, 700mA, ON/OFF, 20W

KR772232 Betriebsgerät LED, 700mA, 1-10V, 20W

KR772236 Betriebsgerät LED, 700mA, DALI, 18W

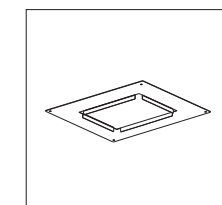
Farbe
 KR-Nummer
 Leuchtmittel
 8027
 2700K, CR80+
 8030
 3000K, CR80+
 Optionales Zubehör

○	KR972021	①	● ●	■
●	KR972023	①	● ●	■
○	KR972531	②		■
●	KR972533	②		■
○	KR952511	③		■
●	KR952513	③		■
○	KR972061	④	● ●	■
●	KR972063	④	● ●	■

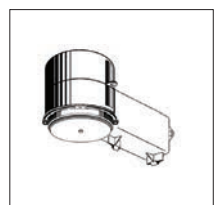
	CRI	Farbtemp.	Watt	Konstantstrom	Netto Lichtstrom
① LED	CR180+	2700K/3000K	8,4W	700mA	568lm
② LED MR16	Fassung GU5.3		max. 50W		
③ LED PAR16	Fassung GZ10/GU10		max. 50W		
④ LED	CR180+	2700K/3000K	2 x 8,4W	700mA	1136lm

ANMERKUNGEN
 Betriebsgerät LED exklusiv.
 IP20

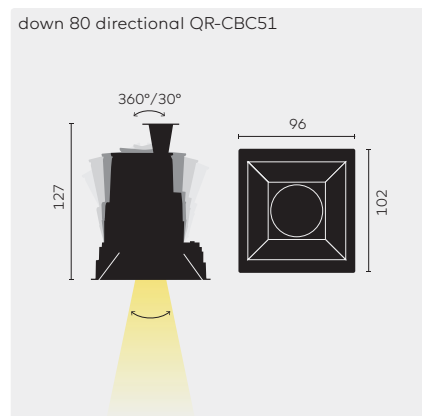
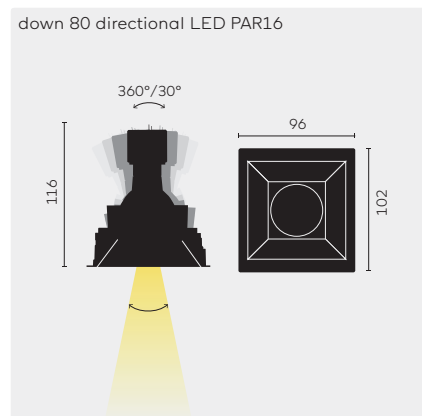
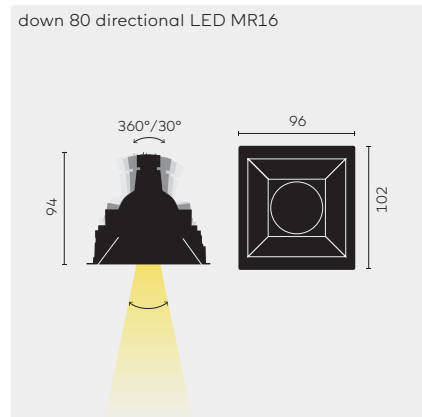
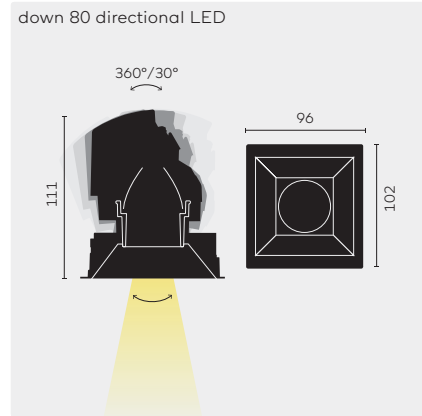
Einputzrahmen



Betonbox



kreon down 80



down 80 directional LED
 ⌀ LxB 91x91 H 120 ⬠
 Filterhalter: inkl., Blendschutzvorsatz: inkl.

down 80 directional LED MR16
 ⌀ LxB 91x91 H 110 ⬠
 Filterhalter: inkl., Lampe: excl.

down 80 directional LED PAR16
 ⌀ LxB 91x91 H 125 ⬠
 Filterhalter: inkl., Lampe: excl.

down 80 directional QR-CBC51
 ⌀ LxB 91x91 H 130 ⬠
 Filterhalter: inkl., Lampe: excl.

Optionales Zubehör

Betoneinputzrahmen

KR747702 Betoneinputzrahmen zur Einbaumontage

Linsen (nicht für wallwasher)

KR704100 Skulpturlinse ❶

KR704200 Streulinse

KR704800 Weichzeichnerlinse

KR772342 Blendraster ❶

Betriebsgerät LED

KR772024 Betriebsgerät LED, 700mA, ON/OFF, 20W,

KR772232 Betriebsgerät LED, 700mA, 1-10V, 20W

KR772236 Betriebsgerät LED, 700mA, DALI, 18W

Farbe	KR-Nummer	Leuchtmittel	8327 2700K, CR83	8330 3000K, CR83	8340 4000K, CR83	9827 2700K, CR98	9830 3000K, CR98	9840 4000K, CR98	SP Spot (18°)	FL Flood (28°)	WFL Weitwinkel (48°)	Optionales Zubehör
○	KR947931	①	●	●	●	●	●	●	●	●	●	■
●	KR947932	①	●	●	●	●	●	●	●	●	●	■
○	KR947801	②										■
●	KR947802	②										■
○	KR947841	③										■
●	KR947842	③										■
○	KR947701	④										■
●	KR947702	④										■

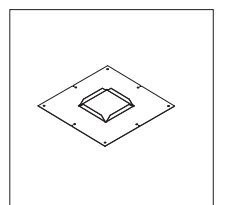
	CRI	Farbtemp.	Spannung	Watt	Konstantstrom	Netto Lichtstrom
① LED	CRI83	2700K/3000K/4000K		15,6W	700mA	690lm
	CRI98	2700K/3000K/4000K		15,2W	700mA	494lm
② LED MR16			12V	15W		
③ LED PAR16			230V	15W		
④ QR-CBC51			12V	50W		

ANMERKUNGEN

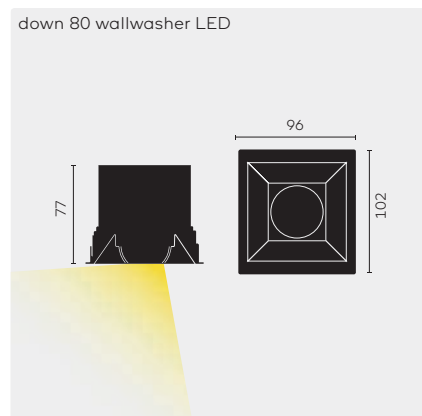
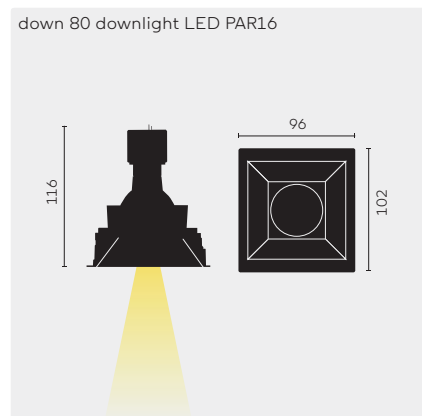
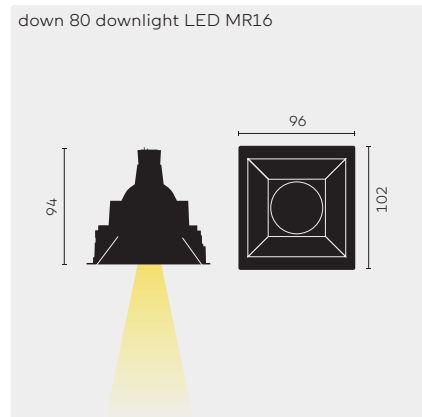
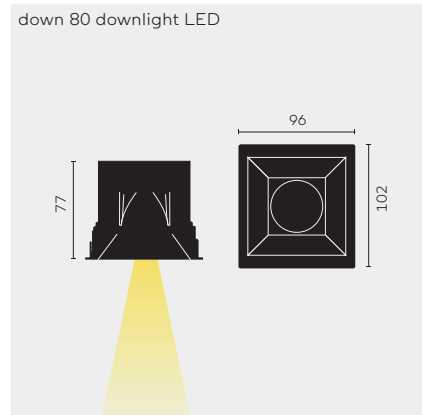
❶ Nur in Kombination mit einem Spotreflektor.

Panelstärke: 9-26mm
 Betriebsgerät LED exklusiv.
 IP 40

Betoneinputzrahmen



kreon down 80



down 80 downlight LED
 ⌀ LxB 91x91 H 105 ⬡
 Flood reflektor: inkl.

down 80 downlight LED MR16
 ⌀ LxB 91x91 H 115 ⬡
 Lampe: excl.

down 80 downlight LED PAR16
 ⌀ LxB 91x91 H 130 ⬡
 Lampe: excl.

down 80 wallwasher LED
 ⌀ LxB 91x91 H 105 ⬡
 Wall wash reflektor: inkl.

■ Optionales Zubehör

Betoneinputzrahmen

KR747702 Betoneinputzrahmen zur Einbaumontage

Blende IP44 ① (nur für downlight)

KR717316 Blende IP44, weiß

KR717312 Blende IP44, schwarz

Betriebsgerät LED

KR772024 Betriebsgerät LED, 700mA, ON/OFF, 20W,

KR772232 Betriebsgerät LED, 700mA, 1-10V, 20W

KR772236 Betriebsgerät LED, 700mA, DALI, 18W

KR772024 Betriebsgerät LED, 500mA, ON/OFF, 20W

KR772232 Betriebsgerät LED, 500mA, 1-10V, 20W

KR772126 Betriebsgerät LED, 500mA, DALI, 18W

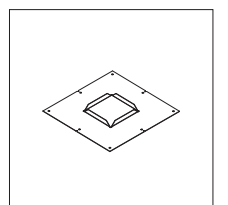
	CRI	Farbtemp.	Spannung	Watt	Konstantstrom	Netto Lichtstrom
① LED	CRI83	2700K/3000K/4000K		9,5W	700mA	985lm
	CRI98	2700K/3000K/4000K		9,2W	500mA	731lm
② LED MR16			12V	15W		
③ LED PAR16			230V	15W		
④ LED	CRI83	2700K/3000K/4000K		9,5W	700mA	509lm
	CRI98	2700K/3000K/4000K		9,2W	500mA	378lm

ANMERKUNGEN

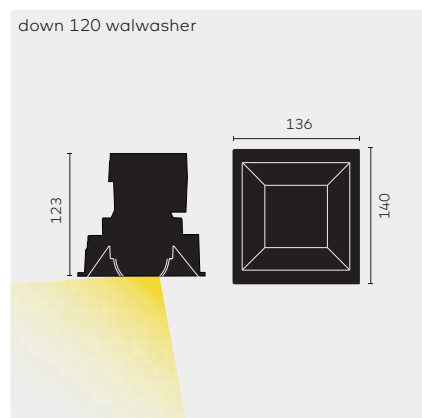
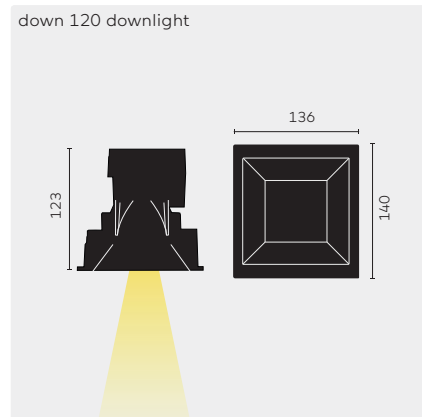
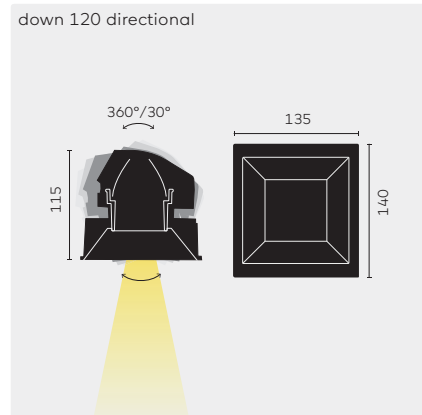
① Anschlüsse im Zwischenraum müssen ebenfalls IP44 sein.

Panelstärke: 9-26mm
 Betriebsgerät LED exklusiv.
 IP 40

Betoneinputzrahmen



kreon down 120



down 120 directional
 ⌀ LxB 128x128 H 140
 Filterhalter: inkl., Blendschutzvorsatz: inkl.

down 120 downlight
 ⌀ LxB 128x128 H 150
 Filterhalter: inkl.

down 120 wallwasher
 ⌀ LxB 128x128 H 150

Farbe	KR-Nummer	Leuchtmittel	8327 2700K, CR83	8330 3000K, CR83	8340 4000K, CR83	9827 2700K, CR98	9830 3000K, CR98	9840 4000K, CR98	SP Spot (12°)	FL Flood (28°)	FL Flood (20°)	WFL Weitwinkel (34°)	WFL Weitwinkel (36°)	Optionales Zubehör
○	KR957981	①	●	●	●	●	●	●	●	●		●		■
●	KR957982	①	●	●	●	●	●	●	●	●		●		■
○	KR957181	②	●	●	●	●	●	●			●		●	■
●	KR957182	②	●	●	●	●	●	●			●		●	■
○	KR957481	③	●	●	●	●	●	●						■
●	KR957482	③	●	●	●	●	●	●						■

Optionales Zubehör

Betoneinputzrahmen	KR747612	Betoneinputzrahmen zur Einbaumontage
Blende IP44 (nur für downlight) ①	KR707416	Blende IP44, weiß
	KR707412	Blende IP44, schwarz
Linsen (nicht für wallwasher)	KR750100	Skulpturlinse ②
	KR750200	Streulinse
	KR750800	Weichzeichnerlinse
Betriebsgerät LED	KR772024	Betriebsgerät LED, 700mA, ON/OFF, 20W
	KR772232	Betriebsgerät LED, 700mA, 1-10V, 20W
	KR772236	Betriebsgerät LED, 700mA, DALI, 18W

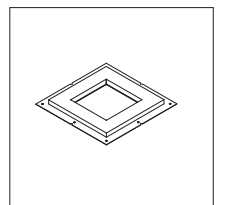
	CRI	Farbtemp.	Watt	Konstantstrom	Netto Lichtstrom	
①	LED SP	CRI83	2700K/3000K/4000K	15,6W	700mA	812lm
		CRI98	2700K/3000K/4000K	15,2W	700mA	581lm
	LED FL & WFL	CRI83	2700K/3000K/4000K	15,2W	700mA	1067lm
		CRI98	2700K/3000K/4000K	12,9W	700mA	747lm
②	LED	CRI83	2700K/3000K/4000K	15,2W	700mA	1337lm
		CRI98	2700K/3000K/4000K	12,9W	700mA	936lm
③	LED	CRI83	2700K/3000K/4000K	15,2W	700mA	869lm
		CRI98	2700K/3000K/4000K	12,9W	700mA	608lm

ANMERKUNGEN

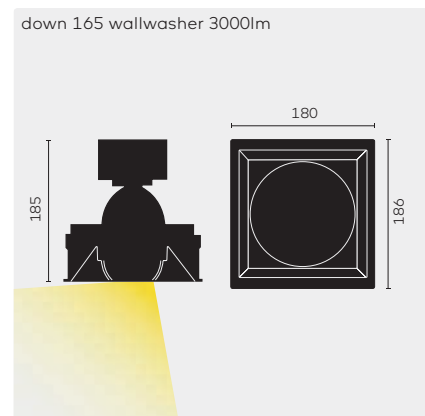
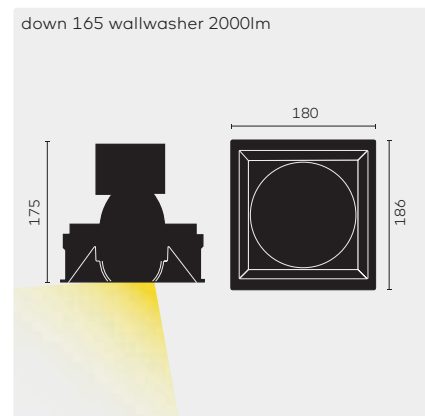
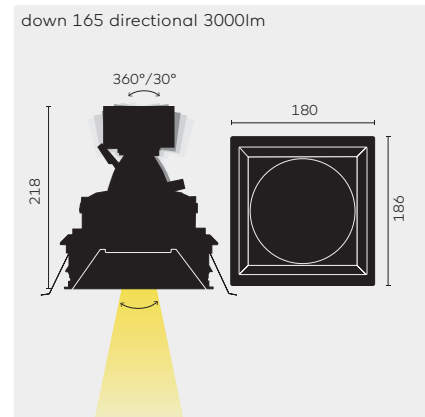
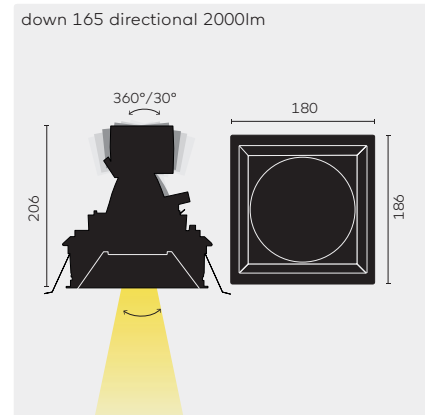
- ① Anschlüsse im Zwischenraum müssen ebenfalls IP44 sein.
- ② Nur in Kombination mit einem Spotreflektor.

Panelstärke: 9-26mm
 Betriebsgerät LED exklusiv
 ⌀ IP 40

Betoneinputzrahmen



kreon down 165



down 165 directional 2000lm
 ⌀ LxB 173x173 H 230
 Filterhalter: inkl.

down 165 directional 3000lm
 ⌀ LxB 173x173 H 250
 Filterhalter: inkl.

down 165 wallwasher 2000lm
 ⌀ LxB 173x173 H 200

down 165 wallwasher 3000lm
 ⌀ LxB 173x173 H 210

■ Notwendiges Zubehör

Reflektor (nicht für wallwasher)

KR720032	Reflektor LED, spot 13°
KR720034	Reflektor LED, flood 23°
KR720036	Reflektor LED, Weitwinkel 40°

■ Optionales Zubehör

Betoneinputzrahmen

KR747712	Betoneinputzrahmen zur Einbaumontage
-----------------	--------------------------------------

Linse (nicht für wallwasher)

KR720100	Skulpturlinse ①
KR720200	Streulinse
KR720800	Weichzeichnerlinse

Betriebsgerät LED

KR772024	Betriebsgerät LED, 700mA, ON/OFF, 20W
KR772232	Betriebsgerät LED, 700mA, 1-10V, 20W
KR772236	Betriebsgerät LED, 700mA, DALI, 18W
KR772024	Betriebsgerät LED, 500mA, ON/OFF, 20W
KR772232	Betriebsgerät LED, 500mA, 1-10V, 20W
KR772126	Betriebsgerät LED, 500mA, DALI, 18W
KR772140	Betriebsgerät LED, 1050mA, ON/OFF, 36W
KR772142	Betriebsgerät LED, 1050mA, 1-10V, 39W
KR772143	Betriebsgerät LED, 1050mA, DALI, 35W

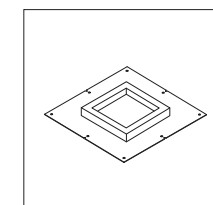
	CRI	Farbtemp.	Watt	Konstantstrom	Netto Lichtstrom	
①	LED	CRI83	2700K/3000K/4000K	15,2W	700mA	1250lm
		CRI98	2700K/3000K/4000K	13,9W	500mA	988lm
②	LED	CRI83	2700K/3000K/4000K	25,7W	1050mA	1874lm
		CRI98	2700K/3000K/4000K	20W	1050mA	1249lm
③	LED	CRI83	2700K/3000K/4000K	15,2W	700mA	756lm
		CRI98	2700K/3000K/4000K	13,9W	500mA	597lm
④	LED	CRI83	2700K/3000K/4000K	25,7W	1050mA	1161lm
		CRI98	2700K/3000K/4000K	20W	1050mA	774lm

ANMERKUNGEN

① Nur in Kombination mit einem Spotreflektor.

Panelstärke: 9-26mm
 Betriebsgerät LED exklusiv.
 ⌀ IP 40

Betoneinputzrahmen



Farbe	KR-Nummer	Leuchtmittel	8327 2700K, CR83	8330 3000K, CR83	8340 4000K, CR83	9827 2700K, CR98	9830 3000K, CR98	9840 4000K, CR98	Notwendiges Zubehör	Optionales Zubehör
○	KR947831	①	●	●	●	●	●	●	■	■
●	KR947832	①	●	●	●	●	●	●	■	■
○	KR947341	②	●	●	●	●	●	●	■	■
●	KR947342	②	●	●	●	●	●	●	■	■
○	KR947331	③	●	●	●	●	●	●		■
●	KR947332	③	●	●	●	●	●	●		■
○	KR947441	④	●	●	●	●	●	●		■
●	KR947442	④	●	●	●	●	●	●		■

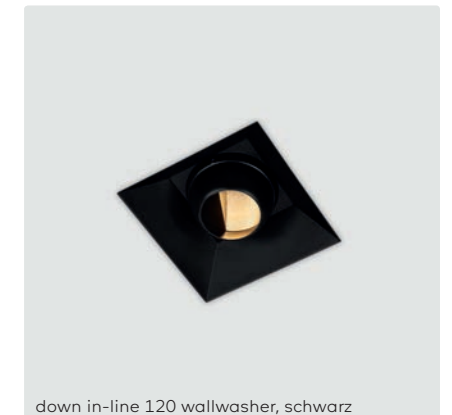
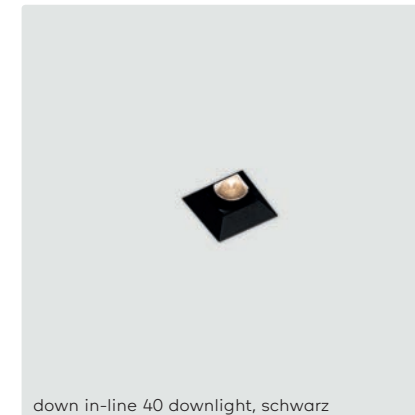
kreon down in-line

kreon down in-line directional ist ein vollständig versenkter Einbaustrahler mit einem integrierten Vorsatz, der zwei Zwecken dient: Erstens absorbiert er Streufluss und unterstützt damit die Strahlführung. Zweitens bietet er einen integrierten Halterungsring für die Befestigung von zusätzlichen optischen Linsen zur Optimierung. kreon down in-line directional hat eine Drehjustierung von 360° und eine Winkelanpassung von 30°. Wenn er mit der Auswahl von Spot, Strahler und Weitwinkel TIR Reflektoren kombiniert wird, stellt er ein vielseitiges Akzent-Beleuchtungstool dar.

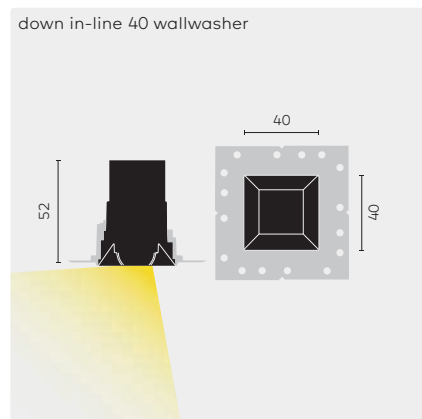
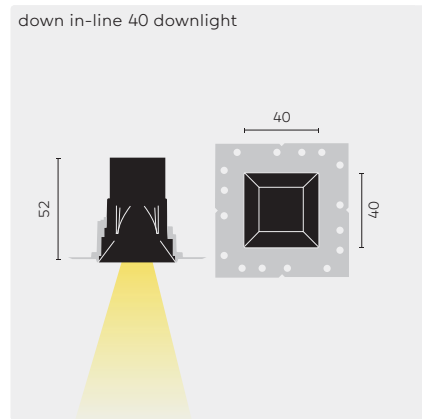
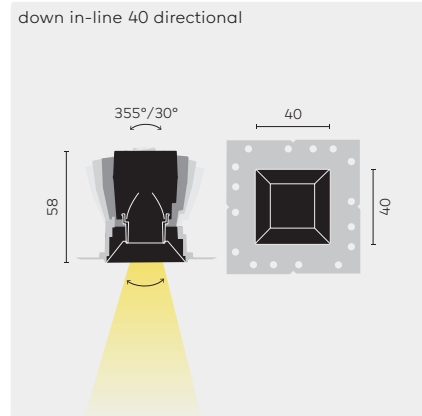


kreon down in-line fixed ist die perfekte Lösung für die Allgemeinbeleuchtung. Er verfügt über einen lichtbündelnden Spiegelreflektor, der über dem schwarzen oder weißen internen Blendschutz eingesetzt wird. Er ist optimal dafür geeignet, Lichtkreise auf horizontalen oder dramatische Kegel-Effekte auf vertikalen Flächen zu erzeugen.

kreon down in-line wallwasher bietet nahezu perfekte Gleichmäßigkeit auf vertikalen Flächen. Dies wird durch das einzigartige optische Design ermöglicht, das Licht durch einen vollständigen 180° Strahlungswinkel an den obersten Punkt angrenzender Wände reflektiert, wobei immer noch eine effektive Downlight Komponente bewahrt wird.



kreon down in-line 40



Farbe	KR-Nummer	Leuchtmittel	8027 2700K, CR80+	8030 3000K, CR80+	9027 2700K, CR90+	9030 3000K, CR90+	SP Spot (10°)	FL Flood (24°)	WFL Weitwinkel (46°)	OV Oval (42° + 12°)	Notwendiges Zubehör	Optionales Zubehör
	KR907733	①	●	●	●	●	●	●	●		■	■
	KR907033	②	●	●	●	●	●	●	●		■	■
○	KR907331	③	●	●	●	●					■	■
●	KR907332	③	●	●	●	●					■	■

■ Notwendiges Zubehör

Einputzrahmen	KR707114	Einputzrahmen, ohne Schattenfuge
Betoneinputzrahmen	KR707111	Betoneinputzrahmen zur Einbaumontage
Blende	KR707116	Blende, weiß
	KR707112	Blende, schwarz
	KR707115	Blende, granit matellic matt
	KR707113	Blende, bronze matt

■ Optionales Zubehör

Betriebsgerät LED	KR752730	Betriebsgerät LED, 700mA, ON/OFF, 3W ①
Distanzring	KR707317	Distanzring 2mm (5 Stück)
	KR707318	Distanzring 3mm (5 Stück)
	KR707319	Distanzring 5mm (5 Stück)

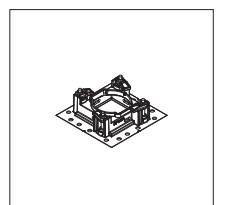
	CRI	Farbtemp.	Watt	Konstantstrom	Netto Lichtstrom
① LED	CRI80+	2700K/3000K	2W	700mA	153lm
	CRI90+	2700K/3000K	2W	700mA	121lm
② LED	CRI80+	2700K/3000K	2W	700mA	172lm
	CRI90+	2700K/3000K	2W	700mA	138lm
③ LED	CRI80+	2700K/3000K	2W	700mA	68lm
	CRI90+	2700K/3000K	2W	700mA	54lm

ANMERKUNGEN

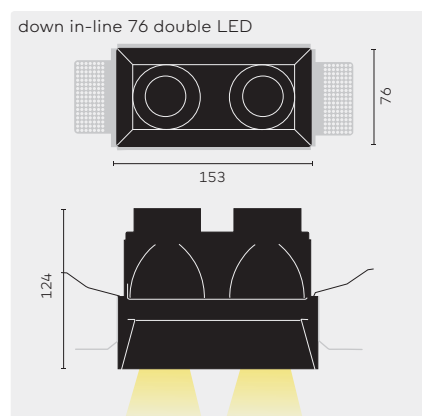
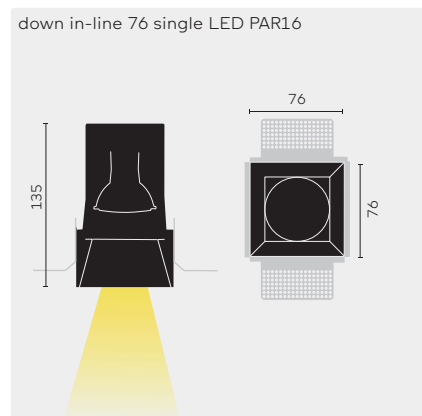
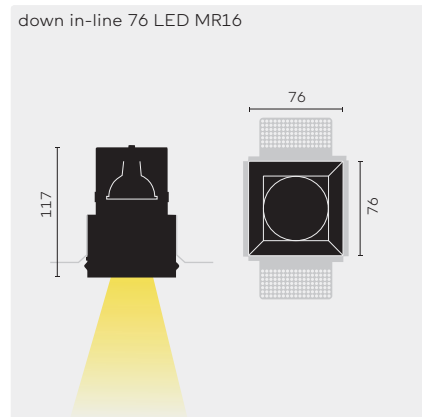
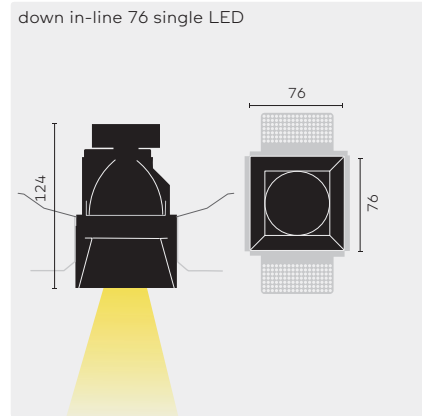
① Die standard Vorschaltgeräte passen durch die Installationsöffnung. Andere dimmbare Vorschaltgeräte sollten möglichst extern montiert werden.

Panelstärke: 9-14mm
Betriebsgerät LED exklusiv.
◆ IP40

Einputzrahmen



kreon down in-line 76



down in-line 76 single LED
 ⌀ LxB 86x86 H 140
 Reflektor 45°: inkl.

down in-line 76 single LED MR16
 ⌀ LxB 86x86 H 125
 Lampe: excl.

down in-line 76 single LED PAR 16
 ⌀ LxB 86x86 H 145
 Lampe: excl.

down in-line 76 double LED
 ⌀ LxB 163x86 H 140
 Reflektor 45°: inkl.

■ Notwendiges Zubehör

Einputzrahmen

KR718214	Einputzrahmen down in-line 76 single
KR718218	Einputzrahmen BA13 down in-line 76 single (paneelstärke: 12,5-13)
KR718203	Betoneinputzrahmen zur Einbaumontage down in-line 76 single
KR728214	Einputzrahmen down in-line 76 double
KR728218	Einputzrahmen BA13 down in-line 76 double (paneelstärke: 12,5-13)
KR728203	Betoneinputzrahmen zur Einbaumontage down in-line 76 double

Blenden

KR718216	Blende, schräg down in-line 76 single, weiß
KR718222	Blende, schräg down in-line 76 single, schwarz
KR718227	Blende, schräg down in-line 76 single, gold ①
KR728216	Blende, schräg down in-line 76 double, weiß
KR728222	Blende, schräg down in-line 76 double, schwarz
KR728227	Blende, schräg down in-line 76 double, gold ①

■ Optionales Zubehör

Glas ②

KR718219	Abdeckglas matt für down in-line 76 single
KR718209	Klares Glas für down in-line 76 single
KR728219	Abdeckglas matt für down in-line 76 double
KR728209	Klares Glas für down in-line 76 double

Betriebsgerät LED

KR772024	Betriebsgerät LED, 700mA, ON/OFF, 20W
KR772232	Betriebsgerät LED, 700mA, 1-10V, 20W
KR772236	Betriebsgerät LED, 700mA, DALI, 18W

KR-Nummer

Leuchtmittel

8027
2700K, CR80+
8030
3000K, CR80+

Notwendiges Zubehör

Optionales Zubehör

KR918093	①	● ● ■ ■
KR918213	②	■ ■
KR918233	③	■ ■
KR928093	④	● ● ■ ■

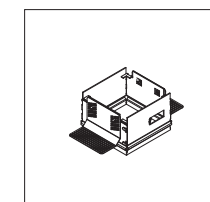
ANMERKUNGEN

① Kann nicht mit optionalem Glas verwendet werden.

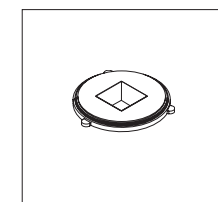
② Leuchten mit einem zusätzlichen Glas sind IP 44. Anschlüsse im Zwischenraum müssen ebenfalls IP44 sein.

Paneelstärke: 6-28mm
 Betriebsgerät LED exklusiv.
 ⌀ IP20

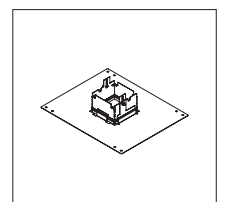
Einputzrahmen



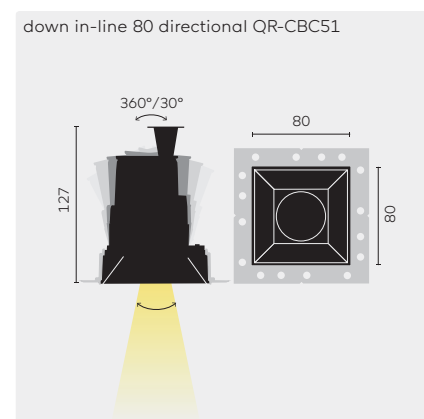
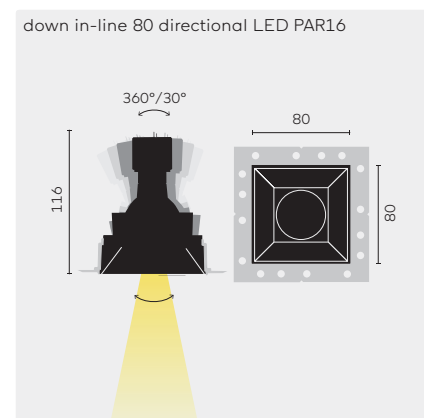
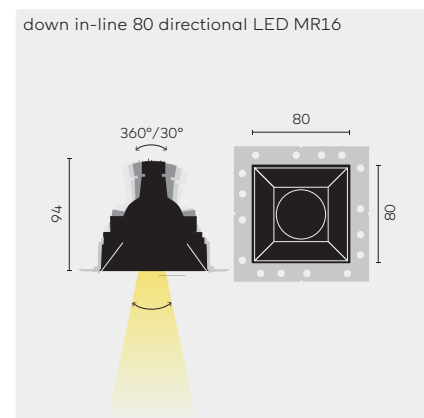
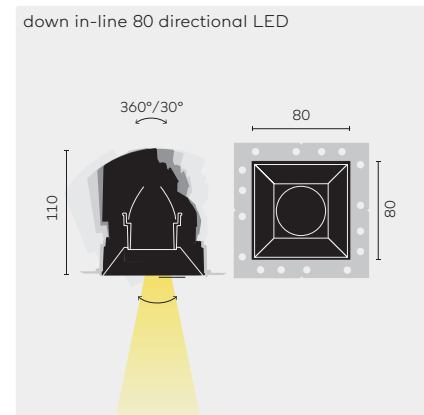
Einputzrahmen BA13



Betoneinputzrahmen



kreon down in-line 80



	KR-Nummer	Leuchtmittel	8327 2700K, CR83	8330 3000K, CR83	8340 4000K, CR83	9827 2700K, CR98	9830 3000K, CR98	9840 4000K, CR98	SP Spot (18°)	FL Flood (28°)	WFL Weitwinkel (48°)	Notwendiges Zubehör	Optionales Zubehör
down in-line 80 directional LED ⊙ LxB 102x102 H 120 ⬢ Filterhalter: inkl., Blendschutzvorsatz: inkl.	<u>KR917933</u>	①	●	●	●	●	●	●	●	●	●	■	■
down in-line 80 directional LED MR16 ⊙ LxB 102x102 H 110 ⬢ Filterhalter: inkl., Lampe: excl.	<u>KR917803</u>	②										■	■
down in-line 80 directional LED PAR16 ⊙ LxB 102x202 H 125 ⬢ Filterhalter: inkl., Lampe: excl.	<u>KR917843</u>	③										■	■
down in-line 80 directional QR-CBC51 ⊙ LxB 102x102 H 130 ⬢ Filterhalter: inkl., Lampe: excl.	<u>KR917703</u>	④										■	■

■ Notwendiges Zubehör

Einputzrahmen	<u>KR717114</u>	Einputzrahmen, ohne Schattenfuge
	<u>KR717118</u>	Einputzrahmen, mit Schattenfuge
Betoneinputzrahmen	<u>KR717119</u>	Betoneinputzrahmen zur Einbaumontage, ohne Schattenfuge
	<u>KR717111</u>	Betoneinputzrahmen zur Einbaumontage, mit Schattenfuge
Blenden	<u>KR717116</u>	Blende, weiß
	<u>KR717112</u>	Blende, schwarz
	<u>KR717115</u>	Blende, granit matelie matt
	<u>KR717113</u>	Blende, bronze matt

■ Optionales Zubehör

Linsen	<u>KR704100</u>	Skulpturlinse ①
	<u>KR704200</u>	Streulinse
	<u>KR704800</u>	Weichzeichnerlinse
	<u>KR772342</u>	Blendraster ①
Betriebsgerät LED	<u>KR772024</u>	Betriebsgerät LED, 700mA, ON/OFF, 20W
	<u>KR772232</u>	Betriebsgerät LED, 700mA, 1-10V, 20W
	<u>KR772236</u>	Betriebsgerät LED, 700mA, DALI, 18W
Distanzring	<u>KR717317</u>	Distanzring 2mm (5 Stück)
	<u>KR717318</u>	Distanzring 3mm (5 Stück)
	<u>KR717319</u>	Distanzring 5mm (5 Stück)

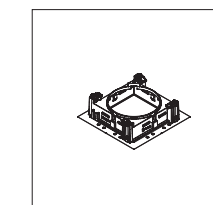
	CRI	Farbtemp.	Watt	Spannung	Konstantstrom	Netto Lichtstrom
① LED	CR183	2700K/3000K/4000K	15,6W	12V	700mA	690lm
	CR198	2700K/3000K/4000K	15,2W	12V	700mA	494lm
② LED MR16			12V	15W		
③ LED PAR16			230V	15W		
④ QR-CBC51			12V	50W		

ANMERKUNGEN

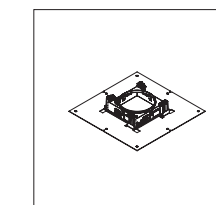
① Nur in Kombination mit einem Spotreflektor.

Panelstärke: 9-26mm
Betriebsgerät LED exklusiv IP40

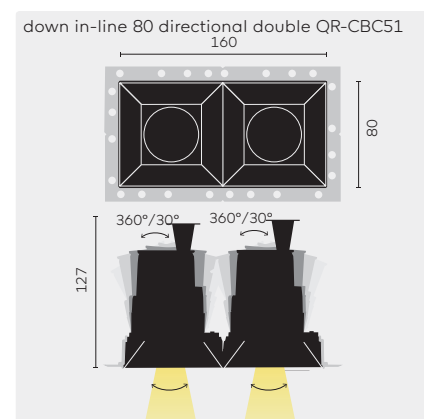
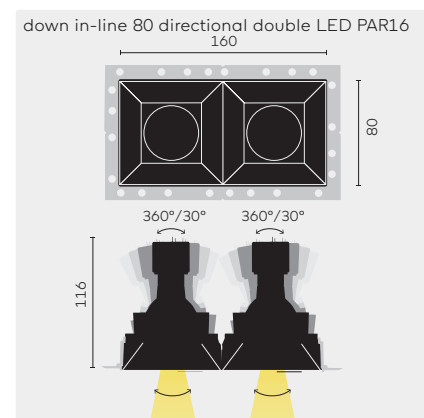
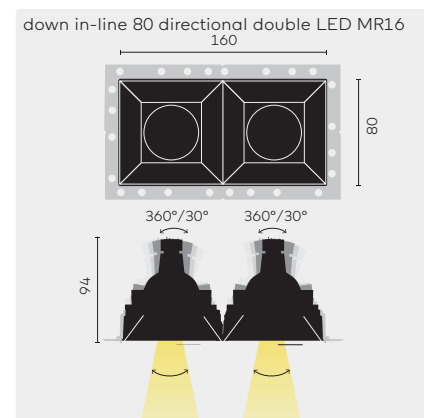
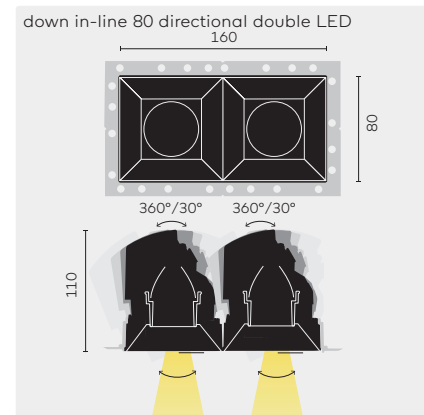
Einputzrahmen



Betoneinputzrahmen



kreon down in-line 80



down in-line 80 directional double LED

⊙ LxB 176x102 H 120 ⬡
Filterhalter: inkl., Blendschutzvorsatz: inkl.

down in-line 80 directional double LED MR16

⊙ LxB 176x102 H 110 ⬡
Filterhalter: inkl., lampe: excl.

down in-line 80 directional double LED PAR16

⊙ LxB 176x102 H 125 ⬡
Filterhalter: inkl., lampe: excl.

down in-line 80 directional double QR-CBC51

⊙ LxB 176x102 H 130 ⬡
Filterhalter: inkl., lampe: excl.

■ Notwendiges Zubehör

Einputzrahmen doppel

KR727114 x 2 Einputzrahmen doppel, ohne Schattenfuge

Blende

KR717116 x 2 Blende, weiß

KR717112 x 2 Blende, schwarz

KR717115 x 2 Blende, granit matelic matt

KR717113 x 2 Blende, bronze matt

■ Optionales Zubehör

Linsen

KR704100 x 2 Skulpturlinse ❶

KR704200 x 2 Streulinse

KR704800 x 2 Weichzeichnerlinse

KR772342 x 2 Blendraster ❶

Betriebsgerät LED down in-line 80 directional

KR772024 x 2 Betriebsgerät LED, 700mA, ON/OFF, 20W

KR772232 x 2 Betriebsgerät LED, 700mA, 1-10V, 20W

KR772236 x 2 Betriebsgerät LED, 700mA, DALI, 18W

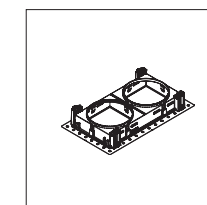
	CRI	Farbtemp.	Spannung	Watt	Konstantstrom	Netto Lichtstrom
❶ LED	CRI83	2700K/3000K/4000K		2 x 15,6W	700mA	1380lm
	CRI98	2700K/3000K/4000K		2 x 15,2W	700mA	987lm
❷ LED MR16			12V	2 x 15W		
❸ LED PAR16			230V	2 x 15W		
❹ QR-CBC51			12V	2 x 50W		

ANMERKUNGEN

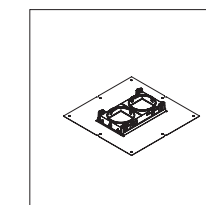
❶ Nur in Kombination mit einem Spotreflektor.

Panelstärke: 9-26mm
Betriebsgerät LED exklusiv IP40

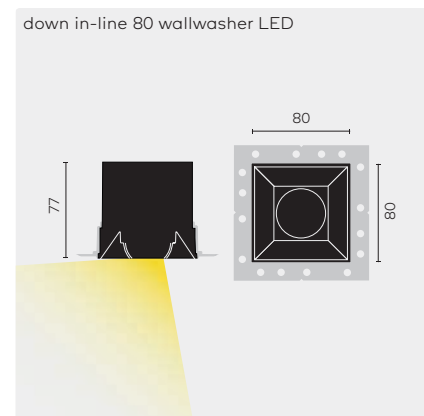
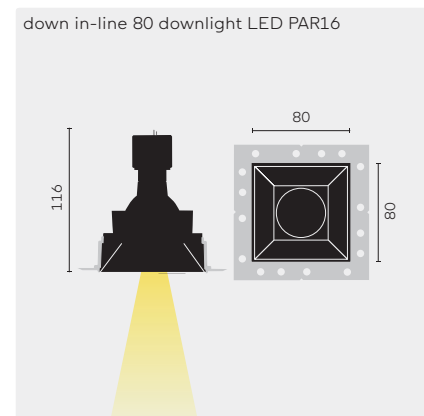
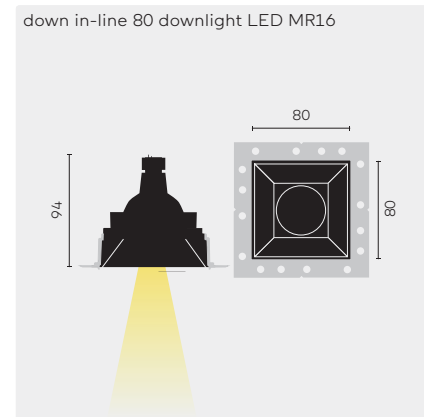
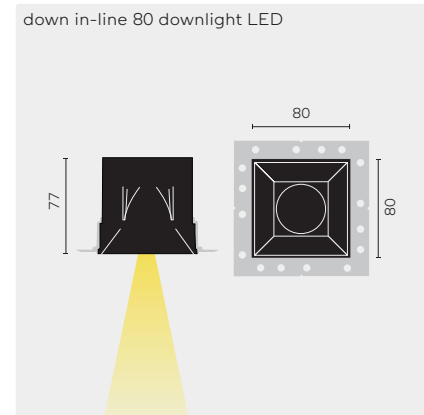
Einputzrahmen doppel



Double Betoneinputzrahmen



kreon down in-line 80



	KR-Nummer	Leuchtmittel	8327 2700K, CR83	8330 3000K, CR83	8340 4000K, CR83	9827 2700K, CR98	9830 3000K, CR98	9840 4000K, CR98	Notwendiges Zubehör	Optionales Zubehör
down in-line 80 downlight LED ⊙ LxB 102x102 H 100 ⬢ Weitwinkelreflektor 45°: inkl.	<u>KR917033</u>	①	●	●	●	●	●	●	■	■
down in-line 80 downlight LED MR16 ⊙ LxB 102x102 H 110 ⬢ Lampe: excl.	<u>KR917233</u>	②							■	■
down in-line 80 downlight LED PAR16 ⊙ LxB 102x102 H 125 ⬢ Lampe: excl.	<u>KR917253</u>	③							■	■
down in-line 80 wallwasher LED ⊙ LxB 102x102 H 100 ⬢ Wall wash reflektor: inkl.	<u>KR917331</u>	④	●	●	●	●	●	●	■	■
	<u>KR917332</u>	④	●	●	●	●	●	●	■	■

■ Notwendiges Zubehör

Einputzrahmen	<u>KR717114</u>	Einputzrahmen, ohne Schattenfuge
	<u>KR717118</u>	Einputzrahmen, mit Schattenfuge
Betoneinputzrahmen	<u>KR717119</u>	Betoneinputzrahmen zur Einbaumontage, ohne Schattenfuge
	<u>KR717111</u>	Betoneinputzrahmen zur Einbaumontage, mit Schattenfuge
Blende (nur für downlight)	<u>KR717116</u>	Blende, weiß
	<u>KR717112</u>	Blende, schwarz
	<u>KR717115</u>	Blende, granit matelie matt
	<u>KR717113</u>	Blende, bronze matt
	<u>KR717316</u>	Blende IP 44, weiß
Blende IP44 (nur für downlight) ①	<u>KR717312</u>	Blende IP 44, schwarz

■ Optionales Zubehör

Betriebsgerät LED	<u>KR772024</u>	Betriebsgerät LED, 700mA, ON/OFF, 20W,
	<u>KR772232</u>	Betriebsgerät LED, 700mA, 1-10V, 20W
	<u>KR772236</u>	Betriebsgerät LED, 700mA, DALI, 18W
	<u>KR772024</u>	Betriebsgerät LED, 500mA, ON/OFF, 20W
	<u>KR772232</u>	Betriebsgerät LED, 500mA, 1-10V, 20W
	<u>KR772126</u>	Betriebsgerät LED, 500mA, DALI, 18W
Distanzring	<u>KR717317</u>	Distanzring 2mm (5 Stück)
	<u>KR717318</u>	Distanzring 3mm (5 Stück)
	<u>KR717319</u>	Distanzring 5mm (5 Stück)

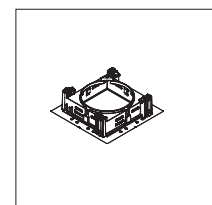
	CRI	Farbtemp.	Spannung	Watt	Konstantstrom	Netto Lichtstrom
① LED	CR183	2700K/3000K/4000K		9,5W	700mA	985lm
	CR198	2700K/3000K/4000K		9,2W	500mA	731lm
② LED MR16			12V	15W		
③ LED PAR16			230V	15W		
④ LED	CR183	2700K/3000K/4000K		9,5W	700mA	509lm
	CR198	2700K/3000K/4000K		9,2W	500mA	378lm

ANMERKUNGEN

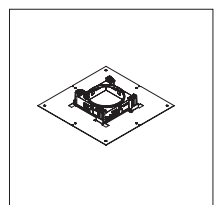
① Anschlüsse im Zwischenraum müssen ebenfalls IP44 sein.

Panelstärke: 9-26mm
Betriebsgerät LED exklusiv.
IP40

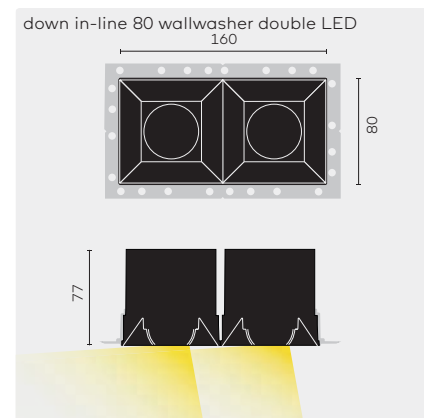
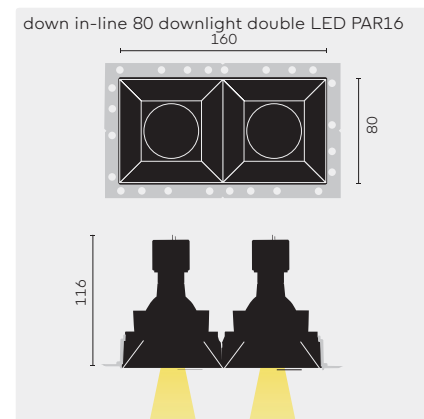
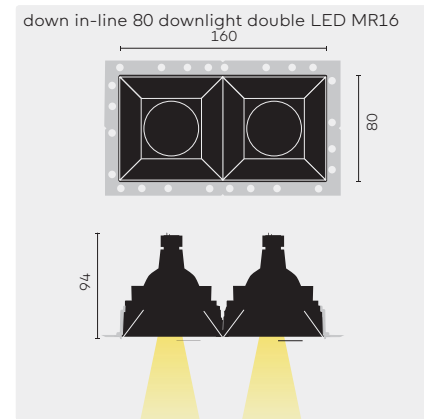
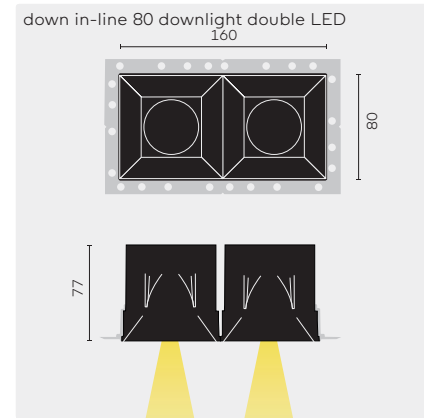
Einputzrahmen



Betoneinputzrahmen



kreon down in-line 80



down in-line 80 downlight double LED

⊙ LxB 176x102 H 100 ⬡
Weitwinkelreflektor 45°: inkl.

down in-line 80 downlight double LED MR16

⊙ LxB 176x102 H 110 ⬡
Lampe: excl.

down in-line 80 downlight double LED PAR16

⊙ LxB 176x102 H 125 ⬡
Lampe: excl.

down in-line 80 wallwasher double LED

⊙ LxB 176x102 H 100 ⬡
Wall wash reflektor: inkl.

■ Notwendiges Zubehör

Einputzrahmen doppel

Blende

Blende IP44 (nur für downlight) ①

■ Optionales Zubehör

Betriebsgerät LED

	CRI	Farbtemp.	Spannung	Watt	Konstantstrom	Netto Lichtstrom
① LED	CRI83	2700K/3000K/4000K		2 x 9,5W	700mA	1970lm
	CRI98	2700K/3000K/4000K		2 x 9,2W	500mA	1463lm
② LED MR16			12V	2 x 15W		
③ LED PAR16			230V	2 x 15W		
④ LED	CRI83	2700K/3000K/4000K		2 x 9,5W	700mA	1019lm
	CRI98	2700K/3000K/4000K		2 x 9,2W	500mA	756lm

KR-Nummer	Leuchtmittel	8327 2700K, CR83	8330 3000K, CR83	8340 4000K, CR83	9827 2700K, CR98	9830 3000K, CR98	9840 4000K, CR98	Notwendiges Zubehör	Optionales Zubehör
KR917033 x 2	①	●	●	●	●	●	●	■	■
KR917233 x 2	②							■	■
KR917253 x 2	③							■	■
KR917331 x 2	④	●	●	●	●	●	●	■	■
KR917332 x 2	④	●	●	●	●	●	●	■	■

KR727114 Einputzrahmen doppel, ohne Schattenfuge

KR717116 x 2 Blende, weiß

KR717112 x 2 Blende, schwarz

KR717115 x 2 Blende, granit matelie matt

KR717113 x 2 Blende, bronze matt

KR717316 x 2 Blende IP 44, weiß

KR717312 x 2 Blende IP 44, schwarz

KR772024 x 2 Betriebsgerät LED, 700mA, ON/OFF, 20W,

KR772232 x 2 Betriebsgerät LED, 700mA, 1-10V, 20W

KR772236 x 2 Betriebsgerät LED, 700mA, DALI, 18W

KR772024 x 2 Betriebsgerät LED, 500mA, ON/OFF, 20W

KR772232 x 2 Betriebsgerät LED, 500mA, 1-10V, 20W

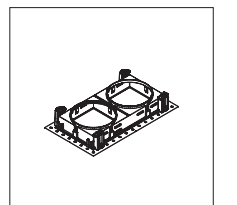
KR772126 x 2 Betriebsgerät LED, 500mA, DALI, 18W

ANMERKUNGEN

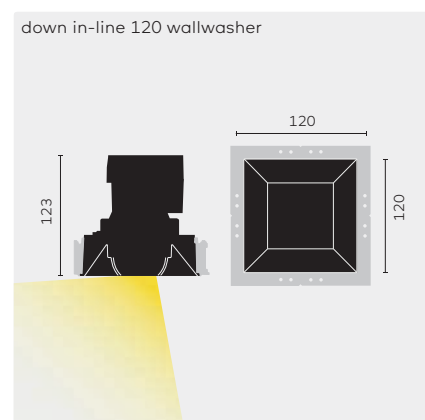
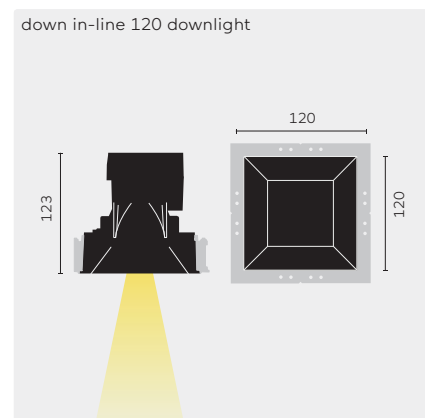
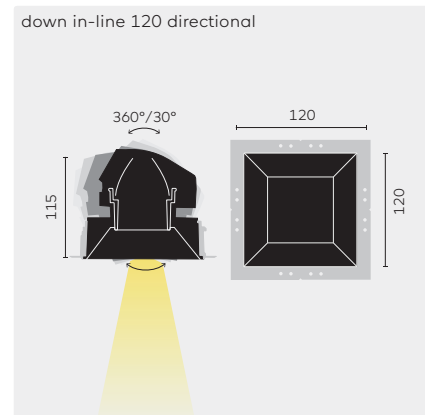
① Anschlüsse im Zwischenraum müssen ebenfalls IP44 sein.

Paneelstärke: 9-26mm
Betriebsgerät LED exklusiv.
IP40

Einputzrahmen doppel



kreon down in-line 120



down in-line 120 directional
 ⌀ LxB 144x144 H 140
 Filterhalter: inkl., Blendschutzvorsatz: inkl.

down in-line 120 downlight
 ⌀ LxB 144x144 H 150
 Filterhalter: inkl.

down in-line 120 wallwasher
 ⌀ LxB 144x144 H 150

■ Notwendiges Zubehör

Einputzrahmen

KR707214 Einputzrahmen, ohne Schattenfuge

KR707218 Einputzrahmen, mit Schattenfuge

Betoneinputzrahmen

KR707219 Betoneinputzrahmen zur Einbaumontage, ohne Schattenfuge

KR707211 Betoneinputzrahmen zur Einbaumontage, mit Schattenfuge

Blende

KR707216 Blende, weiß

KR707212 Blende, schwarz

Blende IP44 (nur für downlight) ❶

KR707416 Blende IP 44, weiß

KR707412 Blende IP 44, schwarz

■ Optionales Zubehör

Linsen (nicht für wallwasher)

KR750100 Skulpturlinse ❷

KR750200 Streulinse

KR750800 Weichzeichnerlinse

Betriebsgerät LED

KR772024 Betriebsgerät LED, 700mA, ON/OFF, 20W

KR772232 Betriebsgerät LED, 700mA, 1-10V, 20W

KR772236 Betriebsgerät LED, 700mA, DALI, 18W

Distanzring

KR707417 Distanzring 2mm (5 Stück)

KR707418 Distanzring 3mm (5 Stück)

KR707419 Distanzring 5mm (5 Stück)

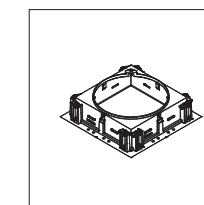
		CRI	Farbtemp.	Watt	Konstantstrom	Netto Lichtstrom	
❶	LED	SP	CRI83	2700K/3000K/4000K	15,6W	700mA	812lm
		CRI98	2700K/3000K/4000K	15,2W	700mA	581lm	
	FL & WFL	CRI83	2700K/3000K/4000K	15,2W	700mA	1067lm	
		CRI98	2700K/3000K/4000K	12,9W	700mA	747lm	
❷	LED	CRI83	2700K/3000K/4000K	15,2W	700mA	1337lm	
		CRI98	2700K/3000K/4000K	12,9W	700mA	936lm	
❸	LED	CRI83	2700K/3000K/4000K	15,2W	700mA	869lm	
		CRI98	2700K/3000K/4000K	12,9W	700mA	608lm	

ANMERKUNGEN

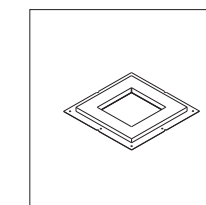
- ❶ Anschlüsse im Zwischenraum müssen ebenfalls IP44 sein.
- ❷ Nur in Kombination mit einem Spotreflektor.

Panelstärke: 9-26mm
 Betriebsgerät LED exklusiv.
 ⌀ IP40

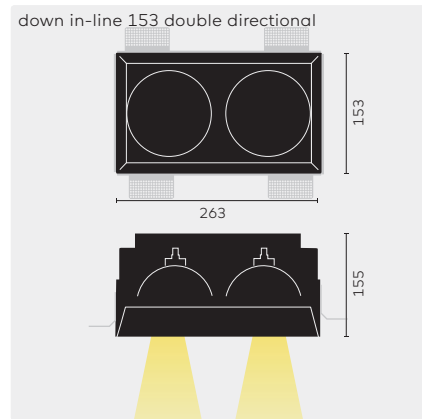
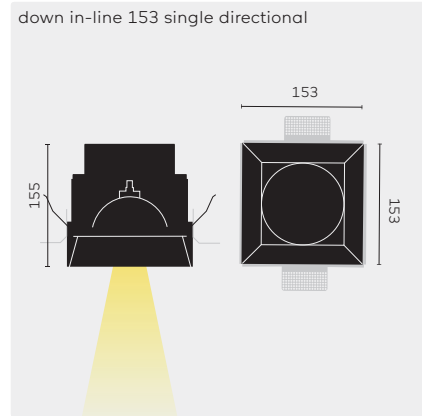
Einputzrahmen



Betoneinputzrahmen



kreon down in-line 153




 **down in-line 153 single directional LED AR111**
 Ⓢ LxB 163x163 H 165
 Lampe: excl.

KR918323

①

Notwendiges Zubehör
 Optionales Zubehör

 **down in-line 153 double directional LED AR111**
 Ⓢ LxB 273x163 H 165
 Lampe: excl., eine Verbindung pro Lampe

KR928523

②

■ Notwendiges Zubehör

Einputzrahmen down in-line 153 single directional

KR718304

Einputzrahmen

KR718308

Einputzrahmen BA13 (paneelstärke: 12,5-13)

KR718313

Betoneinputzrahmen zur Einbaumontage

Einputzrahmen down in-line 153 double directional

KR728304

Einputzrahmen

KR728313

Betoneinputzrahmen zur Einbaumontage

Blende down in-line 153 single directional

KR718306

Blende, schräg, weiß

KR718322

Blende, schräg, schwarz

KR718327

Blende, schräg, gold ①

Blende down in-line 153 double directional

KR728306

Blende, schräg, weiß

KR728322

Blende, schräg, schwarz

KR728327

Blende, schräg, gold ①

■ Optionales Zubehör

Glas down in-line 153 single directional ②

KR718509

Abdeckglas matt

KR718309

Klares Glas

Glas down in-line 153 double directional ②

KR728509

Abdeckglas matt

KR728309

Klares Glas

Watt

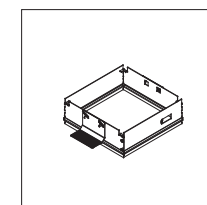
①	LED AR111	Fassung G53	max. 20W
②	LED AR111	Fassung G53	max. 2 x 20W

ANMERKUNGEN

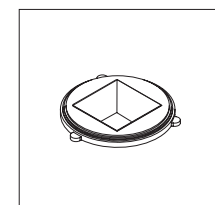
① Kann nicht mit optionalem Glas verwendet werden
 ② Leuchten mit einem zusätzlichen Glas sind IP 44. Anschlüsse im Zwischenraum müssen ebenfalls IP44 sein.

Paneelstärke: 6-28mm
 Betriebsgerät LED exklusiv.
 Ⓢ IP40

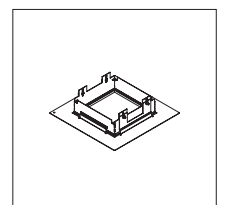
Einputzrahmen



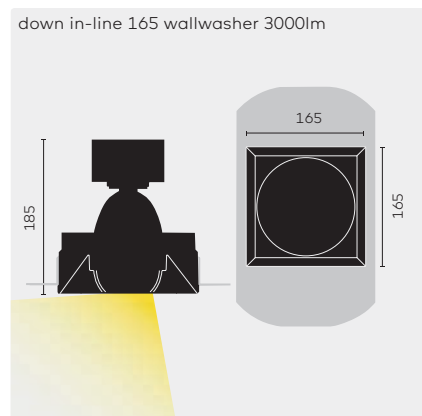
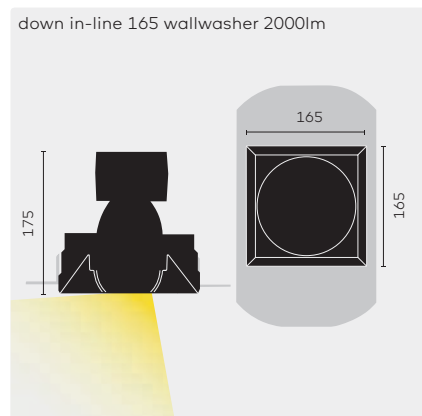
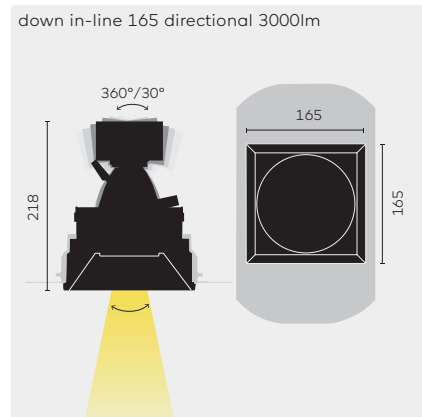
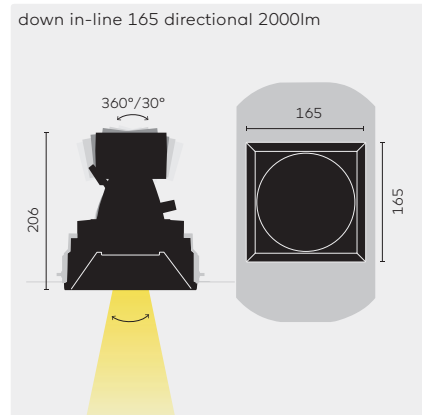
Einputzrahmen BA13



Betoneinputzrahmen



kreon down in-line 165



down in-line 165 directional 2000lm
 ⌀ LxB 186x186 H 230
 Filterhalter: inkl., Blendschutzvorsatz: inkl.

down in-line 165 directional 3000lm
 ⌀ LxB 186x186 H 250
 Filterhalter: inkl., Blendschutzvorsatz: inkl.

down in-line 165 wallwasher 2000lm
 ⌀ LxB 186x186 H 200

down in-line 165 wallwasher 3000lm
 ⌀ LxB 186x186 H 210

Farbe	KR-Nummer	Leuchtmittel	8327 2700K, CR83	8330 3000K, CR83	8340 4000K, CR83	9827 2700K, CR98	9830 3000K, CR98	9840 4000K, CR98	Notwendiges Zubehör ❶	Optionales Zubehör ❷
	<u>KR917833</u>	①	●	●	●	●	●	●	■	■
	<u>KR917343</u>	②	●	●	●	●	●	●	■	■
○	<u>KR917431</u>	③	●	●	●	●	●	●	■	■
●	<u>KR917432</u>	③	●	●	●	●	●	●	■	■
○	<u>KR917441</u>	④	●	●	●	●	●	●	■	■
●	<u>KR917442</u>	④	●	●	●	●	●	●	■	■

	CRI	Farbtemp.	Watt	Konstantstrom	Netto Lichtstrom	
①	LED	CRI83	2700K/3000K/4000K	15,2W	700mA	1250lm
		CRI98	2700K/3000K/4000K	13,9W	500mA	988lm
②	LED	CRI83	2700K/3000K/4000K	25,7W	1050mA	1874lm
		CRI98	2700K/3000K/4000K	20W	1050mA	1249lm
③	LED	CRI83	2700K/3000K/4000K	15,2W	700mA	756lm
		CRI98	2700K/3000K/4000K	13,9W	500mA	597lm
④	LED	CRI83	2700K/3000K/4000K	25,7W	1050mA	1161lm
		CRI98	2700K/3000K/4000K	20W	1050mA	774lm

ANMERKUNGEN

❶ Weiteres Zubehör finden Sie auf Seite 384.

Panelstärke: 9-26mm
 Betriebsgerät LED exklusiv.
 ⌀ IP40

■ Notwendiges Zubehör

Einputzrahmen	KR717214	Einputzrahmen, ohne Schattenfuge
	KR727212	Einputzrahmen doppel, ohne Schattenfuge
	KR727213	Einputzrahmen dreifach, ohne Schattenfuge
	KR717218	Einputzrahmen, mit Schattenfuge
Betoneinputzrahmen	KR717219	Betoneinputzrahmen zur Einbaumontage, ohne Schattenfuge
	KR717211	Betoneinputzrahmen zur Einbaumontage, mit Schattenfuge
Blende (nur für directional)	KR717216	Blende, weiß
	KR717212	Blende, schwarz
	KR717612	Blende doppel, weiß
	KR717615	Blende doppel, schwarz
	KR717613	Blende dreifach, weiß
	KR717616	Blende dreifach, schwarz
Reflektor (nicht für wallwasher)	KR720032	Reflektor LED, spot 13°
	KR720034	Reflektor LED, flood 23°
	KR720036	Reflektor LED, Weitwinkel 40°

■ Optionales Zubehör

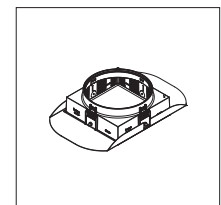
Linsen (nur für directional)	KR720100	Skulpturlinse ⓘ
	KR720200	Streulinse
	KR720800	Weichzeichnerlinse
Betriebsgerät LED	KR772024	Betriebsgerät LED, 700mA, ON/OFF, 20W
	KR772232	Betriebsgerät LED, 700mA, 1-10V, 20W
	KR772236	Betriebsgerät LED, 700mA, DALI, 18W
	KR772024	Betriebsgerät LED, 500mA, ON/OFF, 20W
	KR772232	Betriebsgerät LED, 500mA, 1-10V, 20W
	KR772126	Betriebsgerät LED, 500mA, DALI, 18W
	KR772140	Betriebsgerät LED, 1050mA, ON/OFF, 36W
	KR772142	Betriebsgerät LED, 1050mA, 1-10V, 39W
KR772143	Betriebsgerät LED, 1050mA, DALI, 35W	

ANMERKUNGEN

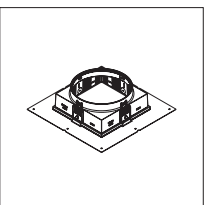
ⓘ Nur in Kombination mit einem Spotreflektor.

Panelstärke: 9-26mm
Betriebsgerät LED exklusiv.
◆ IP40

Einputzrahmen



Betoneinputzrahmen



kreon erubo

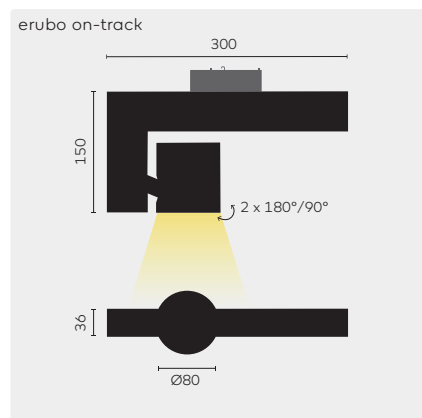
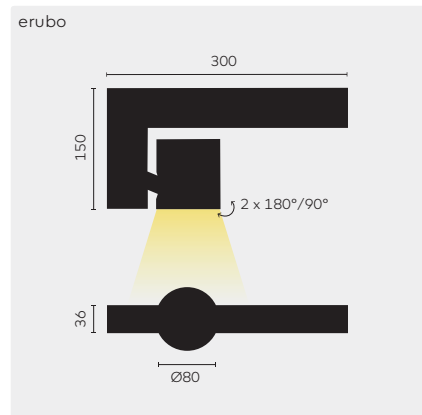
kreon erubo sind architektonische Spotstrahler, die durch ihre einfachen, geometrischen und reduzierten Formen bestehen. Sie verfügen über LED-Leuchtmitteln und eine elektronisch-dimmbare Kontrollausrüstung. kreon erubo ist in vielen Ausfertigungen und Farbtemperaturen verfügbar und kann entweder individuell oder auf einem flexiblen Schienensystem montiert werden. Dies stellt, eine exzellente Lösung für Display-Beleuchtungen Zuhause, in Ladengeschäften oder in einer Galerie dar.



erubo, weiß



erubo on-track, schwarz



	Farbe	KR-Nummer	Leuchtmittel	8327 2700K, CR83	8330 3000K, CR83	8340 4000K, CR83	9827 2700K, CR98	9830 3000K, CR98	9840 4000K, CR98	SP Spot (12°)	FL Flood (24°)	WFL Weitwinkel (38°)	Optionales Zubehör
erubo 1300lm Betriebsgerät LED: inkl., Phasendimmung	○	KR921535	①	●	●	●	●	●	●	●	●	●	■
	●	KR921532	①	●	●	●	●	●	●	●	●	●	■
erubo 2000lm Betriebsgerät LED: inkl., Phasendimmung	○	KR921635	②	●	●	●					●	●	■
	●	KR921632	②	●	●	●					●	●	■
erubo 2000lm Betriebsgerät LED: inkl., 1-10v dimmung	○	KR921645	③	●	●	●	●	●	●		●	●	■
	●	KR921642	③	●	●	●	●	●	●		●	●	■
erubo 2000lm Betriebsgerät LED: inkl., DALI dimmung	○	KR921655	③	●	●	●	●	●	●		●	●	■
	●	KR921652	③	●	●	●	●	●	●		●	●	■
erubo on-track 1300lm ① Betriebsgerät LED: inkl., Phasendimmung	○	KR927535	①	●	●	●	●	●	●	●	●	●	■
	●	KR927532	①	●	●	●	●	●	●	●	●	●	■
erubo on-track 2000lm ① Betriebsgerät LED: inkl., Phasendimmung	○	KR927635	②	●	●	●					●	●	■
	●	KR927632	②	●	●	●					●	●	■
erubo on-track 2000lm ① Betriebsgerät LED: inkl., 1-10v dimmung	○	KR927645	③	●	●	●	●	●	●		●	●	■
	●	KR927642	③	●	●	●	●	●	●		●	●	■
erubo on-track 2000lm ① Betriebsgerät LED: inkl., DALI dimmung	○	KR927655	③	●	●	●	●	●	●		●	●	■
	●	KR927652	③	●	●	●	●	●	●		●	●	■

■ Optionales Zubehör

Linsen ②

KR762002 Blendraster

3~ Phasen-Schiene

Siehe Seite 484-487

	LED	SP	FL & WFL	CRI	Farbtemp.	Spannung	Watt	Netto Lichtstrom
①	LED	SP	FL & WFL	CR183	2700K/3000K/4000K	230V	15,6W	1051lm
				CR198	2700K/3000K/4000K	230V	19W	897lm
	LED	FL & WFL	FL & WFL	CR183	2700K/3000K/4000K	230V	9,5W	1037lm
				CR198	2700K/3000K/4000K	230V	13,3W	1037lm
②	LED	FL & WFL	FL & WFL	CR183	2700K/3000K/4000K		15,2W	1595lm
				CR198	2700K/3000K/4000K		17,2W	1037lm

ANMERKUNGEN

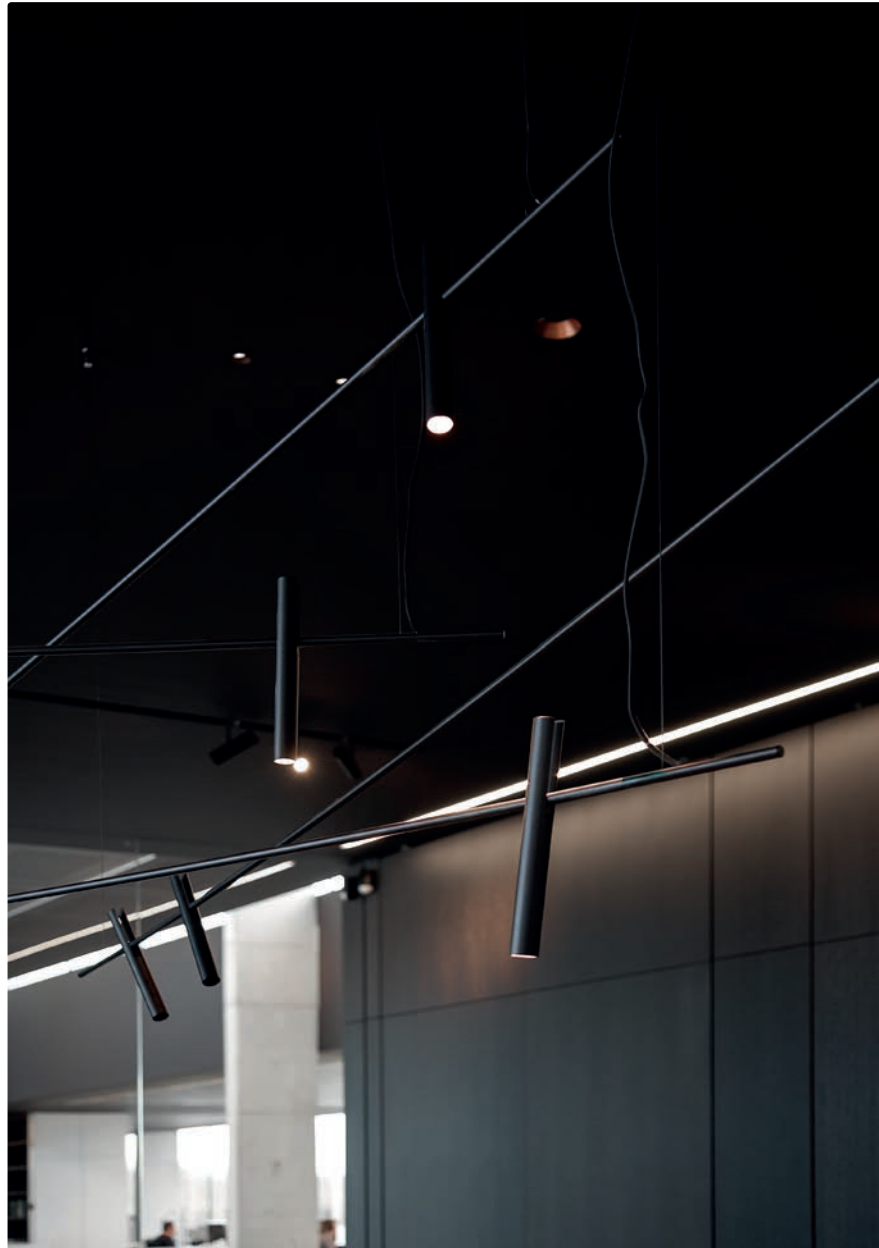
① Schienenzubehör finden Sie auf Seite 484. Bei 1-10 V oder DALI Dimmung verwenden Sie das Schienenzubehör mit Datenbus
 ② Ein optionales Zubehör pro Leuchte ist möglich

Betriebsgerät LED inklusive. IP40

kreon esprit

kreon esprit ist in drei verschiedenen Arten erhältlich: freistehend, aufgebaut montiert oder aufgehängt - mit Einzel- oder Doppellampenköpfen. Es handelt sich um einen schlanken Spotstrahler mit multiplen, verstellbaren Lampenköpfen in 2700K LED für CRI80+ und CRI90+. Diese können um 355°rotieren und in einem beliebigen Winkel von 0° bis 90°platziert werden. kreon esprit ceiling kann versenkt montiert werden - unter Nutzung des kreon down 80 rahmenlosen Plasterkits.

kreon esprit floor ist eine freistehende Leuchte mit einem viereckigen Sockel, entweder in weißem Carrara Marmor oder natürlichem, blauen Stahl. Sie ist auch verfügbar mit Casambi Bluetooth zum Remote Dimmen und Wechsel.



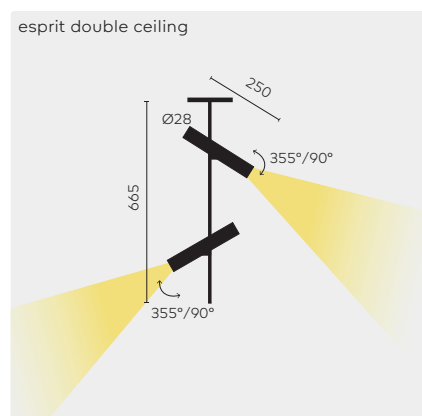
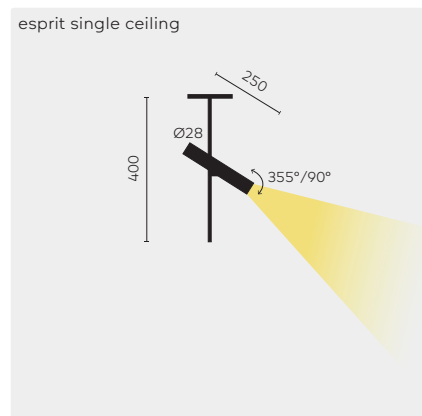
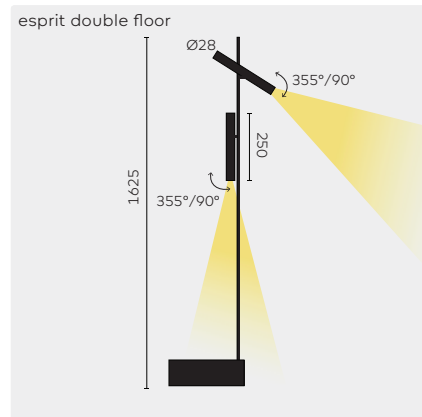
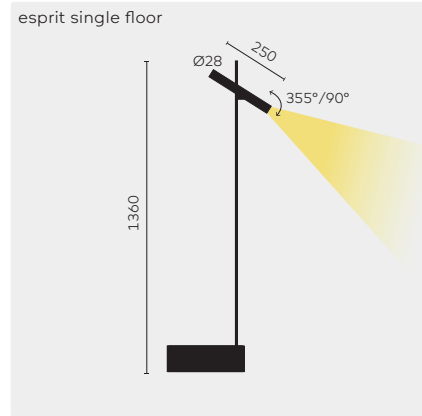
esprit single floor, Marmorbasis



esprit double ceiling, weiß



esprit pendant, schwarz



	Farbe	KR-Nummer	Leuchtmittel	8027 2700K, CRI80+	9027 2700K, CRI90+	Notwendiges Zubehör	Optionales Zubehör
esprit single floor Betriebsgerät LED: inkl. in der Sockel ☒	○	KR963111	①	●	●	■	
	●	KR963112	①	●	●	■	
esprit double floor Betriebsgerät LED: inkl. in der Sockel ☒	○	KR963121	②	●	●	■	
	●	KR963122	②	●	●	■	
esprit single ceiling Betriebsgerät LED: excl., Einputzrahmen: excl. ✦	○	KR963011	③	●	●	■	■
	●	KR963012	③	●	●	■	■
esprit double ceiling Betriebsgerät LED: excl., Einputzrahmen: excl. ✦	○	KR963021	④	●	●	■	■
	●	KR963022	④	●	●	■	■

■ Notwendiges Zubehör

Sockel esprit floor ①	KR763281	Sockel, inkl. Betriebsgerät LED, ON/OFF umschaltbar, carrara bianco Marmor
	KR763484	Sockel, inkl. Betriebsgerät LED, ON/OFF umschaltbar, natural blue steel
	KR763286	Sockel, inkl. Betriebsgerät LED, carrara bianco Marmor, steuerbar über Bluetooth † (Internes Casambi Modul)
	KR763489	Sockel, inkl. Betriebsgerät LED, natural blue steel, steuerbar über Bluetooth † ② (Internes Casambi Modul)
Einputzrahmen esprit ceiling	KR717104	Einputzrahmen, ohne Schattenfuge, ohne Rahmen Ⓞ Ø102
	KR717108	Einputzrahmen, Schattenfuge, ohne Rahmen Ⓞ Ø102

■ Optionales Zubehör

Betriebsgerät LED esprit ceiling	KR752730	Betriebsgerät LED, 700mA, ON/OFF, 3W
	KR772024	Betriebsgerät LED, 700mA, ON/OFF, 20W
	KR772232	Betriebsgerät LED, 700mA, 1-10V, 20W
	KR772134	Betriebsgerät LED, 700mA, DALI, 20W

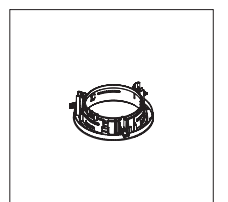
		CRI	Farbtemp.	Spannung	Watt	Konstantstrom	Netto Lichtstrom
①	LED	CRI80+	2700K	230V	2W		161lm
		CRI90+	2700K	230V	2W		129lm
②	LED	CRI80+	2700K	230V	2x2W		322lm
		CRI90+	2700K	230V	2x2W		258lm
③	LED	CRI80+	2700K		2W	700mA	161lm
		CRI90+	2700K		2W	700mA	129lm
④	LED	CRI80+	2700K		2x2W	700mA	322lm
		CRI90+	2700K		2x2W	700mA	258lm

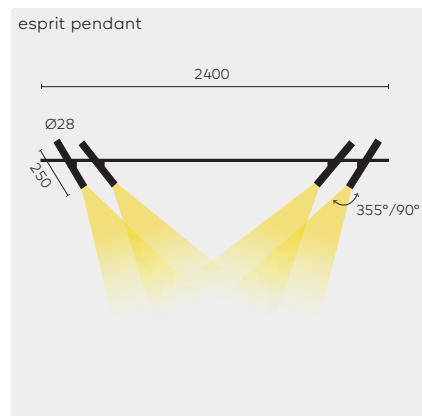
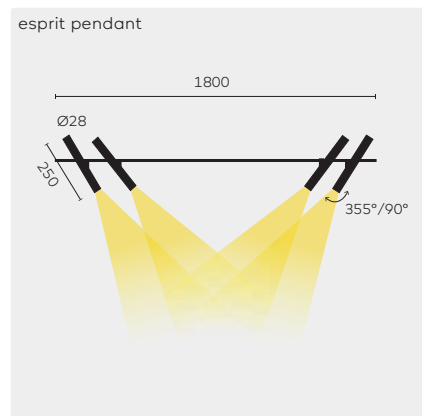
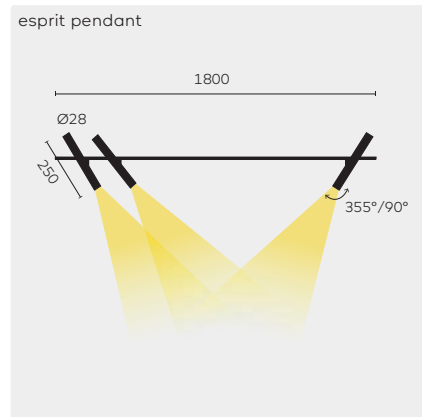
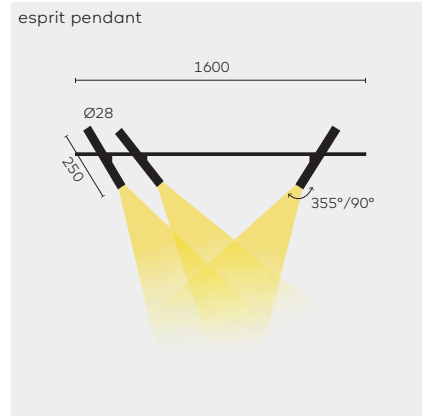
ANMERKUNGEN

① Die Base wird mit einem EURO Stecker geliefert. Andere Stecker sind auf Anfrage erhältlich. Die Länge des Netzkabels beträgt 1,5m.
 ② Max. 1 Leuchte kann im Bluetooth-Netzwerk adressiert werden.

IP40

Einputzrahmen





esprit pendant
Länge: 1600

esprit pendant
Länge: 1800

esprit pendant
Länge: 1800

esprit pendant
Länge: 2400

■ **Notwendiges Zubehör**

Einputzrahmen

KR717104 Einputzrahmen, ohne Schattenfuge, ohne Rahmen Ø102

○ **KR717021** Einbausatz mit Rahmen, weiß

● **KR717022** Einbausatz mit Rahmen, schwarz

Anschlussdose

○ **KR763391** Runde Anschlussdose (Aufbau) weiß

● **KR763392** Runde Anschlussdose (Aufbau) schwarz

■ **Optionales Zubehör**

Betriebsgerät LED

KR772024 Betriebsgerät LED, 700mA, ON/OFF, 20W

KR772232 Betriebsgerät LED, 700mA, 1-10V, 20W

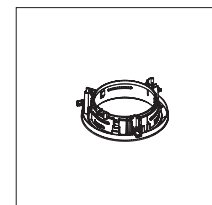
KR772134 Betriebsgerät LED, 700mA, DALI, 20W

		CRI	Farbtemp.	Watt	Konstantstrom	Netto Lichtstrom
①	LED	CRI80+	2700K	3x2W	700mA	483lm
		CRI90+	2700K	3x2W	700mA	387lm
②	LED	CRI80+	2700K	4x2W	700mA	644lm
		CRI90+	2700K	4x2W	700mA	516lm

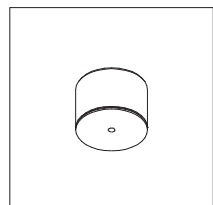
ANMERKUNGEN

Abhangkabel: max. 2,5m
Betriebsgerät LED: excl.
IP40

Einputzrahmen



Anschlussdose

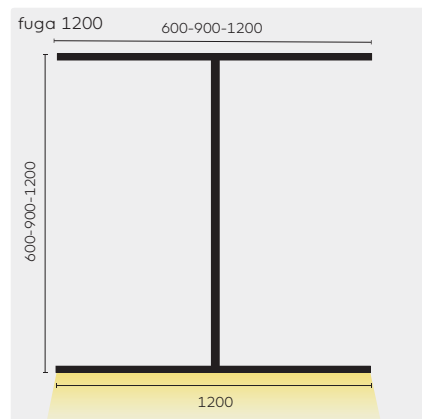
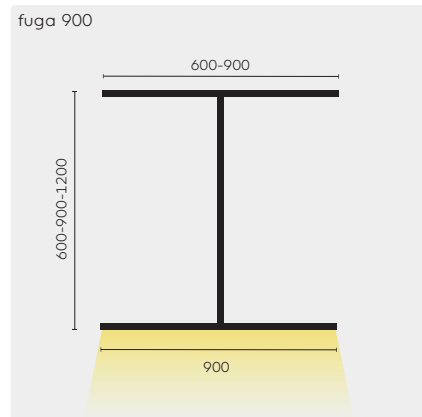
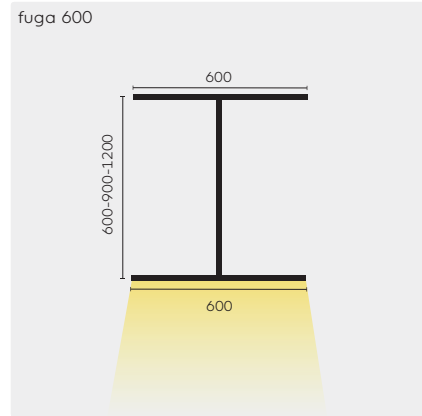


kreon fuga

kreon fuga ist in drei Maßen erhältlich: 600, 900 und 1200. Durch Kombination des Kopfes, der Pendelleiste und der Deckenleiste können sie unterschiedlich zusammengestellt werden. Die untere horizontale Leiste beinhaltet einen CRI85 sowie einen 2700K LED-Streifen mit Diffusor für einheitliche Leuchtkraft. Diese Leiste kann in einer versetzten Stellung oder in der Mitte der vertikalen Leiste neu ausgerichtet werden. Die zusätzliche Möglichkeit, die untere horizontale Leiste um 90° zu drehen, macht kreon fuga zu einer dynamischen Pendelleuchte. Es können ON-OFF Treiber eingebaut werden, DALI und 1-10V Treiber sind für remotes Dimmen verfügbar.



kreon fuga



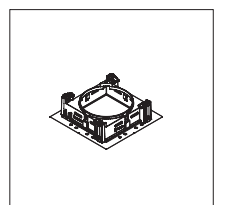
	Farbe	KR-Nummer	Leuchtmittel	06 600mm Pendel	09 900mm Pendel	12 1200mm Pendel	06 600mm Base	09 900mm Base	12 1200mm Base	Notwendiges Zubehör	Optionales Zubehör	
fuga 600 Betriebsgerät LED: excl. ♦	●	KR974172	①	●	●	●	●			■	■	
fuga 900 Betriebsgerät LED: excl. ♦	●	KR974272	②	●	●	●	●	●		■	■	
fuga 1200 Betriebsgerät LED: excl. ♦	●	KR974372	③	●	●	●		●	●	■	■	
fuga 900 Betriebsgerät LED: inkl.	●	KR974262	④	●	●	●		●				
fuga 1200 Betriebsgerät LED: inkl.	●	KR974362	⑤	●	●	●		●	●			
■ Notwendiges Zubehör												
Einputzrahmen		KR717114		Einputzrahmen, rahmenlos, quadratisch, ohne Schattenfuge								
		KR717118		Einputzrahmen, rahmenlos, quadratisch, mit Schattenfuge								
■ Optionales Zubehör												
Betriebsgerät LED		KR772024		Betriebsgerät LED, 500mA, ON/OFF, 20W								
		KR772232		Betriebsgerät LED, 500mA, 1-10V, 20W								
		KR772126		Betriebsgerät LED, 500mA, DALI, 18W								

	LED	CRI	Farbtemp.	Spannung	Watt	Konstantstrom	Netto Lichtstrom
①	LED	CRI85+	2700K		6,4W	500mA	291lm
②	LED	CRI85+	2700K		9,5W	500mA	447lm
③	LED	CRI85+	2700K		12,7W	500mA	578lm
④	LED	CRI85+	2700K	230V	9,5W		447lm
⑤	LED	CRI85+	2700K	230V	12,7W		578lm

ANMERKUNGEN

Für Konfigurationen mit mehreren Leuchten, konsultieren Sie Ihren kreon Außendienst oder das entsprechende Vertriebsbüro. IP40

Einputzrahmen



kreon holon

kreon holon directional ist ein Spotstrahler, der versenkt, aufgebaut oder schienenmontiert werden kann. Mit einer Drehjustierung von 360° und einer Winkelanpassung von 90°, ist er in der Kombination mit einer Auswahl von Spot, Strahler und Weitwinkel TIR-Reflektoren ein vielseitiges Akzent-Beleuchtungstool.

kreon holon fixed ist die perfekte Lösung für die Allgemeinbeleuchtung. Er verfügt über einen Licht bündelnden Spiegelreflektor, der über dem schwarzen oder weißen internen Blendschutz eingesetzt wird und optimal geeignet ist, Lichtkreise auf horizontalen oder dramatische Kegel-Effekte auf vertikalen Flächen zu erzeugen.



holon 40 directional surface mounted, schwarz



holon 40 fixed, weiß

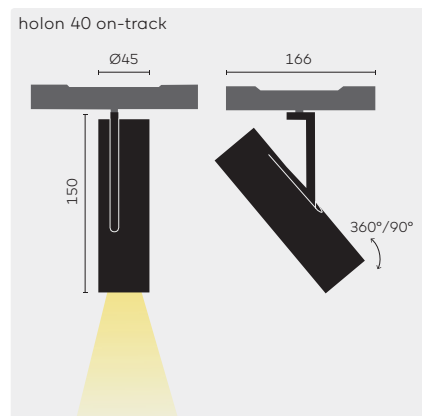
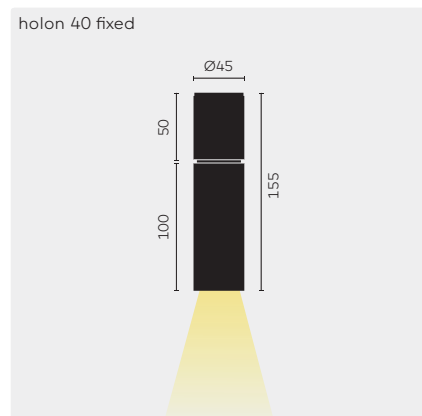
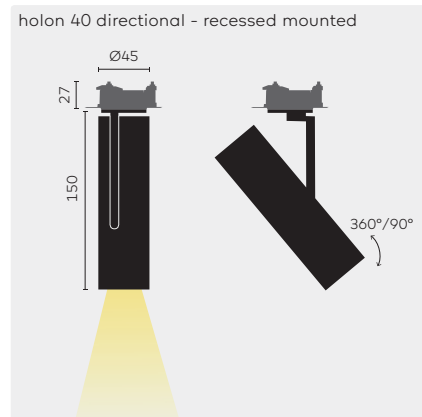
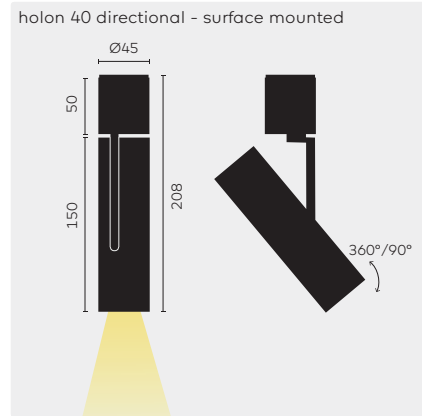


holon 80 directional recessed mounted, schwarz



holon 80 on-track, weiß

kreon holon 40



Farbe	KR-Nummer	Leuchtmittel	8027 2700K, CR80+	8030 3000K, CR80+	9027 2700K, CR90+	9030 3000K, CR90+	SP Spot (20°)	FL Flood (30°)	WFL Weitwinkel (40°)	SW Umschaltbar ON/OFF	VD 1-10V Dimmung	DD DALI Dimmung	Notwendiges Zubehör	Optionales Zubehör
○	<u>KR962301</u>	①	●	●	●	●	●	●	●				■	
●	<u>KR962302</u>	①	●	●	●	●	●	●	●				■	
○	<u>KR962311</u>	①	●	●	●	●	●	●	●				■	■
●	<u>KR962312</u>	①	●	●	●	●	●	●	●				■	■
○	<u>KR962701</u>	①	●	●	●	●	●	●	●					■
●	<u>KR962702</u>	①	●	●	●	●	●	●	●					■
○	<u>KR962611</u>	②	●	●	●	●	●	●	●	●	●	●		■
●	<u>KR962612</u>	②	●	●	●	●	●	●	●	●	●	●		■
■ Notwendiges Zubehör														
Einputzrahmen	<u>KR707104</u>	Einputzrahmen holon 40 directional recessed mounted												
■ Optionales Zubehör														
Betriebsgerät LED	<u>KR762900</u>	Betriebsgerät LED, 700mA, ON/OFF, 25W ①												
	<u>KR762902</u>	Betriebsgerät LED, 700mA, 1-10V, 25W ①												
Montageabdeckung	<u>KR762501</u>	Montageabdeckung, weiß												
	<u>KR762502</u>	Montageabdeckung, schwarz												
Blenden und Linsen	<u>KR762000</u>	Blendraster												
	<u>KR762100</u>	Skulpturlinse												
	<u>KR762200</u>	Streulinse												
48V Niederspannschiene	Siehe Seite 488													

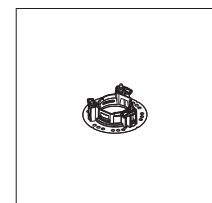
		CRI	Farbtemp.	Spannung	Watt	Konstantstrom	Netto Lichtstrom
①	LED	CRI80+	2700K/3000K		8,4W	700mA	721lm
		CRI90+	2700K/3000K		8,4W	700mA	558lm
②	LED	CRI80+	2700K/3000K	48V	8,4W		721lm
		CRI90+	2700K/3000K	48V	8,4W		558lm

ANMERKUNGEN

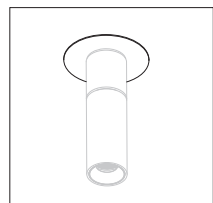
- ① Die standard Vorschaltgeräte passen durch die Installationsöffnung. Andere dimmbare Vorschaltgeräte sollten möglichst extern montiert werden. MindestEinbautiefe ist 180mm
- ② In Verwendung mit einer 48V Niederspannschiene (siehe Seite 488).

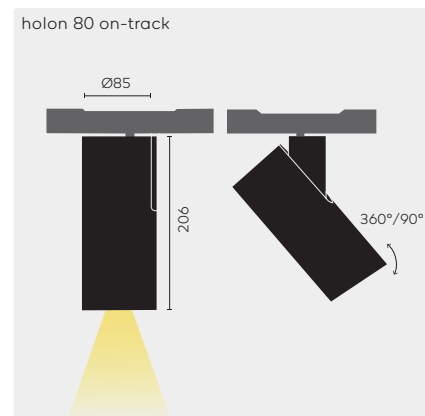
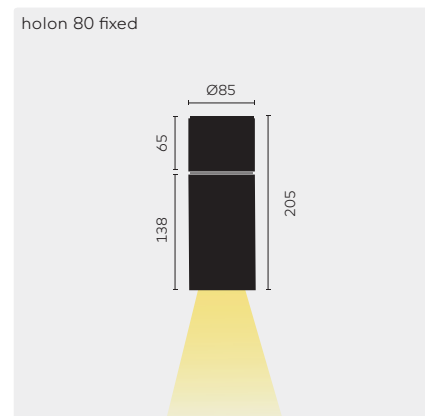
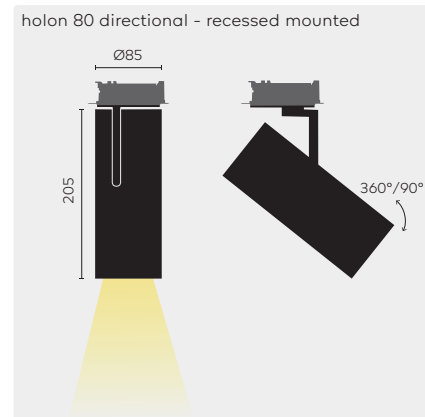
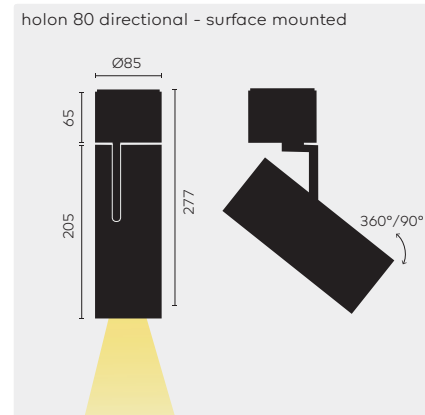
Betriebsgerät LED exklusive.
◆ IP40

Einputzrahmen



Montageabdeckung





Farbe	KR-Nummer	Leuchtmittel	8327 2700K, CR83	8330 3000K, CR83	8340 4000K, CR83	9827 2700K, CR98	9830 3000K, CR98	9840 4000K, CR98	SP Spot (14°)	FL Flood (30°)	WFL Weitwinkel (38°)	SM Umschaltbar on/off	VD 1-10V Dimmung	DD DALI Dimmung	Notwendiges Zubehör	Optionales Zubehör
○	KR962221	①	●	●	●	●	●	●	●	●	●	●	●	●		■
●	KR962222	①	●	●	●	●	●	●	●	●	●	●	●	●		■
○	KR962431	②	●	●	●	●	●	●	●	●	●				■	■
●	KR962432	②	●	●	●	●	●	●	●	●	●				■	■
○	KR962821	①	●	●	●	●	●	●	●	●	●	●	●	●		■
●	KR962822	①	●	●	●	●	●	●	●	●	●	●	●	●		■
○	KR962631	②	●	●	●	●	●	●	●	●	●					■
●	KR962632	②	●	●	●	●	●	●	●	●	●					■
○	KR962731	③														
●	KR962732	③														
○	KR962241	①	●	●	●	●	●	●	●	●	●	●	●	●		■
●	KR962242	①	●	●	●	●	●	●	●	●	●	●	●	●		■

Notwendiges Zubehör

Einputzrahmen	KR717104	Einputzrahmen, ohne Schattenfuge, ohne Rahmen für holon 80 directional recessed mounted ∅102
	KR717108	Einputzrahmen, mit Schattenfuge, ohne Rahmen für holon 80 directional recessed mounted ∅102

Optionales Zubehör

Blenden und Linsen ①	KR762002	Blendraster
	KR726100	Skulpturlinse
	KR726200	Streulinse
Betriebsgerät LED	KR772140	Betriebsgerät LED, 1050mA, ON/OFF, 36W
	KR772142	Betriebsgerät LED, 1050mA, 1-10V, 39W
	KR772143	Betriebsgerät LED, 1050mA, DALI, 35W
3~ Phasen-Schiene	Siehe Seite 484	

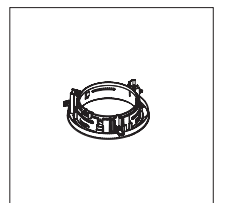
	CRI	Farbtemp.	Spannung	Watt	Konstantstrom	Netto Lichtstrom
① LED SP	CR183	2700K/3000K/4000K	230V	15,6W		1067lm
	CR198	2700K/3000K/4000K	230V	15,6W		763lm
FL & WFL	CR183	2700K/3000K/4000K	230V	15,2W		1610lm
	CR198	2700K/3000K/4000K	230V	12,9W		1127lm
② LED SP	CR183	2700K/3000K/4000K		30,2W	1050mA	1641lm
	CR198	2700K/3000K/4000K		29,5W	1050mA	1280lm
FL & WFL	CR183	2700K/3000K/4000K		25,7W	1050mA	2415lm
	CR198	2700K/3000K/4000K		20W	1050mA	1610lm
③ LED PAR16	Fassung GZ10/GU10		230Vmax. 50W			

ANMERKUNGEN

- ① Ein optionales Zubehör pro Leuchte ist möglich.
- ② Für die Dimmung, Konsultieren Sie Ihren kreon Außendienst oder das entsprechende Vertriebsbüro..

IP40

Einputzrahmen



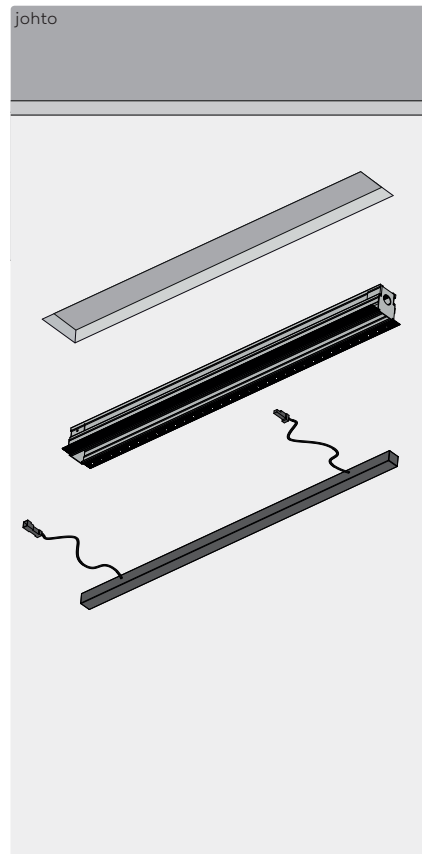
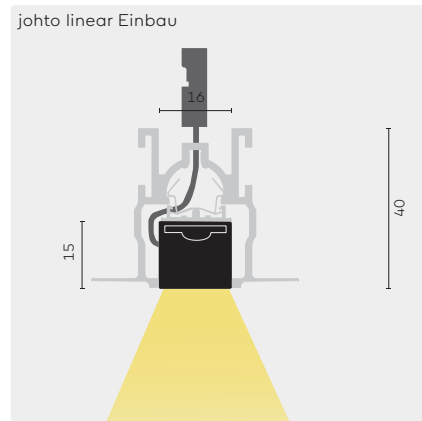
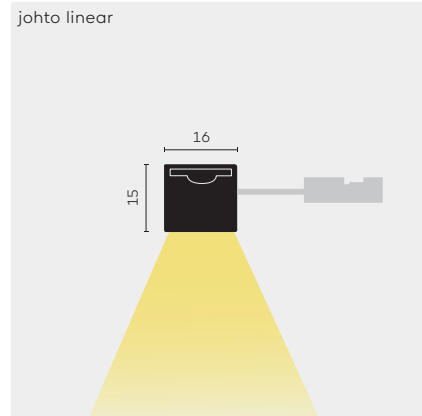
kreon johto

kreon johto ist ein flexibles, wasserfestes und geradliniges LED-Beleuchtungssystem, das für eine gleichförmige Beleuchtung sorgt. kreon johto kann als vertikale oder horizontale Leiste und als direkte oder indirekte Leuchtmittel genutzt werden, abhängig von den jeweiligen Raumanforderungen. All diese Eigenschaften, kombiniert mit seiner sehr geringen Installationstiefe, machen kreon johto zu einem unverzichtbaren Tool im Beleuchtungsdesign. Seine minimalistische Form harmonisiert mit der besonderen Architektur in Innenräumen oder im Außenbereich.



kreon johto kann in unterschiedlichen Einsatzgebieten von der Stimmungsbeleuchtung bis zur Allgemeinbeleuchtung in Büroräumen, Wohn- oder Einzelhandelsobjekten verwendet werden. Ein rahmenloser Einputzrahmen sichert eine perfekte Boden- oder Deckenintegration. Der universelle Treiber ermöglicht 1-10V oder DALI Dimmen.





	KR-Nummer	Leuchtmittel	Notwendiges Zubehör	Optionales Zubehör
 Länge: 505 ±2mm Toleranz	KR974520	①	■ ■	
 Länge: 1005 ±2mm Toleranz	KR974521	①	■ ■	
 Länge: 2005 ±2mm Toleranz	KR974522	①	■ ■	
 Länge: 4005 ±2mm Toleranz	KR974534	①	■ ■	
 Länge: maßgefertigt ±2mm Toleranz ①	KR974539	①	■ ■	
■ Notwendiges Zubehör				
Einputzrahmen	KR774002	Einputzrahmen, rahmenlos ②		
Aufbauprofil	KR774101	Lineares Aufbauprofil, 2 m ③		
Befestigungsklammer	KR774001	Befestigungsklammer ④		
Anschlussbuchse	KR774005	Anschlussbuchse, 2m Kabel ⑤		
Doppelseitiges Klebeband	KR774008	Doppelseitiges Klebeband / Meter		
■ Optionales Zubehör				
Steruerung	KR774006	DALI/DMX Steruerung für johto		
	KR774106	1-10V Steruerung für johto		
Verlängerungskabel	KR774007	Verlängerungskabel 2m (Stecker + Buchse)		
Betriebsgerät	KR490373	Betriebsgerät LED 24VDC/30W		
	KR490374	Betriebsgerät LED 24VDC/60W		
	KR490375	Betriebsgerät LED 24VDC/100W		
	KR490376	Betriebsgerät LED 24VDC/150W		

	CRI	Farbtemp.	Spannung	Watt	Netto Lichtstrom
① LED	CRI83	2700K	24VDC	10W/m	550lm/m

ANMERKUNGEN

- ① Sonderlängen werden aus zusätzlichen Stücken gefertigt.
- ② Ein vormontierter, nicht sichtbarer Einbaurahmen, wird mitgeliefert.
- ③ Das Profil wird auf Maß gefertigt und mit einer Öffnung für die bauseitige Einspeigung versehen.
- ④ Verwenden Sie minimum 3 klammer/meter.
- ⑤ Maximale Länge pro Female Connector ist 5m in Serie. Längere Verbindungen müssen parallel angeschlossen werden.

◆ IP67

kreon nuit

kreon nuit ist ein Lichtstrahl, der wie eine massive Linie genutzt werden kann. So können graphische Elemente in die Architektur eingefügt werden. Das fortgeschrittene LED-System mit schlanken TIR (Total Internal Reflector) Linsen benötigt nur einen schmalen Spalt von 10mm, um eine Vielfalt von Strahlungswinkeln zu entfalten. Seine zurückhaltende Form zieht wenig Aufmerksamkeit auf sich und kann daher gut in Kombination mit anderen kreon Lichttools eingesetzt werden. So entsteht eine vielseitige, künstlerische und gleichzeitig verantwortungsbewusste Nutzung von Leuchtmitteln – je nach Bedarf in einer versenkten, aufgebaut-montierten oder hängenden Installation.



Die serienmäßig vorkonfigurierten Längen führen Zu einer blendfreien Akzentbeleuchtung, wohingegen nach Maß gefertigte Konfigurationen, einschließlich Eckverbindungen, dem Planer eine maximale Anwendungsfreiheit bieten. Einideales Lichttool für Wohn-, luxuriöse Büro- und trendige Hotelprojekte.



nuit Profil Aufbau, schwarz/schwarz



nuit Profil Einbau mounted, weiß/schwarz

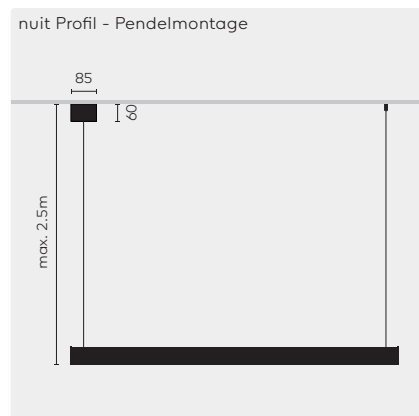
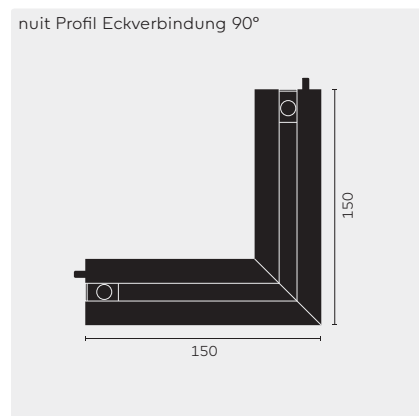
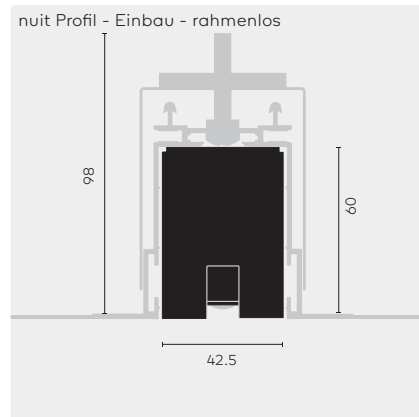
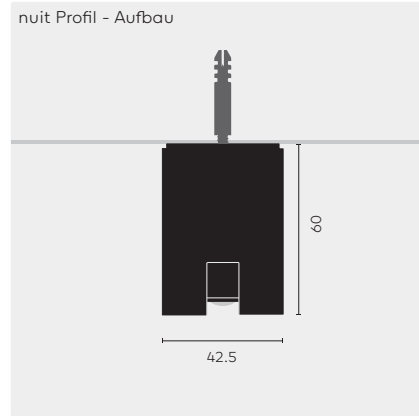


nuit 1x5, weiß/weiß



nuit 2x5, schwarz/schwarz

kreon nuit profile



nuit Profil
 Betriebsgerät LED: inkl., Anschlussspannung: 230V,
 Möglichkeiten zur Dimmung: Phasen, 1-10V, DALI
 Min. Länge: 900mm, max Länge: 6000mm ❶

■ Notwendiges Zubehör

Betriebsgerät LED

■ Optionales Zubehör

Einbau

Pendelmontage

Eckverbindung ❷

Farbe	KR-Nummer	Notwendiges Zubehör	Optionales Zubehör
-------	-----------	---------------------	--------------------

○	KR703211	■	■
●	KR703212	■	■
◐	KR703215	■	■

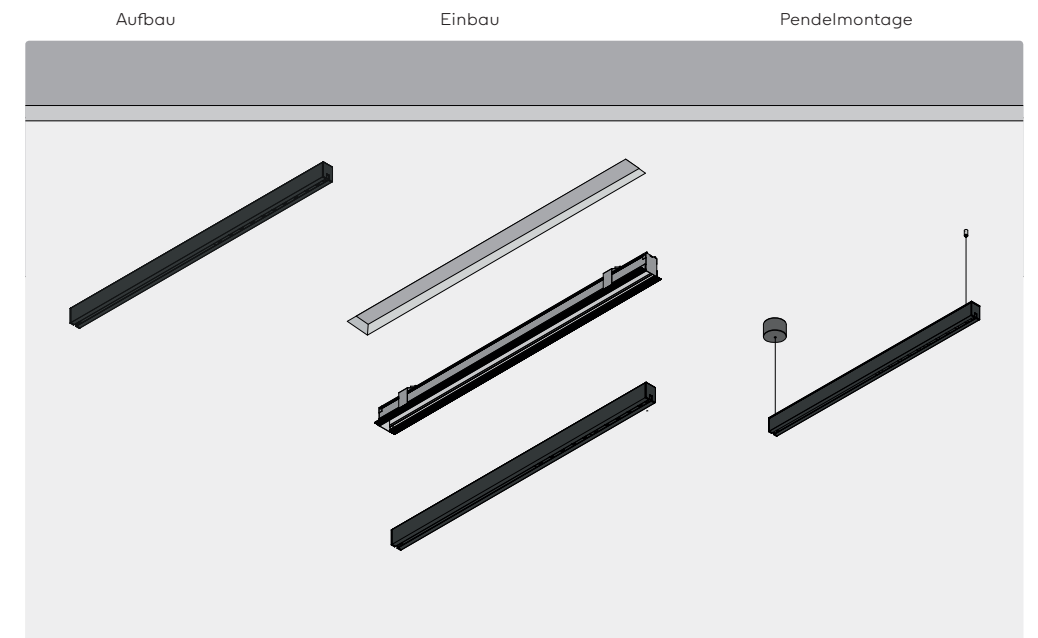
KR703020	Betriebsgerät LED, umschaltbar ON/OFF (1 Betriebsgerät = max. 3 Module)
KR703021	Betriebsgerät LED, Phasen Dimmung (1 Betriebsgerät = max. 2 Module)
KR703022	Betriebsgerät LED, 1-10V Dimmung (1 Betriebsgerät = max. 3 Module)
KR703023	Betriebsgerät LED, DALI Dimmung (1 Betriebsgerät = max. 3 Module)

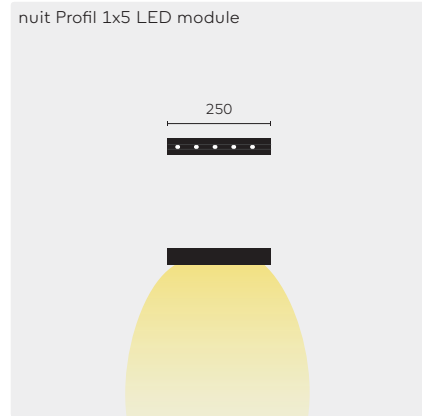
KR703155	Einputzrahmen, rahmenlos Profil
KR703555	Abhangvorrichtung
KR703550	Zusätzliche Anhängung ❸
KR703411	nuit Eckverbindung 90°, weiß/weiß
KR703412	nuit Eckverbindung 90°, schwarz/schwarz
KR703415	nuit Eckverbindung 90°, weiß/schwarz
KR703455	Einputzrahmen, rahmenlos Eckverbindung 90°


ANMERKUNGEN

- ❶ Maximale Profillänge für den Versand. Die Versandlänge hängt von den Transportmöglichkeiten ab. Befestigungspunkte alle 2.3m.
- ❷ Eckverbinder mit den Außenmaßen 150 x 150mm. kreon nuit-Module können nicht in den Eckenabschnitt montiert werden.
- ❸ Ein zusätzlicher Abhangvorrichtung ist erforderlich, wenn der Anhänger kreon nuit länger als 2,3m ist. Fügen Sie eine zusätzliche Abhangvorrichtung pro zusätzliche Meter in der Länge hinzu.

Das Profil wird vormontiert geliefert. Notwendiges Zubehör für den Einbau einer Eckverbindung 90° ist [KR703455](#).
 IP20





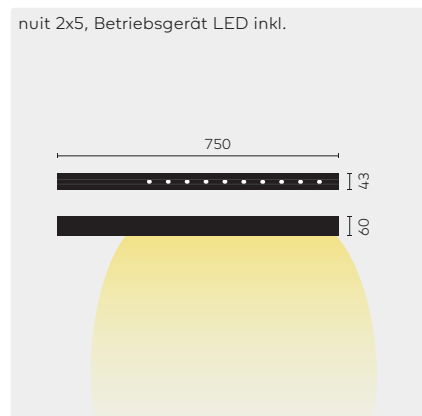
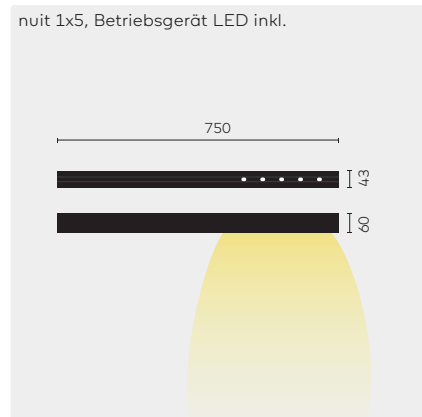
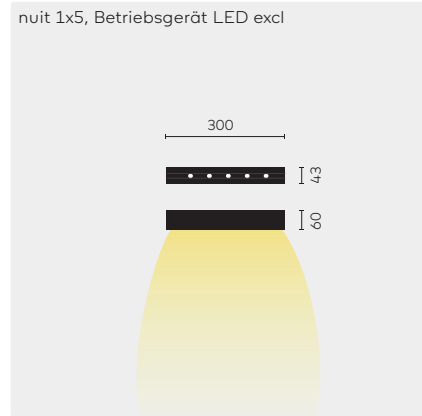
	KR-Nummer	Leuchtmittel	9027 2700K, CRI90+	9030 3000K, CRI90+	9040 4000K, CRI90+	SP Spot 12°	FL Flood 29°	WFL Weitwinkelreflektor (40°)	OV Oval (13°+36°)	Optionales Zubehör
 nuit Profil 1x5 LED module	KR974190	①	●	●	●	●	●			■
Optionales Zubehör										
Notfall-Kit ①	KR703120	Notfall-Kit, Batterie und Kontroll LED								

	CRI	Farbtemp.	Spannung	Watt	Netto Lichtstrom
① LED	CRI90+	2700K/3000K/4000K	230V	7W	498lm

ANMERKUNGEN

① Die kreon nuit-Profillänge muss mindestens 1500 mm betragen. Maximal 1 LED-Modul mit Notfall-Kit pro Profilabschnitt. Das Notfall-Kit wird beibehalten, inkl. 3 Std. Akku und Kontroll LED.

IP20



Farbe	KR-Nummer	Leuchtmittel	9027 2700K, CRI90+	9030 3000K, CRI90+	9040 4000K, CRI90+	SP Spot 12°	FL Flood 29°	WFL Weitwinkelreflektor (40°)	OV Oval (13°+36°)	PD Phasen Dimmung/ ON-OFF	VD 1-10V Dimmung	DD DALI/touch Dimmung	Optionales Zubehör
○	<u>KR953501</u>	①	●	●	●	●	●	●	●				■
●	<u>KR953502</u>	①	●	●	●	●	●	●	●				■
◐	<u>KR953505</u>	①	●	●	●	●	●	●	●				■
○	<u>KR953511</u>	②	●	●	●	●	●	●	●	●	●	●	■
●	<u>KR953512</u>	②	●	●	●	●	●	●	●	●	●	●	■
◐	<u>KR953515</u>	②	●	●	●	●	●	●	●	●	●	●	■
○	<u>KR953521</u>	③	●	●	●	●	●	●	●	●	●	●	■
●	<u>KR953522</u>	③	●	●	●	●	●	●	●	●	●	●	■
◐	<u>KR953525</u>	③	●	●	●	●	●	●	●	●	●	●	■

■ Optionales Zubehör

Einbau für nuit 1x5 Betriebsgerät LED excl.	<u>KR753301</u>	Rahmen, weiß
	<u>KR753302</u>	Rahmen, schwarz
	<u>KR753300</u>	Rahmenlos
Einbau für nuit Betriebsgerät LED inkl.	<u>KR753311</u>	Rahmen, weiß
	<u>KR753312</u>	Rahmen, schwarz
	<u>KR753310</u>	Rahmenlos
Betriebsgerät LED	<u>KR772024</u>	Betriebsgerät LED, 500mA, ON/OFF, 20W
	<u>KR772232</u>	Betriebsgerät LED, 500mA, 1-10V, 20W
	<u>KR772126</u>	Betriebsgerät LED, 500mA, DALI, 18W

	CRI	Farbtemp.	Spannung	Watt	Konstantstrom	Netto Lichtstrom
① LED	CRI90+	2700K/3000K/4000K		7W	500mA	498lm
② LED	CRI90+	2700K/3000K/4000K	230V	7W	500mA	498lm
③ LED	CRI90+	2700K/3000K/4000K	230V	2x7W	500mA	996lm

ANMERKUNGEN

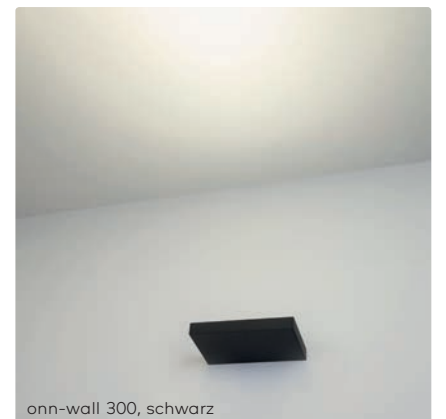
IP20

kreon onn

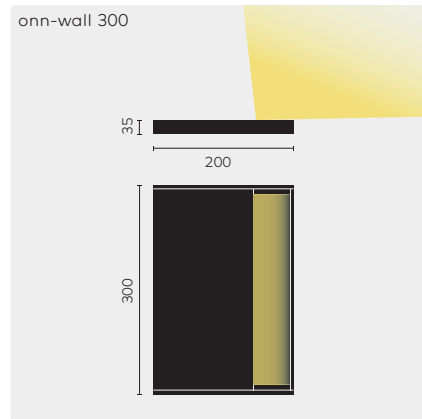
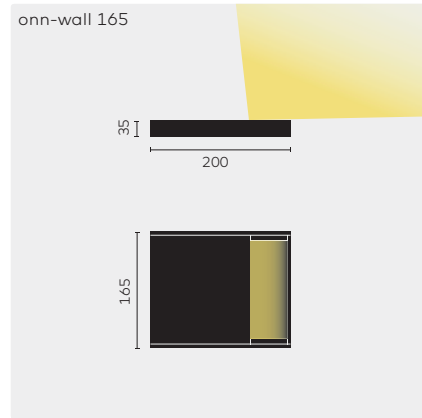
Die einfache und archetypische Größe von kreon onn schafft eine indirekte, atmosphärische Beleuchtung. Damit ist sie ideal geeignet, Decken individuell und als Teil der Raumgeometrie hervorzuheben. kreon onn-wall 165 und 300 profitieren von den fotometrischen Vorzügen der jüngsten TIR (Total Internal Reflection) Linsentechnologie in Kombination mit leistungsstarken LEDs. kreon onn-wall mit seiner "forward throw" Lichtverteilung eliminiert den gängigen "on the wall" Hotspot und erzeugt eine gleichmäßige, indirekte Lichtverteilung.



onn-wall 165, weiß



onn-wall 300, schwarz



 **onn-wall 165**
1-10V Betriebsgerät LED inkl.

 **onn-wall 165**
DALI Betriebsgerät LED inkl.

 **onn-wall 300**
1-10V Betriebsgerät LED inkl.

 **onn-wall 300**
DALI Betriebsgerät LED inkl.

Farbe
KR-Nummer
Leuchtmittel

○ KR983511 ①

● KR983512 ①

○ KR983311 ①

● KR983312 ①

○ KR983521 ②

● KR983522 ②

○ KR983321 ②

● KR983322 ②

		CRI	Farbtemp.	Spannung	Watt	Netto Lichtstrom
①	LED	CR180+	2700K	230V	8,6W	605lm
②	LED	CR180+	2700K	230V	17,2W	1211lm

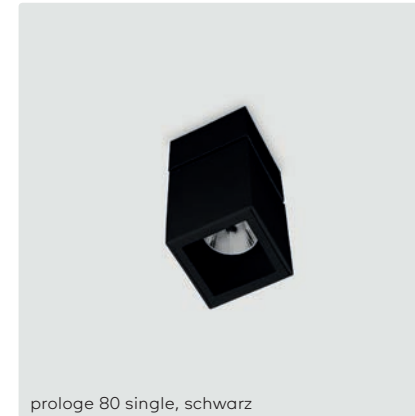
ANMERKUNGEN
Betriebsgerät LED inklusive.
Klares Glas inklusive.
IP40

kreon prologe

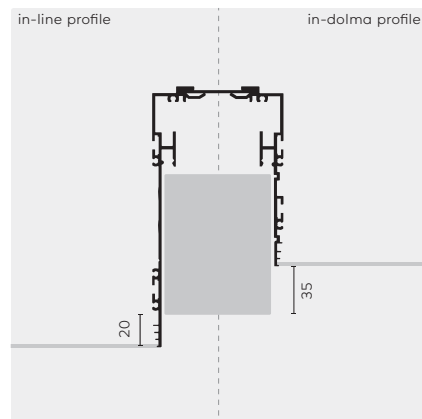
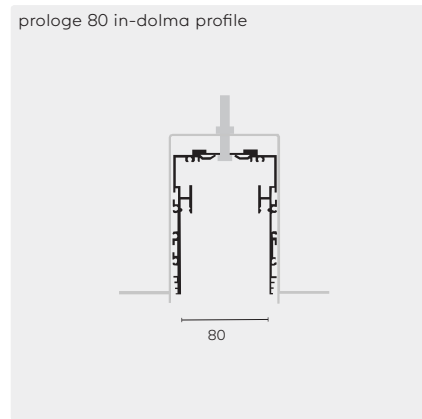
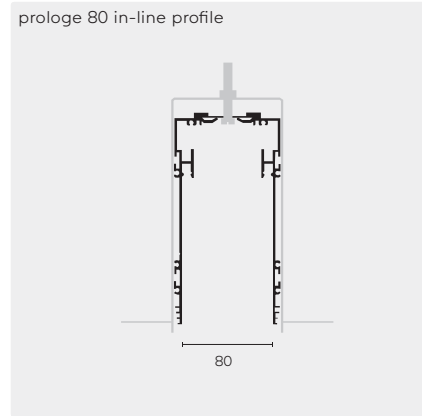
Bei kreon prologe handelt es sich um eine Reihe von quadratischen Aufbau-Downlights mit kompakter Form und tief eingesetzten LEDs. Sie sind in zwei Größen erhältlich und passen sich so optimal den Anforderungen des Raumes an. kreon prologe stellt eine diskrete und zugleich funktionale Lösung für die Allgemein- oder Akzent-Beleuchtung innerhalb architektonischer Strukturen dar. Mit schwarzem Gehäuse, für einen dramatischen Kontrast zur Decke oder weißem Gehäuse für ein harmonisches Deckenbild.



kreon prologe in-line oder in-dolma setzen die quadratischen Downlights entsprechend entweder vollständig versenkt oder halbversenkt in einer maßgeschneiderten, extrudierten Leiste ein. Diese ist anodisiert in Schwarz oder Satinsilber erhältlich.



kreon prologe 80 in-line/in-dolma



prologe 80 in-line Profil aluminium
 ⌀ LxB (L+10)x105 T 245

prologe 80 in-dolma Profil aluminium
 ⌀ LxB (L+10)x105 T 190

Optionales Zubehör

Eckverbindung

Zusätzlicher Stromkreis

Farbe
 KR-Nummer
 Optionales Zubehör

●	KR765102	■
●	KR765103	■
●	KR765002	■
●	KR765003	■

KR765402 Eckverbindung 90° prologe 80 in-line, schwarz eloxiert

KR765403 Eckverbindung 90° prologe 80 in-line, alu matt

KR765302 Eckverbindung 90° prologe 80 in-dolma, schwarz eloxiert

KR765303 Eckverbindung 90° prologe 80 in-dolma, alu matt

KR705401 Zusätzlicher Stromkreis

ANMERKUNGEN

Das kreon prologe Profil sollte durch Einsatz von Polyesterputz eingebaut werden.

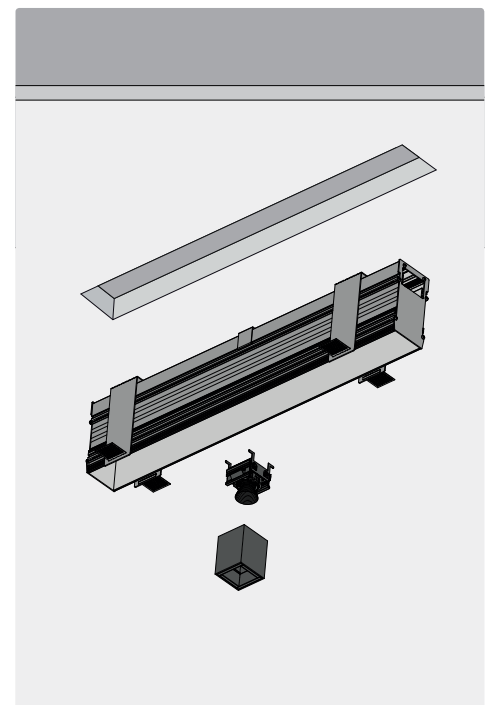
Das Profil wird vormontiert geliefert (inkl. aller Betriebsgeräte)

Kombinationen können auf dem Bestellformular angegeben werden.

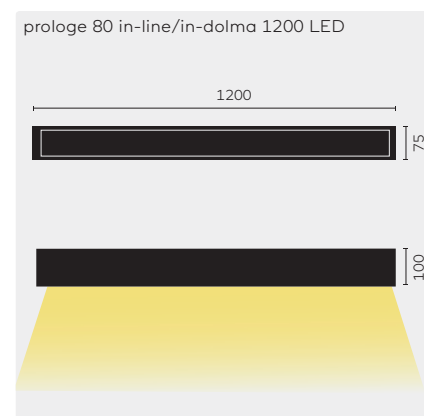
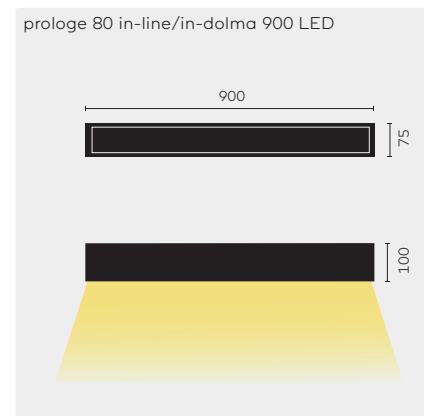
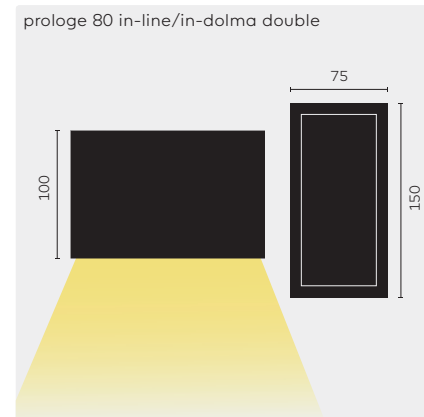
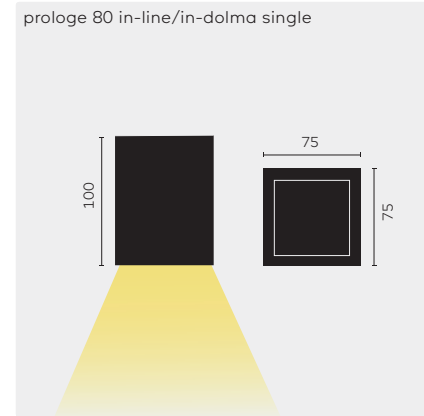
Max. Länge Einzelprofil: 6000mm.



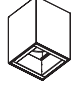
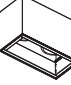
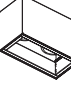
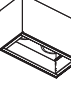


Die Versandlänge hängt von den Transportmöglichkeiten ab.
 IP40

prologe 80 single in-line



kreon prologe 80 in-line/in-dolma



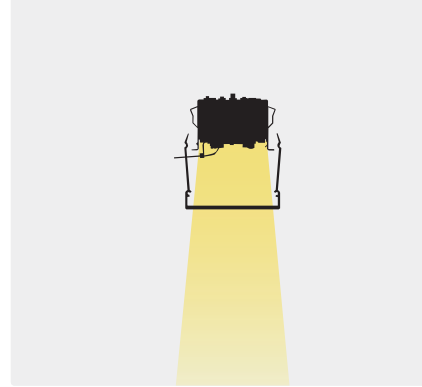
	Farbe	KR-Nummer	Leuchtmittel	8327 2700K, CR83	8330 3000K, CR83	8340 4000K, CR83	9827 2700K, CR98	9830 3000K, CR98	9840 4000K, CR98	9830 3000K, CR90	SW Umschaltbar ON/OFF	VD 1-10V Dimmung	DD DALI Dimmung	Optionales Zubehör
 prologe 80 in-line/in-dolma single fixed LED Betriebsgerät LED: electr. inkl.	○	KR965121	①	●	●	●	●	●	●		●	●		
	●	KR965122	①	●	●	●	●	●	●		●	●		
 prologe 80 in-line/in-dolma single fixed LED MR16 Betriebsgerät LED: electr. inkl., Lampe: excl.	○	KR965111	②								●		■	
	●	KR965112	②								●			■
 prologe 80 in-line/in-dolma single fixed LED PAR16 Lampe: excl.	○	KR965131	③											
	●	KR965132	③											
 prologe 80 in-line/in-dolma double fixed LED Betriebsgerät LED: electr. inkl.	○	KR965221	④	●	●	●	●	●	●		●	●		
	●	KR965222	④	●	●	●	●	●	●		●	●		
 prologe 80 in-line/in-dolma double fixed LED MR16 Betriebsgerät LED: electr. inkl., Lampe: excl.	○	KR965211	⑤								●		■	
	●	KR965212	⑤								●			■
 prologe 80 in-line/in-dolma double fixed LED PAR16 Lampe: excl.	○	KR965231	⑥											
	●	KR965232	⑥											
 prologe 80 in-line/in-dolma linear 900 LED Betriebsgerät LED: electr. inkl., CDP: inkl.	○	KR965351	⑦							●		●		
	●	KR965352	⑦								●		●	
 prologe 80 in-line/in-dolma linear 1200 LED Betriebsgerät LED: electr. inkl., CDP: inkl.	○	KR965361	⑧							●		●		
	●	KR965362	⑧								●		●	
■ Optionales Zubehör														
Abdeckglas matt														
		KR760109	Abdeckglas matt prologe 80 in-line/in-dolma single LED MR16											
		KR760209	Abdeckglas matt prologe 80 in-line/in-dolma double LED MR16											

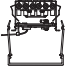
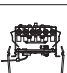
	CRI	Farbtemp.	Spannung	Watt	Netto Lichtstrom
① LED	CR183	2700K/3000K/4000K	230V	6,6W	643lm
	CR198	2700K/3000K/4000K	230V	9,3W	643lm
② LED MR16	Fassung GU5,3		230V	20W	
③ LED PAR16	Fassung GU10			20W	
④ LED	CR183	2700K/3000K/4000K	230V	2 x 6,6W	1287lm
	CR198	2700K/3000K/4000K	230V	2 x 9,3W	1287lm
⑤ LED MR16	Fassung GU5,3		230V	2 x 20W	
⑥ LED PAR16	Fassung GU10		230V	2 x 20W	
⑦ LED	CR190+	3000K	230V	26,4W	auf Anfrage
⑧ LED	CR190+	3000K	230V	35,4W	auf Anfrage

ANMERKUNGEN
 CDP: Conical Deglaring Prism
 IP20

kreon prologe 80 in-line/in-dolma

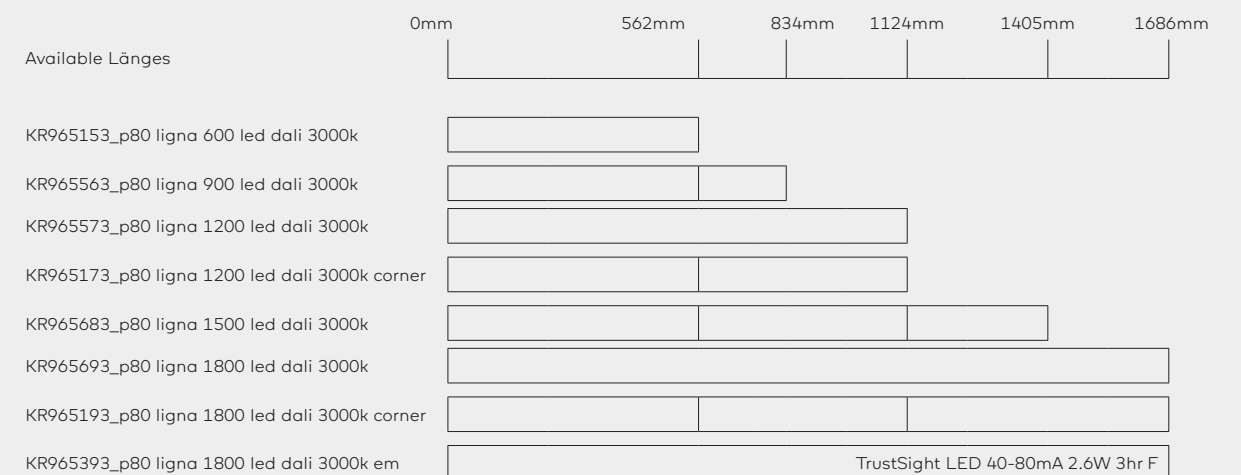
prologe 80 ligna in-line/in-dolma dimmable




		KR-Nummer	Leuchtmittel
	prologe 80 ligna in-line/in-dolma Betriebsgerät LED: inkl., Protocol: DALI Länge: 562mm, OLDP Diffusor inkl.	<u>KR965153</u>	①
	prologe 80 ligna in-line/in-dolma Betriebsgerät LED: inkl., Protocol: DALI Länge: 843mm, OLDP Diffusor inkl.	<u>KR965563</u>	②
	prologe 80 ligna in-line/in-dolma Betriebsgerät LED: inkl., Protocol: DALI Länge: 1124mm, OLDP Diffusor inkl.	<u>KR965573</u>	③
	prologe 80 ligna in-line/in-dolma corner Betriebsgerät LED: inkl., Protocol: DALI Länge: 1124mm, OLDP Diffusor inkl.	<u>KR965173</u>	③
	prologe 80 ligna in-line/in-dolma Betriebsgerät LED: inkl., Protocol: DALI Länge: 1405mm, OLDP Diffusor inkl.	<u>KR965683</u>	④
	prologe 80 ligna in-line/in-dolma Betriebsgerät LED: inkl., Protocol: DALI Länge: 1686mm, OLDP Diffusor inkl.	<u>KR965693</u>	⑤
	prologe 80 ligna in-line/in-dolma corner Betriebsgerät LED: inkl., Protocol: DALI Länge: 1686mm, OLDP Diffusor inkl.	<u>KR965193</u>	⑤
	prologe 80 ligna in-line/in-dolma emergency Betriebsgerät LED: inkl., Protocol: DALI Länge: 1686mm, OLDP Diffusor inkl.	<u>KR965393</u>	⑤

		CRI	Farbtemp.	Spannung	Watt	Netto Lichtstrom
①	LED	CRI90+	3000K	230V	17,7W	1065lm
②	LED	CRI90+	3000K	230V	26,5W	1597lm
③	LED	CRI90+	3000K	230V	35,4W	2129lm
④	LED	CRI90+	3000K	230V	44,2W	2661lm
⑤	LED	CRI90+	3000K	230V	53,1W	3194lm

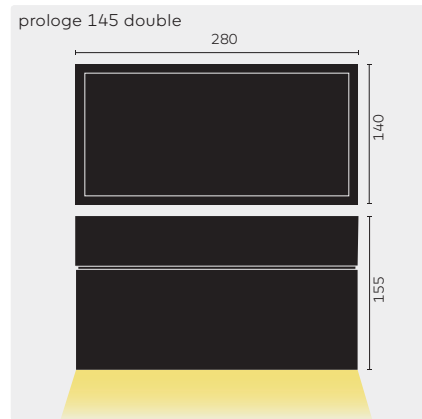
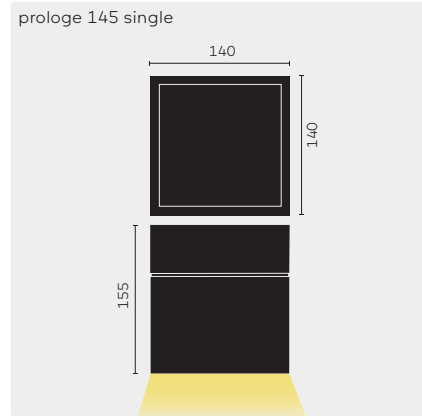
prologe 80 ligna LED Konfigurationen







ANMERKUNGEN

OLDP: opalised linear deglaring prism
 IP40

kreon prologe 145



	Farbe	KR-Nummer	Leuchtmittel	SW Umschaltbar ON/OFF	VD 1-10V Dimmung	DD DALI Dimmung	Optionales Zubehör
 prologe 145 single directional 12V LED AR111 Betriebsgerät LED: 12V electr. inkl., Protocol: umschaltbar ON/OFF + Phasendimmung ① Lampe: excl.	○	KR988121	①				■
	●	KR988122	①				■
 prologe 145 single directional 500mA LED AR111 Betriebsgerät LED: Konstantstrom 500mA inkl. Lampe: excl.	○	KR988621	②	●	●	●	■
	●	KR988622	②	●	●	●	■
 prologe 145 double directional 12V LED AR111 Betriebsgerät LED: 12V electr. inkl., Protocol: umschaltbar ON/OFF + Phasendimmung ① Lampe: excl.	○	KR988221	③				■
	●	KR988222	③				■
 prologe 145 double directional 500mA LED AR111 Betriebsgerät LED: Konstantstrom 500mA inkl. Lampe: excl.	○	KR988721	④	●	●	●	■
	●	KR988722	④	●	●	●	■
■ Optionales Zubehör							
LED AR111		KR460061	LED AR111 12V, 18,5W, warmweiß, 25°, CRI95				
		KR460046	LED AR111 500mA, 10W, warmweiß, 45°, CRI82				

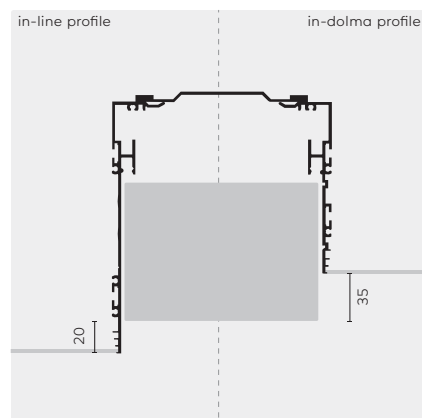
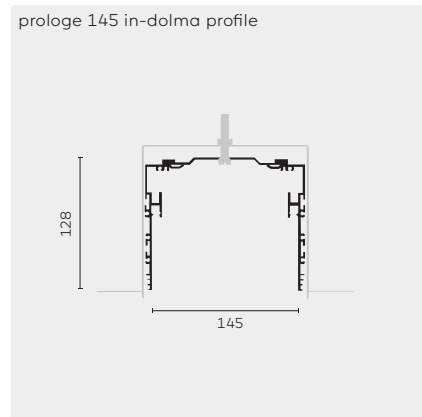
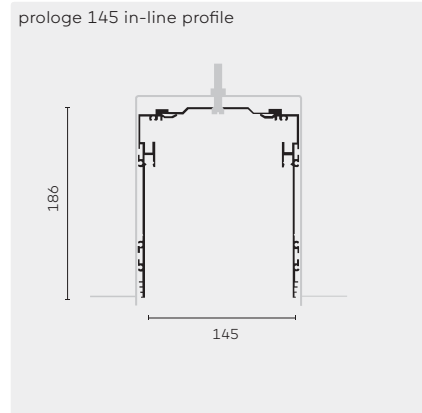
	Spannung	Watt
① 12V LED AR111	230V	max. 20W
② 500mA LED AR111	230V	10W
③ 12V LED AR111	230V	max. 2 x 20W
④ 500mA LED AR111	230V	2 x 10W

ANMERKUNGEN

① Die Kompatibilität zwischen dem LED Retrofit Leuchtmittel und dem elektronischen Vorschaltgerät ist individuell zu prüfen. Trailing edge dimmbar. Die Qualität der Dimmung hängt vom verwendeten Dimmer ab.

IP20

kreon prologe 145 in-line/in-dolma



prologe 145 in-line Profil aluminium
 ⌀ LxB (L+10) x 170 T 245

prologe 145 in-dolma Profil aluminium
 ⌀ LxB (L+10) x 170 T 190

■ **Optionales Zubehör**

Eckverbindung

Zusätzlicher Stromkreis

Farbe
 KR-Nummer
 Required accessories
 Optionales Zubehör

●	<u>KR785102</u>	■
●	<u>KR785103</u>	■
●	<u>KR785002</u>	■
●	<u>KR785003</u>	■

KR785402 Eckverbindung 90° prologe 145 in-line, schwarz eloxiert

KR785403 Eckverbindung 90° prologe 145 in-line, alu matt

KR785302 Eckverbindung 90° prologe 145 in-dolma, schwarz eloxiert

KR785303 Eckverbindung 90° prologe 145 in-dolma, alu matt

KR705401 Zusätzlicher Stromkreis

ANMERKUNGEN

Das kreon prologe Profil sollte durch Einsatz von Polyesterputz eingebaut werden.

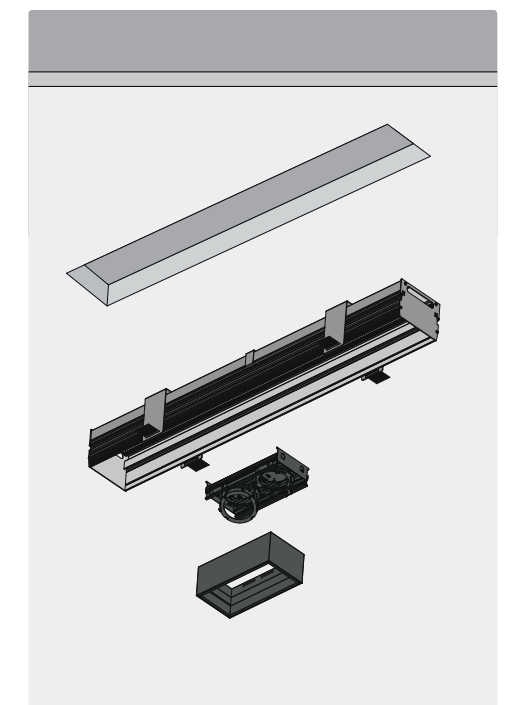
Das Profil wird vormontiert geliefert (inkl. aller Betriebsgeräte)

Kombinationen können auf dem Bestellformular angegeben werden.

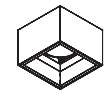
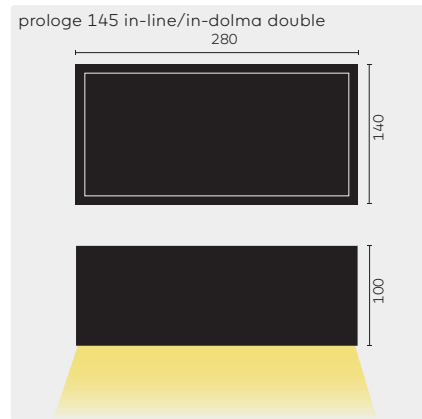
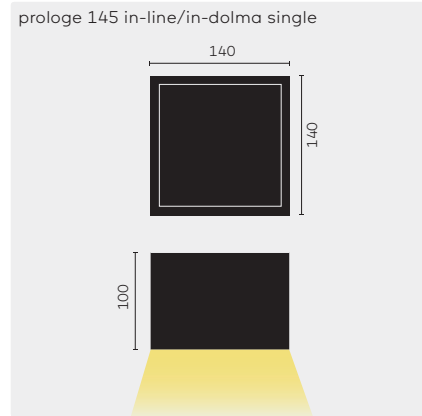
Max. Länge Einzelprofil: 6000mm

Die Versandlänge hängt von den Transportmöglichkeiten ab.

prologe 145 double in-dolma

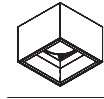


kreon prologe 145 in-line/in-dolma



prologe 145 in-line/in-dolma single directional 12V LED AR111

Betriebsgerät LED: 12V electr. inkl., Protocol: umschaltbar ON/OFF
Lampe: excl.



prologe 145 in-line/in-dolma single directional 500mA LED AR111

Betriebsgerät LED: Konstantstrom 500mA inkl.
Lampe: excl.



prologe 145 in-line/in-dolma double directional 12V LED AR111

Betriebsgerät LED: 12V electr. inkl., Protocol: ON/OFF
Lampe: excl.



prologe 145 in-line/in-dolma double directional 500mA LED AR111

Betriebsgerät LED: Konstantstrom 500mA inkl.
Lampe: excl.

Farbe
KR-Nummer
Leuchtmittel
SW Umschaltbar ON/OFF
VD 1-10V Dimmung
DD DALI Dimmung
Optionales Zubehör

○	<u>KR985121</u>	①				■
●	<u>KR985122</u>	①				■
○	<u>KR985101</u>	②	●	●	●	■
●	<u>KR985102</u>	②	●	●	●	■
○	<u>KR985221</u>	③				■
●	<u>KR985222</u>	③				■
○	<u>KR985201</u>	④	●	●	●	■
●	<u>KR985202</u>	④	●	●	●	■
■ Optionales Zubehör						
LED AR111		<u>KR460061</u>	LED AR111 12V, 18,5W, warmweiß, 25°, CRI95			
		<u>KR460046</u>	LED AR111 500mA, 10W, warmweiß, 45°, CRI95			

	Spannung	Watt
① 12V LED AR111	230V	max. 20W
② 500mA LED AR111	230V	10W
③ 12V LED AR111	230V	max. 2 x 20W
④ 500mA LED AR111	230V	2 x 10W

ANMERKUNGEN

Die Kompatibilität zwischen dem LED Retrofit Leuchtmittel und dem elektronischen Vorschaltgerät ist individuell zu prüfen.
IP20

kreon raga

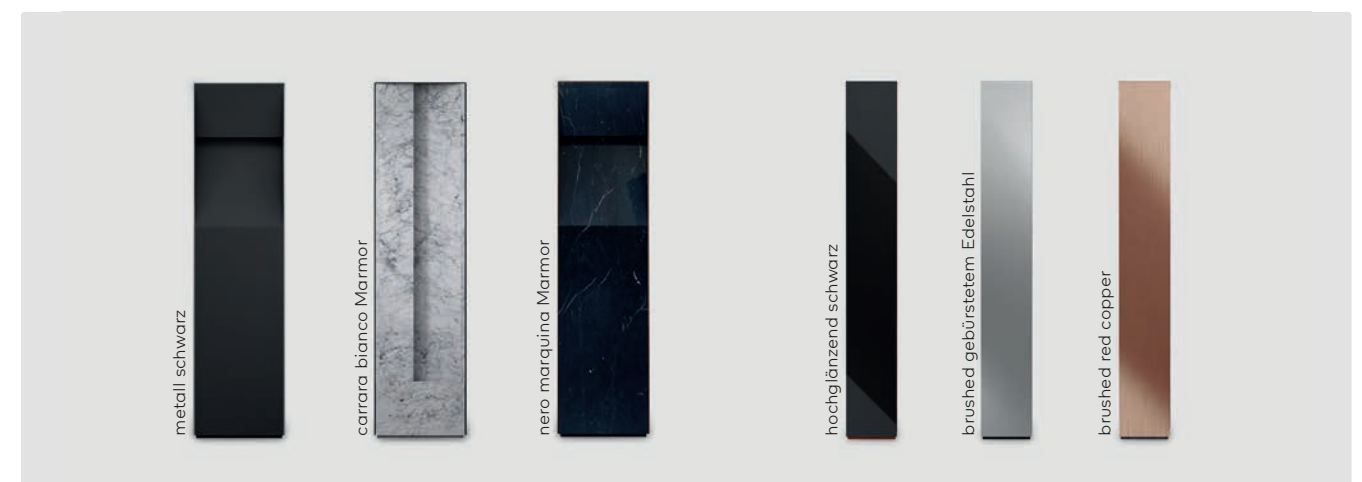
kreon raga ist eine Lichtsäule für den Außenbereich in einer schlichten, zeitlosen Form. Sie ist in verschiedenen Stein- oder Stahlausführungen erhältlich, die ihr den gewünschten Charakter verleihen. Alle Einheiten sind nach IP67 abgedichtet und mit warmen LEDs bestückt, die ein sanftes und dennoch attraktives Umgebungslicht erzeugen.

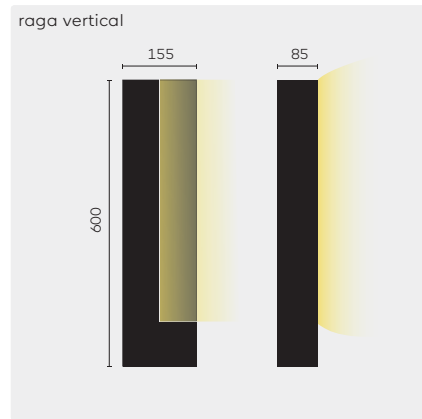
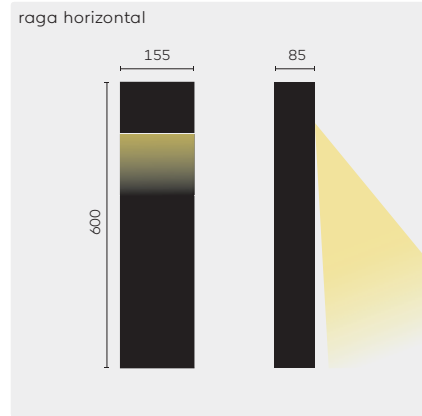


raga horizontal, carrara bianco, gebürstetem Edelstahl



raga vertical, nero marquina, hochglänzend schwarz





raga horizontal IP 66

raga vertical IP 65

Optionales Zubehör

Anker

Farbe ①
KR-Nummer
Leuchtmittel
8027
2700K, CR80
8527
2700K, CR80
HGB
Schwarzer Rahmen in hochglänzend
SST
Rahmen aus gebürstetem Edelstahl
BRC
Rahmen aus gebürstetem Kupfer
Optionales Zubehör

●	KR904002	①	●	●	●	■
○	KR904005	②	●	●	●	■
●	KR904006	①	●	●	●	■
●	KR904012	③	●	●	●	■
○	KR904015	④	●	●	●	■
●	KR904016	③	●	●	●	■

KR704000 Betonanker

KR704004 Fußbodenanker

		CRI	Farbtemp.	Spannung	Watt	Netto Lichtstrom
①	LED	CR180	2700K	230V	12W	539lm
②	LED	CR180	2700K	230V	12W	682lm
③	LED	CR185	2700K	230V	5,4W	85lm
④	LED	CR185	2700K	230V	5,4W	155lm

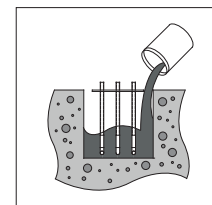
ANMERKUNGEN

① kreon raga ist in drei unterschiedlichen Farben erhältlich:

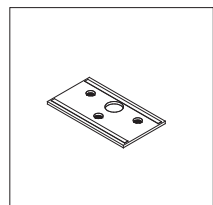
- Metall schwarz
- Carrara bianco
- Nero marquina

Betriebsgerät LED inklusive (ON/OFF).

Betonanker



Fußbodenanker



kreon regard

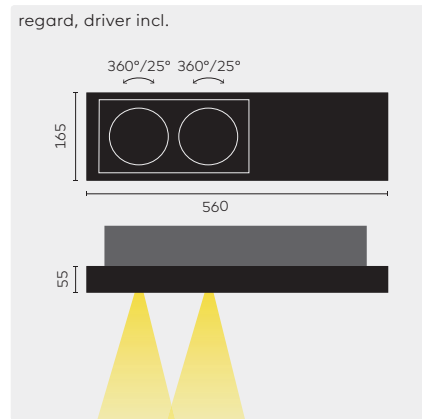
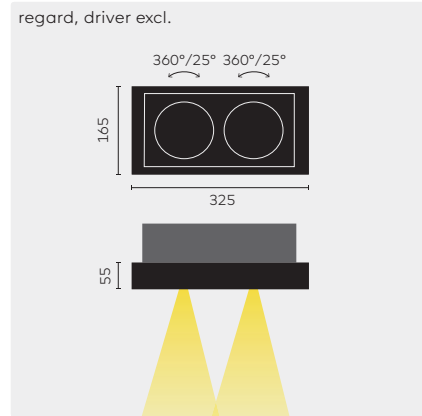
kreon regard ist ein halb-versenktes Directional Downlight für nachgerüstete LED AR111 in quadratischem Design. Designern dient es dank seiner Form und Ausführung als Graphiktool. Zwei Versionen von kreon regard können problemlos an derselben Decke zum Einsatz kommen. In einer relaunchten Version ist der Durchbruch versetzt und die technischen Komponenten verschwinden unsichtbar in einem Kasten.



regard, Betriebsgerät LED exklusive, chrom



regard, Betriebsgerät LED inklusive, schwarz



regard 12V LED AR111
 Ⓞ LxB 285x145 H 90, Betriebsgerät LED: excl.
 Fassung: G53, Lampe: excl. Ⓞ

regard 500mA LED AR111
 Ⓞ LxB 285x145 H 90, Betriebsgerät LED: excl.
 Fassung: G53, Lampe: excl. Ⓞ

regard 12V LED AR111
 Ⓞ LxB 510x145 H 90, Betriebsgerät LED: electr. inkl.
 Fassung: G53, Lampe: excl., Protocol: umschaltbar ON/OFF + Phasendimmung Ⓞ

regard 500mA LED AR111
 Ⓞ LxB 510x145 H 90, Betriebsgerät LED: electr. inkl.
 Fassung: G53, Lampe: excl., Protocol: DALI

■ Optionales Zubehör

LED AR111

Einputzrahmen

Einbaubox

Betriebsgerät LED

Farbe ②
 KR-Nummer
 Leuchtmittel
 Optionales Zubehör

●	KR903220	①	■
●	KR903222	①	■
●	KR903620	②	■
●	KR903622	②	■
●	KR913220	③	■
●	KR913222	③	■
●	KR913820	④	■
●	KR913822	④	■

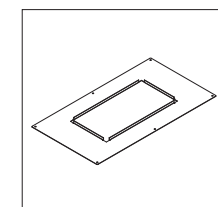
KR460061	LED AR111 12V, 18,5W, warmweiß, 25°, CRI95
KR460046	LED AR111 500mA, 10W, warmweiß, 45°, CRI82
KR703204	Einputzrahmen regard Betriebsgerät LED excl.
KR713004	Einputzrahmen regard Betriebsgerät LED inkl.
KR703205	Einbaubox regard Betriebsgerät LED excl.
KR713005	Einbaubox regard Betriebsgerät LED inkl.
KR490002	12V el. Betriebsgerät LED für regard 12V LED AR111, Phasendimmung Ⓞ
KR772024	Betriebsgerät LED, 500mA, ON/OFF, 20W
KR772232	Betriebsgerät LED, 500mA, 1-10V Dimmung, 20W
KR772123	Betriebsgerät LED, 500mA, DALI Dimmung, 27W

ANMERKUNGEN

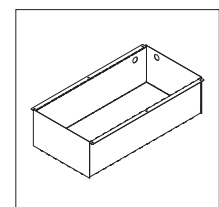
- ① Die Kompatibilität zwischen dem LED Retrofit Leuchtmittel und dem elektronischen Vorschaltgerät ist individuell zu prüfen.
- ② kreon regard ist in zwei unterschiedlichen Farben erhältlich:
 ● Schwarz
 ● Chrom
- ③ Trailing edge dimmbar, Die Qualität der Dimmung hängt vom verwendeten Dimmer ab..

IP 20

Einputzrahmen



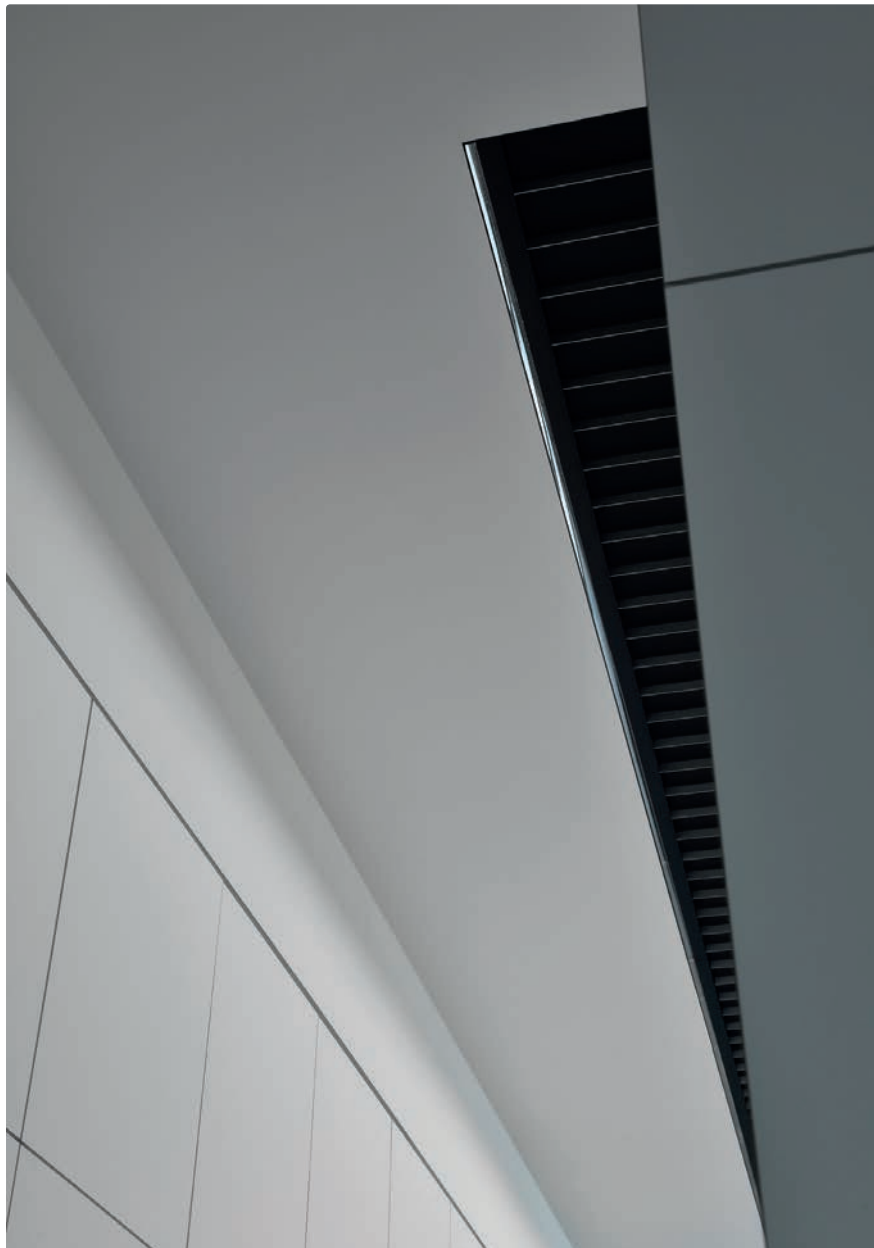
Einbaubox



kreon rei

kreon rei ist eine Produktgruppe, die als individuelle, an der Wand montierte Leuchten oder alternativ als zusammenhängendes System angeboten werden. Die individuellen kreon rei Leuchten sind auf niedriger Ebene in der Wand versenkt oder auf der Wand aufgebaut. Sie wurden entworfen, um durch ein optimiertes Reflektorensystem diskrete Beleuchtung zu schaffen. Sie sind in zwei Größen verfügbar, zur Wahl stehen ein schwarzes oder weißes Gehäuse. kreon rei als zusammenhängendes System ist eine auf der Decke aufgebaute oder in der Decke versenkte Einbauleuchte in Wallwash-Optik oder Downlight-Optik.

Beide Typen können in individueller Länge geordert werden und sind mit schwarzem oder weißem Gehäuse verfügbar. Das optische System kreon rei Wallwasher wurde entwickelt als einheitliche, fortlaufende Beleuchtung auf vertikalen Flächen. Es ist die perfekte Lösung für den Einsatz in Galerien, im Wohnbereich oder im Einzelhandel – überall dort, wo starkes vertikales Licht für Flächen Grundvoraussetzung für die Beleuchtungsplanung ist. Das kreon rei Downlight bietet fortlaufende, kontrollierte Beleuchtung in einem optimierten symmetrischen Lichtstrahl von nur 55°. So konzentriert sich das Licht über Arbeitszonen oder an Stellen, an denen ein erhöhter Grad an atmosphärischem Licht benötigt wird.



rei 300, schwarz



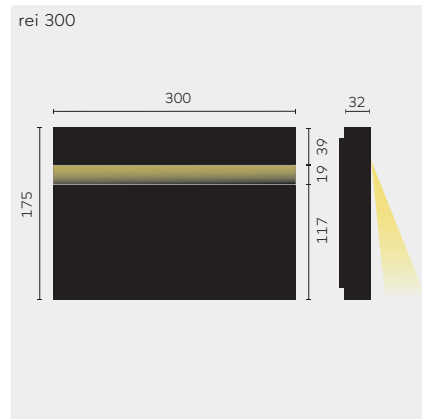
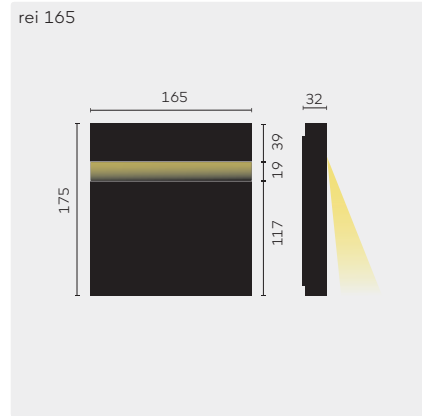
rei downlight recessed, weiß



rei wallwasher surface mounted, schwarz



rei on-track, weiß

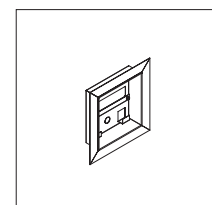


	Farbe	KR-Nummer	Leuchtmittel	Optionales Zubehör
rei 165	○	<u>KR983211</u>	①	■
	●	<u>KR983212</u>	①	■
rei 300	○	<u>KR983221</u>	②	■
	●	<u>KR983222</u>	②	■
■ Optionales Zubehör				
Einputzrahmen		<u>KR783010</u>	Einputzrahmen rei 165 ⌀ LxB 180x190 T 55	
		<u>KR783020</u>	Einputzrahmen rei 300 ⌀ LxB 315x190 T 55	

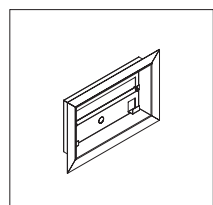
	CRI	Farbtemp.	Spannung	Watt	Netto Lichtstrom
①	LED CRI80+	3000K	230V	4W	128lm
②	LED CRI80+	3000K	230V	8W	290lm

ANMERKUNGEN
 Leading and trailing edge
 Phasendimmung Betriebsgerät
 inklusive.
 Betriebsgerät LED inklusive.
 IP40

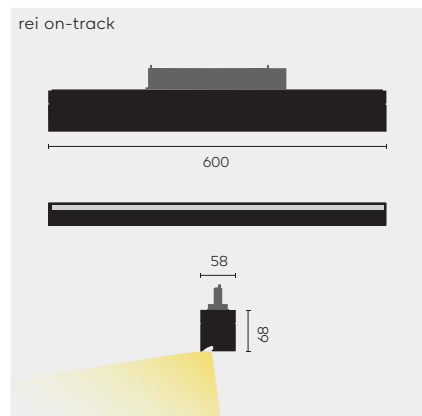
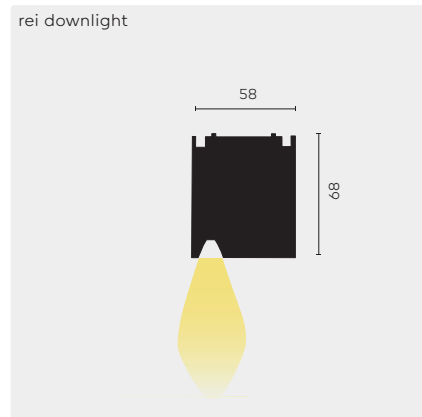
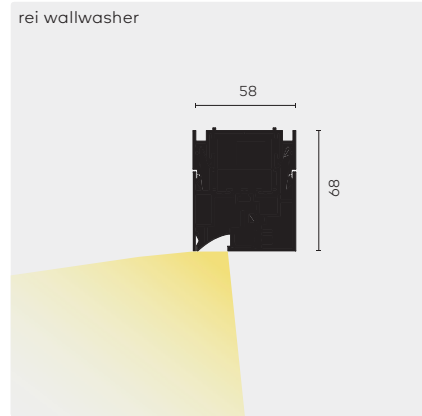
Einputzrahmen 165



Einputzrahmen 300



kreon rei profile



	Farbe	KR-Nummer	Leuchtmittel	8027 2700K, CR80	8030 3000K, CR80	9027 2700K, CR90	9030 3000K, CR90	SW Umschaltbar ON/OFF ③	VD 1-10V dimming ③	DD DALI dimming ③	Notwendiges Zubehör	Optionales Zubehör
rei wallwasher surface mounted ①	○	KR983251	①	●	●	●	●	●	●	●	■	■
	●	KR983252	①	●	●	●	●	●	●	●	■	■
rei wallwasher recessed mounted ① ⊙ LxB Lx75 T 88	○	KR983241	①	●	●	●	●	●	●	●	■	■
	●	KR983242	①	●	●	●	●	●	●	●	■	■
rei downlight surface mounted ②	○	KR993251	②	●	●	●	●	●	●	●		
	●	KR993252	②	●	●	●	●	●	●	●		
rei downlight recessed mounted ② ⊙ LxB Lx75 T 88	○	KR993241	②	●	●	●	●	●	●	●	■	
	●	KR993242	②	●	●	●	●	●	●	●	■	
rei wallwasher on-track ③ 230V	○	KR983131	③	●	●	●	●	●				
	●	KR983132	③	●	●	●	●	●				
■ Notwendiges Zubehör												
Einputzrahmen für Einbau		KR783040		Einputzrahmen, rahmenlos								
■ Optionales Zubehör												
Eckverbindung Aufbau	○	KR783281		rei wallwasher Aufbau Eckverbindung innen, weiß								
	●	KR783282		rei wallwasher Aufbau Eckverbindung innen, schwarz								
Eckverbindung inbau	○	KR783261		rei wallwasher inbau Eckverbindung innen, weiß								
	●	KR783262		rei wallwasher inbau Eckverbindung innen, back								
Eckverbindung Einputzrahmen		KR783060		rei inbau Einputzrahmen Eckverbindung								

	LED	CRI	Farbtemp.	Spannung	Watt	Netto Lichtstrom
①	LED	CRI80+	2700K/3000K	230V	25,7W/m	920lm/m
		CRI90+	2700K/3000K	230V	25,7W/m	644lm/m
②	LED	CRI80+	2700K/3000K	230V	25,7W/m	1019lm/m
		CRI90+	2700K/3000K	230V	25,7W/m	713lm/m
③	LED	CRI80+	2700K/3000K	230V	12,8W	605lm
		CRI90+	2700K/3000K	230V	12,8W	471lm

ANMERKUNGEN

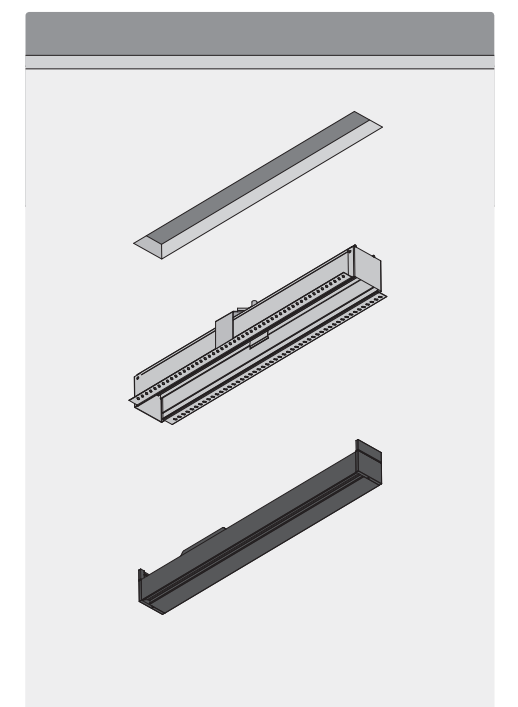
① Maximale Profillänge für den Versand: 3828mm. Die Versandlänge hängt von den Transportmöglichkeiten ab.

② Phasendimmung. Nur für 3~Eutrack 230V Profil. Schienenzubehör finden Sie auf Seite 484.

③ Mindestprofillänge Betriebsgerät inkl.: SW: min. 702mm VD oder DD: min. 974mm. Mindestprofillänge Betriebsgerät exkl.: 294mm (auf Anfrage).

Betriebsgerät LED inklusive. IP40

rei profile



kreon rokko

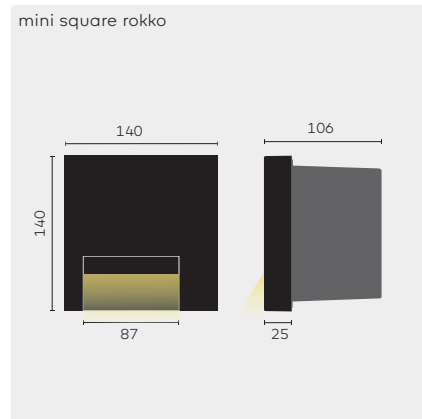
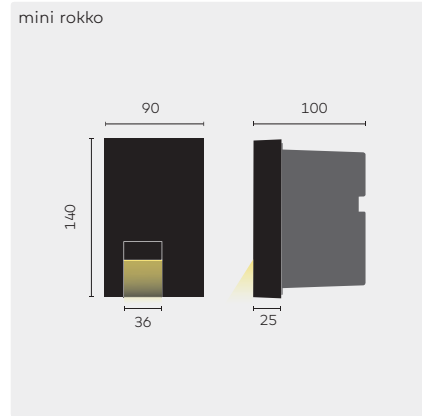
kreon rokko ist eine schwarze oder weiße halb-versenkte IP 65-Leuchte, die einen weichen Lichtverlauf erzeugt. Sie ist ideal für eine Pfad- und Orientierungsbeleuchtung. Ob drinnen oder draußen: kreon rokko erzeugt eine Durchgängigkeit in der Form, die die Architektur vom Innen- bis zum Außenbereich luxuriöser Wohn- oder Hotelprojekte stetig begleitet. kreon mini rokko und kreon mini square rokko können im Mauerwerk oder in Hohlwänden installiert werden und benötigen nur eine minimale Tiefe. Diese Leuchten werden mit 2700K, CRI80+ LED angeboten, Ausrüstung inbegriffen.



mini rokko, schwarz



mini square rokko, weiß



mini rokko
 Ⓞ LxB 125x75 T 80
 Betriebsgerät LED: excl.

mini rokko
 Ⓞ LxB 125x75 T 80
 Betriebsgerät LED: inkl. ①

mini square rokko
 Ⓞ LxB 125x125 T 85
 Betriebsgerät LED: inkl.

■ **Optionales Zubehör**

Installationsset	KR743002	Gipskarton Installationsset
Beton Einbaublock	KR743004	Beton Einbaublock für mini rokko
	KR743304	Beton Einbaublock für mini square rokko
Betriebsgerät LED	KR772024	Betriebsgerät LED, 700mA, ON/OFF, 20W
	KR772232	Betriebsgerät LED, 700mA, 1-10V, 20W
	KR772134	Betriebsgerät LED, 700mA, DALI 2-20W, max. 28V

Farbe
 KR-Nummer
 Leuchtmittel
 Optionales Zubehör

○	KR943021	①	■
●	KR943022	①	■
○	KR943121	②	■
●	KR943122	②	■
○	KR943321	③	■
●	KR943322	③	■

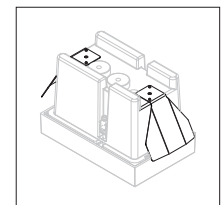
	CRI	Farbtemp.	Spannung	Watt	Konstantstrom	Netto Lichtstrom
① LED	CRI80+	3000K		2,3W	700mA	72lm
② LED	CRI80+	3000K	230V	2,3W		72lm
③ LED	CRI80+	3000K	230V	6,9W		226lm

ANMERKUNGEN

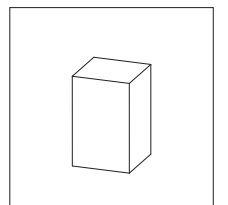
① Bis zu 2 Leuchten können pro Betriebsgerät angeschlossen (6W) werden.

■ IP65

Installationsset



Beton Einbaublock



kreon side

Bei kreon side handelt es sich um weiße oder silberweiße versenkbare Leuchten für Wände und Decken. Sie werden im Mauerwerk oder Hohlwänden installiert und benötigen nur 100 mm Tiefe. Diese Auswahl von Washlights wurde für hochleistende 2700K, CRI90+ LEDs entwickelt, Ausrüstung inbegriffen. LED-Treiber für verschiedene Dimm-Optionen sind verfügbar. ON/OFF, 1-10V oder DALI. kreon side bietet eine große Auswahl, ist äußerst flexibel und kann als Boden Washlight, Wallwasher oder indirekter Beleuchtungskörper verwendet werden. Installationsboxen und Einputzrahmen für den Einsatz dieses Produkts auf verschiedenen Oberflächen sind erhältlich.



side, weiß



square side, weiß

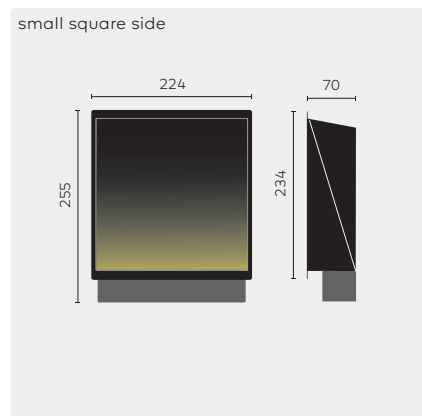
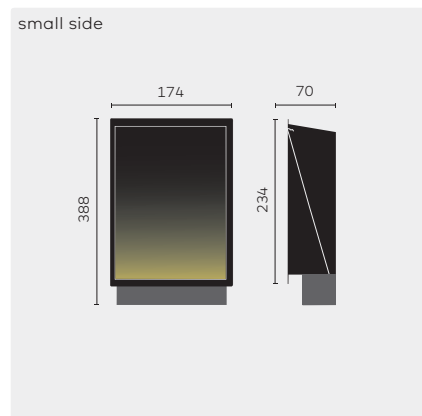
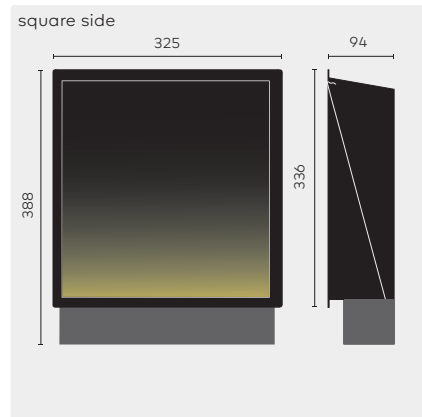
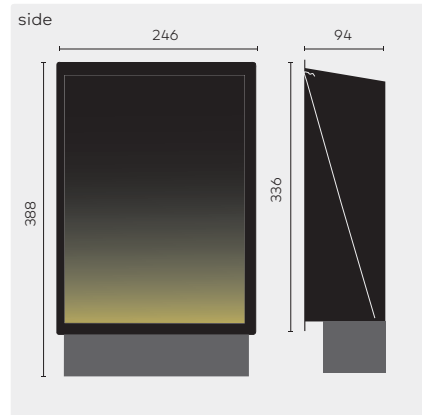


small side, grau



mini side, grau

kreon side



side
⊙ LxB 320x235 T 100

square side
⊙ LxB 320x312 T 100

small side
⊙ LxB 215x160 T 80

small square side
⊙ LxB 215x210 T 80

■ **Optionales Zubehör**

Einputzrahmen

KR702142 Einputzrahmen mit Gehäuse für side

KR702172 Einputzrahmen mit Gehäuse für square side

KR702162 Einputzrahmen mit Gehäuse für small side

KR702182 Einputzrahmen mit Gehäuse für small square side

Einbaubox

KR722142 Einbaubox für side

KR722172 Einbaubox für square side

KR722162 Einbaubox für small side

KR722182 Einbaubox für small square side

Farbe	KR-Nummer	Leuchtmittel	8527 2700K, CR85	SW Umschaltbar ON/OFF	VD 1-10V Dimmung	DD DALI Dimmung	Optionales Zubehör
-------	-----------	--------------	---------------------	--------------------------	---------------------	--------------------	--------------------

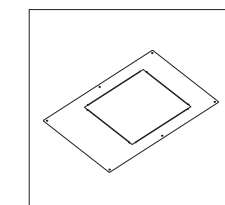
○	KR992481	①	●	●	●	●	■
●	KR992483	①	●	●	●	●	■
○	KR992781	②	●	●	●	●	■
●	KR992783	②	●	●	●	●	■
○	KR992601	③	●	●	●	●	■
●	KR992603	③	●	●	●	●	■
○	KR992801	④	●	●	●	●	■
●	KR992803	④	●	●	●	●	■

		CRI	CCT	Spannung	Watt	Netto Lichtstrom
①	LED	CR185+	2700K	230V	19,2W	799lm
②	LED	CR185+	2700K	230V	25,8W	794lm
③	LED	CR185+	2700K	230V	12,9W	467lm
④	LED	CR185+	2700K	230V	19,2W	765lm

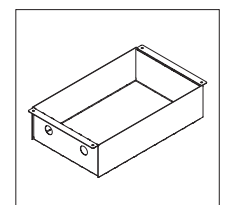
ANMERKUNGEN

Einbaumaße gelten für Hohlraumdecken /-wände. Für andere Anwendungen siehe Montageanleitung. Paneelstärke: 8-20mm Inklusivem matten Reflektor. Inklusivem matten Glas. Betriebsgerät inkl. IP40

Einputzrahmen mit Gehäuse



Einbaubox





	Farbe	KR-Nummer	Leuchtmittel	8027 2700K, CR80	SW Umschaltbar ON/OFF	Optionales Zubehör
mini side Ⓞ LxB 215x70 T 80 Betriebsgerät exkl., IP40 Ⓢ	○	KR992851	①	●		■
	●	KR992853	①	●		■
mini side Ⓞ LxB 215x70 T 80 Betriebsgerät inkl. ① IP40	○	KR972851	②	●	●	■
	●	KR972853	②	●	●	■
mini side outdoor Ⓞ LxB 215x70 T 80 Betriebsgerät inkl., nur floorwasher, IP55	○	KR972051	②	●	●	■
	●	KR972053	②	●	●	■
	●	KR972050	②	●	●	■
■ Optionales Zubehör						
Einputzrahmen		KR702652	Einputzrahmen für mini side			
		KR702052	Einputzrahmen für mini side outdoor			
Einbaubox		KR722652	Einbaubox für mini side			
		KR722052	Einbaubox für mini side outdoor			
Betriebsgerät LED		KR772024	Betriebsgerät LED, 700mA, ON/OFF, 20W			
		KR772232	Betriebsgerät LED, 700mA, 1-10V, 20W			
		KR772134	Betriebsgerät LED, 700mA, DALI 2-20W, max. 28V			

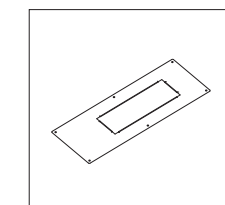
		CRI	CCT	Spannung	Watt	Konstantstrom	Netto Lichtstrom
①	LED	CR180+	2700K		2,3W	700mA	58lm
②	LED	CR180+	2700K	230V	2,3W		63lm

ANMERKUNGEN

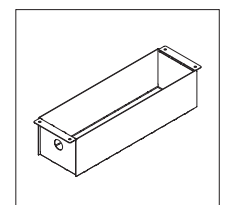
① 1 Betriebsgerät (700mA, max 7W) Ausnahme von bis 2 Anschlüssen. Installation in Reihe.

Einbaumaße gelten für Hohlraumdecken /-wände. Für andere Anwendungen siehe Montageanleitung. Panelstärke: 8-20mm Inklusivem matten Reflektor. Inklusivem matten Glas.

Einputzrahmen mit Gehäuse



Einbaubox



kreon side in-line

Bei kreon side in-line handelt es sich um eine Reihe von rahmenlosen, versenkten Vorrichtungen für Wände oder Decken. Sie können im Mauerwerk oder in Hohlwänden installiert werden und benötigen nur 120 mm Tiefe. Diese Auswahl von Washlights wurde für hochleistende 2700K, CRI90+ LED entwickelt, Ausrüstung inbegriffen. LED-Treiber sind für verschiedene Dimm-Optionen verfügbar: ON/OFF, 1-10V oder DALI. Die kreon side in-line-Reihe ist äußerst flexibel und kann als Floor Washlight, Wallwasher oder indirekter Beleuchtungskörper eingesetzt werden. Installationsboxen und Einputzrahmen sind für den Einsatz dieses Produkts auf verschiedenen Oberflächen verfügbar.



side in-line



small side in-line

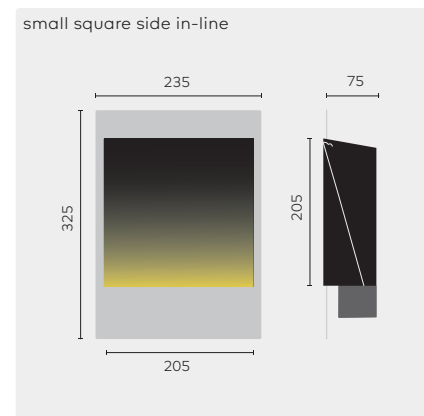
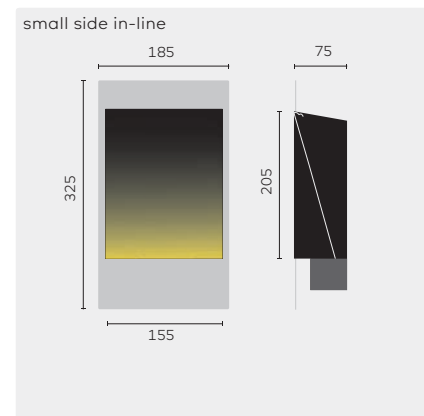
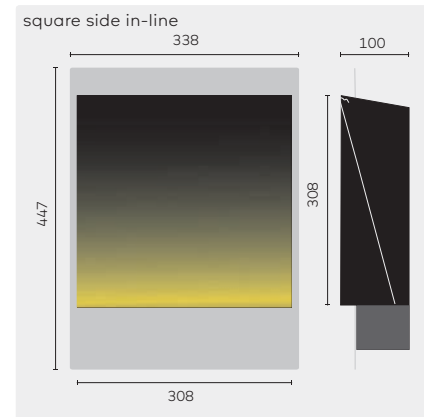
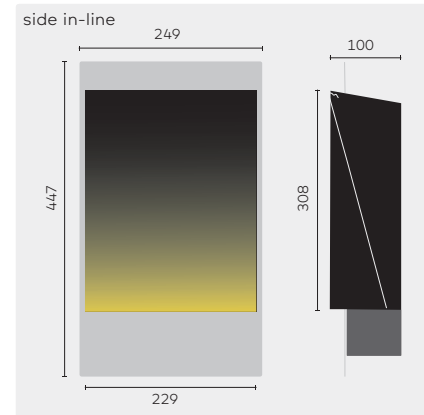


small square side in-line



mini side in-line

kreon side in-line



	KR-Nummer	Leuchtmittel	8527 2700K, CR185+	SW Umschaltbar ON/OFF	VD 1-10V Dimmung	DD DALI Dimmung	Notwendiges Zubehör	Optionales Zubehör
side in-line ⊙ LxB 320x260 T 120	<u>KR995463</u>	①	●	●	●	●	■	■
square side in-line ⊙ LxB 320x339 T 120	<u>KR995763</u>	②	●	●	●	●	■	■
small side in-line ⊙ LxB 220x186 T 100	<u>KR995603</u>	③	●	●	●	●	■	■
small square side in-line ⊙ LxB 220x236 T 100	<u>KR995803</u>	④	●	●	●	●	■	■

■ Notwendiges Zubehör

Einputzrahmen	KR-Nummer	Produktbeschreibung
	<u>KR775404</u>	Einputzrahmen mit Gehäuse für side in-line
	<u>KR775704</u>	Einputzrahmen mit Gehäuse für square side in-line
	<u>KR775604</u>	Einputzrahmen mit Gehäuse für small side in-line
	<u>KR775804</u>	Einputzrahmen mit Gehäuse für small square side in-line

■ Optionales Zubehör

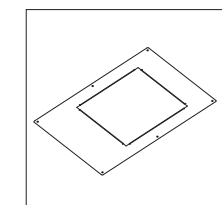
Einbaubox	KR-Nummer	Produktbeschreibung
	<u>KR775402</u>	Einbaubox für side in-line
	<u>KR775702</u>	Einbaubox für square side in-line
	<u>KR775602</u>	Einbaubox für small side in-line
	<u>KR775802</u>	Einbaubox für small square side in-line

		CRI	CCT	Spannung	Watt	Netto Lichtstrom
①	LED	CR185+	2700K	230V	19,2W	799lm
②	LED	CR185+	2700K	230V	25,8W	794lm
③	LED	CR185+	2700K	230V	12,9W	467lm
④	LED	CR185+	2700K	230V	19,2W	765lm

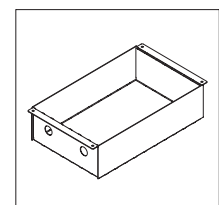
ANMERKUNGEN

Einbaumaße gelten für Hohlraumdecken /-wände. Für andere Anwendungen siehe Montageanleitung. Paneelstärke: 8-20mm. Inklusive mattem Reflektor. Inklusive mattem Glas. Betriebsgerät inkl. IP40

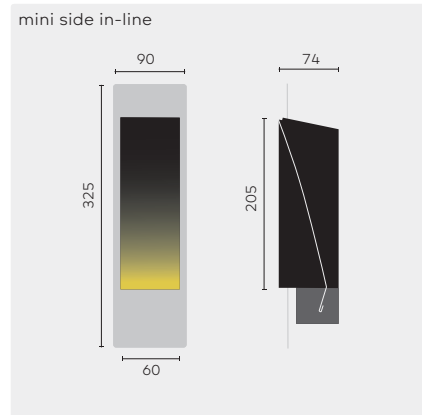
Einputzrahmen mit Gehäuse



Einbaubox



kreon side in-line



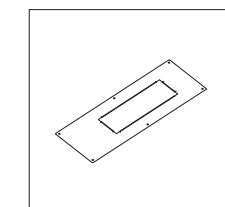
	KR-Nummer	Leuchtmittel	8027 2700K, CR180+	SW Umschaltbar ON/OFF	Notwendiges Zubehör	Optionales Zubehör
mini side in-line ⊕ LxB 220x91 T 100 Betriebsgerät exkl.	<u>KR995853</u>	①	●		■	■
mini side in-line ⊕ LxB 220x91 T 100 Betriebsgerät inkl. ①	<u>KR975853</u>	②	●	●	■	■
■ Notwendiges Zubehör						
Einputzrahmen	<u>KR775654</u>	Einputzrahmen mit Gehäuse für mini side in-line				
■ Optionales Zubehör						
Einbaubox	<u>KR775652</u>	Einbaubox für mini side in-line				
Betriebsgerät LED	<u>KR772024</u>	Betriebsgerät LED, 700mA, ON/OFF, 20W				
	<u>KR772232</u>	Betriebsgerät LED, 700mA, 1-10V, 20W				
	<u>KR772134</u>	Betriebsgerät LED, 700mA, DALI 2-20W, max. 28V				

ANMERKUNGEN

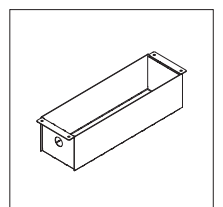
① 1 Betriebsgerät (700mA, max 7W) Ausnahme von bis 2 Anschlüssen. Installation in Reihe.

Einbaumaße gelten für Hohlraumdecken /-wände. Für andere Anwendungen siehe Montageanleitung
 Paneelstärke: 8-20mm
 Inklusive mattem Reflektor.
 Inklusive mattem Glas.
 IP40

Einputzrahmen mit Gehäuse



Einbaubox

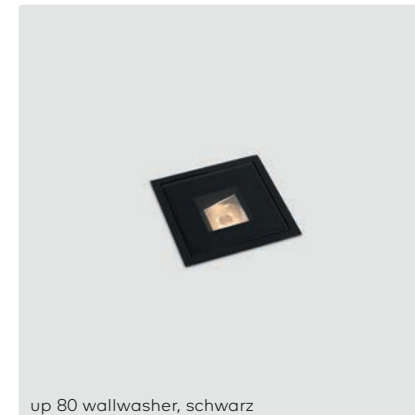


kreon up

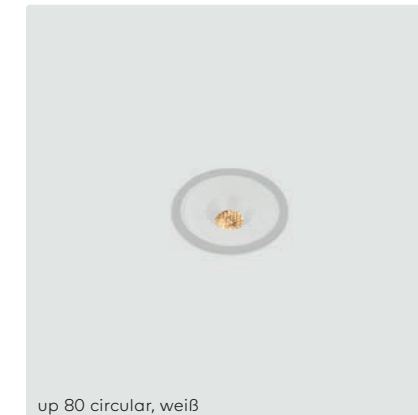
kreon up ist eine Reihe von im Boden versenkten Highlightern, die durch Minimalismus und optische Funktionalität geprägt sind. Die Serie ist in zwei Größen – sowohl in quadratischer als auch runder Bauform – mit einem schwarzem oder weißen gehärteten Glas hinterlegt und mit Rahmen aus satiniertem Edelstahl erhältlich. LED-Module sind tief in die Leuchten eingesetzt, mit Blendschutz versehen und für präzises Highlighting prädestiniert – etwa durch einen Diffusor zur Einschränkung der Helligkeit für atmosphärische Beleuchtung oder Orientierungsbeleuchtung und Wallwash- Optik für starke, vertikale Beleuchtungsakzente.



Die Einheiten sind zu IP67 versiegelt und verfügen über eine Konstruktion aus druckgegossenem Aluminium und Edelstahl. Dies bietet Schutz auch in rauhester Umgebungen.



up 80 wallwasher, schwarz



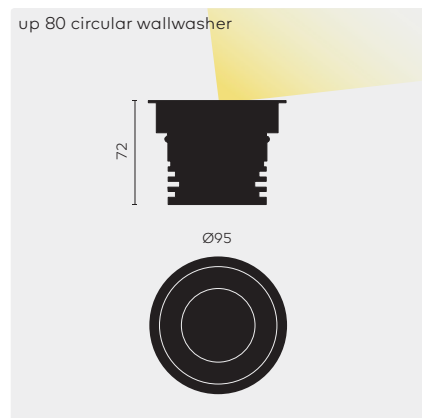
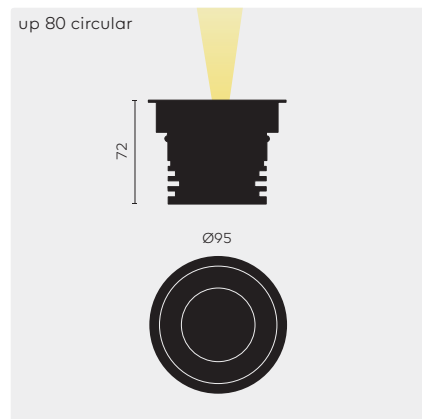
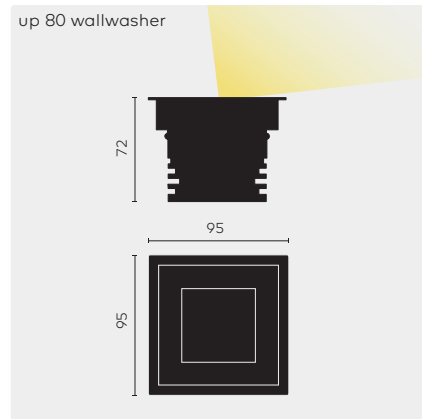
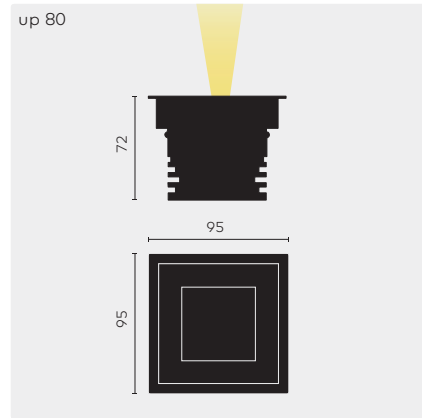
up 80 circular, weiß



up 165, schwarz



up 165 circular, weiß



up 80
 ⌀ LxB 86x86 T 84
 Streulinse inkl.

up 80
 ⌀ LxB 86x86 T 84
 15° optische Linse & Blendraster inkl.

up 80 wallwasher
 ⌀ LxB 86x86 T 84

up 80 circular
 ⌀ Ø 86 T 84
 Streulinse inkl.

up 80 circular
 ⌀ Ø 86 T 84,
 15° optische Linse & Blendraster inkl.

up 80 circular wallwasher
 ⌀ Ø 86 T 84

■ **Optionales Zubehör**

Einbaudose

KR752103 Einbaudose up 80

KR752603 Einbaudose up 80 circular

Betriebsgerät ①

KR772730 Betriebsgerät LED, 700 mA, ON/OFF, 30W (IP67)

KR772832 Betriebsgerät LED, 700 mA, 1-10V, 14W (IP67)

KR772833 Betriebsgerät LED, 700 mA, DALI, 14W (IP67)

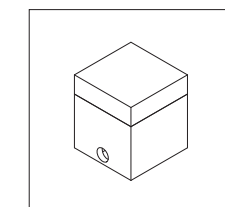
	CRI	CCT	Watt	Konstantstrom	Netto Lichtstrom
①	LED CRI80+	2700K	8,4W	700mA	272lm
②	LED CRI80+	2700K	8,4W	700mA	458lm
③	LED CRI80+	2700K	8,4W	700mA	534lm

ANMERKUNGEN

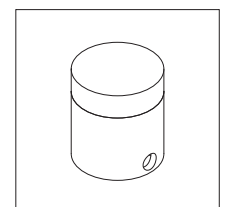
① Muss extern montiert werden.

Panelstärke: 6-35mm
 Betriebsgerät exclusive.
 ⌀ IP67 - IK10

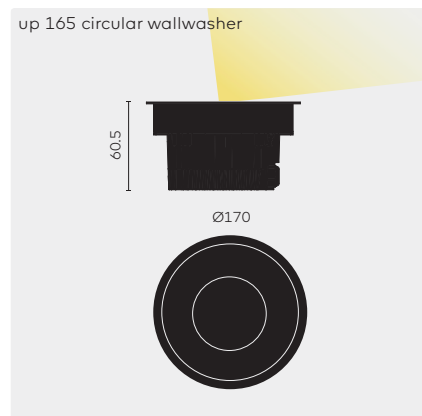
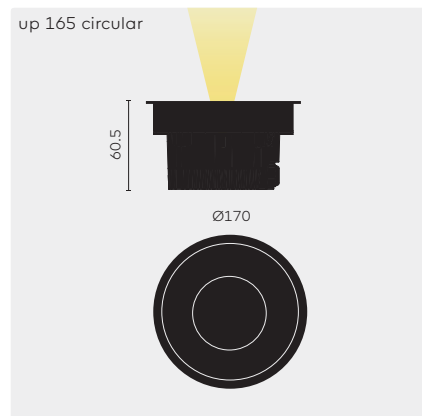
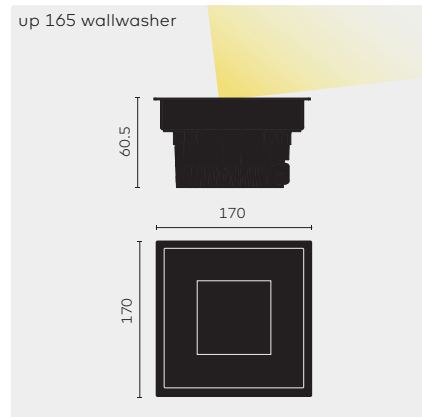
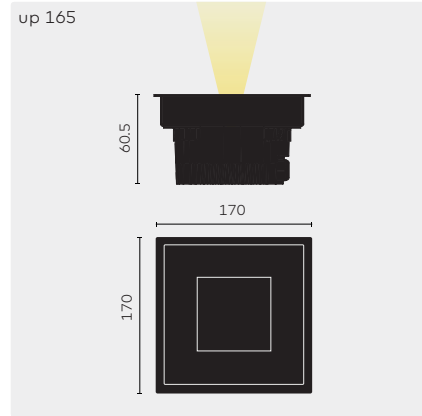
Einbaudose up 80



Einbaudose up 80 circular



kreon up 165



up 165
 ⌀ LxB 156x156 T 97
 ON/OFF Betriebsgerät: inkl., Streulinse inkl.

up 165
 ⌀ LxB 156x156 T 97
 Betriebsgerät: excl., Blendraster inkl.

up 165 wallwasher
 ⌀ LxB 156x156 T 97
 Betriebsgerät: excl.

up 165 circular
 ⌀ Ø156 T 97
 ON/OFF Betriebsgerät: inkl., Streulinse inkl.

up 165 circular
 ⌀ Ø156 T 97
 Betriebsgerät: excl., Blendraster inkl.

up 165 circular wallwasher
 ⌀ Ø156 T 97
 Betriebsgerät: excl.

■ **Optionales Zubehör**

Einbaudose

○	KR782103	Einbaudose für up 165
●	KR782104	Einbaudose für Betriebsgerät für up 165 (für Leuchten mit externem Betriebsgerät)
○	KR782603	Einbaudose für up 165 circular
●	KR782604	Einbaudose für Betriebsgerät für up 165 circular (für Leuchten mit externem Betriebsgerät)

Verbindungsmuffe

KR782105 Verbindungsmuffe

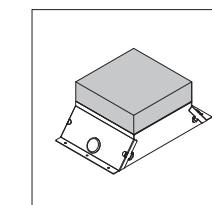
Betriebsgerät

○	KR772730	Betriebsgerät LED, 700 mA, ON/OFF, 30W (IP67)
●	KR772732	Betriebsgerät LED, 700 mA, 1-10V, 30W (IP67)
○	KR772733	Betriebsgerät LED, 700 mA, DALI, 30W (IP67)

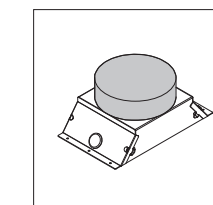
	CRI	CCT	Spannung	Watt	Konstantstrom	Netto Lichtstrom
①	LED CRI80+	2700K	230V	8,4W		395lm
②	LED CRI83	2700K		15,2W	700mA	824lm
③	LED CRI83	2700K		15,2W	700mA	1099lm

ANMERKUNGEN
 Paneelstärke: 6-35mm
 IP67 - IK10

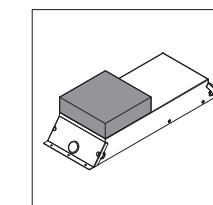
Einbaudose up 165



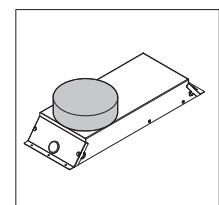
Einbaudose up 165 circular



Einbaudose up 165 für Betriebsgerät



Einbaudose up 165 circular für Betriebsgerät



kreon up in-line

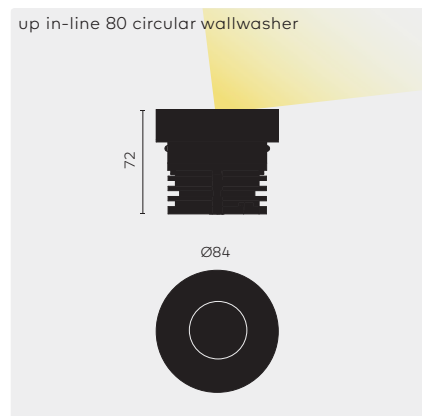
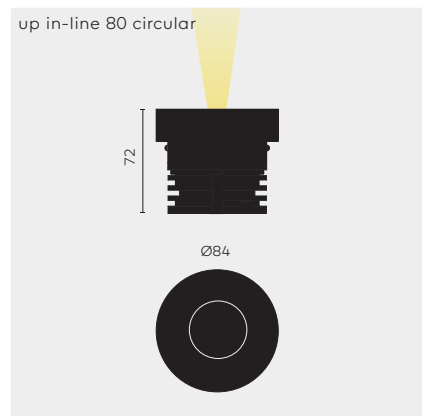
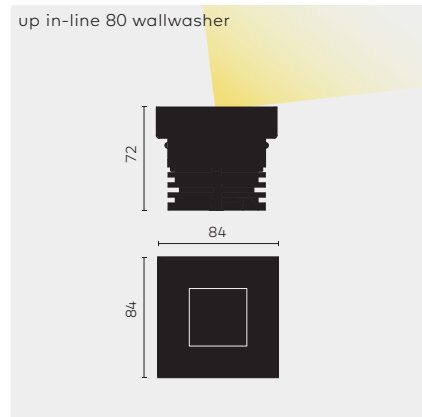
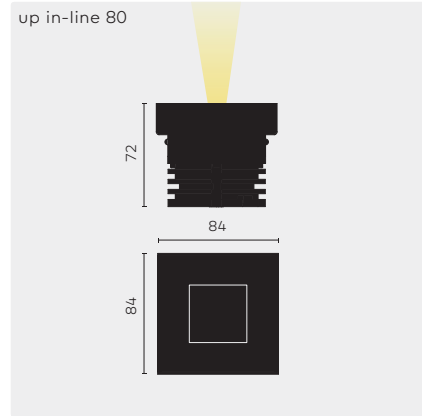
kreon up in-line sind im Boden versenkte Highlighter, die von minimalistischer Erscheinung und optischer Funktionalität geprägt sind. Die Serie ist in zwei Größen sowohl in quadratischer als auch runder Form zu haben, mit schwarzem oder weißen gehärteten Glas hinterlegt. LED-Module sind tief innerhalb der Leuchten eingesetzt, mit Blendschutz versehen und eignen sich ideal für präzises Highlighting. Ein Diffusor schränkt die Helligkeit für atmosphärische Beleuchtung oder Orientierungsbeleuchtung ein; Wallwash-Optik sorgt für starke, vertikale Beleuchtungsakzente.









kreon up in-line profitiert von einem rostfreien, betonierten Rahmen mit nahtloser Verbindungsstelle. Die Einheiten sind IP67 versiegelt und verfügen über eine Konstruktion aus druckgegossenem Aluminium und Edelstahl, die auch in rauhesten Umgebungen Schutz bieten.



kreon up in-line 80



-  **up in-line 80**
⊙ LxB 85x85 T 84
Streulinse inkl.
-  **up in-line 80**
⊙ LxB 85x85 T 84
15° optische Linse & Blendraster inkl.
-  **up in-line 80 wallwasher**
⊙ LxB 85x85 T 84
-  **up in-line 80 circular**
⊙ Ø 85 T 84
Streulinse inkl.
-  **up in-line 80 circular**
⊙ Ø 85 T 84
15° optische Linse & Blendraster inkl.
-  **up in-line 80 circular wallwasher**
⊙ Ø 85 T 84

■ Optionales Zubehör

Einbaudose

- KR752103** Einbaudose für up in-line 80
- KR752603** Einbaudose für up in-line 80 circular

Betriebsgerät ①

- KR772730** Betriebsgerät LED, 700 mA, ON/OFF, 30W (IP67)
- KR772832** Betriebsgerät LED, 700 mA, 1-10V, 14W (IP67)
- KR772833** Betriebsgerät LED, 700 mA, DALI, 14W (IP67)

		CRI	CCT	Watt	Konstantstrom	Netto Lichtstrom
①	LED	CRI80+	2700K	8,4W	700mA	272lm
②	LED	CRI80+	2700K	8,4W	700mA	458lm
③	LED	CRI80+	2700K	8,4W	700mA	534lm

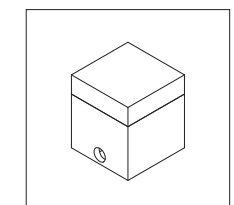
ANMERKUNGEN

① Muss extern montiert werden

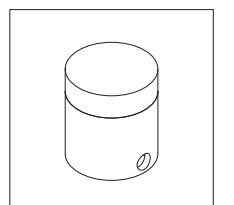
Panelstärke: 6-35mm
Betriebsgerät exclusive.
⊙ IP67 - IK10

Farbe	KR-Nummer	Leuchtmittel	8027 2700K, CRI80	Optionales Zubehör
○	KR952301	①	●	■
●	KR952302	①	●	■
○	KR952321	②	●	■
●	KR952322	②	●	■
○	KR952371	③	●	■
●	KR952372	③	●	■
○	KR952801	①	●	■
●	KR952802	①	●	■
○	KR952821	②	●	■
●	KR952822	②	●	■
○	KR952871	③	●	■
●	KR952872	③	●	■

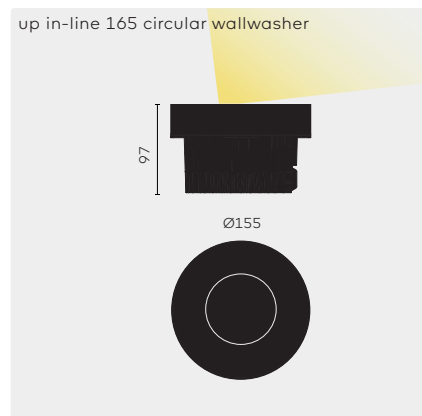
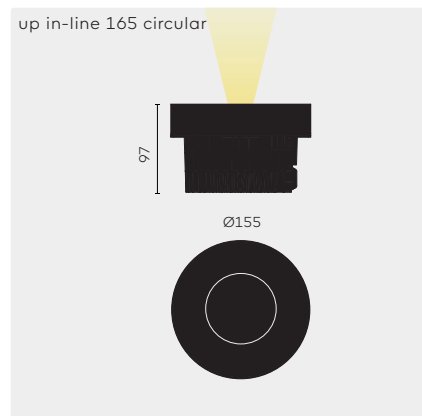
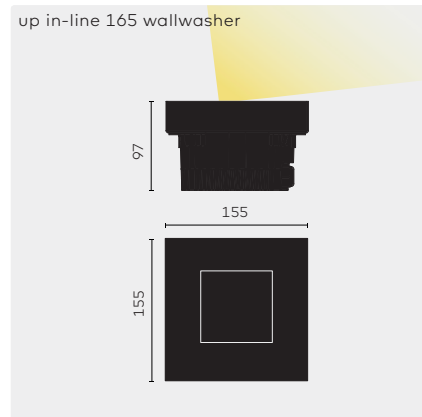
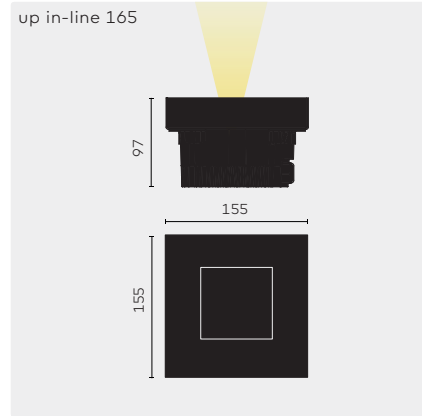
Einbaudose up in-line 80



Einbaudose up in-line 80 circular



kreon up in-line 165



up in-line 165
 ⌀ LxB 156x156 T 97
 ON/OFF Betriebsgerät: inkl., Streulinse inkl.

up in-line 165
 ⌀ LxB 156x156 T 97
 Betriebsgerät: excl., Blendraster inkl.

up in-line 165 wallwasher
 ⌀ LxB 156x156 T 97
 Betriebsgerät: excl.

up in-line 165 circular
 ⌀ Ø156 T 97
 ON/OFF Betriebsgerät: inkl., Streulinse inkl.

up in-line 165 circular
 ⌀ Ø156 T 97
 Betriebsgerät: excl., Blendraster inkl.

up in-line 165 circular wallwasher
 ⌀ Ø156 T 97
 Betriebsgerät: excl.

■ **Optionales Zubehör**

Einbaudose

KR782103	Einbaudose für up in-line 165
KR782104	Einbaudose für Betriebsgerät für up in-line 165 (für Leuchten mit externem Betriebsgerät)
KR782603	Einbaudose für up in-line 165 circular
KR782604	Einbaudose für Betriebsgerät für up in-line 165 circular (für Leuchten mit externem Betriebsgerät)

Verbindungsmuffe

KR782105	Verbindungsmuffe
-----------------	------------------

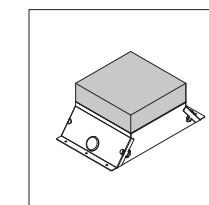
Betriebsgerät

KR772730	Betriebsgerät LED, 700 mA, ON/OFF, 30W (IP67)
KR772732	Betriebsgerät LED, 700 mA, 1-10V, 30W (IP67)
KR772733	Betriebsgerät LED, 700 mA, DALI, 30W (IP67)

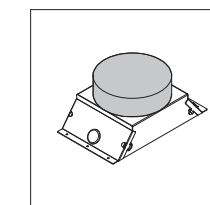
	CRI	CCT	Spannung	Watt	Konstantstrom	Netto Lichtstrom
① LED	CRI80+	2700K	230V	8,4W		395lm
② LED	CRI83	2700K		15,2W	700mA	824lm
③ LED	CRI83	2700K		15,2W	700mA	1099lm

ANMERKUNGEN
 Panelstärke: 6-35mm
 IP67 - IK10

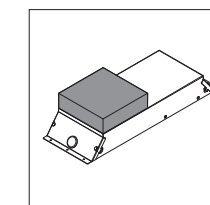
Einbaudose up in-line 165



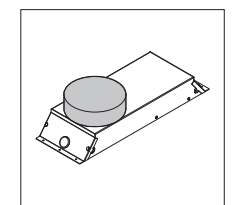
Einbaudose up in-line 165 circular



Einbaudose up in-line 165 für Betriebsgerät



Einbaudose up in-line 165 für Betriebsgerät circular

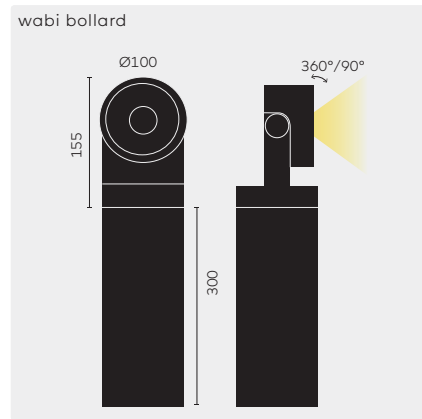
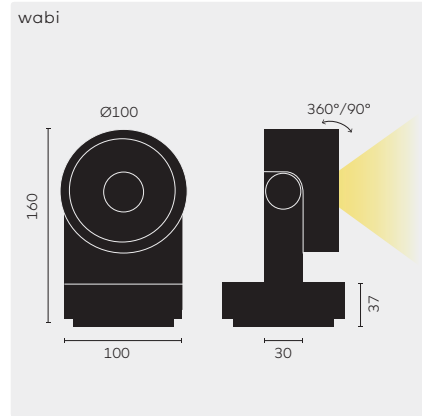


kreon wabi

kreon wabi ist ein IP65 externer Spotstrahler. Diese kompakte Leuchte ist verfügbar mit einer LED-Leuchtmittel, einem Strahlungswinkel von 30° und einer Farbtemperatur von 2700K oder 3000K. kreon wabi ist als schraubbasierter Spotstrahler oder als Poller erhältlich. Dieser Leuchtkopf kann um 360° gedreht und um bis zu 90° gekippt werden. Die Neigung der Leuchte ist einfach einzustellen, indem Markierungen genutzt werden, die auf der Vorrichtung angebracht sind. Ebenso einfach: die Arretierung im gewünschten Winkel.

Unter Nutzung optionaler Installationszubehöerteile ist dieser kompakte Spotstrahler für die Installation auf Außenflächen mit verschiedenem Untergrund – wie Beton, Kies und Erde – bestens geeignet.





	Farbe	KR-Nummer	Leuchtmittel	8027 2700K, CRI80+	8030 3000K, CRI80+	FL Flood (30°)	SW Umschaltbar ON/OFF	Optionales Zubehör
wabi Betriebsgerät LED: ON/OFF inkl.	●	<u>KR943052</u>	①	●	●	●		■
wabi Betriebsgerät LED: excl.	●	<u>KR943252</u>	②	●	●	●		■
wabi bollard 300 Betriebsgerät LED inkl.	●	<u>KR943552</u>	③	●	●	●	●	■
wabi bollard 750 Betriebsgerät LED inkl.	●	<u>KR943752</u>	③	●	●	●	●	■
■ Optionales Zubehör								
Blendschutz		<u>KR743052</u>		Blendschutz (gerade schwarz H50)				
Optionale Installation ①		<u>KR743750</u>		Betonanker				
		<u>KR743850</u>		Erdungsstift				
		<u>KR743950</u>		Distanzhalter ②				
Betriebsgerät LED		<u>KR772720</u>		Betriebsgerät LED, 500mA, ON/OFF, 15W (IP67)				
		<u>KR772832</u>		Betriebsgerät LED, 700mA, 1-10V, 14W (IP67)				
		<u>KR772833</u>		Betriebsgerät LED, 700mA, DALI 14W (IP67)				
		<u>KR772842</u>		Betriebsgerät LED, 1050mA, 1-10V, 22W (IP67)				
		<u>KR772843</u>		Betriebsgerät LED, 1050mA, DALI, 21W (IP67)				

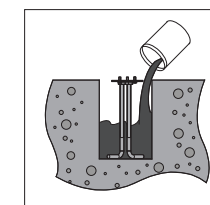
	CRI	Farbtemp.	Spannung	Watt	Konstantstrom	Netto Lichtstrom
① LED	CRI80+	2700K/3000K	230V	4,2W		387lm
② LED	CRI80+	2700K/3000K		5,7W	500mA	510lm
				8,2W	700mA	645lm
				12W	1050mA	783lm
③ LED	CRI80+	2700K/3000K	230V	8,2W		645lm

ANMERKUNGEN

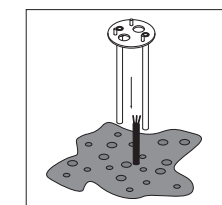
- ① Die Leuchte wird Montagezubehör für den Einbau in Beton geliefert.
- ② Für Aufputz montierte Kabel

Feststellbare Rotation
IP65

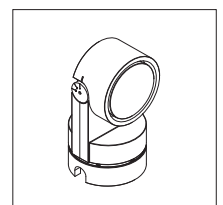
Betonanker

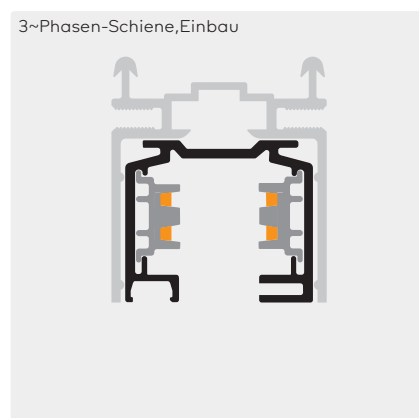
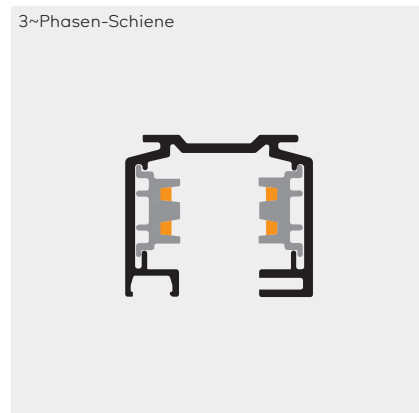


Erdungsstift



Distanzhalter





3~Phasen-Schiene

Zubehör

Einbaumontage

Aufhängungskomponenten

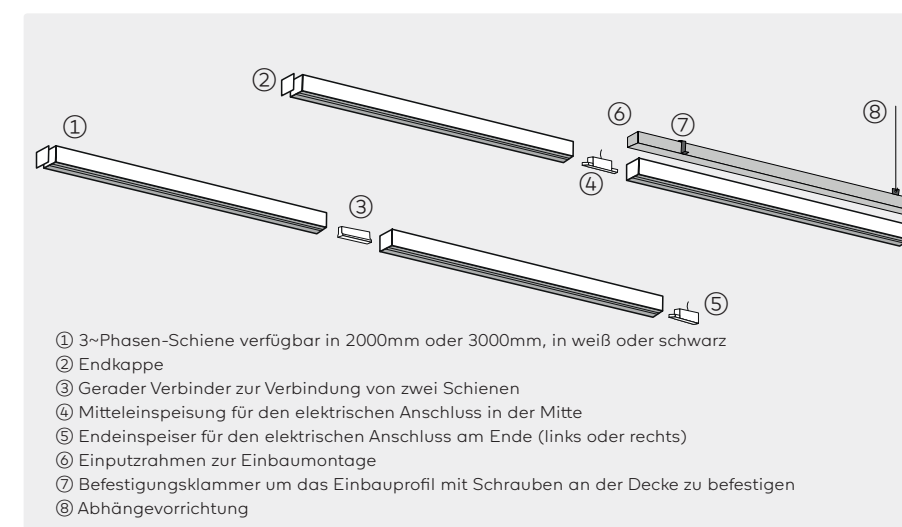
○	KR726021	2000mm, weiß
●	KR726022	2000mm, schwarz
○	KR726031	3000mm, weiß
●	KR726032	3000mm, schwarz
○	KR726501	Endkappe, weiß
●	KR726502	Endkappe, schwarz
○	KR726511	Endeinspeiser, Schutzleiter links, weiß
●	KR726512	Endeinspeiser, Schutzleiter links, schwarz
○	KR726521	Endeinspeiser, Schutzleiter rechts, weiß
●	KR726522	Endeinspeiser, Schutzleiter rechts, schwarz
○	KR726531	Mitteinspeisung, weiß
●	KR726532	Mitteinspeisung, schwarz
○	KR726541	Gerader Verbinder, kein Einspeidung, weiß
●	KR726542	Gerader Verbinder, kein Einspeidung, schwarz
○	KR726721	L-Verbinder mit Einspeidung, Schutzleiter außen, weiß
●	KR726722	L-Verbinder mit Einspeidung, Schutzleiter außen, schwarz
○	KR726621	L-Verbinder mit Einspeidung, Schutzleiter innen, weiß
●	KR726622	L-Verbinder mit Einspeidung, Schutzleiter innen, schwarz
○	KR726041	Schieneabdeckung, 1000mm, weiß
●	KR726042	Schieneabdeckung, 1000mm, schwarz
	KR726055	Einbauprofil für die Aufbauschiene ❶
	KR726056	Befestigungsklammer für EinbauProfil ❷
	KR726057	Snap hanger für Einbauprofil ❸
	KR726963	Federung durch Stahldraht 1500mm
	KR726973	Federung durch Stahldraht 3000mm
○	KR726821	Pendelleuchte für Federung durch Stahldraht, weiß
●	KR726822	Pendelleuchte für Federung durch Stahldraht, schwarz

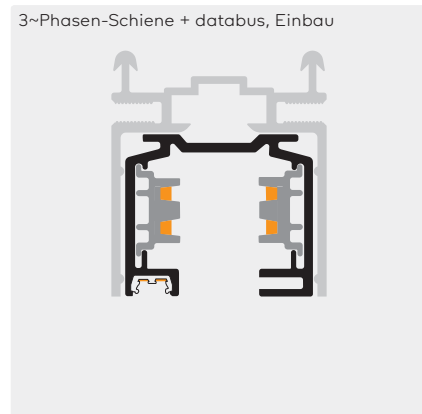
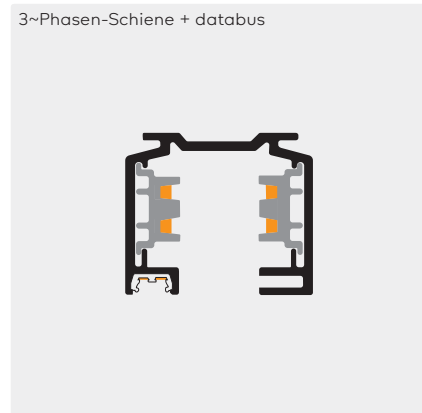
ANMERKUNGEN

❶ EinbauProfil in einer Länge von 4073 mm (Zuschnitt bauseitig). Sie müssen immer mit einer Aufbauschiene kombiniert werden. Notwendiges Zubehör wahlweise KR726056 oder KR726057.

❷ Befestigungsbügel für Installation in Gipskarton
 ❸ Verpackungseinheit von 6 Abhängern um das Einbauprofil abzuhängen

RAL Farbe des weißen Profils:
 RAL9016
 RAL Farbe des schwarzen Profils:
 RAL9005





3~Phasen-Schiene + databus

Zubehör

Einbaumontage

Aufhängungskomponenten

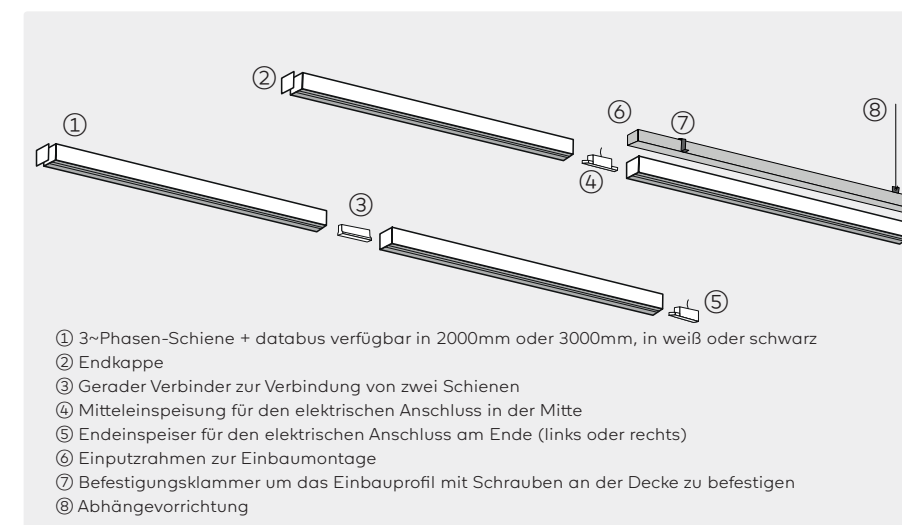
○	KR736021	2000mm, weiß
●	KR736022	2000mm, schwarz
○	KR736031	3000mm, weiß
●	KR736032	3000mm, schwarz
○	KR726501	Endkappe, weiß
●	KR726502	Endkappe, schwarz
○	KR736511	Endeinspeiser, Schutzleiter links + databus, weiß
●	KR736512	Endeinspeiser, Schutzleiter links + databus, schwarz
○	KR736521	Endeinspeiser, Schutzleiter rechts + databus, weiß
●	KR736522	Endeinspeiser, Schutzleiter rechts + databus, schwarz
○	KR736531	Mitteinspeisung + databus, weiß
●	KR736532	Mitteinspeisung + databus, schwarz
○	KR736541	Gerader Verbinder, kein Einspeidung + databus, weiß
●	KR736542	Gerader Verbinder, kein Einspeidung + databus, schwarz
○	KR736721	L-Verbinder mit Einspeidung, Schutzleiter außen + databus, weiß
●	KR736722	L-Verbinder mit Einspeidung, Schutzleiter außen + databus, schwarz
○	KR736621	L-Verbinder mit Einspeidung, Schutzleiter innen + databus, weiß
●	KR736622	L-Verbinder mit Einspeidung, Schutzleiter innen + databus, schwarz
○	KR726041	Schieneabdeckung, 1000mm, weiß
●	KR726042	Schieneabdeckung, 1000mm, schwarz
	KR726055	Einbauprofil für die Aufbauschiene ❶
	KR726056	Befestigungsklammer für Einbauprofil ❷
	KR726057	Snap hanger für Einbauprofil ❸
	KR726963	Federung durch Stahldraht 1500mm
	KR726973	Federung durch Stahldraht 3000mm
○	KR726821	Pendelleuchte für Federung durch Stahldraht, weiß
●	KR726822	Pendelleuchte für Federung durch Stahldraht, schwarz

ANMERKUNGEN

❶ Einbauprofil in einer Länge von 4073 mm (Zuschnitt bauseitig). Sie müssen immer mit einer Aufbauschiene kombiniert werden. Notwendiges Zubehör wahlweise KR726056 oder KR726057.

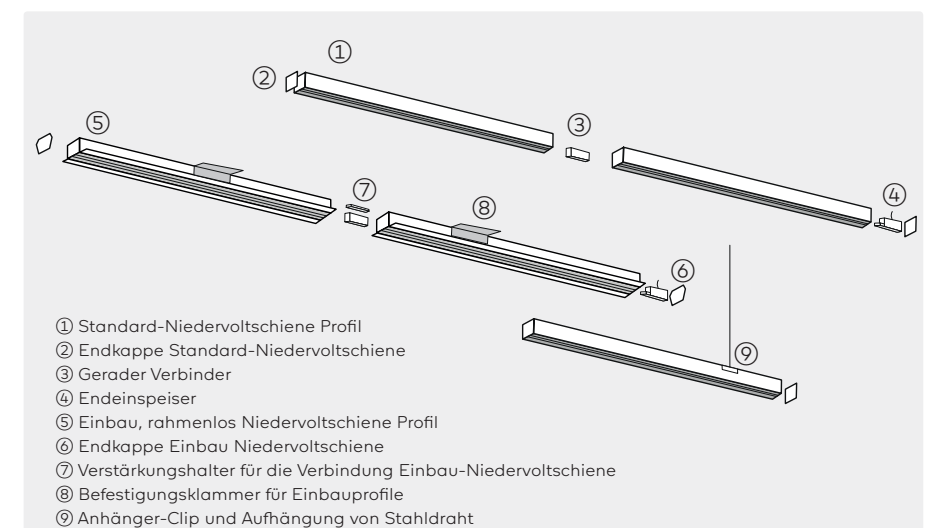
❷ Befestigungsbügel für Installation in Gipskarton
 ❸ Verpackungseinheit von 6 Abhängern um das Einbauprofil abzuhängen

RAL Farbe des weißen Profils:
RAL9016
 RAL Farbe des schwarzen Profils:
RAL9005





Standard-Niedervoltschiene Profil	○ KR746021	2000mm, weiß
	● KR746022	2000mm, schwarz
	○ KR746031	3000mm, weiß
	● KR746032	3000mm, schwarz
Einbau, rahmenlos Niedervoltschiene Profil	KR746120	Einbauprofil, 2000mm
	KR746130	Einbauprofil, 3000mm
Zubehör	○ KR746501	Endkappe Standard-Niedervoltschiene, weiß
	● KR746502	Endkappe Standard-Niedervoltschiene, schwarz
	KR746602	Endkappe Einbau Niedervoltschiene
	○ KR746511	Endeinspeiser, weiß
	● KR746512	Endeinspeiser, schwarz
	○ KR746531	Gerader Verbinder, kein Einspeidung, weiß
	● KR746532	Gerader Verbinder, kein Einspeidung, schwarz
	KR746800	Verstärkungshalter für die Verbindung Einbau-Niedervoltschiene
	KR746900	Befestigungsklammer für Einbauprofile
Aufhängungskomponenten	KR746710	Aufhängung von Stahldraht 1500mm
	KR746810	Aufhängung von Stahldraht 2500mm
	KR746911	Anhänger-Clip für die Aufhängung von Stahldraht, weiß
	KR746912	Anhänger-Clip für die Aufhängung von Stahldraht, schwarz
■ Optionales Zubehör		
Betriebsgerät	KR757025	DIN-rail 48V 100W
	KR790473	Betriebsgerät 48V 30W
	KR790474	Betriebsgerät 48V 60W
	KR790475	Betriebsgerät 48V 100W



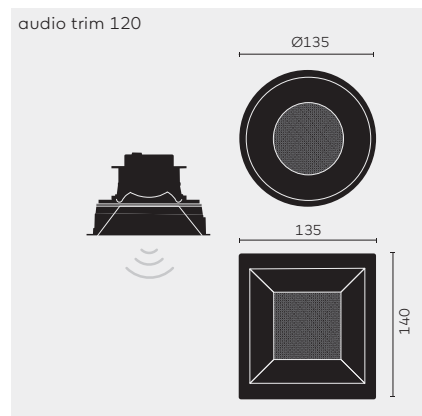
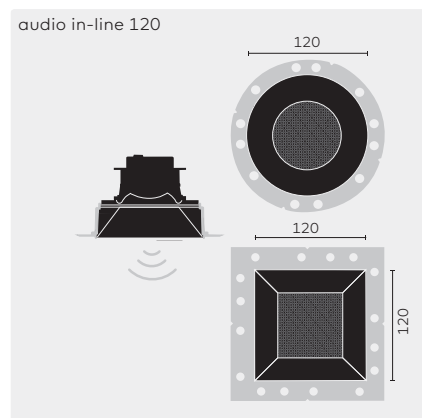
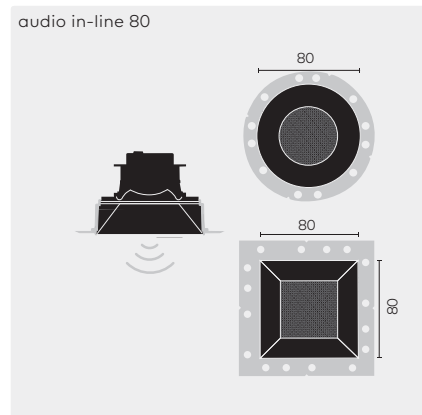
ANMERKUNGEN
Bis maximal 48Vdc.

Neben der Sehkraft ist das Hörvermögen einer unserer wertvollsten Sinne. Es teilt dieselben Emotionen mit uns und beide stärken die Art und Weise, wie wir die Welt um uns herum erleben. kreon bietet eine umfassende Auswahl integrierter Kompaktlautsprecher, die der gleichen Designsprache wie die kreon Beleuchtungsvorrichtungen folgen. Dies ermöglicht eine Kombination von Licht und Klang in einer architektonischen Einheit. Der Akustikplan kann so in den Lichtplan integriert werden, indem beide zu einem harmonischen, minimalistischen architektonischen Ausdruck verbunden werden.

kreon audio kann als Einzeleinheit oder als akustische Komponente eines gradlinigen Beleuchtungssystems eingesetzt werden. Multiple Systeme für verschiedene Räume! Der digitale DIN Remote Schienenverstärker ermöglicht eine zentralisierte, benutzerdefinierte Programmierung des kompletten Audiosystems. Verbinden Sie sich direkt oder kabellos mit jeder Audioquelle –wie Smartphone, Tablet, CD-Spieler, TV, Computer oder Smart home System. Abhängig von Raumgröße und Eigenschaften der Lautsprecher, kann zusätzlich ein Subwoofer eingesetzt werden.







	Farbe ①	KR-Nummer	Lautsprecher	Notwendiges Zubehör
audio in-line 80 ③	○	KR907091	①	■
	●	KR907092	①	■
audio in-line 120 ③④	○	KR907891	②	■
	●	KR907892	②	■
audio trim 80 ③	○	KR937091	① ● ● ● ●	
	●	KR937092	① ● ● ● ●	
audio trim 120 ③④	○	KR937991	② ● ● ● ●	
	●	KR937992	② ● ● ● ●	

■ Notwendiges Zubehör

Einputzrahmen (rund)	KR717104	Einputzrahmen aplis in-line 80, ohne Schattenfuge
	KR717108	Einputzrahmen aplis in-line 80, Schattenfuge
	KR707204	Einputzrahmen aplis in-line 120, ohne Schattenfuge
	KR707208	Einputzrahmen aplis in-line 120, Schattenfuge
Einputzrahmen (quadratisch)	KR717114	Einputzrahmen down in-line 80, ohne Schattenfuge
	KR717118	Einputzrahmen down in-line 80, Schattenfuge
	KR707214	Einputzrahmen down in-line 120, ohne Schattenfuge
	KR707218	Einputzrahmen down in-line 120, Schattenfuge
Louvre (rund)	KR717106	Louvre aplis in-line 80, weiß
	KR717122	Louvre aplis in-line 80, schwarz
	KR717105	Louvre aplis in-line 80, granit matelic matt
	KR717103	Louvre aplis in-line 80, bronze matt
	KR707206	Louvre aplis in-Line 120, weiß
	KR707222	Louvre aplis in-line 120, schwarz
Louvre (quadratisch)	KR717116	Louvre down in-line 80, weiß
	KR717112	Louvre down in-line 80, schwarz
	KR717115	Louvre down in-line 80, granit matelic matt
	KR717113	Louvre down in-line 80, bronze matt
	KR707216	Louvre down in-line 120, weiß
	KR707212	Louvre down in-line 120, schwarz

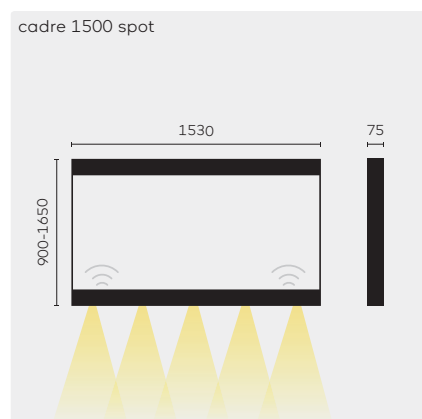
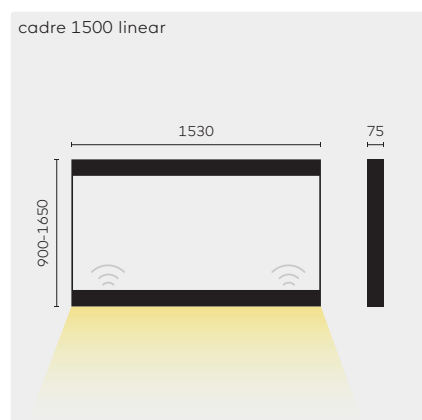
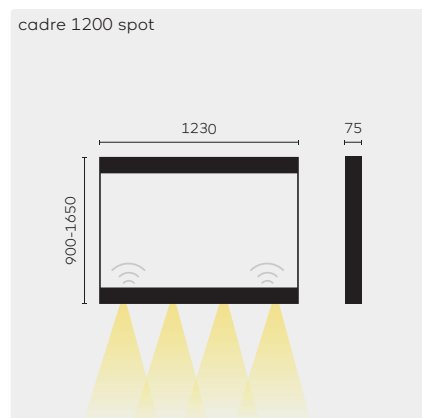
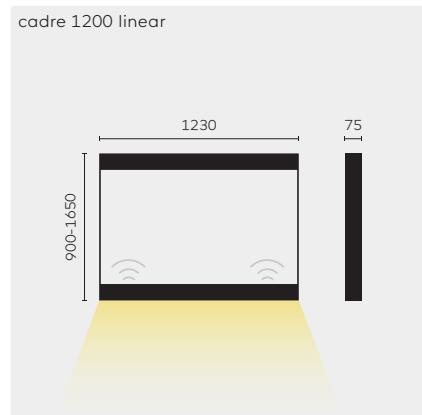
	Lautsprecher	Impedanz (Ω)	Bandweite	Max SPL bei 1m			Stromkreis
				minikreamp	kreamp	home-cinema amp	
①	1 x 2"	4ohm	90 - 20k	95,2dB	99dB	99dB	2 x 2,5mm ²
②	1 x 3"	4ohm	60 - 20k	96dB	100dB	100dB	2 x 2,5mm ²

ANMERKUNGEN

- ① Codierung definiert die Farbe der Lautsprecher-Verkleidung.
- ② Codierung definiert die Form und die Farbe der Rahmen und Blende.
- ③ Zur Installation unter einem Vordach geeignet.
- ④ Kann als Mini Subwoofer in kleinen Räumen genutzt werden.

Weiteres Audio-Zubehör finden Sie auf Seite 502.

kreon audio in cadre



	Farbe	KR-Nummer	Lautsprecher	Leuchtmittel	9027 2700K, CRI90+	9030 3000K, CRI90+	VD 1-10V Dimmung	DD DALI Dimmung	Notwendiges Zubehör	Optionales Zubehör
cadre 1200 linear	●	KR963460	① ②		●		●	●	■	■
	●	KR963462	① ②		●		●	●	■	■
cadre 1200 spot	●	KR963480	① ③		●	●	●	●	■	■
	●	KR963482	① ③		●	●	●	●	■	■
cadre 1500 linear	●	KR963470	① ④		●		●	●	■	■
	●	KR963472	① ④		●		●	●	■	■
cadre 1500 spot	●	KR963490	① ⑤		●	●	●	●	■	■
	●	KR963492	① ⑤		●	●	●	●	■	■

■ Notwendiges Zubehör

Telescopische Lederabhänger, schwarz eloxiert (für KR9634x2)

Pendelhöhe 900-1200 mm	Endstück	○	KR763761
		●	KR763762
	Kuppler	○	KR763361
		●	KR763362
Pendelhöhe 1200-1650 mm	Endstück	○	KR763861
		●	KR763862
	Kuppler	○	KR763461
		●	KR763462

Telescopische Lederabhänger, Chrom (für KR9634x0)

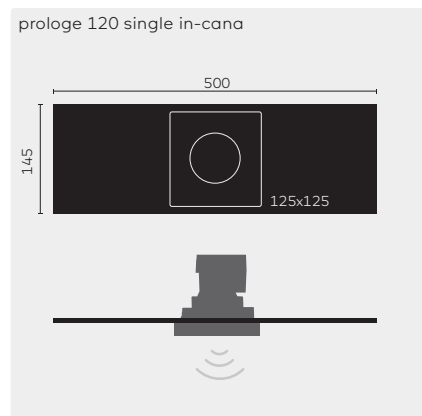
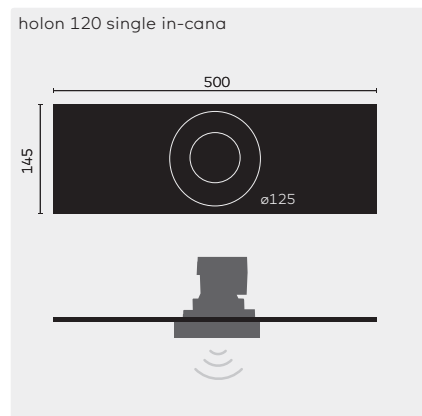
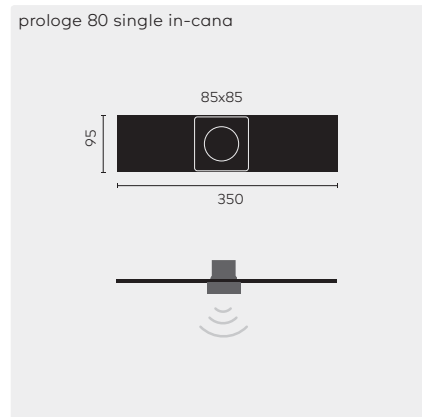
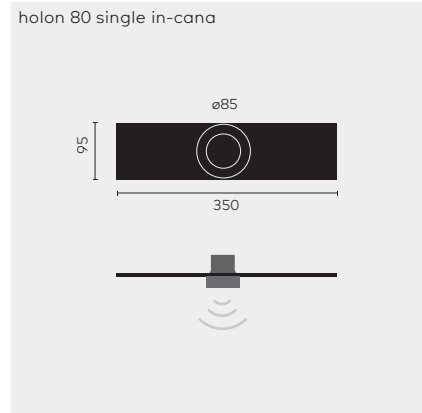
Pendelhöhe 900-1200 mm	Endstück	○	KR763751
		●	KR763752
	Kuppler	○	KR763351
		●	KR763352
Pendelhöhe 1200-1650 mm	Endstück	○	KR763851
		●	KR763852
	Kuppler	○	KR763451
		●	KR763452

	Lautsprecher	Impedanz (Ω)	Bandbreite	Max SPL bei 1m			Stromkreis
				minikreamp	kreamp	home-cinema amp	
①	2 x 2"	2 x 4ohm	110-24k	98dB	101dB	101dB (nur für Surround)	4 x 2,5mm ²
		CRI	Farbtemp.	Spannung	Watt	Netto Lichtstrom	
①	LED	CRI90+	3000K	230V	35,4W	2670lm	
②	LED	CRI90+	2700K/3000K	230V	4 x 8W	1335lm	
③	LED	CRI90+	3000K	230V	44,2W	3338lm	
④	LED	CRI90+	2700K/3000K	230V	5 x 8W	1669lm	

ANMERKUNGEN

- ① kreon cadre ist in zwei unterschiedlichen Farben erhältlich
- Schwarz eloxiert
- Chrom

Weiteres Audio-Zubehör finden Sie auf Seite 502.
EVG: inkl.
IP40



	Farbe ①	KR-Nummer	Lautsprecher	Notwendiges Zubehör ②	Optionales Zubehör ②
holon 80 in-cana single	○	KR934211	①	■	■
	●	KR934212	①	■	■
prologe 80 in-cana single	○	KR934261	②	■	■
	●	KR934262	②	■	■
holon 120 in-cana single	○	KR934221	①	■	■
	●	KR934222	①	■	■
prologe 120 in-cana single	○	KR934271	②	■	■
	●	KR934272	②	■	■

	Lautsprecher	Impedanz (Ω)	Bandweite	Max SPL bei 1m			Stromkreis
				minikreamp	kreamp	home-cinema amp	
①	1 x 2"	4ohm	90 - 20k	95,2dB	99dB	99dB	2 x 2,5mm ²
②	1 x 3"	4ohm	60 - 20k	96dB	100dB	100dB	2 x 2,5mm ²

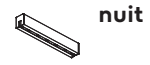
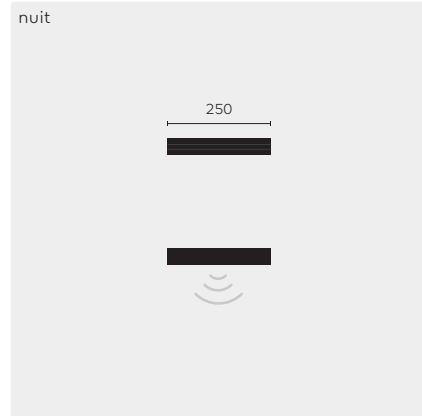
ANMERKUNGEN

① Die Abdeckplatten auf der Innenseite der Profile sind immer schwarz. Das Lautsprechertuch hat die gleiche Farbe wie das Modul.

② Weiteres Audio-Zubehör finden Sie auf Seite 502.

Die Lautsprecher werden vormontiert geliefert. Kombinationen können auf dem Bestellformular angegeben werden.

Siehe kreon cana 80 und kreon cana 120 Auflistung auf Seite 316 für weitere Informationen über die Serie.



nuit

Farbe ❶

KR-Nummer

Lautsprecher

Notwendiges Zubehör ❷

Optionales Zubehör ❷

KR974890



	Lautsprecher	Impedanz (Ω)	Bandweite	Max SPL bei 1m			Stromkreis
				minikreamp	kreamp	home-cinema amp	
❶	1 x 6" x 1"	8 ohm	200-20kHz	90dB	95dB	xx	2 x 2,5mm ²

ANMERKUNGEN

- ❶ Die Verkleidung der Lautsprecher ist immer schwarz.
- ❷ Weiteres Audio-Zubehör finden Sie auf Seite 502.

Siehe kreon nuit Auflistung auf Seite 410 für weitere Informationen über die Serie.

mini kreamp



= DIN-rail - 4 positions

kreamp



= DIN-rail - 6 positions

Farbe
KR-Nummer
Optionales Zubehör

mini kreamp amplifier DIN-rail 4-Positionen	KR957020	①	■
kreamp amplifier DIN-rail 6-Positionen	KR957025	②	■
connect BT ➊ + jack ➋ LxB 80x80, 68mm standard socket box	KR957321	○	
	KR957322	●	
subwoofer LxB 560x190x113	KR957620	③	
■ Optionales Zubehör			
Spannung	KR757020	DIN-rail 24V-60W für minikreamp	
	KR757025	DIN-rail 48V-100W für kreamp	
Kabel RJ45	KR710102	Kabel RJ45, 0.3m	
	KR710000	Kabel RJ45, 0.5m	
	KR710005	Kabel RJ45, 5m	
	KR710010	Kabel RJ45, 10m	
	KR710020	Kabel RJ45, 20m	
Splitter	KR710300	Splitterbox	

	Ausgangsleistung	Bandweite	Spannung		
①	2 x 18 Wrms (4 ohm) + 1 x 36 Wrms (8 ohm)	5 - 24 k	24V		
②	2 x 145 Wrms (2 ohm) + 1 x 300 Wrms (4 ohm)	5 - 24 k	48V		
	Lautsprecher	Impedanz	Bandweite	Max SPL bei 1m	Stromkreis
③	1 x 6,5' active + 2 x 6,5' passives	8 ohm	40-250k	103/110dB (minikreamp/ kreamp)	2 x 2,5 mm ²

ANMERKUNGEN
① Bluetooth 4.2 - A2DP-APT-X

A. Wählen Sie Ihren Lautsprecher



A. Wählen Sie Ihren Lautsprecher

Die kreon Lautsprecher sind verkleinerte, hochqualitative, passive Audiokomponenten. Positionieren Sie Ihre Lautsprecher genau nach den Raumanforderungen und der gewünschten Klangerfahrung.

B. Fügen Sie einen Subwoofer hinzu falls benötigt

Abhängig von der Größe Ihres Raumes und den Eigenschaften Ihres Lautsprechers, könnte ein Subwoofer für zusätzliche Klarheit und Kraft benötigt werden. Die flachen kreon subwoofer sind aus 3 mm Stahlblechen gefertigt und bemessen nur 560 x 190 x 110 mm. Dank ihres flachen Designs und ihres schmalen Ausganges sind sie leicht in Schranksockeln, unter Betten und Sofas zu verstecken. Für sehr kleine Räume und niedrige Niveauserwartungen, können Modul 120 und Ceiling Solution Lautsprecher als Minisubwoofer konvertiert werden.

C. Verbinden Sie den Verstärker

Versorgen Sie Ihre Lautsprecher und Subwoofer durch einfache Lautsprecherkabel mit dem kreon Din-Rail Verstärkern mit Strom. Diese digitalen Verstärker sind stark verkleinert und ermöglichen es Ihnen jede Audioquelle anzuschließen. Lassen Sie Ihre Lautsprecher mit ihren digitalen Signalprozessoren perfekt optimieren (Digital Signal Processor – dsp): Wählen Sie einfach die Ihrem kreon Lautsprecher zugehörige Voreinstellung und der Verstärker wird automatisch ihren Frequenzgang ausgleichen. Jeder Auditoraum ist mit einem Verstärker ausgestattet, was unabhängiges Zuhören ermöglicht: Wählen Sie zwischen dem MiniKreamp und dem Kreamp, abhängig von der Anzahl der Lautsprecher, die mit Strom versorgt werden müssen. Für das Heimkino verkabeln Sie die kreon Lautsprecher mit einem serienmäßigen Heimkino-Verstärker.

D. Fügen Sie das optionale BT Connect Modul ✂

Wenn Sie lokale Verknüpfung durch einen Stecker oder Bluetooth brauchen, fügen Sie einfach das Bluetooth Connect Modul hinzu: Es ist einfach in seinem serienmäßigen 80x80mm Wechselformat zu integrieren, schließen Sie es schlicht mit einem RJ45 Kabel (bis zu 100m) an den Verstärker an.

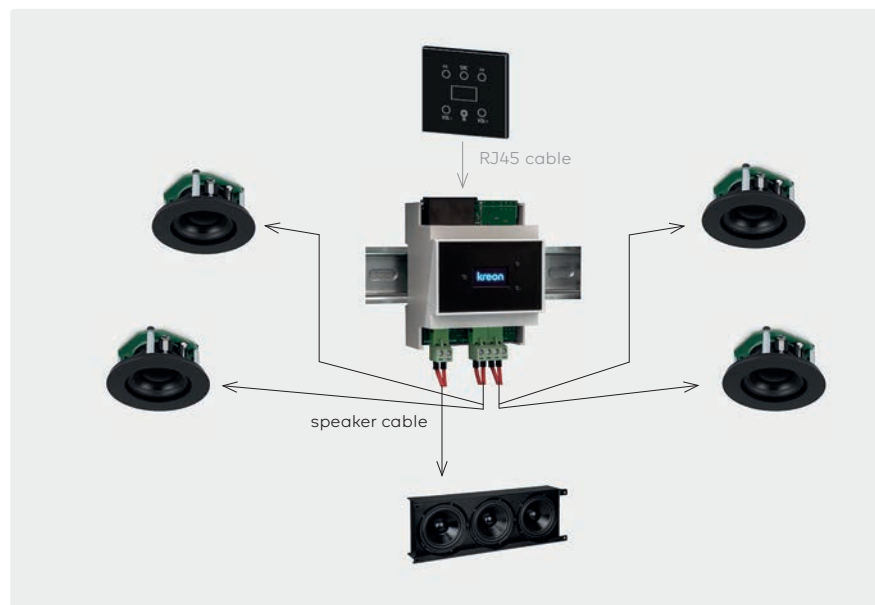
B. Fügen Sie einen Subwoofer hinzu falls benötigt



C. Verbinden Sie den Verstärker



D. Fügen Sie das optionale BT Connect Modul ✂ hinzu



Lautsprecher/subwoofers Konfigurator

Room	Size	module 80	module 120	nuit ②	cadre	ceiling solution
Living room	S < 30m ²	2 + 1 sub	2 ①	8 + 1 sub	1 + 1 sub	2
	30m ² < S < 60m ²	4 + 2 sub	4 ①	16 + 2 sub	x	4
	60m ² < S < 100m ²	8 + 4 sub	8 ①	x	x	8
Bath Dressing Toilets	S < 15m ²	1	1	2 + minisub	x	1
	15m ² > S	2	1 oder 2	4 + minisub	x	1
Bedroom (inkl. hotel)	S < 20m ²	2	2	2 + minisub	1 + minisub	2
	20m ² < S < 40m ²	2 + 1 sub	2 ①	8 + 1 sub	x	2
	40m ² < S < 60m ²	4 + 1 sub	4 ①	16 + 1 sub	x	4
Restaurant	S < 40m ²	4 + 1 sub	4 ①	8 + 1 sub	1 + sub	2
	40m ² < S < 80m ²	8 + 2 sub	8 ①	16 + 2 sub	2 + 2 sub	4
	80m ² < S < 120m ²	16 + 4 sub	16 ①	32 + 2 sub	x	8
Home cinema	S < 40m ²	5 oder 7 + sub	5 oder 7 + HC sub	x	1 (Hecklautsprecher)	5 oder 7 + HC sub
	30m ² > S	4 (Hecklautsprecher)	5 oder 7 + HC sub	x	1 (Hecklautsprecher)	5 oder 7 + HC sub

Für kreon Lautsprecher (Ausgabe speaker)

Speaker model	Impedanz (Ω)	minikreamp	kreamp
module 80	4	1 bis 2	4 bis 16
module 120	4	1 bis 2	4 bis 16
nuit	8	1 bis 8	8 bis 16
cadre	2 x 4	1	1 bis 2
ceiling solution	8	1 bis 2	4 bis 16

Für kreon subwoofers (Ausgabe sub)

Speaker model	Impedanz (Ω)	minikreamp	kreamp
module 120	4	1	x
ceiling solution	8	1	x
Sub Gen2	8	1 ③	1 to 2

ANMERKUNGEN

- ① Es ist kein Subwoofer für die Hintergrundmusik erforderlich, lediglich für laute Musik
- ② Nur für Hintergrundmusik.
- ③ Bei eingeschränktem Betriebszustand arbeitet der Subwoofer mit einer 50% Leistung

A. Wählen Sie Ihren Lautsprecher



A. Wählen Sie Ihren Lautsprecher

Abgesehen von kreon nuit, können alle kreon Lautsprecher genutzt werden, um ein elegantes Heimkino zu bauen: Lassen Sie sich nicht von ihrer winzigen Größe täuschen, sie sind in der Lage sehr klare Dialoge wie auch laute Explosionen zu reproduzieren. Platzieren Sie Ihren Lautsprecher genau nach dem Maßstab des Heimkinos:

- 2 linke und rechte Lautsprecher, wie ein Stereosystem
- 1 zentraler Lautsprecher, der die Dialoge reproduziert
- 2 (5.1) oder 4 (7.1) Lautsprecher, die die umgebenden Effekte erzeugen

B. Fügen Sie einen Subwoofer hinzu falls benötigt

Heimkinoeffekte benötigen eine große Menge an Energie in den Tiefen, daher wird ein Subwoofer absolut benötigt. Sie haben 2 Möglichkeiten:

- Unsichtbarer Subwoofer, integriert in Möbel : nutzen Sie 1 (<math><40\text{m}^2</math>) oder 2 (>math>>40\text{m}^2</math>) kreon Subwoofer und versorgen Sie diese(n) durch einen Kreamp Verstärker mit Strom.
- Freistehender Subwoofer: Kaufen Sie den heimkinoaktiven Subwoofer Ihrer Wahl

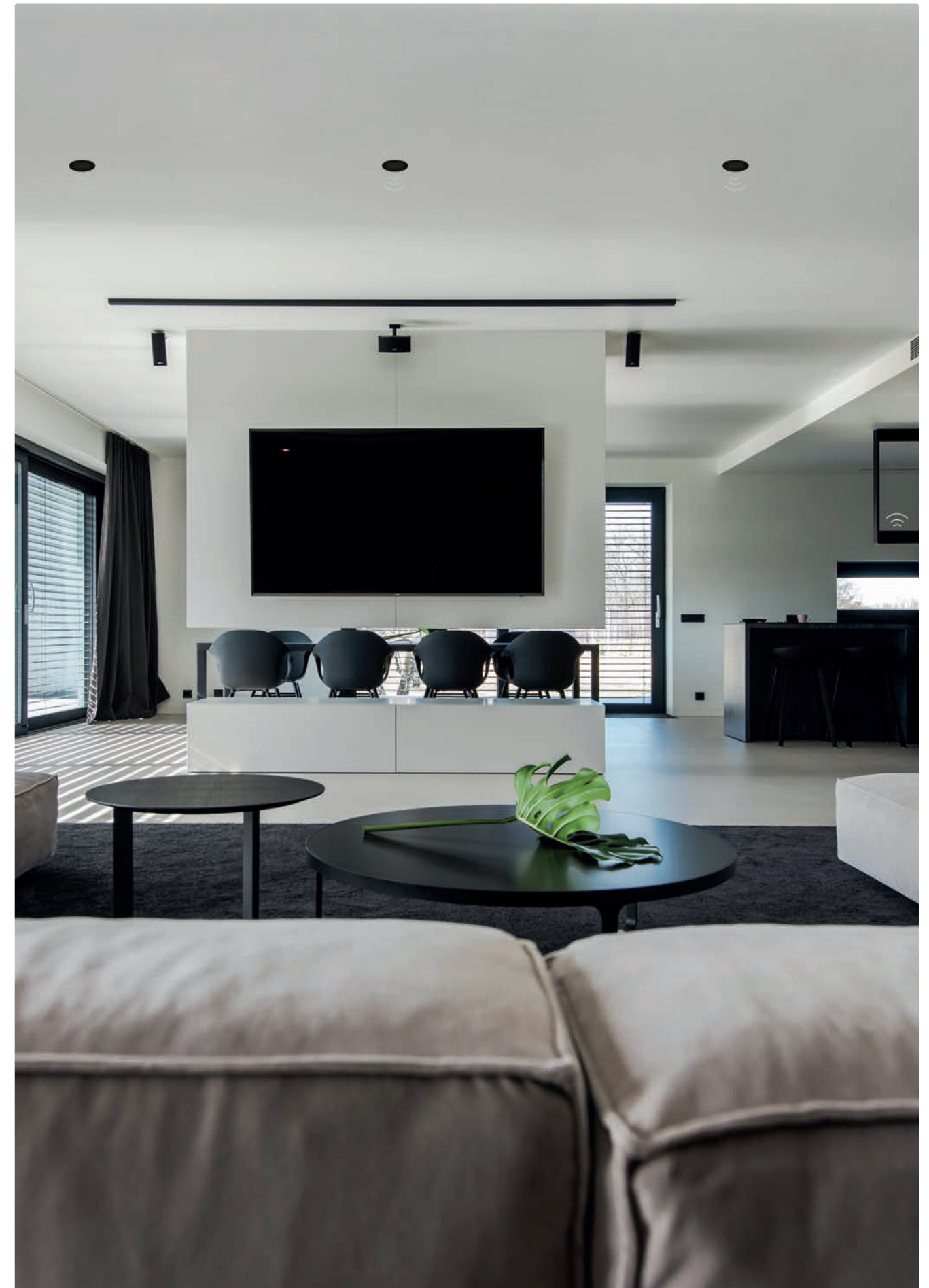
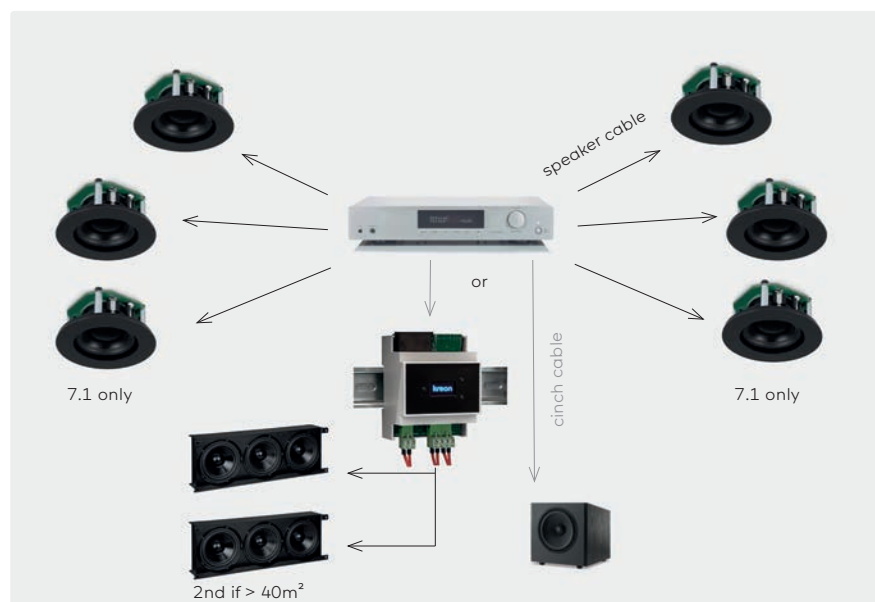
B. Fügen Sie einen Subwoofer hinzu falls benötigt



C. Verknüpfen Sie den Verstärker

Heimkino benötigt besondere Verstärker, genannt „Heimkino Receiver“, die in der Lage sind, Kinosound-Effekte zu entschlüsseln (HD Master, Dolby Digital, DTS...). Sie können bei jedem Einzelhändler gefunden werden. Jede Marke ist kompatibel, da die Konfigurationsmenüs alle die Möglichkeit bieten, die Lautsprecher als „klein“ einzustellen. Ihre winzige Größe wird dann vom Verstärker berücksichtigt, der die Tiefen automatisch an den Subwoofer weiterleitet. Sehr wenige Verstärker haben einen sechsten Verstärkerausgang, der es ermöglicht, einen kreon Passive Subwoofer direkt zu verkabeln. Dies ermöglicht es, ein kostengünstiges, kleines System zu bauen, indem man den Kreamp beseitigt. Bitte fragen Sie nach kompatiblen Modellen.

C. Verknüpfen Sie den Verstärker



Ceiling solutions	510
Creative spaces	514
Lichtplanung	518
Lichtlabo	520
Schutzarten	522
belux	524
Allgemeine Informationen	526
Kolophon	527
Büros	528

Decken sind anonyme Elemente in unserer Umgebung. In unserem täglichen Leben wie auch in der Architektur werden sie selten wahrgenommen. kreon ceiling solutions möchte das Element ‚Decke‘ wieder in unser Bewusstsein rücken. Struktur, Oberfläche und die typische Schattenfuge unterstützen den angestrebten architektonischen Rhythmus des Raumes.

Design

kreon entwirft und designt Deckensysteme, die jedem Raum eine ganz eigene Persönlichkeit geben.

Integration

In die Deckensysteme von kreon lässt sich jede Art von Gebäudetechnik integrieren:

- Schallschutz (Schallabsorption & Schalldämmung)
- Beleuchtung (Raumbeleuchtung, Downlights, Spotstrahler, Lichtoptiken, ...)
- Lüftung und Klimatisierung (Kühlen und Heizen)
- Soundsysteme (hocheffiziente integrierte Lautsprecher)

Produkte von kreon sind zu 100 % kompatibel und erfüllen die Anforderungen aller relevanten Baunormen, und übertreffen sie meist sogar.

Projektmanagement

Wenn Sie dies wünschen, können wir in jeder Projektphase der zentrale Ansprechpartner für alle Beteiligten sein. Zählen Sie auf unsere volle Unterstützung bei:

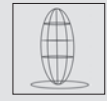
- Projektinitiierung und -spezifikation
- Projektplanung und -leitung
- Projektdurchführung

Unsere Berater bringen Erfahrung aus Projekten aller Art mit, von Stadien, Flughäfen und Büros bis hin zu medizinischen Einrichtungen und vielem mehr.

Umweltschutz

Deckensysteme von kreon erfüllen alle ökologischen Anforderungen, die Ihre Projekte stellen könnten: Hocheffiziente LED-Leuchten sparen Energie, recycelbare Produkte vereinfachen die Entsorgung und Schallschutzsysteme optimieren die Umwelt- und Lebensqualität in Innenräumen. kreon Deckensysteme erfüllen die Kriterien der Nachhaltigkeitszertifikate BREEAM und LEED.





Licht



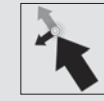
Soundsysteme



Klimadecken



Lüftung



Schallschutz



kreon creative spaces

kreon spielt eine führende Rolle in der Welt der Architekturbeleuchtung und setzt alles daran, seine Vision mit dem Fachpublikum zu teilen. Unsere Showrooms sind mehr als nur die Ausstellung unserer Leuchtkörper.

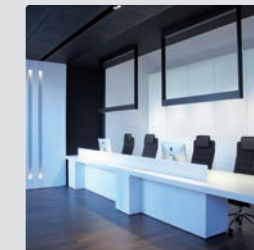
Die kreon creativ spaces sind der perfekte Ausdruck unserer Firmenidentität. Minimalistisch, aber architektonisch höchst spannend.

Tools of Light, wo Proportionen und das Verhältnis aus Farbe und Fläche unsere Lichtlösungen in einer bewusst reduzierten und edlen Optik erstrahlen lassen. Die kreon creativ spaces unterstützen unsere Vision, Licht und Architektur zu vereinen. Die Showrooms bieten die Flexibilität, verschiedene Szenen innerhalb einer statischen Umgebung zu gestalten und unseren Kunden so den Mehrwert von Lichtdesign zu veranschaulichen. Die unterschwellige Botschaft dieser Orte lautet: kreon bietet perfekte Lichtlösungen mit ästhetisch ansprechenden Produkten. Wir wollen dem Kunden nicht ein Produkt anbieten, sondern den Wert unseres Lichtdesigns vermitteln.

In den kreon creativ spaces können Planer und Lichtdesigner die Bedeutung der Komponente ‚Licht‘ als kreative Erweiterung der Architektur mit professionellen kreon Lichtberatern diskutieren.



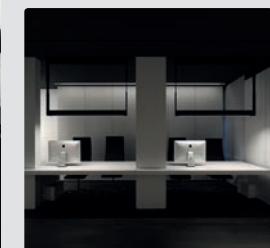
kreon creative space
Headquarters (HQ)
Opglabbeek, Belgium



kreon creative space
Vienna, Austria

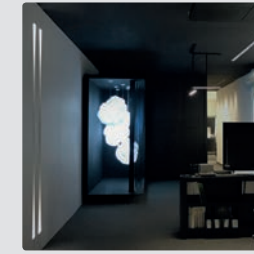
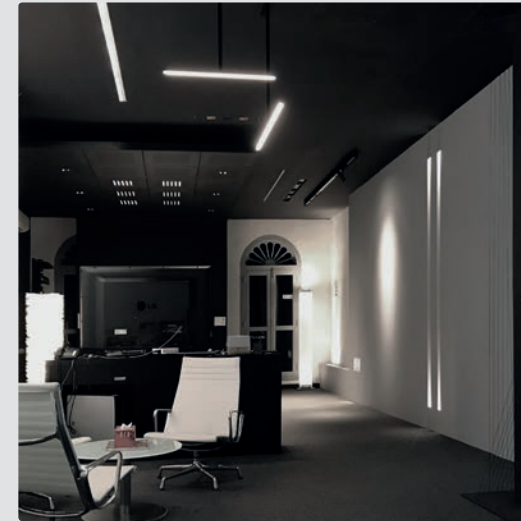
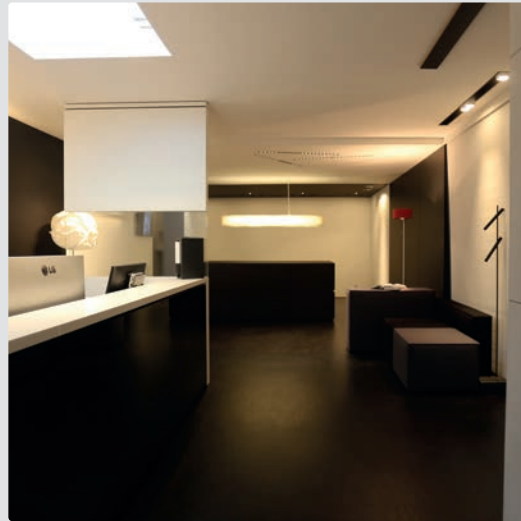
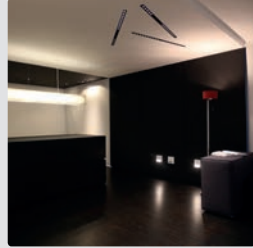


kreon creative space
Paris, France



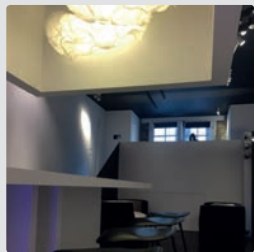
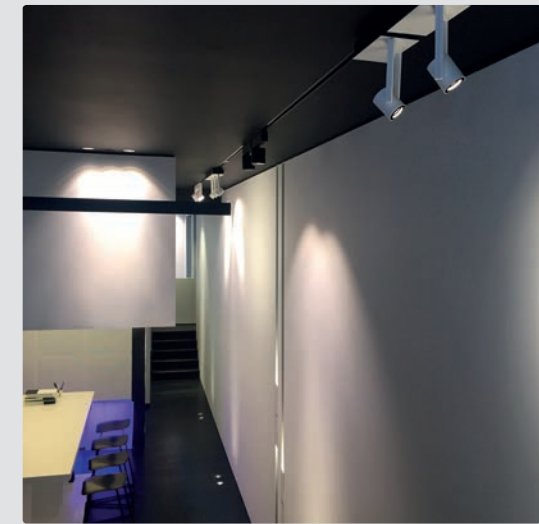
kreon creative spaces

kreon creative space
Cologne, Germany

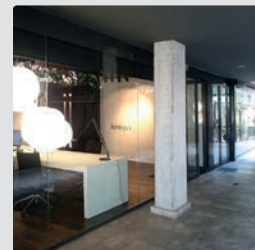


kreon creative space
Singapore, Singapore

kreon creative space
Milan, Italy

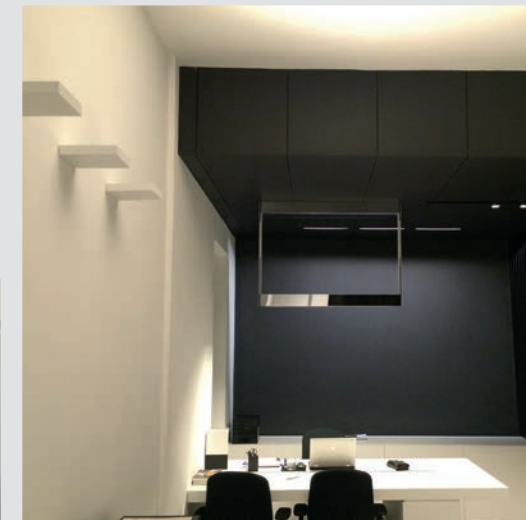
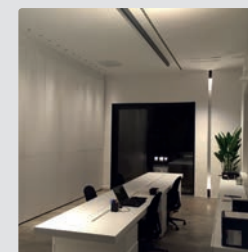


kreon creative space
London, UK



kreon creative space
Barcelona, Spain

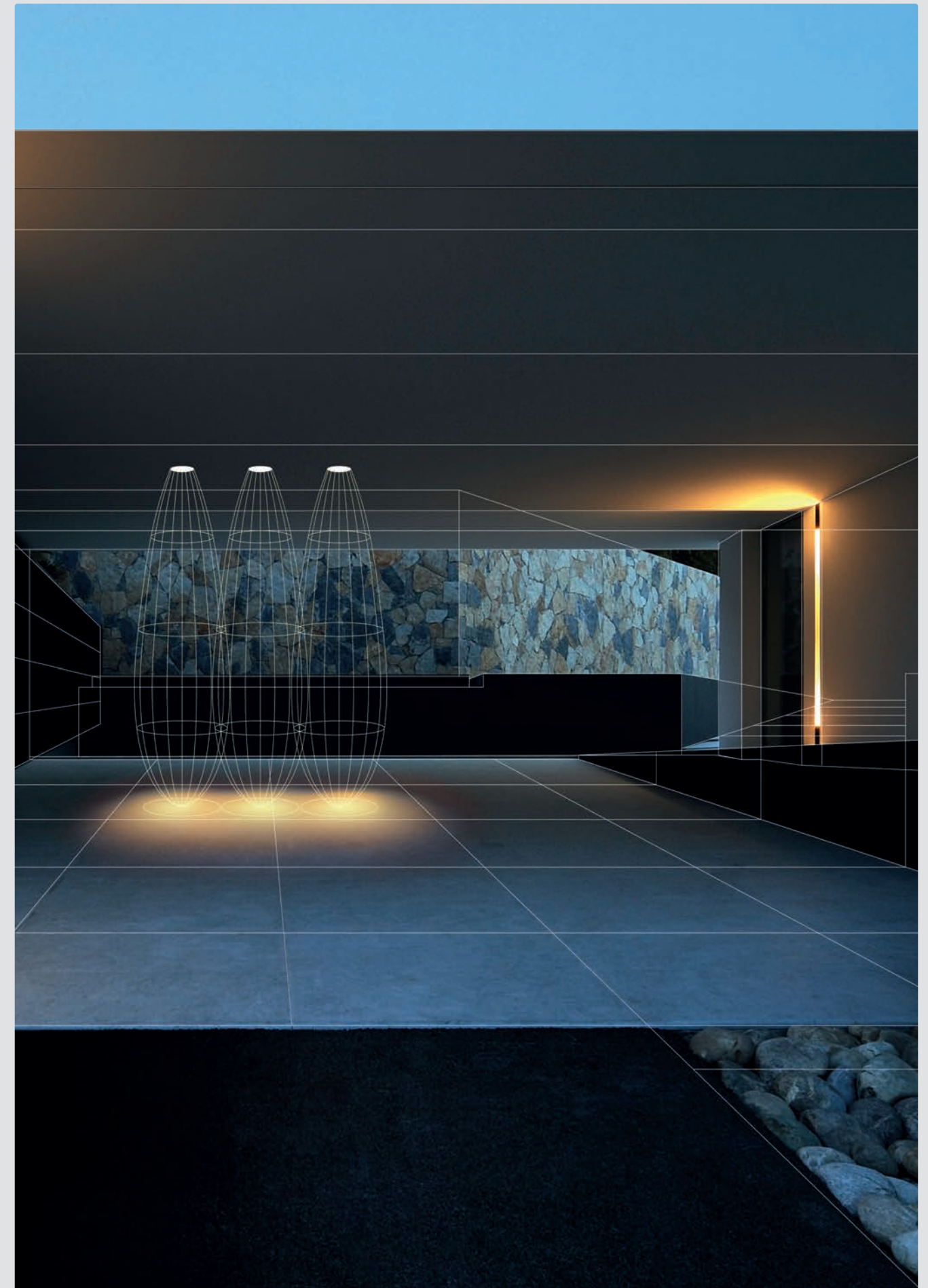
kreon creative space
Shanghai, China



Durch Weiterentwicklungen in Technik und Technologie ist Lichtdesign zu einem entscheidenden Element bei Bauprojekten geworden. Die Möglichkeiten sind heute endlos. Und doch wird die nahtlose Integration in moderne Gebäude immer komplexer und erfordert viel Know-how.

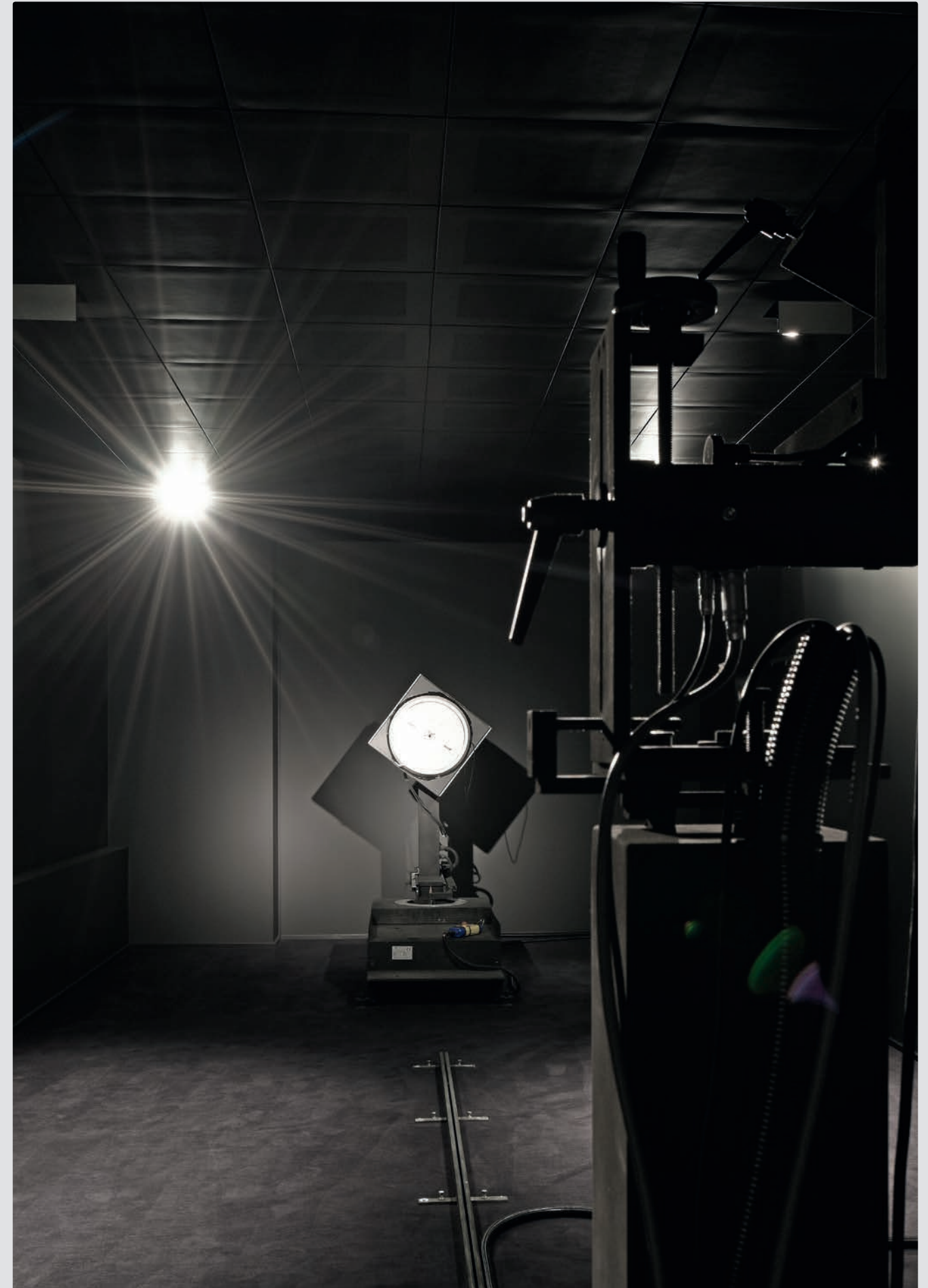
Lichtdesign ist zur kreativen Erweiterung der Architektur geworden. Das Hauptziel von Licht im Gebäudedesign kann die Ergänzung bestehender Formen und Farben sein. In den letzten Jahren ist das Interesse an Licht, Beleuchtung und Lichtdesign unter den Designern auf der ganzen Welt, aber auch unter den Architekten, gewachsen. Einer der Hauptgründe hierfür ist das zunehmende Bewusstsein, dass Architektur heute durchdachter ist und immer mehr freie Flächen nutzt. Dadurch steigt auch der Bedarf an qualitativ hochwertiger Gebäudeausleuchtung. Standard-Lichtkonzepte mögen der eher statischen Architektur der jüngeren Vergangenheit zwar gerecht werden, doch die Variationen, die wir in der modernen Architektur beobachten, erfordern vielfältige und ausgeprägtere Beleuchtungsoptionen. Ein Architekt braucht keine Beleuchtungsvorrichtungen, sondern Licht, Ambiente und Raumkomfort. Das Produkt sollte in der Architektur so wenig wie möglich präsent sein und im Hintergrund bleiben, damit alle Aufmerksamkeit dem Licht zukommt. Nicht der Leuchte. Um Leuchten richtig in Design zu integrieren, braucht es Know-how und Fachkenntnisse über Produkte, Technologien und vor allem die Auswirkungen und Effekte des Lichts.

Da kreon immer vom Gebäudedesign ausgeht, sehen wir die Architektur als Partner auf Augenhöhe, mit dem wir in Dialog treten. kreon Lichtberater helfen Ihnen, optimale Bedingungen zu gestalten, in denen die Schönheit Ihres Designs ebenso optimal zur Geltung kommt. Die professionellen kreon Lichtberater freuen sich, mit Planern und Lichtdesignern die Bedeutung der Komponente ‚Licht‘ als kreative Erweiterung der Architektur zu diskutieren.



Bei kreon stehen die Qualitätskontrolle aller Produkte und der Service für unsere Geschäftskunden im Mittelpunkt. Dazu müssen wir alle relevanten landesweiten und EU-Qualitätsstandards erfüllen: ENEC, EN60598, CE und ISO 9001.

Alle Bestandsprodukte und Neuentwicklungen sind nach ENEC zertifiziert und folgen den CE-Vorgaben sowie anderen geltenden Normen. Zur Erfüllung dieser Vorgaben ist ein professionelles Labor nötig. Das kreon Labor ist mit einer Anlage zur Wärmeprüfung ausgestattet, in der Temperatur- und Lebenszyklus-Prüfungen vorgenommen werden, einem Klimaraum für IP-Schutzartenprüfungen sowie einem vollausgestatteten Goniophotometer Typ C zur Messung von Lichtstrom und Lichtstärkeverteilung der kreon Leuchten Umwandlung in LDT- und IES-Dateien.



kreon schutzarten

IP-Klassifizierung

	Grad des Schutzes
IP 0X	Kein Schutz
IP 1X	Schutz gegen feste Objekte > 50mm
IP 2X	Schutz gegen feste Objekte > 12mm
IP 3X	Schutz gegen feste Objekte > 2.5mm
IP 4X	Schutz gegen feste Objekte > 1mm
IP 5X	Staubgeschützt
IP 6X	Staubdicht
	Grad des Schutzes
IP X0	Kein Schutz
IP X1	Schutz gegen tropfendes Wasser
IP X2	Schutz gegen tropfendes Wasser geneigt > 15 Grad
IP X3	Schutz gegen Sprühwasser > 30 Grad
IP X4	Schutz gegen Sprühwasser
IP X5	Schutz gegen Wasserstrahl
IP X6	Schutz gegen schweren Seegang
IP X7	Schutz gegen die Auswirkungen von Untertauchen
IP X8	Schutz gegen Überschwemmung

IK-Schutzarten

	IK-Stoßfestigkeitsgrad nach CEI EN 50102
IK 00	Keine Stoßfestigkeit
IK 01	Festigkeit gegen Stöße mit einer Schlagenergie von bis zu 0,15 J
IK 02	Festigkeit gegen Stöße mit einer Schlagenergie von bis zu 0,2 J
IK 03	Festigkeit gegen Stöße mit einer Schlagenergie von bis zu 0,35 J
IK 04	Festigkeit gegen Stöße mit einer Schlagenergie von bis zu 0,5 J
IK 05	Festigkeit gegen Stöße mit einer Schlagenergie von bis zu 0,7 J
IK 06	Festigkeit gegen Stöße mit einer Schlagenergie von bis zu 1 J
IK 07	Festigkeit gegen Stöße mit einer Schlagenergie von bis zu 2 J
IK 08	Festigkeit gegen Stöße mit einer Schlagenergie von bis zu 5 J
IK 09	Festigkeit gegen Stöße mit einer Schlagenergie von bis zu 10 J
IK 10	Festigkeit gegen Stöße mit einer Schlagenergie von bis zu 20 J

Schutzklassen	Symbol	Bedeutung	Hinweis
I		Leuchten mit Anschlussstelle für Schutzleiter, mit der alle berührbaren Metallteile verbunden sein müssen, die im Fehlerfall unmittelbar Spannungen annehmen können.	Anschluss an Netzschutzleiter zwingend erforderlich. Das Symbol ist auf der Anschlussstelle angebracht.
II		Bei solchen Leuchten dürfen keine Metallteile berührbar sein, die im Fehlerfall unmittelbar Spannung annehmen können (Schutzisolierung oder doppelte Isolierung).	Leuchte darf keinen Schutzleiteranschluss haben und darf nicht mit Netzschutzleiter verbunden werden.
III		Leuchten zum Betreiben mit Schutzkleinspannung, d.h. mit Spannungen unter 50V, die mit einem Sicherheitstransformator nach VDE 0551 erzeugt oder aus Batterien oder Akkumulatoren entnommen werden.	

Sowohl für den privaten, als auch für den Objektbereich schafft belux Lösungen für anspruchsvolle Beleuchtungsaufgaben. Die innovativen, modernen Lichtinstrumente, die durch belux produziert und vertrieben werden, zeichnen sich durch eine energieeffiziente Lichttechnik, funktionales Design, hochwertige Materialien und durch eine sorgfältige Verarbeitung aus. Für belux ist Licht ein zentrales Element der Raumgestaltung. Daher genügen unsere Leuchten nicht nur höchsten gestalterischen, sondern auch funktionalen Ansprüchen.

Lichtinstrumente von belux stehen für Qualität und Langlebigkeit. Entsprechend vertritt belux eine hohe Produktkultur auf allen Ebenen. Ein Kennzeichen der Fertigung von belux Leuchten ist die Liebe zum Detail. Das zeigt sich durch die Auswahl hochwertiger Materialien ebenso wie durch die Sorgfalt im eigentlichen Herstellungsprozess, der durch einen vergleichsweise hohen Anteil an exakter Handarbeit gekennzeichnet ist. belux produziert in erster Linie Serienmodelle. Auch Sonderanfertigungen sind möglich, insbesondere im Objektbereich.

belux pflegt eine gute Zusammenarbeit mit dem gehobenen Fachhandel und mit seinen Lieferanten. Dem Lichtexperten wie auch dem qualitätsbewussten Kunden bietet belux umfangreiche Serviceleistungen, nebst professioneller ganzheitlicher Beratung bei der Lichtplanung.

belux Leuchten werden in intensiver Zusammenarbeit mit externen Designern entwickelt, deren konzeptionelle und formale Ideen mit dem internen licht- und produktionstechnischen Know-how verknüpft werden. Dabei bilden funktionale Fragestellungen oder hauseigene technische Innovationen generell den Ausgangspunkt jeder Entwicklung. Unser Ziel sind Lichtlösungen, die überraschen, jedoch nicht minder auch durch Funktionalität und technische Raffinesse sowie durch ihre formale Erscheinung überzeugen. Die belux Produktpalette enthält eine eigene Leuchtsenserie für Büros.

Weitere Informationen dazu finden Sie auf: www.belux.com



kreon allgemeine informationen

Allgemeine Informationen	Alle Angaben in diesem Katalog sind unverbindlich, ersetzen alle vorherigen Angaben und können jederzeit geändert werden. kreon hat das Recht die technischen Daten seiner Produkte jederzeit und ohne vorherige Mitteilung zu ändern. Es gelten ausschließlich die allgemeinen Geschäftsbedingungen von kreon. Kein Teil dieses Katalogs darf ohne schriftliche Genehmigung von kreon vervielfältigt werden.
Technische Daten	Aufgrund der ständigen Verbesserung seiner Produkte behält sich kreon das Recht vor, die technischen Daten dieser Produkte ohne vorherige Mitteilung zu ändern.
Leuchtmittel	Sofern nicht anders angegeben werden alle Produkte mit LED-Lichtquelle ausgeliefert. Die angegebene maximale Stromstärke darf unter keinen Umständen überschritten werden.
Lichtausbeute	Die angegebene Lumen-Ausbeute ist der Lumen-Wert der Leuchte, gemessen bei Raumtemperatur mit Standardleuchten mit, sofern nicht anders angegeben oder nicht verfügbar, Floodreflektor und weißem Gehäuse bei CRI 80 und 2700K.
Abmessungen	Sofern nicht anders angegeben sind alle Abmessungen in Millimetern angegeben.
Beschriftungen	Jedes Produkt ist mit der Gerätenummer des Artikels, seiner Seriennummer, der Art der Lichtquelle und seiner maximalen Stromstärke beschriftet.
Patente/Warenzeichen	kreon ist Inhaber aller Patente zu allen Produkten und alle Produktnamen sind eingetragene Warenzeichen.
Haftung	Die Produkte von kreon werden entsprechend der CE-Richtlinien und der aktuell geltenden Normen hergestellt und mit Montageanweisungen geliefert. Jede Änderung am Produkt nach dem Kauf und/oder Nichteinhaltung der Montageanweisungen kann zum Verlust der Eigenschaften und zu gefährlichen Situationen für den Benutzer führen. kreon ist nicht haftbar für Produkte, die in irgendeiner Weise geändert wurden oder bei denen die Montageanweisungen nicht eingehalten wurden. kreon ist nicht verantwortlich für technische Fehler im vorliegenden Katalog.
Garantie	kreon Produkte werden mit höchster Sorgfalt aus qualitativ hochwertigen Materialien gefertigt. Jedes Produkt unterliegt strengen Qualitätskontrollen. kreon gewährt ab Kaufdatum 12 Monate Garantie auf alle Produkte (außer Lichtquellen).

kreon NV
Industrieweg Noord 1152
BE-3660 Opglabbeek
T +32 89 81 97 80
kreon.com
mailbox@kreon.com

Allgemeine Geschäftsbedingungen
Es gelten die allgemeinen Geschäftsbedingungen der kreon NV. Sie finden diese unter belux.com/agb

- Allgemeine Informationen**
- Sofern nicht ausdrücklich anders erwähnt, sind alle Massangaben in mm.
 - Obwohl kreon mit aller Sorgfalt auf die Richtigkeit der veröffentlichten Informationen achtet, kann hinsichtlich der inhaltlichen Richtigkeit und Vollständigkeit dieser Informationen keine Gewährleistung übernommen werden.
 - Produktabbildungen sind beispielhaft und können vom Original abweichen.
 - Mass- und Konstruktionsänderungen bleiben vorbehalten.
 - Der Name kreon, alle abgebildeten Produkte sowie auch die Abbildungen sind gesetzlich geschützt und dürfen ohne vorherige schriftliche Zustimmung der kreon NV, Opglabbeek, Belgien, nicht kommerziell genutzt werden. Dies gilt auch für das Kopieren und Vervielfältigen vorliegender Unterlage. Für alle Aufträge und Bestellungen gelten unsere aktuellen AGB.

© kreon nv 10/2017

KOLOPHON

Katalogkonzept, Grafik
Catapult, Antwerpen (B)

Koordination
kreon

Umschlagillustration
Louise Mertens

Druck
Graphius, Gent, (B)

Nachverarbeitung
Binderij Hexpoor, Boxtel (NL)

Schriftart
kreon
kreon Tabular

Papier
Arctic Volume White
Munken Lynx



kreon büros

kreon HQ

Industrieweg Noord 1152
3660 Opglabbeek
Belgium
T +32 89 81 97 80
mailbox@kreon.com
www.kreon.com

kreon Austria

Kärntner Ring 4
1010 Wien
Austria
T +43 1 715 44 25
austria@kreon.com

kreon China

655 Changhua road, ground floor S1
JingAn district
200040 Shanghai
P.R. China
china@kreon.com

kreon France

5, rue d'Aboukir
75002 Paris
France
T +33 1 44 50 53 54
france@kreon.com

kreon Germany

Brühler Straße 11-13
50968 Köln
Germany
Tel +49 221 937 22 0
germany@kreon.com

kreon Italy

Via V. Forcella 5
20144 Milano
Italy
T +39 02 89 42 08 46
italy@kreon.com

kreon Middle East

Dubai Airport Free Zone Area (DAFZA)
West Wing 6 (W6)
Office 6 WA 420
P.O. Box 293845
Dubai
United Arab Emirates
T +971 4 6091 355
T +971 4 6091 656
middle.east@kreon.com

kreon Inc.

North America & Canada
999 South Oyster Bay Road
Building 105
Bethpage, NY 11714, USA
T +1 516 470 9522
usa@kreon.com

kreon South East Asia

63a Club Street
Singapore 069 437
T +65 62 22 33 93
singapore@kreon.com

kreon Spain

Ángel Guimera 7-9 local C
Barcelona 08017
Spain
T +34 600 462 551
spain@kreon.com

kreon Switzerland

Neufeldweg 6
5103 Möriken
Switzerland
T +41 61 316 74 01
belux@belux.com

kreon Turkey

Şehit Murat Demirli Cad. Resadiye Yolu 76
Alemdag-Ümraniye 34794
Istanbul
Turkey
T +90 216 430 86 00
turkey@kreon.com

kreon UK

67 Maltings Place
169 Tower Bridge Road
London
SE1 3LJ
United Kingdom
T +44 (0)20 7740 2112
uk@kreon.com