

**HOFFMEISTER**



NEW PRODUCTS  
**2017 | 2018**

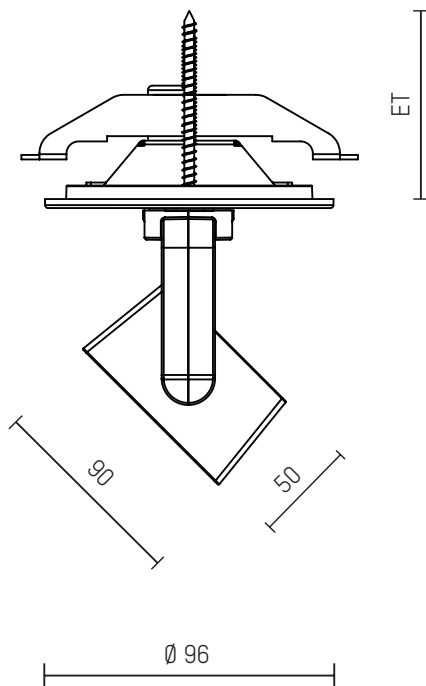
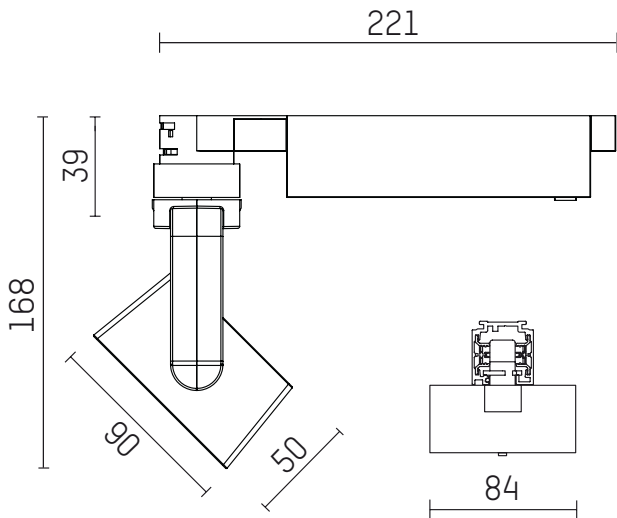


# HOFFMEISTER

<b>high.tech</b>	Projector / Floodlight Strahler / Fluter	Page 5 Seite 5
<b>lo.nely 4</b>	Projector / Floodlight Strahler / Fluter	Page 7 Seite 7
<b>gin.o</b>	Framing projector Konturenstrahler	Page 9 Seite 9
<b>gin.a</b>	Projector / Floodlight Strahler / Fluter	Page 11 Seite 11
<b>car.a</b>	Pendant luminaire Pendelleuchte	Page 13 Seite 13
<b>complx.100</b>	Downlights Richtstrahler/Linsenwandfluter Downlights Richtstrahler/Linsenwandfluter	Page 17 Seite 17
<b>SAM</b>	Downlights Downlights	Page 19 Seite 19
<b>complx.200</b>	Downlights Downlights	Page 21 Seite 21
<b>DL150</b>	Wall-mounting and ceiling recessed luminaires Wand- und Deckenleuchten	Page 23 Seite 23
<b>Metric</b>	Wall-mounting and ceiling recessed luminaires Wand- und Deckenleuchten	Page 25 Seite 25
<b>led.modular</b>	Linear system Lineares System	Page 27 Seite 27
<b>MP260</b>	Pathway luminaires Wegeleuchten	Page 31 Seite 31
<b>MP860</b>	Pathway luminaires Wegeleuchten	Page 33 Seite 33
<b>in.ground 100</b>	In-ground luminaires Bodeneinbauleuchten	Page 35 Seite 35



# HOFFMEISTER



## hi.tech

- High-performance LED projector
- Highest efficiency >100 lm/W
- 3000 K, CRI>90, 2000 lm, 22 W
- 4000 K, CRI>80, 2600 lm, 22 W
- Initial Colour deviation SDCM < 2
- Up to 35°C ambient temperatures
- DALI-versions
- Point-outlet version for ceiling recessment
- 5Y Hoffmeister system warranty

## hi.tech

- Leistungsstarker LED-Strahler
- Beste Effizienz >100 lm/W
- 3000 K, CRI>90, 2000 lm, 22 W
- 4000 K, CRI>80, 2600 lm, 22 W
- Initiale Farbabweichung SDCM < 2
- Bis 35°C Umgebungstemperatur
- DALI-Versionen
- Punktauslassversionen für den Deckeneinbau
- 5Y Hoffmeister System-Garantie



# HOFFMEISTER



## lo.nely 4

### Accessories

- Complete set of accessories
- Supporting ring for anti-glare shades, honeycomb louvres and colour filters
- Attachment screen, cross louvre and anti-glare cowl
- Eightfold anti-glare shades for complete closure in every position (in conjunction with the supporting ring only)
- Secure assembly by mounting onto the projector
- Simple handling, tool-less replaceable
- 5Y Hoffmeister system warranty

## lo.nely 4

### Zubehör

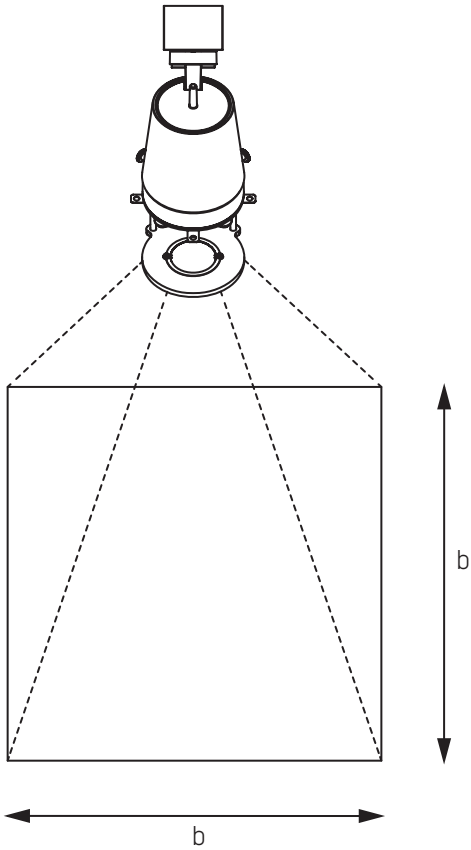
- Vollständige Palette an Zubehör
- Aufnahme ring für Blendschutzklappen, Wabenraster und Filtergläser
- Vorsatzblende, Kreuzraster und Schute zur Blendungsbegrenzung
- Blendklappen 8-fach zum vollständigen Verschließen in jeder Position (nur in Verbindung mit Aufnahme ring)
- Sicherungsschutz durch Verschraubung am Strahler  
Einfache Handhabung, werkzeuglos austauschbar
- 5Y Hoffmeister System-Garantie



180  
150  
120  
90  
60  
30  
0



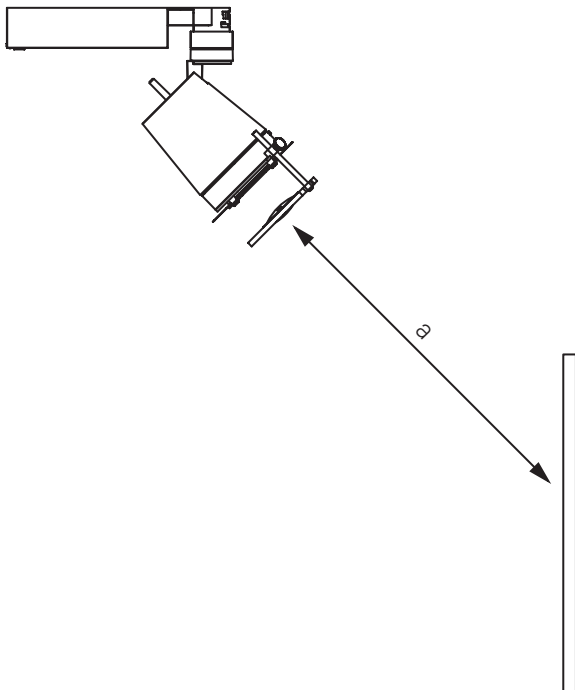
# HOFFMEISTER



## gin.o

### Framing Projector

- LED framing projector
- 2 sizes
- Simple handling
- DALI-versions
- Point-outlet version for ceiling recessment
- Dimmable at the adaptor
- 5Y Hoffmeister system warranty



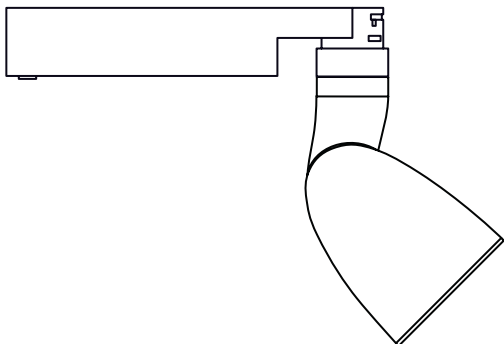
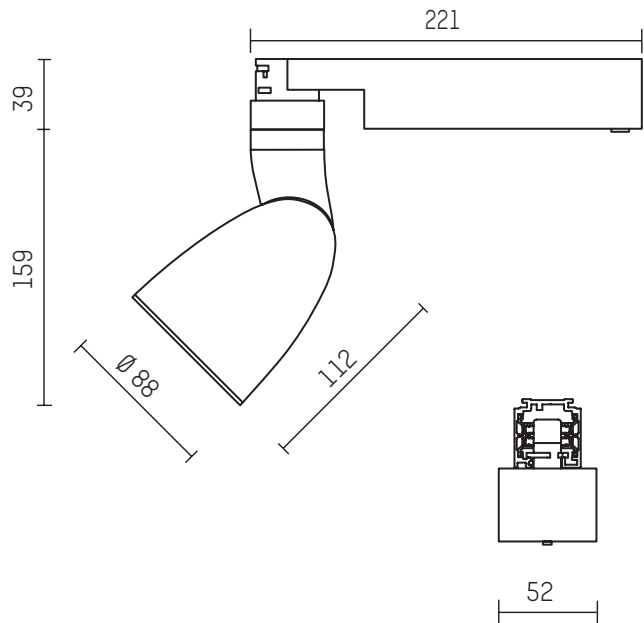
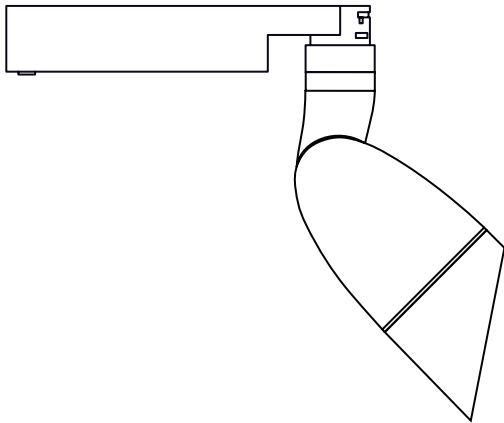
## gin.o

### Konturenstrahler

- LED-Konturenstrahler
- 2 Baugrößen
- Einfache Handhabung
- DALI-Versionen
- Punktauslassversionen für den Deckeneinbau
- Dimmbar am Adapter
- 5Y Hoffmeister System-Garantie



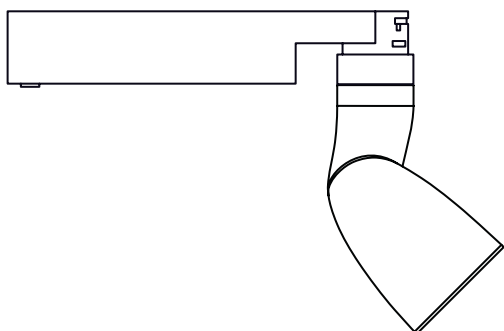
# HOFFMEISTER



## gin.a LED

### Framing Projector

- One design: two sizes
- Wide variety
- Extensive accessories
- LED-power from 240-1200 lm
- 5 light distributions narrow spot-flood
- Colour temperatures 2700 K, 3000 K und 4000 K
- 5Y Hoffmeister system warranty



## gin.a LED

### Konturenstrahler

- Ein Design: zwei Baugrößen
- Variantenvielfalt
- Umfangreiches Zubehör
- LED Leistung von 240-1200 lm
- 5 Lichtverteilungen narrow spot-flood
- Farbtemperaturen 2700 K, 3000 K und 4000 K
- 5Y Hoffmeister System-Garantie



# HOFFMEISTER



## car.a

### Pendant luminaire

- Design: Light in its simplest appearance
- LED power from 240-1050 lm
- 5 light distributions narrow spot-flood
- Colour temperatures 2700 K, 3000 K mit CRI>90, 4000 K mit CRI>80
- Initial Colour deviation SDCM < 2
- Simple connectivity inside the ceiling rose
- 5Y Hoffmeister system warranty

## car.a

### Pendelleuchte

- Design: Licht in seiner einfachsten Form
- LED Leistung von 240-1050 lm
- 5 Lichttechniken narrow spot-flood
- Farbtemperaturen 2700 K, 3000 K mit CRI>90, 4000 K mit CRI>80
- Initiale Farbabweichung SDCM < 2
- Einfache Anschlussmöglichkeiten im Baldachin
- 5Y Hoffmeister System-Garantie



DL150, Vossloh,  
Verwaltungsgebäude Werdohl,  
Foto Hoffmeister



in.ground,  
Busbahnhof Herne, Foto Jens Sundheim



SAM  
Volz Optik AG Thun,  
HMS Architekten und Planer AG, Foto architektur fotografie gempeler



complex 200,  
Sint Pieters en Pauluskerk Mechelen België, Foto Fosfari



Konturenstrahler,  
Dajikaka Museum Pune Indien, Fotograf Deepshikha Jain





# HOFFMEISTER

## complx.100

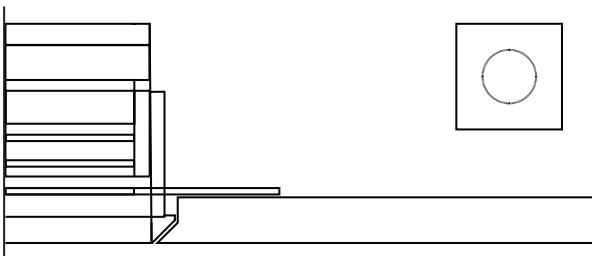
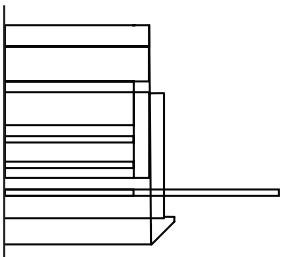
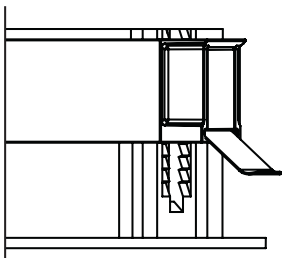
### Ceiling-recessed luminaire

- With a rim projecting over the ceiling, ceiling-flush-mounted complx.insider , and version with plasterboard panel
- New lens wall-washer 21 W
- Even wall illumination
- New directional spotlight 14 W
- Several light distributions from narrow spot-flood
- IP65 version also available
- Colour temperatures 2700 K, 3000 K, 4000 K, CRI>90
- 5Y Hoffmeister system warranty

## complx.100

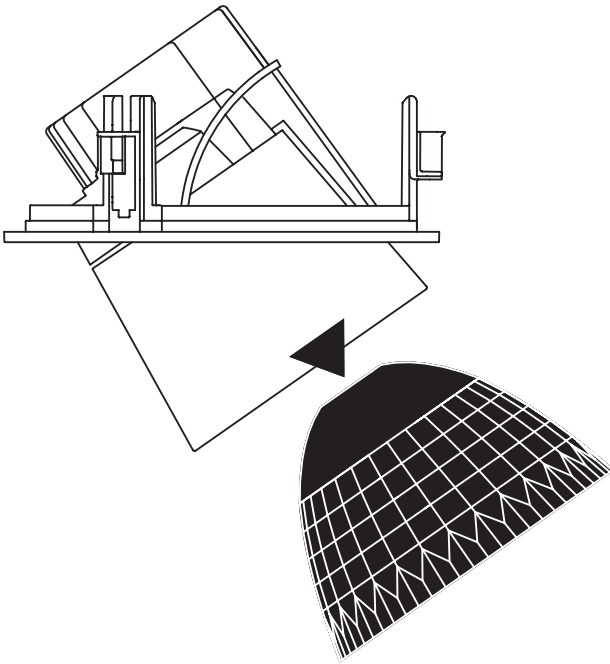
### Deckeneinbauleuchte

- Mit deckenübergreifendem Einbauring , zum Einputzen in Gipskartondecken, oder Version inkl. Deckenplatte
- Neuer Linsenwandfluter 21 W
- Gleichmäßige Beleuchtung von Wänden
- Neuer Richtstrahler 14 W
- Verschiedene Lichttechniken von narrow spot-flood
- Auch als IP65 Ausführung
- Farbtemperaturen 2700 K, 3000 K, 4000 K
- 5Y Hoffmeister system warranty





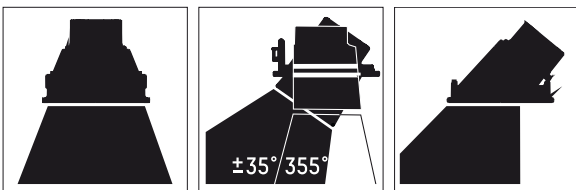
# HOFFMEISTER



## SAM

### SHOP AND MORE

- Ceiling-recessed luminaire series with three light distributions
- Downlight, directional spotlight, wall-washer
- 2700 K, 3000 K and 4000 K CRI > 90
- Initial Colour deviation SDCM < 2
- Light output 2000 lm and 3000 lm
- All-round series for shop illumination
- High efficiency, low costs
- 5Y Hoffmeister system warranty



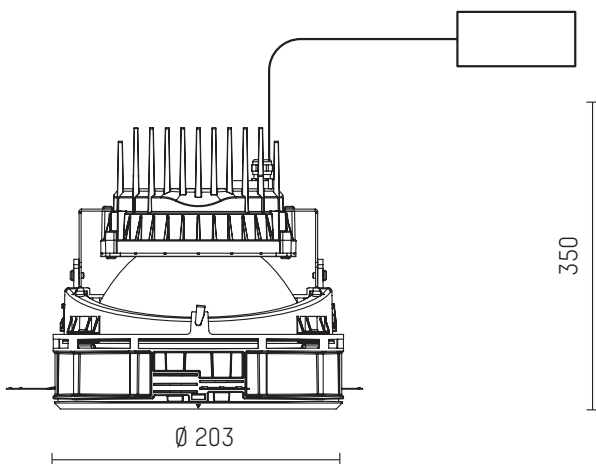
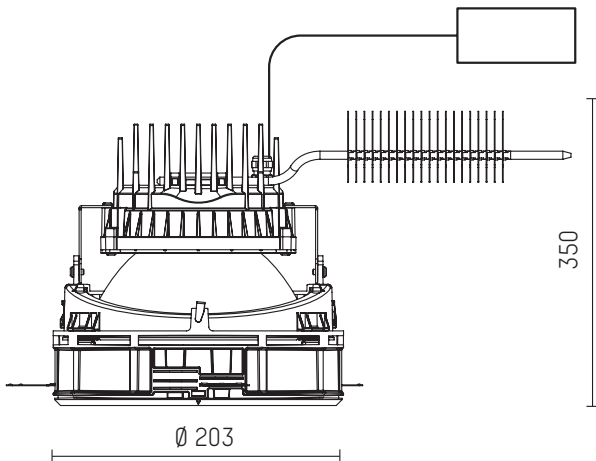
## SAM

### SHOP AND MORE

- Deckeneinbauleuchtenserie mit drei Lichttechniken
- Downlight, Richtstrahler, Wandfluter
- 2700 K, 3000 K und 4000 K CRI > 90
- Initiale Farbabweichung SDCM < 2
- Lichtleistung 2000 lm und 3000 lm
- Allroundserie für Shopbeleuchtung
- Höchste Effizienz, niedrige Kosten
- 5Y Hoffmeister System-Garantie



# HOFFMEISTER

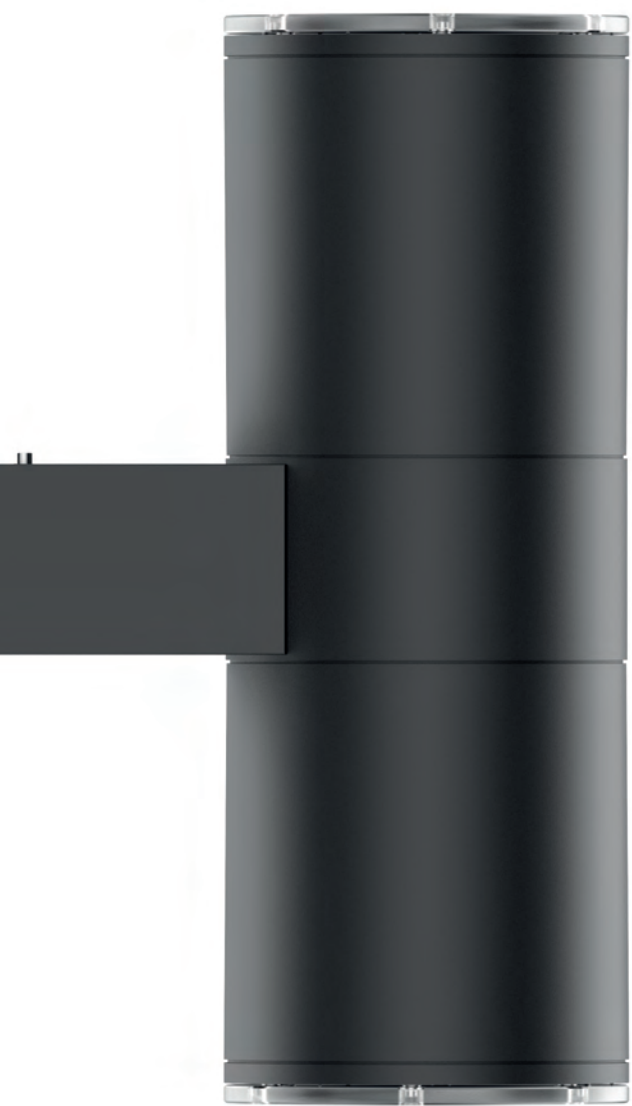


## complx.200

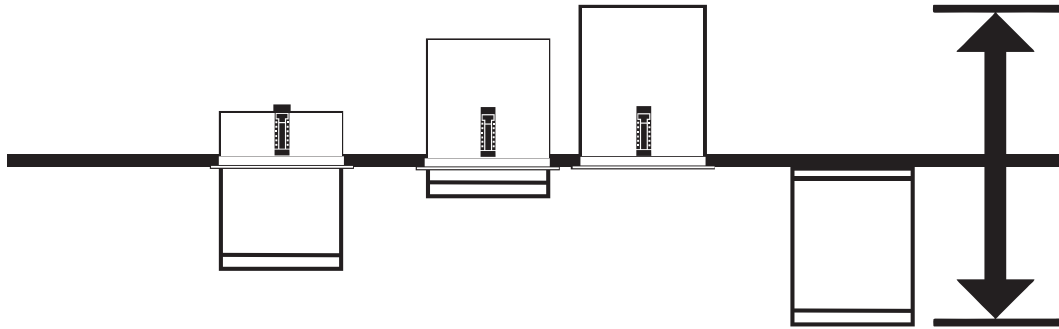
- Very high light output
- Professional heat management
- complx.200 (Standard): 6000 lm
- complx.200 (Heatpipe): to 11000 lm
- LED Mixing chamber system
- Even wide beam light distributions
- 5Y Hoffmeister system warranty

## complx.200

- Sehr hohe Lichtleistung
- Professionelles Thermomanagement
- complx.200 (Standard): 6000 lm
- complx.200 (Heatpipe): bis 11000 lm
- LED Mischkammersystem
- Gleichmäßig breitstrahlende Lichtverteilungen
- 5Y Hoffmeister System-Garantie



# HOFFMEISTER



## DL150

- Recessed-, semi-recessed and surface mounting versions
- Wall-mounting version upwards- and upwards/downwards
- 5 different light distributions
- Mixing chambers and lens systems
- Perfect white and value white
- Up to 5000 lm max.
- Protection degree IP65

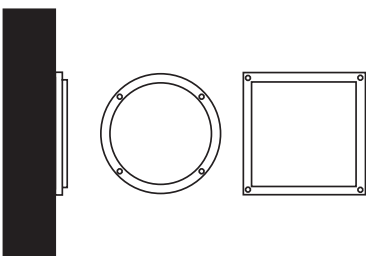
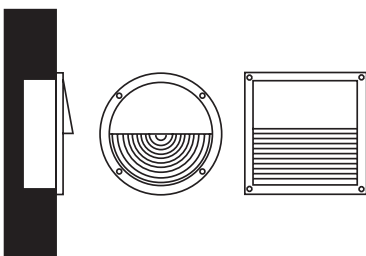
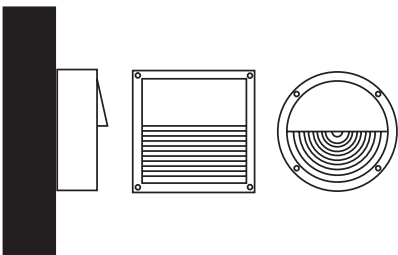
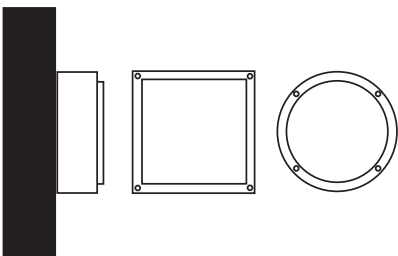
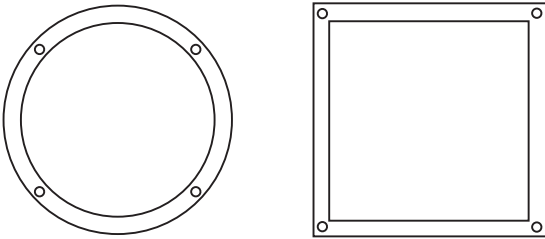
## DL150

- Einbau-, Halbeinbau- und Aufbauversionen
- Wandleuchtenversionen Up- und Up/Down
- 5 verschiedene Lichttechniken
- Mischkammer und Linsensysteme
- Perfect white und value white
- Bis max. 5000 lm
- Schutzart IP65





# HOFFMEISTER

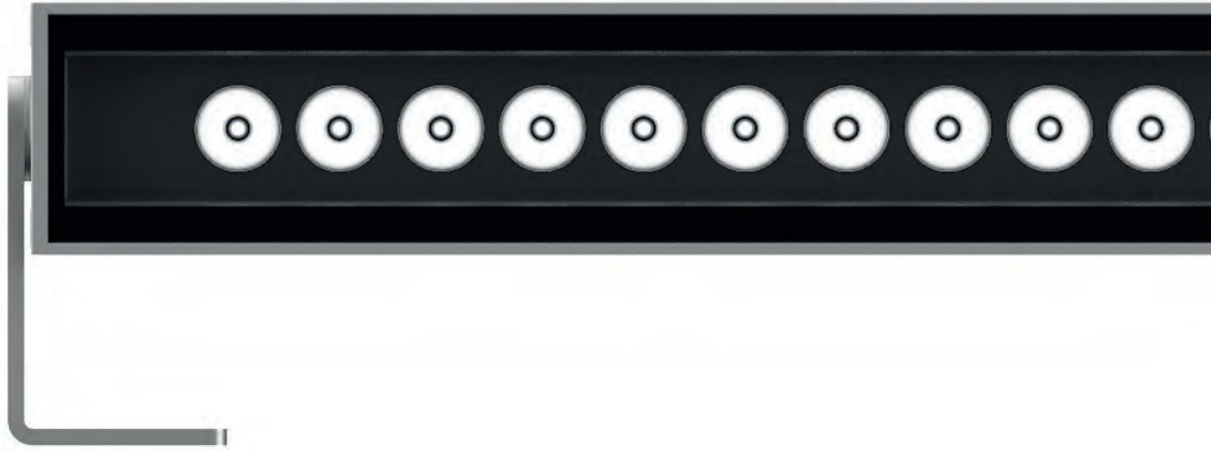


## METRIC LED

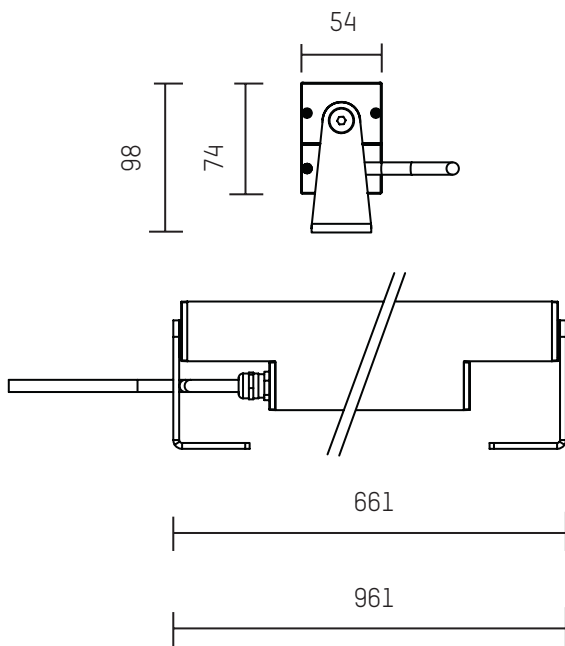
- Circular or square
- Aimed or diffused
- Light output from 800 lm / 2350 lm
- Colour temperature 3000 K and 4000 K
- Recessment or surface-mounting
- White coated cover glass for high uniformity
- 10 mm safety glass for extremely high demands
- Protection degree IP65
- 5Y Hoffmeister system warranty

## METRIC LED

- Rund oder eckig
- Gerichtet oder diffus
- Lichtleistung von 800 lm / 2350 lm
- Farbtemperatur 3000 K und 4000 K
- Einbau- oder Aufbau
- Abschlussglas weiß beschichtet für hohe Gleichmäßigkeit
- 10 mm Sicherheitsglas für besonders hohe Ansprüche
- Schutzart IP65
- 5Y Hoffmeister System-Garantie

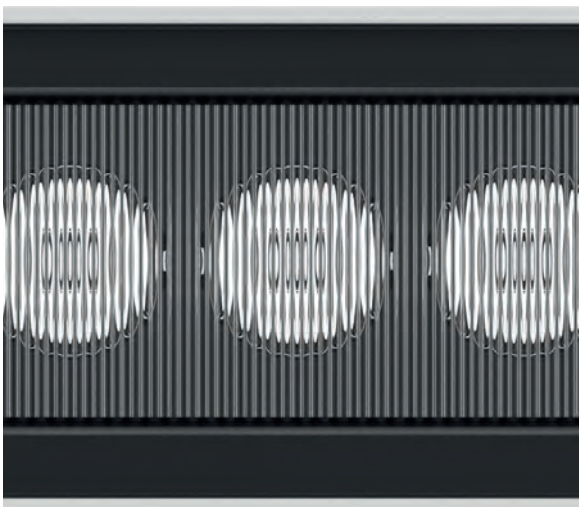


# HOFFMEISTER



## led.modular

- Linear LED-system in compact design (IP65)
- Lengths: 661 and 991 mm
- For facade illumination (extensive accentuated)
- Integral control gear
- Passive heat management
- Lens optics for Narrow-Spot/Spot/Medium-Flood/Flood
- Wall-washer light distribution  $11^\circ \times 61^\circ$  with additional prismatic optics
- Protection degree IP65
- 5Y Hoffmeister system warranty



## led.modular

- Lineares LED-System in kompakter Bauform (IP65)
- Längen: 661 und 991 mm
- Für Fassadenbeleuchtung (flächig akzentuiert)
- Eingebautes Betriebsgerät
- Passives Thermomanagement
- Linsenoptiken für Narrow-Spot/Spot/Medium-Flood/Flood
- Wallwasher Lichtverteilung  $11^\circ \times 61^\circ$  mit zusätzlicher prismatischer Optik
- Schutzart IP65
- 5Y Hoffmeister System-Garantie

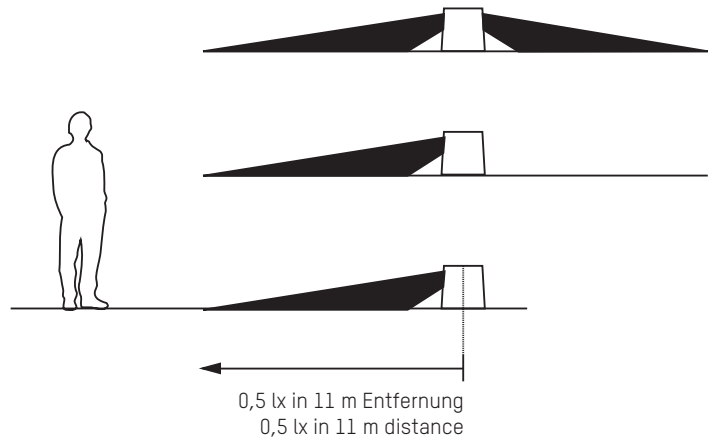




MP260, Docklands Melbourne, Foto Hoffmeister

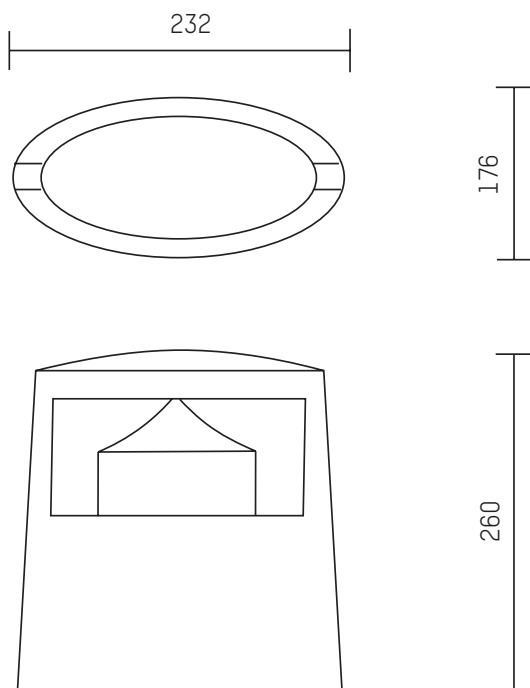


# HOFFMEISTER



## MP260

- Floor level graphically lighting design
- High efficiency
- Light output 2100 lm, replaces HIT 35 W
- LED-Dark Sky light distribution
- With one-sided or two-sided lighting apertures
- Up to 45°C ambient temperatures
- Protection degree IP65
- 5Y-Hoffmeister system warranty



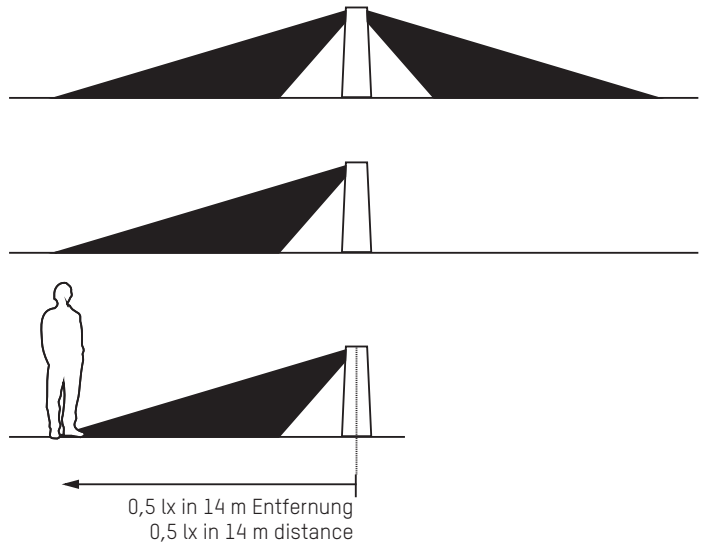
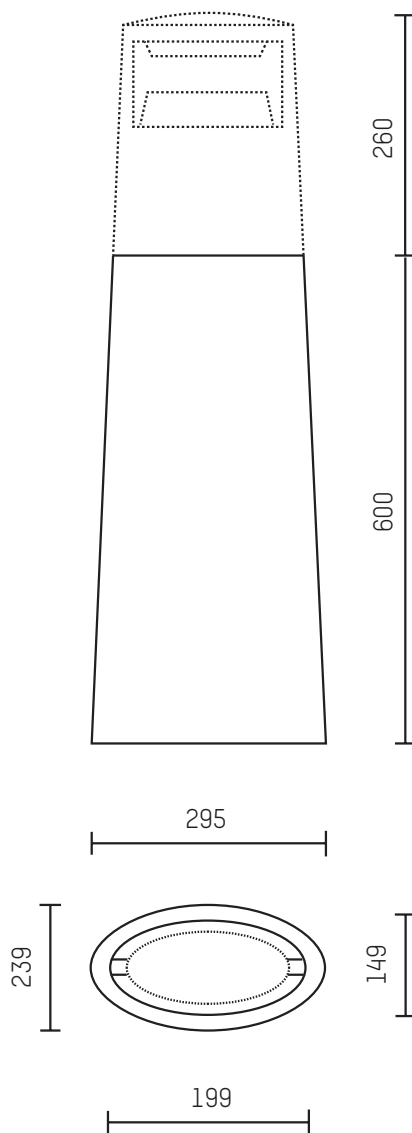
## MP260

- Bodennahe, grafische Lichtgestaltung
- Hohe Effizienz
- Lichtleistung 2100 lm, ersetzt HIT 35 W
- LED-Dark Sky Lichttechnik
- Mit einseitig- und zweiseitigem Lichtaustritt
- Bis 45°C Umgebungstemperatur
- Schutzart IP65
- 5Y-Hoffmeister System-Garantie





# HOFFMEISTER



## MP860

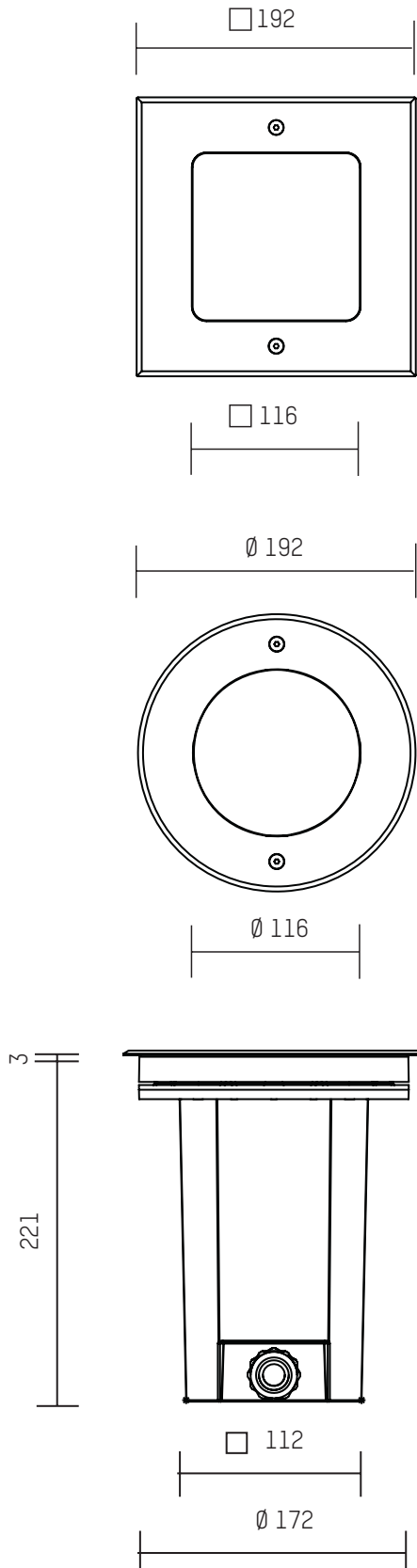
- Illumination of outdoor areas such as courtyards, paths or parks
- With anti.glare reflector system to limit glare
- Total load 21 W
- LED-Dark Sky light distribution
- With one-sided or two-sided lighting apertures
- Protection degree IP65
- 5Y-Hoffmeister system warran

## MP860

- Beleuchtung von Plätzen, Gehwegen oder Grünanlagen
- Mit anti.glare Reflektorsystem zur Blendungsbegrenzung
- Systemleistung 21 W
- LED-Dark Sky Lichttechnik
- Mit einseitig- und zweiseitigem Lichtaustritt
- Schutzart IP65
- 5Y-Hoffmeister System-Garantie



# HOFFMEISTER



## in.ground 100

LED light output from 210-1800 lm

- LED in-ground luminaires series
- Compact design
- Circular or square cover
- LED light output from von 210-1800 lm
- Colour temperatures 3000 K with CRI>90, 4000 K with CRI>80
- Initial Colour deviation SDCM < 2
- Three light technologies:
- Uplight, directional spotlight, wall-washer
- High-grade materials
- Including in-ground housing (max. 1000kg)
- Separate in-ground housing (max. 3000kg)
- Protection degree IP68
- 5Y-Hoffmeister system warranty

## in.ground 100

LED Lichtleistung von 210-1800 lm

- LED-Bodeneinbauleuchterserie
- Kompakte Bauform
- Abschluss rund oder eckig
- LED Lichtleistung von 210-1800 lm
- Farbtemperaturen 3000 K mit CRI>90, 4000 K mit CRI>80
- Initiale Farbabweichung SDCM < 2
- Drei Lichttechniken
- Uplight, Richtstrahler, Wandfluter
- Hochwertige Materialien
- Inklusive Bodeneinbaugehäuse (max. 1000kg)
- Separates Bodeneinbaugehäuse (max. 3000kg)
- Schutzart IP68
- 5Y-Hoffmeister System-Garantie

# **HOFFMEISTER**

## **Contact Kontakt**

HOFFMEISTER LEUCHTEN GMBH  
Gewerbering 28-32  
D 58579 Schalksmühle  
Germany  
Telefon +49 2355 5041-0  
Telefax +49 2355 5041-328  
[www.hoffmeister.de](http://www.hoffmeister.de)