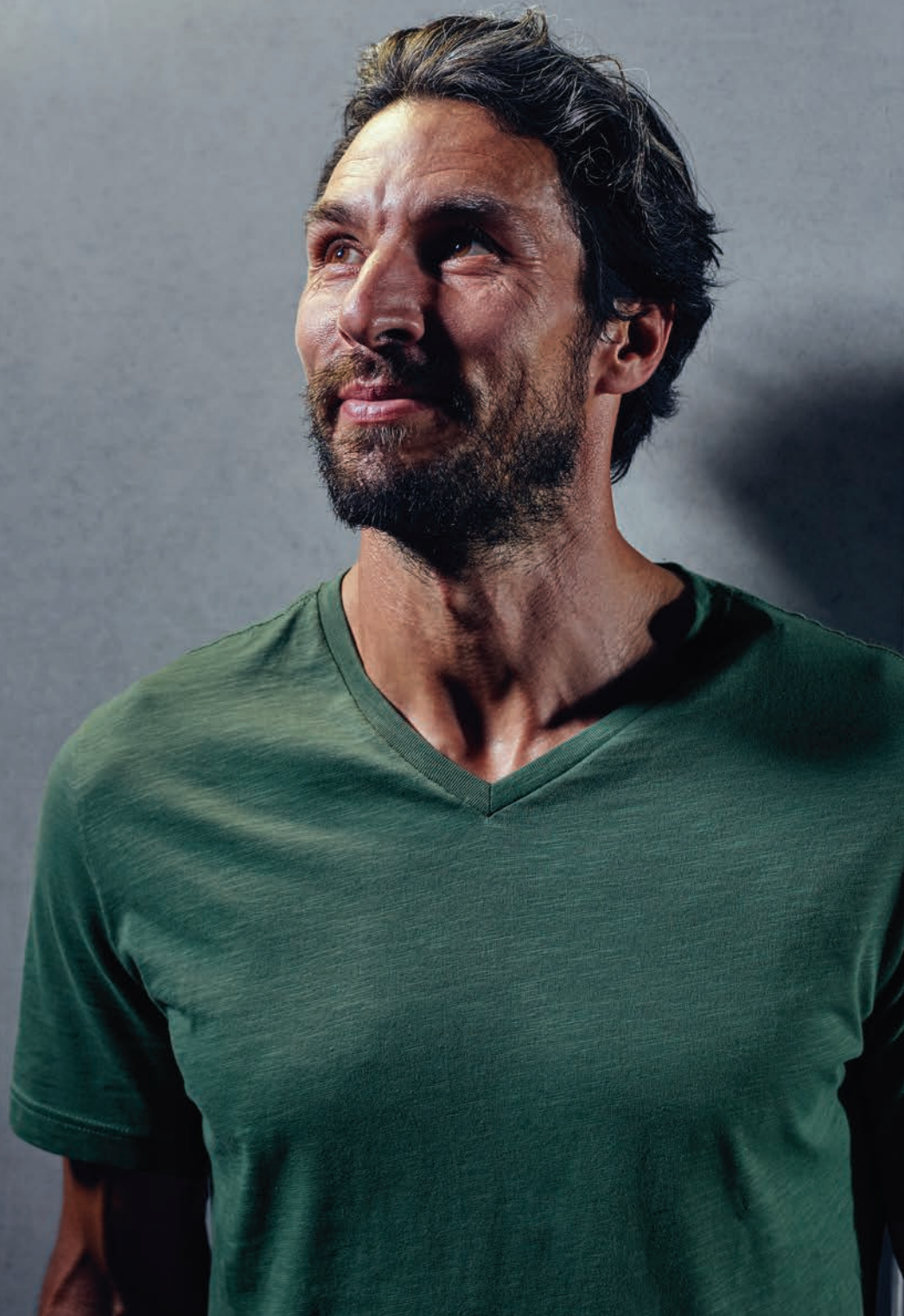


## Intelligentes Licht in seiner schönsten Form LED-Strahler theLeda P





## Unser neuer Alleskönner Der Topstrahler in Tropfenform



Macht viel her an Eingängen, Einfahrten, Terrassen und Haustüren. Ideal für alle, die Licht mit Design verbinden: theLeda P – für die energieeffiziente automatische Beleuchtung von Hotels, Einfamilienhäusern sowie gewerblich genutzten Gebäuden.

Er sieht gut aus und er kann unheimlich viel: theLeda P. Der neue Premium-LED-Strahler von Theben verfügt über ein in dieser Fülle derzeit einzigartiges Leistungsspektrum. Das macht ihn zu einem echten Alleskönner an jeder Hauswand, die optisch etwas auf sich hält.

theLeda P gibt es mit einem oder zwei Lichtpanels, in den Farben Weiß und Aluminium, mit oder ohne Bewegungsmelder. Aber welche Version Sie auch anbringen: theLeda P wird Sie in seinen Bann ziehen – durch sein angenehm freundliches Licht und vor allem durch seine einzigartige Aura, die das Umfeld des Strahlers atmosphärisch hinterleuchtet.

Doch theLeda P wäre nicht von Theben, wenn dieser LED-Strahler neben seinem herausragenden Design nicht auch durch funktional-technische Stärken brillierte. Hier überzeugt er neben seiner Fülle an Funktionen vor allem durch seinen geringen Energieverbrauch im Stand-by-Modus: Energieeffizienzklasse A+. Effiziente automatische Beleuchtung im Außenbereich at it's best.



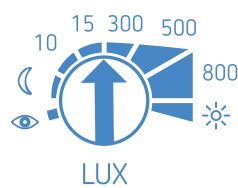
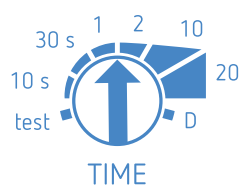
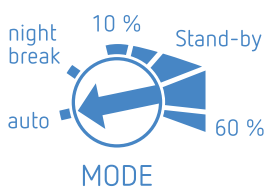
Design ist eine Frage des Stils: theLeda P hat Stil. Wie die anderen Präsenz- und Bewegungsmelder von Theben thePrema, theRonda, theLuxa, thePiccola und theMova ist auch theLeda P mit Bewegungsmelder im charakteristischen Theben Tropfenformdesign gehalten.



## theLeda P Licht immer goldrichtig

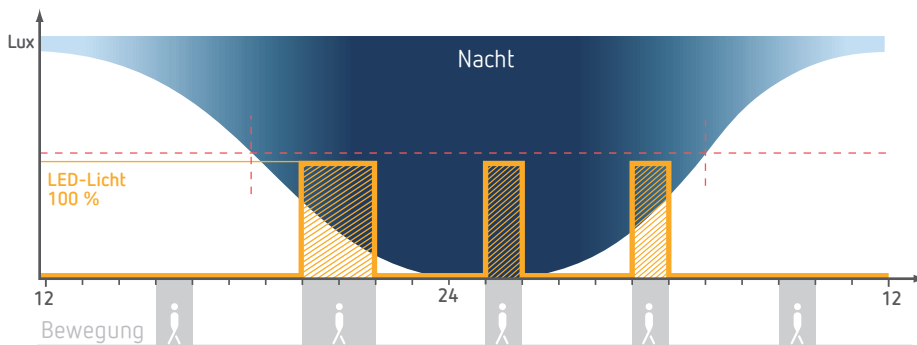
Mal braucht man Licht, mal wieder nicht. Mal soll es heller scheinen, mal gedimmt sein. Mal länger, mal kürzer leuchten. Die einen wollen eine Nachtabschaltung, die anderen lieber die Dauerbeleuchtung. Die Anforderungen an Licht sind so vielfältig wie die Menschen, die es nutzen. Was immer Sie wollen – mit theLeda P ist alles eine Frage der Einstellung. Denn dieser LED-Strahler richtet sich ganz nach Ihnen.

Mode – Time – Lux: Wann soll das Licht angehen? Wie lange soll es leuchten? Und wie hell soll es strahlen? Mit theLeda P lässt sich das mit drei Handgriffen regeln. Einfacher kann die automatische Beleuchtung des Außenbereichs nicht sein.



# theLeda P registriert Bewegung

Vorausgesetzt natürlich, Sie haben sich für theLeda P mit Bewegungsmelder entschieden. Dann geht das Licht exakt dann an, wenn es gebraucht wird und schaltet automatisch nach der jeweils gewählten Nachlaufzeit wieder ab. Die Bewegungsmeldung funktioniert sowohl mit wie ohne Helligkeitsmessung. Sprich: theLeda P leuchtet in diesem Fall selbst dann auf, wenn es Tag ist. Sinnvoll ist das bei Anwendungen an Orten mit grundsätzlich schwierigen Lichtverhältnissen, etwa bei Kellereingängen, Parkhäusern oder in Hinterhöfen.

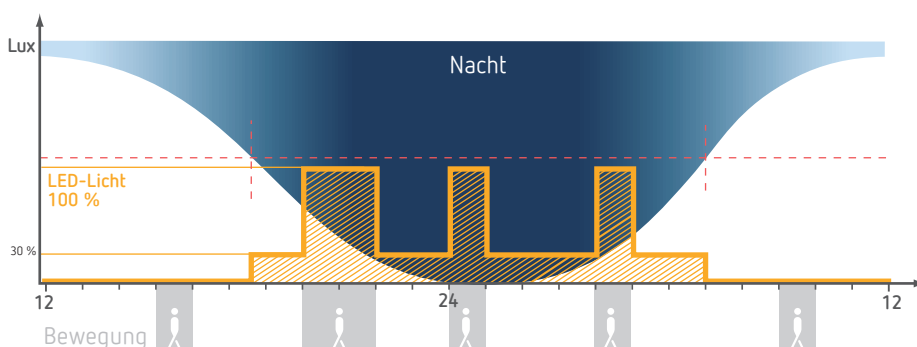


## Bewegungs- funktion

theLeda P mit Bewegungsmelder registriert jede Bewegung im Einzugsbereich und schaltet automatisch das Licht ein – sei es am Tag, in der Nacht oder bei Dämmerung.

# theLeda P sorgt für Orientierung

Und erhöht damit die Sicherheit. Zum Beispiel in Hotel- und Parkanlagen, Wohn- und Seniorenheimen oder auch in Parkhäusern. Das Orientierungslicht von theLeda P liefert eine definierte Grundhelligkeit von 10 bis 60 % Leistung, dank der Wege, Zufahrten und Eingänge nach Einbruch der Dämmerung durchweg schwach beleuchtet sind. Registriert theLeda P eine Bewegung, leuchtet der LED-Strahler zu 100 % auf und dimmt dann nach der vorgegebenen Nachlaufzeit wieder auf den eingestellten Helligkeitswert ab.



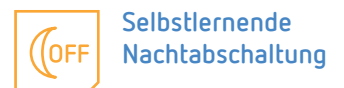
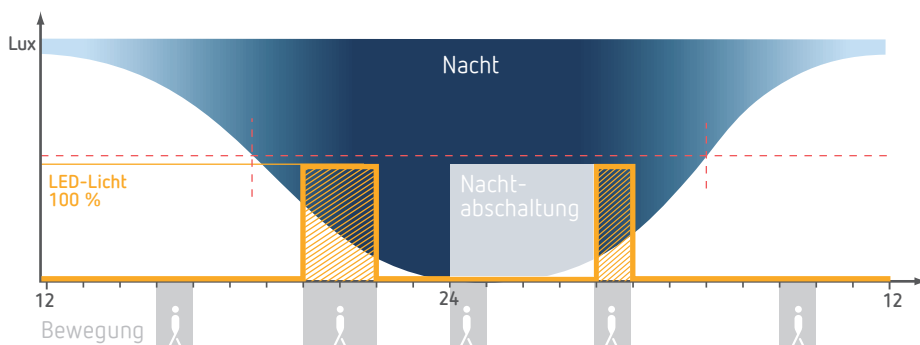
## Orientierungs- licht

Die definierte Grundhelligkeit von theLeda P ist reine Einstellsache. Ob Sie das Licht bei 30 % angenehm dimmen oder das Licht dauerhaft oder nur nachts einschalten, liegt ganz bei Ihnen.



## theLeda P schaltet nachts selbstlernend ab

Nachts schlafen die Leute. theLeda P nimmt Rücksicht darauf. Sinnvoll ist das immer dann, wenn die LED-Strahler in der Nähe von Schlafzimmern angebracht sind. Die selbstlernende Nachtabschaltung orientiert sich an den wechselnden Dämmerungszeiten und schaltet in der 2. Nachthälfte für mehrere Stunden aus. Wechselnde Dämmerungszeiten zwischen Sommer und Winter gleicht theLeda P selbstständig intelligent aus. So trägt theLeda P effizient zur Energieeinsparung und zur Reduzierung von Lichtverschmutzung bei.

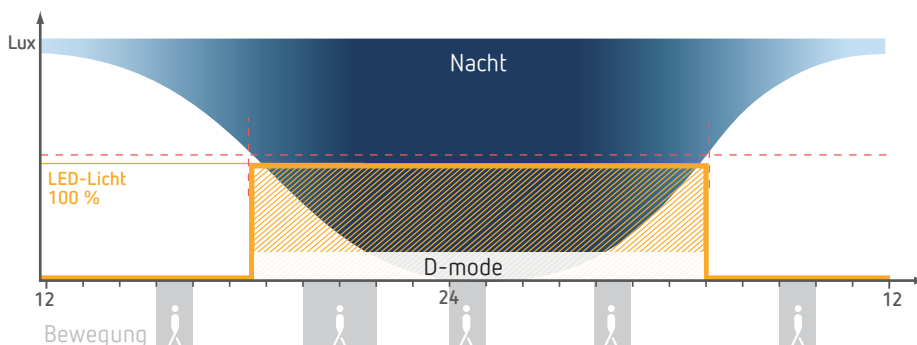


Ob Sie die Bewegungsfunktion, den Dämmerungsschalter oder das Orientierungslicht nutzen, manchmal ist einfach gar kein Licht erforderlich: theLeda P lernt selbst, wann es nicht gebraucht wird – dann bleibt das Licht eben einfach mal aus.



## theLeda P leuchtet in der Dämmerung

Geht die Sonne unter, springt theLeda P an. Die Dämmerungsfunktion unseres LED-Strahlers sorgt dafür, dass das Licht angeht, sobald ein bestimmter Helligkeitswert unterschritten wird – unabhängig davon, ob theLeda P eine Bewegung registriert oder nicht.



### **D** Dämmerungs- funktion

Bei Einbruch der Dämmerung geht theLeda P an und leuchtet die ganze Nacht hindurch im definierten Helligkeitswert, seien es 100 % oder auch nur 30 % – das liegt ganz beim Anwender.

# Einfacher in Bedienung und Montage

Wie auch bei allen unseren Präsenz- und Bewegungsmeldern haben wir auch theLeda P mit allem ausgestattet, was die Montage und Bedienung unkompliziert gestaltet. So können Sie unsere LED-Strahler einfach an der Wand anbringen. Oder – je nach Ausführung – an Ecken, wenn Sie gleich zwei Wandbereiche erfassen wollen.



## Geräumiger Stecksocket

Zeit ist Geld. Mit theLeda P sparen Sie beides. Die LED-Strahler verfügen über einen Stecksocket mit großem Klemmraum. Das erleichtert und verkürzt die Montage. Einfach Stecksocket an die Wand schrauben, Drähte anschließen und Strahler aufstecken. Fertig



## Alle Wetter

theLeda P ist regensicher gemäß Schutzklasse IP 55. Der LED-Strahler darf überall im Außenbereich angebracht werden, unabhängig davon, wie wettergeschützt der Montageort ist.



## Clevere Teach-in-Funktion

Für das Licht Ihrer Wahl brauchen Sie keine Fachkenntnisse, sondern nur ein schnelles Händchen. Mit der Teach-in-Funktion haben Sie den aktuellen Luxwert schneller gespeichert als sich Lichtverhältnisse ändern.



## Richtiger Abstand

Immer im Lieferumfang enthalten: der Abstandsrahmen für die einfache Montage in allen Situationen, die mehr Platz für die Kabelverlegung erfordern.



## Praktische Testfunktion

Die Testfunktion hilft Ihnen, direkt nach der Installation den Erfassungsbereich zu ermitteln, einzustellen und zu optimieren. Und das auch bei Tageslicht und Sonnenschein.



## Einfache Bereichseinschränkung

Der Erfassungsbereich lässt sich mit praktischen Abdeckclips individuell einschränken. So reduzieren Sie unerwünschte Fehlschaltungen zum Beispiel durch Bewegungen auf dem Nachbargrundstück oder auf dem Gehweg.



## Einfache Einstellung

Vor jeder Witterung gut geschützt unter der vorne liegenden Abdeckplatte finden Sie die Potenziometer, die sich mit einem Schraubendreher direkt am Melder oder via theSenda P einstellen lassen.



## Komfortable Fernbedienung

Mit der Fernbedienung theSenda lassen sich Einstellungen komfortabel vom Boden aus vornehmen und ändern. Das ist schneller, verkürzt die Installationszeit und senkt die Kosten. Sicherer ist es außerdem. Mit theSenda S lassen sich die LED-Strahler auch manuell dimmen, falls die Lichtleistung mal zu hoch erscheint.



## Ganz schön sensibel

Die PIR-Sensoren reagieren auf Bewegung so wie Sie es wünschen: stark oder schwach, doch in jedem Fall exakt abgestimmt auf die individuellen Nutzungsbedürfnisse der Anwender.



(li) Service-Fernbedienung theSenda P  
(re) Benutzer-Fernbedienung theSenda S



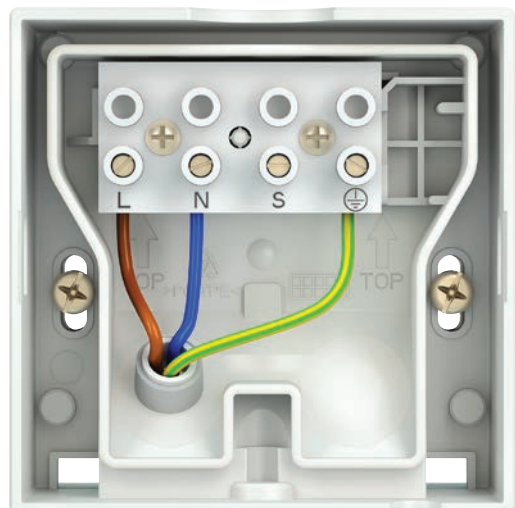


### Master-Master-Schaltung

Über die intelligente Parallelschaltung zweier und mehr Geräte können Sie den zu erfassenden Bereich je nach Wunsch oder Anforderung vergrößern.

### Gut sichtbare Klemmenbeschriftung

Die Klemmenbeschriftung befindet sich gut sichtbar über dem eigentlichen Anschluss. So kann er nicht von Kabeln verdeckt werden. Das ist nicht nur klar und deutlich, sondern auch sicher.



# Schön und energieeffizient im Einsatz

Es sind die leichten Überspannungen an den horizontalen Außenkanten, die den Lichtpanels von theLeda P ihre charakteristische Form und ihre besondere Aura verleihen. Überzeugend für alle, die in Licht nicht einfach eine Funktion sehen, sondern mit Lichtdesign ein Zeichen setzen wollen. theLeda P ist aber nicht einfach nur schön, sondern auch ganz schön effizient: Das belegt die Energieeffizienzklasse A+.





### Dreh- und schwenkbare LED-Panels

Sie können es drehen und schwenken, wie Sie wollen – je nach Modell und Ausführung bietet Ihnen theLeda P einfach mehr Möglichkeiten, schöne Lichteffekte zu setzen, zum Beispiel um architektonische Merkmale zu unterstreichen oder gleich zwei Wandbereiche auszuleuchten.



### Helles blendfreies Licht

Ein Lichtstrom von 900 Lumen und eine Farbtemperatur von 4000 Kelvin stehen für eine hohe Lichtleistung. Darüber hinaus sorgen 88 LEDs pro Panel und ein Hightechdiffusor dafür, dass dieses angenehm gleichmäßige Lichtfeld niemand blendet. Und das bei einer Leuchtdichte von 30000 bis 34000 Nits.



### Beleuchtete Hausnummer

Gut, wenn man sich im Dunkeln nicht in der Adresse irrt. Mit theLeda P ist die Hausnummernbeleuchtung kein Problem. Das freut die Zeitungsausträger und die Behörden: Denn in vielen Bundesländern ist die Hausnummernbeleuchtung Pflicht.



### Manuelles Einschalten

Man kann theLeda P mit Bewegungsmelder auch manuell einschalten. Das ist zum Beispiel dann praktisch, wenn man ein Geräusch hört, das eventuell außerhalb des Erfassungsbereichs verursacht wurde. Und es gibt einem das beruhigende Gefühl von Sicherheit.



### Passend für UP-Dosen

Gut zu wissen: Wenn bereits Anschlüsse bestehen, müssen Sie für theLeda P keine neuen Löcher bohren. Der Strahler kann auf einer Unterputzdose (60 mm) befestigt werden. Einfach aufschrauben und fertig.



### Komfortabler Unterkriechschutz

theLeda P verfügt über einen praktischen Unterkriechschutz, der auch direkt unter und sogar ein wenig hinter ihm liegende Bereiche erfasst. So geht das Licht an, wenn man es braucht – und nicht erst dann, wenn man bereits ins Stolpern geraten ist.



### Nachhaltig energieeffizient

In puncto Energieeinsparung macht theLeda P so schnell keiner etwas vor: Mit einem Verbrauch von maximal 0,4 W im Stand-by ist der LED-Strahler äußerst energieeffizient.

## FAZIT

### theLeda P setzt Licht immer richtig in Szene

theLeda P ist der vermutlich intelligenteste LED-Strahler am Markt. Entscheidend ist, dass Sie mit theLeda P fast alle Funktionen je nach Bedarf miteinander kombinieren können. So ist die Automatikfunktion und die Nachtabschaltung genauso kombinierbar wie das Orientierungslicht und die Dämmerungsfunktion. So wird Sie theLeda P nie im Dunkeln lassen – außer Sie haben den LED-Strahler selbst so programmiert.

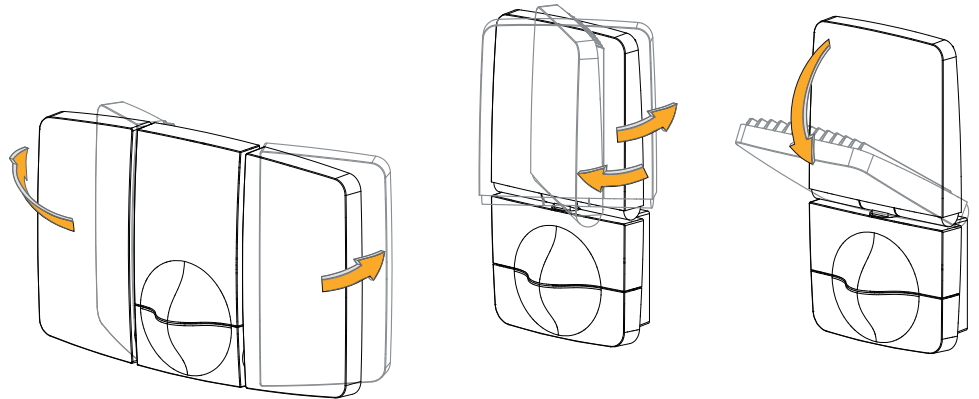
# Leuchtende Aura

## Die besondere Ausstrahlung von theLeda P

Die besondere Bauform der LED-Panels und der Hightech Diffusor strahlen auch seitliches Licht ab und erhellt somit die nähere Umgebung an der Wand. Das ergibt einen weitaus freundlicheren Eindruck im Vergleich zu herkömmlichen, gerichteten Strahlern.

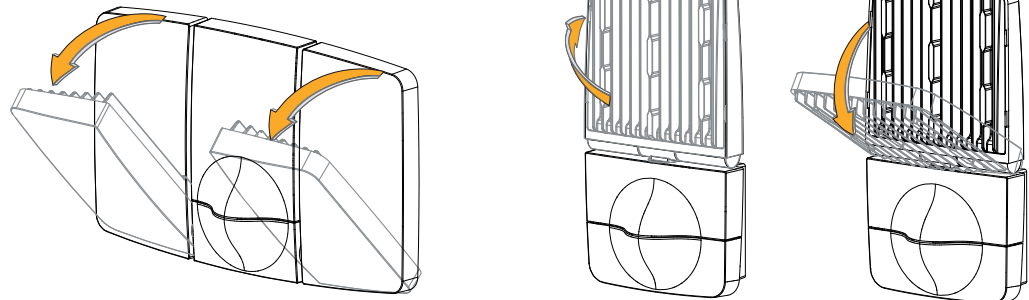
### theLeda P12 (rechts)

Ganz schön wendig: 35° nach links oder rechts und 60° nach vorne gehen mit theLeda P12 immer. Ideal für die Fassadenbeleuchtung ist die 180°-Drehung des Lichtpanels (vor der Montage) gegen die Hauswand.

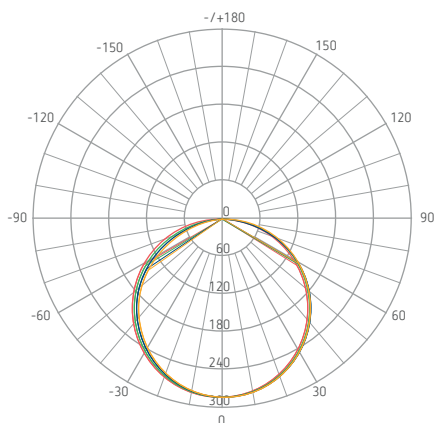


### theLeda P24 (links)

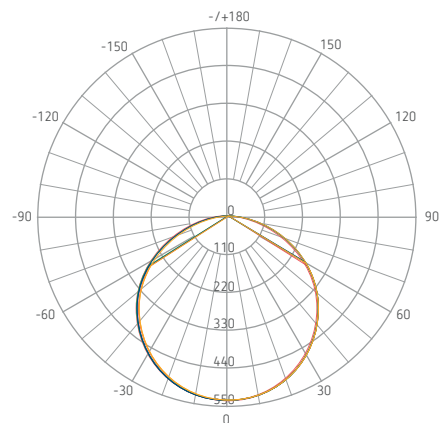
Optimal für Ausleuchtung und Lichtakzente. theLeda P24 ist um 60° nach vorne und je nach Montageart um 22° bis 35° nach hinten schwenkbar.



## Lichtverteilungskurven



theLeda P12  
 — C0/180  
 — C30/210  
 — C60/240  
 — C90/270

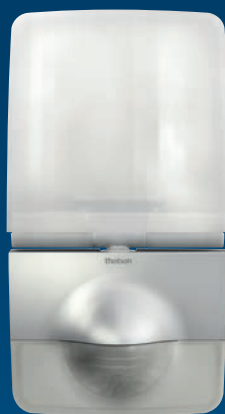


theLeda P24  
 — C0/180  
 — C30/210  
 — C60/240  
 — C90/270



# Alles auf einen Blick

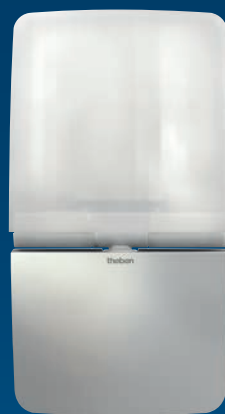
## Das theLeda P Sortiment



theLeda P12 AL



theLeda P12 WH



theLeda P12L AL



theLeda P12L WH

### Technische Daten

	theLeda P12	theLeda P24
Betriebsspannung	230 V AC $\pm$ 10%	
Frequenz	50–60 Hz	
Eigenverbrauch Licht: Ein	11 W	20 W
Stand-by Leistung	max. 0,4 W	
Leistung LED (Lichtstrom)	900 lm	900 lm x 2
Schutzart	IP 55 nach EN 60598-1	
Schutzklasse	II nach EN 60598-2-1	
Betriebstemperatur	–25 °C ... +45 °C	
Einstellbereich Helligkeit	5–800 lx	
Bereich Einschaltdauer	10 s–20 min	
Erfassungswinkel	180°	
Erfassungsbereich quer / frontal	max. 12 m / max. 5 m	
Montagehöhe	1,8 m–2,5 m	
Energieeffizienzklasse	A+	

### Artikelnummern

Mit Bewegungsmelder	
theLeda P12 WH	Art.-Nr. 1020941
theLeda P12 AL	Art.-Nr. 1020942
theLeda P24 WH	Art.-Nr. 1020943
theLeda P24 AL	Art.-Nr. 1020944

Ohne Bewegungsmelder	
theLeda P12L WH	Art.-Nr. 1020741
theLeda P12L AL	Art.-Nr. 1020742
theLeda P24L WH	Art.-Nr. 1020743
theLeda P24L AL	Art.-Nr. 1020744



theLeda P24 WH



theLeda P24L WH

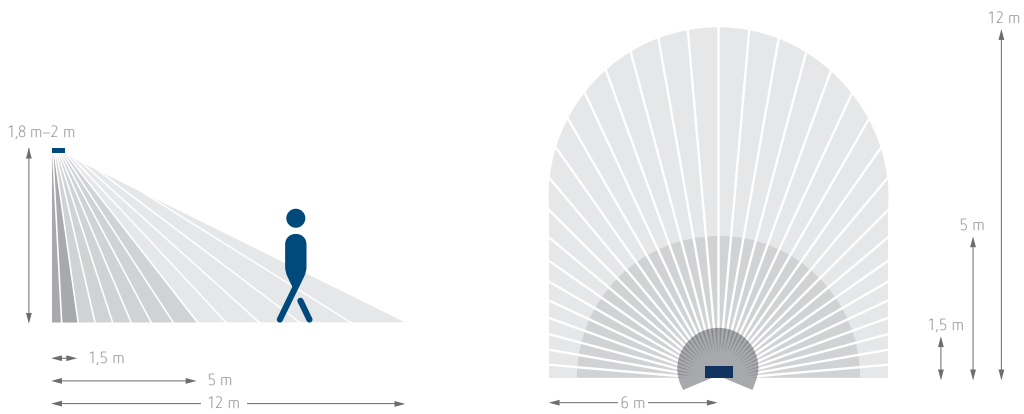


theLeda P24 AL

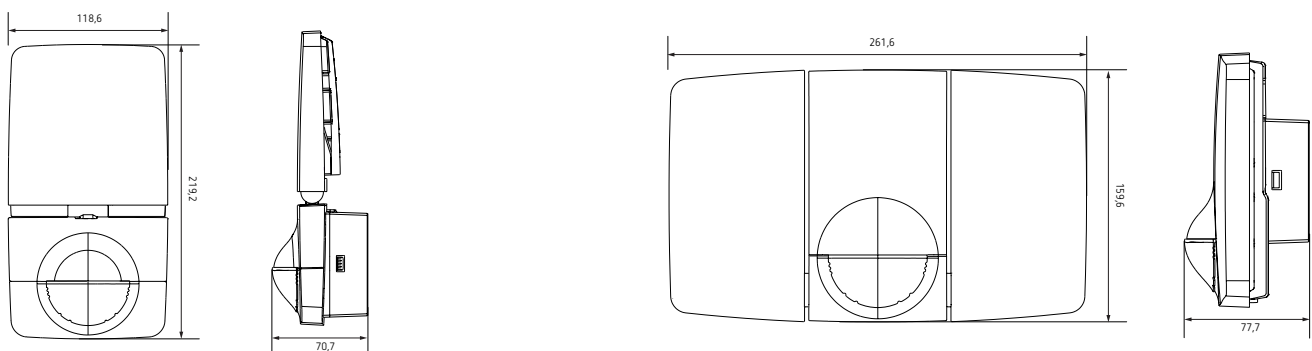


theLeda P24L AL

## Erfassungsbereich



## Maßzeichnung



# Clever in Ergänzung Zubehör für den Fall der Fälle

theLeda P ist ein Premium-LED-Strahler, der in ästhetisch herausragendem Design ein überaus umfangreiches Leistungsspektrum sowie unvergleichlich viele Funktionen bietet. Er zeichnet sich durch eine hervorragende Lichtleistung und seinen einzigartigen Aura-Effekt aus. theLeda P liegt in insgesamt acht Ausführungen vor: mit einem (P12) oder zwei Lichtpanels (P24), wahlweise ohne Bewegungsmelder (P12L/P24L), jeweils in den Farben Weiß oder in Aluminium.

## theSenda P/S

Optional für die Feineinstellung von theLeda P sind die Fernbedienungen theSenda P für Service sowie theSenda S für Benutzer lieferbar. Zum dimmen benötigen Sie lediglich theSenda S.

theSenda S	Art.-Nr. 9070911
theSenda P	Art.-Nr. 9070910



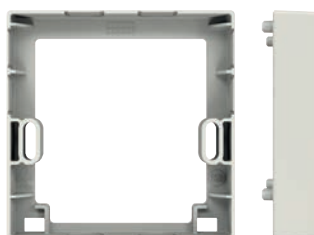
theSenda S



theSenda P

## Abstandsrahmen und Eckwinkel

Abstandsrahmen erleichtern die Montage in allen Situationen, die mehr Platz für die Kabelverlegung erfordern. Sie sind auch hilfreich bei Leitungsführungen von seitlich, oben oder unten. Für die Eckmontage zur Erfassung von zwei Wandbereichen ist der Eckwinkel erhältlich.



Abstandsrahmen theLeda P  
(bei allen Modellen im Lieferumfang enthalten)



Eckwinkel theLeda P  
(bei theLeda P24 im Lieferumfang enthalten)

Abstandsrahmen theLeda P WH	Art.-Nr. 9070971
Abstandsrahmen theLeda P AL	Art.-Nr. 9070972
Eckwinkel theLeda P WH	Art.-Nr. 9070969
Eckwinkel theLeda P AL	Art.-Nr. 9070970





# Eine starke Familie

## theLuxe, theLeda und LUXA-LED



### theLeda E

- LED-Strahler mit oder ohne Bewegungsmelder
- Erhältlich mit 10 W, 20 W oder 30 W
- Auch in schwarz erhältlich



### LUXA-LED

- LED-Strahler mit oder ohne Bewegungsmelder
- Mit tageslichtweißen oder warmweißen LEDs
- Mit 8 W, 16 W oder 32 W
- Auch in schwarz erhältlich



### theLeda P12

- LED-Strahler mit oder ohne Bewegungsmelder
- Orientierungslicht, Dämmerfunktion und selbstkalkulierende Nachtabschaltung
- Lichtleistung 900 lm (11 W)
- Auch in Aluminium-Farben erhältlich

Beleuchtung von Theben  
lichtstark, energieeffizient, erfassend



### theLeda P24

- LED-Strahler mit oder ohne Bewegungsmelder
- Orientierungslicht, Dämmerungsfunktion und selbstkalkulierende Nachtabschaltung
- Lichtleistung 2x 900 lm (20 W)
- Auch in Aluminium-Farben erhältlich



### theLuxa

- Bewegungsmelder mit Erfassungsbereich von bis zu 16 m
- Für LEDs geeignet
- theLuxa S360 und theLuxa P auch für Wand- und Deckenmontage
- Auch in Schwarz erhältlich

theLeda P ist Teil einer großen Familie an LED-Strahlern und Bewegungsmeldern für den Außenbereich: Dazu gehören theLuxa, theLeda E und LUXA-LED. Jeder davon sorgt für mehr Sicherheit. Durch zuverlässiges Licht, das Sie nie im Dunkeln stehen lässt. Einladend für alle, die willkommen sind. Abschreckend für jene, die in dem Erfassungsbereich nichts verloren haben. Jeder davon ist einfach zu installieren, leistungsstark in der Funktion und zuverlässig im Einsatz.

Mehr Informationen über die LED-Strahler und Bewegungsmelder von Theben finden Sie auf unserer Webseite unter [www.theleda.com](http://www.theleda.com)

Theben ist Mitglied bei:



# theben

Theben AG  
Hohenbergstraße 32  
72401 Haigerloch  
Telefon +49 7474 692-0  
Telefax +49 7474 692-150  
info@theben.de  
www.theben.de

**Service Hotline**  
hotline@theben.de  
+49 7474 692-369  
Mo–Do 7–18 Uhr, Fr 7–16 Uhr

9900565 3616 Technische Änderungen und Verbesserungen vorbehalten.

