

Katalog 2014/2015





WERMA
S I G N A L T E C H N I K

Katalog 2014/15

Einleuchtende Argumente für WERMA



Von uns bekommen Sie was zu sehen. Und zu hören.

WERMA Signaltechnik ist eine der weltweit führenden Firmen für optische und akustische Signalgeräte. Die schwäbische Weltfirma gibt technologisch und mit zukunftsorientierten Innovationen den Ton an.

Unsere Signalgeräte machen Arbeitsumgebungen sicher und Prozesse effizient - an der Maschine oder der Anlage, in der Fabrikhalle oder am Gebäude.



Wir sind da, wo Sie uns brauchen.

Mit eigenen Niederlassungen in den wichtigsten europäischen Ländern, den USA sowie China und einem dichten Netz von internationalen Vertriebspartnern sorgen wir für beste Vor-Ort-Betreuung weltweit. Unsere Kunden profitieren von einem TOP-Service mit schneller und termintreuer Lieferung und einer großen Auswahl an Zubehörteilen. Auf www.werma.com können WERMA-Produkte einfach online bestellt werden.

Die regelmäßig erhaltenen hohen Kundenzufriedenheitswerte zeigen, dass die Kunden sich bei uns rundum wohl fühlen.



Wir entwickeln uns stets weiter.

Innovationen sind für uns die Antriebskräfte, um unseren Technologievorsprung weiter auszubauen. WERMA betreibt sowohl systematische Grundlagen-, als auch spezifische Produktentwicklung, für die jeweils modernste Projektmanagementmethoden eingesetzt werden.

In eigenen Optik- und Akustiklabors prüfen und testen wir alle Neuentwicklungen. Den Erfolg dieser Innovationspolitik belegen viele Patente, Designauszeichnungen und Kundenbewertungen.



Qualität „Made in Germany“

Kunststoffteile, Elektroniken, Werkzeuge, Vorrichtungen und Anlagen stellen wir selbst her - garantiert „made in Germany“.

In der Fertigungstechnik nutzen wir die Vorteile schlanker Produktionsabläufe und intelligenter Automatisierung. So sind wir schnell und flexibel.

WERMA ist nach DIN EN ISO 9001:2008 zertifiziert. Die Güte unserer Abläufe und Produkte wird stets streng geprüft. Das garantiert eine gleichbleibend hohe Qualität für alle WERMA-Produkte.



Inhaltsverzeichnis

Neuheiten und Awards

Neuheiten.....	6
Awards	9

Systeme zur Optimierung von Fertigung, Montage und Logistik

Seite	11
-------------	----

Signalsäulen · modular

Seite	29
-------------	----

Signalsäulen · fertig konfiguriert

Seite	71
-------------	----

Optische Signalgeräte · Einbauleuchten

Seite	95
-------------	----

Optische Signalgeräte · Aufbauleuchten

Seite	119
-------------	-----

Optisch-Akustische Signalgeräte

Seite	187
-------------	-----

Akustische Signalgeräte

Seite	225
-------------	-----

Ex-Signalgeräte

Seite	267
-------------	-----

Maßzeichnungen

Seite	293
-------------	-----

Vertriebsorganisation

Seite	342
-------------	-----

Allgemeine Informationen

Seite	346
Artikel-Nr.-Index.....	364

Wo finden Sie was?

Die Zufriedenheit unserer Kunden hat für uns höchste Priorität. Ihre Wünsche und Bedürfnisse stehen für uns an erster Stelle. Wir versuchen stets, unsere Leistungen und unser Angebot für Sie zu verbessern.

Damit Sie sich innerhalb unseres umfangreichen Kataloges noch besser zurecht finden, haben wir Ihnen einen Leiffaden zur Orientierung zusammengestellt.

So finden Sie alles was Sie suchen in kürzester Zeit.

Technische Daten

Zu den Technischen Daten eines Produktes gehören beispielsweise die Maße, Befestigungsarten und Anschlussmöglichkeiten.

Sie finden diese Daten auf den jeweiligen Produktseiten in unserem Katalog unter der Rubrik „Technische Daten“.



Bestelldaten

Die Bestellnummer eines Produktes finden Sie direkt im Anschluss an die Technischen Daten auf den einzelnen Produktseiten.

In diesem Bereich erfahren Sie die Bestellnummern für die entsprechenden Farben und Spannungen.



Zubehör

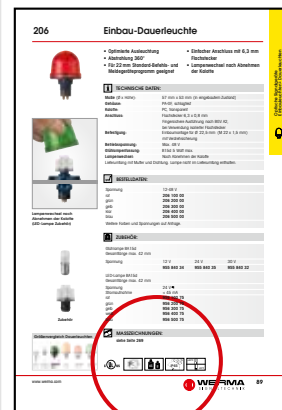
Das passende Zubehör zu jedem unserer Produkte finden Sie auf den jeweiligen Katalogseiten oder direkt im Anschluss auf einer der folgenden Seiten.



Gewicht, Schutzart, Temperatur, Lautstärke und Zulassungen

Wichtige Daten und Angaben zu unseren Produkten oder der Lautstärke unserer akustischen Signalgeräte können Sie den Piktogrammen auf den einzelnen Seiten entnehmen.

Eine entsprechende Erklärung dieser Icons finden Sie ab Seite 346 im Katalog.

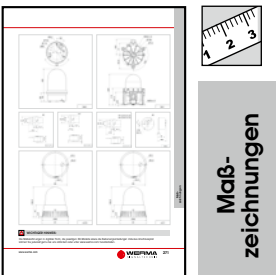




Maßzeichnungen

Zu jedem unserer Produkte finden Sie in der Rubrik „Maßzeichnungen“ eine detaillierte Zeichnung (ab Seite 294).

Auf der Produktseite erhalten Sie einen Hinweis, auf welcher Seite Sie die entsprechende Maßzeichnung finden.



Vertriebsorganisation

In dieser Rubrik finden Sie unsere Niederlassungen, sowie unsere deutschen Vertretungen (Seite 343).

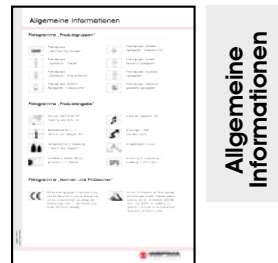
Unsere Vertretungen im Ausland finden Sie unter www.werma.com



Allgemeine Informationen

In der Rubrik „Allgemeine Informationen“ (ab Seite 346) finden Sie grundlegende Informationen und Erklärungen zu unseren Produkten und Dienstleistungen.

- Anmerkungen zu Katalogangaben
- Normen und Prüfzeichen
- Bedeutung von optischen und akustischen Signalen
- Lautstärken
- Schutzarten
- und vieles mehr.



Gezielte Produktsuche

Wenn Sie auf der Suche nach einem ganz bestimmten Produkt sind, kann unser „Artikel-Nr.-Index“ (Seite 364) oder unser „Inhaltsverzeichnis“ (Seite 3) Ihnen weiterhelfen.



Neuheiten

Signalsäulen · modular

645/844 Sprachausgabe für KombiSIGN 70 und 71



- 102 dB lautstarkes Sprachausgabeelement
- Fernsteuerbare Lautstärke

Seite 41 + 56

640/840 Anschlusselement M12 für KombiSIGN 70 und 71



- Mit praktischer M12-Steckverbindung
- Schnelle und unkomplizierte Montage

Seite 43 + 58

845 Anschlusselement mit CAGE CLAMP® Technik für KombiSIGN 50



- Schnelle Verdrahtung dank CAGE CLAMP® Technik
- Rohr- und Einlochmontage ohne Zubehör möglich

Seite 65

845 Schraubanschlusselement für KombiSIGN 50



- Rohr- und Einlochmontage ohne Zubehör möglich
- Schnelle und unkomplizierte Verdrahtung

Seite 65

Signalsäulen · fertig konfiguriert

698/699 LED-Signalsäule Kompakt 37



- Fertig konfigurierte Signalsäule mit max. 5 optischen Stufen
- Mit oder ohne Summer

Seite 74 + 75

Optische Signalgeräte · Einbauleuchten

816 LED-Dauerleuchte Multicolour mit klarer und milchiger Kalotte



- 7 Farben in einer Leuchte
- Positive und negative Ansteuerlogik

Seite 111

239 LED-Dauerleuchte Multicolour mit hoher Kalotte



- 5 Farben in einer Leuchte
- Signalisierung mehrerer Zustände mit nur einer Leuchte möglich

Seite 102

Optische Signalgeräte · Aufbauleuchten

280 LED-Hindernisseuer Low-intensity Type B



- 230 V Version mit eingebauter Überwachung erhältlich

Seite 145

281 LED-Hindernisseuer Low-intensity Type B



- Mit robustem Glas-/Metall-Gehäuse
- Seewasserfest

Seite 146

Zubehör

960 Befestigungswinkel für Eckmontage



- Zur Anbringung an 90°-Ecken
- Signalsäule oder -leuchte von zwei Seiten einsehbar

Seite 68

960 Knickfuß



- Zum Umklappen der Signalsäule
- Positionierung in 0° und 90°

Seite 69

Zusatzinformationen

Die technischen Informationen, Bestelldaten und das passende Zubehör zu unserer Neuheiten finden Sie auf der jeweiligen **Produktdetailseite**.

Die **Maßzeichnungen** unserer Neuheiten finden Sie im Kapitel „Maßzeichnungen“ ab Seite 294. Zudem können Sie die Maßzeichnungen in digitaler Form, die jeweiligen **3D-Modelle** sowie die Bedienungsanleitungen inklusive **Anschlussplan** jederzeit gerne bei uns anfordern oder auf unserer Homepage herunterladen.

Die **Töne** der akustischen und optisch-akustischen Signalgeräte finden Sie auf www.werma.com.



TIPP

Konfigurator

Die Signalgeräte-Seite im Internet: www.werma.com.

Schnell und einfach können Sie sich auf www.werma.com mit unserem „Konfigurator“ Ihre **KombiSIGN** Signalsäule, Ihre **KOMPAKT 37** oder Ihre **LED-Ampelleuchten 853/153** bzw. **890/190** nach Ihren Vorstellungen zusammensetzen. Dabei werden Sie sicher und interaktiv von Bildern und Fragen geleitet und gelangen so mit wenigen Klicks zu Ihrer individuellen Lösung.



Kundenindividuelle Lösungen

Von Ihrer Idee zum fertigen Produkt

Dass WERMA sich heute europäischer Markt- und Innovationsführer in der Signaltechnik nennen kann, hat gute Gründe. So steht bei uns der Kunde im Mittelpunkt. Kundenorientierung erfordert Flexibilität, um besondere Anforderungen, auch bei kleinen Stückzahlen zu bedienen oder individuelle Wünsche bei Signalgeräten und Services erfüllen zu können. Unsere hohe Fertigungstiefe ermöglicht es, flexibel und anpassungsfähig zu sein.

Egal ob Entwicklung, Produktion oder Vertrieb - dank der eigenen Kompetenz in allen Kernprozessen können wir einfach und schnell auf Ihre Wunsch reagieren. Zusätzlich dürfen Sie sich auf einen hohen Qualitätsstandard freuen. Alle unsere Prozesse sind mit der Norm ISO 9001:2008 zertifiziert.

Konfektionierte Produkte



WERMA ist bekannt für sein großes Repertoire an modularen Signalsäulen. Für jede Anwendung haben wir eine geeignete Kombination. Das WERMA-Baukastensystem bietet Ihnen die Möglichkeit, individuelle Signalsäulen nach Ihren Vorstellungen zu konfigurieren.

Auf Wunsch liefern wir Ihnen unsere KombiSIGM-Säulen beispielsweise auch fertig zusammengebaut oder mit einem Kabel oder Stecker versehen. Dies garantiert eine schnelle Montage und spart Ihnen einen erheblichen Installationsaufwand.

Weite Highlights unseres Baukastensystems:

- Signalelemente in **allen gängigen Spannungen**
- **Beliebige Kombinationen** durch modulares System
- **Große Vielfalt** an optischen und akustischen Signalelementen
- Weltweit **größte Auswahl an Zubehörteilen**
- **Vielseitige und flexible** Lösungsmöglichkeiten

Modifizierte Produkte

Das Leben in der modernen Industriegesellschaft ist geprägt von der Technik und ihrem rasanten Fortschritt. Das individuelle Firmendesign einer Maschine und der Zubehörteile vermittelt dem Kunden die Qualitätsaussage des Herstellers. Design wird immer mehr zum strategischen Wettbewerbsfaktor und ist der Schlüssel in der Innovationskraft.

Aus diesem Grund, bieten wir für beinahe jedes Signalgerät **Sonderfarben, -formen und -spannungen auf Anfrage** an. So haben Sie beispielsweise die Möglichkeit, Signalsäulen in Ihrer **Wunsch-Farbgebung** zu beziehen. Ein einheitliches Erscheinungsbild ist dank der harmonisierenden Farbgebung garantiert. Unsere Produkte gibt es **grundsätzlich in mehreren Spannungsvarianten**.



Design als strategischer Wettbewerbsfaktor

Der Begriff Design ist aus dem Maschinenbau nicht mehr weg zu denken. Die Forderung nach signifikanter Unterscheidung vom Wettbewerb ist für Unternehmen entscheidend. Dabei ist es sehr wichtig, dass alles aufeinander abgestimmt ist. Denn Signalgeräte sind ein sichtbares Element und somit Teil des Designs einer Maschine.

Geben Sie uns **Ihr gewünschtes Design vor** und **wir machen den Rest**. Experten werden Sie bezüglich Leuchtbildern- und Formen beraten um das bestmögliche Ergebnis zu erzielen:

Ihr kundenindividuelles Signalgerät bei dem Ästhetik und Signaltechnik miteinander verschmelzen.

Ausgezeichnetes Design

Design und Funktion müssen stimmen - von Beginn an

Von Anfang an achten wir dabei auf ausgewählte und **hochwertige Materialien**. Denn Produkte aus unserem Hause sollen **sicher** und zuverlässig **funktionieren**. WERMA-Signalgeräte müssen **auffallen**. Gleichzeitig sollen sie im Ruhezustand dezent zurückhaltend sein. Deshalb gestalten wir sorgfältig das **optimale Licht**, den **perfekten Ton** sowie das **ansprechende Aussehen** aller WERMA-Produkte!



WERMA-Entwicklungsleiter Christian Höhler verrät: „**Ästhetik und Qualität** sind wichtig. Beide müssen die **Signalfunktion** optimal unterstützen! Dafür arbeiten wir oft mit **externen Designern** zusammen. Diese sorgen für ein attraktives Äußeres von WERMA-Produkten. Unsere Ingenieure kümmern sich dann um das **perfekt arbeitende Innenleben**.

So bringen wir optimale Signalisierung in eine ansprechende Form. Schließlich sollen unsere Kunden möglichst lange Freude an ihren WERMA-Signalgeräten haben!“

Diese Vorteile bringen Ihnen Design-Produkte von WERMA

Unsere Signalgeräte haben ein attraktives Design und hochwertiges Erscheinungsbild. Darunter verstehen wir, dass

- WERMA-Produkte **ansprechend** und **innovativ** sind,
- Sie Design **für jeden Geschmack** finden und mit WERMA-Produkten am Puls von **Stiltrends** sind,
- WERMA-Signalgeräte **ergonomisch gestaltet** und **sicher in der Funktion** sind.

Das bedeutet, Sie bekommen **genau das Produkt**, das

- zu Ihrem **Einsatzzweck** passt,
- mit seiner **Umgebung verschmilzt** oder sich **bewusst abhebt**,
- **optimal aussieht** und **störungsfrei funktioniert**.

Das bringt Ihnen ein hochwertiges Erscheinungsbild Ihrer Maschine bei bester Signalisierung. So **steigern Sie** die **Qualität** und **Zuverlässigkeit** Ihrer Anwendung!

Ausgezeichnetes Design von WERMA

Regelmäßig beurteilen Experten die Gestaltungsqualität von WERMA-Produkten. Was dem strengen Vergleich standhält, wird mit den angesehensten **Designpreisen** weltweit ausgezeichnet

<p>LED-Signalsäule deSIGN 42</p>  <p>reddot design award winner 2005</p>	<p>Drehspiegelleuchte 885</p>  <p>product design award 2006</p>	<p>Kombination 424/425</p>  <p>Focus Safety Silver 2007</p>	<p>Kombination 444</p>  <p>reddot design award honorable mention 2009</p>
<p>LED-Ampel 894</p>  <p>product design award 2009</p>	<p>LED-Signalsäule VarioSIGN 690</p>  <p>product design award 2010</p>	<p>Kombination 434/435</p>  <p>product design award 2012</p>	<p>Top 100</p>  <p>Top-Innovator 2012</p>  <p>Top-Innovator 2013</p>



Übersicht Systeme zur Optimierung von Fertigung, Montage und Logistik



MaschinenDatenErfassungs-Systeme (MDE-Systeme)

WIN - Wireless
Information Network



Für KombiSIGN
70 und 71
Seite 12

Manuelle Meldesysteme

AndonCONTROL



Für KombiSIGN
70 und 71

Seite 22

AndonSWITCH



Für Signalsäulen

Seite 23

AndonBOX



Für Signalsäulen

Seite 24

Anschluss-Set



Für KombiSIGN
70 und 71

Seite 25

Funkmeldesysteme

KombiSIGN reflect



Für KombiSIGN
70 und 71
Seite 27

Zusatzinformationen

Weitere Informationen zum Thema „KombiSIGN Signalsäulen“
finden Sie ab Seite 29.

TIPP

Support zu diesen Produkten finden im Internet unter www.werma.com.



MDE-Systeme

Potentiale erkennen mit WIN

Termintreue Aufträge, kleine Losgrößen, schnell wachsender Wettbewerb und steigender Kostendruck - diese Themen rücken bei Unternehmen immer stärker in den Vordergrund. Um diesen Anforderungen standhalten zu können, wird ein hohes Maß an

Flexibilität, Transparenz und Effizienz abverlangt. Ohne technische Unterstützung ist es kaum möglich, Stillstände zu reduzieren, Durchlaufzeiten zu verkürzen, eine lückenlose Produktionsüberwachung zu realisieren und die Anlagenauslastung zu optimieren.

Maschinen überwachen mit WIN



WERMA bietet eine einfache und kostengünstige Lösung zur drahtlosen Fernüberwachung von Maschinen unterschiedlichsten Alters und Funktion namens WIN (Wireless Information Network). WIN ist die geniale Verbindung von Signaltechnik, Funktechnologie und einer ausgeklügelten Software. Die gemeinsame Schnittstelle aller Maschinen ist dabei die WERMA-Signalsäule. Das preiswerte MDE-System (Maschinendatenerfassungssystem) WIN ist einfach in Betrieb zu nehmen und kann jederzeit nachgerüstet werden.

Produktivitätsanalyse auf Knopfdruck mit WIN

In die KombiSIGN Signalsäule wird ein zusätzliches Element, der sogenannte „WIN slave/transmitter“ integriert. Dieser sendet Maschinenzustände per Funk an den „WIN master/receiver“.

Der „WIN master/receiver“ ist via USB-Kabel an einem PC angeschlossen und empfängt von bis zu 50 „WIN slaves/transmitter“ jeweils maximal acht unterschiedliche Maschinenzustände.

Stückzahlermittlung mit WIN slave performance/WIN transmitter performance

Die zweite Hardware namens „WIN slave performance/transmitter performance“ ermöglicht, neben der bisherigen Zustandsüberwachung, die Stückzahlerfassung von Maschinen. Der in eine modulare Signalsäule integrierte „WIN slave performance/transmitter performance“ überwacht bis zu sechs unterschiedliche Maschinenzustände und zählt den Stückzahlimpuls von Maschinen.



Hohe Reichweite dank Funk

Bei freier Sicht reicht das WIN-Funksignal bis zu 300 Meter. In Innenräumen kann die Reichweite - typisch für Funk - geringer sein. Gerade hier offenbart sich die Stärke von WIN: Das niedrige Frequenzband von WIN (EU: 868 MHz/ USA: 915 MHz) durchdringt Objekte und Wände weitaus besser als WLAN und Bluetooth.

Zudem ist jeder „WIN slave/transmitter“ oder „WIN slave performance/transmitter performance“ in Ihrem Netzwerk gleichzeitig ein „Repeater“. Das bedeutet, er leitet die Signale anderer „WIN slaves/transmitter“ oder „WIN slaves performance/transmitter performance“ an den „WIN master/receiver“ weiter. So erhöhen Sie die Reichweite auf maximal 900 Meter.

Die intuitive und übersichtliche WIN Software

Die mitgelieferte, lizenzfreie PC-Software kann ohne Programmierkenntnisse schnell und einfach installiert werden und führt Sie Schritt für Schritt zum eigenen Wireless-Netzwerk. Die Software stellt die Zustände der ins Netzwerk eingebundenen Signalsäulen

auf dem PC dar und ist in den Sprachen Deutsch, Englisch und Französisch verfügbar. Darüber hinaus kann der Anwender Produktivitäten analysieren, Fehlerquellen suchen und somit die Effizienz und Verfügbarkeit seiner Maschinen erhöhen.



WIN - Softwaremodule und -funktionen im Überblick



Schneller reagieren mit dem Leitstandmodul

Auf einen Blick wird dargestellt, welche Maschine gerade läuft oder eine Störung hat. So können Reaktions- und Stillstandszeiten effektiv verkürzt werden.

Jederzeit informiert mit der Benachrichtigungsfunktion

Zu jeder Zeit an jedem Ort schnell reagieren - kein Problem für WIN. Ändert sich der Zustand einer eingebundenen Maschine, wird automatisch eine E-Mail generiert und an Ihren PC oder Ihr Smartphone gesendet. Dabei können Sie für eine bestimmte Maschine selbst wählen, wer nach welcher Zeit benachrichtigt werden soll.

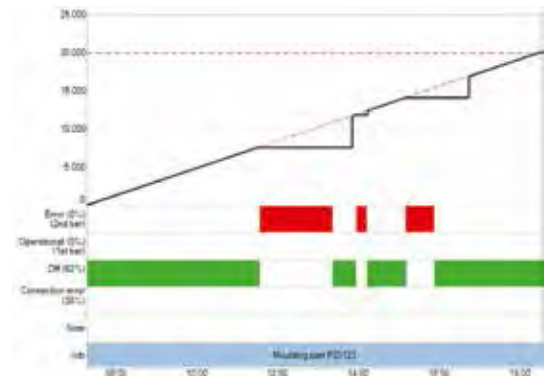


Effizienz erhöhen mit dem Produktivitätsmodul

Im Produktivitätsmodul können Sie die Auslastung Ihrer Maschinen über beliebige Zeiträume analysieren. Betrachten Sie beispielsweise den letzten Arbeitstag oder Ihre selbst definierten Zeiträume, wie z.B. Arbeitsschichten. Mit Hilfe dieses Moduls ist es möglich, Fehler und Stillstandszeiten auch rückwirkend zu analysieren und somit die Effizienz zu erhöhen.

Transparente Aufträge mit dem Laufzeitmodul

Das Laufzeitmodul bietet Ihnen eine Übersicht über die Betriebs- bzw. Ausfallzeiten der überwachten Maschinen. Mit diesem Modul werden Fehlerbilder der Maschinen schnell erkannt und eine höhere Transparenz im Produktionsprozess geschaffen. Dies ist die Grundlage, um die Produktivität und Effizienz Ihrer Maschinen zu steigern.



WIN - Softwaremodule und -funktionen im Überblick



Fehler dokumentieren mit der Störgrunderfassung

Erkennen, kommentieren und analysieren Sie Störungen und Stillstände Ihrer Maschinen. Definieren Sie einmalig die firmenspezifischen Störgründe, wie beispielsweise Materialmangel. Beim Eintreten einer Störung kann dann bei der Kommentarerstellung einer der vordefinierten Störgründe ausgewählt werden. Die Häufigkeit der definierten Störgründe kann rückwirkend analysiert werden und ermöglicht die zukünftige Beseitigung dieser Störgründe.

Viele Personen einbinden mit dem Mehrfachzugriff

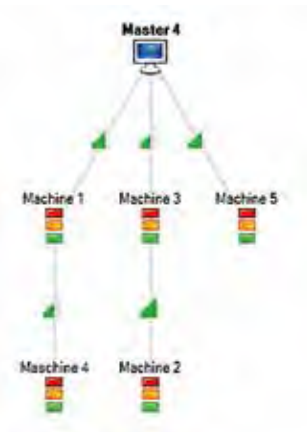
Dank der datenbankbasierten Software-Struktur können mehrere Anwender die Software nutzen. Die lizenzfreie Software kann von beliebig vielen Personen installiert und genutzt werden. Alle eingebundenen Benutzer haben den aktuellen Zustand aller Maschinen im Blick und können die WIN-Software entsprechend der individuellen Anforderung nutzen.



Description	Status	Fulfillment level
Part 21	Completed	100%
Part 78	Completed	100%
Part 43	Completed	100%
Part 500	Completed	100%
Moulding part P30113	Completed	100%
Tool 556	Running	29%
Tool 25	Running	17%
Part 677	Waiting	0%
Part 322	Waiting	0%
Part 456	Waiting	0%

Aufträge im Blick mit der Auftragsübersicht

Mit diesem Software-Modul erkennen Sie auf einen Blick, welcher Auftrag auf welcher Maschine läuft und wie weit dieser fortgeschritten ist. In die Zukunft geplante Aufträge sind mit dem Status „wartend“ gekennzeichnet und können gestartet werden, sobald die gewählte Maschine wieder verfügbar ist.



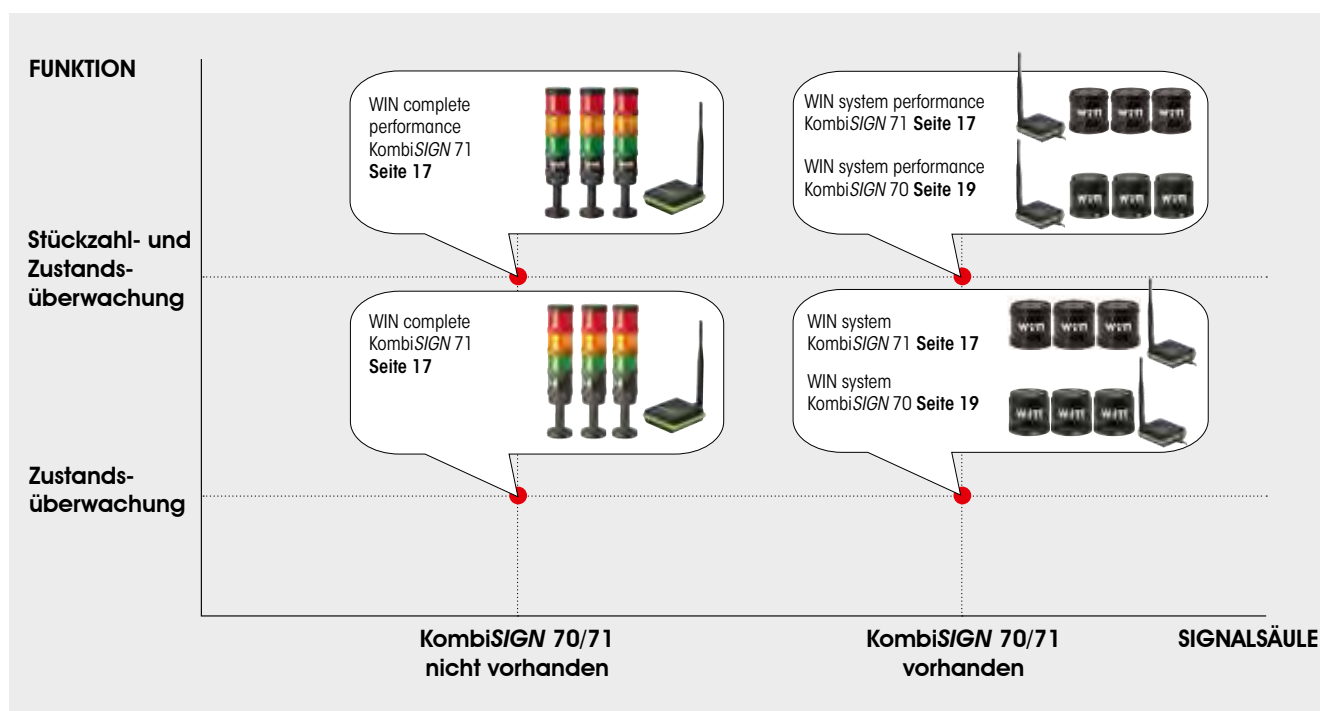
Stabil funken mit dem Routingmodul

Das Routingmodul unterstützt beim Einrichten oder Anpassen des WIN Netzwerkes. Es zeigt mit Hilfe einer Balken- und Baumstruktur die Qualität und den Aufbau der Funkverbindungen zwischen den einzelnen Elementen an. Jeder „WIN slave/transmitter“ oder „WIN slave performance/transmitter performance“ sucht sich immer den besten Übertragungsweg zum „WIN master/receiver“, entweder auf direktem oder indirektem Weg.

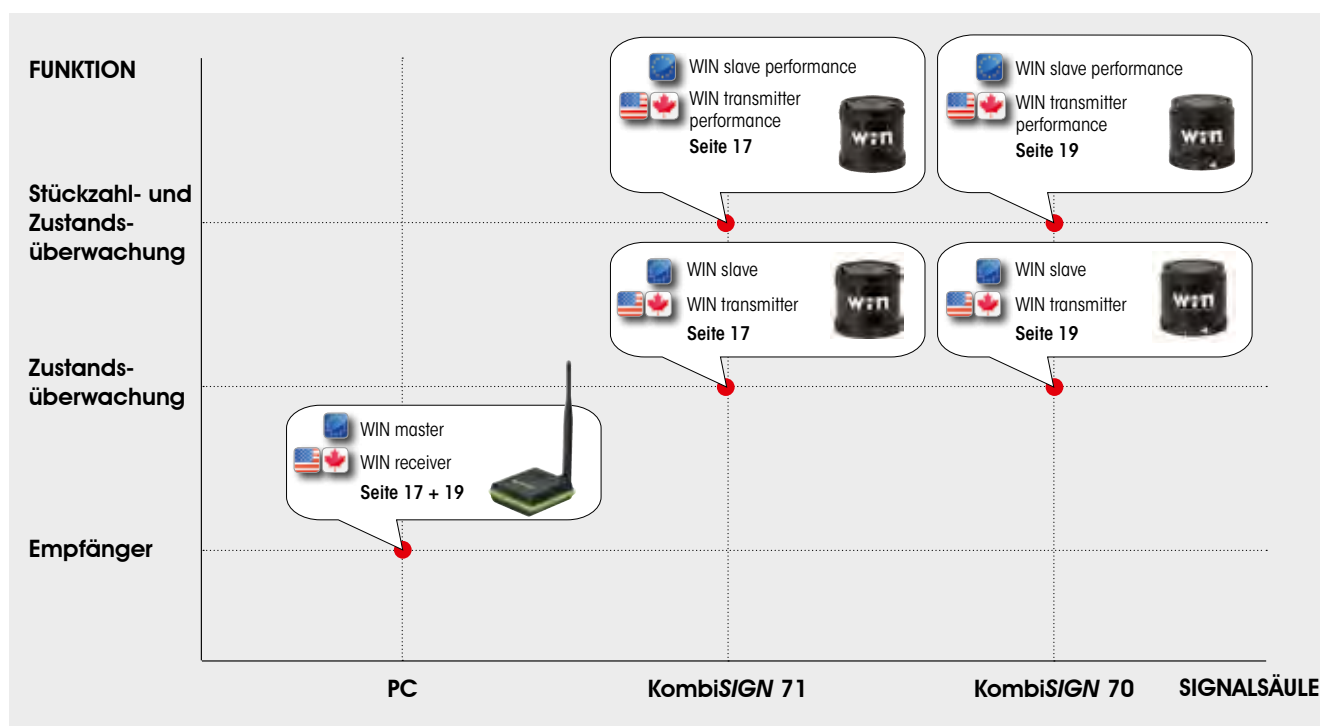
Quick-Finder für MDE-Systeme



Starterpakete



Erweiterungsprodukte



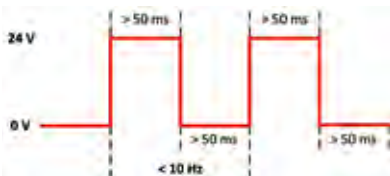
Bitte beachten Sie die Funkverbindung. Für den Einsatz in Europa ist die Version mit 868 MHz zugelassen. Für den Einsatz in Nordamerika ist die Version mit 915 MHz zugelassen. Weitere Länder auf Anfrage.



WIN slave/transmitter und
WIN slave performance/
transmitter performance



Mit der mitgelieferten Software kann
der Anwender seinen Maschinenpark
per Funk auf einen Blick am PC
überwachen



Der Zählimpuls des
WIN slave/transmitter performance
beträgt max. 10 Hz



Jederzeit erweiterbar: mit zusätz-
lichen „WIN slaves/transmitter“
können bis zu 50 Maschinen in das
Netzwerk integriert werden

- Kostengünstiges, funkbasiertes
Maschinendatenerfassungs-System
(MDE-System)
- Produktionsprozesse analysieren
und optimieren
- Stückzahl- und Zustands-
überwachung unterschiedlicher
Maschinen
- Geringer Installationsaufwand und
intuitive Softwarebedienung

i TECHNISCHE DATEN:

WIN slave / WIN transmitter

Maße (Ø x Höhe):	70 mm x 65,5 mm
Gehäuse:	Polycarbonat, schwarz
Anschluss:	Bajonett
Betriebsspannung:	24 V AC/DC
Stromaufnahme:	40 mA, max 430 mA

WIN slave performance / WIN transmitter performance

Maße (Ø x Höhe):	70 mm x 65,5 mm
Gehäuse:	Polycarbonat, schwarz
Anschluss:	Bajonett
Betriebsspannung:	24 V AC/DC
Stromaufnahme:	40 mA, max 430 mA
Zählimpuls:	Max. 10 Hz

WIN master / WIN receiver

Maße (B x H x T):	76 mm x 30 mm x 80 mm (ohne Antenne)
Gehäuse:	ABS, schwarz
Anschluss:	Über USB
Spannungsversorgung:	Über USB (5 V DC)
Stromaufnahme:	< 100 mA
Geeignet für:	Windows XP SP 3, Windows Vista SP 2, Windows 7, Windows 8, Windows Server 2003 SP 2, Windows Server 2008

Funkverbindung ISM-Frequenz:



868 MHz
(entspricht der in der EU
harmonisierten Norm
EN 300220 und ist damit in
allen Ländern der
EU einsetzbar).



915 MHz
(nur für den Einsatz in
Nordamerika)

Weitere Länder auf Anfrage

Funk-Reichweite:

Bis zu 300 m (Freifeld). Jeder WIN slave (performance) /
WIN transmitter (performance) ist gleichzeitig „Repeater“
und verlängert damit die maximale Funkreichweite auf bis
zu 900 m.

**Patent
erteilt**



Sofort startklar mit „WIN complete“:
Bestehend aus drei WIN slaves/transmitter (performance) und dem WIN master/receiver



„WIN system“: WIN slaves/transmitter in bestehende WERMA-Signalsäulen integrieren und den WIN master/receiver an den PC anschließen



Stückzahl- und Zustandserfassung in einem Modul:
WIN slave performance/
WIN transmitter performance


BESTELLDATEN:

STARTERPAKETE

WIN complete für KombiSIGN 71 860 640 03 860 640 06

Lieferumfang: WIN master/receiver, 3 WIN slaves/transmitter KombiSIGN 71 (vorkonfiguriert), 3 Signalsäulen KombiSIGN 71 (LED-Dauerlichtelemente in rot, gelb, grün, Anschlusselement, sowie Fuß mit integriertem Rohr), Software, USB-Kabel

WIN complete performance KombiSIGN 71 860 640 13 860 640 16

Lieferumfang: WIN master/receiver, 3 WIN slaves/transmitter performance KombiSIGN 71 (vorkonfiguriert), 3 Signalsäulen KombiSIGN 71 (LED-Dauerlichtelemente in rot, gelb, grün, Anschlusselement, sowie Fuß mit integriertem Rohr), Software, USB-Kabel

WIN system für KombiSIGN 71 860 640 01 860 640 04

Lieferumfang: WIN master/receiver, 3 WIN slaves/transmitter KombiSIGN 71 (vorkonfiguriert), Software, USB-Kabel

WIN system performance für KombiSIGN 71 860 640 11 860 640 14

Lieferumfang: WIN master/receiver 3 WIN slaves/transmitter performance KombiSIGN 71 (vorkonfiguriert), Software, USB-Kabel

ERWEITERUNGSPRODUKTE

WIN slave für KombiSIGN 71 860 640 02 -

Lieferumfang: WIN slave (nicht vorkonfiguriert)
Netzwerk kann mit bis zu 50 WIN slaves ausgestattet werden.

WIN transmitter für KombiSIGN 71 - 860 640 05

Lieferumfang: WIN transmitter (nicht vorkonfiguriert)
Netzwerke kann mit bis zu 50 WIN transmitter ausgestattet werden.

WIN slave performance für KombiSIGN 71 860 640 12 -

Lieferumfang: WIN slave performance (nicht vorkonfiguriert)
Zur Erweiterung auf bis zu 50 WIN slaves performance je Netzwerk

WIN transmitter performance für KombiSIGN 71 - 860 640 15

Lieferumfang: WIN transmitter performance (nicht vorkonfiguriert)
Zur Erweiterung auf bis zu 50 WIN transmitter performance je Netzwerk

WIN master 860 000 00 -

Lieferumfang: WIN master mit USB-Kabel, Software

WIN receiver - 860 000 01

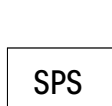
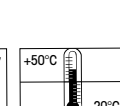
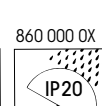
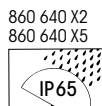
Lieferumfang: WIN receiver mit USB-Kabel, Software


WICHTIGER HINWEIS:

Bitte beachten Sie die Funkverbindung. Für den Einsatz in Europa ist die Version mit 868 MHz zugelassen. Für den Einsatz in Nordamerika ist die Version mit 915 MHz zugelassen. Weitere Länder auf Anfrage.


MASSZEICHNUNGEN:

siehe Seite 322



860 640 05
860 640 15

Hinweis S. 347
beachten

860 640 X2
860 640 X5

860 000 0X



WIN slave/transmitter und
WIN slave performance/
transmitter performance

- Kostengünstiges, funkbasiertes Maschinendatenerfassungs-System (MDE-System)
- Produktionsprozesse analysieren und optimieren
- Stückzahl- und Zustandsüberwachung unterschiedlicher Maschinen
- Geringer Installationsaufwand und intuitive Softwarebedienung

i TECHNISCHE DATEN:

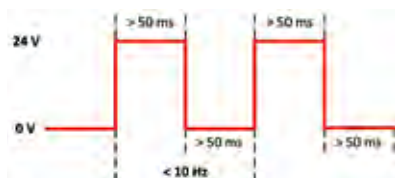
Patent erteilt

WIN slave / WIN transmitter

Maße (Ø x Höhe):	70 mm x 65,5 mm
Gehäuse:	Polycarbonat, schwarz
Anschluss:	Bajonett
Betriebsspannung:	24 V AC/DC
Stromaufnahme:	40 mA, max. 430 mA

WIN slave performance / WIN transmitter performance

Maße (Ø x Höhe):	70 mm x 65,5 mm
Gehäuse:	Polycarbonat, schwarz
Anschluss:	Bajonett
Betriebsspannung:	24 V AC/DC
Stromaufnahme:	40 mA, max. 430 mA
Zählimpuls:	Max. 10 Hz



Der Zählimpuls des
WIN slave/transmitter performance
beträgt max. 10 Hz

WIN master / WIN receiver

Maße (B x H x T):	76 mm x 30 mm x 80 mm (ohne Antenne)
Gehäuse:	ABS, schwarz
Anschluss:	Über USB
Spannungsversorgung:	Über USB (5 V DC)
Stromaufnahme:	< 100 mA
Geeignet für:	Windows XP SP 3, Windows Vista SP 2, Windows 7, Windows 8, Windows Server 2003 SP 2, Windows Server 2008

Funkverbindung ISM-Frequenz:



868 MHz
(entspricht der in der EU
harmonisierten Norm
EN 300220 und ist damit in
allen Ländern der
EU einsetzbar).



915 MHz
(nur für den Einsatz in
Nordamerika)

Weitere Länder auf Anfrage

Funk-Reichweite:

Bis zu 300 m (Freifeld). Jeder WIN slave (performance)/ WIN transmitter (performance) ist gleichzeitig „Repeater“ und verlängert damit die maximale Funkreichweite auf bis zu 900 m.



Die Reichweite des Funksignals
beträgt bei freier Sicht bis zu 300 m



Sofort startklar mit „WIN system“:
WIN slaves/transmitter in bestehende
WERMA-Signalsäulen integrieren und
den WIN master/receiver an den PC
anschießen



Die Software stellt die Zustände
der ins Netzwerk eingebundenen
Signalsäulen dar



Jederzeit erweiterbar: Mit zusätz-
lichen „WIN slaves/transmitter“
können bis zu 50 Maschinen in das
Netzwerk integriert werden


BESTELLDATEN:

STARTERPAKETE

WIN system für Kombi <i>SIGN 70</i>	860 840 01	860 840 04
Lieferumfang: WIN master/receiver, 3 WIN slaves/transmitter Kombi <i>SIGN 70</i> (vorkonfiguriert), Software, USB-Kabel		

WIN system performance für Kombi <i>SIGN 70</i>	860 840 11	860 840 14
Lieferumfang: WIN master/receiver, 3 WIN slaves/transmitter performance Kombi <i>SIGN 70</i> (vorkonfiguriert), Software, USB-Kabel		

ERWEITERUNGSPRODUKTE

WIN slave für Kombi <i>SIGN 70</i>	860 840 02	-
Lieferumfang: WIN slave (nicht vorkonfiguriert) Beide Netzwerke können mit bis zu 50 WIN slaves ausgestattet werden.		

WIN transmitter für Kombi <i>SIGN 70</i>	-	860 840 05
Lieferumfang: WIN transmitter (nicht vorkonfiguriert) Beide Netzwerke können mit bis zu 50 WIN transmitter ausgestattet werden.		

WIN slave performance für Kombi <i>SIGN 70</i>	860 840 12	-
Lieferumfang: WIN slave performance (nicht vorkonfiguriert) Zur Erweiterung auf bis zu 50 WIN slaves performance je Netzwerk		

WIN transmitter performance für Kombi <i>SIGN 70</i>	-	860 840 15
Lieferumfang: WIN transmitter performance (nicht vorkonfiguriert) Zur Erweiterung auf bis zu 50 WIN transmitter performance je Netzwerk		

WIN master	860 000 00	-
Lieferumfang: WIN master mit USB-Kabel, Software		

WIN receiver	-	860 000 01
Lieferumfang: WIN receiver mit USB-Kabel, Software		


WICHTIGER HINWEIS:

Bitte beachten Sie die Funkverbindung. Für den Einsatz in Europa ist die Version mit 868 MHz zugelassen. Für den Einsatz in Nordamerika ist die Version mit 915 MHz zugelassen. Weitere Länder auf Anfrage.


MASSZEICHNUNGEN:

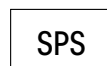
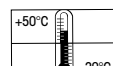
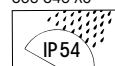
siehe Seite 323


 860 840 05
860 840 15

 Hinweis S. 347
beachten

 860 840 X2
860 840 X5

860 000 0X



Manuelle Meldesysteme



Mit Andon-Produkten zur Prozessoptimierung

Die Thematik „Lean Management“ rückt bei Produktions- und Logistikfachleuten immer stärker in den Fokus. Ziel eines ganzheitlichen Lean Managements ist, alle Aktivitäten innerhalb der Wertschöpfungskette optimal aufeinander abzustimmen und damit jede Art von „Verschwendung“ zu eliminieren.

Hierfür bietet WERMA die optimale Lösung: **Die Andon-Produkte für Signalsäulen!**

Was ist „Andon“?

Der Begriff „Andon“ stammt ursprünglich aus Japan. Eine für alle gut sichtbar angebrachte Leuchte signalisiert ein auftretendes Problem und fordert zum sofortigen Handeln auf.

Nach demselben Prinzip arbeiten auch die manuellen Meldesysteme von WERMA: Durch das Aufleuchten einer Signalleuchte bzw. Erörten eines Signaltons wird dem Vorgesetzten oder Logistiker angezeigt, dass er sofort reagieren muss. Jeder Arbeitsplatz, der mit diesen Produkten ausgestattet ist, ermöglicht dem Mitarbeiter per Knopfdruck genau zu signalisieren mit welchem Problem er konfrontiert ist. Das System signalisiert dann mit Hilfe optischer und/oder akustischer Signale die entsprechende Information.

Flexibles Meldesystem

Mit dem Einsatz von Meldesystemen wird nicht nur die Effizienz der Produktionsprozesse im Unternehmen verbessert, sondern entscheidend dazu beigetragen, Ressourcen zu schonen, Kosten zu sparen und flexibel auf Veränderungen der Märkte zu reagieren.

Die manuellen Meldesysteme von WERMA können für verschiedenste Anwendungen eingesetzt werden: Von der Optimierung von Kanban-Prozessen bis hin zur Anwendung an typischen Packarbeitsplätzen in der Logistik oder an Montagearbeitsplätzen in der Produktion.



Mit AndonCONTROL an Handarbeitsplätzen fehlendes Material anfordern

1

Stellt der Mitarbeiter an einem Handarbeitsplatz fest, dass ein bestimmtes Material aufgebraucht ist, betätigt er die entsprechende Taste von AndonCONTROL.

2

Nach Betätigung des Tasters wird mittels optischem Signal sofort angezeigt, welches Material benötigt wird.

3

Der Logistiker erfasst das optische Signal und kann umgehend reagieren. Er entnimmt das angeforderte Material aus dem Lager.

4

Ohne Zeitverlust wird das benötigte Material direkt am Arbeitsplatz zur Verfügung gestellt.



Quick-Finder für manuelle Meldesysteme

Montageart, Anzahl der Zustände und Position der Signalsäule

MoNTAGEART	Signalsäule direkt auf Produkt montiert	Signalsäule abgesetzt vom Produkt montiert	Signalsäule abgesetzt vom Produkt montiert	PosITIoN DER SIGNALSäul E
Bodenmontage	AndonCONTROL Seite 22	AndonSWITCH Seite 23	AndonBOX Seite 24	ANZAHL DER ZUSTÄNDE
Wandmontage	AndonCONTROL + Winkel 975 883 01 Seite 22	AndonSWITCH + Winkel 975 883 01 Seite 23	AndonBOX Seite 24	
Profilschienenmontage	AndonCONTROL + Winkel 975 883 01 Seite 22	AndonSWITCH + Winkel 975 883 01 Seite 23	AndonBOX Seite 24	
	8 Zustände	8 Zustände	4 Zustände	

Per Funk-Übertragung alles im Blick behalten

Bei größeren Produktionsabteilungen ist der Sichtkontakt zu den einzelnen Montageplätzen oft nicht gegeben. Auch hierfür hat WERMA Signaltechnik die optimale Lösung. Mittels der Kombination von manuellen Meldesystemen und MDE-Systemen kann man sich zentral einen Überblick über die Zustände von bis zu 50 Arbeitsplätzen gleichzeitig verschaffen.

Für diese Zusatzfunktion wird ganz einfach der „WIN slave/transmitter“ in die Signalsäule integriert. Per Funk sendet dieser die Daten an den „WIN master/receiver“, der an einen zentralen PC angeschlossen ist.



Schneller reagieren und Produktivität steigern

Mittels der anwenderfreundlichen WIN-Software können zusätzlich beliebige Auswertungen zur Produktivität und Ertragsfähigkeit vorgenommen werden. Die übersichtliche Bildschirmoberfläche erleichtert die Bedienung und hilft, die eingebundenen Arbeitsplätze zu überblicken.

Das WIN System ist zusätzlich mit einer Benachrichtigungsfunktion ausgestattet. Damit die Meldung jederzeit und ortsunabhängig die richtige Person erreicht, versendet WIN gezielt E-Mails und informiert somit zuverlässig und zeitnah. Hauptziel ist, neben verkürzten Reaktionszeiten und einer hohen Effizienz, eindeutig definierte Prozesse und Abläufe mit klar verteilten Verantwortlichkeiten zu gewährleisten. Besonders wertvoll ist bei großen Produktionsabteilungen die dadurch erzielte Arbeitserleichterung und der unschätzbare Zeit- und Kostenvorteil.



AndonCONTROL für KombiSIGN 70 und 71



AndonCONTROL ist ein einfaches Rufsystem für unterschiedlichste Anwendungsbereiche



Die Signalelemente visualisieren schnell und eindeutig den Zustand, welcher mittels Taster aktiviert wurde



Die vier Tasten lassen sich individuell beschriften

- Prozessoptimierung durch schnelle und eindeutige Visualisierung des aktuellen Zustands
- Durch die intelligente Elektronik können bis zu acht unterschiedliche Zustände aktiviert werden
- Die Signalsäule wird direkt auf dem Produkt montiert
- Wechseladapter für das Netzteil ermöglichen den internationalen Einsatz

i TECHNISCHE DATEN:

Maße (Ø x Höhe):	KombiSIGN 70: 136 mm x 49,5 mm KombiSIGN 71: 136 mm x 45,5 mm
Gehäuse:	Sockel: PC/ABS Anschlusselement: PA-GF, schlagfest
Befestigung:	Bodenmontage, Winkelmontage (Zubehör)
Anzahl Signalelemente:	Maximal 4 zusätzliche Signalelemente möglich
Lieferumfang:	AndonCONTROL, Netzteil mit Verbindungskabel (1,8 m), Wechseladapter (EU, UK, Nordamerika), Gummifüße, Kabelbefestigung

🛒 BESTELLDATEN:

Spannung Netzteil	100-240 V AC
Spannung Signalelemente	24 V DC
Stromaufnahme	Max. 1 A
AndonCONTROL für KombiSIGN 70	860 840 07
AndonCONTROL für KombiSIGN 71	860 640 07

🏠 ZUBEHÖR:

Befestigungswinkel, Metall	975 883 01
----------------------------	-------------------

⚠️ WICHTIGER HINWEIS:

Die intelligente Elektronik von AndonCONTROL ermöglicht die Aktivierung von bis zu acht unterschiedlichen Zuständen (Dauer- oder Blinklicht). Zur Signalisierung der Zustände kann eine Signalsäule direkt auf AndonCONTROL montiert werden.

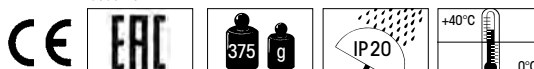
Passend für alle KombiSIGN 70 und 71 Signalsäulen.

Weitere Informationen und Bestelldaten zu KombiSIGN 70 und 71 finden Sie im Kapitel „Modulare Signalsäulen“ ab Seite 29.

📏 MASSZEICHNUNGEN:

siehe Seite 324

Hinweis S. 347 beachten





AndonSWITCH besteht mit vier beleuchteten Tastern



AndonSWITCH kann über den Zubehörwinkel an einer Aluminiumprofilschiene befestigt werden und eine abgesetzte Signalsäule ansteuern



Das mitgelieferte Netzteil ist dank Wechseladapter in nahezu allen Ländern weltweit einsetzbar

- Einfaches Rufsystem für unterschiedlichste Anwendungen, wie z. B. Handarbeitsplätze
- Durch die intelligente Elektronik mit beleuchteten Tastern können bis zu acht unterschiedliche Zustände aktiviert werden
- Die Signalsäule kann abgesetzt vom Produkt montiert werden
- Wechseladapter für das Netzteil ermöglichen den internationalen Einsatz

i TECHNISCHE DATEN:

Maße (Ø x Höhe):	136 mm x 19 mm
Gehäuse:	PC/ABS
Befestigung:	Bodenmontage, Winkelmontage (Zubehör)
Anschluss:	Über M12-Stecker (8-polig)
Anzahl Signalelemente:	Maximal 4 zusätzliche Signalelemente möglich
Lieferumfang:	AndonSWITCH, Netzteil mit Verbindungskabel (1,8 m), Wechseladapter (EU, UK, Nordamerika), Gummifüße, Kabelbefestigung

🛒 BESTELLDATEN:

Spannung Netzteil	100-240 V AC
Spannung Signalelemente	24 V DC
Stromaufnahme	Max. 1 A
AndonSWITCH	860 000 04

🏠 ZUBEHÖR:

Befestigungswinkel, Metall	975 883 01
Kabel 5 m mit M12-Stecker (8-polig)	960 860 01
Kabel 5 m mit M12-Stecker und -Buchse (8-polig)	960 000 46

⚠️ WICHTIGER HINWEIS:

Die intelligente Elektronik mit beleuchteten Tastern von AndonSWITCH ermöglicht die Aktivierung von bis zu acht unterschiedlichen Zuständen (Dauer- oder Blinklicht). Zur Signalisierung der Zustände kann eine Signalsäule mittels eines Verbindungskabels abgesetzt von AndonSWITCH montiert werden.

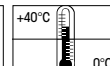
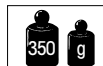
Passend für alle KombiSIGN Signalsäulen.

Weitere Informationen und Bestelldaten finden Sie in den Kapiteln „Modulare Signalsäulen“ ab Seite 29 und „Fertig konfigurierte Signalsäulen“ ab Seite 71.

📏 MASSZEICHNUNGEN:

siehe Seite 321

Hinweis S. 347
beachten





Robuste AndonBOX für den Einsatz in industriellen Bereichen



Schalterkappen lassen sich mühelos montieren und zusätzlich ist eine individuelle Beschriftung möglich



Kappen für die Schalter in fünf verschiedenen Farben: gelb, rot, grün, blau, weiß

- Prozessoptimierung durch schnelle und eindeutige Visualisierung des aktuellen Zustands
- Die robuste AndonBOX mit vier großen Schaltern kann gezielt in Industrieanwendungen eingesetzt werden
- Die Signalsäule kann abgesetzt vom Produkt montiert werden
- Wechseladapter für das Netzteil ermöglichen den internationalen Einsatz

TECHNISCHE DATEN:

Maße (B x H x T):	161 mm x 79 mm x 138 mm
Gehäuse:	PA
Befestigung:	Bodenmontage, Wandmontage
Anschluss:	Über M12-Stecker (8-polig)
Anzahl Signalelemente:	Maximal 4 zusätzliche Signalelemente möglich
Lieferumfang:	AndonBOX, Netzteil mit Verbindungskabel (1,8 m), Wechseladapter (EU, UK, Nordamerika), farbige Kappen für Schalter (rot, gelb, grün, weiß, blau)

BESTELLDATEN:

Spannung Netzteil	100-240 V AC
Spannung Signalelemente	24 V DC
Stromaufnahme	Max. 1 A
AndonBOX	860 000 03

ZUBEHÖR:

Kabel 5 m mit M12-Stecker (8-polig)	960 860 01
Kabel 5 m mit M12-Stecker und -Buchse (8-polig)	960 000 46

WICHTIGER HINWEIS:

Mittels der großen Druckschalter der robusten AndonBOX lassen sich mühelos bis zu vier Zustände aktivieren. Zur Signalisierung der Zustände kann eine Signalsäule mittels eines Verbindungskabels entfernt von der AndonBOX montiert werden.

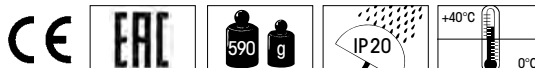
Passend für alle Signalsäulen.

Weitere Informationen und Bestelldaten finden Sie in den Kapiteln „Modulare Signalsäulen“ ab Seite 29 und „Fertig konfigurierte Signalsäulen“ ab Seite 71.

MASSZEICHNUNGEN:

siehe Seite 321

Hinweis S. 347 beachten





Das formschöne Anschluss-Set eignet sich dank modernem Design ideal für den Einsatz im Büro



Mit Hilfe des Anschluss-Sets kann KombiSIGN reflect master/receiver überall dort eingesetzt werden, wo eine Steckdose vorhanden ist



Das mitgelieferte Netzteil ist dank Wechseladapter in nahezu allen Ländern weltweit einsetzbar

- Ideale Ergänzung für "WIN" (Wireless Information Network) zur Erweiterung der Funkreichweite
- Spiegelung einer Signalsäule an einem beliebigen Ort mit Hilfe von KombiSIGN reflect
- Einfache Inbetriebnahme, da keine zusätzliche Verkabelung erforderlich
- Wechseladapter für das Netzteil ermöglichen den internationalen Einsatz

TECHNISCHE DATEN:

Maße (Ø x Höhe):	KombiSIGN 70: 136 mm x 49,5 mm KombiSIGN 71: 136 mm x 45,5 mm
Gehäuse:	Sockel: PC/ABS Anschlusselement: PA-GF, schlagfest
Befestigung:	Bodenmontage, Winkelmontage (Zubehör)
Anzahl Signalelemente:	Maximal 4 zusätzliche Signalelemente möglich
Lieferumfang:	Anschluss-Set, Netzteil mit Verbindungskabel (1,8 m), Wechseladapter (EU, UK, Nordamerika), Gummifüße, Kabelbefestigung

BESTELLDATEN:

Spannung Netzteil	100-240 V AC
Spannung Signalelemente	24 V DC
Stromaufnahme	Max. 1 A
Anschluss-Set für KombiSIGN 70	860 840 08
Anschluss-Set für KombiSIGN 71	860 640 08

ZUBEHÖR:

Befestigungswinkel, Metall	975 883 01
----------------------------	-------------------

WICHTIGER HINWEIS:

• **Verwendung mit KombiSIGN reflect:** Der KombiSIGN reflect master/receiver kann zusammen mit dem Anschluss-Set problemlos überall dort eingesetzt werden, wo eine Steckdose vorhanden ist. So lassen sich beispielsweise im Büro die Zustände einer weiter entfernten Signalsäule "spiegeln".

Informationen und Bestelldaten zu KombiSIGN reflect finden Sie auf Seite 26 und 27.

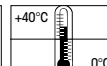
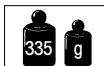
• **Verwendung mit WIN:** In Verbindung mit dem Anschluss-Set kann jeder WIN slave/transmitter überall dort, wo eine Steckdose vorhanden ist, als "Repeater" eingesetzt werden und erweitert somit die Funkreichweite.

Weitere Informationen und Bestelldaten zu WIN finden Sie ab Seite 12.

MASSZEICHNUNGEN:

siehe Seite 323

Hinweis S. 347 beachten



Funkmeldesysteme



Ihre Maschinen im Blick - mit KombiSIGN reflect

Wollen Sie

- Kontrolle über Maschinen, die außerhalb Ihrer Sichtweite stehen?
- die Produktivität und Verfügbarkeit Ihrer Maschinen steigern?
- sicher und schnell auf Störungen reagieren können?
- Kosten sparen?

Dann hat WERMA die Lösung für Sie!

„Spiegelung“ von Signalsäulen

WERMA Signaltechnik bietet eine unkomplizierte Lösung zur drahtlosen Fernüberwachung von Maschinen.

KombiSIGN reflect „spiegelt“ die Zustände der Maschine auf eine WERMA Signalsäule in Ihrer Sichtweite. So können Sie ohne zusätzlichen Verdrahtungsaufwand weiter entfernte Maschinen kontrollieren und schnell auf Störungen reagieren. Selbst bislang nicht vernetzbare Maschinen sind mit KombiSIGN reflect einfach aus der Ferne überwachbar.

Erhältlich ist KombiSIGN reflect für die Signalsäulenserien KombiSIGN 70 und 71 für den europäischen und den nordamerikanischen Markt. Das Paket besteht aus zwei Elementen, die die Daten per Funk übertragen und empfangen (**slave/transmitter und master/receiver**)*.

*  slave und master  transmitter und receiver



KombiSIGN reflect besteht aus einem Sender und einem Empfänger

Einfaches Plug & Play für KombiSIGN reflect

Die beiden KombiSIGN reflect-Elemente sind **aufeinander konfiguriert** und **sofort einsatzbereit**. Die Signalsäule an der Maschine wird einfach per Plug & Play mit dem „KombiSIGN reflect slave/transmitter“ ausgestattet. Eine zweite identische Signalsäule, die Sie zuvor aus dem WERMA-KombiSIGN-Angebot zusammengestellt haben, versehen Sie mit dem „KombiSIGN reflect master/receiver“ und stellen sie in Sichtweite auf.

Nun werden die Zustände der ersten Säule sofort an die zweite Säule gesendet, wo sie eins zu eins widergespiegelt werden.

Die Reichweite des Funksignals beträgt bei freier Sicht bis zu 300 Meter. In Innenräumen kann die Reichweite abhängig von der Gebäudebeschaffenheit geringer sein.

Genutzt wird das **Frequenzband 868 Mhz (Eu) oder 915 Mhz (Nordamerika)**.



Der slave/transmitter sendet die Zustände direkt an den master/receiver und spiegelt dadurch die in der Maschine integrierte Signalsäule



Maschinen außer Sichtweite überwachen mit KombiSIGN reflect



Einfach den KombiSIGN reflect slave/transmitter in die Signalsäule an der Maschine integrieren

- Einfachste Überwachung von Signalsäulen außer Sichtweite
- „Signalsäulen-Spiegelung“ an zentraler Stelle
- Kein zusätzlicher Verdrahtungsaufwand
- Schnelle Inbetriebnahme durch vorkonfigurierte Module

i TECHNISCHE DATEN:

Slave / **transmitter**

Maße (Ø x Höhe):	70 mm x 65,5 mm
Gehäuse:	Polycarbonat, schwarz
Anschluss:	Bajonett
Betriebsspannung:	24 V AC/DC
Stromaufnahme:	40 mA

Master / **receiver**

Maße (Ø x Höhe):	70 mm x 65,5 mm (ohne Antenne)
Gehäuse:	Polycarbonat, schwarz
Anschluss:	Bajonett
Betriebsspannung:	24 V DC
Stromaufnahme:	40-900 mA

Funkverbindung ISM-Frequenz:		
	868 MHz (entspricht der in der EU harmonisierten Norm EN 300220 und ist damit in allen Ländern der EU einsetzbar) Weitere Länder auf Anfrage	915 MHz (nur für den Einsatz in Nordamerika)

Funk-Reichweite: Bis zu 300 m (Freifeld)

BESTELLDATEN:

KombiSIGN 70 reflect	861 840 01	861 840 02
KombiSIGN 71 reflect	861 640 01	861 640 02

WICHTIGER HINWEIS:

Bitte beachten Sie die Funkverbindung. Für den **Einsatz in Europa** nutzen Sie bitte die Standardversion von WIN mit 868 MHz. Für den **Einsatz in Nordamerika** ist die Version mit 915 MHz zugelassen. Weitere Länder auf Anfrage.

MASSZEICHNUNGEN:

siehe Seite 324



Übersicht Signalsäulen • modular

Modulare Signalsäulen



Übersicht Zubehör KombiSIGN 50, 70 und 71



Größenvergleich • Signalsäulen



Töne

Die Töne finden Sie auf www.werma.com
in der Rubrik „Signalsäulen“.



Zusatzinformationen

Weitere Informationen und Anwendungen zum Thema
„Signalsäulen“ finden Sie in der Rubrik
„Systeme“ ab Seite 11.

TIPP

Die Signalgeräte-Seite im Internet: www.werma.com.

Schnell und einfach können Sie sich auf www.werma.com mit unserem „Konfigurator“ eine Signalsäule nach Ihren Vorstellungen zusammenstellen. Dabei werden Sie sicher und interaktiv von Bildern und Fragen geleitet und gelangen so mit wenigen Klicks zu Ihrer individuellen Signalsäulen-Lösung.



Signalsäulen KombiSIGN 70 und 71



Einfache Handhabung durch Bajonettverschluss

WERMA ist der erste Hersteller von Signalsäulen mit einem Bajonettverschlussystem, das sowohl die mechanische als auch elektrische Verbindung der einzelnen Elemente in Sekundenschnelle ermöglicht.

- ✓ Einfache Montage und Demontage der einzelnen Stufen
- ✓ Sekundenschneller Austausch von Elementen
- ✓ Lampenwechsel ohne Werkzeug



Alle Vorteile auf einen Blick

- ✓ Beliebige Kombinationen durch modulares System
- ✓ Signalelemente in allen gängigen Spannungen
- ✓ Hohe Schutzart IP 54 oder IP 65
- ✓ Große Vielfalt an optischen und akustischen Signalelementen
- ✓ LED-Technologie garantiert noch bessere Sichtbarkeit
- ✓ Leuchtbilder (z.B. EVS) für höchste Aufmerksamkeit
- ✓ Große Vielzahl an verschiedenen Anschlusselementen



Signalsäule KombiSIGN 71

Die Highlights für KombiSIGN 71

644 LED-Dauerlichtelement ultrabright



- Bis zu 20 mal heller als konventionelle LED-Dauerleuchten
- Maximale Helligkeit durch intelligente Regelung der LED

Siehe Seite 35

644 LED-EVS-Element



- Stochastisches Flackerlicht mit optimalem Aufmerksamkeitswert
- Extrem hohe Signalwirkung
- Zufällig abfolgende Lichtsignale beugen Gewöhnungseffekt vor

Siehe Seite 36

644 LED-Dauerlichtelement multicolour



- 7 Farben in einem Element
- Signalisierung mehrerer Zustände mit nur einem Leuchtelement möglich
- Hohe Leuchtkraft

Siehe Seite 37

NEU

645 Sprachausgabeelemente



- Bis zu 102 dB lautstarke Sprachausgabeelemente mit ausgezeichneter Tonqualität
- Fernsteuerbare Lautstärke

Siehe Seite 40+41

645 Sirenelement mit selbstregulierender Lautstärke



- Automatische Anpassung der Lautstärke des Sirenenalarms an die Umgebungslautstärke
- Sirengeräusch ist gut hörbar, jedoch nicht irritierend laut

Siehe Seite 42

NEU

640 Anschlusselement M12



- Schnelle und unkomplizierte Montage
- Mit praktischer M12-Steckverbindung

Siehe Seite 43

640 Anschlusselement mit USB-Schnittstelle



- Direkte Ansteuerung der Signalelemente über die USB-Schnittstelle
- Einfache Inbetriebnahme

Siehe Seite 43

646 AS-Interface-Element



- Status-LEDs für Diagnose 31 bzw. 62 Adressen
- Mit Standard- oder A/B-Technik erhältlich

Siehe Seite 45

MaschinenDatenErfassungs-Systeme (MDE-Systeme)



- Funkbasiertes Maschinen-datenerfassungssystem
- Stückzahl- und Zustandsüberwachung unterschiedlicher Maschinen

Ab Seite 12

Manuelle Meldesysteme



- Verbesserung der Effizienz von Produktionsprozessen in Unternehmen
- Ermöglicht per Knopfdruck die Signalisation eines Problems

Ab Seite 20

Zusatzinformationen

Weitere Informationen und Anwendungen zum Thema „KombiSIGN Signalsäulen“ finden Sie in der Rubrik „Systeme“ ab Seite 11.

Signalsäule KombiSIGN 71

So stellen Sie sich Ihre Signalsäule KombiSIGN 71 zusammen!

► STEP 1

Wählen Sie die benötigten optischen oder akustischen Signalelemente in der gewünschten Spannung aus (Details siehe S. 33).

Zusätzlich stehen viele KombiSIGN-Highlights zur Verfügung (Details siehe S. 31)



Akustische Signalelemente

- Summerelement
- Sirenelement
- Sprachausgabelement

Optische Signalelemente

- (LED-)Dauerlichtelement
- LED-Dauerlicht ultrabright
- (LED-)Blitzlichtelement
- LED-EVS-Element
- LED-Blinklichtelement
- LED-Rundumlichtelement
- LED-Dauerlichtelement multicolour

► STEP 2

Wählen Sie die für Ihre Verwendung passende Montageart

► STEP 3

Wählen Sie entsprechend der Montageart das Anschlusselement aus (Details siehe S. 43)

Bodenmontage



Anschlussselement mit CAGE CLAMP® Technik
Bestell-Nr. **640 800 00**



Schraubanschlussselement
Bestell-Nr. **640 820 00**



Anschlussselement M12
Bestell-Nr. **640 850 55**

Rohrmontage



Anschlussselement mit CAGE CLAMP® Technik
Bestell-Nr. **640 810 00**



Schraubanschlussselement
Bestell-Nr. **640 830 00**



Anschlussselement M12
Bestell-Nr. **640 860 55**

► STEP 4

Wählen Sie ggf. den Fuß und das Rohr mit der gewünschten Länge aus (nur für Rohrmontage). (Details ab S. 67)



Rohr mit Schelle
Bestell-Nr. **960 000 18**



Adapter für Einlochmontage
Bestell-Nr. **960 000 25**



Fuß mit integriertem Rohr
Bestell-Nr. **975 840 10**

Rohr Ø 25 mm, Aluminium
Bestell-Nr.
100 mm lang **975 845 10**
250 mm lang **975 840 25**
400 mm lang **975 840 40**
600 mm lang **975 840 60**
800 mm lang **975 840 80**
1000 mm lang **975 840 03**

Fuß für Rohr, Kunststoff
Bestell-Nr. **975 840 90**

Fuß für Rohr, Metall
Bestell-Nr. **975 840 91**

Knickfuß
Bestell-Nr. **960 000 30**

Knickfuß
Bestell-Nr. **960 009 12**

Rohr Ø 25 mm, Kunststoff, nur für Knickfuß, 45 mm lang
Bestell-Nr. **960 000 31**



NEU

► STEP 5

Wählen Sie ggf. den Montagewinkel bzw. die Anschlussdose aus (Details ab S. 67)



Anschlussdose für seitliche Kabeleinführung
Bestell-Nr. **975 840 01**



Winkel für Bodenmontage
Bestell-Nr. **960 000 02**



Winkel für einseitige Montage
Bestell-Nr. **975 840 85**



Winkel für zweiseitige Montage
Bestell-Nr. **975 840 86**



Befestigungswinkel für Eckmontage
Bestell-Nr. **960 000 41**



Anschlussdose für seitliche Kabeleinführung
Bestell-Nr. **975 840 01**



Anschlussdose mit Magnetteuß und seitlicher Kabeleinführung
Bestell-Nr. **975 840 04**



Winkel für Fußmontage mit verdeckter Kabelführung
Bestell-Nr. **960 000 14**



Winkel für Fußmontage
Bestell-Nr. **960 000 01**



Befestigungswinkel für Eckmontage
Bestell-Nr. **960 000 41**

TIPP

Die Signalgeräte-Seite im Internet: www.werma.com

Stellen Sie sich mit unserem **Signalsäulen-Konfigurator** online Ihre individuelle Signalsäule zusammen.



641/644 Optische Signalelemente für KombiSIGN 71



KombiSIGN Signalsäule mit Winkel (Zubehör)



Fuß mit Rohr (Zubehör)

- Eindeutige Signalisierung auch bei ungünstigen Lichtverhältnissen
- LED-Leuchtelemente weisen eine hohe Lebensdauer und eine niedrige Stromaufnahme auf

i TECHNISCHE DATEN:

Maße (Ø x Höhe):	70 mm x 65,5 mm
Kalotte:	PC, transparent
Fassung:	Bajonett, BA15d, für Lampen max. 5 W
Dichtung:	Bei jedem Element vormontiert
Schutzart:	IP 65

Dauerlichtelement	12-240 V AC/DC
Lebensdauer:	Lampe nicht im Lieferumfang enthalten Abhängig von der eingesetzten Lampe

LED-Dauerlichtelement	24 V AC/DC	115 V AC	230 V AC
Stromaufnahme:	< 30 mA	< 20 mA	< 20 mA
Lebensdauer:	50.000 h		

LED-Dauerlichtelement ultrabright	24 V DC
Stromaufnahme:	Max. 195 mA
Lebensdauer:	Bis zu 50.000 h
Weitere technischen Details ab Seite 35.	

Blitzlichtelement (Xenon)	24 V DC	115 V AC	230 V AC
Stromaufnahme:	125 mA	22 mA	15 mA
Lebensdauer:	4 x 10 ⁶ Blitze		
Reduziert für AS-Interface:	80 mA		
Blitzfrequenz:	Ca. 1 Hz		

LED-Blitzlichtelement	24 V DC
Stromaufnahme:	< 30 mA (rot/gelb) < 25 mA (grün/klar/blau)
Lebensdauer:	50.000 h
Blitzfrequenz:	Ca. 1 Hz (Doppelblitz)

LED-EVS*-Element	24 V AC/DC
Stromaufnahme:	350 mA (rot/gelb) 250 mA (grün/klar/blau)
Lebensdauer:	50.000 h

* EVS = Enhanced Visibility System oder elektronische Verbesserung der Sichtbarkeit
Weitere technischen Details ab Seite 36.

LED-Blinklichtelement	24 V AC/DC	115 V AC	230 V AC
Stromaufnahme:	25 mA	25 mA	25 mA
Lebensdauer:	50.000 h		
Blinkfrequenz:	Ca. 1 Hz		

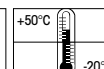
LED-Rundumlichtelement	24 V AC/DC
Stromaufnahme:	40 mA
Lebensdauer:	50.000 h
Drehfrequenz:	Ca. 120 U/min

LED-Dauerlichtelement multicolour	24 V DC
Lebensdauer:	50.000 h
Stromaufnahme:	< 120 mA
Einstellbare Farben:	Rot, gelb, grün, weiß, blau, violett, türkis
Weitere technischen Details ab Seite 37.	

643 X10 55
Class 2

Hinweis S. 347
beachten

Bei 24 V





(LED-)Dauer-/Blitzlichtelement



Dauerlicht klar mit Beschriftung



LED-EVS-Element



LED-Element



LED-Dauerlicht multicolour



BESTELLDATEN OPTISCHE ELEMENTE:

Dauerlichtelement	12-240 V AC/DC
rot	641 100 00
grün	641 200 00
gelb	641 300 00
klar	641 400 00
blau	641 500 00

Lampe nicht im Lieferumfang enthalten. Zubehör siehe Seite 67.

LED-Dauerlichtelement	24 V AC/DC	115 V AC	230 V AC
rot	644 100 75	644 100 67	644 100 68
grün	644 200 75	644 200 67	644 200 68
gelb	644 300 75	644 300 67	644 300 68
klar	644 400 75	644 400 67	644 400 68
blau	644 500 75	644 500 67	644 500 68

LED-Dauerlichtelement ultrabright	24 V DC
rot	644 180 55
grün	644 280 55
gelb	644 380 55
klar	644 480 55
blau	644 580 55

Blitzlichtelement (Xenon)	24 V DC (ASI)	24 V DC	115 V AC	230 V AC
rot	643 110 55	643 100 55	643 100 67	643 100 68
grün	643 210 55	643 200 55	643 200 67	643 200 68
gelb	643 310 55	643 300 55	643 300 67	643 300 68
klar	643 410 55	643 400 55	643 400 67	643 400 68
blau	643 510 55	643 500 55	643 500 67	643 500 68

Vergleichen Sie
Preise und Vorteile
von LED-Blitzlicht

LED-Blitzlichtelement	24 V DC
rot	644 120 55
grün	644 220 55
gelb	644 320 55
klar	644 420 55
blau	644 520 55

LED-EVS-Element	24 V DC
rot	644 140 55
grün	644 240 55
gelb	644 340 55
klar	644 440 55
blau	644 540 55

LED-Blinklichtelement	24 V AC/DC	115 V AC	230 V AC
rot	644 110 75	644 110 67	644 110 68
grün	644 210 75	644 210 67	644 210 68
gelb	644 310 75	644 310 67	644 310 68
klar	644 410 75	644 410 67	644 410 68
blau	644 510 75	644 510 67	644 510 68

LED-Rundumlichtelement	24 V AC/DC
rot	644 130 75
grün	644 230 75
gelb	644 330 75
klar	644 430 75
blau	644 530 75

LED-Dauerlichtelement multicolour	24 V DC
multicolour	644 450 55

Weitere Spannungen auf Anfrage.



MASSZEICHNUNGEN: siehe Seite 309



- Bis zu 20 mal heller als konventionelle LED-Leuchten
- Extrem gute Sichtbarkeit auch bei direkter Sonneneinstrahlung
- Maximale Helligkeit durch intelligente Regelung der LED

Lebensdauer
bis zu 50.000 h

i TECHNISCHE DATEN:

Maße (Ø x Höhe):	70 mm x 65,5 mm
Kalotte:	PC, transparent
Dichtung:	Bei jedem Element vormontiert
Anzahl der möglichen Signalelemente:	5, bei Doppelwinkel 10

🛒 BESTELLDATEN:

Spannung	24 V DC
Stromaufnahme	Max. 195 mA
rot	644 180 55
grün	644 280 55
gelb	644 380 55
klar	644 480 55
blau	644 580 55

⚠ WICHTIGER HINWEIS:

Ausgeklügelte LED-Technologie

Dank seiner ausgeklügelten Ansteuerung leuchtet das innovative LED-Element „ultrabright“ bis zu 20 mal heller als konventionelle LED-Leuchten und dürfte somit das hellste Dauerlicht sein, was die Signaltechnik-Branche derzeit zu bieten hat.

Weitere Informationen finden Sie in der Rubrik „Allgemeine Informationen“ ab Seite 354.

📏 MASSZEICHNUNGEN:

siehe Seite 309



Die enorme Helligkeit garantiert eine gute Sichtbarkeit selbst bei direkter Sonneneinstrahlung

Maximale Helligkeit durch intelligente Regelung der LED



Hinweis S. 347 beachten



Patent
erteilt



Integriert in KombiSIGN
Signalsäulen erregt das
LED-EVS*-Element höchste
Aufmerksamkeit

- Stochastisches Flackerlicht mit optimalem Aufmerksamkeitswert
- Extrem hohe Signalwirkung
- Zufällig abfolgende Lichtsignale beugen Gewöhnungseffekt vor
- Zur Signalisierung von besonderen Gefahrensituationen und sofortigem Handlungsbedarf

i TECHNISCHE DATEN:

Lebensdauer
bis zu 50.000 h

Maße (Ø x Höhe):	70 mm x 65 mm
Kalotte:	PC, transparent
Dichtung:	Bei jedem Element vormontiert
Anzahl der maximal möglichen Signalelemente:	5, bei Doppelwinkel 10

🛒 BESTELLDATEN:

Spannung	24 V DC	24 V DC
Stromaufnahme	350 mA	250 mA
rot	644 140 55	-
grün	-	644 240 55
gelb	644 340 55	-
klar	-	644 440 55
blau	-	644 540 55

⚠ WICHTIGER HINWEIS:



* EVS = Enhanced Visibility System oder elektronische Verbesserung der Sichtbarkeit
Weitere Informationen finden Sie in der Rubrik „Allgemeine Information“ auf Seite 352.

Bitte beachten Sie die Sicherheitshinweise zur photosensiblen Epilepsie auf Seite 352.

📏 MASSZEICHNUNGEN:

siehe Seite 309

Hinweis S. 347
beachten



LED-Dauerlichtelement multicolour für KombiSIGN 71



Das LED-Dauerlichtelement multicolour überzeugt mit einer Lebensdauer von bis zu 50.000 Stunden

- 7 Farben in einem Element
- Signalisierung mehrerer Zustände mit nur einem Leuchtelement möglich
- Positive und negative Ansteuerlogik
- Bit-codierte Ansteuerung ermöglicht die Darstellung der drei Grundfarben mit nur zwei SPS-Ausgängen
- Hohe Leuchtkraft

Lebensdauer bis zu 50.000 h

i TECHNISCHE DATEN:

Maße (Ø x Höhe):	70 mm x 65,5 mm
Kalotte:	PC, transparent
Leuchtbild:	LED-Dauerlicht
Mögliche Farben:	Rot, gelb, grün, weiß, blau, violett, türkis
Dichtung:	Bei jedem Element vormontiert
Anzahl der möglichen Signalelemente:	Max. 3 (inkl. Multicolourelement)

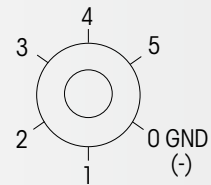
🛒 BESTELLDATEN:

Spannung	24 V DC
Stromaufnahme	< 120 mA
LED-Dauerlichtelement multicolour	644 450 55

⚠ WICHTIGER HINWEIS:

Einfache Ansteuerung der Klemmen im Anschlusselement.

Anschlussklemme 1	Anschlussklemme 2	Anschlussklemme 3	Funktion
24 V	-	-	Rot
-	24 V	-	Grün
24 V	24 V	-	Gelb
-	-	24 V	Blau
24 V	24 V	24 V	Weiß
24 V	-	24 V	Violett
-	24 V	24 V	Türkis



7 Farben in einer Leuchte: Rot, gelb, grün, weiß, blau, violett und türkis

📏 MASSZEICHNUNGEN:

siehe Seite 309



Bis zu zwei weitere Signalelemente können ergänzt werden

Hinweis S. 347 beachten





Winkel (Zubehör)



Dreistufige Signalsäule mit Sprachausgabeelement und Fuß mit integriertem Rohr (Zubehör)

- Lautstarke Akustikelemente mit bis zu 105 dB
- Wiedergabe von definierten Tönen oder kundenspezifischen Audio-Dateien

Lebensdauer bis zu 5.000 h

i TECHNISCHE DATEN:

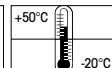
Maße (Ø x Höhe):	Siehe unten		
Kalotte:	PC		
Dichtung:	Bei jedem Element vormontiert		
Schutzart:	IP 65 (Best.-Nr. 645 830 55 = IP 40)		
Summerelement	24 V AC/DC	115 V AC	230 V AC
Stromaufnahme:	25 mA		
Maße (Ø x Höhe):	70 mm x 72 mm		
Lautstärke:	85 dB		
Anzahl/Tonart:	Dauernton oder Pulston		
Sirenelement	24 V DC		
Stromaufnahme:	150 mA		
Maße (Ø x Höhe):	70 mm x 79 mm		
Lautstärke:	105 dB		
Anzahl/Tonart:	Dauernton alternierend		
Weitere Hinweise:	Keine UL-Zulassung		
Multifunktionales Sirenelement	24 V AC/DC	115 V AC	230 V AC
Stromaufnahme:	80 mA	40 mA	40 mA
Maße (Ø x Höhe):	70 mm x 72 mm		
Lautstärke:	100 dB, Lautstärke einstellbar		
Anzahl/Tonart:	8 Töne einstellbar		
Multifunktionales Sirenelement, fernsteuerbar	24 V DC		
Stromaufnahme:	80 mA		
Maße (Ø x Höhe):	70 mm x 72 mm		
Lautstärke:	100 dB, Lautstärke manuell einstellbar		
Anzahl/Tonart:	Anzahl der Töne ist abhängig von der Anzahl der verwendeten Signalelemente		
Ansteuerung der Töne:	Max. 7 versch. Töne über 3 Bit parallel ansteuerbar		
Sirenelement mit selbstregulierender Lautstärke	24 V DC		
Technische Daten	siehe Seite 42.		
Sprachausgabeelement	24 V DC (max. 88 dB)		
Technische Daten	siehe Seite 40.		
NEU Sprachausgabeelement	24 V DC (max. 102 dB)		
Weitere Hinweise:	Keine UL-Zulassung		
Technische Daten	siehe Seite 41.		

🛒 BESTELLDATEN AKUSTISCHE ELEMENTE:

siehe nächste Seite

Hinweis S. 347 beachten

Bei 24 V





Akustikelement



Sirenelement mit selbstregulierender Lautstärke



Sprachausgabeelement mit bis zu 88 dB



Sprachausgabeelement mit bis zu 102 dB



BESTELLDATEN AKUSTISCHE ELEMENTE:

Summerelement	24 V AC/DC 645 800 75	115 V AC 645 800 77	230 V AC 645 800 68
Sirenelement	24 V DC 645 830 55		
Multifunktionales Sirenelement	24 V AC/DC 645 820 75	115 V AC 645 820 67	230 V AC 645 820 68
Multifunktionales Sirenelement, fernsteuerbar	24 V DC 645 850 55		
Sirenelement mit selbstregulierender Lautstärke	24 V DC 645 810 55		
Sprachausgabeelement	24 V DC (max. 88 dB) 645 840 55		
NEU Sprachausgabeelement	24 V DC (max. 102 dB) 645 860 55		



MASSZEICHNUNGEN:

siehe Seite 309 ff.



Deutsches Gebrauchsmuster erteilt



Das Sprachausgabeelement kann mit bis zu 4 Signalelementen kombiniert werden

- Wiedergabe von kundenspezifischen Audio-Dateien (Töne, Melodien und selbstgesprochene Texte)
- Eindeutige Anweisungen in der jeweiligen Landessprache möglich
- Ausgezeichnete Ton- und Klangqualität
- Einfache Datenübertragung und komfortable Bedienung
- Erstellung individueller Playlists und Abspielmodi möglich

Lebensdauer bis zu 5.000 h

TECHNISCHE DATEN:

Maße (Ø x Höhe):	70 mm x 111 mm
Gehäuse:	PC
Anzahl Signalelemente:	Max. 4 zusätzliche Signalelemente möglich
Lautstärke:	Einstellbar, bis max. 88 dB
Programmierung:	Über USB-Schnittstelle und mitgelieferte Software
Mögliche Dateiformate:	Mp3- und wav-Dateien
Sequenzen:	15 Dateien fernsteuerbar (abhängig von der Anzahl der verwendeten Signalelemente) oder eine Sequenz mit max. 50 Dateien
Geeignet für:	Windows 2000 SP 4, Windows XP, Windows Vista, Windows 7, Windows 8
Lieferumfang:	Sprachausgabeelement, USB-Verbindungskabel und Software

BESTELLDATEN:

Spannung	24 V DC
Stromaufnahme	< 500 mA
Sprachausgabeelement	645 840 55

MASSZEICHNUNGEN:

siehe Seite 310

Hinweis S. 347 beachten



NEU



Das lautstarke Sprachausgabeelement kann mit bis zu 4 Signalelementen kombiniert werden



Einfache Datenübertragung und komfortable Bedienung dank übersichtlicher Software

- 102 dB lautstarkes Sprachausgabeelement mit ausgezeichneter Ton- und Klangqualität
- Wiedergabe von kundenspezifischen Audio-Dateien (Töne, Melodien und selbstgesprochene Texte)
- Fernsteuerbare Lautstärke
- Einfache Datenübertragung und komfortable Bedienung
- Erstellung individueller Playlists und Abspielmodi möglich

Lebensdauer bis zu 5.000 h

i TECHNISCHE DATEN:

Maße (Ø x Höhe):	125 mm x 118 mm
Gehäuse:	PC/ABS-Blend
Kalotte:	PC
Anzahl Signalelemente:	Max. 4 zusätzliche Signalelemente möglich
Lautstärke:	Einstellbar, bis max. 102 dB
Programmierung:	Über USB-Schnittstelle und mitgelieferte Software
Mögliche Dateiformate:	Mp3- und wav-Dateien
Sequenzen:	15 Dateien fernsteuerbar (abhängig von der Anzahl der verwendeten Signalelemente) oder eine Sequenz mit maximal 50 Dateien
Geeignet für:	Windows 2000 service pack 4, Windows XP, Windows Vista, Windows 7, Windows 8
Lieferumfang:	Sprachausgabeelement, USB-Verbindungskabel und Software

🛒 BESTELLDATEN:

Spannung	24 V DC
Stromaufnahme	≤ 400 mA
Sprachausgabeelement	645 860 55

⚠️ WICHTIGER HINWEIS:

Alternative Montagearten:



Um den entsprechenden IP-Schutz zu gewährleisten, ist eine Überkopfmontage des lautstarken Sprachausgabeelements zu empfehlen. Zusätzlich wird hierbei der Schallaustritt nach unten geleitet, wodurch die Lautstärke optimal verteilt wird.

📏 MASSZEICHNUNGEN:

siehe Seite 310

Hinweis S. 347 beachten



Patent erteilt



- Automatische Anpassung der Lautstärke von 80-100 dB an die Umgebung
- Permanentes Messen der Umgebungslautstärke
- Signal stets ca. 5 dB lauter als die Umgebung
- Ideal für Anwendungen mit wechselnder Umgebungslautstärke

i TECHNISCHE DATEN:

Maße (Ø x Höhe):	70 mm x 110 mm
Gehäuse:	PC
Tonart:	Pulston
Tonfrequenz:	2,5 KHz
Lautstärke:	80 dB - max. 100 dB

Lebensdauer bis zu 5.000 h

Laut genug und doch nicht störend!

🛒 BESTELLDATEN:

Spannung:	24 V DC
Stromaufnahme:	< 150 mA
Sirenenelement	645 810 55

⚠️ WICHTIGER HINWEIS:

Das Sirenenelement passt seine Lautstärke durch das permanente Messen des Umgebungslautstärkepegels den Umweltbedingungen an. Das abgegebene Signal ist etwa 5 dB lauter als die Umgebung. Das Warnsignal ist immer hörbar, jedoch nicht irritierend laut für Personen, die sich im Nahbereich aufhalten.



Das Sirenenelement kann mit bis zu 4 Signalelementen kombiniert werden



📏 MASSZEICHNUNGEN:

siehe Seite 310

Hinweis S. 347 beachten





Schraubanschlusselement mit
Abschlussdeckel



Anschlusselement M12 mit
praktischer M12-Steckverbindung
an der Unterseite



Direkte Ansteuerung der
Signalelemente über die
USB-Schnittstelle

- Bajonettverschluss ermöglicht einfache Montage und Demontage der Signalelemente
- Für jede Montageart die passende Lösung auch mittels Zubehör

i TECHNISCHE DATEN ANSCHLUSSELEMENTE:

Maße (Ø x Höhe):	Siehe unten
Gehäuse:	Anschlusselement: PA-GF, schlagfest Abschlussdeckel: PC
Befestigung:	Bodenmontage Rohrmontage, für Rohr Ø 25 mm (Zubehör) Winkelmontage (Zubehör)
Kabeleinführung:	Kabeldurchmesser max. 14 mm
Dichtung:	Bei jedem Element vormontiert
Schutzart:	IP 65
Anzahl der möglichen Signalelemente:	Max. 5

	Rohrmontage	Bodenmontage
Schraubtechnik		
Maße (Ø x Höhe):	70 mm x 42,5 mm	70 mm x 42,5 mm
Anschluss:	Schraubklemme max. 2,5 mm ²	
Spannung:	12-240 V AC/DC	12-240 V AC/DC
	Einschl. Abschlussdeckel	Einschl. Abschlussdeckel und Dichtung

	Rohrmontage	Bodenmontage
CAGE CLAMP® Technik (siehe Bild Seite 44)		
Maße (Ø x Höhe):	70 mm x 42,5 mm	70 mm x 42,5 mm
Anschluss:	CAGE CLAMP® Technik max. 2,5 mm ²	
Spannung:	12-240 V AC/DC	12-240 V AC/DC
	Einschl. Abschlussdeckel	Einschl. Abschlussdeckel und Dichtung

	Rohrmontage	Bodenmontage
NEU Anschlusselement M12		
Maße (Ø x Höhe):	70 mm x 56 mm	70 mm x 50 mm
Anschluss:	M12 Stecker (8-polig)	
Spannung:	12-24 V DC	12-24 V DC
Strombelastbarkeit:	≤ 2 A	≤ 2 A
	Einschl. Abschlussdeckel	Einschl. Abschlussdeckel und Dichtung
	Keine UL-Zulassung	Keine UL-Zulassung

	Rohrmontage	Bodenmontage
Anschlusselement mit USB-Schnittstelle		
Maße (Ø x Höhe):	70 mm x 36 mm	-
Befestigung:	Rohrmontage (Zubehör)	
Anschluss:	Über USB	
Spannungsversorgung:	Anschlusselement: Über USB (5 V DC)	
Spannung:	24 V DC	
Strombelastbarkeit Σ I _{max} :	90 mA bei 24 V	
Lieferumfang:	Demosoftware, Treibern, Handbuch und USB-Verbindungsleitung (Länge 1,8 m)	
Geeignet für:	Windows 2000 service pack 4, Windows XP, Windows Vista, Windows 7 oder Windows 8. Auch für Windows Server und Windows CE Betriebssysteme geeignet.	

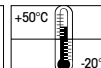
- Direkte Ansteuerung der Signalelemente über die USB-Schnittstelle
- Ansteuerung über DLL (Dynamic Link Library) oder VCP (Virtual-COM-Port)
- Einbindung in kundenspezifische Software problemlos möglich
- Keine separate Spannungsversorgung oder zusätzliche Hardware notwendig
- Bis zu fünf Signalsäulen mit jeweils fünf Signalelementen ansteuerbar

🛒 BESTELLDATEN: siehe nächste Seite

640 8X0 00
x = 0,1,2,3

Hinweis S. 347
beachten

Bei 24 V



Anschlusselement mit
CAGE CLAMP® Technik**BESTELLDATEN:**

	<u>Rohrmontage</u>	<u>Bodenmontage</u>
Schraubtechnik	640 830 00	640 820 00
CAGE CLAMP®	640 810 00	640 800 00
NEU Anschlusselement M12	640 860 55	640 850 55
Anschlusselement mit USB-Schnittst.	640 840 00	-

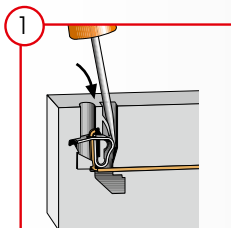
**ZUBEHÖR:**

Fuß mit integriertem Rohr	975 840 10
Fuß für Rohr, Metall	975 840 91
Rohr Ø 25 mm, Aluminium eloxiert	
100 mm lang	975 845 10
250 mm lang	975 840 25
400 mm lang	975 840 40
600 mm lang	975 840 60
800 mm lang	975 840 80
1000 mm lang	975 840 03

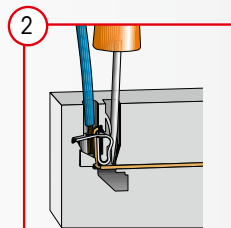
Weiteres Zubehör finden Sie ab Seite 67.

**WICHTIGER HINWEIS:**

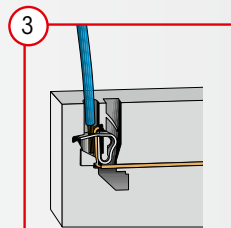
Anschlusselemente mit CAGE CLAMP® Technik ermöglichen eine schnelle und unkomplizierte Verdrahtung des Leiters und garantieren einen festen und sicheren Halt.



1 Schraubendreher mit leichter Schwenkbewegung bis zum Anschlag in die Öffnung einführen.



2 Feder ist durch den eingeführten Schraubendreher geöffnet. Leiter bis zum Anschlag einführen.



3 Schraubendreher herausziehen - der Leiter ist sicher geklemmt.

CAGE CLAMP® ist ein eingetragenes Warenzeichen der WAGO Kontakttechnik GmbH.

**MASSZEICHNUNGEN:**

siehe Seite 308

Hinweis S. 347
beachten





Kabel nicht im Lieferumfang enthalten



Mit Hilfe von Leuchtdioden wird der aktuelle Status angezeigt.

- Status-LEDs für Diagnose
- 31 bzw. 62 Adressen
- Mit Standard- oder A/B-Technik erhältlich
- Spannungsversorgung umschaltbar von interner Busversorgung auf externe Hilfsspannung
- Mit Adressierbuchse

i TECHNISCHE DATEN:

	Standard Slave	A/B-Slave
Anzahl der Adressen:	Max. 31	Max. 62
Anzahl der Signalelemente:	Max. 4	Max. 3
IO-Code:	8Hex	8Hex
ID-Code:	FHex	AHex
ID2-Code:	N/A	EHex
Ausgänge:	4 Halbleiter-Relais	3 Halbleiter-Relais
Zertifiziert nach:	Spec. V 3.0	Spec. V 3.0

Spannungsversorgung		
AS-Interface Element:	Über Bus-Leitung	
Betriebsspannung:	18,5 V ... 31,6 V gemäß AS-Interface Spezifikation	
Verpolschutz:	Eingebaut	
Watchdog:	Eingebaut	
Externe Hilfsspannung:	24 V DC	

	Bei interner Hilfsspannung	Bei externer Hilfsspannung
Strombelastbarkeit Σ Imax:	200 mA	200 mA pro Signalelement
Stromaufnahme max:	210 mA	≤ 50 mA
Spannung am Signalelement:	20 V ... 30 V DC	24 V +/- 10%
Kurzschluss/Überlastschutz:	Eingebaut	Vorsicherung M 1,6 A

🛒 BESTELLDATEN:

AS-Interface-Element	Standard Slave	A/B-Slave
	646 830 55	646 810 55

⚠️ WICHTIGER HINWEIS:



Signalsäulen KombiSIGN 71 mit AS-Interface-Element sind voll kommunikationsfähig: Durch einfache Integration eines AS-Interface-Elementes werden die Aktoren an das Vernetzungssystem Aktuator-Sensor-Interface angebunden - das reduziert den Aufwand für Verdrahtung erheblich.

Über einen Schalter kann die jeweilige Spannungsquelle (Versorgung über Bus oder extern) ausgewählt werden. Dieses Element wird direkt auf das Anschlusselement der jeweiligen Signalsäule aufgesetzt. (Weitere Informationen siehe Seite 351).

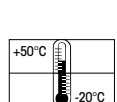
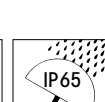
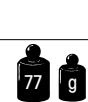
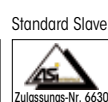
📏 MASSZEICHNUNGEN:

siehe Seite 311

Class 2



Hinweis S. 347 beachten



Signalsäule KombiSIGN 70

Die Highlights für KombiSIGN 70

843 LED-Dauerlichtelement ultrabright



- Bis zu 20 mal heller als konventionelle LED-Dauerleuchten
- Maximale Helligkeit durch intelligente Regelung der LED

Siehe Seite 50

843 LED-EVS-Element



- Stochastisches Flackerlicht mit optimalem Aufmerksamkeitswert
- Extrem hohe Signalwirkung
- Zufällig abfolgende Lichtsignale beugen Gewöhnungseffekt vor

Siehe Seite 51

843 LED-Dauerlichtelement multicolour



- Signalisierung mehrerer Zustände mit nur einem Leuchtelement möglich
- Hohe Leuchtkraft
- 7 Farben in einem Element

Siehe Seite 52

NEU

844 Sprachausgabelemente



- Bis zu 102 dB lautstarke Sprachausgabelemente mit ausgezeichneter Tonqualität
- Fernsteuerbare Lautstärke

Siehe Seite 55 + 56

844 Sirenelement mit selbstregulierender Lautstärke



- Automatische Anpassung der Lautstärke des Sirenenalarms an die Umgebungslautstärke
- Sirenenngeräusch ist gut hörbar, jedoch nicht irritierend laut

Siehe Seite 57

NEU

840 Anschlusselement M12



- Schnelle und unkomplizierte Montage
- Mit praktischer M12-Steckverbindung

Siehe Seite 58

840 AS-Interface-Element



- Status-LEDs für Diagnose 31 bzw. 62 Adressen
- Mit Standard- oder A/B-Technik erhältlich

Siehe Seite 59

MaschinenDatenErfassungs-Systeme (MDE-Systeme)



- Funkbasiertes Maschinendatenerfassungssystem
- Stückzahl- und Zustandsüberwachung unterschiedlicher Maschinen

Ab Seite 12

Manuelle Meldesysteme



- Verbesserung der Effizienz von Produktionsprozessen in Unternehmen
- Ermöglicht per Knopfdruck die Signalisation eines Problems

Ab Seite 20

Zusatzinformationen

Weitere Informationen und Anwendungen zum Thema „KombiSIGN Signalsäulen“ finden Sie in der Rubrik „Systeme“ ab Seite 11.

So stellen Sie sich Ihre Signalsäule KombiSIGN 70 zusammen!

► STEP 1

Wählen Sie die benötigten optischen oder akustischen Elemente in der gewünschten Spannung aus

Zusätzlich stehen viele KombiSIGN-Highlights zur Verfügung (Details siehe S. 46)

Akustische Signalelemente

- Summerelement
- Sirenelement
- Sprachausgabeelement

Optische Signalelemente

- (LED-)Dauerlichtelement
- LED-Dauerlicht ultrabright
- (LED-)Blitzlichtelement
- LED-EVS-Element
- LED-Blinklichtelement
- LED-Rundumlichtelement
- LED-Dauerlichtelement multicolour

► STEP 2

Wählen Sie die für Ihre Verwendung passende Montageart

► STEP 3

Wählen Sie entsprechend der Montageart das Anschlusselement aus

Bodenmontage		Rohrmontage	
Anschlusselement für Bodenmontage Bestell-Nr. 840 085 00	Anschlusselement M12 Bestell-Nr. 840 850 55	Anschlusselement für Rohrmontage Bestell-Nr. 840 080 00	Anschlusselement M12 Bestell-Nr. 840 860 55

► STEP 4

Wählen Sie ggf. den Fuß und das Rohr mit der gewünschten Länge aus (nur für Rohrmontage)

			<p>Rohr Ø 25 mm, Aluminium Bestell-Nr.</p> <p>100 mm lang 975 845 10</p> <p>250 mm lang 975 840 25</p> <p>400 mm lang 975 840 40</p> <p>600 mm lang 975 840 60</p> <p>800 mm lang 975 840 80</p> <p>1000 mm lang 975 840 03</p>
Rohr mit Schelle Bestell-Nr. 960 000 18	Adapter für Einlochmontage Bestell-Nr. 960 000 25	Fuß mit integriertem Rohr Bestell-Nr. 975 840 10	<p>Fuß für Rohr, Kunststoff Bestell-Nr. 975 840 90</p> <p>Fuß für Rohr, Metall Bestell-Nr. 975 840 91</p> <p>Knickfuß Bestell-Nr. 960 000 30</p> <p>Knickfuß Bestell-Nr. 960 009 12 NEU</p> <p>Rohr Ø 25 mm, Kunststoff, nur für Knickfuß, 45 mm lang Bestell-Nr. 960 000 31</p>

► STEP 5

Wählen Sie ggf. den Montagewinkel bzw. die Anschlussdose aus

	Anschlussdose für seitliche Kabeinführung Bestell-Nr. 975 840 01		Anschlussdose für seitliche Kabeinführung Bestell-Nr. 975 840 01
	Winkel für Bodenmontage Bestell-Nr. 960 000 02		Anschlussdose mit Magnetfuß und seitlicher Kabeinführung Bestell-Nr. 975 840 04
	Winkel für einseitige Montage Bestell-Nr. 975 840 85		Winkel für Fußmontage mit verdeckter Kabelführung Bestell-Nr. 960 000 14
	Winkel für zweiseitige Montage Bestell-Nr. 975 840 86		Winkel für Fußmontage Bestell-Nr. 960 000 01
	Befestigungswinkel für Eckmontage Bestell-Nr. 960 000 41		Befestigungswinkel für Eckmontage Bestell-Nr. 960 000 41

TIPP

Die Signalgeräte-Seite im Internet: www.werma.com

Stellen Sie sich mit unserem **Signalsäulen-Konfigurator** online Ihre individuelle Signalsäule zusammen.

840/843 Optische Signalelemente für KombiSIGN 70



Winkel (Zubehör)



Rohrmontage mit Alu-Rohr
(Zubehör)

- Eindeutige Signalisierung auch bei ungünstigen Lichtverhältnissen
- LED-Leuchtelemente weisen eine hohe Lebensdauer und eine niedrige Stromaufnahme auf

i TECHNISCHE DATEN:

Maße (Ø x Höhe):	70 mm x 65,5 mm
Kalotte:	PC, transparent
Fassung:	Bajonett, BA15d, für Lampen max. 5 W
Dichtung:	Bei jedem Element vormontiert
Schutzart:	IP 54

Dauerlichtelement	12-240 V AC/DC
Lebensdauer:	Lampe nicht im Lieferumfang enthalten Abhängig von der eingesetzten Lampe

LED-Dauerlichtelement	24 V AC/DC	115 V AC	230 V AC
Stromaufnahme:	< 30 mA	< 20 mA	< 20 mA
Lebensdauer:	50.000 h		

LED-Dauerlichtelement ultrabright	24 V DC
Stromaufnahme:	Max. 195 mA
Lebensdauer:	Bis zu 50.000 h
Weitere technischen Details ab Seite 50.	

Blitzlichtelement (Xenon)	24 V DC	115 V AC	230 V AC
Stromaufnahme:	125 mA	22 mA	15 mA
Lebensdauer:	4 x 10 ⁶ Blitze		
Reduziert für AS-Interface:	80 mA		
Blitzfrequenz:	Ca. 1 Hz		

LED-Blitzlichtelement	24 V DC
Stromaufnahme:	< 30 mA (rot/gelb) < 25 mA (grün/klar/blau)
Lebensdauer:	50.000 h
Blitzfrequenz:	Ca. 1 Hz (Doppelblitz)

LED-EVS*-Element	24 V DC
Stromaufnahme:	350 mA (rot/gelb) 250 mA (grün/klar/blau)
Lebensdauer:	50.000 h

* EVS = Enhanced Visibility System oder elektronische Verbesserung der Sichtbarkeit
Weitere technischen Details ab Seite 51.

LED-Blinklichtelement	24 V AC/DC	115 V AC	230 V AC
Stromaufnahme:	25 mA	25 mA	25 mA
Lebensdauer:	50.000 h		
Blinkfrequenz:	Ca. 1 Hz		

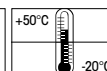
LED-Rundumlichtelement	24 V AC/DC
Stromaufnahme:	40 mA
Lebensdauer:	50.000 h
Drehfrequenz:	Ca. 120 U/min

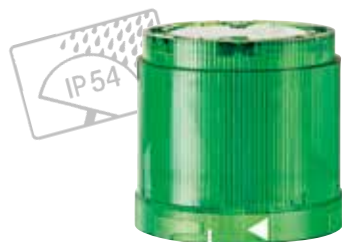
LED-Dauerlichtelement multicolour	24 V DC
Lebensdauer:	50.000 h
Stromaufnahme:	< 120 mA
Einstellbare Farben:	Rot, gelb, grün, weiß, blau, violett, türkis
Weitere technischen Details ab Seite 52	

842 X10 55
Class 2

Hinweis S. 347
beachten

Bei 24 V





(LED-)Dauer-/Blitzlichtelement



Dauerlicht klar mit Beschriftung



LED-EVS-Element



LED-Element



LED-Dauerlicht multicolour



BESTELLDATEN OPTISCHE ELEMENTE:



Dauerlichtelement	12-240 V AC/DC		
rot	840 100 00		
grün	840 200 00		
gelb	840 300 00		
klar	840 400 00		
blau	840 500 00		

LED-Dauerlichtelement	24 V AC/DC	115 V AC	230 V AC
rot	843 100 55	843 100 67	843 100 68
grün	843 200 55	843 200 67	843 200 68
gelb	843 300 55	843 300 67	843 300 68
klar	843 400 55	843 400 67	843 400 68
blau	843 500 55	843 500 67	843 500 68

LED-Dauerlichtelement ultrabright	24 V DC		
rot	843 180 55		
grün	843 280 55		
gelb	843 380 55		
klar	843 480 55		
blau	843 580 55		

Blitzlicht (Xenon)	24 V DC (ASI)	24 V DC	115 V AC	230 V AC
rot	842 110 55	842 100 55	842 100 67	842 100 68
grün	842 210 55	842 200 55	842 200 67	842 200 68
gelb	842 310 55	842 300 55	842 300 67	842 300 68
klar	842 410 55	842 400 55	842 400 67	842 400 68
blau	842 510 55	842 500 55	842 500 67	842 500 68

Vergleichen Sie Preise und Vorteile von LED-Blitzlicht

LED-Blitzlichtelement	24 V DC		
rot	843 120 55		
grün	843 220 55		
gelb	843 320 55		
klar	843 420 55		
blau	843 520 55		

LED-EVS-Element	24 V DC		
rot	843 140 55		
grün	843 240 55		
gelb	843 340 55		
klar	843 440 55		
blau	843 540 55		

LED-Blinklichtelement	24 V AC/DC	115 V AC	230 V AC
rot	843 110 55	843 110 67	843 110 68
grün	843 210 55	843 210 67	843 210 68
gelb	843 310 55	843 310 67	843 310 68
klar	843 410 55	843 410 67	843 410 68
blau	843 510 55	843 510 67	843 510 68

LED-Rundumlichtelement	24 V AC/DC		
rot	843 130 55		
grün	843 230 55		
gelb	843 330 55		
klar	843 430 55		
blau	843 530 55		

LED-Dauerlichtelement multicolour	24 V DC
multicolour	843 450 55

Weitere Spannungen auf Anfrage.



MASSZEICHNUNGEN:

siehe Seite 318 ff.



Maximale Helligkeit durch
intelligente Regelung der LED

- Bis zu 20 mal heller als konventionelle LED-Leuchten
- Extrem gute Sichtbarkeit auch bei direkter Sonneneinstrahlung
- Stromsparend und wartungsfrei
- Maximale Helligkeit durch intelligente Regelung der LED
- Stoßfest und vibrationsunempfindlich

TECHNISCHE DATEN:

Maße (Ø x Höhe):	70 mm x 65,5 mm
Kalotte:	PC, transparent
Dichtung:	Bei jedem Element vormontiert

Lebensdauer
bis zu 50.000 h

BESTELLDATEN:

Spannung	24 V DC
Stromaufnahme	Max. 195 mA
rot	843 180 55
grün	843 280 55
gelb	843 380 55
klar	843 480 55
blau	843 580 55

WICHTIGER HINWEIS:

Ausgeklügelte LED-Technologie

Dank seiner ausgeklügelten Ansteuerung leuchtet das innovative LED-Element „ultrabright“ bis zu 20 mal heller als konventionelle LED-Leuchten und dürfte somit das hellste Dauerlicht sein, was die Signaltechnik-Branche derzeit zu bieten hat.

Weitere Informationen finden Sie in der Rubrik „Allgemeine Informationen“ ab Seite 354.

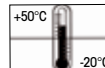
MASSZEICHNUNGEN:

siehe Seite 319



Die enorme Helligkeit garantiert
eine gute Sichtbarkeit selbst bei
direkter Sonneneinstrahlung

Hinweis S. 347
beachten



Patent erteilt



Integriert in KombiSIGN
Signalsäulen erregt das
LED-EVS*-Element höchste
Aufmerksamkeit

- Stochastisches Flackerlicht mit optimalem Aufmerksamkeitswert
- Extrem hohe Signalwirkung
- Zufällig abfolgende Lichtsignale beugen Gewöhnungseffekt vor
- Zur Signalisierung von besonderen Gefahrensituationen und sofortigem Handlungsbedarf

i TECHNISCHE DATEN:

Lebensdauer bis zu 50.000 h

Maße (Ø x Höhe):	70 mm x 65,5 mm
Kalotte:	PC, transparent
Dichtung:	Bei jedem Element vormontiert
Anzahl der maximal möglichen Signalelemente:	5, bei Doppelwinkel 10

🛒 BESTELLDATEN:

Spannung	24 V DC	24 V DC
Stromaufnahme	350 mA	250 mA
rot	843 140 55	-
grün	-	843 240 55
gelb	843 340 55	-
klar	-	843 440 55
blau	-	843 540 55

⚠ WICHTIGER HINWEIS:

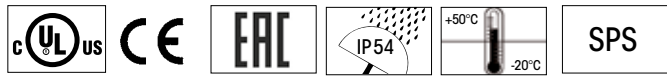
* EVS = Enhanced Visibility System oder elektronische Verbesserung der Sichtbarkeit
Weitere Informationen finden Sie in der Rubrik „Allgemeine Informationen“ ab Seite 352.
Bitte beachten Sie die Sicherheitshinweise zur photosensiblen Epilepsie auf Seite 352.

📏 MASSZEICHNUNGEN:

siehe Seite 319



Hinweis S. 347 beachten



LED-Dauerlichtelement multicolour für KombiSIGN 70



Das LED-Dauerlichtelement multicolour überzeugt mit einer Lebensdauer von bis zu 50.000 Stunden



7 Farben in einer Leuchte:
Rot, gelb, grün, weiß, blau,
violett und türkis



Bis zu zwei weitere Signalelemente können ergänzt werden

- 7 Farben in einem Element
- Signalisierung mehrerer Zustände mit nur einem Leuchtelement möglich
- Positive und negative Ansteuerlogik
- Bit-codierte Ansteuerung ermöglicht die Darstellung der drei Grundfarben mit nur zwei SPS-Ausgängen
- Hohe Leuchtkraft

Lebensdauer bis zu 50.000 h

i TECHNISCHE DATEN:

Maße (Ø x Höhe):	70 mm x 65,5 mm
Kalotte:	PC, transparent
Leuchtbild:	LED-Dauerlicht
Mögliche Farben:	Rot, gelb, grün, weiß, blau, violett, türkis
Dichtung:	Bei jedem Element vormontiert
Anzahl der möglichen Signalelemente:	Max. 3 (inkl. Multicolourelement)

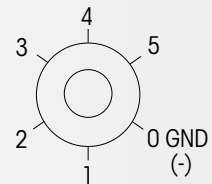
🛒 BESTELLDATEN:

Spannung	24 V DC
Stromaufnahme	< 120 mA
LED-Dauerlichtelement multicolour	843 450 55

⚠️ WICHTIGER HINWEIS:

Einfache Ansteuerung der Klemmen im Anschlusselement.

Anschlussklemme 1	Anschlussklemme 2	Anschlussklemme 3	Funktion
24 V	-	-	Rot
-	24 V	-	Grün
24 V	24 V	-	Gelb
-	-	24 V	Blau
24 V	24 V	24 V	Weiß
24 V	-	24 V	Violett
-	24 V	24 V	Türkis



📏 MASSZEICHNUNGEN:

siehe Seite 319

Hinweis S. 347 beachten





Winkel (Zubehör)



Rohrmontage mit Alu-Rohr
(Zubehör)

- Lautstarke Akustikelemente mit bis zu 105 dB
- Wiedergabe von definierten Tönen oder kundenspezifischen Audio-Dateien

Lebensdauer bis zu 5.000 h

i TECHNISCHE DATEN:			
Maße (Ø x Höhe):	Siehe unten		
Kalotte:	PC/ABS-Blend		
Dichtung:	Bei jedem Element vormontiert		
Schutzart:	IP 54 (Best.-Nr. 844 123 55 = IP 40)		
Summerelement	24 V AC/DC	115 V AC	230 V AC
Stromaufnahme:	25 mA		
Maße (Ø x Höhe):	70 mm x 72 mm		
Lautstärke:	85 dB		
Anzahl/Tonart:	Dauerton oder pulsierend		
Sirenelement	24 V DC		
Stromaufnahme:	150 mA		
Maße (Ø x Höhe):	70 mm x 79 mm		
Lautstärke:	105 dB		
Anzahl/Tonart:	Dauerton alternierend		
Weitere Hinweise:	Keine UL-Zulassung		
Multifunktionales Sirenelement	24 V AC/DC	115 V AC	230 V AC
Stromaufnahme:	80 mA	40 mA	40 mA
Maße (Ø x Höhe):	70 mm x 72 mm		
Lautstärke:	100 dB, Lautstärke einstellbar		
Anzahl/Tonart:	8 Töne einstellbar		
Multifunktionales Sirenelement, fernsteuerbar	24 V DC		
Stromaufnahme:	80 mA		
Maße (Ø x Höhe):	70 mm x 72 mm		
Lautstärke:	100 dB, Lautstärke manuell einstellbar		
Anzahl/Tonart:	Anzahl der Töne ist abhängig von der Anzahl der verwendeten Signalelemente		
Ansteuerung der Töne:	Max. 7 verschiedene Töne über 3 Bit parallel ansteuerbar		
Sirenelement mit selbstregulierender Lautstärke	24 V DC		
Technische Daten siehe Seite 57.			
Sprachausgabeelement	24 V DC	(max. 88 dB)	
Technische Daten siehe Seite 55.			
NEU Sprachausgabeelement	24 V DC	(max. 102 dB)	
Weitere Hinweise:	Keine UL-Zulassung		
Technische Daten siehe Seite 56.			

BESTELLDATEN AKUSTISCHE ELEMENTE:

siehe nächste Seite

Hinweis S. 347 beachten

Bei 24 V



Sirenelement
844 123 55



Sprachausgabeelement
mit bis zu 88 dB



Lautes Sprachausgabeelement
mit bis zu 102 dB



BESTELLDATEN AKUSTISCHE ELEMENTE:

Summerelement	24 V AC/DC 844 118 55	115 V AC 844 118 67	230 V AC 844 118 68
Sirenelement	24 V DC 844 123 55		
Multifunktionales Sirenelement	24 V AC/DC 844 126 55	115 V AC 844 126 67	230 V AC 844 126 68
Multifunktionales Sirenelement, fernsteuerbar	24 V DC 844 126 95		
Sirenelement mit selbstregulierender Lautstärke	24 V DC 844 810 55		
Sprachausgabeelement	24 V DC (max. 88 dB) 844 840 55		
NEU Sprachausgabeelement	24 V DC (max. 102 dB) 844 860 55		



MASSZEICHNUNGEN:

siehe Seite 319 ff.



Deutsches Gebrauchsmuster erteilt



Das Sprachausgabeelement kann mit bis zu 4 Signalelementen kombiniert werden

- Wiedergabe von kundenspezifischen Audio-Dateien (Töne, Melodien und selbstgesprochene Texte)
- Eindeutige Anweisungen in der jeweiligen Landessprache möglich
- Ausgezeichnete Ton- und Klangqualität
- Einfache Datenübertragung und komfortable Bedienung
- Erstellung individueller Playlists und Abspielmodi möglich

TECHNISCHE DATEN:

Lebensdauer bis zu 5.000 h

Maße (Ø x Höhe):	70 mm x 110 mm
Gehäuse:	PC
Anzahl Signalelemente:	Max. 4 zusätzliche Signalelemente möglich
Lautstärke:	Einstellbar, bis max. 88 dB
Programmierung:	Über USB-Schnittstelle und mitgelieferte Software
Mögliche Dateiformate:	Mp3- und wav-Dateien
Sequenzen:	15 Dateien fernsteuerbar (abhängig von der Anzahl der verwendeten Signalelemente) oder eine Sequenz mit maximal 50 Dateien
Geeignet für:	Windows 2000 service pack 4, Windows XP, Windows Vista, Windows 7, Windows 8
Lieferumfang:	Sprachausgabeelement, USB-Verbindungskabel und Software

BESTELLDATEN:

Spannung	24 V DC
Stromaufnahme	< 500 mA
Sprachausgabeelement	844 840 55

MASSZEICHNUNGEN:

siehe Seite 319

Hinweis S. 347 beachten



NEU



Das lautstarke Sprachausgabeelement kann mit bis zu 4 Signalelementen kombiniert werden



Einfache Datenübertragung und komfortable Bedienung dank übersichtlicher Software

- 102 dB lautstarkes Sprachausgabeelement mit ausgezeichneter Ton- und Klangqualität
- Wiedergabe von kundenspezifischen Audio-Dateien (Töne, Melodien und selbstgesprochene Texte)
- Fernsteuerbare Lautstärke
- Einfache Datenübertragung und komfortable Bedienung
- Erstellung individueller Playlists und Abspielmodi möglich

TECHNISCHE DATEN:

Maße (Ø x Höhe):	125 mm x 118 mm
Gehäuse:	PC/ABS-Blend
Kalotte:	PC
Anzahl Signalelemente:	Max. 4 zusätzliche Signalelemente möglich
Lautstärke:	Einstellbar, bis max. 102 dB
Programmierung:	Über USB-Schnittstelle und mitgelieferte Software
Mögliche Dateiformate:	Mp3- und wav-Dateien
Sequenzen:	15 Dateien fernsteuerbar (abhängig von der Anzahl der verwendeten Signalelemente) oder eine Sequenz mit maximal 50 Dateien
Geeignet für:	Windows 2000 service pack 4, Windows XP, Windows Vista, Windows 7, Windows 8
Lieferumfang:	Sprachausgabeelement, USB-Verbindungskabel und Software

Lebensdauer bis zu 5.000 h

BESTELLDATEN:

Spannung	24 V DC
Stromaufnahme	≤ 400 mA
Sprachausgabeelement	844 860 55

WICHTIGER HINWEIS:

Alternative Montagearten:

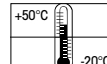


Um den entsprechenden IP-Schutz zu gewährleisten, ist eine Überkopfmontage des lautstarken Sprachausgabeelements zu empfehlen. Zusätzlich wird hierbei der Schallaustritt nach unten geleitet, wodurch die Lautstärke optimal verteilt wird.

MASSZEICHNUNGEN:

siehe Seite 320

Hinweis S. 347 beachten



Sirenenelement mit selbstregulierender Lautstärke für KombiSIGN 70



- Automatische Anpassung der Lautstärke von 80-100 dB an die Umgebung
- Permanentes Messen der Umgebungslautstärke
- Signal stets ca. 5 dB lauter als die Umgebung
- Ideal für Anwendungen mit wechselnder Umgebungslautstärke

i TECHNISCHE DATEN:

Maße (Ø x Höhe):	70 mm x 110 mm
Gehäuse:	PC
Tonart:	Pulston
Tonfrequenz:	2,5 KHz
Lautstärke:	80 dB - max. 100 dB

Lebensdauer bis zu 5.000 h

Laut genug und doch nicht störend!

🛒 BESTELLDATEN:

Spannung:	24 V DC
Stromaufnahme:	< 150 mA
Sirenenelement	844 810 55

⚠️ WICHTIGER HINWEIS:

Das Sirenenelement passt seine Lautstärke durch das permanente Messen des Umgebungslautstärkepegels den Umweltbedingungen an. Das abgegebene Signal ist etwa 5 dB lauter als die Umgebung. Das Warnsignal ist immer hörbar, jedoch nicht irritierend laut für Personen, die sich im Nahbereich aufhalten.



📏 MASSZEICHNUNGEN:

siehe Seite 319

Hinweis S. 347 beachten



Anschlussэлемент mit
Abschlussdeckel

- Bajonettverschluss ermöglicht einfache Montage und Demontage der Signalelemente
- Für jede Montageart die passende Lösung auch mittels Zubehör

i TECHNISCHE DATEN:

Maße (Ø x Höhe):	Siehe unten
Gehäuse:	Anschlusselement: PA-GF, schlagfest Abschlussdeckel: PC
Befestigung:	Bodenmontage Rohrmontage, für Rohr Ø 25 mm Winkelmontage (Zubehör)
Kabeleinführung:	Kabeldurchmesser max. 14 mm
Dichtung:	Bei jedem Element vormontiert
Schutzart:	IP 54 (mit Deckel)
Anzahl der möglichen Signalelemente:	Max. 5

	<u>Rohrmontage</u>	<u>Bodenmontage</u>
Schraubtechnik		
Maße (Ø x Höhe):	70 mm x 42,5 mm	70 mm x 42,5 mm
Anschluss:	Schraubklemme max. 2,5 mm ²	
Spannung:	12-240 V AC/DC	12-240 V AC/DC
	Einschl. Abschlussdeckel	Einschl. Abschlussdeckel und Dichtung
NEU Anschlussэлемент M12		
Maße (Ø x Höhe):	70 mm x 56 mm	70 mm x 50 mm
Anschluss:	M12 Stecker (8-polig)	M12 Stecker (8-polig)
Spannung:	12-24 V DC	12-24 V DC
Strombelastbarkeit:	≤ 2 A	≤ 2 A
	Einschl. Abschlussdeckel	Einschl. Abschlussdeckel und Dichtung
	Keine UL-Zulassung	Keine UL-Zulassung

🛒 BESTELLDATEN ANSCHLUSSELEMENTE:

	<u>Rohrmontage</u>	<u>Bodenmontage</u>
Schraubtechnik	840 080 00	840 085 00
NEU Anschlussэлемент M12	840 860 55	840 850 55

🏠 ZUBEHÖR:

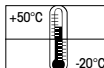
Passendes Zubehör finden Sie ab Seite 67.

📏 MASSZEICHNUNGEN:

siehe Seite 318

Anschlussэлемент M12 mit
Abschlussdeckel und praktischer
M12-Steckverbindung an der
Unterseite des Anschlussэлеments

840 08X 00

Hinweis S. 347
beachten

- Status-LEDs für Diagnose
- 31 bzw. 62 Adressen
- Mit Standard- oder A/B-Technik erhältlich
- Spannungsversorgung umschaltbar von interner Busversorgung auf externe Hilfsspannung
- Mit Adressierbuchse



Kabel nicht im Lieferumfang enthalten



Mit Hilfe von Leuchtdioden wird der aktuelle Status angezeigt

i TECHNISCHE DATEN:

	Standard Slave	A/B-Slave
Anzahl der Adressen:	Max. 31	Max. 62
Anzahl der Signalelemente:	Max. 4	Max. 3
IO-Code:	8Hex	8Hex
ID-Code:	FHex	AHex
ID2-Code:	N/A	EHex
Ausgänge:	4 Halbleiter-Relais	3 Halbleiter-Relais
Zertifiziert nach:	Spec. V 3.0	Spec. V 3.0

Spannungsversorgung:	
AS-Interface Element:	Über Bus-Leitung
Betriebsspannung:	18,5 V ... 31,6 V gemäß AS-Interface Spezifikation
Verpolschutz:	Eingebaut
Watchdog:	Eingebaut
externe Hilfsspannung:	24 V DC

	Bei interner Hilfsspannung	Bei externer Hilfsspannung
Strombelastbarkeit Σ I _{max} :	200 mA	200 mA pro Signalelement
Stromaufnahme max:	210 mA	50 mA
Spannung am Signalelement:	20 V ... 30 V DC	24 V +/- 10%
Kurzschluss/Überlastschutz:	Eingebaut	Vorsicherung M 1,6 A

🛒 BESTELLDATEN:

AS-Interface-Element	Standard Slave	A/B-Slave
	840 830 55	840 810 55

⚠️ WICHTIGER HINWEIS:



Signalsäulen KombiSIGN 70 mit AS-Interface-Element sind voll kommunikationsfähig: Durch einfache Integration eines AS-Interface-Elementes werden die Aktoren an das Vernetzungssystem Aktuator-Sensor-Interface angebunden - das reduziert den Aufwand für Verdrahtung erheblich.

Über einen Schalter kann die jeweilige Spannungsquelle (Versorgung über Bus oder extern) ausgewählt werden. Dieses Element wird direkt auf das Anschlusselement der jeweiligen Signalsäule aufgesetzt. (Weitere Informationen siehe Seite 351).

📏 MASSZEICHNUNGEN:

siehe Seite 318

Class 2 Hinweis S. 347 beachten Standard Slave A/B-Slave

Signalsäule KombiSIGN 50



Einfache Handhabung durch Bajonettverschluss

WERMA ist der erste Hersteller von Signalsäulen mit einem Bajonettverschlussystem, das sowohl die mechanische als auch elektrische Verbindung der einzelnen Elemente in Sekundenschnelle ermöglicht.

- ✓ Einfache Montage und Demontage der einzelnen Stufen
- ✓ Sekundenschneller Austausch von Elementen
- ✓ Lampenwechsel ohne Werkzeug



Alle Vorteile auf einen Blick

- ✓ Beliebige Kombinationen durch modulares System
- ✓ Signalelemente in allen gängigen Spannungen
- ✓ Schutzart IP 54
- ✓ LED-Technologie garantiert noch bessere Sichtbarkeit



So stellen Sie sich Ihre Signalsäule KombiSIGN 50 zusammen!

► STEP 1

Wählen Sie die benötigten optischen oder akustischen Elemente aus.



Akustische Signalelemente

- Summerelement











Optische Signalelemente

- Dauerlichtelement
- LED-Dauerlichtelement
- LED-Blitzlichtelement
- LED-Blinklichtelement

► STEP 2

Bestellen Sie das Anschlusselement

Einlochmontage

NEU 

Schraubanschlusselement

Bestell-Nr.
845 000 00

NEU 


Anschlusselement mit CAGE CLAMP® Technik für Einlochmontage

Bestell-Nr.
845 010 00

► STEP 3


Wählen Sie die für Ihre Verwendung passende Montageart

Boden-/Wandmontage



Winkel für Wandmontage

Bestell-Nr.
975 845 02



Fuß für Bodenmontage, einschl. Gummidichtung

Bestell-Nr.
975 845 01

Rohrmontage

Rohr Ø 25 mm, Aluminium

100 mm lang	975 845 10
250 mm lang	975 840 25
400 mm lang	975 840 40
600 mm lang	975 840 60
800 mm lang	975 840 80
1000 mm lang	975 840 03

Fuß für Rohr, Kunststoff
Bestell-Nr. **975 840 90**

Fuß für Rohr, Metall
Bestell-Nr. **975 840 91**

Knickfuß
Bestell-Nr. **960 000 30**

Knickfuß
Bestell-Nr. **960 009 12**

► STEP 5

Wählen Sie ggf. den Montagewinkel bzw. die Anschlussdose aus



Anschlussdose für seitliche Kabeleinführung

Bestell-Nr.
975 840 01



Anschlussdose mit Magnetfuß und seitlicher Kabeleinführung

Bestell-Nr.
975 840 04



Winkel für Fußmontage mit verdeckter Kabeleinführung

Bestell-Nr.
960 000 14



Winkel für Fußmontage

Bestell-Nr.
960 000 01

NEU 

Winkel für Eckmontage

Bestell-Nr.
960 000 41

TIPP

Die Signalgeräte-Seite im Internet:
www.werma.com

Stellen Sie sich mit unserem **Signal-säulen-Konfigurator** Ihre individuelle Signalsäule zusammen.

846/848 Optische Signalelemente für KombiSIGN 50



Fuß mit Rohr (Zubehör)



Winkel (Zubehör)



Bodenmontage (Zubehör)

- Einfache Signalisierung auch bei ungünstigen Lichtverhältnissen
- LED-Leuchtelemente weisen eine hohe Lebensdauer und eine niedrige Stromaufnahme auf

TECHNISCHE DATEN:

Maße (Ø x Höhe):	52 mm x 67 mm
Kalotte:	PC, transparent
Schutzart:	IP 54
Anzahl der möglichen Signalelemente:	Max. 4

Dauerlichtelement	12-240 V AC/DC
Fassung:	Lampe nicht im Lieferumfang enthalten
Lebensdauer:	Bajonett, BA15d, für Lampe max. 5 W Abhängig von der eingesetzten Lampe

LED-Dauerlichtelement	24 V AC/DC	115 V AC	230 V AC
Stromaufnahme:	45 mA	25 mA	25 mA
Lebensdauer:	< 50.000 h		

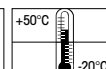
LED-Blitzlichtelement		
Stromaufnahme:	Rot, gelb 45 mA	Grün, klar, blau 40 mA
Lebensdauer:	< 50.000 h	
Blitzfrequenz:	Ca. 1 Hz	

LED-Blinklichtelement	24 V AC/DC	115 V AC	230 V AC
Stromaufnahme:	25 mA	25 mA	25 mA
Lebensdauer:	< 50.000 h		
Blinkfrequenz:	Ca. 1 Hz		

BESTELLDATEN OPTISCHE ELEMENTE:

siehe nächste Seite

Hinweis S. 347
beachten



Bei 24 V





Dauerlichtelement

Lebensdauer
bis zu 50.000 h



LED-Element



BESTELLDATEN OPTISCHE ELEMENTE:

Dauerlichtelement	12-240 V AC/DC
rot	846 100 00
grün	846 200 00
gelb	846 300 00
klar	846 400 00
blau	846 500 00

Lampe nicht im Lieferumfang enthalten. Zubehör siehe Seite 67.

LED-Dauerlichtelement	24 V AC/DC	115 V AC	230 V AC
rot	848 100 55	848 100 67	848 100 68
grün	848 200 55	848 200 67	848 200 68
gelb	848 300 55	848 300 67	848 300 68
klar	848 400 55	848 400 67	848 400 68
blau	848 500 55	848 500 67	848 500 68

LED-Blitzlichtelement	24 V DC
rot	848 120 55
grün	848 220 55
gelb	848 320 55
klar	848 420 55
blau	848 520 55

LED-Blinklichtelement	24 V AC/DC	115 V AC	230 V AC
rot	848 110 75	848 110 67	848 110 68
grün	848 210 75	848 210 67	848 210 68
gelb	848 310 75	848 310 67	848 310 68
klar	848 410 75	848 410 67	848 410 68
blau	848 510 75	848 510 67	848 510 68



MASSZEICHNUNGEN:

siehe Seite 320 ff.





Summerelement



Fuß mit Rohr (Zubehör)



Winkel (Zubehör)

- Summer mit bis zu 80 dB

- Wählbar zwischen Dauerton und Pulston

TECHNISCHE DATEN:

Maße (Ø x Höhe):	52 mm x 72 mm
Kalotte:	PC/ABS-Blend
Schutzart:	IP 54
Anzahl der möglichen Signalelemente:	Max. 4
Lautstärke:	80 dB
Anzahl/Tonart:	Dauerton oder pulsierend, einstellbar

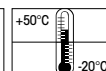
BESTELLDATEN AKUSTISCHE ELEMENTE:

Spannung	24 V AC/DC	115 V AC/DC	230 V AC
Stromaufnahme	Max. 25 mA	Max. 25 mA	Max. 25 mA
Summerelement	849 000 75	849 000 77	849 000 68

MASSZEICHNUNGEN:

siehe Seite 320 ff.

Hinweis S. 347
beachten



Bei 24 V





Schraubanschlusselement mit Abschlussdeckel

- Bajonettverschluss ermöglicht einfache Montage und Demontage der Signalelemente
- Für jede Montageart die passende Lösung auch mittels Zubehör

i TECHNISCHE DATEN:

Schraubanschlusselement	
Maße (Ø x Höhe):	52 mm x 65 mm
Material:	Anschlusselement: PA + PC/ABS Deckel: PC
Befestigung:	Rohrmontage, für Rohr Ø 25 mm Einlochmontage, Boden-, und Winkelmontage (Zubehör)
Anschluss:	Schraubklemme max. 1,5 mm ²
Kabeleinführung:	Kabeldurchmesser max. 9,5 mm
Anschlusselement mit CAGE CLAMP® Technik	
Maße (Ø x Höhe):	52 mm x 65 mm
Material:	Anschlusselement: PA + PC/ABS Deckel: PC
Befestigung:	Rohrmontage, für Rohr Ø 25 mm Einlochmontage Boden- und Winkelmontage (Zubehör)
Anschluss:	CAGE CLAMP® Technik max. 1,5 mm ²
Kabeleinführung:	Kabeldurchmesser max. 9,5 mm

🛒 BESTELLDATEN ANSCHLUSSELEMENTE:

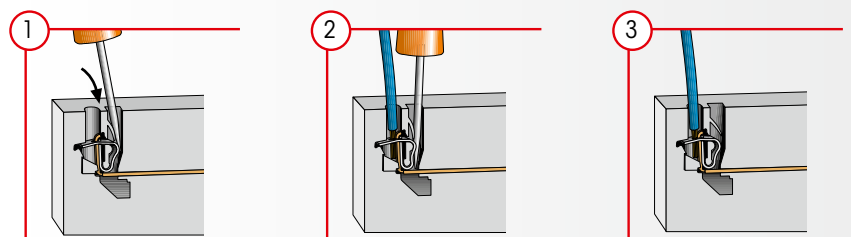
Anschlusselement einschl. Abschlussdeckel, Gummidichtung und Mutter	845 000 00
Anschlusselement mit CAGE CLAMP® einschl. Abschlussdeckel, Gummidichtung und Mutter	845 010 00



Anschlusselement CAGE CLAMP® Technologie mit Abschlussdeckel

⚠ WICHTIGER HINWEIS:

Anschlusselemente mit CAGE CLAMP® Technik ermöglichen eine schnelle und unkomplizierte Verdrahtung des Leiters und garantieren einen festen und sicheren Halt.



1 Schraubendreher mit leichter Schwenkbewegung bis zum Anschlag in die Öffnung einführen.
 2 Feder ist durch den eingeführten Schraubendreher geöffnet. Leiter bis zum Anschlag einführen.
 3 Schraubendreher herausziehen - der Leiter ist sicher geklemmt.

CAGE CLAMP® ist ein eingetragenes Warenzeichen der WAGO Kontakttechnik GmbH.

🏠 ZUBEHÖR:

Passendes Zubehör finden Sie ab Seite 67.

📏 MASSZEICHNUNGEN: siehe Seite 320

Hinweis S. 347 beachten





Kabel nicht im Lieferumfang
enthalten

- Mit Standard-Technik für 31 Adressen

TECHNISCHE DATEN:

	AS-Interface-Element mit externer Hilfsspannung
Anzahl der Adressen:	Max. 32
Anzahl der Signalelemente:	Max. 4
IO-Code:	8Hex
ID-Code:	FHex
ID2-Code:	wird nicht berücksichtigt
Spannungsversorgung:	Über Bus-Leitung
Betriebsspannung:	18,5 V ... 31,6 V
Stromaufnahme I _{max} :	50 mA
Verpolschutz:	Eingebaut
Watchdog:	Eingebaut
Ausgänge:	4, Relais
Lastspannung:	Externe Hilfsspannung: 10 V... 30 V DC 10 V... 230 V AC
Strombelastbarkeit Σ I _{max} :	1,5 A
Kurzschluss-/Überlastschutz:	Vorsicherung M 1,6 A

WICHTIGER HINWEIS:



Signalsäulen KombiSIGN 50 mit AS-Interface-Element sind voll kommunikationsfähig: Durch einfache Integration eines AS-Interface-Elementes werden die Aktoren an das Vernetzungssystem Aktuator-Sensor-Interface angebunden - das reduziert den Aufwand für Verdrahtung erheblich. Dieses Element wird direkt auf das Anschluss-element der jeweiligen Signalsäule aufgesetzt. (Weitere Informationen siehe Seite 351).

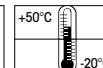
BESTELLDATEN AS-INTERFACE-ELEMENT KOMBISIGN 50:

AS-Interface-Element mit externer Hilfsspannung **845 800 68**

MASSZEICHNUNGEN:

siehe Seite 320

Hinweis S. 347
beachten



Übersicht Zubehör für KombiSIGN

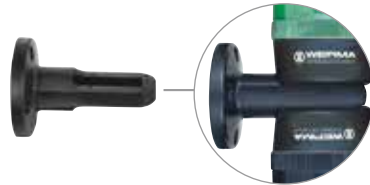
KombiSIGN 70 und 71



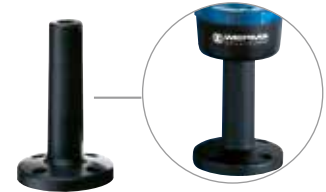
Winkel für einseitige Montage,
einschl. Gummidichtungen
Bestell-Nr. 975 840 85



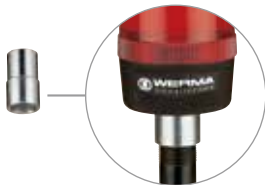
Winkel für zweiseitige Montage,
einschl. Gummidichtungen
Bestell-Nr. 975 840 86



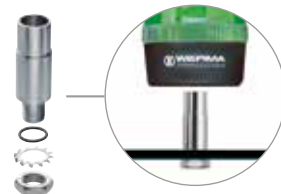
Fuß mit integriertem Rohr,
Ø 25 mm, 110 mm lang,
Kunststoff, einschl. Gummidichtung
Bestell-Nr. 975 840 10



Adapter für Rohrmontage
Ø 25 mm / 1/2" NPT Gewinde
Bestell-Nr. 975 840 02



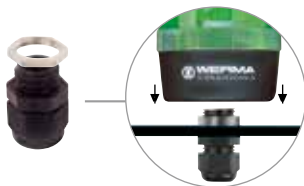
Adapter für Einlochmontage
Ø 25 mm, M18
Bestell-Nr. 960 000 25



Winkel für Bodenmontage
einschl. Kabelverschraubung
M16 x 1,5
Bestell-Nr. 960 000 02



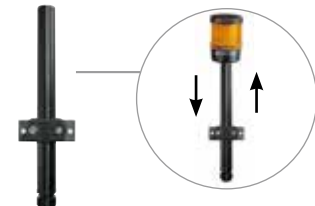
Kabelverschraubung für
Bodenmontage, M16 x 1,5
Bestell-Nr. 960 000 04



Beschriftungsfolien
Bestell-Nr.
Ziffer "0" - "9" **975 840 50 - 59**
Ziffer "10" **975 840 92**
neutral **975 840 49**
Pfeil **975 840 62**



Rohr mit Schelle, Ø 25 mm,
250 mm lang, einschl.
Kabelverschraubung
Bestell-Nr. 960 000 18



Kabel 5 m mit M12-Stecker und -Buchse
Bestell-Nr. 960 000 46
Kabel 5 m mit M12-Buchse
Bestell-Nr. 960 000 47
Kabel 5 m mit M12-Stecker
Bestell-Nr. 960 860 01



Schnittstellenbox mit Anschlusselement für Signalsäule KombiSIGN 71

(nur für Dauerlichtelement 641 X00 00 und entsprechender Glühlampe (24 V))

Schnittstellenbox und Anschlusselement
mit 2 Kabelverschraubungen M16
Bestell-Nr. 960 000 16



Ansteuerung:
Schnittstellen:
Zubehör:

Schnittstellenbox und Anschlusselement
mit 1 Kabelverschraubung M16 und
Zubehör
Bestell-Nr. 960 000 17

24 V DC
RS 232, RS 485
Netzteil mit Kabel, Anschlusskabel RS 232,
2 m Kabel lang mit 9pol Sub-D Stecker und
Buchse für Stromversorgung, CD mit Demo-
programm, Programmierhandbuch

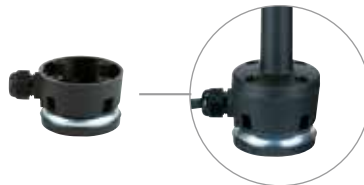
Übersicht Zubehör KombiSIGN

KombiSIGN 50, 70 und 71

Anschlussdose für seitliche Kabeleinführung mit Montagematerial und Dichtung, Kabelverschraubung M16 x 1,5
Bestell-Nr. 975 840 01



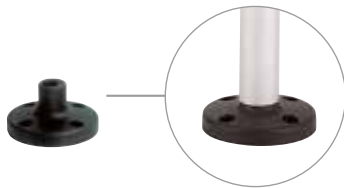
Anschlussdose mit Magnetfuß und seitlicher Kabeleinführung, Kabelverschraubung M16 x 1,5
Bestell-Nr. 975 840 04



Winkel für Fußmontage, einschl. Kabelverschraubung M16 x 1,5
Bestell-Nr. 960 000 01



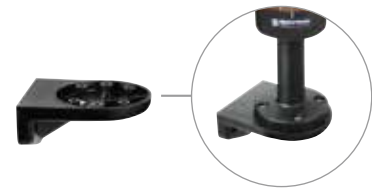
Fuß für Rohr Ø 25 mm, Kunststoff, einschl. Gummidichtung
Bestell-Nr. 975 840 90



Fuß für Rohr Ø 25 mm, Metall, einschl. Gummidichtung, empfohlen ab 400 mm Rohrlänge
Bestell-Nr. 975 840 91

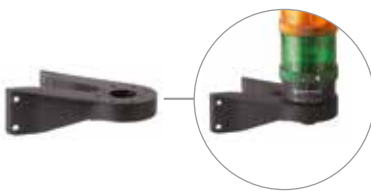


Winkel für Fußmontage, mit verdeckter Kabelführung, einschl. Gummidichtungen
Bestell-Nr. 960 000 14



NEU

Befestigungswinkel für Eckmontage
Bestell-Nr. 960 000 41



Rohr Ø 25 mm, Aluminium eloxiert
100 mm lang **975 845 10**
250 mm lang **975 840 25**
400 mm lang **975 840 40**
600 mm lang **975 840 60**
800 mm lang **975 840 80**
1000 mm lang **975 840 03**



Beschriftungstafel (5-stufig), einschl. Montagematerial (für Rohr Ø 25 mm)
Bestell-Nr. 960 000 05



- Für ein- bis fünfstufige Signalsäulen
- Einfache Montage am Rohr der Signalsäule
- Große Flächen zum Aufbringen von Hinweisen
- Nicht benötigte Flächen einfach abbrechen!

LED-Lampe BA15d
Gesamtlänge 42 mm
Farben: rot, gelb, grün, weiß, blau
Spannung: 24 V, 115 V, 230 V,
Bestell-Daten siehe Seite 185



Glühlampe BA15d,
Gesamtlänge max. 42 mm

12 V, 5 Watt **955 840 34**
24 V, 5 Watt **955 840 35**
30 V, 5 Watt **955 840 32**
115 V, 5 Watt **955 840 57**
230 V, 5 Watt **955 840 38**



Maße der Beschriftungstafel (B x H):
153 x 345 mm

Fläche pro Stufe (B x H):
max. 144 x 54 mm, z.B.
Zweckform 3424 (105 x 48 mm),
Herma 4281 (105 x 50,8 mm)
(nicht im Lieferumfang enthalten)

Material: PMMA

KombiSIGN 50, 70 und 71

Knickfuß zum Umklappen der Signalsäule, einschließlich Gummidichtung, passend für Aluminium-Rohr Ø 25 mm (nicht im Lieferumfang enthalten)

Bestell-Nr. 960 000 30

Gebrauchsmuster erteilt



Maße (Ø x Höhe): 70 mm x 117 mm

Material: PA-GF

Kabeldurchmesser: Bis max. 14 mm

Montage: Senkrecht, waagrecht,
Positionierung im Raster von 7,5°

SCHNELLE UND EINFACHE MONTAGE:



Das Unterteil des Knickfußes an der gewünschten Stelle positionieren

Das Oberteil direkt am Rohr der Signalsäule vormontieren, Anschlusskabel einführen

Ober- und Unterteil in der gewünschten Neigung zusammenfügen

Beide Teile mit den mitgelieferten Schrauben fixieren

Rohr Ø 25 mm, Kunststoff, 45 mm lang, zur direkten Montage auf dem Knickfuß (nur für KombiSIGN 70 und 71)
Bestell-Nr. 960 000 31



NEU

Knickfuß zum Umklappen der Signalsäule, einschließlich Gummidichtung, passend für Aluminium-Rohr Ø 25 mm (nicht im Lieferumfang enthalten)

Bestell-Nr. 960 009 12



Maße (Ø x Höhe): 70 mm x 85 mm

Material: PA-GF

Kabeldurchmesser: Bis max. 8 mm

Montage: Senkrecht, waagrecht,
Positionierung in 0° und 90°

SCHNELLE UND EINFACHE MONTAGE:



Das Unterteil des Knickfußes an der gewünschten Stelle positionieren

Den Rohradapter direkt am Rohr der Signalsäule vormontieren, Anschlusskabel einführen

Rohradapter mit Rohr und Signalsäule an der gewünschten Position (senkrecht/waagrecht) am Unterteil befestigen

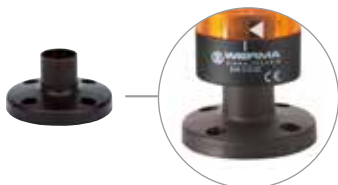
Zweites offenes Ende des Unterteils mittels Abschlussdeckel schließen

Rohr Ø 25 mm, Kunststoff, 45 mm lang, zur direkten Montage auf dem Knickfuß (nur für KombiSIGN 70 und 71)
Bestell-Nr. 960 000 31

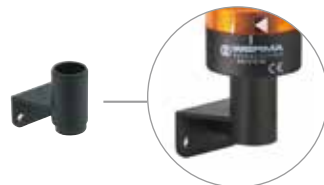


KombiSIGN 50

Fuß für Bodenmontage, einschl. Gummidichtung
Bestell-Nr. 975 845 01



Winkel für Wandmontage
Bestell-Nr. 975 845 02



MASSZEICHNUNGEN:

Die Maßzeichnungen der hier abgebildeten Produkte finden Sie ab Seite 327.

Signalsäulen
fertig konfiguriert



Übersicht Signalsäulen • fertig konfiguriert

Fertig konfigurierte Signalsäulen

NEU

698/699 KOMPAKT 37



- Ø 37,5 mm
- Schutzart IP 65
- 2- bis 5-stufig
- Mit und ohne Summer

Seite 73

697 KOMPAKT 71



- Ø 70 mm
- Schutzart IP 65
- 2- oder 3-stufig

Seite 77

694 deSIGN 42



- Ø 42 mm
 - Schutzart IP 65
 - 2- oder 3-stufig
 - Hochwertiges Edelstahlgehäuse
- Seite 82

691 FlatSIGN



- 195 x 105 x 45 mm
- Schutzart IP 65
- Halbrundes Design
- 160° Abstrahlwinkel

Seite 84

690 VarioSIGN



- 62 x 220 x 90 mm
- Schutzart IP 65
- Elektronische Modularität
- Einzigartiges Design

Seite 86

695 CleanSIGN



- Schutzart IP 67 / IP 69k
- Boden- oder Wandmontage
- Für Reinraum- und Lebensmittelanwendungen

Seite 90

Größenvergleich • Signalsäulen



Töne



Die Töne finden Sie auf www.werma.com in der Rubrik „Signalsäulen“.

TIPP

Die Signalgeräte-Seite im Internet: www.werma.com.

Schnell und einfach können Sie sich auf www.werma.com mit unserem „Konfigurator“ die KOMPAKT 37 Signalsäule nach Ihren Vorstellungen zusammenstellen. Dabei werden Sie sicher und interaktiv von Bildern und Fragen geleitet und gelangen so mit wenigen Klicks zu Ihrer individuellen Lösung.



NEU

KOMPAKT 37



Signalsäulen · fertig konfiguriert
KOMPAKT 37



Die Signalsäulen-Komplettlösung in vier Größen

Die schlanke LED-Signalsäule steht mit schwarzem Gehäuse und farbigen Kalotten oder mit ansprechender Metallic-Lackierung und klaren Kalotten zur Auswahl.

Bei der Version mit farbigen Kalotten leuchten die LEDs im Inneren der Säule in der Farbe der Außenkalotte, dies führt zu einem farbinintensiveren Leuchtbild.

Die klaren Kalotten gewährleisten eine eindeutige Signalisierung auch bei starkem Lichteinfall. Dadurch wird eine Verwechslung bei ungünstigen Lichtverhältnissen vermieden. Das ansprechende und innovative Kunststoffgehäuse mit Metallic-Lackierung ermöglicht zudem den Einsatz in Bereichen, in welchen das optische Erscheinungsbild eine wesentliche Rolle spielt.

Zusätzliche Aufmerksamkeit erzeugt der lautstarke Summer, welcher wahlweise im Deckel der Signalsäule integriert ist. Mit 85 Dezibel warnt dieser schnell und zuverlässig vor drohenden Gefahren.



Alle Vorteile auf einen Blick

- ✓ Fertig zusammengestellte LED-Signalsäule
- ✓ Einfache Bestellung - mit nur einer Nummer wird die komplette Säule bestellt
- ✓ Lebensdauer von bis zu 50.000 Stunden
- ✓ Hohe Schutzart IP 65
- ✓ Bis zu 5 optische Signale und einer akustischen Signalisierung
- ✓ Mit M12-Stecker oder Kabelanschluss erhältlich



So stellen Sie sich Ihre Signalsäule zusammen

► STEP 1

Wählen Sie eine Signalsäule mit oder ohne Summer, mit dem gewünschten Anschluss in der gewünschten Gehäusefarbe, Spannung und Stufenanzahl aus.

Die Bestellnummern finden Sie auf den Seiten 74 und 75.



- 2-5 Stufen
- Mit oder ohne Summer
- M12-Stecker oder Kabelanschluss
- Schwarzes oder silbernes Gehäuse

► STEP 2

Wählen Sie ggf. bis zu 2 Rohrverlängerungen aus.



optional:

Rohrverlängerung, schwarz
Bestell-Nr. **960 698 02**

Rohrverlängerung, silber
Bestell-Nr. **960 698 04**

► STEP 3

Wählen Sie die für Ihre Anwendung passende Montageart und ggf. einen Fuß oder Montagewinkel aus.



► STEP 4

Wählen Sie ggf. einen Montagewinkel oder eine Anschlussdose aus.



Winkel für Fußmontage mit verdeckter Kabelführung
Bestell-Nr. **960 000 14**

Anschlussdose für seitliche Kabeleinführung
Bestell-Nr. **975 840 01**

Winkel für Fußmontage
Bestell-Nr. **960 000 01**

Anschlussdose mit Magnetfuß und seitlicher Kabeleinführung
Bestell-Nr. **975 840 04**

NEU

Befestigungswinkel für Eckmontage
Bestell-Nr. **960 000 41**

TIPP

Die Signalgeräte-Seite im Internet:
www.werma.com

Die Signalgeräte-Seite im Internet: www.werma.com.

Schnell und einfach können Sie sich auf www.werma.com mit unserem „Konfigurator“ die KOMPAKT 37 Signalsäule nach Ihren Vorstellungen zusammenstellen. Dabei werden Sie sicher und interaktiv von Bildern und Fragen geleitet und gelangen so mit wenigen Klicks zu Ihrer individuellen Lösung.



NEU



2-stufige KOMPAKT 37
mit Fuß mit integriertem Rohr
(Zubehör)



3-stufige KOMPAKT 37 mit
Befestigungswinkel (Zubehör)

- Fertig konfigurierte Signalsäule mit max. 5 optischen Stufen
- Mit oder ohne Summer
- LED-Dauerlicht
- Mit M12-Stecker oder Kabelanschluss erhältlich
- Auch in ansprechendem Metallic-Design und klarer Kalotte erhältlich

TECHNISCHE DATEN:

Maße (Ø x Höhe):	2-stufig: 37,5 mm x 127,5 mm
	3-stufig: 37,5 mm x 161,5 mm
	4-stufig: 37,5 mm x 195,5 mm
	5-stufig: 37,5 mm x 229,5 mm
	(in eingebautem Zustand)
Gehäuse:	PC
Befestigung:	Einlochmontage für Ø 22,5 mm (M22 x 1,5 mm) Boden- und Wandmontage (Zubehör)
Anschluss:	Kabelanschluss: Kabel, 2 m lang, Steckanschluss: M12-Stecker (2-/3-stufig: 5-polig; 4-/5-stufig: 8-polig)
Stromaufnahme:	50 mA pro Stufe / Summer
Lieferumfang mit Mutter und Dichtung.	

Lebensdauer
bis zu 50.000 h

BESTELLDATEN:

KOMPAKT 37 mit farbigen Kalotten und Summer

		Anschlussart	24 V AC/DC	12 V AC/DC
2-stufig	grün/rot	Kabelanschluss	699 120 75	699 120 74
	gelb/rot	Kabelanschluss	699 130 75	699 130 74
	grün/rot	Steckanschluss	699 220 75	699 220 74
	gelb/rot	Steckanschluss	699 230 75	699 230 74
3-stufig	grün/gelb/rot	Kabelanschluss	699 110 75	699 110 74
	grün/gelb/rot	Steckanschluss	699 210 75	699 210 74
4-stufig	klar/grün/gelb/rot	Kabelanschluss	699 140 75	
	blau/grün/gelb/rot	Kabelanschluss	699 150 75	
	klar/grün/gelb/rot	Steckanschluss	699 240 75	
	blau/grün/gelb/rot	Steckanschluss	699 250 75	
5-stufig	blau/klar/grün/gelb/rot	Kabelanschluss	699 160 75	
	blau/klar/grün/gelb/rot	Steckanschluss	699 260 75	

KOMPAKT 37 mit farbigen Kalotten ohne Summer

		Anschlussart	24 V AC/DC	12 V AC/DC
2-stufig	grün/rot	Kabelanschluss	698 120 75	698 120 74
	gelb/rot	Kabelanschluss	698 130 75	698 130 74
	grün/rot	Steckanschluss	698 220 75	698 220 74
	gelb/rot	Steckanschluss	698 230 75	698 230 74
3-stufig	grün/gelb/rot	Kabelanschluss	698 110 75	698 110 74
	grün/gelb/rot	Steckanschluss	698 210 75	698 210 74
4-stufig	klar/grün/gelb/rot	Kabelanschluss	698 140 75	
	blau/grün/gelb/rot	Kabelanschluss	698 150 75	
	klar/grün/gelb/rot	Steckanschluss	698 240 75	
	blau/grün/gelb/rot	Steckanschluss	698 250 75	
5-stufig	blau/klar/grün/gelb/rot	Kabelanschluss	698 160 75	
	blau/klar/grün/gelb/rot	Steckanschluss	698 260 75	

12 V-Versionen: Lieferbar ab Mai 2014



NEU



Mit bis zu 2 Rohrverlängerungen wird die KOMPAKT 37 um max. 160 mm erhöht und somit auch aus größerer Distanz wahrgenommen



BESTELLDATEN:

KOMPAKT 37 in Metallic-Design mit klaren Kalotten und Summer ☐☐☐))				
		Anschlussart	24 V AC/DC	12 V AC/DC
2-stufig	grün/rot	Kabelanschluss	699 320 75	699 320 74
	gelb/rot	Kabelanschluss	699 330 75	699 330 74
	grün/rot	Steckanschluss	699 420 75	699 420 74
	gelb/rot	Steckanschluss	699 430 75	699 430 74
3-stufig	grün/gelb/rot	Kabelanschluss	699 310 75	699 310 74
	grün/gelb/rot	Steckanschluss	699 410 75	699 410 74
4-stufig	klar/grün/gelb/rot	Kabelanschluss	699 340 75	
	blau/grün/gelb/rot	Kabelanschluss	699 350 75	
	klar/grün/gelb/rot	Steckanschluss	699 440 75	
	blau/grün/gelb/rot	Steckanschluss	699 450 75	
5-stufig	blau/klar/grün/gelb/rot	Kabelanschluss	699 360 75	
	blau/klar/grün/gelb/rot	Steckanschluss	699 460 75	

KOMPAKT 37 in Metallic-Design mit klaren Kalotten ohne Summer				
		Anschlussart	24 V AC/DC	12 V AC/DC
2-stufig	grün/rot	Kabelanschluss	698 320 75	698 320 74
	gelb/rot	Kabelanschluss	698 330 75	698 330 74
	grün/rot	Steckanschluss	698 420 75	698 420 74
	gelb/rot	Steckanschluss	698 430 75	698 430 74
3-stufig	grün/gelb/rot	Kabelanschluss	698 310 75	698 310 74
	grün/gelb/rot	Steckanschluss	698 410 75	698 410 74
4-stufig	klar/grün/gelb/rot	Kabelanschluss	698 340 75	
	blau/grün/gelb/rot	Kabelanschluss	698 350 75	
	klar/grün/gelb/rot	Steckanschluss	698 440 75	
	blau/grün/gelb/rot	Steckanschluss	698 450 75	
5-stufig	blau/klar/grün/gelb/rot	Kabelanschluss	698 360 75	
	blau/klar/grün/gelb/rot	Steckanschluss	698 460 75	

12 V-Versionen: Lieferbar ab Mai 2014



ZUBEHÖR:

Fuß mit integriertem Rohr, schwarz	960 698 01
Rohrverlängerung, schwarz	960 698 02
Fuß mit integriertem Rohr, silber	960 698 03
Rohrverlängerung, silber	960 698 04
Befestigungswinkel	960 698 05
Kabel 5 m mit M12-Buchse (5-polig)	960 693 05
Kabel 5 m mit M12-Buchse (8-polig)	960 000 47
Kabel 5 m mit M12-Stecker und -Buchse (8-polig)	960 000 46

Weiteres Zubehör finden Sie ab Seite 79.



MASSZEICHNUNGEN:

siehe Seite 312

CE 2-stufig 3-stufig 699



KOMPAKT 71

Die Signalsäulen-Komplettlösung in zwei Größen

Signalsäulen · fertig konfiguriert
KOMPAKT 71



KOMPAKT 71

Mit Hilfe dieser kompakten LED-Signalsäulen können zwei bzw. drei definierte Zustände mit nur einem Signalgerät angezeigt werden. Sie sind sehr wirtschaftlich und wartungsfrei durch ihre hohe Lebensdauer von bis zu 50.000 Stunden und ihre geringe Stromaufnahme.

Auch mit USB-Schnittstelle erhältlich.



Alle Vorteile auf einen Blick



- ✓ Fertig zusammengestellte LED-Signalsäule
- ✓ Einfache Bestellung - mit nur einer Nummer wird die komplette Säule bestellt
- ✓ Lebensdauer von bis zu 50.000 Stunden
- ✓ Hohe Schutzart IP 65



- Fertig zusammengestellt
- Durchmesser 70 mm
- Drei Farbkombinationen



Fuß mit Rohr (Zubehör)

TECHNISCHE DATEN:

Maße (Ø x Höhe):	2stufig: 70 x 140 mm
	3stufig: 70 x 175 mm
Gehäuse:	Gehäuseteile: PC
	Anschlusselement: PA-GF, schlagfest
Befestigung:	Boden-/Wandmontage
	Rohrmontage (Zubehör)
Anschluss:	Schraubklemme max. 2,5 mm ²
Kabeleinführung:	Kabeldurchmesser max. 14 mm
Stromaufnahme:	40 mA pro Stufe

Lebensdauer
bis zu 50.000 h

BESTELLDATEN:

KOMPAKT 71

		Montageart	24 V DC
2-stufig	rot/grün	Boden-/Wandmontage	697 010 55
	rot/grün	Rohrmontage	697 410 55
3-stufig	rot/gelb/grün	Boden-/Wandmontage	697 000 55
	rot/gelb/grün	Rohrmontage	697 400 55

KOMPAKT 71 mit negativer Logik (gemeinsamen Plus)

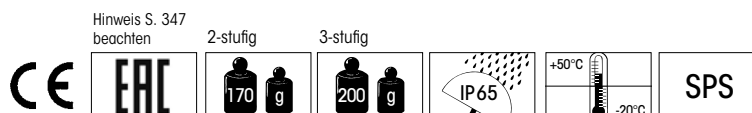
		Montageart	24 V DC
3-stufig	rot/gelb/grün	Boden-/Wandmontage	697 100 55
	rot/gelb/grün	Rohrmontage	697 500 55

ZUBEHÖR:

siehe Seite 79

MASSZEICHNUNGEN:

siehe Seite 312



LED-Signalsäule KOMPAKT 71 mit USB-Schnittstelle



Fertig zusammengestellte LED-Signalsäule KOMPAKT 71 mit integriertem USB-Anschlusselement

- Direkte Ansteuerung über die USB-Schnittstelle
- Ansteuerung über DLL (Dynamic Link Library) oder VCP (Virtual-COM-Port)
- Einbindung in die kundenspezifische Software problemlos möglich
- Keine separate Spannungsversorgung oder zusätzliche Hardware notwendig
- Fertig zusammengestellte Signalsäule mit integriertem USB-Anschlusselement

TECHNISCHE DATEN:

Maße (Ø x Höhe):	70 mm x 175 mm
Gehäuse:	Gehäuseteile PC Anschlusselement: PA-GF, schlagfest
Befestigung:	Rohrmontage für Rohr Ø 25 mm
Anschluss:	Über USB
Spannungsversorgung:	Über USB (5 V DC)
Lieferumfang:	Lieferumfang mit Demosoftware, Treibern, Handbuch und USB-Verbindungsleitung (Länge 1,8 m)
Geeignet für:	Windows 2000 service pack 4, Windows XP, Windows Vista, Windows 7 oder Windows 8. Auch für Windows Server und Windows CE Betriebssystem geeignet.

Lebensdauer
bis zu 50.000 h

BESTELLDATEN:

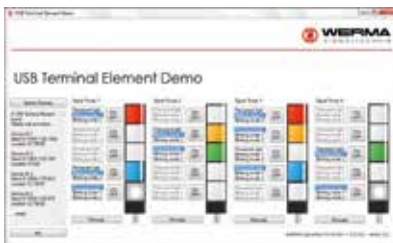
3-stufig rot/gelb/grün 697 430 53

ZUBEHÖR:

Fuß mit integriertem Rohr	975 840 10
Fuß mit Rohr, Metall	975 840 91
Rohr Ø 25 mm, Aluminium eloxiert	
100 mm lang	975 845 10
250 mm lang	975 840 25
400 mm lang	975 840 40
600 mm lang	975 840 60
800 mm lang	975 840 80
1000 mm lang	975 840 03

MASSZEICHNUNGEN:

siehe Seite 312



Die übersichtlich gestaltete Demosoftware ist im Lieferumfang enthalten



Direkte Ansteuerung über die USB-Schnittstelle (Lieferumfang ohne Laptop und Zubehör)

Hinweis S. 347
beachten



Zubehör für KOMPAKT 71



BESTELLDATEN ZUBEHÖR KOMPAKT 71:

	Anschlussdose für seitliche Kabeleinführung mit Montagematerial	975 840 01
	Anschlussdose mit Magnetfuß und seitlicher Kabeleinführung	975 840 04
	Winkel für Fußmontage einschl. Kabelverschraubung	960 000 01
	Winkel für Bodenmontage einschl. Kabelverschraubung	960 698 05
	Winkel für Fußmontage mit verdeckter Kabeleinführung, einschl. Gummidichtungen	960 000 14
	Winkel für einseitige Montage, einschl. Gummidichtungen	975 840 85
	Winkel für zweiseitige Montage, einschl. Gummidichtungen	975 840 86
	NEU Befestigungswinkel für Eckmontage	960 000 41



MASSZEICHNUNGEN:

siehe Seite 327 ff.



Zubehör für KOMPAKT 71



BESTELLDATEN ZUBEHÖR KOMPAKT 71:

Rohr mit Schelle, Ø 25 mm
250 mm lang, einschl. Kabelverschraubung **960 000 18**



Rohr Ø 25 mm, Aluminium eloxiert

100 mm lang	975 845 10
250 mm lang	975 840 25
400 mm lang	975 840 40
600 mm lang	975 840 60
800 mm lang	975 840 80
1000 mm lang	975 840 03

Gebrauchsmuster
erteilt



Knickfuß, einschl. Gummidichtung, passend für
Aluminium-Rohr Ø 25 mm (nicht im Lieferumfang enthalten) **960 000 30**

Maße (Ø x Höhe): 70 mm x 117 mm
Material: PA-GF
Kabeldurchmesser: Bis max. 14 mm
Lieferumfang: Inkl. Gummidichtung
Montage: Senkrecht, waagrecht,
Positionierung im Raster von 7,5°

SCHNELLE UND EINFACHE MONTAGE:



NEU Knickfuß, einschl. Gummidichtung, passend für
Aluminium-Rohr Ø 25 mm (nicht im Lieferumfang enthalten) **960 009 12**

Maße (Ø x Höhe): 70 mm x 85 mm
Material: PA-GF
Kabeldurchmesser: Bis max. 8 mm
Lieferumfang: Inkl. Gummidichtung
Montage: Senkrecht, waagrecht,
Positionierung in 0° und 90°

SCHNELLE UND EINFACHE MONTAGE:





BESTELLDATEN ZUBEHÖR KOMPAKT 71:



Rohr Ø 25 mm, Kunststoff
für die direkte Montage der Signalsäule auf dem Knickfuß

960 000 31



Fuß für Rohr Ø 25 mm,
Kunststoff, einschl. Gummidichtung

975 840 90



Fuß für Rohr Ø 25 mm, Metall
einschl. Gummidichtung, empfohlen ab 400 mm Rohrlänge

975 840 91



Fuß mit integriertem Rohr, Ø 25 mm,
110 mm lang, Kunststoff, einschl. Gummidichtung

975 840 10



Adapter für Rohrmontage,
Ø 25 mm / 1/2" NPT Gewinde

975 840 02



Adapter für Einlochmontage,
Ø 25 mm, M18

960 000 25



Kabelverschraubung
für Bodenmontage M16 x 1,5 mm

960 000 04



MASSZEICHNUNGEN:

siehe Seite 327 ff.



deSIGN 42 - LED-Signalsäule mit hochwertigem Edelstahlgehäuse

Auch im Bereich des Maschinenbaus ist ein zunehmender Trend zur Designorientierung zu erkennen. Das Design einer Maschine und der Zubehörteile vermittelt dem Kunden die Qualitätsaussage des Herstellers. Form, Farbe und Ästhetik werden immer häufiger als Kaufkriterium berücksichtigt.

Die LED-Signalsäule deSIGN 42 fügt sich dank ihres hochwertigen Edelstahlgehäuses ideal in das Bild moderner, designorientierter Maschinen ein. Sie verbindet in einzigartiger Weise kühle Eleganz mit höchster Funktionalität. Mit ihrer innovativen Form unterstreicht die Edelstahlsäule das Design des Kundenprodukts und passt sich form-schön dem Gesamtbild der Maschine an.



Alle Vorteile auf einen Blick

- ✓ LED-Signalsäule in preisgekröntem Edelstahl-Design
- ✓ Eindeutige Signalisierung auch bei starkem Lichteinfall durch klare Kalotten
- ✓ LED-Dauerlicht mit einer Lebensdauer von bis zu 50.000 Stunden
- ✓ SPS-fähig





reddot design award
winner 2005



- Hochwertiges Edelstahl-Gehäuse
- Preisgekröntes Design
- Eindeutige Signalisierung auch bei starkem Lichteinfall durch klare Kalotten

TECHNISCHE DATEN:

Lebensdauer
bis zu 50.000 h

Maße (Ø x Höhe):	2stufig: 42 x 220 mm 3stufig: 42 x 254 mm
Gehäuse:	Edelstahl gebürstet
Befestigung:	Einbaumontage für Ø 22,5 mm (M22 x 1,5 mm)
Anschluss:	Kabel, 2 m lang, im Lieferumfang enthalten
Stromaufnahme:	40 mA pro Stufe

BESTELLDATEN:

deSIGN	24 V DC
2-stufig rot/grün	694 010 55
2-stufig rot/gelb	694 020 55
3-stufig rot/gelb/grün	694 000 55

ZUBEHÖR:

Aufbaugehäuse einfach	975 109 02
Befestigungswinkel, Edelstahl (Schutzart IP 33)	960 694 01

MASSZEICHNUNGEN:

siehe Seite 311

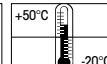
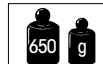
Hinweis S. 347
beachten



2-stufig



3-stufig





Innovative LED-Signalsäule in halbrundem Design

Die LED-Signalsäule FlatSIGN beeindruckt durch eine Vielzahl an innovativen Funktionen und einzigartigen Vorteilen: Sie besticht insbesondere durch ihr formschönes, halbrundes Design, welches einen Abstrahlwinkel des Leuchtsignals von 160 Grad gewährleistet. Dadurch ist die optimale Sichtbarkeit des Signals auch von der Seite sichergestellt.

Ist kein Signal aktiv, tritt die LED-Säule durch ihr flaches Gehäuse in den Hintergrund und lenkt nicht vom Design der Maschine oder ihrem Umfeld ab. Die Säule fügt sich ideal in ihre Umgebung ein und ist wahlweise mit einem transparenten Gehäuse oder einer ansprechenden Metallic-Lackierung erhältlich.

Vielfältige Einsatzgebiete

Zum Einsatz kommt die FlatSIGN in den unterschiedlichsten Anwendungsgebieten: Von der Logistik, über die Lager- und Fördertechnik, bis hin zum Maschinen- und Anlagebau. Zudem ist sie dank ihrer hochwertigen Verarbeitung und Erscheinung auch für die Verwendung in der Gebäudetechnik geeignet. Die hohe Schutzart IP 65 gewährleistet den Einsatz im Innen- und Außenbereich.



Die Vorteile auf einen Blick

- ✓ Dauer- oder Blinklicht einstellbar
- ✓ Hochwertige Verarbeitung und Erscheinung
- ✓ Abstrahlwinkel von 160 Grad - Leuchtsignal ist auch von der Seite gut sichtbar
- ✓ Optional mit integrierter, lautstarker Akustik (je nach Variante Summer oder Mehrtonsirene)
- ✓ Mehrtonsirene mit 8 einstellbaren Tönen
- ✓ Flexible, kundenfreundliche Montagemöglichkeiten und einfachster Anschluss
- ✓ Umfangreiches Montage-Kit als Zubehör erhältlich



Im inaktiven Zustand tritt die Signalsäule dank des transparenten Gehäuses in den Hintergrund



FlatSIGN in ansprechendem Metall-Design



Das Montage-Kit besteht aus zwei Rohrschellen und einem Adapter (Zubehör)

- Innovative LED-Signalsäule in halbrundem Design
- 160 Grad Abstrahlwinkel - das Leuchtbild ist auch von der Seite gut sichtbar
- Dauer- oder Blinklicht einstellbar
- Optional mit lautstarker, integrierter Akustik
- Einfache und kundenfreundliche Montage
- Umfangreiches Montage-Kit für vielseitige Befestigungsmöglichkeiten (Zubehör)

i TECHNISCHE DATEN:

Lebensdauer bis zu 50.000 h

Maße (B x H x T):	195 mm x 105 mm x 48,2 mm	
Unterteil:	PC-ABS, schwarz	
Kalotte:	PC, transparent oder silber	
Befestigung:	Wandmontage	
Anschluss:	Schraubklemmen max. 1,5 mm ²	
Stromaufnahme:	Optik: 30 mA pro Stufe	Akustik: 30 mA
Leuchtbilder:	Dauer- oder Blinklicht einstellbar	
Akustisches Signal:	Summer oder Mehrtonsirene (8 Töne)	

🛒 BESTELLDATEN:



Spannung	24 V DC	115-230 V AC
Akustisches Signal	Mehrtonsirene	Summer
FlatSIGN mit transparentem Gehäuse		
FlatSIGN ohne Akustik, rot/gelb/grün	691 100 55	691 100 68
FlatSIGN mit Akustik, rot/gelb/grün	691 200 55	691 200 68
FlatSIGN in Metall-Design		
FlatSIGN ohne Akustik, rot/gelb/grün	691 300 55	691 300 68
FlatSIGN mit Akustik, rot/gelb/grün	691 400 55	691 400 68

🏠 ZUBEHÖR:

Montage-Kit	975 691 01
Umfang: 2 Rohrschellen für Rohr Ø 24-25 mm, Adapter und Zugentlastungsbügel	

Für die Montage auf einer ebenen Fläche ist kein Zubehör erforderlich.

Die FlatSIGN ist aufgrund ihrer halbrunden Form prädestiniert für die Anbringung an einer glatten Fläche, wie beispielsweise einer Wand oder Maschine. Dank des umfangreichen Montage-Kits sind darüber hinaus noch weitere, vielfältige Befestigungsarten möglich.

- Wird das Kabel Aufputz zur Leuchte geführt, ist ein einfacher Anschluss mit dem Adapter möglich.
- Mit dem Adapter ist die schnelle und einfache Montage auf einer Unterputzdose möglich.
- Auch die Montage an Aluprofilen ist dank des Adapters problemlos möglich.
- Zur Befestigung an einem Rohr wird der Adapter und die zwei Rohrschellen verwendet.
- Mit der beiliegenden Magnetfolie und dem Adapter ist eine schraubenlose Montage auf Metalluntergrund möglich.

📏 MASSZEICHNUNGEN: siehe Seite 311

Hinweis S. 347 beachten

691 X00 55





VarioSIGN - Innovative Signalsäule mit einzigartigen Funktionen und vielfältigen Vorteilen

Die LED-Signalsäule VarioSIGN beeindruckt durch eine Vielzahl an einzigartigen Funktionen und Vorteilen, sowie ihre revolutionäre und innovative Form.

Ist kein Signal aktiv, tritt die LED-Säule durch ihr farbloses, durchscheinendes Gehäuse in den Hintergrund und lenkt nicht vom Design der Maschine ab. Erst bei Aktivierung eines Signals wird der Signalsäule sozusagen Farbe eingehaucht und sie besticht durch die große, aufmerksamkeitserregende Leuchfläche.

So wird eine maximale optische Wirkung der Signalsäule mit modernen Maschinenformen und -designs kombiniert.



Alle Vorteile auf einen Blick

- ✓ Die mechanische Modularität der drei Stufen wird durch eine elektronische Modularität ersetzt
- ✓ Farben und Leuchtbilder können je nach Variante mittels DIP-Schalter individuell eingestellt und jederzeit verändert werden
- ✓ Hochwertige Verarbeitung und Erscheinung
- ✓ Preisgekröntes Design
- ✓ Leuchtbild wahlweise ein- oder zweiseitig sichtbar
- ✓ Optional mit integriertem, lautstarkem Summer
- ✓ Variante mit einstellbaren, aufmerksamkeitsstarken Lichteffekten erhältlich

Deutsches Gebrauchsmuster erteilt



Voreingestellte, dreistufige Farbaufteilung in rot, gelb und grün

- LED-Signalsäule mit Dauerlicht in rot, gelb und grün
- Voreingestellte, dreistufige Farbaufteilung
- 1- oder 2-seitige Ausleuchtung
- Wahlweise mit integriertem, lautstarkem Summer

Lebensdauer bis zu 50.000 h

TECHNISCHE DATEN:

Maße (B x H x T):	62 mm x 220 mm x 90 mm
Gehäuse:	PC/ABS-Blend, schwarz
Kalotte:	PC, transparent
Befestigung:	Bodenmontage
Anschluss:	Schraubklemme max. 1,5 mm ²
Stromaufnahme:	Optik: 55 mA je Stufe Akustik: 20 mA

BESTELLDATEN:

Spannung	24 V DC
VarioSIGN ohne Akustik	
1-seitig	690 330 55
2-seitig	690 320 55
VarioSIGN mit Akustik	
1-seitig	690 310 55
2-seitig	690 300 55



WICHTIGER HINWEIS:

Montageposition

Je nach Anwendung lässt sich der Leuchtkörper der VarioSIGN wahlweise nach oben, unten oder waagrecht ausrichten.



Ausrichtung des Leuchtkörpers nach oben



Ausrichtung des Leuchtkörpers nach unten

MASSZEICHNUNGEN:

siehe Seite 311



In inaktivem Zustand tritt die Signalsäule dank des klaren Leuchtkörpers in den Hintergrund

Hinweis S. 347 beachten



Deutsches Gebrauchsmuster erteilt



Die Farben rot, gelb und grün lassen sich per DIP-Schalter in beliebiger Reihenfolge und Aufteilung einstellen



Aufmerksamkeitsstarke Ausleuchtung des kompletten Leuchtkörpers in einer Farbe (fernansteuerbar)

- LED-Signalsäule mit Dauerlicht in rot, gelb und grün
- Komplette Ausleuchtung des Leuchtkörpers in einer Farbe möglich (fernansteuerbar)
- Farbaufteilung kann per DIP-Schalter beliebig eingestellt und verändert werden
- Wahlweise mit integriertem, lautstarkem Summer

TECHNISCHE DATEN:

Maße (B x H x T):	62 mm x 220 mm x 90 mm
Gehäuse:	PC/ABS-Blend, schwarz
Kalotte:	PC, transparent
Befestigung:	Bodenmontage
Anschluss:	Schraubklemme max. 1,5 mm ²
Stromaufnahme:	Optik: je nach Farbkombination bis zu 120 mA Akustik: 20 mA

Lebensdauer bis zu 50.000 h

BESTELLDATEN:

Spannung	24 V DC
VarioSIGN ohne Akustik	
1-seitig	690 230 55
2-seitig	690 220 55
VarioSIGN mit Akustik	
1-seitig	690 210 55
2-seitig	690 200 55



WICHTIGER HINWEIS:

Veränderbare Leuchtbilder und Montageposition



Ausrichtung des Leuchtkörpers nach oben



Ausrichtung des Leuchtkörpers nach unten

Je nach Anwendung lässt sich der Leuchtkörper der VarioSIGN wahlweise nach oben, unten oder waagrecht ausrichten.



Stufenweise Ausleuchtung des Leuchtkörpers



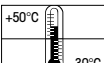
Farbintensive, komplette Ausleuchtung

Je nach Variante ist eine stufenweise oder komplette Ausleuchtung des Leuchtkörpers möglich.



MASSZEICHNUNGEN: siehe Seite 311

Hinweis S. 347 beachten





Aufmerksamkeitsstarke Ausleuchtung des kompletten Leuchtenkörpers in einer Farbe (fernsteuerbar, 7 Farben einstellbar)

- LED-Signalsäule mit Dauerlicht und zusätzlichen Lichteffekten
- 7 Farben einstellbar
- Komplette Ausleuchtung des Leuchtkörpers in einer Farbe möglich (fernsteuerbar)
- Farbaufteilung kann per DIP-Schalter beliebig eingestellt und verändert werden
- Mit integriertem, lautstarkem Summer

Lebensdauer bis zu 50.000 h

i TECHNISCHE DATEN:

Maße (B x H x T):	62 mm x 220 mm x 90 mm
Gehäuse:	PC/ABS-Blend, schwarz
Kalotte:	PC, transparent
Befestigung:	Bodenmontage
Anschluss:	Schraubklemme max. 1,5 mm ²
Stromaufnahme:	Optik: je nach Farbe bis max. 300 mA Akustik: 20 mA
Mögliche Farben:	Rot, gelb, grün, weiß, blau, violett, türkis
Leuchteffekte:	Bei stufenweiser Ausleuchtung: Blinklicht Bei kompletter Ausleuchtung: EVS*

🛒 BESTELLDATEN:

Spannung	24 V DC
VarioSIGN mit Lichteffekten und Akustik	
1-seitig	690 010 55
2-seitig	690 000 55



⚠️ WICHTIGER HINWEIS:



* EVS = Enhanced Visibility System oder elektronische Verbesserung der Sichtbarkeit
Weitere Informationen finden Sie in der Rubrik „Allgemeine Information“ auf Seite 352.

Bitte beachten Sie die Sicherheitshinweise zur photosensiblen Epilepsie auf Seite 352.

Veränderbare Leuchtbilder und Montageposition

Je nach Anwendung lässt sich der Leuchtkörper der VarioSIGN wahlweise nach oben, unten oder waagrecht ausrichten (siehe Seite 88).

Je nach Variante ist eine stufenweise oder komplette Ausleuchtung des Leuchtkörpers möglich (siehe Seite 88).

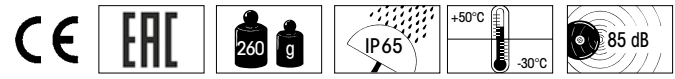


Der Leuchteffekt "EVS"* sorgt für höchste Aufmerksamkeit (einstellbar bei kompletter Ausleuchtung)

📏 MASSZEICHNUNGEN:

siehe Seite 311

Hinweis S. 347 beachten



Hygienic Design

Signalsäulen · fertig konfiguriert
CleanSIGN



CleanSIGN - Die LED-Signalsäule in Hygienic Design

Die LED-Signalsäule CleanSIGN wurde speziell für den Einsatz in Reinräumen, sowie den Hygiene- und Lebensmittelbereich konstruiert und entwickelt. Dabei wurden von Anfang an konsequent die bestehenden Richtlinien berücksichtigt (z.B. EHEDG* Document 8 und 13, Maschinenrichtlinie 2006/42/EG), sowie Experten und Spezialisten auf dem Gebiet des Hygienic Designs zu Rate gezogen.

Die CleanSIGN verfügt über eine Vielzahl an technischen und konstruktiven Raffinessen, welche einen wesentlichen Beitrag für die Sicherheit Ihrer Produkte leistet.

Was ist Hygienic Design?

Der Begriff "Hygienic Design" steht für eine hygiene- und reinigungsgerechte Konstruktion aller Maschinen und Komponenten, welche in hygienerelevanten Bereichen zum Einsatz kommen. Ziel ist die Vermeidung konstruktiver Schwachstellen, welche hygienebezogene Gefährdungen oder das Risiko einer Infektion begünstigen.

Welche Anwendungen stehen im Vordergrund?

Neben dem Einsatz in der klassischen **Nahrungsmittelproduktion** stehen auch Fertigungsprozesse im **Reinraumbereich** im Fokus. Denn die Produktion, Verarbeitung und Montage von Klein- und Kleinstbauteilen stellt auch an die Luftreinheit höchste Anforderungen.

Da die LED-Signalsäule CleanSIGN für Boden-, bzw. Deckenmontage die hohe **Luftreinheitsklasse 1** erfüllt ist der Einsatz in der Halbleiterindustrie, Mikroelektronik, medizinischen Forschung, Pharmazie, Optik- und Lasertechnologie, Luft- und Raumfahrttechnik oder der Nanotechnologie bedenkenlos möglich.



Die Vorteile auf einen Blick

- ✓ Lebensmittelsicherheit durch den Verzicht auf unebene Flächen, Erhöhungen und Vertiefungen, an welchen sich Schmutz ansammeln kann
- ✓ Reinigungsfreundliche und hygienegerechte Gestaltung für einfachste Säuberung und Desinfektion
- ✓ Verwendung von lebensmittelechtem Material (Zulassung nach FDA) und resistent gegen Reinigungsmittel
- ✓ EHEDG*- und Fraunhofer IPA-Zulassung
- ✓ Version für Wandmontage erfüllt Luftreinheitsklasse 2 nach DIN EN ISO 14644-1 für Reinräume
- ✓ Version für Boden-, bzw. Deckenmontage erfüllt Luftreinheitsklasse 1 nach DIN EN ISO 14644-1 für Reinräume
- ✓ Pine Tree Clip® (Schnellbefestiger) zur einfachen und schnellen Montage der Wandmontage Version
- ✓ Elektronische Modularität der einzelnen Stufen
- ✓ Wartungsfrei dank LED-Technologie mit hoher Lebensdauer von bis zu 50.000 h



Voreingestellte, dreistufige Farbaufteilung in rot, gelb und grün



In inaktivem Zustand tritt die Signalsäule dank des klaren Leuchtkörpers in den Hintergrund

- LED-Signalsäule für den Einsatz in Reinräumen (Fraunhofer IPA-Zulassung) und Lebensmittelanwendungen (EHEDG*-Zulassung)
- Dauerlicht in rot, gelb und grün (SMD-Technologie)
- Mit integriertem, lautstarkem Summer (85 dB)

Lebensdauer bis zu 50.000 h

i TECHNISCHE DATEN:

Maße (B x H x T):	Wandmontage: 112 mm x 485 mm x 125 mm Bodenmontage: 112 mm x 391 mm x 125 mm
Gehäuse:	PA, schwarz
Kalotte:	PA, transparent
Befestigung:	Wandmontage, integrierter Montagewinkel Bodenmontage, Deckenmontage
Anschluss:	Kabel, 2 m lang, im Lieferumfang enthalten
Stromaufnahme:	Optik: 120 mA je Stufe Akustik: 20 mA

🛒 BESTELLDATEN:

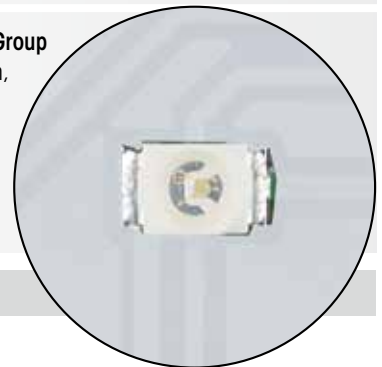
Spannung	24 V DC
CleanSIGN mit Akustik	
Wandmontage	695 300 55
Boden-, Deckenmontage	695 310 55



⚠️ WICHTIGER HINWEIS:

- **Fraunhofer IPA-Zulassung für Reinräume:** Ermöglicht den Einsatz in den strengsten Luftreinheitsklassen (695 310 55: Klasse 1; 695 300 55: Klasse 2) nach DIN EN ISO 14644-1 und deckt somit selbst die sensibelsten Rehraumanwendungen ab. Zudem ist durch diese Zulassung die chemische Beständigkeit der Signalsäule gegen alle gängigen Reinigungsmittel bestätigt.
- **EHEDG-Zulassung für den Lebensmittelbereich:** Diese Zulassung bestätigt die Einhaltung von strengen Designkriterien zur Vermeidung konstruktiver Schwachstellen und zur Minimierung des Kontaminationsrisikos.

* **EHEDG = European Hygienic Engineering and Design Group**
Ziel dieses Konsortiums, welches aus Anlagenherstellern, Lebensmittelverarbeitern, Forschungsinstituten und Gesundheitsbehörden besteht, ist die Erarbeitung und Veröffentlichung von Richtlinien für die Hygienetechnik in der Verarbeitung und Verpackung von Lebensmitteln.



Feste Farbaufteilung mit SMD-Technik

📏 MASSZEICHNUNGEN:

siehe Seite 311

Hinweis S. 347 beachten

695 300 55

695 310 55





Die Farben rot, gelb und grün lassen sich per DIP-Schalter in beliebiger Reihenfolge und Aufteilung einstellen



Luftreinheitsklasse 1

Aufmerksamkeitsstarke Ausleuchtung des kompletten Leuchtkörpers in einer Farbe (fernsteuerbar)

- LED-Signalsäule für den Einsatz in Reinräumen (Fraunhofer IPA-Zulassung) und Lebensmittelanwendungen (EHEDG-Zulassung)
- LED-Dauerlicht in 3 Farben: Rot, gelb und grün (RGY-LED)
- Mit integriertem, lautstarkem Summer (85 dB)
- Farbaufteilung kann per Schalter beliebig eingestellt und verändert werden
- Komplette Ausleuchtung des Leuchtkörpers in einer Farbe möglich (fernsteuerbar)

Lebensdauer bis zu 50.000 h

i TECHNISCHE DATEN:

Maße (B x H x T):	Wandmontage: 112 mm x 485 mm x 125 mm Bodenmontage: 112 mm x 391 mm x 125 mm
Gehäuse:	PA, schwarz
Kalotte:	PA, transparent
Befestigung:	Wandmontage, integrierter Montagewinkel Bodenmontage, Deckenmontage
Anschluss:	Schraubklemme max. 1,5 mm ²
Stromaufnahme:	Optik: je nach Farbkombination bis zu 240 mA Akustik: 20 mA

🛒 BESTELLDATEN:

Spannung	24 V DC
CleanSIGN mit Akustik	
Wandmontage	695 200 55
Boden-, Deckenmontage	695 210 55



⚠️ WICHTIGER HINWEIS:

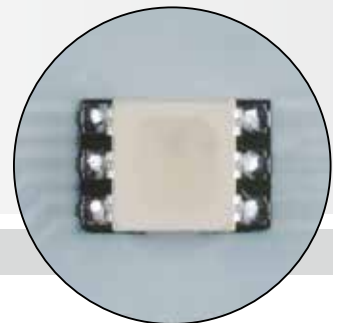
Intelligente Montagehilfe für die Wandmontageversion

Ein sogenannter „Pine Tree Clip“ (Schnellbefestiger) ermöglicht die einfache und schnelle Montage. Die Befestigung und der Anschluss der Säule erfolgt von hinten. Somit ist das Gehäuse komplett geschlossen und Bohrlöcher werden vermieden.

Vielzahl an Raffinessen

Die CleanSIGN von WERMA ist mit einer Vielzahl an technischen, konstruktiven und gestalterischen Raffinessen versehen, welche einen wesentlichen Beitrag für die Sicherheit Ihrer Produkte leistet.

Dank der kompakten Bauweise verfügt sie beispielsweise über keine unebenen Flächen, Rillen oder Nahtstellen, an welchen sich Schmutz ablagern kann. Dadurch werden Verunreinigungen verhindert und das Kontaminationsrisiko erheblich gesenkt.



Volle Flexibilität in der Farbaufteilung dank RGY-LED

📏 MASSZEICHNUNGEN:

siehe Seite 311

Hinweis S. 347 beachten

				695 200 55	695 210 55			



Aufmerksamkeitsstarke Ausleuchtung des kompletten Leuchtkörpers

- LED-Signalsäule für den Einsatz in Reinräumen (Fraunhofer IPA-Zulassung) und Lebensmittelanwendungen (EHEDG-Zulassung)
- Dauerlicht und zusätzliche Lichteffekte
- 7 Farben einstellbar
- Farbaufteilung kann per Schalter beliebig eingestellt und verändert werden
- Komplette Ausleuchtung des Leuchtkörpers in einer Farbe möglich (fernsteuerbar)
- Integrierter Summer (85 dB)

Lebensdauer bis zu 50.000 h

i TECHNISCHE DATEN:

Maße (B x H x T):	Wandmontage: 112 mm x 485 mm x 125 mm Bodenmontage: 112 mm x 391 mm x 125 mm
Gehäuse:	PA, schwarz
Kalotte:	PA, transparent
Befestigung:	Wandmontage, integrierter Montagewinkel Bodenmontage, Deckenmontage
Anschluss:	Schraubklemme max. 1,5 mm ²
Stromaufnahme:	Optik: je nach Farbkombination bis zu 250 mA Akustik: 20 mA
Mögliche Farben:	Rot, gelb, grün, weiß, blau, violett, türkis
Leuchteffekte:	Bei stufenweiser Ausleuchtung: Blinklicht Bei kompletter Ausleuchtung: EVS*

🛒 BESTELLDATEN:

Spannung	24 V DC
CleanSIGN mit Akustik	
Wandmontage	695 000 55
Boden-, Deckenmontage	695 010 55

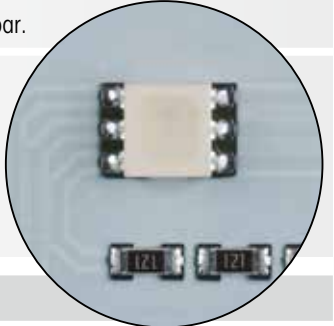


⚠️ WICHTIGER HINWEIS:

Zusätzliche Leuchteffekte und 7 Farben
 Dank des Einsatzes von RGB-LEDs ist eine vollkommene Flexibilität gewährleistet: Neben dem Dauerlicht können zusätzliche Leuchteffekte (EVS*- oder Blinklicht) eingestellt werden. Darüber hinaus kann der gesamte Leuchtkörper oder die 3 Stufen in sieben unterschiedliche Farben (rot, gelb, grün, blau, klar, violett oder türkis) ausgeleuchtet werden.

Bei kompletter Ausleuchtung sind die 7 Farben fernsteuerbar.

* EVS = Enhanced Visibility System oder elektronische Verbesserung der Sichtbarkeit. Weitere Informationen finden Sie in der Rubrik „Allgemeine Informationen“ ab Seite 352.
Bitte beachten Sie die Sicherheitshinweise zur photosensiblen Epilepsie auf Seite 352.



Dank RGB-LED lassen sich 7 verschiedene Farben einstellen

📏 MASSZEICHNUNGEN:

siehe Seite 311

Der Leuchteffekt „EVS“* sorgt für höchste Aufmerksamkeit (einstellbar bei kompletter Ausleuchtung)

Luftreinheitsklasse 1

evs
 enhanced visibility system

Hinweis S. 347 beachten

695 000 55 695 010 55

CE EAC CERTIFIED EHEDG Fraunhofer TESTED DEVICE IPA 420 g 400 g IP 67 / IP 69k +50°C / -30°C 85 dB





Übersicht Einbauleuchten

LED-Dauerleuchten

<p>230 und 230 Economy</p>  <p>M20 x 1,5 mm Seite 98</p>	<p>231 und 231 Economy</p>  <p>M22 x 1,5 mm Seite 100</p>	<p>207</p>  <p>M22 x 1,5 mm Seite 105</p>	<p>801</p>  <p>für Ø 37 mm (PG29) Seite 108</p>	<p>816</p>  <p>für Ø 37 mm (PG29) Seite 117</p>
---	--	--	---	--

LED-Dauerleuchten (Multicolour)

<p>239 Multicolour</p>  <p>M22 x 1,5 mm 5 Farben Seite 102</p>	<p>239 für AS-Interface</p>  <p>M22 x 1,5 mm 5 Farben Seite 103</p>	<p>NEU 816 Multicolour mit M12-Stecker</p>  <p>für Ø 37 mm (PG29) 7 Farben Seite 111</p>	<p>816 Multicolour mit USB-Schnittstelle</p>  <p>für Ø 37 mm (PG29) 200.000 Farben Seite 112</p>
---	--	--	--

Dauerleuchten

<p>206</p>  <p>M22 x 1,5 mm Seite 104</p>	<p>216</p>  <p>M22 x 1,5 mm Seite 106</p>	<p>800</p>  <p>für Ø 37 mm (PG29) Seite 107</p>	<p>815</p>  <p>für Ø 37 mm (PG29) Seite 109</p>
--	--	--	---

Blitzleuchten

<p>232</p>  <p>M22 x 1,5 mm Seite 113</p>	<p>208</p>  <p>M22 x 1,5 mm Seite 114</p>	<p>802</p>  <p>für Ø 37 mm (PG29) Seite 115</p>	<p>817</p>  <p>für Ø 37 mm (PG29) Seite 116</p>	<p>816</p>  <p>für Ø 37 mm (PG29) Seite 117</p>
--	--	--	---	--

Leuchtmittel

LED-Lampen Seite 182 + 183
Leuchtmittel-Übersicht Seite 184 + 185

Zusatzinformationen

Weitere Informationen zum Thema „Optische Signalgeräte“ finden Sie in der Rubrik „Allgemeine Informationen“ ab 356.



Optische Signalgeräte

Vielfalt an Leuchtvarianten

Einbauleuchten von WERMA helfen dabei, Prozesszustände, Risiken und drohende Gefahren in der modernen Produktions- und Informationsgesellschaft rechtzeitig und eindeutig anzuzeigen.

Die Dringlichkeit der erforderlichen Handlung kann sowohl durch die Farbe, als auch durch die Art und Dauer des Signals angezeigt werden. Grundsätzlich werden hierbei die Farben rot, gelb, grün, blau oder klar verwendet. Bei den Leuchtbildern der WERMA-Einbauleuchten geht die Bandbreite von einem Dauerlicht, über ein langlebigeres LED-Dauerlicht bis zu dem aufmerksamkeitsstärkeren Blitzlicht.



Dauerlicht und LED-Dauerlicht

Mit Hilfe eines Dauerlichts bzw. eines LED-Dauerlichts soll der Bedienende auf einen bestimmten Zustand aufmerksam gemacht oder es soll angezeigt werden, dass eine bestimmte Aufgabe ausgeführt werden soll.

Aufgrund von Sicherheitsaspekten werden Signalleuchten in zunehmendem Maß mit Leuchtdioden ausgestattet. Aufgrund der langen Lebensdauer von LEDs werden die Ausfälle von optischen Signalgeräten erheblich verringert. Darüber hinaus bieten LEDs eine Reihe von Vorteilen gegenüber herkömmlicher Glühlampen, wie beispielsweise den geringen Stromverbrauch, die hohe Resistenz gegen Erschütterungen, Vibrationen und sonstige mechanische Beanspruchung.



Multicolour-LED-Leuchten

Neben den klassischen Einzelleuchten bietet WERMA auch diverse Multicolour-LED-Leuchten an. Bei diesen stehen dem Anwender gleich mehrere Farben in einer Leuchte zur Verfügung. So können Sie bei der USB-basierten LED-Leuchte 816 (Multicolour) dank RGB-LEDs aus einer breiten Palette von mehr als 200.000 Farben wählen. Auch unterschiedlichste Leuchteffekte können realisiert werden, sei es Dauer- oder Blinklicht, ein spezieller Blinkrhythmus oder der Farbdurchlauf durch alle Farben.

Mit den LED-Einbau-Leuchten Multicolour 239 und 816 mit M12-Stecker hingegen stehen 5 bzw. 7 Farben zur Verfügung. So können Sie mit nur einem Gerät gleich mehrere Zustände signalisieren.



Blitzlicht

Durch den Einsatz eines blitzenden Signals kann eine noch höhere Aufmerksamkeit erregt werden als durch ein Dauerlicht. Die Lebensdauer einer Blitzröhre ist stark abhängig von der jeweiligen Belastung. Die durchschnittliche Lebensdauer beträgt bei Dauerbetrieb 4×10^6 Blitze.

Im Inneren einer jeden Xenon-Blitzleuchte befindet sich ein Kondensator, welcher elektrische Energie speichert. Diese Energie fließt innerhalb weniger Millisekunden über die Blitzröhre ab. Das kurzfristige Abfließen des Stroms durch die Blitzröhre hat einen sehr intensiven Lichtimpuls zur Folge.



WERMA Einbauleuchten

Einbauleuchten werden für die Montage in Bohrungen verwendet. Charakteristisch für diese Art von Leuchten ist die Befestigung von hinten durch eine zentrale Mutter.

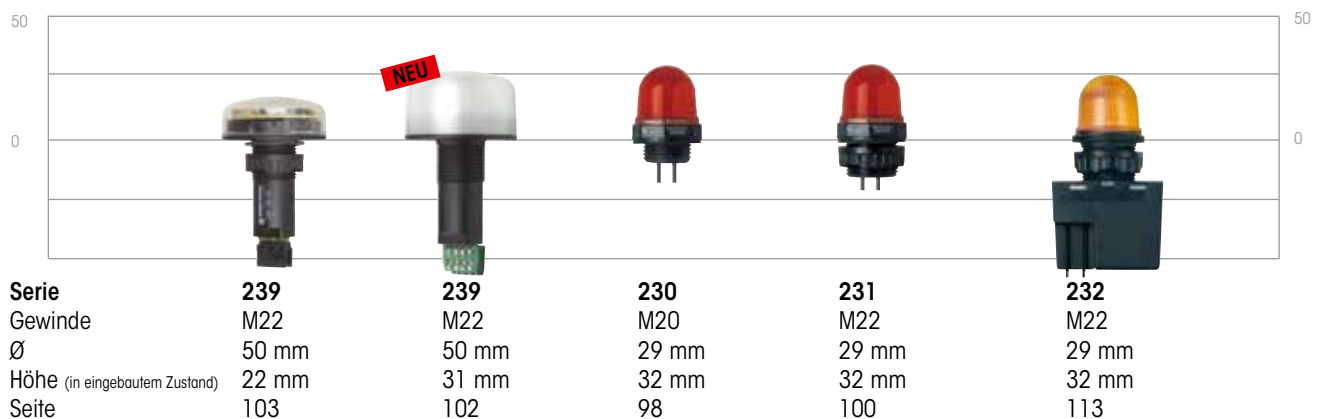


Vorteile

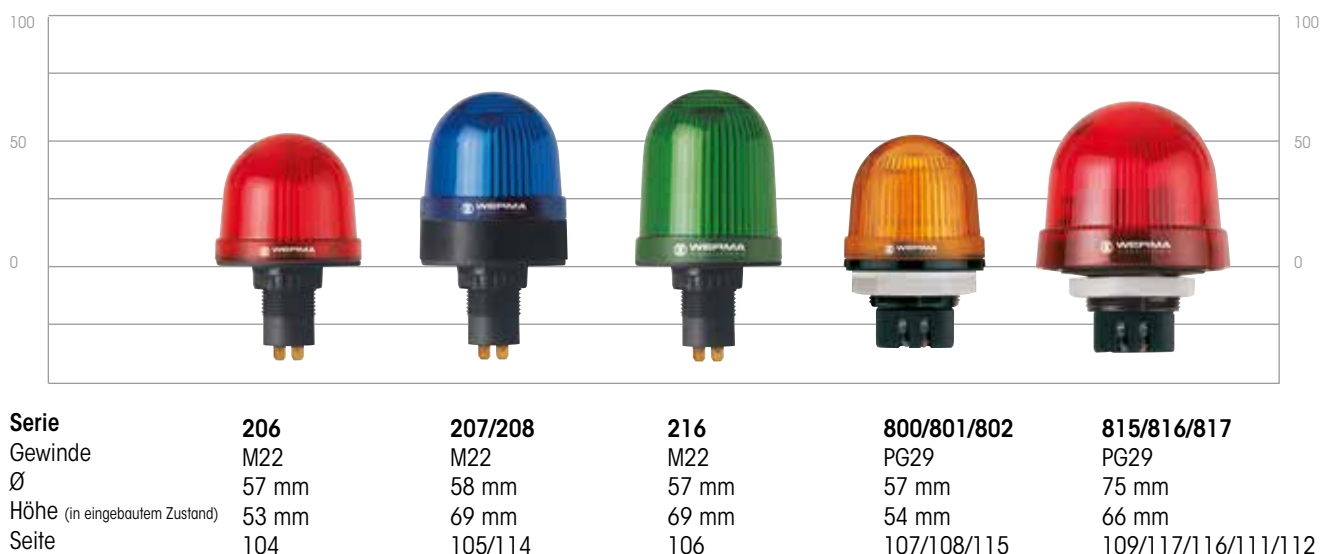
- Große Auswahl an Ausführungen: Als Dauer-, Blink-, Blitz- und LED-Versionen verfügbar
- IP 65 für Anwendungen im Innen- und Außenbereich
- Modernes Design
- Leuchten in fünf Farben verfügbar
- LED-Multicolour-Leuchten mit 5, 7 und mit bis zu 200.000 Farben in einer Leuchte erhältlich
- Leuchtdurchmesser von 29 bis 75 mm
- In drei unterschiedlichen Sockeldurchmessern erhältlich

Größenvergleich

WERMA EINBAULEUCHTEN IM GRÖSSENVERGLEICH

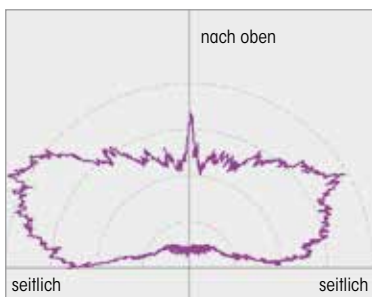


WERMA EINBAULEUCHTEN IM GRÖSSENVERGLEICH





Abstrahlung vorwiegend seitlich



Grafische Darstellung der Lichtverteilung bei der Einbau-LED-Leuchte 230



Die Einbau-LED-Leuchte 230 findet z. B. Einsatz in Seilzugschaltern oder Positionsschaltgeräten

Größenvergleich Dauerleuchten



- LED-Dauerleuchte mit M20 Gewinde z. B. für Positionsschaltgeräte und Seilzugschalter
- Bestehend hohe Leuchtstärke
- Ideal zum Einbau bei engen Platzverhältnissen durch kurzes Gewinde

 TECHNISCHE DATEN:

Lebensdauer bis zu 100.000 h

Maße (Ø x Höhe):	29 mm x 32 mm (in eingebautem Zustand)
Gehäuse:	PC/ABS-Blend
Kalotte:	PC, transparent
Anschluss:	2 Litzen, ca. 115 mm lang
Befestigung:	Einbaumontage für Ø 20,5 mm (M20 x 1,5 mm)

Lieferumfang mit Dichtung.

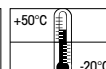
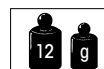
 BESTELLDATEN:

Spannung	12 V DC	24 V DC	115 V AC	230 V AC
Stromaufnahme	80 mA	45 mA	15 mA	20 mA
rot	230 100 54	230 100 55	230 100 67	230 100 68
gelb	230 300 54	230 300 55	230 300 67	230 300 68
klar	-	230 400 55	-	-

Weitere Farben auf Anfrage.

 MASSZEICHNUNGEN:

siehe Seite 302



Bei 24 V

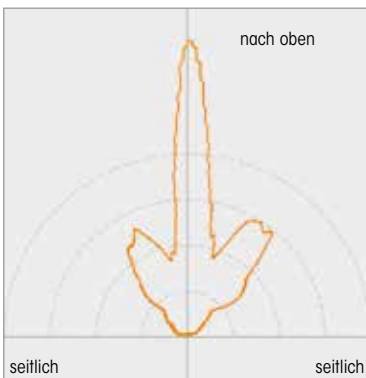


Hinweis S. 347 beachten





Abstrahlung vorwiegend nach oben



Grafische Darstellung der Lichtverteilung bei der Einbau-LED-Leuchte 230 Economy

- Innovative LED-Technik mit nach oben gerichteter Abstrahlung
- LED-Dauerleuchte mit M20 Gewinde z.B. für Positionsschaltgeräte und Seilzugschalter
- Ideal zum Einbau bei engen Platzverhältnissen durch kurzes Gewinde

TECHNISCHE DATEN:

Lebensdauer bis zu 100.000 h

Maße (Ø x Höhe):	29 mm x 32 mm (in eingebautem Zustand)
Gehäuse:	PC/ABS-Blend
Kalotte:	PC, transparent
Anschluss:	2 Litzen, ca. 115 mm lang
Befestigung:	Einbaumontage für Ø 20,5 mm (M20 x 1,5 mm)
Lieferumfang mit Dichtung.	

BESTELLDATEN:

Spannung	24 V DC
Stromaufnahme	30 mA
rot	230 104 55
gelb	230 304 55
klar	230 404 55

WICHTIGER HINWEIS:

Die Einbau-LED-Leuchte 230 Economy erreicht eine extrem gute Sichtbarkeit durch den Einsatz einer besonderen LED-Technik mit nach vorn gerichteter Abstrahlung.

Diese innovative Lösung ist zudem resistent gegen Erschütterungen, Vibrationen und sonstige mechanische Beanspruchungen.

Dank des kurzen M20 Gewindes ist die Leuchte ideal für den Einbau bei engen Platzverhältnissen, wie z. B. in Seilzugschaltern oder Positionsschaltgeräten.



MASSZEICHNUNGEN:

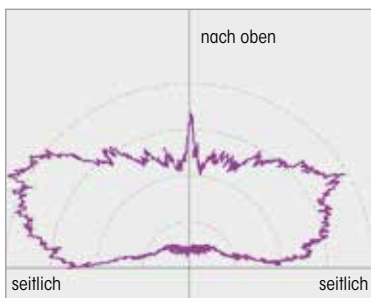
siehe Seite 302

Größenvergleich Dauerleuchten





Abstrahlung vorwiegend seitlich



Grafische Darstellung der Lichtverteilung bei der Einbau-LED-Leuchte 231

Größenvergleich Dauerleuchten



- LED-Dauerleuchte mit M22 Gewinde für das Befehls- und Meldegeräteprogramm

- Bestechend hohe Leuchtstärke

Lebensdauer bis zu 100.000 h

TECHNISCHE DATEN:

Maße (Ø x Höhe):	29 mm x 32 mm (in eingebautem Zustand)
Gehäuse:	PC/ABS-Blend
Kalotte:	PC, transparent
Anschluss:	2 Litzen, ca. 105 mm lang
Befestigung:	Einbaumontage für Ø 22,5 mm (M22 x 1,5 mm)

Lieferumfang mit Mutter und Dichtung.

BESTELLDATEN:

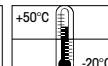
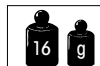
Spannung	12 V DC	24 V DC	115 V AC	230 V AC
Stromaufnahme	80 mA	45 mA	15 mA	20 mA
rot	231 100 54	231 100 55	231 100 67	231 100 68
grün	231 200 54	231 200 55	231 200 67	231 200 68
gelb	231 300 54	231 300 55	231 300 67	231 300 68
klar	231 400 54	231 400 55	231 400 67	231 400 68
blau	231 500 54	231 500 55	231 500 67	231 500 68

MASSZEICHNUNGEN:

siehe Seite 302

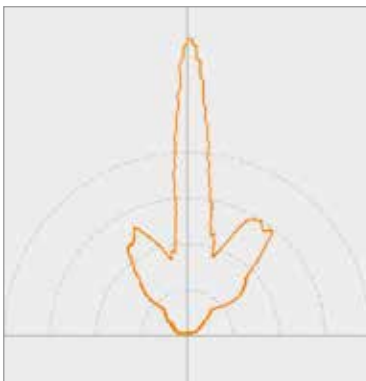
Hinweis S. 347 beachten

Bei 24 V





Abstrahlung vorwiegend nach oben



Grafische Darstellung der Lichtverteilung bei der Einbau-LED-Leuchte 231 Economy

Größenvergleich Dauerleuchten



- Innovative LED-Technik mit nach oben gerichteter Abstrahlung
- LED-Dauerleuchte mit M22 Gewinde für das Befehls- und Meldegeräteprogramm

Lebensdauer bis zu 100.000 h

 TECHNISCHE DATEN:

Maße (Ø x Höhe):	29 mm x 32 mm (in eingebautem Zustand)
Gehäuse:	PC/ABS-Blend
Kalotte:	PC, transparent
Anschluss:	2 Litzen, ca. 105 mm lang
Befestigung:	Einbaumontage für Ø 22,5 mm (M22 x 1,5 mm)

Lieferumfang mit Mutter und Dichtung.

 BESTELLDATEN:

Spannung	24 V DC
Stromaufnahme	30 mA
rot	231 104 55
grün	231 204 55
gelb	231 304 55
klar	231 404 55
blau	231 504 55

 WICHTIGER HINWEIS:

Die Einbau-LED-Leuchte 231 Economy erreicht eine extrem gute Sichtbarkeit durch den Einsatz einer besonderen LED-Technik mit nach vorn gerichteter Abstrahlung.

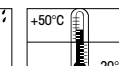
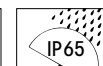
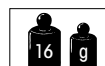
Diese innovative Lösung ist zudem resistent gegen Erschütterungen, Vibrationen und sonstige mechanische Beanspruchungen.

Die Einbau-LED-Leuchte Economy 231 verfügt über ein M22 Gewinde, welches sich insbesondere für den Einsatz im Befehls- und Meldegeräteprogramm eignet.


 MASSZEICHNUNGEN:

siehe Seite 302

Hinweis S. 347 beachten



LED-Einbau-Leuchte (Multicolour)



LED-Einbau-Leuchte (Multicolour)

- 5 Farben in einer Leuchte
- Signalisierung mehrere Zustände mit nur einer Leuchte möglich
- Farben können über die Anschlussklemmen beliebig angesteuert werden
- Positive und negative Ansteuerlogik
- Bit-codierte Ansteuerung ermöglicht die Darstellung der drei Grundfarben mit nur zwei SPS-Ausgängen

Lebensdauer bis zu 50.000 h

i TECHNISCHE DATEN:

Maße (Ø x Höhe):	50 mm x 22 mm (in eingebautem Zustand) 50 mm x 31 mm (in eingebautem Zustand)
Gehäuse:	PC/ABS-Blend, schwarz
Kalotte:	PC, transparent
Befestigung:	Einbaumontage für Ø 22,5 mm (M22 x 1,5 mm)
Anschluss:	Schraubklemme max. 0,5 mm ² (239 480 55) Push In max. 1,5 mm ² (239 482 55)
Mögliche Farben:	Rot, gelb, grün, weiß, blau (Multicolour)

Möglicher Lieferumfang mit Mutter und Dichtung.



LED-Einbau-Leuchte (Multicolour) mit hoher, milchiger Kalotte

NEU

🛒 BESTELLDATEN:

Spannung	24 V DC
Stromaufnahme	Max. 75 mA
Niedrige Kalotte, klar	239 480 55
Hohe Kalotte, milchig	239 482 55

⚠ WICHTIGER HINWEIS:

Die LED-Leuchte 239 eignet sich bestens für Anwendungen an Maschinen, Schaltpulten oder -schränken. Sie lässt sich dank M22-Einbaumaß leicht in Einlochmontage einbauen.

Über eine Bit-codierte Ansteuerung können die Farben eingestellt werden.

X1	X2	X3	X4	X5	Colour
			nc	COM	OFF
		24V DC	nc	COM	RD
	24V DC		nc	COM	GN
	24V DC	24V DC	nc	COM	YE
24V DC			nc	COM	BU
24V DC	24V DC	24V DC	nc	COM	WH



Fünf Farben in einer Leuchte:
Rot, gelb, grün, weiß und blau

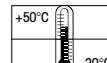
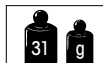
📏 MASSZEICHNUNGEN:

siehe Seite 302

Größenvergleich Dauerleuchten



Hinweis S. 347 beachten



LED-Einbau-Leuchte (Multicolour) für AS-Interface



Fünf Farben in einer Leuchte:
Rot, gelb, grün, weiß und blau

- 5 Farben in einer Leuchte
- Farben können über AS-Interface beliebig angesteuert werden
- 2-polige Klemme für einfachen AS-Interface-Anschluss

Lebensdauer bis zu 50.000 h

i TECHNISCHE DATEN:

Maße (Ø x Höhe):	50 mm x 22 mm (in eingebautem Zustand)
Gehäuse:	PC/ABS-Blend, schwarz
Kalotte:	PC, transparent
Befestigung:	Einbaumontage für Ø 22,5 mm (M22 x 1,5 mm) mit Verdrehsicherung
Anschluss:	Schraubklemme mit Drahtschutz max. 1,5 mm ²
Spannungsversorgung AS-Interface:	Über Bus-Leitung
Betriebsspannung:	25 V ... 31,6 V gemäß AS-Interface-Spezifikation
Stromaufnahme:	≤ 100 mA
Spezifikation:	V3.0
IO-Code:	8 _{HEX}
ID-Code:	A _{HEX}
ID2-Code:	E _{HEX}
Mögliche Farben:	Rot, gelb, grün, weiß, blau

Lieferumfang mit Mutter und Dichtung.

🛒 BESTELLDATEN:

LED-Einbauleuchte (Multicolour) für AS-Interface **239 780 55**

⚠️ WICHTIGER HINWEIS:

Erweiterte Adressierung nach V3.0

Die LED-Einbau-Leuchte (Multicolour) für AS-Interface eignet sich für die erweiterte Adressierung (A/B-Technik) von bis zu 62 Modulen. Die Leuchte wird über den Bus mit Strom versorgt.



📏 MASSZEICHNUNGEN:

siehe Seite 303

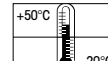
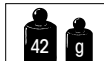


Dank ihrer kompakten Maße und der AS-Interface-Technik eignet sich die LED-Leuchte 239 besonders für die Automatisierung

Größenvergleich Dauerleuchten



Hinweis S. 347 beachten





- Optimierte Ausleuchtung
- 360° Abstrahlung
- Für 22 mm Befehls- und Meldegeräteprogramm geeignet
- Einfacher Anschluss mit 6,3 mm Flachstecker
- Lampenwechsel nach Abnehmen der Kalotte

TECHNISCHE DATEN:

Maße (Ø x Höhe):	57 mm x 53 mm (in eingebautem Zustand)
Gehäuse:	PA-GF, schlagfest
Kalotte:	PC, transparent
Anschluss:	Flachstecker 6,3 x 0,8 mm Fingersichere Ausführung nach BGV A2, bei Verwendung isolierter Flachstecker
Befestigung:	Einbaumontage für Ø 22,5 mm (M22 x 1,5 mm) mit Verdrehsicherung
Betriebsspannung:	Max. 48 V
Glühlampenfassung:	BA15d 5 Watt max.
Lampenwechsel:	Nach Abnehmen der Kalotte Lieferumfang mit Mutter und Dichtung. Lampe nicht im Lieferumfang enthalten.

BESTELLDATEN:

Spannung	12-48 V
rot	206 100 00
grün	206 200 00
gelb	206 300 00
klar	206 400 00
blau	206 500 00

Weitere Farben und Spannungen auf Anfrage.

ZUBEHÖR:

Glühlampe BA15d
Gesamtlänge 42 mm

Spannung	12 V	24 V	30 V
	955 840 34	955 840 35	955 840 32

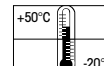
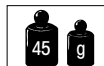
LED-Lampe BA15d
Gesamtlänge 42 mm

Spannung	24 V AC/DC
Stromaufnahme	< 45 mA
rot	956 100 75
grün	956 200 75
gelb	956 300 75
weiß	956 400 75
blau	956 500 75

MASSZEICHNUNGEN:

siehe Seite 299

Hinweis S. 347
beachten



Lampenwechsel nach
Abnehmen der Kalotte
(LED-Lampe Zubehör)



Zubehör

Größenvergleich Dauerleuchten





- Optimierte Ausleuchtung
- 360° Abstrahlung
- Für 22 mm Befehls- und Meldegeräteprogramm geeignet
- Einfacher Anschluss mit 6,3 mm Flachstecker

Lebensdauer bis zu 100.000 h

TECHNISCHE DATEN:

Maße (Ø x Höhe):	58 mm x 69 mm (in eingebautem Zustand)
Gehäuse:	PA-GF, schlagfest
Kalotte:	PC, transparent, Ring: PC
Anschluss:	Flachstecker 6,3 x 0,8 mm Fingersichere Ausführung nach BGV A2, bei Verwendung isolierter Flachstecker
Befestigung:	Einbaumontage für Ø 22,5 mm (M22 x 1,5 mm) mit Verdrehsicherung

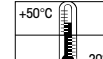
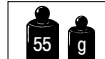
BESTELLDATEN:

Spannung	24 V AC/DC	115 V AC	230 V AC
Stromaufnahme	45 mA	25 mA	25 mA
rot	207 100 75	207 100 67	207 100 68
grün	207 200 75	207 200 67	207 200 68
gelb	207 300 75	207 300 67	207 300 68

Weitere Farben und Spannungen auf Anfrage.

MASSZEICHNUNGEN:

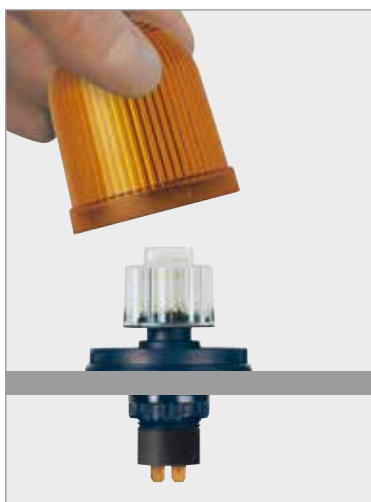
siehe Seite 299



Hinweis S. 347 beachten

Bei 24 V





Lampenwechsel nach Abnehmen der Kalotte (LED-Lampe Zubehör)



Zubehör

Größenvergleich Dauerleuchten



- Optimierte Ausleuchtung
- 360° Abstrahlung
- Für 22 mm Befehls- und Meldegeräteprogramm geeignet
- Einfacher Anschluss mit 6,3 mm Flachstecker
- Lampenwechsel nach Abnehmen der Kalotte

TECHNISCHE DATEN:

Maße (Ø x Höhe):	57 mm x 69 mm (in eingebautem Zustand)
Gehäuse:	PA-GF, schlagfest
Kalotte:	PC, transparent
Anschluss:	Flachstecker 6,3 mm x 0,8 mm Fingersichere Ausführung nach BGV A2, bei Verwendung isolierter Flachstecker
Befestigung:	Einbaumontage für Ø22,5 mm (M22 x 1,5 mm) mit Verdrehsicherung
Betriebsspannung:	Max. 48 V
Glühlampenfassung:	BA15d, 7 Watt max.
Lampenwechsel:	Nach Abnehmen der Kalotte

Lieferumfang mit Mutter und Dichtung. Lampe nicht im Lieferumfang enthalten.

BESTELLDATEN:

Spannung	12-48 V
rot	216 100 00
grün	216 200 00
gelb	216 300 00
klar	216 400 00
blau	216 500 00

ZUBEHÖR:

Glühlampe BA15d, Gesamtlänge 54 mm

Spannung	12 V (7 W)	24 V (7 W)	30 V (5 W)
	955 015 34	955 015 35	955 840 32

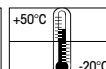
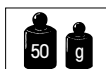
LED-Lampe BA15d, Gesamtlänge 42 mm

Spannung	24 V AC/DC
Stromaufnahme	< 45 mA
rot	956 100 75
grün	956 200 75
gelb	956 300 75
weiß	956 400 75
blau	956 500 75

MASSZEICHNUNGEN:

siehe Seite 301

Hinweis S. 347
beachten





Lampenwechsel von hinten durch Bajonettverschluss



Zubehör



- Manipuliersicher - Lampenwechsel erfolgt von hinten mit Bajonettverschluss
- Mit Verdrehsicherung (als Zubehör)
- Mit Rohradaptor auch als Aufbauleuchte verwendbar

TECHNISCHE DATEN:

Maße (Ø x Höhe):	57 mm x 54 mm (in eingebautem Zustand)
Gehäuse:	PC/ABS-Blend Fassung: PA-GF, schlagfest
Kalotte:	PC, transparent
Befestigung:	Einbaumontage für Ø 37 mm (PG29)
Anschluss:	Schraubklemme max. 1,5 mm ² Kabelabgang radial oder axial
Betriebsspannung:	Max. 250 V
Glühlampenfassung:	BA15d, 7 Watt max.
Lampenwechsel:	Von hinten durch Bajonettverschluss Glühlampe nicht im Lieferumfang enthalten.

BESTELLDATEN:

Spannung	12-240 V
rot	800 100 00
grün	800 200 00
gelb	800 300 00
klar	800 400 00
blau	800 500 00

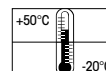
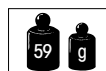
ZUBEHÖR:

Glühlampe BA15d, 5 W, Gesamtlänge 42 mm					
Spannung	12 V	24 V	30 V	115 V	230 V
	955 840 34	955 840 35	955 840 32	955 840 57	955 840 38
Rohradapter	975 812 01				
Fuß mit integriertem Rohr, Ø 25 mm, 110 mm lang, Kunststoff	975 840 10				
Fuß für Rohrmontage	975 840 90				
Fuß für Bodenmontage	975 812 02				
Rohr Ø 25 mm, Aluminium eloxiert					
100 mm lang	975 845 10				
250 mm lang	975 840 25				
400 mm lang	975 840 40				
Verdrehsicherung	975 815 22				
Aufbaugehäuse IP 65					
für 1 Einbauleuchte	975 815 03				
für 2 Einbauleuchten	975 815 07				
für 3 Einbauleuchten	975 815 08				
für 4 Einbauleuchten	975 109 05				

MASSZEICHNUNGEN:

siehe Seite 315

Hinweis S. 347 beachten





Rohradapter als Zubehör



Zubehör

- Langlebige LED-Dauerleuchte
- Mit Verdrehsicherung (als Zubehör)
- Mit Rohradapter auch als Aufbauleuchte verwendbar

Lebensdauer bis zu 100.000 h

i TECHNISCHE DATEN:

Maße (Ø x Höhe):	57 mm x 54 mm (in eingebautem Zustand)
Gehäuse:	PC/ABS-Blend Fassung: PA-GF, schlagfest
Kalotte:	PC, transparent
Befestigung:	Einbaumontage für Ø 37 mm (PG29)
Anschluss:	Schraubklemme max. 2,5 mm ² Kabelabgang radial oder axial

🛒 BESTELLDATEN:

Spannung	24 VAC/DC	115 V AC	230 V AC
Stromaufnahme	45 mA	25 mA	25 mA
rot	801 100 75	801 100 67	801 100 68
grün	801 200 75	801 200 67	801 200 68
gelb	801 300 75	801 300 67	801 300 68

Weitere Farben und Spannungen auf Anfrage.

🏠 ZUBEHÖR:

Rohradapter	975 812 01
Fuß mit integriertem Rohr, Ø 25 mm, 110 mm lang, Kunststoff	975 840 10
Fuß für Rohrmontage	975 840 90
Fuß für Bodenmontage	975 812 02
Rohr Ø 25 mm, Aluminium eloxiert	
100 mm lang	975 845 10
250 mm lang	975 840 25
400 mm lang	975 840 40
Verdrehsicherung	975 815 22
Aufbaugehäuse IP 65	
für 1 Einbauleuchte	975 815 03
für 2 Einbauleuchten	975 815 07
für 3 Einbauleuchten	975 815 08
für 4 Einbauleuchten	975 109 05

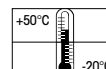
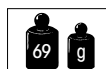
📏 MASSZEICHNUNGEN:

siehe Seite 315

Größenvergleich Dauerleuchten



Hinweis S. 347 beachten



Bei 24 V





- Vandalensichere Bauweise für alle mechanischen und witterungsbedingten Anforderungen
- Kalotte aus schlagfestem Polycarbonat (bis 20 Joule)
- Manipuliersicher - Lampenwechsel erfolgt von hinten mit Bajonettverschluss

i TECHNISCHE DATEN:

Maße (Ø x Höhe):	75 mm x 66 mm (in eingebautem Zustand)
Gehäuse:	PC/ABS-Blend, Fassung: PA-GF, schlagfest
Kalotte:	PC transparent
	Schlagfestigkeit 20 J nach EN 60079-0
Befestigung:	Einbaumontage für Ø 37 mm (PG29)
Anschluss:	Schraubklemme max. 1,5 mm ² Kabelabgang radial oder axial
Betriebsspannung:	Max. 250 V
Glühlampenfassung:	BA15d, 5 Watt max.
Lampenwechsel:	Von hinten durch Bajonettverschluss
	Lampe nicht im Lieferumfang enthalten.

🛒 BESTELLDATEN:

Spannung	12-240 V
rot	815 100 00
grün	815 200 00
gelb	815 300 00
klar	815 400 00
blau	815 500 00

🏠 ZUBEHÖR:

Glühlampe BA15d, 5 W, Gesamtlänge 42 mm					
Spannung	12 V	24 V	30 V	115 V	230 V
	955 840 34	955 840 35	955 840 32	955 840 57	955 840 38
Rohradapter	975 812 01				
Fuß mit integriertem Rohr, Ø 25 mm, 110 mm lang, Kunststoff	975 840 10				
Fuß für Rohrmontage	975 840 90				
Fuß für Bodenmontage	975 812 02				
Rohr Ø 25 mm, Aluminium eloxiert					
100 mm lang	975 845 10				
250 mm lang	975 840 25				
400 mm lang	975 840 40				
Verdrehsicherung	975 815 22				
Aufbaugehäuse IP 65					
für 1 Einbauleuchte	975 815 03				
für 2 Einbauleuchten	975 815 07				
für 3 Einbauleuchten	975 815 08				
für 4 Einbauleuchten	975 109 05				

📏 MASSZEICHNUNGEN:

siehe Seite 315



Vandalensichere Bauweise



Zubehör

Größenvergleich Dauerleuchten



Hinweis S. 347 beachten





Rohradapter als Zubehör



Aufbaugehäuse als Zubehör

- Langlebige LED-Dauerleuchte
- Vandalensichere Bauweise für alle mechanischen und witterungsbedingten Anforderungen
- Kalotte aus schlagfestem Polycarbonat (bis 20 Joule)

Lebensdauer bis zu 100.000 h

i TECHNISCHE DATEN:

Maße (Ø x Höhe):	75 mm x 66 mm (in eingebautem Zustand)
Gehäuse:	PC/ABS-Blend Fassung: PA-GF, schlagfest
Kalotte:	PC transparent Schlagfestigkeit 20 J nach EN 60079-0
Befestigung:	Einbaumontage für Ø 37 mm (PG29)
Anschluss:	Schraubklemme max. 2,5 mm ² Kabelabgang radial oder axial

🛒 BESTELLDATEN:

Spannung	24 V AC/DC	115 V AC	230 V AC
Stromaufnahme	45 mA	25 mA	25 mA
rot	816 100 55	816 100 67	816 100 68
grün	816 200 55	816 200 67	816 200 68
gelb	816 300 55	816 300 67	816 300 68
klar	816 400 55	816 400 67	816 400 68

🏠 ZUBEHÖR:

Rohradapter	975 812 01
Fuß mit integriertem Rohr, Ø 25 mm, 110 mm lang, Kunststoff	975 840 10
Fuß für Rohrmontage	975 840 90
Fuß für Bodenmontage	975 812 02
Rohr Ø 25 mm, Aluminium eloxiert	
100 mm lang	975 845 10
250 mm lang	975 840 25
400 mm lang	975 840 40
Verdrehsicherung	975 815 22
Aufbaugehäuse IP 65	
für 1 Einbauleuchte	975 815 03
für 2 Einbauleuchten	975 815 07
für 3 Einbauleuchten	975 815 08
für 4 Einbauleuchten	975 109 05

Abbildungen Zubehör siehe Seite 109.

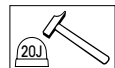
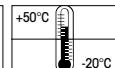
📏 MASSZEICHNUNGEN:

siehe Seite 315

Größenvergleich Dauerleuchten



Hinweis S. 347 beachten



Bei 24 V



NEU



816 Multicolour mit klarer Kalotte



816 Multicolour mit milchiger Kalotte



7 Farben in einer Leuchte:
Rot, gelb, grün, weiß, blau,
violett und türkis

Größenvergleich Dauerleuchten



- 7 Farben in einer Leuchte
- Signalisierung mehrerer Zustände mit nur einer Leuchte möglich
- Positive und negative Ansteuerlogik
- Bit-codierte Ansteuerung ermöglicht die Darstellung der drei Grundfarben mit nur zwei SPS-Ausgängen

Lebensdauer bis zu 50.000 h

i TECHNISCHE DATEN:

Maße (Ø x Höhe):	75 mm x 66 mm (in eingebautem Zustand)
Gehäuse:	ABS/PC-Blend, schwarz
Kalotte:	PC, transparent
	Schlagfestigkeit 20 J nach EN 60079-0
Befestigung:	Einbaumontage für Ø 37 mm (PG29)
Anschluss:	M12-Stecker (4-polig)
Mögliche Farben:	Rot, gelb, grün, weiß, blau, violett, türkis (multicolour)

🛒 BESTELLDATEN:

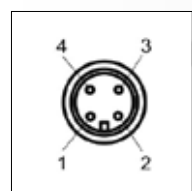
Spannung	24 V DC
Stromaufnahme	max. 120 mA
klare Kalotte	816 480 55
milchige Kalotte	816 780 55

🏠 ZUBEHÖR:

Kabel 5 m mit M12-Buchse	960 693 05
Fuß für Bodenmontage	975 812 02
Rohradapter	975 812 01
Fuß mit integriertem Rohr, Ø 25 mm, 110 mm lang, Kunststoff	975 840 10
Rohr Ø 25 mm, Aluminium eloxiert	
100 mm lang	975 845 10
250 mm lang	975 840 25
400 mm lang	975 840 40
Fuß für Rohrmontage	975 840 91
Verdrehsicherung	975 815 22

⚠️ WICHTIGER HINWEIS:

Einfache Ansteuerung



PIN				Colour
1	2	3	4	
24 V	-	GND	-	rd
-	24 V	GND	-	gn
24 V	24 V	GND	-	ye
-	-	GND	24 V	bu
24 V	24 V	GND	24 V	wh
24 V	-	GND	24 V	vt
-	24 V	GND	24 V	tg

📏 MASSZEICHNUNGEN: siehe Seite 316

Hinweis S. 347 beachten



816 LED-Leuchte Multicolour mit USB-Schnittstelle



- Mehr als 200.000 Farben in einer Leuchte möglich (Multicolour)
- Direkte Ansteuerung der Leuchte über USB-Schnittstelle
- Kompatibel zu USB 2.0 und 1.1
- Keine zusätzliche Hardware oder Spannungsversorgung erforderlich

Lebensdauer bis zu 50.000 h

i TECHNISCHE DATEN:

Maße (Ø x Höhe):	75 mm x 66 mm (in eingebautem Zustand)
Gehäuse:	ABS/PC-Blend, schwarz
Kalotte:	PC, transparent
Befestigung:	Schlagfestigkeit 20 J nach EN 60079-0 Einbaumontage für Ø 37 mm (PG29) Boden- und Rohrmontage möglich (Zubehör)
Anschluss:	Mini-USB 2.0, Kabelabgang nach unten
Spannungsversorgung:	Über USB
Mögliche Farben:	Mehr als 200.000 Farben (RGB-LED)
Geeignet für:	Windows 2000, Windows XP, Windows Vista, Windows 7
Lieferumfang:	LED-Leuchte, Demosoftware, Treiber und USB-Verbindungskabel, 1,8 m lang

🛒 BESTELLDATEN:

Spannung	5 V (USB-Anschluss)
Stromaufnahme	≤ 500 mA
klare Kalotte	816 480 53
milchige Kalotte	816 780 53

🏠 ZUBEHÖR:

Passendes Zubehör für die Boden- oder Rohrmontage finden Sie auf Seite 109 sowie unter www.werma.com.

⚠️ WICHTIGER HINWEIS:

Die Einbau-LED-Leuchte mit USB-Schnittstelle ist kompatibel zu USB 2.0 und 1.1. Dabei erfolgt die Ansteuerung der Leuchte als serielle Schnittstelle.

Die unterschiedlichen Farben und Leuchteffekte können schnell und einfach vom Kunden programmiert und jederzeit verändert werden.



Dank RGB-LED lassen sich mehr als 200.000 Farben einstellen

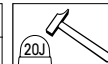
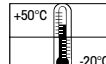
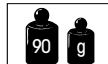
📏 MASSZEICHNUNGEN:

siehe Seite 316

Größenvergleich Dauerleuchten



Hinweis S. 347 beachten



Einfachste Ansteuerung da keine spezielle Software erforderlich



- Leuchtstarker Xenon-Blitz
- Weitspannungs-Blitzleuchte
- Einfacher Einbau durch Aufrasten der Leuchte auf das Gehäuse
- 22 mm Einbaudurchmesser für das Befehls- und Meldegeräteprogramm

i TECHNISCHE DATEN:

Maße (Ø x Höhe):	29 mm x 32 mm (in eingebautem Zustand)
Gehäuse:	PC/ABS-Blend
Kalotte:	PC, transparent
Anschluss:	2 Litzen, ca. 600 mm lang
Befestigung:	Einbaumontage für Ø 22,5 mm (M22 x 1,5 mm) mit Verdrehsicherung
Blitzfrequenz:	1,5 Hz
Blitzleistung:	1 Ws
Lebensdauer:	4 x 10 ⁶ Blitze

Lieferumfang mit Mutter und Dichtung.

🛒 BESTELLDATEN:

Spannung	24 V AC/DC (10-100 V DC)	115 V AC	230 V AC
	(20-72 V AC)		
Stromaufnahme	140 mA	30 mA	20 mA
rot	232 100 55	232 100 67	232 100 68
gelb	232 300 55	232 300 67	232 300 68

📏 MASSZEICHNUNGEN:

siehe Seite 302



Einfache Montage durch Aufrasten der Elektronik

Größenvergleich Blitzleuchten



Hinweis S. 347 beachten









Bei 24 V





- Optimierte Ausleuchtung
- Abstrahlung 360°
- Für 22 mm Befehls- und Meldegeräteprogramm geeignet
- Einfacher Anschluss mit 6,3 mm Flachstecker

TECHNISCHE DATEN:

Maße (Ø x Höhe):	58 mm x 69 mm (in eingebautem Zustand)
Gehäuse:	PA-GF, schlagfest
Kalotte:	PC, transparent; Ring: PC
Anschluss:	Flachstecker 6,3 x 0,8 mm Fingersichere Ausführung nach BGV A2, bei Verwendung isolierter Flachstecker
Befestigung:	Einbaumontage für Ø 22,5 mm (M22 x 1,5 mm) mit Verdrehsicherung
Blitzfrequenz:	Ca. 0,75 Hz
Blitzleistung:	1 Ws
Lebensdauer:	4 x 10 ⁶ Blitze

Lieferumfang mit Mutter und Dichtung.

BESTELLDATEN:

Spannung	24 V DC	115 V AC	230 V AC
Stromaufnahme	100 mA	25 mA	30 mA
rot	208 100 55	208 100 67	208 100 68
gelb	208 300 55	208 300 67	208 300 68

Weitere Farben und Spannungen auf Anfrage.

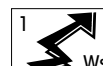
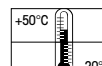
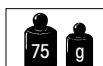
MASSZEICHNUNGEN:

siehe Seite 299

Größenvergleich Blitzleuchten



Hinweis S. 347
beachten





Rohradapter als Zubehör



Zubehör

- Leuchtstarker Xenon-Blitz
- Mit Verdrehsicherung (als Zubehör)
- Mit Rohradapter auch als Aufbauleuchte verwendbar

i TECHNISCHE DATEN:

Maße (Ø x Höhe):	57 mm x 54 mm (in eingebautem Zustand)
Gehäuse:	PC/ABS-Blend Fassung: PA-GF, schlagfest
Kalotte:	PC, transparent
Befestigung:	Einbaumontage für Ø 37 mm (PG29)
Anschluss:	Schraubklemme max. 2,5 mm ² Kabelabgang radial oder axial
Blitzfrequenz:	0,75 Hz
Blitzleistung:	1 Ws
Lebensdauer:	4 x 10 ⁶ Blitze

🛒 BESTELLDATEN:

Spannung	24 V AC/DC	115 V AC	230 V AC
Stromaufnahme	100 mA	20 mA	30 mA
rot	802 100 55	802 100 67	802 100 68
gelb	802 300 55	802 300 67	802 300 68

Weitere Farben und Spannungen auf Anfrage.

🏠 ZUBEHÖR:

Rohradapter	975 812 01
Fuß mit integriertem Rohr, Ø 25 mm, 110 mm lang, Kunststoff	975 840 10
Fuß für Rohrmontage	975 840 90
Fuß für Bodenmontage	975 812 02
Rohr Ø 25 mm, Aluminium eloxiert	
100 mm lang	975 845 10
250 mm lang	975 840 25
400 mm lang	975 840 40
Verdrehsicherung	975 815 22
Aufbaugehäuse IP 65	
für 1 Einbauleuchte	975 815 03
für 2 Einbauleuchten	975 815 07
für 3 Einbauleuchten	975 815 08
für 4 Einbauleuchten	975 109 05

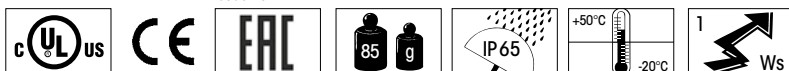
📏 MASSZEICHNUNGEN:

siehe Seite 315

Größenvergleich Blitzleuchten



Hinweis S. 347 beachten





Rohradapter als Zubehör



Zubehör

- Leuchtstarker Xenon-Blitz
- Vandalensichere Bauweise für alle mechanischen und witterungsbedingten Anforderungen
- Kalotte aus schlagfestem Polycarbonat (bis 20 Joule)

TECHNISCHE DATEN:

Maße (Ø x Höhe):	75 mm x 66 mm (in eingebautem Zustand)
Gehäuse:	PC/ABS-Blend
	Fassung: PA-GF, schlagfest
Kalotte:	PC transparent
	Schlagfestigkeit 20 J nach EN 60079-0
Befestigung:	Einbaumontage für Ø 37 mm (PG29)
Anschluss:	Schraubklemme max. 2,5 mm ²
	Kabelabgang radial oder axial
Blitzfrequenz:	Ca. 1 Hz
Blitzleistung:	2 Ws
Lebensdauer:	4 x 10 ⁶ Blitze

BESTELLDATEN:

	12 V DC	24 V DC	115 V AC	230 V AC
Spannung	12 V DC	24 V DC	115 V AC	230 V AC
Stromaufnahme	< 195 mA	125 mA	20 mA	35 mA
rot	817 100 54	817 100 55	817 100 67	817 100 68
gelb	817 300 54	817 300 55	817 300 67	817 300 68

Weitere Farben und Spannungen auf Anfrage.

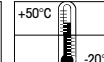
ZUBEHÖR:

Rohradapter	975 812 01
Fuß mit integriertem Rohr, Ø 25 mm, 110 mm lang, Kunststoff	975 840 10
Fuß für Rohrmontage	975 840 90
Fuß für Bodenmontage	975 812 02
Rohr Ø 25 mm, Aluminium eloxiert	
100 mm lang	975 845 10
250 mm lang	975 840 25
400 mm lang	975 840 40
Verdrehsicherung	975 815 22
Aufbaugehäuse IP 65	
für 1 Einbauleuchte	975 815 03
für 2 Einbauleuchten	975 815 07
für 3 Einbauleuchten	975 815 08
für 4 Einbauleuchten	975 109 05

MASSZEICHNUNGEN:

siehe Seite 316

Größenvergleich Blitzleuchten

Hinweis S. 347
beachten



Rohradapter als Zubehör



Aufbauehäuse als Zubehör

- Kalotte aus schlagfestem Polycarbonat (bis 20 Joule)

- Vandalensichere Bauweise für alle mechanischen und witterungsbedingten Anforderungen

Lebensdauer
bis zu 50.000 h

TECHNISCHE DATEN:

Maße (Ø x Höhe):	75 mm x 66 mm (in eingebautem Zustand)
Gehäuse:	PC/ABS-Blend Fassung: PA-GF, schlagfest
Kalotte:	PC transparent Schlagfestigkeit 20 J nach EN 60079-0
Befestigung:	Einbaumontage für Ø 37 mm (PG29)
Anschluss:	Schraubklemme max. 2,5 mm ² Kabelabgang radial oder axial
Blinkfrequenz:	Ca. 1 Hz

BESTELLDATEN:

Spannung	24 V AC/DC
Stromaufnahme	25 mA
rot	816 110 55
gelb	816 310 55

Weitere Farben und Spannungen auf Anfrage.

ZUBEHÖR:

Rohradapter	975 812 01
Fuß mit integriertem Rohr, Ø 25 mm, 110 mm lang, Kunststoff	975 840 10
Fuß für Rohrmontage	975 840 90
Fuß für Bodenmontage	975 812 02
Rohr Ø 25 mm, Aluminium eloxiert	
100 mm lang	975 845 10
250 mm lang	975 840 25
400 mm lang	975 840 40
Verdrehsicherung	975 815 22
Aufbauehäuse IP 65	
für 1 Einbauleuchte	975 815 03
für 2 Einbauleuchten	975 815 07
für 3 Einbauleuchten	975 815 08
für 4 Einbauleuchten	975 109 05

Abbildungen Zubehör siehe Seite 116

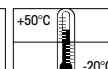
MASSZEICHNUNGEN:

siehe Seite 315

Größenvergleich Blitzleuchten



Hinweis S. 347
beachten





Übersicht Aufbauleuchten

Dauerleuchten

<p>200/203 201/204 (LED)</p>  <p>Höhe: 65,5/91 mm Seite 122 + 123</p>	<p>209 209 (LED)</p>  <p>Höhe: 87/103 mm Seite 124 + 125</p>	<p>210/213 211/214 (LED)</p>  <p>Höhe: 81/107 mm Seite 126 + 127</p>	<p>219 219 (LED)</p>  <p>Höhe: 103/119 mm Seite 128 + 129</p>
<p>850/851/852</p>  <p>Höhe: 88/108/101 mm Seite 130</p>	<p>220/223 221/224 (LED)</p>  <p>Höhe: 79/105 mm Seite 132 + 133</p>	<p>806 Überwachbare LED-Leuchte</p>  <p>Höhe: 97 mm Seite 134</p>	<p>853 (LED)</p>  <p>Höhe: 85 mm Seite 135</p>
<p>826</p>  <p>Höhe: 137 mm Seite 136</p>	<p>826 Überwachte Dauereuchte</p>  <p>Höhe: 137 mm Seite 137</p>	<p>829 LED-Dauer-/ Blinkleuchte</p>  <p>Höhe: 137 mm Seite 138</p>	<p>829 LED-Dauer-/ Blink-/Rundum</p>  <p>Höhe: 137 mm Seite 139</p>
<p>829 Überwachte LED-Leuchte</p>  <p>Höhe: 137 mm Seite 140</p>	<p>895</p>  <p>Höhe: 148 mm Seite 141</p>	<p>839 (LED)</p>  <p>Höhe: 189 mm Seite 142</p>	<p>280 (LED)</p>  <p>Höhe: 218 mm Seite 143</p>
<p>NEU 280 LED- Hindernisleuchte</p>  <p>Höhe: 218 mm Seite 145</p>	<p>NEU 281 LED- Hindernisleuchte</p>  <p>Höhe: 205 mm Seite 146</p>		

Rundum- und Drehspiegelleuchten

<p>885 Drehspiegel- leuchte</p>  <p>Höhe: 151 mm Seite 165</p>	<p>839 Drehspiegel 839 LED-Rundum</p>  <p>Höhe: 189 mm Seite 167 + 168</p>	<p>829 LED-Rundum- signalleuchte</p>  <p>Höhe: 137 mm Seite 169</p>	<p>280 LED-Rundum- signalleuchte</p>  <p>Höhe: 218 mm Seite 170</p>
<p>884 Rundum- leuchte</p>  <p>Höhe: 218 mm Seite 171</p>	<p>883 Drehspiegel- leuchte</p>  <p>Höhe: 218 mm Seite 172</p>	<p>880 Drehspiegel- leuchte</p>  <p>Höhe: 215 mm Seite 173</p>	<p>881 Drehspiegel- leuchte</p>  <p>Höhe: 204 mm Seite 174</p>

Blitzleuchten

<p>202 Blitzleuchte 205 Blitzleuchte</p>  <p>Höhe: 81/107 mm Seite 147</p>	<p>209 Blitzleuchte</p>  <p>Höhe: 103 mm Seite 148</p>	<p>212 Blitzleuchte 215 Blitzleuchte</p>  <p>Höhe: 97/123 mm Seite 149</p>	<p>219 Blitzleuchte</p>  <p>Höhe: 119 mm Seite 150</p>
<p>222 Blitzleuchte 225 Blitzleuchte</p>  <p>Höhe: 79/105 mm Seite 151</p>	<p>853 LED- Doppelblitz</p>  <p>Höhe: 85 mm Seite 152</p>	<p>853 LED-EVS</p>  <p>Höhe: 85 mm Seite 153</p>	<p>897 Doppelblitz</p>  <p>Höhe: 148 mm Seite 154</p>
<p>830 Blitzleuchte 835 Blitzleuchte</p>  <p>Höhe: 133/172 mm Seite 155</p>	<p>827 Blinkleuchte</p>  <p>Höhe: 137 mm Seite 156</p>	<p>828 Blitzleuchte</p>  <p>Höhe: 137 mm Seite 157</p>	<p>829 LED- Doppelblitz</p>  <p>Höhe: 137 mm Seite 159</p>
<p>829 LED-EVS</p>  <p>Höhe: 137 mm Seite 160</p>	<p>839 Doppelblitz</p>  <p>Höhe: 189 mm Seite 161</p>	<p>838 Doppelblitz</p>  <p>Höhe: 218 mm Seite 162</p>	<p>280 LED- Doppelblitz</p>  <p>Höhe: 218 mm Seite 163</p>
<p>280 LED-EVS</p>  <p>Höhe: 218 mm Seite 164</p>	<p>828 Blitzleuchte Straßentunnel</p>  <p>Höhe: 137 mm Seite 158</p>		

Ampelleuchten

<p>853 LED- Ampelleuchte</p>  <p>Höhe: 85 mm Seite 179</p>	<p>890 (LED-) Leuchte/Ampel</p>  <p>Höhe: 154 mm Seite 175 + 176</p>	<p>894 LED-Ampel</p>  <p>2- und 3 stufig Seite 180</p>	<p>894 LED- Leuchte/Ampel</p>  <p>1-, 2- und 3-stufig Seite 181</p>
---	---	---	--

Leuchtmittel und Zusatzinformationen

LED-Lampen Seite 182 + 183
 Leuchtmittel-Übersicht Seite 184 + 185
 Weitere Informationen zum Thema „Optische Signalgeräte“
 finden Sie in der Rubrik „Allgemeine Informationen“ ab Seite 356.



Optische Signalgeräte

Vielfalt an Leuchtvarianten

Aufbauleuchten von WERMA helfen dabei, Prozesszustände, Risiken und drohende Gefahren in der modernen Produktions- und Informationsgesellschaft rechtzeitig und eindeutig anzuzeigen. Die Dringlichkeit der erforderlichen Handlung kann sowohl durch die Farbe, als auch durch die Art und Dauer des Signals angezeigt werden. Grundsätzlich werden die Farben rot, gelb, grün, blau oder klar und die nachfolgend beschriebenen Leuchtbilder verwendet.



Dauerlicht und LED-Dauerlicht

Mit Hilfe eines Dauerlichts soll der Bedienende auf einen bestimmten Zustand aufmerksam gemacht oder es soll angezeigt werden, dass eine bestimmte Aufgabe ausgeführt werden soll.

Neben Aufbauleuchten mit herkömmlichen Glühlampen bietet WERMA auch Signalleuchten mit langlebigen und stromsparenden LEDs an.



(LED-)Blitz- und Blinklicht oder LED-EVS-Signal

Durch ein blitzendes oder blinkendes Signal kann eine höhere Aufmerksamkeit erregt werden, als durch ein Dauerlicht. Dabei bietet WERMA neben herkömmlichen Blink- und Blitzleuchten auch langlebige LED-Versionen an. Diese weisen mit bis zu 50.000 Stunden eine signifikant höhere Lebensdauer und eine wesentlich niedrigere Stromaufnahme auf.

Einen noch höheren Aufmerksamkeitswert erlangt das stochastische, chaotisch zufällige Flackerlicht „EVS“ (= Enhanced Visibility System oder Elektronische Verbesserung der Sichtbarkeit). Dieses wurde von WERMA auf neurobiologischen Grundlagen entwickelt und hebt sich von allem bisher Dagewesenen ab.

WERMA setzt für das EVS-System Leuchtdioden ein. Ein Mikroprozessor steuert zufällige Lichtsignale an. Diese lassen das Licht sehr „aufgeregt“ wirken und erzeugen dauerhaft eine sehr hohe Wahrnehmung bei Anwesenden - auch aus dem Augenwinkel.

Bitte beachten Sie die Sicherheitshinweise zur photosensiblen Epilepsie auf Seite 352.



Drehspiegelleuchten und (LED-)Rundumsignalleuchten

Im Inneren einer jeden Drehspiegelleuchte befindet sich eine Halogenlampe, deren Licht durch einen rotierenden Spiegel in eine Richtung gelenkt wird. Hierdurch entsteht ein sich im Kreis drehender Lichtstrahl.

Als langlebige und stromsparende Alternative bietet WERMA LED-Rundumsignalleuchten an, welche durch die als Laufficht angesteuerten LEDs eine auffallend hohe Signalwirkung erzielen. Diese Leuchten sind komplett verschleißfrei, da konsequent auf alle bewegten mechanischen Komponenten verzichtet wurde.



WERMA Aufbauleuchten

Aufbauleuchten werden im Gegensatz zu den Einbauleuchten nicht für die Montage in Bohrungen verwendet, sondern direkt auf dem jeweiligen Objekt befestigt. Als Befestigungsarten stehen grundsätzlich Boden-, Winkel- oder Rohrmontage zur Verfügung.

Vorteile

- Boden-, Winkel- oder Rohrmontage
- Zunehmender Einsatz von LEDs
- Schutzart IP 65
- Leuchten mit hoher Schutzart IP 67 sowie IP 69k
- Große Auswahl an Ausführungen: Als Dauer-, Blink-, Blitz-, LED- und LED-EVS-Versionen verfügbar
- Leuchtdurchmesser von 57 bis 153 mm
- Modernes Design



Größenvergleich

WERMA AUFBAULEUCHTEN IM GRÖSSENVERGLEICH



Serie	200	220	210	209	219	853
Ø	57 mm	75 mm	57 mm	57 mm	57 mm	85 mm
Höhe	65,5 mm	79 mm	81 mm	87 mm	103 mm	85 mm
Seite	122	132	126	148	150	135

WERMA AUFBAULEUCHTEN IM GRÖSSENVERGLEICH



Serie	826	885	839	280/883	884
Ø	98 mm	98 mm	153 mm	142 mm	142 mm
Höhe	137 mm	151 mm	189 mm	218 mm	218 mm
Seite	136	165	142	143/172	171





Dauerleuchte 200
(Bodenmontage)



Dauerleuchte 203 mit
integriertem Montagewinkel

- Sicherer CAGE CLAMP® Anschluss
- Im Unterteil integrierte B15d Fassung
- Optimierte Ausleuchtung
- Wahlweise für Boden- oder Winkelmontage
- Anschluss ohne Ausbau von Baugruppen

TECHNISCHE DATEN:

Gehäuse:	PA-GF, schlagfest
Kalotte:	PC, transparent
Anschluss:	CAGE CLAMP® Technik max. 2,5 mm ²
Kabeleinführung:	Kabeldurchmesser max. 10 mm (200) Kabeldurchmesser 3-6 mm (203)

DAUERLEUCHE	200	203
Befestigung:	Bodenmontage mit Flachdichtung	Winkelmontage einschl. Kabelverschraubung M12 x 1,5 mm
Maße (Ø x Höhe):	57 mm x 65,5 mm	57 mm x 91 mm
Betriebsspannung:	Max. 250 V	Max. 250 V
Glühlampenfassung:	BA15d, max. 7 Watt	BA15d, max. 7 Watt
Lampenwechsel:	Nach Abnehmen der Kalotte	Nach Abnehmen der Kalotte
Lampen nicht im Lieferumfang enthalten.		

BESTELLDATEN:

	Bodenmontage 200	Winkelmontage 203
Spannung	12-240 V	12-240 V
rot	200 100 00	203 100 00
grün	200 200 00	203 200 00
gelb	200 300 00	203 300 00
klar	200 400 00	203 400 00
blau	200 500 00	203 500 00

ZUBEHÖR:

Glühlampe BA15d, 5 W
Gesamtlänge 42 mm

Spannung	12 V	24 V	30 V	115 V	230 V
	955 840 34	955 840 35	955 840 32	955 840 57	955 840 38

LED-Lampe BA15d
Gesamtlänge 42 mm

Spannung	24 V AC/DC	115 V AC	230 V AC
Stromaufnahme	< 45 mA	< 15 mA	< 15 mA
rot	956 100 75	956 100 67	956 100 68
grün	956 200 75	956 200 67	956 200 68
gelb	956 300 75	956 300 67	956 300 68
weiß	956 400 75	956 400 67	956 400 68
blau	956 500 75	956 500 67	956 500 68

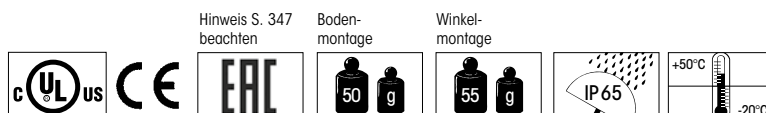


Accessories

Größenvergleich Dauerleuchten



MASSZEICHNUNGEN: siehe Seite 298





LED-Dauerleuchte 201
(Bodenmontage)



LED-Dauerleuchte 204 mit
integriertem Montagewinkel

- Sicherer CAGE CLAMP® Anschluss
- Optimierte Ausleuchtung
- Wahlweise für Boden- oder Winkelmontage
- Anschluss ohne Ausbau von Baugruppen

TECHNISCHE DATEN:

Gehäuse:	PA-GF, schlagfest
Kalotte:	PC, transparent; Ring: PC
Anschluss:	CAGE CLAMP® Technik max. 2,5 mm ²
Kabeleinführung:	Kabeldurchmesser max. 10 mm (201) Kabeldurchmesser 3-6 mm (204)

Lebensdauer
bis zu 100.000 h

LED-DAUERLEUCHTE	201	204
Befestigung:	Bodenmontage mit Flachdichtung	Winkelmontage einschl. Kabelverschraubung M12 x 1,5 mm
Maße (Ø x Höhe):	58 mm x 81 mm	58 mm x 107 mm

BESTELLDATEN:

Bodenmontage 201

Spannung	24 V AC/DC	115 V AC	230 V AC
Stromaufnahme	45 mA	25 mA	25 mA
rot	201 100 75	201 100 67	201 100 68
grün	201 200 75	201 200 67	201 200 68
gelb	201 300 75	201 300 67	201 300 68

Winkelmontage 204

Spannung	24 V AC/DC	115 V AC	230 V AC
Stromaufnahme	45 mA	25 mA	25 mA
rot	204 100 75	204 100 67	204 100 68
grün	204 200 75	204 200 67	204 200 68
gelb	204 300 75	204 300 67	204 300 68

Weitere Farben und Spannungen auf Anfrage.

MASSZEICHNUNGEN:

siehe Seite 298 + 299

Größenvergleich Dauerleuchten



Hinweis S. 347 beachten

Bodenmontage

Winkelmontage

Bei 24 V





- Sicherer CAGE CLAMP® Anschluss
- Im Unterteil integrierte BA15d Fassung
- Optimierte Ausleuchtung
- Rohrmontage
- Einlochmontage mit Kabelverschraubung möglich

TECHNISCHE DATEN:

Maße (Ø x Höhe):	57 mm x 87 mm
Gehäuse:	PA-GF, schlagfest
Kalotte:	PC, transparent
	Ring: PC
Anschluss:	CAGE CLAMP® Technik max. 2,5 mm ²
Kabeleinführung:	Kabeldurchmesser max. 11 mm
Befestigung:	Rohrmontage M25 x 1,5 mm
Betriebsspannung:	Max. 250 V
Glühlampenfassung:	BA15d, 7 Watt max.
Lampenwechsel:	Nach Abnehmen der Kalotte
Lampen nicht im Lieferumfang enthalten.	

BESTELLDATEN:

Spannung	12-240 V
rot	209 100 00
grün	209 200 00
gelb	209 300 00
klar	209 400 00
blau	209 500 00

ZUBEHÖR:

Fuß mit integriertem Rohr,
M25 x 1,5 mm **975 209 01**

Kabelverschraubung
M25 x 1,5 mm **975 209 02**

Glühlampe BA15d, 5 W
Gesamtlänge 42 mm

Spannung	12 V	24 V	30 V	115 V	230 V
	955 840 34	955 840 35	955 840 32	955 840 57	955 840 38

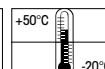
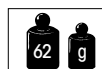
LED-Lampe BA15d
Gesamtlänge 42 mm

Spannung	24 V AC/DC	115 V AC	230 V AC
Stromaufnahme	< 45 mA	< 15 mA	< 15 mA
rot	956 100 75	956 100 67	956 100 68
grün	956 200 75	956 200 67	956 200 68
gelb	956 300 75	956 300 67	956 300 68
weiß	956 400 75	956 400 67	956 400 68
blau	956 500 75	956 500 67	956 500 68

MASSZEICHNUNGEN:

siehe Seite 299

Hinweis S. 347
beachten



Zubehör

Größenvergleich Dauerleuchten





Fuß mit integriertem Rohr (Zubehör)

- Sicherer CAGE CLAMP® Anschluss
- Optimierte Ausleuchtung
- Rohrmontage
- Einlochmontage mit Kabelverschraubung möglich

TECHNISCHE DATEN:

Maße (Ø x Höhe):	58 mm x 103 mm
Gehäuse:	PA-GF, schlagfest
Kalotte:	PC, transparent
	Ring: PC
Anschluss:	CAGE CLAMP® Technik max. 2,5 mm ²
Kabeleinführung:	Kabeldurchmesser max. 11 mm
Befestigung:	Rohrmontage M25 x 1,5 mm

Lebensdauer
bis zu 100.000 h

BESTELLDATEN:

Spannung	24 V AC/DC	115 V AC	230 V AC
Stromaufnahme	45 mA	25 mA	25 mA
rot	209 110 75	209 110 67	209 110 68
grün	209 210 75	209 210 67	209 210 68
gelb	209 310 75	209 310 67	209 310 68

ZUBEHÖR:

Fuß mit integriertem Rohr, M25 x 1,5 mm	975 209 01
Kabelverschraubung M25 x 1,5 mm	975 209 02

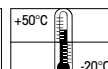
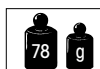
MASSZEICHNUNGEN:

siehe Seite 299

Größenvergleich Dauerleuchten



Hinweis S. 347
beachten



Bei 24 V

SPS





Dauerleuchte 210
(Bodenmontage)



Dauerleuchte 213 mit
integriertem Montagewinkel



Zubehör

Größenvergleich Dauerleuchten



- Sicherer CAGE CLAMP® Anschluss
- Im Unterteil integrierte BA15d Fassung
- Optimierte Ausleuchtung
- Wahlweise für Boden- oder Winkelmontage
- Anschluss ohne Ausbau von Baugruppen

TECHNISCHE DATEN:

Gehäuse:	PA-GF, schlagfest
Kalotte:	PC, transparent
Anschluss:	CAGE CLAMP® Technik max. 2,5 mm ²
Kabeleinführung:	Kabeldurchmesser max. 10 mm (210) Kabeldurchmesser 3-6 mm (213)

DAUERLEUCHE	210	213
Befestigung:	Bodenmontage mit Flachdichtung	Winkelmontage einschl. Kabelverschraubung M12 x 1,5 mm
Maße (Ø x Höhe):	57 mm x 81 mm	57 mm x 107 mm
Betriebsspannung:	Max. 250 V	Max. 250 V
Glühlampenfassung:	BA15d, 10 Watt max.	BA15d, 10 Watt max.
Lampenwechsel:	Nach Abnehmen der Kalotte	Nach Abnehmen der Kalotte
Lampen nicht im Lieferumfang enthalten.		

BESTELLDATEN:

	Bodenmontage 210	Winkelmontage 213
Spannung	12-240 V	12-240 V
rot	210 100 00	213 100 00
grün	210 200 00	213 200 00
gelb	210 300 00	213 300 00
klar	210 400 00	213 400 00
blau	210 500 00	213 500 00

ZUBEHÖR:

Glühlampe BA15d, 7 W Gesamtlänge 54 mm					
Spannung	12 V	24 V	48 V	115 V	230 V
	955 015 34	955 015 35	955 015 36	955 015 37	955 015 38

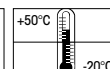
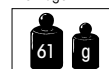
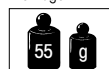
LED-Lampe BA15d Gesamtlänge 42 mm			
Spannung	24 V AC/DC	115 V AC	230 V AC
Stromaufnahme	< 45 mA	< 15 mA	< 15 mA
rot	956 100 75	956 100 67	956 100 68
grün	956 200 75	956 200 67	956 200 68
gelb	956 300 75	956 300 67	956 300 68
weiß	956 400 75	956 400 67	956 400 68
blau	956 500 75	956 500 67	956 500 68

MASSZEICHNUNGEN: siehe Seite 300

Hinweis S. 347
beachten

Boden-
montage

Winkel-
montage





LED-Dauerleuchte 211
(Bodenmontage)



LED-Dauerleuchte 214 mit
integriertem Montagewinkel



Gehäuse mit
CAGE CLAMP® Anschluss

- Sicherer CAGE CLAMP® Anschluss
- Optimierte Ausleuchtung
- Wahlweise für Boden- oder Winkelmontage
- Anschluss ohne Ausbau von Baugruppen

i TECHNISCHE DATEN:

Gehäuse:	PA-GF, schlagfest
Kalotte:	PC, transparent; Ring: PC
Anschluss:	CAGE CLAMP® Technik max. 2,5 mm ²
Kabeleinführung:	Kabeldurchmesser max. 10 mm (211) Kabeldurchmesser 3-6 mm (214)

Lebensdauer
bis zu 100.000 h

LED-DAUERLEUCHTE	211	214
Befestigung:	Bodenmontage mit Flachdichtung	Winkelmontage einschl. Kabelverschraubung M12 x 1,5 mm
Maße (Ø x Höhe):	58 mm x 97 mm	58 mm x 123 mm

🛒 BESTELLDATEN:

Bodenmontage 211

	24 V AC/DC	115 V AC	230 V AC
Spannung	24 V AC/DC	115 V AC	230 V AC
Stromaufnahme	45 mA	25 mA	25 mA
rot	211 100 75	211 100 67	211 100 68
grün	211 200 75	211 200 67	211 200 68
gelb	211 300 75	211 300 67	211 300 68

Winkelmontage 214

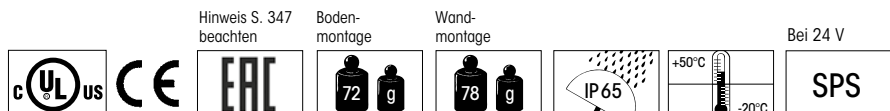
	24 V AC/DC	115 V AC	230 V AC
Spannung	24 V AC/DC	115 V AC	230 V AC
Stromaufnahme	45 mA	25 mA	25 mA
rot	214 100 75	214 100 67	214 100 68
grün	214 200 75	214 200 67	214 200 68
gelb	214 300 75	214 300 67	214 300 68

Weitere Farben und Spannungen auf Anfrage.

📏 MASSZEICHNUNGEN:

siehe Seite 300

Größenvergleich Dauerleuchten





- Sicherer CAGE CLAMP® Anschluss
- Im Unterteil integrierte BA15d Fassung
- Optimierte Ausleuchtung
- Rohrmontage
- Einlochmontage mit Kabelverschraubung möglich

TECHNISCHE DATEN:

Maße (Ø x Höhe):	57 mm x 103 mm
Gehäuse:	PA-GF, schlagfest
Kalotte:	PC, transparent
	Ring: PC
Anschluss:	CAGE CLAMP® Technik max. 2,5 mm ²
Kabeleinführung:	Kabeldurchmesser max. 11 mm
Befestigung:	Rohrmontage, M25 x 1,5 mm
Betriebsspannung:	Max. 250 V
Glühlampenfassung:	BA15d, 10 Watt max.
Lampenwechsel:	Nach Abnehmen der Kalotte
	Lampen nicht im Lieferumfang enthalten.

BESTELLDATEN:

	12-240 V
rot	219 100 00
grün	219 200 00
gelb	219 300 00
klar	219 400 00
blau	219 500 00

ZUBEHÖR:

Fuß mit integriertem Rohr, M25 x 1,5 mm	975 209 01				
Kabelverschraubung M25 x 1,5 mm	975 209 02				
Glühlampe BA15d, 7 W Gesamtlänge 54 mm					
Spannung	12 V	24 V	48 V	115 V	230 V
	955 015 34	955 015 35	955 015 36	955 015 37	955 015 38
LED-Lampe BA15d Gesamtlänge 42 mm					
Spannung	24 V AC/DC		115 V AC	230 V AC	
Stromaufnahme	< 45 mA		< 15 mA	< 15 mA	
rot	956 100 75		956 100 67	956 100 68	
grün	956 200 75		956 200 67	956 200 68	
gelb	956 300 75		956 300 67	956 300 68	
weiß	956 400 75		956 400 67	956 400 68	
blau	956 500 75		956 500 67	956 500 68	

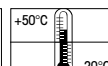
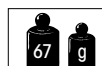


Zubehör

Größenvergleich Dauerleuchten



MASSZEICHNUNGEN: siehe Seite 301

Hinweis S. 347
beachten



Fuß mit integriertem Rohr (Zubehör)

- Sicherer CAGE CLAMP® Anschluss
- Optimierte Ausleuchtung
- Rohrmontage
- Einlochmontage mit Kabelverschraubung möglich

i TECHNISCHE DATEN:

Lebensdauer bis zu 100.000 h

Maße (Ø x Höhe):	58 mm x 119 mm
Gehäuse:	PA-GF, schlagfest
Kalotte:	PC, transparent
	Ring: PC
Anschluss:	CAGE CLAMP® Technik max. 2,5 mm ²
Kabeleinführung:	Kabeldurchmesser max. 11 mm
Befestigung:	Rohrmontage, M25 x 1,5 mm

🛒 BESTELLDATEN:

Spannung	24 V AC/DC	115 V AC	230 V AC
Stromaufnahme	45 mA	25 mA	25 mA
rot	219 110 75	219 110 67	219 110 68
grün	219 210 75	219 210 67	219 210 68
gelb	219 310 75	219 310 67	219 310 68

🏠 ZUBEHÖR:

Fuß mit integriertem Rohr, M25 x 1,5 mm	975 209 01
Kabelverschraubung M25 x 1,5 mm	975 209 02

📏 MASSZEICHNUNGEN:




siehe Seite 301


Größenvergleich Dauerleuchten




Hinweis S. 347 beachten

Bei 24 V









850



851



852

- Wahlweise mit grauem oder schwarzem Gehäuse

TECHNISCHE DATEN:

Maße (Ø x Höhe):	57 mm x 88 mm (850)
	57 mm x 108 mm (851)
	57 mm x 101 mm (852)
Gehäuse:	ABS (85X XXX 38)
	PC/ABS-Blend (85X XXX 08)
Kalotte:	PC, transparent
Befestigung:	850: Bodenmontage
	851: Winkelmontage
	852: Rohrmontage M25 x 1,5 mm
Fassung:	BA15d max. 7 Watt
Anschluss:	Schraubanschluss max. 1,5 mm ²
Kabeleinführung:	Kabeldurchmesser max. 8,5 mm (850)
	Kabeldurchmesser max. 7 mm (851)
	Kabeldurchmesser max. 10 mm (852)

Lampe nicht im Lieferumfang enthalten.

BESTELLDATEN:

Bodenmontage 850		12-250 V	12-250 V		
Gehäuse schwarz	rot	850 100 08	Gehäuse grau	rot	850 100 38
	grün	850 200 08		grün	850 200 38
	gelb	850 300 08		gelb	850 300 38
	klar	850 400 08		klar	850 400 38
Winkelmontage 851		12-250 V	12-250 V		
Gehäuse schwarz	rot	851 100 08	Gehäuse grau	rot	851 100 38
	grün	851 200 08		grün	851 200 38
	gelb	851 300 08		gelb	851 300 38
	klar	851 400 08		klar	851 400 38
Rohrmontage 852		12-250 V	12-250 V		
Gehäuse schwarz	rot	852 100 08	Gehäuse grau	rot	852 100 38
	gelb	852 300 08		gelb	852 300 38

Weitere Farben und Spannungen auf Anfrage.

WICHTIGER HINWEIS:

Siehe auch Serie 209, 210, 213, 219 mit zusätzlichen Vorteilen (siehe Seite 148 ff.)

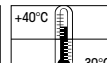
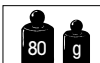
- Hohe Schutzart IP 65
- Im Sockel integrierte BA15d-Fassung
- Sicherer CAGE CLAMP® Anschluss
- Optimierte Ausleuchtung
- Anschluss ohne Ausbau von Baugruppen



ZUBEHÖR:

siehe nächste Seite

Hinweis S. 347 beachten





ZUBEHÖR:

Fuß mit integriertem Rohr
mit M25 x 1,5 mm
einschließlich Gummidichtung **960 693 03**

Reduzierung M25 / M20
zur Befestigung **960 693 04**

Kabelverschraubung
M25 x 1,5 mm **975 209 02**

Glühlampe BA15d, 7 W
Gesamtlänge 54 mm

Spannung	12 V	24 V	48 V	115 V	230 V
	955 015 34	955 015 35	955 015 36	955 015 37	955 015 38

LED-Lampe BA15d
Gesamtlänge 42 mm

Spannung	24 V AC/DC	115 V AC	230 V AC
Stromaufnahme	< 45 mA	< 15 mA	< 15 mA
rot	956 100 75	956 100 67	956 100 68
grün	956 200 75	956 200 67	956 200 68
gelb	956 300 75	956 300 67	956 300 68
weiß	956 400 75	956 400 67	956 400 68
blau	956 500 75	956 500 67	956 500 68

Dichtungsscheibe für 850
(benötigt für IP 54) **975 850 01**



MASSZEICHNUNGEN:

siehe Seite 321





Dauerleuchte 220
(Bodenmontage)

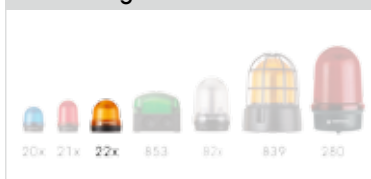


Dauerleuchte 223 mit
integriertem Montagewinkel



Gehäuse mit
CAGE CLAMP® Anschluss

Größenvergleich Dauerleuchten



- Sicherer CAGE CLAMP® Anschluss
- Im Unterteil integrierte BA15d Fassung
- Optimierte Ausleuchtung
- Wahlweise für Boden- oder Winkelmontage
- Anschluss ohne Ausbau von Baugruppen

TECHNISCHE DATEN:

Gehäuse:	PA-GF, schlagfest
Kalotte:	PC, transparent; Ring: PC/ABS-Blend
Anschluss:	CAGE CLAMP® Technik max 2,5 mm ²
Kabeleinführung:	Kabeldurchmesser max. 10 mm (220) Kabeldurchmesser 3-6 mm (223)

DAUERLEUCHE	220	223
Befestigung:	Bodenmontage mit Flachdichtung	Winkelmontage einschl. Kabelverschraubung M12 x 1,5 mm
Maße (Ø x Höhe):	75 mm x 79 mm	75 mm x 105 mm
Betriebsspannung:	Max. 250 V	Max. 250 V
Glühlampenfassung:	BA15d, 10 Watt max.	BA15d, 10 Watt max.
Lampenwechsel:	Nach Abnehmen der Kalotte	Nach Abnehmen der Kalotte
Lampen nicht im Lieferumfang enthalten.		

BESTELLDATEN:

	Bodenmontage 220	Winkelmontage 223
Spannung	12-240 V	12-240 V
rot	220 100 00	223 100 00
grün	220 200 00	223 200 00
gelb	220 300 00	223 300 00
klar	220 400 00	223 400 00
blau	220 500 00	223 500 00

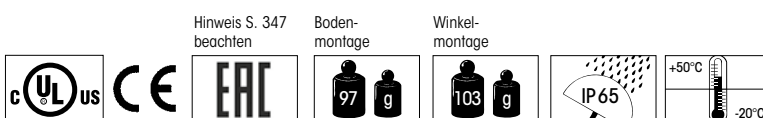
Weitere Farben und Spannungen auf Anfrage.

ZUBEHÖR:

Glühlampe BA15d, 7 W					
Gesamtlänge 54 mm					
Spannung	12 V	24 V	48 V	115 V	230 V
	955 015 34	955 015 35	955 015 36	955 015 37	955 015 38

LED-Lampe BA15d			
Gesamtlänge 42 mm			
Spannung	24 V AC/DC	115 V AC	230 V AC
Stromaufnahme	< 45 mA	< 15 mA	< 15 mA
rot	956 100 75	956 100 67	956 100 68
grün	956 200 75	956 200 67	956 200 68
gelb	956 300 75	956 300 67	956 300 68
weiß	956 400 75	956 400 67	956 400 68
blau	956 500 75	956 500 67	956 500 68

MASSZEICHNUNGEN: siehe Seite 301





LED-Dauerleuchte 221
(Bodenmontage)



LED-Dauerleuchte 224 mit
integriertem Montagewinkel

- Sicherer CAGE CLAMP® Anschluss
- Optimierte Ausleuchtung
- Wahlweise für Boden- oder Winkelmontage
- Anschluss ohne Ausbau von Baugruppen

TECHNISCHE DATEN:

Gehäuse:	PA-GF, schlagfest
Kalotte:	PC, transparent; Ring: PC/ABS-Blend
Anschluss:	CAGE CLAMP® Technik max 2,5 mm ²
Kabeleinführung:	Kabeldurchmesser max. 10 mm (221) Kabeldurchmesser 3-6 mm (224)

Lebensdauer
bis zu 100.000 h

LED-DAUERLEUCHTE	221	224
Befestigung:	Bodenmontage mit Flachdichtung	Winkelmontage einschl. Kabelverschraubung M12 x 1,5 mm
Maße (Ø x Höhe):	75 mm x 79 mm	75 mm x 105 mm

BESTELLDATEN:

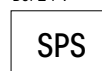
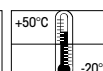
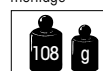
Bodenmontage 221			
Spannung	24 V AC/DC	115 V AC	230 V AC
Stromaufnahme	45 mA	25 mA	25 mA
rot	221 100 75	221 100 67	221 100 68
grün	221 200 75	221 200 67	221 200 68
gelb	221 300 75	221 300 67	221 300 68
Winkelmontage 224			
Spannung	24 V AC/DC	115 V AC	230 V AC
Stromaufnahme	45 mA	25 mA	25 mA
rot	224 100 75	224 100 67	224 100 68
grün	224 200 75	224 200 67	224 200 68
gelb	224 300 75	224 300 67	224 300 68

Weitere Farben und Spannungen auf Anfrage.

MASSZEICHNUNGEN:

siehe Seite 301 + 302

Größenvergleich Dauerleuchten



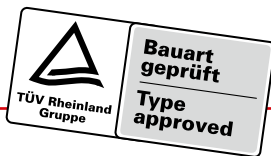
Hinweis S. 347 beachten

Bodenmontage

Winkelmontage

Bei 24 V





Überwachbare LED-Dauerleuchte



- LED-Mutingleuchte mit TÜV-Zulassung
- Stromüberwachung möglich
- Zugelassen für Mutinganwendungen nach IEC 61496-1
- Für Laseranwendungen nach EN 60825-1, Wiederanlaufsperrern, Taktsteuerungen, Betriebsarten-Umschaltung

i TECHNISCHE DATEN:

Lebensdauer
bis zu 100.000 h

Maße (Ø x Höhe):	70 mm x 97 mm
Gehäuse:	Anschlusselement: PA-GF, schlagfest Abschlussdeckel: PC
Kalotte:	PC, transparent
Befestigung:	Bodenmontage, Winkelmontage
Anschluss:	CAGE CLAMP® Technik max. 2,5 mm ²
Kabeleinführung:	Kabeldurchmesser max. 14 mm
Einschaltdauer:	100 %
Stromaufnahme bei Ausfall von 3 der 6 Stränge:	< 5 mA

🛒 BESTELLDATEN:

Spannung	24 V DC
Stromaufnahme	60 mA
gelb	806 350 55
klar	806 450 55

🏠 ZUBEHÖR:

Winkel einschl. Kabelverschraubung	960 000 02
Winkel für einseitige Montage	975 840 85

Siehe auch Seite 67.

⚠️ WICHTIGER HINWEIS:

Was bedeutet Muting?

Muting ist eine vorübergehende automatische Unterdrückung einer Sicherheitsfunktion durch ein sicherheitsgerichtetes Steuerungssystem während des normalen Betriebs einer Maschine. Der Überbrückungszustand der Schutzeinrichtung muss optisch angezeigt werden, um Personen vor einem irrlichen Betreten des Gefahrenbereichs zu warnen.

Gefordert ist dafür, dass die Signalleuchte in fehlersicherer Technik angesteuert und die Lampenfunktion überwacht wird.

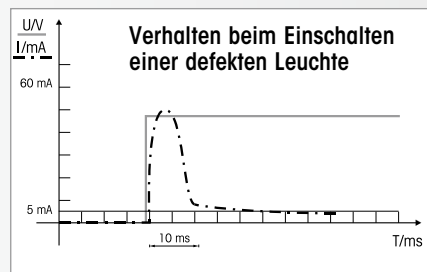
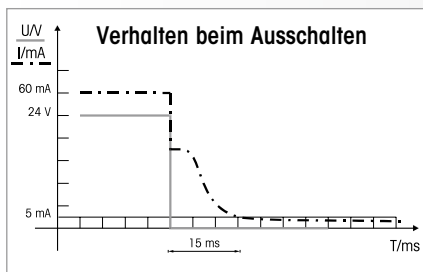
Die Standardfarbe für die Signalisierung des Muting-Zustands ist klar, gelb ist ebenfalls zulässig.



Winkel (Zubehör)

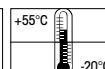
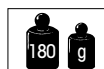


Zubehör



📏 MASSZEICHNUNGEN: siehe Seite 315

Hinweis S. 347
beachten





- LED-Dauerleuchte in formschönem, quadratischen Design
- Beliebige Ampelkombinationen durch innovatives Verbindungsstück möglich
- Einfachste Montage mit Schnellverschlusschrauben
- Minimaler Installationsaufwand dank Gewinde-Membran-Kombination
- Auch als 48 V-Variante erhältlich

Lebensdauer bis zu 50.000 h

i TECHNISCHE DATEN:

Maße (B x H x T):	85 mm x 85 mm x 72 mm
Gehäuse:	PP-GF, schwarz
Kalotte:	PC, transparent
Anschluss:	Schraubklemme mit Drahtschutz, max. 1,5 mm ²
Befestigung:	Wand-, Boden- und Deckenmontage
Stromaufnahme:	Max. 80 mA bei 24 V
Ausstattung:	Acht integrierte M20-Gewinde für Montage ohne Gegenmutter. Elastische, selbstdichtende Durchstoßmembran für werkzeugfreie Leitungseinführung. Optionale Verwendung einer Kabelverschraubung mit Gewindelänge ≤ 9 mm (Zubehör).
Lieferumfang:	Inklusive Schnellmontagebügel (optional zu verwenden, Abbildung siehe Seite 152)

🛒 BESTELLDATEN:

Spannung	12 V DC	24 V DC	48 V AC	115-230 V AC
rot	853 100 54	853 100 55	853 100 66	853 100 60
grün	853 200 54	853 200 55	853 200 66	853 200 60
gelb	853 300 54	853 300 55	853 300 66	853 300 60
klar	853 400 54	853 400 55	853 400 66	853 400 60
blau	853 500 54	853 500 55	853 500 66	853 500 60

🏠 ZUBEHÖR:

Verbindungsstück für Ampelkombinationen	975 853 01
Kabelverschraubung M20 x 1,5 mm, Gewindelänge 8 mm	975 853 02

In Sekundenschnelle zur individuellen Ampelkombination dank des cleveren Verbindungsstückes (Zubehör)

⚠️ WICHTIGER HINWEIS:

Anbauen einfach gemacht - flexibel zur Ampel erweitern
 Ganz einfach können Sie die LED-Leuchte 853 zur Ampel kombinieren. Hierzu verbinden Sie einfach eine Leuchte mittels Verbindungsstück mit der nächsten Leuchte in einer anderen Farbe.

Die acht seitlichen Gewindeeinführungen lassen Erweiterungen zu jeder Seite zu. Sie können so auch andere Formen kombinieren, z.B. L-Form, Kastenform oder fünf Leuchten in einer Reihe. Ihrer Fantasie sind keine Grenzen gesetzt!

Ampel-Konfigurator unter www.werma.com



📏 MASSZEICHNUNGEN: siehe Seite 321



Hinweis S. 347 beachten

CE EAC 160g IP67 +50°C -25°C 24 V SPS



Boden-/Winkelmontage



Rohrmontage



Zubehör

- Rohrmontagelösung passend für Ø 25 mm und 1/2" NPT
- Einfache Montage
- Abnehmen der Kalotte nur mit Werkzeug möglich

i TECHNISCHE DATEN:

Maße (Ø x Höhe):	98 mm x 137 mm (Boden-/Winkelmontage) 98 mm x 200 mm (Rohrmontage)
Kabeleinführung:	Kabeldurchmesser 5-7 mm
Gehäuse:	PC/ABS-Blend
Kalotte:	PC, transparent
Anschluss:	Schraubenlose Klemmtechnik max. 1,5 mm ²
Betriebsspannung:	Max. 250 V für BA15d
Lampe:	Max. 15 W
Einschaltdauer:	100 % max. 15 W, 50 % max. 25 W
Fassung:	BA15d

Lampe nicht im Lieferumfang enthalten.

🛒 BESTELLDATEN:

Befestigung	Boden-/Winkelmontage	Rohrmontage
Spannung	12-240 V	12-240 V
rot	826 100 00	826 110 00
grün	826 200 00	826 210 00
gelb	826 300 00	826 310 00
klar	826 400 00	826 410 00
blau	826 500 00	826 510 00

🏠 ZUBEHÖR:

Kunststoffwinkel für Wandmontage	975 826 05
Drahtschutzkorb chromatiert, nur für Bodenmontage	975 826 03
Rohr Ø 25 mm, Aluminium eloxiert, 100 mm lang	975 845 10
Fuß für Rohr, Kunststoff	975 840 90
Fuß für Rohr, Metall	975 840 91

Glühlampe BA15d, 15 W,	24 V	230 V
Gesamtlänge 48 mm	955 826 35	955 826 38

📏 MASSZEICHNUNGEN:

siehe Seite 316

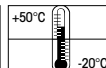
Größenvergleich Dauerleuchten



Hinweis S. 347 beachten

Boden-/Winkelmontage

Rohrmontage



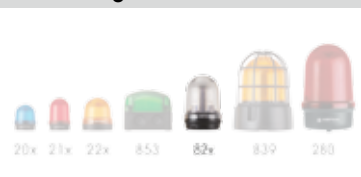


Winkel (Zubehör)



Rohr mit Fuß (Zubehör)

Größenvergleich Dauerleuchten



- Eingebaute Überwachung
- TÜV-Zulassung
- Keine Hilfsspannung erforderlich
- Zwei potenzialfreie Sicherheitsausgänge direkt an die Steuerung anschließbar

i TECHNISCHE DATEN:

Maße (Ø x Höhe):	98 mm x 137 mm
Gehäuse:	PC/ABS-Blend
Kalotte:	PC, transparent
Befestigung:	Bodenmontage, Winkelmontage, Rohrmontage Für die Rohrmontage wird der Fuß 975 840 90 zweimal benötigt, einmal als Anschlussstück zur Leuchte und als Bodenteil
Anschluss:	Schraubklemme mit Drahtschutz max. 2,5 mm ²
Kabeleinführung:	Kabeldurchmesser 5-7 mm
Bemessungsspannung:	24 V DC ± 10 %
Leistungsaufnahme bei 24 V AC/DC:	7 W
Glühlampe BA15d:	7 W/24 V
Schaltvermögen der Ausgänge:	30 V DC / 100 mA
Durchschaltwiderstand eines Ausganges:	Maximal 25 Ω
Sicherung für 7 W Glühlampe:	500 mA flink (IEC 60127-3/3)
Luffeuchte:	≤ 95 % ohne Betauung
Reaktionszeit, im Normalbetrieb und bei Glühfadenbruch:	1 ms bis 5 ms
im Fehlerfall mit Sicherungsauslösung:	< 300 ms (bei Kurzschlussstrom ≥ 4 A)
Zertifiziert nach:	EN ISO 13849-1:2008 Kategorie 4 , Performance Level „e“ EN ISO 13849-2:2008 Validierung

Lampe im Lieferumfang enthalten.

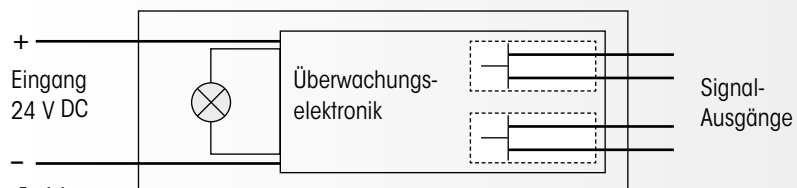
🛒 BESTELLDATEN:

Spannung	24 V DC
rot	826 110 55
gelb	826 310 55
klar	826 410 55

🏠 ZUBEHÖR:

Glühlampe BA15d, 7 W	955 015 35
----------------------	-------------------

⚠️ WICHTIGER HINWEIS:



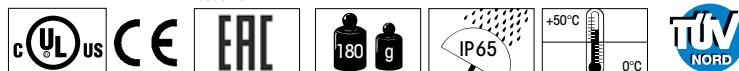
Funktion

Im Gerät ist eine Lampenüberwachung eingebaut, die den Stromfluss der Glühlampe an zwei galvanisch getrennten, potenzialfreien Halbleiterausgängen A und B zurückmeldet (Ausgänge geschlossen). Bei nicht angesteuerter Leuchte sind beide Ausgänge geöffnet. Bei Auftreten eines Fehlers und/oder eines Lampen-defekts wird mindestens ein Ausgang geöffnet.

Zur sicheren Auswertung der Leuchte sind je nach Sicherheitskategorie ein oder zwei Ausgänge zu verwenden. Im Falle eines Glühfadenkurzschlusses der Lampe löst die eingebaute Sicherung aus. Sie ist nach Austausch des Leuchtmittels gleicher Leistung mit der vorgeschriebenen Type zu ersetzen.

📏 MASSZEICHNUNGEN: siehe Seite 316

Hinweis S. 347 beachten





Boden-/Winkelmontage



Rohrmontage



Zubehör

- Multifunktionale LED-Leuchte
- 2 Leuchtbilder umschaltbar
- Stoßfest und vibrationsunempfindlich
- Rohrmontagelösung passend für Ø 25 mm und 1/2" NPT

TECHNISCHE DATEN:

Maße (Ø x Höhe):	98 mm x 137 mm (Boden-/Winkelmontage) 98 mm x 200 mm (Rohrmontage)
Kabeleinführung:	Kabeldurchmesser 5-7 mm
Gehäuse:	PC/ABS-Blend
Kalotte:	PC, transparent
Anschluss:	Schraubklemme mit Drahtschutz 0,5 mm ² - 2,5 mm ²

Lebensdauer bis zu 50.000 h

LED-DAUER-/BLINKLEUCHE (LEUCHTBILD UMSCHALTBAR)

Blinkfrequenz:	Ca. 1,5 Hz
Betriebsspannung:	24 V DC

LED-DAUERLEUCHE

Betriebsspannung:	115 V AC 230 V AC
--------------------------	------------------------

BESTELLDATEN:

LED-DAUER-/BLINKLEUCHE	Boden-/Winkelmontage	Rohrmontage
Spannung	24 V DC	24 V DC
Stromaufnahme	≤ 150 mA	≤ 150 mA
rot	829 100 55	829 107 55
grün	829 200 55	829 207 55
gelb	829 300 55	829 307 55
blau	829 500 55	829 507 55

LED-DAUERLEUCHE	Boden-/Winkelmontage		Rohrmontage	
Spannung	115 V AC	230 V AC	115 V AC	230 V AC
Stromaufnahme	≤ 30 mA	≤ 30 mA	≤ 30 mA	≤ 30 mA
rot	829 130 67	829 130 68	829 137 67	829 137 68
grün	829 230 67	829 230 68	829 237 67	829 237 68
gelb	829 330 67	829 330 68	829 337 67	829 337 68
blau	829 530 67	829 530 68	829 537 67	829 537 68

ZUBEHÖR:

Kunststoffwinkel für Wandmontage	975 826 05
Drahtschutzkorb chromatiert, nur für Bodenmontage	975 826 03
Rohr Ø 25 mm, Aluminium eloxiert, 100 mm lang	975 845 10
Fuß für Rohr, Kunststoff	975 840 90
Fuß für Rohr, Metall	975 840 91

MASSZEICHNUNGEN:

siehe Seite 317

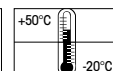
Größenvergleich Dauerleuchten



Hinweis S. 347 beachten

Boden-/Winkelmontage

Rohrmontage



LED-Dauer-/Blink-/Rundumleuchte fernsteuerbar



Boden-/Winkelmontage



Winkel (Zubehör)



Drei unterschiedliche Leuchtbilder mit nur einem Gerät

Größenvergleich Dauerleuchten



- Multifunktionale LED-Leuchte
- 3 Leuchtbilder fernsteuerbar
- Positive und negative Ansteuerlogik möglich
- Galvanische getrennte Signaleingänge
- Rohrmontagelösung passend für Ø 25 mm und 1/2" NPT

TECHNISCHE DATEN:

Maße (Ø x Höhe):	98 mm x 137 mm (Boden-/Winkelmontage)	98 mm x 200 mm (Rohrmontage)
Kabeleinführung:	Kabeldurchmesser 5-7 mm	
Gehäuse:	PC/ABS-Blend	
Kalotte:	PC, transparent	
Anschluss:	Schraubklemme mit Drahtschutz 0,5 mm ² - 2,5 mm ²	
Blinkfrequenz:	Ca. 1,5 Hz	
Drehfrequenz:	Ca. 180 U/min.	

Lebensdauer bis zu 50.000 h

BESTELLDATEN:

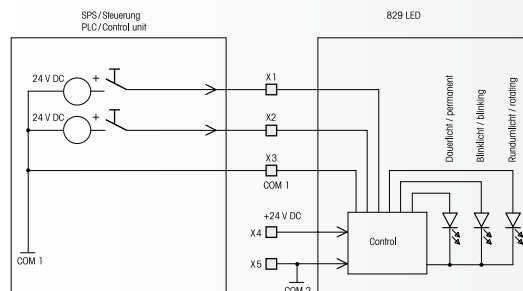
Befestigung	Boden-/Winkelmontage	Rohrmontage
Spannung	24 V DC	24 V DC
Stromaufnahme	≤ 300 mA	≤ 300 mA
rot	829 150 55	829 157 55
grün	829 250 55	829 257 55
gelb	829 350 55	829 357 55
blau	829 550 55	829 557 55

ZUBEHÖR:

Kunststoffwinkel für Wandmontage	975 826 05
Drahtschutzkorb chromatiert, nur für Bodenmontage	975 826 03
Rohr Ø 25 mm, Aluminium eloxiert, 100 mm lang	975 845 10
Fuß für Rohr, Kunststoff	975 840 90
Fuß für Rohr, Metall	975 840 91

WICHTIGER HINWEIS:

829 Fernsteuerbar - Leuchtbilder über Steuerleitungen einstellbar



Dank der Fernsteuerbarkeit der LED-Leuchte 829 lassen sich die verschiedenen Leuchtbilder mittels galvanisch getrennter, binärcodierter 24V-Steuerleitungen einstellen. So kann eine hohe Störsicherheit erreicht werden.

Der Maschinenbediener kann sich verschiedene Maschinenzustände mit unterschiedlichen Signalen anzeigen lassen - ohne einen Eingriff an der Leuchte selbst vorzunehmen. Die LED-Leuchte 829 ermöglicht ferner eine positive und negative Ansteuerlogik.

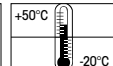
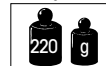
MASSZEICHNUNGEN:

siehe Seite 317

Hinweis S. 347 beachten

Boden-/Winkelmontage

Rohrmontage





Überwachte Dauerleuchte mit langlebiger, wartungsfreier LED-Technologie



Winkel (Zubehör)



- Langlebige LED-Dauerleuchte mit eingebauter Überwachung
- Keine Hilfsspannung erforderlich
- Zwei potenzialfreie Sicherheitsausgänge direkt an die Steuerung anschließbar

i TECHNISCHE DATEN:

Lebensdauer bis zu 50.000 h

Maße (Ø x Höhe):	98 mm 137 mm
Gehäuse:	PC/ABS-Blend
Kalotte:	PC, transparent
Befestigung:	Bodenmontage, Winkelmontage, Rohrmontage (für die Rohrmontage wird der Fuß 975 840 90 zweimal benötigt, einmal als Anschlussstück zur Leuchte und als Bodenteil)
Einbaulage:	Vertikal
Kabelabgang:	Nach unten
Stromaufnahme:	≤ 145 mA
Einschaltdauer:	100 %
Anschluss:	Schraubklemme mit Drahtschutz 0,5-1,5 mm ²
Kabeleinführung:	Kabeldurchmesser 5-7 mm
Bemessungsspannung:	24 V DC
Leistungsaufnahme bei 24 V^{DC} :	Ca. 3,5 W
Schaltvermögen der Ausgänge:	30 V DC / 100 mA
Durchschaltwiderstand eines Ausganges:	Max. 25 Ω
Luftfeuchte:	≤ 95 % ohne Betauung
Reaktionszeit:	
im Normalbetrieb und bei Ausfall von LEDs:	1-5 ms
im Fehlerfall mit Sicherheitsauslösung:	< 1 s (bei Kurzschlussstrom ≥ 1 A)
Zertifiziert nach:	EN ISO 13849-1:2008 Kategorie 4 , Performance Level „e“ EN ISO 13849-2:2008 Validierung

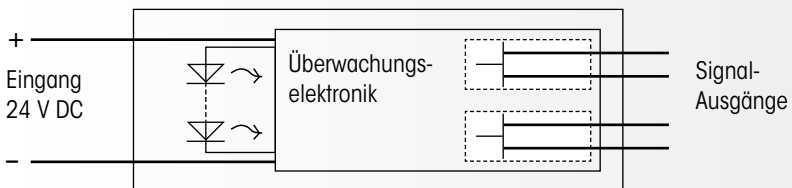
🛒 BESTELLDATEN:

Spannung	24 V DC
rot	829 170 55
gelb	829 370 55
klar	829 470 55

🏠 ZUBEHÖR:

Befestigungswinkel	975 826 05
--------------------	-------------------

⚠️ WICHTIGER HINWEIS:



Funktion

Im Gerät ist eine Überwachung eingebaut, die den Stromfluss der Leuchte an zwei galvanisch getrennten, potenzialfreien Halbleiterausgängen A und B zurückmeldet (Ausgänge geschlossen).

Bei nicht angesteuerter Leuchte sind beide Ausgänge geöffnet. Bei Auftreten eines Fehlers wird mindestens ein Ausgang geöffnet.

📏 MASSZEICHNUNGEN:

siehe Seite 317

Hinweis S. 347 beachten





- Große Signalleuchten mit hoher Signalwirkung
- Mit einer Vielzahl an Symbolen
- Hohe Lichtausbeute durch optimierte Linse

i TECHNISCHE DATEN:

Maße (Ø x Höhe):	150 mm x 148 mm
Gehäuse:	PC/ABS-Blend, grau
Kalotte:	PC, transparent
Fassung:	E27 max. 25 W 2 Fassungen E14 je max. 15 W mit Beschriftungsfolie E27 max. 15 W
Befestigung:	Bodenmontage, Bügel- und Rohrmontage (Zubehör)
Kabeleinführung:	Oben oder unten mit Kabelverschraubung M20 x 1,5 mm oder rückseitig mit Gummitülle Ø 6-12 mm
Anschluss:	Schraubenlose Klemmtechnik max. 1,5 mm ²

🛒 BESTELLDATEN:

Spannung	12-240 V AC/DC
rot	895 100 00
grün	895 200 00
gelb	895 300 00
klar	895 400 00
blau	895 500 00

Lampe nicht im Lieferumfang enthalten.

DAUERLEUCHE MIT 2 FASSUNGEN (EINSCHL. REFLEKTOR)

Spannung	12-240 V AC/DC
rot	895 110 00

🏠 ZUBEHÖR:

Montagebügel, Rohradapter, zusätzlicher Reflektor, Glüh- und LED-Lampe, Beschriftungsfolien
siehe Dauer-/Ampelleuchte 890 (Seite 176).

📏 MASSZEICHNUNGEN:

siehe Seite 326



Lautstarke Ergänzung: Die Mehrtonsirene 190 mit 110 dB (Siehe Seite 253)

Hinweis S. 347
beachten





- Robustes Aluminium-Gehäuse standardmäßig mit Drahtschutzkorb
- Seewasserfest
- DC-Weitspannungsvariante
- Hohe Schutzart IP 67
- Stabiler Befestigungswinkel aus VA-Stahl pulverbeschichtet (Zubehör)

i TECHNISCHE DATEN:

Lebensdauer bis zu 50.000 h

Maße (Ø x Höhe):	153 mm x 198 mm
Gehäuse:	Aluminium, schwarz beschichtet mit integriertem Schutzkorb
Kalotte:	PC, transparent
Befestigung:	Bodenmontage, Winkelmontage (Zubehör)
Anschluss:	Schraubklemme mit Drahtschutz max. 2,5 mm ²
Kabeleinführung:	Kabelverschraubung M20 x 1,5 mm (im Lieferumfang enthalten) Kabeldurchmesser 6-13 mm
Einbaulage:	Beliebig

🛒 BESTELLDATEN:

Spannung	12-50 V DC	230 V AC
Stromaufnahme	500-100 mA	50 mA
rot	839 100 55	839 100 68
gelb	839 300 55	839 300 68

🏠 ZUBEHÖR:

Befestigungswinkel	975 839 02
--------------------	-------------------

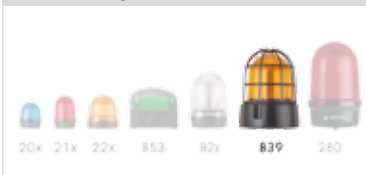
📏 MASSZEICHNUNGEN:

siehe Seite 317

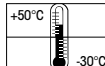


Auch für den Einsatz unter rauen Bedingungen geeignet

Größenvergleich Dauerleuchten



Hinweis S. 347 beachten





- Hohe Lichtstärke
- Rohrmontage mittels Adapter möglich (Zubehör)
- Schlagfest bis 20 Joule
- DC-Weitspannungsvariante

i TECHNISCHE DATEN:

Lebensdauer bis zu 50.000 h

Maße (Ø x Höhe):	142 mm x 218 mm	
Gehäuse:	PC/ABS-Blend	
Kalotte:	PC, transparent	
Befestigung:	Bodenmontage, Winkelmontage (Zubehör), Rohrmontage (Zubehör)	
Anschluss:	Schraubklemme mit Drahtschutz max. 2,5 mm ²	
Kabeleinführung:	Kabeldurchmesser 5-7 mm	
Einschaltdauer:	100 %	

🛒 BESTELLDATEN:

Spannung	12-50 V DC	230 V AC
Stromaufnahme	12 V: 500 mA	50 mA
	50 V: 100 mA	
rot	280 100 55	280 100 68
gelb	280 300 55	280 300 68

🏠 ZUBEHÖR:

Kunststoffwinkel für Wandmontage	975 883 06
Adapter für Rohrmontage	975 883 09
Drahtschutzkorb, nur für Bodenmontage	975 883 08

📏 MASSZEICHNUNGEN:

siehe Seite 303



Kunststoffwinkel (Zubehör)



Hohe Lichtstärke durch einzigartige LED-Technologie



Kunststoffwinkel, Adapter für Rohrmontage und Drahtschutzkorb (Zubehör)

Größenvergleich Dauerleuchten



Hinweis S. 347 beachten



Hindernisbefeuern



Warum werden Hindernisse befeuert?

In der Nähe von Flughäfen und ab einer festgelegten Höhe ist es erforderlich, dass hohe Gebäude, Fabrikschornsteine, Türme, Masten usw. mit Hilfe von so genannten Hindernisfeuern markiert werden.

Durch diese spezielle Beleuchtung sind Hindernisse auch bei Nacht, Dämmerung oder schlechter Sicht eindeutig für Piloten zu erkennen. Daher gilt die Hindernisbefeuern als ein wichtiges Mittel der Flugsicherung.

Welche Richtlinien und Vorschriften gibt es?

Die Art und Weise, wie Luffahrtshindernisse gekennzeichnet werden müssen, wird durch diverse Gesetze, Verordnungen, Richtlinien und Empfehlungen geregelt. Diese Regelungen haben einen festgelegten Wirkungsbereich und sind **international miteinander verwoben**.

Als Sonderorganisation der Vereinten Nationen hat sich die Internationale Zivillufffahrt-Organisation (**ICAO**) die Aufgabe gestellt, einheitliche Regelungen für die Sicherheit, Regelmäßigkeit und Wirtschaftlichkeit des internationalen Luftverkehrs zu erarbeiten und weiterzuentwickeln. Die Richtlinien der ICAO gelten nicht unmittelbar in den Mitgliedsstaaten, sondern müssen von diesen in entsprechende **nationale Rechtsvorschriften** umgesetzt werden.

Die Anforderungen an Hindernisfeuer werden in **Deutschland** durch die Allgemeine Verwaltungsvorschrift zur Kennzeichnung von Luffahrtshindernissen des Bundesministeriums für Verkehr, Bau- und Stadtentwicklung (**BMVBS**) beschrieben. In den **USA** beispielsweise durch die **FAA**, die Federal Aviation Administration.

- **“Low-intensity Obstacle Light”, Type A:** permanent rot leuchtend als Nachtbefeuern auf festen Hindernissen, mit einer Intensität von ≥ 10 cd
- **“Low-intensity Obstacle Light”, Type B:** permanent rot leuchtend als Nachtbefeuern auf festen Hindernissen, mit einer Intensität von ≥ 32 cd

Wo kommen Hindernisfeuer zum Einsatz?



- Innerhalb **Deutschlands:** Nachtkennzeichnung von Luffahrtshindernissen beliebiger Höhe, wenn der höchste Punkt befeuert ist.



- Gemäß der **ICAO:** Nachtkennzeichnung von Luffahrtshindernissen bis 45 m (“Low-intensity Obstacle Light”, Typ A und B).



LED-Hindernisfeuer Low-intensity Type A und B

NEU



LED-Hindernisfeuer Typ B

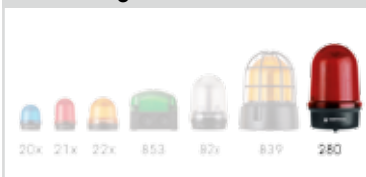


LED-Hindernisfeuer Typ A - Der Adapter ermöglicht die schnelle und einfache Montage auf einem Rohr (Zubehör)



Kunststoffwinkel und Rohradapter (Zubehör)

Größenvergleich Dauerleuchten



- Zum internationalen Einsatz als „Low-intensity Obstacle Light, Type A oder B“ gemäß ICAO Anhang 14
- Extrem helle Lösung, die die Anforderungen (32 cd) weit übertrifft
- 230 V Version mit eingebauter Überwachung erhältlich (Typ B)
- Schlagfest bis 20 Joule

NEU

Lebensdauer bis zu 50.000 h

TECHNISCHE DATEN:

Maße (Ø x Höhe):	142 mm x 218 mm
Gehäuse:	PC/ABS-Blend
Kalotte:	PC, transparent, klar
Befestigung:	Bodenmontage, Winkelmontage (Zubehör), Rohrmontage (Zubehör)
Anschluss:	Schraubklemme mit Drahtschutz max. 2,5 mm ²
Kabeleinführung:	Kabeldurchmesser 5-7 mm
Einschaltdauer:	100 %
Stromaufnahme bei Ausfall von 2 der 12 Stränge:	< 50 mA

BESTELLDATEN:

Niedrigintensitäts LED-Hindernisfeuer Typ A

Spannung	12-50 V DC
Stromaufnahme	500-100 mA
luffahrtrot	280 410 55

NEU

Niedrigintensitäts LED-Hindernisfeuer Typ B

Spannung	24 V DC	230 V AC	230 V AC (mit Überwachung)
Stromaufnahme	~ 400 mA	~ 200 mA	~ 200 mA / < 50 mA (Fehlerfall)
luffahrtrot	280 470 55	280 470 68	280 480 68

ZUBEHÖR:

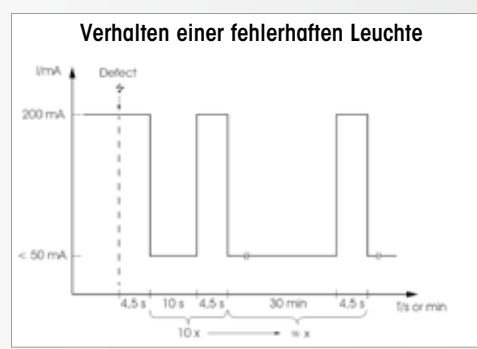
Kunststoffwinkel für Wandmontage	975 883 06
Adapter für Rohrmontage	975 883 09

WICHTIGER HINWEIS:

Überwachungsfunktion

Um eine Kontrolle für Hindernisbefeuerrungsanlagen bieten zu können, hat WERMA jetzt eine Variante mit eingebauter Überwachungsfunktion entwickelt.

Sollten zwei der insgesamt 12 LED-Streifen ausfallen, schaltet die Leuchte in den Fehlermodus (siehe Grafik), dies kann z.B über ein Stromüberwachungs-Relais sicher erkannt werden. Nach wiederholter Prüfung des Zustands bleibt sie für 30 Minuten im Fehlermodus und prüft den Status dann erneut.



MASSZEICHNUNGEN: siehe Seite 303

Hinweis S. 347 beachten



LED-Hindernisfeuer

Low-intensity Type A und B



LED-Hindernisfeuer Typ B



LED-Hindernisfeuer Typ A

- LED-Hindernisfeuer mit robustem Glas-/Metall-Gehäuse
- Zum internationalen Einsatz als „Low-intensity Obstacle Light, Type A oder B“ gemäß ICAO Anhang 14
- 230 V Version mit eingebauter Überwachungsfunktion erhältlich (Typ B)
- Zum Einsatz auch unter widrigen Umgebungsbedingungen geeignet, seewasserfest

TECHNISCHE DATEN:

Maße (Ø x Höhe):	185 mm x 205 mm
Gehäuse:	Aluminium, farbig beschichtet
Kalotte:	Gehärtetes Borosilikatglas
Befestigung:	Bodenmontage, Rohrmontage M25 (ohne Zubehör möglich)
Anschluss:	Schraubklemme mit Drahtschutz max. 2,5 mm ²
Kabeleinführung:	Kabelverschraubung M25 x 1,5 mm (im Lieferumfang enthalten), Kabeldurchmesser 9-17 mm Reduziereinsatz (im Lieferumfang enthalten)

Lebensdauer bis zu 50.000 h

BESTELLDATEN:

Niedrigintensitäts LED-Hindernisfeuer Typ A

Spannung	12-50 V DC
Stromaufnahme	500-100 mA
luffahrtrot	281 410 55

NEU Niedrigintensitäts LED-Hindernisfeuer Typ B

Spannung	24 V DC	230 V AC	230 V AC (mit Überwachung)
Stromaufnahme	~ 400 mA	~ 200 mA	~ 200 mA / < 50 mA (Fehlerfall)
luffahrtrot	281 470 55	281 470 68	281 480 68

WICHTIGER HINWEIS:

Seewasserfest und widerstandsfähig

Damit das Hindernisfeuer von Seesalz, UV-Strahlung oder Ablagerungen von Treibstoffen wie Flugbenzin oder Kerosin nicht angegriffen wird, hat WERMA ein besonders robustes Material ausgewählt:

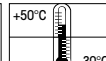
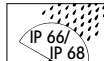
Das Aluminiumdruckguss-Gehäuse besteht aus einer hochwertigen seewasserbeständigen Legierung, die mit einer stabilen Pulverbeschichtung überzogen ist. Die Glaskuppel ist aus widerstandsfähigem, gehärteten Borosilikatglas. So verwittert das Signalgerät selbst unter widrigsten Bedingungen nicht.

Die Erläuterung zur Überwachungsfunktion finden Sie auf Seite 145.

MASSZEICHNUNGEN:

siehe Seite 303

Hinweis S. 347 beachten





Blitzleuchte 202
(Bodenmontage)



Blitzleuchte 205 mit
integriertem Montagewinkel



Gehäuse mit
CAGE CLAMP® Anschluss

- Sicherer CAGE CLAMP® Anschluss
- Optimierte Ausleuchtung
- Wahlweise für Boden- oder Winkelmontage
- Anschluss ohne Ausbau von Baugruppen

TECHNISCHE DATEN:

Gehäuse:	PA-GF, schlagfest
Kalotte:	PC, transparent; Ring: PC
Anschluss:	CAGE CLAMP® Technik max 2,5 mm ²
Kabeleinführung:	Kabeldurchmesser max. 10 mm (202) Kabeldurchmesser 3-6 mm (205)

BLITZLEUCHTE	202	205
Befestigung:	Bodenmontage mit Flachdichtung	Winkelmontage einschl. Kabelverschraubung M12 x 1,5 mm
Maße (Ø x Höhe):	58 mm x 81 mm	58 mm x 107 mm
Blitzfrequenz:	Ca. 0,75 Hz	Ca. 0,75 Hz
Blitzleistung:	1 Ws	1 Ws
Lebensdauer:	4 x 10 ⁶ Blitze	4 x 10 ⁶ Blitze

BESTELLDATEN:

Bodenmontage 202			
Spannung	24 V DC	115 V AC	230 V AC
Stromaufnahme	100 mA	20 mA	30 mA
rot	202 100 55	202 100 67	202 100 68
gelb	202 300 55	202 300 67	202 300 68

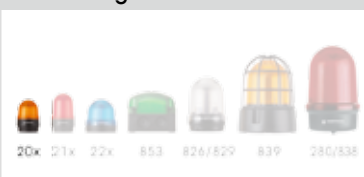
Winkelmontage 205			
Spannung	24 V DC	115 V AC	230 V AC
Stromaufnahme	100 mA	20 mA	30 mA
rot	205 100 55	205 100 67	205 100 68
gelb	205 300 55	205 300 67	205 300 68

Weitere Farben und Spannungen auf Anfrage.

MASSZEICHNUNGEN:

siehe Seite 298 + 299

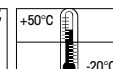
Größenvergleich Blitzleuchten



Hinweis S. 347
beachten

Boden-
montage

Winkel-
montage





Fuß mit integriertem Rohr (Zubehör)

- Sicherer CAGE CLAMP® Anschluss
- Optimierte Ausleuchtung
- Rohrmontage
- Einlochmontage mit Kabelverschraubung möglich

TECHNISCHE DATEN:

Maße (Ø x Höhe):	58 mm x 103 mm
Gehäuse:	PA-GF, schlagfest
Kalotte:	PC, transparent
	Ring: PC
Anschluss:	CAGE CLAMP® Technik max 2,5 mm ²
Kabeleinführung:	Kabeldurchmesser max. 11 mm
Befestigung:	Rohrmontage M25 x 1,5 mm
Blitzfrequenz:	Ca. 0,75 Hz
Blitzleistung:	1 Ws
Lebensdauer:	4 x 10 ⁶ Blitze

BESTELLDATEN:

Spannung	24 V DC	115 V AC	230 V AC
Stromaufnahme	100 mA	20 mA	30 mA
rot	209 120 55	209 120 67	209 120 68
gelb	209 320 55	209 320 67	209 320 68

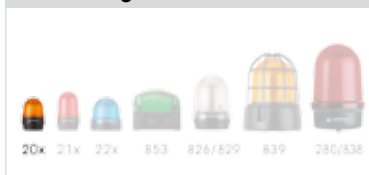
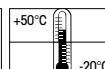
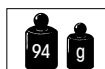
ZUBEHÖR:

Fuß mit integriertem Rohr, M25 x 1,5 mm	975 209 01
Kabelverschraubung M25 x 1,5 mm	975 209 02

MASSZEICHNUNGEN:

siehe Seite 299

Größenvergleich Blitzleuchten

Hinweis S. 347
beachten



Blitzleuchte 212
(Bodenmontage)



Blitzleuchte 215 mit
integriertem Montagewinkel

- Sicherer CAGE CLAMP® Anschluss
- Optimierte Ausleuchtung
- Wahlweise für Boden- oder Winkelmontage
- Anschluss ohne Ausbau von Baugruppen

TECHNISCHE DATEN:

Gehäuse:	PA-GF, schlagfest
Kalotte:	PC, transparent; Ring: PC
Anschluss:	CAGE CLAMP® Technik max. 2,5 mm ²
Kabeleinführung:	Kabeldurchmesser max. 10 mm (212) Kabeldurchmesser 3-6 mm (215)

BLITZLEUCHE	212	215
Befestigung:	Bodenmontage mit Flachdichtung	Winkelmontage einschl. Kabelverschraubung M12 x 1,5 mm
Maße (Ø x Höhe):	58 mm x 97 mm	58 mm x 123 mm
Blitzfrequenz:	Ca. 0,75 Hz	Ca. 0,75 Hz
Blitzleistung:	1 Ws	1 Ws
Lebensdauer:	4 x 10 ⁶ Blitze	4 x 10 ⁶ Blitze

BESTELLDATEN:

Bodenmontage 212			
Spannung	24 V DC	115 V AC	230 V AC
Stromaufnahme	100 mA	20 mA	30 mA
rot	212 100 55	212 100 67	212 100 68
gelb	212 300 55	212 300 67	212 300 68

Winkelmontage 215			
Spannung	24 V DC	115 V AC	230 V AC
Stromaufnahme	100 mA	20 mA	30 mA
rot	215 100 55	215 100 67	215 100 68
gelb	215 300 55	215 300 67	215 300 68

Weitere Farben und Spannungen auf Anfrage.

MASSZEICHNUNGEN:

siehe Seite 300

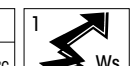
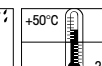
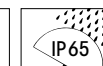
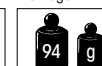
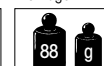
Größenvergleich Blitzleuchten



Hinweis S. 347
beachten

Boden-
montage

Winkel-
montage





Fuß mit Rohr (Zubehör)



- Sicherer CAGE CLAMP® Anschluss
- Optimierte Ausleuchtung
- Rohrmontage
- Einlochmontage mit Kabelverschraubung möglich

i TECHNISCHE DATEN:

Maße (Ø x Höhe):	58 mm x 119 mm
Gehäuse:	PA-GF, schlagfest
Kalotte:	PC, transparent
	Ring: PC
Anschluss:	CAGE CLAMP® Technik max 2,5 mm ²
Kabeleinführung:	Kabeldurchmesser max. 11 mm
Befestigung:	Rohrmontage M25 x 1,5 mm
Blitzfrequenz:	Ca. 0,75 Hz
Blitzleistung:	1 Ws
Lebensdauer:	4 x 10 ⁶ Blitze

🛒 BESTELLDATEN:

Spannung	24 V DC	115 V AC	230 V AC
Stromaufnahme	100 mA	20 mA	30 mA
rot	219 120 55	219 120 67	219 120 68
gelb	219 320 55	219 320 67	219 320 68

🏠 ZUBEHÖR:

Fuß mit integriertem Rohr, M25 x 1,5 mm	975 209 01
Kabelverschraubung M25 x 1,5 mm	975 209 02

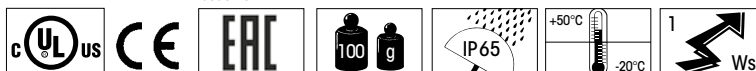
📏 MASSZEICHNUNGEN:

siehe Seite 301

Größenvergleich Blitzleuchten



Hinweis S. 347 beachten





Blitzleuchte 222
(Bodenmontage)



Blitzleuchte 225
mit integriertem Montagewinkel

- Sicherer CAGE CLAMP® Anschluss
- Optimierte Ausleuchtung
- Wahlweise für Boden- oder Winkelmontage
- Anschluss ohne Ausbau von Baugruppen

i TECHNISCHE DATEN:

Gehäuse:	PA-GF, schlagfest
Kalotte:	PC, transparent; Ring: PC/ABS-Blend
Anschluss:	CAGE CLAMP® Technik max. 2,5 mm ²
Kabeleinführung:	Kabeldurchmesser max. 10 mm (222) Kabeldurchmesser 3-6 mm (225)

BLITZLEUCHTE	222	225
Befestigung:	Bodenmontage mit Flachdichtung	Winkelmontage einschl. Kabelverschraubung M12 x 1,5 mm
Maße (Ø x Höhe):	75 mm x 79 mm	75 mm x 105 mm
Blitzfrequenz:	Ca. 0,75 Hz	ca. 0,75 Hz
Blitzleistung:	1 Ws	1 Ws
Lebensdauer:	4 x 10 ⁶ Blitze	4 x 10 ⁶ Blitze

🛒 BESTELLDATEN:

Bodenmontage 222			
Spannung	24 V DC	115 V AC	230 V AC
Stromaufnahme	100 mA	20 mA	30 mA
rot	222 100 55	222 100 67	222 100 68
gelb	222 300 55	222 300 67	222 300 68

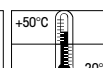
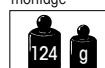
Winkelmontage 225			
Spannung	24 V DC	115 V AC	230 V AC
Stromaufnahme	100 mA	20 mA	30 mA
rot	225 100 55	225 100 67	225 100 68
gelb	225 300 55	225 300 67	225 300 68
blau	225 500 55	225 500 67	225 500 68

Weitere Farben und Spannungen auf Anfrage.

📏 MASSZEICHNUNGEN:

siehe Seite 301 + 302

Größenvergleich Blitzleuchten



Hinweis S. 347
beachten

Boden-
montage

Winkel
montage





- LED-Doppelblitzleuchte in form-schönem, quadratischen Design
- Intensiver Doppelblitz bei geringer Stromaufnahme
- Beliebige Ampelkombinationen durch innovatives Verbindungsstück möglich
- Einfachste Montage mit Schnellverschlusschrauben
- Minimaler Installationsaufwand dank Gewinde-Membran-Kombination
- Auch als 48 V Variante erhältlich

TECHNISCHE DATEN:

Maße (B x H x T):	85 mm x 85 mm x 72 mm
Gehäuse:	PP-GF, schwarz
Kalotte:	PC, transparent
Anschluss:	Schraubklemme mit Drahtschutz, max. 1,5 mm ²
Befestigung:	Wand-, Boden- und Deckenmontage
Stromaufnahme:	Max. 80 mA bei 24 V
Ausstattung:	Acht integrierte M20-Gewinde für Montage ohne Gegenmutter. Elastische, selbstdichtende Durchstoßmembran für werkzeug-freie Leitungseinführung. Optionale Verwendung einer Kabelverschraubung mit Gewindelänge ≤ 9 mm (Zubehör).

Lebensdauer
bis zu 50.000 h

Lieferumfang: Inklusiv Schnellmontagebügel (optional zu verwenden)

BESTELLDATEN:

Spannung	12 V DC	24 V DC	48 V AC	115-230 V AC
rot	853 110 54	853 110 55	853 110 66	853 110 60
grün	853 210 54	853 210 55	853 210 66	853 210 60
gelb	853 310 54	853 310 55	853 310 66	853 310 60
klar	853 410 54	853 410 55	853 410 66	853 410 60
blau	853 510 54	853 510 55	853 510 66	853 510 60

ZUBEHÖR:

Verbindungsstück für Ampelkombinationen (Weitere Informationen siehe Seite 135)	975 853 01
Kabelverschraubung M20 x 1,5 mm Gewindelänge 8 mm	975 853 02

WICHTIGER HINWEIS:

Sparen Sie Zeit bei der Montage!

Die Leuchte 853 lässt sich mit vier Bohrungen an der Wand anbringen. Deutlich schneller geht es, wenn Sie den mitgelieferten Schnellmontagebügel nutzen: Mit nur zwei Bohrlöchern befestigen Sie diesen an der Wand und klicken die Leuchte einfach auf.

Die Kabel führen Sie ohne Werkzeug durch eine der acht selbstdichtenden Weichmembranen ein. Damit sparen Sie 30 % der üblichen Montagezeit! Ist die Elektronik verkabelt, setzen Sie das farbige Leuchtgehäuse auf. Mit einer Vierteldrehung sind die unverlierbaren Schnellverschlusschrauben fixiert.

MASSZEICHNUNGEN:

siehe Seite 321



Einfachste Montage dank Schnellverschlusschrauben

Größenvergleich Blitzleuchten



24 V



Intensiver Doppelblitz
bei geringer Stromaufnahme



Einfachste Befestigung dank
Schnellmontagebügel
(optional zu verwenden)

Patent erteilt



In Sekundenschnelle zur individuellen Ampelkombination dank des cleveren Verbindungsstückes (Zubehör)

- LED-EVS*-Signalleuchte in form-schönem, quadratischen Design
- Stochastisches Flackerlicht mit höchstem Aufmerksamkeitswert
- Beliebige Ampelkombinationen durch innovatives Verbindungsstück möglich
- Einfachste Montage mit Schnellverschlusschrauben
- Minimaler Installationsaufwand dank Gewinde-Membran-Kombination
- Auch als 48 V Variante erhältlich

Lebensdauer bis zu 50.000 h

i TECHNISCHE DATEN:

Maße (B x H x T):	85 mm x 85 mm x 72 mm
Gehäuse:	PP-GF, schwarz
Kalotte:	PC, transparent
Anschluss:	Schraubklemme mit Drahtschutz, max. 1,5 mm ²
Kabeleinführung:	Kabeldurchmesser max. 8 mm, optional Kabelverschraubung M20 (Zubehör)
Befestigung:	Wand-, Boden- und Deckenmontage
Stromaufnahme:	Max. 200 mA bei 24 V
Ausstattung:	Acht integrierte M20-Gewinde für Montage ohne Gegenmutter. Elastische, selbstdichtende Durchstoßmembran für werkzeugfreie Leitungseinführung. Optionale Verwendung einer Kabelverschraubung mit Gewindelänge ≤ 9 mm (Zubehör).
Lieferumfang:	Inklusive Schnellmontagebügel (optional zu verwenden, Abbildung siehe Seite 152)

🛒 BESTELLDATEN:

Spannung	12 V DC	24 V DC	48 V AC	115-230 V AC
rot	853 120 54	853 120 55	853 120 66	853 120 60
grün	853 220 54	853 220 55	853 220 66	853 220 60
gelb	853 320 54	853 320 55	853 320 66	853 320 60
klar	853 420 54	853 420 55	853 420 66	853 420 60
blau	853 520 54	853 520 55	853 520 66	853 520 60

🏠 ZUBEHÖR:

Verbindungsstück für Ampelkombinationen (Weitere Informationen siehe Seite 119)	975 853 01
Kabelverschraubung M20 x 1,5 mm Gewindelänge 8 mm	975 853 02

⚠️ WICHTIGER HINWEIS:

* EVS = Enhanced Visibility System oder Elektronische Verbesserung der Sichtbarkeit. Weitere Informationen finden Sie im Kapitel „Allgemeine Informationen“ ab Seite 352.

Bitte beachten Sie die Sicherheitshinweise zur photosensiblen Epilepsie auf Seite 352.

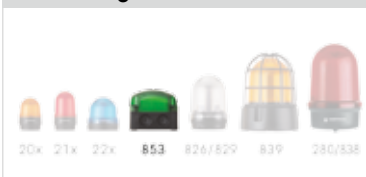


Höchste Aufmerksamkeit dank LED-EVS-Signal

📏 MASSZEICHNUNGEN:

siehe Seite 321

Größenvergleich Blitzleuchten



Bei 24 V

CE 160 g IP67 +50°C -25°C SPS





- Große Signalleuchten mit hoher Signalwirkung

- Hohe Lichtausbeute durch optimierte Linse

i TECHNISCHE DATEN:

Maße (Ø x Höhe):	150 mm x 148 mm	
Gehäuse:	PC/ABS-Blend, grau	
Kalotte:	PC, transparent	
Befestigung:	Bodenmontage, Bügel- und Rohrmontage (Zubehör)	
Kabeleinführung:	Oben oder unten mit Kabelverschraubung M20 x 1,5 mm oder rückseitig mit Gummifülle Ø 6-12 mm	
Anschluss:	Schraubklemme, max. 2,5 mm ²	
Blitzfrequenz:	1 Hz	
Blitzleistung:	15 Ws	
Lebensdauer:	4 x 10 ⁶ Blitze	

🛒 BESTELLDATEN:

Spannung	24 V DC	230 V AC
Stromaufnahme	800 mA	200 mA
rot	897 100 55	897 100 68
gelb	897 300 55	897 300 68

Weitere Farben und Spannungen auf Anfrage erhältlich.

🏠 ZUBEHÖR:

Montagebügel, Rohradapter, Beschriftungsfolien
siehe Dauer-/Ampelleuchte 890 (Seite 176).

📏 MASSZEICHNUNGEN:

siehe Seite 326



Lautstarke Ergänzung: Die Mehrtonsirene 190 mit 110 dB (Siehe Seite 253)

Hinweis S. 347 beachten





Bodenmontage 830



Wandmontage 835



Drahtschutzkorb und Winkel (Zubehör)

• Hohe Blitzleistung

i TECHNISCHE DATEN:

Maße (Ø x Höhe):	108 mm x 133 mm (830) 108 mm x 172 mm (835)
Gehäuse:	ABS
Kalotte:	PC, transparent
Befestigung:	830: Bodenmontage, 835: Winkelmontage (im Lieferumfang enthalten)
Anschluss:	Schraubklemme mit Drahtschutz max. 2,5 mm ²
Kabeleinführung:	Gummiquetschnippel Ø 5-7 mm
Blitzfrequenz:	Ca. 1 Hz
Lebensdauer:	4 x 10 ⁶ Blitze

🛒 BESTELLDATEN:

Bodenmontage 830

Spannung	24 V DC	230 V AC
Stromaufnahme	250 mA	140 mA
rot	830 152 55	830 152 68
gelb	830 352 55	830 352 68

Winkelmontage 835

Spannung	24 V DC	230 V AC
Stromaufnahme	250 mA	140 mA
rot	835 152 55	835 152 68
gelb	835 352 55	835 352 68

Weitere Farben und Spannungen auf Anfrage.

🏠 ZUBEHÖR:

Drahtschutzkorb, nur für Boden- und Winkelmontage	975 830 00
Winkel für Wandmontage für 830	975 835 01

⚠️ WICHTIGER HINWEIS:

Siehe auch Blitzleuchte 828 oder LED-Doppelblitzleuchte 829 mit zusätzlichen Vorteilen (siehe Seite 157 und 159)

- Hohe Schutzart IP 65
- Einfache Montage
- Stoßfest und vibrationsunempfindlich (LED-Blitzleuchte)
- Lebensdauer bis zu 50.000 h (LED-Blitzleuchte)



📏 MASSZEICHNUNGEN:

siehe Seite 317

Hinweis S. 347 beachten

CE	ERC	830 300 g	835 360 g	IP54	+50°C -20°C	5 Ws	SPS
----	-----	--------------	--------------	------	----------------	---------	-----





Boden-/Winkelmontage



Rohrmontage



Zubehör

- Rohrmontagelösung passend für Ø 25 mm und 1/2" NPT
- Einfache Montage
- Abnehmen der Kalotte nur mit Werkzeug möglich

i TECHNISCHE DATEN:

Maße (Ø x Höhe):	98 mm x 137 mm (Boden-/Winkelmontage) 98 mm x 200 mm (Rohrmontage)		
Kabeleinführung:	Kabeldurchmesser 5-7 mm		
Gehäuse:	PC/ABS-Blend		
Kalotte:	PC, transparent		
Anschluss:	Schraubklemme mit Drahtschutz max. 2,5 mm ²		
Lampe:	Max. 25 W		
Blinkfrequenz:	1,5 Hz		
Einschaltstrom:	24 V AC/DC	115 V AC	230 V AC
	3 A	0,6 A	0,35 A
Fassung:	BA15d		
Lampe im Lieferumfang enthalten.			

🛒 BESTELLDATEN:

Boden-/Winkelmontage			
Spannung	24 V AC/DC	115 V AC/DC	230 V AC/DC
rot	827 100 75	827 100 77	827 100 78
gelb	827 300 75	827 300 77	827 300 78
Rohrmontage			
Spannung	24 V AC/DC	115 V AC/DC	230 V AC/DC
rot	827 110 75	827 110 77	827 110 78
gelb	827 310 75	827 310 77	827 310 78

🏠 ZUBEHÖR:

Kunststoffwinkel für Wandmontage	975 826 05
Drahtschutzkorb chromatiert, nur für Bodenmontage	975 826 03
Rohr Ø 25 mm, Aluminium eloxiert, 100 mm lang	975 845 10
Fuß für Rohr, Kunststoff	975 840 90
Fuß für Rohr, Metall	975 840 91

Glühlampe BA15d, 25 W, Gesamtlänge max. 55 mm			
Spannung	24 V AC/DC	115 V AC/DC	230 V AC/DC
	955 827 35	955 827 37	955 827 38

📏 MASSZEICHNUNGEN:

siehe Seite 316

Größenvergleich Blitzleuchten



Hinweis S. 347 beachten

Boden-/Winkelmontage Rohrmontage





Boden-/Winkelmontage



Rohrmontage



Zubehör

- Rohrmontagelösung passend für Ø 25 mm und 1/2" NPT
- Auch mit erweitertem Spannungsbereich (10-60 V AC/DC) erhältlich
- Abnehmen der Kalotte nur mit Werkzeug möglich
- Variante mit 2 Frequenzen

i TECHNISCHE DATEN:

Maße (Ø x Höhe):	98 mm x 137 mm (Boden-/Winkelmontage) 98 mm x 200 mm (Rohrmontage)
Kabeleinführung:	Kabeldurchmesser 5-7 mm
Gehäuse:	PC/ABS-Blend
Kalotte:	PC, transparent

BLITZLEUCHE 828

Anschluss:	Schraubklemme mit Drahtschutz 0,5-2,5 mm ²
Blitzfrequenz:	Ca. 1 Hz
Lebensdauer:	4 x 10 ⁶ Blitze

12 V: Sicherungskontakt wird bei Öffnen der Kalotte ausgelöst.

BLITZLEUCHE 828 MIT 2 FREQUENZEN

Anschluss:	Schraubklemme mit Drahtschutz max. 2,5 mm ²
Blitzfrequenz:	0,5 Hz oder 1,5 Hz fernsteuerbar
Lebensdauer:	4 x 10 ⁶ Blitze

🛒 BESTELLDATEN:

BLITZLEUCHE 828

Boden-/Winkelmontage

	12 V DC	24 V DC	10-60 V AC/DC	115 V AC	230 V AC
Spannung	12 V DC	24 V DC	10-60 V AC/DC	115 V AC	230 V AC
Stromaufnahme	500 mA	300 mA	500-120 mA	65 mA	150 mA
rot	828 100 54	828 100 55	828 180 70	828 100 67	828 100 68
gelb	828 300 54	828 300 55	828 380 70	828 300 67	828 300 68
klar	-	828 400 55	828 480 70	-	828 400 68

Rohrmontage

	24 V DC	115 V AC	230 V AC
Spannung	24 V DC	115 V AC	230 V AC
rot	828 140 55	828 140 67	828 140 68
gelb	828 340 55	828 340 67	828 340 68
klar	828 440 55	-	-

BLITZLEUCHE 828 MIT 2 FREQUENZEN

	Boden-/Winkelmontage	Rohrmontage
Spannung	24 V DC	24 V DC
Stromaufnahme	500 mA	500 mA
rot	828 120 55	828 160 55
gelb	828 320 55	828 360 55

🏠 ZUBEHÖR:

Zubehör siehe Seite 156.

📏 MASSZEICHNUNGEN:

siehe Seite 316

Größenvergleich Blitzleuchten

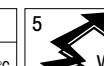
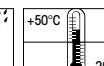
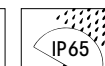


828 X00 XX
828 X40 XX
828 X20 XX
828 X60 XX

Hinweis S. 347 beachten

Boden-/Winkelmontage

Rohrmontage





Diese Variante der Blitzleuchte 828 wurde speziell für den Einsatz in Straßentunnel entwickelt



Eine eindeutige und klare Fluchtwegkennzeichnung kann im Notfall lebensrettend sein



Das einzigartige Lüftungsventil verhindert die Bildung von Kondenswasser im Inneren der Leuchte

- Leuchtstarke Blitzleuchte für den Einsatz im Tunnelbereich
- Speziell für die "Über-Kopf-Montage"
- Einzigartiges Lüftungsventil um den Eintritt von Feuchtigkeit und die Bildung von Kondenswasser zu verhindern

TECHNISCHE DATEN:

Maße (Ø x Höhe):	98 mm x 137 mm
Kabeleinführung:	Kabeldurchmesser 5-7 mm
Gehäuse:	PC/ABS-Blend
Kalotte:	PC, transparent
Befestigung:	Bodenmontage, Winkelmontage (Zubehör)
Anschluss:	Schraubklemme mit Drahtschutz max. 2,5 mm ²
Blitzfrequenz:	Ca. 1 Hz
Lebensdauer:	4 x 10 ⁶ Blitze

BESTELLDATEN:

Spannung	230 V AC
Stromaufnahme	140 mA
gelb	828 370 68
klar	828 470 68

ZUBEHÖR:

Kunststoffwinkel für Wandmontage	975 826 05
Drahtschutzkorb chromatiert, nur für Bodenmontage	975 826 03

MASSZEICHNUNGEN:

siehe Seite 316

Größenvergleich Blitzleuchten



Hinweis S. 347 beachten





Boden-/Winkelmontage



Rohrmontage (Rohr und Fuß für Rohr als Zubehör erhältlich)

- Intensiver Doppelblitz bei sehr geringer Stromaufnahme
- Hohe Signalwirkung durch 2 Blitze kurz hintereinander

Lebensdauer bis zu 50.000 h

i TECHNISCHE DATEN:

Maße (Ø x Höhe):	98 mm x 137 mm (Boden-/Winkelmontage) 98 mm x 200 mm (Rohrmontage)
Gehäuse:	PC/ABS-Blend
Kalotte:	PC, transparent
Befestigung:	Bodenmontage, Winkelmontage (Zubehör), Rohrmontage (Zubehör)
Kabeleinführung:	Kabeldurchmesser 5-7 mm
Anschluss:	Schraubklemme mit Drahtschutz max. 2,5 mm ²

🛒 BESTELLDATEN:

Boden-/Winkelmontage		
Spannung	24 V DC	115-230 V AC
Stromaufnahme	< 100 mA	< 100 mA
rot	829 120 55	829 120 68
gelb	829 320 55	829 320 68
klar	829 420 55	829 420 68
Rohrmontage		
Spannung	24 V DC	115-230 V AC
Stromaufnahme	< 100 mA	< 100 mA
rot	829 127 55	829 127 68
gelb	829 327 55	829 327 68
klar	829 427 55	829 427 68

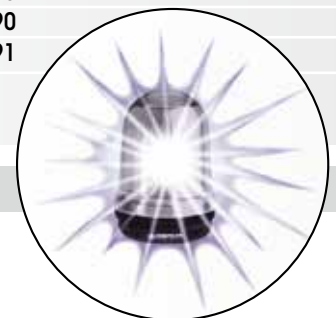
🏠 ZUBEHÖR:

Kunststoffwinkel für Wandmontage	975 826 05
Drahtschutzkorb chromatiert, nur für Bodenmontage	975 826 03
Rohr Ø 25 mm, Aluminium eloxiert, 100 mm lang	975 845 10
Fuß für Rohr, Kunststoff	975 840 90
Fuß für Rohr, Metall	975 840 91

(Abbildungen des Zubehör siehe Seite 156)

📏 MASSZEICHNUNGEN:

siehe Seite 317



Aufmerksamkeitsstarker LED-Doppelblitz mit einer Lebensdauer von bis zu 50.000 h



Hinweis S. 347 beachten

Rohr-
montage





Boden-/Winkelmontage

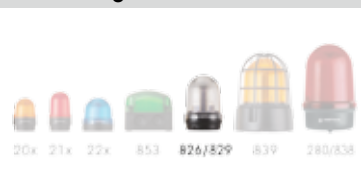


Rohrmontage



Zubehör

Größenvergleich Blitzleuchten



- Stochastisches Flackerlicht mit optimalem Aufmerksamkeitswert
- Zufällig abfolgende Lichtsignale beugen Gewöhnungseffekt vor
- Extrem hohe Signalwirkung
- Zur Signalisierung von besonderen Gefahrensituationen und sofortigem Handlungsbedarf

Lebensdauer bis zu 50.000 h

i TECHNISCHE DATEN:

Maße (Ø x Höhe):	98 mm x 137 mm (Boden-/Winkelmontage) 98 mm x 200 mm (Rohrmontage)
Gehäuse:	PC/ABS-Blend
Kalotte:	PC, transparent
Befestigung:	Bodenmontage, Winkelmontage (Zubehör), Rohrmontage (Zubehör)
Kabeleinführung:	Kabeldurchmesser 5-7 mm
Anschluss:	Schraubklemme mit Drahtschutz max. 2,5 mm ²

🛒 BESTELLDATEN:

Boden-/Winkelmontage		
Spannung	24 V DC	115-230 V AC
Stromaufnahme	< 300 mA	< 150 mA
rot	829 190 55	829 190 68
gelb	829 390 55	829 390 68
klar	829 490 55	829 490 68
Rohrmontage		
Spannung	24 V DC	115-230 V AC
Stromaufnahme	< 300 mA	< 150 mA
rot	829 197 55	829 197 68
gelb	829 397 55	829 397 68
klar	829 497 55	829 497 68

🏠 ZUBEHÖR:

Kunststoffwinkel für Wandmontage	975 826 05
Drahtschutzkorb chromatiert, nur für Bodenmontage	975 826 03
Rohr Ø 25 mm, Aluminium eloxiert, 100 mm lang	975 845 10
Fuß für Rohr, Kunststoff	975 840 90
Fuß für Rohr, Metall	975 840 91

⚠️ WICHTIGER HINWEIS:

* EVS = Enhanced Visibility System oder Elektronische Verbesserung der Sichtbarkeit.
Weitere Informationen finden Sie im Kapitel „Allgemeine Informationen“ ab Seite 352.
Bitte beachten Sie die Sicherheitshinweise zur photosensiblen Epilepsie auf Seite 352.



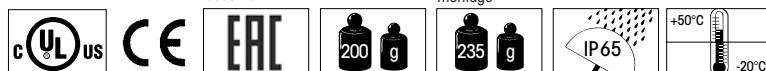
Höchste Aufmerksamkeit dank LED-EVS-Signal

📏 MASSZEICHNUNGEN:

siehe Seite 317

Hinweis S. 347 beachten

Rohr-
montage





Befestigungswinkel (Zubehör)

- Robustes Aluminiumgehäuse standardmäßig mit Drahtschutzkorb
- Hohe Schutzart IP 67
- Hohe Blitzleistung durch Zündung von 2 Blitzen kurz hintereinander
- Seewasserfest
- Stabiler Befestigungswinkel aus VA-Stahl pulverbeschichtet (Zubehör)

i TECHNISCHE DATEN:

Maße (Ø x Höhe):	153 mm x 198 mm
Gehäuse:	Aluminium, schwarz beschichtet mit integriertem Schutzkorb
Kalotte:	PC, transparent
Befestigung:	Bodenmontage, Winkelmontage (Zubehör)
Anschluss:	Schraubklemme mit Drahtschutz max. 2,5 mm ²
Kabeleinführung:	Kabelverschraubung M20 x 1,5 mm (im Lieferumfang enthalten), Kabeldurchmesser 6-13 mm
Einbaulage:	Beliebig
Blitzleistung	15 Ws
Blitzfrequenz:	Ca. 1 Hz
Lebensdauer:	4 x 10 ⁶ Blitze

🛒 BESTELLDATEN:

Spannung	24 V DC	230 V AC
Stromaufnahme	800 mA	200 mA
rot	839 152 55	839 152 68
gelb	839 352 55	839 352 68

🏠 ZUBEHÖR:

Befestigungswinkel	975 839 02
--------------------	-------------------

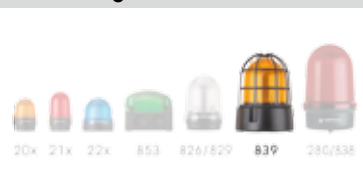
📏 MASSZEICHNUNGEN:

siehe Seite 317



Auffallend hohe Signalwirkung durch Zündung von 2 Blitzen kurz hintereinander

Größenvergleich Blitzleuchten



Hinweis S. 347 beachten












Drahtschutzkorb
(Zubehör)



Kunststoffwinkel und
Rohradapter (Zubehör)

- Hohe Blitzleistung durch Zündung von zwei Blitzen kurz hintereinander
- Hohe Lichtintensität
- Rohrmontage mittels Adapter (Zubehör) möglich
- Schlagfest bis 20 Joule

i TECHNISCHE DATEN:

Maße (Ø x Höhe):	142 mm x 218 mm
Gehäuse:	PC/ABS-Blend
Kalotte:	PC, transparent
Befestigung:	Bodenmontage, Winkelmontage (Zubehör) Rohrmontage (Zubehör)
Anschluss:	Schraubklemme mit Drahtschutz max. 2,5 mm ²
Kabeleinführung:	Kabeldurchmesser 5-7 mm
Blitzleistung:	15 Ws
Blitzfrequenz:	Ca. 1 Hz
Netzfrequenz:	50/60 Hz
Lebensdauer:	4 x 10 ⁶ Blitze

🛒 BESTELLDATEN:

Spannung	24 V DC	115 V AC	230 V AC
Stromaufnahme:	800 mA	400 mA	200 mA
rot	838 100 55	838 100 67	838 100 68
gelb	838 300 55	838 300 67	838 300 68

🏠 ZUBEHÖR:

Kunststoffwinkel für Wandmontage	975 883 06
Adapter für Rohrmontage	975 883 09
Drahtschutzkorb, nur für Bodenmontage	975 883 08

📏 MASSZEICHNUNGEN:

siehe Seite 317

Größenvergleich Blitzleuchten



Hinweis S. 347 beachten





Bodenmontage



Der Adapter ermöglicht die schnelle und einfache Montage auf einem Rohr (Zubehör)



Kunststoffwinkel, Rohradapter und Drahtschutzkorb (Zubehör)



- Intensiver Doppelblitz bei sehr geringer Stromaufnahme
- Hohe Signalwirkung durch 2 Blitze kurz hintereinander
- Rohrmontage mittels Adapter (Zubehör) möglich
- Schlagfest bis zu 20 Joule

i TECHNISCHE DATEN:

Lebensdauer bis zu 50.000 h

Maße (Ø x Höhe):	142 mm x 218 mm
Gehäuse:	PC/ABS-Blend
Kalotte:	PC, transparent
Befestigung:	Bodenmontage, Winkelmontage (Zubehör), Rohrmontage (Zubehör)
Anschluss:	Schraubklemme mit Drahtschutz max. 2,5 mm ²
Kabeleinführung:	Kabeldurchmesser 5-7 mm
Einschaltdauer:	100 %

🛒 BESTELLDATEN:

Spannung	24 V DC	115-230 V AC
Stromaufnahme	< 150 mA	< 350 mA
rot	280 150 55	280 150 60
gelb	280 350 55	280 350 60
klar	280 450 55	280 450 60

🏠 ZUBEHÖR:

Kunststoffwinkel für Wandmontage	975 883 06
Adapter für Rohrmontage	975 883 09
Drahtschutzkorb, nur für Bodenmontage	975 883 08

⚠️ WICHTIGER HINWEIS:

Die LED-Doppelblitzleuchte 280 ist auch mit dem aufmerksamkeitsstarken LED-EVS-Signal (siehe Seite 164), als LED-Dauerleuchte (siehe Seite 143) oder LED-Rundumleuchte (siehe Seite 170) erhältlich.

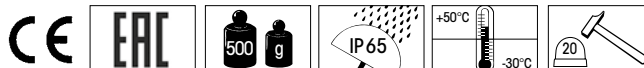
📏 MASSZEICHNUNGEN:

siehe Seite 303



Aufmerksamkeitsstarker LED-Doppelblitz mit einer Lebensdauer von bis zu 50.000 h

Hinweis S. 347 beachten



Patent erteilt



Bodenmontage



Winkelmontage (Zubehör)

- Stochastisches Flackerlicht mit optimalem Aufmerksamkeitswert
- Zufällig abfolgende Lichtsignale beugen Gewöhnungseffekt vor
- Extrem hohe Signalwirkung
- Zur Signalisierung von besonderen Gefahrensituationen und sofortigem Handlungsbedarf

Lebensdauer bis zu 50.000 h

i TECHNISCHE DATEN:

Maße (Ø x Höhe):	142 mm x 218 mm
Gehäuse:	PC/ABS-Blend
Kalotte:	PC, transparent
Befestigung:	Bodenmontage, Winkelmontage (Zubehör), Rohrmontage (Zubehör)
Anschluss:	Schraubklemme mit Drahtschutz max. 2,5 mm ²
Kabeleinführung:	Kabeldurchmesser 5-7 mm
Einschaltdauer:	100 %

🛒 BESTELLDATEN:

Spannung	24 V DC	115-230 V AC
Stromaufnahme	< 500 mA	< 350 mA
rot	280 160 55	280 160 60
gelb	280 360 55	280 360 60
klar	280 460 55	280 460 60

🏠 ZUBEHÖR:

Kunststoffwinkel für Wandmontage	975 883 06
Adapter für Rohrmontage	975 883 09
Drahtschutzkorb, nur für Bodenmontage	975 883 08

(Abbildungen des Zubehörs siehe Seite 163)

⚠️ WICHTIGER HINWEIS:

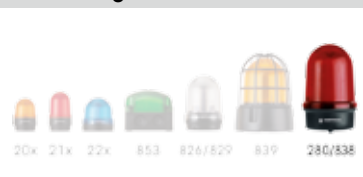
* EVS = Enhanced Visibility System oder Elektronische Verbesserung der Sichtbarkeit
 Weitere Informationen finden Sie in der Rubrik „Allgemeine Informationen“ ab Seite 352.

Bitte beachten Sie die Sicherheitshinweise zur photosensiblen Epilepsie auf Seite 352.

📏 MASSZEICHNUNGEN:

siehe Seite 303

Größenvergleich Blitzleuchten



Hinweis S. 347 beachten





Bodenmontage



Drehspiegelleuchte 885 mit Rohr und Fuß (Zubehör)



Kunststoffwinkel und Drahtschutzkorb (Zubehör)

Größenvergleich Rundumleuchten



- Sehr hohe Lichtintensität
- Montage und Anschluss ohne Ausbau der Mechanikbaugruppe
- Rohrmontagelösung passend für \varnothing 25 mm und 1/2" NPT
- Extrem leise

TECHNISCHE DATEN:

Maße (\varnothing x Höhe):	98 mm x 151 mm (Boden-/Winkelmontage) 98 mm x 200 mm (Rohrmontage)
Gehäuse:	PC/ABS-Blend
Kalotte:	PC, transparent
Befestigung:	Bodenmontage, Winkel-, Rohrmontage (Zubehör)
Anschluss:	Schraubklemmen mit Drahtschutz max. 2,5 mm ²
Kabeleinführung:	Kabeldurchmesser 5-7 mm
Einbaulage:	Stehend
Halogenlampe:	G 6.35 20 W 12 V / 24 V
Drehzahl:	180 U/min.
Lebensdauer für Antrieb:	> 5.000 h
Einschaltdauer:	100 %

Lieferumfang mit Halogenlampe.

BESTELLDATEN:

Boden-/Winkelmontage

Spannung	12 V DC	24 V AC/DC	115 V AC/ 115 V DC/ 230 V AC/ 230 V DC
Stromaufnahme	1,9 A	1,0 A	0,4 A / 0,2 A / 0,2 A / 0,1 A
rot	885 100 54	885 100 75	885 100 78
grün	885 200 54	885 200 75	885 200 78
gelb	885 300 54	885 300 75	885 300 78
blau	885 500 54	885 500 75	885 500 78

Rohrmontage

Spannung	12 V DC	24 V AC/DC	115 V AC/ 115 V DC/ 230 V AC / 230 V DC
Stromaufnahme	1,9 A	1,0 A	0,4 A / 0,2 A / 0,2 A / 0,1 A
rot	885 110 54	885 110 75	885 110 78
grün	885 210 54	885 210 75	885 210 78
gelb	885 310 54	885 310 75	885 310 78
blau	885 510 54	885 510 75	885 510 78

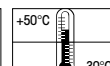
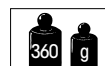
ZUBEHÖR:

Kunststoffwinkel für Wandmontage	975 826 05
Drahtschutzkorb chromatiert, nur für Bodenmontage	975 826 03
Fuß für Rohr \varnothing 25 mm, Kunststoff, einschl. Gummidichtung	975 840 90
Fuß für Rohr \varnothing 25 mm, Metall, einschl. Gummidichtung	975 840 91
Rohr \varnothing 25 mm, Aluminium eloxiert	
100 mm lang	975 845 10
250 mm lang	975 840 25

ERSATZTEILE:

Halogenlampe 20 W/12 V für 12 V DC 115 V AC/DC, 230 V AC	955 885 24
Halogenlampe 20 W/24 V für 24 V AC/DC	955 885 25

MASSZEICHNUNGEN: siehe Seite 325

Hinweis S. 347
beachten



Aufsteckflansch mit Buchse für elektrischen Anschluss (Zubehör)

- Integriertes flexibles Rohr
- Mit 2-poliger Steckverbindung gemäß ISO 4165
- Elastisches Material verhindert ein Abbrechen der Leuchte
- Volle Drehspiegelfunktionalität auf engstem Raum

i TECHNISCHE DATEN:

Maße (Ø x Höhe):	98 mm x 255 mm
Gehäuse:	PC/ABS-Blend
Kalotte:	PC, transparent
Befestigung:	Rohrmontage
Anschluss:	2-polige Steckverbindung (gemäß ISO 4165)
Kabeleinführung:	Kabeldurchmesser 5-7 mm
Montageposition:	Beliebig
Halogenlampe:	G 6.35 20 W 12 V/24 V
Drehfrequenz:	Ca. 180 U/Min.
Lebensdauer für Antrieb:	> 5.000 h
Einschaltdauer:	100 % ED

Lieferumfang mit Halogenlampe.

🛒 BESTELLDATEN:

Spannung	12 V DC	24 V AC/DC
Stromaufnahme	1,9 A	1,0 A
rot	885 120 54	885 120 75
grün	885 220 54	885 220 75
gelb	885 320 54	885 320 75
blau	885 520 54	885 520 75

ERSATZTEILE:

Halogenlampe 20 W/12 V für 12 V DC 115 V AC/DC, 230 V AC	955 885 24
Halogenlampe 20 W/24 V für 24 V AC/DC	955 885 25

🏠 ZUBEHÖR:

Aufsteckflansch mit Buchse für elektrischen Anschluss	975 826 20
---	-------------------

📏 MASSZEICHNUNGEN:

siehe Seite 325



Durch das elastische Material ist das Rohr biegsam und widerstandsfähig, ein Abbrechen wird verhindert.

Größenvergleich Rundumleuchten



Hinweis S. 347 beachten





Befestigungswinkel
(Zubehör)

- Robustes Aluminium-Gehäuse standardmäßig mit Drahtschutzkorb
- Hohe Lebensdauer durch verschleißarmen Riementrieb
- Seewasserfest
- Extrem leise
- Montage und Anschluss ohne Ausbau der Mechanikbaugruppe
- Stabiler Befestigungswinkel aus VA-Stahl pulverbeschichtet (Zubehör)

i TECHNISCHE DATEN:

Maße (Ø x Höhe):	153 mm x 198 mm
Gehäuse:	Aluminium, schwarz beschichtet mit integriertem Schutzkorb
Kalotte:	PC, transparent
Befestigung:	Bodenmontage, Winkelmontage (Zubehör)
Anschluss:	Schraubklemme mit Drahtschutz max. 2,5 mm ²
Kabeleinführung:	Kabelverschraubung M20 x 1,5 mm (im Lieferumfang enthalten) Kabeldurchmesser 6-13 mm
Einbaulage:	Beliebig
Halogenlampe:	G 6.35 20W 12/24 V
Drehzahl:	180 U/Min.
Lebensdauer für Antrieb:	> 5.000 h

🛒 BESTELLDATEN:

Spannung	24 V AC/DC	115 V AC / 115 V DC	/ 230 V AC / 230 V DC
Stromaufnahme	1,0 A	0,35 A	/ 0,2 A / 0,15 A / 0,1 A
rot	839 160 75	839 160 78	
gelb	839 360 75	839 360 78	

🏠 ZUBEHÖR:

Befestigungswinkel **975 839 02**

ERSATZTEILE:

Halogenlampe 20 W/12 V für 115 V AC/DC, 230 V AC **955 885 24**

Halogenlampe 20 W/24 V für 24 V AC/DC **955 885 25**

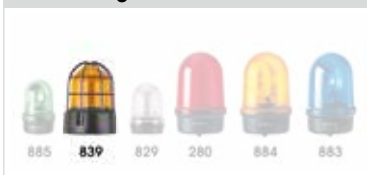
📐 MASSZEICHNUNGEN:

siehe Seite 317



Auch für den Einsatz unter
rauen Bedingungen geeignet

Größenvergleich Rundumleuchten



Hinweis S. 347 beachten





Befestigungswinkel
(Zubehör)

- Robustes Aluminium-Gehäuse standardmäßig mit Drahtschutzkorb
- Verschleißfrei, da keine bewegten mechanischen Komponenten
- Seewasserfest
- Intensiver Rundum-Effekt bei sehr geringer Stromaufnahme
- AC-Weiterspannungvariante
- Stabiler Befestigungswinkel aus VA-Stahl pulverbeschichtet (Zubehör)

Lebensdauer
bis zu 50.000 h

i TECHNISCHE DATEN:

Maße (Ø x Höhe):	153 mm x 198 mm
Gehäuse:	Aluminium, schwarz beschichtet mit integriertem Schutzkorb
Kalotte:	PC, transparent
Befestigung:	Bodenmontage, Winkelmontage (Zubehör)
Anschluss:	Schraubklemme mit Drahtschutz max. 2,5 mm ²
Kabeleinführung:	Kabelverschraubung M20 x 1,5 mm (im Lieferumfang enthalten) Kabeldurchmesser 6-13 mm
Einbaulage:	Beliebig
Drehzahl:	Ca. 180 U/Min.

🛒 BESTELLDATEN:

Spannung	24 V DC	115-230 V AC
Stromaufnahme	150 mA	70-180 mA
rot	839 120 55	839 120 68
gelb	839 320 55	839 320 68

🏠 ZUBEHÖR:

Befestigungswinkel	975 839 02
--------------------	-------------------

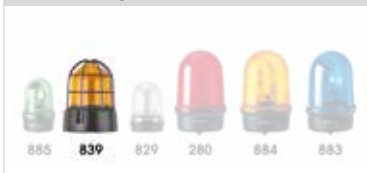
📏 MASSZEICHNUNGEN:

siehe Seite 317



Auffallend hohe Signalwirkung durch die als Laufflicht angesteuerten LEDs

Größenvergleich Rundumleuchten



Hinweis S. 347 beachten





Rohrmontage

- Verschleißfrei, da keine bewegten mechanischen Komponenten
- Intensiver Rundum-Effekt bei sehr geringer Stromaufnahme
- Extrem hohe Lichtstärke
- Stoßfest und vibrationsunempfindlich

Lebensdauer bis zu 50.000 h

TECHNISCHE DATEN:

Maße (Ø x Höhe):	98 mm x 137 mm (Boden-/Winkelmontage) 98 mm x 200 mm (Rohrmontage)
Gehäuse:	PC/ABS-Blend
Kalotte:	PC, transparent
Befestigung:	Bodenmontage, Winkelmontage (Zubehör), Rohrmontage (Zubehör)
Kabeleinführung:	Kabeldurchmesser 5-7 mm
Anschluss:	Schraubklemme mit Drahtschutz max. 2,5 mm ²
Drehfrequenz:	Ca. 180 U/Min.

BESTELLDATEN:

Boden-/Winkelmontage

Spannung	24 V DC	115-230 V AC
Stromaufnahme	< 170 mA	< 200 mA
rot	829 110 55	829 110 68
grün	829 210 55	829 210 68
gelb	829 310 55	829 310 68
klar	829 410 55	829 410 68
blau	829 510 55	829 510 68

Rohrmontage

Spannung	24 V DC	115-230 V AC
Stromaufnahme	< 170 mA	< 200 mA
rot	829 117 55	829 117 68
grün	829 217 55	829 217 68
gelb	829 317 55	829 317 68
klar	829 417 55	829 417 68
blau	829 517 55	829 517 68



Boden-/Winkelmontage



Zubehör

ZUBEHÖR:

Kunststoffwinkel für Wandmontage	975 826 05
Drahtschutzkorb chromatiert, nur für Bodenmontage	975 826 03
Rohr Ø 25 mm, Aluminium eloxiert, 100 mm lang	975 845 10
Fuß für Rohr, Kunststoff	975 840 90
Fuß für Rohr, Metall	975 840 91

MASSZEICHNUNGEN:

siehe Seite 317



Auffallend hohe Signalwirkung durch die als Lauflicht angesteuerten LEDs

Größenvergleich Rundumleuchten





- Extrem hohe Lichtstärke
- Verschleißfrei, da keine bewegten mechanischen Komponenten
- Intensiver Rundum-Effekt bei sehr geringer Stromaufnahme
- Stoßfest und vibrationsunempfindlich
- Schlagfest bis 20 Joule

Lebensdauer bis zu 50.000 h

i TECHNISCHE DATEN:

Maße (Ø x Höhe):	142 mm x 218 mm
Gehäuse:	PC/ABS-Blend, schwarz
Kalotte:	PC, transparent
Befestigung:	Bodenmontage Winkel-, Rohrmontage (Zubehör)
Anschluss:	Schraubklemme mit Drahtschutz max. 2,5 mm ²
Kabeleinführung:	Kabeldurchmesser 5-7 mm
Drehfrequenz:	Ca. 180 U/Min.
Einschaltdauer:	100 %

🛒 BESTELLDATEN:

Spannung	24 V DC	115-230 V AC
Stromaufnahme	150 mA	< 200 mA
rot	280 120 55	280 120 68
gelb	280 320 55	280 320 68

🏠 ZUBEHÖR:

Kunststoffwinkel für Wandmontage	975 883 06
Adapter für Rohrmontage	975 883 09
Drahtschutzkorb, nur für Bodenmontage	975 883 08

📏 MASSZEICHNUNGEN:

siehe Seite 303



Schlagfest bis 20 Joule



Auffallend hohe Signalwirkung durch die als Lauflicht angesteuerten LEDs



Kunststoffwinkel, Rohradapter und Drahtschutzkorb (Zubehör)

Größenvergleich Rundumleuchten



Hinweis S. 347 beachten

CE EAC 500g IP65 +50°C -30°C Bei 24 V 20 SPS



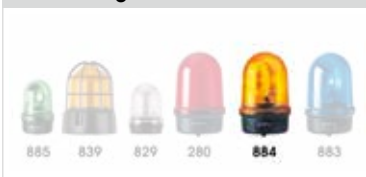


Winkel (Zubehör)



Kunststoffwinkel, Rohradapter und Drahtschutzkorb (Zubehör)

Größenvergleich Rundumleuchten



- Höhere Signalwirkung besonders bei schlechten Sichtverhältnissen durch drei Lichtpunkte
- Niedrige Drehzahl
- Optimierte Fernwirkung aufgrund der Lichtbündelung durch 3 Fresnel-Linsen
- Schlagfest bis 20 Joule

i TECHNISCHE DATEN:

Maße (Ø x Höhe):	142 mm x 218 mm
Gehäuse:	PC/ABS-Blend
Kalotte:	PC, transparent
Befestigung:	Bodenmontage, Winkelmontage, Rohrmontage (Zubehör)
Anschluss:	Schraubklemme mit Drahtschutz max. 2,5 mm ²
Kabeleinführung:	Kabeldurchmesser 5-7 mm
Antrieb:	Reibradantrieb mit Getriebe, Motor im Schwerpunkt gelagert
Halogenlampe:	G 6.35 35 W 12 V / 24 V
Drehzahl:	60 U/min.
Lebensdauer für Antrieb:	> 5.000 h
Einschaltdauer:	100 %

Lieferumfang mit Halogenlampe.

🛒 BESTELLDATEN:

Spannung	24 V AC/DC	230 V AC
Stromaufnahme	1,6 A	0,17 A
rot	884 100 75	884 100 68
grün	884 200 75	884 200 68
gelb	884 300 75	884 300 68
blau	884 500 75	884 500 68

Weitere Farben und Spannungen auf Anfrage.

🏠 ZUBEHÖR:

Kunststoffwinkel für Wandmontage	975 883 06
Adapter für Rohrmontage	975 883 09
Fuß für Rohrmontage	975 840 91
Rohr, Ø 25 mm, 100 mm lang	975 845 10
Rohr, Ø 25 mm, 250 mm lang	975 840 25
Drahtschutzkorb, nur für Bodenmontage	975 883 08

ERSATZTEILE:

Halogenlampe 35 W/12 V für 230 V AC	955 883 34
Halogenlampe 35 W/24 V für 24 V AC/DC	955 883 35

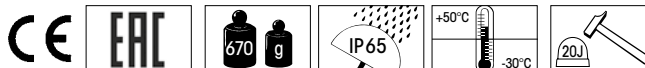


3 Fresnel-Linsen in einem Winkel von 120° angeordnet

📏 MASSZEICHNUNGEN:

siehe Seite 325

Hinweis S. 347 beachten





Winkel (Zubehör)



Kunststoffwinkel, Rohradapter und Drahtschutzkorb (Zubehör)

Größenvergleich Rundumleuchten



- Hohe Lebensdauer durch verschleißarmen Reibradantrieb
- Rohrmontage mittels Adapter (Zubehör) möglich
- Montage und Anschluss ohne Ausbau der Mechanikbaugruppe
- Schlagfest bis 20 Joule

i TECHNISCHE DATEN:

Maße (Ø x Höhe):	142 mm x 218 mm
Gehäuse:	PC/ABS-Blend
Kalotte:	PC, transparent
Befestigung:	Bodenmontage, Winkelmontage, Rohrmontage (Zubehör)
Anschluss:	Schraubklemme mit Drahtschutz max. 2,5 mm ²
Kabeleinführung:	Kabeldurchmesser 5-7 mm
Antrieb:	Reibradantrieb, Motor im Schwerpunkt gelagert
Halogenlampe:	G 6.35 35 W 12 V / 24 V
Drehzahl:	180 U/min.
Lebensdauer für Antrieb:	> 5.000 h
Einschaltdauer:	100 %

Lieferumfang mit Halogenlampe.

🛒 BESTELLDATEN:

	12 V DC	24 V AC/DC	115 V AC/DC	230 V AC
Stromaufnahme	3 A	1,6 A	0,35 A	0,17 A
rot	883 100 54	883 100 75	883 100 77	883 100 68
grün	883 200 54	883 200 75	883 200 77	883 200 68
gelb	883 300 54	883 300 75	883 300 77	883 300 68
blau	883 500 54	883 500 75	883 500 77	883 500 68

Weitere Farben und Spannungen auf Anfrage.

🏠 ZUBEHÖR:

Kunststoffwinkel für Wandmontage	975 883 06
Adapter für Rohrmontage	975 883 09
Fuß für Rohrmontage	975 840 91
Rohr, Ø 25 mm, 100 mm lang	975 845 10
Rohr, Ø 25 mm, 250 mm lang	975 840 25
Drahtschutzkorb, nur für Bodenmontage	975 883 08

ERSATZTEILE:

Halogenlampe 35 W/12 V für 12 V AC/DC, 115 V AC/DC, 230 V AC	955 883 34
Halogenlampe 35 W/24 V für 24 V AC/DC	955 883 35

📏 MASSZEICHNUNGEN:

siehe Seite 325

Hinweis S. 347 beachten



Verschleißarmer Reibradantrieb





- Hohe Signalwirkung durch Halogenlampe

- KFZ-Zulassung (gelb, 24 V)

i TECHNISCHE DATEN:

Maße (Ø x Höhe):	152 mm x 215 mm
Gehäuse:	Kunststoffsockel mit Spritzguss-Metallboden
Kalotte:	Plexiglas (PMMA)
Befestigung:	Bodenmontage, Winkelmontage, Rohrmontage (Zubehör)
Anschluss:	Schraubklemme 0,5-1,5 mm ²
Kabeleinführung:	Kabeldurchmesser 5-8 mm
Spiegeldrehzahl:	Ca. 170 U/min.

Lieferumfang mit Halogenlampe H1.

🛒 BESTELLDATEN:

Spannung	24 V DC	230 V AC
Stromaufnahme	3,0 A	0,3 A
rot	880 152 55	880 152 68
gelb	880 352 55	880 352 68

Weitere Farben und Spannungen auf Anfrage.

🏠 ZUBEHÖR:

Aufsteckflansch für Rohr, max. 29,8 mm	880 000 00
Winkel für Wandmontage	975 881 01

ERSATZTEILE:

Lampe H 1 55 W für 230 V AC	955 880 34
Lampe H 1 70 W für 24 V AC/DC	955 880 35

⚠️ WICHTIGER HINWEIS:

Siehe auch Drehspiegelleuchte 883 mit zusätzlichen Vorteilen (siehe Seite 172)

- Hohe Schutzart IP 65
- Modernes Design
- Schlagfest bis 20 Joule
- Hohe Lebensdauer durch verschleißarmen Reibradantrieb
- Montage und Anschluss ohne Ausbau und Baugruppen



📏 MASSZEICHNUNGEN:

siehe Seite 325

Hinweis S. 347 beachten

CE	ERC	230 V	24 V	880 352 55
		2,3 kg	1,4 kg	IP 54
				+50°C
				-20°C
				e2





- Preiswerte Drehspiegelleuchte mit Glühlampe

TECHNISCHE DATEN:

Maße (Ø x Höhe):	150 mm x 204 mm	
Gehäuse:	ABS	
Kalotte:	PC, transparent	
Befestigung:	Bodenmontage, Winkelmontage, Rohrmontage (Zubehör)	
Anschluss:	Schraubklemme 0,5-1,5 mm ²	
Kabeleinführung:	Kabeldurchmesser 5-8 mm	
Spiegeldrehzahl:	Ca. 170 U/min.	

Lieferumfang mit Glühlampe.

BESTELLDATEN:

Spannung	48 V AC/DC	230 V AC
Stromaufnahme	1,0 A	0,3 A
rot	881 152 56	881 152 98
gelb	881 352 56	881 352 98

ZUBEHÖR:

Aufsteckflansch für Rohr, max. 29,8 mm	880 000 00
Winkel für Wandmontage	975 881 01

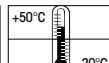
ERSATZTEILE:

Glühlampe E14, 40 W		
Spannung	48 V AC/DC	230 V AC/DC
	955 880 66	955 880 68

MASSZEICHNUNGEN:

siehe Seite 325

Hinweis S. 347
beachten





LED-Einzelleuchte



LED-Ampel-Kombination mit Motagebügel (Zubehör)



Klare Linsen gewährleisten eindeutige Signalisierung auch bei direkter Sonneneinstrahlung

- LED-Leuchte für Ampelkombinationen
- Eindeutige Signalisierung auch bei direkter Sonneneinstrahlung
- Wartungsfreie LED-Technik
- Innovativer Montagebügel für einfachste Befestigung

i TECHNISCHE DATEN:

Lebensdauer bis zu 50.000 h

Maße (Ø x Höhe):	150 mm x 154 mm
Gehäuse:	PC/ABS-Blend, grau
Kalotte:	PC, transparent
Befestigung:	Bodenmontage, Bügelmontage (Zubehör), Rohrmontage (Zubehör)
Anschluss:	Schraubklemme max. 1,5 mm ²
Montageposition:	Beliebig
Kabeleinführung:	Oben oder unten mit Kabelverschraubung M20 x 1,5 mm oder rückseitig mit Gummitülle Ø 6-12 mm, im Lieferumfang enthalten.

🛒 BESTELLDATEN:

Spannung	12-24 V DC	115 V AC	230 V AC
Stromaufnahme	< 200 mA	< 35 mA	< 35 mA
rot	890 120 55	890 120 67	890 120 68
grün	890 220 55	890 220 67	890 220 68
gelb	890 320 55	890 320 67	890 320 68

🏠 ZUBEHÖR:

MONTAGEBÜGEL

Montagebügel für eine Signalleuchte	975 890 33
Montagebügel für zwei Signalleuchten	975 890 34
Montagebügel für drei Signalleuchten	975 890 35
Montagebügel für vier Signalleuchten	975 890 37

Lieferumfang: Montagebügel inklusive Montagmaterial und Verbindungsbuchse. Weitere Details finden Sie auf Seite 178.

VERBINDUNGSBUCHSE

Verbindungsbuchse für Ampelkombinationen	975 890 25
--	-------------------

ROHRADAPTER

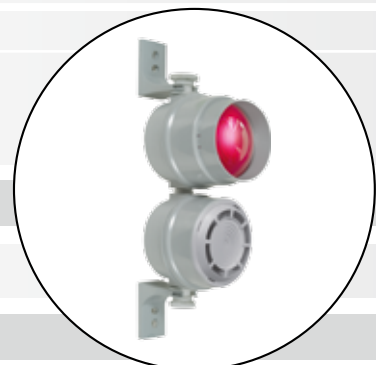
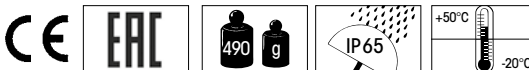
Adapter für Rohrmontage (passend für Rohre mit Ø 75 mm, Abbildung siehe Seite 195)	975 890 36
--	-------------------

⚠️ WICHTIGER HINWEIS:

Ampel-Konfigurator unter www.werma.com

📏 MASSZEICHNUNGEN: siehe Seite 326

Hinweis S. 347 beachten



Die LED-Leuchte 890 in Kombination mit lautstarker Mehronsirene 190 (siehe S. 216)





Einzeleuchte



Ampelleuchte 890 mit innovativem Montagebügel (Zubehör)



Dauerleuchte mit 2 Fassungen: Durchgängige Sicherheit auch bei einem Lampenausfall

- Signalleuchte für Ampelkombinationen
- Innovativer Montagebügel für einfachste Befestigung
- Auch mit zwei Lampenfassungen für durchgängige Sicherheit bei einem Lampenausfall

TECHNISCHE DATEN:

Maße (Ø x Höhe):	150 mm x 154 mm
Gehäuse:	PC/ABS-Blend, grau
Kalotte:	PC, transparent
Fassung:	E27 max. 25 W bei 890 X00 00 2 Fassungen E14 je max. 15 W bei 890 X10 00 mit Beschriftungsfolie E27 max. 15 W
Befestigung:	Bodenmontage, Bügelmontage (Zubehör) Rohrmontage (Zubehör)
Anschluss:	Schraublose Klemmtechnik max. 1,5 mm ²
Kabeleinführung:	Oben oder unten mit Kabelverschraubung M20 x 1,5 mm oder rückseitig mit Gummitülle Ø 6-12 mm, im Lieferumfang enthalten.

BESTELLDATEN:

DAUERLEUCHE

Spannung	12-240 V AC/DC
rot	890 100 00
grün	890 200 00
gelb	890 300 00
klar	890 400 00
blau	890 500 00

DAUERLEUCHE MIT 2 FASSUNGEN (EINSCHL. REFLEKTOR)

Spannung	12-240 V AC/DC
rot	890 110 00
grün	890 210 00
gelb	890 310 00

Weitere Farben und Spannungen auf Anfrage

WICHTIGER HINWEIS:

Siehe auch LED-Leuchte/LED-Ampel 890 mit zusätzlichen Vorteilen (siehe Seite 175):

- Wartungsfreie LED-Technologie
- Lebensdauer bis zu 50.000 h
- Eindeutige Signalisierung auch bei direkter Sonneneinstrahlung



Ampel-Konfigurator unter www.werma.com

ZUBEHÖR: siehe nächste Seite

Hinweis S. 347 beachten





Die Leuchte 890 in Kombination mit lautstarker Mehrtonsirene 190 (siehe Seite 216)



Der Adapter (Zubehör) ermöglicht die schnelle und einfache Montage am Rohr (Ø 75 mm)



890 mit Beschriftungsfolie (Zubehör)



ZUBEHÖR:

MONTAGEBÜGEL

Montagebügel für eine Signalleuchte	975 890 33
Montagebügel für zwei Signalleuchten	975 890 34
Montagebügel für drei Signalleuchten	975 890 35
Montagebügel für vier Signalleuchten	975 890 37

Lieferumfang: Montagebügel inklusive Montagmaterial und Verbindungsbuchse.
Weitere Details finden Sie auf Seite 178.

VERBINDUNGSBUCHSE

Verbindungsbuchse für Ampelkombinationen	975 890 25
--	------------

ROHRADAPTER

Adapter für Rohrmontage (passend für Rohre mit Ø 75 mm)	975 890 36
---	------------

REFLEKTOR

zusätzlicher Reflektor für 890 X00 00	975 890 02
---------------------------------------	------------

LEUCHTMITTEL

LED-Lampe E27, 24 V	956 X20 75
LED-Lampe E27, 115 V	956 X20 67
LED-Lampe E27, 230 V	956 X20 68

X Erklärung siehe Seite 184.

Glühlampe E27, 24 V / 25 W	955 890 55
Glühlampe E27, 115 V / 25 W	955 890 67
Glühlampe E27, 230 V / 25 W	955 890 68
Glühlampe E14, 230 V / 15 W	955 890 38

BESCHRIFTUNGSFOLIEN

→	975 890 52
STOP	975 890 53
START	975 890 54
KEIN ZUTRITT	975 890 56
ZUTRITT	975 890 55
BETRIEB	975 890 57
STÖRUNG	975 890 58
⚡	975 890 64
✋	975 890 65



MASSZEICHNUNGEN:

siehe Seite 326





Montagebügel für (LED-)Leuchten 890 und Mehrtonsirene 190

- Leuchte/Ampel kann vor Befestigung an der Wand komplett am Bügel vormontiert und angeschlossen werden
- Variable Befestigungsmöglichkeiten
- Einfache Montage mit wenigen Handgriffen
- Passend auch für Mehrtonsirene 190
- Hohe Schutzart IP 65

i TECHNISCHE DATEN:

Material Bügel:	PC/ABS-Blend
Material Verbindungsbuchse:	PA 6.6
Lieferumfang:	Montagebügel inklusive Montagematerial und Verbindungsbuchse Lieferung ohne Leuchten/Mehrtonsirene
Passend für:	LED-Leuchte/LED-Ampel 890 (siehe Seite 175) Dauer-/Ampelleuchte 890 (siehe Seite 176) Mehrtonsirene 190 (siehe Seite 253)

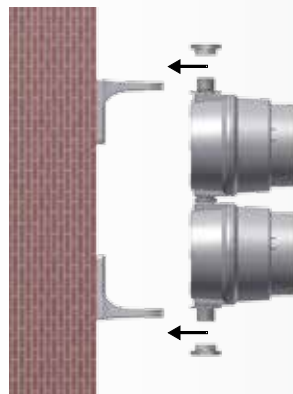
🛒 BESTELLDATEN:

Montagebügel für eine Signalleuchte	975 890 33
Montagebügel für zwei Signalleuchten	975 890 34
Montagebügel für drei Signalleuchten	975 890 35
Montagebügel für vier Signalleuchten	975 890 37

✓ SCHNELLE UND EINFACHE MONTAGE:

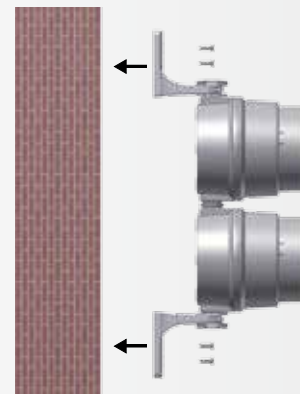
Möglichkeit Nr. 1

- Den Winkel an der Wand befestigen
- Die vormontierte und komplett angeschlossene Ampel/Mehrtonsirene aufsetzen
- Beidseitig die Muttern festdrehen



Möglichkeit Nr. 2

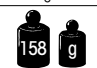
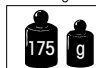
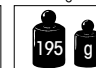


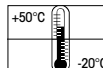
- Ampel/Mehrtonsirene vormontieren und komplett anschließen
- Winkel nach außen drehen, Ampel/Mehrtonsirene aufsetzen, beidseitig Muttern festdrehen
- Winkel inklusive Produkt an der Wand befestigen



Die Ausrichtung der Bügel kann je nach Anwendung und Einsatzgebiet nach innen oder außen erfolgen

📏 MASSZEICHNUNGEN:

siehe Seite 326

Einstufig  158 g	Zweistufig  175 g	Dreistufig  195 g	Vierstufig  215 g	 IP65	 +50°C -20°C
--	---	---	---	--	--





In Sekundenschnelle zur individuellen Ampelkombination dank des cleveren Verbindungsstückes (Zubehör)



Patent erteilt

Drei aufmerksamkeitsstarke Leuchtbilder stehen zur Auswahl



Die LED-Ampelleuchte kann durch das akustische Element 153 ergänzt werden

- LED-Dauer-, LED-Doppelblitz- oder LED-EVS*-Leuchte in formschönem, quadratischen Design
- Beliebige Ampelkombinationen durch innovatives Verbindungsstück möglich
- Einfachste Montage mit Schnellverschlusschrauben
- Minimaler Installationsaufwand dank Gewinde-Membran-Kombination



TECHNISCHE DATEN:

Lebensdauer bis zu 50.000 h

Maße (B x H x T):	85 mm x 85 mm x 72 mm
Gehäuse:	PP-GF, schwarz
Kalotte:	PC, transparent
Anschluss:	Schraubklemme mit Drahtschutz, max. 1,5 mm ²
Befestigung:	Wand-, Boden- und Deckenmontage
Mögliche Farben:	Rot, grün, gelb, klar, blau
Betriebsspannung:	12 V DC, 24 V DC, 115-230 V AC
Stromaufnahme:	Max. 80 mA bei 24 V (LED-Dauerleuchte) Max. 80 mA bei 24 V (LED-Doppelblitzleuchte) Max. 200 mA bei 24 V (LED-EVS-Leuchte)
Ausstattung:	Acht integrierte M20-Gewinde für Montage ohne Gegenmutter. Elastische, selbstdichtende Durchstoßmembran für werkzeugfreie Leitungseinführung. Optionale Verwendung einer Kabelverschraubung mit Gewindelänge ≤ 9 mm (Zubehör).
Lieferumfang:	Inklusive Schnellmontagebügel (optional zu verwenden)



BESTELLDATEN:

LED-Dauerleuchte 853	Siehe Seite 135
LED-Doppelblitzleuchte 853	Siehe Seite 152
LED-EVS-Leuchte 853	Siehe Seite 153
Sirene 153	Siehe Seite 252



ZUBEHÖR:

Verbindungsstück für Ampelkombinationen	975 853 01
Kabelverschraubung M20 x 1,5 mm, Gewindelänge 8 mm	975 853 02



WICHTIGER HINWEIS:

Anbauen einfach gemacht - flexibel zur Ampel erweitern
Ganz einfach können Sie die LED-Leuchte 853 bzw. die Sirene 153 zur Ampel kombinieren. Hierzu verbinden Sie einfach eine Leuchte mittels Verbindungsstück mit der nächsten Leuchte in einer anderen Farbe.

Die acht seitlichen Gewindeeinführungen lassen Erweiterungen zu jeder Seite zu. Sie können so auch andere Formen kombinieren, z.B. L-Form, Kastenform oder fünf Leuchten in einer Reihe. Ihrer Fantasie sind keine Grenzen gesetzt!

Ampel-Konfigurator unter www.werma.com



Individuelle Ampelformen dank acht seitlichen Kabeleinführungen möglich



MASSZEICHNUNGEN:

siehe Seite 321

Hinweis S. 347 beachten

CE	ERAC	853 X00 XX 135 g	853 X10 XX 130 g	853 X20 XX 130 g	IP67	+50°C -25°C	24 V SPS
----	------	---------------------	---------------------	---------------------	------	----------------	-------------





Dreistufige LED-Ampel



Das Leuchtsignal strahlt in die gewünscht Richtung



Klare Linsen gewährleisten eindeutige Signalisierung selbst bei direkter Sonneneinstrahlung

- Sehr helle LED-Ampel in innovativem, preisgekröntem Design
- Eindeutige Signalisierung auch bei direkter Sonneneinstrahlung durch klare Linsen
- Einfache Montage dank integriertem Montagebügel
- Das Signal ist auch von der Seite gut erkennbar
- Schutzart IP 65/IP 69k

Lebensdauer bis zu 50.000 h

i TECHNISCHE DATEN:

Maße (B x H x T):	Zweistufig: 85 mm x 309 mm x 136 mm
	Dreistufig: 85 mm x 394 mm x 136 mm
Gehäuse:	PC/ABS, grau
Linse:	PC, transparent
Befestigung:	Wandmontage, Rohrmontage (Zubehör)
Einbaulage:	Vertikal/hängend
Anschluss:	Schraubklemmen mit Drahtschutz max. 1,5 mm ²
Kabeleinführung:	Kabeldurchmesser max. 13 mm
Einschaltdauer:	100 %

🛒 BESTELLDATEN:

Spannung	24 V DC	115-230 V AC
Stromaufnahme	60 mA (rot/gelb)	30 mA pro Stufe
	120 mA (grün)	bei 230 V/50 Hz
rot / grün	894 160 55	894 160 68
rot / gelb / grün	894 180 55	894 180 68

🏠 ZUBEHÖR:

Montagebügel unten	975 894 01
Adapter für Rohrmontage (passend für Rohre mit Ø 75 mm, Abbildung siehe S. 181)	975 894 02

⚠️ WICHTIGER HINWEIS:

„Kleine Ampelserie“ gewinnt „iF product design award 2009“
WERMA hat den angesehenen „iF product design award“ für das Design und die Produktion ihrer „kleinen Ampelserie“ gewonnen.

Dieser Designpreis ist seit seiner Einführung im Jahr 1953 ein beständiges, namhaftes Markenzeichen, wenn es um „ausgezeichnete“ Gestaltung geht. Käufer von Produkten erkennen am iF Label, dass es sich um anspruchsvolle und hochwertige Waren handelt, die eine Art „Design-TÜV“ bestanden haben.

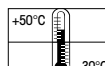
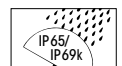


LED-Ampel in Kombination mit lautstarker integrierter Sirene
siehe Seite 214

📏 MASSZEICHNUNGEN:

siehe Seite 326

Hinweis S. 347 beachten





LED-Einzelleuchte



Abstrahlrichtung des Leuchtsignals lässt sich individuell anpassen



Der Adapter (Zubehör) ermöglicht die schnelle und einfache Montage am Rohr

- Sehr helle LED-Ampel in innovativem, preisgekröntem Design
- Farbintensives Leuchtbild durch LEDs, die in der selben Farbe leuchten wie die Linsen
- Einfache Montage dank integriertem Montagebügel
- Das Signal ist auch von der Seite gut erkennbar
- Schutzart IP 65/IP 69k

Lebensdauer bis zu 50.000 h

i TECHNISCHE DATEN:

Maße (B x H x T):	Einstufig: 85 mm x 224 mm x 136 mm
	Zweistufig: 85 mm x 309 mm x 136 mm
	Dreistufig: 85 mm x 394 mm x 136 mm
Gehäuse:	PC/ABS, grau
Linse:	PC, transparent
Befestigung:	Wandmontage, Rohrmontage (Zubehör)
Einbaulage:	Vertikal/hängend
Anschluss:	Schraubklemmen mit Drahtschutz max. 1,5 mm ²
Kabeleinführung:	Kabeldurchmesser max. 13 mm
Einschaltdauer:	100 %

🛒 BESTELLDATEN:

Spannung	24 V DC	115-230 V AC
Stromaufnahme	60 mA (rot/gelb)	30 mA pro Stufe
	120 mA (grün)	bei 230 V/50 Hz
rot	894 010 55	894 010 68
grün	894 020 55	894 020 68
gelb	894 030 55	894 030 68
rot / grün	894 060 55	894 060 68
rot / gelb / grün	894 080 55	894 080 68

🏠 ZUBEHÖR:

Montagebügel unten	975 894 01
Adapter für Rohrmontage (passend für Rohre mit Ø 75 mm)	975 894 02

⚠️ WICHTIGER HINWEIS:

Leuchtsignal strahlt in die gewünschte Richtung
 Dank des innovativen Montagebügels lässt sich die Abstrahlrichtung des Leuchtsignals individuell anpassen. Nachdem der Bügel angebracht wurde, können Sie selbst die Ausrichtung der Ampel entsprechend Ihren Bedürfnissen festlegen.
 Die LED-Leuchte und Ampel kann um 360 Grad gedreht werden und garantiert so eine optimale Sichtbarkeit des Signals von jedem Betrachtungswinkel aus.



📏 MASSZEICHNUNGEN:

siehe Seite 326

Hinweis S. 347 beachten

CE EAC

Einstufig 350 g

Zweistufig 380 g

Dreistufig 410 g

IP65/IP69k

+50°C / -30°C





- Extrem lange Lebensdauer
- In WERMA-Signalsäulen und Signalleuchten mit BA15d-Fassung einsetzbar
- Stoßfest und vibrationsunempfindlich
- Abstrahlung auch nach oben

i TECHNISCHE DATEN:

Lebensdauer bis zu 50.000 h

Gehäuse:	PA-GF, schlagfest
Kalotte:	PC, transparent
Socket:	BA15d
Verwendung in:	200, 203, 206, 209, 210, 213, 216, 219, 220, 223, 641, 805, 840, 846, 850, 851, 852

Bei den Lampenmodellen sind geringfügige Formabweichungen möglich.

🛒 BESTELLDATEN:

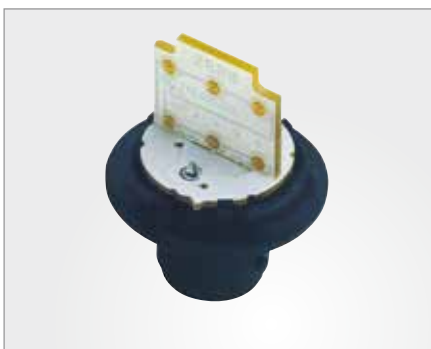
	24 V AC/DC	115 V AC	230 V AC
Spannung	24 V AC/DC	115 V AC	230 V AC
Stromaufnahme	≤ 45 mA	≤ 15 mA	≤ 15 mA
rot	956 100 75	956 100 67	956 100 68
grün	956 200 75	956 200 67	956 200 68
gelb	956 300 75	956 300 67	956 300 68
weiß	956 400 75	956 400 67	956 400 68
blau	956 500 75	956 500 67	956 500 68

📏 MASSZEICHNUNGEN:

siehe Seite 326



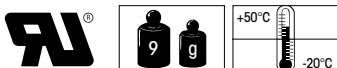
Einsetzbar z.B. in KombiSIGN 71



Chip-On-Board Technologie



Praktische Griffleiste





- Extrem lange Lebensdauer
- In WERMA Dauer-/Ampelleuchten 890 einsetzbar
- Stoßfest und vibrationsunempfindlich

i TECHNISCHE DATEN:

Socket:	E27
Verwendung in:	890, 895

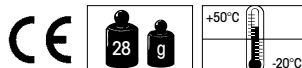
Bei den Lampenmodellen sind geringfügige Formabweichungen möglich.

🛒 BESTELLDATEN:

Spannung	24 V AC/DC	115 V AC	230 V AC
Stromaufnahme	≤ 30 mA	≤ 30 mA	≤ 30 mA
rot	956 120 75	956 120 67	956 120 68
grün	956 220 75	956 220 67	956 220 68
gelb	956 320 75	956 320 67	956 320 68



Einsetzbar z.B. in
Dauer-/Ampelleuchten 890
(siehe Seite 176)



Leuchtmittel-Übersicht

	BESTELL-NR.	BEZEICHNUNG	GESAMT-LÄNGE (mm)	SPANNUNG	VERWENDUNG IN:													
	955 840 34	Glühlampe BA15d 5 W	42	12 V	200	203	209	641	800	815	840	845						
	955 840 35	Glühlampe BA15d 5 W	42	24 V	200	203	209	641	800	815	840	845						
	955 840 32	Glühlampe BA15d 5 W	42	30 V	200	203	209	641	800	815	840	845						
	955 840 57	Glühlampe BA15d 5 W	42	115 V	200	203	209	641	800	815	840	845						
	955 840 38	Glühlampe BA15d 5 W	42	230 V	200	203	209	641	800	815	840	845						
	955 015 34	Glühlampe BA15d 7 W	52	12 V	210	213	219	220	480	580		850						
	955 015 35	Glühlampe BA15d 7 W	52	24 V	210	213	219	220	480	580	826	850						
	955 015 36	Glühlampe BA15d 7 W	52	48 V	210	213	219	220	480	580	überw.	850						
	955 015 37	Glühlampe BA15d 7 W	52	115 V	210	213	219	220	480	580		850						
	955 015 38	Glühlampe BA15d 7 W	52	230 V	210	213	219	220	480	580		850						
	955 826 35	Glühlampe BA15d 15 W	45	24 V	826													
	955 826 38	Glühlampe BA15d 15 W	45	230 V	826													
	955 827 35	Glühlampe BA15d 25 W	55	24 V	827													
	955 827 37	Glühlampe BA15d 25 W	55	115 V	827													
	955 827 38	Glühlampe BA15d 25 W	55	230 V	827													
	955 890 38	Glühlampe E14 15 W	76	230 V	890	895												
	955 880 66	Glühlampe E14 40 W	76	48 V	881													
	955 880 67	Glühlampe E14 40 W	76	115 V	881													
	955 880 68	Glühlampe E14 40 W	76	230 V	881													

Bei den Lampenmodellen sind geringfügige Formabweichungen möglich.



	BESTELL-NR.	BEZEICHNUNG	GESAMT-LÄNGE (mm)	SPANNUNG	VERWENDUNG IN:					
	955 890 55	Glühlampe E27 25 W	100	24 V	890	895				
	955 890 67	Glühlampe E27 25 W	100	115 V	890	895				
	955 890 68	Glühlampe E27 25 W	100	230 V	890	895				
	955 883 34	Halogenlampe G 6.35 35 W	40	12 V	783	784	883	884		
	955 883 35	Halogenlampe G 6.35 35 W	40	24 V	783	784	883	884		
	955 885 24	Halogenlampe G 6.35 20 W	40	12 V	783	885				
	955 885 25	Halogenlampe G 6.35 20 W	40	24 V	783	885				
	955 880 34	Halogenlampe H 1 55 W	57	12 V	880					
	955 880 35	Halogenlampe H 1 70 W	57	24 V	880					
	956 x00 75	LED-Lampe BA15d	42	24 V	200, 203, 206, 209, 210,					
	956 x00 67	LED-Lampe BA15d	42	115 V	213, 216, 219, 220, 223,					
	956 x00 68 x siehe S. 182	LED-Lampe BA15d	42	230 V	641, 805, 840, 846, 850, 851, 852					
	956 x20 75	LED-Lampe E27	65	24 V	890	895				
	956 x20 67	LED-Lampe E27	65	115 V	890	895				
	956 x20 68 x siehe S. 183	LED-Lampe E27	65	230 V	890	895				

Bei den Lampenmodellen sind geringfügige Formabweichungen möglich.





Optisch-Akustische
Signalgeräte



Übersicht Optisch-Akustische Signalgeräte

Kombination LED/Summer

150 Einbaumodell



80 dB
Seite 218

450 Einbaumodell, mit Quittierung



80 dB
Seite 219

450 Einbaumodell, für AS-Interface



80 dB
Seite 220

420/422 Boden-, Wandmontage



92 dB
Seite 192

Kombination Blitz/Summer

421/423 Boden-, Wandmontage



92 dB
Seite 194

Warnlicht-Summer

480 Wandmontage



90 dB
Seite 198

Warnlicht-Hupe

580 Wandmontage



92 dB
Seite 199

Kombination Blitz/Hupe

425 Wandmontage



98 dB
Seite 197

Kombination LED/Hupe

581 Wandmontage



92 dB
Seite 199

424 Wandmontage



98 dB
Seite 196

434 Wandmontage



108 dB
Seite 204

435 Wandmontage



108 dB
Seite 206

Kombination LED/Blitz/EVS/Hupe

435 Wandmontage



108 dB
Seite 205

Kombination LED/Blitz/EVS/Mehrton

431/433 Boden-, Wandmontage



108 dB
Seite 201

Kombination LED/Mehrtonsirene

420/422 Boden-, Wandmontage



105 dB
Seite 193

430/432 Boden-, Wandmontage



108 dB
Seite 200

431/433 Boden-, Wandmontage



108 dB
Seite 202

Kombination LED-Doppelblitz/Mehrtonsirene

444 Boden-, Wandmontage



114 dB
Seite 211

Kombination LED-EVS/Mehrtonsirene

444 Boden-, Wandmontage



114 dB
Seite 212

Signalsäulen mit Akustik

Signalsäulen modular und Signalsäulen fertig konfiguriert



80-105 dB
Seite 222

Kombination Blitz/Mehrtonsirene

421 Bodenmontage



105 dB
Seite 195

423 Wandmontage



109 dB
Seite 195

439 Wandmontage



105 dB
Seite 207

441 Wandmontage



110 dB
Seite 208

442 Wandmontage



120 dB
Seite 209

Kombination LED-Ampel/Sirene

494 Wandmontage 2- und 3-stufig



90 dB
Seite 214

494 Wandmontage 1-, 2- und 3-stufig



90 dB
Seite 214

Kombination (LED-)Ampel/Mehrtonsirene

Dauerleuchte 890 mit Mehrtonsirene 190



110 dB
Seite 216

LED-Dauerleuchte 890 mit Mehrtonsirene 190



110 dB
Seite 216

LED-Leuchte 853 mit Sirene 153



105 dB
Seite 217

Aufbaugehäuse für Kombinationen

975 Aufbaugehäuse 1-fach, 2-fach, 3-fach



Seite 221

Töne

Die Töne finden Sie auf www.werma.com in der Rubrik „Optisch-Akustische Signalgeräte“.



Zusatzinformationen

Weitere Informationen zum Thema „Akustik“ finden Sie in der Rubrik „Allgemeine Informationen“ ab Seite 358.



Optisch-Akustische Signalgeräte

Doppelte Sicherheit durch optisch-akustische Signale

Besonders bei automatisierter Fertigung und in großen Maschinenhallen werden häufig große Anlagen von wenigen Personen betreut. Das führt dazu, dass die optischen Signale nicht immer im Blickfeld des Maschinenbedieners liegen. Hier alarmiert dann das zusätzliche akustische Signal.

Umgekehrt kann ein akustisches Warnsignal in Bereichen mit hoher Umgebungslautstärke untergehen. Hier greift dann die zusätzliche optische Alarmierung und informiert sicher und zuverlässig.

Vielfalt an Signalen

Bei WERMA stehen eine Vielzahl an akustischen Signalen zur Verfügung, welche durch optische Lichtsignale unterstützt werden können.

AKUSTISCHE SIGNALE

- Sirenen und Mehrtonsirenen
- Summer und Einbasummer
- Hupen

OPTISCHE SIGNALE

- (LED)-Dauerlicht
- Blitzlicht
- LED-Doppelblitz
- LED-EVS-Signal
- LED-Rundumlicht
- LED-Dauer-/Blitz-/EVS-Licht



Gelungene Kombination: Die Signalgeber 43x

WERMA erweitert ihr Angebot an optisch-akustischen Signalgebern um die Produktserie 43x. Dabei stehen als optisches Signal ein leuchtstarkes LED-Dauerlicht, das intensive LED-Rundumlicht oder eine kombinierte Version mit LED-Dauer-/Blitz-/EVS-Licht zur Verfügung. Bei der akustischen Ergänzung kann der Anwender zwischen einer Mehrtonsirene oder einer Hupe wählen.

Die Signale können variabel angesteuert werden, d.h. das Leucht- und das Akustikelement können in beliebiger Reihenfolge oder auch gleichzeitig aktiviert werden. Neben der bewährten Bodenmontage stehen die Signalgeber als praktische Version mit integriertem Montagewinkel zur Verfügung.



iF product design award für ausgezeichnetes Design

Die Signalgeräteserie 43x von WERMA hat den begehrten iF product design award 2012 gewonnen. Mit ihrem innovativen und einzigartigen Design hat sich das formschöne Signalgerät in einem sehr qualifizierten, internationalen Wettbewerbsumfeld durchgesetzt. Seit 58 Jahren ist der iF product design award ein weltweites, anerkanntes Markenzeichen, wenn es um ausgezeichnete Gestaltung geht.

Mit der jetzigen Auszeichnung werden wiederholt Signalgeräte aus dem Hause WERMA für ihre herausragende Gestaltungsqualität geehrt. Die Produkte beeindruckten in der Vergangenheit mehrfach mit ihrem ansprechenden Design und erhielten dafür die international begehrten Preise wie den red dot design award und den iF Award.



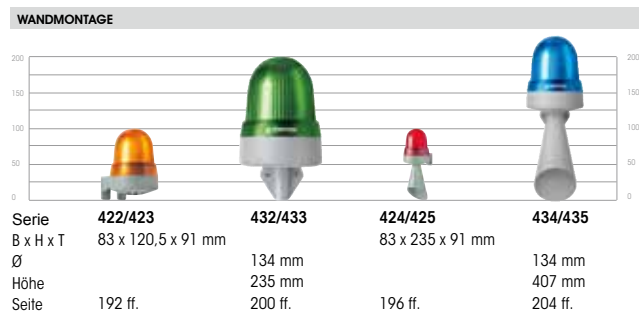
Quick-Finder für Optisch-Akustische Signalgeräte

WERMA bietet Ihnen ein umfangreiches Sortiment an optisch-akustischen Signalgeräten an. Hier stehen unterschiedlichste Leuchtbilder und Signaltöne zur Verfügung.

Mit unserem Quick-Finder finden Sie schnell und einfach das richtige Signalgerät für Ihr Einsatzgebiet. Sollten Sie weitere Unterstützung bei der Auswahl eines geeigneten Signalgeräts benötigen, rufen Sie uns einfach an!

OPTISCHES SIGNAL	Summer	Mehrtonsirene	Hupe	Sirene	AKUSTISCHES SIGNAL
Dauerlicht	480 Warnlicht-Summer (Wandmontage) S. 198	442 Blitz-/Mehrtonsirene (Wandmontage) S. 209 441 Blitz-/Mehrtonsirene (Wandmontage) S. 208 439 Blitz-/Mehrtonsirene (Wandmontage) S. 207	580 Warnlicht-Hupe (Wandmontage) S. 199		
Blitzlicht	421 Blitz/Summer (Bodenmontage) S. 194 423 Blitz/Summer (Wandmontage) S. 194	421 Blitz-/Mehrtonsirene (Bodenmontage) S. 195 423 Blitz-/Mehrtonsirene (Wandmontage) S. 195	425 Blitz/Hupe (Wandmontage) S. 197 581 Blitzlicht-Hupe (Wandmontage) S. 199		
LED-Rundumlicht		431 LED-Rundum/Mehrtonsirene (Bodenmontage) S. 202 433 LED-Rundum/Mehrtonsirene (Wandmontage) S. 202	435 LED-Rundumlicht/Hupe (Wandmontage) S. 206		
LED-Dauer-/Blitz-/EVS-Licht		444 LED-EVS/Mehrtonsirene (Wand-, Bodenmontage) S. 212 444 LED-Doppelblitz/Mehrtonsirene (Wand-, Bodenmontage) S. 211 431 LED-Dauer-/Blitz-/EVS-Licht (Bodenmontage) S. 201 433 LED-Dauer-/Blitz-/EVS-Licht (Wandmontage) S. 201 853/153 Kombination LED-Leuchte/Sirene S. 217	435 LED-Dauer-/Blitz-/EVS-Licht/Hupe (Wandmontage) S. 205		
LED-Dauerlicht	420 LED/Summer (Bodenmontage) S. 192 422 LED/Summer (Wandmontage) S. 192 Einbaumodelle 150 LED/Summer S. 218 450 LED/Summer mit Quittierung S. 219 450 LED/Summer für AS-Interface S. 220	890/190 LED-Dauerleuchte/Mehrtonsirene (Wand-, Wandmontage) S. 216 890/190 Dauerleuchte/Mehrtonsirene (Wand-, Wandmontage) S. 216 420 LED/Mehrtonsirene (Bodenmontage) S. 193 422 LED/Mehrtonsirene (Wandmontage) S. 193 430 LED-Dauerlicht/Mehrtonsirene (Bodenmontage) S. 200 432 LED-Dauerlicht/Mehrtonsirene (Wandmontage) S. 200 853/153 Kombination LED-Leuchte/Sirene S. 217	424 LED/Hupe (Wandmontage) S. 196 434 LED-Dauerlicht/Hupe (Wandmontage) S. 204	494 LED-Ampel/Sirene mit klaren Linsen S. 214 494 LED-Ampel/Sirene mit farbigen Linsen S. 214	

Größenvergleich



Lautstärken-Vergleich



442 Kombination Blitz/Mehrtonsirene Seite 209

120 dB



432 Kombination LED-Dauerlicht/Mehrtonsirene Seite 200
 433 Kombination LED-Dauer-/Blitz-/EVS-Licht/Mehrtonsirene Seite 201
 433 Kombination LED-Rundumlicht/Mehrtonsirene Seite 202

114 dB

112 dB

110 dB



422 Kombination LED/Mehrtonsirene Seite 193
 423 Kombination Blitz/Mehrtonsirene Seite 195

109 dB

108 dB



420 Kombination LED/Mehrtonsirene Seite 193
 421 Kombination Blitz/Mehrtonsirene Seite 195
 439 Kombination Blitz/Mehrtonsirene Seite 207

105 dB

100 dB

98 dB



494 Kombination LED-Ampel/Sirene Seite 214
 494 Kombination LED-Leuchte/Sirene Seite 214

96 dB

92 dB




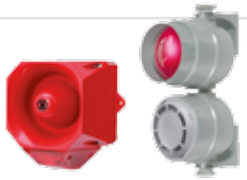





480 Warnlicht-Summer Seite 198

90 dB

80 dB

Lautstärke in db
 (gemessen
 in 1 m Abstand)



120 dB				
114 dB	444	Kombination LED-EVS/Mehrtonsirene	Seite 212	
	444	Kombination LED-Doppelblitz/Mehrtonsirene	Seite 211	
112 dB				
110 dB	441	Kombination Blitz/Mehrtonsirene	Seite 208	
	190/890	Kombination (LED-)Leuchte/Mehrtonsirene	Seite 216	
109 dB				
108 dB	430	Kombination LED-Dauerlicht/Mehrtonsirene	Seite 200	
	431	Kombination LED-Dauer-/Blitz-/EVS-Licht/Mehrtonsirene	Seite 201	
	431	Kombination LED-Rundumlicht/Mehrtonsirene	Seite 202	
	434	Kombination LED-Dauerlicht/Hupe	Seite 204	
	435	Kombination LED-Dauer-/Blitz-/EVS-Licht/Hupe	Seite 205	
	435	Kombination LED-Rundumlicht/Hupe	Seite 206	
105 dB	853/153	Kombination LED-Leuchte/Sirene	Seite 217	
100 dB				
98 dB	424	Kombination LED/Hupe	Seite 196	
	425	Kombination Blitz/Hupe	Seite 197	
96 dB				
92 dB	420	Kombination LED/Summer	Seite 192	
	421	Kombination Blitz/Summer	Seite 194	
	422	Kombination LED/Summer	Seite 192	
	423	Kombination Blitz/Summer	Seite 194	
	580	Warnlicht-Hupe	Seite 199	
	581	Blitzlicht-Hupe	Seite 199	
90 dB				
80 dB	150	Kombination LED/Summer	Seite 218	
	450	Kombination LED/Summer mit Quittierung	Seite 219	
	450	Kombination LED/Summer für AS-Interface	Seite 220	

Lautstärke in db
 (gemessen
 in 1 m Abstand)





Bodenmontage



Der Adapter ermöglicht die Montage auf einem Rohr (Zubehör)



Wandmontage

- Summer in Kombination mit LED-Dauerlicht
- Rohrmontage mittels Adapter (Zubehör) möglich
- Licht und Ton getrennt ansteuerbar
- Dauer- oder Pulston einstellbar
- Einfache Montage
- Integrierter Montagewinkel (422)

i TECHNISCHE DATEN:

Lebensdauer bis zu 50.000 h

Maße (Ø x Höhe):	89 mm x 100,5 mm (Boden-, Rohrmontage)
(B x H x T):	83 mm x 120,5 mm x 91 mm (Wandmontage)
Gehäuse:	Boden-, Rohrmontage: PC schwarz Wandmontage: PC/ABS-Blend; PC grau
Kalotte:	PC, transparent
Anschluss:	Schraubklemme mit Drahtschutz max. 1,5 mm ²
Kabeleinführung:	Kabeldurchmesser max. 9 mm
Tonart:	Dauerton oder Pulston, einstellbar Bei 12 V nur Dauerton
Tonfrequenz:	2,3 kHz (ca. 3,3 kHz bei 12 V)
Befestigung:	Bodenmontage, Rohrmontage (Zubehör) Wandmontage, Schallaustritt nach unten

🛒 BESTELLDATEN:



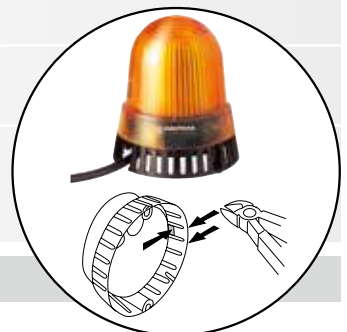
Spannung	12 V DC	24 V AC/DC	115 V AC	230 V AC
Stromaufnahme Optik	80 mA	45 mA	25 mA	25 mA
Stromaufnahme Akustik	40 mA	15 mA	15 mA	25 mA
Boden-, Rohrmontage				
rot	420 110 54	420 110 75	420 110 67	420 110 68
gelb	420 310 54	420 310 75	420 310 67	420 310 68
Wandmontage				
rot	422 110 54	422 110 75	422 110 67	422 110 68
gelb	-	422 310 75	422 310 67	422 310 68

🏠 ZUBEHÖR:

Adapter für Rohrmontage, Kunststoff, für Rohr Ø 25 mm	975 420 01
Fuß für Rohr Ø 25 mm, Kunststoff, einschl. Gummidichtung	975 840 90
Fuß für Rohr Ø 25 mm, Metall, einschl. Gummidichtung	975 840 91
Rohr Ø 25 mm, Aluminium eloxiert	
100 mm	975 845 10
250 mm	975 840 25

📏 MASSZEICHNUNGEN:

siehe Seite 304



Möglichkeit der seitlichen Kabeleinführung durch Herausbrechen eines Steges



Hinweis S. 347 beachten





Bodenmontage



Seitliche Befestigungsösen ermöglichen die einfache Montage ohne Abnahme der Kalotte.



Wandmontage

- Mehrtonsirene in Kombination mit LED-Dauerlicht
- Optisches und akustisches Signal getrennt ansteuerbar
- Integrierter Montagewinkel (422)
- 8 Töne einstellbar
- Einfache Montage
- Lautstärke einstellbar
- Rohrmontage mittels Adapter (Zubehör) möglich

i TECHNISCHE DATEN:

Lebensdauer bis zu 50.000 h

Maße (Ø x Höhe):	89 mm x 100,5 mm (Boden-, Rohrmontage)
(B x H x T):	83 mm x 120,5 mm x 91 mm (Wandmontage)
Gehäuse:	Boden-, Rohrmontage: PC schwarz Wandmontage: PC/ABS-Blend; PC grau
Kalotte:	PC, transparent
Anschluss:	Schraubklemme mit Drahtschutz max. 1,5 mm ²
Kabeleinführung:	Kabeldurchmesser max. 9 mm
Befestigung:	Bodenmontage, Rohrmontage (Zubehör) Wandmontage, Schallaustritt nach unten
Tonart:	Einstellbar, siehe Tabelle
Tonfrequenz:	Siehe Tabelle

🎵 TONARTEN UND -FREQUENZEN:



Ton Nr.	Tonart
1	Hupenton (ca. 110 Hz)
2	Dauerton (ca. 3,0 KHz)
3	1 Hz Ton (ca. 3,0 KHz)
4	20 Hz Trillerton (ca. 3,0 KHz)
5	800-970 Hz ansteigend @ 1 Hz
6	2400-2850 Hz ansteigend @ 7 Hz
7	1200-500 Hz abfallend @ 1 Hz
8	Alternierender Ton 800 Hz / 1200 Hz @ 1Hz

🛒 BESTELLDATEN:

Spannung	24 V AC/DC
Stromaufnahme Optik	45 mA
Stromaufnahme Akustik	80 mA
Boden-, Rohrmontage	
rot	420 120 75
gelb	420 320 75
Wandmontage	
rot	422 120 75
gelb	422 320 75

🏠 ZUBEHÖR:

Zubehör siehe Seite 192.

📏 MASSZEICHNUNGEN: siehe Seite 304

Hinweis S. 347 beachten



Größenvergleich

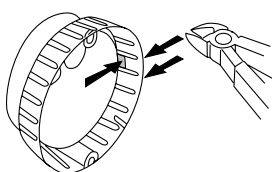




Bodenmontage



Wandmontage



Möglichkeit der seitlichen Kabeleinführung durch Herausbrechen eines Steges



- Summer in Kombination mit Xenon-Blitz
- Licht und Ton getrennt ansteuerbar
- Dauer- oder Pulston einstellbar
- Einfache Montage
- Rohrmontage mittels Adapter (Zubehör) möglich
- Integrierter Montagewinkel (423)

TECHNISCHE DATEN:

Maße (Ø x Höhe):	89 mm x 100,5 mm (Boden-, Rohrmontage)
(B x H x T):	83 mm x 120,5 mm x 91 mm (Wandmontage)
Gehäuse:	Boden-, Rohrmontage: PC schwarz Wandmontage: PC/ABS-Blend; PC grau
Kalotte:	PC, transparent
Anschluss:	Schraubklemme mit Drahtschutz max. 1,5 mm ²
Kabeleinführung:	Kabeldurchmesser max. 9 mm
Tonart:	Dauerton oder Pulston, einstellbar
Tonfrequenz:	2,3 kHz
Blitzleistung:	1 Ws
Blitzfrequenz:	1 Hz
Befestigung:	Bodenmontage, Rohrmontage (Zubehör), Wandmontage, Schallaustritt nach unten
Lebensdauer:	4 x 10 ⁶ Blitze

BESTELLDATEN:

Spannung	24 V AC/DC	115 V AC	230 V AC
Stromaufnahme Optik	120 mA	25 mA	35 mA
Stromaufnahme Akustik	15 mA	15 mA	25 mA
Boden-, Rohrmontage			
rot	421 110 75	421 110 67	421 110 68
gelb	421 310 75	421 310 67	421 310 68
Wandmontage			
rot	423 110 75	423 110 67	423 110 68
gelb	423 310 75	423 310 67	423 310 68



ZUBEHÖR:

Adapter für Rohrmontage, Kunststoff, für Rohr Ø 25 mm	975 420 01
Fuß für Rohr Ø 25 mm, Kunststoff, einschl. Gummidichtung	975 840 90
Fuß für Rohr Ø 25 mm, Metall, einschl. Gummidichtung	975 840 91
Rohr Ø 25 mm, Aluminium eloxiert	
100 mm	975 845 10
250 mm	975 840 25

MASSZEICHNUNGEN:

siehe Seite 304

Hinweis S. 347 beachten





Bodenmontage

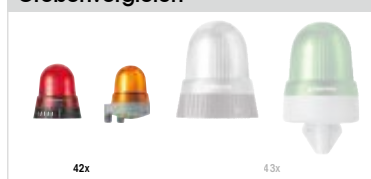


Wandmontage



Seitliche Befestigungsösen ermöglichen die einfache Montage ohne Abnahme der Kalotte.

Größenvergleich



- Mehrtonsirene Kombination mit Xenon-Blitz
- Optisches und akustisches Signal getrennt ansteuerbar
- 8 Töne einstellbar
- Lautstärke einstellbar
- Einfache Montage
- Rohrmontage mittels Adapter (Zubehör) möglich
- Integrierter Montagewinkel (423)

 TECHNISCHE DATEN:

Maße (Ø x Höhe):	89 mm x 100,5 mm (Boden-, Rohrmontage)
(B x H x T):	83 mm x 120,5 mm x 91 mm (Wandmontage)
Gehäuse:	Boden-, Rohrmontage: PC schwarz Wandmontage: PC/ABS-Blend; PC grau
Kalotte:	PC, transparent
Anschluss:	Schraubklemme mit Drahtschutz max. 1,5 mm ²
Kabeleinführung:	Kabeldurchmesser max. 9 mm
Blitzleistung:	1 Ws
Blitzfrequenz:	1 Hz
Befestigung:	Bodenmontage, Rohrmontage (Zubehör) Wandmontage, Schallaustritt nach unten
Lebensdauer:	4 x 10 ⁶ Blitze
Tonart:	Einstellbar, siehe Tabelle
Tonfrequenz:	Siehe Tabelle

 TONARTEN UND -FREQUENZEN:

Ton Nr.	Tonart
1	Hupenton (ca. 110 Hz)
2	Dauerton (ca. 3,0 KHz)
3	1 Hz Ton (ca. 3,0 KHz)
4	20 Hz Trillerton (ca. 3,0 KHz)
5	800-970 Hz ansteigend @ 1 Hz
6	2400-2850 Hz ansteigend @ 7 Hz
7	1200-500 Hz abfallend @ 1 Hz
8	Alternierender Ton 800 Hz / 1200 Hz @ 1Hz


 BESTELLDATEN:

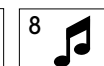
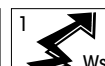
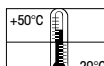
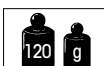
Spannung	24 V AC/DC
Stromaufnahme Optik	120 mA
Stromaufnahme Akustik	80 mA
Boden-, Rohrmontage	
rot	421 120 75
gelb	421 320 75
Wandmontage	
rot	423 120 75
gelb	423 320 75

 ZUBEHÖR:

Zubehör siehe Seite 194.

 MASSZEICHNUNGEN: siehe Seite 304

Hinweis S. 347 beachten





- Elektronische Hupe in Kombination mit LED-Dauerlicht
- Hupe mit einer Lebensdauer von bis zu 5.000 h
- Optisches und akustisches Signal getrennt ansteuerbar
- Lautstärke einstellbar (24 V-Version)

Lebensdauer bis zu 50.000 h (LED) + 5.000 h (Akustik)

i TECHNISCHE DATEN:

Maße (B x H x T):	83 mm x 234,5 mm x 91 mm
Gehäuse:	PC/ABS-Blend; PC grau
Kalotte:	PC, transparent
Anschluss:	Schraubklemme mit Drahtschutz max. 1,5 mm ²
Kabeleinführung:	Kabeldurchmesser max. 9 mm
Befestigung:	Wandmontage, Schallaustritt nach unten
Lebensdauer:	50.000 h (LED-Dauerlicht) 5.000 h (Hupe)
Tonfrequenz:	110 Hz

🛒 BESTELLDATEN:



Spannung	24 V AC/DC	115 V AC	230 V AC
Stromaufnahme Optik	45 mA	25 mA	25 mA
Stromaufnahme Akustik	80 mA	70 mA	70 mA
rot	424 120 75	424 120 67	424 120 68
gelb	424 320 75	424 320 67	424 320 68

📏 MASSZEICHNUNGEN:

siehe Seite 304



Hinweis S. 347 beachten

Optisch-Akustische Signalgeräte





- Elektronische Hupe in Kombination mit Xenon-Blitz
- Hupe mit einer Lebensdauer von bis zu 5.000 h
- Optisches und akustisches Signal getrennt ansteuerbar
- Lautstärke einstellbar (24 V-Version)

TECHNISCHE DATEN:

Maße (B x H x T):	83 mm x 234,5 mm x 91 mm
Gehäuse:	PC/ABS-Blend; PC grau
Kalotte:	PC, transparent
Anschluss:	Schraubklemme mit Drahtschutz max. 1,5 mm ²
Kabeleinführung:	Kabeldurchmesser max. 9 mm
Blitzleistung:	1 Ws
Blitzfrequenz:	1 Hz
Befestigung:	Wandmontage, Schallaustritt nach unten
Lebensdauer:	4 x 10 ⁶ Blitze (Xenon-Blitz) 5.000 h (Hupe)
Tonfrequenz:	110 Hz

BESTELLDATEN:

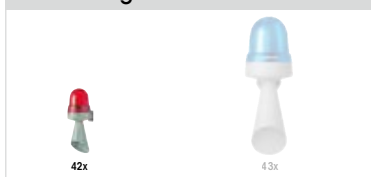
Spannung	24 V AC/DC	115 V AC	230 V AC
Stromaufnahme Optik	120 mA	30 mA	30 mA
Stromaufnahme Akustik	80 mA	70 mA	70 mA
rot	425 120 75	425 120 67	425 120 68
gelb	425 320 75	425 320 67	425 320 68

MASSZEICHNUNGEN:

siehe Seite 304



Größenvergleich



Hinweis S. 347 beachten





- Licht und Ton getrennt ansteuerbar
- Integrierter Montagewinkel

TECHNISCHE DATEN:

Maße (B x H x T):	70 mm x 158,5 mm x 77 mm
Gehäuse:	ABS
Kalotte:	PC, transparent
Fassung:	BA15d, max. 7 Watt
Anschluss:	Schraubklemme max. 2,5 mm ²
Kabeleinführung:	Kabeldurchmesser max. 9 mm
Tonfrequenz:	Ca. 2400 Hz
Einschaltdauer:	100 %

Lampe im Lieferumfang enthalten. Leuchtmittelübersicht siehe S. 184 + 185.

BESTELLDATEN:

Spannung	24 V AC/DC	230 V AC
Stromaufnahme	320 mA	50 mA
rot	480 152 55	480 152 68
gelb	480 352 55	480 352 68

Weitere Farben und Spannungen auf Anfrage.



WICHTIGER HINWEIS:

Siehe auch Kombination LED/Summer 422 mit zusätzlichen Vorteilen (Seite 192)

- Hohe Schutzart IP 65
- Summer in Kombination mit LED-Dauerlicht
- Hohe Lebensdauer von bis zu 50.000 h
- Dauer- und Pulston einstellbar

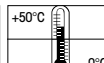


MASSZEICHNUNGEN:

siehe Seite 306



Hinweis S. 347
beachten





- Licht und Ton getrennt ansteuerbar
- Integrierter Montagewinkel

i TECHNISCHE DATEN:

Maße (B x H x T):	70 mm x 251 mm x 77 mm
Gehäuse:	ABS
Kalotte:	PC, transparent
Fassung:	BA15d, max. 7 Watt
Anschluss:	Schraubklemme max. 2,5 mm ²
Kabeleinführung:	Kabeldurchmesser max. 9 mm
Einschaltdauer:	100 %

Lampe im Lieferumfang enthalten. Leuchtmittelübersicht siehe S. 184 + 185.

🛒 BESTELLDATEN:

Spannung	24 V DC	42 V AC	230 V AC
Stromaufnahme	360 mA	250 mA	50 mA
rot	580 152 55	580 152 66	580 152 68
gelb	580 352 55	-	580 352 68

Weitere Farben und Spannungen auf Anfrage.

📏 MASSZEICHNUNGEN: siehe Seite 307

Hinweis S. 347
beachten



! WICHTIGER HINWEIS:

Siehe auch Kombination LED/Hupe 424 mit zusätzlichen Vorteilen (Seite 196)

- Hohe Schutzart IP 65
- Hupe mit einer Lebensdauer von bis zu 5.000 h
- LED-Dauerlicht mit einer Lebensdauer von bis zu 50.000 h



- Licht und Ton getrennt ansteuerbar
- Integrierter Montagewinkel

i TECHNISCHE DATEN:

Maße (B x H x T):	70 mm x 292 mm x 77 mm
Gehäuse:	ABS
Kalotte:	PC, transparent
Anschluss:	Schraubklemme max. 2,5 mm ²
Kabeleinführung:	Kabeldurchmesser max. 9 mm
Blitzfrequenz:	Ca. 1 Hz
Blitzleistung:	2 Ws
Lebensdauer:	4 x 10 ⁶ Blitze

🛒 BESTELLDATEN:

Spannung	12 V DC	24 V DC	230 V AC
Stromaufnahme	300 mA	200 mA	30 mA
rot	-	581 152 55	581 152 68
gelb	581 352 54	581 352 55	581 352 68

Weitere Farben und Spannungen auf Anfrage.

📏 MASSZEICHNUNGEN: siehe Seite 308

Hinweis S. 347
beachten



! WICHTIGER HINWEIS:

Siehe auch Kombination Blitz/Hupe 425 mit zusätzlichen Vorteilen (Seite 197)

- Hohe Schutzart IP 65
- Hupe mit einer Lebensdauer von bis zu 5.000 h
- Lautstärke einstellbar





LED-Dauerlicht in Kombination mit einer lautstraken Mehrtonsirene (Bodenmontage)



Schnelle und einfache Wandmontage ohne zusätzliches Zubehör dank integriertem Winkel



Seitliche Befestigungsösen ermöglichen die einfache Montage ohne Abnahme der Kalotte



- 32 Töne anwendungsspezifisch einstellbar, ein Ton fernsteuerbar
- Licht und Ton getrennt ansteuerbar für eine zweistufige Signalisierung
- Einstellbare Lautstärke
- Wahlweise mit integriertem Winkel für einfache Wandmontage ohne zusätzliches Zubehör (432)

Lebensdauer bis zu 50.000 h (LED) + 5.000 h (Akustik)

TECHNISCHE DATEN:

Maße (Ø x Höhe):	146 mm x 171 mm (Bodenmontage) 134 mm x 235 mm (Wandmontage)
Gehäuse:	Bodenmontage: PC, schwarz Wandmontage: PC/ABS-Blend, grau
Kalotte:	PC, transparent
Anschluss:	Schraubklemme mit Drahtschutz max. 1,5 mm ²
Kabeleinführung:	Kabeldurchmesser max. 11 mm
Befestigung:	Bodenmontage (430), Wandmontage (432) Rohrmontage (Zubehör, nur für 430)
Einbaulage:	Schallaustrittsöffnung nach unten
Tonarten und -frequenzen:	32 Töne einstellbar, siehe Tabelle Seite 203.

BESTELLDATEN:

Bodenmontage 430			
Spannung	24 V AC/DC	10-48 V AC/DC*	115-230 V AC*
Stromaufnahme Ton	190 mA	340 mA	55 mA
Stromaufnahme Licht	350 mA	700 mA	100 mA
	230 mA (rot)	550 mA (rot)	80 mA (rot)
rot	430 100 75	430 100 70	430 100 60
grün	430 200 75	430 200 70	430 200 60
gelb	430 300 75	430 300 70	430 300 60
klar	430 400 75	430 400 70	430 400 60
blau	430 500 75	430 500 70	430 500 60
Wandmontage 432			
Spannung	24 V AC/DC	10-48 V AC/DC*	115-230 V AC*
Stromaufnahme Ton	190 mA	340 mA	55 mA
Stromaufnahme Licht	350 mA	700 mA	100 mA
	220 mA (rot)	550 mA (rot)	80 mA (rot)
rot	432 100 75	432 100 70	432 100 60
grün	432 200 75	432 200 70	432 200 60
gelb	432 300 75	432 300 70	432 300 60
klar	432 400 75	432 400 70	432 400 60
blau	432 500 75	432 500 70	432 500 60

*Stromaufnahme bei 10 V bzw. 115 V

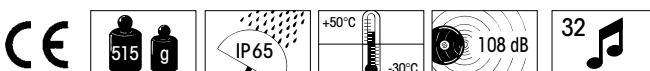
ZUBEHÖR:

Adapter für Rohrmontage, Kunststoff, für Rohr Ø 25 mm

975 430 01

MASSZEICHNUNGEN:

siehe Seite 304





Multifunktionelle LED-Leuchte: Wahlweise kann ein LED-Dauer, Blitz oder EVS*-Licht eingestellt werden



Der Adapter ermöglicht die Montage auf einem Rohr

- Drei Leuchtbilder fernsteuerbar
- 32 Töne anwendungsspezifisch einstellbar, ein Ton fernsteuerbar
- Licht und Ton getrennt ansteuerbar für eine zweistufige Signalisierung
- Einstellbare Lautstärke
- Wahlweise mit integriertem Winkel für einfache Wandmontage ohne zusätzliches Zubehör (433)

Lebensdauer bis zu 50.000 h (LED) + 5.000 h (Akustik)

i TECHNISCHE DATEN:

Maße (Ø x Höhe):	146 mm x 171 mm (Bodenmontage) 134 mm x 235 mm (Wandmontage)
Gehäuse:	Bodenmontage: PC, schwarz Wandmontage: PC/ABS-Blend, grau
Kalotte:	PC, transparent
Anschluss:	Schraubklemme mit Drahtschutz max. 1,5 mm ²
Kabeleinführung:	Kabeldurchmesser max. 11 mm
Befestigung:	Bodenmontage (431), Wandmontage (433) Rohrmontage (Zubehör, nur für 431)
Einbaulage:	Schallaustrittsöffnung nach unten
Tonarten und -frequenzen:	32 Töne einstellbar, siehe Tabelle Seite 203

🛒 BESTELLDATEN:

Bodenmontage 431				
	24 V AC/DC	10-48 V AC/DC*	115-230 V AC*	
Spannung	24 V AC/DC	10-48 V AC/DC*	115-230 V AC*	
Stromaufnahme Ton	190 mA	340 mA	55 mA	
Stromaufnahme Licht	350 mA	700 mA	100 mA	
	220 mA (rot)	530 mA (rot)	80 mA (rot)	
rot	431 100 75	431 100 70	431 100 60	
grün	431 200 75	431 200 70	431 200 60	
gelb	431 300 75	431 300 70	431 300 60	
klar	431 400 75	431 400 70	431 400 60	
blau	431 500 75	431 500 70	431 500 60	
Wandmontage 433				
	24 V AC/DC	10-48 V AC/DC*	115-230 V AC*	
Spannung	24 V AC/DC	10-48 V AC/DC*	115-230 V AC*	
Stromaufnahme Ton	190 mA	340 mA	55 mA	
Stromaufnahme Licht	350 mA	700 mA	100 mA	
	220 mA (rot)	530 mA (rot)	80 mA (rot)	
rot	433 100 75	433 100 70	433 100 60	
grün	433 200 75	433 200 70	433 200 60	
gelb	433 300 75	433 300 70	433 300 60	
klar	433 400 75	433 400 70	433 400 60	
blau	433 500 75	433 500 70	433 500 60	

*Stromaufnahme bei 10 V bzw. 115 V

🏠 ZUBEHÖR:

Adapter für Rohrmontage, Kunststoff, für Rohr Ø 25 mm	975 430 01
---	-------------------

⚠️ WICHTIGER HINWEIS:

* EVS = Enhanced Visibility System oder elektronische Verbesserung der Sichtbarkeit
Weitere Informationen finden Sie in der Rubrik „Allgemeine Information“ auf Seite 352.
Bitte beachten Sie die Sicherheitshinweise zur photosensiblen Epilepsie auf Seite 352.

📏 MASSZEICHNUNGEN: siehe Seite 304

Optisch-Akustische Signalgeräte





Schnelle und einfache Wandmontage ohne zusätzliches Zubehör dank integriertem Winkel



Bodenmontage

- Verschleißfreier, intensiver Rundum-Effekt bei sehr geringer Stromaufnahme
- 32 Töne anwendungsspezifisch einstellbar, ein Ton fernsteuerbar
- Einstellbare Lautstärke
- Licht und Ton getrennt ansteuerbar für eine zweistufige Signalisierung
- Wahlweise mit integriertem Winkel für einfache Wandmontage ohne zusätzliches Zubehör (433)

Lebensdauer bis zu 50.000 h (LED) + 5.000 h (Akustik)

TECHNISCHE DATEN:

Maße (Ø x Höhe):	146 mm x 171 mm (Bodenmontage) 134 mm x 235 mm (Wandmontage)
Gehäuse:	Bodenmontage: PC, schwarz Wandmontage: PC/ABS-Blend, grau
Kalotte:	PC, transparent
Anschluss:	Schraubklemme mit Drahtschutz max. 1,5 mm ²
Kabeleinführung:	Kabeldurchmesser max. 11 mm
Befestigung:	Bodenmontage (431), Wandmontage (433) Rohrmontage (Zubehör, nur für 431)
Einbaulage:	Schallaustrittsöffnung nach unten
Tonarten und -frequenzen:	32 Töne einstellbar, siehe Tabelle Seite 203.

BESTELLDATEN:

Bodenmontage 431			
Spannung	24 V AC/DC	10-48 V AC/DC*	115-230 V AC*
Stromaufnahme Ton	190 mA	340 mA	55 mA
Stromaufnahme Licht	220 mA	500 mA	70 mA
	120 mA (rot)	300 mA (rot)	45 mA (rot)
rot	431 110 75	431 110 70	431 110 60
grün	431 210 75	431 210 70	431 210 60
gelb	431 310 75	431 310 70	431 310 60
klar	431 410 75	431 410 70	431 410 60
blau	431 510 75	431 510 70	431 510 60
Wandmontage 433			
Spannung	24 V AC/DC	10-48 V AC/DC*	115-230 V AC*
Stromaufnahme Ton	190 mA	340 mA	55 mA
Stromaufnahme Licht	220 mA	500 mA	70 mA
	120 mA (rot)	300 mA (rot)	45 mA (rot)
rot	433 110 75	433 110 70	433 110 60
grün	433 210 75	433 210 70	433 210 60
gelb	433 310 75	433 310 70	433 310 60
klar	433 410 75	433 410 70	433 410 60
blau	433 510 75	433 510 70	433 510 60

*Stromaufnahme bei 10 V bzw. 115 V

ZUBEHÖR:

Adapter für Rohrmontage, Kunststoff, für Rohr Ø 25 mm **975 430 01**

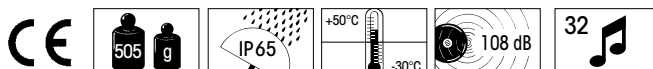
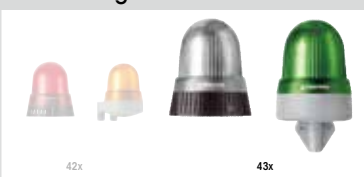


MASSZEICHNUNGEN:

siehe Seite 304 + 305

Intensiver Rundumeffekt dank langlebiger, verschleißfreier LED-Technologie

Größenvergleich



Die Mehrtonsirene der Kombination 43x bietet eine große Auswahl an internationalen Signaltönen für die verschiedensten Einsatzfälle. Die unterschiedlichen Tonarten und -frequenzen können Sie dieser Tabelle entnehmen:



TONARTEN UND -FREQUENZEN:

Ton 1	Tonart	Frequenz (Hz)	Beschreibung	Einsatz	Ton 2	Lautstärke (dB)
1	Dauerton	200		BS 5839-1:2002	440 Hz Dauerton	97
2	ansteigend	800 & 970	7 Hz		14	102
3	ansteigend	800 & 970	1 Hz		14	103
4	Dauerton	2850			14	104
5	ansteigend	2400 - 2850	7 Hz	VDS	4	109
6	ansteigend	2400 - 2850	1 Hz		4	110
7	ansteigend	500 - 1200	3 s, dann 0.5 s OFF (dann Wdh.)		14	106
8	abfallend	1200 - 500	1 Hz	VDS, DIN 33404-3	14	104
9	alternierend	2400 & 2850	2 Hz		4	111
10	pulsierend	970	0.5 Hz (1 s On/1 s Off)	BS 5839 Teil 1 1988	14	101
11	alternierend	800 & 970	1 Hz	BS 5839 Teil 1 1988	14	105
12	pulsierend	2850	0.5 Hz		4	104
13	pulsierend	970		0,25 s On/1 s Off	14	98
14	Dauerton	970		BS 5839-1:2002 PFEER - Toxic gas	10	102
15	alternierend	554 & 440		France NFS	14	101
16	pulsierend	660	150 ms On/150 ms Off	Schwed. Alarmsignal	16	96
17	pulsierend	660	1.8 s On/1.8 s Off	Schwed. Alarmsignal	17	98
18	pulsierend	660	6.5 s On/13 s Off	Schwed. Alarmsignal	18	98
19	Dauerton	660		Schwed. Alarmsignal	19	98
20	alternierend	554 & 440	0.5 Hz		20	102
21	pulsierend	660	1 Hz	Schwed. Alarmsignal	21	97
22	pulsierend	2850	150 ms On/100 ms Off	GB	14	104
23	ansteigend	800 - 970	50 Hz (niedrig)	BS 5839 Teil 1 1988	14	102
24	ansteigend	2400 - 2850	50 Hz (hoch)		4	109
25	pulsierend	970	3 x 500 ms ON/500 ms OFF / 1,5 s Pause, dann Wiederholung (niedrig)	ISO 8201 US Temporal	26	101
26	pulsierend	2850	3 x 500 ms ON/500 ms OFF / 1,5 s Pause, dann Wiederholung (hoch)	ISO 8201 US Temporal	25	104
27	Dauerton	4000			27	92
28	ansteigend	2000 - 2850	7 Hz		2000 Hz Dauerton	111
29	alternierend	988 & 645	2 Hz		988 Hz Dauerton	102
30	alternierend	510 & 610	2 Hz		510 Hz Dauerton	102
31	alternierend	800 & 970	2 Hz	5839-1:2002	800 Hz Dauerton	105
32	alternierend	800 & 1200	1 Hz		800 Hz Dauerton	105





Die formschöne Kombination 434 wurde mit dem begehrten IF product design award 2012 ausgezeichnet



Schnelle und einfache Wandmontage ohne zusätzliches Zubehör dank integriertem Winkel



- Wartungsfreie, elektronische Hupe mit einer Lebensdauer von bis zu 5.000 h
- Licht und Ton getrennt ansteuerbar für eine zweistufige Signalisierung
- Lautstärke anwendungsspezifisch einstellbar
- Integrierter Winkel für einfache Wandmontage ohne zusätzliches Zubehör

Lebensdauer bis zu 50.000 h (LED)

TECHNISCHE DATEN:

Maße (B x H x T):	134 mm x 407 mm x 144 mm
Gehäuse:	PC/ABS-Blend, grau
Kalotte:	PC, transparent
Anschluss:	Schraubklemme mit Drahtschutz max. 1,5 mm ²
Kabeleinführung:	Kabeldurchmesser max. 11 mm
Befestigung:	Wandmontage, integrierter Montagewinkel
Einbaulage:	Schallaustrittsöffnung nach unten
Tonfrequenz:	Ca. 110 Hz
Lebensdauer:	Bis zu 50.000 h (LED-Licht), bis zu 5.000 h (Hupe)

BESTELLDATEN:

Spannung	24 V AC/DC	10-48 V AC/DC*	115-230 V AC*
Stromaufnahme Ton	55 mA	210 mA	30 mA
Stromaufnahme Licht	350 mA	700 mA	100 mA
	230 mA (rot)	550 mA (rot)	80 mA (rot)
rot	434 100 75	434 100 70	434 100 60
grün	434 200 75	434 200 70	434 200 60
gelb	434 300 75	434 300 70	434 300 60
klar	434 400 75	434 400 70	434 400 60
blau	434 500 75	434 500 70	434 500 60

*Stromaufnahme bei 10 V bzw. 115 V

MASSZEICHNUNGEN:

siehe Seite 305



Die formschöne Signalhupe ist dank ihrem modernen und ansprechenden Design für vielfältige Einsatzgebiete geeignet



Kombination LED-Dauer-/Blitz-EVS*-Licht/Hupe



Multifunktionelle LED-Leuchte: Wahlweise kann ein LED-Dauer-, Blitz- oder EVS*-Licht eingestellt werden

- Wartungsfreie, elektronische Hupe mit einer Lebensdauer von bis zu 5.000 h
- Lautstärke anwendungsspezifisch einstellbar
- Drei Leuchtbilder fernsteuerbar
- Licht und Ton getrennt ansteuerbar für eine zweistufige Signalisierung
- Integrierter Winkel für einfache Wandmontage ohne zusätzliches Zubehör

TECHNISCHE DATEN:

Lebensdauer bis zu 50.000 h (LED)

Maße (B x H x T):	134 mm x 407 mm x 144 mm
Gehäuse:	PC/ABS-Blend, grau
Kalotte:	PC, transparent
Anschluss:	Schraubklemme mit Drahtschutz max. 1,5 mm ²
Kabeleinführung:	Kabeldurchmesser max. 11 mm
Befestigung:	Wandmontage, integrierter Montagewinkel
Einbaulage:	Schallaustrittsöffnung nach unten
Tonfrequenz:	Ca. 110 Hz
Lebensdauer:	Bis zu 50.000 h (LED-Licht), bis zu 5.000 h (Hupe)

BESTELLDATEN:

Spannung	24 V AC/DC	10-48 V AC/DC*	115-230 V AC*
Stromaufnahme Ton	55 mA	210 mA	30 mA
Stromaufnahme Licht	350 mA	700 mA	100 mA
	220 mA (rot)	550 mA (rot)	80 mA (rot)
rot	435 100 75	435 100 70	435 100 60
grün	435 200 75	435 200 70	435 200 60
gelb	435 300 75	435 300 70	435 300 60
klar	435 400 75	435 400 70	435 400 60
blau	435 500 75	435 500 70	435 500 60

*Stromaufnahme bei 10 V bzw. 115 V

WICHTIGER HINWEIS:

* EVS = Enhanced Visibility System oder elektronische Verbesserung der Sichtbarkeit
 Weitere Informationen finden Sie in der Rubrik „Allgemeine Information“ auf Seite 352.
 Bitte beachten Sie die Sicherheitshinweise zur photosensiblen Epilepsie auf Seite 352.

MASSZEICHNUNGEN:

siehe Seite 305

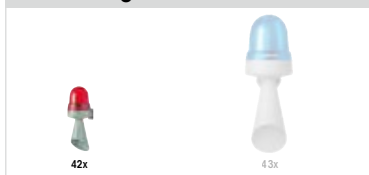


Lautstarke und langlebige Signalhupe für vielfältige Einsatzgebiete, siehe Seite 248



Höchste Aufmerksamkeit dank LED-EVS*-Signal

Größenvergleich





Die formschöne Kombination 434 wurde mit dem begehrten iF product design award 2012 ausgezeichnet



Schnelle und einfache Wandmontage ohne zusätzliches Zubehör dank integriertem Winkel



- Wartungsfreie, elektronische Hupe mit einer Lebensdauer von bis zu 5.000 h
- Lautstärke anwendungsspezifisch einstellbar
- Verschleißfreier, intensiver Rundum-Effekt bei sehr geringer Stromaufnahme
- Licht und Ton getrennt ansteuerbar für eine zweistufige Signalisierung
- Integrierter Winkel für einfache Wandmontage ohne zusätzliches Zubehör

Lebensdauer bis zu 50.000 h (LED)

i TECHNISCHE DATEN:

Maße (B x H x T):	134 mm x 407 mm
Gehäuse:	PC/ABS-Blend, grau
Kalotte:	PC, transparent
Anschluss:	Schraubklemme mit Drahtschutz max. 1,5 mm ²
Kabeleinführung:	Kabeldurchmesser max. 11 mm
Befestigung:	Wandmontage, integrierter Montagewinkel
Einbaulage:	Schallaustrittsöffnung nach unten
Tonfrequenz:	Ca. 110 Hz
Lebensdauer:	Bis zu 50.000 h (LED-Licht), bis zu 5.000 h (Hupe)

🛒 BESTELLDATEN:

Spannung	24 V AC/DC	10-48 V AC/DC*	115-230 V AC*
Stromaufnahme Ton	55 mA	210 mA	30 mA
Stromaufnahme Licht	220 mA	500 mA	70 mA
	150 mA (rot)	300 mA (rot)	45 mA (rot)
rot	435 110 75	435 110 70	435 110 60
grün	435 210 75	435 210 70	435 210 60
gelb	435 310 75	435 310 70	435 310 60
klar	435 410 75	435 410 70	435 410 60
blau	435 510 75	435 510 70	435 510 60

*Stromaufnahme bei 10 V bzw. 115 V

📏 MASSZEICHNUNGEN:

siehe Seite 305



Intensiver Rundumeffekt dank langlebiger, verschleißfreier LED-Technologie





- Mehrtonsirene in Kombination mit Xenon-Blitz
- 32 Töne für die verschiedenen Einsatzfälle
- Lautstärke bis 105 dB einstellbar
- 2 Töne extern ansteuerbar
- Optisches und akustisches Signal getrennt ansteuerbar

TECHNISCHE DATEN:

Maße (B x H x T):	136 mm x 138 mm x 119 mm
Gehäuse:	ABS
Anschluss:	Schraubklemme max. 2,5 mm ²
Kabeleinführung:	Kabelverschraubung M20 x 1,5 mm (Zubehör, nicht im Lieferumfang enthalten)
Blitzfrequenz:	1 Hz
Blitzleistung:	1,6 Ws
Tonarten und -frequenzen:	Einstellbar mit Kodierschalter

BESTELLDATEN:

Spannung	9-60 V DC	110-230 V AC
Stromaufnahme	230 mA (24 V)	30 mA (230 V)
Gehäuse / Blitz		
rot / rot	439 010 55	439 010 68
rot / gelb	439 030 55	439 030 68
grau / rot	439 110 55	439 110 68
grau / gelb	439 130 55	439 130 68



ZUBEHÖR:

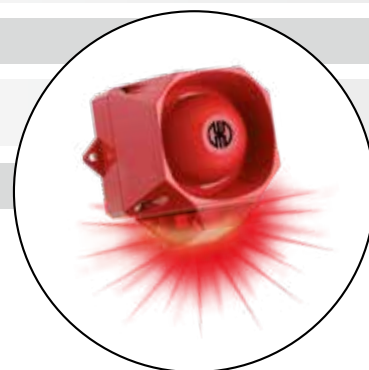
Kabelverschraubung M20 x 1,5 mm	975 444 01
---------------------------------	-------------------

TONARTEN UND -FREQUENZEN:

Weitere Angaben finden Sie unter www.werma.com.

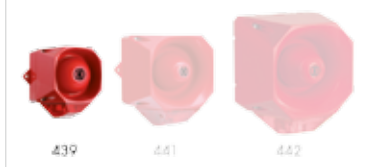
MASSZEICHNUNGEN:

siehe Seite 305



Lautstarke Mehrtonsirene
in Kombination mit einem leucht-
starken Xenon-Blitz

Größenvergleich



Hinweis S. 347
beachten





- Mehrtonsirene in Kombination mit Xenon-Blitz
- 32 Töne für die verschiedenen Einsatzfälle
- Lautstärke bis 110 dB einstellbar
- 2 Töne extern ansteuerbar
- Optisches und akustisches Signal getrennt ansteuerbar

i TECHNISCHE DATEN:

Maße (B x H x T):	165 mm x 169 mm x 132 mm
Gehäuse:	PC/ABS-Blend
Anschluss:	Schraubklemme max. 2,5 mm ²
Kabeleinführung:	Kabelverschraubung M20 x 1,5 mm (Zubehör, nicht im Lieferumfang enthalten)
Blitzfrequenz:	1 Hz
Blitzleistung:	2,5 Ws
Tonarten und -frequenzen:	Einstellbar mit Kodierschalter

🛒 BESTELLDATEN:

Spannung	9-60 V DC	230 V AC
Stromaufnahme	230 mA	35 mA
Gehäuse / Blitz		
rot / rot	441 010 55	441 010 68
rot / gelb	441 030 55	441 030 68
grau / rot	441 110 55	441 110 68
grau / gelb	441 130 55	441 130 68



🏠 ZUBEHÖR:

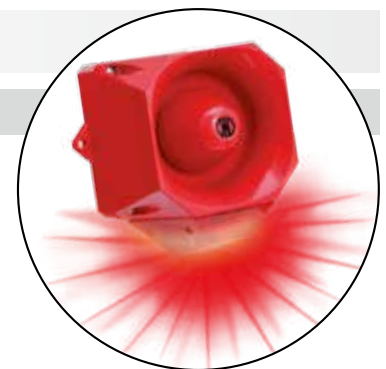
Kabelverschraubung M20 x 1,5 mm	975 444 01
---------------------------------	------------

🎵 TONARTEN UND -FREQUENZEN:

Weitere Angaben finden Sie unter www.werma.com.

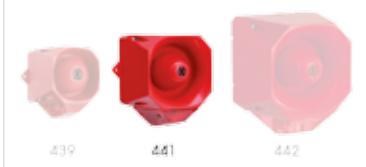
📏 MASSZEICHNUNGEN:

siehe Seite 305

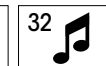
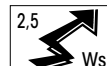
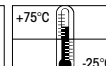


Lautstarke Mehrtonsirene
in Kombination mit einem leucht-
starken Xenon-Blitz.

Größenvergleich



Hinweis S. 347
beachten





- Mehrtonsirene in Kombination mit Xenon-Blitz
- 4 verschiedene Blitzfrequenzen (24 V-Version)
- 42 Töne für die verschiedenen Einsatzfälle
- Lautstärke bis 120 dB einstellbar
- 3 Töne extern ansteuerbar
- Dauer des Signals einstellbar
- Optisches und akustisches Signal getrennt ansteuerbar

i TECHNISCHE DATEN:

Maße (B x H x T):	168 mm x 211 mm x 155 mm
Gehäuse:	PC/ABS-Blend
Anschluss:	Schraubklemme max. 2,5 mm ²
Kabeleinführung:	Kabelverschraubung M20 x 1,5 mm (Zubehör, nicht im Lieferumfang enthalten)
Tonarten und -frequenzen:	Einstellbar mit Kodierschalter, siehe Tabelle Seite 210

🛒 BESTELLDATEN:

Spannung	18-30 V DC	115 / 230 V AC
Stromaufnahme Sirene	450 mA	130 / 65 mA
Stromaufnahme Blitz	127-389 mA (abhängig von Spannung und Blitzfrequenz)	- / 15 mA (abhängig von Spannung und Blitzfrequenz)
Blitzfrequenz	0,75 Hz/1 Hz 1,25 Hz/2 Hz	1 Hz (Blitzfunktion nur bei 230 V)
Blitzleistung	3,5 Ws 2 Ws	2 Ws
Gehäuse/Blitz		
rot/rot	442 010 55	442 010 68
rot/gelb	442 030 55	442 030 68
grau/rot	442 110 55	442 110 68
grau/gelb	442 130 55	442 130 68

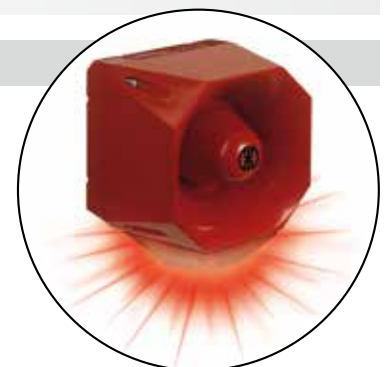


🏠 ZUBEHÖR:

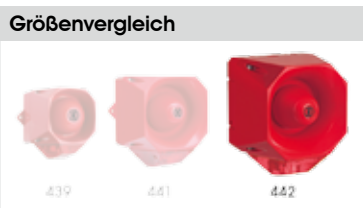
Kabelverschraubung M20 x 1,5 mm	975 444 01
---------------------------------	-------------------

📏 MASSZEICHNUNGEN:

siehe Seite 305



Lautstarke Mehrtonsirene in Kombination mit einem leuchtstarken Xenon-Blitz



Hinweis S. 347 beachten



442 XX0 55	442 XX0 68	2,0 Kg	2,2 Kg	IP66	+75°C / -25°C	120 dB	2/3,5 Ws	42
------------	------------	--------	--------	------	---------------	--------	----------	----



Die Kombinationen Blitz/Mehrtonsirene 442 bietet eine große Auswahl an internationalen Signaltönen für die verschiedensten Einsatzfälle. Die Sirenen können drei fernsteuerbare Töne spielen. Die ersten zwei Töne sind frei wählbar. Der dritte Ton ist an den zweiten Ton gekoppelt. Siehe Tontabelle.


TONARTEN UND -FREQUENZEN:


Ton 1+2 Nr.	Tonart	Beschreibung	Lautstärke (dBA)	Ton 3
1	800/970 Hz alternierend im 2 Hz-Takt (250 ms-250 ms)		120	14
2	800/970 Hz ansteigend im 7 Hz-Takt (7/s)		120	14
3	800/970 Hz ansteigend im 1 Hz-Takt (1/s)		120	14
4	2.850 Hz Dauerton		111	9
5	2.400-2.850 Hz ansteigend im 7 Hz-Takt		109	4
6	2.400-2.850 Hz ansteigend im 1 Hz-Takt		110	4
7	500-1.200 Hz ansteig. in 3 sec., 0,5 sec. OFF	Slow Whoop Holland	119	14
8	1.200-500 Hz abfallend im 1 Hz-Takt	DIN/PFEER (PAPA), DIN 33404-3, VDS-geprüft	119	14
9	2.400/2.850 Hz alternierend im 2 Hz-Takt (250 ms-250 ms)		113	4
10	970 Hz pulsierend im 0,5 Hz-Takt (1 sec. ON / 1 sec. OFF)	PFEER Alarm	117	14
11	800/970 Hz alternierend im 1 Hz-Takt (500 ms-500 ms)		118	14
12	2.850 Hz pulsierend im 0,5 Hz-Takt (1 sec. ON / 1 sec. OFF)		112	4
13	970 Hz unterbrochen im 0,8 Hz-Takt (250 ms ON / 1 sec. OFF)		117	14
14	970 Hz Dauerton	PFEER - Toxisches Gas	118	8
15	554 Hz/100 ms, 440 Hz/400 ms alternierend	Französ. Alarmsignal AFNOR NFS 32S 32-001	115	14
16	660 Hz pulsierend: 150 ms ON, 150 ms. OFF	Schwedisches Alarmsignal	114	14
17	660 Hz pulsierend: 1,8 sec. ON, 1,8 sec. OFF	Schwedisches Alarmsignal	115	14
18	660 Hz pulsierend: 6,5 sec. ON, 13 sec. OFF	Schwedisches Alarmsignal	115	14
19	660 Hz Dauerton	Schwedisches Alarmsignal	116	1
20	554/440 Hz alternierend im 0,5 Hz-Takt (1 sec. ON / 1 sec. OFF)	Schwedisches Alarmsignal	115	19
21	660 Hz pulsierend im 1 Hz-Takt (500 ms-500 ms)	Schwedisches Alarmsignal	115	4
22	2.850 Hz pulsierend im 4 Hz-Takt (150 ms ON / 100 ms OFF)		110	4
23	800-970 Hz ansteigend im 50 Hz-Takt		117	14
24	2.400-2.850 Hz ansteigend im 50 Hz-Takt		110	4
25	970 Hz puls.: 3 x 500 ms. ON, 500 ms OFF, Pause 1,5 sec.	ISO 8201 / US Temporal	118	14
26	2.850 Hz puls.: 3 x 500 ms. ON, 500 ms OFF, Pause 1,5 sec.	ISO 8201 / US Temporal	112	4
27	4.000 Hz Dauerton		105	6
28	800/970 Hz alternierend im 2 Hz-Takt (250 ms-250 ms)		118	14
29	990/650 Hz alternierend im 2 Hz-Takt (250 ms-250 ms)		117	14
30	510/610 Hz alternierend im 2 Hz-Takt (250 ms-250 ms)		116	14
31	300-1.200 Hz ansteigend im 1 Hz-Takt		118	14
32	Klingel Dauerton		117	3
33	Klingel Dauerton: Puls, 1,5 sec. Pause, dann Wdh.	Glocke / US Temporal	117	14
34	1.000/2.000 Hz alternierend im 1 Hz-Takt (500 ms-500 ms)	Singapur	115	4
35	420 Hz pulsierend 0,625 sec.	Australisches Alarmsignal	118	14
36	500-1.200 Hz ansteigend in 3,75 sec., dann 0,25 sec. OFF	Australisches Alarmsignal (Evakuierung)	117	14
37	1.400-1.600 Hz ansteigend in 1 sec., abfallend in 0,5 sec.	NF C 48-265	116	14
38	500-1.200 Hz ansteigend und absteigend über 3 sec.	Sirene	117	14
39	720 Hz pulsierend: 0,7 sec. ON, 0,3 sec. OFF	Deutscher Industriearm	118	14
40	422-775 Hz ansteigend in 0,85 sec., 1 sec. Pause, dann Wdh.	NFPA Whoop	118	14
41	470 Hz Dauerton	Horn (USA)	114	3
42	370 Hz Dauerton	Air Horn (USA)	113	3



Kombination LED-Doppelblitz/ Mehrtonsirene



Bodenmontage



Wandmontage

- Mehrtonsirene in Kombination mit LED-Doppelblitz
- Lautstärke bis 114 dB (C)/ 110 dB (A) einstellbar
- 32 Töne
- 3 Töne extern ansteuerbar
- Optisches und akustisches Signal getrennt ansteuerbar
- Preisgekröntes Design

TECHNISCHE DATEN:

Maße (B x H x T):	109 mm x 112,5 mm x 152 mm
Gehäuse:	PC/ABS-Blend
Kalotte:	PC, transparent
Anschluss:	24 V: Schraubklemme mit Drahtschutz max. 1,5 mm ² 115/230 V: CAGE CLAMP®
Kabeleinführung:	Membrantülle für Kabeldurchmesser max. 13 mm
Befestigung:	Wand-, Boden- und Deckenmontage
Lebensdauer:	Bis zu 50.000 h (LED-Doppelblitz)
Blitzfrequenz:	Ca. 1 Hz

Lebensdauer bis zu 50.000 h

BESTELLDATEN:

		24 V AC/DC	115 V AC	230 V AC
Stromaufnahme	Optik	60 mA	30 mA	30 mA
	Akustik	200 mA	55 mA	30 mA
rot		444 100 75	444 100 67	444 100 68
gelb		444 300 75	444 300 67	444 300 68



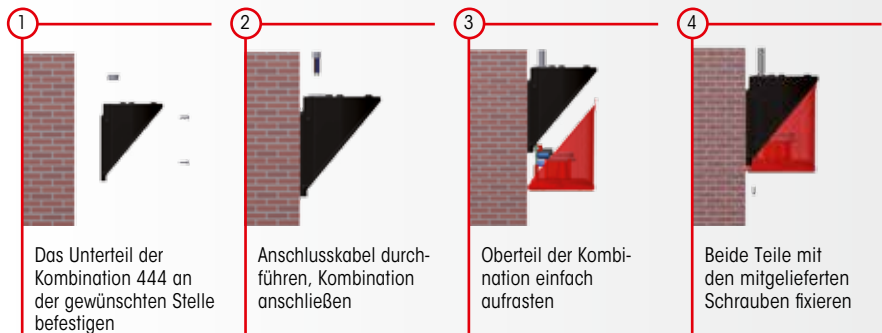
ZUBEHÖR:

Kabelverschraubung M20 x 1,5 mm (für Zugentlastung), **975 444 01**
Schutzart IP 65 auch ohne Kabelverschraubung gewährleistet.

TONARTEN UND -FREQUENZEN:

Einstellbar mit Kodierschalter, siehe Tontabelle auf Seite 213.

SCHNELLE UND EINFACHE MONTAGE:



MASSZEICHNUNGEN: siehe Seite 305

Hinweis S. 347 beachten

CE EAC

24 V 330 g 115 V / 230 V 470 g

IP65

+50°C -30°C

(A) 110 dB (C) 114 dB

32

Bei 24 V SPS



Kombination LED-EVS*-Leuchte/ Mehrtonsirene



Bodenmontage



Höchste Aufmerksamkeit
dank LED-EVS*-Signal

- Mehrtonsirene in Kombination mit LED-EVS-Signal
- Stochastisches Flackerlicht beugt Gewöhnungseffekt vor
- Extrem hohe Signalwirkung
- 32 Töne für die verschiedensten Einsatzfälle
- Lautstärke bis 114 dB (C)/ 110 dB (A) einstellbar
- 3 Töne extern ansteuerbar

**Lebensdauer
bis zu 50.000 h**

i TECHNISCHE DATEN:

Maße (B x H x T):	109 mm x 112,5 mm x 152 mm
Gehäuse:	PC/ABS-Blend
Kalotte:	PC, transparent
Anschluss:	24 V: Schraubklemme mit Drahtschutz max. 1,5 mm ² 115/230 V: CAGE CLAMP®
Kabeleinführung:	Membrantülle für Kabeldurchmesser max. 13 mm
Befestigung:	Wand-, Boden- und Deckenmontage
Lebensdauer:	Bis zu 50.000 h (LED-EVS*-Licht)

🛒 BESTELLDATEN:

		24 V AC/DC	115 V AC	230 V AC
Stromaufnahme	Optik	60 mA	30 mA	30 mA
	Akustik	220 mA	55 mA	30 mA
rot		444 110 75	444 110 67	444 110 68
gelb		444 310 75	444 310 67	444 310 68



🏠 ZUBEHÖR:

Kabelverschraubung M20 x 1,5 mm (für Zugentlastung) **975 444 01**
Schutzart IP 65 auch ohne Kabelverschraubung gewährleistet.

🎵 TONARTEN UND -FREQUENZEN:

Einstellbar mit Kodierschalter, siehe Tontabelle auf Seite 213.

⚠️ WICHTIGER HINWEIS:

* EVS = Enhanced Visibility System oder elektronische Verbesserung der Sichtbarkeit
Weitere Informationen finden Sie in der Rubrik „Allgemeine Information“ auf Seite 352.
Bitte beachten Sie die Sicherheitshinweise zur photosensiblen Epilepsie auf Seite 352.

📏 MASSZEICHNUNGEN:

siehe Seite 305

Hinweis S. 347
beachten



24 V 	115 V / 230 V 			(A)	(C)	32	Bei 24 V SPS
----------	-------------------	--	--	-----	-----	----	------------------------



Die Kombination LED-Doppelblitz/Mehrtonsirene (Seite 211) bzw. LED-EVS-Leuchte/Mehrtonsirene (Seite 212) bietet eine große Auswahl an internationalen Signaltönen für die verschiedensten Einsatzfälle.


TONARTEN UND -FREQUENZEN:


Ton 1	Tonart	Frequenz (Hz)	Beschreibung	Einsatz	Ton 2	Lautstärke (dB)
1	Dauernton	200		BS 5839-1:2002	440 Hz Dauernton	97
2	ansteigend	800 & 970	7 Hz		14	102
3	ansteigend	800 & 970	1 Hz		14	103
4	Dauernton	2850			14	104
5	ansteigend	2400 - 2850	7 Hz		4	109
6	ansteigend	2400 - 2850	1 Hz		4	110
7	ansteigend	500 - 1200	3 s, dann 0.5 s OFF (dann Wdh.)		14	106
8	abfallend	1200 - 500	1 Hz	DIN 33404-3	14	104
9	alternierend	2400 & 2850	2 Hz		4	111
10	pulsierend	970	0.5 Hz (1 s On/1 s Off)	BS 5839 Teil 1 1988	14	101
11	alternierend	800 & 970	1 Hz	BS 5839 Teil 1 1988	14	105
12	pulsierend	2850	0.5 Hz		4	104
13	pulsierend	970		0,25 s On/1 s Off	14	98
14	Dauernton	970		BS 5839-1:2002 PFEER - Toxic gas	10	102
15	alternierend	554 & 440		France NFS	14	101
16	pulsierend	660	150 ms On/150 ms Off	Schwed. Alarmsignal	16	96
17	pulsierend	660	1.8 s On/1.8 s Off	Schwed. Alarmsignal	17	98
18	pulsierend	660	6.5 s On/13 s Off	Schwed. Alarmsignal	18	98
19	Dauernton	660		Schwed. Alarmsignal	19	98
20	alternierend	554 & 440	0.5 Hz		20	102
21	pulsierend	660	1 Hz	Schwed. Alarmsignal	21	97
22	pulsierend	2850	150 ms On/100 ms Off	GB	14	104
23	ansteigend	800 - 970	50 Hz (niedrig)	BS 5839 Teil 1 1988	14	102
24	ansteigend	2400 - 2850	50 Hz (hoch)		4	109
25	pulsierend	970	3 x 500 ms ON/500 ms OFF / 1,5 s Pause, dann Wiederholung (niedrig)	ISO 8201 US Temporal	26	101
26	pulsierend	2850	3 x 500 ms ON/500 ms OFF / 1,5 s Pause, dann Wiederholung (hoch)	ISO 8201 US Temporal	25	104
27	Dauernton	4000			27	92
28	ansteigend	2000 - 2850	7 Hz		2000 Hz Dauernton	111
29	alternierend	988 & 645	2 Hz		988 Hz Dauernton	102
30	alternierend	510 & 610	2 Hz		510 Hz Dauernton	102
31	alternierend	800 & 970	2 Hz	5839-1:2002	800 Dauernton	105
32	alternierend	800 & 1200	1 Hz		800 Dauernton	105





Zweistufige LED-Ampel mit integrierter Sirene



Lautstarke integrierte Sirene



Klare Linsen gewährleisten eindeutige Signalisierung selbst bei direkter Sonneneinstrahlung

- Sehr helle LED-Ampel mit integrierter Sirene
- Eindeutige Signalisierung auch bei direkter Sonneneinstrahlung durch klare Linsen
- Hohe Lautstärke von 90 dB
- Einfache Montage dank integriertem Montagebügel
- Das Signal ist auch von der Seite gut erkennbar
- Schutzart IP 65/IP 69k

Lebensdauer bis zu 50.000 h

TECHNISCHE DATEN:

Maße (B x H x T):	Zweistufig: 85 mm x 309 mm x 136 mm
	Dreistufig: 85 mm x 394 mm x 136 mm
Gehäuse:	PC/ABS, grau
Linse:	PC, transparent
Befestigung:	Wandmontage, Rohrmontage (Zubehör)
Einbaulage:	Vertikal
Anschluss:	Schraubklemmen mit Drahtschutz max. 1,5 mm ²
Kabeleinführung:	Kabeldurchmesser max. 13 mm
Tonart:	Dauerton
Einschaltdauer:	100 %

BESTELLDATEN:

Spannung	24 V DC	115-230 V AC
Stromaufnahme	Optik 60 mA (rot/gelb) 120 mA (grün)	30 mA / Stufe bei 230 V/50 Hz
	Akustik 20 mA	30 mA bei 230 V/50 Hz
rot / grün	494 160 55	494 160 68
rot / gelb / grün	494 180 55	494 180 68

ZUBEHÖR:

Adapter für Rohrmontage **975 894 02**
(passend für Rohre mit Ø 75 mm, Abbildung siehe S. 215)

WICHTIGER HINWEIS:

„Kleine Ampelserie“ gewinnt „iF product design award 2009“

WERMA hat den angesehenen „iF product design award“ für das Design und die Produktion ihrer „kleinen Ampelserie“ gewonnen. Dieser Designpreis ist seit seiner Einführung im Jahr 1953 ein beständiges, namhaftes Markenzeichen, wenn es um „ausgezeichnete“ Gestaltung geht. Käufer von Produkten erkennen am iF Label, dass es sich um anspruchsvolle und hochwertige Waren handelt, die eine Art „Design-TÜV“ bestanden haben.



MASSZEICHNUNGEN:

siehe Seite 306

Hinweis S. 347 beachten

CE EAC

Zweistufig 380 g Dreistufig 410 g

IP65/IP69k

+50°C -30°C

90 dB





LED-Einzelleuchte mit integrierter Sirene



Lautstarke integrierte Sirene



Der Adapter (Zubehör) ermöglicht die schnelle und einfache Montage am Rohr (Ø 75 mm)

- Sehr helle LED-Leuchte mit integrierter Sirene
- Farbintensives Leuchtbild durch LEDs, die in derselben Farbe leuchten wie die Linsen
- Hohe Lautstärke von 90 dB
- Einfache Montage dank integriertem Montagebügel
- Das Signal ist auch von der Seite gut erkennbar
- Schutzart IP 65/IP 69k

Lebensdauer bis zu 50.000 h

i TECHNISCHE DATEN:

Maße (B x H x T):
 Einstufig: 85 mm x 224 mm x 136 mm
 Zweistufig: 85 mm x 309 mm x 136 mm
 Dreistufig: 85 mm x 394 mm x 136 mm

Gehäuse: PC/ABS, grau
Linse: PC, transparent
Befestigung: Wandmontage, Rohrmontage (Zubehör)
Einbaulage: Vertikal
Anschluss: Schraubklemmen mit Drahtschutz max. 1,5 mm²
Kabeleinführung: Kabeldurchmesser max. 13 mm
Tonart: Dauerton
Einschaltdauer: 100 %

🛒 BESTELLDATEN:

Spannung		24 V DC	115-230 V AC
Stromaufnahme	Optik	60 mA (rot/gelb)	30 mA pro / Stufe bei 230 V/50 Hz
		120 mA (grün)	
	Akustik	20 mA	30 mA bei 230 V/50 Hz
rot		494 010 55	494 010 68
grün		494 020 55	494 020 68
gelb		494 030 55	494 030 68
rot / grün		494 060 55	494 060 68
rot / gelb / grün		494 080 55	494 080 68

🏠 ZUBEHÖR:

Adapter für Rohrmontage (passend für Rohre mit Ø 75 mm)	975 894 02
---	-------------------

⚠️ WICHTIGER HINWEIS:

Leuchtsignal strahlt in die gewünschte Richtung
 Dank des innovativen Montagebügels lässt sich die Abstrahlrichtung des Leuchtsignals individuell anpassen. Nachdem der Bügel angebracht wurde, können Sie selbst die Ausrichtung der Ampel entsprechend Ihren Bedürfnissen festlegen. Die LED-Leuchte und Ampel kann um ± 90 Grad gedreht werden und garantiert so eine optimale Sichtbarkeit des Signals von jedem Betrachtungswinkel aus.



📏 MASSZEICHNUNGEN:

siehe Seite 306

Abstrahlrichtung des Leuchtsignals lässt sich individuell anpassen

Hinweis S. 347 beachten

CE EAC

Einstufig 350 g Zweistufig 380 g Dreistufig 410 g

IP65 / IP69k +50°C / -30°C 90 dB





Leucht- und lautstarke
Ampelkombination



Die Ausrichtung der
Montagebügel (Zubehör) kann
je nach Anwendung nach innen
oder außen erfolgen

- (LED-)Leuchte 890 in Kombination mit Mehrtonsirene 190
- Lautstärke bis 114 dB (C), 110 dB (A) einstellbar
- 3 Töne extern ansteuerbar
- 32 Töne für die verschiedensten Einsatzfälle
- Montagebügel für einfachste Kombination und Befestigung

TECHNISCHE DATEN:

Maße (Ø x Höhe):	150 mm x 154 mm (890) 150 mm x 127 mm (190)
Gehäuse:	PC/ABS-Blend, grau
Kalotte:	PC, transparent
Befestigung:	Bodenmontage, Bügelmontage (Zubehör)
Anschluss:	Schraubklemmen
Kabeleinführung:	Oben oder unten mit Kabelverschraubung M20 x 1,5 mm oder rückseitig mit Gummitülle Ø 6-12 mm, im Lieferumfang enthalten

BESTELLDATEN:

Mehrtonsirene 190			
Spannung	10-30 V DC	115 V AC	230 V AC
Stromaufnahme	< 180 mA	< 55 mA	< 30 mA
grau	190 000 55	190 000 67	190 000 68

LED-Leuchte 890			
Spannung	12-24 V DC	115 V AC	230 V AC
Stromaufnahme	< 200 mA	< 35 mA	< 35 mA
rot	890 120 55	890 120 67	890 120 68
grün	890 220 55	890 220 67	890 220 68
gelb	890 320 55	890 320 67	890 220 68

Dauerleuchte 890	
Spannung	12-240 V AC/DC
rot	890 100 00
grün	890 200 00
gelb	890 300 00
klar	890 400 00
blau	890 500 00

ZUBEHÖR:

Montagebügel, Rohradapter und Verbindungsbuchse siehe Seite 176.

TONARTEN UND -FREQUENZEN:

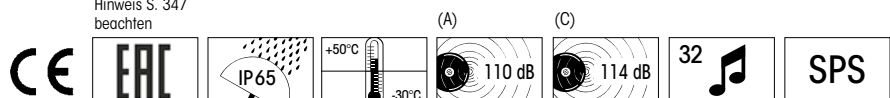
Einstellbar mit Kodierschalter, siehe Tontabelle auf Seite 251.

WICHTIGER HINWEIS:

Ampel-Konfigurator unter www.werma.com

MASSZEICHNUNGEN: siehe Seite 298 + 326

Hinweis S. 347
beachten





In Sekundenschnelle zur individuellen Ampelkombination dank des cleveren Verbindungsstückes (Zubehör)



Akustisches Signal wird durch „Status-Beleuchtung“ verstärkt

- 8 Töne einstellbar (12 V; 24 V)
- 3 Töne fernsteuerbar (12 V; 24 V)
- Fernsteuerbare Lautstärke (-10 dB)
- Optische Betonung des akustischen Signals durch „Status-Beleuchtung“
- Beliebige Ampelkombination durch innovatives Verbindungsstück möglich
- Einfachste Montage mit Schnellverschlusschrauben

i TECHNISCHE DATEN:

Maße (B x H x T):	85 mm x 85 mm x 72 mm
Gehäuse:	PP-GF, schwarz
Kalotte:	LED-Leuchte 853: PC, transparent Sirene 153: PC, rauchglas-transparent
Anschluss:	Schraubklemme mit Drahtschutz, max. 1,5 mm ²
Kabeleinführung:	Kabeldurchmesser max. 8 mm, optional Kabelverschraubung M20 (Zubehör)
Befestigung:	Wand- und Deckenmontage
Ausstattung:	Acht integrierte M20-Gewinde für Montage ohne Gegenmutter. Elastische, selbstdichtende Durchstoßmembran für werkzeugfreie Leitungseinführung. Optionale Verwendung einer Kabelverschraubung mit Gewindelänge ≤ 9 mm (Zubehör)
Lieferumfang:	Inklusive Schnellmontagebügel (optional zu verwenden)

🛒 BESTELLDATEN:

Spannung	12 V DC	24 V DC	48 V AC	115-230 VAC
Stromaufnahme	150 mA	100 mA	150 mA	75 mA (115 V) 150 mA (230 V)
	153 000 54	153 000 55	153 000 66	153 000 60

Die technischen Daten und Bestelldaten der LED-Leuchten 853 finden Sie unter www.werma.com oder auf Seite 135 (LED-Dauerleuchte), Seite 152 (LED-Doppelblitzleuchte) und Seite 153 (LED-EVS-Signalleuchte).

🏠 ZUBEHÖR:

Verbindungsstück für Ampelkombination	975 853 01
Kabelverschraubung M20 x 1,5 mm, Gewindelänge 8 mm	975 853 02

🎵 TONARTEN UND -FREQUENZEN:

Ton	Tonart	Ton	Tonart
1	Dauerton (ca. 3000 Hz)	5	800 - 970 Hz ansteigend @ 1 Hz
2	Hupenton (ca. 110 Hz)	6	2400 - 2850 Hz ansteigend @ 7 Hz
3	1 Hz Ton (ca. 3,0 kHz)	7	1200 - 500 Hz abfallend @ 1 Hz
4	20 Hz Trillerton (ca. 3,0 kHz)	8	Alternierender Ton 800 Hz/1200 Hz@1 Hz

⚠️ WICHTIGER HINWEIS:

Ampel-Konfigurator unter www.werma.com

📐 MASSZEICHNUNGEN: siehe Seite 297 + 321

Hinweis S. 347 beachten





- LED-Dauerleuchte mit zuschaltbarem Dauerton
- Geringe Stromaufnahme
- Einfacher Anschluss durch Steckverbindung

TECHNISCHE DATEN:

Lebensdauer
bis zu 50.000 h

Maße (Ø x Höhe):	50 mm x 22 mm (in eingebautem Zustand)
Gehäuse:	PC/ABS-Blend
Kalotte:	PC, transparent
Anschluss:	Stecker mit Schraubklemme max. 1,5 mm ²
Tonart:	Dauerton
Tonfrequenz:	Ca. 2,8 kHz
Einschaltdauer:	100 %
Befestigung:	Einbaumontage für Ø 22,5 mm (M22 x 1,5 mm) mit Verdrehsicherung

Lieferumfang mit Mutter und Dichtung.

BESTELLDATEN:

Spannung	24 V DC	115 V AC	230 V AC
Stromaufnahme	< 50 mA	< 20 mA	< 20 mA
rot	150 100 55	150 100 67	150 100 68
gelb	150 300 55	150 300 67	150 300 68

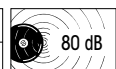
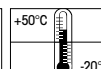
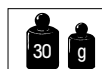


MASSZEICHNUNGEN:

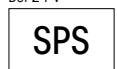
siehe Seite 297



Hinweis S. 347
beachten



Bei 24 V



Kombination LED/Summer mit Quittierung



- LED-Dauerleuchte mit zuschaltbarem Dauerton
- Abschalten des akustischen Signals durch leichtes Drücken
- Potenzialfreier Ausgang zur Rückmeldung der Abschaltung des Summers an die Steuerung
- Positive und negative Ansteuerlogik

Lebensdauer bis zu 50.000 h

i TECHNISCHE DATEN:

Maße (Ø x Höhe):	50 mm x 22 mm (in eingebautem Zustand)	
Gehäuse:	PC/ABS-Blend	
Kalotte:	PC, transparent	
Anschluss:	Schraubklemme max. 0,5 mm ²	
Signaleingang:	24 V DC	
Ausgang Quittierung:	Halbleiter-Relais	U _{max} = 30 V I _{max} = 100 mA R _{ON max} = 25 Ohm
Tonart:	Dauerton	
Tonfrequenz:	Ca. 2,8 kHz	
Einschaltdauer:	100 %	
Befestigung:	Einbaumontage für Ø 22,5 mm (M22 x 1,5 mm) mit Verdrehsicherung	

Lieferumfang mit Mutter und Dichtung.

🛒 BESTELLDATEN:

Spannung	24 V DC
Stromaufnahme	40-80 mA
rot	450 100 55
gelb	450 300 55



Durch leichtes Drücken mit der Hand kann das akustische Signal in Sekundenschnelle abgeschaltet werden

⚠️ WICHTIGER HINWEIS:

1

Das Auftreten einer Störung oder Fehlermeldung wird mit Hilfe eines optischen oder optisch-akustischen Signals angezeigt.

2

Durch leichtes Drücken mit der Hand kann das akustische Signal in Sekundenschnelle abgeschaltet werden.

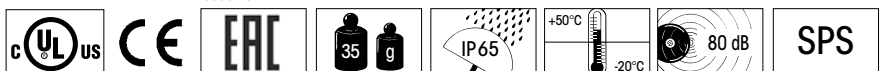
3

Diese dauerhafte Quittierung wird über einen elektronischen Schalter an die Steuerung zurückgemeldet und die Störung wird nur noch mit dem optischen Signal angezeigt.

📏 MASSZEICHNUNGEN:

siehe Seite 306

Hinweis S. 347 beachten



Patent erteilt



- LED-Dauerleuchte mit zuschaltbarem Dauerton
- Abschalten des akustischen Signals durch leichtes Drücken
- Quittierung wird über den AS-Interface-Bus an den Master zurück gemeldet

Lebensdauer bis zu 50.000 h

TECHNISCHE DATEN:

Maße (Ø x Höhe):	50 mm x 22 mm (in eingebautem Zustand)
Gehäuse:	PC, schwarz
Kalotte:	PC, transparent
Anschluss:	Schraubklemme mit Drahtschutz max. 1,5 mm ²
Spannungsversorgung AS-Interface:	Über Bus-Leitung
Betriebsspannung:	25 V ... 31,6 V gemäß AS-Interface-Spezifikation
IO-Code:	B _{hex}
ID-Code:	A _{hex}
ID2-Code:	E _{hex}
Tonart:	Dauerton
Tonfrequenz:	Ca. 2,8 kHz
Einschaltdauer:	100 %
Befestigung:	Einbaumontage für Ø 22,5 mm (M22 x 1,5 mm) mit Verdrehsicherung

Lieferumfang mit Mutter und Dichtung.

BESTELLDATEN:

Spannung	über AS-Interface
Stromaufnahme	≤ 80 mA
rot	450 110 55
gelb	450 310 55



WICHTIGER HINWEIS:



Einzigartige Quittierfunktion mit Rückmeldung über AS-Interface-Bus
Mit der LED/Summer Kombination 450 mit Quittierung erweitert WERMA das Sortiment an Produkten mit integriertem AS-Interface®. Die Kombination vereint ein sehr helles Lichtsignal mit dem kräftigen Ton eines zuschaltbaren Summers.

Darüber hinaus beinhaltet dieses Produkt eine einzigartige Quittierfunktion: Durch leichtes Drücken auf die Leuchfläche kann das akustische Signal in Sekundenschnelle abgeschaltet werden (Erklärung siehe Seite 219). Diese Quittierung wird über den AS-Interface-Bus an den Master zurückgemeldet und die Störung wird nur noch mit dem optischen Signal angezeigt.

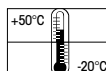
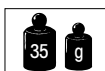
Erweiterte Adressierung und lautstarke 80 dB

Mit der Kombination 450 für AS-Interface ist eine erweiterte Adressierung (A/B-Technik) von bis zu 62 Modulen möglich. Die benötigte Versorgung erfolgt dabei aus der Busspannung.

MASSZEICHNUNGEN:

siehe Seite 306

Class 2 Hinweis S. 347 beachten





Aufbaugehäuse 2-fach

- Beliebige Kombinationen möglich
- Hohe Schutzart IP 65
- Vielseitige Verwendbarkeit durch seitliche Kabeleinführung

i TECHNISCHE DATEN:

Maße (B x H x T): Einfach: 80,5 mm x 55 mm x 82 mm
 Zweifach: 160 mm x 55 mm x 78 mm
 Dreifach: 240 mm x 60 mm x 80 mm

Gehäuse: ABS und PC/ABS-Blend

Leitungseinführung: Kabelverschraubung M16 x 1,5 mm für Rundkabel Ø 5-10 mm

🛒 BESTELLDATEN:

Aufbaugehäuse 1-fach **975 109 02**

Aufbaugehäuse 2-fach für **975 109 03**

1 Signalleuchte und 1 Akustikelement

Aufbaugehäuse 3-fach für **975 109 04**

2 Signalleuchten und 1 Akustikelement

Der Lieferumfang umfasst nur das Aufbaugehäuse. Signalleuchten 800-802, bzw. 815-817 (Seite 107 bzw. 109) und Akustikelemente 109 und 110 (Seiten 229/237) müssen zusätzlich bestellt werden.



Aufbaugehäuse 3-fach

📏 MASSZEICHNUNGEN:

siehe Seite 330



1-fach 2-fach 3-fach

CE

Signalsäulen mit Akustikelement • modular



Signalsäule KombiSIGN 71
mit Fuß mit integriertem Rohr
(Zubehör)



Doppelwinkel (Zubehör) mit
KombiSIGN 70 Elementen



Dreistufige KombiSIGN 50
mit Summer

- Signalsäulen KombiSIGN mit akustischem Signalgeber
- Lautstärke bis zu 105 dB
- Kombinationen mit allen optischen Elementen möglich
- Getrennt ansteuerbar

TECHNISCHE DATEN:



Maße (Ø x Höhe):	Siehe KombiSIGN 50, 70 und 71
Gehäuse:	Siehe KombiSIGN 50, 70 und 71
Kalotte:	PC, transparent
Befestigung:	Bodenmontage, Wandmontage, Rohrmontage
Anschluss:	Schraubanschluss oder CAGE CLAMP®
Dichtung:	Bei jedem Element vormontiert

Anzahl der möglichen Signalelemente:	KombiSIGN 70 und 71:	Max. 5
	Bei Doppelwinkel:	Max. 10
	KombiSIGN 50:	Max. 4
	Das Akustikelement bildet den Abschluss einer Signalsäule	

BESTELLDATEN:

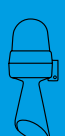
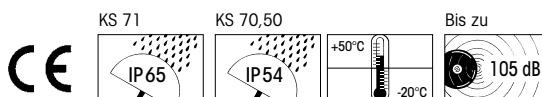
Siehe KombiSIGN 50, 70 und 71 (Seite 31 ff. + 47 ff. + 61 ff.)

WICHTIGER HINWEIS:

Schnell und einfach können Sie sich auf www.werma.com mit unserem „Konfigurator“ eine Signalsäule nach Ihren Vorstellungen zusammenstellen. Dabei werden Sie sicher und interaktiv von Bildern und Fragen geleitet und gelangen so mit wenigen Klicks zu Ihrer individuellen Signalsäulen-Lösung.

MASSZEICHNUNGEN:

siehe Seiten 318 ff. + 309 ff.



Signalsäulen mit Akustik • fertig konfiguriert



KOMPAKT 37 mit Fuß mit integriertem Rohr



FlatSIGN



VarioSIGN



CleanSIGN für Wandmontage

- Fertig konfigurierte Signalsäulen mit akustischem Summer

- Lautstärke bis zu 85 dB
- Getrennt ansteuerbar

TECHNISCHE DATEN:



Maße (Ø x Höhe):	Siehe KOMPAKT 37, FlatSIGN, VarioSIGN, CleanSIGN
Gehäuse:	Siehe KOMPAKT 37, FlatSIGN, VarioSIGN, CleanSIGN
Kalotte:	Siehe KOMPAKT 37, FlatSIGN, VarioSIGN, CleanSIGN
Befestigung:	Bodenmontage, Wandmontage, Rohrmontage
Anschluss:	Siehe KOMPAKT 37, FlatSIGN, VarioSIGN, CleanSIGN

BESTELLDATEN:

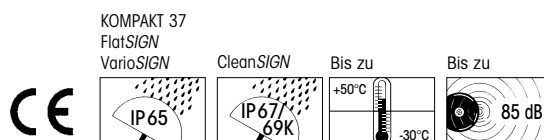
Siehe KOMPAKT 37, FlatSIGN, VarioSIGN und CleanSIGN ab Seite 71.

WICHTIGER HINWEIS:

Schnell und einfach können Sie sich auf www.werma.com mit unserem „Konfigurator“ die KOMPAKT 37 Signalsäule nach Ihren Vorstellungen zusammenstellen. Dabei werden Sie sicher und interaktiv von Bildern und Fragen geleitet und gelangen so mit wenigen Klicks zu Ihrer individuellen Lösung.

MASSZEICHNUNGEN:









siehe Seiten 311 + 312





Übersicht Akustische Signalgeräte

Summer

107 Einbausummer  80 dB Seite 228	109 Einbausummer  80 dB Seite 229	111 Einbausummer  80 dB Seite 230	114 Einbausummer  85 dB Seite 231
118/119 Einbausummer  90 dB Seite 233	118 483/ 119 483 Summer  90 dB Seite 234	127 Summer  92 dB Seite 235	128 Summer  92 dB Seite 236

Elektromechanische Summer

338 Wechselstrom-Einbausummer  65-75 dB Seite 232	382 Einbausummer, elektromechanisch  90 dB Seite 232
--	---

Sirenen und Mehrtonsirenen

110 Einbau-Mehrtonsirene  100 dB Seite 237	123 Sirene, elektronisch  105 dB Seite 240	129 Mehrtonsirene  110 dB Seite 238	126 Mehrtonsirene  105 dB Seite 241	133 Mehrtonsirene  105 dB Seite 242	134 Mehrtonsirene  109 dB Seite 243	140 Mehrtonsirene  115 dB Seite 244
139 Mehrtonsirene  105 dB Seite 246	141 Mehrtonsirene  110 dB Seite 247	142 Mehrtonsirene  120 dB Seite 248	144 Mehrtonsirene  114 dB Seite 250	153 Sirene  105 dB Seite 252	190 Mehrtonsirene  110 dB Seite 253	



Hupen

482  83/92 dB Seite 254	570  108 dB Seite 255	571  108 dB Seite 256	572  104 dB Seite 256	573  105 dB Seite 257
574  108 dB Seite 261	575  108 dB Seite 262	582  92 dB Seite 263	584  98 dB Seite 264	585  98 dB Seite 265

Dreiklang-Gong

170  100 dB Seite 258

172  100 dB Seite 259
--

Läutewerk

914  98 dB Seite 260

Töne und Zusatzinformationen




Die Töne finden sie auf www.werma.com in der Produktrubrik „Akustische Signalgeräte“.

Weitere Informationen zum Thema „Akustik“ finden Sie in der Rubrik „Allgemeine Informationen“ ab Seite 358.



Lautstarke Signalgeräte im Überblick



	142	Mehrtonsirene	Seite 248	120 dB
	574	Hupe mit Trichter	Seite 261	110 dB
	575	Hupe ohne Trichter	Seite 262	
	134	Mehrtonsirene	Seite 243	
	570	Elektromechanische Hupe	Seite 255	105 dB
	571	Großhupe, für die Schifffahrt geeignet	Seite 256	
	172	Dreiklang Gong im innovativen, modernen Design	Seite 259	100 dB
	170	Dreiklang Gong	Seite 258	
	110	Einbau-Mehrtonsirene	Seite 237	
	127	Summer	Seite 235	90 dB
	128	Summer	Seite 236	
	582	Elektromechanische Hupe	Seite 263	85 dB
	482	Elektromechanische Hupe	Seite 254	
	111	Einbausummer	Seite 230	80 dB
	109	Einbausummer	Seite 229	
	107	Einbausummer (80 dB im Abstand von 10 cm)	Seite 228	
				65-75 dB
				Lautstärke in db (gemessen in 1 m Abstand)

Weitere Informationen zum Thema „Akustik“
finden Sie ab Seite 358.



120 dB

110 dB

190	Mehrtonsirene	Seite 253
144	Mehrtonsirene	Seite 250
141	Mehrtonsirene	Seite 247
129	Mehrtonsirene	Seite 238
140	Mehrtonsirene	Seite 244



105 dB

133	Mehrtonsirene	Seite 242
126	Mehrtonsirene	Seite 241
139	Mehrtonsirene	Seite 246
153	Sirene	Seite 252
572	Hupe	Seite 256
573	Hupe	Seite 257



100 dB

584	Hupe	Seite 264
585	Hupe	Seite 265
914	Lautwerk	Seite 260



90 dB

118/119	Einbausummer	Seite 233
382	Elektromechanischer Einbausummer	Seite 232
118 483/ 119 483	Summer	Seite 234



85 dB

114	Einbausummer	Seite 231
-----	--------------	-----------



80 dB

65-75 dB

338	Wechselstrom-Einbausummer	Seite 232
-----	---------------------------	-----------



Lautstärke in db
(gemessen
in 1 m Abstand)



- Signalgeber für das 22,5 mm Befehls- und Meldegeräteprogramm
- Geringe Stromaufnahme
- Hohe Schutzart IP 65



i TECHNISCHE DATEN:

Maße (Ø x Höhe):	28 mm x 12 mm (in eingebautem Zustand)
Gehäuse:	PA-GF, schlagfest
Tonfrequenz:	Ca. 2.400 Hz / ca. 3.200 Hz (12 V)
Tonart:	Dauerton oder Pulston mit ca. 1 Hz
Befestigung:	Einbaumontage für Ø 22,5 mm (M22)
Anschluss:	Stecker mit Schraubklemme max. 1,5 mm ²
Lebensdauer:	> 5.000 h

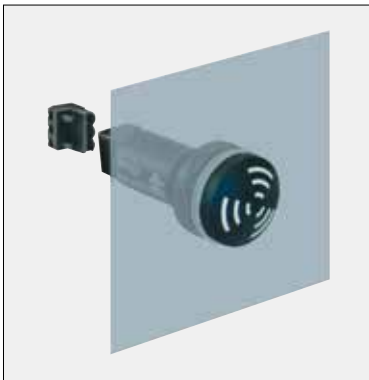
🛒 BESTELLDATEN:

Spannung	12 V DC	24 V AC/DC	115 V AC/DC	230 V AC
Stromaufnahme	≤ 10 mA	≤ 8 mA	≤ 8 mA	≤ 8 mA
Dauerton	107 000 54	107 000 75	107 000 77	107 000 68
Pulston	107 010 54	107 010 75	107 010 77	107 010 68

(12 V DC / **107 000 54** und **107 010 54** ohne UL-Zulassung)

📏 MASSZEICHNUNGEN:

siehe Seite 294



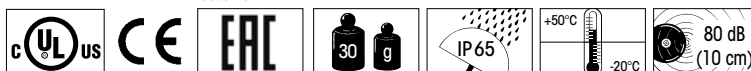
Einfacher Anschluss durch Steckverbindung



Hohe Schutzart IP 65 für den Einsatz auch bei rauen Bedingungen



Hinweis S. 347 beachten



- Signalgeber für das 22,5 mm Befehls- und Meldegeräteprogramm
- Hohe Schutzart IP 65



Aufbaugehäuse (Zubehör)



Aufbaugehäuse dreifach (Zubehör)
für 1 Akustikelement und
2 Signalleuchten (nicht im
Lieferumfang enthalten)

i TECHNISCHE DATEN:

Lebensdauer
bis zu 5.000 h

Maße (Ø x Höhe):	52 mm x 35 mm (in eingebautem Zustand)
Gehäuse:	PC/ABS-Blend; Deckel: PC
Tonfrequenz:	Ca. 2.100 Hz
Tonart:	Dauerton oder pulsierender Ton mit ca. 1 Hz
Befestigung:	Einbaumontage für Ø 22,5 mm (M22) mit Verdrehsicherung
Anschluss:	Stecker mit Schraubklemme max. 1,5 mm ²
Lebensdauer:	> 5.000 h

🛒 BESTELLDATEN:



Spannung	24 V AC/DC	115 V AC/DC	230 V AC
Stromaufnahme	25 mA	25 mA	25 mA
Dauerton	109 000 75	109 000 77	109 000 68
Pulston	109 010 75	109 010 77	109 010 68

🏠 ZUBEHÖR:

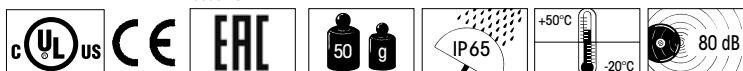
Winkel mit Schutzkappe (IP 54)	975 109 01 (Abb. S. 237)
Aufbaugehäuse einfach	975 109 02
Aufbaugehäuse zweifach	975 109 03
Aufbaugehäuse dreifach	975 109 04

Der Lieferumfang umfasst nur das Aufbaugehäuse. Signalleuchten 800-802 (Seite 107 ff.) bzw. 815-817 (Seite 109 ff.) müssen zusätzlich bestellt werden.

📏 MASSZEICHNUNGEN:

siehe Seite 294

Hinweis S. 347
beachten





Dank niedriger Aufbauhöhe eignet sich Einbausummer 111 ideal für Anwendungen an Maschinen, Schaltpulten oder -schränken



Leichter Einbau in Einlochmontage für M22



- Signalgeber für das 22,5 mm Befehls- und Meldegeräteprogramm
- Einfacher Anschluss durch Steckverbindung
- Positive und negative Ansteuerlogistik
- Dauer- oder Pulston fernsteuerbar

TECHNISCHE DATEN:

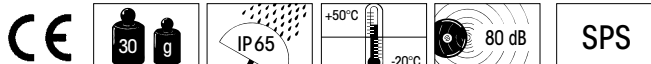
Maße (Ø x Höhe):	50 mm x 22 mm (in eingebautem Zustand)	
Gehäuse:	PC/ABS-Blend, schwarz; Deckel: PC	
Tonfrequenz:	Ca. 2,8 KHz	
Tonart:	Dauerton oder Pulston	
Befestigung:	Einbaumontage für Ø 22,5 mm (M22 x 1,5 mm)	
Anschluss:	Stecker mit Schraubklemme max. 1,5 mm ²	
Lebensdauer:	> 5.000 h	
Lieferumfang:	Inklusive Mutter und Dichtung	

BESTELLDATEN:

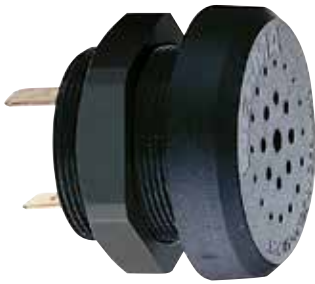
Spannung	24 V DC	230 V AC
Stromaufnahme	20 mA	20 mA
Dauerton	111 000 55	111 000 68

MASSZEICHNUNGEN:

siehe Seite 294



- Einbausummer für Schalttafeleinbau



i TECHNISCHE DATEN:

Maße (Ø x Höhe):	42,5 mm x 10 mm (in eingebautem Zustand)
Gehäuse:	PC/ABS-Blend; Mutter: PA-GF, schlagfest
Anschluss:	Flachstecker 6,3 x 0,8 mm, fingersichere Ausführung nach BGV A2, bei Verwendung isolierter Flachstecker
Tonfrequenz:	Ca. 2.400 Hz
Befestigung:	Einbaumontage für Ø 30,5 mm (M30)

🛒 BESTELLDATEN:

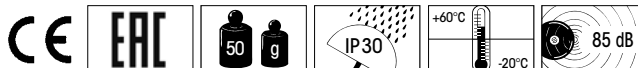
Spannung	24 V DC (12-30 V)	230 V AC (110-240 V)
Stromaufnahme	20 mA	20 mA
	114 068 15	114 068 28



📏 MASSZEICHNUNGEN:

siehe Seite 294

Hinweis S. 347
beachten





338 373



338 323

- Wechselstrom-Summer für den Einsatz in Elektrogeräten

**TECHNISCHE DATEN:**

Maße (B x H x T):	23 mm x 18,5 mm x 40 mm (338 273)
Erregerfrequenz:	100 Hz
Montage:	Einbaulage beliebig
Befestigung:	M3- oder M4-Gewinde

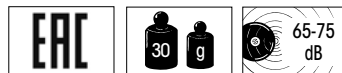
**BESTELLDATEN:**

230 V AC, ca. 65 dB, Flachstecker, Befestigung: M3	338 273 28
230 V AC, ca. 75 dB, Lötstifte für gedruckte Schaltungen, Befestigung: M3	338 323 28
230 V AC, ca. 75 dB, Flachstecker, 6,3 x 0,8 mm, Befestigung: M3	338 373 28
230 V AC, ca. 75 dB, Flachstecker, 6,3 x 0,8 mm, Befestigung: M4	338 374 28

Weitere Spannungen auf Anfrage.

**MASSZEICHNUNGEN:** siehe Seite 303

Hinweis S. 347 beachten



- Universeller Einbausummer
- Geringe Stromaufnahme

**TECHNISCHE DATEN:**

Maße (Ø x Höhe):	54,5 mm x 36,5 mm
Gehäuse:	Stahl, chromatiert
Anschluss:	AC: 2 Litzen, 215 mm lang DC: 2 Litzen, 50 mm lang Bei DC-Versorgung ist das Gehäuse stromführend
Befestigung:	M3-Gewinde

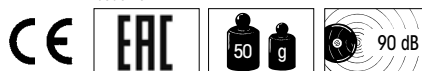
**BESTELLDATEN:**

AC-Version	
Spannung	230 V AC
Stromaufnahme	15 mA
	382 013 68
DC-Version	
Spannung	6 V DC 24 V DC
Stromaufnahme	100 mA 70 mA
	382 013 53 382 013 55

Weitere Spannungen auf Anfrage.

**MASSZEICHNUNGEN:** siehe Seite 304

Hinweis S. 347 beachten





Abdeckkappe

- Geringe Stromaufnahme
- Mit Abdeckkappe IP 43
- Typ 118 Dauerton
- Typ 119 Dauerton oder pulsierender Ton
- NEU** • Version mit drei fernsteuerbaren Tönen

i TECHNISCHE DATEN:

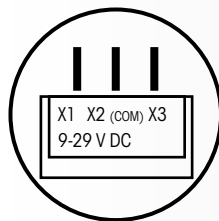
Maße (Ø x Höhe):	43 mm x 13 mm (in eingebautem Zustand)
Gehäuse:	ABS
Anschluss:	Flachstecker 6,3 x 0,8 mm, fingersichere Ausführung nach BGV A2, bei Verwendung isolierter Flachstecker
Tonfrequenz:	Ca. 2.400 Hz
Tonart:	Typ 118 Dauerton Typ 119 Dauerton und pulsierender Ton ca. 1 Hz, über Steckanschluss wählbar Version mit 3 Tönen: siehe Tabelle
Befestigung:	Einbaumontage für Ø 28,5 mm (M28)

🛒 BESTELLDATEN:

Spannung	12 V DC	24 V AC/DC	48 V AC/DC	115 V AC/DC	230 V AC
Stromaufnahme	20 mA	20 mA	20 mA	20 mA	20 mA
Dauerton	118 068 14	118 068 15	118 068 26	118 068 27	118 068 28
Dauerton/pulsierend	-	119 068 15	119 068 26	119 068 27	119 068 28

NEU Spannung	24 V DC (9-29 V DC)
Stromaufnahme	< 30 mA (bei Ton 1)
3 Töne	119 004 55

⚠ WICHTIGER HINWEIS:



PIN-Belegung			
Ton 1	X1	X3 (COM)	2,7 kHz
Ton 2	X2	X3 (COM)	270 Hz
Ton 3	X1 + X2	X3 (COM)	337 Hz

🏠 ZUBEHÖR:

Abdeckkappe **975 118 00**

📏 MASSZEICHNUNGEN:

siehe Seite 294 + 295



Der Einbausummer 118/119 ist auch als Ex-Ausführung erhältlich (siehe Seite 288)

Hinweis S. 347 beachten

Mit Abdeckk.

Mit Abdeckkappe



118 483/119 483 Summer



- Lautstarker Summer für Wandmontage

- Typ 118 483 Dauerton
- Typ 119 483 Dauerton oder pulsierender Ton

TECHNISCHE DATEN:

Maße (B x H x T):	70 mm x 79,5 mm x 77 mm	
Gehäuse:	ABS	
Anschluss:	Flachstecker 6,3 x 0,8 mm Fingersichere Ausführung nach BGV A2, bei Verwendung isolierter Flachstecker	
Kabeleinführung:	Kabeldurchmesser max. 9 mm	
Tonfrequenz:	Ca. 2.400 Hz	
Tonart:	Typ 118 483 Dauerton Typ 119 483 Dauerton und pulsierender Ton ca. 1 Hz, über Steckanschluss wählbar	
Befestigung:	Wandmontage, Schallaustrittsöffnung nach unten	

BESTELLDATEN:

Spannung	24 V AC/DC (12-30 V)	230 V AC (110-240V)
Stromaufnahme	20 mA	20 mA
Dauerton	118 483 15	118 483 28
Dauerton / pulsierend	119 483 15	119 483 28

Weitere Spannungen auf Anfrage.

WICHTIGER HINWEIS:

Siehe auch Elektronischer Summer 128 mit zusätzlichen Vorteilen (siehe Seite 236)

- Für Dauer- oder Pulston anschließbar
- Modernes Design



MASSZEICHNUNGEN:

siehe Seite 295



Hinweis S. 347 beachten





Bodenmontage



Der Adapter ermöglicht die Montage auf einem Rohr (Zubehör)



Möglichkeit der seitlichen Kabeleinführung durch Herausbrechen eines Steges

- Dauer- oder Pulston einstellbar
- Möglichkeit der seitlichen Kabeleinführung
- Einfache Montage
- Hohe Schutzart IP 65
- Rohrmontage mittels Adapter (Zubehör) möglich

i TECHNISCHE DATEN:

Maße (Ø x Höhe):	89 mm x 64 mm
Gehäuse:	PC, schwarz
Befestigung:	Bodenmontage, Rohrmontage (Zubehör)
Einbaulage:	Schallaustrittsöffnung nach unten
Anschluss:	Schraubklemmen mit Drahtschutz max. 1,5 mm ²
Kabeleinführung:	Kabeldurchmesser max. 9 mm
Tonart:	Dauerton oder Pulston, einstellbar
Tonfrequenz:	2,3 kHz
Lebensdauer:	> 5.000 h
Einschaltdauer:	100 %

🛒 BESTELLDATEN:

Spannung	24 V AC/DC	115 V AC	230 V AC
Stromaufnahme	≤ 15 mA	≤ 15 mA	≤ 15 mA
	127 000 75	127 000 67	127 000 68



🏠 ZUBEHÖR:

Adapter für Rohrmontage, Kunststoff, für Rohr Ø 25 mm	975 420 01
Fuß für Rohr Ø 25 mm, Kunststoff, einschl. Gummidichtung	975 840 90
Fuß für Rohr Ø 25 mm, Metall, einschl. Gummidichtung	975 840 91
Rohr Ø 25 mm, Aluminium eloxiert	
100 mm	975 845 10
250 mm	975 840 25

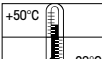
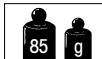
📏 MASSZEICHNUNGEN:

siehe Seite 295



Summer in Kombination mit leuchtstarkem Xenon-Blitz oder langlebigem LED-Dauerlicht siehe Seite 194 und 192

Hinweis S. 347 beachten



Bei 24 V





- Dauer- oder Pulston einstellbar
- Integrierter Montagewinkel
- Modernes Design
- Hohe Schutzart IP 65

i TECHNISCHE DATEN:

Maße (B x H x T):	83 mm x 84 mm x 91 mm
Gehäuse:	PC, PC/ABS-Blend, grau
Befestigung:	Wandmontage
Einbaulage:	Schallaustrittsöffnung nach unten
Anschluss:	Schraubklemme mit Drahtschutz max. 1,5 mm ²
Kabeleinführung:	Kabeldurchmesser max. 9 mm
Tonart:	Dauerton oder Pulston, einstellbar
Tonfrequenz:	2,3 kHz
Lebensdauer:	> 5.000 h
Einschaltdauer:	100 %

🛒 BESTELLDATEN:

Spannung	24 V AC/DC	115 V AC	230 V AC
Stromaufnahme	≤ 15 mA	≤ 15 mA	≤ 15 mA
	128 000 75	128 000 67	128 000 68



📏 MASSZEICHNUNGEN:

siehe Seite 296



Summer in Kombination mit leuchtstarkem Xenon-Blitz oder langlebigem LED-Dauerlicht siehe Seite 192 und 194



Hinweis S. 347 beachten











Aufbaugehäuse (Zubehör)



Winkel (Zubehör)

- Lautstarke Einbau-Mehrtonsirene für das 22,5 mm Befehls- und Meldegeräteprogramm
- Hohe Schutzart IP 65
- 8 Töne einstellbar
- Lautstärke einstellbar

i TECHNISCHE DATEN:

Maße (Ø x Höhe):	72 mm x 40 mm (in eingebautem Zustand)
Gehäuse:	PC/ABS-Blend; Deckel: PC
Lautstärke:	Max. 100 dB (Lautstärke auch im montierten Zustand von der Rückseite einstellbar)
Befestigung:	Einbaumontage für Ø 22,5 mm (M22) mit Verdrehsicherung
Anschluss:	Stecker mit Schraubklemme max. 1,5 mm ²
Lebensdauer:	> 5.000 h

🎵 TONARTEN UND -FREQUENZEN:



8 Töne von der Gehäuserückseite einstellbar

🎵	Schalterstellung 0		1,6 kHz	86 dB (A)
🎵	Schalterstellung 1		1,6 kHz	86 dB (A)
🎵	Schalterstellung 2		1,6 kHz	86 dB (A)
🎵	Schalterstellung 3		1,6 kHz	88 dB (A)
🎵	Schalterstellung 4		3,4 kHz	90 dB (A)
🎵	Schalterstellung 5		3,4 kHz	100 dB (A)
🎵	Schalterstellung 6		3,4 kHz	96 dB (A)
🎵	Schalterstellung 7		3,4 kHz	100 dB (A)

🛒 BESTELLDATEN:

Spannung	24 V AC/DC	115 V AC	230 V AC
Stromaufnahme	80 mA	40 mA	40 mA
	110 000 75	110 000 67	110 000 68

🏠 ZUBEHÖR:

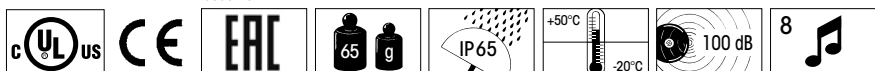
Winkel mit Schutzkappe (IP 54)	975 109 01
Aufbaugehäuse IP 65 einfach	975 109 02
Aufbaugehäuse IP 65 zweifach für 1 Einbauleuchte und 1 Akustikelement	975 109 03
Aufbaugehäuse IP 65 dreifach für 2 Einbauleuchten und 1 Akustikelement	975 109 04

Weitere Informationen siehe Seite 221.

📏 MASSZEICHNUNGEN:

siehe Seite 294

Hinweis S. 347 beachten





- Lautstarke Sirene im Aluminium-Druckgußgehäuse
- Zugelassen nach Germanisch Lloyd
- Für die Schifffahrt geeignet
- 31 verschiedene Töne einstellbar
- Hohe Schutzart IP 67

i TECHNISCHE DATEN:

Maße (B x H x T):	133 mm x 161 mm x 143 mm
Gehäuse:	Aluminium-Druckguss
Anschluss:	Schraubklemme max. 2,5 mm ²
Kabeleinführung:	Kabelverschraubung M20 x 1,5 mm Kabeldurchmesser 8-12 mm
Tonarten und -frequenzen:	Einstellbar mit DIP-Schalter, siehe Tabelle rechts

🛒 BESTELLDATEN:

Spannung	24 V DC	115 V AC	230 V AC
Stromaufnahme	420 mA	120 mA	60 mA
	129 052 55	129 052 67	129 052 68



⚠️ WICHTIGER HINWEIS:



Mehrtonsirene 129 zugelassen nach Germanisch Lloyd - Schiffsklassifizierung und technische Überwachung

Der Germanische Lloyd setzt Standards in Technik, Qualität und Sicherheit für die maritime Branche und die Industrie. Neben der Klassifizierung von Schiffen aller Art ist der Germanische Lloyd als technische Überwachungsgesellschaft weltweit aktiv.

📏 MASSZEICHNUNGEN:

siehe Seite 296

Akustische Signalgeräte



Hinweis S. 347 beachten

24 V

230 V

Die Mehrtonsirene 129 bietet eine große Auswahl an internationalen Signaltönen für die verschiedensten Einsatzfälle.



TONARTEN UND -FREQUENZEN:

Ton 1	Tonart	Beschreibung
1	1.200-500 Hz abfallend im 1 Hz-Takt	DIN 33404
2	950 Hz pulsierend: 3 x 500 ms ON, 500 ms OFF, Pause 1,5 sec.	ISO 8201
3	825 Hz/1025 Hz alternierend im 2 Hz-Takt	
4	950 Hz Dauerton	
5	950 Hz pulsierend: 1 sec. ON, 1 sec. OFF	
6	500-1.200 Hz ansteigend und absteigend über 3 sec.	Sirene
7	554 Hz/100 ms 440 Hz/400 ms alternierend	Französisches Alarmsignal AFNOR NFS 32 S 32-001
8	700 Hz pulsierend: 150 ms ON, 150 ms OFF, Dauer 1 Min.	
9	800 Hz pulsierend: 4 ms ON, 4 ms OFF	
10	500 Hz Dauerton	
11	725 Hz Dauerton	
12	825 Hz Dauerton	
13	1.250 Hz Dauerton	
14	1.500 Hz Dauerton	
15	500 Hz pulsierend: 500 ms ON, 500 ms OFF	
16	825 Hz pulsierend: 500 ms ON, 500 ms OFF	
17	725 pulsierend: 0,7 sec. ON, 0,3 sec. OFF	
18	800 Hz pulsierend: 0,25 sec. ON, 1 sec. OFF	
19	800 Hz/1.000 Hz alternierend im 2 Hz-Takt	
20	825 Hz pulsierend: 2,5 sec. ON, 2,5 sec OFF x 7, dann 7 sec. PULS	
21	950 Hz pulsierend: 1 sec. ON, 1 sec. OFF, 3 sec. ON, 1 sec. OFF	
22	500-1.200 Hz ansteigend in 3 sec., 0,5 sec OFF	
23	500-2.400 Hz ansteigend in 3 sec.	
24	825 Hz/1.075 Hz alternierend im 1 Hz-Takt	
25	500 Hz/900 Hz alternierend im 2 Hz-Takt	
26	1.200 Hz/1.400 Hz alternierend im 25 Hz-Takt	
27	300-1.200 Hz ansteigend in 3 sec.	
28	700-1.500 Hz ansteigend und abfallend über 3 sec.	
29	150-1.000 Hz ansteigend in 10 sec., 40 sec. ON, abfallend in 10 sec.	
30	680 Hz pulsierend: 0,875 sec. ON, 0,875 sec. OFF	
31	1.400-1.600 Hz ansteigend in 1 sec., abfallend in 0,5 sec.	NF C 48-265



- Lautstarke, elektronische Kleinsirene



TECHNISCHE DATEN:

Maße (B x H x T):	54 mm x 66,5 mm x 67 mm
Gehäuse:	ABS
Tonfrequenz:	2.500 / 3.500 Hz
Tonart:	Alternierend
Anschluss:	2 Litzen, ca. 450 mm lang
Befestigung:	Metallwinkel

BESTELLDATEN:

Spannung	12 V DC	24 V DC
Stromaufnahme:	150 mA	100 mA
	123 100 54	123 200 55

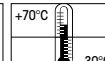
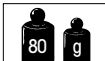


MASSZEICHNUNGEN:

siehe Seite 295



Hinweis S. 347
beachten



- 4 verschiedene Töne ansteuerbar



i TECHNISCHE DATEN:

Maße (B x H x T):	70 mm x 79,5 mm x 77 mm
Gehäuse:	ABS
Tonarten und -frequenzen:	Dauerton: ca. 2.700 Hz Dauerton: ca. 530 Hz Klingelton: ca. 2.700 Hz (Puls 20 Hz) Pulston: ca. 2.700 Hz (Puls 1 Hz)
Anschluss:	Schraubklemme mit Drahtschutz max. 2,5 mm ²
Kabeleinführung:	Kabeldurchmesser max. 9 mm
Befestigung:	Wandmontage, Schallaustrittsöffnung nach unten

🛒 BESTELLDATEN:

Spannung	12-24 V DC
Stromaufnahme:	80 mA
	126 052 15



⚠️ WICHTIGER HINWEIS:

Siehe auch Mehrtonsirene 134 mit zusätzlichen Vorteilen (Seite 243)





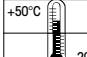

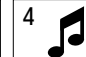
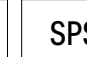
- Hohe Schutzart IP 65
- 8 Töne einstellbar
- Extrem hohe Lautstärke von bis zu 109 dB
- Lautstärke einstellbar



📏 MASSZEICHNUNGEN:

siehe Seite 295

Hinweis S. 347 beachten





Bodenmontage



Der Adapter ermöglicht die Montage auf einem Rohr (Zubehör)



Ansicht von oben: Seitliche Befestigungsösen ermöglichen die einfache Montage

- 8 Töne einstellbar
- Lautstärke einstellbar
- Möglichkeit der seitlichen Kabeleinführung
- Einfache Montage
- Rohrmontage mittels Adapter (Zubehör) möglich

TECHNISCHE DATEN:

Maße (Ø x Höhe):	89 mm x 64 mm
Gehäuse:	PC, schwarz
Befestigung:	Bodenmontage, Rohrmontage (Zubehör)
Einbaulage:	Schallaustrittsöffnung nach unten
Anschluss:	Schraubklemmen mit Drahtschutz max. 1,5 mm ²
Kabeleinführung:	Kabeldurchmesser max. 9 mm
Tonart:	Einstellbar, siehe Tabelle
Tonfrequenz:	Siehe Tabelle
Lebensdauer:	> 5.000 h
Einschaltdauer:	100 %

TONARTEN UND -FREQUENZEN:

Ton	Tonart
1	Hupenton (ca. 110 Hz)
2	Dauerton (ca. 3,0 kHz)
3	1 Hz Ton (ca. 3,0 kHz)
4	20 Hz Trillerton (ca. 3,0 kHz)
5	800 - 970 Hz ansteigend @ 1 Hz
6	2400 - 2850 Hz ansteigend @ 7 Hz
7	1200 - 500 Hz abfallend @ 1 Hz
8	Alternierender Ton 800 Hz / 1200 Hz @ 1 Hz



BESTELLDATEN:

Spannung	24 V AC/DC
Stromaufnahme	≤ 80 mA
	133 000 75

ZUBEHÖR:

Adapter für Rohrmontage, Kunststoff, für Rohr Ø 25 mm	975 420 01
Fuß für Rohr Ø 25 mm, Kunststoff, einschl. Gummidichtung	975 840 90
Fuß für Rohr Ø 25 mm, Metall, einschl. Gummidichtung	975 840 91
Rohr Ø 25 mm, Aluminium eloxiert	975 845 10
250 mm	975 840 25

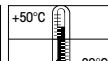
MASSZEICHNUNGEN:

siehe Seite 296



Mehrtonsirene in Kombination mit leuchtstarkem Xenon-Blitz oder langlebigem LED-Dauerlicht
siehe Seite 193 und 195

Hinweis S. 347 beachten





- Extrem hohe Lautstärke von bis zu 109 dB
- 8 Töne einstellbar
- Lautstärke einstellbar
- Integrierter Montagewinkel

i TECHNISCHE DATEN:

Maße (B x H x T):	83 mm x 84 mm x 91 mm
Gehäuse:	PC, PC/ABS-Blend, grau
Befestigung:	Wandmontage
Einbaulage:	Schallaustrittsöffnung nach unten
Anschluss:	Schraubklemmen mit Drahtschutz max. 1,5 mm ²
Kabeleinführung:	Kabeldurchmesser max. 9 mm
Tonart:	Einstellbar, siehe Tabelle
Tonfrequenz:	Siehe Tabelle
Lebensdauer:	> 5.000 h
Einschaltdauer:	100 %

🎵 TONARTEN UND -FREQUENZEN:



Ton	Tonart
1	Hupenton (ca. 110 Hz)
2	Dauerton (ca. 3,0 kHz)
3	1 Hz Ton (ca. 3,0 kHz)
4	20 Hz Trillerton (ca. 3,0 kHz)
5	800 - 970 Hz ansteigend @ 1 Hz
6	2400 - 2850 Hz ansteigend @ 7 Hz
7	1200 - 500 Hz abfallend @ 1 Hz
8	Alternierender Ton 800 Hz / 1200 Hz @ 1 Hz

🛒 BESTELLDATEN:

Spannung	24 V AC/DC
Stromaufnahme:	≤ 80 mA
	134 000 75

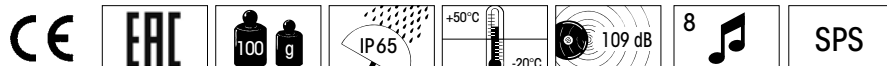
📏 MASSZEICHNUNGEN:

siehe Seite 296



Mehrtonsirene in Kombination mit leuchtstarkem Xenon-Blitz oder langlebigem LED-Dauerlicht siehe Seite 193 und 195

Hinweis S. 347 beachten



- 32 Töne für die verschiedensten Einsatzfälle
- Lautstärke bis zu 115 dB einstellbar
- Bei der Niedervoltversion sind 2 Töne extern ansteuerbar



TECHNISCHE DATEN:

Maße (Ø x Höhe):	100 mm x 100 mm
Gehäuse:	PC/ABS-Blend
Anschluss:	Schraubklemme max. 2,5 mm ²
Kabeleinführung:	Kabelverschraubung M20 x 1,5 mm Kabelverschraubung nicht im Lieferumfang enthalten
Tonarten und -frequenzen:	Einstellbar mit Kodierschalter, siehe Tabelle rechts

BESTELLDATEN:

Spannung	9-28 V DC
Stromaufnahme	10-120 mA
rot	140 150 50
weiß	140 950 50

Spannung	110-240 V AC
Stromaufnahme	10-40 mA
rot	140 150 60
weiß	140 950 60

ZUBEHÖR:

Kabelverschraubung M20 x 1,5 mm	975 444 01
---------------------------------	-------------------

MASSZEICHNUNGEN:

siehe Seite 296



Die Mehrtonsirene 140 bietet eine große Auswahl an internationalen Signaltönen für die verschiedensten Einsatzfälle. Bei der Niedervoltversion können zwei Töne extern angesteuert werden.

TONARTEN UND -FREQUENZEN:



Einstellbar mit Kodierschalter

Ton 1 Nr.	Tonart	Beschreibung	Lautstärke (dBA)		Ton 2 bei Niedervoltversion
			(12 V)	(24 V)	
1	800/970 Hz alternierend im 2 Hz-Takt	BS 5839-1: 2002	101	105	14
2	800/970 Hz ansteigend im 7 Hz-Takt		103	107	14
3	800/970 Hz ansteigend im 1 Hz-Takt	BS 5839-1: 2002	104	108	14
4	2.850 Hz Dauerton		110	115	14
5	2.400-2.850 Hz ansteigend im 7 Hz-Takt		108	114	4
6	2.400-2.850 Hz ansteigend im 1 Hz-Takt		109	115	4
7	500-1.200 Hz ansteig. in 3 sec., 0,5 sec OFF		100	104	14
8	1.200-500 Hz abfallend im 1 Hz-Takt	DIN 33404	99	104	14
9	2.400/2.850 Hz alternierend im 2 Hz-Takt		108	115	4
10	970 Hz pulsierend im 0,5 Hz-Takt	Back-up-alarm BS 5839 Teil 1 1988	98	105	14
11	800/970 Hz alternierend im 1 Hz-Takt	BS5839 Teil 1 1988	100	105	14
12	2.850 Hz pulsierend im 0,5 Hz-Takt		107	114	4
13	970 Hz pulsierend: 0,25 sec. ON / 1 sec. OFF		96	105	14
14	970 Hz Dauerton	BS 5839-1: 2002	101	105	15
15	554 Hz/100 ms 440 Hz/400 ms alternierend	Französisches Alarmsignal AFNOR NFS 32 S 32-001	97	102	14
16	660 Hz puls.: 150 ms ON, 150 ms OFF	Schwedisches Alarmsignal	97	101	17
17	660 Hz pulsierend: 1,8 sec. ON, 1,8 sec. OFF	Schwedisches Alarmsignal	97	103	16
18	660 Hz pulsierend: 6,5 sec. ON, 13 sec. OFF	Schwedisches Alarmsignal	99	103	14
19	660 Hz Dauerton	Schwedisches Alarmsignal	99	103	21
20	554/440 Hz alternierend im 0,5 Hz-Takt		99	103	21
21	660 Hz pulsierend im 1 Hz-Takt	Schwedisches Alarmsignal	98	104	19
22	2.850 Hz pulsierend: 150 ms ON, 100 ms OFF	Fußgängerampel GB	109	115	14
23	800/970 Hz ansteigend im 50 Hz-Takt	Niedrige Frequenz BS 5839 Teil 1 1988	101	106	14
24	2.400-2.850 Hz ansteigend im 50 Hz-Takt	Hohe Frequenz	106	112	4
25	970 Hz puls.: 3 x 500 ms ON, 500 ms OFF, Pause 1,5 sec.	ISO 8201 Niedrige Frequenz: Evakuierung	101	105	26
26	2.850 Hz puls.: 3 x 500 ms ON, 500 ms OFF, Pause 1,5 sec.	ISO 8201 Hohe Frequenz	109	115	25
27	970/800 Hz alternierend: 1,5 s ON, 0,5 s OFF		96	105	17
28	800/970 Hz alternierend im 2 Hz-Takt	FP 1063.1 - Telecoms/BS 5839-1: 2002	99	105	10
29	988/645 Hz alternierend im 2 Hz-Takt		99	104	988 Hz Dauerton
30	510/610 Hz alternierend im 2 Hz-Takt		97	102	510 Hz Dauerton
31	1.200-300 Hz abfallend im 1 Hz-Takt		99	104	13
32	510/610 Hz alternierend im 1 Hz-Takt		97	102	510 Hz Dauerton





- Lautstärke bis 105 dB einstellbar
- 32 Töne für die verschiedensten Einsatzfälle
- 2 Töne extern ansteuerbar (24 V)
- Hohe Schutzart IP 66

i TECHNISCHE DATEN:



Maße (B x H x T):	136 mm x 108 mm x 119 mm	
Gehäuse:	ABS	
Anschluss:	Schraubklemme max. 2,5 mm ²	
Kabeleinführung:	Kabelverschraubung M20 x 1,5 mm (nicht im Lieferumfang enthalten)	
Tonarten und -frequenz:	Einstellbar mit Kodierschalter	

🛒 BESTELLDATEN:

Spannung	9-60 V DC	115/230 V AC
Stromaufnahme	13 mA (24V)	20 mA (230 V)
rot	139 000 55	139 000 68
grau	139 100 55	139 100 68

🏠 ZUBEHÖR:

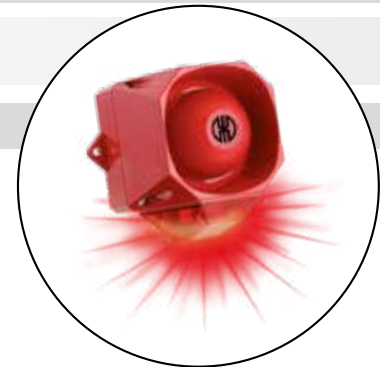
Kabelverschraubung M20 x 1,5 mm	975 444 01
---------------------------------	-------------------

🎵 TONARTEN UND -FREQUENZEN:

Weitere Angaben finden Sie unter www.werma.com.

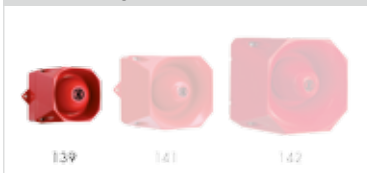
📏 MASSZEICHNUNGEN:

siehe Seite 296



Mehrtonsirene 139 in Kombination mit einem leuchtstarkem Xenon-Blitz siehe Seite 207

Größenvergleich



Hinweis S. 347 beachten





- Lautstärke bis 110 dB einstellbar
- 32 Töne für die verschiedensten Einsatzfälle
- 2 Töne extern ansteuerbar (24 V)
- Hohe Schutzart IP 66

i TECHNISCHE DATEN:



Maße (B x H x T):	165 mm x 136 mm x 132 mm	
Gehäuse:	PC/ABS-Blend	
Anschluss:	Schraubklemme max. 2,5 mm ²	
Kabeleinführung:	Kabelverschraubung M20 x 1,5 mm (nicht im Lieferumfang enthalten)	
Tonarten und -frequenz:	Einstellbar mit Kodierschalter	

🛒 BESTELLDATEN:

Spannung	9-60 V DC	115/230 V AC
Stromaufnahme	120 mA (24V)	22 mA (230 V)
rot	141 000 55	141 000 68
grau	141 100 55	141 100 68

🏠 ZUBEHÖR:

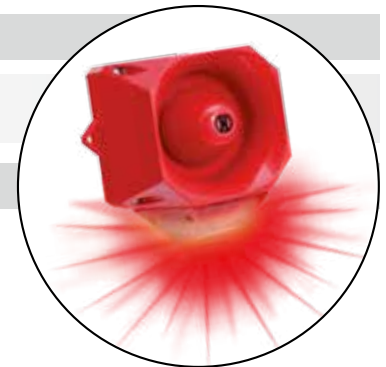
Kabelverschraubung M20 x 1,5 mm	975 444 01
---------------------------------	-------------------

🎵 TONARTEN UND -FREQUENZEN:

Weitere Angaben finden Sie unter www.werma.com.

📏 MASSZEICHNUNGEN:

siehe Seite 297



Mehrtonsirene 141 in Kombination mit einem leuchtstarkem Xenon-Blitz siehe Seite 208

Größenvergleich



Hinweis S. 347 beachten





- Lautstärke bis 120 dB einstellbar
- 42 Töne für die verschiedenen Einsatzfälle
- 3 Töne extern ansteuerbar
- Dauer des Signals einstellbar
- Hohe Schutzart IP 66

i TECHNISCHE DATEN:



Maße (B x H x T):	168 mm x 168 mm x 155 mm	
Gehäuse:	PC/ABS-Blend	
Anschluss:	Schraubklemme max. 2,5 mm ²	
Kabeleinführung:	Kabelverschraubung M20 x 1,5 mm (nicht im Lieferumfang enthalten)	
Tonarten und -frequenzen:	Einstellbar mit Kodierschalter, siehe Tabelle rechts	

🛒 BESTELLDATEN:

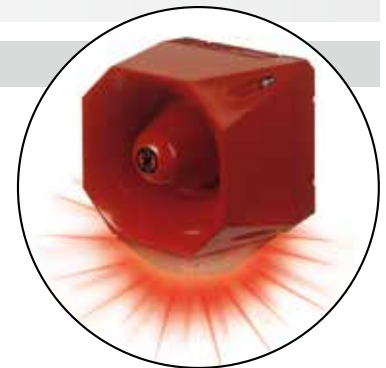
Spannung	18-30 V DC	115/230 V AC
Stromaufnahme	450 mA	130 mA (115 V) / 65 mA (230 V)
rot	142 000 55	142 000 68
grau	142 100 55	142 100 68

🏠 ZUBEHÖR:

Kabelverschraubung M20 x 1,5 mm	975 444 01
---------------------------------	-------------------

📏 MASSZEICHNUNGEN:

siehe Seite 297



Elektronische Mehrtonsirene in Kombination mit leuchtstarkem Xenon-Blitz siehe Seite 209

Größenvergleich



Hinweis S. 347 beachten

142 X00 68 142 X00 55

CE EAC 1,8 kg 1,6 kg IP 66 +75°C / -25°C 120 dB 42



Die Mehrtonsirene 142 bietet eine große Auswahl an internationalen Signaltönen für die verschiedensten Einsatzfälle. Die Sirenen können drei fernsteuerbare Töne spielen. Die ersten zwei Töne sind frei wählbar. Der dritte Ton ist an den zweiten Ton gekoppelt. Siehe Tontabelle.


TONARTEN UND -FREQUENZEN:


Ton 1+2 Nr.	Tonart	Beschreibung	Lautstärke (dBA)	Ton 3
1	800/970 Hz alternierend im 2 Hz-Takt (250 ms-250 ms)		120	14
2	800/970 Hz ansteigend im 7 Hz-Takt (7/s)		120	14
3	800/970 Hz ansteigend im 1 Hz-Takt (1/s)		120	14
4	2.850 Hz Dauerton		111	9
5	2.400-2.850 Hz ansteigend im 7 Hz-Takt		109	4
6	2.400-2.850 Hz ansteigend im 1 Hz-Takt		110	4
7	500-1.200 Hz ansteig. in 3 sec., 0,5 sec. OFF	Slow Whoop Holland	119	14
8	1.200-500 Hz abfallend im 1 Hz-Takt	DIN/PFEER (PAPA), DIN 33404-3, VDS-geprüft	119	14
9	2.400/2.850 Hz alternierend im 2 Hz-Takt (250 ms-250 ms)		113	4
10	970 Hz pulsierend im 0,5 Hz-Takt (1 sec. ON / 1 sec. OFF)	PFEER Alarm	117	14
11	800/970 Hz alternierend im 1 Hz-Takt (500 ms-500 ms)		118	14
12	2.850 Hz pulsierend im 0,5 Hz-Takt (1 sec. ON / 1 sec. OFF)		112	4
13	970 Hz unterbrochen im 0,8 Hz-Takt (250 ms ON / 1 sec. OFF)		117	14
14	970 Hz Dauerton	PFEER - Toxisches Gas	118	8
15	554 Hz/100 ms, 440 Hz/400 ms alternierend	Französ. Alarmsignal AFNOR NFS 32S 32-001	115	14
16	660 Hz pulsierend: 150 ms ON, 150 ms. OFF	Schwedisches Alarmsignal	114	14
17	660 Hz pulsierend: 1,8 sec. ON, 1,8 sec. OFF	Schwedisches Alarmsignal	115	14
18	660 Hz pulsierend: 6,5 sec. ON, 13 sec. OFF	Schwedisches Alarmsignal	115	14
19	660 Hz Dauerton	Schwedisches Alarmsignal	116	1
20	554/440 Hz alternierend im 0,5 Hz-Takt (1 sec. ON / 1 sec. OFF)	Schwedisches Alarmsignal	115	19
21	660 Hz pulsierend im 1 Hz-Takt (500 ms-500 ms)	Schwedisches Alarmsignal	115	4
22	2.850 Hz pulsierend im 4 Hz-Takt (150 ms ON / 100 ms OFF)		110	4
23	800-970 Hz ansteigend im 50 Hz-Takt		117	14
24	2.400-2.850 Hz ansteigend im 50 Hz-Takt		110	4
25	970 Hz puls.: 3 x 500 ms. ON, 500 ms OFF, Pause 1,5 sec.	ISO 8201 / US Temporal	118	14
26	2.850 Hz puls.: 3 x 500 ms. ON, 500 ms OFF, Pause 1,5 sec.	ISO 8201 / US Temporal	112	4
27	4.000 Hz Dauerton		105	6
28	800/970 Hz alternierend im 2 Hz-Takt (250 ms-250 ms)		118	14
29	990/650 Hz alternierend im 2 Hz-Takt (250 ms-250 ms)		117	14
30	510/610 Hz alternierend im 2 Hz-Takt (250 ms-250 ms)		116	14
31	300-1.200 Hz ansteigend im 1 Hz-Takt		118	14
32	Klingel Dauerton		117	3
33	Klingel Dauerton: Puls, 1,5 sec. Pause, dann Wdh.	Glocke / US Temporal	117	14
34	1.000/2.000 Hz alternierend im 1 Hz-Takt (500 ms-500 ms)	Singapur	115	4
35	420 Hz pulsierend 0,625 sec.	Australisches Alarmsignal	118	14
36	500-1.200 Hz ansteigend in 3,75 sec., dann 0,25 sec. OFF	Australisches Alarmsignal (Evakuierung)	117	14
37	1.400-1.600 Hz ansteigend in 1 sec., abfallend in 0,5 sec.	NF C 48-265	116	14
38	500-1.200 Hz ansteigend und absteigend über 3 sec.	Sirene	117	14
39	720 Hz pulsierend: 0,7 sec. ON, 0,3 sec. OFF	Deutscher Industriearm	118	14
40	422-775 Hz ansteigend in 0,85 sec., 1 sec. Pause, dann Wdh.	NFPA Whoop	118	14
41	470 Hz Dauerton	Horn (USA)	114	3
42	370 Hz Dauerton	Air Horn (USA)	113	3





Bodenmontage



Wandmontage

- Lautstärke bis 114 dB (C), 110 dB (A) einstellbar
- 32 Töne für die unterschiedlichsten Einsatzfälle
- 3 Töne extern ansteuerbar

i TECHNISCHE DATEN:



Maße (B x H x T):	109 mm x 112,5 mm x 152 mm		
Gehäuse:	PC/ABS-Blend		
Anschluss:	24 V: Schraubklemme mit Drahtschutz, max. 1,5 mm ²		
	115/230 V: CAGE CLAMP®		
Kabeleinführung:	Membrantülle für Kabeldurchmesser max. 13 mm		
Befestigung:	Wand-, Boden- und Deckenmontage		
Tonarten und -frequenzen:	Einstellbar mit Kodierschalter, siehe Tabelle rechts		

🛒 BESTELLDATEN:

Spannung	24 V AC/DC	115 V AC	230 V AC
Stromaufnahme	200 mA	55 mA	30 mA
	144 000 75	144 000 67	144 000 68

🏠 ZUBEHÖR:

Kabelverschraubung M20 x 1,5 mm (für Zugentlastung), **975 444 01**
 Schutzart IP 65 auch ohne Kabelverschraubung gewährleistet.

✓ SCHNELLE UND EINFACHE MONTAGE:



⚠️ WICHTIGER HINWEIS:

Die verschiedenen Montagemöglichkeiten (Wand-, Boden- oder Deckenmontage) ermöglichen eine optimale Schallausbreitung.

📏 MASSZEICHNUNGEN:

siehe Seite 297



Mehrtonsirene in Kombination mit leuchtstarkem LED-Doppelblitz (Seite 211) oder LED-EVS-Signal (Seite 212)

Hinweis S. 347 beachten

CE EAC

24 V 115 V / 230 V

300 g 450 g

IP65

+50°C -30°C

(A) 110 dB (C) 114 dB

32

Bei 24 V SPS



Die Mehrtonsirene 144 bietet eine große Auswahl an internationalen Signaltönen für die verschiedensten Einsatzfälle. Es können drei Töne extern angesteuert werden.


TONARTEN UND -FREQUENZEN:


Ton 1	Tonart	Frequenz (Hz)	Beschreibung	Einsatz	Ton 2	Ton 3	Lautstärke (dB)
1	Dauerton	200		BS 5839-1:2002	440 Hz Dauerton	554 Hz Dauerton	97
2	ansteigend	800 & 970	7 Hz		14	800 Hz Dauerton	102
3	ansteigend	800 & 970	1 Hz		14	800 Hz Dauerton	103
4	Dauerton	2850			14	9	104
5	ansteigend	2400 - 2850	7 Hz		4	2400 Hz Dauerton	109
6	ansteigend	2400 - 2850	1 Hz		4	2400 Hz Dauerton	110
7	ansteigend	500 - 1200	3 s, dann 0.5 s OFF (dann Wdh.)		14	8	106
8	abfallend	1200 - 500	1 Hz	DIN 33404-3	14	7	104
9	alternierend	2400 & 2850	2 Hz		4	2400 Hz Dauerton	111
10	pulsierend	970	0.5 Hz (1 s On/1 s Off)	BS 5839 Teil 1 1988	14	800 Hz Dauerton	101
11	alternierend	800 & 970	1 Hz	BS 5839 Teil 1 1988	14	800 Hz Dauerton	105
12	pulsierend	2850	0.5 Hz		4	22	104
13	pulsierend	970		0,25 s On/1 s Off	14	800 Hz Dauerton	98
14	Dauerton	970		BS 5839-1:2002 PFEER - Toxic gas	10	8	102
15	alternierend	554 & 440		France NFS	14	800 Hz Dauerton	101
16	pulsierend	660	150 ms On/150 ms Off	Schwed. Alarmsignal	16	14	96
17	pulsierend	660	1.8 s On/1.8 s Off	Schwed. Alarmsignal	17	14	98
18	pulsierend	660	6.5 s On/13 s Off	Schwed. Alarmsignal	18	14	98
19	Dauerton	660		Schwed. Alarmsignal	19	31	98
20	alternierend	554 & 440	0.5 Hz		20	19	102
21	pulsierend	660	1 Hz	Schwed. Alarmsignal	21	4	97
22	pulsierend	2850	150 ms On/100 ms Off	GB	14	4	104
23	ansteigend	800 - 970	50 Hz (niedrig)	BS 5839 Teil 1 1988	14	800 Hz Dauerton	102
24	ansteigend	2400 - 2850	50 Hz (hoch)		4	2400 Hz Dauerton	109
25	pulsierend	970	3 x 500 ms ON/500 ms OFF / 1,5 s Pause, dann Wiederholung (niedrig)	ISO 8201 US Temporal	26	14	101
26	pulsierend	2850	3 x 500 ms ON/500 ms OFF / 1,5 s Pause, dann Wiederholung (hoch)	ISO 8201 US Temporal	25	4	104
27	Dauerton	4000			27	6	92
28	ansteigend	2000 - 2850	7 Hz		2000 Hz Dauerton	4	111
29	alternierend	988 & 645	2 Hz		988 Hz Dauerton	645 Hz Dauerton	102
30	alternierend	510 & 610	2 Hz		510 Hz Dauerton	610 Hz Dauerton	102
31	alternierend	800 & 970	2 Hz	5839-1:2002	800 Dauerton	14	105
32	alternierend	800 & 1200	1 Hz		800 Dauerton	1200 Hz Dauerton	105





In Sekundenschnelle zur individuellen Ampelkombination dank des cleveren Verbindungsstückes (Zubehör)



Akustisches Signal wird durch „Status-Beleuchtung“ verstärkt

- 8 Töne einstellbar (12 V; 24 V)
- 3 Töne fernsteuerbar (12 V, 24 V)
- Fernsteuerbare Lautstärke (-10 dB)
- Optische Betonung des akustischen Signals durch „Status-Beleuchtung“
- Beliebige Ampelkombination durch innovatives Verbindungsstück möglich
- Einfachste Montage mit Schnellverschlusschrauben
- Ideale Ergänzung zur LED-Leuchte 853

TECHNISCHE DATEN:

Maße (B x H x T):	85 mm x 85 mm x 72 mm
Gehäuse:	PP-GF, schwarz
Kalotte:	PC, rauchglas-transparent
Anschluss:	Schraubklemme mit Drahtschutz, max. 1,5 mm ²
Kabeleinführung:	Kabeldurchmesser max. 8 mm, optional Kabelverschraubung M20 (Zubehör)
Befestigung:	Wand- und Deckenmontage
Ausstattung:	Acht integrierte M20-Gewinde für Montage ohne Gegenmutter. Elastische, selbstdichtende Durchstoßmembran für werkzeugfreie Leitungseinführung. Optionale Verwendung einer Kabelverschraubung mit Gewindelänge ≤ 9 mm (Zubehör)
Lieferumfang:	Inklusive Schnellmontagebügel (optional zu verwenden)

BESTELLDATEN:

Spannung	12 V DC	24 V DC	48 V AC	115-230 VAC
Stromaufnahme	150 mA	100 mA	150 mA	75 mA (115 V) 150 mA (230 V)
Sirene	153 000 54	153 000 55	153 000 66	153 000 60

Die technischen Daten und Bestelldaten der LED-Leuchten 853 finden Sie unter www.werma.com oder auf Seite 135 (LED-Dauerleuchte), Seite 152 (LED-Doppelblitzleuchte) und Seite 153 (LED-EVS-Signalleuchte). Ampel-Konfigurator unter www.werma.com

ZUBEHÖR:

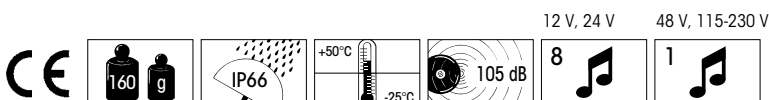
Verbindungsstück für Ampelkombination	975 853 01
Kabelverschraubung M20 x 1,5 mm, Gewindelänge 8 mm	975 853 02

TONARTEN UND -FREQUENZEN:

Ton	Tonart	Ton	Tonart
1	Dauerton (ca. 3000 Hz)	5	800 - 970 Hz ansteigend @ 1 Hz
2	Hupenton (ca. 110 Hz)	6	2400 - 2850 Hz ansteigend @ 7 Hz
3	1 Hz Ton (ca. 3,0 kHz)	7	1200 - 500 Hz abfallend @ 1 Hz
4	20 Hz Trillerton (ca. 3,0 kHz)	8	Alternierender Ton 800 Hz/1200 Hz@1 Hz

MASSZEICHNUNGEN:

siehe Seite 297



12 V, 24 V 48 V, 115-230 V





Die Ausrichtung der Montagebügel kann je nach Anwendung nach innen oder außen erfolgen

- 32 Töne für die unterschiedlichsten Einsatzfälle
- Lautstärke bis 114 dB (C), 110 dB (A) einstellbar
- 3 Töne extern ansteuerbar
- Montagebügel für einfachste
- Kombination mit (LED-)Dauer-/ Ampelleuchten 890

i TECHNISCHE DATEN:



Maße (Ø x Höhe):	150 mm x 128 mm
Gehäuse:	PC/ABS-Blend, grau
Befestigung:	Bodenmontage, Bügelmontage (Zubehör)
Anschluss:	Schraubklemmen
Kabeleinführung:	Oben oder unten mit Kabelverschraubung M20 x 1,5 mm oder rückseitig mit Gummitülle Ø 6-12 mm, im Lieferumfang enthalten

🛒 BESTELLDATEN:

Spannung	10-30 V DC	115 V AC	230 V AC
Stromaufnahme	< 180 mA	< 55 mA	< 30 mA
Mehrtonsirene	190 000 55	190 000 67	190 000 68

🏠 ZUBEHÖR:

MONTAGEBÜGEL

Montagebügel für eine Signalleuchte	975 890 33
Montagebügel für zwei Signalleuchten	975 890 34
Montagebügel für drei Signalleuchten	975 890 35
Montagebügel für vier Signalleuchten	975 890 37

Lieferumfang: Montagebügel inklusive Montagematerial und Verbindungsbuchse. Weitere Details finden Sie auf Seite 178.

VERBINDUNGSBUCHSE

Verbindungsbuchse für Ampelkombinationen	975 890 25
--	-------------------

ROHRADAPTER

Adapter für Rohrmontage (passend für Rohre mit Ø 75 mm, Abbildung siehe Seite 176)	975 890 36
--	-------------------

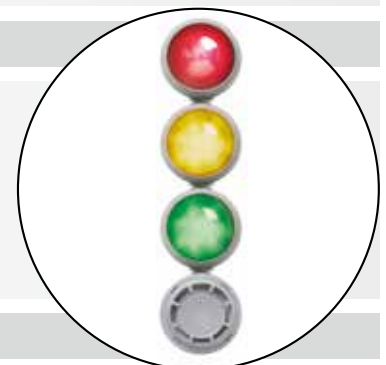
🎵 TONARTEN UND -FREQUENZEN:

Einstellbar mit Kodierschalter, siehe Tontabelle Seite 251.

⚠️ WICHTIGER HINWEIS:

Aufmerksamkeitsstarke Ampelkombination
Die lautstarke Mehrtonsirene 190 kann schnell und einfach mit optischen (LED-)Leuchten der Serie 890 kombiniert werden. Diese finden Sie auf Seite 175 bzw. 176.

Ampel-Konfigurator unter www.werma.com



Leucht- und lautstarke Ampelkombination

📏 MASSZEICHNUNGEN:

siehe Seite 298

Hinweis S. 347 beachten

CE	EAC	24 V	115 V / 230 V	IP65	+50°C / -30°C	(A) 110 dB	(B) 114 dB	32	SPS
----	-----	------	---------------	------	---------------	------------	------------	----	-----





- Auch als Liftalarm mit reduzierter Stromaufnahme

TECHNISCHE DATEN:

Maße (B x H x T):	70 mm x 79,5 mm x 77 mm
Gehäuse:	ABS
Anschluss:	Schraubklemme mit Drahtschutz, 1,0-1,5 mm ² feindrähtig, 1,0-2,5 mm ² eindrähtig
Kabeleinführung:	Kabeldurchmesser 9 mm
Befestigung:	Wandmontage, Schallaustrittsöffnung nach unten

BESTELLDATEN:

AC-Version			
Spannung	24 V AC	42 V AC	230 V AC
Stromaufnahme	190 mA	75 mA	15 mA
	482 052 65	482 052 66	482 052 68
DC-Version			
Spannung	12 V DC	24 V DC	
Stromaufnahme	150 mA	70 mA	
	482 052 54	482 052 55	
Liftalarm			
Spannung	6 V DC	12 V DC	
Stromaufnahme	80 mA	130 mA	
	482 347 13	482 347 14	

Weitere Spannungen auf Anfrage.

WICHTIGER HINWEIS:

Siehe auch Signalhupe 585 mit zusätzlichen Vorteilen (Seite 265)

- Hohe Schutzart IP 65
- Lautstarke elektronische Hupe
- Hohe Lebensdauer von mehr als 5.000 h
- Lautstärke 98 dB

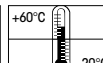
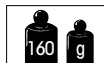


MASSZEICHNUNGEN:

siehe Seite 306



Hinweis S. 347 beachten



Liftalarm



- Für Innen- und Außenmontage
- Auch als Pulston verfügbar

i TECHNISCHE DATEN:

Maße (B x H x T):	148 mm x 350 mm x 152 mm
Gehäuse:	ABS
Anschluss:	Schraubklemme max. 2,5 mm ²
Kabeleinführung:	Gummiquetschnippel Ø 7-10 mm
Befestigung:	Wandmontage, Schallaustrittsöffnung nach unten

🛒 BESTELLDATEN:

Dauerton (AC)

Spannung	24 V AC (50 Hz)	42-48 V AC (50/60 Hz)	115 V AC (50/60 Hz)	230 V AC (50 Hz)
Stromaufnahme	500 mA	250 mA	200 mA	70 mA
	570 052 65	570 052 66	570 052 67	570 052 68

Pulston (AC)

Spannung	230 V AC (50 Hz)
Stromaufnahme	≤ 70 mA
	570 100 68

Dauerton (DC)

Spannung	24 V DC	115 V DC	230 V DC
Stromaufnahme	350 mA	150 mA	100 mA
	570 052 55	570 052 57	570 052 58

Weitere Spannungen auf Anfrage.

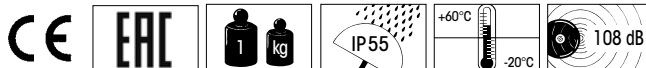
📏 MASSZEICHNUNGEN:

siehe Seite 306



Die elektromechanische Hupe 570 ist auch als Ex-Ausführung erhältlich (siehe Seite 290)

Hinweis S. 347 beachten





- Korrosionsbeständiges Aluminiumgehäuse

- Für Schifffahrt geeignet

i TECHNISCHE DATEN:

Maße (B x H x T):	132 mm x 340 mm x 139 mm		
Gehäuse:	Aluminiumlegierung, korrosionsfest		
Anschluss:	Schraubklemme max. 2,5 mm ²		
Kabeleinführung:	Kabelverschraubung M20 x 1,5 mm Kabeldurchmesser 10-12 mm		
Befestigung:	Wandmontage, Schallaustrittsöffnung nach unten		

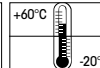
🛒 BESTELLDATEN:

Spannung	24 V DC	115 V AC (50 Hz/60 Hz)	230 V AC
Stromaufnahme	350 mA	200 mA	70 mA
	571 052 55	571 052 67	571 052 68



📏 MASSZEICHNUNGEN: siehe Seite 307

Hinweis S. 347
beachten



- Hohe Schutzart IP 65

i TECHNISCHE DATEN:

Maße (B x H x T):	156 mm x 118 mm x 223 mm		
Gehäuse:	Aluminium, grau lackiert Deckel: ABS		
Anschluss:	Schraubklemme max. 2,5 mm ²		
Kabeleinführung:	Seitliche Kabelverschraubung, M20 x 1,5 mm Kabeldurchmesser 10-12 mm		
Befestigung:	Wandmontage, Schallaustrittsöffnung nach unten		

🛒 BESTELLDATEN:

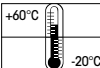
Spannung	24 V DC	115 V AC (50 Hz/60 Hz)	230 V AC
Stromaufnahme	350 mA	200 mA	70 mA
	572 000 55	572 000 67	572 000 68

Weitere Spannungen auf Anfrage.



📏 MASSZEICHNUNGEN: siehe Seite 307

Hinweis S. 347
beachten





- Modernes Design
- Kabelverschraubung für Zugentlastung
- Verdeckte Befestigungsschrauben
- IP 65 für Anwendungen im Innen- und Außenbereich

i TECHNISCHE DATEN:

Maße (B x H x T):	178 mm x 104 mm x 207 mm
Befestigungsmaße (B x H):	130 mm x 160 mm
Gehäuse:	PC/ABS-Blend
Anschluss:	Schraubklemme max. 2,5 mm ²
Kabeleinführung:	Kabelverschraubung M16 x 1,5 mm Kabeldurchmesser 5-10 mm
Befestigung:	Wandmontage, Schallaustrittsöffnung nach unten

🛒 BESTELLDATEN:

Spannung	24 V DC	24 V AC	42-48 V AC	115 V AC	230 V AC
		(50 Hz)	(50/60 Hz)	(50/60 Hz)	(50 Hz)
Stromaufnahme	350 mA	500 mA	250 mA	200 mA	70 mA
	573 000 55	573 000 65	573 000 66	573 000 67	573 000 68



📏 MASSZEICHNUNGEN:

siehe Seite 307



Die Signalhupe 573 ist auch in Ex-Ausführung erhältlich (siehe Seite 291)

Hinweis S. 347 beachten





- Lautstärke stufenlos einstellbar
- Dauerbetrieb möglich
- Frequenz werkseitig eingestellt
- Betrieb von mehreren Gongs parallel möglich
- Ansteuerung über Zeitrelais oder Zeitschaltuhr

TECHNISCHE DATEN:

Maße (B x H x T):	148 mm x 350 mm x 152 mm	
Gehäuse:	ABS	
Anschluss:	Schraubklemme max. 2,5 mm ²	
Kabeleinführung:	Gummiquetschnippel Ø 7-10 mm	
Tonart:	A-Dur 3-Klang	
Ansteuerzeit:	Ca. 8 Sekunden	
Befestigung:	Wandmontage, Schallaustrittsöffnung nach unten	

BESTELLDATEN:

Spannung	24 V DC	230 V AC
Stromaufnahme	200 mA	35 mA
	170 000 55	170 000 68

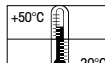


MASSZEICHNUNGEN:

siehe Seite 297



Hinweis S. 347
beachten





- Innovatives, modernes Design
- Melodiöser A-Dur Dreiklang
- Lautstärke stufenlos einstellbar
- Betrieb von mehreren Gongs parallel möglich
- Ansteuerung über Zeitrelais oder Zeitschaltuhr

TECHNISCHE DATEN:

Maße (B x H x T):	178 mm x 104 mm x 207 mm
Gehäuse:	PC/ABS-Blend
Anschluss:	Schraubklemme mit Drahtschutz 0,5-2,5 mm ²
Kabeleinführung:	Kabelverschraubung M16 x 1,5 mm Kabeldurchmesser 5-10 mm
Einschaltdauer:	Max. 5 min
Tonart:	A-Dur 3-Klang
Ansteuerzeit:	Ca. 8 Sekunden
Befestigung:	Wandmontage, Schallaustrittsöffnung nach unten

BESTELLDATEN:

Spannung	12-24 V AC/DC	230 V AC
Stromaufnahme	250 mA	40 mA
	172 000 75	172 000 68



MASSZEICHNUNGEN:

siehe Seite 298

Hinweis S. 347
beachten





• Robustes Läutewerk

• Hohe Schutzart IP 66

i TECHNISCHE DATEN:

Maße (Ø x Tiefe):	167 mm x 76 mm
Gehäuse:	Glocke in Stahlausführung mit Epoxypulver lackiert
Anschluss:	Schraubklemme max. 1,5 mm ²
Kabeleinführung:	Kabelverschraubung M16 x 1,5 mm Kabeldurchmesser 5-10 mm

🛒 BESTELLDATEN:

Spannung	24 V DC	110 V AC (50/60 Hz)	230 V AC
Stromaufnahme	300 mA	90 mA	55 mA
	914 052 55	914 052 67	914 052 68 (50 Hz)
			914 053 68 (60 Hz)



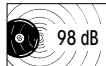
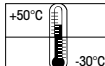
Weitere Spannungen auf Anfrage.

📏 MASSZEICHNUNGEN:

siehe Seite 326



Hinweis S. 347
beachten



bei = 98 dB(A)
bei ~ 100 dB(A)



- Wartungsfreie, elektronische Hupe mit einer Lebensdauer von bis zu 5.000 h
- Lautstärke anwendungsspezifisch bis zu 108 dB einstellbar
- Integrierter Winkel für einfache Wandmontage ohne zusätzliches Zubehör

TECHNISCHE DATEN:

Lebensdauer bis zu 5.000 h

Maße (Ø x Höhe):	134 mm x 340 mm
Gehäuse:	PC/ABS-Blend, grau
Befestigung:	Wandmontage, integrierter Montagewinkel
Einbaulage:	Schallaustrittsöffnung nach unten
Anschluss:	Schraubklemme mit Drahtschutz max. 1,5 mm ²
Kabeleinführung:	Kabeldurchmesser max. 11 mm
Tonfrequenz:	Ca. 110 Hz

BESTELLDATEN:

Spannung	24 V AC/DC	10-48 V AC/DC*	115-230 V AC
Stromaufnahme	55 mA	210 mA	30 mA
	574 000 75	574 000 70	574 000 60

* Stromaufnahme bei 10 V bzw. 115 V

WICHTIGER HINWEIS:

Im Inneren der Signalhupen 574/575 kommen modernste Technologien zum Einsatz und ermöglichen eine extrem lange Lebensdauer von bis zu 5.000 Stunden: Der lautstarke Hupenton wird mit Hilfe einer ausgeklügelten Elektronik erzeugt.

Bewusst verzichtet WERMA auf den Einsatz von elektromechanischen Komponenten, welche anfällig für Verschleiß und Abnutzung sind. Damit sind die langlebigen WERMA-Hupen bis zu 10fach länger im Einsatz als herkömmliche Vergleichsprodukte.

MASSZEICHNUNGEN:

siehe Seite 307



Größenvergleich





Schnelle und einfache
Wandmontage ohne zusätzliches
Zubehör dank integrierem Winkel

- Wartungsfreie, elektronische Hupe mit einer Lebensdauer von bis zu 5.000 h
- Lautstärke anwendungsspezifisch bis zu 108 dB einstellbar
- Integrierter Winkel für einfache Wandmontage ohne zusätzliches Zubehör

TECHNISCHE DATEN:

Lebensdauer bis
zu 5.000 h

Maße (B x H x T):	134 mm x 169 mm x 144 mm
Gehäuse:	PC/ABS-Blend, grau
Befestigung:	Wandmontage, integrierter Montagewinkel
Einbaulage:	Schallaustrittsöffnung nach unten
Anschluss:	Schraubklemme mit Drahtschutz max. 1,5 mm ²
Kabeleinführung:	Kabeldurchmesser max. 11 mm
Tonfrequenz:	Ca. 110 Hz

BESTELLDATEN:

Spannung	24 V AC/DC	10-48 V AC/DC*	115-230 V AC
Stromaufnahme	55 mA	210 mA	30 mA
	575 000 75	575 000 70	575 000 60

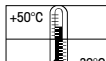
* Stromaufnahme bei 10 V bzw. 115 V

MASSZEICHNUNGEN:

siehe Seite 307



Größenvergleich





- Lautstarke Kleinhupe mit Schalltrichter

TECHNISCHE DATEN:

Maße (B x H x T):	70 mm x 172 mm x 77 mm
Gehäuse:	ABS
Anschluss:	Schraubklemme mit Drahtschutz, 1,0-1,5 mm ² feindrätig, 1,0-2,5 mm ² eindrätig
Kabeleinführung:	Kabeldurchmesser 9 mm
Befestigung:	Wandmontage, Schallaustrittsöffnung nach unten

BESTELLDATEN:

AC-Version

Spannung	12 V AC	24 V AC	42 V AC	115 V AC	230 V AC
Stromaufnahme	330 mA	190 mA	75 mA	15 mA	15 mA
	582 052 64	582 052 65	582 052 66	582 052 67	582 052 68

DC-Version

Spannung	12 V DC	24 V DC
Stromaufnahme	150 mA	70 mA
	582 052 54	582 052 55

Weitere Spannungen auf Anfrage.

WICHTIGER HINWEIS:

Siehe auch Signalhupe 584
mit zusätzlichen Vorteilen (Seite 264)

- Hohe Schutzart IP 65
- Lautstarke elektronische Hupe
- Hohe Lebensdauer von mehr als 5.000 h
- Lautstärke 98 dB



MASSZEICHNUNGEN:

siehe Seite 308



Hinweis S. 347
beachten





- Lautstarke elektronische Kleinhupe
- Hohe Lebensdauer von mehr als 5.000 h
- Integrierter Montagewinkel
- Hohe Schutzart IP 65

i TECHNISCHE DATEN:

Maße (B x H x T):	83 mm x 198 mm x 91,5 mm
Gehäuse:	PC, PC/ABS-Blend, grau
Befestigung:	Wandmontage
Einbaulage:	Schallaustrittsöffnung nach unten
Anschluss:	Schraubklemme mit Drahtschutz max. 1,5 mm ²
Kabeleinführung:	Kabeldurchmesser max. 9 mm
Tonfrequenz:	Ca. 110 Hz
Lebensdauer:	> 5.000 h
Einschaltdauer:	100 %

🛒 BESTELLDATEN:

Spannung	24 V AC/DC	115 V AC	230 V AC
Stromaufnahme	≤ 80 mA	≤ 70 mA	≤ 70 mA
	584 000 75	584 000 67	584 000 68



📏 MASSZEICHNUNGEN:

siehe Seite 308

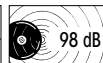
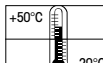
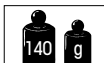


Elektronische Hupe in Kombination mit leuchtstarkem Xenon-Blitz oder langlebigem LED-Dauerlicht siehe Seite 196 und 197

Größenvergleich



Hinweis S. 347 beachten



Bei 24 V





- Lautstarke elektronische Kleinhupe
- Hohe Lebensdauer von mehr als 5.000 h
- Integrierter Montagewinkel
- Hohe Schutzart IP 65

i TECHNISCHE DATEN:

Maße (B x H x T):	83 mm x 84 mm x 91,5 mm
Gehäuse:	PC, PC/ABS-Blend, grau
Befestigung:	Wandmontage
Einbaulage:	Schallaustrittsöffnung nach unten
Anschluss:	Schraubklemme mit Drahtschutz max. 1,5 mm ²
Kabeleinführung:	Kabeldurchmesser max. 9 mm
Tonfrequenz:	Ca. 110 Hz
Lebensdauer:	> 5.000 h
Einschaltdauer:	100 %

🛒 BESTELLDATEN:

Spannung	24 V AC/DC	115 V AC	230 V AC
Stromaufnahme	≤ 80 mA	≤ 70 mA	≤ 70 mA
	585 000 75	585 000 67	585 000 68



⚠️ WICHTIGER HINWEIS:

Die Hupen 584 und 585 haben dank Einsatz modernster Technologien mit bis zu 5.000 Stunden eine 10-fach höhere Lebensdauer als herkömmliche Hupen.

Die Lautstärke lässt sich dabei stufenlos bis zu 98 dB einstellen.



📏 MASSZEICHNUNGEN:

siehe Seite 308

Größenvergleich



Hinweis S. 347 beachten

Bei 24 V

CE EAC 125g IP65 +50°C -20°C 98 dB SPS





Ex-Signalgeräte



Übersicht Ex-Signalgeräte



Ex-(LED-)Signalsäulen

<p>740 Ex-Signalsäule</p>  <p>Zone 1, 2, 21, 22 Seite 274</p>	<p>741 Ex-LED-Signalsäule</p>  <p>Zone 1 + 2 Seite 275</p>
---	--

Optische Ex-Signalgeräte

<p>729 Ex-LED-Dauerleuchte</p>  <p>Zone 2 + 22 Seite 276</p>	<p>782 Ex-LED-Dauerleuchte</p>  <p>Zone 1,2,21 + 22 Seite 277</p>	<p>785 Ex-Drehspiegelleuchte</p>  <p>Zone 1, 2, 21, 22 Seite 278</p>	<p>783 Ex-Drehspiegelleuchte</p>  <p>Zone 1, 2, 21, 22 Seite 279</p>	<p>729 Ex-LED-Rundumleuchte</p>  <p>Zone 1, 2, 21, 22 Seite 280</p>	<p>782 Ex-LED-Rundumsignalleuchte</p>  <p>Zone 1, 2, 21, 22 Seite 281</p>
<p>784 Ex-Rundumsignalleuchte</p>  <p>Zone 1, 2, 21, 22 Seite 282</p>	<p>729 Ex-LED-EVS-Leuchte</p>  <p>Zone 1, 2, 21, 22 Seite 283</p>	<p>729 Ex-LED-Doppelblitzleuchte</p>  <p>Zone 1, 2, 21, 22 Seite 284</p>	<p>728 Ex-Blitzleuchte</p>  <p>Zone 1, 2, 21, 22 Seite 286</p>	<p>738 Ex-Doppelblitzleuchte</p>  <p>Zone 1, 2, 21, 22 Seite 285</p>	<p>720 Ex-Blitzleuchte</p>  <p>Zone 1, 2, 21, 22 Seite 287</p>

Akustische Ex-Signalgeräte



<p>718 Ex-Elektronischer Einbausummer</p>  <p>Zone 1 + 2 Seite 288</p>	<p>714 Ex-Mehrtonsirene</p>  <p>Zone 0, 1, 2 Seite 289</p>	<p>750 Ex-Signalupe</p>  <p>Zone 1 + 2 Seite 290</p>	<p>761 Ex-Signalupe</p>  <p>Zone 1, 2, 21, 22 Seite 291</p>
--	--	--	---

Richtlinien und Bestimmungen

Ab Seite 268



Signalgeräte in explosionsgefährdeten Bereichen

Vermeidung von Explosionen - Explosionsschutz

Die Sicherheit in explosionsgefährdeten Bereichen lässt sich nur durch enge Zusammenarbeit aller beteiligten Stellen gewährleisten. Aus diesem Grunde ist eine Kooperation von Hersteller, Betreiber, Prüfstelle und Aufsichtsbehörde unabdingbar.

Um eine Explosion zu vermeiden, werden drei Arten des Explosionsschutzes unterschieden:

Primärer Explosionsschutz	Sekundärer Explosionsschutz	Tertiärer Explosionsschutz
Beim primären Explosionsschutz wird die Bildung explosionsfähiger Atmosphären, z.B. durch ausreichende Lüftung vermieden.	Kann durch primären Explosionsschutz die Bildung einer explosionsfähigen Atmosphäre nicht vollständig vermieden werden, so müssen mögliche Zündquellen durch sekundäre Explosionsschutzmaßnahmen ausgeschlossen werden. WERMA liefert hierfür Signalgeräte, die nicht zur Zündquelle werden.	Der tertiäre Explosionsschutz kommt zur Anwendung, wenn der Betreiber einer Anlage potentielle Zündquellen nicht vollständig vermeiden kann. Hierbei werden die Auswirkungen auf die Umgebung auf ein ungefährliches Maß reduziert.

Pflichten des Betreibers/Errichters:

Der Betreiber oder der von ihm beauftragte Errichter einer Anlage muss zunächst alle Möglichkeiten des primären Explosionsschutzes ausschöpfen. Die übrigen explosionsgefährdeten Bereiche müssen nach dem potentiellen Risiko beurteilt werden. Hierfür wird eine Zoneneinteilung vorgenommen, eine Explosionsgruppe ermittelt und die maximal zulässige Oberflächentemperatur bestimmt.

Explosionsgefährdete Bereiche - die Zoneneinteilung

Die Zoneneinteilung für explosionsgefährdete Bereiche erfolgt gemäß der EG-Richtlinie 1999/92/EG.

Als Grundlage für die Beurteilung des Umfangs der Schutzmaßnahmen sind die explosionsgefährdeten Bereiche durch den Betreiber nach der Wahrscheinlichkeit des Auftretens einer gefährlichen explosionsfähigen Atmosphäre in Zonen zu unterteilen.



Explosionsgefährdeter Bereich durch:	Wahrscheinlichkeit des Auftretens		
	Ständig, langfristig oder häufig	Gelegentlich	Normalerweise nicht; wenn doch dann selten und nur kurzzeitig
brennbare Gase, Dämpfe oder Nebel	Zone 0	Zone 1	Zone 2
brennbare Stäube oder Flusen	Zone 20	Zone 21	Zone 22



Explosionsgruppen von Gasen, Dämpfen und Stäuben

Durch die explosionsfähigen Stoffe sowie deren Zündfähigkeit, wird die **Explosionsgruppe** festgelegt:

Bereich	Explosionsgruppe	Brennbare Stoffe	Zündfähigkeit
Bergbau	I	Grubengas (Methan), Kohlenstaub	
Gas	IIA	Aceton, Benzin, Methanol, Propan, Toluol	weniger hoch
	IIB	Ethylen, Stadtgas	hoch
	IIC	Wasserstoff, Acetylen, Kohlenstoffdisulfid	sehr hoch
Staub	IIIA	brennbare Flusen	weniger hoch
	IIIB	nicht-leitende Stäube	hoch
	IIIC	leitende Stäube	sehr hoch

Alle Signalgeräte der Firma WERMA sind für die höchste Explosionsgruppe IIC bzw. IIIC geprüft und somit für alle Explosionsgruppen im jeweiligen Bereich geeignet.



Oberflächentemperatur

Die explosionsfähigen Stoffe legen durch ihre Zündtemperatur die maximal zulässige **Oberflächentemperatur** der eingesetzten Betriebsmittel fest.

Die explosionsgeschützten Betriebsmittel sind in ihrer Oberflächentemperatur so ausgelegt werden, dass es zu keiner Entzündung aufgrund der Oberflächentemperatur kommen kann.

ZÜNDTEMPERATUREN UND TEMPERATURKLASSEN EXPLOSIONSFÄHIGER GAS- UND DAMPFATMOSPHÄREN

Temperaturklasse	Zündtemperatur der Gas/Dampf-Atmosphäre	Zulässige Oberflächentemperatur des Betriebsmittels
T1	≥ 450°C	< 450°C
T2	< 450°C ... ≥ 300°C	< 300°C
T3	< 300°C ... ≥ 200°C	< 200°C
T4	< 200°C ... ≥ 135°C	< 135°C
T5	< 135°C ... ≥ 100°C	< 100°C
T6	< 100°C ... ≥ 85°C	< 85°C

Bei Stäuben erfolgt keine Gruppierung in Temperaturklassen. Statt dessen wird die maximal zulässige Oberflächentemperatur in °C angegeben.

Für die unterschiedlichen **Temperaturklassen** bei Gasen und Dämpfen, sowie den **maximalen Oberflächentemperaturen** bietet WERMA unterschiedliche Signalgeräte an.

Signalgeräte in explosionsgefährdeten Bereichen

Gerätekatgorien und Schutzniveau EPL

Die ATEX-Richtlinie teilt die Betriebsmittel in der Gerätegruppe II in 6 Gerätekatgorien ein. Die IEC-Normen und die EN-Normen teilen die Geräte in 6 Schutzniveaus EPL (Equipment Protection Level) ein. Gerätekatgorie und EPL sind gleichbedeutend und sagen aus, in welchen Zonen das Gerät eingesetzt werden darf.



Stoffgruppe	Gas			Staub		
Gerätekatgorie	1G	2G	3G	1D	2D	3D
Schutzniveau EPL	Ga	Gb	Gc	Da	Db	Dc
Geeignet für die Zonen	0,1,2	1,2	2	20,21,22	21,22	22

Pflichten des Herstellers

Der Hersteller von Geräten für explosionsgefährdete Bereiche ist gemäß der EG-Richtlinie 94/9/EG verpflichtet eine Kennzeichnung auf dem Betriebsmittel anzubringen, die dem Betreiber die möglichen Einsatzorte aufzeigt. Sie wird umgangssprachlich auch als ATEX-Richtlinie bezeichnet.

Das Betriebsmittel muss alle Voraussetzungen zur Anbringung des CE-Zeichens erfüllen und von einer unabhängigen, anerkannten Prüfstelle geprüft werden. Davon ausgeschlossen ist die Gerätekatgorie 3.

Dies wird durch die EG-Baumusterprüfbescheinigung bestätigt. Zudem muss der Hersteller ein geeignetes Qualitätssicherungssystem durch ein EG-Zertifikat nachweisen.



Kennzeichnung explosionsgeschützter Betriebsmittel

Nicht nur in der EG-Richtlinie 94/9/EG, sondern auch in den einschlägigen Normenreihen sind Vorgaben enthalten, wie diese Kennzeichnung zu erfolgen hat.

Aufgrund vielfältiger Änderungen der Normen in den vergangenen Jahren, hat sich die Kennzeichnung mehrfach verändert. Da eine Anpassung der Kennzeichnung eine Prüfung durch die Prüfstelle bedarf, können diese nur nach und nach aktualisiert werden.

Deshalb ist es möglich, dass Geräte nicht dem neuesten Stand der Kennzeichnung entsprechen. Ihre Eignung für den Ex-Bereich wird dadurch aber **nicht beeinträchtigt**.

Für den Einsatz im Bereich von explosivem Gas und im Bereich von explosivem Staub gibt es jeweils eine eigene Kennzeichnungszeile.

Im folgenden wird dies beispielhaft erläutert:



	Kennzeichnung nach Richtlinie 94/9/EG					Kennzeichnung nach Normenreihe				
GAS	CE	0102	Ex	II	2G	Ex	de	IIC	T6	Gb
STAUB	CE	0102	Ex	II	2D	Ex	tb	IIIC	T80°C	Db
	1	2	3	4	5	6	7	8	9	10
1	CE-Konformitätszeichen									
2	Nummer der benannten Stelle Prüfstelle bei der das Betriebsmittel geprüft wurde									
3	Ex-Hexagon Kennzeichnung, dass dieses Betriebsmittel für gewisse explosionsgefährdete Bereiche geeignet ist									
4	Gerätegruppe I = grubengasgefährdeter Untertageeinsatz II = alle sonstigen explosionsgefährdeten Bereiche									
5	Geräteklasse Legt fest, in welchen Zonen das Betriebsmittel eingesetzt werden darf									
6	Ex-Kennzeichen nach Norm Einschlägige Ex-Normen werden angewendet									
7	Zündschutzart für elektrische Betriebsmittel Jeder Buchstabe stellt eine Zündschutzart dar Wird ein a,b oder c angehängt, zeigt dieser Buchstabe den EPL an. Haben alle Zündschutzarten den EPL angegeben, kann die Kennzeichnung nach Punkt 10 entfallen									
8	Explosionsgruppe Betriebsmittel ist für die angegebene und alle niedrigeren Explosionsgruppen geeignet									
9	Temperaturklasse bei Gasen Maximal zulässige Oberflächentemperatur bei Stäuben									
10	Schutzniveau Legt fest, in welchen Zonen das Gerät eingesetzt werden darf									



Quick-Finder - So finden Sie das richtige Ex-Signalgerät für Ihren Einsatz!

WERMA bietet Ihnen ein umfangreiches Sortiment an explosionsgeschützten Signalgeräten an. Diese sind sowohl für den Einsatz in Gas- und Dampf-, als auch in Staubaufhängen geeignet. Mit unserem Quick-Finder finden Sie schnell und einfach das richtige Signalgerät für Ihr Einsatzgebiet.

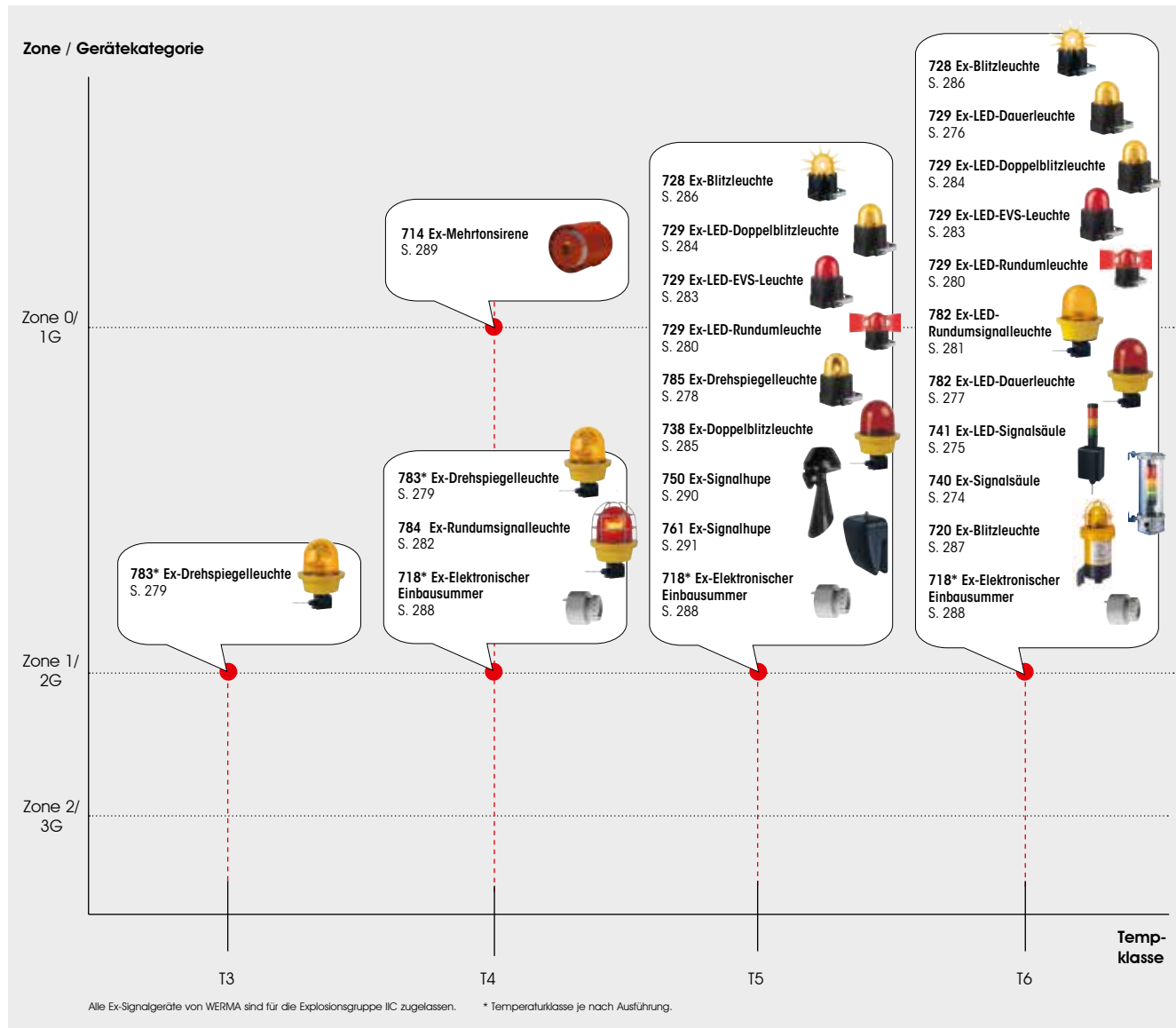
So gehen Sie vor:

Wählen Sie zunächst entweder den Quick-Finder für Gas- und Dampf- oder für Staubaufhängen aus. Anschließend wählen Sie die Zone und die Temperatur bzw. Temperaturklasse aus, für welche Sie ein Produkt suchen. Sie können alle Geräte einsetzen, die

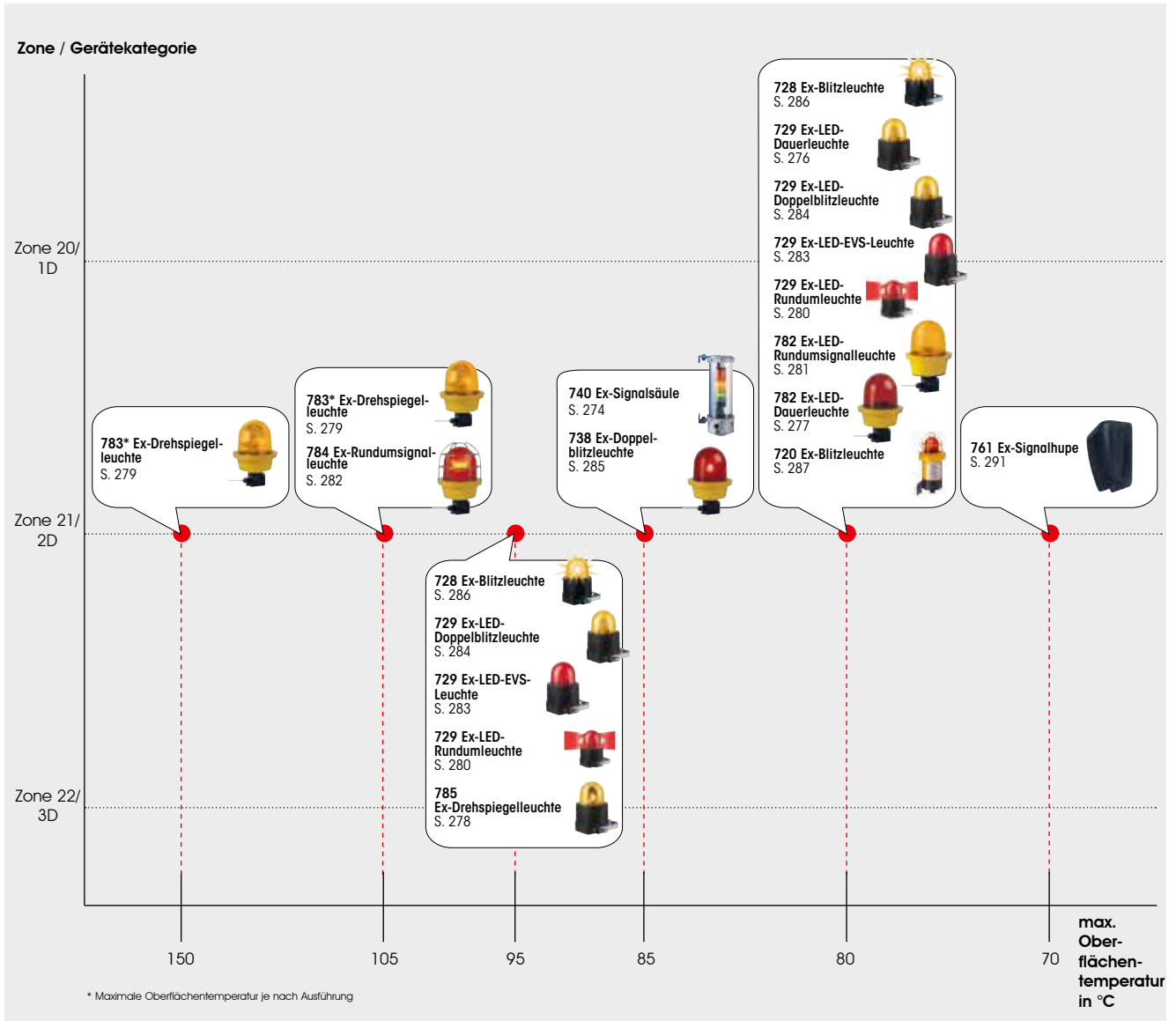
- auf diesem Punkt,
- rechts davon und
- oberhalb davon aufgelistet sind.



Signalgeräte für Gas- und Dampf- und Staubaufhängen



Signalgeräte für Staubatmosphären



Sollten Sie weitere Unterstützung bei der Auswahl eines geeigneten Ex-Signalgeräts benötigen, rufen Sie uns einfach an. Weitere Informationen zum Thema Explosionsschutz finden Sie ab Seite 268 oder unter www.werma.com.



- Einsatz Gas: Zone 1 und 2
- Einsatz Staub: Zone 21 und 22
- Auch als LED-Ausführung
- Signalsäule KombiSIGN 70 in druckfestem Glasgehäuse
- Bis zu 300 mm Höhe

Dieser Artikel ist nicht mehr verfügbar!

... 16
 ... II 2D Ex tD A21 IP68 T85 °C
 L.c.I.E. 97 ATEX 6012

Technische Daten der Signalsäule KombiSIGN 70 siehe Seite 47.

BESTELLDATEN:

Spannung	12-230 V Glühlampe	24 V DC LED
rot / grün	740 210 00	740 210 55
rot / gelb / grün	740 231 00	740 231 55

ZUBEHÖR:

Glühlampe BA15d, 5 W, 24 V	955 840 35
Glühlampe BA15d, 5 W, 230 V	955 840 38

MASSZEICHNUNGEN:
 siehe Seite 313



Die Ex-Signalsäule 740 im Einsatz in der Parfüm- und Aromenindustrie



Ex-Signalgeräte



Bei 24 V

		2 G Zone 1 + 2	2 D Zone 21 + 22				SPS
--	--	-------------------	---------------------	--	--	--	-----



- Einsatz Gas: Zone 1 und 2
- Keine zusätzliche Zenerbarriere erforderlich
- Kombination aus Vergusskapselung „m“ und Eigensicherheit „ib“ mit Anschlussraum „e“

TECHNISCHE DATEN:

Maße des Gehäuses (B x H x T):	76 mm x 110 mm x 75 mm
Maße gesamt:	2-stufig (B x H x T): 76 mm x 229 mm x 75 mm 3-stufig (B x H x T): 76 mm x 263 mm x 75 mm
Gehäuse:	Polyamid, schwarz
Säule:	PC
Anschluss:	Schraubklemme max. 2,5 mm ² , einschließlich zugelassener Kabelverschraubung „e“
Kennzeichnung:	Ⓔ II 2G Ex e mb [ib] IIC T6 Gb
Zulassung:	PTB 06 ATEX 2005

Lebensdauer
bis zu 50.000 h

BESTELLDATEN:

Spannung	24 V DC
Stromaufnahme	< 90 mA
rot / grün	741 110 55
rot / gelb	741 120 55
rot / gelb / grün	741 130 55

MASSZEICHNUNGEN:

siehe Seite 313



Die Ex-LED-Säule 741 signalisiert in gasexplosionsgefährdeten Bereichen, z.B. in der chemischen Industrie und Lackierereien





Die langlebige Ex-LED-Leuchte überzeugt mit einer Lebensdauer bis zu 50.000 Stunden



Der robuste Drahtschutzkorb (Zubehör) aus rostfreiem VA-Stahl sorgt für zusätzlichen Schutz

- Einsatz Gas: Zone 1 und 2
- Einsatz Staub: Zone 21 und 22
- Anschlussraum „e“ für einfachen Anschluss und Weiterführung der Spannungsversorgung
- Seewasserfest
- Integrierter Befestigungsbügel aus VA-Stahl
- Erweiterter Ex-Temperaturbereich von -50°C bis +50°C (mit Zubehör)

TECHNISCHE DATEN:

Maße (Ø x Höhe):	139 x 214 mm
Gehäuse:	Aluminium, schwarz beschichtet, seewasserbeständig
Kalotte:	Borosilikatglas, gehärtet
Anschluss:	CAGE CLAMP® bis 2,5 mm ²
Befestigung:	Boden-, Wand-, Deckenmontage Integrierter Montagebügel aus VA-Stahl
Kabeleinführung:	Ex-Kabelverschraubung M20 x 1,5 mm Kabeldurchmesser 6-13 mm
Kennzeichnung:	⊕ II 2G Ex d e IIC T6 Gb ⊕ II 2D Ex tb IIIC T80°C Db
Zulassung:	BVS 11 ATEX E 107 IECEx_BVS_11.0082
Lieferumfang:	Ex-Verschlusssschraube M20 x 1,5 mm Ex-Kabelverschraubung M20 x 1,5 mm

Lebensdauer
bis zu 50.000 h

BESTELLDATEN:

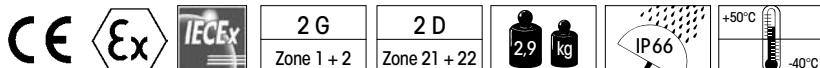
Spannung	24 V DC	115 V/230 V AC
Stromaufnahme	130 mA	30 mA bei 230 V AC
rot	729 100 55	729 100 68
gelb	729 300 55	729 300 68

ZUBEHÖR:

Ex-Drahtschutzkorb, VA-Stahl, rostfrei	975 729 03
Ex-Kabelverschraubung M20 x 1,5 mm, Metall Zur Erweiterung des Temperaturbereichs von -40 °C auf -50 °C	975 729 04
Ex-Verschlusssschraube M20 x 1,5 mm	975 729 02
Ex-Kabelverschraubung M20 x 1,5 mm Zur Weiterführung der Spannungsversorgung an eine weitere Leuchte.	975 729 01

MASSZEICHNUNGEN:

siehe Seite 313





Drahtschutzkorb (Zubehör)



Rohr mit Schelle (Zubehör)



Montageplatte (Zubehör)



Befestigungswinkel (Zubehör)

- Einsatz Gas: Zone 1 und 2
- Einsatz Staub: Zone 21 und 22
- Anschlussraum „e“ für einfachen Anschluss
- Extrem hohe Lichtstärke
- Beliebige Einbaulage
- Seewasserfest

i TECHNISCHE DATEN:

Lebensdauer bis zu 50.000 h

Maße (Ø x Höhe):	209 mm x 315 mm	
Gehäuse:	Aluminium	
Kalotte:	Gehärtetes Borosilikatglas	
Montagezubehör:	VA-Stahl, rostfrei	
Anschluss:	Schraubklemme max. 2,5 mm ²	
Kabeleinführung:	Kabelverschraubung M20 x 1,5 mm Kabeldurchmesser 5-13 mm	
Anschlussraum:	Erhöhte Sicherheit "e"	
Einbaulage:	Beliebig	
Befestigung:	Bodenmontage, Winkelmontage (Zubehör), Rohrmontage (Zubehör)	
Einschaltdauer:	100 %	
Kennzeichnung:	Ⓧ II 2G Ex d e IIC T6 Gb Ⓧ II 2D Ex tb IIIC T80°C Db	
Zulassung:	PTB 06 ATEX 1039	

🛒 BESTELLDATEN:

Spannung	24 V DC	115-230 V AC
Stromaufnahme	200 mA	25-60 mA
rot	782 100 55	782 100 68
gelb	782 300 55	782 300 68

🏠 ZUBEHÖR:

Drahtschutzkorb	975 783 01
Montageplatte	975 783 02
Rohrschelle 1 ¼"	975 783 03
Rohrschelle 1 ½"	975 783 04
Rohrschelle 2"	975 783 05
Befestigungswinkel	975 783 06

📐 MASSZEICHNUNGEN:

siehe Seite 314



Die Ex-LED-Dauerleuchte 782 besticht durch ihre stromsparende und langlebige Technologie

2 G	2 D
Zone 1 + 2	Zone 21 + 22





Hohe Lebensdauer durch verschleißarmen Riemenantrieb



Der robuste Drahtschutzkorb (Zubehör) aus rostfreiem VA-Stahl sorgt für zusätzlichen Schutz

- Einsatz Gas: Zone 1 und 2
- Einsatz Staub: Zone 21 und 22
- Hohe Lebensdauer durch verschleißarmen Riemenantrieb
- Integrierter Befestigungsbügel aus VA-Stahl
- Seewasserfest
- Anschlussraum „e“ für einfachen Anschluss und Weiterführung der Spannungsversorgung
- Erweiterter Ex-Temperaturbereich von -50°C bis +50°C (mit Zubehör)

i TECHNISCHE DATEN:

Maße (Ø x Höhe):	139 x 214 mm
Gehäuse:	Aluminium, schwarz beschichtet, seewasserbeständig
Kalotte:	Borosilikatglas, gehärtet
Anschluss:	CAGE CLAMP® bis 2,5 mm ²
Befestigung:	Boden-, Wand-, Deckenmontage Integrierter Montagebügel aus VA-Stahl
Kabeleinführung:	Kabelverschraubung M20 x 1,5 mm Kabeldurchmesser 6-13 mm
Antrieb:	Riemenantrieb, Motor im Schwerpunkt gelagert
Drehzahl:	180 U./Min.
Lebensdauer für Antrieb:	> 5.000 Stunden
Kennzeichnung:	⊕ II 2G Ex d e IIC T5 Gb ⊕ II 2D Ex tb IIIC T95°C Db
Zulassung:	BVS 11 ATEX E 107
Lieferumfang:	Ex-Verschlussschraube M20 x 1,5 mm Ex-Kabelverschraubung M20 x 1,5 mm

🛒 BESTELLDATEN:

Spannung	24 V AC/DC	115 V/230 V AC/DC
Stromaufnahme	1,0 A	130 mA bei 230 V AC/350 mA bei 115 V AC
rot	785 100 75	785 100 70
gelb	785 300 75	785 300 70

🛡️ ZUBEHÖR:

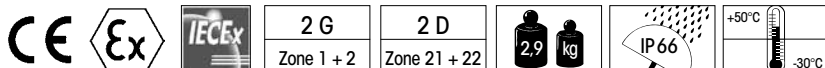
Ex-Drahtschutzkorb, VA-Stahl, rostfrei	975 729 03
Ex-Kabelverschraubung M20 x 1,5 mm, Metall Zur Erweiterung des Temperaturbereichs von -40 °C auf -50 °C	975 729 04
Ex-Verschlussschraube M20 x 1,5 mm	975 729 02
Ex-Kabelverschraubung M20 x 1,5 mm Zur Weiterführung der Spannungsversorgung an eine weitere Leuchte.	975 729 01

ERSATZTEILE:

Halogenlampe 20 W / 24 V für 24 V AC/DC	955 885 25
Halogenlampe 20 W / 12 V für 115 V/230 V AC/DC	955 885 24

📏 MASSZEICHNUNGEN:

siehe Seite 314





Drahtschutzkorb (Zubehör)



Rohr mit Schelle (Zubehör)



Montageplatte (Zubehör)



Befestigungswinkel (Zubehör)

- Einsatz Gas: Zone 1 und 2
- Einsatz Staub: Zone 21 und 22
- Anschlussraum „e“ für einfachen Anschluss
- Hohe Lebensdauer durch verschleißarmen Reibradantrieb
- Beliebige Einbaulage
- Seewasserfest

i TECHNISCHE DATEN:

Maße (Ø x Höhe):	209 mm x 315 mm
Gehäuse:	Aluminium
Kalotte:	Gehärtetes Borosilikatglas
Montageplatte:	VA-Stahl, rostfrei
Anschluss:	Schraubklemme max. 2,5 mm ²
Kabeleinführung:	Kabelverschraubung M20 x 1,5 mm Kabeldurchmesser 5-13 mm
Anschlussraum:	Erhöhte Sicherheit "e"
Antrieb:	Reibradantrieb, Motor im Schwerpunkt gelagert
Einbaulage:	Beliebig
Drehzahl:	180 U/min.
Lebensdauer für Antrieb:	> 5.000 h
Einschaltdauer:	100 % ED
Befestigung:	Bodenmontage, Winkelmontage (Zubehör), Rohrmontage (Zubehör)
Kennzeichnung:	⊕ II 2G Ex d e IIC T3-T4 Gb (abhängig von der Ausführung) ⊕ II 2D Ex tb IIIC 105 °C - 150 °C Db (abhängig von der Ausführung)
Zulassung:	PTB 06 ATEX 1039
Lieferumfang:	Halogenlampe. Leuchtmittel-Übersicht siehe ab S. 184.

🛒 BESTELLDATEN:

Spannung	24 V AC/DC	24 V AC/DC	115 V AC/DC	230 V AC	230 V AC
Halogenlampe	20 W/24 V	35 W/24 V	35 W/12 V	20 W/12 V	35 W/12 V
Stromaufnahme	900 mA	1,6 A	350 mA	110 mA	170 mA
Temperatur-Klasse (Gas)	T4	T3	T3	T4	T3
Oberflächen-Temp (Staub)	105°C	150°C	150°C	105°C	150°C
rot	783 110 75	783 100 75	783 100 77	783 110 68	783 100 68
gelb	783 310 75	783 300 75	783 300 77	783 310 68	783 300 68

🏠 ZUBEHÖR:

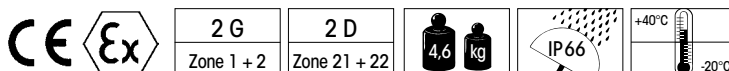
Drahtschutzkorb	975 783 01
Montageplatte	975 783 02
Rohrschelle 1 1/4"	975 783 03
Rohrschelle 1 1/2"	975 783 04
Rohrschelle 2"	975 783 05
Befestigungswinkel	975 783 06

ERSATZTEILE:

Halogenlampe 20 W/24 V für 24 V AC/DC	955 885 25
Halogenlampe 20 W/12 V für 230 V AC	955 885 24
Halogenlampe 35 W/24 V für 24 V AC/DC	955 883 35
Halogenlampe 35 W/12 V für 115 V AC, 230 V AC	955 883 34

📏 MASSZEICHNUNGEN:

siehe Seite 314





Intensiver Rundum-Effekt bei sehr geringer Stromaufnahme dank langlebiger LED-Technologie



Der stabile Befestigungsbügel ist im Lieferumfang enthalten und ermöglicht eine schnelle Montage

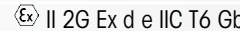

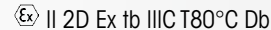
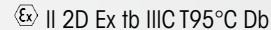
- Einsatz Gas: Zone 1 und 2
- Einsatz Staub: Zone 21 und 22
- Intensiver Rundum-Effekt bei sehr geringer Stromaufnahme
- Integrierter Befestigungsbügel aus VA-Stahl
- Seewasserfest
- Anschlussraum „e“ für einfachen Anschluss und Weiterführung der Spannungsversorgung
- Erweiterter Ex-Temperaturbereich von -50°C bis +50°C (mit Zubehör)

TECHNISCHE DATEN:

Maße (Ø x Höhe):	139 x 214 mm
Gehäuse:	Aluminium, schwarz beschichtet, seewasserbeständig
Kalotte:	Borosilikatglas, gehärtet
Anschluss:	CAGE CLAMP® bis 2,5 mm ²
Befestigung:	Boden-, Wand-, Deckenmontage Integrierter Montagebügel aus VA-Stahl
Kabeleinführung:	Kabelverschraubung M20 x 1,5 mm Kabeldurchmesser 6-13 mm
Drehfrequenz:	Ca. 180 U./Min.
Einschaltdauer:	100 %
Lieferumfang:	Ex-Verschlussschraube M20 x 1,5 mm Ex-Kabelverschraubung M20 x 1,5 mm

Lebensdauer bis zu 50.000 h

BESTELLDATEN:

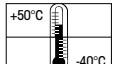
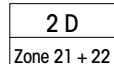
Spannung	24 V DC	115 V/230 V AC
Stromaufnahme	< 170 mA	150 mA bei 230 V AC
Kennzeichnung		
		
Zulassung	BVS 11 ATEX E 107	BVS 11 ATEX E 107
	IECEx_BVS_11.0082	IECEx_BVS_11.0082
rot	729 120 55	729 120 68
gelb	729 320 55	729 320 68

ZUBEHÖR:

Ex-Drahtschutzkorb, VA-Stahl, rostfrei	975 729 03
Ex-Kabelverschraubung M20 x 1,5 mm, Metall Zur Erweiterung des Temperaturbereichs von -40 °C auf -50 °C	975 729 04
Ex-Verschlussschraube M20 x 1,5 mm	975 729 02
Ex-Kabelverschraubung M20 x 1,5 mm Zur Weiterführung der Spannungsversorgung an eine weitere Leuchte.	975 729 01

MASSZEICHNUNGEN:

siehe Seite 313





Ex-LED-Rundumsignalleuchte mit Drahtschutzkorb (Zubehör)



- Einsatz Gas: Zone 1 und 2
- Einsatz Staub: Zone 21 und 22
- Verschleißfrei, da keine bewegten mechanischen Komponenten
- Intensiver Rundum-Effekt bei sehr geringer Stromaufnahme
- Anschlussraum „e“ für einfachen Anschluss
- Beliebige Einbaulage
- Seewasserfest

Lebensdauer bis zu 50.000 h

i TECHNISCHE DATEN:

Maße (Ø x Höhe):	209 mm x 315 mm	
Gehäuse:	Aluminium	
Kalotte:	Gehärtetes Borosilikatglas	
Montagezubehör:	VA-Stahl, rostfrei	
Anschluss:	Schraubklemme max. 2,5 mm ²	
Kabeleinführung:	Kabelverschraubung M20 x 1,5 mm Kabeldurchmesser 5-13 mm	
Anschlussraum:	Erhöhte Sicherheit "e"	
Einbaulage:	Beliebig	
Befestigung:	Bodenmontage, Winkelmontage (Zubehör), Rohrmontage (Zubehör)	
Drehfrequenz:	Ca. 180 U/Min.	
Einschaltdauer:	100 %	
Kennzeichnung:	⊕ II 2G Ex d e IIC T6 Gb ⊕ II 2D Ex tb IIIC 80 °C Db	
Zulassung:	PTB 06 ATEX 1039	

🛒 BESTELLDATEN:

Spannung	24 V DC	115-230 V AC
Stromaufnahme	150 mA	70-180 mA
rot	782 120 55	782 120 68
gelb	782 320 55	782 320 68

🏠 ZUBEHÖR:

Drahtschutzkorb	975 783 01
Montageplatte	975 783 02
Rohrschelle 1 ¼"	975 783 03
Rohrschelle 1 ½"	975 783 04
Rohrschelle 2"	975 783 05
Befestigungswinkel	975 783 06

(Abbildungen des Zubehörs siehe Seite 279)

📏 MASSZEICHNUNGEN:

siehe Seite 314



Auffallend hohe Signalwirkung durch die als Lauflicht angesteuerten LEDs

2 G	2 D			
Zone 1 + 2	Zone 21 + 22	4,4 kg	IP66	+50°C -20°C



Drahtschutzkorb (Zubehör)



Rohr mit Schelle (Zubehör)



Montageplatte (Zubehör)



Befestigungswinkel (Zubehör)

- Einsatz Gas: Zone 1 und 2
- Einsatz Staub: Zone 21 und 22
- Optimierte Fernwirkung aufgrund der Lichtbündelung durch 3 Fresnel-Linsen
- Beliebige Einbaulage
- Niedrige Drehzahl und hohe Lebensdauer durch verschleißarmen Reibradantrieb
- Anschlussraum „e“ für einfachen Anschluss
- Seewasserfest

i TECHNISCHE DATEN:

Maße (Ø x Höhe):	209 mm x 315 mm
Gehäuse:	Aluminium
Kalotte:	Gehärtetes Borosilikatglas
Montageplatte:	VA-Stahl, rostfrei
Anschluss:	Schraubklemme max. 2,5 mm ²
Kabeleinführung:	Kabelverschraubung M20 x 1,5 mm Kabeldurchmesser 5-13 mm
Anschlussraum:	Erhöhte Sicherheit "e"
Antrieb:	Reibradantrieb, Motor im Schwerpunkt gelagert
Einbaulage:	Beliebig
Halogenlampe:	G 6.35 35 W 12 V/24 V
Drehzahl:	60 U/min.
Lebensdauer für Antrieb:	> 5.000 h
Einschaltdauer:	100 % ED
Befestigung:	Bodenmontage, Winkelmontage (Zubehör), Rohrmontage (Zubehör)
Kennzeichnung:	⊕ II 2G Ex d e IIC T4 Gb ⊕ II 2D Ex tb IIIC 105°C Db
Zulassung:	PTB 06 ATEX 1039

Lieferumfang mit Halogenlampe. Leuchtmittel-Übersicht siehe S. 184 + 201.

🛒 BESTELLDATEN:

Spannung	24 V AC/DC	115 V AC/DC	230 V AC
Stromaufnahme	1,6 A	350 mA	170 mA
rot	784 100 75	784 100 77	784 100 68
gelb	784 300 75	784 300 77	784 300 68

🏠 ZUBEHÖR:

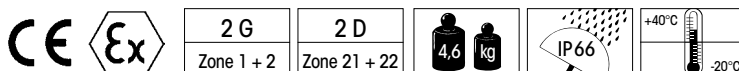
Drahtschutzkorb	975 783 01
Montageplatte	975 783 02
Rohrschelle 1 1/4"	975 783 03
Rohrschelle 1 1/2"	975 783 04
Rohrschelle 2"	975 783 05
Befestigungswinkel	975 783 06

ERSATZTEILE:

Halogenlampe 35 W/12 V für 115 V AC/DC, 230 V AC	955 883 34
Halogenlampe 35 W/24 V für 24 V	955 883 35

📏 MASSZEICHNUNGEN:

siehe Seite 314





Das Flackerlicht der Ex-LED-EVS*-Leuchte erzielt einen optimalen Aufmerksamkeitswert



Die zufällig abfolgenden Lichtsignale beugen einem Gewöhnungseffekt vor

- Einsatz Gas: Zone 1 und 2
- Einsatz Staub: Zone 21 und 22
- Anschlussraum „e“ für einfachen Anschluss und Weiterführung der Spannungsversorgung
- Seewasserfest
- Zufällig abfolgende Lichtsignale beugen Gewöhnungseffekt vor
- Zur Signalisierung von besonderen Gefahrensituationen und sofortigem Handlungsbedarf

TECHNISCHE DATEN:

Maße (Ø x Höhe):	139 x 214 mm
Gehäuse:	Aluminium, schwarz beschichtet, seewasserbeständig
Kalotte:	Borosilikatglas, gehärtet
Anschluss:	CAGE CLAMP® bis 2,5 mm²
Befestigung:	Boden-, Wand-, Deckenmontage Integrierter Montagebügel aus VA-Stahl
Kabeleinführung:	Kabelverschraubung M20 x 1,5 mm Kabeldurchmesser 6-13 mm
Lieferumfang:	Ex-Verschlussschraube M20 x 1,5 mm Ex-Kabelverschraubung M20 x 1,5 mm

Lebensdauer
bis zu 50.000 h

BESTELLDATEN:

Spannung	24 V DC	115 V/230 V AC
Stromaufnahme	< 240 mA	140 mA bei 230 V AC
Kennzeichnung	II 2G Ex d e IIC T6 Gb	II 2G Ex d e IIC T5 Gb
	II 2D Ex tb IIIC T80°C Db	II 2D Ex tb IIIC T95°C Db
Zulassung	BVS 11 ATEX E 107	BVS 11 ATEX E 107
	IECEX_BVS_11.0082	IECEX_BVS_11.0082
rot	729 160 55	729 160 68
gelb	729 360 55	729 360 68

ZUBEHÖR:

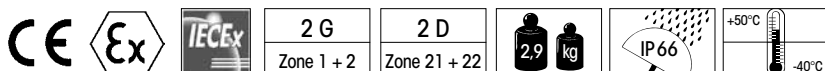
Ex-Drahtschutzkorb, VA-Stahl, rostfrei	975 729 03
Ex-Kabelverschraubung M20 x 1,5 mm, Metall	975 729 04
Zur Erweiterung des Temperaturbereichs von -40 °C auf -50 °C	
Ex-Verschlussschraube M20 x 1,5 mm	975 729 02
Ex-Kabelverschraubung M20 x 1,5 mm	975 729 01
Zur Weiterführung der Spannungsversorgung an eine weitere Leuchte.	

WICHTIGER HINWEIS:

* EVS = Enhanced Visibility System oder Elektronische Verbesserung der Sichtbarkeit
Weitere Informationen finden Sie ab Seite 352.
Bitte beachten Sie die Sicherheitshinweise zur photosensiblen Epilepsie auf Seite 352.

MASSZEICHNUNGEN:

siehe Seite 313





Die langlebige Ex-LED-Leuchte überzeugt durch einen aufmerksamkeitsstarken Doppelblitz



Der robuste Drahtschutzkorb (Zubehör) aus rostfreiem VA-Stahl sorgt für zusätzlichen Schutz

- Einsatz Gas: Zone 1 und 2
- Einsatz Staub: Zone 21 und 22
- Kompakte Ex-LED-Leuchte mit aufmerksamkeitsstarkem Doppelblitz
- Integrierter Befestigungsbügel aus VA-Stahl
- Anschlussraum „e“ für einfachen Anschluss und Weiterführung der Spannungsversorgung
- Erweiterter Ex-Temperaturbereich von -50°C bis +50°C (mit Zubehör)
- Seewasserfest

TECHNISCHE DATEN:

Lebensdauer bis zu 50.000 h

Maße (Ø x Höhe):	139 x 214 mm
Gehäuse:	Aluminium, schwarz beschichtet, seewasserbeständig
Kalotte:	Borosilikatglas, gehärtet
Anschluss:	CAGE CLAMP® bis 2,5 mm ²
Befestigung:	Boden-, Wand-, Deckenmontage Integrierter Montagebügel aus VA-Stahl
Kabeleinführung:	Kabelverschraubung M20 x 1,5 mm Kabeldurchmesser 6-13 mm
Lieferumfang:	Ex-Verschlusssschraube M20 x 1,5 mm Ex-Kabelverschraubung M20 x 1,5 mm

BESTELLDATEN:

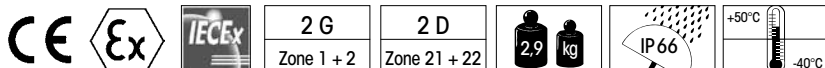
Spannung	24 V DC	115 V/230 V AC
Stromaufnahme	< 140 mA	140 mA bei 230 V AC
Kennzeichnung	⊕ II 2G Ex d e IIC T6 Gb	⊕ II 2G Ex d e IIC T5 Gb
	⊕ II 2D Ex tb IIIC T80°C Db	⊕ II 2D Ex tb IIIC T95°C Db
Zulassung	BVS 11 ATEX E 107	BVS 11 ATEX E 107
	IECEx_BVS_11.0082	IECEx_BVS_11.0082
rot	729 150 55	729 150 68
gelb	729 350 55	729 350 68

ZUBEHÖR:

Ex-Drahtschutzkorb, VA-Stahl, rostfrei	975 729 03
Ex-Kabelverschraubung M20 x 1,5 mm, Metall Zur Erweiterung des Temperaturbereichs von -40 °C auf -50 °C	975 729 04
Ex-Verschlusssschraube M20 x 1,5 mm	975 729 02
Ex-Kabelverschraubung M20 x 1,5 mm Zur Weiterführung der Spannungsversorgung an eine weitere Leuchte.	975 729 01

MASSZEICHNUNGEN:

siehe Seite 313





Drahtschutzkorb (Zubehör)



Rohr mit Schelle (Zubehör)



Montageplatte (Zubehör)



Befestigungswinkel (Zubehör)

- Einsatz Gas: Zone 1 und 2
- Einsatz Staub: Zone 21 und 22
- Anschlussraum „e“ für einfachen Anschluss
- Hohe Blitzleistung durch Zündung von zwei Blitzen kurz hintereinander
- Beliebige Einbaulage
- Seewasserfest

i TECHNISCHE DATEN:

Maße (Ø x Höhe):	209 mm x 315 mm
Gehäuse:	Aluminium
Kalotte:	Gehärtetes Borosilikatglas
Montageplatte:	VA-Stahl, rostfrei
Anschluss:	Schraubklemme max. 2,5 mm ²
Kabeleinführung:	Kabelverschraubung M20 x 1,5 mm Kabeldurchmesser 5-13 mm
Anschlussraum:	Erhöhte Sicherheit "e"
Einbaulage:	Beliebig
Blitzleistung:	Ca. 15 Ws
Blitzfrequenz:	Ca. 1 Hz
Lebensdauer:	4 x 10 ⁶ Blitze
Befestigung:	Bodenmontage, Winkelmontage (Zubehör), Rohrmontage (Zubehör)
Kennzeichnung:	⊕ II 2G Ex d e IIC T5 Gb ⊕ II 2D Ex tb IIIC 85 °C - 90 °C Db (abhängig von der Spannung)
Zulassung:	PTB 06 ATEX 1039

🛒 BESTELLDATEN:

Spannung	24 V DC	115 V AC	230 V AC
Stromaufnahme	700 mA	300 mA	200 mA
Oberflächen-Temp. (Staub)	85 °C	90 °C	85 °C
rot	738 100 55	738 100 67	738 100 68
gelb	738 300 55	738 300 67	738 300 68

🏠 ZUBEHÖR:

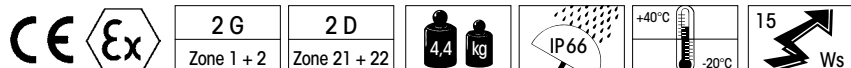
Drahtschutzkorb	975 783 01
Montageplatte	975 783 02
Rohrschelle 1¼"	975 783 03
Rohrschelle 1½"	975 783 04
Rohrschelle 2"	975 783 05
Befestigungswinkel	975 783 06

📏 MASSZEICHNUNGEN:

siehe Seite 313



Die Ex-Doppelblitzleuchte 738 signalisiert in gas- und staub-explosionsgefährdeten Bereichen





Aufmerksamkeitsstarke
Ex-Blitzleuchte für den Einsatz in
Gas- und Staub-Ex-Zonen



Der stabile Befestigungsbügel ist im
Lieferumfang enthalten und
ermöglicht eine schnelle Montage

- Einsatz Gas: Zone 1 und 2
- Einsatz Staub: Zone 21 und 22
- Kompakte Ex-Blitzleuchte
- Anschlussraum „e“ für einfachen Anschluss und Weiterführung der Spannungsversorgung
- Seewasserfest
- Integrierter Befestigungsbügel aus VA-Stahl
- Erweiterter Ex-Temperaturbereich von -50°C bis +50°C (mit Zubehör)

TECHNISCHE DATEN:

Lebensdauer
bis zu 50.000 h

Maße (Ø x Höhe):	139 x 214 mm
Gehäuse:	Aluminium, schwarz beschichtet, seewasserbeständig
Kalotte:	Borosilikatglas, gehärtet
Anschluss:	CAGE CLAMP® bis 2,5 mm²
Befestigung:	Boden-, Wand-, Deckenmontage Integrierter Montagebügel aus VA-Stahl
Kabeleinführung:	Kabelverschraubung M20 x 1,5 mm Kabeldurchmesser 6-13 mm
Blitzleistung:	Ca. 5 Ws
Blitzfrequenz:	Ca. 1 Hz
Lebensdauer:	4 x 10 ⁶ Blitze
Lieferumfang:	Ex-Verschlussschraube M20 x 1,5 mm Ex-Kabelverschraubung M20 x 1,5 mm

BESTELLDATEN:

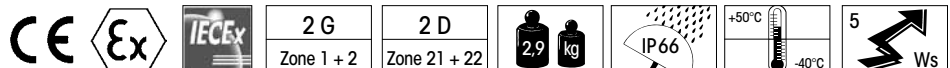
Spannung	24 V DC	230 V AC
Stromaufnahme	300 mA	150 mA
Kennzeichnung	⊕ II 2G Ex d e IIC T6 Gb ⊕ II 2D Ex tb IIIC T80°C Db	⊕ II 2G Ex d e IIC T5 Gb ⊕ II 2D Ex tb IIIC T95°C Db
Zulassung	BVS 11 ATEX E 107 IECEx_BVS_11.0082	BVS 11 ATEX E 107 IECEx_BVS_11.0082
rot	728 100 55	728 100 68
gelb	728 300 55	728 300 68

ZUBEHÖR:

Ex-Drahtschutzkorb, VA-Stahl, rostfrei	975 729 03
Ex-Kabelverschraubung M20 x 1,5 mm, Metall Zur Erweiterung des Temperaturbereichs von -40 °C auf -50 °C	975 729 04
Ex-Verschlussschraube M20 x 1,5 mm	975 729 02
Ex-Kabelverschraubung M20 x 1,5 mm Zur Weiterführung der Spannungsversorgung an eine weitere Leuchte.	975 729 01

MASSZEICHNUNGEN:

siehe Seite 313





- Einsatz Gas: Zone 1 und 2
- Einsatz Staub: Zone 21 und 22
- Besonders kompakte Blitzleuchte
- Erweiterter Temperaturbereich (T6 bzw. T5)

i TECHNISCHE DATEN:

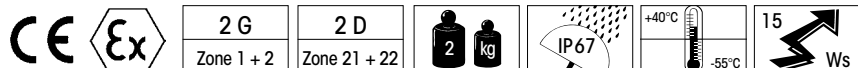
Maße (B x H x T):	110 mm x 285 mm x 129 mm
Gehäuse:	Aluminium
Kalotte:	Gehärtetes Borosilikatglas
Schutzkorb:	Nichtrostender Stahl, pulverbeschichtet
Anschluss:	Schraubklemme 1,5 mm ² feindrähtig, 2,5 mm ² eindrähtig
Kabeleinführung:	Kabelverschraubung M20 x 1,5 mm Kabeldurchmesser 6-9 mm
Lebensdauer:	5 x 10 ⁶ Blitze
Kennzeichnung:	⊕ II 2G Ex d e IIC T5/T6 Gb T6: -55 °C ≤ Ta ≤ +40 °C T5: -55 °C ≤ Ta ≤ +55 °C ⊕ II 2D Ex tb IIIC T95°, T80° C Db
Zulassung:	PTB 01 ATEX 1057
Befestigung:	Winkelmontage
Blitzleistung:	Ca. 15 Ws
Blitzfrequenz:	1 Hz

🛒 BESTELLDATEN:

Spannung	24 V DC	230 V AC
Stromaufnahme	1 A	200 mA
rot	720 101 55	720 101 68
gelb	720 301 55	720 301 68

📏 MASSZEICHNUNGEN:

siehe Seite 313





Abdeckkappe



Sicherheitsbarriere („Zenerbarriere“) als Zubehör erhältlich

- Einsatz Gas: Zone 1 und 2
- Eigensicherer Ex-Einbausummer
- Zur Verwendung mit einer Sicherheitsbarriere
- Mit Abdeckkappe IP 43
- Geringe Stromaufnahme
- Dauerton

TECHNISCHE DATEN:

Maße (Ø x Höhe):	43 mm x 13 mm (in eingebautem Zustand)			
Gehäuse:	ABS			
Anschluss:	Flachstecker 6,3 x 0,8 mm			
Tonfrequenz:	Ca. 2.400 Hz			
Einschaltdauer:	100 % ED			
Kennzeichnung:	⊕ II 2G Ex ib IIC T4 / T5 / T6 Gb			
Zulassung:	DMT 98 ATEX E 005 X			
Maximalwerte der Sicherheitsb.:	Ui: 40 V DC, Ii: 660 mA			
Minimalwerte der Sicherheitsb.:	Für 24 V DC 15 V DC/ 20 mA			
Maximale Eingangsleistung Pi:	Temp.- Klasse	Max. Umgebungstemperatur		
		+ 40°C	+ 50°C	+ 60°C
	T4	Pi= 1,3 W	Pi= 1,2 W	Pi= 1,0 W
	T5	Pi= 0,82 W	Pi= 0,66 W	Pi= 0,52 W
T6	Pi= 0,6 W	Pi= 0,45 W	Pi= 0,3 W	

BESTELLDATEN:

Spannung	24 V DC
Stromaufnahme	20 mA
	718 000 55

ZUBEHÖR:

Abdeckkappe aus PC/ABS-Blend (IP 43)	975 118 00
Sicherheitsbarriere („Zenerbarriere“)	975 714 01

MASSZEICHNUNGEN:

siehe Seite 312





Sicherheitsbarriere („Zenerbarriere“) als Zubehör erhältlich

- Einsatz Gas: Zone 0, 1 und 2
- 26 Töne für die verschiedensten Einsatzfälle
- Zur Verwendung mit einer Sicherheitsbarriere
- Lautstärke bis 103 dB einstellbar
- 2 Töne extern ansteuerbar
- Hohe Schutzart IP 65

TECHNISCHE DATEN:

Maße (Ø x Höhe):	93 mm x 103 mm
Gehäuse:	ABS
Anschluss:	Schraubklemme max. 2,5 mm ²
Kabeleinführung:	Kabeldurchmesser max. 12 mm
Einschaltdauer:	100%
Tonarten und -frequenzen:	Einstellbar mit Kodierschalter, siehe Tabelle unten
Befestigung:	Wandmontage, Bodenmontage
Einbaulage:	Schallaustritt nicht nach oben
Kennzeichnung:	 II 1G Ex ia IIC T4 Ga
Zulassung:	Baseefa 06 ATEX 0161

BESTELLDATEN:

Spannung	24 V DC
Stromaufnahme	14 mA
	714 000 55

ZUBEHÖR:

Sicherheitsbarriere („Zenerbarriere“) **975 714 01**

TONARTEN UND -FREQUENZEN:

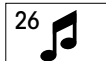
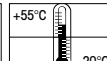
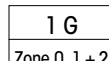
Einstellbar mit Kodierschalter



Ton A Nr.	Tonart	Ton A Nr.	Tonart
1	800/970 Hz alternierend im 2 Hz-Takt	14	970 Hz Dauerton
2	800/970 Hz ansteigend im 7 Hz-Takt	15	554Hz/100 ms 440 Hz/400 ms alternierend
3	800/970 Hz ansteigend im 1 Hz-Takt	16	660Hz puls.: 150 ms ON, 150 ms OFF
4	2.850 Hz Dauerton	17	660Hz pulsierend: 1,8 sec. ON, 1,8 sec. OFF
5	2.400-2.850 Hz ansteigend im 7 Hz-Takt	18	660Hz pulsierend: 6,5 sec. ON, 13 sec. OFF
6	2.400-2.850 Hz ansteigend im 1 Hz-Takt	19	660 Hz Dauerton
7	500-1.200 Hz ansteig. in 3 sec., 0,5 sec OFF	20	554/440 Hz alternierend im 0,5 Hz-Takt
8	1.200-500 Hz abfallend im 1 Hz-Takt	21	660 Hz pulsierend im 1 Hz-Takt
9	2.400/2.850 Hz alternierend im 2 Hz-Takt	22	2.850 Hz pulsierend: 150 ms ON, 100 ms OFF
10	970 Hz pulsierend im 0,5 Hz-Takt	23	800/970 Hz ansteigend im 50 Hz-Takt
11	800/970 Hz alternierend im 1 Hz-Takt	24	2.400-2.850 Hz ansteigend im 50 Hz-Takt
12	2.850 Hz pulsierend im 0,5 Hz-Takt	25	970 Hz puls.: 3 x 500 ms ON, 500 ms OFF, Pause 1,5 sec.
13	970 Hz pulsierend: 0,25 sec. ON / 1 sec. OFF	26	2.850 Hz puls.: 3 x 500 ms ON, 500 ms OFF, Pause 1,5 sec.

MASSZEICHNUNGEN:

siehe Seite 312





- Einsatz Gas: Zone 1 und 2
- Vergusskapselung
- Silikonfrei

i TECHNISCHE DATEN:



Maße (B x H x T):	148 mm x 350 mm x 152 mm
Gehäuse:	PC/ABS-Blend
Anschluss:	Kabel 3 m, 2 x 0,75 mm ²
Befestigung:	Winkelmontage, Schallaustrittsöffnung nach unten
Kennzeichnung:	⊕ II 2G Ex mb IIC T5 Gb
Zulassung:	BVS 03 ATEX E 118X

🛒 BESTELLDATEN:

Spannung	24 V DC	24 V AC	42-48 V AC	115 V AC	230 V AC	
Spannungs- bereich	21,6 V ... 26,4 V	21,6 V ... 26,4 V	37,8 V ... 52,8 V	102,5 V ... 126,5 V (50 Hz)	108 V ... 131 V (60 Hz)	208 V ... 250 V (50 Hz)
Strom- aufnahme	350 mA	450 mA	220 mA	205 mA	70 mA	
	750 000 55	750 000 65	750 000 66	750 000 67	750 000 68	



MASSZEICHNUNGEN:

siehe Seite 314



Die Ex-Hupe 750 kommt z.B. in der chemischen Industrie und Lackierereien zum Einsatz

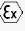





- Einsatz Gas: Zone 1 und 2
- Einsatz Staub: Zone 21 und 22
- Verdeckte Befestigungsschrauben
- Anschlussraum „e“ für einfachen Anschluss
- Hohe Schutzart IP 65

TECHNISCHE DATEN:



Maße (B x H x T):	178 mm x 104 mm x 207 mm
Befestigungsmaße (B x H):	130 mm x 160 mm
Gehäuse:	PC
Anschluss:	CAGE CLAMP® max. 2,5 mm ²
Kabeleinführung:	Kabelverschraubung M16 x 1,5 mm; Kabeldurchmesser 6,5-9,5 mm
Befestigung:	Wandmontage, Bodenmontage
Kennzeichnung:	 II 2G Ex e mb IIC T5 Gb  II 2D Ex tb IIIC T 70°C Db
Zulassung:	BVS 03 ATEX E 118X

BESTELLDATEN:

Spannung	24 V DC	24 V AC	48 V AC	115 V AC	230 V AC
Spannungsbereich	21,6 V ... 26,4 V	21,6 V ... 26,4 V	37,8 V ... 52,8 V	102,5 V ... 126,5 V (50 Hz)	108 V ... 131 V (60 Hz) 208 V ... 250 V (50 Hz)
Stromaufnahme	350 mA	450 mA	220 mA	205 mA	70 mA
	761 000 55	761 000 65	761 000 66	761 000 67	761 000 68

MASSZEICHNUNGEN:

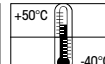
siehe Seite 314



Die Ex-Hupe 761 findet vielfältigen Einsatz in gas- und staubexplosionsgefährdeten Bereichen, z.B. Schreinereien und holzverarbeitenden Betrieben



2 G	2 D
Zone 1 + 2	Zone 21 + 22



Formel	Datum	Name Einbaueinheit	Werkstoff
	29.11.03		K10/246/246/27/1750
			HASCO

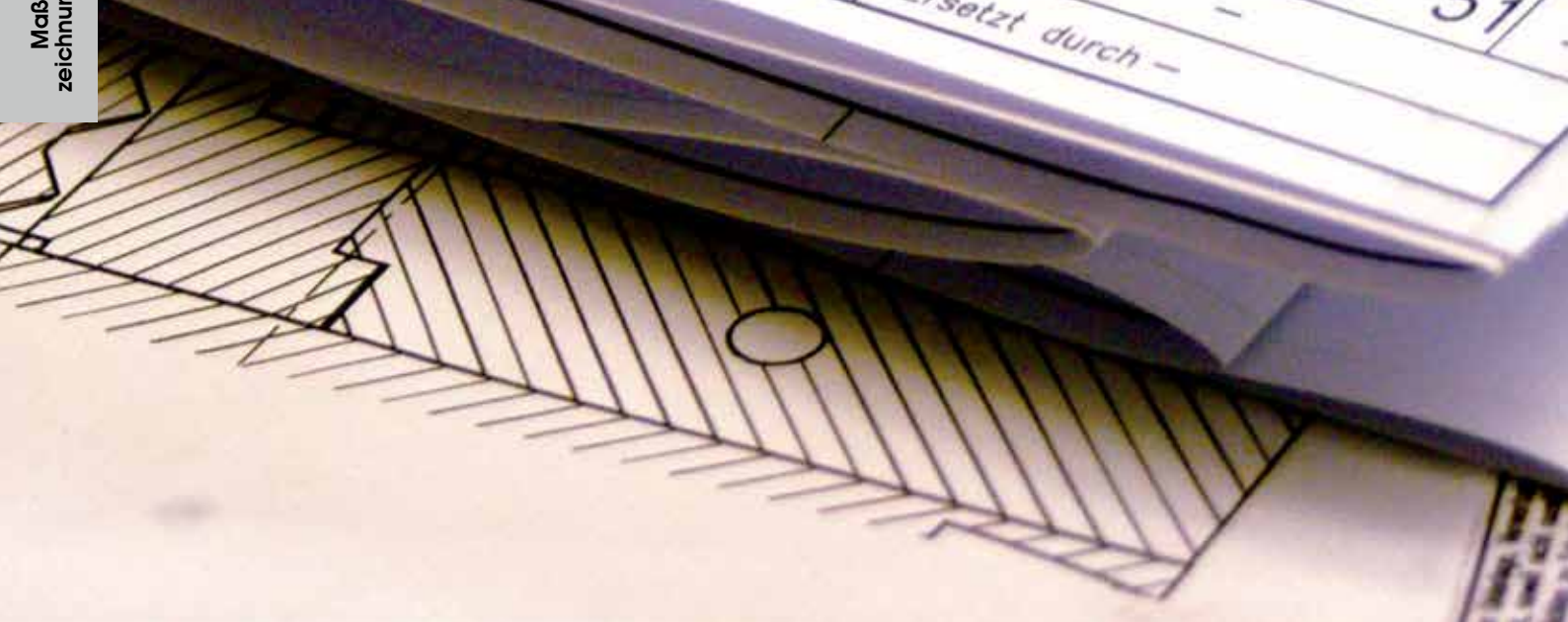
Aufspannplatte AS
0778.0

Made ohne Toleranzangabe:
Bohrungskordinaten: ± 0.01
Stiftbohrungskordinaten: ± 0.01



6 800 201 51

Ersatz für -
Ersetzt durch -



Unsere Maßzeichnungen

Auf den nachfolgenden Seiten finden Sie die Maßzeichnungen zu unseren Produkten. Die Angabe der Maße in unseren Maßzeichnungen erfolgt stets in Millimeter. Bitte beachten Sie, dass die Zeichnungen nicht maßstabsgetreu sind.

Hinweis auf den Produktseiten

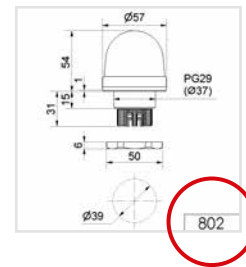
Um die Maßzeichnungen zu Ihrem gewünschten Produkt noch schneller zu finden, ist auf der jeweiligen Produktseite im Hauptteil unseres Katalogs ein Verweis, auf welcher Seite im Kapitel „Maßzeichnungen“ sich die entsprechende Abbildung befindet.



Anordnung der Maßzeichnungen

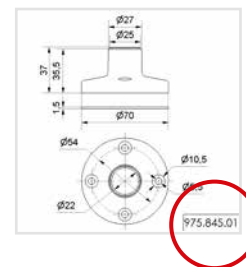
Die Maßzeichnungen sind in numerischer Reihenfolge entsprechend den ersten drei Ziffern der Artikelnummer sortiert.

Diese dreistellige Nummer finden Sie rechts unten in jeder Zeichnung.



Maßzeichnungen der Zubehörteile

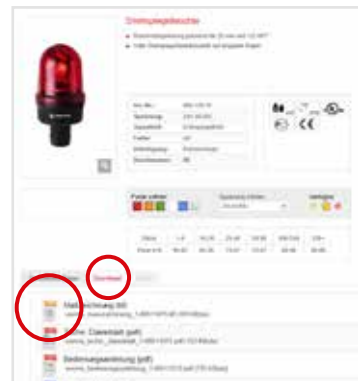
Die Maßzeichnungen unseres umfangreichen Zubehörs sind in numerischer Reihenfolge entsprechend der vollständigen Artikelnummer angeordnet (ab Seite 294).



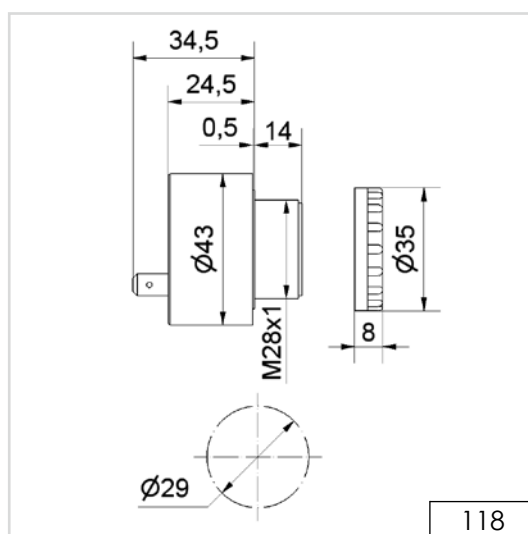
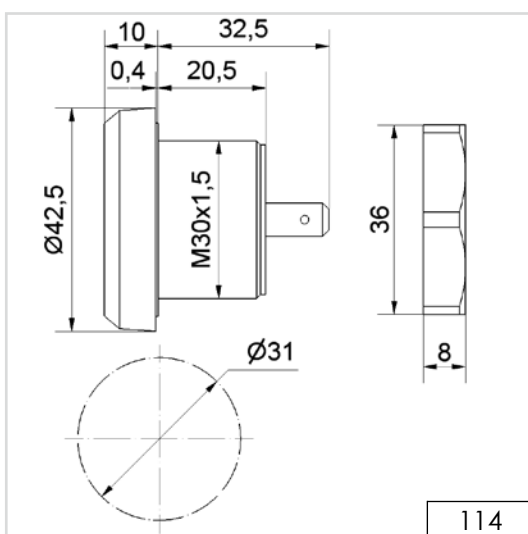
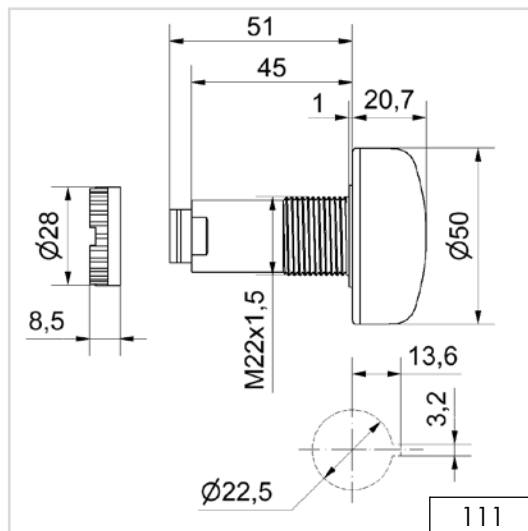
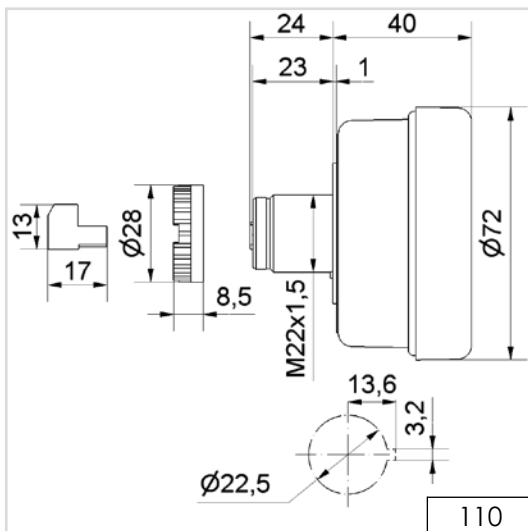
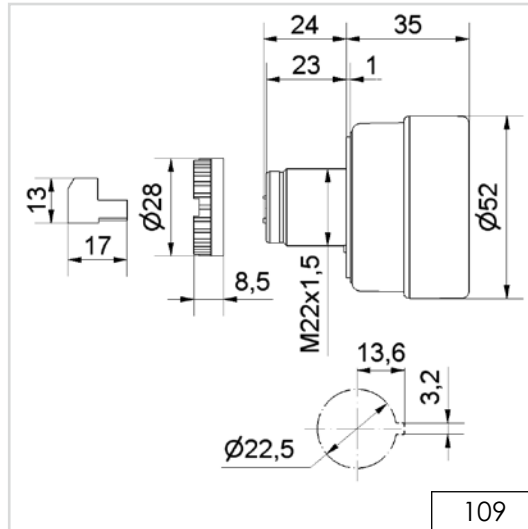
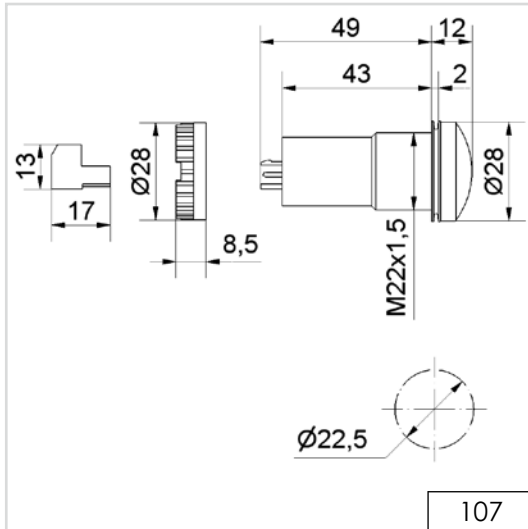
Digitale Daten

Sollten Sie die Maßzeichnungen in digitaler Form benötigen, können Sie diese jederzeit gerne bei uns anfordern oder auf unserer Homepage herunterladen.

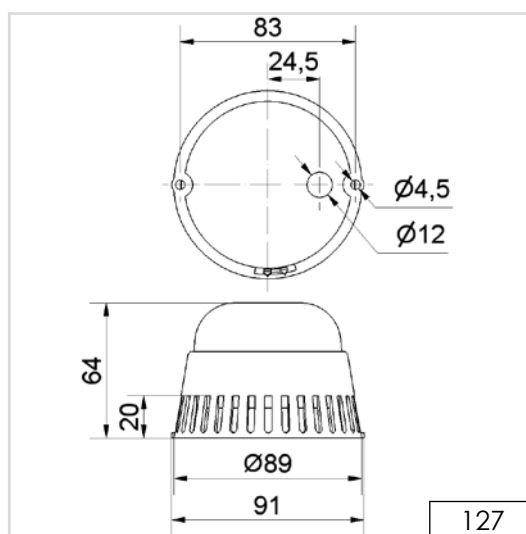
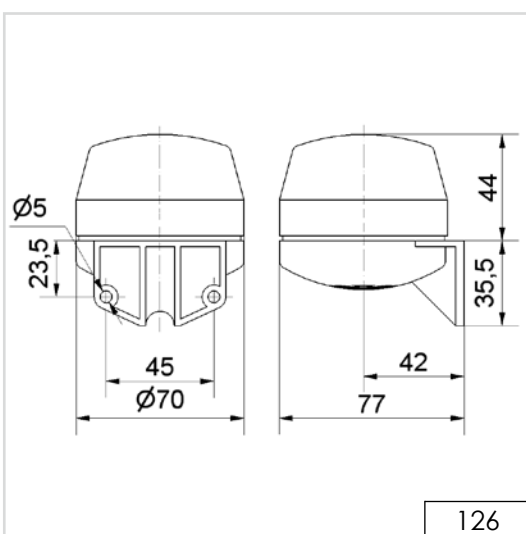
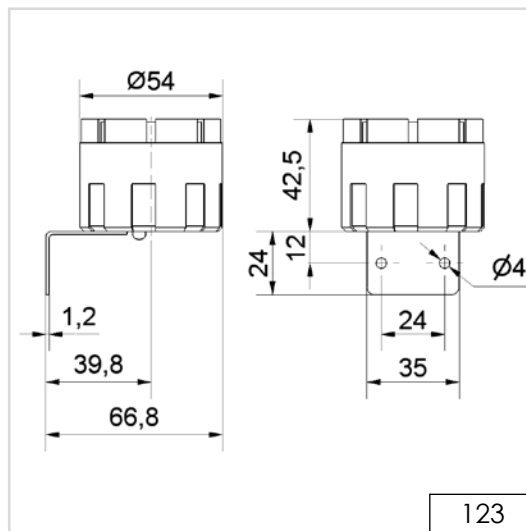
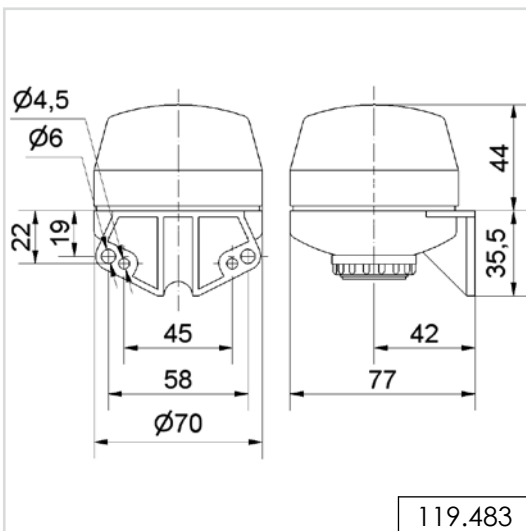
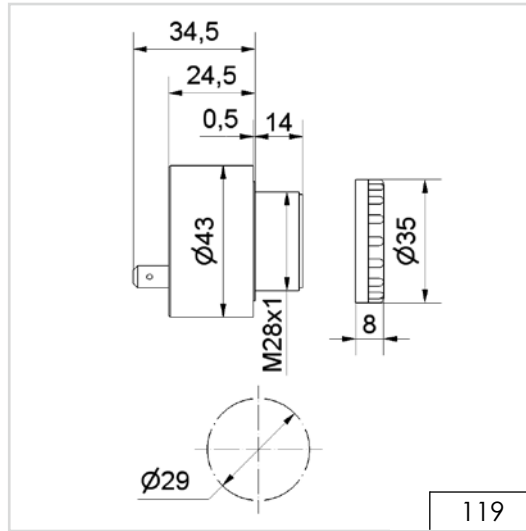
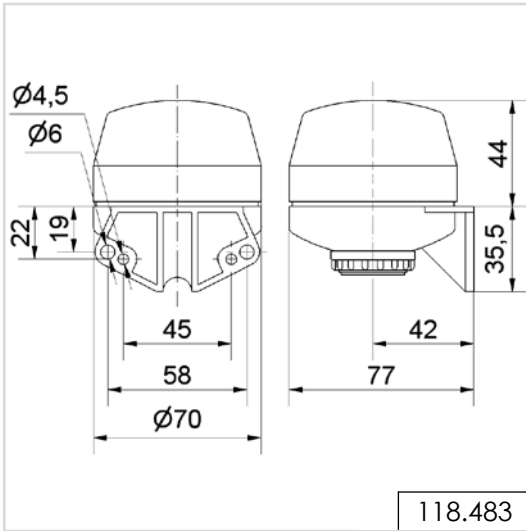
Hierfür einfach das gewünschte Produkt auswählen oder mit Hilfe der Artikelnummer suchen, anschließend unter dem Reiter „Download“ den Button „Maßzeichnung“ anklicken und die Datei speichern.



Maßzeichnungen



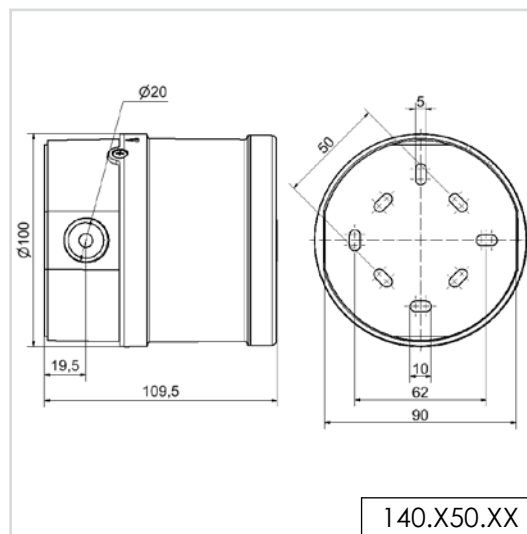
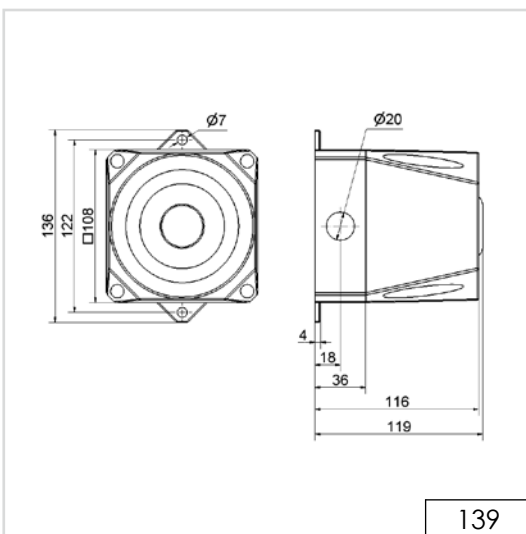
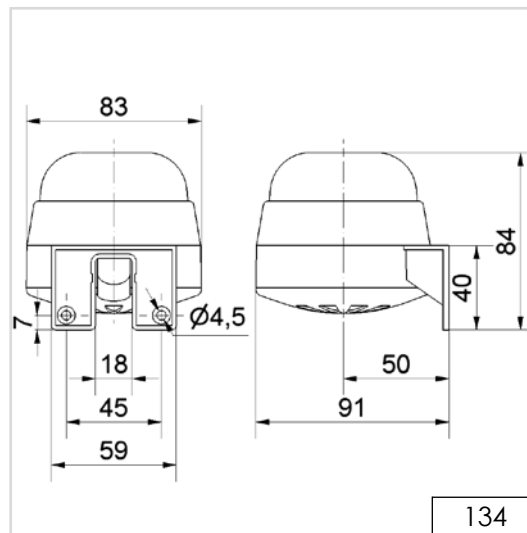
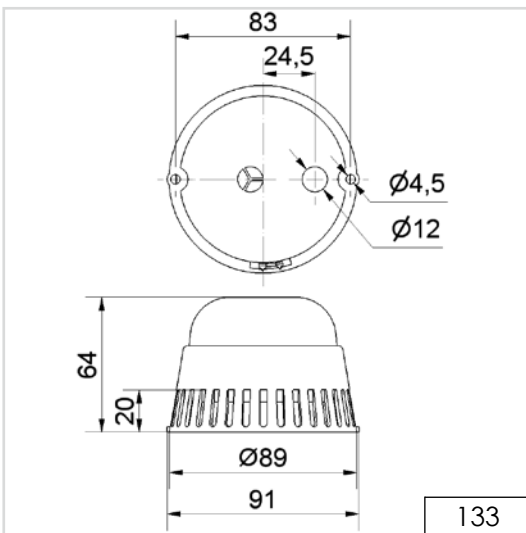
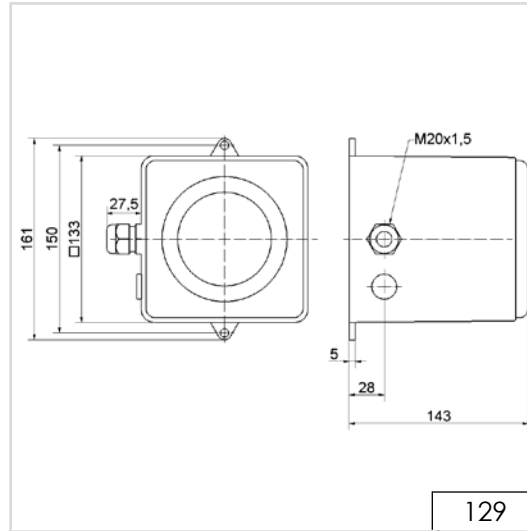
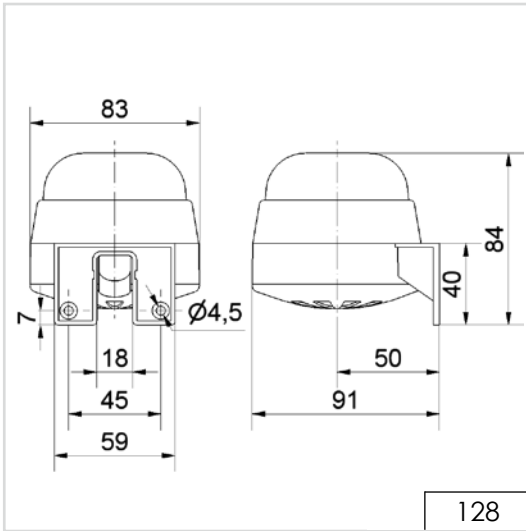
Maß-
zeichnungen

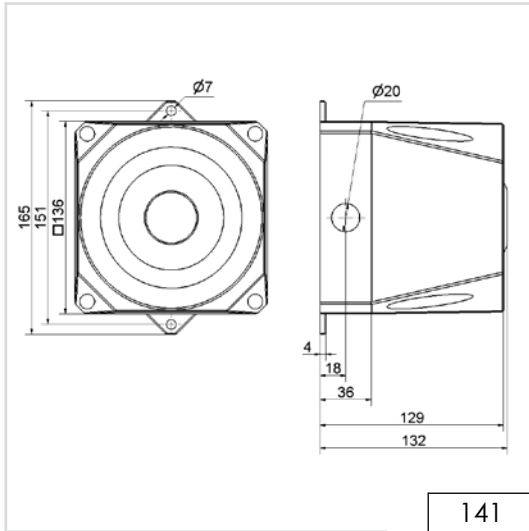


WICHTIGER HINWEIS:

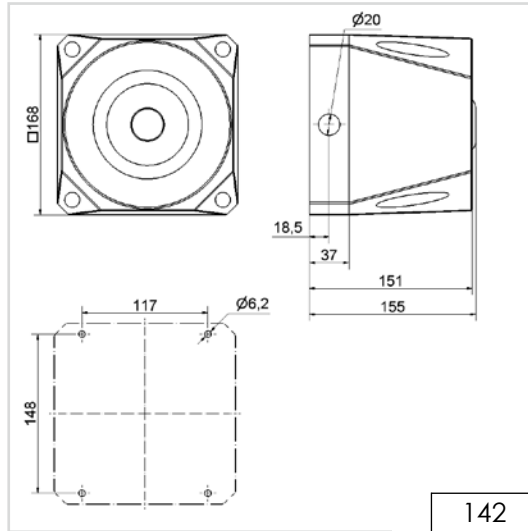
Die Maßzeichnungen in digitaler Form, die jeweiligen 3D-Modelle sowie die Bedienungsanleitungen inklusive Anschlussplan können Sie jederzeit gerne bei uns anfordern oder unter www.werma.com herunterladen.

Maßzeichnungen

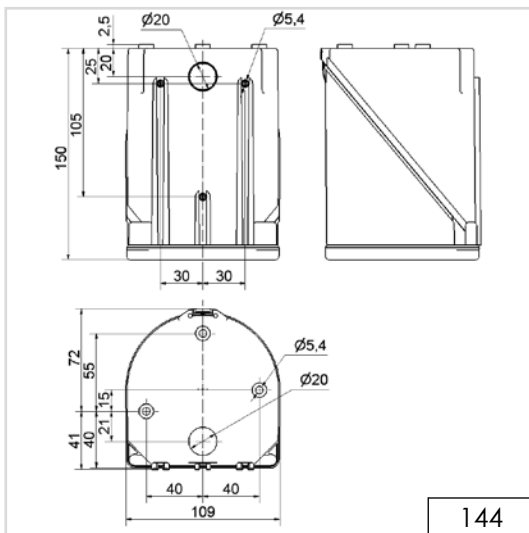




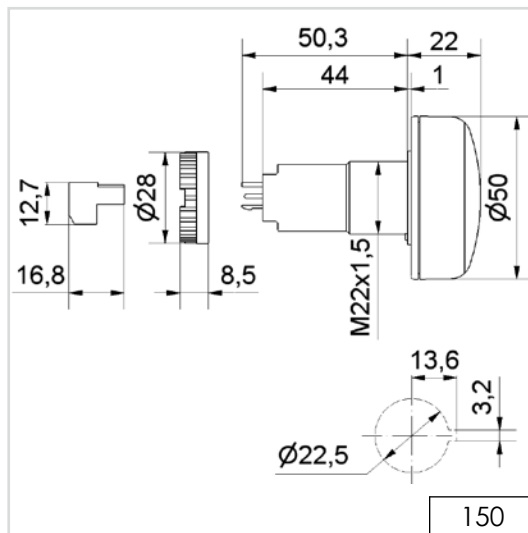
141



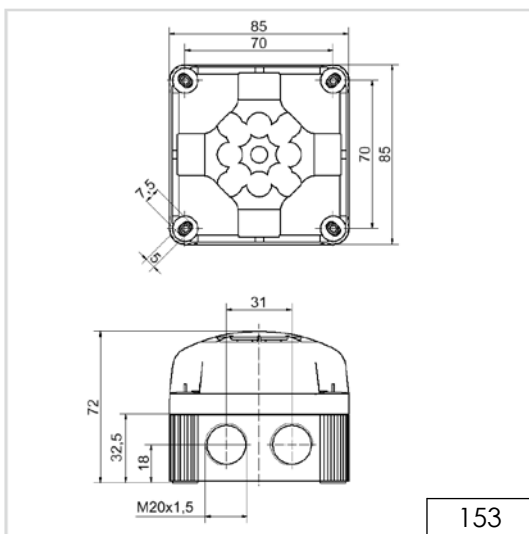
142



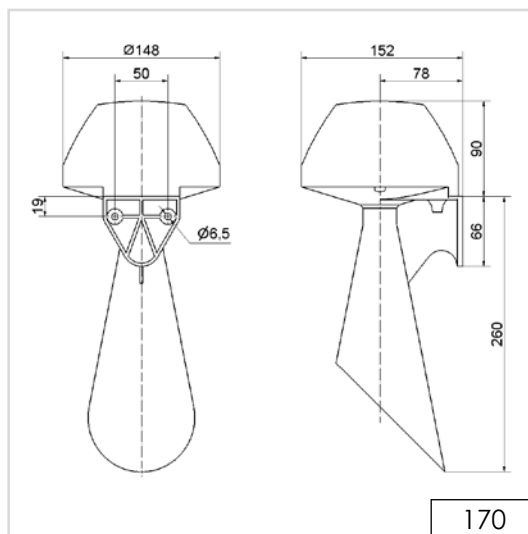
144



150



153

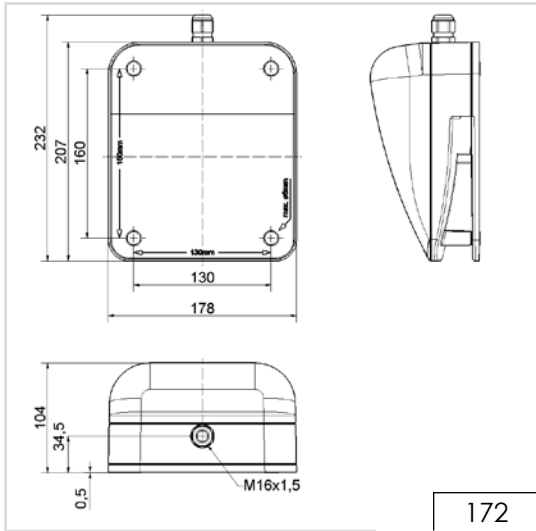


170

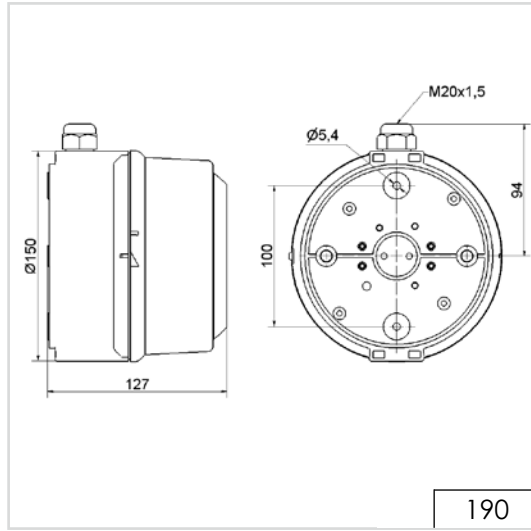
WICHTIGER HINWEIS:

Die Maßzeichnungen in digitaler Form, die jeweiligen 3D-Modelle sowie die Bedienungsanleitungen inklusive Anschlussplan können Sie jederzeit gerne bei uns anfordern oder unter www.werma.com herunterladen.

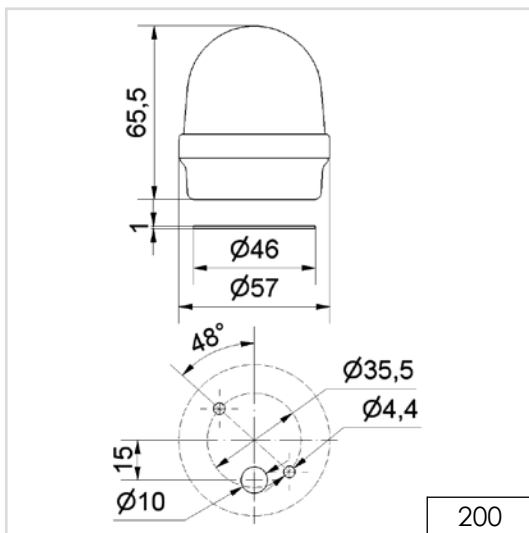
Maßzeichnungen



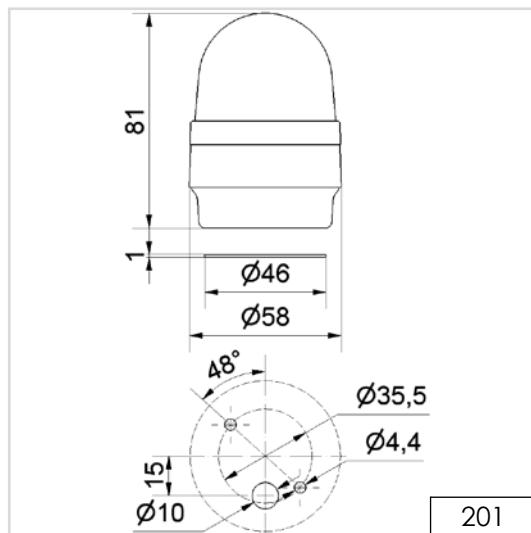
172



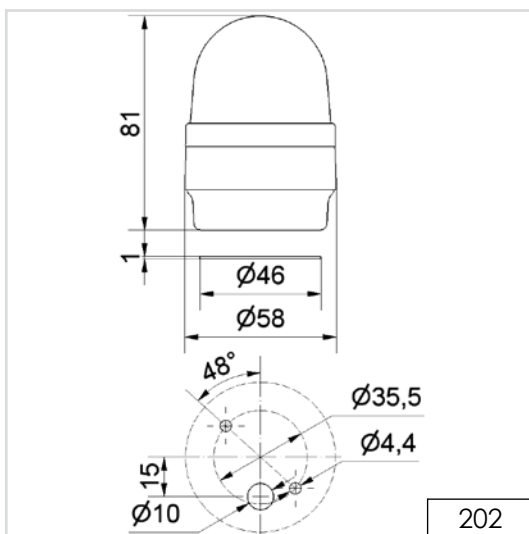
190



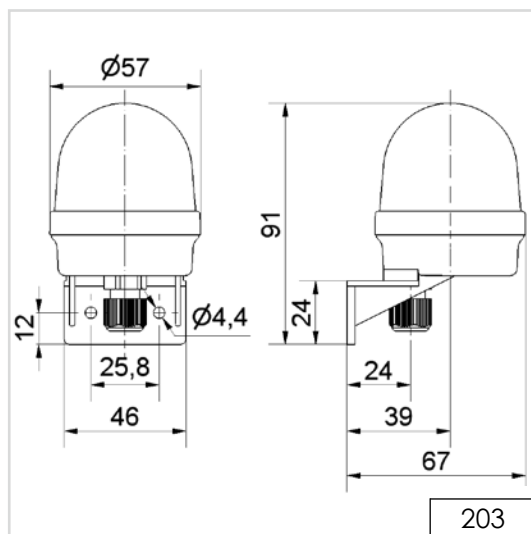
200



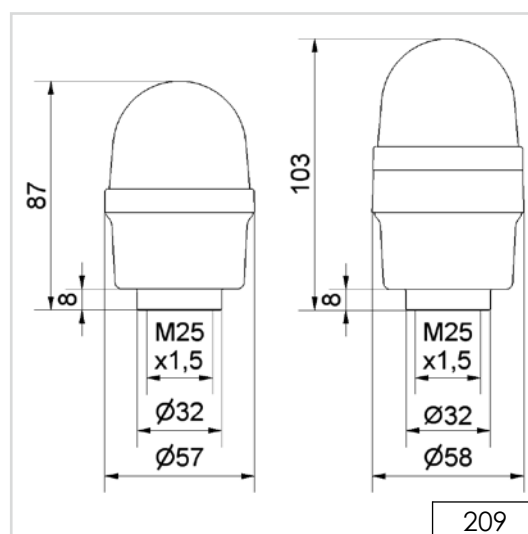
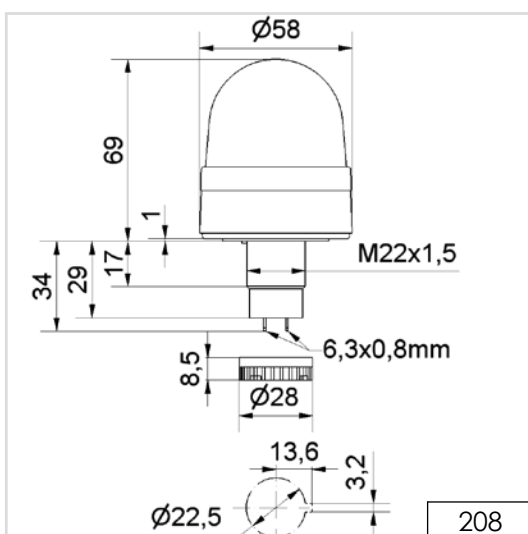
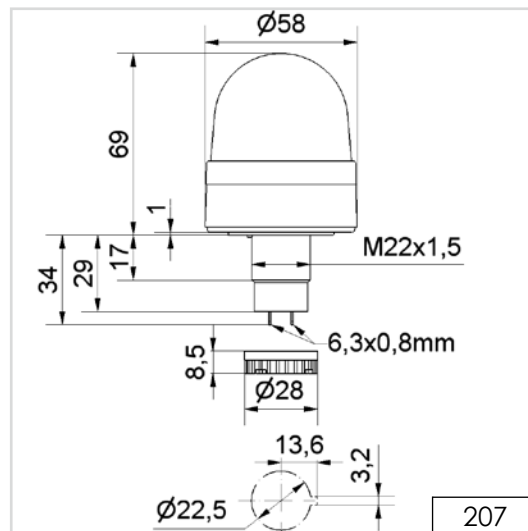
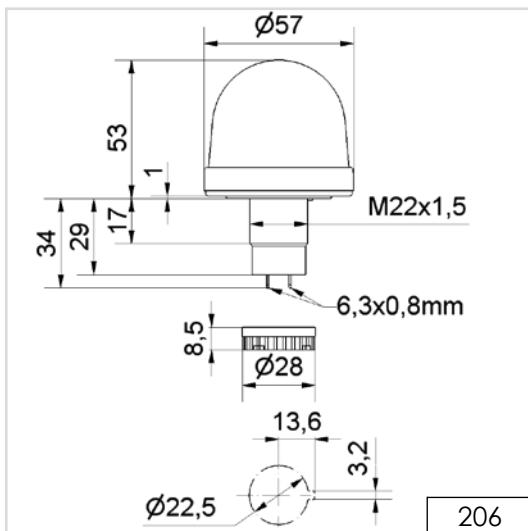
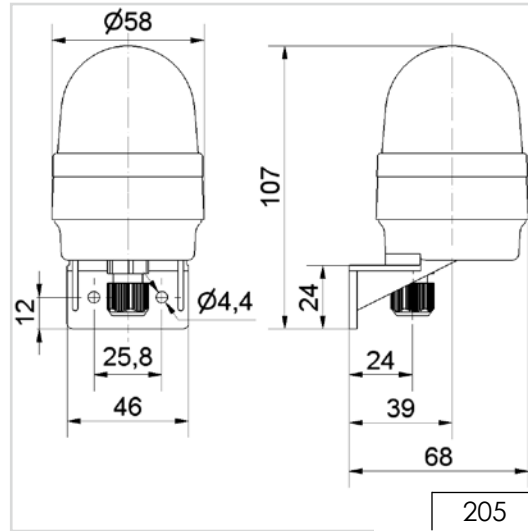
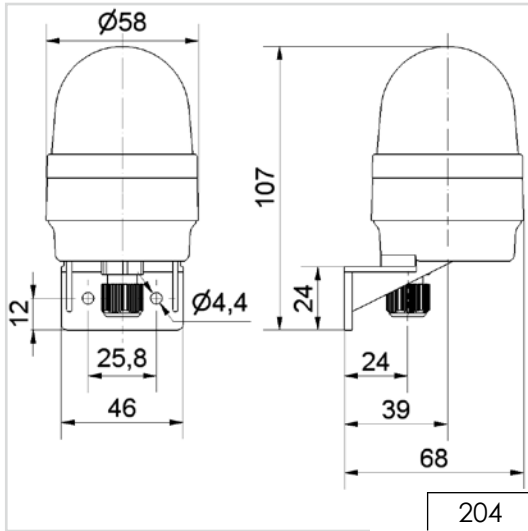
201



202



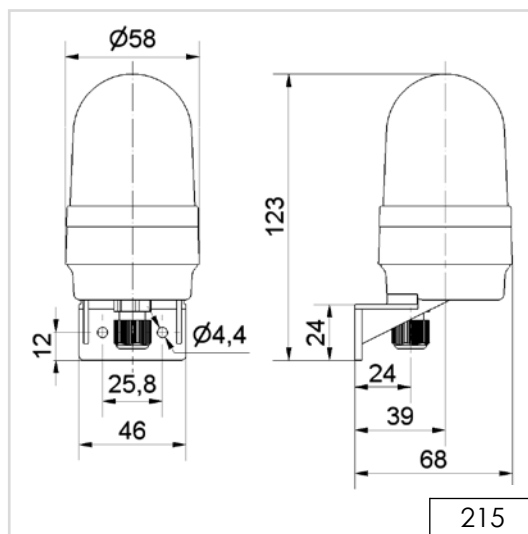
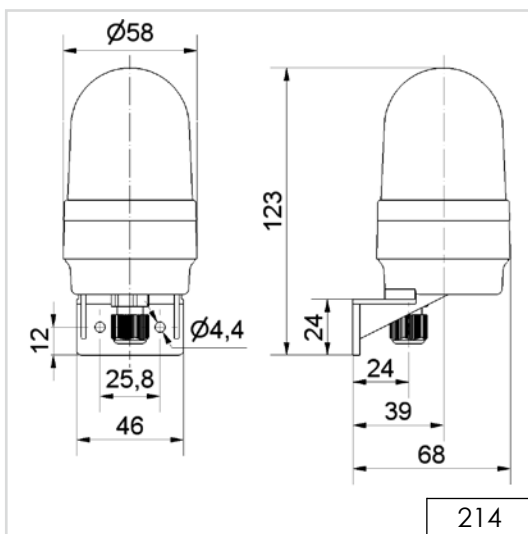
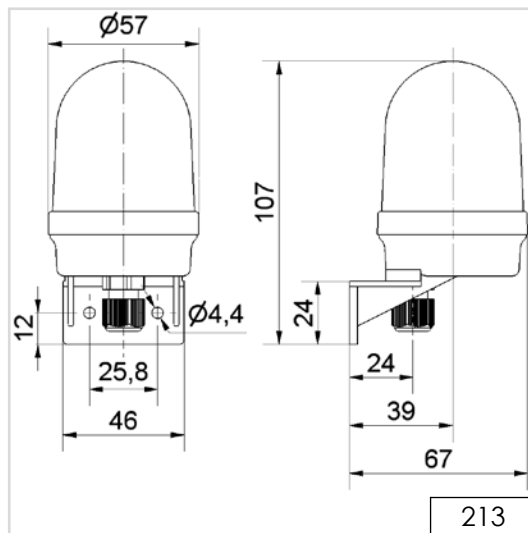
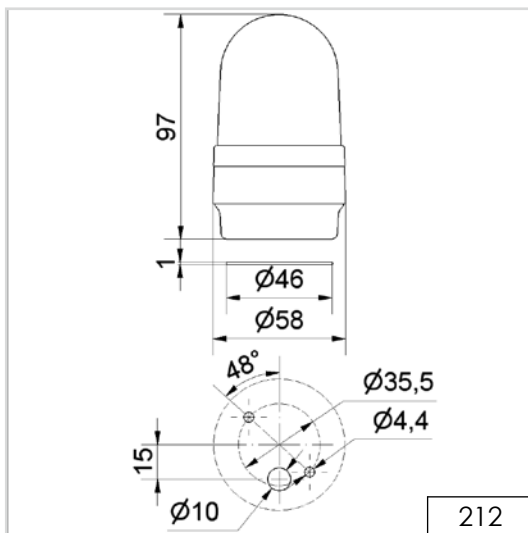
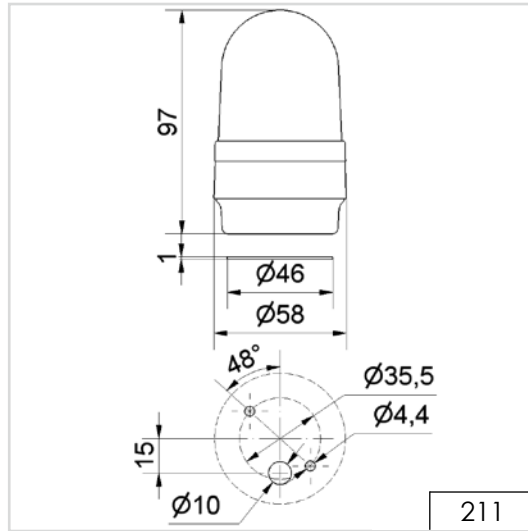
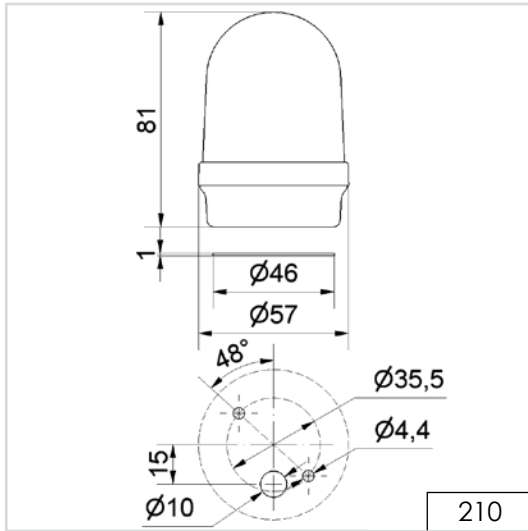
203

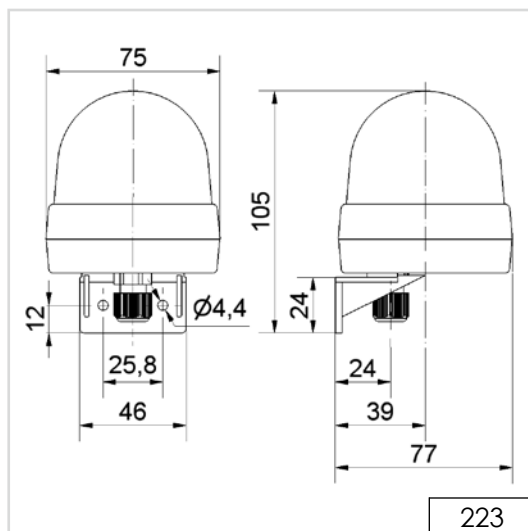
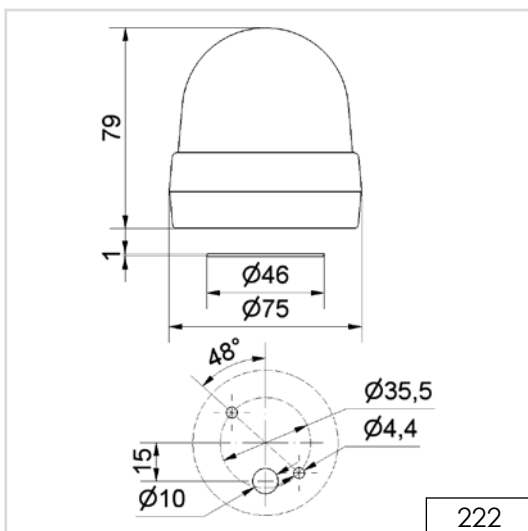
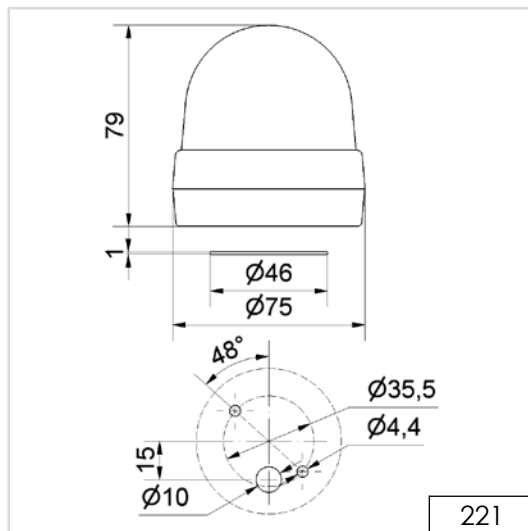
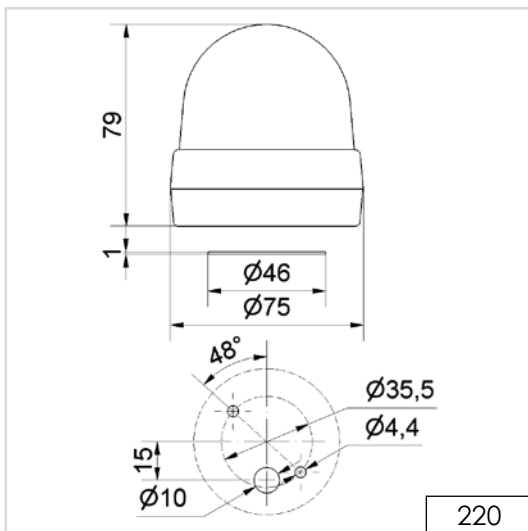
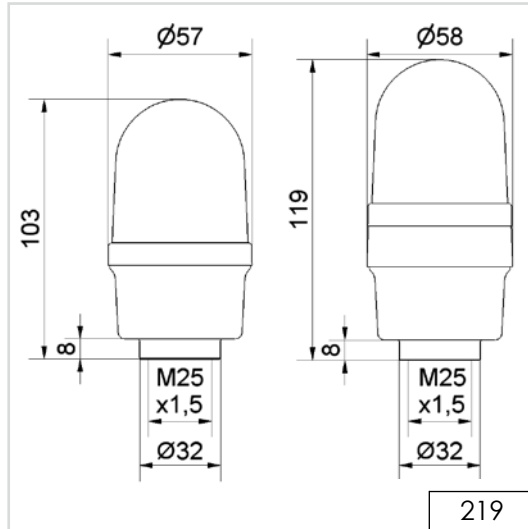
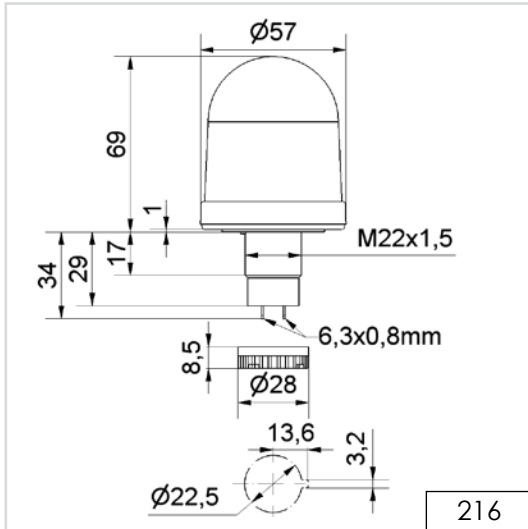


WICHTIGER HINWEIS:

Die Maßzeichnungen in digitaler Form, die jeweiligen 3D-Modelle sowie die Bedienungsanleitungen inklusive Anschlussplan können Sie jederzeit gerne bei uns anfordern oder unter www.werma.com herunterladen.

Maßzeichnungen

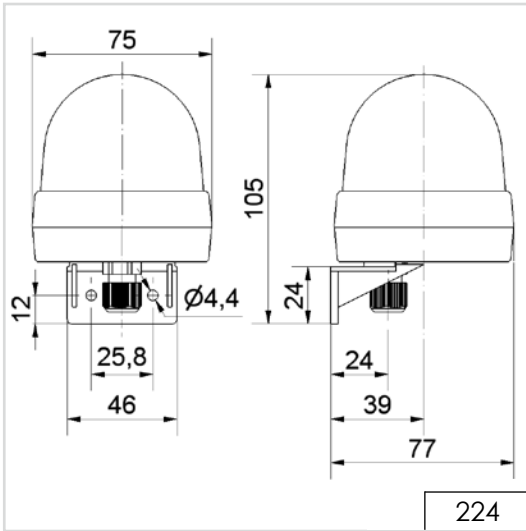




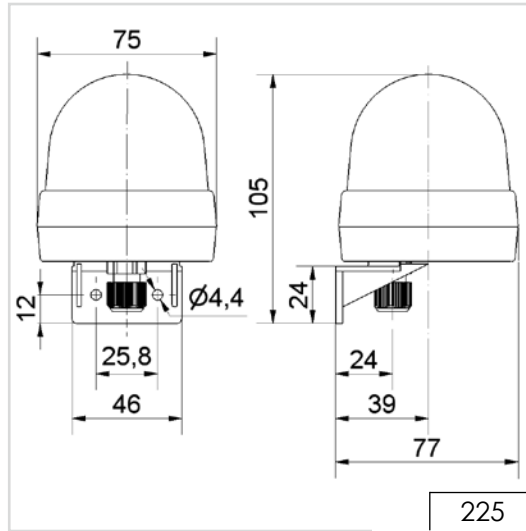
WICHTIGER HINWEIS:

Die Maßzeichnungen in digitaler Form, die jeweiligen 3D-Modelle sowie die Bedienungsanleitungen inklusive Anschlussplan können Sie jederzeit gerne bei uns anfordern oder unter www.werma.com herunterladen.

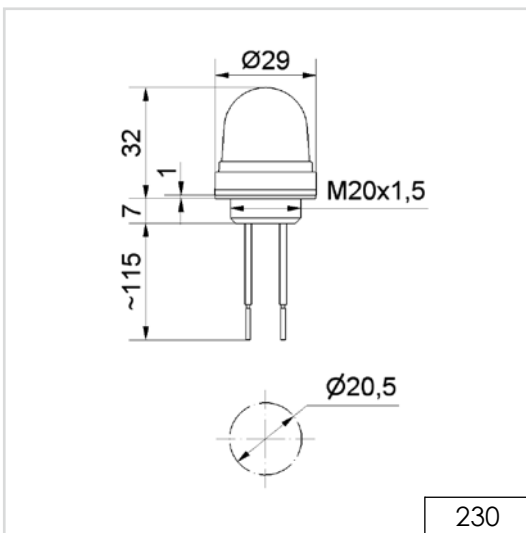
Maßzeichnungen



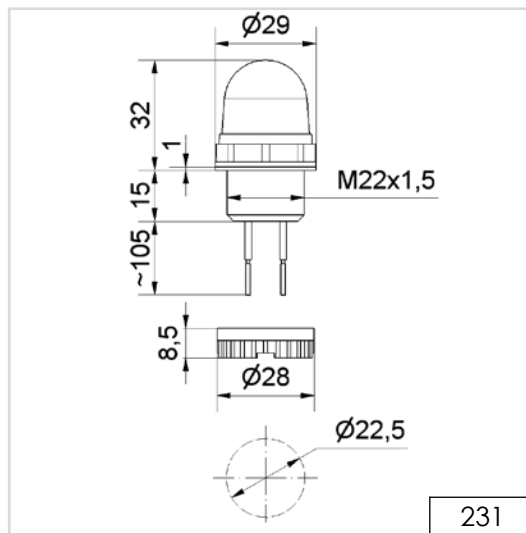
224



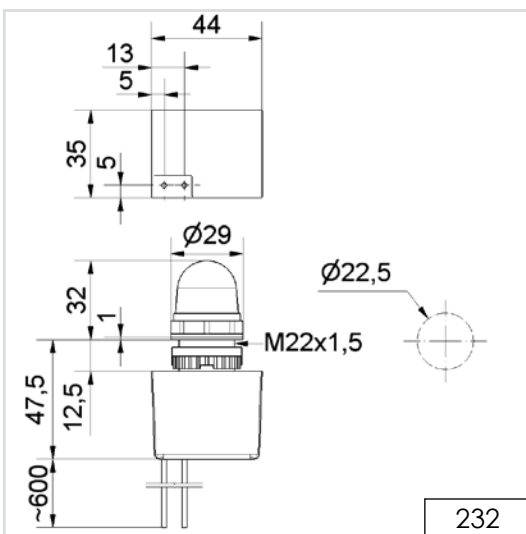
225



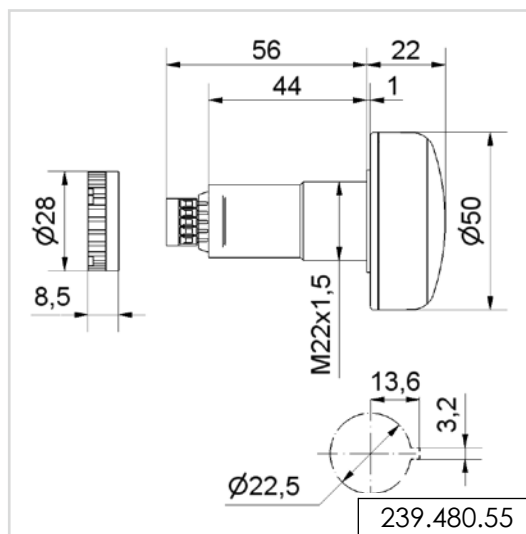
230



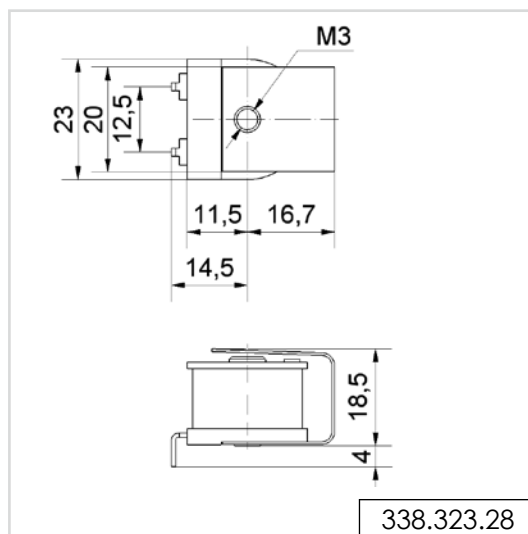
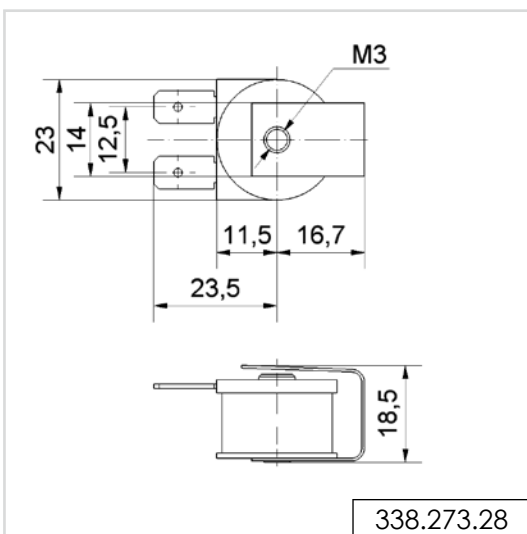
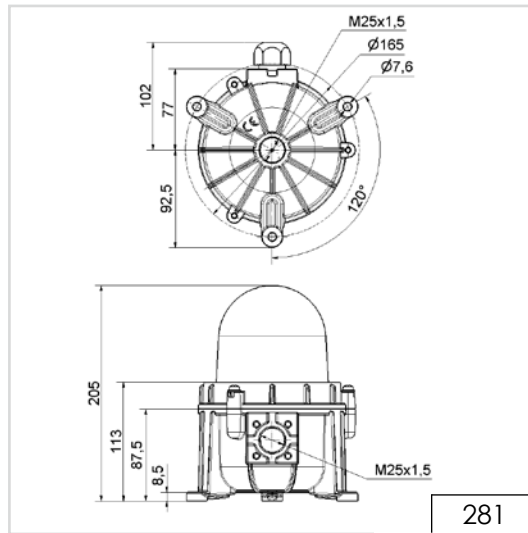
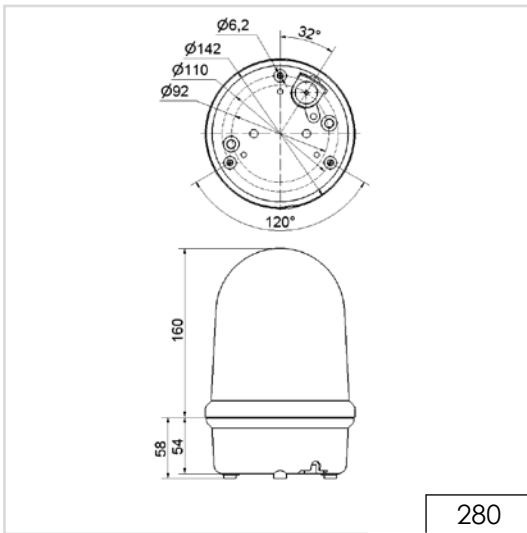
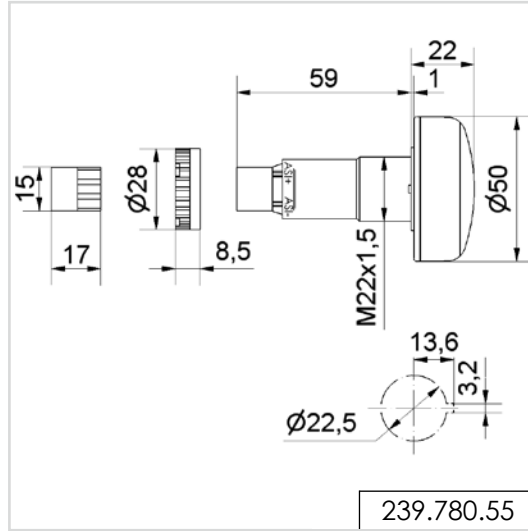
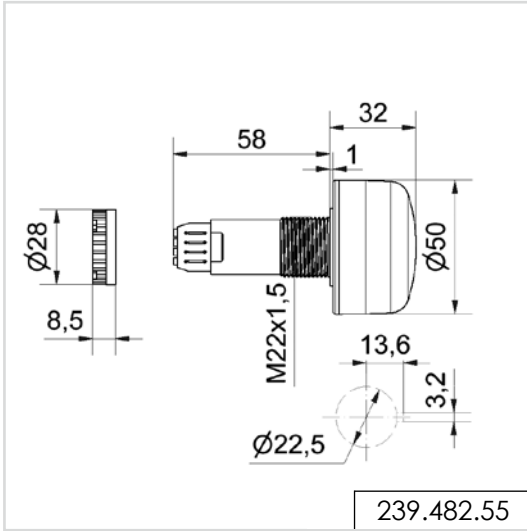
231



232



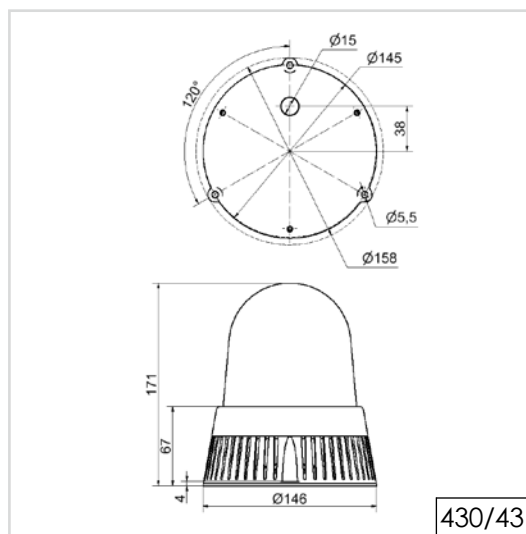
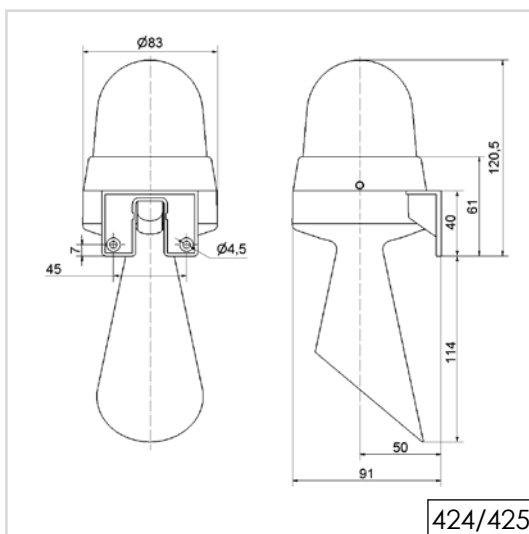
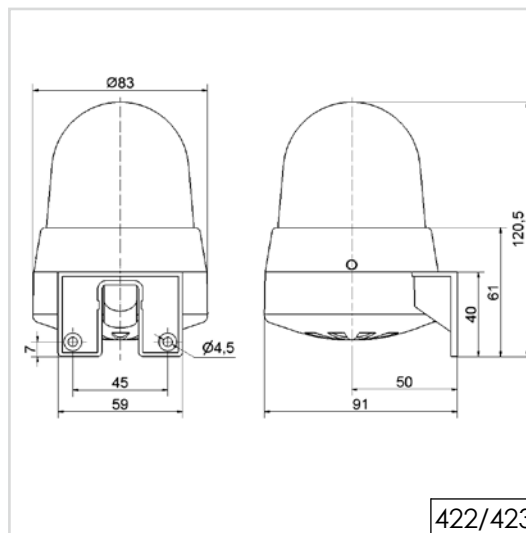
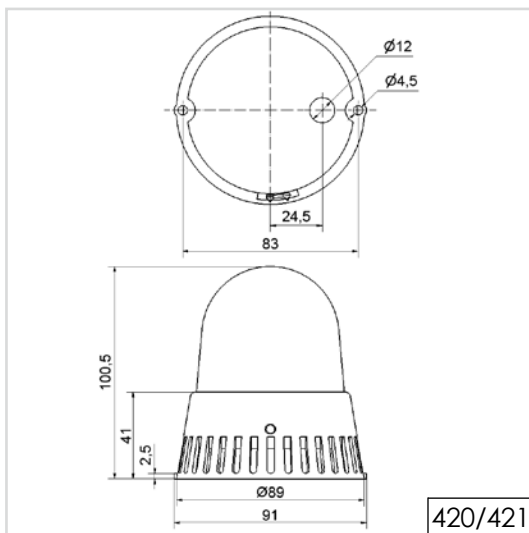
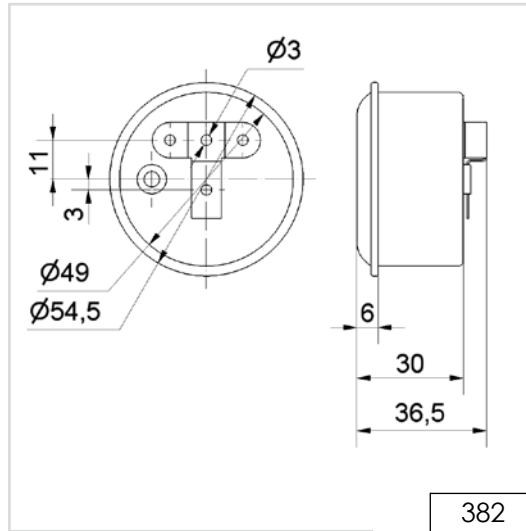
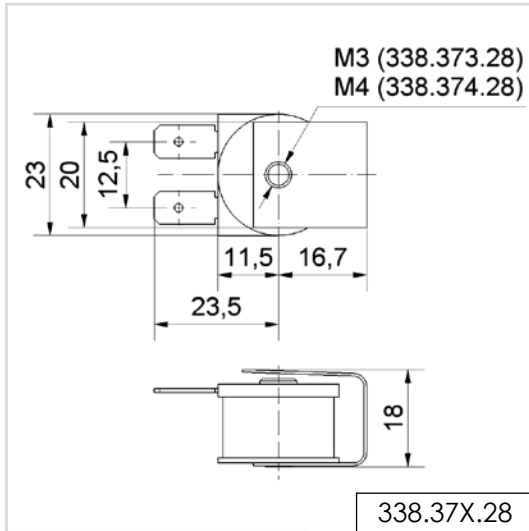
239.480.55



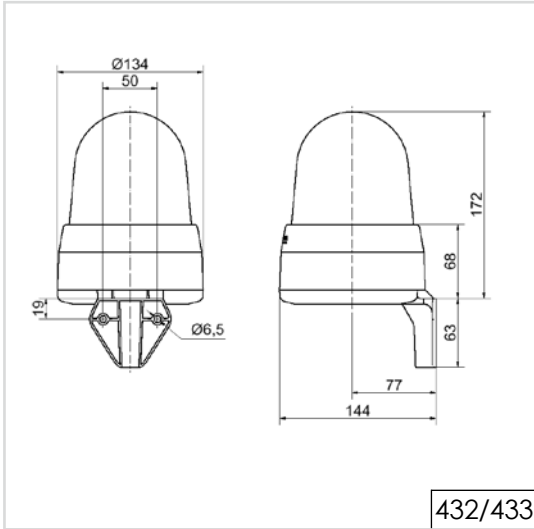
WICHTIGER HINWEIS:

Die Maßzeichnungen in digitaler Form, die jeweiligen 3D-Modelle sowie die Bedienungsanleitungen inklusive Anschlussplan können Sie jederzeit gerne bei uns anfordern oder unter www.werma.com herunterladen.

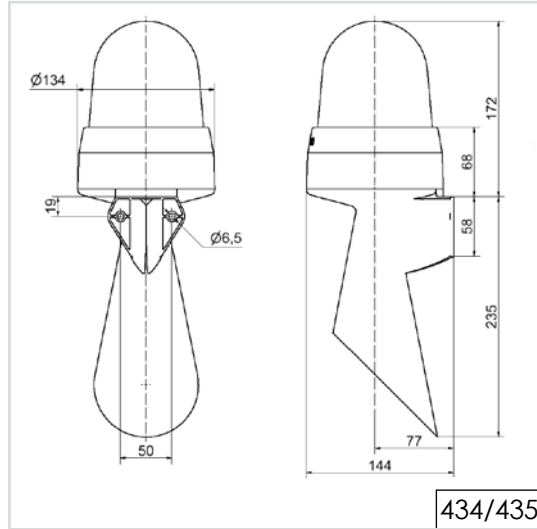
Maßzeichnungen



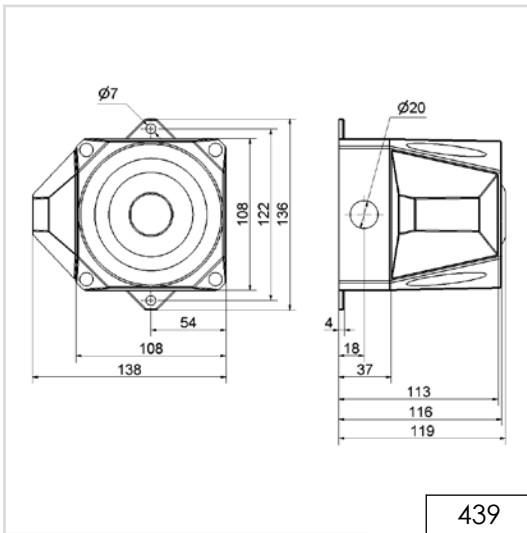
Maß-
zeichnungen



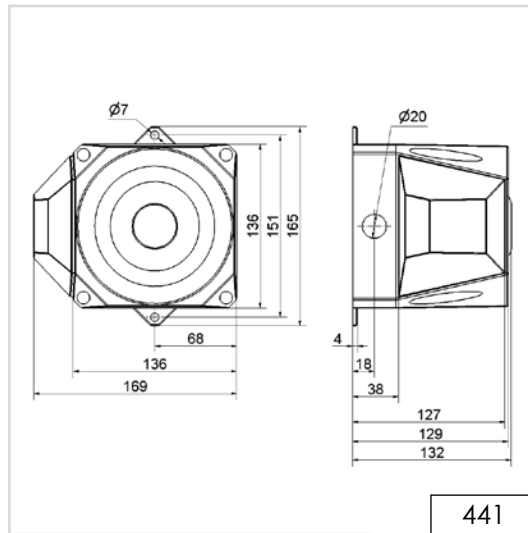
432/433



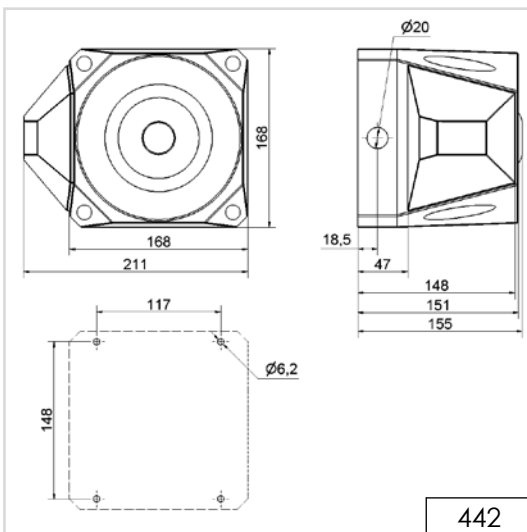
434/435



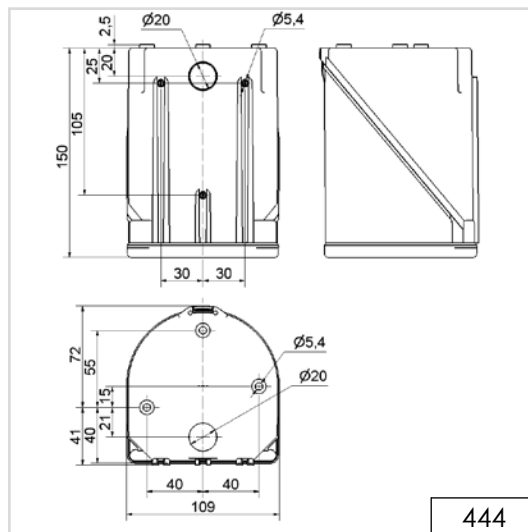
439



441



442

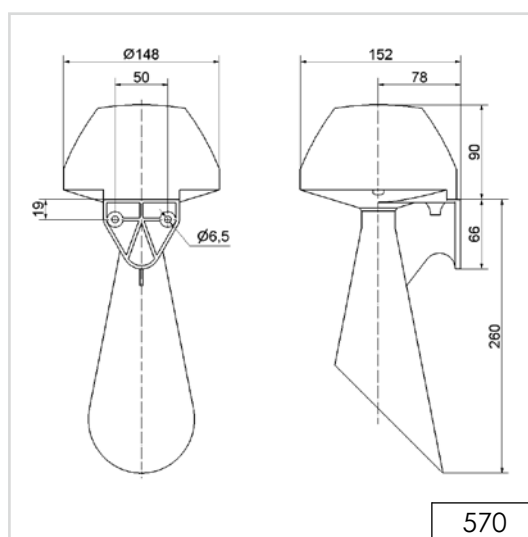
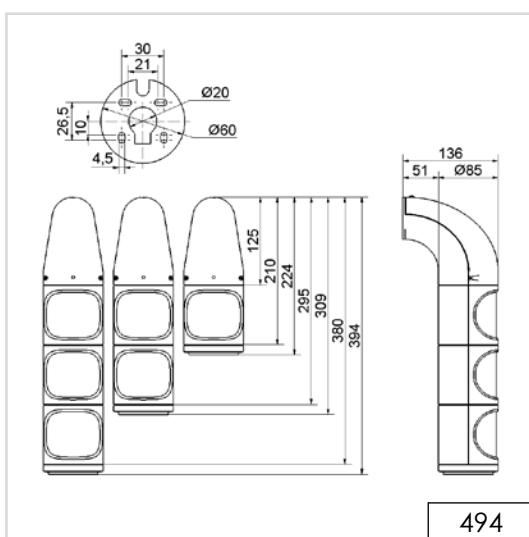
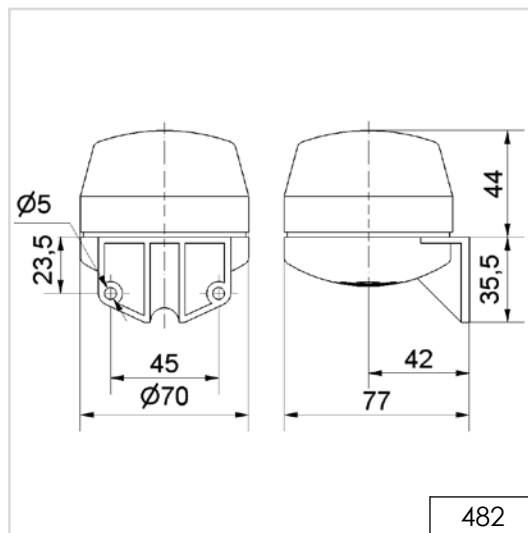
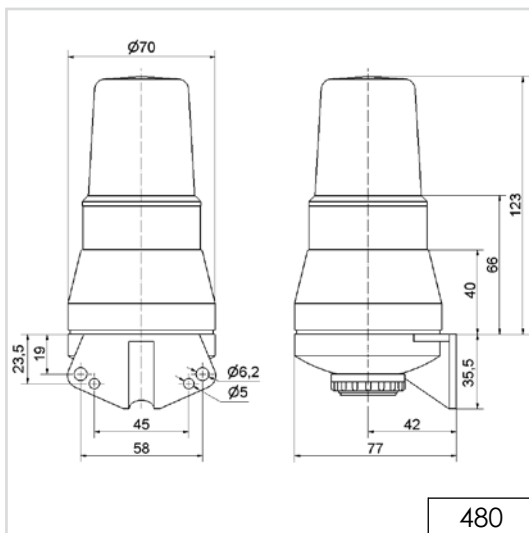
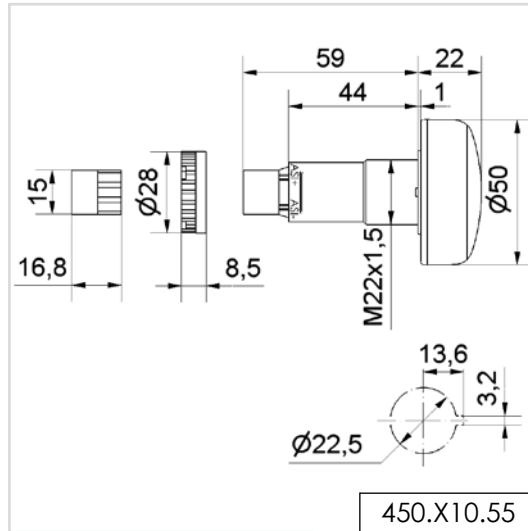
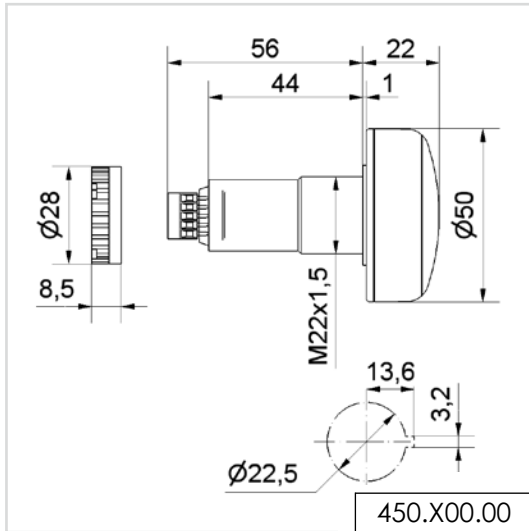


444

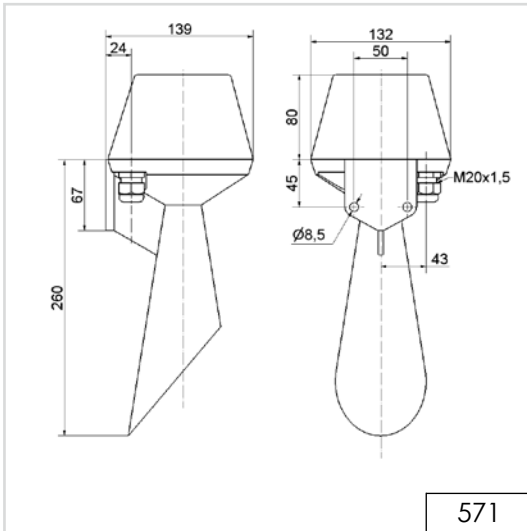
WICHTIGER HINWEIS:

Die Maßzeichnungen in digitaler Form, die jeweiligen 3D-Modelle sowie die Bedienungsanleitungen inklusive Anschlussplan können Sie jederzeit gerne bei uns anfordern oder unter www.werma.com herunterladen.

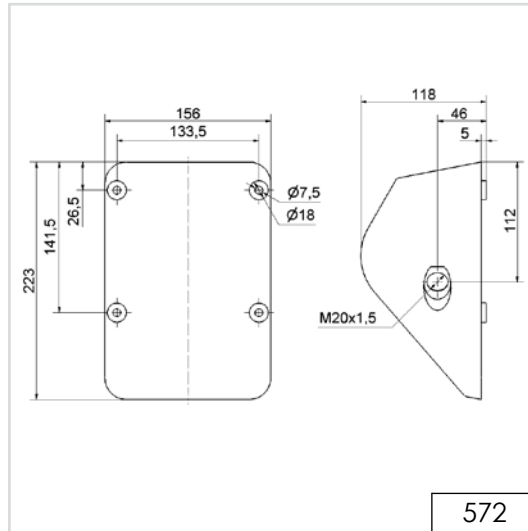
Maßzeichnungen



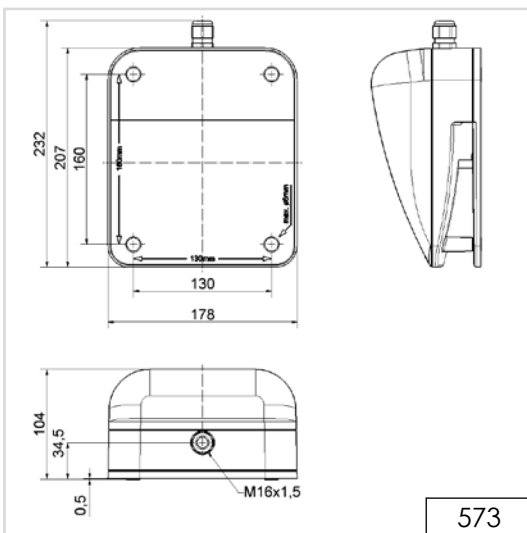
Maß-
zeichnungen



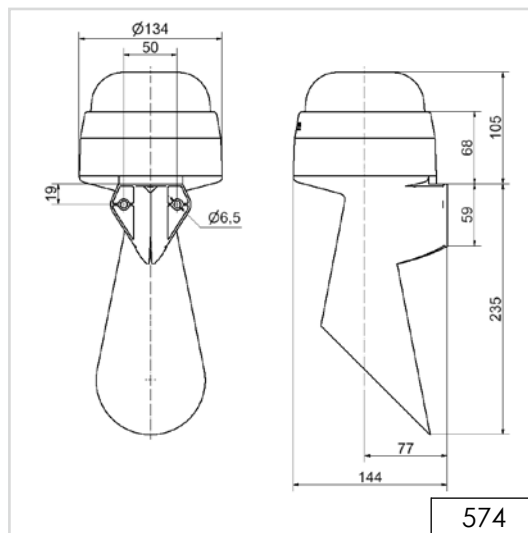
571



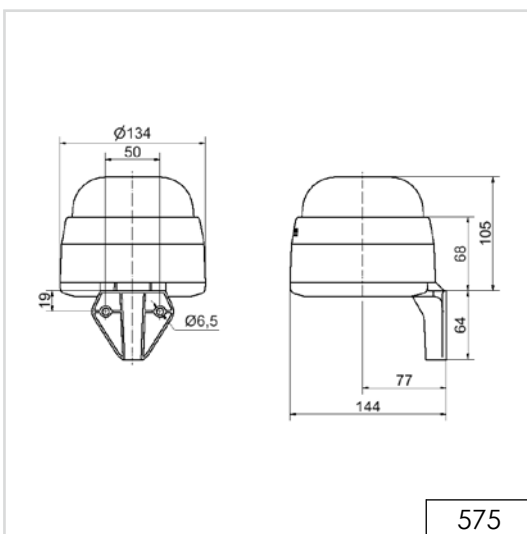
572



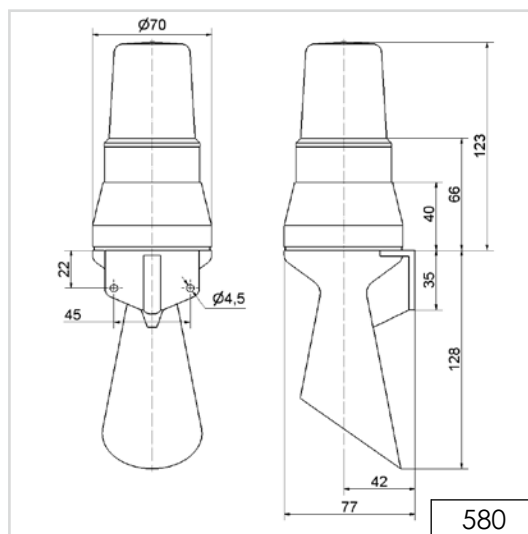
573



574



575

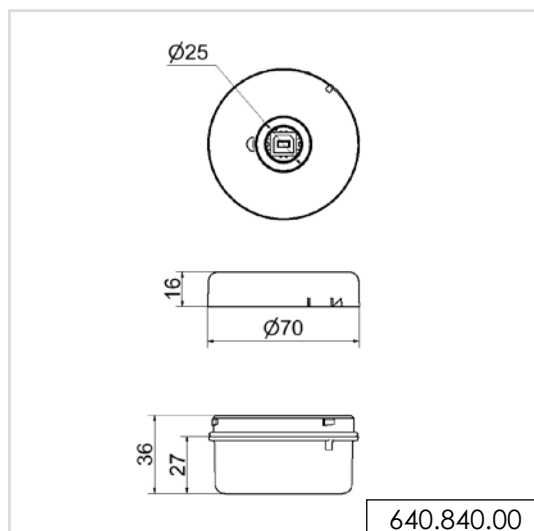
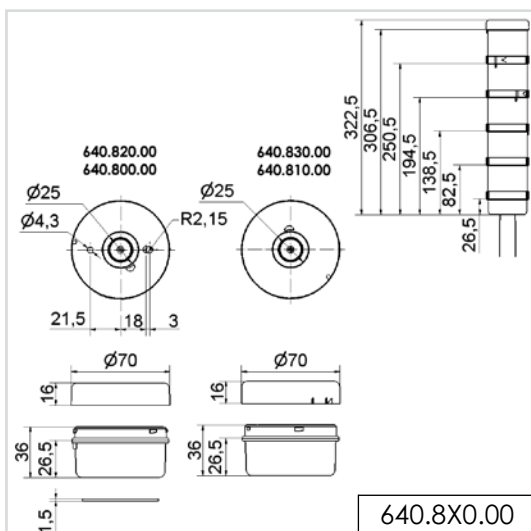
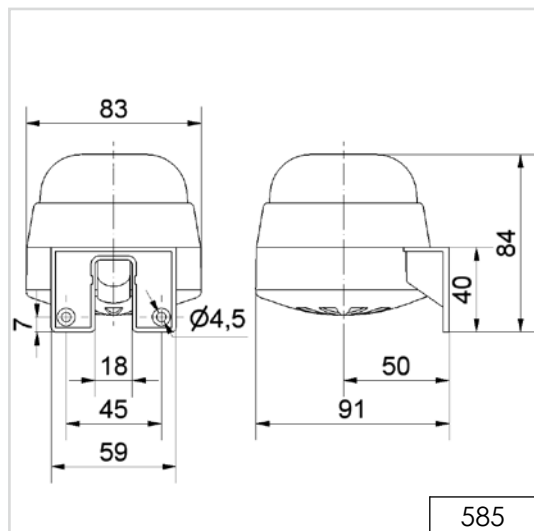
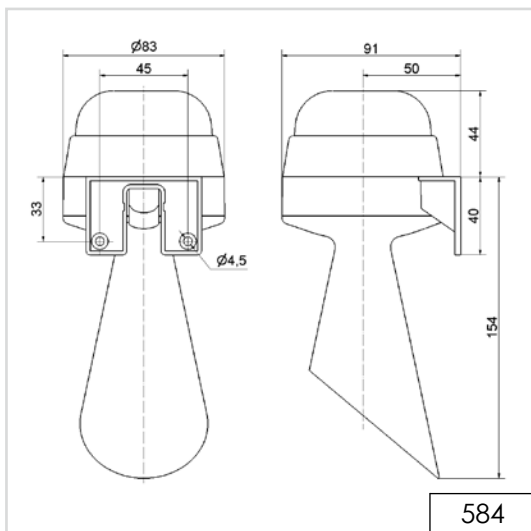
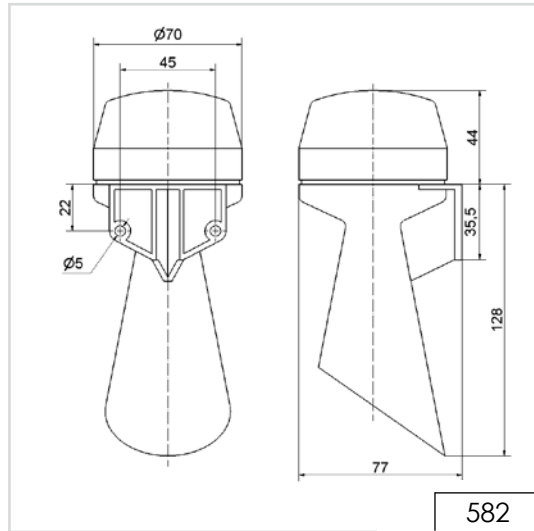
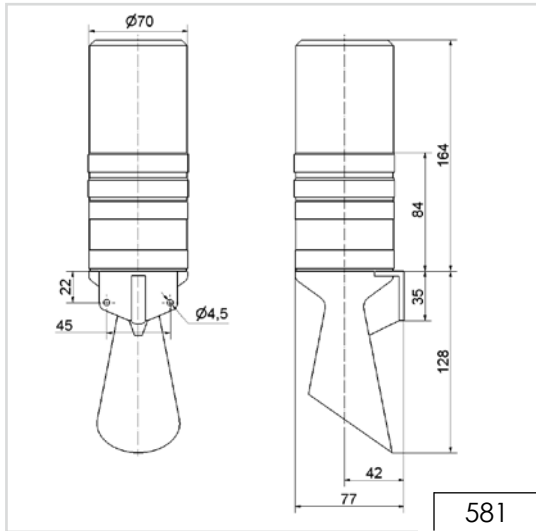


580

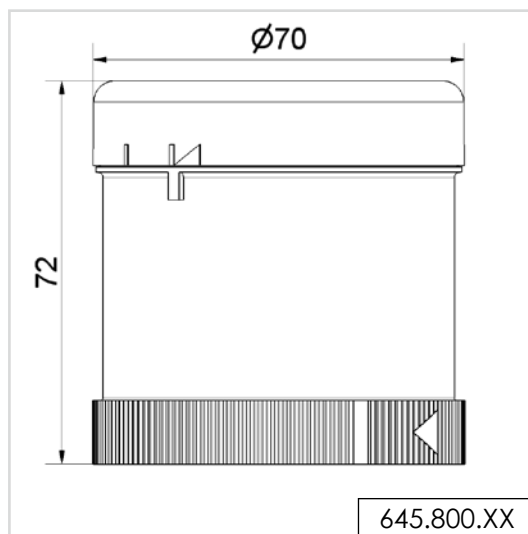
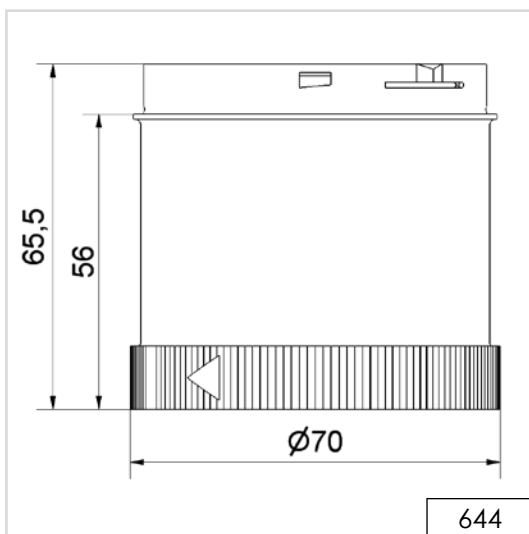
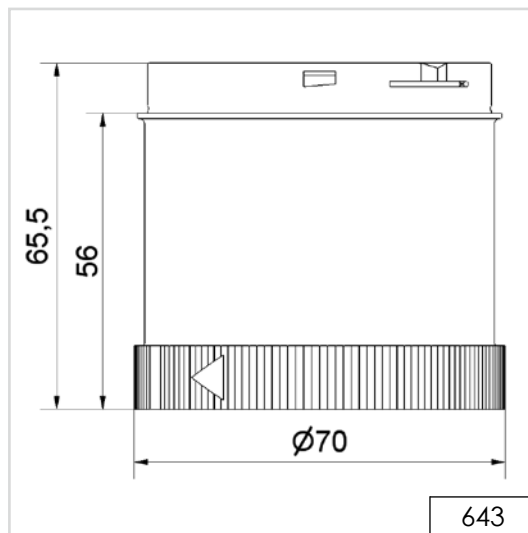
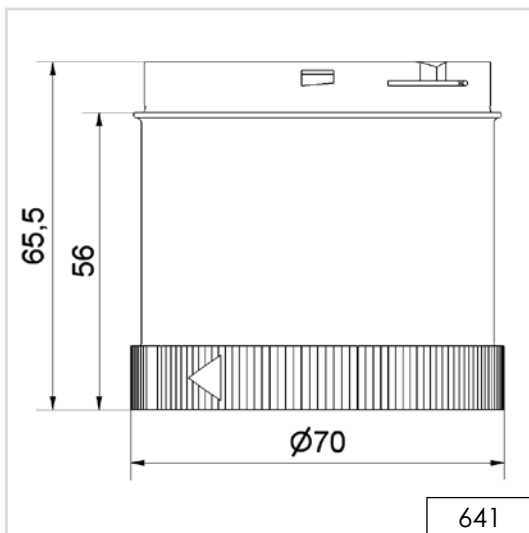
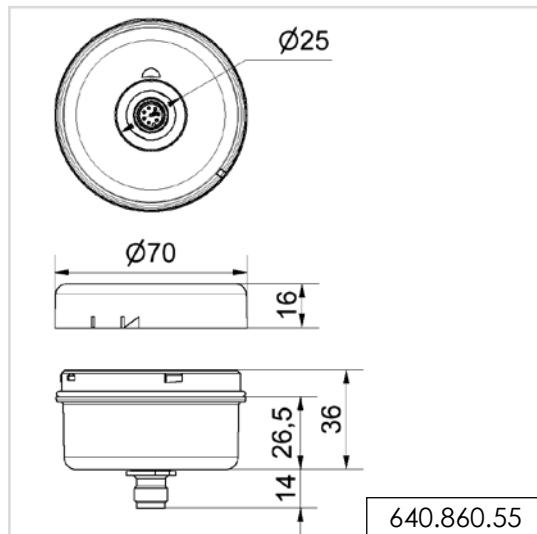
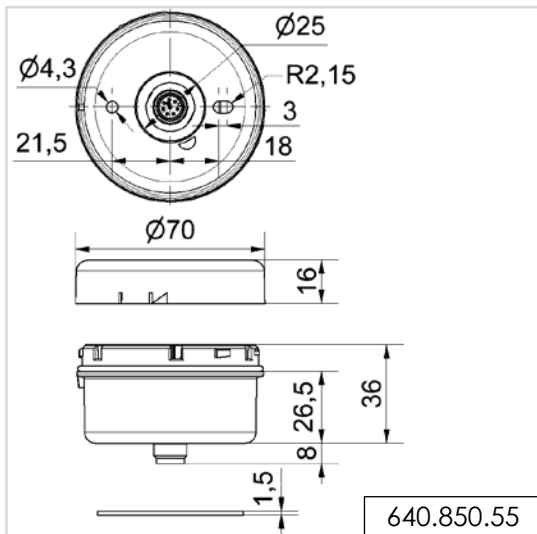
WICHTIGER HINWEIS:

Die Maßzeichnungen in digitaler Form, die jeweiligen 3D-Modelle sowie die Bedienungsanleitungen inklusive Anschlussplan können Sie jederzeit gerne bei uns anfordern oder unter www.werma.com herunterladen.

Maßzeichnungen



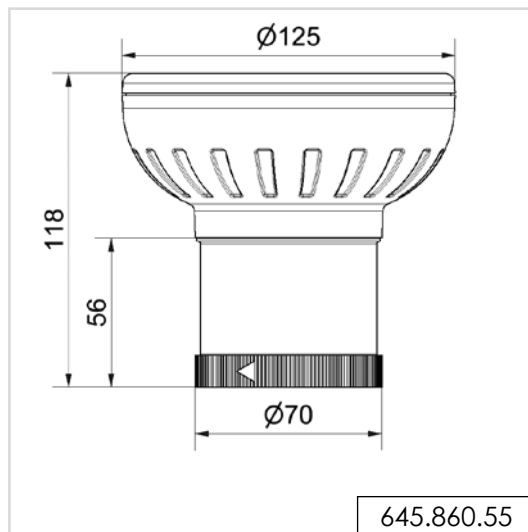
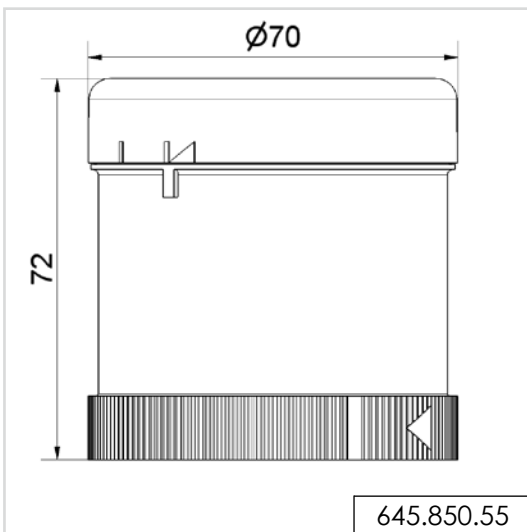
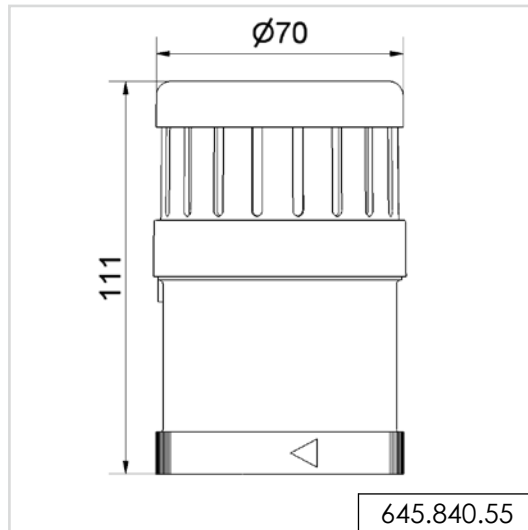
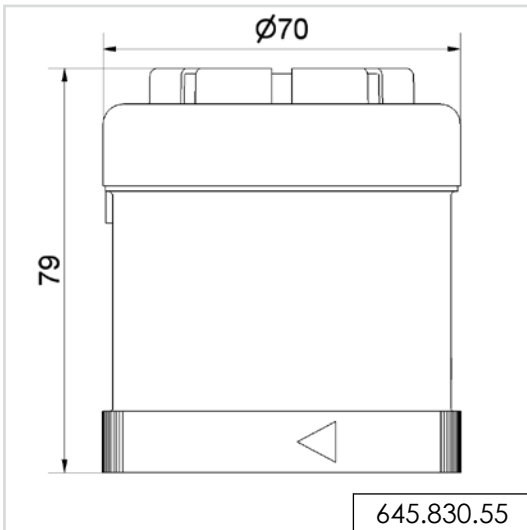
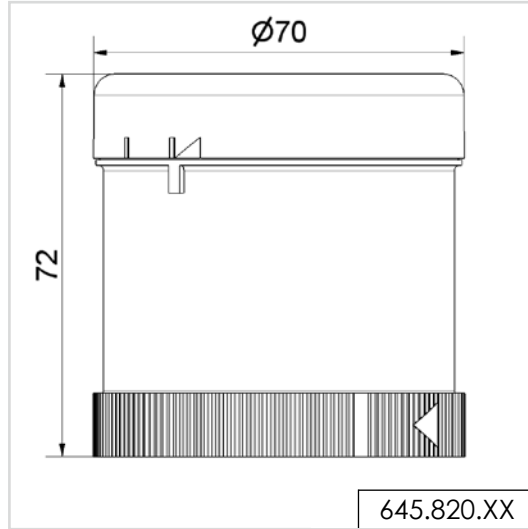
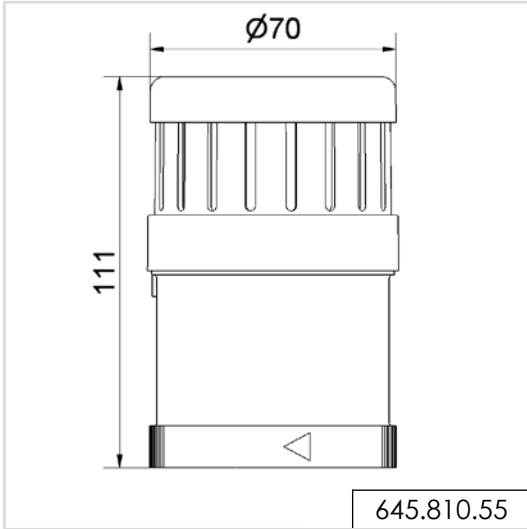
Maß-
zeichnungen

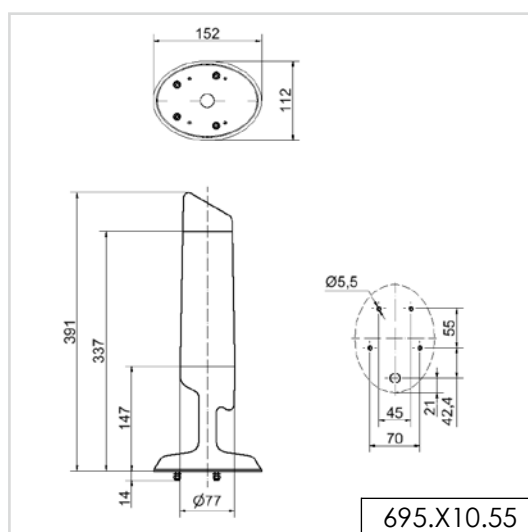
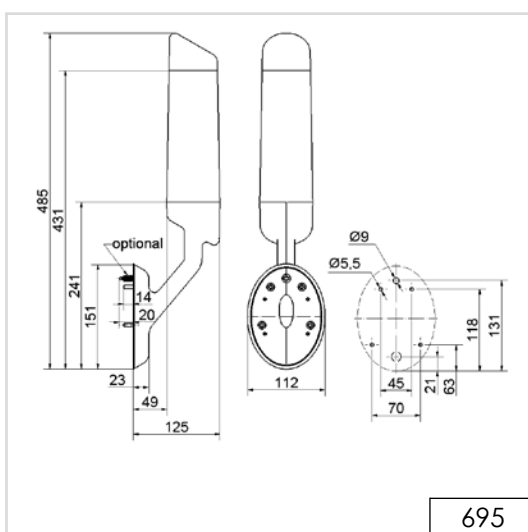
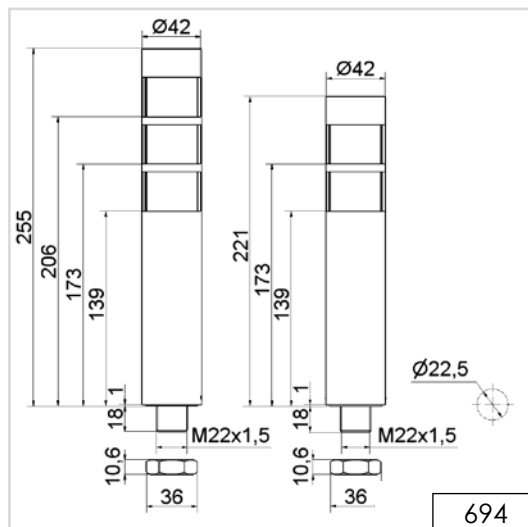
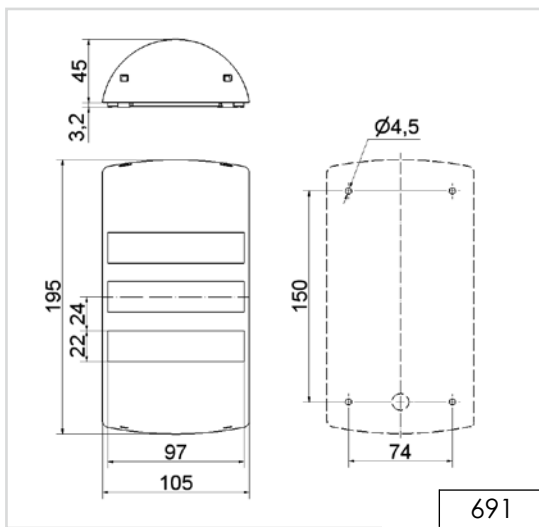
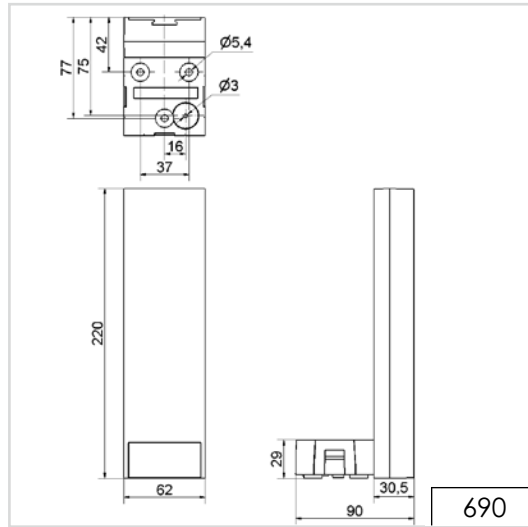
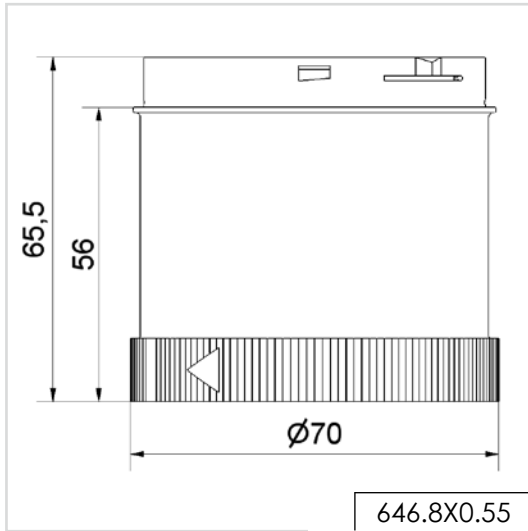


WICHTIGER HINWEIS:

Die Maßzeichnungen in digitaler Form, die jeweiligen 3D-Modelle sowie die Bedienungsanleitungen inklusive Anschlussplan können Sie jederzeit gerne bei uns anfordern oder unter www.werma.com herunterladen.

Maßzeichnungen

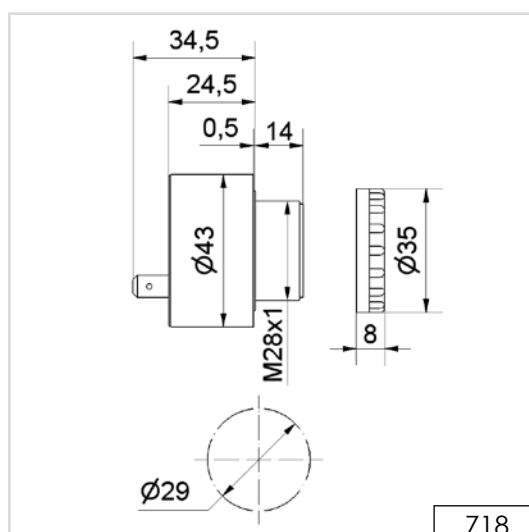
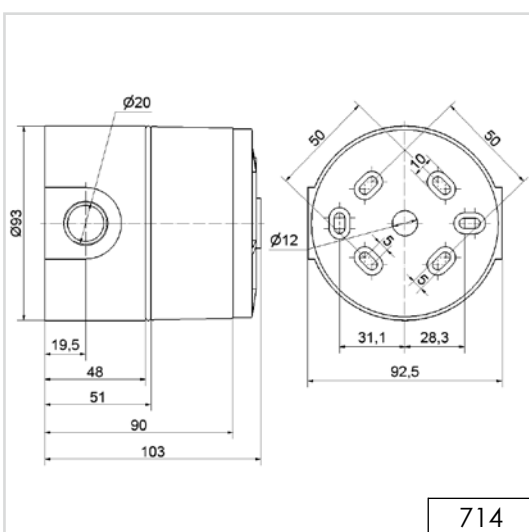
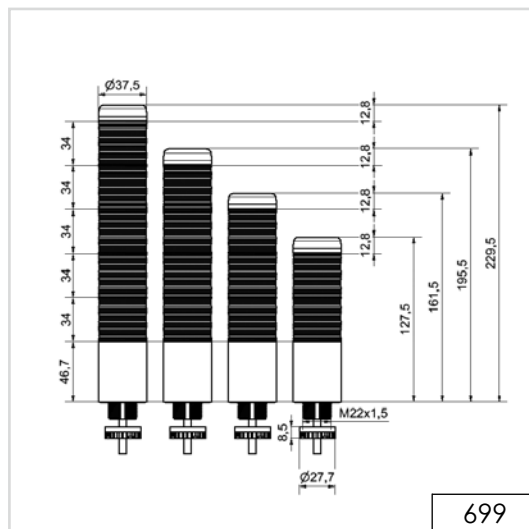
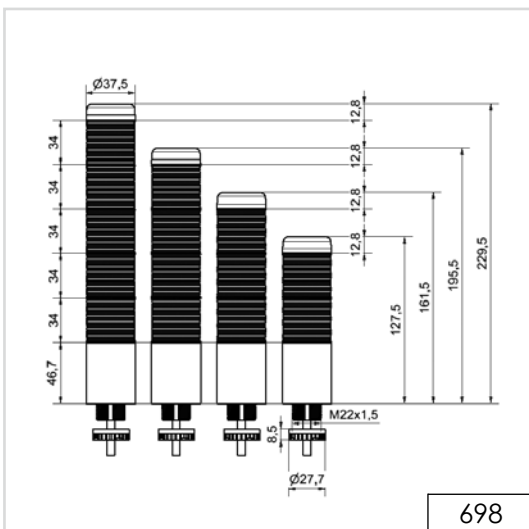
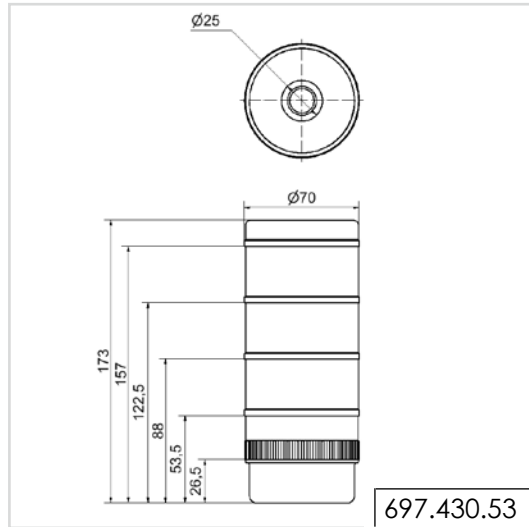
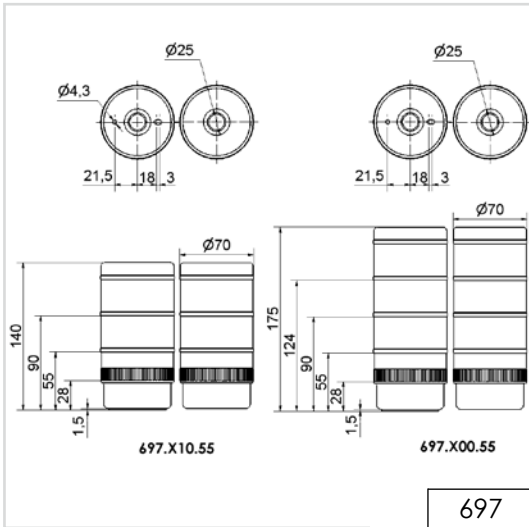


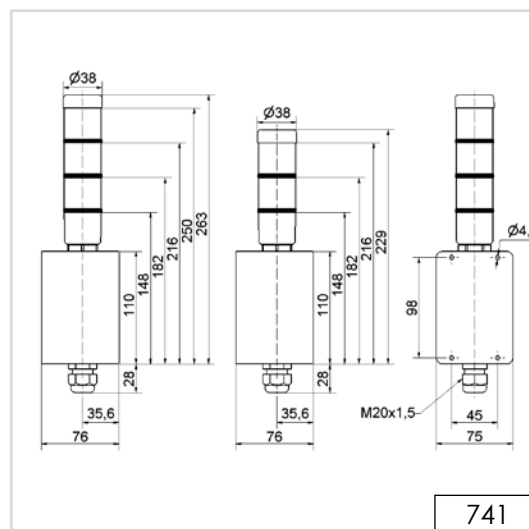
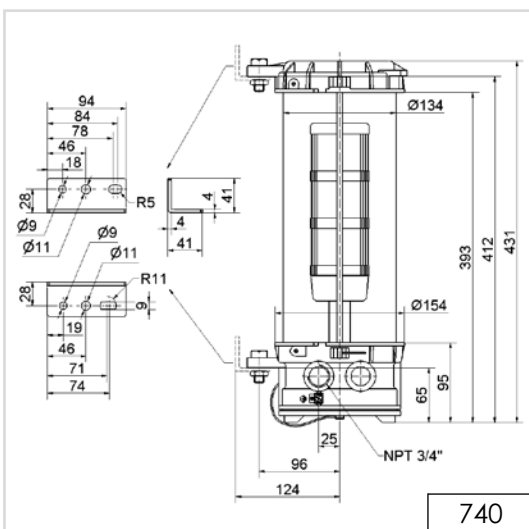
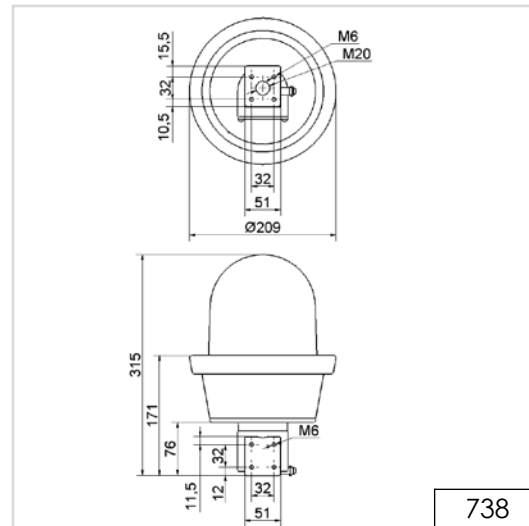
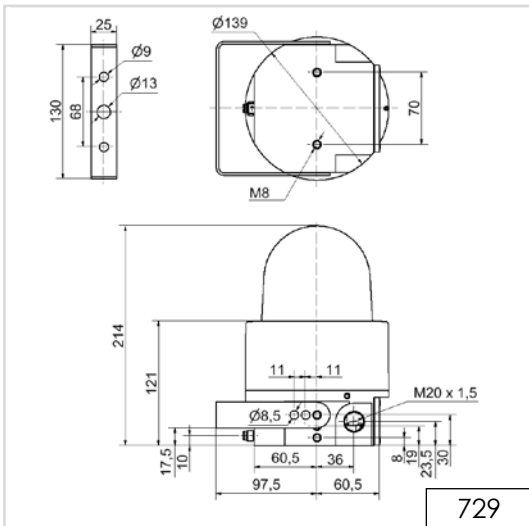
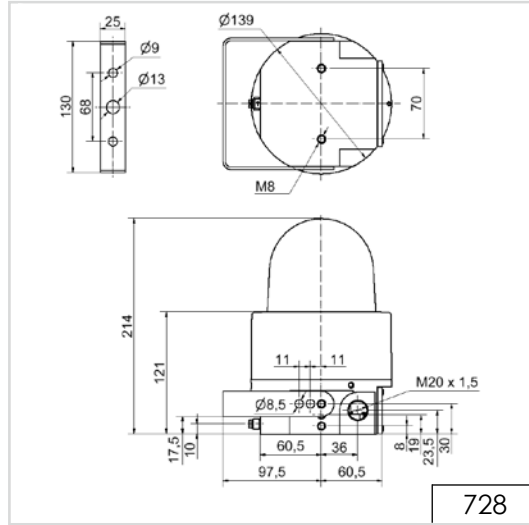
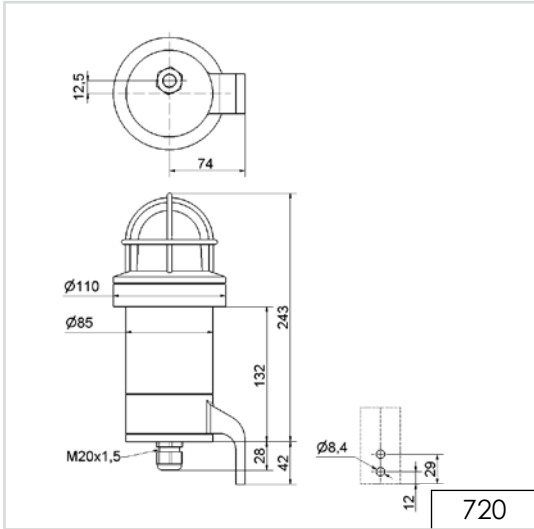


WICHTIGER HINWEIS:

Die Maßzeichnungen in digitaler Form, die jeweiligen 3D-Modelle sowie die Bedienungsanleitungen inklusive Anschlussplan können Sie jederzeit gerne bei uns anfordern oder unter www.werma.com herunterladen.

Maßzeichnungen

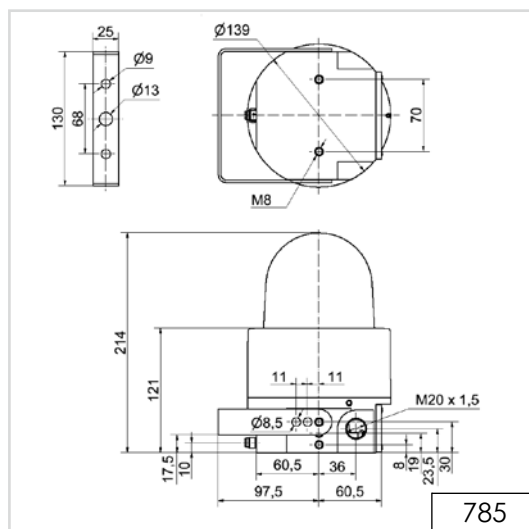
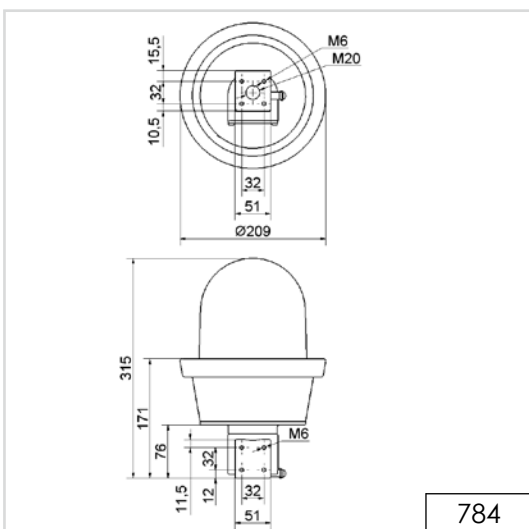
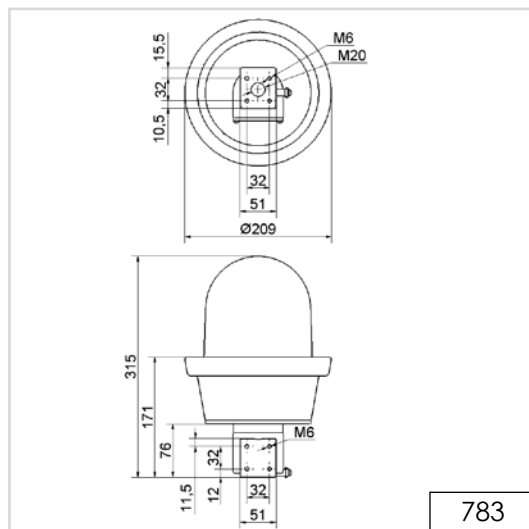
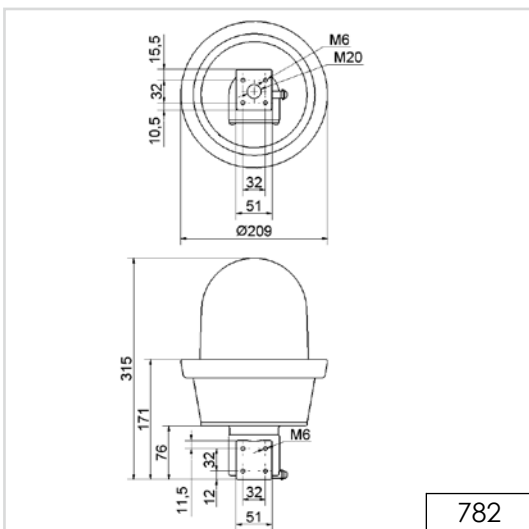
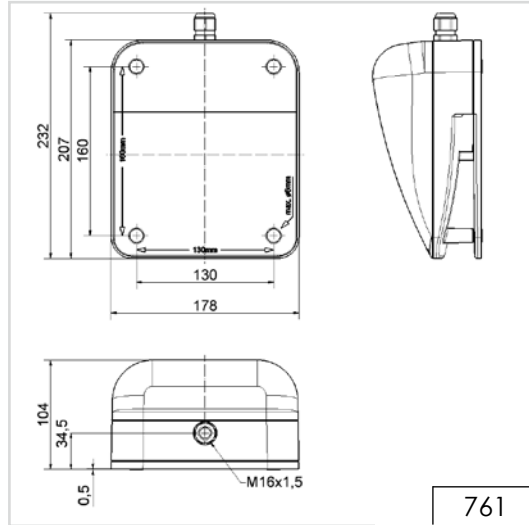
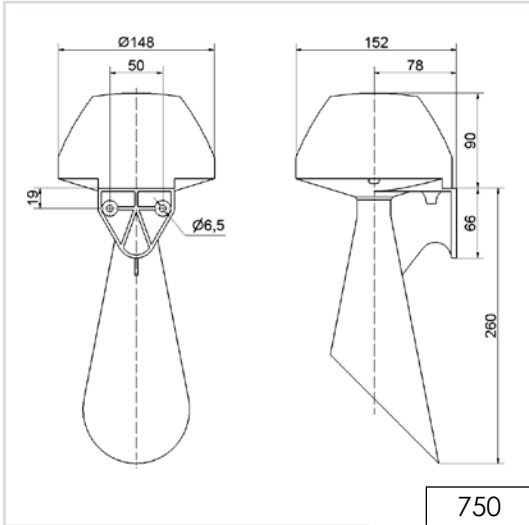




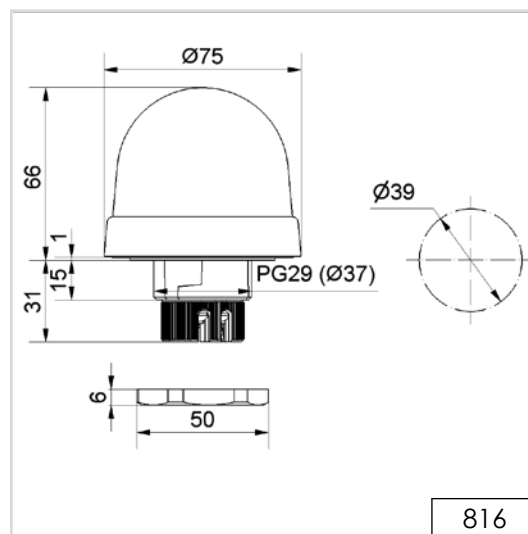
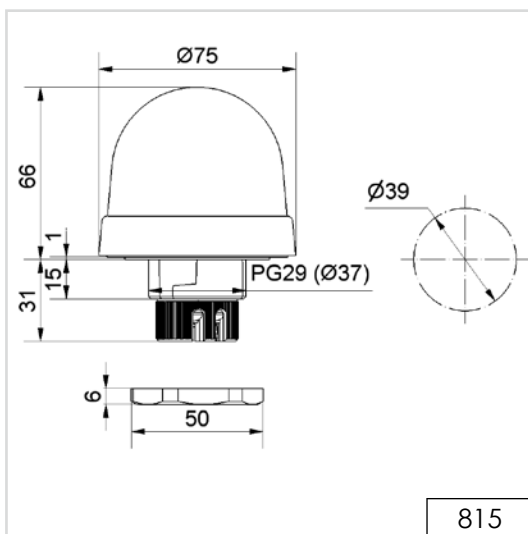
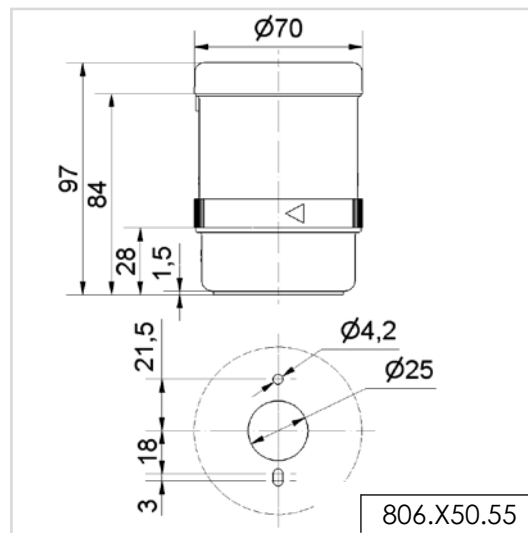
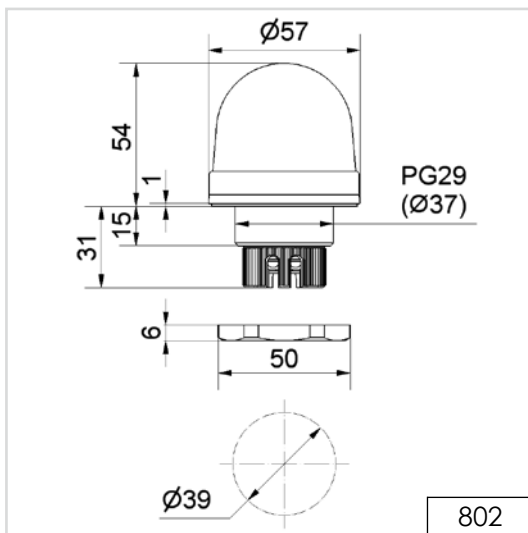
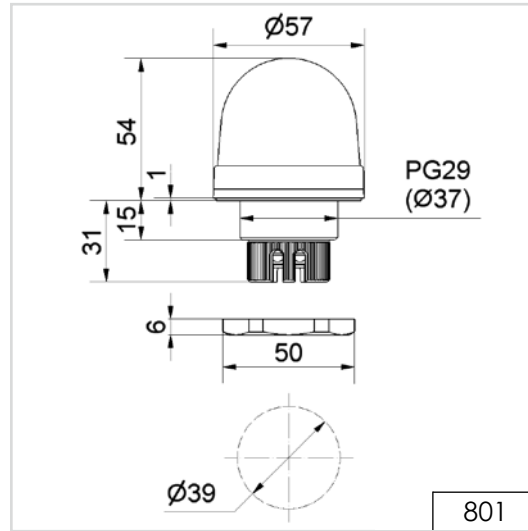
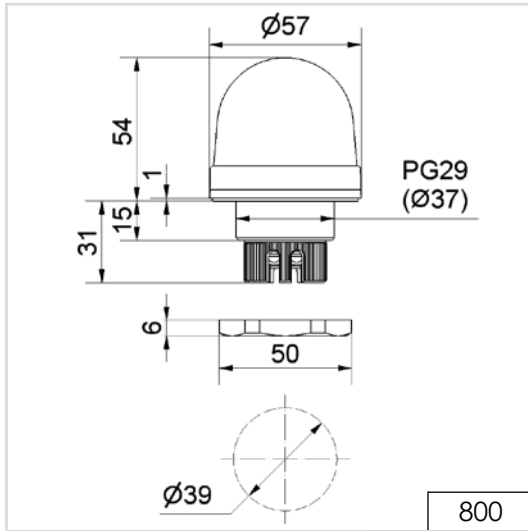
WICHTIGER HINWEIS:

Die Maßzeichnungen in digitaler Form, die jeweiligen 3D-Modelle sowie die Bedienungsanleitungen inklusive Anschlussplan können Sie jederzeit gerne bei uns anfordern oder unter www.werma.com herunterladen.

Maßzeichnungen



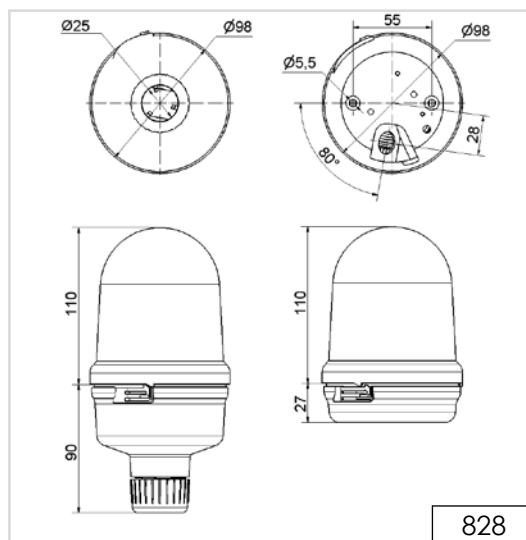
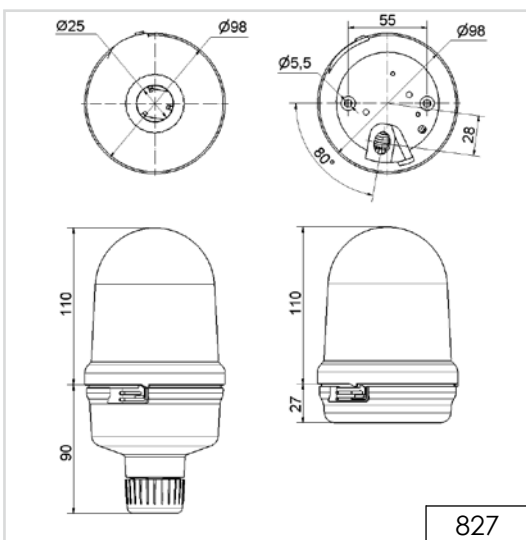
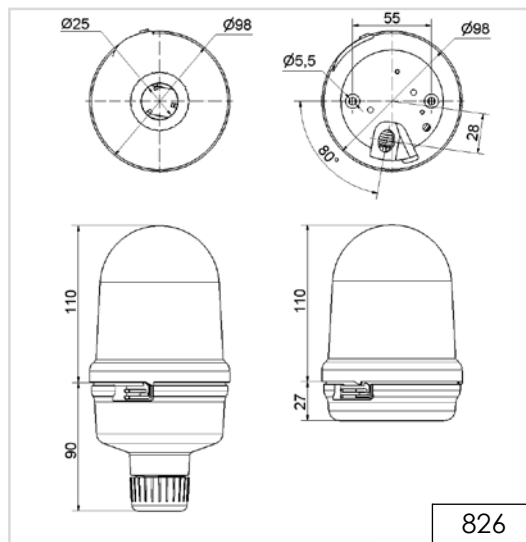
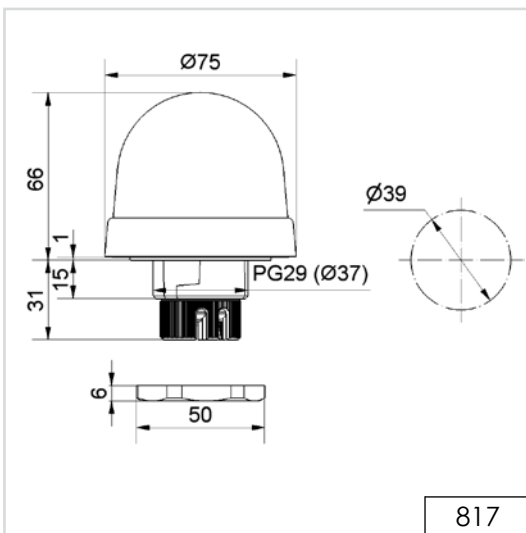
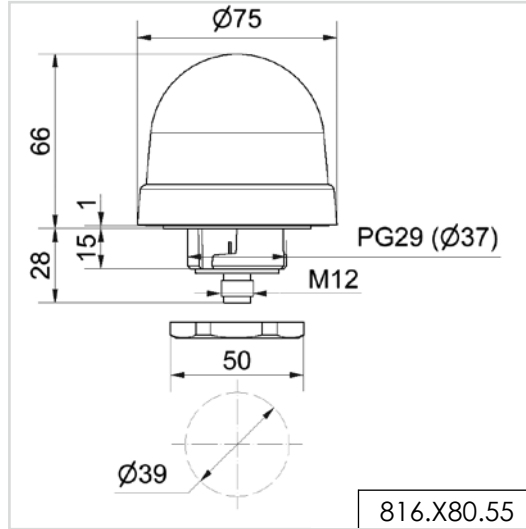
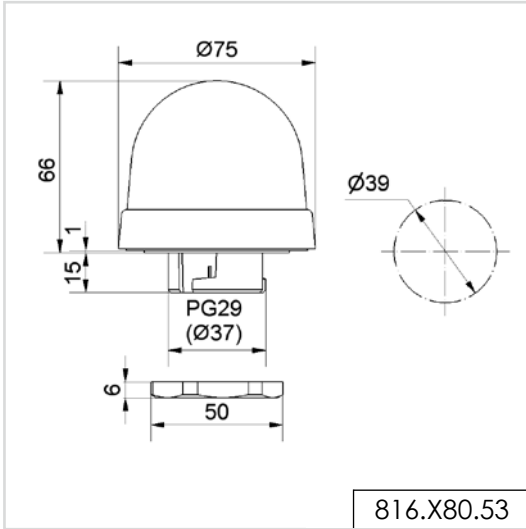
Maß-
zeichnungen

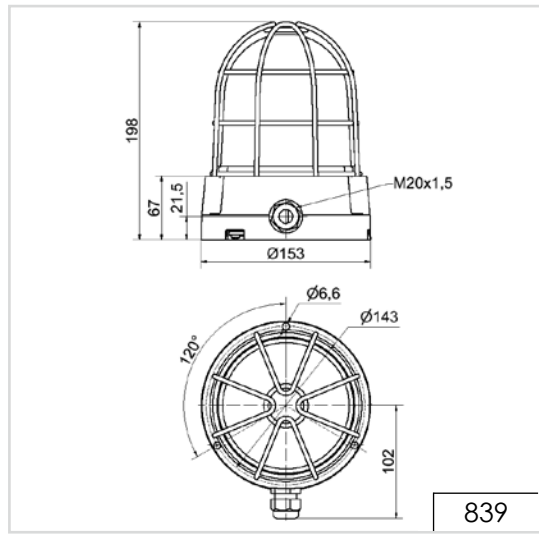
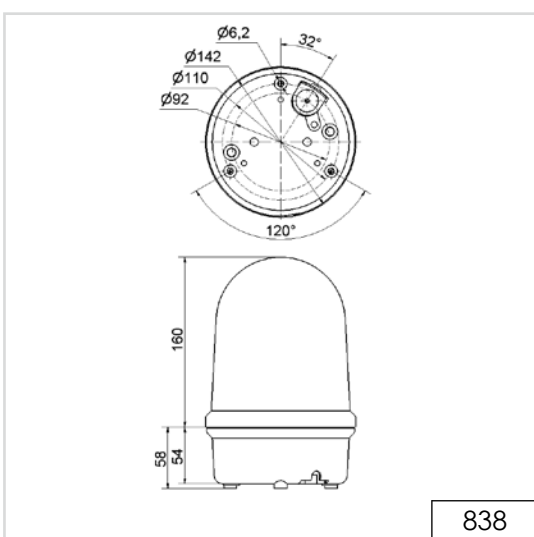
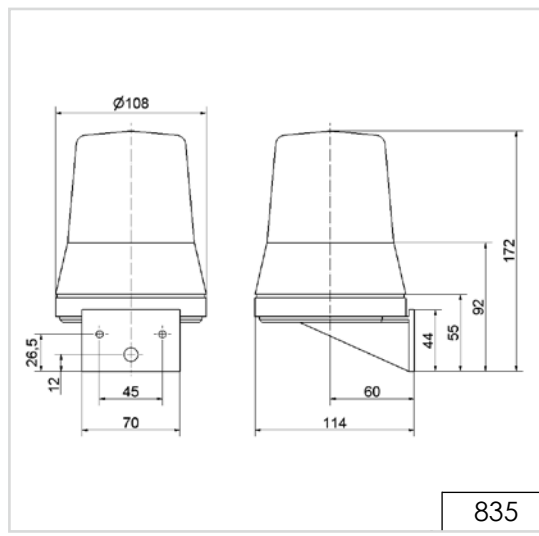
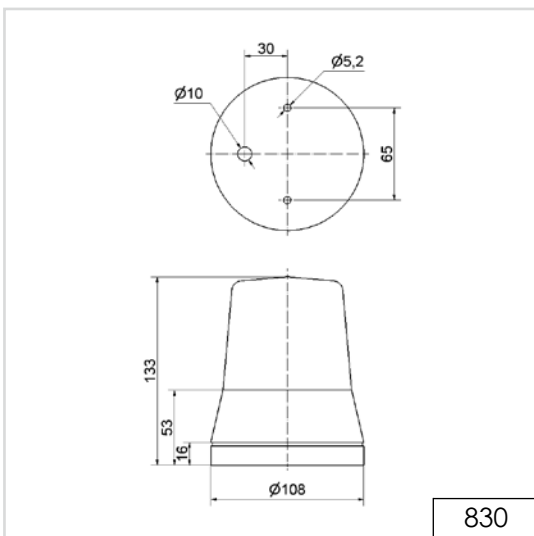
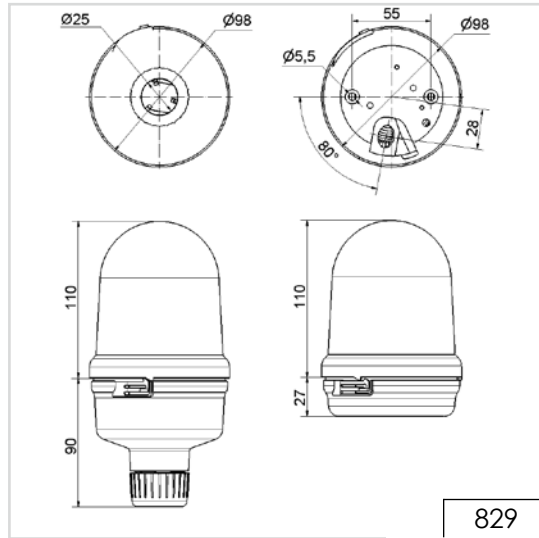
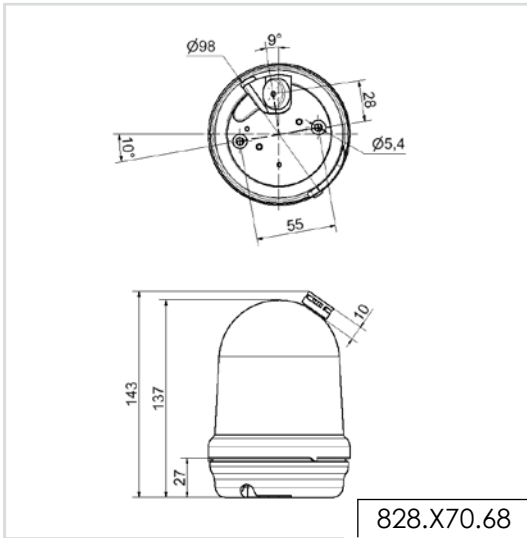


WICHTIGER HINWEIS:

Die Maßzeichnungen in digitaler Form, die jeweiligen 3D-Modelle sowie die Bedienungsanleitungen inklusive Anschlussplan können Sie jederzeit gerne bei uns anfordern oder unter www.werma.com herunterladen.

Maßzeichnungen

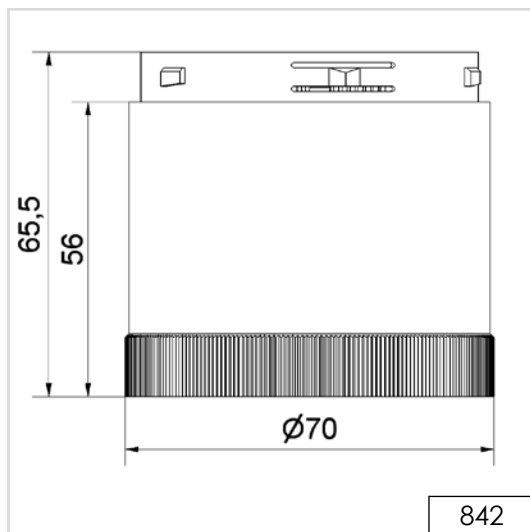
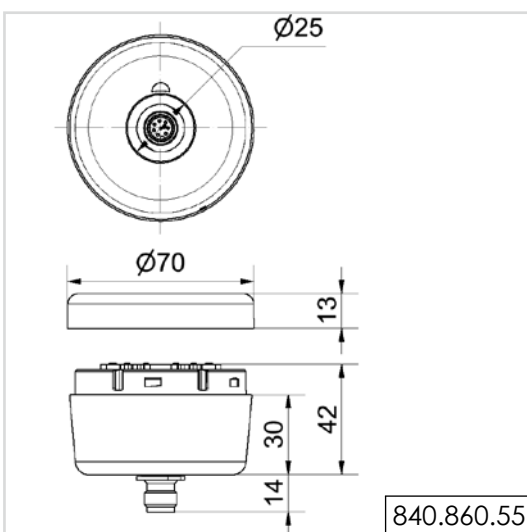
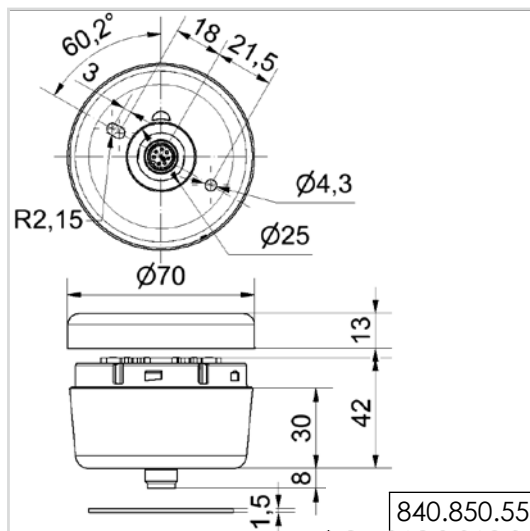
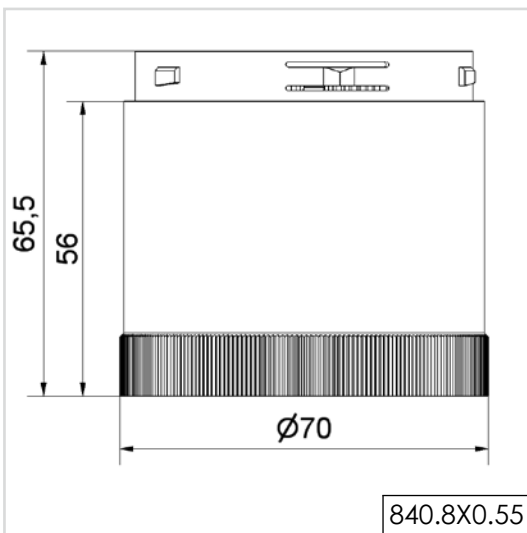
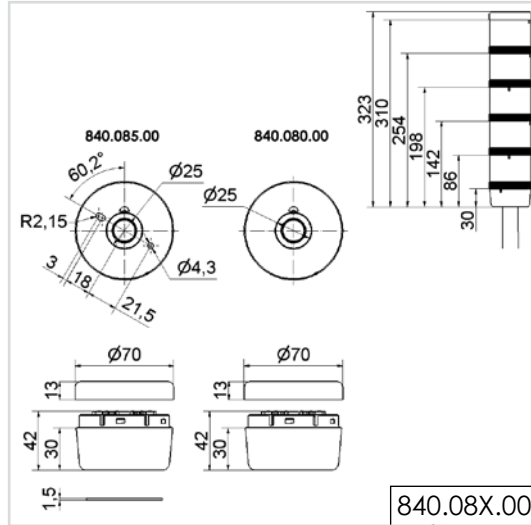
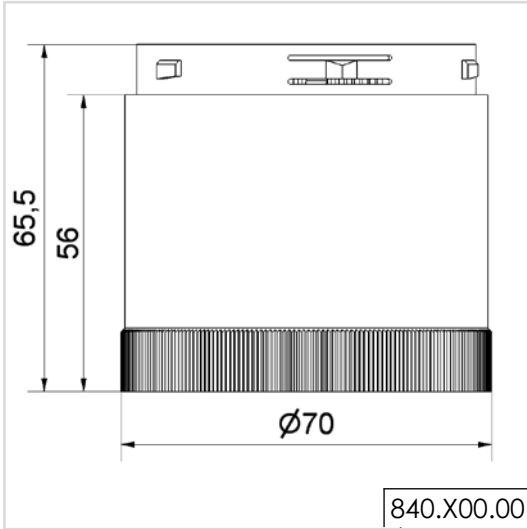


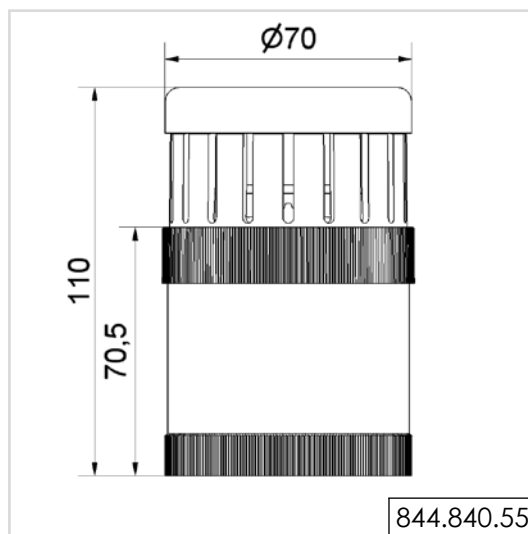
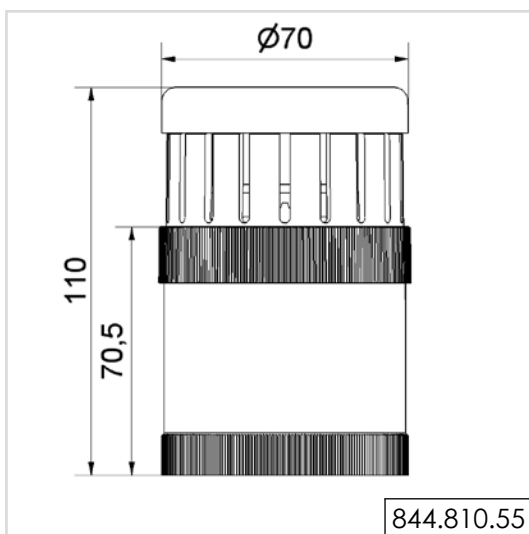
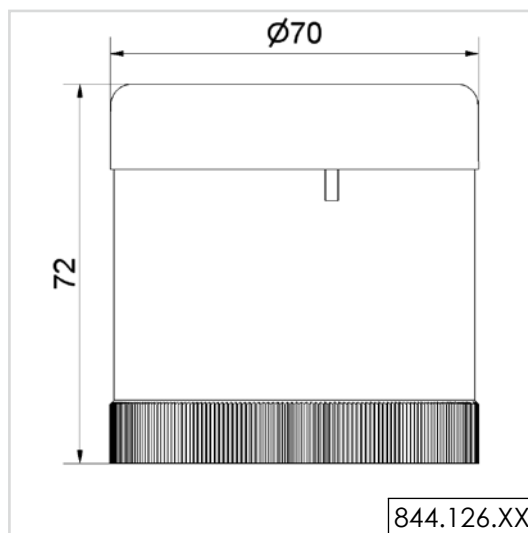
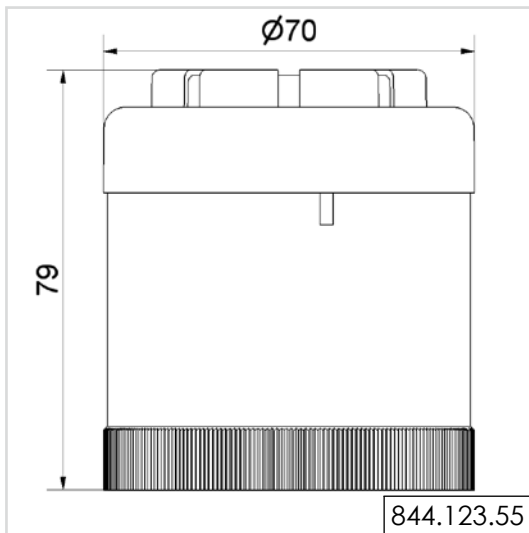
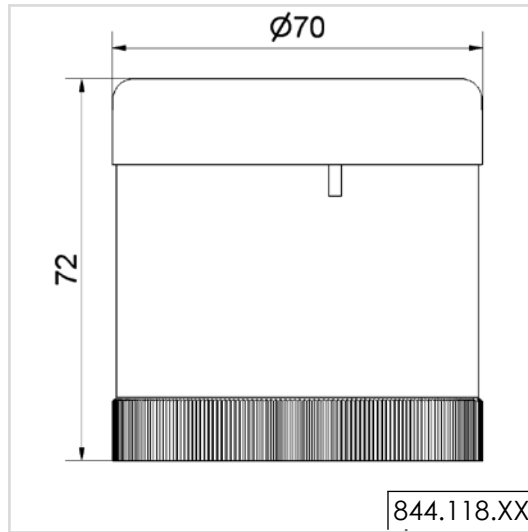
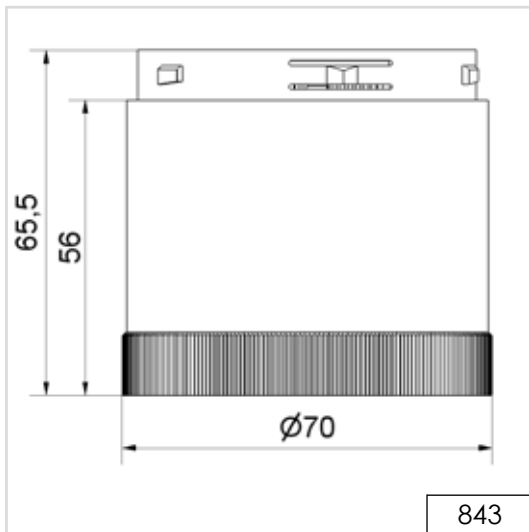


WICHTIGER HINWEIS:

Die Maßzeichnungen in digitaler Form, die jeweiligen 3D-Modelle sowie die Bedienungsanleitungen inklusive Anschlussplan können Sie jederzeit gerne bei uns anfordern oder unter www.werma.com herunterladen.

Maßzeichnungen

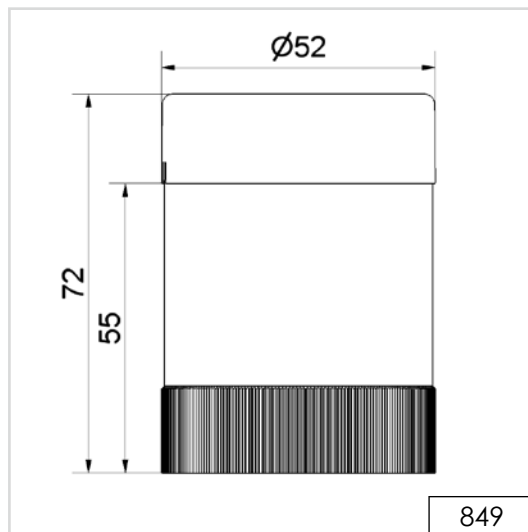
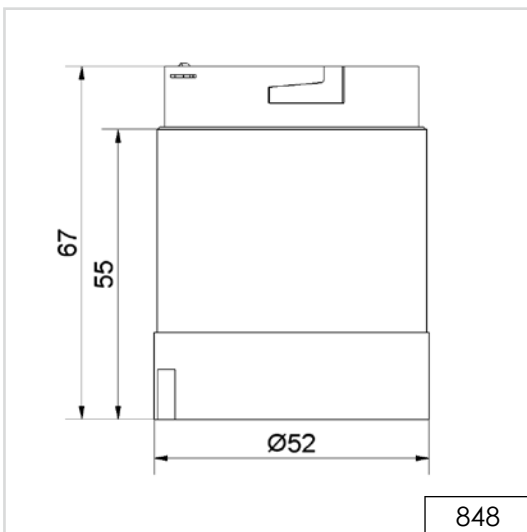
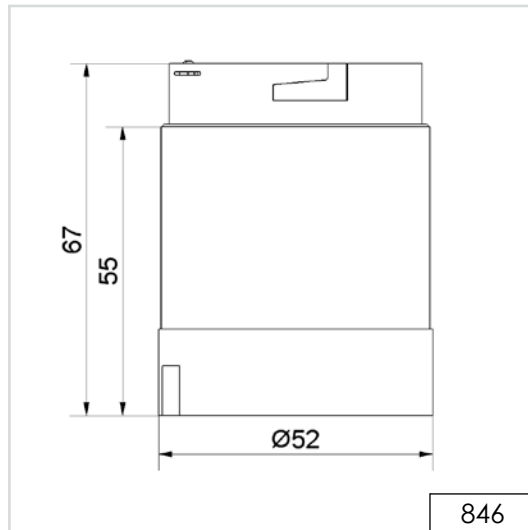
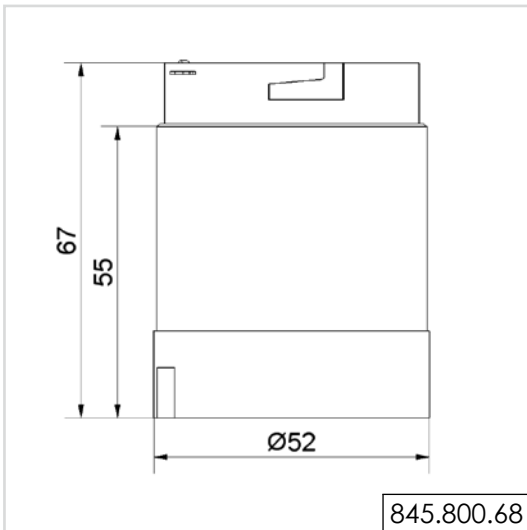
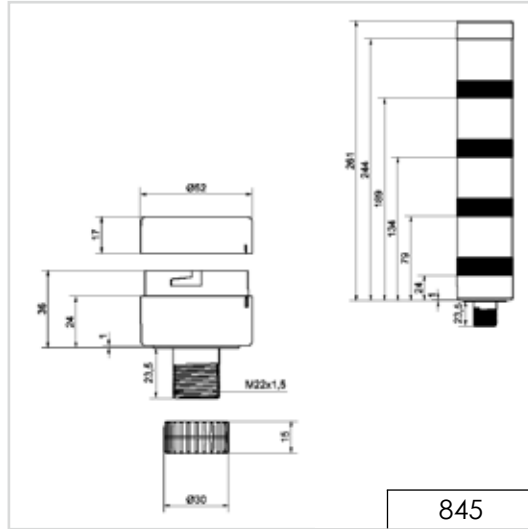
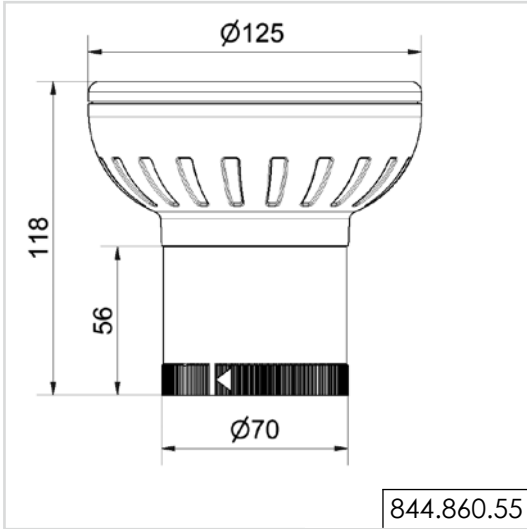




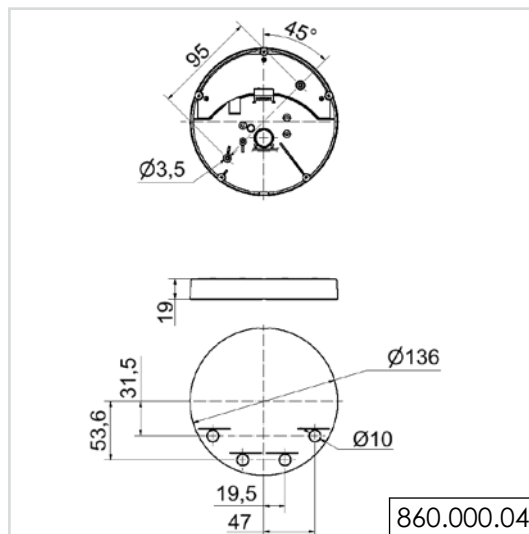
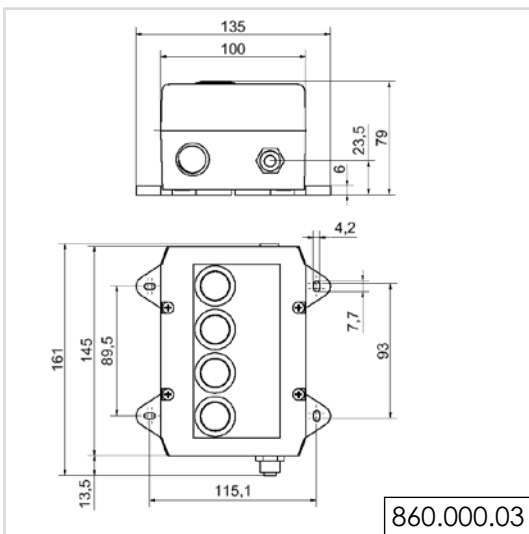
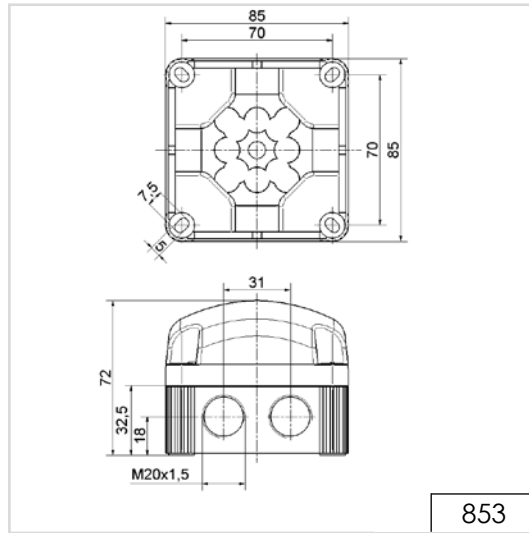
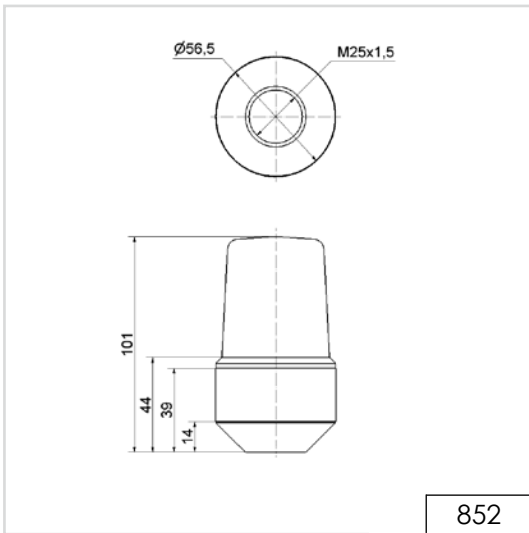
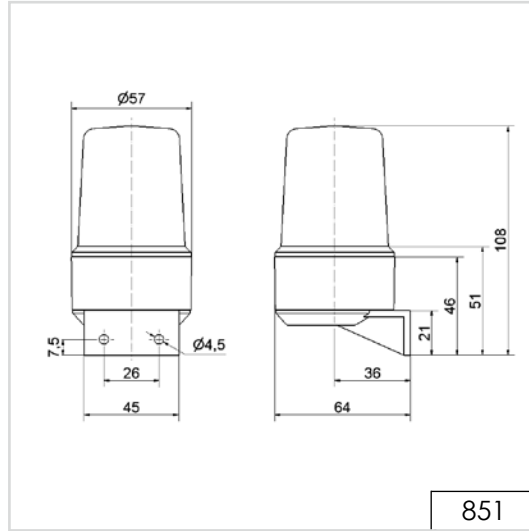
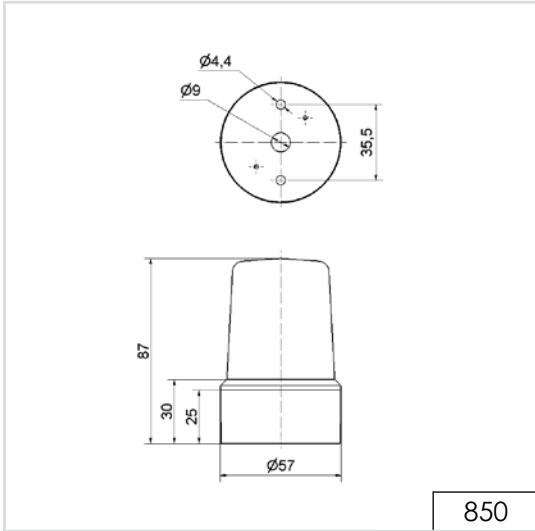
WICHTIGER HINWEIS:

Die Maßzeichnungen in digitaler Form, die jeweiligen 3D-Modelle sowie die Bedienungsanleitungen inklusive Anschlussplan können Sie jederzeit gerne bei uns anfordern oder unter www.werma.com herunterladen.

Maßzeichnungen



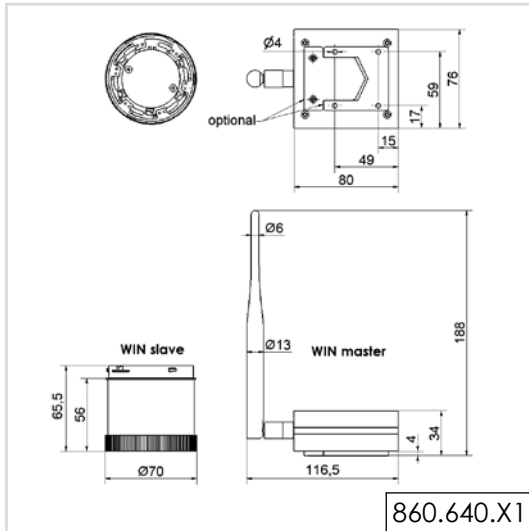
Maß-
zeichnungen



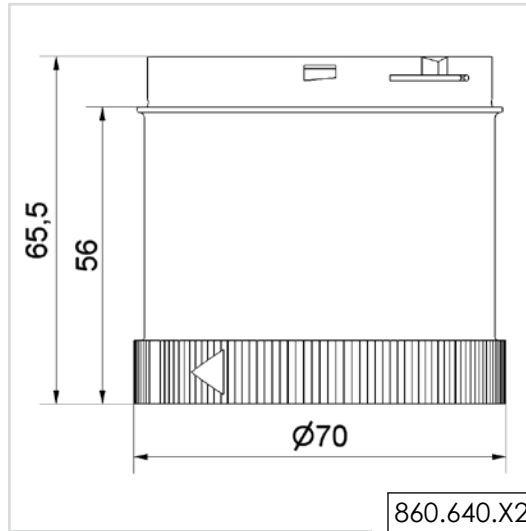
WICHTIGER HINWEIS:

Die Maßzeichnungen in digitaler Form, die jeweiligen 3D-Modelle sowie die Bedienungsanleitungen inklusive Anschlussplan können Sie jederzeit gerne bei uns anfordern oder unter www.werma.com herunterladen.

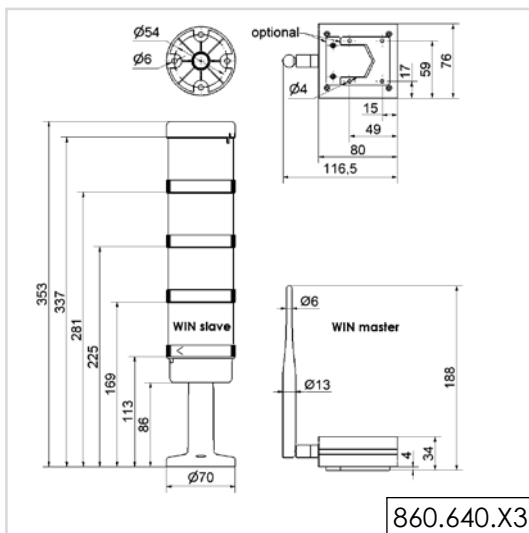
Maßzeichnungen



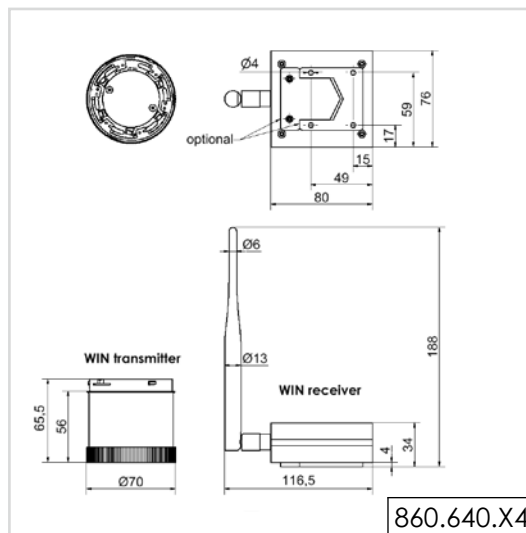
860.640.X1



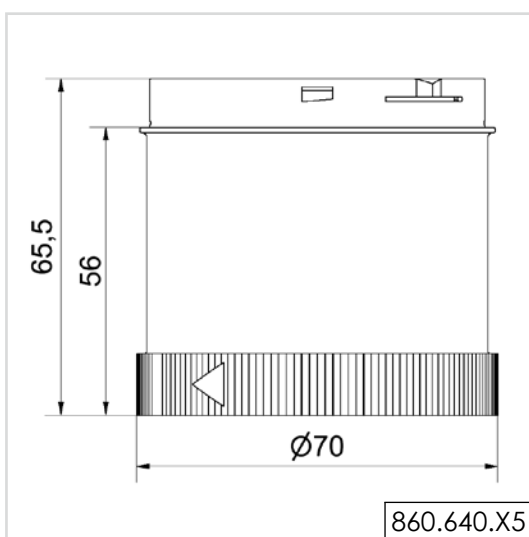
860.640.X2



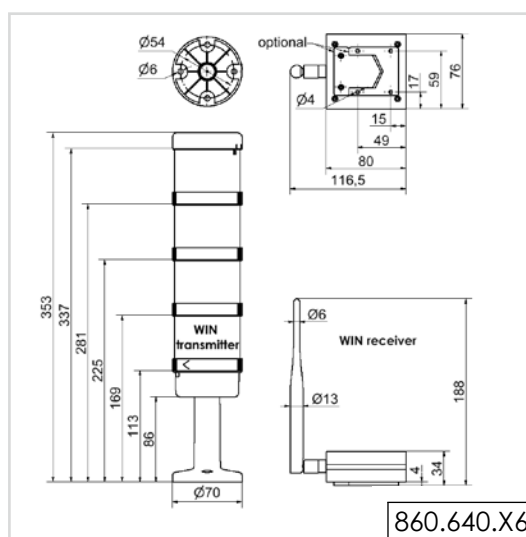
860.640.X3



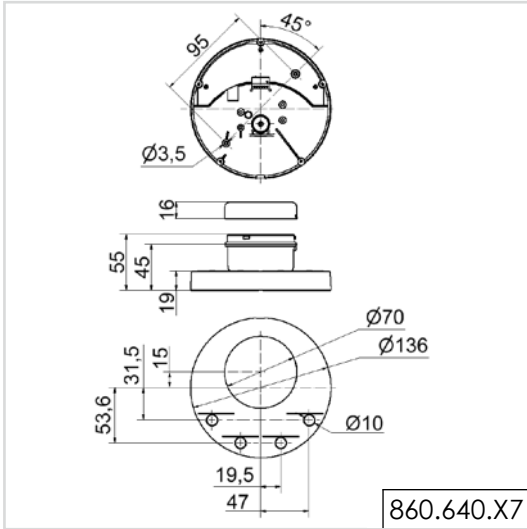
860.640.X4



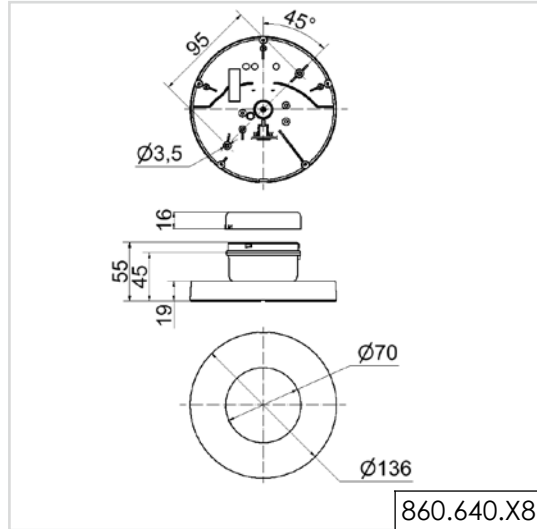
860.640.X5



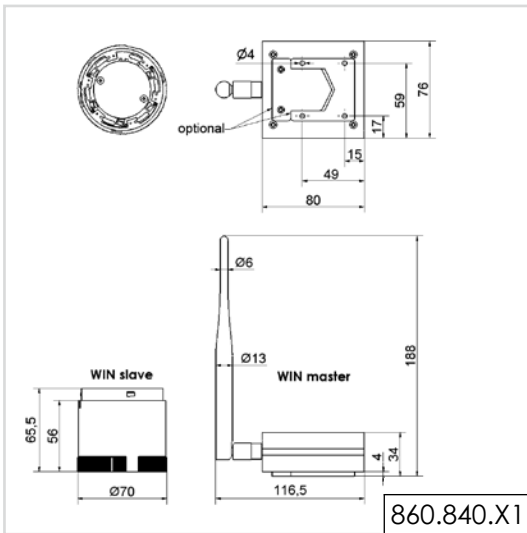
860.640.X6



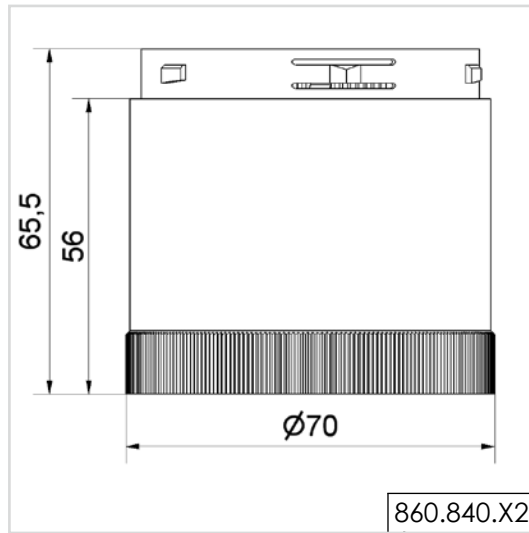
860.640.X7



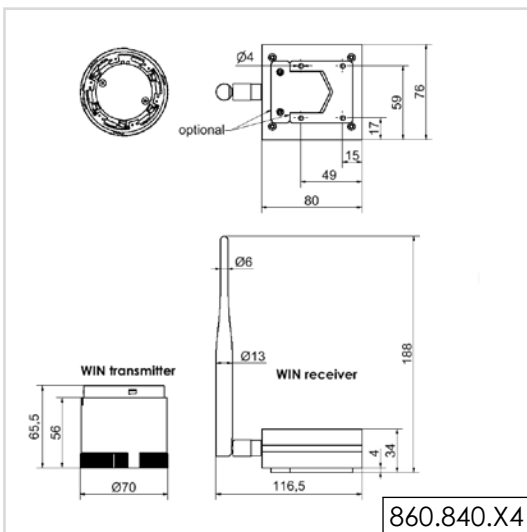
860.640.X8



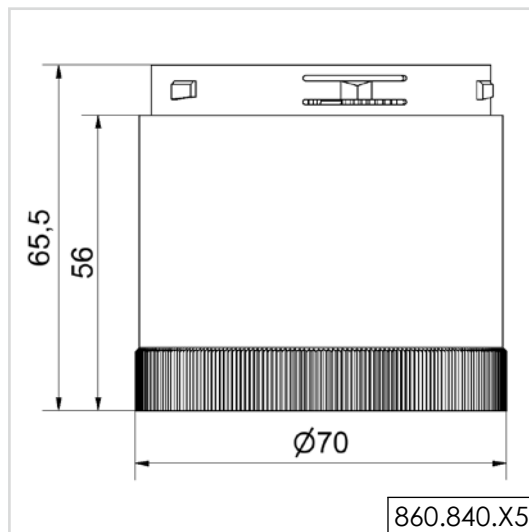
860.840.X1



860.840.X2



860.840.X4

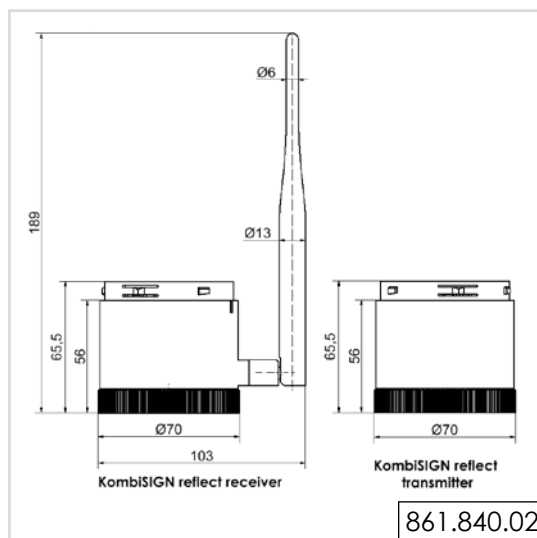
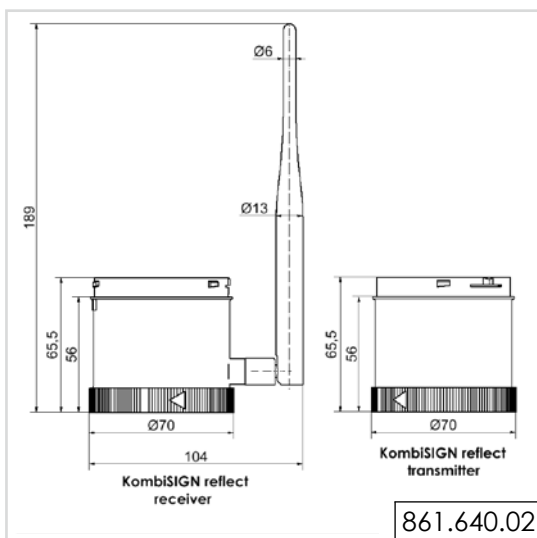
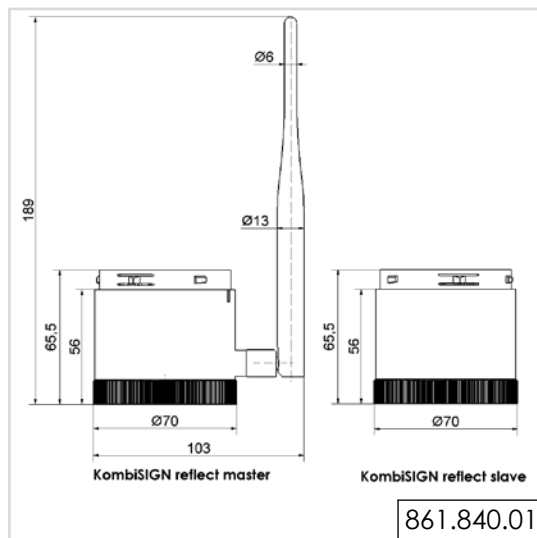
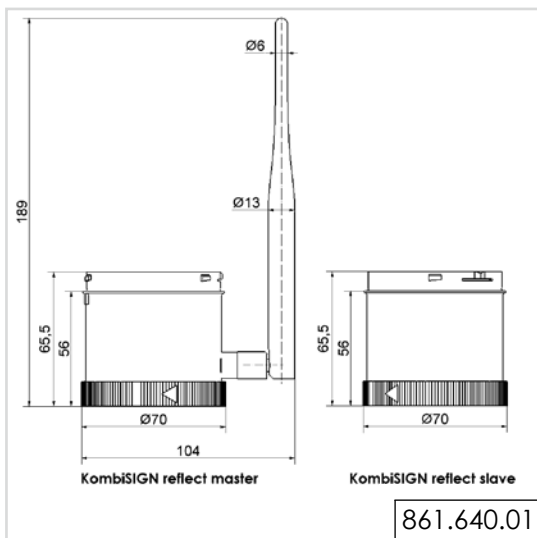
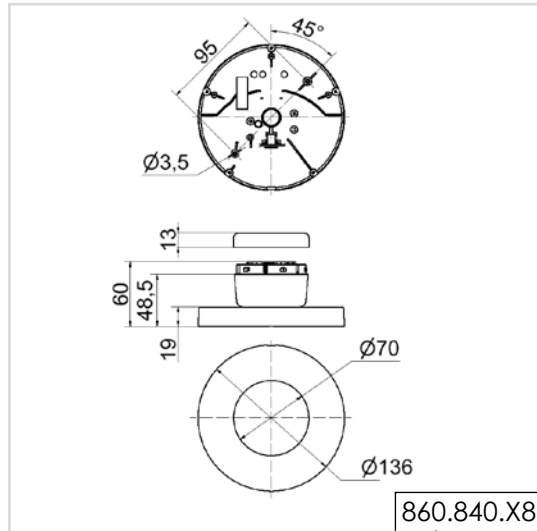
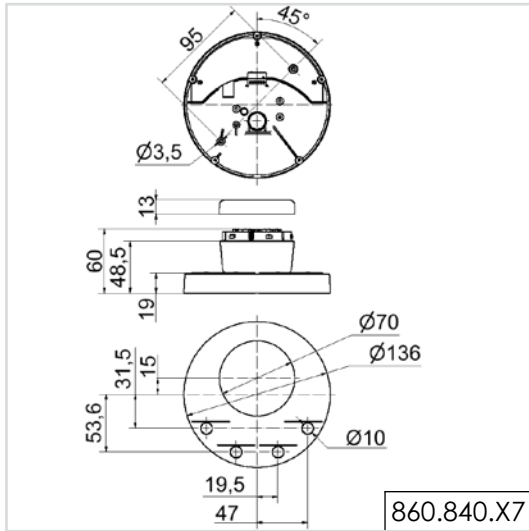


860.840.X5

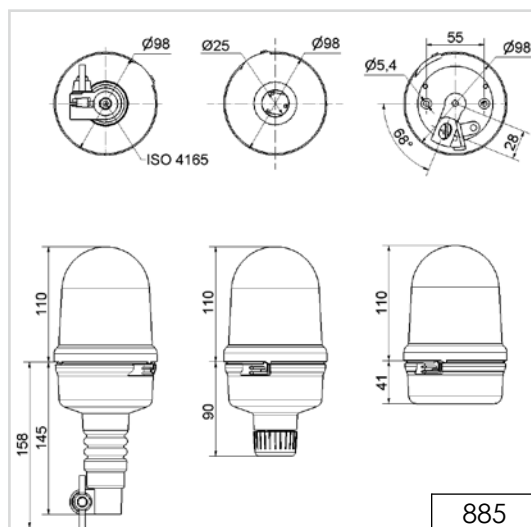
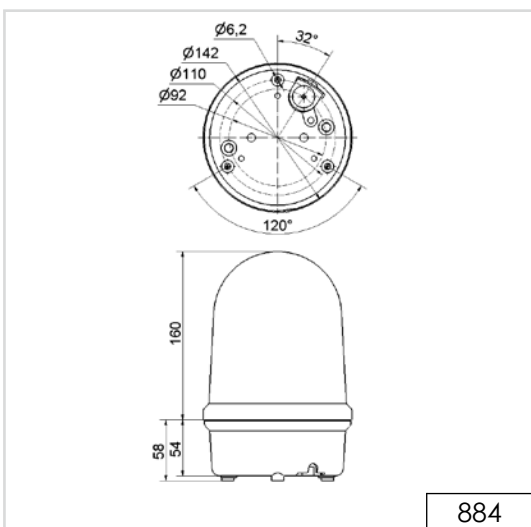
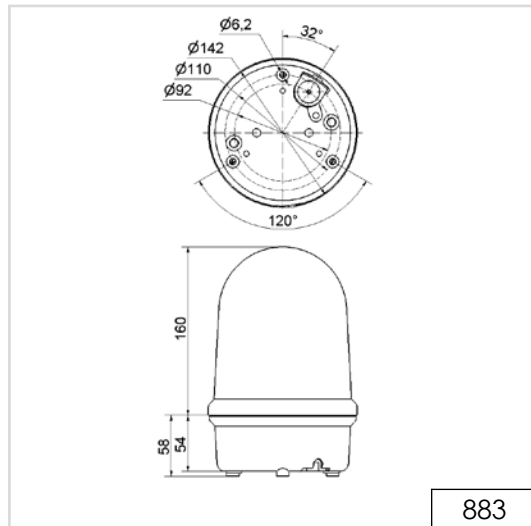
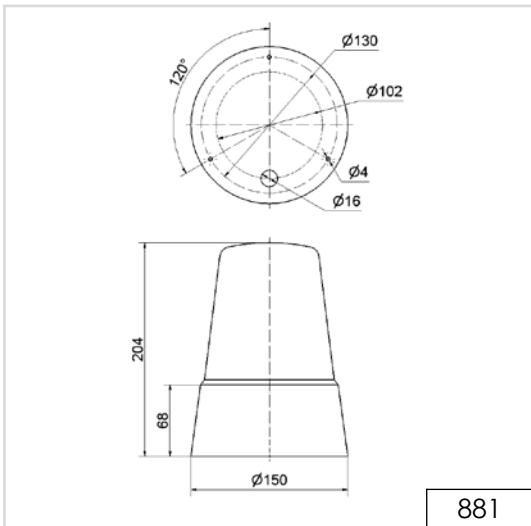
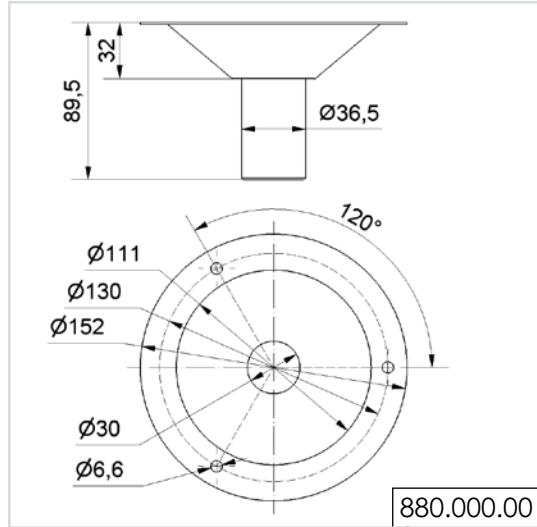
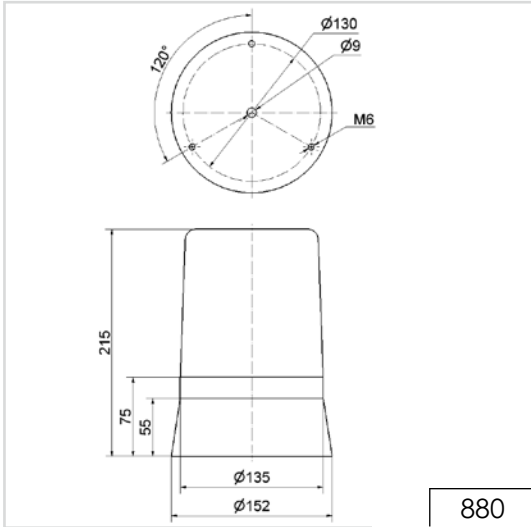
WICHTIGER HINWEIS:

Die Maßzeichnungen in digitaler Form, die jeweiligen 3D-Modelle sowie die Bedienungsanleitungen inklusive Anschlussplan können Sie jederzeit gerne bei uns anfordern oder unter www.werma.com herunterladen.

Maßzeichnungen



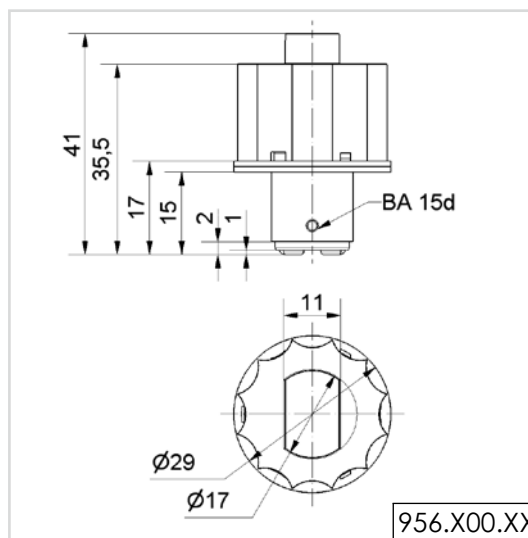
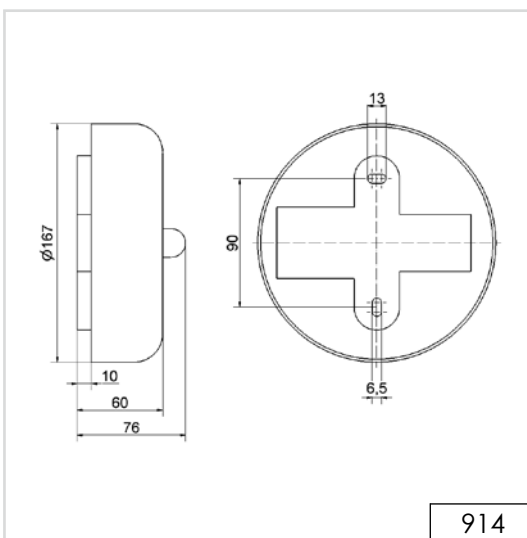
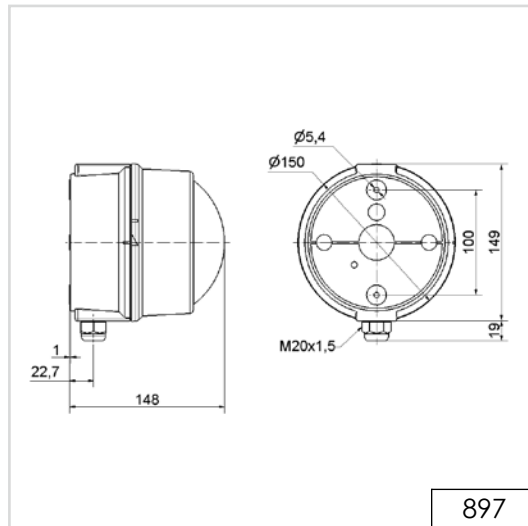
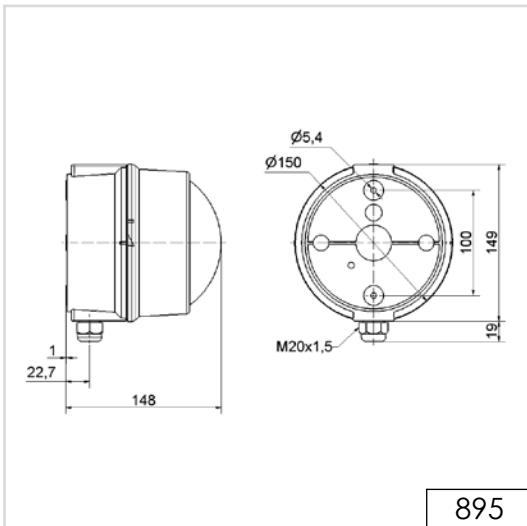
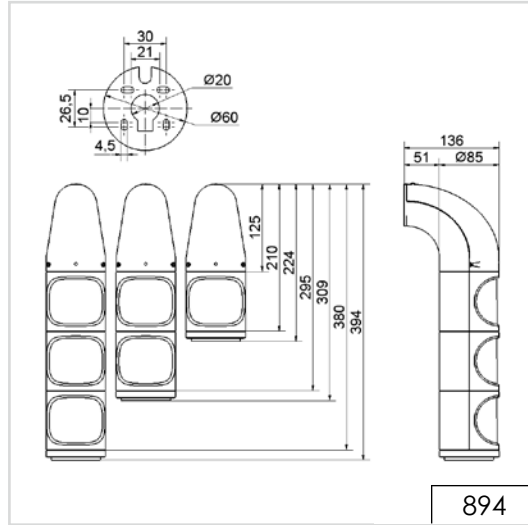
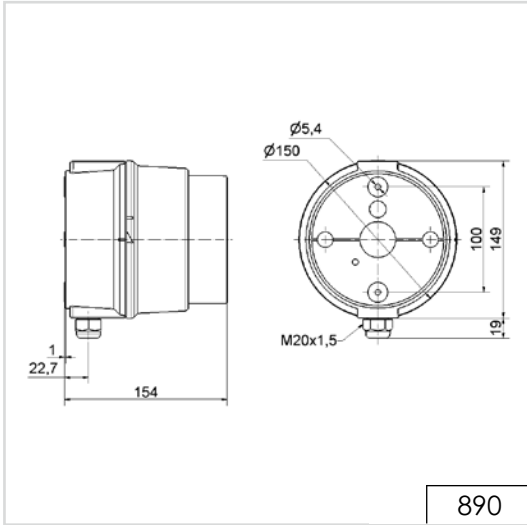
Maß-
zeichnungen

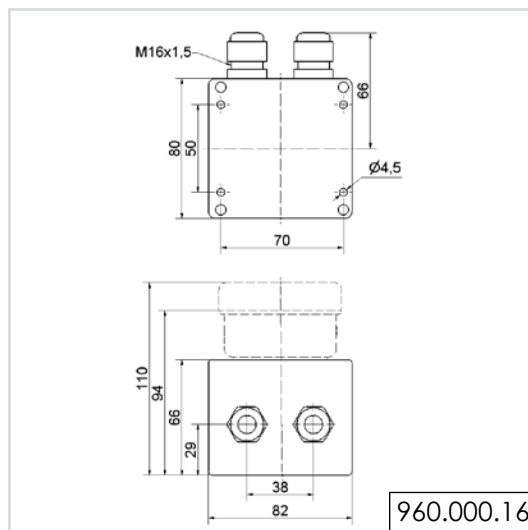
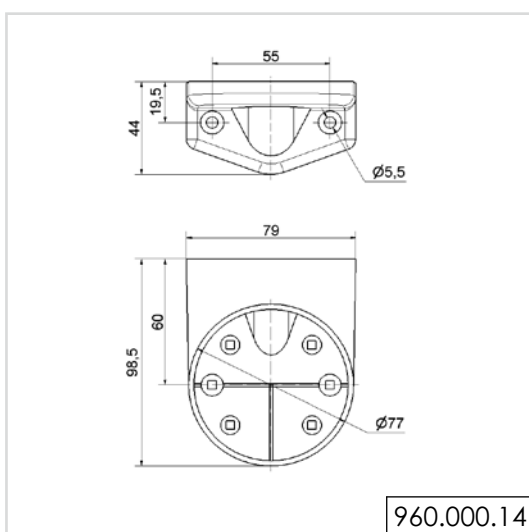
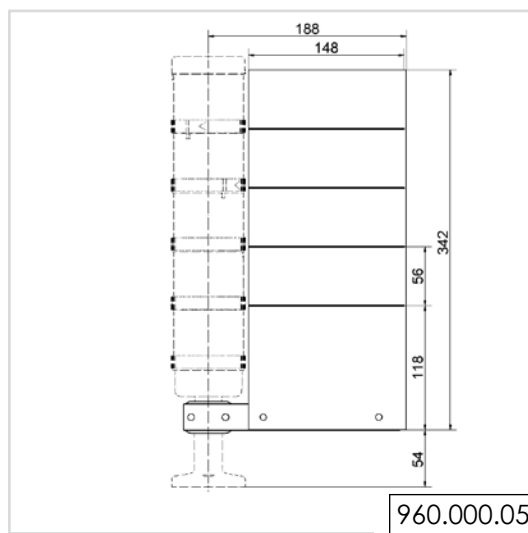
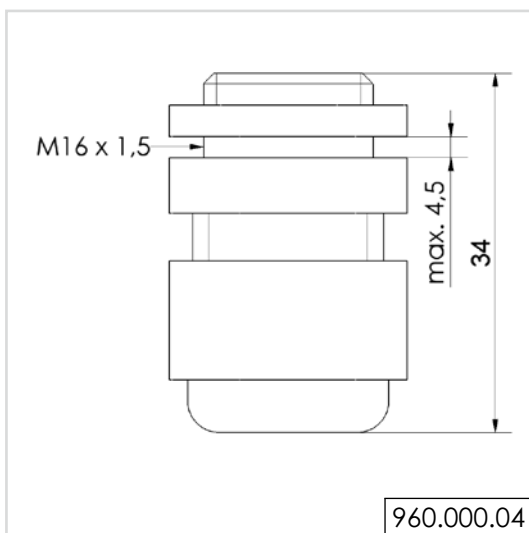
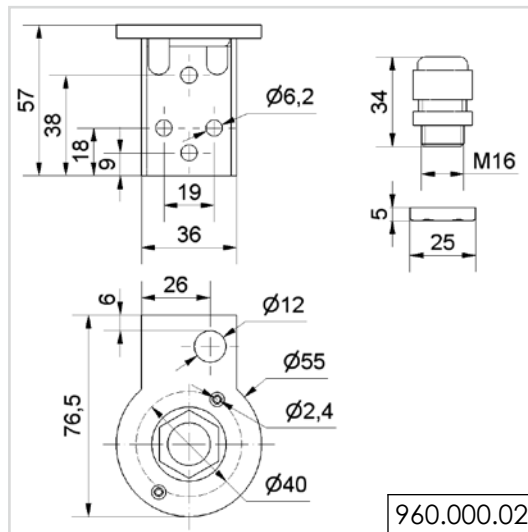
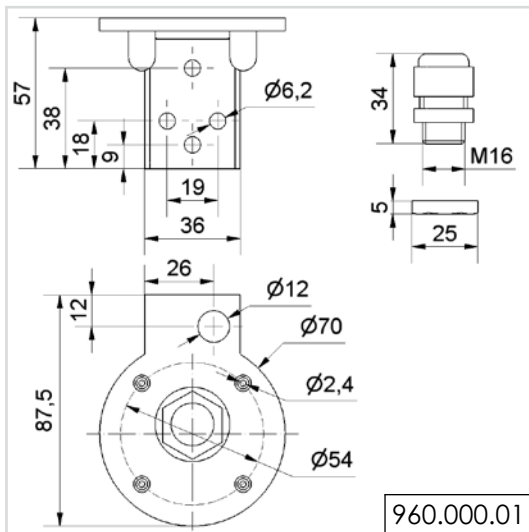


WICHTIGER HINWEIS:

Die Maßzeichnungen in digitaler Form, die jeweiligen 3D-Modelle sowie die Bedienungsanleitungen inklusive Anschlussplan können Sie jederzeit gerne bei uns anfordern oder unter www.werma.com herunterladen.

Maßzeichnungen

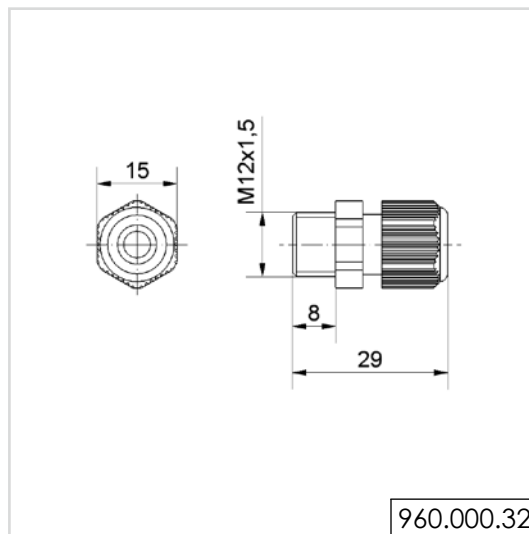
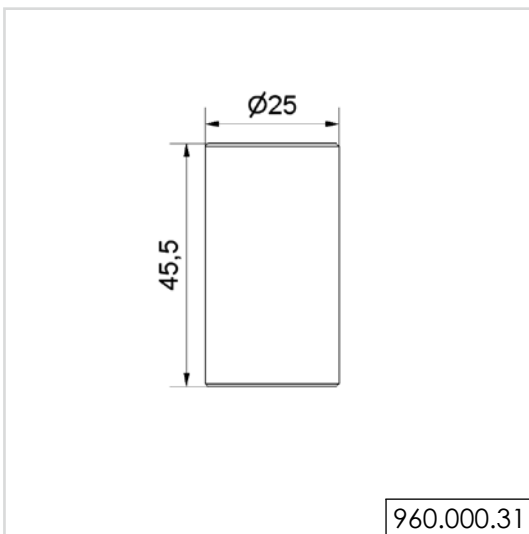
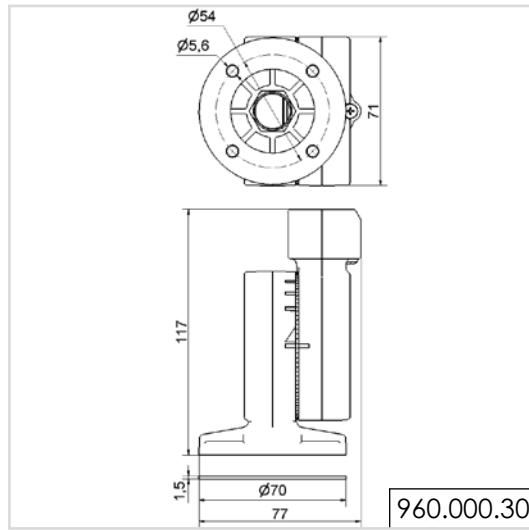
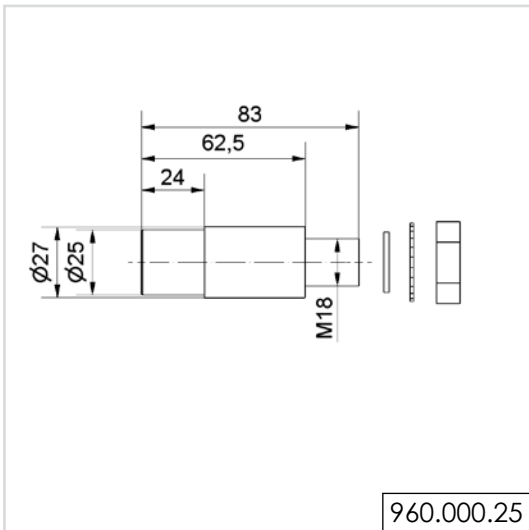
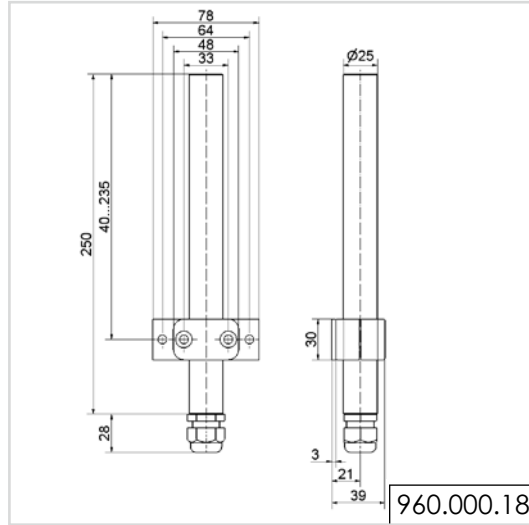
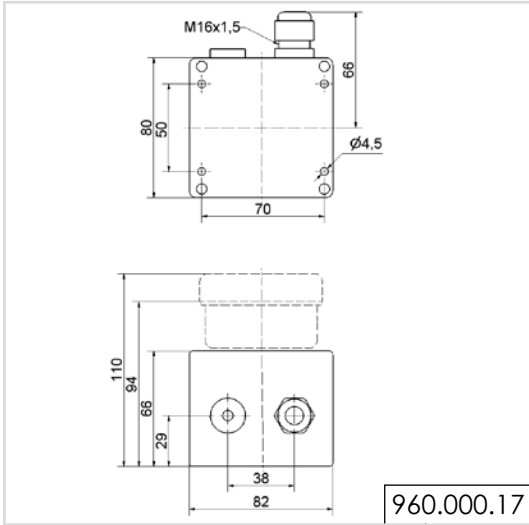




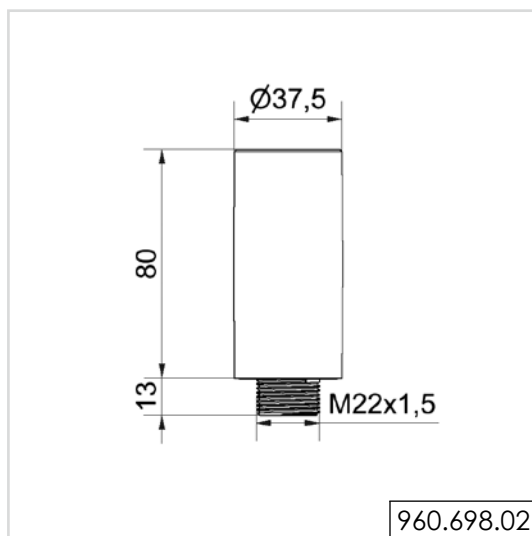
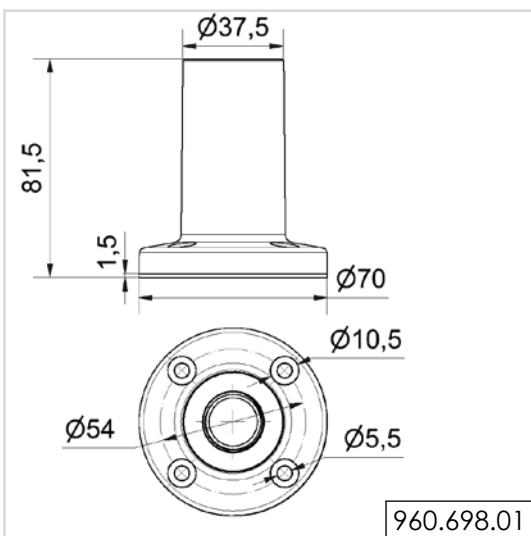
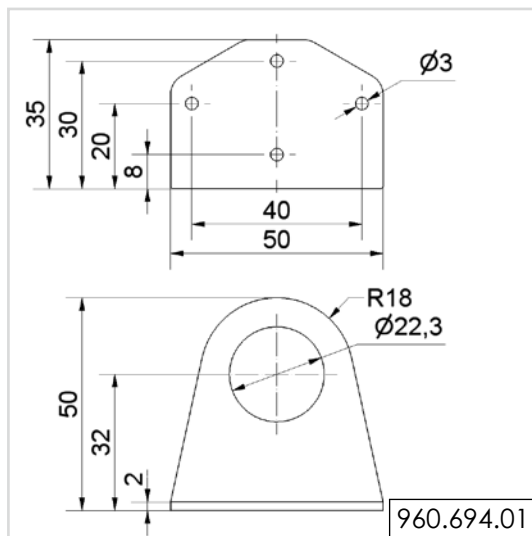
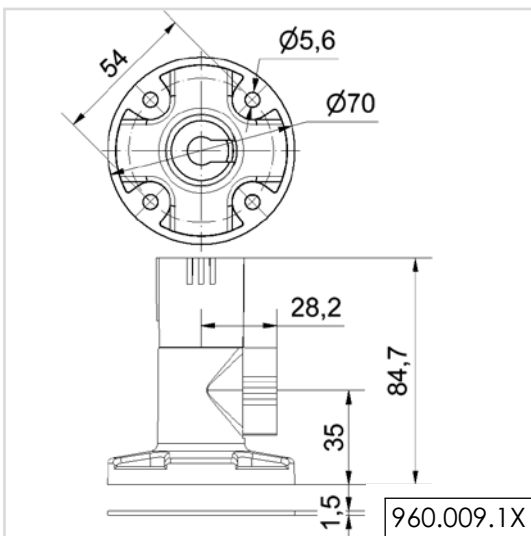
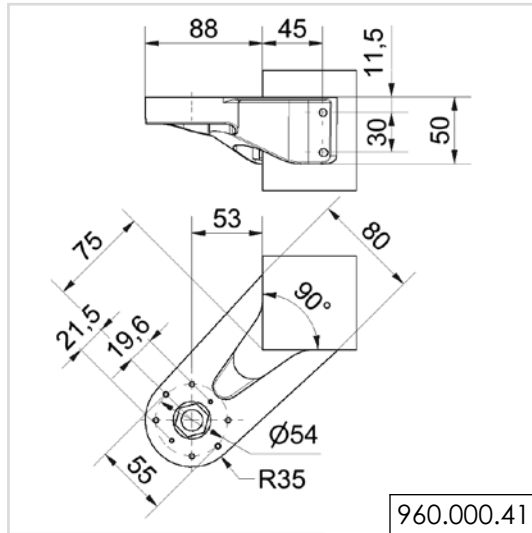
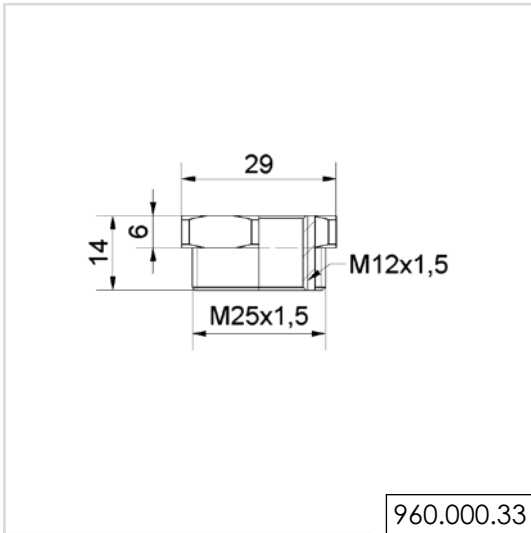
WICHTIGER HINWEIS:

Die Maßzeichnungen in digitaler Form, die jeweiligen 3D-Modelle sowie die Bedienungsanleitungen inklusive Anschlussplan können Sie jederzeit gerne bei uns anfordern oder unter www.werma.com herunterladen.

Maßzeichnungen



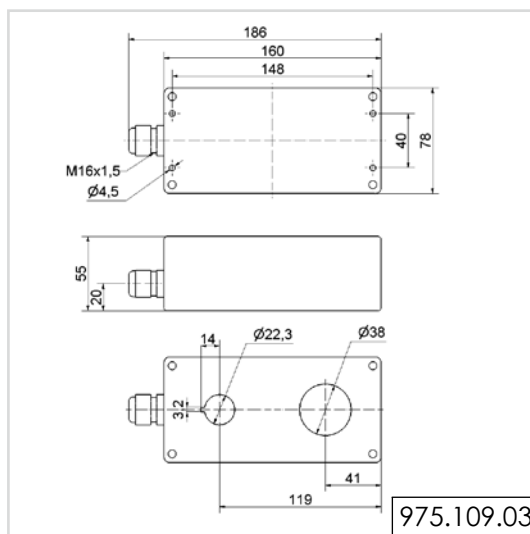
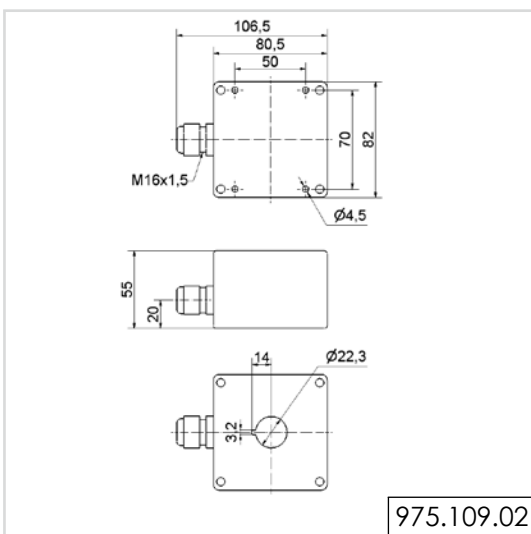
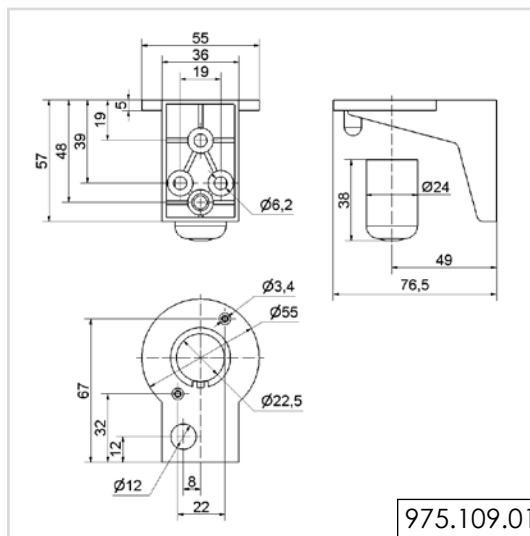
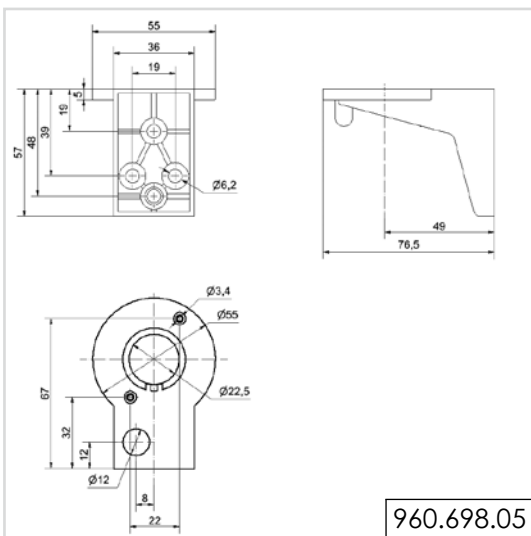
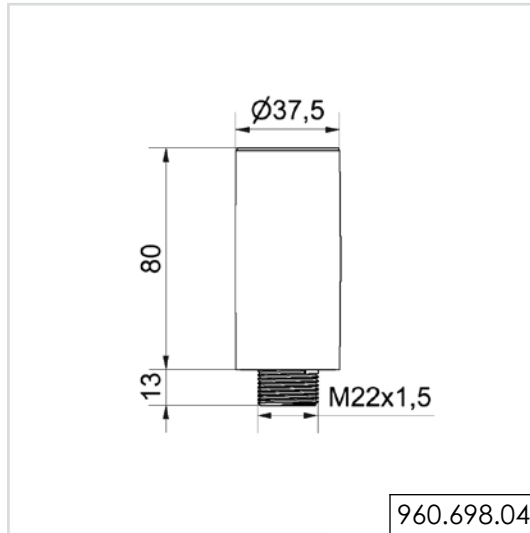
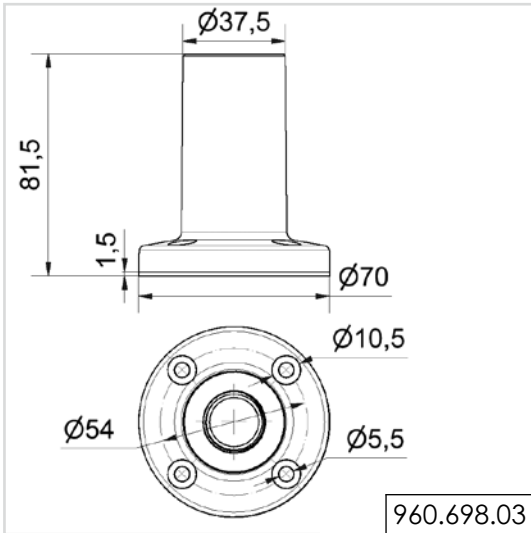
Maß-
zeichnungen

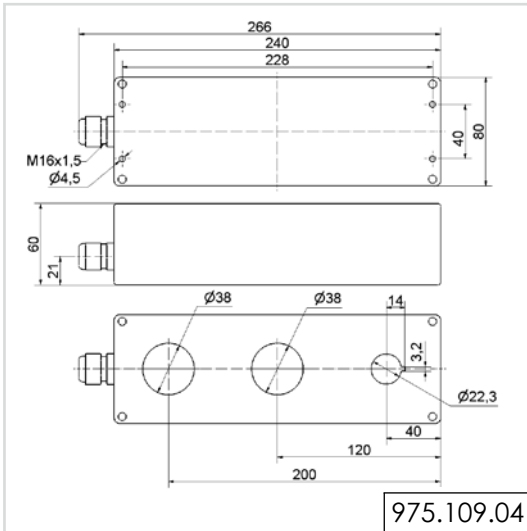


WICHTIGER HINWEIS:

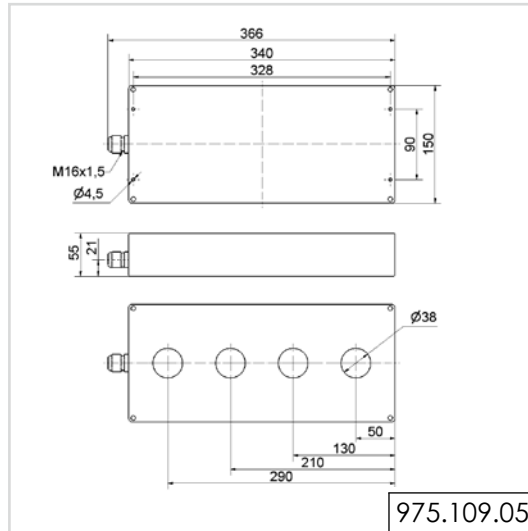
Die Maßzeichnungen in digitaler Form, die jeweiligen 3D-Modelle sowie die Bedienungsanleitungen inklusive Anschlussplan können Sie jederzeit gerne bei uns anfordern oder unter www.werma.com herunterladen.

Maßzeichnungen

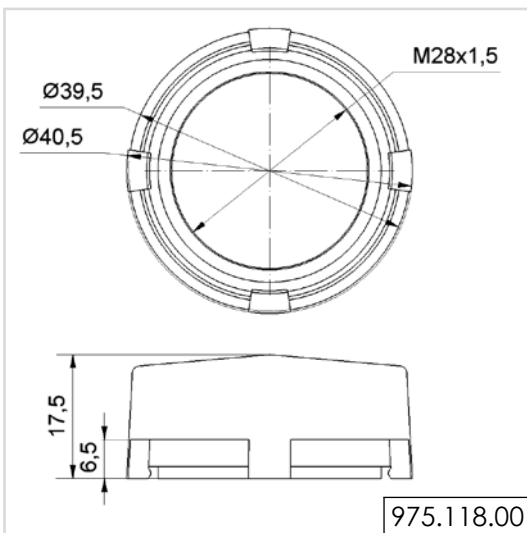




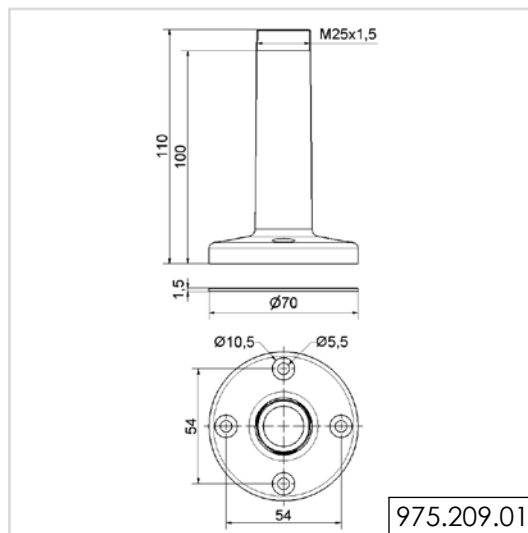
975.109.04



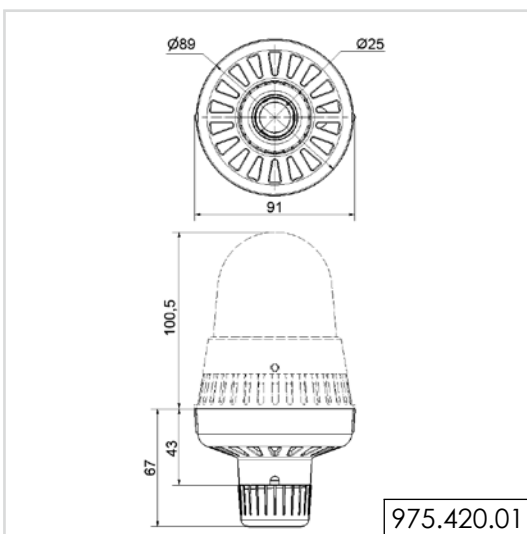
975.109.05



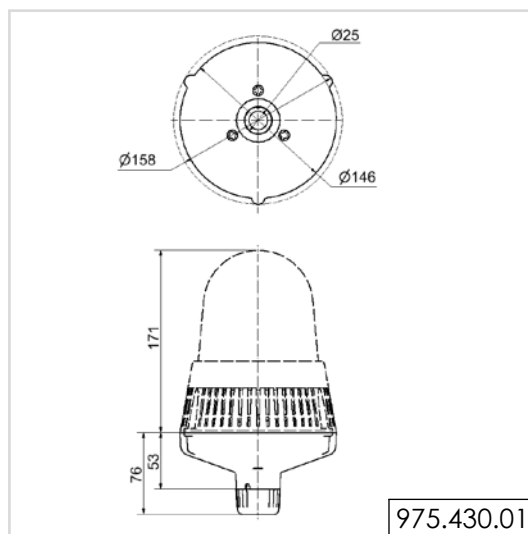
975.118.00



975.209.01



975.420.01

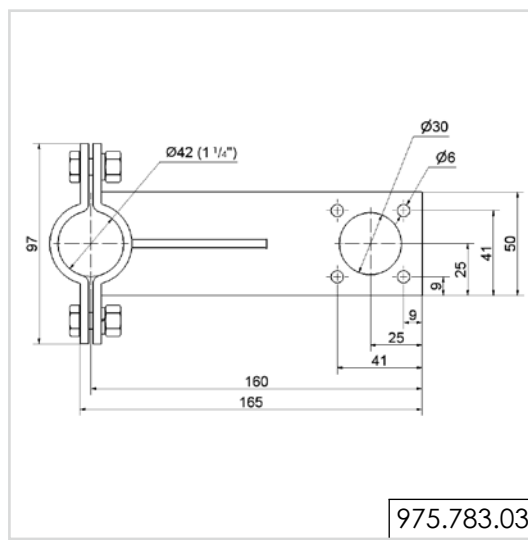
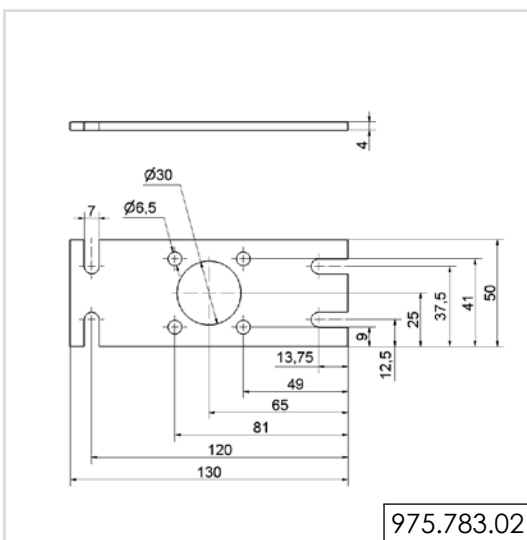
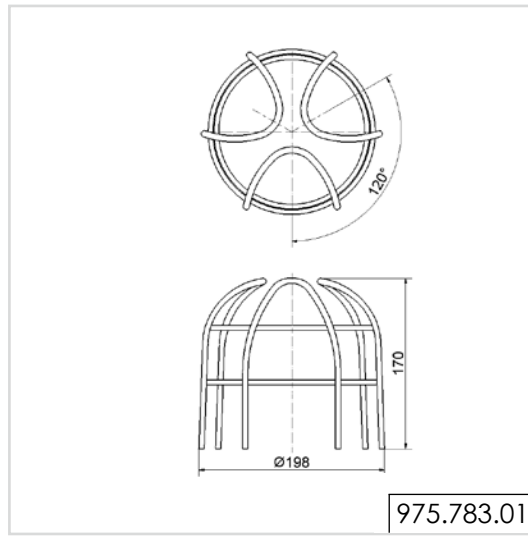
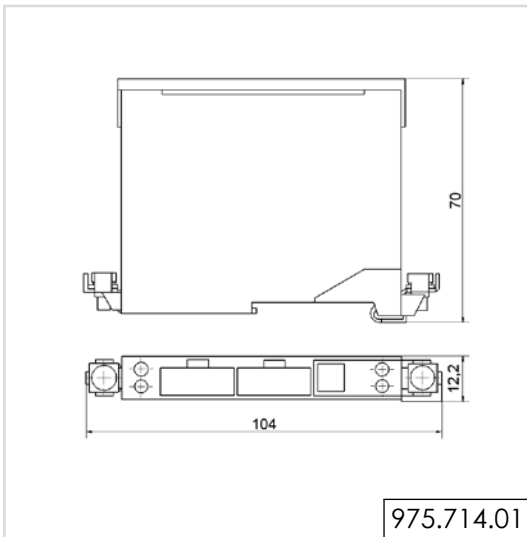
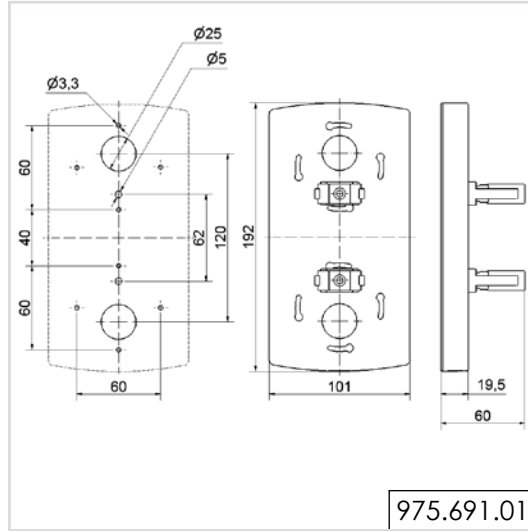
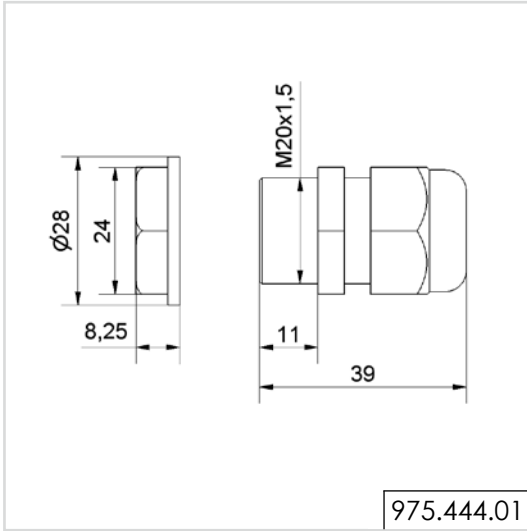


975.430.01

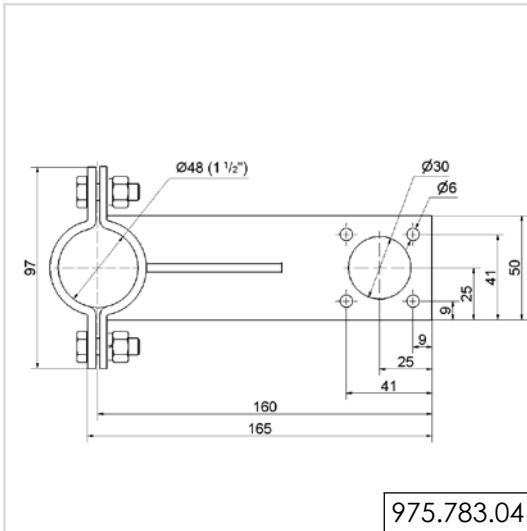
! WICHTIGER HINWEIS:

Die Maßzeichnungen in digitaler Form, die jeweiligen 3D-Modelle sowie die Bedienungsanleitungen inklusive Anschlussplan können Sie jederzeit gerne bei uns anfordern oder unter www.werma.com herunterladen.

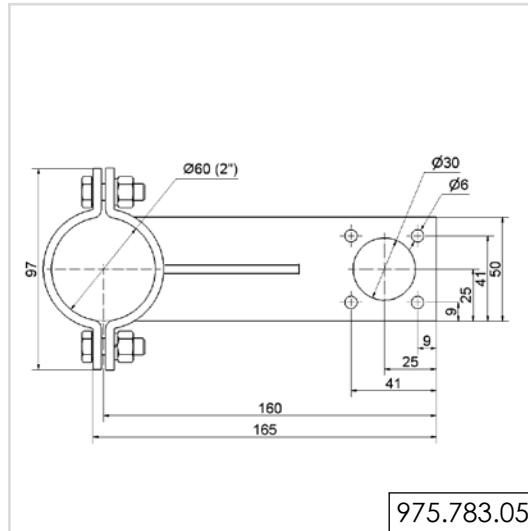
Maßzeichnungen



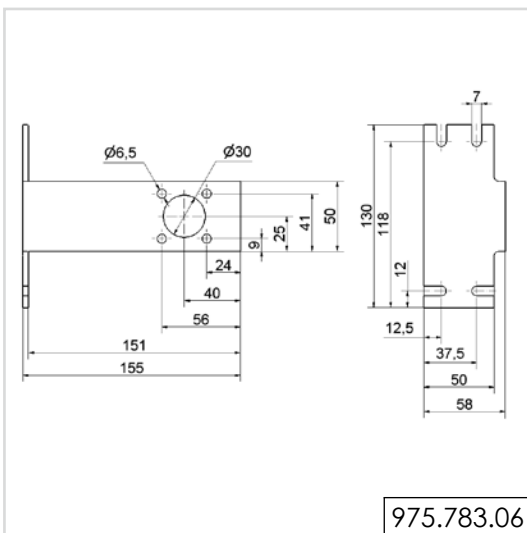
Maß-
zeichnungen



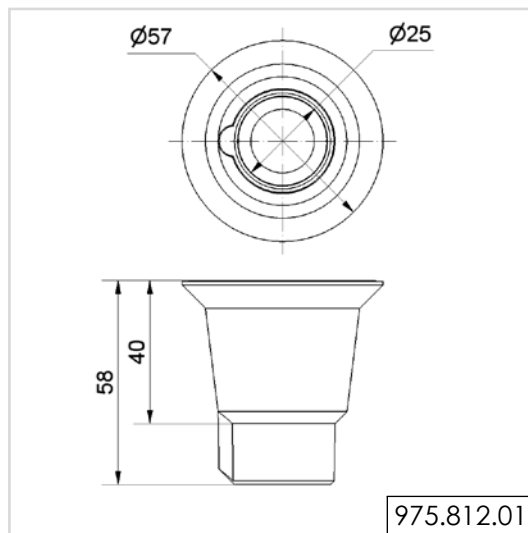
975.783.04



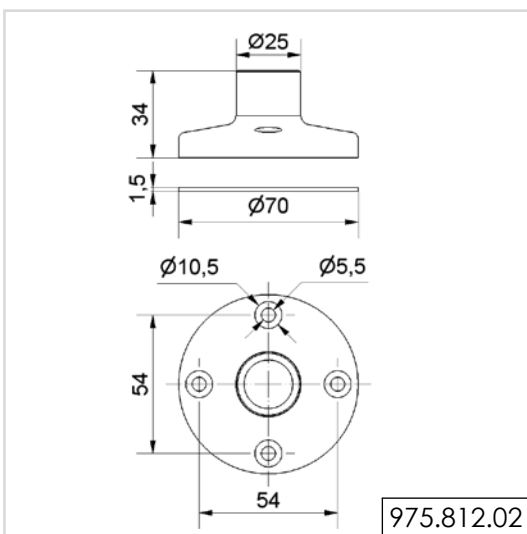
975.783.05



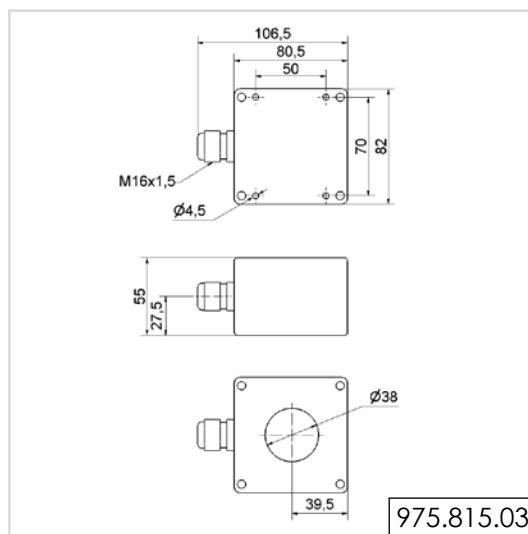
975.783.06



975.812.01



975.812.02



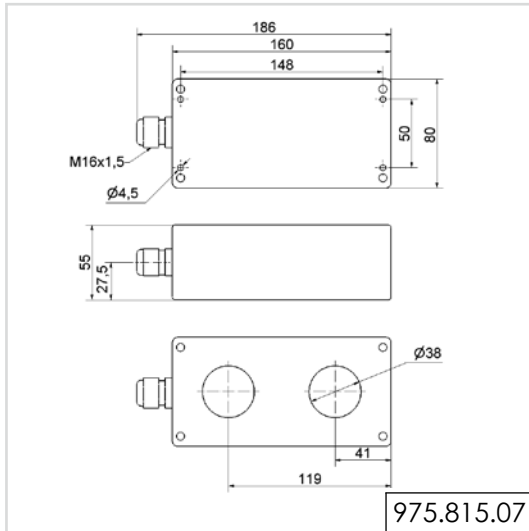
975.815.03



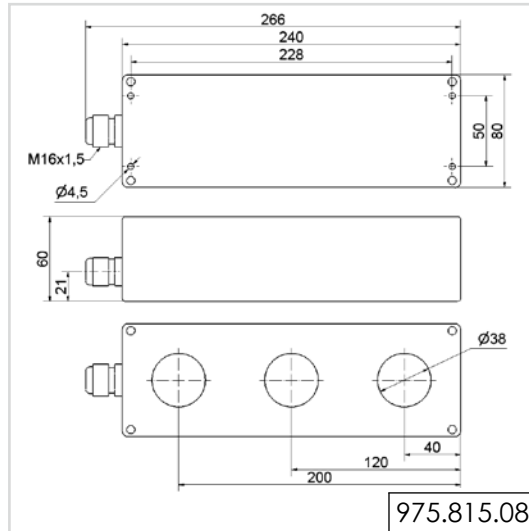
WICHTIGER HINWEIS:

Die Maßzeichnungen in digitaler Form, die jeweiligen 3D-Modelle sowie die Bedienungsanleitungen inklusive Anschlussplan können Sie jederzeit gerne bei uns anfordern oder unter www.werma.com herunterladen.

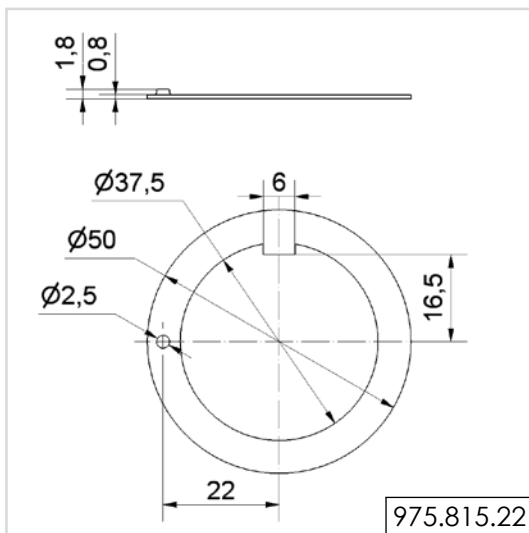
Maßzeichnungen



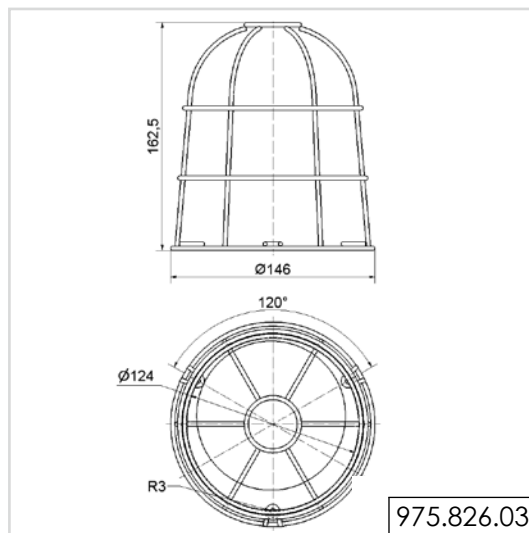
975.815.07



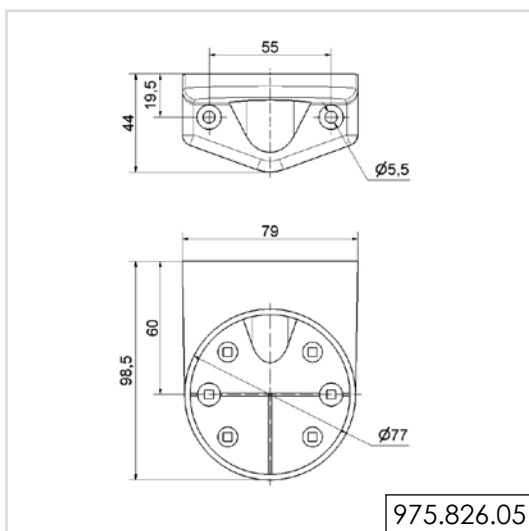
975.815.08



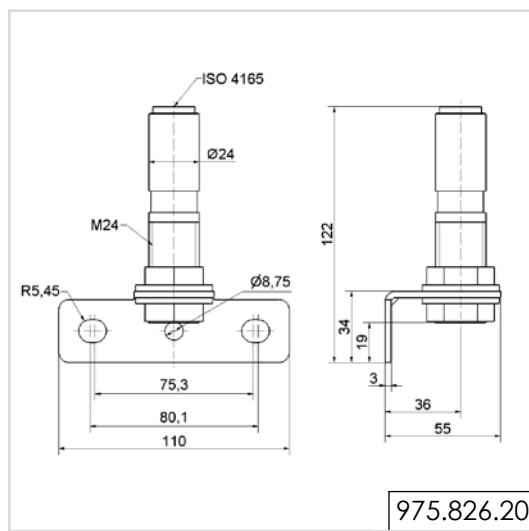
975.815.22



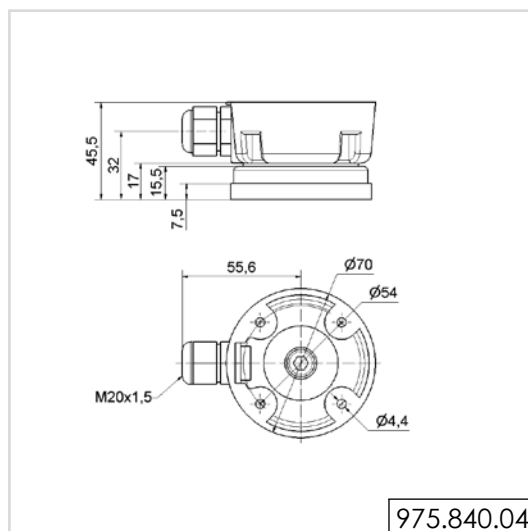
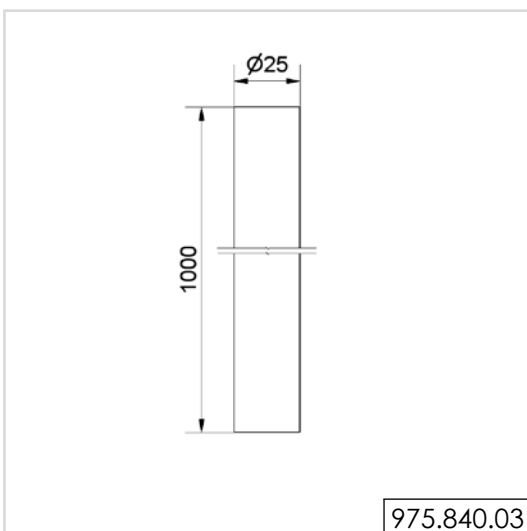
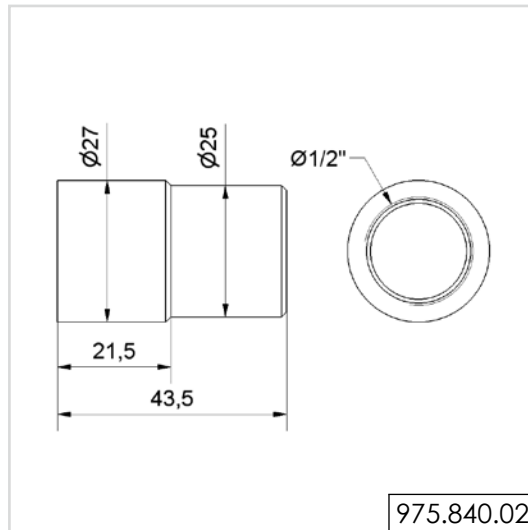
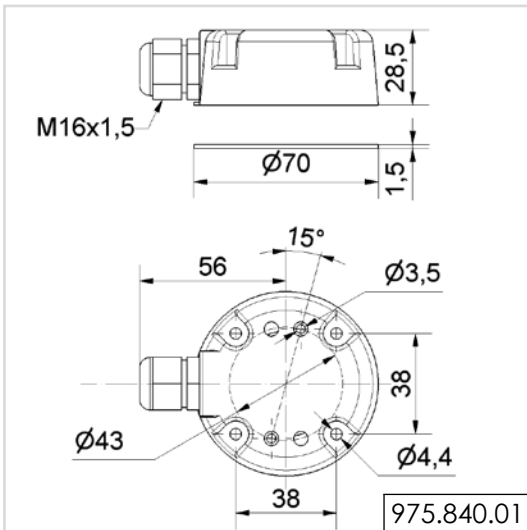
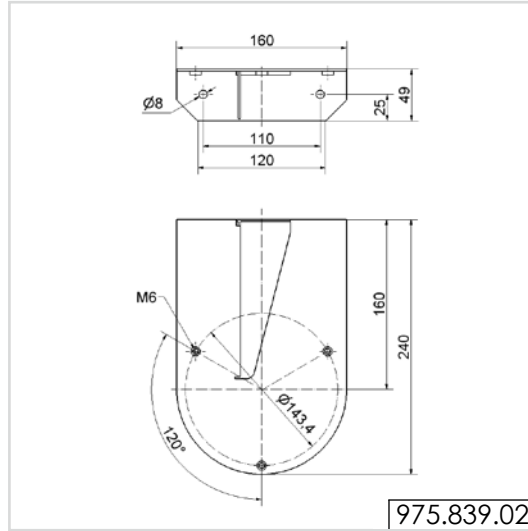
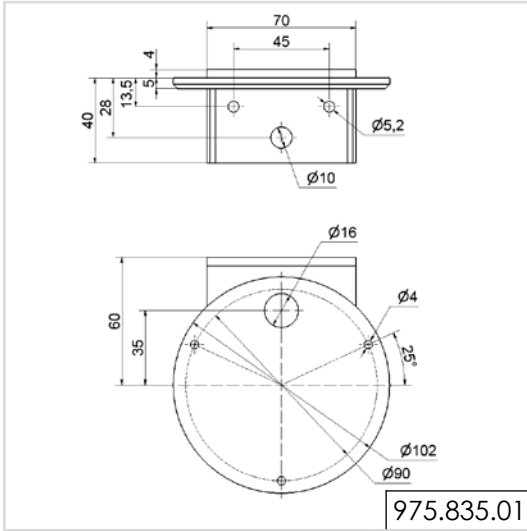
975.826.03



975.826.05



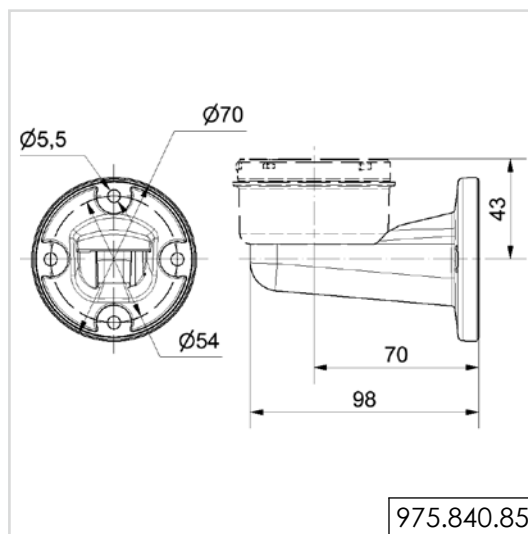
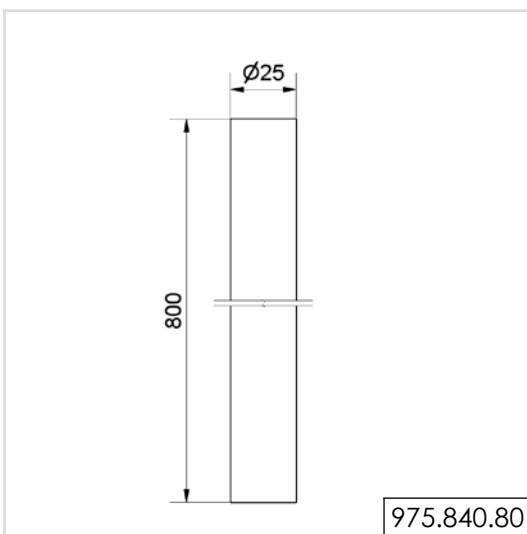
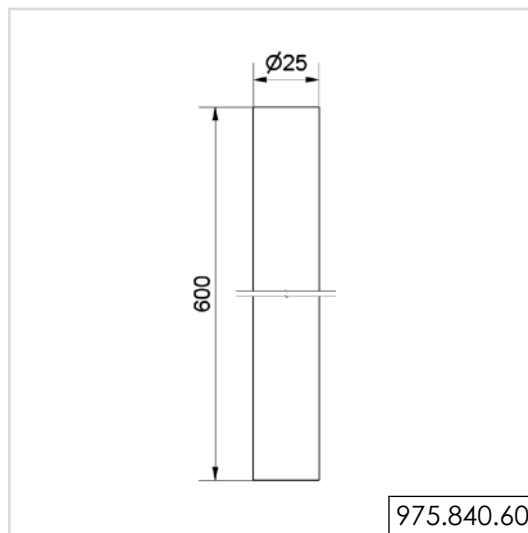
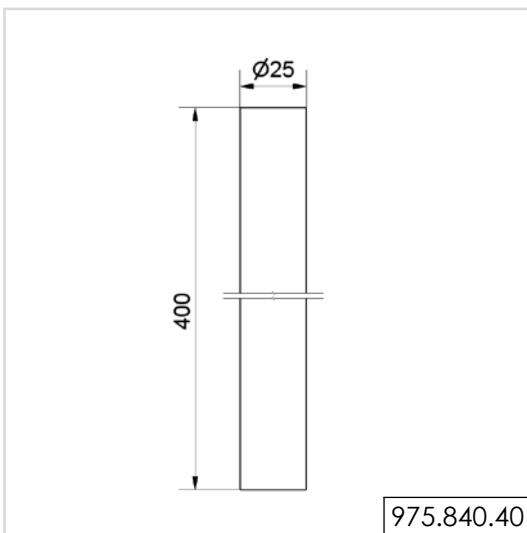
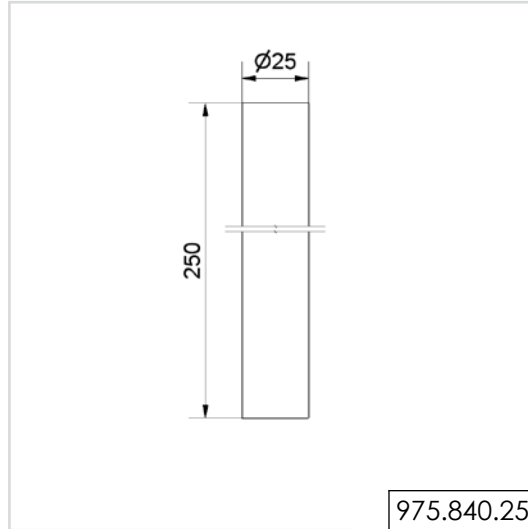
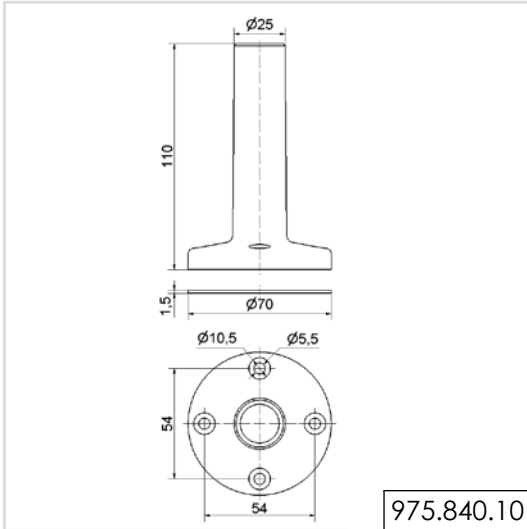
975.826.20

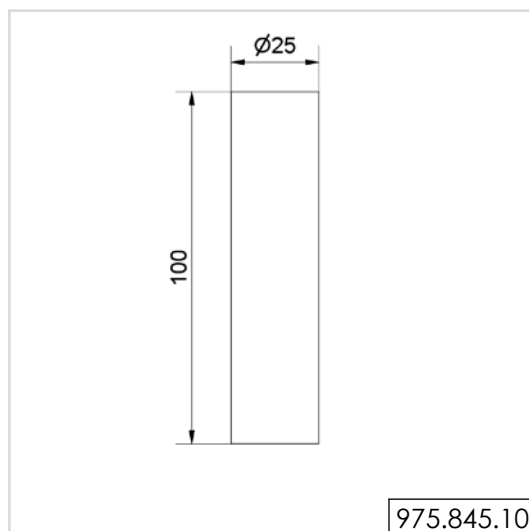
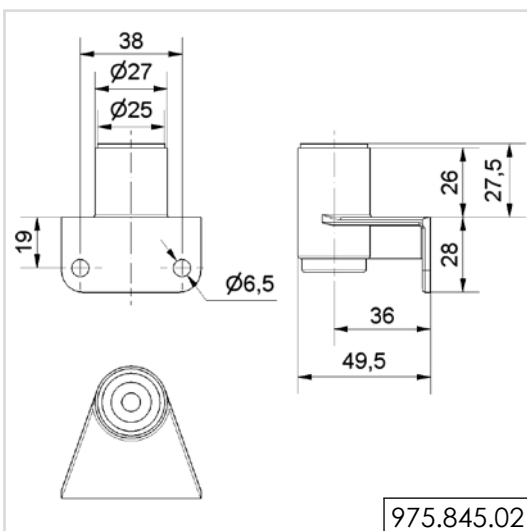
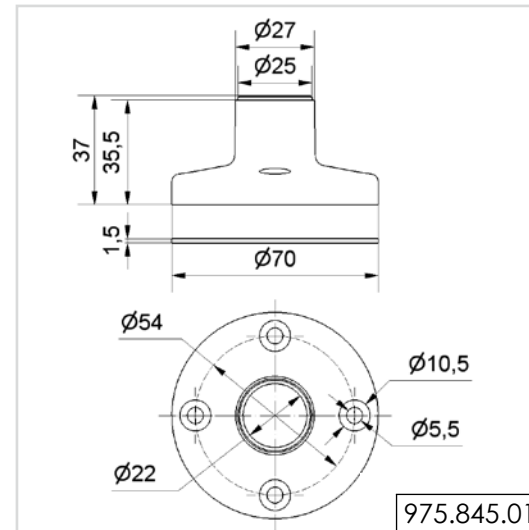
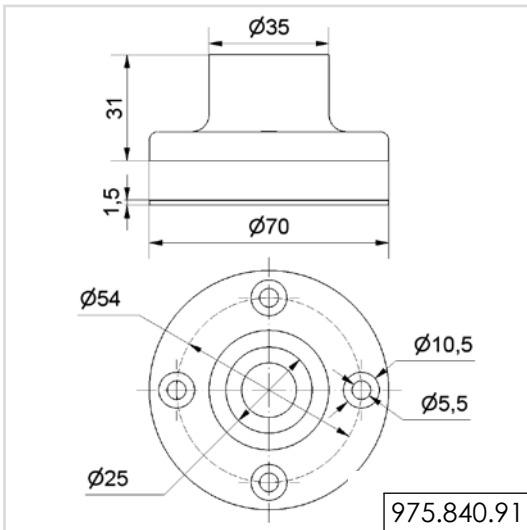
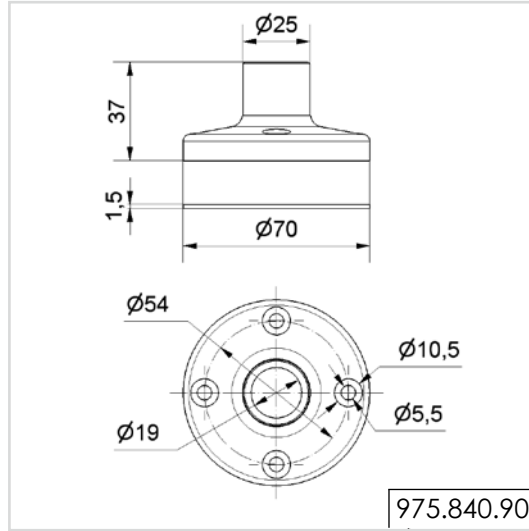
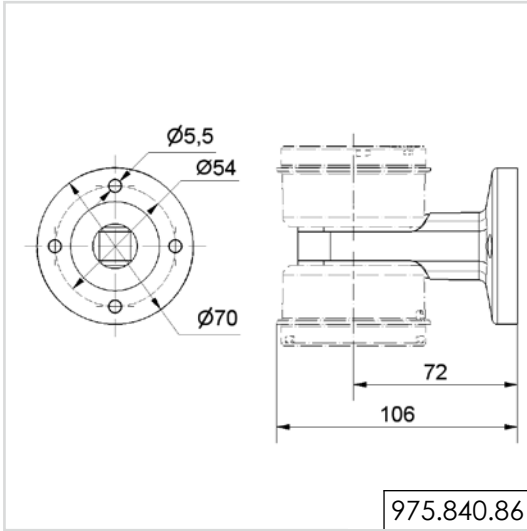


WICHTIGER HINWEIS:

Die Maßzeichnungen in digitaler Form, die jeweiligen 3D-Modelle sowie die Bedienungsanleitungen inklusive Anschlussplan können Sie jederzeit gerne bei uns anfordern oder unter www.werma.com herunterladen.

Maßzeichnungen

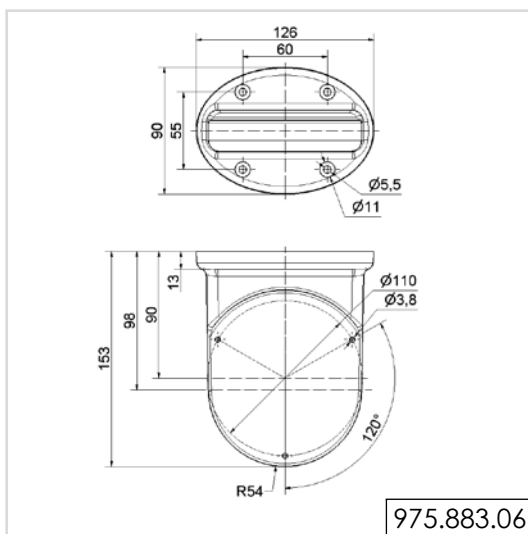
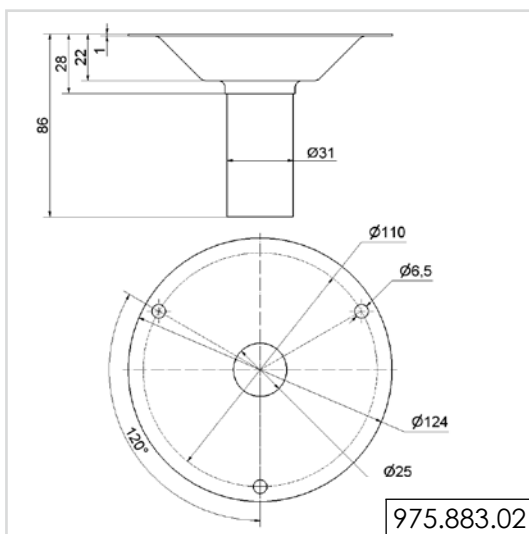
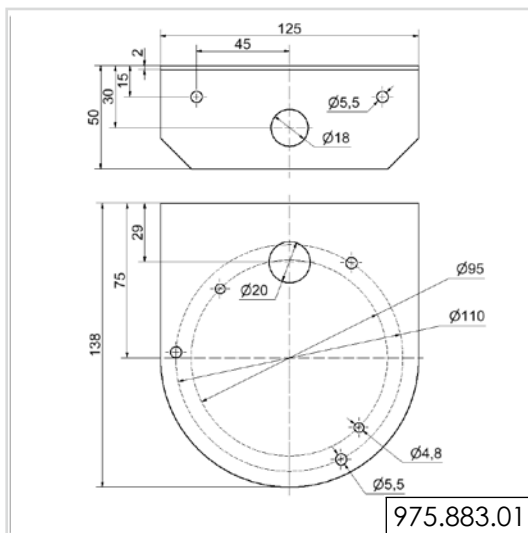
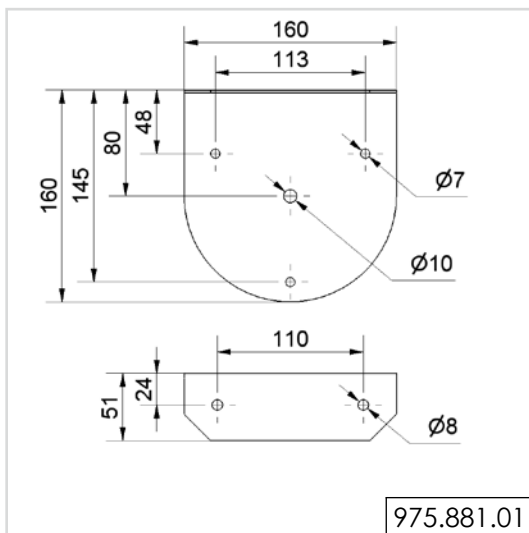
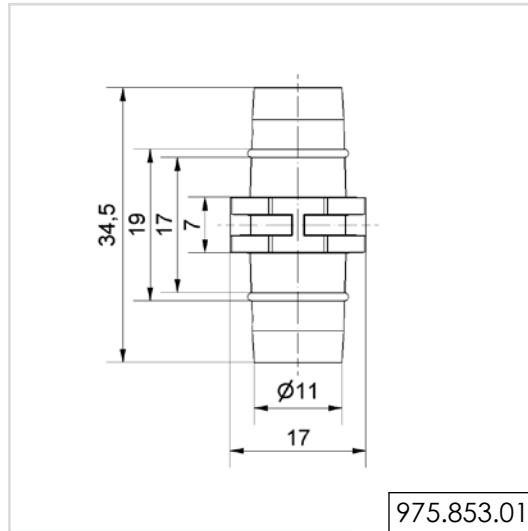
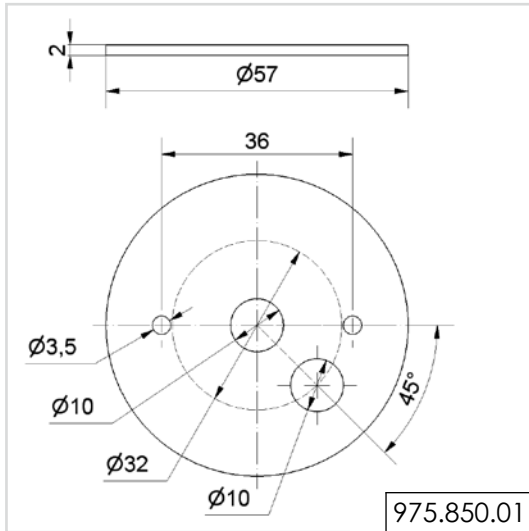


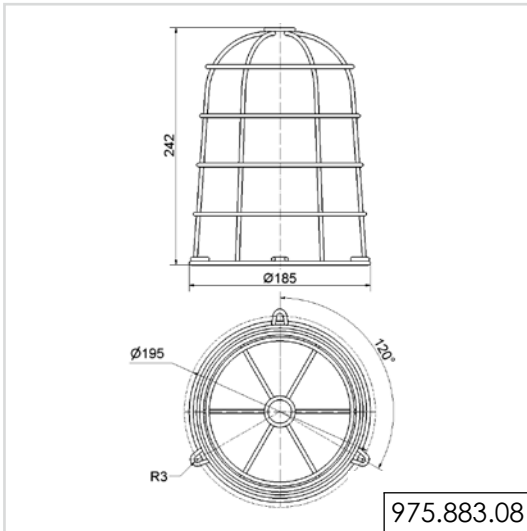


WICHTIGER HINWEIS:

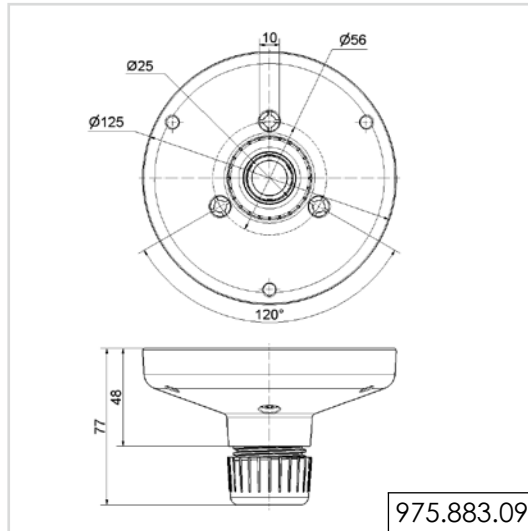
Die Maßzeichnungen in digitaler Form, die jeweiligen 3D-Modelle sowie die Bedienungsanleitungen inklusive Anschlussplan können Sie jederzeit gerne bei uns anfordern oder unter www.werma.com herunterladen.

Maßzeichnungen

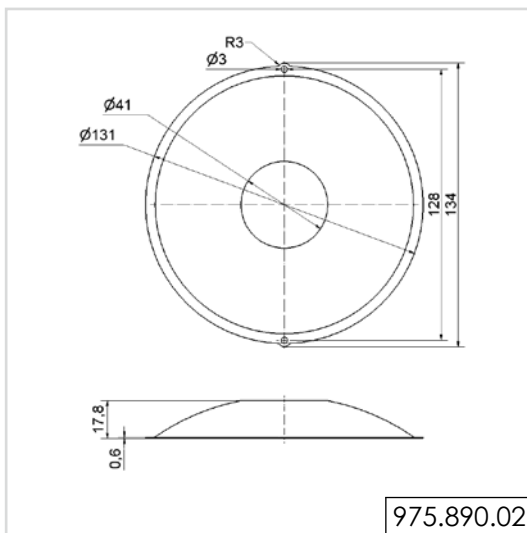




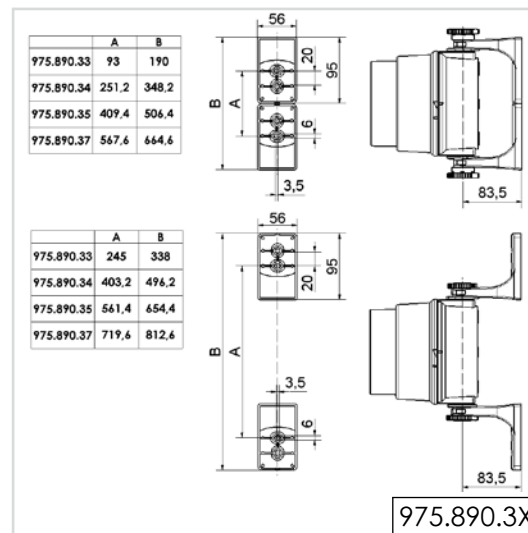
975.883.08



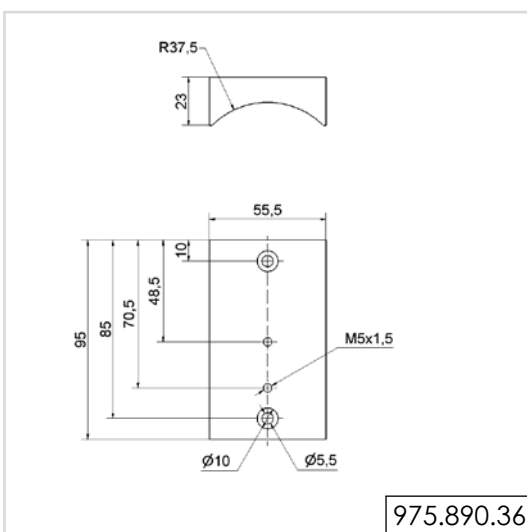
975.883.09



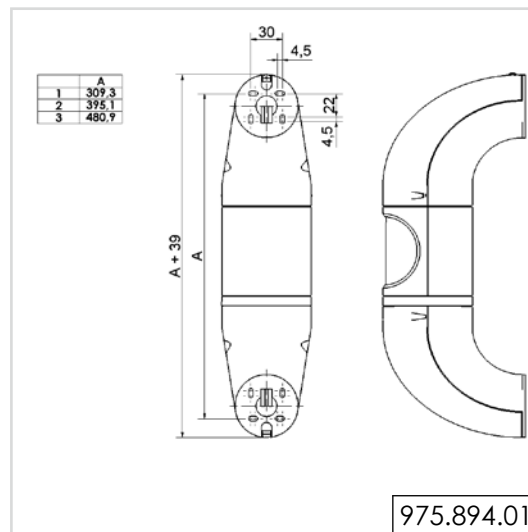
975.890.02



975.890.3X



975.890.36



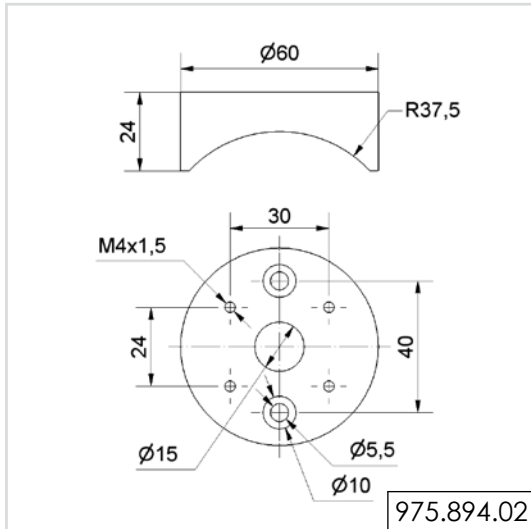
975.894.01



WICHTIGER HINWEIS:

Die Maßzeichnungen in digitaler Form, die jeweiligen 3D-Modelle sowie die Bedienungsanleitungen inklusive Anschlussplan können Sie jederzeit gerne bei uns anfordern oder unter www.werma.com herunterladen.

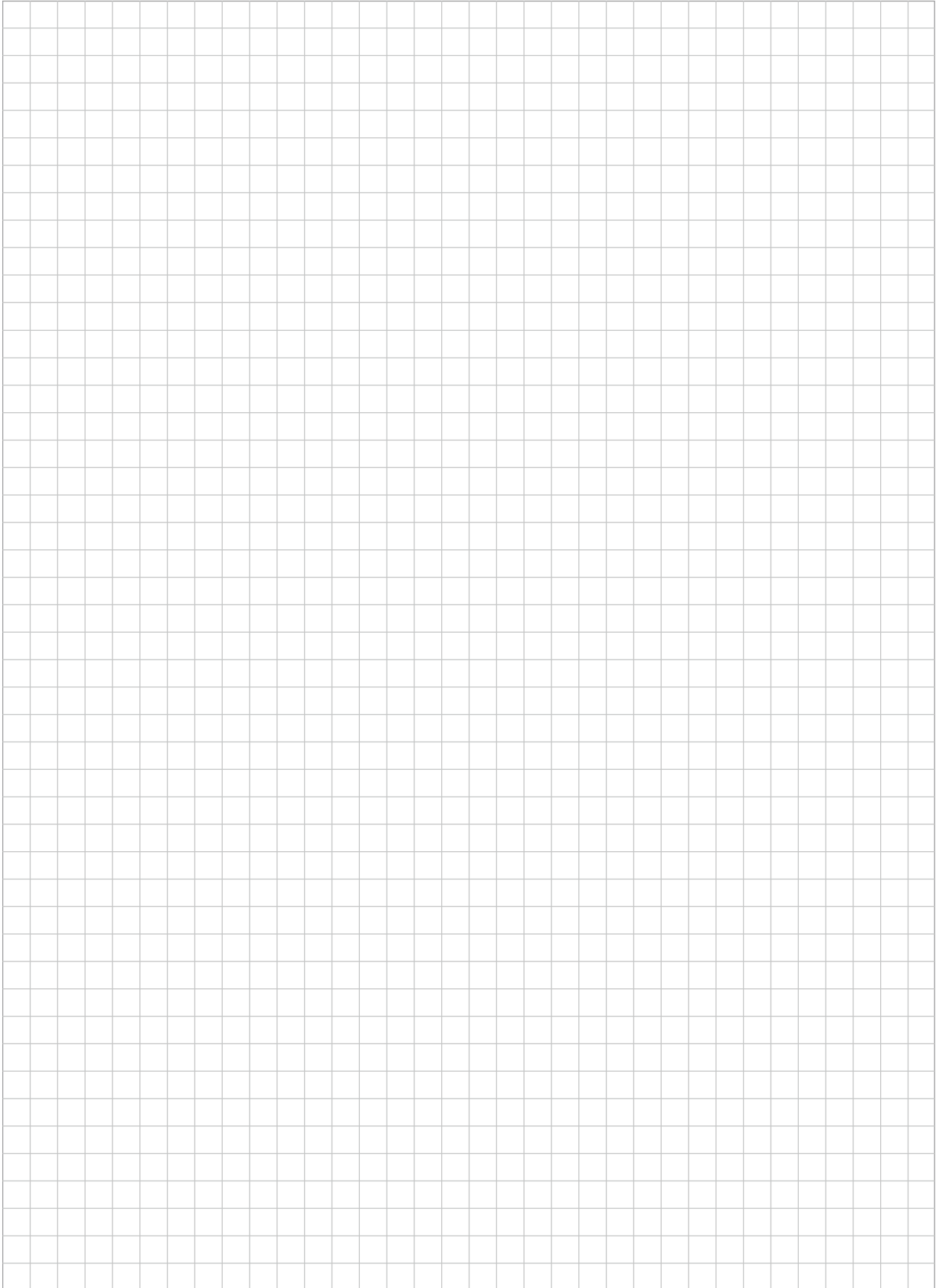
Maßzeichnungen



WICHTIGER HINWEIS:

Die Maßzeichnungen in digitaler Form, die jeweiligen 3D-Modelle sowie die Bedienungsanleitungen inklusive Anschlussplan können Sie jederzeit gerne bei uns anfordern oder unter www.werma.com herunterladen.

Notizen

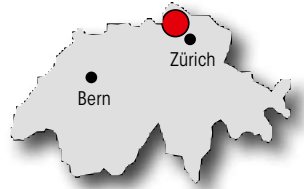


Unsere Niederlassungen

SCHWEIZ

WERMA Signaltechnik

Niederlassung Neuhausen a. Rhf.
Rheingoldstrasse 50
CH-8212 Neuhausen am Rheinfall
Schweiz
Tel. +41 (0) 52 674 00 60
Fax +41 (0) 52 674 00 66
E-Mail: info@werma.ch
Internet: www.werma.ch



GROSSBRITANNIEN

WERMA (UK) Ltd.

11 Regent Park
37 Booth Drive
Park Farm Industrial Estate
Wellingborough
NN8 6 GR
Grossbritannien
Tel. +44 (0) 1536 486 930
Fax +44 (0) 1536 514 810
E-Mail: simon.adams@werma.com
Internet: www.werma.co.uk



CHINA

WERMA (Shanghai) Co., Ltd.

No. 8, High Technology Zone,
No. 503, Meinengda Road,
Songjiang, Shanghai, P. R. C
201613
China
Tel. +86 (0) 21/5774-0024
Fax +86 (0) 21/5774-6601
E-Mail: info@werma.com.cn
Internet: www.werma.com.cn



FRANKREICH

WERMA SARL

56, Rue Colière
F-69780 Mions
Frankreich
Tel. +33 (0) 4 72 22 37 37
Fax +33 (0) 4 72 22 37 64
E-Mail: info@werma.fr
Internet: www.werma.fr



BELGIEN - NIEDERLANDE - LUXEMBURG

WERMA BENELUX bvba

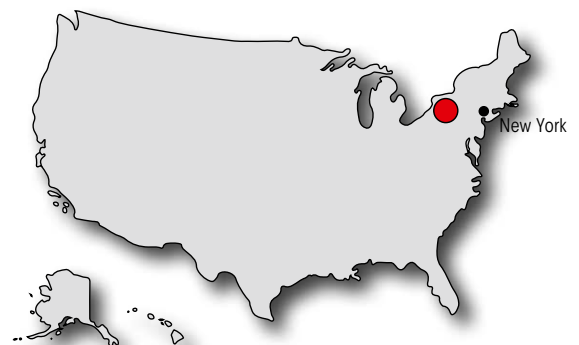
Industrieweg 78-80 Bus 2
B-9032 Wondelgem
Belgien
Tel. +32 9 220 31 11
Fax. +32 9 222 81 11
E-Mail: info@wermabenelux.com
Internet: www.wermabenelux.com



USA

WERMA USA Inc.

6731 Collamer Street
East Syracuse, NY 13057 USA
Tel. +1 315 414 0200
Fax. +1 315 414 0201
E-Mail: michael.oneill@werma.com
Internet: www.werma.com



Vertriebsorganisationen Deutschland/Weltweit

PLZ-Gebiet Ihre Vertretung vor Ort:

01 - 04 IBA Ingenieurbüro
08 / 09 Dipl.-Ing. H. Ch. Adlung
Hüttenstr. 16
01979 Lauchhammer - Ost
Tel. (0 35 74) 46 75 212
Fax (0 35 74) 46 75 213
E-Mail: h.c.adlung@ib-adlung.de
Internet: www.ib-adlung.de

06 / 07 Ingenieurbüro Automatisierungstechnik
39 Dr.-Ing. Klaus Zimmermann
98 / 99 Hauptstraße 158
06493 Harzgerode OT Neudorf
Tel. (03 94 84) 63 64
Fax (03 94 84) 63 19
E-Mail: ib-zimmermann@gmx.de

10 - 16 Dipl.-Ing. Karin Lechner
Industriervertretung
Heinrich-Heine-Str. 17
14513 Teltow
Tel. (0 33 28) 30 18 26
Fax (0 33 28) 47 05 52
E-Mail: info@lechner-iv.de
Internet: www.lechner-iv.de

17 - 25 HK Industriervertretungen
Marc Oliver Kieckbusch e.K.
Pfeilshofer Weg 40
22391 Hamburg
Tel. (0 40) 6 00 71 21
Fax (0 40) 6 00 71 22
E-Mail: info@hk-industriervertretungen.de
Internet: www.hk-industriervertretungen.de

26 - 34 Industriervertretung
37 / 38 Karsten Prokot
57 Siemensstrasse 12
30916 Isernhagen
Tel. (05 11) 646 825-0
Fax (05 11) 646 825-29
E-Mail: info@prokot-gmbh.de
Internet: www.prokot-gmbh.de

41 - 44 PS Industriervertretungen Peter Schulz
50 - 54 Rathausstr. 19 b
56, 58/59 52459 Inden/Altdorf
Tel. (0 24 65) 90 50 00
Fax (0 24 65) 90 52 50
E-Mail: schulz.inden@t-online.de

40 KWS - Elektronik
45 - 49 Wolfgang Schumacher
Saarstr. 19 a
53919 Weilerswist
Tel. (0 22 54) 33 80
Fax (0 22 54) 18 58
E-Mail: k-w-s-@t-online.de
Internet: www.kws-elektronik.com

35/36/55 IBV Becker + Kraus GmbH
60 - 69 Innerer Ring 6
97 63486 Bruchköbel
Tel. (0 61 81) 97 44 - 0
Fax (0 61 81) 97 44 - 50
E-Mail: info@ibv-becker.de
Internet: www.ibv-becker.de

80 - 96 GT-Glas GmbH
Industrie- & Handelsvertretung
Flößerstr. 5
86415 Mering
Tel. (0 82 33) 99 57
Fax (0 82 33) 3 00 15
E-Mail: info@gt-glas.de
Internet: www.gt-glas.de



70 - 79 **Standort:**
WERMA Signaltechnik GmbH + Co. KG
Dürbheimer Str. 15
78604 Rietheim-Weilheim
Tel. (0 74 24) 95 57-0
Fax (0 74 24) 95 57-44
E-Mail: info@werma.com
Internet: www.werma.com



VERTRIEBSORGANISATIONEN - WELTWEIT

Unsere weltweiten Vertriebspartner finden Sie unter www.werma.com

Liefer- und Zahlungsbedingungen

Für alle Lieferungen und Leistungen ab Werk Rietheim gelten die „Allgemeinen Lieferbedingungen für Erzeugnisse und Leistungen der Elektroindustrie“ (ZVEI), davon abweichende Bestimmungen sind *kursiv* gesetzt.

Die wichtigsten Artikel sind nachstehend aufgeführt:

1. Allgemeine Bestimmungen

Für den Umfang der Lieferungen oder Leistungen (im Folgenden: Lieferungen) sind die beiderseitigen schriftlichen Erklärungen maßgebend. Allgemeine Geschäftsbedingungen des Bestellers gelten jedoch nur insoweit, als der Lieferer oder Leistende (im Folgenden: Lieferer) ihnen ausdrücklich schriftlich zugestimmt hat.

Teillieferungen sind zulässig, soweit sie dem Besteller zumutbar sind.

2. Preise und Zahlungsbedingungen

Die Preise verstehen sich ab Werk ausschließlich Verpackung zuzüglich der jeweils geltenden gesetzlichen Umsatzsteuer.

Der Mindestauftragswert im Inland beträgt 30,00 EUR, im Ausland 130,00 EUR. Bei Kleinlieferungen unter dem Mindestauftragswert werden im Inland anteilige Bearbeitungskosten in Höhe von 6,00 EUR, im Ausland 13,00 EUR, in Rechnung gestellt. Bei E-Shop Bestellungen entfällt der Mindermengenzuschlag.

Soweit nicht anders vereinbart, sind alle Zahlungen spätestens innerhalb 30 Tagen nach Rechnungsdatum ohne Abzug frei Zahlstelle des Lieferers zu leisten. Bei Bezahlung innerhalb 14 Tagen ab Rechnungsdatum gewähren wir 2 Prozent Skonto. Erstlieferungen erfolgen gegen Kreditkartenzahlung, Vorkasse oder Nachnahme.

3. Eigentumsvorbehalt

Die Gegenstände der Lieferungen (Vorbehaltsware) bleiben Eigentum des Lieferers bis zur Erfüllung sämtlicher ihm gegen den Besteller aus der Geschäftsverbindung zustehenden Ansprüche.

Soweit der Wert aller Sicherungsrechte, die dem Lieferer zustehen, die Höhe aller gesicherten Ansprüche um mehr als 20 % übersteigt, wird der Lieferer auf Wunsch des Bestellers einen entsprechenden Teil der Sicherungsrechte freigeben.

Bei Pflichtverletzungen des Bestellers, insbesondere bei Zahlungsverzug, ist der Lieferer zum Rücktritt und zur Rücknahme berechtigt; der Besteller ist zur Herausgabe verpflichtet. Die Rücknahme bzw. Geltendmachung des Eigentumsvorbehaltes erfordert keinen Rücktritt des Lieferers; in diesen Handlungen oder einer Pfändung der Vorbehaltsware durch den Lieferer liegt kein Rücktritt vom Vertrag, es sei denn, der Lieferer hätte dies ausdrücklich erklärt.

Das Eigentumsrecht des Lieferers erlischt erst mit vollständiger Bezahlung.

4. Fristen für Lieferungen und Verzug

Die Einhaltung von vereinbarten Fristen für Lieferungen setzt den rechtzeitigen Eingang sämtlicher vom Besteller zu liefernden Unterlagen, erforderlichen Genehmigungen und Freigaben, ins-

besondere von Plänen, sowie die Einhaltung der vereinbarten Zahlungsbedingungen und sonstigen Verpflichtungen durch den Besteller voraus.

Werden diese Voraussetzungen nicht rechtzeitig erfüllt, so verlängern sich die Fristen angemessen; dies gilt nicht, wenn der Lieferer die Verzögerung zu vertreten hat.

Ist die Nichteinhaltung der Fristen auf höhere Gewalt, z.B.

Mobilmachung, Krieg, Aufruhr, oder auf ähnliche Ereignisse, z.B.

Streik, Aussperrung, zurückzuführen, verlängern sich die Fristen angemessen.

5. Gefahrübergang

Die Gefahr geht auch bei frachtfreier Lieferung wie folgt auf den Besteller über:

Bei Lieferungen ohne Aufstellung oder Montage, wenn sie zum Versand gebracht oder abgeholt worden sind. Auf Wunsch und Kosten des Bestellers werden Lieferungen vom Lieferer gegen die üblichen Transportrisiken versichert.

6. Entgegennahme

Der Besteller darf die Entgegennahme von Lieferungen wegen unerheblicher Mängel nicht verweigern.

Rücksendungen dürfen nur mit Einverständnis des Lieferers und auf dem normalen Postweg vorgenommen werden. Bei Rücksendungen von Standardartikeln müssen 20% vom Warenwert, mindestens jedoch 35,00 EUR als Bearbeitungskosten berechnet werden. Beschädigte Waren und Sonderartikel (d.h. alle Artikel, die nicht im jeweils gültigen Katalog mit Bestellnummer aufgeführt sind) können nicht zurückgenommen werden. Rücksendekosten gehen zu Lasten des Käufers.

7. Gewährleistung

Für Sachmängel haftet der Lieferer wie folgt:

Alle diejenigen Teile oder Leistungen sind nach Wahl des Lieferers unentgeltlich nachzubessern, neu zu liefern oder neu zu erbringen, die innerhalb der Verjährungsfrist – ohne Rücksicht auf die Betriebsdauer – einen Sachmangel aufweisen, sofern dessen Ursache bereits im Zeitpunkt des Gefahrübergangs vorlag.

Sachmängelansprüche verjähren in 24 Monaten. Dies gilt nicht, soweit das Gesetz gemäß §§ 438 Abs.1 Nr. 2 (Bauwerke und Sachen für Bauwerke), 479 Abs.1 (Rückgriffsanspruch) und 634a Abs.1 Nr. 2 (Baumängel) BGB längere Fristen vorschreibt.

Seite 313:

Der Besteller hat Sachmängel gegenüber dem Lieferer unverzüglich schriftlich zu rügen.

Bei Mängelrügen dürfen Zahlungen des Bestellers in einem Umfang zurückgehalten werden, die in einem angemessenen Verhältnis

zu den aufgetretenen Sachmängeln stehen. Der Besteller kann Zahlungen nur zurückhalten, wenn eine Mängelrüge geltend gemacht wird, über deren Berechtigung kein Zweifel bestehen kann. Erfolgte die Mängelrüge zu Unrecht, ist der Lieferer berechtigt, die ihm entstandenen Aufwendungen vom Besteller ersetzt zu verlangen.

Zunächst ist dem Lieferer stets Gelegenheit zur Nacherfüllung innerhalb angemessener Frist zu gewähren.

Schlägt die Nacherfüllung fehl, kann der Besteller – unbeschadet etwaiger Schadensersatzansprüche gemäß Art. 9 vom Vertrag zurücktreten oder die Vergütung mindern.

Mängelansprüche bestehen nicht bei nur unerheblicher Abweichung von der vereinbarten Beschaffenheit, bei nur unerheblicher Beeinträchtigung der Brauchbarkeit, bei natürlicher Abnutzung oder Schäden, die nach dem Gefahrübergang infolge fehlerhafter oder nachlässiger Behandlung, übermäßiger Beanspruchung, ungeeigneter Betriebsmittel, mangelhafter Bauarbeiten, ungeeigneten Baugrundes oder die aufgrund besonderer äußerer Einflüsse entstehen, die nach dem Vertrag nicht vorausgesetzt sind, sowie bei nicht reproduzierbaren Softwarefehlern.

Werden vom Besteller oder von Dritten unsachgemäß Änderungen oder Instandsetzungsarbeiten vorgenommen, so bestehen für diese und die daraus entstehenden Folgen ebenfalls keine Mängelansprüche.

Ansprüche des Bestellers wegen der zum Zweck der Nacherfüllung erforderlichen Aufwendungen, insbesondere Transport-, Wege-, Arbeits- und Materialkosten, sind ausgeschlossen, soweit die Aufwendungen sich erhöhen, weil der Gegenstand der Lieferung nachträglich an einen anderen Ort als die Niederlassung des Bestellers verbracht worden ist, es sei denn, die Verbringung entspricht seinem bestimmungsgemäßen Gebrauch.

Gesetzliche Rückgriffsansprüche des Bestellers gegen den Lieferer bestehen nur insoweit, als der Besteller mit seinem Abnehmer keine über die gesetzlichen Mängelansprüche hinausgehenden Vereinbarungen getroffen hat. Für den Umfang des Rückgriffsanspruchs des Bestellers gegen den Lieferer gilt ferner vorstehender Absatz entsprechend.

Für Schadensersatzansprüche gilt im Übrigen Art. 9 (Sonstige Schadensersatzansprüche). Weitergehende oder andere als die in diesem Artikel geregelten Ansprüche des Bestellers gegen den Lieferer und dessen Erfüllungsgehilfen wegen eines Sachmangels sind ausgeschlossen.

8. Unmöglichkeit, Vertragsanpassung

Soweit die Lieferung unmöglich ist, ist der Besteller berechtigt, Schadensersatz zu verlangen, es sei denn, dass der Lieferer die Unmöglichkeit nicht zu vertreten hat. Jedoch beschränkt sich der Schadensersatzanspruch des Bestellers auf 10% des Wertes desjenigen Teils der Lieferung, der wegen der Unmöglichkeit nicht in zweckdienlichen Betrieb genommen werden kann.

Diese Beschränkung gilt nicht, soweit in Fällen des Vorsatzes, der groben Fahrlässigkeit oder wegen der Verletzung des Lebens, des Körpers oder der Gesundheit zwingend gehaftet wird; eine Änderung der Beweislast zum Nachteil des Bestellers ist hiermit nicht verbunden.

Das Recht des Bestellers zum Rücktritt vom Vertrag bleibt unberührt.

Sofern unvorhersehbare Ereignisse im Sinne von Art. 4 Absatz 2 die wirtschaftliche Bedeutung oder den Inhalt der Lieferung erheblich verändern oder auf den Betrieb des Lieferers erheblich einwirken, wird der Vertrag unter Beachtung von Treu und Glauben angemessen angepasst. Soweit dies wirtschaftlich nicht vertretbar ist, steht dem Lieferer das Recht zu, vom Vertrag zurückzutreten. Will er von diesem Rücktrittsrecht Gebrauch machen, so hat er dies nach Erkenntnis der Tragweite des Ereignisses unverzüglich dem Besteller mitzuteilen, und zwar auch dann, wenn zu nächst mit dem Besteller eine Verlängerung der Lieferzeit vereinbart war.

9. Sonstige Schadensersatzansprüche

Schadens- und Aufwendungsersatzansprüche des Bestellers (im Folgenden: Schadensersatzansprüche), gleich aus welchem Rechtsgrund, insbesondere wegen Verletzung von Pflichten aus dem Schuldverhältnis und aus unerlaubter Handlung, sind ausgeschlossen.

Dies gilt nicht, soweit zwingend gehaftet wird, z.B. nach dem Produkthaftungsgesetz, in Fällen des Vorsatzes, der groben Fahrlässigkeit, wegen der Verletzung des Lebens, des Körpers oder der Gesundheit, wegen der Verletzung wesentlicher Vertragspflichten. Der Schadensersatzanspruch für die Verletzung wesentlicher Vertragspflichten ist jedoch auf den vertragstypischen, vorhersehbaren Schaden begrenzt, soweit nicht Vorsatz oder grobe Fahrlässigkeit vorliegt oder wegen der Verletzung des Lebens, des Körpers oder der Gesundheit gehaftet wird. Eine Änderung der Beweislast zum Nachteil des Bestellers ist mit den vorstehenden Regelungen nicht verbunden.

10. Gerichtsstand

Alleiniger Gerichtsstand ist, wenn der Besteller Kaufmann ist, bei allen aus dem Vertragsverhältnis mittelbar oder unmittelbar sich ergebenden Streitigkeiten D-78532 Tuttlingen.

Für die vertraglichen Beziehungen gilt deutsches Recht unter Ausschluss des Übereinkommens der Vereinten Nationen über Verträge über den internationalen Warenverkauf (CISG).

11. Verbindlichkeit des Vertrages

Der Vertrag bleibt auch bei rechtlicher Unwirksamkeit einzelner Punkte in seinen übrigen Teilen verbindlich. Das gilt nicht, wenn das Festhalten an dem Vertrag eine unzumutbare Härte für eine Partei darstellen würde.

12. Änderungen

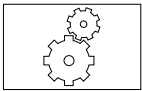
Änderungen an den Erzeugnissen, die der technischen Verbesserung dienen, behält der Lieferer sich vor.

WERMA Steuernummer 21 083/05 258

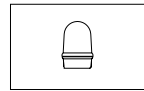
Diese Bedingungen gelten für WERMA Riethelm, die Bedingungen für andere Länder erhalten Sie auf Anfrage.

Allgemeine Informationen

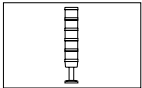
Piktogramme „Produktgruppen“



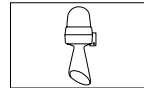
Produktgruppe „Systeme zur Optimierung von Fertigung, Montage und Logistik“



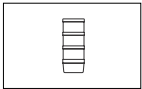
Produktgruppe „Optische Signalgeräte - Aufbauleuchten“



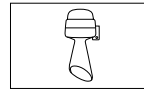
Produktgruppe „Signalsäulen · modular“



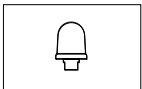
Produktgruppe „Optisch-Akustische Signalgeräte“



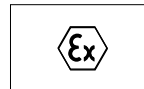
Produktgruppe „Signalsäulen · fertig konfiguriert“



Produktgruppe „Akustische Signalgeräte“



Produktgruppe „Optische Signalgeräte - Einbauleuchten“



Produktgruppe „Explosiongeschützte Signalgeräte“

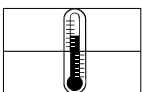
Piktogramme „Produktangabe“



Schutzart nach EN 60 529
Erklärung siehe Seite 318



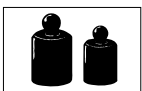
Anzahl der möglichen Töne



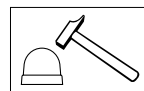
Betriebstemperatur in °C
Höchster und niedrigster Wert



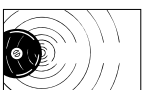
Blitzenergie in Watt
sekunden (Joule)



Nettogewicht ohne Verpackung
in Gramm bzw. Kilogramm



Schlagfestigkeit in Joule



Lautstärke in Dezibel (dB, (A))
gemessen in 1m Abstand



Ausführung für Ansteuerung +
Auslösung im SPS-Einsatz

Piktogramme „Normen und Prüfzeichen“



Mit der Anbringung der CE-Kennzeichnung wird die Übereinstimmung der Erzeugnisse mit den entsprechenden grundlegenden Anforderungen aller für das Produkt zutreffenden Richtlinien bestätigt.



Mit dem AS-Interface Zertifizierungslogo (Schattenlogo) werden Produkte gekennzeichnet, die den AS-Interface Spezifikationen (EN 50295, IEC 62026-2) entsprechen und durch die AS-International Association zertifiziert wurden.



Diese Zeichen bestätigen, dass die Produkte für die vorgesehene Anwendung geeignet und konform zu den relevanten Standards und Richtlinien ist. Außerdem werden dadurch die vom Hersteller spezifizierten technischen Daten des Produkts vom TÜV bestätigt.



Produkte mit diesem Prüfzeichen wurden von UL für den nordamerikanischen Markt geprüft und registriert; die Zulassung gilt auch für Kanada. Die Fertigung von WERMA wird durch UL überwacht.

Produkte mit dem Zusatz „Class 2“ dürfen nur in Stromkreisen eingesetzt werden, die gemäß UL Class 2 betrieben werden.



Ziel der EHEDG (European Hygienic Engineering and Design Group) ist die Erarbeitung und Veröffentlichung von Richtlinien für die Hygienetechnik in der Verarbeitung und Verpackung von Lebensmitteln. Die Zulassung durch dieses Konsortium bestätigt die Einhaltung von strengen Designkriterien zur Vermeidung konstruktiver Schwachstellen und zur Minimierung des Kontaminationsrisikos.



Das Zertifikat des Fraunhofer-Instituts für Produktionstechnik und Automatisierung IPA ist ein Prüfzeichen für Produkte, die nach anerkannten Standards und Richtlinien hinsichtlich ihrer Reinraumtauglichkeit objektiv qualifiziert wurden.



Mit diesem Prüfzeichen und der Prüfnummer versehene Signalgeräte sind für den Einsatz in explosionsgefährdeten Bereichen zugelassen. Ex-Geräte garantieren hohe Beständigkeit gegen extreme Belastungen.

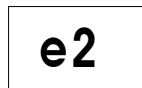


Das eurasische Konformitätszeichen EAC wird von der Zollunion Russland/Belarus/Kasachstan herausgegeben und bedeutet Eurasische Konformität (Eurasian Conformity). Die EAC-Kennzeichnung bestätigt, dass ein Produkt ein Konformitätsverfahren durchlaufen hat und den vorgeschriebenen technischen Anforderungen entspricht. Das bestehende Zertifikat GOST R wird ab Sommer 2014 hierdurch ersetzt.



Der Germanische Lloyd setzt Standards in Technik, Qualität und Sicherheit für die maritime Branche und die Industrie.

Neben der Klassifizierung von Schiffen aller Art ist der Germanische Lloyd als technische Überwachungsgesellschaft bekannt.



Dieses Genehmigungszeichen dokumentiert, dass für die so gekennzeichneten Einrichtungen der Nachweis für die Einhaltung technischer Mindestanforderungen im Kraftfahrzeugbereich erbracht wurde.



Die IECEx-Zertifizierung bestätigt, dass das Produkt über den geeigneten Schutz zur Verwendung in einem explosionsgefährdeten Bereich verfügt. Das zertifizierte Produkt wurde auf Anlagen hergestellt, die der ständigen Überwachung durch die Zertifizierungsstellen unterliegen. Die Bescheinigung wird in allen Ländern anerkannt, die sich an dem IECEx-System beteiligen.



Als Sonderorganisation der Vereinten Nationen hat sich die Internationale Zivilluftfahrt-Organisation (ICAO) die Aufgabe gestellt, einheitliche Regelungen für die Sicherheit, Regelmäßigkeit und Wirtschaftlichkeit des internationalen Luftverkehrs zu erarbeiten und weiterzuentwickeln. Die Richtlinien der ICAO gelten nicht unmittelbar in den Mitgliedsstaaten, sondern müssen von diesen in entsprechende nationale Rechtsvorschriften umgesetzt werden. Nachkennzeichnung von Luffahrtshindernissen bis 45 m („Low-intensity Obstacle Light, Type A oder Type B“).

Allgemeine Informationen

Anmerkungen zu Katalogangaben

Lautstärken und Frequenzen

Die angegebenen Werte für Lautstärke entsprechen unseren Messungen im Werk. Diese Werte sind die von den Produkten erreichten typischen Werte und unterliegen einer Streuung wie alle Messwerte. Zusätzlich können sie sich durch Einbaulage und Montageart verändern. Soweit nicht anders angegeben, erfolgt die Messung der Lautstärke in 1m Entfernung zum Produkt.

Die angegebenen Frequenzen der Summer sind ebenfalls von den Toleranzen der einzelnen Bauteile abhängig, sie können um bis zu 500 Hz vom Nennwert abweichen. Bei den Hupen verzichten wir auf eine Angabe der Frequenz, da das Spektrum sehr breit ist und eine Angabe der Frequenz keine Information über den tatsächlich abgestrahlten Ton enthält. Die Grundschiwingung für die Wechselstromgeräte beträgt 100 Hz, bei den Gleichstromgeräten ca. 200 - 500 Hz. Das bedeutet, dass sie tiefer klingen als die Piezogeräte mit typischen 2000 bis 3000 Hz.

Stromaufnahme

Die angegebenen Ströme sind Richtwerte. Diese Angaben beziehen sich auf den Effektivwert bei Wechselstrom bzw. den Mittelwert bei Gleichstrom.

Der Messwert wird üblicherweise über eine Zeit von 10 Sekunden gemittelt. Der Spitzenwert der Stromaufnahme kann deutlich höher als der gemittelte Wert liegen.

Der Anlaufstrom eines Produktes kann höher als der zehnfache Nennstrom liegen.

Zugesicherte Eigenschaften

Die technischen Eigenschaften unserer Produkte sind sorgfältig und gewissenhaft ermittelt worden. Eine Zusicherung von Eigenschaften im Sinne des § 463 BGB liegt jedoch nur dann vor, wenn dies ausdrücklich erklärt wird. Für Folgeschäden aus dem Fehlen zugesicherter Eigenschaften haften wir nur, wenn die Zusicherung ausdrücklich den Zweck hatte, den Besteller gegen gerade diese Schäden abzusichern.

Maße, Gewichte, Leistungen und Abbildungen unterliegen technischen Änderungen.

Produktbezeichnungen

Die Produktbezeichnungen in der Preisliste und im Schriftverkehr setzen sich folgendermaßen zusammen:

Artikelbezeichnung:	Befestigung:	Tonart:	Spannung:	Farbe:
Elektr. Summer	BM = Bodenmontage	32 Töne	12 V	BK = schwarz
LED-Dauerleuchte	BWM = Boden-/Winkelmontage	4 Töne	24 V	BU = blau
etc.	EM = Einbaumontage	etc.	115 V	CL = klar
	RM = Rohrmontage		230 V	GN = grün
	WM = Winkelmontage		etc.	GY = grau
		alternierend		RD = rot
		Dauer/Puls		YE = gelb
		Dauerton		WH = weiß
		Pulston		MC = multicolour

Beispiele:

Elektr. Summer EM Dauerton 115 V AC/DC
LED-Dauerleuchte EM 24 V DC RD

HINWEIS: Farbangabe bei den Signalsäulen von unten nach oben.

Maßzeichnungen, 3D-Modelle und Anschlusspläne

Die Maßzeichnungen unserer Produkte und Zubehörteile finden Sie im **Kapitel „Maßzeichnungen“ ab Seite 294**. Hier sind die Maßzeichnungen in numerischer Reihenfolge entsprechend den ersten drei Ziffern der Artikelnummer sortiert.

Um die Maßzeichnungen zu Ihrem gewünschten Produkt noch schneller zu finden, ist auf der jeweiligen Produktseite im Hauptteil unseres Katalogs ein Verweis, auf welcher Seite im Kapitel „Maßzeichnungen“ sich die entsprechende Abbildung befindet.

Die Maßzeichnungen in **digitaler Form**, die jeweiligen **3D-Modelle** sowie die **Bedienungsanleitungen inklusive Anschlussplan** können Sie jederzeit gerne bei uns anfordern oder auf unserer Homepage (www.werma.com) herunterladen.

Hierfür einfach das gewünschte Produkt auswählen oder mit Hilfe der Artikelnummer suchen, anschließend unter dem Reiter „Download“ den Button „Maßzeichnung“ anklicken und die Datei speichern.

Bedeutung von optischen Signalen

<p>Farbe: Rot</p>  <p>Bedeutung: Schwere Gefahr/ Gefährlicher Zustand</p>	<p>Farbe: Gelb</p>  <p>Bedeutung: Achtung/Bevorstehender kritischer Zustand</p>	<p>Farbe: Grün</p>  <p>Bedeutung: Normaler Zustand</p>	<p>Farbe: Weiß/Klar</p>  <p>Bedeutung: Keine spezielle Bedeutung</p>	<p>Farbe: Blau</p>  <p>Bedeutung: Zustand, der eine definierte Handlung erfordert</p>
--	--	---	---	--

Bedeutung von akustischen Signalen



<p>Mehrton</p> <p>Beschreibung Tonfolge in verschiedenen Frequenzen (verschiedene Hoch- und Niederfrequen- zen) mit regelmäßigen, zyklischen Abständen</p> <p>Bedeutung: Schwere Gefahr / Dringend handeln</p>	<p>Zweiton</p> <p>Beschreibung Tonfolge in verschiedenen Frequenzen (eine Hoch- und eine Niederfrequenz) mit regelmäßigen, zyklischen Abständen</p> <p>Bedeutung: Schwere Gefahr / Dringend handeln</p>	<p>Alternierender Ton</p> <p>Beschreibung Dauerton mit abgestufter Reduzierung und Erhöhung von Schall- frequenzen</p> <p>Bedeutung: Gefahr / Dringend handeln</p>	<p>Pulston</p> <p>Beschreibung Regelmäßige Abstände zwischen Ein- und Aus- zyklus</p> <p>Bedeutung: Gefahr / Dringend reagieren</p>	<p>Dauerton</p> <p>Beschreibung Dauerton in bestimmter Frequenz</p> <p>Bedeutung: Sicherheitszustand</p>
---	--	---	--	---

MTTF-Werte

„**MTTF**“ ist die Abkürzung für die mittlere Betriebsdauer bis zum Ausfall (engl. Mean Time To Failure) und wird auch als mittlere Lebensdauer oder „**MTTF_d**“ (= die mittlere Zeit bis zum **gefährbringenden** Ausfall) bezeichnet.

Vor allem durch die europäische Norm **EN ISO 13849-1** erlangt die MTTF neue Bedeutung, da sie innerhalb der Konformitätsuntersuchungen zur Bewertung der Maschinensicherheit herangezogen wird.

Die MTTF ist eine statistische Kenngröße/Kennzahl die über **Versuche oder Erfahrungswerte** ermittelt wird. Sie gibt keine garantierte Lebensdauer oder garantierte ausfallfreie Zeit an.

Für eine Vielzahl der **WERMA-Produkte** wurden die MTTF-Werte ermittelt. Wir informieren Sie gerne über die Details. Sprechen Sie uns einfach an.

Verschmutzungsgrad am Einsatzort

Geräte mit Angabe IP 54 oder höher, welche einseitig offen sind (z.B. Einbaugeräte), dürfen nur in Umgebungen eingebaut werden,

die ihrerseits Verschmutzungsgrad 2 oder besser erfüllen. Alternativ muss eine offene Seite abgedichtet werden (z.B. mit Schutztülle).

Allgemeine Informationen

Schutzarten



Schutzarten für Geräte: Schutzarten durch Gehäuse DIN EN 60529 (DIN VDE 0470 IEC 60529).

1. Kennziffer:

Schutzgrad gegen Zugang zu gefährlichen Teilen, gegen feste Fremdkörper

- IP 0X** Nicht geschützt.
- IP 1X** Geschützt gegen den Zugang zu gefährlichen Teilen mit dem Handrücken.
- IP 2X** Geschützt gegen den Zugang zu gefährlichen Teilen mit dem Finger. Der Prüffinger mit Ø 12 mm und 80 mm Länge muss ausreichenden Abstand zu gefährlichen Teilen haben. Eine Kugel von 12,5 mm Durchmesser darf in das Gehäuse nicht voll eindringen.
- IP 3X** Der Prüfstab mit 2,5 mm Durchmesser darf in das Gehäuse nicht voll eindringen.
- IP 4X** Ein Draht mit 1 mm Durchmesser darf in das Gehäuse nicht eindringen.
- IP 5X** Eindringen von Staub ist nicht vollständig verhindert, er darf aber weder die Funktion noch die Sicherheit des Gerätes beeinträchtigen.
- IP 6X** Eindringen von Staub ist vollständig verhindert.

2. Kennziffer:

Schutzgrade für Wasserschutz.

- IP X0** Kein Wasserschutz.
- IP X1** Wassertropfen, die senkrecht fallen, dürfen keine schädliche Wirkung haben.
- IP X2** Wassertropfen, die auf das Gerät fallen, dürfen keine schädigende Wirkung haben, wenn das Gerät bis zu 15° geneigt ist.
- IP X3** Wasser, das in einem Winkel bis zu 60° beiderseits der Senkrechten gesprüht wird, darf keine schädliche Wirkung haben.
- IP X4** Wasser, das aus allen Richtungen gegen das Betriebsmittel spritzt, darf keine schädliche Wirkung haben.
- IP X5** Ein Wasserstrahl aus einer Düse, der aus allen Richtungen gegen das Betriebsmittel gerichtet wird, darf keine schädliche Wirkung haben.
- IP X6** Schutz gegen schwere See. Ein starker Wasserstrahl darf keine schädigende Wirkung haben.
- IP X7** Schutz gegen zeitweiliges Untertauchen.
- IP X8** Schutz gegen andauerndes Untertauchen.
- IP X9k** Schutz gegen Wasser bei Hochdruck-/Dampfstrahlreinigung.

Vergleich zwischen NEMA und IEC Schutzarten - Klassifizierung

NEMA Schutzart Typ Nummer	Schutz	IEC Schutzart Einteilung
1	Fallender Schmutz	IP 10
2	Tropfwasser und fallender Schmutz	IP 11
3	Windgeblasener Staub, Regen und Hagel; keine Beschädigung durch externe Eisbildung	IP 54
3 R	Regen und Hagel; keine Beschädigung durch externe Eisbildung	IP 14
3 S	Windgeblasener Staub, Regen und Hagel; auch bei externer Eisbildung betätigbar	IP 54
4	Windgeblasener Staub, Regen, Spritz- und Strahlwasser; keine Beschädigung durch externe Eisbildung	IP 56
4 X	Windgeblasener Staub, Regen, Spritz- und Strahlwasser; keine Beschädigung durch externe Eisbildung, Korrosionsschutz	
5	Staub, fallender Schmutz, tropfende nicht-korrosive Flüssigkeit	IP 52
6	Strahlwasser, vorübergehendes Untertauchen; keine Beschädigung durch externe Eisbildung	IP 67
6 P	Strahlwasser, längeres Untertauchen; keine Beschädigung durch externe Eisbildung	IP 67
12 und 12 K	Wirbelnder Staub, fallender Schmutz, tropfende nicht-korrosive Flüssigkeit	IP 52
13	Staub, Spritzwasser, Öl, nicht korrosive Flüssigkeiten	IP 54

Darf nicht zur Umwandlung der IEC Schutzarten-Einteilung in NEMA Typ-Nummern genutzt werden.
Dieser Vergleich basiert auf Prüfungen gemäß IEC Publikationen 60529.

AS-Interface

AS-Interface, das Aktuator Sensor Interface mit seinem charakteristischen gelben Kabel, ist eine der innovativsten Vernetzungslösungen der modernen Automatisierungstechnik.

AS-Interface wurde 1990 als kostengünstige Alternative zum Kabelbaum konzipiert und ist heute, nach Erprobung in einer Vielzahl von Produkten und Anwendungen aller Branchen, ein anerkanntes System.

AS-Interface bietet viele der Vorteile größerer und teurerer Feldbusse, jedoch zu wesentlich geringeren Kosten. Und es ist viel einfacher einzusetzen. Ein „Master“ organisiert selbstständig die Kommunikation im Netz und tauscht mit der übergeordneten Steuerung Prozessabbilder und Diagnosedaten aus. Er erkennt die angeschlossenen Geräte ohne Konfiguration durch den Nutzer und überwacht sein Netz automatisch. Bei AS-Interface benötigt der Master hierfür keine anwendungsspezifische Software.

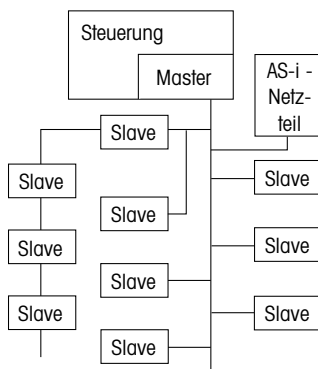
Baumstruktur

Jede Netzwerktopologie ist zulässig, insbesondere auch die flexibelste, die Baumstruktur. Im Gegensatz zu Ring- und Linienstrukturen kann jeder Slave an der für die Anwendung am besten geeigneten Stelle eingebunden werden. Abzweige können an jedem beliebigen Punkt gesetzt werden. Abzweige zu beweglichen Anlagenteilen sind mit einem einfachen 2-Leiter-Schleifring oder -Schleppkabel zu realisieren.

Kostengünstig

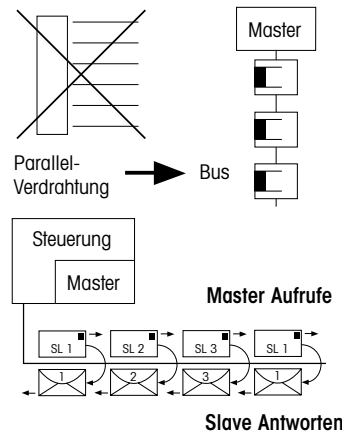
Berücksichtigt man alle Kosten während einer Anlagenlebensdauer, so sind Netze ab etwa 10 Sensoren und Aktuatoren bis hin zu sehr großen Systemen wirtschaftlich. Für Planung, Dokumentation, Hardware, Software, Installation, Inbetriebnahme, Wartung, Umbau und Erweiterung bietet AS-Interface viele Kostenvorteile gegenüber konventioneller Technik oder komplexeren Systemen.

System-Überblick



- Benötigt nur ein 2-Leiter-Kabel für Daten und Energie
- Master-Slave-Prinzip
- Bis zu 62 Slaves an einem Master
- Pro Slave mit einem Chip bis zu 4 dig. Eingänge + 4 dig. Ausgänge
- 248 digitale Ein- und Ausgänge
- Zusätzlich 4 Parameterbits/Slave
- Auch analoge E/A möglich
- Elektronisches Einstellen der Adressnummern über den Bus
- Freie Baumstruktur des Netzes

Wie funktioniert AS-Interface?



- AS-Interface ist ein Bussystem, das die Parallelverdrahtung zwischen Steuerung und Sensoren und Aktuatoren ersetzt.
- Daten und Energie über die gleiche serielle Leitung
- 1 Master, max. 62 Slaves
- Zykluszeit < 10 ms bei Maximalbelegung
- Master/Slave-Prinzip: Der Master ruft, der Slave antwortet

Daten und Energie

AS-Interface nutzt ein ungeschirmtes 2-Leiter-Flachkabel für die Übertragung von Daten und Energie. Bis zu 8 A können über das gelbe Kabel geführt werden. Dadurch wird häufig keine weitere Verdrahtung mehr benötigt.

Mehrere hundert mA können pro Slave dem Netz entnommen werden. Für Fälle, in denen höhere Ströme benötigt werden, kann DC- oder AC- Hilfsenergie über ein schwarzes Kabel eingespeist werden. Die maximale Kabellänge beträgt 100 m; eine Verlängerung durch Repeater ist möglich.

Produkte mit integriertem AS-Interface

WERMA Signaltechnik GmbH + Co. KG ist seit 1996 Mitglied im AS-Interface®-Verein.



WERMA bietet die LED/Summer Kombination 450 mit Quittierung für AS-Interface®, welche eine LED-Dauerleuchte mit einem lautstarken Dauerton verbindet. Das akustische Signal kann durch leichtes Drücken abgeschaltet werden, wobei diese Quittierung über den AS-Interface-Bus an den Master zurück gemeldet wird.

Darüber hinaus steht die LED-Einbau-Leuchte (Multicolour) 239 für AS-Interface® zur Verfügung. Diese eignet sich für die erweiterte Adressierung (A/B-Technik) von bis zu 62 Modulen. Diese Leuchte wird über den Bus mit Strom versorgt.



Zusätzlich stehen WERMA Produkte mit integriertem AS-Interface® für KombiSIGN 50, 70 und 71 zur Verfügung. Hier ist die gesamte BUS-Elektronik in einem Element integriert, welches in der Signalsäule als unterste Stufe eingesetzt wird. Diese Elemente bieten dem Anwender nützliche Ausstattungsmerkmale wie Adressierbuchse, Status-LEDs oder Umschaltung zwischen externer Spannungsversorgung über den AS-Interface Bus.

Patent erteilt

Ein bahnbrechender Ansatz in der LED-Technologie erreicht völlig neue Dimensionen in der optischen Signalisierung. Enhanced Visibility System oder Elektronische Verbesserung der Sichtbarkeit, kurz EVS, nennt WERMA die neueste Entwicklung, welche eine Revolution der Signaltechnik verspricht.

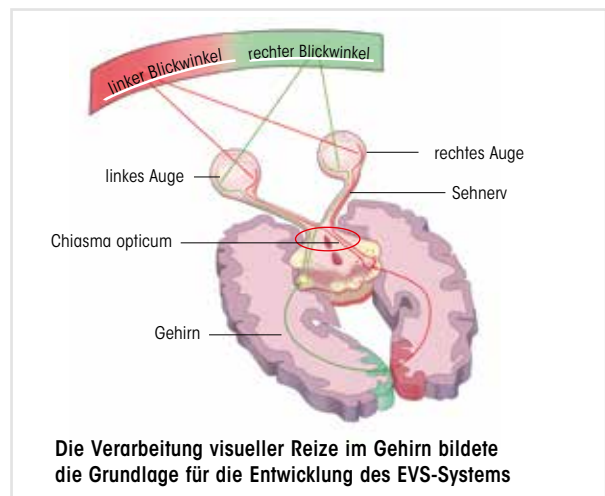
EVS - Erhöhte Aufmerksamkeit auf neurobiologischen Grundlagen



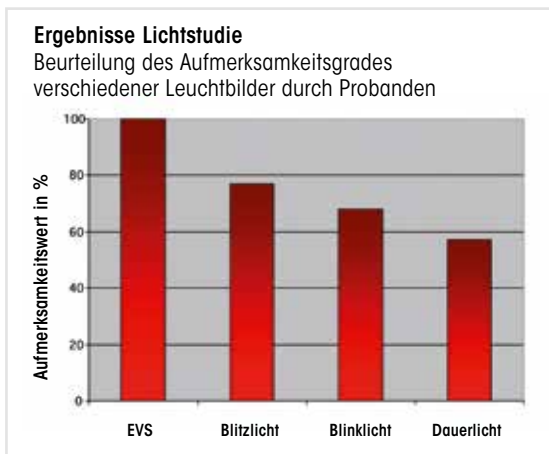
Das Flackern von Neonröhren und vergleichbare Lichteffekte erregen beim Menschen besonders hohe Aufmerksamkeit. Die neurobiologischen Grundlagen hierfür erklärt ein Wissenschaftler einer Universität folgendermaßen: Lichtsignale werden nicht im Auge, sondern erst im menschlichen Gehirn verarbeitet. Um dort bewusst wahrgenommen zu werden, müssen eintreffende Reize zuvor durch eine Art Schleuse gelangen.

Diese Schleuse hat eine „Torhüterfunktion“. Sie reduziert störende Reize auf ein Minimum und hilft, regelmäßige oder andauernde Signale zu „übersehen“. Unregelmäßige Lichtimpulse können diese Filterfunktion des Gehirns umgehen.

Durch die zufälligen Lichtsignale stellt sich kein Gewöhnungseffekt ein und das Gehirn kann sich dem Reiz nicht entziehen, auch bei länger andauerndem Flackern nicht.



EVS - Flackerlicht ohne Gewöhnungseffekt



Basierend auf diesen Erkenntnissen machte sich die WERMA Entwicklungsabteilung auf die Suche nach einem extrem aufmerksamkeitsstarken Flackerlicht. In einem mehrstufigen Labor-versuch sollten Probanden verschiedene Lichtsignale beurteilen und sich selbst das auffälligste Licht zusammenstellen.

Das Ergebnis der Studie war ein stochastisches, chaotisch zufälliges Flackerlicht mit optimalem Aufmerksamkeitswert:

EVS - Enhanced Visibility System! Der Lichteindruck dieses Systems ist völlig neu und hebt sich von allem bisher Dagewesenen ab.

Epilepsiewarnung



Bei Personen, die an photosensibler Epilepsie leiden, kann es zu epileptischen Anfällen oder Bewusstseinsstörungen kommen, wenn sie bestimmten Blitzlichtern oder Lichteffekten ausgesetzt werden. Es können auch Personen von Epilepsie betroffen sein, die bisher noch nie einen epileptischen Anfall erlitten haben.

EVS-Signalgeräte signalisieren hohe Dringlichkeit



Aufgrund der extrem starken Signalwirkung eignet sich das EVS-Licht, um hohe Dringlichkeit oder besondere Wichtigkeit zu signalisieren. Auch für Gefahrensituationen oder Bereiche, in denen sofort gehandelt werden muss, ist der Einsatz des EVS-Elements denkbar.

Integriert in die Signalsäulen KombiSIGN 70 und 71 (siehe Seite 46 und 31) erregt die EVS-Technologie höchste Aufmerksamkeit.

Darüber hinaus kommt diese Technologie in den Leuchten der Serie 853, 280 und 829 (S. 152 ff.) sowie den optisch-akustischen Kombinationen 444 (Seite 211 ff.) und 43x (Seite 200 ff.) zum Einsatz.

EVS - Einzigartige Lichteffekte durch LED-Technologie



WERMA setzt für das EVS-System Leuchtdioden ein. Ein Mikroprozessor steuert zufällige Lichtsignale an.

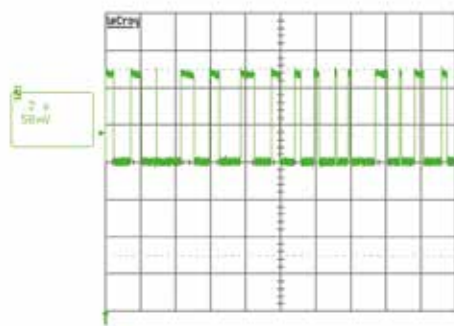
Diese lassen das Licht sehr „aufgeregt“ wirken und erzeugen dauerhaft eine sehr hohe Wahrnehmung bei Anwesenden - auch aus dem Augenwinkel.



Imitierten bislang LED-Signalgeräte das Leuchtbild von Glühbirnen oder Xenon-Blitzen, nutzt EVS nun die Stärken der Leuchtdioden. So erzeugen LEDs mühelos die hohe Flackerfrequenz, welche Xenon-Blitze beispielsweise nicht bewältigen könnten.

Daneben punkten die LEDs mit ihren klassischen Vorteilen - ihre Unempfindlichkeit gegen Vibrationen und Erschütterungen, ihre hohe Lebensdauer, sowie ihrem geringen Energieverbrauch.

Ausschnitt eines typischen Helligkeitsverlaufes des EVS-LED-Elements über 2 Sekunden, gemessen an einem Fotosensor



LED-Element „ultrabright“

Gute Sichtbarkeit auch bei direktem Sonneneinfall ist eine Grundvoraussetzung für den verlässlichen Einsatz von Signalgeräten im Außenbereich. Dies ist bei den Signalleuchten und -säulen von WERMA Standard. Es gibt jedoch auch Einsatzbereiche, die noch extremere Anforderungen an die Sichtbarkeit einer optischen Signalisierung stellen. Hier bietet WERMA die passende Lösung: Das LED-Element „ultrabright“ für KombiSIGN 70 und 71.

Bis zu 20 Mal helleres Licht

Dank seiner ausgeklügelten Ansteuerung leuchtet das innovative LED-Element „ultrabright“ bis zu 20 Mal heller als konventionelle LED-Leuchten und dürfte somit das **hellste Dauerlicht** sein, was die Signaltechnik-Branche derzeit zu bieten hat.

Darüber hinaus holt die **intelligente Elektronik** stets die maximale Helligkeit aus der LED heraus, abhängig von Umgebungs- und Betriebstemperatur. So arbeitet die „ultrabright“-LED stets am Optimum und hat dank der **energiesparenden LED-Technik** auch den Stromverbrauch im Griff.



Heller als Sonnenlicht

Die Ankündigung von **Schwenkbewegungen bei mobilen Kranen** beispielsweise muss auf Großbaustellen weithin sichtbar sein, auch wenn bei schönstem Wetter die Sonne die Signalleuchte anstrahlt.

Das extrahelle LED-Signalsäulenelement „ultrabright“ der WERMA Signalsäulen KombiSIGN 70 und 71 erfüllt diese Anforderung spielend. Sein **gebündelter Lichtpunkt** ist heller als das auftreffende Sonnenlicht und kann somit eindeutig wahrgenommen werden.

„Ultrabright“ meistert Sonnenreflektionen auf Schnee

Skifahrer freuen sich auf der Piste über Sonnenschein. An der **Zutrittskontrolle** kann das auf dem Schnee reflektierende Sonnenlicht jedoch hinderlich sein. Auch hier setzt das KombiSIGN „ultrabright“-Element sich gegen das blendende Sonnenlicht durch und **signalisiert klar und deutlich**: „Jetzt bitte passieren!“

Kurz: immer da, wo die Sonne oder andere Lichtfaktoren eine optische Wahrnehmung erschweren, triumphieren die WERMA Signalsäulen KombiSIGN 70 und 71 mit dem extrahellen LED-Element „ultrabright“.

Weitere technische Informationen sowie die Bestelldaten finden Sie auf Seite 50 (KombiSIGN 70) und Seite 35 (KombiSIGN 71).



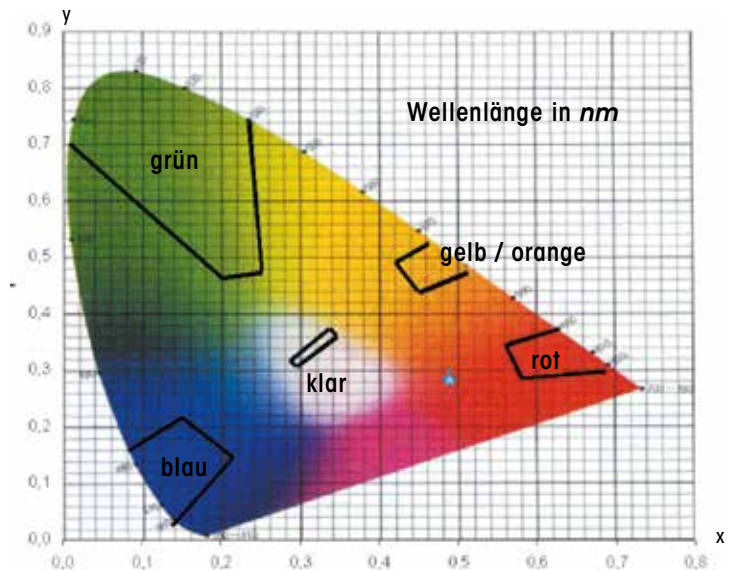
Licht in der Signaltechnik

Arten von optischen Signalgeräten

Bei den optischen Signalgeräten wird zwischen Dauer-, Blink- und Blitzleuchten, sowie Leuchten mit rotierendem Licht unterschieden. Je nach Anwendungsfall und Funktion (z. B. Warnung, Hinweis oder reine Information) muss die geeignete Art der Signalisierung gewählt werden.

In der Signaltechnik werden hauptsächlich die Farben grün, rot, gelb, blau und klar verwendet.

Die Lage dieser Signalfarben im Spektrum zeigt nebenstehende Abbildung:

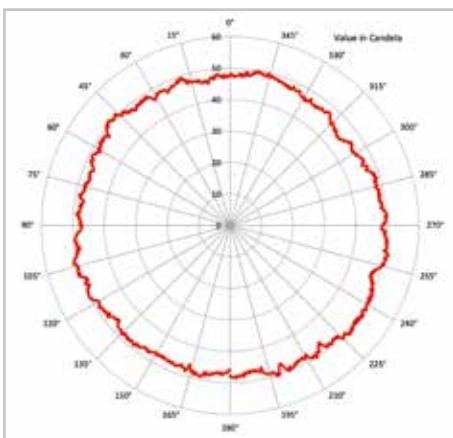


WERMA - Kompetenz in Licht, Ton und den härtesten Umweltbedingungen



WERMA stellt sehr hohe Anforderungen an sich selbst - insbesondere in Bezug auf die Qualität und Langlebigkeit unserer Produkte. Diesen Anforderungen werden wir durch hohe Investitionen im Bereich unseres Labors gerecht.

Durch den hohen technologischen Standard, welchen WERMA mit den neuen Laborfeldern „Lichtlabor“ und „Thermoanalyse“ erreicht hat, konnte die Flexibilität und das Know-how innerhalb der Entwicklung weiterhin gesteigert werden. Dadurch ist es möglich, auf verschiedenartigen Kundenanforderungen schnell zu reagieren - natürlich in der gewohnt hohen WERMA-Qualität.



Dank dem hochwertigen Equipment zur Thermoanalyse und unserem hauseigenen Lichtlabor können wir zudem fundierte Ergebnisse über die Lebensdauer unserer Produkte liefern. Dadurch ist es möglich ein optimiertes Produkt, mit der höchsten Lebensdauer, der größten bzw. geeigneten Lichtstärke und optimierten Wärmemanagement zu generieren.

Besonders im neuen Technologiefeld „LED“ kann WERMA mit hervorragender Qualität und ausgezeichnetem Know-How glänzen.

Leistungsspektrum:

- Lichtverteilungskurve über Nahfeldgoniometer (Polardiagramm) in Candela
- Beleuchtungsstärkenmessung
- Zeitlicher Verlauf der Lichtstärke in Candela und Lux
- Blitzlichtmessungen in Candela

Licht in der Signaltechnik

Optische Signale in unserem Alltag

In der Signaltechnik spielt neben der Akustik die Signalisierung mit Licht eine bedeutende Rolle. In unserem Alltag sind diese optischen Signalgeräte überall gegenwärtig: an Ampeln, Alarmanlagen oder auf Hindernissen. Darüber hinaus sind unzählige Anwendungen im industriellen Bereich zu finden, allen voran die Signalisierung von Betriebszuständen an Maschinen.



Erzeugung von Licht - die Möglichkeiten im Überblick

Licht kann auf verschiedene Art und Weise erzeugt werden. In der Signaltechnik werden meist Glühlampen, Halogenlampen, Gasentladungslampen und LEDs eingesetzt.



✓ Glühlampen

Ein Wolframdraht wird auf eine hohe Temperatur gebracht und strahlt dadurch Energie über einen weiten Wellenlängenbereich ab, was in Form eines Lichtes (ähnlich dem des Sonnenlichtes) wahrgenommen wird. Mit der Zeit verdampft das Wolfram. Sinkt der Wolframanteil unter einen bestimmten Wert, so ist die Lebensdauer der Lampe beendet. Da Wolfram an der Luft rasch oxidiert und dadurch zerstört wird, muss der Glühdraht in einer nicht oxidierenden Umgebung betrieben werden, z. B. unter Vakuum. Dies führt zu den uns bekannten Glühlampen mit fest verschlossenem Glaskörper.



✓ Halogenlampen

Halogenlampen sind Lampen, bei denen der Wolframdraht in einer Umgebung mit geringen Mengen Halogen betrieben wird. Dies hat zur Folge, dass sich das Verdampfen des Wolframdrahtes aufgrund chemischer Reaktionen mit dem Halogen verlangsamt und während der gesamten Lebensdauer die Lichtaussendung nahezu stabil bleibt.



✓ Gasentladungslampen

In der Signaltechnik findet die Xenon-Blitzlampe sehr häufigen Einsatz. Sie besteht aus einem Glaskolben, der mit dem Edelgas Xenon gefüllt ist. Wird eine genügend hohe Spannung angelegt, findet innerhalb des Glaskolbens eine Entladung unter Bildung einer Funkenstrecke statt. Diese Entladung geht mit einem sehr hellen Blitz einher.



✓ LED

Leuchtdioden werden auf Basis spezieller Halbleiter hergestellt. Um die optisch-elektronischen Eigenschaften gezielt zu beeinflussen, werden farbcharakteristische Fremdatome in den Halbleiterkristall eingebaut, d.h. „dotiert“. Eine Hälfte des Halbleiters (n-Gebiet) wird mit Fremdatomen dotiert, die ein Bindungselektron mehr enthalten als das Halbleiteratom. Dieses überschüssige Elektron ist frei beweglich. Die andere Hälfte (p-Gebiet) wird mit Fremdatomen dotiert, die ein Elektron weniger besitzen als das Halbleiteratom.

Nach dem Einschalten der LED nehmen diese Fehlstellen („Löcher“) freie Elektronen auf (Rekombination). Dabei wird Licht-Energie in Form von Photonen freigesetzt. Die Energie und damit die Farbe des ausgestrahlten Lichtes wird durch das Halbleitermaterial bestimmt, z. B. ergibt GaAsP rotes Licht.

LED-Leuchten mit vielen Vorteilen

LEDs weisen gegenüber herkömmlichen Glühlampen eine Reihe von Vorteilen auf:

- ✓ kleinste Abmessungen
- ✓ geringer Stromverbrauch
- ✓ niedrige Wärmeentwicklung
- ✓ extrem lange Lebensdauer von bis zu 50.000 h
- ✓ alle wichtigen Farben sind realisierbar
- ✓ Resistenz gegen Erschütterung und Vibration
- ✓ verzögerungsfreies Aufleuchten



Lichttechnische Grundgrößen

In der Beleuchtungstechnik und in der Signaltechnik unterscheidet man zwischen verschiedenen Grundgrößen, mit denen das Licht beurteilt werden kann. Hierbei spielen vor allem die Größen Lumen, Candela und Lux eine bedeutende Rolle.

✓ Lumen (Einheit *lm*)

Der Lichtstrom wird in Lumen gemessen und ist ein Maß für die gesamte von einer Strahlungsquelle ausgesandte sichtbare Strahlung mit der Hellempfindlichkeitskurve:

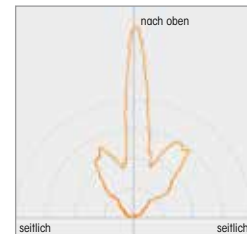
Lichtstrom ϕ [in *lm*] = Strahlungsleistung x Hellempfindlichkeitsgrad $V(\lambda)$

Für den Helligkeitseindruck am menschlichen Auge wird eine bestimmte Empfindlichkeitskurve $V(\lambda)$ zugrunde gelegt, die das Empfinden des Auges in bezug zur Wellenlänge wiedergibt. Das Maximum dieser Kurve liegt bei etwa 555 nm (grün); bei dieser Wellenlänge sehen wir am besten; $V(555\text{nm}) = 1$.

✓ Candela (Einheit *cd*)

Für die Angaben in der Signaltechnik ist jedoch nur der Anteil des Lichtstroms zu berücksichtigen, der in eine bestimmte Richtung abgestrahlt wird. Diese Lichtstärke wird in Candela gemessen. Sie ist bestimmt durch den Lichtstrom einer Lampe und den Raumwinkel.

Lichtstärke [in *cd*] = $\frac{\text{Lichtstrom } \phi}{\text{Raumwinkel } \Omega}$



Eine komplette Kugel hat den Raumwinkel $\Omega = 4 \pi$ sr. sr steht hierbei für den Steradian und ist die Einheit für den Raumwinkel.

Beispiel: Für eine Haushaltskerze, die einen Lichtstrom von 12,566 Lumen erzeugt, beträgt die Lichtstärke $\frac{12,566 \text{ lm}}{4\pi \text{ sr}} \approx 1 \text{ cd}$. Dies erklärt die Namensgebung: Candela ist das lateinische Wort für Kerze.



✓ Lux (Einheit *lx*)

Für Beleuchtungsanlagen ist die Beleuchtungsstärke eine wichtige Größe. Sie ist ein Maß für die Helligkeit, mit der eine Fläche ausgeleuchtet wird. Im Gegensatz zur Lichtstärke (in cd), welche eine Eigenschaft der Lichtquelle ist, bezieht sich die Beleuchtungsstärke auf die beleuchtete Fläche.

Bei gleichmäßiger Lichtstromverteilung gilt:

Beleuchtungsstärke E [in Lux] = $\frac{\text{Lichtstrom } \phi}{\text{Fläche } A}$

Akustik in der Signaltechnik

Forschung und Entwicklung bei WERMA



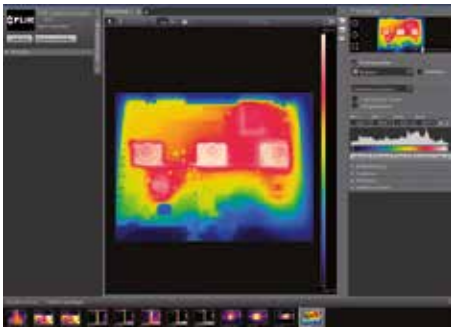
Seit über 60 Jahren entwickelt WERMA akustische Signalgeräte auf höchstem Niveau. Jahr für Jahr investieren wir in Forschung und Entwicklung. So können wir unseren Kunden innovative Produkte anbieten, die in allen Details auf dem aktuellen Stand der Technik sind.

Mehrere Akustik-Spezialisten sind heute Teil der WERMA-Entwicklungsmannschaft. Ihnen stehen modernste Labore, Prüf- und Arbeitsgeräte zur Verfügung.

WERMA legt besonders großen Wert auf akustische Messtechnik und Dauerversuchseinrichtungen. Unsere Produkte werden erst auf den Markt gebracht, wenn sie härteste, praxisnahe Produkttests bestanden haben.

Die optimale Schallerzeugung und Ausbreitung wird durch umfangreiche Berechnungen, Simulationen und anschließende Versuche erreicht. So wird beispielsweise das Horn eines akustischen Signalgerätes genau auf die abzugebende Frequenz hin dimensioniert.

Höchste Anforderungen für Ihre Industrieanwendung



Gerade im Industrieumfeld wirken starke Umgebungs- und Umwelteinflüsse auf unsere Produkte. Sowohl hohe Temperatur- und Spannungsschwankungen, als auch elektromagnetische Störungen und ähnliche weitere Einflüsse, dürfen auf die Funktionsweise unserer Produkte jedoch keinen Einfluss haben.

Um dies zu gewährleisten sind umfangreiche Tests und Prüfungen notwendig. Um diese möglichst flexibel und effektiv durchführen zu können, verfügt WERMA über ausgezeichnetes Testequipment im Bereich der EMV (Elektromagnetische Verträglichkeit), Temperatur- und Belastungsanalyse.

Dadurch können wir auch für Ihre anspruchsvolle Industrieumgebung ein hochwertiges Produkt bieten - selbstverständlich unter Berücksichtigung der gesetzlich geforderten Richtlinien und Normen.

Leistungsspektrum:

- Thermographie Aufnahmen mittels einer Wärmebildkamera
- Zeitliche Temperaturmessung
- Störfestigkeitsprüfungen SURGE; BURST; Power-Fail; ESD; Hochfrequenz
- Störausstrahlungsprüfungen



Akustische Signale gibt es überall!

Akustische Signale warnen, schützen und leiten uns in der modernen Industriegesellschaft. Sie wirken dort, wo Vorsicht, Umsicht und Weitsicht geboten ist, machen auf Notfälle aufmerksam oder fordern zum Handeln auf. Unabhängig von Sprache und Schriftkultur werden sie, wie auch die optischen Signale, auf der ganzen Welt verstanden.

Diese Signale kommen dann zum Einsatz, wenn eine Signalisierung mit Licht nicht ausreichend oder sogar ungeeignet ist. Im Straßenverkehr ist die Hupe unverzichtbar, aber auch der „Fertig“-Summer des Eierkochers, der Pausen-Gong in der Schule und die Sirene eines Einsatzfahrzeugs - sie alle zählen zu den akustischen Signalgeräten.

Auch in der Industrie finden diese Geräte breite Anwendung. Meist werden akustische Signale zur Meldung von Störungen oder zur Warnung bei gefährlichen Situationen eingesetzt. Die Signalisierung erfolgt grundsätzlich durch einen oder mehrere Töne oder Tonfolgen. Der Warnton muss Aufmerksamkeit erregen und sollte möglichst auf eine bestimmte Gefahr hinweisen.



Arten der Schallerzeugung in der Signaltechnik

✔ Elektromechanische Schallerzeugung

Elektromechanische Hupen bei WERMA arbeiten nach dem Schwingankerprinzip. Dieses kann auch als Sonderform des Wagnerschen Hammers bezeichnet werden. Über einen elektromagnetischen Schwingungserzeuger werden mechanische Schwingungen abgegeben.



Der Schwingungserzeuger besteht aus einem festen Eisenkern mit Erregerspule und einem beweglichen Anker, der durch eine Tellerfeder (Membrane) in Ruhelage gehalten wird. Wird die Erregerspule von einem Strom durchflossen, so wird der Anker aus der Ruhelage gezogen bzw. gedrückt. Wechselt die Stromstärke und/oder die Stromrichtung ständig, schwingt der Anker. Dies wird durch den Betrieb mit Wechselspannung oder durch eine entsprechend aufbereitete Gleichspannung erreicht. Die mechanische Abstimmung ist derart, dass der Anker auf den Eisenkern aufschlägt. Damit wird die prinzipbedingte hörbare Vibration noch erheblich verstärkt (Körperschall).

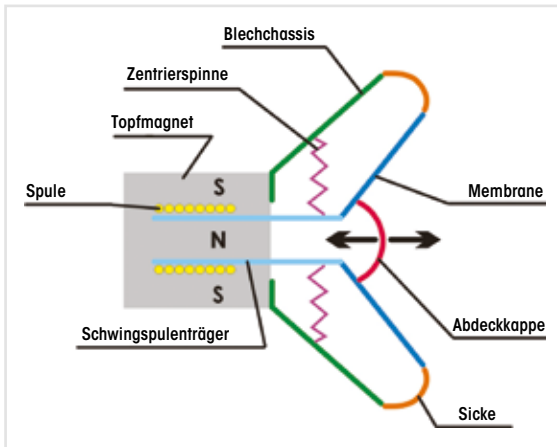
Entgegen dem klassischen Wagnerschen Hammer, bei dem das Schwingelement gleichzeitig den Stromfluss steuert (Unterbrecher) und dabei erheblich Funkstörspannungen produziert, entstehen beim Schwingankerprinzip beim Betrieb mit Wechselspannung keinerlei Störspannungen. Beim Betrieb mit Gleichspannung lassen sich die Entstörglieder in der sowieso notwendigen Ansteuerelektronik bequem integrieren.

Prinzipbedingt ist dieses System unempfindlich gegen extreme Temperaturen und Feuchtigkeit. Die Lebensdauer wird allein durch den mechanischen Verschleiß bestimmt.

Akustik in der Signaltechnik

✓ Lautsprecher (elektrodynamische Schallerzeugung)

Ein Lautsprecher wandelt Wechselstrom in Schall. Dies geschieht durch die Wechselwirkung zwischen Strom und Permanentmagnet. Die Spule befindet sich im Magnetfeld des Permanentmagneten. Leitet man Strom durch die Spule, so wird diese durch die Lorentzkraft ausgelenkt und versetzt die Membran in Schwingungen.



Durch die Zentrierspinne erfolgt dies in einer Auf- und Abwärtsbewegung. Sie zentriert die Spule und sorgt gemeinsam mit der Sicke dafür, dass diese wieder in ihre Ruhelage zurückkehrt.

Durch entsprechende Auslegung von Membrangröße und -material sowie unterschiedliche Antriebe (Spule und Permanentmagnet) können Lautsprecher für unterschiedliche Frequenzbereiche optimiert werden.

✓ Schallkapsel (elektromagnetische Schallerzeugung)

Die Schallkapsel gehört in die Gruppe der elektromagnetischen Schallerzeuger. Dieses Prinzip wurde früher auch bei den Telefonhörkapseln verwendet. In diesen Kapseln dient ein Permanentmagnet zur Vormagnetisierung des Ankers, der mit der Membran verbunden ist. Diese wird durch die angelegte Spannung an Elektromagnete zu Schwingungen angeregt, die dadurch zu hörbaren Tönen umgewandelt werden.

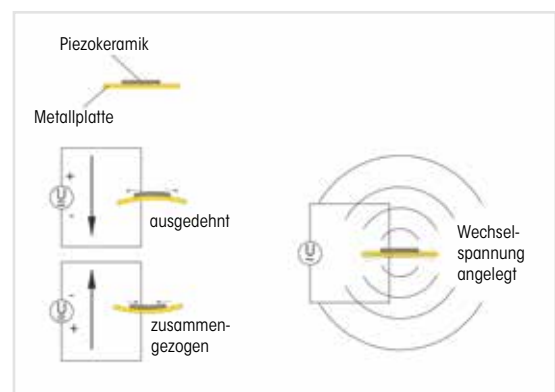
Die Schallkapsel zeichnet sich durch einen relativ einfachen Aufbau bei geringem Volumen aus und besitzt einen sehr guten Wirkungsgrad.



✓ Piezoscheibe

Der Effekt der Piezoelektrizität (auch piezoelektrischer Effekt oder kurz: Piezo-Effekt) beschreibt das Zusammenspiel von mechanischem Druck (griech. piezein - drücken) und elektrischer Spannung in Festkörpern. Er basiert auf dem Phänomen, dass bei der Verformung bestimmter Materialien auf der Oberfläche elektrische Ladungen auftreten (direkter Piezoeffekt).

Umgekehrt verformen sich diese Materialien (zumeist Kristalle) bei Anlegen einer elektrischen Spannung. Die Auslenkung ist relativ gering und muss auf eine Membran übertragen werden. Die Schwingungen der Membran regen Luftmoleküle an und können als Schall wahrgenommen werden.



Hörbarkeit von akustischen Signalen

Eine der wichtigsten Eigenschaften von akustischen Signalen ist ihre Lautstärke und die damit verbundene Hörbarkeit. Die Wahrnehmbarkeit des Signals muss gewährleistet sein, ohne eine unnötige Lärmbelastung für Personen im Nahbereich darzustellen.

Wie gut ein akustisches Signal zu hören ist, hängt von verschiedenen Faktoren ab:

- ✓ der Schalldruckpegel des Signal (in dB)
- ✓ die Frequenz des Tons (in Hz)
- ✓ der Abstand zwischen Signalgerät und Empfänger
- ✓ die Umgebungslautstärke
- ✓ sonstige Umgebungseinflüsse (z. B. Luftfeuchtigkeit, Windrichtung)



Akustische Grundgrößen

✓ Schalldruckpegel

Der Schalldruckpegel L_p beschreibt das logarithmierte Verhältnis des quadrierten Schalldrucks eines Schallereignisses zum Quadrat des Referenzwertes von $p_0 = 20 \mu\text{P}$. Das Ergebnis wird in Dezibel (Abkürzung dB) angegeben.

$$L_p = 10 \log_{10} \left(\frac{p_1^2}{p_0^2} \right) \text{ dB} = 20 \log_{10} \left(\frac{p_1}{p_0} \right) \text{ dB}$$

Bei der Angabe eines absoluten Pegels (bezogen auf den genormten Referenzpegel p_0 wird zur Kennzeichnung des Schalldruckpegels der Zusatz „SPL“ (sound pressure level) benutzt.

Bei mittleren und hohen Pegeln und Frequenzen wird ein Schalldruckpegel-Unterschied von 10 dB in etwa als doppelte Lautstärke wahrgenommen. Unterschiede von 3 dB sind deutlich hörbar.

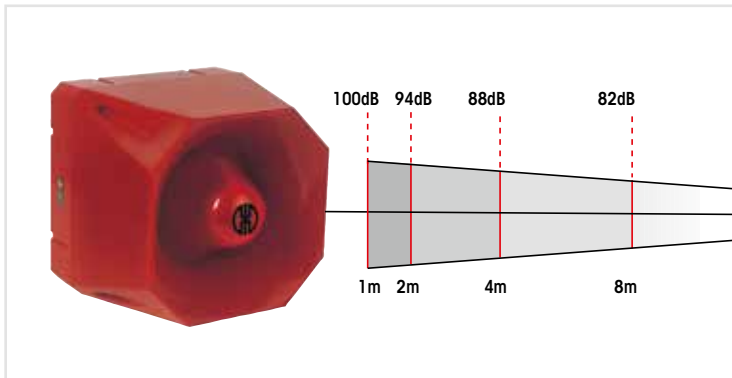
Die wahrgenommene Lautstärke hängt hierbei nicht nur vom Schalldruckpegel ab, sondern auch vom Spektrum des Schallsignals und von dessen zeitlichem Verlauf. So werden Einzeltöne wesentlich lauter wahrgenommen als breitbandige Schallsignale mit gleichem Schalldruckpegel. Auch werden Schallsignale mit stark veränderlichem Pegel wesentlich lauter wahrgenommen als gleichförmige Schallsignale mit gleichem Mittelungspegel.



Bewertungskurven (A, B und C nach DIN EN 61672-1 bzw. ehemals IEC/DIN 651) sind die Kurven von Bewertungsfiltren, die auf das Schalldrucksignal angewendet werden. Sie sollen für eine ganz bestimmte Lautstärke ein ähnliches Frequenzverhalten wie das menschliche Ohr darstellen. Da dies jedoch nur in sehr grober Näherung gelingt, werden bei bewerteten Schalldruckpegelmessungen Werte erhalten, die dem Hörempfinden nicht exakt entsprechen.

Bewertete Pegel werden durch den entsprechenden Buchstaben der Frequenzbewertung gekennzeichnet, z. B. wird ein C-bewerteter Schalldruckpegel in dB(C) angegeben. In der Technischen Akustik wird überwiegend die A-Bewertung angewendet, daher sind auch die WERMA-Angaben in dB(A).

Akustik in der Signaltechnik



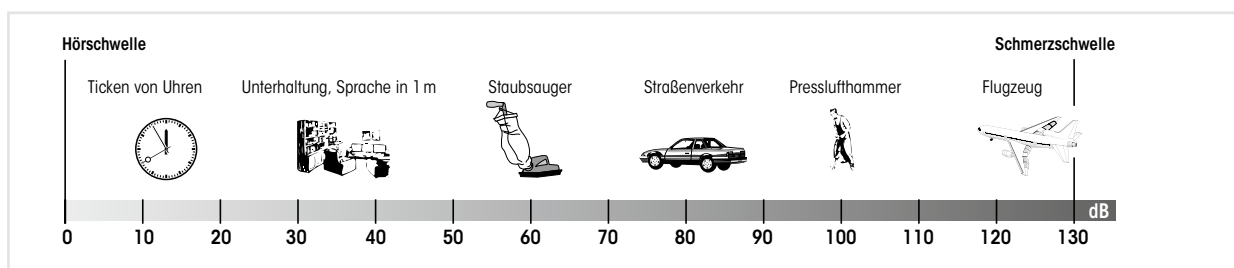
Der Schalldruckpegel hängt immer von der Entfernung zur verursachenden Schallquelle ab. Solange nichts anderes angegeben ist entsprechen die WERMA-Angabe immer einer Messentfernung von 1 m.

Bei punktförmigen Schallquellen (sowie im Allgemeinen bei in alle Raumrichtungen gleichmäßig abstrahlenden Quellen) nimmt der Schalldruckpegel um etwa **6 dB pro Abstandsverdopplung** ab.

Reichweitentabelle

Schalldruckpegel dB (A)	Entfernung in m											
	1	2	3	5	10	20	30	50	100	200	300	500
120	114	110	106	100	94	90	86	80	74	70	66	60
118	112	108	104	98	92	88	84	78	72	68	64	58
116	110	106	102	96	90	86	82	76	70	66	62	56
114	108	104	100	94	88	84	80	74	68	64	60	54
112	106	102	98	92	86	82	78	72	66	62	58	52
110	104	100	96	90	84	80	76	70	64	60	56	50
108	102	98	94	88	82	78	74	68	62	58	54	48
106	100	96	92	86	80	76	72	66	60	56	52	46
104	98	94	90	84	78	74	70	64	58	54	50	44
102	96	92	88	82	76	72	68	62	56	52	48	42
100	94	90	86	80	74	70	66	60	54	50	46	40
98	92	88	84	78	72	68	64	58	52	48	44	38
96	90	86	82	76	70	66	62	56	50	46	42	
94	88	84	80	74	68	64	60	54	48	44	40	
92	86	82	78	72	66	62	58	52	46	42	38	
90	84	80	76	70	64	60	56	50	44	40		
85	79	75	71	65	59	55	51	45	39			
80	74	70	66	60	54	50	46	40				
75	69	65	61	55	49	45	41					
70	64	60	56	50	44	40	36					
65	59	55	51	45	39	35						

Geräuschbeispiele des täglichen Lebens



Tonfrequenz

Schall ist eine Abfolge von Luftdruckschwankungen verschiedener Amplituden mit einer bestimmten Häufigkeit pro Zeiteinheit. Diese Häufigkeit wird als Frequenz bezeichnet und in der Einheit $1/s = 1\text{ Hz}$ (Hertz) gemessen. Sie ist nach dem deutschen Physiker Heinrich Rudolf Hertz benannt. Ein Ton wird von der Schwingung einer Frequenz erzeugt. Der Kammerton A beispielsweise entspricht einer Frequenz von 440 Hz. Als Geräusch bezeichnet man mehrere sich überlagernde Töne.

Das menschliche Ohr ist nur in der Lage, Töne in einem bestimmten Frequenzbereich wahrzunehmen. Bei Kindern liegt dieser Bereich zwischen 20 und 20.000 Hz. Allerdings sinkt diese Wahrnehmungsgrenze im zunehmenden Alter: Bei 50 Jahren liegt sie etwa bei 12.000 Hz, danach oft nur noch bei 5.000 Hz.

Das menschliche Ohr nimmt Töne unterschiedlicher Frequenzen verschieden stark wahr. Die Hörschwelle und die Schmerzschwelle sind daher abhängig von der jeweiligen Frequenz. Aus diesem Grund arbeiten akustische Signalgeber meist in einem Frequenzbereich zwischen 500 und 3.000 Hz.

Umgebungseinflüsse

Neben dem Schalldruck, der Tonfrequenz und dem Abstand zum Signalgerät, sind auch die Umgebungseinflüsse maßgeblich für ein gutes akustisches Signal. Wind, Luftfeuchtigkeit oder auch Regen beeinflussen die Hörbarkeit. Und ganz wichtig: die Umgebungslautstärke.

Gerade im industriellen Umfeld ist die Umgebungslautstärke, verursacht z. B. durch Maschinen, oft sehr hoch. Hier müssen die Signalgeräte einen hohen Schalldruck abgeben, um noch gehört zu werden.



WERMA hat für diese Einsatzgebiete lautstarke Hupen und Sirenen entwickelt. Bei schwankenden Umgebungslautstärken empfiehlt sich der Einsatz der Sirene mit selbstregulierender Lautstärke - eine patentierte WERMA-Erfindung, welche ihren Schalldruck durch permanentes Messen des Geräuschpegels an die Umgebungslautstärke anpasst.

Artikel-Nr.-Index

Artikel-Nr.	Seite
107	228
109	229
110	237
111	230
114	231
118	233
118 483	234
119	233
119 483	234
123	240
126	241
127	235
128	236
129	238
133	242
134	243
139	246
140	244
141	247
142	248
144	250
150	218
153	252
170	258
172	259
190	253
200	122
201	123
202	147
203	122
204	123
205	147
206	104
207	105
208	114
209 LED	125
209 Dauer	124
209 Blitz	148
210	126
211	127
212	149
213	126
214	127
215	149
216	106

Artikel-Nr.	Seite
219 Dauer	128
219 LED	129
219 Blitz	150
220	132
221	133
222	151
223	132
224	133
225	151
230	98
230 Economy	99
231	100
231 Economy	101
232	113
239	102
239 AS-Interface	103
280 LED-Dauerlicht	143
280 LED-Doppelblitz	163
280 LED-EVS	164
280 LED-Hindernisfeuer	145
280 LED-Rundum	170
281	146
338	232
382	232
420 LED/Summer	192
420 LED/Mehrton	193
421 Blitz/Mehrton	195
421 Blitz/Summer	194
422 LED/Summer	192
422 LED/Mehrton	193
423 Blitz/Mehrton	195
423 Blitz/Summer	194
424	196
425	197
430	200
431 LED-Dauer/Blitz/EVS/Mehrton	201
431 LED-Rundumlicht/Mehrton	202
432	200
433 LED-Dauer/Blitz/EVS/Mehrton	201
433 LED-Rundumlicht/Mehrton	202
434	204
435 LED-Dauer/Blitz/EVS/Hupe	205
435 LED-Rundumlicht/Hupe	206
439	207
441	208

Artikel-Nr.	Seite
442	209
444	211
444 EVS	212
450 mit Quittierung	219
450 für AS-Interface	220
480	198
482	263
494	214
570	255
571	256
572	256
573	257
574	261
575	262
580	199
581	199
582	263
584	264
585	264
640 Anschlusselemente	43
641	33
643	34
644 ultrabright	35
644 LED-Elemente	33
644 EVS	36
644 multicolour	37
645 Akustikelemente	38
645 Sprachausgabe (88 dB)	40
645 Sprachausgabe (102 dB)	41
645 selbstregulierend	42
646 AS-Interface-Element	45
690	87
691	85
694	83
695	91
697	77
697 USB-Schnittstelle	78
698	74
699	74
714	289
718	288
720	287
728	286
729 LED-Dauerleuchte	276
729 LED-Doppelblitzleuchte	284

Artikel-Nr.	Seite
729 LED-EVS-Leuchte	283
729 LED-Rundumleuchte	280
738	285
740	274
741	275
750	290
761	291
782 LED-Dauer	277
782 LED-Rundum	281
783	279
784	272
785	278
800	107
801	108
802	115
806	134
815	109
816	110
816 USB multicolour	112
816 multicolour	111
816 LED-Blink	117
817	116
826	136
826 überwacht	137
827	156
828 Blitzleuchte für Strassentunnel	158
828 Blitz	157
829 LED-Dauer	138
829 LED-Doppelblitz	159
829 LED-EVS	160
829 LED-Rundum	169

Artikel-Nr.	Seite
829 überwacht	140
829 fernsteuerbar	139
830	155
835	155
838	162
839 LED-Dauer	142
839 Drehspiegel	167
839 LED-Rundum	168
839 Doppelblitz	161
840 Dauerlichtelement	48
840 Anschlusselemente	58
840 AS-Interface-Element	59
842	49
843 LED-Elemente	48
843 EVS	51
843 ultrabright	50
843 multicolour	52
844 Akustikelemente	53
844 selbstregulierend	57
844 Sprachausgabe (88 dB)	55
844 Sprachausgabe (102 dB)	56
845 Anschlusselemente	65
845 AS-Interface-Element	66
846	62
848	62
849	64
850	130
851	130
852	130
853 LED-Dauer	135
853 LED-Doppelblitz	152

Artikel-Nr.	Seite
853 LED-EVS	153
860 WIN KombiSIGN 71	16
860 WIN KombiSIGN 70	18
860 Andon-Produkte	20
861 KombiSIGN reflect	27
880	173
881	174
883	172
884	171
885	165
890 LED	175
890	176
894	180
895	141
897	154
914	260
955	184
956	182

Unsere Produkte

Wenn Sie auf der Suche nach einem bestimmten Produkt sind, können Ihnen unsere Übersichtsseiten zu Beginn eines jeden Produktkapitels weiterhelfen. Hier finden Sie alle Produkte der jeweiligen Produktgruppe, angeordnet nach bestimmten Kriterien und Eigenschaften (z.B. nach Leuchtbild oder Lautstärke).

Systeme  Ab S. 11	Signalsäulen • modular  Ab S. 29	Signalsäulen • kompakt  Ab S. 71	Optische Einbauleuchten  Ab S. 95	Optische Aufbauleuchten  Ab S. 119	Optisch-Akustische Signalgeräte  Ab S. 187	Akustische Signalgeräte  Ab S. 225	Explosionsgeschützte Signalgeräte  Ab S. 267
---	--	--	---	--	--	--	--

WERMA Signaltechnik GmbH + Co. KG
Dürbheimer Str. 15
D - 78604 Rietheim-Weilheim
Fon +49 (0) 74 24 95 57 - 0
Fax +49 (0) 74 24 95 57 - 44
www.werma.com • info@werma.com



WERMA Signaltechnik
Niederlassung Neuhausen am Rhf.
Rheingoldstrasse 50
8212 Neuhausen am Rheinfall
Switzerland
Phone +41 (0) 52 674 00 60
Fax +41 (0) 52 674 00 66
www.werma.ch
info@werma.ch

WERMA SARL
56, Rue Colière
69780 Mions
France
Phone +33 (0) 4 72 22 37 37
Fax +33 (0) 4 72 22 37 64
www.werma.fr
info@werma.fr

WERMA BENELUX bvba
Industrieweg 78-80 Bus 2
9032 Wondelgem
Belgium
Phone +32 (9) 220 31 11
Fax. +32 (9) 222 81 11
www.wermabenelux.com
info@wermabenelux.com

WERMA (UK) Ltd.
11 Regent Park
37 Booth Drive
Park Farm Industrial Estate
Wellingborough NN8 6GR
Great Britain
Phone +44 (0) 1536 486 930
Fax +44 (0) 1536 514 810
www.werma.co.uk
uksales@werma.com

WERMA USA Inc.
6731 Collamer Road
East Syracuse, NY 13057 USA
Phone +1 315 414 0200
Fax. +1 315 414 0201
www.werma.com
michael.oneill@werma.com

WERMA (Shanghai) Co., Ltd.
No. 8, High Technology Zone,
No. 503, Meinengda Road,
Songjiang, Shanghai, P. R. C
201613
China
Phone +86 (0) 21 5774-0024
Fax +86 (0) 21 5774-6601
www.werma.com.cn
info@werma.com.cn

