



iCON und iCONstant Bad-Lüfter

für die diskrete Lüftung



LÜFTERSERIE iCON

ELEGANTE & KOMPAKTE BAD-LÜFTER
FÜR EINE DISKRETE LÜFTUNG

Warum Lüftung?

Feuchtigkeit ist ein großes Problem. Sowohl der Mensch als auch die Substanz von Gebäuden kann angegriffen werden. So entsteht z. B. Kondensat, wenn eine Oberflächentemperatur niedriger ist als der Taupunkt der Atmosphäre. Dies führt zu beschlagenen Spiegeln, Fenstern und Mauern und letztendlich zu Schimmelwachstum. AIRFLOW-Lüfter verbessern das Raumklima und tragen so zur Erhaltung der Bausubstanz bei.

„iCON ist ideal für Duschen, Bad und WC. In Wand oder Decke eingebaut, ist er elegant und unauffällig, selbst in kleinsten Räumen!“



Eigenschaften

Mit seinem schmalen Profil und dem patentierten Iris-Verschluss passt sich der iCON-Lüfter diskret jeder Umgebung an.

- ✦ Fügt sich dezent in jede Wand oder Decke ein
- ✦ Der einzigartige Iris-Verschluss verhindert ungewollten Durchzug, arbeitet sehr leise und sorgt für eine geringe Geräuschkulisse von außen
- ✦ Das Lieferprogramm umfasst Lüfter mit verschiedenen Volumenströmen
- ✦ Austauschbare Steuerungsmodule bieten eine optimale Lösung für viele Anwendungen
- ✦ Auch als 12 VDC-Version mit Sicherheitskleinspannung (SELV) erhältlich
- ✦ Spritzwasserschutz, innovative und leicht zu reinigende runde Abdeckung
- ✦ Umfassende Auswahl an Zubehör
- ✦ Zum Lieferumfang gehört eine weiße Frontblende. Optional erhältlich sind Frontblenden in Anthrazit, Silber, Gold oder Chrom (nur iCON 15)
- ✦ 3 Jahre „Sorglos“-Garantie

Produktangebot

Alle iCON-Lüfter sind für die Unterputzmontage in Wand oder Decke geeignet. Die Lüfter der Reihe iCON 30 und iCON 60 können außerdem mit Hilfe eines Montagesockels auf Putz montiert werden. Die Verwendung von recyclebaren Materialien ist selbstverständlich – eine innovative Technik in tollem Design.

Die Standardmodelle

Die klassischen iCON-Lüfter gibt es in drei verschiedenen Leistungsstufen mit einer Spannungsversorgung von 230 V.

iCON 15

► Volumenstrom bis 68 m³/h

Ideal für Toiletten, Gäste-WCs, Duschräume und Badezimmer. Der Axialventilator passt sich dezent sogar dem kleinsten Raum an.

iCON 30

► Volumenstrom bis 118 m³/h

Eine Mischung aus Zentrifugal- und Axial-Ventilator. Kraftvoll und leise sorgt er in größeren Toiletten, Badezimmern oder Vorratsräumen für ein angenehmes Raumklima.

iCON 60

► Volumenstrom bis 260 m³/h

Der Stärkste im Programm. Ebenfalls eine Mischung aus Zentrifugal- und Axial-Ventilator und effizient in Küchen und Wellnessräumen einsetzbar.

12 V-Niederspannung (SELV)

Die 12 V-Niederspannungs-Ventilatoren mit bürstenlosen Gleichstrommotoren bieten eine erhebliche Energieeinsparung. Die Lüfter werden serienmäßig mit einem 230 V-Wechselstromtransformator geliefert.

iCON 15 SELV

► Volumenstrom bis 79 m³/h

iCON 30 SELV

► Volumenstrom bis 123 m³/h



Frontblenden

Eine Auswahl an verschiedenfarbigen Frontblenden ermöglicht es, dass sich der iCON-Lüfter jedem bestehenden Dekor anpasst. Standardmäßig wird jeder iCON-Lüfter mit einer weißen Frontblende geliefert. Die farbigen Frontblenden lassen sich mit einem kleinen Dreh schnell und einfach austauschen.



Farbige Frontblenden optional erhältlich

Farbauswahl

Farbe	iCON 15 (15 SELV)	iCON 30 (30 SELV)	iCON 60
weiß	•	•	•
anthrazit	•	•	•
silber	•	•	•
gold	•	•	•
chrom	•	-	-

„Wohltuend leise für ein angenehmes Raumklima!“

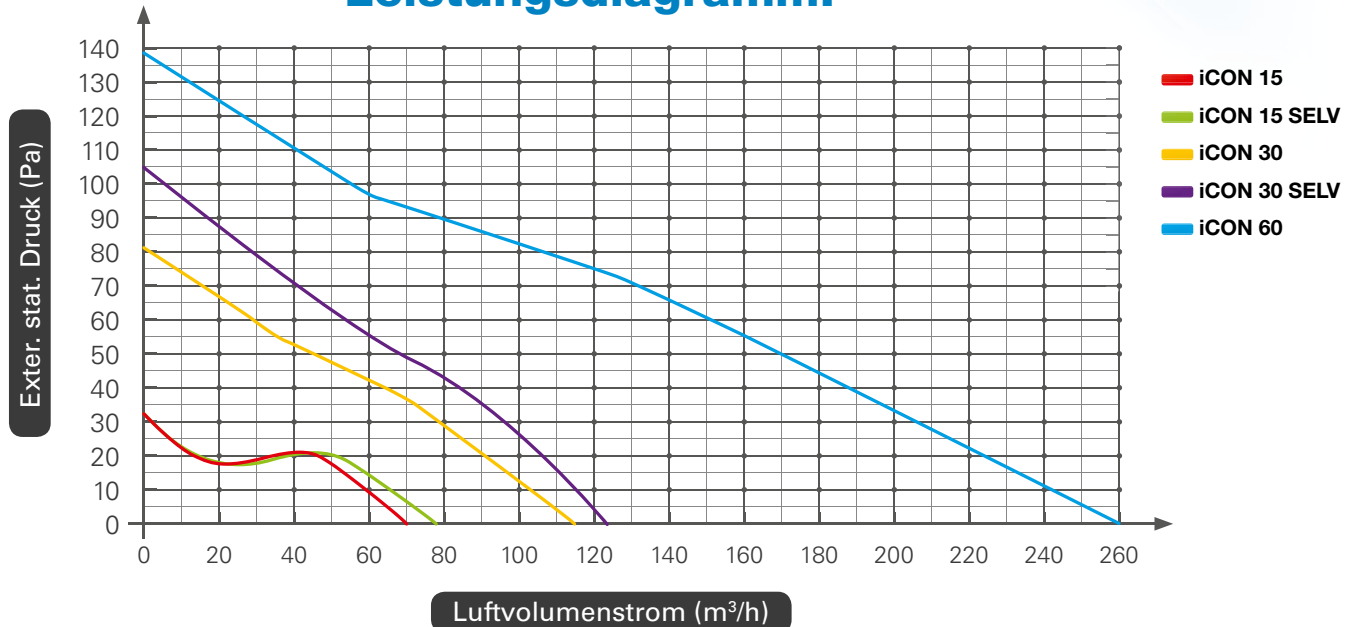


iCON lässt sich perfekt integrieren!

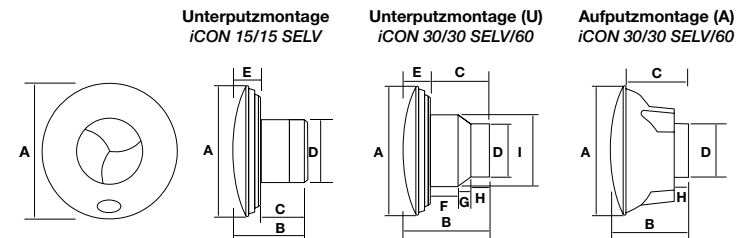


Technische Daten

Leistungsdiagramm:



Abmessungen (Maße in mm)



Modell	A	B	C	D	E	F	G	H	I
iCON 15	197	108,5	67,5	100	40	-	-	-	-
iCON 15 SELV	197	85	67,5	100	40	-	-	-	-
iCON 30 (U)	225	144	101	97	43	51	20	30	148
iCON 30 (A)	225	144	92	97	-	-	-	29	-
iCON 30 SELV (U)	225	144	101	97	43	51	20	30	148
iCON 30 SELV (A)	225	144	92	97	-	-	-	29	-
iCON 60 (U)	280	165	110	148	55	38	20	52	177
iCON 60 (A)	280	165	80	148	-	-	-	46	-

Spezifikationen

Modell	iCON 15	iCON 15 SELV	iCON 30	iCON 30 SELV	iCON 60
Volumenstrom	68 m ³ /h	79 m ³ /h	118 m ³ /h	123 m ³ /h	260 m ³ /h
Schalldruck dB(A) in 3 m	29,7		34,5		44,6
Lauftrad	Axial		Zentrifugal/Axial		
Montage (Wand/Decke)	Unterputz		Unter- und Aufputz		
Gewicht (kg)	0,74		1,11		1,97
Anschluss an Luftkanäle	bis 4 m		bis 9 m		
Auslass	100 mm				150 mm
Leistungsaufnahme (Watt)	8,8 W	7,5 W	30 W	13 W	75 W
Spannung	230 VAC 50 Hz	12 VDC (inkl. Netzteil)	230 VAC 50 Hz	12 VDC (inkl. Netzteil)	230 VAC 50 Hz
max. Umgebungstemperatur	40 °C				
Schutzart	IPX4				

Montage und Handhabung

iCON-Lüfter sind mit dem Gedanken an eine einfache Installation und Handhabung entworfen worden. Der runde Lüfter ermöglicht eine rasche Montage an den Abluftkanal. iCON 15 und iCON 30 können an starre oder flexible Kanäle von 100 mm Durchmesser angeschlossen werden.

iCON 60 wird an Kanalanschlüsse von 150 mm Durchmesser befestigt. Eine flexible Haltevorrichtung ermöglicht die Unterputzmontage aller iCON-Lüfter. Mit Hilfe des mitgelieferten Montagesockels können iCON-Lüfter der Größen 30 und 60 auch auf Putz montiert werden.



**Kernbohrung
in der Wand**



Verdrahtung



Einklick-Modul

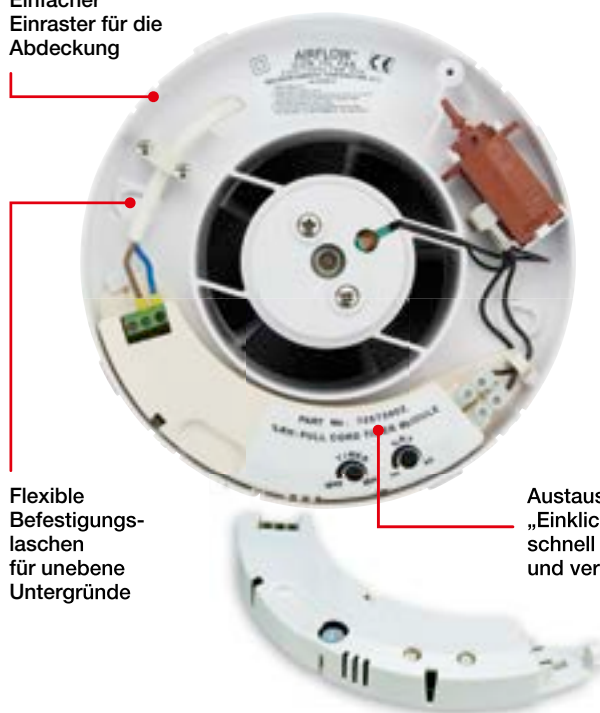


**Abdeckung
befestigen**

Einfacher
Einrasten für die
Abdeckung

Flexible
Befestigungs-
laschen
für unebene
Untergründe

Austauschbares
„Einklick“-Modul,
schnell eingesetzt
und verdrahtet



Modultechnologie

Die Modultechnologie bietet eine optimale Anpassung für jeden Bedarfsfall.

In nur 3 Schritten zu Ihrem individuellen Lüfter:

1. Wählen Sie Ihren iCON-Lüfter
2. Wählen Sie bei Bedarf Ihr gewünschtes Modul
3. Setzen Sie das Modul in Ihren iCON-Lüfter und lüften Sie nach Ihren Wünschen

Modul	Regelung	Funktion	iCON
	Basis	Ein-/Aus-Schaltung über externe Schalter, z. B. Lichtschalter, kein Modul erforderlich	•
PCM	Zugschnur	Ein-/Aus-Schaltung über Zugschnur	•
TM	Timer	einstellbare Nachlaufzeit von 2 bis 45 Min. Ein-/Aus-Schaltung über externe Schalter, z. B. Lichtschalter	•
HTM	Feuchte	einstellbar von 40 % bis 90 % r. F., einstellbare Nachlaufzeit von 2 bis 45 Min. und Zugschnur	•
PRTM	Bewegungsmelder	Aktivierung über passives Infrarot-Signal, zusätzlich mit einstellbarer Nachlaufzeit	•
PRHTM	Bewegungsmelder	Aktivierung durch Infrarot-Signal, zusätzlich mit Luftfeuchterege- lung und einstellbarer Nachlaufzeit	•
DTM	Startverzögerung	2 Min. Startverzögerung nach Betätigung des Lichtschalters, anschließend Nachlaufzeit einstellbar von 2 bis 45 Min.	•

Modulfunktionen sind auf Anfrage auch für die 12 VDC-Version erhältlich.

iCONstant

PERMANENTE LÜFTUNG

Eigenschaften

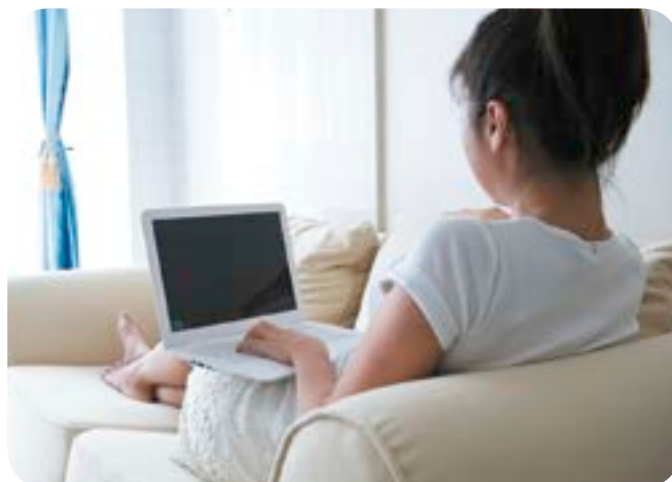
- ☛ permanente Lüftung
- ☛ einstellbar in Grund- und Powerlüftung
- ☛ Leistungsstufen in m³/h: 22/29 - 29/47 - 47/72
- ☛ manuell oder über Feuchtesensor Powerlüftung einschalten
- ☛ einfache Anpassung an Ihr Anforderungsprofil per Dip-Schalter
- ☛ ansprechendes rundes Design zur Befestigung an Wand oder Decke
- ☛ ideal für Neubauten und Sanierung
- ☛ sehr leise - ab 10 db(A)
- ☛ leistungsstarker DC-Motor mit niedrigem Verbrauch
- ☛ Schutzart IPX5
- ☛ 3 Jahre Garantie

Der Markt für Gebläse zur dezentralen mechanischen Absauglüftung ist besonders relevant im sozialen Wohnungsbau, da sowohl die Bauplaner als auch die Vermieter und Mieter nach einer Lüftungslösung suchen, die energieeffizient und sparsam im Betrieb ist, deren Gebläse möglichst geräuscharm ist und welches einfach gesteuert werden kann.

iCONstant trägt durch seine permanente Lüftung zu einem guten Raumklima bei und verhindert, gerade in Badezimmern, Schimmelbildung.

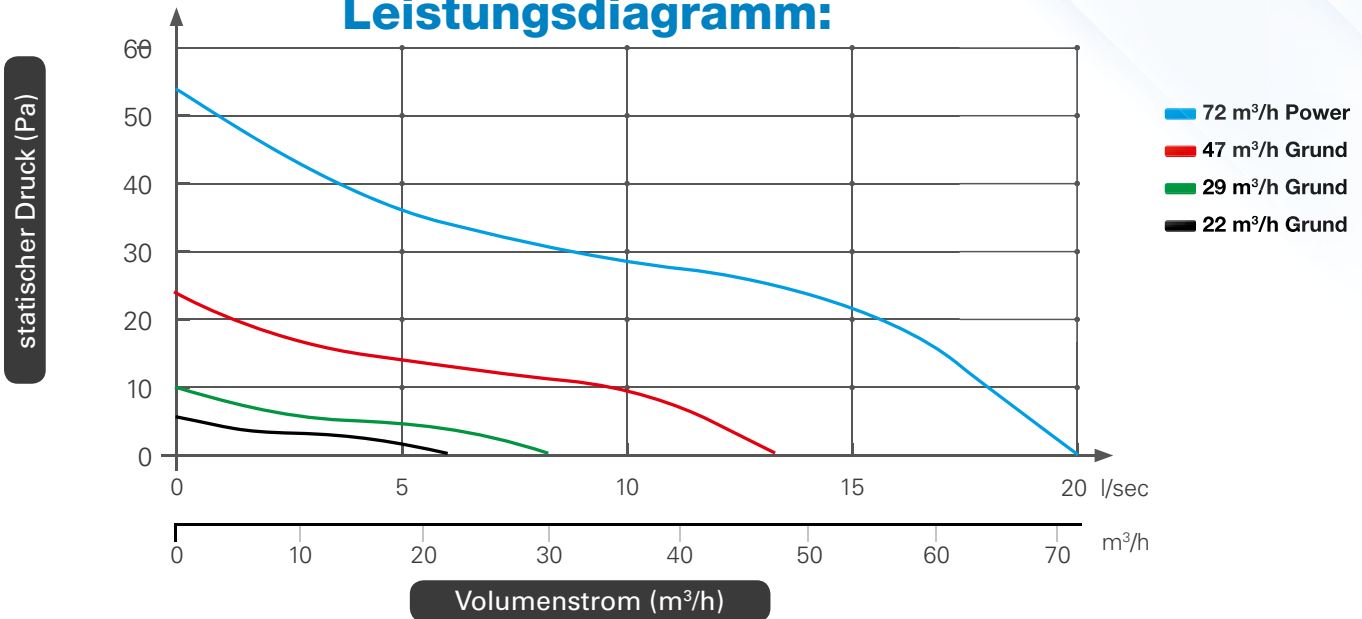


*iCONstant,
der ruhige, energie-
sparende Lüfter
von Airflow,
ist immer eine
hervorragende
Wahl.*

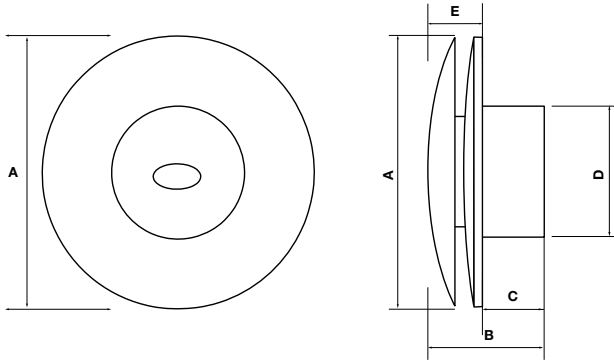


Technische Daten

Leistungsdiagramm:



Abmessungen (Maße in mm)



Modell	A	B	C	D	E
iCONstant	197	120	70	100	50

Modelle



Entfernte Frontblende, zeigt LED-Selbstdiagnose und "Feinabstimmung" Inbetriebnahmefunktion.

iCONstant T: Nachlauf für 2, 15, 30 oder 45 Minuten
 iCONstant HT: Intelligenter Luftfeuchtigkeitssensor, einstellbar auf 60 % bis 90 % und Nachlauf für 2, 15, 30 oder 45 Minuten

Spezifikation

Modell	iCONstant		
Luftstrom m³/h (Grund-/Powerlüftung)	22 / 29	29 / 47	47 / 72
Laufgrad	Axial		
Bedieneinheit	Timer / Luftfeuchtigkeit-Timer		
Schalldruck dB(A)@3m	10 / 15	15 / 28	28 / 38
Leistung Watt	1,07 / 1,21	1,21 / 1,68	1,68 / 2,90
Errechnete spez. Ventilatorleistung (SFP)	0,18 / 0,15	0,15 / 0,13	0,13 / 0,14
Rohrdurchmesser (mm)	100		
Stromspannung	230 VAC / 50 Hz		
Schutzart	IPX5		
Gewicht (kg)	0,55		
Abmessungen (H x B x T) mm	197 x 197 x 120		