





**Strahler/Fluter  
Spot-/Floodlights**

**Kapitel/Chapter  
01-07**

Strahler/Fluter  
Spot-/Floodlights

**Stromschienen  
Track systems**

**Kapitel/Chapter  
08**

Stromschienen  
Track systems

**Lineare Systeme  
Linear systems**

**Kapitel/Chapter  
09-14**

Lineare Systeme  
Linear systems

**Downlights**

**Kapitel/Chapter  
15-23**

Downlights

**Pendelleuchten  
Pendant luminaires**

**Kapitel/Chapter  
24-25**

Pendelleuchten  
Pendant luminaires

**Wand-/Deckenleuchten  
Wall-/ceiling luminaires**

**Kapitel/Chapter  
26-29**

Wand-/Deckenleuchten  
Wall-/ceiling luminaires

**Bodeneinbauleuchten  
Inground luminaires**

**Kapitel/Chapter  
30-31**

Bodeneinbauleuchten  
Inground luminaires

**Scheinwerfer  
Outdoor projectors**

**Kapitel/Chapter  
32-35**

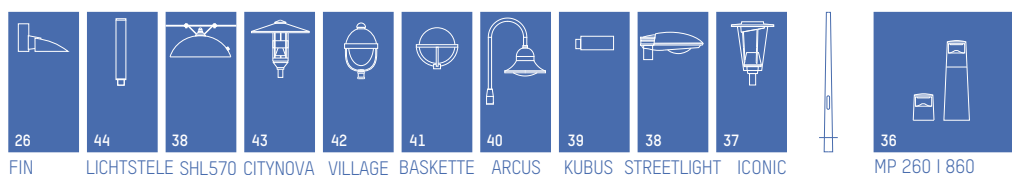
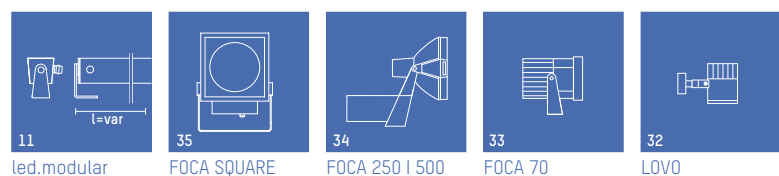
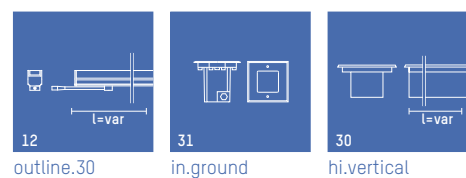
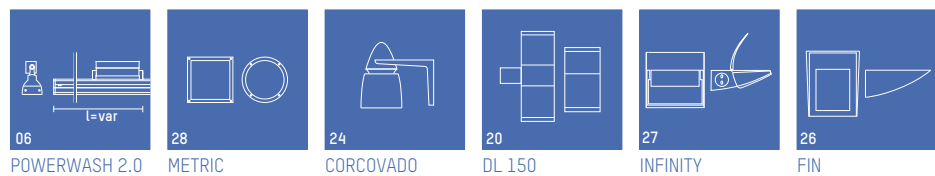
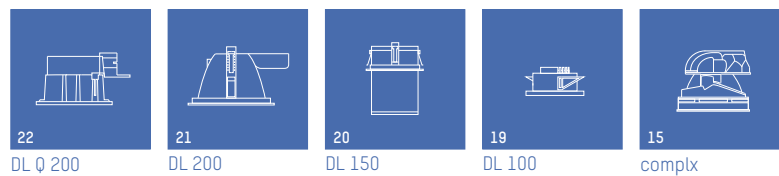
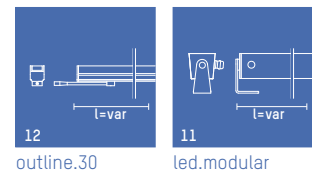
Scheinwerfer  
Outdoor projectors

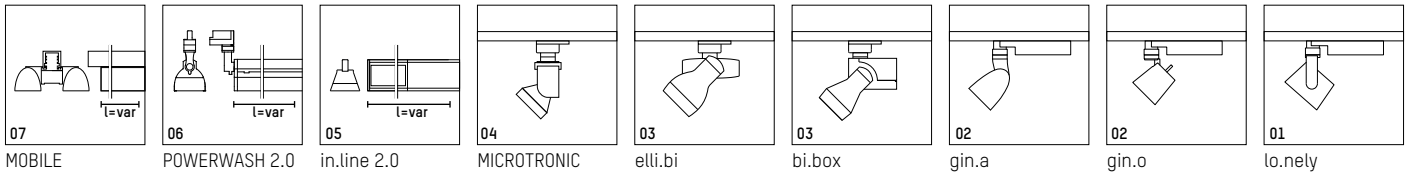
**Strassen-/Wegeleuchten  
Street-/footpath**

**Kapitel/Chapter  
36-44**

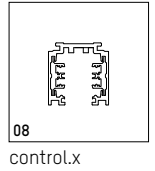
Strassen-/Wegeleuchten  
Street-/footpath

## Übersicht der Leuchten in höherer Schutzart Overview of luminaires with higher protection rating

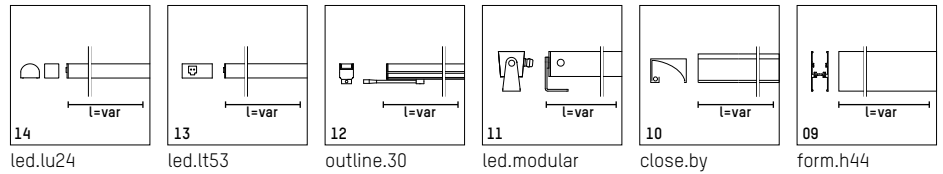




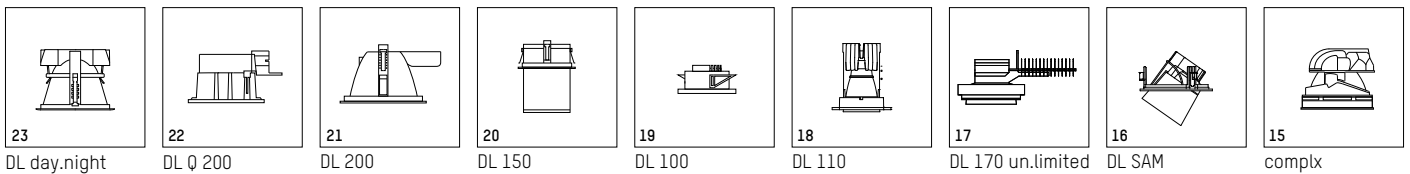
Strahler/Fluter  
Spot-/Floodlights



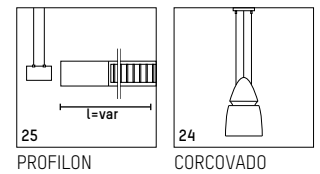
Stromschienen  
Track systems



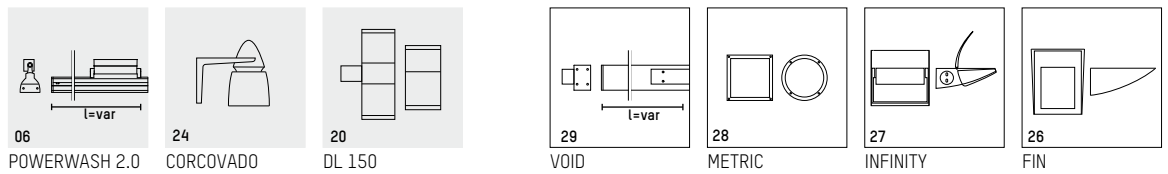
Lineare Systeme  
Linear systems



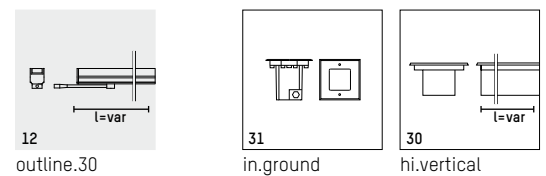
Downlights



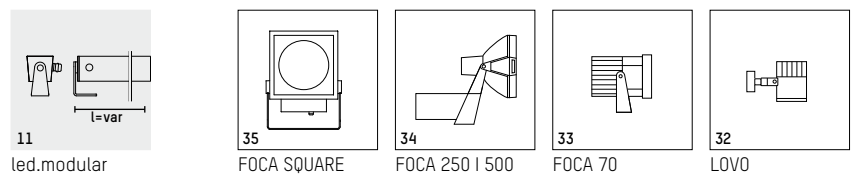
Pendelleuchten  
Pendant luminaires



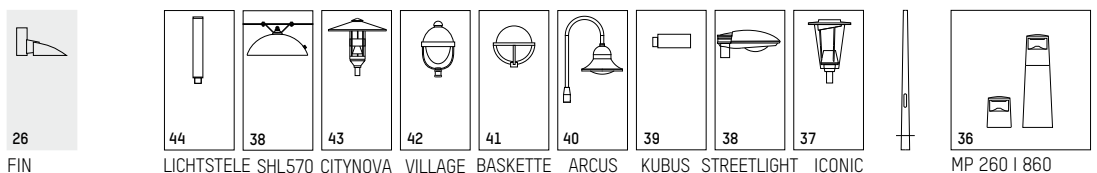
Wand-/Deckenleuchten  
Wall-/ceiling luminaires



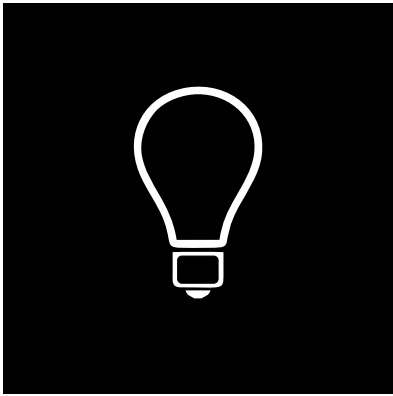
Bodeneinbauleuchten  
Inground luminaires



Scheinwerfer  
Outdoor projectors



Strassen-/Wegeleuchten  
Street-/footpath



1880

Edison erhält das Patent N°223898 für die Glühlampe  
Edison receives patent N°223898 for the light bulb



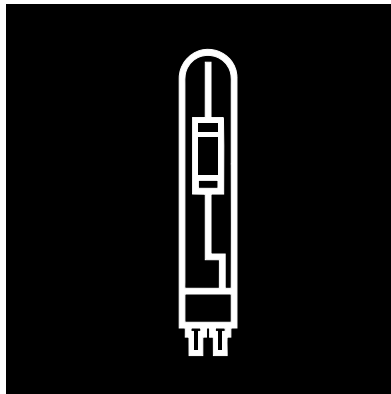
1910

Gründung der Firma durch Wilhelm Hoffmeister  
Foundation of the company by Wilhelm Hoffmeister



1914

Erste Produktionsstätte (für elektrotechnische Schaltanlagen) in Lüdenscheid  
First production site (for switch-board stations) in Lüdenscheid



1980

Nach ihrer Entwicklung, im Jahre 1961 findet die Entladungslampe ab den 1980er Jahren breite Anwendung in der Leuchtenindustrie.  
Since its development in 1961, the high-pressure discharge lamp finds widespread application to luminaire productions in the 1980s.



2010

Hoffmeister unter neuer Führung. Beeindruckendes Zeichen zur Neuausrichtung der Firma auf der Messe Light+Building in Frankfurt  
Hoffmeister under new management. Impressive sign of reanimation at Light+Building in Frankfurt

2010

complx

Fotos

①



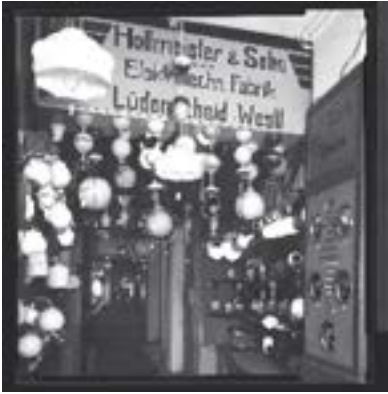
2012

Ein revolutionärer, innovativer Messeauftritt zeigt die neue Produktvielfalt auf der weltweit größten gestengesteuerten HD-Videowand  
A revolutionary, unprecedented fair presentation shows the recently invented product variety on world's largest multi-gesture controlled HD-touch wall

**HOFFMEISTER+SILL**

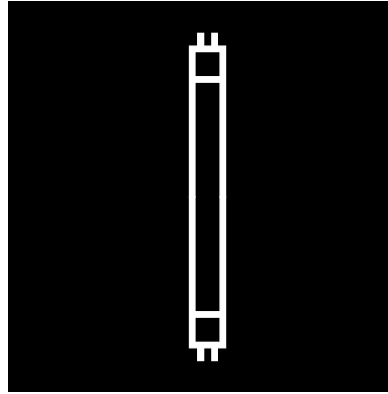
2014

Die Sill Leuchten GmbH in Berlin wird zum Mitglied der Hoffmeister Gruppe  
Sill Leuchten GmbH/Berlin becomes a member of the Hoffmeister Group



**1930**

Hoffmeister Messestand auf der Messe Leipzig  
Luminaire presentation at trade fair in Leipzig/ Germany



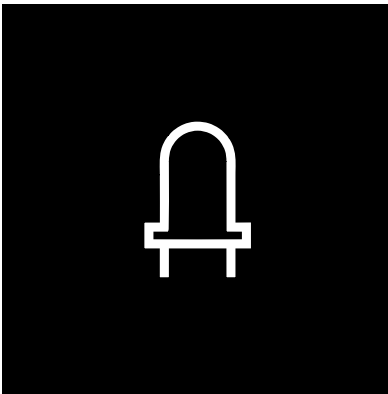
**1938**

GE erwirbt Germers Patent für Leuchtstofflampen und startet deren Serienproduktion  
GE buys Germer's patent for linear fluorescent lamps and starts serial production



**1939**

Hoffmeister produziert erste Leuchten auf Basis von Leuchtstofflampen  
Hoffmeister produces the first luminaire for the linear fluorescent lamp



**2011**

Hoffmeister startet Entwicklungsoffensive im Bereich von LED-Leuchten mit innovativem Thermo-Management für optimale Effizienz  
Hoffmeisters' development focus is based on LED products with a core competence in an innovative passive thermal management to ensure maximum efficiency



**2011**

Große Investitionen in die Entwicklung neuer Produkte und Technologien  
Massive investments in the development of new products and technologies



**2012**

Hoffmeister is going digital

**2015**

Unsere Visionen für die Zukunft sind diejenigen der Vergangenheit in vollendeter Form.

Our visions for the future are those of the past perfected.



Light + Building 2014, Frankfurt am Main (Germany)







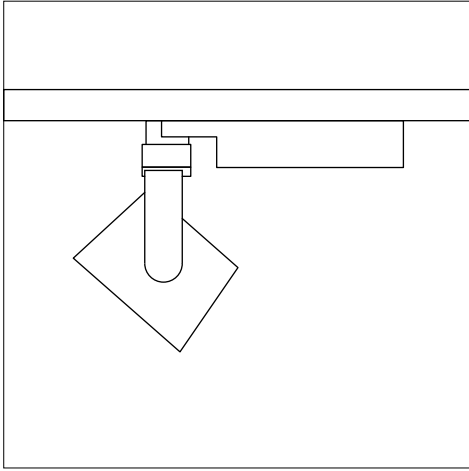
Hessisches Landesmuseum, Darmstadt (Germany)







**lo.nely**



### Design

lo.nely, das LED-Kraftpaket maximiert die Leistung bei minimalem Verbrauch. Das passive Thermomanagement ist integraler Teil des Designs und bildet den stilistisch prägenden Hinterkopf der Leuchte. Beweglich gelagert auf seinem charakteristischen Bügel inszeniert der Strahler sein Objekt präzise.

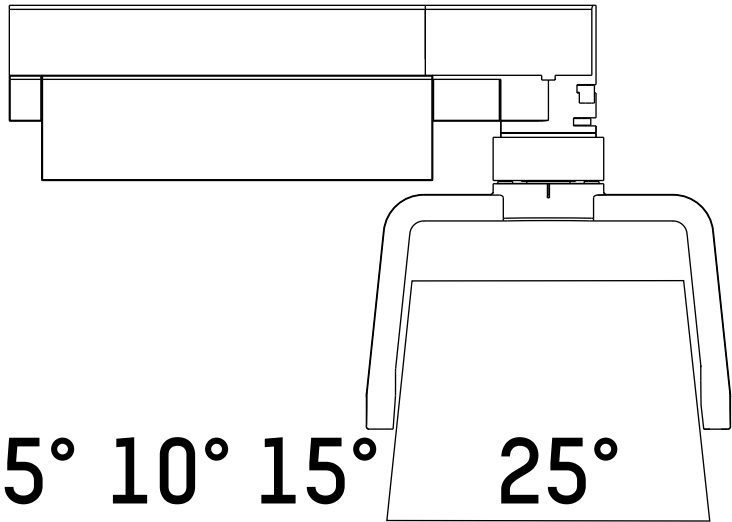
The lo.nely LED powerhouse maximises performance while minimising consumption. Passive thermal management is an integral part of the design and stylistically shapes the back of the luminaire. Flexibly mounted on its characteristic bracket, the spotlight precisely stages its object.

### Professionelle Lichttechnik

lo.nely verfügt über eine hochpräzise Lichttechnik. Entwickelt für die höchsten Ansprüche im musealen Kontext gibt es LED-Lichtmodule in 5 verschiedenen Abstrahlwinkeln.

### Professional lighting technology

lo.nely utilises high-precision lighting technology. Developed to meet the exacting requirements of museum environments, it features LED light modules with 5 different radiation angles.



oval.flood & lense wall washer

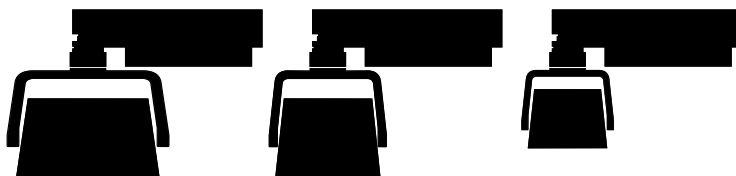
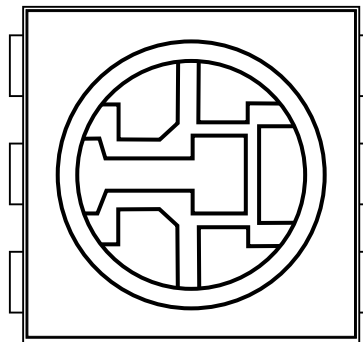


### Thermomanagement

Das innovative passive Thermomanagement von Hoffmeister steigert Effizienz und Langlebigkeit der LEDs. Die Wärmelast schnell von der Platine zu entfernen, gelingt durch intelligente Führung von Luftströmen am Hinterkopf der Leuchte.

### Thermal management

Innovative passive thermal management from Hoffmeister increases the efficiency and durability of the LEDs. The thermal load is dissipated quickly from the circuit board thanks to the intelligent conduction of air flows at the back of the luminaire.



### 3 Baugrößen

Für jede lichttechnische aber auch formale Anforderung die passende Proportion: lo.nely gibt es in 3 Größen mit Durchmessern von 91, 120 und 165mm.

### 3 sizes

The right proportions for all lighting and design requirements: lo.nely is available in 3 sizes with diameters of 91, 120 and 165mm.

### State of the art LED Technologie

Strahler der Serie lo.nely sind mit der besten jeweils aktuell verfügbaren LED-Technologie ausgestattet. Das wegweisende Thermomanagement ermöglicht optimale Leistung bei maximaler Lebensdauer.

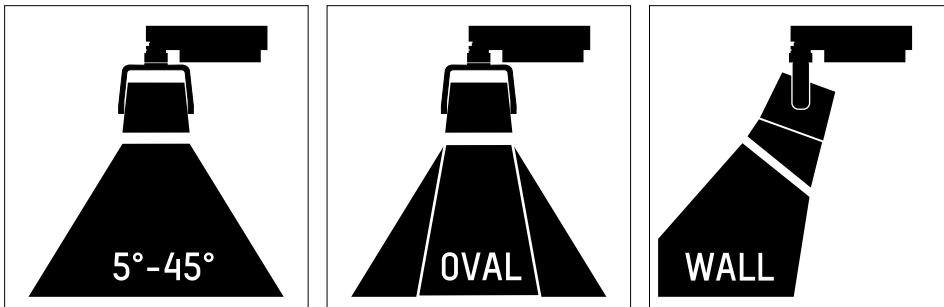
lo.nely ist mit hochwertigen LEDs renommierter Hersteller auf eigens entwickelten Platinen bestückt. Im Zusammenspiel aus LED-Modul und Thermomanagement entsteht ein Strahler mit optimaler Lebensdauer selbst bei hoher Umgebungstemperatur.

Die hohe Farbortsicherheit durch präzises Colour-Binning erlaubt die Farbechtheit einzelner Leuchten ebenso wie in der Reihe oder im räumlichen Arrangement. Das optische System aus Linsen und Kollimatoren erreicht außergewöhnliche Effizienz und beste Farbwiedergabewerte im gesamten Farbspektrum.

lo.nely series spotlights are fitted with the best LED technology available.

The ground-breaking thermal management system enables optimum performance and maximum service life.

lo.nely is equipped with high-quality LEDs from renowned manufacturers on in-house designed circuit boards. The combination of LED module and thermal management produces a spotlight with optimum service life, even at high ambient temperatures. The high colour coordinate reliability from precise colour binning allows for colour fastness when individual luminaires are used in a series or a spaced-out arrangement. The optical system consisting of lenses and collimators achieves superb efficiency and top-class colour rendering values in the entire colour spectrum.



### Anpassungsfähige Lichttechnik

Die hochpräzisen Ausstrahlungswinkel der lo.nely Strahler können unter Verwendung entsprechender Wechsellinsen modifiziert werden.

So weitert zum Beispiel die soft.spot-Linse den Ausstrahlungswinkel des 10° Basisstrahlers auf 26°. Weitere Veränderungen der Abstrahlcharakteristiken entnehmen Sie bitte der nachstehenden Übersicht.

### Adaptable lighting engineering

The high-precision radiation angle of the lo.nely spot-light can be modified using a range of different replaceable lenses.

For example, the soft.spot lens increases the radiation angle from the 10° basic spot to 26°.

The overview below provides more details on options for modifying the radiation characteristics.

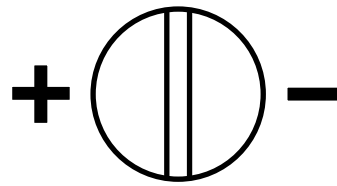
Ausstrahlwinkel ohne/mit Linse  
Beam angle with/without lense

<b>soft.shape</b>	10°	14°
	15°	19°
<b>soft.spot</b>	10°	26°
	15°	27°
	25°	31°
	45°	48°
<b>wide.flood</b>	15°	43°
	25°	48°
<b>sculpture.lense</b>	10°	39-19°
	15°	41-21°
	25°	43-25°



## Steuerbar

Strahler der Serie lo.nely sind in ihrer Lichtintensität veränderbar. Entweder manuell für einzelne Strahler am integrierten Potentiometer oder zentral durch die Lichtsteuerung z.B. mit DALI über die Hoffmeister control.x Stromschiene.



## Controllable Zubehör

lo.nely spotlights have adjustable light intensity. Either manually using the built-in potentiometer for individual spotlights or centrally using the light controller with DALI via the Hoffmeister control.x power rail.

Alle Hoffmeister Strahler haben universelle Vorrichtungen zur Aufnahme von vielfältigem, professionellem Leuchtzubehör. Darunter eine Vielzahl von optischen Vorsätzen, Linsen, Filtern oder Entblendungskappen. Das Zubehör wird mit Hilfe entsprechender, werkzeuglos handzuhabender Installationsvorrichtungen direkt am Strahler vor der Lichtaustrittsöffnung angebracht.

## Accessories

All Hoffmeister spotlights have universal fittings to take a variety of professional lighting accessories.

These include a range of optical fittings, lenses, filters and glare suppression flaps.

The accessories are fitted directly to the spotlights in front of the light exit opening using installation fittings which can be handled without

### Aufnahmering Support ring

Für Strahler in Größe 1,2 und 3  
For spotlights sizes 1,2 and 3



### Vorsatzblende Front hood

Für Strahler in Größe 1,2 und 3  
For spotlights sizes 1,2 and 3



### Vorsatzblende mit Kreuzraster Hood with cross louvre

Für Strahler in Größe 1,2 und 3  
For spotlights sizes 1,2 and 3



### Abschirmblende Visor

Für Strahler in Größe 1,2 und 3  
For spotlights sizes 1,2 and 3



### Blendklappen Shutter

Für Strahler in Größe 1,2 und 3  
For spotlights sizes 1,2 and 3



### Konturenvorsatz Framing attachment

Für Strahler in Größe 2 und 3  
For spotlights sizes 2 and 3



- Soft.Shape Linse/Lens
- Soft.Spot Linse/Lens
- Ovalzeichner Linse/Oval outline lens Typ1
- Ovalzeichner Linse/Oval outline lens Typ2

Wabenraster  
Honeycomb  
louvre

- Farbfilter (Effekt/dichroitisch)  
Colour filter (Effect/dicroitic)
- Korrekturfilter (Farbtemperatur)  
Correction filter (Colour temperature)
- UV A/B - IR-Filter
- UV A/B - IR-Filter

Farbfilterfolien  
Colour filter foils

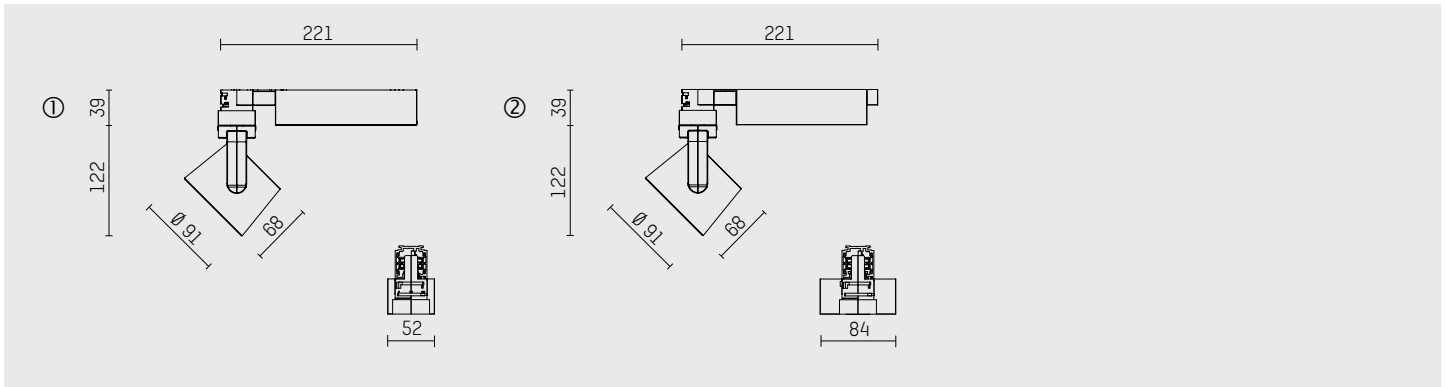
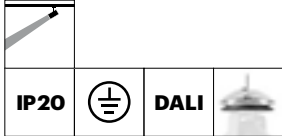


**Strahler lo.nely 2**

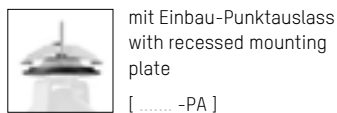
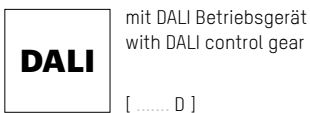
- mit 3-Phasen-Universaladapter oder DALI-Adapter
- für Hoffmeister control.x Stromschienen
- auch mit Punktauslass für Decken- oder Wandeinbau (Details siehe Seite 1-31)
- mit LED
- L80/B10 (50.000 h), SDCM < 3
- Systemleistung: 9 W
- rotationsymmetrische Lichtverteilung
- narrow spot
- im Adapter integriertes LED-Betriebsgerät, elektronisch, optional DALI (dimmbar)
- integriertes Potentiometer (nicht für DALI)
- Gehäuse aus Aluminium-Druckguss
- Sicherheitsglas, klar
- 360 ° drehbar, ± 90 ° schwenkbar
- Schutzart IP20, Schutzklasse I
- maximale Umgebungstemperatur: 35 °C
- Farbe: schwarz, silber, weiß

**spotlight lo.nely 2**

- with 3 circuit universal- or DALI-adapter
- for Hoffmeister control.x tracks
- optional with mounting plate for wall or ceiling recessed installation (details on page 1-31)
- with LED
- L80/B10 (50.000 h), SDCM < 3
- total load: 9 W
- rotationally symmetric light distribution
- narrow spot
- LED power unit integrated in adapter, electronic, optional DALI (dimnable)
- integrated potentiometer (not for DALI)
- housing of die cast aluminium
- safety glass, clear
- rotatable 360 °, ± 90 ° tiltable
- IP20, protection class I
- maximum ambient temperature: 35 °C
- colour: black, silver, white



Typ / type	Lichtstrom / lum. flux	Farbtemp. / colour temp.	Leistung / power	CRI	Lichtverteilung / light distribution	Winkel / angle	Betriebsgerät / control gear	Farbe / colour	Skizze / drawing	Art.-Nr. / item-No.
LED	420 lm	2700 K	9 W	>90	narrow spot	5 °	electronic	schwarz / black	1	116 521 12 721
								silber / silver	1	116 521 12 906
								weiß / white	1	116 521 12 910
							DALI	schwarz / black	2	116 521 02 721 D
								silber / silver	2	116 521 02 906 D
								weiß / white	2	116 521 02 910 D
LED	480 lm	3000 K	9 W	90	narrow spot	5 °	electronic	schwarz / black	1	116 521 13 721
								silber / silver	1	116 521 13 906
								weiß / white	1	116 521 13 910
							DALI	schwarz / black	2	116 521 03 721 D
								silber / silver	2	116 521 03 906 D
								weiß / white	2	116 521 03 910 D
LED	550 lm	4000 K	9 W	>80	narrow spot	5 °	electronic	schwarz / black	1	116 521 14 721
								silber / silver	1	116 521 14 906
								weiß / white	1	116 521 14 910
							DALI	schwarz / black	2	116 521 04 721 D
								silber / silver	2	116 521 04 906 D
								weiß / white	2	116 521 04 910 D





Showroom Teo Jakob, Zürich (CH)

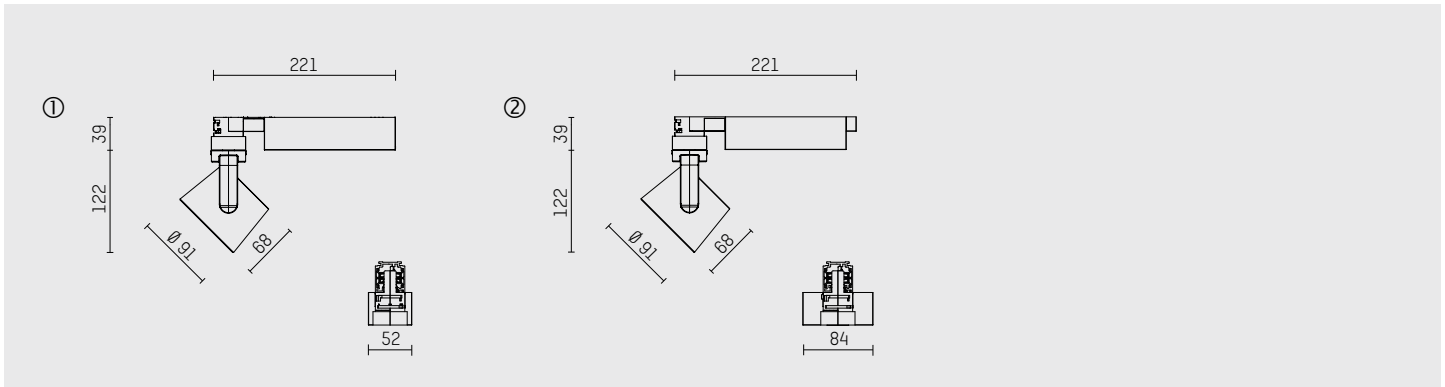
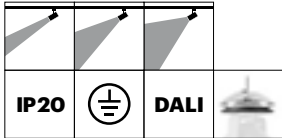


**Strahler lo.nely 2**

- mit 3-Phasen-Universaladapter oder DALI-Adapter
- für Hoffmeister control.x Stromschienen
- auch mit Punktauslass für Decken- oder Wandeinbau (Details siehe Seite 1-31)
- mit LED
- L80/B10 (50.000 h), SDCM < 3
- Systemleistung: 14 W
- rotationssymmetrische Lichtverteilung
- spot, medium, flood
- im Adapter integriertes LED-Betriebsgerät, elektronisch, optional DALI (dimmbar)
- integriertes Potentiometer (nicht für DALI)
- Gehäuse aus Aluminium-Druckguss
- Sicherheitsglas, klar oder Mikroprismenfilter
- 360 ° drehbar, ± 90 ° schwenkbar
- Schutzart IP20, Schutzklasse I
- maximale Umgebungstemperatur: 35 °C
- Farbe: schwarz, silber, weiß

**spotlight lo.nely 2**

- with 3 circuit universal- or DALI-adapter
- for Hoffmeister control.x tracks
- optional with mounting plate for wall or ceiling recessed installation (details on page 1-31)
- with LED
- L80/B10 (50.000 h), SDCM < 3
- total load: 14 W
- rotationally symmetric light distribution
- spot, medium, flood
- LED power unit integrated in adapter, electronic, optional DALI (dimnable)
- integrated potentiometer (not for DALI)
- housing of die cast aluminium
- safety glass, clear or microprismatic filter
- rotatable 360 °, ± 90 ° tiltable
- IP20, protection class I
- maximum ambient temperature: 35 °C
- colour: black, silver, white



Typ / type	Lichtstrom / lum. flux	Farbtemp. / colour temp.	Leistung / power	CRI	Lichtverteilung / light distribution	Winkel / angle	Betriebsgerät / control gear	Farbe / colour	Skizze / drawing	Art.-Nr. / item-No.
LED	920 lm	2700 K	14 W	>90	spot	10 °	electronic	schwarz / black	1	116 527 12 721
								silber / silver	1	116 527 12 906
								weiß / white	1	116 527 12 910
							DALI	schwarz / black	2	116 527 02 721 D
								silber / silver	2	116 527 02 906 D
								weiß / white	2	116 527 02 910 D
LED	920 lm	2700 K	14 W	>90	spot	15 °	electronic	schwarz / black	1	116 522 12 721
								silber / silver	1	116 522 12 906
								weiß / white	1	116 522 12 910
							DALI	schwarz / black	2	116 522 02 721 D
								silber / silver	2	116 522 02 906 D
								weiß / white	2	116 522 02 910 D
LED	920 lm	2700 K	14 W	>90	medium	25 °	electronic	schwarz / black	1	116 523 12 721
								silber / silver	1	116 523 12 906
								weiß / white	1	116 523 12 910
							DALI	schwarz / black	2	116 523 02 721 D
								silber / silver	2	116 523 02 906 D
								weiß / white	2	116 523 02 910 D
LED	920 lm	2700 K	14 W	>90	flood	45 °	electronic	schwarz / black	1	116 524 12 721
								silber / silver	1	116 524 12 906
								weiß / white	1	116 524 12 910
							DALI	schwarz / black	2	116 524 02 721 D

Typ / type	Lichtstrom / lum. flux	Farbtemp. / colour temp.	Leistung / power	CRI	Lichtverteilung / light distribution	Winkel / angle	Betriebsgerät / control gear	Farbe / colour	Skizze / drawing	Art.-Nr. / item-No.
LED	920 lm	2700 K	14 W	>90	flood	45 °	DALI	silber / silver	2	116 524 02 906 D
								weiß / white	2	116 524 02 910 D
LED	1060 lm	3000 K	14 W	90	spot	10 °	electronic	schwarz / black	1	116 527 13 721
								silber / silver	1	116 527 13 906
								weiß / white	1	116 527 13 910
							DALI	schwarz / black	2	116 527 03 721 D
								silber / silver	2	116 527 03 906 D
								weiß / white	2	116 527 03 910 D
LED	1060 lm	3000 K	14 W	90	spot	15 °	electronic	schwarz / black	1	116 522 13 721
								silber / silver	1	116 522 13 906
								weiß / white	1	116 522 13 910
							DALI	schwarz / black	2	116 522 03 721 D
								silber / silver	2	116 522 03 906 D
								weiß / white	2	116 522 03 910 D
LED	1060 lm	3000 K	14 W	90	medium	25 °	electronic	schwarz / black	1	116 523 13 721
								silber / silver	1	116 523 13 906
								weiß / white	1	116 523 13 910
							DALI	schwarz / black	2	116 523 03 721 D
								silber / silver	2	116 523 03 906 D
								weiß / white	2	116 523 03 910 D
LED	1060 lm	3000 K	14 W	90	flood	45 °	electronic	schwarz / black	1	116 524 13 721
								silber / silver	1	116 524 13 906
								weiß / white	1	116 524 13 910
							DALI	schwarz / black	2	116 524 03 721 D
								silber / silver	2	116 524 03 906 D
								weiß / white	2	116 524 03 910 D
LED	1200 lm	4000 K	14 W	>80	spot	10 °	electronic	schwarz / black	1	116 527 14 721
								silber / silver	1	116 527 14 906
								weiß / white	1	116 527 14 910
							DALI	schwarz / black	2	116 527 04 721 D
								silber / silver	2	116 527 04 906 D
								weiß / white	2	116 527 04 910 D
LED	1200 lm	4000 K	14 W	>80	spot	15 °	electronic	schwarz / black	1	116 522 14 721
								silber / silver	1	116 522 14 906
								weiß / white	1	116 522 14 910
							DALI	schwarz / black	2	116 522 04 721 D
								silber / silver	2	116 522 04 906 D
								weiß / white	2	116 522 04 910 D
LED	1200 lm	4000 K	14 W	>80	medium	25 °	electronic	schwarz / black	1	116 523 14 721
								silber / silver	1	116 523 14 906
								weiß / white	1	116 523 14 910
							DALI	schwarz / black	2	116 523 04 721 D
								silber / silver	2	116 523 04 906 D
								weiß / white	2	116 523 04 910 D
LED	1200 lm	4000 K	14 W	>80	flood	45 °	electronic	schwarz / black	1	116 524 14 721
								silber / silver	1	116 524 14 906
								weiß / white	1	116 524 14 910
							DALI	schwarz / black	2	116 524 04 721 D
								silber / silver	2	116 524 04 906 D
								weiß / white	2	116 524 04 910 D

lo.nely

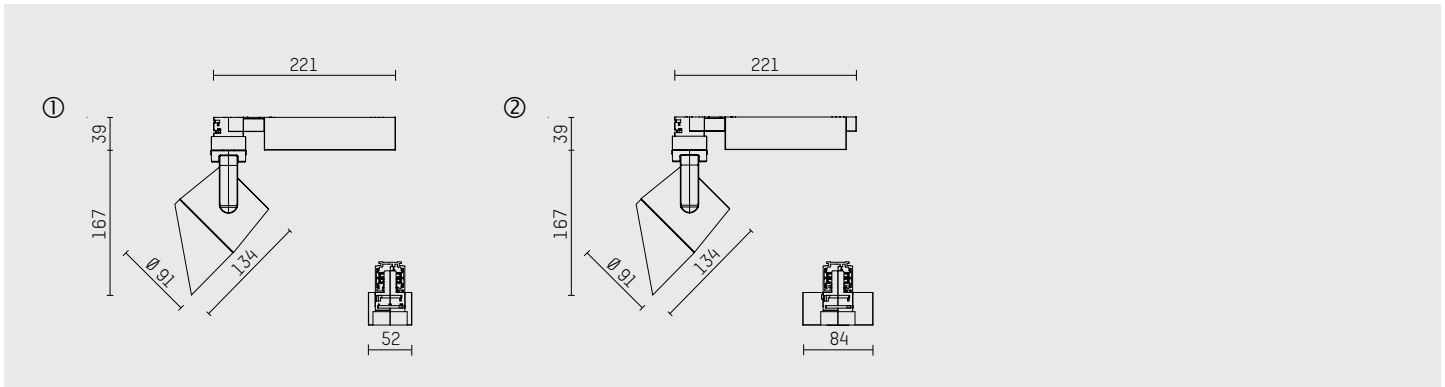


**Linsenwandfluter lo.nely 2**

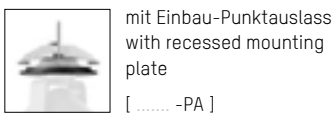
- mit 3-Phasen-Universaladapter oder DALI-Adapter
- für Hoffmeister control.x Stromschienen
- für homogene Wandbeleuchtung
- mit LED
- L80/B10 (50.000 h), SDCM < 3
- Systemleistung: 14 W
- asymmetrische Lichtverteilung
- soft-lens Optik mit Sekundärreflektor
- im Adapter integriertes LED-Betriebsgerät, elektronisch, optional DALI (dimmbar)
- integriertes Potentiometer (nicht für DALI)
- Gehäuse aus Aluminium-Druckguss
- 360 ° drehbar, ± 90 ° schwenkbar
- IP20, Schutzklasse I
- maximale Umgebungstemperatur: 35 °C
- Farbe: schwarz, silber, weiß

**lens wall floodlight lo.nely 2**

- with 3 circuit universal- or DALI-adapter
- for Hoffmeister control.x tracks
- for homogenous wall illumination
- with LED
- L80/B10 (50.000 h), SDCM < 3
- total load: 14 W
- asymmetrical light distribution
- soft-lens optic with secondary reflector
- LED power unit integrated in adapter, electronic, optional DALI (dimnable)
- integrated potentiometer (not for DALI)
- housing of die cast aluminium
- rotatable 360 °, ± 90 ° tilttable
- IP20, protection class I
- maximum ambient temperature: 35 °C
- colour: black, silver, white



Typ / type	Lichtstrom / lum. flux	Farbtemp. / colour temp.	Leistung / power	CRI	Betriebsgerät / control gear	Farbe / colour	Skizze / drawing	Art.-Nr. / item-No.
LED	920 lm	2700 K	14 W	>90	electronic	schwarz / black	1	116 525 12 721
						silber / silver	1	116 525 12 906
						weiß / white	1	116 525 12 910
					DALI	schwarz / black	2	116 525 02 721 D
						silber / silver	2	116 525 02 906 D
						weiß / white	2	116 525 02 910 D
LED	1060 lm	3000 K	14 W	90	electronic	schwarz / black	1	116 525 13 721
						silber / silver	1	116 525 13 906
						weiß / white	1	116 525 13 910
					DALI	schwarz / black	2	116 525 03 721 D
						silber / silver	2	116 525 03 906 D
						weiß / white	2	116 525 03 910 D
LED	1200 lm	4000 K	14 W	>80	electronic	schwarz / black	1	116 525 14 721
						silber / silver	1	116 525 14 906
						weiß / white	1	116 525 14 910
					DALI	schwarz / black	2	116 525 04 721 D
						silber / silver	2	116 525 04 906 D
						weiß / white	2	116 525 04 910 D



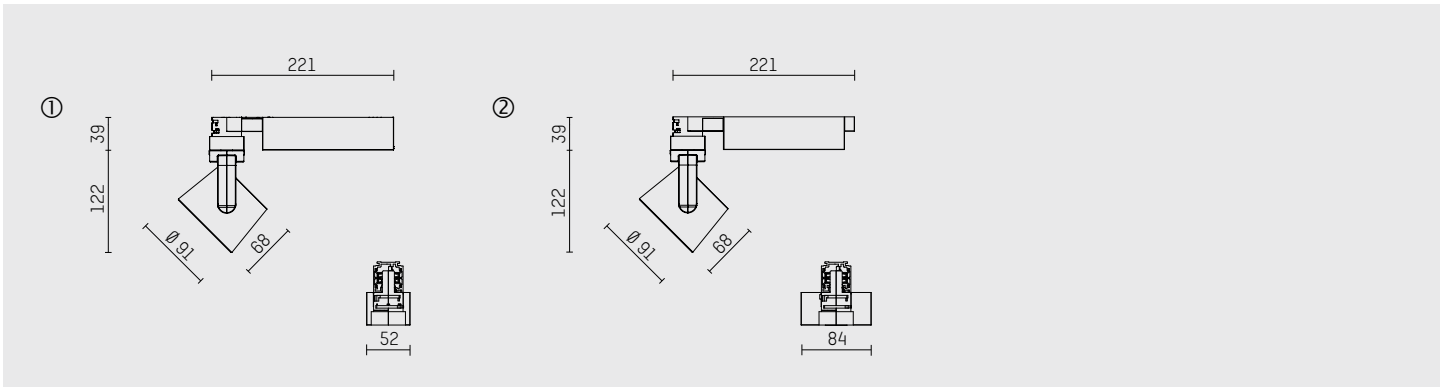
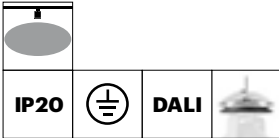


**Strahler lo.nely 2 oval-flood**

- mit 3-Phasen-Universaladapter oder DALI-Adapter
- für Hoffmeister control.x Stromschienen
- mit horizontaler oval-flood Lichtverteilung
- auch mit Punktauslass für Decken- oder Wandeinbau (Details siehe Seite 1-31)
- mit LED
- L80/B10 (50.000 h), SDCM < 3
- Systemleistung: 14 W
- bisymmetrische Lichtverteilung, oval-flood
- im Adapter integriertes LED-Betriebsgerät, elektronisch, optional DALI (dimmbar)
- integriertes Potentiometer (nicht für DALI)
- Gehäuse aus Aluminium-Druckguss
- Mikroprismenfilter
- 360 ° drehbar, ± 90 ° schwenkbar
- IP20, Schutzklasse I
- maximale Umgebungstemperatur: 35 °C
- Farbe: schwarz, silber, weiß

**spotlight lo.nely 2 oval-flood**

- with 3 circuit universal- or DALI-adapter
- for Hoffmeister control.x tracks
- with horizontal oval.flood light distribution
- optional with mounting plate for wall or ceiling recessed installation (details on page 1-31)
- with LED
- L80/B10 (50.000 h), SDCM < 3
- total load: 14 W
- bisymmetrical light distribution, oval-flood
- LED power unit integrated in adapter, electronic, optional DALI (dimmbable)
- integrated potentiometer (not for DALI)
- housing of die cast aluminium
- microprismatic filter
- rotatable 360 °, ± 90 ° tiltable
- IP20, protection class I
- maximum ambient temperature: 35 °C
- colour: black, silver, white



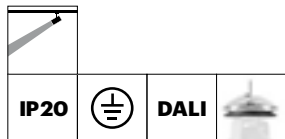
Typ / type	Lichtstrom / lum. flux	Farbtemp. / colour temp.	Leistung / power	CRI	Lichtverteilung / light distribution	Betriebsgerät / control gear	Farbe / colour	Skizze / drawing	Art.-Nr. / item-No.
LED	920 lm	2700 K	14 W	>90	oval-flood	electronic	schwarz / black	1	116 526 12 721
							silber / silver	1	116 526 12 906
							weiß / white	1	116 526 12 910
						DALI	schwarz / black	2	116 526 02 721 D
							silber / silver	2	116 526 02 906 D
							weiß / white	2	116 526 02 910 D
LED	1060 lm	3000 K	14 W	90	oval-flood	electronic	schwarz / black	1	116 526 13 721
							silber / silver	1	116 526 13 906
							weiß / white	1	116 526 13 910
						DALI	schwarz / black	2	116 526 03 721 D
							silber / silver	2	116 526 03 906 D
							weiß / white	2	116 526 03 910 D
LED	1200 lm	4000 K	14 W	>80	oval-flood	electronic	schwarz / black	1	116 526 14 721
							silber / silver	1	116 526 14 906
							weiß / white	1	116 526 14 910
						DALI	schwarz / black	2	116 526 04 721 D
							silber / silver	2	116 526 04 906 D
							weiß / white	2	116 526 04 910 D



mit Einbau-Punktauslass  
with recessed mounting  
plate  
[ ..... -PA ]



**oval-flood**  
Lichtwirkungsverhältnis ca. 2:3  
light distribution ratio approx. 2:3

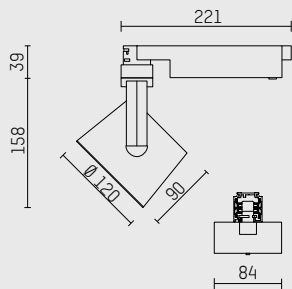


**Strahler lo.nely 3**

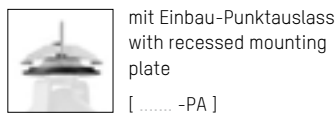
- mit 3-Phasen-Universaladapter oder DALI-Adapter
- für Hoffmeister control.x Stromschienen
- auch mit Punktauslass für Decken- oder Wandeinbau (Details siehe Seite 1-31)
- mit LED
- L80/B10 (50.000 h), SDCM < 3
- Systemleistung: 15 W
- rotationssymmetrische Lichtverteilung
- narrow spot
- im Adapter integriertes LED-Betriebsgerät, elektronisch, optional DALI (dimmbar)
- LED-Platine temperaturüberwacht (NTC)
- integriertes Potentiometer (nicht für DALI)
- Gehäuse aus Aluminium-Druckguss
- Sicherheitsglas, klar
- 360 ° drehbar, ± 90 ° schwenkbar
- Schutzart IP20, Schutzklasse I
- maximale Umgebungstemperatur: 35 °C
- Farbe: schwarz, silber, weiß

**spotlight lo.nely 3**

- with 3 circuit universal- or DALI-adapter
- for Hoffmeister control.x tracks
- optional with mounting plate for wall or ceiling recessed installation (details on page 1-31)
- with LED
- L80/B10 (50.000 h), SDCM < 3
- total load: 15 W
- rotationally symmetric light distribution
- narrow spot
- LED power unit integrated in adapter, electronic, optional DALI (dimmbable)
- temperature-controlled LED circuit board (NTC)
- integrated potentiometer (not for DALI)
- housing of die cast aluminium
- safety glass, clear
- rotatable 360 °, ± 90 ° tiltable
- IP20, protection class I
- maximum ambient temperature: 35 °C
- colour: black, silver, white



Typ / type	Lichtstrom / lum. flux	Farbtemp. / colour temp.	Leistung / power	CRI	Lichtverteilung / light distribution	Winkel / angle	Betriebsgerät / control gear	Farbe / colour	Art.-Nr. / item-No.
LED	840 lm	2700 K	15 W	>90	narrow spot	5 °	electronic	schwarz / black	113 311 12 721
								silber / silver	113 311 12 906
								weiß / white	113 311 12 910
							DALI	schwarz / black	113 311 02 721 D
								silber / silver	113 311 02 906 D
								weiß / white	113 311 02 910 D
LED	960 lm	3000 K	15 W	90	narrow spot	5 °	electronic	schwarz / black	113 311 13 721
								silber / silver	113 311 13 906
								weiß / white	113 311 13 910
							DALI	schwarz / black	113 311 03 721 D
								silber / silver	113 311 03 906 D
								weiß / white	113 311 03 910 D
LED	1100 lm	4000 K	15 W	>80	narrow spot	5 °	electronic	schwarz / black	113 311 14 721
								silber / silver	113 311 14 906
								weiß / white	113 311 14 910
							DALI	schwarz / black	113 311 04 721 D
								silber / silver	113 311 04 906 D
								weiß / white	113 311 04 910 D







All b. Craft, Leipzig (Germany)  
Lightng Design: sekles planungsbüro, Berlin (Germany)

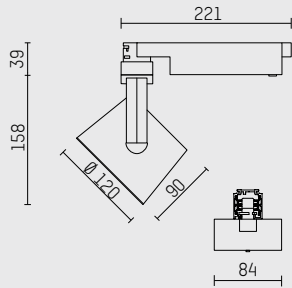
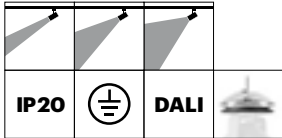


**Strahler lo.nely 3**

- mit 3-Phasen-Universaladapter oder DALI-Adapter
- für Hoffmeister control.x Stromschienen
- auch mit Punktauslass für Decken- oder Wandeinbau (Details siehe Seite 1-31)
- mit LED
- L80/B10 (50.000 h), SDCM < 3
- Systemleistung: 28 W
- rotationssymmetrische Lichtverteilung
- spot, medium, flood
- im Adapter integriertes LED-Betriebsgerät, elektronisch, optional DALI (dimmbar)
- LED-Platine temperaturüberwacht (NTC)
- integriertes Potentiometer (nicht für DALI)
- Gehäuse aus Aluminium-Druckguss
- Sicherheitsglas, klar oder Mikroprismenfilter
- 360 ° drehbar, ± 90 ° schwenkbar
- Schutzart IP20, Schutzklasse I
- maximale Umgebungstemperatur: 35 °C
- Farbe: schwarz, silber, weiß

**spotlight lo.nely 3**

- with 3 circuit universal- or DALI-adapter
- for Hoffmeister control.x tracks
- optional with mounting plate for wall or ceiling recessed installation (details on page 1-31)
- with LED
- L80/B10 (50.000 h), SDCM < 3
- total load: 28 W
- rotationally symmetric light distribution
- spot, medium, flood
- LED power unit integrated in adapter, electronic, optional DALI (dimmbable)
- temperature-controlled LED circuit board (NTC)
- integrated potentiometer (not for DALI)
- housing of die cast aluminium
- safety glass, clear or microprismatic filter
- rotatable 360 °, ± 90 ° tilttable
- maximum ambient temperature: 35 °C
- colour: black, silver, white



Typ / type	Lichtstrom / lum. flux	Farbtemp. / colour temp.	Leistung / power	CRI	Lichtverteilung / light distribution	Winkel / angle	Betriebsgerät / control gear	Farbe / colour	Art.-Nr. / item-No.
LED	1850 lm	2700 K	28 W	>90	spot	10 °	electronic	schwarz / black	113 327 12 721
								silber / silver	113 327 12 906
								weiß / white	113 327 12 910
							DALI	schwarz / black	113 327 02 721 D
								silber / silver	113 327 02 906 D
								weiß / white	113 327 02 910 D
LED	1850 lm	2700 K	28 W	>90	spot	15 °	electronic	schwarz / black	113 322 12 721
								silber / silver	113 322 12 906
								weiß / white	113 322 12 910
							DALI	schwarz / black	113 322 02 721 D
								silber / silver	113 322 02 906 D
								weiß / white	113 322 02 910 D
LED	1850 lm	2700 K	28 W	>90	medium	25 °	electronic	schwarz / black	113 323 12 721
								silber / silver	113 323 12 906
								weiß / white	113 323 12 910
							DALI	schwarz / black	113 323 02 721 D
								silber / silver	113 323 02 906 D
								weiß / white	113 323 02 910 D
LED	1850 lm	2700 K	28 W	>90	flood	45 °	electronic	schwarz / black	113 324 12 721
								silber / silver	113 324 12 906
								weiß / white	113 324 12 910
							DALI	schwarz / black	113 324 02 721 D

Typ / type	Lichtstrom / lum. flux	Farbtemp. / colour temp.	Leistung / power	CRI	Lichtverteilung / light distribution	Winkel / angle	Betriebsgerät / control gear	Farbe / colour	Art.-Nr. / item-No.
LED	1850 lm	2700 K	28 W	>90	flood	45 °	DALI	silber / silver	113 324 02 906 D
								weiß / white	113 324 02 910 D
LED	2100 lm	3000 K	28 W	90	spot	10 °	electronic	schwarz / black	113 327 13 721
								silber / silver	113 327 13 906
								weiß / white	113 327 13 910
							DALI	schwarz / black	113 327 03 721 D
								silber / silver	113 327 03 906 D
								weiß / white	113 327 03 910 D
LED	2100 lm	3000 K	28 W	90	spot	15 °	electronic	schwarz / black	113 322 13 721
								silber / silver	113 322 13 906
								weiß / white	113 322 13 910
							DALI	schwarz / black	113 322 03 721 D
								silber / silver	113 322 03 906 D
								weiß / white	113 322 03 910 D
LED	2100 lm	3000 K	28 W	90	medium	25 °	electronic	schwarz / black	113 323 13 721
								silber / silver	113 323 13 906
								weiß / white	113 323 13 910
							DALI	schwarz / black	113 323 03 721 D
								silber / silver	113 323 03 906 D
								weiß / white	113 323 03 910 D
LED	2100 lm	3000 K	28 W	90	flood	45 °	electronic	schwarz / black	113 324 13 721
								silber / silver	113 324 13 906
								weiß / white	113 324 13 910
							DALI	schwarz / black	113 324 03 721 D
								silber / silver	113 324 03 906 D
								weiß / white	113 324 03 910 D
LED	2400 lm	4000 K	28 W	>80	spot	10 °	electronic	schwarz / black	113 327 14 721
								silber / silver	113 327 14 906
								weiß / white	113 327 14 910
							DALI	schwarz / black	113 327 04 721 D
								silber / silver	113 327 04 906 D
								weiß / white	113 327 04 910 D
LED	2400 lm	4000 K	28 W	>80	spot	15 °	electronic	schwarz / black	113 322 14 721
								silber / silver	113 322 14 906
								weiß / white	113 322 14 910
							DALI	schwarz / black	113 322 04 721 D
								silber / silver	113 322 04 906 D
								weiß / white	113 322 04 910 D
LED	2400 lm	4000 K	28 W	>80	medium	25 °	electronic	schwarz / black	113 323 14 721
								silber / silver	113 323 14 906
								weiß / white	113 323 14 910
							DALI	schwarz / black	113 323 04 721 D
								silber / silver	113 323 04 906 D
								weiß / white	113 323 04 910 D
LED	2400 lm	4000 K	28 W	>80	flood	45 °	electronic	schwarz / black	113 324 14 721
								silber / silver	113 324 14 906
								weiß / white	113 324 14 910
							DALI	schwarz / black	113 324 04 721 D
								silber / silver	113 324 04 906 D
								weiß / white	113 324 04 910 D

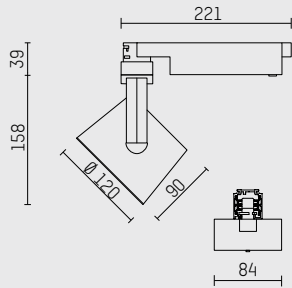
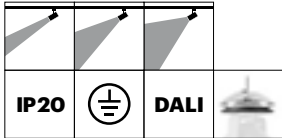


**Strahler lo.nely 3**

- mit 3-Phasen-Universaladapter oder DALI-Adapter
- für Hoffmeister control.x Stromschienen
- auch mit Punktauslass für Decken- oder Wandeinbau (Details siehe Seite 1-31)
- mit LED
- L80/B10 (50.000 h), SDCM < 3
- Systemleistung: 41 W
- rotationssymmetrische Lichtverteilung
- spot, medium, flood
- im Adapter integriertes LED-Betriebsgerät, elektronisch, optional DALI (dimmbar)
- LED-Platine temperaturüberwacht (NTC)
- integriertes Potentiometer (nicht für DALI)
- Gehäuse aus Aluminium-Druckguss
- Sicherheitsglas, klar oder Mikroprismenfilter
- 360 ° drehbar, ± 90 ° schwenkbar
- Schutzart IP20, Schutzklasse I
- maximale Umgebungstemperatur: 35 °C
- Farbe: schwarz, silber, weiß

**spotlight lo.nely 3**

- with 3 circuit universal- or DALI-adapter
- for Hoffmeister control.x tracks
- optional with mounting plate for wall or ceiling recessed installation (details on page 1-31)
- with LED
- L80/B10 (50.000 h), SDCM < 3
- total load: 41 W
- rotationally symmetric light distribution
- spot, medium, flood
- LED power unit integrated in adapter, electronic, optional DALI (dimnable)
- temperature-controlled LED circuit board (NTC)
- integrated potentiometer (not for DALI)
- housing of die cast aluminium
- safety glass, clear or microprismatic filter
- rotatable 360 °, ± 90 ° tilttable
- IP20, protection class I
- maximum ambient temperature: 35 °C
- colour: black, silver, white



Typ / type	Lichtstrom / lum. flux	Farbtemp. / colour temp.	Leistung / power	CRI	Lichtverteilung / light distribution	Winkel / angle	Betriebsgerät / control gear	Farbe / colour	Art.-Nr. / item-No.
LED	2500 lm	2700 K	41 W	>90	spot	10 °	electronic	schwarz / black	113 347 12 721
								silber / silver	113 347 12 906
								weiß / white	113 347 12 910
							DALI	schwarz / black	113 347 02 721 D
								silber / silver	113 347 02 906 D
								weiß / white	113 347 02 910 D
LED	2500 lm	2700 K	41 W	>90	spot	15 °	electronic	schwarz / black	113 342 12 721
								silber / silver	113 342 12 906
								weiß / white	113 342 12 910
							DALI	schwarz / black	113 342 02 721 D
								silber / silver	113 342 02 906 D
								weiß / white	113 342 02 910 D
LED	2500 lm	2700 K	41 W	>90	medium	25 °	electronic	schwarz / black	113 343 12 721
								silber / silver	113 343 12 906
								weiß / white	113 343 12 910
							DALI	schwarz / black	113 343 02 721 D
								silber / silver	113 343 02 906 D
								weiß / white	113 343 02 910 D

Typ / type	Lichtstrom / lum. flux	Farbtemp. / colour temp.	Leistung / power	CRI	Lichtverteilung / light distribution	Winkel / angle	Betriebsgerät / control gear	Farbe / colour	Art.-Nr. / item-No.
LED	2500 lm	2700 K	41 W	>90	flood	45 °	electronic	schwarz / black	113 344 12 721
								silber / silver	113 344 12 906
								weiß / white	113 344 12 910
							DALI	schwarz / black	113 344 02 721 D
								silber / silver	113 344 02 906 D
								weiß / white	113 344 02 910 D
LED	2900 lm	3000 K	41 W	90	spot	10 °	electronic	schwarz / black	113 347 13 721
								silber / silver	113 347 13 906
								weiß / white	113 347 13 910
							DALI	schwarz / black	113 347 03 721 D
								silber / silver	113 347 03 906 D
								weiß / white	113 347 03 910 D
LED	2900 lm	3000 K	41 W	90	spot	15 °	electronic	schwarz / black	113 342 13 721
								silber / silver	113 342 13 906
								weiß / white	113 342 13 910
							DALI	schwarz / black	113 342 03 721 D
								silber / silver	113 342 03 906 D
								weiß / white	113 342 03 910 D
LED	2900 lm	3000 K	41 W	90	medium	25 °	electronic	schwarz / black	113 343 13 721
								silber / silver	113 343 13 906
								weiß / white	113 343 13 910
							DALI	schwarz / black	113 343 03 721 D
								silber / silver	113 343 03 906 D
								weiß / white	113 343 03 910 D
LED	2900 lm	3000 K	41 W	90	flood	45 °	electronic	schwarz / black	113 344 13 721
								silber / silver	113 344 13 906
								weiß / white	113 344 13 910
							DALI	schwarz / black	113 344 03 721 D
								silber / silver	113 344 03 906 D
								weiß / white	113 344 03 910 D
LED	3300 lm	4000 K	41 W	>80	spot	10 °	electronic	schwarz / black	113 347 14 721
								silber / silver	113 347 14 906
								weiß / white	113 347 14 910
							DALI	schwarz / black	113 347 04 721 D
								silber / silver	113 347 04 906 D
								weiß / white	113 347 04 910 D
LED	3300 lm	4000 K	41 W	>80	spot	15 °	electronic	schwarz / black	113 342 14 721
								silber / silver	113 342 14 906
								weiß / white	113 342 14 910
							DALI	schwarz / black	113 342 04 721 D
								silber / silver	113 342 04 906 D
								weiß / white	113 342 04 910 D

lo.nely

Typ / type	Lichtstrom / lum. flux	Farbtemp. / colour temp.	Leistung / power	CRI	Lichtverteilung / light distribution	Winkel / angle	Betriebsgerät / control gear	Farbe / colour	Art.-Nr. / item-No.
LED	3300 lm	4000 K	41 W	>80	medium	25 °	electronic	schwarz / black	113 343 14 721
								silber / silver	113 343 14 906
								weiß / white	113 343 14 910
							DALI	schwarz / black	113 343 04 721 D
								silber / silver	113 343 04 906 D
								weiß / white	113 343 04 910 D
LED	3300 lm	4000 K	41 W	>80	flood	45 °	electronic	schwarz / black	113 344 14 721
								silber / silver	113 344 14 906
								weiß / white	113 344 14 910
							DALI	schwarz / black	113 344 04 721 D
								silber / silver	113 344 04 906 D
								weiß / white	113 344 04 910 D



All b. Craft, Leipzig (Germany)  
Lightng Design: sekles planungsbüro, Berlin (Germany)

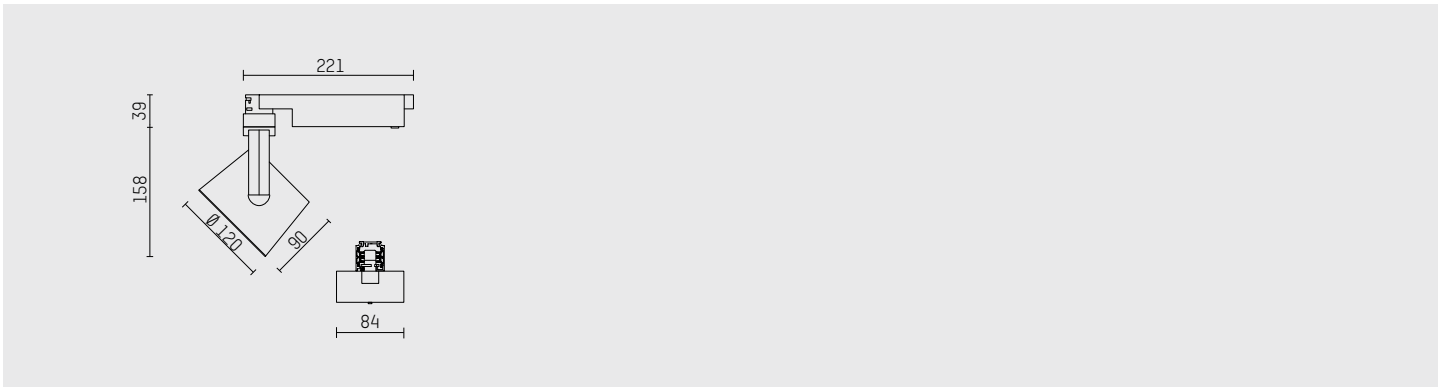
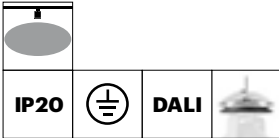


**Fluter lo.nely 3 oval-flood**

- mit 3-Phasen-Universaladapter oder DALI-Adapter
- für Hoffmeister control.x Stromschienen
- mit horizontaler oval-flood Lichtverteilung
- auch mit Punktauslass für Decken- oder Wandeinbau (Details siehe Seite 1-31)
- mit LED
- L80/B10 (50.000 h), SDCM < 3
- Systemleistung: 28 W
- bisymmetrische Lichtverteilung, oval-flood
- im Adapter integriertes LED-Betriebsgerät, elektronisch, optional DALI (dimmbar)
- LED-Platine temperaturüberwacht (NTC)
- integriertes Potentiometer (nicht für DALI)
- Gehäuse aus Aluminium-Druckguss
- Mikroprismenfilter
- 360 ° drehbar, ± 90 ° schwenkbar
- IP20, Schutzklasse I
- maximale Umgebungstemperatur: 35 °C
- Farbe: schwarz, silber, weiß

**floodlight lo.nely 3 oval-flood**

- with 3 circuit universal- or DALI-adapter
- for Hoffmeister control.x tracks
- with horizontal oval.flood light distribution
- optional with mounting plate for wall or ceiling recessed installation (details on page 1-31)
- with LED
- L80/B10 (50.000 h), SDCM < 3
- total load: 28 W
- bisymmetrical light distribution, oval-flood
- LED power unit integrated in adapter, electronic, optional DALI (dimmable)
- temperature-controlled LED circuit board (NTC)
- integrated potentiometer (not for DALI)
- housing of die cast aluminium
- microprismatic filter
- rotatable 360 °, ± 90 ° tilttable
- IP20, protection class I
- maximum ambient temperature: 35 °C
- colour: black, silver, white



Typ / type	Lichtstrom / lum. flux	Farbtemp. / colour temp.	Leistung / power	CRI	Lichtverteilung / light distribution	Betriebsgerät / control gear	Farbe / colour	Art.-Nr. / item-No.
LED	1850 lm	2700 K	28 W	>90	oval-flood	electronic	schwarz / black	113 326 12 721
							silber / silver	113 326 12 906
							weiß / white	113 326 12 910
						DALI	schwarz / black	113 326 02 721 D
							silber / silver	113 326 02 906 D
							weiß / white	113 326 02 910 D
LED	2100 lm	3000 K	28 W	90	oval-flood	electronic	schwarz / black	113 326 13 721
							silber / silver	113 326 13 906
							weiß / white	113 326 13 910
						DALI	schwarz / black	113 326 03 721 D
							silber / silver	113 326 03 906 D
							weiß / white	113 326 03 910 D
LED	2400 lm	4000 K	28 W	>80	oval-flood	electronic	schwarz / black	113 326 14 721
							silber / silver	113 326 14 906
							weiß / white	113 326 14 910
						DALI	schwarz / black	113 326 04 721 D
							silber / silver	113 326 04 906 D
							weiß / white	113 326 04 910 D



mit Einbau-Punktauslass  
with recessed mounting  
plate  
[ ..... -PA ]



**oval-flood**  
Lichtwirkungsverhältnis ca. 2:3  
light distribution ratio approx. 2:3

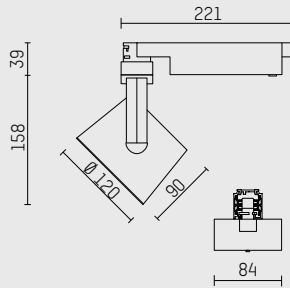


**Fluter lo.nely 3 oval-flood**

- mit 3-Phasen-Universaladapter oder DALI-Adapter
- für Hoffmeister control.x Stromschienen
- mit horizontaler oval-flood Lichtverteilung
- auch mit Punktauslass für Decken- oder Wandinbau (Details siehe Seite 1-31)
- mit LED
- L80/B10 (50.000 h), SDCM < 3
- Systemleistung: 41 W
- bisymmetrische Lichtverteilung, oval-flood
- im Adapter integriertes LED-Betriebsgerät, elektronisch, optional DALI (dimmbar)
- LED-Platine temperaturüberwacht (NTC)
- integriertes Potentiometer (nicht für DALI)
- Gehäuse aus Aluminium-Druckguss
- Mikroprismenfilter
- 360 ° drehbar, ± 90 ° schwenkbar
- IP20, Schutzklasse I
- maximale Umgebungstemperatur: 35 °C
- Farbe: schwarz, silber, weiß

**floodlight lo.nely 3 oval-flood**

- with 3 circuit universal- or DALI-adapter
- for Hoffmeister control.x tracks
- with horizontal oval.flood light distribution
- optional with mounting plate for wall or ceiling recessed installation (details on page 1-31)
- with LED
- L80/B10 (50.000 h), SDCM < 3
- total load: 41 W
- bisymmetrical light distribution, oval-flood
- LED power unit integrated in adapter, electronic, optional DALI (dimnable)
- temperature-controlled LED circuit board (NTC)
- integrated potentiometer (not for DALI)
- housing of die cast aluminium
- microprismatic filter
- rotatable 360 °, ± 90 ° tiltable
- IP20, protection class I
- maximum ambient temperature: 35 °C
- colour: black, silver, white



Typ / type	Lichtstrom / lum. flux	Farbtemp. / colour temp.	Leistung / power	CRI	Lichtverteilung / light distribution	Betriebsgerät / control gear	Farbe / colour	Art.-Nr. / item-No.
LED	2500 lm	2700 K	41 W	>90	oval-flood	electronic	schwarz / black	113 346 12 721
							silber / silver	113 346 12 906
							weiß / white	113 346 12 910
						DALI	schwarz / black	113 346 02 721 D
							silber / silver	113 346 02 906 D
							weiß / white	113 346 02 910 D
LED	2900 lm	3000 K	41 W	90	oval-flood	electronic	schwarz / black	113 346 13 721
							silber / silver	113 346 13 906
							weiß / white	113 346 13 910
						DALI	schwarz / black	113 346 03 721 D
							silber / silver	113 346 03 906 D
							weiß / white	113 346 03 910 D
LED	3300 lm	4000 K	41 W	>80	oval-flood	electronic	schwarz / black	113 346 14 721
							silber / silver	113 346 14 906
							weiß / white	113 346 14 910
						DALI	schwarz / black	113 346 04 721 D
							silber / silver	113 346 04 906 D
							weiß / white	113 346 04 910 D



mit Einbau-Punktauslass  
with recessed mounting  
plate  
[ ..... -PA ]



**oval-flood**  
Lichtwirkungsverhältnis ca. 2:3  
light distribution ratio approx. 2:3



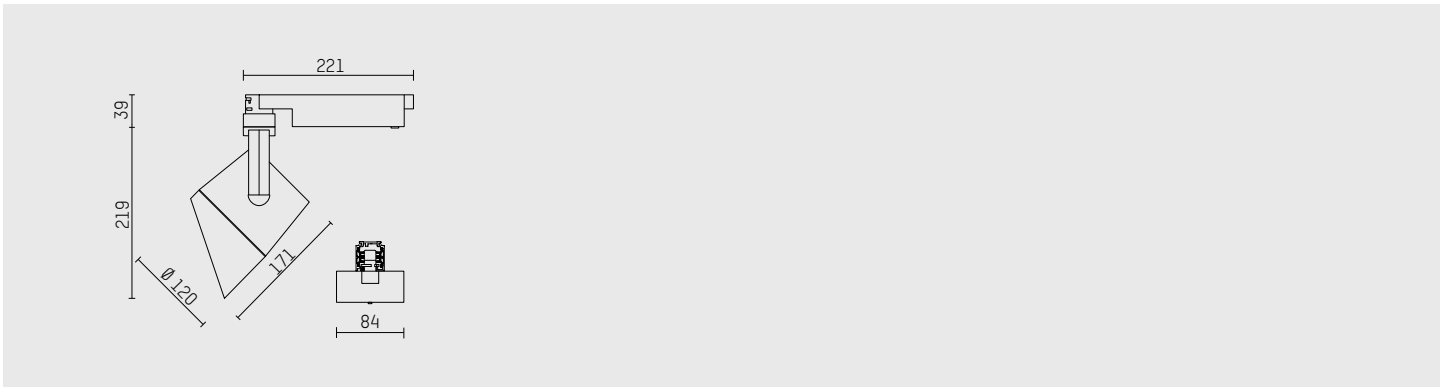


**Linsenwandfluter lo.nely 3**

- mit 3-Phasen-Universaladapter oder DALI-Adapter
- für Hoffmeister control.x Stromschienen
- für homogene Wandbeleuchtung
- mit LED
- L80/B10 (50.000 h), SDCM < 3
- Systemleistung: 28 W
- asymmetrische Lichtverteilung
- soft-lens Optik mit Sekundärreflektor
- im Adapter integriertes LED-Betriebsgerät, elektronisch, optional DALI (dimmbar)
- LED-Platine temperaturüberwacht (NTC)
- integriertes Potentiometer (nicht für DALI)
- Gehäuse aus Aluminium-Druckguss
- 360 ° drehbar, ± 90 ° schwenkbar
- IP20, Schutzklasse I
- maximale Umgebungstemperatur: 35 °C
- Farbe: schwarz, silber, weiß

**lens wall floodlight lo.nely 3**

- with 3 circuit universal- or DALI-adapter
- for Hoffmeister control.x tracks
- for homogenous wall illumination
- with LED
- L80/B10 (50.000 h), SDCM < 3
- total load: 28 W
- asymmetrical light distribution
- soft-lens optic with secondary reflector
- LED power unit integrated in adapter, electronic, optional DALI (dimmable)
- temperature-controlled LED circuit board (NTC)
- integrated potentiometer (not for DALI)
- housing of die cast aluminium
- rotatable 360 °, ± 90 ° tiltable
- IP20, protection class I
- maximum ambient temperature: 35 °C
- colour: black, silver, white



Typ / type	Lichtstrom / lum. flux	Farbtemp. / colour temp.	Leistung / power	CRI	Betriebsgerät / control gear	Farbe / colour	Art.-Nr. / item-No.
LED	1850 lm	2700 K	28 W	>90	electronic	schwarz / black	113 325 12 721
						silber / silver	113 325 12 906
						weiß / white	113 325 12 910
					DALI	schwarz / black	113 325 02 721 D
						silber / silver	113 325 02 906 D
						weiß / white	113 325 02 910 D
LED	2100 lm	3000 K	28 W	90	electronic	schwarz / black	113 325 13 721
						silber / silver	113 325 13 906
						weiß / white	113 325 13 910
					DALI	schwarz / black	113 325 03 721 D
						silber / silver	113 325 03 906 D
						weiß / white	113 325 03 910 D
LED	2400 lm	4000 K	28 W	>80	electronic	schwarz / black	113 325 14 721
						silber / silver	113 325 14 906
						weiß / white	113 325 14 910
					DALI	schwarz / black	113 325 04 721 D
						silber / silver	113 325 04 906 D
						weiß / white	113 325 04 910 D



mit Einbau-Punktauslass  
with recessed mounting  
plate  
[ ..... -PA ]



Showroom Teo Jakob, Zürich (CH)

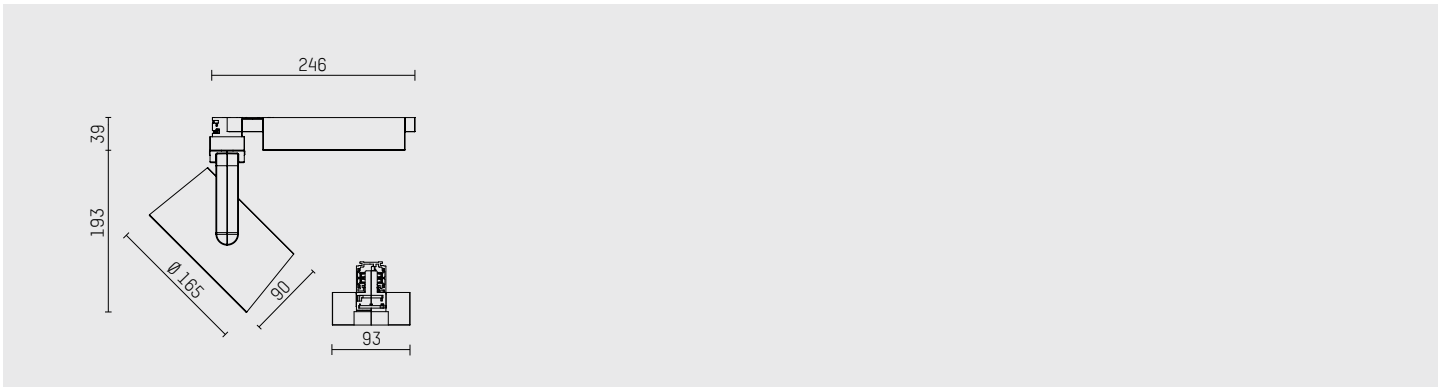
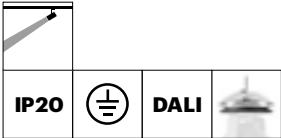


**Strahler lo.nely 4**

- mit 3-Phasen-Universaladapter oder DALI-Adapter
- für Hoffmeister control.x Stromschienen
- auch mit Punktauslass für Decken- oder Wandeinbau (Details siehe Seite 1-31)
- mit LED
- L80/B10 (50.000 h), SDCM < 3
- Systemleistung: 35 W
- rotationssymmetrische Lichtverteilung
- narrow spot
- im Adapter integriertes LED-Betriebsgerät, elektronisch, optional DALI (dimmbar)
- integriertes Potentiometer (nicht für DALI)
- LED-Platine temperaturüberwacht (NTC)
- Gehäuse aus Aluminium-Druckguss
- Sicherheitsglas, klar
- 360 ° drehbar, ± 90 ° schwenkbar
- Schutzart IP20, Schutzklasse I
- maximale Umgebungstemperatur: 35 °C
- Farbe: schwarz, silber, weiß

**spotlight lo.nely 4**

- with 3 circuit universal- or DALI-adapter
- for Hoffmeister control.x tracks
- optional with mounting plate for wall or ceiling recessed installation (details on page 1-31)
- with LED
- L80/B10 (50.000 h), SDCM < 3
- total load: 35 W
- rotationally symmetric light distribution
- narrow spot
- LED power unit integrated in adapter, electronic, optional DALI (dimmbable)
- integrated potentiometer (not for DALI)
- temperature-controlled LED circuit board (NTC)
- housing of die cast aluminium
- safety glass, clear
- rotatable 360 °, ± 90 ° tilttable
- IP20, protection class I
- maximum ambient temperature: 35 °C
- colour: black, silver, white



Typ / type	Lichtstrom / lum. flux	Farbtemp. / colour temp.	Leistung / power	CRI	Lichtverteilung / light distribution	Winkel / angle	Betriebsgerät / control gear	Farbe / colour	Art.-Nr. / item-No.
LED	1900 lm	2700 K	35 W	>90	narrow spot	5 °	electronic	schwarz / black	116 541 12 721
								silber / silver	116 541 12 906
								weiß / white	116 541 12 910
							DALI	schwarz / black	116 541 02 721 D
								silber / silver	116 541 02 906 D
								weiß / white	116 541 02 910 D
LED	2200 lm	3000 K	35 W	90	narrow spot	5 °	electronic	schwarz / black	116 541 13 721
								silber / silver	116 541 13 906
								weiß / white	116 541 13 910
							DALI	schwarz / black	116 541 03 721 D
								silber / silver	116 541 03 906 D
								weiß / white	116 541 03 910 D
LED	2500 lm	4000 K	35 W	>80	narrow spot	5 °	electronic	schwarz / black	116 541 14 721
								silber / silver	116 541 14 906
								weiß / white	116 541 14 910
							DALI	schwarz / black	116 541 04 721 D
								silber / silver	116 541 04 906 D
								weiß / white	116 541 04 910 D



mit Einbau-Punktauslass  
with recessed mounting  
plate  
[ ..... -PA ]

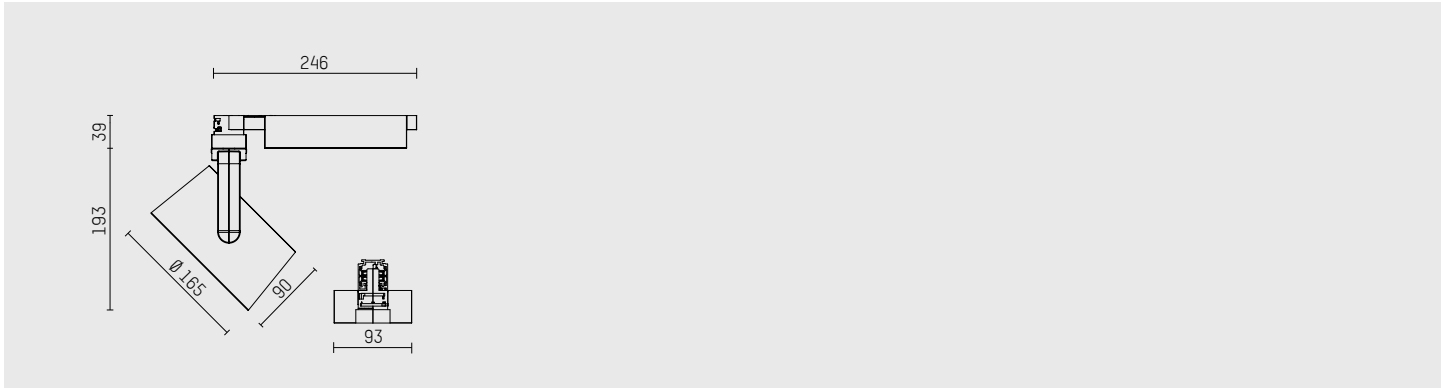
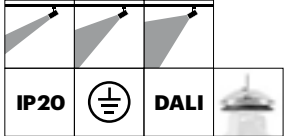


**Strahler lo.nely 4**

- mit 3-Phasen-Universaladapter oder DALI-Adapter
- für Hoffmeister control.x Stromschienen
- auch mit Punktauslass für Decken- oder Wandeinbau (Details siehe Seite 1-31)
- mit LED
- L80/B10 (50.000 h), SDCM < 3
- Systemleistung: 55 W
- rotationssymmetrische Lichtverteilung
- spot, medium, flood
- im Adapter integriertes LED-Betriebsgerät, elektronisch, optional DALI (dimmbar)
- LED-Platine temperaturüberwacht (NTC)
- integriertes Potentiometer (nicht für DALI)
- Gehäuse aus Aluminium-Druckguss
- Sicherheitsglas, klar oder Mikroprismenfilter
- 360 ° drehbar, ± 90 ° schwenkbar
- Schutzart IP20, Schutzklasse I
- maximale Umgebungstemperatur: 35 °C
- Farbe: schwarz, silber, weiß

**spotlight lo.nely 4**

- with 3 circuit universal- or DALI-adapter
- for Hoffmeister control.x tracks
- optional with mounting plate for wall or ceiling recessed installation (details on page 1-31)
- with LED
- L80/B10 (50.000 h), SDCM < 3
- total load: 55 W
- rotationally symmetric light distribution
- spot, medium, flood
- LED power unit integrated in adapter, electronic, optional DALI (dimmbable)
- temperature-controlled LED circuit board (NTC)
- integrated potentiometer (not for DALI)
- housing of die cast aluminium
- safety glass, clear or microprismatic filter
- rotatable 360 °, ± 90 ° tilttable
- IP20, protection class I
- maximum ambient temperature: 35 °C
- colour: black, silver, white



Typ / type	Lichtstrom / lum. flux	Farbtemp. / colour temp.	Leistung / power	CRI	Lichtverteilung / light distribution	Winkel / angle	Betriebsgerät / control gear	Farbe / colour	Art.-Nr. / item-No.
LED	3300 lm	2700 K	55 W	>90	spot	10 °	electronic	schwarz / black	116 547 12 721
								silber / silver	116 547 12 906
								weiß / white	116 547 12 910
							DALI	schwarz / black	116 547 02 721 D
								silber / silver	116 547 02 906 D
								weiß / white	116 547 02 910 D
LED	3300 lm	2700 K	55 W	>90	spot	15 °	electronic	schwarz / black	116 542 12 721
								silber / silver	116 542 12 906
								weiß / white	116 542 12 910
							DALI	schwarz / black	116 542 02 721 D
								silber / silver	116 542 02 906 D
								weiß / white	116 542 02 910 D
LED	3300 lm	2700 K	55 W	>90	medium	25 °	electronic	schwarz / black	116 543 12 721
								silber / silver	116 543 12 906
								weiß / white	116 543 12 910
							DALI	schwarz / black	116 543 02 721 D
								silber / silver	116 543 02 906 D
								weiß / white	116 543 02 910 D
LED	3300 lm	2700 K	55 W	>90	flood	45 °	electronic	schwarz / black	116 544 12 721
								silber / silver	116 544 12 906
								weiß / white	116 544 12 910
							DALI	schwarz / black	116 544 02 721 D

Typ / type	Lichtstrom / lum. flux	Farbtemp. / colour temp.	Leistung / power	CRI	Lichtverteilung / light distribution	Winkel / angle	Betriebsgerät / control gear	Farbe / colour	Art.-Nr. / item-No.
LED	3300 lm	2700 K	55 W	>90	flood	45 °	DALI	silber / silver	116 544 02 906 D
								weiß / white	116 544 02 910 D
LED	3850 lm	3000 K	55 W	90	spot	10 °	electronic	schwarz / black	116 547 13 721
								silber / silver	116 547 13 906
								weiß / white	116 547 13 910
							DALI	schwarz / black	116 547 03 721 D
								silber / silver	116 547 03 906 D
								weiß / white	116 547 03 910 D
LED	3850 lm	3000 K	55 W	90	spot	15 °	electronic	schwarz / black	116 542 13 721
								silber / silver	116 542 13 906
								weiß / white	116 542 13 910
							DALI	schwarz / black	116 542 03 721 D
								silber / silver	116 542 03 906 D
								weiß / white	116 542 03 910 D
LED	3850 lm	3000 K	55 W	90	medium	25 °	electronic	schwarz / black	116 543 13 721
								silber / silver	116 543 13 906
								weiß / white	116 543 13 910
							DALI	schwarz / black	116 543 03 721 D
								silber / silver	116 543 03 906 D
								weiß / white	116 543 03 910 D
LED	3850 lm	3000 K	55 W	90	flood	45 °	electronic	schwarz / black	116 544 13 721
								silber / silver	116 544 13 906
								weiß / white	116 544 13 910
							DALI	schwarz / black	116 544 03 721 D
								silber / silver	116 544 03 906 D
								weiß / white	116 544 03 910 D
LED	4400 lm	4000 K	55 W	>80	spot	10 °	electronic	schwarz / black	116 547 14 721
								silber / silver	116 547 14 906
								weiß / white	116 547 14 910
							DALI	schwarz / black	116 547 04 721 D
								silber / silver	116 547 04 906 D
								weiß / white	116 547 04 910 D
LED	4400 lm	4000 K	55 W	>80	spot	15 °	electronic	schwarz / black	116 542 14 721
								silber / silver	116 542 14 906
								weiß / white	116 542 14 910
							DALI	schwarz / black	116 542 04 721 D
								silber / silver	116 542 04 906 D
								weiß / white	116 542 04 910 D
LED	4400 lm	4000 K	55 W	>80	medium	25 °	electronic	schwarz / black	116 543 14 721
								silber / silver	116 543 14 906
								weiß / white	116 543 14 910
							DALI	schwarz / black	116 543 04 721 D
								silber / silver	116 543 04 906 D
								weiß / white	116 543 04 910 D
LED	4400 lm	4000 K	55 W	>80	flood	45 °	electronic	schwarz / black	116 544 14 721
								silber / silver	116 544 14 906
								weiß / white	116 544 14 910
							DALI	schwarz / black	116 544 04 721 D
								silber / silver	116 544 04 906 D
								weiß / white	116 544 04 910 D

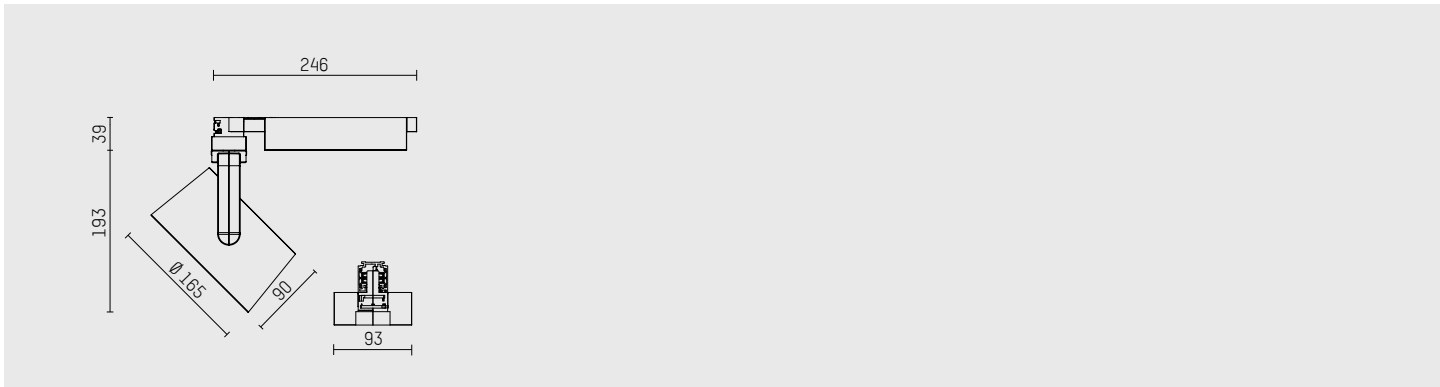
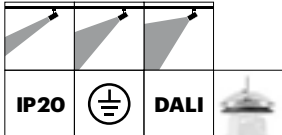


**Strahler lo.nely 4**

- mit 3-Phasen-Universaladapter oder DALI-Adapter
- für Hoffmeister control.x Stromschienen
- auch mit Punktauslass für Decken- oder Wandeinbau (Details siehe Seite 1-31)
- mit LED
- L80/B10 (50.000 h), SDCM < 3
- Systemleistung: 69 W
- rotationssymmetrische Lichtverteilung
- spot, medium, flood
- im Adapter integriertes LED-Betriebsgerät, elektronisch, optional DALI (dimmbar)
- LED-Platine temperaturüberwacht (NTC)
- integriertes Potentiometer (nicht für DALI)
- Gehäuse aus Aluminium-Druckguss
- Sicherheitsglas, klar oder Mikroprismenfilter
- 360 ° drehbar, ± 90 ° schwenkbar
- Schutzart IP20, Schutzklasse I
- maximale Umgebungstemperatur: 35 °C
- Farbe: schwarz, silber, weiß

**spotlight lo.nely 4**

- with 3 circuit universal- or DALI-adapter
- for Hoffmeister control.x tracks
- optional with mounting plate for wall or ceiling recessed installation (details on page 1-31)
- with LED
- L80/B10 (50.000 h), SDCM < 3
- total load: 69 W
- rotationally symmetric light distribution
- spot, medium, flood
- LED power unit integrated in adapter, electronic, optional DALI (dimmbable)
- temperature-controlled LED circuit board (NTC)
- integrated potentiometer (not for DALI)
- housing of die cast aluminium
- safety glass, clear or microprismatic filter
- rotatable 360 °, ± 90 ° tilttable
- IP20, protection class I
- maximum ambient temperature: 35 °C
- colour: black, silver, white



Typ / type	Lichtstrom / lum. flux	Farbtemp. / colour temp.	Leistung / power	CRI	Lichtverteilung / light distribution	Winkel / angle	Betriebsgerät / control gear	Farbe / colour	Art.-Nr. / item-No.
LED	4500 lm	2700 K	69 W	>90	spot	10 °	electronic	schwarz / black	116 557 12 721
								silber / silver	116 557 12 906
								weiß / white	116 557 12 910
							DALI	schwarz / black	116 557 02 721 D
								silber / silver	116 557 02 906 D
								weiß / white	116 557 02 910 D
LED	4500 lm	2700 K	69 W	>90	spot	15 °	electronic	schwarz / black	116 552 12 721
								silber / silver	116 552 12 906
								weiß / white	116 552 12 910
							DALI	schwarz / black	116 552 02 721 D
								silber / silver	116 552 02 906 D
								weiß / white	116 552 02 910 D
LED	4500 lm	2700 K	69 W	>90	medium	25 °	electronic	schwarz / black	116 553 12 721
								silber / silver	116 553 12 906
								weiß / white	116 553 12 910
							DALI	schwarz / black	116 553 02 721 D
								silber / silver	116 553 02 906 D
								weiß / white	116 553 02 910 D
LED	4500 lm	2700 K	69 W	>90	flood	45 °	electronic	schwarz / black	116 554 12 721
								silber / silver	116 554 12 906
								weiß / white	116 554 12 910
							DALI	schwarz / black	116 554 02 721 D

Typ / type	Lichtstrom / lum. flux	Farbtemp. / colour temp.	Leistung / power	CRI	Lichtverteilung / light distribution	Winkel / angle	Betriebsgerät / control gear	Farbe / colour	Art.-Nr. / item-No.
LED	4500 lm	2700 K	69 W	>90	flood	45 °	DALI	silber / silver	116 554 02 906 D
								weiß / white	116 554 02 910 D
LED	5150 lm	3000 K	69 W	90	spot	10 °	electronic	schwarz / black	116 557 13 721
								silber / silver	116 557 13 906
								weiß / white	116 557 13 910
							DALI	schwarz / black	116 557 03 721 D
								silber / silver	116 557 03 906 D
								weiß / white	116 557 03 910 D
LED	5150 lm	3000 K	69 W	90	spot	15 °	electronic	schwarz / black	116 552 13 721
								silber / silver	116 552 13 906
								weiß / white	116 552 13 910
							DALI	schwarz / black	116 552 03 721 D
								silber / silver	116 552 03 906 D
								weiß / white	116 552 03 910 D
LED	5150 lm	3000 K	69 W	90	medium	25 °	electronic	schwarz / black	116 553 13 721
								silber / silver	116 553 13 906
								weiß / white	116 553 13 910
							DALI	schwarz / black	116 553 03 721 D
								silber / silver	116 553 03 906 D
								weiß / white	116 553 03 910 D
LED	5150 lm	3000 K	69 W	90	flood	45 °	electronic	schwarz / black	116 554 13 721
								silber / silver	116 554 13 906
								weiß / white	116 554 13 910
							DALI	schwarz / black	116 554 03 721 D
								silber / silver	116 554 03 906 D
								weiß / white	116 554 03 910 D
LED	5850 lm	4000 K	69 W	>80	spot	10 °	electronic	schwarz / black	116 557 14 721
								silber / silver	116 557 14 906
								weiß / white	116 557 14 910
							DALI	schwarz / black	116 557 04 721 D
								silber / silver	116 557 04 906 D
								weiß / white	116 557 04 910 D
LED	5850 lm	4000 K	69 W	>80	spot	15 °	electronic	schwarz / black	116 552 14 721
								silber / silver	116 552 14 906
								weiß / white	116 552 14 910
							DALI	schwarz / black	116 552 04 721 D
								silber / silver	116 552 04 906 D
								weiß / white	116 552 04 910 D
LED	5850 lm	4000 K	69 W	>80	medium	25 °	electronic	schwarz / black	116 553 14 721
								silber / silver	116 553 14 906
								weiß / white	116 553 14 910
							DALI	schwarz / black	116 553 04 721 D
								silber / silver	116 553 04 906 D
								weiß / white	116 553 04 910 D
LED	5850 lm	4000 K	69 W	>80	flood	45 °	electronic	schwarz / black	116 554 14 721
								silber / silver	116 554 14 906
								weiß / white	116 554 14 910
							DALI	schwarz / black	116 554 04 721 D
								silber / silver	116 554 04 906 D
								weiß / white	116 554 04 910 D

lo.nely

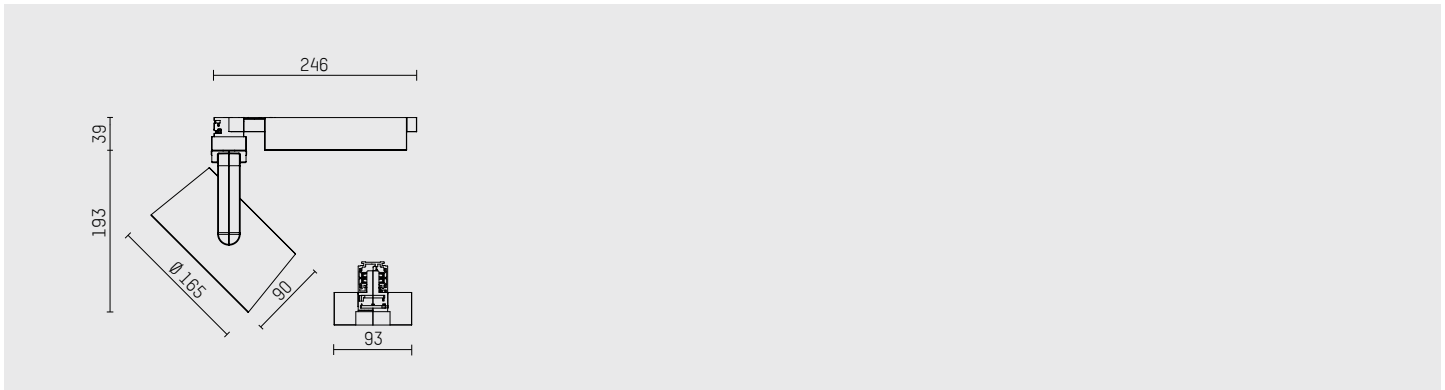
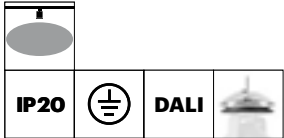


**Fluter lo.nely 4 oval-flood**

- mit 3-Phasen-Universaladapter oder DALI-Adapter
- für Hoffmeister control.x Stromschienen
- mit horizontaler oval-flood Lichtverteilung
- auch mit Punktauslass für Decken- oder Wandinbau (Details siehe Seite 1-31)
- mit LED
- L80/B10 (50.000 h), SDCM < 3
- Systemleistung: 55 W
- bisymmetrische Lichtverteilung, oval-flood
- im Adapter integriertes LED-Betriebsgerät, elektronisch, optional DALI (dimmbar)
- LED-Platine temperaturüberwacht (NTC)
- integriertes Potentiometer (nicht für DALI)
- Gehäuse aus Aluminium-Druckguss
- Mikroprismenfilter
- 360 ° drehbar, ± 90 ° schwenkbar
- IP20, Schutzklasse I
- maximale Umgebungstemperatur: 35 °C
- Farbe: schwarz, silber, weiß

**floodlight lo.nely 4 oval-flood**

- with 3 circuit universal- or DALI-adapter
- for Hoffmeister control.x tracks
- with horizontal oval.flood light distribution
- optional with mounting plate for wall or ceiling recessed installation (details on page 1-31)
- with LED
- L80/B10 (50.000 h), SDCM < 3
- total load: 55 W
- bisymmetrical light distribution, oval-flood
- LED power unit integrated in adapter, electronic, optional DALI (dimmbable)
- integrated potentiometer (not for DALI)
- temperature-controlled LED circuit board (NTC)
- housing of die cast aluminium
- microprismatic filter
- rotatable 360 °, ± 90 ° tiltable
- IP20, protection class I
- maximum ambient temperature: 35 °C
- colour: black, silver, white



Typ / type	Lichtstrom / lum. flux	Farbtemp. / colour temp.	Leistung / power	CRI	Lichtverteilung / light distribution	Betriebsgerät / control gear	Farbe / colour	Art.-Nr. / item-No.
LED	3300 lm	2700 K	55 W	>90	oval-flood	electronic	schwarz / black	116 546 12 721
							silber / silver	116 546 12 906
							weiß / white	116 546 12 910
						DALI	schwarz / black	116 546 02 721 D
							silber / silver	116 546 02 906 D
							weiß / white	116 546 02 910 D
LED	3850 lm	3000 K	55 W	90	oval-flood	electronic	schwarz / black	116 546 13 721
							silber / silver	116 546 13 906
							weiß / white	116 546 13 910
						DALI	schwarz / black	116 546 03 721 D
							silber / silver	116 546 03 906 D
							weiß / white	116 546 03 910 D
LED	4400 lm	4000 K	55 W	>80	oval-flood	electronic	schwarz / black	116 546 14 721
							silber / silver	116 546 14 906
							weiß / white	116 546 14 910
						DALI	schwarz / black	116 546 04 721 D
							silber / silver	116 546 04 906 D
							weiß / white	116 546 04 910 D



mit Einbau-Punktauslass  
with recessed mounting  
plate  
[ ..... -PA ]



**oval-flood**  
Lichtwirkungsverhältnis ca. 2:3  
light distribution ratio approx. 2:3



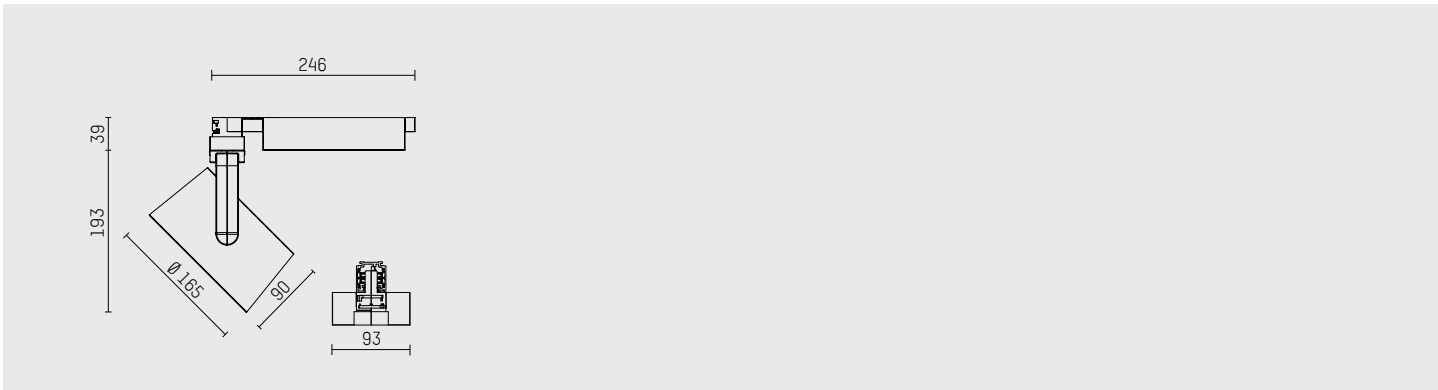
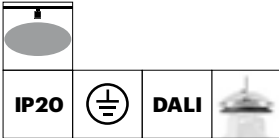


**Fluter lo.nely 4 oval-flood**

- mit 3-Phasen-Universaladapter oder DALI-Adapter
- für Hoffmeister control.x Stromschienen
- mit horizontaler oval-flood Lichtverteilung
- auch mit Punktauslass für Decken- oder Wandeinbau (Details siehe Seite 1-31)
- mit LED
- L80/B10 (50.000 h), SDCM < 3
- Systemleistung: 69 W
- bisymmetrische Lichtverteilung, oval-flood
- im Adapter integriertes LED-Betriebsgerät, elektronisch, optional DALI (dimmbar)
- integriertes Potentiometer (nicht für DALI)
- LED-Platine temperaturüberwacht (NTC)
- Gehäuse aus Aluminium-Druckguss
- Mikroprismenfilter
- 360 ° drehbar, ± 90 ° schwenkbar
- IP20, Schutzklasse I
- maximale Umgebungstemperatur: 35 °C
- Farbe: schwarz, silber, weiß

**floodlight lo.nely 4 oval-flood**

- with 3 circuit universal- or DALI-adapter
- for Hoffmeister control.x tracks
- with horizontal oval.flood light distribution
- optional with mounting plate for wall or ceiling recessed installation (details on page 1-31)
- with LED
- L80/B10 (50.000 h), SDCM < 3
- total load: 69 W
- bisymmetrical light distribution, oval-flood
- LED power unit integrated in adapter, electronic, optional DALI (dimnable)
- integrated potentiometer (not for DALI)
- temperature-controlled LED circuit board (NTC)
- housing of die cast aluminium
- microprismatic filter
- rotatable 360 °, ± 90 ° tilttable
- IP20, protection class I
- maximum ambient temperature: 35 °C
- colour: black, silver, white



Typ / type	Lichtstrom / lum. flux	Farbtemp. / colour temp.	Leistung / power	CRI	Lichtverteilung / light distribution	Betriebsgerät / control gear	Farbe / colour	Art.-Nr. / item-No.
LED	4500 lm	2700 K	69 W	>90	oval-flood	electronic	schwarz / black	116 556 12 721
							silber / silver	116 556 12 906
							weiß / white	116 556 12 910
						DALI	schwarz / black	116 556 02 721 D
							silber / silver	116 556 02 906 D
							weiß / white	116 556 02 910 D
LED	5150 lm	3000 K	69 W	90	oval-flood	electronic	schwarz / black	116 556 13 721
							silber / silver	116 556 13 906
							weiß / white	116 556 13 910
						DALI	schwarz / black	116 556 03 721 D
							silber / silver	116 556 03 906 D
							weiß / white	116 556 03 910 D
LED	5850 lm	4000 K	69 W	>80	oval-flood	electronic	schwarz / black	116 556 14 721
							silber / silver	116 556 14 906
							weiß / white	116 556 14 910
						DALI	schwarz / black	116 556 04 721 D
							silber / silver	116 556 04 906 D
							weiß / white	116 556 04 910 D



mit Einbau-Punktauslass  
with recessed mounting  
plate  
[ ..... -PA ]



**oval-flood**  
Lichtwirkungsverhältnis ca. 2:3  
light distribution ratio approx. 2:3



Für lo.nely Strahler besteht die Möglichkeit, anstelle des Adapters für control.x-Stromschienen auch eine Ausführung mit Punktauslass für Decken- oder Wandeinbau zu bestellen.

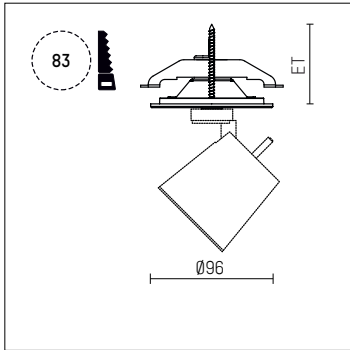
Versionen mit Punktauslass werden inkl. elektronischem Betriebsgerät und montiertem Durchverdrahtungsset geliefert. Die Ausführungen mit Punktauslass besitzen kein Potentiometer.

Zum Bestellen der Ausführungen mit Punktauslass für Decken- oder Wandeinbau bitte "-PA" an die Artikelnummer anhängen (Bsp. siehe Tabelle unten).

lo.nely spotlights are also available with a mounting plate for ceiling or wall recessed installation instead of an adapter for control.x tracks.

Versions with mounting plate come with an electronic gear and ready installed through-wiring plug-connection. This version comes without potentiometer.

Please add "-PA" to item-No. to order version with mounting plate for wall or ceiling recessed installation (refer to example table below).



Art.-Nr. Standard (mit Adapter) Item-No. standard (with adapter)	Endung hinzufügen add appendix	Art.-Nr. mit Punktauslass Item-No. with mounting plate for
113 346 13 721	-PA	113 346 13 721-PA

Die Einbautiefe ('ET') ist abhängig von der Deckenstärke. Die Werte entnehmen Sie bitte nachstehender Tabelle.

The recessing depth ('ET') depends on the ceiling thickness. Please refer to the following table.

**Tabelle: Einbauhöhen | Table: recessing depths**

Typ / type	Deckenstärke / ceiling thickness			
	3 mm	12,5 mm	25 mm	30 mm
lo.nely 2	ET = 63 mm	63 mm	63 mm	66 mm
lo.nely 3	ET = 90 mm	103 mm	120 mm	127 mm
lo.nely 4 (35 W)	ET = 90 mm	103 mm	120 mm	127 mm
lo.nely 4 (55 W / 69 W)	ET = 100 mm	115 mm	130 mm	135 mm



Typ A  
type A

**Aufnahmering für Zubehör**  
– zur Aufnahme von Filtergläsern, Linsen  
oder Wabenraster

**connection ring for accessory**  
– for filter glasses, lenses or  
honeycomb louver

Typ / type	für / for	Farbe / colour	Art.-Nr. / item-No.
Aufnahmering / connection ring	lo.nely 2	schwarz / black	103 447
		silber / silver	103 445
		weiß / white	103 446
Aufnahmering / connection ring	lo.nely 3	schwarz / black	105 760 721
		silber / silver	105 760 906
		weiß / white	105 760 910



Typ B  
type B

**Vorsatzblende**  
– zur Aufnahme von Filtergläsern, Linsen  
oder Wabenraster

**connection tube**  
– for filter glasses, lenses or  
honeycomb louver

Typ / type	für / for	Farbe / colour	Art.-Nr. / item-No.
Vorsatzblende / connection tube	lo.nely 2	schwarz / black	103 444
		silber / silver	103 442
		weiß / white	103 443
Vorsatzblende / connection tube	lo.nely 3	schwarz / black	105 759 721
		silber / silver	105 759 906
		weiß / white	105 759 910



Typ B  
type B

**Vorsatzblende mit Kreuzraster**  
– Filtergläser, Linsen oder Wabenraster  
können zusätzlich eingesetzt werden

**connection tube with cross louver**  
– It is possible to attach additional filter, lens  
or honeycomb louver

Typ / type	für / for	Farbe / colour	Art.-Nr. / item-No.
Vorsatzblende mit Kreuzraster / connection tube with cross louver	lo.nely 2	schwarz / black	103 441
		silber / silver	103 439
		weiß / white	103 440
Vorsatzblende mit Kreuzraster / connection tube with cross louver	lo.nely 3	schwarz / black	105 758 721
		silber / silver	105 758 906
		weiß / white	105 758 910

lo.nely



Typ C  
type C

**Schute**

– zur Blendungsbegrenzung und zur Aufnahme von Filtergläsern, Linsen oder Wabenraster

**visor**

– for glare protection and filter glasses, lenses or honeycomb louver

Typ / type	für / for	Farbe / colour	Art.-Nr. / item-No.
Schute / visor	lo.nely 2	schwarz / black	104 750
		silber / silver	104 748
		weiß / white	104 749
Schute / visor	lo.nely 3	schwarz / black	105 783 721
		silber / silver	105 783 906
		weiß / white	105 783 910



Typ D  
type D

**Blendklappen**

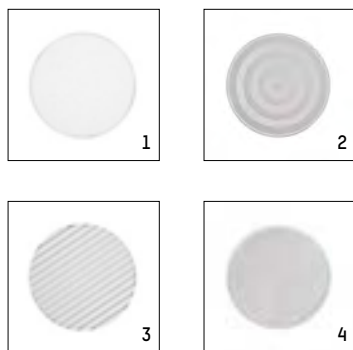
– zusätzlich können Farbfilterfolien eingesetzt werden

**antiglare flaps**

– it is possible to attach additional colour filter sheets

Typ / type	für / for	Farbe / colour	Art.-Nr. / item-No.
Blendklappen / antiglare flaps	lo.nely 2	schwarz / black	103 438
Blendklappen / antiglare flaps	lo.nely 3	schwarz / black	105 757

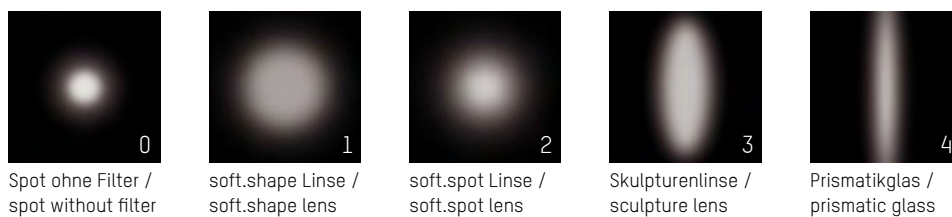
Alle Zubehörteile können nur in Verbindung mit einem passenden Halter verwendet werden.  
All accessories can only be used with one of the connecting rings / connection tubes.



Typ / type	Skizze / drawing	für / for	Art.-Nr. / item-no.	max. Leistung / max. power	passendes Vorsatzelement suitable connection ring				
					Aufnahme ring Typ A connection ring type A	Vorsatzblende Typ B connection tube type B	Schute Typ C visor type C	Blendklappen Typ D anti glare flaps type D	Linse wandfluter Typ E lens wallwasher type E
soft.shape Linse Weichzeichner <sup>1)</sup> soft.shape lens for soft focus effect <sup>1)</sup>	1	lo.nely 2	104 228		•				
		lo.nely 3	105 782	28 W	•				
soft.spot Linse <sup>1)</sup> flood lens <sup>1)</sup>	2	lo.nely 2	103 461		•				
		lo.nely 3	105 774	28 W	•				
Skulpturenlinse <sup>1)</sup> sculpture lens <sup>1)</sup>	3	lo.nely 2	103 460		•				
		lo.nely 3	105 773	28 W	•				
Prismatikglas <sup>1)</sup> prismatic glass <sup>1)</sup>	4	lo.nely 2	104 915		•				
		lo.nely 3	105 775	28 W	•				

<sup>1)</sup> Das Zubehör darf nur mit Strahlern bis zu einer Systemleistung von 28 W kombiniert werden.  
<sup>1)</sup> The maximum total power for spotlights combined with these accessories is 28 W.

Die Lichtbilder zeigen die Wirkung in Kombination mit Spot-Reflektoren.  
Eine Kombination der Filter mit größeren Ausstrahlungswinkeln wird nicht empfohlen.  
The images show the light distribution in combination with spot reflectors. A combination with reflectors with a wider beam angle is not recommended.



Spot ohne Filter / spot without filter

soft.shape Linse / soft.shape lens

soft.spot Linse / soft.spot lens

Skulpturenlinse / sculpture lens

Prismatikglas / prismatic glass

Alle Zubehöerteile können nur in Verbindung mit einem passenden Halter verwendet werden.  
All accessories can only be used with one of the connecting rings / connection tubes.

Typ / type	Abb. / drawing	für / for	Art.-Nr. / item-No.	passendes Vorsatzelement suitable connection ring				
				Aufnahmering Typ A connection ring type A	Vorsatzblende Typ B connection tube type B	Schute Typ C visor type C	Blendklappen Typ C antiglare flaps type C	Linse wandfuter Typ D lens wallwasher type D
Wabenraster <sup>1)</sup> (nur 8° und 15° Reflektoren) honeycomb louver <sup>1)</sup> (for 8° and 15° reflectors only)	5	lo.nely 2	103 448	•	•			
		lo.nely 3	105 761721	•	•			
Farbeffektfilter „gelb“ für Brot & Käse <sup>1)</sup> colour effect filter „yellow“ for bread & cheese <sup>1)</sup>	6	lo.nely 2	103 451	•	•	•		•
		lo.nely 3	105 764	•	•	•		•
Farbeffektfilter „pink“ für Fleisch & Wurst <sup>1)</sup> colour effect filter „pink“ for meat & sausages <sup>1)</sup>	7	lo.nely 2	103 449	•	•	•		•
		lo.nely 3	105 762	•	•	•		•
Konversionsfilter „Fisch“ <sup>1)</sup> conversion filter „fish“ <sup>1)</sup>	8	lo.nely 2	103 450	•	•	•		•
		lo.nely 3	105 763	•	•	•		•
Farbeffektfilter „grün“ für Obst & Gemüse <sup>1)</sup> colour effect filter „green“ for fruits & vegetables <sup>1)</sup>	9	lo.nely 2	103 452	•	•	•		•
		lo.nely 3	105 765	•	•	•		•
dichroitischer Farbfilter "blau" <sup>1)</sup> dichroitic colour filter "blue" <sup>1)</sup>	10	lo.nely 2	103 455	•	•	•		•
		lo.nely 3	105 768	•	•	•		•
dichroitischer Farbfilter "gelb" <sup>1)</sup> dichroitic colour filter "yellow" <sup>1)</sup>	11	lo.nely 2	103 453	•	•	•		•
		lo.nely 3	105 766	•	•	•		•
dichroitischer Farbfilter "rot" <sup>1)</sup> dichroitic colour filter "red" <sup>1)</sup>	12	lo.nely 2	103 454	•	•	•		•
		lo.nely 3	105 767	•	•	•		•
dichroitischer Farbfilter "grün" <sup>1)</sup> dichroitic colour filter "green" <sup>1)</sup>	13	lo.nely 2	103 456	•	•	•		•
		lo.nely 3	105 769	•	•	•		•
Warmtonfilter (KW90) <sup>1)</sup> warm tone filter (KW90) <sup>1)</sup> 3000K → 2400K	14	lo.nely 2	103 457	•	•	•		•
		lo.nely 3	105 770	•	•	•		•
Neutralfilter (KK85) <sup>1)</sup> neutral filter (KK85) <sup>1)</sup> 3000K → 4000K	15	lo.nely 2	103 458	•	•	•		•
		lo.nely 3	105 771	•	•	•		•
Tageslichtfilter (KK130) <sup>1)</sup> daylight filter (KK130) <sup>1)</sup> 3000K → 5000K	16	lo.nely 2	103 459	•	•	•		•
		lo.nely 3	105 772	•	•	•		•

<sup>1)</sup> Das Zubehör von lo.nely 3 darf nur mit Strahlern bis zu einer Systemleistung von 28 W kombiniert werden. Ausgenommen Wabenraster (bis 41 W). | The maximum total power for spotlights lo.nely 3 combined with these accessories is 28 W except honeycomb louver (max. 41 W).

Farbfoliensets können nur in Verbindung mit Blendklappen Typ C verwendet werden.  
Colour filter sheets can only be used in combination with antiglare flaps type C.



\*\*17

**Farbfolien Set**

- 10 Folien eines Typs nach Wahl
- (LEE-HT-Folien)
- zur Verwendung mit Blendklappe Typ C

**colour filter sheets**

- set of 10 sheets of one type
- (LEE HT filter)
- for use with antiglare flaps type C

Typ / type	Abb. / drawing	für / for	Art.-Nr. / item-No.
blau/blue "Just Blue" <sup>1)</sup>	17	lo.nely 2	104 057 HT079
		lo.nely 3	105 779 HT079
gelb/yellow "Medium Yellow" <sup>1)</sup>	17	lo.nely 2	104 057 HT010
		lo.nely 3	105 779 HT010
rot/red "Fire" <sup>1)</sup>	17	lo.nely 2	104 057 HT019
		lo.nely 3	105 779 HT019
grün/green "Moss Green" <sup>1)</sup>	17	lo.nely 2	104 057 HT089
		lo.nely 3	105 779 HT089
orange "Gold Amber" <sup>1)</sup>	17	lo.nely 2	104 057 HT021
		lo.nely 3	105 779 HT021
magenta "Dark Magenta" <sup>1)</sup>	17	lo.nely 2	104 057 HT046
		lo.nely 3	105 779 HT046

<sup>1)</sup> Das Zubehör darf nur mit Strahlern bis zu einer Systemleistung von 28 W kombiniert werden.

<sup>1)</sup> The maximum total power for spotlights combined with these accessories is 28 W.

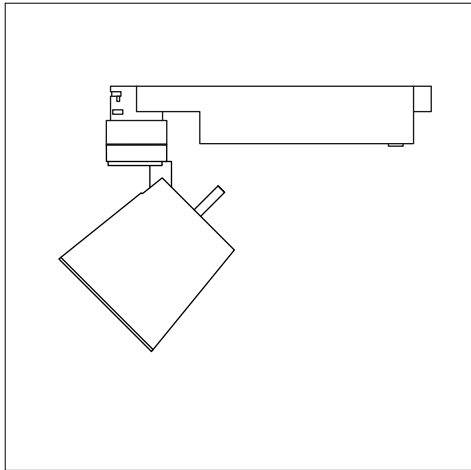
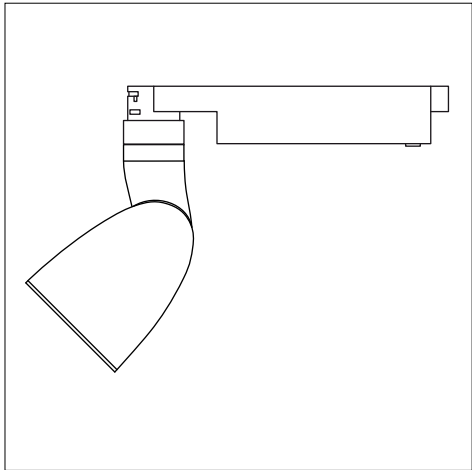
\*\* Symbolfoto (beispielhafte Abbildung) / example illustration







**gin.o | gin.a**

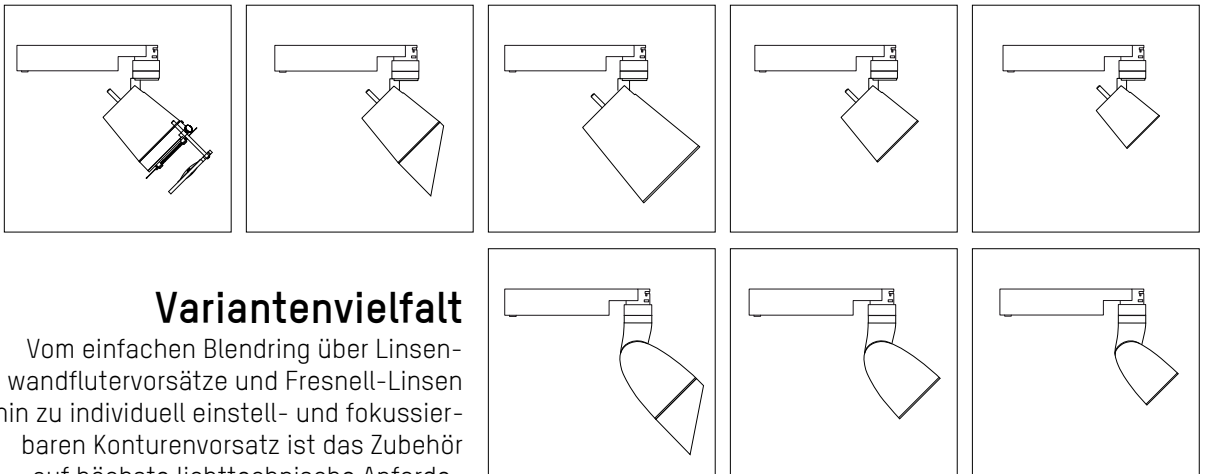


## 2 Formen

Jede Architektursprache erfordert ihre passende Form und Funktion. Hoffmeister bietet parallel zur organisch runden Form von gin.a auch die kubisch kantige Form von gin.o an.

## 2 designs

All architectural styles require their own designs and functionalities. Besides the organic, rounded design of the gin.a, Hoffmeister also offers the edgy, cubist gin.o.

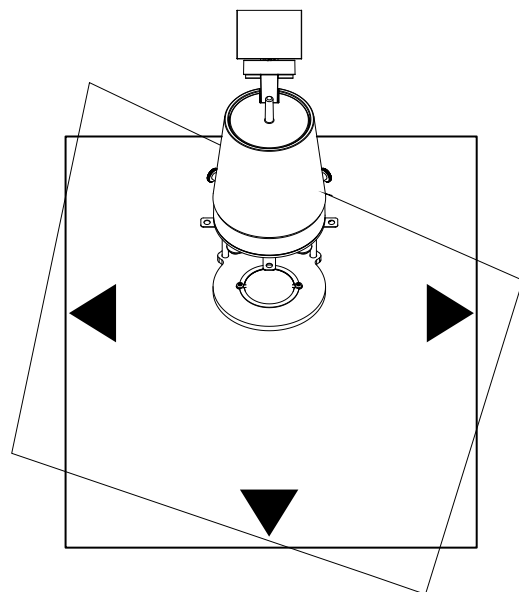


## Variantenvielfalt

Vom einfachen Blendring über Linswandflutervorsätze und Fresnell-Linsen bis hin zu individuell einstell- und fokussierbaren Konturenvorschalt ist das Zubehör auf höchste lichttechnische Anforderungen ausgerichtet. Die Stromschienenvarianten werden ergänzt um die jeweils passende Deckeneinbauvariante.

## Range of options

From a simple blend ring through lens wallwasher fittings and Fresnell lenses to individually adjustable and focusable contour fittings, the accessories are designed to meet exacting lighting requirements. In-ceiling options have been added to the range of power rail models.

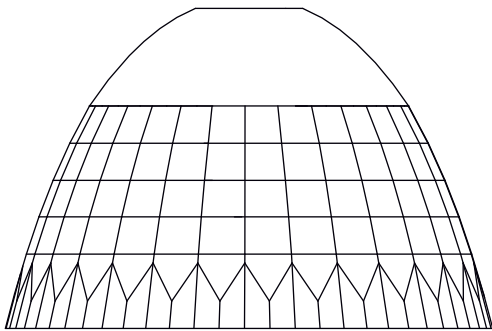
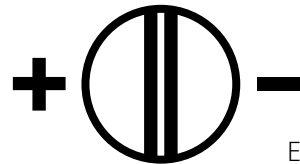


**Steuerbar**

Strahler der Serie gin.a und gin.o sind in ihrer Lichtintensität veränderbar. Entweder manuell für einzelne Strahler am integrierten Potentiometer oder zentral durch die Lichtsteuerung z.B. mit DALI über die Hoffmeister control.x Stromschiene.

**Controllable**

gin.a and gin.o spotlights have adjustable light intensity. Either manually using the built-in potentiometer for individual spotlights or centrally using the light controller with DALI via the Hoffmeister control.x power rail.



5° 10° 15° 25° 45°

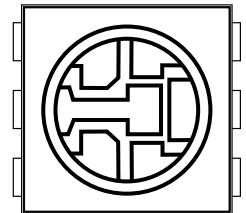
oval.flood & lense wall washer

**Professionelle Lichttechnik**

gin.a und gin.o verfügen über eine hochpräzise Reflektortechnologie. Entwickelt für die höchsten Ansprüche im musealen Kontext gibt es Lichttechniken in 5 verschiedenen Abstrahlwinkeln.

**Professional lighting technology**

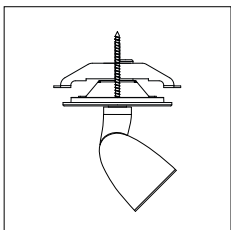
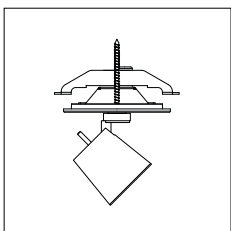
gin.a and gin.o have high-precision reflector technology and corresponding LED collimator modules. Developed to meet the exacting requirements of museum environments, it features lighting technologies with 5 different radiation angles.



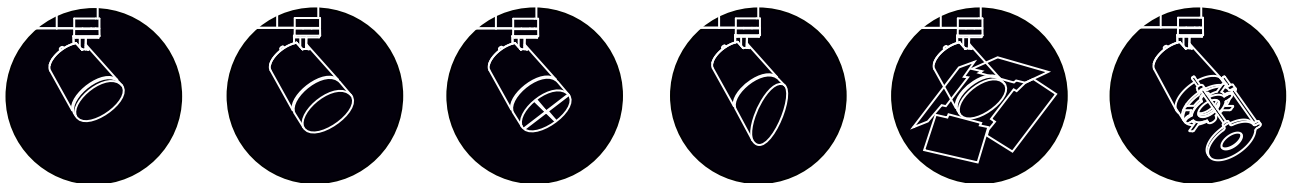
**State of the art LED technologie**

Strahler der Serie gin.a und gin.o sind mit der jeweils aktuell verfügbaren besten LED-Technologie ausgestattet. Das wegweisende Thermomanagement ermöglicht optimale Leistung bei maximaler Lebensdauer.

gin.a and gin.o series spotlights are fitted with the best LED technology available. The ground-breaking thermal management system enables optimum performance and maximum service life.



Auch als Punktauslass für den Deckeneinbau  
Also available as mono point ceiling outlet



**Zubehör**

Für die Strahlerserien gin.a und gin.o bietet Hoffmeister eine vollständige Palette an Zubehör an. Selbstverständlich sind alle Zubehörkomponenten individuell an normierten Durchmessern verwendbar und werkzeuglos wechselbar.

**Accessories**

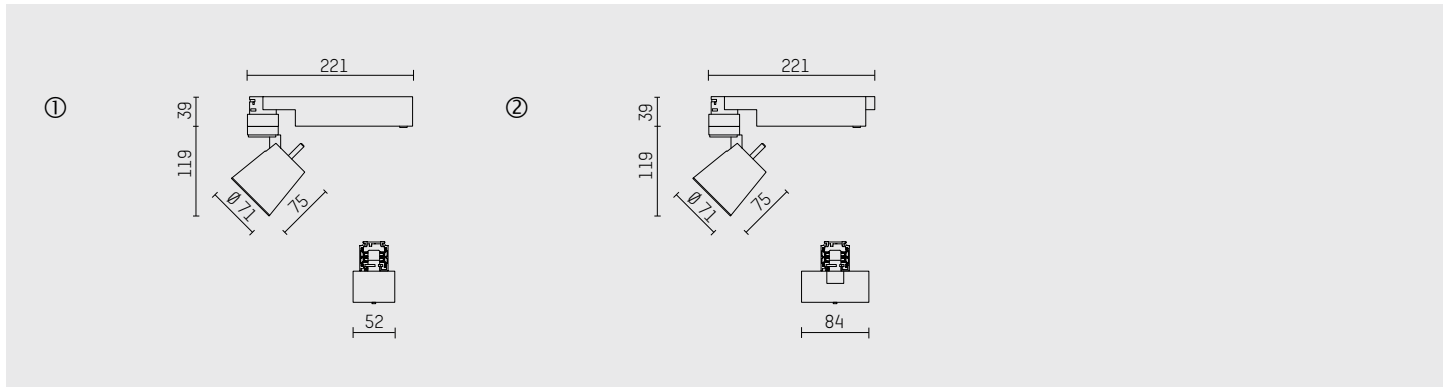
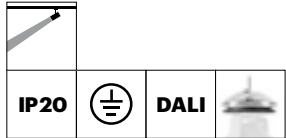
Hoffmeister offers a complete range of accessories for the gin.a and gin.o spotlight series. It goes without saying that all accessory components can be used individually on standard diameters and can be changed without using tools.

**Strahler gin.o 1**

- mit 3-Phasen-Universaladapter oder DALI-Adapter
- für Hoffmeister control.x Stromschienen
- auch mit Punktauslass für Decken- oder Wandeinbau (Details siehe Seite 2-65)
- mit LED
- L90/B10 (50.000 h), SDCM < 3
- Systemleistung: 6 W
- rotationsymmetrische Lichtverteilung
- narrow spot
- im Adapter integriertes LED-Betriebsgerät, elektronisch, optional DALI (dimmbar)
- integriertes Potentiometer (nicht für DALI)
- Gehäuse aus Aluminium-Druckguss
- Sicherheitsglas, klar
- 360 ° drehbar, 90 ° schwenkbar
- Schutzart IP20, Schutzklasse I
- maximale Umgebungstemperatur: 35 °C
- Farbe: schwarz, silber, weiß

**spotlight gin.o 1**

- with 3 circuit universal- or DALI-adapter
- for Hoffmeister control.x tracks
- optional with mounting plate for wall or ceiling recessed installation (details on page 2-65)
- with LED
- L90/B10 (50.000 h), SDCM < 3
- total load: 6 W
- rotationally symmetric light distribution
- narrow spot
- LED power unit integrated in adapter, electronic, optional DALI (dimmbable)
- integrated potentiometer (not for DALI)
- housing of die cast aluminium
- safety glass, clear
- rotatable 360 °, 90 ° tiltable
- IP20, protection class I
- maximum ambient temperature: 35 °C
- colour: black, silver, white



Typ / type	Lichtstrom / lum. flux	Farbtemp. / colour temp.	Leistung / power	CRI	Lichtverteilung / light distribution	Winkel / angle	Betriebsgerät / control gear	Farbe / colour	Skizze / drawing	Art.-Nr. / item-No.
LED	210 lm	2700 K	5 W	>90	narrow spot	6 °	electronic	schwarz / black	1	112 111 12 721
								silber / silver	1	112 111 12 906
								weiß / white	1	112 111 12 910
							DALI	schwarz / black	2	112 111 02 721 D
								silber / silver	2	112 111 02 906 D
								weiß / white	2	112 111 02 910 D
LED	240 lm	3000 K	5 W	90	narrow spot	6 °	electronic	schwarz / black	1	112 111 13 721
								silber / silver	1	112 111 13 906
								weiß / white	1	112 111 13 910
							DALI	schwarz / black	2	112 111 03 721 D
								silber / silver	2	112 111 03 906 D
								weiß / white	2	112 111 03 910 D
LED	275 lm	4000 K	5 W	>80	narrow spot	6 °	electronic	schwarz / black	1	112 111 14 721
								silber / silver	1	112 111 14 906
								weiß / white	1	112 111 14 910
							DALI	schwarz / black	2	112 111 04 721 D
								silber / silver	2	112 111 04 906 D
								weiß / white	2	112 111 04 910 D



mit Einbau-Punktauslass  
with recessed mounting  
plate  
[ ..... -PA ]



Melissa Gallery, London (UK)  
Lighting Design: Paul Nulty Lighting Design, London (UK)

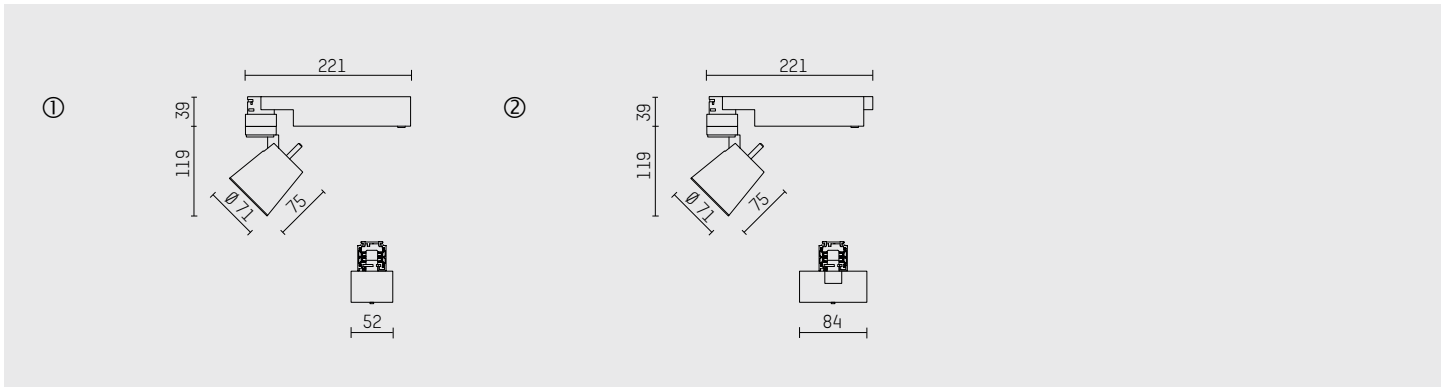
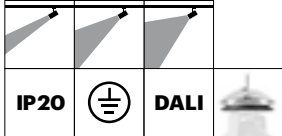


**Strahler gin.o 1**

- mit 3-Phasen-Universaladapter oder DALI-Adapter
- für Hoffmeister control.x Stromschienen
- auch mit Punktauslass für Decken- oder Wandeinbau (Details siehe Seite 2-65)
- mit LED
- L90/B10 (50.000 h), SDCM < 3
- Systemleistung: 10 W
- rotationsymmetrische Lichtverteilung
- spot, medium, flood
- im Adapter integriertes LED-Betriebsgerät, elektronisch, optional DALI (dimmbar)
- integriertes Potentiometer (nicht für DALI)
- Gehäuse aus Aluminium-Druckguss
- Sicherheitsglas, klar oder Mikroprismenfilter
- 360 ° drehbar, 90 ° schwenkbar
- Schutzart IP20, Schutzklasse I
- maximale Umgebungstemperatur: 35 °C
- Farbe: schwarz, silber, weiß

**spotlight gin.o 1**

- with 3 circuit universal- or DALI-adapter
- for Hoffmeister control.x tracks
- optional with mounting plate for wall or ceiling recessed installation (details on page 2-65)
- with LED
- L90/B10 (50.000 h), SDCM < 3
- total load: 10 W
- rotationally symmetric light distribution
- spot, medium, flood
- LED power unit integrated in adapter, electronic, optional DALI (dimmbable)
- integrated potentiometer (not for DALI)
- housing of die cast aluminium
- safety glass, clear or microprismatic filter
- rotatable 360 °, 90 ° tilttable
- IP20, protection class I
- maximum ambient temperature: 35 °C
- colour: black, silver, white



Typ / type	Lichtstrom / lum. flux	Farbtemp. / colour temp.	Leistung / power	CRI	Lichtverteilung / light distribution	Winkel / angle	Betriebsgerät / control gear	Farbe / colour	Skizze / drawing	Art.-Nr. / item-No.
LED	610 lm	2700 K	10 W	>90	spot	10 °	electronic	schwarz / black	1	112 127 12 721
								silber / silver	1	112 127 12 906
								weiß / white	1	112 127 12 910
							DALI	schwarz / black	2	112 127 02 721 D
								silber / silver	2	112 127 02 906 D
								weiß / white	2	112 127 02 910 D
LED	610 lm	2700 K	10 W	>90	spot	15 °	electronic	schwarz / black	1	112 122 12 721
								silber / silver	1	112 122 12 906
								weiß / white	1	112 122 12 910
							DALI	schwarz / black	2	112 122 02 721 D
								silber / silver	2	112 122 02 906 D
								weiß / white	2	112 122 02 910 D
LED	610 lm	2700 K	10 W	>90	medium	25 °	electronic	schwarz / black	1	112 123 12 721
								silber / silver	1	112 123 12 906
								weiß / white	1	112 123 12 910
							DALI	schwarz / black	2	112 123 02 721 D
								silber / silver	2	112 123 02 906 D
								weiß / white	2	112 123 02 910 D



mit Einbau-Punktauslass  
with recessed mounting  
plate  
[ ..... -PA ]

Typ / type	Lichtstrom / lum. flux	Farbtemp. / colour temp.	Leistung / power	CRI	Lichtverteilung / light distribution	Winkel / angle	Betriebsgerät / control gear	Farbe / colour	Skizze / drawing	Art.-Nr. / item-No.
LED	610 lm	2700 K	10 W	>90	flood	45 °	electronic	schwarz / black	1	112 124 12 721
								silber / silver	1	112 124 12 906
								weiß / white	1	112 124 12 910
							DALI	schwarz / black	2	112 124 02 721 D
								silber / silver	2	112 124 02 906 D
								weiß / white	2	112 124 02 910 D
LED	700 lm	3000 K	10 W	90	spot	10 °	electronic	schwarz / black	1	112 127 13 721
								silber / silver	1	112 127 13 906
								weiß / white	1	112 127 13 910
							DALI	schwarz / black	2	112 127 03 721 D
								silber / silver	2	112 127 03 906 D
								weiß / white	2	112 127 03 910 D
LED	700 lm	3000 K	10 W	90	spot	15 °	electronic	schwarz / black	1	112 122 13 721
								silber / silver	1	112 122 13 906
								weiß / white	1	112 122 13 910
							DALI	schwarz / black	2	112 122 03 721 D
								silber / silver	2	112 122 03 906 D
								weiß / white	2	112 122 03 910 D
LED	700 lm	3000 K	10 W	90	medium	25 °	electronic	schwarz / black	1	112 123 13 721
								silber / silver	1	112 123 13 906
								weiß / white	1	112 123 13 910
							DALI	schwarz / black	2	112 123 03 721 D
								silber / silver	2	112 123 03 906 D
								weiß / white	2	112 123 03 910 D
LED	800 lm	3000 K	10 W	90	flood	45 °	electronic	schwarz / black	1	112 124 13 721
								silber / silver	1	112 124 13 906
								weiß / white	1	112 124 13 910
							DALI	schwarz / black	2	112 124 03 721 D
								silber / silver	2	112 124 03 906 D
								weiß / white	2	112 124 03 910 D
LED	800 lm	4000 K	10 W	>80	spot	10 °	electronic	schwarz / black	1	112 127 14 721
								silber / silver	1	112 127 14 906
								weiß / white	1	112 127 14 910
							DALI	schwarz / black	2	112 127 04 721 D
								silber / silver	2	112 127 04 906 D
								weiß / white	2	112 127 04 910 D
LED	800 lm	4000 K	10 W	>80	spot	15 °	electronic	schwarz / black	1	112 122 14 721
								silber / silver	1	112 122 14 906
								weiß / white	1	112 122 14 910
							DALI	schwarz / black	2	112 122 04 721 D
								silber / silver	2	112 122 04 906 D
								weiß / white	2	112 122 04 910 D



mit Einbau-Punktauslass  
with recessed mounting  
plate

[ ..... -PA ]

Typ / type	Lichtstrom / lum. flux	Farbtemp. / colour temp.	Leistung / power	CRI	Lichtverteilung / light distribution	Winkel / angle	Betriebsgerät / control gear	Farbe / colour	Skizze / drawing	Art.-Nr. / item-No.
LED	800 lm	4000 K	10 W	>80	medium	25 °	electronic	schwarz / black	1	112 123 14 721
								silber / silver	1	112 123 14 906
								weiß / white	1	112 123 14 910
							DALI	schwarz / black	2	112 123 04 721 D
								silber / silver	2	112 123 04 906 D
								weiß / white	2	112 123 04 910 D
LED	800 lm	4000 K	10 W	>80	flood	45 °	electronic	schwarz / black	1	112 124 14 721
								silber / silver	1	112 124 14 906
								weiß / white	1	112 124 14 910
							DALI	schwarz / black	2	112 124 04 721 D
								silber / silver	2	112 124 04 906 D
								weiß / white	2	112 124 04 910 D



mit Einbau-Punktauslass  
with recessed mounting  
plate

[ ..... -PA ]



Herzogliches Museum, Gotha (Germany)  
Architecture: ARGE Kummer.Lubk.Partner, Erfurt / Thoma Architekten, Berlin  
Lighting Design: IB THOMSEI, Tabarz (Germany)



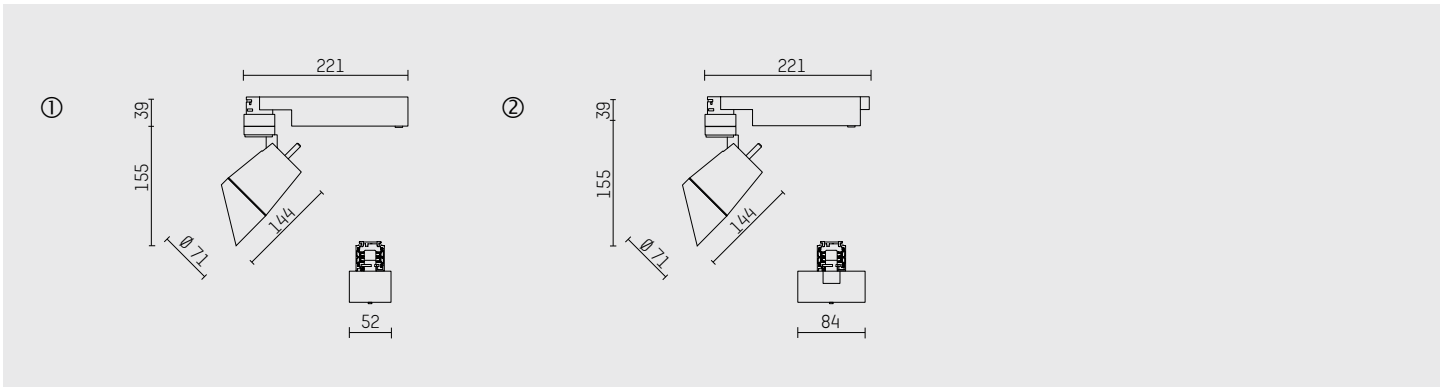
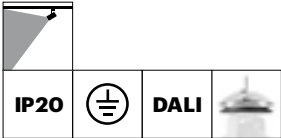


**Linsenwandfluter gin.o 1**

- mit 3-Phasen-Universaladapter oder DALI-Adapter
- für Hoffmeister control.x Stromschienen
- für homogene Wandbeleuchtung
- auch mit Punktauslass für Decken- oder Wandeinbau (Details siehe Seite 2-65)
- mit LED
- L90/B10 (50.000 h), SDCM < 3
- Systemleistung: 10 W
- asymmetrische Lichtverteilung
- soft-lens Optik mit Sekundärreflektor
- im Adapter integriertes LED-Betriebsgerät, elektronisch, optional DALI (dimmbar)
- integriertes Potentiometer (nicht für DALI)
- Gehäuse aus Aluminium-Druckguss
- 360 ° drehbar, 90 ° schwenkbar
- IP20, Schutzklasse I
- maximale Umgebungstemperatur: 35 °C
- Farbe: schwarz, silber, weiß

**lens wall floodlight gin.o 1**

- with 3 circuit universal- or DALI-adapter
- for Hoffmeister control.x tracks
- for homogenous wall illumination
- optional with mounting plate for wall or ceiling recessed installation (details on page 2-65)
- with LED
- L90/B10 (50.000 h), SDCM < 3
- total load: 10 W
- asymmetrical light distribution
- soft-lens optic with secondary reflector
- LED power unit integrated in adapter, electronic, optional DALI (dimmable)
- integrated potentiometer (not for DALI)
- housing of die cast aluminium
- rotatable 360 °, 90 ° tiltable
- IP20, protection class I
- maximum ambient temperature: 35 °C
- colour: black, silver, white



Typ / type	Lichtstrom / lum. flux	Farbtemp. / colour temp.	Leistung / power	CRI	Betriebsgerät / control gear	Farbe / colour	Skizze / drawing	Art.-Nr. / item-No.
LED	610 lm	2700 K	10 W	>90	electronic	schwarz / black	1	112 125 12 721
						silber / silver	1	112 125 12 906
						weiß / white	1	112 125 12 910
					DALI	schwarz / black	2	112 125 02 721 D
						silber / silver	2	112 125 02 906 D
						weiß / white	2	112 125 02 910 D
LED	700 lm	3000 K	10 W	90	electronic	schwarz / black	1	112 125 13 721
						silber / silver	1	112 125 13 906
						weiß / white	1	112 125 13 910
					DALI	schwarz / black	2	112 125 03 721 D
						silber / silver	2	112 125 03 906 D
						weiß / white	2	112 125 03 910 D
LED	800 lm	4000 K	10 W	>80	electronic	schwarz / black	1	112 125 14 721
						silber / silver	1	112 125 14 906
						weiß / white	1	112 125 14 910
					DALI	schwarz / black	2	112 125 04 721 D
						silber / silver	2	112 125 04 906 D
						weiß / white	2	112 125 04 910 D



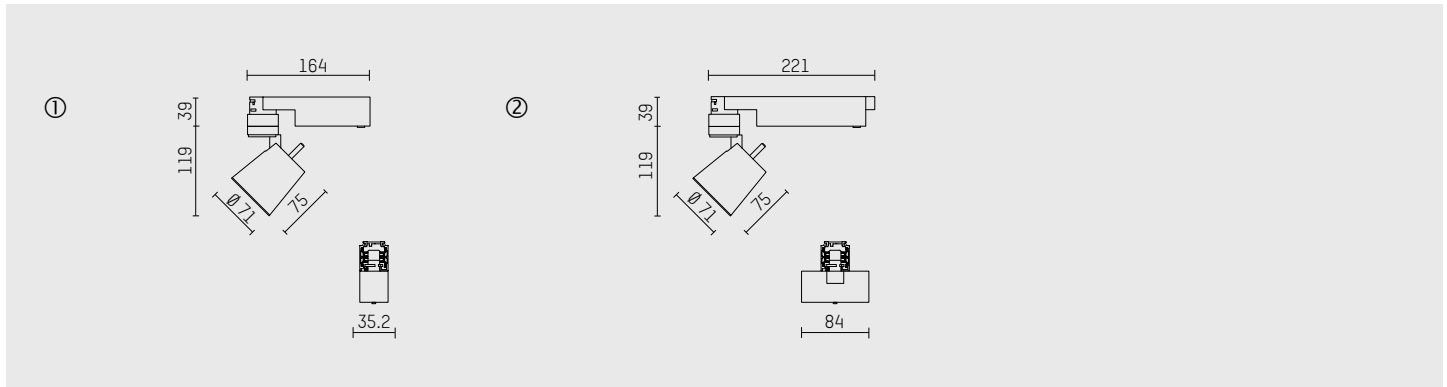
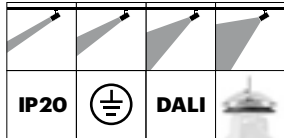
mit Einbau-Punktauslass  
with recessed mounting  
plate  
[ ..... -PA ]

**Strahler gin.o 1**

- mit 3-Phasen-Universaladapter oder DALI-Adapter
- für Hoffmeister control.x Stromschienen
- auch mit Punktauslass für Decken- oder Wandeinbau (Details siehe Seite 2-65)
- für Niedervolthalogenglühlampen
- rotationssymmetrische Lichtverteilung
- narrow spot, spot, medium
- Reflektor aus Aluminium, silber eloxiert
- im Adapter integrierter Transformator, elektronisch, optional DALI (dimmbar)
- integriertes Potentiometer (nicht für DALI)
- Gehäuse aus Aluminium-Druckguss
- Sicherheitsglas klar, mit Abblendkonus (nicht QR..)
- 360 ° drehbar, 90 ° schwenkbar
- IP20, Schutzklasse I
- Farbe: schwarz, silber, weiß

**spotlight gin.o 1**

- with 3 circuit universal- or DALI-adapter
- for Hoffmeister control.x tracks
- optional with mounting plate for wall or ceiling recessed installation (details on page 2-65)
- for low voltage halogen lamps
- rotationally symmetric light distribution
- narrow spot, spot, medium
- reflector of aluminium, silver anodised
- transformer integrated in adapter, electronic, optional DALI (dimmbable)
- integrated potentiometer (not for DALI)
- housing of die cast aluminium
- safety glass, clear, with cone (not QR..)
- rotatable 360 °, 90 ° tiltable
- IP20, protection class I
- colour: black, silver, white



Typ / type	Leistung / power	Socket / socket	Lichtverteilung / light distribution	Winkel / angle	Betriebsgerät / control gear	Farbe / colour	Skizze / drawing	Art.-Nr. / item-No.
QT12ax-RE	35 W	GY6.35	narrow spot	9 °	electronic	schwarz / black	1	112 101 10 721
						silber / silver	1	112 101 10 906
						weiß / white	1	112 101 10 910
					DALI	schwarz / black	2	112 101 00 721 D
						silber / silver	2	112 101 00 906 D
						weiß / white	2	112 101 00 910 D
QT12ax-RE	35 W	GY6.35	spot	15 °	electronic	schwarz / black	1	112 102 10 721
						silber / silver	1	112 102 10 906
						weiß / white	1	112 102 10 910
					DALI	schwarz / black	2	112 102 00 721 D
						silber / silver	2	112 102 00 906 D
						weiß / white	2	112 102 00 910 D



mit Einbau-Punktauslass  
with recessed mounting  
plate

[ ..... -PA ]

Typ / type	Leistung / power	Socket / socket	Lichtverteilung / light distribution	Winkel / angle	Betriebsgerät / control gear	Farbe / colour	Skizze / drawing	Art.-Nr. / item-No.
QT12ax-RE	35 W	GY6.35	medium	25 °	electronic	schwarz / black	1	112 103 10 721
						silber / silver	1	112 103 10 906
						weiß / white	1	112 103 10 910
					DALI	schwarz / black	2	112 103 00 721 D
						silber / silver	2	112 103 00 906 D
						weiß / white	2	112 103 00 910 D

Typ / type	Leistung / power	Socket / socket	Lichtverteilung / light distribution	Betriebsgerät / control gear	Farbe / colour	Skizze / drawing	Art.-Nr. / item-No.	
QR-CBC51-RE	35 W	GU5.3	variabel / depends on lamp	electronic	schwarz / black	1	112 100 10 721	
					silber / silver	1	112 100 10 906	
					weiß / white	1	112 100 10 910	
					DALI	schwarz / black	2	112 100 00 721 D
						silber / silver	2	112 100 00 906 D
						weiß / white	2	112 100 00 910 D



mit Einbau-Punktauslass  
with recessed mounting  
plate

[ ..... -PA ]



In the whiteroom, Basel (CH)  
Architecture: Dorenbach AG, Architekten ETH/SIA, Basel (CH)  
Lighting Design: Neuco AG, Zürich / Basel (CH)

gin.o | gin.a

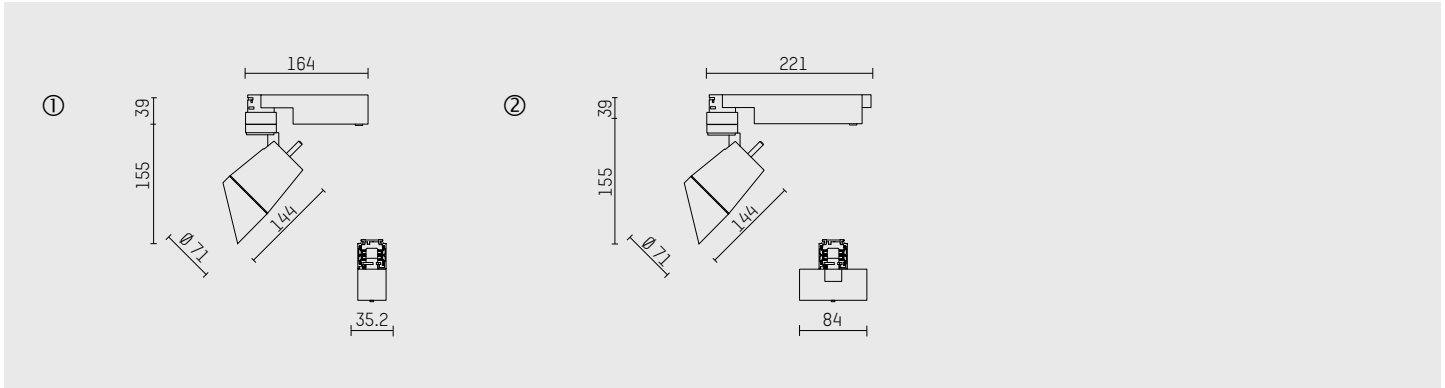


**Linsenwandfluter gin.o 1**

- mit 3-Phasen-Universaladapter oder DALI-Adapter
- für Hoffmeister control.x Stromschienen
- auch mit Punktauslass für Decken- oder Wandeinbau (Details siehe Seite 2-65)
- für homogene Wandbeleuchtung
- für Niedervolthalogenglühlampen
- asymmetrische Lichtverteilung
- soft-lens Optik mit Sekundärreflektor
- im Adapter integrierter Transformator, elektronisch, optional DALI (dimmbar)
- integriertes Potentiometer (nicht für DALI)
- Gehäuse aus Aluminium-Druckguss
- 360 ° drehbar, 90 ° schwenkbar
- IP20, Schutzklasse I
- Farbe: schwarz, silber, weiß

**lens wall floodlight gin.o 1**

- with 3 circuit universal- or DALI-adapter
- for Hoffmeister control.x tracks
- optional with mounting plate for wall or ceiling recessed installation (details on page 2-65)
- for homogenous wall illumination
- for low voltage halogen lamps
- asymmetrical light distribution
- soft-lens optic with secondary reflector
- transformer integrated in adapter, electronic, optional DALI (dimnable)
- integrated potentiometer (not for DALI)
- housing of die cast aluminium
- rotatable 360 °, 90 ° tiltable
- IP20, protection class I
- colour: black, silver, white



Typ / type	Leistung / power	Socket / socket	Betriebsgerät / control gear	Farbe / colour	Skizze / drawing	Art.-Nr. / item-No.
QT12ax-RE	35 W	GY6.35	electronic	schwarz / black	1	112 105 10 721
				silber / silver	1	112 105 10 906
				weiß / white	1	112 105 10 910
			DALI	schwarz / black	2	112 105 00 721 D
				silber / silver	2	112 105 00 906 D
				weiß / white	2	112 105 00 910 D



mit Einbau-Punktauslass  
with recessed mounting  
plate

[ ..... -PA ]



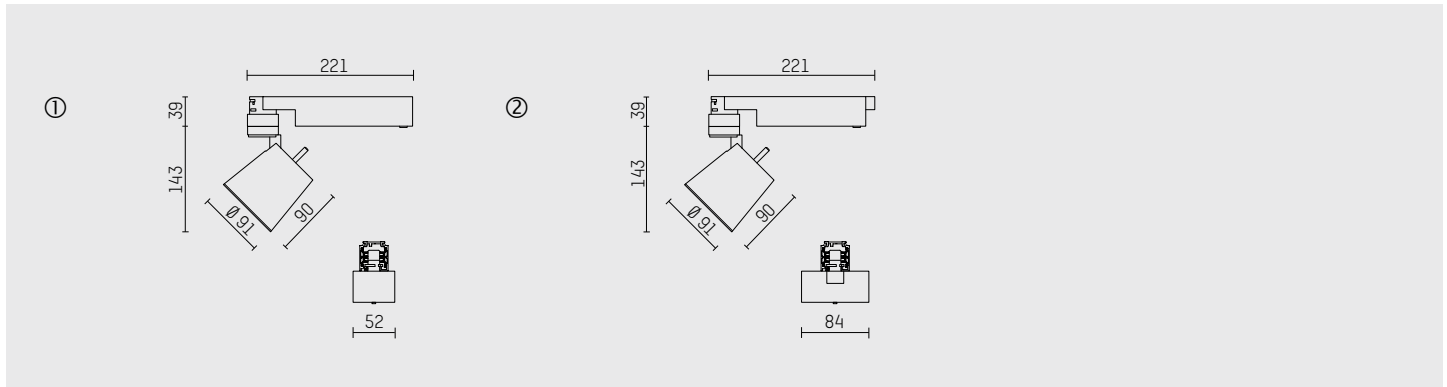
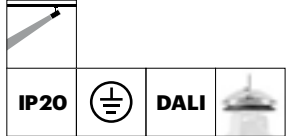
byUSM, Bern (CH)

**Strahler gin.o 2**

- mit 3-Phasen-Universaladapter oder DALI-Adapter
- für Hoffmeister control.x Stromschienen
- auch mit Punktauslass für Decken- oder Wandeinbau (Details siehe Seite 2-65)
- mit LED
- L90/B10 (50.000 h), SDCM < 3
- Systemleistung: 9 W
- rotationsymmetrische Lichtverteilung
- narrow spot
- im Adapter integriertes LED-Betriebsgerät, elektronisch, optional DALI (dimmbar)
- integriertes Potentiometer (nicht für DALI)
- Gehäuse aus Aluminium-Druckguss
- Sicherheitsglas, klar
- 360 ° drehbar, 90 ° schwenkbar
- Schutzart IP20, Schutzklasse I
- maximale Umgebungstemperatur: 35 °C
- Farbe: schwarz, silber, weiß

**spotlight gin.o 2**

- with 3 circuit universal- or DALI-adapter
- for Hoffmeister control.x tracks
- optional with mounting plate for wall or ceiling recessed installation (details on page 2-65)
- with LED
- L90/B10 (50.000 h), SDCM < 3
- total load: 9 W
- rotationally symmetric light distribution
- narrow spot
- LED power unit integrated in adapter, electronic, optional DALI (dimnable)
- integrated potentiometer (not for DALI)
- housing of die cast aluminium
- safety glass, clear
- rotatable 360 °, 90 ° tiltable
- IP20, protection class I
- maximum ambient temperature: 35 °C
- colour: black, silver, white

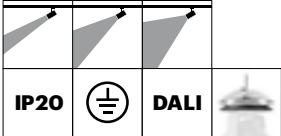


Typ / type	Lichtstrom / lum. flux	Farbtemp. / colour temp.	Leistung / power	CRI	Lichtverteilung / light distribution	Winkel / angle	Betriebsgerät / control gear	Farbe / colour	Skizze / drawing	Art.-Nr. / item-No.
LED	420 lm	2700 K	9 W	>90	narrow spot	5 °	electronic	schwarz / black	1	112 231 12 721
								silber / silver	1	112 231 12 906
								weiß / white	1	112 231 12 910
							DALI	schwarz / black	2	112 231 02 721 D
								silber / silver	2	112 231 02 906 D
								weiß / white	2	112 231 02 910 D
LED	480 lm	3000 K	9 W	90	narrow spot	5 °	electronic	schwarz / black	1	112 231 13 721
								silber / silver	1	112 231 13 906
								weiß / white	1	112 231 13 910
							DALI	schwarz / black	2	112 231 03 721 D
								silber / silver	2	112 231 03 906 D
								weiß / white	2	112 231 03 910 D
LED	550 lm	4000 K	9 W	>80	narrow spot	5 °	electronic	schwarz / black	1	112 231 14 721
								silber / silver	1	112 231 14 906
								weiß / white	1	112 231 14 910
							DALI	schwarz / black	2	112 231 04 721 D
								silber / silver	2	112 231 04 906 D
								weiß / white	2	112 231 04 910 D



mit Einbau-Punktauslass  
with recessed mounting  
plate

[ ..... -PA ]

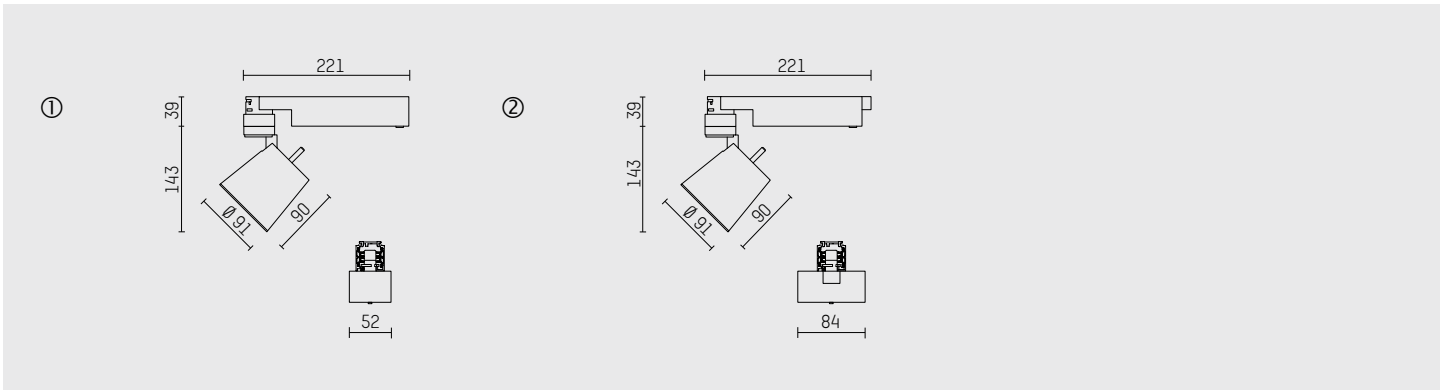


**Strahler gin.o 2**

- mit 3-Phasen-Universaladapter oder DALI-Adapter
- für Hoffmeister control.x Stromschienen
- auch mit Punktauslass für Decken- oder Wandeinbau (Details siehe Seite 2-65)
- mit LED
- L90/B10 (50.000 h), SDCM < 3
- Systemleistung: 14 W
- rotationssymmetrische Lichtverteilung
- spot, medium, flood
- im Adapter integriertes LED-Betriebsgerät, elektronisch, optional DALI (dimmbar)
- integriertes Potentiometer (nicht für DALI)
- Gehäuse aus Aluminium-Druckguss
- Sicherheitsglas, klar oder Mikroprismenfilter
- 360 ° drehbar, 90 ° schwenkbar
- Schutzart IP20, Schutzklasse I
- maximale Umgebungstemperatur: 35 °C
- Farbe: schwarz, silber, weiß

**spotlight gin.o 2**

- with 3 circuit universal- or DALI-adapter
- for Hoffmeister control.x tracks
- optional with mounting plate for wall or ceiling recessed installation (details on page 2-65)
- with LED
- L90/B10 (50.000 h), SDCM < 3
- total load: 14 W
- rotationally symmetric light distribution
- spot, medium, flood
- LED power unit integrated in adapter, electronic, optional DALI (dimnable)
- integrated potentiometer (not for DALI)
- housing of die cast aluminium
- safety glass, clear or microprismatic filter
- rotatable 360 °, 90 ° tilttable
- IP20, protection class I
- maximum ambient temperature: 35 °C
- colour: black, silver, white



Typ / type	Lichtstrom / lum. flux	Farbtemp. / colour temp.	Leistung / power	CRI	Lichtverteilung / light distribution	Winkel / angle	Betriebsgerät / control gear	Farbe / colour	Skizze / drawing	Art.-Nr. / item-No.
LED	920 lm	2700 K	14 W	>90	spot	10 °	electronic	schwarz / black	1	112 247 12 721
								silber / silver	1	112 247 12 906
								weiß / white	1	112 247 12 910
							DALI	schwarz / black	2	112 247 02 721 D
								silber / silver	2	112 247 02 906 D
								weiß / white	2	112 247 02 910 D
LED	920 lm	2700 K	14 W	>90	spot	15 °	electronic	schwarz / black	1	112 242 12 721
								silber / silver	1	112 242 12 906
								weiß / white	1	112 242 12 910
							DALI	schwarz / black	2	112 242 02 721 D
								silber / silver	2	112 242 02 906 D
								weiß / white	2	112 242 02 910 D



mit Einbau-Punktauslass  
with recessed mounting  
plate  
[ ..... -PA ]

Typ / type	Lichtstrom / lum. flux	Farbtemp. / colour temp.	Leistung / power	CRI	Lichtverteilung / light distribution	Winkel / angle	Betriebsgerät / control gear	Farbe / colour	Skizze / drawing	Art.-Nr. / item-No.
LED	920 lm	2700 K	14 W	>90	medium	25 °	electronic	schwarz / black	1	112 243 12 721
								silber / silver	1	112 243 12 906
								weiß / white	1	112 243 12 910
							DALI	schwarz / black	2	112 243 02 721 D
								silber / silver	2	112 243 02 906 D
								weiß / white	2	112 243 02 910 D
LED	920 lm	2700 K	14 W	>90	flood	45 °	electronic	schwarz / black	1	112 244 12 721
								silber / silver	1	112 244 12 906
								weiß / white	1	112 244 12 910
							DALI	schwarz / black	2	112 244 02 721 D
								silber / silver	2	112 244 02 906 D
								weiß / white	2	112 244 02 910 D
LED	1060 lm	3000 K	14 W	90	spot	10 °	electronic	schwarz / black	1	112 247 13 721
								silber / silver	1	112 247 13 906
								weiß / white	1	112 247 13 910
							DALI	schwarz / black	2	112 247 03 721 D
								silber / silver	2	112 247 03 906 D
								weiß / white	2	112 247 03 910 D
LED	1060 lm	3000 K	14 W	90	spot	15 °	electronic	schwarz / black	1	112 242 13 721
								silber / silver	1	112 242 13 906
								weiß / white	1	112 242 13 910
							DALI	schwarz / black	2	112 242 03 721 D
								silber / silver	2	112 242 03 906 D
								weiß / white	2	112 242 03 910 D
LED	1060 lm	3000 K	14 W	90	medium	25 °	electronic	schwarz / black	1	112 243 13 721
								silber / silver	1	112 243 13 906
								weiß / white	1	112 243 13 910
							DALI	schwarz / black	2	112 243 03 721 D
								silber / silver	2	112 243 03 906 D
								weiß / white	2	112 243 03 910 D
LED	1060 lm	3000 K	14 W	90	flood	45 °	electronic	schwarz / black	1	112 244 13 721
								silber / silver	1	112 244 13 906
								weiß / white	1	112 244 13 910
							DALI	schwarz / black	2	112 244 03 721 D
								silber / silver	2	112 244 03 906 D
								weiß / white	2	112 244 03 910 D
LED	1200 lm	4000 K	14 W	>80	spot	10 °	electronic	schwarz / black	1	112 247 14 721
								silber / silver	1	112 247 14 906
								weiß / white	1	112 247 14 910
							DALI	schwarz / black	2	112 247 04 721 D
								silber / silver	2	112 247 04 906 D
								weiß / white	2	112 247 04 910 D



mit Einbau-Punktauslass  
with recessed mounting  
plate

[ ..... -PA ]



Typ / type	Lichtstrom / lum. flux	Farbtemp. / colour temp.	Leistung / power	CRI	Lichtverteilung / light distribution	Winkel / angle	Betriebsgerät / control gear	Farbe / colour	Skizze / drawing	Art.-Nr. / item-No.
LED	1200 lm	4000 K	14 W	>80	spot	15 °	electronic	schwarz / black	1	112 242 14 721
								silber / silver	1	112 242 14 906
								weiß / white	1	112 242 14 910
							DALI	schwarz / black	2	112 242 04 721 D
								silber / silver	2	112 242 04 906 D
								weiß / white	2	112 242 04 910 D
LED	1200 lm	4000 K	14 W	>80	medium	25 °	electronic	schwarz / black	1	112 243 14 721
								silber / silver	1	112 243 14 906
								weiß / white	1	112 243 14 910
							DALI	schwarz / black	2	112 243 04 721 D
								silber / silver	2	112 243 04 906 D
								weiß / white	2	112 243 04 910 D
LED	1200 lm	4000 K	14 W	>80	flood	45 °	electronic	schwarz / black	1	112 244 14 721
								silber / silver	1	112 244 14 906
								weiß / white	1	112 244 14 910
							DALI	schwarz / black	2	112 244 04 721 D
								silber / silver	2	112 244 04 906 D
								weiß / white	2	112 244 04 910 D

gin.o | gina



gin.o | gin.o 2

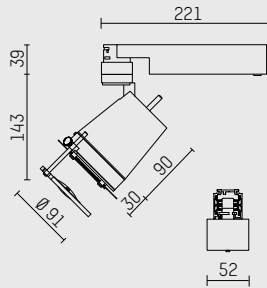


**Konturenstrahler gin.o 2**

- mit 3-Phasen-Universaladapter oder DALI-Adapter
- für Hoffmeister control.x Stromschienen
- auch mit Punktauslass für Decken- oder Wandeinbau (Details siehe Seite 2-65)
- mit LED
- L90/B10 (50.000 h), SDCM < 3
- Fresnel-Linse, Glaslinse fokussierbar
- im Adapter integriertes LED-Betriebsgerät, elektronisch
- dimmbar (Drehpotentiometer im Adapter integriert)
- optional DALI (dimmable)
- Gehäuse aus Aluminium-Druckguss
- Halter für Konturenschieber aus Metall, schwarz beschichtet
- 360 ° drehbar, 90 ° schwenkbar
- IP20, Schutzklasse I
- maximale Umgebungstemperatur: 35 °C
- Farbe: schwarz, silber, weiß

**contour spotlight gin.o 2**

- with 3 circuit universal- or DALI-adapter
- for Hoffmeister control.x tracks
- optional with mounting plate for wall or ceiling recessed installation (details on page 2-65)
- with LED
- L90/B10 (50.000 h), SDCM < 3
- fresnel lense, glass-lens focusable
- LED power unit integrated in adapter, electronic
- dimmable (adapter with integrated potentiometer)
- optionally DALI (dimmable)
- housing of die cast aluminium
- framing attachment with holder metal, black
- rotatable 360 °, 90 ° tiltable
- IP20, protection class I
- maximum ambient temperature: 35 °C
- colour: black, silver, white

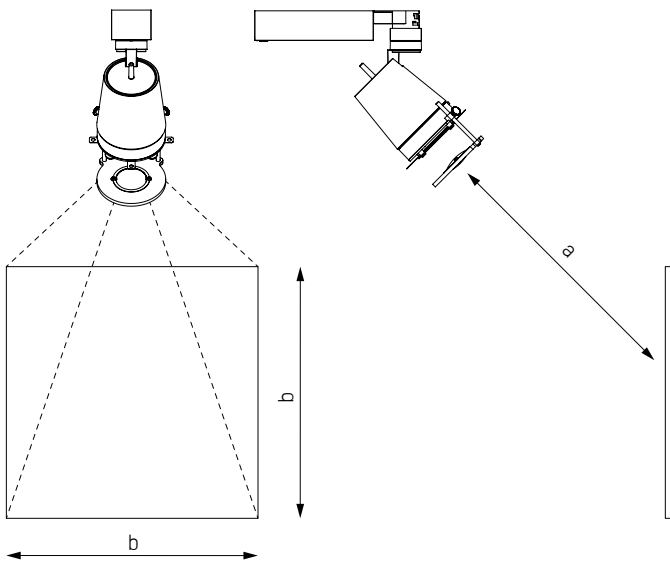


Typ / type	Lichtstrom / lum. flux	Farbtemp. / colour temp.	Leistung / power	CRI	Betriebsgerät / control gear	Farbe / colour	Art.-Nr. / item-No.
LED	920 lm	2700 K	14 W	>90	electronic	schwarz / black	112 260 12 721
						silber / silver	112 260 12 906
						weiß / white	112 260 12 910
					DALI	schwarz / black	112 260 02 721 D
						silber / silver	112 260 02 906 D
						weiß / white	112 260 02 910 D
LED	1060 lm	3000 K	14 W	90	electronic	schwarz / black	112 260 13 721
						silber / silver	112 260 13 906
						weiß / white	112 260 13 910
					DALI	schwarz / black	112 260 03 721 D
						silber / silver	112 260 03 906 D
						weiß / white	112 260 03 910 D
LED	1200 lm	4000 K	14 W	>80	electronic	schwarz / black	112 260 14 721
						silber / silver	112 260 14 906
						weiß / white	112 260 14 910
					DALI	schwarz / black	112 260 04 721 D
						silber / silver	112 260 04 906 D
						weiß / white	112 260 04 910 D



mit Einbau-Punktauslass  
with recessed mounting  
plate

[ ..... -PA ]



a [m] Entfernung zum Objekt / projection distance  
 b [m] Maximale Kantenlänge / maximum edge length  
 E [lx] Mittlere Beleuchtungsstärke / average illuminance

a [m]	E [lx]	b [m]
1	1870	0,40
2	290	0,80
3	140	1,20
4	84	1,60



gin.o | gin.o 2

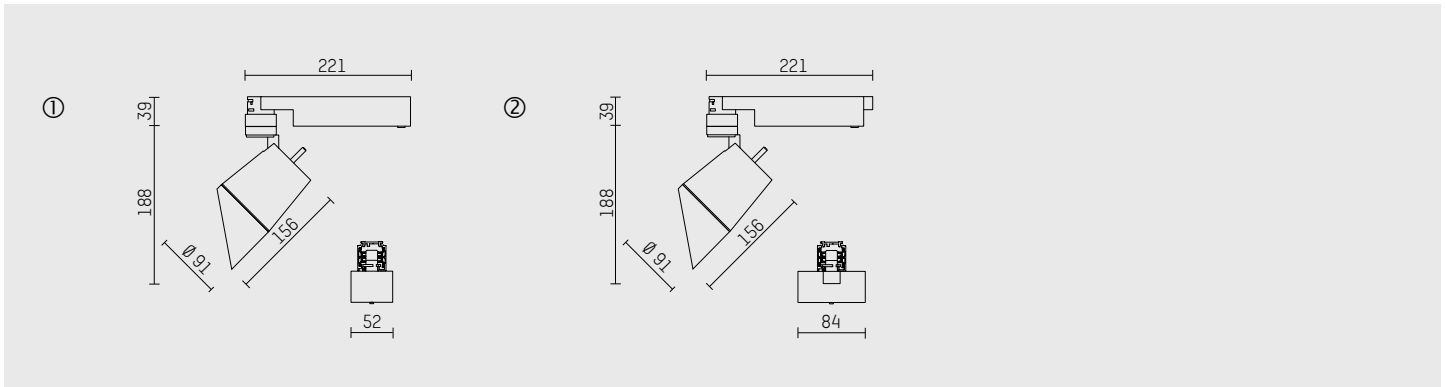


**Linsenwandfluter gin.o 2**

- mit 3-Phasen-Universaladapter oder DALI-Adapter
- für Hoffmeister control.x Stromschienen
- für homogene Wandbeleuchtung
- auch mit Punktauslass für Decken- oder Wandeinbau (Details siehe Seite 2-65)
- mit LED
- L90/B10 (50.000 h), SDCM < 3
- Systemleistung: 14 W
- asymmetrische Lichtverteilung
- soft-lens Optik mit Sekundärreflektor
- im Adapter integriertes LED-Betriebsgerät, elektronisch, optional DALI (dimmbar)
- integriertes Potentiometer (nicht für DALI)
- Gehäuse aus Aluminium-Druckguss
- 360 ° drehbar, 90 ° schwenkbar
- IP20, Schutzklasse I
- maximale Umgebungstemperatur: 35 °C
- Farbe: schwarz, silber, weiß

**lens wall floodlight gin.o 2**

- with 3 circuit universal- or DALI-adapter
- for Hoffmeister control.x tracks
- for homogenous wall illumination
- optional with mounting plate for wall or ceiling recessed installation (details on page 2-65)
- with LED
- L90/B10 (50.000 h), SDCM < 3
- total load: 14 W
- asymmetrical light distribution
- soft-lens optic with secondary reflector
- LED power unit integrated in adapter, electronic, optional DALI (dimmbable)
- integrated potentiometer (not for DALI)
- housing of die cast aluminium
- rotatable 360 °, 90 ° tilttable
- IP20, protection class I
- maximum ambient temperature: 35 °C
- colour: black, silver, white



Typ / type	Lichtstrom / lum. flux	Farbtemp. / colour temp.	Leistung / power	CRI	Betriebsgerät / control gear	Farbe / colour	Skizze / drawing	Art.-Nr. / item-No.
LED	920 lm	2700 K	14 W	>90	electronic	schwarz / black	1	112 245 12 721
						silber / silver	1	112 245 12 906
						weiß / white	1	112 245 12 910
					DALI	schwarz / black	2	112 245 02 721 D
						silber / silver	2	112 245 02 906 D
						weiß / white	2	112 245 02 910 D
LED	1060 lm	3000 K	14 W	90	electronic	schwarz / black	1	112 245 13 721
						silber / silver	1	112 245 13 906
						weiß / white	1	112 245 13 910
					DALI	schwarz / black	2	112 245 03 721 D
						silber / silver	2	112 245 03 906 D
						weiß / white	2	112 245 03 910 D
LED	1200 lm	4000 K	14 W	>80	electronic	schwarz / black	1	112 245 14 721
						silber / silver	1	112 245 14 906
						weiß / white	1	112 245 14 910
					DALI	schwarz / black	2	112 245 04 721 D
						silber / silver	2	112 245 04 906 D
						weiß / white	2	112 245 04 910 D



mit Einbau-Punktauslass  
with recessed mounting  
plate  
[ ..... -PA ]



Klinik Hirslanden, Zürich (CH)  
Interior design: dost innenarchitektur, Schaffhausen (CH)  
Lighting design: Neuco AG, Zürich (CH)

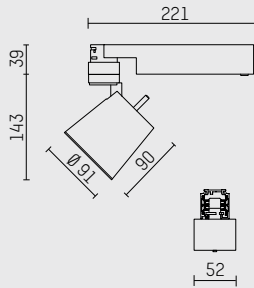
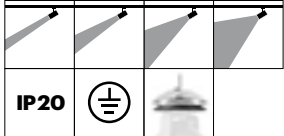


**Strahler gin.o 2**

- mit 3-Phasen-Universaladapter oder DALI-Adapter
- für Hoffmeister control.x Stromschienen
- auch mit Punktauslass für Decken- oder Wandeinbau (Details siehe Seite 2-65)
- für Halogenmetaldampf lampen
- Sockel: PGj5
- rotationssymmetrische Lichtverteilung
- narrow spot, spot, medium, flood
- Reflektor aus Aluminium, silber eloxiert
- im Adapter integriertes Vorschaltgerät, elektronisch
- Gehäuse aus Aluminium-Druckguss
- Sicherheitsglas, klar
- 360 ° drehbar, 90 ° schwenkbar
- IP20, Schutzklasse I
- Farbe: schwarz, silber, weiß

**spotlight gin.o 2**

- with 3 circuit universal- or DALI-adapter
- for Hoffmeister control.x tracks
- optional with mounting plate for wall or ceiling recessed installation (details on page 2-65)
- for metal halide lamps
- socket: PGj5
- rotationally symmetric light distribution
- narrow spot, spot, medium, flood
- reflector of aluminium, silver anodised
- ballast integrated in adapter, electronic
- housing of die cast aluminium
- safety glass, clear
- rotatable 360 °, 90 ° tilttable
- IP20, protection class I
- colour: black, silver, white



Typ / type	Leistung / power	Sockel / socket	Lichtverteilung / light distribution	Winkel / angle	Betriebsgerät / control gear	Farbe / colour	Art.-Nr. / item-No.
HIT-TC-CE	20 W	PGj5	narrow spot	9 °	electronic	schwarz / black	112 251 71 721
						silber / silver	112 251 71 906
						weiß / white	112 251 71 910
			spot	15 °	electronic	schwarz / black	112 252 71 721
						silber / silver	112 252 71 906
						weiß / white	112 252 71 910
			medium	25 °	electronic	schwarz / black	112 253 71 721
						silber / silver	112 253 71 906
						weiß / white	112 253 71 910
			flood	40 °	electronic	schwarz / black	112 254 71 721
						silber / silver	112 254 71 906
						weiß / white	112 254 71 910



mit Einbau-Punktauslass  
with recessed mounting  
plate

[ ..... -PA ]

Typ / type	Leistung / power	Socket / socket	Lichtverteilung / light distribution	Winkel / angle	Betriebsgerät / control gear	Farbe / colour	Art.-Nr. / item-No.
HIT-TC-CE	35 W	PGJ5	narrow spot	9 °	electronic	schwarz / black	112 251 72 721
						silber / silver	112 251 72 906
						weiß / white	112 251 72 910
	spot	15 °	electronic	schwarz / black	112 252 72 721		
				silber / silver	112 252 72 906		
				weiß / white	112 252 72 910		
	medium	25 °	electronic	schwarz / black	112 253 72 721		
				silber / silver	112 253 72 906		
				weiß / white	112 253 72 910		
	flood	40 °	electronic	schwarz / black	112 254 72 721		
				silber / silver	112 254 72 906		
				weiß / white	112 254 72 910		



mit Einbau-Punktauslass  
with recessed mounting  
plate

[ .....-PA ]



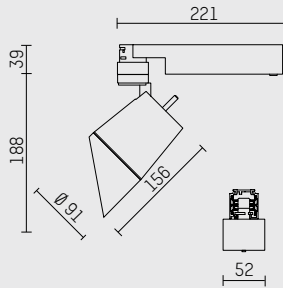
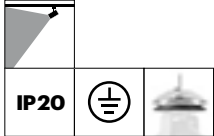
Jigsaw, London (UK)  
Interior Design: Dalziel + Pow architects, London (UK)

**Linsenwandfluter gin.o 2**

- mit 3-Phasen-Universaladapter
- für Hoffmeister control.x Stromschienen
- auch mit Punktauslass für Decken- oder Wandeinbau (Details siehe Seite 2-65)
- für homogene Wandbeleuchtung
- für Halogenmetall dampflampen
- Sockel: PGj5
- asymmetrische Lichtverteilung
- soft-lens Optik mit Sekundärreflektor
- im Adapter integriertes Vorschaltgerät, elektronisch
- Gehäuse aus Aluminium-Druckguss
- 360 ° drehbar, 90 ° schwenkbar
- IP20, Schutzklasse I
- Farbe: schwarz, silber, weiß

**lens wall floodlight gin.o 2**

- with 3 circuit universaladapter
- for Hoffmeister control.x tracks
- optional with mounting plate for wall or ceiling recessed installation (details on page 2-65)
- for homogenous wall illumination
- for metal halide lamps
- socket: PGj5
- asymmetrical light distribution
- soft-lens optic with secondary reflector
- ballast integrated in adapter, electronic
- housing of die cast aluminium
- rotatable 360 °, 90 ° tilttable
- IP20, protection class I
- colour: black, silver, white



Typ / type	Leistung / power	Sockel / socket	Betriebsgerät / control gear	Farbe / colour	Art.-Nr. / item-No.
HIT-TC-CE	20 W	PGj5	electronic	schwarz / black	112 255 71 721
				silber / silver	112 255 71 906
				weiß / white	112 255 71 910
	35 W	PGj5	electronic	schwarz / black	112 255 72 721
				silber / silver	112 255 72 906
				weiß / white	112 255 72 910



mit Einbau-Punktauslass  
with recessed mounting  
plate

[ ..... -PA ]



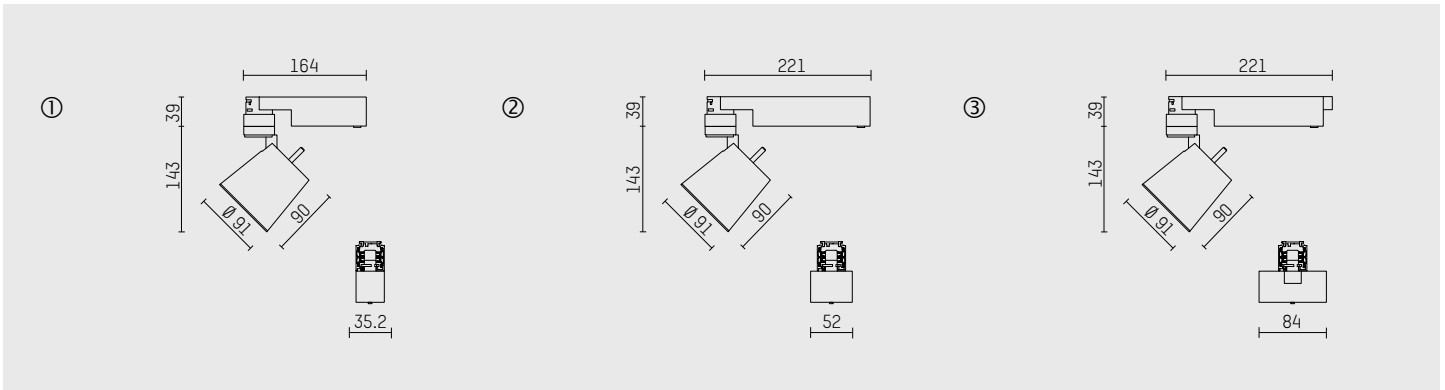
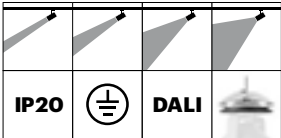


**Strahler gin.o 2**

- mit 3-Phasen-Universaladapter oder DALI-Adapter
- für Hoffmeister control.x Stromschienen
- auch mit Punktauslass für Decken- oder Wandeinbau (Details siehe Seite 2-65)
- für Niedervolthalogenglühlampen
- rotationssymmetrische Lichtverteilung
- narrow spot, spot, medium, flood
- Reflektor aus Aluminium, silber eloxiert
- im Adapter integrierter Transformator, elektronisch, optional DALI (dimmbar)
- integriertes Potentiometer (nicht für DALI)
- Gehäuse aus Aluminium-Druckguss
- Sicherheitsglas klar, mit Abblendkonus
- 360 ° drehbar, 90 ° schwenkbar
- IP20, Schutzklasse I
- Farbe: schwarz, silber, weiß

**spotlight gin.o 2**

- with 3 circuit universal- or DALI-adapter
- for Hoffmeister control.x tracks
- optional with mounting plate for wall or ceiling recessed installation (details on page 2-65)
- for low voltage halogen lamps
- rotationally symmetric light distribution
- narrow spot, spot, medium, flood
- reflector of aluminium, silver anodised
- transformer integrated in adapter, electronic, optional DALI (dimnable)
- integrated potentiometer (not for DALI)
- housing of die cast aluminium
- safety glass, clear, with cone
- rotatable 360 °, 90 ° tiltable
- IP20, protection class I
- colour: black, silver, white



Typ / type	Socket / socket	Lichtverteilung / light distribution	Winkel / angle	Betriebsgerät / control gear	Farbe / colour	Skizze / drawing	Art.-Nr. / item-No.
QT12ax-RE 60 W	GY6.35	narrow spot	8 °	electronic	schwarz / black	1	112 211 10 721
					silber / silver	1	112 211 10 906
					weiß / white	1	112 211 10 910
QT12ax-RE 60 W QT12ax 50/75 W	GY6.35	narrow spot	8 °	electronic	schwarz / black	2	112 221 10 721
					silber / silver	2	112 221 10 906
					weiß / white	2	112 221 10 910
				DALI	schwarz / black	3	112 221 00 721 D
					silber / silver	3	112 221 00 906 D
					weiß / white	3	112 221 00 910 D
QT12ax-RE 60 W	GY6.35	spot	15 °	electronic	schwarz / black	1	112 212 10 721
					silber / silver	1	112 212 10 906
					weiß / white	1	112 212 10 910
QT12ax-RE 60 W QT12ax 50/75 W	GY6.35	spot	15 °	electronic	schwarz / black	2	112 222 10 721
					silber / silver	2	112 222 10 906
					weiß / white	2	112 222 10 910
				DALI	schwarz / black	3	112 222 00 721 D
					silber / silver	3	112 222 00 906 D
					weiß / white	3	112 222 00 910 D



mit Einbau-Punktauslass  
with recessed mounting  
plate  
[ ..... -PA ]

gin.o | gin.a

Typ / type	Socket / socket	Lichtverteilung / light distribution	Winkel / angle	Betriebsgerät / control gear	Farbe / colour	Skizze / drawing	Art.-Nr. / item-No.
QT12ax-RE 60 W	GY6.35	medium	25 °	electronic	schwarz / black	1	112 213 10 721
					silber / silver	1	112 213 10 906
					weiß / white	1	112 213 10 910
QT12ax-RE 60 W QT12ax 50/75 W	GY6.35	medium	25 °	electronic	schwarz / black	2	112 223 10 721
					silber / silver	2	112 223 10 906
					weiß / white	2	112 223 10 910
				DALI	schwarz / black	3	112 223 00 721 D
					silber / silver	3	112 223 00 906 D
					weiß / white	3	112 223 00 910 D
QT12ax-RE 60 W	GY6.35	flood	40 °	electronic	schwarz / black	1	112 214 10 721
					silber / silver	1	112 214 10 906
					weiß / white	1	112 214 10 910
QT12ax-RE 60 W QT12ax 50/75 W	GY6.35	medium	40 °	electronic	schwarz / black	2	112 224 10 721
					silber / silver	2	112 224 10 906
					weiß / white	2	112 224 10 910
				DALI	schwarz / black	3	112 224 00 721 D
					silber / silver	3	112 224 00 906 D
					weiß / white	3	112 224 00 910 D



mit Einbau-Punktauslass  
with recessed mounting  
plate

[ ..... -PA ]



Butlers Chocolate Cafe, Airport Dublin (Ireland)

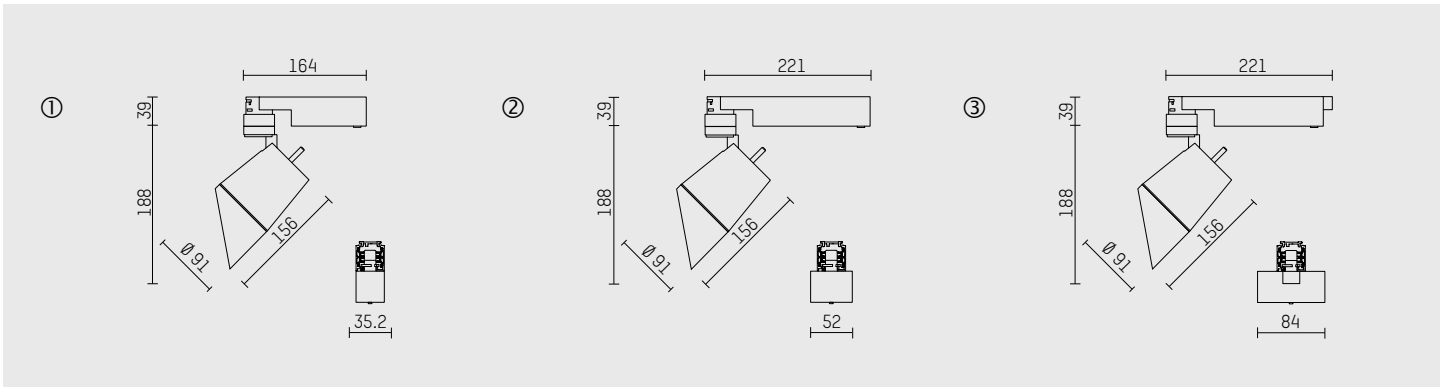


**Linsenwandfluter gin.o 2**

- mit 3-Phasen-Universaladapter oder DALI-Adapter
- für Hoffmeister control.x Stromschienen
- auch mit Punktauslass für Decken- oder Wandeinbau (Details siehe Seite 2-65)
- für homogene Wandbeleuchtung
- für Niedervolthalogenglühlampen
- asymmetrische Lichtverteilung
- soft-lens Optik mit Sekundärreflektor
- im Adapter integrierter Transformator, elektronisch, optional DALI (dimmbar)
- integriertes Potentiometer (nicht für DALI)
- Gehäuse aus Aluminium-Druckguss
- 360 ° drehbar, 90 ° schwenkbar
- IP20, Schutzklasse I
- Farbe: schwarz, silber, weiß

**lens wall floodlight gin.o 2**

- with 3 circuit universal- or DALI-adapter
- for Hoffmeister control.x tracks
- optional with mounting plate for wall or ceiling recessed installation (details on page 2-65)
- for homogenous wall illumination
- for low voltage halogen lamps
- asymmetrical light distribution
- soft-lens optic with secondary reflector
- transformer integrated in adapter, electronic, optional DALI (dimmmable)
- integrated potentiometer (not for DALI)
- housing of die cast aluminium
- rotatable 360 °, 90 ° tiltable
- IP20, protection class I
- colour: black, silver, white



Typ / type	Socket / socket	Betriebsgerät / control gear	Farbe / colour	Skizze / drawing	Art.-Nr. / item-No.
QT12ax-RE 60 W	GY6.35	electronic	schwarz / black	1	112 215 10 721
			silber / silver	1	112 215 10 906
			weiß / white	1	112 215 10 910
QT12ax-RE 60 W QT12ax 50/75 W	GY6.35	electronic	schwarz / black	2	112 225 10 721
			silber / silver	2	112 225 10 906
			weiß / white	2	112 225 10 910
		DALI	schwarz / black	3	112 225 00 721 D
			silber / silver	3	112 225 00 906 D
			weiß / white	3	112 225 00 910 D



mit Einbau-Punktauslass  
with recessed mounting  
plate  
[ ..... -PA ]

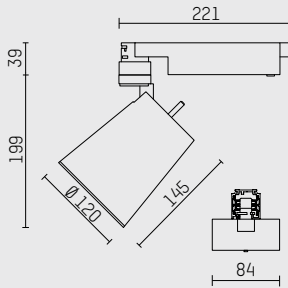
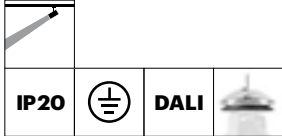


**Strahler gin.o 3**

- mit 3-Phasen-Universaladapter oder DALI-Adapter
- für Hoffmeister control.x Stromschienen
- auch mit Punktauslass für Decken- oder Wandeinbau (Details siehe Seite 2-65)
- mit LED
- L90/B10 (50.000 h), SDCM < 3
- Systemleistung: 15 W
- rotationsymmetrische Lichtverteilung
- narrow spot
- im Adapter integriertes LED-Betriebsgerät, elektronisch, optional DALI (dimmbar)
- integriertes Potentiometer (nicht für DALI)
- LED-Platine temperaturüberwacht (NTC)
- Gehäuse aus Aluminium-Druckguss
- Sicherheitsglas, klar
- 360 ° drehbar, 90 ° schwenkbar
- Schutzart IP20, Schutzklasse I
- maximale Umgebungstemperatur: 35 °C
- Farbe: schwarz, silber, weiß

**spotlight gin.o 3**

- with 3 circuit universal- or DALI-adapter
- for Hoffmeister control.x tracks
- optional with mounting plate for wall or ceiling recessed installation (details on page 2-65)
- with LED
- L90/B10 (50.000 h), SDCM < 3
- total load: 15 W
- rotationally symmetric light distribution
- narrow spot
- LED power unit integrated in adapter, electronic, optional DALI (dimmbable)
- integrated potentiometer (not for DALI)
- temperature-controlled LED circuit board (NTC)
- housing of die cast aluminium
- safety glass, clear
- rotatable 360 °, 90 ° tiltable
- IP20, protection class I
- maximum ambient temperature: 35 °C
- colour: black, silver, white



Typ / type	Lichtstrom / lum. flux	Farbtemp. / colour temp.	Leistung / power	CRI	Lichtverteilung / light distribution	Winkel / angle	Betriebsgerät / control gear	Farbe / colour	Art.-Nr. / item-No.
LED	840 lm	2700 K	15 W	>90	narrow spot	5 °	electronic	schwarz / black	112 321 12 721
								silber / silver	112 321 12 906
								weiß / white	112 321 12 910
							DALI	schwarz / black	112 321 02 721 D
								silber / silver	112 321 02 906 D
								weiß / white	112 321 02 910 D
LED	960 lm	3000 K	15 W	90	narrow spot	5 °	electronic	schwarz / black	112 321 13 721
								silber / silver	112 321 13 906
								weiß / white	112 321 13 910
							DALI	schwarz / black	112 321 03 721 D
								silber / silver	112 321 03 906 D
								weiß / white	112 321 03 910 D
LED	1100 lm	4000 K	15 W	>80	narrow spot	5 °	electronic	schwarz / black	112 321 14 721
								silber / silver	112 321 14 906
								weiß / white	112 321 14 910
							DALI	schwarz / black	112 321 04 721 D
								silber / silver	112 321 04 906 D
								weiß / white	112 321 04 910 D



mit Einbau-Punktauslass  
with recessed mounting  
plate  
[ ..... -PA ]



In the white room, Basel (CH)  
Architecture: Dorenbach AG, Architekten ETH/SIA, Basel (CH)  
Lighting Design: Neuco AG, Zürich / Basel (CH)

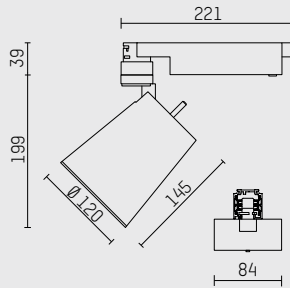
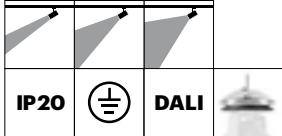


**Strahler gin.o 3**

- mit 3-Phasen-Universaladapter oder DALI-Adapter
- für Hoffmeister control.x Stromschienen
- auch mit Punktauslass für Decken- oder Wandeinbau (Details siehe Seite 2-65)
- mit LED
- L90/B10 (50.000 h), SDCM < 3
- Systemleistung: 28 W
- rotationsymmetrische Lichtverteilung
- spot, medium, flood
- im Adapter integriertes LED-Betriebsgerät, elektronisch, optional DALI (dimmbar)
- integriertes Potentiometer (nicht für DALI)
- LED-Platine temperaturüberwacht (NTC)
- Gehäuse aus Aluminium-Druckguss
- Sicherheitsglas, klar oder Mikroprismenfilter
- 360 ° drehbar, 90 ° schwenkbar
- Schutzart IP20, Schutzklasse I
- maximale Umgebungstemperatur: 35 °C
- Farbe: schwarz, silber, weiß

**spotlight gin.o 3**

- with 3 circuit universal- or DALI-adapter
- for Hoffmeister control.x tracks
- optional with mounting plate for wall or ceiling recessed installation (details on page 2-65)
- with LED
- L90/B10 (50.000 h), SDCM < 3
- total load: 28 W
- rotationally symmetric light distribution
- spot, medium, flood
- LED power unit integrated in adapter, electronic, optional DALI (dimmbable)
- integrated potentiometer (not for DALI)
- temperature-controlled LED circuit board (NTC)
- housing of die cast aluminium
- safety glass, clear or microprismatic filter
- rotatable 360 °, 90 ° tilttable
- IP20, protection class I
- maximum ambient temperature: 35 °C
- colour: black, silver, white



Typ / type	Lichtstrom / lum. flux	Farbtemp. / colour temp.	Leistung / power	CRI	Lichtverteilung / light distribution	Winkel / angle	Betriebsgerät / control gear	Farbe / colour	Art.-Nr. / item-No.
LED	1850 lm	2700 K	28 W	>90	spot	10 °	electronic	schwarz / black	112 337 12 721
								silber / silver	112 337 12 906
								weiß / white	112 337 12 910
							DALI	schwarz / black	112 337 02 721 D
								silber / silver	112 337 02 906 D
								weiß / white	112 337 02 910 D
LED	1850 lm	2700 K	28 W	>90	spot	15 °	electronic	schwarz / black	112 332 12 721
								silber / silver	112 332 12 906
								weiß / white	112 332 12 910
							DALI	schwarz / black	112 332 02 721 D
								silber / silver	112 332 02 906 D
								weiß / white	112 332 02 910 D
LED	1850 lm	2700 K	28 W	>90	medium	25 °	electronic	schwarz / black	112 333 12 721
								silber / silver	112 333 12 906
								weiß / white	112 333 12 910
							DALI	schwarz / black	112 333 02 721 D
								silber / silver	112 333 02 906 D
								weiß / white	112 333 02 910 D



mit Einbau-Punktauslass  
with recessed mounting  
plate  
[ ..... -PA ]

Typ / type	Lichtstrom / lum. flux	Farbtemp. / colour temp.	Leistung / power	CRI	Lichtverteilung / light distribution	Winkel / angle	Betriebsgerät / control gear	Farbe / colour	Art.-Nr. / item-No.
LED	1850 lm	2700 K	28 W	>90	flood	45 °	electronic	schwarz / black	112 334 12 721
								silber / silver	112 334 12 906
								weiß / white	112 334 12 910
							DALI	schwarz / black	112 334 02 721 D
								silber / silver	112 334 02 906 D
								weiß / white	112 334 02 910 D
LED	2100 lm	3000 K	28 W	90	spot	10 °	electronic	schwarz / black	112 337 13 721
								silber / silver	112 337 13 906
								weiß / white	112 337 13 910
							DALI	schwarz / black	112 337 03 721 D
								silber / silver	112 337 03 906 D
								weiß / white	112 337 03 910 D
LED	2100 lm	3000 K	28 W	90	spot	15 °	electronic	schwarz / black	112 332 13 721
								silber / silver	112 332 13 906
								weiß / white	112 332 13 910
							DALI	schwarz / black	112 332 03 721 D
								silber / silver	112 332 03 906 D
								weiß / white	112 332 03 910 D
LED	2100 lm	3000 K	28 W	90	medium	25 °	electronic	schwarz / black	112 333 13 721
								silber / silver	112 333 13 906
								weiß / white	112 333 13 910
							DALI	schwarz / black	112 333 03 721 D
								silber / silver	112 333 03 906 D
								weiß / white	112 333 03 910 D
LED	2100 lm	3000 K	28 W	90	flood	45 °	electronic	schwarz / black	112 334 13 721
								silber / silver	112 334 13 906
								weiß / white	112 334 13 910
							DALI	schwarz / black	112 334 03 721 D
								silber / silver	112 334 03 906 D
								weiß / white	112 334 03 910 D
LED	2400 lm	4000 K	28 W	>80	spot	10 °	electronic	schwarz / black	112 337 14 721
								silber / silver	112 337 14 906
								weiß / white	112 337 14 910
							DALI	schwarz / black	112 337 04 721 D
								silber / silver	112 337 04 906 D
								weiß / white	112 337 04 910 D
LED	2400 lm	4000 K	28 W	>80	spot	15 °	electronic	schwarz / black	112 332 14 721
								silber / silver	112 332 14 906
								weiß / white	112 332 14 910
							DALI	schwarz / black	112 332 04 721 D
								silber / silver	112 332 04 906 D
								weiß / white	112 332 04 910 D



mit Einbau-Punktauslass  
with recessed mounting  
plate

[ ..... -PA ]

Typ / type	Lichtstrom / lum. flux	Farbtemp. / colour temp.	Leistung / power	CRI	Lichtverteilung / light distribution	Winkel / angle	Betriebsgerät / control gear	Farbe / colour	Art.-Nr. / item-No.
LED	2400 lm	4000 K	28 W	>80	medium	25 °	electronic	schwarz / black	112 333 14 721
								silber / silver	112 333 14 906
								weiß / white	112 333 14 910
							DALI	schwarz / black	112 333 04 721 D
								silber / silver	112 333 04 906 D
								weiß / white	112 333 04 910 D
LED	2400 lm	4000 K	28 W	>80	flood	45 °	electronic	schwarz / black	112 334 14 721
								silber / silver	112 334 14 906
								weiß / white	112 334 14 910
							DALI	schwarz / black	112 334 04 721 D
								silber / silver	112 334 04 906 D
								weiß / white	112 334 04 910 D



mit Einbau-Punktauslass  
with recessed mounting  
plate

[ ..... -PA ]



LTB Jeans Store, Dortmund (Germany)

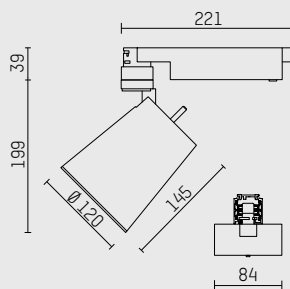
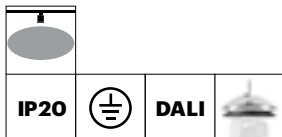


**Strahler gin.o 3 oval-flood**

- mit 3-Phasen-Universaladapter oder DALI-Adapter
- für Hoffmeister control.x Stromschienen
- mit horizontaler oval-flood Lichtverteilung
- auch mit Punktauslass für Decken- oder Wandeinbau (Details siehe Seite 2-65)
- mit LED
- L90/B10 (50.000 h), SDCM < 3
- Systemleistung: 28 W
- bisymmetrische Lichtverteilung
- oval-flood
- im Adapter integriertes LED-Betriebsgerät, elektronisch, optional DALI (dimmbar)
- integriertes Potentiometer (nicht für DALI)
- LED-Platine temperaturüberwacht (NTC)
- Gehäuse aus Aluminium-Druckguss
- Mikroprismenfilter
- 360 ° drehbar, 90 ° schwenkbar
- IP20, Schutzklasse I
- maximale Umgebungstemperatur: 35 °C
- Farbe: schwarz, silber, weiß

**spotlight gin.o 3 oval-flood**

- with 3 circuit universal- or DALI-adapter
- for Hoffmeister control.x tracks
- with horizontal oval.flood light distribution
- optional with mounting plate for wall or ceiling recessed installation (details on page 2-65)
- with LED
- L90/B10 (50.000 h), SDCM < 3
- total load: 28 W
- bisymmetrical light distribution
- oval-flood
- LED power unit integrated in adapter, electronic, optional DALI (dimmbable)
- integrated potentiometer (not for DALI)
- temperature-controlled LED circuit board (NTC)
- housing of die cast aluminium
- microprismatic filter
- rotatable 360 °, 90 ° tiltable
- IP20, protection class I
- maximum ambient temperature: 35 °C
- colour: black, silver, white



Typ / type	Lichtstrom / lum. flux	Farbtemp. / colour temp.	Leistung / power	CRI	Lichtverteilung / light distribution	Betriebsgerät / control gear	Farbe / colour	Art.-Nr. / item-No.
LED	1850 lm	2700 K	28 W	>90	oval-flood	electronic	schwarz / black	112 336 12 721
							silber / silver	112 336 12 906
							weiß / white	112 336 12 910
						DALI	schwarz / black	112 336 02 721 D
							silber / silver	112 336 02 906 D
							weiß / white	112 336 02 910 D
LED	2100 lm	3000 K	28 W	90	oval-flood	electronic	schwarz / black	112 336 13 721
							silber / silver	112 336 13 906
							weiß / white	112 336 13 910
						DALI	schwarz / black	112 336 03 721 D
							silber / silver	112 336 03 906 D
							weiß / white	112 336 03 910 D
LED	2400 lm	4000 K	28 W	>80	oval-flood	electronic	schwarz / black	112 336 14 721
							silber / silver	112 336 14 906
							weiß / white	112 336 14 910
						DALI	schwarz / black	112 336 04 721 D
							silber / silver	112 336 04 906 D
							weiß / white	112 336 04 910 D



mit Einbau-Punktauslass  
with recessed mounting  
plate

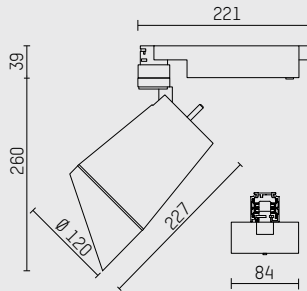
[ ..... -PA ]

**Linsenwandfluter gin.o 3**

- mit 3-Phasen-Universaladapter oder DALI-Adapter
- für Hoffmeister control.x Stromschienen
- für homogene Wandbeleuchtung
- auch mit Punktauslass für Decken- oder Wandeinbau (Details siehe Seite 2-65)
- mit LED
- L90/B10 (50.000 h), SDCM < 3
- Systemleistung: 28 W
- asymmetrische Lichtverteilung
- soft-lens Optik mit Sekundärreflektor
- im Adapter integriertes LED-Betriebsgerät, elektronisch, optional DALI (dimmbar)
- integriertes Potentiometer (nicht für DALI)
- LED-Platine temperaturüberwacht (NTC)
- Gehäuse aus Aluminium-Druckguss
- 360 ° drehbar, 90 ° schwenkbar
- IP20, Schutzklasse I
- maximale Umgebungstemperatur: 35 °C
- Farbe: schwarz, silber, weiß

**lens wall floodlight gin.o 3**

- with 3 circuit universal- or DALI-adapter
- for Hoffmeister control.x tracks
- for homogenous wall illumination
- optional with mounting plate for wall or ceiling recessed installation (details on page 2-65)
- with LED
- L90/B10 (50.000 h), SDCM < 3
- total load: 28 W
- asymmetrical light distribution
- soft-lens optic with secondary reflector
- LED power unit integrated in adapter, electronic, optional DALI (dimnable)
- integrated potentiometer (not for DALI)
- temperature-controlled LED circuit board (NTC)
- housing of die cast aluminium
- rotatable 360 °, 90 ° tilttable
- IP20, protection class I
- maximum ambient temperature: 35 °C
- colour: black, silver, white



Typ / type	Lichtstrom / lum. flux	Farbtemp. / colour temp.	Leistung / power	CRI	Betriebsgerät / control gear	Farbe / colour	Art.-Nr. / item-No.
LED	1850 lm	2700 K	28 W	>90	electronic	schwarz / black	112 335 12 721
						silber / silver	112 335 12 906
						weiß / white	112 335 12 910
					DALI	schwarz / black	112 335 02 721 D
						silber / silver	112 335 02 906 D
						weiß / white	112 335 02 910 D
LED	2100 lm	3000 K	28 W	90	electronic	schwarz / black	112 335 13 721
						silber / silver	112 335 13 906
						weiß / white	112 335 13 910
					DALI	schwarz / black	112 335 03 721 D
						silber / silver	112 335 03 906 D
						weiß / white	112 335 03 910 D
LED	2400 lm	4000 K	28 W	>80	electronic	schwarz / black	112 335 14 721
						silber / silver	112 335 14 906
						weiß / white	112 335 14 910
					DALI	schwarz / black	112 335 04 721 D
						silber / silver	112 335 04 906 D
						weiß / white	112 335 04 910 D



mit Einbau-Punktauslass  
with recessed mounting  
plate

[ ..... -PA ]



Museum Riedberg, Zürich (CH)  
Lighting Design: Neuco AG, Zürich (CH)

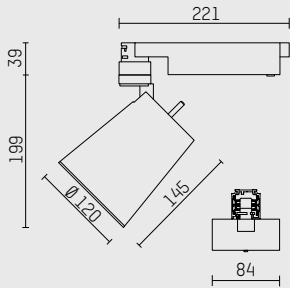
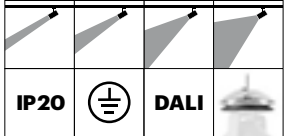


**Strahler gin.o 3**

- mit 3-Phasen-Universaladapter oder DALI-Adapter
- für Hoffmeister control.x Stromschienen
- auch mit Punktauslass für Decken- oder Wandeinbau (Details siehe Seite 2-65)
- für Halogenmetaldampf lampen
- Sockel: G8.5
- rotationssymmetrische Lichtverteilung
- narrow spot, spot, medium, flood
- Reflektor aus Aluminium, silber eloxiert
- im Adapter integriertes Vorschaltgerät, elektronisch, optional DALI (nicht dimmbar)
- Gehäuse aus Aluminium-Druckguss
- Sicherheitsglas klar, mit Abblendkonus
- 360 ° drehbar, 90 ° schwenkbar
- IP20, Schutzklasse I
- Farbe: schwarz, silber, weiß

**spotlight gin.o 3**

- with 3 circuit universal- or DALI-adapter
- for Hoffmeister control.x tracks
- optional with mounting plate for wall or ceiling recessed installation (details on page 2-65)
- for metal halide lamps
- socket: G8.5
- rotationally symmetric light distribution
- narrow spot, spot, medium, flood
- reflector of aluminium, silver anodised
- ballast integrated in adapter, electronic, optionally DALI (not dimmable)
- housing of die cast aluminium
- safety glass, clear, with cone
- rotatable 360 °, 90 ° tiltable
- IP20, protection class I
- colour: black, silver, white



Typ / type	Leistung / power	Sockel / socket	Lichtverteilung / light distribution	Winkel / angle	Betriebsgerät / control gear	Farbe / colour	Art.-Nr. / item-No.
HIT-TC-CE	35 W	G8.5	narrow spot	9 °	electronic	schwarz / black	112 341 72 721
						silber / silver	112 341 72 906
						weiß / white	112 341 72 910
					DALI	schwarz / black	112 341 72 721 D
						silber / silver	112 341 72 906 D
						weiß / white	112 341 72 910 D
HIT-TC-CE	35 W	G8.5	spot	15 °	electronic	schwarz / black	112 342 72 721
						silber / silver	112 342 72 906
						weiß / white	112 342 72 910
					DALI	schwarz / black	112 342 72 721 D
						silber / silver	112 342 72 906 D
						weiß / white	112 342 72 910 D
HIT-TC-CE	35 W	G8.5	medium	30 °	electronic	schwarz / black	112 343 72 721
						silber / silver	112 343 72 906
						weiß / white	112 343 72 910
					DALI	schwarz / black	112 343 72 721 D
						silber / silver	112 343 72 906 D
						weiß / white	112 343 72 910 D



mit Einbau-Punktauslass  
with recessed mounting  
plate

[ ..... -PA ]

Typ / type	Leistung / power	Socket / socket	Lichtverteilung / light distribution	Winkel / angle	Betriebsgerät / control gear	Farbe / colour	Art.-Nr. / item-No.
HIT-TC-CE	35 W	G8.5	flood	50 °	electronic	schwarz / black	112 344 72 721
						silber / silver	112 344 72 906
						weiß / white	112 344 72 910
					DALI	schwarz / black	112 344 72 721 D
						silber / silver	112 344 72 906 D
						weiß / white	112 344 72 910 D
HIT-TC-CE	50 W	G8.5	narrow spot	9 °	electronic	schwarz / black	112 341 65 721
						silber / silver	112 341 65 906
						weiß / white	112 341 65 910
			spot	15 °	electronic	schwarz / black	112 342 65 721
						silber / silver	112 342 65 906
						weiß / white	112 342 65 910
			medium	30 °	electronic	schwarz / black	112 343 65 721
						silber / silver	112 343 65 906
						weiß / white	112 343 65 910
			flood	50 °	electronic	schwarz / black	112 344 65 721
						silber / silver	112 344 65 906
						weiß / white	112 344 65 910
HIT-TC-CE	70 W	G8.5	narrow spot	9 °	electronic	schwarz / black	112 341 73 721
						silber / silver	112 341 73 906
						weiß / white	112 341 73 910
			spot	15 °	electronic	schwarz / black	112 342 73 721
						silber / silver	112 342 73 906
						weiß / white	112 342 73 910
			medium	30 °	electronic	schwarz / black	112 343 73 721
						silber / silver	112 343 73 906
						weiß / white	112 343 73 910
			flood	50 °	electronic	schwarz / black	112 344 73 721
						silber / silver	112 344 73 906
						weiß / white	112 344 73 910



mit Einbau-Punktauslass  
with recessed mounting  
plate

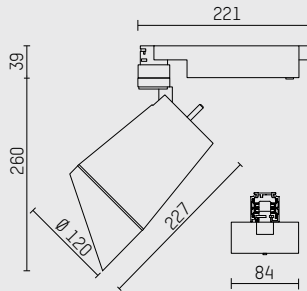
[ .....-PA ]

**Linsenwandfluter gin.o 3**

- mit 3-Phasen-Universaladapter oder DALI-Adapter
- für Hoffmeister control.x Stromschienen
- auch mit Punktauslass für Decken- oder Wandeinbau (Details siehe Seite 2-65)
- für homogene Wandbeleuchtung
- für Halogenmetall dampf lampen
- Sockel: G8.5
- asymmetrische Lichtverteilung
- soft-lens Optik mit Sekundärreflektor
- im Adapter integriertes Vorschaltgerät, elektronisch, optional DALI (nicht dimmbar)
- Gehäuse aus Aluminium-Druckguss
- 360 ° drehbar, 90 ° schwenkbar
- IP20, Schutzklasse I
- Farbe: schwarz, silber, weiß

**lens wall floodlight gin.o 3**

- with 3 circuit universal- or DALI-adapter
- for Hoffmeister control.x tracks
- optional with mounting plate for wall or ceiling recessed installation (details on page 2-65)
- for homogenous wall illumination
- for metal halide lamps
- socket: G8.5
- asymmetrical light distribution
- soft-lens optic with secondary reflector
- ballast integrated in adapter, electronic, optional DALI (not dimmable)
- housing of die cast aluminium
- rotatable 360 °, 90 ° tiltable
- IP20, protection class I
- colour: black, silver, white



Typ / type	Leistung / power	Sockel / socket	Betriebsgerät / control gear	Farbe / colour	Art.-Nr. / item-No.
HIT-TC-CE	35 W	G8.5	electronic	schwarz / black	112 345 72 721
				silber / silver	112 345 72 906
				weiß / white	112 345 72 910
			DALI	schwarz / black	112 345 72 721 D
				silber / silver	112 345 72 906 D
				weiß / white	112 345 72 910 D
HIT-TC-CE	50 W	G8.5	electronic	schwarz / black	112 345 65 721
				silber / silver	112 345 65 906
				weiß / white	112 345 65 910
			electronic	schwarz / black	112 345 73 721
				silber / silver	112 345 73 906
				weiß / white	112 345 73 910



mit Einbau-Punktauslass  
with recessed mounting  
plate

[ ..... -PA ]



Hessisches Landesmuseum, Darmstadt (Germany)

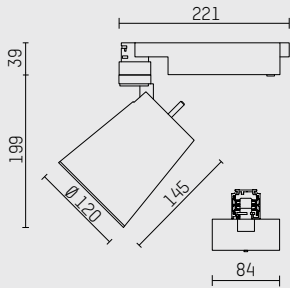
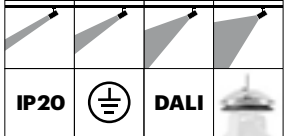


**Strahler gin.o 3**

- mit 3-Phasen-Universaladapter oder DALI-Adapter
- für Hoffmeister control.x Stromschienen
- auch mit Punktauslass für Decken- oder Wandeinbau (Details siehe Seite 2-65)
- für Niedervolthalogenglühlampen
- rotationssymmetrische Lichtverteilung
- narrow spot, spot, medium, flood
- Reflektor aus Aluminium, silber eloxiert
- im Adapter integrierter Transformator, elektronisch, optional DALI (dimmbar)
- integriertes Potentiometer (nicht für DALI)
- Gehäuse aus Aluminium-Druckguss
- Sicherheitsglas klar, mit Abblendkonus
- 360 ° drehbar, 90 ° schwenkbar
- IP20, Schutzklasse I
- Farbe: schwarz, silber, weiß

**spotlight gin.o 3**

- with 3 circuit universal- or DALI-adapter
- for Hoffmeister control.x tracks
- optional with mounting plate for wall or ceiling recessed installation (details on page 2-65)
- for low voltage halogen lamps
- rotationally symmetric light distribution
- narrow spot, spot, medium, flood
- reflector of aluminium, silver anodised
- transformer integrated in adapter, electronic, optional DALI (dimmbable)
- integrated potentiometer (not for DALI)
- housing of die cast aluminium
- safety glass, clear, with cone
- rotatable 360 °, 90 ° tiltable
- IP20, protection class I
- colour: black, silver, white



Typ / type	Leistung / power	Socket / socket	Lichtverteilung / light distribution	Winkel / angle	Betriebsgerät / control gear	Farbe / colour	Art.-Nr. / item-No.
QT12ax-RE	60 W	GY6.35	narrow spot	8 °	electronic	schwarz / black	112 311 10 721
						silber / silver	112 311 10 906
						weiß / white	112 311 10 910
					electronic (DALI)	schwarz / black	112 311 00 721 D
						silber / silver	112 311 00 906 D
						weiß / white	112 311 00 910 D
QT12ax-RE	60 W	GY6.35	spot	15 °	electronic	schwarz / black	112 312 10 721
						silber / silver	112 312 10 906
						weiß / white	112 312 10 910
					electronic (DALI)	schwarz / black	112 312 00 721 D
						silber / silver	112 312 00 906 D
						weiß / white	112 312 00 910 D



mit Einbau-Punktauslass  
with recessed mounting  
plate

[ ..... -PA ]



Typ / type	Leistung / power	Socket / socket	Lichtverteilung / light distribution	Winkel / angle	Betriebsgerät / control gear	Farbe / colour	Art.-Nr. / item-No.
QT12ax-RE	60 W	GY6.35	medium	30 °	electronic	schwarz / black	112 313 10 721
						silber / silver	112 313 10 906
						weiß / white	112 313 10 910
					electronic (DALI)	schwarz / black	112 313 00 721 D
						silber / silver	112 313 00 906 D
						weiß / white	112 313 00 910 D
QT12ax-RE	60 W	GY6.35	flood	55 °	electronic	schwarz / black	112 314 10 721
						silber / silver	112 314 10 906
						weiß / white	112 314 10 910
					electronic (DALI)	schwarz / black	112 314 00 721 D
						silber / silver	112 314 00 906 D
						weiß / white	112 314 00 910 D



mit Einbau-Punktauslass  
with recessed mounting  
plate

[ .....-PA ]



Sanitas Troesch, Basel (CH)  
Lighting Design: Neuco AG, Zürich (CH)

**Linsenwandfluter gin.o 3**

- mit 3-Phasen-Universaladapter oder DALI-Adapter
- für Hoffmeister control.x Stromschienen
- auch mit Punktauslass für Decken- oder Wandeinbau (Details siehe Seite 2-65)
- für homogene Wandbeleuchtung
- für Niedervolthalogenglühlampen
- asymmetrische Lichtverteilung
- soft-lens Optik mit Sekundärreflektor
- im Adapter integrierter Transformator, elektronisch, optional DALI (dimmbar)
- integriertes Potentiometer (nicht für DALI)
- Gehäuse aus Aluminium-Druckguss
- 360 ° drehbar, 90 ° schwenkbar
- IP20, Schutzklasse I
- Farbe: schwarz, silber, weiß

**lens wall floodlight gin.o 3**

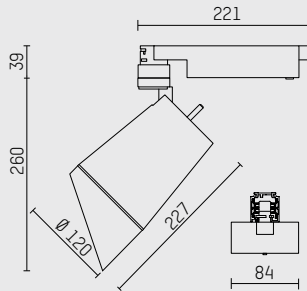
- with 3 circuit universal- or DALI-adapter
- for Hoffmeister control.x tracks
- optional with mounting plate for wall or ceiling recessed installation (details on page 2-65)
- for homogenous wall illumination
- for low voltage halogen lamps
- asymmetrical light distribution
- soft-lens optic with secondary reflector
- transformer integrated in adapter, electronic, optional DALI (dimnable)
- integrated potentiometer (not for DALI)
- housing of die cast aluminium
- rotatable 360 °, 90 ° tiltable
- IP20, protection class I
- colour: black, silver, white



IP20



DALI



Typ / type	Leistung / power	Socket / socket	Betriebsgerät / control gear	Farbe / colour	Art.-Nr. / item-No.
QT12ax-RE	60 W	GY6.35	electronic	schwarz / black	112 315 10 721
				silber / silver	112 315 10 906
				weiß / white	112 315 10 910
			DALI	schwarz / black	112 315 00 721 D
				silber / silver	112 315 00 906 D
				weiß / white	112 315 00 910 D



mit Einbau-Punktauslass  
with recessed mounting  
plate

[ ..... -PA ]



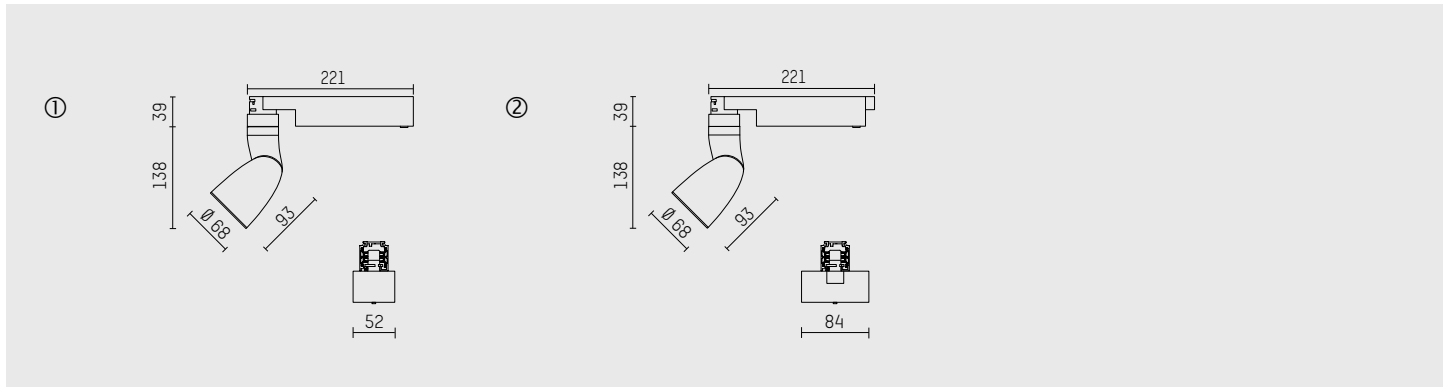
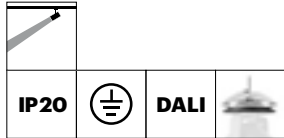
Sanitas Troesch, Basel (CH)  
Lighting Design: Neuco AG, Zürich (CH)

**Strahler gin.a 1**

- mit 3-Phasen-Universaladapter oder DALI-Adapter
- für Hoffmeister control.x Stromschienen
- auch mit Punktauslass für Decken- oder Wandeinbau (Details siehe Seite 2-65)
- mit LED
- L90/B10 (50.000 h), SDCM < 3
- Systemleistung: 6 W
- rotationsymmetrische Lichtverteilung
- narrow spot
- im Adapter integriertes LED-Betriebsgerät, elektronisch, optional DALI (dimmbar)
- integriertes Potentiometer (nicht für DALI)
- Gehäuse aus Aluminium-Druckguss
- Sicherheitsglas, klar
- 360 ° drehbar, 90 ° schwenkbar
- Schutzart IP20, Schutzklasse I
- maximale Umgebungstemperatur: 35 °C
- Farbe: schwarz, silber, weiß

**spotlight gin.a 1**

- with 3 circuit universal- or DALI-adapter
- for Hoffmeister control.x tracks
- optional with mounting plate for wall or ceiling recessed installation (details on page 2-65)
- with LED
- L90/B10 (50.000 h), SDCM < 3
- total load: 6 W
- rotationally symmetric light distribution
- narrow spot
- LED power unit integrated in adapter, electronic, optional DALI (dimnable)
- integrated potentiometer (not for DALI)
- housing of die cast aluminium
- safety glass, clear
- rotatable 360 °, 90 ° tiltable
- IP20, protection class I
- maximum ambient temperature: 35 °C
- colour: black, silver, white



Typ / type	Lichtstrom / lum. flux	Farbtemp. / colour temp.	Leistung / power	CRI	Lichtverteilung / light distribution	Winkel / angle	Betriebsgerät / control gear	Farbe / colour	Skizze / drawing	Art.-Nr. / item-No.
LED	210 lm	2700 K	5 W	>90	narrow spot	6 °	electronic	schwarz / black	1	111 111 12 721
								silber / silver	1	111 111 12 906
								weiß / white	1	111 111 12 910
							DALI	schwarz / black	2	111 111 02 721 D
								silber / silver	2	111 111 02 906 D
								weiß / white	2	111 111 02 910 D
LED	240 lm	3000 K	5 W	90	narrow spot	6 °	electronic	schwarz / black	1	111 111 13 721
								silber / silver	1	111 111 13 906
								weiß / white	1	111 111 13 910
							DALI	schwarz / black	2	111 111 03 721 D
								silber / silver	2	111 111 03 906 D
								weiß / white	2	111 111 03 910 D
LED	275 lm	4000 K	5 W	>80	narrow spot	6 °	electronic	schwarz / black	1	111 111 14 721
								silber / silver	1	111 111 14 906
								weiß / white	1	111 111 14 910
							DALI	schwarz / black	2	111 111 04 721 D
								silber / silver	2	111 111 04 906 D
								weiß / white	2	111 111 04 910 D



mit Einbau-Punktauslass  
with recessed mounting  
plate  
[ ..... -PA ]



ARTE Madrid, Al Ain Mall (UAE)  
Lighting Design: Lara Delchiaro

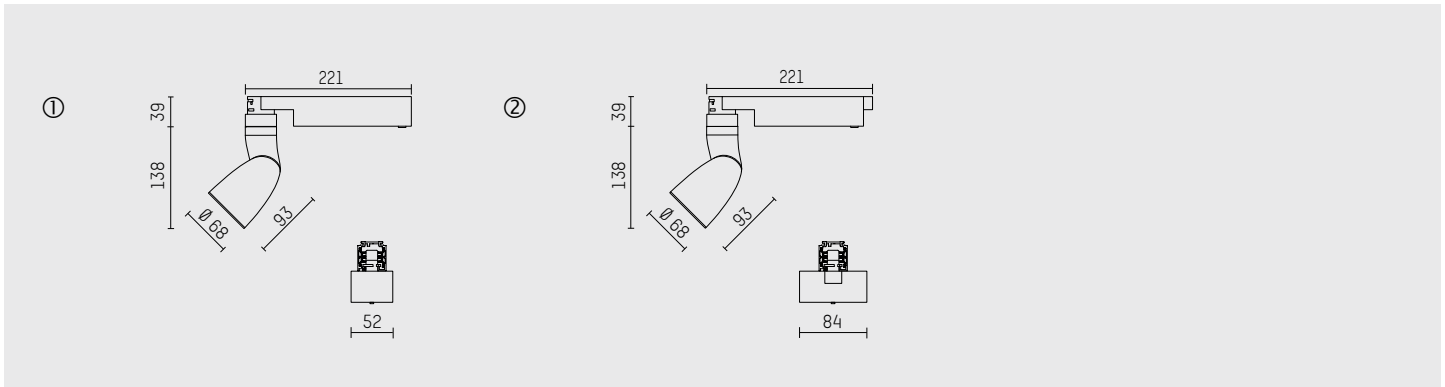
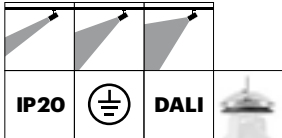


**Strahler gin.a 1**

- mit 3-Phasen-Universaladapter oder DALI-Adapter
- für Hoffmeister control.x Stromschienen
- auch mit Punktauslass für Decken- oder Wandeinbau (Details siehe Seite 2-65)
- mit LED
- L90/B10 (50.000 h), SDCM < 3
- Systemleistung: 10 W
- rotationsymmetrische Lichtverteilung
- spot, medium, flood
- im Adapter integriertes LED-Betriebsgerät, elektronisch, optional DALI (dimmbar)
- integriertes Potentiometer (nicht für DALI)
- Gehäuse aus Aluminium-Druckguss
- Sicherheitsglas, klar oder Mikroprismenfilter
- 360 ° drehbar, 90 ° schwenkbar
- Schutzart IP20, Schutzklasse I
- maximale Umgebungstemperatur: 35 °C
- Farbe: schwarz, silber, weiß

**spotlight gin.a 1**

- with 3 circuit universal- or DALI-adapter
- for Hoffmeister control.x tracks
- optional with mounting plate for wall or ceiling recessed installation (details on page 2-65)
- with LED
- L90/B10 (50.000 h), SDCM < 3
- total load: 10 W
- rotationally symmetric light distribution
- spot, medium, flood
- LED power unit integrated in adapter, electronic, optional DALI (dimmbable)
- integrated potentiometer (not for DALI)
- housing of die cast aluminium
- safety glass, clear or microprismatic filter with
- rotatable 360 °, 90 ° tilttable
- IP20, protection class I
- maximum ambient temperature: 35 °C
- colour: black, silver, white



Typ / type	Lichtstrom / lum. flux	Farbtemp. / colour temp.	Leistung / power	CRI	Lichtverteilung / light distribution	Winkel / angle	Betriebsgerät / control gear	Farbe / colour	Skizze / drawing	Art.-Nr. / item-No.
LED	610 lm	2700 K	10 W	>90	spot	10 °	electronic	schwarz / black	1	111 127 12 721
								silber / silver	1	111 127 12 906
								weiß / white	1	111 127 12 910
							DALI	schwarz / black	2	111 127 02 721 D
								silber / silver	2	111 127 02 906 D
								weiß / white	2	111 127 02 910 D
LED	610 lm	2700 K	10 W	>90	spot	15 °	electronic	schwarz / black	1	111 122 12 721
								silber / silver	1	111 122 12 906
								weiß / white	1	111 122 12 910
							DALI	schwarz / black	2	111 122 02 721 D
								silber / silver	2	111 122 02 906 D
								weiß / white	2	111 122 02 910 D
LED	610 lm	2700 K	10 W	>90	medium	25 °	electronic	schwarz / black	1	111 123 12 721
								silber / silver	1	111 123 12 906
								weiß / white	1	111 123 12 910
							DALI	schwarz / black	2	111 123 02 721 D
								silber / silver	2	111 123 02 906 D
								weiß / white	2	111 123 02 910 D



mit Einbau-Punktauslass  
with recessed mounting  
plate  
[ ..... -PA ]

Typ / type	Lichtstrom / lum. flux	Farbtemp. / colour temp.	Leistung / power	CRI	Lichtverteilung / light distribution	Winkel / angle	Betriebsgerät / control gear	Farbe / colour	Skizze / drawing	Art.-Nr. / item-No.
LED	610 lm	2700 K	10 W	>90	flood	45 °	electronic	schwarz / black	1	111 124 12 721
								silber / silver	1	111 124 12 906
								weiß / white	1	111 124 12 910
							DALI	schwarz / black	2	111 124 02 721 D
								silber / silver	2	111 124 02 906 D
								weiß / white	2	111 124 02 910 D
LED	700 lm	3000 K	10 W	90	spot	10 °	electronic	schwarz / black	1	111 127 13 721
								silber / silver	1	111 127 13 906
								weiß / white	1	111 127 13 910
							DALI	schwarz / black	2	111 127 03 721 D
								silber / silver	2	111 127 03 906 D
								weiß / white	2	111 127 03 910 D
LED	700 lm	3000 K	10 W	90	spot	15 °	electronic	schwarz / black	1	111 122 13 721
								silber / silver	1	111 122 13 906
								weiß / white	1	111 122 13 910
							DALI	schwarz / black	2	111 122 03 721 D
								silber / silver	2	111 122 03 906 D
								weiß / white	2	111 122 03 910 D
LED	700 lm	3000 K	10 W	90	medium	25 °	electronic	schwarz / black	1	111 123 13 721
								silber / silver	1	111 123 13 906
								weiß / white	1	111 123 13 910
							DALI	schwarz / black	2	111 123 03 721 D
								silber / silver	2	111 123 03 906 D
								weiß / white	2	111 123 03 910 D
LED	700 lm	3000 K	10 W	90	flood	45 °	electronic	schwarz / black	1	111 124 13 721
								silber / silver	1	111 124 13 906
								weiß / white	1	111 124 13 910
							DALI	schwarz / black	2	111 124 03 721 D
								silber / silver	2	111 124 03 906 D
								weiß / white	2	111 124 03 910 D
LED	800 lm	4000 K	10 W	>80	spot	10 °	electronic	schwarz / black	1	111 127 14 721
								silber / silver	1	111 127 14 906
								weiß / white	1	111 127 14 910
							DALI	schwarz / black	2	111 127 04 721 D
								silber / silver	2	111 127 04 906 D
								weiß / white	2	111 127 04 910 D
LED	800 lm	4000 K	10 W	>80	spot	15 °	electronic	schwarz / black	1	111 122 14 721
								silber / silver	1	111 122 14 906
								weiß / white	1	111 122 14 910
							DALI	schwarz / black	2	111 122 04 721 D
								silber / silver	2	111 122 04 906 D
								weiß / white	2	111 122 04 910 D



mit Einbau-Punktauslass  
with recessed mounting  
plate

[ ..... -PA ]

Typ / type	Lichtstrom / lum. flux	Farbtemp. / colour temp.	Leistung / power	CRI	Lichtverteilung / light distribution	Winkel / angle	Betriebsgerät / control gear	Farbe / colour	Skizze / drawing	Art.-Nr. / item-No.
LED	800 lm	4000 K	10 W	>80	medium	25 °	electronic	schwarz / black	1	111 123 14 721
								silber / silver	1	111 123 14 906
								weiß / white	1	111 123 14 910
							DALI	schwarz / black	2	111 123 04 721 D
								silber / silver	2	111 123 04 906 D
								weiß / white	2	111 123 04 910 D
LED	800 lm	4000 K	10 W	>80	flood	45 °	electronic	schwarz / black	1	111 124 14 721
								silber / silver	1	111 124 14 906
								weiß / white	1	111 124 14 910
							DALI	schwarz / black	2	111 124 04 721 D
								silber / silver	2	111 124 04 906 D
								weiß / white	2	111 124 04 910 D





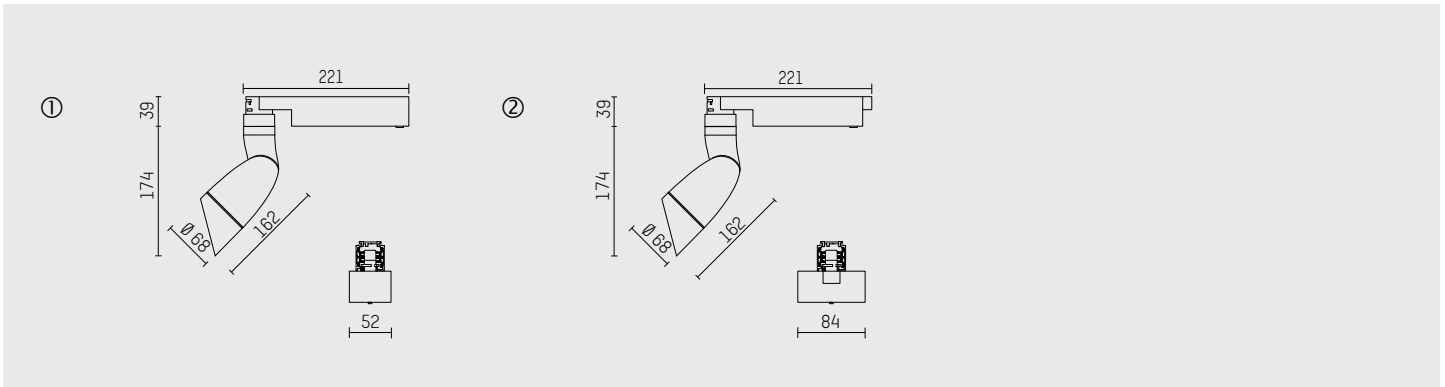
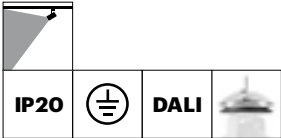


**Linsenwandfluter gin.a 1**

- mit 3-Phasen-Universaladapter oder DALI-Adapter
- für Hoffmeister control.x Stromschienen
- für homogene Wandbeleuchtung
- auch mit Punktauslass für Decken- oder Wandeinbau (Details siehe Seite 2-65)
- mit LED
- L90/B10 (50.000 h), SDCM < 3
- Systemleistung: 10 W
- asymmetrische Lichtverteilung
- soft-lens Optik mit Sekundärreflektor
- im Adapter integriertes LED-Betriebsgerät, elektronisch, optional DALI (dimmbar)
- integriertes Potentiometer (nicht für DALI)
- Gehäuse aus Aluminium-Druckguss
- 360 ° drehbar, 90 ° schwenkbar
- IP20, Schutzklasse I
- maximale Umgebungstemperatur: 35 °C
- Farbe: schwarz, silber, weiß

**lens wall floodlight gin.a 1**

- with 3 circuit universal- or DALI-adapter
- for Hoffmeister control.x tracks
- for homogenous wall illumination
- optional with mounting plate for wall or ceiling recessed installation (details on page 2-65)
- with LED
- L90/B10 (50.000 h), SDCM < 3
- total load: 10 W
- asymmetrical light distribution
- soft-lens optic with secondary reflector
- LED power unit integrated in adapter, electronic, optional DALI (dimmable)
- integrated potentiometer (not for DALI)
- housing of die cast aluminium
- rotatable 360 °, 90 ° tiltable
- IP20, protection class I
- maximum ambient temperature: 35 °C
- colour: black, silver, white



Typ / type	Lichtstrom / lum. flux	Farbtemp. / colour temp.	Leistung / power	CRI	Betriebsgerät / control gear	Farbe / colour	Skizze / drawing	Art.-Nr. / item-No.
LED	610 lm	2700 K	10 W	>90	electronic	schwarz / black	1	111 125 12 721
						silber / silver	1	111 125 12 906
						weiß / white	1	111 125 12 910
					DALI	schwarz / black	2	111 125 02 721 D
						silber / silver	2	111 125 02 906 D
						weiß / white	2	111 125 02 910 D
LED	700 lm	3000 K	10 W	90	electronic	schwarz / black	1	111 125 13 721
						silber / silver	1	111 125 13 906
						weiß / white	1	111 125 13 910
					DALI	schwarz / black	2	111 125 03 721 D
						silber / silver	2	111 125 03 906 D
						weiß / white	2	111 125 03 910 D
LED	800 lm	4000 K	10 W	>80	electronic	schwarz / black	1	111 125 14 721
						silber / silver	1	111 125 14 906
						weiß / white	1	111 125 14 910
					DALI	schwarz / black	2	111 125 04 721 D
						silber / silver	2	111 125 04 906 D
						weiß / white	2	111 125 04 910 D



mit Einbau-Punktauslass  
with recessed mounting  
plate  
[ ..... -PA ]

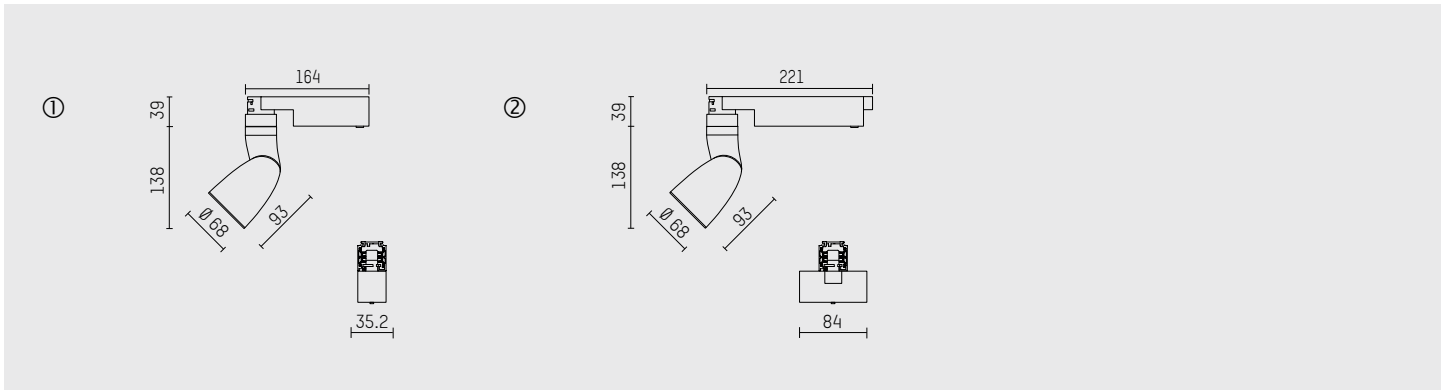
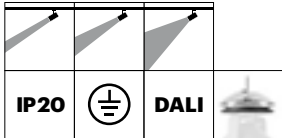


**Strahler gin.a 1**

- mit 3-Phasen-Universaladapter oder DALI-Adapter
- für Hoffmeister control.x Stromschienen
- auch mit Punktauslass für Decken- oder Wandeinbau (Details siehe Seite 2-65)
- für Niedervolthalogenglühlampen
- rotationssymmetrische Lichtverteilung
- narrow spot, spot, medium
- Reflektor aus Aluminium, silber eloxiert
- im Adapter integrierter Transformator, elektronisch, optional DALI (dimmbar)
- integriertes Potentiometer (nicht für DALI)
- Gehäuse aus Aluminium-Druckguss
- Sicherheitsglas klar, mit Abblendkonus (nicht QR..)
- 360 ° drehbar, 90 ° schwenkbar
- IP20, Schutzklasse I
- Farbe: schwarz, silber, weiß

**spotlight gin.a 1**

- with 3 circuit universal- or DALI-adapter
- for Hoffmeister control.x tracks
- optional with mounting plate for wall or ceiling recessed installation (details on page 2-65)
- for low voltage halogen lamps
- rotationally symmetric light distribution
- narrow spot, spot, medium
- reflector of aluminium, silver anodised
- transformer integrated in adapter, electronic, optional DALI (dimmbable)
- integrated potentiometer (not for DALI)
- housing of die cast aluminium
- safety glass, clear, with cone (not QR..)
- rotatable 360 °, 90 ° tiltable
- IP20, protection class I
- colour: black, silver, white



Typ / type	Leistung / power	Socket / socket	Lichtverteilung / light distribution	Winkel / angle	Betriebsgerät / control gear	Farbe / colour	Skizze / drawing	Art.-Nr. / item-No.
QT12ax-RE	35 W	GY6.35	narrow spot	9 °	electronic	schwarz / black	1	111 101 10 721
						silber / silver	1	111 101 10 906
						weiß / white	1	111 101 10 910
					DALI	schwarz / black	2	111 101 00 721 D
						silber / silver	2	111 101 00 906 D
						weiß / white	2	111 101 00 910 D
QT12ax-RE	35 W	GY6.35	spot	15 °	electronic	schwarz / black	1	111 102 10 721
						silber / silver	1	111 102 10 906
						weiß / white	1	111 102 10 910
					DALI	schwarz / black	2	111 102 00 721 D
						silber / silver	2	111 102 00 906 D
						weiß / white	2	111 102 00 910 D



mit Einbau-Punktauslass  
with recessed mounting  
plate

[ ..... -PA ]

Typ / type	Leistung / power	Socket / socket	Lichtverteilung / light distribution	Winkel / angle	Betriebsgerät / control gear	Farbe / colour	Skizze / drawing	Art.-Nr. / item-No.
QT12ax-RE	35 W	GY6.35	medium	25 °	electronic	schwarz / black	1	111 103 10 721
						silber / silver	1	111 103 10 906
						weiß / white	1	111 103 10 910
					DALI	schwarz / black	2	111 103 00 721 D
						silber / silver	2	111 103 00 906 D
						weiß / white	2	111 103 00 910 D

Typ / type	Leistung / power	Socket / socket	Lichtverteilung / light distribution	Betriebsgerät / control gear	Farbe / colour	Skizze / drawing	Art.-Nr. / item-No.
QR-CBC51-RE	35 W	GU5.3	variabel / depends on lamp	electronic	schwarz / black	1	111 100 10 721
					silber / silver	1	111 100 10 906
					weiß / white	1	111 100 10 910
				DALI	schwarz / black	2	111 100 00 721 D
					silber / silver	2	111 100 00 906 D
					weiß / white	2	111 100 00 910 D



mit Einbau-Punktauslass  
with recessed mounting  
plate

[ ..... -PA ]

gin.a | gin.a

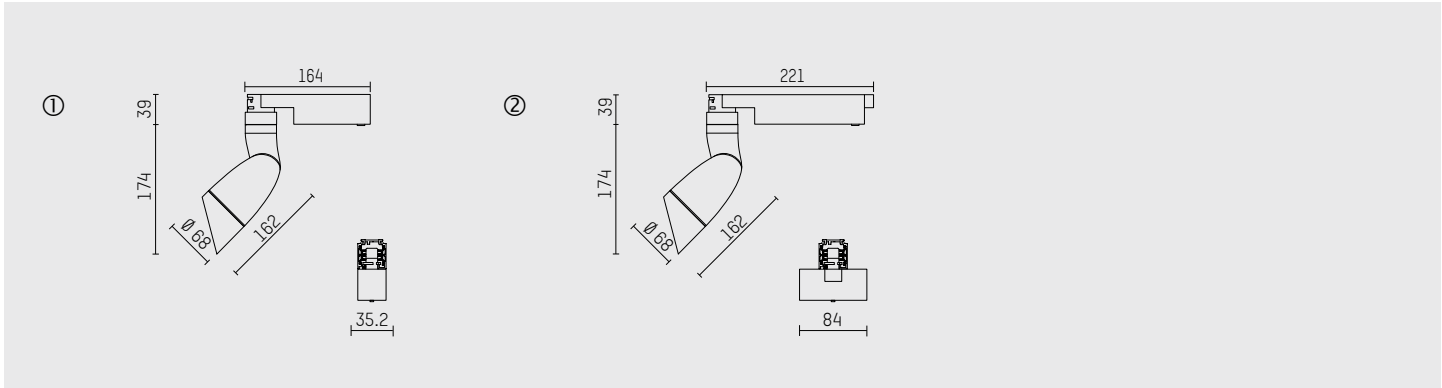
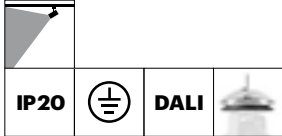


**Linsenwandfluter gin.a 1**

- mit 3-Phasen-Universaladapter oder DALI-Adapter
- für Hoffmeister control.x Stromschienen
- auch mit Punktauslass für Decken- oder Wandeinbau (Details siehe Seite 2-65)
- für homogene Wandbeleuchtung
- für Niedervolthalogenglühlampen
- asymmetrische Lichtverteilung
- soft-lens Optik mit Sekundärreflektor
- integriertes Potentiometer (nicht für DALI)
- Gehäuse aus Aluminium-Druckguss
- 360 ° drehbar, 90 ° schwenkbar
- IP20, Schutzklasse I
- maximale Umgebungstemperatur: 35 °C
- Farbe: schwarz, silber, weiß

**lens wall floodlight gin.a 1**

- with 3 circuit universal- or DALI-adapter
- for Hoffmeister control.x tracks
- optional with mounting plate for wall or ceiling recessed installation (details on page 2-65)
- for homogenous wall illumination
- for low voltage halogen lamps
- asymmetrical light distribution
- soft-lens optic with secondary reflector
- integrated potentiometer (not for DALI)
- housing of die cast aluminium
- rotatable 360 °, 90 ° tiltable
- IP20, protection class I
- maximum ambient temperature: 35 °C
- colour: black, silver, white



Typ / type	Leistung / power	Socket / socket	Betriebsgerät / control gear	Farbe / colour	Skizze / drawing	Art.-Nr. / item-No.
QT12ax-RE	35 W	GY6.35	electronic	schwarz / black	1	111 105 10 721
				silber / silver	1	111 105 10 906
				weiß / white	1	111 105 10 910
			DALI	schwarz / black	2	111 105 00 721 D
				silber / silver	2	111 105 00 906 D
				weiß / white	2	111 105 00 910 D



mit Einbau-Punktauslass  
with recessed mounting  
plate

[ ..... -PA ]

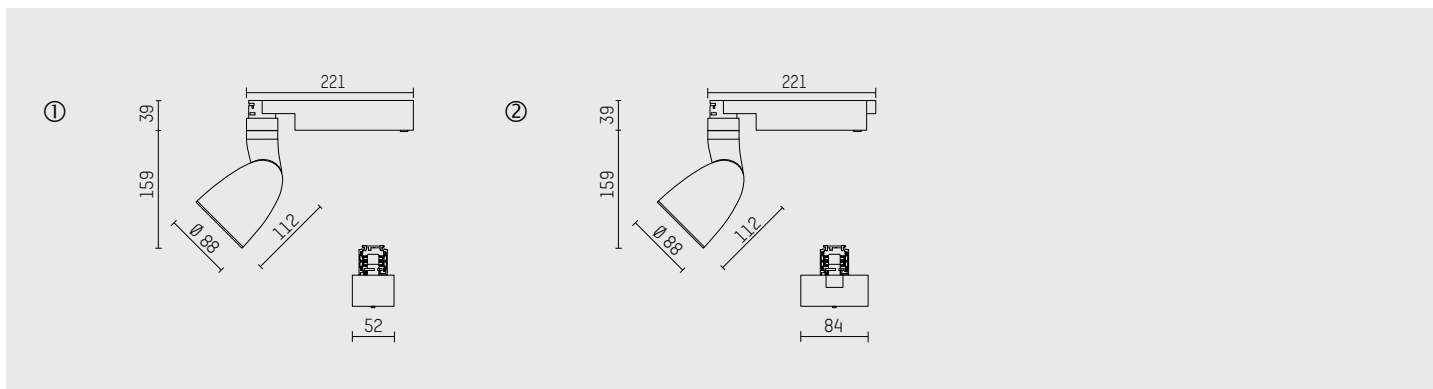
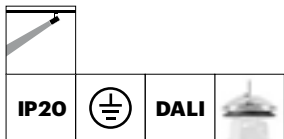


**Strahler gin.a 2**

- mit 3-Phasen-Universaladapter oder DALI-Adapter
- für Hoffmeister control.x Stromschienen
- auch mit Punktauslass für Decken- oder Wandeinbau (Details siehe Seite 2-65)
- mit LED
- L90/B10 (50.000 h), SDCM < 3
- Systemleistung: 9 W
- rotationssymmetrische Lichtverteilung
- narrow spot
- im Adapter integriertes LED-Betriebsgerät, elektronisch, optional DALI (dimmbar)
- integriertes Potentiometer (nicht für DALI)
- Gehäuse aus Aluminium-Druckguss
- Sicherheitsglas, klar
- 360 ° drehbar, 90 ° schwenkbar
- Schutzart IP20, Schutzklasse I
- maximale Umgebungstemperatur: 35 °C
- Farbe: schwarz, silber, weiß

**spotlight gin.a 2**

- with 3 circuit universal- or DALI-adapter
- for Hoffmeister control.x tracks
- optional with mounting plate for wall or ceiling recessed installation (details on page 2-65)
- with LED
- L90/B10 (50.000 h), SDCM < 3
- total load: 9 W
- rotationally symmetric light distribution
- narrow spot
- LED power unit integrated in adapter, electronic, optional DALI (dimnable)
- integrated potentiometer (not for DALI)
- housing of die cast aluminium
- safety glass, clear
- rotatable 360 °, 90 ° tiltable
- IP20, protection class I
- maximum ambient temperature: 35 °C
- colour: black, silver, white



Typ / type	Lichtstrom / lum. flux	Farbtemp. / colour temp.	Leistung / power	CRI	Lichtverteilung / light distribution	Winkel / angle	Betriebsgerät / control gear	Farbe / colour	Skizze / drawing	Art.-Nr. / item-No.
LED	420 lm	2700 K	9 W	>90	narrow spot	5 °	electronic	schwarz / black	1	111 231 12 721
								silber / silver	1	111 231 12 906
								weiß / white	1	111 231 12 910
							DALI	schwarz / black	2	111 231 02 721 D
								silber / silver	2	111 231 02 906 D
								weiß / white	2	111 231 02 910 D
LED	480 lm	3000 K	9 W	90	narrow spot	5 °	electronic	schwarz / black	1	111 231 13 721
								silber / silver	1	111 231 13 906
								weiß / white	1	111 231 13 910
							DALI	schwarz / black	2	111 231 03 721 D
								silber / silver	2	111 231 03 906 D
								weiß / white	2	111 231 03 910 D
LED	550 lm	4000 K	9 W	>80	narrow spot	5 °	electronic	schwarz / black	1	111 231 14 721
								silber / silver	1	111 231 14 906
								weiß / white	1	111 231 14 910
							DALI	schwarz / black	2	111 231 04 721 D
								silber / silver	2	111 231 04 906 D
								weiß / white	2	111 231 04 910 D



mit Einbau-Punktauslass  
with recessed mounting  
plate  
[ ..... -PA ]

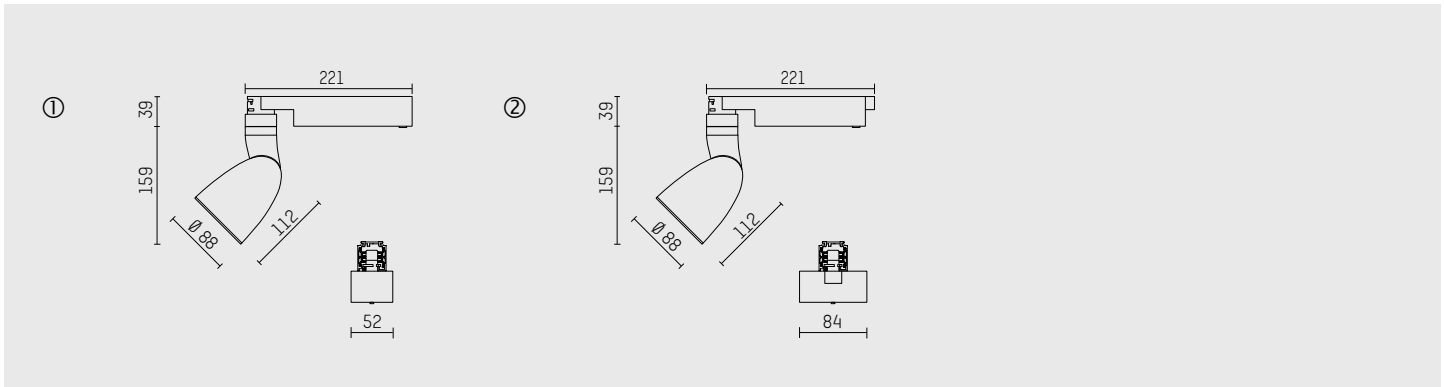
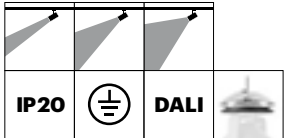


**Strahler gin.a 2**

- mit 3-Phasen-Universaladapter oder DALI-Adapter
- für Hoffmeister control.x Stromschienen
- auch mit Punktauslass für Decken- oder Wandeinbau (Details siehe Seite 2-65)
- mit LED
- L90/B10 (50.000 h), SDCM < 3
- Systemleistung: 14 W
- rotationsymmetrische Lichtverteilung
- spot, medium, flood
- im Adapter integriertes LED-Betriebsgerät, elektronisch, optional DALI (dimmbar)
- integriertes Potentiometer (nicht für DALI)
- Gehäuse aus Aluminium-Druckguss
- Sicherheitsglas, klar oder Mikroprismenfilter
- 360 ° drehbar, 90 ° schwenkbar
- Schutzart IP20, Schutzklasse I
- maximale Umgebungstemperatur: 35 °C
- Farbe: schwarz, silber, weiß

**spotlight gin.a 2**

- with 3 circuit universal- or DALI-adapter
- for Hoffmeister control.x tracks
- optional with mounting plate for wall or ceiling recessed installation (details on page 2-65)
- with LED
- L90/B10 (50.000 h), SDCM < 3
- total load: 14 W
- rotationally symmetric light distribution
- spot, medium, flood
- LED power unit integrated in adapter, electronic, optional DALI (dimnable)
- integrated potentiometer (not for DALI)
- housing of die cast aluminium
- safety glass, clear or microprismatic filter
- rotatable 360 °, 90 ° tilttable
- IP20, protection class I
- maximum ambient temperature: 35 °C
- colour: black, silver, white



Typ / type	Lichtstrom / lum. flux	Farbtemp. / colour temp.	Leistung / power	CRI	Lichtverteilung / light distribution	Winkel / angle	Betriebsgerät / control gear	Farbe / colour	Skizze / drawing	Art.-Nr. / item-No.
LED	920 lm	2700 K	14 W	>90	spot	10 °	electronic	schwarz / black	1	111 247 12 721
								silber / silver	1	111 247 12 906
								weiß / white	1	111 247 12 910
							DALI	schwarz / black	2	111 247 02 721 D
								silber / silver	2	111 247 02 906 D
								weiß / white	2	111 247 02 910 D
LED	920 lm	2700 K	14 W	>90	spot	15 °	electronic	schwarz / black	1	111 242 12 721
								silber / silver	1	111 242 12 906
								weiß / white	1	111 242 12 910
							DALI	schwarz / black	2	111 242 02 721 D
								silber / silver	2	111 242 02 906 D
								weiß / white	2	111 242 02 910 D



mit Einbau-Punktauslass  
with recessed mounting  
plate  
[ ..... -PA ]

Typ / type	Lichtstrom / lum. flux	Farbtemp. / colour temp.	Leistung / power	CRI	Lichtverteilung / light distribution	Winkel / angle	Betriebsgerät / control gear	Farbe / colour	Skizze / drawing	Art.-Nr. / item-No.
LED	920 lm	2700 K	14 W	>90	medium	25 °	electronic	schwarz / black	1	111 243 12 721
								silber / silver	1	111 243 12 906
								weiß / white	1	111 243 12 910
							DALI	schwarz / black	2	111 243 02 721 D
								silber / silver	2	111 243 02 906 D
								weiß / white	2	111 243 02 910 D
LED	920 lm	2700 K	14 W	>90	flood	45 °	electronic	schwarz / black	1	111 244 12 721
								silber / silver	1	111 244 12 906
								weiß / white	1	111 244 12 910
							DALI	schwarz / black	2	111 244 02 721 D
								silber / silver	2	111 244 02 906 D
								weiß / white	2	111 244 02 910 D
LED	1060 lm	3000 K	14 W	90	spot	10 °	electronic	schwarz / black	1	111 247 13 721
								silber / silver	1	111 247 13 906
								weiß / white	1	111 247 13 910
							DALI	schwarz / black	2	111 247 03 721 D
								silber / silver	2	111 247 03 906 D
								weiß / white	2	111 247 03 910 D
LED	1060 lm	3000 K	14 W	90	spot	15 °	electronic	schwarz / black	1	111 242 13 721
								silber / silver	1	111 242 13 906
								weiß / white	1	111 242 13 910
							DALI	schwarz / black	2	111 242 03 721 D
								silber / silver	2	111 242 03 906 D
								weiß / white	2	111 242 03 910 D
LED	1060 lm	3000 K	14 W	90	medium	25 °	electronic	schwarz / black	1	111 243 13 721
								silber / silver	1	111 243 13 906
								weiß / white	1	111 243 13 910
							DALI	schwarz / black	2	111 243 03 721 D
								silber / silver	2	111 243 03 906 D
								weiß / white	2	111 243 03 910 D
LED	1060 lm	3000 K	14 W	90	flood	45 °	electronic	schwarz / black	1	111 244 13 721
								silber / silver	1	111 244 13 906
								weiß / white	1	111 244 13 910
							DALI	schwarz / black	2	111 244 03 721 D
								silber / silver	2	111 244 03 906 D
								weiß / white	2	111 244 03 910 D
LED	1200 lm	4000 K	14 W	>80	spot	10 °	electronic	schwarz / black	1	111 247 14 721
								silber / silver	1	111 247 14 906
								weiß / white	1	111 247 14 910
							DALI	schwarz / black	2	111 247 04 721 D
								silber / silver	2	111 247 04 906 D
								weiß / white	2	111 247 04 910 D



mit Einbau-Punktauslass  
with recessed mounting  
plate

[ ..... -PA ]

gin.a | gin.a

Typ / type	Lichtstrom / lum. flux	Farbtemp. / colour temp.	Leistung / power	CRI	Lichtverteilung / light distribution	Winkel / angle	Betriebsgerät / control gear	Farbe / colour	Skizze / drawing	Art.-Nr. / item-No.
LED	1200 lm	4000 K	14 W	>80	spot	15 °	electronic	schwarz / black	1	111 242 14 721
								silber / silver	1	111 242 14 906
								weiß / white	1	111 242 14 910
							DALI	schwarz / black	2	111 242 04 721 D
								silber / silver	2	111 242 04 906 D
								weiß / white	2	111 242 04 910 D
LED	1200 lm	4000 K	14 W	>80	medium	25 °	electronic	schwarz / black	1	111 243 14 721
								silber / silver	1	111 243 14 906
								weiß / white	1	111 243 14 910
							DALI	schwarz / black	2	111 243 04 721 D
								silber / silver	2	111 243 04 906 D
								weiß / white	2	111 243 04 910 D
LED	1200 lm	4000 K	14 W	>80	flood	45 °	electronic	schwarz / black	1	111 244 14 721
								silber / silver	1	111 244 14 906
								weiß / white	1	111 244 14 910
							DALI	schwarz / black	2	111 244 04 721 D
								silber / silver	2	111 244 04 906 D
								weiß / white	2	111 244 04 910 D



mit Einbau-Punktauslass  
with recessed mounting  
plate

[ ..... -PA ]



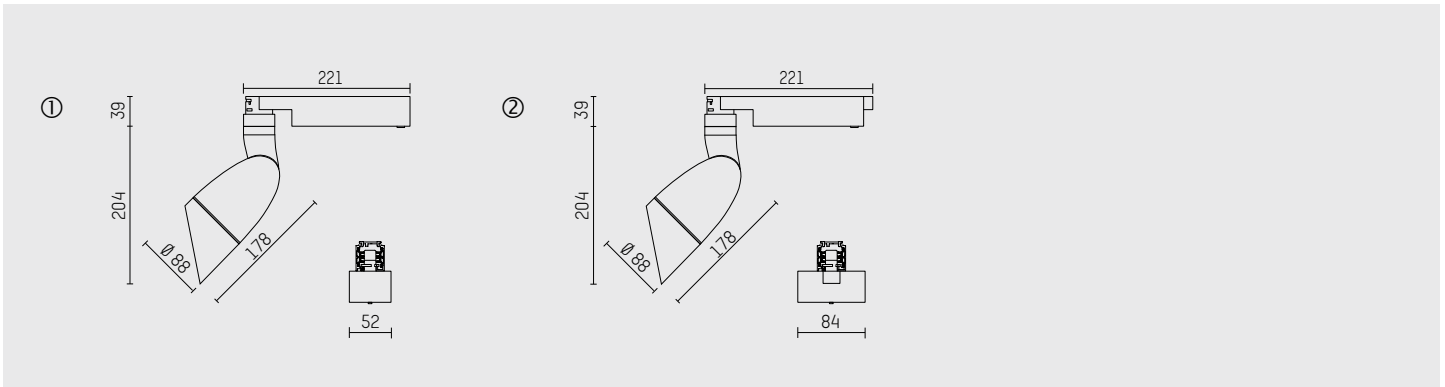
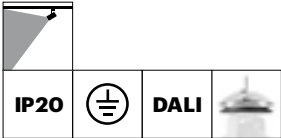


**Linsenwandfluter gin.a 2**

- mit 3-Phasen-Universaladapter oder DALI-Adapter
- für Hoffmeister control.x Stromschienen
- für homogene Wandbeleuchtung
- auch mit Punktauslass für Decken- oder Wandeinbau (Details siehe Seite 2-65)
- mit LED
- L90/B10 (50.000 h), SDCM < 3
- Systemleistung: 14 W
- asymmetrische Lichtverteilung
- soft-lens Optik mit Sekundärreflektor
- im Adapter integriertes LED-Betriebsgerät, elektronisch, optional DALI (dimmbar)
- integriertes Potentiometer (nicht für DALI)
- Gehäuse aus Aluminium-Druckguss
- 360 ° drehbar, 90 ° schwenkbar
- IP20, Schutzklasse I
- maximale Umgebungstemperatur: 35 °C
- Farbe: schwarz, silber, weiß

**lens wall floodlight gin.a 2**

- with 3 circuit universal- or DALI-adapter
- for Hoffmeister control.x tracks
- for homogenous wall illumination
- optional with mounting plate for wall or ceiling recessed installation (details on page 2-65)
- with LED
- L90/B10 (50.000 h), SDCM < 3
- total load: 14 W
- asymmetrical light distribution
- soft-lens optic with secondary reflector
- LED power unit integrated in adapter, electronic, optional DALI (dimmable)
- integrated potentiometer (not for DALI)
- housing of die cast aluminium
- rotatable 360 °, 90 ° tiltable
- IP20, protection class I
- maximum ambient temperature: 35 °C
- colour: black, silver, white



Typ / type	Lichtstrom / lum. flux	Farbtemp. / colour temp.	Leistung / power	CRI	Betriebsgerät / control gear	Farbe / colour	Skizze / drawing	Art.-Nr. / item-No.
LED	920 lm	2700 K	14 W	>90	electronic	schwarz / black	1	111 245 12 721
						silber / silver	1	111 245 12 906
						weiß / white	1	111 245 12 910
					DALI	schwarz / black	2	111 245 02 721 D
						silber / silver	2	111 245 02 906 D
						weiß / white	2	111 245 02 910 D
LED	1060 lm	3000 K	14 W	90	electronic	schwarz / black	1	111 245 13 721
						silber / silver	1	111 245 13 906
						weiß / white	1	111 245 13 910
					DALI	schwarz / black	2	111 245 03 721 D
						silber / silver	2	111 245 03 906 D
						weiß / white	2	111 245 03 910 D
LED	1200 lm	4000 K	14 W	>80	electronic	schwarz / black	1	111 245 14 721
						silber / silver	1	111 245 14 906
						weiß / white	1	111 245 14 910
					DALI	schwarz / black	2	111 245 04 721 D
						silber / silver	2	111 245 04 906 D
						weiß / white	2	111 245 04 910 D



mit Einbau-Punktauslass  
with recessed mounting  
plate  
[ ..... -PA ]

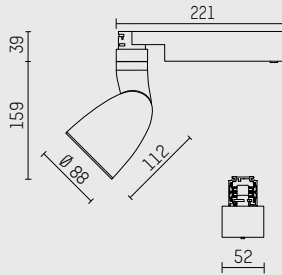
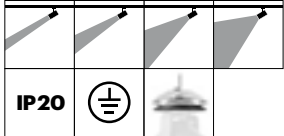


**Strahler gin.a 2**

- mit 3-Phasen-Universaladapter oder DALI-Adapter
- für Hoffmeister control.x Stromschienen
- auch mit Punktauslass für Decken- oder Wandeinbau (Details siehe Seite 2-65)
- für Halogenmetaldampf lampen
- Sockel: PGj5
- rotationssymmetrische Lichtverteilung
- narrow spot, spot, medium, flood
- Reflektor aus Aluminium, silber eloxiert
- im Adapter integriertes Vorschaltgerät, elektronisch
- Gehäuse aus Aluminium-Druckguss
- Sicherheitsglas klar
- 360 ° drehbar, 90 ° schwenkbar
- IP20, Schutzklasse I
- Farbe: schwarz, silber, weiß

**spotlight gin.a 2**

- with 3 circuit universal- or DALI-adapter
- for Hoffmeister control.x tracks
- optional with mounting plate for wall or ceiling recessed installation (details on page 2-65)
- for metal halide lamps
- socket: PGj5
- rotationally symmetric light distribution
- narrow spot, spot, medium, flood
- reflector of aluminium, silver anodised
- ballast integrated in adapter, electronic
- housing of die cast aluminium
- safety glass, clear
- rotatable 360 °, 90 ° tilttable
- IP20, protection class I
- colour: black, silver, white



Typ / type	Leistung / power	Sockel / socket	Lichtverteilung / light distribution	Winkel / angle	Betriebsgerät / control gear	Farbe / colour	Art.-Nr. / item-No.
HIT-TC-CE	20 W	PGj5	narrow spot	9 °	electronic	schwarz / black	111 221 71 721
						silber / silver	111 221 71 906
						weiß / white	111 221 71 910
			spot	15 °	electronic	schwarz / black	111 222 71 721
						silber / silver	111 222 71 906
						weiß / white	111 222 71 910
			medium	25 °	electronic	schwarz / black	111 223 71 721
						silber / silver	111 223 71 906
						weiß / white	111 223 71 910
			flood	40 °	electronic	schwarz / black	111 224 71 721
						silber / silver	111 224 71 906
						weiß / white	111 224 71 910



mit Einbau-Punktauslass  
with recessed mounting  
plate  
[ ..... -PA ]

Typ / type	Leistung / power	Socket / socket	Lichtverteilung / light distribution	Winkel / angle	Betriebsgerät / control gear	Farbe / colour	Art.-Nr. / item-No.
HIT-TC-CE	35 W	PGJ5	narrow spot	9 °	electronic	schwarz / black	111 221 72 721
						silber / silver	111 221 72 906
						weiß / white	111 221 72 910
			spot	15 °	electronic	schwarz / black	111 222 72 721
						silber / silver	111 222 72 906
						weiß / white	111 222 72 910
			medium	25 °	electronic	schwarz / black	111 223 72 721
						silber / silver	111 223 72 906
						weiß / white	111 223 72 910
			flood	40 °	electronic	schwarz / black	111 224 72 721
						silber / silver	111 224 72 906
						weiß / white	111 224 72 910



mit Einbau-Punktauslass  
with recessed mounting  
plate

[ .....-PA ]



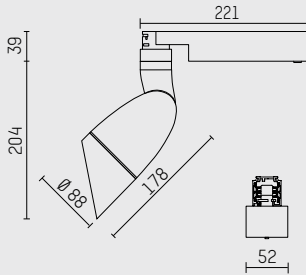
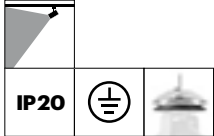
Artcurial, Wien (Austria)

**Linsenwandfluter gin.a 2**

- mit 3-Phasen-Universaladapter
- für Hoffmeister control.x Stromschienen
- auch mit Punktauslass für Decken- oder Wandeinbau (Details siehe Seite 2-65)
- für homogene Wandbeleuchtung
- für Halogenmetall dampflampen
- Sockel: PGj5
- asymmetrische Lichtverteilung
- soft-lens Optik mit Sekundärreflektor
- im Adapter integriertes Vorschaltgerät, elektronisch
- Gehäuse aus Aluminium-Druckguss
- 360 ° drehbar, 90 ° schwenkbar
- IP20, Schutzklasse I
- Farbe: schwarz, silber, weiß

**lens wall floodlight gin.a 2**

- with 3-circuit universaladapter
- for Hoffmeister control.x tracks
- optional with mounting plate for wall or ceiling recessed installation (details on page 2-65)
- for homogenous wall illumination
- for metal halide lamps
- socket: PGj5
- asymmetrical light distribution
- soft-lens optic with secondary reflector
- ballast integrated in adapter, electronic
- housing of die cast aluminium
- rotatable 360 °, 90 ° tilttable
- IP20, protection class I
- colour: black, silver, white



Typ / type	Leistung / power	Sockel / socket	Betriebsgerät / control gear	Farbe / colour	Art.-Nr. / item-No.
HIT-TC-CE	20 W	PGj5	electronic	schwarz / black	111 225 71 721
				silber / silver	111 225 71 906
				weiß / white	111 225 71 910
	35 W	PGj5	electronic	schwarz / black	111 225 72 721
				silber / silver	111 225 72 906
				weiß / white	111 225 72 910



mit Einbau-Punktauslass  
with recessed mounting  
plate

[ ..... -PA ]

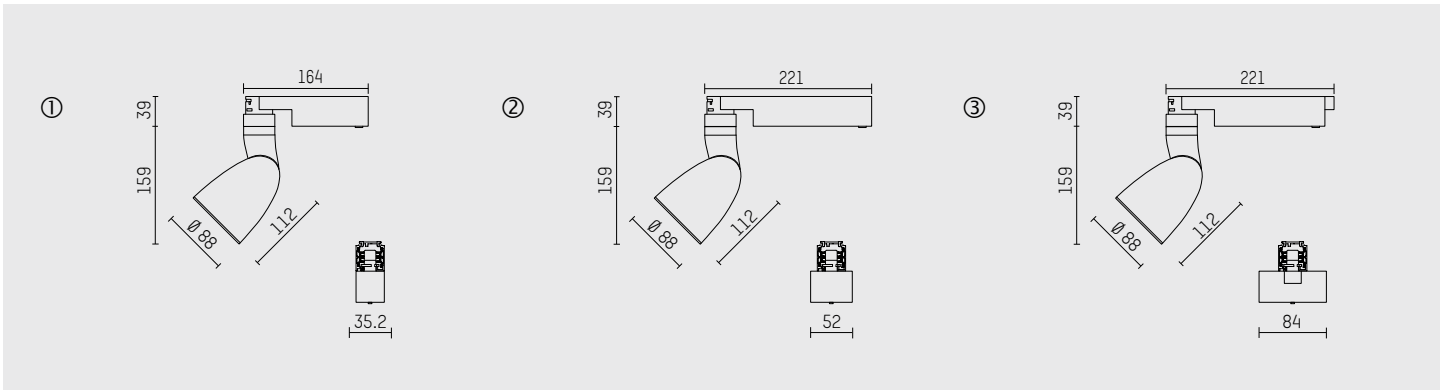
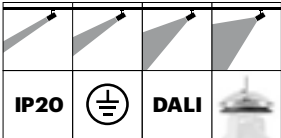


**Strahler gin.a 2**

- mit 3-Phasen-Universaladapter oder DALI-Adapter
- für Hoffmeister control.x Stromschienen
- auch mit Punktauslass für Decken- oder Wandeinbau (Details siehe Seite 2-65)
- für Niedervolthalogenglühlampen
- rotationssymmetrische Lichtverteilung
- narrow spot, spot, medium, flood
- Reflektor aus Aluminium, silber eloxiert
- im Adapter integrierter Transformator, elektronisch, optional DALI (dimmbar)
- integriertes Potentiometer (nicht für DALI)
- Gehäuse aus Aluminium-Druckguss
- Sicherheitsglas klar, mit Abblendkonus
- 360 ° drehbar, 90 ° schwenkbar
- IP20, Schutzklasse I
- Farbe: schwarz, silber, weiß

**spotlight gin.a 2**

- with 3 circuit universal- or DALI-adapter
- for Hoffmeister control.x tracks
- optional with mounting plate for wall or ceiling recessed installation (details on page 2-65)
- for low voltage halogen lamps
- rotationally symmetric light distribution
- narrow spot, spot, medium, flood
- reflector of aluminium, silver anodised
- transformer integrated in adapter, electronic, optional DALI (dimmbable)
- integrated potentiometer (not for DALI)
- housing of die cast aluminium
- safety glass, clear, with cone
- rotatable 360 °, 90 ° tiltable
- IP20, protection class I
- colour: black, silver, white



Typ / type	Socket / socket	Lichtverteilung / light distribution	Winkel / angle	Betriebsgerät / control gear	Farbe / colour	Skizze / drawing	Art.-Nr. / item-No.
QT12ax-RE 60 W	GY6.35	narrow spot	8 °	electronic	schwarz / black	1	111 201 10 721
					silber / silver	1	111 201 10 906
					weiß / white	1	111 201 10 910
QT12ax-RE 60 W QT12ax 50/75 W	GY6.35	narrow spot	8 °	electronic	schwarz / black	2	111 211 10 721
					silber / silver	2	111 211 10 906
					weiß / white	2	111 211 10 910
				DALI	schwarz / black	3	111 211 00 721 D
					silber / silver	3	111 211 00 906 D
					weiß / white	3	111 211 00 910 D
QT12ax-RE 60 W	GY6.35	spot	15 °	electronic	schwarz / black	1	111 202 10 721
					silber / silver	1	111 202 10 906
					weiß / white	1	111 202 10 910
QT12ax-RE 60 W QT12ax 50/75 W	GY6.35	spot	15 °	electronic	schwarz / black	2	111 212 10 721
					silber / silver	2	111 212 10 906
					weiß / white	2	111 212 10 910
				DALI	schwarz / black	3	111 212 00 721 D
					silber / silver	3	111 212 00 906 D
					weiß / white	3	111 212 00 910 D



mit Einbau-Punktauslass  
with recessed mounting  
plate  
[ ..... -PA ]

gin.a | gin.a

Typ / type	Socket / socket	Lichtverteilung / light distribution	Winkel / angle	Betriebsgerät / control gear	Farbe / colour	Skizze / drawing	Art.-Nr. / item-No.
QT12ax-RE 60 W	GY6.35	medium	25 °	electronic	schwarz / black	1	111 203 10 721
					silber / silver	1	111 203 10 906
					weiß / white	1	111 203 10 910
QT12ax-RE 60 W QT12ax 50/75 W	GY6.35	medium	25 °	electronic	schwarz / black	2	111 213 10 721
					silber / silver	2	111 213 10 906
					weiß / white	2	111 213 10 910
				DALI	schwarz / black	3	111 213 00 721 D
					silber / silver	3	111 213 00 906 D
					weiß / white	3	111 213 00 910 D
QT12ax-RE 60 W	GY6.35	flood	40 °	electronic	schwarz / black	1	111 204 10 721
					silber / silver	1	111 204 10 906
					weiß / white	1	111 204 10 910
QT12ax-RE 60 W QT12ax 50/75 W	GY6.35	medium	40 °	electronic	schwarz / black	2	111 214 10 721
					silber / silver	2	111 214 10 906
					weiß / white	2	111 214 10 910
				DALI	schwarz / black	3	111 214 00 721 D
					silber / silver	3	111 214 00 906 D
					weiß / white	3	111 214 00 910 D



mit Einbau-Punktauslass  
with recessed mounting  
plate

[ ..... -PA ]

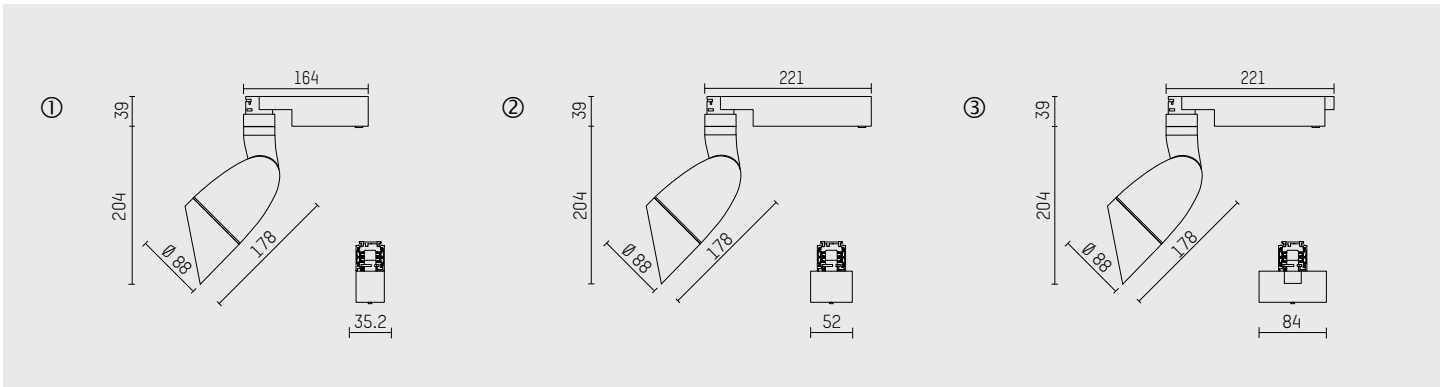


**Linsenwandfluter gin.a 2**

- mit 3-Phasen-Universaladapter oder DALI-Adapter
- für Hoffmeister control.x Stromschienen
- auch mit Punktauslass für Decken- oder Wandeinbau (Details siehe Seite 2-65)
- für homogene Wandbeleuchtung
- für Niedervolthalogenglühlampen
- asymmetrische Lichtverteilung
- soft-lens Optik mit Sekundärreflektor
- im Adapter integrierter Transformator, elektronisch, optional DALI (dimmbar)
- integriertes Potentiometer (nicht für DALI)
- Gehäuse aus Aluminium-Druckguss
- 360 ° drehbar, 90 ° schwenkbar
- IP20, Schutzklasse I
- Farbe: schwarz, silber, weiß

**lens wall floodlight gin.a 2**

- with 3 circuit universal- or DALI adapter
- for Hoffmeister control.x tracks
- optional with mounting plate for wall or ceiling recessed installation (details on page 2-65)
- for homogenous wall illumination
- for low voltage halogen lamps
- asymmetrical light distribution
- soft-lens optic with secondary reflector
- transformer integrated in adapter, electronic, optional DALI (dimmable)
- integrated potentiometer (not for DALI)
- housing of die cast aluminium
- rotatable 360 °, 90 ° tiltable
- IP20, protection class I
- colour: black, silver, white



Typ / type	Socket / socket	Betriebsgerät / control gear	Farbe / colour	Skizze / drawing	Art.-Nr. / item-No.
QT12ax-RE 60 W	GY6.35	electronic	schwarz / black	1	111 205 10 721
			silber / silver	1	111 205 10 906
			weiß / white	1	111 205 10 910
QT12ax-RE 60 W QT12ax 50/75 W	GY6.35	electronic	schwarz / black	2	111 215 10 721
			silber / silver	2	111 215 10 906
			weiß / white	2	111 215 10 910
		DALI	schwarz / black	3	111 215 00 721 D
			silber / silver	3	111 215 00 906 D
			weiß / white	3	111 215 00 910 D



mit Einbau-Punktauslass  
with recessed mounting  
plate  
[ ..... -PA ]



Für gin.o & gin.a Strahler besteht die Möglichkeit, anstelle des Adapters für control.x-Stromschienen auch eine Ausführung mit Punktauslass für Decken- oder Wandeinbau zu bestellen.

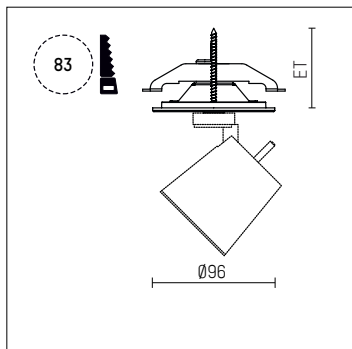
Versionen mit Punktauslass werden inkl. elektronischem Betriebsgerät und montiertem Durchverdrahtungsset geliefert. Die Ausführungen mit Punktauslass besitzen kein Potentiometer.

Zum Bestellen der Ausführungen mit Punktauslass für Decken- oder Wandeinbau bitte "-PA" an die Artikelnummer anhängen (Bsp. siehe Tabelle unten).

gin.o & gin.a spotlights are also available with a mounting plate for ceiling or wall recessed installation instead of an adapter for control.x tracks.

Versions with mounting plate come with an electronic gear and ready installed through-wiring plug-connection. This version comes without potentiometer.

Please add "-PA" to item-No. to order version with mounting plate for wall or ceiling recessed installation (refer to example table below).



Art.-Nr. Standard (mit Adapter) Item-No. standard (with adapter)	Endung hinzufügen add appendix	Art.-Nr. mit Punktauslass Item-No. with mounting plate for
113 346 13 721	-PA	113 346 13 721-PA

Die Einbautiefe ('ET') ist abhängig von der Deckenstärke. Die Werte entnehmen Sie bitte nachstehender Tabelle.

The recessing depth ('ET') depends on the ceiling thickness. Please refer to the following table.

**Tabelle: Einbauhöhen | Table: recessing depths**

Typ / type		Deckenstärke / ceiling thickness			
		3 mm	12,5 mm	25 mm	30 mm
LED gin.o 1+2 / gin.a 1+2	ET	63 mm	63 mm	63 mm	66 mm
LED gin.o 3	ET	90 mm	103 mm	120 mm	127 mm
HIT-TC-CE, PGj5, 20 W	ET	65 mm	81 mm	105 mm	113 mm
HIT-TC-CE, PGj5, 35 W	ET	63 mm	63 mm	80 mm	85 mm
HIT-TC-CE, G8.5, 35 W	ET	80 mm	98 mm	115 mm	122 mm
HIT-TC-CE, G8.5, 50/70 W	ET	85 mm	103 mm	120 mm	127 mm
QT12 / QR-CBC	ET	63 mm	63 mm	63 mm	66 mm





Typ A  
type A

#### Aufnahmering für Zubehör

– zur Aufnahme von Filtergläsern, Linsen oder Wabenraster

#### connection ring for accessory

– for filter glasses, lenses or honeycomb louver

Typ / type	für / for	Farbe / colour	Art.-Nr. / item-No.
Aufnahmering / connection ring	Größe 1 / size 1	schwarz / black	103 415
		silber / silver	103 413
		weiß / white	103 414
	Größe 2 / size 2	schwarz / black	103 447
		silber / silver	103 445
		weiß / white	103 446
	Größe 3 / size 3	schwarz / black	105 760 721
		silber / silver	105 760 906
		weiß / white	105 760 910



Typ B  
type B

#### Vorsatzblende

– zur Aufnahme von Filtergläsern, Linsen oder Wabenraster

#### connection tube

– for filter glasses, lenses or honeycomb louver

Typ / type	für / for	Farbe / colour	Art.-Nr. / item-No.
Vorsatzblende / connection tube	Größe 1 / size 1	schwarz / black	103 412
		silber / silver	103 410
		weiß / white	103 411
	Größe 2 / size 2	schwarz / black	103 444
		silber / silver	103 442
		weiß / white	103 443
	Größe 3 / size 3	schwarz / black	105 759 721
		silber / silver	105 759 906
		weiß / white	105 759 910



Typ B  
type B

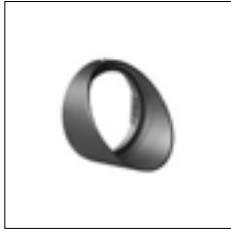
#### Vorsatzblende mit Kreuzraster

– Filtergläser, Linsen oder Wabenraster können zusätzlich eingesetzt werden

#### connection tube with cross louver

– It is possible to attach additional filter, lens or honeycomb louver

Typ / type	für / for	Farbe / colour	Art.-Nr. / item-No.
Vorsatzblende mit Kreuzraster / connection tube with cross louver	Größe 1 / size 1	schwarz / black	103 409
		silber / silver	103 407
		weiß / white	103 408
	Größe 2 / size 2	schwarz / black	103 441
		silber / silver	103 439
		weiß / white	103 440
	Größe 3 / size 3	schwarz / black	105 758 721
		silber / silver	105 758 906
		weiß / white	105 758 910



Typ C  
type C

#### Schute

– zur Blendungsbegrenzung und zur Aufnahme von Filtergläsern, Linsen oder Wabenraster

#### visor

– for glare protection and filter glasses, lenses or honeycomb louver

Typ / type	für / for	Farbe / colour	Art.-Nr. / item-No.
Schute / visor	Größe 1 / size 1	schwarz / black	104 747
		silber / silver	104 745
		weiß / white	104 746
	Größe 2 / size 2	schwarz / black	104 750
		silber / silver	104 748
		weiß / white	104 749
	Größe 3 / size 3	schwarz / black	105 783 721
		silber / silver	105 783 906
		weiß / white	105 783 910



Typ D  
type D

#### Blendklappen

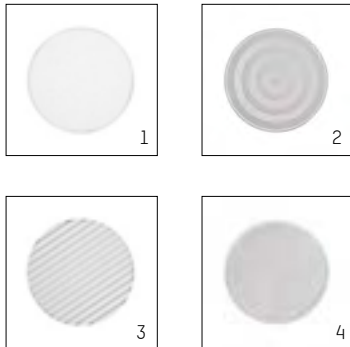
– zusätzlich können Farbfilterfolien eingesetzt werden

#### antiglare flaps

– it is possible to attach additional colour filter sheets

Typ / type	für / for	Farbe / colour	Art.-Nr. / item-No.
Blendklappen / antiglare flaps	Größe 1 / size 1	schwarz / black	103 406
	Größe 2 / size 2	schwarz / black	103 438
	Größe 3 / size 3	schwarz / black	105 757

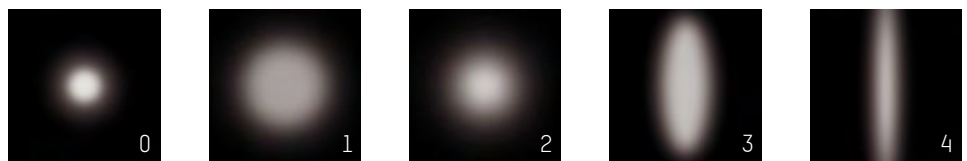
Alle Zubehörteile können nur in Verbindung mit einem passenden Halter verwendet werden.  
All accessories can only be used with one of the connecting rings / connection tubes.



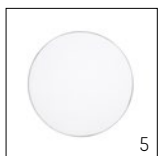
Typ / type	Skizze / drawing	für / for	Art.-Nr. / item-no.	passendes Vorsatzelement suitable connection ring				
				Aufnahme- ring Typ A connection ring type A	Vorsatz- blende Typ B connection tube type B	Schute Typ C visor type C	Blendklappen Typ D antiglare flaps type D	Linse- wandfluter Typ E lens wallwasher type E
soft.shape Linse Weichzeichner soft.shape lens for soft focus effect	1	Größe 1 / size 1	104 227	●				
		Größe 2 / size 2	104 228	●				
		Größe 3 / size 3	105 782	●				
soft.spot Linse flood lens	2	Größe 1 / size 1	103 429	●				
		Größe 2 / size 2	103 461	●				
		Größe 3 / size 3	105 774	●				
Skulpturenlinse sculpture lens	3	Größe 1 / size 1	103 428	●				
		Größe 2 / size 2	103 460	●				
		Größe 3 / size 3	105 773	●				
Prismatikglas prismatic glass	4	Größe 1 / size 1	104 914	●				
		Größe 2 / size 2	104 915	●				
		Größe 3 / size 3	105 775	●				

Die Lichtbilder zeigen die Wirkung in Kombination mit Spot-Reflektoren. Eine Kombination der Filter mit größeren Ausstrahlungswinkeln wird nicht empfohlen.

The images show the light distribution in combination with spot reflectors. A combination with reflectors with a wider beam angle is not recommended.



Spot ohne Filter / spot without filter      soft.shape Linse / soft.shape lens      soft.spot Linse / soft.spot lens      Skulpturenlinse / sculpture lens      Prismatikglas / prismatic glass



Typ / type	Skizze / drawing	für / for	Art.-Nr. / item-no.	passendes Vorsatzelement suitable connection ring				
				Aufnahme- ring Typ A connection ring type A	Vorsatz- blende Typ B connection tube type B	Schute Typ C visor type C	Blendklappen Typ D antiglare flaps type D	Linse- wandfluter Typ E lens wallwasher type E
UVB-Filter* UVB-filter*	5	Größe 1 / size 1	103 431	●				
		Größe 2 / size 2	103 463	●				
		Größe 3 / size 3	105 776	●				
UVA-Filter** UVA-filter**	5	Größe 1 / size 1	105 851	●				
		Größe 2 / size 2	105 852	●				
		Größe 3 / size 3	105 853	●				
IR-Filter* IR-filter*	5	Größe 1 / size 1	103 433	●				
		Größe 2 / size 2	103 465	●				
		Größe 3 / size 3	105 777	●				
UV- / IR-Filter* UV- / IR-filter*	5	Größe 1 / size 1	103 435	●				
		Größe 2 / size 2	103 467	●				
		Größe 3 / size 3	105 778	●				

\*UV- und IR-Filter sind für LED Leuchten nicht erforderlich.

\*UV and IR filters are not necessary for LED luminaires.

\*\*UVA-Filter weisen eine spezielle Kennlinie für besonders empfindliche Objekte auf (z.B. in Museen).  
\*\*UVA filters with a special characteristic curve for protection of extremely sensitive objects (e.g. in museums).

Alle Zubehörteile können nur in Verbindung mit einem passenden Halter verwendet werden.  
All accessories can only be used with one of the connecting rings / connection tubes.

Typ / type	Abb. / drawing	für / for	Art.-Nr. / item-No.	passendes Vorsatzelement suitable connection ring				
				Aufnahmering Typ A connection ring type A	Vorsatzblende Typ B connection tube type B	Schute Typ C visor type C	Blendklappen Typ C antiglare flaps type C	Linse wandfuter Typ D lens wallwasher type D
Wabenraster (nur 8° und 15° Reflektoren) honeycomb louver (for 8° and 15° reflectors only)	6	Größe 1 / size 1	103 416	•	•			
		Größe 2 / size 2	103 448	•	•			
		Größe 3 / size 3	105 761721	•	•			
Farbeffektfilter „gelb“ für Brot & Käse colour effect filter „yellow“ for bread & cheese	7	Größe 1 / size 1	103 419	•	•	•		•
		Größe 2 / size 2	103 451	•	•	•		•
		Größe 3 / size 3	105 764	•	•	•		•
Farbeffektfilter „pink“ für Fleisch & Wurst colour effect filter „pink“ for meat & sausages	8	Größe 1 / size 1	103 417	•	•	•		•
		Größe 2 / size 2	103 449	•	•	•		•
		Größe 3 / size 3	105 762	•	•	•		•
Konversionsfilter „Fisch“ conversion filter „fish“	9	Größe 1 / size 1	103 418	•	•	•		•
		Größe 2 / size 2	103 450	•	•	•		•
		Größe 3 / size 3	105 763	•	•	•		•
Farbeffektfilter „grün“ für Obst & Gemüse colour effect filter „green“ for fruits & vegetables	10	Größe 1 / size 1	103 420	•	•	•		•
		Größe 2 / size 2	103 452	•	•	•		•
		Größe 3 / size 3	105 765	•	•	•		•
dichroitischer Farbfilter „blau“ dichroitic colour filter „blue“	11	Größe 1 / size 1	103 423	•	•	•		•
		Größe 2 / size 2	103 455	•	•	•		•
		Größe 3 / size 3	105 768	•	•	•		•
dichroitischer Farbfilter „gelb“ dichroitic colour filter „yellow“	12	Größe 1 / size 1	103 421	•	•	•		•
		Größe 2 / size 2	103 453	•	•	•		•
		Größe 3 / size 3	105 766	•	•	•		•
dichroitischer Farbfilter „rot“ dichroitic colour filter „red“	13	Größe 1 / size 1	103 422	•	•	•		•
		Größe 2 / size 2	103 454	•	•	•		•
		Größe 3 / size 3	105 767	•	•	•		•
dichroitischer Farbfilter „grün“ dichroitic colour filter „green“	14	Größe 1 / size 1	103 424	•	•	•		•
		Größe 2 / size 2	103 456	•	•	•		•
		Größe 3 / size 3	105 769	•	•	•		•
Warmtonfilter (KW90) warm tone filter (KW90) 3000K → 2400K	15	Größe 1 / size 1	103 425	•	•	•		•
		Größe 2 / size 2	103 457	•	•	•		•
		Größe 3 / size 3	105 770	•	•	•		•
Neutralfilter (KK85) neutral filter (KK85) 3000K → 4000K	16	Größe 1 / size 1	103 426	•	•	•		•
		Größe 2 / size 2	103 458	•	•	•		•
		Größe 3 / size 3	105 771	•	•	•		•
Tageslichtfilter (KK130) daylight filter (KK130) 3000K → 5000K	17	Größe 1 / size 1	103 427	•	•	•		•
		Größe 2 / size 2	103 459	•	•	•		•
		Größe 3 / size 3	105 772	•	•	•		•

Farbfoliensets können nur in Verbindung mit Blendklappen Typ C verwendet werden.  
Colour filter sheets can only be used in combination with antiglare flaps type C.



\*\*18

**Farbfolien Set**

- 10 Folien eines Typs nach Wahl
- (LEE-HT-Folien)
- zur Verwendung mit Blendklappe Typ C

**colour filter sheets**

- set of 10 sheets of one type
- (LEE HT filter)
- for use with antiglare flaps type C

Typ / type	Skizze / drawing	für / for	Art.-Nr. / item-No.
blau/blue "Just Blue" <sup>1)</sup>	18	Größe 1 / size 1	104 039 HT079
		Größe 2 / size 2	104 057 HT079
		Größe 3 / size 3	105 779 HT079
gelb/yellow "Medium Yellow" <sup>1)</sup>	18	Größe 1 / size 1	104 039 HT010
		Größe 2 / size 2	104 057 HT010
		Größe 3 / size 3	105 779 HT010
rot/red "Fire" <sup>1)</sup>	18	Größe 1 / size 1	104 039 HT019
		Größe 2 / size 2	104 057 HT019
		Größe 3 / size 3	105 779 HT019
grün/green "Moss Green" <sup>1)</sup>	18	Größe 1 / size 1	104 039 HT089
		Größe 2 / size 2	104 057 HT089
		Größe 3 / size 3	105 779 HT089
orange "Gold Amber" <sup>1)</sup>	18	Größe 1 / size 1	104 039 HT021
		Größe 2 / size 2	104 057 HT021
		Größe 3 / size 3	105 779 HT021
magenta "Dark Magenta" <sup>1)</sup>	18	Größe 1 / size 1	104 039 HT046
		Größe 2 / size 2	104 057 HT046
		Größe 3 / size 3	105 779 HT046

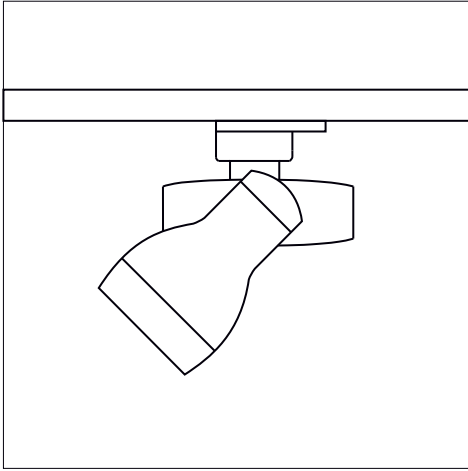
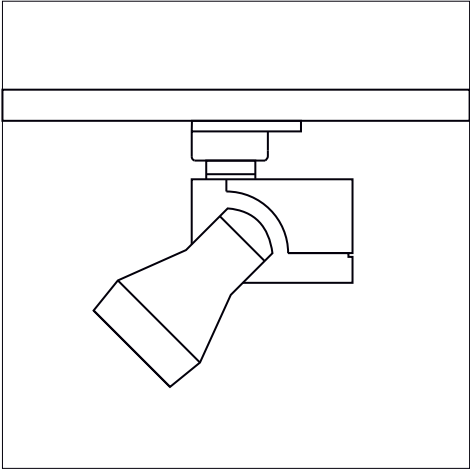
<sup>1)</sup> Das Zubehör darf nur mit Strahlern bis zu einer Systemleistung von 28 W kombiniert werden.

<sup>1)</sup> The maximum total power for spotlights combined with these accessories is 28 W.





**bi.box | elli.bi**



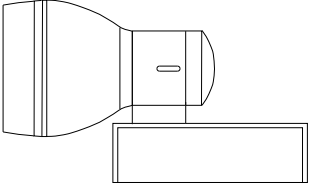
## 2 Formen

Eine Leuchtentechnologie in zwei unterschiedlichen Designs. Beide mit aussergewöhnlichem Komfort in der praktischen Anwendung wie z.B. Skalerringen zur reproduzierbaren Einstellung der Leuchtenposition in der Stromschiene und einer Kontroll-LED-Anzeige zum empfohlenen Lampenwechsel bei Halogen-Metaldampflampen.

## 2 designs

One lighting technology with two different designs. Both are extremely easy and practical to use, with, for example, scale rings for reproducible setting of light positions on the power rail and a control LED display for recommended bulb changes for halogen sodium vapour lamps.

bi.box - das Rechteck/the rectangular

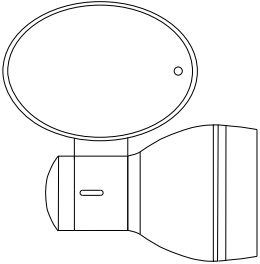


## 2 Größen

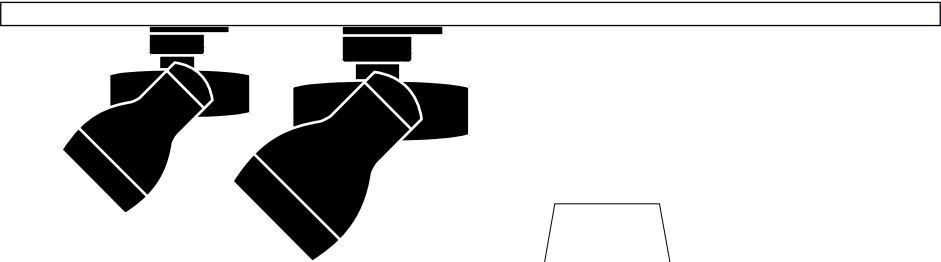
Die Strahlerserie elli.bi bietet zwei Baugrößen und verschiedene Reflektortechniken, die für drei Fokussierbereiche und verschiedene Bestückungsvarianten optimiert wurden.

## 2 sizes

The elli.bi spotlight range has two sizes and various reflector technologies which have been optimised for three focus ranges and various configuration options.



elli.bi - das Oval/the oval

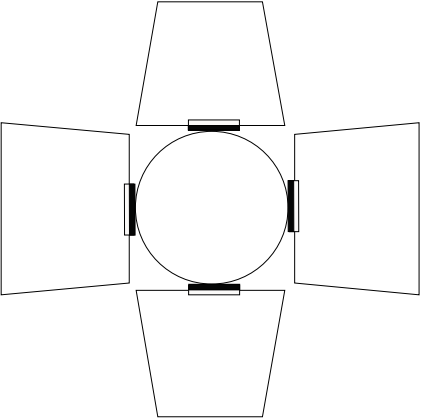


## Zubehör

Wabenraster und Blendklappen ermöglichen zusätzliche Entblendung in spezifischen Anwendungssituationen. Zugleich erweitern UV-/IR-/dichroitische Konversions- und Farbfilter den professionellen Einsatz in der Warenpräsentation.

## Accessories

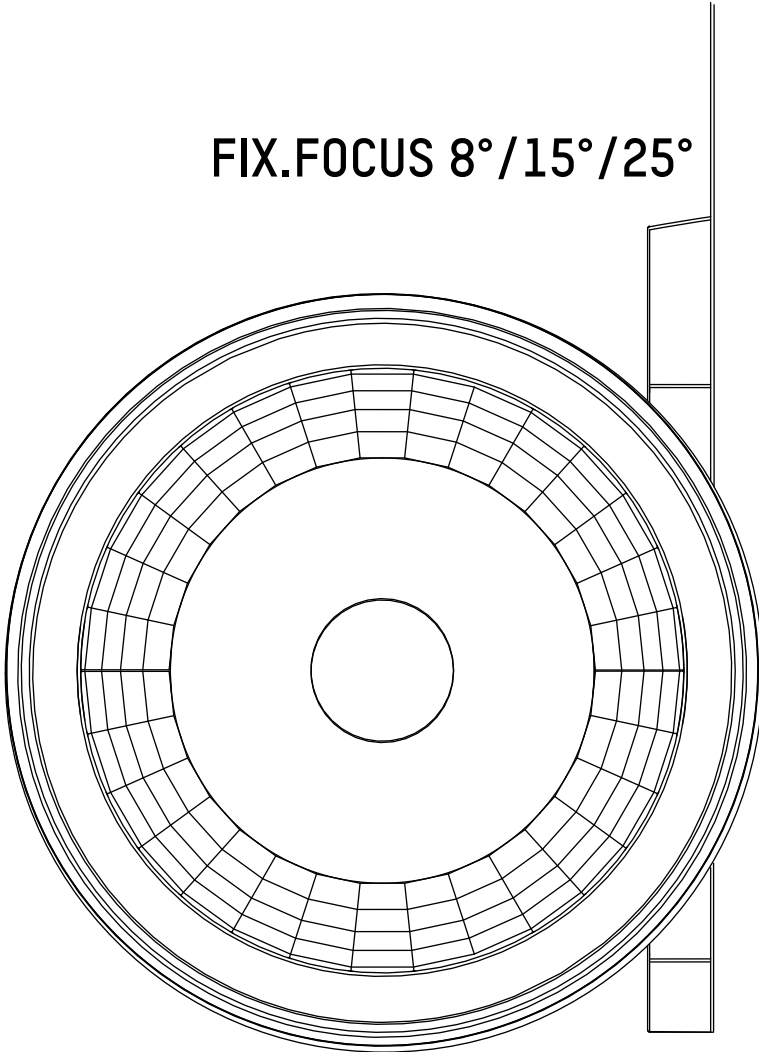
Honeycomb louvres and antiglare flaps enable additional glare suppression in specific applications. UV/IR/dichroic conversion and colour filters also add additional options when it comes to professional product display.





**FIX.FOCUS 8°/15°/25°**

**FOKUSSIERBAR**  
**FOCUSABLE**  
 SPOT-MEDIUM  
 MEDIUM-FLOOD



### Innovative Lichttechnik

bi.box und elli.bi sind stufenlos fokussierbar. Dabei ist ein homogenes Lichtbild über den gesamten Fokusbereich selbstverständlich. Die gleichmäßige Lichtverteilung basiert auf dem Zusammenspiel von Reflektorkontur, -oberfläche und exzellenter -beschichtung, durch die fließende Leuchtdichteübergänge erzielt werden.

Alternativ gibt es beide Strahler auch in der hochpräzisen fix.focus-Technologie in den Ausstrahlwinkeln 8°, 15° und 25°.

### Innovative lighting technology

bi.box and elli.bi have stepless focussing. It goes without saying that the result is a uniform light image across the whole focal range. The even light distribution is based on the interaction between the reflector contour, the surface and the excellent coating producing flowing light density transitions.

Alternatively, both spotlights are available in high-precision fix.focus technology with radiation angles of 8°, 15° and 25°.

### LED Technologie

Einzelne Strahler der Serie bi.box sind auch mit professioneller LED-Technologie verfügbar.

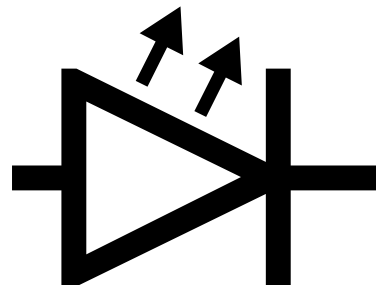
Eigens entwickelte Platinen werden mit hochwertigen LEDs renommierter Hersteller bestückt. Im Zusammenspiel aus LED-Modul, Reflektortechnologie und Thermomanagement ist bi.box ein Strahler mit großer Effizienz über die gesamte Lebensdauer, selbst bei hoher Umgebungstemperatur.

### LED technology

Some of the spotlights in the bi.box range are also available with professional LED technology.

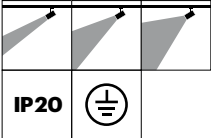
Specially developed boards are fitted with quality LEDs from leading manufacturers.

The interaction between the LED module, reflector technology and thermal management produces the bi.box, a spotlight with excellent efficiency across its whole service life, even at high ambient temperatures.





Fitzpatrick Shoes, Dublin (Ireland)

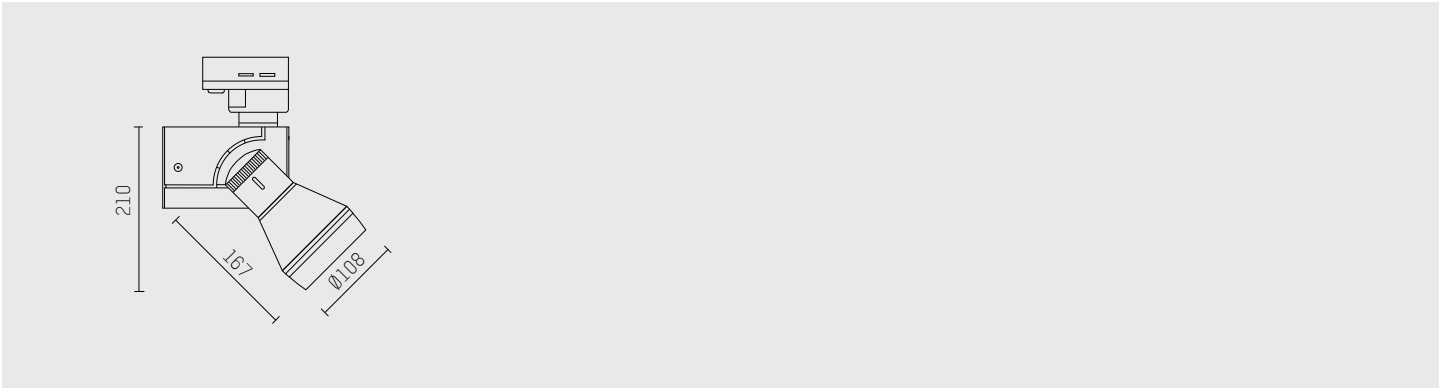


**Strahler bi.box 110 fix.fokus**

- mit 3-Phasen-Universaladapter
- für Hoffmeister control.x Stromschienen
- mit fix.fokus Premiumreflektor
- mit LED Betriebsanzeige
- für Halogenmetaldampflampen oder Niedervolt-Halogenglühlampen
- rotationssymmetrische Lichtverteilung
- narrow spot, spot, medium
- Reflektor aus Aluminium, silber eloxiert
- eingebauter Transformator, elektronisch
- dimmbar / integriertes Potentiometer (QT12)
- Gehäuse aus Aluminium-Druckguss
- Sicherheitsglas, klar
- Abblendkonus aus Aluminium
- 360 ° drehbar, 90 ° schwenkbar
- IP20, Schutzklasse I
- Farbe: schwarz, silber, weiß

**spotlight bi.box 110 fix.fokus**

- with 3 circuit universal adapter
- for Hoffmeister control.x tracks
- with fix.fokus premium reflector
- with LED operation indicator
- for metal halide lamps or low voltage halogen lamps
- rotationally symmetric light distribution
- narrow spot, spot, medium
- reflector of aluminium, silver anodised
- built-in transformer, electronic
- dimmable / integrated potentiometer (QT12)
- housing of die cast aluminium
- safety glass, clear
- antiglare cone of aluminium
- rotatable 360 °, 90 ° tilttable
- IP20, protection class I
- colour: black, silver, white



Typ / type	Leistung / power	Socket / socket	Lichtverteilung / light distribution	Winkel / angle	Betriebsgerät / control gear	Farbe / colour	Art.-Nr. / item-No.
QT12ax-RE	60 W	GY6.35	narrow spot	8 °	electronic	schwarz / black	102 441
						silber / silver	102 439
						weiß / white	102 440
	spot	15 °	electronic	schwarz / black	102 541		
				silber / silver	102 539		
				weiß / white	102 540		
	medium	25 °	electronic	schwarz / black	102 553		
				silber / silver	102 551		
				weiß / white	102 552		



Ausführung mit Wandplatte auf Anfrage lieferbar  
Wall plate version available on request

Typ / type	Leistung / power	Socket / socket	Lichtverteilung / light distribution	Winkel / angle	Betriebsgerät / control gear	Farbe / colour	Art.-Nr. / item-No.
HIT-TC-CE	20 W	G8.5	narrow spot	8 °	electronic	schwarz / black	102 432
						silber / silver	102 430
						weiß / white	102 431
			spot	15 °	electronic	schwarz / black	102 532
						silber / silver	102 530
						weiß / white	102 531
			medium	25 °	electronic	schwarz / black	102 544
						silber / silver	102 542
						weiß / white	102 543
HIT-TC-CE	35 W	G8.5	narrow spot	8 °	electronic	schwarz / black	102 435
						silber / silver	102 433
						weiß / white	102 434
			spot	15 °	electronic	schwarz / black	102 535
						silber / silver	102 533
						weiß / white	102 534
			medium	25 °	electronic	schwarz / black	102 547
						silber / silver	102 545
						weiß / white	102 546
HIT-TC-CE	70 W	G8.5	narrow spot	8 °	electronic	schwarz / black	102 438
						silber / silver	102 436
						weiß / white	102 437
			spot	15 °	electronic	schwarz / black	102 538
						silber / silver	102 536
						weiß / white	102 537
			medium	25 °	electronic	schwarz / black	102 550
						silber / silver	102 548
						weiß / white	102 549

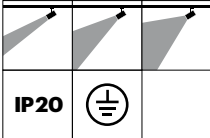


Ausführung mit Wandplatte  
auf Anfrage lieferbar  
Wall plate version available  
on request



Badisches Landesmuseum, Karlsruhe (Germany)

bi.box | led | bi

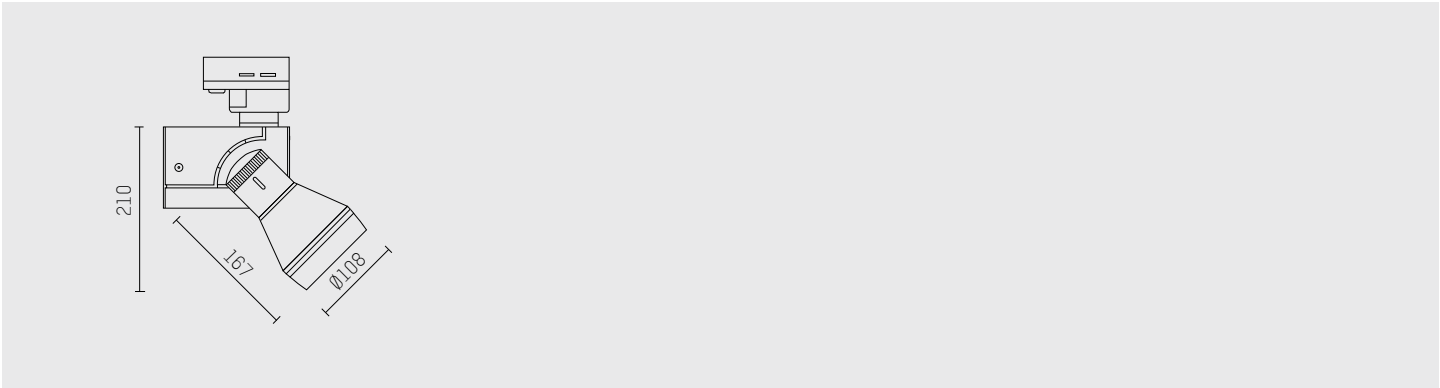


**Strahler bi.box 110 LED**

- mit 3-Phasen-Universaladapter
- für Hoffmeister control.x Stromschienen
- mit fix.fokus Premiumreflektor
- mit LED
- L80/B10 (50.000 h)
- Systemleistung: 20 W
- mit LED Betriebsanzeige
- rotationssymmetrische Lichtverteilung
- spot, medium, flood
- Reflektor aus Aluminium, silber eloxiert
- eingebautes LED-Betriebsgerät, elektronisch
- Gehäuse aus Aluminium-Druckguss
- Sicherheitsglas, klar
- Abblendkonus aus Aluminium
- 360 ° drehbar, 90 ° schwenkbar
- IP20, Schutzklasse I
- Farbe: schwarz, silber, weiß

**spotlight bi.box 110 LED**

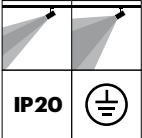
- with 3 circuit universal adapter
- for Hoffmeister control.x tracks
- with fix.fokus premium reflector
- with LED
- L80/B10 (50.000 h)
- total load: 20 W
- with LED operation indicator
- rotationally symmetric light distribution
- spot, medium, flood
- reflector of aluminium, silver anodised
- with built-in LED power unit, electronic
- housing of die cast aluminium
- safety glass, clear
- antiglare cone of aluminium
- rotatable 360 °, 90 ° tilttable
- IP20, protection class I
- colour: black, silver, white



Typ / type	Lichtstrom / lum. flux	Farbtemp. / colour temp.	Leistung / power	CRI	Lichtverteilung / light distribution	Winkel / angle	Betriebsgerät / control gear	Farbe / colour	Art.-Nr. / item-No.			
LED	1650 lm	3000 K	20 W	>90	spot	15 °	electronic	schwarz / black	104 484			
								silber / silver	104 482			
								weiß / white	104 483			
					medium	25 °	electronic	schwarz / black	104 490			
								silber / silver	104 488			
								weiß / white	104 489			
								flood	39 °	electronic	schwarz / black	104 496
											silber / silver	104 494
											weiß / white	104 495
LED	2000 lm	4000 K	20 W	>80	spot	15 °	electronic	schwarz / black	104 487			
								silber / silver	104 485			
								weiß / white	104 486			
					medium	25 °	electronic	schwarz / black	104 493			
								silber / silver	104 491			
								weiß / white	104 492			
								flood	39 °	electronic	schwarz / black	104 499
											silber / silver	104 497
											weiß / white	104 498



Ausführung mit Wandplatte  
auf Anfrage lieferbar  
Wall plate version available  
on request

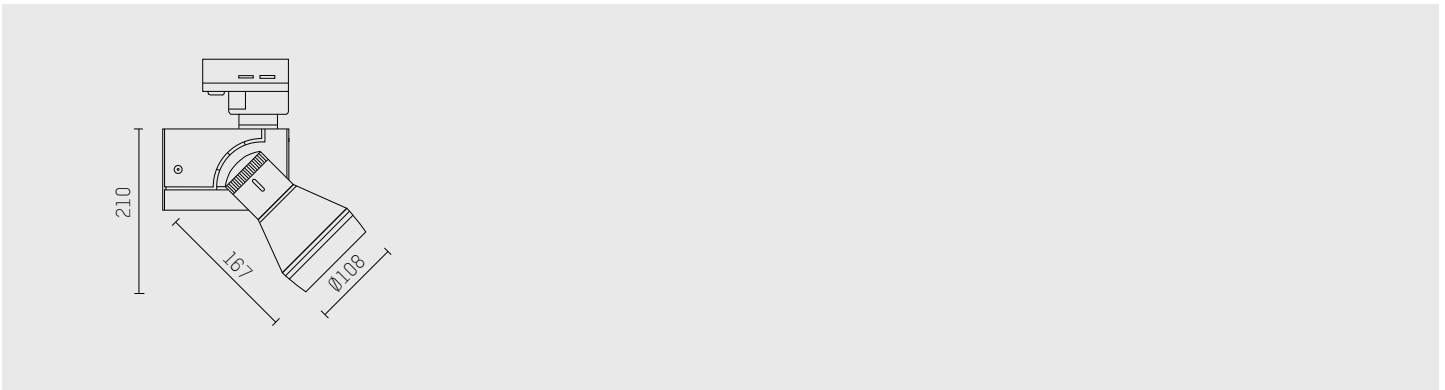


**Strahler bi.box 110 fokussierbar**

- mit 3-Phasen-Universaladapter
- für Hoffmeister control.x Stromschienen
- mit variabler Fokus-Technologie
- mit LED Betriebsanzeige
- für Halogenmetaldampflampen oder Niedervolt-Halogenglühlampen
- rotationssymmetrische Lichtverteilung
- fokussierbar von spot - medium oder von medium - flood
- Reflektor aus Aluminium, silber eloxiert
- homogene Lichtverteilung über den gesamten Fokusbereich
- eingebauter Transformator oder eingebautes Vorschaltgerät, elektronisch
- Gehäuse aus Aluminium-Druckguss
- Sicherheitsglas, klar
- 360 ° drehbar, 90 ° schwenkbar
- IP20, Schutzklasse I
- Farbe: schwarz, silber, weiß

**spotlight bi.box 110 focusable**

- with 3 circuit universal adapter
- for Hoffmeister control.x tracks
- with variable focus technology
- with LED operation indicator
- for metal halide lamps or low voltage halogen lamps
- rotationally symmetric light distribution
- focusable from spot to medium or from medium - flood
- reflector of aluminium, silver anodised
- homogenous light distribution over the whole focus range
- built-in transformer or ballast, electronic
- housing of die cast aluminium
- safety glass, clear
- rotatable 360 °, 90 ° tiltable
- IP20, protection class I
- colour: black, silver, white



Typ / type	Leistung / power	Socket / socket	Lichtverteilung / light distribution	Betriebsgerät / control gear	Farbe / colour	Art.-Nr. / item-No.
QT12ax-RE	60 W	GY6.35	spot - medium	electronic	schwarz / black	090 821 00 721
					silber / silver	090 821 00 906
					weiß / white	090 821 00 910
			medium - flood	electronic	schwarz / black	090 831 00 721
					silber / silver	090 831 00 906
					weiß / white	090 831 00 910



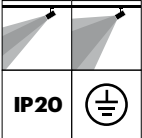
Ausführung mit Wandplatte auf Anfrage lieferbar  
Wall plate version available on request

Typ / type	Leistung / power	Socket / socket	Lichtverteilung / light distribution	Betriebsgerät / control gear	Farbe / colour	Art.-Nr. / item-No.
HIT-TC-CE	20 W	68.5	spot - medium	electronic	schwarz / black	090 820 71 721
					silber / silver	090 820 71 906
					weiß / white	090 820 71 910
			medium - flood	electronic	schwarz / black	090 830 71 721
					silber / silver	090 830 71 906
					weiß / white	090 830 71 910
HIT-TC-CE	35 W	68.5	spot - medium	electronic	schwarz / black	090 820 72 721
					silber / silver	090 820 72 906
					weiß / white	090 820 72 910
			medium - flood	electronic	schwarz / black	090 830 72 721
					silber / silver	090 830 72 906
					weiß / white	090 830 72 910
HIT-TC-CE	70 W	68.5	spot - medium	electronic	schwarz / black	090 820 73 721
					silber / silver	090 820 73 906
					weiß / white	090 820 73 910
			medium - flood	electronic	schwarz / black	090 830 73 721
					silber / silver	090 830 73 906
					weiß / white	090 830 73 910



Sunglass Hut, Dubai Mall (UAE)  
Lighting Design: Lara Delchiaro



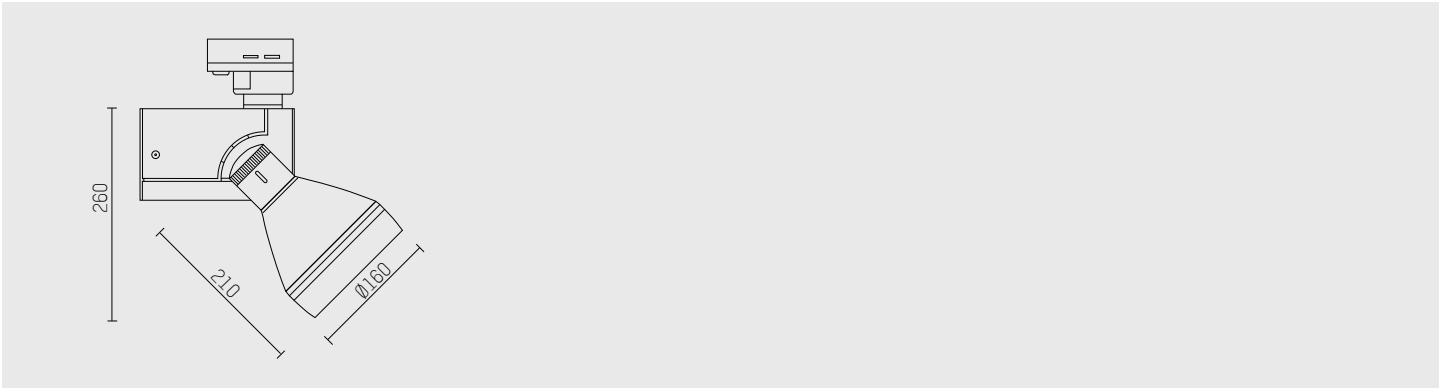


**Strahler bi.box 160 fokussierbar**

- mit 3-Phasen-Universaladapter
- für Hoffmeister control.x Stromschienen
- mit variabler Fokus-Technologie
- mit LED Betriebsanzeige
- für Halogenmetaldampflampen
- rotationssymmetrische Lichtverteilung
- fokussierbar von spot - medium oder von medium - flood
- Reflektor aus Aluminium, silber eloxiert
- homogene Lichtverteilung über den gesamten Fokusbereich
- eingebautes Vorschaltgerät, elektronisch
- Gehäuse aus Aluminium-Druckguss
- Sicherheitsglas, klar
- 360 ° drehbar, 90 ° schwenkbar
- IP20, Schutzklasse I
- Farbe: schwarz, silber, weiß

**spotlight bi.box 160 focusable**

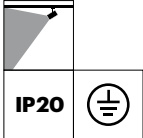
- with 3 circuit universal adapter
- for Hoffmeister control.x tracks
- with variable focus technology
- with LED operation indicator
- for metal halide lamps
- rotationally symmetric light distribution
- focusable from spot to medium or from medium - flood
- reflector of aluminium, silver anodised
- homogenous light distribution over the whole focus range
- built-in ballast, electronic
- housing of die cast aluminium
- safety glass, clear
- rotatable 360 °, 90 ° tiltable
- IP20, protection class I
- colour: black, silver, white



Typ / type	Leistung / power	Socket / socket	Lichtverteilung / light distribution	Betriebsgerät / control gear	Farbe / colour	Art.-Nr. / item-No.
HIT-CE	70 W	G12	spot - medium	electronic	schwarz / black	090 825 73 721
					silber / silver	090 825 73 906
					weiß / white	090 825 73 910
			medium - flood	electronic	schwarz / black	090 835 73 721
					silber / silver	090 835 73 906
					weiß / white	090 835 73 910
HIT-CE	150 W	G12	spot - medium	electronic	schwarz / black	090 825 75 721
					silber / silver	090 825 75 906
					weiß / white	090 825 75 910
			medium - flood	electronic	schwarz / black	090 835 75 721
					silber / silver	090 835 75 906
					weiß / white	090 835 75 910



Ausführung mit Wandplatte auf Anfrage lieferbar  
Wall plate version available on request

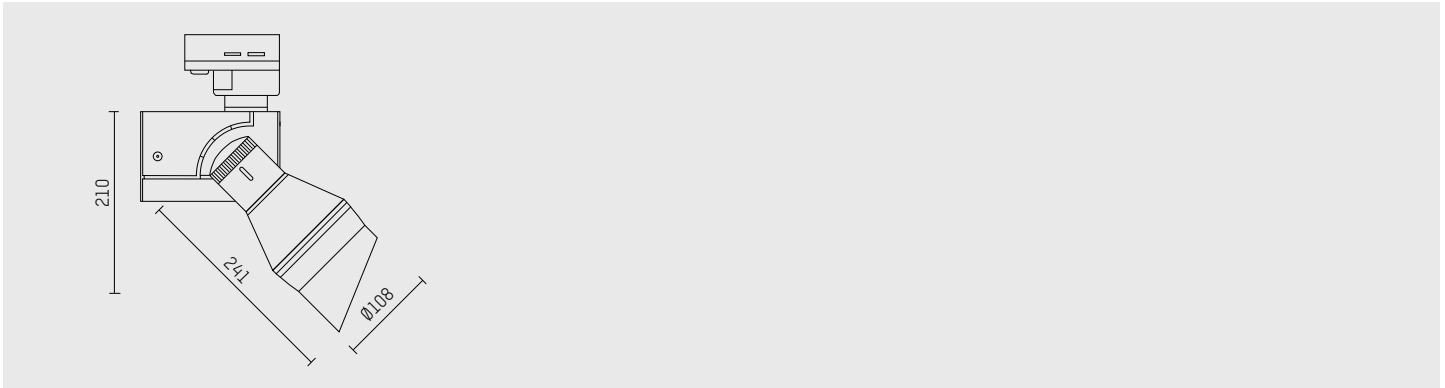


**Linsenwandfluter bi.box 110**

- mit 3-Phasen-Universaladapter
- für Hoffmeister control.x Stromschienen
- Linsenwandfluter für homogene Wandbeleuchtung
- mit LED oder für Halogenmetaldampflampen oder Nieervolt-Halogenglühlampen
- mit LED Betriebsanzeige
- rotationssymmetrische Lichtverteilung
- soft-lens Optik mit Sekundärreflektor
- Reflektor aus Aluminium, silber eloxiert
- eingebautes Betriebsgerät, elektronisch
- Gehäuse aus Aluminium-Druckguss
- Soft-lens Filterglas
- 360 ° drehbar, 90 ° schwenkbar
- IP20, Schutzklasse I
- Farbe: schwarz, silber, weiß

**lens wall floodlight bi.box 110**

- with 3 circuit universal adapter
- for Hoffmeister control.x tracks
- lens wall floodlight for homogenous wall illumination
- with LED or for metal halide lamps or low voltage lamps
- with LED operation indicator
- rotationally symmetric light distribution
- soft-lens optic with secondary reflector
- reflector of aluminium, silver anodised
- with built-in power unit, electronic
- housing of die cast aluminium
- soft-lens filter glass
- rotatable 360 °, 90 ° tiltable
- IP20, protection class I
- colour: black, silver, white



Typ / type	Leistung / power	Socket / socket	Betriebsgerät / control gear	Farbe / colour	Skizze / drawing	Art.-Nr. / item-No.
HIT-TC-CE	35 W	G8.5	electronic	schwarz / black	1	103 579
				silber / silver	1	103 577
				weiß / white	1	103 578
HIT-TC-CE	70 W	G8.5	electronic	schwarz / black	1	103 582
				silber / silver	1	103 580
				weiß / white	1	103 581

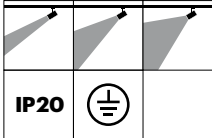
Typ / type	Leistung / power	Socket / socket	Betriebsgerät / control gear	Farbe / colour	Skizze / drawing	Art.-Nr. / item-No.
QT12ax-RE	60 W	GY6.35	electronic	schwarz / black	1	103 585
				silber / silver	1	103 583
				weiß / white	1	103 584

Typ / type	Lichtstrom / lum. flux	Farbtemp. / colour temp.	Leistung / power	CRI	Betriebsgerät / control gear	Farbe / colour	Skizze / drawing	Art.-Nr. / item-No.
LED	1650 lm	3000 K	20 W	>90	electronic	schwarz / black	1	104 502
						silber / silver	1	104 500
						weiß / white	1	104 501
LED	2000 lm	4000 K	20 W	>80	electronic	schwarz / black	1	104 505
						silber / silver	1	104 503
						weiß / white	1	104 504



Northland Professional Store, Leipzig (Germany)

bi.box | elli.bi

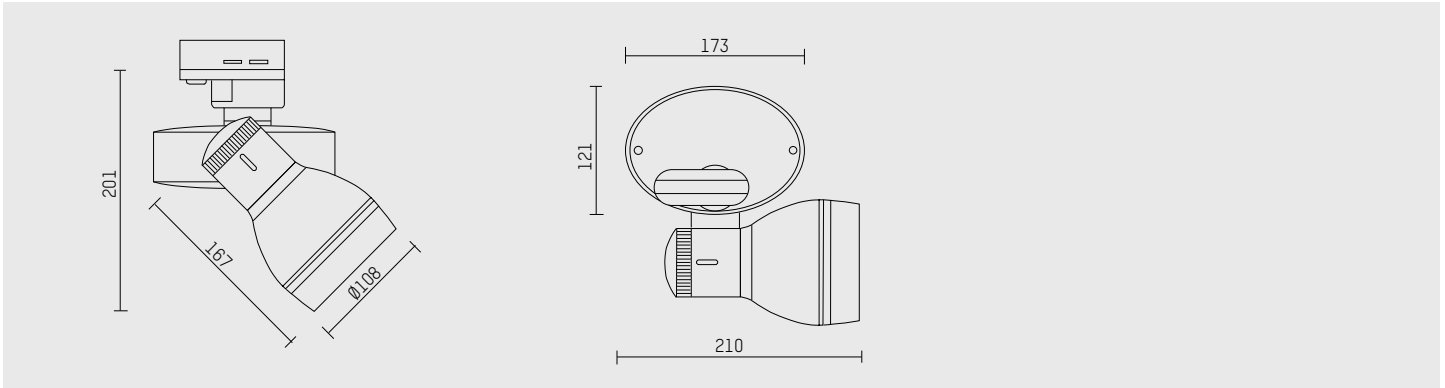


**Strahler elli.bi 110 fix.fokus**

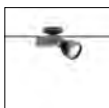
- mit 3-Phasen-Universaladapter
- für Hoffmeister control.x Stromschienen
- mit fix.fokus Premiumreflektor
- mit LED Betriebsanzeige
- für Halogenmetaldampf lampen oder Niedervolt-Halogenglühlampen
- rotationssymmetrische Lichtverteilung
- narrow spot, spot, medium
- Reflektor aus Aluminium, silber eloxiert
- eingebauter Transformator, elektronisch
- dimmbar / integriertes Potentiometer (QT12)
- Gehäuse aus Aluminium-Druckguss
- Sicherheitsglas, klar
- Abblendkonus aus Aluminium
- 360 ° drehbar, 90 ° schwenkbar
- IP20, Schutzklasse I
- Farbe: schwarz, silber, weiß

**spotlight elli.bi 110 fix.fokus**

- with 3 circuit universal adapter
- for Hoffmeister control.x tracks
- with fix.fokus premium reflector
- with LED operation indicator
- for metal halide lamps or low-voltage halogen lamps
- rotationally symmetric light distribution
- narrow spot, spot, medium
- reflector of aluminium, silver anodised
- built-in transformer, electronic
- dimmable / integrated potentiometer (QT12)
- housing of die cast aluminium
- safety glass, clear
- antiglare cone of aluminium
- rotatable 360 °, 90 ° tilttable
- IP20, protection class I
- colour: black, silver, white



Typ / type	Leistung / power	Socket / socket	Lichtverteilung / light distribution	Winkel / angle	Betriebsgerät / control gear	Farbe / colour	Art.-Nr. / item-No.
QT12ax-RE	60 W	GY6.35	narrow spot	8 °	electronic	schwarz / black	102 898
						silber / silver	102 896
						weiß / white	102 897
	spot	15 °	electronic	schwarz / black	102 910		
				silber / silver	102 908		
				weiß / white	102 909		
	medium	25 °	electronic	schwarz / black	102 922		
				silber / silver	102 920		
				weiß / white	102 921		



Ausführung mit Wandplatte auf Anfrage lieferbar  
Wall plate version available on request

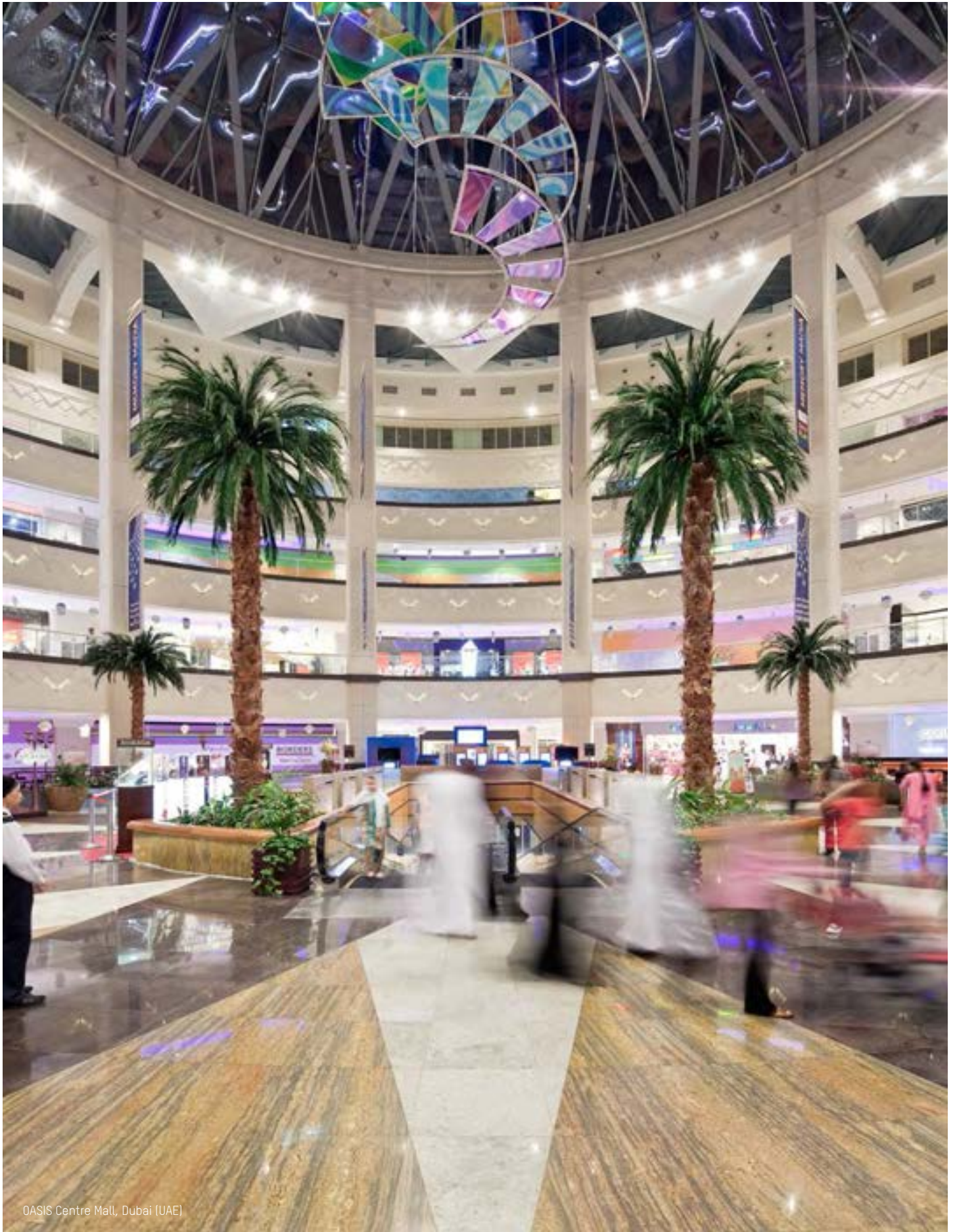
Typ / type	Leistung / power	Socket / socket	Lichtverteilung / light distribution	Winkel / angle	Betriebsgerät / control gear	Farbe / colour	Art.-Nr. / item-No.
HIT-TC-CE	20 W	G8.5	narrow spot	8 °	electronic	schwarz / black	102 889
						silber / silver	102 887
						weiß / white	102 888
	spot	15 °	electronic	schwarz / black	102 901		
				silber / silver	102 899		
				weiß / white	102 900		
	medium	25 °	electronic	schwarz / black	102 913		
				silber / silver	102 911		
				weiß / white	102 912		
HIT-TC-CE	35 W	G8.5	narrow spot	8 °	electronic	schwarz / black	102 892
						silber / silver	102 890
						weiß / white	102 891
	spot	15 °	electronic	schwarz / black	102 904		
				silber / silver	102 902		
				weiß / white	102 903		
	medium	25 °	electronic	schwarz / black	102 916		
				silber / silver	102 914		
				weiß / white	102 915		
HIT-TC-CE	70 W	G8.5	narrow spot	8 °	electronic	schwarz / black	102 895
						silber / silver	102 893
						weiß / white	102 894
	spot	15 °	electronic	schwarz / black	102 907		
				silber / silver	102 905		
				weiß / white	102 906		
	medium	25 °	electronic	schwarz / black	102 919		
				silber / silver	102 917		
				weiß / white	102 918		

bi.box | elli.bi

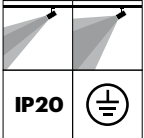


ebel, Bochum (Germany)

bitbox | leitbild



OASIS Centre Mall, Dubai (UAE)

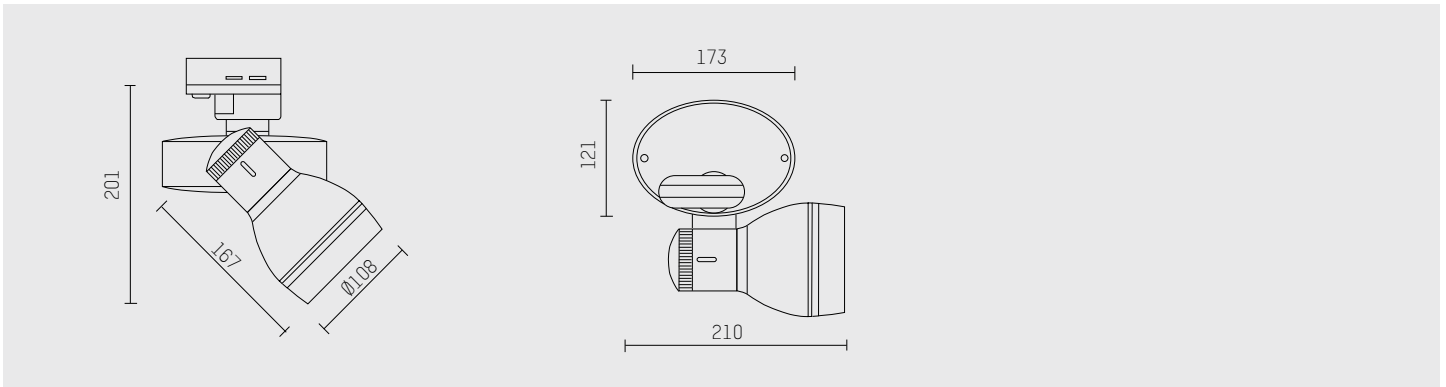


**Strahler elli.bi 110 fokussierbar**

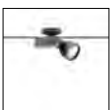
- mit 3-Phasen-Universaladapter
- für Hoffmeister control.x Stromschienen
- mit variabler Fokus-Technologie
- mit LED Betriebsanzeige
- für Halogenmetaldampflampen oder Niedervolt-Halogenglühlampen
- rotationssymmetrische Lichtverteilung
- fokussierbar von spot - medium oder von medium - flood
- Reflektor aus Aluminium, silber eloxiert
- homogene Lichtverteilung über den gesamten Fokusbereich
- eingebauter Transformator oder eingebautes Vorschaltgerät, elektronisch
- Gehäuse aus Aluminium-Druckguss
- Sicherheitsglas, klar
- 360 ° drehbar, 90 ° schwenkbar
- IP20, Schutzklasse I
- Farbe: schwarz, silber, weiß

**spotlight elli.bi 110 focusable**

- with 3 circuit universal adapter
- for Hoffmeister control.x tracks
- with variable focus technology
- with LED operation indicator
- for metal halide lamps or low-voltage halogen lamps
- rotationally symmetric light distribution
- focusable from spot to medium or from medium - flood
- reflector of aluminium, silver anodised
- homogenous light distribution over the whole focus range
- built-in transformer or ballast, electronic
- housing of die cast aluminium
- safety glass, clear
- rotatable 360 °, 90 ° tiltable
- IP20, protection class I
- colour: black, silver, white



Typ / type	Leistung / power	Socket / socket	Lichtverteilung / light distribution	Betriebsgerät / control gear	Farbe / colour	Art.-Nr. / item-No.
QT12ax-RE	60 W	GY6.35	spot - medium	electronic	schwarz / black	090 801 00 721
					silber / silver	090 801 00 906
					weiß / white	090 801 00 910
			medium - flood	electronic	schwarz / black	090 811 00 721
					silber / silver	090 811 00 906
					weiß / white	090 811 00 910



Ausführung mit Wandplatte auf Anfrage lieferbar  
Wall plate version available on request

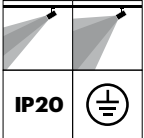
bi.box | elli.bi

Typ / type	Leistung / power	Socket / socket	Lichtverteilung / light distribution	Betriebsgerät / control gear	Farbe / colour	Art.-Nr. / item-No.
HIT-TC-CE	20 W	G8.5	spot - medium	electronic	schwarz / black	090 800 71 721
					silber / silver	090 800 71 906
					weiß / white	090 800 71 910
	medium - flood	electronic	schwarz / black	090 810 71 721		
			silber / silver	090 810 71 906		
			weiß / white	090 810 71 910		
HIT-TC-CE	35 W	G8.5	spot - medium	electronic	schwarz / black	090 800 72 721
					silber / silver	090 800 72 906
					weiß / white	090 800 72 910
	medium - flood	electronic	schwarz / black	090 810 72 721		
			silber / silver	090 810 72 906		
			weiß / white	090 810 72 910		
HIT-TC-CE	70 W	G8.5	spot - medium	electronic	schwarz / black	090 800 73 721
					silber / silver	090 800 73 906
					weiß / white	090 800 73 910
	medium - flood	electronic	schwarz / black	090 810 73 721		
			silber / silver	090 810 73 906		
			weiß / white	090 810 73 910		



Autohaus Fischer, Jena (Germany)



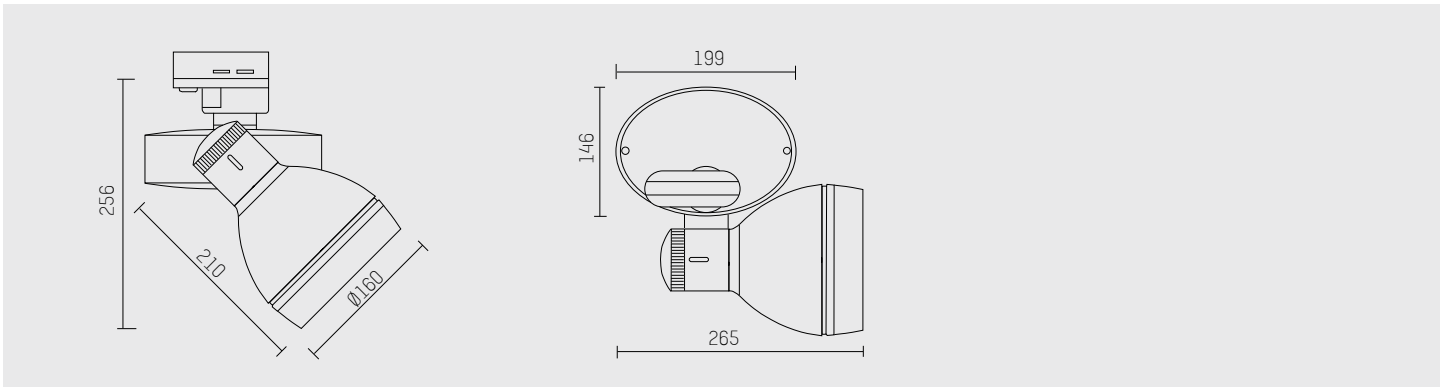


**Strahler elli.bi 160 fokussierbar**

- mit 3-Phasen-Universaladapter
- für Hoffmeister control.x Stromschienen
- mit variabler Fokus-Technologie
- mit LED Betriebsanzeige
- für Halogenmetaldampf lampen
- rotationssymmetrische Lichtverteilung
- fokussierbar von spot - medium oder von medium - flood
- Reflektor aus Aluminium, silber eloxiert
- homogene Lichtverteilung über den gesamten Fokusbereich
- eingebautes Vorschaltgerät, elektronisch
- Gehäuse aus Aluminium-Druckguss
- Sicherheitsglas, klar
- 360 ° drehbar, 90 ° schwenkbar
- IP20, Schutzklasse I
- Farbe: schwarz, silber, weiß

**spotlight elli.bi 160 focusable**

- with 3 circuit universal adapter
- for Hoffmeister control.x tracks
- with variable focus technology
- with LED operation indicator
- for metal halide lamps
- rotationally symmetric light distribution
- focusable from spot to medium or from medium - flood
- reflector of aluminium, silver anodised
- homogenous light distribution over the whole focus range
- built-in ballast, electronic
- housing of die cast aluminium
- safety glass, clear
- rotatable 360 °, 90 ° tiltable
- IP20, protection class I
- colour: black, silver, white

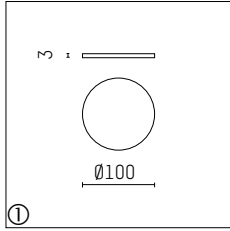


Typ / type	Leistung / power	Socket / socket	Lichtverteilung / light distribution	Betriebsgerät / control gear	Farbe / colour	Art.-Nr. / item-No.
HIT-CE	70 W	G12	spot - medium	electronic	schwarz / black	090 805 73 721
					silber / silver	090 805 73 906
					weiß / white	090 805 73 910
			medium - flood	electronic	schwarz / black	090 815 73 721
					silber / silver	090 815 73 906
					weiß / white	090 815 73 910
HIT-CE	150 W	G12	spot - medium	electronic	schwarz / black	090 805 75 721
					silber / silver	090 805 75 906
					weiß / white	090 805 75 910
			medium - flood	electronic	schwarz / black	090 815 75 721
					silber / silver	090 815 75 906
					weiß / white	090 815 75 910



Ausführung mit Wandplatte auf Anfrage lieferbar  
Wall plate version available on request

bi.box | elli.bi



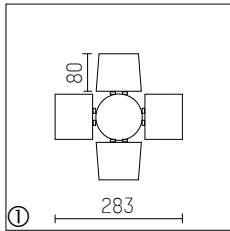
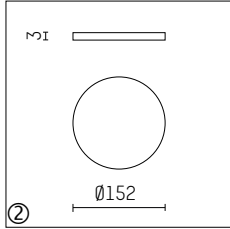
**UV- / IR-Filterglas**

- für Strahler elli.bi und bi.box
- Einsatz im Austausch gegen Serienglas

**UV- / IR filter glass**

- for spotlights elli.bi and bi.box
- for use instead of standard glass

Typ / type		Skizze / drw.	Art.-Nr. / item-No.
UV-Filter / UV-filter	für / for elli.bi and bi.box 110	1	100 333
	für / for elli.bi and bi.box 160	2	101 770
IR-Filter / IR-filter	für / for elli.bi and bi.box 110	1	100 332
	für / for elli.bi and bi.box 160	2	101 769



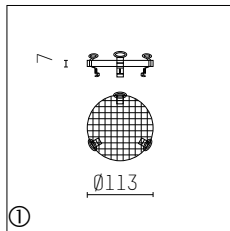
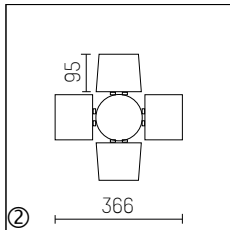
**Blendklappen**

- für Strahler bi.box und elli.bi
- Material: Aluminium
- Farbe: schwarz

**antiglare flaps**

- for spotlight bi.box and elli.bi
- material: aluminium
- colour: black

Typ / type		Skizze / drw.	Art.-Nr. / item-No.
für / for elli.bi and bi.box 110		1	090 846 00 721
für / for elli.bi and bi.box 160		2	090 856 00 721



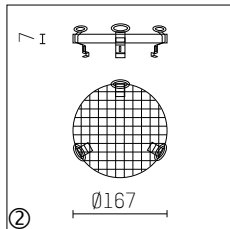
**Wabenraster**

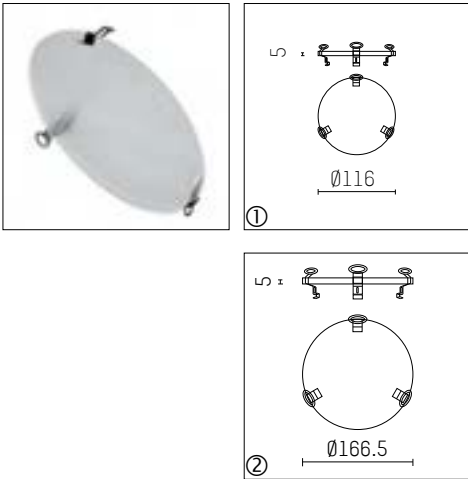
- für Strahler bi.box und elli.bi
- Material: Aluminium
- Farbe: schwarz

**honeycomb louver**

- for spotlight bi.box and elli.bi
- material: aluminium
- colour: black

Typ / type		Skizze / drw.	Art.-Nr. / item-No.
für / for elli.bi and bi.box 110		1	090 845 00 721
für / for elli.bi and bi.box 160		2	090 855 00 721

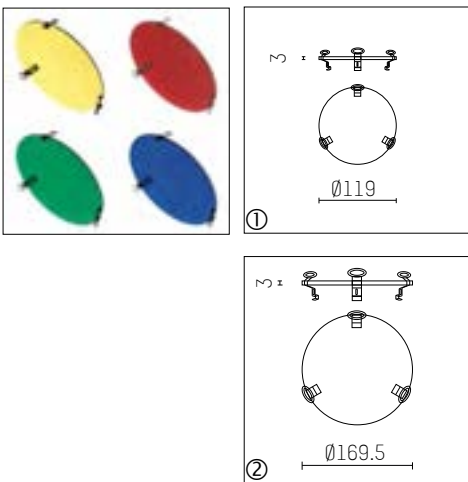




**Prismatikglas**  
 – für Strahler elli.bi und bi.box  
 – mit Haltefedern

**prismatic glass**  
 – for spotlight bi.box and elli.bi  
 – with clamps

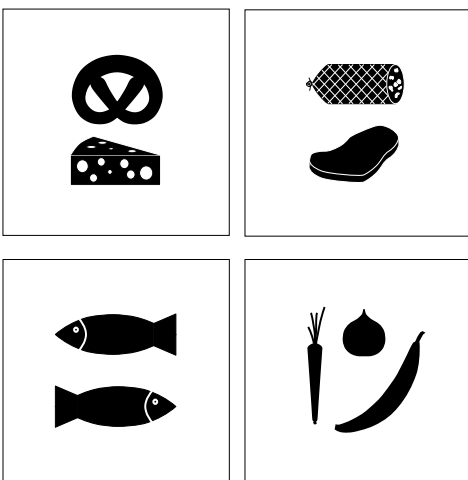
Typ / type	Skizze / drw.	Art.-Nr. / item-No.
für / for elli.bi 110	1	090 843 00 000
für / for elli.bi 160	2	090 853 00 000



**Farbfilterglas**  
 – für Strahler elli.bi und bi.box  
 – Filterfarbe: blau, gelb, rot, grün

**colour filter**  
 – for spotlight bi.box and elli.bi  
 – filter colour: blue, yellow, red, green

Typ / type	Farbe / colour	Skizze / drw.	Art.-Nr. / item-No.
für / for elli.bi and bi.box 110	blau / blue	1	090 840 00 599
	gelb / yellow	1	090 840 00 121
	rot / red	1	090 840 00 399
	grün / green	1	090 840 00 699
für / for elli.bi and bi.box 160	blau / blue	2	090 850 00 599
	gelb / yellow	2	090 850 00 121
	rot / red	2	090 850 00 399
	grün / green	2	090 850 00 699



**Spezialfilter für die Foodbeleuchtung**  
 Die perfekte Abstimmung der Beleuchtung auf die angebotenen Waren erfordert speziell in der Foodbeleuchtung den Einsatz von Konversions- und Farbfiltern. So bedarf die Beleuchtung von Fisch, Fleisch, Backwaren sowie Obst und Gemüse einer Beleuchtung deren Spektralbereich das Produkt optimal zur Geltung kommen lässt. Die Hoffmeister Filter für Halogenmetaldampftampen können im Austausch zum Serienglaseingesetzt werden.

**Special filters for food lighting**  
 Especially in the food lighting it is necessary to perfectly adjust lighting according to the products on offer by application of conversion and colour effect filters. The lighting of fish, meat, bakery products as well as fruit and vegetables requires a spectral range which optimally presents the goods. The Hoffmeister dichroic filters for metal halide lamps may be used in the exchange of the standard glass.

– Farbeffektfilter  
 – dichroitisch beschichtet

– colour effect filter  
 – dichroitic plated

Typ / type	Farbe / colour	nur für / only for	Art.-Nr. / item-No.
Brot & Käse / bread & cheese	Verstärkung des gelben Spektralbereichs / Enhances the the yellow colours	elli.bi 110, bi.box 110	101 765
Fleisch & Wurst / meat & sausages	Verstärkung des roten Spektralbereichs / Enhances the the red colours	elli.bi 110, bi.box 110	101 761
Fisch / fish	Veränderung der Farbtemperatur: / increases colour temperature: 3000 -> 3410°K / 4200 -> 5050°K	elli.bi 110, bi.box 110	101 763
Obst & Gemüse / fruits & vegetables	Verstärkt den Warmtoneindruck / effects a warmer colour temperature	elli.bi 110, bi.box 110	101 767

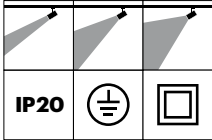


**HOFFMEISTER**



**MICROTRONIC**

MICROTRONIC

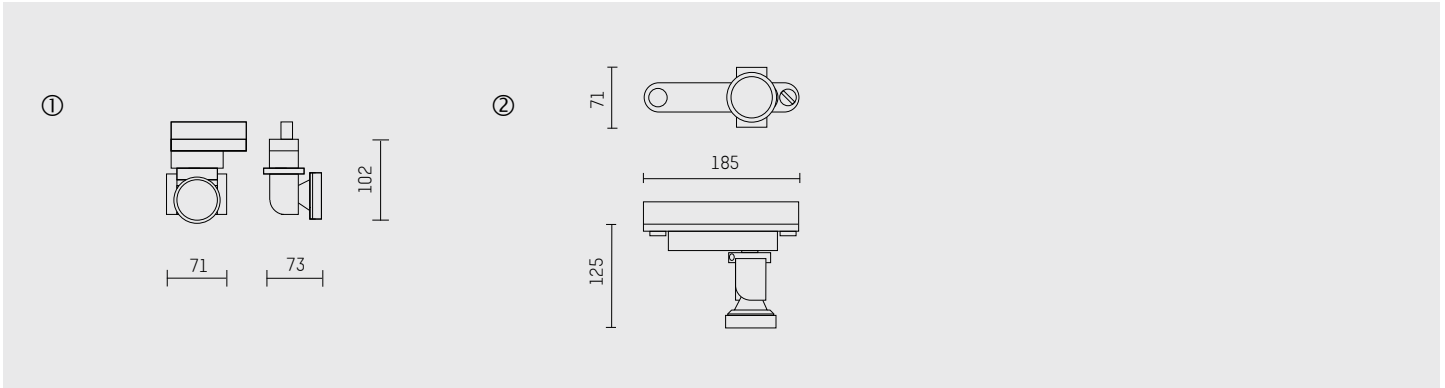


**Strahler MICROTRONIC**

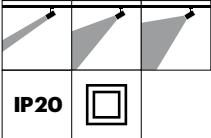
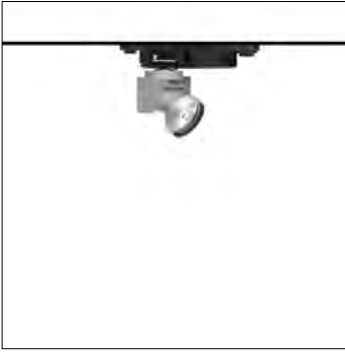
- mit 3-Phasen-Universaladapter oder Multitronic-Adapter
- für Hoffmeister control.x Stromschienen
- für Niedervolthalogenglühlampen oder Halogenglühlampen
- rotationssymmetrische Lichtverteilung
- im Adapter integrierter Transformator, elektronisch (QR-CBC)
- integriertes Potentiometer (QR-CBC)
- Gehäuse aus Zink-Druckguss und Aluminium-Druckguss
- Adapter aus Thermoplast, glasfaserverstärkt
- 360 ° drehbar, 90 ° schwenkbar
- Schutzart: IP20, Schutzklasse I, Schutzklasse II (QR-CBC)
- Farbe: schwarz, silber, weiß

**spotlight MICROTRONIC**

- with 3-circuit universal adapter or Multitronic adapter
- for Hoffmeister control.x tracks
- for low-voltage halogen lamps or halogen lamps
- rotationally symmetric light distribution
- transformer integrated in adapter, electronic (QR-CBC)
- integrated potentiometer (QR-CBC)
- housing of die cast zinc and die cast aluminium
- adapter of fibreglass reinforced thermoplastic
- rotatable 360 °, 90 ° tilttable
- protection rating: IP20, protection class I, protection class II (QR-CBC)
- colour: black, silver, white



Typ / type	Leistung / power	Socket / socket	Betriebsgerät / control gear	Farbe / colour	Skizze / drawing	Artikelnummer / item-No.
QPAR51	50 W	GU10	-	schwarz / black	1	090 570 00 721
				silber / silver	1	090 570 00 906
				weiß / white	1	090 570 00 910
QR-CBC51	50 W	GU5.3	electronic	schwarz / black	2	090 571 00 721
				silber / silver	2	090 571 00 906
				weiß / white	2	090 571 00 910



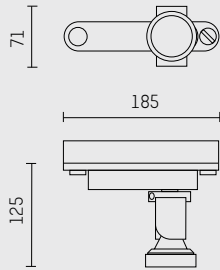
**Strahler MICROTRONIC**

- mit 3-Phasen-Multitronic-Adapter
- für Hoffmeister control.x Stromschienen
- für Niedervolthalogenglühlampen
- rotationssymmetrische Lichtverteilung
- narrow spot, medium, flood
- Reflektor aus Aluminium, silber eloxiert
- im Adapter integrierter Transformator, elektronisch
- integriertes Potentiometer
- Gehäuse aus Zink-Druckguss und Aluminium-Druckguss
- Adapter aus Thermoplast, glasfaserverstärkt
- 360 ° drehbar, 90 ° schwenkbar
- IP20, Schutzklasse II
- Farbe: schwarz, silber, weiß

**spotlight MICROTRONIC**

- with 3 circuit Multitronic adapter
- for Hoffmeister control.x tracks
- for low-voltage halogen lamps
- rotationally symmetric light distribution
- narrow spot, medium, flood
- reflector of aluminium, silver anodised
- transformer integrated in adapter, electronic
- integrated potentiometer
- housing of die cast zinc and die cast aluminium
- adapter of fibreglass reinforced thermoplastic
- rotatable 360 °, 90 ° tiltable
- IP20, protection class II
- colour: black, silver, white

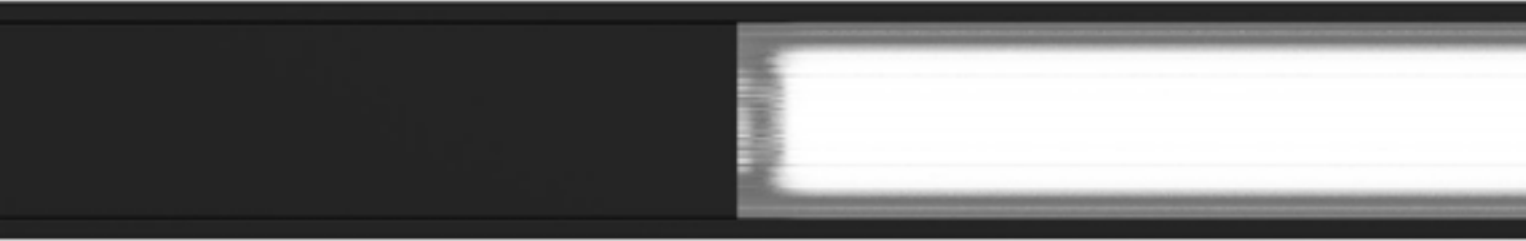
MICROTRONIC



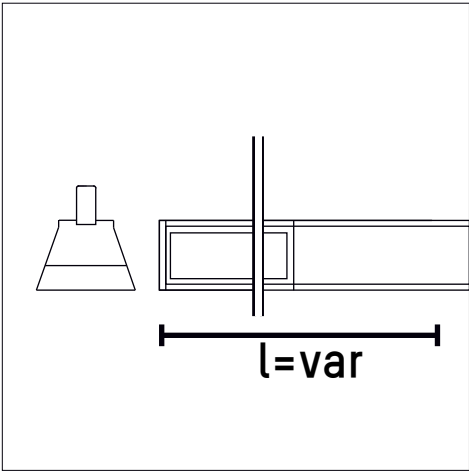
Typ / type	Leistung / power	Socket / socket	Lichtverteilung / light distribution	Winkel / angle	Betriebsgerät / control gear	Farbe / colour	Art.-Nr. / item-No.
QT12ax	50 W	GY6.35	narrow spot	9 °	electronic	schwarz / black	090 576 00 721
						silber / silver	090 576 00 906
						weiß / white	090 576 00 910
			medium	24 °	electronic	schwarz / black	090 577 00 721
						silber / silver	090 577 00 906
						weiß / white	090 577 00 910
			flood	40 °	electronic	schwarz / black	090 578 00 721
						silber / silver	090 578 00 906
						weiß / white	090 578 00 910







**in.line 2.0**

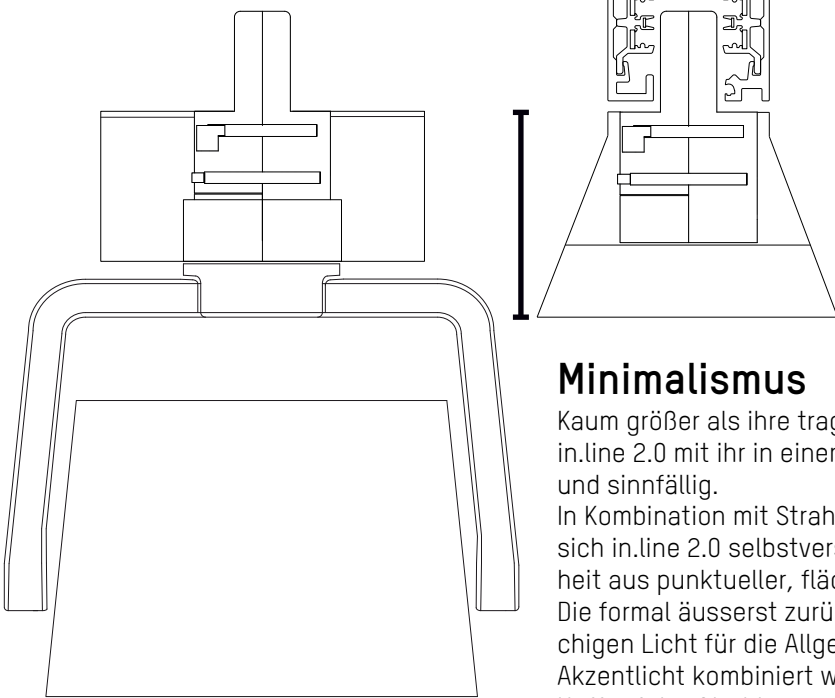
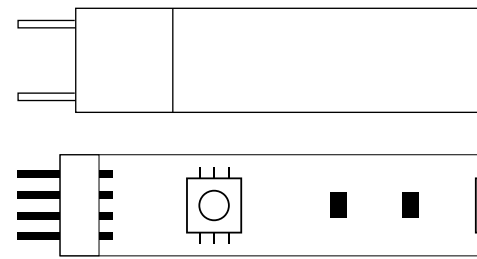


### Form folgt Funktion

Das Re-Design konzentriert sich auf das Wesentliche, um seine Funktion exzellent zu erfüllen: in.line 2.0

### Form follows function

The redesign focuses on what is essential for excellent functional performance: in.line 2.0



### Minimalismus

Kaum größer als ihre tragende Stromschiene vereint sich in.line 2.0 mit ihr in einer linearen Gestaltung, minimiert und sinnfällig.

In Kombination mit Strahlern der Hoffmeister Familien fügt sich in.line 2.0 selbstverständlich und schlüssig in die Einheit aus punktueller, flächiger und linearer Beleuchtung. Die formal äusserst zurückhaltenden Fluter mit ihrem flächigen Licht für die Allgemeinbeleuchtung können für das Akzentlicht kombiniert werden mit Produkten aus dem Hoffmeister Strahlerprogramm.

### Minimalism

Scarcely bigger than the power rail bearing it, in.line unites with it in a linear design, minimised and effective. in.line naturally and consistently combines with Hoffmeister spotlights, into the union of accent, extensive and linear illumination.

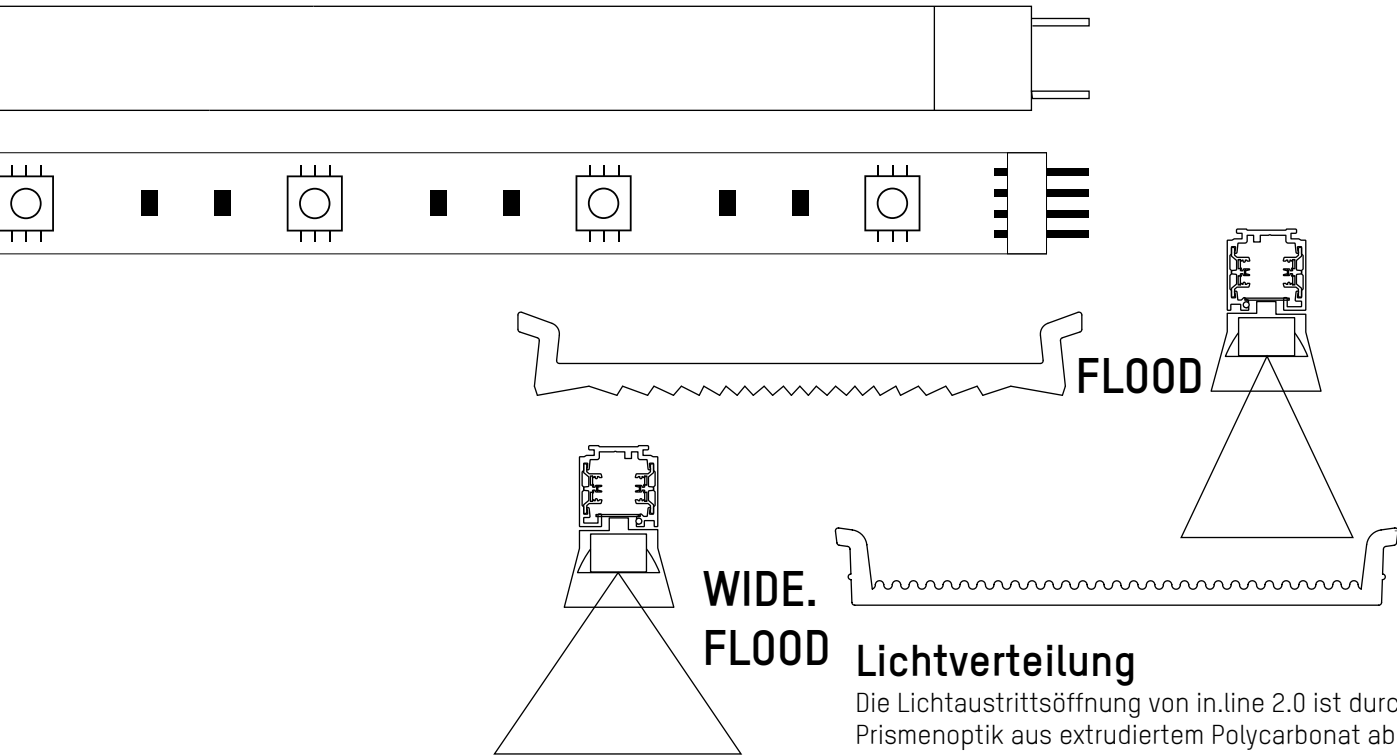
The extremely restrained floodlights with their wide-area light for general illumination can be combined with products from the Hoffmeister spotlight range for accent lighting.

## Lichttechnik

Die Form verspricht Effizienz. Sie erfüllt sich in Leistung, Steuerbarkeit und Montage. T16 Leuchtstofflampen oder lineare LED-Module sichern die Sparsamkeit der Nutzung. Die Kombination mit der control.x Stromschiene erlaubt logische und wirtschaftliche Steuerungen.

## Lighting technology

The design promises efficiency. It fulfils its promise in output, controllability and assembly. T16 fluorescent lamps or linear LED modules ensure economical use. Combination with the control.x power rail facilitates logical and cost-effective control.



**WIDE.  
FLOOD**

### Lichtverteilung

Die Lichtaustrittsöffnung von in.line 2.0 ist durch eine Prismenoptik aus extrudiertem Polycarbonat abgedeckt. Sie erzeugt eine mittelbreit strahlende, symmetrische Lichtverteilung. In dieser Konfiguration liegt der UGR-Wert bei < 22. Für vertikale Flächen, die zusätzliches Licht benötigen, stehen Versionen mit Prismaticabdeckung und breitstrahlender Lichtverteilung zur Verfügung.

### Light distribution

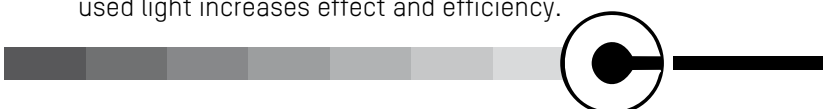
The in.line light exit opening is covered by a prismatic lens made of extruded polycarbonate. It generates a medium-width, bisymmetrical light distribution. In this configuration, the UGR value is < 22. For vertical surfaces requiring additional light, versions with a prismatic cover and wide beam light distribution are available.

### Steuerbar

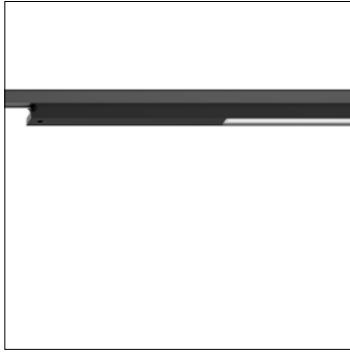
Die Leuchten in.line 2.0 sind in ihrer Lichtintensität veränderbar. Zum Beispiel zentral durch die Lichtsteuerung mit DALI über die Hoffmeister control.x Stromschiene.

### Controllable

Light control with DALI can be used for usage-based scenarios for complex illuminations that change over time or vary according to the situation. Intelligently used light increases effect and efficiency.



in.line 2.0

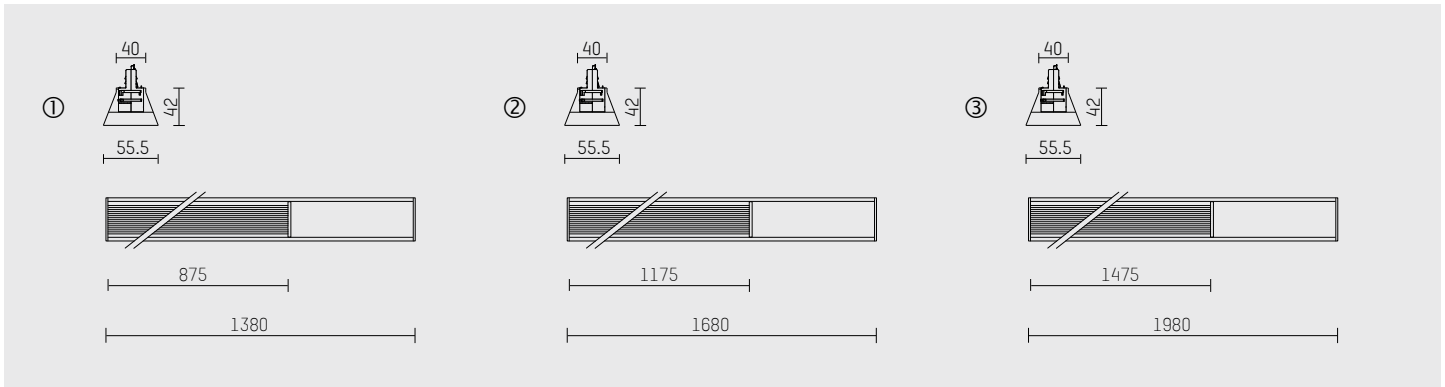
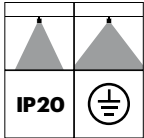


**Fluter in.line 2.0 DALI**

- mit 3-Phasen-Universaladapter
- Adapter im Leuchtenprofil integriert
- Phasenwahl bei eingesetztem Adapter möglich
- werkzeuglose Montage an der Stromschiene
- mit LED
- bisymmetrische Lichtverteilung
- wide-flood
- Reflektor aus Aluminium, weiß
- 70 % Lichtstrom nach 50.000 h
- eingebautes LED-Betriebsgerät, elektronisch, optional DALI (dimmbar)
- Gehäuse aus Aluminium
- Adapter aus Thermoplast, glasfaserverstärkt
- prismatische Abdeckung aus extrudiertem Polycarbonat, transluzent
- IP20, Schutzklasse I
- Farbe: schwarz, silber, weiß

**floodlight in.line 2.0 DALI**

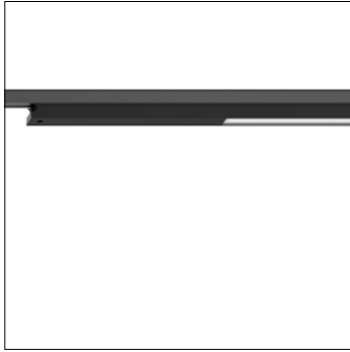
- with 3 circuit DALI adapter
- adapter integrated into luminaire profile
- circuit selection is possible while adapter is inserted into the track
- mounting on the track without tools
- with LED
- bisymmetrical light distribution
- wide-flood
- reflector of aluminium, white
- 70 % luminous flux after 50.000 h
- with built-in LED power unit, electronic, optionally DALI (dimmbable)
- housing of aluminium
- adapter of fibreglass reinforced thermoplastic
- prismatic cover of extruded polycarbonate, translucent
- IP20, protection class I
- colour: black, silver, white



Typ / type	Lichtstrom / lum. flux	Farbtemp. / colour temp.	Leistung / power	CRI	Lichtverteilung / light distribution	Winkel / angle	Betriebsgerät / control gear	Farbe / colour	Skizze / drawing	Art.-Nr. / item-No.
LED	1830 lm	3000 K	17 W	80	wide-flood	107 °	electronic	schwarz / black	1	114 503 03 721
								silber / silver	1	114 503 03 906
								weiß / white	1	114 503 03 910
							DALI	schwarz / black	1	114 503 03 721 D
								silber / silver	1	114 503 03 906 D
								weiß / white	1	114 503 03 910 D
LED	1950 lm	4000 K	17 W	80	wide-flood	107 °	electronic	schwarz / black	1	114 503 04 721
								silber / silver	1	114 503 04 906
								weiß / white	1	114 503 04 910
							DALI	schwarz / black	1	114 503 04 721 D
								silber / silver	1	114 503 04 906 D
								weiß / white	1	114 503 04 910 D

Typ / type	Lichtstrom / lum. flux	Farbtemp. / colour temp.	Leistung / power	CRI	Lichtverteilung / light distribution	Winkel / angle	Betriebsgerät / control gear	Farbe / colour	Skizze / drawing	Art.-Nr. / item-No.
LED	2440 lm	3000 K	23 W	80	wide-flood	107 °	electronic	schwarz / black	2	114 504 03 721
								silber / silver	2	114 504 03 906
								weiß / white	2	114 504 03 910
							DALI	schwarz / black	2	114 504 03 721 D
								silber / silver	2	114 504 03 906 D
								weiß / white	2	114 504 03 910 D
LED	2600 lm	4000 K	23 W	80	wide-flood	107 °	electronic	schwarz / black	2	114 504 04 721
								silber / silver	2	114 504 04 906
								weiß / white	2	114 504 04 910
							DALI	schwarz / black	2	114 504 04 721 D
								silber / silver	2	114 504 04 906 D
								weiß / white	2	114 504 04 910 D
LED	3050 lm	3000 K	30 W	80	wide-flood	107 °	electronic	schwarz / black	3	114 505 03 721
								silber / silver	3	114 505 03 906
								weiß / white	3	114 505 03 910
							DALI	schwarz / black	3	114 505 03 721 D
								silber / silver	3	114 505 03 906 D
								weiß / white	3	114 505 03 910 D
LED	3250 lm	4000 K	30 W	80	wide-flood	107 °	electronic	schwarz / black	3	114 505 04 721
								silber / silver	3	114 505 04 906
								weiß / white	3	114 505 04 910
							DALI	schwarz / black	3	114 505 04 721 D
								silber / silver	3	114 505 04 906 D
								weiß / white	3	114 505 04 910 D

in.line 2.0

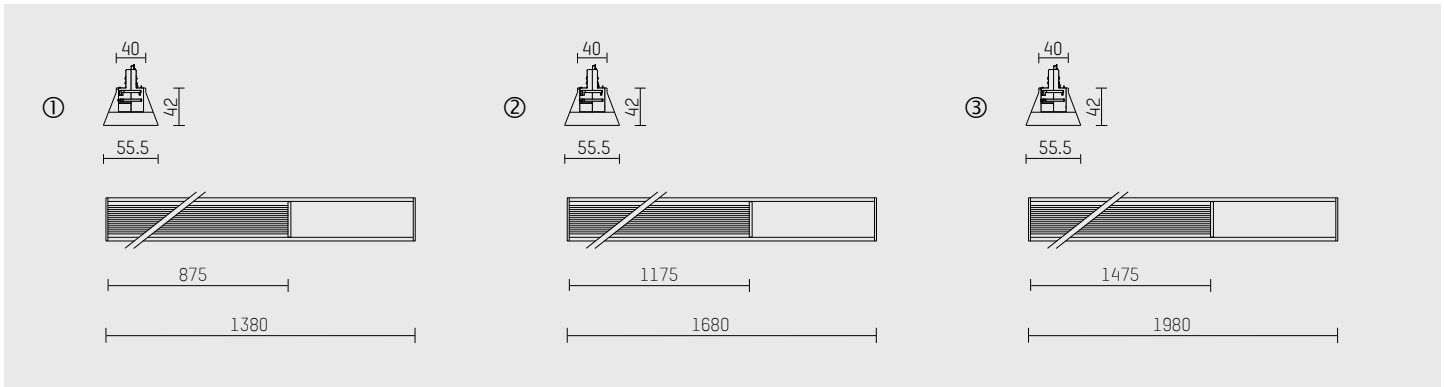
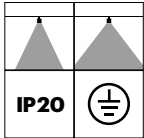


**Fluter in.line 2.0**

- mit 3-Phasen-Universaladapter
- Adapter im Leuchtenprofil integriert
- Phasenwahl bei eingesetztem Adapter möglich
- werkzeuglose Montage an der Stromschiene
- für Leuchtstofflampe
- bisymmetrische Lichtverteilung
- flood, wide-flood
- Reflektor aus Aluminium, weiß
- eingebautes Multipower Vorschaltgerät, elektronisch, optional DALI (dimmbar)
- Gehäuse aus Aluminium
- Adapter aus Thermoplast, glasfaserverstärkt
- prismatische Abdeckung aus extrudiertem Polycarbonat
- werkzeugloser Lampenwechsel
- IP20, Schutzklasse I
- Farbe: silber, weiß, schwarz

**floodlight in.line 2.0**

- with 3 circuit universal adapter
- adapter integrated into luminaire profile
- circuit selection is possible while adapter is inserted into the track
- mounting on the track without tools
- for fluorescent lamp
- bisymmetrical light distribution
- flood, wide-flood
- reflector of aluminium, white
- built-in multipower ballast, electronic, optionally DALI (dimnable)
- housing of aluminium
- adapter of fibreglass reinforced thermoplastic
- prismatic cover of extruded polycarbonate
- lamp replacement without tools
- IP20, protection class I
- colour: silver, white, black

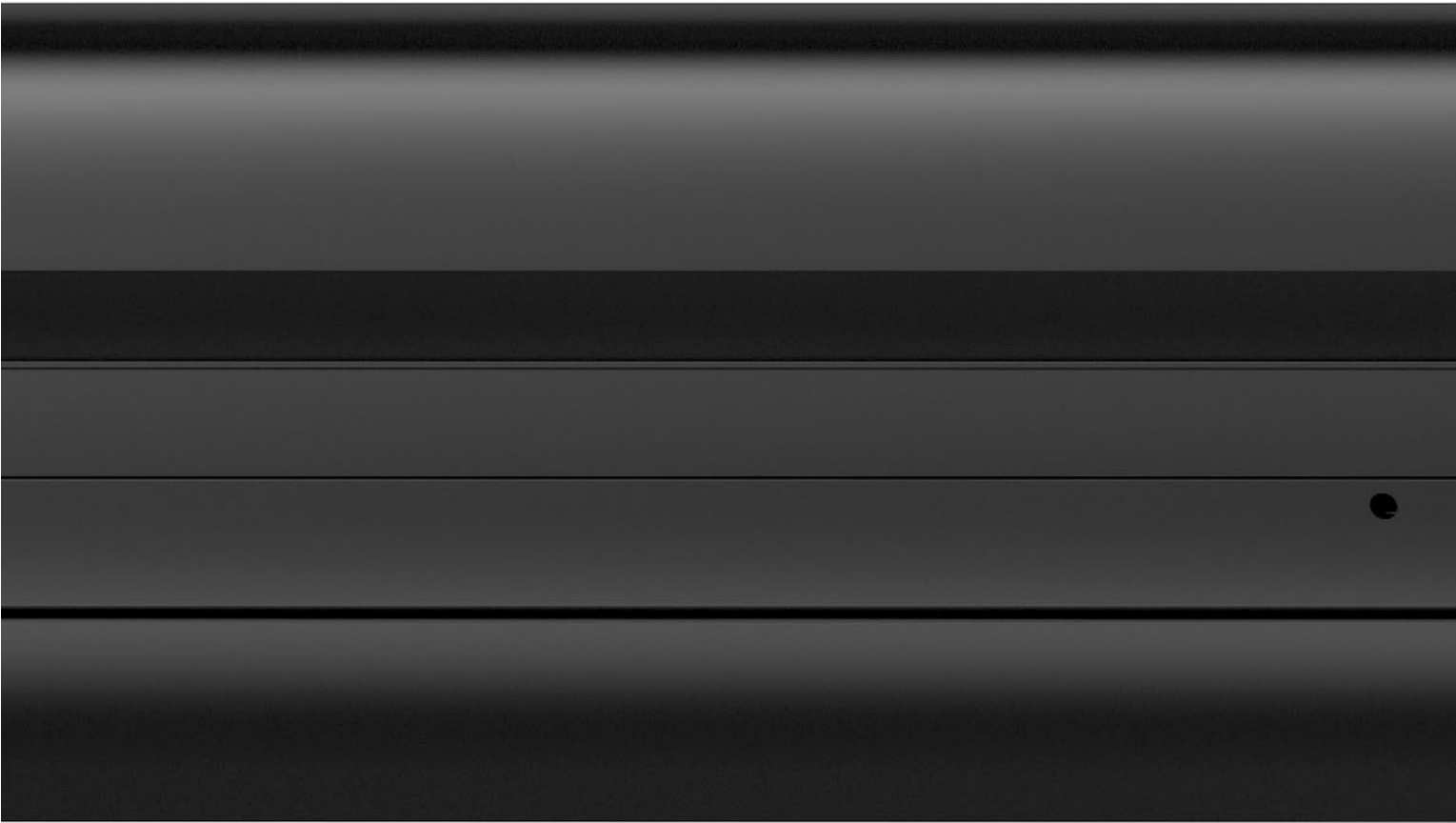


Typ / type	Socket / socket	Lichtverteilung / light distribution	Winkel / angle	Vorschaltgeräte / control gear	Farbe / colour	Skizze / drawing	Art.-Nr. / item-No.
T16 21/39 W	G5	flood	73°	electronic	schwarz / black	1	100 954 00 721
					silber / silver	1	100 954 00 906
					weiß / white	1	100 954 00 910
				DALI	schwarz / black	1	100 954 00 721 D
					silber / silver	1	100 954 00 906 D
					weiß / white	1	100 954 00 910 D
T16 28/54 W	G5	flood	73°	electronic	schwarz / black	2	100 956 00 721
					silber / silver	2	100 956 00 906
					weiß / white	2	100 956 00 910
				DALI	schwarz / black	2	100 956 00 721 D
					silber / silver	2	100 956 00 906 D
					weiß / white	2	100 956 00 910 D
T16 35/49/80 W	G5	flood	73°	electronic	schwarz / black	3	100 958 00 721
					silber / silver	3	100 958 00 906
					weiß / white	3	100 958 00 910
				DALI	silber / silver	3	100 958 00 721 D
					weiß / white	3	100 958 00 906 D
					schwarz / black	3	100 958 00 910 D

Typ / type	Socket / socket	Lichtverteilung / light distribution	Winkel / angle	Vorschaltgeräte / control gear	Farbe / colour	Skizze / drawing	Art.-Nr. / item-No.
T16 21/39 W	G5	wide-flood	119°	electronic	schwarz / black	1	100 955 00 721
					silber / silver	1	100 955 00 906
					weiß / white	1	100 955 00 910
				DALI	schwarz / black	1	100 955 00 721 D
					silber / silver	1	100 955 00 906 D
					weiß / white	1	100 955 00 910 D
T16 28/54 W	G5	wide-flood	119°	electronic	schwarz / black	2	100 957 00 721
					silber / silver	2	100 957 00 906
					weiß / white	2	100 957 00 910
				DALI	schwarz / black	2	100 957 00 721 D
					silber / silver	2	100 957 00 906 D
					weiß / white	2	100 957 00 910 D
T16 35/49/80 W	G5	wide-flood	119°	electronic	schwarz / black	3	100 959 00 721
					silber / silver	3	100 959 00 906
					weiß / white	3	100 959 00 910
				DALI	schwarz / black	3	100 959 00 721 D
					silber / silver	3	100 959 00 906 D
					weiß / white	3	100 959 00 910 D

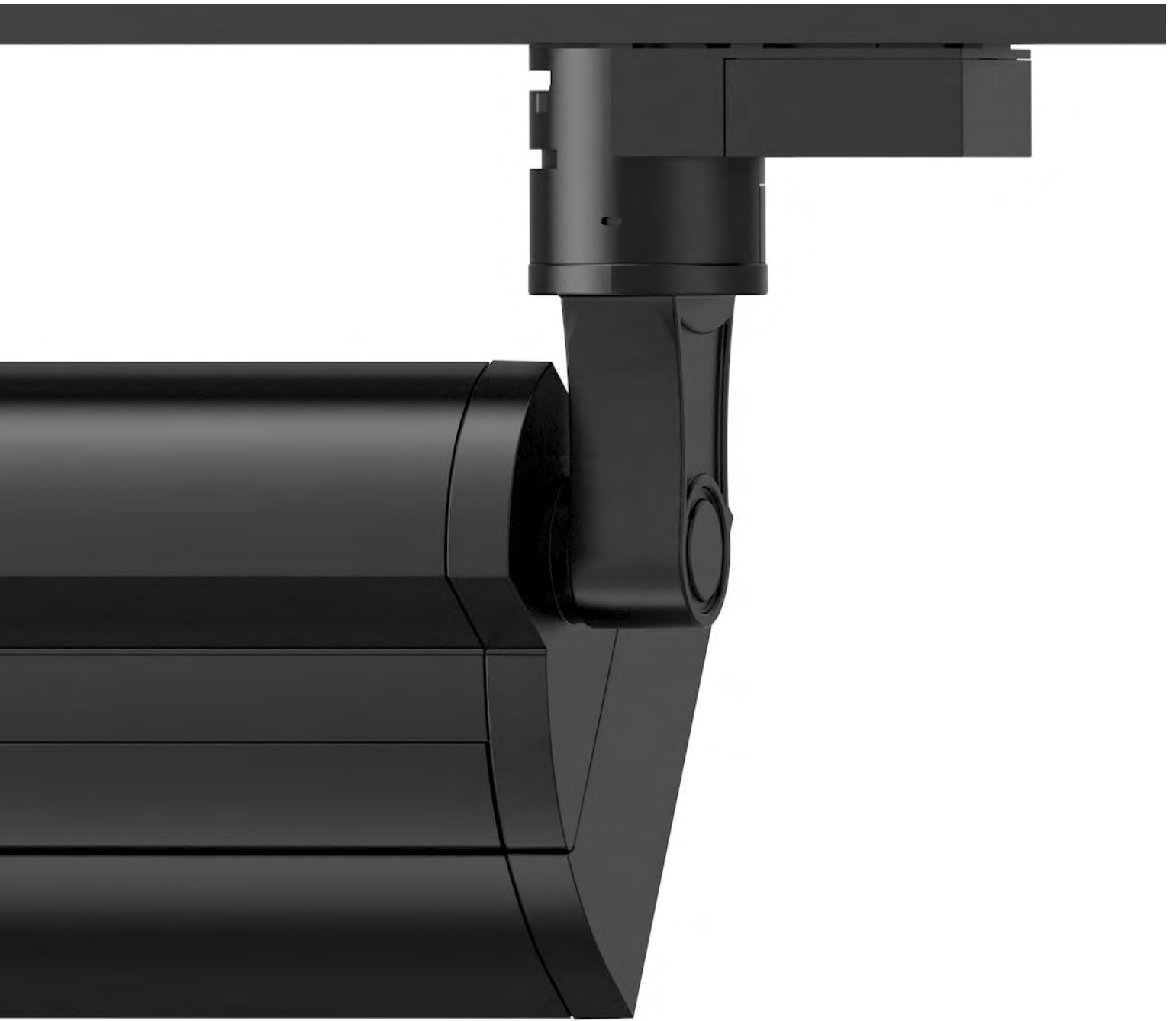


Universitätsbibliothek, Ilmenau (Germany)

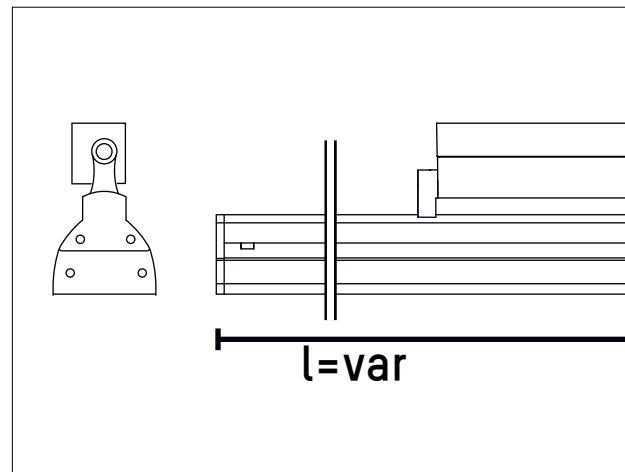
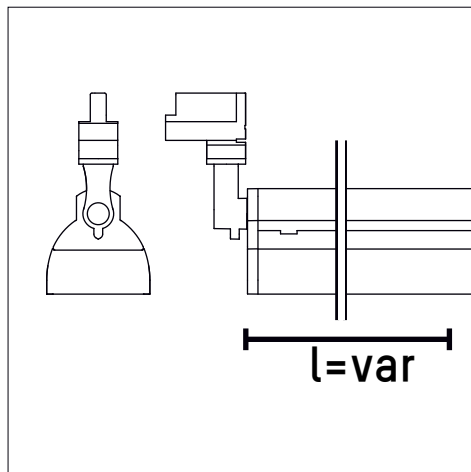
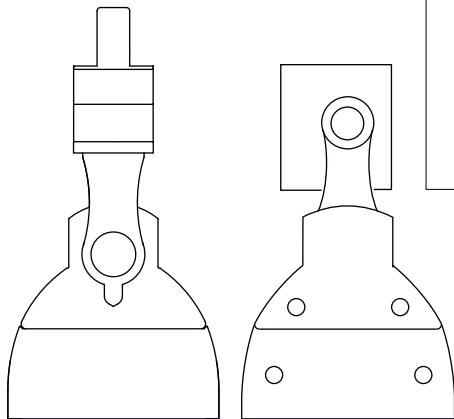




**HOFFMEISTER**



**POWERWASH 2.0**

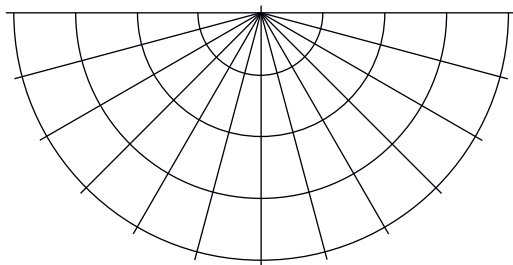
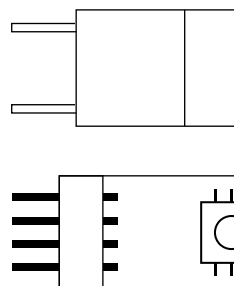


## Varianten

Die lineare Leuchte Powerwash 2.0 gibt es in zwei Varianten: mit Adapter zum Einsatz in Stromschienen oder mit Montagearmatur als Wand-/Deckenanbauleuchte.

## Versions

The linear Powerwash 2.0 luminaire is available in two versions: with adapter for use on power rails or with a fitting for wall or ceiling mounting.



## Lichttechnik

Das optische System bietet durch den Schwenkbereich von bis zu +/- 130° vielfältige Einsatzmöglichkeiten. Die ein- und zweilampigen T16-Versionen sowie alle LED-Varianten zeichnen sich durch eine sehr hohe und zugleich energieeffiziente Lichtausbeute aus. Es sind sowohl klassische Rastervarianten für die perfekte Entblendung als auch flächig streuende opake Vorsätze erhältlich.

## Lighting technology

The optical system has a swivel range of up to +/- 130° for a wide range of uses.

The single and dual-lamp T16 options and all the LED variants are characterised by their excellent yet energy-efficient light yields.

Both traditional grid options for perfect glare suppression and opaque fittings for even flooding are available.

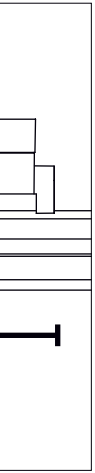
# IP20+ IP65

## Schutzart

Die Leuchten Powerwash 2.0 gibt es durchgängig in den Schutzarten IP20 (für den Innenraum) und mit Montagearmatur auch in IP65 (für den Aussenraum).

## Protection rating

All Powerwash 2.0 luminaires are available with power ratings of IP20 (for interior use) and IP65 with additional fittings (for exterior use).

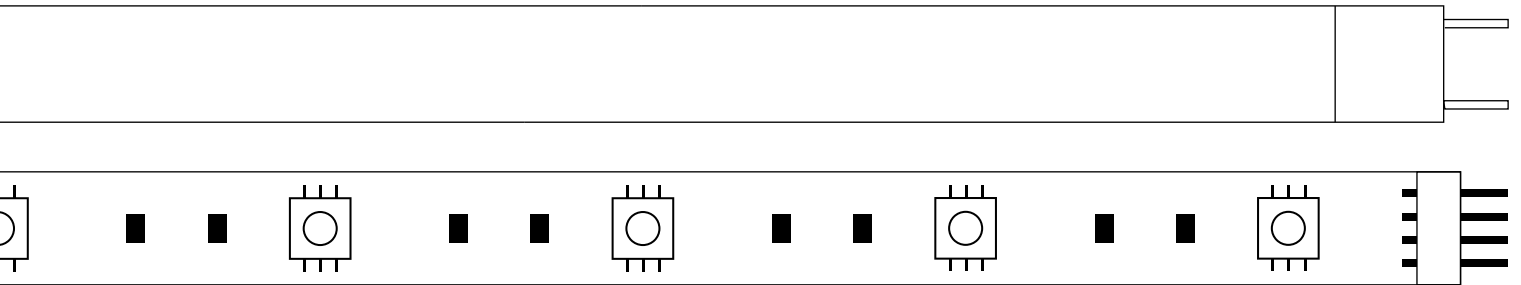


## Bestückung

Powerwash 2.0 ist geeignet für alle gängigen Wattagen der T16 Leuchtstofflampen. Zugleich ist die Leuchtenserie in verschiedenen innovativen und leistungsstarken LED-Bestückungen erhältlich.

## Fitting

Powerwash 2.0 is suitable for all standard wattages for T16 fluorescent lamps. The range of luminaires is also available with various innovative and high-performance LED fitting configurations.



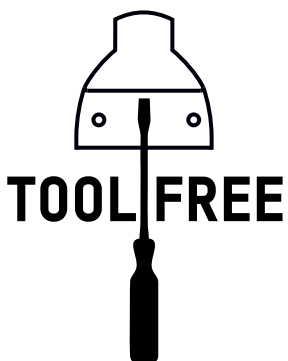
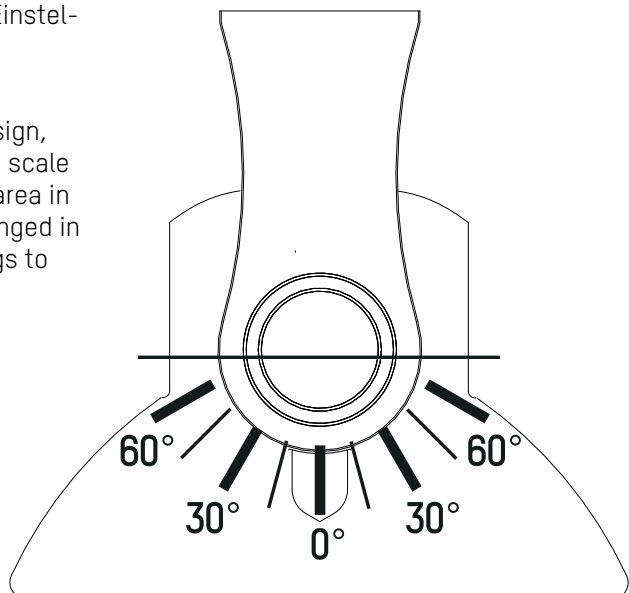
## Präzise

Powerwash 2.0 ist über ihre formschönen und zugleich funktionalen Gelenke dank eines Skalenaufdrucks präzise auszurichten. So wird auch bei Anordnung mehrerer Leuchten in Reihe ein einheitliches Bild auf der zu beleuchteten Fläche erzielt.

Ein großer Schwenkbereich von +/-130° erlaubt Einstellungen für beinahe jede räumlichen Geometrie.

## Precise

Thanks to its attractive yet functional jointed design, Powerwash 2.0 can be aligned accurately using a scale print. This means consistent lighting across the area in question, even when multiple luminaires are arranged in series. A wide +/-130° swivel range allows settings to suit virtually any room layout.

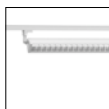
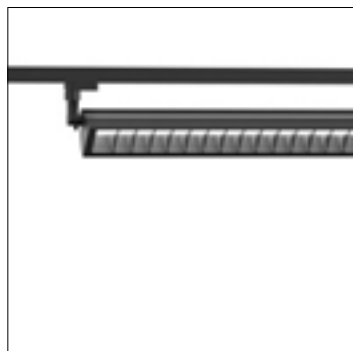


## Leuchtmittelwechsel

Die Leuchtmittel lassen sich in allen Leuchtenvarianten (IP20 und IP65) einfach, schnell und werkzeuglos wechseln.

## Changing illuminants

The illuminants can be changed quickly and easily without using tools in all luminaire variants (IP20 and IP65).

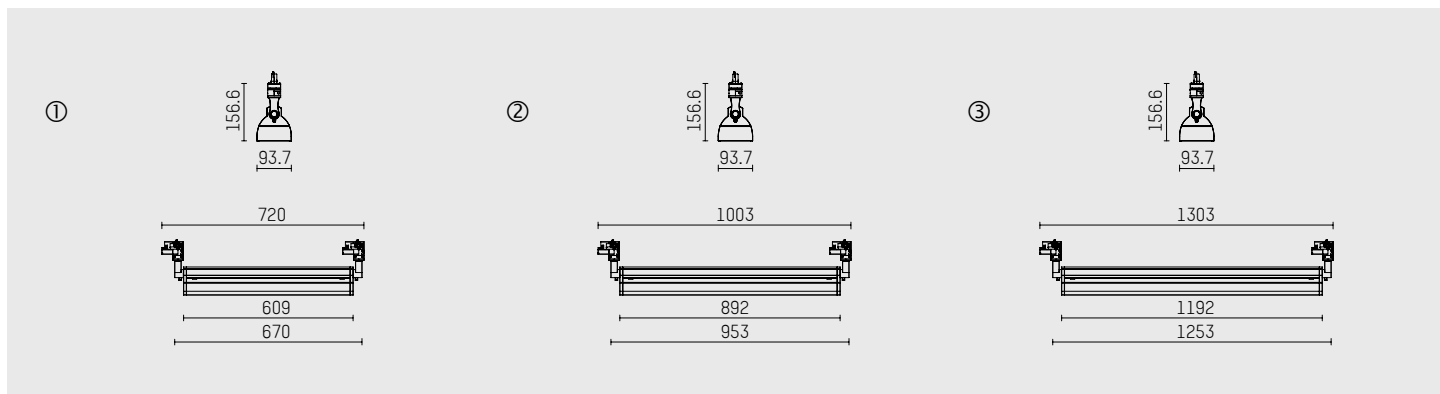
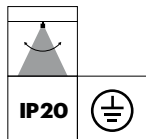


**Fluter POWERWASH 2.0**

- mit 3-Phasen-Universaladapter
- für Hoffmeister control.x Stromschienen
- mit LED
- bisymmetrische Lichtverteilung
- wide-flood
- Reflektor aus Aluminium, silber eloxiert, seidenmatt
- L70/B50 (50.000 h), SDCM < 3
- eingebautes LED-Betriebsgerät, elektronisch
- optional DALI (dimmbar)
- Gehäuse aus Aluminium
- Adapter aus Thermoplast, glasfaserverstärkt
- Blendschutzraster
- unteres Gehäuseteil aufklappbar
- vertikal ± 120 ° schwenkbar
- IP20, Schutzklasse I
- Farbe: schwarz, silber, weiß

**floodlight POWERWASH 2.0**

- with 3 circuit universal adapter
- for Hoffmeister control.x tracks
- with LED
- bisymmetrical light distribution
- wide-flood
- reflector of aluminium, silver anodised, satin-finished
- L70/B50 (50.000 h), SDCM < 3
- with built-in LED power unit, electronic
- optionally DALI (dimnable)
- housing of aluminium
- adapter of fibreglass reinforced thermoplastic
- antiglare louver
- lower housing part can be folded down
- vertically ± 120 ° tiltable
- IP20, protection class I
- colour: black, silver, white



Typ / type	Lichtstrom / lum. flux	Farbtemp. / colour temp.	Leistung / power	CRI	Lichtverteilung / light distribution	Betriebsgerät / control gear	Farbe / colour	Skizze / drawing	Art.-Nr. / item-No.
LED	3650 lm	3000 K	34 W	>80	wide-flood	electronic	schwarz / black	1	106 504 03 721
							silber / silver	1	106 504 03 906
							weiß / white	1	106 504 03 910
						DALI	schwarz / black	1	106 504 03 721 D
							silber / silver	1	106 504 03 906 D
							weiß / white	1	106 504 03 910 D
LED	3900 lm	4000 K	34 W	>80	wide-flood	electronic	schwarz / black	1	106 504 04 721
							silber / silver	1	106 504 04 906
							weiß / white	1	106 504 04 910
						DALI	schwarz / black	1	106 504 04 721 D
							silber / silver	1	106 504 04 906 D
							weiß / white	1	106 504 04 910 D
LED	5500 lm	3000 K	51 W	>80	wide-flood	electronic	schwarz / black	2	106 505 03 721
							silber / silver	2	106 505 03 906
							weiß / white	2	106 505 03 910
						DALI	schwarz / black	2	106 505 03 721 D
							silber / silver	2	106 505 03 906 D
							weiß / white	2	106 505 03 910 D

Typ / type	Lichtstrom / lum. flux	Farbtemp. / colour temp.	Leistung / power	CRI	Lichtverteilung / light distribution	Betriebsgerät / control gear	Farbe / colour	Skizze / drawing	Art.-Nr. / item-No.
LED	5850 lm	4000 K	51 W	>80	wide-flood	electronic	schwarz / black	2	106 505 04 721
							silber / silver	2	106 505 04 906
							weiß / white	2	106 505 04 910
						DALI	schwarz / black	2	106 505 04 721 D
							silber / silver	2	106 505 04 906 D
							weiß / white	2	106 505 04 910 D
LED	7300 lm	3000 K	68 W	>80	wide-flood	electronic	schwarz / black	3	106 506 03 721
							silber / silver	3	106 506 03 906
							weiß / white	3	106 506 03 910
						DALI	schwarz / black	3	106 506 03 721 D
							silber / silver	3	106 506 03 906 D
							weiß / white	3	106 506 03 910 D
LED	7800 lm	4000 K	68 W	>80	wide-flood	electronic	schwarz / black	3	106 506 04 721
							silber / silver	3	106 506 04 906
							weiß / white	3	106 506 04 910
						DALI	schwarz / black	3	106 506 04 721 D
							silber / silver	3	106 506 04 906 D
							weiß / white	3	106 506 04 910 D

POWERWASH 2.0



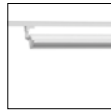
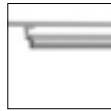
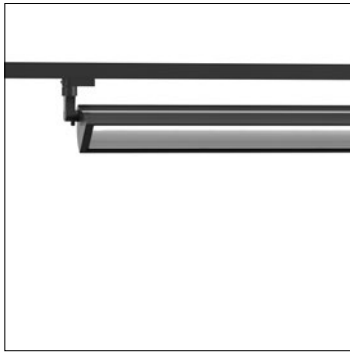
Kunsthalle Erfurt (Germany)

# POWERWASH 2.0 | Fluter - floodlight | LED

asymmetrisch / asymmetrical

# HOFFMEISTER

POWERWASH 2.0

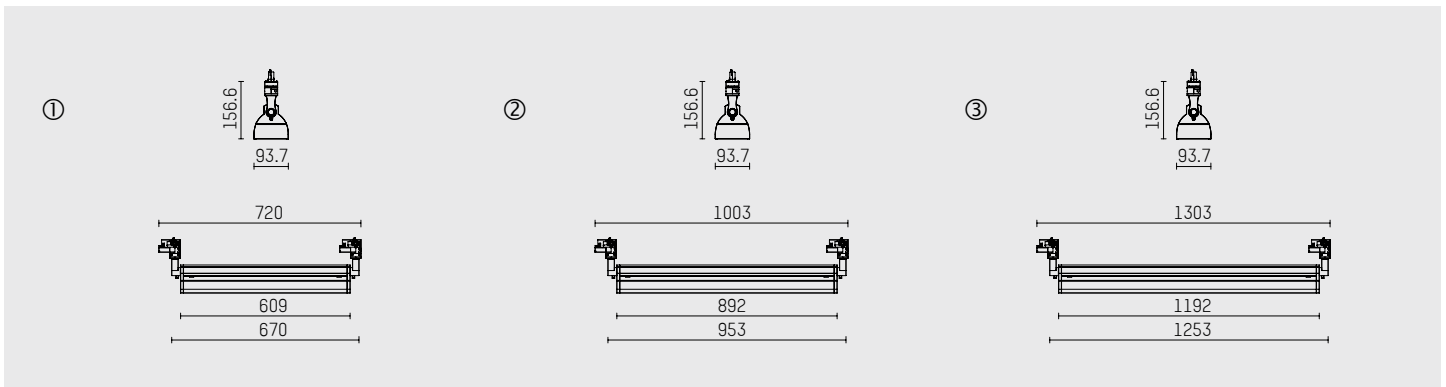
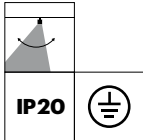


### Fluter POWERWASH 2.0

- mit 3-Phasen-Universaladapter
- für Hoffmeister control.x Stromschienen
- mit LED
- asymmetrische Lichtverteilung
- wide-flood
- Reflektor aus Aluminium, silber eloxiert, seidenmatt
- L70/B50 (50.000 h), SDCM < 3
- eingebautes LED-Betriebsgerät, elektronisch
- optional DALI (dimmbar)
- Gehäuse aus Aluminium
- Adapter aus Thermoplast, glasfaserverstärkt
- unteres Gehäuseteil aufklappbar
- vertikal ± 120 ° schwenkbar
- IP20, Schutzklasse I
- Farbe: schwarz, silber, weiß

### floodlight POWERWASH 2.0

- with 3 circuit universal adapter
- for Hoffmeister control.x tracks
- with LED
- asymmetrical light distribution
- wide-flood
- reflector of aluminium, silver anodised, satin-finished
- L70/B50 (50.000 h), SDCM < 3
- with built-in LED power unit, electronic
- optionally DALI (dimnable)
- housing of aluminium
- adapter of fibreglass reinforced thermoplastic
- lower housing part can be folded down
- vertically ± 120 ° tilttable
- IP20, protection class I
- colour: black, silver, white



Typ / type	Lichtstrom / lum. flux	Farbtemp. / colour temp.	Leistung / power	CRI	Betriebsgerät / control gear	Farbe / colour	Skizze / drawing	Art.-Nr. / item-No.
LED	3650 lm	3000 K	34 W	>80	electronic	schwarz / black	1	106 507 03 721
						silber / silver	1	106 507 03 906
						weiß / white	1	106 507 03 910
					DALI	schwarz / black	1	106 507 03 721 D
						silber / silver	1	106 507 03 906 D
						weiß / white	1	106 507 03 910 D
LED	3900 lm	4000 K	34 W	>80	electronic	schwarz / black	1	106 507 04 721
						silber / silver	1	106 507 04 906
						weiß / white	1	106 507 04 910
					DALI	schwarz / black	1	106 507 04 721 D
						silber / silver	1	106 507 04 906 D
						weiß / white	1	106 507 04 910 D

Typ / type	Lichtstrom / lum. flux	Farbtemp. / colour temp.	Leistung / power	CRI	Betriebsgerät / control gear	Farbe / colour	Skizze / drawing	Art.-Nr. / item-No.
LED	5500 lm	3000 K	51 W	>80	electronic	schwarz / black	2	106 508 03 721
						silber / silver	2	106 508 03 906
						weiß / white	2	106 508 03 910
					DALI	schwarz / black	2	106 508 03 721 D
						silber / silver	2	106 508 03 906 D
						weiß / white	2	106 508 03 910 D
LED	5850 lm	4000 K	51 W	>80	electronic	schwarz / black	2	106 508 04 721
						silber / silver	2	106 508 04 906
						weiß / white	2	106 508 04 910
					DALI	schwarz / black	2	106 508 04 721 D
						silber / silver	2	106 508 04 906 D
						weiß / white	2	106 508 04 910 D
LED	7300 lm	3000 K	68 W	>80	electronic	schwarz / black	3	106 509 03 721
						silber / silver	3	106 509 03 906
						weiß / white	3	106 509 03 910
					DALI	schwarz / black	3	106 509 03 721 D
						silber / silver	3	106 509 03 906 D
						weiß / white	3	106 509 03 910 D
LED	7800 lm	4000 K	68 W	>80	electronic	schwarz / black	3	106 509 04 721
						silber / silver	3	106 509 04 906
						weiß / white	3	106 509 04 910
					DALI	schwarz / black	3	106 509 04 721 D
						silber / silver	3	106 509 04 906 D
						weiß / white	3	106 509 04 910 D

POWERWASH 2.0

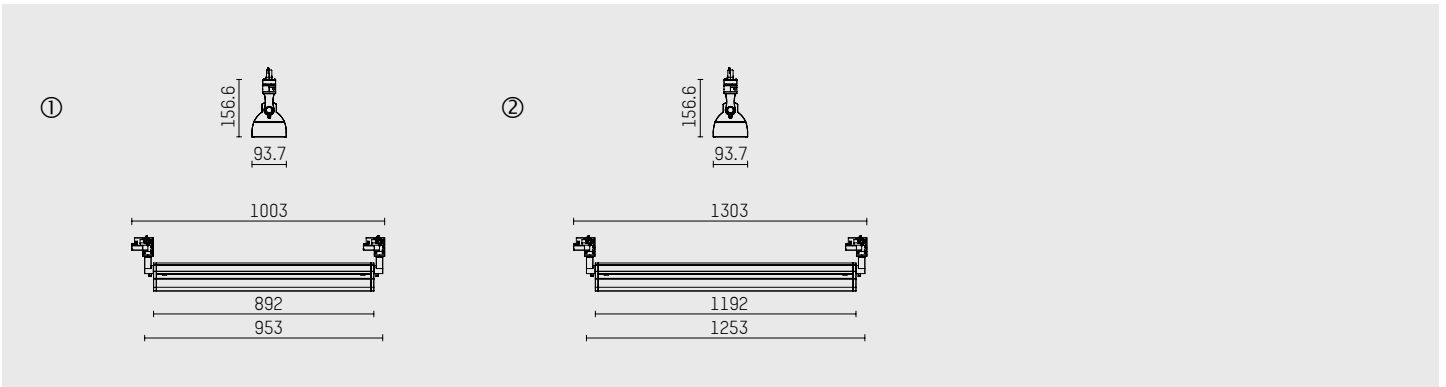
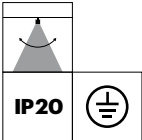


**Fluter POWERWASH 2.0**

- mit 3-Phasen-Universaladapter
- für Hoffmeister control.x Stromschienen
- Phasenwahl bei eingesetztem Adapter möglich
- für Leuchtstofflampen
- bisymmetrische Lichtverteilung
- wide-flood
- Reflektor aus Aluminium, silber eloxiert, seidenmatt
- eingebautes Multipower Vorschaltgerät, elektronisch
- optional DALI (dimmbar)
- Gehäuse aus Aluminium
- Adapter aus Thermoplast, glasfaserverstärkt
- Blendschutzraster
- unteres Gehäuseteil aufklappbar
- vertikal ± 120 ° schwenkbar
- IP20, Schutzklasse I
- Farbe: schwarz, silber, weiß

**floodlight POWERWASH 2.0**

- with 3 circuit universal adapter
- for Hoffmeister control.x tracks
- circuit selection is possible while adapter is inserted into the track
- for fluorescent lamps
- bisymmetrical light distribution
- wide-flood
- reflector of aluminium, silver anodised, satin-finished
- built-in multipower ballast, electronic
- optionally DALI (dimmable)
- housing of aluminium
- adapter of fibreglass reinforced thermoplastic
- antiglare louver
- lower housing part can be folded down
- vertically ± 120 ° tiltable
- IP20, protection class I
- colour: black, silver, white



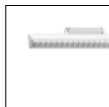
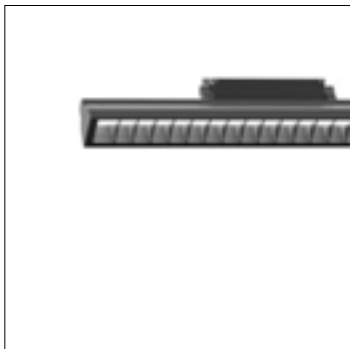
Typ / type	Socket / Socket	Lichtverteilung / light distribution	Vorschaltgerät / control gear	Farbe / Colour	Abb. / Drawing	Art.-Nr. / item-No.
T16 21/39 W	G5	wide-flood	electronic	schwarz / black	1	106 500 00 721
				silber / silver	1	106 500 00 906
				weiß / white	1	106 500 00 910
			DALI	schwarz / black	1	106 500 00 721 D
				silber / silver	1	106 500 00 906 D
				weiß / white	1	106 500 00 910 D
2 T16 21/39 W	G5	wide-flood	electronic	schwarz / black	1	106 502 00 721
				silber / silver	1	106 502 00 906
				weiß / white	1	106 502 00 910
			DALI	schwarz / black	1	106 502 00 721 D
				silber / silver	1	106 502 00 906 D
				weiß / white	1	106 502 00 910 D



Typ / type	Sockel / Socket	Lichtverteilung / light distribution	Vorschaltgerät / control gear	Farbe / Colour	Abb. / Drawing	Art.-Nr. / item-No.
T16 28/54 W	G5	wide-flood	electronic	schwarz /black	2	106 501 00 721
				silber / silver	2	106 501 00 906
				weiß / white	2	106 501 00 910
			DALI	schwarz /black	2	106 501 00 721 D
				silber / silver	2	106 501 00 906 D
				weiß / white	2	106 501 00 910 D
2 T16 28/54 W	G5	wide-flood	electronic	schwarz /black	2	106 503 00 721
				silber / silver	2	106 503 00 906
				weiß / white	2	106 503 00 910
			DALI	schwarz /black	2	106 503 00 721 D
				silber / silver	2	106 503 00 906 D
				weiß / white	2	106 503 00 910 D



Kunsthalle Erfurt (Germany)

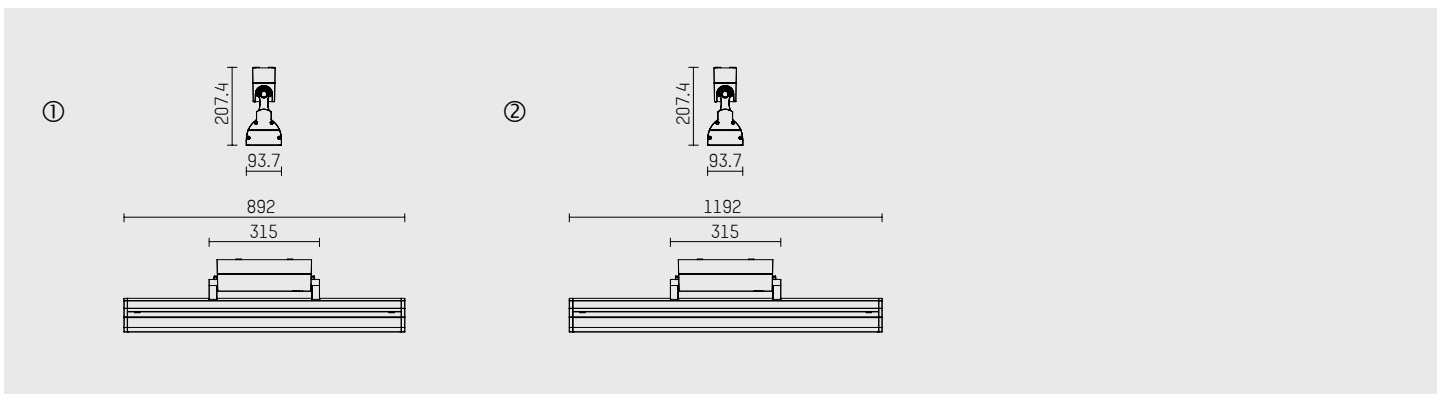
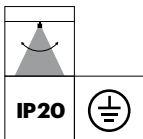


**Wandleuchte POWERWASH 2.0**

- zur Montage an Wand oder Decke
- mit LED
- Farbtemperatur: 3000 K / 4000 K
- Farbwiedergabeindex: CRI >80
- bisymmetrische Lichtverteilung
- wide-flood
- Reflektor aus Aluminium, silber eloxiert, seidenmatt
- L70/B50 (50.000 h), SDCM < 3
- eingebautes LED-Betriebsgerät, elektronisch
- optional DALI (dimmbar)
- Netzanschluss: Steckklemme 2x5x2,5 mm<sup>2</sup>
- zur Durchverdrahtung geeignet (3-phasig)
- Gehäuse aus Aluminium
- Blendschutzraster
- unteres Gehäuseteil aufklappbar
- vertikal ± 120 ° schwenkbar, fixierbar
- IP20, Schutzklasse I
- Farbe: schwarz, silber, weiß

**wall mounted POWERWASH 2.0**

- for surface mounted installation on wall or ceiling
- with LED
- colour temperature: 3000 K / 4000 K
- colour rendering index: CRI >80
- bisymmetrical light distribution
- wide-flood
- reflector of aluminium, silver anodised, satin-finished
- L70/B50 (50.000 h), SDCM < 3
- with built-in LED power unit, electronic
- optionally DALI (dimmbable)
- power supply: push-wire terminal 2x5x2,5 mm<sup>2</sup>
- prepared for through-wiring (3-phase)
- housing of aluminium
- antiglare louver
- lower housing part can be folded down
- vertically ± 120 ° tiltable, can be fixed
- IP20, protection class I
- colour: black, silver, white

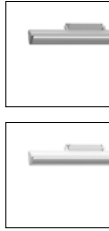
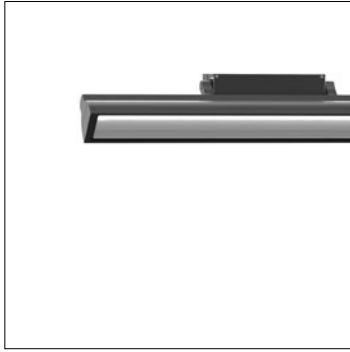


Typ / type	Lichtstrom / lum. flux	Farbtemp. / colour temp.	Leistung / power	CRI	Lichtverteilung / light distribution	Betriebsgerät / control gear	Farbe / colour	Skizze / drawing	Art.-Nr. / item-No.
LED	5500 lm	3000 K	51 W	>80	wide-flood	electronic	schwarz / black	1	106 515 03 721
							silber / silver	1	106 515 03 906
							weiß / white	1	106 515 03 910
						DALI	schwarz / black	1	106 515 03 721 D
							silber / silver	1	106 515 03 906 D
							weiß / white	1	106 515 03 910 D
LED	5850 lm	4000 K	51 W	>80	wide-flood	electronic	schwarz / black	1	106 515 04 721
							silber / silver	1	106 515 04 906
							weiß / white	1	106 515 04 910
						DALI	schwarz / black	1	106 515 04 721 D
							silber / silver	1	106 515 04 906 D
							weiß / white	1	106 515 04 910 D

Typ / type	Lichtstrom / lum. flux	Farbtemp. / colour temp.	Leistung / power	CRI	Lichtverteilung / light distribution	Betriebsgerät / control gear	Farbe / colour	Skizze / drawing	Art.-Nr. / item-No.
LED	7300 lm	3000 K	68 W	>80	wide-flood	electronic	schwarz / black	2	106 516 03 721
							silber / silver	2	106 516 03 906
							weiß / white	2	106 516 03 910
						DALI	schwarz / black	2	106 516 03 721 D
							silber / silver	2	106 516 03 906 D
							weiß / white	2	106 516 03 910 D
LED	7800 lm	4000 K	68 W	>80	wide-flood	electronic	schwarz / black	2	106 516 04 721
							silber / silver	2	106 516 04 906
							weiß / white	2	106 516 04 910
						DALI	schwarz / black	2	106 516 04 721 D
							silber / silver	2	106 516 04 906 D
							weiß / white	2	106 516 04 910 D

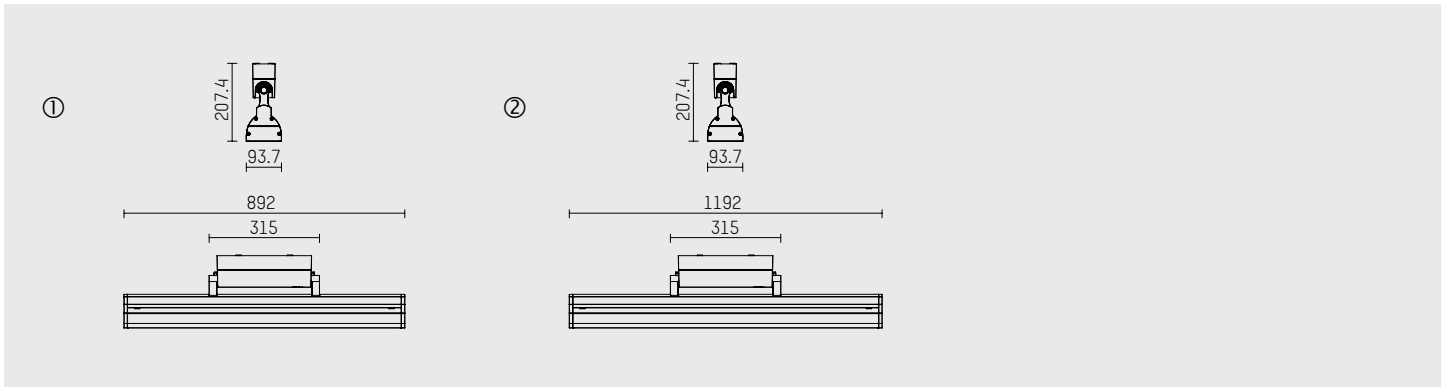
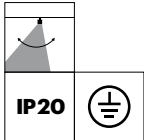


Universitätsbibliothek, Ilmenau (Germany)



- Wandleuchte POWERWASH 2.0**
- zur Montage an Wand oder Decke
  - mit LED
  - Farbtemperatur: 3000 K / 4000 K
  - Farbwiedergabeindex: CRI >80
  - asymmetrische Lichtverteilung
  - wide-flood
  - Reflektor aus Aluminium, silber eloxiert, seidenmatt
  - L70/B50 (50.000 h), SDCM < 3
  - eingebautes LED-Betriebsgerät, elektronisch
  - optional DALI (dimmbar)
  - Netzanschluss: Steckklemme 2x5x2,5 mm<sup>2</sup>
  - zur Durchverdrahtung geeignet (3-phasig)
  - Gehäuse aus Aluminium
  - unteres Gehäuseteil aufklappbar
  - vertikal ± 120 ° schwenkbar, fixierbar
  - IP20, Schutzklasse I
  - Farbe: schwarz, silber, weiß

- wall mounted POWERWASH 2.0**
- for surface mounted installation on wall or ceiling
  - with LED
  - colour temperature: 3000 K / 4000 K
  - colour rendering index: CRI >80
  - asymmetrical light distribution
  - wide-flood
  - reflector of aluminium, silver anodised, satin-finished
  - L70/B50 (50.000 h), SDCM < 3
  - with built-in LED power unit, electronic
  - optionally DALI (dimmbable)
  - power supply: push-wire terminal 2x5x2,5 mm<sup>2</sup>
  - prepared for through-wiring (3-phase)
  - housing of aluminium
  - lower housing part can be folded down
  - vertically ± 120 ° tiltable, can be fixed
  - IP20, protection class I
  - colour: black, silver, white



Typ / type	Lichtstrom / lum. flux	Farbtemp. / colour temp.	Leistung / power	CRI	Betriebsgerät / control gear	Farbe / colour	Skizze / drawing	Art.-Nr. / item-No.
LED	5500 lm	3000 K	51 W	>80	electronic	schwarz / black	1	106 518 03 721
						silber / silver	1	106 518 03 906
						weiß / white	1	106 518 03 910
					DALI	schwarz / black	1	106 518 03 721 D
						silber / silver	1	106 518 03 906 D
						weiß / white	1	106 518 03 910 D
LED	5850 lm	4000 K	51 W	>80	electronic	schwarz / black	1	106 518 04 721
						silber / silver	1	106 518 04 906
						weiß / white	1	106 518 04 910
					DALI	schwarz / black	1	106 518 04 721 D
						silber / silver	1	106 518 04 906 D
						weiß / white	1	106 518 04 910 D

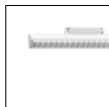
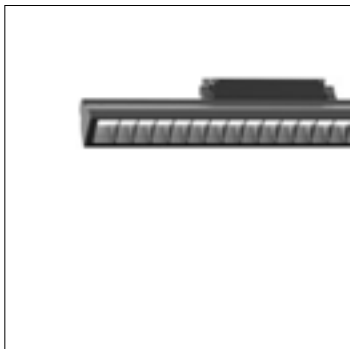
**POWERWASH 2.0 | Wandleuchte - wall mounted | LED**

**HOFFMEISTER**

asymmetrisch / asymmetrical

Typ / type	Lichtstrom / lum. flux	Farbtemp. / colour temp.	Leistung / power	CRI	Betriebsgerät / control gear	Farbe / colour	Skizze / drawing	Art.-Nr. / item-No.
LED	7300 lm	3000 K	68 W	>80	electronic	schwarz / black	2	106 519 03 721
						silber / silver	2	106 519 03 906
						weiß / white	2	106 519 03 910
					DALI	schwarz / black	2	106 519 03 721 D
						silber / silver	2	106 519 03 906 D
						weiß / white	2	106 519 03 910 D
LED	7800 lm	4000 K	68 W	>80	electronic	schwarz / black	2	106 519 04 721
						silber / silver	2	106 519 04 906
						weiß / white	2	106 519 04 910
					DALI	schwarz / black	2	106 519 04 721 D
						silber / silver	2	106 519 04 906 D
						weiß / white	2	106 519 04 910 D

POWERWASH 2.0

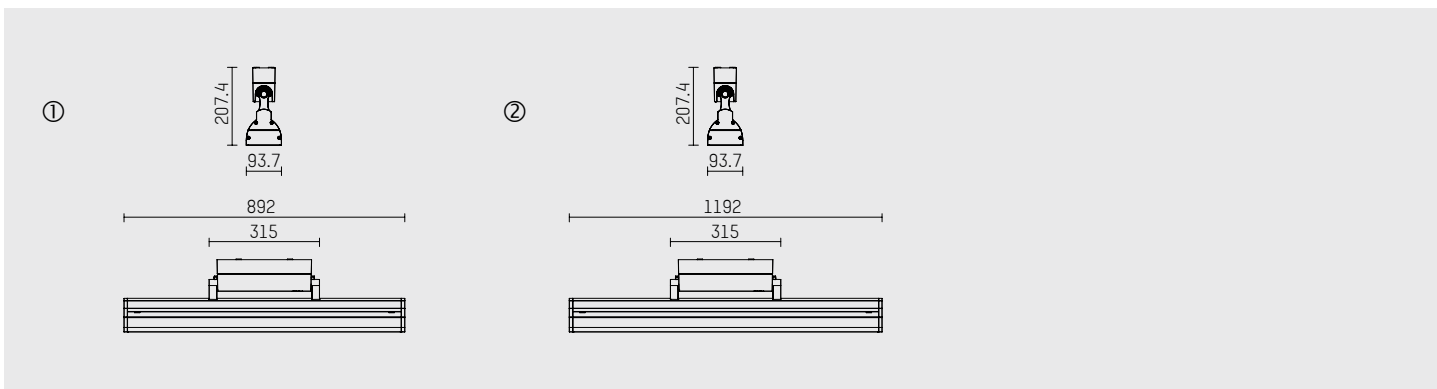
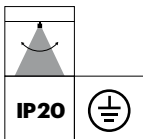


**Wandleuchte POWERWASH 2.0**

- zur Montage an Wand oder Decke
- für Leuchtstofflampen
- bisymmetrische Lichtverteilung
- wide-flood
- Reflektor aus Aluminium, silber eloxiert, seidenmatt
- eingebautes Multipower Vorschaltgerät, elektronisch
- optional DALI (dimmbar)
- Netzanschluss: Steckklemme 2x5x2,5 mm<sup>2</sup>
- zur Durchverdrahtung geeignet (3-phasig)
- Gehäuse aus Aluminium
- Blendschutzraster
- unteres Gehäuseteil aufklappbar
- vertikal ± 120 ° schwenkbar, fixierbar
- IP20, Schutzklasse I
- Farbe: schwarz, silber, weiß

**wall mounted POWERWASH 2.0**

- for surface mounted installation on wall or ceiling
- for fluorescent lamps
- bisymmetrical light distribution
- wide-flood
- reflector of aluminium, silver anodised, satin-finished
- built-in multipower ballast, electronic
- optionally DALI (dimmbable)
- power supply: push-wire terminal 2x5x2,5 mm<sup>2</sup>
- prepared for through-wiring (3-phase)
- housing of aluminium
- antiglare louver
- lower housing part can be folded down
- vertically ± 120 ° tiltable, can be fixed
- IP20, protection class I
- colour: black, silver, white



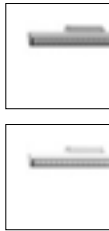
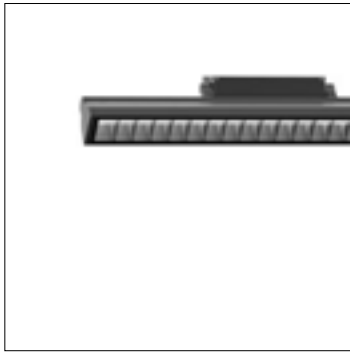
Typ / type	Socket / Socket	Lichtverteilung / light distribution	Vorschaltgerät / control gear	Farbe / Colour	Abb. / Drawing	Art.-Nr. / item-No.
T16 21/39 W	G5	wide-flood	electronic	schwarz / black	1	106 510 00 721
				silber / silver	1	106 510 00 906
				weiß / white	1	106 510 00 910
			DALI	schwarz / black	1	106 510 00 721 D
				silber / silver	1	106 510 00 906 D
				weiß / white	1	106 510 00 910 D
2 T16 21/39 W	G5	wide-flood	electronic	schwarz / black	1	106 512 00 721
				silber / silver	1	106 512 00 906
				weiß / white	1	106 512 00 910
			DALI	schwarz / black	1	106 512 00 721 D
				silber / silver	1	106 512 00 906 D
				weiß / white	1	106 512 00 910 D

Typ / type	Socket / Socket	Lichtverteilung / light distribution	Vorschaltgerät / control gear	Farbe / Colour	Abb. / Drawing	Art.-Nr. / item-No.
T16 28/54 W	G5	wide-flood	electronic	schwarz /black	2	106 511 00 721
				silber / silver	2	106 511 00 906
				weiß / white	2	106 511 00 910
			DALI	schwarz /black	2	106 511 00 721 D
				silber / silver	2	106 511 00 906 D
				weiß / white	2	106 511 00 910 D
2 T16 28/54 W	G5	wide-flood	electronic	schwarz /black	2	106 513 00 721
				silber / silver	2	106 513 00 906
				weiß / white	2	106 513 00 910
			DALI	schwarz /black	2	106 513 00 721 D
				silber / silver	2	106 513 00 906 D
				weiß / white	2	106 513 00 910 D



Light+Building, Frankfurt (Germany)

POWERWASH 2.0

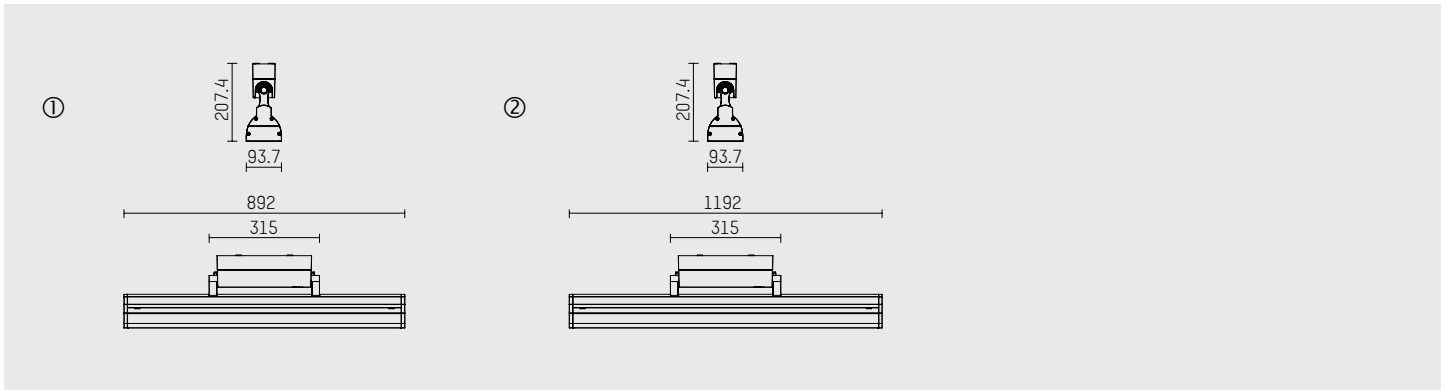
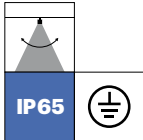


**Wandleuchte POWERWASH 2.0 IP65**

- zur Montage an Wand oder Decke
- mit LED
- L70/B50 (50.000 h), SDCM < 3
- bisymmetrische Lichtverteilung
- wide-flood
- Reflektor aus Aluminium, silber eloxiert, seidenmatt
- eingebautes LED-Betriebsgerät
- optional DALI (dimmbar)
- Netzanschluss: Steckklemme 2x5x2,5 mm<sup>2</sup>
- zur Durchverdrahtung geeignet (3-phasig)
- Gehäuse aus Aluminium
- Blendschutzraster
- Sicherheitsglas, klar
- unteres Gehäuseteil aufklappbar
- vertikal ± 120 ° schwenkbar, fixierbar
- IP65, Schutzklasse I
- Farbe: anthrazit, silber, weiß

**wall mounted luminaire POWERWASH 2.0 IP65**

- for surface mounted installation on wall or ceiling
- with LED
- L70/B50 (50.000 h), SDCM < 3
- bisymmetrical light distribution
- wide-flood
- reflector of aluminium, silver anodised, satin-finished
- with built-in LED power unit
- optionally DALI (dimnable)
- power supply: push-wire terminal 2x5x2,5 mm<sup>2</sup>
- prepared for through-wiring (3-phase)
- housing of aluminium
- antiglare louver
- safety glass, clear
- lower housing part can be folded down
- vertically ± 120 ° tiltable, can be fixed
- IP65, protection class I
- colour: anthracite, silver, white

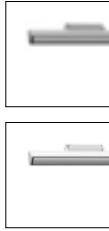
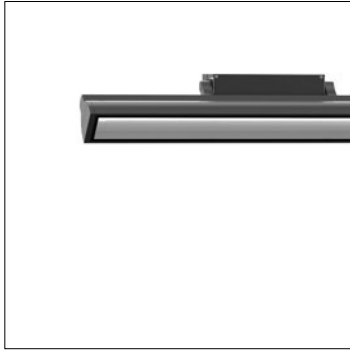


Typ / type	Lichtstrom / lum. flux	Farbtemp. / colour temp.	Leistung / power	CRI	Lichtverteilung / light distribution	Betriebsgerät / control gear	Farbe / colour	Skizze / drawing	Art.-Nr. / item-No.
LED	5500 lm	3000 K	51 W	>80	wide-flood	electronic	anthrazit / anthracite	1	106 525 03 726
							silber / silver	1	106 525 03 916
							weiß / white	1	106 525 03 910
						DALI	anthrazit / anthracite	1	106 525 03 726 D
							silber / silver	1	106 525 03 916 D
							weiß / white	1	106 525 03 910 D
LED	5850 lm	4000 K	51 W	>80	wide-flood	electronic	anthrazit / anthracite	1	106 525 04 726
							silber / silver	1	106 525 04 916
							weiß / white	1	106 525 04 910
						DALI	anthrazit / anthracite	1	106 525 04 726 D
							silber / silver	1	106 525 04 916 D
							weiß / white	1	106 525 04 910 D



Typ / type	Lichtstrom / lum. flux	Farbtemp. / colour temp.	Leistung / power	CRI	Lichtverteilung / light distribution	Betriebsgerät / control gear	Farbe / colour	Skizze / drawing	Art.-Nr. / item-No.
LED	7300 lm	3000 K	68 W	>80	wide-flood	electronic	anthrazit / anthracite	2	106 526 03 726
							silber / silver	2	106 526 03 916
							weiß / white	2	106 526 03 910
						DALI	anthrazit / anthracite	2	106 526 03 726 D
							silber / silver	2	106 526 03 916 D
							weiß / white	2	106 526 03 910 D
LED	7800 lm	4000 K	68 W	>80	wide-flood	electronic	anthrazit / anthracite	2	106 526 04 726
							silber / silver	2	106 526 04 916
							weiß / white	2	106 526 04 910
						DALI	anthrazit / anthracite	2	106 526 04 726 D
							silber / silver	2	106 526 04 916 D
							weiß / white	2	106 526 04 910 D

POWERWASH 2.0

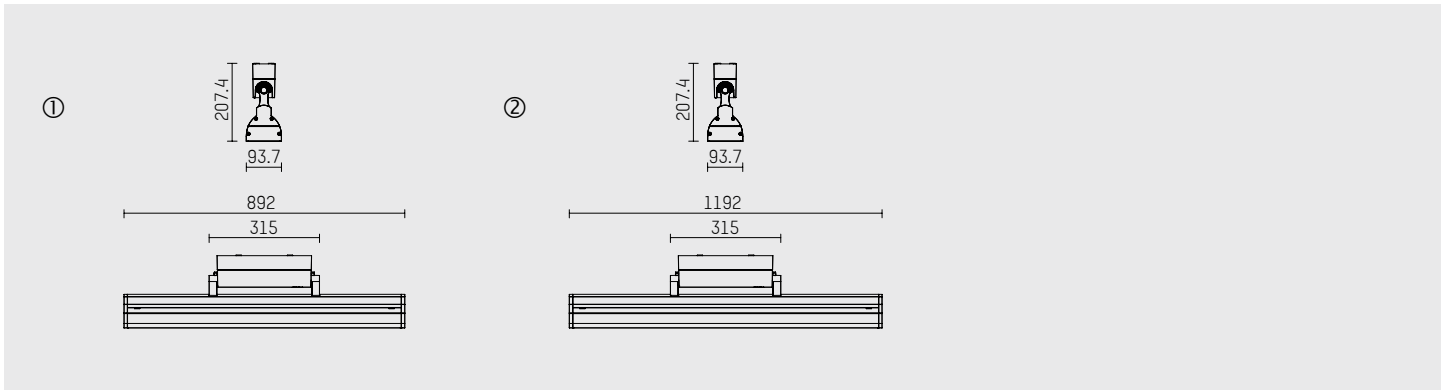
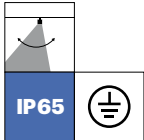


**Wandleuchte POWERWASH 2.0 IP65**

- zur Montage an Wand oder Decke
- mit LED
- L70/B50 (50.000 h), SDCM < 3
- asymmetrische Lichtverteilung
- wide-flood
- Reflektor aus Aluminium, silber eloxiert, seidenmatt
- eingebautes LED-Betriebsgerät
- optional DALI (dimmbar)
- Netzanschluss: Steckklemme 2x5x2,5 mm<sup>2</sup>
- zur Durchverdrahtung geeignet (3-phasig)
- Gehäuse aus Aluminium
- Sicherheitsglas, klar
- unteres Gehäuseteil aufklappbar
- vertikal ± 120 ° schwenkbar, fixierbar
- IP65, Schutzklasse I
- Farbe: anthrazit, silber, weiß

**wall mounted luminaire POWERWASH 2.0 IP65**

- for surface mounted installation on wall or ceiling
- with LED
- L70/B50 (50.000 h), SDCM < 3
- asymmetrical light distribution
- wide-flood
- reflector of aluminium, silver anodised, satin-finished
- with built-in LED power unit
- optionally DALI (dimmable)
- power supply: push-wire terminal 2x5x2,5 mm<sup>2</sup>
- prepared for through-wiring (3-phase)
- housing of aluminium
- safety glass, clear
- lower housing part can be folded down
- vertically ± 120 ° tiltable, can be fixed
- IP65, protection class I
- colour: anthracite, silver, white



Typ / type	Lichtstrom / lum. flux	Farbtemp. / colour temp.	Leistung / power	CRI	Betriebsgerät / control gear	Farbe / colour	Skizze / drawing	Art.-Nr. / item-No.
LED	5500 lm	3000 K	51 W	>80	electronic	anthrazit / anthracite	1	106 528 03 726
						silber / silver	1	106 528 03 916
						weiß / white	1	106 528 03 910
					DALI	anthrazit / anthracite	1	106 528 03 726 D
						silber / silver	1	106 528 03 916 D
						weiß / white	1	106 528 03 910 D
LED	5850 lm	4000 K	51 W	>80	electronic	anthrazit / anthracite	1	106 528 04 726
						silber / silver	1	106 528 04 916
						weiß / white	1	106 528 04 910
					DALI	anthrazit / anthracite	1	106 528 04 726 D
						silber / silver	1	106 528 04 916 D
						weiß / white	1	106 528 04 910 D

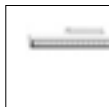
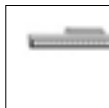
**POWERWASH 2.0 IP65 | Wandleuchte - wall mounted | LED**

**HOFFMEISTER**

asymmetrisch / asymmetrical

Typ / type	Lichtstrom / lum. flux	Farbtemp. / colour temp.	Leistung / power	CRI	Betriebsgerät / control gear	Farbe / colour	Skizze / drawing	Art.-Nr. / item-No.
LED	7300 lm	3000 K	68 W	>80	electronic	anthrazit / anthracite	2	106 529 03 726
						silber / silver	2	106 529 03 916
						weiß / white	2	106 529 03 910
					DALI	anthrazit / anthracite	2	106 529 03 726 D
						silber / silver	2	106 529 03 916 D
						weiß / white	2	106 529 03 910 D
LED	7800 lm	4000 K	68 W	>80	electronic	anthrazit / anthracite	2	106 529 04 726
						silber / silver	2	106 529 04 916
						weiß / white	2	106 529 04 910
					DALI	anthrazit / anthracite	2	106 529 04 726 D
						silber / silver	2	106 529 04 916 D
						weiß / white	2	106 529 04 910 D

POWERWASH 2.0

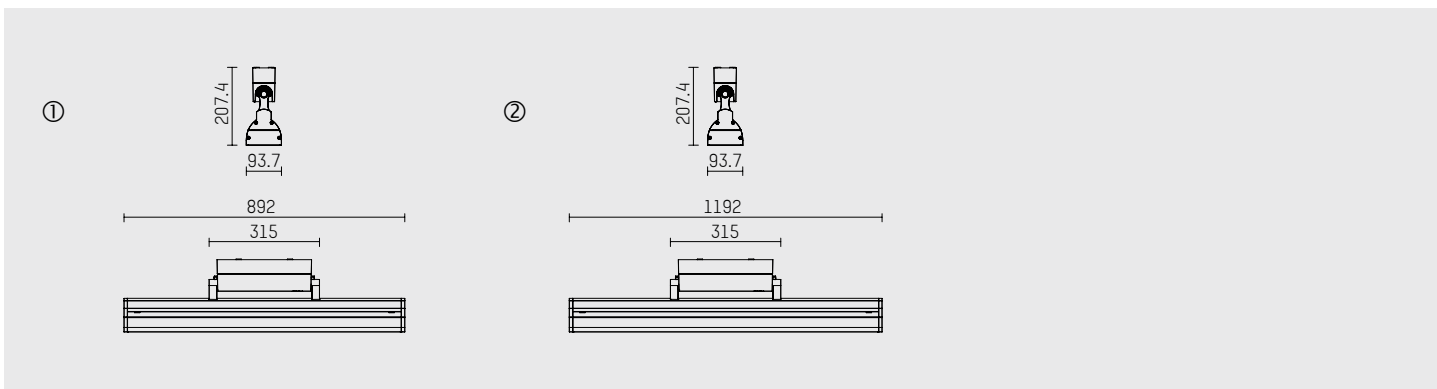
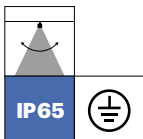


**Wandleuchte POWERWASH 2.0 IP65**

- zur Montage an Wand oder Decke
- für Leuchtstofflampe
- bisymmetrische Lichtverteilung
- wide-flood
- Reflektor aus Aluminium, silber eloxiert, seidenmatt
- eingebautes Multipower Vorschaltgerät, elektronisch
- optional DALI (dimmbar)
- Netzanschluss: Steckklemme 2x5x2,5 mm<sup>2</sup>
- zur Durchverdrahtung geeignet (3-phasig)
- Gehäuse aus Aluminium
- Blendschutzraster
- Sicherheitsglas, klar
- unteres Gehäuseteil aufklappbar
- vertikal ± 120 ° schwenkbar, fixierbar
- IP65, Schutzklasse I
- Farbe: anthrazit, silber, weiß

**wall mounted luminaire POWERWASH 2.0 IP65**

- for surface mounted installation on wall or ceiling
- for fluorescent lamp
- bisymmetrical light distribution
- wide-flood
- reflector of aluminium, silver anodised, satin-finished
- built-in multipower ballast, electronic
- optionally DALI (dimmable)
- power supply: push-wire terminal 2x5x2,5 mm<sup>2</sup>
- prepared for through-wiring (3-phase)
- housing of aluminium
- antiglare louver
- safety glass, clear
- lower housing part can be folded down
- vertically ± 120 ° tiltable, can be fixed
- IP65, protection class I
- colour: anthracite, silver, white



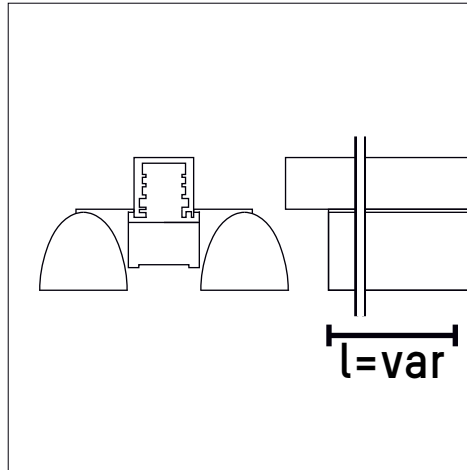
Typ / type	Socket / Socket	Lichtverteilung / light distribution	Vorschaltgerät / control gear	Farbe / Colour	Abb. / Drawing	Art.-Nr. / item-No.
T16 21/39 W	G5	wide-flood	electronic	anthrazit / anthracite	1	106 520 00 726
				silber / silver	1	106 520 00 916
				weiß / white	1	106 520 00 910
			DALI	anthrazit / anthracite	1	106 520 00 726 D
				silber / silver	1	106 520 00 916 D
				weiß / white	1	106 520 00 910 D
2 T16 21/39 W	G5	wide-flood	electronic	anthrazit / anthracite	1	106 522 00 726
				silber / silver	1	106 522 00 916
				weiß / white	1	106 522 00 910
			DALI	anthrazit / anthracite	1	106 522 00 726 D
				silber / silver	1	106 522 00 916 D
				weiß / white	1	106 522 00 910 D

Typ / type	Socket / Socket	Lichtverteilung / light distribution	Vorschaltgerät / control gear	Farbe / Colour	Abb. / Drawing	Art.-Nr. / item-No.
T16 28/54 W	G5	wide-flood	electronic	anthrazit / anthracite	2	106 521 00 726
				silber / silver	2	106 521 00 916
				weiß / white	2	106 521 00 910
			DALI	anthrazit / anthracite	2	106 521 00 726 D
				silber / silver	2	106 521 00 916 D
				weiß / white	2	106 521 00 910 D
2 T16 28/54 W	G5	wide-flood	electronic	anthrazit / anthracite	2	106 523 00 726
				silber / silver	2	106 523 00 916
				weiß / white	2	106 523 00 910
			DALI	anthrazit / anthracite	2	106 523 00 726 D
				silber / silver	2	106 523 00 916 D
				weiß / white	2	106 523 00 910 D





**MOBILE**



## Modular

Mobile ist ein flexibles modulares Lichtsystem aus Aluminium-Profilen für elektronisch steuerbare T16 Leuchtstofflampen und individuell adressierbare Strahler.

Es können in frei wählbarer Platzierung sowohl indirekte (allgemeine Raumbeleuchtung) als auch direkte (z.B. Arbeitsplatzbeleuchtung) Lichtkomponenten eingesetzt werden. An Stahlseilen abgependelt lässt sich die Lichtpunkthöhe individuell an die gegebene Raumhöhe anpassen.

## 2 designs

Mobile is a flexible modular lighting system made of aluminium profiles for electronically controllable T16 fluorescent lamps and individually addressable spotlights.

Placements can be selected freely to allow both indirect (general room lighting) and direct (e.g. workplace lighting) lighting components. Suspended from steel wires, the light height can be adjusted individually to the room height available.

## Lichtsteuerung

Lichtsteuerung z.B. über DALI-Schnittstellen erlaubt nutzungsgerechte Szenarien für komplexe Beleuchtungen im zeitlichen Wechsel oder in variablen Situationen und Stimmungen - im System Mobile unabhängig für die direkten- und indirekten Leuchtenkomponenten.

## Light control

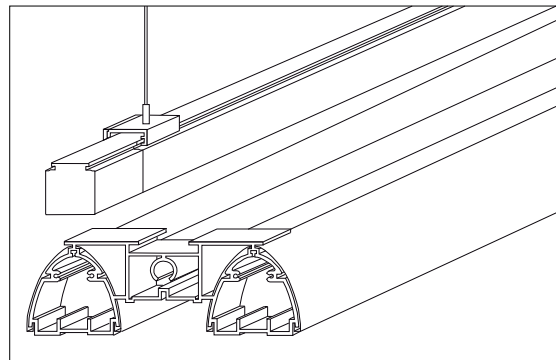
Light control, e.g. via DALI interfaces, allows usage-based scenarios for complex lighting over time or in variable situations and modes. In the mobile system, this is independent for the direct and indirect lighting components.

## Direkt und Indirekt

Mobile, das Leuchtensystem welches sich einfach an Nutzungsänderungen von Räumen anpasst.

Grundsätzlich sind drei verschiedene Lichtarten möglich:

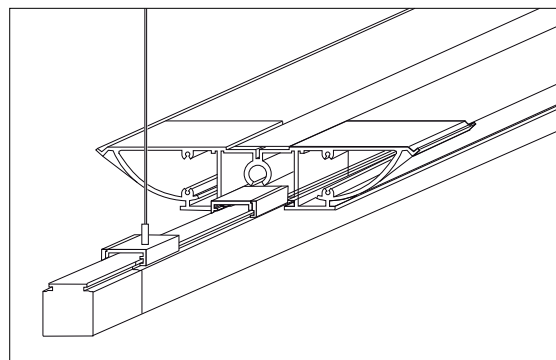
- 1 direkt T16 mit Darklight-Raster
- 2 direkt über Strahler in control.x Stromschiene
- 3 indirekt T16 freistrahlend (symmetrisch und asymmetrisch)



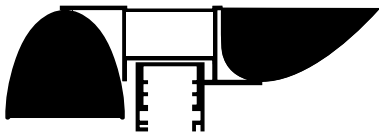
## Direct and indirect

Mobile, the lighting system which adapts simply to changes of use of the room. Essentially, three types of light are possible:

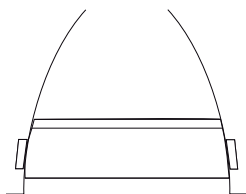
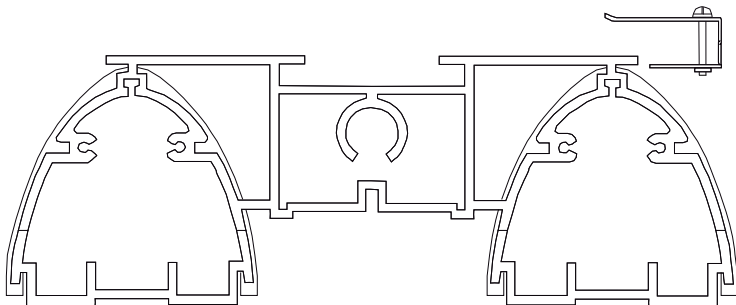
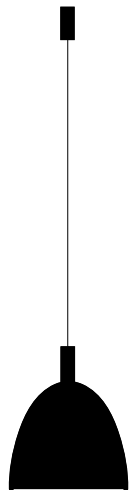
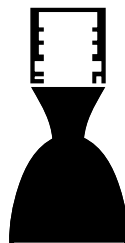
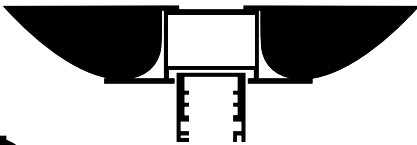
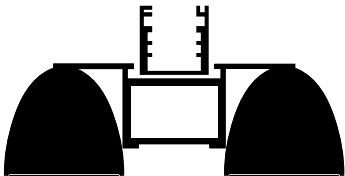
- 1 direct T16 with darklight grid
- 2 direct via spotlights in control.x power rail
- 3 indirect T16 with free beams (symmetrical and asymmetrical)





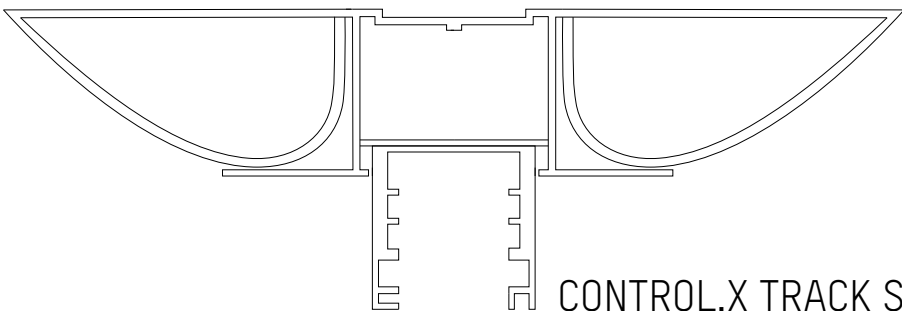


Systemkombinationen  
System combinations

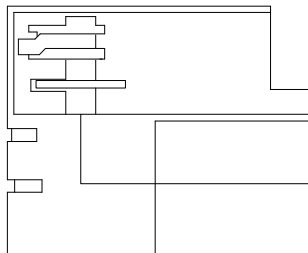


DIRECT DARK LIGHT LOUVER SYSTEM

INDIRECT

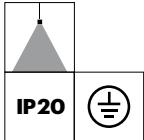


CONTROL.X TRACK SYSTEM



SPOT LIGHTS

direkt / direct

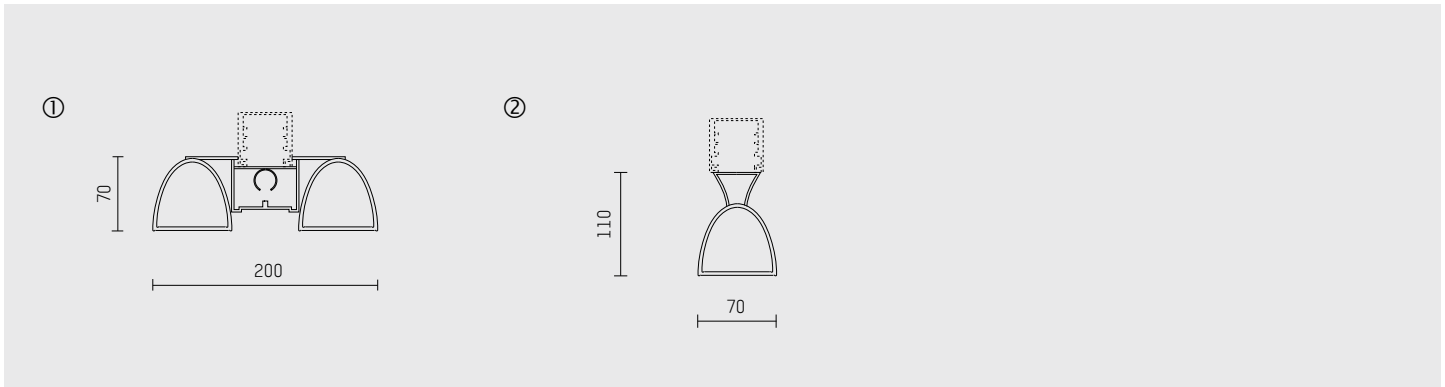


**Fluter Mobile direkt**

- mit 3-Phasen-Universaladapter
- für Hoffmeister control.x Stromschienen
- Phasenwahl bei eingesetztem Adapter möglich
- Befestigungsschieber zur einfachen Montage unter der Stromschiene
- für Leuchtstofflampen
- bisymmetrische Lichtverteilung
- wide-flood
- Raster aus Reinstaluminium 99,9 %
- eingebautes Vorschaltgerät, elektronisch
- optional DALI (dimmbar)
- 220-240 V, 0/50/60 Hz
- Gehäuse aus Aluminium
- Adapter aus Thermoplast, glasfaserverstärkt
- innenliegende Endstücke aus transluzentem Thermoplast, blau
- werkzeugloser Lampenwechsel
- IP20, Schutzklasse I
- Farbe: silber

**floodlight Mobile direct**

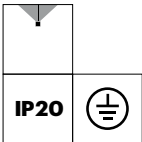
- with 3 circuit universal adapter
- for Hoffmeister control.x tracks
- circuit selection possible even with adapter inserted
- fixing slide for simple mounting under the track
- for fluorescent lamps
- bisymmetrical light distribution
- wide-flood
- louver of highest grade aluminium 99,9 %
- built-in ballast, electronic
- optionally DALI (dimnable)
- 220-240 V, 0/50/60 Hz
- housing of aluminium
- adapter of fibreglass reinforced thermoplastic
- end caps of translucent thermoplastic, blue
- lamp replacement without tools
- IP20, protection class I
- colour: silver



Typ / type	Länge / length	Leistung / power	Socket / socket	Lichtverteilung / light distribution	Betriebsgerät / control gear	Farbe / colour	Skizze / drawing	Art.-Nr. / item-No.
2 T16	631 mm	24 W	G5	wide-flood	electronic	silber / silver	1	021 325 00 907
					DALI	silber / silver	1	021 325 00 907 D
	931 mm	39 W	G5	wide-flood	electronic	silber / silver	1	021 340 00 907
					DALI	silber / silver	1	021 340 00 907 D
1231 mm	54 W	G5	wide-flood	electronic	silber / silver	1	021 355 00 907	
				DALI	silber / silver	1	021 355 00 907 D	



Typ / type	Länge / length	Leistung / power	Socket / socket	Lichtverteilung / light distribution	Betriebsgerät / control gear	Farbe / colour	Skizze / drawing	Art.-Nr. / item-No.
T16	1341 mm	39 W	G5	wide-flood	electronic	silber / silver	2	021 742 00 907
					DALI	silber / silver	2	021 742 00 907 D
	1641 mm	54 W	G5	wide-flood	electronic	silber / silver	2	021 757 00 907
					DALI	silber / silver	2	021 757 00 907 D

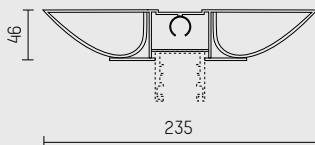


**Fluter Mobile indirekt**

- mit 3-Phasen-Universaladapter
- für Hoffmeister control.x Stromschienen
- Phasenwahl bei eingesetztem Adapter möglich
- Befestigungsschieber zur einfachen Montage auf der Stromschiene
- für Leuchtstofflampen
- bisymmetrische Lichtverteilung
- wide-flood
- Reflektor aus Aluminium, eloxiert
- eingebautes Vorschaltgerät, elektronisch
- optional DALI (dimmbar)
- 220-240 V, 0/50/60 Hz
- Gehäuse aus Aluminium
- Adapter aus Thermoplast, glasfaserverstärkt
- innenliegende Endstücke aus transluzentem Thermoplast, blau
- werkzeugloser Lampenwechsel
- IP20, Schutzklasse I
- Farbe: silber

**floodlight Mobile indirect**

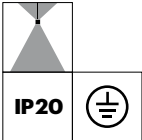
- with 3 circuit universal adapter
- for Hoffmeister control.x tracks
- circuit selection possible even with adapter inserted
- fixing slide for simple mounting on the track
- for fluorescent lamps
- bisymmetrical light distribution
- wide-flood
- reflector of aluminium, anodised
- built-in ballast, electronic
- optionally DALI (dimmmable)
- 220-240 V, 0/50/60 Hz
- housing of aluminium
- adapter of fibreglass reinforced thermoplastic
- end caps of translucent thermoplastic, blue
- lamp replacement without tools
- IP20, protection class I
- colour: silver



Typ / type	Länge / length	Leistung / power	Socket / socket	Lichtverteilung / light distribution	Betriebsgerät / control gear	Farbe / colour	Art.-Nr. / item-No.
2 T16	631 mm	24 W	G5	wide-flood	electronic	silber / silver	021 424 00 907
					DALI	silber / silver	021 424 00 907 D
	931 mm	39 W	G5	wide-flood	electronic	silber / silver	021 439 00 907
					DALI	silber / silver	021 439 00 907 D
	1231 mm	54 W	G5	wide-flood	electronic	silber / silver	021 454 00 907
					DALI	silber / silver	021 454 00 907 D

MOBILE

MOBILE

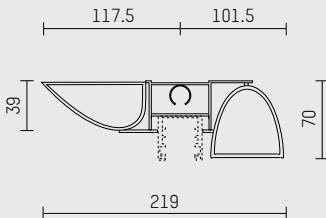


**Fluter Mobile direkt / indirekt**

- mit 3-Phasen-Universaladapter
- für Hoffmeister control.x Stromschienen
- Phasenwahl bei eingesetztem Adapter möglich
- Befestigungsschieber zur einfachen Montage auf der Stromschiene
- für Leuchtstofflampen
- bisymmetrische Lichtverteilung
- wide-flood
- Reflektor aus Aluminium, eloxiert
- Raster aus Reinstaluminium 99,9 %
- eingebautes Vorschaltgerät, elektronisch
- optional DALI (dimmbar)
- 220-240 V, 0/50/60 Hz
- Gehäuse aus Aluminium
- Adapter aus Thermoplast, glasfaserverstärkt
- innenliegende Endstücke aus transluzentem Thermoplast, blau
- werkzeugloser Lampenwechsel
- IP20, Schutzklasse I
- Farbe: silber

**floodlight Mobile direct / indirect**

- with 3 circuit universal adapter
- for Hoffmeister control.x tracks
- circuit selection possible even with adapter inserted
- fixing slide for simple mounting on the track
- for fluorescent lamps
- bisymmetrical light distribution
- wide-flood
- reflector of aluminium, anodised
- louver of highest grade aluminium 99,9 %
- built-in ballast, electronic
- optionally DALI (dimmbable)
- 220-240 V, 0/50/60 Hz
- housing of aluminium
- adapter of fibreglass reinforced thermoplastic
- end caps of translucent thermoplastic, blue
- lamp replacement without tools
- IP20, protection class I
- colour: silver



Typ / type	Länge / length	Leistung / power	Socket / socket	Lichtverteilung / light distribution	Betriebsgerät / control gear	Farbe / colour	Art.-Nr. / item-No.
2 T16	631 mm	24 W	G5	wide-flood	electronic	silber / silver	021 625 00 907
					DALI	silber / silver	021 625 00 907 D
	931 mm	39 W	G5	wide-flood	electronic	silber / silver	021 640 00 907
					DALI	silber / silver	021 640 00 907 D
	1231 mm	54 W	G5	wide-flood	electronic	silber / silver	021 655 00 907
					DALI	silber / silver	021 655 00 907 D



Planconcept Cornelius, Lüdenscheid (Germany)

direkt / direct

MOBILE

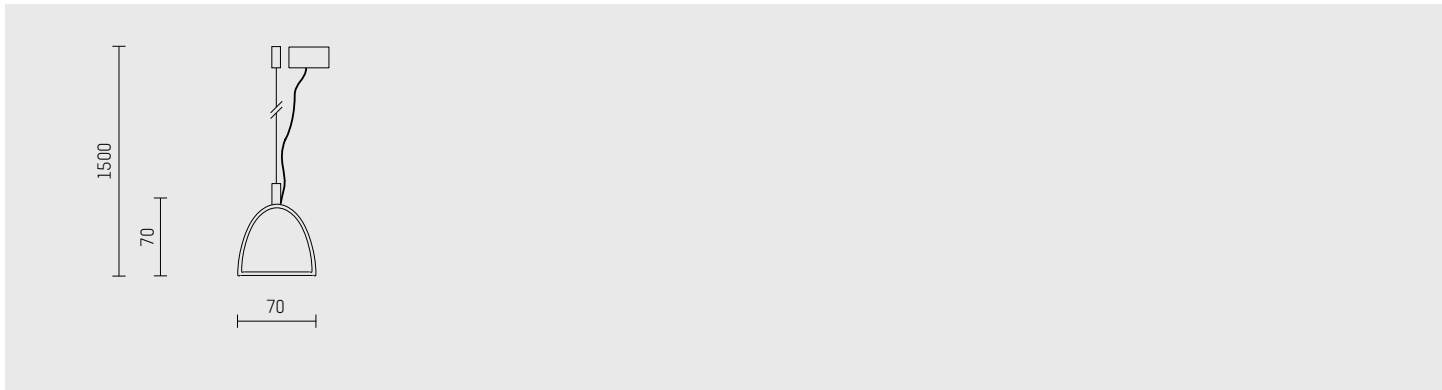
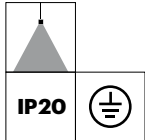


**Pendelleuchte Mobile direkt**

- mit Stahlseilaufhängung, mit Baldachin
- zur Montage an der Decke
- werkzeuglos höhenverstellbar
- für Leuchtstofflampen
- symmetrische Lichtverteilung
- wide-flood
- Raster aus Reinstaluminium 99,9 %
- eingebautes Vorschaltgerät, elektronisch
- 220-240 V, 0/50/60 Hz
- Gehäuse aus Aluminium
- innenliegende Endstücke aus transluzentem Thermoplast, blau
- werkzeugloser Lampenwechsel
- IP20, Schutzklasse I
- Farbe: silber

**pendant luminaire Mobile direct**

- with steel wire suspension, with canopy
- for surface mounted ceiling installation
- height adjustable without tools
- for fluorescent lamps
- symmetrical light distribution
- wide-flood
- louver of highest grade aluminium 99,9 %
- built-in ballast, electronic
- 220-240 V, 0/50/60 Hz
- housing of aluminium
- end caps of translucent thermoplastic, blue
- lamp replacement without tools
- IP20, protection class I
- colour: silver



Typ / type	Länge / length	Leistung / power	Socket / socket	Lichtverteilung / light distribution	Betriebsgerät / control gear	Farbe / colour	Art.-Nr. / item-No.
T16	1341 mm	39 W	G5	wide-flood	electronic	silber / silver	021 741 00 907
					DALI	silber / silver	021 741 00 907 D
	1641 mm	54 W	G5	wide-flood	electronic	silber / silver	021 756 00 907
					DALI	silber / silver	021 756 00 907 D



**Abdeckung**  
 – 2 Stück  
 – für Mobile indirekt  
 – Kunststoffabdeckung, klar

**cover**  
 – 2 pieces  
 – for Mobile indirect  
 – plastic cover, clear

Typ / type	für / for	Art.-Nr. / item-No.
Abdeckung indirekt (2 Stück)	MOBILE 2 T16 24 W	021 524 00 000
	MOBILE 2 T16 39 W	021 539 00 000
	MOBILE 2 T16 54 W	021 554 00 000



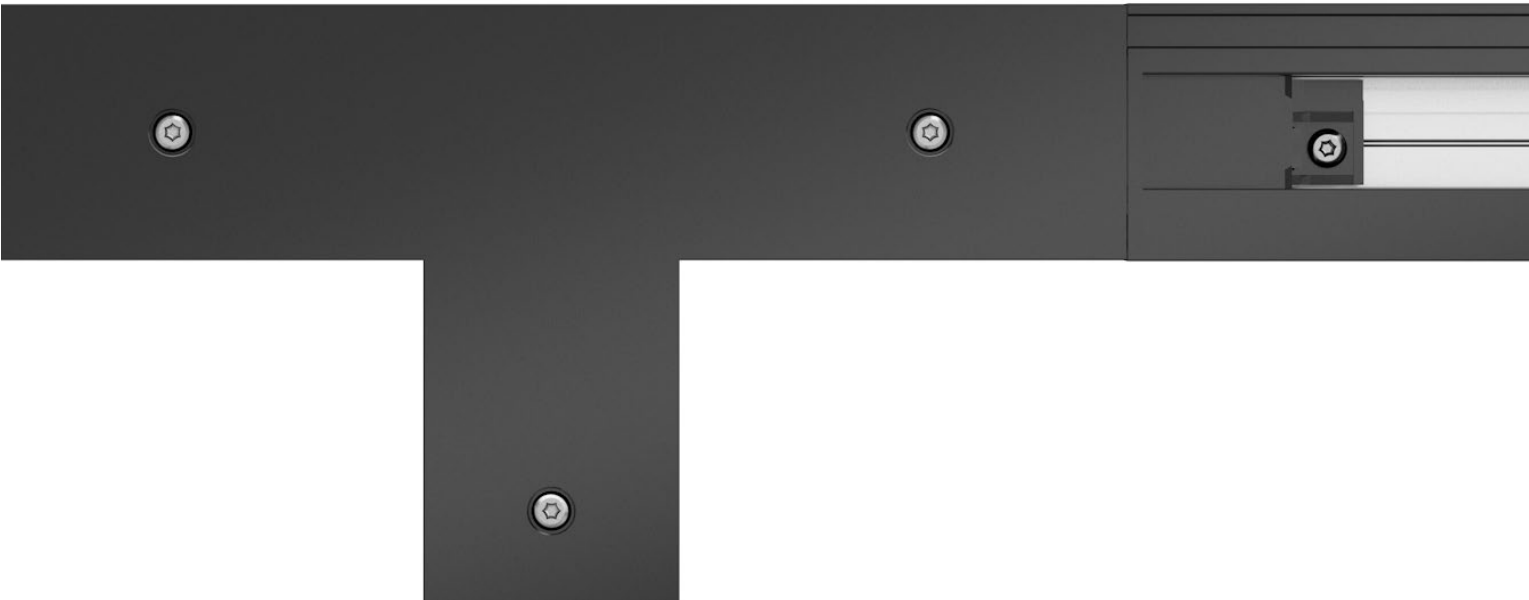
**Abdeckung**  
 – 1 Stück  
 – für Mobile direkt / indirekt  
 – Kunststoffabdeckung, klar

**cover**  
 – 1 piece  
 – for Mobile indirect  
 – plastic cover, clear

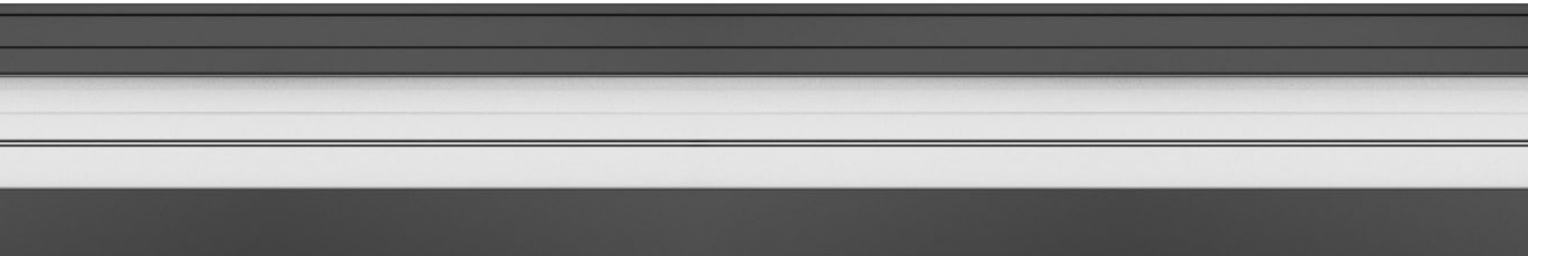
Typ / type	für / for	Art.-Nr. / item-No.
Abdeckung indirekt (1 Stück)	MOBILE T16 24 W	021 523 00 000
	MOBILE T16 39 W	021 538 00 000
	MOBILE T16 54 W	021 553 00 000



Universitätsbibliothek, Ilmenau (Germany)







## Stromschienen System

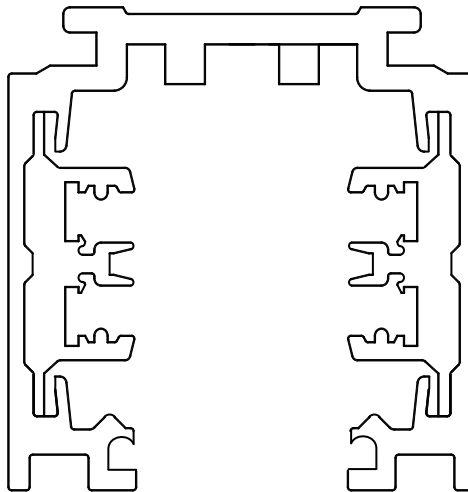
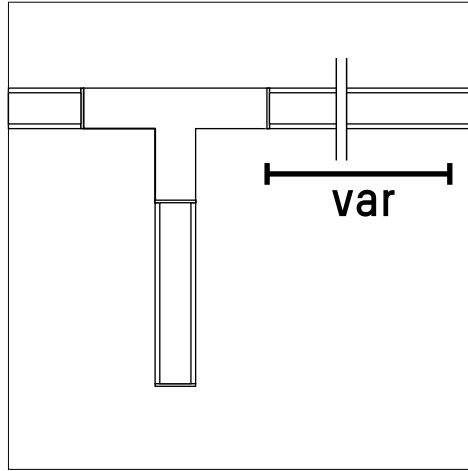
Das control.x Stromschienensystem erweitert die Möglichkeiten für modernes Lichtmanagement.

Die Montage erfolgt als Aufbau- oder Auflagenstromschiene. Wahlweise ist die Schiene, passend zu den Adapterfarben, in Schwarz, Weiß oder Silber erhältlich.

## Track system

The control.x power rail system enhances the possibilities for modern light management.

The rails can be mounted or supported, and are available in black, white or silver to match the adapter colours.

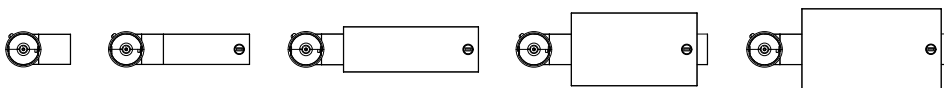


## Adapter

Die control.x Stromschiene ist kompatibel mit allen Adaptern aus dem Hoffmeister Strahlerportfolio, den bisher verwendeten genauso wie den neu gestalteten Adaptern mit oder ohne DALI.

## Connectors

The control.x power rail is compatible with all adapters in the Hoffmeister spotlight range, including those used thus far and the newly designed adapters with or without DALI.



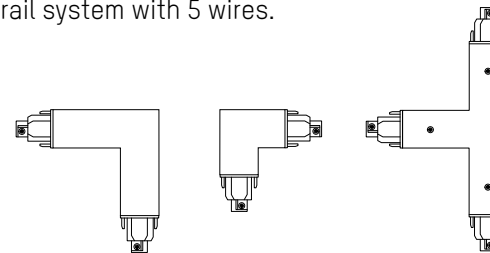
# PATENTED

## Einzigartig

control.x ist ein international patentiertes Stromschienensystem mit 5 Leitern

## Unique

control.x is an internationally patented power rail system with 5 wires.



## Funktionalität

Beim control.x Stromschiensystem handelt es sich um ein VDE geprüftes System mit fünf Phasen. Das international patentierte System hat berührungssicher im Profil der Schiene angeordnete Leiter. So können die Steuerleitungen nicht nur mit verschiedenen Steuersignalen genutzt werden, sondern auch in Anwendung mit Netzspannung, zum Beispiel für Notlicht. Steuerung, Regelung, Dimmbarkeit werden einfacher und vielfältiger zugleich.

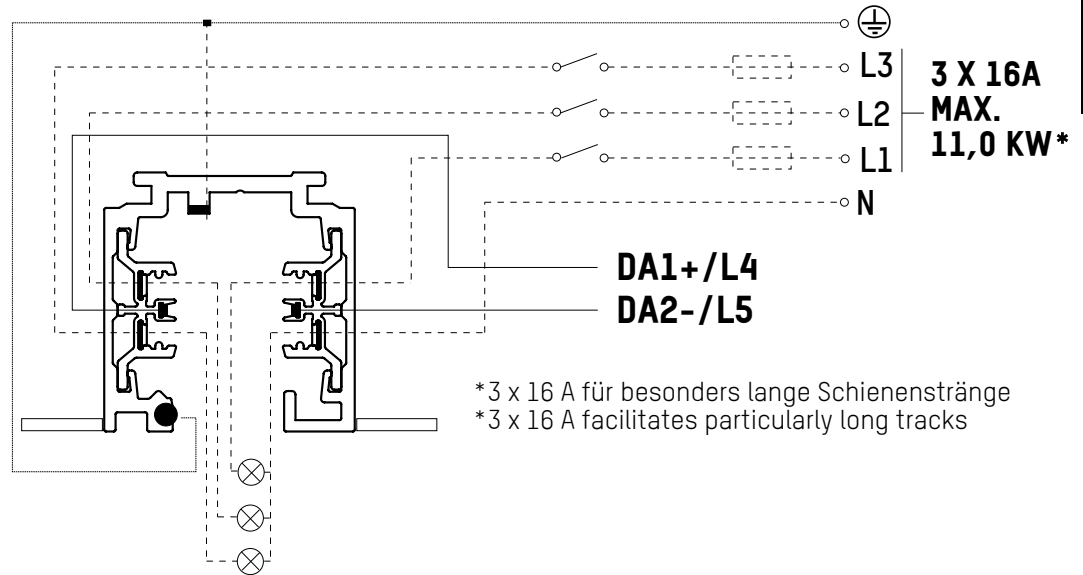
## Functions

The control.x power rail system is a VDE-certified system with five phases.

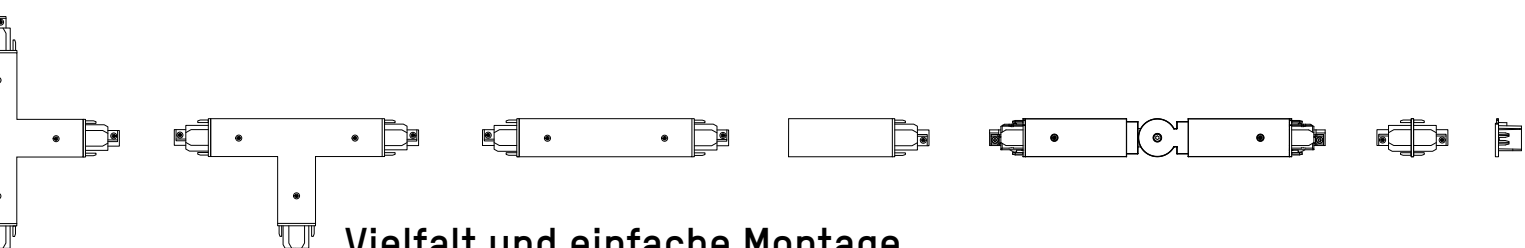
The internationally patented system has touch-proof cables integrated into the profile of the rails.

This means that not only can the control cables be used with a range of control signals, they can also be used with mains voltage, e.g. for emergency lighting.

Control, regulation and dimmability are made simpler but also more versatile.



\*3 x 16 A für besonders lange Schienenstränge  
 \*3 x 16 A facilitates particularly long tracks



## Vielfalt und einfache Montage

In den vielfältigen Zubehör-Modulen kann an fast jedem Verbinder Strom eingespeist werden. Die Verbinder sind mit speziell entwickelten Steckklemmen ausgestattet, die mit ihrem 2,5mm großen Querschnitt eine schnelle und werkzeuglose Montage ermöglichen.

## Variety and simple fitting

The wide range of accessory modules allows power to be fed in via virtually any connector. The connectors are fitted with specially developed push-wire terminals with a 2.5mm cross-section to enable quick assembly without tools.

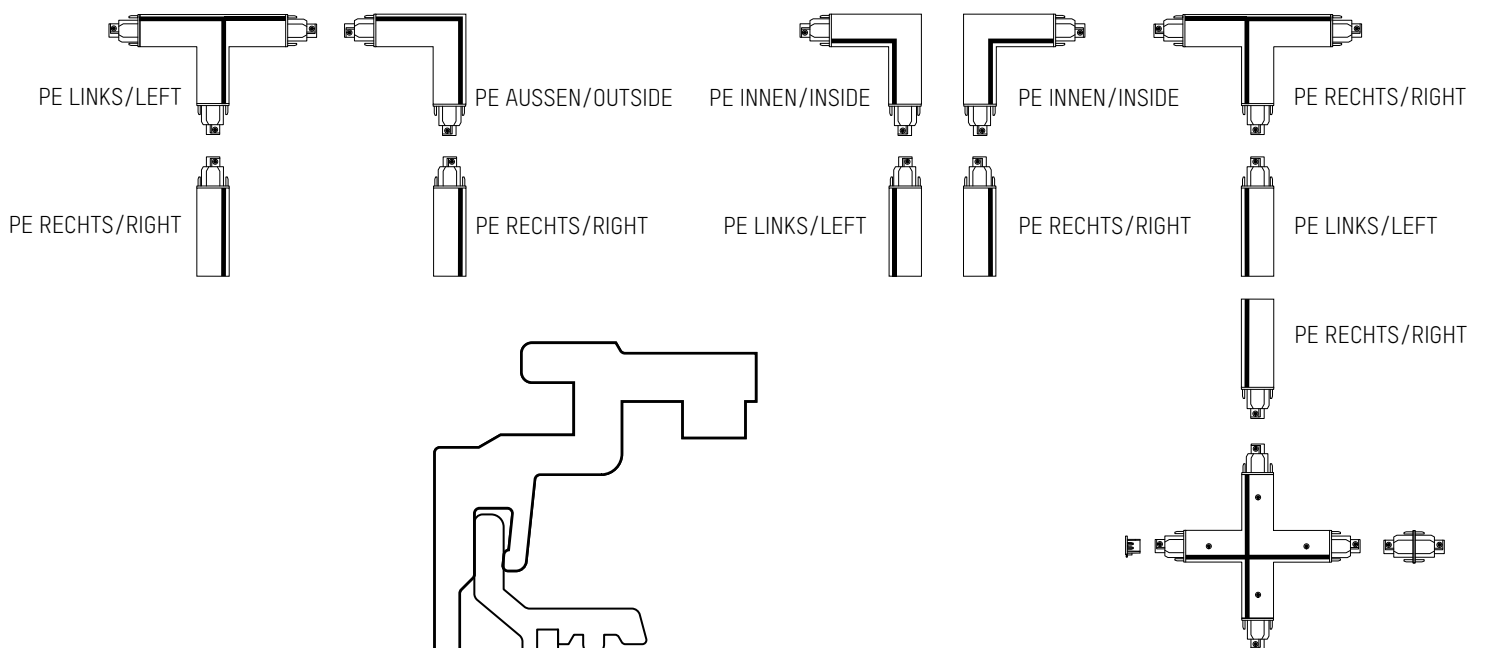
## Planungshinweise

control.x erlaubt eine Vielfalt lichttechnischer Inszenierungen in Form und Funktion. Im Folgenden einige nützliche Hinweise für Ihre Planung mit Hoffmeister control.x Stromschienenstrukturen.

## Planning notes

control.x allows a range of lighting staging options in terms of both form and function.

The following contains some useful notes on planning with Hoffmeister control.x structures.



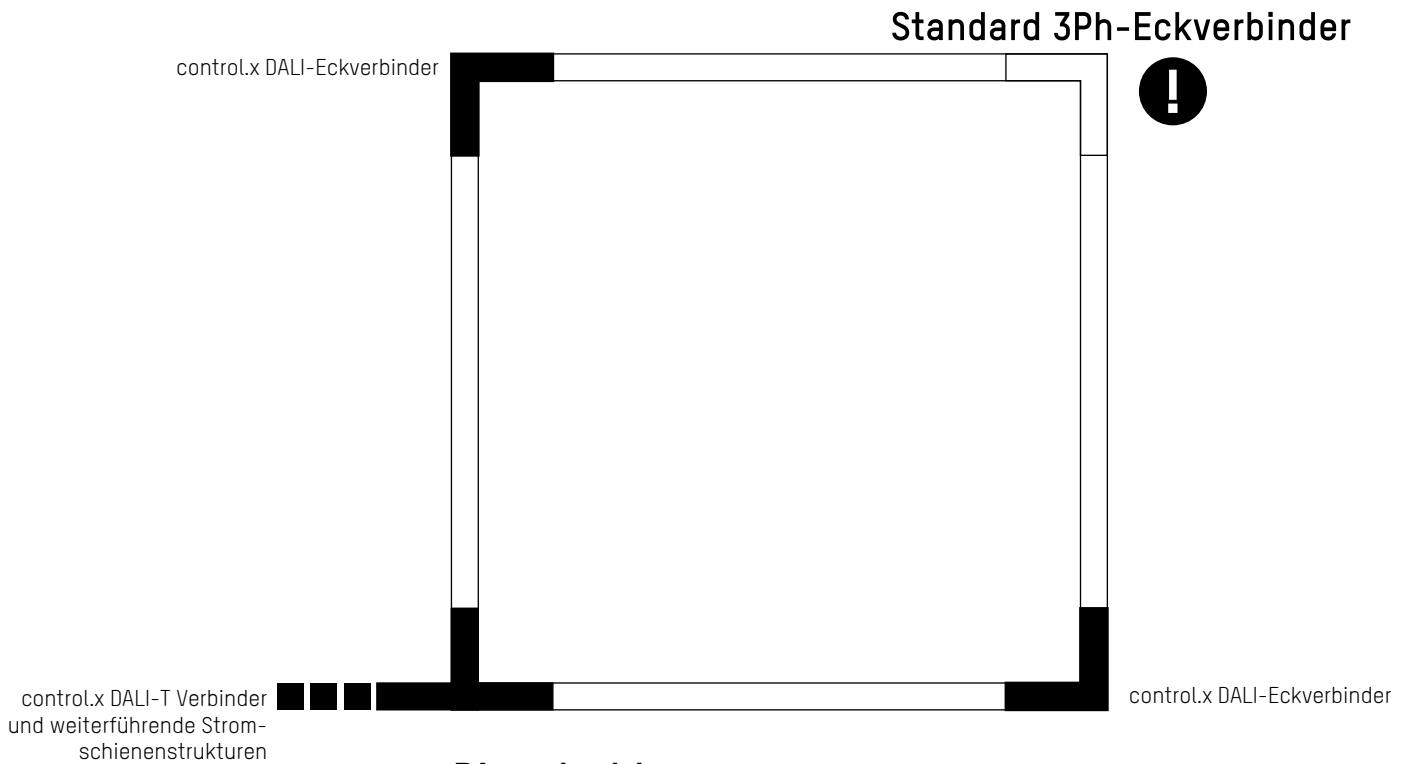
## Orientierung der Schutzleiter

Planungsgrundlage im Grundriss.  
Blickrichtung des Schutzleiters in Richtung des Stromflusses in der Schiene.

## Orientation of protective earth

Planning principles in floor plan.  
Direction of view of earth conductor in the direction of current flow in the rail.

○ PE



control.x

## Ringstrukturen mit DALI-Verbindern

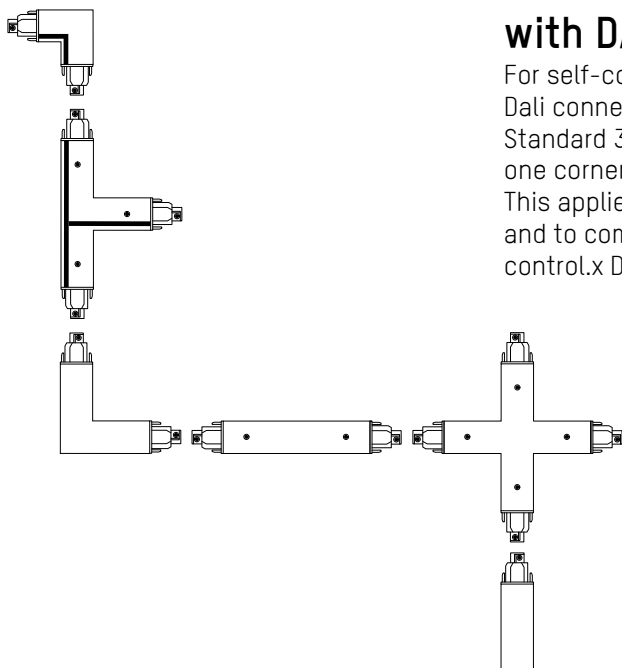
Bei in sich geschlossenen Stromschienenstrukturen, unter Verwendung von control.x Dali Verbindern, muss an mindestens einer Ecke ein Hoffmeister Standard 3Ph- Eckverbinder eingesetzt werden.

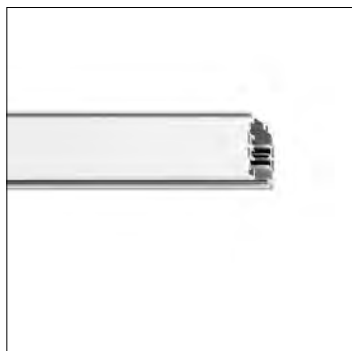
Dies gilt bei einfach geschlossenen Ringstrukturen genauso wie bei kombinierten Strukturen mit Zuführung über control.x DALI- T bzw. X-Verbindern.

## Closed (ring-) structures with DALI connectors

For self-contained structures using control.x Dali connectors, there must be a Hoffmeister Standard 3Ph corner connector on at least one corner.

This applies to simple closed ring structures and to combined structures with infeed via control.x DALI T or X connectors.

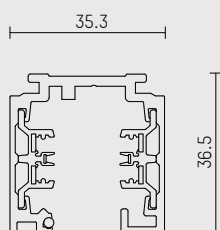
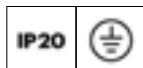


**control.x Stromschiene**

- zur Aufbaumontage oder zur abgehängten Montage
- VDE konforme 3 (5)-Phasen Stromschiene
- Steuerleitungen (für DALI / 1-10 V), berührungssicher integriert
- für die Verwendung im Handbereich zugelassen
- 3x 16 A für besonders lange Schienensysteme
- Kompatibel mit neuen Hoffmeister DALI-Adaptoren und allen herkömmlichen Hoffmeister 3-Phasen Adaptoren
- Mischbetrieb von Hoffmeister DALI-Adaptoren und 3-Phasen Adaptoren ist problemlos möglich
- control.x und 3-Phasen Zubehör verwendbar
- die Steuerleitungen sind alternativ auch zum Betrieb von Notlicht-Komponenten geeignet
- Schiene aus tragfähigem stranggepresstem Aluminiumprofil
- IP20, Schutzklasse I
- das Kürzen der Schienen ist ohne Nachbearbeitung der Kupferleiter möglich
- Farbe: schwarz, silber, weiß

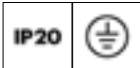
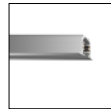
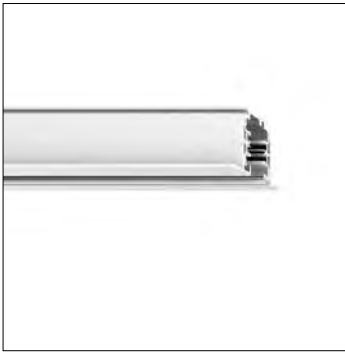
**control.x track**

- for surface mounting or pendant installation
- VDE compliant 3 (5)-circuit-track
- control cables (for DALI / 1-10 V), touch-proofed integrated
- approved for unprotected manual access
- 3x 16 A for extra long track systems
- fully compatible with new Hoffmeister DALI adapters and all conventional Hoffmeister 3 circuit adapters
- mixed operation of Hoffmeister DALI adapters and 3 circuit adapters is possible without any problems
- compatible with control.x and 3 circuit accessories
- the control cables can alternatively be used to operate emergency light components
- track of robust extruded aluminium profile
- IP20, protection class I
- track can be cut without the need to refinish the copper conductors
- colour: black, silver, white



Typ / type	Länge / length	KG	Farbe / colour	Art.-Nr. / item-No.
control.x Stromschiene / control.x track	1000 mm	1,2	schwarz / black	110 101 00 721 D
			silber / silver	110 101 00 906 D
			weiß / white	110 101 00 910 D
	2000 mm	2,4	schwarz / black	110 102 00 721 D
			silber / silver	110 102 00 906 D
			weiß / white	110 102 00 910 D
	3000 mm	3,6	schwarz / black	110 103 00 721 D
			silber / silver	110 103 00 906 D
			weiß / white	110 103 00 910 D
	4000 mm	4,8	schwarz / black	110 104 00 721 D
			silber / silver	110 104 00 906 D
			weiß / white	110 104 00 910 D
	5000 mm	6,0	schwarz / black	110 105 00 721 D
			silber / silver	110 105 00 906 D
			weiß / white	110 105 00 910 D

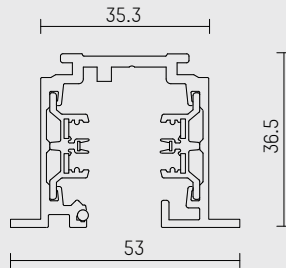
Alle Schienen können auftragsbezogen auf kundenspezifische Länge gekürzt geliefert werden.  
All tracks can be supplied individually shortened according to customer requirements.

**control.x Aufgestromschiene**

- zum Einbau in abgehängte Decken
- VDE konforme 3 (5)-Phasen Stromschiene
- Steuerleitungen (für DALI / 1-10 V), berührungssicher integriert
- für die Verwendung im Handbereich zugelassen
- 3x 16 A für besonders lange Schienensysteme
- Kompatibel mit neuen Hoffmeister DALI-Adaptern und allen herkömmlichen Hoffmeister 3-Phasen Adaptern
- Mischbetrieb von Hoffmeister DALI-Adaptern und 3-Phasen Adaptern ist problemlos möglich
- control.x und 3-Phasen Zubehör verwendbar
- die Steuerleitungen sind alternativ auch zum Betrieb von Notlicht-Komponenten geeignet
- Schiene aus tragfähigem stranggepresstem Aluminiumprofil
- IP20, Schutzklasse I
- das Kürzen der Schienen ist ohne Nachbearbeitung der Kupferleiter möglich
- Farbe: schwarz, silber, weiß

**control.x flanged track**

- to be recessed into suspended ceilings
- VDE compliant 3 (5)-circuit-track
- control cables (for DALI / 1-10 V), touch-protected integrated
- approved for unprotected manual access
- 3x 16 A for extra long track systems
- fully compatible with new Hoffmeister DALI adapters and all conventional Hoffmeister 3 circuit adapters
- mixed operation of Hoffmeister DALI adapters and 3 circuit adapters is possible without any problems
- compatible with control.x and 3 circuit accessories
- the control cables can alternatively be used to operate emergency light components
- track of robust extruded aluminium profile
- IP20, protection class I
- track can be cut without the need to refinish the copper conductors
- colour: black, silver, white



Typ / type	Länge / length	KG	Farbe / colour	Art.-Nr. / item-No.
control.x Aufgestromschiene / control.x flanged track	2000 mm	2,5	weiß / white	110 112 00 910 D
	3000 mm	3,7	weiß / white	110 113 00 910 D
	5000 mm	6,5	schwarz / black	110 115 00 721 D
			silber / silver	110 115 00 906 D
			weiß / white	110 115 00 910 D

Alle Schienen können auftragsbezogen auf kundenspezifische Länge gekürzt geliefert werden.  
All tracks can be supplied individually shortened according to customer requirements.



Jigsaw Emporium Store, London (UK)  
Interior design: Dalziel and Pow, London (UK)

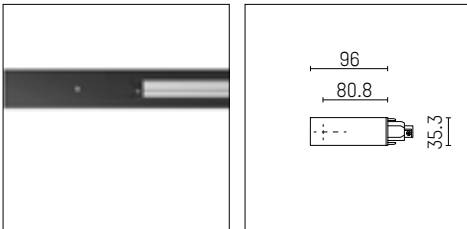


**3-Phasen + DALI Einspeisungen und Kupplungen**

- für Hoffmeister control.x Stromschienen
- mit oder ohne zusätzliche control.x Funktion zur DALI oder 1-10 V Ansteuerung
- 90 °-, T- und X-Stromeinspeisungen
- 90 °-Verbinder und Schwenkkupplung ohne Einspeisemöglichkeit
- Anschluß für 3-Phasen und DALI Steuerleitung
- werkzeuglose Montage dank Doppelsteckklemmen
- schräg gestellte Klemmen erleichtern die Montage
- für Leitungen bis 2,5 mm<sup>2</sup> Leitungsquerschnitt
- aus hochwärmebeständigem, halogenfreiem Thermoplast
- Farbe: schwarz, silber, weiß

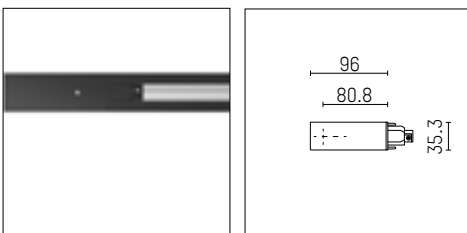
**3 circuit + DALI end supply connector and coupler**

- for Hoffmeister control.x tracks
- with or without additional control.x function for using DALI or 1-10 V interface
- 90 °, T and X power supplies
- 90 ° coupler and adjustable coupler without power supply
- connection for 3 circuit and DALI control cable
- tool-free assembly thanks to twin push-wire terminals
- diagonal contacts make assembly easier
- for cables with a cross section of up to 2,5 mm<sup>2</sup>
- made of highly thermally resistant halogen free thermoplastic
- colour: black, silver, white



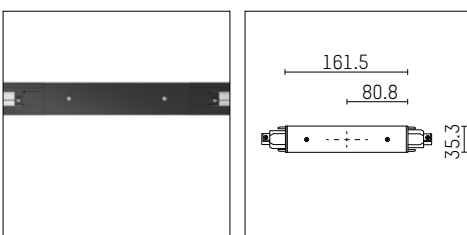
**Endeinspeisung,**  
– Schutzleiter rechts  
**supply connector**  
– earth conductor on right

Typ / type	Farbe / colour	Art.-Nr. / item-No.
3-Phasen 3 circuit	schwarz / black	110 001 00 721
	silber / silver	110 001 00 906
	weiß / white	110 001 00 910
control.x	schwarz / black	110 001 00 721 D
	silber / silver	110 001 00 906 D
	weiß / white	110 001 00 910 D



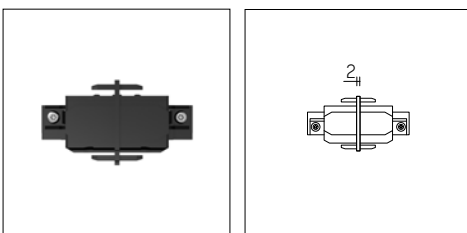
**Endeinspeisung,**  
– Schutzleiter links  
**supply connector**  
– earth conductor on left

Typ / type	Farbe / colour	Art.-Nr. / item-No.
3-Phasen 3 circuit	schwarz / black	110 002 00 721
	silber / silver	110 002 00 906
	weiß / white	110 002 00 910
control.x	schwarz / black	110 002 00 721 D
	silber / silver	110 002 00 906 D
	weiß / white	110 002 00 910 D



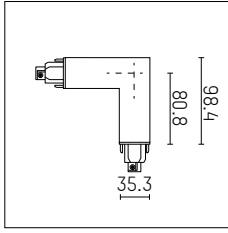
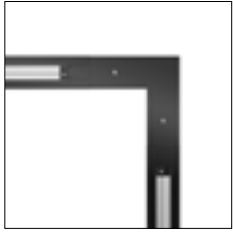
**Mitteleinspeisung**  
**intermediate supply**  
**connector**

Typ / type	Farbe / colour	Art.-Nr. / item-No.
3-Phasen 3 circuit	schwarz / black	110 011 00 721
	silber / silver	110 011 00 906
	weiß / white	110 011 00 910
control.x	schwarz / black	110 011 00 721 D
	silber / silver	110 011 00 906 D
	weiß / white	110 011 00 910 D



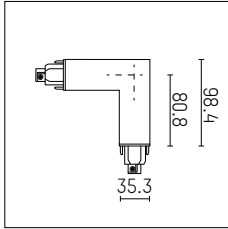
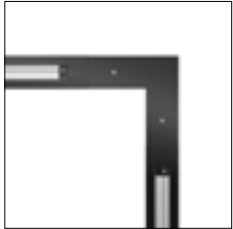
**Kupplung**  
**coupler**

Typ / type	Farbe / colour	Art.-Nr. / item-No.
3-Phasen 3 circuit	schwarz / black	110 010 00 721
	silber / silver	110 010 00 906
	weiß / white	110 010 00 910
control.x	schwarz / black	110 010 00 721 D
	silber / silver	110 010 00 906 D
	weiß / white	110 010 00 910 D



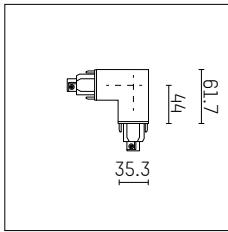
**90 ° Einspeisung**  
 – Schutzleiter aussen  
**90 °-supply connector**  
 – earth conductor outside

Typ / type	Farbe / colour	Art.-Nr. / item-No.
3-Phasen 3 circuit	schwarz / black	110 005 00 721
	silber / silver	110 005 00 906
	weiß / white	110 005 00 910
control.x	schwarz / black	110 005 00 721 D
	silber / silver	110 005 00 906 D
	weiß / white	110 005 00 910 D



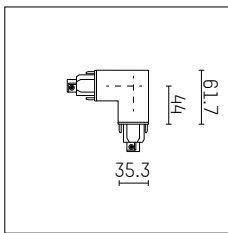
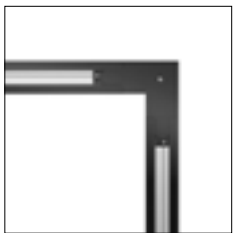
**90 ° Einspeisung**  
 – Schutzleiter innen  
**90 ° supply connector**  
 – earth conductor inside

Typ / type	Farbe / colour	Art.-Nr. / item-No.
3-Phasen 3 circuit	schwarz / black	110 006 00 721
	silber / silver	110 006 00 906
	weiß / white	110 006 00 910
control.x	schwarz / black	110 006 00 721 D
	silber / silver	110 006 00 906 D
	weiß / white	110 006 00 910 D



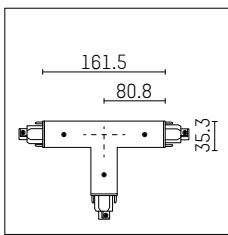
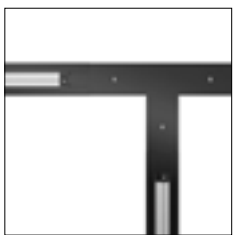
**90 ° Eckverbinder**  
 – Schutzleiter aussen  
 – nicht zur Einspeisung  
**90 ° coupler**  
 – earth conductor outside  
 – not for power supply

Typ / type	Farbe / colour	Art.-Nr. / item-No.
3-Phasen 3 circuit	schwarz / black	110 003 00 721
	silber / silver	110 003 00 906
	weiß / white	110 003 00 910
control.x	schwarz / black	110 003 00 721 D
	silber / silver	110 003 00 906 D
	weiß / white	110 003 00 910 D



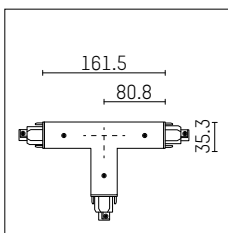
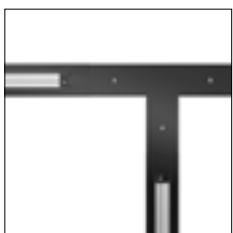
**90 ° Eckverbinder**  
 – Schutzleiter innen  
 – nicht zur Einspeisung  
**90 ° coupler**  
 – earth conductor inside  
 – not for power supply

Typ / type	Farbe / colour	Art.-Nr. / item-No.
3-Phasen 3 circuit	schwarz / black	110 004 00 721
	silber / silver	110 004 00 906
	weiß / white	110 004 00 910
control.x	schwarz / black	110 004 00 721 D
	silber / silver	110 004 00 906 D
	weiß / white	110 004 00 910 D



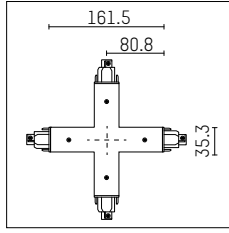
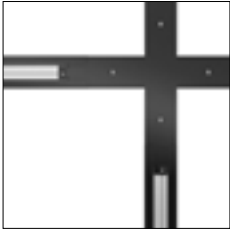
**T-Einspeisung**  
 – Schutzleiter links  
**T supply connector**  
 – earth conductor on left

Typ / type	Farbe / colour	Art.-Nr. / item-No.
3-Phasen 3 circuit	schwarz / black	110 008 00 721
	silber / silver	110 008 00 906
	weiß / white	110 008 00 910
control.x	schwarz / black	110 008 00 721 D
	silber / silver	110 008 00 906 D
	weiß / white	110 008 00 910 D



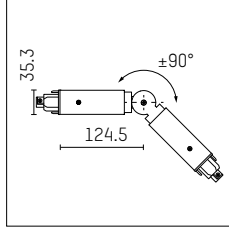
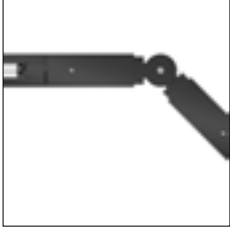
**T-Einspeisung**  
 – Schutzleiter rechts  
**T supply connector**  
 – earth conductor on right

Typ / type	Farbe / colour	Art.-Nr. / item-No.
3-Phasen 3 circuit	schwarz / black	110 007 00 721
	silber / silver	110 007 00 906
	weiß / white	110 007 00 910
control.x	schwarz / black	110 007 00 721 D
	silber / silver	110 007 00 906 D
	weiß / white	110 007 00 910 D



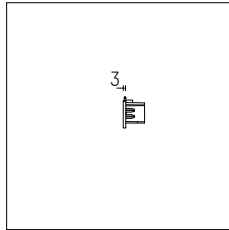
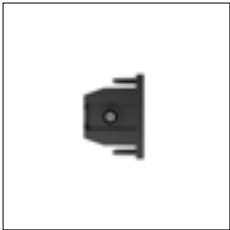
**X-Einspeisung**  
**X supply connector**

Typ / type	Farbe / colour	Art.-Nr. / item-No.
3-Phasen 3 circuit	schwarz / black	110 009 00 721
	silber / silver	110 009 00 906
	weiß / white	110 009 00 910
control.x	schwarz / black	110 009 00 721 D
	silber / silver	110 009 00 906 D
	weiß / white	110 009 00 910 D



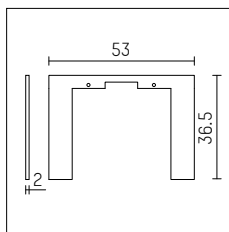
**Schwenkkupplung**  
– Schwenkbereich:  
2x 90 °  
**adjustable coupler**  
– swivel range: 2x 90 °

Typ / type	Farbe / colour	Art.-Nr. / item-No.
3-Phasen 3 circuit	schwarz / black	110 012 00 721
	silber / silver	110 012 00 906
	weiß / white	110 012 00 910
control.x	schwarz / black	110 012 00 721 D
	silber / silver	110 012 00 906 D
	weiß / white	110 012 00 910 D



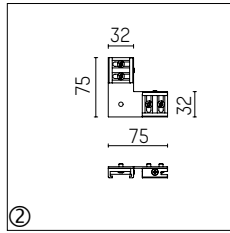
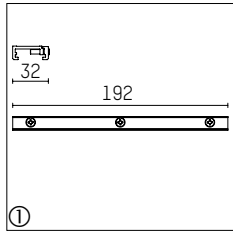
**Endstück**  
**end cap**

Typ / type	Farbe / colour	Art.-Nr. / item-No.
control.x / 3-Phasen control.x / 3 circuit	schwarz / black	110 000 00 721
	silber / silver	110 000 00 906
	weiß / white	110 000 00 910



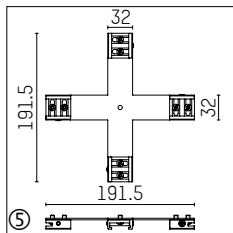
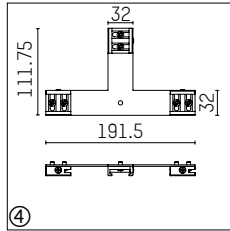
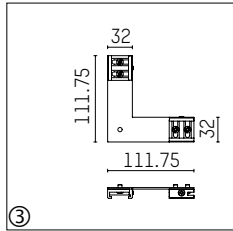
**Abdeckung für Kupplungen**  
– in Kombination mit Auf-  
gestromschienen  
**cover plate for couplers**  
– in combination with  
flanged tracks

Farbe / colour	Art.-Nr. / item-No.
schwarz / black	110 026 00 721
silber / silver	110 026 00 906
weiß / white	110 026 00 910

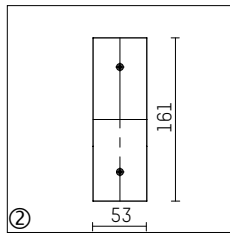
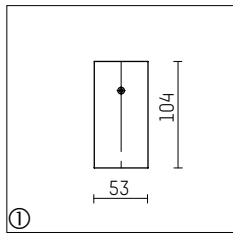


### Verstärkungen für Verbinder + Einspeisungen

- mit Möglichkeit zur Aufhängung
- Material: Aluminium
- reinforcing clamp for supply-connectors and couplers**
- combination with steel wire suspension possible
- material: aluminium

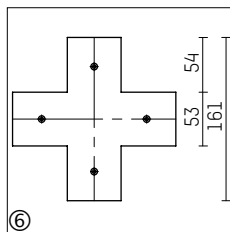
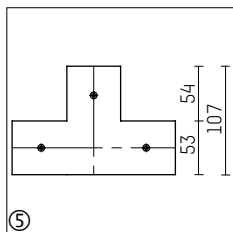
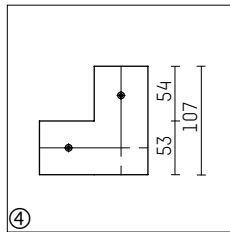
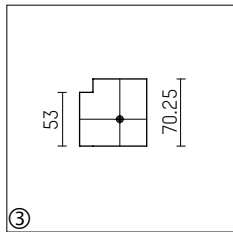


Typ / type	Skizze / drawing	Farbe / colour	Art.-Nr. / item-No.
Verstärkung für Mitteleinspeisung / reinforcement clamp for intermediate supply connector	1	schwarz / black	110 015 00 721
		silber / silver	110 015 00 906
		weiß / white	110 015 00 910
Verstärkung für 90 ° Eckverbinder / reinforcement clamp for 90 °	2	schwarz / black	110 016 00 721
		silber / silver	110 016 00 906
		weiß / white	110 016 00 910
Verstärkung für 90 ° Eckeinspeisung / reinforcement clamp for 90 ° supply	3	schwarz / black	110 017 00 721
		silber / silver	110 017 00 906
		weiß / white	110 017 00 910
Verstärkung für T-Einspeisung / reinforcement clamp for T supply connector	4	schwarz / black	110 018 00 721
		silber / silver	110 018 00 906
		weiß / white	110 018 00 910
Verstärkung für X-Einspeisung / reinforcement clamp for T supply connector	5	schwarz / black	110 019 00 721
		silber / silver	110 019 00 906
		weiß / white	110 019 00 910

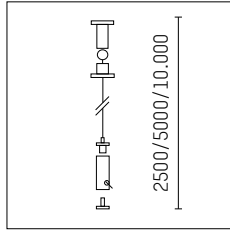


### control.x Abdeckungen für Einspeisungen + Verbinder

- in Kombination mit Aufgestromschiene
- Material: Aluminium
- control.x cover plates for supply-connectors and couplers**
- for combination with flanged tracks
- material: aluminium



Typ / type	Skizze / drawing	Farbe / colour	Art.-Nr. / item-No.
control.x Abdeckung für Endeinspeisungen / control.x cover plate for supply connector	1	schwarz / black	110 020 00 721
		silber / silver	110 020 00 906
		weiß / white	110 020 00 910
control.x Abdeckung für Mitteleinspeisungen / control.x cover plate for intermediate supply connector	2	schwarz / black	110 021 00 721
		silber / silver	110 021 00 906
		weiß / white	110 021 00 910
control.x Abdeckung für 90 ° Eckverbinder / control.x cover plate for 90 ° coupler	3	schwarz / black	110 022 00 721
		silber / silver	110 022 00 906
		weiß / white	110 022 00 910
control.x Abdeckung für 90 ° Einspeisungen / control.x cover plate for 90 ° supply connector	4	schwarz / black	110 023 00 721
		silber / silver	110 023 00 906
		weiß / white	110 023 00 910
control.x Abdeckung für T-Einspeisungen / control.x cover plate for T supply connector	5	schwarz / black	110 024 00 721
		silber / silver	110 024 00 906
		weiß / white	110 024 00 910
control.x Abdeckung für X-Einspeisungen / control.x cover plate for X supply connector	6	schwarz / black	110 025 00 721
		silber / silver	110 025 00 906
		weiß / white	110 025 00 910

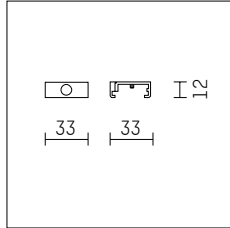
**Stahlseilaufhängung**

- oben oder unten werkzeuglos höhenverstellbar
- Tragfähigkeit maximal 20 kg

**steel wire suspension**

- steel wire suspension height adjustable without tools at top or bottom
- maximum carrying capacity 20 kg

Länge / length	Art.-Nr. / item-No.
2500 mm	095 089 00 000
5000 mm	095 680 00 000
10000 mm	095 681 00 000

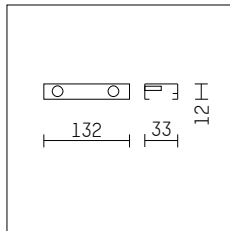
**Klemmen für Deckenmontage oder zur Verwendung mit Stahlseilaufhängung, 2 Stück**

- Die Klemmen werden mit Arretierschrauben an der Stromschiene befestigt

**clamps for ceiling mounting or for use with steel wire suspension, 2 pieces**

- the terminals are fixed to track using top screws

Farbe / colour	Art.-Nr. / item-No.
schwarz / black	093 710 00 721
silber / silver	093 710 00 906
weiß / white	093 710 00 910

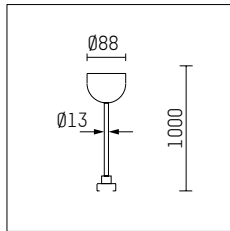
**Verstärkungsklemme für Kupplungen oder zur Verwendung mit Stahlseilaufhängung**

- Material: Aluminium

**reinforcing clamp for couplers or for use with steel wire suspension**

- Material: aluminium

Farbe / colour	Art.-Nr. / item-No.
schwarz / black	093 734 00 721
silber / silver	093 734 00 906
weiß / white	093 734 00 910

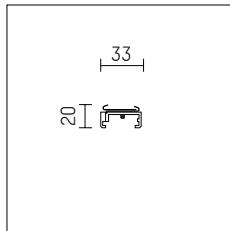
**Pendelrohr für Stromschiene, inkl Klemme (093 710...)**

- Pendelrohr aus Stahl
- Baldachin aus Thermoplast
- Tragfähigkeit maximal 20 kg

**pendent tube for tracks, with clamp (093 710...)**

- steel pendent tube
- thermoplastic canopy
- maximum carrying capacity 20 kg

Farbe / colour	Art.-Nr. / item-No.
schwarz / black	093 700 00 721
weiß / white	093 700 00 910

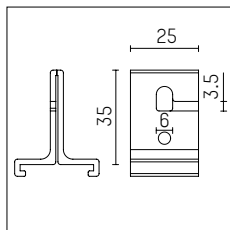
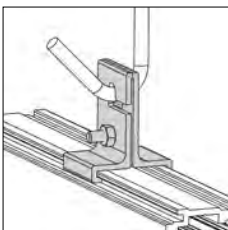
**Clips für abgehängte Decken**

- 2 Stück

**clips for suspended ceilings**

- 2 pieces

Farbe / colour	Art.-Nr. / item-No.
schwarz / black	093 725 00 721
silber / silver	093 725 00 906
weiß / white	093 725 00 910

**Klemme für Abhängung an Rohdecke**

- zur Kombination mit bauseitigen Abhängesystemen

**clamp for suspension from raw ceiling**

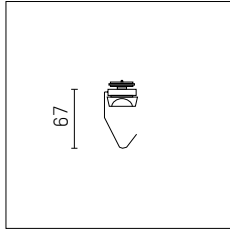
- for combination with suspension systems provided by customers

Farbe / colour	Art.-Nr. / item-No.
schwarz / black	093 711 00 721

control.x



Jigsaw Emporium Store, London (UK)  
Interior design: Dalziel and Pow, London (UK)

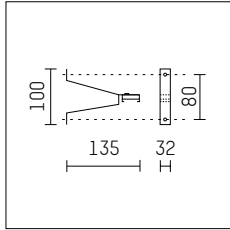
**Aufhängehaken**

- belastbar max. 10 kg aus Stahl mit Befestigungsknebel aus Thermoplast

**suspension hook**

- load max. 10 kg steel hook with attachment of thermoplastic

Farbe / colour	Art.-Nr. / item-No.
schwarz / black	093 720 00 721
weiß / white	093 720 00 910

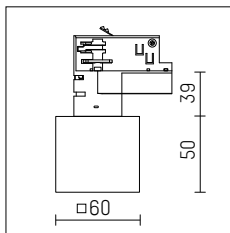
**Wandhalter**

- Material: Stahl

**wall bracket**

- material: steel

Farbe / colour	Art.-Nr. / item-No.
schwarz / black	107 776
silber / silver	101 420
weiß / white	101 421

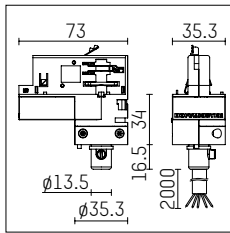
**Schutzkontaktsteckdose**

- max. Belastbarkeit 250 V, 3 A

**safety outlet-socket**

- maximum load 250 V, 3 A

Farbe / colour	Art.-Nr. / item-No.
schwarz / black	110 029 00 721
silber / silver	110 029 00 906
weiß / white	110 029 00 910

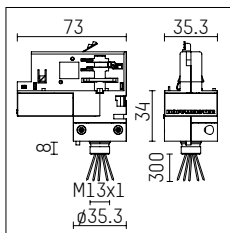
**control.x Adapter, DALI**

- mit 2 Meter Leitung schwarz 5x0,75 mm<sup>2</sup> für Pendelleuchten bis 3,4 Kg

**control.x adapter, DALI**

- with 2 m black cable 5x0,75 mm<sup>2</sup> for pendant luminaires up to 3,4 kg

Farbe / colour	Art.-Nr. / item-No.
schwarz / black	110 030 00 721 D
silber / silver	110 030 00 906 D
weiß / white	110 030 00 910 D

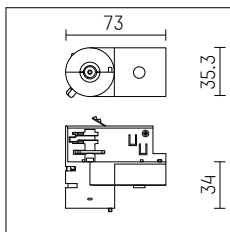
**control.x Adapter, DALI**

- mit Halteblech und Nippel mit Außengewinde M13x1
- mit Anschlusskabel 5x0,75 mm<sup>2</sup>, Länge 300 mm

**control.x adapter, DALI**

- with retaining plate and nipple with external thread M13x1
- with power cable 5x0,75 mm<sup>2</sup>, length 300 mm

Farbe / colour	Art.-Nr. / item-No.
schwarz / black	110 031 00 721 D
silber / silver	110 031 00 906 D
weiß / white	110 031 00 910 D

**N/L (3-Phasen) Prüfadapter**

- Funktionstest mit optischer Anzeige (LED) zur Überprüfung eines installierten control.x Stromschienensystems vor Inbetriebnahme.

**N/L (3-circuit) test adapter**

- functional testing with optical indicator (LED) for controlling (or: checking) the installed control.x track-system prior to initial operation.

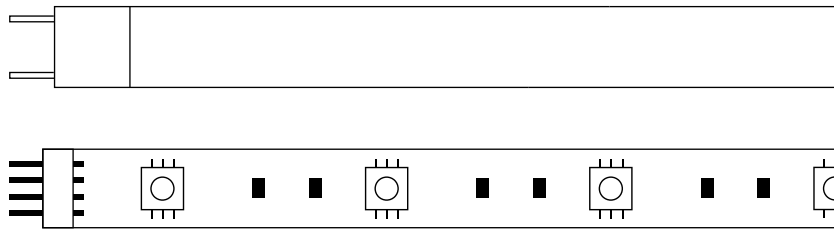
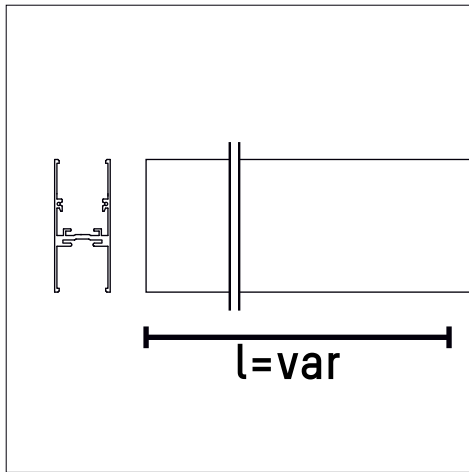
Farbe / colour	Art.-Nr. / item-No.
schwarz / black	110 032 00 721







**form.h44**

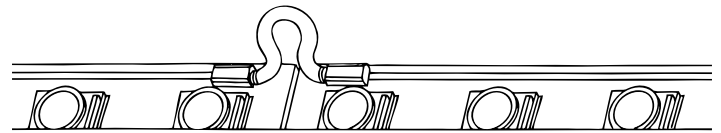


## Tragschienensystem für direkt/indirekte Lichtinszenierungen

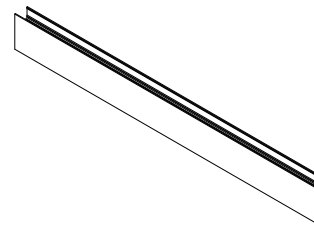
Erdacht für die Anwendung in Galerien und Museen vereint das form.h44 System die Vorzüge variabler Strahleranordnungen in steuerbaren Stromschienen-Strukturen mit der homogenen sowie energieeffizienten Allgemeinbeleuchtung aus indirekt-linearen Lichtsystemen.

## Rail system for direct/indirect light installations

Designed for use in galleries and museums, the form.h44 system combines the benefits of variable spotlight arrangements in controllable power rail structures with the uniform and energy-efficient general lighting of an indirect linear lighting system.



Mögliche Modulmasse und resultierende Längen s. Folgeseite. Calculating module dimensions and resulting lengths see continuous page.

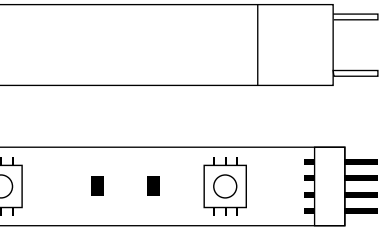


## Funktion

Lichtsteuerung mit DALI erlaubt nutzungsgerechte Szenarien für komplexe Beleuchtungen im zeitlichen Wechsel oder in variablen Situationen. Intelligent genutztes Licht steigert Wirkung und Wirtschaftlichkeit. Das erlaubt eine Vielfalt lichttechnischer Inszenierungen. Mit dem Einsatz von DALI Steuerungssystemen über das Dimmen bis hin zu veränderbaren Einstellungen im Bereich von Farbtemperaturen über Tunable-White und RGB. Zudem können die Steuerleitungen der control.x Stromschiene als 4. und 5. Phase genutzt und mit Netzspannung eingespeist werden (z.B. als Belegung für einen Notlichtkreislauf).

## Function

Light control with DALI can be used for usage-based scenarios for complex illuminations that change over time or vary according to the situation. Intelligently used light increases effect and efficiency. Many different lighting technology stagings are possible, with use from DALI control systems and dimming to changeable colour temperature settings via tunable-white and RGB. The control lines on the control.x power rail can also be used as the 4th and 5th phase and supplied with mains power (e.g. for an emergency lighting circuit).



## Bestückung

Der indirekte Lichtanteil von form.h44 ist ausgelegt für alle gängigen Wattagen der T16 Leuchtstofflampen.

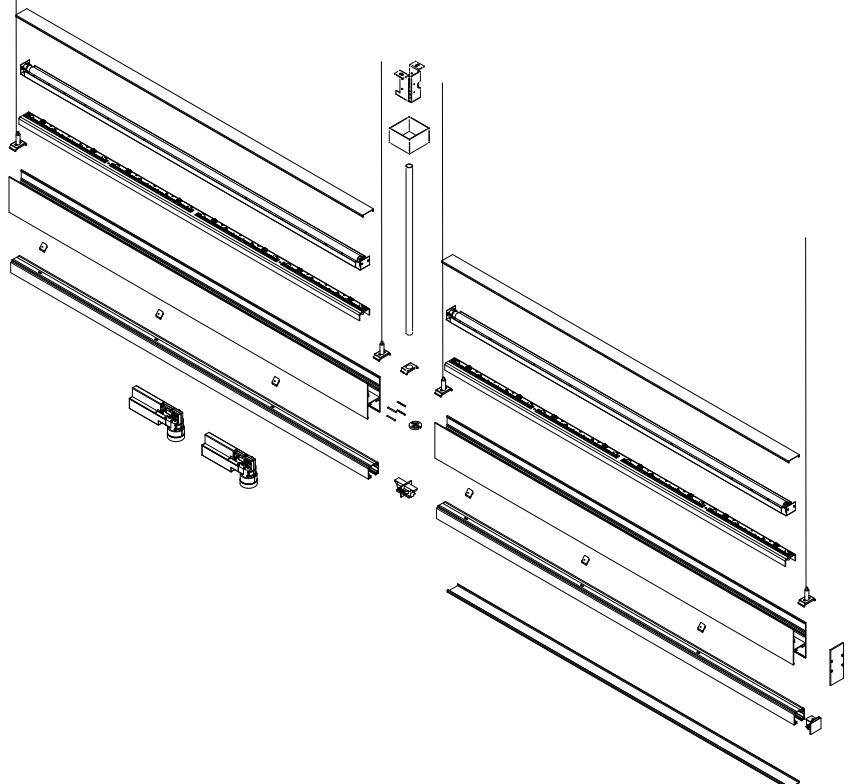
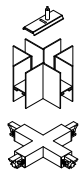
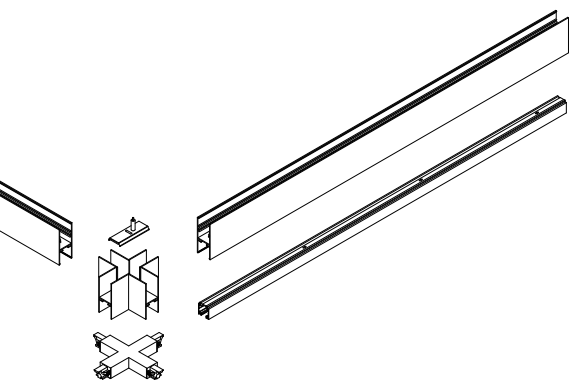
Zugleich ist das Profil in innovativen und leistungsstarken LED-Bestückungen erhältlich. Eine Übersicht möglicher Längenmodule liefert die Grafik der Folgeseiten.

## Fitting

The indirect light component of form.h44 is designed for all standard wattages of the T16 fluorescent lamps.

The profile is also available with innovative and high-performance LED fitting configurations.

The graphic on the next page gives an overview of possible length modules.



## Multifunktional

form.h44 beinhaltet eine große Auswahl an Zubehör und Verbindungselementen für die individuelle Gestaltung einer Vielzahl räumlicher Geometrien.

Das Profil und seine Modulängen sind auf den passgenauen Einsatz der control.x Stromschienenelemente abgestimmt.

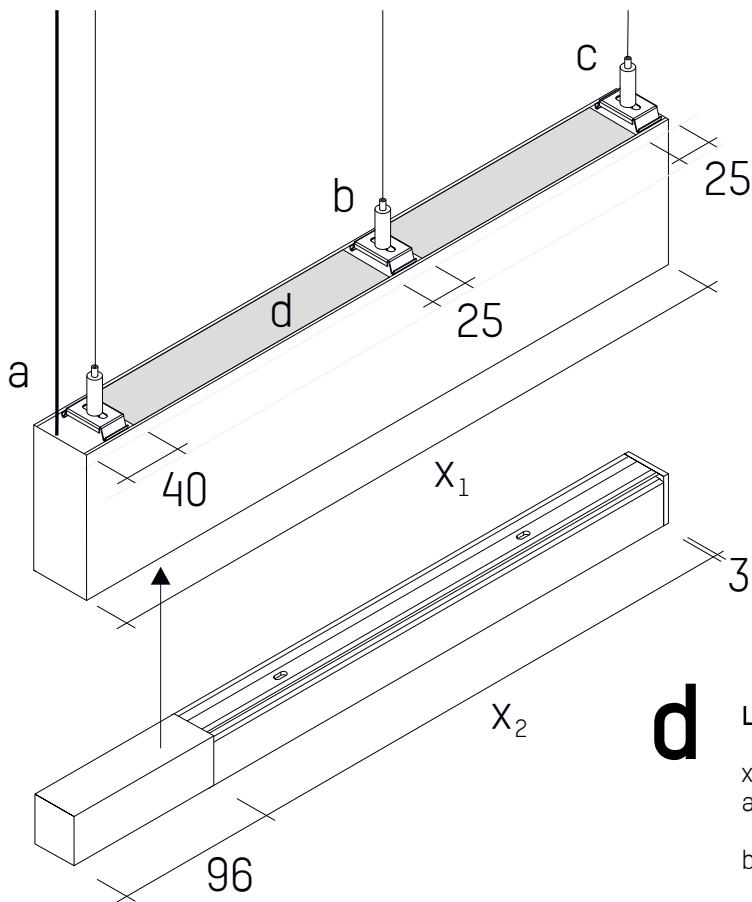
Selbstverständlich sind (unter Verwendung von Blindeinsätzen) auch alle Sonderlängen möglich. So kann form.h44 z.B. auch ohne indirekte Lichtkomponente als tragfähiges Stromschienensystem für große Spannweiten eingesetzt werden.

## Multi-functional

form.h44 incorporates a wide range of accessories and connections for the individual design of a range of room layouts.

The profile and its module lengths are tailored to fit perfectly with the control.x power rail elements. Of course, all custom lengths are also possible (using blind inserts).

This means form.h44 can also be used without indirect lighting components, e.g. as a weight-bearing power rail system to cover wide ranges.



## d

### Längenermittlung für indirekte Abdeckungen

- $x_1$  Gesamtlänge des Profils ohne Endstücke
- a benötigte lichte Länge für eine Aufhängung mit Einspeisung bis  $1 \times 7 \times 1,5 \text{ mm}^2$
- b/c benötigte lichte Länge für eine Aufhängung ohne Einspeisung
- d Gesamtlänge der indirekten Abdeckung  
(  $d = x_1 - a - b - c$  )

### Determination of lengths for covers on indirect light components

- $x_1$  Total length of profile excluding end-caps
- a clear distance required for a suspension clamp with wiring up to  $1 \times 7 \times 1.5 \text{ mm}^2$
- b/c Clear distance required for a suspension without wiring
- d Total required length of cover for indirect light components  
(  $d = x_1 - a - b - c$  )

## $x_2$

### Längenermittlung für control.x Stromschienen

- $x_2$  maximale Länge der einzusetzenden Stromschiene  
(Errechnet aus der Gesamtlänge des form.h44 Profils ( $x_1$ ) abzüglich des Bedarfs für Einspeisungen, Endstücke und evtl. erforderlicher Schienenverbinder.)

### Determination of lengths for control.x tracks

- $x_2$  maximum length of power rail to be used  
(calculated based on the total length of the form.h44 profile ( $x_1$ ) minus the space required for feeds, end pieces and any rail connectors required)



## Übersicht über exemplarische form.h44 Profillängen

bei optimaler Ausnutzung durch indirekte LED- oder T16 Leuchtstofflampen-Lichteinsätze

(Zur besseren Übersichtlichkeit sind für LED-Lichteinsätze nur die Leistungen der Ausführungen mit einer Farbtemperatur von 4000K angegeben.

Für ein freihängendes Einzelprofil sind zur Ermittlung der Gesamtlänge des Systems insgesamt 6mm (2x 3mm) für die zusätzlich erforderlichen Endstücke an beiden Seiten zu berücksichtigen.)

\* Effektiv nutzbare Länge unter Berücksichtigung von je einer Endeinspeisung (96mm) und einem Endstück (3mm) pro Profil.

## Overview of example form.h44 profile lengths

for optimum capacity thanks to indirect LED or T15 fluorescent lamp light inserts

(For clarity, only the output of the LED light insert versions with a colour temperature of 4000K is quoted. For a suspended single profile, a total of 6mm (2x 3mm) is required for the additional end pieces required at each end in order to calculate the total length of the system.)

\* Effective usable length considering one end feed (96mm) and one end piece (3mm) per profile.

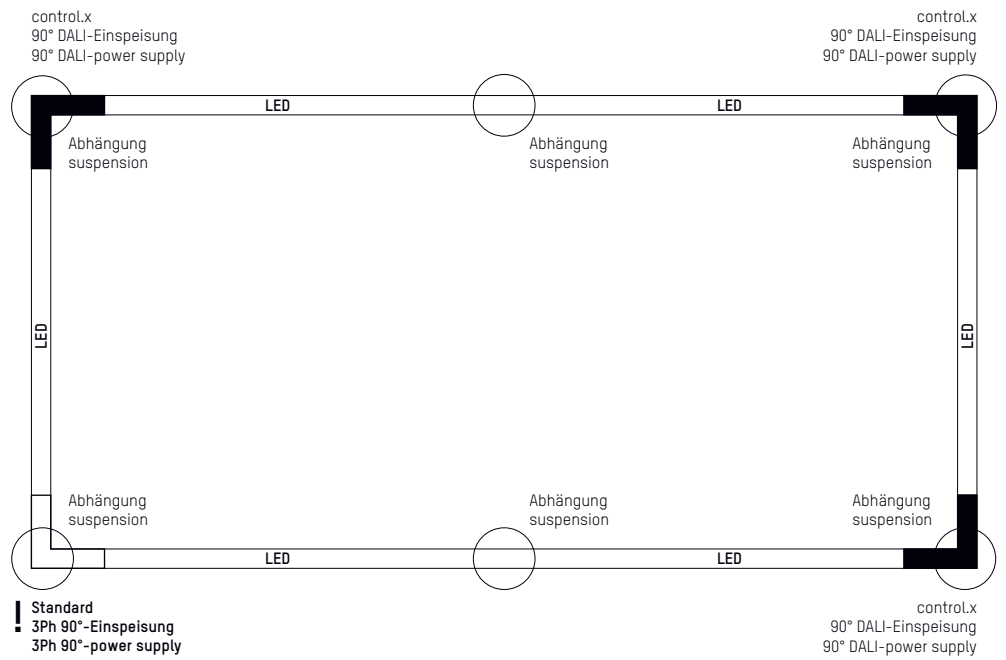
### LED-Lichteinsätze / LED light-modules

Profillänge / profile length	LED-Einsätze/ LED modules	Systemleistung /system load	Abhängung / suspension	Stromschiene / track *
1237 mm	1 x 2600 lm	27 W	2	1138 mm
1537 mm	1 x 3250 lm	32 W	2	1438mm
1837 mm	1 x 3900 lm	37 W	2	1738 mm
2434 mm	2 x 2600 lm	54 W	3	2235 mm
2734 mm	1 x 3250 lm + 1 x 2600 lm	59 W	3	2635 mm
3034 mm	2 x 3250 lm	64 W	3	2935 mm
3334 mm	1 x 3900 lm + 1 x 3250 lm	69 W	3	3235 mm
3634 mm	2 x 3900 lm	74 W	3	3535 mm
3931 mm	1 x 3250 lm + 2 x 2600 lm	86 W	4	3832 mm
4231 mm	2 x 3250 lm + 1 x 2600 lm	91 W	4	4132 mm
4531 mm	3 x 3250 lm	96 W	4	4432 mm
4828 mm	4 x 2600 lm	108 W	5	4729 mm

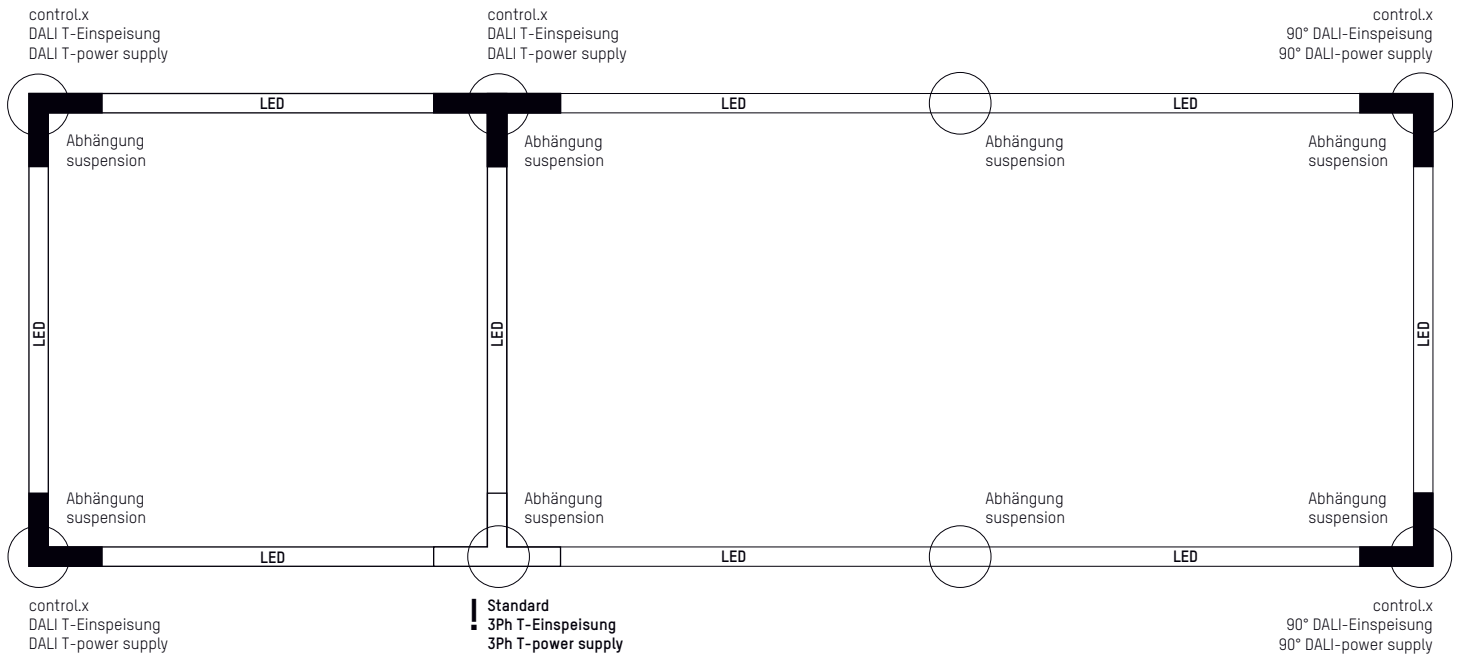
### T16-Lichteinsätze / T16 light-modules

Profillänge / profile length	T16-Einsätze/ T16 modules	Abhängung / suspension	Stromschiene / track *
937 mm	1 x T16 21/39 W	2	838 mm
1237 mm	1 x T16 28/54 W	2	1138 mm
1537 mm	1 x T16 35/49/80 W	2	1438 mm
1834 mm	2 x T16 21/39 W	3	1735 mm
2134 mm	1 x T16 28/54 W + 1 x T16 21/39 W	3	2035 mm
2434 mm	2 x T16 28/54 W	3	2335 mm
2734 mm	1 x T16 35/49/80 W + 1 x T16 28/54 W	3	2635 mm
3034 mm	2 x T16 35/49/80 W	3	2935 mm
3331 mm	2 x T16 28/54 W + 1 x T16 21/39 W	4	3232 mm
3631 mm	3 x T16 28/54 W	4	3532 mm
3931 mm	1 x T16 35/49/80 W + 2 x T16 28/54 W	4	3832 mm
4231 mm	2 x T16 35/49/80 W + 1 x T16 28/54 W	4	4132 mm
4531 mm	3 x T16 35/49/80 W	4	4432 mm
4828 mm	4 x T16 28/54 W	5	4729 mm

Planungsbeispiel 1 / Planning example 1



Planungsbeispiel 2 / Planning example 2

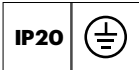


Anzahl	Typ	Art.-Nr.
2	form.h44 Profil/profile L= 4000 mm, gekürzt auf/shortened to 3294 mm, weiß/white	107 804 00 910
2	form.h44 Profil/profile L= 2000 mm, gekürzt auf/shortened to 1544 mm, weiß/white	107 802 00 910
6	form.h44 Lichteinsatz/light module, DALI LED, 4000 K, 3250 lm, L= 1472 mm	107 817 04 000 D
6	form.h44 Abdeckung klar/transparent cover, L= 1472 mm	107 823 00 000
1	form.h44 Abdeckung weiß/white cover, L= 1000 mm (bauseitig zu kürzen/to be cut to length)	108 030 00 910
4	form.h44 90°-Winkel/connector, weiß/white	107 831 00 910
2	control.x Stromschiene/track L= 4000 mm, gekürzt auf/shortened to 3294 mm	110 104 00 910 D
2	control.x Stromschiene/track L= 2000 mm, gekürzt auf/shortened to 1544 mm	110 102 00 910 D
3	control.x 90°-Einspeisung/-connector, DALI, Schutzleiter innen/internal PE	110 006 00 910 D
1	Standard 3-Ph 90°-Einspeisung/-connector, Schutzleiter innen/internal PE	110 006 00 910
40	form.h44 Befestigung für/toggle lock for control.x Stromschiene/track (4Stk./m; 4pcs./m)	107 836 00 000
6	Stahlseilabhängung/steel cable suspension 2500 mm	095 089 00 000
2	form.h44 Montageelement für Profilaufhängung/profile suspension assembly bracket	107 840 00 000
4	form.h44 Montageelement für 90°-Aufhängung/90° assembly bracket	107 841 00 000
2	Anschlussleitung, 7-polig/7-core conduit	107 847 00 910
2	Deckenanschlussdose 7-polig/canopy for 7-core conduit	107 848 00 910
2	form.h44 Profil/profile L= 4000 mm, gekürzt auf/shortened to 3294 mm, weiß/white	107 804 00 910
2	form.h44 Profil/profile L= 2000 mm, gekürzt auf/shortened to 1588 mm, weiß/white	107 802 00 910
3	form.h44 Profil/profile L= 2000 mm, gekürzt auf/shortened to 1544 mm, weiß/white	107 802 00 910
9	form.h44 Lichteinsatz/light module, DALI LED, 4000 K, 3250 lm, L= 1472 mm	107 817 04 000 D
9	form.h44 Abdeckung klar/transparent cover, L= 1472 mm	107 823 00 000
2	form.h44 Abdeckung weiß/white cover, L= 1000 mm (bauseitig zu kürzen/to be cut to length)	108 030 00 910
4	form.h44 90°-Winkel/-connector, weiß/white	107 831 00 910
2	form.h44 T-Verbinder/-connector, weiß/white	107 832 00 910
2	control.x Stromschiene/track L= 4000 mm, gekürzt auf/shortened to 3294 mm	110 104 00 910 D
3	control.x Stromschiene/track L= 2000 mm, gekürzt auf/shortened to 1588 mm	110 102 00 910 D
3	control.x Stromschiene/track L= 2000 mm, gekürzt auf/shortened to 1544 mm	110 102 00 910 D
4	control.x 90°-Einspeisung/-connector DALI, Schutzleiter innen/internal PE	110 006 00 910 D
1	control.x T-Einspeisung/-connector DALI, Schutzleiter rechts/PE right	110 007 00 910 D
1	Standard 3-Ph T-Einspeisung/-connector, Schutzleiter links/PE left	110 007 00 910 D
60	form.h44 Befestigung für/toggle lock for control.x Stromschiene/track (4Stk./m; 4pcs./m)	107 836 00 000
8	Stahlseilabhängung/steel cable suspension 2500 mm	095 089 00 000
2	form.h44 Montageelement für Profilaufhängung/profile suspension assembly bracket	107 840 00 000
4	form.h44 Montageelement für 90°-Aufhängung/90° assembly bracket	107 841 00 000
2	form.h44 Montageelement für T-Aufhängung/t-connector assembly bracket	107 841 00 000
2	Anschlussleitung, 7-polig/7-core conduit	107 847 00 910
2	Deckenanschlussdose 7-polig/canopy for 7-core conduit	107 848 00 910



Herzogliches Museum, Gotha (Germany)  
Architecture: ARGE Kummer.Lubk.Partner, Erfurt / Thoma Architekten, Berlin  
Lighting Design: IB THOMSEI, Tabarz (Germany)

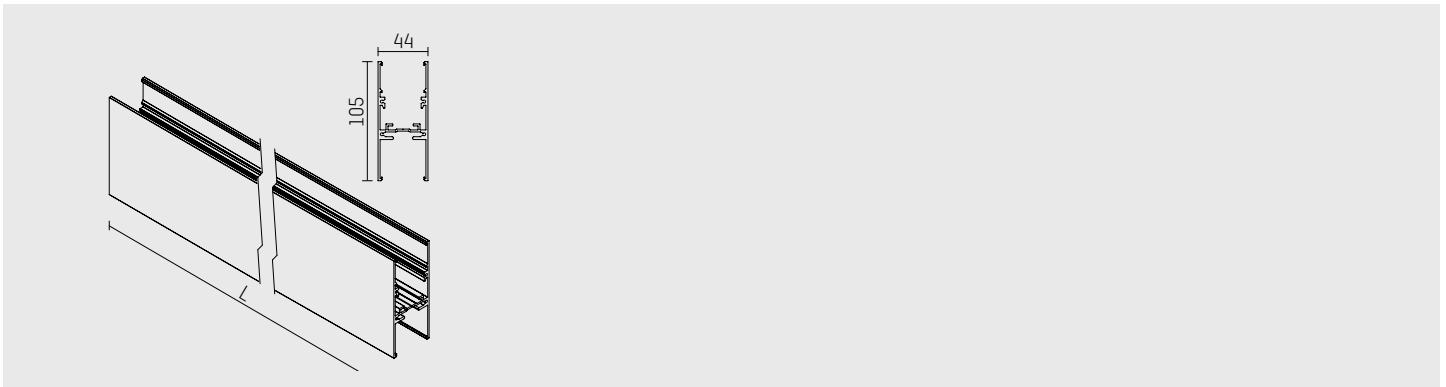


**Grundprofil form.h44**

- zweiseitig offenes Profil zur Aufnahme weiterer Komponenten
- indirekt: zur Aufnahme von T16- / LED-Lichteinsätzen
- direkt: zur Aufnahme von control.x Stromschienen
- zur abgehängten Montage
- andere Kombinationen sind als Sonderausführung möglich
- vorbereitet zur Aufhängung mit Stahlseilen oder Pendelstangen
- zur Durchverdrahtung geeignet
- die Verbindung von Profilen und Profilverbindern erfolgt formschlüssig durch sichere mechanische Knebelverschlussstechnik
- je Profil ist ein Verbindungsset enthalten
- Gehäuse aus stranggepresstem Aluminium
- Farbe: schwarz, silber, weiß

**basic profile form.h44**

- profile with flexible assembly lines open on both sides
- indirect: for installation of T16- / LED-light modules
- direct: for installation of the control.x track system
- for suspended installation
- other combinations upon request
- prepared for a suspension by steel cables or pendant tubes
- suitable for feed-through-wiring
- toggle clasp mechanism for easy connection between profile and profile connector
- each profile contains one connection set
- housing made from extruded aluminium
- colour: black, silver, white



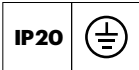
Typ / type	Länge / length	Farbe / colour	kg	Art.-Nr. / item-No.
Grundprofil / base profile	1000 mm	schwarz / black	1,7	107 801 00 721
		silber / silver	1,7	107 801 00 906
		weiß / white	1,7	107 801 00 910
	2000 mm	schwarz / black	3,3	107 802 00 721
		silber / silver	3,3	107 802 00 906
		weiß / white	3,3	107 802 00 910
	3000 mm	schwarz / black	5,0	107 803 00 721
		silber / silver	5,0	107 803 00 906
		weiß / white	5,0	107 803 00 910
	4000 mm	schwarz / black	6,6	107 804 00 721
		silber / silver	6,6	107 804 00 906
		weiß / white	6,6	107 804 00 910
	5000 mm	schwarz / black	8,3	107 805 00 721
		silber / silver	8,3	107 805 00 906
		weiß / white	8,3	107 805 00 910

**Hinweis:**

Auf den vorherigen Seiten zur Produktbeschreibung haben wir für Sie zwei exemplarische Planungsbeispiele zur form.h44 Konfiguration zusammengestellt. Darüber hinaus steht Ihnen unser internationales Vertriebsteam jederzeit gerne für Ihre individuelle Planung zur Verfügung.

**Note:**

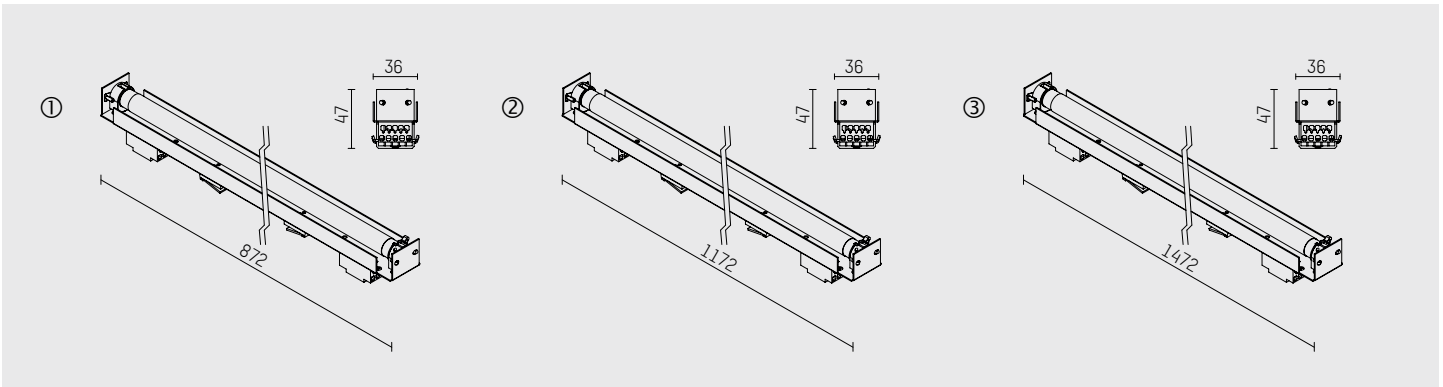
On the previous pages, explaining detailed product features, we compiled two planning examples for exemplary configurations of a form.h44 profile system. In addition to that our international sales team is happy to assist planning your individual designs.

**Lichteinsatz form.h44 T16**

- für form.h44 Profile
- zur Bildung durchgängiger Lichtbandsysteme geeignet
- für T16 21/39 W, T16 28/54 W, T16 35/49/80 W
- Sockel: G5
- bisymmetrische Lichtverteilung
- wide-flood
- eingebautes Multipower Vorschaltgerät, elektronisch
- Netzanschluss: Steckklemme 2x5x1,5 mm<sup>2</sup>, (DALI 2x7x1,5 mm<sup>2</sup>)
- zur Durchverdrahtung geeignet
- Armatur aus Stahlblech
- weiß lackiert
- klare PC-Abdeckung ist separat zu bestellen
- Schutzart: IP20
- Schutzklasse I
- 5 Jahre Hoffmeister System-Garantie

**light module form.h44 T16**

- designed for form.h44 profiles
- developed for continuous row lighting systems
- for T16 21/39 W, T16 28/54 W, T16 35/49/80 W
- socket: G5
- bisymmetrical light distribution
- wide-flood
- integral multipower ballast, electronic
- power supply: push-wire terminal 2x5x1,5 mm<sup>2</sup>, (DALI 2x7x1,5 mm<sup>2</sup>)
- suitable for feed-through-wiring
- socket mounting-frame made from sheet metal
- painted white
- transparent PC-cover to be ordered separately
- protection rating: IP20
- protection class I
- 5 years Hoffmeister system-warranty



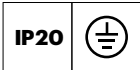
Typ / type	Länge / length	Vorschaltgerät / control gear	kg	Skizze / drawing	Art.-Nr. / item-No.
T16 21/39 W	872 mm	EVG / el. gear	1,2	1	107 811 00 000
		DALI	1,2	1	107 811 00 000 D
T16 28/54 W	1172 mm	EVG / el. gear	1,4	2	107 812 00 000
		DALI	1,4	2	107 812 00 000 D
T16 35/49/80 W	1472 mm	EVG / el. gear	1,6	3	107 813 00 000
		DALI	1,6	3	107 813 00 000 D

**Hinweis:**

Auf den vorherigen Seiten zur Produktbeschreibung haben wir für Sie zwei exemplarische Planungsbeispiele zur form.h44 Konfiguration zusammengestellt. Darüber hinaus steht Ihnen unser internationales Vertriebsteam jederzeit gerne für Ihre individuelle Planung zur Verfügung.

**Note:**

On the previous pages, explaining detailed product features, we compiled two planning examples for exemplary configurations of a form.h44 profile system. In addition to that our international sales team is happy to assist planning your individual designs.

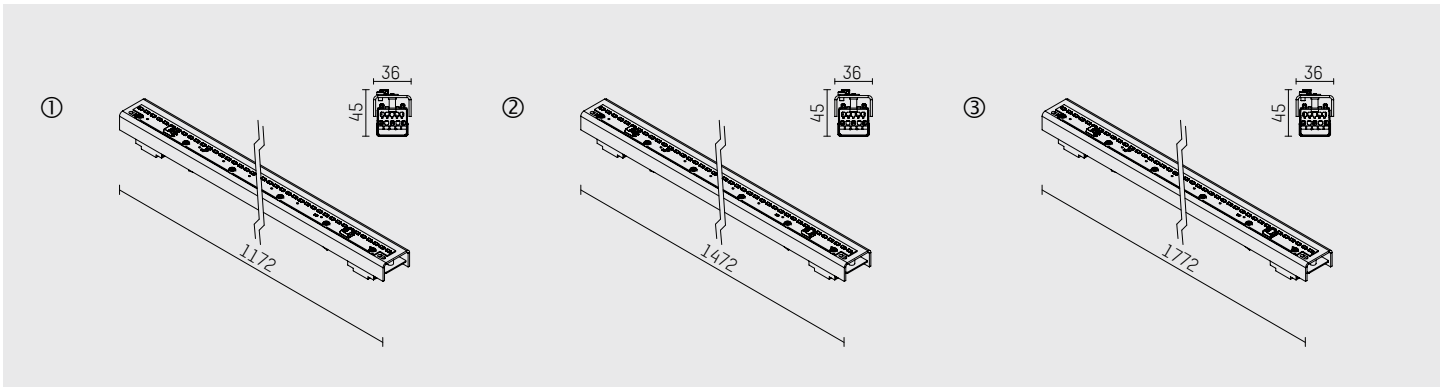


**Lichteinsatz LED**

- zur Bildung durchgängiger indirekter Lichtbandsysteme geeignet
- Bestückung: Fortimo LED Strip
- breitstrahlende Lichtverteilung
- Lichtleistung: 2500 lm - 3900 lm
- Lichtfarbe: 3000 K oder 4000 K
- Systemleistung 27 bis 37 W
- mit LED-Betriebsgerät oder DALI Betriebsgerät
- Netzspannung: 220-240 V, 50/60 Hz
- Netzanschluss: Steckklemme 2x5x1.5 mm<sup>2</sup>, (DALI 2x7x1.5 mm<sup>2</sup>)
- Durchgangsverdrahtung möglich
- Armatur aus Aluminiumblech
- verschiedene Modullängen zur Planung individueller Strukturen
- klare PC-Abdeckung ist separat zu bestellen

**LED light module**

- developed for continuous row lighting systems
- LED board: Fortimo LED Strip
- wide beam light distribution
- light output: 2500 lm - 3900 lm
- colour temperature: 3000 K or 4000 K
- system load from 27 to 37 W
- in conjunction with LED-operating device or DALI control gear
- line voltage: 220-240 V, 50/60 Hz
- power supply: push-wire terminal 2x5x1.5 mm<sup>2</sup>, (DALI 2x7x1.5 mm<sup>2</sup>)
- suitable for feed-through-wiring
- socket mounting-frame made from aluminium sheet metal
- variety of modul lengths allowing for individual designs of linear lighting structures
- transparent PC-cover to be ordered separately

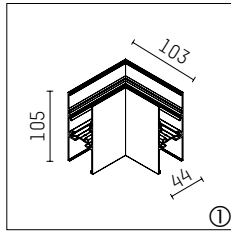


Typ / type	Länge / length	Farbtemp. / colour temp.	Systemleistung / system power	Vorschaltgerät / control gear	kg	Skizze / drawing	Art.-Nr. / item-No.
LED 2600 lm	1172 mm	3000 K	27 W	EVG / el. gear	1,2	1	107 816 03 000
				DALI	1,2	1	107 816 03 000 D
LED 3250 lm	1472 mm	3000 K	32 W	EVG / el. gear	1,4	2	107 817 03 000
				DALI	1,4	2	107 817 03 000 D
LED 3900 lm	1772 mm	3000 K	37 W	EVG / el. gear	1,6	3	107 818 03 000
				DALI	1,6	3	107 818 03 000 D
LED 2600 lm	1172 mm	4000 K	27 W	EVG / el. gear	1,2	1	107 816 04 000
				DALI	1,2	1	107 816 04 000 D
LED 3250 lm	1472 mm	4000 K	32 W	EVG / el. gear	1,4	2	107 817 04 000
				DALI	1,4	2	107 817 04 000 D
LED 3900 lm	1772 mm	4000 K	37 W	EVG / el. gear	1,6	3	107 818 04 000
				DALI	1,6	3	107 818 04 000 D

form.h44



Herzogliches Museum, Gotha (Germany)  
Architecture: ARGÉ Kummer.Lubk.Partner, Erfurt / Thoma Architekten, Berlin  
Lighting Design: IB THOMSEI, Tabarz (Germany)

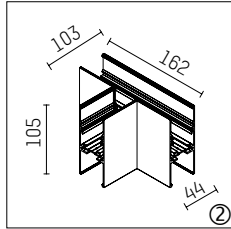


**Verbinder**

- zur mechanischen Verbindung der form.h44 Profile
- inkl. Verbinder zum Anschluss weiterer Profile
- sichere mechanische Stoßverbindung mittels Knebelverschlussmechanik
- vorbereitet zur Aufhängung von Stahlseilen oder Pendelstangen mittels Montageelement
- Durchgangsverdrahtung möglich
- Integration von control.x Stromschienen-verbinder möglich
- Einspeisung möglich für direkte und indirekte Lichteinsätze und Stromschienen
- Farbe: schwarz, silber, weiß

**connectors**

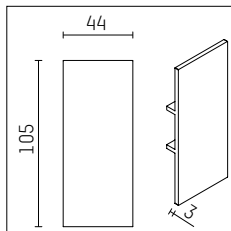
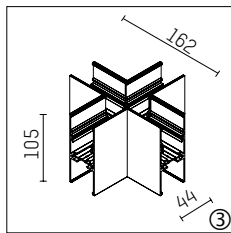
- for the mechanical connection of the form.h44 profiles
- incl. multi-profile connectors
- secure mechanical linkage by toggle clasp mechanism
- prepared for suspension by steel wires or pendant tubes through mounting brackets
- suitable for feed-through-wiring
- for matching insertion of control.x track connectors
- possible power supply for both direct and indirect light modules as well as tracks
- colour: black, silver, white



**T-Verbinder  
T-connector**

**X-Verbinder  
X-connector**

Typ / type	Farbe / colour	Skizze / drawing	kg	Art.-Nr. / item-No.
90°-Verbinder 90°-connector	schwarz / black	1	0,3	107 831 00 721
	silber / silver	1	0,3	107 831 00 906
	weiß / white	1	0,3	107 831 00 910
T-Verbinder T-connector	schwarz / black	2	0,4	107 832 00 721
	silber / silver	2	0,4	107 832 00 906
	weiß / white	2	0,4	107 832 00 910
X-Verbinder X-connector	schwarz / black	3	0,5	107 833 00 721
	silber / silver	3	0,5	107 833 00 906
	weiß / white	3	0,5	107 833 00 910



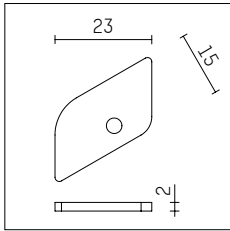
**Endstück**

- zur Abdeckung der Profilenden
- Farbe: schwarz, silber, weiß

**end-cap**

- coverage of profile ends
- colour: black, silver, white

Typ / type	Farbe / colour	Art.-Nr. / item-No.
Abschlussplatte end plate	schwarz / black	107 835 00 721
	silber / silver	107 835 00 906
	weiß / white	107 835 00 910



**Stromschienen-Befestigung**

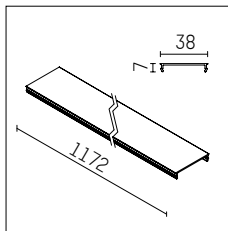
- zur Befestigung von control.x Stromschienen im form.h44 Leerprofil
- Knebelverschluss
- Material: Aluminium-Druckguss
- Bedarf: 4 Stück je m Stromschiene

**track mounting-device**

- for control.x track installation inside of the form.h44 profile
- toggle clasp closing mechanism
- material: aluminium die cast
- 4 pcs. required for each meter track

Typ / type	Art.-Nr. / item-No.
Befestigung für control.x Stromschiene mounting device for control.x track	107 836 00 000

form.h44



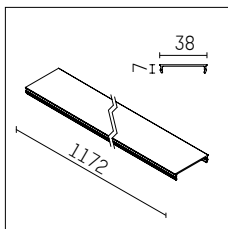
**Abdeckung**

- für form.h44
- zur Abdeckung des indirekten Lichteinsatzes
- Kunststoffabdeckung klar
- nicht für T16 80 W

**cover**

- for form.h44
- to be used as a cover for the indirect lighting module
- transparent acrylic cover
- not suitable for T16 80 W

Typ / type	Länge / length	Art.-Nr. / item-No.
Abdeckung, klar cover, clear	872 mm	107 821 00 000
	1172 mm	107 822 00 000
	1472 mm	107 823 00 000
	1772 mm	107 824 00 000



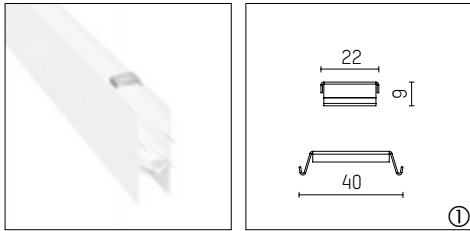
**Abdeckung**

- zur Abdeckung des direkten oder indirekten Leerprofils
- Material: PMMA beschichtet
- für bauseitigen Zuschnitt der gewünschten Länge
- Farbe: schwarz, silber, weiß

**cover**

- to be used as a cover for the direct or indirect profile
- material: coated PMMA
- to be cut to length on site
- colour: black, silver, white

Typ / type	Länge / length	Farbe / colour	kg	Art.-Nr. / item-No.
Abdeckung cover	1000 mm	schwarz / black	0,7	107 830 00 721
		silber / silver	0,7	107 830 00 906
		weiß / white	0,7	107 830 00 910

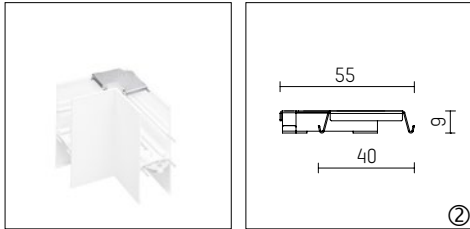


**Montageelement**

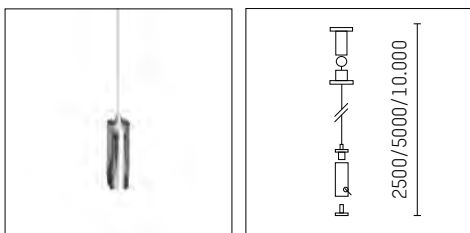
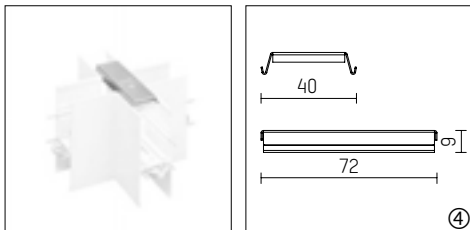
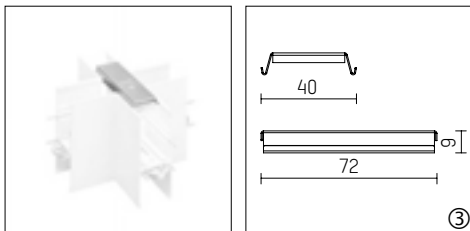
- Befestigungselement für Stahlseilaufhängungen
- für form.h44
- ermöglicht die Befestigung von Stahlseilaufhängungen an form.h44 Profilen
- Material: Federblech

**mounting bracket**

- mounting device for steel wire suspensions
- for form.h44
- enables the connection of steel wires to form.h44 profiles
- material: sheet metal



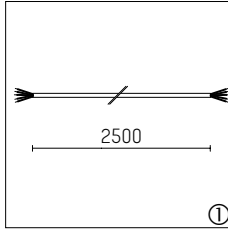
Typ / type	Skizze / drawing	Art.-Nr. / item-No.
Montageelement / mounting bracket	für Aufhängung am Profil / for installation at profile	1 107 840 00 000
	für Aufhängung 90° Eckverbindern / for installation at 90° connector	2 107 841 00 000
	für Aufhängung an T- und X-Verbindern / for installation at T- and X-connectors	3+4 107 842 00 000



**Stahlseilaufhängung**

- oben oder unten werkzeuglos höhenverstellbar
  - Tragfähigkeit maximal 20 kg
- steel wire suspension**
- steel wire suspension, tool-free adjustable in height at top or bottom
  - maximum load capacity 20 kg

Länge / length	Art.-Nr. / item-No.
2500 mm	095 089 00 000
5000 mm	095 680 00 000
10000 mm	095 681 00 000

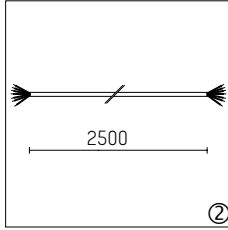


**Zuleitung**

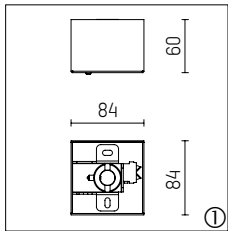
- Länge 2500 mm
- 5-polige Leitung zur Einspeisung von T16 oder LED Lichteinsätzen
- 7-polige Leitung zur Einspeisung von DALI T16 oder LED Lichteinsätzen und control.x Einspeisungen (DALI)
- inkl. Führungsklemmen für Stahlseile
- Farbe: schwarz, weiß, transparent

**power connection cable**

- length 2500 mm
- 5-core wire for feed-in of T16 or LED light modules
- 7-core wire for feed-in of DALI T16 or LED light modules and control.x power supply units (DALI)
- incl. connection clamps for steel cable fixation
- colour: black, white, transparent



Typ / type	Skizze / drawing	Länge / length	Farbe / colour	Art.-Nr. / item-No.
Zuleitung, 5-polig (nicht DALI) 5-core power connection cable (not DALI)	1	2500 mm	schwarz / black	107 845 00 721
			weiß / white	107 845 00 910
			transparent / transparent	107 845 00 000
Zuleitung, 7-polig (DALI) 7-core power connection cable (DALI)	2	2500 mm	schwarz / black	107 847 00 721
			weiß / white	107 847 00 910
			transparent / transparent	107 847 00 000



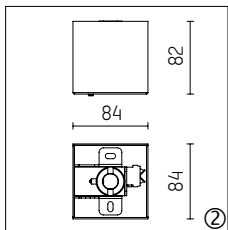
**Deckenanschlussdose**

- zur Einspeisung
- Anschlussklemme 2x5x2,5 mm<sup>2</sup> / 2x7x2,5 mm<sup>2</sup>
- mit Stahlseilaufhängung 2500 mm
- Farbe: schwarz, silber, weiß

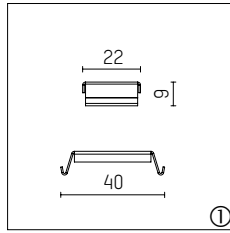
**canopy**

- for power feed-in from the ceiling
- terminal clamp 2x5x2,5 mm<sup>2</sup> / 2x7x2,5 mm<sup>2</sup>
- with steel wire suspension 2500 mm
- colour: black, silver, white

Typ / type	Skizze / drawing	Farbe / colour	Art.-Nr. / item-No.	
Deckenanschlussdose canopy	1	2x5x2,5 mm <sup>2</sup>	schwarz / black	107 849 00 721
			silber / silver	107 849 00 906
			weiß / white	107 849 00 910
Deckenanschlussdose canopy	2	2x7x2,5 mm <sup>2</sup>	schwarz / black	107 848 00 721
			silber / silver	107 848 00 906
			weiß / white	107 848 00 910







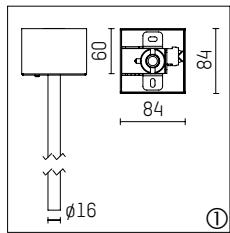
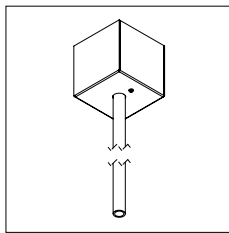
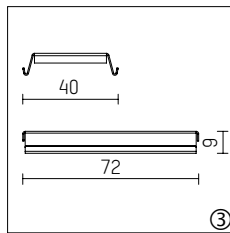
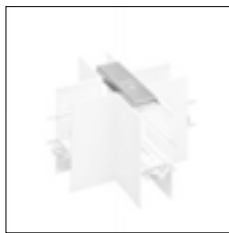
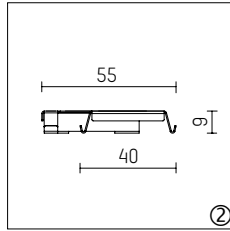
**Montageelement**

- zur Aufnahme von Pendelrohraufhängungen
- 107 855, 107 857, 107 858

**mounting bracket**

- mounting device for pendant tubes
- 107 855, 107 857, 107 858

Typ / type	Skizze / drawing	Art.-Nr. / item-No.
Profilaufhängung für Pendelrohre for installation at profile	1	107 850 00 000
L-Aufhängung für Pendelrohre for installation at 90° connector	2	107 851 00 000
T+X-Aufhängung für Pendelrohre for installation at T+X-connector	3	107 852 00 000



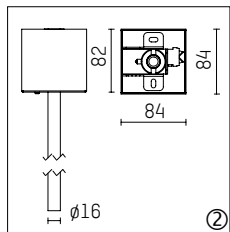
**Pendelrohraufhängung mit Anschlussleitung**

- zur Aufnahme von Montageelementen (107 850.. / 107 851.. / 107 852..)
- mit Deckenanschlussdose
- 5- oder 7-polige Leitung zur Einspeisung von T16 oder LED Lichteinsätzen und control.x Stromschienen (7-polig erforderlich)
- Anschlussklemme 2x5(7)x2,5 mm<sup>2</sup>
- Farbe: schwarz, silber, weiß

**canopy for pendant tube installation with power supply cable**

- for connection to mounting devices (107 850.. / 107 851.. / 107 852..)
- with canopy
- 5- or 7-core power supply cable for both T16 or LED light modules as well as control.x tracks (mandatory 7-core cable)
- terminal clamp 2x5(7)x2,5 mm<sup>2</sup>
- colour: black, silver, white

Typ / type	Länge / length	Skizze / drawing	Farbe / colour	Art.-Nr. / item-No.
5-polig / 5-core	1000 mm	1	schwarz / black	107 855 00 721
			silber / silver	107 855 00 906
			weiß / white	107 855 00 910
7-polig / 7-core	1000 mm	2	schwarz / black	107 857 00 721
			silber / silver	107 857 00 906
			weiß / white	107 857 00 910

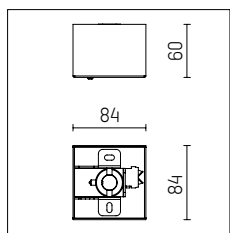
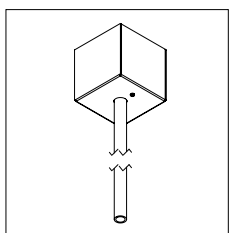


**Pendelrohraufhängung**

- zur Aufnahme von Montageelementen (107 850.. / 107 851.. / 107 852..)
- mit Deckenbaldachin
- Farbe: schwarz, silber, weiß

**canopy for pendant tube**

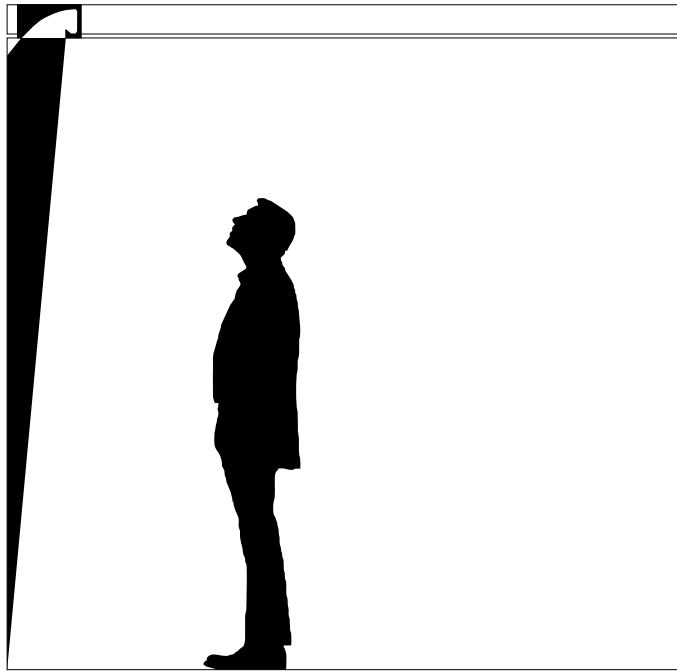
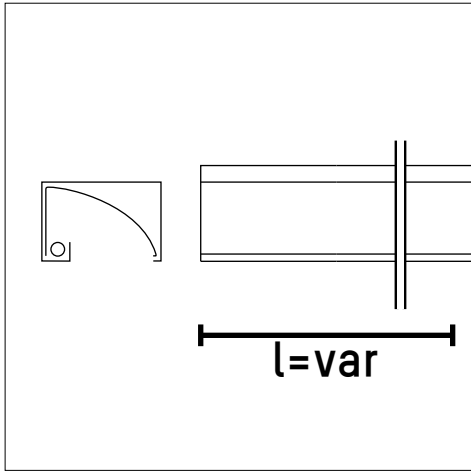
- for connection to mounting devices (107 850.. / 107 851.. / 107 852..)
- with canopy
- colour: black, silver, white



Typ / type	Länge / length	Farbe / colour	Art.-Nr. / item-No.
Pendel mit Baldachin canopy for pendant tube	1000 mm	schwarz / black	107 858 00 721
		silber / silver	107 858 00 906
		weiß / white	107 858 00 910





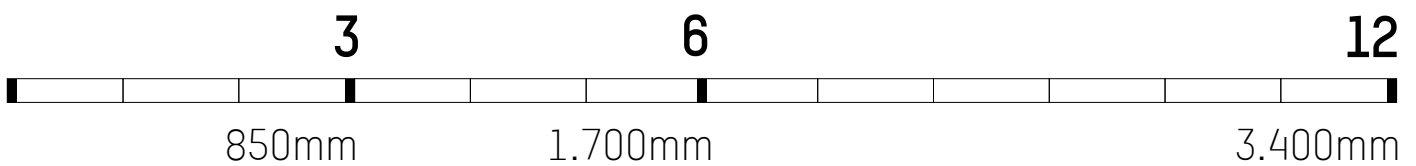


## Anwendung

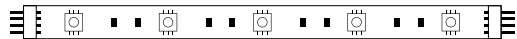
Die Leuchten der Serie close.by wurden für die homogene Aufhellung großer Wandflächen entwickelt. Durch die kompakte Bauform und die spezielle Reflektorgeometrie wird eine wandnahe Montage wie auch die Integration in Vorsprüngen oder Fugen möglich.

## Application

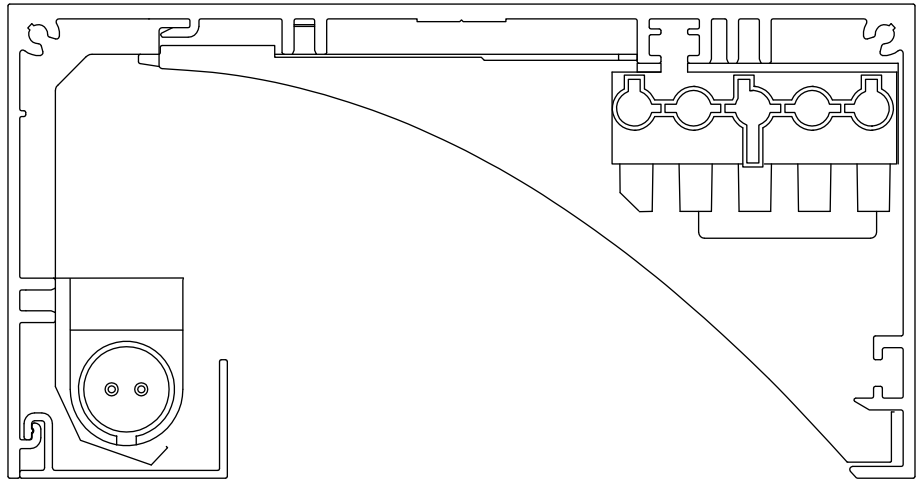
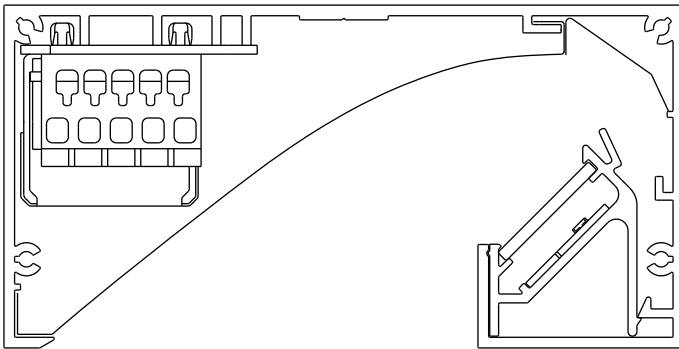
The close.by series luminaires were developed to provide consistent lighting across large wall areas. The compact design and the specialist reflector geometry enable both flush wall mounting and integration into protrusions or joints.



## LED-Modulmasse LED module lengths



LED-Modullänge/-module length 283,3mm



**Bauform**

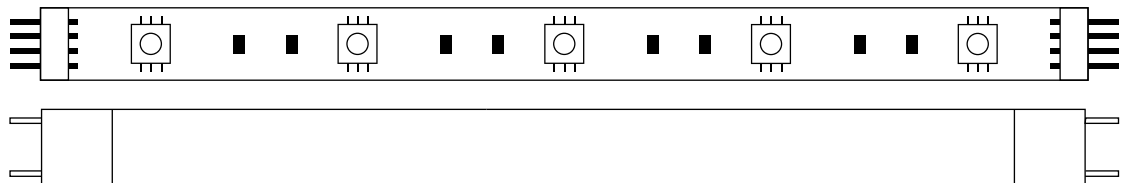
close.by nunmehr auch in der miniaturisierten Ausführung in effizienten und leistungsstarken LED-Varianten

**Design**

close.by now available in efficient, high-performance miniaturised LED variants

LED Profil/e 115x58mm  
T16 Profil/e 153x80mm

**LED + T16**

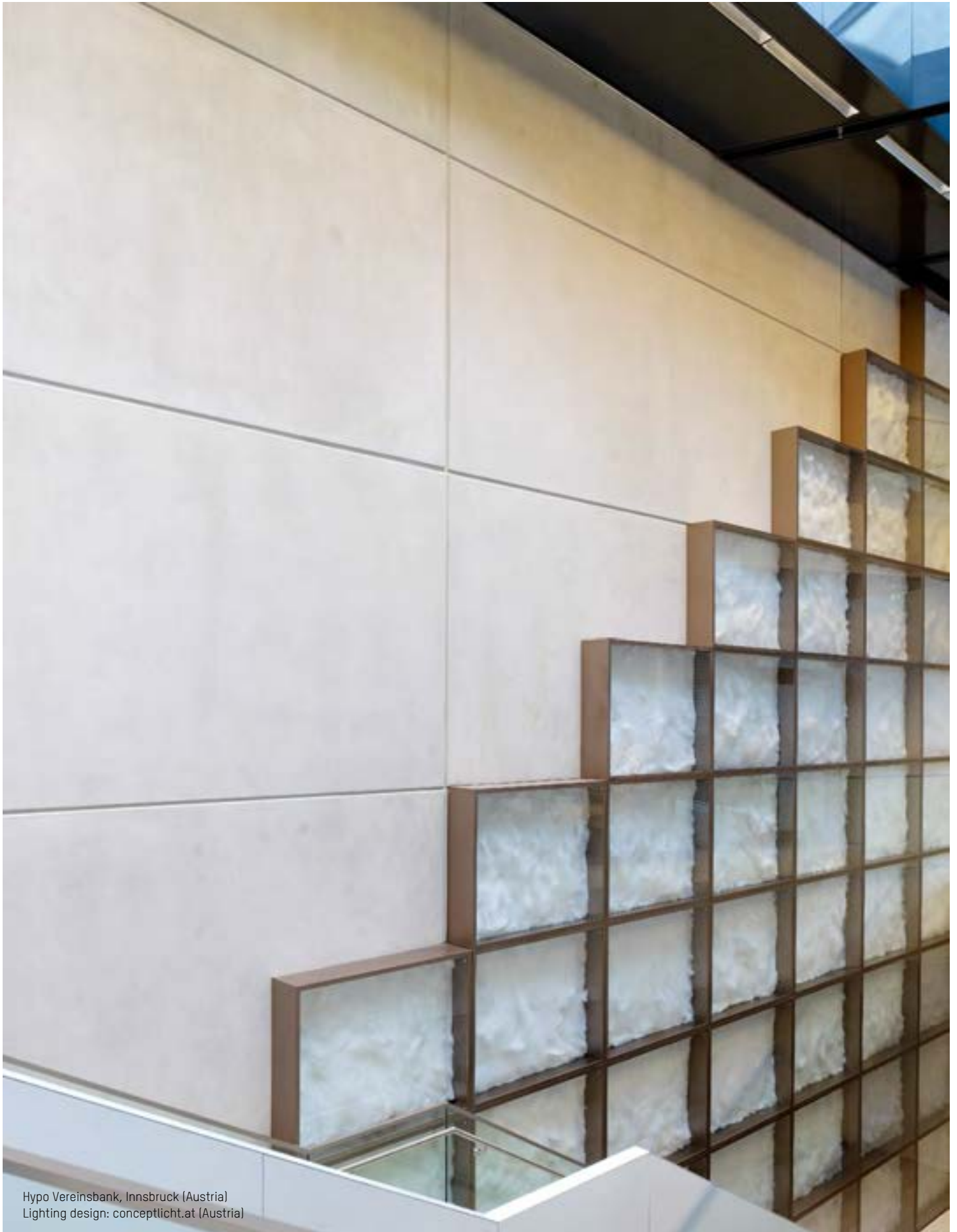


**Bestückung und Konfiguration**

close.by ist geeignet für alle gängigen Wattagen der T16 Leuchtstofflampen. Zugleich ist die Leuchtenserie in leistungsstarken LED-Bestückungen erhältlich. Die Module können fugenlos linear montiert werden. Modulverbinder und steckerkonfigurierte Kabel ermöglichen eine einfache und schnelle Montage.

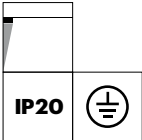
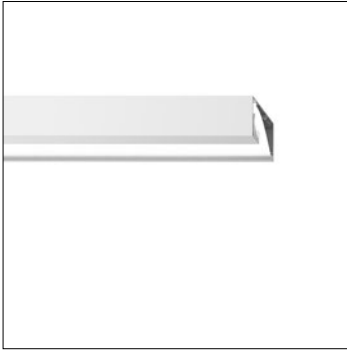
**Fitting and configuration**

close.by is suitable for all standard wattages for T16 fluorescent lamps. The range of luminaires is also available with high-performance LED fitting configurations. The modules can be mounted seamlessly on a linear basis. Module connectors and ready configured cables enable quick, easy fitting.



c.rose.by

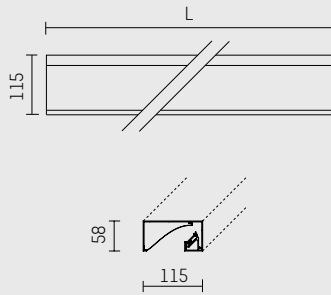
Hypo Vereinsbank, Innsbruck (Austria)  
Lighting design: conceptlicht.at (Austria)

**Deckenanbauleuchte close.by**

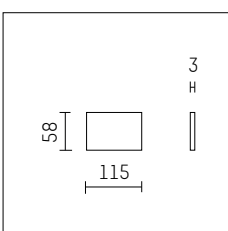
- zum Anbau in Decken- und Wandvouten
- vorbereitet zum Anschluss weiterer Leuchtenmodule
- ohne Endstücke (separat zu bestellen)
- mit LED
- L70/B50 (50.000 h)
- asymmetrische Lichtverteilung
- Reflektor aus Aluminium, silber eloxiert
- eingebautes LED-Betriebsgerät, elektronisch, 220-240 V, 0/50/60 Hz, optional DALI (dimmbar)
- Netzanschluss: Steckklemme 2x5x1,5 mm<sup>2</sup>
- zur Durchverdrahtung vorbereitet
- Gehäuse aus stranggepresstem Aluminium
- inkl. mechanischer Verbindungselemente zum Anschluss weiterer Leuchtenmodule
- IP20, Schutzklasse I
- Farbe: weiß

**ceiling mounted luminaire close.by**

- for installation in ceilings and vaulted walls
- prepared for the connection of further luminaire modules
- without end pieces (need to be ordered separately)
- with LED
- L70/B50 (50.000 h)
- asymmetrical light distribution
- reflector of aluminium, silver anodised
- with built-in LED power unit, electronic, 220-240 V, 0/50/60 Hz, optionally DALI (dimmbable)
- power supply: push-wire terminal 2x5x1,5 mm<sup>2</sup>
- prepared for through-wiring
- housing of extruded aluminium profile
- incl. mechanical fasteners for the connection of further luminaire modules
- IP20, protection class I
- colour: white



Typ / type	Farbtemp. / colour temp.	Lichtstrom / lum. flux	Leistung / power	Länge / length	Betriebsgerät / control gear	Farbe / colour	Art.-Nr. / item-No.
LED	3000 K	1875 lm	19 W	850 mm	electronic	weiß / white	117 953 03 910
		3750 lm	37 W	1700 mm	electronic	weiß / white	117 956 03 910
		7500 lm	74 W	3400 mm	electronic	weiß / white	117 962 03 910
		1875 lm	19 W	850 mm	DALI	weiß / white	117 953 03 910 D
		3750 lm	37 W	1700 mm	DALI	weiß / white	117 956 03 910 D
		7500 lm	74 W	3400 mm	DALI	weiß / white	117 962 03 910 D
LED	4000 K	1950 lm	19 W	850 mm	electronic	weiß / white	117 953 04 910
		3900 lm	37 W	1700 mm	electronic	weiß / white	117 956 04 910
		7800 lm	74 W	3400 mm	electronic	weiß / white	117 962 04 910
		1950 lm	19 W	850 mm	DALI	weiß / white	117 953 04 910 D
		3900 lm	37 W	1700 mm	DALI	weiß / white	117 956 04 910 D
		7800 lm	74 W	3400 mm	DALI	weiß / white	117 962 04 910 D

**Endstück**

- für close.by LED Leuchten
- 2 Stück
- Farbe: weiß

**End piece**

- for close.by LED luminaires
- 2 pieces
- colour: white

Art.-Nr. / item-No.

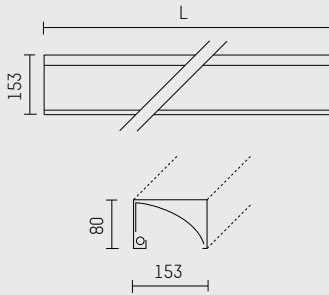
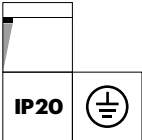
117 950 00 910

**Deckenanbauleuchte close.by**

- zum Anbau in Decken- und Wandvouten
- vorbereitet zum Anschluss weiterer Leuchtenmodule
- ohne Endstücke (separat zu bestellen)
- für Leuchtstofflampen
- asymmetrische Lichtverteilung
- Reflektor aus Aluminium, silber eloxiert
- eingebautes Multipower Vorschaltgerät, elektronisch, 220-240 V, 0/50/60 Hz, optional DALI (dimmbar)
- Netzanschluss: Steckklemme 5x2,5 mm<sup>2</sup>
- zur Durchverdrahtung vorbereitet
- Gehäuse aus stranggepresstem Aluminium
- inkl. mechanischer Verbindungselemente zum Anschluss weiterer Leuchtenmodule
- IP20, Schutzklasse I
- Farbe: silber

**ceiling mounted luminaire close.by**

- for installation in ceilings and vaulted walls
- prepared for the connection of further luminaire modules
- without end pieces (need to be ordered separately)
- for fluorescent lamps
- asymmetrical light distribution
- reflector of aluminium, silver anodised
- built-in multipower ballast, electronic, 220-240 V, 0/50/60 Hz, optionally DALI (dimmable)
- power supply: push-wire terminal 5x2,5 mm<sup>2</sup>
- prepared for through-wiring
- housing of extruded aluminium profile
- incl. mechanical fasteners for the connection of further luminaire modules
- IP20, protection class I
- colour: silver



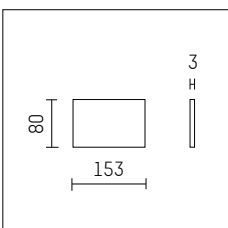
Typ / type	Leistung / power	Socket / socket	Länge / length	Betriebsgerät / control gear	Farbe / colour	Art.-Nr. / item-No.
T16	21/39 W	G5	880 mm	electronic	silber / silver	100 160
	28/54 W	G5	1180 mm	electronic	silber / silver	100 159
	35/49/80 W	G5	1480 mm	electronic	silber / silver	100 158
2 T16	35/49/80 W	G5	2960 mm	electronic	silber / silver	102 097
3 T16	35/49/80 W	G5	4440 mm	electronic	silber / silver	102 098

**Endstück**

- für close.by LT16 Leuchten
- 2 Stück
- Farbe: silber

**end piece**

- for close.by T16 luminaires
- 2 pieces
- colour: silver



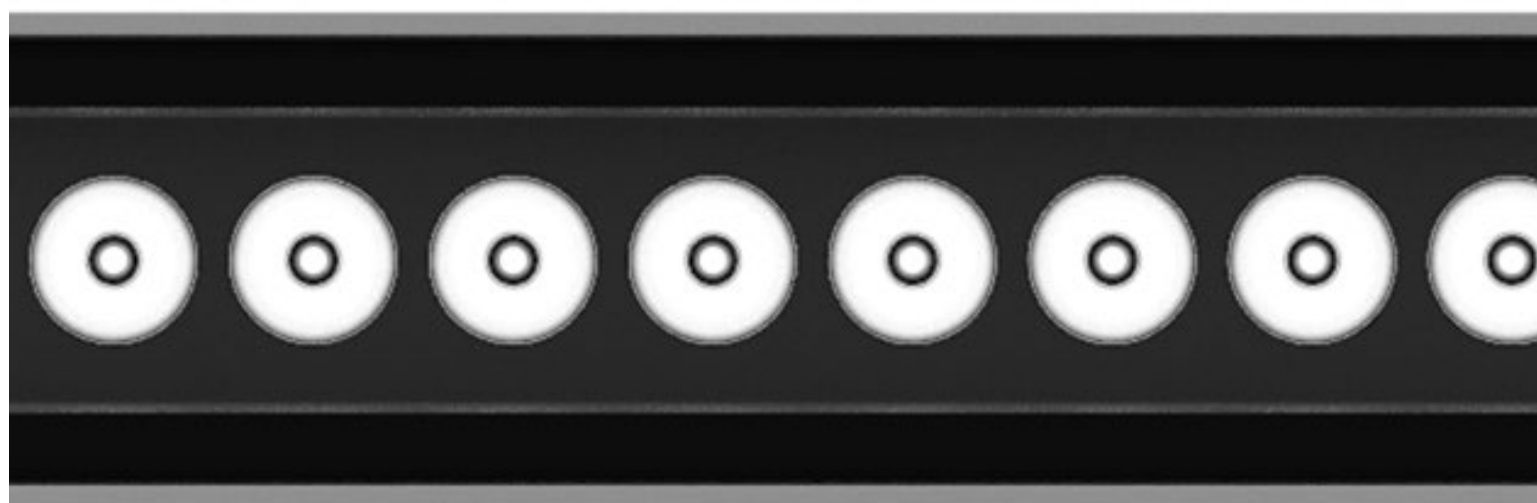
Art.-Nr. / item-No.

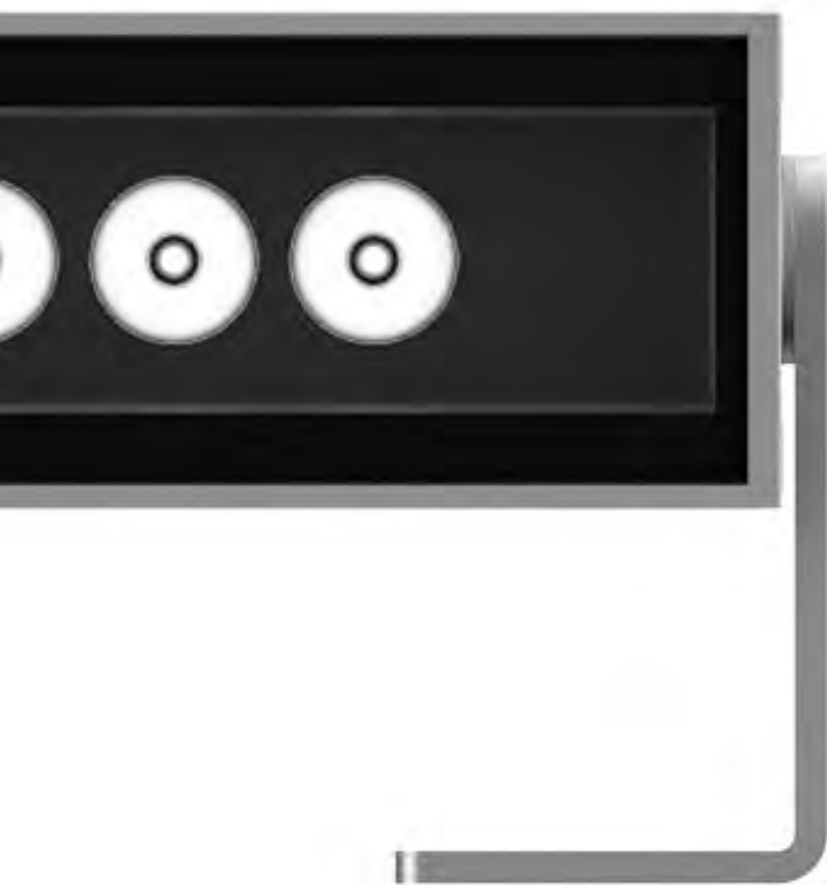
100 161



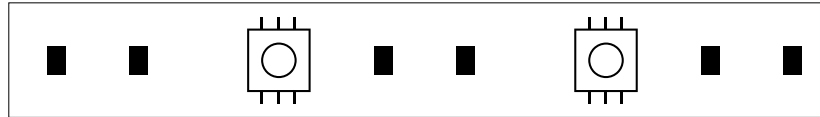
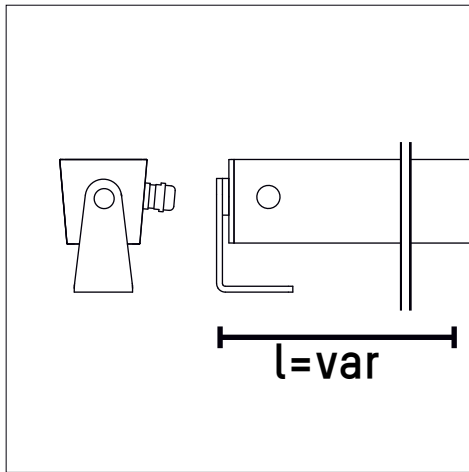


Residential building, De Schicht (Netherlands)  
Architect: Steven van der Goes with Wessel de Jonge Architecten BNA BV Rotterdam





**led.modular**



## Für Anstrahlzwecke im Aussenbereich

led.modular ist ein modular aufgebautes LED-Profilsystem.

Es bietet beinahe unbegrenzten Gestaltungsspielraum durch verschiedene Modul-Längen und einen großen Schwenkbereich von +/-90°.

Als linearer Fluter betont led.modular die Haptik der Architektur. Selbst feinste Oberflächenstrukturen werden sichtbar. In der kompakten Bauform - mit und ohne integriertem Betriebsgerät- kann led.modular als Spot zur akzentuierten Architekturbeleuchtung eingesetzt werden. Effektiv dank hoher Leistung bei niedrigem Stromverbrauch.

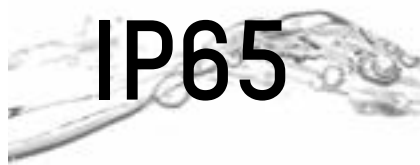
### Exterior spotlighting

led.modular is a modular LED profile system.

It offers virtually unlimited scope for design thanks to a range of module lengths and a large swivel range of +/-90°.

As a linear floodlight, led.modular emphasises the feel of the architecture. Even the finest surface structures are visible.

The compact design – with or without built-in control gear – means led.modular can be used as a spotlight for accentuated architectural lighting. Effect, with excellent output despite low electricity consumption.



spot  
medium.spot  
flood  
oval.flood

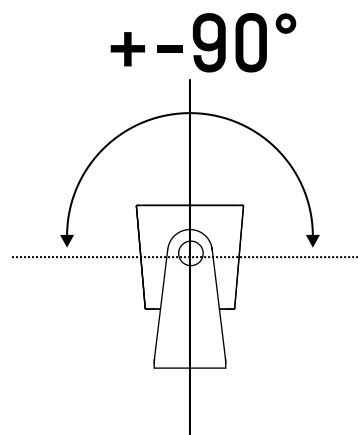
### Lichttechnik

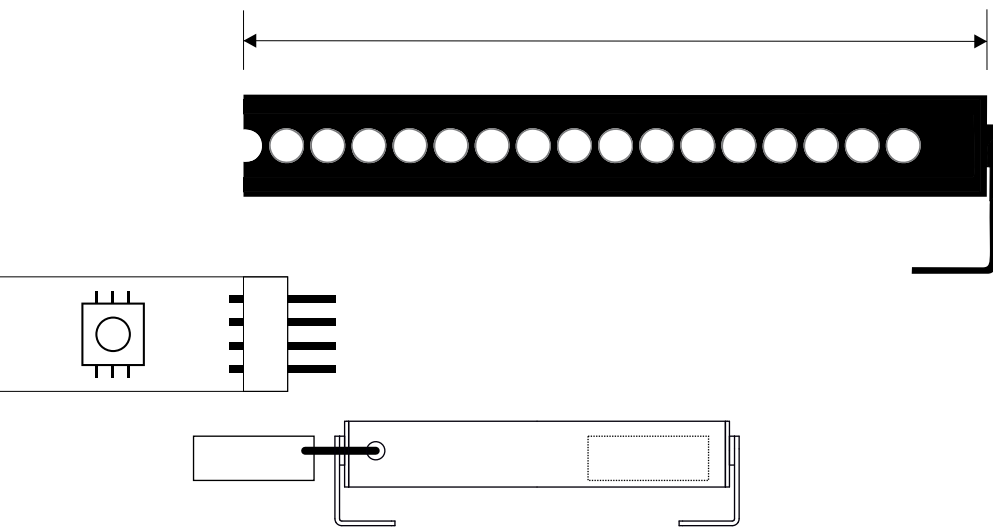
led.modular Profilleuchten gibt es in den Ausstrahlungs-Charakteristiken spot, medium und flood mit symmetrischer oder oval verzeichneter Lichtverteilung (oval.flood).

Die Leuchten sind in Ihrer Längsachse +/- 90° schwenkbar.

### Lighting technology







led.modular profile luminaires are available in spot, medium and flood characteristics with symmetrical or oval light distribution (oval flood).





Mit integrierten und externen Betriebsgeräten  
With integrated and external driver units

## Systemübersicht System overview

						
Länge / Length	231 mm	231 mm	411 mm	361 mm	661 mm	961 mm
Betriebsgerät (integriert) integrated ballast	X	X	X	-	-	-
Modulleistung 700 mA Module power 700 mA	7 W	10 W	15 W	25 W	50 W	75 W
Betriebsgerät/extern 700mA external ballast 700mA	-	-	-	117 091 ...	117 093 ...	117 095 ...
Modulleistung 350 mA Module power 350 mA	-	-	-	12 W	24 W	35 W
Betriebsgerät/extern 350mA external ballast 350mA	-	-	-	117 092 ...	117 092 ...	117 094 ...
Lichtverteilung Light distribution	rotations- symmetrisch axially symmetric	symmetrisch & bandförmig symmetric & asymmetric flat beam				
Ausstrahlungswinkel Beam angle	spot	spot medium flood oval.flood				

## Modular

Zur Akzentuierung als Spot oder zur gleichflächigen Ausleuchtung als Fluter, led.modular bietet mit 6 Standardmodullängen für jede Planung die passende Leuchte. Leuchtenmodule in den Längen 231 und 411mm haben integrierte Betriebsgeräte. Für alle anderen Varianten können Sie die Zuordnung der passenden Betriebsgeräte der nachstehend angeführten Übersicht entnehmen.

## Modularity

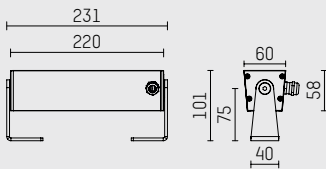
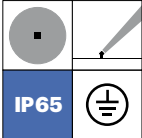
For accenting as a spotlight or as a floodlight with even lighting, led.modular has 6 standard module lengths to provide the right luminaire to suit any plans. Luminaire modules in lengths 231 and 411mm have built-in control gear. For all other variants, you can find the allocation of the appropriate control gear in the overview below.

**Linearleuchte led.modular IP65**

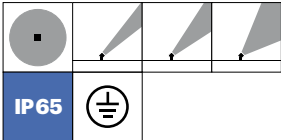
- schwenkbar, mit Montagebügel
- zur Wand- oder Bodenmontage
- zur optimalen Ausleuchtung vertikaler Fassadenflächen
- mit LED
- L80/B10 (50.000 h), SDCM < 3
- symmetrische Lichtverteilung, narrow spot
- eingebautes LED-Betriebsgerät, elektronisch, 110-240 V, 50/60 Hz
- Anschlussleitung, 2000 mm, H05RN-F 3x1 mm<sup>2</sup>
- Gehäuse aus stranggepresstem Aluminium
- Sicherheitsglas, klar
- Befestigungsbügel aus Edelstahl
- Schutzart: IP65, Schutzklasse I
- 5 Jahre Hoffmeister Garantie
- Farbe: anthrazit, silber, weiß

**linear luminaire led.modular IP65**

- adjustable, with mounting bracket
- for installation on wall or ceiling
- for optimal illumination of vertical facades
- with LED
- L80/B10 (50.000 h), SDCM < 3
- symmetrical light distribution, narrow spot
- integrated control gear, electronic, 110-240 V, 50/60 Hz
- supply cord, 2000 mm, H05RN-F 3x1 mm<sup>2</sup>
- housing of extruded aluminium profile
- safety glass, clear
- bracket of stainless steel
- protection rating: IP65, protection class I
- 5 years Hoffmeister warranty
- colour: anthracite, silver, white



Länge / length	Leuchtmittel / lamp	Lichtstrom / lum. flux	Farbtemp. / colour temp.	Modulleistung / module power	CRI	Typ / type	Winkel / angle	Farbe / colour	Art.-Nr. / item-No.
231 mm	LED	350 lm	3000 K	7 W	90	narrow spot	5 °	anthrazit / anthracite	117 001 03 726
								silber / silver	117 001 03 916
								weiß / white	117 001 03 910
		400 lm	4000 K	7 W	>80	narrow spot	5 °	anthrazit / anthracite	117 001 04 726
								silber / silver	117 001 04 916
								weiß / white	117 001 04 910

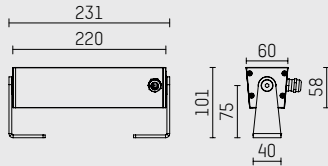


**Linearleuchte led.modular IP65**

- schwenkbar, mit Montagebügel
- zur Wand- oder Bodenmontage
- zur optimalen Ausleuchtung vertikaler Fassadenflächen
- mit LED
- L80/B10 (50.000 h), SDCM < 3
- symmetrische Lichtverteilung, spot - flood
- eingebautes LED-Betriebsgerät, elektronisch, 110-240 V, 50/60 Hz
- Anschlussleitung, 2000 mm, H05RN-F 3x1 mm²
- Gehäuse aus stranggepresstem Aluminium
- Sicherheitsglas, klar
- Befestigungsbügel aus Edelstahl
- Schutzart: IP65, Schutzklasse I
- 5 Jahre Hoffmeister Garantie
- Farbe: anthrazit, silber, weiß

**linear luminaire led.modular IP65**

- adjustable, with mounting bracket
- for installation on wall or ceiling
- for optimal illumination of vertical facades
- with LED
- L80/B10 (50.000 h), SDCM < 3
- symmetrical light distribution, spot - flood
- integrated control gear, electronic, 110-240 V, 50/60 Hz
- supply cord, 2000 mm, H05RN-F 3x1 mm²
- housing of extruded aluminium profile
- safety glass, clear
- bracket of stainless steel
- protection rating: IP65, protection class I
- 5 years Hoffmeister warranty
- colour: anthracite, silver, white



Länge / length	Leuchtmittel / lamp	Lichtstrom / lum. flux	Farbtemp. / colour temp.	Modulleistung / module power	CRI	Typ / type	Winkel / angle	Farbe / colour	Art.-Nr. / item-No.	
231 mm	LED	700 lm	3000 K	10 W	90	spot	10 °	anthrazit / anthracite	117 012 03 726	
								silber / silver	117 012 03 916	
								weiß / white	117 012 03 910	
			800 lm	4000 K	10 W	>80	spot	10 °	anthrazit / anthracite	117 012 04 726
									silber / silver	117 012 04 916
									weiß / white	117 012 04 910
			700 lm	3000 K	10 W	90	medium	25 °	anthrazit / anthracite	117 014 03 726
									silber / silver	117 014 03 916
									weiß / white	117 014 03 910
			800 lm	4000 K	10 W	>80	medium	25 °	anthrazit / anthracite	117 014 04 726
									silber / silver	117 014 04 916
									weiß / white	117 014 04 910
		700 lm	3000 K	10 W	90	flood	45 °	anthrazit / anthracite	117 015 03 726	
								silber / silver	117 015 03 916	
								weiß / white	117 015 03 910	
		800 lm	4000 K	10 W	>80	flood	45 °	anthrazit / anthracite	117 015 04 726	
								silber / silver	117 015 04 916	
								weiß / white	117 015 04 910	

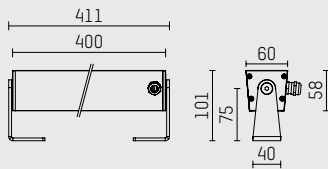
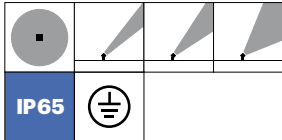
led.modular

**Linearleuchte led.modular IP65**

- schwenkbar, mit Montagebügel
- zur Wand- oder Bodenmontage
- zur optimalen Ausleuchtung vertikaler Fassadenflächen
- mit LED
- L80/B10 (50.000 h), SDCM < 3
- symmetrische Lichtverteilung, spot - flood
- eingebautes LED-Betriebsgerät, elektronisch, 220-240 V, 50/60 Hz
- Anschlussleitung, 2000 mm, H05RN-F 3x1 mm<sup>2</sup>
- Gehäuse aus stranggepresstem Aluminium
- Sicherheitsglas, klar
- Befestigungsbügel aus Edelstahl
- Schutzart: IP65, Schutzklasse I
- 5 Jahre Hoffmeister Garantie
- Farbe: anthrazit, silber, weiß

**linear luminaire led.modular IP65**

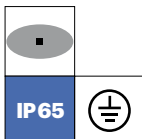
- adjustable, with mounting bracket
- for installation on wall or ceiling
- for optimal illumination of vertical facades
- with LED
- L80/B10 (50.000 h), SDCM < 3
- symmetrical light distribution, spot - flood
- integrated control gear, electronic, 220-240 V, 50/60 Hz
- supply cord, 2000 mm, H05RN-F 3x1 mm<sup>2</sup>
- housing of extruded aluminium profile
- safety glass, clear
- bracket of stainless steel
- protection rating: IP65, protection class I
- 5 years Hoffmeister warranty
- colour: anthracite, silver, white



Länge / length	Leuchtmittel / lamp	Lichtstrom / lum. flux	Farbtemp. / colour temp.	Modulleistung / module power	CRI	Typ / type	Winkel / angle	Farbe / colour	Art.-Nr. / item.-No.	
411 mm	LED	1100 lm	3000 K	15 W	90	spot	10 °	anthrazit / anthracite	117 022 03 726	
								silber / silver	117 022 03 916	
								weiß / white	117 022 03 910	
			1200 lm	4000 K	15 W	>80	spot	10 °	anthrazit / anthracite	117 022 04 726
									silber / silver	117 022 04 916
									weiß / white	117 022 04 910
			1100 lm	3000 K	15 W	90	medium	25 °	anthrazit / anthracite	117 024 03 726
									silber / silver	117 024 03 916
									weiß / white	117 024 03 910
		1200 lm	4000 K	15 W	>80	medium	25 °	anthrazit / anthracite	117 024 04 726	
								silber / silver	117 024 04 916	
								weiß / white	117 024 04 910	
		1100 lm	3000 K	15 W	90	flood	45 °	anthrazit / anthracite	117 025 03 726	
								silber / silver	117 025 03 916	
								weiß / white	117 025 03 910	
		1200 lm	4000 K	15 W	>80	flood	45 °	anthrazit / anthracite	117 025 04 726	
								silber / silver	117 025 04 916	
								weiß / white	117 025 04 910	



Oval-flood

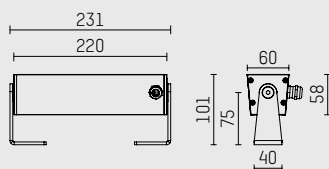


**Linearleuchte led.modular IP65**

- schwenkbar, mit Montagebügel
- zur Wand- oder Bodenmontage
- zur optimalen Ausleuchtung vertikaler Fassadenflächen
- mit LED
- L80/B10 (50.000 h), SDCM < 3
- bisymmetrische Lichtverteilung, oval-flood
- eingebautes LED-Betriebsgerät, elektronisch, 110-240 V, 50/60 Hz
- Anschlussleitung, 2000 mm, H05RN-F 3x1 mm²
- Gehäuse aus stranggepresstem Aluminium
- Sicherheitsglas, klar
- Befestigungsbügel aus Edelstahl
- Schutzart: IP65, Schutzklasse I
- 5 Jahre Hoffmeister Garantie
- Farbe: anthrazit, silber, weiß

**linear luminaire led.modular IP65**

- adjustable, with mounting bracket
- for installation on wall or ceiling
- for optimal illumination of vertical facades
- with LED
- L80/B10 (50.000 h), SDCM < 3
- bisymmetrical light distribution, oval-flood
- integrated control gear, electronic, 110-240 V, 50/60 Hz
- supply cord, 2000 mm, H05RN-F 3x1 mm²
- housing of extruded aluminium profile
- safety glass, clear
- bracket of stainless steel
- protection rating: IP65, protection class I
- 5 years Hoffmeister warranty
- colour: anthracite, silver, white



Länge / length	Leuchtmittel / lamp	Lichtstrom / lum. lux	Farbtemp. / colour temp.	Modulleistung / module power	CRI	Farbe / colour	Art.-Nr. / item-No.
231 mm	LED	700 lm	3000 K	10 W	90	anthrazit / anthracite	117 016 03 726
						silber / silver	117 016 03 916
						weiß / white	117 016 03 910
		800 lm	4000 K	10 W	>80	anthrazit / anthracite	117 016 04 726
						silber / silver	117 016 04 916
						weiß / white	117 016 04 910

led.modular

Oval-flood

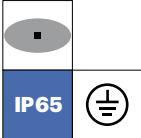


**Linearleuchte led.modular IP65**

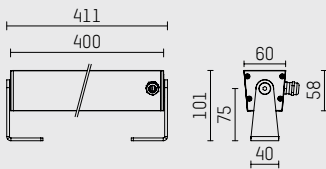
- schwenkbar, mit Montagebügel
- zur Wand- oder Bodenmontage
- zur optimalen Ausleuchtung vertikaler Fassadenflächen
- mit LED
- L80/B10 (50.000 h), SDCM < 3
- bisymmetrische Lichtverteilung, oval-flood
- eingebautes LED-Betriebsgerät, elektronisch, 220-240 V, 50/60 Hz
- Anschlussleitung, 2000 mm, H05RN-F 3x1 mm<sup>2</sup>
- Gehäuse aus stranggepresstem Aluminium
- Sicherheitsglas, klar
- Befestigungsbügel aus Edelstahl
- Schutzart: IP65, Schutzklasse I
- 5 Jahre Hoffmeister Garantie
- Farbe: anthrazit, silber, weiß

**linear luminaire led.modular IP65**

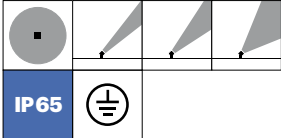
- adjustable, with mounting bracket
- for installation on wall or ceiling
- for optimal illumination of vertical facades
- with LED
- L80/B10 (50.000 h), SDCM < 3
- bisymmetrical light distribution, oval-flood
- integrated control gear, electronic, 220-240 V, 50/60 Hz
- supply cord, 2000 mm, H05RN-F 3x1 mm<sup>2</sup>
- housing of extruded aluminium profile
- safety glass, clear
- bracket of stainless steel
- protection rating: IP65, protection class I
- 5 years Hoffmeister warranty
- colour: anthracite, silver, white



led.modular



Länge / length	Leuchtmittel / lamp	Lichtstrom / lum. flux	Farbtemp. / colour temp.	Modulleistung / module power	CRI	Farbe / colour	Art.-Nr. / item-No.
411 mm	LED	1100 lm	3000 K	15 W	90	anthrazit / anthracite	117 026 03 726
						silber / silver	117 026 03 916
						weiß / white	117 026 03 910
		1200 lm	4000 K	15 W	>80	anthrazit / anthracite	117 026 04 726
						silber / silver	117 026 04 916
						weiß / white	117 026 04 910

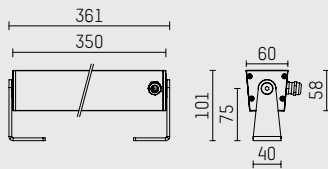


**Linearleuchte led.modular IP65**

- schwenkbar, mit Montagebügel
- zur Wand- oder Bodenmontage
- zur optimalen Ausleuchtung vertikaler Fassadenflächen
- mit LED
- L80/B10 (50.000 h), SDCM < 3
- symmetrische Lichtverteilung, spot - flood
- 10° / 25° / 45° Ausstrahlungswinkel
- LED-Platine temperaturüberwacht (NTC) für LED-Betriebsgerät (s. Zubehör)
- Optional: Reduzierung der Systemleistung und des Lichtstroms auf ca. 50 % möglich
- Anschlussleitung, Länge: 2000 mm
- Gehäuse aus stranggepresstem Aluminium
- Sicherheitsglas, klar
- Befestigungsbügel aus Edelstahl
- Schutzart: IP65, Schutzklasse I
- 5 Jahre Hoffmeister Garantie
- Farbe: anthrazit, silber, weiß

**linear luminaire led.modular IP65**

- adjustable, with mounting bracket
- for installation on wall or ceiling
- for optimal illumination of vertical facades
- with LED
- L80/B10 (50.000 h), SDCM < 3
- symmetrical light distribution, spot - flood
- 10° / 25° / 45° beam angle
- temperature-controlled LED circuit board (NTC) for LED-control gear (s. accessories)
- optional: Reduction of system power and luminous flux to approx. 50 % is possible
- supply cord, length: 2000 mm
- housing of extruded aluminium profile
- safety glass, clear
- bracket of stainless steel
- protection rating: IP65, protection class I
- 5 years Hoffmeister warranty
- colour: anthracite, silver, white



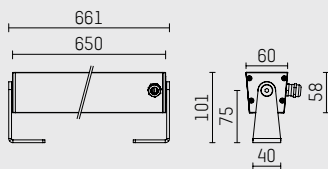
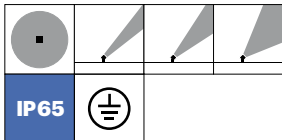
Länge / length	Leuchtmittel / lamp	Lichtstrom / lum. flux	Farbtemp. / colour temp.	Modulleistung / module power	CRI	Typ / type	Winkel / angle	Farbe / colour	Art.-Nr. / item.-No.
361 mm	LED	2150/1250 lm	3000 K	25/12 W	90	spot	10 °	anthrazit / anthracite	117 032 03 726
								silber / silver	117 032 03 916
								weiß / white	117 032 03 910
		2400/1350 lm	4000 K	25/12 W	>80	spot	10 °	anthrazit / anthracite	117 032 04 726
								silber / silver	117 032 04 916
								weiß / white	117 032 04 910
	2150/1250 lm	3000 K	25/12 W	90	medium	25 °	anthrazit / anthracite	117 034 03 726	
							silber / silver	117 034 03 916	
							weiß / white	117 034 03 910	
		2400/1350 lm	4000 K	25/12 W	>80	medium	25 °	anthrazit / anthracite	117 034 04 726
								silber / silver	117 034 04 916
								weiß / white	117 034 04 910
2150/1250 lm	3000 K	25/12 W	90	flood	45 °	anthrazit / anthracite	117 035 03 726		
						silber / silver	117 035 03 916		
						weiß / white	117 035 03 910		
	2400/1350 lm	4000 K	25/12 W	>80	flood	45 °	anthrazit / anthracite	117 035 04 726	
							silber / silver	117 035 04 916	
							weiß / white	117 035 04 910	

**Linearleuchte led.modular IP65**

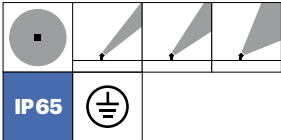
- schwenkbar, mit Montagebügel
- zur Wand- oder Bodenmontage
- zur optimalen Ausleuchtung vertikaler Fassadenflächen
- mit LED
- L80/B10 (50.000 h), SDCM < 3
- symmetrische Lichtverteilung, spot - flood
- 10° / 25° / 45° Ausstrahlungswinkel
- LED-Platine temperaturüberwacht (NTC) für LED-Betriebsgerät (s. Zubehör)
- Optional: Reduzierung der Systemleistung und des Lichtstroms auf ca. 50 % möglich
- Anschlussleitung, Länge: 2000 mm
- Gehäuse aus stranggepresstem Aluminium
- Sicherheitsglas, klar
- Befestigungsbügel aus Edelstahl
- Schutzart: IP65, Schutzklasse I
- 5 Jahre Hoffmeister Garantie
- Farbe: anthrazit, silber, weiß

**linear luminaire led.modular IP65**

- adjustable, with mounting bracket
- for installation on wall or ceiling
- for optimal illumination of vertical facades
- with LED
- L80/B10 (50.000 h), SDCM < 3
- symmetrical light distribution, spot - flood
- 10° / 25° / 45° beam angle
- temperature-controlled LED circuit board (NTC) for LED-control gear (s. accessories)
- optional: Reduction of system power and luminous flux to approx. 50 % ist possible
- supply cord, length: 2000 mm
- housing of extruded aluminium profile
- safety glass, clear
- bracket of stainless steel
- protection rating: IP65, protection class I
- 5 years Hoffmeister warranty
- colour: anthracite, silver, white



Länge / length	Leuchtmittel / lamp	Lichtstrom / lum. flux	Farbtemp. / colour temp.	Modulleistung / module power	CRI	Typ / type	Winkel / angle	Farbe / colour	Art.-Nr. / item-No.
661 mm	LED	4200/2400 lm	3000 K	50/24 W	90	spot	10 °	anthrazit / anthracite	117 042 03 726
								silber / silver	117 042 03 916
								weiß / white	117 042 03 910
		4800/2650 lm	4000 K	50/24 W	>80	spot	10 °	anthrazit / anthracite	117 042 04 726
								silber / silver	117 042 04 916
								weiß / white	117 042 04 910
		4200/2400 lm	3000 K	50/24 W	90	medium	25 °	anthrazit / anthracite	117 044 03 726
								silber / silver	117 044 03 916
								weiß / white	117 044 03 910
4800/2650 lm	4000 K	50/24 W	>80	medium	25 °	anthrazit / anthracite	117 044 04 726		
						silber / silver	117 044 04 916		
						weiß / white	117 044 04 910		
4200/2400 lm	3000 K	50/24 W	90	flood	45 °	anthrazit / anthracite	117 045 03 726		
						silber / silver	117 045 03 916		
						weiß / white	117 045 03 910		
4800/2650 lm	4000 K	50/24 W	>80	flood	45 °	anthrazit / anthracite	117 045 04 726		
						silber / silver	117 045 04 916		
						weiß / white	117 045 04 910		

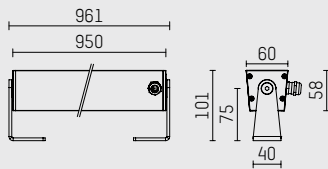


**Linearleuchte led.modular IP65**

- schwenkbar, mit Montagebügel
- zur Wand- oder Bodenmontage
- zur optimalen Ausleuchtung vertikaler Fassadenflächen
- mit LED
- L80/B10 (50.000 h), SDCM < 3
- symmetrische Lichtverteilung, spot - flood
- 10° / 25° / 45° Ausstrahlungswinkel
- LED-Platine temperaturüberwacht (NTC) für LED-Betriebsgerät (s. Zubehör)
- Anschlussleitung, Länge: 2000 mm
- Gehäuse aus stranggepresstem Aluminium
- Sicherheitsglas, klar
- Befestigungsbügel aus Edelstahl
- Schutzart: IP65, Schutzklasse I
- 5 Jahre Hoffmeister Garantie
- Farbe: anthrazit, silber, weiß

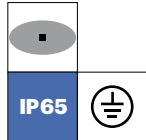
**linear luminaire led.modular IP65**

- adjustable, with mounting bracket
- for installation on wall or ceiling
- for optimal illumination of vertical facades
- with LED
- L80/B10 (50.000 h), SDCM < 3
- symmetrical light distribution, spot - flood
- 10° / 25° / 45° beam angle
- temperature-controlled LED circuit board (NTC) for LED-control gear (s. accessories)
- supply cord, length: 2000 mm
- housing of extruded aluminium profile
- safety glass, clear
- bracket of stainless steel
- protection rating: IP65, protection class I
- 5 years Hoffmeister warranty
- colour: anthracite, silver, white



Länge / length	Leuchtmittel / lamp	Lichtstrom / lum. flux	Farbtemp. / colour temp.	Modulleistung / module power	CRI	Typ / type	Winkel / angle	Farbe / colour	Art.-Nr. / item-No.	
961 mm	LED	6300/3650 lm	3000 K	75/35 W	90	spot	10 °	anthrazit / anthracite	117 052 03 726	
								silber / silver	117 052 03 916	
								weiß / white	117 052 03 910	
		7200/4150 lm	4000 K	75/35 W	>80	spot	10 °	anthrazit / anthracite	117 052 04 726	
								silber / silver	117 052 04 916	
								weiß / white	117 052 04 910	
	6300/3650 lm	LED	6300/3650 lm	3000 K	75/35 W	90	medium	25 °	anthrazit / anthracite	117 054 03 726
									silber / silver	117 054 03 916
									weiß / white	117 054 03 910
			7200/4150 lm	4000 K	75/35 W	>80	medium	25 °	anthrazit / anthracite	117 054 04 726
									silber / silver	117 054 04 916
									weiß / white	117 054 04 910
6300/3650 lm	LED	6300/3650 lm	3000 K	75/35 W	90	flood	45 °	anthrazit / anthracite	117 055 03 726	
								silber / silver	117 055 03 916	
								weiß / white	117 055 03 910	
		7200/4150 lm	4000 K	75/35 W	>80	flood	45 °	anthrazit / anthracite	117 055 04 726	
								silber / silver	117 055 04 916	
								weiß / white	117 055 04 910	

Oval-flood

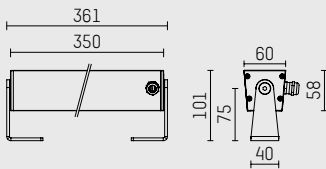


**Linearleuchte led.modular IP65**

- schwenkbar, mit Montagebügel
- zur Wand- oder Bodenmontage
- zur optimalen Ausleuchtung vertikaler Fassadenflächen
- mit LED
- L80/B10 (50.000 h), SDCM < 3
- bisymmetrische Lichtverteilung, oval-flood
- LED-Platine temperaturüberwacht (NTC) für LED-Betriebsgerät (s. Zubehör)
- Optional: Reduzierung der Systemleistung und des Lichtstroms auf ca. 50 % möglich
- Anschlussleitung, Länge: 2000 mm
- Gehäuse aus stranggepresstem Aluminium
- Sicherheitsglas, klar
- Befestigungsbügel aus Edelstahl
- Schutzart: IP65, Schutzklasse I
- 5 Jahre Hoffmeister Garantie
- Farbe: anthrazit, silber, weiß

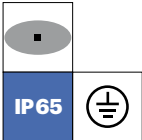
**linear luminaire led.modular IP65**

- adjustable, with mounting bracket
- for installation on wall or ceiling
- for optimal illumination of vertical facades
- with LED
- L80/B10 (50.000 h), SDCM < 3
- bisymmetrical light distribution, oval-flood
- temperature-controlled LED circuit board (NTC) for LED-control gear (s. accessories)
- optional: Reduction of system power and luminous flux to approx. 50 % is possible
- supply cord, length: 2000 mm
- housing of extruded aluminium profile
- safety glass, clear
- bracket of stainless steel
- protection rating: IP65, protection class I
- 5 years Hoffmeister warranty
- colour: anthracite, silver, white



Länge / length	Leuchtmittel / lamp	Lichtstrom / lum. flux	Farbtemp. / colour temp.	Modulleistung / module power	CRI	Farbe / colour	Art.-Nr. / item-No.
361 mm	LED	2150/1250 lm	3000 K	25/12 W	90	anthrazit / anthracite	117 036 03 726
						silber / silver	117 036 03 916
						weiß / white	117 036 03 910
		2400/1350 lm	4000 K	25/12 W	>80	anthrazit / anthracite	117 036 04 726
						silber / silver	117 036 04 916
						weiß / white	117 036 04 910

Oval-flood

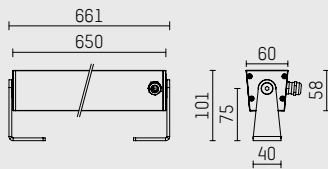


**Linearleuchte led.modular IP65**

- schwenkbar, mit Montagebügel
- zur Wand- oder Bodenmontage
- zur optimalen Ausleuchtung vertikaler Fassadenflächen
- mit LED
- L80/B10 (50.000 h), SDCM < 3
- bisymmetrische Lichtverteilung, oval-flood
- LED-Platine temperaturüberwacht (NTC) für LED-Betriebsgerät (s. Zubehör)
- Optional: Reduzierung der Systemleistung und des Lichtstroms auf ca. 50 % möglich
- Anschlussleitung, Länge: 2000 mm
- Gehäuse aus stranggepresstem Aluminium
- Sicherheitsglas, klar
- Befestigungsbügel aus Edelstahl
- Schutzart: IP65, Schutzklasse I
- 5 Jahre Hoffmeister Garantie
- Farbe: anthrazit, silber, weiß

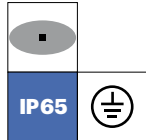
**linear luminaire led.modular IP65**

- adjustable, with mounting bracket
- for installation on wall or ceiling
- for optimal illumination of vertical facades
- with LED
- L80/B10 (50.000 h), SDCM < 3
- bisymmetrical light distribution, oval-flood
- temperature-controlled LED circuit board (NTC) for LED-control gear (s. accessories)
- optional: Reduction of system power and luminous flux to approx. 50 % is possible
- supply cord, length: 2000 mm
- housing of extruded aluminium profile
- safety glass, clear
- bracket of stainless steel
- protection rating: IP65, protection class I
- 5 years Hoffmeister warranty
- colour: anthracite, silver, white



Länge / length	Leuchtmittel / lamp	Lichtstrom / lum. flux	Farbtemp. / colour temp.	Modulleistung / module power	CRI	Farbe / colour	Art.-Nr. / item-No.
661 mm	LED	4200/2400 lm	3000 K	50/24 W	90	anthrazit / anthracite	117 046 03 726
						silber / silver	117 046 03 916
						weiß / white	117 046 03 910
		4800/2650 lm	4000 K	50/24 W	>80	anthrazit / anthracite	117 046 04 726
						silber / silver	117 046 04 916
						weiß / white	117 046 04 910

Oval-flood

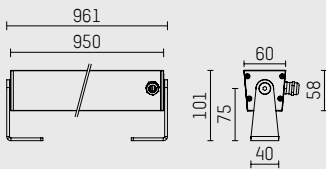


**Linearleuchte led.modular IP65**

- schwenkbar, mit Montagebügel
- zur Wand- oder Bodenmontage
- zur optimalen Ausleuchtung vertikaler Fassadenflächen
- mit LED
- L80/B10 (50.000 h), SDCM < 3
- bisymmetrische Lichtverteilung, oval-flood
- LED-Platine temperaturüberwacht (NTC) für LED-Betriebsgerät (s. Zubehör)
- Anschlussleitung, Länge: 2000 mm
- Gehäuse aus stranggepresstem Aluminium
- Sicherheitsglas, klar
- Befestigungsbügel aus Edelstahl
- Schutzart: IP65, Schutzklasse I
- 5 Jahre Hoffmeister Garantie
- Farbe: anthrazit, silber, weiß

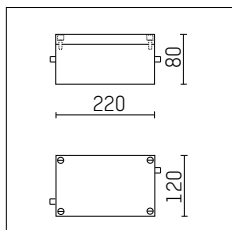
**linear luminaire led.modular IP65**

- adjustable, with mounting bracket
- for installation on wall or ceiling
- for optimal illumination of vertical facades
- with LED
- L80/B10 (50.000 h), SDCM < 3
- bisymmetrical light distribution, oval-flood
- temperature-controlled LED circuit board (NTC) for LED-control gear (s. accessories)
- supply cord, length: 2000 mm
- housing of extruded aluminium profile
- safety glass, clear
- bracket of stainless steel
- protection rating: IP65, protection class I
- 5 years Hoffmeister warranty
- colour: anthracite, silver, white



Länge / length	Leuchtmittel / lamp	Lichtstrom / lum. flux	Farbtemp. / colour temp.	Modulleistung / module power	CRI	Farbe / colour	Art.-Nr. / item-No.
961 mm	LED	6300/3650 lm	3000 K	75/35 W	90	anthrazit / anthracite	117 056 03 726
						silber / silver	117 056 03 916
						weiß / white	117 056 03 910
		7200/4150 lm	4000 K	75/35 W	>80	anthrazit / anthracite	117 056 04 726
						silber / silver	117 056 04 916
						weiß / white	117 056 04 910





**LED-Betriebsgerät IP65**

- Konstantstrom-EVG
- Netzanschluss: Steckklemme 5x2,5 mm<sup>2</sup>
- zur Durchverdrahtung vorbereitet
- temperaturüberwacht
- vorbereitet für den Anschluss von Leuchten mit NTC-Überwachung
- Schutzart: IP65, Schutzklasse I

**LED power unit IP65**

- constant current gear
- power supply: push-wire terminal 5x2,5 mm<sup>2</sup>
- prepared for through-wiring
- temperature-controlled
- prepared for the connection of luminaires with NTC monitoring
- protection rating: IP65, protection class I

Strom / current	Leistung / power	Spannungsbereich / voltage range	Länge / length	Breite / width	Höhe / height	dimmbar / dimmable	Art.-Nr. / item-No.
700 mA	50 W	220-240 V ; 0,50-60 Hz	220 mm	120 mm	80 mm		117 091 00 721
						DALI	117 091 00 721 D
350 mA	40 W	220-240 V ; 0,50-60 Hz	220 mm	120 mm	80 mm		117 092 00 721
						DALI	117 092 00 721 D
700 mA	70 W	90-305 V ; 47-63 Hz	220 mm	120 mm	80 mm		117 093 00 721
						DALI	117 093 00 721 D
350 mA	54 W	220-240 V ; 50-60 Hz	220 mm	120 mm	80 mm		117 094 00 721
						DALI	117 094 00 721 D
700 mA	90 W	220-240 V ; 50-60 Hz	220 mm	120 mm	80 mm		117 095 00 721
						DALI	117 095 00 721 D

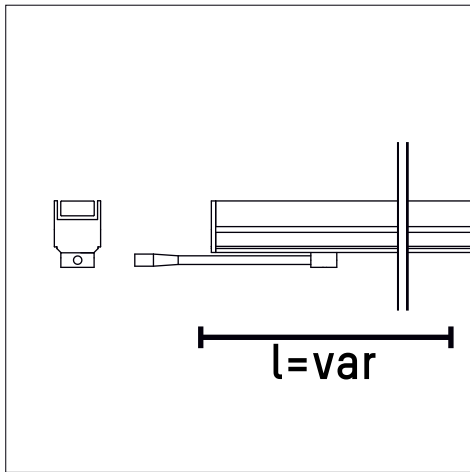
**Übersicht möglicher Kombinationen von LED-Leuchte und Konstantstrom Betriebsgerät.  
Overview about possible combinations of LED luminaires and constant current LED power units.**

Leuchte / luminaire	Spannung U max. / voltage U max.	Betriebsstrom / current 350 mA		Betriebsstrom / current 700 mA	
		Modulleistung / module power	LED-Betriebsgerät / LED power unit	Modulleistung / module power	LED-Betriebsgerät / LED power unit
117 032 ... 117 034 ... 117 035 ... 117 036 ...	39 V	12 W	117 092 00 721 117 092 00 721 D	25 W	117 091 00 721 117 091 00 721 D
117 042 ... 117 044 ... 117 045 ... 117 046 ...	78 V	24 W	117 092 00 721 117 092 00 721 D	50 W	117 093 00 721 117 093 00 721 D
117 052 ... 117 054 ... 117 055 ... 117 056 ...	117 V	35 W	117 094 00 721 117 094 00 721 D	75 W	117 095 00 721 117 095 00 721 D





**outline.30**

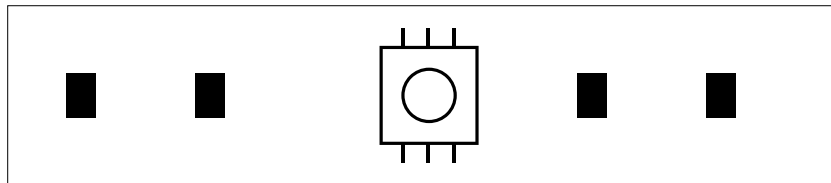
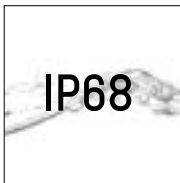


## Für Aussen

outline.30 ist das perfekte LED-Profilsystem für lineare Wegeführungen im Aussenbereich. Eine Vielzahl an Standardzubehör erlaubt beinahe jede Gestaltung - ob bodenbündig oder um die massive Glasabdeckung erhaben, ob im rechten Winkel oder amorphen freien Geometrien ...

## Exterior

outline.30 is the perfect LED profile system for outdoor linear route layout. A range of standard accessories allows virtually any design - whether flush to the floor or elevated around the solid glass cover, whether right-angled or as amorphous free-form designs...



## Steckerfertig

Alle linearen LED-Profilleuchten werden steckerfertig vorbereitet ausgeliefert. Dies ermöglicht entweder den einfachen Anschluss an die dafür vorgesehenen Vorschaltgeräte oder das Verbinden mehrerer Module untereinander.

## Ready to connect

All linear LED profile luminaires are delivered ready to connect. This enables either simple connection to the ballast devices provided or connection of multiple modules to one another.



## Montagehinweis

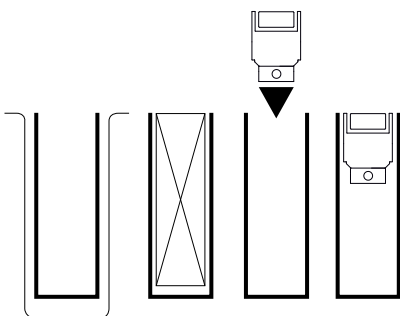
Bei schwimmenden Bodenverlegearten ist das Einbauprofil durch eine Folie vollständig vom Verlegematerial zu trennen. Seitlich sind Dehnfugen für die thermische Längenausdehnung zu berücksichtigen.

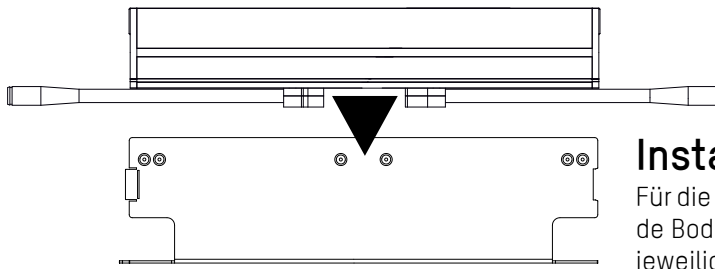
Als Einbauhilfe beim Gießen des Bodenbelags aus Beton oder Estrich ist das Einbauprofil in seiner oberen Öffnung mit einem Distanzhalter (z.B. aus Holz/Styropor) zu schließen. Ansonsten kann die Formstabilität des Profils nicht gewährleistet werden.

## Fitting note

For suspended floorings, the fitting profile must be completely separated from the flooring material by means of a film. Expansion joints to allow for thermal expansion must be fitted at the sides.

To aid fitting when pouring concrete or screed floors, the top opening of the fitting profile must be sealed with a spacer (e.g. made of wood/polystyrene). Otherwise, the stability of the profile cannot be guaranteed.



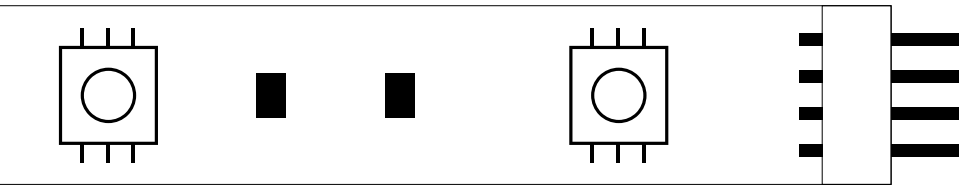


### Installationszubehör

Für die outline.30 Leuchtenserie gibt es passende Bodeneinbaugehäuse. Diese sind auf die jeweiligen Modullängen der Leuchten abgestimmt und lassen sich für lineare Strukturen über passende Verbinder aneinanderreihen.

### Installation accessories

There is suitable in-ground housing for the outline.30 profile range. These are tailored to the relevant module lengths for the luminaires and can be lined up together for linear structures using appropriate connectors.

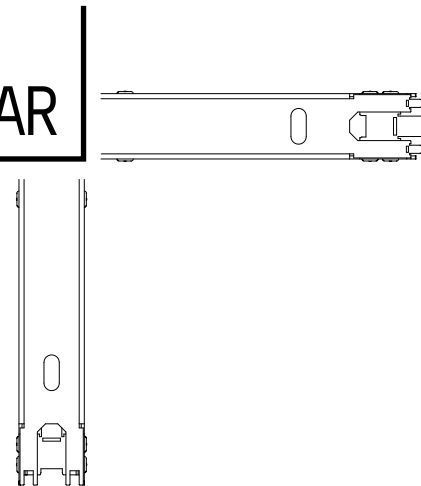


outline.30

### Universell

Im outline.30-Profil wird die LED vollständig vergossen. So erreicht sie den hohen Schutzgrad IP68 und eignet sich ideal als Lichtlinie für den Boden-Einbau im Innen- und Außenbereich. Die Lichtaustrittsfläche ist rutschhemmend ausgeführt. Das 12mm starke Abdeckglas bewirkt eine angenehm homogene Lichtverteilung. Für optisch durchgängige Lichtlinien können die Gläser rahmenlos aneinander montiert werden. Zur Montage stehen dafür robuste Bodeneinbaugehäuse aus Edelstahl zur Verfügung. Auf Kundenwunsch gefertigte Sonderwinkel bieten ein hohes Maß an Gestaltungsspielraum und lassen den Planer flexibel auf bauliche Gegebenheiten reagieren.

### °VAR



### Multi-purpose

The LEDs are completely encapsulated in the outline.30 profile. This means it achieves a high protection rating of IP68 and is perfect as a light line for floor installation both indoors and out. The light output has a non-slip surface. The 12mm thick cover glass ensures a pleasant, even light distribution. For consistent optical light lines, the glasses can be fitted directly next to one another with no frames. Robust stainless steel in-ground housing is available for mounting. Special angles produced to meet customer requests offer a high degree of freedom so that planners have flexibility to adapt to the conditions on site.

## Zuordnung Leuchte - Betriebsgerät Allocation luminaire - control gear

Anzahl Lichtlinien qty. of lines	Leistung (W) power (W)	Leuchtentyp / luminaire type				Erforderliches Betriebsgerät / required control gear	Anzahl Ausgangs- buchsen am Betriebsgerät / qty. of output con- nectors at control gear
		115 603 ...	115 606 ...	115 609 ...	115 612 ...		
		310 mm	610 mm	910 mm	1210 mm		
		Länge Lichtlinie [Anzahl Leuchten] / line length [qty. of luminaires]					
1	3 W	0,31 m [1]				20 W	1
	6 W	0,62 m [2]	0,61 m [1]			20 W	1
	9 W	0,93 m [3]		0,91 m [1]		20 W	1
	12 W	1,24 m [4]	1,22 m [2]		1,21 m [1]	20 W	1
	15 W	1,55 m [5]				20 W	1
	18 W	1,86 m [6]	1,83 m [3]	1,82 m [2]		20 W	1
	21 W	2,17 m [7]				50 W	1
	24 W	2,48 m [8]	2,44 m [4]		2,42 m [2]	50 W	1
	27 W	2,79 m [9]		2,73 m [3]		50 W	1
	30 W	3,10 m [10]	3,05 m [5]			50 W	1
	33 W	3,41 m [11]				50 W	1
	36 W	3,72 m [12]	3,66 m [6]	3,64 m [4]	3,63 m [3]	50 W	1
	39 W	4,03 m [13]				50 W	1
	42 W	4,34 m [14]	4,27 m [7]			50 W	1
	45 W	4,65 m [15]		4,55 m [5]		50 W	1
	48 W	4,96 m [16]	4,88 m [8]		4,84 m [4]	50 W	1
	51 W	5,27 m [17]				80 W	1
	54 W	5,58 m [18]	5,49 m [9]	5,46 m [6]		80 W	1
	57 W	5,89 m [19]				80 W	1
60 W	6,20 m [20]	6,10 m [10]		6,05 m [5]	80 W	1	
2	63 W	0,31 m [21]		0,91 m [7]		80 W	2
	66 W	0,62 m [22]	0,61 m [11]			80 W	2
	69 W	0,93 m [23]				80 W	2
	72 W	1,24 m [24]	1,22 m [12]	1,82 m [8]	1,21 m [6]	80 W	2
	75 W	1,55 m [25]				80 W	2
	78 W	1,86 m [26]	1,83 m [13]			80 W	2
	81 W	2,17 m [27]		2,73 m [9]		120 W	2
	84 W	2,48 m [28]	2,44 m [14]		2,42 m [7]	120 W	2
	87 W	2,79 m [29]				120 W	2
	90 W	3,10 m [30]	3,05 m [15]	3,64 m [10]		120 W	2
	93 W	3,41 m [31]				120 W	2
	96 W	3,72 m [32]	3,66 m [16]		3,63 m [8]	120 W	2
	99 W	4,03 m [33]		4,55 m [11]		120 W	2
	102 W	4,34 m [34]	4,27 m [17]			120 W	2
	105 W	4,65 m [35]				120 W	2
	108 W	4,96 m [36]	4,88 m [18]	5,46 m [12]	4,84 m [9]	120 W	2
	111 W	5,27 m [37]				120 W	2
	114 W	5,58 m [38]	5,49 m [19]			120 W	2
	117 W	5,89 m [39]				120 W	2
120 W	6,20 m [40]	6,10 m [20]		6,05 m [10]	120 W	2	

Die Übersicht zeigt wie viele Einzel-Leuchten zu einer zusammenhängenden Lichtlinie kombiniert werden können und welche Betriebsgeräte dafür benötigt werden.

Bitte beachten Sie, dass eine Lichtlinie nicht länger als 6.2m sein darf. Für längere Lichtlinien stehen Betriebsgeräte mit 80/120W und zwei Ausgängen zur Verfügung. So können zwei Lichtlinien an einem Gerät betrieben/kombiniert werden. Die Last der einzelnen Lichtlinien ist frei wählbar, solange die Länge von 6.2m nicht überschritten wird.

The overview shows how many individual luminaires can be combined into a continuous light line and which control gear is required.

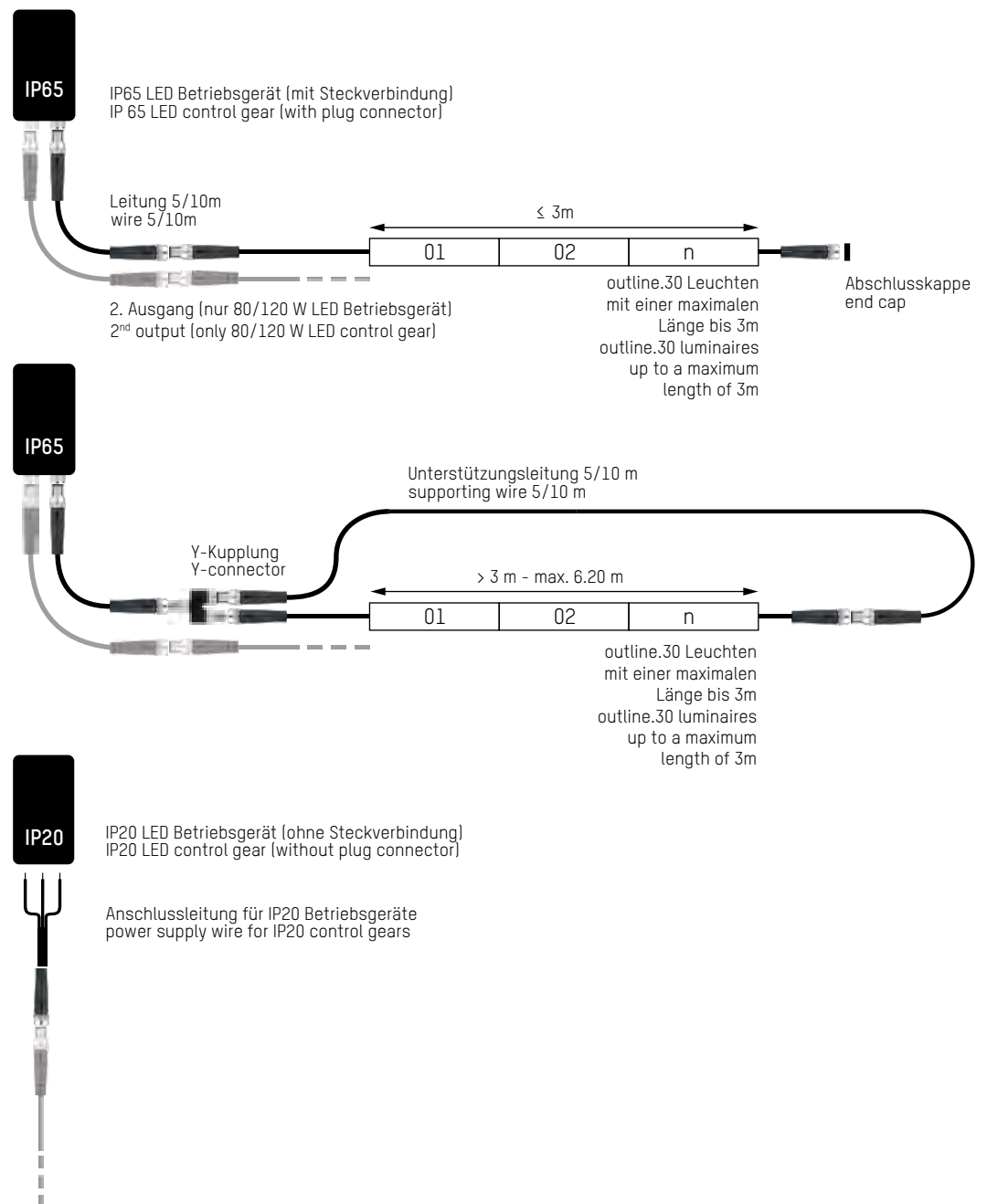
Please note that a light line cannot exceed 6.2m in length. Control gear with 80/120W and two outputs is available for longer light lines. This means two light lines can be combined/operated on one device. The load on the individual light lines can be chosen at will, providing the length does not exceed 6.2m.

### Planungshinweis

Zum outline.30 Profil gibt es Vorschaltgeräte in IP20 und IP65 Ausführung. Bei linearen Leuchtenanordnungen von mehr als drei Metern Länge an einem Betriebsgerät sind erweiterte Zubehörkomponenten notwendig (s. Skizzen)

### Planning note

The outline.30 profile has IP20 and IP65 rating ballast devices. For linear light arrangements of more than three metres in length on a single control gear, additional accessory components are required (see sketches).



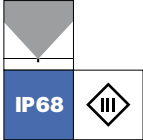


**Bodeneinbauleuchte outline.30 LED**

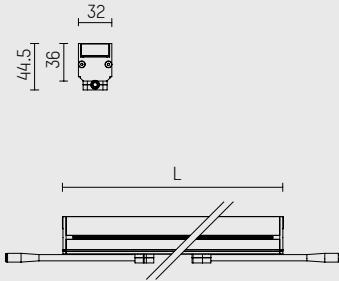
- vollständig vergossene LED-Lichtlinie
- für den Einbau in separatem Erdeinbaugehäuse
- Bildung von Lichtlinien ohne sichtbare Verbindungselemente
- mit LED 38-160 lm, 3500 / 4650 K
- Farbwiedergabeindex: CRI 80
- L70/B50 (50.000 h)
- Systemleistung: 3-12 W
- homogene Lichtverteilung
- für externes Betriebsgerät
- zur Durchverdrahtung geeignet
- Anschlussleitung mit IP68 Steckverbindung, Länge: 300 mm
- Gehäuse aus stranggepresstem Aluminium
- rutschhemmendes Sicherheitsglas, 12 mm, mattiert
- Schutzart: IP68, Schutzklasse III
- Farbe: silber eloxiert

**inground luminaire outline.30 LED**

- completely moulded LED-light-line
- for mounting into separate in-ground housing
- creation of light lines without visible connection elements
- with LED 38-160 lm, 3500 / 4650 K
- colour rendering index: CRI 80
- L70/B50 (50.000 h)
- total load: 3-12 W
- homogenous light distribution
- for external control gear
- suitable for through-wiring
- supply cord with IP68 plug connection, length: 300 mm
- housing of extruded aluminium profile
- antislip safety glass, 12 mm, frosted
- protection rating: IP68, protection class III
- colour: silver anodised



outline.30



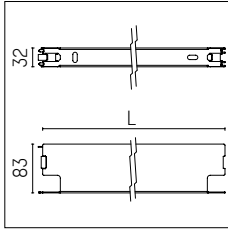
Länge / length	Typ / type	Farbtemp. / colour temp.	Systemleistung / system power	Art.-Nr. / item-No.
310 mm	LED 38 lm	3500 K	3 W	115 603 35 907
	LED 41 lm	4650 K	3 W	115 603 50 907
610 mm	LED 75 lm	3500 K	6 W	115 606 35 907
	LED 81 lm	4650 K	6 W	115 606 50 907
910 mm	LED 112 lm	3500 K	9 W	115 609 35 907
	LED 120 lm	4650 K	9 W	115 609 50 907
1210 mm	LED 149 lm	3500 K	12 W	115 612 35 907
	LED 160 lm	4650 K	12 W	115 612 50 907





outline.30

Light & Building, Frankfurt (Germany)



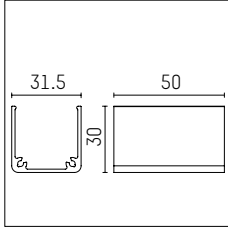
**Bodeneinbaugehäuse**

- für Bodeneinbauleuchte outline.30
- Gehäuse aus Edelstahl
- für eine werkzeuglose Montage der Leuchte

**ground recessed housing**

- for ground recessed luminaire outline.30
- housing of stainless steel
- for luminaire installation without tools

Länge / length	Art.-Nr. / item-No.
310 mm	115 623 00 902
610 mm	115 626 00 902
910 mm	115 629 00 902
1210 mm	115 632 00 902



**Montageelement, für Wand- und Deckenmontage**

- für Bodeneinbauleuchte outline.30
- Gehäuse aus stranggepresstem Aluminium
- für eine werkzeuglose Montage der Leuchte
- Länge: 50 mm, Breite: 31,5 mm, Höhe: 30 mm

**mounting element, for wall or ceiling mounted installation**

- for ground recessed luminaire outline.30
- housing of extruded aluminium profile
- for luminaire installation without tools
- length: 50 mm, width: 31,5 mm, height: 30 mm

Art.-Nr. / item-No.	115 620 00 907
---------------------	----------------



**Anschluss- / Verbindungsleitung**

- mit Systemsteckverbindung
- zum Anschluss an IP65 LED-Betriebsgeräte oder zur Verbindung von 2 Leuchten untereinander

**supply / connecting cable**

- with system plug-connector
- for connecting IP65 LED control gears or for connecting 2 luminaires

Länge / length	Schutzart / protection rating	Art.-Nr. / item-No.
5000 mm	IP68	115 652 00 721
10.000 mm	IP68	115 653 00 721



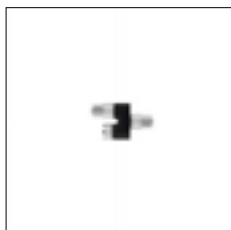
**Anschlussleitung**

- mit Systemsteckverbindung (Buchse)
- nur zum Anschluss an IP20 LED-Betriebsgeräte geeignet
- Länge: 300 mm
- Schutzart: IP68
- Farbe: schwarz

**supply cable**

- with system plug-connector (female)
- for connecting IP20 LED control gears only
- length: 300 mm
- protection rating: IP68
- colour: black

Art.-Nr. / item-No.	115 651 00 721
---------------------	----------------



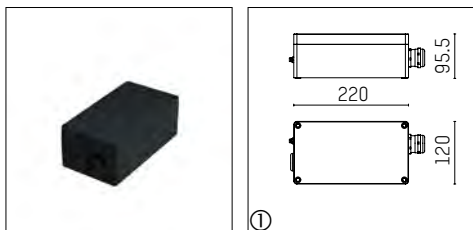
**Y-Verbindung**

- mit Systemstecker (2x) und -Buchse (1x)
- Farbe: schwarz

**Y-connection**

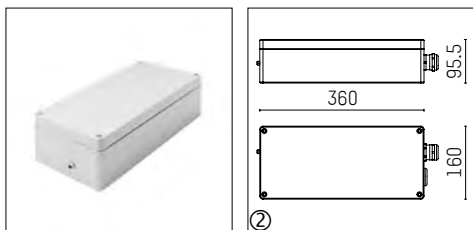
- with system plug-connector (1x female, 2x male)
- colour: black

Art.-Nr. / item-No.	115 650 00 721
---------------------	----------------

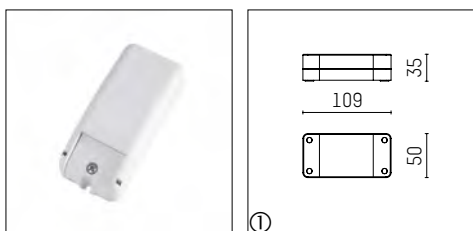
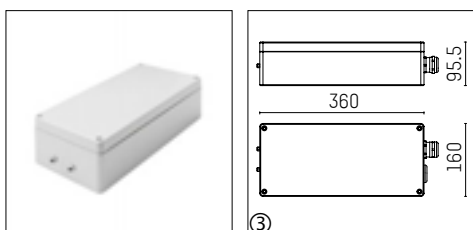


**LED-Betriebsgerät IP65**  
 Konstantspannungs-EVG  
 Sekundärspannung: 24 V  
 Systemsteckverbindung 1-fach oder 2-fach  
 Maximale Leitungslänge EVG/Lampe 10 m  
 Netzanschluss: Steckklemme 3x2,5 mm<sup>2</sup>  
 für Loop-In / Loop-Out vorbereitet  
 Spannungsbereich: 220-240 V, 50/60 Hz  
 Schutzart: IP65, Schutzklasse I

**LED power unit IP65**  
 constant voltage  
 secondary voltage: 24 V  
 system plug connection 1 or 2 outputs  
 max. cable length from ballast to lamp 10m  
 power supply: push-wire terminal 3x2,5 mm<sup>2</sup>  
 prepared for Loop-In / Loop-Out  
 voltage range: 220-240 V, 50/60 Hz  
 protection rating: IP65, protection class I

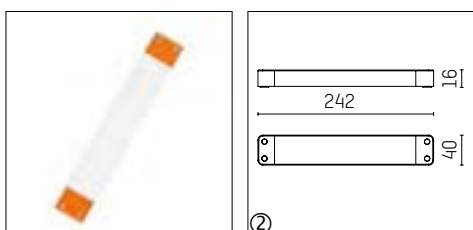


Typ / type	Länge / length	Breite / width	Höhe / height	Ausgänge / outputs	Skizze / drw.	Art.-Nr. / item-No.
24 V / 20 W	220 mm	120 mm	96 mm	1	1	115 640 00 721
24 V / 50 W	360 mm	160 mm	96 mm	1	2	115 641 00 721
24 V / 80 W	360 mm	160 mm	96 mm	2	3	115 642 00 721
24 V / 120 W	360 mm	160 mm	96 mm	2	3	115 643 00 721

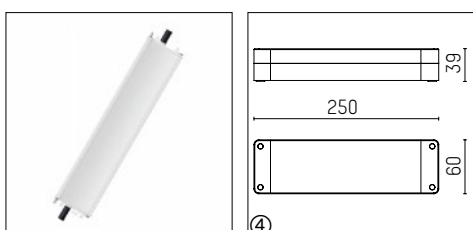
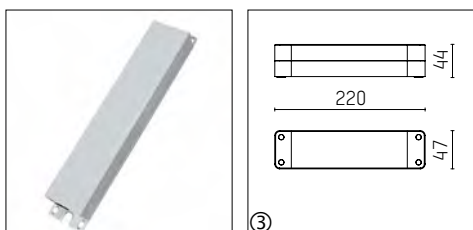


**LED-Betriebsgerät**  
 Konstantspannungs-EVG  
 Sekundärspannung: 24 V  
 Maximale Leitungslänge EVG/Lampe 10 m  
 Netzanschluss: Schraubklemme 2x1,5 mm<sup>2</sup>  
 Spannungsbereich: 220-240 V, 50/60 Hz  
 Schutzart: IP20, Schutzklasse II  
 (120 W: IP67, Schutzklasse II)

**LED power unit**  
 constant voltage  
 secondary voltage: 24 V  
 max. cable length from ballast to lamp 10 m  
 power supply: screw-type terminal 2x1,5 mm<sup>2</sup>  
 voltage range: 220-240 V, 50/60 Hz  
 IP20, protection class II  
 (120 W: IP67, protection class II)



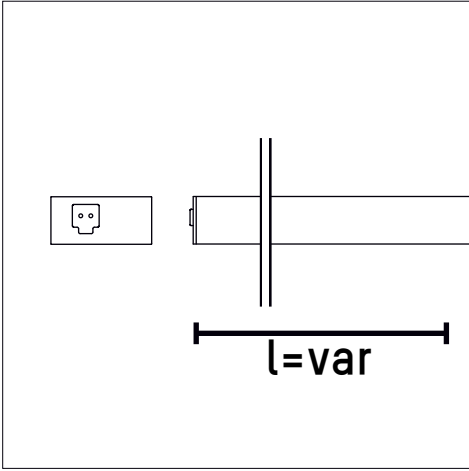
Typ / type	Länge / length	Breite / width	Höhe / height	Skizze / drw.	Art.-Nr. / item-No.
24 V / 20 W	109 mm	50 mm	35 mm	1	037 560 00 000
24 V / 50 W	242 mm	40 mm	16 mm	2	037 561 00 000
24 V / 75 W	220 mm	47 mm	44 mm	3	037 562 00 000
24 V / 75 W DALI	220 mm	47 mm	44 mm	3	037 562 00 000 D
24 V / 120 W	250 mm	60 mm	39 mm	4	037 563 00 000





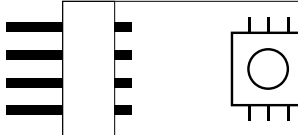


**led.lt 53**



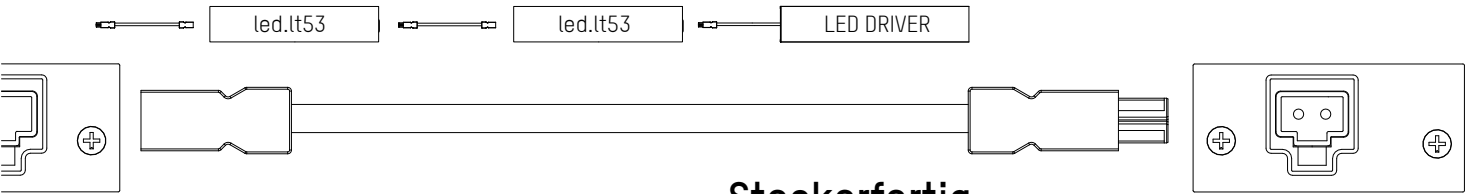
**Für Innen**

Das Profil led.lt53 hat eine asymmetrische Lichtverteilung und eignet sich ideal zur tiefstrahlenden Hinterleuchtung von Objekten und Beleuchtung von Flächen aus geringer Distanz.



**Interior**

The led.lt53 profile has asymmetrical light distribution and is perfect for deep-radiating back-lighting of items and lighting areas from short distances.



**Steckerfertig**

Die linearen LED-Profilleuchten led.lt53 werden steckerfertig vorbereitet ausgeliefert. Dies ermöglicht sowohl den einfachen Anschluss an die dafür vorgesehenen Vorschaltgeräte sowie das Verbinden mehrerer Module untereinander.

**Ready to connect**

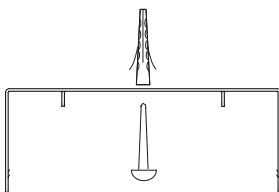
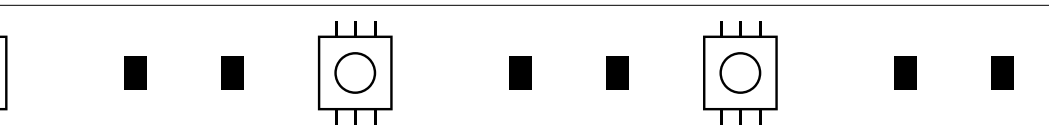
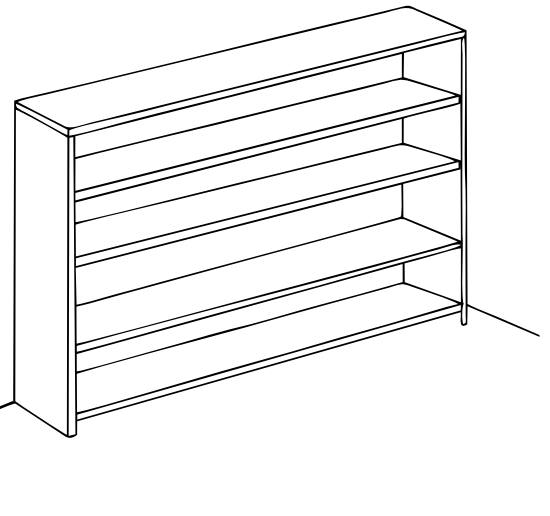
The led.lt53 linear LED profile luminaires are delivered ready to connect. This enables both simple connection to the ballast devices provided and connection of multiple modules to one another.

## Anwendung

Die Beleuchtung von Regalen und Vitrinen ist in hochwertigen Shops genauso bedeutend wie z.B. in der Sortimentsausleuchtung im Baumarktregal. Regal- und Displaybeleuchtung mit led.lt53 präsentiert Ihre Waren stets im besten Licht.

## Application

In prestige shops, the lighting of shelves and display cases is just as important as, for example, lighting the range of products at a farmers' market. Always present your products in their best light with led.lt53 shelf and display lighting.



**CLICK!**

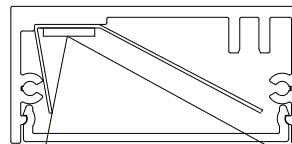


## Einfach & schnell

Das Profil led.lt53 kann einfach und schnell in speziell entwickelte Halte-Federn eingesetzt werden. Die Halterung ist neben der Wandmontage auch für Über-Kopf-Deckenmontage ausgelegt.

## Quick & simple

The led.lt53 profile can be used quickly and easily in specially developed holding springs. The holder is designed for wall mounting and overhead ceiling mounting.



## Lichttechnik

Lichttechnik auf kleinstem Raum: led.lt53 hat eine asymmetrische Lichtverteilung bei gleichzeitig homogener Leuchtdichteverteilung auf der transluzenten Acrylabdeckung.

## Lighting technology

Lighting technology in confined spaces: led.lt53 has asymmetrical light distribution at the same time as consistent light density distribution on the translucent acrylic cover.

# 7800lm

## Leistungsstark

In extremen Anwendungsbereichen (z.B. der Be- oder Hinterleuchtung großformatiger Verkaufsdisplays) gehen die Profilleuchten led.lt53 an das Maximum: 7800lm bei nur 80W Systemleistung.

## High performance

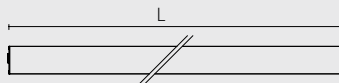
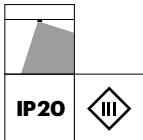
The led.lt53 profile luminaires give their utmost in extreme conditions (e.g. lighting or back-lighting of large-scale sales displays): 7800lm from just 80W system output.

**Linearleuchte led.It53**

- mit Montageclip
- zur Montage an der Decke, zum Anbau in Decken- und Wandvouten
- oder als Regalleuchte
- mit LED 1850-8000 lm, 3000/4000/5500 K
- Farbwiedergabeindex: CRI 85
- Systemleistung: 19-84 W
- asymmetrische Lichtverteilung
- Reflektor aus Aluminium, silber eloxiert
- 70 % Lichtstrom nach 50.000 h
- für externes Betriebsgerät
- Steckverbindung (Typ: GST15i2, 2-polig)
- Durchgangsverdrahtung
- Gehäuse aus stranggepresstem Aluminium
- Acrylglas (PMMA), transluzent
- Schutzart: IP20, Schutzklasse III
- Farbe: silber

**Linear luminaire led.It53**

- with mounting clip
- for surface mounted ceiling installation, for installation in ceilings and vaulted walls
- or as luminaire for shelves
- with LED 1850-8000 lm, 3000/4000/5500 K
- colour rendering index: CRI 85
- total load: 19-84 W
- asymmetrical light distribution
- reflector of aluminium, silver anodised
- 70 % luminous flux after 50.000 h
- for external control gear
- plug-connector (Typ: GST15i2, 2-pole)
- through-wiring
- housing of extruded aluminium profile
- acrylic glass (PMMA), translucent
- protection rating: IP20, protection class III
- colour: silver

**High-Power Version**

Länge / length	Typ / type	Systemleistung / system power	Farbtemp. / colour temp.	Art.-Nr. / item-No.
1200 mm	LED 3700 lm	38 W	3000 K	115 213 03 907
			4000 K	115 213 04 907
			5500 K	115 213 05 907
2400 mm	LED 7900 lm	81 W	3000 K	115 225 03 907
			4000 K	115 225 04 907
			5500 K	115 225 05 907

**Standard Version**

Länge / length	Typ / type	Systemleistung / system power	Farbtemp. / colour temp.	Art.-Nr. / item-No.
1200 mm	LED 1850 lm	19 W	3000 K	115 212 03 907
			4000 K	115 212 04 907
			5500 K	115 212 05 907
2400 mm	LED 3900 lm	41 W	3000 K	115 224 03 907
			4000 K	115 224 04 907
			5500 K	115 224 05 907
3600 mm	LED 6000 lm	62 W	3000 K	115 236 03 907
			4000 K	115 236 04 907
			5500 K	115 236 05 907
4800 mm	LED 8000 lm	84 W	3000 K	115 248 03 907
			4000 K	115 248 04 907
			5500 K	115 248 05 907



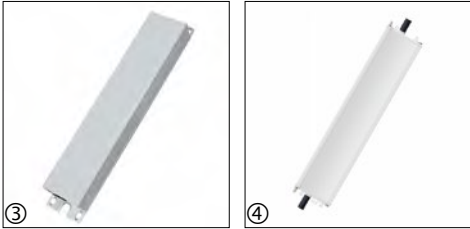


**LED-Betriebsgerät**

- Konstantspannungs-EVG
- Sekundärspannung: 24 V
- Maximale Leitungslänge EVG/Lampe 10 m
- Netzanschluss: 1,5 mm<sup>2</sup>
- Spannungsbereich: 220-240 V, 50/60 Hz
- Schutzart: IP20, Schutzklasse II
- (120 W: IP67, Schutzklasse II)
- 5 Jahre Hoffmeister Garantie

**LED power unit**

- constant voltage
- secondary voltage: 24 V
- max. cable length from ballast to lamp 10m
- power supply: 1,5 mm<sup>2</sup>
- voltage range: 220-240 V, 50/60 Hz
- protection rating: IP20, protection class II
- (120 W: IP67, protection class II)
- 5 years Hoffmeister warranty



Typ / type	Länge / length	Breite / width	Höhe / height	Skizze / drw.	Art.-Nr. / item-No.
24V / 20 W	109 mm	50 mm	35 mm	1	037 560 00 000
24V / 50 W	242 mm	40 mm	16 mm	2	037 561 00 000
24V / 75 W	220 mm	47 mm	44 mm	3	037 562 00 000
24V / 75 W DALI	220 mm	47 mm	44 mm	3	037 562 00 000 D
24V / 120 W	250 mm	60 mm	39 mm	4	037 563 00 000

**Mögliche Anzahl von Leuchten je Betriebsgerät / Possible quantity of luminaires per control gear**

Leuchte / Luminaire	Länge	Leistung LED Betriebsgerät / Power LED control gear			
		20 W	50 W	75 W	120 W
19 W	1200 mm	1	2	3	6
38 W	1200 mm	-	1	-	3
41 W	2400 mm	-	1	1	2
81 W	2400 mm	-	-	-	1
62 W	3600 mm	-	-	1	1
84 W	4800 mm	-	-	-	1



**Anschlussleitung**

- mit Systemsteckverbindung (Buchse GST15i2)
- für LED-Betriebsgerät
- 2-polig, Länge: 1500 mm

**supply cable**

- with system plug-connector (female GST15i2)
- for LED control gear
- 2-pole, length: 1500 mm

Art.-Nr. / item-No.	115 270 00 910
---------------------	----------------



**Verbindungsleitung**

- mit Systemsteckverbindung GST15i2
- 2-polig, Länge: 300 mm

**connecting cable**

- with system plug-connector GST15i2
- 2-pole, length: 300 mm

Art.-Nr. / item-No.	115 271 00 910
---------------------	----------------





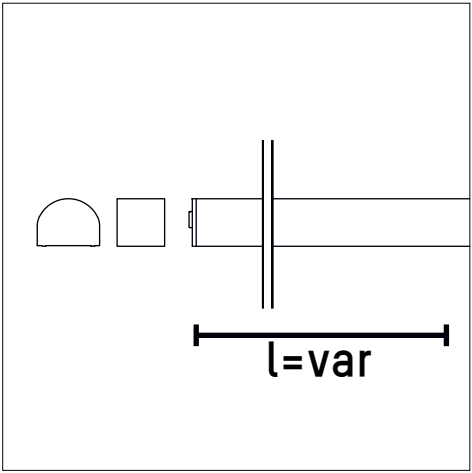
**led.lu 24**

### Steckerfertig

Die linearen LED-Profileuchten led.lu24 werden steckerfertig vorbereitet ausgeliefert. Dies ermöglicht sowohl den einfachen Anschluss an die dafür vorgesehenen Vorschaltgeräte sowie das Verbinden mehrerer Module untereinander.

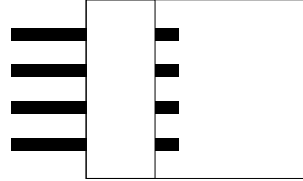
### Ready to connect

The led.lu24 linear LED profile luminaires are delivered ready to connect. This enables both simple connection to the ballast devices provided and connection of multiple modules to one another.



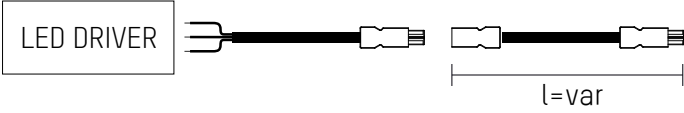
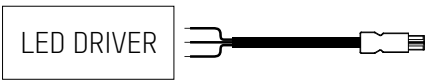
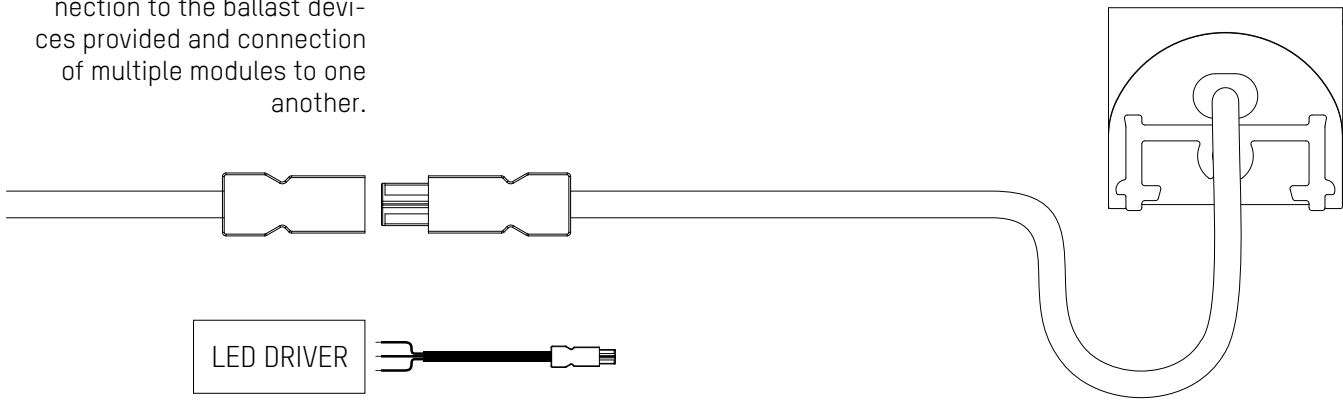
### Für Innen

Die Profilsreihe led.lu24 gibt es in 2 Varianten. Mit opaker Abdeckung in gewölbter bzw. rechteckiger Form. Sie ist erdacht für lineare Wegeführung bzw. die Be-/Hinterleuchtung von Regalen und Vitrinen.

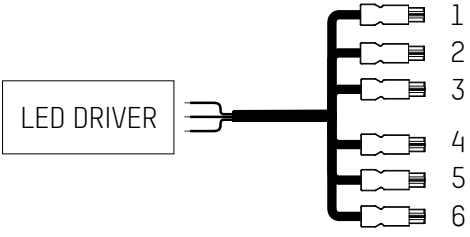


### Interior

The led.lu24 profile range is available in two versions. With an opaque cover and a curved or straight design. It is designed for linear route layout and lighting/back-lighting of shelves and display cases.



Anschlussmöglichkeiten  
Connecting possibilities

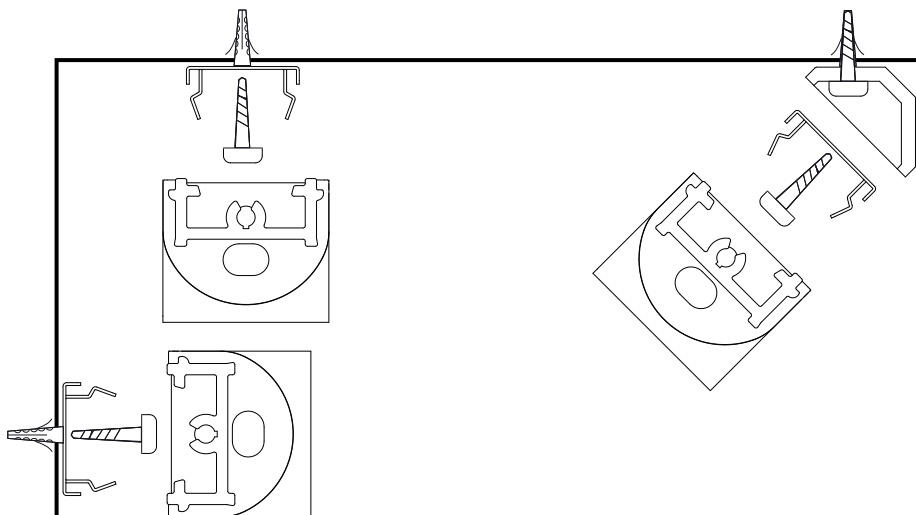
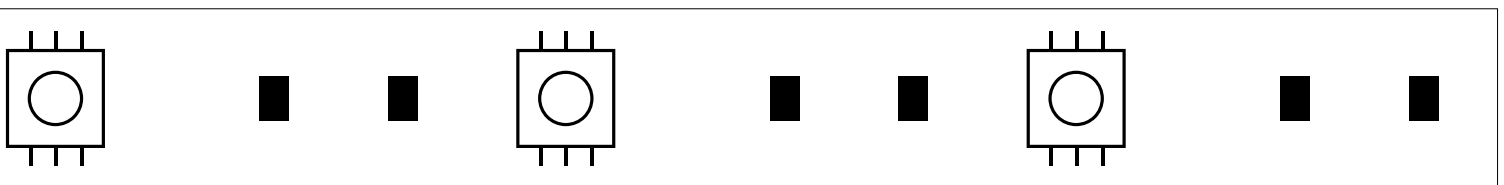


**Zuordnung Leuchte/Treiber**

Eine Übersicht der Zuordnung der unterschiedlichen Leuchtenmodule und passender Betriebsgeräte entnehmen Sie bitte der Übersicht auf den nachfolgenden technischen Produktseiten.

**Allocation of luminaires/drivers**

An overview of the allocation of the different luminaire modules and corresponding control gear can be found on the technical product pages below.



**45°**

Montagewinkel  
Installation bracket

**Einfach & schnell**

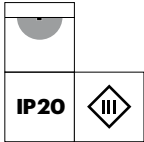
Das Profil led.lu24 kann einfach und schnell in speziell entwickelte Halte-Federn eingesetzt werden. Neben der Wand- und Deckenmontage ist auch eine 45° schräg gestellte Ecklösung möglich. So können zum Beispiel auch Regal-Auslagen blendfrei inszeniert werden.

**Quick & simple**

The led.lu24 profile can be used quickly and easily in specially developed holding springs. In addition to wall and ceiling mounting, there is also a diagonal 45° corner option. This means, for example, shelf displays can be staged without dazzling.

led.lu 24

halbrund / half round shape

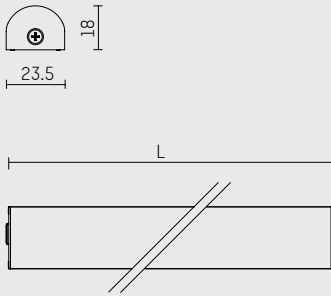


**Linearleuchte led.lu24**

- halbrund
- mit Montageclip
- zur Montage an Wand oder Decke
- mit LED 3000 K / 4000 K
- Farbwiedergabeindex: CRI >80
- L70/B50 (50.000 h)
- Systemleistung: 5-50 W
- symmetrische Lichtverteilung
- für externes Betriebsgerät
- Anschluss sekundärseitig:
- Anschlussleitung mit Steckverbindung (Typ: GST08i2, 2-polig), Länge: 200 mm
- Gehäuse aus stranggepresstem Aluminium
- Acrylglas (PMMA), transluzent, mit sehr hohem Lichttransmissionsgrad
- Schutzart: IP20, Schutzklasse III
- 5 Jahre Hoffmeister Garantie
- Farbe: silber

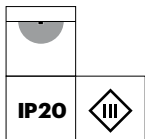
**linear luminaire led.lu24**

- half round shape
- with mounting clip
- for surface mounted installation on wall or ceiling
- with LED 3000 K / 4000 K
- colour rendering index: CRI >80
- L70/B50 (50.000 h)
- total load: 5-50 W
- symmetrical light distribution
- for external control gear
- secondary connection:
- supply cord with plug connection (Type: GST08i2, 2-pole), length: 200 mm
- housing of extruded aluminium profile
- acrylic glass (PMMA), translucent, with very high light transmission
- protection rating: IP20, protection class III
- 5 years Hoffmeister warranty
- colour: silver



Länge / length	Typ / type	Farbtemp. / colour temp.	Systemleistung / system power	Art.-Nr. / item-No.
500 mm	LED 395 lm	3000 K	5 W	115 305 03 907
	LED 425 lm	4000 K	5 W	115 305 04 907
1000 mm	LED 790 lm	3000 K	10 W	115 310 03 907
	LED 850 lm	4000 K	10 W	115 310 04 907
1500 mm	LED 1185 lm	3000 K	15 W	115 315 03 907
	LED 1275 lm	4000 K	15 W	115 315 04 907
2000 mm	LED 1580 lm	3000 K	20 W	115 320 03 907
	LED 1700 lm	4000 K	20 W	115 320 04 907
2500 mm	LED 1975 lm	3000 K	25 W	115 325 03 907
	LED 2125 lm	4000 K	25 W	115 325 04 907
3000 mm	LED 2370 lm	3000 K	30 W	115 330 03 907
	LED 2550 lm	4000 K	30 W	115 330 04 907
3500 mm	LED 2765 lm	3000 K	35 W	115 335 03 907
	LED 2975 lm	4000 K	35 W	115 335 04 907
4000 mm	LED 3160 lm	3000 K	40 W	115 340 03 907
	LED 3400 lm	4000 K	40 W	115 340 04 907
4500 mm	LED 3555 lm	3000 K	45 W	115 345 03 907
	LED 3825 lm	4000 K	45 W	115 345 04 907
5000 mm	LED 3950 lm	3000 K	50 W	115 350 03 907
	LED 4250 lm	4000 K	50 W	115 350 04 907

rechteckig / square shape

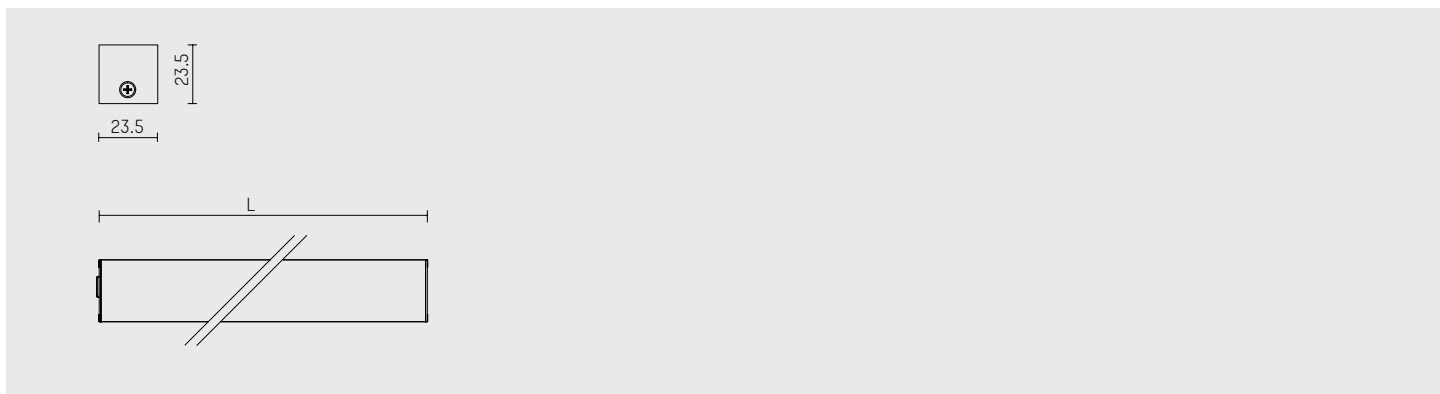


**Linearleuchte led.lu24**

- rechteckig
- mit Montageclip
- zur Montage an Wand oder Decke
- mit LED 3000 K / 4000 K
- Farbwiedergabeindex: CRI >80
- L70/B50 (50.000 h)
- Systemleistung: 5-50 W
- symmetrische Lichtverteilung
- für externes Betriebsgerät
- Anschluss sekundärseitig:
- Anschlussleitung mit Steckverbindung (Typ: GST08i2, 2-polig), Länge: 200 mm
- Gehäuse aus stranggepresstem Aluminium
- Acrylglas (PMMA), transluzent, mit sehr hohem Lichttransmissionsgrad
- Schutzart: IP20, Schutzklasse III
- 5 Jahre Hoffmeister Garantie
- Farbe: silber

**linear luminaire led.lu24**

- square shape
- with mounting clip
- for surface mounted installation on wall or ceiling
- with LED 3000 K / 4000 K
- colour rendering index: CRI >80
- L70/B50 (50.000 h)
- total load: 5-50 W
- symmetrical light distribution
- for external control gear
- secondary connection:
- supply cord with plug connection (Type: GST08i2, 2-pole), length: 200 mm
- housing of extruded aluminium profile
- acrylic glass (PMMA), translucent, with very high light transmission
- protection rating: IP20, protection class III
- 5 years Hoffmeister warranty
- colour: silver



Länge / length	Typ / type	Farbtemp. / colour temp.	Systemleistung / system power	Art.-Nr. / item-No.
500 mm	LED 395 lm	3000 K	5 W	115 705 03 907
	LED 425 lm	4000 K	5 W	115 705 04 907
1000 mm	LED 790 lm	3000 K	10 W	115 710 03 907
	LED 850 lm	4000 K	10 W	115 710 04 907
1500 mm	LED 1185 lm	3000 K	15 W	115 715 03 907
	LED 1275 lm	4000 K	15 W	115 715 04 907
2000 mm	LED 1580 lm	3000 K	20 W	115 720 03 907
	LED 1700 lm	4000 K	20 W	115 720 04 907
2500 mm	LED 1975 lm	3000 K	25 W	115 725 03 907
	LED 2125 lm	4000 K	25 W	115 725 04 907
3000 mm	LED 2370 lm	3000 K	30 W	115 730 03 907
	LED 2550 lm	4000 K	30 W	115 730 04 907
3500 mm	LED 2765 lm	3000 K	35 W	115 735 03 907
	LED 2975 lm	4000 K	35 W	115 735 04 907
4000 mm	LED 3160 lm	3000 K	40 W	115 740 03 907
	LED 3400 lm	4000 K	40 W	115 740 04 907
4500 mm	LED 3555 lm	3000 K	45 W	115 745 03 907
	LED 3825 lm	4000 K	45 W	115 745 04 907
5000 mm	LED 3950 lm	3000 K	50 W	115 750 03 907
	LED 4250 lm	4000 K	50 W	115 750 04 907

led.lu 24

**LED-Betriebsgerät**

- Konstantspannungs-EVG
- Sekundärspannung: 24 V
- Maximale Leitungslänge EVG/Lampe 10 m
- Netzanschluss: Schraubklemme 1,5 mm<sup>2</sup>
- Spannungsbereich: 220-240 V, 50/60 Hz
- Schutzart: IP20, Schutzklasse II
- 5 Jahre Hoffmeister Garantie

**LED power unit**

- constant voltage
- secondary voltage: 24 V
- max. cable length from ballast to lamp 10 m
- power supply: screw-type terminal 1,5 mm<sup>2</sup>
- voltage range: 220-240 V, 50/60 Hz
- protection rating: IP20, protection class II
- 5 years Hoffmeister warranty



Typ / type	Länge / length	Breite / width	Höhe / height	Skizze / drw.	Art.-Nr. / item-No.
24V / 20 W	109 mm	50 mm	35 mm	1	037 560 00 000
24V / 50 W	242 mm	40 mm	16 mm	2	037 561 00 000
24V / 75 W	220 mm	47 mm	44 mm	3	037 562 00 000
24V / 75 W DALI	220 mm	47 mm	44 mm	3	037 562 00 000 D

**Mögliche Anzahl von Leuchten je Betriebsgerät /  
Possible quantity of luminaires per control gear**

Leuchte / Luminaire	Länge	Leistung LED Betriebsgerät / Power LED control gear		
		20 W	50 W	75 W
5 W	500 mm	4	6	6+6
10 W	1000 mm	2	5	6+1
15 W	1500 mm	1	3	5
20 W	2000 mm	1	2	2
25 W	2500 mm	-	2	3
30 W	3000 mm	-	1	2
35 W	3500 mm	-	1	2
40 W	4000 mm	-	1	1
45 W	4500 mm	-	1	1
50 W	5000 mm	-	1	1



**Anschlussleitung**

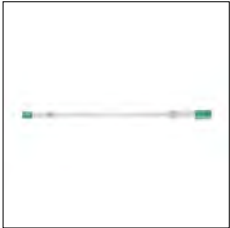
- mit Systemsteckverbindung (Buchse GST08i2)
- für LED-Betriebsgerät
- 2-polig, Länge: 500 mm

**supply cable**

- with system plug-connector (female GST08i2)
- for LED control gear
- 2-pole, length: 500 mm

Art.-Nr. / item-No.

115 370 00 910

**Verbindungsleitung**

- mit Systemsteckverbindung GST08i2
- 2-polig, Länge: 3000 mm

**connecting cable**

- with system plug-connector GST08i2
- 2-pole, length: 3000 mm

Art.-Nr. / item-No.

115 371 00 910

**Verteilungskupplung**

- mit Systemsteckverbindung GST08i2
- 2-polig, 1 Eingang, 6 Ausgänge
- Länge: 150 mm

**distributor coupler**

- with system plug-connector GST08i2
- 2-pole, 1 input, 6 outputs
- length: 150 mm

Art.-Nr. / item-No.

115 372 00 910

**led.lu24 Montagewinkel 45 °**

- 2 Stück
- für Wand- und Deckenmontage
- Material: Thermoplast
- Farbe: schwarz

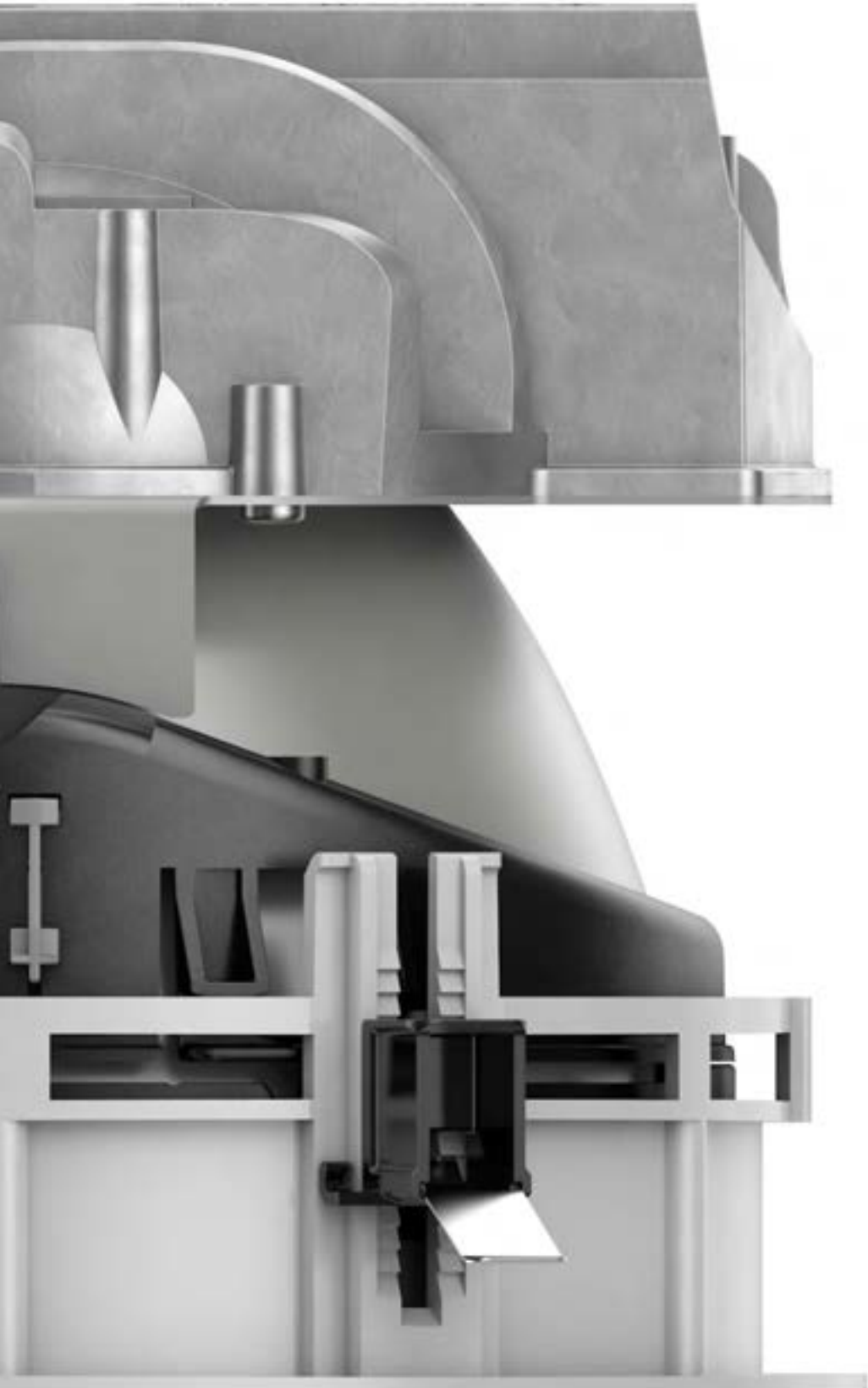
**led.lu24 assembly bracket 45 °**

- 2 pcs.
- for wall or ceiling mounted installation
- material: thermoplastic
- colour: black

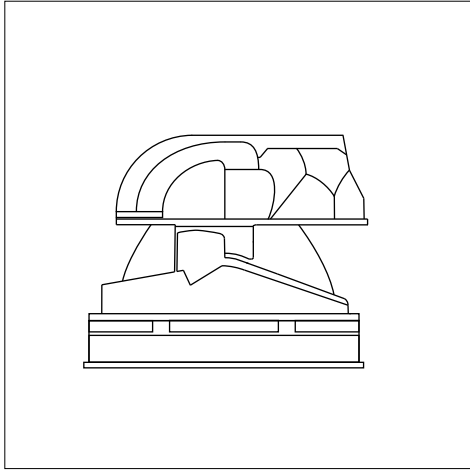
Art.-Nr. / item-No.

115 380 00 721





**complx**



## Design

Die Präzision des Versteckens steigert die Wirkung des Lichts. complx reduziert seine sichtbare Form auf ein Maximum zur Unsichtbarkeit - als 'insider' mit fugenlosem Übergang zwischen Reflektor und umgebendem Deckenfeld.

The precision of the connection increases the impact of the light. complx reduces its visible form to maximise invisibility – as an 'insider' with a seamless transition between the reflector and the surrounding ceiling.

## A complx' series of Downlights!

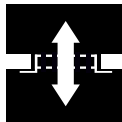
complx ist die innovativste Produktentwicklung von Hoffmeister. Und zugleich eines der umfangreichsten Downlightprogramme der Branche.

Aus der Kombination von 3 Einbaudurchmessern, 2 Einbauvarianten, 5 Lichttechniken und einer beinahe unbegrenzten Anzahl an Lichtquellen ergibt sich eine Variantenvielfalt von über 1.400 Downlights!

complx is Hoffmeister's most innovative product development. At the same time, it is also one of the most comprehensive ranges of downlights in the industry. The combination of 3 fitting diameters, 2 styles, 5 lighting technologies and a virtually unlimited number of light sources gives over 1,400 different downlight options.



1 professional Downlight



2 design characteristics



2 protection classes



3 diameters



5 lighting characteristics



Almost infinite light sources



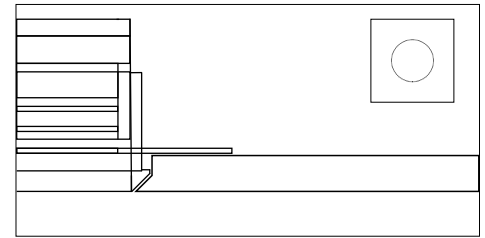
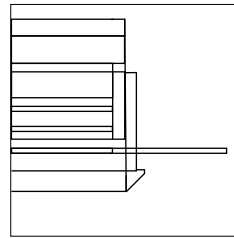
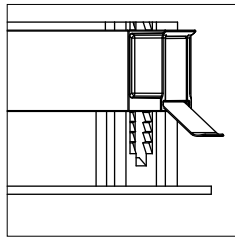
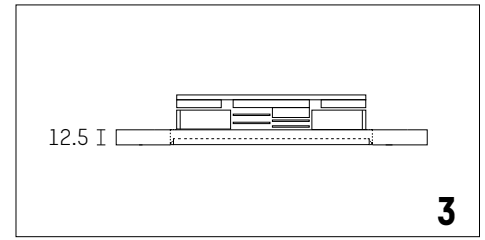
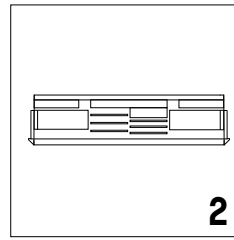
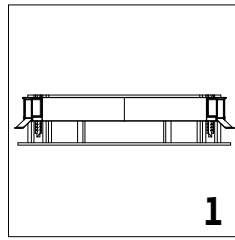
1.400 different options



5 years Hoffmeister system guarantee

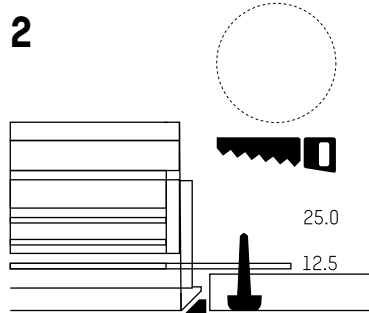
**Mit und ohne Rand**

'insider' steht für einen fugenlosen Übergang zwischen Leuchtenreflektor und umgebendem Deckenfeld.  
 'rim' steht für die Variante mit scharfkantig ausgebildetem deckenübergreifendem Rand. Durchgängig und formgleich für alle Einbaudurchmesser in passfähiger Fügung aus Einbauring und lichttechnischer Einheit.  
 Selbstverständlich werkzeuglos zu montieren.



**rim and rimless**

'insider' means a seamless transition between the luminaire reflector and the surrounding ceiling. 'rim' stands for the model with an angled edge which projects over the ceiling. Uniform and the same design for all diameters, with an adaptable join in the form of a recessing ring and a lighting unit.  
 Of course, it can be fitted without tools.

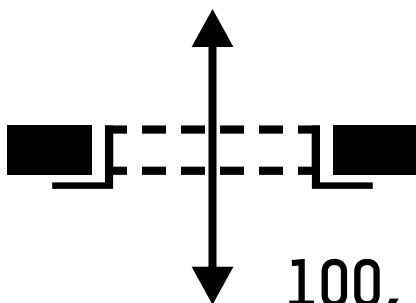


- 1 rim
- 2 seamless
- 3 plasterboard (prefab)



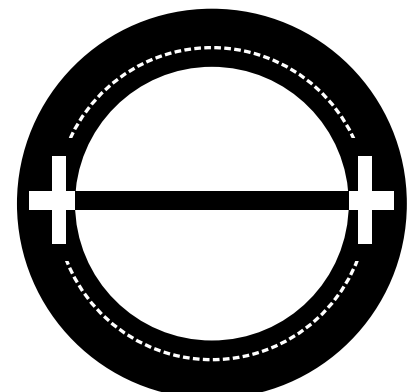
**insider/rim**

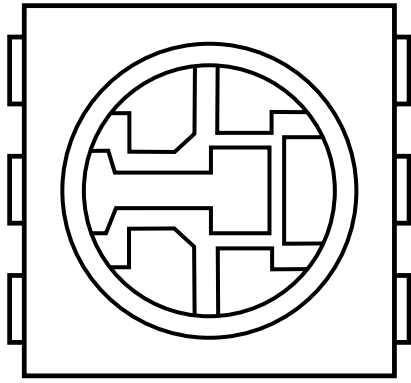
Für complx gibt es zwei Einbauvarianten: Mit und ohne deckenübergreifendem Rand.  
 Die deckenbündigen Varianten sind sowohl für den Einbau vor Ort sowie vorgefertigt in Gipskartonelementen erhältlich.  
 There are two different styles of complx: with or without edges protruding over the ceiling.



**100, 150 und 200mm**

complx ist in 3 Einbaudurchmessern verfügbar:  
 100, 150 und 200mm  
 complx is available with 3 light exit openings:  
 100, 150 and 200mm



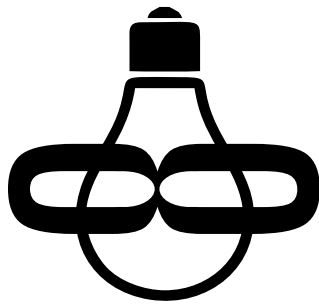


## LED Technologie

complx ist in den LED Ausführungen in zwei Varianten erhältlich: mit optischem Linsensystem für akzentuierte, gebündelte Lichtverteilung und als Mischkammer-System, welches in Verbindung mit innovativer Reflektortechnologie gleichmäßig breitstrahlende Lichtverteilungen ermöglicht.

Auf Anfrage werden complx-Downlights in Leistungsstufen bis zu

**10000 lm**



## LED and more

Die Serie complx ist ausgelegt für beinahe alle gängigen Leuchtmittel: in zwei LED-Technologien, für Halogenleuchtmittel, Entladungslampen und Kompakt-Leuchtstofflampen.

The complx series is designed for nearly all conventional illuminants: with two LED technologies, for halogen illuminants, discharge lamps and compact fluorescent lamps.

gefertigt. Dann unter Verwendung der innovativen heatpipe-Kühltechnologie.

## LED technology

Two models of the LED version of complx are available: with optical lens systems for accentuated, bundled light distribution and a mixed chamber system which allows even, broad light distribution in combination with innovative reflector technology.

complx downlights can be produced with performance levels of up to 10000lm on request, using innovative heatpipe cooling technology.

value.white + perfect.white

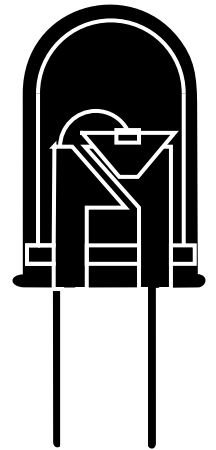
**CRI 90**

## Weiß ist nicht gleich Weiß

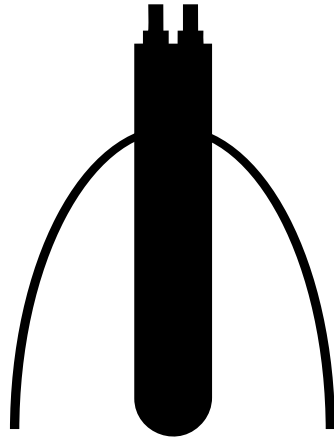
Hoffmeister unterscheidet zwei Qualitätsstufen von 'weissem Licht': perfect.white und value.white. 'Perfect' erfüllt die höchsten Ansprüche an die Farbqualität hinsichtlich Farbtemperatur, -wiedergabeindex, -toleranz bei gleichzeitig optimalem Lichtstrom und Effizienz. 'Value' steht für hohe Ansprüche an Lichtqualität bei äusserst optimierter Effizienz.

## As not all white is alike

Hoffmeister has two quality levels of 'white light': perfect.white and value.white. 'Perfect' meets all the requirements in terms of colour quality with respect to colour temperature, colour reproduction index and colour tolerance while at the same time optimising luminous flux and efficiency. 'Value' stands for exacting demands of light quality while at the same time optimising efficiency.



complx



## Lichttechnik

Die umfangreiche Serie complx beinhaltet 5 verschiedene Lichttechniken:

Rotationssymmetrisches Downlight, Richtstrahler, Wandfluter, Doppelwandfluter, Linsenwandfluter.

Die symmetrischen Varianten sind in den Lichtverteilungen narrow.spot bis wide.flood erhältlich. Jeweils in den cut.off-Winkeln von 30° bzw. 40°.

## Lighting technology

The comprehensive complx range incorporates 5 different lighting technologies: downlight with rotational symmetry, directional spotlight, wallwasher, double wallwasher and lens wallwasher.

The symmetrical variants are available with narrow.spot to wide.flood light distribution, and with cut-off angles of 30° or 40°.

**IP20+ IP65**

## Schutzart

Die Downlightserie complx gibt es nicht nur für den Innenraum.

Optisch und formal passend, sind eine Vielzahl von Varianten auch in der Schutzart IP65 verfügbar.

## Protection rating

The complx range of downlights is not only available for indoor use.

Many of the models are also available with a protection rating of IP65, with looks to match.



## Lichtsteuerung

Lichtsteuerung z.B. mit DALI erlaubt nutzungsgerechte Szenarien für komplexe Beleuchtungen im zeitlichen Wechsel oder in variablen Situationen und Stimmungen. Neben den emotionalen und physiologischen Eigenschaften steigert intelligent genutztes Licht die Wirkung und Wirtschaftlichkeit.

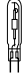














Das erlaubt eine Vielfalt lichttechnischer Inszenierungen. Mit dem Einsatz von DALI Steuerungssystemen über das Dimmen bis hin zu veränderbaren Einstellungen.

## Light control

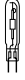


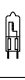

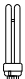





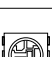
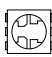
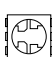

Light control, e.g. with DALI, can be used for usage-based scenarios for complex illuminations that change over time or vary according to the situation and mood.

Light does not only provide emotional and physiological properties, but, if used intelligently, can increase impact and economic viability.

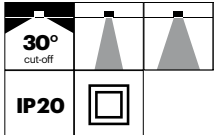
Many different lighting technology stagings are possible, using DALI control systems, from dimming through to adjustable time-controlled settings.

IP20		Rotationssymmetrisches Downlight axially symmetric downlight						Richtstrahler directional spotlight				Linsen- Wandfluter lense wallwasher
		30° cut off			40° cut off							
		M	F	WF	M	F	WF	NS	S	M	F	LWW
Entladungslampen discharge lamps	 GU6.5 20-50W	108610	108611	108612	108619	108620	108621		108649	108650	108651	108645
	 G8.5 20-70W	108613	108614	108615	108622	108623	108624					
	 G12 20-70W											
Halogenlampen halogene lamps	 QT12-RE (GY6.35) 60W	108675	108676	108677	108678	108679	108680		108688		108690	108686
	 QR-CBC RE (GU5.3) 35W	108685						108691				
Leuchtstofflampen fluorescent lamps	 TC-TEL (GX24q-3) (GX24q-4) 26,32, 42W	30° cut off			40° cut off							
		10°	15°	25°				5°	10°	15°	25°	
LED Linse/lense	 Modul 1 5W 275lm							108720				
	 Modul 4 10W 800lm								108721	108722	108723	
	 Modul 6 14W 1200lm	108701	108702	108703					108731	108732	108733	
	 Modul 7 26W 1900lm											
	 Modul 12 28W 2400lm											
	 Modul 16 37W 3400lm											
			M	F	WF	M	F	WF				
LED Mischkammer/mixing chamber	 Modul 9 21W 1800lm	108705	108706	108707	108708	108709	108710					
	 Modul 12 28W 2400lm											
	 Modul 16 37W 3400lm											



IP65	Rotationssymmetrisches Downlight axially symmetric downlight						Richtstrahler directional spotlight				Linsen- Wandfluter lense wallwasher
	30° cut off			40° cut off							
	M	F	WF	M	F	WF	NS	S	M	F	LWW
 GU6.5 20-50W	109610	109611	109612	109619	109620	109621		109649	109650	109651	109645
 68.5 20-70W	109613	109614	109615	109622	109623	109624					
 G12 20-70W											
 QT12-RE (GY6.35) 60W	109675	109676	109677	109678	109679	109680		109688		109690	109686
 QR-CBC RE (GU5.3) 35W	109685						109691				
 TC-TEL (GX24q-3) (GX24q-4) 26,32, 42W											
	30° cut off			40° cut off							
	10°	15°	25°				5°	10°	15°	25°	
 Modul 1 5W 275lm							109720				
 Modul 4 10W 800lm								109721	109722	109723	
 Modul 6 14W 1200lm	109701	109702	109703					109731	109732	109733	
 Modul 7 26W 1900lm											
 Modul 12 28W 2400lm											
 Modul 16 37W 3400lm											
	M	F	WF	M	F	WF					
 Modul 9 21W 1800lm	109705	109706	109707	109708	109709	109710					
 Modul 12 28W 2400lm											
 Modul 16 37W 3400lm											

NS narrow spot S spot M medium F flood WF wide flood LWW lense wallwasher WW wallwasher DW double wallwasher

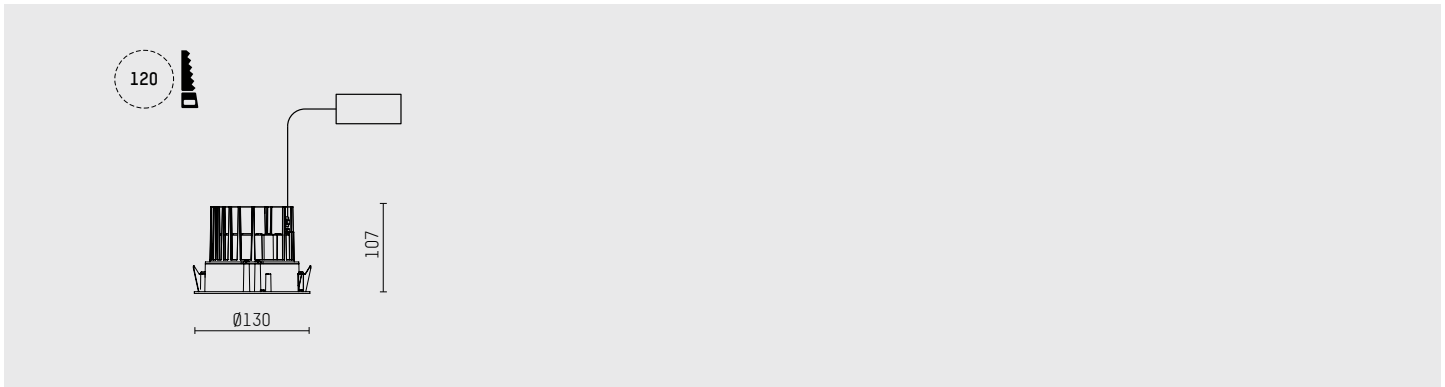


**LED Downlight 30 ° cut-off**

- Deckeneinbauleuchte complx.100 rim
- mit deckenübergreifendem Einbauring
- complx.insider (S) zum Einputzen in Gipskartondecken oder Version inkl. Deckenplatte (P) siehe unten
- mit LED (perfect.white)
- L90/B10 (50.000 h), SDCM < 3
- Systemleistung: 14 W
- rotationssymmetrische Lichtverteilung
- spot, medium
- Reflektor aus Aluminium, hochglänzend eloxiert
- Abblendwinkel: 30 °
- mit externem LED-Betriebsgerät, elektronisch, 220-240 V, 50/60 Hz, optional DALI (dimmbar)
- Gehäuse aus Aluminium-Druckguss
- Sicherheitsglas, klar
- IP20, Schutzklasse II
- Farbe: weiß

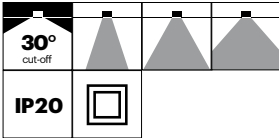
**downlight 30 ° cut-off**

- ceiling recessed luminaire complx.100 rim
- with a rim projecting over the ceiling
- ceiling-flush-mounted complx.insider (S) and version with plasterboard panel (P) see below
- with LED (perfect.white)
- L90/B10 (50.000 h), SDCM < 3
- total load: 14 W
- rotationally symmetric light distribution
- spot, medium
- aluminium reflector, mirror finish anodised
- cut-off angle: 30 °
- with external LED power unit, electronic, 220-240 V, 50/60 Hz, optional DALI (dimmbable)
- housing of die cast aluminium
- safety glass, clear
- IP20, protection class II
- colour: white



**complx.rim mit Abschlussring / complx.rim with ceiling rim**

Typ / type	Lichtstrom / lum. flux	Farbtemp. / colour temp.	Leistung / power	CRI	Cut-Off	Lichtverteilung / light distribution	Winkel / angle	Betriebsgerät / control gear	Farbe / colour	Art.-Nr. / item-No.
LED	920 lm	2700 K	14 W	>90	30 °	spot	10 °	electronic	weiß / white	108 701 02 910 R
								DALI	weiß / white	108 701 02 910 RD
								spot	15 °	electronic
						medium	25 °	DALI	weiß / white	108 702 02 910 RD
								electronic	weiß / white	108 703 02 910 R
								DALI	weiß / white	108 703 02 910 RD
LED	1060 lm	3000 K	14 W	90	30 °	spot	10 °	electronic	weiß / white	108 701 03 910 R
								DALI	weiß / white	108 701 03 910 RD
								spot	15 °	electronic
						medium	25 °	DALI	weiß / white	108 702 03 910 RD
								electronic	weiß / white	108 703 03 910 R
								DALI	weiß / white	108 703 03 910 RD
LED	1200 lm	4000 K	14 W	>80	30 °	spot	10 °	electronic	weiß / white	108 701 04 910 R
								DALI	weiß / white	108 701 04 910 RD
								spot	15 °	electronic
						medium	25 °	DALI	weiß / white	108 702 04 910 RD
								electronic	weiß / white	108 703 04 910 R
								DALI	weiß / white	108 703 04 910 RD

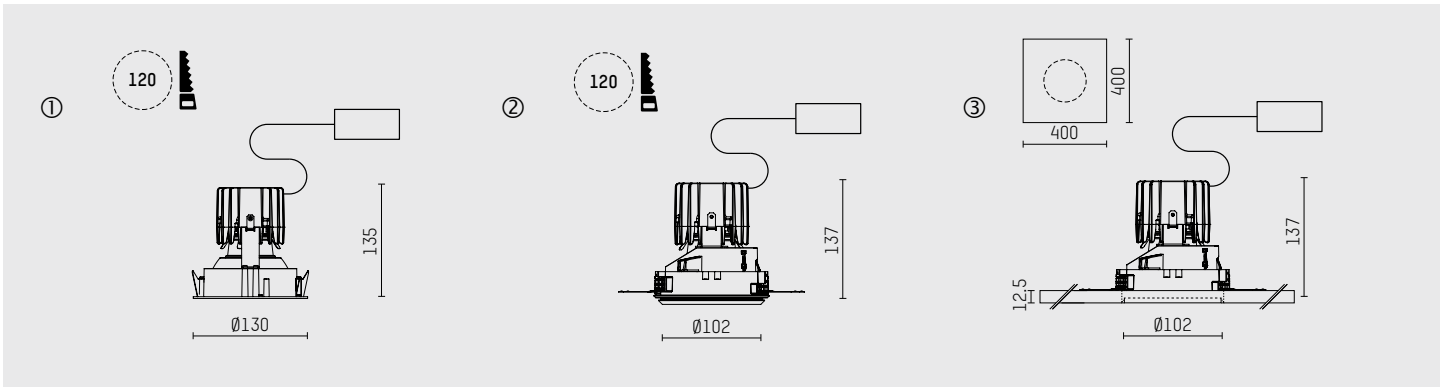


**LED Downlight 30 ° cut-off**

- Deckeneinbauleuchte complx.100 rim
- mit deckenübergreifendem Einbauring
- complx.insider (S) zum Einputzen in Gipskartondecken oder Version inkl. Deckenplatte (P) siehe unten
- mit LED (perfect.white)
- L90/B10 (50.000 h), SDCM < 3
- Systemleistung: 21 W
- rotationssymmetrische Lichtverteilung
- medium, flood, wide-flood
- Darklightreflektor aus Aluminium, hochglänzend eloxiert
- Abblendwinkel: 30 °
- mit externem LED-Betriebsgerät, elektronisch, 220-240 V, 50/60 Hz, optional DALI (dimmbar)
- Gehäuse aus Aluminium-Druckguss
- IP20, Schutzklasse II
- Farbe: weiß

**LED downlight 30 ° cut-off**

- ceiling recessed luminaire complx.100 rim
- with a rim projecting over the ceiling
- ceiling-flush-mounted complx.insider (S) and version with plasterboard panel (P) see below
- with LED (perfect.white)
- L90/B10 (50.000 h), SDCM < 3
- total load: 21 W
- rotationally symmetric light distribution
- medium, flood, wide-flood
- darklight aluminium reflector, mirror finish anodised
- cut-off angle: 30 °
- with external LED power unit, electronic, 220-240 V, 50/60 Hz, optional DALI (dimmbable)
- housing of die cast aluminium
- IP20, protection class II
- colour: white

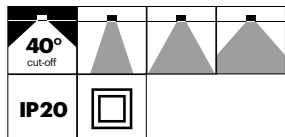


**complx.rim mit Abschlussring / complx.rim with ceiling rim**

Typ / type	Lichtstrom / lum. flux	Farbtemp. / colour temp.	Leistung / power	CRI	Cut-Off	Lichtverteilung / light distribution	Betriebsgerät / control gear	Farbe / colour	Skizze / drawing	Art.-Nr. / item-No.	
LED	1400 lm	2700 K	21 W	>90	30 °	medium	electronic	weiß / white	1	108 705 02 910 R	
							DALI	weiß / white	1	108 705 02 910 RD	
							flood	electronic	weiß / white	1	108 706 02 910 R
								DALI	weiß / white	1	108 706 02 910 RD
							wide-flood	electronic	weiß / white	1	108 707 02 910 R
								DALI	weiß / white	1	108 707 02 910 RD
LED	1600 lm	3000 K	21 W	90	30 °	medium	electronic	weiß / white	1	108 705 03 910 R	
							DALI	weiß / white	1	108 705 03 910 RD	
							flood	electronic	weiß / white	1	108 706 03 910 R
								DALI	weiß / white	1	108 706 03 910 RD
							wide-flood	electronic	weiß / white	1	108 707 03 910 R
								DALI	weiß / white	1	108 707 03 910 RD
LED	1800 lm	4000 K	21 W	>80	30 °	medium	electronic	weiß / white	1	108 705 04 910 R	
							DALI	weiß / white	1	108 705 04 910 RD	
							flood	electronic	weiß / white	1	108 706 04 910 R
								DALI	weiß / white	1	108 706 04 910 RD
							wide-flood	electronic	weiß / white	1	108 707 04 910 R
								DALI	weiß / white	1	108 707 04 910 RD

Art.-Nr. / Item-No.	Code	Skizze / drawing	Variante / type
03 910 S	S	2	INSIDER Version zum Einputzen / seamless version
03 910 P	P	3	mit vorgefertigter Gipskartonplatte / with prefabricated plasterboard panel

complx

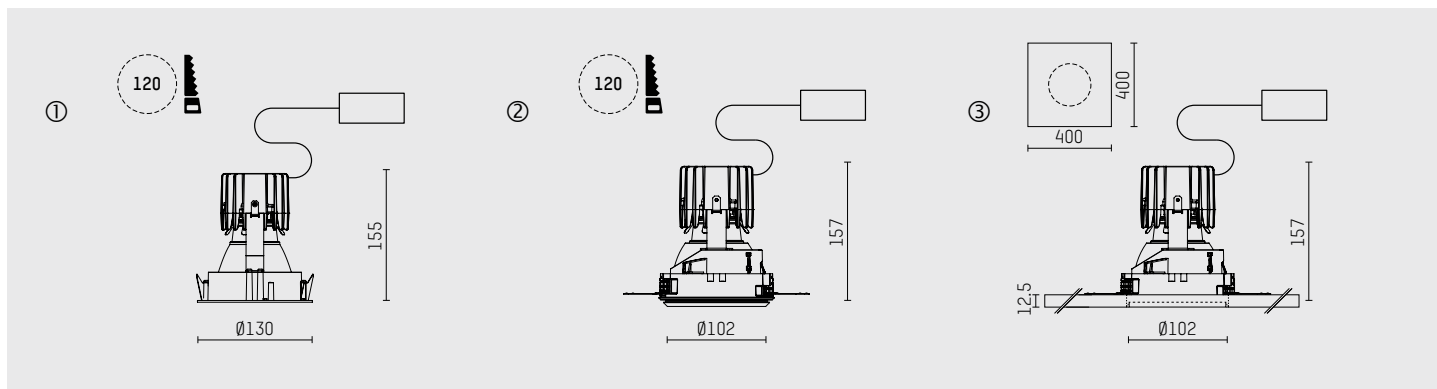


**LED Downlight 40 ° cut-off**

- Deckeneinbauleuchte complx.100 rim
- mit deckenübergreifendem Einbauring
- complx.insider (S) zum Einputzen in Gipskartondecken oder Version inkl. Deckenplatte (P) siehe unten
- mit LED (perfect.white)
- L90/B10 (50.000 h), SDCM < 3
- Systemleistung: 21 W
- rotationsymmetrische Lichtverteilung
- medium, flood, wide-flood
- Darklightreflektor aus Aluminium, hochglänzend eloxiert
- Abblendwinkel: 40 °
- mit externem LED-Betriebsgerät, elektronisch, 220-240 V, 50/60 Hz, optional DALI (dimmbar)
- Gehäuse aus Aluminium-Druckguss
- IP20, Schutzklasse II
- Farbe: weiß

**LED downlight 40 ° cut-off**

- ceiling recessed luminaire complx.100 rim
- with a rim projecting over the ceiling
- ceiling-flush-mounted complx.insider (S) and version with plasterboard panel (P) see below
- with LED (perfect.white)
- L90/B10 (50.000 h), SDCM < 3
- total load: 21 W
- rotationally symmetric light distribution
- medium, flood, wide-flood
- darklight aluminium reflector, mirror finish anodised
- cut-off angle: 40 °
- with external LED power unit, electronic, 220-240 V, 50/60 Hz, optional DALI (dimmbable)
- housing of die cast aluminium
- IP20, protection class II
- colour: white

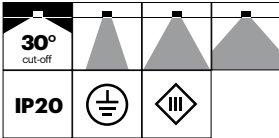


complx.rim mit Abschlussring / complx.rim with ceiling rim

Typ / type	Lichtstrom / lum. flux	Farbtemp. / colour temp.	Leistung / power	CRI	Cut-Off	Lichtverteilung / light distribution	Betriebsgerät / control gear	Farbe / colour	Skizze / drawing	Art.-Nr. / item-No.	
LED	1400 lm	2700 K	21 W	>90	40 °	medium	electronic	weiß / white	1	108 708 02 910 R	
							DALI	weiß / white	1	108 708 02 910 RD	
							flood	electronic	weiß / white	1	108 709 02 910 R
								DALI	weiß / white	1	108 709 02 910 RD
							wide-flood	electronic	weiß / white	1	108 710 02 910 R
								DALI	weiß / white	1	108 710 02 910 RD
LED	1600 lm	3000 K	21 W	90	40 °	medium	electronic	weiß / white	1	108 708 03 910 R	
							DALI	weiß / white	1	108 708 03 910 RD	
							flood	electronic	weiß / white	1	108 709 03 910 R
								DALI	weiß / white	1	108 709 03 910 RD
							wide-flood	electronic	weiß / white	1	108 710 03 910 R
								DALI	weiß / white	1	108 710 03 910 RD
LED	1800 lm	4000 K	21 W	>80	40 °	medium	electronic	weiß / white	1	108 708 04 910 R	
							DALI	weiß / white	1	108 708 04 910 RD	
							flood	electronic	weiß / white	1	108 709 04 910 R
								DALI	weiß / white	1	108 709 04 910 RD
							wide-flood	electronic	weiß / white	1	108 710 04 910 R
								DALI	weiß / white	1	108 710 04 910 RD

Art.-Nr. / Item-No.	Code	Skizze / drawing	Variante / type
03 910 S	S	2	INSIDER Version zum Einputzen / seamless version
03 910 P	P	3	mit vorgefertigter Gipskartonplatte / with prefabricated plasterboard panel

complx.100

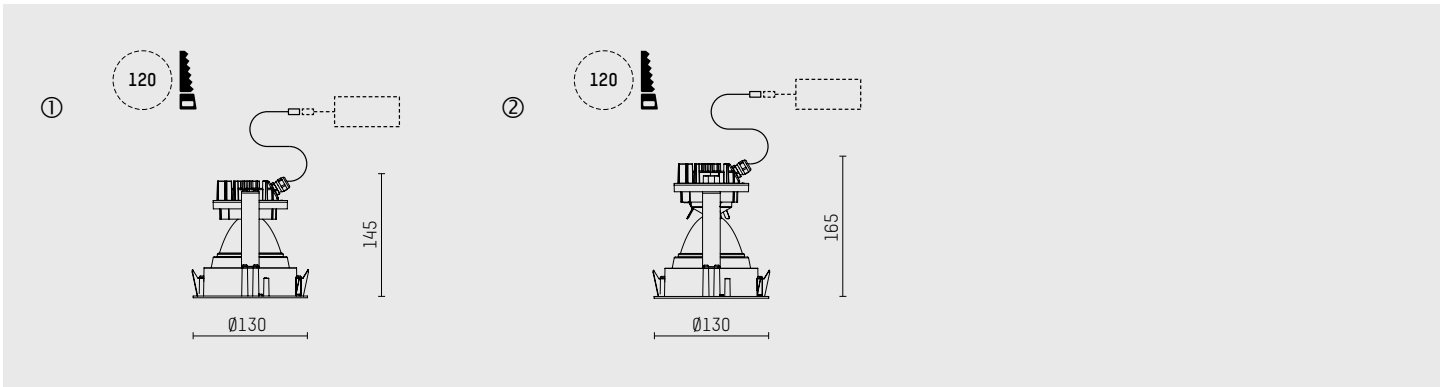


**Downlight 30 ° cut-off**

- Deckeneinbauleuchte complx.100 rim
- mit deckenübergreifendem Einbauring
- complx.insider (S) zum Einputzen in Gipskartondecken oder Version inkl. Deckenplatte (P) siehe unten
- für Halogenmetaldampflampen oder Niedervolt-Halogenglühlampen
- rotationssymmetrische Lichtverteilung
- medium, flood, wide-flood
- Darklightreflektor aus Aluminium, hochglänzend eloxiert
- Abblendwinkel: 30 °
- für externes Vorschaltgerät
- Gehäuse aus Aluminium-Druckguss
- Mikroprismenfilter mit sehr hohem Lichttransmissionsgrad (HIT/QT12)
- IP20, Schutzklasse I (HIT), Schutzklasse III (QT12/QR-CBC)
- Farbe: weiß

**downlight 30 ° cut-off**

- ceiling recessed luminaire complx.100 rim
- with a rim projecting over the ceiling
- ceiling-flush-mounted complx.insider (S) and version with plasterboard panel (P) see below
- for metal halide lamps or low voltage halogen lamps
- rotationally symmetric light distribution
- medium, flood, wide-flood
- darklight aluminium reflector, mirror finish anodised
- cut-off angle: 30 °
- for external ballast
- housing of die cast aluminium
- microprismatic filter with very high light transmission (HIT/QT12)
- IP20, protection class I (HIT), protection class III (QT12/QR-CBC)
- colour: white



**complx.rim mit Abschlussring / complx.rim with ceiling rim**

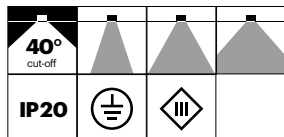
Typ / type	Leistung / power	Socket / socket	Cut-Off	Lichtverteilung / light distribution	Farbe / colour	Skizze / drawing	Art.-Nr. / item-No.
HIT-TC-CE	20/35/50 W	GU6.5	30 °	medium	weiß / white	1	108 610 00 910 R
				flood	weiß / white	1	108 611 00 910 R
				wide-flood	weiß / white	1	108 612 00 910 R
HIT-TC-CE	35/50/70 W	G8.5	30 °	medium	weiß / white	2	108 613 00 910 R
				flood	weiß / white	2	108 614 00 910 R
				wide-flood	weiß / white	2	108 615 00 910 R

Typ / type	Leistung / power	Socket / socket	Cut-Off	Lichtverteilung / light distribution	Farbe / colour	Skizze / drawing	Art.-Nr. / item-No.
QT12ax-RE QT12ax	60 W 75 W	GY6.35	30 °	medium	weiß / white	1	108 675 00 910 R
				flood	weiß / white	1	108 676 00 910 R
				wide-flood	weiß / white	1	108 677 00 910 R

Typ / type	Leistung / power	Socket / socket	Cut-Off	Lichtverteilung / light distribution	Farbe / colour	Skizze / drawing	Art.-Nr. / item-No.
QR-CBC51-RE QR-CBC51	35 W 50 W	GU5.3	30 °	lampenabhängig / depends on lamp	weiß / white	1	108 685 00 910 R

Art.-Nr. / Item-No.	Code	Skizze / drawing	Variante / type
00 910 S	S	-	INSIDER Version zum Einputzen / seamless version
00 910 P	P	-	mit vorgefertigter Gipskartonplatte / with prefabricated plasterboard panel

passende Vorschaltgeräte und Transformatoren ab Seite 15-69 | appropriate control gears and transformers from page 15-69

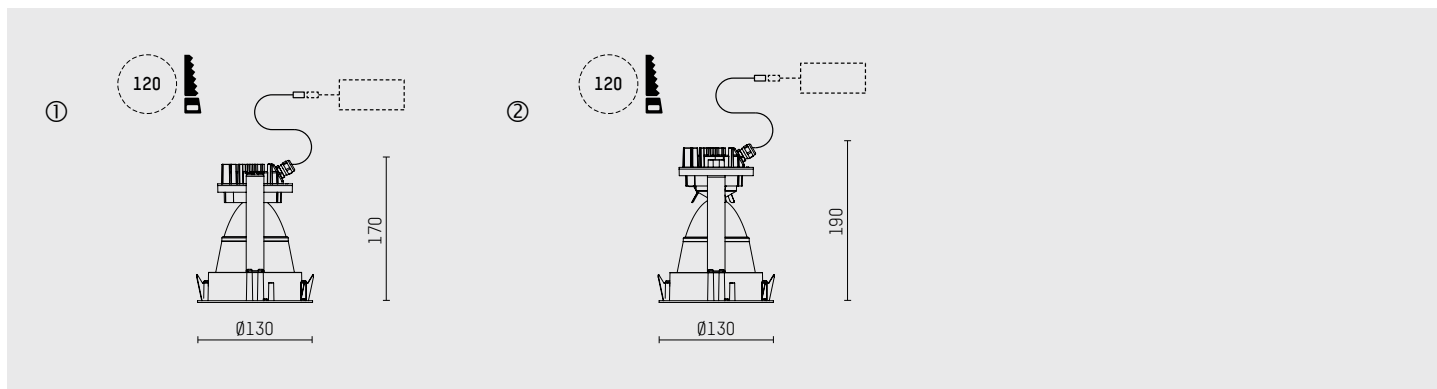


**Downlight 40 ° cut-off**

- Deckeneinbauleuchte complx.100 rim
- mit deckenübergreifendem Einbauring
- complx.insider (S) zum Einputzen in Gipskartondecken oder Version inkl. Deckenplatte (P) siehe unten
- für Halogenmetaldampf lampen oder Niedervolt-Halogenglühlampen
- rotationssymmetrische Lichtverteilung
- medium, flood, wide-flood
- Darklightreflektor aus Aluminium, hochglänzend eloxiert
- Abblendwinkel: 40 °
- für externes Vorschaltgerät
- Gehäuse aus Aluminium-Druckguss
- Mikroprismenfilter mit sehr hohem Lichttransmissionsgrad
- IP20, Schutzklasse I (HIT), Schutzklasse III (QT12)
- Farbe: weiß

**downlight 40 ° cut-off**

- ceiling recessed luminaire complx.100 rim
- with a rim projecting over the ceiling
- ceiling-flush-mounted complx.insider (S) and version with plasterboard panel (P) see below
- for metal halide lamps or low voltage halogen lamps
- rotationally symmetric light distribution
- medium, flood, wide-flood
- darklight aluminium reflector, mirror finish anodised
- cut-off angle: 40 °
- for external ballast
- housing of die cast aluminium
- microprismatic filter with very high light transmission
- IP20, protection class I (HIT), protection class III (QT12)
- colour: white

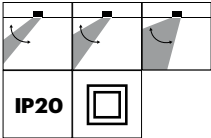


**complx.rim mit Abschlussring / complx.rim with ceiling rim**

Typ / type	Leistung / power	Socket / socket	Cut-Off	Lichtverteilung / light distribution	Farbe / colour	Skizze / drawing	Art.-Nr. / item-No.
HIT-TC-CE	20/35/50 W	GU6.5	40 °	medium	weiß / white	1	108 619 00 910 R
				flood	weiß / white	1	108 620 00 910 R
				wide-flood	weiß / white	1	108 621 00 910 R
HIT-TC-CE	35/50/70 W	G8.5	40 °	medium	weiß / white	2	108 622 00 910 R
				flood	weiß / white	2	108 623 00 910 R
				wide-flood	weiß / white	2	108 624 00 910 R

Typ / type	Leistung / power	Socket / socket	Cut-Off	Lichtverteilung / light distribution	Farbe / colour	Skizze / drawing	Art.-Nr. / item-No.
QT12ax-RE QT12ax	60 W 75 W	GY6.35	40 °	medium	weiß / white	1	108 678 00 910 R
				flood	weiß / white	1	108 679 00 910 R
				wide-flood	weiß / white	1	108 680 00 910 R

Art.-Nr. / Item-No.	Code	Skizze / drawing	Variante / type
00 910 S	S	-	INSIDER Version zum Einputzen / seamless version
00 910 P	P	-	mit vorgefertigter Gipskartonplatte / with prefabricated plasterboard panel

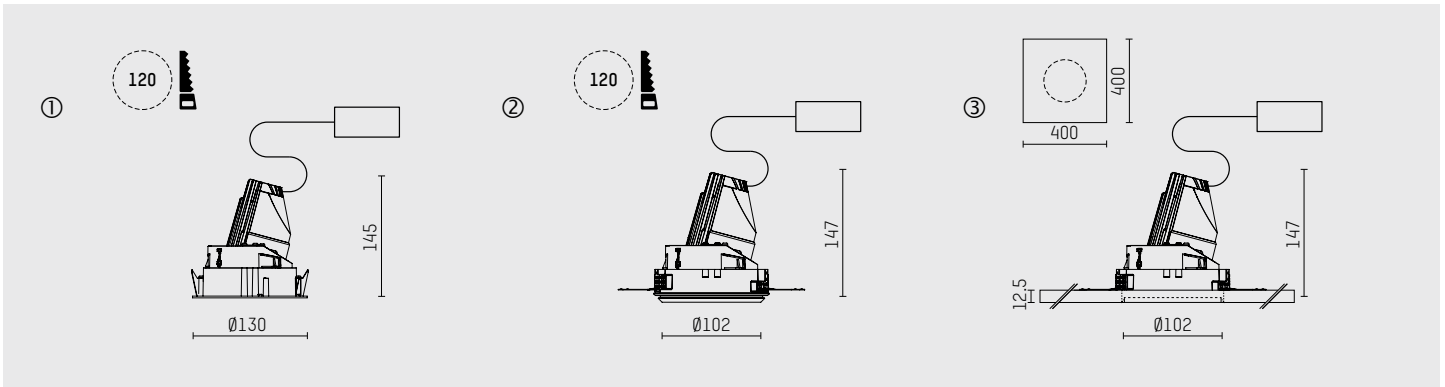


**LED Richtstrahler**

- Richtstrahler complx.100 rim
- mit deckenübergreifendem Einbauring
- complx.insider (S) zum Einputzen in Gipskartondecken oder Version inkl. Deckenplatte (P) siehe unten
- mit LED (perfect.white)
- L90/B10 (50.000 h), SDCM < 3
- Systemleistung: 5 W / 10 W
- rotationssymmetrische Lichtverteilung
- narrow spot, spot, medium
- Reflektor aus Aluminium, hochglänzend eloxiert
- mit externem LED-Betriebsgerät, elektronisch, 220-240 V, 50/60 Hz, optional DALI (dimmbar)
- Gehäuse aus Aluminium-Druckguss
- Sicherheitsglas, klar oder mikroprismatisch
- 360 ° drehbar, 0 °-30 ° schwenkbar, Einstellung fixierbar
- IP20, Schutzklasse II
- Farbe: weiß

**LED directional spotlight**

- directional spotlight complx.100 rim
- with a rim projecting over the ceiling
- ceiling-flush-mounted complx.insider (S) and version with plasterboard panel (P) see below
- with LED (perfect.white)
- L90/B10 (50.000 h), SDCM < 3
- total load: 5 W / 10 W
- rotationally symmetric light distribution
- narrow spot, spot, medium
- reflector of aluminium, mirror finish anodised
- with external LED power unit, electronic, 220-240 V, 50/60 Hz, optional DALI (dimmable)
- housing of die cast aluminium
- safety glass, clear or microprismatic
- rotatable 360 °, 0 °-30 ° tilttable, fixable setting
- IP20, protection class II
- colour: white

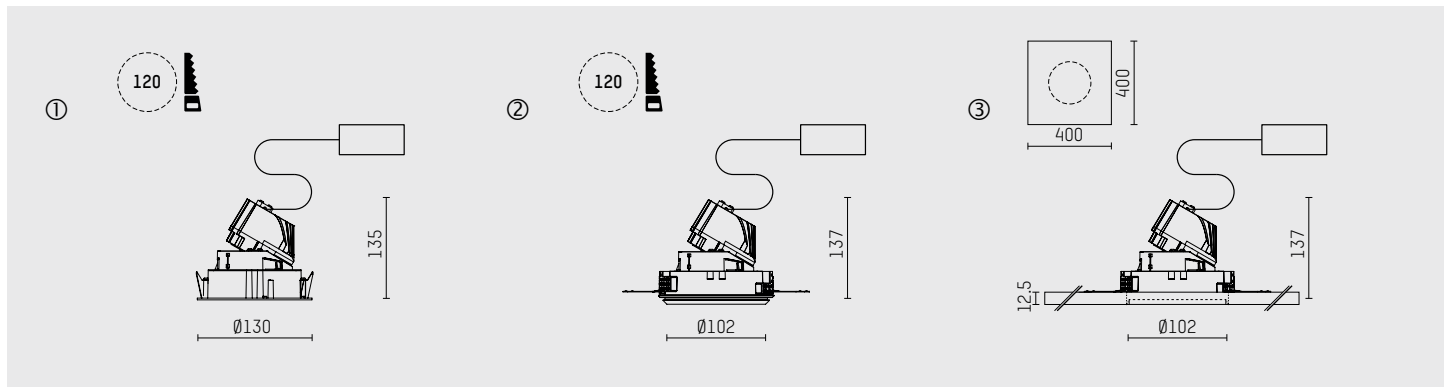


**complx.rim mit Abschlussring / complx.rim with ceiling rim**

Typ / type	Lichtstrom / lum. flux	Farbtemp. / colour temp.	Leistung / power	CRI	Lichtverteilung / light distribution	Winkel / angle	Betriebsgerät / control gear	Farbe / colour	Skizze / drawing	Art.-Nr. / item-No.
LED	210 lm	2700 K	5 W	>90	narrow spot	5 °	electronic	weiß / white	1	108 720 02 910 R
							DALI	weiß / white	1	108 720 02 910 RD
LED	610 lm	2700 K	10 W	>90	spot	10 °	electronic	weiß / white	1	108 721 02 910 R
							DALI	weiß / white	1	108 721 02 910 RD
							electronic	weiß / white	1	108 722 02 910 R
					medium	25 °	DALI	weiß / white	1	108 722 02 910 RD
							electronic	weiß / white	1	108 723 02 910 R
							DALI	weiß / white	1	108 723 02 910 RD
LED	240 lm	3000 K	5 W	90	narrow spot	5 °	electronic	weiß / white	1	108 720 03 910 R
							DALI	weiß / white	1	108 720 03 910 RD
LED	700 lm	3000 K	10 W	90	spot	10 °	electronic	weiß / white	1	108 721 03 910 R
							DALI	weiß / white	1	108 721 03 910 RD
							electronic	weiß / white	1	108 722 03 910 R
					medium	25 °	DALI	weiß / white	1	108 722 03 910 RD
							electronic	weiß / white	1	108 723 03 910 R
							DALI	weiß / white	1	108 723 03 910 RD

Art.-Nr. / Item-No.	Code	Skizze / drawing	Variante / type
03 910 S	S	2	INSIDER Version zum Einputzen / seamless version
03 910 P	P	3	mit vorgefertigter Gipskartonplatte / with prefabricated plasterboard panel

Typ / type	Lichtstrom / lum. flux	Farbtemp. / colour temp.	Leistung / power	CRI	Lichtverteilung / light distribution	Winkel / angle	Betriebsgerät / control gear	Farbe / colour	Skizze / drawing	Art.-Nr. / item-No.
LED	275 lm	4000 K	5 W	>80	narrow spot	5 °	electronic	weiß / white	1	108 720 04 910 R
							DALI	weiß / white	1	108 720 04 910 RD
LED	800 lm	4000 K	10 W	>80	spot	10 °	electronic	weiß / white	1	108 721 04 910 R
							DALI	weiß / white	1	108 721 04 910 RD
						15 °	electronic	weiß / white	1	108 722 04 910 R
					DALI		weiß / white	1	108 722 04 910 RD	
					medium	25 °	electronic	weiß / white	1	108 723 04 910 R
							DALI	weiß / white	1	108 723 04 910 RD



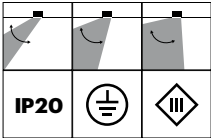
**complx.rim mit Abschlussring / complx.rim with ceiling rim**

Typ / type	Lichtstrom / lum. flux	Farbtemp. / colour temp.	Leistung / power	CRI	Lichtverteilung / light distribution	Winkel / angle	Betriebsgerät / control gear	Farbe / colour	Skizze / drawing	Art.-Nr. / item-No.
LED	920 lm	2700 K	14 W	>90	spot	10 °	electronic	weiß / white	1	10873102910R
							DALI	weiß / white	1	10873102910RD
						15 °	electronic	weiß / white	1	10873202910R
					DALI		weiß / white	1	10873202910RD	
					medium	25 °	electronic	weiß / white	1	10873302910R
							DALI	weiß / white	1	10873302910RD
LED	1060 lm	3000 K	14 W	90	spot	10 °	electronic	weiß / white	1	10873103910R
							DALI	weiß / white	1	10873103910RD
						15 °	electronic	weiß / white	1	10873203910R
					DALI		weiß / white	1	10873203910RD	
					medium	25 °	electronic	weiß / white	1	10873303910R
							DALI	weiß / white	1	10873303910RD
LED	1200 lm	4000 K	14 W	>80	spot	10 °	electronic	weiß / white	1	10873104910R
							DALI	weiß / white	1	10873104910RD
						15 °	electronic	weiß / white	1	10873204910R
					DALI		weiß / white	1	10873204910RD	
					medium	25 °	electronic	weiß / white	1	10873304910R
							DALI	weiß / white	1	10873304910RD

Art.-Nr. / Item-No.	Code	Skizze / drawing	Variante / type
03 910 S	S	2	INSIDER Version zum Einputzen / seamless version
03 910 P	P	3	mit vorgefertigter Gipskartonplatte / with prefabricated plasterboard panel



complx.100

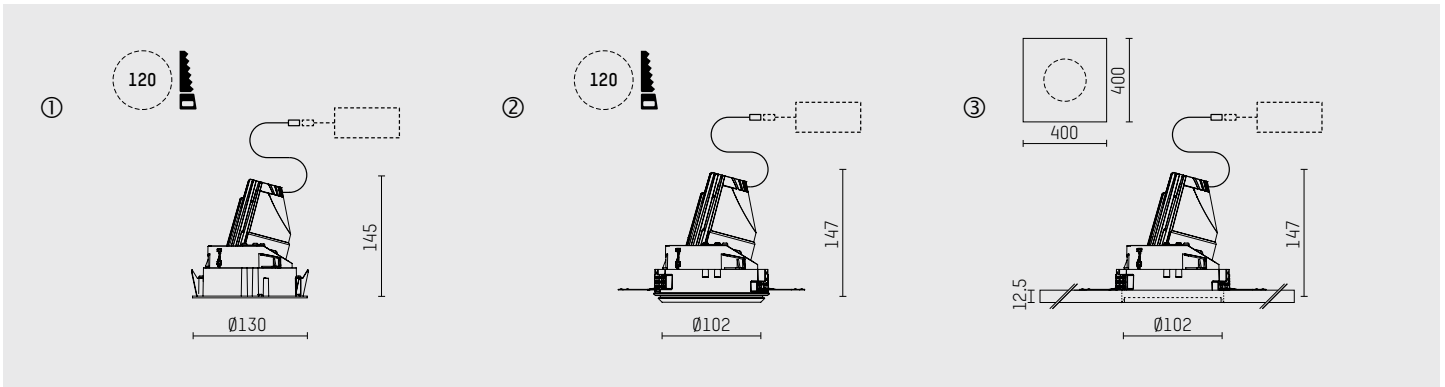


**Richtstrahler**

- Richtstrahler complx.100 rim
- mit deckenübergreifendem Einbauring
- complx.insider (S) zum Einputzen in Gipskartondecken oder Version inkl. Deckenplatte (P) siehe unten
- für Halogenmetaldampflampen oder Niedervolt-Halogenglühlampen
- rotationssymmetrische Lichtverteilung
- spot, medium, flood
- Darklightreflektor als Aluminium, hochglänzend eloxiert
- für externes Vorschaltgerät
- Gehäuse aus Aluminium-Druckguss
- Sicherheitsglas, klar (HIT/QT12)
- 360 ° drehbar, 0 °-30 ° schwenkbar, Einstellung fixierbar
- IP20, Schutzklasse I (HIT), Schutzklasse III (QT12/QR-CBC)
- Farbe: weiß

**directional spotlight**

- directional spotlight complx.100 rim
- with a rim projecting over the ceiling
- ceiling-flush-mounted complx.insider (S) and version with plasterboard panel (P) see below
- for metal halide lamps or low voltage halogen lamps
- rotationally symmetric light distribution
- spot, medium, flood
- darklight reflector of aluminium, mirror finish anodised
- for external ballast
- housing of die cast aluminium
- safety glass, clear (HIT/QT12)
- rotatable 360 °, 0 °-30 ° tilttable, fixable setting
- IP20, protection class I (HIT), protection class III (QT12/QR-CBC)
- colour: white



**complx.rim mit Abschlussring / complx.rim with ceiling rim**

Typ / type	Leistung / power	Socket / socket	Lichtverteilung / light distribution	Farbe / colour	Skizze / drawing	Art.-Nr. / item-No.
HIT-TC-CE	20/35/50 W	GU6.5	spot	weiß / white	1	108 649 00 910 R
			medium	weiß / white	1	108 650 00 910 R
			flood	weiß / white	1	108 651 00 910 R

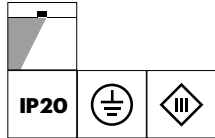
Typ / type	Leistung / power	Socket / socket	Lichtverteilung / light distribution	Farbe / colour	Skizze / drawing	Art.-Nr. / item-No.
QT12ax-RE QT12ax	60 W 75 W	GY6.35	spot	weiß / white	1	108 688 00 910 R
			flood	weiß / white	1	108 690 00 910 R

Typ / type	Leistung / power	Socket / socket	Lichtverteilung / light distribution	Farbe / colour	Skizze / drawing	Art.-Nr. / item-No.
QR-CBC51-RE QR-CBC51	35 W 50 W	GU5.3	lampenabhängig / depends on lamp	weiß / white	1	108 691 00 910 R

Art.-Nr. / Item-No.	Code	Skizze / drawing	Variante / type
03 910 S	S	2	INSIDER Version zum Einputzen / seamless version
03 910 P	P	3	mit vorgefertigter Gipskartonplatte / with prefabricated plasterboard panel

passende Vorschaltgeräte und Transformatoren ab Seite 15-69 | appropriate control gears and transformers from page 15-69

complx.100

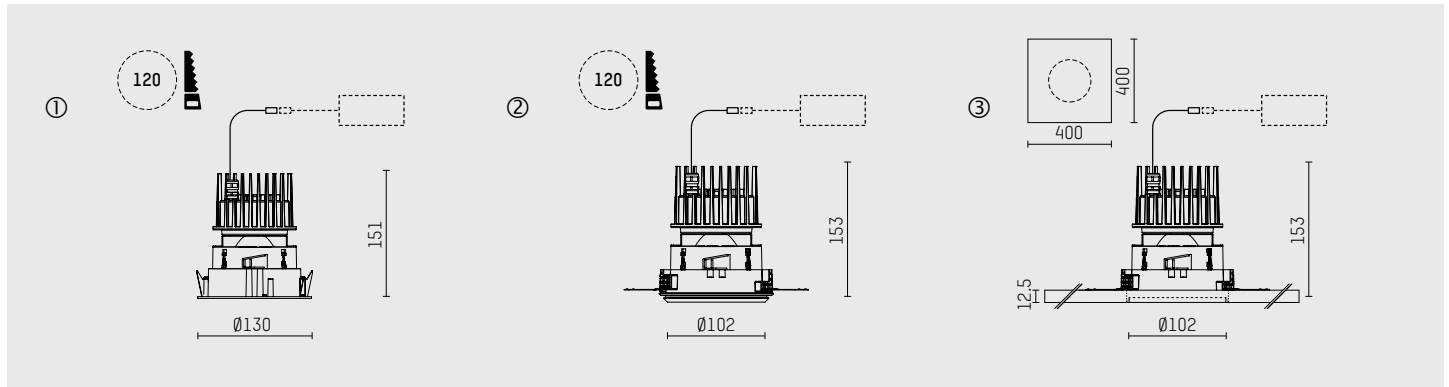


**Linsenwandfluter**

- Linsenwandfluter complx.100 rim
- Linsenoptik für homogene Wandausleuchtung
- mit deckenübergreifendem Einbauring
- complx.insider (S) zum Einputzen in Gipskartondecken oder Version inkl. Deckenplatte (P) siehe unten
- für Halogenmetaldampflampen oder Niedervolt-Halogenglühlampen
- asymmetrische Lichtverteilung
- Reflektor aus Aluminium, hochglänzend eloxiert
- für externes Vorschaltgerät
- Gehäuse aus Aluminium-Druckguss
- Sicherheitsglas
- IP20, Schutzklasse I (HIT), Schutzklasse III (QT12)
- Farbe: weiß

**lens wall floodlight**

- lens wall floodlight complx.100 rim
- with lens system for homogenous wall illumination
- with a rim projecting over the ceiling
- ceiling-flush-mounted complx.insider (S) and version with plasterboard panel (P) see below
- for metal halide lamps or low voltage halogen lamps
- asymmetrical light distribution
- reflector of aluminium, mirror finish anodised
- for external ballast
- housing of die cast aluminium
- safety glass
- IP20, protection class I (HIT), protection class III (QT12)
- colour: white



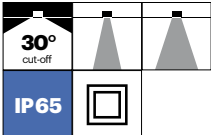
**complx.rim mit Abschlussring / complx.rim with ceiling rim**

Typ / type	Leistung / power	Socket / socket	Farbe / colour	Skizze / drawing	Art.-Nr. / item-No.
HIT-TC-CE	20/35/50 W	GU6.5	weiß / white	1	108 645 00 910 R
QT12ax-RE	60 W	GY6.35	weiß / white	1	108 686 00 910 R
QT12ax	75 W				

Art.-Nr. / Item-No.	Code	Skizze / drawing	Variante / type
03 910 S	S	2	INSIDER Version zum Einputzen / seamless version
03 910 P	P	3	mit vorgefertigter Gipskartonplatte / with prefabricated plasterboard panel

passende Vorschaltgeräte und Transformatoren ab Seite 15-69 | appropriate control gears and transformers from page 15-69

LED perfect.white | complx.100

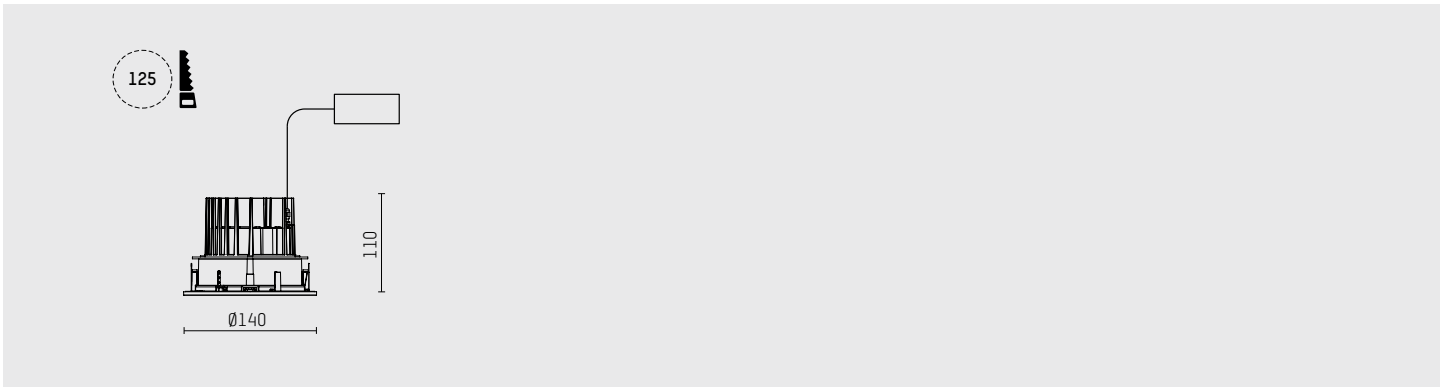


**LED Downlight 30 ° cut-off IP65**

- Deckeneinbauleuchte complx.100 IP65
- mit deckenübergreifendem Einbauring
- mit LED (perfect.white)
- L80/B10 (50.000 h), SDCM < 3
- Systemleistung: 14 W
- rotationssymmetrische Lichtverteilung
- spot, medium
- Abblendwinkel: 30 °
- mit externem LED-Betriebsgerät, elektronisch, 220-240 V, 50/60 Hz, optional DALI (dimmbar)
- Gehäuse aus Aluminium-Druckguss
- Sicherheitsglas, klar
- IP65 (Betriebsgerät IP20), Schutzklasse II
- Farbe: weiß

**LED downlight 30 ° cut-off IP65**

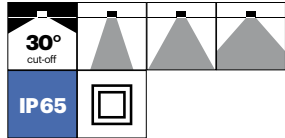
- ceiling recessed luminaire complx.100 IP65
- with a rim projecting over the ceiling
- with LED (perfect.white)
- L80/B10 (50.000 h), SDCM < 3
- total load: 14 W
- rotationally symmetric light distribution
- spot, medium
- cut-off angle: 30 °
- with external LED power unit, electronic, 220-240 V, 50/60 Hz, optional DALI (dimmbable)
- housing of die cast aluminium
- safety glass, clear
- IP65 (control gear IP20), protection class II
- colour: white



**complx.rim mit Abschlussring / complx.rim with ceiling rim**

Typ / type	Lichtstrom / lum. flux	Farbtemp. / colour temp.	Leistung / power	CRI	Cut-Off	Lichtverteilung / light distribution	Winkel / angle	Betriebsgerät / control gear	Farbe / colour	Art.-Nr. / item-No.
LED	920 lm	2700 K	14 W	>90	30 °	spot	10 °	electronic	weiß / white	109 701 02 910 R
								DALI	weiß / white	109 701 02 910 RD
							15 °	electronic	weiß / white	109 702 02 910 R
						medium	25 °	electronic	weiß / white	109 703 02 910 R
								DALI	weiß / white	109 703 02 910 RD
LED	1060 lm	3000 K	14 W	90	30 °	spot	10 °	electronic	weiß / white	109 701 03 910 R
								DALI	weiß / white	109 701 03 910 RD
							15 °	electronic	weiß / white	109 702 03 910 R
						medium	25 °	electronic	weiß / white	109 703 03 910 R
								DALI	weiß / white	109 703 03 910 RD
LED	1200 lm	4000 K	14 W	>80	30 °	spot	10 °	electronic	weiß / white	109 701 04 910 R
								DALI	weiß / white	109 701 04 910 RD
							15 °	electronic	weiß / white	109 702 04 910 R
						medium	25 °	electronic	weiß / white	109 703 04 910 R
								DALI	weiß / white	109 703 04 910 RD

complx

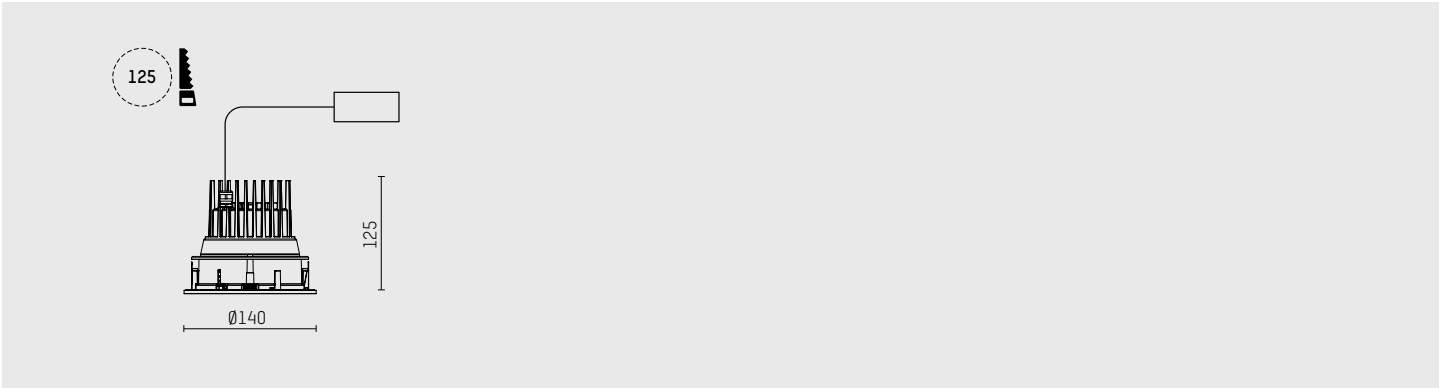


**LED Downlight 30 ° cut-off IP65**

- Deckeneinbauleuchte complx.100 IP65
- mit deckenübergreifendem Einbauring
- mit LED (perfect.white)
- L80/B10 (50.000 h), SDCM < 3
- Systemleistung: 21 W
- rotationssymmetrische Lichtverteilung
- medium, flood, wide-flood
- Darklightreflektor aus Aluminium, hochglänzend eloxiert
- Abblendwinkel: 30 °
- mit externem LED-Betriebsgerät, elektronisch, 220-240 V, 50/60 Hz, optional DALI (dimmbar)
- Gehäuse aus Aluminium-Druckguss
- Sicherheitsglas, klar
- IP65 (Betriebsgerät IP20), Schutzklasse II
- Farbe: weiß

**LED downlight 30 ° cut-off IP65**

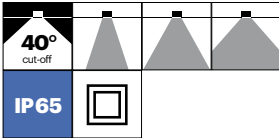
- ceiling recessed luminaire complx.100 IP65
- with a rim projecting over the ceiling
- with LED (perfect.white)
- L80/B10 (50.000 h), SDCM < 3
- total load: 21 W
- rotationally symmetric light distribution
- medium, flood, wide-flood
- darklight reflector of aluminium, mirror finish anodised
- cut-off angle: 30 °
- with external LED power unit, electronic, 220-240 V, 50/60 Hz, optional DALI (dimmbable)
- housing of die cast aluminium
- safety glass, clear
- IP65 (control gear IP20), protection class II
- colour: white



**complx.rim mit Abschlussring / complx.rim with ceiling rim**

Typ / type	Lichtstrom / lum. flux	Farbtemp. / colour temp.	Leistung / power	CRI	Cut-Off	Lichtverteilung / light distribution	Betriebsgerät / control gear	Farbe / colour	Art.-Nr. / item-No.	
LED	1400 lm	2700 K	21 W	>90	30 °	medium	electronic	weiß / white	109 705 02 910 R	
							DALI	weiß / white	109 705 02 910 RD	
							flood	electronic	weiß / white	109 706 02 910 R
								DALI	weiß / white	109 706 02 910 RD
							wide-flood	electronic	weiß / white	109 707 02 910 R
								DALI	weiß / white	109 707 02 910 RD
LED	1600 lm	3000 K	21 W	90	30 °	medium	electronic	weiß / white	109 705 03 910 R	
							DALI	weiß / white	109 705 03 910 RD	
							flood	electronic	weiß / white	109 706 03 910 R
								DALI	weiß / white	109 706 03 910 RD
							wide-flood	electronic	weiß / white	109 707 03 910 R
								DALI	weiß / white	109 707 03 910 RD
LED	1800 lm	4000 K	21 W	>80	30 °	medium	electronic	weiß / white	109 705 04 910 R	
							DALI	weiß / white	109 705 04 910 RD	
							flood	electronic	weiß / white	109 706 04 910 R
								DALI	weiß / white	109 706 04 910 RD
							wide-flood	electronic	weiß / white	109 707 04 910 R
								DALI	weiß / white	109 707 04 910 RD

LED perfect.white | complx.100

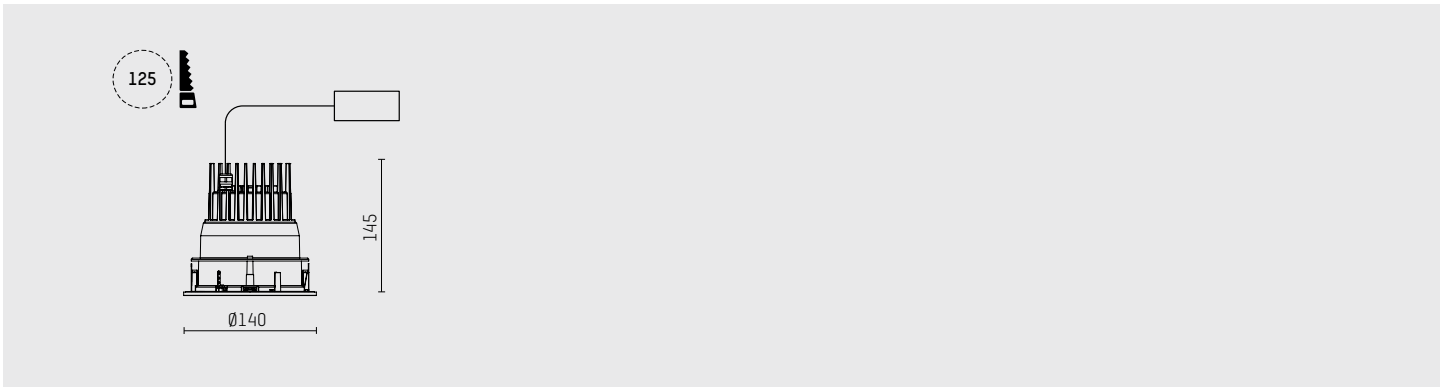


**LED Downlight 40 ° cut-off IP65**

- Deckeneinbauleuchte complx.100 IP65
- mit deckenübergreifendem Einbauring
- mit LED (perfect.white)
- L80/B10 (50.000 h), SDCM < 3
- Systemleistung: 21 W
- rotationssymmetrische Lichtverteilung
- medium, flood, wide-flood
- Darklightreflektor aus Aluminium, hochglänzend eloxiert
- Abblendwinkel: 40 °
- mit externem LED-Betriebsgerät, elektronisch, 220-240 V, 50/60 Hz, optional DALI (dimbar)
- Gehäuse aus Aluminium-Druckguss
- Sicherheitsglas, klar
- IP65 (Betriebsgerät IP20), Schutzklasse II
- Farbe: weiß

**LED downlight 40 ° cut-off IP65**

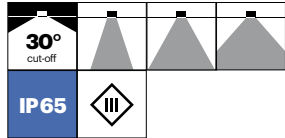
- ceiling recessed luminaire complx.100 IP65
- with a rim projecting over the ceiling
- with LED (perfect.white)
- L80/B10 (50.000 h), SDCM < 3
- total load: 21 W
- rotationally symmetric light distribution
- medium, flood, wide-flood
- darklight reflector of aluminium, mirror finish anodised
- cut-off angle: 40 °
- with external LED power unit, electronic, 220-240 V, 50/60 Hz, optional DALI (dimable)
- housing of die cast aluminium
- safety glass, clear
- IP65 (control gear IP20), protection class II
- colour: white



**complx.rim mit Abschlussring / complx.rim with ceiling rim**

Typ / type	Lichtstrom / lum. flux	Farbtemp. / colour temp.	Leistung / power	CRI	Cut-Off	Lichtverteilung / light distribution	Betriebsgerät / control gear	Farbe / colour	Art.-Nr. / item-No.
LED	1400 lm	2700 K	21 W	>90	40 °	medium	electronic	weiß / white	109 708 02 910 R
							DALI	weiß / white	109 708 02 910 RD
						flood	electronic	weiß / white	109 709 02 910 R
							DALI	weiß / white	109 709 02 910 RD
						wide-flood	electronic	weiß / white	109 710 02 910 R
							DALI	weiß / white	109 710 02 910 RD
LED	1600 lm	3000 K	21 W	90	40 °	medium	electronic	weiß / white	109 708 03 910 R
							DALI	weiß / white	109 708 03 910 RD
						flood	electronic	weiß / white	109 709 03 910 R
							DALI	weiß / white	109 709 03 910 RD
						wide-flood	electronic	weiß / white	109 710 03 910 R
							DALI	weiß / white	109 710 03 910 RD
LED	1800 lm	4000 K	21 W	>80	40 °	medium	electronic	weiß / white	109 708 04 910 R
							DALI	weiß / white	109 708 04 910 RD
						flood	electronic	weiß / white	109 709 04 910 R
							DALI	weiß / white	109 709 04 910 RD
						wide-flood	electronic	weiß / white	109 710 04 910 R
							DALI	weiß / white	109 710 04 910 RD

complx

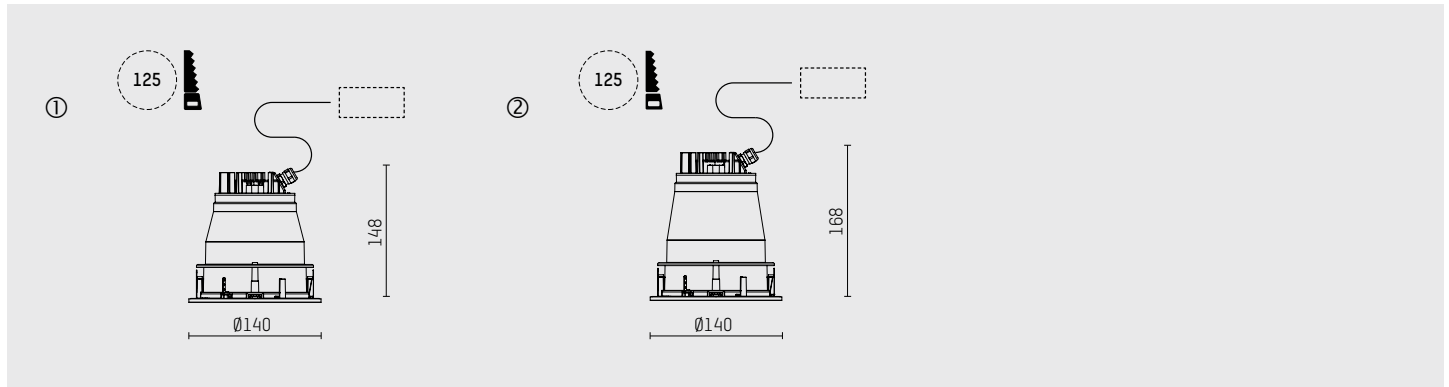


**Downlight 30 ° cut-off IP65**

- Deckeneinbauleuchte complx.100 IP65
- mit deckenübergreifendem Einbauring
- für Halogenmetall dampf lampen oder Niedervolt-Halogenglühlampen
- rotationssymmetrische Lichtverteilung
- medium, flood, wide-flood
- Darklightreflektor aus Aluminium, hochglänzend eloxiert
- Abblendwinkel: 30 °
- für externes Vorschaltgerät
- Gehäuse aus Aluminium-Druckguss
- Sicherheitsglas, klar
- Mikroprismenfilter mit sehr hohem Lichttransmissionsgrad
- IP65, Schutzklasse I (HIT), Schutzklasse III (QT12/QR-CBC)
- Farbe: weiß

**downlight 30 ° cut-off IP65**

- ceiling recessed luminaire complx.100 IP65
- with a rim projecting over the ceiling
- for metal halide lamps or low voltage halogen lamps
- rotationally symmetric light distribution
- medium, flood wide-flood
- darklight reflector of aluminium, mirror finish anodised
- cut-off angle: 30 °
- for external ballast
- housing of die cast aluminium
- safety glass, clear
- microprismatic filter glass with very high light transmission
- IP65, protection class I (HIT), protection class III (QT12/QR-CBC)
- colour: white

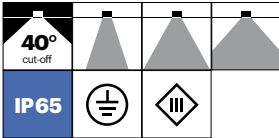


**complx.rim mit Abschlussring / complx.rim with ceiling rim**

Typ / type	Leistung / power	Socket / socket	Cut-Off	Lichtverteilung / light distribution	Farbe / colour	Skizze / drawing	Art.-Nr. / item-No.
HIT-TC-CE	20/35/50 W	GU6.5	30 °	medium	weiß / white	1	109 610 00 910 R
				flood	weiß / white	1	109 611 00 910 R
				wide-flood	weiß / white	1	109 612 00 910 R
HIT-TC-CE	35/50/70 W	G8.5	30 °	medium	weiß / white	2	109 613 00 910 R
				flood	weiß / white	2	109 614 00 910 R
				wide-flood	weiß / white	2	109 615 00 910 R

Typ / type	Leistung / power	Socket / socket	Cut-Off	Lichtverteilung / light distribution	Farbe / colour	Skizze / drawing	Art.-Nr. / item-No.
QT12ax-RE QT12ax	60 W 75 W	GY6.35	30 °	medium	weiß / white	1	109 675 00 910 R
				flood	weiß / white	1	109 676 00 910 R
				wide-flood	weiß / white	1	109 677 00 910 R

Typ / type	Leistung / power	Socket / socket	Cut-Off	Lichtverteilung / light distribution	Farbe / colour	Skizze / drawing	Art.-Nr. / item-No.
QR-CBC51-RE QR-CBC51	35 W 50 W	GU5.3	30 °	lampenabhängig / depends on lamp	weiß / white	1	109 685 00 910 R

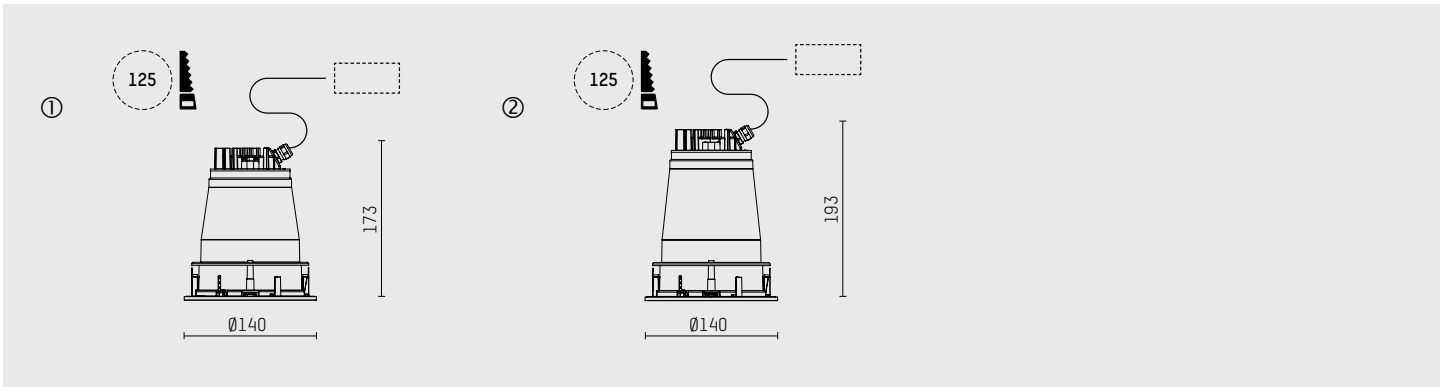


**Downlight 40 ° cut-off IP65**

- Deckeneinbauleuchte complx.100 IP65
- mit deckenübergreifendem Einbauring
- für Halogenmetall dampflampen oder Niedervolt-Halogenglühlampen
- rotationssymmetrische Lichtverteilung
- medium, flood, wide-flood
- Darklightreflektor aus Aluminium, hochglänzend eloxiert
- Abblendwinkel: 40 °
- für externes Vorschaltgerät
- Gehäuse aus Aluminium-Druckguss
- Sicherheitsglas, klar
- Mikroprismenfilter mit sehr hohem Lichttransmissionsgrad
- IP65, Schutzklasse I (HIT), Schutzklasse III (QT12)
- Farbe: weiß

**downlight 40 ° cut-off IP65**

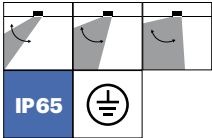
- ceiling recessed luminaire complx.100 IP65
- with a rim projecting over the ceiling
- for metal halide lamps or low voltage halogen lamps
- rotationally symmetric light distribution
- medium, flood wide-flood
- darklight reflector of aluminium, mirror finish anodised
- cut-off angle: 40 °
- for external ballast
- housing of die cast aluminium
- safety glass, clear
- microprismatic filter glass with very high light transmission
- IP65, protection class I (HIT), protection class III (QT12)
- colour: white



**complx.rim mit Abschlussring / complx.rim with ceiling rim**

Typ / type	Leistung / power	Socket / socket	Cut-Off	Lichtverteilung / light distribution	Farbe / colour	Skizze / drawing	Art.-Nr. / item-No.
HIT-TC-CE	20/35/50 W	GU6.5	40 °	medium	weiß / white	1	109 619 00 910 R
				flood	weiß / white	1	109 620 00 910 R
				wide-flood	weiß / white	1	109 621 00 910 R
HIT-TC-CE	35/50/70 W	G8.5	40 °	medium	weiß / white	2	109 622 00 910 R
				flood	weiß / white	2	109 623 00 910 R
				wide-flood	weiß / white	2	109 624 00 910 R
QT12ax-RE QT12ax	60 W 75 W	GY6.35	40 °	medium	weiß / white	1	109 678 00 910 R
				flood	weiß / white	1	109 679 00 910 R
				wide-flood	weiß / white	1	109 680 00 910 R

complx.100

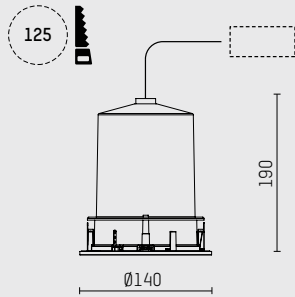


**Richtstrahler IP65**

- Richtstrahler complx.100 IP65
- mit deckenübergreifendem Einbauring
- mit LED (perfect.white)
- L90/B10 (50.000 h), SDCM < 3
- Systemleistung: 5 W, 10 W, 14 W
- rotationssymmetrische Lichtverteilung
- narrow spot, spot, medium
- Reflektor aus Aluminium, hochglänzend eloxiert
- mit externem LED-Betriebsgerät, elektronisch, 220-240 V, 50/60 Hz, optional DALI (dimmbar)
- Gehäuse aus Aluminium-Druckguss
- Sicherheitsglas, klar oder mikroprismatisch
- 360 ° drehbar, 0 °-30 ° schwenkbar, Einstellung fixierbar
- IP65, Schutzklasse I
- Farbe: weiß

**directional spotlight IP65**

- directional spotlight complx.100 IP65
- with a rim projecting over the ceiling
- with LED (perfect.white)
- L90/B10 (50.000 h), SDCM < 3
- total load: 5 W, 10W, 14 W
- rotationally symmetric light distribution
- narrow spot, spot, medium
- reflector of aluminium, mirror finish anodised
- with external LED power unit, electronic, 220-240 V, 50/60 Hz, optional DALI (dimmbable)
- housing of die cast aluminium
- safety glass, clear or microprismatic
- rotatable 360 °, 0 °-30 ° tilttable, fixable setting
- IP65, protection class I
- colour: white



**narrow spot mit einer LED / with one LED**

Typ / type	Lichtstrom / lum. flux	Farbtemp. / colour temp.	Leistung / power	CRI	Lichtverteilung / light distribution	Winkel / angle	Betriebsgerät / control gear	Farbe / colour	Art.-Nr. / item-No.
LED	210 lm	2700 K	5 W	>90	narrow spot	5 °	electronic	weiß / white	10972002910R
							DALI	weiß / white	10972002910RD
	240 lm	3000 K	5 W	90	narrow spot	5 °	electronic	weiß / white	10972003910R
							DALI	weiß / white	10972003910RD
	275 lm	4000 K	5 W	>80	narrow spot	5 °	electronic	weiß / white	10972004910R
							DALI	weiß / white	10972004910RD



complx.100

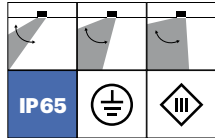
**spot, medium mit 4 LED / with 4 LED**

Typ / type	Lichtstrom / lum. flux	Farbtemp. / colour temp.	Leistung / power	CRI	Lichtverteilung / light distribution	Winkel / angle	Betriebsgerät / control gear	Farbe / colour	Art.-Nr. / item-No.
LED	610 lm	2700 K	10 W	>90	spot	10 °	electronic	weiß / white	10972102910R
							DALI	weiß / white	10972102910RD
						15 °	electronic	weiß / white	10972202910R
					DALI		weiß / white	10972202910RD	
					medium	25 °	electronic	weiß / white	10972302910R
							DALI	weiß / white	10972302910RD
LED	700 lm	3000 K	10 W	90	spot	10 °	electronic	weiß / white	10972103910R
							DALI	weiß / white	10972103910RD
						15 °	electronic	weiß / white	10972203910R
					DALI		weiß / white	10972203910RD	
					medium	25 °	electronic	weiß / white	10972303910R
							DALI	weiß / white	10972303910RD
LED	800 lm	4000 K	10 W	>80	spot	10 °	electronic	weiß / white	10972104910R
							DALI	weiß / white	10972104910RD
						15 °	electronic	weiß / white	10972204910R
					DALI		weiß / white	10972204910RD	
					medium	25 °	electronic	weiß / white	10972304910R
							DALI	weiß / white	10972304910RD

**spot, medium mit 6 LED / with 6 LED**

Typ / type	Lichtstrom / lum. flux	Farbtemp. / colour temp.	Leistung / power	CRI	Lichtverteilung / light distribution	Winkel / angle	Betriebsgerät / control gear	Farbe / colour	Art.-Nr. / item-No.
LED	920 lm	2700 K	14 W	>90	spot	10 °	electronic	weiß / white	10973102910R
							DALI	weiß / white	10973102910RD
						15 °	electronic	weiß / white	10973202910R
					DALI		weiß / white	10973202910RD	
					medium	25 °	electronic	weiß / white	10973302910R
							DALI	weiß / white	10973302910RD
LED	1060 lm	3000 K	14 W	90	spot	10 °	electronic	weiß / white	10973103910R
							DALI	weiß / white	10973103910RD
						15 °	electronic	weiß / white	10973203910R
					DALI		weiß / white	10973203910RD	
					medium	25 °	electronic	weiß / white	10973303910R
							DALI	weiß / white	10973303910RD
LED	1200 lm	4000 K	14 W	>80	spot	10 °	electronic	weiß / white	10973104910R
							DALI	weiß / white	10973104910RD
						15 °	electronic	weiß / white	10973204910R
					DALI		weiß / white	10973204910RD	
					medium	25 °	electronic	weiß / white	10973304910R
							DALI	weiß / white	10973304910RD

complx.100

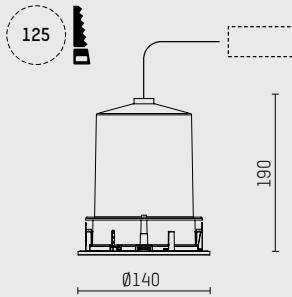


**Richtstrahler IP65**

- Richtstrahler complx.100 IP65
- mit deckenübergreifendem Einbauring
- für Halogenmetaldampflampen oder Niedervolt-Halogenglühlampen
- rotationssymmetrische Lichtverteilung
- spot, medium, flood
- Darklightreflektor aus Aluminium
- für externes Vorschaltgerät
- Gehäuse aus Aluminium-Druckguss
- Sicherheitsglas, klar
- 360 ° drehbar, 0 °-30 ° schwenkbar, Einstellung fixierbar
- IP65, Schutzklasse I (HIT), Schutzklasse III (QT12/QR-CBC)
- Farbe: weiß

**directional spotlight IP65**

- directional spotlight complx.100 IP65
- with a rim projecting over the ceiling
- for metal halide lamps or low voltage halogen lamps
- rotationally symmetric light distribution
- spot, medium, flood
- darklight reflector of aluminium
- for external ballast
- housing of die cast aluminium
- safety glass, clear
- rotatable 360 °, 0 °-30 ° tiltable, fixable setting
- IP65, protection class I (HIT), protection class III (QT12/QR-CBC)
- colour: white



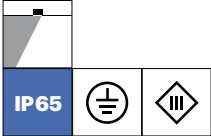
**complx.rim mit Abschlussring / complx.rim with ceiling rim**

Typ / type	Leistung / power	Socket / socket	Lichtverteilung / light distribution	Farbe / colour	Art.-Nr. / item-No.
HIT-TC-CE	20/35/50 W	GU6.5	spot	weiß / white	109 649 00 910 R
			medium	weiß / white	109 650 00 910 R
			flood	weiß / white	109 651 00 910 R

Typ / type	Leistung / power	Socket / socket	Lichtverteilung / light distribution	Farbe / colour	Art.-Nr. / item-No.
QT12ax-RE QT12ax	35 W 50 W	GY6.35	spot	weiß / white	109 688 00 910 R
			flood	weiß / white	109 690 00 910 R

Typ / type	Leistung / power	Socket / socket	Lichtverteilung / light distribution	Farbe / colour	Art.-Nr. / item-No.
QR-CBC51-RE	35 W	GU5.3	lampeabhängig / depends on lamp	weiß / white	109 691 00 910 R

complx.100

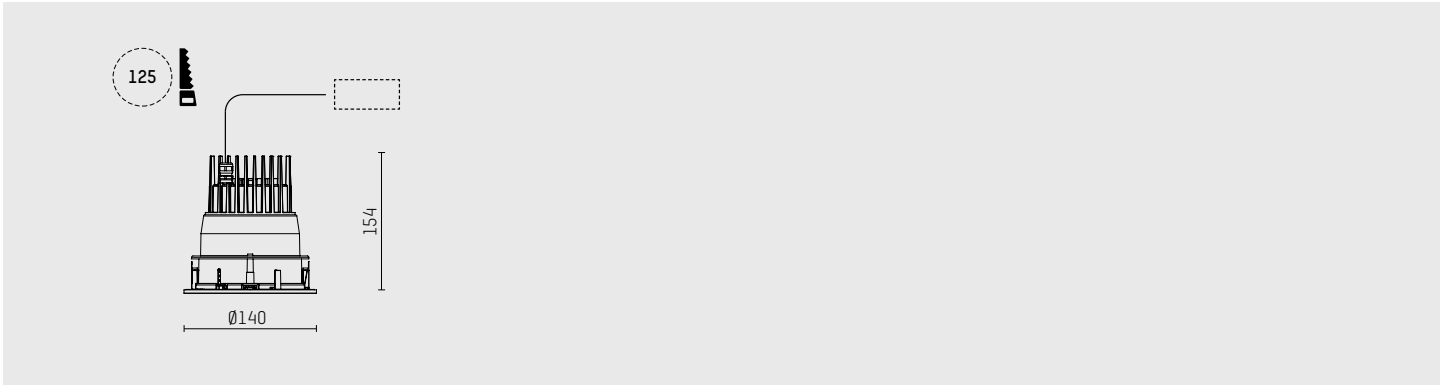


**Linsenwandfluter IP65**

- Linsenwandfluter complx.100 IP65
- Linsenoptik für homogene Wandausleuchtung
- mit deckenübergreifendem Einbauring
- für Halogenmetaldampf lampen oder Niedervolt-Halogenglühlampen
- asymmetrische Lichtverteilung
- Reflektor aus Aluminium, hochglänzend eloxiert
- für externes Vorschaltgerät
- Gehäuse aus Aluminium-Druckguss
- Sicherheitsglas, klar
- IP65, Schutzklasse I (HIT), Schutzklasse III (QT12)
- Farbe: weiß
















**lens wall floodlight IP65**

- lens wall floodlight complx.100 IP65
- with lens system for homogenous wall illumination
- with a rim projecting over the ceiling
- for metal halide lamps or low voltage halogen lamps
- asymmetrical light distribution
- reflector of aluminium, mirror finish anodised
- for external ballast
- housing of die cast aluminium
- safety glass, clear
- IP65, protection class I (HIT), protection class III (QT12)
- colour: white


















**complx.rim mit Abschlussring / complx.rim with ceiling rim**

Typ / type	Leistung / power	Socket / socket	Farbe / colour	Art.-Nr. / item-No.
HIT-CE	20/35/50 W	GU6.5	weiß / white	109 645 00 910 R
Typ / type	Leistung / power	Socket / socket	Farbe / colour	Art.-Nr. / item-No.
QT12ax-RE	60 W	GY6.35	weiß / white	109 686 00 910 R

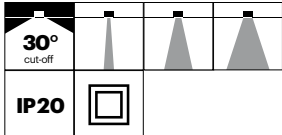
IP20		Rotationssymmetrisches Downlight axially symmetric downlight							Richt- strahler directional spotlight				
		30° cut off			40° cut off								
		M	F	WF		M	F	WF	NS	S	M	F	
Entladungslampen discharge lamps	 GU6.5 20-50W	108010	108011	108012		108019	108020	108021	108048	108049	108050	108051	
	 G8.5 20-70W	108013	108014	108015		108022	108023	108024	108052	108053	108054	108055	
	 G12 20-70W	108016	108017	108018		108025	108026	108027	108056	108057	108058	108059	
Halogenlampen halogene lamps	 QT12/-RE (GY6.35) 100/60W	108075	108076	108077		108078	108079	108080	108087	108088	108089	108090	
	 QR-CBC (GU5.3) 60,75W												
Leuchtstofflampen fluorescent lamps	 TC-TEL (GX24q-3) (GX24q-4) 26,32, 42W	30° cut off			40° cut off								
		5°	10°	15°	25°	5°	10°	15°	25°	5°	10°	15°	25°
LED Linse/lense	 Modul 1 5W 275lm												
	 Modul 4 15W 1100lm	108100				108105			108124				
	 Modul 6 14W 1200lm												
	 Modul 7 26W 1900lm												
	 Modul 12 28W 2400lm		108101	108102	108103		108106	108107	108108	108120	108121	108122	108123
	 Modul 16 37W 3400lm												
LED Mischkammer/mixing chamber			M	F	WF		M	F	WF				
	 Modul 9 21W 1800lm												
	 Modul 12 28W 2400lm			108113	108114			108116	108117				
	 Modul 16 37W 3400lm												

complx

Richtstrahler directional spotlight	Linsen- Wandfluter lense wallwasher	Wand- fluter wall- washer	Doppel- Wandfluter double wallwasher	IP65	Rotationssymmetrisches Downlight axially symmetric downlight							
WF	LWW	WW	DWW		30° cut off				40° cut off			
					M	F	WF		M	F	WF	
	108045	108033	108039	 GU6.5 20-50W	109010	109011				109020	109021	
	108046	108034	108040	 G8.5 20-70W	109013	109014				109023	10924	
	108047	108035	108041	 G12 20-70W	109016	109017				109026	109027	
	108086	108082	108084	 QT12-RE (GY6.35) 100/60W	109075	109076				109079	10980	
				 QR-CBC (GU5.3) 60,75W								
				 TC-TEL (GX24q-3) (GX24q-4) 26,32, 42W								
45°	LWW	WW	DWW		30° cut off				40° cut off			
					5°	10°	15°	25°	5°	10°	15°	25°
				 Modul 1 5W 275lm								
				 Modul 4 15W 1100lm	109100				109105			
				 Modul 6 14W 1200lm								
				 Modul 7 26W 1900lm								
108045				 Modul 12 28W 2400lm		109101	10902	109103		109106	10907	109108
				 Modul 16 37W 3400lm								
						M	F	WF		M	F	WF
				 Modul 9 21W 1800lm								
				 Modul 12 28W 2400lm				109114				109117
				 Modul 16 37W 3400lm								

NS narrow spot S spot M medium F flood WF wide flood LWW lense wallwasher WW wallwasher DWW double wallwasher

complex

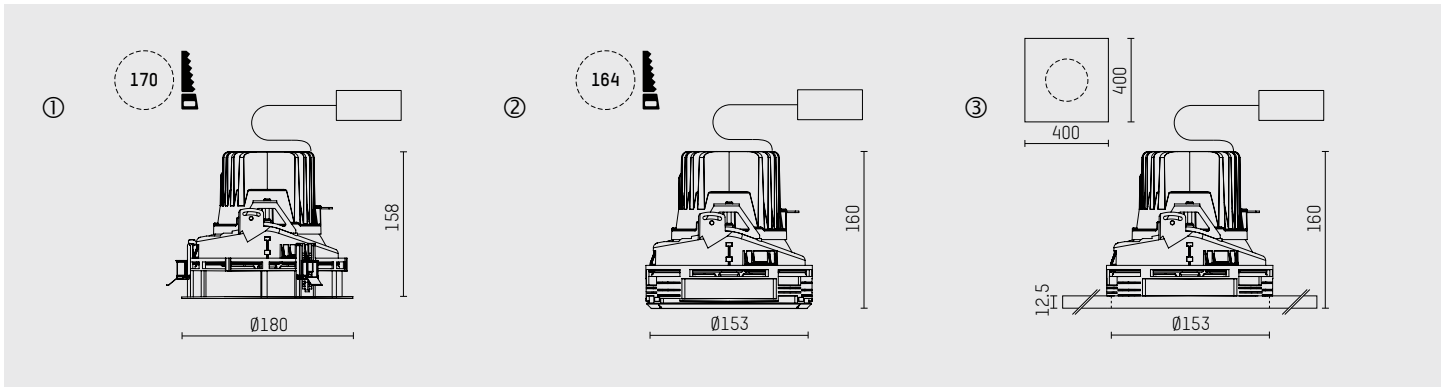


**LED Downlight 30 ° cut-off**

- Deckeneinbauleuchte complx.150 rim
- mit deckenübergreifendem Einbauring
- complx.insider (S) zum Einputzen in Gipskartondecken oder Version inkl. Deckenplatte (P) siehe unten
- mit LED (perfect.white)
- L90/B10 (50.000 h), SDCM < 3
- Systemleistung: 15 W / 28 W
- rotationsymmetrische Lichtverteilung
- narrow spot, spot, medium
- Darklightreflektor aus Aluminium, hochglänzend eloxiert
- Abblendwinkel: 30 °
- mit externem LED-Betriebsgerät, elektronisch, 220-240 V, 0/50/60 Hz, optional DALI (dimmbar)
- LED-Platine temperaturüberwacht (NTC)
- Gehäuse aus Aluminium-Druckguss
- Sicherheitsglas, klar oder microprismatisch
- IP20, Schutzklasse II
- Farbe: weiß

**LED downlight 30 ° cut-off**

- ceiling recessed luminaire complx.150 rim
- with a rim projecting over the ceiling
- ceiling-flush-mounted complx.insider (S) and version with plasterboard panel (P) see below
- with LED (perfect.white)
- L90/B10 (50.000 h), SDCM < 3
- total load: 15 W / 28 W
- rotationally symmetric light distribution
- narrow spot, spot, medium
- darklight aluminium reflector, mirror finish anodised
- cut-off angle: 30 °
- with external LED power unit, electronic, 220-240 V, 0/50/60 Hz, optional DALI (dimmbable)
- temperature-controlled LED circuit board (NTC)
- housing of die cast aluminium
- safety glass, clear or microprismatic
- IP20, protection class II
- colour: white



complx.rim mit Abschlussring / complx.rim with ceiling rim

Typ / type	Lichtstrom / lum. flux	Farbtemp. / colour temp.	Leistung / power	CRI	Cut-Off	Lichtverteilung / light distribution	Winkel / angle	Betriebsgerät / control gear	Farbe / colour	Skizze / drawing	Art.-Nr. / item-No.
LED	840 lm	2700 K	15 W	>90	30 °	narrow spot	5 °	electronic	weiß / white	1	108 100 02 910 R
								DALI	weiß / white	1	108 100 02 910 RD
LED	1850 lm	2700 K	28 W	>90	30 °	spot	10 °	electronic	weiß / white	1	108 101 02 910 R
								DALI	weiß / white	1	108 101 02 910 RD
LED	1850 lm	2700 K	28 W	>90	30 °	spot	15 °	electronic	weiß / white	1	108 102 02 910 R
								DALI	weiß / white	1	108 102 02 910 RD
LED	1850 lm	2700 K	28 W	>90	30 °	medium	25 °	electronic	weiß / white	1	108 103 02 910 R
								DALI	weiß / white	1	108 103 02 910 RD
LED	960 lm	3000 K	15 W	90	30 °	narrow spot	5 °	electronic	weiß / white	1	108 100 03 910 R
								DALI	weiß / white	1	108 100 03 910 RD
LED	2100 lm	3000 K	28 W	90	30 °	spot	10 °	electronic	weiß / white	1	108 101 03 910 R
								DALI	weiß / white	1	108 101 03 910 RD
LED	2100 lm	3000 K	28 W	90	30 °	spot	15 °	electronic	weiß / white	1	108 102 03 910 R
								DALI	weiß / white	1	108 102 03 910 RD

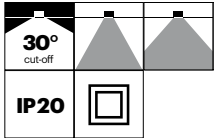
Art.-Nr. / Item-No.	Code	Skizze / drawing	Variante / type
03 910 S	S	2	INSIDER Version zum Einputzen / seamless version
03 910 P	P	3	mit vorgefertigter Gipskartonplatte / with prefabricated plasterboard panel

LED perfect.white | complx.150

Typ / type	Lichtstrom / lum. flux	Farbtemp. / colour temp.	Leistung / power	CRI	Cut-Off	Lichtverteilung / light distribution	Winkel / angle	Betriebsgerät / control gear	Farbe / colour	Skizze / drawing	Art.-Nr. / item-No.
LED	2100 lm	3000 K	28 W	90	30 °	medium	25 °	electronic	weiß / white	1	108 103 03 910 R
								DALI	weiß / white	1	108 103 03 910 RD
LED	1100 lm	4000 K	15 W	>80	30 °	narrow spot	5 °	electronic	weiß / white	1	108 100 04 910 R
								DALI	weiß / white	1	108 100 04 910 RD
LED	2400 lm	4000 K	28 W	>80	30 °	spot	10 °	electronic	weiß / white	1	108 101 04 910 R
								DALI	weiß / white	1	108 101 04 910 RD
LED	2400 lm	4000 K	28 W	>80	30 °	spot	15 °	electronic	weiß / white	1	108 102 04 910 R
								DALI	weiß / white	1	108 102 04 910 RD
LED	2400 lm	4000 K	28 W	>80	30 °	medium	25 °	electronic	weiß / white	1	108 103 04 910 R
								DALI	weiß / white	1	108 103 04 910 RD

complx

Art.-Nr. / Item-No.	Code	Skizze / drawing	Variante / type
03 910 S	S	2	INSIDER Version zum Einputzen / seamless version
03 910 P	P	3	mit vorgefertigter Gipskartonplatte / with prefabricated plasterboard panel

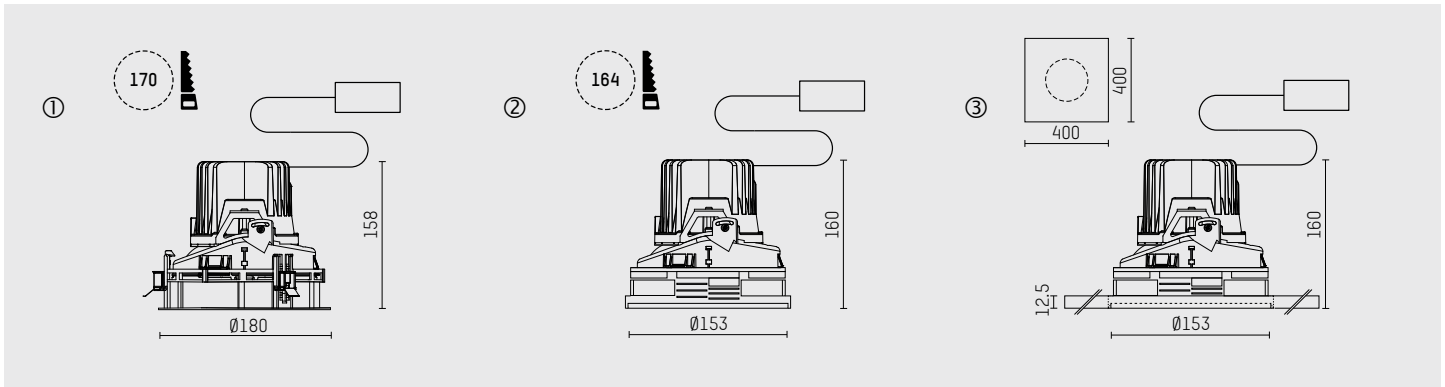


**LED Downlight 30 ° cut-off**

- Deckeneinbauleuchte complx.150 rim
- mit deckenübergreifendem Einbauring
- complx.insider (S) zum Einputzen in Gipskartondecken oder Version inkl. Deckenplatte (P) siehe unten
- mit LED (perfect.white)
- L90/B10 (50.000 h), SDCM < 3
- Systemleistung: 28 W
- rotationssymmetrische Lichtverteilung
- flood, wide-flood
- Darklightreflektor aus Aluminium, hochglänzend eloxiert
- Abblendwinkel: 30 °
- mit externem LED-Betriebsgerät, elektronisch, 220-240 V, 0/50/60 Hz, optional DALI (dimmbar)
- LED-Platine temperaturüberwacht (NTC)
- Gehäuse aus Aluminium-Druckguss
- IP20, Schutzklasse II
- Farbe: weiß

**LED downlight 30 ° cut-off**

- ceiling recessed luminaire complx.150 rim
- with a rim projecting over the ceiling
- ceiling-flush-mounted complx.insider (S) and version with plasterboard panel (P) see below
- with LED (perfect.white)
- L90/B10 (50.000 h), SDCM < 3
- total load: 28 W
- rotationally symmetric light distribution
- flood, wide-flood
- darklight aluminium reflector, mirror finish anodised
- cut-off angle: 30 °
- with external LED power unit, electronic, 220-240 V, 0/50/60 Hz, optional DALI (dimmbable)
- temperature-controlled LED circuit board (NTC)
- housing of die cast aluminium
- IP20, protection class II
- colour: white

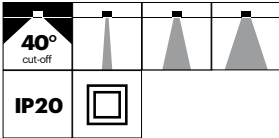


**complx.rim mit Abschlussring / complx.rim with ceiling rim**

Typ / type	Lichtstrom / lum. flux	Farbtemp. / colour temp.	Leistung / power	CRI	Cut-Off	Lichtverteilung / light distribution	Betriebsgerät / control gear	Farbe / colour	Skizze / drawing	Art.-Nr. / item-No.
LED	1850 lm	2700 K	28 W	>90	30 °	flood	electronic	weiß / white	1	108 113 02 910 R
							DALI	weiß / white	1	108 113 02 910 RD
						wide-flood	electronic	weiß / white	1	108 114 02 910 R
							DALI	weiß / white	1	108 114 02 910 RD
LED	2100 lm	3000 K	28 W	90	30 °	flood	electronic	weiß / white	1	108 113 03 910 R
							DALI	weiß / white	1	108 113 03 910 RD
						wide-flood	electronic	weiß / white	1	108 114 03 910 R
							DALI	weiß / white	1	108 114 03 910 RD
LED	2400 lm	4000 K	28 W	>80	30 °	flood	electronic	weiß / white	1	108 113 04 910 R
							DALI	weiß / white	1	108 113 04 910 RD
						wide-flood	electronic	weiß / white	1	108 114 04 910 R
							DALI	weiß / white	1	108 114 04 910 RD

Art.-Nr. / Item-No.	Code	Skizze / drawing	Variante / type
03 910 S	S	2	INSIDER Version zum Einputzen / seamless version
03 910 P	P	3	mit vorgefertigter Gipskartonplatte / with prefabricated plasterboard panel



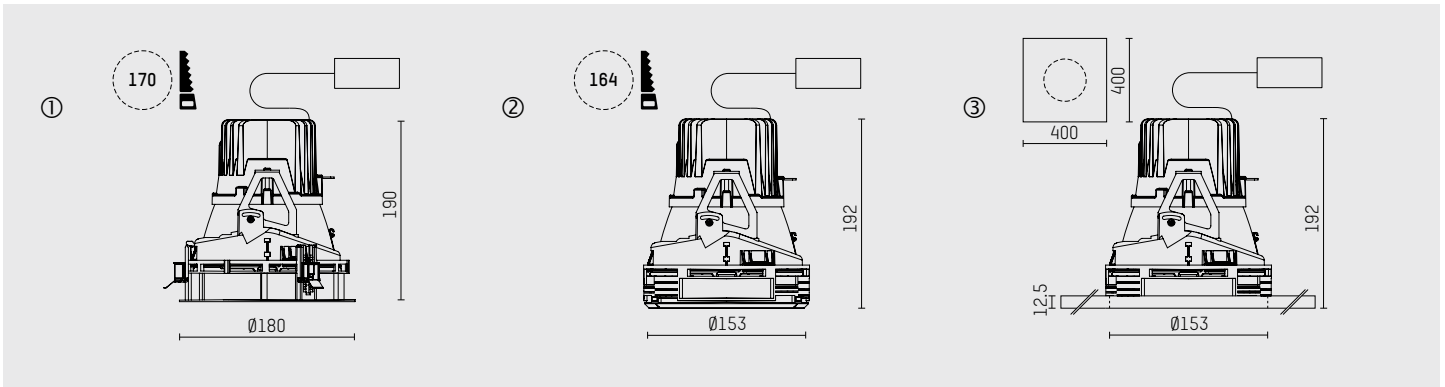


**LED Downlight 40 ° cut-off**

- Deckeneinbauleuchte complx.150 rim
- mit deckenübergreifendem Einbauring
- complx.insider (S) zum Einputzen in Gipskartondecken oder Version inkl. Deckenplatte (P) siehe unten
- mit LED (perfect.white)
- L90/B10 (50.000 h), SDCM < 3
- Systemleistung: 15 W / 28 W
- rotationssymmetrische Lichtverteilung
- narrow spot, spot, medium
- Darklightreflektor aus Aluminium, hochglänzend eloxiert
- Abblendwinkel: 40 °
- mit externem LED-Betriebsgerät, elektronisch, 220-240 V, 0/50/60 Hz, optional DALI (dimmbar)
- LED-Platine temperaturüberwacht (NTC)
- Gehäuse aus Aluminium-Druckguss
- Sicherheitsglas, klar oder mikroprismatisch
- IP20, Schutzklasse II
- Farbe: weiß

**LED downlight 40 ° cut-off**

- ceiling recessed luminaire complx.150 rim
- with a rim projecting over the ceiling
- ceiling-flush-mounted complx.insider (S) and version with plasterboard panel (P) see below
- with LED (perfect.white)
- L90/B10 (50.000 h), SDCM < 3
- total load: 15 W / 28 W
- rotationally symmetric light distribution
- narrow spot, spot, medium
- darklight aluminium reflector, mirror finish anodised
- cut-off angle: 40 °
- with external LED power unit, electronic, 220-240 V, 0/50/60 Hz, optional DALI (dimmbable)
- temperature-controlled LED circuit board (NTC)
- housing of die cast aluminium
- safety glass, clear or microprismatic
- IP20, protection class II
- colour: white



complx.rim mit Abschlussring / complx.rim with ceiling rim

Typ / type	Lichtstrom / lum. flux	Farbtemp. / colour temp.	Leistung / power	CRI	Cut-Off	Lichtverteilung / light distribution	Winkel / angle	Betriebsgerät / control gear	Farbe / colour	Skizze / drawing	Art.-Nr. / item-No.
LED	840 lm	2700 K	15 W	>90	40 °	narrow spot	5 °	electronic	weiß / white	1	108 105 02 910 R
								DALI	weiß / white	1	108 105 02 910 RD
LED	1850 lm	2700 K	28 W	>90	40 °	spot	10 °	electronic	weiß / white	1	108 106 02 910 R
								DALI	weiß / white	1	108 106 02 910 RD
LED	1850 lm	2700 K	28 W	>90	40 °	spot	15 °	electronic	weiß / white	1	108 107 02 910 R
								DALI	weiß / white	1	108 107 02 910 RD
LED	1850 lm	2700 K	28 W	>90	40 °	medium	25 °	electronic	weiß / white	1	108 108 02 910 R
								DALI	weiß / white	1	108 108 02 910 RD
LED	960 lm	3000 K	15 W	90	40 °	narrow spot	5 °	electronic	weiß / white	1	108 105 03 910 R
								DALI	weiß / white	1	108 105 03 910 RD
LED	2100 lm	3000 K	28 W	90	40 °	spot	10 °	electronic	weiß / white	1	108 106 03 910 R
								DALI	weiß / white	1	108 106 03 910 RD
LED	2100 lm	3000 K	28 W	90	40 °	spot	15 °	electronic	weiß / white	1	108 107 03 910 R
								DALI	weiß / white	1	108 107 03 910 RD

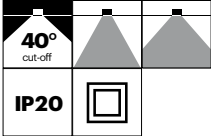
Art.-Nr. / Item-No.	Code	Skizze / drawing	Variante / type
03 910 S	S	2	INSIDER Version zum Einputzen / seamless version
03 910 P	P	3	mit vorgefertigter Gipskartonplatte / with prefabricated plasterboard panel

complx

Typ / type	Lichtstrom / lum. flux	Farbtemp. / colour temp.	Leistung / power	CRI	Cut-Off	Lichtverteilung / light distribution	Winkel / angle	Betriebsgerät / control gear	Farbe / colour	Skizze / drawing	Art.-Nr. / item-No.
LED	2100 lm	3000 K	28 W	90	40 °	medium	25 °	electronic	weiß / white	1	108 108 03 910 R
								DALI	weiß / white	1	108 108 03 910 RD
LED	1100 lm	4000 K	15 W	>80	40 °	narrow spot	5 °	electronic	weiß / white	1	108 105 04 910 R
								DALI	weiß / white	1	108 105 04 910 RD
LED	2400 lm	4000 K	28 W	>80	40 °	spot	10 °	electronic	weiß / white	1	108 106 04 910 R
								DALI	weiß / white	1	108 106 04 910 RD
LED	2400 lm	4000 K	28 W	>80	40 °	spot	15 °	electronic	weiß / white	1	108 107 04 910 R
								DALI	weiß / white	1	108 107 04 910 RD
LED	2400 lm	4000 K	28 W	>80	40 °	medium	25 °	electronic	weiß / white	1	108 108 04 910 R
								DALI	weiß / white	1	108 108 04 910 RD

complx

Art.-Nr. / Item-No.	Code	Skizze / drawing	Variante / type
03 910 <b>S</b>	S	2	INSIDER Version zum Einputzen / seamless version
03 910 <b>P</b>	P	3	mit vorgefertigter Gipskartonplatte / with prefabricated plasterboard panel

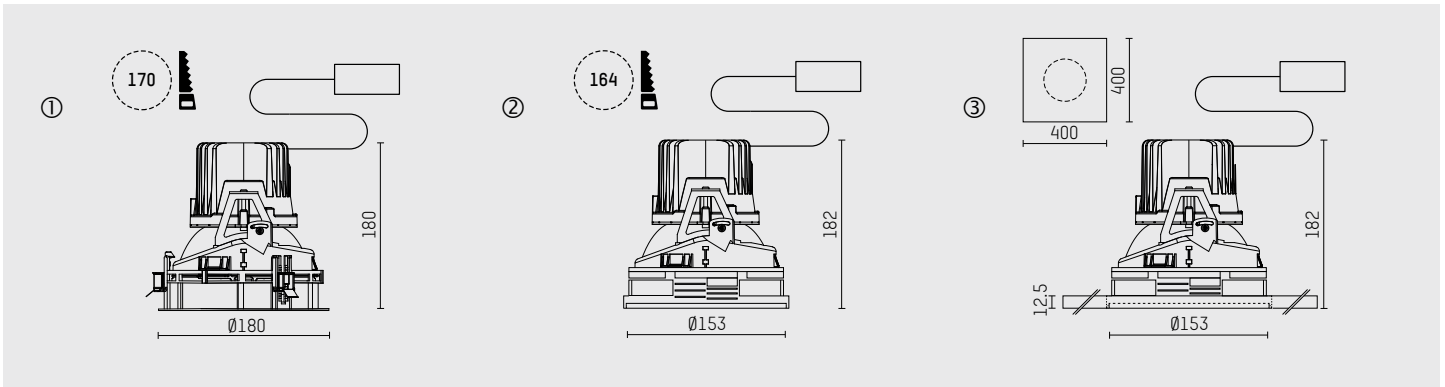


**LED Downlight 40 ° cut-off**

- Deckeneinbauleuchte complx.150 rim
- mit deckenübergreifendem Einbauring
- complx.insider (S) zum Einputzen in Gipskartondecken oder Version inkl. Deckenplatte (P) siehe unten
- mit LED (perfect.white)
- L90/B10 (50.000 h), SDCM < 3
- Systemleistung: 28 W
- rotationssymmetrische Lichtverteilung
- flood, wide-flood
- Darklightreflektor aus Aluminium, hochglänzend eloxiert
- Abblendwinkel: 40 °
- mit externem LED-Betriebsgerät, elektronisch, 220-240 V, 0/50/60 Hz, optional DALI (dimmbar)
- LED-Platine temperaturüberwacht (NTC)
- Gehäuse aus Aluminium-Druckguss
- IP20, Schutzklasse II
- Farbe: weiß

**LED downlight 40 ° cut-off**

- ceiling recessed luminaire complx.150 rim
- with a rim projecting over the ceiling
- ceiling-flush-mounted complx.insider (S) and version with plasterboard panel (P) see below
- with LED (perfect.white)
- L90/B10 (50.000 h), SDCM < 3
- total load: 28 W
- rotationally symmetric light distribution
- flood, wide-flood
- darklight aluminium reflector, mirror finish anodised
- cut-off angle: 40 °
- with external LED power unit, electronic, 220-240 V, 0/50/60 Hz, optional DALI (dimmbable)
- temperature-controlled LED circuit board (NTC)
- housing of die cast aluminium
- IP20, protection class II
- colour: white

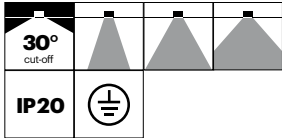


complx.rim mit Abschlussring / complx.rim with ceiling rim

Typ / type	Lichtstrom / lum. flux	Farbtemp. / colour temp.	Leistung / power	CRI	Cut-Off	Lichtverteilung / light distribution	Betriebsgerät / control gear	Farbe / colour	Skizze / drawing	Art.-Nr. / item-No.
LED	1850 lm	2700 K	28 W	>90	40 °	flood	electronic	weiß / white	1	108 116 02 910 R
							DALI	weiß / white	1	108 116 02 910 RD
						wide-flood	electronic	weiß / white	1	108 117 02 910 R
							DALI	weiß / white	1	108 117 02 910 RD
LED	2100 lm	3000 K	28 W	90	40 °	flood	electronic	weiß / white	1	108 116 03 910 R
							DALI	weiß / white	1	108 116 03 910 RD
						wide-flood	electronic	weiß / white	1	108 117 03 910 R
							DALI	weiß / white	1	108 117 03 910 RD
LED	2400 lm	4000 K	28 W	>80	40 °	flood	electronic	weiß / white	1	108 116 04 910 R
							DALI	weiß / white	1	108 116 04 910 RD
						wide-flood	electronic	weiß / white	1	108 117 04 910 R
							DALI	weiß / white	1	108 117 04 910 RD

Art.-Nr. / Item-No.	Code	Skizze / drawing	Variante / type
03 910 S	S	2	INSIDER Version zum Einputzen / seamless version
03 910 P	P	3	mit vorgefertigter Gipskartonplatte / with prefabricated plasterboard panel

complx

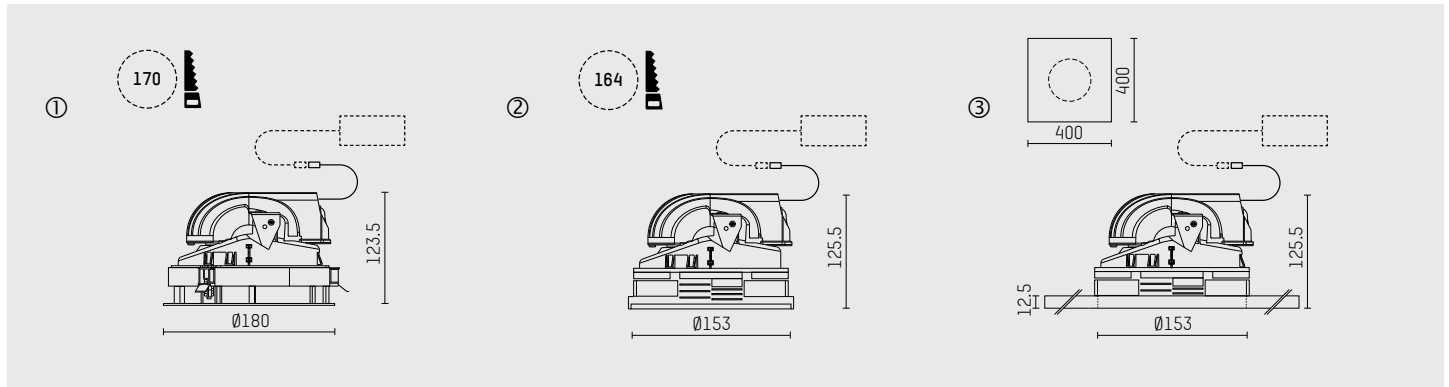


**Downlight 30 ° cut-off**

- Deckeneinbauleuchte complx.150 rim
- mit deckenübergreifendem Einbauring
- complx.insider (S) zum Einputzen in Gipskartondecken oder Version inkl. Deckenplatte (P) siehe unten
- für Halogenmetaldampf lampen oder Niedervolt-Halogenglühlampen
- rotationssymmetrische Lichtverteilung
- medium, flood, wide-flood
- Darklightreflektor aus Aluminium, hochglänzend eloxiert
- Abblendwinkel: 30 °
- für externes Vorschaltgerät
- Gehäuse aus Aluminium-Druckguss
- Mikroprismenfilter mit sehr hohem Lichttransmissionsgrad
- IP20, Schutzklasse I (HIT), Schutzklasse III (QT12)
- Farbe: weiß

**downlight 30 ° cut-off**

- ceiling recessed luminaire complx.150 rim
- with a rim projecting over the ceiling
- ceiling-flush-mounted complx.insider (S) and version with plasterboard panel (P) see below
- for metal halide lamps or low voltage halogen lamps
- rotationally symmetric light distribution
- medium, flood, wide-flood
- darklight aluminium reflector, mirror finish anodised
- cut-off angle: 30 °
- for external ballast
- housing of die cast aluminium
- microprismatic filter with very high light transmission
- IP20, protection class I (HIT), protection class III (QT12)
- colour: white



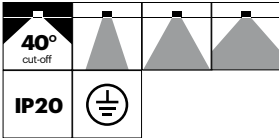
**complx.rim mit Abschlussring / complx.rim with ceiling rim**

Typ / type	Leistung / power	Socket / socket	Cut-Off	Lichtverteilung / light distribution	Farbe / colour	Skizze / drawing	Art.-Nr. / item-No.
HIT-CE	35/50/70 W	G12	30 °	medium	weiß / white	1	108 016 00 910 R
				flood	weiß / white	1	108 017 00 910 R
				wide-flood	weiß / white	1	108 018 00 910 R
HIT-TC-CE	20/35/50 W	GU6.5	30 °	medium	weiß / white	1	108 010 00 910 R
				flood	weiß / white	1	108 011 00 910 R
				wide-flood	weiß / white	1	108 012 00 910 R
HIT-TC-CE	35/50/70 W	G8.5	30 °	medium	weiß / white	1	108 013 00 910 R
				flood	weiß / white	1	108 014 00 910 R
				wide-flood	weiß / white	1	108 015 00 910 R

Typ / type	Leistung / power	Socket / socket	Cut-Off	Lichtverteilung / light distribution	Farbe / colour	Skizze / drawing	Art.-Nr. / item-No.
QT12ax-RE Qt12ax	60 W 100 W	GY6.35	30 °	medium	weiß / white	1	108 075 00 910 R
				flood	weiß / white	1	108 076 00 910 R
				wide-flood	weiß / white	1	108 077 00 910 R

Art.-Nr. / Item-No.	Code	Skizze / drawing	Variante / type
03 910 S	S	2	INSIDER Version zum Einputzen / seamless version
03 910 P	P	3	mit vorgefertigter Gipskartonplatte / with prefabricated plasterboard panel

complx.150

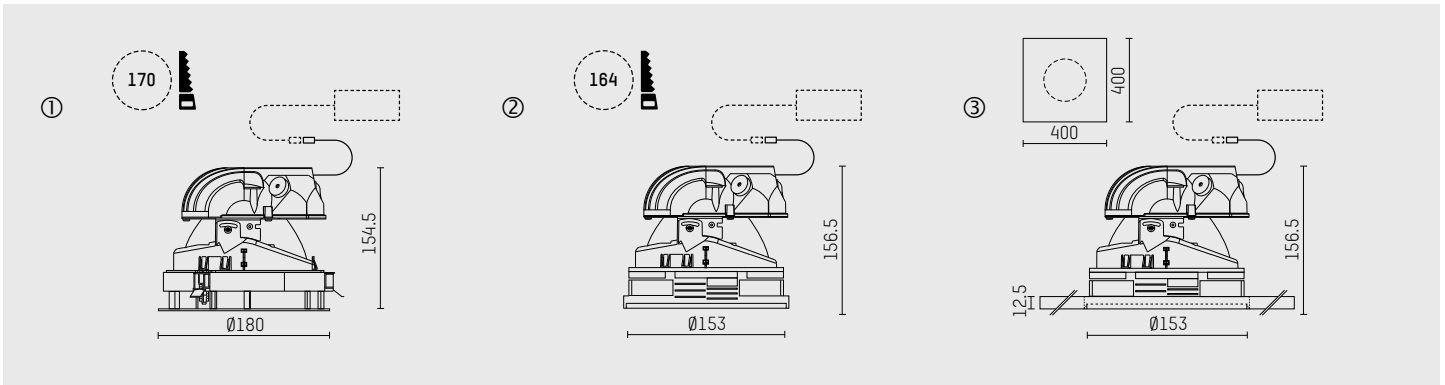


**Downlight 40 ° cut-off**

- Deckeneinbauleuchte complx.150 rim
- mit deckenübergreifendem Einbauring
- complx.insider (S) zum Einputzen in Gipskartondecken oder Version inkl. Deckenplatte (P) siehe unten
- für Halogenmetaldampflampen oder Niedervolt-Halogenglühlampen
- rotationssymmetrische Lichtverteilung
- medium, flood, wide-flood
- Darklightreflektor aus Aluminium, hochglänzend eloxiert
- Abblendwinkel: 40 °
- für externes Vorschaltgerät
- Gehäuse aus Aluminium-Druckguss
- Mikroprismenfilter mit sehr hohem Lichttransmissionsgrad
- IP20, Schutzklasse I (HIT), Schutzklasse III (QT12)
- Farbe: weiß

**downlight 40 ° cut-off**

- ceiling recessed luminaire complx.150 rim
- with a rim projecting over the ceiling
- ceiling-flush-mounted complx.insider (S) and version with plasterboard panel (P) see below
- for metal halide lamps or low voltage halogen lamps
- rotationally symmetric light distribution
- medium, flood, wide-flood
- darklight aluminium reflector, mirror finish anodised
- cut-off angle: 40 °
- for external ballast
- housing of die cast aluminium
- microprismatic filter with very high light transmission
- IP20, protection class I (HIT), protection class III (QT12)
- colour: white



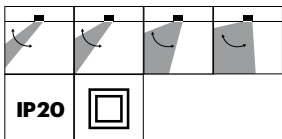
**complx.rim mit Abschlussring / complx.rim with ceiling rim**

Typ / type	Leistung / power	Socket / socket	Cut-Off	Lichtverteilung / light distribution	Farbe / colour	Skizze / drawing	Art.-Nr. / item-No.
HIT-CE	35/50/70 W	G12	40 °	medium	weiß / white	1	108 025 00 910 R
				flood	weiß / white	1	108 026 00 910 R
				wide-flood	weiß / white	1	108 027 00 910 R
HIT-TC-CE	20/35/50 W	GU6.5	40 °	medium	weiß / white	1	108 019 00 910 R
				flood	weiß / white	1	108 020 00 910 R
				wide-flood	weiß / white	1	108 021 00 910 R
HIT-TC-CE	35/50/70 W	G8.5	40 °	medium	weiß / white	1	108 022 00 910 R
				flood	weiß / white	1	108 023 00 910 R
				wide-flood	weiß / white	1	108 024 00 910 R

Typ / type	Leistung / power	Socket / socket	Cut-Off	Lichtverteilung / light distribution	Farbe / colour	Skizze / drawing	Art.-Nr. / item-No.
QT12ax-RE QT12ax	60 W 100 W	GY6.35	40 °	medium	weiß / white	1	108 078 00 910 R
				flood	weiß / white	1	108 079 00 910 R
				wide-flood	weiß / white	1	108 080 00 910 R

Art.-Nr. / Item-No.	Code	Skizze / drawing	Variante / type
03 910 S	S	2	INSIDER Version zum Einputzen / seamless version
03 910 P	P	3	mit vorgefertigter Gipskartonplatte / with prefabricated plasterboard panel

passende Vorschaltgeräte und Transformatoren ab Seite 15-69 | appropriate control gears and transformers from page 15-69

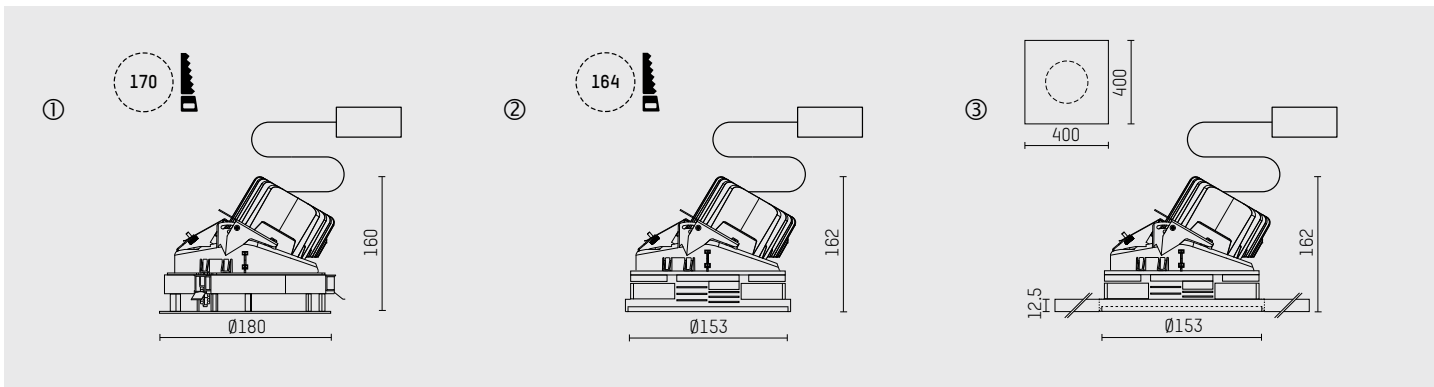


**LED Richtstrahler**

- Richtstrahler complx.150 rim
- mit deckenübergreifendem Einbauring
- complx.insider (S) zum Einputzen in Gipskartondecken oder Version inkl. Deckenplatte (P) siehe unten
- mit LED (perfect.white)
- L90/B10 (50.000 h), SDCM < 3
- Systemleistung: 15 W / 28 W
- rotationsymmetrische Lichtverteilung
- narrow spot, spot, medium, flood
- Darklightreflektor als Aluminium, hochglänzend eloxiert
- mit externem LED-Betriebsgerät, elektronisch, 220-240 V, 0/50/60 Hz, optional DALI (dimmbar)
- LED-Platine temperaturüberwacht (NTC)
- Gehäuse aus Aluminium-Druckguss
- Sicherheitsglas, klar oder mikroprismatisch
- 360 ° drehbar, 0 °-30 ° schwenkbar, Einstellung fixierbar
- IP20, Schutzklasse II
- Farbe: weiß

**LED directional spotlight**

- directional spotlight complx.150 rim
- with a rim projecting over the ceiling
- ceiling-flush-mounted complx.insider (S) and version with plasterboard panel (P) see below
- with LED (perfect.white)
- L90/B10 (50.000 h), SDCM < 3
- total load: 15 W / 28 W
- rotationally symmetric light distribution
- narrow spot, spot, medium, flood
- darklight reflector of aluminium, mirror finish anodised
- with external LED power unit, electronic, 220-240 V, 0/50/60 Hz, optional DALI (dimmbable)
- temperature-controlled LED circuit board (NTC)
- housing of die cast aluminium
- safety glass, clear or microprismatic
- rotatable 360 °, 0 °-30 ° tiltable, fixable setting
- IP20, protection class II
- colour: white



**complx.rim mit Abschlussring / complx.rim with ceiling rim**

Typ / type	Lichtstrom / lum. flux	Farbtemp. / colour temp.	Leistung / power	CRI	Lichtverteilung / light distribution	Winkel / angle	Betriebsgerät / control gear	Farbe / colour	Skizze / drawing	Art.-Nr. / item-No.
LED	840 lm	2700 K	15 W	>90	narrow spot	5 °	electronic	weiß / white	1	108 124 02 910 R
							DALI	weiß / white	1	108 124 02 910 RD
LED	1850 lm	2700 K	28 W	>90	spot	10 °	electronic	weiß / white	1	108 120 02 910 R
							DALI	weiß / white	1	108 120 02 910 RD
LED	1850 lm	2700 K	28 W	>90	spot	15 °	electronic	weiß / white	1	108 121 02 910 R
							DALI	weiß / white	1	108 121 02 910 RD
LED	1850 lm	2700 K	28 W	>90	medium	25 °	electronic	weiß / white	1	108 122 02 910 R
							DALI	weiß / white	1	108 122 02 910 RD
LED	1850 lm	2700 K	28 W	>90	flood	45 °	electronic	weiß / white	1	108 123 02 910 R
							DALI	weiß / white	1	108 123 02 910 RD

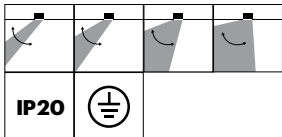
Art.-Nr. / Item-No.	Code	Skizze / drawing	Variante / type
03 910 S	S	2	INSIDER Version zum Einputzen / seamless version
03 910 P	P	3	mit vorgefertigter Gipskartonplatte / with prefabricated plasterboard panel

LED perfect.white | complx.150

Typ / type	Lichtstrom / lum. flux	Farbtemp. / colour temp.	Leistung / power	CRI	Lichtverteilung / light distribution	Winkel / angle	Betriebsgerät / control gear	Farbe / colour	Skizze / drawing	Art.-Nr. / item-No.
LED	960 lm	3000 K	15 W	90	narrow spot	5 °	electronic	weiß / white	1	108 124 03 910 R
							DALI	weiß / white	1	108 124 03 910 RD
LED	2100 lm	3000 K	28 W	90	spot	10 °	electronic	weiß / white	1	108 120 03 910 R
							DALI	weiß / white	1	108 120 03 910 RD
LED	2100 lm	3000 K	28 W	90	spot	15 °	electronic	weiß / white	1	108 121 03 910 R
							DALI	weiß / white	1	108 121 03 910 RD
LED	2100 lm	3000 K	28 W	90	medium	25 °	electronic	weiß / white	1	108 122 03 910 R
							DALI	weiß / white	1	108 122 03 910 RD
LED	2100 lm	3000 K	28 W	90	flood	45 °	electronic	weiß / white	1	108 123 03 910 R
							DALI	weiß / white	1	108 123 03 910 RD
LED	1100 lm	4000 K	15 W	>80	narrow spot	5 °	electronic	weiß / white	1	108 124 04 910 R
							DALI	weiß / white	1	108 124 04 910 RD
LED	2400 lm	4000 K	28 W	>80	spot	10 °	electronic	weiß / white	1	108 120 04 910 R
							DALI	weiß / white	1	108 120 04 910 RD
LED	2400 lm	4000 K	28 W	>80	spot	15 °	electronic	weiß / white	1	108 121 04 910 R
							DALI	weiß / white	1	108 121 04 910 RD
LED	2400 lm	4000 K	28 W	>80	medium	25 °	electronic	weiß / white	1	108 122 04 910 R
							DALI	weiß / white	1	108 122 04 910 RD
LED	2400 lm	4000 K	28 W	>80	flood	45 °	electronic	weiß / white	1	108 123 04 910 R
							DALI	weiß / white	1	108 123 04 910 RD

complx

Art.-Nr. / Item-No.	Code	Skizze / drawing	Variante / type
03 910 S	S	2	INSIDER Version zum Einputzen / seamless version
03 910 P	P	3	mit vorgefertigter Gipskartonplatte / with prefabricated plasterboard panel

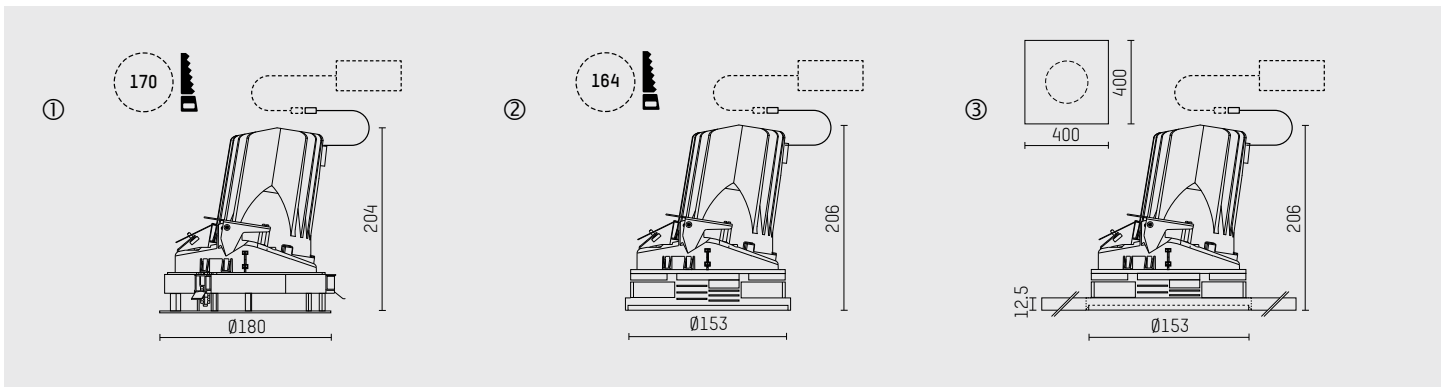


**Richtstrahler**

- Richtstrahler complx.150 rim
- mit deckenübergreifendem Einbauring
- complx.insider (S) zum Einputzen in Gipskartondecken oder Version inkl. Deckenplatte (P) siehe unten
- für Halogenmetaldampf lampen oder Niedervolt-Halogenglühlampen
- rotationssymmetrische Lichtverteilung
- narrow spot, spot, medium, flood
- Darklightreflektor als Aluminium, hochglänzend eloxiert
- für externes Vorschaltgerät
- Gehäuse aus Aluminium-Druckguss
- Mikroprismenfilter mit sehr hohem Lichttransmissionsgrad
- 360 ° drehbar, 0 °-30 ° schwenkbar, Einstellung fixierbar
- IP20, Schutzklasse I (HIT), Schutzklasse III (QT12)
- Farbe: weiß

**directional spotlight**

- directional spotlight complx.150 rim
- with a rim projecting over the ceiling
- ceiling-flush-mounted complx.insider (S) and version with plasterboard panel (P) see below
- for metal halide lamps or low voltage halogen lamps
- rotationally symmetric light distribution
- narrow spot, spot, medium, flood
- darklight reflector of aluminium, mirror finish anodized
- for external ballast
- housing of die cast aluminium
- microprismatic filter with very high light transmission
- rotatable 360 °, 0 °-30 ° tiltable, fixable setting
- IP20, protection class I (HIT), protection class III (QT12)
- colour: white



**complx.rim mit Abschlussring / complx.rim with ceiling rim**

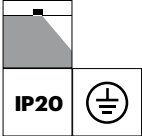
Typ / type	Leistung / power	Socket /socket	Lichtverteilung / light distribution	Farbe / colour	Skizze / drawing	Art.-Nr. / item-No.
HIT-CE	35/50/70 W	G12	narrow spot	weiß / white	1	108 056 00 910 R
			spot	weiß / white	1	108 057 00 910 R
			medium	weiß / white	1	108 058 00 910 R
			flood	weiß / white	1	108 059 00 910 R
HIT-TC-CE	20/35/50 W	GU6.5	narrow spot	weiß / white	1	108 048 00 910 R
			spot	weiß / white	1	108 049 00 910 R
			medium	weiß / white	1	108 050 00 910 R
			flood	weiß / white	1	108 051 00 910 R
HIT-TC-CE	35/50/70 W	G8.5	narrow spot	weiß / white	1	108 052 00 910 R
			spot	weiß / white	1	108 053 00 910 R
			medium	weiß / white	1	108 054 00 910 R
			flood	weiß / white	1	108 055 00 910 R

QT12ax-RE QT12ax	60 W 100 W	GY6.35	narrow spot	weiß / white	1	108 087 00 910 R
			spot	weiß / white	1	108 088 00 910 R
			medium	weiß / white	1	108 089 00 910 R
			flood	weiß / white	1	108 090 00 910 R

Art.-Nr. / Item-No.	Code	Skizze / drawing	Variante / type
03 910 S	S	2	INSIDER Version zum Einputzen / seamless version
03 910 P	P	3	mit vorgefertigter Gipskartonplatte / with prefabricated plasterboard panel



complx.150

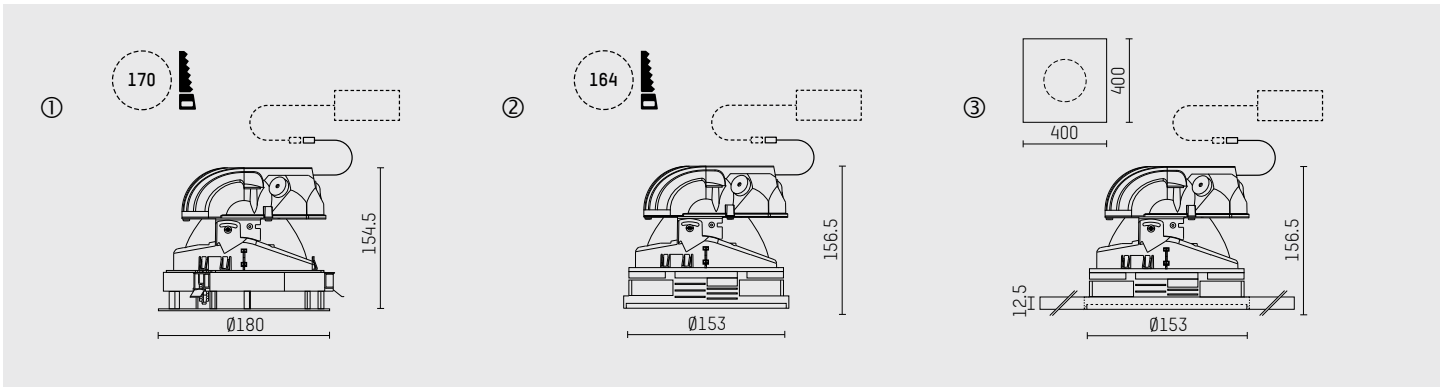


**Wandfluter**

- Deckeneinbauleuchte complx.150 asymmetrisch rim
- mit deckenübergreifendem Einbauring
- complx.insider (S) zum Einputzen in Gipskartondecken oder Version inkl. Deckenplatte (P) siehe unten
- für Halogenmetallampfen oder Niedervolt-Halogenglühlampen
- asymmetrische Lichtverteilung
- Darklightreflektor als Aluminium, hochglänzend eloxiert
- Abblendwinkel: 40 °
- für externes Vorschaltgerät
- Gehäuse aus Aluminium-Druckguss
- Mikroprismenfilter mit sehr hohem Lichttransmissionsgrad
- IP20, Schutzklasse I (HIT), Schutzklasse III (QT12)
- Farbe: weiß

**wallwasher**

- ceiling recessed luminaire complx.150 asymmetrical rim
- with a rim projecting over the ceiling
- ceiling-flush-mounted complx.insider (S) and version with plasterboard panel (P) see below
- for metal halide lamps or low voltage halogen lamps
- asymmetrical light distribution
- darklight reflector of aluminium, mirror finish anodised
- cut-off angle: 40 °
- for external ballast
- housing of die cast aluminium
- microprismatic filter with very high light transmission
- IP20, protection class I (HIT), protection class III (QT12)
- colour: white

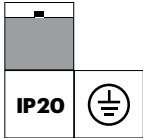


**complx.rim mit Abschlussring / complx.rim with ceiling rim**

Typ / type	Leistung / power	Sockel / socket	Cut-Off	Farbe / colour	Skizze / drawing	Art.-Nr. / item-No.
HIT-CE	35/50/70 W	G12	40 °	weiß / white	1	108 035 00 910 R
HIT-TC-CE	20/35/50 W	GU6.5	40 °	weiß / white	1	108 033 00 910 R
HIT-TC-CE	35/50/70 W	G8.5	40 °	weiß / white	1	108 034 00 910 R

Typ / type	Leistung / power	Sockel / socket	Cut-Off	Farbe / colour	Skizze / drawing	Art.-Nr. / item-No.
QT12ax-RE	60 W	GY6.35	40 °	weiß / white	1	108 082 00 910 R
QT12ax	100 W					

Art.-Nr. / Item-No.	Code	Skizze / drawing	Variante / type
03 910 S	S	2	INSIDER Version zum Einputzen / seamless version
03 910 P	P	3	mit vorgefertigter Gipskartonplatte / with prefabricated plasterboard panel

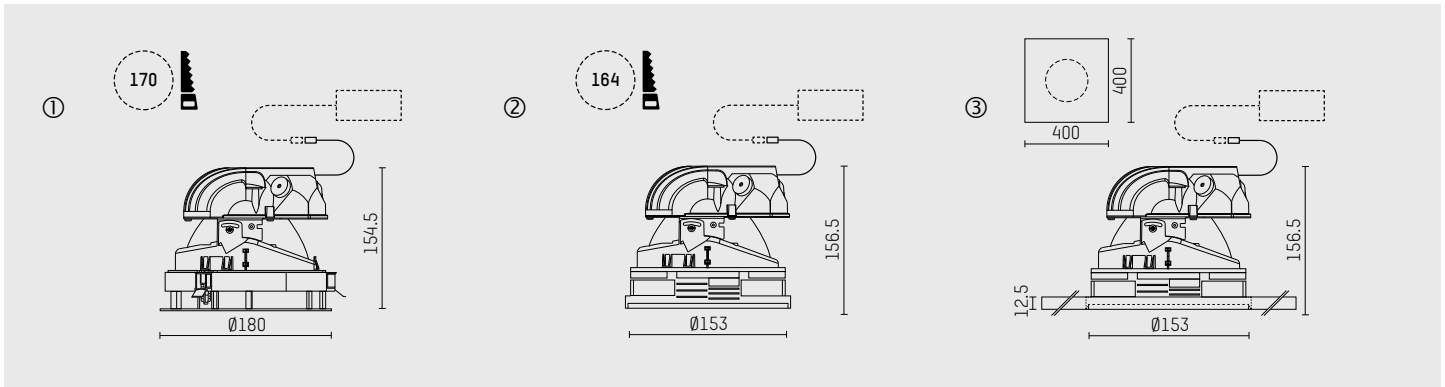


**Doppelwandfluter**

- Deckeneinbauleuchte complx.150
- doppelt-asymmetrisch rim
- mit deckenübergreifendem Einbauring
- complx.insider (S) zum Einputzen in Gipskartondecken oder Version inkl. Deckenplatte (P) siehe unten
- für Halogenmetaldampflampen oder Niedervolt-Halogenglühlampen
- doppelt asymmetrische Lichtverteilung
- Darklightreflektor als Aluminium, hochglänzend eloxiert
- Abblendwinkel: 40 °
- für externes Vorschaltgerät
- Gehäuse aus Aluminium-Druckguss
- Mikroprismenfilter mit sehr hohem Lichttransmissionsgrad
- IP20, Schutzklasse I (HIT), Schutzklasse III (QT12)
- Farbe: weiß

**double wallwasher**

- ceiling recessed luminaire complx.150
- double asymmetrical rim
- with a rim projecting over the ceiling
- ceiling-flush-mounted complx.insider (S) and version with plasterboard panel (P) see below
- for metal halide lamps or low voltage halogen lamps
- double asymmetrical light distribution
- darklight reflector of aluminium, mirror finish anodised
- cut-off angle: 40 °
- for external ballast
- housing of die cast aluminium
- microprismatic filter with very high light transmission
- IP20, protection class I (HIT), protection class III (QT12)
- colour: white

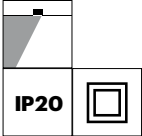


**complx.rim mit Abschlussring / complx.rim with ceiling rim**

Typ / type	Leistung / power	Socket / socket	Cut-Off	Farbe / colour	Skizze / drawing	Art.-Nr. / item-No.
HIT-CE	35/50/70 W	G12	40 °	weiß / white	1	108 041 00 910 R
HIT-TC-CE	20/35/50 W	GU6.5	40 °	weiß / white	1	108 039 00 910 R
HIT-TC-CE	35/50/70 W	G8.5	40 °	weiß / white	1	108 040 00 910 R

Typ / type	Leistung / power	Socket / socket	Cut-Off	Farbe / colour	Skizze / drawing	Art.-Nr. / item-No.
QT12ax-RE	60 W	GY6.35	40 °	weiß / white	1	108 084 00 910 R
QT12ax	100 W					

Art.-Nr. / Item-No.	Code	Skizze / drawing	Variante / type
03 910 S	S	2	INSIDER Version zum Einputzen / seamless version
03 910 P	P	3	mit vorgefertigter Gipskartonplatte / with prefabricated plasterboard panel

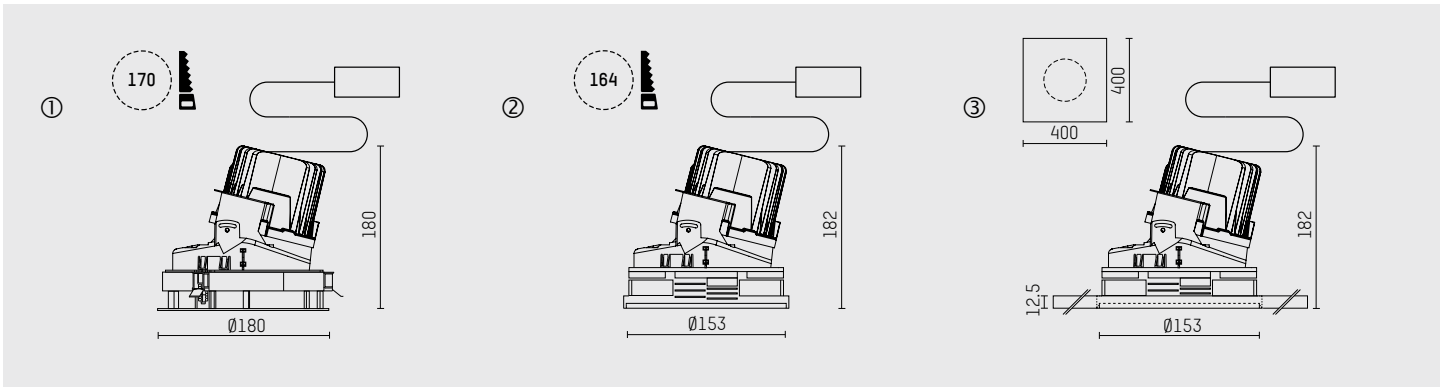


**LED Linsenwandfluter**

- Linsenwandfluter complx.150 rim
- Linsenoptik für homogene Wandausleuchtung
- mit deckenübergreifendem Einbauring
- complx.insider (S) zum Einputzen in Gipskartondecken oder Version inkl. Deckenplatte (P) siehe unten
- mit LED (perfect.white)
- L90/B10 (50.000 h), SDCM < 3
- Systemleistung: 28 W
- asymmetrische Lichtverteilung
- soft-lens Optik mit Sekundärreflektor
- Darklightreflektor aus Aluminium, hochglänzend eloxiert
- mit externem LED-Betriebsgerät, elektronisch, 220-240 V, 0/50/60 Hz, optional DALI (dimmbar)
- LED-Platine temperaturüberwacht (NTC)
- Gehäuse aus Aluminium-Druckguss
- Sicherheitsglas
- IP20, Schutzklasse II
- Farbe: weiß

**LED lens wall floodlight**

- lens wall floodlight complx.150 rim
- with lens system for homogenous wall illumination
- with a rim projecting over the ceiling
- ceiling-flush-mounted complx.insider (S) and version with plasterboard panel (P) see below
- with LED (perfect.white)
- L90/B10 (50.000 h), SDCM < 3
- total load: 28 W
- asymmetrical light distribution
- soft-lens optic with secondary reflector
- darklight reflector of aluminium, mirror finish anodised
- with external LED power unit, electronic, 220-240 V, 0/50/60 Hz, optional DALI (dimmbable)
- temperature-controlled LED circuit board (NTC)
- housing of die cast aluminium
- safety glass
- IP20, protection class II
- colour: white



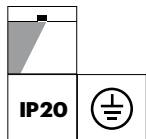
**complx.rim mit Abschlussring / complx.rim with ceiling rim**

Typ / type	Lichtstrom / lum. flux	Farbtemp. / colour temp.	Leistung / power	CRI	Betriebsgerät / control gear	Farbe / colour	Skizze / drawing	Art.-Nr. / item-No.
LED	1850 lm	2700 K	28 W	>90	electronic	weiß / white	1	108 111 02 910 R
					DALI	weiß / white	1	108 111 02 910 RD
LED	2100 lm	3000 K	28 W	90	electronic	weiß / white	1	108 111 03 910 R
					DALI	weiß / white	1	108 111 03 910 RD
LED	2400 lm	4000 K	28 W	>80	electronic	weiß / white	1	108 111 04 910 R
					DALI	weiß / white	1	108 111 04 910 RD

Art.-Nr. / Item-No.	Code	Skizze / drawing	Variante / type
03 910 S	S	2	INSIDER Version zum Einputzen / seamless version
03 910 P	P	3	mit vorgefertigter Gipskartonplatte / with prefabricated plasterboard panel

complx

complx.150

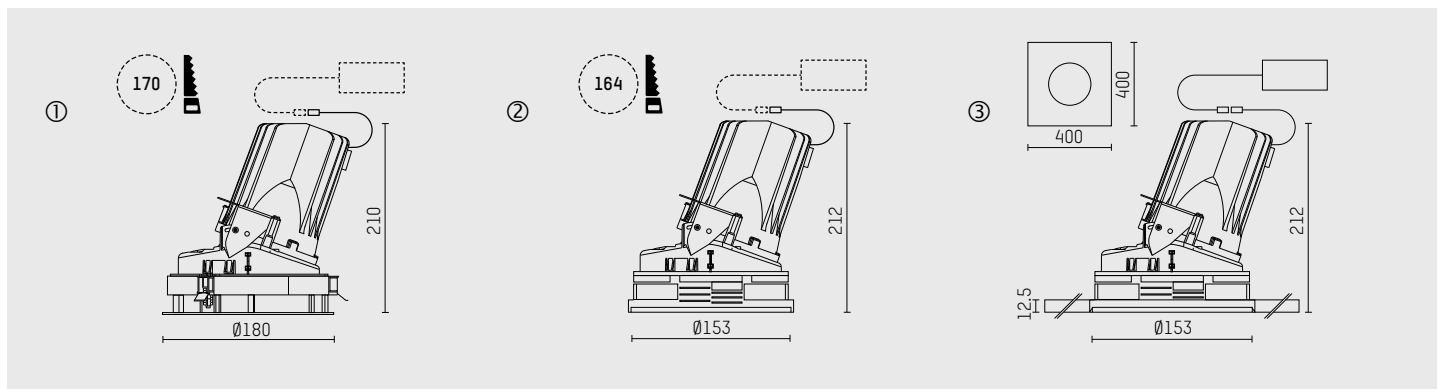


**Linsenwandfluter**

- Linsenwandfluter complx.150 rim
- Linsenoptik für homogene Wandausleuchtung
- mit deckenübergreifendem Einbauring
- complx.insider (S) zum Einputzen in Gipskartondecken oder Version inkl. Deckenplatte (P) siehe unten
- für Halogenmetaldampflampen oder Niedervolt-Halogenglühlampen
- asymmetrische Lichtverteilung
- Darklightreflektor als Aluminium, hochglänzend eloxiert
- für externes Vorschaltgerät
- Gehäuse aus Aluminium-Druckguss
- Sicherheitsglas
- IP20, Schutzklasse I (HIT), Schutzklasse III (QT12)
- Farbe: weiß

**lens wall floodlight**

- lens wall floodlight complx.150 rim
- with lens system for homogenous wall illumination
- with a rim projecting over the ceiling
- ceiling-flush-mounted complx.insider (S) and version with plasterboard panel (P) see below
- for metal halide lamps or low voltage halogen lamps
- asymmetrical light distribution
- darklight reflector of aluminium, mirror finish anodized
- for external ballast
- housing of die cast aluminium
- safety glass
- IP20, protection class I (HIT), protection class III (QT12)
- colour: white



**complx.rim mit Abschlussring / complx.rim with ceiling rim**

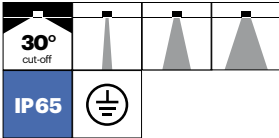
Typ / type	Leistung / power	Sockel / socket	Farbe / colour	Skizze / drawing	Art.-Nr. / item-No.
HIT-CE	35/50/70 W	G12	weiß / white	1	108 047 00 910 R
HIT-TC-CE	20/35/50 W	GU6.5	weiß / white	1	108 045 00 910 R
HIT-TC-CE	35/50/70 W	G8.5	weiß / white	1	108 046 00 910 R

Typ / type	Leistung / power	Sockel / socket	Farbe / colour	Skizze / drawing	Art.-Nr. / item-No.
QT12ax-RE QT12ax	60 W 100 W	GY6.35	weiß / white	1	108 086 00 910 R

Art.-Nr. / Item-No.	Code	Skizze / drawing	Variante / type
03 910 S	S	2	INSIDER Version zum Einputzen / seamless version
03 910 P	P	3	mit vorgefertigter Gipskartonplatte / with prefabricated plasterboard panel

passende Vorschaltgeräte und Transformatoren ab Seite 15-69 | appropriate control gears and transformers from page 15-69

LED perfect.white | complx.150

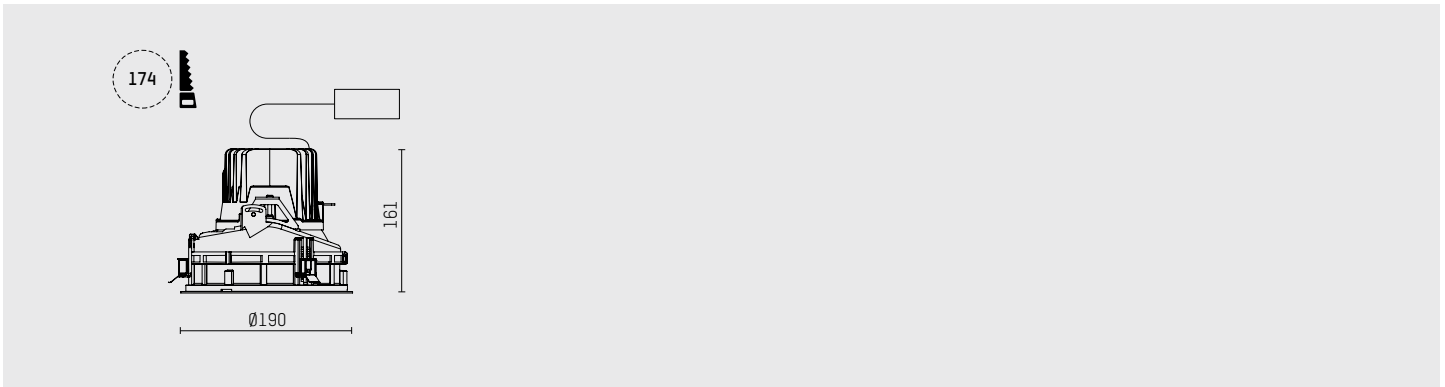


**LED Downlight 30 ° cut-off IP65**

- Deckeneinbauleuchte complx.150 IP65
- mit deckenübergreifendem Einbauring
- mit LED (perfect.white)
- L90/B10 (50.000 h), SDCM < 3
- Systemleistung: 15 W / 28 W
- rotationssymmetrische Lichtverteilung
- narrow spot, spot, medium
- Darklightreflektor aus Aluminium, hochglänzend eloxiert
- Abblendwinkel: 30 °
- mit externem LED-Betriebsgerät, elektronisch, 220-240 V, 0/50/60 Hz, optional DALI (dimmbar)
- LED-Platine temperaturüberwacht (NTC)
- Sicherheitsglas, klar oder microprismatisch
- IP65, Schutzklasse I
- Farbe: weiß

**LED downlight 30 ° cut-off IP65**

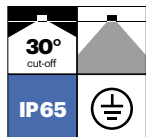
- ceiling recessed luminaire complx.150 IP65
- with a rim projecting over the ceiling
- with LED (perfect.white)
- L90/B10 (50.000 h), SDCM < 3
- total load: 15 W / 28 W
- rotationally symmetric light distribution
- narrow spot, spot, medium
- darklight reflector of aluminium, mirror finish anodised
- cut-off angle: 30 °
- with external LED power unit, electronic, 220-240 V, 0/50/60 Hz, optional DALI (dimmbable)
- temperature-controlled LED circuit board (NTC)
- safety glass, clear or microprismatic
- IP65, protection class I
- colour: white



**complx.rim mit Abschlussring / complx.rim with ceiling rim**

Typ / type	Lichtstrom / lum. flux	Farbtemp. / colour temp.	Leistung / power	CRI	Cut-Off	Lichtverteilung / light distribution	Winkel / angle	Betriebsgerät / control gear	Farbe / colour	Art.-Nr. / item-No.
LED	960 lm	3000 K	15 W	90	30 °	narrow spot	5 °	electronic	weiß / white	109 100 03 910 R
								DALI	weiß / white	109 100 03 910 RD
LED	2100 lm	3000 K	28 W	90	30 °	spot	10 °	electronic	weiß / white	109 101 03 910 R
								DALI	weiß / white	109 101 03 910 RD
LED	2100 lm	3000 K	28 W	90	30 °	spot	15 °	electronic	weiß / white	109 102 03 910 R
								DALI	weiß / white	109 102 03 910 RD
LED	2100 lm	3000 K	28 W	90	30 °	medium	25 °	electronic	weiß / white	109 103 03 910 R
								DALI	weiß / white	109 103 03 910 RD
LED	1100 lm	4000 K	15 W	>80	30 °	narrow spot	5 °	electronic	weiß / white	109 100 04 910 R
								DALI	weiß / white	109 100 04 910 RD
LED	2400 lm	4000 K	28 W	>80	30 °	spot	10 °	electronic	weiß / white	109 101 04 910 R
								DALI	weiß / white	109 101 04 910 RD
LED	2400 lm	4000 K	28 W	>80	30 °	spot	15 °	electronic	weiß / white	109 102 04 910 R
								DALI	weiß / white	109 102 04 910 RD
LED	2400 lm	4000 K	28 W	>80	30 °	medium	25 °	electronic	weiß / white	109 103 04 910 R
								DALI	weiß / white	109 103 04 910 RD

complx

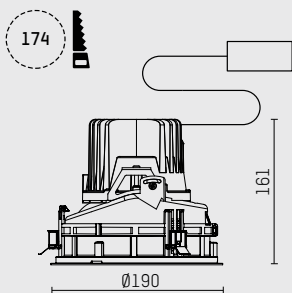


**LED Downlight 30 ° cut-off IP65**

- Deckeneinbauleuchte complx.150 IP65
- mit deckenübergreifendem Einbauring
- mit LED (perfect.white)
- L90/B10 (50.000 h), SDCM < 3
- Systemleistung: 15 W / 28 W
- rotationssymmetrische Lichtverteilung
- wide-flood
- Darklightreflektor aus Aluminium, hochglänzend eloxiert
- Abblendwinkel: 30 °
- mit externem LED-Betriebsgerät, elektronisch, 220-240 V, 0/50/60 Hz, optional DALI (dimmbar)
- LED-Platine temperaturüberwacht (NTC)
- Sicherheitsglas, klar
- IP65, Schutzklasse I
- Farbe: weiß

**LED downlight 30 ° cut-off IP65**

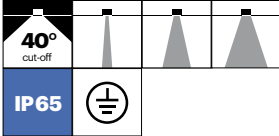
- ceiling recessed luminaire complx.150 IP65
- with a rim projecting over the ceiling
- with LED (perfect.white)
- L90/B10 (50.000 h), SDCM < 3
- total load: 15 W / 28 W
- rotationally symmetric light distribution
- wide-flood
- darklight reflector of aluminium, mirror finish anodised
- cut-off angle: 30 °
- with external LED power unit, electronic, 220-240 V, 0/50/60 Hz, optional DALI (dimmbable)
- temperature-controlled LED circuit board (NTC)
- safety glass, clear
- IP65, protection class I
- colour: white



**complx.rim mit Abschlussring / complx.rim with ceiling rim**

Typ / type	Lichtstrom / lum. flux	Farbtemp. / colour temp.	Leistung / power	CRI	Cut-Off	Lichtverteilung / light distribution	Betriebsgerät / control gear	Farbe / colour	Art.-Nr. / item-No.
LED	2100 lm	3000 K	28 W	90	30 °	wide-flood	electronic	weiß / white	109 114 03 910 R
							DALI	weiß / white	109 114 03 910 RD
LED	2400 lm	4000 K	28 W	>80	30 °	wide-flood	electronic	weiß / white	109 114 04 910 R
							DALI	weiß / white	109 114 04 910 RD

LED perfect.white | complx.150

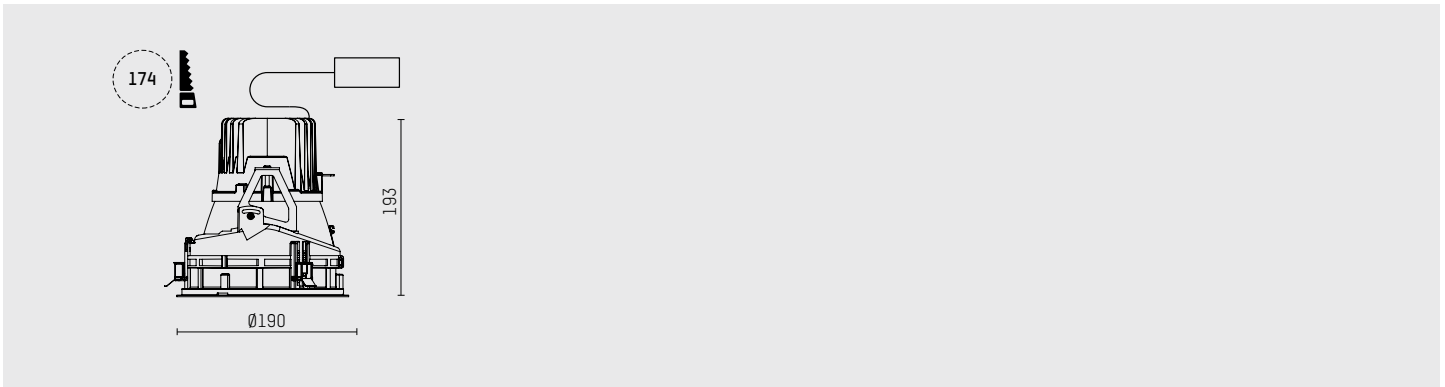


**LED Downlight 40 ° cut-off IP65**

- Deckeneinbauleuchte complx.150 IP65
- mit deckenübergreifendem Einbauring
- mit LED (perfect.white)
- L90/B10 (50.000 h), SDCM < 3
- Systemleistung: 15 W / 28 W
- rotationssymmetrische Lichtverteilung
- narrow spot, spot, medium
- Darklightreflektor aus Aluminium, hochglänzend eloxiert
- Abblendwinkel: 40 °
- mit externem LED-Betriebsgerät, elektronisch, 220-240 V, 0/50/60 Hz, optional DALI (dimmbar)
- LED-Platine temperaturüberwacht (NTC)
- Sicherheitsglas, klar oder mikroprismatisch
- IP65, Schutzklasse I
- Farbe: weiß

**LED downlight 40 ° cut-off IP65**

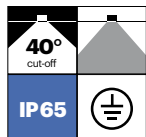
- ceiling recessed luminaire complx.150 IP65
- with a rim projecting over the ceiling
- with LED (perfect.white)
- L90/B10 (50.000 h), SDCM < 3
- total load: 15 W / 28 W
- rotationally symmetric light distribution
- narrow spot, spot, medium
- darklight reflector of aluminium, mirror finish anodised
- cut-off angle: 40 °
- with external LED power unit, electronic, 220-240 V, 0/50/60 Hz, optional DALI (dimmbable)
- temperature-controlled LED circuit board (NTC)
- safety glass, clear or microprismatic
- IP65, protection class I
- colour: white



**complx.rim mit Abschlussring / complx.rim with ceiling rim**

Typ / type	Lichtstrom / lum. flux	Farbtemp. / colour temp.	Leistung / power	CRI	Cut-Off	Lichtverteilung / light distribution	Winkel / angle	Betriebsgerät / control gear	Farbe / colour	Art.-Nr. / item-No.
LED	960 lm	3000 K	15 W	90	40 °	narrow spot	5 °	electronic	weiß / white	109 105 03 910 R
								DALI	weiß / white	109 105 03 910 RD
LED	2100 lm	3000 K	28 W	90	40 °	spot	10 °	electronic	weiß / white	109 106 03 910 R
								DALI	weiß / white	109 106 03 910 RD
								electronic	weiß / white	109 107 03 910 R
						medium	25 °	DALI	weiß / white	109 107 03 910 RD
								electronic	weiß / white	109 108 03 910 R
								DALI	weiß / white	109 108 03 910 RD
LED	1100 lm	4000 K	15 W	>80	40 °	narrow spot	5 °	electronic	weiß / white	109 105 04 910 R
								DALI	weiß / white	109 105 04 910 RD
LED	2400 lm	4000 K	28 W	>80	40 °	spot	10 °	electronic	weiß / white	109 106 04 910 R
								DALI	weiß / white	109 106 04 910 RD
								electronic	weiß / white	109 107 04 910 R
						medium	25 °	DALI	weiß / white	109 107 04 910 RD
								electronic	weiß / white	109 108 04 910 R
								DALI	weiß / white	109 108 04 910 RD

complx

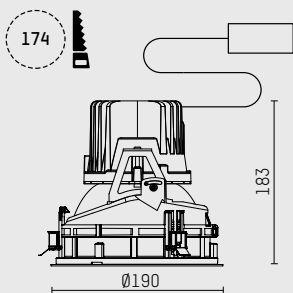


**LED Downlight 40 ° cut-off IP65**

- Deckeneinbauleuchte complx.150 IP65
- mit deckenübergreifendem Einbauring
- mit LED (perfect.white)
- L90/B10 (50.000 h), SDCM < 3
- Systemleistung: 15 W / 28 W
- rotationssymmetrische Lichtverteilung
- wide-flood
- Darklightreflektor aus Aluminium, hochglänzend eloxiert
- Abblendwinkel: 40 °
- mit externem LED-Betriebsgerät, elektronisch, 220-240 V, 0/50/60 Hz, optional DALI (dimmbar)
- LED-Platine temperaturüberwacht (NTC)
- Sicherheitsglas, klar
- IP65, Schutzklasse I
- Farbe: weiß

**LED downlight 40 ° cut-off IP65**

- ceiling recessed luminaire complx.150 IP65
- with a rim projecting over the ceiling
- with LED (perfect.white)
- L90/B10 (50.000 h), SDCM < 3
- total load: 15 W / 28 W
- rotationally symmetric light distribution
- wide-flood
- darklight reflector of aluminium, mirror finish anodised
- cut-off angle: 40 °
- with external LED power unit, electronic, 220-240 V, 0/50/60 Hz, optional DALI (dimmbable)
- temperature-controlled LED circuit board (NTC)
- safety glass, clear
- IP65, protection class I
- colour: white

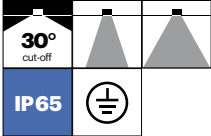


**complx.rim mit Abschlussring / complx.rim with ceiling rim**

Typ / type	Lichtstrom / lum. flux	Farbtemp. / colour temp.	Leistung / power	CRI	Cut-Off	Lichtverteilung / light distribution	Betriebsgerät / control gear	Farbe / colour	Art.-Nr. / item-No.
LED	2100 lm	3000 K	28 W	90	40 °	wide-flood	electronic	weiß / white	109 117 03 910 R
							DALI	weiß / white	109 117 03 910 RD
LED	2400 lm	4000 K	28 W	>80	40 °	wide-flood	electronic	weiß / white	109 117 04 910 R
							DALI	weiß / white	109 117 04 910 RD



complx.150

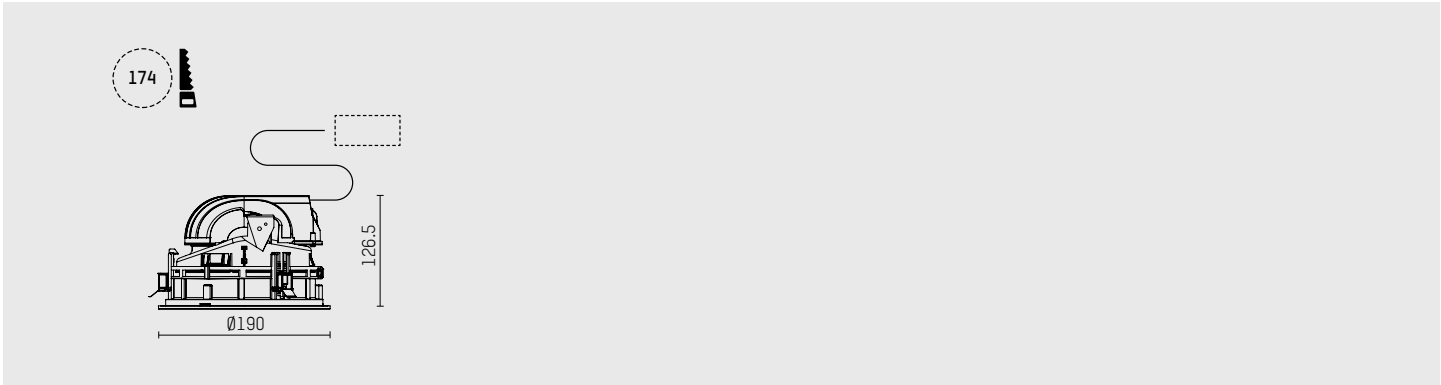


**Downlight 30 ° cut-off IP65**

- Deckeneinbauleuchte complx.150 IP65
- mit deckenübergreifendem Einbauring
- für Halogenmetallampfen oder Niedervolt-Halogenglühlampen
- rotationssymmetrische Lichtverteilung
- medium, flood
- Darklightreflektor aus Aluminium, hochglänzend eloxiert
- Abblendwinkel: 30 °
- für externes Vorschaltgerät
- Gehäuse aus Aluminium-Druckguss
- Sicherheitsglas, klar
- Mikroprismenfilter mit sehr hohem Lichttransmissionsgrad
- IP65, Schutzklasse I (HIT), Schutzklasse III (QT12)
- Farbe: weiß

**downlight 30 ° cut-off IP65**

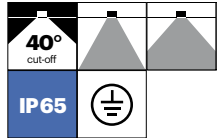
- ceiling recessed luminaire complx.150 IP65
- with a rim projecting over the ceiling
- for metal halide lamps or low voltage halogen lamps
- rotationally symmetric light distribution
- medium, flood
- darklight reflector of aluminium, mirror finish anodised
- cut-off angle: 30 °
- for external ballast
- housing of die cast aluminium
- safety glass, clear
- microprismatic filter glass with very high light transmission
- IP65, protection class I (HIT), protection class III (QT12)
- colour: white



**complx.rim mit Abschlussring / complx.rim with ceiling rim**

Typ / type	Leistung / power	Socket / socket	Cut-Off	Lichtverteilung / light distribution	Farbe / colour	Art.-Nr. / item-No.
HIT-CE	35/50/70 W	G12	30 °	medium	weiß / white	109 016 00 910 R
				flood	weiß / white	109 017 00 910 R
HIT-TC-CE	20/35/50 W	GU6.5	30 °	medium	weiß / white	109 010 00 910 R
				flood	weiß / white	109 011 00 910 R
HIT-TC-CE	35/50/70 W	G8.5	30 °	medium	weiß / white	109 013 00 910 R
				flood	weiß / white	109 014 00 910 R

Typ / type	Leistung / power	Socket / socket	Cut-Off	Lichtverteilung / light distribution	Farbe / colour	Art.-Nr. / item-No.
QT12ax-RE	60 W	GY6.35	30 °	medium	weiß / white	109 075 00 910 R
QT12ax	100 W			flood	weiß / white	109 076 00 910 R

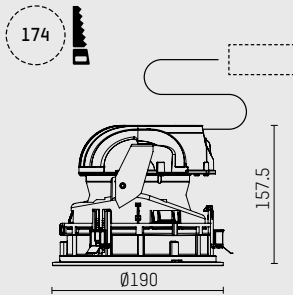


**Downlight 40 ° cut-off IP65**

- Deckeneinbauleuchte complx.150 IP65
- mit deckenübergreifendem Einbauring
- für Halogenmetaldampflampen oder Niedervolt-Halogenglühlampen
- rotationssymmetrische Lichtverteilung
- flood, wide-flood
- Darklightreflektor aus Aluminium, hochglänzend eloxiert
- Abblendwinkel: 40 °
- für externes Vorschaltgerät
- Gehäuse aus Aluminium-Druckguss
- Sicherheitsglas, klar
- Mikroprismenfilter mit sehr hohem Lichttransmissionsgrad
- IP65, Schutzklasse I (HIT), Schutzklasse III (QT12)
- Farbe: weiß

**downlight 40 ° cut-off IP65**

- ceiling recessed luminaire complx.150 IP65
- with a rim projecting over the ceiling
- for metal halide lamps or low voltage halogen lamps
- rotationally symmetric light distribution
- flood, wide-flood
- darklight reflector of aluminium, mirror finish anodised
- cut-off angle: 40 °
- for external ballast
- housing of die cast aluminium
- safety glass, clear
- microprismatic filter glass with very high light transmission
- IP65, protection class I (HIT), protection class III (QT12)
- colour: white



**complx.rim mit Abschlussring / complx.rim with ceiling rim**




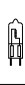











Typ / type	Leistung / power	Socket / socket	Cut-Off	Lichtverteilung / light distribution	Farbe / colour	Art.-Nr. / item-No.
HIT-CE	35/50/70 W	G12	40 °	flood	weiß / white	109 026 00 910 R
				wide-flood	weiß / white	109 027 00 910 R
HIT-TC-CE	20/35/50 W	GU6.5	40 °	flood	weiß / white	109 020 00 910 R
				wide-flood	weiß / white	109 021 00 910 R
HIT-TC-CE	35/50/70 W	G8.5	40 °	flood	weiß / white	109 023 00 910 R
				wide-flood	weiß / white	109 024 00 910 R




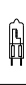








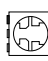

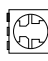
Typ / type	Leistung / power	Socket / socket	Cut-Off	Lichtverteilung / light distribution	Farbe / colour	Art.-Nr. / item-No.
QT12ax-RE	60 W	GY6.35	40 °	flood	weiß / white	109 079 00 910 R
QT12 ax	100 W			wide-flood	weiß / white	109 080 00 910 R



Oasis Shopping Center, Dubai (UAE)

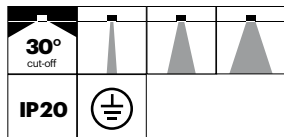
complex

IP20		Rotationssymmetrisches Downlight axially symmetric downlight								Richt- strahler directional spotlight										
		30° cut off				40° cut off														
		M	F	WF		M	F	WF		NS	S	M	F							
Entladungslampen discharge lamps	 GU6.5 20-50W																			
	 G8.5 20-150W		108213	108214	108215					108225	108226	108227						108263	108264	108255
	 G12 20-70W		108216	108217	108218					108228	108229	108230						108267	108268	108269
Halogenlampen halogene lamps	 QT12/-RE (GY6.35) 100/60W		108275	108276	108277					108278	108279	108280						108288	108289	108290
	 QR-CBC (GU5.3) 60,75W																			
Leuchtstofflampen fluorescent lamps	 TC-TEL (GX24q-3) (GX24q-4) 26,32, 42W				108351															
					108352															
		30° cut off				40° cut off														
	5°	10°	15°	25°	5°	10°	15°	25°	5°	10°	15°	25°								
LED Linse/lense	 Modul 1 5W 275lm																			
	 Modul 4 15W 1100lm																			
	 Modul 6 14W 1200lm																			
	 Modul 7 26W 1900lm	108300				108305				108324										
	 Modul 12 28W 2400lm																			
	 Modul 16 37W 3400lm		108301	108302	108303		108306	108307	108308		108320	108321	108322							
		M	F	WF		M	F	WF												
LED Mischkammer/mixing chamber	 Modul 9 21W 1800lm																			
	 Modul 12 28W 2400lm																			
	 Modul 16 37W 3400lm			108313	108314			108316	108317											

Richt- strahler directional spotlight	Linsen- Wandfluter lense wallwasher	IP65	Rotationssymmetrisches Downlight axially symmetric downlight							
			30° cut off				40° cut off			
	LWW		M	F	WF	M	F	WF		
		 GU6.5 20-50W								
	108265	 G8.5 20-150W								
	108256	 G12 20-70W								
	108286	 QT12/-RE (GY6.35) 100/60W								
		 QR-CBC (GU5.3) 60,75W								
		 TC-TEL (GX24q-3) (GX24q-4) 26,32, 42W								
			30° cut off				40° cut off			
45°	LWW		5°	10°	15°	25°	5°	10°	15°	25°
		 Modul 1 5W 275lm								
		 Modul 4 15W 1100lm								
		 Modul 6 14W 1200lm								
		 Modul 7 26W 1900lm	109300				109305			
		 Modul 12 28W 2400lm								
108323	108311	 Modul 16 37W 3400lm		109301	109302	109303		109306	109307	109308
				M	F	WF		M	F	WF
		 Modul 9 21W 1800lm								
		 Modul 12 28W 2400lm								
		 Modul 16 37W 3400lm			109313	109314			109316	109317

NS narrow spot S spot M medium F flood WF wide flood LWW lense wallwasher WW wallwasher DWW double wallwasher

LED perfect.white | complx.200

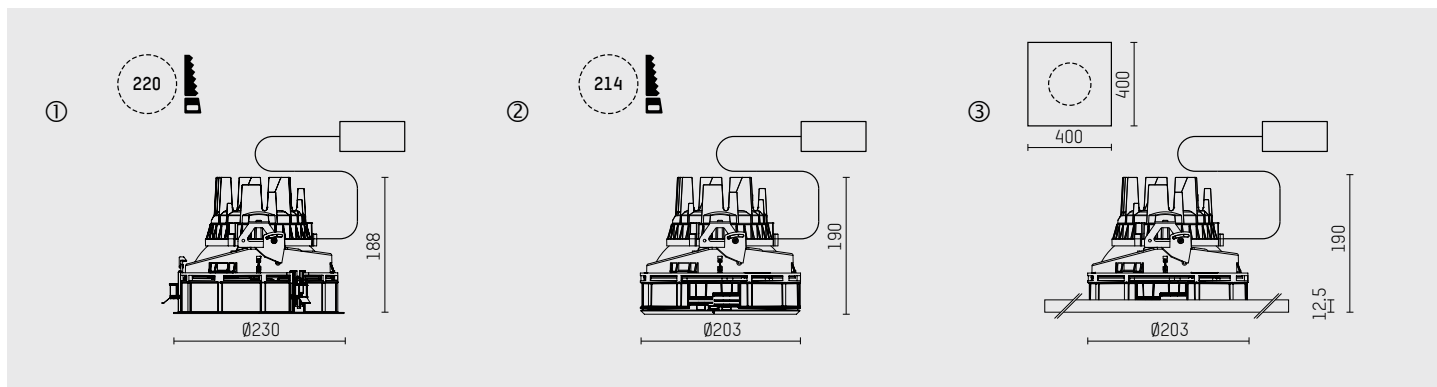


**LED Downlight 30 ° cut-off**

- Deckeneinbauleuchte complx.200 rim
- mit deckenübergreifendem Einbauring
- complx.insider (S) zum Einputzen in Gipskartondecken oder Version inkl. Deckenplatte (P) siehe unten
- mit LED (perfect.white)
- L90/B10 (50.000 h), SDCM < 3
- Systemleistung: 26 W / 37 W
- rotationsymmetrische Lichtverteilung
- narrow spot, spot, medium
- Darklightreflektor aus Aluminium, hochglänzend eloxiert
- Abblendwinkel: 30 °
- mit externem LED-Betriebsgerät, elektronisch, 220-240 V, 0/50/60 Hz, optional DALI (dimmbar)
- LED-Platine temperaturüberwacht (NTC)
- Gehäuse aus Aluminium-Druckguss
- Sicherheitsglas, klar oder mikroprismatisch
- IP20, Schutzklasse I
- Farbe: weiß

**LED downlight 30 ° cut-off**

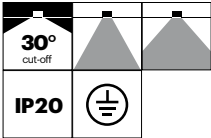
- ceiling recessed luminaire complx.200 rim
- with a rim projecting over the ceiling
- ceiling-flush-mounted complx.insider (S) and version with plasterboard panel (P) see below
- with LED (perfect.white)
- L90/B10 (50.000 h), SDCM < 3
- total load: 26 W / 37 W
- rotationally symmetric light distribution
- narrow spot, spot, medium
- darklight aluminium reflector, mirror finish anodised
- cut-off angle: 30 °
- with external LED power unit, electronic, 220-240 V, 0/50/60 Hz, optional DALI (dimmmable)
- temperature-controlled LED circuit board (NTC)
- housing of die cast aluminium
- safety glass, clear or microprismatic
- IP20, protection class I
- colour: white



complx.rim mit Abschlussring / complx.rim with ceiling rim

Typ / type	Lichtstrom / lum. flux	Farbtemp. / colour temp.	Leistung / power	CRI	Cut-Off	Lichtverteilung / light distribution	Winkel / angle	Betriebsgerät / control gear	Farbe / colour	Skizze / drawing	Art.-Nr. / item-No.
LED	1700 lm	3000 K	26 W	90	30 °	narrow spot	5 °	electronic	weiß / white	1	108 300 03 910 R
								DALI	weiß / white	1	108 300 03 910 RD
LED	3000 lm	3000 K	37 W	90	30 °	spot	10 °	electronic	weiß / white	1	108 301 03 910 R
								DALI	weiß / white	1	108 301 03 910 RD
								electronic	weiß / white	1	108 302 03 910 R
						medium	25 °	DALI	weiß / white	1	108 302 03 910 RD
								electronic	weiß / white	1	108 303 03 910 R
								DALI	weiß / white	1	108 303 03 910 RD
LED	1900 lm	4000 K	26 W	>80	30 °	narrow spot	5 °	electronic	weiß / white	1	108 300 04 910 R
								DALI	weiß / white	1	108 300 04 910 RD
LED	3400 lm	4000 K	37 W	>80	30 °	spot	10 °	electronic	weiß / white	1	108 301 04 910 R
								DALI	weiß / white	1	108 301 04 910 RD
								electronic	weiß / white	1	108 302 04 910 R
						medium	25 °	DALI	weiß / white	1	108 302 04 910 RD
								electronic	weiß / white	1	108 303 04 910 R
								DALI	weiß / white	1	108 303 04 910 RD

Art.-Nr. / Item-No.	Code	Skizze / drawing	Variante / type
03 910 S	S	2	INSIDER Version zum Einputzen / seamless version
03 910 P	P	3	mit vorgefertigter Gipskartonplatte / with prefabricated plasterboard panel

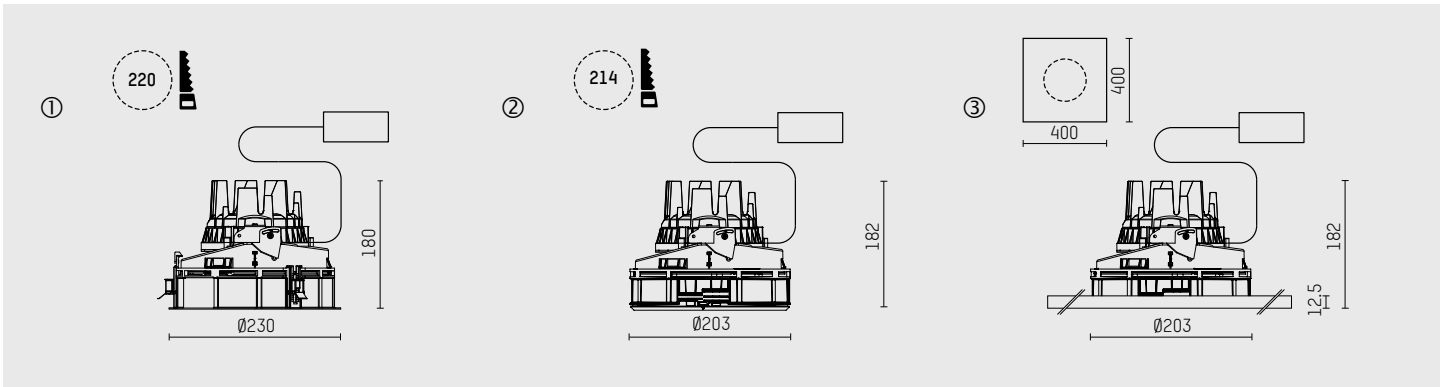


**LED Downlight 30 ° cut-off**

- Deckeneinbauleuchte complx.200 rim
- mit deckenübergreifendem Einbauring
- complx.insider (S) zum Einputzen in Gipskartondecken oder Version inkl. Deckenplatte (P) siehe unten
- mit LED (perfect.white)
- L90/B10 (50.000 h), SDCM < 3
- Systemleistung: 37 W
- rotationssymmetrische Lichtverteilung
- flood, wide-flood
- Darklightreflektor aus Aluminium, hochglänzend eloxiert
- Abblendwinkel: 30 °
- mit externem LED-Betriebsgerät, elektronisch, 220-240 V, 0/50/60 Hz, optional DALI (dimmbar)
- LED-Platine temperaturüberwacht (NTC)
- Gehäuse aus Aluminium-Druckguss
- IP20, Schutzklasse I
- Farbe: weiß

**LED downlight 30 ° cut-off**

- ceiling recessed luminaire complx.200 rim
- with a rim projecting over the ceiling
- ceiling-flush-mounted complx.insider (S) and version with plasterboard panel (P) see below
- with LED (perfect.white)
- L90/B10 (50.000 h), SDCM < 3
- total load: 37 W
- rotationally symmetric light distribution
- flood, wide-flood
- darklight aluminium reflector, mirror finish anodised
- cut-off angle: 30 °
- with external LED power unit, electronic, 220-240 V, 0/50/60 Hz, optional DALI (dimmbable)
- temperature-controlled LED circuit board (NTC)
- housing of die cast aluminium
- IP20, protection class I
- colour: white

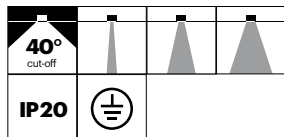


**complx.rim mit Abschlussring / complx.rim with ceiling rim**

Typ / type	Lichtstrom / lum. flux	Farbtemp. / colour temp.	Leistung / power	CRI	Cut-Off	Lichtverteilung / light distribution	Betriebsgerät / control gear	Farbe / colour	Skizze / drawing	Art.-Nr. / item-No.
LED	3000 lm	3000 K	37 W	90	30 °	flood	electronic	weiß / white	1	108 313 03 910 R
							DALI	weiß / white	1	108 313 03 910 RD
						wide-flood	electronic	weiß / white	1	108 314 03 910 R
							DALI	weiß / white	1	108 314 03 910 RD
LED	3400 lm	4000 K	37 W	>80	30 °	flood	electronic	weiß / white	1	108 313 04 910 R
							DALI	weiß / white	1	108 313 04 910 RD
						wide-flood	electronic	weiß / white	1	108 314 04 910 R
							DALI	weiß / white	1	108 314 04 910 RD

Art.-Nr. / Item-No.	Code	Skizze / drawing	Variante / type
03 910 S	S	2	INSIDER Version zum Einputzen / seamless version
03 910 P	P	3	mit vorgefertigter Gipskartonplatte / with prefabricated plasterboard panel

complx

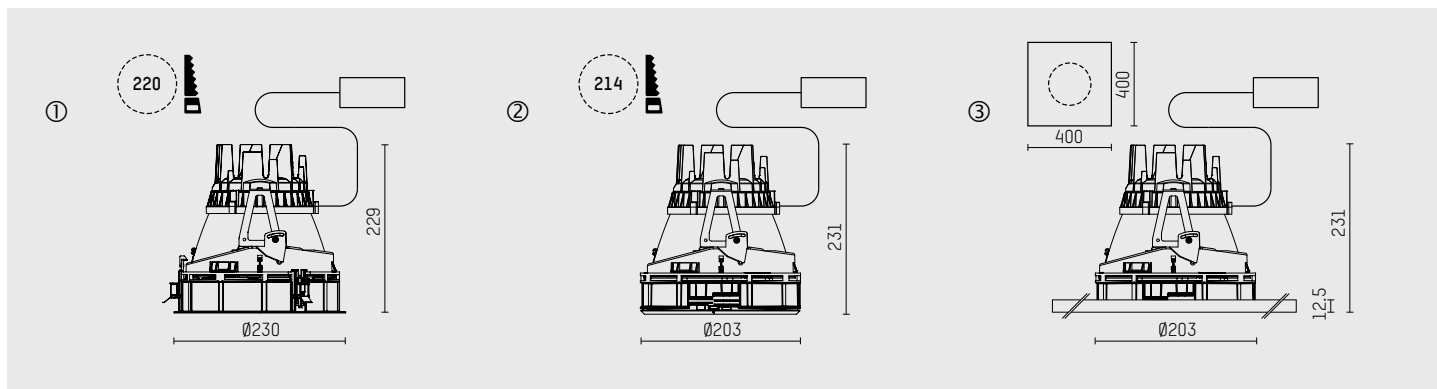


**LED Downlight 40 ° cut-off**

- Deckeneinbauleuchte complx.200 rim
- mit deckenübergreifendem Einbauring
- complx.insider (S) zum Einputzen in Gipskartondecken oder Version inkl. Deckenplatte (P) siehe unten
- mit LED (perfect.white)
- L90/B10 (50.000 h), SDCM < 3
- Systemleistung: 26 W / 37 W
- rotationsymmetrische Lichtverteilung
- narrow spot, spot, medium
- Darklightreflektor aus Aluminium, hochglänzend eloxiert
- Abblendwinkel: 40 °
- mit externem LED-Betriebsgerät, elektronisch, 220-240 V, 0/50/60 Hz, optional DALI (dimmbar)
- LED-Platine temperaturüberwacht (NTC)
- Gehäuse aus Aluminium-Druckguss
- Sicherheitsglas, klar oder mikroprismatisch
- IP20, Schutzklasse I
- Farbe: weiß

**LED downlight 40 ° cut-off**

- ceiling recessed luminaire complx.200 rim
- with a rim projecting over the ceiling
- ceiling-flush-mounted complx.insider (S) and version with plasterboard panel (P) see below
- with LED (perfect.white)
- L90/B10 (50.000 h), SDCM < 3
- total load: 26 W / 37 W
- rotationally symmetric light distribution
- narrow spot, spot, medium
- darklight aluminium reflector, mirror finish anodised
- cut-off angle: 40 °
- with external LED power unit, electronic, 220-240 V, 0/50/60 Hz, optional DALI (dimmbable)
- temperature-controlled LED circuit board (NTC)
- housing of die cast aluminium
- safety glass, clear or microprismatic
- IP20, protection class I
- colour: white

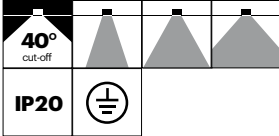


complx.rim mit Abschlussring / complx.rim with ceiling rim

Typ / type	Lichtstrom / lum. flux	Farbtemp. / colour temp.	Leistung / power	CRI	Cut-Off	Lichtverteilung / light distribution	Winkel / angle	Betriebsgerät / control gear	Farbe / colour	Skizze / drawing	Art.-Nr. / item-No.
LED	1700 lm	3000 K	26 W	90	40 °	narrow spot	5 °	electronic	weiß / white	1	108 305 03 910 R
								DALI	weiß / white	1	108 305 03 910 RD
LED	3000 lm	3000 K	37 W	90	40 °	spot	10 °	electronic	weiß / white	1	108 306 03 910 R
								DALI	weiß / white	1	108 306 03 910 RD
								electronic	weiß / white	1	108 307 03 910 R
						medium	25 °	DALI	weiß / white	1	108 307 03 910 RD
								electronic	weiß / white	1	108 308 03 910 R
								DALI	weiß / white	1	108 308 03 910 RD
LED	1900 lm	4000 K	26 W	>80	40 °	narrow spot	5 °	electronic	weiß / white	1	108 305 04 910 R
								DALI	weiß / white	1	108 305 04 910 RD
LED	3400 lm	4000 K	37 W	>80	40 °	spot	10 °	electronic	weiß / white	1	108 306 04 910 R
								DALI	weiß / white	1	108 306 04 910 RD
								electronic	weiß / white	1	108 307 04 910 R
						medium	25 °	DALI	weiß / white	1	108 307 04 910 RD
								electronic	weiß / white	1	108 308 04 910 R
								DALI	weiß / white	1	108 308 04 910 RD

Art.-Nr. / Item-No.	Code	Skizze / drawing	Variante / type
03 910 S	S	2	INSIDER Version zum Einputzen / seamless version
03 910 P	P	3	mit vorgefertigter Gipskartonplatte / with prefabricated plasterboard panel



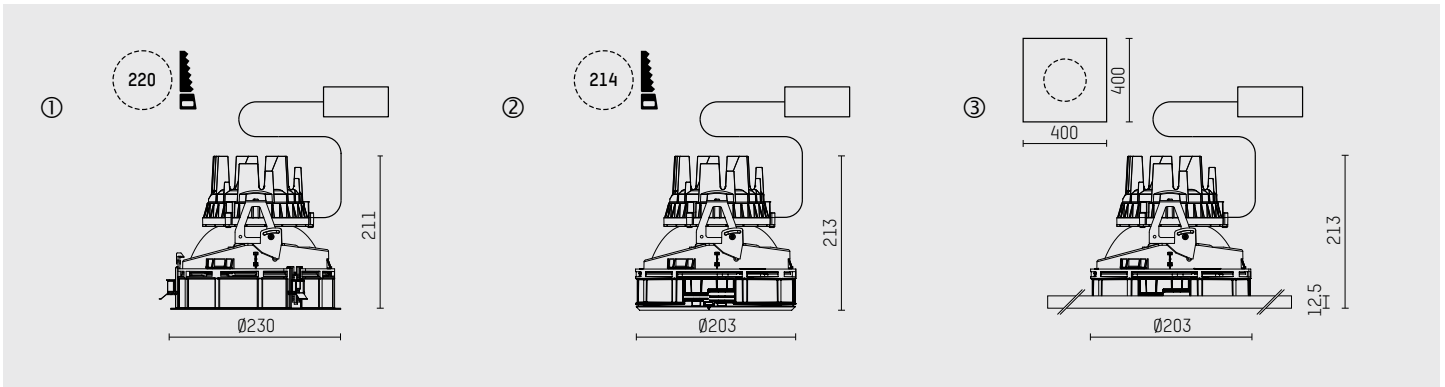


**LED Downlight 40 ° cut-off**

- Deckeneinbauleuchte complx.200 rim
- mit deckenübergreifendem Einbauring
- complx.insider (S) zum Einputzen in Gipskartondecken oder Version inkl. Deckenplatte (P) siehe unten
- mit LED (perfect.white)
- L90/B10 (50.000 h), SDCM < 3
- Systemleistung: 37 W
- rotationssymmetrische Lichtverteilung
- flood, wide-flood
- Darklightreflektor aus Aluminium, hochglänzend eloxiert
- Abblendwinkel: 40 °
- mit externem LED-Betriebsgerät, elektronisch, 220-240 V, 0/50/60 Hz, optional DALI (dimmbar)
- LED-Platine temperaturüberwacht (NTC)
- Gehäuse aus Aluminium-Druckguss
- IP20, Schutzklasse I
- Farbe: weiß

**LED downlight 40 ° cut-off**

- ceiling recessed luminaire complx.200 rim
- with a rim projecting over the ceiling
- ceiling-flush-mounted complx.insider (S) and version with plasterboard panel (P) see below
- with LED (perfect.white)
- L90/B10 (50.000 h), SDCM < 3
- total load: 37 W
- rotationally symmetric light distribution
- flood, wide-flood
- darklight aluminium reflector, mirror finish anodised
- cut-off angle: 40 °
- with external LED power unit, electronic, 220-240 V, 0/50/60 Hz, optional DALI (dimmbable)
- temperature-controlled LED circuit board (NTC)
- housing of die cast aluminium
- IP20, protection class I
- colour: white

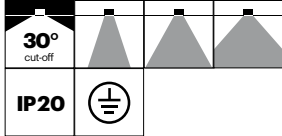


**complx.rim mit Abschlussring / complx.rim with ceiling rim**

Typ / type	Lichtstrom / lum. flux	Farbtemp. / colour temp.	Leistung / power	CRI	Cut-Off	Lichtverteilung / light distribution	Betriebsgerät / control gear	Farbe / colour	Skizze / drawing	Art.-Nr. / item-No.
LED	3000 lm	3000 K	37 W	90	40 °	flood	electronic	weiß / white	1	108 316 03 910 R
							DALI	weiß / white	1	108 316 03 910 RD
						wide-flood	electronic	weiß / white	1	108 317 03 910 R
							DALI	weiß / white	1	108 317 03 910 RD
LED	3400 lm	4000 K	37 W	>80	40 °	flood	electronic	weiß / white	1	108 316 04 910 R
							DALI	weiß / white	1	108 316 04 910 RD
						wide-flood	electronic	weiß / white	1	108 317 04 910 R
							DALI	weiß / white	1	108 317 04 910 RD

Art.-Nr. / Item-No.	Code	Skizze / drawing	Variante / type
03 910 S	S	2	INSIDER Version zum Einputzen / seamless version
03 910 P	P	3	mit vorgefertigter Gipskartonplatte / with prefabricated plasterboard panel

complx

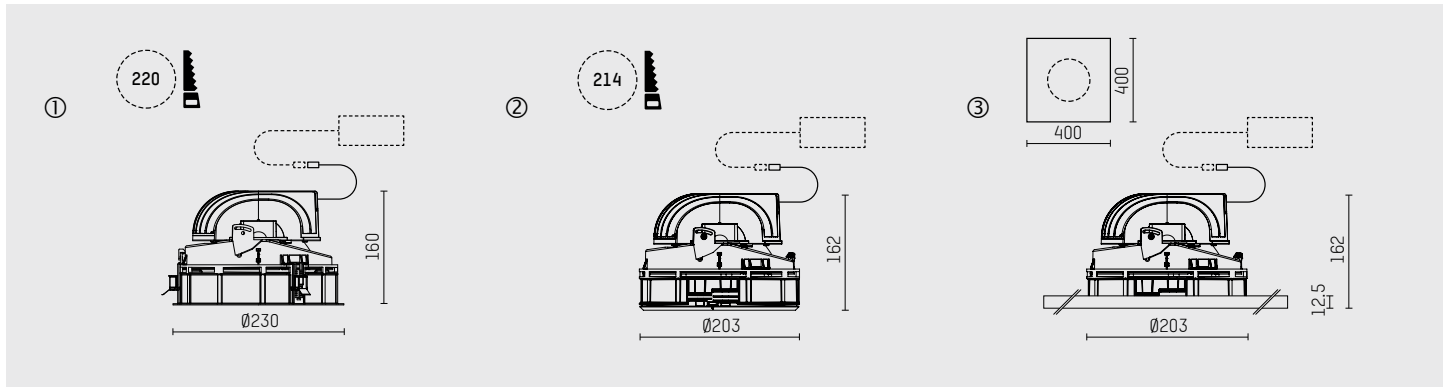


**Downlight 30 ° cut-off**

- Deckeneinbauleuchte complx.200 rim
- mit deckenübergreifendem Einbauring
- complx.insider (S) zum Einputzen in Gipskartondecken oder Version inkl. Deckenplatte (P) siehe unten
- für Halogenmetaldampf lampen oder Niedervolt-Halogenglühlampen
- rotationssymmetrische Lichtverteilung
- medium, flood, wide-flood
- Darklightreflektor aus Aluminium, hochglänzend eloxiert
- Abblendwinkel: 30 °
- für externes Vorschaltgerät
- Gehäuse aus Aluminium-Druckguss
- Mikroprismenfilter mit sehr hohem Lichttransmissionsgrad
- IP20, Schutzklasse I (HIT), Schutzklasse III (QT12)
- Farbe: weiß

**downlight 30 ° cut-off**

- ceiling recessed luminaire complx.200 rim
- with a rim projecting over the ceiling
- ceiling-flush-mounted complx.insider (S) and version with plasterboard panel (P) see below
- for metal halide lamps or low voltage halogen lamps
- rotationally symmetric light distribution
- medium, flood, wide-flood
- darklight aluminium reflector, mirror finish anodised
- cut-off angle: 30 °
- for external ballast
- housing of die cast aluminium
- microprismatic filter with very high light transmission
- IP20, protection class I (HIT), protection class III (QT12)
- colour: white



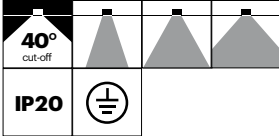
**complx.rim mit Abschlussring / complx.rim with ceiling rim**

Typ / type	Leistung / power	Socket / socket	Cut-Off	Lichtverteilung / light distribution	Farbe / colour	Skizze / drawing	Art.-Nr. / item-No.
HIT-CE	20-150 W	G12	30 °	medium	weiß / white	1	108 216 00 910 R
				flood	weiß / white	1	108 217 00 910 R
				wide-flood	weiß / white	1	108 218 00 910 R
HIT-TC-CE	20-70 W	G8.5	30 °	medium	weiß / white	1	108 213 00 910 R
				flood	weiß / white	1	108 214 00 910 R
				wide-flood	weiß / white	1	108 215 00 910 R

Typ / type	Leistung / power	Socket / socket	Cut-Off	Lichtverteilung / light distribution	Farbe / colour	Skizze / drawing	Art.-Nr. / item-No.
QT12ax-RE QT12ax	60 W 100 W	GY6.35	30 °	medium	weiß / white	1	108 275 00 910 R
				flood	weiß / white	1	108 276 00 910 R
				wide-flood	weiß / white	1	108 277 00 910 R

Art.-Nr. / Item-No.	Code	Skizze / drawing	Variante / type
03 910 S	S	2	INSIDER Version zum Einputzen / seamless version
03 910 P	P	3	mit vorgefertigter Gipskartonplatte / with prefabricated plasterboard panel

complx.200

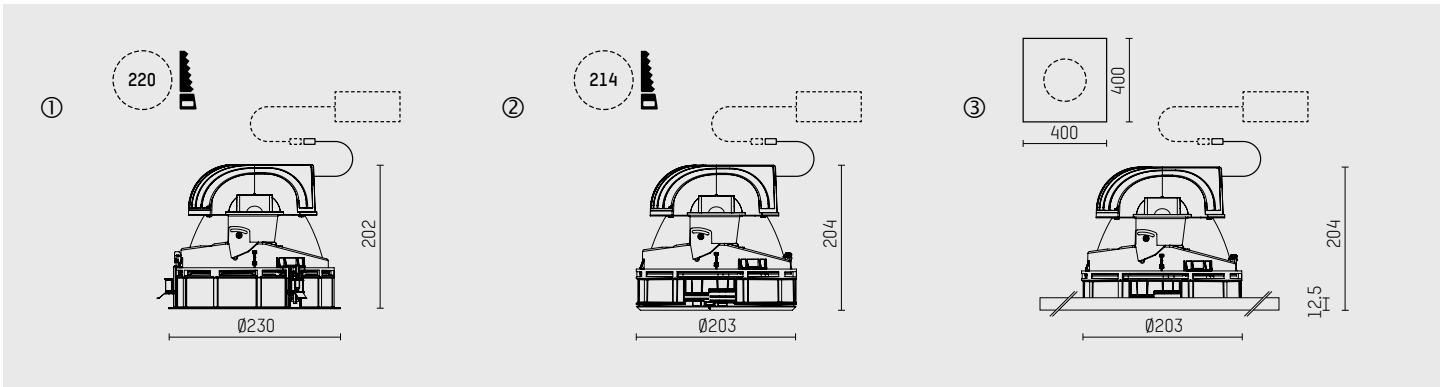


**Downlight 40 ° cut-off**

- Deckeneinbauleuchte complx.200 rim
- mit deckenübergreifendem Einbauring
- complx.insider (S) zum Einputzen in Gipskartondecken oder Version inkl. Deckenplatte (P) siehe unten
- für Halogenmetaldampf lampen oder Niedervolt-Halogenglühlampen
- rotationssymmetrische Lichtverteilung
- medium, flood, wide-flood
- Darklightreflektor aus Aluminium, hochglänzend eloxiert
- Abblendwinkel: 40 °
- für externes Vorschaltgerät
- Gehäuse aus Aluminium-Druckguss
- Mikroprismenfilter mit sehr hohem Lichttransmissionsgrad
- IP20, Schutzklasse I (HIT), Schutzklasse III (QT12)
- Farbe: weiß

**downlight 40 ° cut-off**

- ceiling recessed luminaire complx.200 rim
- with a rim projecting over the ceiling
- ceiling-flush-mounted complx.insider (S) and version with plasterboard panel (P) see below
- for metal halide lamps or low voltage halogen lamps
- rotationally symmetric light distribution
- medium, flood, wide-flood
- darklight aluminium reflector, mirror finish anodised
- cut-off angle: 40 °
- for external ballast
- housing of die cast aluminium
- microprismatic filter with very high light transmission
- IP20, protection class I (HIT), protection class III (QT12)
- colour: white



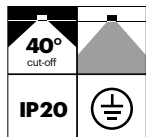
**complx.rim mit Abschlussring / complx.rim with ceiling rim**

Typ / type	Leistung / power	Socket / socket	Cut-Off	Lichtverteilung / light distribution	Farbe / colour	Skizze / drawing	Art.-Nr. / item-No.
HIT-CE	20-150 W	G12	40 °	medium	weiß / white	1	108 228 00 910 R
				flood	weiß / white	1	108 229 00 910 R
				wide-flood	weiß / white	1	108 230 00 910 R
HIT-TC-CE	20-70 W	G8.5	40 °	medium	weiß / white	1	108 225 00 910 R
				flood	weiß / white	1	108 226 00 910 R
				wide-flood	weiß / white	1	108 227 00 910 R

Typ / type	Leistung / power	Socket / socket	Cut-Off	Lichtverteilung / light distribution	Farbe / colour	Skizze / drawing	Art.-Nr. / item-No.
QT12ax-RE QT12ax	60 W 100 W	GY6.35	40 °	medium	weiß / white	1	108 278 00 910 R
				flood	weiß / white	1	108 279 00 910 R
				wide-flood	weiß / white	1	108 280 00 910 R

Art.-Nr. / Item-No.	Code	Skizze / drawing	Variante / type
03 910 S	S	2	INSIDER Version zum Einputzen / seamless version
03 910 P	P	3	mit vorgefertigter Gipskartonplatte / with prefabricated plasterboard panel

passende Vorschaltgeräte und Transformatoren ab Seite 15-69 | appropriate control gears and transformers from page 15-69

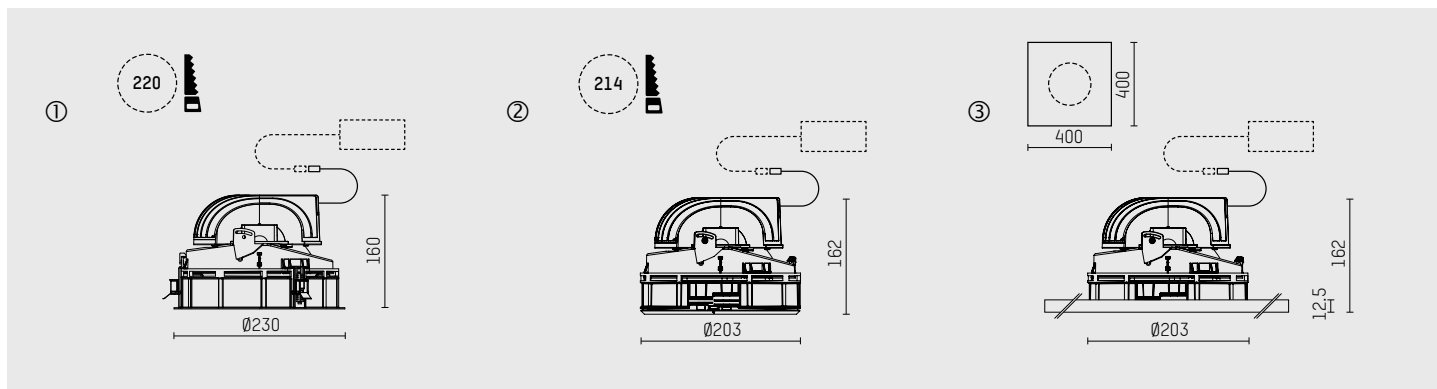


**Downlight 40 ° cut-off**

- Deckeneinbauleuchte complx.200 rim
- mit deckenübergreifendem Einbauring
- complx.insider (S) zum Einputzen in Gipskartondecken oder Version inkl. Deckenplatte (P) siehe unten
- für Kompaktleuchtstofflampen
- rotationssymmetrische Lichtverteilung
- wide-flood
- Darklightreflektor aus Aluminium, hochglänzend eloxiert
- Abblendwinkel: 40 °
- mit externem Betriebsgerät, elektronisch, 220-240 V, 0/50/60 Hz, optional DALI (dimmbar)
- IP20, Schutzklasse I
- Farbe: weiß

**downlight 40 ° cut-off**

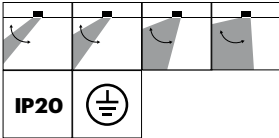
- ceiling recessed luminaire complx.200 rim
- with a rim projecting over the ceiling
- ceiling-flush-mounted complx.insider (S) and version with plasterboard panel (P) see below
- for compact fluorescent lamps
- rotationally symmetric light distribution
- wide-flood
- darklight aluminium reflector, mirror finish anodised
- cut-off angle: 40 °
- with external LED power unit, electronic, 220-240 V, 0/50/60 Hz, optional DALI (dimmbable)
- IP20, protection class I
- colour: white



complx.rim mit Abschlussring / complx.rim with ceiling rim

Typ / type	Leistung / power	Socket / socket	Cut-Off	Lichtverteilung / light distribution	Betriebsgerät / control gear	Farbe / colour	Skizze / drawing	Art.-Nr. / item-No.
TC-DEL	26 W	G24q-3	30 °	wide-flood	electronic	weiß / white	1	108 350 44 910 R
TC-TEL	26/32/42 W	GX24q-3/4	30 °	wide-flood	electronic	weiß / white	1	108 351 31 910 R
					DALI	weiß / white	1	108 351 31 910 RD
2 TC-DEL	26 W	G24q-3	30 °	wide-flood	electronic	weiß / white	1	108 352 44 910 R
					DALI	weiß / white	1	108 352 44 910 RD

Art.-Nr. / Item-No.	Code	Skizze / drawing	Variante / type
03 910 S	S	2	INSIDER Version zum Einputzen / seamless version
03 910 P	P	3	mit vorgefertigter Gipskartonplatte / with prefabricated plasterboard panel

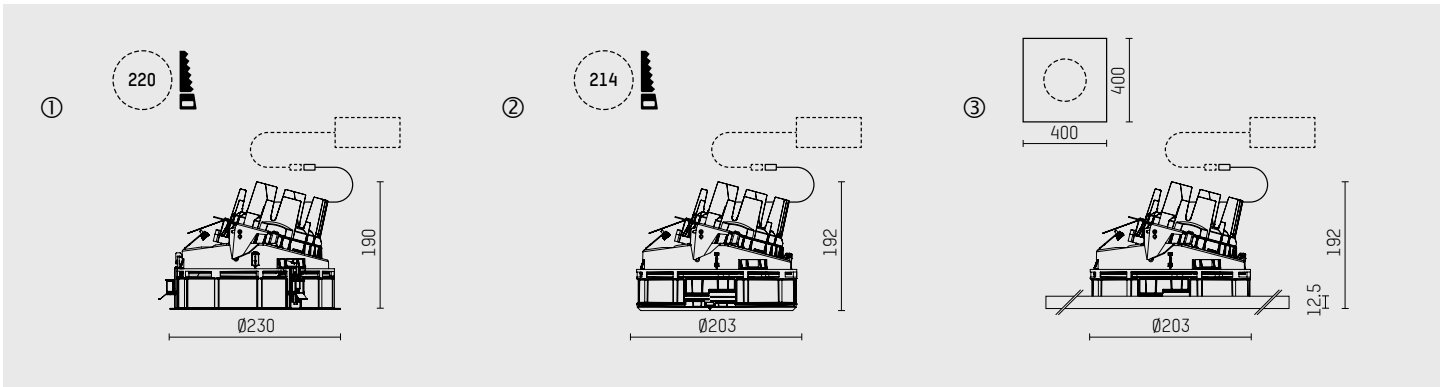


**LED Richtstrahler**

- Richtstrahler complx.200 rim
- mit deckenübergreifendem Einbauring
- complx.insider (S) zum Einputzen in Gipskartondecken oder Version inkl. Deckenplatte (P) siehe unten
- mit LED (perfect.white)
- L90/B10 (50.000 h), SDCM < 3
- Systemleistung: 26 W / 37 W
- rotationssymmetrische Lichtverteilung
- narrow spot, spot, medium, flood
- Darklightreflektor als Aluminium, hochglänzend eloxiert
- mit externem LED-Betriebsgerät, elektronisch, 220-240 V, 0/50/60 Hz, optional DALI (dimmbar)
- LED-Platine temperaturüberwacht (NTC)
- Gehäuse aus Aluminium-Druckguss
- Sicherheitsglas, klar oder mikroprismatisch
- 360 ° drehbar, 0 °-30 ° schwenkbar, Einstellung fixierbar
- IP20, Schutzklasse I
- Farbe: weiß

**LED directional spotlight**

- directional spotlight complx.200 rim
- with a rim projecting over the ceiling
- ceiling-flush-mounted complx.insider (S) and version with plasterboard panel (P) see below
- with LED (perfect.white)
- L90/B10 (50.000 h), SDCM < 3
- total load: 26 W / 37 W
- rotationally symmetric light distribution
- narrow spot, spot, medium, flood
- darklight reflector of aluminium, mirror finish anodised
- with external LED power unit, electronic, 220-240 V, 0/50/60 Hz, optional DALI (dimmbable)
- temperature-controlled LED circuit board (NTC)
- housing of die cast aluminium
- safety glass, clear or microprismatic
- rotatable 360 °, 0 °-30 ° tiltable, fixable setting
- IP20, protection class I
- colour: white



complx.rim mit Abschlussring / complx.rim with ceiling rim

Typ / type	Lichtstrom / lum. flux	Farbtemp. / colour temp.	Leistung / power	CRI	Lichtverteilung / light distribution	Winkel / angle	Betriebsgerät / control gear	Farbe / colour	Skizze / drawing	Art.-Nr. / item-No.	
LED	1700 lm	3000 K	26 W	90	narrow spot	5 °	electronic	weiß / white	1	108 324 03 910 R	
							DALI	weiß / white	1	108 324 03 910 RD	
LED	3000 lm	3000 K	37 W	90	spot	10 °	electronic	weiß / white	1	108 320 03 910 R	
							DALI	weiß / white	1	108 320 03 910 RD	
						medium	25 °	electronic	weiß / white	1	108 322 03 910 R
								DALI	weiß / white	1	108 322 03 910 RD
					flood	45 °	electronic	weiß / white	1	108 323 03 910 R	
							DALI	weiß / white	1	108 323 03 910 RD	

Art.-Nr. / Item-No.	Code	Skizze / drawing	Variante / type
03 910 S	S	2	INSIDER Version zum Einputzen / seamless version
03 910 P	P	3	mit vorgefertigter Gipskartonplatte / with prefabricated plasterboard panel

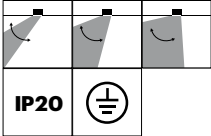
complx

Typ / type	Lichtstrom / lum. flux	Farbtemp. / colour temp.	Leistung / power	CRI	Lichtverteilung / light distribution	Winkel / angle	Betriebsgerät / control gear	Farbe / colour	Skizze / drawing	Art.-Nr. / item-No.
LED	1900 lm	4000 K	26 W	>80	narrow spot	5 °	electronic	weiß / white	1	108 324 04 910 R
							DALI	weiß / white	1	108 324 04 910 RD
LED	3400 lm	4000 K	37 W	>80	spot	10 °	electronic	weiß / white	1	108 320 04 910 R
							DALI	weiß / white	1	108 320 04 910 RD
						15 °	electronic	weiß / white	1	108 321 04 910 R
							DALI	weiß / white	1	108 321 04 910 RD
					medium	25 °	electronic	weiß / white	1	108 322 04 910 R
							DALI	weiß / white	1	108 322 04 910 RD
					flood	45 °	electronic	weiß / white	1	108 323 04 910 R
							DALI	weiß / white	1	108 323 04 910 RD

complx

Art.-Nr. / Item-No.	Code	Skizze / drawing	Variante / type
03 910 <b>S</b>	S	2	INSIDER Version zum Einputzen / seamless version
03 910 <b>P</b>	P	3	mit vorgefertigter Gipskartonplatte / with prefabricated plasterboard panel

complx.200

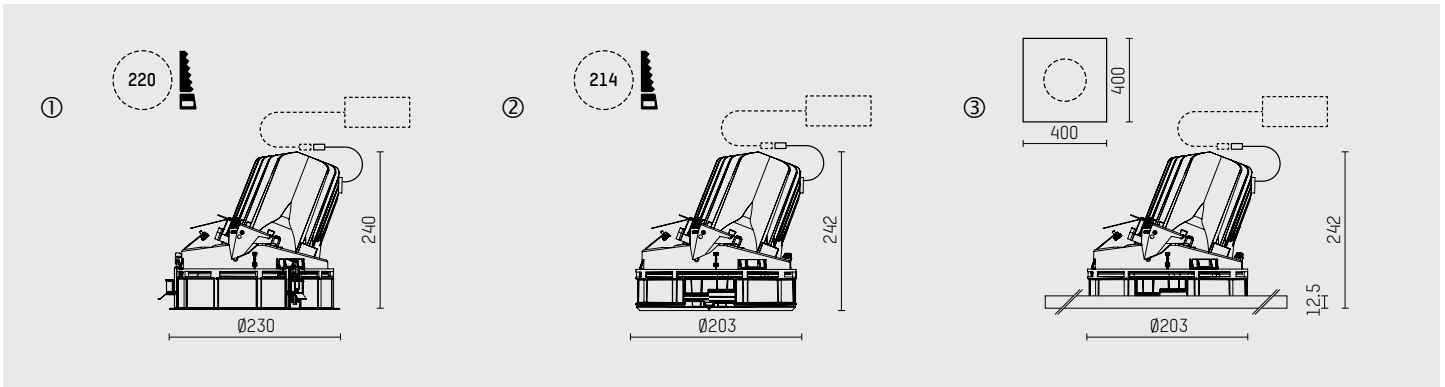


**Richtstrahler**

- Richtstrahler complx.200 rim
- mit deckenübergreifendem Einbauring
- complx.insider (S) zum Einputzen in Gipskartondecken oder Version inkl. Deckenplatte (P) siehe unten
- für Halogenmetaldampflampen oder Niedervolt-Halogenglühlampen
- rotationssymmetrische Lichtverteilung
- spot, medium, flood
- Darklightreflektor als Aluminium, hochglänzend eloxiert
- für externes Vorschaltgerät
- Gehäuse aus Aluminium-Druckguss
- Mikroprismenfilter mit sehr hohem Lichttransmissionsgrad
- 360 ° drehbar, 0 °-30 ° schwenkbar, Einstellung fixierbar
- IP20, Schutzklasse I (HIT), Schutzklasse III (QT12)
- Farbe: weiß

**directional spotlight**

- directional spotlight complx.200 rim
- with a rim projecting over the ceiling
- ceiling-flush-mounted complx.insider (S) and version with plasterboard panel (P) see below
- for metal halide lamps or low voltage halogen lamps
- rotationally symmetric light distribution
- spot, medium, flood
- darklight reflector of aluminium, mirror finish anodised
- for external ballast
- housing of die cast aluminium
- microprismatic filter with very high light transmission
- rotatable 360 °, 0 °-30 ° tiltable, fixable setting
- IP20, protection class I (HIT), protection class III (QT12)
- colour: white



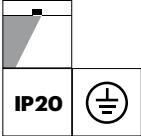
**complx.rim mit Abschlussring / complx.rim with ceiling rim**

Typ / type	Leistung / power	Socket /socket	Lichtverteilung / light distribution	Farbe / colour	Skizze / drawing	Art.-Nr. / item-No.
HIT-CE	20-150 W	G12	spot	weiß / white	1	108 267 00 910 R
			medium	weiß / white	1	108 268 00 910 R
			flood	weiß / white	1	108 269 00 910 R
HIT-TC-CE	20-70 W	G8.5	spot	weiß / white	1	108 263 00 910 R
			medium	weiß / white	1	108 264 00 910 R
			flood	weiß / white	1	108 265 00 910 R
QT12ax-RE QT12ax	60 W 100 W	GY6.35	spot	weiß / white	1	108 288 00 910 R
			medium	weiß / white	1	108 289 00 910 R
			flood	weiß / white	1	108 290 00 910 R

Art.-Nr. / Item-No.	Code	Skizze / drawing	Variante / type
03 910 S	S	2	INSIDER Version zum Einputzen / seamless version
03 910 P	P	3	mit vorgefertigter Gipskartonplatte / with prefabricated plasterboard panel

passende Vorschaltgeräte und Transformatoren ab Seite 15-69 | appropriate control gears and transformers from page 15-69

complx

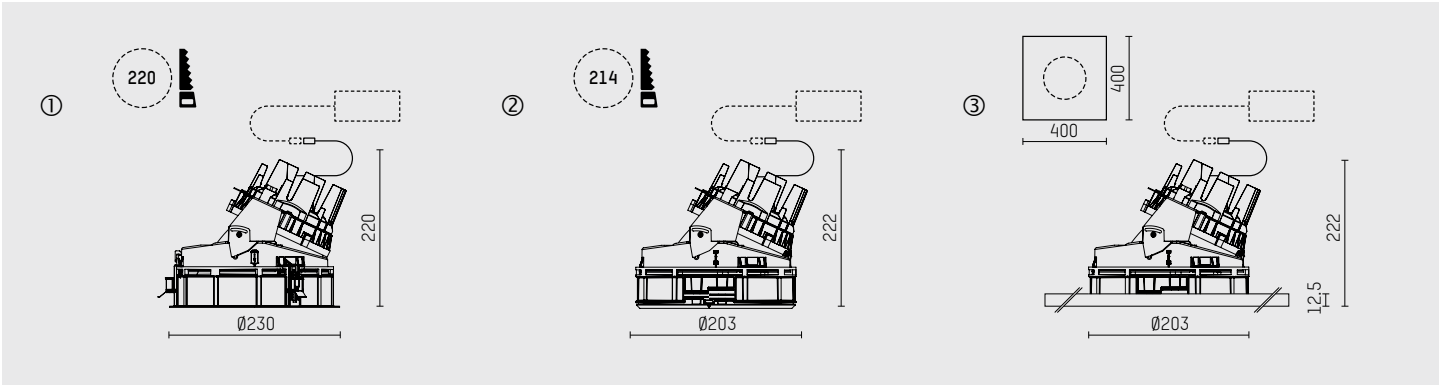


**LED Linsenwandfluter**

- Linsenwandfluter complx.200 rim
- Linsenoptik für homogene Wandausleuchtung
- mit deckenübergreifendem Einbauring
- complx.insider (S) zum Einputzen in Gipskartondecken oder Version inkl. Deckenplatte (P) siehe unten
- mit LED (perfect.white)
- L90/B10 (50.000 h), SDCM < 3
- Systemleistung: 47 W
- asymmetrische Lichtverteilung
- soft-lens Optik mit Sekundärreflektor
- Darklightreflektor aus Aluminium, hochglänzend eloxiert
- mit externem LED-Betriebsgerät, elektronisch, 220-240 V, 0/50/60 Hz, optional DALI (dimmbar)
- LED-Platine temperaturüberwacht (NTC)
- Gehäuse aus Aluminium-Druckguss
- Sicherheitsglas
- IP20, Schutzklasse I
- Farbe: weiß

**LED lens wall floodlight**

- lens wall floodlight complx.200 rim
- with lens system for homogenous wall illumination
- with a rim projecting over the ceiling
- ceiling-flush-mounted complx.insider (S) and version with plasterboard panel (P) see below
- with LED (perfect.white)
- L90/B10 (50.000 h), SDCM < 3
- total load: 47 W
- asymmetrical light distribution
- soft-lens optic with secondary reflector
- darklight reflector of aluminium, mirror finish anodised
- with external LED power unit, electronic, 220-240 V, 0/50/60 Hz, optional DALI (dimmmable)
- temperature-controlled LED circuit board (NTC)
- housing of die cast aluminium
- safety glass
- IP20, protection class I
- colour: white



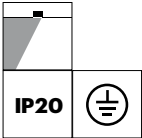
**complx.rim mit Abschlussring / complx.rim with ceiling rim**

Typ / type	Lichtstrom / lum. flux	Farbtemp. / colour temp.	Leistung / power	CRI	Betriebsgerät / control gear	Farbe / colour	Skizze / drawing	Art.-Nr. / item-No.
LED	3000 lm	3000 K	37 W	90	electronic	weiß / white	1	108 311 03 910 R
					DALI	weiß / white	1	108 311 03 910 RD
LED	3400 lm	4000 K	37 W	>80	electronic	weiß / white	1	108 311 04 910 R
					DALI	weiß / white	1	108 311 04 910 RD

Art.-Nr. / Item-No.	Code	Skizze / drawing	Variante / type
03 910 S	S	2	INSIDER Version zum Einputzen / seamless version
03 910 P	P	3	mit vorgefertigter Gipskartonplatte / with prefabricated plasterboard panel



complx.200

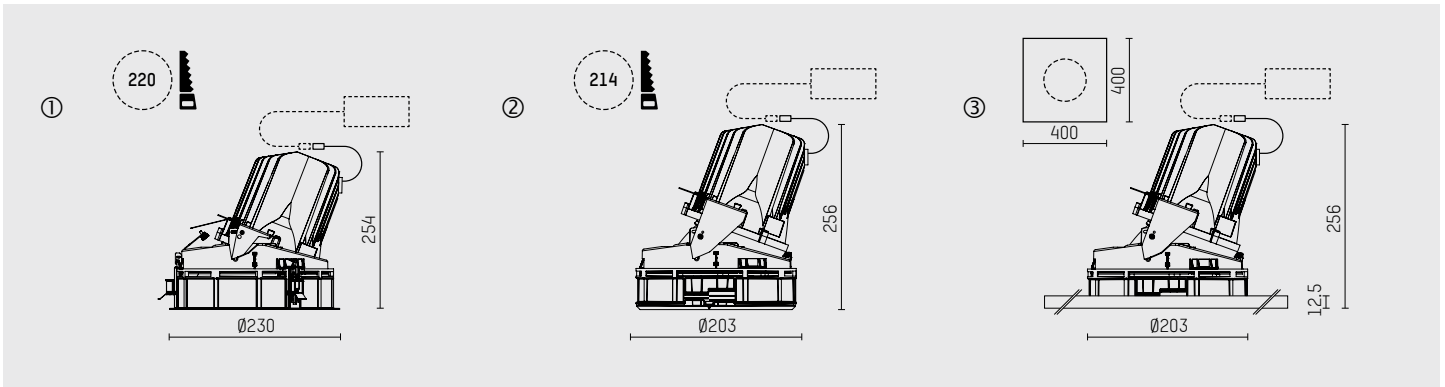


**Linsenwandfluter**

- Linsenwandfluter complx.200 rim
- Linsenoptik für homogene Wandausleuchtung
- mit deckenübergreifendem Einbauring
- complx.insider (S) zum Einputzen in Gipskartondecken oder Version inkl. Deckenplatte (P) siehe unten
- für Halogenmetallampfen oder Niedervolt-Halogenglühlampen
- asymmetrische Lichtverteilung
- Darklightreflektor als Aluminium, hochglänzend eloxiert
- für externes Vorschaltgerät
- Gehäuse aus Aluminium-Druckguss
- Sicherheitsglas
- IP20, Schutzklasse I (HIT), Schutzklasse III (QT12)
- Farbe: weiß

**lens wall floodlight**

- lens wall floodlight complx.200 rim
- with lens system for homogenous wall illumination
- with a rim projecting over the ceiling
- ceiling-flush-mounted complx.insider (S) and version with plasterboard panel (P) see below
- for metal halide lamps or low voltage halogen lamps
- asymmetrical light distribution
- darklight reflector of aluminium, mirror finish anodised
- for external ballast
- housing of die cast aluminium
- safety glass
- IP20, protection class I (HIT), protection class III (QT12)
- colour: white



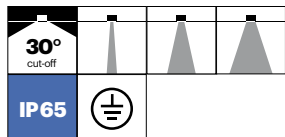
**complx.rim mit Abschlussring / complx.rim with ceiling rim**

Typ / type	Leistung / power	Sockel / socket	Farbe / colour	Skizze / drawing	Art.-Nr. / item-No.
HIT-CE	20-150 W	G12	weiß / white	1	108 256 00 910 R
HIT-TC-CE	35/50/70 W	G8.5	weiß / white	1	108 255 00 910 R

Typ / type	Leistung / power	Sockel / socket	Farbe / colour	Skizze / drawing	Art.-Nr. / item-No.
QT12ax-RE QT12ax	60 W 100 W	GY6.35	weiß / white	1	108 286 00 910 R

Art.-Nr. / Item-No.	Code	Skizze / drawing	Variante / type
03 910 S	S	2	INSIDER Version zum Einputzen / seamless version
03 910 P	P	3	mit vorgefertigter Gipskartonplatte / with prefabricated plasterboard panel

complx

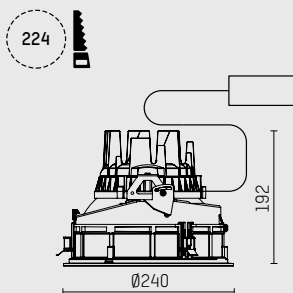


**LED Downlight 30 ° cut-off IP65**

- Deckeneinbauleuchte complx.200 IP65
- mit deckenübergreifendem Einbauring
- mit LED (perfect.white)
- L90/B10 (50.000 h), SDCM < 3
- Systemleistung: 26 W / 37 W
- rotationssymmetrische Lichtverteilung
- narrow spot, spot, medium
- Darklightreflektor aus Aluminium, hochglänzend eloxiert
- Abblendwinkel: 30 °
- mit externem LED-Betriebsgerät, elektronisch, 220-240 V, 0/50/60 Hz, optional DALI (dimmbar)
- LED-Platine temperaturüberwacht (NTC)
- Gehäuse aus Aluminium-Druckguss
- Sicherheitsglas, klar oder mikroprismatisch
- IP65, Schutzklasse I
- Farbe: weiß

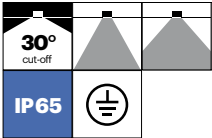
**LED downlight 30 ° cut-off IP65**

- ceiling recessed luminaire complx.200 IP65
- with a rim projecting over the ceiling
- with LED (perfect.white)
- L90/B10 (50.000 h), SDCM < 3
- total load: 26 W / 37 W
- rotationally symmetric light distribution
- narrow spot, spot, medium
- darklight reflector of aluminium, mirror finish anodised
- cut-off angle: 30 °
- with external LED power unit, electronic, 220-240 V, 0/50/60 Hz, optional DALI (dimmbable)
- temperature-controlled LED circuit board (NTC)
- housing of die cast aluminium
- safety glass, clear or microprismatic
- IP65, protection class I
- colour: white



**complx.rim mit Abschlussring / complx.rim with ceiling rim**

Typ / type	Lichtstrom / lum. flux	Farbtemp. / colour temp.	Leistung / power	CRI	Cut-Off	Lichtverteilung / light distribution	Winkel / angle	Betriebsgerät / control gear	Farbe / colour	Art.-Nr. / item-No.
LED	1700 lm	3000 K	26 W	90	30 °	narrow spot	5 °	electronic	weiß / white	109 300 03 910 R
								DALI	weiß / white	109 300 03 910 RD
LED	3000 lm	3000 K	37 W	90	30 °	spot	10 °	electronic	weiß / white	109 301 03 910 R
								DALI	weiß / white	109 301 03 910 RD
								electronic	weiß / white	109 302 03 910 R
						medium	25 °	DALI	weiß / white	109 302 03 910 RD
								electronic	weiß / white	109 303 03 910 R
								DALI	weiß / white	109 303 03 910 RD
LED	1900 lm	4000 K	26 W	>80	30 °	narrow spot	5 °	electronic	weiß / white	109 300 04 910 R
								DALI	weiß / white	109 300 04 910 RD
LED	3400 lm	4000 K	37 W	>80	30 °	spot	10 °	electronic	weiß / white	109 301 04 910 R
								DALI	weiß / white	109 301 04 910 RD
								electronic	weiß / white	109 302 04 910 R
						medium	25 °	DALI	weiß / white	109 302 04 910 RD
								electronic	weiß / white	109 303 04 910 R
								DALI	weiß / white	109 303 04 910 RD

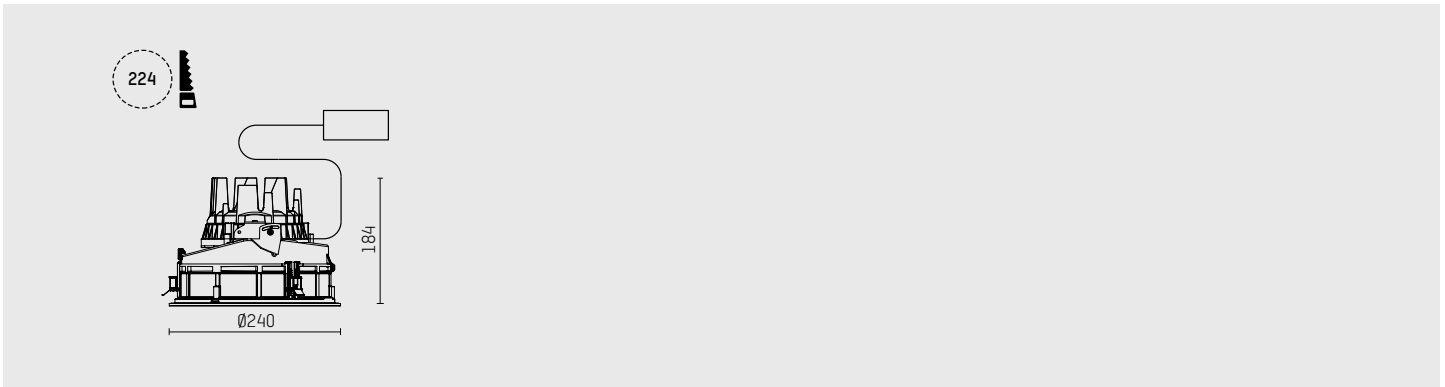


**LED Downlight 30 ° cut-off IP65**

- Deckeneinbauleuchte complx.200 IP65
- mit deckenübergreifendem Einbauring
- mit LED (perfect.white)
- L90/B10 (50.000 h), SDCM < 3
- Systemleistung: 37 W
- rotationssymmetrische Lichtverteilung
- flood, wide-flood
- Darklightreflektor aus Aluminium, hochglänzend eloxiert
- Abblendwinkel: 30 °
- mit externem LED-Betriebsgerät, elektronisch, 220-240 V, 0/50/60 Hz, optional DALI (dimmbar)
- LED-Platine temperaturüberwacht (NTC)
- Sicherheitsglas, klar
- IP65, Schutzklasse I
- Farbe: weiß

**LED downlight 30 ° cut-off IP65**

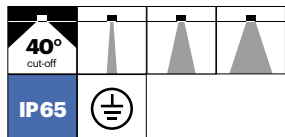
- ceiling recessed luminaire complx.200 IP65
- with a rim projecting over the ceiling
- with LED (perfect.white)
- L90/B10 (50.000 h), SDCM < 3
- total load: 37 W
- rotationally symmetric light distribution
- flood, wide-flood
- darklight reflector of aluminium, mirror finish anodised
- cut-off angle: 30 °
- with external LED power unit, electronic, 220-240 V, 0/50/60 Hz, optional DALI (dimmbable)
- temperature-controlled LED circuit board (NTC)
- safety glass, clear
- IP65, protection class I
- colour: white



**complx.rim mit Abschlussring / complx.rim with ceiling rim**

Typ / type	Lichtstrom / lum. flux	Farbtemp. / colour temp.	Leistung / power	CRI	Cut-Off	Lichtverteilung / light distribution	Betriebsgerät / control gear	Farbe / colour	Art.-Nr. / item-No.
LED	3000 lm	3000 K	37 W	90	30 °	flood	electronic	weiß / white	109 313 03 910 R
							DALI	weiß / white	109 313 03 910 RD
						wide-flood	electronic	weiß / white	109 314 03 910 R
							DALI	weiß / white	109 314 03 910 RD
LED	3400 lm	4000 K	37 W	>80	30 °	flood	electronic	weiß / white	109 313 04 910 R
							DALI	weiß / white	109 313 04 910 RD
						wide-flood	electronic	weiß / white	109 314 04 910 R
							DALI	weiß / white	109 314 04 910 RD

complx

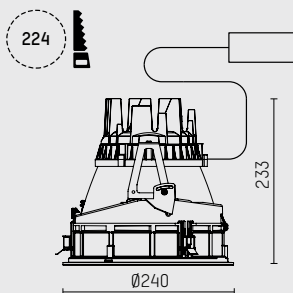


**LED Downlight 40 ° cut-off IP65**

- Deckeneinbauleuchte complx.200 IP65
- mit deckenübergreifendem Einbauring
- mit LED (perfect.white)
- L90/B10 (50.000 h), SDCM < 3
- Systemleistung: 26 W / 37 W
- rotationssymmetrische Lichtverteilung
- narrow spot, spot, medium
- Darklightreflektor aus Aluminium, hochglänzend eloxiert
- Abblendwinkel: 40 °
- mit externem LED-Betriebsgerät, elektronisch, 220-240 V, 0/50/60 Hz, optional DALI (dimmbar)
- LED-Platine temperaturüberwacht (NTC)
- Gehäuse aus Aluminium-Druckguss
- Sicherheitsglas, klar oder mikroprismatisch
- IP65, Schutzklasse I
- Farbe: weiß

**LED downlight 40 ° cut-off IP65**

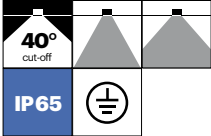
- ceiling recessed luminaire complx.200 IP65
- with a rim projecting over the ceiling
- with LED (perfect.white)
- L90/B10 (50.000 h), SDCM < 3
- total load: 26 W / 37 W
- rotationally symmetric light distribution
- narrow spot, spot, medium
- darklight reflector of aluminium, mirror finish anodised
- cut-off angle: 40 °
- with external LED power unit, electronic, 220-240 V, 0/50/60 Hz, optional DALI (dimmbable)
- temperature-controlled LED circuit board (NTC)
- housing of die cast aluminium
- safety glass, clear or microprismatic
- IP65, protection class I
- colour: white



**complx.rim mit Abschlussring / complx.rim with ceiling rim**

Typ / type	Lichtstrom / lum. flux	Farbtemp. / colour temp.	Leistung / power	CRI	Cut-Off	Lichtverteilung / light distribution	Winkel / angle	Betriebsgerät / control gear	Farbe / colour	Art.-Nr. / item-No.
LED	1700 lm	3000 K	26 W	90	40 °	narrow spot	5 °	electronic	weiß / white	109 305 03 910 R
								DALI	weiß / white	109 305 03 910 RD
LED	3000 lm	3000 K	37 W	90	40 °	spot	10 °	electronic	weiß / white	109 306 03 910 R
								DALI	weiß / white	109 306 03 910 RD
								electronic	weiß / white	109 307 03 910 R
						medium	25 °	DALI	weiß / white	109 307 03 910 RD
								electronic	weiß / white	109 308 03 910 R
								DALI	weiß / white	109 308 03 910 RD
LED	1900 lm	4000 K	26 W	>80	40 °	narrow spot	5 °	electronic	weiß / white	109 305 04 910 R
								DALI	weiß / white	109 305 04 910 RD
LED	3400 lm	4000 K	37 W	>80	40 °	spot	10 °	electronic	weiß / white	109 306 04 910 R
								DALI	weiß / white	109 306 04 910 RD
								electronic	weiß / white	109 307 04 910 R
						medium	25 °	DALI	weiß / white	109 307 04 910 RD
								electronic	weiß / white	109 308 04 910 R
								DALI	weiß / white	109 308 04 910 RD

LED perfect.white | complx.200

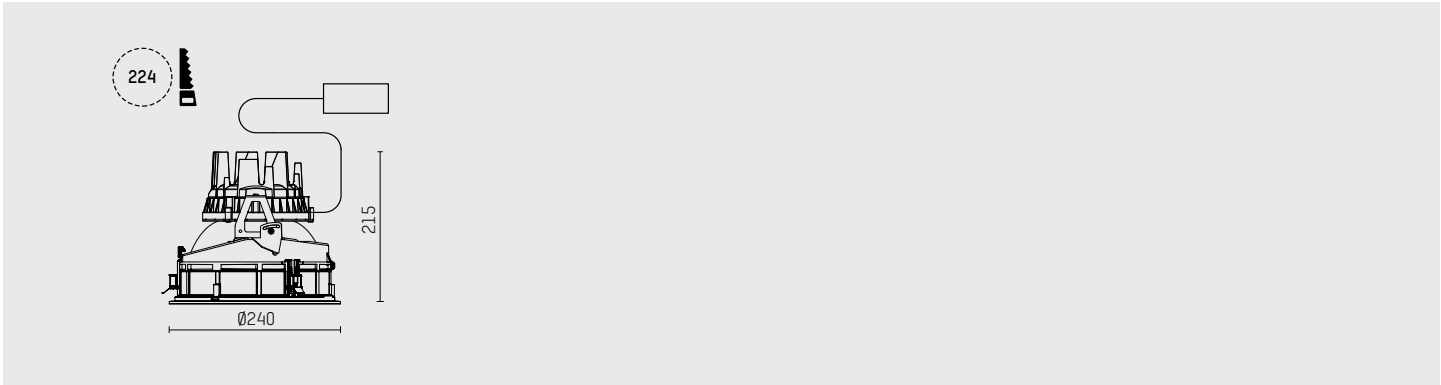


**LED Downlight 40 ° cut-off IP65**

- Deckeneinbauleuchte complx.200 IP65
- mit deckenübergreifendem Einbauring
- mit LED (perfect.white)
- L90/B10 (50.000 h), SDCM < 3
- Systemleistung: 37 W
- rotationssymmetrische Lichtverteilung
- flood, wide-flood
- Darklightreflektor aus Aluminium, hochglänzend eloxiert
- Abblendwinkel: 40 °
- mit externem LED-Betriebsgerät, elektronisch, 220-240 V, 0/50/60 Hz, optional DALI (dimmbar)
- LED-Platine temperaturüberwacht (NTC)
- Sicherheitsglas, klar
- IP65, Schutzklasse I
- Farbe: weiß

**LED downlight 40 ° cut-off IP65**

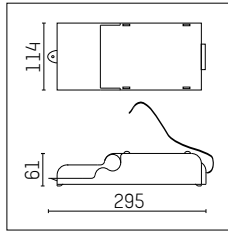
- ceiling recessed luminaire complx.200 IP65
- with a rim projecting over the ceiling
- with LED (perfect.white)
- L90/B10 (50.000 h), SDCM < 3
- total load: 37 W
- rotationally symmetric light distribution
- flood, wide-flood
- darklight reflector of aluminium, mirror finish anodised
- cut-off angle: 40 °
- with external LED power unit, electronic, 220-240 V, 0/50/60 Hz, optional DALI (dimmbable)
- temperature-controlled LED circuit board (NTC)
- safety glass, clear
- IP65, protection class I
- colour: white



**complx.rim mit Abschlussring / complx.rim with ceiling rim**

Typ / type	Lichtstrom / lum. flux	Farbtemp. / colour temp.	Leistung / power	CRI	Cut-Off	Lichtverteilung / light distribution	Betriebsgerät / control gear	Farbe / colour	Art.-Nr. / item-No.
LED	3000 lm	3000 K	37 W	90	40 °	flood	electronic	weiß / white	109 316 03 910 R
							DALI	weiß / white	109 316 03 910 RD
						wide-flood	electronic	weiß / white	109 317 03 910 R
							DALI	weiß / white	109 317 03 910 RD
LED	3400 lm	4000 K	37 W	>80	40 °	flood	electronic	weiß / white	109 316 04 910 R
							DALI	weiß / white	109 316 04 910 RD
						wide-flood	electronic	weiß / white	109 317 04 910 R
							DALI	weiß / white	109 317 04 910 RD

complx



**Elektronisches Vorschaltgerät**

für Halogenmetaldampflampen (HIT)  
vorbereitet zur Durchverdrahtung  
Netzanschluss: 2x 5 Klemmen a 2,5 mm<sup>2</sup>  
3-polige Steckverbindung  
Spannungsbereich: 220–240 V  
Frequenzbereich: 50/60 Hz  
IP20, Schutzklasse I

**electronic control gear**

for metal halide lamps (HIT)  
prepared for through-wiring  
power connectors: 2x5x2,5 mm<sup>2</sup> terminals  
3-pin plug connection  
voltage range 220–240 V  
frequency range 50/60 Hz  
IP20, protection class I

**Hinweis:**

Die benötigte Einbautiefe für complx.150 Downlights erhöht sich bei Verwendung dieser Vorschaltgeräte auf 200 mm.

**Attention:**

Use of these control gears together with complx.150 downlights will increase the recessing depth to 200 mm.

Typ / type	VG / ballast	complx.100	complx.150	complx.200	Art.-Nr. / item-No.
für / for HIT 35 W	EVG / electronic	-	●	●	037 448 72 910
	DALI	-	●	●	037 448 72 910 D
für / for HIT 50 W	EVG / electronic	-	●	●	037 448 65 910
für / for HIT 70 W	EVG / electronic	-	●	●	037 448 73 910
	DALI	-	●	●	037 448 73 910 D
für / for HIT 100 W	EVG / electronic	-	-	●	037 448 74 910
für / for HIT 150 W	EVG / electronic	-	-	●	037 448 75 910

**Elektronisches Vorschaltgerät**

Netzanschluss: 3 Klemmen a 2,5 mm<sup>2</sup>  
3-polige Steckverbindung (DALI: 5-polig)  
Spannungsbereich: 220–240 V, 50/60 Hz  
IP20, Schutzklasse I

**electronic control gear**

power connectors: 3x 2,5 mm<sup>2</sup> terminals  
3-pin plug connection (DALI: 5-pin)  
voltage range 220–240 V, 50/60 Hz  
IP20, protection class I

Typ / type	VG / ballast	complx.100	complx.150	complx.200	Art.-Nr. / item-No.
für / for HIT 20 W	EVG / electronic	●	●	●	037 550 71 000
für / for HIT 35 W	EVG / electronic	●	●	●	037 551 72 000
für / for HIT 50 W	EVG / electronic	●	●	●	037 555 65 000
für / for HIT 70 W	EVG / electronic	●	●	●	037 552 73 000
für / for HIT 150 W	EVG / electronic	-	-	●	037 553 75 000

**Durchverdrahtungsset**

für 037 550 bis 037 553

**through-wiring set**

for 037 550 to 037 553

Typ / type	Art.-Nr. / item-No.
für Standard Netzanschluss / for normal power supply	103 399
für DALI Anschluß / for DALI supply	107 286

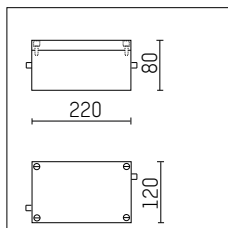


**elektronisches Vorschaltgerät**

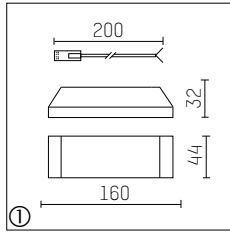
für den Außeneinsatz geeignet  
mit IP68 Kabelverschraubung (2x M20x1,5)  
Netzanschluss: Steckklemme 5x2,5 mm<sup>2</sup>  
Spannungsbereich: 220–240 V, 50/60 Hz  
IP65, Schutzklasse I

**electronic ballast**

for outdoor usage  
with IP68 cable gland (2x M20x1,5)  
power supply: push-wire terminal 5x2,5 mm<sup>2</sup>  
voltage range: 220–240 V, 50/60 Hz  
IP65, protection class I



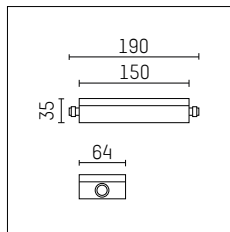
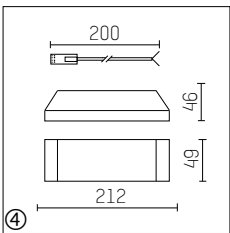
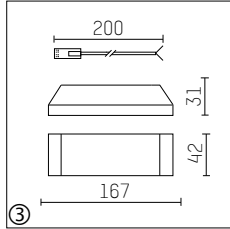
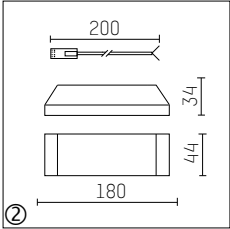
Typ / type	VG / ballast	complx.100	complx.150	complx.200	Art.-Nr. / item-No.
für / for HIT 20 W	EVG / electronic	-	●	-	100 140 71 721
	DALI	-	●	-	100 140 71 721 D
für / for HIT 35 W	EVG / electronic	-	●	-	100 140
	EVG / electronic	-	●	-	100 140 D
für / for HIT 50 W	DALI	-	●	-	100 140 65 721
für / for HIT 70 W	EVG / electronic	-	●	-	100 141
	EVG / electronic	-	●	-	100 141 D



**Elektronischer Transformator**  
für Niedervolt-Halogen-Glühlampen  
230/12V 50/60 Hz  
2-polige NV-Steckverbindung  
IP20, Schutzklasse I

**electronic control gear**  
for low voltage halogen incandescent lamps  
230/12V 50/60 Hz  
2-pin-LV-plug-connection  
IP20, protection class I

Typ / type		Skizze / drw.	Art.-Nr. / item-No.
20 - 70 VA	Standard	1	035 305 00 000
20 - 105 VA	Standard	2	035 306 00 000
	DALI	3	102 313
	1 - 10 V	3	102 312
50 - 200 VA	Standard	4	035 308 00 000



**elektronischer Transformator, IP65**  
Sekundärspannung: 12 V  
Steckverbindung: ST17  
Spannungsbereich: 230 V, 50/60 Hz  
IP65, Schutzklasse I

**electronic transformer, IP65**  
secondary voltage: 12 V  
plug connection: ST17  
voltage range: 230 V, 50/60 Hz  
IP65, protection class I

Typ / type	Art.-Nr. / item-No.
20 - 75 VA	102 496



Symbolfoto / representative photo

**Betoneingießgehäuse\***

- für Einbauleuchten complx in Schutzart IP20 bis zur in der Tabelle angegebenen Leuchtenhöhe
- Gehäuse aus verzinktem Stahlblech und / oder Aluminium
- Eingießgehäuse für Insider Leuchten in verputzten Betondecken sind höhenverstellbar ausgeführt, um an die Putzdicke angepasst zu werden.
- Bei der Bestellung von Insider-Leuchten ist das "S" der Artikelnummer durch ein "X" zu ersetzen.

**housing for concrete cast\***

- for recessed downlights complx with protection rating IP20 up to the given luminaire height.
- housing of galvanized sheet steel and / or aluminium
- housings for insider luminaires in plastered concrete ceilings are height adjustable to fit for variable thickness of plastering.
- when ordering an Insider luminaire the "S" in the item-No. has to be replaced by "X".

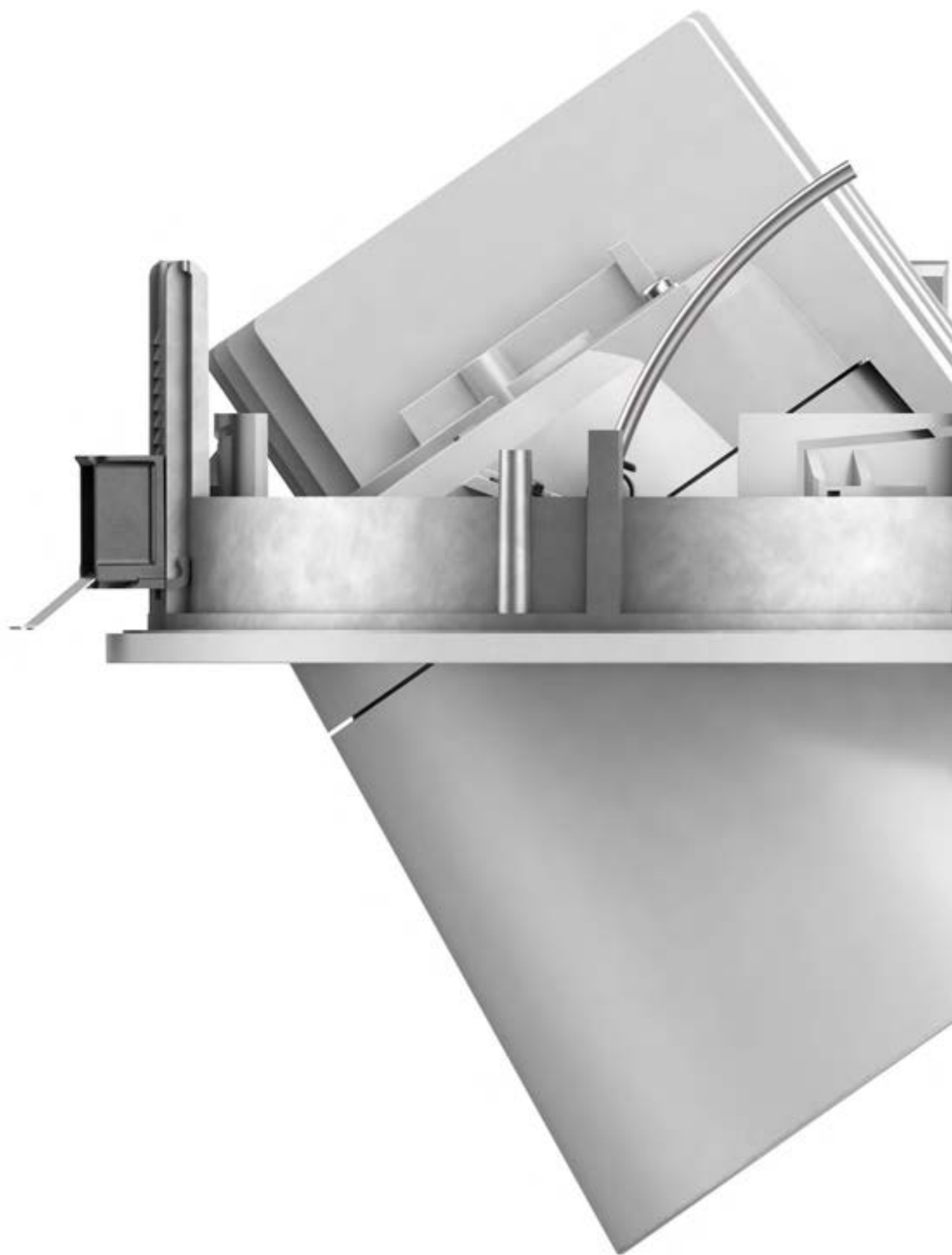
Typ / type	geeignet für ... / suitable for ...	für Sichtbetondecken / for fairfaced concrete ceilings	Art.-Nr. / item-No. für verputzte Betondecken / for plastered concrete ceilings
complx.100 IP20	Standard ("R" Version)		108 605 10 000 (max. 160 mm**)
	Insider ("S" Version)	108 607 10 000 (max. 170 mm**)	108 608 10 000 (max. 160 mm**)
complx.150 IP20	Standard		108 005 10 000 (max. 160 mm)
	Insider ("S" Version)	108 007 10 000 (max. 170 mm**)	108 008 10 000 (max. 160 mm**)

\*Aufgrund unterschiedlicher Einbaumöglichkeiten setzen Sie sich für exakte Planungsdaten bitte mit einem Vertriebsmitarbeiter in Verbindung.

\*\*Due to different mounting possibilities please refer to our sales team for more detailed planning information.

\*\*Der angegebene Wert bezeichnet die maximale Leuchtenhöhe für das jeweilige Eingießgehäuse (nicht die Einbautiefe).

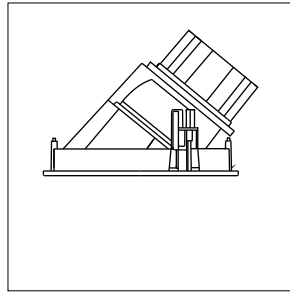
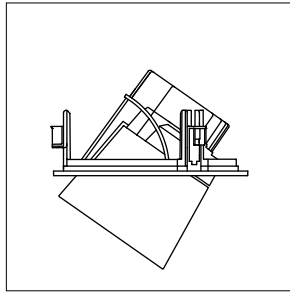
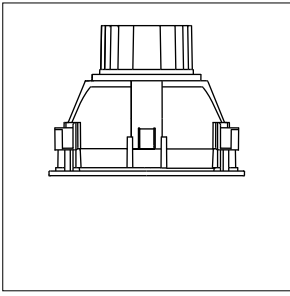
\*\*The value indicated the maximum luminaires height for the respective housing (not the recessing depth).







**DL SAM**



## Retail

Mit unterschiedlichen Lichtverteilungen erfüllt die SAM-Serie alle Anforderungen an Licht im Retail-Bereich: Kontrastreiche Akzentuierungen, Flutung und gleichmäßige Beleuchtung von Wänden oder Displays oder randscharfe Lichtkegel für eindrucksvolle Lichteffekte.

SAM, die perfekte Ergänzung von äußerst effizienter LED-Technologie, perfekter Lichttechnik und ansprechendem Design.

The SAM range has various light distributions to meet all lighting requirements in the retail sector: high-contrast accents, flooding and even lighting of walls or displays or sharp-edged light beams for impressive lighting effects.

SAM, the perfect addition for extremely efficient LED technology, perfect lighting and attractive design.

# SHOP AND MORE

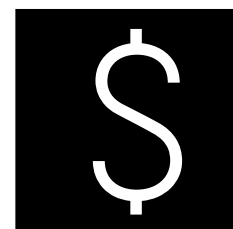
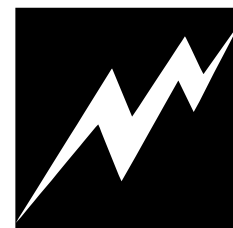
## SAM

Die Allroundserie für Shopbeleuchtung oder alle anderen besonders auf Wirtschaftlichkeit orientierten Planungsaufgaben.

Unabhängig davon welche Variante Sie wählen, mit den SAM-Downlights erhalten Sie hochanspruchsvolle Lichtqualität, gepaart mit überragender Effizienz: das beste Preis-Leistungsverhältnis, das Hoffmeister zu bieten hat.

The all-round range for shop lighting or any other project primarily focussed on economic viability.

Irrespective of which option you pick, the SAM downlights give you a highly ambitious light quality combined with excellent efficiency: the best value for money Hoffmeister has to offer.



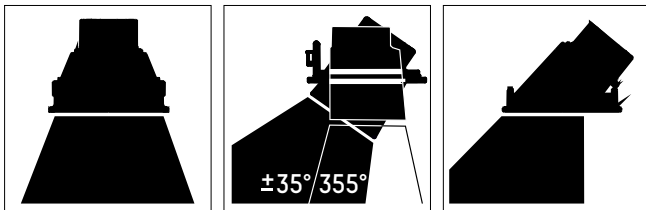
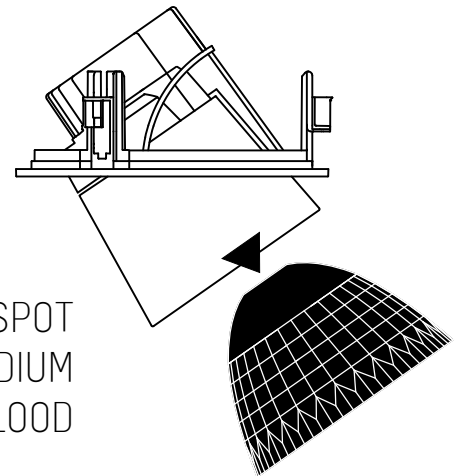
**Höchste Effizienz  
Niedrige Kosten  
Excellent efficiency  
Low costs**

**IRT - Wechselreflektoren**

SAM Richtstrahler sind mit universell wechselbaren Reflektoren ausgestattet - für schnelle Wechsel von Beleuchtungs-Szenarien im Shop-Kontext.

**IRT - Interchangeable reflectors**

SAM directional spotlights are fitted with universally interchangeable reflectors to allow quick changes to lighting scenarios within the shop design.



**3 Lichttechniken**

SAM Downlights gibt es in 3 unterschiedlichen Lichttechniken: als rotations-symmetrisches Downlight in 3 Ausstrahlungswinkeln, als 35 ° schwenkbaren Richtstrahler und als Wandfluter.

**3 lighting technologies**

SAM downlights are available in 3 different lighting technologies: as a downlight with rotational symmetry and 3 radiation angles, as a directional spotlight with a 35 ° swivel range and as a wallwasher.

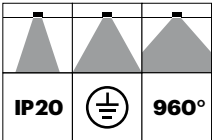
**CRI95**

**Farbwiedergabe**

Optimiert für die Anwendung im Shop-Bereich stellt die LED-Technik in der Serie DL SAM höchste Ansprüche an die Farbwiedergabe. DL SAM ist mit hochwertigen LEDs renommierter Hersteller auf eigens entwickelten Platinen bestückt. Die hohe Farbortsicherheit durch präzises Colour-Binning erlaubt die Farbechtheit einzelner Leuchten ebenso wie in der Reihe oder im räumlichen Arrangement. Das optische System erreicht so beste Farbwiedergabewerte im gesamten Farbspektrum.

**Colour rendering**

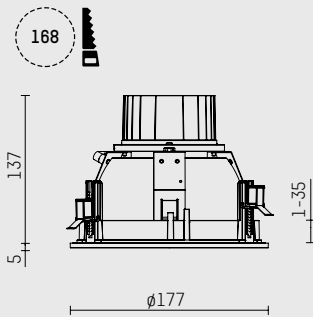
Optimised for use in shop environments, the LED technology in the DL SAM range sets high standards in terms of colour reproduction. DL SAM is equipped with high-quality LEDs from renowned manufacturers on in-house designed circuit boards. The high colour coordinate reliability from precise colour binning allows for colour fastness when individual luminaires are used in a series or a spaced-out arrangement. The optical system achieves the best colour reproduction scores across the whole colour spectrum.

**Deckeneinbauleuchte SAM**

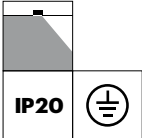
- mit deckenübergreifendem Einbauring
- zum Einbau in abgehängte Decken
- mit LED
- L85/B10 (50.000 h / ta 25 °C), SDCM < 2
- rotationssymmetrische Lichtverteilung
- medium, flood, wide-flood
- Reflektor aus Aluminium, silber eloxiert
- mit externem LED-Betriebsgerät, elektronisch, 220-240 V, 50/60 Hz
- Netzanschluss: Anschlussleitung mit Steckverbindung 2x5x2,5 mm<sup>2</sup>
- Gehäuse aus Aluminium-Druckguss
- Einbauring aus Aluminium-Druckguss
- Abschlussring aus Thermoplast
- IP20, Schutzklasse I
- maximale Umgebungstemperatur: 55 °C (3000 lm: 35 °C)
- Farbe: weiß

**ceiling recessed luminaire SAM**

- with a rim projecting over the ceiling
- for installation into suspended ceilings
- with LED
- L85/B10 (50.000 h / ta 25 °C), SDCM < 2
- rotationally symmetric light distribution
- medium, flood, wide-flood
- reflector of aluminium, silver anodised
- with external LED power unit, electronic, 220-240 V, 50/60 Hz
- power supply: supply cord with plug connection 2x5x2,5 mm<sup>2</sup>
- housing of die cast aluminium
- recessing ring of die cast aluminium
- ceiling trim of thermoplastic
- IP20, protection class I
- maximum ambient temperature: 55 °C (3000 lm: 35 °C)
- colour: white



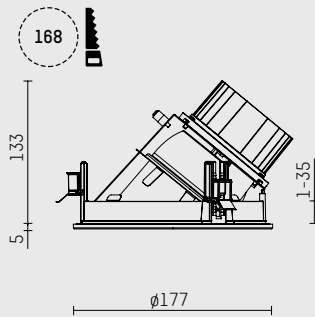
Typ / type	Lichtstrom / lum. flux	Farbtemp. / colour temp.	Leistung / power	CRI	Lichtverteilung / light distribution	Betriebsgerät / control gear	Farbe / colour	Art.-Nr. / item-No.
LED	2000 lm	2700 K	29 W	95	medium	electronic	weiß / white	118 004 02 910
					flood	electronic	weiß / white	118 005 02 910
					wide-flood	electronic	weiß / white	118 006 02 910
		3000 K	29 W	95	medium	electronic	weiß / white	118 004 03 910
					flood	electronic	weiß / white	118 005 03 910
					wide-flood	electronic	weiß / white	118 006 03 910
		4000 K	21 W	>80	medium	electronic	weiß / white	118 004 04 910
					flood	electronic	weiß / white	118 005 04 910
					wide-flood	electronic	weiß / white	118 006 04 910
LED	3000 lm	2700 K	41 W	95	medium	electronic	weiß / white	118 014 02 910
					flood	electronic	weiß / white	118 015 02 910
					wide-flood	electronic	weiß / white	118 016 02 910
		3000 K	43 W	95	medium	electronic	weiß / white	118 014 03 910
					flood	electronic	weiß / white	118 015 03 910
					wide-flood	electronic	weiß / white	118 016 03 910
		4000 K	35 W	>80	medium	electronic	weiß / white	118 014 04 910
					flood	electronic	weiß / white	118 015 04 910
					wide-flood	electronic	weiß / white	118 016 04 910

**Wandfluter SAM**

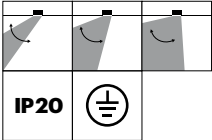
- mit deckenübergreifendem Einbauring
- zum Einbau in abgehängte Decken
- mit LED
- L85/B10 (50.000 h / ta 25 °C), SDCM < 2
- asymmetrische Lichtverteilung
- Reflektor aus Aluminium, silber eloxiert
- mit externem LED-Betriebsgerät, elektronisch, 220-240 V, 50/60 Hz
- Netzanschluss: Anschlussleitung mit Steckverbindung 2x5x2,5 mm<sup>2</sup>
- Gehäuse aus Aluminium-Druckguss
- Sicherheitsglas, klar mit Prismatic-Laminat
- Einbauring aus Aluminium-Druckguss
- Abschlussring aus Thermoplast
- IP20, Schutzklasse I
- maximale Umgebungstemperatur: 55 °C (3000 lm: 35 °C)
- Farbe: weiß

**wallwasher SAM**

- with a rim projecting over the ceiling
- for installation into suspended ceilings
- with LED
- L85/B10 (50.000 h / ta 25 °C), SDCM < 2
- asymmetrical light distribution
- reflector of aluminium, silver anodised
- with external LED power unit, electronic, 220-240 V, 50/60 Hz
- power supply: supply cord with plug connection 2x5x2,5 mm<sup>2</sup>
- housing of die cast aluminium
- safety glass, clear with prismatic laminate
- recessing ring of die cast aluminium
- ceiling trim of thermoplastic
- IP20, protection class I
- maximum ambient temperature: 55 °C (3000 lm: 35 °C)
- colour: white



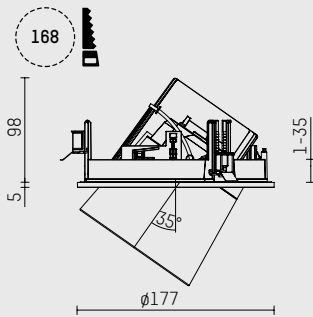
Typ / type	Lichtstrom / lum. flux	Farbtemp. / colour temp.	Leistung / power	CRI	Betriebsgerät / control gear	Farbe / colour	Art.-Nr. / item-No.
LED	2000 lm	2700 K	29 W	95	electronic	weiß / white	118 003 02 910
		3000 K	29 W	95	electronic	weiß / white	118 003 03 910
		4000 K	21 W	>80	electronic	weiß / white	118 003 04 910
LED	3000 lm	2700 K	41 W	95	electronic	weiß / white	118 013 02 910
		3000 K	43 W	95	electronic	weiß / white	118 013 03 910
		4000 K	35 W	>80	electronic	weiß / white	118 013 04 910

**Richtstrahler SAM**

- mit deckenübergreifendem Einbauring
- zum Einbau in abgehängte Decken
- mit LED
- L85/B10 (50.000 h / ta 25 °C), SDCM < 2
- rotationsymmetrische Lichtverteilung
- spot, medium, flood
- Reflektor aus Aluminium, silber eloxiert
- Wechselreflektoren als Zubehör erhältlich
- mit externem LED-Betriebsgerät, elektronisch, 220-240 V, 50/60 Hz
- Netzanschluss: Anschlussleitung mit Steckverbindung 2x5x2,5 mm<sup>2</sup>
- Gehäuse aus Aluminium-Druckguss
- Einbauring aus Aluminium-Druckguss
- Abschlussring aus Thermoplast
- 355 ° drehbar, 0 ° - 35 ° schwenkbar
- IP20, Schutzklasse I
- maximale Umgebungstemperatur: 55 °C (3000 lm: 35 °C)
- Farbe: weiß

**directional spotlight SAM**

- with a rim projecting over the ceiling
- for installation into suspended ceilings
- with LED
- L85/B10 (50.000 h / ta 25 °C), SDCM < 2
- rotationally symmetric light distribution
- spot, medium, flood
- reflector of aluminium, silver anodised
- changable reflectors are available as accessory
- with external LED power unit, electronic, 220-240 V, 50/60 Hz
- power supply: supply cord with plug connection 2x5x2,5 mm<sup>2</sup>
- housing of die cast aluminium
- recessing ring of die cast aluminium
- ceiling trim of thermoplastic
- rotatable 355 °, 0 ° - 35 ° tilttable
- IP20, protection class I
- maximum ambient temperature: 55 °C (3000 lm: 35 °C)
- colour: white



Typ / type	Lichtstrom / lum. flux	Farbtemp. / colour temp.	Leistung / power	CRI	Lichtverteilung / light distribution	Betriebsgerät / control gear	Farbe / colour	Art.-Nr. / item-No.
LED	2000 lm	2700 K	29 W	95	spot	electronic	weiß / white	118 000 02 910
					medium	electronic	weiß / white	118 001 02 910
					flood	electronic	weiß / white	118 002 02 910
		3000 K	29 W	95	spot	electronic	weiß / white	118 000 03 910
					medium	electronic	weiß / white	118 001 03 910
					flood	electronic	weiß / white	118 002 03 910
		4000 K	21 W	>80	spot	electronic	weiß / white	118 000 04 910
					medium	electronic	weiß / white	118 001 04 910
					flood	electronic	weiß / white	118 002 04 910
LED	3000 lm	2700 K	41 W	95	spot	electronic	weiß / white	118 010 02 910
					medium	electronic	weiß / white	118 011 02 910
					flood	electronic	weiß / white	118 012 02 910
		3000 K	43 W	95	spot	electronic	weiß / white	118 010 03 910
					medium	electronic	weiß / white	118 011 03 910
					flood	electronic	weiß / white	118 012 03 910
		4000 K	35 W	>80	spot	electronic	weiß / white	118 010 04 910
					medium	electronic	weiß / white	118 011 04 910
					flood	electronic	weiß / white	118 012 04 910



### Wechselreflektor

- spot, medium oder flood
- für Richtstrahler SAM
- Material: Aluminium
- silber eloxiert

### changeable reflector

- spot, medium or flood
- for directional spotlight SAM
- material: aluminium
- silver anodised

Typ / type	Art.-Nr. / item-No.
Reflektor "Spot" / reflector "spot"	112 370 00 000
Reflektor "Medium" / reflector "medium"	112 371 00 000
Reflektor "Flood" / reflector "flood"	112 372 00 000



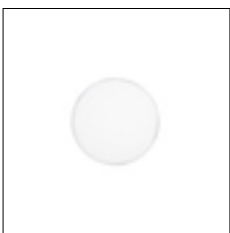
### Aufnahmering für Zubehör

- zur Aufnahme von Filtergläsern, Linsen oder Wabenraster

### connection ring for accessory

- for filter glasses, lenses or honeycomb louver

Typ / type	für / for	Farbe / colour	Art.-Nr. / item-No.
Aufnahmering / connection ring	Größe 3 / size 3	schwarz / black	105 760721
		silber / silver	105 760906
		weiß / white	105 760910



### Sicherheitsglas klar

- für Aufnahmering

### safety glass, clear

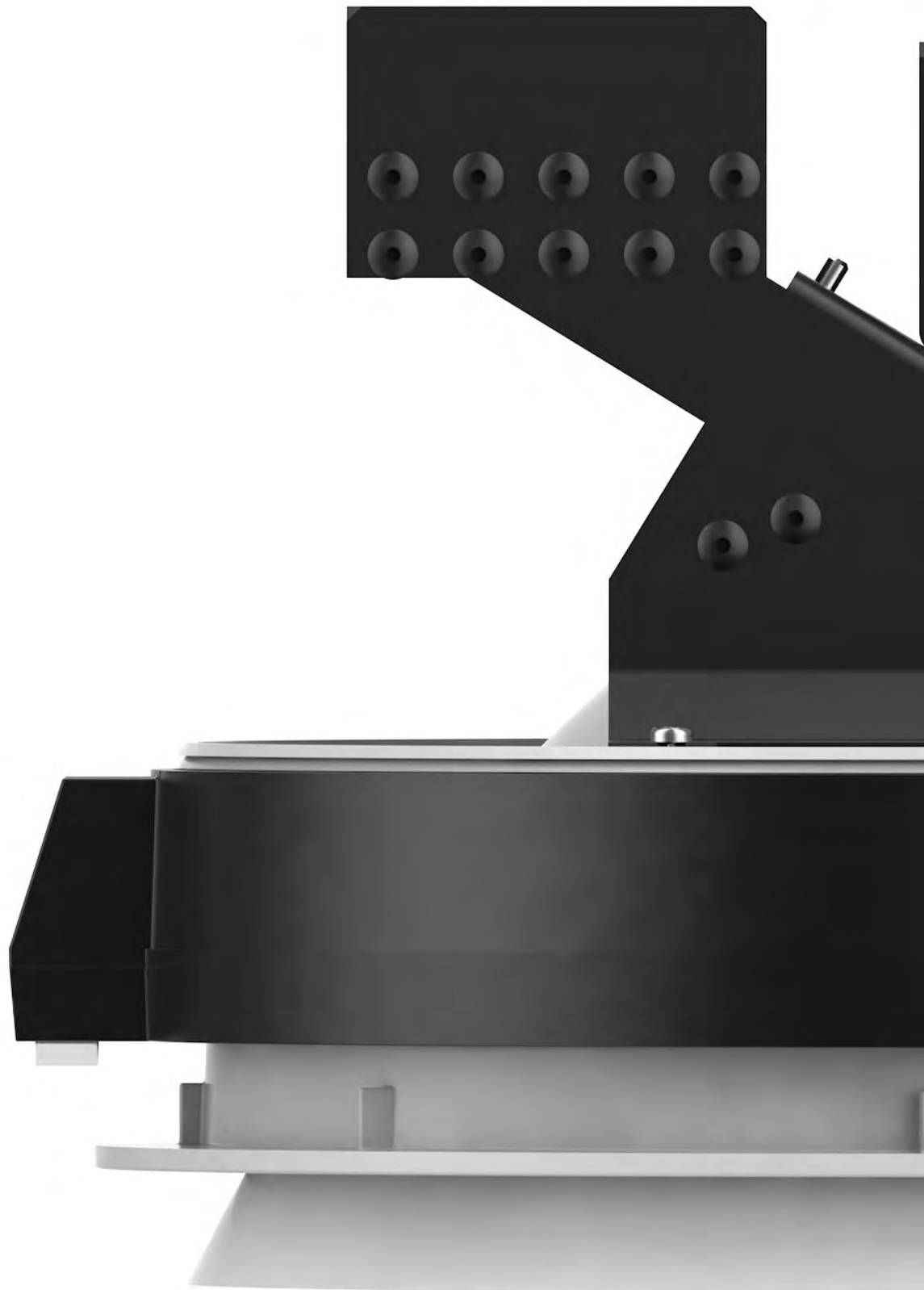
- for use with connection ring

Art.-Nr. / item-No.	115 885
---------------------	---------

Zubehör der Strahler gin.o Größe 3 kann mit dem Richtstrahler SAM kombiniert werden (siehe Kapitel/Seite 2-66)  
 Accessories from spotlight gin.o size 3 can be used with SAM directional spotlight (please refer to chapter/page 2-66)



DL SAM





**HOFFMEISTER**



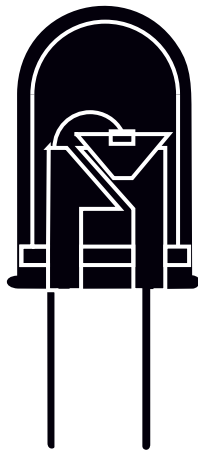
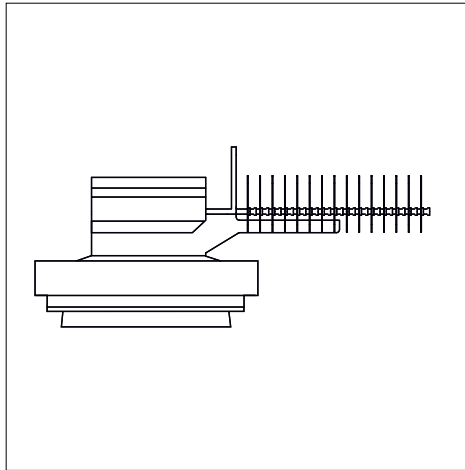
**DL 170**

## 'Herausragendes' Design

Die Leuchten der Serie DL 170 zeichnen sich dadurch aus, dass die Reflektorkanten aus der Decke herausragen, so dass die Lichttechnik zugleich zum Gestaltungsmerkmal wird. Die umlaufende Schattenfuge erweckt den Eindruck einer freischwebenden Leuchte in der Decke - besonders bei der deckenbündigen 'insider'-Variante. Weitere Ausführungen mit weißem Reflektor oder satiniert, transluzentem Dekor-Zylinder sind verfügbar.

## 'Outstanding' Design

The luminaires in the DL 170 series are characterised by the fact that the reflector edges protrude from the ceiling so that the lighting technology becomes a design feature at the same time. The all-round shadow gap gives the impression of a suspended luminaire in the ceiling, especially with the flush-mounted 'insider' option. Further designs with a white reflector or satinised, translucent decorative cylinders are available.



# 5000lm

## Energieeffizienz

Die Lichttechnik der Downlights DL 170 zeichnet sich durch einen außerordentlich hohen Leuchtenbetriebswirkungsgrad aus. Effiziente Leistungen bis 5000lm sind möglich.

## Energy efficiency

The lighting technology of the DL 170 downlights has extraordinarily high light effectiveness. Efficient output of up to 5000lm is possible.

# value.white + perfect.white

## Weiß ist nicht gleich Weiß

Hoffmeister unterscheidet zwei Qualitätsstufen von 'weissem Licht': perfect.white und value.white. 'Perfect' erfüllt die höchsten Ansprüche an die Farbqualität hinsichtlich Farbtemperatur, -wiedergabeindex, -toleranz bei gleichzeitig optimalem Lichtstrom und Effizienz. 'Value' steht für hohe Ansprüche an Lichtqualität bei äusserst optimierter Effizienz.

## As not all white is alike

Hoffmeister has two quality levels of 'white light': perfect.white and value.white. 'Perfect' meets all the requirements in terms of colour quality with respect to colour temperature, colour reproduction index and colour tolerance while at the same time optimising luminous flux and efficiency. 'Value' stands for exacting demands of light quality while at the same time optimising efficiency.

## Heatpipe-Technologie

Die hohe LED-Platine mit 5000lm wird über das professionelle flow.tec-Thermomanagement in einem speziellen, passiven Wärmetauschverfahren gekühlt. So erreicht sie höchste Effizienz bei maximaler Lebensdauer.

## Heatpipe technology

The high LED board with 5000lm is cooled using the professional flow.tec thermal management system in a specialist, passive heat exchange process. This means it achieves excellent and maximum service life.

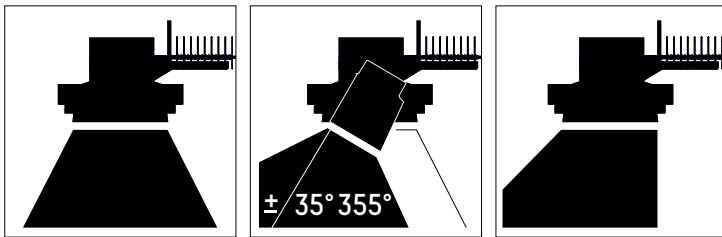
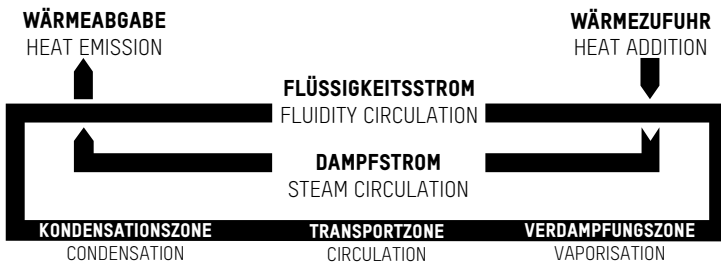
## Lichttechnik

Die Serie DL 170 beinhaltet 5 verschiedene Lichttechniken: Rotationssymmetrisches Downlight, Richtstrahler, Wandfluter, Doppelwandfluter und Linsenwandfluter.

Die symmetrischen Varianten sind in den Lichtverteilungen narrow.spot bis wide.flood erhältlich. Jeweils in den cut.off-Winkeln von 30° bzw. 40°.

## Lighting technology

The DL 170 range incorporates 5 different lighting technologies: downlight with rotational symmetry, directional spotlight, wallwasher, double wallwasher and lens wallwasher. The symmetrical variants are available with narrow.spot to wide.flood light distribution, and with cut-off angles of 30° or 40°.



## 2 Varianten

Alle DL 170 Downlights sind auch in der insider Ausführung ohne deckenübergreifendem Rand verfügbar. Die insider Variante ergibt ein besonders minimalistisches Deckenbild. Nur eine Schattenfuge umgibt die Leuchte und bildet damit den perfekten Anschluß an die umgebende Deckenfläche.

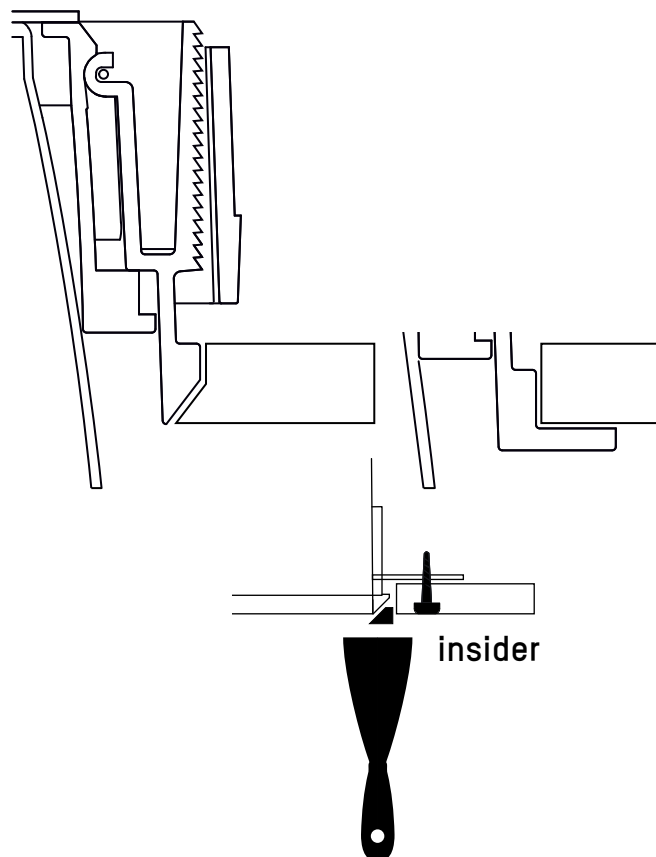
Die insider Leuchten können entweder über spezielle Decken-einbauringe oder in vorgefertigten Gipskartenelementen in die Decke eingeputzt werden.

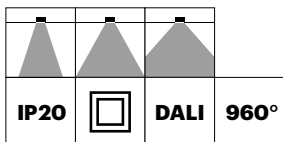
## 2 Designs

All DL 170 downlights are also available as insider versions without the edge protruding over the ceiling.

The insider option gives a particularly minimalist ceiling style. There is just a shadow gap surrounding the luminaire and forming a perfect connection to the surrounding ceiling.

insider luminaires can be set into the ceiling either using special ceiling mounting rings or pre-prepared plasterboard units.

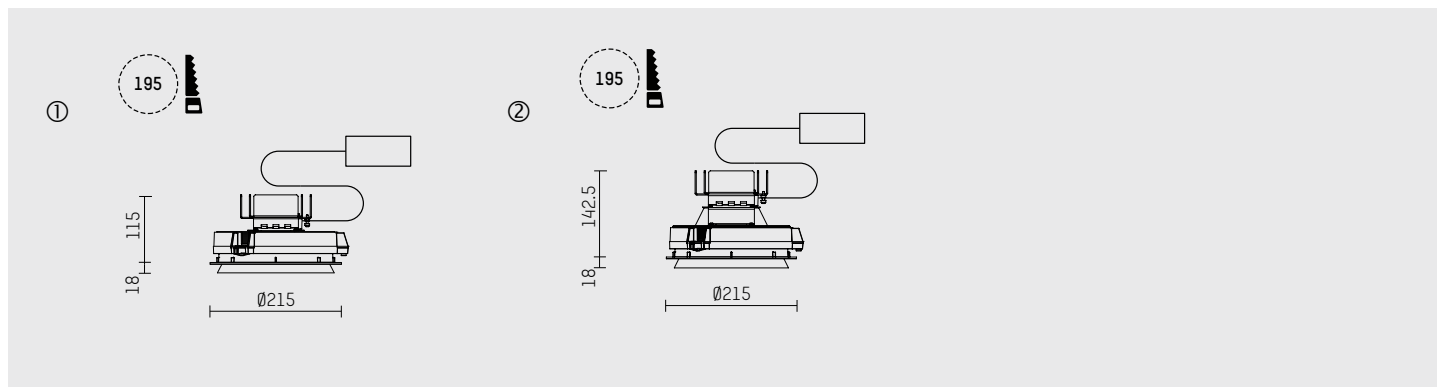


**Downlight DL170 un.limited**

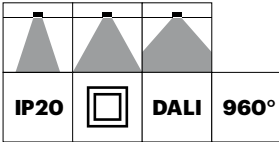
- mit deckenübergreifendem Einbauring
- zum Einbau in abgehängte Decken
- herausragende Reflektorkante mit umlaufender Schattenfuge
- mit LED-Modul Fortimo Flex
- L70/B20 (50.000 h), SDCM < 3
- symmetrische Lichtverteilung
- medium, flood, wide-flood
- Reflektor aus Aluminium, silber eloxiert
- mit externem LED-Betriebsgerät, elektronisch, 220-240 V, 0/50/60 Hz
- optional DALI (dimmbar)
- Netzanschluss: Anschlussleitung mit Steckverbindung 2x5x2,5 mm<sup>2</sup>
- Einbauring aus Thermoplast
- Abschlussring aus Thermoplast
- 360 ° drehbar
- IP20, Schutzklasse II
- Farbe: weiß

**downlight DL170 un.limited**

- with a rim projecting over the ceiling
- for installation into suspended ceilings
- projecting reflector edge with surrounding shadow gap
- with LED-Modul Fortimo Flex
- L70/B20 (50.000 h), SDCM < 3
- symmetrical light distribution
- medium, flood, wide-flood
- reflector of aluminium, silver anodised
- with external LED power unit, electronic, 220-240 V, 0/50/60 Hz
- optionally DALI (dimmbable)
- power supply: supply cord with plug connection 2x5x2,5 mm<sup>2</sup>
- recessing ring of thermoplastic
- ceiling trim of thermoplastic
- rotatable 360 °
- IP20, protection class II
- colour: white

**mit deckenübergreifendem Abschlussring / with projecting ceiling rim**

Typ / type	Lichtstrom / lum. flux	Farbtemp. / colour temp.	Leistung / power	CRI	Lichtverteilung / light distribution	Winkel / angle	Betriebsgerät / control gear	Skizze / drawing	Art.-Nr. / item-No.
LED	1100 lm	3000 K	11 W	80	wide-flood	82 °	electronic	1	102453
		4000 K	10 W	80	wide-flood	82 °	electronic	1	102454
LED	2000 lm	3000 K	21 W	80	wide-flood	82 °	electronic	1	102 037-1
							DALI	1	102 039-1
		4000 K	19 W	80	wide-flood	82 °	electronic	1	102 038-1
							DALI	1	102 040-1
LED	3000 lm	3000 K	31 W	80	medium	33 °	electronic	2	105 794
							DALI	2	105 796
							electronic	2	105 795
		4000 K	29 W	80	medium	33 °	DALI	2	105 797
							electronic	2	103 327
							DALI	2	103 329
LED	3000 lm	3000 K	31 W	80	flood	49 °	electronic	2	103 327
							DALI	2	103 329
		4000 K	29 W	80	flood	49 °	electronic	2	103 328
							DALI	2	103 330
LED	3000 lm	3000 K	31 W	80	wide-flood	82 °	electronic	1	103 323
							DALI	1	103 325
		4000 K	29 W	80	wide-flood	82 °	electronic	1	103 324
							DALI	1	103 326

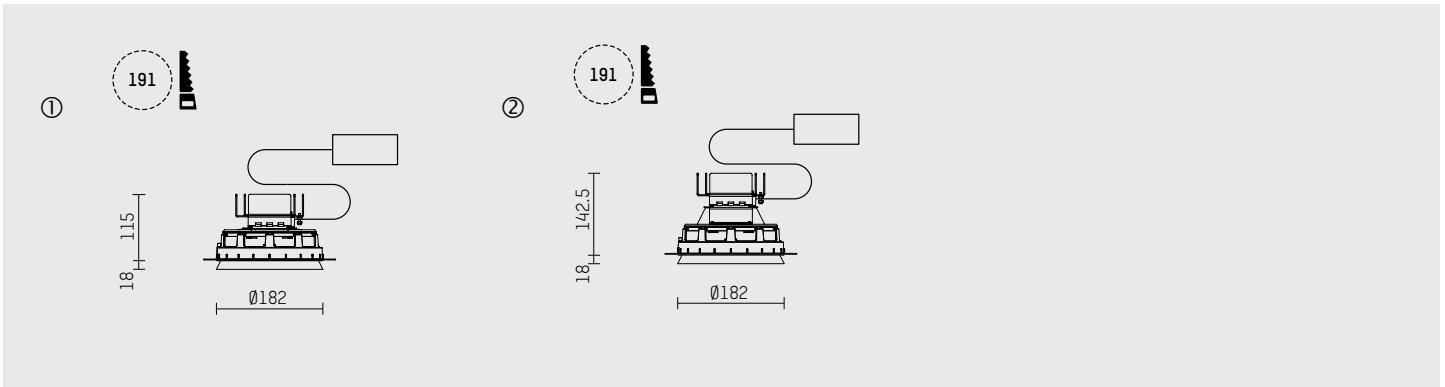


**Downlight DL170 un.limited**

- deckenbündig, ohne sichtbaren Abschlussring
- zum Einputzen in Gipskartondecken
- herausragende Reflektorkante mit umlaufender Schattenfuge
- mit LED-Modul Fortimo Flex
- L70/B20 (50.000 h), SDCM < 3
- symmetrische Lichtverteilung
- medium, flood, wide-flood
- Reflektor aus Aluminium, silber eloxiert
- mit externem LED-Betriebsgerät, elektronisch, 220-240 V, 0/50/60 Hz
- optional DALI (dimmbar)
- Netzanschluss: Anschlussleitung mit Steckverbindung 2x5x2,5 mm<sup>2</sup>
- Einputzring aus Thermoplast
- 360 ° drehbar
- IP20, Schutzklasse II
- Farbe: weiß

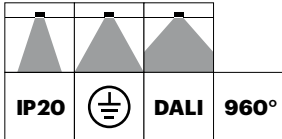
**downlight DL170 un.limited**

- ceiling-flush, without visible ceiling trim
- for plastering into plasterboard ceilings
- projecting reflector edge with surrounding shadow gap
- with LED-Modul Fortimo Flex
- L70/B20 (50.000 h), SDCM < 3
- symmetrical light distribution
- medium, flood, wide-flood
- reflector of aluminium, silver anodised
- with external LED power unit, electronic, 220-240 V, 0/50/60 Hz
- optionally DALI (dimmable)
- power supply: supply cord with plug connection 2x5x2,5 mm<sup>2</sup>
- casting ring of thermoplastic
- rotatable 360 °
- IP20, protection class II
- colour: white



**INSIDER Version zum Einputzen in Gipskartondecken / INSIDER version for seamless installation into plasterboard ceilings**

Typ / type	Lichtstrom / lum. flux	Farbtemp. / colour temp.	Leistung / power	CRI	Lichtverteilung / light distribution	Winkel / angle	Betriebsgerät / control gear	Skizze / drawing	Art.-Nr. / item-No.
LED	1100 lm	3000 K	11 W	80	wide-flood	82 °	electronic	1	102 455
		4000 K	10 W	80	wide-flood	82 °	electronic	1	102 456
LED	2000 lm	3000 K	21 W	80	wide-flood	82 °	electronic	1	102 041-1
			DALI	1	102 043-1				
		4000 K	19 W	80	wide-flood	82 °	electronic	1	102 042-1
			DALI	1	102 044-1				
LED	3000 lm	3000 K	31 W	80	medium	33 °	electronic	2	105 798
							DALI	2	105 800
			29 W	80	medium	33 °	electronic	2	105 799
		DALI					2	105 801	
		4000 K	31 W	80	flood	49 °	electronic	2	103 335
							DALI	2	103 337
29 W	80		flood	49 °	electronic	2	103 336		
		DALI			2	103 338			
LED	3000 lm	3000 K	31 W	80	wide-flood	82 °	electronic	1	103 331
							DALI	1	103 333
							29 W	80	wide-flood
			DALI	1	103 334				

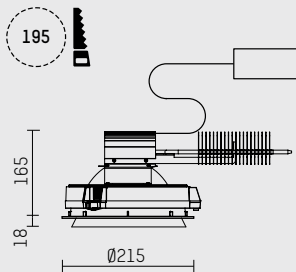


**Downlight DL170 un.limited**

- mit deckenübergreifendem Einbauring
- zum Einbau in abgehängte Decken
- herausragende Reflektorkante mit umlaufender Schattenfuge
- mit LED-Modul Fortimo Flex
- L70/B20 (50.000 h), SDCM < 3
- symmetrische Lichtverteilung
- flood
- Reflektor aus Aluminium, silber eloxiert
- mit externem LED-Betriebsgerät, elektronisch, 220-240 V, 0/50/60 Hz
- optional DALI (dimmbar)
- Netzanschluss: Anschlussleitung mit Steckverbindung 2x5x2,5 mm<sup>2</sup>
- Einbauring aus Thermoplast
- Abschlussring aus Thermoplast
- 360 ° drehbar
- IP20, Schutzklasse I
- Farbe: weiß

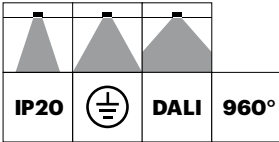
**downlight DL170 un.limited**

- with a rim projecting over the ceiling
- for installation into suspended ceilings
- projecting reflector edge with surrounding shadow gap
- with LED-Modul Fortimo Flex
- L70/B20 (50.000 h), SDCM < 3
- symmetrical light distribution
- flood
- reflector of aluminium, silver anodised
- with external LED power unit, electronic, 220-240 V, 0/50/60 Hz
- optionally DALI (dimmbable)
- power supply: supply cord with plug connection 2x5x2,5 mm<sup>2</sup>
- recessing ring of thermoplastic
- ceiling trim of thermoplastic
- rotatable 360 °
- IP20, protection class I
- colour: white



**mit deckenübergreifendem Abschlussring / with projecting ceiling rim**

Typ / type	Lichtstrom / lum. flux	Farbtemp. / colour temp.	Leistung / power	CRI	Lichtverteilung / light distribution	Winkel / angle	Betriebsgerät / control gear	Art.-Nr. / item-No.
LED	5000 lm	3000 K	50 W	80	flood	30 °	electronic	118 402 03 910 R
							DALI	118 402 03 910 RD
	5000 lm	4000 K	46 W	80	flood	30 °	electronic	118 402 04 910 R
							DALI	118 402 04 910 RD
LED	5000 lm	3000 K	50 W	80	flood	49 °	electronic	118 401 03 910 R
							DALI	118 401 03 910 RD
	5000 lm	4000 K	46 W	80	flood	49 °	electronic	118 401 04 910 R
							DALI	118 401 04 910 RD

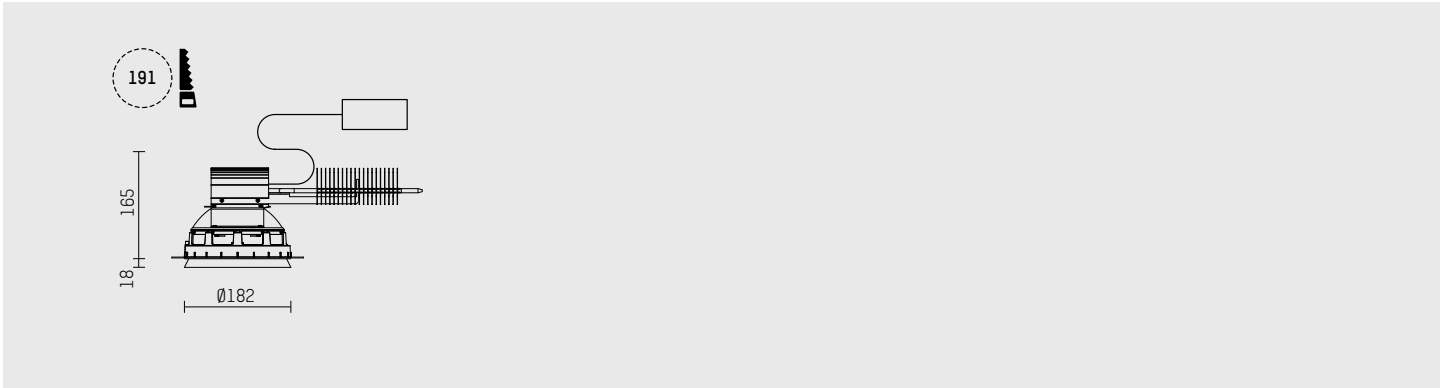


**Downlight DL170 un.limited**

- deckenbündig, ohne sichtbaren Abschlussring
- zum Einputzen in Gipskartondecken
- herausragende Reflektorkante mit umlaufender Schattenfuge
- mit LED-Modul Fortimo Flex
- L70/B20 (50.000 h), SDCM < 3
- symmetrische Lichtverteilung
- flood
- Reflektor aus Aluminium, silber eloxiert
- mit externem LED-Betriebsgerät, elektronisch, 220-240 V, 0/50/60 Hz
- optional DALI (dimmbar)
- Netzanschluss: Anschlussleitung mit Steckverbindung 2x5x2,5 mm<sup>2</sup>
- Einputzring aus Thermoplast
- 360 ° drehbar
- IP20, Schutzklasse I
- Farbe: weiß

**downlight DL170 un.limited**

- ceiling-flush, without visible ceiling trim
- for plastering into plasterboard ceilings
- projecting reflector edge with surrounding shadow gap
- with LED-Modul Fortimo Flex
- L70/B20 (50.000 h), SDCM < 3
- symmetrical light distribution
- flood
- reflector of aluminium, silver anodised
- with external LED power unit, electronic, 220-240 V, 0/50/60 Hz
- optionally DALI (dimmbable)
- power supply: supply cord with plug connection 2x5x2,5 mm<sup>2</sup>
- casting ring of thermoplastic
- rotatable 360 °
- IP20, protection class I
- colour: white



**INSIDER Version zum Einputzen in Gipskartondecken / INSIDER version for seamless installation into plasterboard ceilings**

Typ / type	Lichtstrom / lum. flux	Farbtemp. / colour temp.	Leistung / power	CRI	Lichtverteilung / light distribution	Winkel / angle	Betriebsgerät / control gear	Art.-Nr. / item-No.
LED	5000 lm	3000 K	50 W	80	flood	30 °	electronic	118 402 03 910 S
							DALI	118 402 03 910 SD
	4000 K	46 W	80	flood	30 °	electronic	118 402 04 910 S	
							DALI	118 402 04 910 SD
LED	5000 lm	3000 K	50 W	80	flood	49 °	electronic	118 401 03 910 S
							DALI	118 401 03 910 SD
	4000 K	46 W	80	flood	49 °	electronic	118 401 04 910 S	
							DALI	118 401 04 910 SD



DL 170 un.limited

Vossloh AG, Werdohl (Germany)



tunable white LED system



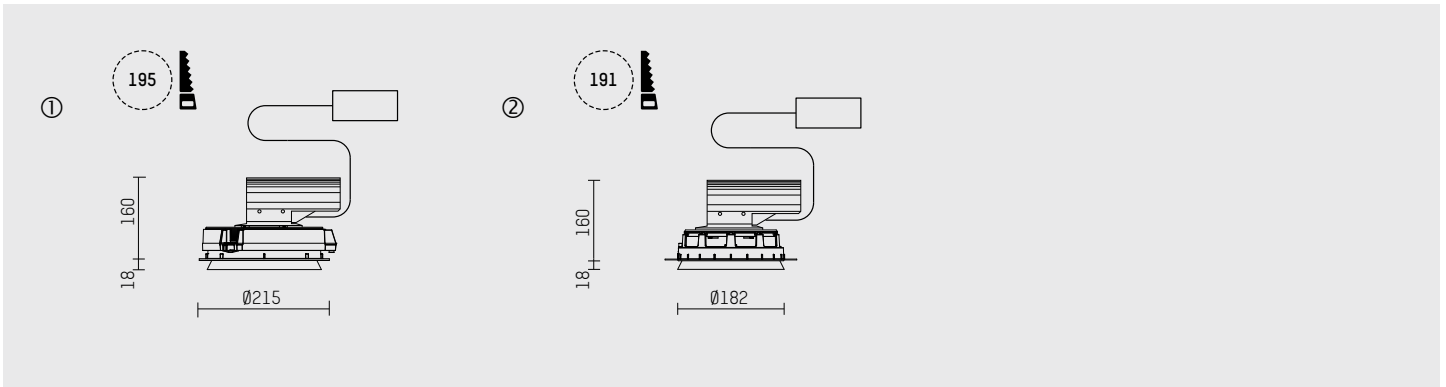
IP20 DALI 960° tunable white

**Downlight DL170 un.limited**

- mit deckenübergreifendem Einbauring oder als INSIDER-Variante zum deckenbündigen Einputzen in Gipskartondecken
- herausragende Reflektorkante mit umlaufender Schattenfuge
- mit tunable white LED
- Farbtemperatur einstellbar von 2700 K - 6500 K
- symmetrische Lichtverteilung
- flood
- Reflektor aus Aluminium, silber eloxiert
- 70 % Lichtstrom nach 50.000 h
- mit externem LED-Betriebsgerät, elektronisch (DALI), 220-240 V, 0/50/60 Hz
- Steuerung via DALI/switchDIM/colourSWITCH
- Netzanschluss: Steckklemme 2x10x2,5 mm<sup>2</sup>
- Einbauring aus Thermoplast
- Abschlussring aus Thermoplast
- 360 ° drehbar
- IP20, Schutzklasse I
- Farbe: weiß

**downlight DL170 un.limited**

- with a rim projecting over the ceiling or ceiling-flush, without visible ceiling trim for plastering into plasterboard ceilings (INSIDER)
- projecting reflector edge with surrounding shadow gap
- with tunable white LED
- colour temperature adjustable from 2700 K to 6500 K
- symmetrical light distribution
- flood
- reflector of aluminium, silver anodised
- 70 % luminous flux after 50.000 h
- with external LED power unit, electronic (DALI), 220-240 V, 0/50/60 Hz
- control via DALI/switchDIM/colourSWITCH
- power supply: push-wire terminal 2x10x2,5 mm<sup>2</sup>
- recessing ring of thermoplastic
- ceiling trim of thermoplastic
- rotatable 360 °
- IP20, protection class I
- colour: white



**mit deckenübergreifendem Abschlussring / with projecting ceiling rim**

Typ / type	Lichtstrom / lum. flux	Leistung / power	CRI	Lichtverteilung / light distribution	Winkel / angle	Betriebsgerät / control gear	Skizze / drawing	Art.-Nr. / item-No.
LED-Modul tunable-white	1800 lm	31 W	>90	flood	43 °	DALI	1	105 460

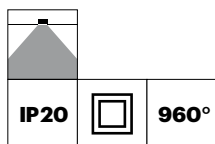


**INSIDER Version zum Einputzen in Gipskartondecken / INSIDER version for seamless installation into plasterboard ceilings**

Typ / type	Lichtstrom / lum. flux	Leistung / power	CRI	Lichtverteilung / light distribution	Winkel / angle	Betriebsgerät / control gear	Skizze / drawing	Art.-Nr. / item-No.
LED-Modul tunable-white	1800 lm	31 W	>90	flood	43 °	DALI	2	105 461

DL 170 un.limited

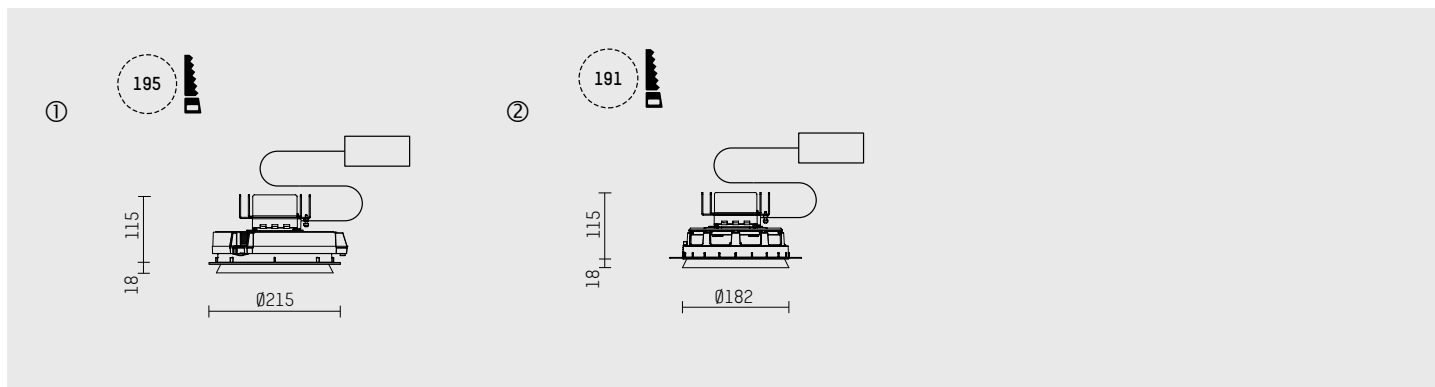
weißer Reflektor - white reflector | LED value.white

**Downlight DL170 un.limited**

- mit deckenübergreifendem Einbauring oder als INSIDER-Variante zum deckenbündigen Einputzen in Gipskartondecken
- herausragende Reflektorkante mit umlaufender Schattenfuge
- mit LED-Modul Fortimo Flex
- L70/B20 (50.000 h), SDCM < 3
- symmetrische Lichtverteilung
- wide-flood
- Reflektor aus Aluminium, weiß beschichtet
- mit externem LED-Betriebsgerät, elektronisch, 220-240 V, 0/50/60 Hz
- optional DALI (dimmbar)
- Netzanschluss: Anschlussleitung mit Steckverbindung 2x5x2,5 mm<sup>2</sup>
- Einbauring aus Thermoplast
- Abschlussring aus Thermoplast
- 360 ° drehbar
- IP20, Schutzklasse II
- Farbe: weiß

**downlight DL170 un.limited**

- with a rim projecting over the ceiling or ceiling-flush, without visible ceiling trim for plastering into plasterboard ceilings (INSIDER)
- projecting reflector edge with surrounding shadow gap
- with LED-Modul Fortimo Flex
- L70/B20 (50.000 h), SDCM < 3
- symmetrical light distribution
- wide-flood
- reflector of aluminium, white coated
- with external LED power unit, electronic, 220-240 V, 0/50/60 Hz
- optionally DALI (dimmable)
- power supply: supply cord with plug connection 2x5x2,5 mm<sup>2</sup>
- recessing ring of thermoplastic
- ceiling trim of thermoplastic
- rotatable 360 °
- IP20, protection class II
- colour: white

**mit deckenübergreifendem Abschlussring / with projecting ceiling rim**

Typ / type	Lichtstrom / lum. flux	Farbtemp. / colour temp.	Leistung / power	CRI	Lichtverteilung / light distribution	Winkel / angle	Betriebsgerät / control gear	Skizze / drawing	Art.-Nr. / item-No.
LED	1100 lm	3000 K	11 W	80	wide-flood	93 °	electronic	1	102 457
		4000 K	10 W	80	wide-flood	93 °	electronic	1	102 458
LED	2000 lm	3000 K	21 W	80	wide-flood	93 °	electronic	1	102 481-1
		4000 K	19 W	80	wide-flood	93 °	electronic	1	102 482-1

**INSIDER Version zum Einputzen in Gipskartondecken / INSIDER version for seamless installation into plasterboard ceilings**

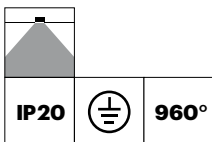
Typ / type	Lichtstrom / lum. flux	Farbtemp. / colour temp.	Leistung / power	CRI	Lichtverteilung / light distribution	Winkel / angle	Betriebsgerät / control gear	Skizze / drawing	Art.-Nr. / item-No.
LED	1100 lm	3000 K	11 W	80	wide-flood	93 °	electronic	2	102 459
		4000 K	10 W	80	wide-flood	93 °	electronic	2	102 460
LED	2000 lm	3000 K	21 W	80	wide-flood	93 °	electronic	2	102 483-1
		4000 K	19 W	80	wide-flood	93 °	electronic	2	102 484-1



Polizeischule, Meiningen (Germany)

DL 170 un.limited

satiniertes Dekorelement - satin finish deco element | LED value.white

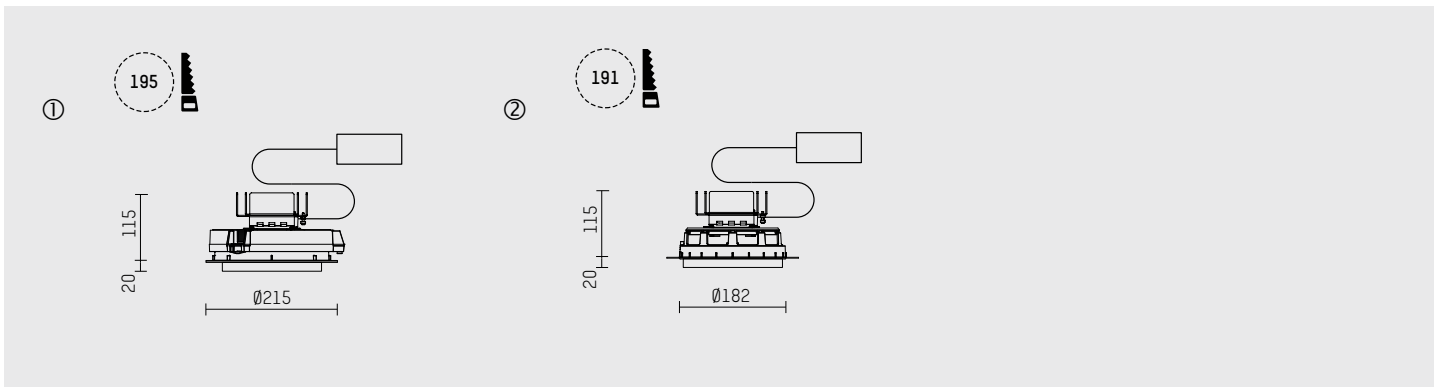


**Downlight DL170 un.limited**

- mit deckenübergreifendem Einbauring oder als INSIDER-Variante zum deckenbündigen Einputzen in Gipskartondecken
- herausragende Reflektorkante mit umlaufender Schattenfuge
- mit satiniertem Dekorelement
- mit LED-Modul Fortimo Flex
- L70/B20 (50.000 h), SDCM < 3
- symmetrische Lichtverteilung
- wide-flood
- Reflektor aus Aluminium, weiß beschichtet
- mit externem LED-Betriebsgerät, elektronisch, 220-240 V, 0/50/60 Hz
- optional DALI (dimmbar)
- Netzanschluss: Anschlussleitung mit Steckverbindung 2x5x2,5 mm<sup>2</sup>
- Abschlussring aus Thermoplast
- 360 ° drehbar
- IP20, Schutzklasse I
- Farbe: weiß

**downlight DL170 un.limited**

- with a rim projecting over the ceiling or ceiling-flush, without visible ceiling trim for plastering into plasterboard ceilings (INSIDER)
- projecting reflector edge with surrounding shadow gap
- with satinised decor element
- with LED-Modul Fortimo Flex
- L70/B20 (50.000 h), SDCM < 3
- symmetrical light distribution
- wide-flood
- reflector of aluminium, white coated
- with external LED power unit, electronic, 220-240 V, 0/50/60 Hz
- optionally DALI (dimnable)
- power supply: supply cord with plug connection 2x5x2,5 mm<sup>2</sup>
- ceiling trim of thermoplastic
- rotatable 360 °
- IP20, protection class I
- colour: white



**mit deckenübergreifendem Abschlussring / with projecting ceiling rim**

Typ / type	Lichtstrom / lum. flux	Farbtemp. / colour temp.	Leistung / power	CRI	Lichtverteilung / light distribution	Winkel / angle	Betriebsgerät / control gear	Skizze / drawing	Art.-Nr. / item-No.
LED	2000 lm	3000 K	21 W	80	wide-flood	83 °	electronic	1	102 485-1
		4000 K	19 W	80	wide-flood	83 °	electronic	1	102 486-1



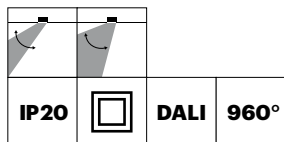
**INSIDER Version zum Einputzen in Gipskartondecken / INSIDER version for seamless installation into plasterboard ceilings**

Typ / type	Lichtstrom / lum. flux	Farbtemp. / colour temp.	Leistung / power	CRI	Lichtverteilung / light distribution	Winkel / angle	Betriebsgerät / control gear	Skizze / drawing	Art.-Nr. / item-No.
LED	2000 lm	3000 K	21 W	80	wide-flood	83 °	electronic	2	102 487-1
		4000 K	19 W	80	wide-flood	83 °	electronic	2	102 488-1



Landtag, Düsseldorf (Germany)  
Lighting design: Peter Andres, Hamburg (Germany)

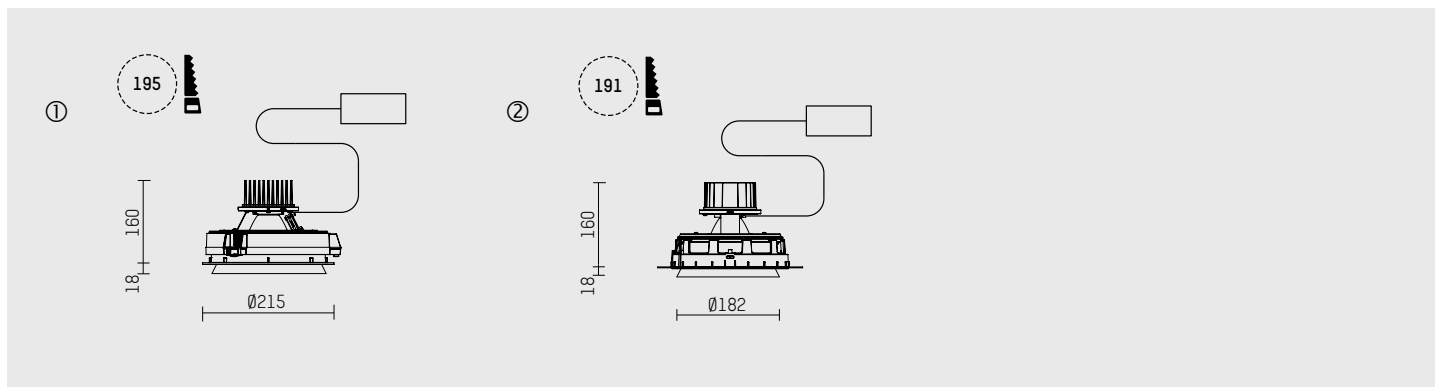
DL 170 un.limited

**Richtstrahler DL170 un.limited**

- mit deckenübergreifendem Einbauring oder als INSIDER-Variante zum deckenbündigen Einputzen in Gipskartondecken
- herausragende Reflektorkante mit umlaufender Schattenfuge
- mit LED
- symmetrische Lichtverteilung
- spot, medium
- Reflektor aus Aluminium, silber eloxiert
- L80/B10 (50.000 h), SDCM < 2
- mit externem LED-Betriebsgerät, elektronisch, 220-240 V, 0/50/60 Hz
- optional DALI (dimmbar)
- Netzanschluss: Steckklemme 2x7x2,5 mm<sup>2</sup>
- Einbauring aus Thermoplast
- Abschlussring aus Thermoplast
- 360 ° drehbar, 30 ° schwenkbar
- IP20, Schutzklasse II
- Farbe: weiß

**directional spotlight DL170 un.limited**

- with a rim projecting over the ceiling or ceiling-flush, without visible ceiling trim for plastering into plasterboard ceilings (INSIDER)
- projecting reflector edge with surrounding shadow gap
- with LED
- symmetrical light distribution
- spot, medium
- reflector of aluminium, silver anodised
- 70% luminous flux after 50.000 h
- with external LED power unit, electronic, 220-240 V, 0/50/60 Hz
- optionally DALI (dimmbable)
- power supply: push-wire terminal 2x7x2,5 mm<sup>2</sup>
- recessing ring of thermoplastic
- ceiling trim of thermoplastic
- rotatable 360 °, 30 ° tiltable
- IP20, protection class I
- colour: white

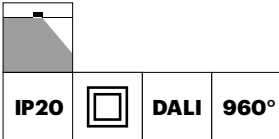
**mit deckenübergreifendem Abschlussring / with projecting ceiling rim**

Typ / type	Lichtstrom / lum. flux	Farbtemp. / colour temp.	Leistung / power	CRI	Lichtverteilung / light distribution	Betriebsgerät / control gear	Skizze / drawing	Art.-Nr. / item-No.
LED	2000 lm	3000 K	25 W	95	spot	electronic	1	105 441
					medium	DALI	1	105 443
			spot	electronic	1	105 445		
			medium	DALI	1	105 447		
		4000 K	21 W	>80	spot	electronic	1	105 442
					medium	DALI	1	105 444
					electronic	1	105 446	
					DALI	1	105 448	

**INSIDER Version zum Einputzen in Gipskartondecken / INSIDER version for seamless installation into plasterboard ceilings**

Typ / type	Lichtstrom / lum. flux	Farbtemp. / colour temp.	Leistung / power	CRI	Lichtverteilung / light distribution	Betriebsgerät / control gear	Skizze / drawing	Art.-Nr. / item-No.
LED	2000 lm	3000 K	25 W	95	spot	electronic	2	105 449
					medium	DALI	2	105 451
			spot	electronic	2	105 453		
			medium	DALI	2	105 455		
		4000 K	21 W	>80	spot	electronic	2	105 450
					medium	DALI	2	105 452
					electronic	2	105 454	
					DALI	2	105 456	

LED value.white

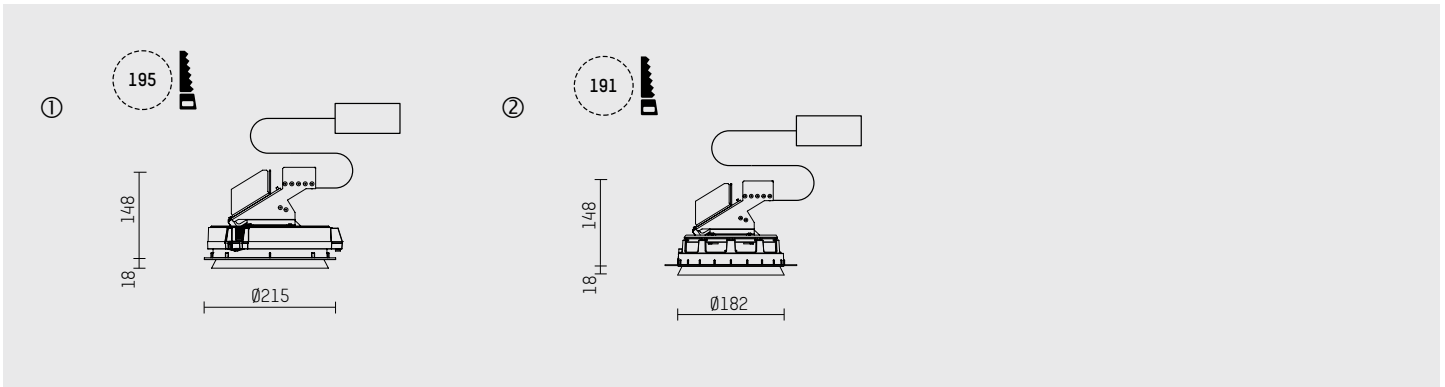


**Wandfluter DL170 un.limited**

- mit deckenübergreifendem Einbauring oder als INSIDER-Variante zum deckenbündigen Einputzen in Gipskartondecken
- zum Einbau in abgehängte Decken
- herausragende Reflektorkante mit umlaufender Schattenfuge
- mit LED-Modul Fortimo Flex
- L70/B20 (50.000 h), SDCM < 3
- asymmetrische Lichtverteilung
- Reflektor aus Aluminium, silber eloxiert
- mit externem LED-Betriebsgerät, elektronisch, 220-240 V, 0/50/60 Hz
- optional DALI (dimmbar)
- Netzanschluss: Steckklemme 2x7x2,5 mm²
- Einbauring aus Thermoplast
- Abschlussring aus Thermoplast
- 360 ° drehbar
- IP20, Schutzklasse II
- Farbe: weiß

**wallwasher DL170 un.limited**

- with a rim projecting over the ceiling or ceiling-flush, without visible ceiling trim for plastering into plasterboard ceilings (INSIDER)
- for installation into suspended ceilings
- projecting reflector edge with surrounding shadow gap
- with LED-Modul Fortimo Flex
- L70/B20 (50.000 h), SDCM < 3
- asymmetrical light distribution
- reflector of aluminium, silver anodised
- with external LED power unit, electronic, 220-240 V, 0/50/60 Hz
- optionally DALI (dimmable)
- power supply: push-wire terminal 2x7x2,5 mm²
- recessing ring of thermoplastic
- ceiling trim of thermoplastic
- rotatable 360 °
- IP20, protection class II
- colour: white



**mit deckenübergreifendem Abschlussring / with projecting ceiling rim**

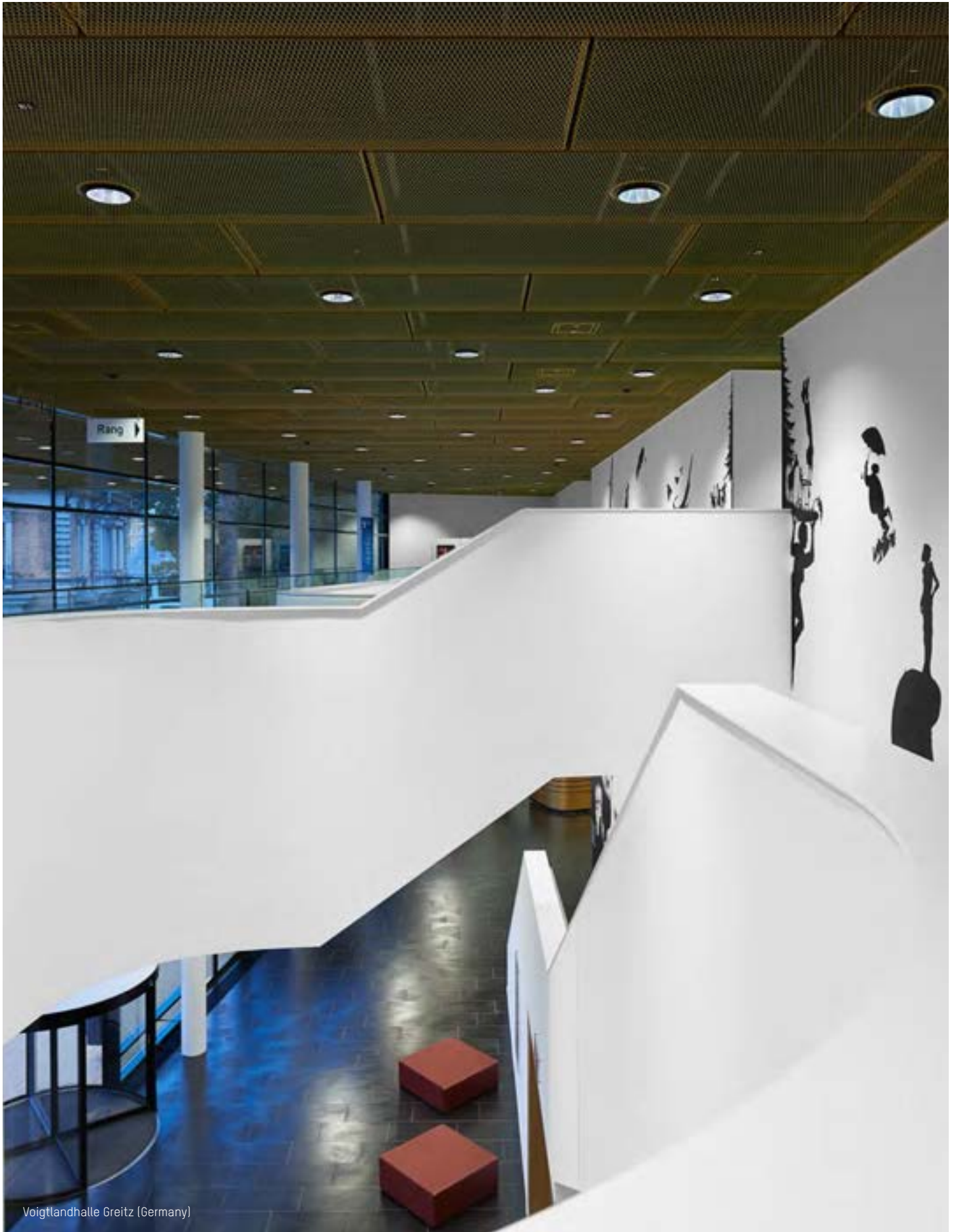
Typ / type	Lichtstrom / lum. flux	Farbtemp. / colour temp.	Leistung / power	CRI	Betriebsgerät / control gear	Skizze / drawing	Art.-Nr. / item-No.
LED	2000 lm	3000 K	21 W	80	electronic	1	104 506
					DALI	1	104 508
		4000 K	19 W	80	electronic	1	104 507
					DALI	1	104 509
LED	3000 lm	3000 K	31 W	80	electronic	1	104 514
					DALI	1	104 516
		4000 K	29 W	80	electronic	1	104 515
					DALI	1	104 517



**INSIDER Version zum Einputzen in Gipskartondecken / INSIDER version for seamless installation into plasterboard ceilings**

Typ / type	Lichtstrom / lum. flux	Farbtemp. / colour temp.	Leistung / power	CRI	Betriebsgerät / control gear	Skizze / drawing	Art.-Nr. / item-No.
LED	2000 lm	3000 K	21 W	80	electronic	2	104 510
					DALI	2	104 512
		4000 K	19 W	80	electronic	2	104 511
					DALI	2	104 513
LED	3000 lm	3000 K	31 W	80	electronic	2	104 518
					DALI	2	104 520
		4000 K	29 W	80	electronic	2	104 519
					DALI	2	104 521

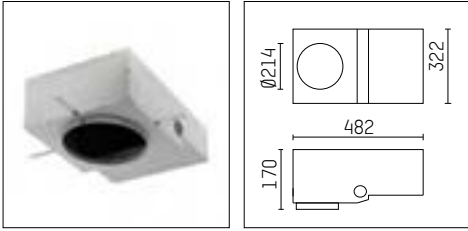
DL 170 un.limited



DL 170 un.limited

Voigtlandhalle Greitz (Germany)



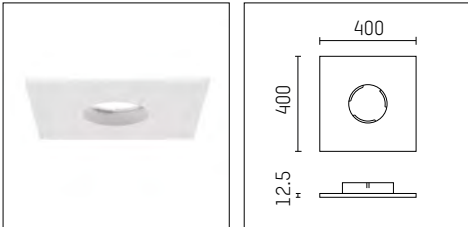
**Betoneingießgehäuse**

- für Einbauleuchten DL 170 un.limited
- (nicht für INSIDER Leuchten)
- Gehäuse aus verzinktem Stahlblech
- Farbe: verzinkt

**housing for concrete cast**

- for recessed downlights DL 170 un.limited
- (not for INSIDER luminaires)
- housing of galvanized sheet steel
- colour: galvanized

Art.-Nr. / item-No.	103 716
---------------------	---------

**Gipskartonplatte mit**

- integriertem Einbaurahmen
- (nur für INSIDER-Version)\*

**Plasterboard panel**

- with integrated installation frame
- (only for INSIDER version)\*

Art.-Nr. / item-No.	011 551 00 000
---------------------	----------------

Andere Formate und Materialien auf Anfrage / other formats and materials on request

\* die Einbauhöhe der Leuchte erhöht sich um 3 mm

\* the recessing depth of the luminaire increases about 3 mm

**LED Notlichtelement mit 3h Einzelbatterie**

integriert in Leuchten der Serie  
DL170 un.limited LED.

**LED emergency light unit with 3h battery**

integrated in luminaires of the  
DL170 un.limited LED product range.

Art.-Nr. / item-No.	auf Anfrage / on request
---------------------	-----------------------------

**Notlichtmodul mit 3h Batterie**

- zum Betrieb bei 10% des regulären Lichtstroms
- Integriert in Leuchten der Serie  
DL170 un.limited LED

**Emergency lighting module with with 3h battery**

- for operation at 10% luminous flux
- Integrated in luminaires of the  
DL170 un.limited LED product range.

Art.-Nr. / item-No.	auf Anfrage / on request
---------------------	-----------------------------

**Gleichstromfähiges LED-Betriebsgerät**

- für Betrieb an Zentralbatterie
- integriert in Leuchten der Serie  
DL170 un.limited LED

**LED power unit suitable for DC operation**

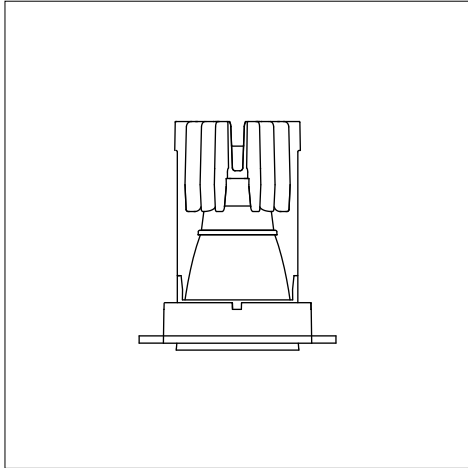
- with central battery system
- integrated in luminaires of the  
DL170 un.limited LED product range

Art.-Nr. / item-No.	auf Anfrage / on request
---------------------	-----------------------------





**DL 110**



## Design

Wie auch die Downlights der Serie DL 170 zeichnet sich die Serie DL 110 durch die – im buchstäblichen Sinn – hervorragende Reflektorkante aus. Dies jedoch bei einem Einbaudurchmesser von nur 110mm. Die Downlights der Serie DL 110 können mit Abschlussring oder als deckenbündige 'insider'-Variante installiert werden.

Like the series DL 170 downlights, the DL 110 is characterised by the quite literally outstanding reflector edge with an installation diameter of just 110mm. The series DL 110 downlights can be installed with ceiling trim or as a flush-mounted 'insider' version.

## 2 Varianten

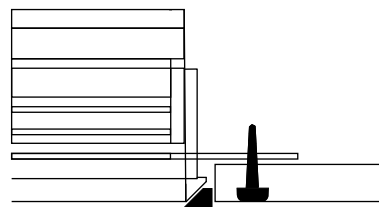
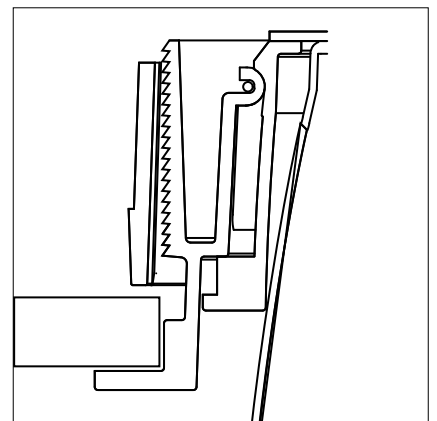
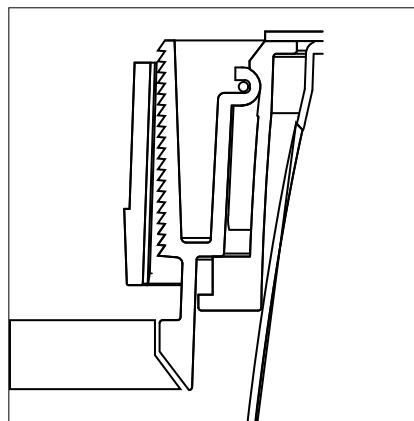
Alle DL 110 Downlights sind auch in der insider Ausführung ohne deckenübergreifenden Rand verfügbar. Die insider Variante ergibt ein besonders puristisches Deckenbild. Nur eine Schattenfuge trennt die Leuchte von der Decke und bildet damit den perfekten Anschluß an die umgebende Deckenfläche.

Die insider Leuchten können entweder über spezielle Deckeneinbauringe oder in vorgefertigten Gipskartonelementen in die Decke eingeputzt werden.

## 2 versions

All DL 110 downlights are also available as insider versions without the edge protruding over the ceiling. The insider option gives a particularly purist ceiling style. There is just a shadow gap separating the luminaire from the ceiling, providing the perfect connection to the surrounding ceiling.

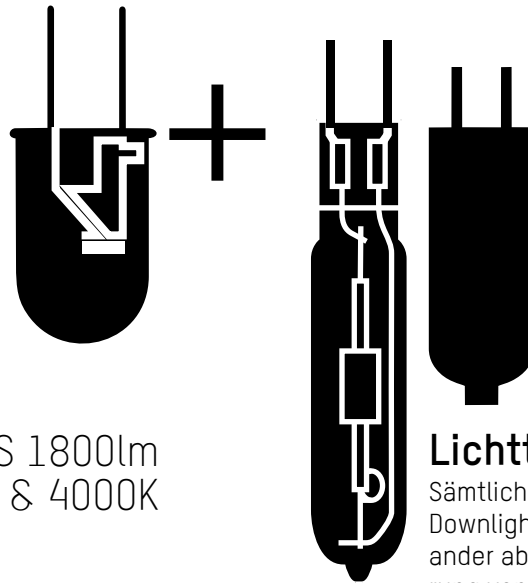
Insider luminaires can be set into the ceiling either using special ceiling mounting rings or in pre-prepared plasterboard units.



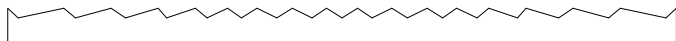
## insider/rim

Für die Downlights DL 110 gibt es zwei Einbauvarianten: mit und ohne deckenübergreifendem Rand.

Die deckenbündigen Varianten sind sowohl für den Einbau vor Ort, sowie vorgefertigt in Gipskartonelementen erhältlich. Insider luminaires can be set into the ceiling either using special ceiling mounting rings or in pre-prepared plasterboard units.



LED BIS 1800lm  
bei 2700, 3000 & 4000K



### Lichtverteilung + Effizienz

Ein Mikroprismen-Filter mit speziell entwickeltem Facettenschliff gewährleistet einen sehr hohen Transmissionsgrad von über 91%. Der dadurch optimierte Betriebswirkungsgrad reduziert die Anzahl der benötigten Leuchten – höchste Effizienz dank professioneller Lichttechnik.

### Light distribution + efficiency

A microprism filter with specially developed facet polishing guarantees an excellent transmission rate of over 91%. The optimised operating efficiency reduces the number of luminaires required – perfect efficiency thanks to professional lighting technology.

### Lichttechnik

Sämtliche Bauteile des optischen Systems der Downlight Serie DL 110 sind perfekt aufeinander abgestimmt. Die räumliche Positionierung von Reflektor, Leuchtmittel und Mikroprismen-Vorsatz erzeugt im Zusammenspiel eine außergewöhnlich homogene Lichtverteilung. Das mikroprismatische Filterglas direkt unterhalb der Lampe sorgt zusammen mit dem hochwertigen Darklight-Reflektor für eine ausgezeichnete Blendungsbegrenzung in 30°/40° und 50°.

### Light technology

All components of the optical system of the DL 110 downlight range are perfectly tailored to one another. The spatial positioning of the reflector, the illuminant and the microprism fitting combine to produce an extraordinarily even light distribution. The microprismatic filter glass directly below the lamp combined with the quality darklight reflector ensures excellent glare reduction at 30°/40° and 50°.



### Thermomanagement

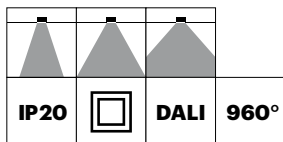
Neu gestaltete Aluminium-Druckguss-Kühlkörper gewährleisten eine optimale Wärmeableitung und gewähren so die maximale Lebensdauer der LED-Leuchtmittel.

### Thermal management

Redesigned cast aluminium cooling bodies guarantee optimum heat dissipation and maximise the service life of the LED illuminants.

DL 110

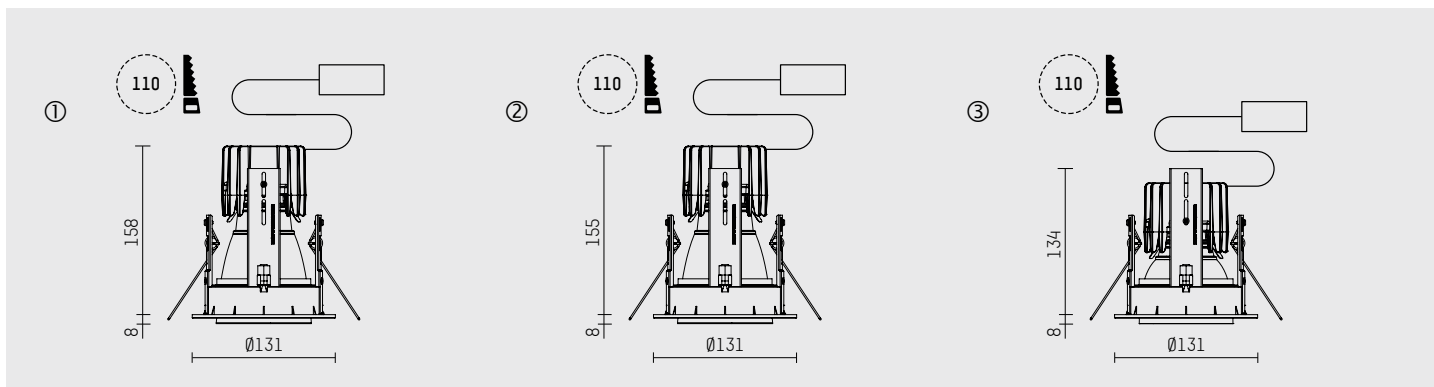
perfect.white

**Downlight DL 110 LED**

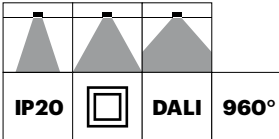
- mit deckenübergreifendem Einbauring
- herausragende Reflektorkante mit umlaufender Schattenfuge
- mit LED
- L80/B10 (50.000 h), SDCM < 3
- rotationssymmetrische Lichtverteilung
- medium, flood, wide-flood
- Reflektor aus Reinstaluminium 99,9 %, hochglänzend eloxiert
- Abblendwinkel: 40 ° oder 50 °
- mit externem LED-Betriebsgerät, elektronisch, 220-240 V, 50/60 Hz, optional DALI (dimmbar)
- Netzanschluss: Anschlussleitung mit Steckverbindung 2x5x2,5 mm<sup>2</sup>, Länge: 250 mm
- Gehäuse aus Aluminium-Druckguss
- Mikroprismenfilter mit sehr hohem Lichttransmissionsgrad
- IP20, Schutzklasse II
- Farbe: weiß

**downlight DL 110 LED**

- with a rim projecting over the ceiling
- projecting reflector edge with surrounding shadow gap
- with LED
- L80/B10 (50.000 h), SDCM < 3
- rotationally symmetric light distribution
- medium, flood, wide-flood
- reflector of highest grade aluminium 99,9 %, mirror finish anodised
- cut-off angle: 40 ° or 50 °
- with external LED power unit, electronic, 220-240 V, 50/60 Hz, optionally DALI (dimnable)
- power supply: supply cord with plug connection 2x5x2,5 mm<sup>2</sup>, length: 360 mm
- housing of die cast aluminium
- microprismatic filter with very high light transmission
- IP20, protection class II
- colour: white

**mit deckenübergreifendem Abschlussring / with projecting ceiling rim**

Typ / type	Lichtstrom / lum. flux	Farbtemp. / colour temp.	Leistung / power	CRI	cut-off Winkel / cut-off angle	Winkel / angle	Betriebsgerät / control gear	Skizze / drawing	Art.-Nr. / item-No.					
LED	1400 lm	2700 K	21 W	>90	50 °	medium	electronic	1	036 150 02 910 R					
							DALI	1	036 150 02 910 RD					
						flood	electronic	2	036 151 02 910 R					
										40 °	wide-flood	electronic	3	036 152 02 910 R
												DALI	3	036 152 02 910 RD
LED	1600 lm	3000 K	21 W	90	50 °	medium	electronic	1	036 150 03 910 R					
							DALI	1	036 150 03 910 RD					
						flood	electronic	2	036 151 03 910 R					
										40 °	wide-flood	electronic	3	036 152 03 910 R
												DALI	3	036 152 03 910 RD
LED	1800 lm	4000 K	21 W	>80	50 °	medium	electronic	1	036 150 04 910 R					
							DALI	1	036 150 04 910 RD					
						flood	electronic	2	036 151 04 910 R					
										40 °	wide-flood	electronic	3	036 152 04 910 R
												DALI	3	036 152 04 910 RD

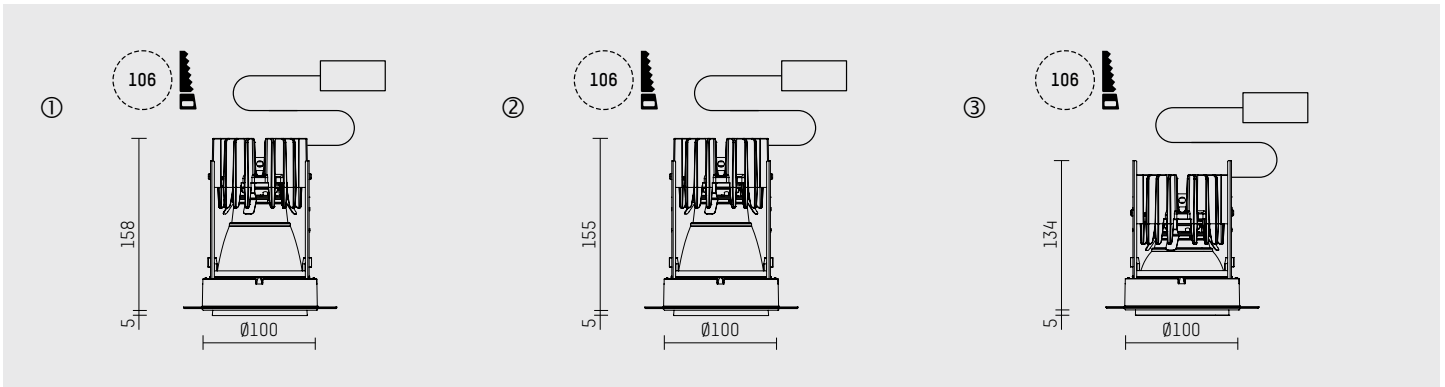


**Downlight DL 110 LED INSIDER**

- mit deckenbündigem Einbauring
- zum Einputzen in Gipskartondecken
- herausragende Reflektorkante mit umlaufender Schattenfuge
- mit LED
- L80/B10 (50.000 h), SDCM < 3
- rotationssymmetrische Lichtverteilung
- medium, flood, wide-flood
- Reflektor aus Reinstaluminium 99,9 %, hochglänzend eloxiert
- Abblendwinkel: 40 ° oder 50 °
- mit externem LED-Betriebsgerät, elektronisch, 220-240 V, 50/60 Hz, optional DALI (dimmbar)
- Netzanschluss: Anschlussleitung mit Steckverbindung 2x5x2,5 mm<sup>2</sup>, Länge: 250 mm
- Gehäuse aus Aluminium-Druckguss
- Mikroprismenfilter mit sehr hohem Lichttransmissionsgrad
- IP20, Schutzklasse II
- Farbe: weiß

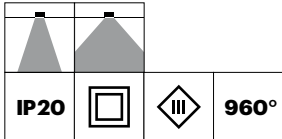
**downlight DL 110 LED INSIDER**

- with ceiling-flush recessing ring
- for plastering into plasterboard ceilings
- projecting reflector edge with surrounding shadow gap
- with LED
- L80/B10 (50.000 h), SDCM < 3
- rotationally symmetric light distribution
- medium, flood, wide-flood
- reflector of highest grade aluminium 99,9 %, mirror finish anodised
- cut-off angle: 40 ° or 50 °
- with external LED power unit, electronic, 220-240 V, 50/60 Hz, optionally DALI (dimmbable)
- power supply: supply cord with plug connection 2x5x2,5 mm<sup>2</sup>, length: 250 mm
- housing of die cast aluminium
- microprismatic filter with very high light transmission
- IP20, protection class II
- colour: white



**INSIDER Version zum Einputzen in Gipskartondecken / INSIDER version for seamless installation into plasterboard ceilings**

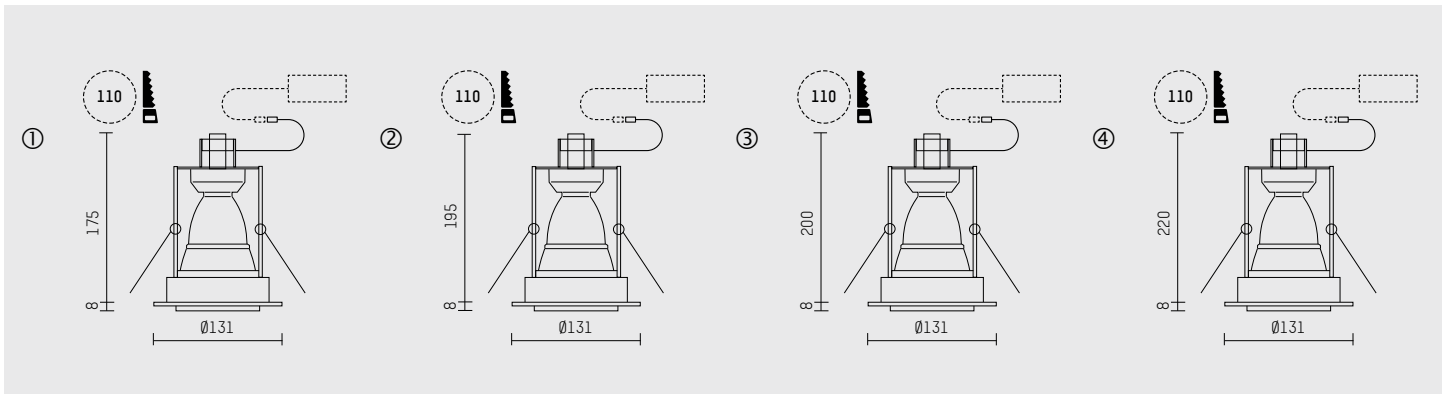
Typ / type	Lichtstrom / lum. flux	Farbtemp. / colour temp.	Leistung / power	CRI	cut-off Winkel / cut-off angle	Winkel / angle	Betriebsgerät / control gear	Skizze / drawing	Art.-Nr. / item-No.					
LED	1400 lm	2700 K	21 W	>90	50 °	medium	electronic	1	036 150 02 910 S					
							DALI	1	036 150 02 910 SD					
						flood	electronic	2	036 151 02 910 S					
										40 °	wide-flood	electronic	3	036 152 02 910 S
												DALI	3	036 152 02 910 SD
LED	1600 lm	3000 K	21 W	90	50 °	medium	electronic	1	036 150 03 910 S					
							DALI	1	036 150 03 910 SD					
						flood	electronic	2	036 151 03 910 S					
										40 °	wide-flood	electronic	3	036 152 03 910 S
												DALI	3	036 152 03 910 SD
LED	1800 lm	4000 K	21 W	>80	50 °	medium	electronic	1	036 150 04 910 S					
							DALI	1	036 150 04 910 SD					
						flood	electronic	2	036 151 04 910 S					
										40 °	wide-flood	electronic	3	036 152 04 910 S
												DALI	3	036 152 04 910 SD

**Downlight DL 110**

- mit deckenübergreifendem Einbauring
- herausragende Reflektorkante mit umlaufender Schattenfuge
- für Halogen-Metaldampf Lampen oder Niedervolt-Halogenglühlampen
- rotationssymmetrische Lichtverteilung
- medium, wide-flood
- Reflektor aus Reinstaluminium 99,9 %, hochglänzend eloxiert
- Abblendwinkel: 30 ° oder 40 °
- für externes Vorschaltgerät oder externen Transformator
- Anschlussleitung mit Steckverbindung (HIT: ST18, QT12: ST17), Länge: 400 mm
- Gehäuse aus Aluminium-Druckguss
- Mikroprismenfilter mit sehr hohem Lichttransmissionsgrad
- IP20, Schutzklasse II oder III (QT12)
- Farbe: weiß

**downlight DL 110**

- with a rim projecting over the ceiling
- projecting reflector edge with surrounding shadow gap
- for metal halide lamps or low voltage halogen lamps
- rotationally symmetric light distribution
- medium, wide-flood
- reflector of highest grade aluminium 99,9 %, mirror finish anodised
- cut-off angle: 30 ° or 40 °
- for external ballast or external transformer
- supply cord with plug connection (Typ: ST18), length: 400 mm
- housing of die cast aluminium
- microprismatic filter with very high light transmission
- IP20, protection class II or III (QT12)
- colour: white

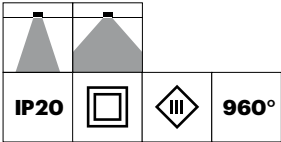
**mit deckenübergreifendem Abschlussring / with projecting ceiling rim**

Typ / type	Leistung / power	Socket / socket	cut-off Winkel / cut-off angle	Lichtverteilung / light distribution	Winkel / angle	Skizze / drawing	Art.-Nr. / item-No.
HIT-TC-CE	20/35 W	G8.5	40 °	medium	46 °	3	036 110 00 910
			30 °	wide-flood	82 °	1	036 111 00 910
HIT-TC-CE	70 W	G8.5	40 °	medium	46 °	4	036 114 00 910
			30 °	wide-flood	82 °	2	036 115 00 910

Typ / type	Leistung / power	Socket / socket	cut-off Winkel / cut-off angle	Lichtverteilung / light distribution	Winkel / angle	Skizze / drawing	Art.-Nr. / item-No.
QT12ax-RE	60 W	GY6.35	40 °	medium	44 °	4	036 117 00 910
			30 °	wide-flood	77 °	2	036 118 00 910



Insider

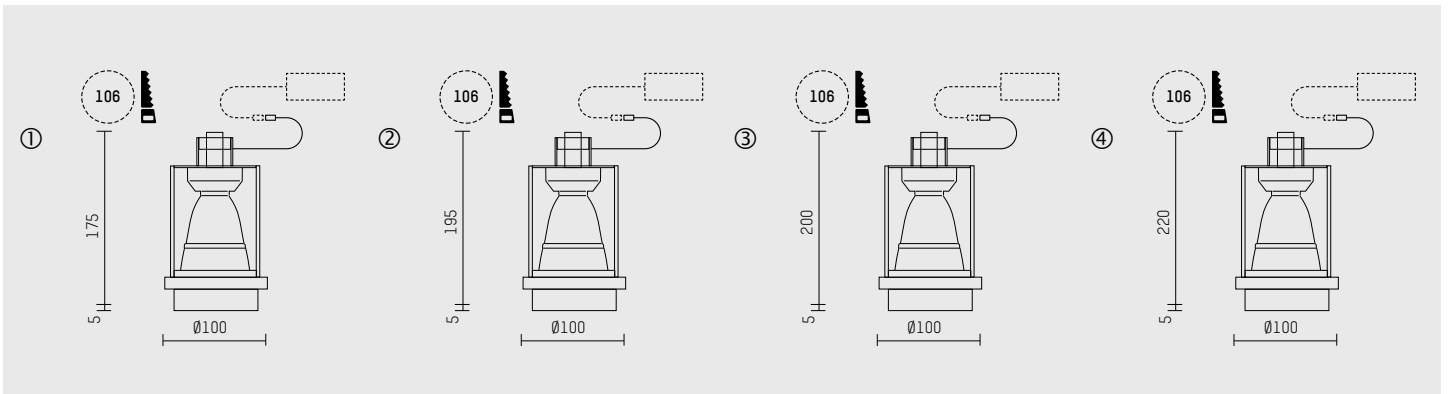


**Downlight DL 110 INSIDER**

- mit deckenbündigem Einbauring
- zum Einputzen in Gipskartondecken
- herausragende Reflektorkante mit umlaufender Schattenfuge
- für Halogen-Metaldampflampen oder Niedervolt-Halogenglühlampen
- rotationssymmetrische Lichtverteilung
- medium, wide-flood
- Reflektor aus Reinstaluminium 99,9 %, hochglänzend eloxiert
- Abblendwinkel: 30 ° oder 40 °
- für externes Vorschaltgerät oder externen Transformator
- Anschlussleitung mit Steckverbindung (HIT: ST18, QT12: ST17), Länge: 400 mm
- Gehäuse aus Aluminium-Druckguss
- Mikroprismenfilter mit sehr hohem Lichttransmissionsgrad
- IP20, Schutzklasse II oder III (QT12)
- Farbe: weiß

**downlight DL 110 INSIDER**

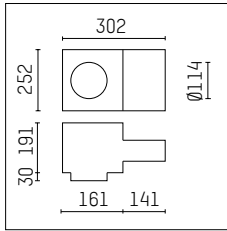
- with ceiling-flush recessing ring
- for plastering into plasterboard ceilings
- projecting reflector edge with surrounding shadow gap
- for metal halide lamps or low voltage halogen lamps
- rotationally symmetric light distribution
- medium, wide-flood
- reflector of highest grade aluminium 99,9 %, mirror finish anodised
- cut-off angle: 30 ° or 40 °
- for external ballast or external transformer
- supply cord with plug connection (Typ: ST18), length: 400 mm
- housing of die cast aluminium
- microprismatic filter with very high light transmission
- IP20, protection class II or III (QT12)
- colour: white



**mit deckenübergreifendem Abschlussring / with projecting ceiling rim**

Typ / type	Leistung / power	Socket / socket	cut-off Winkel / cut-off angle	Lichtverteilung / light distribution	Winkel / angle	Skizze / drawing	Art.-Nr. / item-No.
HIT-TC-CE	20/35 W	G8.5	40 °	medium	46 °	3	036 120 00 910
			30 °	wide-flood	82 °	1	036 121 00 910
HIT-TC-CE	70 W	G8.5	40 °	medium	46 °	4	036 124 00 910
			30 °	wide-flood	82 °	2	036 125 00 910

Typ / type	Leistung / power	Socket / socket	cut-off Winkel / cut-off angle	Lichtverteilung / light distribution	Winkel / angle	Skizze / drawing	Art.-Nr. / item-No.
QT12ax-RE	60 W	GY6.35	40 °	medium	44 °	4	036 127 00 910
			30 °	wide-flood	77 °	2	036 128 00 910

**Betoneingießgehäuse**

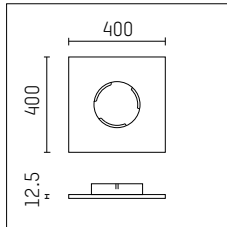
- für Einbauleuchten DL 110
- Gehäuse aus verzinktem Stahlblech
- nicht für Insider Leuchten
- Farbe: verzinkt

**housing for concrete cast**

- for recessed downlights DL 110
- housing of galvanized sheet steel
- not for insider luminaires
- colour: galvanized

Art.-Nr. / item-No.

035 515 00 000

**Gipskartonplatte**

- mit integriertem Einbaurahmen
- für Einbauleuchten DL 110 INSIDER
- die Einbauhöhe der Leuchten erhöht sich um 3 mm

**plasterboard panel**

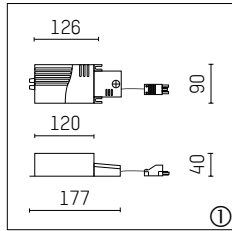
- with integrated installation frame
- for recessed downlights DL 110
- the recessing depth of the luminaire increases about 3 mm

Art.-Nr. / item-No.

036 109 00 000



Casino Esplanade, Hamburg (Germany)  
Lighting design: Peter Andres, Hamburg (Germany)

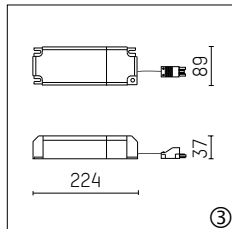
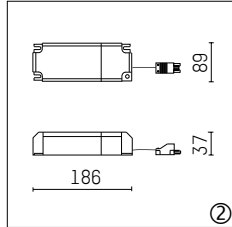


**elektronisches Vorschaltgerät**

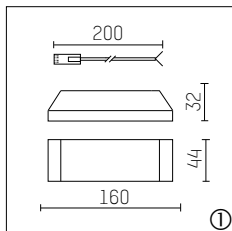
- für HIT
- Steckverbindung: ST18
- Länge Anschlußleitung sekundär: 200 mm
- Netzanschluss: Steckklemme 3x 2,5 mm<sup>2</sup>
- Spannungsbereich: 220-240 V, 50/60 Hz
- IP20, Schutzklasse I

**electronic ballast, HIT 35 W**

- for HIT
- plug connection: ST18
- length of secondary supply cord: 200 mm
- power supply: push-wire terminal 3x 2,5 mm<sup>2</sup>
- voltage range: 220-240 V, 50/60 Hz
- IP20, protection class I



Typ / type	Skizze / drawing	Art.-Nr. / item-No.
für / for HIT 20 W	1	037 550 71 000
für / for HIT 35 W	2	037 551 72 000
für / for HIT 50 W	2	037 555 65 000
für / for HIT 70 W	3	037 552 73 000

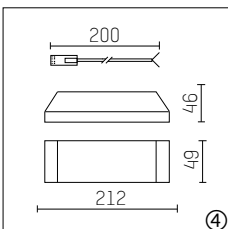
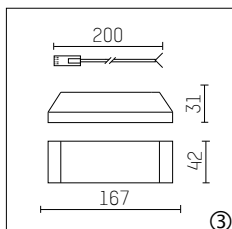
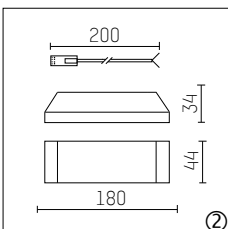


**Elektronischer Transformator**

- für Niedervolt-Halogen-Glühlampen
- 230/12V 50/60 Hz
- 2-polige NV-Steckverbindung
- IP20, Schutzklasse I

**electronic control gear**

- for low voltage halogen incandescent lamps
- 230/12V 50/60 Hz
- 2-pin-LV-plug-connection
- IP20, protection class I



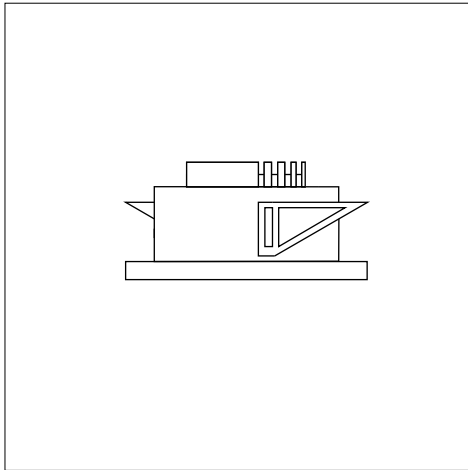
Typ / type		Skizze / drw.	Art.-Nr. / item-No.
20 - 70 VA	Standard	1	035 305 00 000
20 - 105 VA	Standard	2	035 306 00 000
	DALI	3	102 313
	1 - 10 V	3	102 312
50 - 200 VA	Standard	4	035 308 00 000

DL 110





**DL 100**

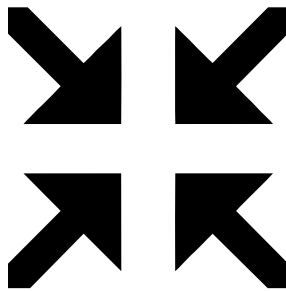


## Anwendung

Die Downlights der Serie DL 100 eignen sich überall dort, wo wenig Einbauraum vorhanden ist, z.B. beim Möbeleinbau, im musealen Bereich oder im Wohnbereich. Dabei integriert sich die sehr kleine Deckenleuchte in moderne Architektur ebenso wie in historische Bausubstanz.

## Application

The downlights in the DL 100 range are suitable where space is tight, e.g. for fitting into furniture, in museums or in the home. The ceiling luminaires are very small and equally suitable at home in modern architecture or in historic buildings.



## Kleines Kraftpaket

Die Downlightserie DL 100 ist die wohl effizienteste Lichtlösung unter Betrachtung der Parameter Größe und Leistung. Bis zu 800lm bei nur 96mm Durchmesser und 45mm Einbauhöhe.

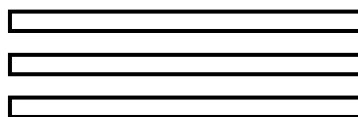
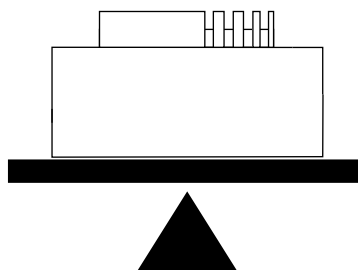
## Little powerhouse

The DL 100 range of downlights is probably the most efficient lighting solution based on the parameters of size and performance. Up to 800lm with a diameter of just 96mm and installation height of 45mm.

## Design

Das große Sortiment an Abschlussringen und Dekorgläsern bietet vielfältige Gestaltungsmöglichkeiten. Darunter auch ein besonders schmaler Abschlussring aus gebürstetem Edelstahl.

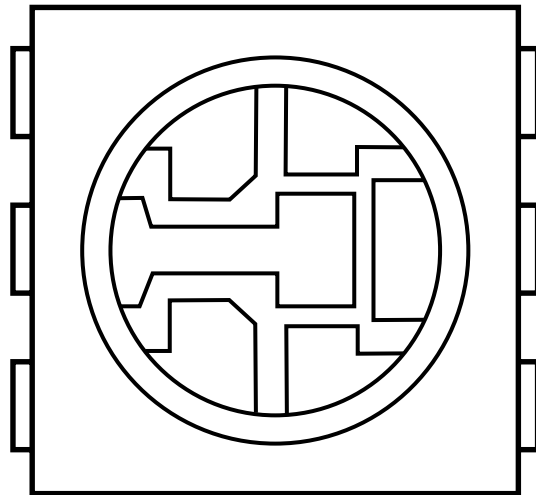
The wide range of ceiling trims and decorative glass makes up for a broad variety of design options. This includes a particularly narrow ceiling trim made of brushed stainless steel.



DESIGN 1

DESIGN 2

DESIGN 3



**SPOT MEDIUM FLOOD WIDE-FLOOD**

**Lichttechnik**

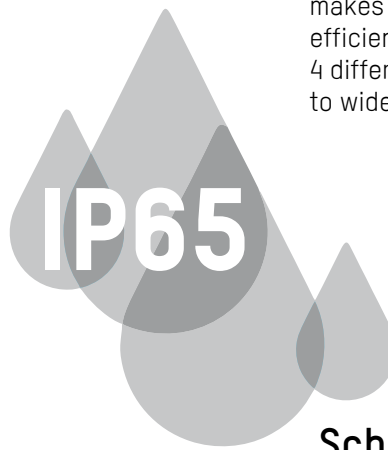
Die Verwendung modernster LED Komponenten macht aus den Downlights der Serie DL 100 energieeffiziente Leuchtkörper in kleinster Bauform.

Zur Verfügung stehen 4 Ausstrahlungs-Charakteristiken von spot bis wide.flood.

**Light technology**

The use of state-of-the-art LED components makes the series DL 100 downlights very energy-efficient lamps for small spaces.

4 different radiation characteristics from spot to wide.flood are available.



**Thermomanagement**

Das Aluminium-Druckguss-Gehäuse mit seinen integrierten Kühlrippen gewährleistet eine optimale Wärmeableitung für die maximale Lebensdauer der Leuchtmittel.

**Thermal management**

The cast aluminium casing with integrated cooling fins guarantees optimum heat dissipation for maximum service life of the illuminants.

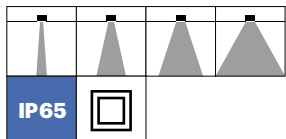
**Schutzart**

Die Leuchten der Serie DL 100 entsprechen in der hohen Schutzart IP65 sowie den Schutzklassen II und III den höchsten Anforderungen an Leuchten, die in öffentlichen wie privaten Bereichen eingesetzt werden.

**Protection rating**

The luminaires in series DL 100 have a high protection rating of IP65 and are in protection classes II and III, meaning they meet the most exacting requirements of luminaires used in public and private areas.

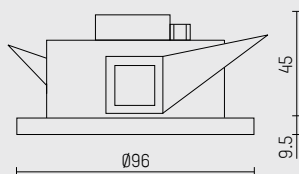
DL 100

**Downlight DL 100 IP65**

- mit deckenübergreifendem Einbauring
- zum Einbau in abgehängte Decken oder Betoneingießtöpfe
- mit LED
- L80/B10 (50.000 h), SDCM < 3
- rotationssymmetrische Lichtverteilung
- spot, medium, flood
- mit externem LED-Betriebsgerät, elektronisch, 220-240 V, 0/50/60 Hz
- Netzanschluss: Zubehör für Durchverdrahtung 2x5x2,5 mm<sup>2</sup>
- Gehäuse aus Aluminium-Druckguss
- Einbauring aus Thermoplast
- Abschlussring aus Thermoplast
- IP65 (Vorschaltgerät IP20), Schutzklasse II
- Farbe: schwarz, silber, weiß

**downlight DL 100 IP65**

- with a rim projecting over the ceiling
- for installation into suspended ceilings or casting drums
- with LED
- L80/B10 (50.000 h), SDCM < 3
- rotationally symmetric light distribution
- spot, medium, flood
- with external LED power unit, electronic, 220-240 V, 0/50/60 Hz
- power supply: accessory for through-wiring 2x5x2,5 mm<sup>2</sup>
- housing of die cast aluminium
- recessing ring of thermoplastic
- ceiling trim of thermoplastic
- IP65 (control gear IP20), protection class II
- colour: black, silver, white



Typ / type	Lichtstrom / lum. flux	Farbtemp. / colour temp.	Leistung / power	CRI	Lichtverteilung / light distribution	Winkel / angle	Betriebsgerät / control gear	Farbe / colour	Art.-Nr. / item-No.
LED	610 lm	2700 K	10 W	>90	spot	10 °	electronic	schwarz / black	106 900 02 721
								silber / silver	106 900 02 906
								weiß / white	106 900 02 910
					spot	15 °	electronic	schwarz / black	106 901 02 721
								silber / silver	106 901 02 906
								weiß / white	106 901 02 910
					medium	25 °	electronic	schwarz / black	106 902 02 721
								silber / silver	106 902 02 906
								weiß / white	106 902 02 910
					flood	45 °	electronic	schwarz / black	106 903 02 721
								silber / silver	106 903 02 906
								weiß / white	106 903 02 910



Typ / type	Lichtstrom / lum. flux	Farbtemp. / colour temp.	Leistung / power	CRI	Lichtverteilung / light distribution	Winkel / angle	Betriebsgerät / control gear	Farbe / colour	Art.-Nr. / item-No.
LED	700 lm	3000 K	10 W	90	spot	10 °	electronic	schwarz / black	106 900 03 721
								silber / silver	106 900 03 906
								weiß / white	106 900 03 910
					spot	15 °	electronic	schwarz / black	106 901 03 721
								silber / silver	106 901 03 906
								weiß / white	106 901 03 910
					medium	25 °	electronic	schwarz / black	106 902 03 721
								silber / silver	106 902 03 906
								weiß / white	106 902 03 910
					flood	45 °	electronic	schwarz / black	106 903 03 721
								silber / silver	106 903 03 906
								weiß / white	106 903 03 910
LED	800 lm	4000 K	10 W	>80	spot	10 °	electronic	schwarz / black	106 900 04 721
								silber / silver	106 900 04 906
								weiß / white	106 900 04 910
					spot	15 °	electronic	schwarz / black	106 901 04 721
								silber / silver	106 901 04 906
								weiß / white	106 901 04 910
					medium	25 °	electronic	schwarz / black	106 902 04 721
								silber / silver	106 902 04 906
								weiß / white	106 902 04 910
					flood	45 °	electronic	schwarz / black	106 903 04 721
								silber / silver	106 903 04 906
								weiß / white	106 903 04 910



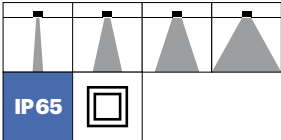
DL 100

Planconcept Cornelius, Lüdenscheid (Germany)

# DL 100 IP65 | Downlight | LED

Edelstahl / stainless steel

**HOFFMEISTER**

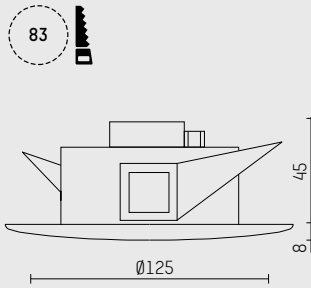


## Downlight DL 100 IP65 Edelstahl

- mit deckenübergreifendem Einbauring
- zum Einbau in abgehängte Decken oder Betoneingießtöpfe
- mit LED
- L80/B10 (50.000 h), SDCM < 3
- rotationssymmetrische Lichtverteilung,
- spot, medium, flood
- mit externem LED-Betriebsgerät, elektronisch, 220-240 V, 0/50/60 Hz
- Netzanschluss: Zubehör für Durchverdrahtung 2x5x2,5 mm²
- Gehäuse aus Aluminium-Druckguss
- Einbauring aus Thermoplast
- Abschlussring aus Edelstahl
- IP65 (Vorschaltgerät IP20), Schutzklasse II
- Farbe: Edelstahl

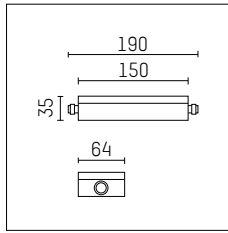
## downlight DL 100 IP65 stainless steel

- with a rim projecting over the ceiling
- for installation into suspended ceilings or casting drums
- with LED
- L80/B10 (50.000 h), SDCM < 3
- rotationally symmetric light distribution,
- spot, medium, flood
- with external LED power unit, electronic, 220-240 V, 0/50/60 Hz
- power supply: accessory for through-wiring 2x5x2,5 mm²
- housing of die cast aluminium
- recessing ring of thermoplastic
- ceiling trim of stainless steel
- IP65 (control gear IP20), protection class II
- colour: stainless steel



Typ / type	Lichtstrom / lum. flux	Farbtemp. / colour temp.	Leistung / power	CRI	Lichtverteilung / light distribution	Winkel / angle	Betriebsgerät / control gear	Farbe / colour	Art.-Nr. / item-No.
LED	610 lm	2700 K	10 W	>90	spot	10 °	electronic	Edelstahl / stainless steel	106 900 02 902
						15 °	electronic	Edelstahl / stainless steel	106 901 02 902
					medium	25 °	electronic	Edelstahl / stainless steel	106 902 02 902
						flood	40 °	electronic	Edelstahl / stainless steel
	700 lm	3000 K	10 W	90	spot	10 °	electronic	Edelstahl / stainless steel	106 900 03 902
						15 °	electronic	Edelstahl / stainless steel	106 901 03 902
					medium	25 °	electronic	Edelstahl / stainless steel	106 902 03 902
						flood	40 °	electronic	Edelstahl / stainless steel
	800 lm	4000 K	10 W	>80	spot	10 °	electronic	Edelstahl / stainless steel	106 900 04 902
						15 °	electronic	Edelstahl / stainless steel	106 901 04 902
					medium	25 °	electronic	Edelstahl / stainless steel	106 902 04 902
						flood	40 °	electronic	Edelstahl / stainless steel

DL 100

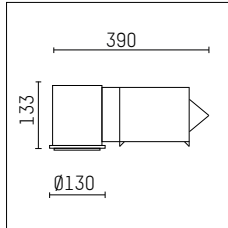
**IP65 Gehäuse für LED-Betriebsgerät**

- ohne Betriebsgerät (ist im Lieferumfang der Leuchte enthalten)
- die Einbautiefe der Leuchte vergrößert sich
- (siehe Montageanleitung für exakte Einbautiefen je nach Deckenstärke)

**IP65 box for LED-Power unit**

- without power unit (included with DL100 downlight)
- the recessing depth of the downlight increases (please refer to the mounting instruction for correct values)

Art.-Nr. / item-No.	107174
---------------------	--------

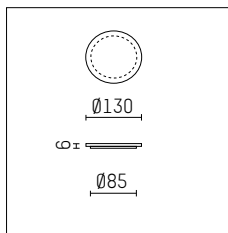
**Eingießtopf**

- zur Aufnahme eines DL100
- mit angesetztem Gehäuse für LED-Betriebsgerät

**Casting drum**

- to accommodate one DL100
- with extension for LED power unit

Art.-Nr. / item-No.	035 546 00 000
---------------------	----------------

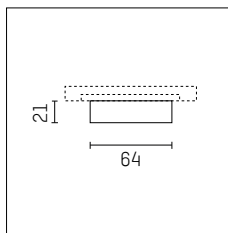
**Abdeckplatte**

- Ø 85 mm
- für DL100 LED

**Cover plate**

- Ø85 mm
- for DL100 LED

Art.-Nr. / item-No.	035 547 00 000
---------------------	----------------

**Glas-Zylinder, mattiert**

- (mit Abschlußring)

**Cylindrical glass, frosted**

- (with ceiling trim)

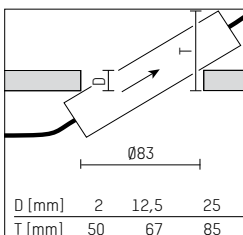
Typ / type	Farbe / colour	Art.-Nr. / item-No.
Glas-Zylinder, mattiert cylindrical glass, frosted	schwarz / black	035 726 00 721
	silber / silver	035 726 00 906
	weiß / white	035 726 00 910

**Achtung:** Die Einbautiefe wird durch die Abmessungen der LED-Betriebsgeräte und die Deckenstärke beeinflusst.  
**Attention:** The recessing depth depends on the size of the LED driver an the ceiling thickness.

		D= 2 mm	D= 12,5 mm	D (max.)= 25 mm
ohne / without IP65-Box *	T=	50	67	85
ohne / without IP65-Box	T=	105	105	105
mit / with IP65-Box *	T=	110	130	145
mit / with IP65-Box	T=	180	180	180

\* Diese (reduzierten) Einbaumaße gelten, wenn der Deckeneinbauring nicht zuvor, sondern gemeinsam mit der Leuchte eingebaut wird. Für detaillierte Informationen wird auf die Montageanleitung verwiesen.

\* The (reduced) installing dimensions are valid only if the seperate installing ring isn't installed prior to the luminaire. For more detailed information please refer to the mounting instruction.





DL 1.00

private Baathroom (Germany)



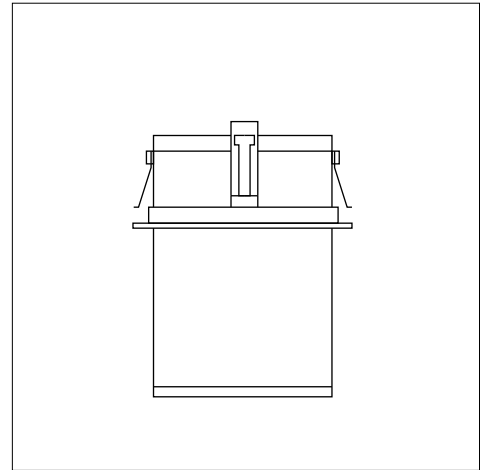


**DL 150**

## Design

Licht in seiner einfachsten Form:  
als Downlight ein kreisförmiger Ausschnitt im Deckenfeld, als Aufbau-  
leuchte die einfache Grundform eines Zylinders. Dazwischen eine Viel-  
zahl von Einbausituationen im variablen einstellbaren Halb-Deckeneinbau  
- alles für den Einsatz im Aussenraum.

Light in its simplest form: as a downlight with a  
circular ceiling cutout, as a fitted luminaire with  
a simple, basic cylindrical form. In between are  
a range of fitting situations for variable, adjustable  
semi-ceiling mounting – all to be used outside.



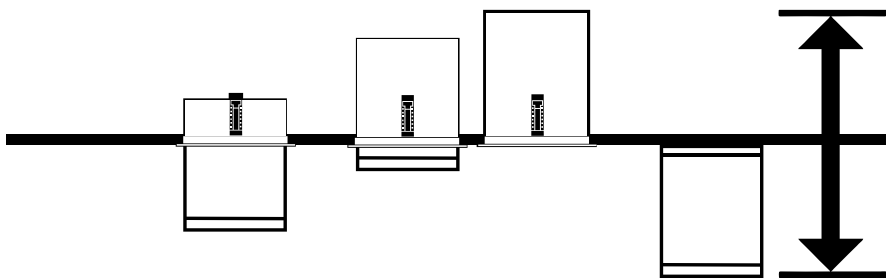
## Architektur Inszenierung

Die Deckeneinbau- und -aufbauleuchten können mit Wandleuchten - wahlweise mit einseitigem oder zweiseitigem Lichtaustritt - kombiniert werden. Dabei kann aus diversen Lichtcharakteristiken, Leuchtmitteln und Leistungsoptionen die perfekte architektonische Inszenierung gewählt werden. Die breitstrahlenden Down-/Uplights projizieren Licht sowohl auf vertikale wie horizontale Flächen. Engstrahlende Leuchten und Streiflicht betonen die Materialität in Oberfläche und Struktur.

## Architectural staging

The luminaires for mounting in and on the ceiling can be combined with wall luminaires with a choice of either single-sided or dual sided light output. Various light characteristics, illuminants and performance options can be selected to create the perfect architectural staging.

The broad-beam down/uplights project light on both vertical and horizontal surfaces. Narrow beam lights and sidelights emphasise the texture of the surface and structure.



## Schutzart

Die Leuchten der Serie DL 150 sind durchgängig für die hohe Schutzart IP65 konzipiert.

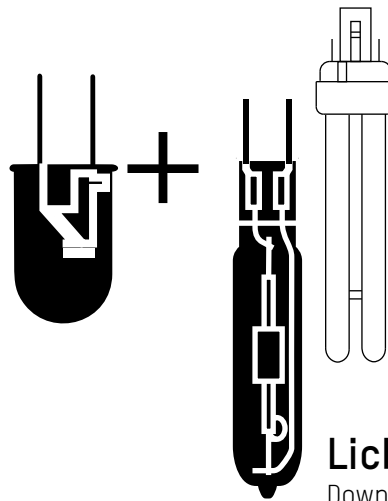
## Protection rating

DL 150 series luminaires are consistently designed for a high protection rating of IP65.

IP65



LED BIS 3000lm  
bei 2700 & 4000K



### Weiß ist nicht gleich Weiß

Hoffmeister unterscheidet zwei Qualitätsstufen von 'weissem Licht': perfect.white und value.white. 'Perfect' erfüllt die höchsten Ansprüche an die Farbqualität hinsichtlich Farbtemperatur, -wiedergabeindex, -toleranz bei gleichzeitig optimalem Lichtstrom und Effizienz. 'Value' steht für hohe Ansprüche an Lichtqualität bei äusserst optimierter Effizienz.

### As not all white is alike

Hoffmeister has two quality levels of 'white light': perfect.white and value.white. 'Perfect' meets all the requirements in terms of colour quality with respect to colour temperature, colour reproduction index and colour tolerance while at the same time optimising luminous flux and efficiency. 'Value' stands for exacting demands of light quality while at the same time optimising efficiency.

### Lichttechnik

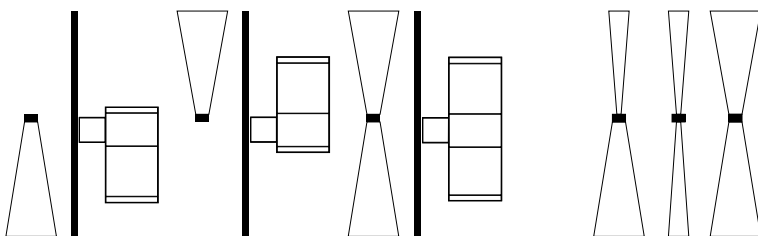
Downlights der Serie DL 150 sind durchgängig in Bestückungen für konventionelle Leuchtmittel im Bereich Entladungslampen und Kompaktleuchtstofflampen sowie zugleich für moderne LED-Platinen ausgelegt. In einer Bandbreite von 18-70W sind sie dabei energetisch höchsteffizient.

Für unterschiedlichste Anwendungsszenarien stehen 5 verschiedene Abstrahlcharakteristiken sowie eine Ovalzeichner-Lösung zur Verfügung.

### Light technology

Series DL 150 downlights are consistently designed to be fitted with conventional illuminants in discharge lamps and compact fluorescent lamps or modern LED boards. They are most energy-efficient in the bandwidth from 18-70W.

There are a range of 5 different radiation characteristics and an oval tracer solution for a wide range of application scenarios.



Mögliche Kombinationen der direkt/indirekt Abstrahlcharakteristiken  
Possible options of direct/indirect beam angle combinations

### Varianten

Die Leuchten der Serie DL 150 wurden als Down- wie als Uplights entwickelt und erweisen sich sowohl als Einzelleuchten wie in ihren Kombinationen als ein universelles Lichtwerkzeug für gebäudenahe Inszenierungen im Aussenbereich.

### Versions

The DL 150 series luminaires were developed as downlights and uplights and are useful both as single luminaires and in combination as a useful lighting tool for external architectural staging.

DL 150

LED perfect.white

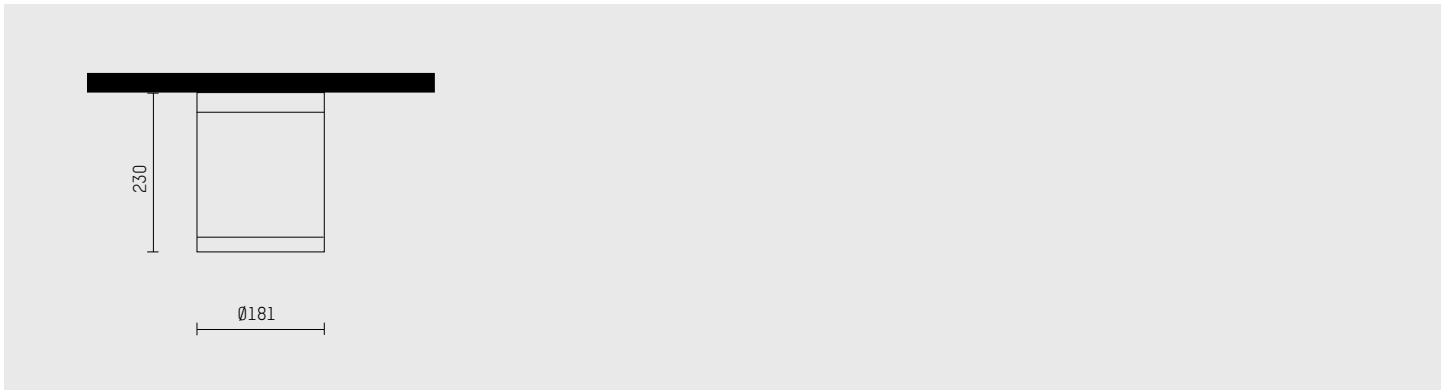
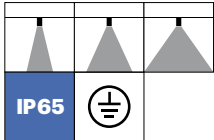


**Deckenanbauleuchte DL 150 IP65**

- sichtbarer Leuchtenabschluss aus Sicherheitsglas klar 8 mm
- mit LED
- L80/B10 (50.000 h), SDCM < 3
- rotationsymmetrische Lichtverteilung
- spot, medium, flood, wide-flood
- Blende aus Aluminium, schwarz
- eingebautes LED-Betriebsgerät, elektronisch, 220-240 V, 0/50/60 Hz
- Netzanschluss: Anschlussklemme 3x2,5 mm<sup>2</sup>
- 2 Kabeleinführungen, geeignet für Durchverdrahtung 2x3x1,5 mm<sup>2</sup>
- Gehäuse aus Aluminium-Druckguss
- Deckenbefestigung aus Aluminium-Druckguss
- IP65, Schutzklasse I
- Farbe: anthrazit, silber, weiß

**ceiling mounted luminaire DL 150 IP65**

- outer luminaire cover of clear 8 mm safety glass
- with LED
- L80/B10 (50.000 h), SDCM < 3
- rotationally symmetric light distribution
- spot, medium, flood, wide-flood
- shield of aluminium, black
- with built-in LED power unit, electronic, 220-240 V, 0/50/60 Hz
- power supply: connecting terminal 3x2,5 mm<sup>2</sup>
- 2 cable inputs, suitable for through-wiring 2x3x1,5 mm<sup>2</sup>
- housing of die cast aluminium
- ceiling mounting of die cast aluminium
- IP65, protection class I
- colour: anthracite, silver, white



Typ / type	Lichtstrom / lum. flux	Farbtemp. / colour temp.	Leistung / power	CRI	Lichtverteilung / light distribution	Winkel / angle	Betriebsgerät / control gear	Farbe / colour	Art.-Nr. / item-No.
LED	1850 lm	2700 K	28 W	>90	spot	10 °	electronic	anthrazit / anthracite	117 420 02 726
								silber / silver	117 420 02 916
								weiß / white	117 420 02 910
						15 °	electronic	anthrazit / anthracite	117 430 02 726
								silber / silver	117 430 02 916
								weiß / white	117 430 02 910
					medium	25 °	electronic	anthrazit / anthracite	117 440 02 726
								silber / silver	117 440 02 916
								weiß / white	117 440 02 910
					flood	45 °	electronic	anthrazit / anthracite	117 450 02 726
								silber / silver	117 450 02 916
								weiß / white	117 450 02 910
wide-flood	77 °	electronic	anthrazit / anthracite	117 460 02 726					
			silber / silver	117 460 02 916					
			weiß / white	117 460 02 910					

LED perfect.white

Typ / type	Lichtstrom / lum. flux	Farbtemp. / colour temp.	Leistung / power	CRI	Lichtverteilung / light distribution	Winkel / angle	Betriebsgerät / control gear	Farbe / colour	Art.-Nr. / item-No.
LED	2100 lm	3000 K	28 W	90	spot	10 °	electronic	anthrazit / anthracite	117 420 03 726
								silber / silver	117 420 03 916
								weiß / white	117 420 03 910
						15 °	electronic	anthrazit / anthracite	117 430 03 726
								silber / silver	117 430 03 916
								weiß / white	117 430 03 910
					medium	25 °	electronic	anthrazit / anthracite	117 440 03 726
								silber / silver	117 440 03 916
								weiß / white	117 440 03 910
					flood	45 °	electronic	anthrazit / anthracite	117 450 03 726
								silber / silver	117 450 03 916
								weiß / white	117 450 03 910
					wide-flood	77 °	electronic	anthrazit / anthracite	117 460 03 726
								silber / silver	117 460 03 916
								weiß / white	117 460 03 910
LED	2400 lm	4000 K	28 W	>80	spot	10 °	electronic	anthrazit / anthracite	117 420 04 726
								silber / silver	117 420 04 916
								weiß / white	117 420 04 910
						15 °	electronic	anthrazit / anthracite	117 430 04 726
								silber / silver	117 430 04 916
								weiß / white	117 430 04 910
					medium	25 °	electronic	anthrazit / anthracite	117 440 04 726
								silber / silver	117 440 04 916
								weiß / white	117 440 04 910
					flood	45 °	electronic	anthrazit / anthracite	117 450 04 726
								silber / silver	117 450 04 916
								weiß / white	117 450 04 910
					wide-flood	77 °	electronic	anthrazit / anthracite	117 460 04 726
								silber / silver	117 460 04 916
								weiß / white	117 460 04 910

# DL 150 | Aufbauleuchte - ceiling mounted | LED

Oval-flood | LED perfect.white

**HOFFMEISTER**

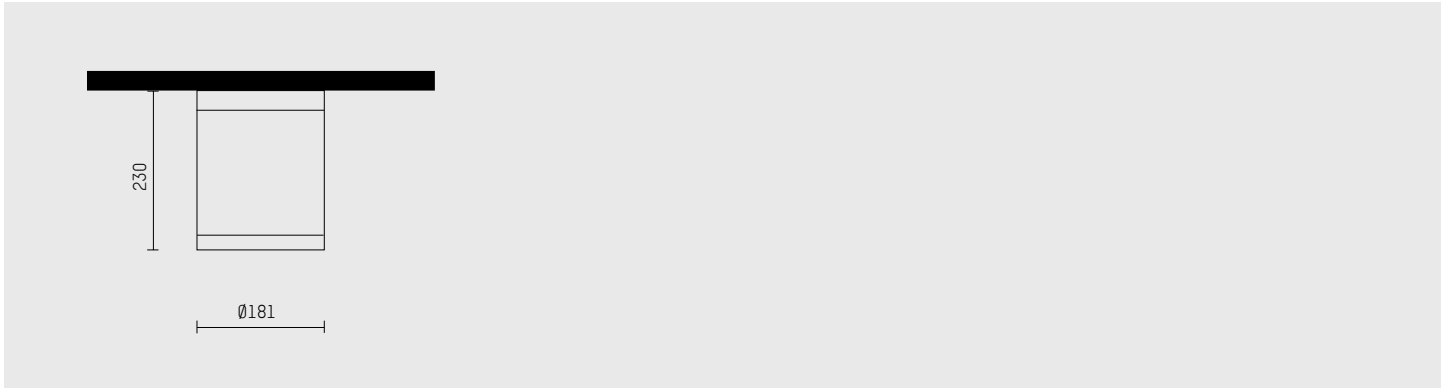
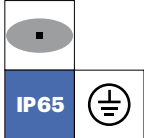


## Deckenanbauleuchte DL 150 IP65

- sichtbarer Leuchtenabschluss aus Sicherheitsglas klar 8 mm
- mit LED
- L80/B10 (50.000 h), SDCM < 3
- bisymmetrische Lichtverteilung
- oval-flood
- Blende aus Aluminium, schwarz
- eingebautes LED-Betriebsgerät, elektronisch, 220-240 V, 0/50/60 Hz
- Netzanschluss: Anschlussklemme 3x2,5 mm<sup>2</sup>
- 2 Kabeleinführungen, geeignet für Durchverdrahtung 2x3x1,5 mm<sup>2</sup>
- Gehäuse aus Aluminium-Druckguss
- Deckenbefestigung aus Aluminium-Druckguss
- IP65, Schutzklasse I
- Farbe: anthrazit, silber, weiß

## ceiling mounted luminaire DL 150 IP65

- outer luminaire cover of clear 8 mm safety glass
- with LED
- L80/B10 (50.000 h), SDCM < 3
- bisymmetrical light distribution
- oval-flood
- shield of aluminium, black
- with built-in LED power unit, electronic, 220-240 V, 0/50/60 Hz
- power supply: connecting terminal 3x2,5 mm<sup>2</sup>
- 2 cable inputs, suitable for through-wiring 2x3x1,5 mm<sup>2</sup>
- housing of die cast aluminium
- ceiling mounting of die cast aluminium
- IP65, protection class I
- colour: anthracite, silver, white



Typ / type	Farbtemp. / colour temp.	Lichtstrom / lum. flux	Leistung / power	CRI	Lichtverteilung / light distribution	Betriebsgerät / control gear	Farbe / colour	Art.-Nr. / item-No.
LED	2700 K	1850 lm	28 W	>90	oval-flood	electronic	anthrazit / anthracite	117 470 02 726
							silber / silver	117 470 02 916
							weiß / white	117 470 02 910
	3000 K	2100 lm	28 W	90	oval-flood	electronic	anthrazit / anthracite	117 470 03 726
							silber / silver	117 470 03 916
							weiß / white	117 470 03 910
	4000 K	2400 lm	28 W	>80	oval-flood	electronic	anthrazit / anthracite	117 470 04 726
							silber / silver	117 470 04 916
							weiß / white	117 470 04 910

LED value.white

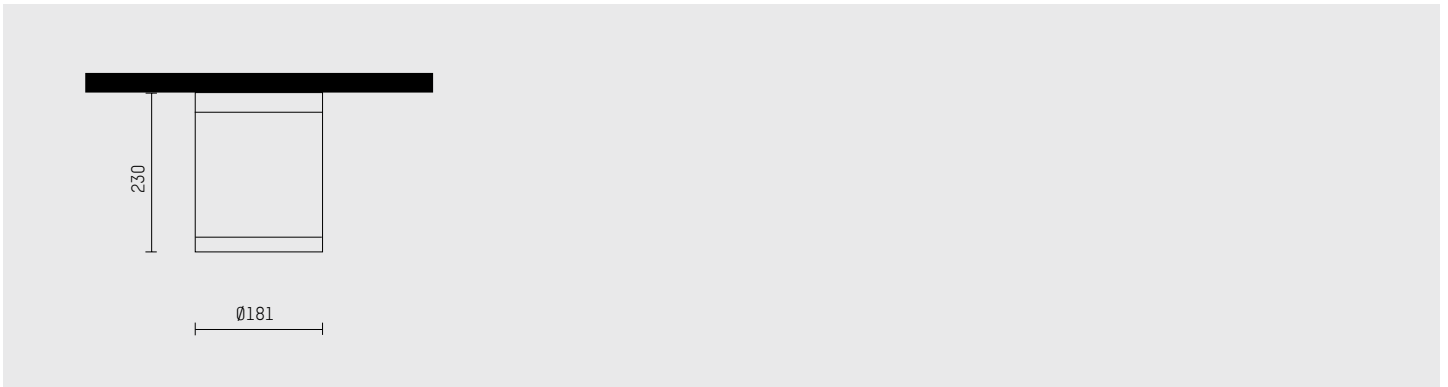
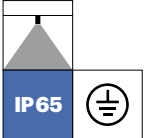


**Deckenanbauleuchte DL 150 IP65**

- sichtbarer Leuchtenabschluss aus Sicherheitsglas klar 8 mm
- mit LED
- L70/B20 (50.000 h)
- rotationssymmetrische Lichtverteilung
- flood
- Reflektor aus Reinstaluminium 99,9 %, hochglänzend eloxiert
- eingebautes LED-Betriebsgerät, elektronisch, 220-240 V, 0/50/60 Hz
- Netzanschluss: Anschlussklemme 3x2,5 mm<sup>2</sup>
- 2 Kabeleinführungen, geeignet für Durchverdrahtung 2x3x1,5 mm<sup>2</sup>
- Gehäuse aus Aluminium-Druckguss
- Deckenbefestigung aus Aluminium-Druckguss
- IP65, Schutzklasse I
- Farbe: anthrazit, silber, weiß

**ceiling mounted luminaire DL 150 IP65**

- outer luminaire cover of clear 8 mm safety glass
- with LED
- L70/B20 (50.000 h)
- rotationally symmetric light distribution
- flood
- reflector of highest grade aluminium 99,9 %, mirror finish anodised
- with built-in LED power unit, electronic, 220-240 V, 0/50/60 Hz
- power supply: connecting terminal 3x2,5 mm<sup>2</sup>
- 2 cable inputs, suitable for through-wiring 2x3x1,5 mm<sup>2</sup>
- housing of die cast aluminium
- ceiling mounting of die cast aluminium
- IP65, protection class I
- colour: anthracite, silver, white



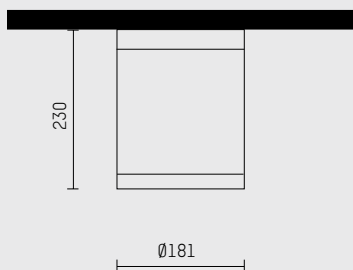
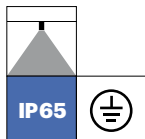
Typ / type	Farbtemp. / colour temp.	Lichtstrom / lum. flux	Leistung / power	CRI	Lichtverteilung / light distribution	Winkel / angle	Betriebsgerät / control gear	Farbe / colour	Art.-Nr. / item-No.
LED	3000 K	1100 lm	11 W	80	flood	52 °	electronic	anthrazit / anthracite	102 346
								silber / silver	105 665
								weiß / white	102 342
	2000 lm	21 W	80	flood	52 °	electronic	anthrazit / anthracite	105 661	
							silber / silver	102 344	
							weiß / white	105 663	
	3000 lm	31 W	80	flood	52 °	electronic	anthrazit / anthracite	118 415 03 726	
							silber / silver	118 415 03 910	
							weiß / white	118 415 03 916	
4000 K	1100 lm	10 W	80	flood	52 °	electronic	anthrazit / anthracite	102 347	
							silber / silver	105 666	
							weiß / white	102 343	
	2000 lm	19 W	80	flood	52 °	electronic	anthrazit / anthracite	105 662	
							silber / silver	102 345	
							weiß / white	105 664	
3000 lm	29 W	80	flood	52 °	electronic	anthrazit / anthracite	118 415 04 726		
						silber / silver	118 415 04 910		
						weiß / white	118 415 04 916		

**Deckenanbauleuchte DL 150 IP65**

- sichtbarer Leuchtenabschluss aus Sicherheitsglas klar 8 mm
- für Halogen-Metaldampfampe oder Kompaktleuchtstofflampe
- rotationssymmetrische Lichtverteilung
- wide-flood
- Reflektor aus Reinstaluminium 99,9 %, hochglänzend eloxiert
- eingebautes Vorschaltgerät, elektronisch, 220-240 V, 50/60 Hz (HIT)
- 230-240 V, 0/50/60 Hz (TC)
- Netzanschluss: Anschlussklemme 3x2,5 mm<sup>2</sup>
- 2 Kabeleinführungen, geeignet für Durchverdrahtung 2x3x1,5 mm<sup>2</sup>
- Gehäuse aus Aluminium-Druckguss
- Deckenbefestigung aus Aluminium-Druckguss
- IP65, Schutzklasse I
- Farbe: anthrazit, silber, weiß

**ceiling mounted luminaire DL 150 IP65**

- visible luminaire cover made of clear safety glass, 8 mm
- for metal halide lamp or compact fluorescent lamp
- rotationally symmetric light distribution
- wide-flood
- reflector of highest grade aluminium 99,9 %, mirror finish anodised
- built-in ballast, electronic, 220-240 V, 50/60 Hz (HIT)
- 230-240 V, 0/50/60 Hz (TC)
- power supply: connecting terminal 3x2,5 mm<sup>2</sup>
- 2 cable inputs, suitable for through-wiring 2x3x1,5 mm<sup>2</sup>
- housing of die cast aluminium
- ceiling mounting of die cast aluminium
- IP65, protection class I
- colour: anthracite, silver, white



Typ / type	Leistung / power	Socket / socket	Lichtverteilung / light distribution	Winkel / angle	Betriebsgerät / control gear	Farbe / colour	Art.-Nr. / item-No.
HIT-CE	70 W	G12	wide-flood	84 °	electronic	anthrazit / anthracite	079 105 73 726
						silber / silver	079 105 73 916
						weiß / white	079 105 73 910

Typ / type	Leistung / power	Socket / socket	Lichtverteilung / light distribution	Winkel / angle	Betriebsgerät / control gear	Farbe / colour	Art.-Nr. / item-No.
TC-TEL	18 W	G24q-2	wide-flood	104 °	electronic	anthrazit / anthracite	079 105 43 726
						silber / silver	079 105 43 916
						weiß / white	079 105 43 910
	26 W	G24q-3	wide-flood	110 °	electronic	anthrazit / anthracite	079 105 44 726
						silber / silver	079 105 44 916
						weiß / white	079 105 44 910



Vossloh AG, Werdohl (Germany)

# DL 150 | Downlight | LED

LED perfect.white

**HOFFMEISTER**

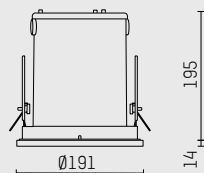
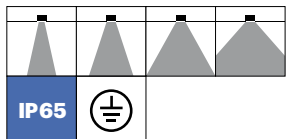


## Downlight DL 150 IP65

- mit deckenübergreifendem Einbauring
- zum Einbau in abgehängte Decken
- mit LED
- L80/B10 (50.000 h), SDCM < 3
- rotationsymmetrische Lichtverteilung
- spot, medium, flood, wide-flood
- Blende aus Aluminium, schwarz
- eingebautes LED-Betriebsgerät, elektronisch, 220-240 V, 50/60 Hz
- Netzanschluss: Steckklemme 2x3x2,5 mm<sup>2</sup>
- Gehäuse aus Aluminium-Druckguss
- Einbauring aus Aluminium-Druckguss
- Abschlussring aus Aluminium-Druckguss
- die Leuchte kann nachträglich in den Deckeneinbauring eingesetzt werden
- IP65, Schutzklasse I
- Farbe: anthrazit, silber, weiß

## downlight DL 150 IP65

- with a rim projecting over the ceiling
- for installation into suspended ceilings
- with LED
- L80/B10 (50.000 h), SDCM < 3
- rotationally symmetric light distribution
- spot, medium, flood, wide-flood
- shield of aluminium, black
- with built-in LED power unit, electronic, 220-240 V, 50/60 Hz
- power supply: push-wire terminal 2x3x2,5 mm<sup>2</sup>
- housing of die cast aluminium
- recessing ring of die cast aluminium
- ceiling trim of die cast aluminium
- the luminaire can subsequently be inset into the ceiling mounting ring
- IP65, protection class I
- colour: anthracite, silver, white



### mit Aluminium-Abschlussring / with aluminium rim

Typ / type	Lichtstrom / lum. flux	Farbtemp. / colour temp.	Leistung / power	CRI	Lichtverteilung / light distribution	Winkel / angle	Betriebsgerät / control gear	Farbe / colour	Art.-Nr. / item-No.
LED	1850 lm	2700 K	28 W	>90	spot	10 °	electronic	anthrazit / anthracite	117 320 02 726
								silber / silver	117 320 02 916
								weiß / white	117 320 02 910
						15 °	electronic	anthrazit / anthracite	117 330 02 726
								silber / silver	117 330 02 916
								weiß / white	117 330 02 910
					medium	25 °	electronic	anthrazit / anthracite	117 340 02 726
								silber / silver	117 340 02 916
								weiß / white	117 340 02 910
					flood	45 °	electronic	anthrazit / anthracite	117 350 02 726
								silber / silver	117 350 02 916
								weiß / white	117 350 02 910
wide-flood	65 °	electronic	anthrazit / anthracite	117 360 02 726					
			silber / silver	117 360 02 916					
			weiß / white	117 360 02 910					



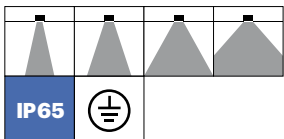
LED perfect.white

Typ / type	Lichtstrom / lum. flux	Farbtemp. / colour temp.	Leistung / power	CRI	Lichtverteilung / light distribution	Winkel / angle	Betriebsgerät / control gear	Farbe / colour	Art.-Nr. / item-No.
LED	2100 lm	3000 K	28 W	90	spot	10 °	electronic	anthrazit / anthracite	117 320 03 726
								silber / silver	117 320 03 916
								weiß / white	117 320 03 910
						15 °	electronic	anthrazit / anthracite	117 330 03 726
								silber / silver	117 330 03 916
								weiß / white	117 330 03 910
					medium	25 °	electronic	anthrazit / anthracite	117 340 03 726
								silber / silver	117 340 03 916
								weiß / white	117 340 03 910
					flood	45 °	electronic	anthrazit / anthracite	117 350 03 726
								silber / silver	117 350 03 916
								weiß / white	117 350 03 910
					wide-flood	65 °	electronic	anthrazit / anthracite	117 360 03 726
								silber / silver	117 360 03 916
								weiß / white	117 360 03 910
LED	2400 lm	4000 K	28 W	>80	spot	10 °	electronic	anthrazit / anthracite	117 320 04 726
								silber / silver	117 320 04 916
								weiß / white	117 320 04 910
						15 °	electronic	anthrazit / anthracite	117 330 04 726
								silber / silver	117 330 04 916
								weiß / white	117 330 04 910
					medium	25 °	electronic	anthrazit / anthracite	117 340 04 726
								silber / silver	117 340 04 916
								weiß / white	117 340 04 910
					flood	45 °	electronic	anthrazit / anthracite	117 350 04 726
								silber / silver	117 350 04 916
								weiß / white	117 350 04 910
					wide-flood	65 °	electronic	anthrazit / anthracite	117 360 04 726
								silber / silver	117 360 04 916
								weiß / white	117 360 04 910

# DL 150 | Downlight | LED

Edelstahl - stainless steel | LED perfect.white

**HOFFMEISTER**



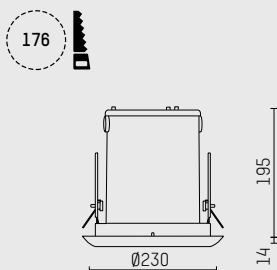
### Downlight DL 150 IP65

- mit deckenübergreifendem Einbauring
- zum Einbau in abgehängte Decken
- mit LED
- L80/B10 (50.000 h), SDCM < 3
- rotationssymmetrische Lichtverteilung
- spot, medium, flood, wide-flood
- Blende aus Aluminium, schwarz
- eingebautes LED-Betriebsgerät, elektronisch, 220-240 V, 50/60 Hz
- Netzanschluss: Steckklemme 2x3x2,5 mm<sup>2</sup>
- Gehäuse aus Aluminium-Druckguss
- Einbauring aus Aluminium-Druckguss
- Abschlussring aus Edelstahl
- die Leuchte kann nachträglich in den Deckeneinbauring eingesetzt werden
- IP65, Schutzklasse I
- Farbe: Edelstahl

### downlight DL 150 IP65

- with a rim projecting over the ceiling
- for installation into suspended ceilings
- with LED
- L80/B10 (50.000 h), SDCM < 3
- rotationally symmetric light distribution
- spot, medium, flood, wide-flood
- shield of aluminium, black
- with built-in LED power unit, electronic, 220-240 V, 50/60 Hz
- power supply: push-wire terminal 2x3x2,5 mm<sup>2</sup>
- housing of die cast aluminium
- recessing ring of die cast aluminium
- ceiling trim of stainless steel
- the luminaire can subsequently be inset into the ceiling mounting ring
- IP65, protection class I
- colour: stainless steel

DL 150



### mit Edelstahl-Abschlussring / with stainless steel rim

Typ / type	Lichtstrom / lum. flux	Farbtemp. / colour temp.	Leistung / power	CRI	Lichtverteilung / light distribution	Winkel / angle	Betriebsgerät / control gear	Farbe / colour	Art.-Nr. / item-No.
LED	1850 lm	2700 K	28 W	>90	spot	10 °	electronic	Edelstahl / stainl. steel	117 320 02 902
						15 °	electronic	Edelstahl / stainl. steel	117 330 02 902
					medium	25 °	electronic	Edelstahl / stainl. steel	117 340 02 902
					flood	45 °	electronic	Edelstahl / stainl. steel	117 350 02 902
					wide-flood	65 °	electronic	Edelstahl / stainl. steel	117 360 02 902
	2100 lm	3000 K	28 W	90	spot	10 °	electronic	Edelstahl / stainl. steel	117 320 03 902
						15 °	electronic	Edelstahl / stainl. steel	117 330 03 902
					medium	25 °	electronic	Edelstahl / stainl. steel	117 340 03 902
					flood	45 °	electronic	Edelstahl / stainl. steel	117 350 03 902
					wide-flood	65 °	electronic	Edelstahl / stainl. steel	117 360 03 902
	2400 lm	4000 K	28 W	>80	spot	10 °	electronic	Edelstahl / stainl. steel	117 320 04 902
						15 °	electronic	Edelstahl / stainl. steel	117 330 04 902
medium					25 °	electronic	Edelstahl / stainl. steel	117 340 04 902	
flood					45 °	electronic	Edelstahl / stainl. steel	117 350 04 902	
wide-flood					65 °	electronic	Edelstahl / stainl. steel	117 360 04 902	

passendes Zubehör auf Seite 20-24 | appropriate accessories on page 20-24

# DL 150 | Downlight | LED

Oval-flood | LED perfect.white

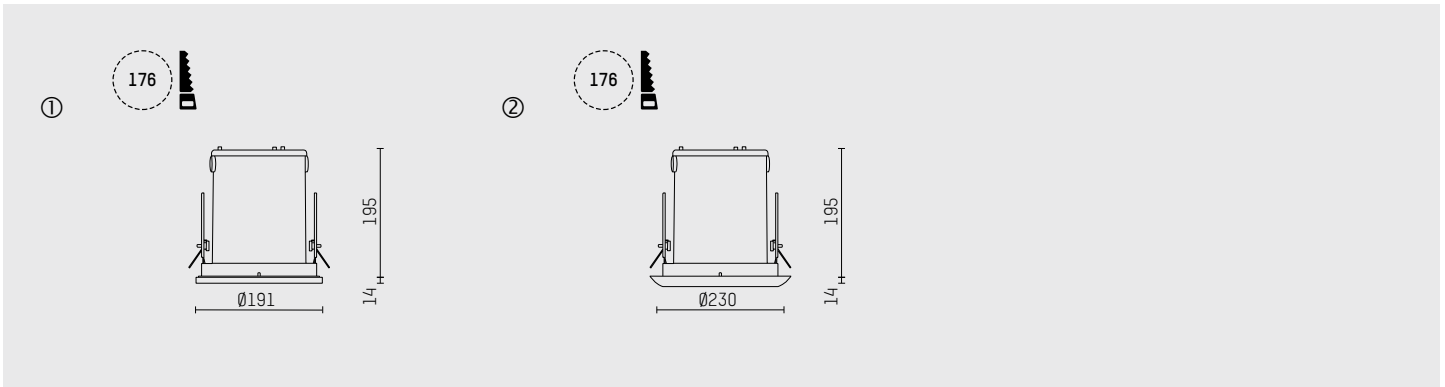
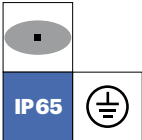


### Downlight DL 150 IP65

- mit deckenübergreifendem Einbauring
- zum Einbau in abgehängte Decken
- mit LED
- L80/B10 (50.000 h), SDCM < 3
- bisymmetrische Lichtverteilung
- oval-flood
- Blende aus Aluminium, schwarz
- eingebautes LED-Betriebsgerät, elektronisch, 220-240 V, 50/60 Hz
- Netzanschluss: Steckklemme 2x3x2,5 mm²
- Gehäuse aus Aluminium-Druckguss
- Einbauring aus Aluminium-Druckguss
- Abschlussring aus Aluminium-Druckguss oder Edelstahl
- die Leuchte kann nachträglich in den Deckeneinbauring eingesetzt werden
- IP65, Schutzklasse I
- Farbe: anthrazit, silber, weiß, Edelstahl

### downlight DL 150 IP65

- with a rim projecting over the ceiling
- for installation into suspended ceilings
- with LED
- L80/B10 (50.000 h), SDCM < 3
- bisymmetrical light distribution
- oval-flood
- shield of aluminium, black
- with built-in LED power unit, electronic, 220-240 V, 50/60 Hz
- power supply: push-wire terminal 2x3x2,5 mm²
- housing of die cast aluminium
- recessing ring of die cast aluminium
- ceiling trim of die cast aluminium or stainless steel
- the luminaire can subsequently be inset into the ceiling mounting ring
- IP65, protection class I
- colour: anthracite, silver, white, stainless steel



### mit Aluminium-Abschlussring / with aluminium rim

Typ / type	Lichtstrom / lum. flux	Farbtemp. / colour temp.	Leistung / power	CRI	Lichtverteilung / light distribution	Farbe / colour	Skizze / drawing	Art.-Nr. / item-No.
LED	1850 lm	2700 K	28 W	>90	oval-flood	anthrazit / anthracite	1	117 370 02 726
						silber / silver	1	117 370 02 916
						weiß / white	1	117 370 02 910
LED	2100 lm	3000 K	28 W	90	oval-flood	anthrazit / anthracite	1	117 370 03 726
						silber / silver	1	117 370 03 916
						weiß / white	1	117 370 03 910
LED	2400 lm	4000 K	28 W	>80	oval-flood	anthrazit / anthracite	1	117 370 04 726
						silber / silver	1	117 370 04 916
						weiß / white	1	117 370 04 910



### mit Edelstahl-Abschlussring / with stainless steel rim

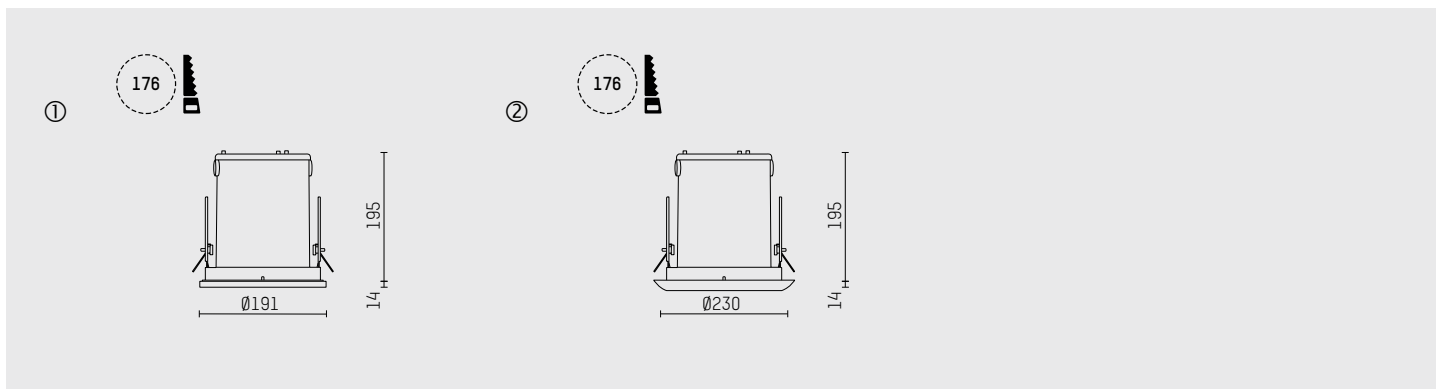
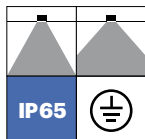
Typ / type	Lichtstrom / lum. flux	Farbtemp. / colour temp.	Leistung / power	CRI	Lichtverteilung / light distribution	Farbe / colour	Skizze / drawing	Art.-Nr. / item-No.
LED	1850 lm	2700 K	28 W	>90	oval-flood	Edelstahl / stainl. steel	2	117 370 02 902
						Edelstahl / stainl. steel	2	117 370 03 902
						Edelstahl / stainl. steel	2	117 370 04 902

**Downlight DL 150 IP65**

- mit deckenübergreifendem Einbauring
- zum Einbau in abgehängte Decken
- für Halogen-Metaldampfampe oder Kompaktleuchtstofflampe
- rotationssymmetrische Lichtverteilung
- flood, wide-flood
- Reflektor aus Reinstaluminium 99,9 %, hochglänzend eloxiert
- eingebautes Vorschaltgerät, elektronisch, 230-240 V, 0/50/60 Hz (TC-TEL)
- Netzanschluss: Steckklemme 2x3x2,5 mm²
- Gehäuse aus Aluminium-Druckguss
- Einbauring aus Aluminium-Druckguss
- Abschlussring aus Aluminium-Druckguss oder Edelstahl
- die Leuchte kann nachträglich in den Deckeneinbauring eingesetzt werden
- IP65, Schutzklasse I
- Farbe: silber, weiß, Edelstahl

**downlight DL 150 IP65**

- with a rim projecting over the ceiling
- for installation into suspended ceilings
- for metal halide lamp or compact fluorescent lamp
- rotationally symmetric light distribution
- flood, wide-flood
- reflector of highest grade aluminium 99,9 %, mirror finish anodised
- with built-in ballast, electronic, 230-240 V, 0/50/60 Hz (TC-TEL)
- power supply: push-wire terminal 2x3x2,5 mm²
- housing of die cast aluminium
- recessing ring of die cast aluminium
- ceiling trim of die cast aluminium or stainless steel
- the luminaire can subsequently be inset into the ceiling mounting ring
- IP65, protection class I
- colour: silver, white, stainless steel

**mit Aluminium-Abschlussring / with aluminium rim**

Typ / type	Leistung / power	Socket / socket	Lichtverteilung / light distribution	Winkel / angle	Betriebsgerät / control gear	Farbe / colour	Skizze / drawing	Art.-Nr. / item-No.
HIT-CE	35/70 W	G12	flood	82 °	separat / separate	silber / silver	1	079 813 00 906
						weiß / white	1	079 813 00 910
TC-TEL	18 W	G24q-2	wide-flood	104 °	electronic	silber / silver	1	079 701 43 906
						weiß / white	1	079 701 43 910
	26 W	G24q-3	wide-flood	110 °	electronic	silber / silver	1	079 701 44 906
						weiß / white	1	079 701 44 910

**mit Edelstahl-Abschlussring / with stainless steel rim**

Typ / type	Leistung / power	Socket / socket	Lichtverteilung / light distribution	Winkel / angle	Betriebsgerät / control gear	Farbe / colour	Skizze / drawing	Art.-Nr. / item-No.
HIT-CE	35/70 W	G12	flood	82 °	separat / separate	Edelstahl / stainl.steel	2	079 813 00 902
TC-TEL	18 W	G24q-2	wide-flood	104 °	electronic	Edelstahl / stainl.steel	2	079 701 43 902
						Edelstahl / stainl.steel	2	079 701 44 902



Legia Stadium, Warschau (Poland)

DL 1.50

LED perfect.white

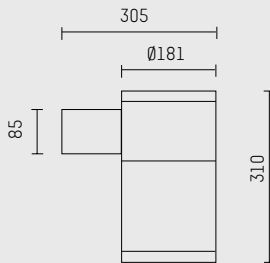
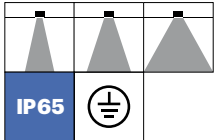


**Wandleuchte DL 150 IP65**

- sichtbarer Leuchtenabschluss aus Sicherheitsglas klar 8 mm
- mit LED
- L80/B10 (50.000 h), SDCM < 3
- rotationssymmetrische Lichtverteilung
- spot, medium, flood
- Blende aus Aluminium, schwarz
- eingebautes Vorschaltgerät, elektronisch, 220-240 V, 0/50/60 Hz
- Netzanschluss: Anschlussklemme 3x2,5 mm<sup>2</sup>
- Netzanschluss mit IP65 Steckverbindung, 4-polig
- Gehäuse aus Aluminium-Druckguss
- Wandarm aus Aluminium
- IP65, Schutzklasse I
- Farbe: anthrazit, silber, weiß

**wall mounted luminaire DL 150 IP65**

- visible luminaire cover made of clear safety glass, 8 mm
- with LED
- L80/B10 (50.000 h), SDCM < 3
- rotationally symmetric light distribution
- spot, medium, flood
- shield of aluminium, black
- built-in ballast, electronic, 220-240 V, 0/50/60 Hz
- power supply: connecting terminal 3x2,5 mm<sup>2</sup>
- power supply with IP65 plug connection (4-pole)
- housing of die cast aluminium
- aluminium wall bracket
- IP65, protection class I
- colour: anthracite, silver, white



Typ / type	Farbtemp. / colour temp.	Lichtstrom / lum. flux	Leistung / power	CRI	Lichtverteilung / light distribution	Betriebsgerät / control gear	Farbe / colour	Art.-Nr. / item-No.	
LED	1850 lm	2700 K	28 W	>90	spot	10 °	anthrazit / anthracite	117 520 02 726	
							silber / silver	117 520 02 916	
							weiß / white	117 520 02 910	
						15 °	anthrazit / anthracite	117 530 02 726	
							silber / silver	117 530 02 916	
							weiß / white	117 530 02 910	
					medium	25 °	anthrazit / anthracite	117 540 02 726	
							silber / silver	117 540 02 916	
							weiß / white	117 540 02 910	
						flood	45 °	anthrazit / anthracite	117 550 02 726
								silber / silver	117 550 02 916
								weiß / white	117 550 02 910
oval-flood		anthrazit / anthracite	117 570 02 726						
		silber / silver	117 570 02 916						
		weiß / white	117 570 02 910						

LED perfect.white

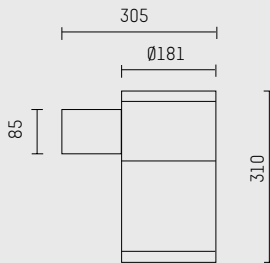
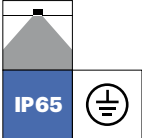
Typ / type	Farbtemp. / colour temp.	Lichtstrom / lum. flux	Leistung / power	CRI	Lichtverteilung / light distribution	Betriebsgerät / control gear	Farbe / colour	Art.-Nr. / item-No.		
LED	2100 lm	3000 K	28 W	90	spot	10 °	electronic	anthrazit / anthracite	117 520 03 726	
								silber / silver	117 520 03 916	
								weiß / white	117 520 03 910	
							15 °	electronic	anthrazit / anthracite	117 530 03 726
								silber / silver	117 530 03 916	
								weiß / white	117 530 03 910	
						medium	25 °	electronic	anthrazit / anthracite	117 540 03 726
									silber / silver	117 540 03 916
									weiß / white	117 540 03 910
						flood	45 °	electronic	anthrazit / anthracite	117 550 03 726
									silber / silver	117 550 03 916
									weiß / white	117 550 03 910
						oval-flood		electronic	anthrazit / anthracite	117 570 03 726
									silber / silver	117 570 03 916
									weiß / white	117 570 03 910
LED	2400 lm	4000 K	28 W	>80	spot	10 °	electronic	anthrazit / anthracite	117 520 04 726	
								silber / silver	117 520 04 916	
								weiß / white	117 520 04 910	
							15 °	electronic	anthrazit / anthracite	117 530 04 726
								silber / silver	117 530 04 916	
								weiß / white	117 530 04 910	
						medium	25 °	electronic	anthrazit / anthracite	117 540 04 726
									silber / silver	117 540 04 916
									weiß / white	117 540 04 910
						flood	45 °	electronic	anthrazit / anthracite	117 550 04 726
									silber / silver	117 550 04 916
									weiß / white	117 550 04 910
						oval-flood		electronic	anthrazit / anthracite	117 570 04 726
									silber / silver	117 570 04 916
									weiß / white	117 570 04 910

**Wandleuchte DL 150 IP65**

- sichtbarer Leuchtenabschluss aus Sicherheitsglas klar 8 mm
- für Halogen-Metaldampfampe oder Kompaktleuchtstofflampe
- rotationssymmetrische Lichtverteilung
- wide-flood
- Reflektor aus Reinstaluminium 99,9 %, hochglänzend eloxiert
- eingebautes Vorschaltgerät, elektronisch, 230-240 V, 0/50/60 Hz (TC); 230/240 V, 50 Hz (HIT)
- Netzanschluss mit IP65 Steckverbindung, 4-polig
- Gehäuse aus Aluminium-Druckguss
- Wandarm aus Aluminium
- IP65, Schutzklasse I
- Farbe: anthrazit, silber, weiß

**wall mounted luminaire DL 150 IP65**

- visible luminaire cover made of clear safety glass, 8 mm
- for metal halide lamp or compact fluorescent lamp
- rotationally symmetric light distribution
- wide-flood
- reflector of highest grade aluminium 99,9 %, mirror finish anodised
- built-in ballast, electronic, 230-240 V, 0/50/60 Hz (TC); 230/240 V, 50 Hz (HIT)
- power supply with IP65 plug connection (4-pole)
- housing of die cast aluminium
- aluminium wall bracket
- IP65, protection class I
- colour: anthracite, silver, white

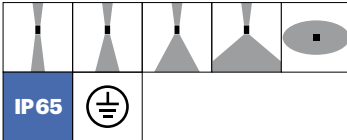
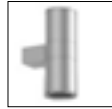


Typ / type	Leistung / power	Socket / socket	Lichtverteilung / light distribution	Winkel / angle	Betriebsgerät / control gear	Farbe / colour	Art.-Nr. / item-No.
HIT-CE	70 W	G12	wide-flood	84 °	konventionell / P.F.C	anthrazit / anthracite	079 100 73 726
						silber / silver	079 100 73 916
						weiß / white	079 100 73 910

Typ / type	Leistung / power	Socket / socket	Lichtverteilung / light distribution	Winkel / angle	Betriebsgerät / control gear	Farbe / colour	Art.-Nr. / item-No.
TC-TEL	26 W	G24q-3	wide-flood	110 °	electronic	anthrazit / anthracite	079 100 44 726
						silber / silver	079 100 44 916
						weiß / white	079 100 44 910



LED perfect.white

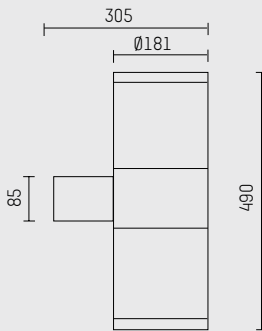


**Wandleuchte DL 150 IP65 zweiseitig**

- sichtbarer Leuchtenabschluss aus Sicherheitsglas klar 8 mm
- mit 2 LED
- L80/B10 (50.000 h), SDCM < 3
- rotationssymmetrische Lichtverteilung
- spot, medium, flood, wide-flood, oval-flood
- unterschiedliche Kombinationen von Ausstrahlungswinkeln
- Reflektor aus Aluminium, schwarz
- eingebautes Vorschaltgerät, elektronisch, 220-240 V, 0/50/60 Hz
- Netzanschluss mit IP65 Steckverbindung, 4-polig
- getrennt schaltbar
- Gehäuse aus Aluminium-Druckguss
- Wandarm aus Aluminium
- IP65, Schutzklasse I
- Farbe: anthrazit, silber, weiß

**wall mounted luminaire DL 150 IP65 double sided**

- visible luminaire cover made of clear safety glass, 8 mm
- with 2 LED
- L80/B10 (50.000 h), SDCM < 3
- rotationally symmetric light distribution
- spot, medium, flood, wide-flood, oval-flood
- different combinations of beam angles
- reflector of aluminium, black
- built-in ballast, electronic, 220-240 V, 0/50/60 Hz
- power supply with IP65 plug connection (4-pole)
- separately switchable
- housing of die cast aluminium
- aluminium wall bracket
- IP65, protection class I
- colour: anthracite, silver, white

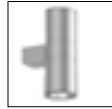


Typ / type	Lichtstrom / lum. flux	Farbtemp. / colour temp.	Leistung / power	CRI	Lichtverteilung / light distribution	Betriebsgerät / control gear	Farbe / colour	Art.-Nr. / item-No.
2 LED	2x 1850 lm	2700 K	56 W	>90	10° / 10°	electronic	anthrazit / anthracite	117 620 02 726
							silber / silver	117 620 02 916
							weiß / white	117 620 02 910
					15° / 10°	electronic	anthrazit / anthracite	117 630 02 726
							silber / silver	117 630 02 916
							weiß / white	117 630 02 910
					25° / 10°	electronic	anthrazit / anthracite	117 640 02 726
							silber / silver	117 640 02 916
							weiß / white	117 640 02 910
					45° / 10°	electronic	anthrazit / anthracite	117 650 02 726
							silber / silver	117 650 02 916
							weiß / white	117 650 02 910
					oval-flood / 10°	electronic	anthrazit / anthracite	117 670 02 726
							silber / silver	117 670 02 916
							weiß / white	117 670 02 910
					oval-flood / oval-flood	electronic	anthrazit / anthracite	117 675 02 726
							silber / silver	117 675 02 916
							weiß / white	117 675 02 910

DL 150

LED perfect.white

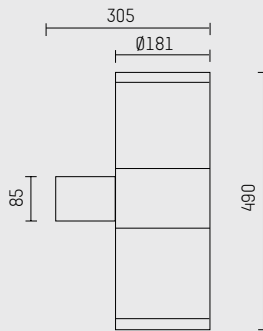
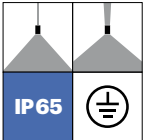
Typ / type	Lichtstrom / lum. flux	Farbtemp. / colour temp.	Leistung / power	CRI	Lichtverteilung / light distribution	Betriebsgerät / control gear	Farbe / colour	Art.-Nr. / item-No.
2 LED	2x 2100 lm	3000 K	56 W	90	10° / 10°	electronic	anthrazit / anthracite	117 620 03 726
							silber / silver	117 620 03 916
							weiß / white	117 620 03 910
					15° / 10°	electronic	anthrazit / anthracite	117 630 03 726
							silber / silver	117 630 03 916
							weiß / white	117 630 03 910
					25° / 10°	electronic	anthrazit / anthracite	117 640 03 726
							silber / silver	117 640 03 916
							weiß / white	117 640 03 910
					45° / 10°	electronic	anthrazit / anthracite	117 650 03 726
							silber / silver	117 650 03 916
							weiß / white	117 650 03 910
					oval-flood / 10°	electronic	anthrazit / anthracite	117 670 03 726
							silber / silver	117 670 03 916
							weiß / white	117 670 03 910
					oval-flood / oval-flood	electronic	anthrazit / anthracite	117 675 03 726
							silber / silver	117 675 03 916
							weiß / white	117 675 03 910
2 LED	2x 2400 lm	4000 K	56 W	>80	10° / 10°	electronic	anthrazit / anthracite	117 620 04 726
							silber / silver	117 620 04 916
							weiß / white	117 620 04 910
					15° / 10°	electronic	anthrazit / anthracite	117 630 04 726
							silber / silver	117 630 04 916
							weiß / white	117 630 04 910
					25° / 10°	electronic	anthrazit / anthracite	117 640 04 726
							silber / silver	117 640 04 916
							weiß / white	117 640 04 910
					45° / 10°	electronic	anthrazit / anthracite	117 650 04 726
							silber / silver	117 650 04 916
							weiß / white	117 650 04 910
					oval-flood / 10°	electronic	anthrazit / anthracite	117 670 04 726
							silber / silver	117 670 04 916
							weiß / white	117 670 04 910
					oval-flood / oval-flood	electronic	anthrazit / anthracite	117 675 04 726
							silber / silver	117 675 04 916
							weiß / white	117 675 04 910

**Wandleuchte DL 150 IP65 zweiseitig**

- sichtbarer Leuchtenabschluss aus Sicherheitsglas klar 8 mm
- für 2 Halogen-Metaldampflampen oder 2 Kompaktleuchtstofflampen
- rotationssymmetrische Lichtverteilung
- wide-flood / narrow spot
- wide-flood / wide-flood
- Reflektor aus Reinstaluminium 99,9 %, hochglänzend eloxiert
- Version HIT-TC-CE 20 mit Linse für indirekten Lichtaustritt
- eingebautes Vorschaltgerät, elektronisch, 230-240 V, 0/50/60 Hz
- Netzanschluss mit IP65 Steckverbindung (4-polig)
- getrennt schaltbar
- Wandarm aus Aluminium
- IP65, Schutzklasse I
- Farbe: anthrazit, silber, weiß

**wall mounted luminaire DL 150 IP65 double sided**

- visible luminaire cover made of clear safety glass, 8 mm
- for 2 metal halide lamps or 2 compact fluorescent lamps
- rotationally symmetric light distribution
- wide-flood / narrow spot
- wide-flood / wide-flood
- reflector of highest grade aluminium 99,9 %, mirror finish anodised
- version with HIT-TC-CE 20 W with lens for indirect light output
- built-in ballast, electronic, 230-240 V, 0/50/60 Hz
- power supply with IP65 plug connection (4-pole)
- separately switchable
- aluminium wall bracket
- IP65, protection class I
- colour: anthracite, silver, white

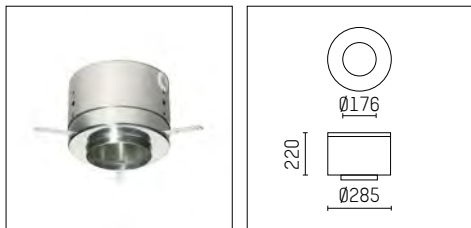


Typ / type	Leistung / power	Socket / socket	Lichtverteilung / light distribution	Betriebsgerät / control gear	Farbe / colour	Art.-Nr. / item-No.
HIT-CE + HIT-TC-CE	70 W + 20 W	G12 + PGj5	wide-flood / narrow spot	konventionell / P.F.C.	anthrazit / anthracite	079 104 73 726
					silber / silver	079 104 73 916
					weiß / white	079 104 73 910
2 HIT-CE	35 W	G12	wide-flood, narrow spot	konventionell / P.F.C.	anthrazit / anthracite	079 102 72 726
					silber / silver	079 102 72 916
					weiß / white	079 102 72 910
	70 W	G12	wide-flood, narrow spot	konventionell / P.F.C.	anthrazit / anthracite	079 103 73 726
					silber / silver	079 103 73 916
					weiß / white	079 103 73 910

Typ / type	Leistung / power	Socket / socket	Lichtverteilung / light distribution	Betriebsgerät / control gear	Farbe / colour	Art.-Nr. / item-No.
2 TC-TEL	26 W	G24q-3	wide-flood / wide-flood	electronic	anthrazit / anthracite	079 101 44 726
					silber / silver	079 101 44 916
					weiß / white	079 101 44 910



Universitätsbibliothek, Ilmenau (Germany)  
Architect: Martin Hoffmann, Gotha (Germany)

**Betoneingießgehäuse**

für Einbauleuchten DL 150  
Gehäuse aus verzinktem Stahlblech  
Farbe: verzinkt

**Nur für Leuchten mit integrierten  
Betriebsgeräten geeignet (LED + TC)**

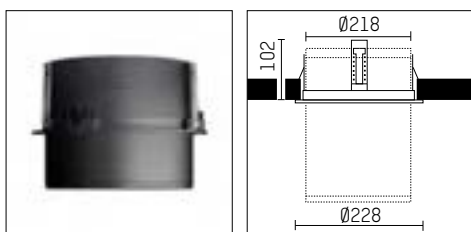
**housing for concrete cast**

for recessed downlights DL 150  
housing of galvanized sheet steel  
colour: galvanized

**Only for luminaires with integrated  
control gears (LED + TC)  
Betriebsgeräten geeignet (LED + TC)**

Art.-Nr. / item-No.

035 346 00 000

**Halbeinbauring**

– für Aufbauleuchten DL 150  
– ermöglicht die Verwendung einer Aufbau-  
leuchte als Halbeinbauleuchte  
– stufenlos höhenverstellbar  
– Einbauring aus Aluminiumguss  
– Farbe: weiß, silber, anthrazit

**ring for variable semi-recessing**

– for surface mounted luminaires DL 150  
– facilitates the use of a surface mounted lumi-  
naire as a semi-recessed luminaire  
– completely height-adjustable  
– recessing ring of cast aluminium  
– colour: white, silver, anthracite

Typ / type	Farbe / colour	Art.-Nr. / item-No.
Halbeinbauring / semi-recessing ring	weiß / white	079 040 00 910
	silber / silver	079 040 00 916
	anthrazit / anthracite	079 040 00 726





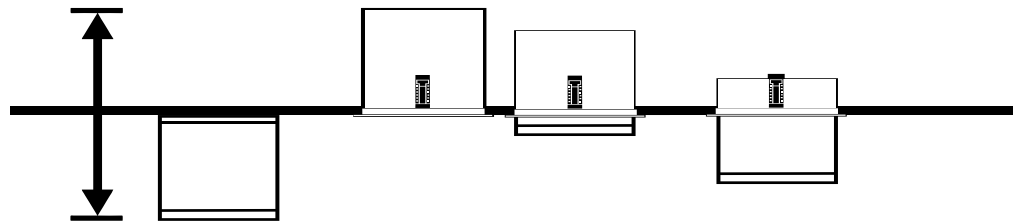
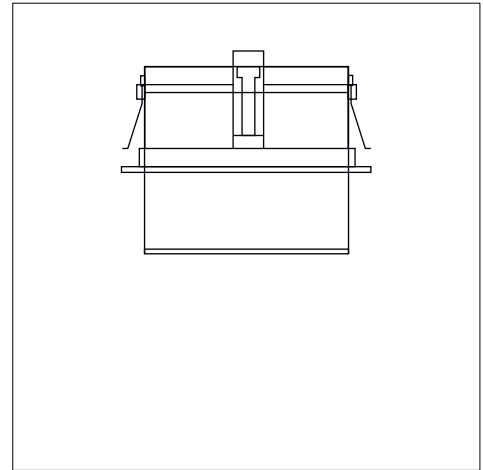


**DL 200**

## Design

Licht in seiner einfachsten Form: als Downlight ein kreisförmiger Ausschnitt im Deckenfeld, als Aufbauleuchte die einfache Grundform eines Zylinders. Dazwischen eine Vielzahl von Einbausituationen im variablen einstellbaren Halb-Deckeneinbau - alles für den Einsatz im Aussenraum.

Light in its simplest form: as a downlight with a circular ceiling cutout, as a fitted luminaire with a simple, basic cylindrical form. In between are a range of fitting situations for variable, adjustable semi-ceiling mounting - all to be used outside.



## Schutzart

Die Leuchten der Serie DL 200 sind sowohl in der Schutzart IP20 als auch für den Aussenraum in IP65 erhältlich.

## Protection rating

The DL 200 range of luminaires is available both with a protection rating of IP20 or IP65 for outdoor use.

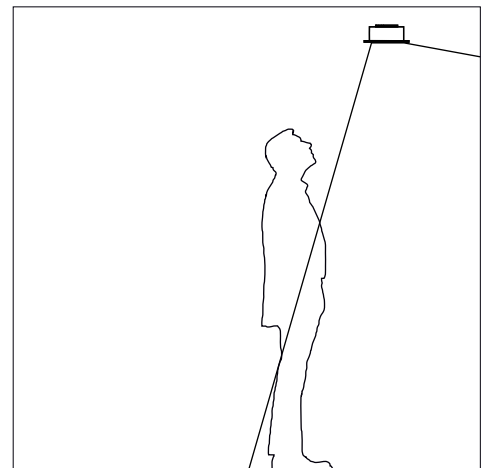
**IP20+ IP65**

## Architektur Inszenierung

DL 200 Downlights sind eine Serie von Deckeneinbau- und -aufbauleuchten in einer Vielzahl von Lichtcharakteristiken, Leuchtmitteln und Leistungsoptionen.

## Architectural staging

DL 200 downlights are a series of on and in-ceiling fitted luminaires with a range of light characteristics, illuminants and performance options.



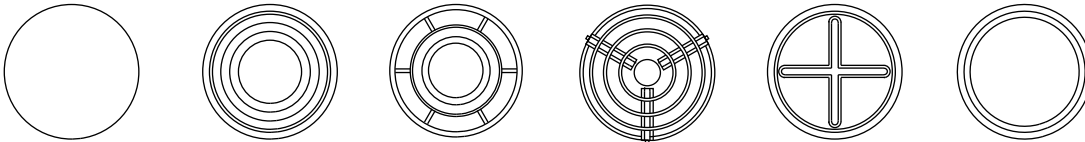


**Zubehör**

Vom Kreuzraster über Ringraster sowie Linsen und Abdeckgläser: DL 200 verfügt über umfangreiches lichttechnisches und dekoratives Zubehör.

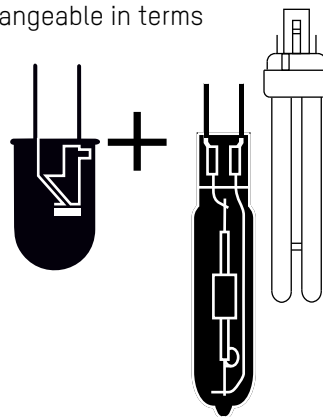
**Accessories**

From cross-grids to ring-grids, from lenses to cover glasses. DL 200 has a wide range of lighting and decorative accessories.



**DL 200 und DL 100**

Die Leuchten der Serie DL 200 sind formal identisch mit denen der Serie DL 100 und sind somit in Kombination planbar. The DL 200 luminaires are identical in design to those in the DL 100 range and are therefore interchangeable in terms of planning.

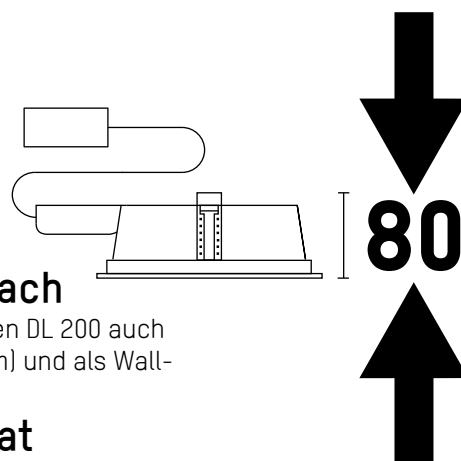


**Lichttechnik**

Downlights der Serie DL 200 sind durchgängig in Bestückungen für konventionelle Leuchtmittel (Entladungslampen und Kompaktleuchstofflampen) sowie auch für moderne LED-Platinen ausgelegt.

**Lighting technology**

Series DL 200 downlights are consistently designed to be fitted with conventional illuminants (discharge lamps and compact fluorescent lamps) or modern LED boards.



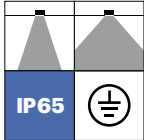
**Wallwasher + super flach**

Für den Innenraum sind die Leuchten DL 200 auch mit sehr geringer Einbautiefe (80mm) und als Wallwasher-Version verfügbar.

**Wallwasher + super flat**

For interiors, the DL 200 luminaires are also available with a very low installation depth (80mm) and in wallwasher variants.

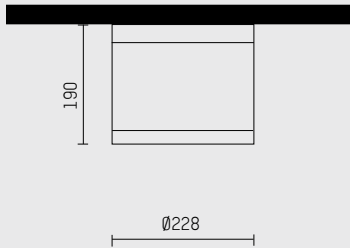
LED value.white

**Deckenanbauleuchte IP65**

- mit LED
- L70/B20 (50.000 h), SDCM < 3
- rotationssymmetrische Lichtverteilung
- medium, wide-flood
- Reflektor aus Reinstaluminium 99,9 %, hochglänzend eloxiert
- eingebautes LED-Betriebsgerät, elektronisch, 220-240 V, 0/50/60 Hz
- Netzanschluss: Anschlussklemme 3x2,5 mm<sup>2</sup>
- 2 Kabeleinführungen, geeignet für Durchverdrahtung 2x3x1,5 mm<sup>2</sup>
- Gehäuse aus Aluminium-Druckguss
- Sicherheitsglas, klar
- Deckenbefestigung aus Aluminium-Druckguss
- IP65, Schutzklasse I
- Farbe: anthrazit, silber, weiß

**ceiling mounted luminaire IP65**

- with LED
- L70/B20 (50.000 h)
- rotationally symmetric light distribution
- medium, wide-flood
- reflector of highest grade aluminium 99,9 %, mirror finish anodised
- with built-in LED power unit, electronic, 220-240 V, 0/50/60 Hz
- power supply: connecting terminal 3x2,5 mm<sup>2</sup>
- 2 cable inputs, suitable for through-wiring 2x3 x1,5 mm<sup>2</sup>
- housing of die cast aluminium
- safety glass, clear
- ceiling mounting of die cast aluminium
- IP65, protection class I
- colour: anthracite, silver, white



Typ / type	Lichtstrom / lum. flux	Farbtemp. / colour temp.	Leistung / power	CRI	Lichtverteilung / light distribution	Winkel / angle	Betriebsgerät / control gear	Farbe / colour	Art.-Nr. / item-No.
LED	2000 lm	3000 K	21 W	80	medium	27 °	electronic	anthrazit / anthracite	103 602
								silber / silver	103 600
								weiß / white	103 601
		4000 K	19 W	80	medium	27 °	electronic	anthrazit / anthracite	103 605
								silber / silver	103 603
								weiß / white	103 604
	3000 K	21 W	80	wide-flood	82 °	electronic	anthrazit / anthracite	102 367	
							silber / silver	102 365	
							weiß / white	102 366	
		4000 K	19 W	80	wide-flood	82 °	electronic	anthrazit / anthracite	102 371
								silber / silver	102 369
								weiß / white	102 370
LED	3000 lm	3000 K	31 W	80	medium	27 °	electronic	anthrazit / anthracite	103 608
								silber / silver	103 606
								weiß / white	103 607
		4000 K	29 W	80	medium	27 °	electronic	anthrazit / anthracite	103 611
								silber / silver	103 609
								weiß / white	103 610

LED value.white

Typ / type	Lichtstrom / lum. flux	Farbtemp. / colour temp.	Leistung / power	CRI	Lichtverteilung / light distribution	Winkel / angle	Betriebsgerät / control gear	Farbe / colour	Art.-Nr. / item-No.
LED	3000 lm	3000 K	31 W	80	wide-flood	82 °	electronic	anthrazit / anthracite	103 929
								silber / silver	103 927
								weiß / white	103 928
	4000 K	29 W	80	wide-flood	82 °	electronic	anthrazit / anthracite	103 932	
							silber / silver	103 930	
							weiß / white	103 931	
LED	5000 lm	3000 K	50 W	80	medium	27 °	electronic	anthrazit / anthracite	118 422 03 726
								silber / silver	118 422 03 916
								weiß / white	118 422 03 910
	4000 K	46 W	80	medium	27 °	electronic	anthrazit / anthracite	118 422 04 726	
							silber / silver	118 422 04 916	
							weiß / white	118 422 04 910	



Universitätsbibliothek, Ilmenau (Germany)

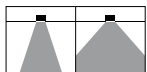


Haltepunkt, Berkel Westpolder (Netherlands)  
Lighting design: Licht NL B.V., Rotterdam (Netherlands)

# DL 200 IP65 | Downlight | HIT, TC

Anbauleuchte - surface mounted luminaire

**HOFFMEISTER**



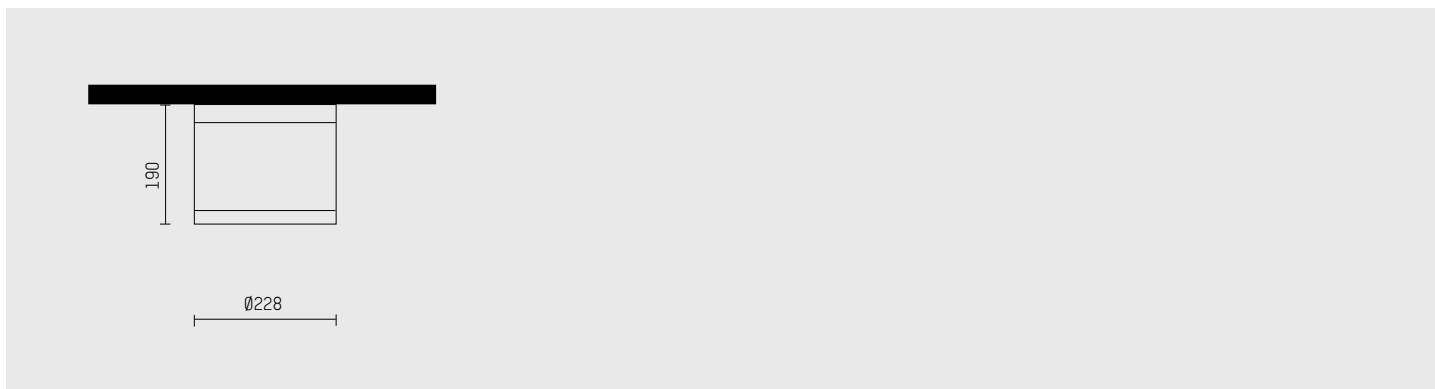
**IP65**

## Deckenanbauleuchte IP65

- für Kompaktleuchtstofflampen oder Halogen-Metaldampf lampen
- rotationssymmetrische Lichtverteilung
- flood, wide-flood
- Facettenreflektor aus Reinstaluminium 99,9 %, hochglänzend eloxiert
- eingebautes Vorschaltgerät, elektronisch, 220-240 V, 50/60 Hz; 220-240 V, 0/50/60 Hz (TC)
- Netzanschluss: Anschlussklemme 3x2,5 mm<sup>2</sup>
- 2 Kabeleinführungen, geeignet für Durchverdrahtung 2x3x1,5 mm<sup>2</sup>
- Gehäuse aus Aluminium-Druckguss
- Sicherheitsglas, klar
- Deckenbefestigung aus Aluminium-Druckguss
- IP65, Schutzklasse I
- Farbe: anthrazit, silber, weiß

## ceiling mounted luminaire IP65

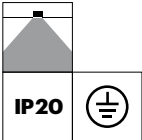
- for compact fluorescent lamps or metal halide lamps
- rotationally symmetric light distribution
- flood, wide-flood
- faceted reflector of highest grade aluminium 99,9 %, mirror finish anodised
- built-in ballast, electronic, 220-240 V, 50/60 Hz; 220-240 V, 0/50/60 Hz (TC)
- power supply: connecting terminal 3x2,5 mm<sup>2</sup>
- 2 cable inputs, suitable for through-wiring 2x3 x1,5 mm<sup>2</sup>
- housing of die cast aluminium
- safety glass, clear
- ceiling mounting of die cast aluminium
- IP65, protection class I
- colour: anthracite, silver, white



Typ / type	Leistung / power	Socket / socket	Lichtverteilung / light distribution	Winkel / angle	Betriebsgerät / control gear	Farbe / colour	Art.-Nr. / item-No.
HIT-DE-CE	70 W	Rx7s	flood	40 °	electronic	anthrazit / anthracite	079 051 73 726
						silber / silver	079 051 73 916
						weiß / white	079 051 73 910

Typ / type	Leistung / power	Socket / socket	Lichtverteilung / light distribution	Winkel / angle	Betriebsgerät / control gear	Farbe / colour	Art.-Nr. / item-No.
2 TC-DEL	26 W	G24q-3	wide-flood	101 °	electronic	anthrazit / anthracite	079 551 44 726
						silber / silver	079 551 44 916
						weiß / white	079 551 44 910

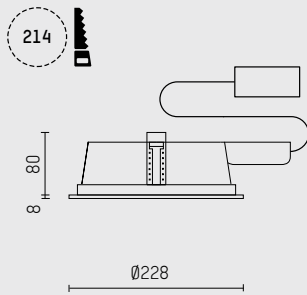
DL 200

**Downlight superflat**

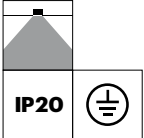
- mit deckenübergreifendem Einbauring
- für Kompaktleuchtstofflampen
- Lichtverteilung wide-flood
- Reflektor aus Reinstaluminium 99,9 %, hochglänzend eloxiert
- mit externem elektronischem Vorschaltgerät, 220-240 V, 0/50/60 Hz (optional 1-10 V)
- Betriebsgerät
- Steckklemme 2x5x2,5 mm<sup>2</sup> (1-10 V: 2x7x2,5 mm<sup>2</sup>)
- Einbauring aus Aluminium-Druckguss
- Abschlussring aus Thermoplast
- Abschlussring mit Bajonettverschluss
- die Leuchte kann nachträglich in den Deckeneinbauring eingesetzt werden
- Einbautiefe: 80 mm
- IP20, Schutzklasse I
- Farbe: silber, weiß

**downlight superflat**

- with a rim projecting over the ceiling
- for compact fluorescent lamps
- light distribution wide-flood
- reflector of highest grade aluminium 99,9 %, mirror finish anodised
- with external ballast, electronic, 220-240 V, 0/50/60 Hz, (optional: 1-10 V)
- control gear
- push-wire terminal 2x5x2,5 mm<sup>2</sup> (1-10 V: 2x7x2,5 mm<sup>2</sup>)
- recessing ring of die cast aluminium
- ceiling trim of thermoplastic
- rim with bayonet lock
- the luminaire can subsequently be inset into the ceiling mounting ring
- recessing depth: 80 mm
- IP20, protection class I
- colour: silver, white



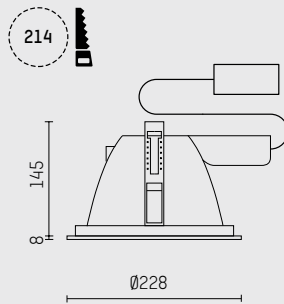
Typ / type	Leistung / power	Socket / socket	Lichtverteilung / light distribution	Winkel / angle	Betriebsgerät / control gear	Farbe / colour	Art.-Nr. / item-No.
TC-DEL	13 W	G24q-1	wide-flood	119 °	electronic	silber / silver	013 950 42 906
						weiß / white	013 950 42 910
	18 W	G24q-2	wide-flood	119 °	electronic	silber / silver	013 950 43 906
						weiß / white	013 950 43 910
26 W	G24q-3	wide-flood	119 °	electronic	silber / silver	013 950 44 906	
					weiß / white	013 950 44 910	
2 TC-DEL	13 W	G24q-1	wide-flood	122 °	electronic	weiß / white	019 950 42 910
	18 W	G24q-2	wide-flood	119 °	electronic	silber / silver	019 950 43 906
						weiß / white	019 950 43 910
	26 W	G24q-3	wide-flood	119 °	electronic	silber / silver	019 950 44 906
						weiß / white	019 950 44 910
26 W	G24q-3	wide-flood	119 °	1-10 V	silber / silver	017 950 44 906	
					weiß / white	017 950 44 910	

**Downlight**

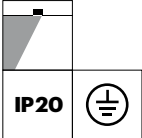
- mit deckenübergreifendem Einbauring
- für Kompaktleuchtstofflampen
- Lichtverteilung wide-flood
- Facettenreflektor aus Reinstaluminium 99,9 %, hochglänzend eloxiert
- mit externem elektronischem Vorschaltgerät, 220-240 V, 0/50/60 Hz (optional 1-10 V)
- Betriebsgerät
- Einbauring aus Aluminium-Druckguss
- Abschlussring aus Thermoplast
- Abschlussring mit Bajonettverschluss
- die Leuchte kann nachträglich in den Deckeneinbauring eingesetzt werden
- Einbautiefe: 145 mm
- IP20, Schutzklasse I
- Farbe: silber, weiß

**downlight**

- with a rim projecting over the ceiling
- for compact fluorescent lamps
- light distribution wide-flood
- faceted reflector of highest grade aluminium 99,9 %, mirror finish anodised
- with external ballast, electronic, 220-240 V, 0/50/60 Hz, (optional: 1-10 V)
- control gear
- recessing ring of die cast aluminium
- ceiling trim of thermoplastic
- rim with bayonet lock
- the luminaire can subsequently be inset into the ceiling mounting ring
- recessing depth: 145 mm
- IP20, protection class I
- colour: silver, white



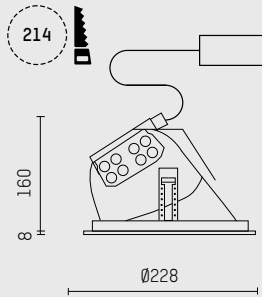
Typ / type	Leistung / power	Socket / socket	Lichtverteilung / light distribution	Winkel / angle	Betriebsgerät / control gear	Farbe / colour	Art.-Nr. / item-No.
TC-DEL	18 W	G24q-2	wide-flood	102 °	electronic	silber / silver	019 050 43 906
						weiß / white	019 050 43 910
	26 W	G24q-3	wide-flood	101 °	electronic	silber / silver	019 050 44 906
						weiß / white	019 050 44 910
2 TC-DEL	13 W	G24q-1	wide-flood	100 °	electronic	silber / silver	019 550 42 906
						weiß / white	019 550 42 910
	18 W	G24q-2	wide-flood	102 °	electronic	silber / silver	019 550 43 906
						weiß / white	019 550 43 910
	26 W	G24q-3	wide-flood	101 °	electronic	silber / silver	019 550 44 906
						weiß / white	019 550 44 910
	26 W	G24q-3	wide-flood	101 °	1-10 V	silber / silver	017 550 44 906
						weiß / white	017 550 44 910

**Wandfluter**

- mit deckenübergreifendem Einbauring
- für Kompaktleuchtstofflampen
- asymmetrische Lichtverteilung
- Reflektor aus Reinstaluminium 99,9 %, hochglänzend eloxiert
- mit externem Vorschaltgerät, elektronisch, 220-240 V, 0/50/60 Hz
- Tandem Betriebsgerät
- Netzanschluss: Steckklemme 2x5x2,5 mm<sup>2</sup>
- Einbauring aus Aluminium-Druckguss
- Abschlussring aus Thermoplast
- Abschlussring mit Bajonettverschluss
- die Leuchte kann nachträglich in den Deckeneinbauring eingesetzt werden
- IP20, Schutzklasse I
- Farbe: silber, weiß

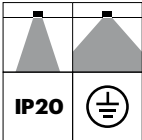
**wallwasher**

- with a rim projecting over the ceiling
- for compact fluorescent lamps
- asymmetrical light distribution
- reflector of highest grade aluminium 99,9 %, mirror finish anodised
- with external ballast, electronic, 220-240 V, 0/50/60 Hz
- tandem control gear
- power supply: push-wire terminal 2x5x2,5 mm<sup>2</sup>
- recessing ring of die cast aluminium
- ceiling trim of thermoplastic
- rim with bayonet lock
- the luminaire can subsequently be inset into the ceiling mounting ring
- IP20, protection class I
- colour: silver, white



Typ / type	Leistung / power	Socket / socket	Betriebsgerät / control gear	Farbe / colour	Art.-Nr. / item-No.
2 TC-DEL	18 W	G24q-2	electronic	silber / silver	019 570 43 906
				weiß / white	019 570 43 910
	26 W	G24q-3	electronic	silber / silver	019 570 44 906
				weiß / white	019 570 44 910

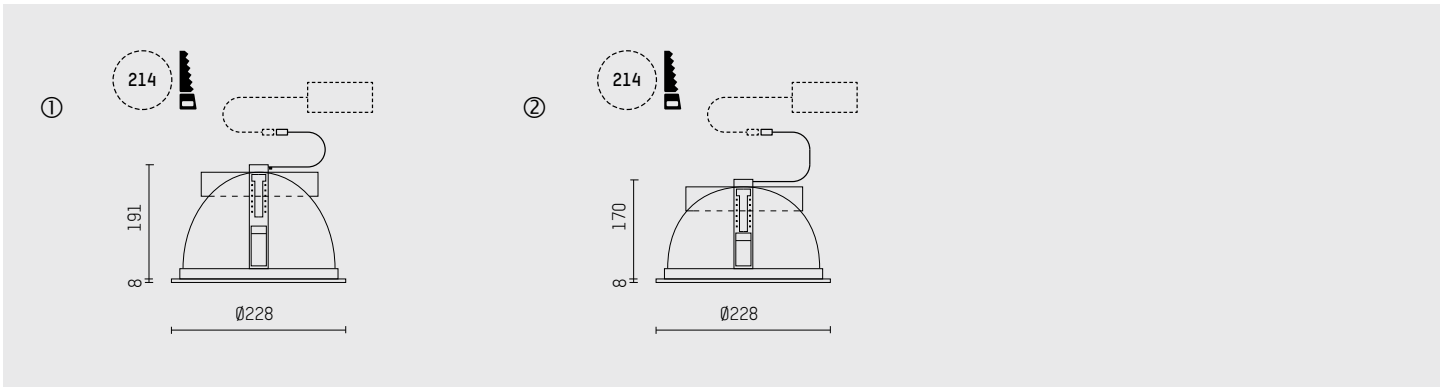


**Downlight**

- mit deckenübergreifendem Einbauring
- für Halogen-Metaldampflampe
- Lichtverteilung medium, wide-flood
- Reflektor aus Reinstaluminium 99,9 %, hochglänzend eloxiert
- für externes Vorschaltgerät
- Anschluss sekundärseitig: Anschlussleitung mit Steckverbindung (Typ: ST18), Länge: 600 mm
- Sicherheitsglas, klar
- Einbauring aus Aluminium-Druckguss
- Abschlussring aus Thermoplast
- Abschlussring mit Bajonettverschluss
- die Leuchte kann nachträglich in den Deckeneinbauring eingesetzt werden
- IP20, Schutzklasse I
- Farbe: silber, weiß

**downlight**

- with a rim projecting over the ceiling
- metal halide lamp
- light distribution medium, wide-flood
- reflector of highest grade aluminium 99,9 %, mirror finish anodised
- for external ballast
- secondary connection: supply cord with plug connection (Typ: ST18), length: 600 mm
- safety glass, clear
- recessing ring of die cast aluminium
- ceiling trim of thermoplastic
- rim with bayonet lock
- the luminaire can subsequently be inset into the ceiling mounting ring
- IP20, protection class I
- colour: silver, white

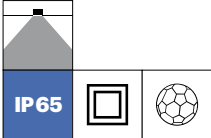


Typ / type	Leistung / power	Socket / socket	Lichtverteilung / light distribution	Winkel / angle	Höhe / height	Farbe / colour	Skizze / drawing	Art.-Nr. / item-No.
HIT-DE-CE	70 W	R7s	medium	40 °	191 mm	silber / silver	1	035 590 73 906
						weiß / white	1	035 590 73 910
	70 W	R7s	medium	48 °	191 mm	silber / silver	1	035 590 75 906
						weiß / white	1	035 590 75 910
	70 W	R7s	wide-flood	79 °	170 mm	silber / silver	2	035 591 73 906
						weiß / white	2	035 591 73 910
	150 W	R7s	wide-flood	103 °	170 mm	silber / silver	2	035 591 75 906
						weiß / white	2	035 591 75 910



DL 200

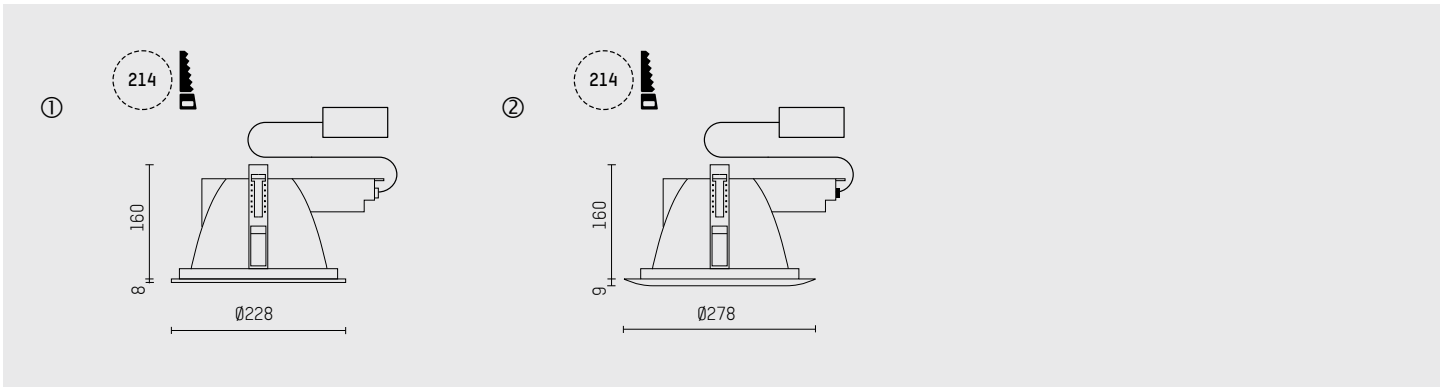
Voigtlandhalle Greitz (Germany)

**Downlight IP65**

- mit deckenübergreifendem Einbauring
- für Kompaktleuchtstofflampen
- Lichtverteilung wide-flood
- Facettenreflektor aus Thermoplast, hochglänzend metallisiert
- mit externem Vorschaltgerät, elektronisch, 220-240 V, 0/50/60 Hz
- Tandem Betriebsgerät
- Netzanschluss: Steckklemme 2x5x2,5 mm<sup>2</sup>
- Einbauring aus Aluminium-Druckguss
- Abschlussring aus Aluminium-Druckguss oder Edelstahl
- die Leuchte kann nachträglich in den Deckeneinbauring eingesetzt werden
- IP65, Schutzklasse II (Leuchtenkopf)
- ballwurfsicher (außer Edelstahl-Version)
- Farbe: silber, weiß, Edelstahl

**downlight IP65**

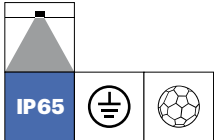
- with a rim projecting over the ceiling
- for compact fluorescent lamps
- light distribution wide-flood
- faceted reflector of thermoplastic, mirror finish metallized
- with external ballast, electronic, 220-240 V, 0/50/60 Hz
- tandem control gear
- power supply: push-wire terminal 2x5x2,5 mm<sup>2</sup>
- recessing ring of die cast aluminium
- ceiling trim of die cast aluminium or stainless steel
- the luminaire can subsequently be inset into the ceiling mounting ring
- IP65, protection class II (luminaire head)
- ball impact resistant (except stainless steel)
- colour: silver, white, stainless steel

**mit Abschlussring aus Aluminium-Druckguss / with ceiling rim made of die cast aluminium**

Typ / type	Leistung / power	Socket / socket	Lichtverteilung / light distribution	Winkel / angle	Betriebsgerät / control gear	Farbe / colour	Skizze / drawing	Art.-Nr. / item-No.
2 TC-DEL	18 W	G24q-2	wide-flood	99 °	electronic	silber / silver	1	079 872 43 906
						weiß / white	1	079 872 43 910

**mit Abschlussring aus Edelstahl / with ceiling rim made of stainless steel**

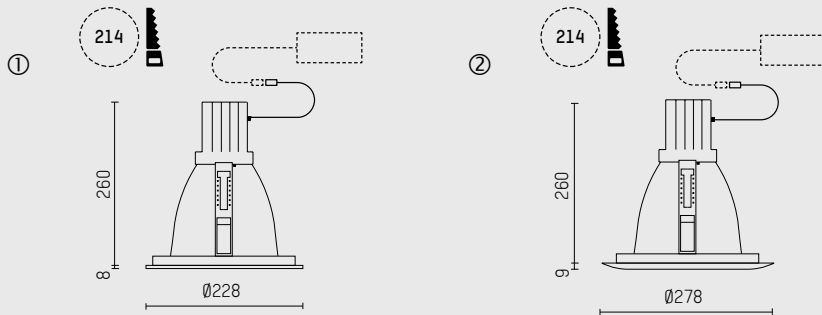
Typ / type	Leistung / power	Socket / socket	Lichtverteilung / light distribution	Winkel / angle	Betriebsgerät / control gear	Farbe / colour	Skizze / drawing	Art.-Nr. / item-No.
2 TC-DEL	18 W	G24q-2	wide-flood	99 °	electronic	Edelstahl / stainl.steel	2	079 873 43 902

**Downlight IP65**

- mit deckenübergreifendem Einbauring
- für Halogen-Metaldampfampe
- Lichtverteilung flood
- Reflektor aus Reinstaluminium 99,9 %, hochglänzend eloxiert
- für externes Vorschaltgerät
- Anschluss sekundärseitig:  
Anschlussleitung 3-polig, Länge: 600 mm
- Sicherheitsglas, klar
- Einbauring aus Aluminium-Druckguss
- Abschlussring aus Aluminium-Druckguss oder Edelstahl
- die Leuchte kann nachträglich in den Deckeneinbauring eingesetzt werden
- IP65, Schutzklasse I
- ballwurfsicher (außer Edelstahl-Version)
- Farbe: silber, weiß, Edelstahl

**downlight IP65**

- with a rim projecting over the ceiling
- for metal halide lamp
- light distribution flood
- reflector of highest grade aluminium 99,9 %, mirror finish anodised
- for external ballast
- secondary connection:  
3-pole supply cord, length: 600 mm
- safety glass, clear
- recessing ring of die cast aluminium
- ceiling trim of die cast aluminium or stainless steel
- the luminaire can subsequently be inset into the ceiling mounting ring
- IP65, protection class I
- ball impact resistant (except stainless steel)
- colour: silver, white, stainless steel

**mit Abschlussring aus Aluminium-Druckguss / with ceiling rim made of die cast aluminium**

Typ / type	Leistung / power	Socket / socket	Lichtverteilung / light distribution	Winkel / angle	Farbe / colour	Skizze / drawing	Art.-Nr. / item-No.
HIT-CE	35/70 W	G12	flood	60 °	silber / silver	1	079 882 00 906
					weiß / white	1	079 882 00 910

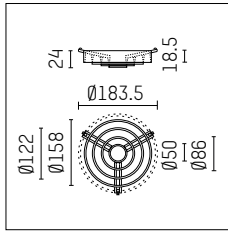
**mit Abschlussring aus Edelstahl / with ceiling rim made of stainless steel**

Typ / type	Leistung / power	Socket / socket	Lichtverteilung / light distribution	Winkel / angle	Farbe / colour	Skizze / drawing	Art.-Nr. / item-No.
HIT-CE	35/70 W	G12	flood	60 °	Edelstahl / stainless steel	2	079 886 00 902



Mirdif City Centre, Dubai (UAE)  
WSP, Middle East

DL 200

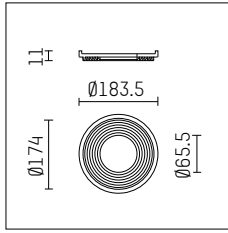
**Ringraster**

für Einbauleuchten DL 200  
Material: Thermoplast  
Farbe: silber metallisiert, weiß

**ring louvre**

for ceiling recessed luminaires DL 200  
material: thermoplastic  
colour: silver metallised, white

Typ / type	Farbe / colour	Art.-Nr. / item-No.
Ringraster / ring louvre	silber metallisiert / silver metalised	035 954 00 907
	weiß / white	035 954 00 910

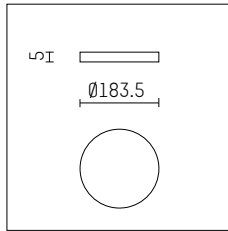
**Fresnel-Linse**

für Einbauleuchten DL 200  
nur in Verbindung mit passendem  
Vorsatzelement  
Für optimale Ergebnisse mit  
engstrahlenden Leuchten kombinieren

**fresnel lens**

for ceiling recessed luminaires DL 200  
only for use with appropriate  
connection element  
combine with narrow-beam luminaires  
for best results

Art.-Nr. / item-No.	035 652 00 000
---------------------	----------------

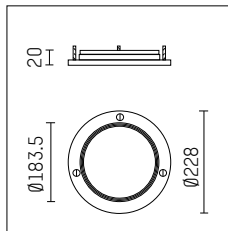
**Glas-Abdeckung**

Glasabdeckung, klar oder mattiert  
für Einbauleuchten DL 200  
ermöglicht Schutzart IP44 in  
geschlossenen Deckensystemen

**glass cover**

glass cover, clear or frosted  
for ceiling recessed luminaires DL 200  
allows for an IP44 protection rating  
in closed ceiling systems

Typ / type	Art.-Nr. / item-No.
Glas klar / glass clear	035 650 00 000
Glas matt / glass frosted	035 651 00 927

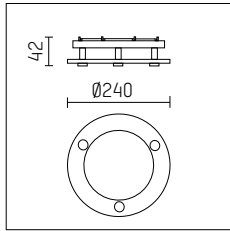
**Glas-Abdeckung**

Deckenabschlussring mit Glas  
für Einbauleuchten DL 200  
Schutzart IP65 in geschlossenen  
Deckensystemen  
Abschlussring aus Aluminium-Druckguss  
Sicherheitsglas, klar  
Farbe: schwarz, silber, weiß

**glass cover**

ceiling trim with glass  
for ceiling recessed luminaires DL 200  
protection rating IP65 in closed  
ceiling systems  
ceiling trim of die cast aluminium  
safety glass, clear  
colour: black, silver, white

Typ / type	Farbe / colour	Art.-Nr. / item-No.
Glas - Abdeckung klar / glass cover clear	schwarz / black	079 895 00 721
	silber / silver	079 895 00 906
	weiß / white	079 895 00 910

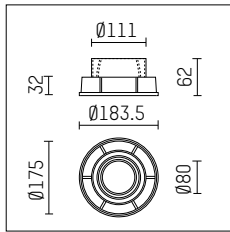
**Abgehängte Glasscheibe**

- Zentrum mattiert, Rand klar
- für Einbauleuchten DL 200
- Abschlussring aus Thermoplast
- Farbe: silber, weiß

**suspended glass lens**

- centre matt, rim clear
- for ceiling recessed luminaires DL 200
- ceiling trim of thermoplastic
- colour: silver, white

Typ / type	Farbe / colour	Art.-Nr. / item-No.
Abgehängte Scheibe, Zentrum mattiert / suspended pane, centre frosted	silber / silver	035 610 00 906
	weiß / white	035 610 00 910

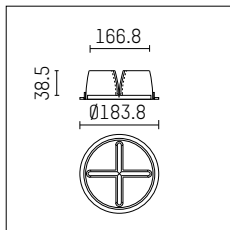
**Raster, DARK**

- für Einbauleuchten DL 200
- Material: Thermoplast
- Farbe: silber metallisiert

**louvre, DARK**

- for ceiling recessed luminaires DL 200
- material: thermoplastic
- colour: silver metallised

Art.-Nr. / item-No.	035 653 00 907
---------------------	----------------

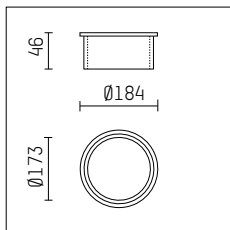
**Kreuzraster**

- für Einbauleuchten DL 200
- Material: Thermoplast
- Farbe: silber metallisiert

**cross louver**

- for ceiling recessed luminaires DL 200
- material: thermoplastic
- colour: silver metallised

Art.-Nr. / item-No.	035 955 00 907
---------------------	----------------

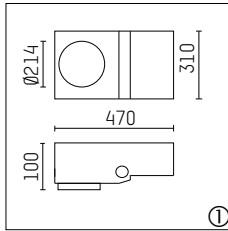
**Zylinderglas, mattiert**

- für Einbauleuchten DL 200

**glass cylinder, frosted**

- for ceiling recessed luminaires DL 200

Art.-Nr. / item-No.	035 659 00 000
---------------------	----------------

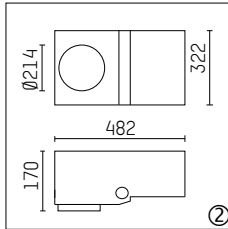
**Betoneingießgehäuse**

für Einbauleuchten DL 200  
Gehäuse aus verzinktem Stahlblech  
Farbe: verzinkt

**housing for concrete cast**

for recessed downlights DL 200  
housing of galvanized sheet steel  
colour: galvanized

Typ / type	Höhe / height	Skizze / drawing	Art.-Nr. / item-No.
Eingießtopf / casting drum	100 mm	1	035 564 00 000
	170 mm	2	035 510 00 000

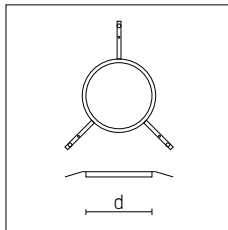
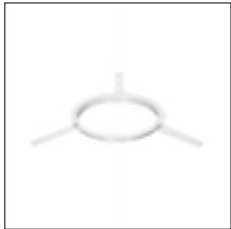
**Einputzring**

für Deckeneinbauleuchten  
Material: Aluminium  
Einbaudurchmesser: d = 214 mm

**casting ring**

for ceiling recessed luminaires  
material: aluminium  
recessing diameter: d = 214 mm

Art.-Nr. / item-No.	035 542 00 000
---------------------	----------------

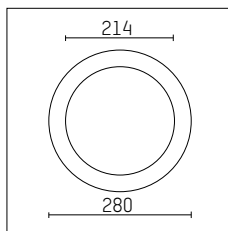
**Verstärkungsring**

für Deckeneinbauleuchten  
Material: Stahlblech, verzinkt

**reinforcement ring**

for ceiling recessed luminaires  
material: sheet steel, galvanised

Art.-Nr. / item-No.	035 685 00 912
---------------------	----------------

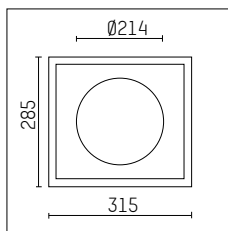
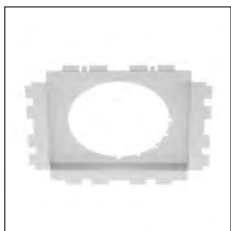
**Montageplatte**

zur Montage von Einbauleuchten  
in Paneeldecken  
Material: Stahlblech  
Höhe: 8 mm  
Farbe: weiß (RAL9010)

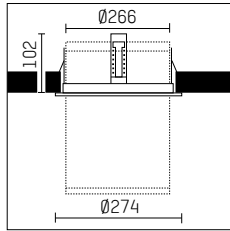
**mounting plate**

for mounting recessed luminaires  
in panelled ceilings  
material: sheet steel  
colour: white (RAL9010)

Art.-Nr. / item-No.	035 224 00 910
---------------------	----------------





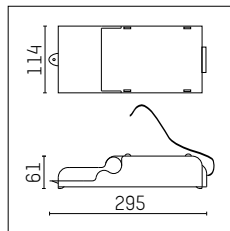
**Halbeinbauring**

für Aufbauleuchten DL 200  
ermöglicht die Verwendung einer  
Aufbauleuchte als Halbeinbauleuchte  
stufenlos höhenverstellbar  
Einbauring aus Aluminiumguss  
Farbe: weiß, silber, anthrazit

**ring for variable semi-recessing**

for surface mounted luminaires DL 200  
facilitates the use of a surface mounted  
luminaire as a semi-recessed luminaire  
completely height-adjustable  
recessing ring of cast aluminium  
colour: white, silver, anthracite

Typ / type	Farbe / colour	Art.-Nr. / item-No.
Halbeinbauring / ring for semi-recess	weiß / white	079 041 00 910
	silber / silver	079 041 00 916
	anthrazit / anthracite	079 041 00 726

**elektronisches Vorschaltgerät**

Steckverbindung: ST18  
Länge Anschlußleitung sekundär: 600 mm  
Netzanschluss: Steckklemme 2x5x2,5 mm<sup>2</sup>  
Spannungsbereich: 220-240 V, 50/60 Hz  
zur Durchverdrahtung vorbereitet  
IP20, Schutzklasse I  
Gehäuse aus Thermoplast  
Farbe: weiß / gelb

**electronic ballast**

plug connection: ST18  
length of secondary supply cord: 600 mm  
power supply: push-wire terminal 2x5x2,5 mm<sup>2</sup>  
voltage range: 220-240 V, 50/60 Hz  
prepared for through-wiring  
IP20, protection class I  
housing of thermoplastic  
colour: white / yellow

Typ / type	VG / ballast	Art.-Nr. / item-No.
für / for HIT 35 W	EVG / electronic	037 448 72 910
	DALI	037 448 72 910 D
für / for HIT 50 W	EVG / electronic	037 448 65 910
für / for HIT 70 W	EVG / electronic	037 448 73 910
	DALI	037 448 73 910 D
für / for HIT 100 W	EVG / electronic	037 448 74 910
für / for HIT 150 W	EVG / electronic	037 448 75 910

**Elektronisches Vorschaltgerät**

Netzanschluss: 3 Klemmen a 2,5 mm<sup>2</sup>  
3-polige Steckverbindung (DALI: 5-polig)  
Spannungsbereich: 220-240 V, 50/60 Hz  
IP20, Schutzklasse I

**electronic control gear**

power connectors: 3x 2,5 mm<sup>2</sup> terminals  
3-pin plug connection (DALI: 5-pin)  
voltage range 220-240 V, 50/60 Hz  
IP20, protection class I

Typ / type	VG / ballast	Art.-Nr. / item-No.
für / for HIT 20 W	EVG / electronic	037 550 71 000
für / for HIT 35 W	EVG / electronic	037 551 72 000
für / for HIT 50 W	EVG / electronic	037 555 65 000
für / for HIT 70 W	EVG / electronic	037 552 73 000
für / for HIT 150 W	EVG / electronic	037 553 75 000

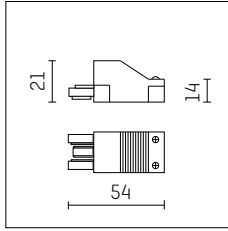
**Durchverdrahtungsset**

für 037 550 bis 037 553

**through-wiring set**

for 037 550 to 037 553

Typ / type	Art.-Nr. / item-No.
für Standard Netzanschluss / for normal power supply	103 399
für DALI Anschluß / for DALI supply	107 286

**Steckverbindung, ST18**

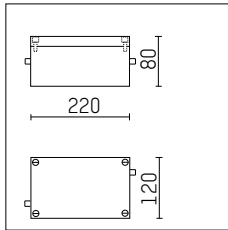
3-polig, 16 A  
zum Anschluss einer IP65 Leuchte  
mit einem IP20 EVG  
Material: Thermoplast  
Schutzart: IP20  
Farbe: schwarz

**plug connection, ST18**

3-pole, 16 A  
for connecting an IP65 luminaire  
with an IP20 electronic ballast  
material: thermoplastic  
protection rating: IP20  
colour: black

Art.-Nr. / item-No.

035 012 00 000

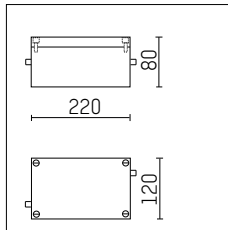
**konventionelles Vorschaltgerät**

für den Außeneinsatz geeignet  
mit IP68 Kabelverschraubung (2x M20x1,5)  
Netzanschluss: Steckklemme 5x2,5 mm<sup>2</sup>  
Spannungsbereich: 230 V, 50 Hz  
IP65, Schutzklasse I  
Gehäuse aus Aluminium-Druckguss  
Farbe: schwarz

**ballast P.F.C.**

for outdoor usage  
with IP68 cable gland (2x M20x1,5)  
power supply: push-wire terminal 5x2,5 mm<sup>2</sup>  
voltage range: 230 V, 50 Hz  
IP65, protection class I  
housing of die cast aluminium  
colour: black

Typ / type	Art.-Nr. / item-No.
für / for HIT 35 W	079 839 72 000
für / for HIT 70 W	079 839 73 000

**elektronisches Vorschaltgerät**

für den Außeneinsatz geeignet  
mit IP68 Kabelverschraubung (2x M20x1,5)  
Netzanschluss: Steckklemme 5x2,5 mm<sup>2</sup>  
Spannungsbereich: 220-240 V, 50/60 Hz  
IP65, Schutzklasse I  
Gehäuse aus Aluminium-Druckguss  
Farbe: schwarz

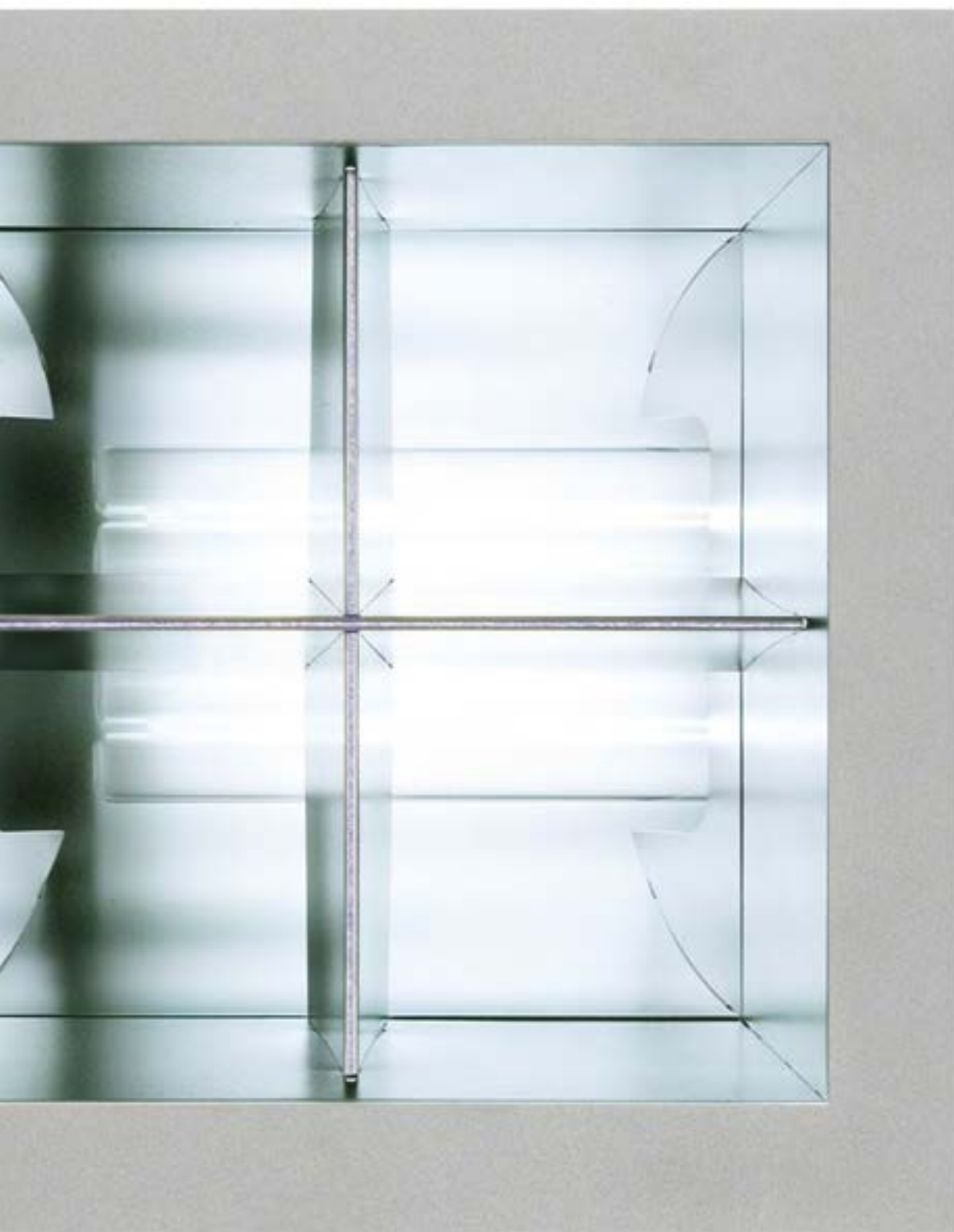
**electronic ballast**

for outdoor usage  
with IP68 cable gland (2x M20x1,5)  
power supply: push-wire terminal 5x2,5 mm<sup>2</sup>  
voltage range: 220-240 V, 50/60 Hz  
IP65, protection class I  
housing of die cast aluminium  
colour: black

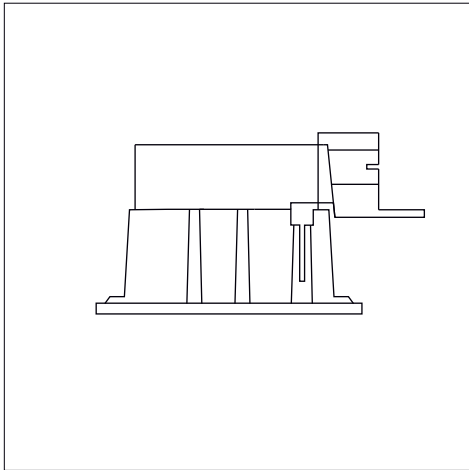
Typ / type	VG / ballast	Art.-Nr. / item-No.
für / for HIT 35 W	EVG / electronic	100 140
	EVG / electronic	100 140 D
für / for HIT 50 W	DALI	100 140 65 721
für / for HIT 70 W	EVG / electronic	100 141
	EVG / electronic	100 141 D

Image	Model	Type	Accessories																									
			035 954 00 907	035 652 00 000	035 650 00 000	035 651 00 927	079 895 ...	035 610 00 906	035 653 00 907	035 955 00 907	035 659 00 000	035 564 00 000	035 510 00 000	035 542 00 000	035 685 00 912	035 224 00 910	079 041 00 ...	035 375 ...	037 448 ...	037 551 72 000	037 552 73 000	037 553 75 000	035 012 00 000	079 839 ...	100 140	100 141		
	102 ...	LED																										
	103 ...	LED																										
	118 ...	LED																										
	079 051 ...	HIT-DE-CE																										
	079 551 ...	TC-DEL																										
	013 950 ...	TC-DEL	•	•	•	•	•	•		•	•		•	•	•													
	019 950 ...	TC-DEL	•	•	•	•	•	•		•	•		•	•	•													
	019 050 ...	TC-DEL	•	•	•	•	•	•	•	•		•	•	•	•													
	019 550 ...	TC-DEL	•	•	•	•	•	•	•	•		•	•	•	•													
	017 550 ...	TC-DEL	•	•	•	•	•	•	•	•		•	•	•	•													
	019 570 ...	TC-DEL			•		•						•	•	•													
	035 590 ...	HIT-DE-CE				•	•	•		•			•	•				•	•	•	•	•	•					
	035 591 ...	HIT-DE-CE				•	•	•		•		•		•	•				•	•	•	•	•					
	079 872 ...	TC-DEL				•							•	•	•													
	079 873 ...	TC-DEL				•							•	•	•													
	079 882 ...	HIT-CE																	•	•	•	•	•	•	•	•	•	
	079 886 ...	HIT-CE																	•	•	•	•	•	•	•	•	•	





**DL Q200**

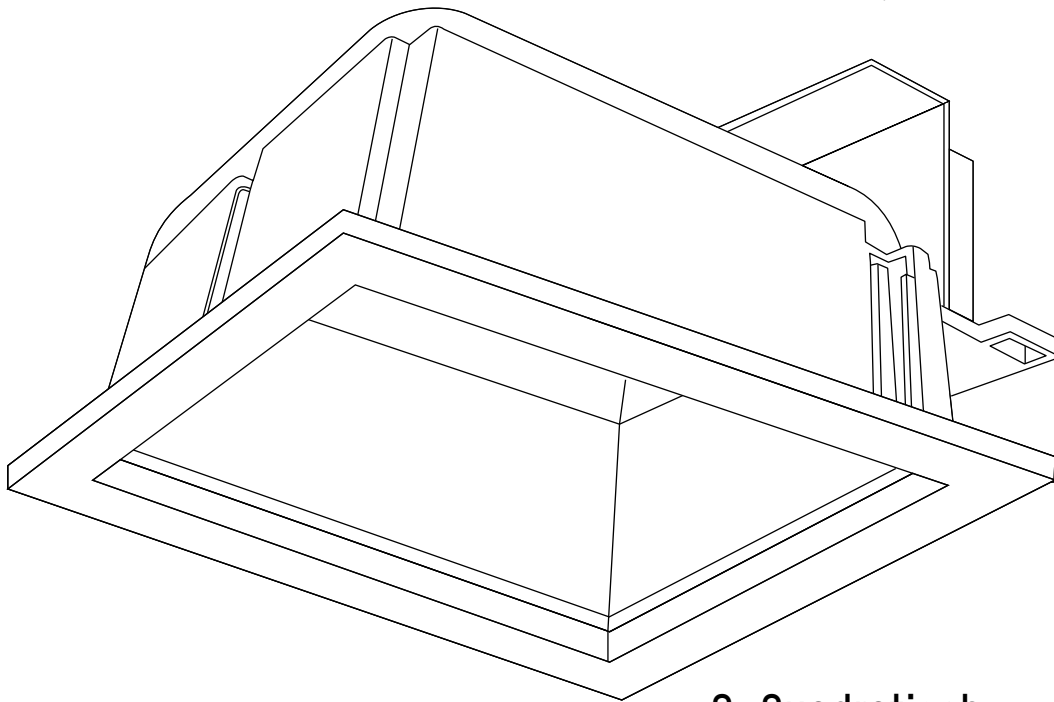


## Architektur Inszenierung

DL Q 200, das zur Serie DL 200 passende Downlight in quadratischer Bauform. Verfügbar in einer Vielzahl von Lichtcharakteristiken, Leuchtmitteln und Leistungen.

## Architectural staging

DL Q 200, the square downlight to match the DL 200 series. Available with a range of light characteristics, illuminants and outputs.

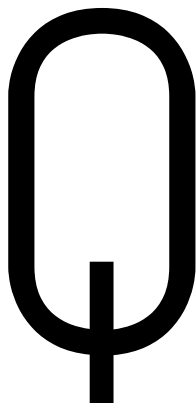


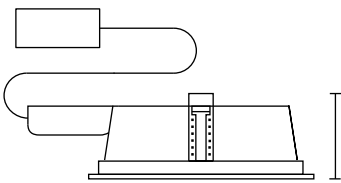
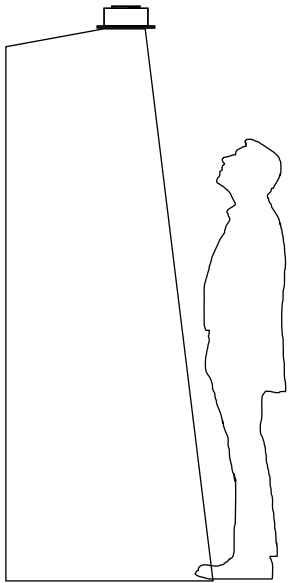
## Q=Quadratisch

Licht in seiner einfachsten Form: in der 'Q'-Version als Downlight mit quadratischem Lichtaustritt.

## Q=squared

Light in its simplest form: in the 'Q' variant downlight with square light output.





**Wallwasher + super flach**

Die Leuchten der Serie DL Ø 200 sind sowohl in der Schutzart IP20 als auch für den Aussenraum in IP65 erhältlich.

**Wallwasher + super flat**

For interiors, the DL Ø 200 luminaires are also available with a very low installation depth (80mm) and in wallwasher variants.

**IP20+ IP65**

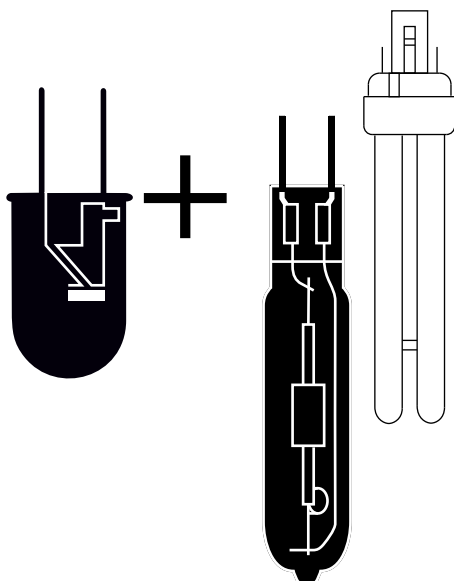
**Schutzart**

Die Leuchten der Serie DL Ø 200 sind sowohl in der Schutzart IP20 als auch für den Aussenraum in IP65 erhältlich.

**Protection rate**

The DL Ø 200 range of luminaires is available both with a protection rating of IP20 or IP65 for outdoor use.

**LED**



**Lichttechnik**

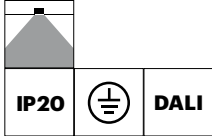
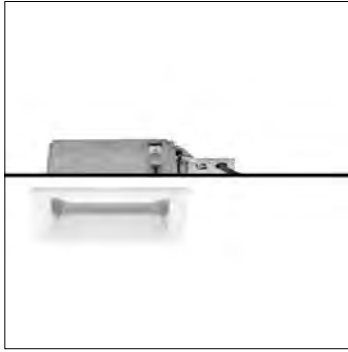
Downlights der Serie DL Ø 200 sind für konventionelle Leuchtmittel (Entladungslampen und Kompaktleuchtstofflampen) sowie auch für moderne LED-Platinen bis 3400lm bei 37W und 4000K ausgelegt.

**Lighting technology**

DL Ø 200 series downlights are designed for conventional illuminants (discharge lamps and compact fluorescent lamps) and also for modern LED boards up to 3400lm at 37W and 4000K.

DL Ø200

LED perfect.white

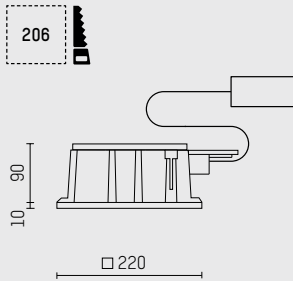


### Downlight DL Q200 SUPERFLAT

- quadratische Deckeneinbauleuchte
- mit deckenübergreifendem Einbauring
- zum Einbau in abgehängte Decken
- mit LED
- L80/B10 (50.000 h), SDCM < 3
- symmetrische Lichtverteilung
- wide-flood
- Reflektor aus Aluminium, eloxiert
- eingebautes LED-Betriebsgerät, elektronisch, 220-240 V, 0/50/60 Hz, optional DALI (dimmbar)
- Netzanschluss: Steckklemme 2x5x2,5 mm<sup>2</sup>
- Gehäuse aus Aluminium-Druckguss
- Abschlussring aus Thermoplast
- IP20, Schutzklasse I
- Farbe: weiß

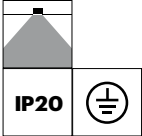
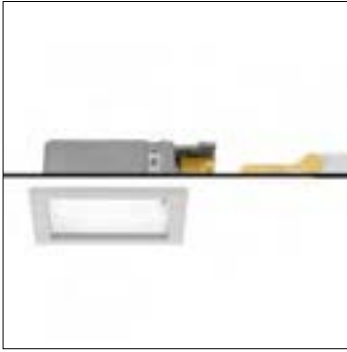
### downlight DL Q200 SUPERFLAT

- square shaped recessed downlight
- with a rim projecting over the ceiling
- for installation into suspended ceilings
- with LED
- L80/B10 (50.000 h), SDCM < 3
- symmetrical light distribution
- wide-flood
- reflector of aluminium, anodised
- with built-in LED power unit, electronic, 220-240 V, 0/50/60 Hz, optionally DALI (dimmable)
- power supply: push-wire terminal 2x5x2,5 mm<sup>2</sup>
- housing of die cast aluminium
- ceiling trim of thermoplastic
- IP20, protection class I
- colour: white



Typ / type	Lichtstrom / lum. flux	Farbtemp. / colour temp.	Leistung / power	CRI	Lichtverteilung / light distribution	Winkel / angle	Betriebsgerät / control gear	Farbe / colour	Art.-Nr. / item-No.
LED	2100 lm	3000 K	28 W	90	wide-flood	95 °	electronic	weiß / white	014 133 03 910
							DALI	weiß / white	014 133 03 910 D
	2400 lm	4000 K	28 W	>80	wide-flood	95 °	electronic	weiß / white	014 133 04 910
							DALI	weiß / white	014 133 04 910 D
	3000 lm	3000 K	37 W	90	wide-flood	95 °	electronic	weiß / white	014 134 03 910
							DALI	weiß / white	014 134 03 910 D
	3400 lm	4000 K	37 W	>80	wide-flood	95 °	electronic	weiß / white	014 134 04 910
							DALI	weiß / white	014 134 04 910 D

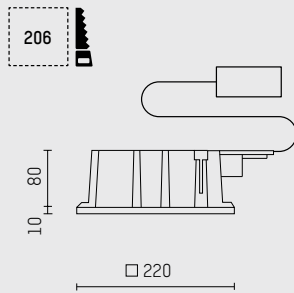


**Downlight DL Q200 SUPERFLAT**

- quadratische Deckeneinbauleuchte
- mit deckenübergreifendem Einbauring
- zum Einbau in abgehängte Decken
- für Kompaktleuchtstofflampen
- symmetrische Lichtverteilung
- wide-flood
- Reflektor aus Aluminium, eloxiert
- mit externem Vorschaltgerät, elektronisch, 220-240 V, 0/50/60 Hz, optional 1-10 V (dimmbar)
- Tandem Betriebsgerät
- Netzanschluss: Steckklemme 2x5x2,5 mm<sup>2</sup>, (1-10 V: 2x7x2,5 mm<sup>2</sup>)
- Gehäuse aus Aluminiumguss
- Abschlussring aus Thermoplast
- werkzeugloser Lampenwechsel
- IP20, Schutzklasse I
- Farbe: silber, weiß

**downlight DL Q200 SUPERFLAT**

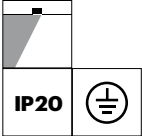
- square shaped recessed downlight
- with a rim projecting over the ceiling
- for installation into suspended ceilings
- for compact fluorescent lamps
- symmetrical light distribution
- wide-flood
- reflector of aluminium, anodised
- with external ballast, electronic, 220-240 V, 0/50/60 Hz, optionally 1-10 V (dimmable)
- tandem control gear
- power supply: push-wire terminal 2x5x2,5 mm<sup>2</sup>, (1-10 V: 2x7x2,5 mm<sup>2</sup>)
- housing of cast aluminium
- ceiling trim of thermoplastic
- lamp replacement without tools
- IP20, protection class I
- colour: silver, white



Typ / type	Leistung / power	Socket / socket	Lichtverteilung / light distribution	Winkel / angle	Betriebsgerät / control gear	Farbe / colour	Art.-Nr. / item-No.	
2 TC-DEL	18 W	G24q-2	wide-flood	124 °	electronic	silber / silver	014 102 43 906	
						weiß / white	014 102 43 910	
	26 W	G24q-3	wide-flood	125 °	electronic	(1-10 V)	silber / silver	014 105 43 906
						weiß / white	014 105 43 910	
2 TC-DEL	18 W	G24q-2	wide-flood	113 °	electronic	silber / silver	014 132 43 906	
						weiß / white	014 132 43 910	
	26 W	G24q-3	wide-flood	112 °	electronic	(1-10 V)	silber / silver	014 135 43 906
weiß / white						014 135 43 910		

**mit mattiertem Sicherheitsglas / with frosted safety glass**

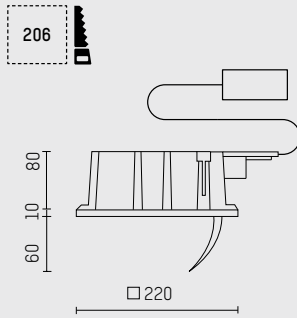
Typ / type	Leistung / power	Socket / socket	Lichtverteilung / light distribution	Winkel / angle	Betriebsgerät / control gear	Farbe / colour	Art.-Nr. / item-No.	
2 TC-DEL	18 W	G24q-2	wide-flood	113 °	electronic	silber / silver	014 132 43 906	
						weiß / white	014 132 43 910	
	26 W	G24q-3	wide-flood	112 °	electronic	(1-10 V)	silber / silver	014 135 43 906
						weiß / white	014 135 43 910	

**Wandfluter DL Q200**

- quadratische Deckeneinbauleuchte
- mit deckenübergreifendem Einbauring
- zum Einbau in abgehängte Decken
- für Kompaktleuchtstofflampe
- asymmetrische Lichtverteilung
- Reflektor aus Aluminium, eloxiert
- mit externem Vorschaltgerät, elektronisch, 220-240 V, 0/50/60 Hz
- Betriebsgerät
- Netzanschluss: Steckklemme 2x5x2,5 mm<sup>2</sup>
- Gehäuse aus Aluminiumguss
- Abschlussring aus Thermoplast
- werkzeugloser Lampenwechsel
- IP20, Schutzklasse I
- Farbe: silber, weiß

**wallwasher DL Q200**

- square shaped recessed downlight
- with a rim projecting over the ceiling
- for installation into suspended ceilings
- for compact fluorescent lamp
- asymmetrical light distribution
- reflector of aluminium, anodised
- with external ballast, electronic, 220-240 V, 0/50/60 Hz
- control gear
- power supply: push-wire terminal 2x5x2,5 mm<sup>2</sup>
- housing of cast aluminium
- ceiling trim of thermoplastic
- lamp replacement without tools
- IP20, protection class I
- colour: silver, white

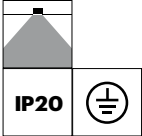


Typ / type	Leistung / power	Socket / socket	Betriebsgerät / control gear	Farbe / colour	Art.-Nr. / item-No.
TC-TEL	26/32/42 W	G24q-3/4	electronic	silber / silver	014 151 31 906
				weiß / white	014 151 31 910

# DL Q200 | Downlight superflach- superflat | TC-DEL

**HOFFMEISTER**

mit Kreuzraster / with cross louver

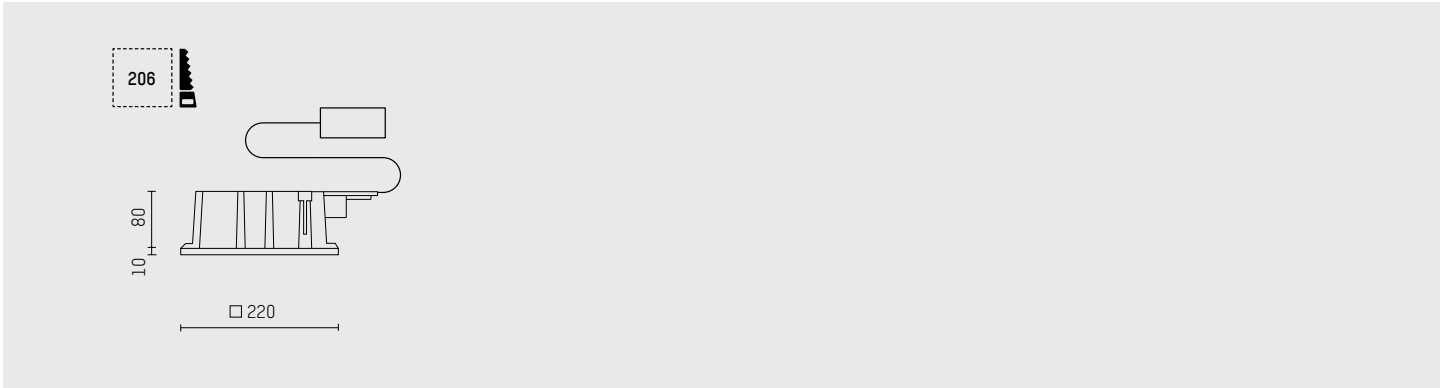


### Downlight DL Q200 SUPERFLAT

- quadratische Deckeneinbauleuchte
- mit deckenübergreifendem Einbauring
- zum Einbau in abgehängte Decken
- mit Kreuzraster
- für Kompaktleuchtstofflampen
- symmetrische Lichtverteilung, wide-flood
- Reflektor aus Aluminium, eloxiert
- mit externem Vorschaltgerät, elektronisch, 220-240 V, 0/50/60 Hz, optional 1-10 V (dimmbar)
- Tandem Betriebsgerät
- Netzanschluss: Steckklemme 2x5x2,5 mm<sup>2</sup>, (1-10 V: 2x7x2,5 mm<sup>2</sup>)
- Gehäuse aus Aluminiumguss
- Abschlussring aus Thermoplast
- werkzeugloser Lampenwechsel
- IP20, Schutzklasse I
- Farbe: silber, weiß

### downlight DL Q200 SUPERFLAT

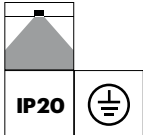
- square shaped recessed downlight
- with a rim projecting over the ceiling
- for installation into suspended ceilings
- with cross louver
- for compact fluorescent lamps
- symmetrical light distribution, wide-flood
- reflector of aluminium, anodised
- with external ballast, electronic, 220-240 V, 0/50/60 Hz, optionally 1-10 V (dimmable)
- tandem control gear
- power supply: push-wire terminal 2x5x2,5 mm<sup>2</sup>, (1-10 V: 2x7x2,5 mm<sup>2</sup>)
- housing of cast aluminium
- ceiling trim of thermoplastic
- lamp replacement without tools
- IP20, protection class I
- colour: silver, white



### mit Kreuzraster / with cross louver

Typ / type	Leistung / power	Socket / socket	Lichtverteilung / light distribution	Winkel / angle	Betriebsgerät / control gear	Farbe / colour	Art.-Nr. / item-No.
TC-DEL	26 W	G24q-3	wide-flood	123 °	electronic	silber / silver	014 122 44 906
						weiß / white	014 122 44 910
					[1-10 V]	silber / silver	014 125 44 906
						weiß / white	014 125 44 910

mit abgehängter Glasscheibe / with suspended glass

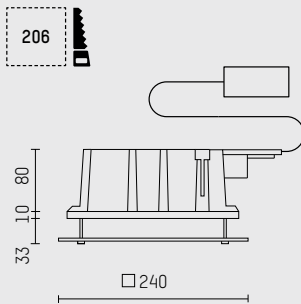


### Downlight DL Q200 SUPERFLAT

- quadratische Deckeneinbauleuchte
- mit deckenübergreifendem Einbauring
- zum Einbau in abgehängte Decken
- mit abgehängter Glasscheibe, Zentrum mattiert
- für Kompaktleuchtstofflampen
- symmetrische Lichtverteilung
- wide-flood
- Reflektor aus Aluminium, eloxiert
- mit externem Vorschaltgerät, elektronisch, 220-240 V, 0/50/60 Hz, optional 1-10 V (dimmbar)
- Tandem Betriebsgerät
- Netzanschluss: Steckklemme 2x5x2,5 mm<sup>2</sup>, (1-10 V: 2x7x2,5 mm<sup>2</sup>)
- Gehäuse aus Aluminiumguss
- Abschlussring aus Thermoplast
- werkzeugloser Lampenwechsel
- IP20, Schutzklasse I
- Farbe: silber, weiß

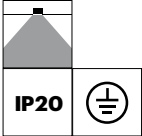
### downlight DL Q200 SUPERFLAT

- square shaped recessed downlight
- with a rim projecting over the ceiling
- for installation into suspended ceilings
- with suspended glass, center frosted
- for compact fluorescent lamps
- symmetrical light distribution
- wide-flood
- reflector of aluminium, anodised
- with external ballast, electronic, 220-240 V, 0/50/60 Hz, optionally 1-10 V (dimnable)
- tandem control gear
- power supply: push-wire terminal 2x5x2,5 mm<sup>2</sup>, (1-10 V: 2x7x2,5 mm<sup>2</sup>)
- housing of cast aluminium
- ceiling trim of thermoplastic
- lamp replacement without tools
- IP20, protection class I
- colour: silver, white



### mit abgehängter Glasscheibe / with suspended glass

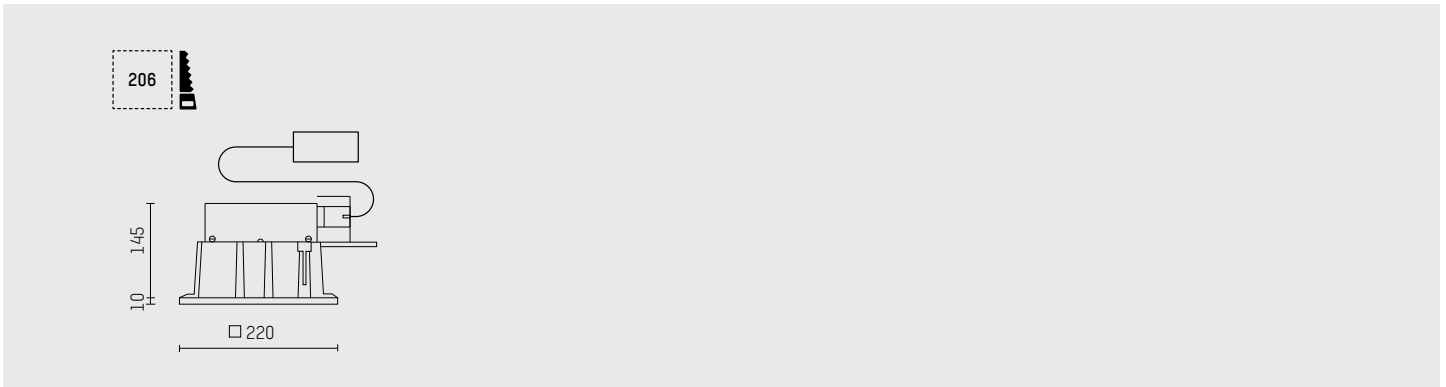
Typ / type	Leistung / power	Socket / socket	Lichtverteilung / light distribution	Winkel / angle	Betriebsgerät / control gear	Farbe / colour	Art.-Nr. / item-No.	
2 TC-DEL	18 W	G24q-2	wide-flood	126 °	electronic	silber / silver	014 142 43 906	
						weiß / white	014 142 43 910	
	26 W	G24q-3	wide-flood	126 °	electronic	(1-10 V)	silber / silver	014 145 43 906
						weiß / white	014 145 43 910	
26 W	G24q-3	wide-flood	126 °	electronic	(1-10 V)	silber / silver	014 142 44 906	
						weiß / white	014 142 44 910	
26 W	G24q-3	wide-flood	126 °	electronic	(1-10 V)	silber / silver	014 145 44 906	
						weiß / white	014 145 44 910	

**Downlight DL Q200**

- quadratische Deckeneinbauleuchte
- mit deckenübergreifendem Einbauring
- zum Einbau in abgehängte Decken
- für Kompaktleuchtstofflampen
- symmetrische Lichtverteilung
- wide-flood
- Reflektor aus Aluminium, eloxiert
- mit externem Vorschaltgerät, elektronisch, 220-240 V, 0/50/60 Hz, optional 1-10 V (dimmbar)
- Netzanschluss: Steckklemme 2x5x2,5 mm<sup>2</sup>, [1-10 V: 2x7x2,5 mm<sup>2</sup>]
- Gehäuse aus Aluminiumguss
- Abschlussring aus Thermoplast
- werkzeugloser Lampenwechsel
- IP20, Schutzklasse I
- Farbe: silber, weiß

**downlight DL Q200**

- square shaped recessed downlight
- with a rim projecting over the ceiling
- for installation into suspended ceilings
- for compact fluorescent lamps
- symmetrical light distribution
- wide-flood
- reflector of aluminium, anodised
- with external ballast, electronic, 220-240 V, 0/50/60 Hz, optionally 1-10 V (dimnable)
- power supply: push-wire terminal 2x5x2,5 mm<sup>2</sup>, [1-10 V: 2x7x2,5 mm<sup>2</sup>]
- housing of cast aluminium
- ceiling trim of thermoplastic
- lamp replacement without tools
- IP20, protection class I
- colour: silver, white

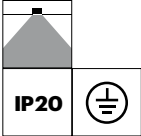
**ohne Sicherheitsglas / without safety glass, clear**

Typ / type	Leistung / power	Socket / socket	Lichtverteilung / light distribution	Winkel / angle	Betriebsgerät / control gear	Farbe / colour	Art.-Nr. / item-No.
TC-TEL	26/32/42 W	G24q-3/4	wide-flood	83 °	electronic	silber / silver	014 501 31 906
						weiß / white	014 501 31 910
					[1-10 V]	silber / silver	014 504 31 906
						weiß / white	014 504 31 910
2 TC-DEL	26 W	G24q-3	wide-flood	81 °	electronic	silber / silver	014 502 44 906
						weiß / white	014 502 44 910
					[1-10 V]	silber / silver	014 505 44 906
						weiß / white	014 505 44 910

**mit mattiertem Sicherheitsglas / with frosted safety glass**

Typ / type	Leistung / power	Socket / socket	Lichtverteilung / light distribution	Winkel / angle	Betriebsgerät / control gear	Farbe / colour	Art.-Nr. / item-No.
TC-TEL	26/32/42 W	G24q-3/4	wide-flood	81 °	electronic	silber / silver	014 531 31 906
						weiß / white	014 531 31 910
					[1-10 V]	silber / silver	014 534 31 906
						weiß / white	014 534 31 910
2 TC-DEL	26 W	G24q-3	wide-flood	81 °	electronic	silber / silver	014 532 44 906
						weiß / white	014 532 44 910
					[1-10 V]	silber / silver	014 535 44 906
						weiß / white	014 535 44 910

mit Kreuzraster / with cross louver



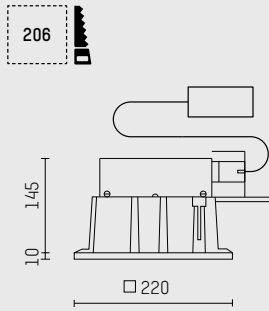
**Downlight DL Q200**

- quadratische Deckeneinbauleuchte
- mit deckenübergreifendem Einbauring
- zum Einbau in abgehängte Decken
- mit Kreuzraster
- für Kompaktleuchtstofflampen
- symmetrische Lichtverteilung,
- wide-flood
- Reflektor aus Aluminium, eloxiert
- mit externem Vorschaltgerät, elektronisch, 220-240 V, 0/50/60 Hz, optional 1-10 V (dimmbar)
- Netzanschluss: Steckklemme 2x5x2,5 mm<sup>2</sup>, (1-10 V: 2x7x2,5 mm<sup>2</sup>)
- Gehäuse aus Aluminiumguss
- Abschlussring aus Thermoplast
- werkzeugloser Lampenwechsel
- IP20, Schutzklasse I
- Farbe: silber, weiß

**downlight DL Q200**

- square shaped recessed downlight
- with a rim projecting over the ceiling
- for installation into suspended ceilings
- with cross louver
- for compact fluorescent lamps
- symmetrical light distribution,
- wide-flood
- reflector of aluminium, anodised
- with external ballast, electronic, 220-240 V, 0/50/60 Hz, optionally 1-10 V (dimmbable)
- power supply: push-wire terminal 2x5x2,5 mm<sup>2</sup>, (1-10 V: 2x7x2,5 mm<sup>2</sup>)
- housing of cast aluminium
- ceiling trim of thermoplastic
- lamp replacement without tools
- IP20, protection class I
- colour: silver, white

DL\_Q200



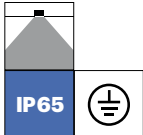
**mit Kreuzraster / with cross louver**

Typ / type	Leistung / power	Sockel / socket	Lichtverteilung / light distribution	Winkel / angle	Betriebsgerät / control gear	Farbe / colour	Art.-Nr. / item-No.
TC-TEL	26/32/42 W	G24q-3/4	wide-flood	84 °	electronic	silber / silver	014 511 31 906
						weiß / white	014 511 31 910
					(1-10 V)	silber / silver	014 514 31 906
						weiß / white	014 514 31 910
2 TC-DEL	26 W	G24q-3	wide-flood	75 °	electronic	silber / silver	014 512 44 906
						weiß / white	014 512 44 910
					(1-10 V)	silber / silver	014 515 44 906
						weiß / white	014 515 44 910



Riem Arcaden, München (Germany)

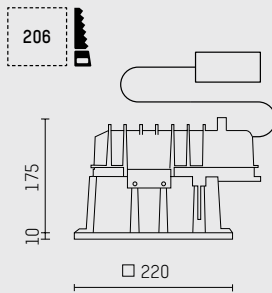
DL\_0200

**Downlight DL Q200 IP65**

- quadratische Deckeneinbauleuchte
- mit deckenübergreifendem Einbauring
- zum Einbau in abgehängte Decken
- für Kompaktleuchtstofflampen oder Halogen-Metaldampf Lampe
- symmetrische Lichtverteilung
- wide-flood
- Reflektor aus Aluminium, eloxiert
- mit externem Vorschaltgerät
- Tandem Betriebsgerät (TC)
- Netzanschluss: Steckklemme 2x5x2,5 mm<sup>2</sup>
- Gehäuse aus Aluminiumguss
- Sicherheitsglas, klar
- Einbauring aus Aluminium-Druckguss
- Abschlussring aus Thermoplast
- IP65, Schutzklasse I
- Farbe: silber, weiß

**downlight DL Q200 IP65**

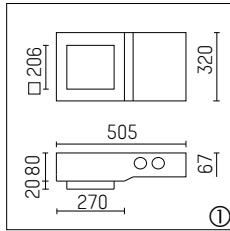
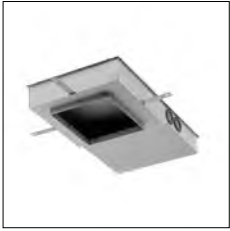
- square shaped recessed downlight
- with a rim projecting over the ceiling
- for installation into suspended ceilings
- for compact fluorescent lamps or metal halide lamp
- symmetrical light distribution
- wide-flood
- reflector of aluminium, anodised
- with external ballast
- tandem control gear (TC)
- power supply: push-wire terminal 2x5x2,5 mm<sup>2</sup>
- housing of cast aluminium
- safety glass, clear
- recessing ring of die cast aluminium
- ceiling trim of thermoplastic
- IP65, protection class I
- colour: silver, white



Typ / type	Leistung / power	Socket / socket	Lichtverteilung / light distribution	Winkel / angle	Betriebsgerät / control gear	Farbe / colour	Art.-Nr. / item-No.
TC-TEL	26/32/42 W	G24q-3/4	wide-flood	85 °	electronic	silber / silver	074 501 31 906
						weiß / white	074 501 31 910
2 TC-DEL	26 W	G24q-3	wide-flood	82 °	electronic	silber / silver	074 502 44 906
						weiß / white	074 502 44 910

Typ / type	Leistung / power	Socket / socket	Lichtverteilung / light distribution	Winkel / angle	Betriebsgerät / control gear	Farbe / colour	Art.-Nr. / item-No.
HIT-DE-CE	70 W	R7s	wide-flood	69 °	konventionell / ballast P.F.C	silber / silver	074 550 73 906
						weiß / white	074 550 73 910



**Betoneingießgehäuse**

für Einbauleuchten DL Q200

Gehäuse aus verzinktem Stahlblech

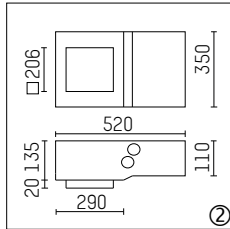
Farbe: verzinkt

**housing for concrete cast**

for recessed downlights DL Q200

housing of galvanized sheet steel

colour: galvanized

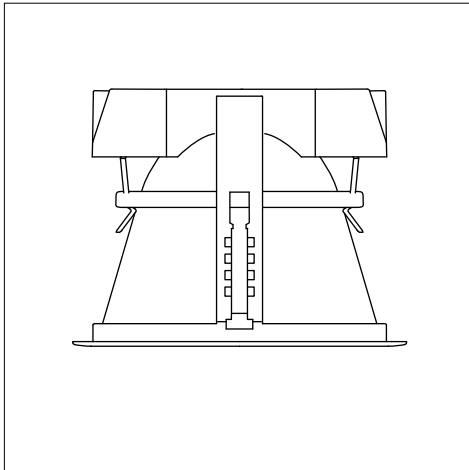


Typ / type	Höhe / height	Skizze / drawing	Art.-Nr. / item-No.
Eingießtopf / casting drum	67 mm	1	034 932 00 912
	110 mm	2	034 931 00 912





**DL day.night**



## Präzise

Das reduzierte Design des Downlights erzeugt ruhige Deckenbilder. Für die außergewöhnliche Präzision der Farbmischung sorgen die für zwei Brennpunkte optimierte Reflektorgeometrie sowie das mikroprismatische Abschlussglas. Das maximal 70/150W starke Downlight hat wahlweise symmetrische oder asymmetrische Reflektoren.

## Precise

The reduced downlight design creates an uncluttered ceiling look. The reflector geometry, optimised for two focal points, and micro-prismatic glass cover ensure the exceptional precision of the colour mix.

The max. 70/150W downlight comes with either symmetrical or asymmetrical reflectors.

## Athmosphärisch

Das Downlight DL day.night ist mit zwei Halogen-Metaldampflampen bestückt.

Davon eine warmweiß und die andere neutralweiß, spenden das Licht, welches je nach Anforderung zu unterschiedlichen Tageszeiten zum Einsatz kommt. Die getrennte Schaltbarkeit der Leuchte kommt den regional verschiedenen Lichtverhältnissen, sowie spezifischen Nutzungsanforderungen entgegen.

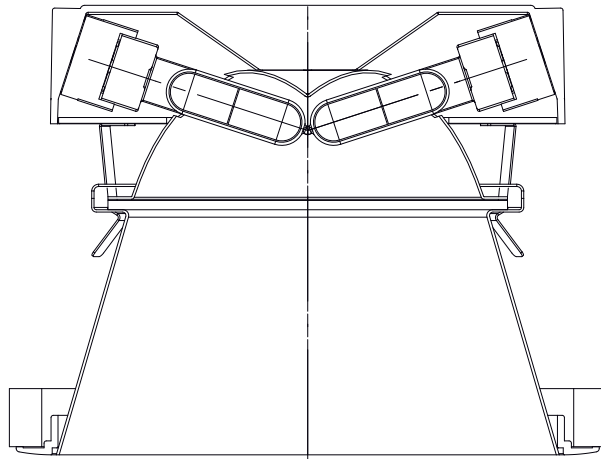
Eine thermische Entkopplung im Reflektor ermöglicht das unproblematische Zuschalten der Lampen.

## Athmospheric

The DL day.night downlight is fitted with two halogen sodium vapour lamps, of which one is warm white and the other neutral white.

These lamps emit the light which is used at different times of the day depending on requirements. The separated switchability of the luminaire accommodates regionally different lighting conditions and specific usage requirements.

Thermal decoupling in the reflector facilitates the simple switching on of the lamps.



# 3000 + 4200K

# DAY & NIGHT

## Dynamik

Bestimmte Beleuchtungseigenschaften entscheiden darüber, ob unser biologisches System effektiv stimuliert wird. Hierzu zählen:

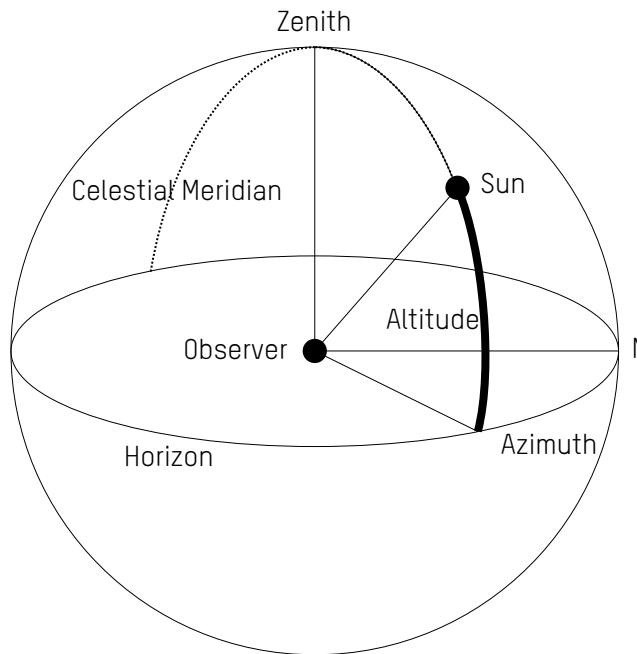
Farbtemperatur, Flächigkeit und Lichtrichtung sowie tageszeitliche Lichtdynamik.

In der Natur sind Beleuchtungsstärke und Farbtemperatur des Tageslichts durch einen kontinuierlichen, dynamischen Verlauf charakterisiert. Diese tageszeitliche Dynamik kann auch in eine biologisch wirksame Innenraumbeleuchtung einfließen. Dabei werden Lichtmanagementsysteme eingesetzt, die einen bedarfsgerechten Farbtemperaturverlauf ermöglichen und idealerweise direkte und indirekte Beleuchtung getrennt steuern.

## Dynamics

There are specific lighting properties which decide whether our biological system is effectively stimulated. These include: colour temperature, evenness, light direction and daytime light dynamics.

In nature, the lighting intensity and colour temperature of daylight are characterised by a continuous, dynamic process. This daytime dynamic can also be incorporated into biologically effective interior lighting. Light management systems are used which enable a demand-oriented progression of colour temperature and ideally control direct and indirect lighting separately.



Licht ermöglicht gutes Sehen  
Light allows good vision



Licht steuert biologische Vorgänge  
Light controls biological processes



Licht erzeugt Stimmungen  
Light creates moods

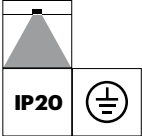


## Lichtsteuerung

Lichtsteuerung z.B. mit DALI erlaubt nutzungsgerechte Szenarien für komplexe Beleuchtungen im zeitlichen Wechsel oder in variablen Situationen und Stimmungen.

## Light control

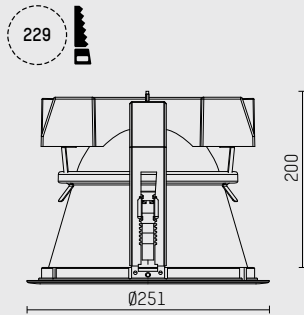
Light control with DALI can be used for usage-based scenarios for complex illuminations that change over time or vary according to the situation and mood.

**Tag-/ Nacht-Deckeneinbauleuchte**

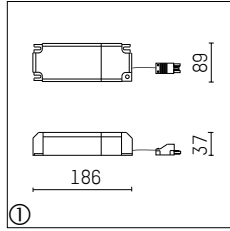
- für alternierenden oder zeitgleichen Betrieb von 2 Leuchtmitteln
- zum Einbau in abgehängte Decken
- symmetrische oder asymmetrische Lichtverteilung
- flood
- für 2 Halogen-Metaldampflampen 35 W oder 70 W
- für 2 separate, externe Vorschaltgerätekästen
- Reflektor 2-teilig aus Reinstaluminium 99,9 %
- Darklightreflektor mit Abblendwinkel von 35 °
- Reflektor zum Lampenwechsel herausnehmbar
- mit Sicherheitsglas, mattiert
- Gehäuse aus Aluminium-Druckguss
- Abschlussring aus Duroplast
- IP20, Schutzklasse I
- Steckverbindung zum Anschluss an separaten Vorschaltgerätekasten
- Farbe: weiß

**day+night downlight**

- for alternating oder synchronous operation of 2 lamps
- to be recessed in suspended ceilings
- symmetrical or asymmetrical light distribution
- flood
- for 2 metal halide lamps 35 W or 70 W
- for 2 separate, external control gears
- two-part reflector of highest grade aluminium 99,9 %
- darklight reflector with cut-off angle 35 °
- reflector removable for lamp replacement
- with safety glass, frosted
- housing of die cast aluminium
- ceiling trim of Duroplast
- IP20, protection class I
- plug-connector for connection to external control gear
- colour: white



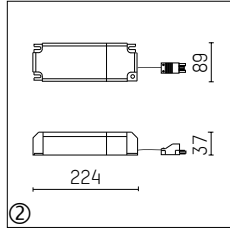
Typ / type	Leistung / power	Socket / socket	Lichtverteilung / light distribution	Farbe / colour	Art.-Nr. / item-No.
2 HIT-CE	35-70 W	G12	flood	weiß / white	035 436 00 910

**elektronisches Vorschaltgerät**

- für HIT
- Steckverbindung: ST18
- Länge Anschlußleitung sekundär: 200 mm
- Netzanschluss: Steckklemme 3x2,5 mm<sup>2</sup>
- Spannungsbereich: 220-240 V, 50/60 Hz
- IP20, Schutzklasse I

**electronic ballast, HIT 35 W**

- for HIT
- plug connection: ST18
- length of secondary supply cord: 200 mm
- power supply: push-wire terminal 3x2,5 mm<sup>2</sup>
- voltage range: 220-240 V, 50/60 Hz
- IP20, protection class I



Typ / type	Skizze / drawing	Art.-Nr. / item-No.
für / for HIT 35 W	1	037 551 72 000
für / for HIT 50 W	1	037 555 65 000
für / for HIT 70 W	2	037 552 73 000

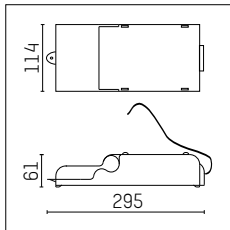
**Durchverdrahtungsset**

- 5-polige Steckverbindung
- Netzanschluss: 2x 5 Klemmen a 2,5 mm<sup>2</sup>
- IP20, Schutzklasse I

**through-wiring set**

- 5-pin plug connection
- power connectors: 2x5x2,5 mm<sup>2</sup> terminals
- IP20, protection class I

Typ / Type	Art.-Nr. / item-No.
für Standard Netzanschluss   for normal power supply	103 399
für DALI Anschluß   for DALI supply	107 286

**Elektronisches Vorschaltgerät**

- für Halogenmetaldampflampen (HIT)
- vorbereitet zur Durchverdrahtung
- Netzanschluss: 2x 5 Klemmen a 2,5 mm<sup>2</sup>
- 3-polige Steckverbindung (DALI: 5-polig)
- Spannungsbereich: 220-240 V
- Frequenzbereich: 50/60 Hz
- IP20, Schutzklasse I

**electronic control gear**

- for metal halide lamps (HIT)
- prepared for through-wiring
- power connectors: 2x5x2,5 mm<sup>2</sup> terminals
- 3-pin plug connection (DALI: 5-pin)
- voltage range 220-240 V
- frequency range 50/60 Hz
- IP20, protection class I

Typ / Type	VG / Ballast	Art.-Nr. / item-No.
für / for HIT 35 W	electronic	037 448 72 910
	DALI	037 448 72 910 D
für / for HIT 50 W	electronic	037 448 65 910
für / for HIT 70 W	electronic	037 448 73 910
	DALI	037 448 73 910 D

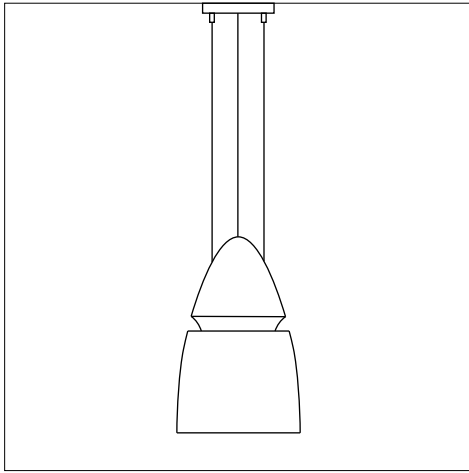




**HOFFMEISTER**



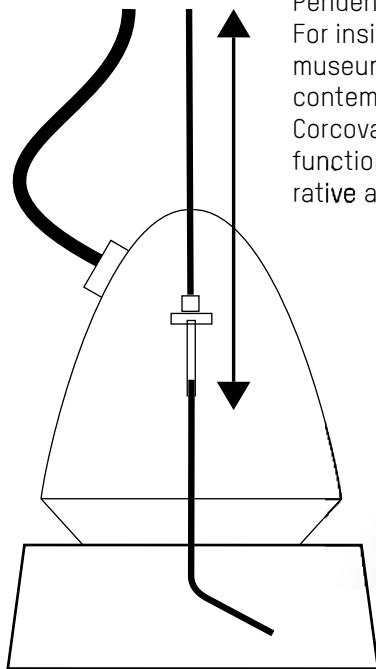
**CORCOVADO**



## Design

Pendelleuchte in klassischer Formensprache. Für den Aussen- und Innenraum, historisch-museal genauso wie zeitgenössisch-repräsentativ: Corcovado erfüllt vielfältige Beleuchtungsaufgaben von der Grundbeleuchtung bis zum dekorativen Akzent.

Pendent luminaire in a classic design. For inside and outside, for historic and museum settings and representative contemporary ones. Corcovado fulfils a range of lighting functions, from basic lighting to decorative accents.



## Für jede Höhe

Durch ein patentiertes Stahlseilabhängesystem kann die Leuchte werkzeuglos in jeder beliebigen Höhe justiert werden.

## Adjustable height

A patented steel rope suspension system means the luminaire can be adjusted to any height without using tools.

# IP20+IP65

## Schutzart

Corcovado ist sowohl in der Schutzart IP20 als auch für den Aussenraum in IP65 erhältlich.

## Protection rating

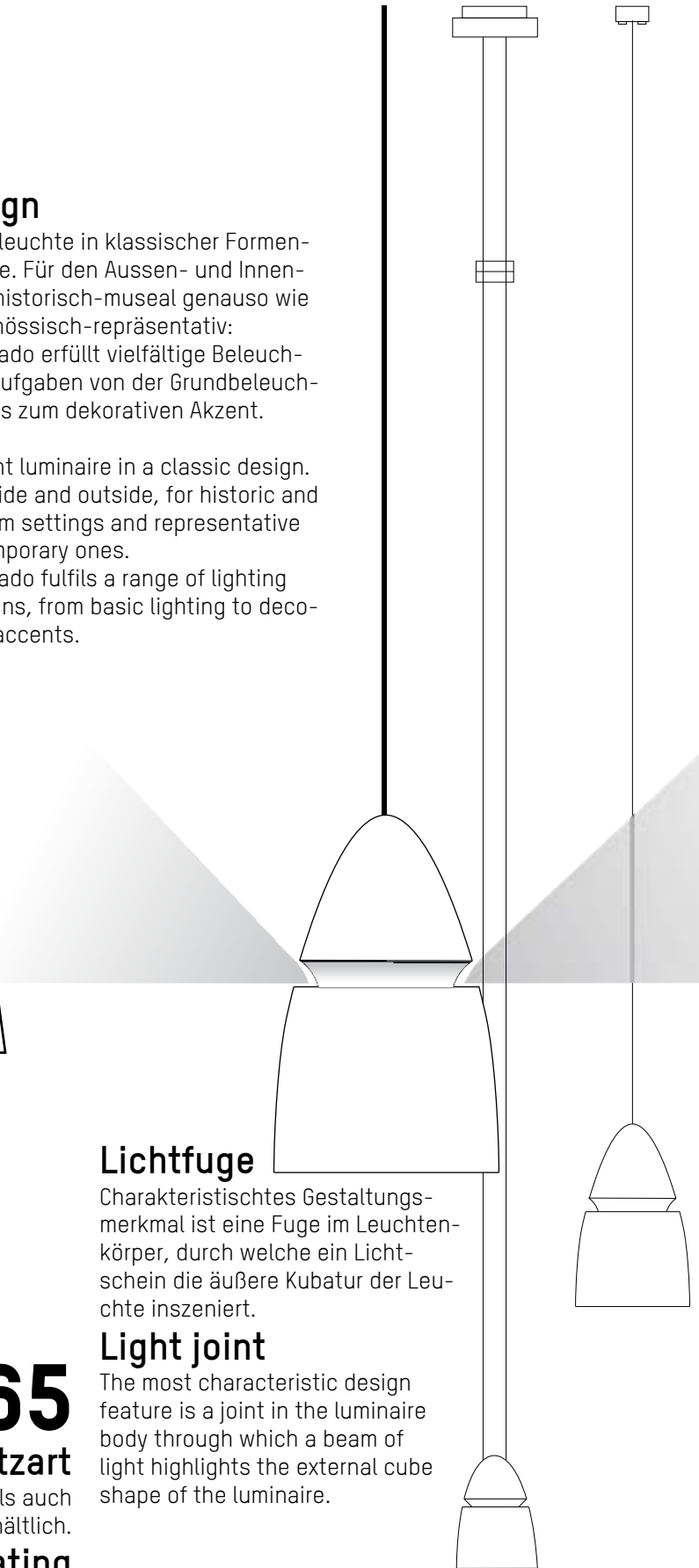
Corcovado is available both with a protection rating of IP20 or IP65 for outdoor use.

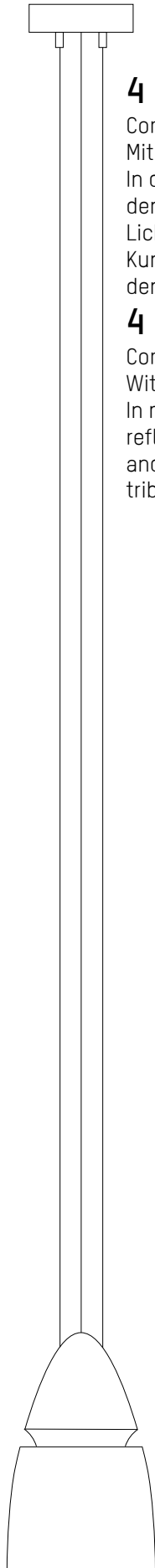
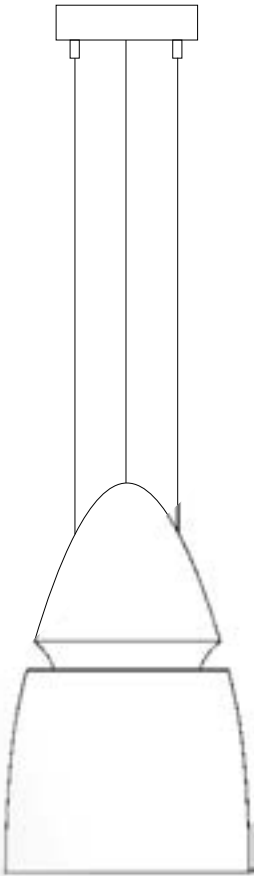
## Lichtfuge

Charakteristisches Gestaltungsmerkmal ist eine Fuge im Leuchtenkörper, durch welche ein Lichtschein die äußere Kubatur der Leuchte inszeniert.

## Light joint

The most characteristic design feature is a joint in the luminaire body through which a beam of light highlights the external cube shape of the luminaire.



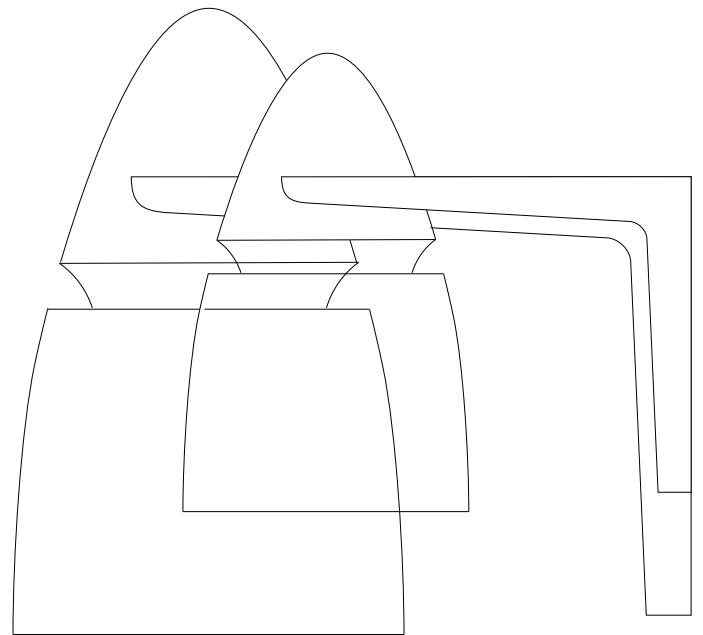


## 4 Baugrößen

Corcovado ist in 4 Baugrößen verfügbar.  
Mit geschlossenem und transluzentem Leuchtengehäuse.  
In den Ausführungen mit Aluminiumdruckguss-Gehäuse, das den rotationssymmetrischen Reflektor umschließt, wird das Licht akzentuiert nach unten gerichtet. Beim transluzenten Kunststoffgehäuse wird allseitig diffuses Licht im umgebenden Raum verteilt.

## 4 sizes

Corcovado is available in 4 sizes.  
With closed and translucent light casing.  
In models with a cast aluminium casing which surrounds the reflector with rotational symmetry the light is accentuated and pointed downwards. The translucent plastic casing distributes diffuse light all around the surrounding area.



## Mit Wandhalterung

Das Pendelleuchtenprogramm wird durch eine Wandausführung - in zwei Baugrößen - ergänzt.

## With wall mount

The range of pendant luminaires includes a wall-mounted version in two sizes.

Größe 1 - size 1

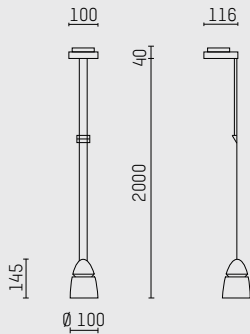
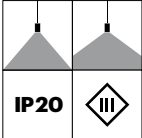


**Pendelleuchte CORCOVADO Größe 1**

- mit dekorativem indirekten Lichtaustritt
- zur Montage an der Decke
- werkzeuglos höhenverstellbare Doppelstahlseilaufhängung
- mit Feststellmechanismus (selbstsichernd)
- Stromzuführung über Stahlseile mit Kupferzopfgeflecht 0,75 mm<sup>2</sup>
- für Niedervolt-Halogenglühlampen
- rotationssymmetrische Lichtverteilung
- flood
- Reflektor aus Reinstaluminium 99,9 %, eloxiert
- im Baldachin integrierter Transformator, elektronisch
- Gehäuse aus Aluminiumguss
- Sicherheitsglas, mattiert
- Reflektorgehäuse aus Aluminium-Druckguss
- werkzeugloser Lampenwechsel
- IP20, Schutzklasse III
- Farbe: silber

**pendant luminaire CORCOVADO size 1**

- with decorative indirect light output
- for surface mounted ceiling installation
- double steel wire suspension, height-adjustable without tools
- with locking mechanism (self-locking)
- power feed via steel cable with 0,75 mm<sup>2</sup> braided copper wires
- for low voltage halogen lamps
- rotationally symmetric light distribution
- flood
- reflector of highest grade aluminium 99,9 %, anodised
- transformer integrated in the canopy, electronic
- housing of cast aluminium
- safety glass, frosted
- reflector housing of die cast aluminium
- lamp replacement without tools
- IP20, protection class III
- colour: silver



Typ / type	Leistung / power	Socket / socket	Lichtverteilung / light distribution	Winkel / angle	Betriebsgerät / control gear	Farbe / colour	Art.-Nr. / item-No.
QT12ax-RE	35 W	GY6.35	flood	79 °	electronic	silber / silver	055 170 00 906

CORCOVADO



CORCOVADO

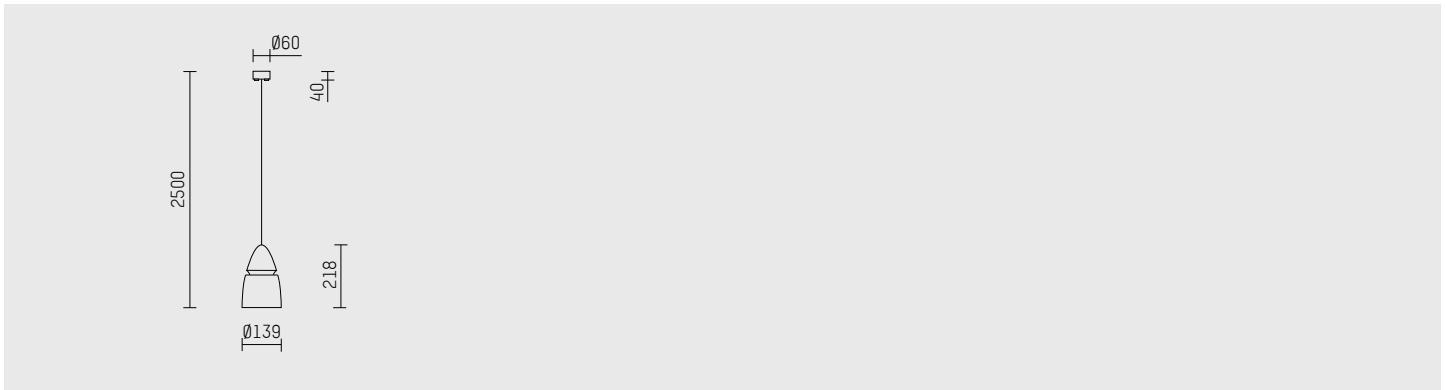
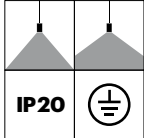


**Pendelleuchte CORCOVADO Größe 2**

- mit dekorativem indirekten Lichtaustritt
- zur Montage an der Decke
- für Niedervolt-Halogenglühlampen oder Kompaktleuchtstofflampen
- rotationssymmetrische Lichtverteilung
- flood, wide-flood
- Reflektor aus Reinstaluminium 99,9 %, eloxiert
- eingebauter Transformator, konventionell
- Gehäuseoberteil aus Aluminium-Druckguss
- Reflektorgehäuse aus Thermoplast, silber oder transluzent
- IP20, Schutzklasse I
- Farbe: silber

**pendant luminaire CORCOVADO size 2**

- with decorative indirect light output
- for surface mounted ceiling installation
- for low voltage halogen lamps or compact fluorescent lamps
- rotationally symmetric light distribution
- flood, wide-flood
- reflector of highest grade aluminium 99,9 %, anodised
- built-in transformer, conventional
- upper housing of die cast aluminium
- reflector housing of thermoplastic, silver or translucent
- IP20, protection class I
- colour: silver



Typ / type	Leistung / power	Socket / socket	Lichtverteilung / light distribution	Winkel / angle	Betriebsgerät / control gear	Farbe / colour	Art.-Nr. / item-No.
QT12ax	50 W	GY6.35	flood	80 °	konventionell / ballast P.F.C.	silber / silver	055 128 00 906

Typ / type	Leistung / power	Socket / socket	Lichtverteilung / light distribution	Winkel / angle	Betriebsgerät / control gear	Farbe / colour	Art.-Nr. / item-No.
TC-TEL	13 W	G24q-1	wide-flood	100 °	electronic	silber / silver	055 227 42 906



Typ / type	Leistung / power	Socket / socket	Lichtverteilung / light distribution	Winkel / angle	Betriebsgerät / control gear	Farbe / colour	Art.-Nr. / item-No.
QT12ax	50 W	GY6.35	flood	81 °	konventionell / ballast P.F.C.	silber / silver	055 158 00 906

Typ / type	Leistung / power	Socket / socket	Lichtverteilung / light distribution	Winkel / angle	Betriebsgerät / control gear	Farbe / colour	Art.-Nr. / item-No.
TC-TEL	13 W	G24q-1	wide-flood	112 °	electronic	silber / silver	055 257 42 906



CORCOVADO

Theater Greitz (Germany)



**Pendelleuchte CORCOVADO Größe 3**

- mit dekorativem indirekten Lichtaustritt
- zur Montage an der Decke
- werkzeuglos höhenverstellbare Doppelstahlseilaufhängung
- für Kompaktleuchtstofflampen
- rotationssymmetrische Lichtverteilung
- flood, wide-flood
- eingebautes Vorschaltgerät, elektronisch
- 230-240 V, 0/50/60 Hz
- Gehäuseoberteil aus Aluminium-Druckguss

- Version silber:
- IP65 (Baldachin IP20), Schutzklasse I
- Reflektor aus Reinstaluminium 99,9 %, eloxiert
- Sicherheitsglas, klar, partiell schwarz bedruckt

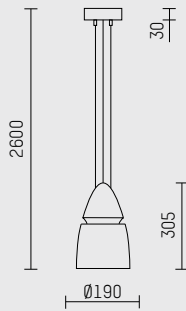
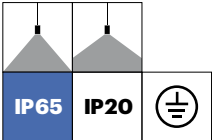
- Version transluzent:
- IP20, Schutzklasse I
- Reflektorgehäuse aus Thermoplast, transluzent

**pendant luminaire CORCOVADO size 3**

- with decorative indirect light output
- for surface mounted ceiling installation
- height adjustable steel wire suspension (adjustable without tools)
- for compact fluorescent lamps
- rotationally symmetric light distribution
- flood, wide-flood
- built-in ballast, electronic
- 230-240 V, 0/50/60 Hz
- upper housing of die cast aluminium

- silver version:
- IP65 (canopy IP20), protection class I
- reflector of highest grade aluminium 99,9 %, anodised
- safety glass, clear, partially black painted

- translucent version:
- IP20, protection class I
- reflector housing of thermoplastic, translucent



Typ / type	Leistung / power	Socket / socket	Lichtverteilung / light distribution	Winkel / angle	Betriebsgerät / control gear	Farbe / colour	Art.-Nr. / item-No.
TC-TEL	26 W	G24q-3	flood	55 °	electronic	silber / silver	055 217 44 906



Typ / type	Leistung / power	Socket / socket	Lichtverteilung / light distribution	Winkel / angle	Betriebsgerät / control gear	Farbe / colour	Art.-Nr. / item-No.
TC-TEL	26 W	G24q-3	wide-flood	113 °	electronic	silber / silver	055 218 44 906





Universitätsbibliothek, Ilmenau (Germany)

CORCOVADO



**Pendelleuchte CORCOVADO Größe 3**

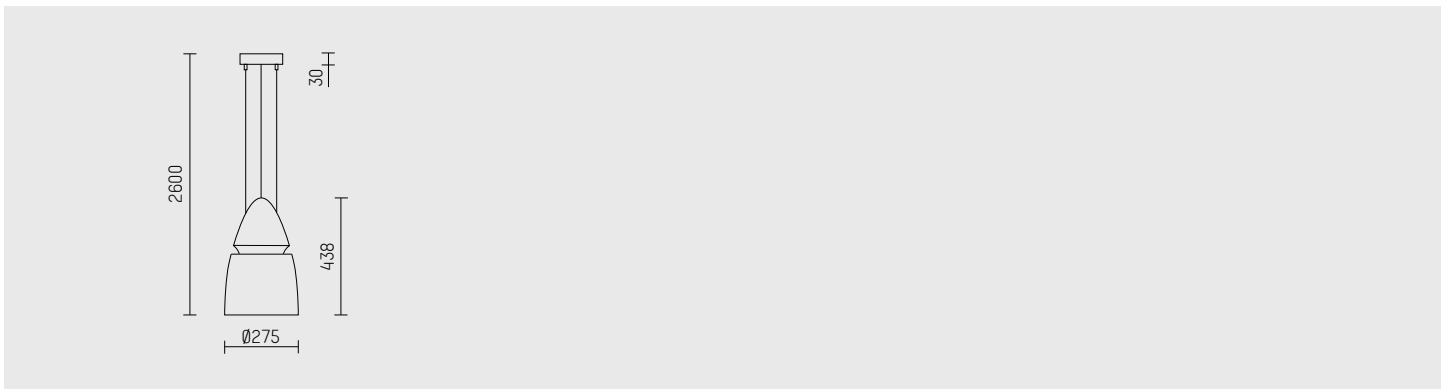
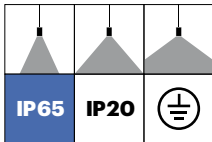
- mit dekorativem indirekten Lichtaustritt
- zur Montage an der Decke
- werkzeuglos höhenverstellbare Doppelstahlseilaufhängung
- für Halogen-Metaldampflampen oder Kompaktleuchtstofflampen
- rotationssymmetrische Lichtverteilung
- medium, flood, wide-flood
- eingebautes Vorschaltgerät
- Gehäuseoberenteil aus Aluminium-Druckguss

- Version silber:
- IP65 (Baldachin IP20), Schutzklasse I
- Reflektor aus Reinstaluminium 99,9 %, eloxiert
- Gehäuse aus Aluminium
- Sicherheitsglas, klar, partiell schwarz bedruckt
- Version transluzent:
- IP20, Schutzklasse I
- Reflektorgehäuse aus Thermoplast, transluzent

**pendant luminaire CORCOVADO size 3**

- with decorative indirect light output
- for surface mounted ceiling installation
- height adjustable steel wire suspension (adjustable without tools)
- for metal halide lamps or compact fluorescent lamps
- rotationally symmetric light distribution
- medium, flood, wide-flood
- built-in ballast
- upper housing of die cast aluminium

- silver version:
- IP65 (canopy IP20), protection class I
- reflector of highest grade aluminium 99,9 %, anodised
- housing of aluminium
- safety glass, clear, partially black painted
- translucent version:
- IP20, protection class I
- reflector housing of thermoplastic, translucent



Typ / type	Leistung / power	Socket / socket	Lichtverteilung / light distribution	Winkel / angle	Betriebsgerät / control gear	Farbe / colour	Art.-Nr. / item-No.
HIT-CE	150 W	G12	medium	30 °	electronic	silber / silver	055 130 75 906
HIT-CE	70 W	G12	medium	30 °	electronic	silber / silver	055 130 73 906

Typ / type	Leistung / power	Socket / socket	Lichtverteilung / light distribution	Betriebsgerät / control gear	Farbe / colour	Art.-Nr. / item-No.
TC-TEL	42 W	G24q-4	flood	electronic	silber / silver	055 120 31 906



Typ / type	Leistung / power	Socket / socket	Lichtverteilung / light distribution	Betriebsgerät / control gear	Farbe / colour	Art.-Nr. / item-No.
TC-TEL	42 W	G24q-4	wide-flood	electronic	silber / silver	055 150 31 906



Al Jimi Police Station, Al- Ain, (UAE)

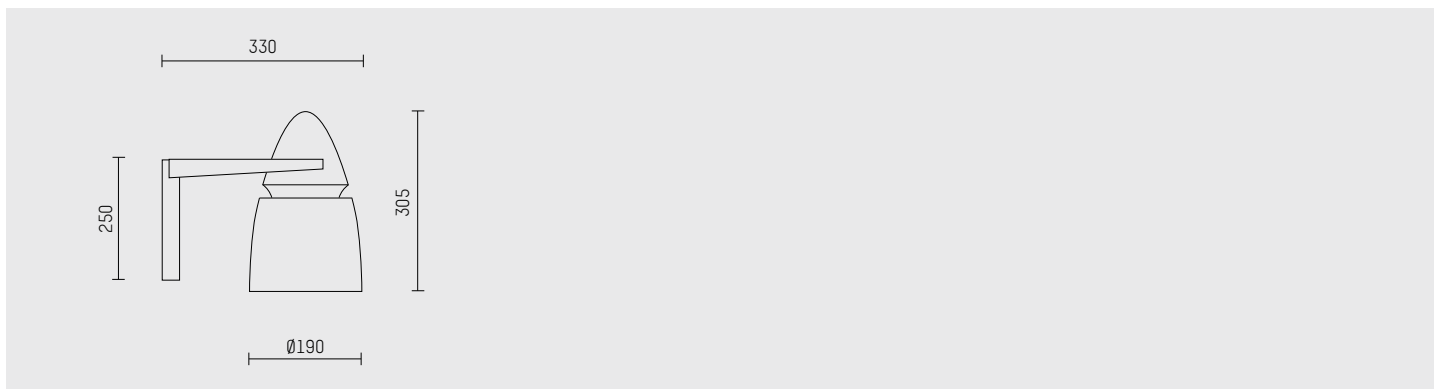
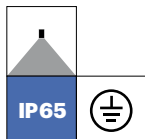
CORCOVADO

**Wandleuchte CORCOVADO Größe 3**

- mit dekorativem indirektem Lichtaustritt
- zur Montage an der Wand
- für Kompaktleuchtstofflampen
- rotationssymmetrische Lichtverteilung
- flood
- eingebautes Vorschaltgerät, elektronisch
- 230-240 V, 0/50/60 Hz
- Gehäuseoberteil aus Aluminiumguss
- Reflektorgehäuse aus Aluminiumguss
- Wandplatte und Armatur aus Aluminiumguss
- Reflektor aus Reinstaluminium 99,9 %, eloxiert
- Sicherheitsglas, klar, partiell schwarz bedruckt
- IP65, Schutzklasse I
- Farbe: anthrazit, silber

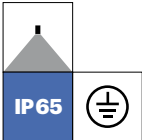
**wall mounted luminaire CORCOVADO size 3**

- with decorative indirect light exit
- for wall mounted installation
- for compact fluorescent lamps
- rotationally symmetric light distribution
- flood
- built-in ballast, electronic
- 230-240 V, 0/50/60 Hz
- upper housing of cast aluminium
- reflector housing of cast aluminium
- wall plate and fitting of cast aluminium
- reflector of highest grade aluminium 99,9 %, anodised
- safety glass, clear, partially black painted
- IP65, protection class I
- colour: anthracite, silver



Typ / type	Leistung / power	Sockel / socket	Lichtverteilung / light distribution	Betriebsgerät / control gear	Farbe / colour	Art.-Nr. / item-No.
TC-TEL	26 W	G24q-3	flood	electronic	anthrazit / anthracite	113 270 44 726
					silber / silver	113 270 44 916

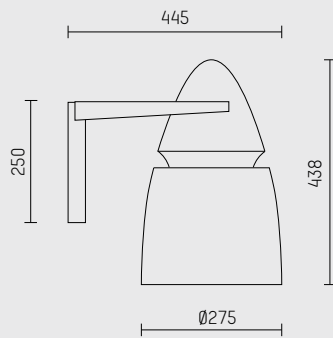
Größe 4 - size 4

**Wandleuchte CORCOVADO Größe 4**

- mit dekorativem indirektem Lichtaustritt
- zur Montage an der Wand
- für Halogen-Metaldampflampen
- rotationssymmetrische Lichtverteilung
- medium
- eingebautes Vorschaltgerät
- Gehäuseoberteil aus Aluminiumguss
- Reflektorgehäuse aus Aluminiumguss
- Wandplatte und Armatur aus Aluminiumguss
- Reflektor aus Reinaluminium 99,9 %, eloxiert
- Sicherheitsglas, klar, partiell schwarz bedruckt
- IP65, Schutzklasse I
- Farbe: anthrazit, silber

**wall mounted luminaire CORCOVADO size 4**

- with decorative indirect light exit
- for wall mounted installation
- for metal halide lamps
- rotationally symmetric light distribution
- medium
- built-in ballast
- upper housing of cast aluminium
- reflector housing of cast aluminium
- wall plate and fitting of cast aluminium
- reflector of highest grade aluminium 99,9 %, anodised
- safety glass, clear, partially black painted
- IP65, protection class I
- colour: anthracite, silver

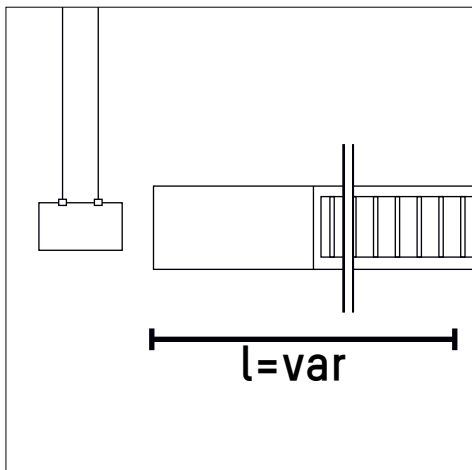


Typ / type	Leistung / power	Sockel / socket	Lichtverteilung / light distribution	Betriebsgerät / control gear	Farbe / colour	Art.-Nr. / item-No.
HIT-CE	70 W	G12	medium	electronic	anthrazit / anthracite	113 230 73 726
					silber / silver	113 230 73 916
	150 W	G12	medium	electronic	anthrazit / anthracite	113 230 75 726
					silber / silver	113 230 75 916





**PROFILON**

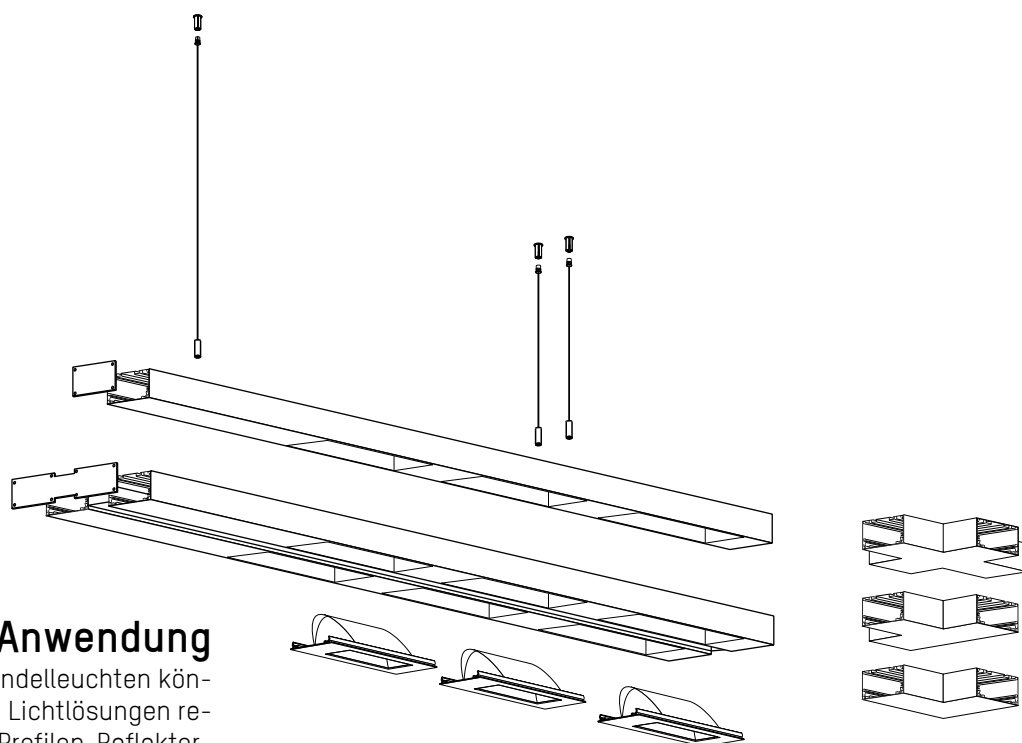
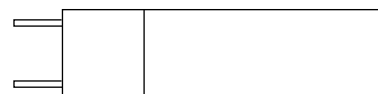


## Das System

Das Profilon-System bietet vielfältige Lichtcharakteristiken und Bestückungsoptionen. Es kombiniert die Eigenschaften von Lichtbändern und Stromschienen und ermöglicht damit individuelle, passgenaue Lösungen, z.B. in Präsentation und Handel.

## The system

The Profilon system offers a range of light characteristics and fitting options. It combines the properties of light strips and power rails and thus enables perfect-fit customised solutions, e.g. in presentation and retail.



## Anwendung

Mit Profilon-Pendelleuchten können innovative Lichtlösungen realisiert werden. Die Profilon-Reflektortechnik ermöglicht eine blendfreie Lichtqualität bei einem sehr hohen Leuchtenbetriebswirkungsgrad.

## Application

Profilon pendant luminaires allow innovative lighting solutions. The Profilon reflector technology allows a non-dazzling light quality and a very high light effectiveness.

## LED

Leuchtenmodule für LED, NV und Metalldampflampen in symmetrischer und asymmetrischer Charakteristik  
Light modules for LED, NV and sodium vapour lamps with symmetrical and asymmetrical characteristics



## Für unterschiedlichste Lichtsituationen

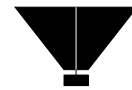
Ob rein direkt/indirekt oder in der Kombination aus beiden Charakteristiken, asymmetrisch oder 2-fach asymmetrisch oder als Wandfluter, Profilon erfüllt alle Anforderungen. Dabei sind die Langfeldmodule von Profilon ist für alle gängigen Wattagen der T16 Leuchtstofflampen ausgelegt.

## For a wide range of lighting scenarios

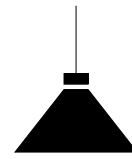
Whether it is purely direct/indirect or a combination of the two, asymmetrical or 2-way asymmetrical or a wallwasher, Profilon can meet any requirements.

The Profilon linear modules are designed for all conventional wattages of T16 fluorescent lamps.

Modern electronic ballast components increase the economic viability and efficiency of the lighting system.



indirekt  
indirect



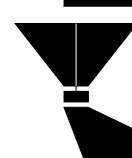
direkt  
direct



direkt/indirekt  
direct/indirect



indirekt symmetrisch  
indirect symmetrical  
direkt asymmetrisch  
direct asymmetrical



indirekt symmetrisch  
indirect symmetrical  
direkt Wandfluter  
direct wallwasher



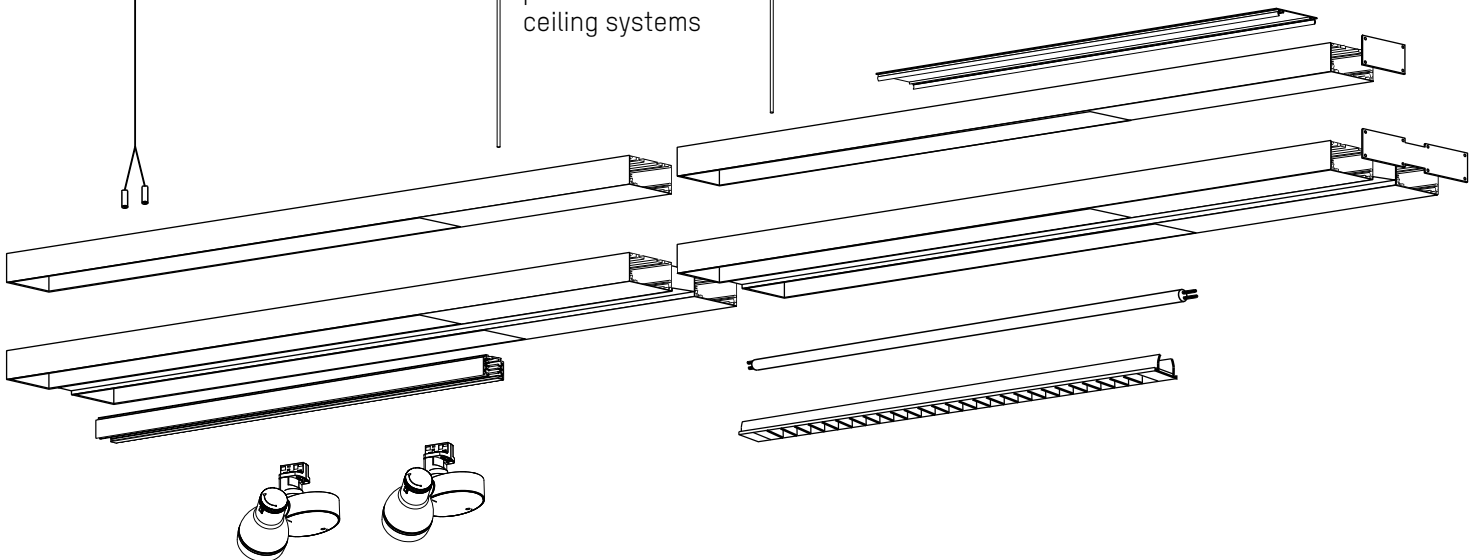
Stahlseilaufhängung  
Steel wire suspension



Pendelrohrab-  
hängung für ab-  
gehängte Decken-  
systeme  
Pendulum rod sus-  
pension for false  
ceiling systems



Pendelrohrab-  
hängung  
mit Deckenaufbaubal-  
dachin  
Pendulum rod sus-  
pension  
with canopy

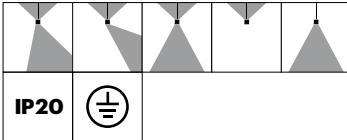


control.x Stromschieneneinsatz für den steuerbaren Einsatz von Hoffmeister Strahlern  
control.x power rail insert for the controllable use of Hoffmeister spotlights



Handelskammer, Bozen (Italy)  
Lighting design: conceptlicht.at, Mils/Innsbruck (Austria)

PROFILON

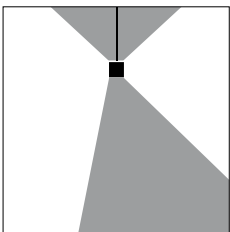
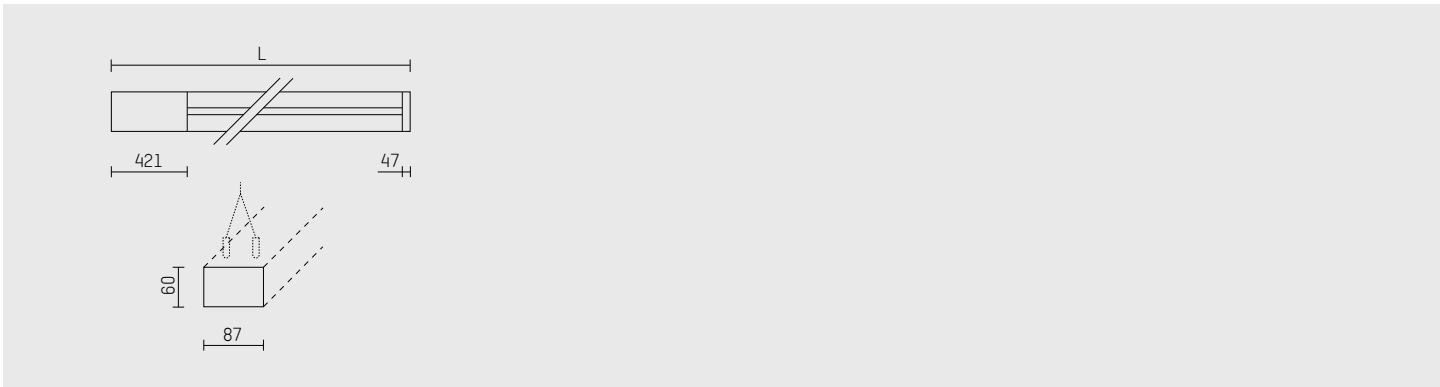


**PROFILON Pendelleuchte**

- asymmetrisch direkt/indirekt für "Task Area"-Beleuchtung
- Wandfluter direkt / indirekt
- symmetrische direkte und/oder indirekte Varianten
- mit Y-Stahlseilaufhängung (Länge 2500 mm)
- für Leuchtstofflampe T16
- eingebautes elektronisches Multipower-Vorschaltgerät
- Gehäuse aus stranggepresstem Aluminiumprofil
- je nach Ausführung:
  - direkter Lichtaustritt mit 2-facher Asymmetrie
  - Wandfluter für gleichmäßige Wandaufhellung
  - breitstrahlende indirekte Lichtverteilung für gleichmäßige Deckenausleuchtung
- inklusive Zuleitung und Baldachin mit Anschlussmöglichkeit
- werkzeugloser Lampenwechsel
- IP20, Schutzklasse I
- Farbe: silber

**pendant luminaire**

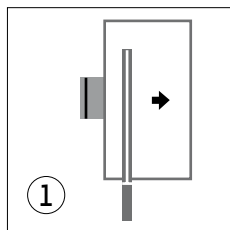
- asymmetrical direct/indirect for task area illumination
- direct / indirect wallwasher
- symmetrical direct and/or indirect versions
- with Y-form steel wire suspension (Length 2500 mm)
- for fluorescent lamp T16
- built-in multipower electronic ballast
- housing of extruded aluminium profile
- depending on version:
  - direct light distribution with double asymmetry
  - wallwasher for uniform wall illumination
  - wide angle indirect light distribution for uniform ceiling illumination
- including supply line and canopy with connecting option
- lamp replacement without tools
- IP20, protection class I
- colour: silver



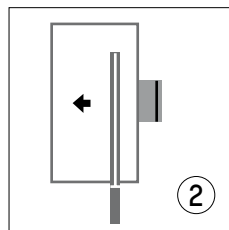
**für "Task Area" Beleuchtung / for task area illumination**

**direkt: 2-fach asymmetrisch, indirekt: symmetrisch / direct: 2x asymmetrical., indirect: symmetrical**

Typ / Type	Leistung / power	Socket / socket	Länge	Variante / version	Farbe / colour	Art.Nr. / item no.
T16	28/54 W	G5	1635 mm	Type 1	silber / silver	021 848 00 906
				Type 2	silber / silver	021 842 00 906
	35/49/80 W	G5	1935 mm	Type 1	silber / silver	021 849 00 906
				Type 2	silber / silver	021 843 00 906



**Type 1 (rechts / right)**



**Type 2 (links / left)**

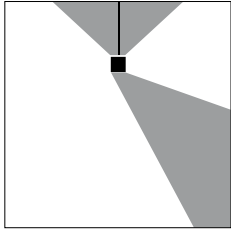


Stadtbibliothek Heinrich Heine, Gotha (Germany)



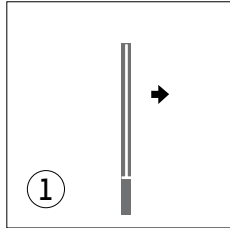
Planconcept Cornelius, Lüdenscheid (Germany)

PROFILON

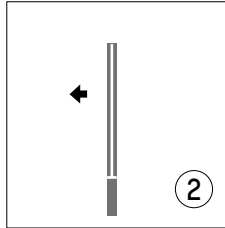


**direkt: Wandfluter, indirekt: symmetrisch / direct: wallwasher, indirect: symmetrical**

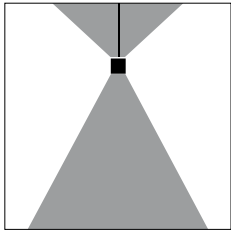
Typ / Type	Leistung / power	Socket / socket	Länge	Variante / version	Farbe / colour	Skizze / drawing	Art.Nr. / item no.
T16	28/54 W	G5	1635 mm	Type 1	silber / silver	1	021 812 00 906
				Type 2	silber / silver	2	021 814 00 906
	35/49/80 W	G5	1935 mm	Type 1	silber / silver	1	021 813 00 906
				Type 2	silber / silver	2	021 815 00 906



Type 1

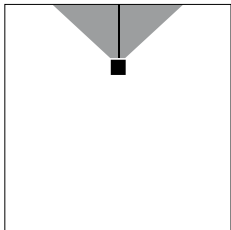


Type 2



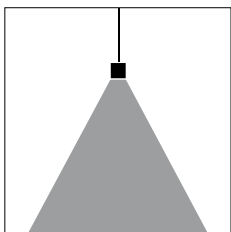
**direkt, indirekt / direct, indirect**

Typ / Type	Leistung / power	Socket / socket	Länge	Farbe / colour	A Art.Nr. / item no.
T16	28/54 W	G5	1635 mm	silber / silver	021 808 00 906
	35/49/80 W	G5	1935 mm	silber / silver	021 809 00 906
2 T16	28/54 W	G5	2843 mm	silber / silver	021 810 00 906
	35/49/80 W	G5	3443 mm	silber / silver	021 811 00 906



**indirekt / indirect**

Typ / Type	Leistung / power	Socket / socket	Länge	Farbe / colour	Art.Nr. / item no.
T16	28/54 W	G5	1635 mm	silber / silver	021 838 00 906
	35/49/80 W	G5	1935 mm	silber / silver	021 839 00 906



**direkt / direct**

Typ / Type	Leistung / power	Socket / socket	Länge	Farbe / colour	Art.Nr. / item no.
T16	28/54 W	G5	1635 mm	silber / silver	021 828 00 906
	35/49/80 W	G5	1935 mm	silber / silver	021 829 00 906



Autohaus Gitter, Erfurt (Germany)



Hypo Vereinsbank, Innsbruck (Austria)  
Lighting design: conceptlicht.at, Mils (Innsbruck) (Austria)

PROFILION



Hypo Vereinsbank, Innsbruck (Austria)  
Lighting design: conceptlicht.at, Mils/Innsbruck (Austria)

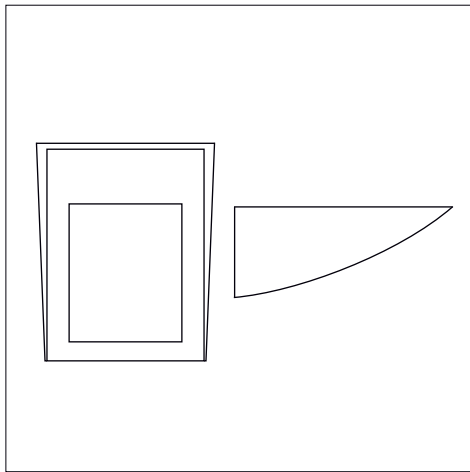




Gutenberg Gymnasium, Erfurt (Germany)  
Lighting design: conceptlicht.at, Mills/Innsbruck (Austria)







IP65

## Schutzart

Fin eignet sich - durch ihre hohe Schutzart - für die Montage im Innen- und Aussenraum.

## Protection rating

Fin series luminaires have a high protection rating, making them suitable for indoor and outdoor use.

## Wand & Mast

Die Serie Fin umfasst sowohl Wand- als auch Mastaufsatzleuchten. Die Wandleuchten sind - abhängig von der Bestückung - in zwei verschiedenen Größen erhältlich. Sie eignen sich für die Montage im Innenraum genauso wie für den Aussenbereich.

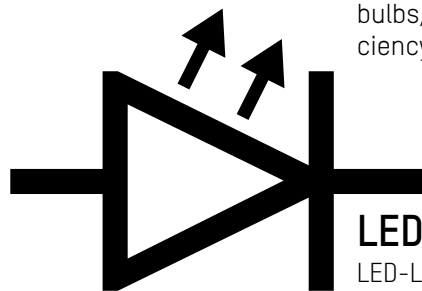
Mögliche Bestückungen sind NV/HV Halogenlampen, Entladungslampen und in der Mastversion auch hoch-effiziente LED-Varianten.

## Wall & pole

The Fin series incorporates both wall and mast-mounted luminaires. Irrespective of the illuminants fitted, the wall luminaires are available in two different sizes.

They are suitable for both inside and outside fitting.

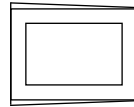
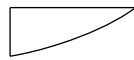
They can be fitted with NV/HV halogen bulbs, discharge lamps and high-efficiency LED versions in the mast model.



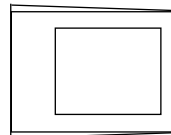
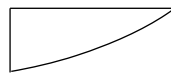
LED

LED-Lösungen bis 2125lm und 19W Systemleistung in den Lichtfarben 3000 und 4000K für Mastaufsatz-Leuchten.

LED solutions up to 2125lm 19W system performance in light colours 3000 and 4000K for mast-mounted luminaires



235mm



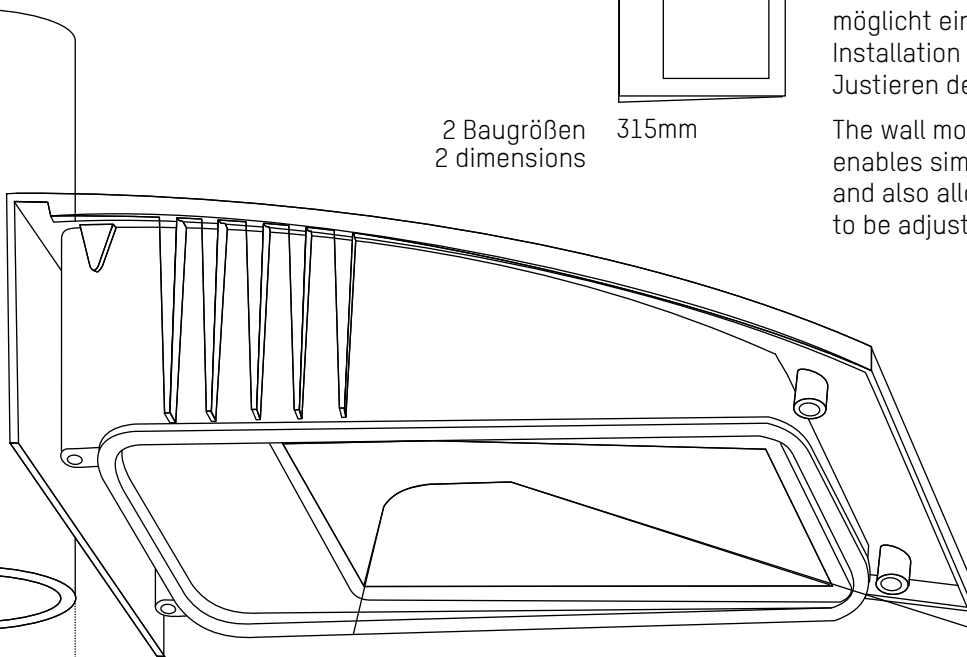
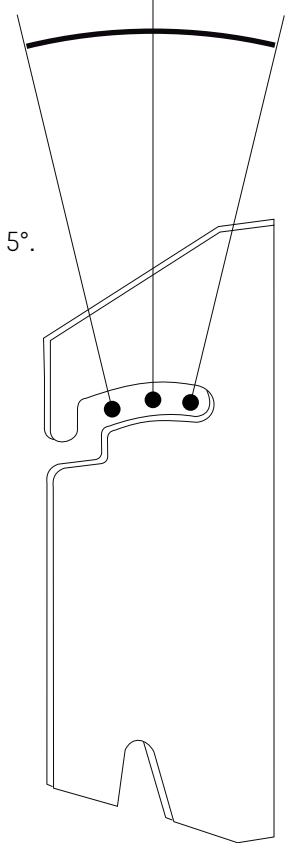
315mm

2 Baugrößen  
2 dimensions

Der Wand-Montagebügel ermöglicht eine einfache Installation und zugleich ein Justieren der Leuchte um  $\pm 5^\circ$ .

The wall mounting bracket enables simple installation and also allows the luminaire to be adjusted by  $\pm 5^\circ$ .

$-5^\circ$   $+5^\circ$



## Lichttechnik

Der Reflektor sorgt für eine asymmetrische Lichtverteilung mit einem äußerst gleichmäßigen Lichtbild. Charakteristisch für die Leuchten der Serie Fin sind partiell satinierte Leuchtenabdeckungen, so dass die Lichtverteilung direkt ober-/unterhalb des Leuchtenkörpers ansetzt. So wird die gleichzeitige Beleuchtung von Decke und Wand oder Boden und Wand möglich.

## Lighting technology

The reflector ensures asymmetrical light distribution with an extremely even light image. The Fin series of luminaires is characterised by their partially satinised covers, so the light distribution falls directly above/below the luminaire body. This enables the simultaneous lighting of the ceiling and wall or the floor and wall.

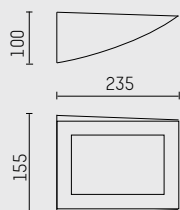
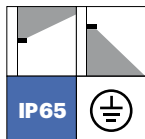


### Wandleuchte IP65

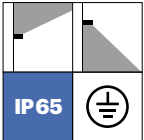
- Fluter zur gleichmäßigen Ausleuchtung der Decke
- für Halogen-Metaldampflampen
- asymmetrische Lichtverteilung
- Reflektor aus Reinstaluminium 99,9 %
- eingebautes Vorschaltgerät, elektronisch, 220-240 V, 50/60 Hz
- Netzanschluss: Steckklemme 3x2,5 mm<sup>2</sup>
- zur Durchverdrahtung geeignet
- Gehäuse aus Aluminium-Druckguss
- Sicherheitsglas, klar, partiell mattiert
- Wandplatte aus Stahl, justierbar ± 5 °
- IP65, Schutzklasse I
- Farbe: anthrazit, silber, weiß

### wall mounted luminaire FIN IP65

- floodlight for homogenous ceiling illumination
- for metal halide lamps
- asymmetrical light distribution
- reflector of highest grade aluminium 99,9 %
- built-in ballast, electronic, 220-240 V, 50/60 Hz
- power supply: push-wire terminal 3x2,5 mm<sup>2</sup>
- suitable for through-wiring
- housing of die cast aluminium
- safety glass, clear, partial frosted
- wall plate of steel, adjustable ± 5 °
- IP65, protection class I
- colour: anthracite, silver, white



Typ / type	Leistung / power	Socket / socket	Betriebsgerät / control gear	Farbe / colour	Art.-Nr. / item-No.
HIT-TC-CE	20 W	PGJ5	electronic	anthrazit / anthracite	041 101 71 726
				silber / silver	041 101 71 906
				silber / silver	041 101 71 916
				weiß / white	041 101 71 910

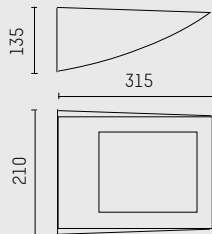


### Wandleuchte IP65

- Fluter zur gleichmäßigen Ausleuchtung der Decke
- für Halogen-Metaldampfampen
- asymmetrische Lichtverteilung
- Reflektor aus Reinstaluminium 99,9 %
- eingebautes Vorschaltgerät, elektronisch, 220-240 V, 50/60 Hz
- Netzanschluss: Steckklemme 5x2,5 mm<sup>2</sup>
- zur Durchverdrahtung geeignet
- Gehäuse aus Aluminium-Druckguss
- Sicherheitsglas, klar, partiell mattiert
- Wandplatte aus Stahl, justierbar +3°/-5°
- IP65, Schutzklasse I
- Farbe: anthrazit, silber, weiß

### wall mounted luminaire FIN IP65

- floodlight for homogenous ceiling illumination
- for metal halide lamps
- asymmetrical light distribution
- reflector of highest grade aluminium 99,9 %
- built-in ballast, electronic, 220-240 V, 50/60 Hz
- power supply: push-wire terminal 5x2,5 mm<sup>2</sup>
- suitable for through-wiring
- housing of die cast aluminium
- safety glass, clear, partial frosted
- wall plate of steel, adjustable +3°/-5°
- IP65, protection class I
- colour: anthracite, silver, white

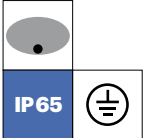


Typ / type	Leistung / power	Socket / socket	Betriebsgerät / control gear	Farbe / colour	Art.-Nr. / item-No.
HIT-DE-CE	150 W	R7s	konventionell / ballast P.F.C.	anthrazit / anthracite	041 150 75 726
				silber / silver	041 150 75 906
				silber / silver	041 150 75 916
				weiß / white	041 150 75 910
HIT-DE-CE	70 W	R7s	electronic	anthrazit / anthracite	041 151 73 726
				silber / silver	041 151 73 906
				silber / silver	041 151 73 916
				weiß / white	041 151 73 910



Stadtbibliothek Heinrich Heine, Gotha (Germany)



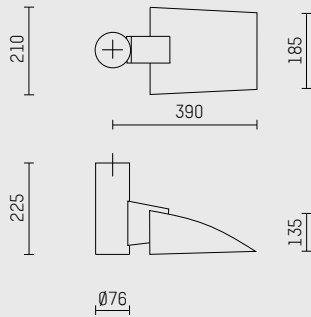


**Mastaufsatzleuchte FIN Größe 2**

- mit LED oder für Halogen-Metaldampflampe
- asymmetrische Lichtverteilung
- Reflektor aus Reinstaluminium 99,9 %
- LED-Betriebsgerät  
oder mit elektronischem oder konventionellem Vorschaltgerät (kompensiert)
- Netzanschluss: Anschlussklemme 3x2,5 mm<sup>2</sup>
- Anschlussraum im Mastaufsatz IP65
- Gehäuse aus Aluminium-Druckguss
- Sicherheitsglas, klar, partiell mattiert
- Mastaufsatzstück aus Aluminium und Stahl
- IP65, Schutzklasse I
- Farbe: anthrazit, silber

**pole-top luminaire FIN size 2**

- with LED or for metal-halide lamp
- asymmetrical light distribution
- reflector of highest grade aluminium 99,9 %
- LED-control gear  
or with electronic control gear or control gear P.F.C (compensated)
- power supply: connecting terminal 3x2,5 mm<sup>2</sup>
- terminal compartment in pole-top IP65
- housing of die cast aluminium
- safety glass, clear, partial frosted
- pole-top of aluminium and steel
- IP65, protection class I
- colour: anthracite, silver



Typ / type	Farbtemp. / colour temp.	Lichtstrom / lum. flux	Leistung / power	CRI	Betriebsgerät / control gear	Farbe / colour	Art.-Nr. / item-No.
LED	3000 K	1950 lm	19 W	80	electronic	anthrazit / anthracite	116 980 03 726
		2125 lm	19 W	80	electronic	anthrazit / anthracite	116 980 04 726

Typ / type	Leistung / power	Socket / socket	Betriebsgerät / control gear	Farbe / colour	Art.-Nr. / item-No.
HIT-DE-CE	70 W	R7s	electronic	anthrazit / anthracite	114 010 73 726
				silber / silver	114 010 73 916
	150 W	R7s	konventionell / ballast P.F.C.	anthrazit / anthracite	114 013 75 726
				silber / silver	114 013 75 916





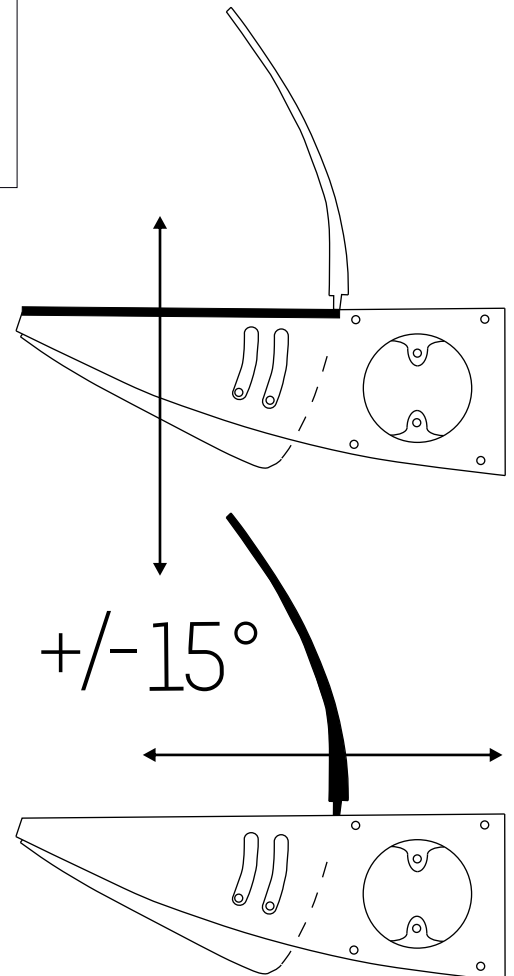
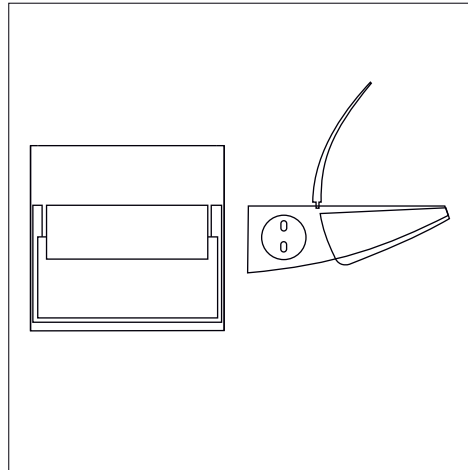
**INFINITY**

## Für große Höhen

Die Leuchten der Serie Infinity mit ihrer rein indirekten Lichtverteilung eignen sich besonders für Deckenkonstruktionen, die keinen Leuchteneinbau zulassen bzw. wenn die Montage der Leuchten in einfach zu wartender Höhe erfolgen soll. Dank hoher Leistung ermöglichen sie die Lichtgestaltung in sehr hohen Räumen und Hallen wie z.B. in Bahnhöfen oder Flughäfen, in Eingangs- und Aufenthaltszonen sowie in Fitnessbereichen oder Schwimmbädern.

## For great heights

The luminaires in the Infinity range have purely indirect light distribution and are best suited to ceiling constructions which do not allow luminaires to be fitted or if the luminaires are to be fitted at a height which is easy to maintain. Thanks to their excellent performance, they enable lighting design in very tall spaces and halls such as railway stations and airports, in entrance and waiting areas and in gyms and swimming pools.



## Lichttechnik

Das um  $\pm 15^\circ$  schwenkbare Leuchtengehäuse, ermöglicht bei Infinity I die gezielte Ausrichtung der Lichtverteilung. Der optionale Sekundärreflektor, der ebenfalls um  $\pm 15^\circ$  schwenkbar ist, ist speziell für die Lichtverteilung in sehr tiefe Räume entwickelt worden.

## Lighting technology

At Infinity I the luminaire casing can be swivelled by up to  $\pm 15^\circ$  to enable the light distribution to be targeted directly. The optional secondary reflector, which can also be swivelled by up to  $\pm 15^\circ$ , has been specially designed for light distribution in very deep spaces.

## Schutzart

Die Leuchten Infinity sind mit Ihrer Schutzart IP65 gegen Staub genauso wie gegen Strahlwasser geschützt.

Für die Anwendung in Schwimmbädern sind Leuchten mit zusätzlichen Schutzmerkmalen erhältlich.

## Protection rating

The Infinity range of luminaires comes in IP65 and is protected against dust and jets of water.

Luminaires with additional safety features are available for use in swimming pools.



**IP65**

## 2 Bauformen

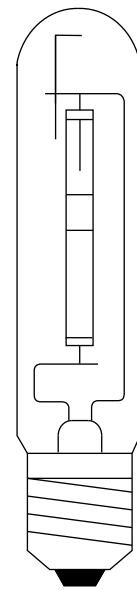
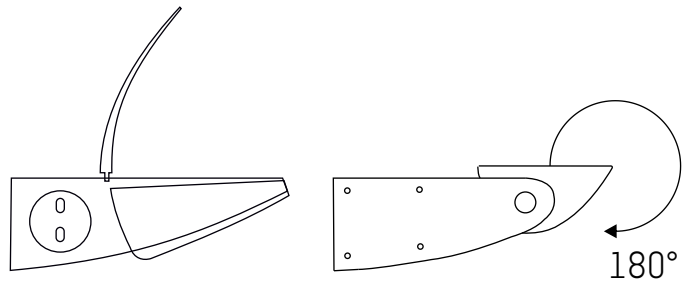
Infinity ist in zwei Bauformen verfügbar:

- Infinity I  
als rein indirekter Decken-/Wandfluter
- Infinity II  
als Deckenfluter mit einstellbarer Lichtschaufel zur Umlenkung eines Direktanteils.

## 2 designs

Infinity series luminaires are available in two designs.

- Infinity I  
a purely indirect ceiling/wallwasher
- Infinity II  
a ceiling washer with adjustable light scoop to divert a direct component



## Bestückung

Infinity Leuchten können mit leistungsstarken Halogen-Metaldampflampen von 250 bzw. 400 Watt bestückt werden.

## Fitting

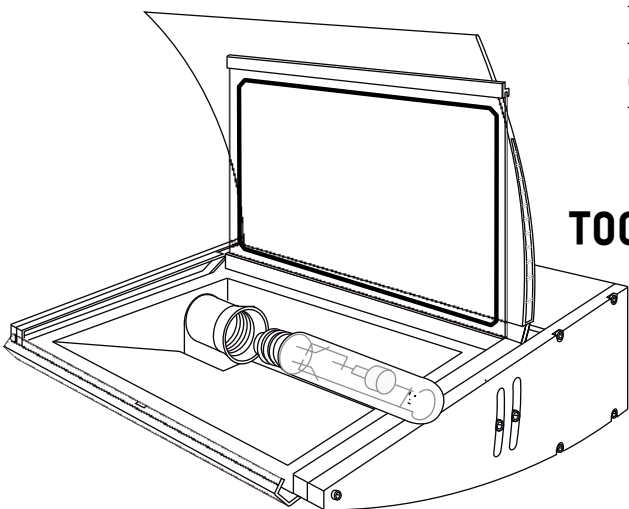
Infinity luminaires can be fitted with high-performance halogen sodium vapour lamps from 250 to 400W.

## Thermomanagement

Lampenraum und Vorschaltgerät sind thermisch entkoppelt, so dass sie sich in ihrer Wärmeentwicklung nicht gegenseitig beeinflussen. Damit wird die Lebensdauer und Leistungsfähigkeit des Leuchten-Systems optimiert.

## Thermal management

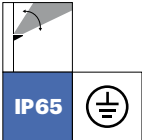
The luminaire compartment and control gear are thermally disconnected, so their separate heat development cannot affect each other. This optimises the service life and performance of the luminaire system.



**TOOL FREE**



INFINITY I

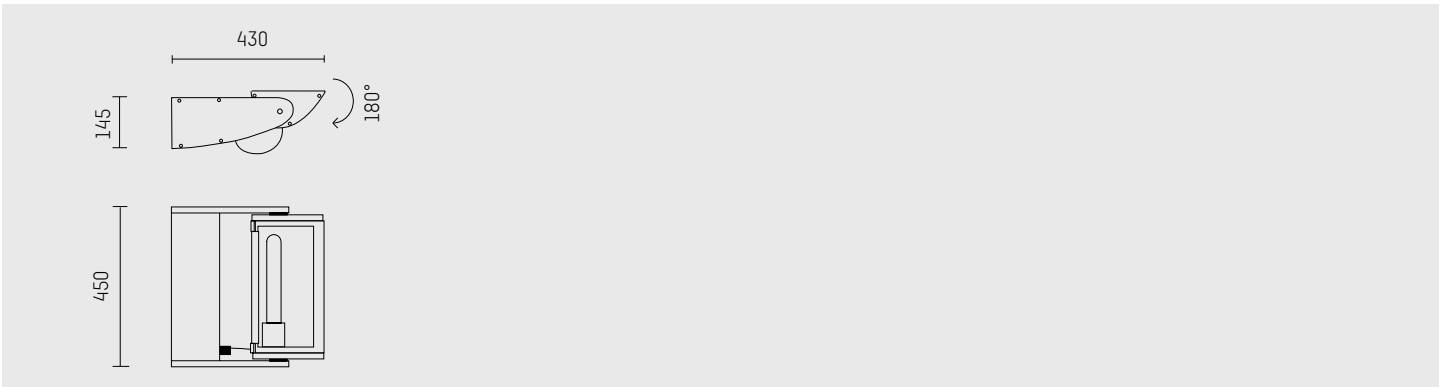


**Fluter IP65**

- Wandleuchte INFINITY I IP65
- Fluter zur gleichmäßigen Ausleuchtung der Decke
- für Halogenmetaldampf lampen
- asymmetrische Lichtverteilung
- Reflektor aus Reinstaluminium 99,9 %
- eingebautes Vorschaltgerät, konventionell, 230 V, 50 Hz, kompensiert
- Zündgerät mit Abschaltautomatik
- Gehäuse aus Aluminium-Druckguss
- Gehäuse aus stranggepresstem Aluminium
- Sicherheitsglas, klar
- Lampengehäuse schwenkbar 180 °
- Schutzart IP65, Schutzklasse I
- Farbe: silber

**floodlight IP65**

- wall mounted luminaire INFINITY I IP65
- floodlight for homogenous ceiling illumination
- for metal halide lamps
- asymmetrical light distribution
- reflector of highest grade aluminium 99,9 %
- built-in ballast, conventional, 230 V, 50 Hz, compensated
- ignitor with automatic cut-off
- housing of die cast aluminium
- housing of extruded aluminium profile
- safety glass, clear
- adjustable luminaire head 180 °
- protection rating IP65, protection class I
- colour: silver



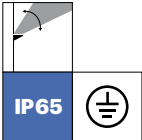
Typ / type	Leistung / power	Socket / socket	Betriebsgerät / control gear	Farbe / colour	Art.-Nr. / item-No.
HIT	250 W	E40	konventionell / ballast P.F.C.	silber / silver	143 003 59 906
	400 W	E40	konventionell / ballast P.F.C.	silber / silver	143 003 60 906

INFINITY



Residenz Würzburg (Germany)

INFINITY

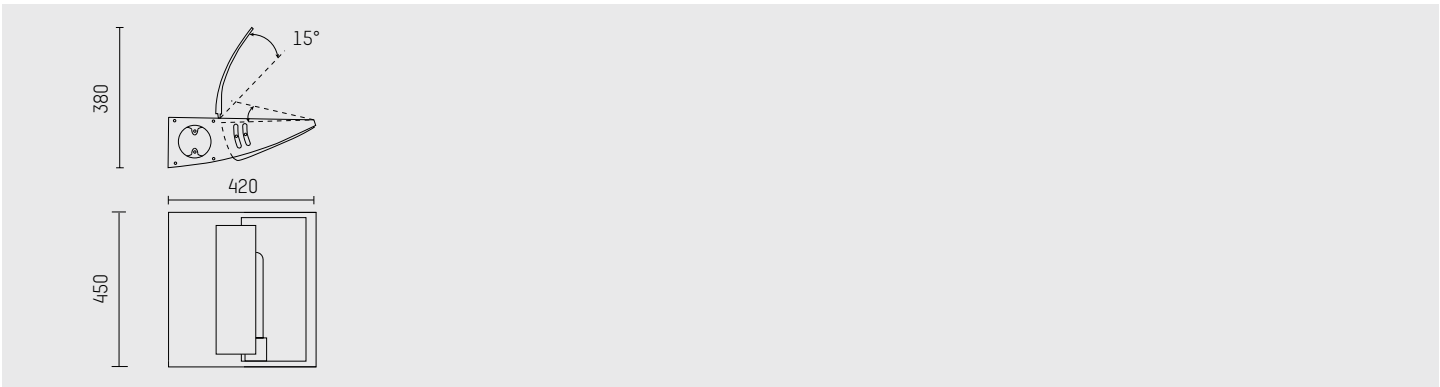


**Fluter IP65**

- Wandleuchte INFINITY I IP65
- Fluter zur gleichmäßigen Ausleuchtung der Decke
- für Halogenmetaldampflampen
- asymmetrische Lichtverteilung
- Kopfreфлектор schwenkbar 15 °
- Primär-Reflektor aus Reinstaluminium 99,9 %
- eingebautes Vorschaltgerät, konventionell, 230 V, 50 Hz, kompensiert
- Zündgerät mit Abschaltautomatik
- Gehäuse aus Aluminium-Druckguss
- Gehäuse aus stranggepresstem Aluminium
- Sicherheitsglas, klar
- Lampengehäuse schwenkbar 15 °
- Schutzart IP65, Schutzklasse I
- Farbe: silber

**floodlight IP65**

- wall mounted luminaire INFINITY I IP65
- floodlight for homogenous ceiling illumination
- for metal halide lamps
- asymmetrical light distribution
- upper reflector adjustable 15 °
- primary reflector of highest grade aluminium 99,9 %
- built-in ballast, conventional, 230 V, 50 Hz, compensated
- ignitor with automatic cut-off
- housing of die cast aluminium
- housing of extruded aluminium profile
- safety glass, clear
- adjustable luminaire head 15 °
- protection rating IP65, protection class I
- colour: silver



Typ / type	Leistung / power	Socket / socket	Betriebsgerät / control gear	Farbe / colour	Art.-Nr. / item-No.
HIT	250 W	E40	konventionell / ballast P.F.C.	silber / silver	143 103 59 906
	400 W	E40	konventionell / ballast P.F.C.	silber / silver	143 103 60 906





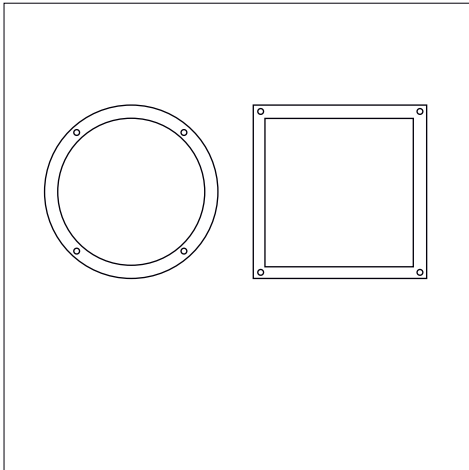
Lentpark, Köln (Germany)

INFINITY





**METRIC**

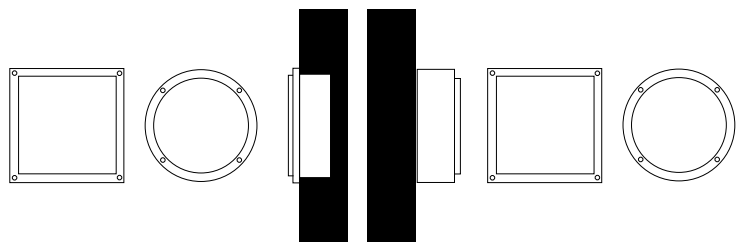


## Geometrisch

Die Leuchten der Serie Metric zeichnen sich durch die hochwertige Materialität ihres Gehäuses sowie der Glasabdeckung aus. Für die perfekte formale Ergänzung der Architektursprache sind sie wahlweise in rund oder quadratisch erhältlich.

## Geometric

The luminaires in the Metric range are characterised by the quality materials of the casing and the glass cover. They are available in round or rectangular to provide a perfect complement to any architecture.

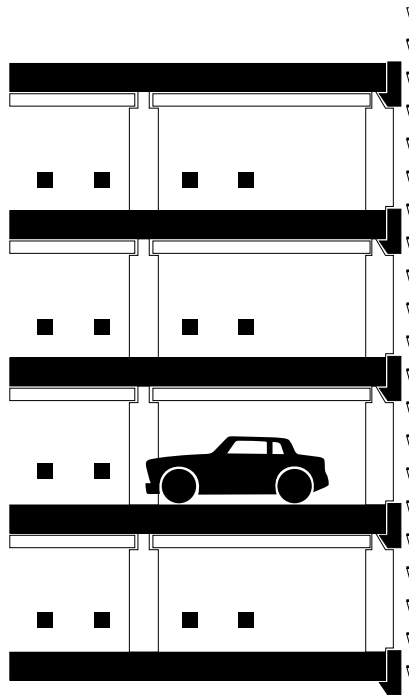
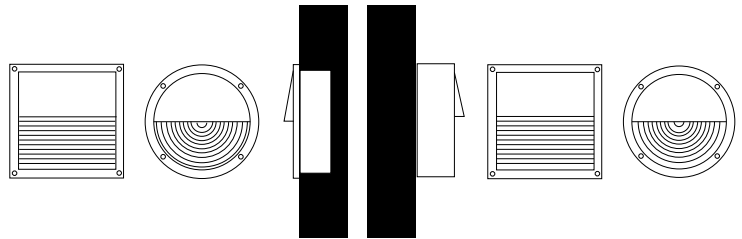


### rund oder eckig diffus oder gerichtet Einbau oder Aufbau ...

Die Leuchten der Serie Metric in den geometrischen Grund-Formen des Quadrats und des Kreises erlauben Lichtführungen mit diffusem oder gerichtetem Licht.

Sie eignen sich ideal zur Wegeführung z.B. in Auffahrten, Hausfluren oder Treppenhäusern.

Je nach Architekturkonzept können Leuchten der Serie Metric ein- oder angebaut werden. Die Leuchten mit direkter Lichtverteilung eignen sich dabei sowohl für den Einbau in der Wand als auch in der Decke.



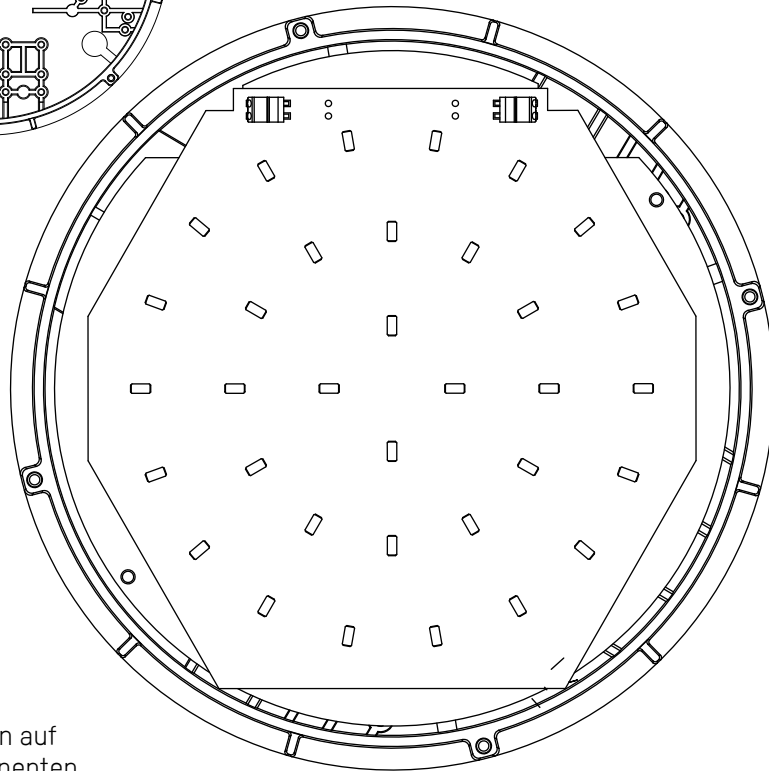
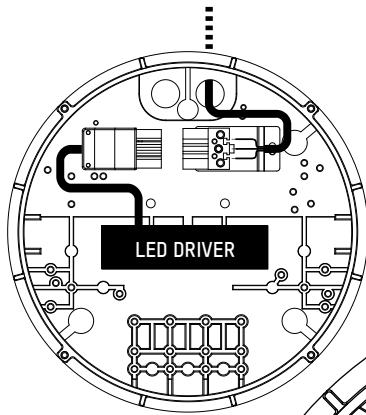
### round or squared diffuse or directional recessed or surface-mounted ...

Basic square and circle geometrical shapes allow light designs with diffuse or targeted light.

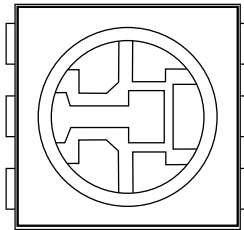
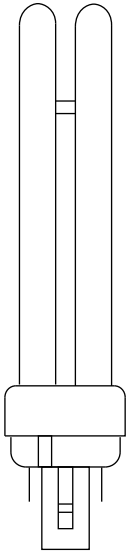
They are perfect for showing the way, e.g. at exits, corridors or stairwells.

Depending on the architecture design, Metric series luminaires can be recessed or surface-mounted. The luminaires with direct light distribution are suitable for fitting both in the wall or the ceiling.

Einfacher Einbau der LED-Komponenten im Austausch von Leuchtstoffvarianten. Easy replacement of fluorescent units against LED.



# RETROFIT



## LED

Metric Leuchten basieren auf modernsten LED-Komponenten. Das Platinen-Layout der diffusen Varianten wurde für eine gleichmäßig flächige Beleuchtung optimiert.

Die gerichteten Varianten sind mit Linsensystemen ausgestattet. Diese LED-Module sind zugleich als Austauschätze zum nachträglichen Umrüsten von Kompaktleuchtstoffvarianten erhältlich.

Zur Verfügung stehen Leistungen von 700-2350lm.

Metric luminaires are based on state-of-the-art LED components. The board layout of the diffuse options has been optimised to ensure consistent, even lighting.

The directional models are fitted with lens systems. These LED modules are also available as replacement kits for retrofitting compact fluorescent models.

Outputs of 700-2350lm are available.

# IP65

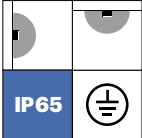
## Schutzart

Die Leuchten der Serie Metric besitzen die Schutzart IP65 und sind damit gegen Staub und Strahlwasser geschützt. Sie eignen sich damit hervorragend für den wartungsarmen Einsatz in allen Gebäudebereichen im Innen- wie im Aussenraum.

## Protection rating

The lamps in the Metric range have a protection rating of IP65 and are therefore protected against dust and jets of water. This makes them excellently suited to low-maintenance use in all areas of buildings, both inside and out.

mit Glas - with glass

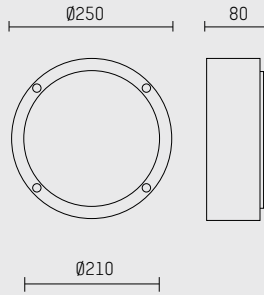


**Decken- und Wandaubauchte  
mit Glasabdeckung**

- runde Bauform
- mit LED
- L80/B10 (50.000h), SDCM < 3
- Systemleistung: 20 W
- symmetrische Lichtverteilung, wide flood
- eingebautes LED-Betriebsgerät, elektronisch
- Netzanschluss: Anschlussklemme 3x2,5 mm<sup>2</sup>
- Gehäuse aus Aluminium-Druckguss
- Sicherheitsglas, mattiert
- Schutzart: IP65
- Schutzklasse I
- 5 Jahre Hoffmeister Garantie
- Farbe: anthrazit, weiß, silber

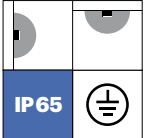
**wall-/ ceiling mounted  
with glass cover**

- round design
- with LED
- L80/B10 (50.000h), SDCM < 3
- total load: 20 W
- symmetrical light distribution, wide flood
- with build in LED power unit, electronic
- power supply: connecting terminal 3x2,5 mm<sup>2</sup>
- housing of die cast aluminium
- safety glass, frosted
- protection rating: IP65
- protection class I
- 5 years Hoffmeister warranty
- colour: anthracite, white, silver



Typ / type	Lichtstrom / lum. flux	Farbtemp. / colour temp.	Leistung / power	CRI	Lichtverteilung / light distribution	Betriebsgerät / control gear	Farbe / colour	Art.-Nr. / item-No.
LED	2200 lm	3000 K	20 W	>80	wide flood	electronic	anthrazit / anthracite	117 980 03 726
							weiß / white	117 980 03 910
							silber / silver	117 980 03 916
	2350 lm	4000 K	20 W	>80	wide flood	electronic	anthrazit / anthracite	117 980 04 726
							weiß / white	117 980 04 910
							silber / silver	117 980 04 916

mit Glas - with glass

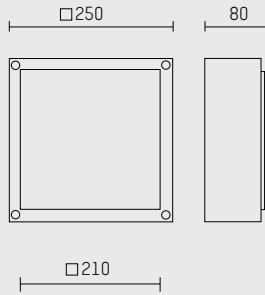


**Decken- und Wandaubauchte  
mit Glasabdeckung**

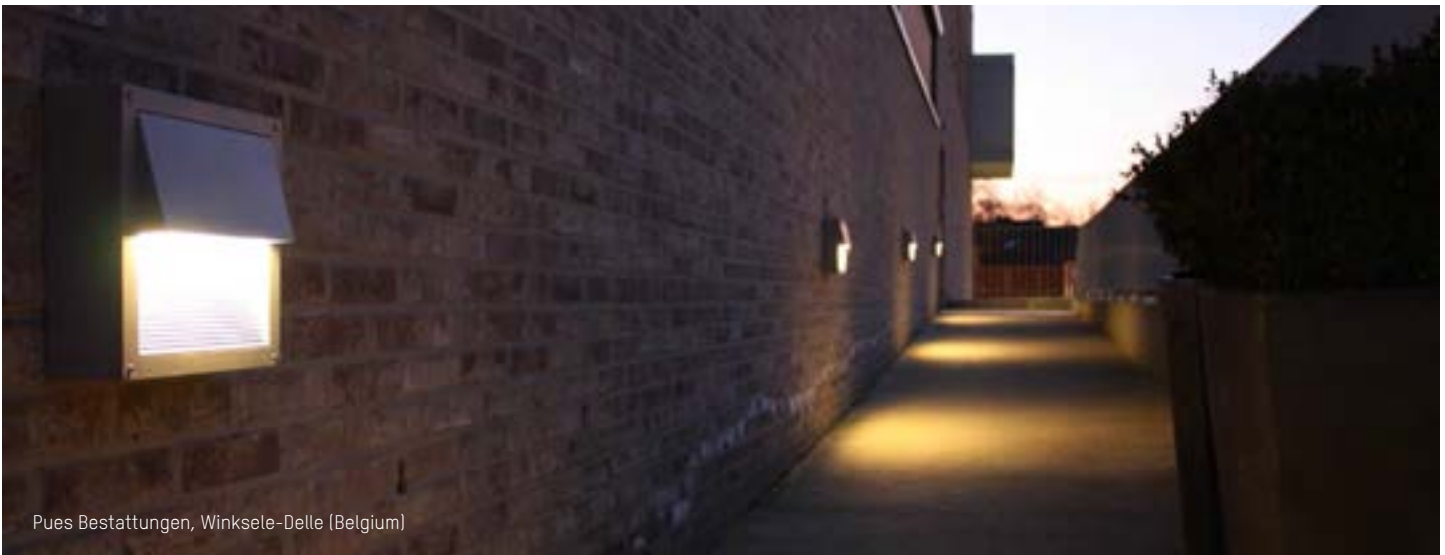
- quadratische Bauform
- mit LED
- L80/B10 (50.000h), SDCM < 3
- Systemleistung: 20 W
- symmetrische Lichtverteilung, wide flood
- eingebautes LED-Betriebsgerät, elektronisch
- Netzanschluss: Anschlussklemme 3x2,5 mm²
- Gehäuse aus Aluminium-Druckguss
- Sicherheitsglas, mattiert
- Schutzart: IP65
- Schutzklasse I
- 5 Jahre Hoffmeister Garantie
- Farbe: anthrazit, weiß, silber

**wall-/ ceiling mounted  
with glass cover**

- square design
- with LED
- L80/B10 (50.000h), SDCM < 3
- total load: 20 W
- symmetrical light distribution, wide flood
- with build in LED power unit, electronic
- power supply: connecting terminal 3x2,5 mm²
- housing of die cast aluminium
- safety glass, frosted
- protection rating: IP65
- protection class I
- 5 years Hoffmeister warranty
- colour: anthracite, white, silver



Typ / type	Lichtstrom / lum. flux	Farbtemp. / colour temp.	Leistung / power	CRI	Lichtverteilung / light distribution	Betriebsgerät / control gear	Farbe / colour	Art.-Nr. / item-No.
LED	2200 lm	3000 K	20 W	>80	wide flood	electronic	anthrazit / anthracite	117 985 03 726
							weiß / white	117 985 03 910
							silber / silver	117 985 03 916
	2350 lm	4000 K	20 W	>80	wide flood	electronic	anthrazit / anthracite	117 985 04 726
							weiß / white	117 985 04 910
							silber / silver	117 985 04 916



Pues Bestattungen, Winksele-Delle (Belgium)

mit Schute - with visor

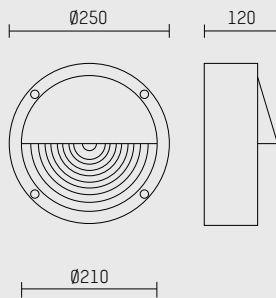
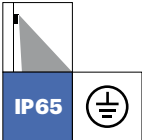


**Wandanbauleuchte mit Schute**

- runde Bauform
- mit LED oder Halogenmetaldampfampe
- L80/B10 (50.000h), SDCM < 3
- asymmetrische Lichtverteilung
- eingebautes Betriebsgerät, elektronisch
- Netzanschluss: Anschlussklemme 3x2,5 mm<sup>2</sup>
- zur Durchverdrahtung vorbereitet
- Gehäuse aus Aluminium-Druckguss
- Reflektor aus Aluminium, eloxiert (HIT)
- Sicherheitsglas, klar
- Schutzart: IP65
- Schutzklasse I
- 5 Jahre Hoffmeister Garantie
- Farbe: anthrazit, weiß, silber

**wall mounted with visor**

- round design
- with LED
- L80/B10 (50.000h), SDCM < 3
- asymmetrical light distribution
- with build in power unit, electronic
- power supply: connecting terminal 3x2,5 mm<sup>2</sup>
- prepared for through wiring
- housing of die cast aluminium
- reflector of aluminium, anodised (HIT)
- safety glass, clear
- protection rating: IP65
- protection class I
- 5 years Hoffmeister warranty
- colour: anthracite, white, silver

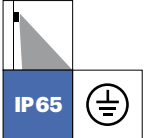


Typ / type	Lichtstrom / lum. flux	Farbtemp. / colour temp.	Leistung / power	CRI	Betriebsgerät / control gear	Farbe / colour	Art.-Nr. / item-No.
LED	700 lm	3000 K	10 W	90	electronic	anthrazit / anthracite	117 981 03 726
						weiß / white	117 981 03 910
						silber / silver	117 981 03 916
	800 lm	4000 K	10 W	>80	electronic	anthrazit / anthracite	117 981 04 726
						weiß / white	117 981 04 910
						silber / silver	117 981 04 916

Typ / type	Leistung / power	Socket / socket	Betriebsgerät / control gear	Farbe / colour	Art.-Nr. / item-No.
HIT-TC-CE	20 W	G8.5	electronic	anthrazit / anthracite	076 530 71 726
				silber / silver	076 530 71 916



mit Schute - with visor

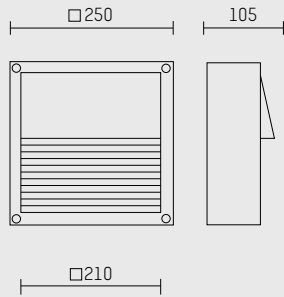


**Wandanbauleuchte  
mit Schute**

- quadratische Bauform
- mit LED oder Halogenmetaldampfampe
- L80/B10 (50.000h), SDCM < 3
- asymmetrische Lichtverteilung
- eingebautes Betriebsgerät, elektronisch
- Netzanschluss: Anschlussklemme 3x2,5 mm<sup>2</sup>
- zur Durchverdrahtung vorbereitet
- Gehäuse aus Aluminium-Druckguss
- Reflektor aus Aluminium, eloxiert (HIT)
- Sicherheitsglas, klar
- Schutzart: IP65
- Schutzklasse I
- 5 Jahre Hoffmeister Garantie
- Farbe: anthrazit, weiß, silber

**wall mounted  
with visor**

- square design
- with LED
- L80/B10 (50.000h), SDCM < 3
- asymmetrical light distribution
- with build in power unit, electronic
- power supply: connecting terminal 3x2,5 mm<sup>2</sup>
- prepared for through wiring
- housing of die cast aluminium
- reflector of aluminium, anodised (HIT)
- safety glass, clear
- protection rating: IP65
- protection class I
- 5 years Hoffmeister warranty
- colour: anthracite, white, silver



Typ / type	Lichtstrom / lum. flux	Farbtemp. / colour temp.	Leistung / power	CRI	Betriebsgerät / control gear	Farbe / colour	Art.-Nr. / item-No.
LED	700 lm	3000 K	10 W	90	electronic	anthrazit / anthracite	117 986 03 726
						weiß / white	117 986 03 910
						silber / silver	117 986 03 916
	800 lm	4000 K	10 W	>80	electronic	anthrazit / anthracite	117 986 04 726
						weiß / white	117 986 04 910
						silber / silver	117 986 04 916

Typ / type	Leistung / power	Sockel / socket	Betriebsgerät / control gear	Farbe / colour	Art.-Nr. / item-No.
HIT-TC-CE	20 W	G8.5	electronic	anthrazit / anthracite	076 531 71 726
				silber / silver	076 531 71 916

METRIC

mit Glas - with glass

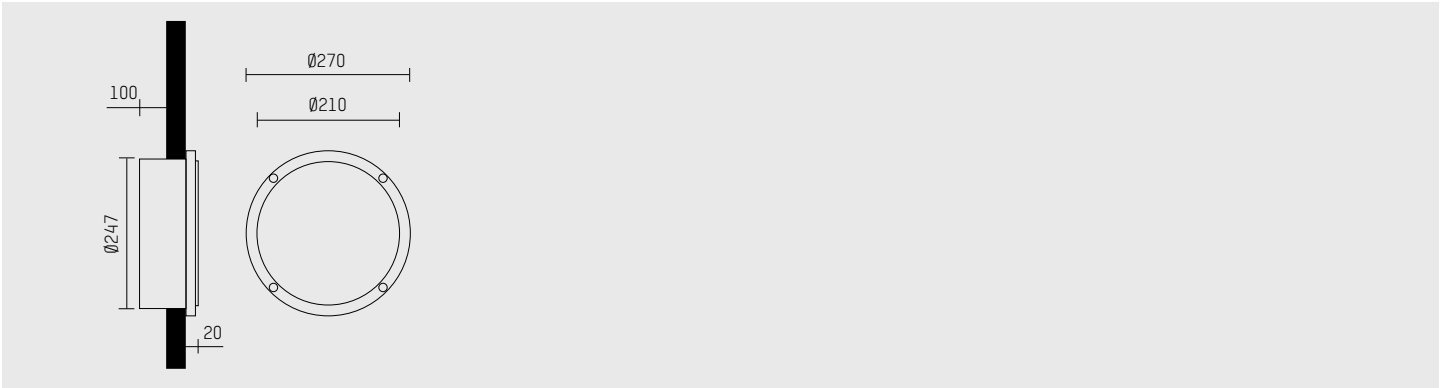
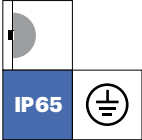


**Wandinbauleuchte  
mit Glasabdeckung**

- runde Bauform
- mit LED
- L80/B10 (50.000h), SDCM < 3
- Systemleistung: 20 W
- symmetrische Lichtverteilung, wide flood
- eingebautes LED-Betriebsgerät, elektronisch
- Netzanschluss: Anschlussklemme 3x2,5 mm<sup>2</sup>
- Gehäuse aus Aluminium-Druckguss
- Sicherheitsglas, mattiert
- Schutzart: IP65
- Schutzklasse I
- 5 Jahre Hoffmeister Garantie
- Farbe: anthrazit, weiß, silber

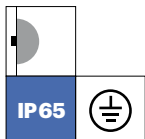
**recessed wall luminaire  
with glass cover**

- round design
- with LED
- L80/B10 (50.000h), SDCM < 3
- total load: 20 W
- symmetrical light distribution, wide flood
- with build in LED power unit, electronic
- power supply: connecting terminal 3x2,5 mm<sup>2</sup>
- housing of die cast aluminium
- safety glass, frosted
- protection rating: IP65
- protection class I
- 5 years Hoffmeister warranty
- colour: anthracite, white, silver



Typ / type	Lichtstrom / lum. flux	Farbtemp. / colour temp.	Leistung / power	CRI	Lichtverteilung / light distribution	Betriebsgerät / control gear	Farbe / colour	Art.-Nr. / item-No.
LED	2200 lm	3000 K	20 W	>80	wide flood	electronic	anthrazit / anthracite	117 990 03 726
							weiß / white	117 990 03 910
							silber / silver	117 990 03 916
	2350 lm	4000 K	20 W	>80	wide flood	electronic	anthrazit / anthracite	117 990 04 726
							weiß / white	117 990 04 910
							silber / silver	117 990 04 916

mit Glas - with glass

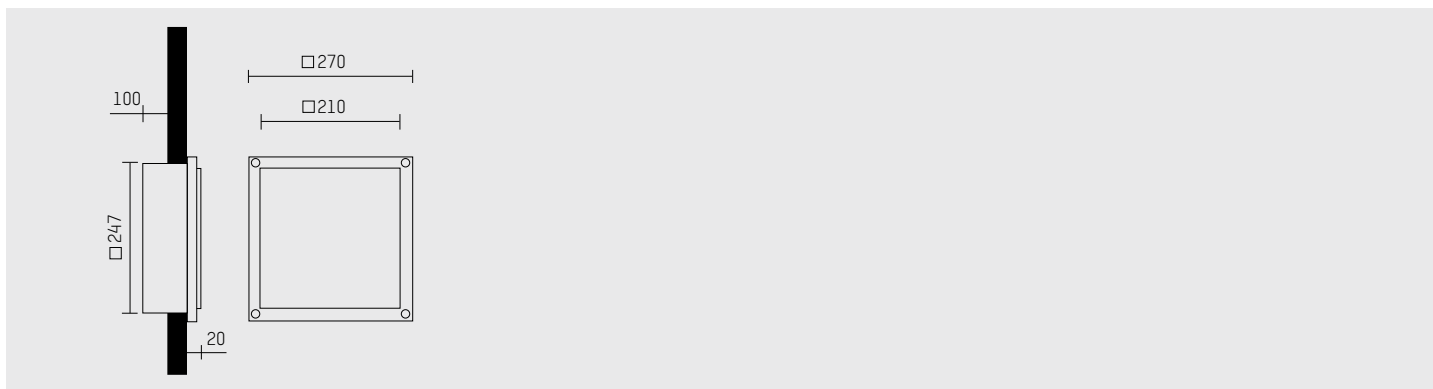


**Wandinbauleuchte  
mit Glasabdeckung**

- quadratische Bauform
- mit LED
- L80/B10 (50.000h), SDCM < 3
- Systemleistung: 20 W
- symmetrische Lichtverteilung, wide flood
- eingebautes LED-Betriebsgerät, elektronisch
- Netzanschluss: Anschlussklemme 3x2,5 mm<sup>2</sup>
- Gehäuse aus Aluminium-Druckguss
- Sicherheitsglas, mattiert
- Schutzart: IP65
- Schutzklasse I
- 5 Jahre Hoffmeister Garantie
- Farbe: anthrazit, weiß, silber

**recessed wall luminaire  
with glass cover**

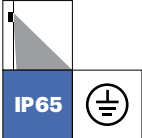
- square design
- with LED
- L80/B10 (50.000h), SDCM < 3
- total load: 20 W
- symmetrical light distribution, wide flood
- with build in LED power unit, electronic
- power supply: connecting terminal 3x2,5 mm<sup>2</sup>
- housing of die cast aluminium
- safety glass, frosted
- protection rating: IP65
- protection class I
- 5 years Hoffmeister warranty
- colour: anthracite, white, silver



Typ / type	Lichtstrom / lum. flux	Farbtemp. / colour temp.	Leistung / power	CRI	Lichtverteilung / light distribution	Betriebsgerät / control gear	Farbe / colour	Art.-Nr. / item-No.
LED	2200 lm	3000 K	20 W	>80	wide flood	electronic	anthrazit / anthracite	117 995 03 726
							weiß / white	117 995 03 910
							silber / silver	117 995 03 916
	2350 lm	4000 K	20 W	>80	wide flood	electronic	anthrazit / anthracite	117 995 04 726
							weiß / white	117 995 04 910
							silber / silver	117 995 04 916

METRIC

mit Schute - with visor

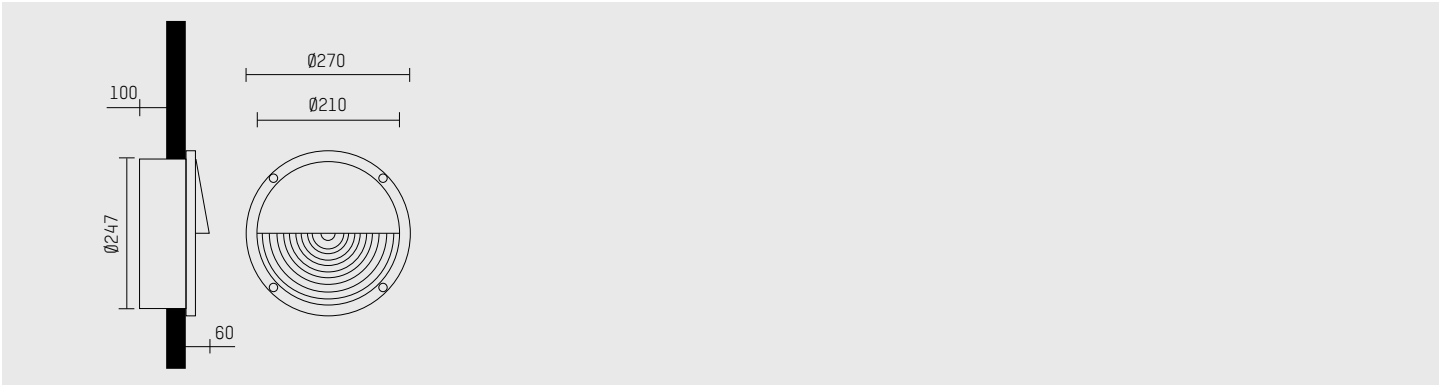


**Wandeinbauleuchte  
mit Schute**

- runde Bauform
- mit LED oder Halogenmetaldampf Lampe
- L80/B10 (50.000h), SDCM < 3
- Systemleistung: 10 W
- asymmetrische Lichtverteilung
- eingebautes Betriebsgerät, elektronisch
- Netzanschluss: Anschlussklemme 3x2,5 mm<sup>2</sup>
- zur Durchverdrahtung vorbereitet
- Gehäuse aus Aluminium-Druckguss
- Reflektor aus Aluminium, eloxiert (HIT)
- Sicherheitsglas, klar
- Schutzart: IP65
- Schutzklasse I
- 5 Jahre Hoffmeister Garantie
- Farbe: anthrazit, weiß, silber

**recessed wall luminaire  
with visor**

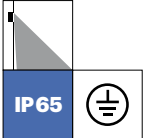
- round design
- with LED
- L80/B10 (50.000h), SDCM < 3
- total load: 10 W
- asymmetrical light distribution
- with build in power unit, electronic
- power supply: connecting terminal 3x2,5 mm<sup>2</sup>
- prepared for through wiring
- housing of die cast aluminium
- reflector of aluminium, anodised (HIT)
- safety glass, clear
- protection rating: IP65
- protection class I
- 5 years Hoffmeister warranty
- Farbe: anthrazit, weiß, silber



Typ / type	Lichtstrom / lum. flux	Farbtemp. / colour temp.	Leistung / power	CRI	Betriebsgerät / control gear	Farbe / colour	Art.-Nr. / item-No.
LED	700 lm	3000 K	10 W	90	electronic	anthrazit / anthracite	117 991 03 726
						weiß / white	117 991 03 910
						silber / silver	117 991 03 916
	800 lm	4000 K	10 W	>80	electronic	anthrazit / anthracite	117 991 04 726
						weiß / white	117 991 04 910
						silber / silver	117 991 04 916

Typ / type	Leistung / power	Sockel / socket	Betriebsgerät / control gear	Farbe / colour	Art.-Nr. / item-No.
HIT-TC-CE	20 W	G8.5	electronic	anthrazit / anthracite	076 533 71 726
				silber / silver	076 533 71 916

mit Schute - with visor

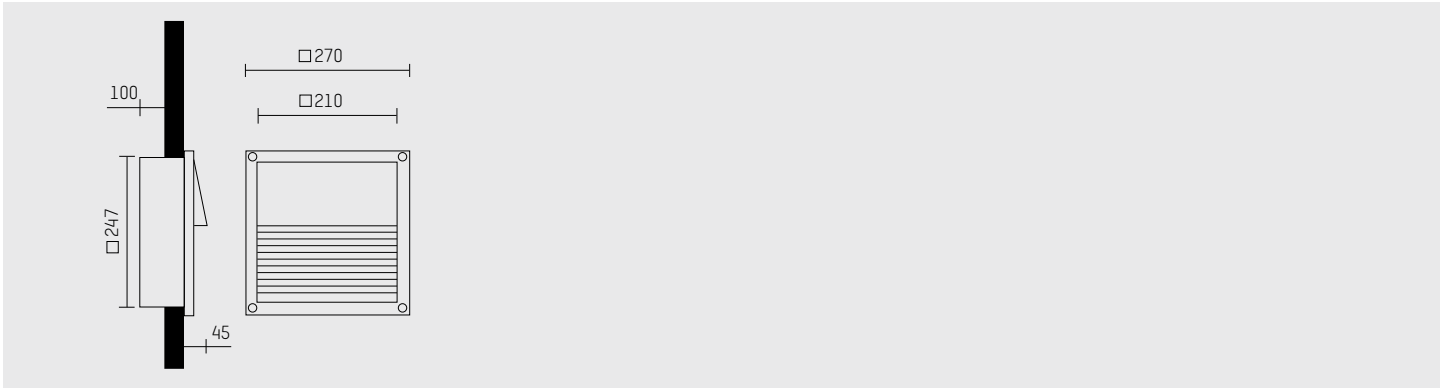


**Wandeinbauleuchte  
mit Schute**

- quadratische Bauform
- mit LED oder Halogenmetaldampflampe
- L80/B10 (50.000h), SDCM < 3
- asymmetrische Lichtverteilung
- eingebautes Betriebsgerät, elektronisch
- Netzanschluss: Anschlussklemme 3x2,5 mm<sup>2</sup>
- zur Durchverdrahtung vorbereitet
- Gehäuse aus Aluminium-Druckguss
- Reflektor aus Aluminium, eloxiert (HIT)
- Sicherheitsglas, klar
- Schutzart: IP65
- Schutzklasse I
- 5 Jahre Hoffmeister Garantie
- Farbe: anthrazit, weiß, silber

**recessed wall luminaire  
with visor**

- square design
- with LED
- L80/B10 (50.000h), SDCM < 3
- asymmetrical light distribution
- with build in power unit, electronic
- power supply: connecting terminal 3x2,5 mm<sup>2</sup>
- prepared for through wiring
- housing of die cast aluminium
- reflector of aluminium, anodised (HIT)
- safety glass, clear
- protection rating: IP65
- protection class I
- 5 years Hoffmeister warranty
- colour: anthracite, white, silver



Typ / type	Lichtstrom / lum. flux	Farbtemp. / colour temp.	Leistung / power	CRI	Betriebsgerät / control gear	Farbe / colour	Art.-Nr. / item-No.
LED	700 lm	3000 K	10 W	90	electronic	anthrazit / anthracite	117 996 03 726
						weiß / white	117 996 03 910
						silber / silver	117 996 03 916
	800 lm	4000 K	10 W	>80	electronic	anthrazit / anthracite	117 996 04 726
						weiß / white	117 996 04 910
						silber / silver	117 996 04 916

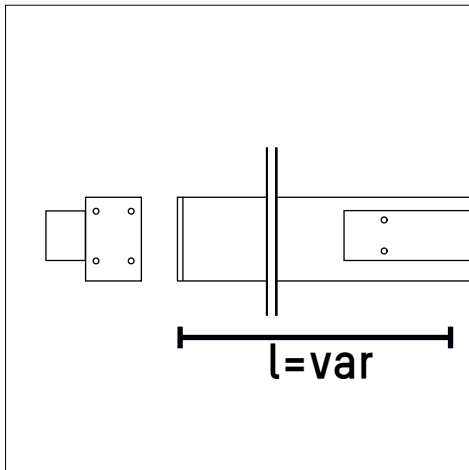
Typ / type	Leistung / power	Sockel / socket	Betriebsgerät / control gear	Farbe / colour	Art.-Nr. / item-No.
HIT-TC-CE	20 W	G8.5	electronic	anthrazit / anthracite	076 532 71 726
				silber / silver	076 532 71 916

METRIC





**VOID**



## Linear & modular

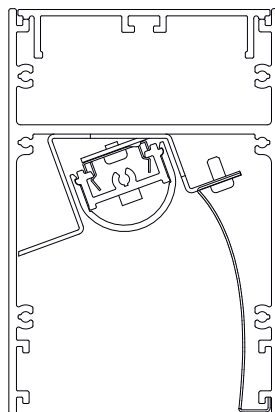
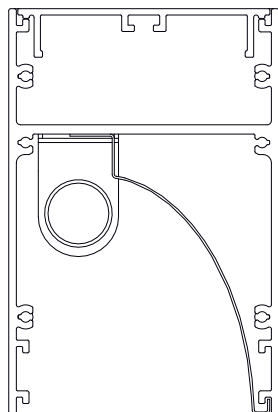
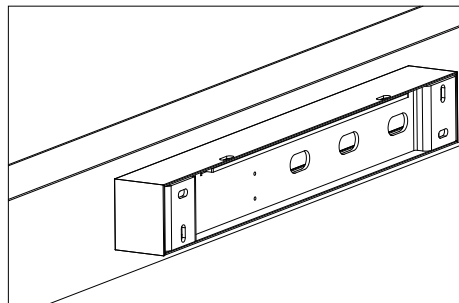
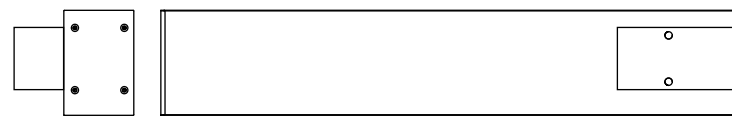
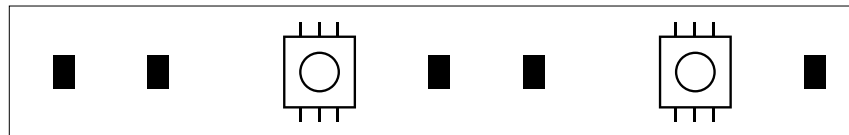
Void ist eine lineare Wandleuchte für T16 Leuchtstofflampen und lineare LED-Bänder. In Abhängigkeit von der Wattage sind vielfältige Längen für Einzelleuchten verfügbar. Diese wiederum können zu 'endlosen' Lichtbändern fugenlos aneinandergereiht werden.

Jeweils über eine Montage-Armatur auf Distanz zur Wandfläche gehalten. Void, das ideale Licht für lange Korridore oder überall dort wo flächiges Licht aus geringer Distanz benötigt wird.

Void is a linear wall luminaire for T16 fluorescent lamps and linear LED strips. Depending on the wattage, various lengths are available for single luminaires.

These, in turn, can be lined up to form seamless, endless light strips. The luminaire is kept at a distance to the wall surface by means of a mounting fitting.

Void, the ideal light for long corridors or anywhere where even light is required from a short distance.



## Einseitig

Die Leuchte Void hat eine Lichtaustrittsfläche mit asymmetrischer Lichtverteilung. Idealerweise ist diese nach unten orientiert.

## Unidirectional

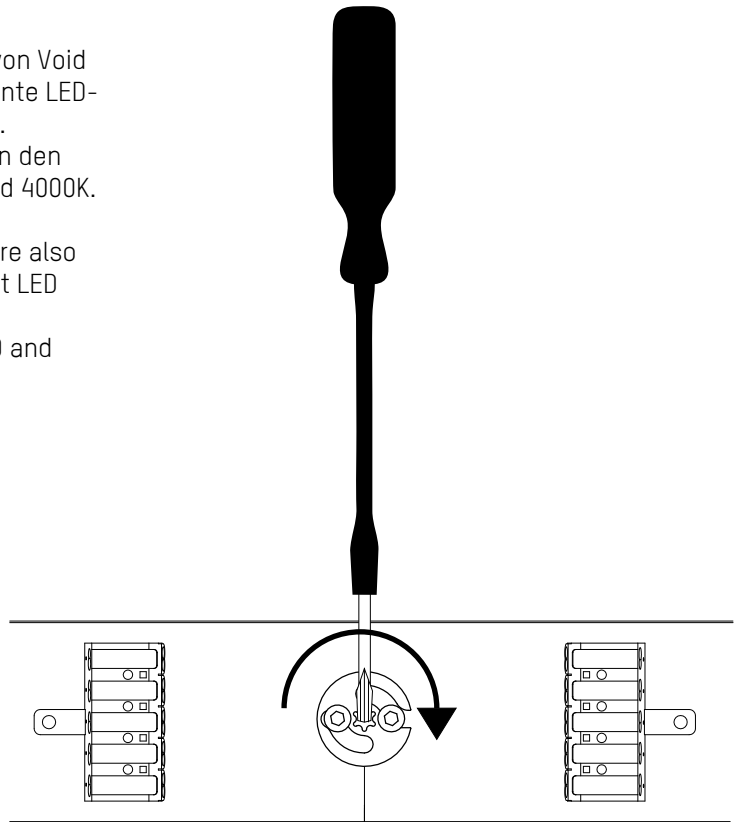
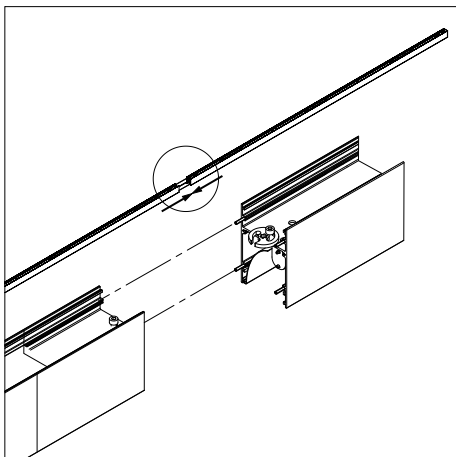
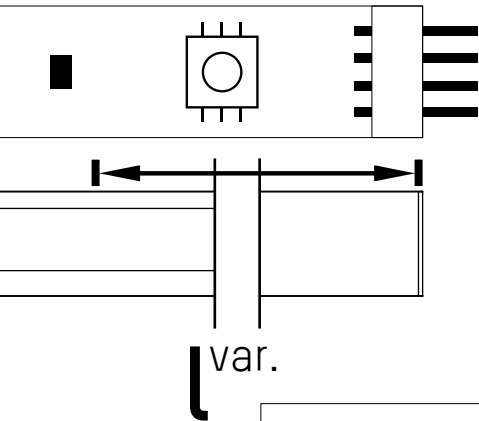
Void luminaires have one light outlet area with asymmetrical light distribution. Ideally, this should point downward.



**LED**

Einzelne Varianten von Void sind auch als effiziente LED-Lösungen verfügbar. Selbstverständlich in den Lichtfarben 3000 und 4000K.

Some Void models are also available as efficient LED solutions. In light colours 3000 and 4000K, of course.



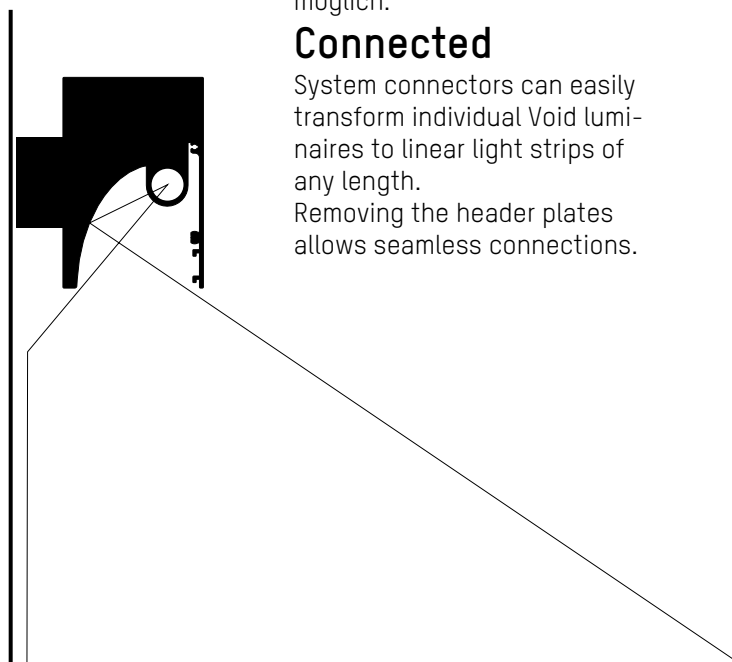
**In Verbindung**

Über Systemverbinder werden aus Void-Einzeleuchten im Handumdrehen lineare Lichtbänder von beliebiger Länge. Durch Entfernen der Kopfplatten sind fugenlose Verbindungen möglich.

**Connected**

System connectors can easily transform individual Void luminaires to linear light strips of any length. Removing the header plates allows seamless connections.

Lichtwirkung  
Lighting effect



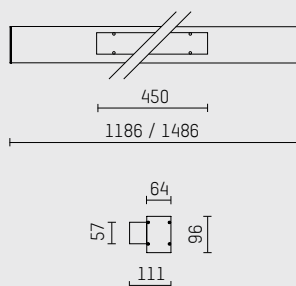
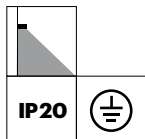


**Wandleuchte VOID**

- für homogene Flächenbeleuchtung
- zur Wandmontage
- mit LED
- L90/B10 (50.000 h)
- asymmetrische Lichtverteilung
- Reflektor aus Aluminium, silber eloxiert
- eingebautes LED-Betriebsgerät, elektronisch, 220-240 V, 50/60 Hz
- optional DALI (dimmbar 100-0,1 %)
- zur Durchverdrahtung vorbereitet
- Gehäuse aus stranggepresstem Aluminium
- werkzeuglos an Wandplatte durch Sicherungsschraube montierbar
- IP20, Schutzklasse I
- Farbe: silber, weiß

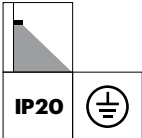
**wall mounted luminaire VOID**

- for homogenous illumination
- for wall mounting
- with LED
- L90/B10 (50.000 h)
- asymmetrical light distribution
- reflector of aluminium, silver anodised
- with built-in LED power unit, electronic, 220-240 V, 50/60 Hz
- optionally DALI (dimmbable 100-0,1 %)
- prepared for through-wiring
- housing of extruded aluminium profile
- easy installation on pre-mounted wall mounting plate
- IP20, protection class I
- colour: silver, white



Typ / type	Farbtemp. / colour temp.	Lichtstrom / lum. flux	Leistung / power	Länge / length	Betriebsgerät / control gear	Farbe / colour	Art.-Nr. / item-No.
LED	3000 K	2000 lm	21 W	1186 mm	electronic	silber / silver	113 715 03 906
						weiß / white	113 715 03 910
		2470 lm	26 W	1486 mm	electronic	silber / silver	113 717 03 906
						weiß / white	113 717 03 910
		DALI	silber / silver	113 717 03 906 D			
			weiß / white	113 717 03 910 D			
	4000 K	2000 lm	21 W	1186 mm	electronic	silber / silver	113 715 04 906
						weiß / white	113 715 04 910
		2470 lm	26 W	1486 mm	electronic	silber / silver	113 717 04 906
						weiß / white	113 717 04 910
		DALI	silber / silver	113 717 04 906 D			
			weiß / white	113 717 04 910 D			

VOID

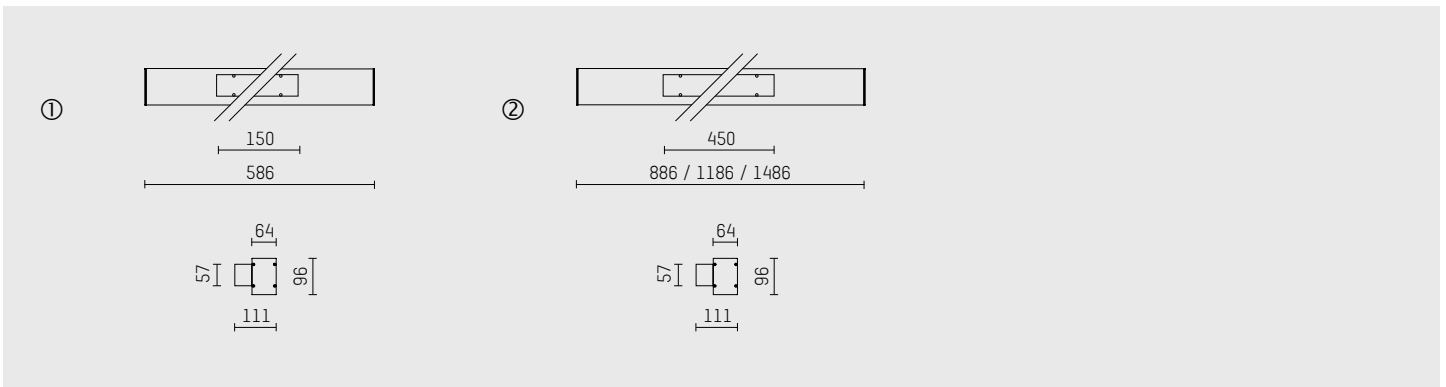


**Wandleuchte VOID**

- für homogene Flächenbeleuchtung
- zur Wandmontage
- für Leuchtstofflampen T16, 14-80 W
- mit eingebautem elektronischen Multipower-Vorschaltgerät (14/24 W, 21/39 W, 28/54 W, 35/49/80 W)
- optional DALI (dimmbar 100-0,1 %)
- asymmetrische Lichtverteilung
- Reflektor aus Aluminium, silber eloxiert
- zur Durchverdrahtung vorbereitet
- Gehäuse aus stranggepresstem Aluminium
- werkzeuglos an Wandplatte durch Sicherungsschraube montierbar
- IP20, Schutzklasse I
- Farbe: silber, weiß

**wall mounted luminaire VOID**

- for homogenous illumination
- for wall mounting
- for fluorescent lamps T16, 14-80 W
- with integrated electronic multipower control gear (14/24 W, 21/39 W, 28/54 W, 35/49/80 W)
- optionally DALI (dimmbare 100-0,1 %)
- asymmetrical light distribution
- reflector of aluminium, silver anodised
- prepared for through-wiring
- housing of extruded aluminium profile
- easy installation on pre-mounted wall mounting plate
- IP20, protection class I
- colour: silver, white



Typ / type	Leistung / power	Socket / socket	Länge / length	Betriebsgerät / control gear	Farbe / colour	Skizze / drawing	Art.-Nr. / item-No.
T16	14/24 W	G5	586 mm	electronic	silber / silver	1	113 611 00 906
					weiß / white	1	113 611 00 910
	21/39 W	G5	886 mm	electronic	silber / silver	1	113 611 00 906 D
					weiß / white	1	113 611 00 910 D
	28/54 W	G5	1186 mm	electronic	silber / silver	2	113 613 00 906
					weiß / white	2	113 613 00 910
35/49/80 W	G5	1486 mm	electronic	silber / silver	2	113 613 00 906 D	
				weiß / white	2	113 613 00 910 D	
T16	14/24 W	G5	586 mm	electronic	silber / silver	2	113 615 00 906
					weiß / white	2	113 615 00 910
	21/39 W	G5	886 mm	electronic	silber / silver	2	113 615 00 906 D
					weiß / white	2	113 615 00 910 D
	28/54 W	G5	1186 mm	electronic	silber / silver	2	113 617 00 906
					weiß / white	2	113 617 00 910
35/49/80 W	G5	1486 mm	electronic	silber / silver	2	113 617 00 906 D	
				weiß / white	2	113 617 00 910 D	

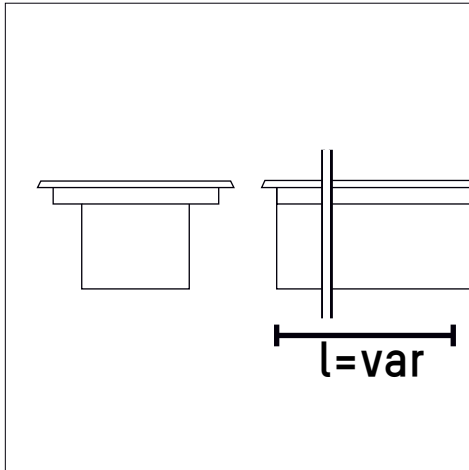
VOID



HOFFMEISTER



**hi.vertical**



## Für das Extreme

hi.vertical Leuchten sind konzipiert für vertikale Beleuchtung bis 50m Höhe aus sehr kurzen Distanzen zum beleuchtenden Objekt. Die patentierte Reflektortechnologie erzeugt eine gleichmäßige Ausleuchtung in der horizontalen Achse, bei relativ geringem Leuchtdichtefall in der Vertikalen.

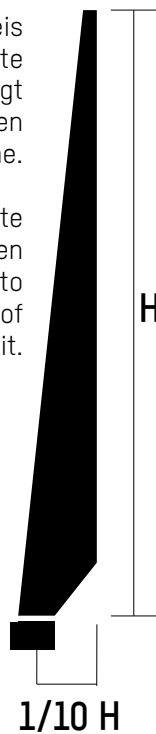
So entstehen homogene aber in der Materialität kontrastreiche Fassadeninszenierungen.

## For extremes

hi.vertical luminaires are designed for vertical lighting up to a height of 50m from very short distances to the object to be lit. The patented reflector technology generates even lighting in the horizontal axis with relatively little drop in light density in the vertical axis. This creates even façade staging with high-contrast on the actual materials.

Planungshinweis  
Der ideale Abstand der Leuchte zur beleuchteten Fläche beträgt 1/10 der Höhe der beleuchteten Fläche.

Planning note  
The ideal distance between the luminaire and the area to be lit is 1/10 of the height of the area to be lit.



## T16/HIT

Basierend auf der energieeffizienten T16 Leuchtstofflampentechnologie sind die Leuchten der Serie hi.vertical in verschiedenen Modullängen verfügbar. Die kompakteste Version ist mit 70W Entladungslampe bestückt.

Based on the energy-efficient T16 fluorescent lamp technology, the hi.vertical luminaires are available in various module lengths. The most compact version is fitted with 70W discharge lamps.

## Wegweisende Lichttechnik

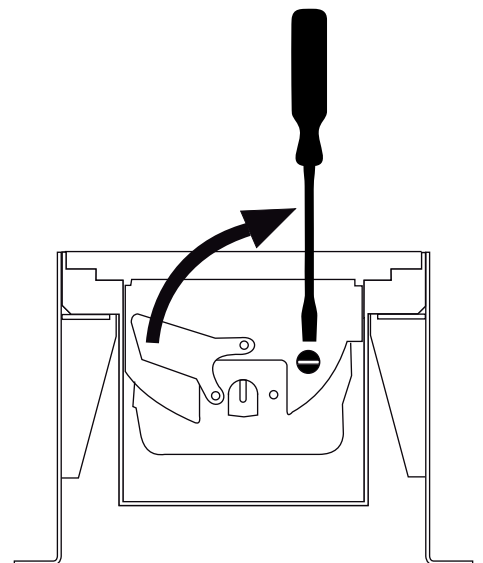
Das patentierte Reflektor-System von hi.vertical bietet erstmals die Möglichkeit, homogene Beleuchtung von sehr hohen Fassaden mit energieeffizienten Leuchtstofflampen zu realisieren. Das optische System, aus einem parabolförmigen Primärreflektor und zwei Sekundärreflektoren, erzeugt eine engbündelnde, asymmetrische Lichtverteilung. Es gewährleistet eine hohe Entblendung und ermöglicht die gebäudenaher Installation.

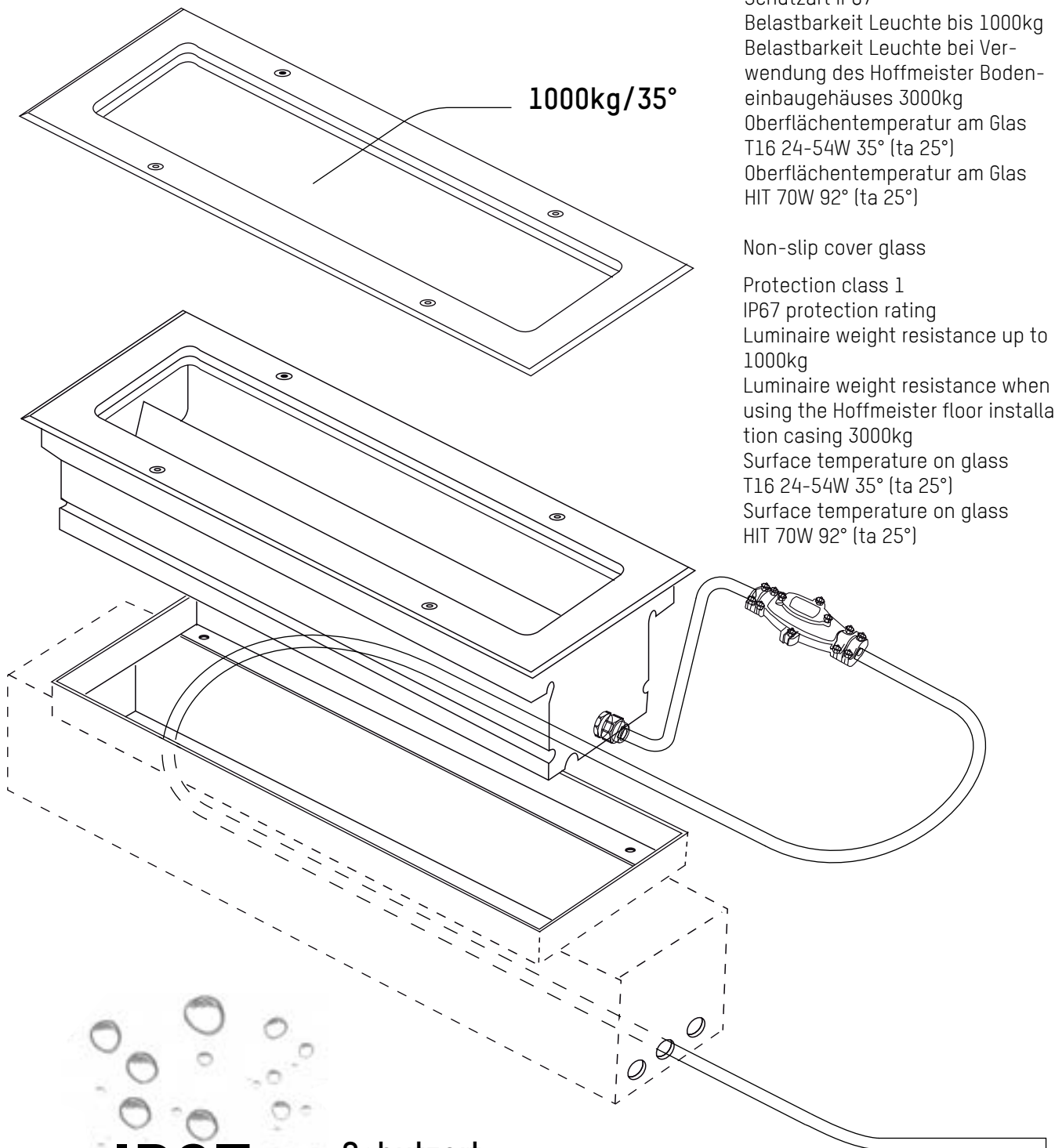
Entlang der Längsachse ist das Reflektorsystem justierbar, so dass eine Anpassung an die benötigte Lichtverteilung auch nach der Installation möglich ist.

## Ground-breaking lighting technology

For the first time, the patented reflector system in hi.vertical gives the option of achieving even lighting of very high façades using energy-efficient fluorescent lamps.

The optical system made up of a parabolic primary reflector and two secondary reflectors generates narrow beam, asymmetrical light distribution. It guarantees high levels of glare suppression and can be fitted close to the building. The reflector system is adjustable along the longitudinal axis to allow adjustment of the light distribution required even after installation.





Rutschhemmendes Abdeckglas  
 Schutzklasse 1  
 Schutzart IP67  
 Belastbarkeit Leuchte bis 1000kg  
 Belastbarkeit Leuchte bei Verwendung des Hoffmeister Bodeneinbaugesäßes 3000kg  
 Oberflächentemperatur am Glas T16 24-54W 35° (ta 25°)  
 Oberflächentemperatur am Glas HIT 70W 92° (ta 25°)

Non-slip cover glass  
 Protection class 1  
 IP67 protection rating  
 Luminaire weight resistance up to 1000kg  
 Luminaire weight resistance when using the Hoffmeister floor installation casing 3000kg  
 Surface temperature on glass T16 24-54W 35° (ta 25°)  
 Surface temperature on glass HIT 70W 92° (ta 25°)



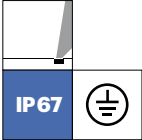
**IP67**

**Schutzart**

Die Leuchten hi.vertical sind mit Ihrer Schutzart IP67 gegen Staub genauso wie gegen Wasser (1m Tiefe bei 30 Minuten) geschützt.

**Protection rating**

The hi.vertical range of luminaires comes in IP67 and is protected against dust and water (1m depth for 30 minutes).

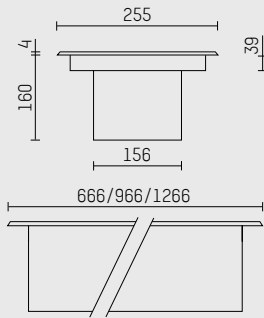


**Bodeneinbauleuchte IP67**

- Bodeneinbauleuchte hi.vertical
- für den Einbau in separatem Erdeinbaugehäuse
- zur optimalen Ausleuchtung vertikaler Fassadenflächen
- für T16 Leuchtstofflampen
- asymmetrische Lichtverteilung
- Doppellamellen Spiegelsystem
- je nach Anwendung bis 50 m Fassadenhöhe geeignet
- für Außenbereiche wird die "Constant" T16-Lampe von Osram empfohlen
- Reflektor aus Aluminium, silber eloxiert
- eingebautes Vorschaltgerät, elektronisch
- Gehäuse aus Aluminium und Aluminium-Druckguss
- Sicherheitsglas, klar
- optional: rutschhemmendes Sicherheitsglas (R12), klar
- Abschlussrahmen aus Edelstahl
- Belastbarkeit: belastbar bis 1000 kg, 3000 kg mit separatem Einbaugehäuse oder Betoneingießgehäuse
- Schutzart: P67, Schutzklasse I
- Farbe: Edelstahl

**ground recessed luminaire IP67**

- inground luminaire hi.vertical
- for mounting into separate in-ground housing
- for optimal illumination of vertical facades
- for T16 fluorescent lamps
- asymmetrical light distribution
- double louver mirror system
- suitable for facade heights of up to 50 m
- the "Constant" T16 lamp from Osram is recommended for exteriors
- reflector of aluminium, silver anodised
- built-in ballast, electronic
- housing of aluminium and die cast aluminium
- safety glass, clear
- optional: antislip safety glass (R12), clear
- ceiling frame of stainless steel
- maximum load: load capacity 1000 kg or 3000 kg with separate installation housing or housing for concrete
- protection rating IP67, protection class I
- colour: stainless steel



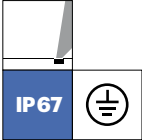
Typ / type	Leistung / power	Socket / socket	Betriebsgerät / control gear	Glas / glass	Farbe / colour	Art.-Nr. / item-No.
T16	24 W	G5	electronic		Edelstahl / stainless steel	071 042 00 902
				rutschhemmend / anti-slip (R12)	Edelstahl / stainless steel	071 042 12 902
	39 W	G5	electronic		Edelstahl / stainless steel	071 043 00 902
				rutschhemmend / anti-slip (R12)	Edelstahl / stainless steel	071 043 12 902
	54 W	G5	electronic		Edelstahl / stainless steel	071 044 00 902
				rutschhemmend / anti-slip (R12)	Edelstahl / stainless steel	071 044 12 902





"Invisible Graffiti", ZEVS  
GLOW 2007, Eindhoven, (Netherlands)

hi.vertical

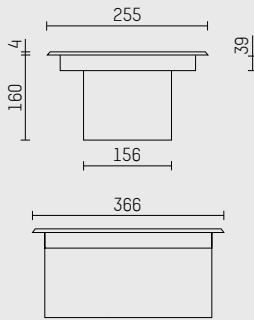


**Bodeneinbauleuchte IP67**

- Bodeneinbauleuchte hi.vertical
- für den Einbau in separatem Erdbaugehäuse
- zur optimalen Ausleuchtung vertikaler Fassadenflächen
- für Halogenmetaldampf lampen
- asymmetrische Lichtverteilung
- Doppellamellen Spiegelsystem
- je nach Anwendung bis 50 m Fassadenhöhe geeignet
- Reflektor aus Aluminium, silber eloxiert
- eingebautes Vorschaltgerät, elektronisch
- Gehäuse aus Aluminium und Aluminium-Druckguss
- Sicherheitsglas, klar
- optional: rutschhemmendes Sicherheitsglas (R12), klar
- Abschlussrahmen aus Edelstahl
- Belastbarkeit: belastbar bis 1000 kg, 3000 kg mit separatem Einbauegehäuse oder Betoneingießgehäuse
- Schutzart: P67, Schutzklasse I
- Farbe: Edelstahl

**ground recessed luminaire IP67**

- inground luminaire hi.vertical
- for mounting into separate in-ground housing
- for optimal illumination of vertical facades
- for metal halide lamps
- asymmetrical light distribution
- double louver mirror system
- depending on application, suitable for facade heights of up to 50 m
- reflector of aluminium, silver anodised
- built-in ballast, electronic
- housing of aluminium and die cast aluminium
- safety glass, clear
- optional: antislip safety glass (R12), clear
- ceiling frame of stainless steel
- maximum load: load capacity 1000 kg or 3000 kg with separate installation housing or housing for concrete
- protection rating IP67, protection class I
- colour: stainless steel

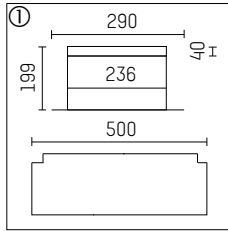


Typ / type	Leistung / power	Socket / socket	Betriebsgerät / control gear	Glas / glass	Farbe / colour	Art.-Nr. / item-No.
HIT-DE-CE	70 W	R7s	electronic		Edelstahl / stainless steel	071 045 00 902
				rutschhemmend / anti-slip (R12)	Edelstahl / stainless steel	071 045 12 902



Zeche Consol IV, Gelsenkirchen (Germany)

hi.vertical

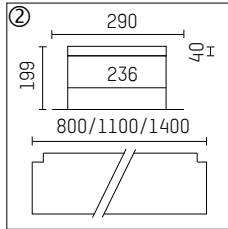


**Erdeinbaugehäuse**

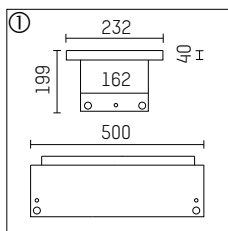
- für Bodeneinbauleuchten hi.vertical
- mit Verankerungsmöglichkeit für Montage auf Betonfundament
- Gehäuse aus Stahl
- lackiert, korrosionsgeschützt
- Vorgaben für Drainage gemäß Montageanleitung beachten
- Farbe: schwarz

**in-ground housing**

- for ground recessed luminaire hi.vertical
- with optional anchoring for mounting to concrete foundation
- housing of steel
- painted, protected against corrosion
- please read guidelines on drainage in the assembly instructions
- colour: black



Typ / type	Länge / length	Gewicht/weight	Skizze / drw.	Art.-Nr. / item-No.
für HIT-DE-CE 70 W	500 mm	9 kg	1	100 009
für T16 24 W	800 mm	12,6 kg	2	079 047 00 000
für T16 39 W	1100 mm	16,3 kg	2	079 048 00 000
für T16 54 W	1400 mm	20,4 kg	2	079 049 00 000

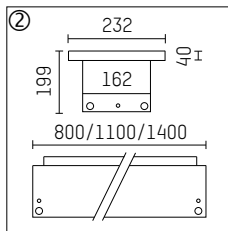


**Betoneingießgehäuse**

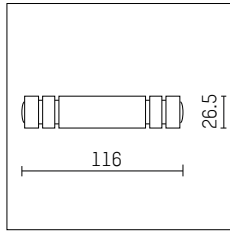
- für Bodeneinbauleuchten hi.vertical
- mit Verankerungsmöglichkeit für Montage auf Stahlbewehrung
- Gehäuse aus Edelstahl
- Vorgaben für Drainage gemäß Montageanleitung beachten
- Farbe: Edelstahl

**in-ground housing**

- for ground recessed luminaire hi.vertical
- with optional anchoring for mounting to concrete foundation
- housing of steel
- please read guidelines on drainage in the assembly instructions
- colour: stainless steel



Typ / type	Länge / length	Gewicht/weight	Skizze / drw.	Art.-Nr. / item-No.
für HIT-DE-CE 70 W	500 mm	4,5 kg	1	100 011
für T16 24 W	800 mm	6,6 kg	2	079 020 00 000
für T16 39 W	1100 mm	8,8 kg	2	079 021 00 000
für T16 54 W	1400 mm	11 kg	2	079 022 00 000



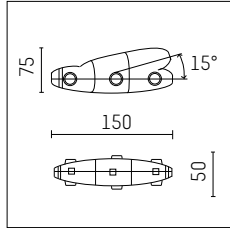
**Verbindungsmuffe**

- Material: Thermoplast
- Schutzart: IP68
- Farbe: grau

**connection sleeve**

- material: thermoplastic
- protection rating: IP68
- colour: grey

Art.-Nr. / item-No.	071 212 00 000
---------------------	----------------



**Vergießmuffe**

- zum Anschluß an Erdkabel
- Erdkabel: Isolierungen aus PVC, PE, VPE oder EPR bis 5x2,5 mm<sup>2</sup> wie z.B. N(A)YY 5x2,5 mm<sup>2</sup> oder NYU 5x2,5 mm<sup>2</sup>
- Anschlusskabel: H07 RN-F 3G1.5 (Montage nur mit Schutzrohr)

**moulded sleeve**

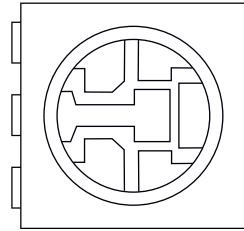
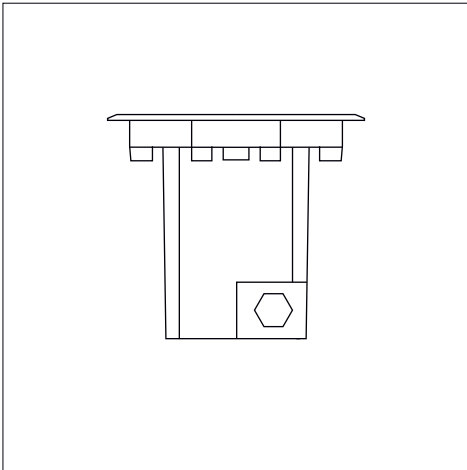
- for connecting to an underground cable
- underground cable: insulation made of PVC, PE, VPE or EPR up to 5x2,5 mm<sup>2</sup> such as N(A)YY 5x2,5 mm<sup>2</sup> or NYU 5x2,5 mm<sup>2</sup>
- connection cable: H07 RN-F 3G1.5 (mounting with protective tube only)

Art.-Nr. / item-No.	071 213 00 000
---------------------	----------------





**in.ground 150**



**LED**

in.ground 150 Leuchten sind, neben Varianten mit Metalldampf und NV-Halogen Lampen, auch als effiziente LED-Versionen erhältlich. Dies in 3 Lichtfarben und mit maximal 400lm bei 5W Systemleistung.

in.ground 150 luminaires are available in sodium vapour and NV halogen versions and in efficient LED models.

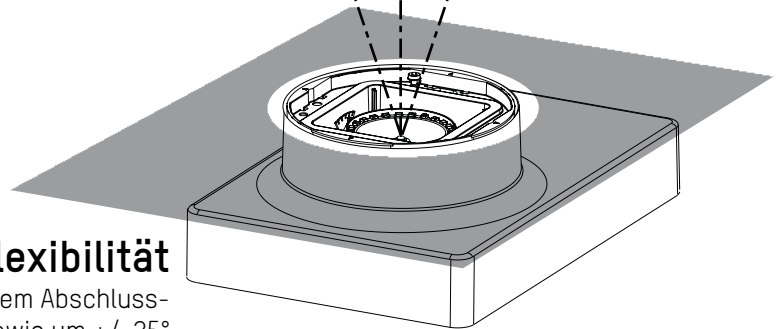
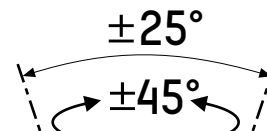
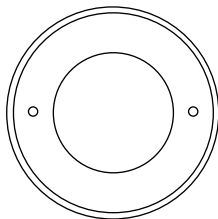
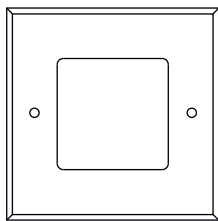
All this, in 3 light colours and a maximum of 450lm for 5W of system power.

**Rund oder eckig**

Die Leuchten der Serie in.ground 150 zeichnen sich durch ihre hochwertige Materialität mit Abdeckungen in gebürstetem Edelstahl aus. Auch nach der Installation kann die sichtbare Form der Leuchte und des Lichtaustritts noch geändert werden - wahlweise in rund oder quadratisch.

**Round or squared**

The luminaires in the in.ground 150 range are characterised by the quality materials and their brushed stainless steel covers. Even after installation, the visible form of the luminaires and the light outlet can be altered - to either round or square.



**Flexibilität**

Der Leuchtenkopf ist unter dem Abschlussglas um 90° rotierbar sowie um +/-25° schwenkbar. Zwei verschiedene Reflektorpositionen im Gehäuse ermöglichen unterschiedliche Lichtverteilungen. Eine Winkelskala erleichtert das präzise Ausrichten mehrerer Leuchten in Reihe.

**Flexibility**

The light head can be rotated by 90° under the glass cover and can be swivelled by +/-25°. Two different reflector positions in the casing enable different light distributions.

An angle scale allows accurate alignment of multiple luminaires in a row.





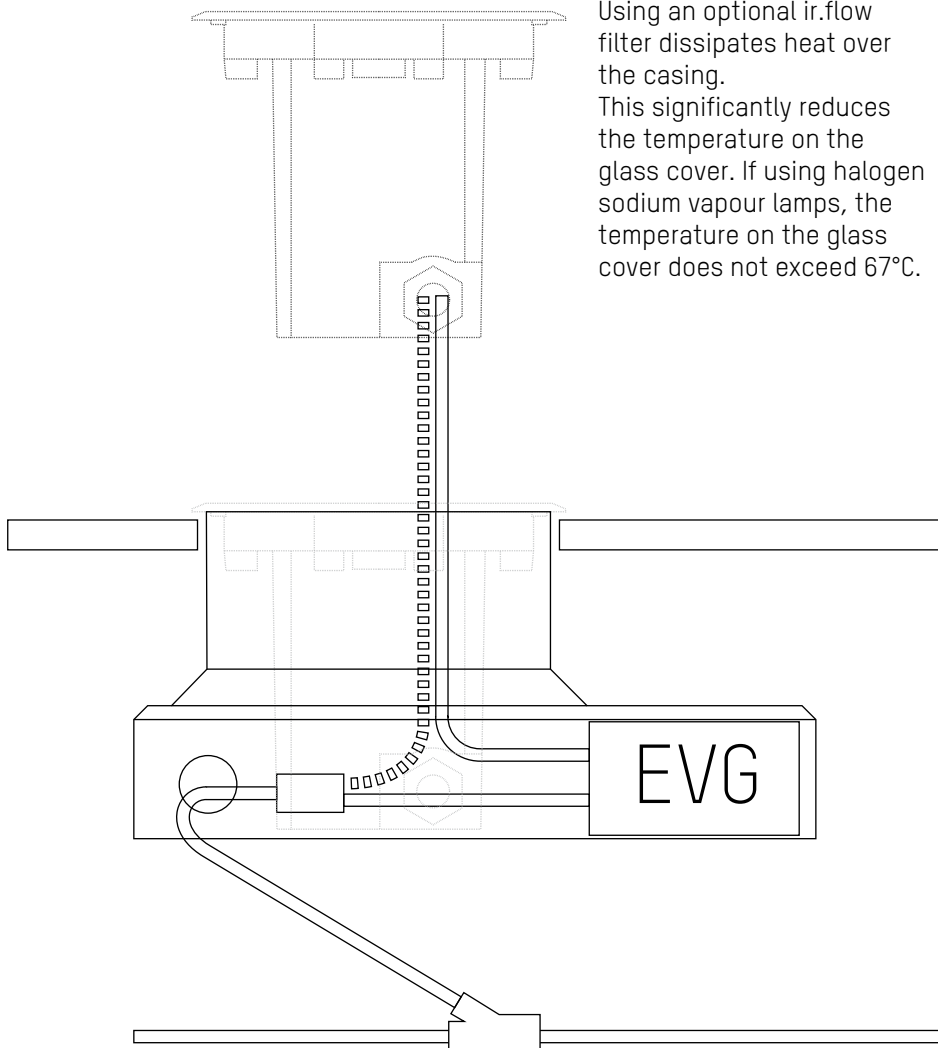
# IP68

## Schutzart

Die Leuchten in.ground 150 sind mit Schutzart IP68 gegen Staub genauso wie gegen Wasser (1m Tiefe bei 60 Minuten) geschützt.

## Protection rating

The in.ground 150 range of luminaires comes in IP68 and is protected against dust and water (1m depth for 60 minutes).



## ir.flow

Durch Einsatz eines optionalen ir.flow-Filters wird die Wärme über das Gehäuse abgeleitet. So kann die Temperatur am Abschlussglas deutlich reduziert werden. Beim Einsatz von Halogen-Metall-dampflampen wird die Temperatur von 67°C auf der Glasabdeckung nicht überschritten.

Using an optional ir.flow filter dissipates heat over the casing. This significantly reduces the temperature on the glass cover. If using halogen sodium vapour lamps, the temperature on the glass cover does not exceed 67°C.



## Betrieb, Wartung & Einbau

in.ground 150 Leuchten überzeugen durch ihre kompakte Bauform: mit nur 129mm Einbautiefe ist die Leuchte und ihr passendes Einbaugehäuse auf gängige Pflastersteinformate abgestimmt. Mit dem im Lieferumfang enthaltenen Erdeinbaugehäuse aus Kunststoff ist die Leuchte bis zu 1000kg belastbar, mit dem optional erhältlichen Gehäuse aus Stahlblech bis zu 3000kg. Für die einfache Wartung empfiehlt sich die Verwendung der Hoffmeister-Vergießmuffe zum Abzweig vom Erdkabel und der Hoffmeister-Verbindungs-muffe für den Netzanschluss ausserhalb der Leuchte.

## Operation, maintenance & fitting

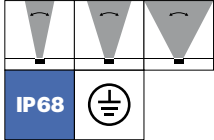
in.ground 150 luminaires have an impressively compact design: with an installation depth of just 129mm, the luminaire and the matching installation casing are designed to fit conventional paving stone formats. The plastic in-ground fitting casing provided allows the luminaire to withstand weights of up to 1000kg, with the optional sheet steel casing allowing up to 3000kg. For ease of maintenance, we recommend using the Hoffmeister cast bush to form a junction from the earth cable and the Hoffmeister connection bush for the mains connection outside the luminaire.

in.ground 150

# in.ground 150 | Bodeneinbauleuchte - inground luminaire | LED

**HOFFMEISTER**

quadratisch - square | LED perfect.white

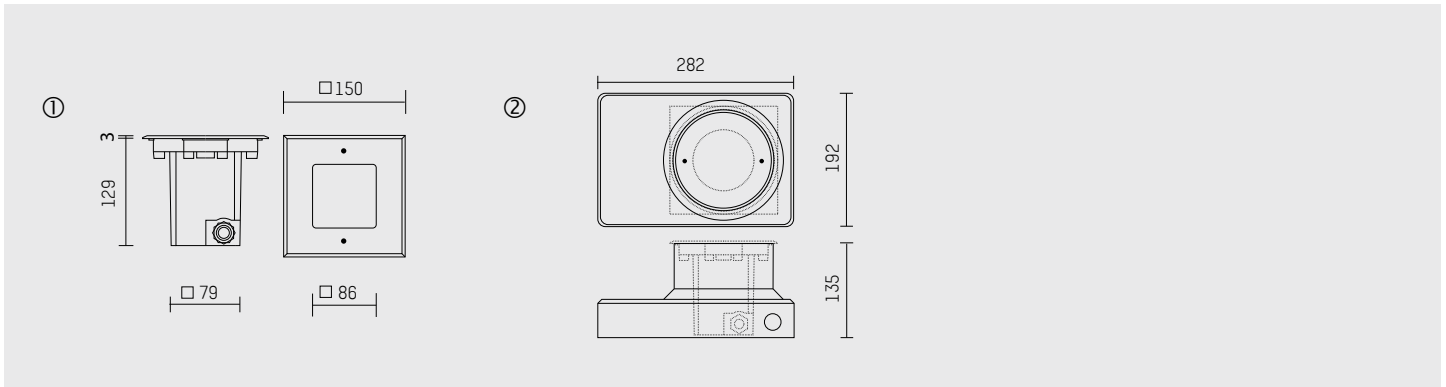


## Bodeneinbauleuchte in.ground 150

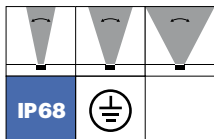
- quadratische Bauform
- mit Einbaubox aus Polyamid, glasfaserverstärkt
- mit LED
- L80/B10 (50.000 h), SDCM < 3
- rotationsymmetrische Lichtverteilung
- spot, medium, flood
- eingebautes LED-Betriebsgerät, elektronisch
- 220-240 V, 50/60 Hz
- Netzanschluss: Anschlussleitung, H07RN-F 3x1,5 mm<sup>2</sup>, Länge: 500 mm
- Gehäuse aus Aluminiumguss
- Sicherheitsglas, klar
- Abschlussrahmen aus Edelstahl
- Belastbarkeit 1000 kg oder mit sep. Einbaugehäuse aus Stahl 3000 kg
- 90° drehbar, 0°-25° schwenkbar
- IP68 1 m / 1 h, Schutzklasse I
- Farbe: Edelstahl

## inground luminaire in.ground 150

- square design
- with recessing box of polyamide, fibreglass reinforced
- with LED
- L80/B10 (50.000 h), SDCM < 3
- rotationally symmetric light distribution
- spot, medium, flood
- with built-in LED power unit, electronic
- 220-240 V, 50/60 Hz
- power supply: supply cord, H07RN-F 3x1,5 mm<sup>2</sup>, length: 500 mm
- housing of cast aluminium
- safety glass, clear
- ceiling frame of stainless steel
- load capacity 1000 kg or 3000 kg with separate installation housing of steel
- rotatable 90°, 0°-25° tilttable
- IP68 1 m / 1 h, protection class I
- colour: stainless steel



Typ / type	Lichtstrom / lum. flux	Farbtemp. / colour temp.	Leistung / power	CRI	Lichtverteilung / light distribution	Winkel / angle	Betriebsgerät / control gear	Farbe / colour	Skizze / drawing	Art.-Nr. / item-No.
LED	400lm	3000 K	5 W	90	spot	10°	electronic	Edelstahl / stainl.steel	1 + 2	071 230 03 902
					spot	15°	electronic	Edelstahl / stainl.steel	1 + 2	071 231 03 902
					medium	23°	electronic	Edelstahl / stainl.steel	1 + 2	071 232 03 902
					flood	44°	electronic	Edelstahl / stainl.steel	1 + 2	071 233 03 902
	450 lm	4000 K	5 W	>80	spot	10°	electronic	Edelstahl / stainl.steel	1 + 2	071 230 04 902
					spot	15°	electronic	Edelstahl / stainl.steel	1 + 2	071 231 04 902
					medium	23°	electronic	Edelstahl / stainl.steel	1 + 2	071 232 04 902
					flood	44°	electronic	Edelstahl / stainl.steel	1 + 2	071 233 04 902

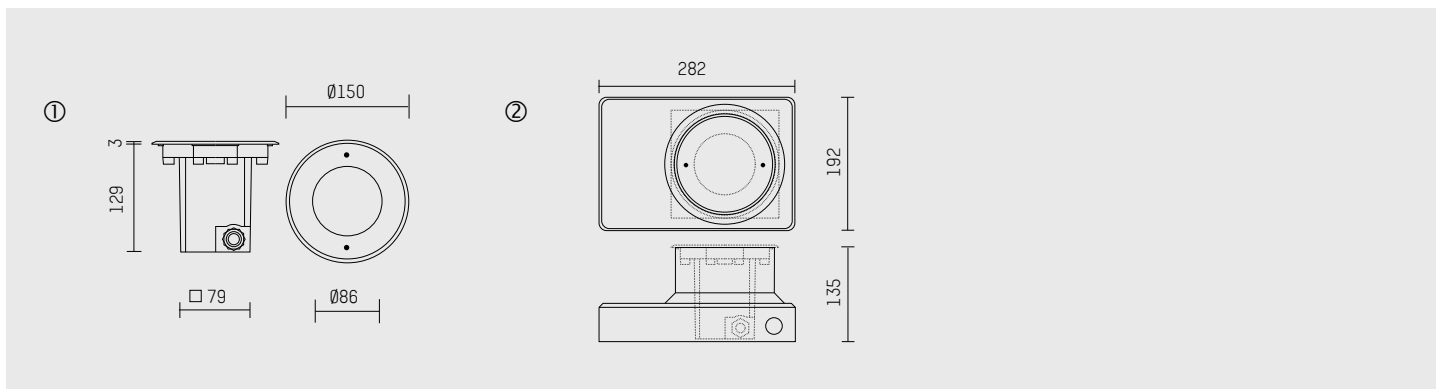


**Bodeneinbauleuchte in.ground 150**

- runde Bauform
- mit Einbaubox aus Polyamid, glasfaserverstärkt
- mit LED
- L80/B10 (50.000 h), SDCM < 3
- rotationsymmetrische Lichtverteilung
- spot, medium, flood
- eingebautes LED-Betriebsgerät, elektronisch
- 220-240 V, 50/60 Hz
- Netzanschluss: Anschlussleitung, H07RN-F 3x1,5 mm<sup>2</sup>, Länge: 500 mm
- Gehäuse aus Aluminiumguss
- Sicherheitsglas, klar
- Abschlussrahmen aus Edelstahl
- Belastbarkeit 1000 kg oder mit sep. Einbaugehäuse aus Stahl 3000 kg
- 90 ° drehbar, 0 °-25 ° schwenkbar
- IP68 1 m / 1 h, Schutzklasse I
- Farbe: Edelstahl

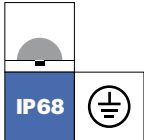
**inground luminaire in.ground 150**

- round design
- with recessing box of polyamide, fibreglass reinforced
- with LED
- L80/B10 (50.000 h), SDCM < 3
- rotationally symmetric light distribution
- spot, medium, flood
- with built-in LED power unit, electronic
- 220-240 V, 50/60 Hz
- power supply: supply cord, H07RN-F 3x1,5 mm<sup>2</sup>, length: 500 mm
- housing of cast aluminium
- safety glass, clear
- ceiling frame of stainless steel
- load capacity 1000 kg or 3000 kg with separate installation housing of steel
- rotatable 90 °, 0 °-25 ° tiltable
- IP68 1 m / 1 h, protection class I
- colour: stainless steel



Typ / type	Lichtstrom / lum. flux	Farbtemp. / colour temp.	Leistung / power	CRI	Lichtverteilung / light distribution	Winkel / angle	Betriebsgerät / control gear	Farbe / colour	Skizze / drawing	Art.-Nr. / item-No.
LED	400 lm	3000 K	5 W	90	spot	10 °	electronic	Edelstahl / stainl.steel	1 + 2	071 240 03 902
					spot	15 °	electronic	Edelstahl / stainl.steel	1 + 2	071 241 03 902
					medium	23 °	electronic	Edelstahl / stainl.steel	1 + 2	071 242 03 902
					flood	44 °	electronic	Edelstahl / stainl.steel	1 + 2	071 243 03 902
	450 lm	4000 K	5 W	>80	spot	10 °	electronic	Edelstahl / stainl.steel	1 + 2	071 240 04 902
					spot	15 °	electronic	Edelstahl / stainl.steel	1 + 2	071 241 04 902
					medium	23 °	electronic	Edelstahl / stainl.steel	1 + 2	071 242 04 902
					flood	44 °	electronic	Edelstahl / stainl.steel	1 + 2	071 243 04 902

mattiert - frosted

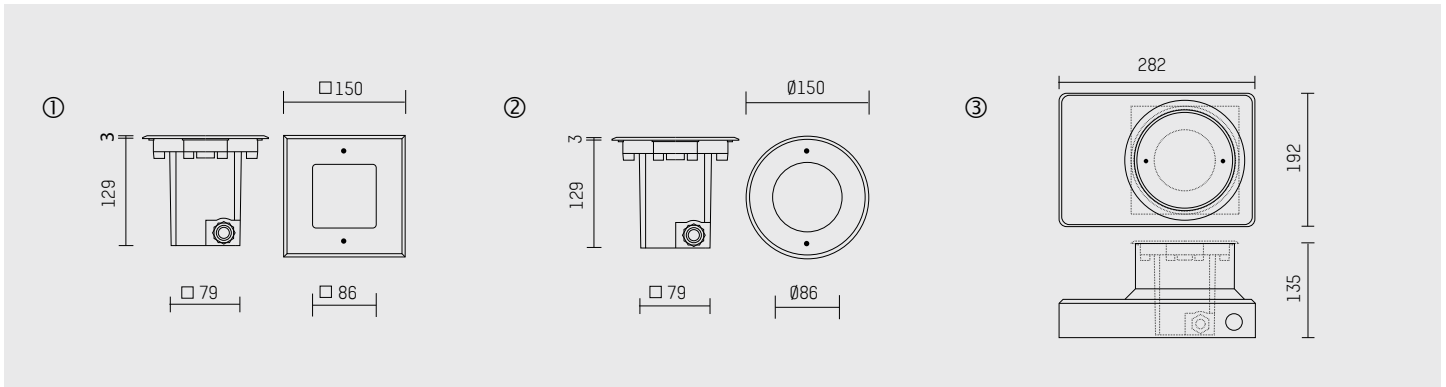


**Bodeneinbauleuchte in.ground 150**

- quadratische oder runde Bauform
- mit Einbaubox aus Polyamid, glasfaserverstärkt
- mit LED
- rotationssymmetrische Lichtverteilung
- wide-flood
- eingebautes LED-Betriebsgerät, elektronisch
- 220-240 V, 50/60 Hz
- Netzanschluss: Anschlussleitung, H07RN-F 3x1,5 mm<sup>2</sup>, Länge: 500 mm
- Gehäuse aus Aluminiumguss
- Sicherheitsglas, mattiert
- Abschlussrahmen aus Edelstahl
- Belastbarkeit 1000 kg oder mit sep. Einbaugehäuse aus Stahl 3000 kg
- IP68 1 m / 1 h, Schutzklasse I
- Farbe: Edelstahl

**inground luminaire in.ground 150**

- square or round design
- with recessing box of polyamide, fibreglass reinforced
- with LED
- rotationally symmetric light distribution
- wide-flood
- with built-in LED power unit, electronic
- 220-240 V, 50/60 Hz
- power supply: supply cord, H07RN-F 3x1,5 mm<sup>2</sup>, length: 500 mm
- housing of cast aluminium
- safety glass, frosted
- ceiling frame of stainless steel
- load capacity 1000 kg or 3000 kg with separate installation housing of steel
- IP68 1 m / 1 h, protection class I
- colour: stainless steel



Typ / type	Leistung / power	Farbtemp. / colour temp.	Lichtverteilung / light distribution	Winkel / angle	Betriebsgerät / control gear	Farbe / colour	Skizze / drawing	Art.-Nr. / item-No.
LED	2 W	3000 K	wide-flood	62 °	electronic	Edelstahl / stain.steel	1 + 3	071 200 01 902

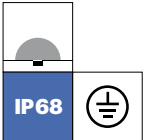
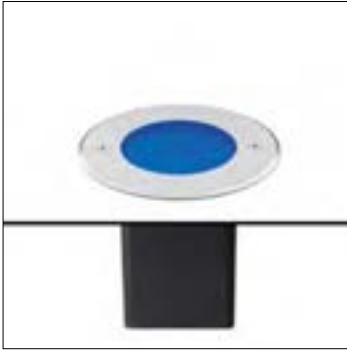


Typ / type	Leistung / power	Farbtemp. / colour temp.	Lichtverteilung / light distribution	Winkel / angle	Betriebsgerät / control gear	Farbe / colour	Skizze / drawing	Art.-Nr. / item-No.
LED	2 W	3000 K	wide-flood	62 °	electronic	Edelstahl / stain.steel	2 + 3	071 220 01 902

# in.ground 150 | Bodeneinbauleuchte - inground luminaire | LED

mattiert blau - frosted blue

**HOFFMEISTER**

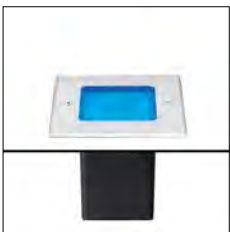
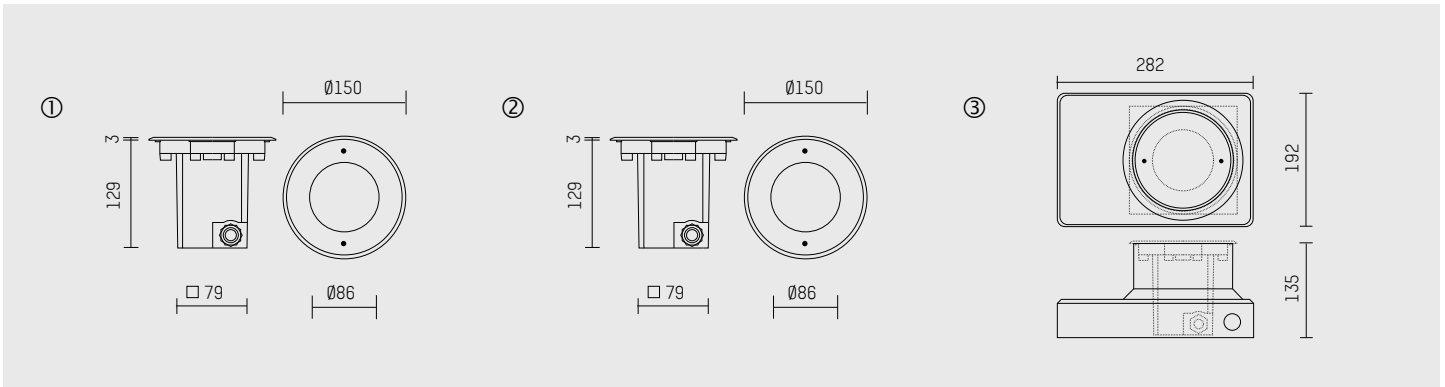


## Bodeneinbauleuchte in.ground 150

- quadratische oder runde Bauform
- mit Einbaubox aus Polyamid, glasfaserverstärkt
- mit LED-Modul blau
- rotationssymmetrische Lichtverteilung
- wide-flood
- eingebautes LED-Betriebsgerät, elektronisch
- 220-240 V, 50/60 Hz
- Netzanschluss: Anschlussleitung, H07RN-F 3x1,5 mm<sup>2</sup>, Länge: 500 mm
- Gehäuse aus Aluminiumguss
- Sicherheitsglas, mattiert
- Abschlussrahmen aus Edelstahl
- Belastbarkeit 1000 kg oder mit sep. Einbaugehäuse aus Stahl 3000 kg
- IP68 1 m / 1 h, Schutzklasse I
- Farbe: Edelstahl

## inground luminaire in.ground 150

- square or round design
- with recessing box of polyamide, fibreglass reinforced
- with LED-module blue
- rotationally symmetric light distribution
- wide-flood
- with built-in LED power unit, electronic
- 220-240 V, 50/60 Hz
- power supply: supply cord, H07RN-F 3x1,5 mm<sup>2</sup>, length: 500 mm
- housing of cast aluminium
- safety glass, frosted
- ceiling frame of stainless steel
- load capacity 1000 kg or 3000 kg with separate installation housing of steel
- IP68 1 m / 1 h, protection class I
- colour: stainless steel



Typ / type	Leistung / power	Lichtverteilung / light distribution	Winkel / angle	Betriebsgerät / control gear	Farbe / colour	Skizze / drawing	Art.-Nr. / item-No.
LED blau / LED blue	2 W	wide-flood	62 °	electronic	Edelstahl / stainl.steel	1 + 3	071 200 02 902

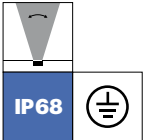


Typ / type	Leistung / power	Lichtverteilung / light distribution	Winkel / angle	Betriebsgerät / control gear	Farbe / colour	Skizze / drawing	Art.-Nr. / item-No.
LED blau / LED blue	2 W	wide-flood	62 °	electronic	Edelstahl / stainl.steel	2 + 3	071 220 02 902



Buschmannshof, Herne (Germany)

inground 150

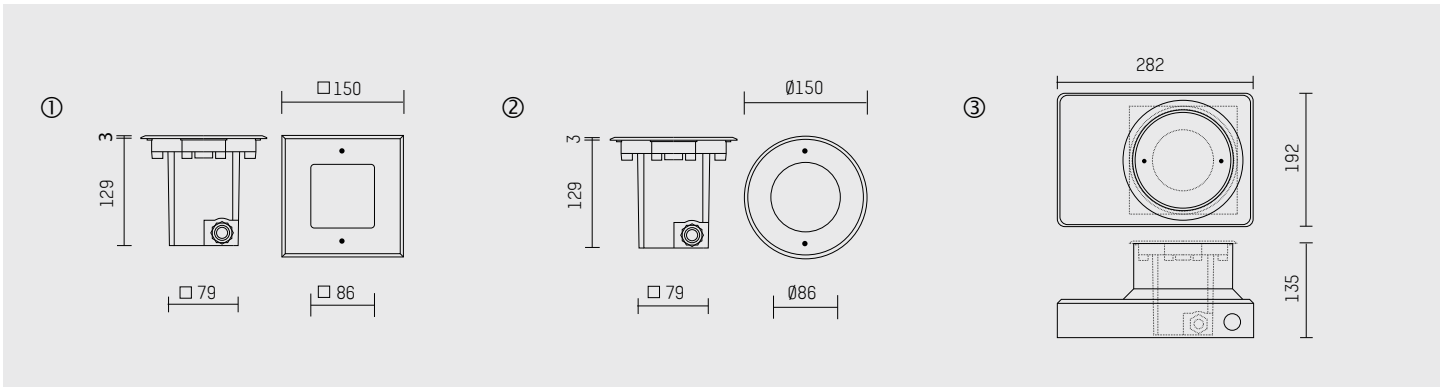


**Bodeneinbauleuchte in.ground 150**

- quadratische oder runde Bauform
- für Halogenmetallampfen
- rotationssymmetrische Lichtverteilung
- Reflektor aus Aluminium, silber eloxiert
- Lichttechnik einstellbar 20 ° / 27 °
- für externes Vorschaltgerät, elektronisch (nicht im Lieferumfang enthalten)
- Anschluss sekundärseitig:  
Anschlussleitung mit IP68 Steckverbindung
- Gehäuse aus Aluminiumguss
- Sicherheitsglas, klar
- Abschlussrahmen aus Edelstahl
- Belastbarkeit 1000 kg oder mit sep. Einbaugehäuse aus Stahl 3000 kg
- 90 ° drehbar, 0 °-25 ° schwenkbar
- IP68 1 m / 1 h, Schutzklasse I
- Oberflächentemperatur: 102 °C
- Farbe: Edelstahl

**inground luminaire in.ground 150**

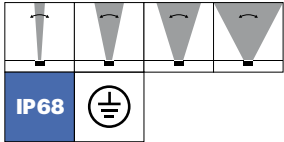
- square or round design
- for metal halide lamp
- rotationally symmetric light distribution
- reflector of aluminium, silver anodised
- adjustable light output 20 ° / 27 °
- for external ballast, electronic (not included)
- secondary connection:  
supply cord with IP68 plug connection
- housing of cast aluminium
- safety glass, clear
- ceiling frame of stainless steel
- load capacity 1000 kg or 3000 kg with separate installation housing of steel
- rotatable 90 °, 0 °-25 ° tiltable
- IP68 1 m / 1 h, protection class I
- surface temperature: 102 °C
- colour: stainless steel



Typ / type	Leistung / power	Socket / socket	Lichtverteilung / light distribution	Winkel / angle	Farbe / colour	Skizze / drawing	Art.-Nr. / item-No.
HIT-TC-CE	20 W	PGj5	medium	20 ° / 27 °	Edelstahl / stainl.steel	1 + 3	071 205 00 902



Typ / type	Leistung / power	Socket / socket	Lichtverteilung / light distribution	Winkel / angle	Farbe / colour	Skizze / drawing	Art.-Nr. / item-No.
HIT-TC-CE	20 W	PGj5	medium	20 ° / 27 °	Edelstahl / stainl.steel	2 + 3	071 225 00 902

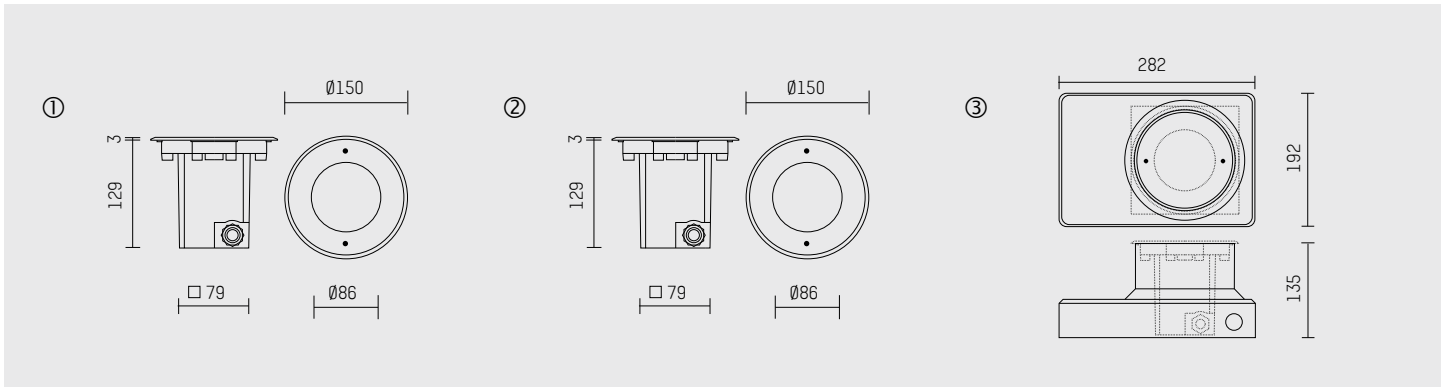


**Bodeneinbauleuchte in.ground 150**

- quadratische oder runde Bauform
- für Niedervolt-Halogenreflektorlampe oder Halogen-Reflektorlampe
- rotationssymmetrische Lichtverteilung variabel durch unterschiedliche Reflektorlampen
- für externen Transformator (QR-CBC), (nicht im Lieferumfang enthalten)
- Anschluss sekundärseitig (QR-CBC): Anschlussleitung mit IP68 Steckverbindung
- Anschlussleitung (QPAR): L= 500mm
- Gehäuse aus Aluminiumguss
- Sicherheitsglas, klar
- Abschlussrahmen aus Edelstahl
- Belastbarkeit 1000 kg oder mit sep. Einbaugehäuse aus Stahl 3000 kg
- 90 ° drehbar, 0 °-25 ° schwenkbar
- IP68 1 m / 1 h, Schutzklasse I
- Oberflächentemperatur: 110 °C
- Farbe: Edelstahl

**inground luminaire in.ground 150**

- square or round design
- for low voltage halogen reflector lamp or halogen reflector lamp
- rotationally symmetric light distribution variable with different reflector lamps
- for external transformer (QR-CBC), (not included)
- secondary connection (QR-CBC): supply cord with IP68 plug connection
- supply cord (QPAR): l= 500mm
- housing of cast aluminium
- safety glass, clear
- ceiling frame of stainless steel
- load capacity 1000 kg or 3000 kg with separate installation housing of steel
- rotatable 90 °, 0 °-25 ° tiltable
- IP68 1 m / 1 h, protection class I
- surface temperature: 110 °C
- colour: stainless steel



Typ / type	Leistung / power	Socket / socket	Lichtverteilung / light distribution	Farbe / colour	Skizze / drawing	Art.-Nr. / item-No.
QR-CBC51	20/35 W	GU5.3	variabel / depends on lamp	Edelstahl / stainl.steel	1 + 3	071 202 00 902
QPAR51	35 W	GU10	variabel / depends on lamp	Edelstahl / stainl.steel	1 + 3	071 204 00 902

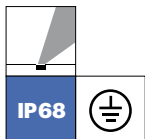


Typ / type	Leistung / power	Socket / socket	Lichtverteilung / light distribution	Farbe / colour	Skizze / drawing	Art.-Nr. / item-No.
QR-CBC51	20/35 W	GU5.3	variabel / depends on lamp	Edelstahl / stainl.steel	2 + 3	071 222 00 902
QPAR51	35 W	GU10	variabel / depends on lamp	Edelstahl / stainl.steel	2 + 3	071 224 00 902

in.ground 150



asymmetrisch / asymmetrical

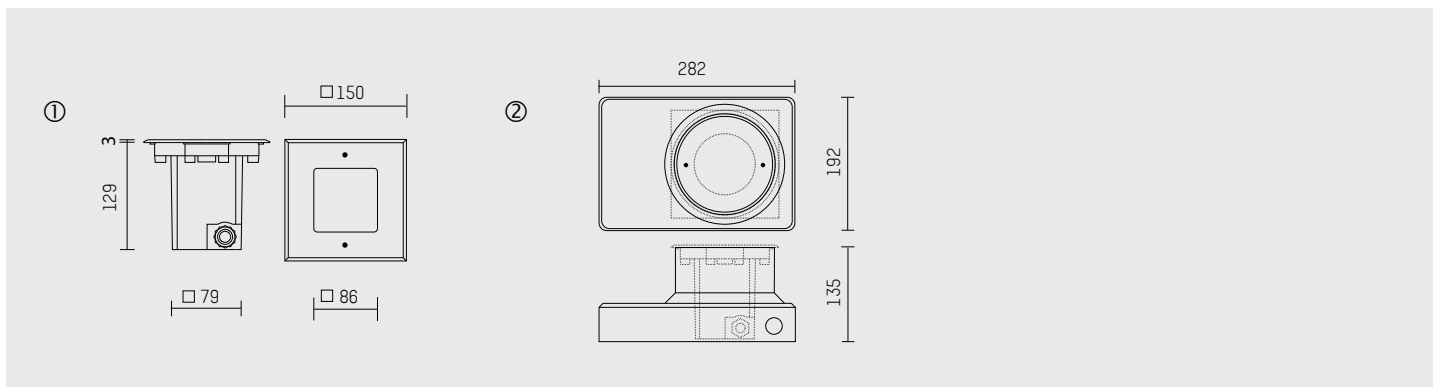


**Bodeneinbauleuchte in.ground 150**

- quadratische oder runde Bauform
- für Niedervolt-Halogenglühlampe
- asymmetrische Lichtverteilung
- Reflektor aus Aluminium
- für externen Transformator (nicht im Lieferumfang enthalten)
- Anschluss sekundärseitig:  
Anschlussleitung mit IP68 Steckverbindung
- Gehäuse aus Aluminiumguss
- Sicherheitsglas, klar
- Abschlussrahmen aus Edelstahl
- Belastbarkeit 1000 kg oder mit sep. Einbaugehäuse aus Stahl 3000 kg
- 90 ° drehbar, 0 °-25 ° schwenkbar
- IP68 1 m / 1 h, Schutzklasse I
- Oberflächentemperatur: 92 °C
- Farbe: Edelstahl

**inground luminaire in.ground 150**

- square or round design
- for low voltage halogen lamp
- asymmetric light distribution
- reflector of aluminium
- for external transformer (not included)
- secondary connection:  
supply cord with IP68 plug connection
- housing of cast aluminium
- safety glass, clear
- ceiling frame of stainless steel
- load capacity 1000 kg or 3000 kg with separate installation housing of steel
- rotatable 90 °, 0 °-25 ° tiltable
- IP68 1 m / 1 h, protection class I
- surface temperature: 92 °C
- colour: stainless steel

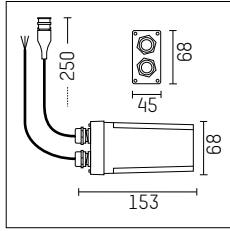


Typ / type	Leistung / power	Socket / socket	Lichtverteilung / light distribution	Betriebsgerät / control gear	Farbe / colour	Skizze / drawing	Art.-Nr. / item-No.
QT12	35 W	GY6.35	asymmetrisch / asymmetrical	electronic	Edelstahl / stainl.steel	1 + 2	071 201 00 902



inground 150

Turbo-Schnecken Lüdenscheid e. V. (Germany)



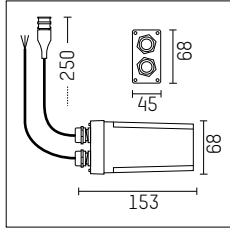
**elektronisches Vorschaltgerät**

- abgedichtete Bauform (IP67)
- Sekundärleistung: 1 HIT-TC-CE 20 W
- Steckverbindung: IP68
- Länge Anschlußleitung sekundär: 250 mm
- Netzanschluss: Anschlussleitung, H07RN-F 3x1,5 mm<sup>2</sup>
- Spannungsbereich: 220-240 V, 50/60 Hz
- IP67, Schutzklasse I
- Gehäuse aus Aluminium-Druckguss
- Farbe: schwarz

**electronic ballast**

- sealed version (IP67)
- secondary power: 1 HIT-TC-CE 20 W
- plug connection: IP68
- length of secondary supply cord: 250 mm
- power supply: supply cord, H07RN-F 3x1,5 mm<sup>2</sup>
- voltage range: 220-240 V, 50/60 Hz
- IP67, protection class I
- housing of die cast aluminium
- colour: black

Art.-Nr. / item-No. 071 211 71 000



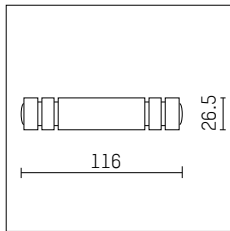
**elektronischer Transformator**

- abgedichtete Bauform (IP67)
- Sekundärleistung: 20-75 VA
- Sekundärspannung: 12 V
- Steckverbindung: IP68
- Länge Anschlußleitung sekundär: 250 mm
- Netzanschluss: Anschlussleitung, H07RN-F 3x1,5 mm<sup>2</sup>, Länge: 200 mm
- Spannungsbereich: 230-240 V, 50/60 Hz
- IP67, Schutzklasse I
- Gehäuse aus Aluminium-Druckguss
- Farbe: schwarz

**electronic transformer**

- sealed version (IP67)
- secondary power: 20-75 VA
- secondary voltage: 12 V
- plug connection: IP68
- length of secondary supply cord: 250 mm
- power supply: supply cord, H07RN-F 3x1,5 mm<sup>2</sup>, length: 200 mm
- voltage range: 230-240 V, 50/60 Hz
- IP67, protection class I
- housing of die cast aluminium
- colour: black

Art.-Nr. / item-No. 071 211 00 000



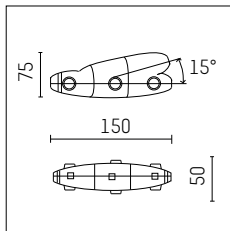
**Verbindungsmuffe**

- ermöglicht den Netzanschluss im Bodeneinbaugehäuse
- Material: Thermoplast
- IP68

**connection sleeve**

- allows for power supply in the ground recessed housing
- material: thermoplastic
- IP68

Art.-Nr. / item-No. 071 212 00 000



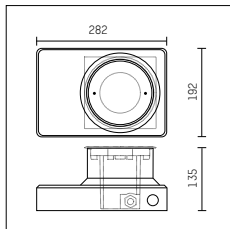
**Vergießmuffe**

- zum Anschluß an Erdkabel
- Erdkabel: Isolierungen aus PVC, PE, VPE oder EPR bis 5x2,5 mm<sup>2</sup> wie z.B. N(A)YY 5x2,5 mm<sup>2</sup> oder NYU 5x2,5 mm<sup>2</sup>
- Anschlusskabel: H07 RN-F 3G1.5 (Montage nur mit Schutzrohr)

**moulded sleeve**

- for connecting to an underground cable
- underground cable: insulation made of PVC, PE, VPE or EPR up to 5x2,5 mm<sup>2</sup> such as N(A)YY 5x2,5 mm<sup>2</sup> or NYU 5x2,5 mm<sup>2</sup>
- connection cable: H07 RN-F 3G1.5 (mounting with protective tube only)

Art.-Nr. / item-No. 071 213 00 000



- Erdeinbaugehäuse
- mit Verankerungsmöglichkeit für Montage auf Betonfundament
- Gehäuse aus Stahl
- lackiert, korrosionsgeschützt
- belastbar bis 3000 kg
- Vorgaben für Drainage gemäß Montageanleitung beachten
- Farbe: schwarz

**in-ground housing**

- with optional anchoring for mounting to concrete foundation
- housing of steel
- painted, protected against corrosion
- load capacity up to 3000 kg
- please heed guidelines on drainage in the assembly instructions
- colour: black

Art.-Nr. / item-No. 071 209 00 000

**ir.flow Filterglas**

- zur Reduktion der Glasoberflächentemperatur bei in.ground 150 Bodeneinbauleuchten
- nur für HIT-TC-CE 20 W

**ir.flow filter glass**

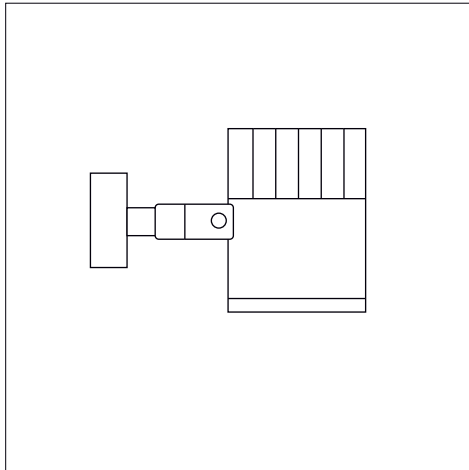
- to reduce the glass surface temperature of in.ground 150 ground recessed luminaires
- only for HIT-TC-CE 20 W

Art.-Nr. / item-No. 100 351





**LOVO**

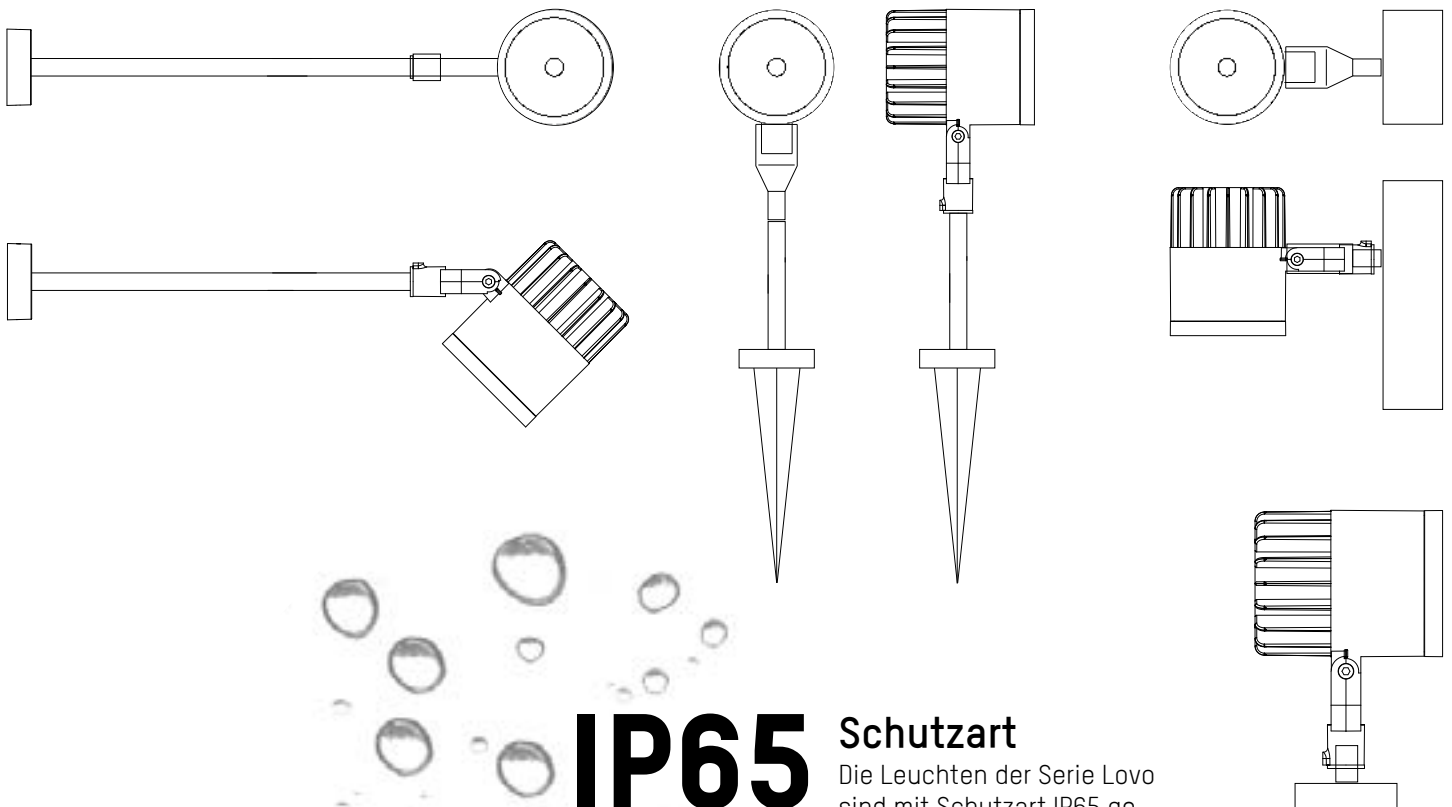


### Der Alleskönner

Lovo ist das kleine Kraftpaket unter den Flutern. Ob als Wand- oder Deckenleuchte, zu Anstrahlzwecken auf einem Poller, mit Erdspieß im Garten oder Wandausleger an der Fassade - Lovo setzt jede Situation ins rechte Licht.

### The all-rounder

Lovo is the little powerhouse among the floodlights. Whether wall or ceiling-mounted, on a bollard for effect, stuck into the ground in the garden on a stick or on a wall bracket on the façade - Lovo creates the right light for every situation.

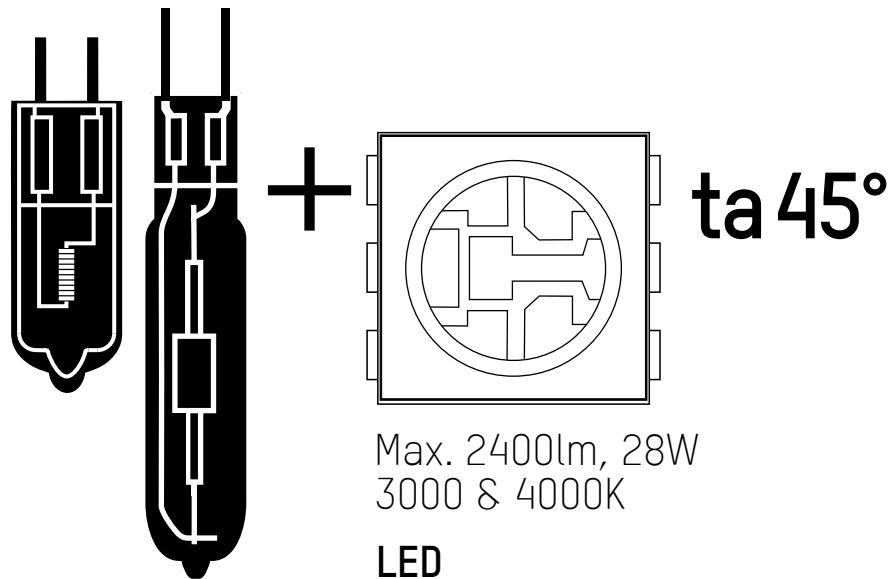


## IP65 Schutzart

Die Leuchten der Serie Lovo sind mit Schutzart IP65 gegen Staub genauso wie gegen Strahl-Wasser geschützt.

### Protection rating

The Lovo range of luminaires comes in IP65 and is protected against dust and jets of water.

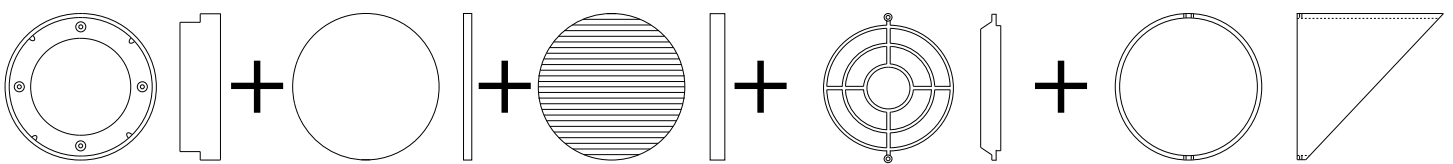
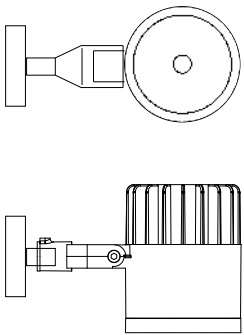


**LED**

Lovo ist, neben zahlreichen Varianten mit Metalldampf und NV-Halogen Lampen, auch mit effizienter LED-Bestückung erhältlich.

Dies in 2 Lichtfarben und mit maximal 2400lm bei 28W Systemleistung.

Besides various versions with sodium vapour and NV halogen lamps, Lovo is also available with efficient LED, in 2 light colours and a maximum of 2400lm for 28W of system power.



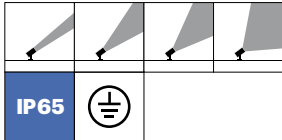
**Zubehör**

Für die Fluter-Serie Lovo bietet Hoffmeister eine vollständige Zubehör-Palette an. Selbstverständlich sind alle Zubehörkomponenten individuell an normierten Durchmessern verwendbar und einfach zu wechseln.

**Accessories**

Hoffmeister offers a complete range of accessories for the Lovo floodlight range. It goes without saying that all accessory components can be used individually on standard diameters and are easy to change.

LED perfect.white

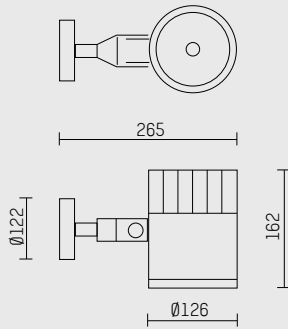


**Scheinwerfer LOVO**

- zur Montage an Wand oder Decke
- mit LED
- L90/B10 (50.000 h), SDCM < 3
- rotationssymmetrische Lichtverteilung
- spot, medium, flood
- eingebautes LED-Betriebsgerät, elektronisch, 220-240 V, 50/60 Hz
- zweiteilige Befestigungsplatte mit elektrischer Steckverbindung für einfachste Montage
- 2 Leitungseinführungen für Wandanschluss
- Gehäuse aus Aluminium-Druckguss
- Sicherheitsglas, klar oder Mikrostruktur
- Wandplatte aus Aluminium-Druckguss
- 300 ° drehbar, 90 ° schwenkbar
- IP65, Schutzklasse I
- maximale Umgebungstemperatur: 45 °C
- Farbe: anthrazit, silber

**projector LOVO**

- for surface mounted installation on wall or ceiling
- with LED
- L90/B10 (50.000 h), SDCM < 3
- rotationally symmetric light distribution
- spot, medium, flood
- with built-in LED power unit, electronic, 220-240 V, 50/60 Hz
- two-part mounting plate with electrical plug connection for the simplest mounting
- 2 cable entries for wall connection
- housing of die cast aluminium
- safety glass, clear or microstructure
- wall mounting plate of die cast aluminium
- rotatable 300 °, 90 ° tiltable
- IP65, protection class I
- maximum ambient temperature: 45 °C
- colour: anthracite, silver

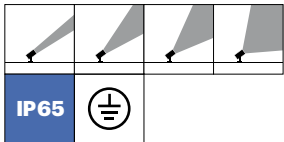


Typ / type	Lichtstrom / lum. flux	Farbtemp. / colour temp.	Leistung / power	CRI	Lichtverteilung / light distribution	Winkel / angle	Betriebsgerät / control gear	Farbe / colour	Art.-Nr. / item-No.
LED	2100 lm	3000 K	28 W	90	spot	10 °	electronic	anthrazit / anthracite	105 978 00 726
								silber / silver	105 978 00 916
					15 °	electronic	anthrazit / anthracite	105 980 00 726	
								silber / silver	105 980 00 916
					medium	23 °	electronic	anthrazit / anthracite	105 981 00 726
								silber / silver	105 981 00 916
flood	44 °	electronic	anthrazit / anthracite	105 982 00 726					
			silber / silver	105 982 00 916					
LED	1150 lm	3000 K	14 W	90	spot	10 °	electronic	anthrazit / anthracite	105 976 00 726
								silber / silver	105 976 00 916
					15 °	electronic	anthrazit / anthracite	105 970 00 726	
								silber / silver	105 970 00 916
					medium	23 °	electronic	anthrazit / anthracite	105 971 00 726
								silber / silver	105 971 00 916
flood	44 °	electronic	anthrazit / anthracite	105 972 00 726					
			silber / silver	105 972 00 916					



LED perfect.white

Typ / type	Lichtstrom / lum. flux	Farbtemp. / colour temp.	Leistung / power	CRI	Lichtverteilung / light distribution	Winkel / angle	Betriebsgerät / control gear	Farbe / colour	Art.-Nr. / item-No.
LED	2400 lm	4000 K	28 W	80	spot	10 °	electronic	anthrazit / anthracite	105 979 00 726
								silber / silver	105 979 00 916
						15 °	electronic	anthrazit / anthracite	105 983 00 726
								silber / silver	105 983 00 916
					medium	23 °	electronic	anthrazit / anthracite	105 984 00 726
								silber / silver	105 984 00 916
					flood	44 °	electronic	anthrazit / anthracite	105 985 00 726
								silber / silver	105 985 00 916
LED	1350 lm	4000 K	14 W	80	spot	10 °	electronic	anthrazit / anthracite	105 977 00 726
								silber / silver	105 977 00 916
					spot	15 °	electronic	anthrazit / anthracite	105 973 00 726
								silber / silver	105 973 00 916
					medium	23 °	electronic	anthrazit / anthracite	105 974 00 726
								silber / silver	105 974 00 916
					flood	44 °	electronic	anthrazit / anthracite	105 975 00 726
								silber / silver	105 975 00 916

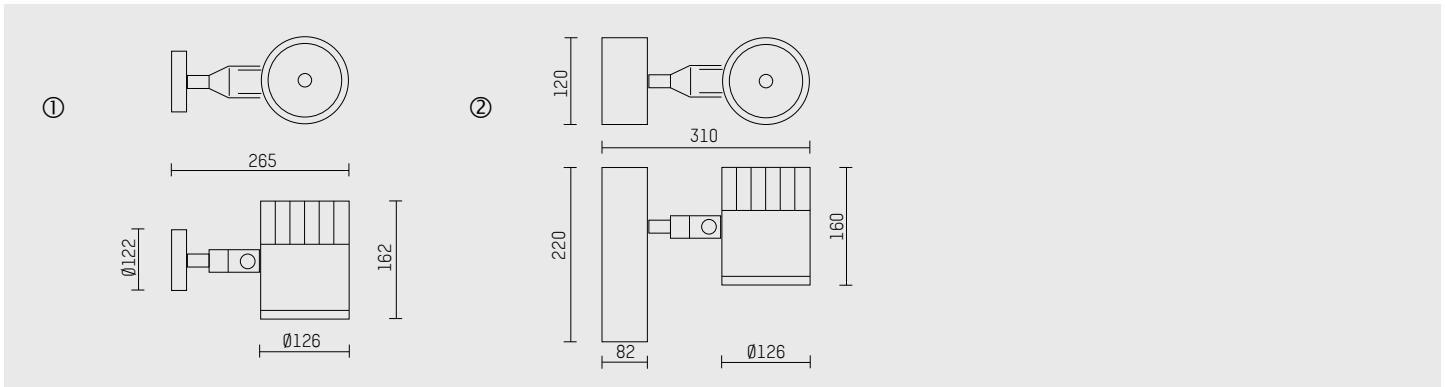


**Scheinwerfer LOVO**

- zur Montage an Wand oder Decke
- für Halogen-Metaldampflampe
- rotationssymmetrische Lichtverteilung
- narrow spot, spot, medium, flood
- Reflektor aus Aluminium, hochglänzend eloxiert
- eingebautes Vorschaltgerät, elektronisch
- Netzanschluss: Anschlussklemme 3x2,5 mm<sup>2</sup>
- zweiteilige Befestigungsplatte mit elektrischer Steckverbindung für einfachste Montage (nur ①)
- 2 Leitungseinführungen für Wandanschluss (nur ①)
- Gehäuse aus Aluminium-Druckguss
- Sicherheitsglas, klar
- Wandplatte aus Aluminium-Druckguss
- 300 ° drehbar, 90 ° schwenkbar
- IP65, Schutzklasse I
- Farbe: anthrazit, silber

**projector LOVO**

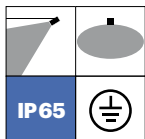
- for surface mounted installation on wall or ceiling
- for metal halide lamp
- rotationally symmetric light distribution
- narrow spot, spot, medium, flood
- reflector of aluminium, mirror finish anodised
- built-in ballast, electronic
- power supply: connecting terminal 3x2,5 mm<sup>2</sup>
- two-part mounting plate with electrical plug connection for the simplest mounting (only ①)
- 2 cable entries for wall connection (only ①)
- housing of die cast aluminium
- safety glass, clear
- wall mounting plate of die cast aluminium
- rotatable 300 °, 90 ° tiltable
- IP65, protection class I
- colour: anthracite, silver



Typ / type	Leistung / power	Socket / socket	Lichtverteilung / light distribution	Betriebsgerät / control gear	Farbe / colour	Skizze / drawing	Art.-Nr. / item-No.
HIT-TC-CE	20 W	GU6.5	narrow spot	electronic	anthrazit / anthracite	1	079 960 71 726
					silber / silver	1	079 960 71 916
			spot	electronic	anthrazit / anthracite	1	079 961 71 726
					silber / silver	1	079 961 71 916
			medium	electronic	anthrazit / anthracite	1	079 962 71 726
					silber / silver	1	079 962 71 916
flood	electronic	anthrazit / anthracite	1	079 963 71 726			
		silber / silver	1	079 963 71 916			



Typ / type	Leistung / power	Socket / socket	Lichtverteilung / light distribution	Betriebsgerät / control gear	Farbe / colour	Skizze / drawing	Art.-Nr. / item-No.
HIT-TC-CE	35 W	G8.5	spot	electronic	anthrazit / anthracite	2	079 959 72 726
					silber / silver	2	079 959 72 916

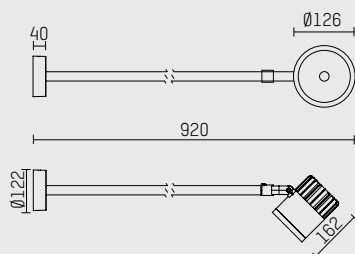


**Scheinwerfer LOVO mit Wandausleger**

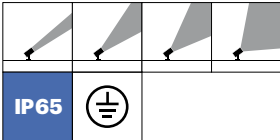
- zur Montage an Wand oder Decke
- mit LED
- L90/B10 (50.000 h), SDCM < 3
- bisymmetrische Lichtverteilung
- oval-flood
- eingebautes LED-Betriebsgerät, elektronisch, 220-240 V, 50/60 Hz
- zweiteilige Befestigungsplatte mit elektrischer Steckverbindung für einfachste Montage
- 2 Leitungseinführungen für Wandanschluss
- Gehäuse aus Aluminium-Druckguss
- Sicherheitsglas Mikroprismatik
- Wandausleger aus Aluminium
- Wandplatte aus Aluminium-Druckguss
- 300 ° drehbar, 90 ° schwenkbar
- IP65, Schutzklasse I
- maximale Umgebungstemperatur: 45 °C
- Farbe: anthrazit, silber

**projector LOVO with extension bracket**

- for surface mounted installation on wall or ceiling
- with LED
- L90/B10 (50.000 h), SDCM < 3
- rotationally symmetric light distribution
- oval-flood
- with built-in LED power unit, electronic, 220-240 V, 50/60 Hz
- two-part mounting plate with electrical plug connection for the simplest mounting
- 2 cable entries for wall connection
- housing of die cast aluminium
- safety glass microprismatic
- extension bracket of aluminium
- wall mounting plate of die cast aluminium
- rotatable 300 °, 90 ° tiltable
- IP65, protection class I
- maximum ambient temperature: 45 °C
- colour: anthracite, silver



Typ / type	Lichtstrom / lum. flux	Farbtemp. / colour temp.	Leistung / power	CRI	Lichtverteilung / light distribution	Betriebsgerät / control gear	Farbe / colour	Art.-Nr. / item-No.
LED	2100 lm	3000 K	28 W	90	oval-flood	electronic	anthrazit / anthracite	107 962 00 726
							silber / silver	107 962 00 916
	2400 lm	4000 K	28 W	>80	oval-flood	electronic	anthrazit / anthracite	107 963 00 726
							silber / silver	107 963 00 916
	1150 lm	3000 K	14 W	90	oval-flood	electronic	anthrazit / anthracite	107 960 00 726
							silber / silver	107 960 00 916
	1350 lm	4000 K	14 W	>80	oval-flood	electronic	anthrazit / anthracite	107 961 00 726
							silber / silver	107 961 00 916

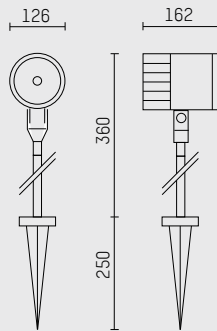


**Scheinwerfer LOVO mit Erdspeiß**

- mit LED
- L90/B10 (50.000 h), SDCM < 3
- rotationssymmetrische Lichtverteilung
- spot, medium, flood
- eingebautes LED-Betriebsgerät, elektronisch, 220-240 V, 50/60 Hz
- Netzanschluss: Anschlussleitung, H07RN-F 3x1 mm<sup>2</sup>, Länge: 15 m
- Gehäuse aus Aluminium-Druckguss
- Sicherheitsglas, klar oder Mikrostruktur
- Erdspeiß aus Aluminium-Druckguss
- 300 ° drehbar, 90 ° schwenkbar
- IP65, Schutzklasse I
- maximale Umgebungstemperatur: 45 °C
- Farbe: anthrazit, silber

**projector LOVO with spike**

- with LED
- L90/B10 (50.000 h), SDCM < 3
- rotationally symmetric light distribution
- spot, medium, flood
- with built-in LED power unit, electronic, 220-240 V, 50/60 Hz
- power supply: supply cord, H07RN-F 3x1 mm<sup>2</sup>, length: 15 m
- housing of die cast aluminium
- safety glass, clear or microstructure
- spike of die cast aluminium
- rotatable 300 °, 90 ° tilttable
- IP65, protection class I
- maximum ambient temperature: 45 °C
- colour: anthracite, silver



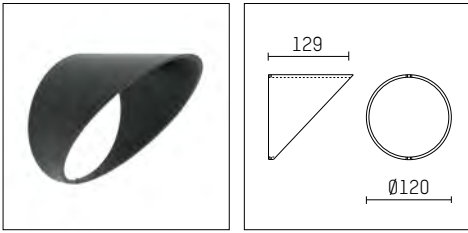
Typ / type	Lichtstrom / lum. flux	Farbtemp. / colour temp.	Leistung / power	CRI	Lichtverteilung / light distribution	Winkel / angle	Betriebsgerät / control gear	Farbe / colour	Art.-Nr. / item-No.
LED	2100 lm	3000 K	28 W	90	spot	10 °	electronic	anthrazit / anthracite	107 978 00 726
								silber / silver	107 978 00 916
						15 °	electronic	anthrazit / anthracite	107 980 00 726
							silber / silver	107 980 00 916	
					medium	23 °	electronic	anthrazit / anthracite	107 981 00 726
								silber / silver	107 981 00 916
flood	44 °	electronic	anthrazit / anthracite	107 982 00 726					
			silber / silver	107 982 00 916					
LED	1150 lm	3000 K	14 W	90	spot	10 °	electronic	anthrazit / anthracite	107 976 00 726
								silber / silver	107 976 00 916
						15 °	electronic	anthrazit / anthracite	107 970 00 726
							silber / silver	107 970 00 916	
					medium	23 °	electronic	anthrazit / anthracite	107 971 00 726
								silber / silver	107 971 00 916
flood	44 °	electronic	anthrazit / anthracite	107 972 00 726					
			silber / silver	107 972 00 916					

Typ / type	Lichtstrom / lum. flux	Farbtemp. / colour temp.	Leistung / power	CRI	Lichtverteilung / light distribution	Winkel / angle	Betriebsgerät / control gear	Farbe / colour	Art.-Nr. / item-No.					
LED	2400 lm	4000 K	28 W	>80	spot	10 °	electronic	anthrazit / anthracite	107 979 00 726					
								silber / silver	107 979 00 916					
					spot	15 °	electronic	anthrazit / anthracite	107 983 00 726					
								silber / silver	107 983 00 916					
					medium	23 °	electronic	anthrazit / anthracite	107 984 00 726					
								silber / silver	107 984 00 916					
					flood	44 °	electronic	anthrazit / anthracite	107 985 00 726					
								silber / silver	107 985 00 916					
					LED	1350 lm	4000 K	14 W	>80	spot	10 °	electronic	anthrazit / anthracite	107 977 00 726
													silber / silver	107 977 00 916
spot	15 °	electronic	anthrazit / anthracite	107 973 00 726										
			silber / silver	107 973 00 916										
medium	23 °	electronic	anthrazit / anthracite	107 974 00 726										
			silber / silver	107 974 00 916										
flood	44 °	electronic	anthrazit / anthracite	107 975 00 726										
			silber / silver	107 975 00 916										



temporary light installation (Germany)

LOWO



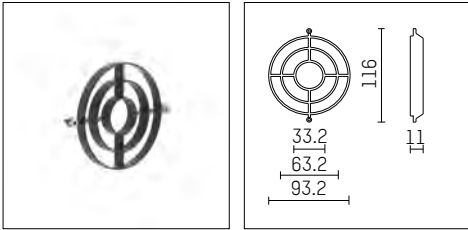
**Schute**

- für Scheinwerfer LOVO
- Material: Aluminium
- Farbe: silber, anthrazit

**visor**

- for projector LOVO
- material: aluminium
- colour: silver, anthracite

Typ / type	Farbe / colour	Art.-Nr. / item-No.
Schute / visor	silber / silver	079 994 00 916
	anthrazit / anthracite	079 994 00 726



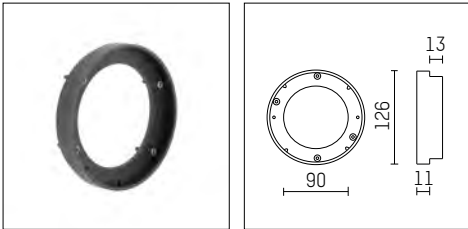
**Ringraster**

- für Scheinwerfer LOVO
- Material: Aluminium-Druckguss
- Farbe: schwarz

**ring louvre**

- for projector LOVO
- material: die cast aluminium
- colour: black

Art.-Nr. / item-No.	079 995 00 721
---------------------	----------------



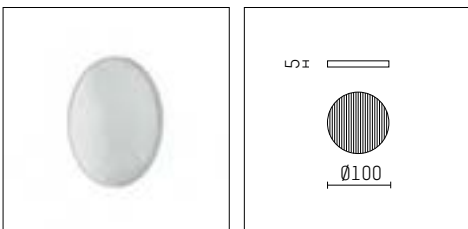
**Filterhalter**

- geeignet zur Aufnahme von Zubehör
- für Scheinwerfer LOVO
- Material: Aluminium-Druckguss
- Farbe: silber, anthrazit

**filter holder**

- suitable for attachment of accessories
- for projector LOVO
- material: die cast aluminium
- colour: silver, anthracite

Typ / type	Farbe / colour	Art.-Nr. / item-No.
Filter- und Rasterhalter / filter and louvre holder	silber / silver	079 993 00 916
	anthrazit / anthracite	079 993 00 726



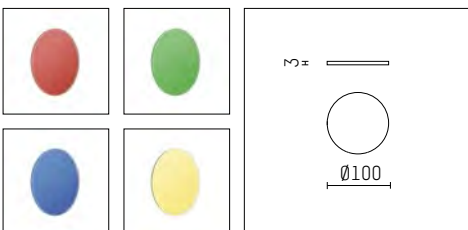
**Prismatikglas**

- für Scheinwerfer LOVO
- für optimale Ergebnisse nur mit engstrahlenden Reflektoren kombinieren
- nur in Verbindung mit Filter- und Rasterhalter

**prismatic glass**

- for projector LOVO
- combine with narrow-beam reflectors only for best results
- only together with filter and louvre holder

Art.-Nr. / item-No.	094 909 00 000
---------------------	----------------



**Farbfilterglas**

- für Scheinwerfer LOVO
- nur in Verbindung mit Filter- und Rasterhalter

**colour filter**

- for projector LOVO
- only together with filter and louvre holder

Typ / type	Farbe / colour	Art.-Nr. / item-No.
Farbfilterglas / colour filter glass	rot / red	094 910 00 599
	grün / green	094 910 00 121
	blau / blue	094 910 00 399
	gelb / yellow	094 910 00 699

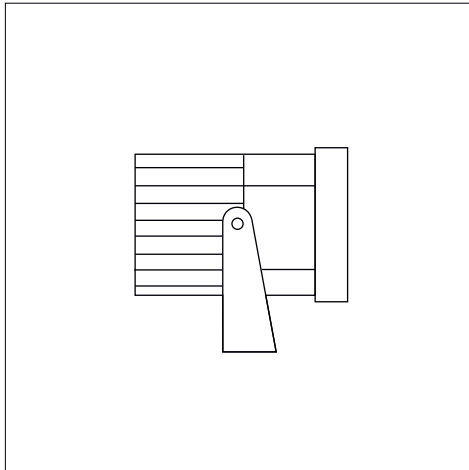




**HOFFMEISTER**



**FOCA 70**



### **Der Klassiker**

Klassische Formensprache, zeitloses Design. Für alle Anwendungen der Anstrahlung, in denen sich die Leuchte in Form und Größe der Architektur unterzuordnen hat. Und dennoch flexibel mit beachtlicher Lichtleistung.

### **The classic**

Classic lines, timeless design. For all spotlighting applications in which the design and size of the luminaire is lower priority than the architecture. It is also flexible with impressive light output.

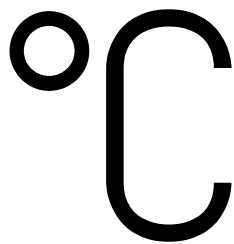
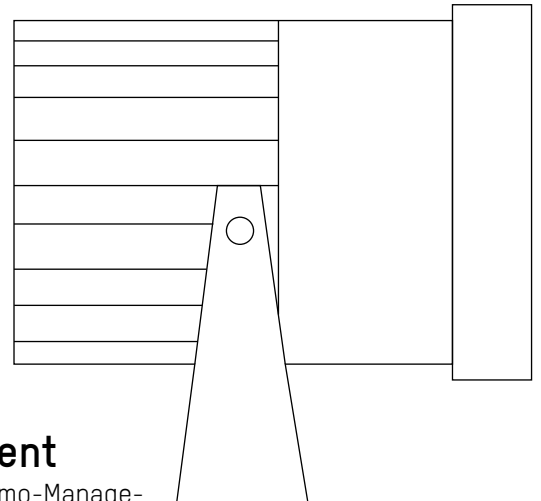
## **IP65**

### **Schutzart**

Die Leuchten der Serie Foca 70 sind mit Schutzart IP65 gegen Staub genauso wie gegen Strahl-Wasser geschützt.

### **Protection rating**

The Foca 70 range of luminaires comes in IP65 and is protected against dust and jets of water.

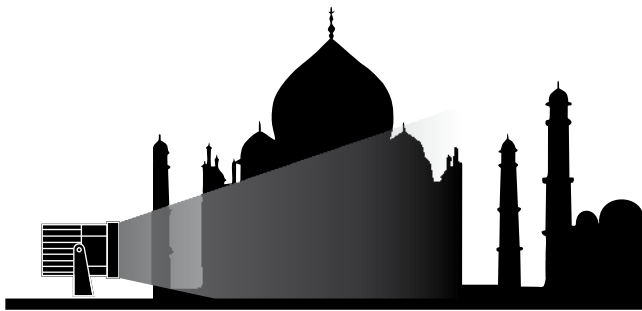


### **Thermomanagement**

Dank ihres innovativen Thermo-Managements sind die Leuchten der Serie Foca 70 – selbst in Ihren LED-Varianten – für den Betrieb bei extrem hohen Umgebungstemperaturen konzipiert. So garantiert Hoffmeister für die maximale Lebensdauer des technischen Systems aus Lampe und Betriebsgerät.

### **Thermal management**

Thanks to their innovative thermal management system, the luminaires in the Foca 70 range – even the LED models – are designed for use in extremely high ambient temperatures. Hoffmeister guarantees maximum service life for the technical system consisting of luminaire and control gear.



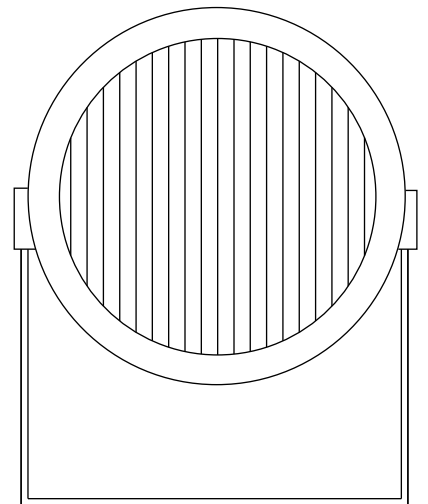
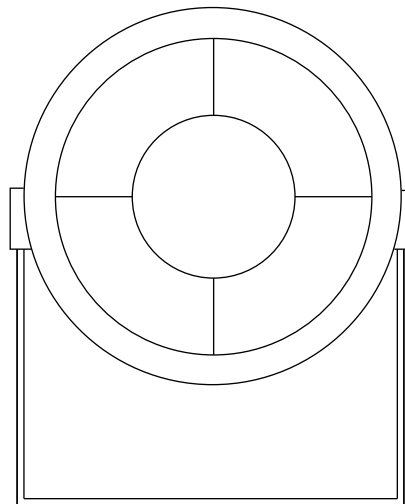
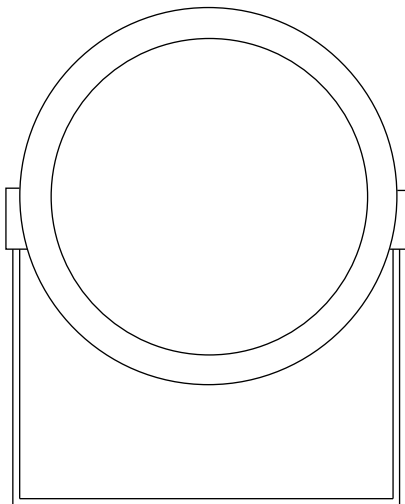
**Vielseitig**

Zur Wahl stehen Spot, Medium und Flood-Reflektoren. Im Zubehör sind weiterhin Vorsatz-Gläser, Linsen und Schuten erhältlich.

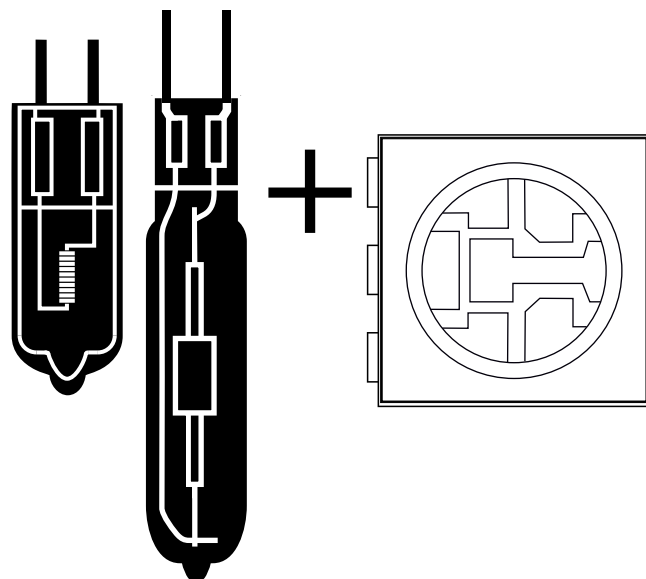
So wird aus Foca 70 ein universelles Lichtwerkzeug für Anstrahlzwecke mit Licht in bei- nahe jeder gewünschter Ausprägung.

**Flexible**

Spot, medium and flood reflectors are all available. Accessories include fitting glasses, lenses and hoods. This makes the Foca 70 a universal light tool for lighting in virtually any version desired.



Max. 3400lm, 37W  
3000 & 4000K

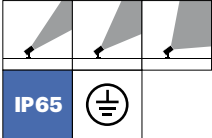


**LED**

Foca 70 wird, neben zahlreichen Varianten mit Metalldampf und NV-Halogen Lampen, auch mit effizienter LED-Technologie angeboten. Dies in 2 Lichtfarben und mit maximal 3400lm bei 37W Systemleistung.

Besides numerous options with sodium vapour and NV halogen lamps, Foca 70 is also available with efficient LED technology, in 2 light colours and a maximum of 3400lm for 37W of system power.

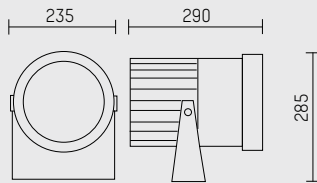
LED perfect.white

**Scheinwerfer FOCA 70 LED**

- zur Wand- Boden- oder Mastmontage
- mit LED
- L80/B10 (50.000 h), SDCM < 3
- rotationssymmetrische Lichtverteilung
- spot, medium, flood
- Blende aus Aluminium, schwarz
- eingebautes LED-Betriebsgerät, elektronisch, 220-240 V, 0/50/60 Hz
- Netzanschluss: Anschlussklemme in Schneid-/Klemmtechnik
- Klemme ausgelegt für H05 RN-F 3x1,0 mm
- Anschluss erfolgt installationsfreundlich außerhalb des Leuchtgehäuses
- Gehäuse aus Aluminium-Druckguss
- Sicherheitsglas, klar
- 360 ° drehbar, ± 90 ° schwenkbar
- IP65, Schutzklasse I
- Farbe: anthrazit, silber

**projector FOCA 70 LED**

- for wall-, ground or pole-mounting
- with LED
- L80/B10 (50.000 h), SDCM < 3
- rotationally symmetric light distribution
- spot, medium, flood
- shield of aluminium, black
- with built-in LED power unit, electronic, 220-240 V, 0/50/60 Hz
- power supply: connecting terminal in cutting/terminal technology
- terminal designed for H05 RN-F 3x1,0 mm<sup>2</sup>
- connection outside of the luminaire housing for easier installation
- housing of die cast aluminium
- safety glass, clear
- rotatable 360 °, ± 90 ° tiltable
- IP65, protection class I
- colour: anthracite, silver

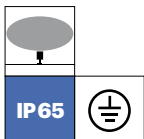


Typ / type	Lichtstrom / lum. flux	Farbtemp. / colour temp.	Leistung / power	CRI	Lichtverteilung / light distribution	Winkel / angle	Betriebsgerät / control gear	Farbe / colour	Art.-Nr. / item-No.
LED	3000 lm	3000 K	37 W	90	spot	10 °	electronic	anthrazit / anthracite	116 711 03 726
								silber / silver	116 711 03 916
					medium	15 °	electronic	anthrazit / anthracite	116 712 03 726
								silber / silver	116 712 03 916
					flood	25 °	electronic	anthrazit / anthracite	116 713 03 726
								silber / silver	116 713 03 916
					flood	45 °	electronic	anthrazit / anthracite	116 714 03 726
								silber / silver	116 714 03 916
LED	3400 lm	4000 K	37 W	>80	spot	10 °	electronic	anthrazit / anthracite	116 711 04 726
								silber / silver	116 711 04 916
					medium	15 °	electronic	anthrazit / anthracite	116 712 04 726
								silber / silver	116 712 04 916
					flood	25 °	electronic	anthrazit / anthracite	116 713 04 726
								silber / silver	116 713 04 916
					flood	45 °	electronic	anthrazit / anthracite	116 714 04 726
								silber / silver	116 714 04 916

# FOCA 70 | Oval-flood | LED

LED perfect.white

**HOFFMEISTER**

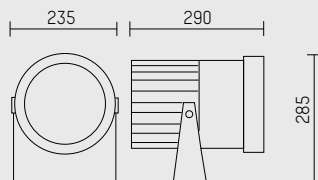


### Scheinwerfer FOCA 70 LED

- zur Wand- Boden- oder Mastmontage
- mit LED
- L80/B10 (50.000 h), SDCM < 3
- bisymmetrische Lichtverteilung
- oval-flood
- Blende aus Aluminium, schwarz
- eingebautes LED-Betriebsgerät, elektronisch, 220-240 V, 0/50/60 Hz
- Netzanschluss: Anschlussklemme in Schneid-/Klemmtechnik
- Klemme ausgelegt für H05 RN-F 3x1,0 mm²
- Anschluss erfolgt installationsfreundlich außerhalb des Leuchtgehäuses
- Gehäuse aus Aluminium-Druckguss
- Sicherheitsglas, klar
- 360 ° drehbar, ± 90 ° schwenkbar
- IP65, Schutzklasse I
- Farbe: anthrazit, silber

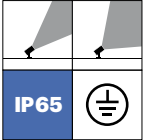
### projector FOCA 70 LED

- for wall-, ground or pole-mounting
- with LED
- L80/B10 (50.000 h), SDCM < 3
- bisymmetrical light distribution
- oval-flood
- shield of aluminium, black
- with built-in LED power unit, electronic, 220-240 V, 0/50/60 Hz
- power supply: connecting terminal in cutting/terminal technology
- terminal designed for H05 RN-F 3x1,0 mm²
- connection outside of the luminaire housing for easier installation
- housing of die cast aluminium
- safety glass, clear
- rotatable 360 °, ± 90 ° tiltable
- IP65, protection class I
- colour: anthracite, silver



Typ / type	Lichtstrom / lum. flux	Farbtemp. / colour temp.	Leistung / power	CRI	Lichtverteilung / light distribution	Betriebsgerät / control gear	Farbe / colour	Art.-Nr. / item-No.
LED	3000 lm	3000 K	37 W	90	oval-flood	electronic	anthrazit / anthracite	116 715 03 726
							silber / silver	116 715 03 916
LED	3400 lm	4000 K	37 W	>80	oval-flood	electronic	anthrazit / anthracite	116 715 04 726
							silber / silver	116 715 04 916

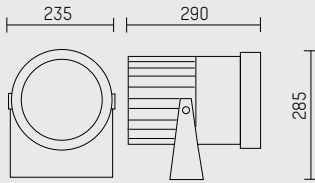
LED value.white

**Scheinwerfer FOCA 70 LED**

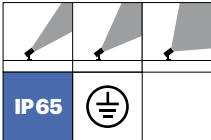
- zur Wand- Boden- oder Mastmontage
- mit LED
- L70/B20 (50.000 h), SDCM < 3
- rotationssymmetrische Lichtverteilung
- medium, flood
- Reflektor aus Aluminium, hochglänzend eloxiert
- gute Entblendung durch integriertes Ringraster
- eingebautes LED-Betriebsgerät, elektronisch, 220-240 V, 0/50/60 Hz
- Netzanschluss: Anschlussklemme in Schneid-/Klemmtechnik
- Klemme ausgelegt für H05 RN-F 3x1,0 mm<sup>2</sup>
- Anschluss erfolgt installationsfreundlich außerhalb des Leuchtengehäuses
- Gehäuse aus Aluminium-Druckguss
- Sicherheitsglas, klar
- 360 ° drehbar, ± 90 ° schwenkbar
- IP65, Schutzklasse I
- Farbe: anthrazit

**projector FOCA 70 LED**

- for wall-, ground or pole-mounting
- with LED
- L70/B20 (50.000 h), SDCM < 3
- rotationally symmetric light distribution
- medium, flood
- reflector of aluminium, mirror finish anodised
- good glare control thanks integrated ring louver
- with built-in LED power unit, electronic, 220-240 V, 0/50/60 Hz
- power supply: connecting terminal in cutting/terminal technology
- terminal designed for H05 RN-F 3x1,0 mm<sup>2</sup>
- connection outside of the luminaire housing for easier installation
- housing of die cast aluminium
- safety glass, clear
- rotatable 360 °, ± 90 ° tiltable
- IP65, protection class I
- colour: anthracite



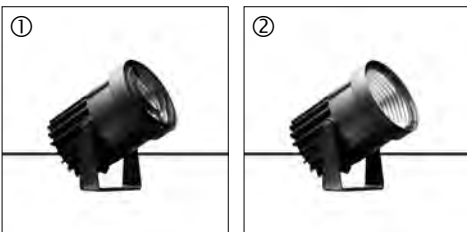
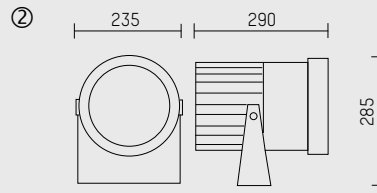
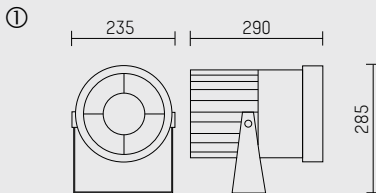
Typ / type	Lichtstrom / lum. flux	Farbtemp. / colour temp.	Leistung / power	CRI	Lichtverteilung / light distribution	Winkel / angle	Betriebsgerät / control gear	Farbe / colour	Art.-Nr. / item-No.
LED	2000 lm	3000 K	21 W	80	medium	27 °	electronic	anthrazit / anthracite	105 879
					flood	77 °	electronic	anthrazit / anthracite	102 517
		4000 K	19 W	80	medium	27 °	electronic	anthrazit / anthracite	105 880
					flood	77 °	electronic	anthrazit / anthracite	102 518
LED	3000 lm	3000 K	31 W	80	medium	27 °	electronic	anthrazit / anthracite	107 078
					flood	77 °	electronic	anthrazit / anthracite	107 076
		4000 K	29 W	80	medium	27 °	electronic	anthrazit / anthracite	107 079
					flood	77 °	electronic	anthrazit / anthracite	107 077

**Scheinwerfer FOCA 70**

- zur Wand-, Boden- oder Mastmontage
- für Halogen-Metaldampflampe oder Parabol-Reflektorlampe
- rotationssymmetrische Lichtverteilung
- spot, medium, flood
- Reflektor aus Aluminium, silber eloxiert (HIT)
- eingebautes Vorschaltgerät (HIT)
- 220-240 V, 50/60 Hz
- KVG kompensiert
- Zündgerät mit Abschaltautomatik
- Netzanschluss: Anschlussklemme in Schneid-/Klemmtechnik
- Klemme ausgelegt für H05 RN-F 3x1,0 mm<sup>2</sup>
- Anschluss erfolgt installationsfreundlich außerhalb des Leuchtgehäuses
- Gehäuse aus Aluminium-Druckguss
- Sicherheitsglas, klar
- 360 ° drehbar, ± 90 ° schwenkbar
- IP65, Schutzklasse I
- Farbe: anthrazit, silber

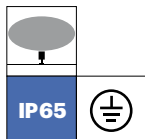
**projector FOCA 70**

- for wall-, ground or pole-mounting
- for metal halide lamp or parabolic reflector lamp
- rotationally symmetric light distribution
- spot, medium, flood
- reflector of aluminium, silver anodised
- built-in ballast (HIT)
- 220-240 V, 50/60 Hz
- ballast P.F.C.
- ignitor with automatic cut-off
- power supply: connecting terminal in cutting/terminal technology
- terminal designed for H05 RN-F 3x1,0 mm<sup>2</sup>
- connection outside of the luminaire housing for easier installation
- housing of die cast aluminium
- safety glass, clear
- rotatable 360 °, ± 90 ° tiltable
- IP65, protection class I
- colour: anthracite, silver



Typ / type	Leistung / power	Socket / socket	Lichtverteilung / light distribution	Winkel / angle	Betriebsgerät / control gear	Farbe / colour	Skizze / drawing	Art.-Nr. / item-No.
HIT-CE	70 W	G12	spot	10 °	konventionell / P.F.C.	anthrazit / anthracite	1	079 786 73 726
						silber / silver	1	079 786 73 916
			medium	23 °	electronic	anthrazit / anthracite	2	079 788 73 726
						silber / silver	2	079 788 73 916
HIT-DE-CE	70 W	R7s	flood	41 °	konventionell / P.F.C.	anthrazit / anthracite	1	079 785 73 726
						silber / silver	1	079 785 73 916
HIT-DE-CE	150 W	R7s	flood	41 °	konventionell / P.F.C.	anthrazit / anthracite	1	079 785 75 726
						silber / silver	1	079 785 75 916

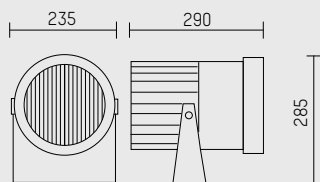
Typ / type	Leistung / power	Socket / socket	Lichtverteilung / light distribution	Farbe / colour	Skizze / drawing	Art.-Nr. / item-No.
PAR56	300 W	GX16d	variabel je nach Reflektorlampe variable, depends on lamp	anthrazit / anthracite	1	079 713 00 726
				silber / silver	1	079 713 00 916

**Scheinwerfer FOCA 70**

- zur Wand-, Boden- oder Mastmontage
- für Halogen-Metaldampflampe
- bisymmetrische Lichtverteilung
- Reflektor aus Aluminium, silber eloxiert
- eingebautes Vorschaltgerät, elektronisch
- 220-240 V, 50/60 Hz
- Netzanschluss: Anschlussklemme in Schneid-/Klemmtechnik
- Klemme ausgelegt für H05 RN-F 3x1,0 mm<sup>2</sup>
- Anschluss erfolgt installationsfreundlich außerhalb des Leuchtengehäuses
- Gehäuse aus Aluminium-Druckguss
- Prismatikglas 360 ° drehbar, ± 90 ° schwenkbar
- IP65, Schutzklasse I
- Farbe: anthrazit, silber

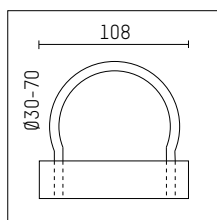
**projector FOCA 70**

- for wall-, ground or pole-mounting
- for metal halide lamp
- bisymmetrical light distribution
- reflector of aluminium, silver anodised
- built-in ballast, electronic
- 220-240 V, 50/60 Hz
- power supply: connecting terminal in cutting/terminal technology
- terminal designed for H05 RN-F 3x1,0 mm<sup>2</sup>
- connection outside of the luminaire housing for easier installation
- housing of die cast aluminium
- prismatic glass rotatable 360 °, ± 90 ° tiltable
- IP65, protection class I
- colour: anthracite, silver



Typ / type	Leistung / power	Socket / socket	Betriebsgerät / control gear	Farbe / colour	Art.-Nr. / item-No.
HIT-CE	70 W	G12	electronic	anthrazit / anthracite	079 787 73 726
				silber / silver	079 787 73 916



**Rohrsocket**

- zur seitlichen Montage eines Scheinwerfer an einen Mast
- für Scheinwerfer FOCA 70
- geeignet für Mastdurchmesser von 30-70 mm
- Material: Aluminium-Druckguss
- Farbe: anthrazit

**tube bracket**

- for lateral mounting of a projector to a pole
- for projectors FOCA 70
- suitable for poles with a diameter of 30-70 mm
- material: die cast aluminium
- colour: anthracite

Typ / type	Farbe / colour	Art.-Nr. / item-No.
Rohrsocket / tube bracket	anthrazit / anthracite	079 919 00 726



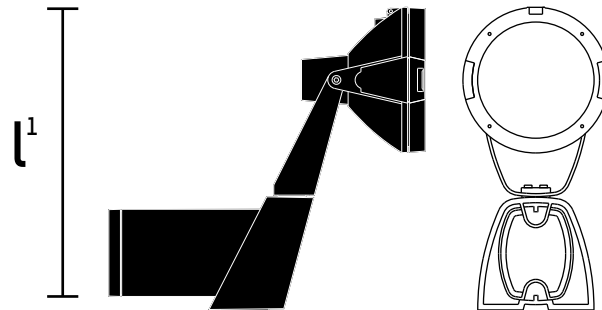
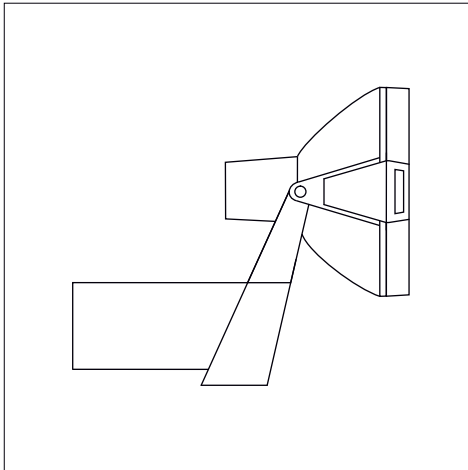
Historical building, Schalksmühle (Germany)



**HOFFMEISTER**



**FOCA 250 | 500**

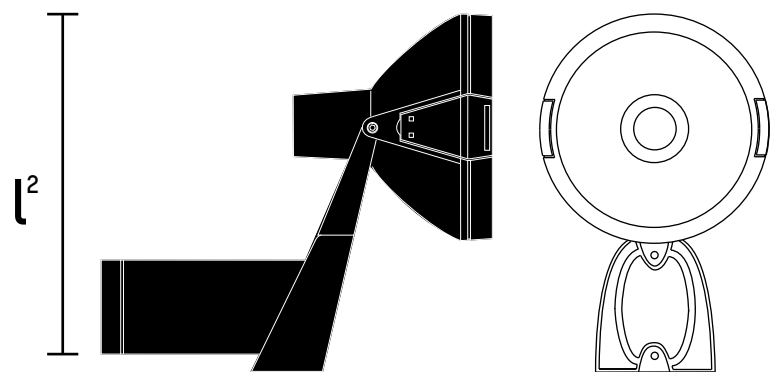


**Die Leistungsstarken**

Unverwechselbar in ihrer Form sind die separaten Gehäuse für Lichttechnik und Vorschaltkomponente über den gestaltungsprägenden Gelenkarm miteinander verbunden. Der dominante Reflektorkopf zeigt schon von Aussen, welche Kraft und Lichtleistung in ihm steckt - Foca 250+500 meistern alle Situation für extreme Anforderungen an das Licht.

**Powerful**

With its unmistakable design, the separate casings for lighting technology and ballast components are connected together via a designer swivel arm. Even from the outside, the dominant reflector head shows the power and performance it contains – Foca 250 and 500 master all situations which set extreme requirements in terms of light.

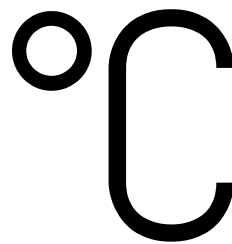


**Unter extremen Bedingungen**

Dank ihres innovativen Thermo-Managements sind die Leuchten der Serien Foca 250+500 für den Betrieb bei extrem hohen Umgebungstemperaturen konzipiert. So garantiert Hoffmeister für die maximale Lebensdauer des technischen Systems aus Lampe und Betriebsgerät.

**Under extreme conditions**

Thanks to their innovative thermal management system, the luminaires in the Foca 250 and 500 range are designed for use in extremely high ambient temperatures. Hoffmeister guarantees maximum service life for the technical system consisting of luminaire and control gear.



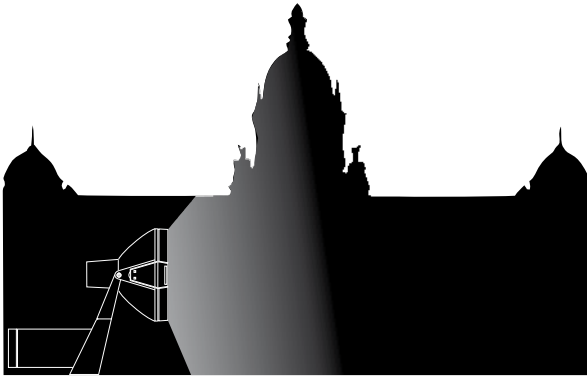
**Schutzart**

Die Leuchten der Serien Foca 250+500 sind mit Schutzart IP65 gegen Staub genauso wie gegen Strahl-Wasser geschützt.

**IP 65**

**Protection rating**

The Foca 250 and 500 range of luminaires comes in IP65 and is protected against dust and jets of water.



## Vielseitig

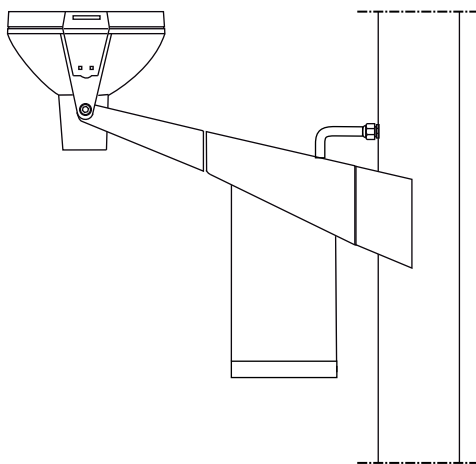
Zur Wahl stehen Narrow-Spot, Medium und Flood-Reflektoren sowie Vorsatz-Gläser, Linsen und Schuten.

Foca 250+500 werden so zu einem universellen Lichtwerkzeug für Anstrahlzwecke großer Objekte oder aus großen Distanzen.

## Flexible

There is a choice between narrow spot, medium and flood reflectors as well as fitting glasses, lenses and hoods.

Foca 250 and 500 thus form a universal lighting tool for lighting large objects or from long distances.



## Zubehör & Wartung

Ein umfangreiches lichttechnisches Zubehör erweitert die Einsatzmöglichkeiten der Leuchten Foca 250 und Foca 500.

Des Weiteren stehen ein Mastansatz-Winkel sowie eine Mastaufsatz-Traverse für die Verwendung der Scheinwerfer in Mastanbindung zu Verfügung.

Der werkzeuglose Verschlussmechanismus des Lampenraums vereinfacht den Lampenwechsel und den Einbau des Zubehörs.

## Accessories & maintenance

A wide range of lighting accessories extends the areas of application of the Foca 250 and Foca 500 luminaires.

A mast-fitting bracket and a mast-fitting strut are also available in order to use the spotlights in conjunction with masts.

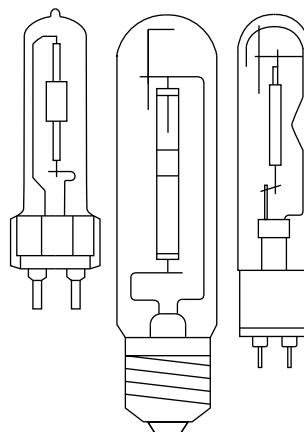
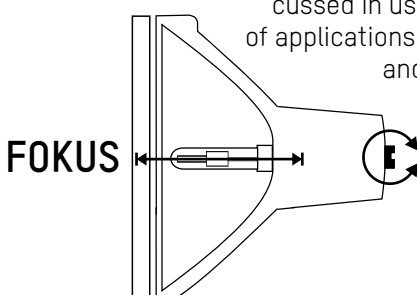
The locking mechanism on the luminaire compartment requires no tools and makes changing lamps and fitting accessories easier.

## Anwendung & Funktion

Scheinwerfer der Serien Foca 250 und Foca 500 sorgen für gebündeltes Licht mit gleichmäßiger Verteilung. Die engbündelnden Varianten sind im Betrieb fokussierbar, so sind vielfältige Anwendungen in unterschiedlicher Skalierung auch über große Distanzen möglich.

## Application & function

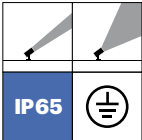
Foca 250 and Foca 500 series spotlights ensure bundled light with even distribution. The narrow beam versions can be focussed in use to enable a range of applications on different scales and at long distances.



## HIT/HIE 70-400W

Foca 250+500 wird, neben zahlreichen Varianten mit Metaldampf und NV-Halogen Lampen, auch mit effizienter LED-Technologie angeboten. Dies in 2 Lichtfarben und mit maximal 3400lm bei 37W Systemleistung.

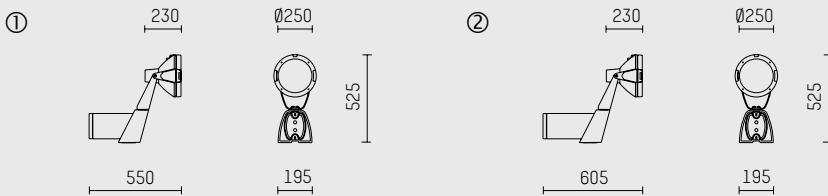
Besides numerous options with sodium vapour and NV halogen lamps, Foca 250 and 500 is also available with efficient LED technology, in 2 light colours and a maximum of 3400lm for 37W of system power.

**Scheinwerfer FOCA 250**

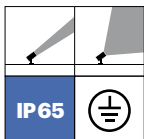
- zur Wand-, Boden- oder Mastmontage
- für Halogenmetall dampflampen
- rotationssymmetrische Lichtverteilung
- narrow spot, medium
- Reflektor aus Aluminium, hochglänzend eloxiert
- die Lampe ist im Betriebszustand von außen justierbar zum Ausgleich von Lampentoleranzen (nur narrow spot)
- eingebautes Vorschaltgerät
- Zündgerät mit Abschaltautomatik
- Netzanschluss: Anschlussklemme 5x2,5 mm<sup>2</sup>
- Gehäuse aus Aluminiumguss
- Sicherheitsglas, klar
- Geräteträger aus stranggepresstem Aluminiumprofil
- werkzeugloser Lampenwechsel
- 360 ° drehbar, ± 90 ° schwenkbar
- IP65, Schutzklasse I
- Farbe: anthrazit, silber

**projector FOCA 250**

- for wall-, ground or pole-mounting
- for metal halide lamps
- rotationally symmetric light distribution
- narrow spot, medium
- reflector of aluminium, mirror finish anodised
- lamp externally adjustable while in operation, to compensate for lamp tolerances (only narrow spot)
- built-in ballast
- ignitor with automatic cut-off
- power supply: connecting terminal 5x2,5 mm<sup>2</sup>
- housing of cast aluminium
- safety glass, clear
- control gear support of extruded aluminum profile
- lamp replacement without tools
- rotatable 360 °, ± 90 ° tiltable
- IP65, protection class I
- colour: anthracite, silver



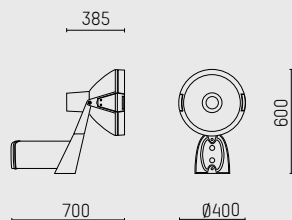
Typ / type	Leistung / power	Socket / socket	Lichtverteilung / light distribution	Winkel / angle	Betriebsgerät / control gear	Farbe / colour	Skizze / drawing	Art.-Nr. / item-No.	
HIT-CE	70 W	G12	narrow spot	7 °	konventionell / P.F.C.	anthrazit / anthracite	1	142 113 73 726	
						silber / silver	1	142 113 73 916	
	150 W	G12	narrow spot	8 °	konventionell / P.F.C.	anthrazit / anthracite	1	142 113 75 726	
						silber / silver	1	142 113 75 916	
				medium	32 °	konventionell / P.F.C.	anthrazit / anthracite	1	142 043 75 726
							silber / silver	1	142 043 75 916
250 W	G12	medium	32 °	konventionell / P.F.C.	anthrazit / anthracite	2	142 133 76 726		
					silber / silver	2	142 133 76 916		
HIT-COS	140 W	PGZ12	medium	24 °	electronic	anthrazit / anthracite	1	142 120 00 726	
						silber / silver	1	142 120 00 916	

**Scheinwerfer FOCA 500**

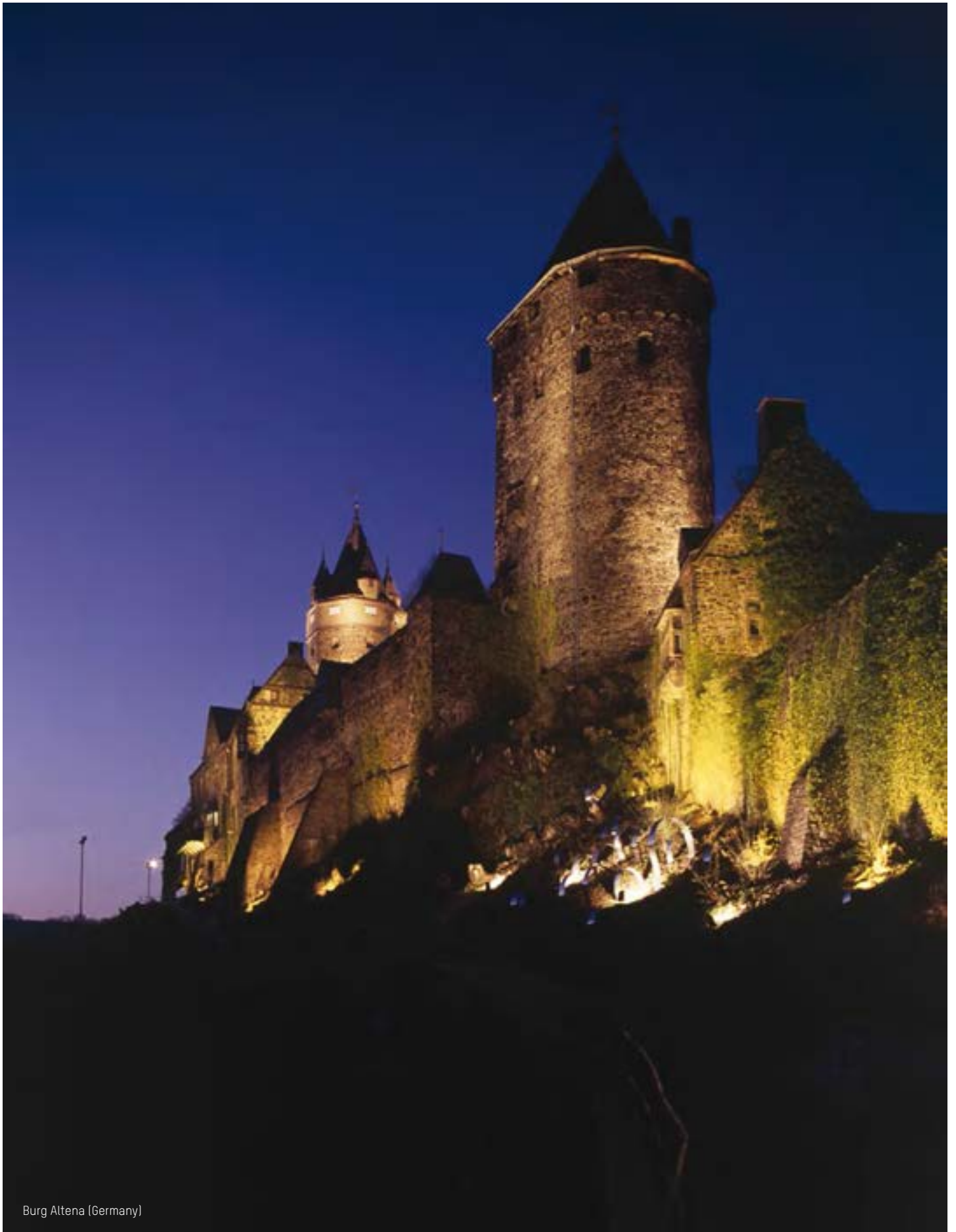
- zur Wand-, Boden- oder Mastmontage
- für Halogenmetaldampflampen
- rotationssymmetrische Lichtverteilung
- narrow spot, flood
- Reflektor aus Aluminium, hochglänzend eloxiert
- die Lampe ist im Betriebszustand von außen justierbar zum Ausgleich von Lampentoleranzen (nur narrow spot 250 W)
- eingebautes Vorschaltgerät
- Zündgerät mit Abschaltautomatik
- Netzanschluss: Anschlussklemme 5x2,5 mm<sup>2</sup>
- Gehäuse aus Aluminiumguss
- Sicherheitsglas, klar
- Geräteträger aus stranggepresstem Aluminiumprofil
- werkzeugloser Lampenwechsel
- 360 ° drehbar, ± 90 ° schwenkbar
- IP65, Schutzklasse I
- Farbe: anthrazit, silber

**projector FOCA 500**

- for wall-, ground or pole-mounting
- for metal halide lamps
- rotationally symmetric light distribution
- narrow spot, flood
- reflector of aluminium, mirror finish anodised
- lamp externally adjustable while in operation, to compensate for lamp tolerances (only narrow spot 250 W)
- built-in ballast
- ignitor with automatic cut-off
- power supply: connecting terminal 5x2,5 mm<sup>2</sup>
- housing of cast aluminium
- safety glass, clear
- control gear support of extruded aluminum profile
- lamp replacement without tools
- rotatable 360 °, ± 90 ° tiltable
- IP65, protection class I
- colour: anthracite, silver



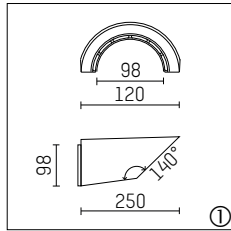
Typ / type	Leistung / power	Socket / socket	Lichtverteilung / light distribution	Winkel / angle	Betriebsgerät / control gear	Farbe / colour	Art.-Nr. / item-No.
HIT	250 W	E40	narrow spot	7 °	konventionell / P.F.C.	anthrazit / anthracite	142 533 59 726
						silber / silver	142 533 59 916
	400 W	E40	narrow spot	9 °	konventionell / P.F.C.	anthrazit / anthracite	142 533 60 726
						silber / silver	142 533 60 916
HIE	250 W	E40	flood	61 °	konventionell / P.F.C.	anthrazit / anthracite	142 563 59 726
						silber / silver	142 563 59 916
	400 W	E40	flood	71 °	konventionell / P.F.C.	anthrazit / anthracite	142 563 60 726
						silber / silver	142 563 60 916



Burg Altena (Germany)

FOCA 250 | 500



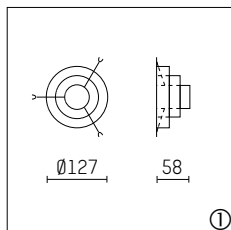
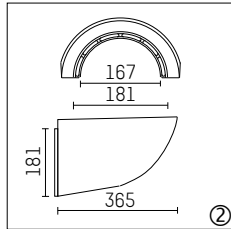
**Schute**

für Scheinwerfer FOCA 250 / FOCA 500  
Material: Aluminium  
Farbe: silber, anthrazit

**visor**

for projector FOCA 250 / FOCA 500  
material: aluminium  
colour: silver, anthracite

Typ / type	Farbe / colour	Skizze / drawing	Art.-Nr. / item-No.
Foca 250	silber / silver	1	142 400 00 916
	anthrazit / anthracite	1	142 400 00 726
Foca 500	silber / silver	2	142 900 00 916
	anthrazit / anthracite	2	142 900 00 726

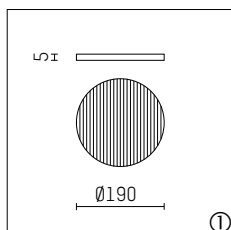
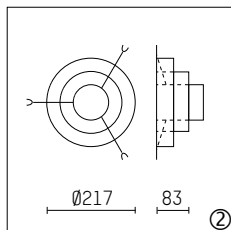
**Ringraster**

für Scheinwerfer FOCA 250 / FOCA 500  
Farbe: schwarz

**ring louver**

for projector FOCA 250 / FOCA 500  
colour: black

Typ / type	Farbe / colour	Skizze / drawing	Art.-Nr. / item-No.
Foca 250	schwarz / black	1	142 440 00 721
Foca 500	schwarz / black	2	142 940 00 721

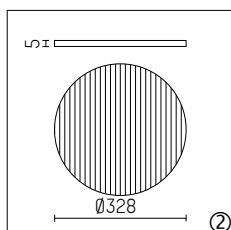
**Prismatikglas**

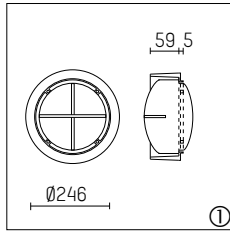
für Scheinwerfer FOCA 250 / FOCA 500  
für optimale Ergebnisse nur mit engstrahlenden  
Reflektoren kombinieren

**prismatic glass**

for projector FOCA 250 / FOCA 500  
combine with narrow-beam reflectors  
only for best results

Typ / type	Skizze / drawing	Art.-Nr. / item-No.
Foca 250	1	142 420 00 000
Foca 500	2	142 920 00 000



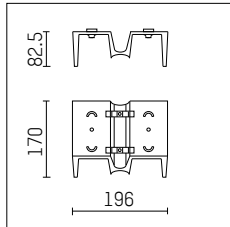
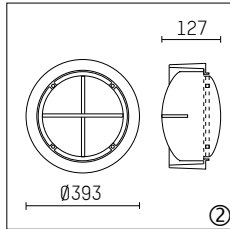
**Kreuzraster**

für Scheinwerfer FOCA 250 / FOCA 500  
Material: Aluminium  
Farbe: silber, anthrazit

**cross louver**

for projector FOCA 250 / FOCA 500  
material: aluminium  
colour: silver, anthracite

Typ / type	Farbe / colour	Skizze / drawing	Art.-Nr. / item-No.
Foca 250	silber / silver	1	142 410 00 916
	anthrazit / anthracite	1	142 410 00 726
Foca 500	silber / silver	2	142 910 00 916
	anthrazit / anthracite	2	142 910 00 726

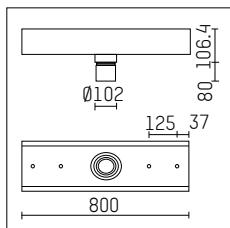
**Mastansatzstück**

zur seitlichen Montage eines  
Scheinwerfer an einen Mast  
für Scheinwerfer FOCA 250 und FOCA 500  
Material: Aluminiumguss  
Farbe: silber, anthrazit

**pole attachment**

for lateral mounting of a projector  
to a pole  
for projectors FOCA 250 and FOCA 500  
material: cast aluminium  
colour: silver, anthracite

Typ / type	Farbe / colour	Art.-Nr. / item-No.
Foca 250	silber / silver	142 550 00 916
	anthrazit / anthracite	142 550 00 726
Foca 500	silber / silver	142 550 00 916
	anthrazit / anthracite	142 550 00 726

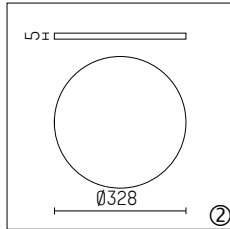
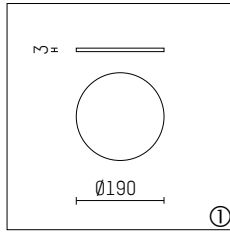
**Traverse, 2-fach**

zur Montage von 2 Scheinwerfern  
auf einem Mast  
für Scheinwerfer FOCA 250 und FOCA 500  
Material: Aluminium  
Mastzopf: 76 mm  
Farbe: silber, anthrazit

**crossbeam, double**

for mounting of 2 projectors on  
a pole  
for projectors FOCA 250 and FOCA 500  
material: aluminium  
pole-topdiameter: 76 mm  
colour: silver, anthracite

Typ / type	Farbe / colour	Art.-Nr. / item-No.
Foca 250	silber / silver	142 500 00 916
	anthrazit / anthracite	142 500 00 726
Foca 500	silber / silver	142 500 00 916
	anthrazit / anthracite	142 500 00 726

**Farbfilterglas**

für Scheinwerfer FOCA 250 / FOCA 500  
Filterfarbe: rot, grün, blau, gelb

**colour filter**

for projector FOCA 250 / FOCA 500  
filter colour: red, green, blue, yellow

Typ / type	Farbe / colour	Skizze / drawing	Art.-Nr. / item-No.
Foca 250	rot / red	1	142 430 00 399
	grün / green	1	142 430 00 699
	blau / blue	1	142 430 00 599
	gelb / yellow	1	142 430 00 121
Foca 500	rot / red	2	142 930 00 399
	grün / green	2	142 930 00 699
	blau / blue	2	142 930 00 599
	gelb / yellow	2	142 930 00 121

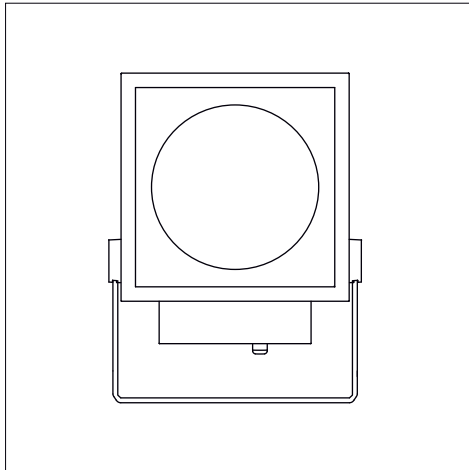




WORMEISTER



**FOCA SQUARE**



## Zum Quadrat

Foca Square zeigt mit dem quadratischen Gehäuse formale Einheit und öffnet mit vielfältigen Lichttechniken Raum für unterschiedliche Anwendungen. Eine klare Gehäuseform für differenzierte Reflektor-techniken zu entwickeln, kommt der schlüssigen Gestaltung des Aussenraums entgegen.

## All square

With its square housing, Foca Square is a united whole that allows for various applications with different lighting technologies. A clear housing shape for differentiated reflector technologies accommodates a consistent design of the outdoor space.

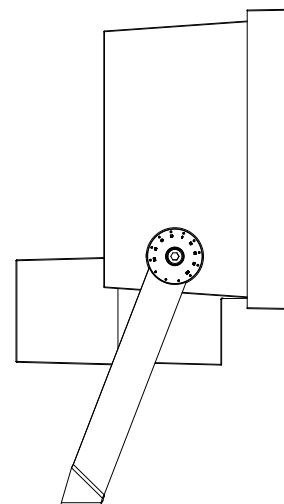
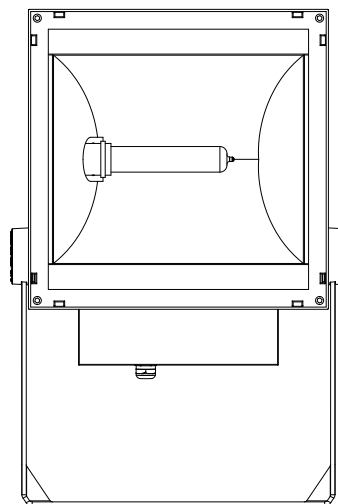
# IP68

## Schutzart

Die Leuchten der Serie Foca Square sind mit Schutzart IP65 gegen Staub genauso wie gegen Strahl-Wasser geschützt.

## Protection rating

The Foca Square range of luminaires comes in IP65 and is protected against dust and jets of water.



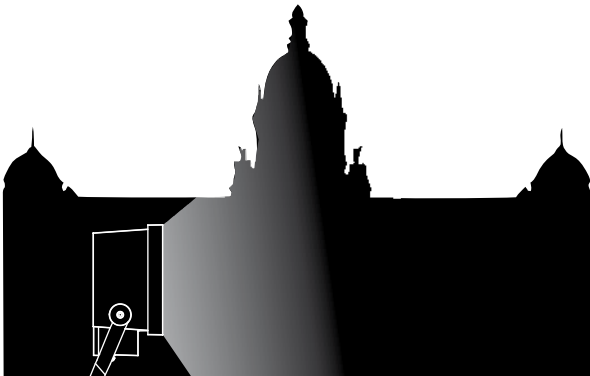
## Für das Extreme

Dank ihres innovativen Thermo-Managements sind die Leuchten der Serie Foca Square für den Betrieb bei extrem hohen Umgebungstemperaturen konzipiert. So garantiert Hoffmeister für die maximale Lebensdauer des technischen Systems aus Lampe und Betriebsgerät.

## For extremes

Thanks to their innovative thermal management system, the luminaires in the Foca Square range are designed for use in extremely high ambient temperatures. Hoffmeister guarantees maximum service life for the technical system consisting of luminaire and control gear.



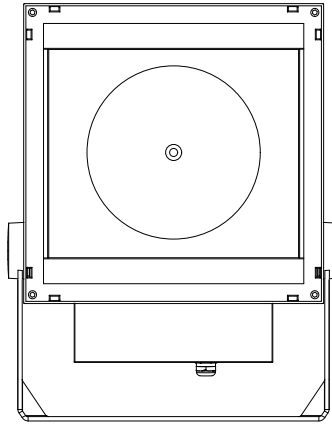
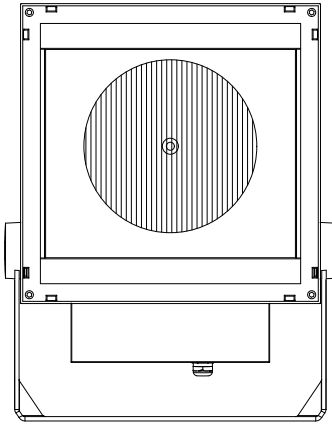
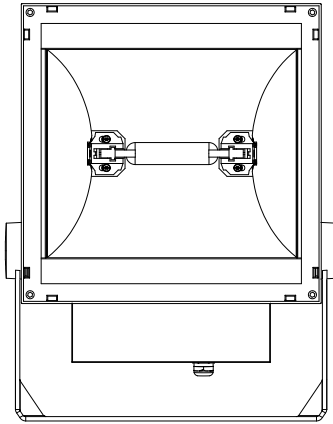
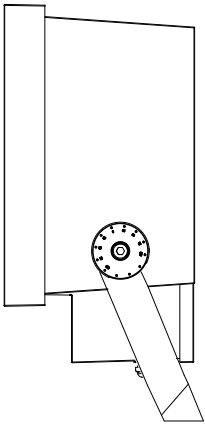


### Im öffentlichen Raum

Starkes Licht aus Scheinwerfern markiert weiträumige Interieurs, öffentliche Plätze oder Fassaden im städtischen Raum. Hohe Leistung verlangt ausgereifte Technologie in klarem Design. Die markante Gehäuse-Geometrie fügt sich zu Gruppierungen, die wiedererkennbar den Raum gestalten, oder nimmt sich dezent zurück.

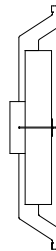
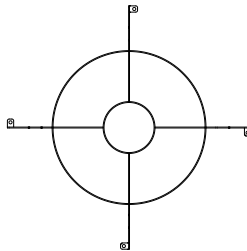
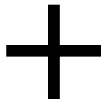
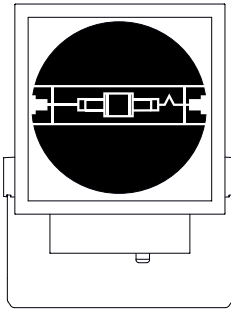
### In public spaces

Strong light from projectors highlights spacious interiors, public squares or urban façades. High output calls for sophisticated technology with a clear design. The distinctive geometry of the housing forms groupings which recognisably shape the space, or is discreet and subtle.



Spot  
Medium  
Flood  
Oval  
& Accessories

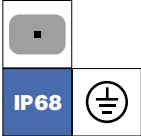
Neben 4 Abstrahlcharakteristiken entfalten die Scheinwerfer Foca Square ihre volle lichttechnische Wirkung durch Prismen, Blenden, Raster und Schuten, die das Licht symmetrisch oder asymmetrisch in die gewünschte Richtung bringen.



In addition to 4 radiation characteristics the Foca Square spotlight uses prisms, shades, louvres and hoods to direct the light as required either symmetrically or asymmetrically and thus unfold its full lighting effect.

FOCA SQUARE

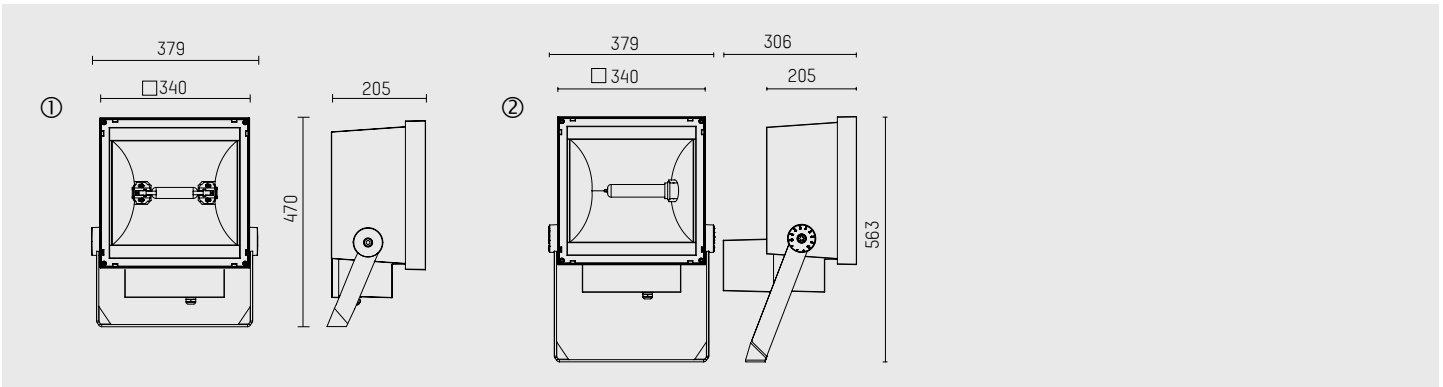
bisymmetrisch / bisymmetrical

**FOCA SQUARE Scheinwerfer**

- zur Wand-, Boden- oder Mastmontage
- breitstrahlend bisymmetrische Lichtverteilung
- für Halogen-Metaldampfampe
- eingebautes Vorschaltgerät
- Zündgerät mit Abschaltautomatik und Befestigungsmöglichkeit für Kompensationskondensator (HIT-DE-CE)
- Gehäuse aus Aluminium-Druckguss
- Reflektor aus Aluminium eloxiert
- Befestigungsbügel aus Edelstahl
- Schwenkbereich des Scheinwerfers um die waagerechte Achse > 180 °
- Windangriffsfläche: 0,14 m<sup>2</sup>
- Sicherheitsglas, klar
- IP68 (3 m/0,5 h), Schutzklasse I
- 3-polige Anschlussklemme 2,5 mm<sup>2</sup>
- 1 Leitungsverdrahtung für Netzanschlussleitung H07RN-F 3G 1,5 mm<sup>2</sup>
- Farbe: anthrazit, silber

**FOCA SQUARE projector**

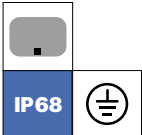
- for wall, floor or pole-top mounting
- bisymmetrical flood light distribution
- for metal halide lamp
- with built-in ballast
- P.F.C. - ignitor with automatic cut-off and mounting option for compensation condenser (HIT-DE-CE)
- housing of die cast aluminium
- anodized pure aluminium reflector
- stainless steel mounting bracket
- swing range of the projector about the horizontal axis > 180 °
- area exposed to wind: 0,14 m<sup>2</sup>
- safety glass, clear
- IP68 (3 m/0,5 h), protection class I
- 3-pin terminal 2,5 mm<sup>2</sup>
- 1 cord connection for power supply cord H07 RN-F 3G 1,5 mm<sup>2</sup>
- colour: anthracite, silver



Typ / type	Socket / socket	Vorschaltgeräte / control gear	Skizze / drawing	Farbe / colour	Art.-Nr. / item-No.
HIT-DE-CE 250 W	Fc2	verlustarm / ballast P.F.C.	1	anthrazit / anthracite	142 140 76 726
				silber / silver	142 140 76 916
HIT-DE-CE 400 W	Fc2	verlustarm / ballast P.F.C.	1	anthrazit / anthracite	142 140 77 726
				silber / silver	142 140 77 916
HIT-CE 210 W	PGZ18	electronic	2	anthrazit / anthracite	142 160 76 726
				silber / silver	142 160 76 916
HIT-CE 315 W	PGZ18	electronic	2	anthrazit / anthracite	142 160 77 726
				silber / silver	142 160 77 916



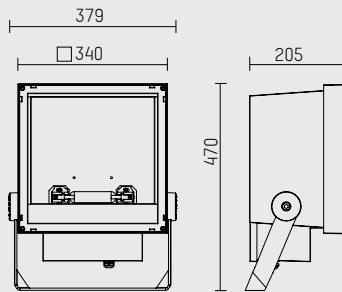
asymmetrisch / asymmetrical

**FOCA SQUARE Scheinwerfer**

- zur Wand-, Boden- oder Mastmontage
- breitstrahlend asymmetrische Lichtverteilung
- für Halogen-Metaldampflampe
- eingebautes Vorschaltgerät
- Befestigungsmöglichkeit für Kompensationskondensator
- Zündgerät mit Abschaltautomatik
- Gehäuse aus Aluminium-Druckguss
- Reflektor aus Aluminium eloxiert
- Befestigungsbügel aus Edelstahl
- Schwenkbereich des Scheinwerfers um die waagerechte Achse > 180 °
- Windangriffsfläche: 0,14 m<sup>2</sup>
- Sicherheitsglas, klar
- IP68 (3 m/0,5 h), Schutzklasse I
- 3-polige Anschlussklemme 2,5 mm<sup>2</sup>
- 1 Leitungsveranschraubung für Netzanschlussleitung H07RN-F 3G 1,5 mm<sup>2</sup>
- Farbe: anthrazit, silber

**FOCA SQUARE projector**

- for wall, floor or pole-top mounting
- asymmetrical flood light distribution
- for metal halide lamp
- with built-in ballast
- mounting option for compensation condenser
- P.F.C. - ignitor with automatic cut-off
- housing of die cast aluminium
- anodized pure aluminium reflector
- stainless steel mounting bracket
- swing range of the projector about the horizontal axis > 180 °
- area exposed to wind: 0,14 m<sup>2</sup>
- safety glass, clear
- IP68 (3 m/0,5 h), protection class I
- 3-pin terminal 2,5 mm<sup>2</sup>
- 1 cord connection for power supply cord H07 RN-F 3G 1,5 mm<sup>2</sup>
- colour: anthracite, silver

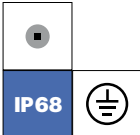


Typ / type	Socket / socket	Vorschaltgeräte / control gear	Farbe / colour	Art.-Nr. / item-No.
HIT-DE-CE 250 W	Fc2	verlustarm / ballast P.F.C.	anthrazit / anthracite	142 150 76 726
			silber / silver	142 150 76 916
HIT-DE-CE 400 W	Fc2	verlustarm / ballast P.F.C.	anthrazit / anthracite	142 150 77 726
			silber / silver	142 150 77 916



Castle Askerhus (Norway)  
Lighting Design: Erik Selmer

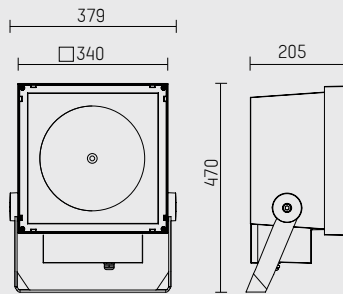
narrow spot

**FOCA SQUARE Scheinwerfer**

- zur Wand-, Boden- oder Mastmontage
- rotationssymmetrische Lichtverteilung
- narrow spot
- für Halogen-Metaldampfampe
- eingebautes Vorschaltgerät
- Befestigungsmöglichkeit für Kompensationskondensator
- Zündgerät mit Abschaltautomatik
- Gehäuse aus Aluminium-Druckguss
- Reflektor aus Aluminium eloxiert
- Befestigungsbügel aus Edelstahl
- Schwenkbereich des Scheinwerfers um die waagerechte Achse > 180 °
- Windangriffsfläche: 0,14 m<sup>2</sup>
- Sicherheitsglas, klar
- IP68 (3 m/0,5 h), Schutzklasse I
- 3-polige Anschlussklemme 2,5 mm<sup>2</sup>
- 1 Leitungsverschraubung für Netzanschlussleitung H07RN-F 3G 1,5 mm<sup>2</sup>
- Farbe: anthrazit, silber

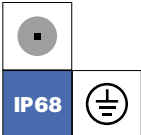
**FOCA SQUARE projector**

- for wall, floor or pole-top mounting
- rotation symmetrical light distribution
- narrow spot
- for metal halide lamp
- with built-in ballast
- mounting option for compensation condenser
- P.F.C. - ignitor with automatic cut-off
- housing of die cast aluminium
- anodized pure aluminium reflector
- stainless steel mounting bracket
- swing range of the projector about the horizontal axis > 180 °
- area exposed to wind: 0,14 m<sup>2</sup>
- safety glass, clear
- IP68 (3 m/0,5 h), protection class I
- 3-pin terminal 2,5 mm<sup>2</sup>
- 1 cord connection for power supply cord H07 RN-F 3G 1,5 mm<sup>2</sup>
- colour: anthracite, silver



Typ / type	Socket / socket	Lichtverteilung / light distribution	Vorschaltgeräte / control gear	Farbe / colour	Art.-Nr. / item-No.
HIT-CE 150 W	G12	narrow spot 7°	verlustarm / ballast P.F.C.	anthrazit / anthracite	142 800 75 726
				silber / silver	142 800 75 916
HIT-CE 250 W	G12	narrow spot 9°	verlustarm / ballast P.F.C.	anthrazit / anthracite	142 800 76 726
				silber / silver	142 800 76 916

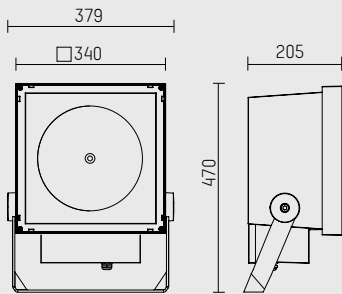
medium

**FOCA SQUARE Scheinwerfer**

- zur Wand-, Boden- oder Mastmontage
- rotationssymmetrische Lichtverteilung
- medium
- für Halogen-Metall dampflampe
- eingebautes Vorschaltgerät
- Befestigungsmöglichkeit für Kompensationskondensator
- Zündgerät mit Abschaltautomatik
- Gehäuse aus Aluminium-Druckguss
- Reflektor aus Aluminium eloxiert
- Befestigungsbügel aus Edelstahl
- Schwenkbereich des Scheinwerfers um die waagerechte Achse > 180 °
- Windangriffsfläche: 0,14 m<sup>2</sup>
- Sicherheitsglas, klar
- IP68 (3 m/0,5 h), Schutzklasse I
- 3-polige Anschlussklemme 2,5 mm<sup>2</sup>
- 1 Leitungsverschraubung für Netzanschlussleitung H07 RN-F 3G 1,5 mm<sup>2</sup>
- Farbe: anthrazit, silber

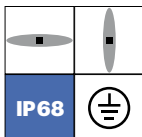
**FOCA SQUARE projector**

- for wall, floor or pole-top mounting
- rotation symmetrical light distribution
- medium
- for metal halide lamp
- with built-in ballast PFC
- mounting option for compensation condenser
- P.F.C. - ignitor with automatic cut-off
- housing of die cast aluminium
- anodized pure aluminium reflector
- stainless steel mounting bracket
- swing range of the projector about the horizontal axis > 180 °
- area exposed to wind: 0,14 m<sup>2</sup>
- safety glass, clear
- IP68 (3 m/0,5 h), protection class I
- 3-pin terminal 2,5 mm<sup>2</sup>
- 1 cord connection for power supply cord H07 RN-F 3G 1,5 mm<sup>2</sup>
- colour: anthracite, silver



Typ / type	Socket / socket	Lichtverteilung / light distribution	Vorschaltgeräte / control gear	Farbe / colour	Art.-Nr. / item-No.
HIT-CE 150 W	G12	medium 31°	verlustarm / ballast P.F.C.	anthrazit / anthracite	142 810 75 726
				silber / silver	142 810 75 916
HIT-CE 250 W	G12	medium 31°	verlustarm / ballast P.F.C.	anthrazit / anthracite	142 810 76 726
				silber / silver	142 810 76 916

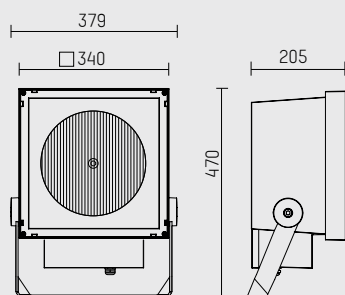
prismatisch / prismatic

**FOCA SQUARE Prismatik Scheinwerfer**

- zur Wand-, Boden- oder Mastmontage
- mit innenliegender Prismatikscheibe zur Erzeugung eines engen Lichtstrichs (einstellbar)
- für Halogen-Metaldampflampe
- eingebautes Vorschaltgerät
- Befestigungsmöglichkeit für Kompensationskondensator
- Zündgerät mit Abschaltautomatik
- Gehäuse aus Aluminium-Druckguss
- Reflektor aus Aluminium eloxiert
- Befestigungsbügel aus Edelstahl
- Schwenkbereich des Scheinwerfers um die waagerechte Achse > 180 °
- Windangriffsfläche: 0,14 m<sup>2</sup>
- Sicherheitsglas, klar
- IP68 (3 m/0,5 h), Schutzklasse I
- 3-polige Anschlussklemme 2,5 mm<sup>2</sup>
- 1 Leitungsverschraubung für Netzanschlussleitung H07 RN-F 3G 1,5 mm<sup>2</sup>
- Farbe: anthrazit, silber

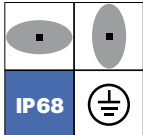
**FOCA SQUARE projector prismatic**

- for wall, floor or pole-top mounting
- with integrated prismatic glass for a narrow light line
- rotation symmetrical, narrow beam light distribution (adjustable)
- for metal halide lamp
- with built-in ballast PFC
- mounting option for compensation condenser
- P.F.C. - ignitor with automatic cut-off
- housing of die cast aluminium
- anodized pure aluminium reflector
- stainless steel mounting bracket
- swing range of the projector about the horizontal axis > 180 °
- area exposed to wind: 0,14 m<sup>2</sup>
- safety glass, clear
- IP68 (3 m/0,5 h), protection class I
- 3-pin terminal 2,5 mm<sup>2</sup>
- 1 cord connection for power supply cord H07 RN-F 3G 1,5 mm<sup>2</sup>
- colour: anthracite, silver



Typ / type	Socket / socket	Vorschaltgeräte / control gear	Farbe / colour	Art.-Nr. / item-No.
HIT-CE 150 W	G12	verlustarm / ballast P.F.C.	anthrazit / anthracite	142 820 75 726
			silber / silver	142 820 75 916
HIT-CE 250 W	G12	verlustarm / ballast P.F.C.	anthrazit / anthracite	142 820 76 726
			silber / silver	142 820 76 916

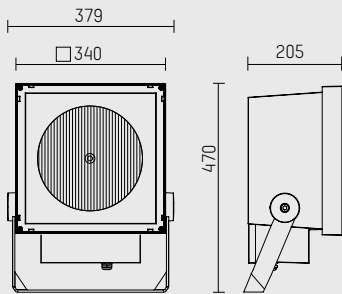
oval-flood

**FOCA SQUARE oval-flood Scheinwerfer**

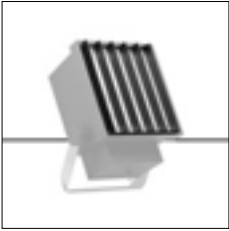
- zur Wand-, Boden- oder Mastmontage
- mit oval-flood Prismafglas (einstellbar)
- für Halogen-Metaldampfampe
- eingebautes verlustarmes Vorschaltgerät
- Befestigungsmöglichkeit für Kompensationskondensator
- Zündgerät mit Abschaltautomatik
- Gehäuse aus Aluminium-Druckguss
- Reflektor aus Aluminium eloxiert
- Befestigungsbügel aus Edelstahl
- Schwenkbereich des Scheinwerfers um die waagerechte Achse > 180 °
- Windangriffsfläche: 0,14 m<sup>2</sup>
- Sicherheitsglas, klar
- IP68 (3 m/0,5 h), Schutzklasse I
- 3-polige Anschlussklemme 2,5 mm<sup>2</sup>
- 1 Leitungsverschraubung für Netzanschlussleitung H07RN-F 3G 1,5 mm<sup>2</sup>
- Farbe: anthrazit, silber

**FOCA SQUARE oval-flood projector**

- for wall, floor or pole-top mounting
- with oval-flood prismatic glass (adjustable)
- for metal halide lamp
- with built-in ballast PFC
- mounting option for compensation condenser
- P.F.C. - ignitor with automatic cut-off
- housing of die cast aluminium
- anodized pure aluminium reflector
- stainless steel mounting bracket
- swing range of the projector about the horizontal axis > 180 °
- area exposed to wind: 0,14 m<sup>2</sup>
- safety glass, clear
- IP68 (3 m/0,5 h), protection class I
- 3-pin terminal 2,5 mm<sup>2</sup>
- 1 cord connection for power supply cord H07 RN-F 3G 1,5 mm<sup>2</sup>
- colour: anthracite, silver



Typ / type	Socket / socket	Vorschaltgeräte / control gear	Farbe / colour	Art.-Nr. / item-No.
HIT-CE 150 W	G12	verlustarm / ballast P.F.C.	anthrazit / anthracite	142 830 75 726
			silber / silver	142 830 75 916
HIT-CE 250 W	G12	verlustarm / ballast P.F.C.	anthrazit / anthracite	142 830 76 726
			silber / silver	142 830 76 916

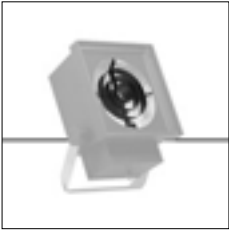
**Lamellenraster**

als Zubehörelement zum Anbau an  
FOCA SQUARE Scheinwerfer  
Material: Aluminium, schwarz

**louver**

accessory for combination with  
FOCA SQUARE projector  
material: aluminium, black

Typ / type	Farbe / colour	Art.-Nr. / item-No.
Lamellenraster / louver	schwarz / black	142 180 00 721

**Ringraster**

als Zubehörelement zum innenliegenden Einbau  
in FOCA SQUARE Scheinwerfer  
nur für Ausführungen mit rotationssym-  
metrischem Reflektor geeignet  
Material: Stahlblech, schwarz

**ring louver**

accessory for mountig inside  
FOCA SQUARE projector  
only for use with version with  
rotation symmetrical reflector  
material: steel, black

Typ / type	Farbe / colour	Art.-Nr. / item-No.
Ringraster / ring louver	schwarz / black	142 850 00 721

**Schute**

als Zubehörelement zum Anbau an  
FOCA SQUARE Scheinwerfer  
Material: Aluminium, schwarz


**visor**

accessory for combination with  
FOCA SQUARE projector  
material: aluminium, black

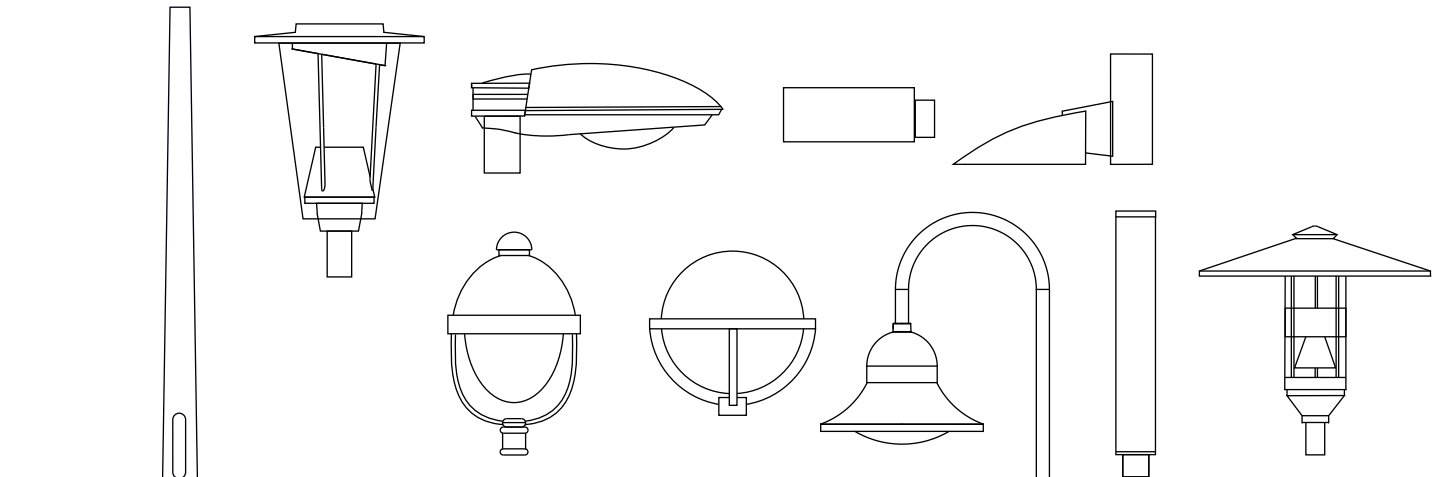
Typ / type	Farbe / colour	Art.-Nr. / item-No.
Schute / visor	schwarz / black	142 190 00 721







**Strassen-  
und Wegeleuchten  
Streetlights  
and footpath luminaires**



**Produktvielfalt**

Hoffmeister bietet ein umfangreiches und professionelles Sortiment an Strassen- und Wegeleuchten: für die Anwendung im städtischen oder urbanen Raum, für jede Gestaltung, für jede Lichtstimmung.

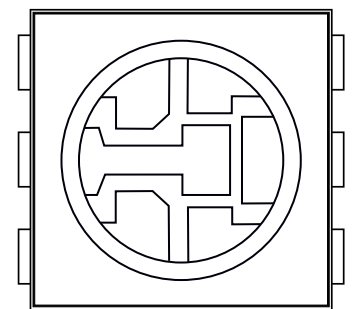
Iconic,  
die Leuchtenserie für Nebenstrassen und/  
oder Fusswege  
Fin, Kubus,  
die minimalistische Form der Strassen-,  
Wege- und Platzbeleuchtung  
Arcus, Baskette, Village,  
für den historischen Stadtkern  
Streetlight,  
für die Hauptstrasse und  
zwischen Fassaden oder über Schienen-  
trassen,  
SHL Seilhängeleuchten.

**Product variety**

Hoffmeister offers a comprehensive, professional range of street and footpath luminaires for use in city and suburban environments, for any design and any mood.

Iconic,  
the range of luminaires for side streets  
and/or footpaths  
Fin & Kubus,  
the most minimalistic form of street,  
footpath and square lighting  
Arcus, Baskette, Village,  
for the historic town centre  
Streetlight,  
for the main road and between  
façades or over railway lines  
SHL suspended luminaires

Strassen-  
und Wegeleuchten  
Streetlights and  
footpath luminaires

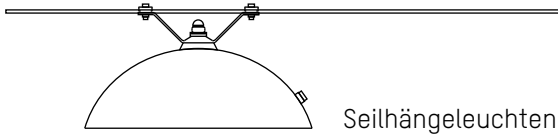
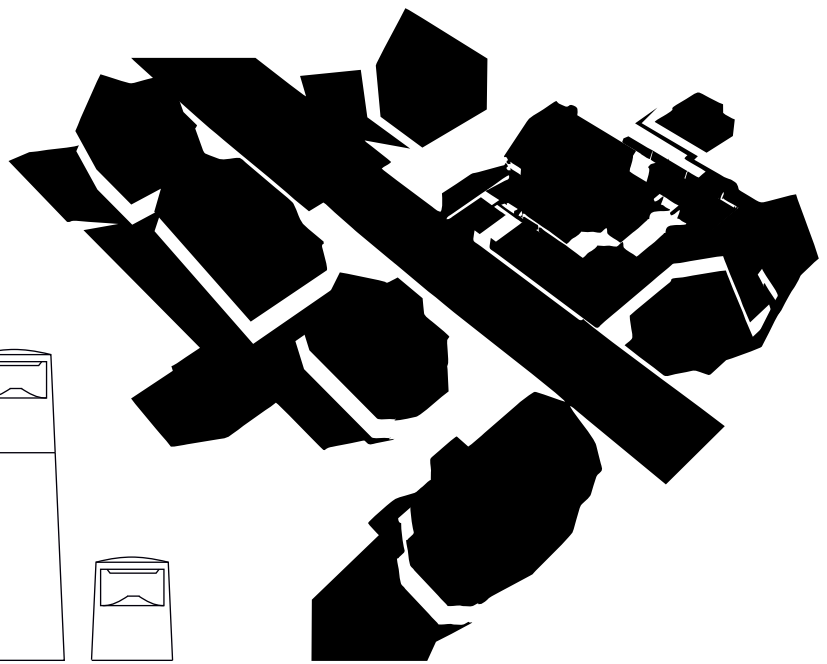


**Lichttechnik**

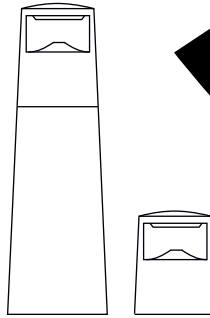
Für differenzierte Leistungen stehen verschiedene Lichttechniken zur Wahl. Zum Einsatz kommen effiziente und wirtschaftliche Halogen Metalldampf- und Natriumdampflampen sowie Zhaga konforme LED-Module. Das System sichert zusammen mit leistungsstarken Reflektoren einen sparsamen Energieverbrauch durch optimierte Lichtleistung bei hoher Lebensdauer.

**Lighting technology**

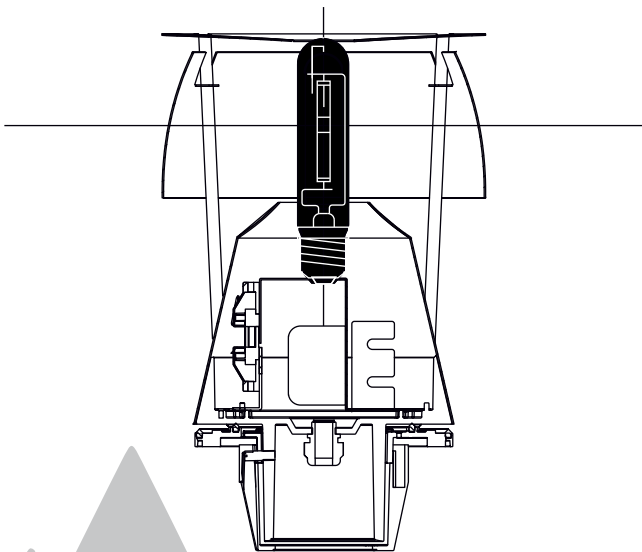
Different lighting technologies are available for differentiated outputs. Efficient, economical halogen metal and sodium vapour lamps and Zhaga-compliant LED modules are used. The system works with powerful reflectors to ensure low energy consumption through optimised light output and a long service life.



Seilhängeleuchten  
Catenary suspension  
luminaires



Pollerleuchten  
Bollard luminaires



## Im Kontext

Ob städtisch oder urban, geringere Kosten, Langlebigkeit, Zuverlässigkeit und Upgrades bei zukünftigen neuen LED-Generationen sprechen für die LED-Technik als Vorteil für Städte und Gemeinden.

Eine Nachtabsenkung des Beleuchtungsniveaus und intelligente Ansteuerungen erhöhen das Einsparpotenzial und sorgen für mehr Sicherheit in der Straßenbeleuchtung. Lichtstimmungen und Kontrastwerte bleiben dabei im als angenehm empfundenen Bereich.

## In context

Whether urban or suburban, durability, reliability and upgrades with new future LED generations all illustrate the benefits of LED technology to cities and local authorities.

A reduction in the lighting level at night and intelligent controls increase the potential for savings and ensure greater safety in street lighting.

Lighting moods and contrast values remain in a range perceived as pleasant.

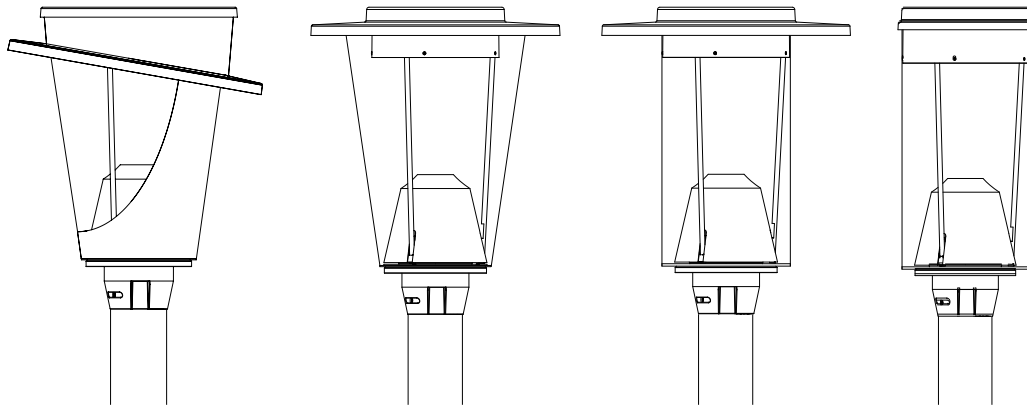
**IP65 + SK I/II**

## Schutz

Strassen- und Wegeleuchten von Hoffmeister entsprechen den allgemein geltenden Standards an Schutzart und -klasse.

## Protection

Hoffmeister street and footpath luminaires meet the general applicable standards in terms of protection rating and class.



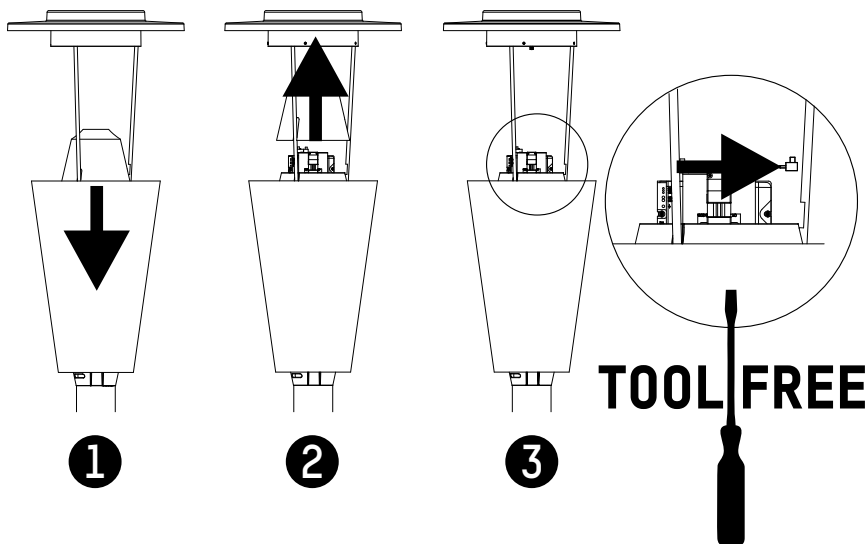
## Ikönisch

Wahrhaftig eine Ikone! Anknüpfend an die archetypische Form der Pilzleuchte interpretiert Iconic die Straßen- und Wegeleuchte neu. Formale Varianten bieten Spielraum für ortstypisch unverwechselbare Gestaltungen.

Leuchten im öffentlichen Raum gestalten, strukturieren und orientieren. Sie markieren den Ort am Tag und erhellen ihn bei Nacht. Diese beiden Funktionen, Leuchtdesign und Lichtdesign, bringt Iconic mit Charme und Verwandlungsgeschick zusammen. Elegant setzt die Leuchte dem Licht einen Hut auf, so bleibt sie unverwechselbar und sympathisch.

## Iconic

Truly an icon! Reminiscent of the archetypal shape of the mushroom luminaire, Iconic reinterprets the street and path luminaire. Formal versions offer room for manoeuvre when producing locally suitable and unmistakable designs. Designing, structuring and orienting luminaires in public spaces. They highlight the location during the day and brighten it at night. Iconic blends these two functions of luminaire design and light design with charm and skilful transformation. The luminaire elegantly caps the light, remaining unmistakable and congenial.

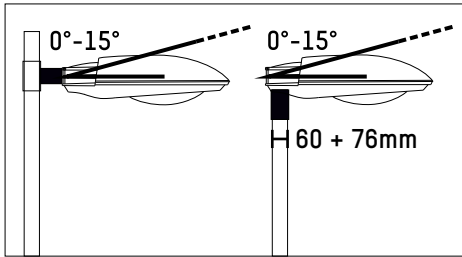


## Einfache Wartung

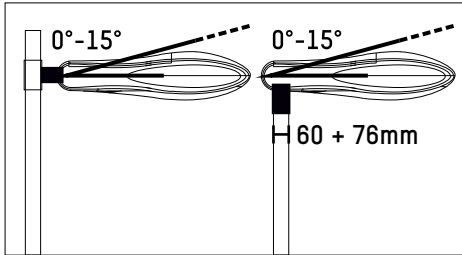
Der wartungs- und montagefreundliche Aufbau der Leuchten erfüllt höchste Anforderungen an Straßenbeleuchtung. Hoffmeister Wartungs-Systeme erlauben oftmals das komplett werkzeuglose Öffnen der Leuchte z.B. mit einem Bajonettverschluss. So bietet sich der freie Zugang für das Auswechseln von Lampe und Vorschaltgeräteeinheit. Die Wartungskosten werden nachhaltig gesenkt. Das integrierte Druckausgleichssystem verhindert die Bildung von Kondenswasser und erhöht dadurch die Lebensdauer.

## Simple maintenance

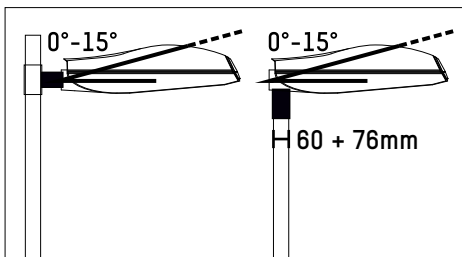
The low-maintenance and easy assembly of the luminaires fulfil the highest requirements for street lighting. Hoffmeister maintenance systems often allow the luminaires to be opened completely without the use of tools, e.g. with a bayonet fitting. This provides free access for replacing lamps and ballast units. Long-term maintenance costs are lowered. The integrated pressure balance system prevents condensation forming, thereby increasing the service life.



Streetlight 1.1  
Streetlight 1.2



Streetlight 4.1  
Streetlight 4.2



Streetlight 2.1

## Streetlight

Montage- und Verstellmöglichkeiten bei Streetlight-Leuchten in den nachfolgend abgebildeten Varianten

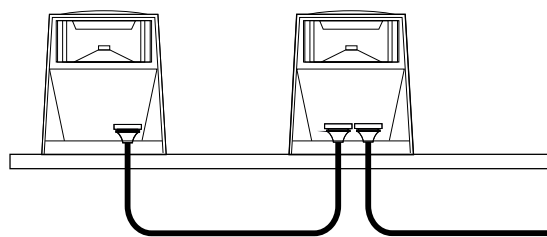
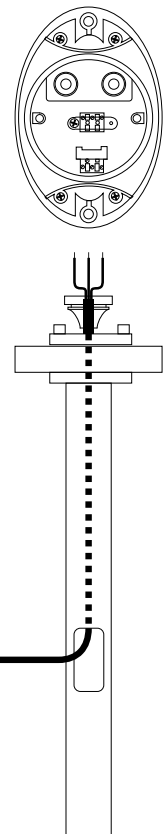
- Leuchtenkopf geeignet für die Verwendung als Mastansatz oder -aufsatz
- Einstellbarer Neigungswinkel des Leuchtenkopfes von 0°-15° (5 Schritte)

Die Leuchten werden im Standard mit Mastadapter für das Zopfmaß 76mm geliefert. Eine Verwendung für das Zopfmaß 60mm ist möglich. Bitte geben Sie dieses bei Spezifikation Ihres Auftrags an.

Fitting and adjustment options for Streetlight luminaires in the variants set out below.

- Light head suitable for use as mast fitting or attachment.
- Light head with adjustable angle from 0°-15° (5 levels).

The luminaires are delivered with a mast adapter for a spigot size of 76mm as standard. They can also be used for a spigot size of 60mm. Please specify when placing your order.



## Einfache Installation

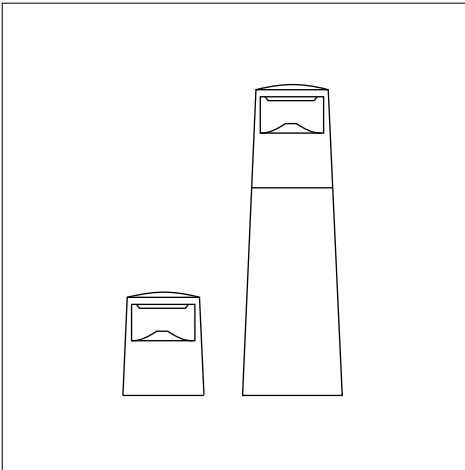
Alle Hoffmeister Strassen- und Wegeleuchten sind für eine einfache Montage und Installation vorbereitet. Dies beinhaltet einfache Kabelführungen mit Durchverdrahtungsmöglichkeiten sowie großzügige Klemmräume für Kabelübergabeeinheiten.

## Easy installation

All Hoffmeister street and footpath luminaires are designed to be easy to fit and install. This means ease of cable laying with through-wiring options and generous terminal spaces for cable transition units.







## Anwendung

Die Leuchten der Serien MP 260 und MP 860 ermöglichen eine bodennahe Lichtgestaltung. So können Flächen im Aussenraum wie Plätze, Gehwege oder Grünanlagen ausgeleuchtet und inszeniert werden.

## Application

The MP 260 and MP 860 series of luminaires are designed to produce close-to-ground lighting. With them, outdoor areas such as courtyards, paths or parks can be illuminated in a very specific way.



## IP65

### Schutzart

Die Leuchten der Serie MP 260 und MP 860 besitzen die Schutzart IP65 und sind damit gegen Staub und Strahlwasser geschützt. Sie eignen sich damit hervorragend für den wartungsarmen Einsatz im Aussenraum.

### Protection rating

The lamps in the MP 260 and MP 860 range have a protection rating of IP65 and are therefore protected against dust and jets of water.

This makes them excellently suited to low-maintenance use in all outdoor areas.

## DARK.SKY

### Lichttechnik

Die Leuchten der Serien MP 260 und MP 860 erzeugen einen gleichmäßigen Lichtteppich. Die Leuchtenkonstruktion verhindert Streulicht oberhalb des Lichtaustritts und gewährleistet absolute Blendfreiheit. Die auf die Ebene unterhalb des Sichthorizonts begrenzte Lichtverteilung erfüllt damit die 'Dark.Sky'-Richtlinien.

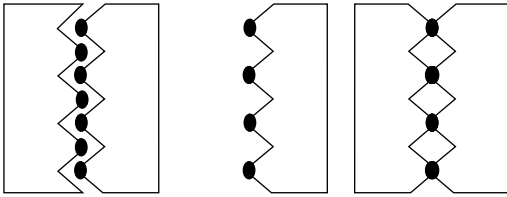
### Lighting technology

The luminaires of the MP 260 and MP 860 series create a uniform light distribution. The construction of the luminaires prevents scattered light higher than the light exit openings and guarantees total glare free illumination. The light exit, restricted to remain below the viewing level meets the demands of the 'dark.sky'-guidelines.



## Graphische Lichtgestaltung

Der Minipoller MP 260 kann auch zur grafischen Lichtgestaltung eingesetzt werden. Dabei bieten die Varianten mit ein- und zweiseitigem Lichtaustritt großen Gestaltungsspielraum für grafische Lichtmuster.



## Graphical lighting design

Low level MP 260 post luminaires can also be used to create graphical lighting designs. The option of selecting single or double beam variants allows for a great variety of light-patterns.

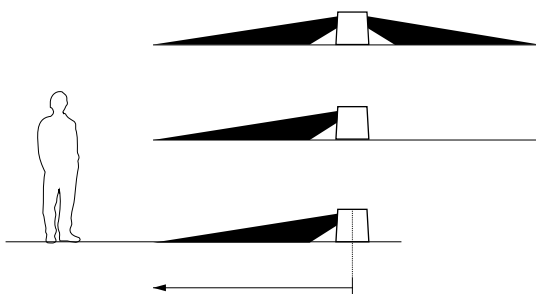
## 260 + 860mm

Der Minipoller MP 260 bietet die Möglichkeit, Gelände und Wegeführungen in sehr niedriger Höhe zu markieren.

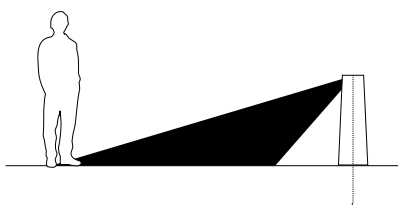
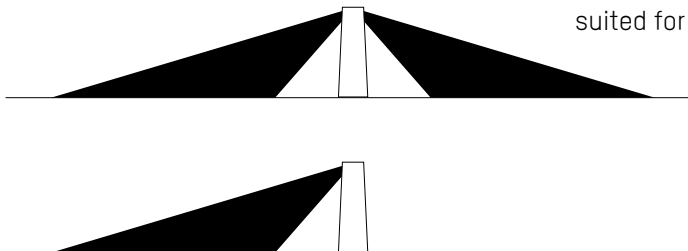
Der Maxipoller MP 860 eignet sich aufgrund seiner Höhe besonders für Beleuchtungen mit großer Tiefenwirkung in der horizontalen Ausleuchtung.

The low level MP 260 bollard provides a way of marking spaces and pathways very close to the ground.

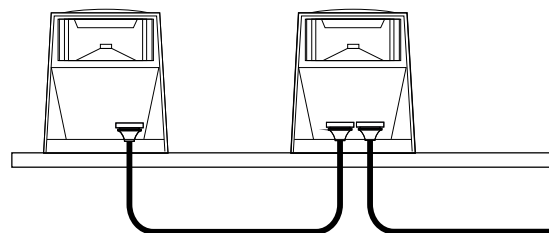
The MP 860 luminaire is taller and therefore more suited for horizontally widespread illumination.



0.5 lx in 11 m Entfernung  
0.5 lx in 11 m distance



0.5 lx in 14 m Entfernung  
0.5 lx in 14 m distance

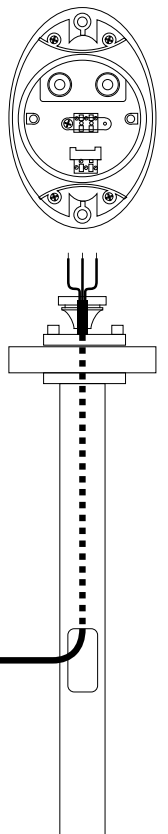


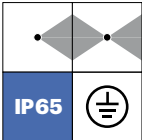
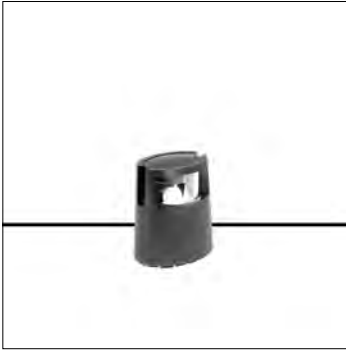
## Einfache Installation

Alle Hoffmeister Strassen- und Wegeleuchten sind für eine einfache Montage und Installation vorbereitet. Dies beinhaltet einfache Kabelführungen mit Durchverdrahtungsmöglichkeiten, sowie großzügige Klemmräume für Kabelübergabeeinheiten.

## Easy installation

All Hoffmeister street and footpath luminaires are designed to be easy to fit and install. This means ease of cable laying with through-wiring options and generous terminal spaces for cable transition units.



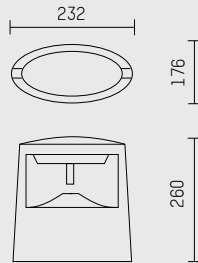


**Wegeleuchte MP 260**

- ein- oder zweiseitiger Lichtaustritt
- mit anti.glare Reflektorsystem zur Blendungsbegrenzung
- die Leuchte erzeugt einen homogenen "Lichtteppich"
- zur Bodenmontage auf tragfähigem Untergrund oder mit separat erhältlichem Eingrabssockel
- für Halogenmetalldampfampe
- asymmetrische Lichtverteilung
- Reflektor aus Aluminium, silber eloxiert
- eingebautes Vorschaltgerät, konventionell
- kompensiert, Zündgerät mit Abschaltautomatik
- 230 V, 50 Hz
- Netzanschluss: Anschlussklemme 3x2,5 mm<sup>2</sup>
- elektrischer Anschluss mittels interner Steckverbindung
- Gehäuse aus Aluminiumguss
- Sicherheitsglas, klar
- IP65, Schutzklasse I
- Farbe: anthrazit, silber

**pathway luminaire MP 260**

- single or double sided light output
- with anti.glare reflector system to limit glare
- the luminaire generates an homogenous "carpet of light"
- for mounting on ground with sufficient load bearing capacity or with socket (sold separately)
- for metal halide lamp
- asymmetrical light distribution
- reflector of aluminium, silver anodised
- built-in ballast, conventional
- compensated, ignitor with automatic cut-off
- 230 V, 50 Hz
- power supply: connecting terminal 3x2,5 mm<sup>2</sup>
- power connection with internal plug connection
- housing of cast aluminium
- safety glass, clear
- IP65, protection class I
- colour: anthracite, silver



**einseitiger Lichtaustritt / single sided light output**

Typ / type	Leistung / power	Sockel / socket	Betriebsgerät / control gear	Farbe / colour	Art.-Nr. / item-No.
HIT-CE	35 W	G12	konventionell / P.F.C.	anthrazit / anthracite	077 105 72 726
				silber / silver	077 105 72 916
	70 W	G12	konventionell / P.F.C.	anthrazit / anthracite	077 105 73 726
				silber / silver	077 105 73 916

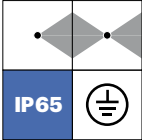
**doppelseitiger Lichtaustritt / double sided light output**

Typ / type	Leistung / power	Sockel / socket	Betriebsgerät / control gear	Farbe / colour	Art.-Nr. / item-No.
HIT-CE	35 W	G12	konventionell / P.F.C.	anthrazit / anthracite	077 106 72 726
				silber / silver	077 106 72 916
	70 W	G12	konventionell / P.F.C.	anthrazit / anthracite	077 106 73 726
				silber / silver	077 106 73 916



Docklands, Melbourne (Australia)

MP 260 | 860



**Wegeleuchte MP 860**

- ein- oder zweiseitiger Lichtaustritt
- mit anti.glare Reflektorsystem zur Blendungsbegrenzung
- die Leuchte erzeugt einen homogenen "Lichtteppich"
- zur Bodenmontage auf tragfähigem Untergrund oder mit separat erhältlichem Eingrabssockel
- für Halogenmetalldampfampe
- asymmetrische Lichtverteilung
- Reflektor aus Aluminium, silber eloxiert
- eingebautes Vorschaltgerät, konventionell
- kompensiert, Zündgerät mit Abschaltautomatik
- 230 V, 50 Hz
- Netzanschluss: Anschlussklemme 3x2,5 mm<sup>2</sup>
- elektrischer Anschluss mittels interner Steckverbindung
- Gehäuse aus Aluminiumguss
- Sicherheitsglas, klar
- IP65, Schutzklasse I
- Farbe: anthrazit, silber

**pathway luminaire MP 860**

- single or double sided light output
- with anti.glare reflector system to limit glare
- the luminaire generates an homogenous "carpet of light"
- for mounting on ground with sufficient load bearing capacity or with socket (sold separately)
- for metal halide lamp
- asymmetrical light distribution
- reflector of aluminium, silver anodised
- built-in ballast, conventional
- compensated, ignitor with automatic cut-off
- 230 V, 50 Hz
- power supply: connecting terminal 3x2,5 mm<sup>2</sup>
- power connection with internal plug connection
- housing of cast aluminium
- safety glass, clear
- IP65, protection class I
- colour: anthracite, silver

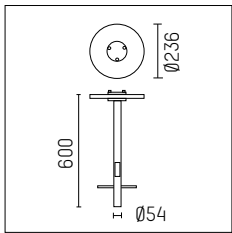


**einseitiger Lichtaustritt / single sided light output**

Typ / type	Leistung / power	Sockel / socket	Betriebsgerät / control gear	Farbe / colour	Art.-Nr. / item-No.
HIT-CE	35 W	G12	konventionell / P.F.C.	anthrazit / anthracite	100 337
				silber / silver	100 336
	70 W	G12	konventionell / P.F.C.	anthrazit / anthracite	100 340
				silber / silver	100 339

**doppelseitiger Lichtaustritt / double sided light output**

Typ / type	Leistung / power	Sockel / socket	Betriebsgerät / control gear	Farbe / colour	Art.-Nr. / item-No.
HIT-CE	35 W	G12	konventionell / P.F.C.	anthrazit / anthracite	100 343
				silber / silver	100 342
	70 W	G12	konventionell / P.F.C.	anthrazit / anthracite	100 346
				silber / silver	100 345



**Eingrabsocket**

- aus Stahl, feuerverzinkt
- Leuchte kann nachträglich ausgerichtet werden

**underground socket**

- galvanized steel
- after installation of underground socket the luminaire can be adjusted on the socket on ground level

Art.-Nr. / item-No. (MP260)	079 017 00 000
Art.-Nr. / item-No. (MP860)	101 100



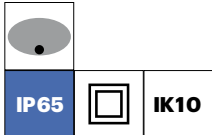
Wohnpark Amsterdam (Netherlands)



**HOFFMEISTER**



**ICONIC**

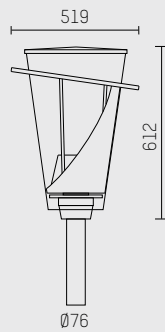


**Mastaufsatzleuchte ICONIC 01**

- mit standardisierten Zhaga konformen "LED-Light-Engines"
- L80/B10 (50.000 h)
- bandförmig asymmetrische Lichtverteilung
- Reflektor aus Aluminium, eloxiert
- transluzente Abschattung gehwegseitig
- eingebautes LED-Betriebsgerät, elektronisch, 220-240 V, 50/60 Hz
- Dimmfunktionen: DALI/StepDIM/AstroDIM auf Anfrage
- Netzanschluss: Anschlussleitung 3-polig, Länge: 5000 mm
- Kegelglas aus UV-stabilisiertem, klarem, vandalismusresistenterem Polycarbonat
- Mastaufsatzstück aus Aluminium-Druckguss
- Leuchtdach aus Aluminium mit Abtropfkante
- Glas über Bajonett zum Lampenwechsel absenkbar
- Mastzopf: 76 mm
- IP65, Schutzklasse II
- Farbe: anthrazit

**pole-top luminaire ICONIC 01**

- with standardised ZHAGA accordant "LED-Light-Engines"
- L80/B10 (50.000 h)
- linear asymmetrical light distribution
- reflector of aluminium, anodised
- translucent shading on the footpath side
- with built-in LED power unit, electronic, 220-240 V, 50/60 Hz
- dimming functions: DALI/StepDIM/AstroDIM on request
- power supply: 3-pole supply cord, length: 5000 mm
- glass cone made of UV-stabilised, clear, vandalism improved polycarbonate
- pole-top attachment of die cast aluminium
- aluminium roof with drip edge
- glass over bayonet can be lowered for lamp replacement
- pole-top diameter: 76 mm
- IP65, protection class II
- colour: anthracite



Typ / type	Lichtstrom / lum. flux	Farbtemp. / colour temp.	Leistung / power	CRI	Betriebsgerät / control gear	Farbe / colour	Art.-Nr. / item-No.
LED	2x 2500 lm	3000 K	48 W	70	electronic	anthrazit / anthracite	106 340 03 706-L50
		4000 K	46 W	70	electronic	anthrazit / anthracite	106 340 04 706-L50
	2x 2000 lm	3000 K	38 W	70	electronic	anthrazit / anthracite	106 340 03 706-L40
		4000 K	36 W	70	electronic	anthrazit / anthracite	106 340 04 706-L40
	2x 1500 lm	3000 K	29 W	70	electronic	anthrazit / anthracite	106 340 03 706-L30
		4000 K	28 W	70	electronic	anthrazit / anthracite	106 340 04 706-L30
	2x 1000 lm	3000 K	20 W	70	electronic	anthrazit / anthracite	106 340 03 706-L20
		4000 K	19 W	70	electronic	anthrazit / anthracite	106 340 04 706-L20





IP65



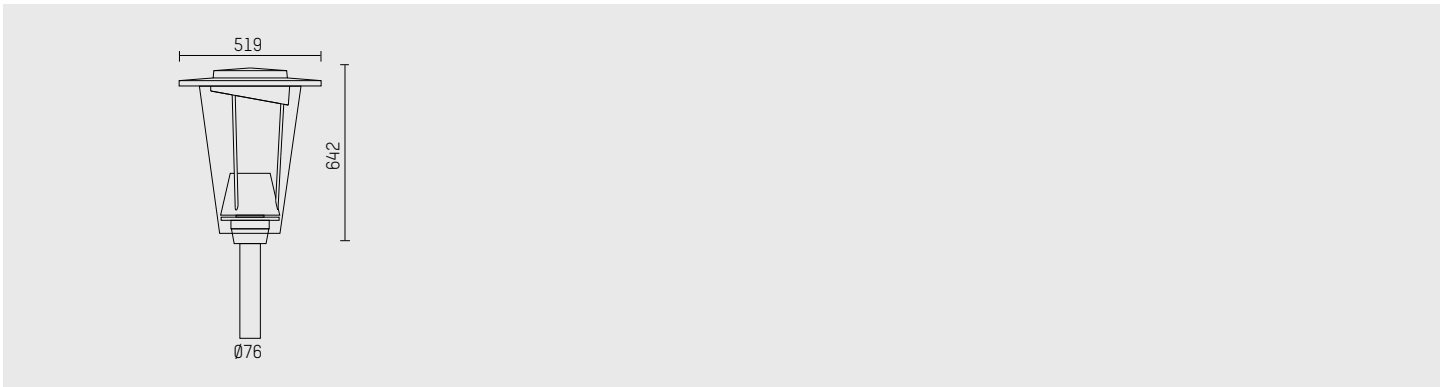
IK10

**Mastaufsatzleuchte ICONIC 02**

- mit standardisierten Zhaga konformen "LED-Light-Engines"
- L80/B10 (50.000 h)
- bandförmig asymmetrische Lichtverteilung
- Reflektor aus Aluminium, eloxiert
- eingebautes LED-Betriebsgerät, elektronisch, 220-240 V, 50/60 Hz
- Dimmfunktionen: DALI/StepDIM/AstroDIM auf Anfrage
- Netzanschluss: Anschlussleitung 3-polig, Länge: 5000 mm
- Kegelglas aus UV-stabilisiertem, klarem, vandalismusresistenterem Polycarbonat
- Mastaufsatzstück aus Aluminium-Druckguss
- Leuchtdach aus Aluminium mit Abtropfkante
- Glas über Bajonette zum Lampenwechsel absenkbar
- Mastzopf: 76 mm
- IP65, Schutzklasse II
- Farbe: anthrazit

**pole-top luminaire ICONIC 02**

- with standardised ZHAGA accordant "LED-Light-Engines"
- L80/B10 (50.000 h)
- linear asymmetrical light distribution
- reflector of aluminium, anodised
- with built-in LED power unit, electronic, 220-240 V, 50/60 Hz
- dimming functions: DALI/StepDIM/AstroDIM on request
- power supply: 3-pole supply cord, length: 5000 mm
- glass cone made of UV-stabilised, clear, vandalism improved polycarbonate
- pole-top attachment of die cast aluminium
- aluminium roof with drip edge
- glass over bayonet can be lowered for lamp replacement
- pole-top diameter: 76 mm
- IP65, protection class II
- colour: anthracite



Typ / type	Lichtstrom / lum. flux	Farbtemp. / colour temp.	Leistung / power	CRI	Betriebsgerät / control gear	Farbe / colour	Art.-Nr. / item-No.
LED	2x 2500 lm	3000 K	48 W	70	electronic	anthrazit / anthracite	106 310 03 706-L50
		4000 K	46 W	70	electronic	anthrazit / anthracite	106 310 04 706-L50
	2x 2000 lm	3000 K	38 W	70	electronic	anthrazit / anthracite	106 310 03 706-L40
		4000 K	36 W	70	electronic	anthrazit / anthracite	106 310 04 706-L40
	2x 1500 lm	3000 K	29 W	70	electronic	anthrazit / anthracite	106 310 03 706-L30
		4000 K	28 W	70	electronic	anthrazit / anthracite	106 310 04 706-L30
	2x 1000 lm	3000 K	20 W	70	electronic	anthrazit / anthracite	106 310 03 706-L20
		4000 K	19 W	70	electronic	anthrazit / anthracite	106 310 04 706-L20



Vereinszentrum Turboschnecken Lüdenscheid e.V. (Germany)



IP65



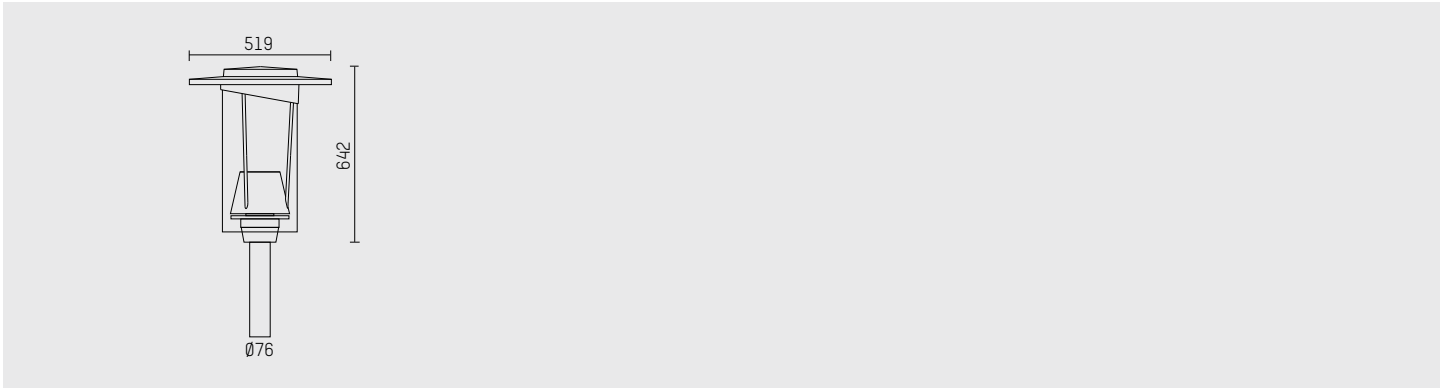
IK10

**Mastaufsatzleuchte ICONIC 03**

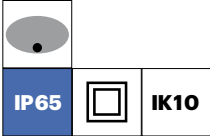
- mit standardisierten Zhaga konformen "LED-Light-Engines"
- L80/B10 (50.000 h)
- bandförmig asymmetrische Lichtverteilung
- Reflektor aus Aluminium, eloxiert
- eingebautes LED-Betriebsgerät, elektronisch, 220-240 V, 50/60 Hz
- Dimmfunktionen: DALI/StepDIM/AstroDIM auf Anfrage
- Netzanschluss: Anschlussleitung 3-polig , Länge: 5000 mm
- Zylinderglas klar, aus schlagfestem PMMA
- Mastaufsatzstück aus Aluminium-Druckguss
- Leuchtdach aus Aluminium mit Abtropfkante
- Glas über Bajonette zum Lampenwechsel absenkbar
- Mastzopf: 76 mm
- IP65, Schutzklasse II
- Farbe: anthrazit

**pole-top luminaire ICONIC 03**

- with standardised ZHAGA accordant "LED-Light-Engines"
- L80/B10 (50.000 h)
- linear asymmetrical light distribution
- reflector of aluminium, anodised
- with built-in LED power unit, electronic, 220-240 V, 50/60 Hz
- dimming functions: DALI/StepDIM/AstroDIM on request
- power supply: 3-pole supply cord , length: 5000 mm
- acrylic glass cylinder, clear, made of impact-resistant PMMA
- pole-top attachment of die cast aluminium
- aluminium roof with drip edge
- glass over bayonet can be lowered for lamp replacement
- pole-top diameter: 76 mm
- IP65, protection class II
- colour: anthracite



Typ / type	Lichtstrom / lum. flux	Farbtemp. / colour temp.	Leistung / power	CRI	Betriebsgerät / control gear	Farbe / colour	Art.-Nr. / item-No.
LED	2x 2500 lm	3000 K	48 W	70	electronic	anthrazit / anthracite	106 320 03 706-L50
		4000 K	46 W	70	electronic	anthrazit / anthracite	106 320 04 706-L50
	2x 2000 lm	3000 K	38 W	70	electronic	anthrazit / anthracite	106 320 03 706-L40
		4000 K	36 W	70	electronic	anthrazit / anthracite	106 320 04 706-L40
	2x 1500 lm	3000 K	29 W	70	electronic	anthrazit / anthracite	106 320 03 706-L30
		4000 K	28 W	70	electronic	anthrazit / anthracite	106 320 04 706-L30
	2x 1000 lm	3000 K	20 W	70	electronic	anthrazit / anthracite	106 320 03 706-L20
		4000 K	19 W	70	electronic	anthrazit / anthracite	106 320 04 706-L20

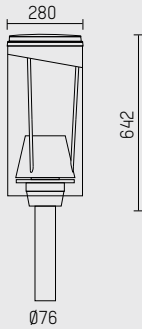


**Mastaufsatzleuchte ICONIC 04**

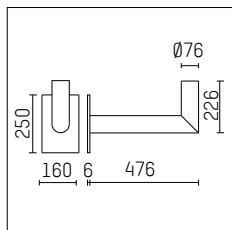
- mit standardisierten Zhaga konformen "LED-Light-Engines"
- L80/B10 (50.000 h)
- bandförmig asymmetrische Lichtverteilung
- Reflektor aus Aluminium, eloxiert
- eingebautes LED-Betriebsgerät, elektronisch, 220-240 V, 50/60 Hz
- Dimmfunktionen: DALI/StepDIM/AstroDIM auf Anfrage
- Netzanschluss: Anschlussleitung 3-polig, Länge: 5000 mm
- Zylinderglas klar, aus schlagfestem PMMA
- Mastaufsatzstück aus Aluminium-Druckguss
- Leuchtdach aus Aluminium mit Abtropfkante
- Glas über Bajonette zum Lampenwechsel absenkbar
- Mastzopf: 76 mm
- IP65, Schutzklasse II
- Farbe: anthrazit

**pole-top luminaire ICONIC 04**

- with standardised ZHAGA accordant "LED-Light-Engines"
- L80/B10 (50.000 h)
- linear asymmetrical light distribution
- reflector of aluminium, anodised
- with built-in LED power unit, electronic, 220-240 V, 50/60 Hz
- dimming functions: DALI/StepDIM/AstroDIM on request
- power supply: 3-pole supply cord, length: 5000 mm
- acrylic glass cylinder, clear, made of impact-resistant PMMA
- pole-top attachment of die cast aluminium
- aluminium roof with drip edge
- glass over bayonet can be lowered for lamp replacement
- pole-top diameter: 76 mm
- IP65, protection class II
- colour: anthracite



Typ / type	Lichtstrom / lum. flux	Farbtemp. / colour temp.	Leistung / power	CRI	Betriebsgerät / control gear	Farbe / colour	Art.-Nr. / item-No.
LED	2x 2500 lm	3000 K	48 W	70	electronic	anthrazit / anthracite	106 330 03 706-L50
		4000 K	46 W	70	electronic	anthrazit / anthracite	106 330 04 706-L50
	2x 2000 lm	3000 K	38 W	70	electronic	anthrazit / anthracite	106 330 03 706-L40
		4000 K	36 W	70	electronic	anthrazit / anthracite	106 330 04 706-L40
	2x 1500 lm	3000 K	29 W	70	electronic	anthrazit / anthracite	106 330 03 706-L30
		4000 K	28 W	70	electronic	anthrazit / anthracite	106 330 04 706-L30
	2x 1000 lm	3000 K	20 W	70	electronic	anthrazit / anthracite	106 330 03 706-L20
		4000 K	19 W	70	electronic	anthrazit / anthracite	106 330 04 706-L20



**Wandausleger**

- Rohrdurchmesser 76 mm
- Material: Stahl, feuerverzinkt
- Farbe: anthrazit

**wall bracket**

- tube diameter 76 mm
- material: steel,
- colour: anthracite

Typ / Type	Farbe / colour	Art.-Nr. / item-No.
Wandausleger / wall bracket	anthrazit / anthracite	105 737 00 706

**Reduzierstück / Mastadapter**

- zur Montage an Masten mit geringerem Durchmesser
- Material: Aluminium
- Farbe: anthrazit

**mast adapter**

- for mounting at poles with a smaller diameter
- material: aluminium
- colour: anthracite

Reduzierstücke / Mastadapter sind auf Anfrage für verschiedene Mastdurchmesser lieferbar.

Mast adapter for different pole diameters are available on request.

**Kabelübergangskasten**

- Schutzart IP55
- Schutzklasse II,
- für Mast ab 70mm Innendurchmesser

**through-wiring box**

- protection rating IP55
- protection class II,
- for poles ≥ 70mm inner diameter

Typ / Type	Art.-Nr. / item-No.
für Leitung / for cable: 2x5x2,5 mm <sup>2</sup> - 2x5x6 mm <sup>2</sup> Sicherung / fuse: 1x 16A	080 034 00 000
für Leitung / for cable: 3x5x1,5 mm <sup>2</sup> - 3x5x10 mm <sup>2</sup> Sicherung / fuse: 1x 16A	080 035 00 000





**STREETLIGHT**

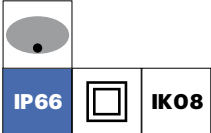


Schuler Pressen, Erfurt (Germany)

STREETLIGHT



STREETLIGHT 1.1

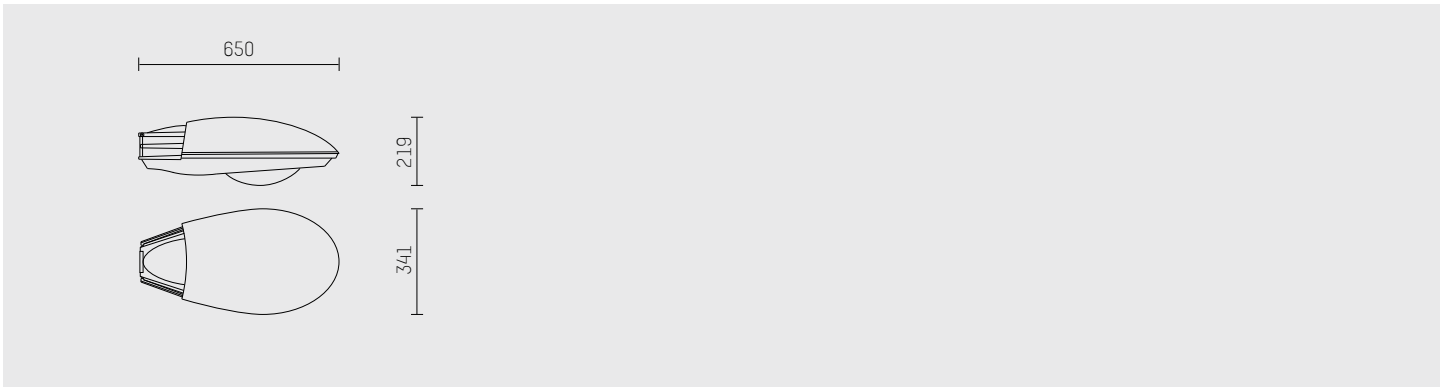


**Mastaufsatz-/Mastansatzleuchte STREETLIGHT 1.1**

- mit standardisierten ZHAGA-konformen LED Modulen oder für Halogenmetaldampf-, Natriumdampf- oder Kompaktleuchtstofflampen
- bandförmig asymmetrische Lichtverteilung
- für HST-MF: optionale Leistungsreduzierung mit oder ohne Steuerphase (LR/LR Auto)
- optional für LED: DALI/StepDim/Astro Dim
- Abschlusswanne aus Sicherheitsglas IK08, werkzeuglos abklappbar
- Gehäuse aus Aluminium-Druckguss
- Reflektor aus Aluminium, silber eloxiert
- variabler Anstellwinkel: 0°-15° in 5° Schritten
- empfohlene Lichtpunkthöhe: 4-8 m
- für Maste mit Zopfmaß Ø76 mm oder für Mastausleger Ø60 mm
- wartungsfreundlich und einfache Montage
- integriertes Druckausgleichssystem
- E-Block zum Austausch der elektrischen Komponenten
- IP66, Schutzklasse II
- Farbe: anthrazit

**pole-top/side-entry luminaire STREETLIGHT 1.1**

- with standardised ZHAGA accordant LED modules or for metal halide lamps, sodium vapour lamps or compact fluorescent lamps
- linear asymmetrical light distribution
- for HST-MF: optional power reduction with or without phase control (LR/LR Auto)
- optional for LED: DALI/StepDim/Astro Dim
- bowl cover made of IK08 safety glass, swing opening without tools
- die cast aluminium housing
- reflector made of aluminium, silver anodised
- gradient: 0°-15° in 5° intervals
- recommended height: 4-8 m
- for pole with Ø76 mm spigot OR Ø60 mm bracket
- easy to maintain and assemble
- integrated pressure equalising system
- e-block for replacing electrical components
- IP66, protection class II
- colour: anthracite



Typ / type	Lichtstrom / lum. flux	Farbtemp. / colour temp.	Leistung / power	CRI	Betriebsgerät / control gear	Farbe / colour	Art. Nr. / item-No.
LED	2 x 2500 lm	3000 K	48 W	70	electronic	anthrazit / anthracite	127 040 03 7 06-L50
		4000 K	46 W	70	electronic	anthrazit / anthracite	127 040 04 7 06-L50
	2 x 2000 lm	3000 K	38 W	70	electronic	anthrazit / anthracite	127 040 03 7 06-L40
		4000 K	36 W	70	electronic	anthrazit / anthracite	127 040 04 7 06-L40
	2 x 1500 lm	3000 K	29 W	70	electronic	anthrazit / anthracite	127 040 03 7 06-L30
		4000 K	28 W	70	electronic	anthrazit / anthracite	127 040 04 7 06-L30
	2 x 1000 lm	3000 K	20 W	70	electronic	anthrazit / anthracite	127 040 03 7 06-L20
		4000 K	19 W	70	electronic	anthrazit / anthracite	127 040 04 7 06-L20

Typ / type	Leistung / power	Socket / socket	Betriebsgerät / control gear	Farbe / colour	Art. Nr. / item-No.
HST-MF	50/70 W	E27	verlustarm / ballast P.F.C.	anthrazit / anthracite	127 005 57 706
	100/150 W	E40	verlustarm / ballast P.F.C.	anthrazit / anthracite	127 015 58 706
TC-TEL	26-42 W	G24q-3/-4	verlustarm / ballast P.F.C.	anthrazit / anthracite	127 025 31 706
HIT COS	45 W	P6Z12	verlustarm / ballast P.F.C.	anthrazit / anthracite	127 035 81 706
	60 W	P6Z12	verlustarm / ballast P.F.C.	anthrazit / anthracite	127 035 82 706

STREETLIGHT 1.2

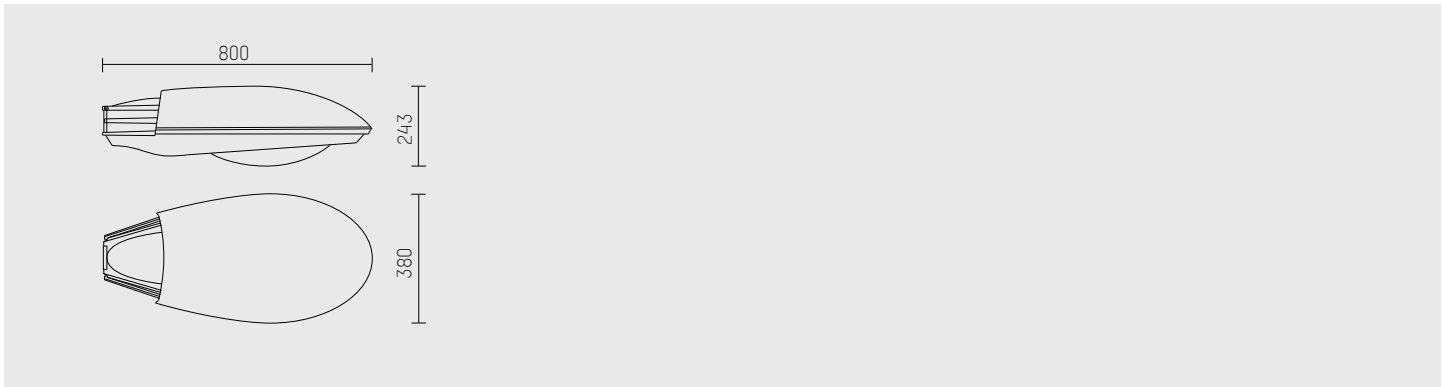
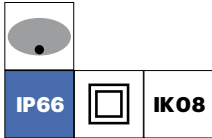


**Mastaufsatz-/Mastansatzleuchte STREETLIGHT 1.2**

- mit standardisierten ZHAGA-konformen LED Modulen oder für Halogenmetall dampf- oder Natriumdampflampen
- bandförmig asymmetrische Lichtverteilung
- für HST-MF: optionale Leistungsreduzierung mit oder ohne Steuerphase (LR/LR Auto)
- optional für LED: DALI/StepDim/Astro Dim
- Abschlusswanne aus Sicherheitsglas IK08, werkzeuglos abklappbar
- Gehäuse aus Aluminium-Druckguss
- Reflektor aus Aluminium, silber eloxiert
- variabler Anstellwinkel: 0 °-15 ° in 5 ° Schritten
- empfohlene Lichtpunkthöhe: 6-12 m
- für Maste mit Zapfmaß Ø76 mm oder für Mastausleger Ø60 mm
- wartungsfreundlich und einfache Montage
- integriertes Druckausgleichssystem
- E-Block zum Austausch der elektrischen Komponenten
- IP66, Schutzklasse II
- Farbe: anthrazit

**pole-top / side-entry luminaire STREETLIGHT 1.2**

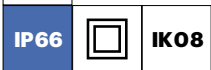
- with standardised ZHAGA accordant LED modules or for metal halide lamps or sodium vapour lamps
- linear asymmetrical light distribution
- for HST-MF: optional power reduction with or without phase control (LR/LR Auto)
- optional for LED: DALI/StepDim/Astro Dim
- bowl cover made of IK08 safety glass, swing opening without tools
- die cast aluminium housing
- reflector made of aluminium, silver anodised
- gradient: 0 °-15 ° in 5 ° intervals
- recommended height: 6-12 m
- for pole with Ø76 mm spigot OR Ø60 mm bracket
- easy to maintain and assemble
- integrated pressure equalising system
- e-block for replacing electrical components
- IP66, protection class II
- colour: anthracite



Typ / type	Lichtstrom / lum. flux	Farbtemp. / colour temp.	Leistung / power	CRI	Betriebsgerät / control gear	Farbe / colour	Art. Nr. / item-No.
LED	2 x 4000 lm	3000 K	77 W	70	electronic	anthrazit / anthracite	127 130 03 7 06-L80
		4000 K	77 W	70	electronic	anthrazit / anthracite	127 130 04 7 06-L80

Typ / type	Leistung / power	Socket / socket	Betriebsgerät / control gear	Farbe / colour	Art. Nr. / item-No.
HST-MF	150 W	E40	verlustarm / ballast P.F.C.	anthrazit / anthracite	127 115 58 706
	250 W	E40	verlustarm / ballast P.F.C.	anthrazit / anthracite	127 115 59 706
HIT COS	90 W	PGZ12	electronic	anthrazit / anthracite	127 125 83 706
	140 W	PGZ12	electronic	anthrazit / anthracite	127 125 84 706

STREETLIGHT 2.1

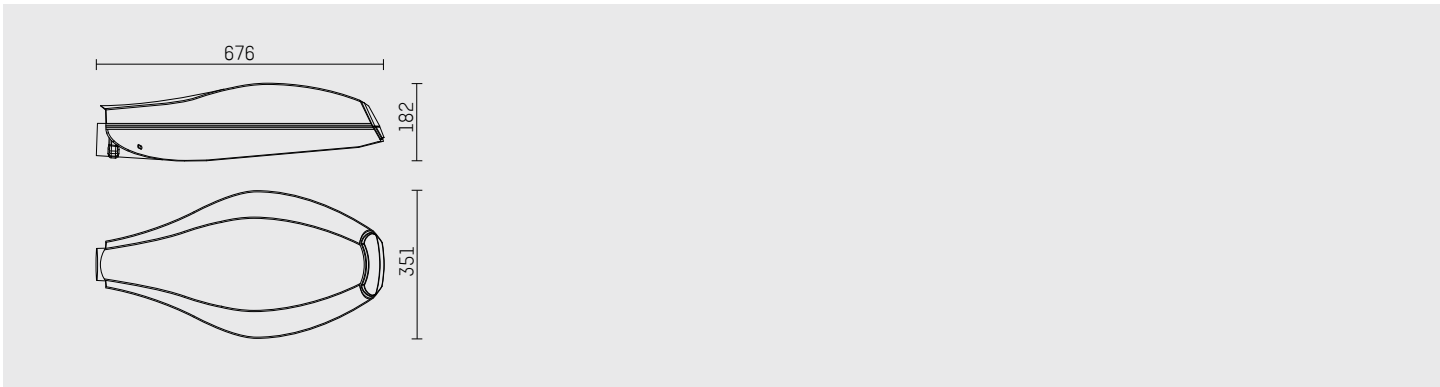


**Mastaufsatz-/Mastansatzleuchte STREETLIGHT 2.1**

- für Halogenmetaldampf-, Natriumdampf- oder Kompaktleuchtstofflampen
- bandförmig asymmetrische Lichtverteilung
- elektronisches Betriebsgerät (TC-TEL/HIT-COS)
- verlustarmes Vorschaltgerät (HST)
- für HST-MF: optionale Leistungsreduzierung mit oder ohne Steuerphase (LR/LR Auto)
- Abschlusswanne aus Sicherheitsglas IK08, werkzeuglos abklappbar
- Gehäuse aus Aluminium-Druckguss
- Reflektor aus Aluminium, silber eloxiert
- variabler Anstellwinkel: 0 °/10 °
- empfohlene Lichtpunkthöhe: 4-8 m
- für Maste mit Zapfmaß Ø76 mm oder für Mastausleger Ø76 mm
- Wartungsfreundlich und einfache Montage
- integriertes Druckausgleichssystem
- E-Block zum Austausch der elektrischen Komponenten
- IP66, Schutzklasse II
- Farbe: anthrazit

**pole-top/side-entry luminaire STREETLIGHT 2.1**

- for metal halide lamps, sodium vapour lamps or compact fluorescent lamps
- linear asymmetrical light distribution
- electronic gear (TC-TEL/HIT-COS)
- low-loss ballast (HST)
- for HST-MF: optional power reduction with or without phase control (LR/LR Auto)
- bowl cover made of IK08 safety glass, swing opening without tools
- die cast aluminium housing
- reflector made of aluminium, silver anodised
- gradient: 0 °/10 °
- recommended height: 4-8 m
- for pole with Ø76 mm spigot or Ø60 mm bracket
- easy to maintain and assemble
- integrated pressure equalising system
- e-block for replacing electrical components
- IP66, protection class II
- colour: anthracite



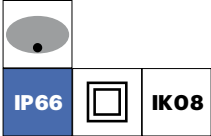
Typ / type	Leistung / power	Socket / socket	Betriebsgerät / control gear	Farbe / colour	Art. Nr. / item-No.
HST-MF	50/70 W	E27	verlustarm / ballast P.F.C.	anthrazit / anthracite	127 205 57 706
	100/150 W	E40	verlustarm / ballast P.F.C.	anthrazit / anthracite	127 215 58 706
TC-TEL	26-42 W	G24q-3/-4	electronic	anthrazit / anthracite	127 225 31 706
HIT COS	45 W	P6Z12	electronic	anthrazit / anthracite	127 235 81 706
	60 W	P6Z12	electronic	anthrazit / anthracite	127 235 82 706



Lüdenscheid (Germany)

STREETLIGHT

STREETLIGHT 3.1

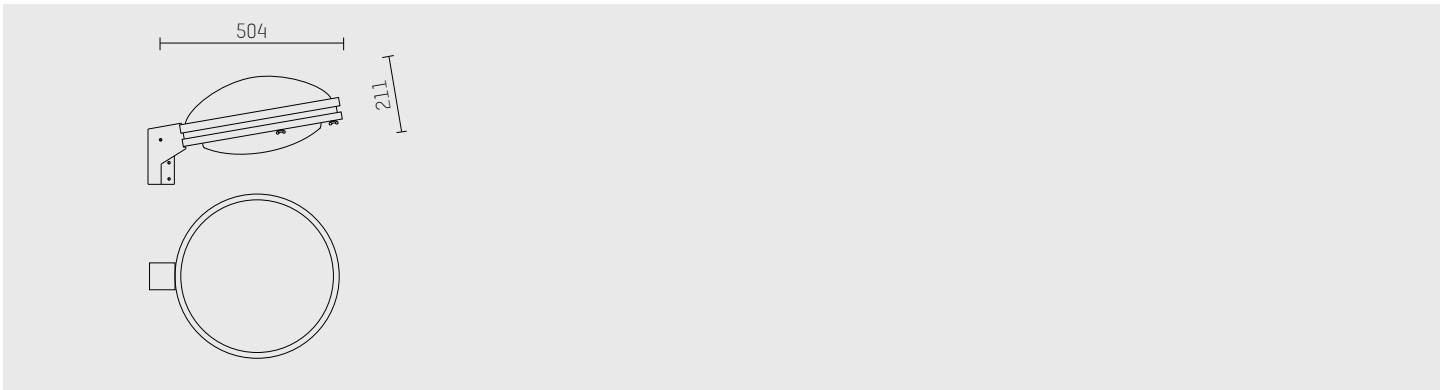


**Mastaufsatzleuchte STREETLIGHT 3.1**

- mit standardisierten ZHAGA-konformen LED Modulen oder für Halogenmetaldampf-, Natriumdampf- oder Kompaktleuchtstofflampen
- bandförmig asymmetrische Lichtverteilung
- mit eingebautem Betriebsgerät
- optional für LED: DALI/StepDim/Astro Dim
- für HST-MF: optionale Leistungsreduzierung mit oder ohne Steuerphase (LR/LR Auto)
- Abschlusswanne aus Sicherheitsglas IK08, werkzeuglos abklappbar
- Gehäuse aus Aluminium und Aluminium-Druckguss
- Reflektor aus Aluminium, silber eloxiert
- Leuchtmittel mehrfach justierbar
- empfohlene Lichtpunkthöhe: 4-5 m
- für Maste mit Zapfmaß Ø76 mm
- Öffnen ohne Werkzeuge durch ¼-Drehverschlüsse
- integriertes Druckausgleichssystem
- E-Block zum Austausch der elektrischen Komponenten
- IP66, Schutzklasse II
- Farbe: anthrazit

**pole-top luminaire STREETLIGHT 3.1**

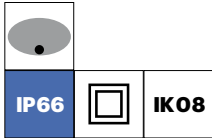
- with standardised ZHAGA accordant LED modules or for metal halide lamps, sodium vapour lamps or compact fluorescent lamps
- linear asymmetrical light distribution
- with built-in power unit
- optional for LED: DALI/StepDim/Astro Dim
- for HST-MF: optional power reduction with or without phase control (LR/LR Auto)
- bowl cover made of IK08 safety glass, swing opening without tools
- housing made of aluminium and die cast aluminium
- reflector made of aluminium, silver anodised
- multi-adjustable illuminant
- recommended height: 4-5 m
- for pole with Ø76 mm spigot
- opens without tools using quarter-turn screw locks
- integrated pressure equalising system
- e-block for replacing electrical components
- IP66, protection class II
- colour: anthracite



Typ / type	Lichtstrom / lum. flux	Farbtemp. / colour temp.	Leistung / power	CRI	Betriebsgerät / control gear	Farbe / colour	Art. Nr. / item-No.
LED	2 x 2500 lm	3000 K	48 W	70	electronic	anthrazit / anthracite	127 450 03 7 06-L50
		4000 K	46 W	70	electronic	anthrazit / anthracite	127 450 04 7 06-L50
	2 x 2000 lm	3000 K	38 W	70	electronic	anthrazit / anthracite	127 450 03 7 06-L40
		4000 K	36 W	70	electronic	anthrazit / anthracite	127 450 04 7 06-L40
	2 x 1500 lm	3000 K	29 W	70	electronic	anthrazit / anthracite	127 450 03 7 06-L30
		4000 K	28 W	70	electronic	anthrazit / anthracite	127 450 04 7 06-L30
	2 x 1000 lm	3000 K	20 W	70	electronic	anthrazit / anthracite	127 450 03 7 06-L20
		4000 K	19 W	70	electronic	anthrazit / anthracite	127 450 04 7 06-L20

Typ / type	Leistung / power	Socket / socket	Betriebsgerät / control gear	Farbe / colour	Art. Nr. / item-No.
HST-MF	50/70 W	E27	verlustarm / ballast P.F.C.	anthrazit / anthracite	127 405 57 706
TC-TEL	26-42 W	G24q-3/-4	electronic	anthrazit / anthracite	127 415 31 706
HIT COS	45 W	P6Z12	electronic	anthrazit / anthracite	127 425 81 706
	60 W	P6Z12	electronic	anthrazit / anthracite	127 425 82 706

STREETLIGHT 3.2

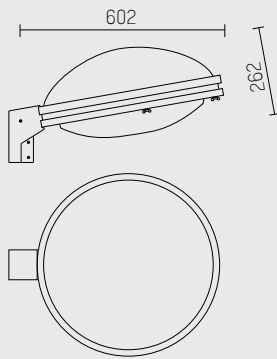


**Mastaufsatzleuchte STREETLIGHT 3.2**

- mit standardisierten ZHAGA-konformen LED Modulen oder für Halogenmetaldampf-, Natriumdampfampfen
- bandförmig asymmetrische Lichtverteilung
- mit eingebautem Betriebsgerät
- optional für LED: DALI/StepDim/Astro Dim
- für HST-MF: optionale Leistungsreduzierung mit oder ohne Steuerphase (LR/LR Auto)
- Abschlusswanne aus Sicherheitsglas IK08, werkzeuglos abklappbar
- Gehäuse aus Aluminium und Aluminium-Druckguss
- Reflektor aus Aluminium, silber eloxiert
- Leuchtmittel mehrfach justierbar
- empfohlene Lichtpunkthöhe: 5-8 m
- für Maste mit Zapfmaß Ø76 mm
- Öffnen ohne Werkzeuge durch ¼-Drehverschlüsse
- integriertes Druckausgleichsystem
- E-Block zum Austausch der elektrischen Komponenten
- IP66, Schutzklasse II
- Farbe: anthrazit

**pole-top luminaire STREETLIGHT 3.2**

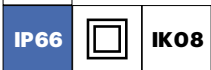
- with standardised ZHAGA accordant LED modules or for metal halide lamps, sodium vapour lamps
- linear asymmetrical light distribution
- with built-in power unit
- optional for LED: DALI/StepDim/Astro Dim
- for HST-MF: optional power reduction with or without phase control (LR/LR Auto)
- bowl cover made of IK08 safety glass, swing opening without tools
- housing made of aluminium and die cast aluminium
- reflector made of aluminium, silver anodised
- multi-adjustable illuminant
- recommended height: 5-8 m
- for pole with Ø76 mm spigot
- opens without tools using quarter-turn screw locks
- integrated pressure equalising system
- e-block for replacing electrical components
- IP66, protection class II
- colour: anthracite



Typ / type	Lichtstrom / lum. flux	Farbtemp. / colour temp.	Leistung / power	CRI	Betriebsgerät / control gear	Farbe / colour	Art. Nr. / item-No.
LED	2 x 4000 lm	3000 K	77 W	70	electronic	anthrazit / anthracite	127 454 03 7 06-L80
		4000 K	72 W	70	electronic	anthrazit / anthracite	127 454 04 7 06-L80
	2 x 3500 lm	3000 K	67 W	70	electronic	anthrazit / anthracite	127 454 03 7 06-L70
		4000 K	64 W	70	electronic	anthrazit / anthracite	127 454 04 7 06-L70
	2 x 3000 lm	3000 K	58 W	70	electronic	anthrazit / anthracite	127 454 03 7 06-L60
		4000 K	56 W	70	electronic	anthrazit / anthracite	127 454 04 7 06-L60

Typ / type	Leistung / power	Socket / socket	Betriebsgerät / control gear	Farbe / colour	Art. Nr. / item-No.
HST-MF	100/150 W	E40	verlustarm / ballast P.F.C.	anthrazit / anthracite	127 435 58 706
HIT COS	90 W	PGZ12	electronic	anthrazit / anthracite	127 445 83 706

STREETLIGHT 4.1

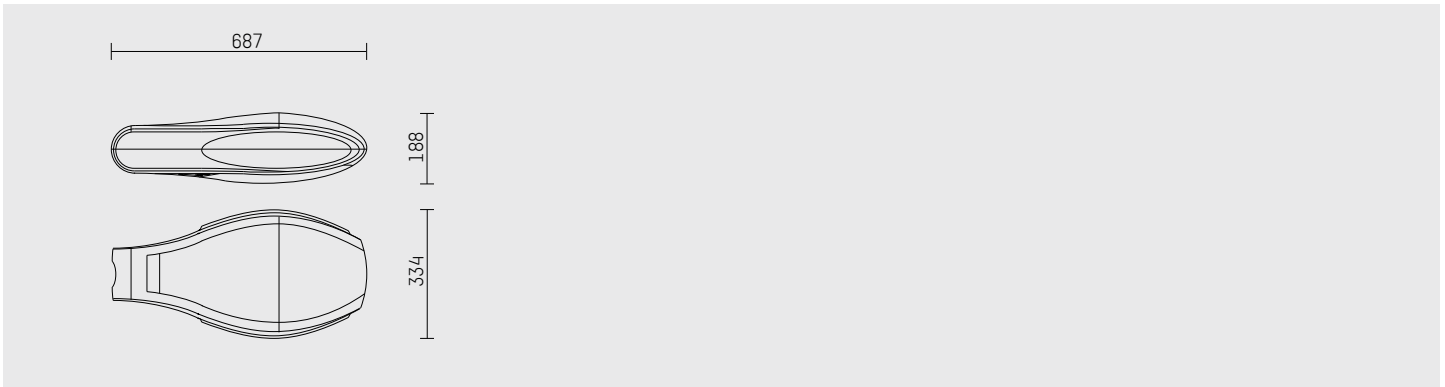


**Mastaufsatz-/Mastansatzleuchte STREETLIGHT 4.1**

- für Halogenmetaldampf- oder Natriumdampfampfen
- bandförmig asymmetrische Lichtverteilung
- elektronisches Betriebsgerät (HIT-COS),
- für HST-MF: optionale Leistungsreduzierung mit oder ohne Steuerphase (LR/LR Auto)
- verlustarmes Vorschaltgerät (HST)
- Abschlusswanne aus Sicherheitsglas IK08, werkzeuglos abklappbar
- Gehäuse aus Aluminium-Druckguss
- Reflektor aus Aluminium, silber eloxiert
- variabler Anstellwinkel: 0°-15° in 5° Schritten
- empfohlene Lichtpunkthöhe: 4-8 m
- für Maste mit Zopfmaß Ø76 mm
- Wartungsfreundlich und einfache Montage
- integriertes Druckausgleichsystem
- E-Block zum Austausch der elektrischen Komponenten
- IP66, Schutzklasse II
- Farbe: anthrazit

**pole-top/side-entry luminaire STREETLIGHT 4.1**

- for metal halide lamps or sodium vapour lamps
- linear asymmetrical light distribution
- electronic gear (HIT-COS),
- for HST-MF: optional power reduction with or without phase control (LR/LR Auto)
- low-loss ballast (HST)
- bowl cover made of IK08 safety glass, swing opening without tools
- die cast aluminium housing
- reflector made of aluminium, silver anodised
- gradient: 0°-15° in 5° intervals
- recommended height: 4-8 m
- for pole with Ø76 mm spigot
- easy to maintain and assemble
- integrated pressure equalising system
- e-block for replacing electrical components
- IP66, protection class II
- colour: anthracite



Typ / type	Leistung / power	Socket / socket	Betriebsgerät / control gear	Farbe / colour	Art. Nr. / item-No.
HST-MF	50/70 W	E27	verlustarm / ballast P.F.C.	anthrazit / anthracite	127 305 57 706
	100/150 W	E40	verlustarm / ballast P.F.C.	anthrazit / anthracite	127 315 58 706
HIT COS	45 W	P6Z12	electronic	anthrazit / anthracite	127 325 81 706
	60 W	P6Z12	electronic	anthrazit / anthracite	127 325 82 706

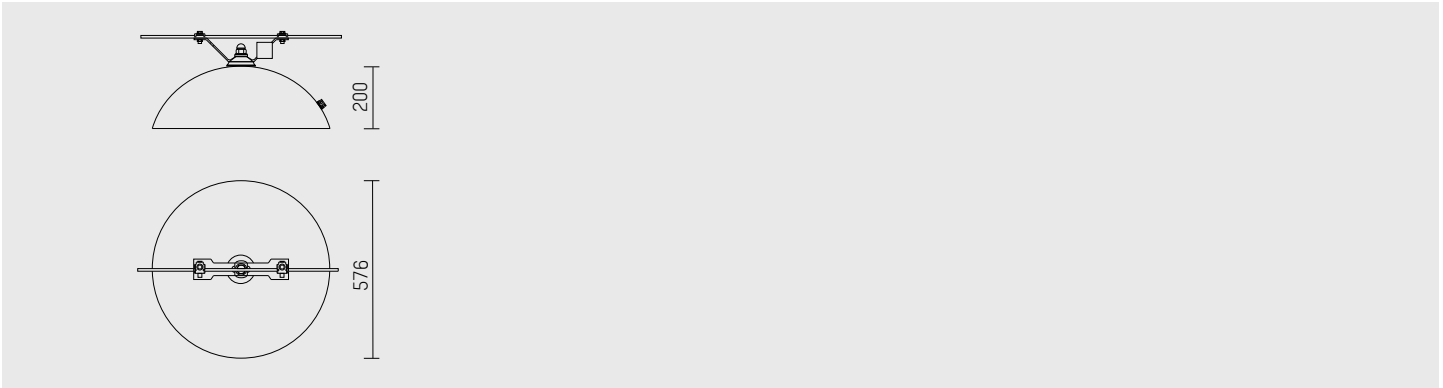
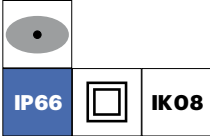


**Seilhängeleuchte SHL570**

- mit standardisierten ZHAGA-konformen LED Modulen
- bisymmetrische Lichtverteilung
- elektronisches Betriebsgerät
- optionale Leistungsreduzierung
- Gehäuse aus Aluminium und Aluminium-Druckguss
- Abdeckung aus Sicherheitsglas IK08
- Reflektor aus poliertem und eloxiertem Aluminium
- empfohlene Lichtpunkthöhe: 6-8 m
- öffnen ohne Werkzeuge durch ¼-Flügeldrehverschlüsse
- integriertes Druckausgleichssystem
- E-Block zum Austausch der elektrischen Komponenten
- Schutzart IP66, Schutzklasse II
- Farbe: anthrazit RAL 7016

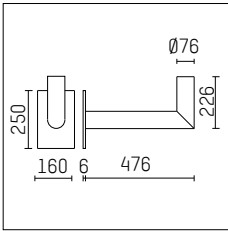
**catenary suspension luminaire**

- with standardised ZHAGA accordant LED modules
- bisymmetrical light distribution
- with built-in electronic power unit
- optional power reduction
- housing made of aluminium and die cast aluminium
- cover made of IK08 safety glass
- reflector made of aluminium, silver anodised
- recommended height: 6-8 m
- opens without tools using quarter-turn screw locks
- integrated pressure equalising system
- e-block for replacing electrical components
- IP66, protection class II
- colour: anthracite RAL 7016



Typ / type	Lichtstrom / lum. flux	Farbtemp. / colour temp.	Leistung / power	CRI	Betriebsgerät / control gear	Farbe / colour	Art. Nr. / item-No.
LED	2 x 4000 lm	3000 K	77 W	70	electronic	anthrazit / anthracite	127 540 03 706-L80
		4000 K	72 W	70	electronic	anthrazit / anthracite	127 540 04 706-L80



**Wandausleger**

- Rohrdurchmesser 76 mm
- Material: Stahl, feuerverzinkt
- Farbe: anthrazit

Typ / type	Farbe / colour	Art.-Nr. / item-No.
Wandausleger / wall bracket	anthrazit / anthracite	105 737 00 706

**Reduzierstück / Mastadapter**

- zur Montage an Masten mit geringerem Durchmesser
- Material: Aluminium
- Farbe: anthrazit

Reduzierstücke / Mastadapter für waagerechten oder senkrechten Mastansatz sind auf Anfrage für verschiedene Mastdurchmesser lieferbar.

**mast adapter**

- for mounting at poles with a smaller diameter
- material: aluminium
- colour: anthracite

Mast adapter for different pole diameters (horizontal or vertical mounting) are available on request.

**Kabelübergangskasten**

- Schutzart IP55
- Schutzklasse II
- für Mast ab 70 mm Innendurchmesser

**through-wiring box**

- protection rating IP55
- protection class II
- for poles  $\geq$  70 mm inner diameter

Typ / type	Art.-Nr. / item-No.
für Leitung / for cable: 2x5x2,5 mm <sup>2</sup> - 2x5x6 mm <sup>2</sup> Sicherung / fuse: 1x 16 A	080 034 00 000
für Leitung / for cable: 3x5x1,5 mm <sup>2</sup> - 3x5x10 mm <sup>2</sup> Sicherung / fuse: 1x 16 A	080 035 00 000



Schuler Pressen, Erfurt (Germany)

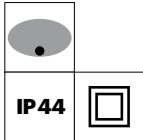


**HOFFMEISTER**



**KUBUS**

1-flammig | 1 head

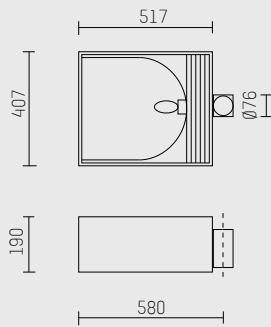


### Mastaufsatzleuchte KUBUS

- 1-flammig
- mit LED oder für Quecksilberdampf- oder Natriumdampf-Hochdrucklampe
- bandförmig asymmetrische Lichtverteilung
- Reflektor aus Reinstaluminium 99,9 %, silber eloxiert
- 100 % Lichtstrom nach 50.000 h (LED)
- elektronisch control gear, 220-240 V, 50/60 Hz, constant light output (LED)
- eingebautes Vorschaltgerät, konventionell, Zündgerät mit Abschaltautomatik (HSE/HME)
- Netzanschluss: Anschlussleitung 2x0,75 mm<sup>2</sup>, Länge: 7500 mm
- Gehäuse aus Aluminium
- Sicherheitsglas, klar
- Mastaufsatz aus Aluminiumguss
- Mastzopf: 76 mm
- IP44, Schutzklasse II
- Farbe: schwarz

### pole-top luminaire KUBUS

- 1 head
- with LED or for mercury vapour lamp or sodium vapour lamp
- linear asymmetrical light distribution
- reflector of highest grade aluminium 99,9%, silver anodised
- 100 % luminous flux after 50.000 h (LED)
- electronic control gear, 220-240 V, 50/60 Hz, constant light output (LED)
- built-in ballast, conventional ignitor with automatic cut-off (HSE/HME)
- power supply: supply cord 2x0,75 mm<sup>2</sup>, length: 7500 mm
- housing of aluminium
- safety glass, clear
- pole attachment of cast aluminium
- pole-topdiameter: 76 mm
- IP44, protection class II
- colour: black



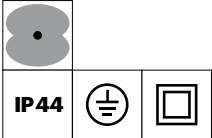
Typ / type	Lichtstrom / lum. flux	Farbtemp. / colour temp.	Leistung / power	CRI	Betriebsgerät / control gear	Schutzklasse / protection class	Farbe / colour	Art.-Nr. / item-No.
LED	4500 lm	3000 K	59 W	>70	electronic	I	schwarz / black	124 255 13 721
		4000 K	56 W	>70	electronic	I	schwarz / black	124 255 14 721

Typ / type	Leistung / power	Socket / socket	Betriebsgerät / control gear	Schutzklasse / protection class	Farbe / colour	Art.-Nr. / item-No.
HSE-MF	70 W	E27	konventionell / P.F.C.	I	schwarz / black	124 253 57 721
				II	schwarz / black	124 255 57 721
	150 W	E40	konventionell / P.F.C.	I	schwarz / black	124 253 58 721
				II	schwarz / black	124 255 58 721



Schalksmühle (Germany)

2-flammig | 2 heads

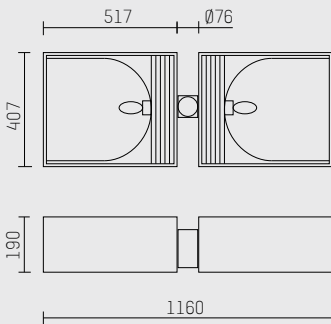


**Mastaufsatzleuchte KUBUS**

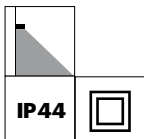
- 2-flammig
- für Quecksilberdampf- oder Natriumdampf-Hochdrucklampe
- bandförmig asymmetrische Lichtverteilung
- Reflektor aus Reinstaluminium 99,9 %, silber eloxiert
- eingebautes Vorschaltgerät, konventionell
- Zündgerät mit Abschaltautomatik
- 230 V, 50 Hz
- Netzanschluss: Anschlussleitung 3-polig , Länge: 7500 mm
- Gehäuse aus Aluminium
- Sicherheitsglas, klar
- Mastaufsatz aus Aluminiumguss
- Rahmen mit Glas kann zum Lampenwechsel aufgeklappt werden
- Mastzopf: 76 mm
- IP44, Schutzklasse I oder II
- Farbe: schwarz

**pole-top luminaire KUBUS**

- 2 head
- for mercury vapour lamp or sodium vapour lamp
- linear asymmetrical light distribution
- reflector of highest grade aluminium 99,9%, silver anodised
- built-in ballast, conventional
- ignitor with automatic cut-off
- 230 V, 50 Hz
- power supply: 3-pole supply cord , length: 7500 mm
- housing of aluminium
- safety glass, clear
- pole attachment of cast aluminium
- frame with glass can be flipped open to replace the lamp
- pole-topdiameter: 76 mm
- IP44, protection class I or II
- colour: black



Typ / type	Leistung / power	Socket / socket	Betriebsgerät / control gear	Schutzklasse / protection class	Farbe / colour	Art.-Nr. / item-No.
2 HSE-MF	70 W	E27	konventionell / P.F.C.	II	schwarz / black	124 265 57 721
	150 W	E40	konventionell / P.F.C.	II	schwarz / black	124 265 58 721

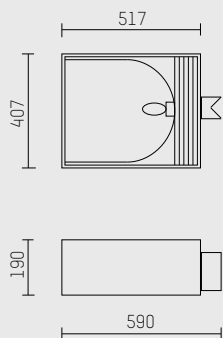


**Wandleuchte KUBUS**

- für Quecksilberdampf- oder Natriumdampf-Hochdrucklampe
- bandförmig asymmetrische Lichtverteilung
- Reflektor aus Reinstaluminium 99,9 %, silber eloxiert
- eingebautes Vorschaltgerät, konventionell
- 230 V, 50 Hz
- Gehäuse aus Aluminium
- Sicherheitsglas, klar
- Wandbefestigung aus Aluminium-Druckguss
- Rahmen mit Glas kann zum Lampenwechsel aufgeklappt werden
- IP44, Schutzklasse II
- Farbe: schwarz

**wall mounted luminaire KUBUS**

- for mercury vapour lamp or sodium vapour lamp
- linear asymmetrical light distribution
- reflector of highest grade aluminium 99,9%, silver anodised
- built-in ballast, conventional
- 230 V, 50 Hz
- housing of aluminium
- safety glass, clear
- wall bracket of die cast aluminium
- rame and glass hinged for lamp replacement
- IP44, protection class II or II
- colour: black



Typ / type	Leistung / power	Socket / socket	Betriebsgerät / control gear	Schutzklasse / protection class	Farbe / colour	Art.-Nr. / item-No.
HSE-E	70 W	E27	konventionell / P.F.C.	II	schwarz / black	124 245 57 721
HSE-MF	150 W	E40	konventionell / P.F.C.	II	schwarz / black	124 245 58 721

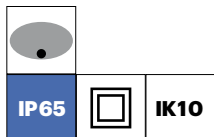




**HOFFMEISTER**



**ARCUS**

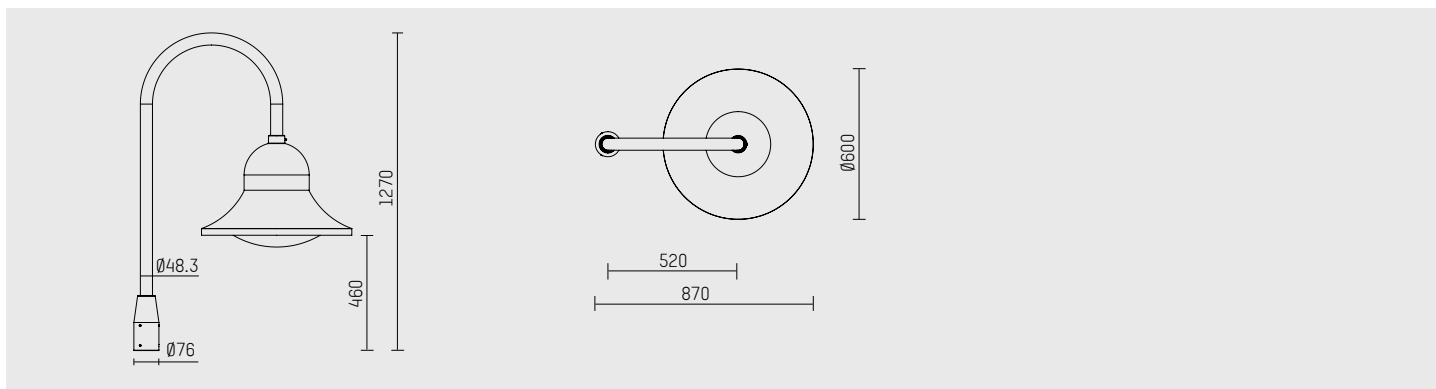


**Mastaufsatzleuchte ARCUS**

- bandförmig asymmetrische Lichtverteilung
- mit standardisierten ZHAGA-konformen LED Modulen oder für Halogenmetaldampf- oder Natriumdampf Lampen
- elektronisches Betriebsgerät (LED/HIT-COS)
- HST-MF: optionale Leistungsreduzierung mit oder ohne Steuerphase (LR/LR Auto)
- verlustarmes Vorschaltgerät (HIT/HST)
- Aufsatzstück und Leuchtenarmatur aus Aluminium-Druckguss
- Dachelement aus Aluminium mit Abtropfkante
- Leuchtenglas klar mit Blasenstruktur, Acrylglas (PMMA), hochschlagzäh (IK10)
- werkzeugloses Öffnen der Leuchte
- E-Block zum Austausch der elektrischen Komponenten
- für Maste mit Zapfmaß Ø76 mm
- empfohlene Lichtpunkthöhe: 5-8 m
- IP65, Schutzklasse II
- Farbe: anthrazit

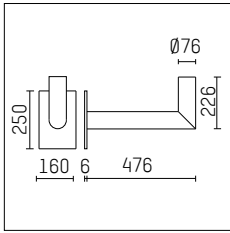
**pole-top luminaire ARCUS**

- linear asymmetrical light distribution
- with standardised ZHAGA accordant LED modules or for metal halide lamps or sodium vapour lamps
- electronic gear (LED/HIT-COS)
- HST-MF: optional power reduction with or without phase control (LR/LR Auto)
- low-loss ballast (HIT/HST)
- pole-top attachment and luminaire fitting made of die cast aluminium
- aluminium roof element with drip edge
- clear luminaire glass with bubble structure, acrylic glass (PMMA), highly impact-resistant (IK10)
- tool-free opening of the luminaire
- e-block for replacing electrical components
- for pole with Ø76 mm spigot
- recommended height: 5-8 m
- IP65, protection class II
- colour: anthracite



Typ / type	Lichtstrom / lum. flux	Farbtemp. / colour temp.	Leistung / power	CRI	Betriebsgerät / control gear	Farbe / colour	Art.-Nr. / item-No.
LED	2x 2500 lm	3000 K	48 W	70	electronic	anthrazit / anthracite	127 650 03 706-L50
		4000 K	46 W	70	electronic	anthrazit / anthracite	127 650 04 706-L50
	2x 2000 lm	3000 K	38 W	70	electronic	anthrazit / anthracite	127 650 03 706-L40
		4000 K	36 W	70	electronic	anthrazit / anthracite	127 650 04 706-L40
	2x 1500 lm	3000 K	29 W	70	electronic	anthrazit / anthracite	127 650 03 706-L30
		4000 K	28 W	70	electronic	anthrazit / anthracite	127 650 04 706-L30
	2x 1000 lm	3000 K	20 W	70	electronic	anthrazit / anthracite	127 650 03 706-L20
		4000 K	19 W	70	electronic	anthrazit / anthracite	127 650 04 706-L20

Typ / type	Leistung / power	Socket / socket	Betriebsgerät / control gear	Farbe / colour	Art.-Nr. / item-No.
HIT-CE/S, HST-MF	50/70 W	E27	konventionell / ballast P.F.C.	anthrazit / anthracite	127 605 57 706
	100/150 W	E40	konventionell / ballast P.F.C.	anthrazit / anthracite	127 615 58 706
HIT COS	45 W	P6Z12	electronic	anthrazit / anthracite	127 635 81 706
	60 W	P6Z12	electronic	anthrazit / anthracite	127 635 82 706
	90 W	P6Z12	electronic	anthrazit / anthracite	127 635 83 706
HIT-CE	35 W	G12	konventionell / ballast P.F.C.	anthrazit / anthracite	127 645 72 706
	50 W	G12	konventionell / ballast P.F.C.	anthrazit / anthracite	127 645 65 706
	70 W	G12	konventionell / ballast P.F.C.	anthrazit / anthracite	127 645 73 706



**Wandausleger**

- Rohrdurchmesser 76 mm
- Material: Stahl, feuerverzinkt
- Farbe: anthrazit

**wall bracket**

- tube diameter 76 mm
- material: steel, galvanized
- colour: anthracite

Typ / type	Farbe / colour	Art.-Nr. / item-No.
Wandausleger / wall bracket	anthrazit / anthracite	105 737 00 706

**Reduzierstück / Mastadapter**

- zur Montage an Masten mit geringerem Durchmesser
- Material: Aluminium
- Farbe: anthrazit

**mast adapter**

- for mounting at poles with a smaller diameter
- material: aluminium
- colour: anthracite

**Reduzierstücke / Mastadapter sind auf Anfrage für verschiedene Mastdurchmesser lieferbar.**

**Mast adapter for different pole diameters are available on request.**

**Kabelübergangskasten**

- Schutzart IP55
- Schutzklasse II,
- für Mast ab 70 mm Innendurchmesser

**through-wiring box**

- protection rating IP55
- protection class II,
- for poles  $\geq$  70 mm inner diameter

Typ / type	Art.-Nr. / item-No.
für Leitung / for cable: 2x5x2,5 mm <sup>2</sup> - 2x5x6 mm <sup>2</sup> Sicherung / fuse: 1x 16A	080 034 00 000
für Leitung / for cable: 3x5x1,5 mm <sup>2</sup> - 3x5x10 mm <sup>2</sup> Sicherung / fuse: 1x 16A	080 035 00 000



**HOFFMEISTER**



**BASKETTE**

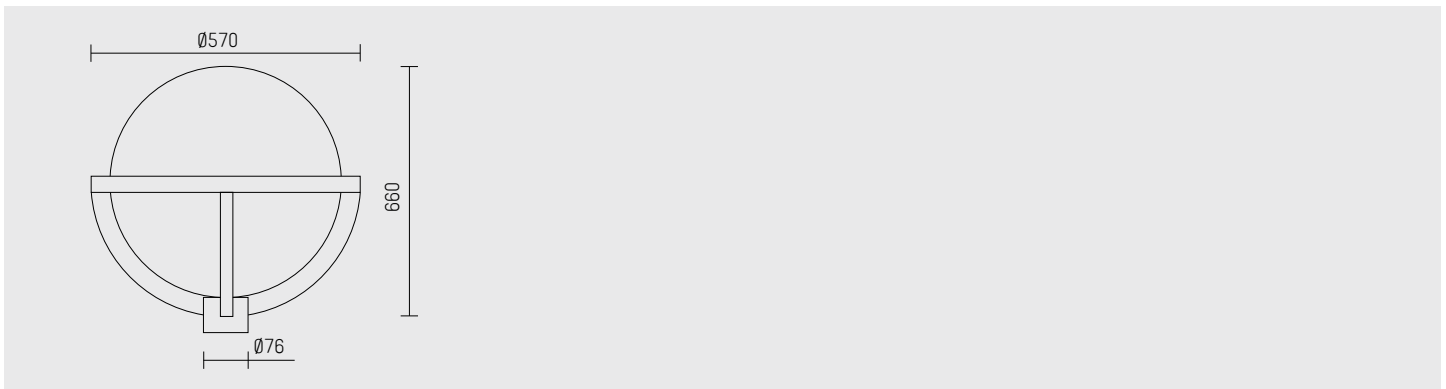
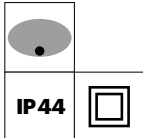


**Mastaufsatzleuchte BASKETTE**

- für Maste mit Zapfmaß Ø76 mm
- bandförmig asymmetrische Lichtverteilung
- für LED, HSE-E, TC-TEL
- mit eingebautem Betriebsgerät
- fest angeschlossene Verbindungsleitung
- Gehäuse aus Aluminiumguss
- Dach aus Aluminium
- Reflektor aus Aluminium, silber eloxiert
- Abdeckung aus PMMA, klar
- IP44, Schutzklasse II
- Optional für HSE-E:  
Leistungsumschalter (Leistungsreduzierung)
- empfohlene Masthöhe 4 - 5 m
- Farbe: schwarz, silber

**pole-top luminaire BASKETTE**

- for poles with spigot size Ø76 mm
- linear asymmetrical light distribution
- for LED, HSE-E, TC-TEL
- with built-in power unit
- fixed attached power supply cord
- housing of cast aluminium
- roof of aluminium
- reflector of aluminium, silver mirror finish anodized
- cover of clear PMMA
- IP44, protection class II
- optional for HSE-E:  
power switch (power reduction)
- recommended pole height 4 - 5 m
- colour: black, silver



**asymmetrische Lichtverteilung, Abdeckung klar / asymmetrical light distribution, cover clear**

Typ / type	Lichtstrom / lum. flux	Farbtemp. / colour temp.	Leistung / power	Betriebsgerät / control gear	Farbe / colour	Art.-Nr. / item-No.
LED	1800lm	3000K	28 W	electronic	schwarz / black	122 805 13 721
					silber / silver	122 805 13 916

Typ / type	Leistung / power	Socket/ socket	Betriebsgerät / control gear	Farbe / colour	Art.-Nr. / item-No.
HSE-E	50/70 W	E27	konventionell / ballast P.F.C.	schwarz / black	122 805 57 721
				silber / silver	122 805 57 916
2 TC-TEL	26/32/42 W	G24q-3/4	electronic	schwarz / black	122 805 31 721
				silber / silver	122 805 31 916

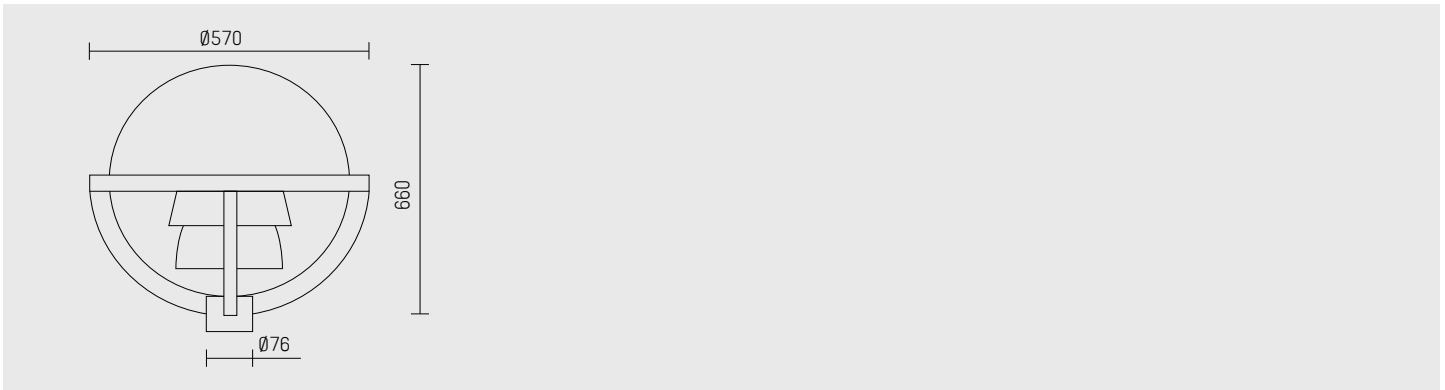
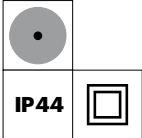


**Mastaufsatzleuchte BASKETTE**

- für Maste mit Zapfmaß  $\varnothing 76$  mm
- rotationssymmetrische Lichtverteilung
- für Natriumdampfampe HSE-E
- mit eingebautem Betriebsgerät
- fest angeschlossene Verbindungsleitung
- Gehäuse aus Aluminiumguss
- Dach aus Aluminium
- Reflektor aus Aluminium, silber eloxiert
- Abdeckung aus PMMA, klar
- IP44, Schutzklasse II
- Optional: Leistungsumschalter (Leistungsreduzierung)
- empfohlene Masthöhe 4 - 5 m
- Farbe: schwarz, silber

**pole-top luminaire BASKETTE**

- for poles with spigot size  $\varnothing 76$  mm
- rotationally symmetric light distribution
- for sodium vapour lamp HSE-E
- with built-in power unit
- fixed attached power supply cord
- housing of cast aluminium
- roof of aluminium
- reflector of aluminium, silver mirror finish anodized
- cover of clear PMMA
- IP44, protection class II
- optional: power switch (power reduction)
- recommended pole height 4 - 5 m
- colour: black, silver



**symmetrische Lichtverteilung (Reflektor) / symmetrical light distribution (reflector)**

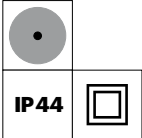
Typ / type	Leistung / power	Sockel/ socket	Betriebsgerät / control gear	Farbe / colour	Art.-Nr. / item-No.
HSE-E	50/70 W	E27	konventionell / ballast P.F.C.	schwarz / black	122 735 57 721
				silber / silver	122 735 57 916







**VILLAGE**

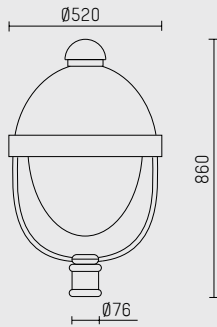


**Mastaufsatzleuchte VILLAGE**

- für Maste mit Zapfmaß Ø76 mm
- rotationssymmetrische Lichtverteilung
- für LED, HSE-E
- mit eingebautem Betriebsgerät
- fest angeschlossene Verbindungsleitung
- Gehäuse aus Aluminiumguss
- Mastaufsatz aus Aluminium
- Reflektor aus Aluminium, silber eloxiert
- Abdeckung aus PMMA, opal
- Dach aus Aluminium
- optional für HSE-E:  
Leistungsumschalter (Leistungsreduzierung)
- IP44, Schutzklasse II
- empfohlene Masthöhe 4 - 5 m
- Farbe: anthrazit metallic

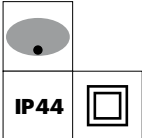
**pole-top luminaire VILLAGE**

- for poles with spigot size Ø76 mm
- rotationally symmetric light distribution
- for LED, HSE-E
- with built-in power unit
- fixed attached power supply cord
- housing of cast aluminium
- pole-top attachment of aluminium
- reflector of aluminium, silver mirror finish anodized
- cover of opal PMMA
- roof of aluminium
- optional for HSE-E:  
power switch (power reduction)
- IP44, protection class II
- recommended pole height 4 - 5 m
- colour: anthracite metallic



Typ / type	Lichtstrom / lum. flux	Farbtemp. / colour temp.	Leistung / power	Betriebsgerät / control gear	Farbe / colour	Art.-Nr. / item-No.
LED	1800lm	3000K	21 W	electronic	anthrazit metallic / anthracite metallic	122 145 13 716

Typ / type	Leistung / power	Socket/ socket	Betriebsgerät / control gear	Farbe / colour	Art.-Nr. / item-No.
HSE-E	50/70 W	E27	konventionell / ballast P.F.C.	anthrazit metallic / anthracite metallic	122 105 57 716

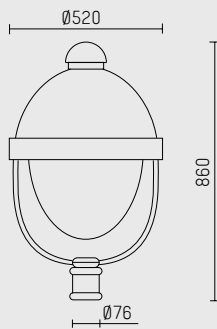


**Mastaufsatzleuchte VILLAGE**

- für Maste mit Zopfmaß Ø76 mm
- bandförmig asymmetrische Lichtverteilung
- für HSE-E, TC-TEL
- mit eingebautem Betriebsgerät
- fest angeschlossene Verbindungsleitung
- Gehäuse aus Aluminiumguss
- Mastaufsatz aus Aluminium
- Reflektor aus Aluminium, silber eloxiert
- Abdeckung aus PMMA, klar, transluzent
- Dach aus Aluminium
- optional für HSE-E:  
Leistungsumschalter (Leistungsreduzierung)
- IP44, Schutzklasse II
- empfohlene Masthöhe 4 - 5 m
- Farbe: anthrazit metallic

**pole-top luminaire VILLAGE**

- for poles with spigot size Ø76 mm
- linear asymmetrical light distribution
- for HSE-E, TC-TEL
- with built-in power unit
- fixed attached power supply cord
- housing of cast aluminium
- pole-top attachment of aluminium
- reflector of aluminium, silver mirror finish anodized
- cover of clear, translucent PMMA
- roof of aluminium
- optional for HSE-E:  
power switch (power reduction)
- IP44, protection class II
- recommended pole height 4 - 5 m
- colour: anthracite metallic



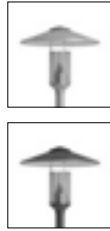
Typ / type	Leistung / power	Socket/ socket	Betriebsgerät / control gear	Farbe / colour	Art.-Nr. / item-No.
HSE-E	50/70 W	E27	konventionell / ballast P.F.C.	anthrazit metallic / anthracite metallic	122 185 57 716
2 TC-TEL	26/32/42 W	G24q-3/4	electronic	anthrazit metallic / anthracite metallic	122 185 31 716



**HOFFMEISTER**



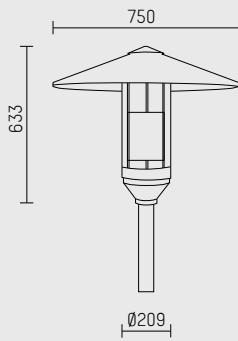
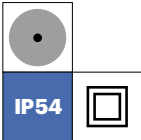
**CITYNOVA**

**Mastaufsatzleuchte CITYNOVA II**

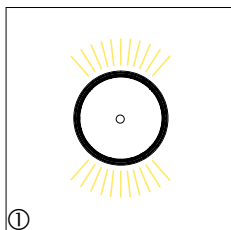
- für Maste mit Zapfmaß Ø76 mm
- symmetrische Lichtverteilung
- für HIT-COS mit eingebautem elektronischem Vorschaltgerät
- für Hl./HS..mit eingebautem konventionellem Vorschaltgerät und Zündgerät mit Abschaltautomatik, kompensiert
- Zylinder aus PC klar, schlagzäh
- innenliegende lichtlenkende Prismatic aus PMMA
- mit Glasdiffusor, satiniert für gleichmäßige Lichtverteilung
- Koprfreflektor aus Aluminium, weiß lackiert
- Leuchtdach aus Aluminium, innen weiß lackiert
- fest angeschlossene Verbindungsleitung
- Optional: Leistungsumschalter (Leistungsreduzierung)
- einfacher Austausch von Leuchtmittel und E-Block
- IP54, Schutzklasse II
- Farbe: schwarz, silber, anthrazit

**pole-top luminaire CITYNOVA II**

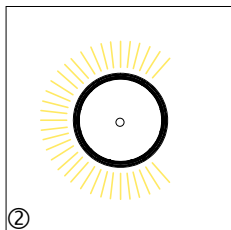
- for pole tops with spigot size Ø76 mm
- symmetrical light distribution
- for HIT-COS with built-in electronic ballast
- for Hl./HS.. with built-in conventional ballast, ignitor with automatic cut-off, compensated
- cylinder of PC clear, impact-resistant
- internal light directing prismatic of PMMA
- with glass diffusor, calendered for consistent light distribution
- top reflector of aluminium, white coated
- light roof of aluminium, white coated inside
- fixed attached power supply cord
- optional: power switch (power reduction)
- comfortable lamp and e-block replacement
- IP54, protection class II
- colour: black, silver, anthracite



Typ / type	Socket / socket	Leistung / power	Betriebsgerät / control gear	Farbe / colour	Art.-Nr. / item-No.
HIT COS	P6Z12	45 W	electronic	schwarz / black	103 104
				silber / silver	103 105
				anthrazit / anthracite	103 106
HIT-CE	G12	35 W	konventionell / ballast P.F.C.	schwarz / black	103 095
				silber / silver	103 096
				anthrazit / anthracite	103 097
		70 W	konventionell / ballast P.F.C.	schwarz / black	103 098
				silber / silver	103 099
				anthrazit / anthracite	103 100
HST	E27	50/70 W	konventionell / ballast P.F.C.	schwarz / black	103 101
				silber / silver	103 102
				anthrazit / anthracite	103 103



①



②

**Bidirektionale oder asymmetrische Optik.**

Spiegelreflektoren aus reflexionsverstärkend beschichtetem Aluminium bewirken eine ausgeprägte bidirektionale Lichtverteilung für Fuß- und Radwege oder eine asymmetrische Lichtverteilung für große Mastabstände.

**Bidirectional or asymmetrical look**

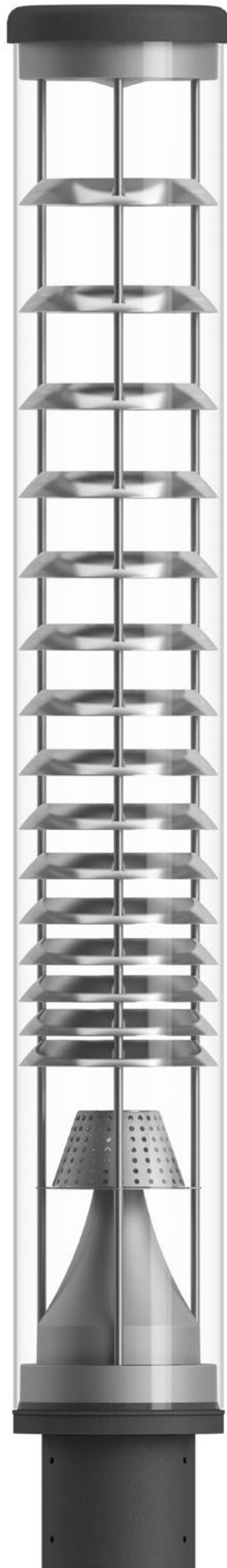
Mirror reflectors made of reflection-enhancing coated aluminium give a marked bidirectional light distribution for footpaths and cycle paths or asymmetrical light distribution for large mast spacing

Typ / type	Skizze / drawing	Art.-Nr. / item-No.
bidirektionale Optik / bidirectional optic	1	103 107
asymmetrische Optik / asymmetrical optic	2	103 108





**HOFFMEISTER**



**LICHTSTELE**

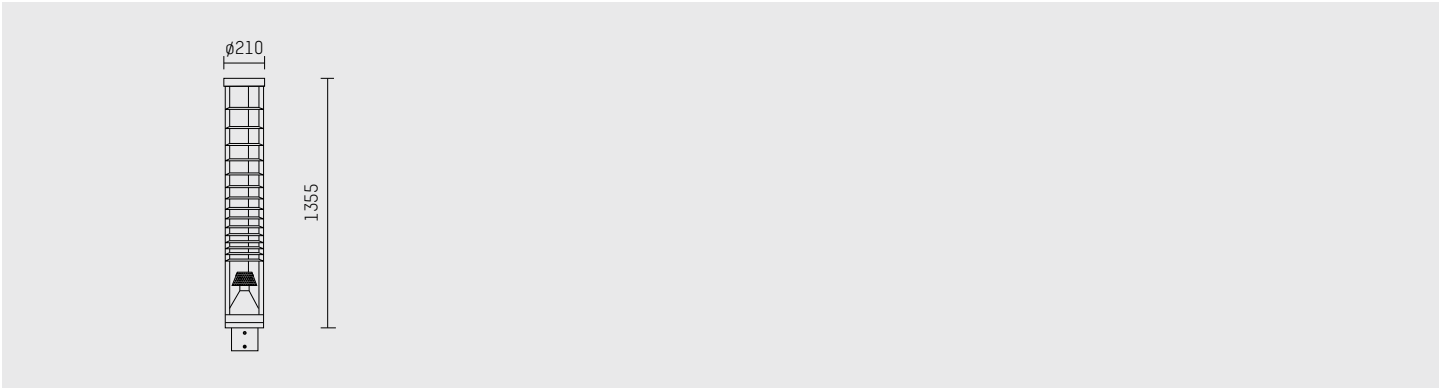
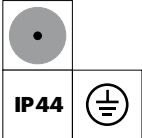


**Mastaufsatzleuchte LICHTSTELE**

- nur für Mast 100 142
- rotationssymmetrische Lichtverteilung
- mit eingebautem Vorschaltgerät
- Zündgerät mit Abschaltautomatik, kompensiert
- Leuchte aus Aluminiumguss und Aluminium
- pulverbeschichtet
- klarer Kunststoffzylinder
- Reflektorlamellen aus hochglänzend eloxiertem Aluminium
- fest angeschlossene Verbindungsleitung
- Ø200 mm
- IP44, Schutzklasse I
- Farbe: anthrazit

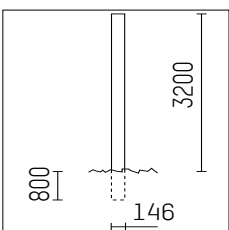
**pole-top luminaire LICHTSTELE**

- for pole 100 142 only
- rotationally symmetric light distribution
- built-in conventional ballast
- ignitor with automatic cut-off, compensated
- luminaire of cast aluminium and aluminium
- powder coated
- clear thermoplastic cylinder
- reflector segments of aluminium, silver mirror finish anodized
- fixed attached power supply cord
- Ø200 mm
- IP44, protection class I
- colour: anthracite



Typ / type	Leistung / power	Sockel/ socket	Betriebsgerät / control gear	Farbe / colour	Art.-Nr. / item-No.
HIT-CE	70 W	G12	konventionell / ballast P.F.C.	anthrazit / anthracite	100 252
	150 W	G12	konventionell / ballast P.F.C.	anthrazit / anthracite	102 621

LICHTSTELE | Zubehör - Accessories



**Zylindrischer Lichtmast**  
 aus Stahl, mit Tür  
 Ø 146 mm  
 Höhe 3.200 mm über Flur  
 Erdstück 800 mm  
 Farbe. anthrazit

**cylindrical light pole**  
 of steel, with door  
 Ø 146 mm  
 height above ground 3.200 mm  
 excavation depth 800 mm  
 colour: anthracite

Art.-Nr. / item-No.	100 142
---------------------	---------



Schalksmühle (Germany)

## Symbole und Abkürzungen / Symbols and Abbreviations

	<b>Schutzart IP20</b> Nur für den Innenbereich nach EN 60598	<b>IP20 Protection rating</b> Only for indoor use according to EN 60598
	<b>Schutzart IP44</b> Geschützt gegen Spritzwasser aus allen Richtungen nach EN 60598	<b>IP44 protection rating</b> Protected against splashing water from any direction according to EN 60598
	<b>Schutzart IP65</b> Staubdicht und geschützt gegen Strahlwasser aus allen Richtungen nach EN 60598	<b>IP65 protection rating</b> Dustproof and protected against jets of water from any direction according to EN 60598
	<b>Schutzart IP66</b> Staubdicht und geschützt gegen starkes Strahlwasser aus allen Richtungen nach EN 60598	<b>IP 66 protection rating</b> Dustproof and protected against strong jets of water from any direction according to EN 60598
	<b>Schutzart IP67</b> Staub- und wasserdicht nach EN 60598	<b>IP67 protection rating</b> Dustproof and waterproof in accordance with EN 60598
	<b>Schutzart IP68</b> Staubdicht und geschützt gegen Untertauchen. Es sind die jeweiligen Angaben zu Eintauchzeit und Einbautiefe zu beachten.	<b>IP68 protection rating</b> Dustproof and pressurised waterproof in accordance with EN 60598. Please note the specific information about duration and depth of immersion.
	<b>Schutzklasse I</b> Berührbare, leitfähige Teile sind am Schutzleiter angeschlossen.	<b>Protection class I</b> Exposed conducting parts are connected to the earth conductor.
	<b>Schutzklasse II</b> Schutz gegen elektrischen Schlag durch zusätzliche oder verstärkte Isolierung.	<b>Protection class II</b> Protection against electric shock through additional or reinforced insulation.
	<b>Schutzklasse III</b> Es wird Schutzkleinspannung (SELV) verwendet.	<b>Protection class III</b> Safety extra-low voltage (SELV) is used.
	<b>Glühdrahtprüfung nach IEC 60695-2</b>	<b>Hot wire ignitability test according to IEC 60695-2</b>
	<b>Schlagfestigkeitsklasse</b> Schutz gegen mechanischen Schlag (8 Joule)	<b>impact strength category</b> protection against mechanical impact (8 Joule)
	<b>Schlagfestigkeitsklasse</b> Schutz gegen mechanischen Schlag (10 Joule)	<b>impact strength category</b> protection against mechanical impact (10 Joule)
	<b>Ballwurfsicher</b> DIN VDE 0710 Teil 13. Leuchten für den Einsatz in Sportstätten, in denen Ballspiele stattfinden, sind ballwurfsicher und mit dem Zeichen für Ballwurfsicherheit ausgezeichnet.	<b>Ballwurfsicher</b> DIN VDE 0710 Part 13. Luminaires for use in sports facilities in which ball games are played are capable of withstanding ball impacts and are marked with the symbol for ball impact resistance.
	<b>Digitale Schnittstelle (IEC 60929)</b>	<b>Digital Addressable Lighting Interface (IEC 60929)</b>

**Symbole und Abkürzungen / Symbols and Abbreviations**



Downlight mit 30 ° cut-off Winkel

downlight with 30 ° cut-off angle



Downlight mit 40 ° cut-off Winkel

downlight with 40 ° cut-off angle



mit Einbau-Punktauslass [ ..... -PA ]

with recessed mounting plate [ ..... -PA ]



6500K — 2700K  
variabel einstellbare Farbtemperatur  
im Bereich von 2.700 und 6.500 K

6500K — 2700K  
variably adjustable color temperature  
ranging from 2,700 K to 6,500 K

UGR	Einheitliche Blendungsklassifizierung	unified degree of glare classification
W	Leistung in Watt	electronical power in watt
V	Elektrische Spannung in Volt	electronical voltage volt
A	Elektrische Stromstärke in Ampere	electrical current strength in amperes
Hz	Frequenz in Hertz	frequency in hertz
h	Lebensdauer von Lampen	operational lamp lifetime
lm	Lichtstrom in Lumen	luminous flux in lumen
ta	Umgebungstemperatur	ambient temperature
CRI	Farbwiedergabeindex	colour rendering index
K	Farbtemperatur in Kelvin	colour temperature in kelvin
...D	DALI Ausführung (je nach Lampe ggfs. dimmbar)	DALI version (partly dimmable, depends on lamp)
...R	Version mit Abschlussring	version with ceiling rim
...S	Insider Version ohne sichtbaren Abschlussring zum Einputzen in Gipskartonplatten	Insider version without visible ceiling rim for plastering into plasterboard ceiling panels
...P	Einbauleuchte komplett mit vorgefertigter Gipskartonplatte	recessed downlight in bundle with prefabricated plasterboard panel

Produktname / product name	Kapitel / chapter	Produktname / product name	Kapitel / chapter	Produktname / product name	Kapitel / chapter
ARCUS	40	FIN	26	LICHTSTELE	44
BASKETTE	41	FOCA 70	33	lo.nely	1
bi.box	3	FOCA 250	34	LOVO	32
CITYNOVA	43	FOCA 500	34	METRIC	28
close.by	10	FOCA SQUARE	35	MICROTRONIC	4
complx	15	form.h44	9	MOBILE	7
control.x	8	gin.a	2	MP 260	36
CORCOVADO	24	gin.o	2	MP 860	36
DL 100	19	hi.vertical	30	outline.30	12
DL 110	18	ICONIC	37	POWERWASH 2.0	6
DL 150	20	in.ground 150	31	PROFILON	25
DL 170 un.limited	17	in.line 2.0	5	SHL570	38
DL 200	21	INFINITY	27	STREETLIGHT	38
DL day.night	23	KUBUS	39	VILLAGE	42
DL Q-200	22	led.lt53	13	VOID	29
DL SAM	16	led.lu24	14		
elli.bi	3	led.modular	11		

## Bildquellennachweis

### Illustration credits

Fotograf / photographer	Seite / page	Fotograf / photographer	Seite / page
Artcurial, Wien (AT)	02-60	Prof. Dieter Leistner, Würzburg (D)	27-6
Markus Böker, Kierspe (D)	A-5, A-7, 01-12, 01-17, 02-9, 02-20, 02-33, 02-40, 03-14, 03-19, 05-8, 06-12, 06-16, 07-8, 07-10, 09-9, 09-13, 12-8, 17-12, 19-7, 20-16, 20-18, 20-23, 21-6, 21-13, 24-8, 24-10, 25-7, 25-8, 25-9, 26-7, 27-8, 31-13, 32-11, 33-10, 37-5, 38-3, 38-7, 38-12, 39-4	MM Fotowerbung, Kaufungen (D)	22-12
Markus Bstieler, Innsbruck (AT)	10-5, 25-9, 25-11	Manfred Opitz, Neuenrade (D)	34-7, 34-10
Lars Christ, Geveksberg (D)	03-16, 18-9, 30-8, 36-8	Dalziel Pow, London (UK)	02-24, 08-9, 08-15
Ossip van Duivenbode, Rotterdam (NL)	10-8	Thomas Riehle, Köln (D)	24-6
Alexander Gempeler, Bern (CH)	01-6, 01-21, 02-12, 02-14, 02-30, 02-36, 02-42, 02-44	Max Schulz, Mülheim/Ruhr (D)	03-5, 03-17, 15-68
Tom Groll, Lüdenscheid (D)	30-6	Christian Seeling, Bielstädt (D)	25-12
Martin Höhn, Kierspe (D)	02-49, 03-8, 17-9, 17-14, 20-10, 44-4	Eric Selmer (Norway)	35-7
Deepshikha Jain, Mumbai, (IND)	02-18	Studio 3001, Emsdetten (D)	19-10
Roman Kasperski, Oberhausen (D)	02-46, 03-11, 21-16, 24-12	Jens Sundheim, Dortmund (D)	31-9
Ros Kavanagh, Dublin (IE)	02-33	Melvin Vincent, London (UK)	02-6
		GJ Vlekke, Monster (NL)	21-7
		Günter Richard Wett, Innsbruck (AT)	25-5
		Andrin Winteler, Schaffhausen (CH)	02-22

Artikel Nr. / Item No.	Seite / page	Artikel Nr. / Item No.	Seite / page	Artikel Nr. / Item No.	Seite / page	Artikel Nr. / Item No.	Seite / page	Artikel Nr. / Item No.	Seite / page
013 950 42 910	21-9	014 512 44 910	22-11	021 625 00 907	07-7	035 590 75 910	21-12	036 151 04 910 S	18-6
013 950 43 906	21-9	014 514 31 906	22-11	021 625 00 907 D	07-7	035 591 73 906	21-12	036 151 04 910 SD	18-6
013 950 43 910	21-9	014 514 31 910	22-11	021 640 00 907	07-7	035 591 73 910	21-12	036 152 02 910 R	18-5
013 950 44 906	21-9	014 515 44 906	22-11	021 640 00 907 D	07-7	035 591 75 906	21-12	036 152 02 910 RD	18-5
013 950 44 910	21-9	014 515 44 910	22-11	021 655 00 907	07-7	035 591 75 910	21-12	036 152 02 910 S	18-6
014 102 43 906	22-6	014 531 31 906	22-10	021 655 00 907 D	07-7	035 610 00 906	21-18	036 152 02 910 SD	18-6
014 102 43 910	22-6	014 531 31 910	22-10	021 741 00 907	07-9	035 610 00 910	21-18	036 152 03 910 R	18-5
014 102 44 906	22-6	014 532 44 906	22-10	021 741 00 907 D	07-9	035 650 00 000	21-17	036 152 03 910 RD	18-5
014 102 44 910	22-6	014 532 44 910	22-10	021 742 00 907	07-5	035 651 00 927	21-17	036 152 03 910 S	18-6
014 105 43 906	22-6	014 534 31 906	22-10	021 742 00 907 D	07-5	035 652 00 000	21-17	036 152 03 910 SD	18-6
014 105 43 910	22-6	014 534 31 910	22-10	021 756 00 907	07-9	035 653 00 907	21-18	036 152 04 910 R	18-5
014 105 44 906	22-6	014 535 44 906	22-10	021 756 00 907 D	07-9	035 659 00 000	21-18	036 152 04 910 RD	18-5
014 105 44 910	22-6	014 535 44 910	22-10	021 757 00 907	07-5	035 685 00 912	18-9, 21-19	036 152 04 910 S	18-6
014 122 44 906	22-8	017 550 44 906	21-10	021 757 00 907 D	07-5	035 726 00 721	19-9	036 152 04 910 SD	18-6
014 122 44 910	22-8	017 550 44 910	21-10	021 808 00 906	25-9	035 726 00 906	19-9	037 448 65 910	15-69, 21-20, 23-6
014 125 44 906	22-8	017 950 44 906	21-9	021 809 00 906	25-9	035 726 00 910	19-9	037 448 72 910	15-69, 21-20, 23-6
014 125 44 910	22-8	017 950 44 910	21-9	021 810 00 906	25-9	035 954 00 907	21-17	037 448 72 910 D	15-69, 21-20, 23-6
014 132 43 906	22-6	019 050 43 906	21-10	021 811 00 906	25-9	035 954 00 910	21-17	037 448 73 910	15-69, 21-20, 23-6
014 132 43 910	22-6	019 050 43 910	21-10	021 812 00 906	25-9	035 955 00 907	21-18	037 448 73 910 D	15-69, 21-20, 23-6
014 132 44 906	22-6	019 050 44 906	21-10	021 813 00 906	25-9	036 109 00 000	18-9	037 448 73 910	15-69, 21-20, 23-6
014 132 44 910	22-6	019 050 44 910	21-10	021 814 00 906	25-9	036 110 00 910	18-7	037 448 73 910 D	15-69, 21-20, 23-6
014 133 03 910	22-5	019 550 42 906	21-10	021 815 00 906	25-9	036 111 00 910	18-7	037 448 74 910	15-69, 21-20
014 133 03 910 D	22-5	019 550 42 910	21-10	021 828 00 906	25-9	036 114 00 910	18-7	037 448 75 910	15-69, 21-20
014 133 04 910	22-5	019 550 43 906	21-10	021 829 00 906	25-9	036 115 00 910	18-7	037 550 71 000	15-69, 18-10, 21-20
014 133 04 910 D	22-5	019 550 43 910	21-10	021 838 00 906	25-9	036 117 00 910	18-7	037 551 72 000	15-69, 18-10, 21-20, 23-6
014 134 03 910	22-5	019 550 44 906	21-10	021 839 00 906	25-9	036 118 00 910	18-7	037 552 73 000	15-69, 18-10, 21-20, 23-6
014 134 03 910 D	22-5	019 550 44 910	21-10	021 842 00 906	25-6	036 120 00 910	18-8	037 553 75 000	15-69, 21-20
014 134 04 910	22-5	019 570 43 906	21-11	021 843 00 906	25-6	036 121 00 910	18-8	037 555 65 000	15-69, 21-20, 23-6
014 134 04 910 D	22-5	019 570 43 910	21-11	021 848 00 906	25-6	036 122 00 910	18-8	037 560 00 000	12-10, 13-6, 14-7
014 135 43 906	22-6	019 570 44 906	21-11	021 849 00 906	25-6	036 124 00 910	18-8	037 561 00 000	12-10, 13-6, 14-7
014 135 43 910	22-6	019 570 44 910	21-11	034 931 00 912	22-14	036 125 00 910	18-8	037 562 00 000	12-10, 13-6, 14-7
014 135 44 906	22-6	019 950 42 910	21-9	034 932 00 912	22-14	036 127 00 910	18-8	037 562 00 000 D	12-10, 13-6, 14-7
014 135 44 910	22-6	019 950 43 906	21-9	035 012 00 000	21-21	036 128 00 910	18-8	037 563 00 000	12-10, 13-6
014 142 43 906	22-9	019 950 43 910	21-9	035 224 00 910	21-19	036 150 02 910 R	18-5	041 101 71 726	26-5
014 142 43 910	22-9	019 950 44 906	21-9	035 305 00 000	15-70, 18-10	036 150 02 910 RD	18-5	041 101 71 906	26-5
014 142 44 906	22-9	019 950 44 910	21-9	035 305 00 000	15-70	036 150 02 910 S	18-6	041 101 71 910	26-5
014 142 44 910	22-9	021 325 00 907	07-5	035 306 00 000	15-70, 18-10	036 150 02 910 SD	18-6	041 101 71 916	26-5
014 145 43 906	22-9	021 325 00 907 D	07-5	035 306 00 000	15-70	036 150 03 910 R	18-5	041 150 75 726	26-6
014 145 43 910	22-9	021 340 00 907	07-5	035 308 00 000	15-70, 18-10	036 150 03 910 RD	18-5		
014 145 44 906	22-9	021 340 00 907 D	07-5	035 308 00 000	15-70	036 150 03 910 S	18-6		
014 145 44 910	22-9	021 355 00 907	07-5	035 308 00 000	15-70	036 150 03 910 SD	18-6		
014 151 31 906	22-7	021 355 00 907 D	07-5	035 346 00 000	20-24	036 150 04 910 R	18-5		
014 151 31 910	22-7	021 424 00 907	07-6	035 436 00 910	23-5	036 150 04 910 RD	18-5		
014 501 31 906	22-10	021 424 00 907 D	07-6	035 510 00 000	21-19	036 150 04 910 S	18-6		
014 501 31 910	22-10	021 439 00 907	07-6	035 515 00 000	18-9	036 150 04 910 SD	18-6		
014 502 44 906	22-10	021 439 00 907 D	07-6	035 542 00 000	18-9, 21-19	036 151 02 910 R	18-5		
014 502 44 910	22-10	021 454 00 907	07-6	035 546 00 000	19-9	036 151 02 910 RD	18-5		
014 504 31 906	22-10	021 454 00 907 D	07-6	035 547 00 000	19-9	036 151 02 910 S	18-6		
014 504 31 910	22-10	021 523 00 000	07-10	035 564 00 000	21-19	036 151 02 910 SD	18-6		
014 505 44 906	22-10	021 524 00 000	07-10	035 590 73 906	21-12	036 151 03 910 R	18-5		
014 505 44 910	22-10	021 538 00 000	07-10	035 590 73 910	21-12	036 151 03 910 RD	18-5		
014 511 31 906	22-11	021 539 00 000	07-10	035 590 75 906	21-12, 23-5	036 151 03 910 S	18-6		
014 511 31 910	22-11	021 553 00 000	07-10			036 151 03 910 SD	18-6		
014 512 44 906	22-11	021 554 00 000	07-10			036 151 04 910 R	18-5		
						036 151 04 910 RD	18-5		

## Register of article numbers

Artikel Nr. / Item No.	Seite / page	Artikel Nr. / Item No.	Seite / page	Artikel Nr. / Item No.	Seite / page	Artikel Nr. / Item No.	Seite / page	Artikel Nr. / Item No.	Seite / page
041 150 75 906	26-6	071 241 04 902	31-6	079 102 72 916	20-22	079 960 71 726	32-7	090 810 72 906	03-19
041 150 75 910	26-6	071 242 03 902	31-6	079 103 73 726	20-22	079 960 71 916	32-7	090 810 72 910	03-19
041 150 75 916	26-6	071 242 04 902	31-6	079 103 73 910	20-22	079 961 71 726	32-7	090 810 73 721	03-19
041 151 73 726	26-6	071 243 03 902	31-6	079 103 73 916	20-22	079 961 71 916	32-7	090 810 73 906	03-19
041 151 73 906	26-6	071 243 04 902	31-6	079 104 73 726	20-22	079 962 71 726	32-7	090 810 73 910	03-19
041 151 73 910	26-6	074 501 31 906	22-13	079 104 73 910	20-22	079 962 71 916	32-7	090 811 00 721	03-18
041 151 73 916	26-6	074 501 31 910	22-13	079 104 73 916	20-22	079 963 71 726	32-7	090 811 00 906	03-18
055 120 31 906	24-11	074 502 44 906	22-13	079 105 43 726	20-9	079 963 71 916	32-7	090 811 00 910	03-18
055 128 00 906	24-7	074 502 44 910	22-13	079 105 43 910	20-9	079 993 00 726	32-12	090 815 73 721	03-20
055 130 73 906	24-11	074 550 73 906	22-13	079 105 43 916	20-9	079 993 00 916	32-12	090 815 73 906	03-20
055 130 75 906	24-11	074 550 73 910	22-13	079 105 44 726	20-9	079 994 00 726	32-12	090 815 73 910	03-20
055 150 31 906	24-11	076 530 71 726	28-7	079 105 44 910	20-9	079 994 00 916	32-12	090 815 75 721	03-20
055 158 00 906	24-7	076 530 71 916	28-7	079 105 44 916	20-9	079 995 00 721	32-12	090 815 75 906	03-20
055 170 00 906	24-5	076 531 71 726	28-8	079 105 73 726	20-9	080 034 00 000	37-8, 38-11, 40-4	090 815 75 910	03-20
055 217 44 906	24-9	076 531 71 916	28-8	079 105 73 910	20-9			090 820 71 721	03-11
055 218 44 906	24-9	076 532 71 726	28-12	079 105 73 916	20-9	080 035 00 000	37-8, 38-11, 40-4	090 820 71 906	03-11
055 227 42 906	24-7	076 532 71 916	28-12	079 551 44 726	21-8			090 820 71 910	03-11
055 257 42 906	24-7	076 533 71 726	28-11	079 551 44 910	21-8	090 570 00 721	04-3	090 820 72 721	03-11
071 042 00 902	30-5	076 533 71 916	28-11	079 551 44 916	21-8	090 570 00 906	04-3	090 820 72 906	03-11
071 042 12 902	30-5	077 105 72 726	36-5	079 701 43 902	20-15	090 570 00 910	04-3	090 820 72 910	03-11
071 043 00 902	30-5	077 105 72 916	36-5	079 701 43 906	20-15	090 571 00 721	04-3	090 820 73 721	03-11
071 043 12 902	30-5	077 105 73 726	36-5	079 701 43 910	20-15	090 571 00 906	04-3	090 820 73 906	03-11
071 044 00 902	30-5	077 105 73 916	36-5	079 701 44 902	20-15	090 571 00 910	04-3	090 820 73 910	03-11
071 044 12 902	30-5	077 106 72 726	36-5	079 701 44 906	20-15	090 576 00 721	04-4	090 821 00 721	03-10
071 045 00 902	30-7	077 106 72 916	36-5	079 701 44 910	20-15	090 576 00 906	04-4	090 821 00 906	03-10
071 045 12 902	30-7	077 106 73 726	36-5	079 713 00 726	33-8	090 576 00 910	04-4	090 821 00 910	03-10
071 200 01 902	31-7	077 106 73 916	36-5	079 713 00 916	33-8	090 577 00 721	04-4	090 825 73 721	03-12
071 200 02 902	31-8	079 017 00 000	36-8	079 785 73 726	33-8	090 577 00 906	04-4	090 825 73 906	03-12
071 201 00 902	31-12	079 020 00 000	30-9	079 785 73 916	33-8	090 577 00 910	04-4	090 825 73 910	03-12
071 202 00 902	31-11	079 021 00 000	30-9	079 785 75 726	33-8	090 578 00 721	04-4	090 825 75 721	03-12
071 204 00 902	31-11	079 022 00 000	30-9	079 785 75 916	33-8	090 578 00 906	04-4	090 825 75 906	03-12
071 205 00 902	31-10	079 040 00 726	20-24	079 786 73 726	33-8	090 578 00 910	04-4	090 825 75 910	03-12
071 209 00 000	31-14	079 040 00 910	20-24	079 786 73 916	33-8	090 800 71 721	03-19	090 830 71 721	03-11
071 211 00 000	31-14	079 040 00 916	20-24	079 787 73 726	33-9	090 800 71 906	03-19	090 830 71 906	03-11
071 211 71 000	31-14	079 041 00 726	21-20	079 787 73 916	33-9	090 800 71 910	03-19	090 830 71 910	03-11
071 212 00 000	30-10, 31-14	079 041 00 910	21-20	079 788 73 726	33-8	090 800 72 721	03-19	090 830 72 721	03-11
		079 041 00 916	21-20	079 788 73 916	33-8	090 800 72 906	03-19	090 830 72 906	03-11
071 213 00 000	30-10, 31-14	079 047 00 000	30-9	079 813 00 902	20-15	090 800 72 910	03-19	090 830 72 910	03-11
		079 048 00 000	30-9	079 813 00 906	20-15	090 800 73 721	03-19	090 830 73 721	03-11
071 220 01 902	31-7	079 049 00 000	30-9	079 813 00 910	20-15	090 800 73 906	03-19	090 830 73 906	03-11
071 220 02 902	31-8	079 051 73 726	21-8	079 839 72 000	21-21	090 800 73 910	03-19	090 830 73 910	03-11
071 222 00 902	31-11	079 051 73 910	21-8	079 839 73 000	21-21	090 801 00 721	03-18	090 831 00 721	03-10
071 224 00 902	31-11	079 051 73 916	21-8	079 872 43 906	21-14	090 801 00 906	03-18	090 831 00 906	03-10
071 225 00 902	31-10	079 100 44 726	20-19	079 872 43 910	21-14	090 801 00 910	03-18	090 831 00 910	03-10
071 230 03 902	31-5	079 100 44 910	20-19	079 873 43 902	21-14	090 805 73 721	03-20	090 835 73 721	03-12
071 230 04 902	31-5	079 100 44 916	20-19	079 882 00 906	21-15	090 805 73 906	03-20	090 835 73 906	03-12
071 231 03 902	31-5	079 100 73 726	20-19	079 882 00 910	21-15	090 805 73 910	03-20	090 835 73 910	03-12
071 231 04 902	31-5	079 100 73 910	20-19	079 886 00 902	21-15	090 805 75 721	03-20	090 835 75 721	03-12
071 232 03 902	31-5	079 100 73 916	20-19	079 895 00 721	21-17	090 805 75 906	03-20	090 835 75 906	03-12
071 232 04 902	31-5	079 101 44 726	20-22	079 895 00 906	21-17	090 805 75 910	03-20	090 835 75 910	03-12
071 233 03 902	31-5	079 101 44 910	20-22	079 895 00 910	21-17	090 810 71 721	03-19	090 840 00 121	03-22
071 233 04 902	31-5	079 101 44 916	20-22	079 919 00 726	33-10	090 810 71 906	03-19	090 840 00 399	03-22
071 240 03 902	31-6	079 102 72 726	20-22	079 959 72 726	32-7	090 810 71 910	03-19	090 840 00 599	03-22
071 240 04 902	31-6	079 102 72 910	20-22	079 959 72 916	32-7	090 810 72 721	03-19	090 840 00 699	03-22



Artikel Nr. / Item No.	Seite / page	Artikel Nr. / Item No.	Seite / page	Artikel Nr. / Item No.	Seite / page	Artikel Nr. / Item No.	Seite / page	Artikel Nr. / Item No.	Seite / page
090 843 00 000	03-22	100333	03-21	101770	03-21	102496	15-70	102913	03-16
090 845 00 721	03-21	100336	36-7	102 037-1	17-5	102517	33-7	102914	03-16
090 846 00 721	03-21	100337	36-7	102 038-1	17-5	102518	33-7	102915	03-16
090 850 00 121	03-22	100339	36-7	102 039-1	17-5	102530	03-7	102916	03-16
090 850 00 399	03-22	100340	36-7	102 040-1	17-5	102531	03-7	102917	03-16
090 850 00 599	03-22	100342	36-7	102 041-1	17-6	102532	03-7	102918	03-16
090 850 00 699	03-22	100343	36-7	102 042-1	17-6	102533	03-7	102919	03-16
090 853 00 000	03-22	100345	36-7	102 043-1	17-6	102534	03-7	102920	03-15
090 855 00 721	03-21	100346	36-7	102 044-1	17-6	102535	03-7	102921	03-15
090 856 00 721	03-21	100351	31-14	102097	10-7	102536	03-7	102922	03-15
093 700 00 721	08-14	100 954 00 721	05-7	102098	10-7	102537	03-7	103095	43-3
093 700 00 910	08-14	100 954 00 721 D	05-7	102312	15-70, 18-10	102538	03-7	103096	43-3
093 710 00 721	08-14	100 954 00 906	05-7	102313	15-70, 18-10	102539	03-6	103097	43-3
093 710 00 906	08-14	100 954 00 906 D	05-7	102342	20-8	102540	03-6	103098	43-3
093 710 00 910	08-14	100 954 00 910	05-7	102343	20-8	102541	03-6	103099	43-3
093 711 00 721	08-14	100 954 00 910 D	05-7	102344	20-8	102542	03-7	103100	43-3
093 720 00 721	08-16	100 955 00 721	05-7	102345	20-8	102543	03-7	103101	43-3
093 720 00 910	08-16	100 955 00 721 D	05-7	102346	20-8	102544	03-7	103102	43-3
093 725 00 721	08-14	100 955 00 906	05-7	102347	20-8	102545	03-7	103103	43-3
093 725 00 906	08-14	100 955 00 906 D	05-7	102365	21-5	102546	03-7	103104	43-3
093 725 00 910	08-14	100 955 00 910	05-7	102366	21-5	102547	03-7	103105	43-3
093 734 00 721	08-14	100 955 00 910 D	05-7	102367	21-5	102548	03-7	103106	43-3
093 734 00 906	08-14	100 956 00 721	05-7	102369	21-5	102549	03-7	103107	43-4
093 734 00 910	08-14	100 956 00 721 D	05-7	102370	21-5	102550	03-7	103108	43-4
094 909 00 000	32-12	100 956 00 906	05-7	102371	21-5	102551	03-6	103323	17-5
094 910 00 121	32-12	100 956 00 906 D	05-7	102430	03-7	102552	03-6	103324	17-5
094 910 00 399	32-12	100 956 00 910	05-7	102431	03-7	102553	03-6	103325	17-5
094 910 00 599	32-12	100 956 00 910 D	05-7	102432	03-7	102621	44-3	103326	17-5
094 910 00 699	32-12	100 957 00 721	05-7	102433	03-7	102887	03-16	103327	17-5
095 089 00 000	08-14, 09-16	100 957 00 721 D	05-7	102434	03-7	102888	03-16	103328	17-5
095 680 00 000	08-14, 09-16	100 957 00 906	05-7	102435	03-7	102889	03-16	103329	17-5
095 681 00 000	08-14, 09-16	100 957 00 906 D	05-7	102436	03-7	102890	03-16	103330	17-5
100009	30-9	100 957 00 910	05-7	102437	03-7	102891	03-16	103331	17-6
100011	30-9	100 957 00 910 D	05-7	102438	03-7	102892	03-16	103332	17-6
100140	15-69	100 958 00 721	05-7	102439	03-6	102893	03-16	103333	17-6
100140	21-21	100 958 00 721 D	05-7	102440	03-6	102894	03-16	103334	17-6
100 140 65 721	15-69	100 958 00 906	05-7	102441	03-6	102895	03-16	103335	17-6
100 140 65 721	21-21	100 958 00 906 D	05-7	102453	17-5	102896	03-15	103336	17-6
100 140 71 721	15-69	100 958 00 910	05-7	102454	17-5	102897	03-15	103337	17-6
100 140 71 721 D	15-69	100 958 00 910 D	05-7	102455	17-6	102898	03-15	103338	17-6
100140 D	15-69, 21-21	100 959 00 721	05-7	102456	17-6	102899	03-16	103399	15-69, 23-6
100141	15-69	100 959 00 721 D	05-7	102457	17-11	102900	03-16	103406	02-67
100141	21-21	100 959 00 906	05-7	102458	17-11	102901	03-16	103407	02-66
100141 D	15-69, 21-21	100 959 00 906 D	05-7	102459	17-11	102902	03-16	103408	02-66
100142	44-3	100 959 00 910	05-7	102460	17-11	102903	03-16	103409	02-66
100158	10-7	101100	36-8	102 481-1	17-11	102904	03-16	103410	02-66
100159	10-7	101420	08-16	102 482-1	17-11	102905	03-16	103411	02-66
100160	10-7	101421	08-16	102 483-1	17-11	102906	03-16	103412	02-66
100161	10-7	101761	03-22	102 484-1	17-11	102907	03-16	103413	02-66
100252	44-3	101763	03-22	102 485-1	17-13	102908	03-15	103414	02-66
100332	03-21	101765	03-22	102 486-1	17-13	102909	03-15	103415	02-66
		101767	03-22	102 487-1	17-13	102910	03-15	103416	02-69
		101769	03-21	102 488-1	17-13	102911	03-16	103417	02-69
						102912	03-16	103418	02-69

Artikel Nr. / Item No.	Seite / page	Artikel Nr. / Item No.	Seite / page	Artikel Nr. / Item No.	Seite / page	Artikel Nr. / Item No.	Seite / page	Artikel Nr. / Item No.	Seite / page
103419	02-69	103578	03-13	104491	03-9	104 993 HT089	01-36, 02-70	105767	01-35, 02-69
103420	02-69	103579	03-13	104492	03-9	105441	17-15	105768	01-35, 02-69
103421	02-69	103580	03-13	104493	03-9	105442	17-15	105769	01-35, 02-69
103422	02-69	103581	03-13	104494	03-9	105443	17-15	105770	01-35, 02-69
103423	02-69	103582	03-13	104495	03-9	105444	17-15	105771	01-35, 02-69
103424	02-69	103583	03-13	104496	03-9	105445	17-15	105772	01-35, 02-69
103425	02-69	103584	03-13	104497	03-9	105446	17-15	105773	01-34, 02-68
103426	02-69	103585	03-13	104498	03-9	105447	17-15	105774	01-34, 02-68
103427	02-69	103600	21-5	104499	03-9	105448	17-15	105775	01-34, 02-68
103428	02-68	103601	21-5	104500	03-13	105449	17-15	105776	02-68
103429	02-68	103602	21-5	104501	03-13	105450	17-15	105777	02-68
103431	02-68	103603	21-5	104502	03-13	105451	17-15	105778	02-68
103433	02-68	103604	21-5	104503	03-13	105452	17-15	105 779 HT010	01-36, 02-70
103435	02-68	103605	21-5	104504	03-13	105453	17-15	105 779 HT019	01-36, 02-70
103438	01-33, 02-67	103606	21-5	104505	03-13	105454	17-15	105 779 HT021	01-36, 02-70
103439	01-32, 02-66	103607	21-5	104506	17-16	105455	17-15	105 779 HT046	01-36, 02-70
103440	01-32, 02-66	103608	21-5	104507	17-16	105456	17-15	105 779 HT079	01-36, 02-70
103441	01-32, 02-66	103609	21-5	104508	17-16	105460	17-10	105 779 HT089	01-36, 02-70
103442	01-32, 02-66	103610	21-5	104509	17-16	105461	17-10	105782	01-34, 02-68
103443	01-32, 02-66	103611	21-5	104510	17-16	105661	20-8	105 783721	01-33, 02-67
103444	01-32, 02-66	103716	17-18	104511	17-16	105662	20-8	105 783906	01-33, 02-67
103445	01-32, 02-66	103927	21-5	104512	17-16	105663	20-8	105 783910	01-33, 02-67
103446	01-32, 02-66	103928	21-5	104513	17-16	105664	20-8	105794	17-5
103447	01-32, 02-66	103929	21-5	104514	17-16	105665	20-8	105795	17-5
103448	01-35, 02-69	103930	21-5	104515	17-16	105666	20-8	105796	17-5
103449	01-35, 02-69	103931	21-5	104516	17-16	105 737 00 706	37-8, 38-11, 40-4	105797	17-5
103450	01-35, 02-69	103932	21-5	104517	17-16	105757	01-33, 02-67	105798	17-6
103451	01-35, 02-69	104 039 HT010	02-70	104518	17-16	105 758721	01-32, 02-66	105799	17-6
103452	01-35, 02-69	104 039 HT019	02-70	104519	17-16	105 758906	01-32, 02-66	105800	17-6
103453	01-35, 02-69	104 039 HT021	02-70	104520	17-16	105 758910	01-32, 02-66	105801	17-6
103454	01-35, 02-69	104 039 HT046	02-70	104521	17-16	105 759721	01-32, 02-66	105851	02-68
103455	01-35, 02-69	104 039 HT079	02-70	104745	02-67	105 759906	01-32, 02-66	105852	02-68
103456	01-35, 02-69	104 039 HT089	02-70	104746	02-67	105 759910	01-32, 02-66	105853	02-68
103457	01-35, 02-69	104 057 HT010	01-36, 02-70	104747	02-67	105 760721	01-32, 02-66, 16-8	105879	33-7
103458	01-35, 02-69	104 057 HT019	01-36, 02-70	104748	01-33, 02-67	105 760906	01-32, 02-66, 16-8	105880	33-7
103459	01-35, 02-69	104 057 HT021	01-36, 02-70	104749	01-33, 02-67	105 760910	01-32, 02-66, 16-8	105 970 00 726	32-5
103460	01-34, 02-68	104 057 HT046	01-36, 02-70	104750	01-33, 02-67	105 761721	01-35, 02-69	105 970 00 916	32-5
103461	01-34, 02-68	104 057 HT079	01-36, 02-70	104914	02-68	105762	01-35, 02-69	105 971 00 726	32-5
103463	02-68	104 057 HT089	01-36, 02-70	104915	01-34, 02-68	105763	01-35, 02-69	105 971 00 916	32-5
103465	02-68	104227	02-68	104 932 HT010	02-70	105764	01-35, 02-69	105 972 00 726	32-5
103467	02-68	104228	01-34, 02-68	104 932 HT019	02-70	105765	01-35, 02-69	105 972 00 916	32-5
103577	03-13	104482	03-9	104 932 HT021	02-70	105766	01-35, 02-69	105 973 00 726	32-5
		104483	03-9	104 932 HT046	02-70			105 973 00 916	32-5
		104484	03-9	104 932 HT079	02-70			105 974 00 726	32-5
		104485	03-9	104 993 HT010	01-36, 02-70				
		104486	03-9	104 993 HT019	01-36, 02-70				
		104487	03-9	104 993 HT021	01-36, 02-70				
		104488	03-9	104 993 HT046	01-36, 02-70				
		104489	03-9	104 993 HT079	01-36, 02-70				
		104490	03-9						

## Register of article numbers

Artikel Nr. / Item No.	Seite / page	Artikel Nr. / Item No.	Seite / page	Artikel Nr. / Item No.	Seite / page	Artikel Nr. / Item No.	Seite / page	Artikel Nr. / Item No.	Seite / page
105 974 00 916	32-5	106 340 04 7 06-L50	37-3	106 506 03 910 D	06-5	106 512 00 910 D	06-15	106 519 04 910 D	06-13
105 975 00 726	32-5	106 500 00 721	06-9	106 506 04 721	06-5	106 513 00 721	06-15	106 520 00 726	06-21
105 975 00 916	32-5	106 500 00 721 D	06-9	106 506 04 721 D	06-5	106 513 00 721 D	06-15	106 520 00 726 D	06-21
105 976 00 726	32-5	106 500 00 906	06-9	106 506 04 906	06-5	106 513 00 906	06-15	106 520 00 910	06-21
105 976 00 916	32-5	106 500 00 906 D	06-9	106 506 04 906 D	06-5	106 513 00 906 D	06-15	106 520 00 910 D	06-21
105 977 00 726	32-5	106 500 00 910	06-9	106 506 04 910	06-5	106 513 00 910	06-15	106 520 00 916	06-21
105 977 00 916	32-5	106 500 00 910 D	06-9	106 506 04 910 D	06-5	106 513 00 910 D	06-15	106 520 00 916 D	06-21
105 978 00 726	32-5	106 501 00 721	06-9	106 507 03 721	06-7	106 515 03 721	06-11	106 521 00 726	06-21
105 978 00 916	32-5	106 501 00 721 D	06-9	106 507 03 721 D	06-7	106 515 03 721 D	06-11	106 521 00 726 D	06-21
105 979 00 726	32-5	106 501 00 906	06-9	106 507 03 906	06-7	106 515 03 906	06-11	106 521 00 910	06-21
105 979 00 916	32-5	106 501 00 906 D	06-9	106 507 03 906 D	06-7	106 515 03 906 D	06-11	106 521 00 910 D	06-21
105 980 00 726	32-5	106 501 00 910	06-9	106 507 03 910	06-7	106 515 03 910	06-11	106 521 00 916	06-21
105 980 00 916	32-5	106 501 00 910 D	06-9	106 507 03 910 D	06-7	106 515 03 910 D	06-11	106 521 00 916 D	06-21
105 981 00 726	32-5	106 502 00 721	06-9	106 507 04 721	06-7	106 515 04 721	06-11	106 522 00 726	06-21
105 981 00 916	32-5	106 502 00 721 D	06-9	106 507 04 721 D	06-7	106 515 04 721 D	06-11	106 522 00 726 D	06-21
105 982 00 726	32-5	106 502 00 906	06-9	106 507 04 906	06-7	106 515 04 906	06-11	106 522 00 910	06-21
105 982 00 916	32-5	106 502 00 906 D	06-9	106 507 04 906 D	06-7	106 515 04 906 D	06-11	106 522 00 910 D	06-21
105 983 00 726	32-5	106 502 00 910	06-9	106 507 04 910	06-7	106 515 04 910	06-11	106 522 00 916	06-21
105 983 00 916	32-5	106 502 00 910 D	06-9	106 507 04 910 D	06-7	106 515 04 910 D	06-11	106 522 00 916 D	06-21
105 984 00 726	32-5	106 503 00 721	06-9	106 508 03 721	06-7	106 516 03 721	06-11	106 523 00 726	06-21
105 984 00 916	32-5	106 503 00 721 D	06-9	106 508 03 721 D	06-7	106 516 03 721 D	06-11	106 523 00 726 D	06-21
105 985 00 726	32-5	106 503 00 906	06-9	106 508 03 906	06-7	106 516 03 906	06-11	106 523 00 910	06-21
105 985 00 916	32-5	106 503 00 906 D	06-9	106 508 03 906 D	06-7	106 516 03 906 D	06-11	106 523 00 910 D	06-21
106 310 03 7 06-L20	37-4	106 503 00 910	06-9	106 508 03 910	06-7	106 516 03 910	06-11	106 523 00 916	06-21
106 310 03 7 06-L30	37-4	106 503 00 910 D	06-9	106 508 03 910 D	06-7	106 516 03 910 D	06-11	106 523 00 916 D	06-21
106 310 03 7 06-L40	37-4	106 504 03 721	06-5	106 508 04 721	06-7	106 516 04 721	06-11	106 525 03 726	06-17
106 310 03 7 06-L50	37-4	106 504 03 721 D	06-5	106 508 04 721 D	06-7	106 516 04 721 D	06-11	106 525 03 726 D	06-17
106 310 04 7 06-L20	37-4	106 504 03 906	06-5	106 508 04 906	06-7	106 516 04 906	06-11	106 525 03 910	06-17
106 310 04 7 06-L30	37-4	106 504 03 906 D	06-5	106 508 04 906 D	06-7	106 516 04 906 D	06-11	106 525 03 910 D	06-17
106 310 04 7 06-L40	37-4	106 504 03 910	06-5	106 508 04 910	06-7	106 516 04 910	06-11	106 525 03 916	06-17
106 310 04 7 06-L50	37-4	106 504 03 910 D	06-5	106 508 04 910 D	06-7	106 516 04 910 D	06-11	106 525 03 916 D	06-17
106 320 03 7 06-L20	37-6	106 504 04 721	06-5	106 509 03 721	06-7	106 518 03 721	06-13	106 525 04 726	06-17
106 320 03 7 06-L30	37-6	106 504 04 721 D	06-5	106 509 03 721 D	06-7	106 518 03 721 D	06-13	106 525 04 726 D	06-17
106 320 03 7 06-L40	37-6	106 504 04 906	06-5	106 509 03 906	06-7	106 518 03 906	06-13	106 525 04 910	06-17
106 320 03 7 06-L50	37-6	106 504 04 906 D	06-5	106 509 03 906 D	06-7	106 518 03 906 D	06-13	106 525 04 910 D	06-17
106 320 04 7 06-L20	37-6	106 504 04 910	06-5	106 509 03 910	06-7	106 518 03 910	06-13	106 525 04 916	06-17
106 320 04 7 06-L30	37-6	106 504 04 910 D	06-5	106 509 03 910 D	06-7	106 518 03 910 D	06-13	106 525 04 916 D	06-17
106 320 04 7 06-L40	37-6	106 505 03 721	06-5	106 510 00 721	06-15	106 518 04 721	06-13	106 526 03 726	06-17
106 320 04 7 06-L50	37-6	106 505 03 721 D	06-5	106 510 00 721 D	06-15	106 518 04 721 D	06-13	106 526 03 726 D	06-17
106 330 03 7 06-L20	37-7	106 505 03 906	06-5	106 510 00 906	06-15	106 518 04 906	06-13	106 526 03 910	06-17
106 330 03 7 06-L30	37-7	106 505 03 906 D	06-5	106 510 00 906 D	06-15	106 518 04 906 D	06-13	106 526 03 910 D	06-17
106 330 03 7 06-L40	37-7	106 505 03 910	06-5	106 510 00 910	06-15	106 518 04 910	06-13	106 526 03 916	06-17
106 330 03 7 06-L50	37-7	106 505 03 910 D	06-5	106 510 00 910 D	06-15	106 518 04 910 D	06-13	106 526 03 916 D	06-17
106 330 04 7 06-L20	37-7	106 505 04 721	06-5	106 511 00 721	06-15	106 519 03 721	06-13	106 526 04 726	06-17
106 330 04 7 06-L30	37-7	106 505 04 721 D	06-5	106 511 00 721 D	06-15	106 519 03 721 D	06-13	106 526 04 726 D	06-17
106 330 04 7 06-L40	37-7	106 505 04 906	06-5	106 511 00 906	06-15	106 519 03 906	06-13	106 526 04 910	06-17
106 330 04 7 06-L50	37-7	106 505 04 906 D	06-5	106 511 00 906 D	06-15	106 519 03 906 D	06-13	106 526 04 910 D	06-17
106 340 03 7 06-L20	37-3	106 505 04 910	06-5	106 511 00 910	06-15	106 519 03 910	06-13	106 526 04 916	06-17
106 340 03 7 06-L30	37-3	106 505 04 910 D	06-5	106 511 00 910 D	06-15	106 519 03 910 D	06-13	106 526 04 916 D	06-17
106 340 03 7 06-L40	37-3	106 506 03 721	06-5	106 512 00 721	06-15	106 519 04 721	06-13	106 528 03 726	06-19
106 340 03 7 06-L50	37-3	106 506 03 721 D	06-5	106 512 00 721 D	06-15	106 519 04 721 D	06-13	106 528 03 726 D	06-19
106 340 04 7 06-L20	37-3	106 506 03 906	06-5	106 512 00 906	06-15	106 519 04 906	06-13	106 528 03 910	06-19
106 340 04 7 06-L30	37-3	106 506 03 906 D	06-5	106 512 00 906 D	06-15	106 519 04 906 D	06-13	106 528 03 910 D	06-19
106 340 04 7 06-L40	37-3	106 506 03 910	06-5	106 512 00 910	06-15	106 519 04 910	06-13	106 528 03 916	06-19

## Register of article numbers

Artikel Nr. / Item No.	Seite / page	Artikel Nr. / Item No.	Seite / page	Artikel Nr. / Item No.	Seite / page	Artikel Nr. / Item No.	Seite / page	Artikel Nr. / Item No.	Seite / page
106 528 03 916 D	06-19	106 902 04 910	19-5	107 822 00 000	09-15	107 970 00 726	32-9	108 034 00 910 R	15-40
106 528 04 726	06-19	106 903 02 721	19-5	107 823 00 000	09-15	107 970 00 916	32-9	108 035 00 910 R	15-40
106 528 04 726 D	06-19	106 903 02 902	19-8	107 824 00 000	09-15	107 971 00 726	32-9	108 039 00 910 R	15-41
106 528 04 910	06-19	106 903 02 906	19-5	107 830 00 721	09-15	107 971 00 916	32-9	108 040 00 910 R	15-41
106 528 04 910 D	06-19	106 903 02 910	19-5	107 830 00 906	09-15	107 972 00 726	32-9	108 041 00 910 R	15-41
106 528 04 916	06-19	106 903 03 721	19-5	107 830 00 910	09-15	107 972 00 916	32-9	108 045 00 910 R	15-43
106 528 04 916 D	06-19	106 903 03 902	19-8	107 831 00 721	09-14	107 973 00 726	32-9	108 046 00 910 R	15-43
106 529 03 726	06-19	106 903 03 906	19-5	107 831 00 906	09-14	107 973 00 916	32-9	108 047 00 910 R	15-43
106 529 03 726 D	06-19	106 903 03 910	19-5	107 831 00 910	09-14	107 974 00 726	32-9	108 048 00 910 R	15-39
106 529 03 910	06-19	106 903 04 721	19-5	107 832 00 721	09-14	107 974 00 916	32-9	108 049 00 910 R	15-39
106 529 03 910 D	06-19	106 903 04 902	19-8	107 832 00 906	09-14	107 975 00 726	32-9	108 050 00 910 R	15-39
106 529 03 916	06-19	106 903 04 906	19-5	107 832 00 910	09-14	107 975 00 916	32-9	108 051 00 910 R	15-39
106 529 03 916 D	06-19	106 903 04 910	19-5	107 833 00 721	09-14	107 976 00 726	32-9	108 052 00 910 R	15-39
106 529 04 726	06-19	107076	33-7	107 833 00 906	09-14	107 976 00 916	32-9	108 053 00 910 R	15-39
106 529 04 726 D	06-19	107077	33-7	107 833 00 910	09-14	107 977 00 726	32-9	108 054 00 910 R	15-39
106 529 04 910	06-19	107078	33-7	107 835 00 721	09-14	107 977 00 916	32-9	108 055 00 910 R	15-39
106 529 04 910 D	06-19	107079	33-7	107 835 00 906	09-14	107 978 00 726	32-9	108 056 00 910 R	15-39
106 529 04 916	06-19	107174	19-9	107 835 00 910	09-14	107 978 00 916	32-9	108 057 00 910 R	15-39
106 529 04 916 D	06-19	107286	15-69, 23-6	107 836 00 000	09-15	107 979 00 726	32-9	108 058 00 910 R	15-39
106 900 02 721	19-5	107776	08-16	107 840 00 000	09-16	107 979 00 916	32-9	108 059 00 910 R	15-39
106 900 02 902	19-8	107801 00 721	09-10	107 841 00 000	09-16	107 980 00 726	32-9	108 075 00 910 R	15-35
106 900 02 906	19-5	107801 00 906	09-10	107 842 00 000	09-16	107 980 00 916	32-9	108 076 00 910 R	15-35
106 900 02 910	19-5	107801 00 910	09-10	107 845 00 000	09-17	107 981 00 726	32-9	108 077 00 910 R	15-35
106 900 03 721	19-5	107802 00 721	09-10	107 845 00 721	09-17	107 981 00 916	32-9	108 078 00 910 R	15-36
106 900 03 902	19-8	107802 00 906	09-10	107 845 00 910	09-17	107 982 00 726	32-9	108 079 00 910 R	15-36
106 900 03 906	19-5	107802 00 910	09-10	107 847 00 000	09-17	107 982 00 916	32-9	108 080 00 910 R	15-36
106 900 03 910	19-5	107803 00 721	09-10	107 847 00 721	09-17	107 983 00 726	32-9	108 082 00 910 R	15-40
106 900 04 721	19-5	107803 00 906	09-10	107 847 00 910	09-17	107 983 00 916	32-9	108 084 00 910 R	15-41
106 900 04 902	19-8	107803 00 910	09-10	107 848 00 721	09-17	107 984 00 726	32-9	108 086 00 910 R	15-43
106 900 04 906	19-5	107804 00 721	09-10	107 848 00 906	09-17	107 984 00 916	32-9	108 087 00 910 R	15-39
106 900 04 910	19-5	107804 00 906	09-10	107 848 00 910	09-17	107 985 00 726	32-9	108 088 00 910 R	15-39
106 901 02 721	19-5	107804 00 910	09-10	107 849 00 721	09-17	107 985 00 916	32-9	108 089 00 910 R	15-39
106 901 02 902	19-8	107805 00 721	09-10	107 849 00 906	09-17	108 005 10 000	15-70	108 090 00 910 R	15-39
106 901 02 906	19-5	107805 00 906	09-10	107 849 00 910	09-17	108 007 10 000	15-70	108 100 02 910 R	15-29
106 901 02 910	19-5	107805 00 910	09-10	107 850 00 000	09-18	108 008 10 000	15-70	108 100 02 910 RD	15-29
106 901 03 721	19-5	107811 00 000	09-11	107 851 00 000	09-18	108 010 00 910 R	15-35	108 100 03 910 R	15-29
106 901 03 902	19-8	107811 00 000 D	09-11	107 852 00 000	09-18	108 011 00 910 R	15-35	108 100 03 910 RD	15-29
106 901 03 906	19-5	107812 00 000	09-11	107 855 00 721	09-18	108 012 00 910 R	15-35	108 100 04 910 R	15-29
106 901 03 910	19-5	107812 00 000 D	09-11	107 855 00 906	09-18	108 013 00 910 R	15-35	108 100 04 910 RD	15-29
106 901 04 721	19-5	107813 00 000	09-11	107 855 00 910	09-18	108 014 00 910 R	15-35	108 101 02 910 R	15-29
106 901 04 902	19-8	107813 00 000 D	09-11	107 857 00 721	09-18	108 015 00 910 R	15-35	108 101 02 910 RD	15-29
106 901 04 906	19-5	107816 03 000	09-12	107 857 00 906	09-18	108 016 00 910 R	15-35	108 101 03 910 R	15-29
106 901 04 910	19-5	107816 03 000 D	09-12	107 857 00 910	09-18	108 017 00 910 R	15-35	108 101 03 910 RD	15-29
106 902 02 721	19-5	107816 04 000	09-12	107 858 00 721	09-18	108 018 00 910 R	15-35	108 101 04 910 R	15-29
106 902 02 902	19-8	107816 04 000 D	09-12	107 858 00 906	09-18	108 019 00 910 R	15-36	108 101 04 910 RD	15-29
106 902 02 906	19-5	107817 03 000	09-12	107 858 00 910	09-18	108 020 00 910 R	15-36	108 102 02 910 R	15-29
106 902 02 910	19-5	107817 03 000 D	09-12	107 960 00 726	32-8	108 021 00 910 R	15-36	108 102 02 910 RD	15-29
106 902 03 721	19-5	107817 04 000	09-12	107 960 00 916	32-8	108 022 00 910 R	15-36	108 102 03 910 R	15-29
106 902 03 902	19-8	107817 04 000 D	09-12	107 961 00 726	32-8	108 023 00 910 R	15-36	108 102 03 910 RD	15-29
106 902 03 906	19-5	107818 03 000	09-12	107 961 00 916	32-8	108 024 00 910 R	15-36	108 102 04 910 R	15-29
106 902 03 910	19-5	107818 03 000 D	09-12	107 962 00 726	32-8	108 025 00 910 R	15-36	108 102 04 910 RD	15-29
106 902 04 721	19-5	107818 04 000	09-12	107 962 00 916	32-8	108 026 00 910 R	15-36	108 103 02 910 R	15-29
106 902 04 902	19-8	107818 04 000 D	09-12	107 963 00 726	32-8	108 027 00 910 R	15-36	108 103 02 910 RD	15-29
106 902 04 906	19-5	107821 00 000	09-15	107 963 00 916	32-8	108 033 00 910 R	15-40	108 103 03 910 R	15-29

Artikel Nr. / Item No.	Seite / page	Artikel Nr. / Item No.	Seite / page	Artikel Nr. / Item No.	Seite / page	Artikel Nr. / Item No.	Seite / page	Artikel Nr. / Item No.	Seite / page
108 103 03 910 RD	15-29	108 117 03 910 RD	15-34	108 276 00 910 R	15-57	108 316 03 910 RD	15-56	108 678 00 910 R	15-13
108 103 04 910 R	15-29	108 117 04 910 R	15-34	108 277 00 910 R	15-57	108 316 04 910 R	15-56	108 679 00 910 R	15-13
108 103 04 910 RD	15-29	108 117 04 910 RD	15-34	108 278 00 910 R	15-58	108 316 04 910 RD	15-56	108 680 00 910 R	15-13
108 105 02 910 R	15-32	108 120 02 910 R	15-37	108 279 00 910 R	15-58	108 317 03 910 R	15-56	108 685 00 910 R	15-12
108 105 02 910 RD	15-32	108 120 02 910 RD	15-37	108 280 00 910 R	15-58	108 317 03 910 RD	15-56	108 686 00 910 R	15-17
108 105 03 910 R	15-32	108 120 03 910 R	15-37	108 286 00 910 R	15-64	108 317 04 910 R	15-56	108 688 00 910 R	15-16
108 105 03 910 RD	15-32	108 120 03 910 RD	15-37	108 288 00 910 R	15-62	108 317 04 910 RD	15-56	108 690 00 910 R	15-16
108 105 04 910 R	15-32	108 120 04 910 R	15-37	108 289 00 910 R	15-62	108 320 03 910 R	15-60	108 691 00 910 R	15-16
108 105 04 910 RD	15-32	108 120 04 910 RD	15-37	108 290 00 910 R	15-62	108 320 03 910 RD	15-60	108 701 02 910 R	15-9
108 106 02 910 R	15-32	108 121 02 910 R	15-37	108 300 03 910 R	15-53	108 320 04 910 R	15-60	108 701 02 910 RD	15-9
108 106 02 910 RD	15-32	108 121 02 910 RD	15-37	108 300 03 910 RD	15-53	108 320 04 910 RD	15-60	108 701 03 910 R	15-9
108 106 03 910 R	15-32	108 121 03 910 R	15-37	108 300 04 910 R	15-53	108 321 03 910 R	15-60	108 701 03 910 RD	15-9
108 106 03 910 RD	15-32	108 121 03 910 RD	15-37	108 300 04 910 RD	15-53	108 321 03 910 RD	15-60	108 701 04 910 R	15-9
108 106 04 910 R	15-32	108 121 04 910 R	15-37	108 301 03 910 R	15-53	108 321 04 910 R	15-60	108 701 04 910 RD	15-9
108 106 04 910 RD	15-32	108 121 04 910 RD	15-37	108 301 03 910 RD	15-53	108 321 04 910 RD	15-60	108 702 02 910 R	15-9
108 107 02 910 R	15-32	108 122 02 910 R	15-37	108 301 04 910 R	15-53	108 322 03 910 R	15-60	108 702 02 910 RD	15-9
108 107 02 910 RD	15-32	108 122 02 910 RD	15-37	108 301 04 910 RD	15-53	108 322 03 910 RD	15-60	108 702 03 910 R	15-9
108 107 03 910 R	15-32	108 122 03 910 R	15-37	108 302 03 910 R	15-53	108 322 04 910 R	15-60	108 702 03 910 RD	15-9
108 107 03 910 RD	15-32	108 122 03 910 RD	15-37	108 302 03 910 RD	15-53	108 322 04 910 RD	15-60	108 702 04 910 R	15-9
108 107 04 910 R	15-32	108 122 04 910 R	15-37	108 302 04 910 R	15-53	108 323 03 910 R	15-60	108 702 04 910 RD	15-9
108 107 04 910 RD	15-32	108 122 04 910 RD	15-37	108 302 04 910 RD	15-53	108 323 03 910 RD	15-60	108 703 02 910 R	15-9
108 108 02 910 R	15-32	108 123 02 910 R	15-37	108 303 03 910 R	15-53	108 323 04 910 R	15-60	108 703 02 910 RD	15-9
108 108 02 910 RD	15-32	108 123 02 910 RD	15-37	108 303 03 910 RD	15-53	108 323 04 910 RD	15-60	108 703 03 910 R	15-9
108 108 03 910 R	15-32	108 123 03 910 R	15-37	108 303 04 910 R	15-53	108 324 03 910 R	15-60	108 703 03 910 RD	15-9
108 108 03 910 RD	15-32	108 123 03 910 RD	15-37	108 303 04 910 RD	15-53	108 324 03 910 RD	15-60	108 703 04 910 R	15-9
108 108 04 910 R	15-32	108 123 04 910 R	15-37	108 305 03 910 R	15-55	108 324 04 910 R	15-60	108 703 04 910 RD	15-9
108 108 04 910 RD	15-32	108 123 04 910 RD	15-37	108 305 03 910 RD	15-55	108 324 04 910 RD	15-60	108 705 02 910 R	15-10
108 111 02 910 R	15-42	108 124 02 910 R	15-37	108 305 04 910 R	15-55	108 350 44 910 R	15-59	108 705 02 910 RD	15-10
108 111 02 910 RD	15-42	108 124 02 910 RD	15-37	108 305 04 910 RD	15-55	108 351 31 910 R	15-59	108 705 03 910 R	15-10
108 111 03 910 R	15-42	108 124 03 910 R	15-37	108 306 03 910 R	15-55	108 351 31 910 RD	15-59	108 705 03 910 RD	15-10
108 111 03 910 RD	15-42	108 124 03 910 RD	15-37	108 306 03 910 RD	15-55	108 352 44 910 R	15-59	108 705 04 910 R	15-10
108 111 04 910 R	15-42	108 124 04 910 R	15-37	108 306 04 910 R	15-55	108 352 44 910 RD	15-59	108 705 04 910 RD	15-10
108 111 04 910 RD	15-42	108 124 04 910 RD	15-37	108 306 04 910 RD	15-55	108 605 10 000	15-70	108 706 02 910 R	15-10
108 113 02 910 R	15-31	108 213 00 910 R	15-57	108 307 03 910 R	15-55	108 607 10 000	15-70	108 706 02 910 RD	15-10
108 113 02 910 RD	15-31	108 214 00 910 R	15-57	108 307 03 910 RD	15-55	108 608 10 000	15-70	108 706 03 910 R	15-10
108 113 03 910 R	15-31	108 215 00 910 R	15-57	108 307 04 910 R	15-55	108 610 00 910 R	15-12	108 706 03 910 RD	15-10
108 113 03 910 RD	15-31	108 216 00 910 R	15-57	108 307 04 910 RD	15-55	108 611 00 910 R	15-12	108 706 04 910 R	15-10
108 113 04 910 R	15-31	108 217 00 910 R	15-57	108 308 03 910 R	15-55	108 612 00 910 R	15-12	108 706 04 910 RD	15-10
108 113 04 910 RD	15-31	108 218 00 910 R	15-57	108 308 03 910 RD	15-55	108 613 00 910 R	15-12	108 707 02 910 R	15-10
108 114 02 910 R	15-31	108 225 00 910 R	15-58	108 308 04 910 R	15-55	108 614 00 910 R	15-12	108 707 02 910 RD	15-10
108 114 02 910 RD	15-31	108 226 00 910 R	15-58	108 308 04 910 RD	15-55	108 615 00 910 R	15-12	108 707 03 910 R	15-10
108 114 03 910 R	15-31	108 227 00 910 R	15-58	108 311 03 910 R	15-63	108 619 00 910 R	15-13	108 707 03 910 RD	15-10
108 114 03 910 RD	15-31	108 228 00 910 R	15-58	108 311 03 910 RD	15-63	108 620 00 910 R	15-13	108 707 04 910 R	15-10
108 114 04 910 R	15-31	108 229 00 910 R	15-58	108 311 04 910 R	15-63	108 621 00 910 R	15-13	108 707 04 910 RD	15-10
108 114 04 910 RD	15-31	108 230 00 910 R	15-58	108 311 04 910 RD	15-63	108 622 00 910 R	15-13	108 708 02 910 R	15-11
108 116 02 910 R	15-34	108 255 00 910 R	15-64	108 313 03 910 R	15-54	108 623 00 910 R	15-13	108 708 02 910 RD	15-11
108 116 02 910 RD	15-34	108 256 00 910 R	15-64	108 313 03 910 RD	15-54	108 624 00 910 R	15-13	108 708 03 910 R	15-11
108 116 03 910 R	15-34	108 263 00 910 R	15-62	108 313 04 910 R	15-54	108 645 00 910 R	15-17	108 708 03 910 RD	15-11
108 116 03 910 RD	15-34	108 264 00 910 R	15-62	108 313 04 910 RD	15-54	108 649 00 910 R	15-16	108 708 04 910 R	15-11
108 116 04 910 R	15-34	108 265 00 910 R	15-62	108 314 03 910 R	15-54	108 650 00 910 R	15-16	108 708 04 910 RD	15-11
108 116 04 910 RD	15-34	108 267 00 910 R	15-62	108 314 03 910 RD	15-54	108 651 00 910 R	15-16	108 709 02 910 R	15-11
108 117 02 910 R	15-34	108 268 00 910 R	15-62	108 314 04 910 R	15-54	108 675 00 910 R	15-12	108 709 02 910 RD	15-11
108 117 02 910 RD	15-34	108 269 00 910 R	15-62	108 314 04 910 RD	15-54	108 676 00 910 R	15-12	108 709 03 910 R	15-11
108 117 03 910 R	15-34	108 275 00 910 R	15-57	108 316 03 910 R	15-56	108 677 00 910 R	15-12	108 709 03 910 RD	15-11

## Register of article numbers

Artikel Nr. / Item No.	Seite / page	Artikel Nr. / Item No.	Seite / page	Artikel Nr. / Item No.	Seite / page	Artikel Nr. / Item No.	Seite / page	Artikel Nr. / Item No.	Seite / page
108 709 04 910 R	15-11	109 101 04 910 R	15-44	109 306 03 910 R	15-67	109 691 00 910 R	15-25	109 710 04 910 RD	15-20
108 709 04 910 RD	15-11	109 101 04 910 RD	15-44	109 306 03 910 RD	15-67	109 701 02 910 R	15-18	110 000 00 721	08-12
108 710 02 910 R	15-11	109 102 03 910 R	15-44	109 306 04 910 R	15-67	109 701 02 910 RD	15-18	110 000 00 906	08-12
108 710 02 910 RD	15-11	109 102 03 910 RD	15-44	109 306 04 910 RD	15-67	109 701 03 910 R	15-18	110 000 00 910	08-12
108 710 03 910 R	15-11	109 102 04 910 R	15-44	109 307 03 910 R	15-67	109 701 03 910 RD	15-18	110 001 00 721	08-10
108 710 03 910 RD	15-11	109 102 04 910 RD	15-44	109 307 03 910 RD	15-67	109 701 04 910 R	15-18	110 001 00 721 D	08-10
108 710 04 910 R	15-11	109 103 03 910 R	15-44	109 307 04 910 R	15-67	109 701 04 910 RD	15-18	110 001 00 906	08-10
108 710 04 910 RD	15-11	109 103 03 910 RD	15-44	109 307 04 910 RD	15-67	109 702 02 910 R	15-18	110 001 00 906 D	08-10
108 720 02 910 R	15-14	109 103 04 910 R	15-44	109 308 03 910 R	15-67	109 702 02 910 RD	15-18	110 001 00 910	08-10
108 720 02 910 RD	15-14	109 103 04 910 RD	15-44	109 308 03 910 RD	15-67	109 702 03 910 R	15-18	110 001 00 910 D	08-10
108 720 03 910 R	15-14	109 105 03 910 R	15-46	109 308 04 910 R	15-67	109 702 03 910 RD	15-18	110 002 00 721	08-10
108 720 03 910 RD	15-14	109 105 03 910 RD	15-46	109 308 04 910 RD	15-67	109 702 04 910 R	15-18	110 002 00 721 D	08-10
108 720 04 910 R	15-14	109 105 04 910 R	15-46	109 313 03 910 R	15-66	109 702 04 910 RD	15-18	110 002 00 906	08-10
108 720 04 910 RD	15-14	109 105 04 910 RD	15-46	109 313 03 910 RD	15-66	109 703 02 910 R	15-18	110 002 00 906 D	08-10
108 721 02 910 R	15-14	109 106 03 910 R	15-46	109 313 04 910 R	15-66	109 703 02 910 RD	15-18	110 002 00 910	08-10
108 721 02 910 RD	15-14	109 106 03 910 RD	15-46	109 313 04 910 RD	15-66	109 703 03 910 R	15-18	110 002 00 910 D	08-10
108 721 03 910 R	15-14	109 106 04 910 R	15-46	109 314 03 910 R	15-66	109 703 03 910 RD	15-18	110 003 00 721	08-11
108 721 03 910 RD	15-14	109 106 04 910 RD	15-46	109 314 03 910 RD	15-66	109 703 04 910 R	15-18	110 003 00 721 D	08-11
108 721 04 910 R	15-14	109 107 03 910 R	15-46	109 314 04 910 R	15-66	109 703 04 910 RD	15-18	110 003 00 906	08-11
108 721 04 910 RD	15-14	109 107 03 910 RD	15-46	109 314 04 910 RD	15-66	109 705 02 910 R	15-19	110 003 00 906 D	08-11
108 722 02 910 R	15-14	109 107 04 910 R	15-46	109 316 03 910 R	15-68	109 705 02 910 RD	15-19	110 003 00 910	08-11
108 722 02 910 RD	15-14	109 107 04 910 RD	15-46	109 316 03 910 RD	15-68	109 705 03 910 R	15-19	110 003 00 910 D	08-11
108 722 03 910 R	15-14	109 108 03 910 R	15-46	109 316 04 910 R	15-68	109 705 03 910 RD	15-19	110 004 00 721	08-11
108 722 03 910 RD	15-14	109 108 03 910 RD	15-46	109 316 04 910 RD	15-68	109 705 04 910 R	15-19	110 004 00 721 D	08-11
108 722 04 910 R	15-14	109 108 04 910 R	15-46	109 317 03 910 R	15-68	109 705 04 910 RD	15-19	110 004 00 906	08-11
108 722 04 910 RD	15-14	109 108 04 910 RD	15-46	109 317 03 910 RD	15-68	109 706 02 910 R	15-19	110 004 00 906 D	08-11
108 723 02 910 R	15-14	109 114 03 910 R	15-45	109 317 04 910 R	15-68	109 706 02 910 RD	15-19	110 004 00 910	08-11
108 723 02 910 RD	15-14	109 114 03 910 RD	15-45	109 317 04 910 RD	15-68	109 706 03 910 R	15-19	110 004 00 910 D	08-11
108 723 03 910 R	15-14	109 114 04 910 R	15-45	109 610 00 910 R	15-21	109 706 03 910 RD	15-19	110 005 00 721	08-11
108 723 03 910 RD	15-14	109 114 04 910 RD	15-45	109 611 00 910 R	15-21	109 706 04 910 R	15-19	110 005 00 721 D	08-11
108 723 04 910 R	15-14	109 117 03 910 R	15-47	109 612 00 910 R	15-21	109 706 04 910 RD	15-19	110 005 00 906	08-11
108 723 04 910 RD	15-14	109 117 03 910 RD	15-47	109 613 00 910 R	15-21	109 707 02 910 R	15-19	110 005 00 906 D	08-11
109 010 00 910 R	15-48	109 117 04 910 R	15-47	109 614 00 910 R	15-21	109 707 02 910 RD	15-19	110 005 00 910	08-11
109 011 00 910 R	15-48	109 117 04 910 RD	15-47	109 615 00 910 R	15-21	109 707 03 910 R	15-19	110 005 00 910 D	08-11
109 013 00 910 R	15-48	109 300 03 910 R	15-65	109 619 00 910 R	15-22	109 707 03 910 RD	15-19	110 006 00 721	08-11
109 014 00 910 R	15-48	109 300 03 910 RD	15-65	109 620 00 910 R	15-22	109 707 04 910 R	15-19	110 006 00 721 D	08-11
109 016 00 910 R	15-48	109 300 04 910 R	15-65	109 621 00 910 R	15-22	109 707 04 910 RD	15-19	110 006 00 906	08-11
109 017 00 910 R	15-48	109 300 04 910 RD	15-65	109 622 00 910 R	15-22	109 708 02 910 R	15-20	110 006 00 906 D	08-11
109 020 00 910 R	15-49	109 301 03 910 R	15-65	109 623 00 910 R	15-22	109 708 02 910 RD	15-20	110 006 00 910	08-11
109 021 00 910 R	15-49	109 301 03 910 RD	15-65	109 624 00 910 R	15-22	109 708 03 910 R	15-20	110 006 00 910 D	08-11
109 023 00 910 R	15-49	109 301 04 910 R	15-65	109 645 00 910 R	15-26	109 708 03 910 RD	15-20	110 007 00 721	08-11
109 024 00 910 R	15-49	109 301 04 910 RD	15-65	109 649 00 910 R	15-25	109 708 04 910 R	15-20	110 007 00 721 D	08-11
109 026 00 910 R	15-49	109 302 03 910 R	15-65	109 650 00 910 R	15-25	109 708 04 910 RD	15-20	110 007 00 906	08-11
109 027 00 910 R	15-49	109 302 03 910 RD	15-65	109 651 00 910 R	15-25	109 709 02 910 R	15-20	110 007 00 906 D	08-11
109 075 00 910 R	15-48	109 302 04 910 R	15-65	109 675 00 910 R	15-21	109 709 02 910 RD	15-20	110 007 00 910	08-11
109 076 00 910 R	15-48	109 302 04 910 RD	15-65	109 676 00 910 R	15-21	109 709 03 910 R	15-20	110 007 00 910 D	08-11
109 079 00 910 R	15-49	109 303 03 910 R	15-65	109 677 00 910 R	15-21	109 709 03 910 RD	15-20	110 008 00 721	08-11
109 080 00 910 R	15-49	109 303 03 910 RD	15-65	109 678 00 910 R	15-22	109 709 04 910 R	15-20	110 008 00 721 D	08-11
109 100 03 910 R	15-44	109 303 04 910 R	15-65	109 679 00 910 R	15-22	109 709 04 910 RD	15-20	110 008 00 906	08-11
109 100 03 910 RD	15-44	109 303 04 910 RD	15-65	109 680 00 910 R	15-22	109 710 02 910 R	15-20	110 008 00 906 D	08-11
109 100 04 910 R	15-44	109 305 03 910 R	15-67	109 685 00 910 R	15-21	109 710 02 910 RD	15-20	110 008 00 910	08-11
109 100 04 910 RD	15-44	109 305 03 910 RD	15-67	109 686 00 910 R	15-26	109 710 03 910 R	15-20	110 008 00 910 D	08-11
109 101 03 910 R	15-44	109 305 04 910 R	15-67	109 688 00 910 R	15-25	109 710 03 910 RD	15-20	110 009 00 721	08-12
109 101 03 910 RD	15-44	109 305 04 910 RD	15-67	109 690 00 910 R	15-25	109 710 04 910 R	15-20	110 009 00 721 D	08-12

Artikel Nr. / Item No.	Seite / page	Artikel Nr. / Item No.	Seite / page	Artikel Nr. / Item No.	Seite / page	Artikel Nr. / Item No.	Seite / page	Artikel Nr. / Item No.	Seite / page
110 009 00 906	08-12	110 025 00 910	08-13	111 103 10 906	02-51	111 123 12 906	02-47	111 127 12 906	02-47
110 009 00 906 D	08-12	110 026 00 721	08-12	111 103 10 910	02-51	111 123 12 910	02-47	111 127 12 910	02-47
110 009 00 910	08-12	110 026 00 906	08-12	111 105 00 721 D	02-53	111 123 13 721	02-47	111 127 13 721	02-47
110 009 00 910 D	08-12	110 026 00 910	08-12	111 105 00 906 D	02-53	111 123 13 906	02-47	111 127 13 906	02-47
110 010 00 721	08-10	110 029 00 721	08-16	111 105 00 910 D	02-53	111 123 13 910	02-47	111 127 13 910	02-47
110 010 00 721 D	08-10	110 029 00 906	08-16	111 105 10 721	02-53	111 123 14 721	02-47	111 127 14 721	02-47
110 010 00 906	08-10	110 029 00 910	08-16	111 105 10 906	02-53	111 123 14 906	02-47	111 127 14 906	02-47
110 010 00 906 D	08-10	110 030 00 721 D	08-16	111 105 10 910	02-53	111 123 14 910	02-47	111 127 14 910	02-47
110 010 00 910	08-10	110 030 00 906 D	08-16	111 111 02 721 D	02-45	111 124 02 721 D	02-47	111 201 10 721	02-62
110 010 00 910 D	08-10	110 030 00 910 D	08-16	111 111 02 906 D	02-45	111 124 02 906 D	02-47	111 201 10 906	02-62
110 011 00 721	08-10	110 031 00 721 D	08-16	111 111 02 910 D	02-45	111 124 02 910 D	02-47	111 201 10 910	02-62
110 011 00 721 D	08-10	110 031 00 906 D	08-16	111 111 03 721 D	02-45	111 124 03 721 D	02-47	111 202 10 721	02-62
110 011 00 906	08-10	110 031 00 910 D	08-16	111 111 03 906 D	02-45	111 124 03 906 D	02-47	111 202 10 906	02-62
110 011 00 906 D	08-10	110 032 00 721	08-16	111 111 03 910 D	02-45	111 124 03 910 D	02-47	111 202 10 910	02-62
110 011 00 910	08-10	110 101 00 721 D	08-7	111 111 04 721 D	02-45	111 124 04 721 D	02-47	111 203 10 721	02-62
110 011 00 910 D	08-10	110 101 00 906 D	08-7	111 111 04 906 D	02-45	111 124 04 906 D	02-47	111 203 10 906	02-62
110 012 00 721	08-12	110 101 00 910 D	08-7	111 111 04 910 D	02-45	111 124 04 910 D	02-47	111 203 10 910	02-62
110 012 00 721 D	08-12	110 102 00 721 D	08-7	111 111 12 721	02-45	111 124 12 721	02-47	111 204 10 721	02-62
110 012 00 906	08-12	110 102 00 906 D	08-7	111 111 12 906	02-45	111 124 12 906	02-47	111 204 10 906	02-62
110 012 00 906 D	08-12	110 102 00 910 D	08-7	111 111 12 910	02-45	111 124 12 910	02-47	111 204 10 910	02-62
110 012 00 910	08-12	110 103 00 721 D	08-7	111 111 13 721	02-45	111 124 13 721	02-47	111 205 10 721	02-64
110 012 00 910 D	08-12	110 103 00 906 D	08-7	111 111 13 906	02-45	111 124 13 906	02-47	111 205 10 906	02-64
110 015 00 721	08-13	110 103 00 910 D	08-7	111 111 13 910	02-45	111 124 13 910	02-47	111 205 10 910	02-64
110 015 00 906	08-13	110 104 00 721 D	08-7	111 111 14 721	02-45	111 124 14 721	02-47	111 211 00 721 D	02-62
110 015 00 910	08-13	110 104 00 906 D	08-7	111 111 14 906	02-45	111 124 14 906	02-47	111 211 00 906 D	02-62
110 016 00 721	08-13	110 104 00 910 D	08-7	111 111 14 910	02-45	111 124 14 910	02-47	111 211 00 910 D	02-62
110 016 00 906	08-13	110 105 00 721 D	08-7	111 122 02 721 D	02-47	111 125 02 721 D	02-50	111 211 10 721	02-62
110 016 00 910	08-13	110 105 00 906 D	08-7	111 122 02 906 D	02-47	111 125 02 906 D	02-50	111 211 10 906	02-62
110 017 00 721	08-13	110 105 00 910 D	08-7	111 122 02 910 D	02-47	111 125 02 910 D	02-50	111 211 10 910	02-62
110 017 00 906	08-13	110 115 00 721 D	08-8	111 122 03 721 D	02-47	111 125 03 721 D	02-50	111 212 00 721 D	02-62
110 017 00 910	08-13	110 115 00 906 D	08-8	111 122 03 906 D	02-47	111 125 03 906 D	02-50	111 212 00 906 D	02-62
110 018 00 721	08-13	110 115 00 910 D	08-8	111 122 03 910 D	02-47	111 125 03 910 D	02-50	111 212 00 910 D	02-62
110 018 00 906	08-13	111 100 00 721 D	02-52	111 122 04 721 D	02-47	111 125 04 721 D	02-50	111 212 10 721	02-62
110 018 00 910	08-13	111 100 00 906 D	02-52	111 122 04 906 D	02-47	111 125 04 906 D	02-50	111 212 10 906	02-62
110 019 00 721	08-13	111 100 00 910 D	02-52	111 122 04 910 D	02-47	111 125 04 910 D	02-50	111 212 10 910	02-62
110 019 00 906	08-13	111 100 10 721	02-52	111 122 12 721	02-47	111 125 12 721	02-50	111 213 00 721 D	02-62
110 019 00 910	08-13	111 100 10 906	02-52	111 122 12 906	02-47	111 125 12 906	02-50	111 213 00 906 D	02-62
110 020 00 721	08-13	111 100 10 910	02-52	111 122 12 910	02-47	111 125 12 910	02-50	111 213 00 910 D	02-62
110 020 00 906	08-13	111 101 00 721 D	02-51	111 122 13 721	02-47	111 125 13 721	02-50	111 213 10 721	02-62
110 020 00 910	08-13	111 101 00 906 D	02-51	111 122 13 906	02-47	111 125 13 906	02-50	111 213 10 906	02-62
110 021 00 721	08-13	111 101 00 910 D	02-51	111 122 13 910	02-47	111 125 13 910	02-50	111 213 10 910	02-62
110 021 00 906	08-13	111 101 10 721	02-51	111 122 14 721	02-47	111 125 14 721	02-50	111 214 00 721 D	02-62
110 021 00 910	08-13	111 101 10 906	02-51	111 122 14 906	02-47	111 125 14 906	02-50	111 214 00 906 D	02-62
110 022 00 721	08-13	111 101 10 910	02-51	111 122 14 910	02-47	111 125 14 910	02-50	111 214 00 910 D	02-62
110 022 00 906	08-13	111 102 00 721 D	02-51	111 123 02 721 D	02-47	111 127 02 721 D	02-47	111 214 10 721	02-62
110 022 00 910	08-13	111 102 00 906 D	02-51	111 123 02 906 D	02-47	111 127 02 906 D	02-47	111 214 10 906	02-62
110 023 00 721	08-13	111 102 00 910 D	02-51	111 123 02 910 D	02-47	111 127 02 910 D	02-47	111 214 10 910	02-62
110 023 00 906	08-13	111 102 10 721	02-51	111 123 03 721 D	02-47	111 127 03 721 D	02-47	111 215 00 721 D	02-64
110 023 00 910	08-13	111 102 10 906	02-51	111 123 03 906 D	02-47	111 127 03 906 D	02-47	111 215 00 906 D	02-64
110 024 00 721	08-13	111 102 10 910	02-51	111 123 03 910 D	02-47	111 127 03 910 D	02-47	111 215 00 910 D	02-64
110 024 00 906	08-13	111 103 00 721 D	02-51	111 123 04 721 D	02-47	111 127 04 721 D	02-47	111 215 10 721	02-64
110 024 00 910	08-13	111 103 00 906 D	02-51	111 123 04 906 D	02-47	111 127 04 906 D	02-47	111 215 10 906	02-64
110 025 00 721	08-13	111 103 00 910 D	02-51	111 123 04 910 D	02-47	111 127 04 910 D	02-47	111 215 10 910	02-64
110 025 00 906	08-13	111 103 10 721	02-51	111 123 12 721	02-47	111 127 12 721	02-47	111 221 71 721	02-59

Artikel Nr. / Item No.	Seite / page	Artikel Nr. / Item No.	Seite / page	Artikel Nr. / Item No.	Seite / page	Artikel Nr. / Item No.	Seite / page	Artikel Nr. / Item No.	Seite / page
111 221 71 906	02-59	111 242 04 906 D	02-55	111 245 04 906 D	02-58	112 105 00 906 D	02-13	112 123 13 906	02-7
111 221 71 910	02-59	111 242 04 910 D	02-55	111 245 04 910 D	02-58	112 105 00 910 D	02-13	112 123 13 910	02-7
111 221 72 721	02-59	111 242 12 721	02-55	111 245 12 721	02-58	112 105 10 721	02-13	112 123 14 721	02-7
111 221 72 906	02-59	111 242 12 906	02-55	111 245 12 906	02-58	112 105 10 906	02-13	112 123 14 906	02-7
111 221 72 910	02-59	111 242 12 910	02-55	111 245 12 910	02-58	112 105 10 910	02-13	112 123 14 910	02-7
111 222 71 721	02-59	111 242 13 721	02-55	111 245 13 721	02-58	112 111 02 721 D	02-5	112 124 02 721 D	02-7
111 222 71 906	02-59	111 242 13 906	02-55	111 245 13 906	02-58	112 111 02 906 D	02-5	112 124 02 906 D	02-7
111 222 71 910	02-59	111 242 13 910	02-55	111 245 13 910	02-58	112 111 02 910 D	02-5	112 124 02 910 D	02-7
111 222 72 721	02-59	111 242 14 721	02-55	111 245 14 721	02-58	112 111 03 721 D	02-5	112 124 03 721 D	02-7
111 222 72 906	02-59	111 242 14 906	02-55	111 245 14 906	02-58	112 111 03 906 D	02-5	112 124 03 906 D	02-7
111 222 72 910	02-59	111 242 14 910	02-55	111 245 14 910	02-58	112 111 03 910 D	02-5	112 124 03 910 D	02-7
111 223 71 721	02-59	111 243 02 721 D	02-55	111 247 02 721 D	02-55	112 111 04 721 D	02-5	112 124 04 721 D	02-7
111 223 71 906	02-59	111 243 02 906 D	02-55	111 247 02 906 D	02-55	112 111 04 906 D	02-5	112 124 04 906 D	02-7
111 223 71 910	02-59	111 243 02 910 D	02-55	111 247 02 910 D	02-55	112 111 04 910 D	02-5	112 124 04 910 D	02-7
111 223 72 721	02-59	111 243 03 721 D	02-55	111 247 03 721 D	02-55	112 111 12 721	02-5	112 124 12 721	02-7
111 223 72 906	02-59	111 243 03 906 D	02-55	111 247 03 906 D	02-55	112 111 12 906	02-5	112 124 12 906	02-7
111 223 72 910	02-59	111 243 03 910 D	02-55	111 247 03 910 D	02-55	112 111 12 910	02-5	112 124 12 910	02-7
111 224 71 721	02-59	111 243 04 721 D	02-55	111 247 04 721 D	02-55	112 111 13 721	02-5	112 124 13 721	02-7
111 224 71 906	02-59	111 243 04 906 D	02-55	111 247 04 906 D	02-55	112 111 13 906	02-5	112 124 13 906	02-7
111 224 71 910	02-59	111 243 04 910 D	02-55	111 247 04 910 D	02-55	112 111 13 910	02-5	112 124 13 910	02-7
111 224 72 721	02-59	111 243 12 721	02-55	111 247 12 721	02-55	112 111 14 721	02-5	112 124 14 721	02-7
111 224 72 906	02-59	111 243 12 906	02-55	111 247 12 906	02-55	112 111 14 906	02-5	112 124 14 906	02-7
111 224 72 910	02-59	111 243 12 910	02-55	111 247 12 910	02-55	112 111 14 910	02-5	112 124 14 910	02-7
111 225 71 721	02-61	111 243 13 721	02-55	111 247 13 721	02-55	112 122 02 721 D	02-7	112 125 02 721 D	02-10
111 225 71 906	02-61	111 243 13 906	02-55	111 247 13 906	02-55	112 122 02 906 D	02-7	112 125 02 906 D	02-10
111 225 71 910	02-61	111 243 13 910	02-55	111 247 13 910	02-55	112 122 02 910 D	02-7	112 125 02 910 D	02-10
111 225 72 721	02-61	111 243 14 721	02-55	111 247 14 721	02-55	112 122 03 721 D	02-7	112 125 03 721 D	02-10
111 225 72 906	02-61	111 243 14 906	02-55	111 247 14 906	02-55	112 122 03 906 D	02-7	112 125 03 906 D	02-10
111 225 72 910	02-61	111 243 14 910	02-55	111 247 14 910	02-55	112 122 03 910 D	02-7	112 125 03 910 D	02-10
111 231 02 721 D	02-54	111 244 02 721 D	02-55	112 100 00 721 D	02-12	112 122 04 721 D	02-7	112 125 04 721 D	02-10
111 231 02 906 D	02-54	111 244 02 906 D	02-55	112 100 00 906 D	02-12	112 122 04 906 D	02-7	112 125 04 906 D	02-10
111 231 02 910 D	02-54	111 244 02 910 D	02-55	112 100 00 910 D	02-12	112 122 04 910 D	02-7	112 125 04 910 D	02-10
111 231 03 721 D	02-54	111 244 03 721 D	02-55	112 100 10 721	02-12	112 122 12 721	02-7	112 125 12 721	02-10
111 231 03 906 D	02-54	111 244 03 906 D	02-55	112 100 10 906	02-12	112 122 12 906	02-7	112 125 12 906	02-10
111 231 03 910 D	02-54	111 244 03 910 D	02-55	112 100 10 910	02-12	112 122 12 910	02-7	112 125 12 910	02-10
111 231 04 721 D	02-54	111 244 04 721 D	02-55	112 101 00 721 D	02-11	112 122 13 721	02-7	112 125 13 721	02-10
111 231 04 906 D	02-54	111 244 04 906 D	02-55	112 101 00 906 D	02-11	112 122 13 906	02-7	112 125 13 906	02-10
111 231 04 910 D	02-54	111 244 04 910 D	02-55	112 101 00 910 D	02-11	112 122 13 910	02-7	112 125 13 910	02-10
111 231 12 721	02-54	111 244 12 721	02-55	112 101 10 721	02-11	112 122 14 721	02-7	112 125 14 721	02-10
111 231 12 906	02-54	111 244 12 906	02-55	112 101 10 906	02-11	112 122 14 906	02-7	112 125 14 906	02-10
111 231 12 910	02-54	111 244 12 910	02-55	112 101 10 910	02-11	112 122 14 910	02-7	112 125 14 910	02-10
111 231 13 721	02-54	111 244 13 721	02-55	112 102 00 721 D	02-11	112 123 02 721 D	02-7	112 127 02 721 D	02-7
111 231 13 906	02-54	111 244 13 906	02-55	112 102 00 906 D	02-11	112 123 02 906 D	02-7	112 127 02 906 D	02-7
111 231 13 910	02-54	111 244 13 910	02-55	112 102 00 910 D	02-11	112 123 02 910 D	02-7	112 127 02 910 D	02-7
111 231 14 721	02-54	111 244 14 721	02-55	112 102 10 721	02-11	112 123 03 721 D	02-7	112 127 03 721 D	02-7
111 231 14 906	02-54	111 244 14 906	02-55	112 102 10 906	02-11	112 123 03 906 D	02-7	112 127 03 906 D	02-7
111 231 14 910	02-54	111 244 14 910	02-55	112 102 10 910	02-11	112 123 03 910 D	02-7	112 127 03 910 D	02-7
111 242 02 721 D	02-55	111 245 02 721 D	02-58	112 103 00 721 D	02-11	112 123 04 721 D	02-7	112 127 04 721 D	02-7
111 242 02 906 D	02-55	111 245 02 906 D	02-58	112 103 00 906 D	02-11	112 123 04 906 D	02-7	112 127 04 906 D	02-7
111 242 02 910 D	02-55	111 245 02 910 D	02-58	112 103 00 910 D	02-11	112 123 04 910 D	02-7	112 127 04 910 D	02-7
111 242 03 721 D	02-55	111 245 03 721 D	02-58	112 103 10 721	02-11	112 123 12 721	02-7	112 127 12 721	02-7
111 242 03 906 D	02-55	111 245 03 906 D	02-58	112 103 10 906	02-11	112 123 12 906	02-7	112 127 12 906	02-7
111 242 03 910 D	02-55	111 245 03 910 D	02-58	112 103 10 910	02-11	112 123 12 910	02-7	112 127 12 910	02-7
111 242 04 721 D	02-55	111 245 04 721 D	02-58	112 105 00 721 D	02-13	112 123 13 721	02-7	112 127 13 721	02-7



## Register of article numbers

Artikel Nr. / Item No.	Seite / page	Artikel Nr. / Item No.	Seite / page	Artikel Nr. / Item No.	Seite / page	Artikel Nr. / Item No.	Seite / page	Artikel Nr. / Item No.	Seite / page
112 127 13 906	02-7	112 231 03 906 D	02-15	112 244 03 906 D	02-16	112 251 72 906	02-23	112 312 10 906	02-41
112 127 13 910	02-7	112 231 03 910 D	02-15	112 244 03 910 D	02-16	112 251 72 910	02-23	112 312 10 910	02-41
112 127 14 721	02-7	112 231 04 721 D	02-15	112 244 04 721 D	02-16	112 252 71 721	02-23	112 313 00 721 D	02-41
112 127 14 906	02-7	112 231 04 906 D	02-15	112 244 04 906 D	02-16	112 252 71 906	02-23	112 313 00 906 D	02-41
112 127 14 910	02-7	112 231 04 910 D	02-15	112 244 04 910 D	02-16	112 252 71 910	02-23	112 313 00 910 D	02-41
112 211 10 721	02-26	112 231 12 721	02-15	112 244 12 721	02-16	112 252 72 721	02-23	112 313 10 721	02-41
112 211 10 906	02-26	112 231 12 906	02-15	112 244 12 906	02-16	112 252 72 906	02-23	112 313 10 906	02-41
112 211 10 910	02-26	112 231 12 910	02-15	112 244 12 910	02-16	112 252 72 910	02-23	112 313 10 910	02-41
112 212 10 721	02-26	112 231 13 721	02-15	112 244 13 721	02-16	112 253 71 721	02-23	112 314 00 721 D	02-41
112 212 10 906	02-26	112 231 13 906	02-15	112 244 13 906	02-16	112 253 71 906	02-23	112 314 00 906 D	02-41
112 212 10 910	02-26	112 231 13 910	02-15	112 244 13 910	02-16	112 253 71 910	02-23	112 314 00 910 D	02-41
112 213 10 721	02-26	112 231 14 721	02-15	112 244 14 721	02-16	112 253 72 721	02-23	112 314 10 721	02-41
112 213 10 906	02-26	112 231 14 906	02-15	112 244 14 906	02-16	112 253 72 906	02-23	112 314 10 906	02-41
112 213 10 910	02-26	112 231 14 910	02-15	112 244 14 910	02-16	112 253 72 910	02-23	112 314 10 910	02-41
112 214 10 721	02-26	112 242 02 721 D	02-16	112 245 02 721 D	02-21	112 254 71 721	02-23	112 315 00 721 D	02-43
112 214 10 906	02-26	112 242 02 906 D	02-16	112 245 02 906 D	02-21	112 254 71 906	02-23	112 315 00 906 D	02-43
112 214 10 910	02-26	112 242 02 910 D	02-16	112 245 02 910 D	02-21	112 254 71 910	02-23	112 315 00 910 D	02-43
112 215 10 721	02-28	112 242 03 721 D	02-16	112 245 03 721 D	02-21	112 254 72 721	02-23	112 315 10 721	02-43
112 215 10 906	02-28	112 242 03 906 D	02-16	112 245 03 906 D	02-21	112 254 72 906	02-23	112 315 10 906	02-43
112 215 10 910	02-28	112 242 03 910 D	02-16	112 245 03 910 D	02-21	112 254 72 910	02-23	112 315 10 910	02-43
112 221 00 721 D	02-26	112 242 04 721 D	02-16	112 245 04 721 D	02-21	112 255 71 721	02-25	112 321 02 721 D	02-29
112 221 00 906 D	02-26	112 242 04 906 D	02-16	112 245 04 906 D	02-21	112 255 71 906	02-25	112 321 02 906 D	02-29
112 221 00 910 D	02-26	112 242 04 910 D	02-16	112 245 04 910 D	02-21	112 255 71 910	02-25	112 321 02 910 D	02-29
112 221 10 721	02-26	112 242 12 721	02-16	112 245 12 721	02-21	112 255 72 721	02-25	112 321 03 721 D	02-29
112 221 10 906	02-26	112 242 12 906	02-16	112 245 12 906	02-21	112 255 72 906	02-25	112 321 03 906 D	02-29
112 221 10 910	02-26	112 242 12 910	02-16	112 245 12 910	02-21	112 255 72 910	02-25	112 321 03 910 D	02-29
112 222 00 721 D	02-26	112 242 13 721	02-16	112 245 13 721	02-21	112 260 02 721 D	02-19	112 321 04 721 D	02-29
112 222 00 906 D	02-26	112 242 13 906	02-16	112 245 13 906	02-21	112 260 02 906 D	02-19	112 321 04 906 D	02-29
112 222 00 910 D	02-26	112 242 13 910	02-16	112 245 13 910	02-21	112 260 02 910 D	02-19	112 321 04 910 D	02-29
112 222 10 721	02-26	112 242 14 721	02-16	112 245 14 721	02-21	112 260 03 721 D	02-19	112 321 12 721	02-29
112 222 10 906	02-26	112 242 14 906	02-16	112 245 14 906	02-21	112 260 03 906 D	02-19	112 321 12 906	02-29
112 222 10 910	02-26	112 242 14 910	02-16	112 245 14 910	02-21	112 260 03 910 D	02-19	112 321 12 910	02-29
112 223 00 721 D	02-26	112 243 02 721 D	02-16	112 247 02 721 D	02-16	112 260 04 721 D	02-19	112 321 13 721	02-29
112 223 00 906 D	02-26	112 243 02 906 D	02-16	112 247 02 906 D	02-16	112 260 04 906 D	02-19	112 321 13 906	02-29
112 223 00 910 D	02-26	112 243 02 910 D	02-16	112 247 02 910 D	02-16	112 260 04 910 D	02-19	112 321 13 910	02-29
112 223 10 721	02-26	112 243 03 721 D	02-16	112 247 03 721 D	02-16	112 260 12 721	02-19	112 321 14 721	02-29
112 223 10 906	02-26	112 243 03 906 D	02-16	112 247 03 906 D	02-16	112 260 12 906	02-19	112 321 14 906	02-29
112 223 10 910	02-26	112 243 03 910 D	02-16	112 247 03 910 D	02-16	112 260 12 910	02-19	112 321 14 910	02-29
112 224 00 721 D	02-26	112 243 04 721 D	02-16	112 247 04 721 D	02-16	112 260 13 721	02-19	112 332 02 721 D	02-31
112 224 00 906 D	02-26	112 243 04 906 D	02-16	112 247 04 906 D	02-16	112 260 13 906	02-19	112 332 02 906 D	02-31
112 224 00 910 D	02-26	112 243 04 910 D	02-16	112 247 04 910 D	02-16	112 260 13 910	02-19	112 332 02 910 D	02-31
112 224 10 721	02-26	112 243 12 721	02-16	112 247 12 721	02-16	112 260 14 721	02-19	112 332 03 721 D	02-31
112 224 10 906	02-26	112 243 12 906	02-16	112 247 12 906	02-16	112 260 14 906	02-19	112 332 03 906 D	02-31
112 224 10 910	02-26	112 243 12 910	02-16	112 247 12 910	02-16	112 260 14 910	02-19	112 332 03 910 D	02-31
112 225 00 721 D	02-28	112 243 13 721	02-16	112 247 13 721	02-16	112 311 00 721 D	02-41	112 332 04 721 D	02-31
112 225 00 906 D	02-28	112 243 13 906	02-16	112 247 13 906	02-16	112 311 00 906 D	02-41	112 332 04 906 D	02-31
112 225 00 910 D	02-28	112 243 13 910	02-16	112 247 13 910	02-16	112 311 00 910 D	02-41	112 332 04 910 D	02-31
112 225 10 721	02-28	112 243 14 721	02-16	112 247 14 721	02-16	112 311 10 721	02-41	112 332 12 721	02-31
112 225 10 906	02-28	112 243 14 906	02-16	112 247 14 906	02-16	112 311 10 906	02-41	112 332 12 906	02-31
112 225 10 910	02-28	112 243 14 910	02-16	112 247 14 910	02-16	112 311 10 910	02-41	112 332 12 910	02-31
112 231 02 721 D	02-15	112 244 02 721 D	02-16	112 251 71 721	02-23	112 312 00 721 D	02-41	112 332 13 721	02-31
112 231 02 906 D	02-15	112 244 02 906 D	02-16	112 251 71 906	02-23	112 312 00 906 D	02-41	112 332 13 906	02-31
112 231 02 910 D	02-15	112 244 02 910 D	02-16	112 251 71 910	02-23	112 312 00 910 D	02-41	112 332 13 910	02-31
112 231 03 721 D	02-15	112 244 03 721 D	02-16	112 251 72 721	02-23	112 312 10 721	02-41	112 332 14 721	02-31

Artikel Nr. / Item No.	Seite / page	Artikel Nr. / Item No.	Seite / page	Artikel Nr. / Item No.	Seite / page	Artikel Nr. / Item No.	Seite / page	Artikel Nr. / Item No.	Seite / page
112 332 14 906	02-31	112 335 14 906	02-35	112 342 72 721 D	02-37	113 311 02 906 D	01-13	113 324 02 906 D	01-15
112 332 14 910	02-31	112 335 14 910	02-35	112 342 72 906	02-37	113 311 02 910 D	01-13	113 324 02 910 D	01-15
112 333 02 721 D	02-31	112 336 02 721 D	02-34	112 342 72 906 D	02-37	113 311 03 721 D	01-13	113 324 03 721 D	01-15
112 333 02 906 D	02-31	112 336 02 906 D	02-34	112 342 72 910	02-37	113 311 03 906 D	01-13	113 324 03 906 D	01-15
112 333 02 910 D	02-31	112 336 02 910 D	02-34	112 342 72 910 D	02-37	113 311 03 910 D	01-13	113 324 03 910 D	01-15
112 333 03 721 D	02-31	112 336 03 721 D	02-34	112 342 73 721	02-37	113 311 04 721 D	01-13	113 324 04 721 D	01-15
112 333 03 906 D	02-31	112 336 03 906 D	02-34	112 342 73 906	02-37	113 311 04 906 D	01-13	113 324 04 906 D	01-15
112 333 03 910 D	02-31	112 336 03 910 D	02-34	112 342 73 910	02-37	113 311 04 910 D	01-13	113 324 04 910 D	01-15
112 333 04 721 D	02-31	112 336 04 721 D	02-34	112 343 65 721	02-37	113 311 12 721	01-13	113 324 12 721	01-15
112 333 04 906 D	02-31	112 336 04 906 D	02-34	112 343 65 906	02-37	113 311 12 906	01-13	113 324 12 906	01-15
112 333 04 910 D	02-31	112 336 04 910 D	02-34	112 343 65 910	02-37	113 311 12 910	01-13	113 324 12 910	01-15
112 333 12 721	02-31	112 336 12 721	02-34	112 343 72 721	02-37	113 311 13 721	01-13	113 324 13 721	01-15
112 333 12 906	02-31	112 336 12 906	02-34	112 343 72 721 D	02-37	113 311 13 906	01-13	113 324 13 906	01-15
112 333 12 910	02-31	112 336 12 910	02-34	112 343 72 906	02-37	113 311 13 910	01-13	113 324 13 910	01-15
112 333 13 721	02-31	112 336 13 721	02-34	112 343 72 906 D	02-37	113 311 14 721	01-13	113 324 14 721	01-15
112 333 13 906	02-31	112 336 13 906	02-34	112 343 72 910	02-37	113 311 14 906	01-13	113 324 14 906	01-15
112 333 13 910	02-31	112 336 13 910	02-34	112 343 72 910 D	02-37	113 311 14 910	01-13	113 324 14 910	01-15
112 333 14 721	02-31	112 336 14 721	02-34	112 343 73 721	02-37	113 322 02 721 D	01-15	113 325 02 721 D	01-22
112 333 14 906	02-31	112 336 14 906	02-34	112 343 73 906	02-37	113 322 02 906 D	01-15	113 325 02 906 D	01-22
112 333 14 910	02-31	112 336 14 910	02-34	112 343 73 910	02-37	113 322 02 910 D	01-15	113 325 02 910 D	01-22
112 334 02 721 D	02-31	112 337 02 721 D	02-31	112 344 65 721	02-37	113 322 03 721 D	01-15	113 325 03 721 D	01-22
112 334 02 906 D	02-31	112 337 02 906 D	02-31	112 344 65 906	02-37	113 322 03 906 D	01-15	113 325 03 906 D	01-22
112 334 02 910 D	02-31	112 337 02 910 D	02-31	112 344 65 910	02-37	113 322 03 910 D	01-15	113 325 03 910 D	01-22
112 334 03 721 D	02-31	112 337 03 721 D	02-31	112 344 72 721	02-37	113 322 04 721 D	01-15	113 325 04 721 D	01-22
112 334 03 906 D	02-31	112 337 03 906 D	02-31	112 344 72 721 D	02-37	113 322 04 906 D	01-15	113 325 04 906 D	01-22
112 334 03 910 D	02-31	112 337 03 910 D	02-31	112 344 72 906	02-37	113 322 04 910 D	01-15	113 325 04 910 D	01-22
112 334 04 721 D	02-31	112 337 04 721 D	02-31	112 344 72 906 D	02-37	113 322 12 721	01-15	113 325 12 721	01-22
112 334 04 906 D	02-31	112 337 04 906 D	02-31	112 344 72 910	02-37	113 322 12 906	01-15	113 325 12 906	01-22
112 334 04 910 D	02-31	112 337 04 910 D	02-31	112 344 72 910 D	02-37	113 322 12 910	01-15	113 325 12 910	01-22
112 334 12 721	02-31	112 337 12 721	02-31	112 344 73 721	02-37	113 322 13 721	01-15	113 325 13 721	01-22
112 334 12 906	02-31	112 337 12 906	02-31	112 344 73 906	02-37	113 322 13 906	01-15	113 325 13 906	01-22
112 334 12 910	02-31	112 337 12 910	02-31	112 344 73 910	02-37	113 322 13 910	01-15	113 325 13 910	01-22
112 334 13 721	02-31	112 337 13 721	02-31	112 345 65 721	02-39	113 322 14 721	01-15	113 325 14 721	01-22
112 334 13 906	02-31	112 337 13 906	02-31	112 345 65 906	02-39	113 322 14 906	01-15	113 325 14 906	01-22
112 334 13 910	02-31	112 337 13 910	02-31	112 345 65 910	02-39	113 322 14 910	01-15	113 325 14 910	01-22
112 334 14 721	02-31	112 337 14 721	02-31	112 345 72 721	02-39	113 323 02 721 D	01-15	113 326 02 721 D	01-20
112 334 14 906	02-31	112 337 14 906	02-31	112 345 72 721 D	02-39	113 323 02 906 D	01-15	113 326 02 906 D	01-20
112 334 14 910	02-31	112 337 14 910	02-31	112 345 72 906	02-39	113 323 02 910 D	01-15	113 326 02 910 D	01-20
112 335 02 721 D	02-35	112 341 65 721	02-37	112 345 72 906 D	02-39	113 323 03 721 D	01-15	113 326 03 721 D	01-20
112 335 02 906 D	02-35	112 341 65 906	02-37	112 345 72 910	02-39	113 323 03 906 D	01-15	113 326 03 906 D	01-20
112 335 02 910 D	02-35	112 341 65 910	02-37	112 345 72 910 D	02-39	113 323 03 910 D	01-15	113 326 03 910 D	01-20
112 335 03 721 D	02-35	112 341 72 721	02-37	112 345 73 721	02-39	113 323 04 721 D	01-15	113 326 04 721 D	01-20
112 335 03 906 D	02-35	112 341 72 721 D	02-37	112 345 73 906	02-39	113 323 04 906 D	01-15	113 326 04 906 D	01-20
112 335 03 910 D	02-35	112 341 72 906	02-37	112 345 73 910	02-39	113 323 04 910 D	01-15	113 326 04 910 D	01-20
112 335 04 721 D	02-35	112 341 72 906 D	02-37	112 370 00 000	16-8	113 323 12 721	01-15	113 326 12 721	01-20
112 335 04 906 D	02-35	112 341 72 910	02-37	112 371 00 000	16-8	113 323 12 906	01-15	113 326 12 906	01-20
112 335 04 910 D	02-35	112 341 72 910 D	02-37	112 372 00 000	16-8	113 323 12 910	01-15	113 326 12 910	01-20
112 335 12 721	02-35	112 341 73 721	02-37	113 230 73 726	24-14	113 323 13 721	01-15	113 326 13 721	01-20
112 335 12 906	02-35	112 341 73 906	02-37	113 230 73 916	24-14	113 323 13 906	01-15	113 326 13 906	01-20
112 335 12 910	02-35	112 341 73 910	02-37	113 230 75 726	24-14	113 323 13 910	01-15	113 326 13 910	01-20
112 335 13 721	02-35	112 342 65 721	02-37	113 230 75 916	24-14	113 323 14 721	01-15	113 326 14 721	01-20
112 335 13 906	02-35	112 342 65 906	02-37	113 270 44 726	24-13	113 323 14 906	01-15	113 326 14 906	01-20
112 335 13 910	02-35	112 342 65 910	02-37	113 270 44 916	24-13	113 323 14 910	01-15	113 326 14 910	01-20
112 335 14 721	02-35	112 342 72 721	02-37	113 311 02 721 D	01-13	113 324 02 721 D	01-15	113 327 02 721 D	01-15

## Register of article numbers

Artikel Nr. / Item No.	Seite / page	Artikel Nr. / Item No.	Seite / page	Artikel Nr. / Item No.	Seite / page	Artikel Nr. / Item No.	Seite / page	Artikel Nr. / Item No.	Seite / page
113 327 02 906 D	01-15	113 344 02 906 D	01-17	113 611 00 906 D	29-6	114 504 04 721 D	05-5	115 345 04 907	14-5
113 327 02 910 D	01-15	113 344 02 910 D	01-17	113 611 00 910	29-6	114 504 04 906	05-5	115 350 03 907	14-5
113 327 03 721 D	01-15	113 344 03 721 D	01-17	113 611 00 910 D	29-6	114 504 04 906 D	05-5	115 350 04 907	14-5
113 327 03 906 D	01-15	113 344 03 906 D	01-17	113 613 00 906	29-6	114 504 04 910	05-5	115 370 00 910	14-8
113 327 03 910 D	01-15	113 344 03 910 D	01-17	113 613 00 906 D	29-6	114 504 04 910 D	05-5	115 371 00 910	14-8
113 327 04 721 D	01-15	113 344 04 721 D	01-17	113 613 00 910	29-6	114 505 03 721	05-5	115 372 00 910	14-8
113 327 04 906 D	01-15	113 344 04 906 D	01-17	113 613 00 910 D	29-6	114 505 03 721 D	05-5	115 380 00 721	14-8
113 327 04 910 D	01-15	113 344 04 910 D	01-17	113 615 00 906	29-6	114 505 03 906	05-5	115 603 35 907	12-7
113 327 12 721	01-15	113 344 12 721	01-17	113 615 00 906 D	29-6	114 505 03 906 D	05-5	115 603 50 907	12-7
113 327 12 906	01-15	113 344 12 906	01-17	113 615 00 910	29-6	114 505 03 910	05-5	115 606 35 907	12-7
113 327 12 910	01-15	113 344 12 910	01-17	113 615 00 910 D	29-6	114 505 03 910 D	05-5	115 606 50 907	12-7
113 327 13 721	01-15	113 344 13 721	01-17	113 617 00 906	29-6	114 505 04 721	05-5	115 609 35 907	12-7
113 327 13 906	01-15	113 344 13 906	01-17	113 617 00 906 D	29-6	114 505 04 721 D	05-5	115 609 50 907	12-7
113 327 13 910	01-15	113 344 13 910	01-17	113 617 00 910	29-6	114 505 04 906	05-5	115 612 35 907	12-7
113 327 14 721	01-15	113 344 14 721	01-17	113 617 00 910 D	29-6	114 505 04 906 D	05-5	115 612 50 907	12-7
113 327 14 906	01-15	113 344 14 906	01-17	113 715 03 906	29-5	114 505 04 910	05-5	115 620 00 907	12-9
113 327 14 910	01-15	113 344 14 910	01-17	113 715 03 906 D	29-5	114 505 04 910 D	05-5	115 623 00 902	12-9
113 342 02 721 D	01-17	113 346 02 721 D	01-21	113 715 03 910	29-5	115 212 03 907	13-5	115 626 00 902	12-9
113 342 02 906 D	01-17	113 346 02 906 D	01-21	113 715 03 910 D	29-5	115 212 04 907	13-5	115 629 00 902	12-9
113 342 02 910 D	01-17	113 346 02 910 D	01-21	113 715 04 906	29-5	115 212 05 907	13-5	115 632 00 902	12-9
113 342 03 721 D	01-17	113 346 03 721 D	01-21	113 715 04 906 D	29-5	115 213 03 907	13-5	115 640 00 721	12-10
113 342 03 906 D	01-17	113 346 03 906 D	01-21	113 715 04 910	29-5	115 213 04 907	13-5	115 641 00 721	12-10
113 342 03 910 D	01-17	113 346 03 910 D	01-21	113 715 04 910 D	29-5	115 213 05 907	13-5	115 642 00 721	12-10
113 342 04 721 D	01-17	113 346 04 721 D	01-21	113 717 03 906	29-5	115 224 03 907	13-5	115 643 00 721	12-10
113 342 04 906 D	01-17	113 346 04 906 D	01-21	113 717 03 906 D	29-5	115 224 04 907	13-5	115 650 00 721	12-9
113 342 04 910 D	01-17	113 346 04 910 D	01-21	113 717 03 910	29-5	115 224 05 907	13-5	115 651 00 721	12-9
113 342 12 721	01-17	113 346 12 721	01-21	113 717 03 910 D	29-5	115 225 03 907	13-5	115 652 00 721	12-9
113 342 12 906	01-17	113 346 12 906	01-21	113 717 04 906	29-5	115 225 04 907	13-5	115 653 00 721	12-9
113 342 12 910	01-17	113 346 12 910	01-21	113 717 04 906 D	29-5	115 225 05 907	13-5	115 705 03 907	14-6
113 342 13 721	01-17	113 346 13 721	01-21	113 717 04 910	29-5	115 236 03 907	13-5	115 705 04 907	14-6
113 342 13 906	01-17	113 346 13 906	01-21	113 717 04 910 D	29-5	115 236 04 907	13-5	115 710 03 907	14-6
113 342 13 910	01-17	113 346 13 910	01-21	114 010 73 726	26-8	115 236 05 907	13-5	115 710 04 907	14-6
113 342 14 721	01-17	113 346 14 721	01-21	114 010 73 916	26-8	115 248 03 907	13-5	115 715 03 907	14-6
113 342 14 906	01-17	113 346 14 906	01-21	114 013 75 726	26-8	115 248 04 907	13-5	115 715 04 907	14-6
113 342 14 910	01-17	113 346 14 910	01-21	114 013 75 916	26-8	115 248 05 907	13-5	115 720 03 907	14-6
113 343 02 721 D	01-17	113 347 02 721 D	01-17	114 503 03 721	05-5	115 270 00 910	13-6	115 720 04 907	14-6
113 343 02 906 D	01-17	113 347 02 906 D	01-17	114 503 03 721 D	05-5	115 271 00 910	13-6	115 725 03 907	14-6
113 343 02 910 D	01-17	113 347 02 910 D	01-17	114 503 03 906	05-5	115 305 03 907	14-5	115 725 04 907	14-6
113 343 03 721 D	01-17	113 347 03 721 D	01-17	114 503 03 906 D	05-5	115 305 04 907	14-5	115 730 03 907	14-6
113 343 03 906 D	01-17	113 347 03 906 D	01-17	114 503 03 910	05-5	115 310 03 907	14-5	115 730 04 907	14-6
113 343 03 910 D	01-17	113 347 03 910 D	01-17	114 503 03 910 D	05-5	115 310 04 907	14-5	115 735 03 907	14-6
113 343 04 721 D	01-17	113 347 04 721 D	01-17	114 503 04 721	05-5	115 315 03 907	14-5	115 735 04 907	14-6
113 343 04 906 D	01-17	113 347 04 906 D	01-17	114 503 04 721 D	05-5	115 315 04 907	14-5	115 740 03 907	14-6
113 343 04 910 D	01-17	113 347 04 910 D	01-17	114 503 04 906	05-5	115 320 03 907	14-5	115 740 04 907	14-6
113 343 12 721	01-17	113 347 12 721	01-17	114 503 04 906 D	05-5	115 320 04 907	14-5	115 745 03 907	14-6
113 343 12 906	01-17	113 347 12 906	01-17	114 503 04 910	05-5	115 325 03 907	14-5	115 745 04 907	14-6
113 343 12 910	01-17	113 347 12 910	01-17	114 503 04 910 D	05-5	115 325 04 907	14-5	115 750 03 907	14-6
113 343 13 721	01-17	113 347 13 721	01-17	114 504 03 721	05-5	115 330 03 907	14-5	115 750 04 907	14-6
113 343 13 906	01-17	113 347 13 906	01-17	114 504 03 721 D	05-5	115 330 04 907	14-5	115885	16-8
113 343 13 910	01-17	113 347 13 910	01-17	114 504 03 906	05-5	115 335 03 907	14-5	116 521 02 721 D	01-7
113 343 14 721	01-17	113 347 14 721	01-17	114 504 03 906 D	05-5	115 335 04 907	14-5	116 521 02 906 D	01-7
113 343 14 906	01-17	113 347 14 906	01-17	114 504 03 910	05-5	115 340 03 907	14-5	116 521 02 910 D	01-7
113 343 14 910	01-17	113 347 14 910	01-17	114 504 03 910 D	05-5	115 340 04 907	14-5	116 521 03 721 D	01-7
113 344 02 721 D	01-17	113 611 00 906	29-6	114 504 04 721	05-5	115 345 03 907	14-5	116 521 03 906 D	01-7



# Index Artikel-Nr.

## Register of article numbers

Artikel Nr. / Item No.	Seite / page	Artikel Nr. / Item No.	Seite / page	Artikel Nr. / Item No.	Seite / page	Artikel Nr. / Item No.	Seite / page	Artikel Nr. / Item No.	Seite / page
116 554 03 910 D	01-27	116 712 03 916	33-5	117 024 03 910	11-6	117 045 03 910	11-10	117 320 04 902	20-13
116 554 04 721 D	01-27	116 712 04 726	33-5	117 024 03 916	11-6	117 045 03 916	11-10	117 320 04 910	20-11
116 554 04 906 D	01-27	116 712 04 916	33-5	117 024 04 726	11-6	117 045 04 726	11-10	117 320 04 916	20-11
116 554 04 910 D	01-27	116 713 03 726	33-5	117 024 04 910	11-6	117 045 04 910	11-10	117 330 02 726	20-11
116 554 12 721	01-27	116 713 03 916	33-5	117 024 04 916	11-6	117 045 04 916	11-10	117 330 02 902	20-13
116 554 12 906	01-27	116 713 04 726	33-5	117 025 03 726	11-6	117 046 03 726	11-13	117 330 02 910	20-11
116 554 12 910	01-27	116 713 04 916	33-5	117 025 03 910	11-6	117 046 03 910	11-13	117 330 02 916	20-11
116 554 13 721	01-27	116 714 03 726	33-5	117 025 03 916	11-6	117 046 03 916	11-13	117 330 03 726	20-11
116 554 13 906	01-27	116 714 03 916	33-5	117 025 04 726	11-6	117 046 04 726	11-13	117 330 03 902	20-13
116 554 13 910	01-27	116 714 04 726	33-5	117 025 04 910	11-6	117 046 04 910	11-13	117 330 03 910	20-11
116 554 14 721	01-27	116 714 04 916	33-5	117 025 04 916	11-6	117 046 04 916	11-13	117 330 03 916	20-11
116 554 14 906	01-27	116 715 03 726	33-6	117 026 03 726	11-9	117 052 03 726	11-12	117 330 04 726	20-11
116 554 14 910	01-27	116 715 03 916	33-6	117 026 03 910	11-9	117 052 03 910	11-12	117 330 04 902	20-13
116 556 02 721 D	01-28	116 715 04 726	33-6	117 026 03 916	11-9	117 052 03 916	11-12	117 330 04 910	20-11
116 556 02 906 D	01-28	116 715 04 916	33-6	117 026 04 726	11-9	117 052 04 726	11-12	117 330 04 916	20-11
116 556 02 910 D	01-28	116 980 03 726	26-8	117 026 04 910	11-9	117 052 04 910	11-12	117 340 02 726	20-11
116 556 03 721 D	01-28	116 980 04 726	26-8	117 026 04 916	11-9	117 052 04 916	11-12	117 340 02 902	20-13
116 556 03 906 D	01-28	117 001 03 726	11-5	117 032 03 726	11-10	117 054 03 726	11-12	117 340 02 910	20-11
116 556 03 910 D	01-28	117 001 03 910	11-5	117 032 03 910	11-10	117 054 03 910	11-12	117 340 02 916	20-11
116 556 04 721 D	01-28	117 001 03 916	11-5	117 032 03 916	11-10	117 054 03 916	11-12	117 340 03 726	20-11
116 556 04 906 D	01-28	117 001 04 726	11-5	117 032 04 726	11-10	117 054 04 726	11-12	117 340 03 902	20-13
116 556 04 910 D	01-28	117 001 04 910	11-5	117 032 04 910	11-10	117 054 04 910	11-12	117 340 03 910	20-11
116 556 12 721	01-28	117 001 04 916	11-5	117 032 04 916	11-10	117 054 04 916	11-12	117 340 03 916	20-11
116 556 12 906	01-28	117 012 03 726	11-6	117 034 03 726	11-10	117 055 03 726	11-12	117 340 04 726	20-11
116 556 12 910	01-28	117 012 03 910	11-6	117 034 03 910	11-10	117 055 03 910	11-12	117 340 04 902	20-13
116 556 13 721	01-28	117 012 03 916	11-6	117 034 03 916	11-10	117 055 03 916	11-12	117 340 04 910	20-11
116 556 13 906	01-28	117 012 04 726	11-6	117 034 04 726	11-10	117 055 04 726	11-12	117 340 04 916	20-11
116 556 13 910	01-28	117 012 04 910	11-6	117 034 04 910	11-10	117 055 04 910	11-12	117 350 02 726	20-11
116 556 14 721	01-28	117 012 04 916	11-6	117 034 04 916	11-10	117 055 04 916	11-12	117 350 02 902	20-13
116 556 14 906	01-28	117 014 03 726	11-6	117 035 03 726	11-10	117 056 03 726	11-15	117 350 02 910	20-11
116 556 14 910	01-28	117 014 03 910	11-6	117 035 03 910	11-10	117 056 03 910	11-15	117 350 02 916	20-11
116 557 02 721 D	01-27	117 014 03 916	11-6	117 035 03 916	11-10	117 056 03 916	11-15	117 350 03 726	20-11
116 557 02 906 D	01-27	117 014 04 726	11-6	117 035 04 726	11-10	117 056 04 726	11-15	117 350 03 902	20-13
116 557 02 910 D	01-27	117 014 04 910	11-6	117 035 04 910	11-10	117 056 04 910	11-15	117 350 03 910	20-11
116 557 03 721 D	01-27	117 014 04 916	11-6	117 035 04 916	11-10	117 056 04 916	11-15	117 350 03 916	20-11
116 557 03 906 D	01-27	117 015 03 726	11-6	117 036 03 726	11-13	117 091 00 721	11-16	117 350 04 726	20-11
116 557 03 910 D	01-27	117 015 03 910	11-6	117 036 03 910	11-13	117 091 00 721 D	11-16	117 350 04 902	20-13
116 557 04 721 D	01-27	117 015 03 916	11-6	117 036 03 916	11-13	117 092 00 721	11-16	117 350 04 910	20-11
116 557 04 906 D	01-27	117 015 04 726	11-6	117 036 04 726	11-13	117 092 00 721 D	11-16	117 350 04 916	20-11
116 557 04 910 D	01-27	117 015 04 910	11-6	117 036 04 910	11-13	117 093 00 721	11-16	117 360 02 726	20-11
116 557 12 721	01-27	117 015 04 916	11-6	117 036 04 916	11-13	117 093 00 721 D	11-16	117 360 02 902	20-13
116 557 12 906	01-27	117 016 03 726	11-8	117 042 03 726	11-10	117 094 00 721	11-16	117 360 02 910	20-11
116 557 12 910	01-27	117 016 03 910	11-8	117 042 03 910	11-10	117 094 00 721 D	11-16	117 360 02 916	20-11
116 557 13 721	01-27	117 016 03 916	11-8	117 042 03 916	11-10	117 095 00 721	11-16	117 360 03 726	20-11
116 557 13 906	01-27	117 016 04 726	11-8	117 042 04 726	11-10	117 095 00 721 D	11-16	117 360 03 902	20-13
116 557 13 910	01-27	117 016 04 910	11-8	117 042 04 910	11-10	117 320 02 726	20-11	117 360 03 910	20-11
116 557 14 721	01-27	117 016 04 916	11-8	117 042 04 916	11-10	117 320 02 902	20-13	117 360 03 916	20-11
116 557 14 906	01-27	117 022 03 726	11-6	117 044 03 726	11-10	117 320 02 910	20-11	117 360 04 726	20-11
116 557 14 910	01-27	117 022 03 910	11-6	117 044 03 910	11-10	117 320 02 916	20-11	117 360 04 902	20-13
116 711 03 726	33-5	117 022 03 916	11-6	117 044 03 916	11-10	117 320 03 726	20-11	117 360 04 910	20-11
116 711 03 916	33-5	117 022 04 726	11-6	117 044 04 726	11-10	117 320 03 902	20-13	117 360 04 916	20-11
116 711 04 726	33-5	117 022 04 910	11-6	117 044 04 910	11-10	117 320 03 910	20-11	117 370 02 726	20-14
116 711 04 916	33-5	117 022 04 916	11-6	117 044 04 916	11-10	117 320 03 916	20-11	117 370 02 902	20-14
116 712 03 726	33-5	117 024 03 726	11-6	117 045 03 726	11-10	117 320 04 726	20-11	117 370 02 910	20-14

Artikel Nr. / Item No.	Seite / page	Artikel Nr. / Item No.	Seite / page	Artikel Nr. / Item No.	Seite / page	Artikel Nr. / Item No.	Seite / page	Artikel Nr. / Item No.	Seite / page
117 370 02 916	20-14	117 470 02 726	20-7	117 620 02 726	20-20	117 950 00 910	10-6	117 995 04 916	28-10
117 370 03 726	20-14	117 470 02 910	20-7	117 620 02 910	20-20	117 953 03 910	10-6	117 996 03 726	28-12
117 370 03 902	20-14	117 470 02 916	20-7	117 620 02 916	20-20	117 953 03 910 D	10-6	117 996 03 910	28-12
117 370 03 910	20-14	117 470 03 726	20-7	117 620 03 726	20-20	117 953 04 910	10-6	117 996 03 916	28-12
117 370 03 916	20-14	117 470 03 910	20-7	117 620 03 910	20-20	117 953 04 910 D	10-6	117 996 04 726	28-12
117 370 04 726	20-14	117 470 03 916	20-7	117 620 03 916	20-20	117 956 03 910	10-6	117 996 04 910	28-12
117 370 04 902	20-14	117 470 04 726	20-7	117 620 04 726	20-20	117 956 03 910 D	10-6	117 996 04 916	28-12
117 370 04 910	20-14	117 470 04 910	20-7	117 620 04 910	20-20	117 956 04 910	10-6	118 000 02 910	16-7
117 370 04 916	20-14	117 470 04 916	20-7	117 620 04 916	20-20	117 956 04 910 D	10-6	118 000 03 910	16-7
117 420 02 726	20-5	117 520 02 726	20-17	117 630 02 726	20-20	117 962 03 910	10-6	118 000 04 910	16-7
117 420 02 910	20-5	117 520 02 910	20-17	117 630 02 910	20-20	117 962 03 910 D	10-6	118 001 02 910	16-7
117 420 02 916	20-5	117 520 02 916	20-17	117 630 02 916	20-20	117 962 04 910	10-6	118 001 03 910	16-7
117 420 03 726	20-5	117 520 03 726	20-17	117 630 03 726	20-20	117 962 04 910 D	10-6	118 001 04 910	16-7
117 420 03 910	20-5	117 520 03 910	20-17	117 630 03 910	20-20	117 980 03 726	28-5	118 002 02 910	16-7
117 420 03 916	20-5	117 520 03 916	20-17	117 630 03 916	20-20	117 980 03 910	28-5	118 002 03 910	16-7
117 420 04 726	20-5	117 520 04 726	20-17	117 630 04 726	20-20	117 980 03 916	28-5	118 002 04 910	16-7
117 420 04 910	20-5	117 520 04 910	20-17	117 630 04 910	20-20	117 980 04 726	28-5	118 003 02 910	16-6
117 420 04 916	20-5	117 520 04 916	20-17	117 630 04 916	20-20	117 980 04 910	28-5	118 003 03 910	16-6
117 430 02 726	20-5	117 530 02 726	20-17	117 640 02 726	20-20	117 980 04 916	28-5	118 003 04 910	16-6
117 430 02 910	20-5	117 530 02 910	20-17	117 640 02 910	20-20	117 981 03 726	28-7	118 004 02 910	16-5
117 430 02 916	20-5	117 530 02 916	20-17	117 640 02 916	20-20	117 981 03 910	28-7	118 004 03 910	16-5
117 430 03 726	20-5	117 530 03 726	20-17	117 640 03 726	20-20	117 981 03 916	28-7	118 004 04 910	16-5
117 430 03 910	20-5	117 530 03 910	20-17	117 640 03 910	20-20	117 981 04 726	28-7	118 005 02 910	16-5
117 430 03 916	20-5	117 530 03 916	20-17	117 640 03 916	20-20	117 981 04 910	28-7	118 005 03 910	16-5
117 430 04 726	20-5	117 530 04 726	20-17	117 640 04 726	20-20	117 981 04 916	28-7	118 005 04 910	16-5
117 430 04 910	20-5	117 530 04 910	20-17	117 640 04 910	20-20	117 985 03 726	28-6	118 006 02 910	16-5
117 430 04 916	20-5	117 530 04 916	20-17	117 640 04 916	20-20	117 985 03 910	28-6	118 006 03 910	16-5
117 440 02 726	20-5	117 540 02 726	20-17	117 650 02 726	20-20	117 985 03 916	28-6	118 006 04 910	16-5
117 440 02 910	20-5	117 540 02 910	20-17	117 650 02 910	20-20	117 985 04 726	28-6	118 010 02 910	16-7
117 440 02 916	20-5	117 540 02 916	20-17	117 650 02 916	20-20	117 985 04 910	28-6	118 010 03 910	16-7
117 440 03 726	20-5	117 540 03 726	20-17	117 650 03 726	20-20	117 985 04 916	28-6	118 010 04 910	16-7
117 440 03 910	20-5	117 540 03 910	20-17	117 650 03 910	20-20	117 986 03 726	28-8	118 011 02 910	16-7
117 440 03 916	20-5	117 540 03 916	20-17	117 650 03 916	20-20	117 986 03 910	28-8	118 011 03 910	16-7
117 440 04 726	20-5	117 540 04 726	20-17	117 650 04 726	20-20	117 986 03 916	28-8	118 011 04 910	16-7
117 440 04 910	20-5	117 540 04 910	20-17	117 650 04 910	20-20	117 986 04 726	28-8	118 012 02 910	16-7
117 440 04 916	20-5	117 540 04 916	20-17	117 650 04 916	20-20	117 986 04 910	28-8	118 012 03 910	16-7
117 450 02 726	20-5	117 550 02 726	20-17	117 670 02 726	20-20	117 986 04 916	28-8	118 012 04 910	16-7
117 450 02 910	20-5	117 550 02 910	20-17	117 670 02 910	20-20	117 990 03 726	28-9	118 013 02 910	16-6
117 450 02 916	20-5	117 550 02 916	20-17	117 670 02 916	20-20	117 990 03 910	28-9	118 013 03 910	16-6
117 450 03 726	20-5	117 550 03 726	20-17	117 670 03 726	20-20	117 990 03 916	28-9	118 013 04 910	16-6
117 450 03 910	20-5	117 550 03 910	20-17	117 670 03 910	20-20	117 990 04 726	28-9	118 014 02 910	16-5
117 450 03 916	20-5	117 550 03 916	20-17	117 670 03 916	20-20	117 990 04 910	28-9	118 014 03 910	16-5
117 450 04 726	20-5	117 550 04 726	20-17	117 670 04 726	20-20	117 990 04 916	28-9	118 014 04 910	16-5
117 450 04 910	20-5	117 550 04 910	20-17	117 670 04 910	20-20	117 991 03 726	28-11	118 015 02 910	16-5
117 450 04 916	20-5	117 550 04 916	20-17	117 670 04 916	20-20	117 991 03 910	28-11	118 015 03 910	16-5
117 460 02 726	20-5	117 570 02 726	20-17	117 675 02 726	20-20	117 991 03 916	28-11	118 015 04 910	16-5
117 460 02 910	20-5	117 570 02 910	20-17	117 675 02 910	20-20	117 991 04 726	28-11	118 016 02 910	16-5
117 460 02 916	20-5	117 570 02 916	20-17	117 675 02 916	20-20	117 991 04 910	28-11	118 016 03 910	16-5
117 460 03 726	20-5	117 570 03 726	20-18	117 675 03 726	20-20	117 991 04 916	28-11	118 016 04 910	16-5
117 460 03 910	20-5	117 570 03 910	20-18	117 675 03 910	20-20	117 995 03 726	28-10	118 401 03 910 R	17-7
117 460 03 916	20-5	117 570 03 916	20-18	117 675 03 916	20-20	117 995 03 910	28-10	118 401 03 910 RD	17-7
117 460 04 726	20-5	117 570 04 726	20-18	117 675 04 726	20-20	117 995 03 916	28-10	118 401 03 910 S	17-8
117 460 04 910	20-5	117 570 04 910	20-18	117 675 04 910	20-20	117 995 04 726	28-10	118 401 03 910 SD	17-8
117 460 04 916	20-5	117 570 04 916	20-18	117 675 04 916	20-20	117 995 04 910	28-10	118 401 04 910 R	17-7

## Register of article numbers

Artikel Nr. / Item No.	Seite / page	Artikel Nr. / Item No.	Seite / page	Artikel Nr. / Item No.	Seite / page	Artikel Nr. / Item No.	Seite / page
118 401 04 910 RD	17-7	127 040 04 7 06-L20	38-4	142 043 75 916	34-5	142 820 75 916	35-10
118 401 04 910 S	17-8	127 040 04 7 06-L30	38-4	142 113 73 726	34-5	142 820 76 726	35-10
118 401 04 910 SD	17-8	127 040 04 7 06-L40	38-4	142 113 73 916	34-5	142 820 76 916	35-10
118 402 03 910 R	17-7	127 040 04 7 06-L50	38-4	142 113 75 726	34-5	142 830 75 726	35-11
118 402 03 910 RD	17-7	127 115 58 706	38-5	142 113 75 916	34-5	142 830 75 916	35-11
118 402 03 910 S	17-8	127 115 59 706	38-5	142 120 00 726	34-5	142 830 76 726	35-11
118 402 03 910 SD	17-8	127 125 83 706	38-5	142 120 00 916	34-5	142 830 76 916	35-11
118 402 04 910 R	17-7	127 125 84 706	38-5	142 133 76 726	34-5	142 850 00 721	35-12
118 402 04 910 RD	17-7	127 205 57 706	38-6	142 133 76 916	34-5	142 900 00 726	34-8
118 402 04 910 S	17-8	127 215 58 706	38-6	142 140 76 726	35-5	142 900 00 916	34-8
118 402 04 910 SD	17-8	127 225 31 706	38-6	142 140 76 916	35-5	142 910 00 726	34-9
118 415 03 726	20-8	127 235 81 706	38-6	142 140 77 726	35-5	142 910 00 916	34-9
118 415 03 910	20-8	127 235 82 706	38-6	142 140 77 916	35-5	142 920 00 000	34-8
118 415 03 916	20-8	127 305 57 706	38-10	142 150 76 726	35-6	142 930 00 121	34-10
118 415 04 726	20-8	127 315 58 706	38-10	142 150 76 916	35-6	142 930 00 399	34-10
118 415 04 910	20-8	127 325 81 706	38-10	142 150 77 726	35-6	142 930 00 599	34-10
118 415 04 916	20-8	127 325 82 706	38-10	142 150 77 916	35-6	142 930 00 699	34-10
118 422 03 726	21-5	127 405 57 706	38-8	142 160 76 726	35-5	142 940 00 721	34-8
118 422 03 910	21-5	127 415 31 706	38-8	142 160 76 916	35-5	143 003 59 906	27-5
118 422 03 916	21-5	127 425 81 706	38-8	142 160 77 726	35-5	143 003 60 906	27-5
118 422 04 726	21-5	127 425 82 706	38-8	142 160 77 916	35-5	143 103 59 906	27-7
118 422 04 910	21-5	127 435 58 706	38-9	142 180 00 721	35-12	143 103 60 906	27-7
118 422 04 916	21-5	127 445 83 706	38-9	142 190 00 721	35-12		
122 105 57 716	42-3	127 450 03 7 06-L20	38-8	142 400 00 726	34-8		
122 145 13 716	42-3	127 450 03 7 06-L30	38-8	142 400 00 916	34-8		
122 185 31 716	42-4	127 450 03 7 06-L40	38-8	142 410 00 726	34-9		
122 185 57 716	42-4	127 450 03 7 06-L50	38-8	142 410 00 916	34-9		
122 735 57 721	41-4	127 450 04 7 06-L20	38-8	142 420 00 000	34-8		
122 735 57 916	41-4	127 450 04 7 06-L30	38-8	142 430 00 121	34-10		
122 805 13 721	41-3	127 450 04 7 06-L40	38-8	142 430 00 399	34-10		
122 805 13 916	41-3	127 450 04 7 06-L50	38-8	142 430 00 599	34-10		
122 805 31 721	41-3	127 454 03 7 06-L60	38-9	142 430 00 699	34-10		
122 805 31 916	41-3	127 454 03 7 06-L70	38-9	142 440 00 721	34-8		
122 805 57 721	41-3	127 454 03 7 06-L80	38-9	142 500 00 726	34-9		
122 805 57 916	41-3	127 454 04 7 06-L60	38-9	142 500 00 916	34-9		
124 245 57 721	39-6	127 454 04 7 06-L70	38-9	142 533 59 726	34-6		
124 245 58 721	39-6	127 454 04 7 06-L80	38-9	142 533 59 916	34-6		
124 253 57 721	39-3	127 605 57 706	40-3	142 533 60 726	34-6		
124 253 58 721	39-3	127 615 58 706	40-3	142 533 60 916	34-6		
124 255 13 721	39-3	127 635 81 706	40-3	142 550 00 726	34-9		
124 255 14 721	39-3	127 635 82 706	40-3	142 550 00 916	34-9		
124 255 57 721	39-3	127 635 83 706	40-3	142 563 59 726	34-6		
124 255 58 721	39-3	127 645 65 706	40-3	142 563 59 916	34-6		
124 265 57 721	39-5	127 645 72 706	40-3	142 563 60 726	34-6		
124 265 58 721	39-5	127 645 73 706	40-3	142 563 60 916	34-6		
127 005 57 706	38-4	127 650 03 7 06-L20	40-3	142 800 75 726	35-8		
127 015 58 706	38-4	127 650 03 7 06-L30	40-3	142 800 75 916	35-8		
127 025 31 706	38-4	127 650 03 7 06-L40	40-3	142 800 76 726	35-8		
127 035 81 706	38-4	127 650 03 7 06-L50	40-3	142 800 76 916	35-8		
127 035 82 706	38-4	127 650 04 7 06-L20	40-3	142 810 75 726	35-9		
127 040 03 7 06-L20	38-4	127 650 04 7 06-L30	40-3	142 810 75 916	35-9		
127 040 03 7 06-L30	38-4	127 650 04 7 06-L40	40-3	142 810 76 726	35-9		
127 040 03 7 06-L40	38-4	127 650 04 7 06-L50	40-3	142 810 76 916	35-9		
127 040 03 7 06-L50	38-4	142 043 75 726	34-5	142 820 75 726	35-10		

# Kontakt

Contact

**HOFFMEISTER**

## Hoffmeister Leuchten GmbH

Gewerbering 28 - 32  
58579 Schalksmühle  
Germany

T +49 (0) 2355 5041 - 0  
F +49 (0) 2355 5041 - 328  
E mail@hoffmeister.de

www.hoffmeister.de

## Ansprechpartner in Schalksmühle/ Representatives in Schalksmühle

### Deutschland/ Germany

#### Vertrieb Deutschland allgemein/ Sales Germany

Ulrich Dören - 237  
(Leitung Vertrieb Deutschland)  
Mobil +49 (0) 151 55 11 59 18  
udoeren@hoffmeister.de

Melanie Thier - 340  
Telefax - 305  
mthier@hoffmeister.de

#### Vertrieb Deutschland Nord/ Sales north Germany

Jürgen Winter - 208  
Telefax: - 305  
jwinter@hoffmeister.de

#### Vertrieb Deutschland Mitte/ Sales central Germany

Christina Schmidt - 342  
Telefax: - 305  
cschmidt@hoffmeister.de

#### Vertrieb Deutschland Süd/ Sales south Germany

Lydia Kießler - 236  
Telefax: - 305  
lkiesser@hoffmeister.de

#### Kommunale Beleuchtung/ Urban lighting

Andreas Hölter - 273  
(Leitung kommunale Beleuchtung)  
Mobil +49 (0) 151 55 11 59 07  
ahoelter@hoffmeister.de

Alexandra Segrewe - 363  
Telefax: - 305  
asegrewe@hoffmeister.de

#### Lichtberatung/ Lighting design

Jörg Drewes - 364  
Telefax: - 383  
lightingdesign@hoffmeister.de

#### Projekte/ projects

Telefon: - 237  
Telefax: - 338  
projects@hoffmeister.de

#### Kundendienst/ Customer service

Telefon: - 0  
Telefax: - 231  
support@hoffmeister.de

### International/ International

#### Vertrieb international/ Sales international

Georg Sieverding - 399  
(Leitung Vertrieb international)  
Mobil +49 (0) 151 551 159 15  
Telefax: - 338  
gsieverding@hoffmeister.de

Dirk Hartwig - 330  
(Manager Vertrieb international)  
Mobil +49 (0) 151 551 159 05  
Telefax: - 338  
dhartwig@hoffmeister.de

#### Vertriebsbüro Dubai, V.A.E/ Sales Office Dubai, U.A.E

Hoffmeister Lighting FZE  
Office-N° 506  
Building 6EA [East Wing]  
DAFZ, Dubai, UAE

Asad Khan  
(Managing Director)  
Telefon +971 4 7017 458  
Mobil +971 50 189 5858  
akhan@hoffmeister.com

### Vertriebspartner/ Sales partner

Australien / Australia  
Bahrain  
Belgien / Belgium  
Brasilien / Brazil  
Chile  
Dänemark / Denmark  
Estland / Estonia  
Finnland / Finland  
Frankreich / France  
Großbritannien / Great Britain  
Griechenland / Greece  
Hong Kong  
Indien / India  
Irland / Ireland  
Island / Iceland  
Israel  
Italien / Italy  
Jordanien / Jordan  
Katar / Qatar  
Kroatien / Croatia  
Kuwait  
Lettland / Latvia  
Libanon / Lebanon  
Litauen / Lithuania

Luxemburg / Luxembourg  
Neuseeland / New Zealand  
Niederlande / Netherlands  
Norwegen / Norway  
Österreich / Austria  
Oman / Sultanate of Oman  
Polen / Poland  
Portugal  
Russland / Russia  
Slovakische Republik  
Ukraine  
Ungarn / Hungary  
Saudi-Arabien / Saudi Arabia  
Singapur / Singapore  
Schweden / Sweden  
Schweiz / Switzerland  
Slowenien / Slovenia  
Spanien / Spain  
Taiwan  
Tschechien / Czech Republic  
Türkei / Turkey  
UAE  
USA  
Weißrussland / Belarus



### **Ansprechpartner im Außendienst/ Field sales representatives**

**Hamburg, Bremen,  
Schleswig-Holstein,  
Niedersachsen Nord / West,  
Mecklenburg-Vorpommern**  
Henry Elsässer  
Schillerstraße 10  
22880 Wedel  
Telefon +49 (0) 4103 8 27 11  
Telefax +49 (0) 4103 8 25 45  
Mobil +49 (0) 172 6 70 70 51  
helsaesser@hoffmeister.de

**Niedersachsen Mitte**  
Jürgen Winter  
Hoffmeister Leuchten GmbH  
Telefon +49 (0) 2355 5041 208  
Telefax +49 (0) 2355 5041 383  
jwinter@hoffmeister.de

**Sachsen-Anhalt,  
Niedersachsen Ost**  
Wolfgang Hahne  
Ranieser Weg 1  
39114 Magdeburg  
Telefon +49 (0) 391 81 95 93 84  
Telefax +49 (0) 391 81 95 93 86  
Mobil +49 (0) 152 26 63 62 60  
whahne@hoffmeister.de

**Berlin, Brandenburg**  
Rajko Braunschweig  
Hoffmeister Leuchten GmbH  
Telefon +49 (0) 30 610 005 0  
Telefax +49 (0) 30 610 005 55  
Mobil +49 (0) 151 150 417 51  
rbraunschweig@hoffmeister.de

**Münster- und Sauerland,  
Niedersachsen Süd**  
Frank Henkel  
Gehegder Weg 16  
58762 Altena  
Mobil +49 (0) 151 551 159 13  
Telefax +49 (0) 2355 5041 305  
fhenkel@hoffmeister.de

**Ruhrgebiet, Siegerland,  
Bergisches Land**  
Udo Jablonski  
Philosophenweg 29  
58540 Meinerzhagen  
Telefon +49 (0) 2354 52 21  
Telefax +49 (0) 2354 1 41 94  
Mobil +49 (0) 172 2 82 80 74  
ujablonski@hoffmeister.de

**Hessen, Rheinland-Pfalz,  
Rheinland Süd / Eifel**  
Heiko Heinrich  
Rodensteinstr. 60  
64625 Bensheim  
Telefon +49 (0) 6251 58 94 57  
Telefax +49 (0) 6251 58 94 59  
heiko@heiko-heinrich.net

**Thüringen,  
Niedersachsen Süd,  
Sachsen-Anhalt Süd**  
Michael Schönau  
Graf-Gotter-Straße 22  
99094 Erfurt-Molsdorf  
Telefon +49 (0) 36202 9 09 00  
Telefax +49 (0) 36202 9 09 01  
Mobil +49 (0) 151 551 159 16  
mschoenau@hoffmeister.de

**Sachsen**  
Christina Schmidt  
Hoffmeister Leuchten GmbH  
Telefon +49 (0) 2355 5041 342  
Telefax +49 (0) 2355 5041 383  
cschmidt@hoffmeister.de

**Baden-Württemberg,  
Saarland, Pfalz**  
Lydia Kiesser  
Hoffmeister Leuchten GmbH  
Telefon +49 (0) 2355 5041 236  
Telefax +49 (0) 2355 5041 383  
lkiesser@hoffmeister.de

**Bayern Nord**  
Lydia Kiesser  
Hoffmeister Leuchten GmbH  
Telefon +49 (0) 2355 5041 236  
Telefax +49 (0) 2355 5041 383  
lkiesser@hoffmeister.de

**Bayern Süd**  
Rode GmbH Lichttechnik  
Industriestrasse 29  
82194 Gröbenzell  
Telefon +49 (0) 8142 440 930  
Telefax +49 (0) 8142 440 940  
info@rode-licht.de

**Köln/ Aachen**  
Andreas Böhm  
Bachstraße 26  
53840 Trosdorf  
Telefon +49 (0) 2241 811 16  
Telefax +49 (0) 2241 97 44 175  
Mobil +49 (0) 969 159 39  
andreas.boehm21@t-online.de

**Düsseldorf/ Mülheim**  
Christina Schmidt  
Hoffmeister Leuchten GmbH  
Telefon +49 (0) 2355 5041 342  
Telefax +49 (0) 2355 5041 383  
cschmidt@hoffmeister.de

### **Ansprechpartner für kommunale Beleuch- tung/ Representatives urban lighting**

**Schleswig-Holstein, Hamburg,  
Mecklenburg-Vorpommern**  
Reinhard Froeschke  
Edelsteinstraße 14  
23566 Lübeck  
Telefon +49 (0) 451 609 11 15  
Telefax +49 (0) 451 609 11 16  
Mobil +49 (0) 170 2 08 90 20  
froeschke-licht@freenet.de

**Rheinland**  
tecnoPlan Michael Wegener  
Drölschholz 29a  
41352 Korschenbroich  
Telefon +49 (0) 2166 848 455  
Telefax +49 (0) 2161 848 457  
Mobil +49 (0) 172 234 09 88  
michael.wegener@planquadratonline.de

**Thüringen**  
Michael Schönau  
Graf-Gotter-Straße 22  
99192 Erfurt-Molsdorf  
Telefon +49 (0) 36202 90 900  
Telefax +49 (0) 36202 90 901  
Mobil +49 (0) 151 551 159 16  
mschoenau@hoffmeister.de

**Hessen**  
Hans-Jörg Prußeit GmbH  
Industrievertretung für Lichttechnik  
Ostring 100  
63839 Kleinwallstadt  
Telefon +49 (0) 6022 655 328  
Telefax +49 (0) 6022 655 329  
www.hjp-lichtplanung.de

**Rheinland-Pfalz, Saarland**  
Peter Mursa  
Ahornweg 2  
54317 Gusterath  
Telefon +49 (0) 6588 987 57 60  
+49 (0) 6588 887 880 50  
Telefax +49 (0) 6588 887 88 052  
Mobil +49 (0) 175 206 81 82  
peter.mursa@mursalicht.de

**Bayern Süd**  
Rode GmbH Lichttechnik  
Industriestrasse 29  
82194 Gröbenzell  
Telefon +49 (0) 8142 440 930  
Telefax +49 (0) 8142 440 940  
info@rode-licht.de

**Bremen, Niedersachsen**  
Torsten Wedler  
Am Strehl 73a  
26125 Oldenburg  
Telefon +49 (0) 441 304 9989  
Telefax +49 (0) 441 304 6051  
Mobil +49 (0) 152 292 36 044  
info@schoenes-licht.de

**Schweiz**  
RS Licht nach Mass AG  
Rietwiesstrasse 20  
CH-8810 Horgen  
Telefon +41 (0) 44 500 95 20

Herr Edim Suljadzic  
Mobil +41 (0) 79 755 96 63  
e.suljadzic@rs-lichtnachmass.ch

Herr Gregor Rajic  
Mobil +41 (0) 79 416 59 49  
g.rajic@rs-lichtnachmass.ch

**Luxembourg**  
Marco Zenner s.à r.l.  
Z.I. Zare Est  
L-4385 Ehlerange  
Luxembourg  
www.zenner.lu

Telefon +352 44 15 441  
Telefax +352 45 57 73  
Mobil +352 621 343 160  
contact@zenner.lu

#### **Rechtliche Hinweise**

Mit Erscheinen dieses Kataloges verlieren alle vorangegangenen Kataloge Ihre Gültigkeit.

Für alle Verträge gelten unsere allgemeinen Geschäftsbedingungen. Diese können bei Bedarf angefordert oder im Internet unter [www.hoffmeister.com/agb](http://www.hoffmeister.com/agb) eingesehen werden. Alle Angaben in diesem Katalog wurden sorgfältig geprüft. Wir behalten uns jedoch das Recht vor, Änderungen in Form, Farbe und Technik auch ohne vorherige Ankündigung vorzunehmen. Irrtum vorbehalten.

Einige Daten wie Leistungsangaben und Angaben zu Lichtströmen bei LED-Leuchten können bereits Werte angekündigter, aber zum Zeitpunkt der Drucklegung noch nicht verfügbarer LED-Module enthalten. Mit einer zeitnahen Verfügbarkeit ist zu rechnen. Aktuelle Daten stellen wir auf Anfrage oder online unter [www.hoffmeister.com](http://www.hoffmeister.com) zur Verfügung.

#### **Legal notes**

This catalogue shall invalidate all previous catalogue versions.

Our General Terms and Conditions shall apply to all contracts. These can be requested if required or viewed online at [www.hoffmeister.com/agb](http://www.hoffmeister.com/agb). All information in this catalogue has been carefully checked. However, we reserve the right to make changes to design, colour or technology without prior notice. Subject to errors.

Some of the data such as performance data and information on luminous flux for LED can incorporate values of LED modules which have been announced but were not yet available at the time of going to press. It can be anticipated that they will be available soon. Current data is available on request or online at [www.hoffmeister.com](http://www.hoffmeister.com).

#### **Impressum / imprint**

Herausgeber / publisher: Hoffmeister Leuchten GmbH, Schalksmühle  
Druck / print: Himmer AG, Augsburg

© 2015 - Hoffmeister Leuchten GmbH



