

GAZ

Notstromsysteme GmbH

NEW

smart
RESCUE
sky
LIGHT



RETTUNGSZEICHENLEUCHTEN SICHERHEITSLAUCHTEN

exit sign luminaires | emergency luminaires

GLIGHT

GCONTROL

GSYSTEMS

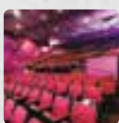
GBATT


ballwurfsicher | ball proof

ALGOL 20	40	ALGOL 30	42	ALGOL 30 WE	44	ALGOL 30 RESIST	48
KASTRA	86	ALGOL M	88	ALGOL M RESIST	90		


schlagfest | vandal proof

ALGOL 20	40	ALGOL 30	42	ALGOL 30 WE	44	ALGOL 30 RESIST	48
ALGOL 60	50	TUR AIS	82	SAR IR	84	KASTRA	86
ALGOL M	88	ALGOL M RESIST	90	CASTOR	110		


dimmbar | dimmable

ASKELLA 30 DIM	34	ALGOL 30	42	ZIBAL 24	58	ZIBAL 40	60
ACRUX 40	62	STAIRLIGHT	104				


splittergeschützt | splitter proof

ALGOL 20	40	ALGOL 30	42	ALGOL 30 WE	44	ALGOL 30 RESIST	48
ACRUX 40	62	KASTRA	86	ALGOL M	88	ALGOL M RESIST	90


bis -25°C | up to -25°C

ALGOL 30	42	ALGOL 60	50	IZAR 25	52	IZAR 28	54
ACRUX 40	62	TUR AIS	82	SAR IR	84	ALGOL M	88
IZAR SO	92	IZAR AO	94	SOL M R	100		


bis -40°C <> +65°C | up to -40°C <> +65°C

ALGOL 30 RESIST	48	ALGOL M RESIST	90
-----------------	----	----------------	----


mit Bewegungsmelder | with motion detector

TUR AIS	82	SOL S R	96	SOL S Q	98	SOL M R	100
---------	----	---------	----	---------	----	---------	-----


mit Dämmerungsschalter | with twilight switch

TUR AIS	82
---------	----

04 – 19	<p>über die GAZ Notstromsysteme GmbH, Kundenwunsch, Leuchtenvermietung <i>about the GAZ Notstromsysteme GmbH, customer wishes, rent a lamp</i></p>	
20 – 63	<p>Rettungszeichenleuchten <i>exit sign luminaires</i></p>	
64 – 117	<p>Sicherheitsleuchten <i>emergency luminaires</i></p>	
118 – 133	<p>smartRESCUE: adaptiv & dynamisch <i>smartRESCUE: adaptive & dynamic</i></p>	
134 – 141	<p>skyLIGHT: Lichtbandsystem <i>skyLIGHT: lighting strip system</i></p>	
142 – 149	<p>Zubehör und Erweiterung <i>accessories and expansion</i></p>	
150 – 159	<p>Überwachungssysteme <i>monitoring systems</i></p>	

INHALTSVERZEICHNIS

contents



Die erfolgreiche
Unternehmensnachfolge
wurde durch den

„SÄCHSISCHEN MEILENSTEIN“

ausgezeichnet.

*We were awarded the
"Saxon Milestone" for
the successful succession
of our company.*

ANDREAS NÖSKE
Geschäftsführer
CEO

entschlossen im Bereich
IT, Marketing und Einkauf
IT, marketing and purchasing

MICHAEL KNAAK
Geschäftsführer
CEO

aktiv im Bereich
Vertrieb und Service
sales and service

JULIAN GEORGI
Geschäftsführer
CEO

zielsicher im Bereich
Produktion und Entwicklung
production and development

GAZ steht für

Sicherheit

GAZ is safety

Vorwort

Preface

**„Effektive und ökonomische
Lösungen zeichnen uns aus.“**

*„We are distinguished by effective
and economical solutions.“*

Michael Knaak

**„Die umfassende Fertigungs-
tiefe schafft Markenprodukte –
made in Germany.“**

*„With our full in-house manufacturing
we manage to create branded products,
labeled: made in Germany.“*

Julian Georgi

**„Wir wollen unsere hohen
Technologiestandards stetig
erweitern.“**

*„We want to constantly expand our high
technological standards.“*

Andreas Nöske

Da war der eine Gedanke: SICHERHEIT
Ein bedeutender Gedanke für Jeden
von uns...

Genau für diesen Gedanken lohnt es sich
täglich mit großer Sorgfalt und uner-
müdlichem Engagement des gesamten
Teams, dieses Ziel zu verfolgen, denn
die Produkte der GAZ sind Lebensretter –
made in Germany!

Die Angebotsvielfalt erstreckt sich über
Sicherheitsbeleuchtung, USV, Gleich-
stromversorgung, BSV und Tunnelbe-
leuchtung und garantiert jedem Kunden
eine effiziente und individuelle Betreu-
ung seines Projektes durch hochqualifi-
zierte Mitarbeiter. Das höchste Ziel der
GAZ lautet: zufriedene Kunden!

Vertrauen Sie auf das jahrzehntelange
Know-how und lernen Sie die GAZ Not-
stromsysteme GmbH kennen!

In diesem Sinne
grüßt Sie herzlichst

*There was this one idea: safety.
It is an important idea for each and every
one of us...*

*It is precisely what we find worthwhile to be
pursued – day by day, with great care and
tireless commitment of our entire team.*

*We are proud to call our products "lifesavers
– made in Germany"!*

*Our range of services includes emergency
lighting, DC power, central battery systems,
UPS and tunnel lighting.*

*We guarantee efficient and individual sup-
port from our highly qualified employees.*

*"Satisfied customers" – this has always been
our highest goal.*

*Trust in decades of expertise and get to know
GAZ Notstromsysteme GmbH.*

Best regards!

Julian Georgi
Geschäftsführer
CEO

Michael Knaak
Geschäftsführer
CEO

Andreas Nöske
Geschäftsführer
CEO

UMFANGREICHES PRODUKTSORTIMENT

*COMPREHENSIVE
RANGE OF PRODUCTS*

Wir entwickeln und produzieren innovative Rettungszeichen- und Sicherheitsleuchten, um somit ein hohes Maß an Sicherheit an deren individuellen Einsatzorten zu gewährleisten. In Kombination mit unseren Gleichstromversorgungs- und Ladesystemen oder USV- und SSV-Systemen garantieren wir Ihnen eine hohe Funktionsicherheit auf der Basis modernster Technologie.

We develop and produce innovative exit sign and emergency luminaires and can guarantee a high level of safety in their individual location. In combination with our DC power supply and charging systems, or UPS and safety power supply systems, we guarantee a high functional reliability based on most modern technology.

PLANUNGSSERVICE

PLANNING HELP

Unsere Experten unterstützen Sie bei der normgerechten Umsetzung Ihrer Notbeleuchtungsanlage. Von der Lichtberechnung bis hin zur CAD-Zeichnung erhalten Sie eine komplexe Planungsunterstützung, welche sich einfach in Ihre Gesamtplanung integrieren lässt. Innovative Lösungen von Leuchten nach Kundenwunsch prägen die GAZ Notstromsysteme GmbH zu einem wichtigen und leistungsstarken Hersteller und Servicepartner im In- und Ausland.

Our experts support you with the correct implementation of your emergency lighting system. From lighting calculation to CAD drawing, you receive a complex planning document, which can be easily integrated into your overall planning. Innovative solutions of luminaires, according to the customers request, characterize GAZ Notstromsysteme GmbH as an important and powerful manufacturer and service partner in Germany and abroad.

VERMIETUNG

FOR RENT

Für Ihre Veranstaltungen halten wir eine Auswahl an Sicherheitsleuchten zur Vermietung bereit. Somit gewährleisten Sie Ihren Gästen auch im Gefahrenfall ein sicheres Verlassen des Veranstaltungsortes.

For your events, we have a selection of exit sign and emergency luminaires available for rent. This guarantees your guests a safe leaving of the venue.

24H-SERVICE

24-HOUR SERVICE

24h-Service für Anlagen mit Wartungsverträgen
Garant für diese Leistungen sind unsere Mitarbeiter, die über langjährige Erfahrungen verfügen und sachkundige Ansprechpartner für alle Fragen zur Batterietechnik und Notstromversorgung sind.

24h service for systems with maintenance contract

Our employees, who have many years of experiences are experts for all questions about battery technology and emergency power supply, guarantee these services.

G-LIGHT

Sicherheitsleuchten, Rettungszeichenleuchten, Tunnelleuchten, Spezialleuchten
emergency luminaires, exit sign luminaires, tunnel luminaires, special luminaires

G-CONTROL

Gerätetechnik für Sicherheitsbeleuchtung, LPS-Anlagen, CPS-Anlagen, Brandschutzsysteme
emergency lighting systems, lps-systems, cps-systems, fire protection

G-SYSTEMS

USV-Anlagen, SSV-Anlagen, BSV-Anlagen, Gleichstromversorgungs- und Ladesysteme
UPS-systems, battery-powered supply systems for hospitals, DC-systems

G-BATT

Batterien
batteries





Von der Entwicklung bis zur Fertigung – auch für Ihre individuellen Anfragen | *From development to production – for your individual requests as well*

Alles aus einer Hand – Made in Germany | *Everything from one source – made in Germany*



Deutsche Bahn AG | Wismut AG | AEG Dresden | Kali + Salz Kassel | Adranz Hennigsdorf | DBE Peine | Bombardier Transportation | GVV-Versicherungen | Siemens Erlangen | BWB Koblenz | ABB Mannheim | MIBRAG | GSES Sondershausen | **Bundespolizei Bayreuth** | Wiener Linien - NC-Batterieanlagen für U-Bahn Stationen | AMD Dresden | Wingas Verdichterstationen- Batterieanlagen | Gascade Deutschland, OPAL, NEC, SIEGAL MIDAL | Frauenhofer Institut Bukarest | Johnson Controls Zwickau | Flughafen Berlin Brandenburg International | DLR Weßling | UAS Facility Grafenwöhr | Klinikum Augsburg | Outdoor Recreation Center Grafenwöhr | Tunnel BAB 17 Dresden-Prag - Ladetechnik | RWE Wien | Wiener Linien | Sachsen TV | Allianz Unterführung | **Frauenkirche Dresden** | Museum Lengenfeld | Klinikum St. Georg Leipzig | August-Horch-Museum Zwickau | Jahnsporthalle St. Egidien | Klärwerk Gut Großblappen | Bundesministerium für Wirtschaft in Bonn | Erweiterungsbau Kreisverwaltung Beeskow



© GASCADE Gastransport GmbH

GASCADE

GASCADE Gastransport GmbH

geliefert | *delivered:*
100 x Gleichrichter 24 V
für Erdgasleitungen,
OPAL, NEL, STEGAL, MIDAL
8 x USV-Anlagen
120 - 200 kVA
100 x rectifier 24 V for gas pipe-
lines, OPAL, NEL, STEGAL, MIDAL
8 x UPS systems 120 - 200 kVA

| Bundesamt für Landwirtschaft in Bonn | Sächsisches Krankenhaus Altscherbitz | Krankenhaus St. Joseph-Stift Dresden | 36. Mittelschule / 37. Grundschule Dresden | BAB 17 Dresden-Prag | Tunnel Berlin-Tiergarten | Alvearium Frankfurt a. Main | Bürogebäude Maximilianstraße München | Frankentallee Frankfurt a.M. | Isar Tower München | Sonnenturm Fürth | Wohnhochhaus Mannheim | Warschauer Straße Erfurt | Kommunale Wohnungsbau-genossenschaft Erfurt | Wohnhochhaus Suhl | KOWO Erfurt 24 Zentralbatterieanlagen mit über 5000 Leuchten | Hotel Unter den Linden Berlin | Er-

furter Hof (Willy Brandt Haus) | Ostseebad Damp | Hotel am Kaisersaal Erfurt | Berg und Jagdhotel Ilmenau | Am Nordkopf Wolfsburg | Springerschlüssel Wien | Intercity Hotel Leipzig | BMW Hotel München | Hotel Freiham München | Airport Hotel Zwickau | Porsche Leipzig | **Bosch Nürnberg** | DHL Heilbronn | Hansteen Bremen | Witron Parkstein | Klemme Eisleben | Exonē Augsburg | **KNV Logistik Erfurt** | ATP Lagerhalle Pressath | VIBA-Sweets Schmalkalden | Heegele Logistikhalle Forchheim | Edeka Center - Zentrale Rottendorf | Marktkauf Zentrallager Marktredwitz | Druckerei ISI Storage GmbH & Co. KG Mönchenglöblich | Kühne und Nagel Logistik Limbach | Weck und Poller Logistik Zwickau | Spedition Prüstel | Lekkerland Borna | MIBUSA Roßbach | Allgaier Neunsalz | Frauenthal Automotive | Schwaighofer Reci Rumänien | ae-group Gerstungen | **Tunnel Rennsteig** | Logistikanlage Moosthenning | Div. Dehner Gartencenter | Logistikzentrum KARA Hagenbrunn Österreich | Pavillon Expo 2000 Portugal und EU | Biosphäre Potsdam | Landratsamt Borna | Deutsche Bank Bonn | Amtsgericht Baden Baden | Amtsgericht Bad Homburg | Finanzministerium | Finanzamt Hersbruck | Landesköln Chorweiler | Beschlussamt Sachsen in Meißen | Deutscher DLR Oberpfaffenhofen, Weßling heim | LMU Eckturn München | Planck Institute Mainz | Fraunhofer



© KNV Logistik

KNV Logistik Erfurt

geliefert | *delivered:*
4 Notlichtanlagen
mit 2000 Leuchten
4 emergency lighting systems
with 2000 luminaires

Dresden | Finanzamt Ansbach behörde Köln | Bürgerrathaus Mellrichstadt | Unfallkasse Wetterdienst Offenbach | | Bundespolizei Oberschleiß- Chemikum Erlangen | Maxfer Institut Erlangen | Fraun-



SIXT München

geliefert | *delivered*:
5 USV-Anlagen 20 – 160 kVA
5 x UPS systems 20 – 160 kVA

hofer Institut Hermsdorf | Fraunhofer Institut Bayreuth | Bayerisches Staatsministerium für Wirtschaft | Onkologische Kliniken Moskau | KH Wurzen | Helios Klinikum Aue | Helios-Klinikum Erfurt | **DHL Leipzig** | KH Hildburghausen | KH Freiberg | KH Pirma | Eins Energie Sachsen | Klinikum St. Georg Leipzig | Kreiskrankenhaus Kirchberg | Parkrankenhaus Leipzig | KH St. Elisabeth Leipzig | Medizinische Akademie Dresden | Kinderkrankenhaus Landshut | Städt. Krankenhaus Dresden-Neustadt | Erzgebirgsklinikum Annaberg-Buchholz | Klinikum rechts der Isar München | Klinikum Dr. Erler Nürnberg | Rechenzentrum US Army Grafenwöhr | Veterinärklinikum Gießen | Heliosklinikum Schkeuditz | Zeisigwaldkliniken Chemnitz | KH Dresden-Friedrichstadt | KH Hannover | Klinikum Chemnitz | Klinik Bayreuth | Uniklinik Bonn | Klinik Ansbach | Kinderklinik Landshut | KH Rodewisch | KH Greiz | KH Schöneck | KH Crailsheim | KH Belzig | KH Miltenberg | Klinik

Porsche Leipzig

geliefert
delivered:
8 x Gleichrichter 110 V
8 x rectifier 110 V



Dr. Erler Nürnberg | DRK Krankenhaus Chemnitz | DRK Krankenhaus Lichtenstein | KH Kemnath | KH Fulda | Ärztehäuser Leipzig | Praxisklinik Leipzig | KH Annaberg | Elektrolux Nürnberg | Health Clinic Vilseck | Klinikum Thalkirchner Straße München | Fachhochschule Merseburg | Fachhochschule Würzburg | Fachhochschule Hof | Hochschule München Gebäude E | Schulzentrum Ingolstadt | Sporthochschule München | Schulzentrum Ost München | UNI ZIF Bielefeld | UNI Bayreuth, Zentralbibliothek | UNI Frankfurt/M, Campus Riedberg | UNI Bayreuth, Rechtswissenschaften | **Max-Planck-Institut Mainz** | TU Freiberg | LMU München Eckturm | Chemikum Erlangen | VW-Bildungsinstitut Zwickau | Greifensteingymnasium Thum | Georg Hartmann Schule Forchheim | Ehrenbürg Gymnasium Forchheim | EKZ Albertplatz Dresden | Chemnitzpark-Halle Röhrsdorf |

Passerelle Hannover (HBF) | ACC Einkaufszentrum Chemnitz | ABC Einkaufszentrum Arnsberg | Murr Arcaden Murrhardt

| Elsach-Center Bad Urach | Saturn/MediRewe | Lidl | Aldi | Baywa | OBI | Praktiker | Center Chemnitz | Pavillon Expo 2000 nitz | **Olympiasportzentrum München** | Bad Frankenhausen | Biosphäre Potsdam August-Horch-Museum-Zwickau | -MVG on Arena Würzburg | Grünwalder Stadion anlage München | Stadion Chemnitz | Zwickau | Badeparadis Geomaris GeNeukirchen | Bezirkssportanlage Ingol-Haßfurt | KH Glauchau | Schloss Osterstein

REFERENZEN



KOWO Erfurt

geliefert | *delivered*:
26 Notlichtanlagen mit 5000 Leuchten
26 emergency lighting systems with 5000 luminaires

amärkte diverse | Marktkauf | Edeka | Hagebau | Stadtareal Weiden | Pegasus Portugal und EU | Sachsenallee Chem-Alvearium Frankfurt a. Main | Kyffhäuser | Stadthalle Zwickau | **Oper Bayreuth** | Museum | Sportforum Erlangen | Stadimünchen | Zentrale Hochschulsport-Schwimmbad Pöbneck* | Schwimmbad rolzhofen | Schwimm- und Hallenbad stadt | Sixt München | Freizeitzentrum Zwickau | Regentalbahn Schwandorf

KUNDENWUNSCH

CUSTOMER WISHES

Durch langjährige Erfahrung und einem hohen Maß an Kompetenz können kundenspezifische Anfragen mit individuellen Lösungen entwickelt und gefertigt werden.

Through many years of experience and a high level of competence we can also develop and manufacture individual solutions for special customer requirements.



EXIT

Allgemein- und Sicherheitsbeleuchtung aus einer Hand – Chapel in Grafenwöhr
general- and emergency lighting, all from one source – Chapel in Grafenwöhr



Know-How aus dem Tunnelbereich für den Kirchenbau –
Jacobuskirche in Mülsen
*expertise of the tunnel sector for church construction –
 Jacobus church in Mülsen*



Sonderleuchte für die chemische Industrie
special luminaire for the chemical industry



moderne Technik trifft UNESCO
Weltkulturerbe – Spezialleuchten aus Messing im Markgräfischen Opernhaus in Bayreuth
modern technology meets UNESCO World Heritage – special luminaires made of brass in the opera house in Bayreuth



Sicherheitsleuchte mit integriertem Bewegungs- und Brandmelder
emergency luminaire with integrated motion detector and fire detector



SONDERMATERIAL HOLZ

SPECIAL MATERIAL WOOD

Auch Sicherheitsleuchten aus Holz sind gefragt, sprechen Sie uns an!

3 gute Gründe FÜR das Material Holz:

1. hochwertiges Hartholzgehäuse: nach DIN 4102, Baustoffklasse B1, schwer entflammbar
2. der Umwelt zuliebe: wer mit Holz baut, leistet einen Beitrag für das ökologische Gleichgewicht
3. exklusives Design: natürliches Flair, durch verschiedene Holzarten für jeden Geschmack etwas dabei

Also emergency luminaires made of wood are in demand, please feel free to contact us!

3 reasons FOR the material wood:

1. high quality wooden case: to DIN 4102, building material class B1, flame-resistant
2. For a good environment: those who build with wood make a contribution to the ecological balance
3. exclusive design: natural flair, different art of wood

liebevoll handgefertigte Unikate
lovingly handmade unique items



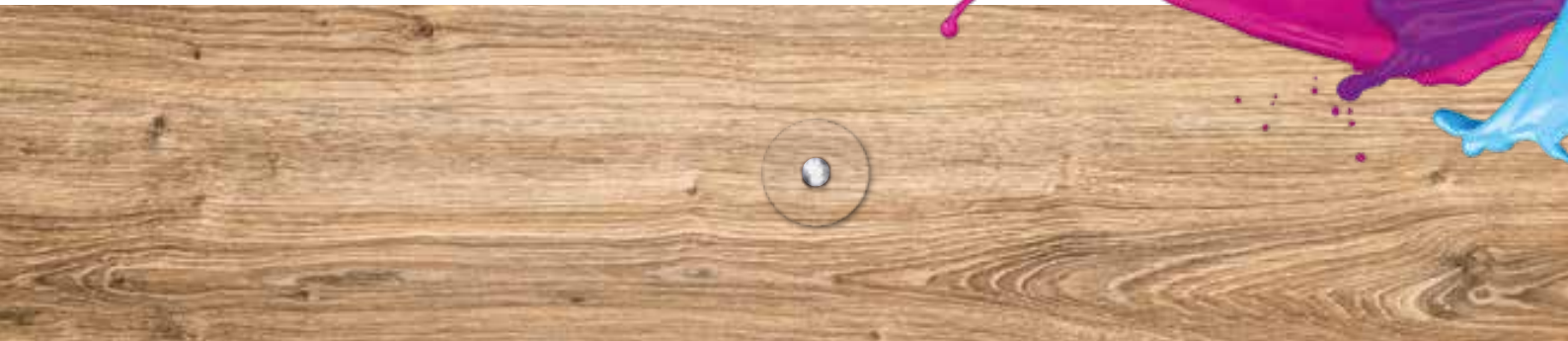
Eine Rettungszeichenleuchte aus Holz? Ihre Skepsis ist unbegründet!
An exit sign luminaire made of wood? Your scepticism is unfounded!

OBERFLÄCHENBEHANDLUNG

SURFACE TREATMENT

Für Sicherheitsleuchten aus Blech oder Edelstahl stehen viele Möglichkeiten der Oberflächenbehandlung zur Verfügung. Bei ästhetischen Ansprüchen bewährt sich die Pulverbeschichtung in den gängigen RAL-Farben oder Glasperlstrahlung zum Verfeinern der Oberfläche, zum Anderen versprechen zum Beispiel Anti-Graffiti-Lacke einen hohen Schutz gegen Schmierereien. Auch Folierung mit individuellen Gestaltungen sind möglich. Sie entscheiden!

For emergency luminaires made of sheet or stainless steel, many options for surface treatment are available. For an aesthetic design can used powder coating in common colours or glass bead blasting for refining the surface, on the other hand anti-graffiti coatings guarantee a high protection against scribbles. Also foliation with individual designs are possible. You decide!



TUNNELLEUCHTEN

TUNNEL LUMINAIRES

Seit 2005 entwickelt und produziert die GAZ auch Spezialleuchten für den Einsatz in Straßentunneln. Ein umfangreiches Sortiment und die hohe Flexibilität in der projektspezifischen Anpassung der Leuchten prägt die GAZ zu einem anerkannten und führenden Anbieter innerhalb Deutschlands und der EU.

Since 2005 GAZ develops and manufactures also special luminaires for the use in road tunnels. A wide range of products and the high flexibility in project-specific adaptation of luminaires makes GAZ to an recognised and leading supplier in Germany and in the EU.





LEUCHTENVERMIETUNG

RENT A LAMP



Für Ihre Veranstaltungen halten wir eine Auswahl an Sicherheitsleuchten zur Vermietung bereit. Somit gewährleisten Sie Ihren Gästen auch im Gefahrenfall ein sicheres Verlassen des Veranstaltungsortes.

Entsprechend der Forderung sind die Normen und Verordnungen auch bei Veranstaltungen zu beachten.

MVStättV: Musterverordnung über den Bau und Betrieb von Versammlungsstätten

M-FIBauR: Muster-Richtlinie über den Bau und Betrieb Fliegender Bauten

For your events, we have a selection of emergency luminaires available for rent. This guarantees your guest in case of danger a safe leaving of the venue.

According to the requirement, the standards and regulations must be observed also in events.

MVStättV: German Specimen order on the construction and operation of meeting places

M-FIBauR: German Specimen guideline on the construction and operation of temporary structures



SICHERHEITSBELEUCHTUNG | EMERGENCY LIGHTING



IZAR
robuste Rettungszeichenleuchte aus Kunststoff
robust exit sign luminaire, made of plastic



G-LIGHTTWIN
Notlichtstrahler, 2 x 22 W LED Scheinwerfer schwenkbar
emergency lighting fixtures, 2 x 22 W LED swivelling headlights

Mehr Informationen zu dieser Leuchte finden Sie auf Seite 124.
More informations of this luminaire are available on page 124.

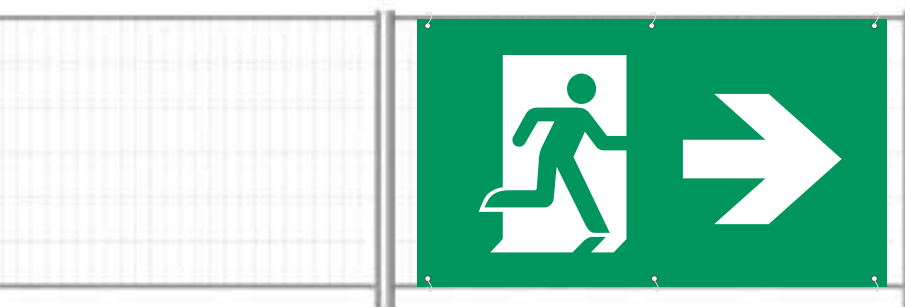
MIETPREISE | RENTS

Aktuelle Mietpreise unter:
www.gaz.de/rent
current rents at:
www.gaz.de/rent



Ergänzung zur Sicherheitsbeleuchtung: Planen und Fahnen *Addition to the emergency lighting: tarpaulins and flags*

PVC-Plane mit Ösen oder Bauzaunfahne
Maße und Konfektion auf Anfrage
*PVC-tarpaulin with eyelets or as flag for a site fence
dimension and manufacture on request*



NOTBELEUCHTUNG

EMERGENCY LIGHTING

DIN EN 1838

NOTBELEUCHTUNG | EMERGENCY LIGHTING

Oberbegriff einer zusätzlichen Beleuchtung, die bei Störung der Stromversorgung der allgemeinen künstlichen Beleuchtung wirksam wird. | Generic term for an additional illumination, which works in case of an interruption of the power supply for the artificial illumination.

SICHERHEITSBELEUCHTUNG EMERGENCY LIGHTING

Teil der Notbeleuchtung, der Personen das gefahrlose Verlassen eines Gebäudes ermöglicht, oder der es Personen ermöglicht, vor dem Verlassen einen potentiell gefährlichen Arbeitsablauf zu beenden.
Part of the emergency lighting, for a safe leaving of a buliding, or to finish a potentially dangerous work process.

Sicherheitsbeleuchtung für Flucht- und Rettungswege emergency lighting for escape and emergency routes

Teil der Sicherheitsbeleuchtung, der es ermöglicht, Rettungseinrichtungen eindeutig zu erkennen und sicher zu benutzen, sofern Personen anwesend sind.
part of the emergency lighting, for a clear identification and safe use of the rescue facilities (when persons are present)

Sicherheitszeichen emergency sign

Teil der Sicherheitsbeleuchtung, der es ermöglicht, durch ausreichende Sehbedingungen und Orientierung Rettungswege leicht zu finden und zu benutzen.
Part of the emergency lighting, for sufficient viewing conditions and orientation as well as an easy searching and finding of escape routes.

Sicherheitsbeleuchtung für Arbeitsplätze mit besonderer Gefährdung emergency lighting, for workplaces with particular potential risks

Teil der Sicherheitsbeleuchtung, der der Sicherheit von Personen dienen soll, die sich in potentiell gefährlichen Arbeitsabläufen oder Situationen befinden und der es ermöglicht, notwendige Abschaltmaßnahmen zur Sicherheit des Bedienungspersonals und anderer in den Räumlichkeiten befindlicher Personen zu treffen.
Part of the emergency lighting, for persons which are in potential dangerous working processes or situations and to finish it safely.

Antipanikbeleuchtung anti-panic lighting

Teil der Sicherheitsbeleuchtung, die der Panikvermeidung dienen soll und der es Personen erlaubt eine Stelle zu erreichen, von der aus ein Rettungsweg eindeutig als solcher erkannt werden kann.
Part of the emergency lighting, for avoiding panic and to reach a spot, where an escape route clearly can be seen.

ERSATZBELEUCHTUNG STANDBY LIGHTING

Teil der Notbeleuchtung, der vorgesehen ist, um notwendige Tätigkeiten im Wesentlichen unverändert fortsetzen zu können.
Part of the emergency lighting, for an unchanged continuing of necessary activities



Oberstes Ziel der Sicherheitsbeleuchtung | primary objective of the emergency lighting

... ist es, Personen das gefahrlose Verlassen eines Gebäudes bei Ausfall der allgemeinen Stromversorgung zu gewährleisten und das Auffinden von Brandbekämpfungs- und Sicherheitseinrichtungen zu ermöglichen.

... is, to guarantee a safe leaving of a building in an event of a general power supply failure and to find the firefighting and rescue equipment.



22 PIKTOGRAMME



24 ALYA 20



36 ASKELLA 30 DUO



38 BUNDA 20 / 30



50 ALGOL 60



52 IZAR 25 WA

Rettingszeichenleuchten und Sicherheitsleuchten sowie Sicherheitslichtgeräte der GAZ gewährleisten in Anwendung als Zentral-, Gruppen- oder Einzelbatteriesystem eine optimale gestaltete Sicherheitsbeleuchtung in Flucht- und Rettungswegen. Mit einer hohen Funktionssicherheit der Anlagentechnik, auch im Brandfall, wird bei einer Evakuierung von Gebäuden eine schnelle und gefahrlose Orientierung sichergestellt.

Exit sign luminaires, emergency luminaires and emergency lightings of GAZ guarantee in application as central-, low power- or single battery system optimal lighting in escape and emergency routes. With a high operational reliability of the systems, also in case of fire, a quick and safe orientation in an evacuation of buildings is ensured.





26 ASKELLA 20



28 ASKELLA 20 SEIL



30 ASKELLA 30



32 ASKELLA 30 SEIL



34 ASKELLA 30 DIM



40 ALGOL 20



42 ALGOL 30



44 ALGOL 30 WE



46 ALGOL 30 DUO



48 ALGOL 30 RESIST



54 IZAR 28 DA



56 ZIBAL 24



58 ZIBAL 40



60 ACRUX 40



62 WEGA 22

RETTUNGSZEICHENLEUCHTEN

exit sign luminaires

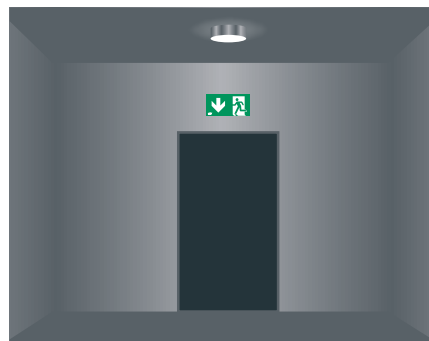
PIKTOGRAMME

PICTOGRAMS



Ob in Leuchten integriert oder als selbstklebende Folie, nachleuchtend oder mit Träger für die Wandbefestigung – die normgerechten Piktogramme in verschiedenen Ausführungen sind unverzichtbar für die Fluchtwegkennzeichnung.

Whether integrated in luminaires or as self-adhesive foil, photoluminescent or with support for wall mounting - the standardized pictograms in various designs according are indispensable for escape route marking.



Langnachleuchtend gemäß DIN 67510
photoluminescent according to DIN 67510

Ausführungen | versions

Abbildung illustration	Bezeichnung designation
	Fluchtweg rechts <i>escape route right</i>
	Fluchtweg links <i>escape route left</i>
	Fluchtweg geradeaus <i>escape route straight on</i>
	Fluchtweg geradeaus <i>escape route straight on</i>
	Treppe rechts oben <i>upstairs right</i>
	Treppe rechts unten <i>downstairs right</i>
	Treppe links oben <i>upstairs left</i>
	Treppe links unten <i>downstairs left</i>
	EXIT
	Feuerlöscher <i>extinguisher</i>
	Brandmelder <i>fire detector</i>
	Defibrillator <i>defibrillator</i>
	Erste Hilfe <i>first aid</i>

Abbildung illustration	Bezeichnung designation
	Notausstieg mit Fluchtleiter <i>emergency exit escape ladder</i>
	Rettenausstieg <i>escape route</i>
	Sammelstelle <i>assembly point</i>

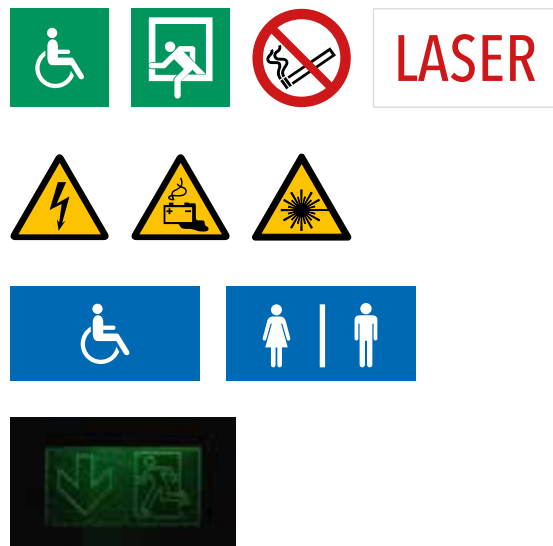
Erkennungsweiten | viewing distance



Bitte beachten Sie die gesetzlichen Anforderungen von Erkennungsweiten für eine deutliche Lesbarkeit Ihrer eingesetzten Piktogramme.
Please note the legal requirements of the viewing distance for a clear legibility of your pictograms.

Sonderanfertigungen | custom-made products

Weitere Fluchtwegs- und Hinweispiktogramme, sowie Sonderanfertigungen, wie zum Beispiel gravierte Scheiben für Scheibenleuchten können auf Anfrage geliefert werden.
Further pictograms for escape routes and custom-made products, such as engraved panes for luminaires, can be supplied on request.



ALYA 20



Dosen nicht im Lieferumfang enthalten
sockets not included in delivery

BESCHREIBUNG | DESCRIPTION

moderne Scheibenleuchte für den Einbau in
Hohlwand- oder Brandschutzdosen
*modern display-luminaire for cavity wall sockets or fire
protection sockets.*

Erkennungsweite 20 m
viewing distance

Schutzart IP40
protection degree

Schutzklasse I
protection class

Gehäuse Stahlblech, weiß RAL 9016
housing
Scheibe Acrylglas
*steel sheet, white RAL 9016
acrylic glass pane*

Montageart Wandeinbau (WE)
mounting
wall installation (WE)

CPS

LPS

TECHNISCHE DATEN | SPECIFICATIONS

Versorgung <i>supply</i>	Anschlussspannung <i>supply voltage</i> (AC/DC)	Anschlussleistung <i>power rating</i> (AC/DC)	Umgebungstemperatur <i>ambient temperature</i>
Zentralbatterie <i>central battery</i> CPS / LPS	230 V / 216 V	6,0 VA / 3,0 W	-10° C <> +40° C

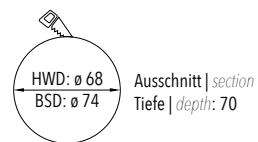
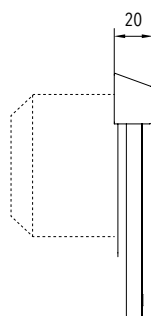
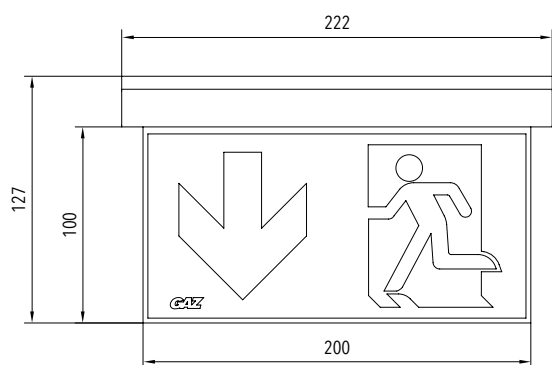
OPTIONEN | OPTIONS



SONDERFARBEN

MABE | DIMENSION (mm)

Wandebau (WE) | wall installation (WE)



erforderliche Maße der Dosen:
 · Innendurchmesser: mind. 60 mm
 · Tiefe der Dose: mind. 54 mm
 · Abstand Befestigungsschrauben: 60 mm
 required dimensions of sockets:
 · inner diameter: at least 60 mm
 · depth of socket: at least 54 mm
 · distance to screw: 60 mm

ZUBEHÖR | ACCESSORIES

Bezeichnung | designation

Sonderpiktogramme
 special pictograms



ASKELLA 20



BESCHREIBUNG | DESCRIPTION

stilvolle Scheibenleuchte im schlanken Design
stylish display-luminaire in slimline design

Erkennungsweite <i>viewing distance</i>	20 m
Schutzart <i>protection degree</i>	IP40
Schutzklasse <i>protection class</i>	I
Gehäuse <i>housing</i>	Stahlblech, weiß RAL 9016 Scheibe Acrylglas <i>steel sheet, white RAL 9016 acrylic glass pane</i>
Montageart <i>mounting</i>	Wandaufbau (WA) Deckenaufbau (DA) Deckeneinbau (DE) <i>wall mounting (WA) ceiling mounting (DA) ceiling installation (DE)</i>

CPS

LPS

SC

LC

TECHNISCHE DATEN | SPECIFICATIONS

Versorgung <i>supply</i>	Anschlussspannung <i>supply voltage</i> (AC/DC)	Anschlussleistung <i>power rating</i> (AC/DC)	Umgebungstemperatur <i>ambient temperature</i>	NiCd- / NiMh-Akku <i>NiCd / NiMh accu</i>	LiFePo4-Akku <i>LiFePo4 accu</i> nur SC <i>only SC</i>
Zentralbatterie <i>central battery</i> CPS / LPS	230 V / 216 V	7,0 VA / 4,0 W	-10° C <> +40° C	-	-
Einzelbatterie <i>single battery</i> SC / LC	230 V / -	6,6 VA / -	-5° C <> +35° C	3 h / 8 h	3 h

OPTIONEN | OPTIONS



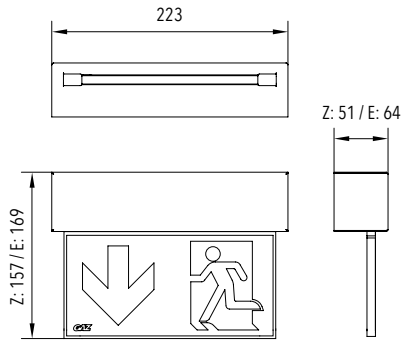
V2A



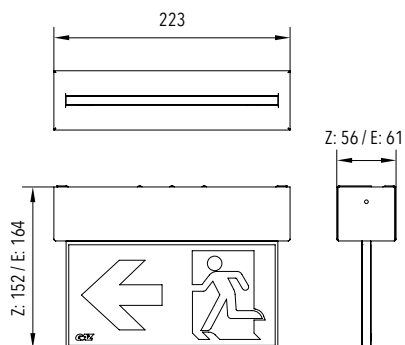
SONDERFARBEN

MABE | DIMENSION (mm)

Wandaufbau (WA)
wall mounting (WA)



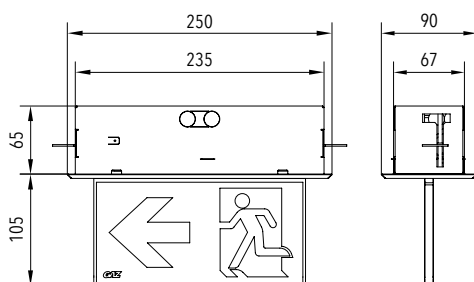
Deckenaufbau (DA)
ceiling mounting (DA)



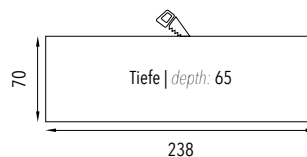
ZUBEHÖR | ACCESSORIES

Bezeichnung designation	Art.-Nr. item no
Aufputzadapter 20, weiß surface-mounted adapter 20, white	1219000028
Aufputzadapter 20, Edelstahl surface-mounted adapter 20, stainless steel	1219000039
Betoneinbaukasten BE20 concrete installation box BE20	1219000051
Wandausleger Universal II, weiß wall bracket universal II, white	1219000038
Wandausleger Universal II, Edelstahl wall bracket universal II, stainless steel	1219000041
Sonderpiktogramme special pictograms	

Deckeneinbau (DE)
ceiling installation (DE)



Ausschnitt für Deckeneinbau
section for ceiling installation



Z = Zentralbatterieleuchte | central battery luminaire
E = Einzelbatterieleuchte | single battery luminaire

ASKELLA 20



BESCHREIBUNG | DESCRIPTION

stilvolle Scheibenleuchte mit integrierter Seilab-
hängung

stylish display-luminaire with integrated rope

Erkennungsweite <i>viewing distance</i>	20 m
Schutzart <i>protection degree</i>	IP40
Schutzklasse <i>protection class</i>	I
Gehäuse <i>housing</i>	Stahlblech, weiß RAL 9016 Scheibe Acrylglas <i>steel sheet, white RAL 9016 acrylic glass pane</i>
Montageart <i>mounting</i>	Deckenaufbau mit Seil (DA-Seil) Deckeneinbau mit Seil (DE-Seil) <i>ceiling mounting with rope (DA-Seil) ceiling installation with rope (DE-Seil)</i>

CPS

LPS

SC

LC

TECHNISCHE DATEN | SPECIFICATIONS

Versorgung <i>supply</i>	Anschlussspannung <i>supply voltage</i> (AC/DC)	Anschlussleistung <i>power rating</i> (AC/DC)	Umgebungstemperatur <i>ambient temperature</i>	NiCd- / NiMh-Akku <i>NiCd / NiMh accu</i>	LiFePo4-Akku <i>LiFePo4 accu</i> nur SC <i>only SC</i>
Zentralbatterie <i>central battery</i> CPS / LPS	230 V / 216 V	7,0 VA / 4,0 W	-10° C <> +40° C	-	-
Einzelbatterie <i>single battery</i> SC / LC	230 V / -	6,6 VA / -	-5° C <> +35° C	3 h / 8 h	3 h

OPTIONEN | OPTIONS



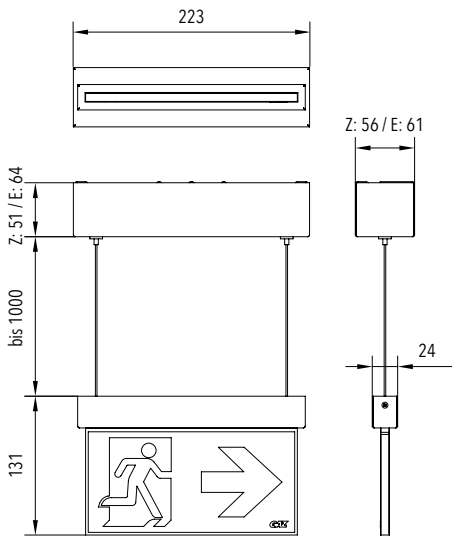
V2A



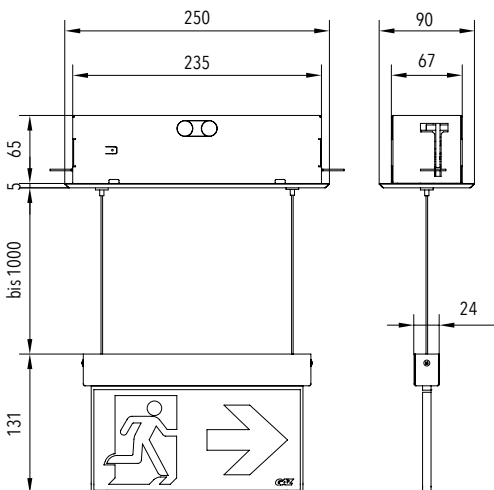
SONDERFARBEN

MABE | DIMENSION (mm)

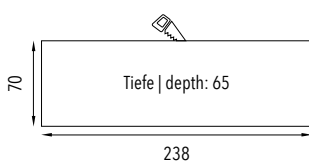
Deckenaufbau mit Seil (DA-Seil) ceiling mounting with rope (DA-Seil)



Deckeneinbau mit Seil (DE-Seil) ceiling installation with rope (DE-Seil)



Ausschnitt für Deckeneinbau section for ceiling installation



Z = Zentralbatterieleuchte | central battery luminaire
E = Einzelbatterieleuchte | single battery luminaire

ZUBEHÖR | ACCESSORIES

Bezeichnung designation	Art.-Nr. item no
Aufputzadapter 20, weiß surface-mounted adapter 20, white	1219000028
Aufputzadapter 20, Edelstahl surface-mounted adapter 20, stainless steel	1219000039
Betoneinbaukasten BE20 concrete installation box BE20	1219000051
Wandausleger Universal II, weiß wall bracket universal II, white	1219000038
Wandausleger Universal II, Edelstahl wall bracket universal II, stainless steel	1219000041
Sonderpiktogramme special pictograms	



ASKELLA 30



BESCHREIBUNG | DESCRIPTION

hochwertige Scheibenleuchte im schlanken Design
high quality display-luminaire in slimline design

Erkennungsweite <i>viewing distance</i>	30 m
Schutzart <i>protection degree</i>	IP40
Schutzklasse <i>protection class</i>	I
Gehäuse <i>housing</i>	Stahlblech, weiß RAL 9016 Scheibe Acrylglas <i>steel sheet, white RAL 9016 acrylic glass pane</i>
Montageart <i>mounting</i>	Wandaufbau (WA) Deckenaufbau (DA) Deckeneinbau (DE) <i>wall mounting (WA) ceiling mounting (DA) ceiling installation (DE)</i>

CPS

LPS

SC

LC

TECHNISCHE DATEN | SPECIFICATIONS

Versorgung <i>supply</i>	Anschlussspannung <i>supply voltage</i> (AC/DC)	Anschlussleistung <i>power rating</i> (AC/DC)	Umgebungstemperatur <i>ambient temperature</i>	NiCd- / NiMh-Akku <i>NiCd / NiMh accu</i>	LiFePo4-Akku <i>LiFePo4 accu</i> nur SC <i>only SC</i>
Zentralbatterie <i>central battery</i> CPS / LPS	230 V / 216 V	7,5 VA / 4,0 W	-10° C <> +40° C	-	-
Einzelbatterie <i>single battery</i> SC / LC	230 V / -	6,6 VA / -	-5° C <> +35° C	3 h / 8 h	3 h / 8 h

OPTIONEN | OPTIONS



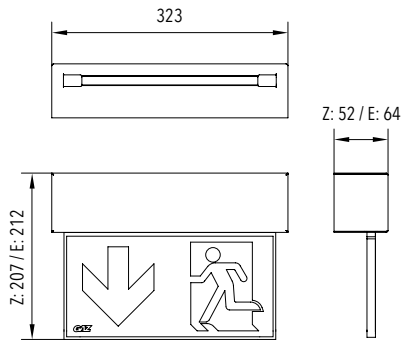
V2A



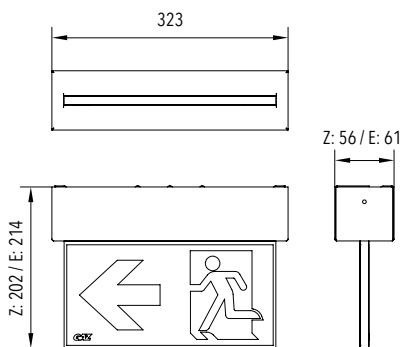
SONDERFARBEN

MABE | DIMENSION (mm)

Wandaufbau (WA)
wall mounting (WA)



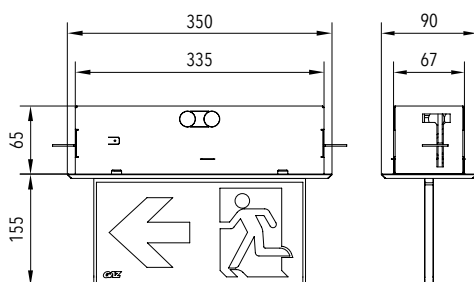
Deckenaufbau (DA)
ceiling mounting (DA)



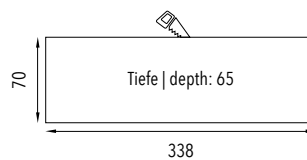
ZUBEHÖR | ACCESSORIES

Bezeichnung designation	Art.-Nr. item no
Aufputzadapter 30, weiß surface-mounted adapter 30, white	1219000029
Aufputzadapter 30, Edelstahl surface-mounted adapter 30, stainless steel	1219000040
Betoneinbaukasten BE30 concrete installation box BE30	1219000052
Wandausleger Universal II, weiß wall bracket universal II, white	1219000038
Wandausleger Universal II, Edelstahl wall bracket universal II, stainless steel	1219000041
Sonderpiktogramme special pictograms	

Deckeneinbau (DE)
ceiling installation (DE)



Ausschnitt für Deckeneinbau
section for ceiling installation



Z = Zentralbatterieleuchte | central battery luminaire
E = Einzelbatterieleuchte | single battery luminaire

ASKELLA 30



BESCHREIBUNG | DESCRIPTION

hochwertige Scheibenleuchte mit integrierter Seilabhangung

high quality display-luminaire with integrated rope

Erkennungsweite 30 m
viewing distance

Schutzart IP40
protection degree

Schutzklasse I
protection class

Gehause Stahlblech, wei RAL 9016
housing
Scheibe Acrylglas
steel sheet, white RAL 9016
acrylic glass pane

Montageart Deckenaufbau mit Seil (DA-Seil)
mounting
Deckeneinbau mit Seil (DE-Seil)
ceiling mounting with rope (DA-Seil)
ceiling installation with rope (DE-Seil)

CPS

LPS

SC

LC

TECHNISCHE DATEN | SPECIFICATIONS

Versorgung <i>supply</i>	Anschlussspannung <i>supply voltage</i> (AC/DC)	Anschlussleistung <i>power rating</i> (AC/DC)	Umgebungstemperatur <i>ambient temperature</i>	NiCd- / NiMh-Akku <i>NiCd / NiMh accu</i>	LiFePo4-Akku <i>LiFePo4 accu</i> nur SC <i>only SC</i>
Zentralbatterie <i>central battery</i> CPS / LPS	230 V / 216 V	7,5 VA / 4,0 W	-10° C <> +40° C	-	-
Einzelbatterie <i>single battery</i> SC / LC	230 V / -	6,6 VA / -	-5° C <> +35° C	3 h / 8 h	3 h / 8 h

OPTIONEN | OPTIONS



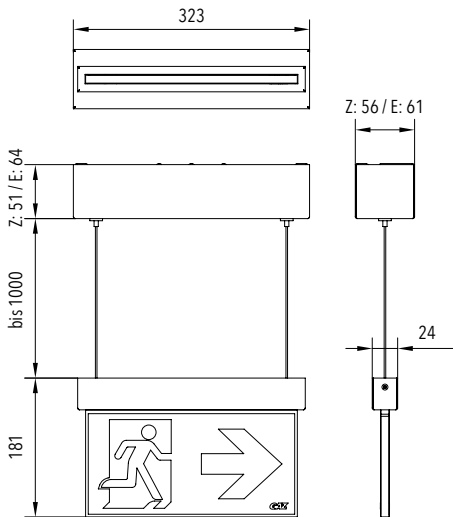
V2A



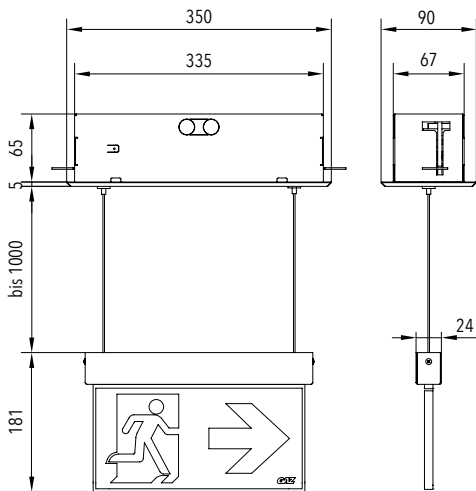
SONDERFARBEN

MABE | DIMENSION (mm)

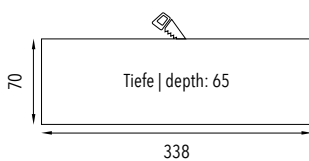
Deckenaufbau mit Seil (DA-Seil) ceiling mounting with rope (DA-Seil)



Deckeneinbau mit Seil (DE-Seil) ceiling installation with rope (DE-Seil)



Ausschnitt für Deckeneinbau section for ceiling installation



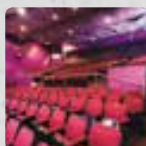
Z = Zentralbatterieleuchte | central battery luminaire
E = Einzelbatterieleuchte | single battery luminaire

ZUBEHÖR | ACCESSORIES

Bezeichnung designation	Art-Nr. item no
Aufputzadapter 30, weiß surface-mounted adapter 30, white	1219000029
Aufputzadapter 30, Edelstahl surface-mounted adapter 30, stainless steel	1219000040
Betoneinbaukasten BE30 concrete installation box BE30	1219000052
Wandausleger Universal II, weiß wall bracket universal II, white	1219000038
Wandausleger Universal II, Edelstahl wall bracket universal II, stainless steel	1219000041
Sonderpiktogramme special pictograms	



ASKELLA 30 DIM



BESCHREIBUNG | DESCRIPTION

hochwertige Scheibenleuchte mit verschiedenen Möglichkeiten der Dimmung

high quality display luminaire with different ways of dimming

Erkennungsweite 30 m
viewing distance

Schutzart IP40
protection degree

Schutzklasse I
protection class

Gehäuse Stahlblech, weiß RAL 9016
housing steel sheet, white RAL 9016
Scheibe Acrylglas
acrylic glass pane

Montageart Wandaufbau (WA)
mounting Deckenaufbau (DA)
Deckenaufbau mit Seil (DA-Seil)
Deckeneinbau (DE)
Deckeneinbau mit Seil (DE-Seil)
wall or ceiling mounting (WA / DA)
ceiling mounting with rope (DA-Seil)
ceiling installation (DE)
ceiling installation with rope (DE-Seil)

CPS

LPS

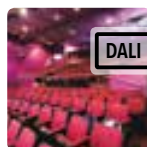
TECHNISCHE DATEN | SPECIFICATIONS

Versorgung supply	Anschlussspannung supply voltage (AC/DC)	Anschlussleistung power rating (AC/DC)	Umgebungstemperatur ambient temperature
Zentralbatterie central battery CPS / LPS	230 V / 216 V	8,5 VA / 4,0 W	-10° C <> +40° C

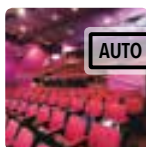
OPTIONEN | OPTIONS



DIM1



DIMD



DIMA



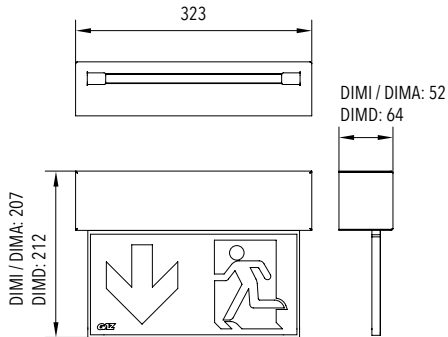
V2A



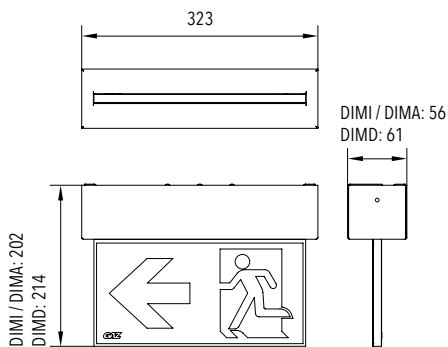
SONDERFARBEN

MABE | DIMENSION (mm)

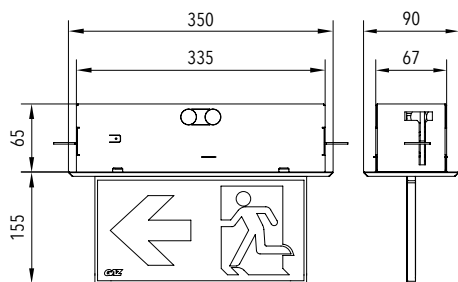
Wandaufbau wall mounting



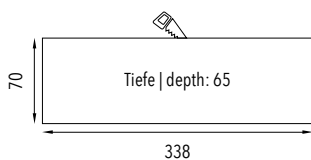
Deckenaufbau ceiling mounting



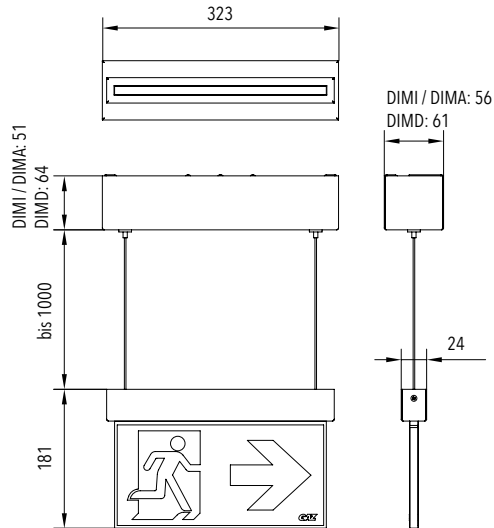
Deckeneinbau ceiling installation



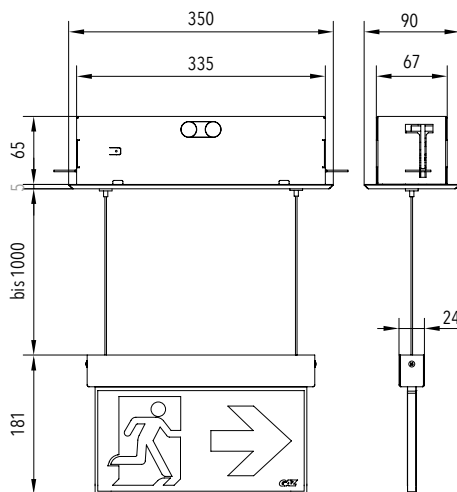
Ausschnitt für Deckeneinbau section for ceiling installation



Deckenaufbau mit Seil ceiling mounting with rope



Deckeneinbau mit Seil ceiling installation with rope



ZUBEHÖR | ACCESSORIES

Bezeichnung designation	Art.-Nr. item no
Aufputzadapter 30, weiß surface-mounted adapter 30, white	1219000029
Aufputzadapter 30, Edelstahl surface-mounted adapter 30, stainless steel	1219000039
Betoneinbaukasten BE30 concrete installation box BE30	1219000052
Wandausleger Universal II, weiß wall bracket universal II, white	1219000038
Wandausleger Universal II, Edelstahl wall bracket universal II, stainless steel	1219000041
Sonderpiktogramme special pictograms	



Leuchte ist durch einen internen Dimmer manuell dimmbar
luminaire is manually dimmable with internal dimmer



Leuchte ist über eine DALI-Schnittstelle dimmbar
luminaire is dimmable with DALI interface



Leuchte ist durch einen integrierten Lichtsensor automatisch dimmbar
luminaire is automatically dimmable with an integrated light sensor

ASKELLA 30 DUO



BESCHREIBUNG | DESCRIPTION

hochwertige Scheibenleuchte mit integrierter Sicherheitsleuchte
high quality display-luminaire with integrated emergency luminaire

Erkennungsweite 30 m
viewing distance

Schutzart IP40
protection degree

Schutzklasse I
protection class

Gehäuse Stahlblech, weiß RAL 9016
housing steel sheet, white RAL 9016
 Scheibe Acrylglas
acrylic glass pane

Montageart Deckenaufbau mit Seil (DA-Seil)
ceiling mounting with rope (DA-Seil)
 Deckeneinbau mit Seil (DE-Seil)
ceiling installation with rope (DE-Seil)

CPS

LPS

TECHNISCHE DATEN | SPECIFICATIONS

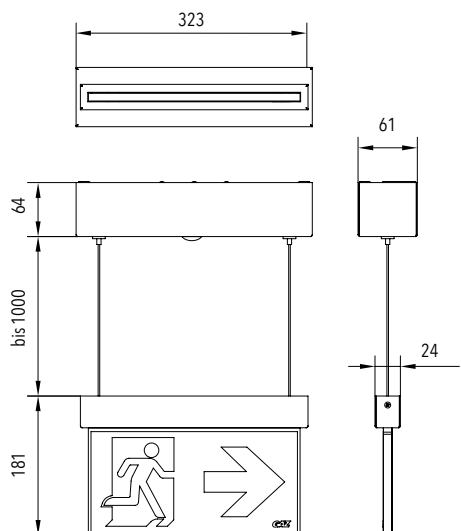
Versorgung <i>supply</i>	Anschlussspannung <i>supply voltage</i> (AC/DC)	Anschlussleistung <i>power rating</i> (AC/DC)	Umgebungstemperatur <i>ambient temperature</i>	Leuchtmittel <i>illuminant</i>
Zentralbatterie <i>central battery</i> CPS / LPS	230 V / 216 V	10,5 VA / 5,5 W	-10° C <> +40° C	336 lm

OPTIONEN | OPTIONS

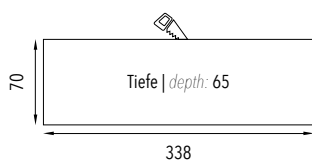


MABE | DIMENSION (mm)

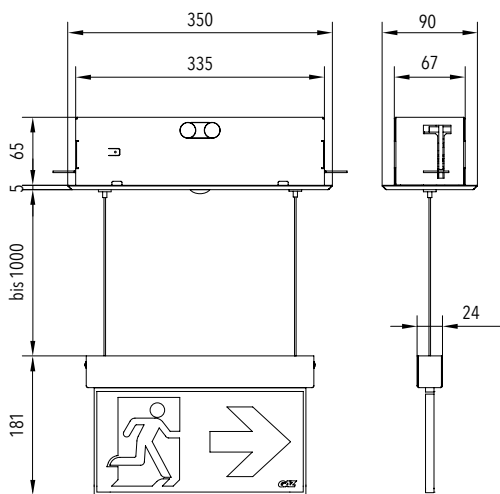
Deckenaufbau mit Seil (DA-Seil)
ceiling mounting (DA-Seil)



Ausschnitt für Deckeneinbau
section for ceiling installation



Deckeneinbau mit Seil (DE-Seil)
ceiling installation (DE-Seil)



PROJEKTIERUNGSHILFEN | PROJECT PLANNING HELPS

CPS LPS Zentralbatterieleuchte | central battery luminaire

ASKELLA 30 DUO 336 lm

Höhe height [m]	Abstand DA distances DA [m]	
	—□	□—□
2,0	3,50	7,90
2,5	4,10	8,90
3,0	4,50	9,90
3,5	4,80	10,90
4,0	5,00	11,90
5,0	5,20	13,60
6,0	4,80	14,50
7,0	3,40	14,90

ZUBEHÖR | ACCESSORIES

Bezeichnung designation	Art.-Nr. item no
Aufputzadapter 30, weiß surface-mounted adapter 30, white	1219000029
Aufputzadapter 30, Edelstahl surface-mounted adapter 30, stainless steel	1219000040
Betoneinbaukasten BE30 concrete installation box BE30	1219000052
Wandausleger Universal II, weiß wall bracket universal II, white	1219000038
Wandausleger Universal II, Edelstahl wall bracket universal II, stainless steel	1219000041
Sonderpiktogramme special pictograms	



Rettenungszeichenleuchte (in Dauerschaltung) mit integrierter, separat schaltbarer Sicherheitsleuchte (in Bereitschaftsschaltung) mit integrierter, separat schaltbarer Sicherheitsleuchte (in Bereitschaftsschaltung) with integrated, separately switchable emergency luminaire (non maintained)



BUNDA 20 / 30



Wandeinbaukasten nicht im Lieferumfang enthalten
installation box not included in delivery

BESCHREIBUNG | DESCRIPTION

rahmenlose Rettungszeichenleuchte für den
 bündigen Wandeinbau
frameless exit sign luminaire for flush wall installation

Erkennungsweite 20 m / 30 m
viewing distance

Schutzart IP42
protection degree

Schutzklasse I
protection class

Gehäuse Stahlblech, weiß RAL 9016
 Plexiglas® trueLED
*sheet steel, white RAL 9016
 Plexiglas® trueLED*

Montageart Wandeinbau (WE)
wall installation (WE)

CPS

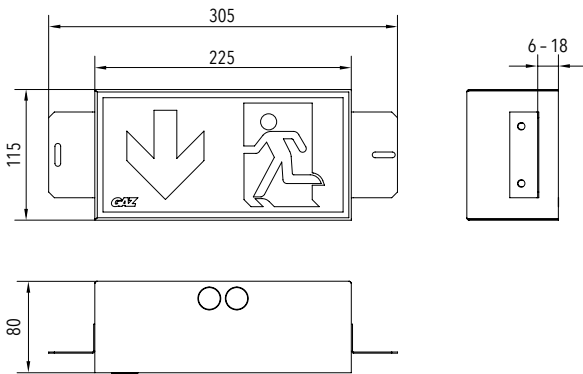
LPS

TECHNISCHE DATEN | SPECIFICATIONS

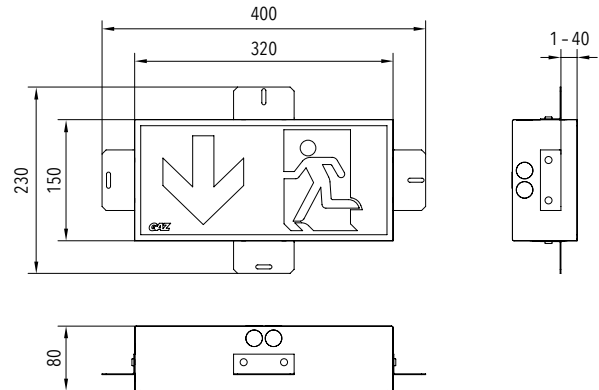
Versorgung <i>supply</i>	Anschlussspannung <i>supply voltage (AC/DC)</i>	Anschlussleistung <i>power rating (AC/DC)</i>	Umgebungstemperatur <i>ambient temperature</i>
Zentralbatterie <i>central battery CPS / LPS</i>	230 V / 216 V	7,0 VA / 4,0 W	-10° C <> +40° C

MABE | DIMENSION (mm)

BUNDA 20



BUNDA 30



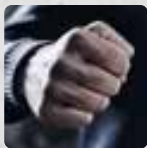
ZUBEHÖR | ACCESSORIES

Bezeichnung designation	Art.-Nr. item no
Betoneingießkasten 20 pouring box for cement 20	1219000063
Betoneingießkasten 30 pouring box for cement 30	1219000064
Wandebaukasten 20 installation box 20	1219000071
Wandebaukasten 30 installation box 30	1219000072
Sonderpiktogramme special pictograms	

Für einen bündigen Wandebau: mithilfe von Magneten können Unebenheiten der Wand ausgeglichen und somit nachjustiert werden.
For a flush wall installation: with the help of magnets, unevenness in the wall can be compensated and readjusted.



ALGOL 20



BESCHREIBUNG | DESCRIPTION

robuste Rettungszeichenleuchte im flachen Design
robust exit sign luminaire in flat design

Erkennungsweite <i>viewing distance</i>	20 m
Schutzart <i>protection degree</i>	IP40
Schutzklasse <i>protection class</i>	I
Gehäuse <i>housing</i>	Stahlblech verzinkt weiß RAL 9016 <i>galvanized steel sheet white RAL 9016</i>
Montageart <i>mounting</i>	Wandaufbau (WA) Deckenaufbau (DA) <i>wall mounting (WA) ceiling mounting (DA)</i>

CPS

LPS

SC

TECHNISCHE DATEN | SPECIFICATIONS

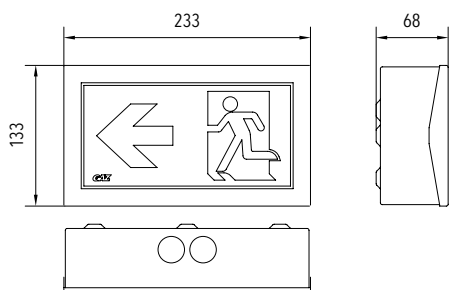
Versorgung <i>supply</i>	Anschlussspannung <i>supply voltage (AC/DC)</i>	Anschlussleistung <i>power rating (AC/DC)</i>	Umgebungstemperatur <i>ambient temperature</i>	LiFePo4-Akku <i>LiFePo4 accu</i>
Zentralbatterie <i>central battery CPS / LPS</i>	230 V / 216 V	7,0 VA / 4,0 W	-10° C <> +40° C	-
Einzelbatterie <i>single battery SC</i>	230 V / -	6,6 VA / -	-5° C <> +35° C	3 h / 8 h

OPTIONEN | OPTIONS

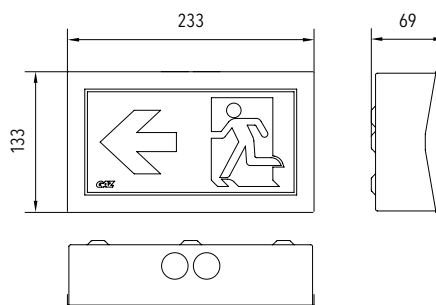


MABE | DIMENSION (mm)

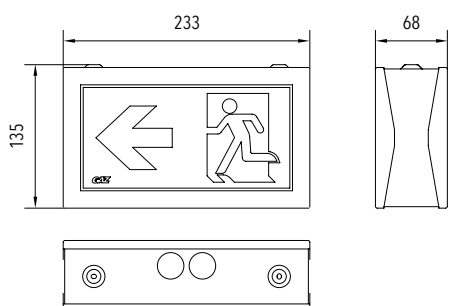
Wandaufbau (WA) IP40
wall mounting (WA) IP40



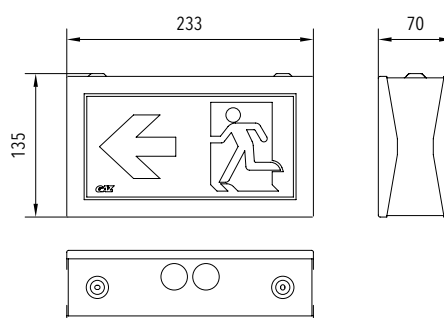
Wandaufbau (WA) IP65
wall mounting (WA) IP65



Deckenaufbau (DA) IP40
ceiling mounting (DA) IP40



Deckenaufbau (DA) IP65
ceiling mounting (DA) IP65



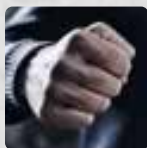
ZUBEHÖR | ACCESSORIES

Bezeichnung designation	Art.-Nr. item no
Seilset ST001 rope set ST001	1219000009
Seilset ST002 IP65 rope set ST002 IP65	1219000007
Kettenbefestigungsset K001 chain attachment set K001	1219000015
Kettenbefestigungsset K002 chain attachment set K002	1219000016
Aufputzadapter surface-mounted adapter	1219000067
Wandausleger wall bracket	1219000065
Sonderpiktogramme special pictogram	



optional: Ausführung in IP65
option: finish in IP65

ALGOL 30



SCHLAGFEST



BESCHREIBUNG | DESCRIPTION

vielseitig einsetzbare Rettungszeichenleuchte im zeitlosen Design
versatile exit sign luminaire in timeless design

Erkennungsweite <i>viewing distance</i>	30 m
Schutzart <i>protection degree</i>	IP40
Schutzklasse <i>protection class</i>	I
Gehäuse <i>housing</i>	Stahlblech verzinkt weiß RAL 9016 <i>galvanized steel sheet white RAL 9016</i>
Montageart <i>mounting</i>	Wandaufbau (WA) Deckenaufbau (DA) <i>wall mounting (WA) ceiling mounting (DA)</i>

CPS

LPS

SC

LC

TECHNISCHE DATEN | SPECIFICATIONS

Versorgung <i>supply</i>	Anschlussspannung <i>supply voltage (AC/DC)</i>	Anschlussleistung <i>power rating (AC/DC)</i>	Umgebungstemperatur <i>ambient temperature</i>	NiCd- / NiMh-Akku <i>NiCd / NiMh accu</i>	LiFePo4-Akku <i>LiFePo4 accu nur SC only SC</i>
Zentralbatterie <i>central battery CPS / LPS</i>	230 V / 216 V	7,0 VA / 4,0 W	-10° C <> +40° C	-	-
Einzelbatterie <i>single battery SC / LC</i>	230 V / -	11,7 VA / -	-5° C <> +35° C	3 h / 8 h	3 h / 8 h

OPTIONEN | OPTIONS



IP65

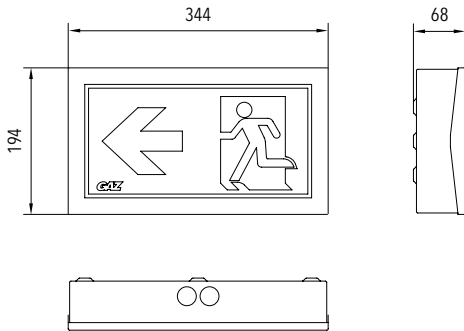
ICE -25°C**

V2A

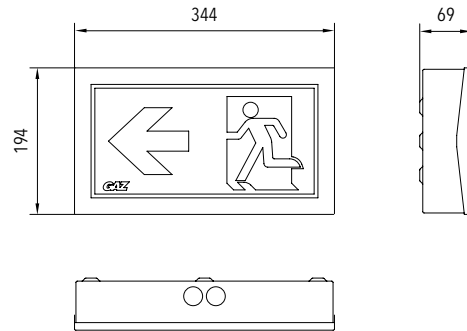
SONDERFARBEN

MABE | DIMENSION (mm)

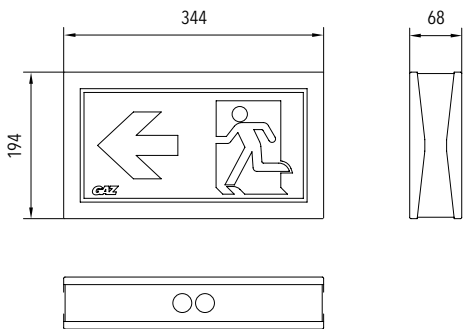
Wandaufbau (WA) IP40
wall mounting (WA) IP40



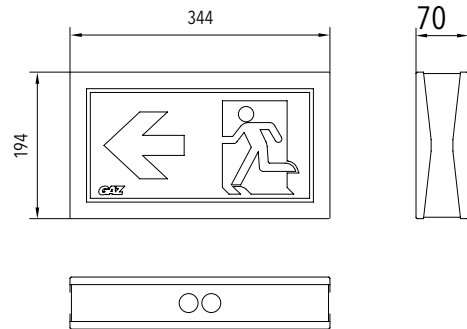
Wandaufbau (WA) IP65
wall mounting (WA) IP65



Deckenaufbau (DA) IP40
ceiling mounting (DA) IP40



Deckenaufbau (DA) IP65
ceiling mounting (DA) IP65



ZUBEHÖR | ACCESSORIES

Bezeichnung designation	Art.-Nr. item no
Seilset ST001 <i>robe set ST001</i>	1219000009
Seilset ST002 IP65 <i>robe set ST002 IP65</i>	1219000007
Kettenbefestigungsset K001 <i>chain attachment set K001</i>	1219000015
Kettenbefestigungsset K002 IP65 <i>chain attachment set K002 IP65</i>	1219000016
Aufputzadapter <i>surface-mounted adapter</i>	1219000067
Wandausleger <i>wall bracket</i>	1219000065
Sonderpiktogramme <i>special pictogram</i>	



ALGOL 30 WE



BESCHREIBUNG | DESCRIPTION

robuste Rettungszeichenleuchte für den Wandeinbau
robust exit sign luminaire for wall installation

Erkennungsweite 30 m
viewing distance

Schutzart IP40
protection degree

Schutzklasse I
protection class

Gehäuse Stahlblech verzinkt
housing weiß RAL 9016
galvanized steel sheet
white RAL 9016

Montageart Wandeinbau (WE)
mounting wall installation

CPS

LPS

SC

LC

TECHNISCHE DATEN | SPECIFICATIONS

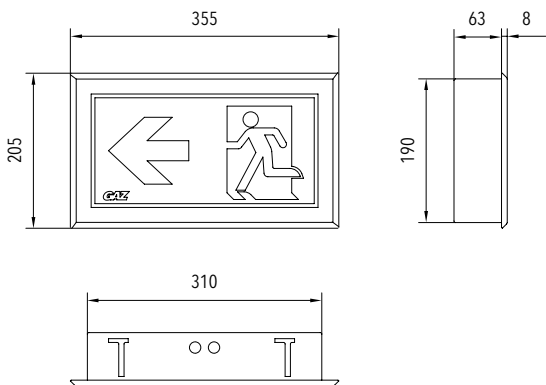
Versorgung supply	Anschlussspannung supply voltage (AC/DC)	Anschlussleistung power rating (AC/DC)	Umgebungstemperatur ambient temperature	NiCd- / NiMh-Akku NiCd / NiMh accu	LiFePo4-Akku LiFePo4 accu nur SC only SC
Zentralbatterie central battery CPS / LPS	230 V / 216 V	7,0 VA / 4,0 W	-10° C <> +40° C	-	-
Einzelbatterie single battery SC / LC	230 V / -	11,7 VA / -	-5° C <> +35° C	3 h / 8 h	3 h / 8 h

OPTIONEN | OPTIONS

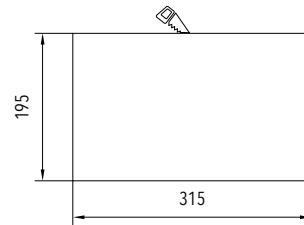


SONDERFARBEN

MABE | DIMENSION (mm)



Wandausschnitt
section for installation



ZUBEHÖR | ACCESSORIES

Bezeichnung | designation

Sonderpiktogramme
special pictogram

Diese Leuchte ist sehr gut geeignet für Sportstätten, zum Beispiel für den Einbau in Prallwände.
This luminaire is well suited for sports facilities, e.g. for installation into protective walls.



ALGOL 30 DUO



BESCHREIBUNG | DESCRIPTION

flache Rettungszeichenleuchte mit integrierter Sicherheitsleuchte

flat exit sign luminaire with integrated emergency luminaire

Erkennungsweite <i>viewing distance</i>	30 m
Schutzart <i>protection degree</i>	IP40
Schutzklasse <i>protection class</i>	I
Gehäuse <i>housing</i>	Stahlblech verzinkt weiß RAL 9016 <i>galvanized steel sheet white RAL 9016</i>
Montageart <i>mounting</i>	Wandaufbau (WA) Deckenaufbau (DA) <i>wall mounting (WA) ceiling mounting (DA)</i>

CPS

LPS

TECHNISCHE DATEN | SPECIFICATIONS

Versorgung <i>supply</i>	Anschlussspannung <i>supply voltage (AC/DC)</i>	Anschlussleistung <i>power rating (AC/DC)</i>	Umgebungstemperatur <i>ambient temperature</i>	Leuchtmittel <i>illuminant</i>
Zentralbatterie <i>central battery CPS / LPS</i>	230 V / 216 V	10,0 VA / 6,0 W	-10° C <> +40° C	336 lm

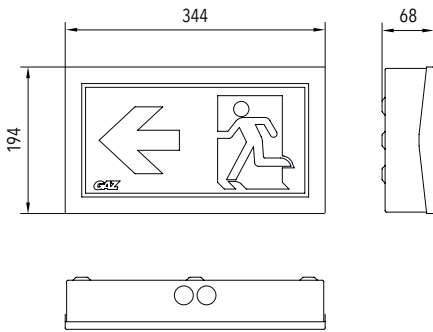
OPTIONEN | OPTIONS



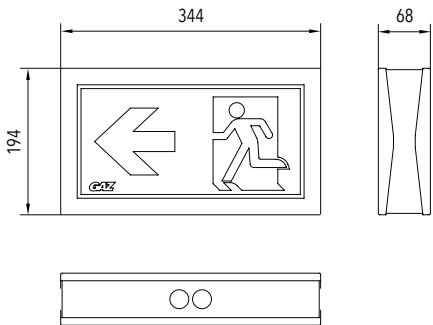
SONDERFARBEN

MABE | DIMENSION (mm)

Wandaufbau (WA) IP40 wall mounting (WA) IP40



Deckenaufbau (DA) IP40 ceiling mounting (DA) IP40



PROJEKTIERUNGSHILFEN | PROJECT PLANNING HELPS

CPS LPS Zentralbatterieleuchte | central battery luminaire

ALGOL 30 Z DUO 336 lm

Höhe height [m]	Abstand DA distances DA [m]	
	—□	□—□
2,0	3,50	7,90
2,5	4,10	8,90
3,0	4,50	9,90
3,5	4,80	10,90
4,0	5,00	11,90
5,0	5,20	13,60
6,0	4,80	14,50
7,0	3,40	14,90



ZUBEHÖR | ACCESSORIES

Bezeichnung designation	Art.-Nr. item no
Seilset ST001 rope set ST001	1219000009
Kettenbefestigungsset K001 chain attachment set K001	1219000015
Aufputzadapter surface-mounted adapter	1219000067
Wandausleger wall bracket	1219000065
Sonderpiktogramme special pictogram	



Rettenungszeichenleuchte (in Dauerschaltung) mit integrierter, separat schaltbarer Sicherheitsleuchte (in Bereitschaftsschaltung)
exit sign luminaire (maintained) with integrated, separately switchable emergency luminaire (non maintained)

ALGOL 30 RESIST



30 m



IP65



BALLWURFSICHER



SPLITTERGESCHÜTZT



SCHLAGFEST



-40°C <> +65°C



BESCHREIBUNG | DESCRIPTION

widerstandsfähige Rettungszeichenleuchte für extreme Umgebungsbedingungen
resistant exit sign luminaires for extreme environmental conditions

Erkennungsweite 30 m
viewing distance

Schutzart IP65
protection degree

Schutzklasse I
protection class

Gehäuse Stahlblech verzinkt
housing weiß RAL 9016
galvanized steel sheet
white RAL 9016

Montageart Wandaufbau (WA)
mounting wall mounting (WA)

CPS

LPS

TECHNISCHE DATEN | SPECIFICATIONS

Versorgung supply	Anschlussspannung supply voltage (AC/DC)	Anschlussleistung power rating (AC/DC)	Umgebungstemperatur ambient temperature
Zentralbatterie central battery CPS / LPS	230 V / 216 V	MIT ÜBERWACHUNG: WITH MONITORING: 14,5 VA / 3,0 W	OHNE ÜBERWACHUNG: WITHOUT MONITORING: -40° C <> +65° C MIT ÜBERWACHUNG: WITH MONITORING: -30° C <> +60° C

OPTIONEN | OPTIONS

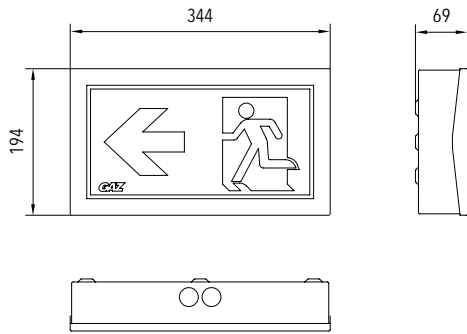


V2A



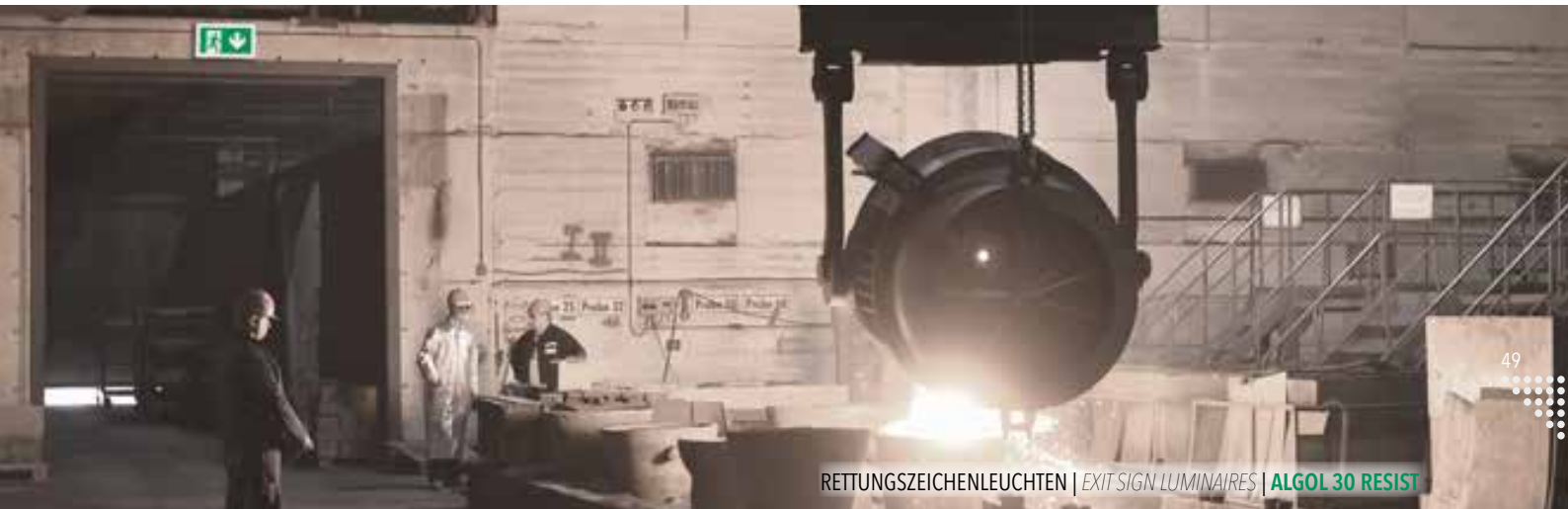
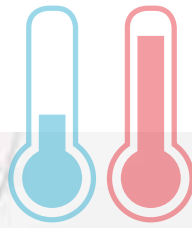
SONDERFARBEN

MABE | DIMENSION (mm)

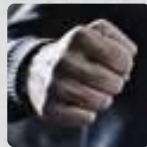


ZUBEHÖR | ACCESSORIES

Bezeichnung designation	Art.-Nr. item no
Sonderpiktogramme special pictogram	



ALGOL 60



BESCHREIBUNG | DESCRIPTION

robuste Rettungszeichenleuchte für hohe Erkennungsweiten
robust exit sign luminaire with a high viewing distance

Erkennungsweite <i>viewing distance</i>	60 m
Schutzart <i>protection degree</i>	IP40
Schutzklasse <i>protection class</i>	I
Gehäuse <i>housing</i>	Stahlblech verzinkt weiß RAL 9016 <i>galvanized steel sheet white RAL 9016</i>
Montageart <i>mounting</i>	Wandaufbau (WA) <i>wall mounting (WA)</i>

CPS

LPS

SC

LC

TECHNISCHE DATEN | SPECIFICATIONS

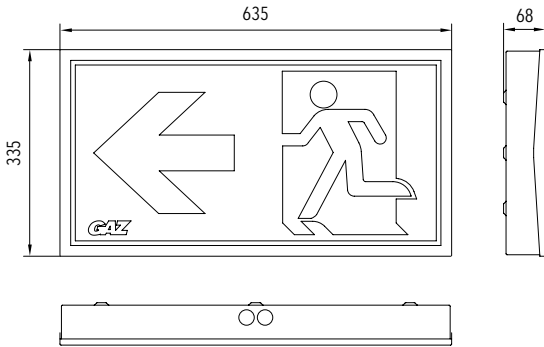
Versorgung <i>supply</i>	Anschlussspannung <i>supply voltage</i> (AC/DC)	Anschlussleistung <i>power rating</i> (AC/DC)	Umgebungstemperatur <i>ambient temperature</i>	NiCd- / NiMh-Akku <i>NiCd / NiMh accu</i>	LiFePo4-Akku <i>LiFePo4 accu</i> nur SC <i>only SC</i>
Zentralbatterie <i>central battery</i> CPS / LPS	230 V / 216 V	9,5 VA / 6,0 W	-10° C <> +40° C	-	-
Einzelbatterie <i>single battery</i> SC / LC	230 V / -	15,2 VA / -	-5° C <> +35° C	3 h / 8 h	3 h / 8 h

OPTIONEN | OPTIONS

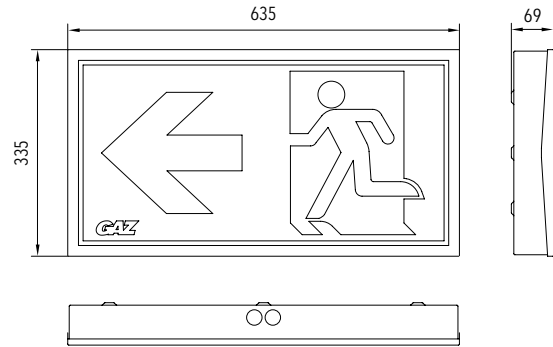


MABE | DIMENSION (mm)

Wandaufbau (WA) IP40
wall mounting (WA) IP40



Wandaufbau (WA) IP65
wall mounting (WA) IP65



ZUBEHÖR | ACCESSORIES

Bezeichnung designation	Art.-Nr. item no
Sonderpiktogramme special pictogram	

BESTELLANGABEN | ORDER INFORMATION

Bezeichnung designation
Pfeilrichtung der Piktogramme angeben specify direction of pictograms



IZAR 25



IP65



BESCHREIBUNG | DESCRIPTION

strapazierfähige Rettungszeichenleuchte für den Wandaufbau

robust exit sign luminaire for wall mounting

Erkennungsweite 25 m
viewing distance

Schutzart IP65
protection degree

Schutzklasse II
protection class

Gehäuse Polycarbonat, weiß
housing polycarbonate, white

Montageart Wandaufbau (WA)
mounting wall mounting (WA)

CPS

LPS

SC

LC

TECHNISCHE DATEN | SPECIFICATIONS

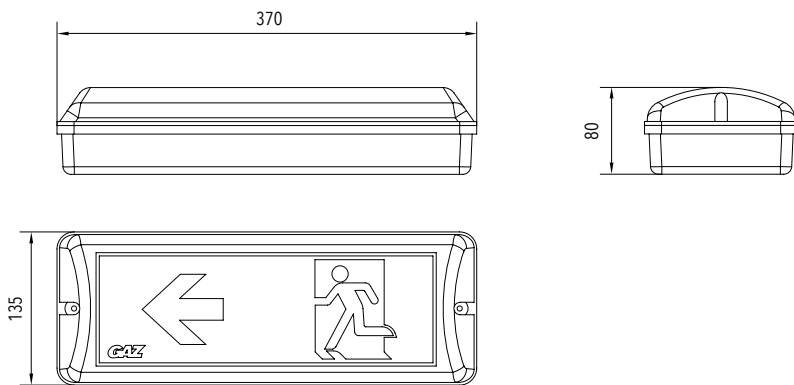
Versorgung <i>supply</i>	Anschlussspannung <i>supply voltage</i> (AC/DC)	Anschlussleistung <i>power rating</i> (AC/DC)	Umgebungstemperatur <i>ambient temperature</i>	NiCd- / NiMh-Akku <i>NiCd / NiMh accu</i>	LiFePo4-Akku <i>LiFePo4 accu</i> nur SC <i>only SC</i>
Zentralbatterie <i>central battery</i> CPS / LPS	230 V / 216 V	6,0 VA / 2,5 W	-10° C <> +40° C	-	-
Einzelbatterie <i>single battery</i> SC / LC	230 V / -	15,2 VA / -	-5° C <> +35° C	3 h / 8 h	3 h / 8 h

OPTIONEN | OPTIONS



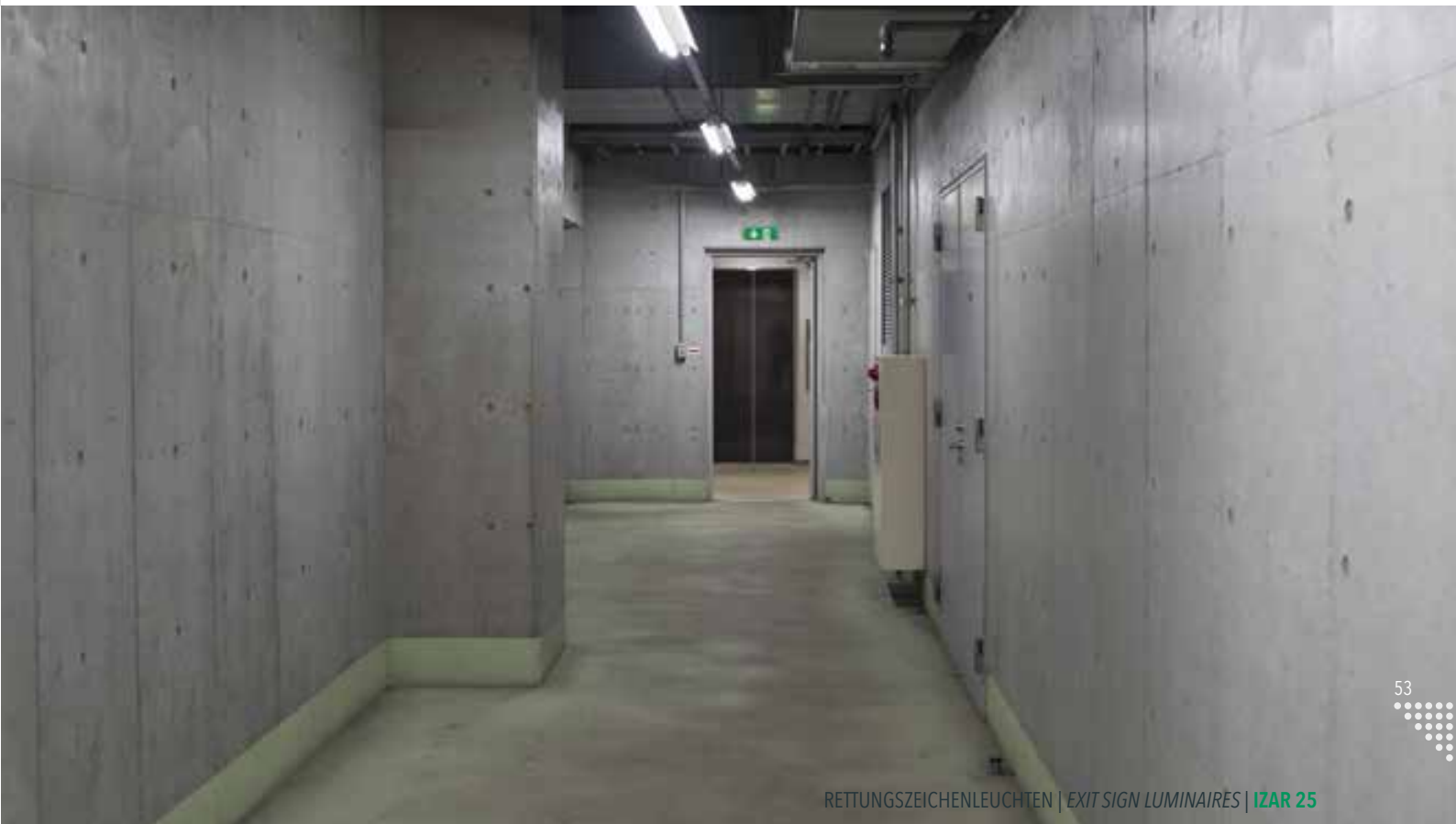
ICE -25°C*

MABE | DIMENSION (mm)



ZUBEHÖR | ACCESSORIES

Bezeichnung designation	Art.-Nr. item no
Ballschutzkorb BSK001 für Wandmontage wire basket protects BSK001 for wall mounting	5114000010
Sonderpiktogramme special pictograms	



IZAR 28



IP65



BESCHREIBUNG | DESCRIPTION

strapazierfähige Rettungszeichenleuchte für den Deckenaufbau

robust exit sign luminaire for ceiling mounting

Erkennungsweite <i>viewing distance</i>	28 m
Schutzart <i>protection degree</i>	IP65
Schutzklasse <i>protection class</i>	II
Gehäuse <i>housing</i>	Polycarbonat, weiß <i>polycarbonate, white</i>
Montageart <i>mounting</i>	Deckenaufbau (DA) <i>ceiling mounting (DA)</i>

CPS

LPS

SC

LC

TECHNISCHE DATEN | SPECIFICATIONS

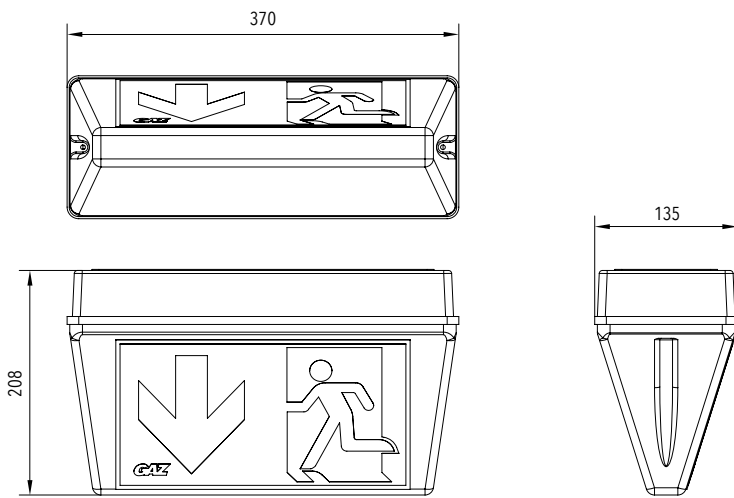
Versorgung <i>supply</i>	Anschlussspannung <i>supply voltage</i> (AC/DC)	Anschlussleistung <i>power rating</i> (AC/DC)	Umgebungstemperatur <i>ambient temperature</i>	NiCd- / NiMh-Akku <i>NiCd / NiMh accu</i>	LiFePo4-Akku <i>LiFePo4 accu</i> nur SC <i>only SC</i>
Zentralbatterie <i>central battery</i> CPS / LPS	230 V / 216 V	6,0 VA / 2,5 W	-10° C <> +40° C	-	-
Einzelbatterie <i>single battery</i> SC / LC	230 V / -	15,2 VA / -	-5° C <> +35° C	3 h / 8 h	3 h / 8 h

OPTIONEN | OPTIONS



ICE -25°C*

MABE | DIMENSION (mm)



ZUBEHÖR | ACCESSORIES

Bezeichnung designation	Art.-Nr. item no
Wandausleger Universal I, weiß wall bracket universal I, white	5110021018
Kettenbefestigungsset K002 IP65 chain attachment set K002 IP65	1219000016
Sonderpiktogramme special pictograms	



ZIBAL 24



BESCHREIBUNG | DESCRIPTION

robuste Rettungszeichenleuchte mit vierseitigem Lichtaustritt

robust exit sign luminaire with four-sided light emission

Erkennungsweite 24 m
viewing distance

Schutzart IP44
protection degree
IP40 bei Pendelmontage
IP40 for pendant installation

Schutzklasse I
protection class

Gehäuse Stahlblech, weiß RAL 9016
housing
Plexiglas® trueLED
steel sheet, white RAL 9016
Plexiglas® trueLED

Montageart Deckenaufbau (DA)
mounting
inkl. Kettenbefestigungsset
ceiling mounting (DA)
incl. chainset

CPS

LPS

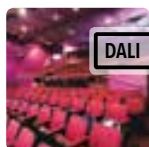
SC

LC

TECHNISCHE DATEN | SPECIFICATIONS

Versorgung <i>supply</i>	Anschlussspannung <i>supply voltage</i> (AC/DC)	Anschlussleistung <i>power rating</i> (AC/DC)	Umgebungstemperatur <i>ambient temperature</i>	NiCd- / NiMh-Akku <i>NiCd / NiMh accu</i>	LiFePo4-Akku <i>LiFePo4 accu</i> nur SC <i>only SC</i>
Zentralbatterie <i>central battery</i> CPS / LPS	230 V / 216 V	9,5 VA / 6,0 W	-10° C <> +40° C	-	-
Einzelbatterie <i>single battery</i> SC / LC	230 V / -	15,2 VA / -	-5° C <> +35° C	3 h / 8 h	3 h / 8 h

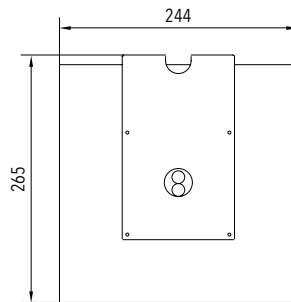
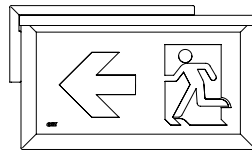
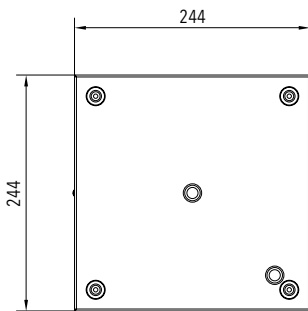
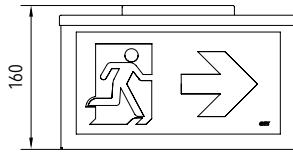
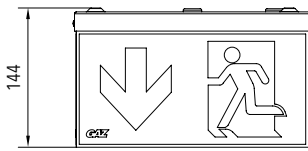
OPTIONEN | OPTIONS



DIMD*

MABE | DIMENSION (mm)

Installation mit Wandausleger
mounting with wall bracket



Leuchte ist über eine DALI-Schnittstelle dimmbar
luminaire is dimmable with DALI interface

ZUBEHÖR | ACCESSORIES

Bezeichnung designation	Art.-Nr. item no
Pendel 0,3 m, weiß pendulum 0,3 m, white	610000008
Pendel 0,5 m, weiß pendulum 0,5 m, white	610000009
Pendel 1,0 m, weiß pendulum 1,0 m, white	610000010
Wandausleger ZIBAL 24 wall bracket ZIBAL 24	121900062
Sonderpiktogramme special pictogram	

Eignet sich hervorragend für Räume, in denen mittlere Erkennungsweiten erforderlich sind.
Excellent for areas, where medium viewing distances are required.



ZIBAL 40



BESCHREIBUNG | DESCRIPTION

robuste Rettungszeichenleuchte mit vierseitigem Lichtaustritt

robust exit sign luminaire with four-sided light emission

Erkennungsweite
viewing distance 40 m

Schutzart
protection degree IP44
IP40 bei Pendelmontage
IP40 for pendant installation

Schutzklasse
protection class I

Gehäuse
housing Stahlblech, weiß RAL 9016
Plexiglas® trueLED
*steel sheet, white RAL 9016
Plexiglas® trueLED*

Montageart
mounting Deckenaufbau (DA)
inkl. Kettenbefestigungsset
*ceiling mounting (DA)
incl. chainset*

CPS

LPS

SC

LC

TECHNISCHE DATEN | SPECIFICATIONS

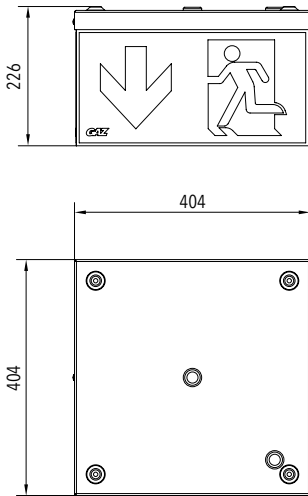
Versorgung <i>supply</i>	Anschlussspannung <i>supply voltage</i> (AC/DC)	Anschlussleistung <i>power rating</i> (AC/DC)	Umgebungstemperatur <i>ambient temperature</i>	NiCd- / NiMh-Akku <i>NiCd / NiMh accu</i>	LiFePo4-Akku <i>LiFePo4 accu</i> nur SC <i>only SC</i>
Zentralbatterie <i>central battery</i> CPS / LPS	230 V / 216 V	9,5 VA / 6,0 W	-10° C <> +40° C	-	-
Einzelbatterie <i>single battery</i> SC / LC	230 V / -	15,2 VA / -	-5° C <> +35° C	3 h / 8 h	3 h / 8 h

OPTIONEN | OPTIONS

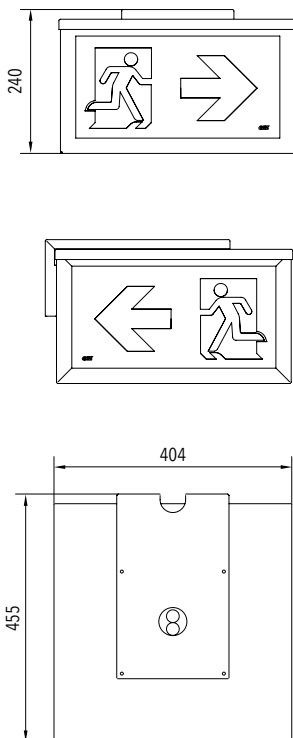


DIMD*

MAßE | DIMENSION (mm)



Installation mit Wandausleger
mounting with wall bracket



ZUBEHÖR | ACCESSORIES

Bezeichnung designation	Art.-Nr. item no
Pendel 0,3 m, weiß pendulum 0,3 m, white	610000008
Pendel 0,5 m, weiß pendulum 0,5 m, white	610000009
Pendel 1,0 m, weiß pendulum 1,0 m, white	610000010
Wandausleger ZIBAL 40 wall bracket ZIBAL 40	121900061
Sonderpiktogramme special pictogram	



Leuchte ist über eine
DALI-Schnittstelle
dimmbar
luminaire is dimmable
with DALI interface



Einsatzmöglichkeiten der ZIBAL 40: Einkaufs-, Industrie- oder Flughafenhallen
possible use for ZIBAL 40: shopping malls, industrial halls, airport halls

ACRUX 40



BESCHREIBUNG | DESCRIPTION

widerstandsfähige Rettungszeichenleuchte mit dreiseitigem Lichtaustritt
resistant exit sign luminaire with three-sided light emission

Erkennungsweite <i>viewing distance</i>	40 m
Schutzart <i>protection degree</i>	IP65
Schutzklasse <i>protection class</i>	I
Gehäuse <i>housing</i>	Edelstahl, weiß RAL 9016 Plexiglas® trueLED <i>stainless steel, white RAL 9016 Plexiglas® trueLED</i>
Montageart <i>mounting</i>	Deckenaufbau (DA) inkl. Kettenbefestigungsset <i>ceiling mounting (DA) incl. chainset</i>

CPS

LPS

SC

LC

TECHNISCHE DATEN | SPECIFICATIONS

Versorgung <i>supply</i>	Anschlussspannung <i>supply voltage</i> (AC/DC)	Anschlussleistung <i>power rating</i> (AC/DC)	Umgebungstemperatur <i>ambient temperature</i>	NiCd- / NiMh-Akku <i>NiCd / NiMh accu</i>	LiFePo4-Akku <i>LiFePo4 accu</i> nur SC <i>only SC</i>
Zentralbatterie <i>central battery</i> CPS / LPS	230 V / 216 V	9,5 VA / 6,0 W	-10° C <> +40° C	-	-
Einzelbatterie <i>single battery</i> SC / LC	230 V / -	15,2 VA / -	-5° C <> +35° C	3 h / 8 h	3 h / 8 h

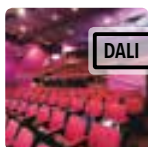
OPTIONEN | OPTIONS



ICE -25°C*



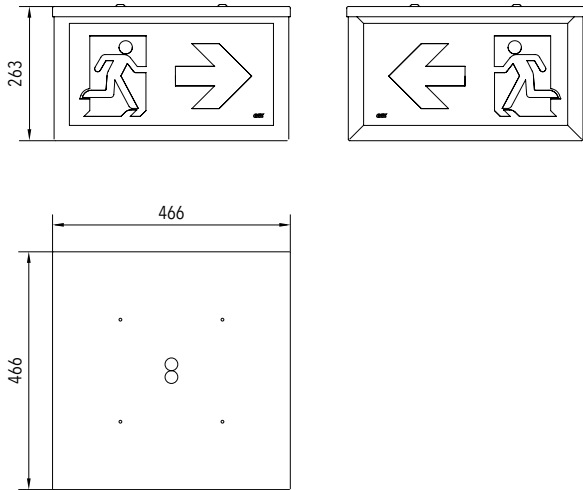
SPLITTERGESCHÜTZT



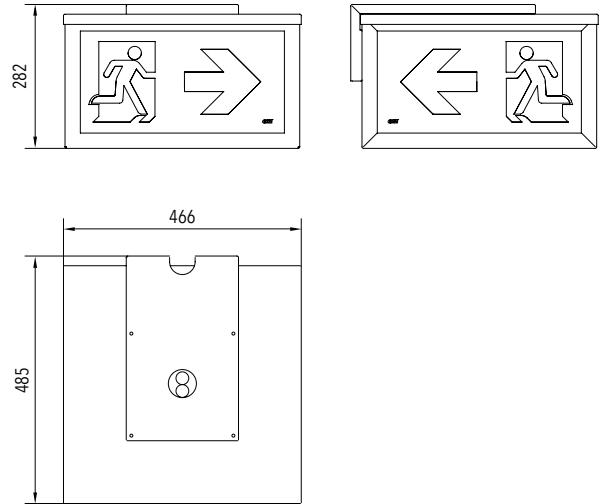
DIMD**

MABE | DIMENSION (mm)

Deckenaufbau (DA)
ceiling mounting (DA)



Installation mit Wandausleger
mounting with wall bracket



ZUBEHÖR | ACCESSORIES

Bezeichnung designation	Art.-Nr. item no
Wandausleger ACRUX 40 wall bracket ACRUX 40	1219000061
Sonderpiktogramme special pictograms	



Leuchte ist über eine
DALI-Schnittstelle
dimmbar
luminaire is dimmable
with DALI interface



WEGA 22



22 m



IP65



EX



BESCHREIBUNG | DESCRIPTION

kompakte Rettungszeichenleuchte für explosionsgefährdete Betriebsstätten der Zonen 2 und 22
compact exit sign luminaire for hazardous areas in zones 2 and 22

Erkennungsweite 22 m
viewing distance

Schutzart IP65
protection degree

Schutzklasse I
protection class

Gehäuse Aluminium-Druckguss
housing Polycarbonat, opal
die-cast aluminium polycarbonate, opal

Montageart Wandaufbau (WA)
mounting wall mounting (WA)

CPS

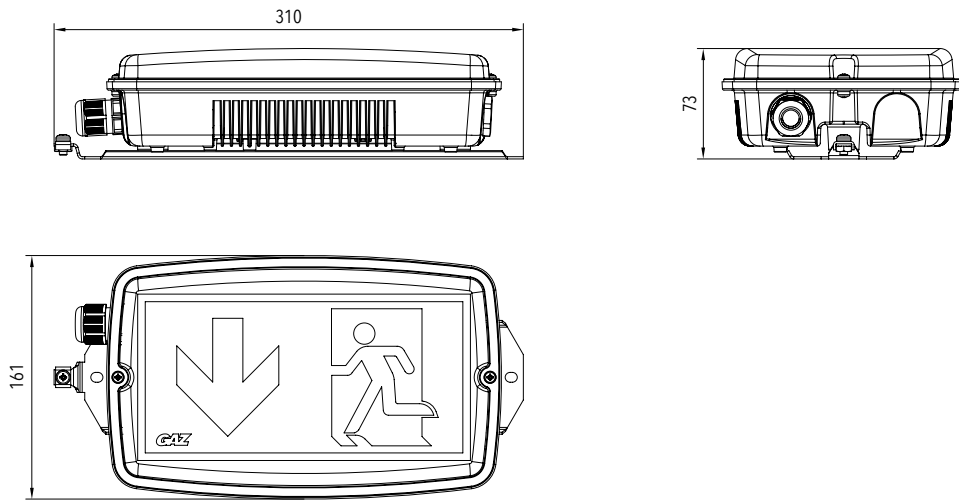
LPS

SC

TECHNISCHE DATEN | SPECIFICATIONS

Versorgung supply	Anschlussspannung supply voltage (AC/DC)	Anschlussleistung power rating (AC/DC)	Umgebungstemperatur ambient temperature	NiCd- / NiMh-Akku NiCd / NiMh accu
Zentralbatterie central battery CPS / LPS*	230 V / 216 V	6,0 VA / 4,0 W	-20° C <> +40° C	-
Einzelbatterie single battery SC	230 V / -	7,0 VA / -	-5° C <> +30° C	1 h / 3 h

MABE | DIMENSION (mm)



ZUBEHÖR | ACCESSORIES

Bezeichnung | designation

Sonderpiktogramme
special pictogram

Für den Einsatz in der Industrie ist die WEGA eine sichere Wahl. | For the use in the industry, WEGA is a safe choice.





66 SUBRA



68 MIRA DE



80 TURAIS



82 SARIR



94 SOLSR



96 SOLSQ



110 WEGA



112 G-LIGHT PLUS

Für eine sichere Ausleuchtung entwickelt und produziert die GAZ Notstromsysteme GmbH seit über 25 Jahren erfolgreich Sicherheitsleuchten. Unter Beachtung der Normen entstehen individuelle Systeme, welche auch den heutigen architektonischen Ansprüchen entsprechen.

For a save illumination the GAZ Notstromsysteme GmbH develops and produces sucessfully emergency luminaires for over 25 years. In compliance with the standards individual systems are created and conform to the current architectural requirements.





70 MIRA DA



72 ALZIR



74 ANCHA



76 DIADEM



78 ATRIA



84 KASTRA



86 ALGOL M



88 ALGOL M RESIST



90 IZAR SO



92 IZAR AO



98 SOL M R



100 ELEKTRA



102 STAIRLIGHT



106 ATLAS



108 CASTOR



114 G-LIGHT PREMIUM



116 G-LIGHT TWIN

SICHERHEITSLUCHTEN

emergency luminaires

SUBRA



Dosen nicht im Lieferumfang enthalten
sockets not included in delivery

BESCHREIBUNG | DESCRIPTION

graziles Downlight für den Einbau in Hohlwand-
oder Brandschutzdosen
delicate downlight for cavity wall sockets or fire protection sockets

Schutzart <i>protection degree</i>	IP40
Schutzklasse <i>protection class</i>	I
Gehäuse <i>housing</i>	Stahlblech weiß RAL 9016 <i>steel sheet white RAL 9016</i>
Montageart <i>mounting</i>	Deckeneinbau (DE) <i>ceiling installation (DE)</i>

CPS

LPS

TECHNISCHE DATEN | SPECIFICATIONS

Versorgung <i>supply</i>	Anschlussspannung <i>supply voltage</i> (AC/DC)	Anschlussleistung <i>power rating</i> (AC/DC)	Umgebungstemperatur <i>ambient temperature</i>	Leuchtmittel <i>illuminant</i>
Zentralbatterie <i>central battery</i> CPS / LPS	230 V / 216 V	6,5 VA / 3,0 W	-10° C <> +40° C	336 lm

OPTIONEN | OPTIONS



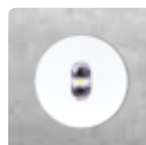
QUADRATISCH (Q)
SYMMETRISCH (SO)



QUADRATISCH (Q)
ASYMMETRISCH (AO)



RUND (R)
SYMMETRISCH (SO)



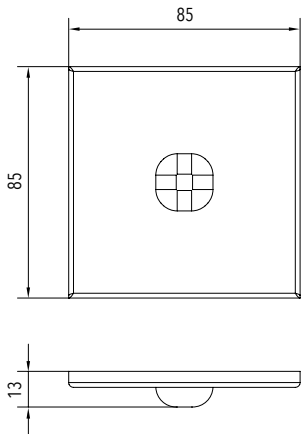
RUND (R)
ASYMMETRISCH (AO)



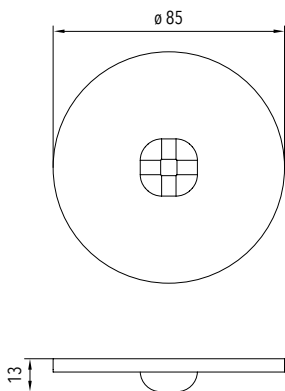
SONDERFARBEN

MABE | DIMENSION (mm)

quadratisch | square



rund | round



PROJEKTIERUNGSHILFEN | PROJECT PLANNING HELPS

CPS LPS Zentralbatterieleuchte | central battery luminaire

SUBRA Z SO

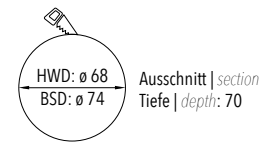
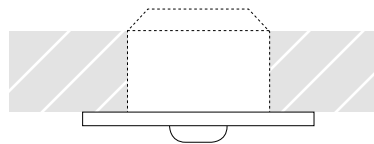
336 lm

SUBRA ZA O

313 lm

Höhe height [m]	Abstand DE distances DE [m]	
	H	O
2,0	3,50	7,90
2,5	4,10	8,90
3,0	4,50	9,90
3,5	4,80	10,90
4,0	5,00	11,90
5,0	5,20	13,60
6,0	4,80	14,50
7,0	3,40	14,90

Höhe height [m]	Abstand DE distances DE [m]			
	H	O	O	H
2,0	7,90	18,40	7,00	2,60
2,5	8,90	21,00	7,30	2,70
3,0	9,50	23,20	7,50	2,80
3,5	10,00	25,10	7,80	2,80
4,0	10,10	26,50	7,90	2,70
5,0	7,80	28,30	7,90	2,30
6,0	5,40	26,50	7,50	1,70



erforderliche Maße der Dosen:

- Innendurchmesser: mind. 60 mm
- Tiefe der Dose: mind. 54 mm
- Abstand Befestigungsschrauben: 60 mm

required dimensions of sockets:

- inner diameter: at least 60 mm
- depth of socket: at least 54 mm
- distance to screw: 60 mm



Dosen nicht im Lieferumfang enthalten
sockets not included in delivery

MIRA DE



BESCHREIBUNG | DESCRIPTION

flaches Downlight für den Deckeneinbau
flat downlight for ceiling installation.

Schutzart <i>protection degree</i>	IP20
Schutzklasse <i>protection class</i>	I
Gehäuse <i>housing</i>	Stahlblech weiß RAL 9016 <i>steel sheet white RAL 9016</i>
Montageart <i>mounting</i>	Deckeneinbau (DE) <i>ceiling installation (DE)</i>

CPS

LPS

SC

LC

TECHNISCHE DATEN | SPECIFICATIONS

Versorgung <i>supply</i>	Anschlussspannung <i>supply voltage (AC/DC)</i>	Anschlussleistung <i>power rating (AC/DC)</i>	Umgebungstemperatur <i>ambient temperature</i>	Leuchtmittel <i>illuminant</i>	NiCd- / NiMh-Akku <i>NiCd / NiMh accu</i>	LiFePo4-Akku <i>LiFePo4 accu nur SC only SC</i>
Zentralbatterie <i>central battery CPS / LPS</i>	230 V / 216 V	7,0 VA / 4,0 W	-10° C <> +40° C	336 lm	-	-
Einzelbatterie <i>single battery SC / LC</i>	230 V / -	11,7 VA / -	0° C <> +40° C	330 lm	3 h / 8 h	3 h / 8 h

OPTIONEN | OPTIONS



QUADRATISCH (Q)
SYMMETRISCH (SO)



QUADRATISCH (Q)
ASYMMETRISCH (AO)



RUND (R)
SYMMETRISCH (SO)



RUND (R)
ASYMMETRISCH (AO)



V2A

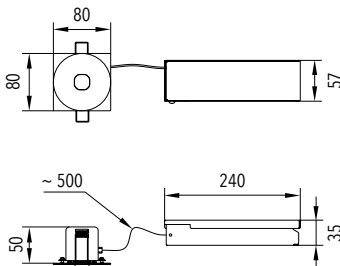


SONDERFARBEN

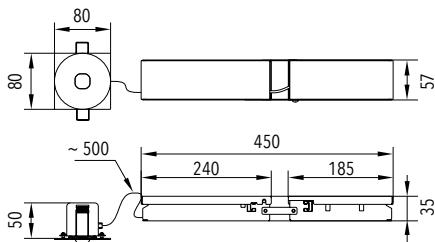
MABE | DIMENSION (mm)

quadratisch/rund | square/round

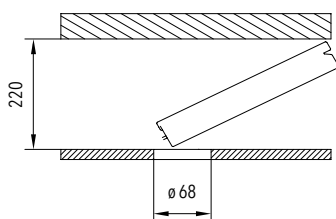
CPS LPS SC



LC



Deckenausschnitt und Einbautiefe
section for ceiling flush mounting
ceiling flush mounting depth



Ausführung in rund, Edelstahl V2A
finish in round, stainless steel V2A

PROJEKTIERUNGSHILFEN | PROJECT PLANNING HELPS

CPS LPS Zentralbatterieleuchte | central battery luminaire

MIRA Z SO 336 lm

MIRA Z AO 313 lm

Höhe height [m]	Abstand DE distances DE [m]	
	H-O	O-O
2,0	3,50	7,90
2,5	4,10	8,90
3,0	4,50	9,90
3,5	4,80	10,90
4,0	5,00	11,90
5,0	5,20	13,60
6,0	4,80	14,50
7,0	3,40	14,90

Höhe height [m]	Abstand DE distances DE [m]			
	H-O	O-O	O-O	O-H
2,0	7,90	18,40	7,00	2,60
2,5	8,90	21,00	7,30	2,70
3,0	9,50	23,20	7,50	2,80
3,5	10,00	25,10	7,80	2,80
4,0	10,10	26,50	7,90	2,70
5,0	7,80	28,30	7,90	2,30
6,0	5,40	26,50	7,50	1,70

SC LC Einzelbatterieleuchte | single battery luminaire

MIRA E SO 330 lm / 3 h

MIRA E AO 307 lm / 3 h

Höhe height [m]	Abstand DE distances DE [m]	
	H-O	O-O
2,0	3,30	7,20
2,5	3,80	8,50
3,0	4,30	9,70
3,5	4,70	10,90
4,0	4,90	11,90
5,0	5,30	12,90
6,0	4,80	14,30
7,0	3,10	14,80

Höhe height [m]	Abstand DE distances DE [m]			
	H-O	O-O	O-O	O-H
2,0	7,70	17,90	6,60	2,50
2,5	8,60	20,50	7,10	2,60
3,0	9,10	22,70	7,40	2,70
3,5	9,50	24,30	7,60	2,70
4,0	9,60	25,50	7,70	2,60
5,0	7,50	27,00	7,60	2,30
6,0	5,60	25,60	7,40	1,60



MIRA DA



BESCHREIBUNG | DESCRIPTION

formschönes Downlight für den Deckenaufbau
shapely downlight for ceiling mounting

Schutzart <i>protection degree</i>	IP40
Schutzklasse <i>protection class</i>	I
Gehäuse <i>housing</i>	Stahlblech weiß RAL 9016 <i>steel sheet white RAL 9016</i>
Montageart <i>mounting</i>	Deckenaufbau (DA) <i>ceiling mounting (DA)</i>



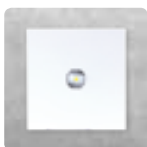
CPS

LPS

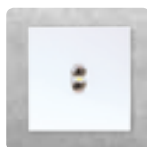
TECHNISCHE DATEN | SPECIFICATIONS

Versorgung <i>supply</i>	Anschlussspannung <i>supply voltage (AC/DC)</i>	Anschlussleistung <i>power rating (AC/DC)</i>	Umgebungstemperatur <i>ambient temperature</i>	Leuchtmittel <i>illuminant</i>
Zentralbatterie <i>central battery CPS / LPS</i>	230 V / 216 V	7,0 VA / 4,0 W	-10° C <> +40° C	336 lm

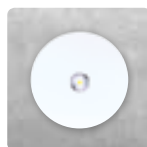
OPTIONEN | OPTIONS



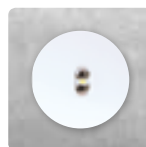
QUADRATISCH (Q)
SYMMETRISCH (SO)



QUADRATISCH (Q)
ASYMMETRISCH (AO)



RUND (R)
SYMMETRISCH (SO)



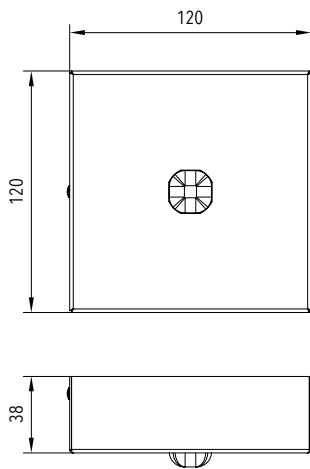
RUND (R)
ASYMMETRISCH (AO)



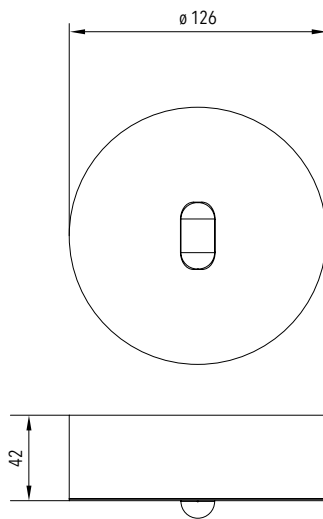
SONDERFARBEN

MABE | DIMENSION (mm)

quadratisch | square



rund | round



PROJEKTIERUNGSHILFEN | PROJECT PLANNING HELPS

CPS LPS Zentralbatterieleuchte | central battery luminaire

MIRA Z SO			336 lm	MIRA Z AO			313 lm	
Höhe height [m]	Abstand DA distances DA [m]			Höhe height [m]	Abstand DA distances DA [m]			
2,0	3,50	7,90		2,0	7,90	18,40	7,00	2,60
2,5	4,10	8,90		2,5	8,90	21,00	7,30	2,70
3,0	4,50	9,90		3,0	9,50	23,20	7,50	2,80
3,5	4,80	10,90		3,5	10,00	25,10	7,80	2,80
4,0	5,00	11,90		4,0	10,10	26,50	7,90	2,70
5,0	5,20	13,60		5,0	7,80	28,30	7,90	2,30
6,0	4,80	14,50		6,0	5,40	26,50	7,50	1,70
7,0	3,40	14,90						



ZUBEHÖR | ACCESSORIES

Bezeichnung designation	Art.-Nr. item no
Aufputzadapter quadratisch AP 100 surface-mounted adapter square AP 100	1219000031
Ballschutzkorb BSK004 wire basket protects BSK004	5114000023



Installation mit
Aufputzadapter AP 100
surface installation with
surface-mounted adapter AP 100

ALZIR



BESCHREIBUNG | DESCRIPTION

kompaktes Downlight für den Deckenaufbau
compact downlight for ceiling mounting

Schutzart <i>protection degree</i>	IP40
Schutzklasse <i>protection class</i>	I
Gehäuse <i>housing</i>	Stahlblech weiß RAL 9016 <i>steel sheet white RAL 9016</i>
Montageart <i>mounting</i>	Deckenaufbau (DA) <i>ceiling mounting (DA)</i>

CPS

LPS

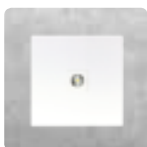
SC

LC

TECHNISCHE DATEN | SPECIFICATIONS

Versorgung <i>supply</i>	Anschlussspannung <i>supply voltage (AC/DC)</i>	Anschlussleistung <i>power rating (AC/DC)</i>	Umgebungstemperatur <i>ambient temperature</i>	Leuchtmittel <i>illuminant</i>	NiCd- / NiMh-Akku <i>NiCd / NiMh accu</i>	LiFePo4-Akku <i>LiFePo4 accu nur SC only SC</i>
Zentralbatterie <i>central battery CPS / LPS</i>	230 V / 216 V	7,0 VA / 4,0 W	-10° C <> +40° C	336 lm	-	-
Einzelbatterie <i>single battery SC / LC</i>	230 V / -	11,7 VA / -	0° C <> +40° C	330 lm	3 h / 8 h	3 h / 8 h

OPTIONEN | OPTIONS



SYMMETRISCH (SO)

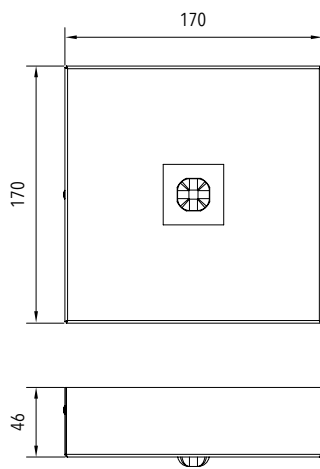


ASYMMETRISCH (AO)



SONDERFARBEN

MABE | DIMENSION (mm)

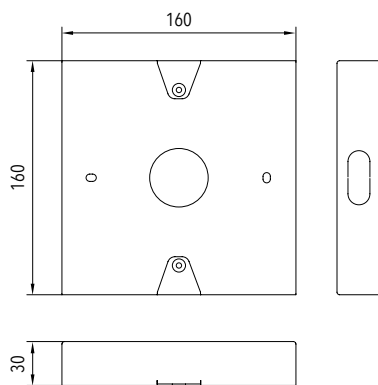


PROJEKTIERUNGSHILFEN | PROJECT PLANNING HELPS

CPS LPS Zentralbatterieleuchte | central battery luminaire

ALZIR Z SO		336 lm	ALZIR Z AO		313 lm
Höhe height [m]	Abstand DA distances DA [m]		Höhe height [m]	Abstand DA distances DA [m]	
2,0	3,50 7,90		2,0	7,90 18,40 7,00 2,60	
2,5	4,10 8,90		2,5	8,90 21,00 7,30 2,70	
3,0	4,50 9,90		3,0	9,50 23,20 7,50 2,80	
3,5	4,80 10,90		3,5	10,00 25,10 7,80 2,80	
4,0	5,00 11,90		4,0	10,10 26,50 7,90 2,70	
5,0	5,20 13,60		5,0	7,80 28,30 7,90 2,30	
6,0	4,80 14,50		6,0	5,40 26,50 7,50 1,70	
7,0	3,40 14,90				

Aufputzadapter AP 160 surface mounted adapter AP 160



SC LC Einzelbatterieleuchte | single battery luminaire

ALZIR E SO		330 lm / 3 h	ALZIR E AO		307 lm / 3 h
Höhe height [m]	Abstand DA distances DA [m]		Höhe height [m]	Abstand DA distances DA [m]	
2,0	3,30 7,20		2,0	7,70 17,90 6,60 2,50	
2,5	3,80 8,50		2,5	8,60 20,50 7,10 2,60	
3,0	4,30 9,70		3,0	9,10 22,70 7,40 2,70	
3,5	4,70 10,90		3,5	9,50 24,30 7,60 2,70	
4,0	4,90 11,90		4,0	9,60 25,50 7,70 2,60	
5,0	5,30 12,90		5,0	7,50 27,00 7,60 2,30	
6,0	4,80 14,30		6,0	5,60 25,60 7,40 1,60	
7,0	3,10 14,80				

ZUBEHÖR | ACCESSORIES

Bezeichnung designation	Art.-Nr. item no
Aufputzadapter AP 160 surface-mounted adapter AP 160	1219000042
Ballschutzkorb BSK004 wire basket protects BSK004	5114000023



Installation mit
Aufputzadapter AP 160
surface installation with
surface-mounted adapter AP 160

ANCHA



Dosen nicht im Lieferumfang enthalten
sockets not included in delivery

BESCHREIBUNG | DESCRIPTION

grazile Wandleuchte für den Einbau in Hohlwand-
oder Brandschutzdosen
delicate wall light for cavity wall sockets or fire protection sockets

Schutzart <i>protection degree</i>	IP40
Schutzklasse <i>protection class</i>	I
Gehäuse <i>housing</i>	Stahlblech weiß RAL 9016 <i>steel sheet white RAL 9016</i>
Montageart <i>mounting</i>	Wandeinbau (WE) <i>wall installation (WE)</i>

CPS

LPS

TECHNISCHE DATEN | SPECIFICATIONS

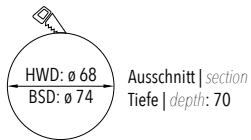
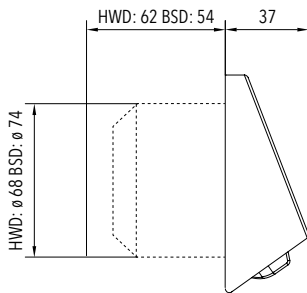
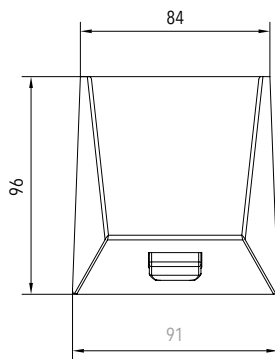
Versorgung <i>supply</i>	Anschlussspannung <i>supply voltage (AC/DC)</i>	Anschlussleistung <i>power rating (AC/DC)</i>	Umgebungstemperatur <i>ambient temperature</i>	Leuchtmittel <i>illuminant</i>
Zentralbatterie <i>central battery CPS / LPS</i>	230 V / 216 V	7,0 VA / 4,5 W	-10° C <> +40° C	233 lm

OPTIONEN | OPTIONS



SONDERFARBEN

MABE | DIMENSION (mm)



HWD = Hohlwanddose | cavity wall sockets
 BSD = Brandschutzdose | fire protection socket

PROJEKTIERUNGSHILFEN | PROJECT PLANNING HELPS

CPS LPS Zentralbatterieleuchte | central battery luminaire

ANCHA Z 233 lm

Höhe height [m]	Abstand WE distance WE [m]		Abstand zur Rettungswegmitte distance to escape route centre		
			1,0 m		2,0 m
2,0	5,70	13,80	3,20	11,90	2,30
2,5	6,10	15,60	3,90	13,40	2,80
3,0	6,10	16,90	4,20	14,30	3,20
3,5	5,90	17,70	4,40	15,10	3,50
4,0	5,60	17,70	4,30	15,60	3,80
5,0	4,20	16,70	3,90	15,10	3,70
6,0	3,70	14,60	3,10	13,30	2,70

erforderliche Maße der Dosen:

- Innendurchmesser: mind. 60 mm
- Tiefe der Dose: mind. 54 mm
- Abstand Befestigungsschrauben: 60 mm

required dimensions of sockets:

- inner diameter: at least 60 mm
- depth of socket: at least 54 mm
- distance to screw: 60 mm



DIADEM



BESCHREIBUNG | DESCRIPTION

schlanke Wandleuchte für den Innenbereich
slim wall light for indoor areas

Schutzart <i>protection degree</i>	IP40
Schutzklasse <i>protection class</i>	I
Gehäuse <i>housing</i>	Stahlblech weiß RAL 9016 <i>steel sheet white RAL 9016</i>
Montageart <i>mounting</i>	Wandaufbau (WA) <i>wall mounting (WA)</i>

CPS

LPS

SC

LC

TECHNISCHE DATEN | SPECIFICATIONS

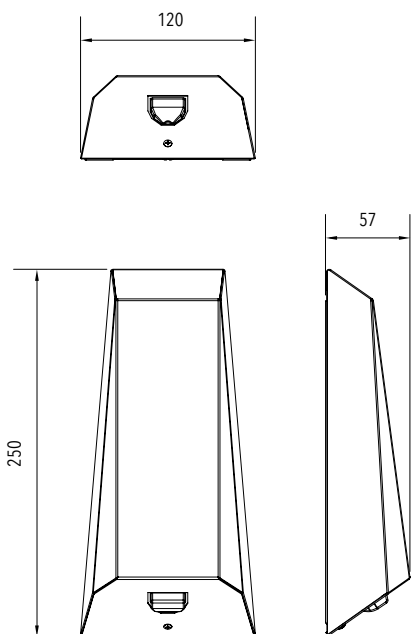
Versorgung <i>supply</i>	Anschlussspannung <i>supply voltage (AC/DC)</i>	Anschlussleistung <i>power rating (AC/DC)</i>	Umgebungstemperatur <i>ambient temperature</i>	Leuchtmittel <i>illuminant</i>	NiCd- / NiMh-Akku <i>NiCd / NiMh accu</i>	LiFePo4-Akku <i>LiFePo4 accu nur SC only SC</i>
Zentralbatterie <i>central battery CPS / LPS</i>	230 V / 216 V	7,0 VA / 4,0 W	-10° C <> +40° C	311 lm	-	-
Einzelbatterie <i>single battery SC / LC</i>	230 V / -	11,7 VA / -	0° C <> +40° C	295 lm	3 h / 8 h	3 h / 8 h

OPTIONEN | OPTIONS



SONDERFARBEN

MABE | DIMENSION (mm)



PROJEKTIERUNGSHILFEN | PROJECT PLANNING HELPS

CPS LPS Zentralbatterieleuchte | central battery luminaire

DIADEM Z 311 lm

Höhe height [m]	Abstand WA distance WA [m]		Abstand zur Rettungswegmitte distance to escape route centre 1,0 m		Abstand zur Rettungswegmitte distance to escape route centre 2,0 m	
2,0	6,40	14,80	4,90	14,60	2,40	
2,5	7,10	16,90	5,70	16,30	2,90	
3,0	7,50	18,60	6,10	17,70	3,40	
3,5	7,40	20,00	5,80	18,60	3,80	
4,0	7,20	21,00	5,80	19,20	4,00	
5,0	6,20	20,90	5,60	19,60	4,30	
6,0	5,10	19,90	4,70	19,10	4,20	
7,0	4,60	18,00	3,90	16,30	3,30	

Höhe height [m]	Abstand WA distance WA [m]		Abstand zur Rettungswegmitte distance to escape route centre 1,0 m		Abstand zur Rettungswegmitte distance to escape route centre 2,0 m	
	H	A-A	H	A-A	-I	
2,0	6,40	14,80	4,90	14,60	2,40	
2,5	7,10	16,90	5,70	16,30	2,90	
3,0	7,50	18,60	6,10	17,70	3,40	
3,5	7,40	20,00	5,80	18,60	3,80	
4,0	7,20	21,00	5,80	19,20	4,00	
5,0	6,20	20,90	5,60	19,60	4,30	
6,0	5,10	19,90	4,70	19,10	4,20	
7,0	4,60	18,00	3,90	16,30	3,30	

SC LC Einzelbatterieleuchte | single battery luminaire

DIADEM E 295 lm / 3 h

Höhe height [m]	Abstand WA distance WA [m]		Abstand zur Rettungswegmitte distance to escape route centre 1,0 m		Abstand zur Rettungswegmitte distance to escape route centre 2,0 m	
2,0	5,50	13,30	4,50	12,50	3,00	
2,5	5,90	14,90	5,00	13,90	3,30	
3,0	6,10	16,10	5,40	14,90	3,50	
3,5	6,30	17,10	5,30	15,80	3,70	
4,0	6,50	17,70	5,20	16,50	3,80	
5,0	6,30	18,30	4,90	17,60	3,80	
6,0	4,90	18,50	4,20	17,20	3,60	
7,0	3,80	17,90	2,90	15,70	2,90	

Höhe height [m]	Abstand WA distance WA [m]		Abstand zur Rettungswegmitte distance to escape route centre 1,0 m		Abstand zur Rettungswegmitte distance to escape route centre 2,0 m	
	H	A-A	H	A-A	-I	
2,0	5,50	13,30	4,50	12,50	3,00	
2,5	5,90	14,90	5,00	13,90	3,30	
3,0	6,10	16,10	5,40	14,90	3,50	
3,5	6,30	17,10	5,30	15,80	3,70	
4,0	6,50	17,70	5,20	16,50	3,80	
5,0	6,30	18,30	4,90	17,60	3,80	
6,0	4,90	18,50	4,20	17,20	3,60	
7,0	3,80	17,90	2,90	15,70	2,90	



ATRIA



BESCHREIBUNG | DESCRIPTION

kompakte Wandleuchte zur Ausleuchtung von hervorgehobenen Stellen gemäß DIN EN 1838 mit hinterleuchtetem Piktogramm

compact wall light for illumination of areas to be highlighted especially according to DIN EN 1838 with backlit pictogram

Schutzart <i>protection degree</i>	IP40
Schutzklasse <i>protection class</i>	I
Gehäuse <i>housing</i>	Stahlblech verzinkt, weiß RAL 9016 <i>galvanized steel sheet, white RAL 9016</i>
Montageart <i>mounting</i>	Wandaufbau (WA) <i>wall mounting (WA)</i>

CPS

LPS

SC

TECHNISCHE DATEN | SPECIFICATIONS

Versorgung <i>supply</i>	Anschlussspannung <i>supply voltage (AC/DC)</i>	Anschlussleistung <i>power rating (AC/DC)</i>	Umgebungstemperatur <i>ambient temperature</i>	Leuchtmittel <i>illuminant</i>	NiCd- / NiMh-Akku <i>NiCd / NiMh accu</i>	LiFePo4-Akku <i>LiFePo4 accu</i>
Zentralbatterie <i>central battery CPS / LPS</i>	230 V / 216 V	ATRIA: 9,5 VA / 6,5 W ATRIA DUO: 10,0 VA / 5,0 W	-10° C <> +40° C	279 lm	-	-
Einzelbatterie <i>single battery SC</i>	230 V / -	ATRIA: 15,2 VA / -	-5° C <> +35° C	ATRIA: 260 lm	3 h / 8 h	3 h / 8 h

OPTIONEN | OPTIONS



DUO*

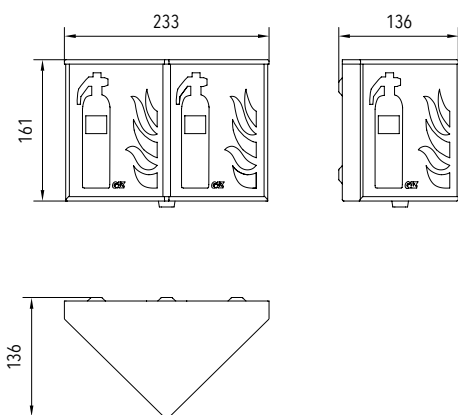
LIEFERUMFANG | DELIVERY

Bezeichnung <i>designation</i>	
	Piktogramm Feuerlöscher <i>pictogram extinguisher</i>
	Piktogramm Erste Hilfe <i>pictogram first aid</i>

ZUBEHÖR | ACCESSORIES

Bezeichnung <i>designation</i>	
Sonderpiktogramme <i>special pictogram</i>	

MABE | DIMENSION (mm)

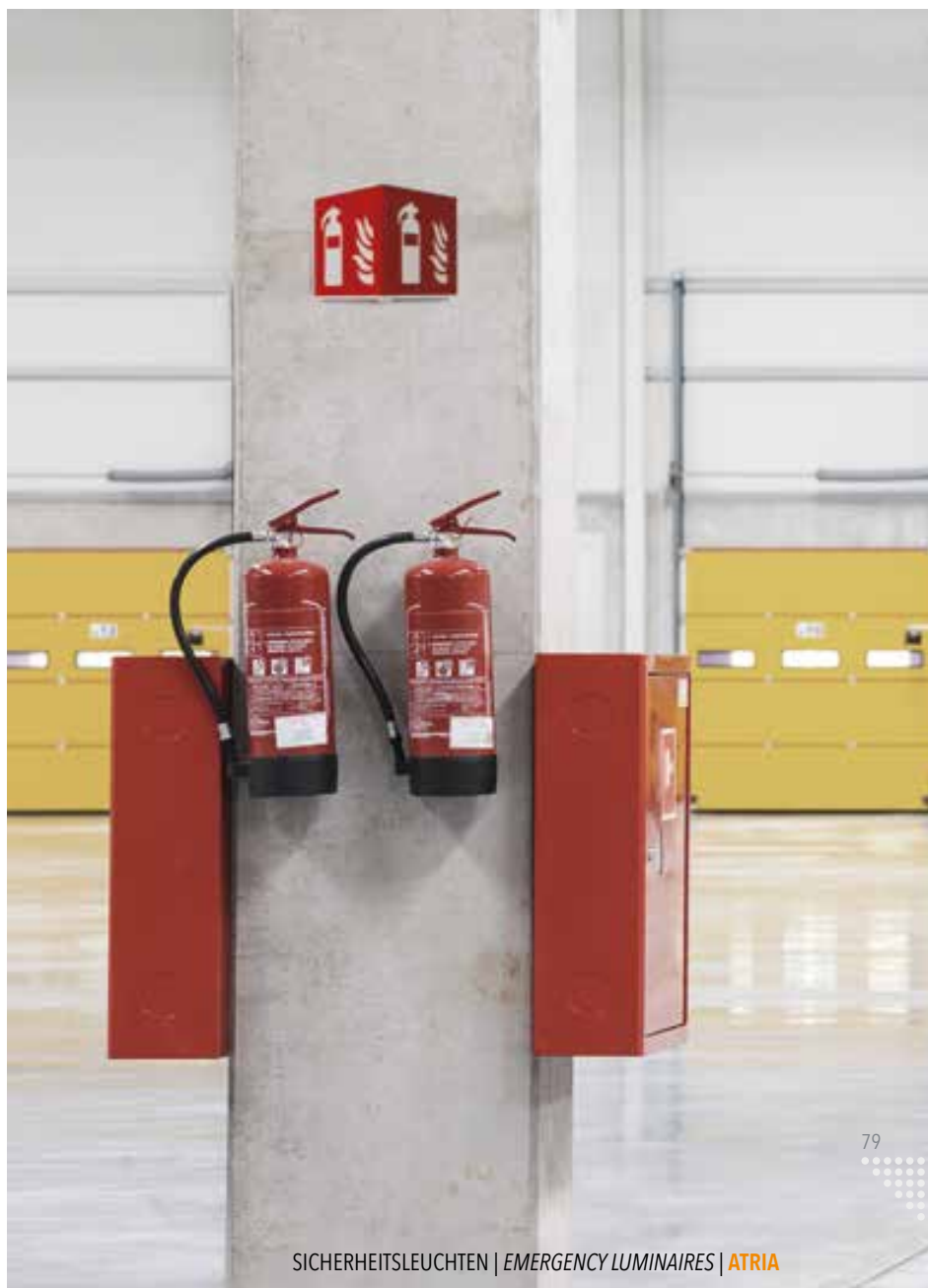


Rettungszeichenleuchte (in Dauerschaltung) mit integrierter, separat schaltbarer Sicherheitsleuchte (in Bereitschaftsschaltung)
exit sign luminaire (maintained) with integrated, separately switchable emergency luminaire (non maintained)

PROJEKTIERUNGSHILFEN | PROJECT PLANNING HELPS

CPS	LPS	Zentralbatterieleuchte <i>central battery luminaire</i>
SC		Einzelbatterieleuchte <i>single battery luminaire</i>

	Abstand h unter der Leuchte <i>distance under the luminaire</i> [m]	Breite b der beleuchteten Fläche mit 5 lx <i>width b of the illuminated area with 5 lx</i> [m]
	0,50	0,60
1,00	1,00	
1,50	1,30	
2,00	1,50	
2,50	1,70	
3,00	1,80	



TURAIS



IP65

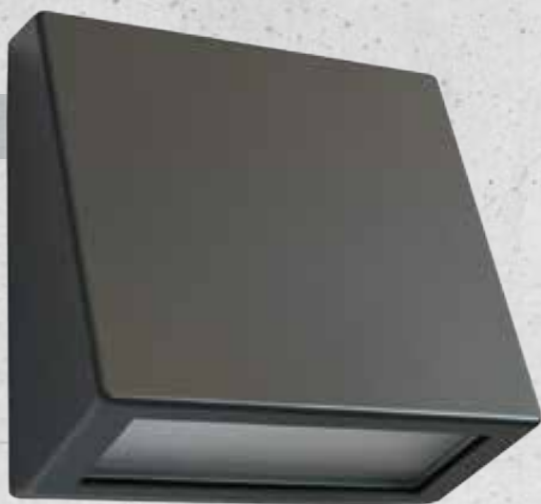


ICE -25°C*



SCHLAGFEST

4000 K



BESCHREIBUNG | DESCRIPTION

elegante Wandleuchte für den Innen- und Außenbereich

elegant wall light for indoor and outdoor areas

Schutzart <i>protection degree</i>	IP65
Schutzklasse <i>protection class</i>	I
Gehäuse <i>housing</i>	Stahlblech <i>steel sheet</i>
Montageart <i>mounting</i>	Wandaufbau (WA) <i>wall mounting (WA)</i>

CPS

LPS

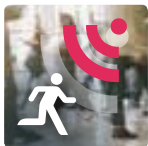
SC

LC

TECHNISCHE DATEN | SPECIFICATIONS

Versorgung <i>supply</i>	Anschlussspannung <i>supply voltage</i> (AC/DC)	Anschlussleistung <i>power rating</i> (AC/DC)	Umgebungstemperatur <i>ambient temperature</i>	Leuchtmittel <i>illuminant</i>	NiCd- / NiMh-Akku <i>NiCd / NiMh accu</i>	LiFePo4-Akku <i>LiFePo4 accu</i> nur SC <i>only SC</i>
Zentralbatterie <i>central battery</i> CPS / LPS	230 V / 216 V	13,0 VA / 9,5 W	-10° C <> +40° C	601 lm	-	-
Einzelbatterie <i>single battery</i> SC / LC	230 V / -	10,4 VA / -	-25° C <> +40° C	273 lm	3 h / 8 h**	3 h / 8 h

OPTIONEN | OPTIONS



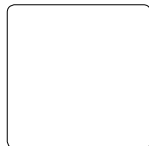
BWM



DMS



AZ



WS

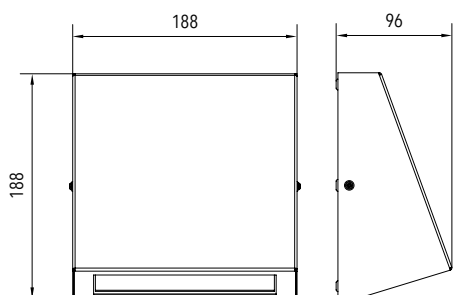


V2A



SONDERFARBEN

MABE | DIMENSION (mm)



ZUBEHÖR | ACCESSORIES

Bezeichnung designation	Art.-Nr. item no
Aufputzadapter AP 180, weiß surface-mounting adapter AP 180, white	1219000049
Aufputzadapter AP 180, anthrazit surface-mounting adapter AP 180, anthrazit	1219000050

PROJEKTIERUNGSHILFEN | PROJECT PLANNING HELPS

CPS LPS Zentralbatterieleuchte | central battery luminaire

TURAI S Z 601 lm

Höhe height [m]	Abstand WA distance WA [m]		Abstand zur Rettungswegmitte distance to escape route centre		
			1,0 m	2,0 m	
2,0	4,00	9,30	4,10	9,50	5,80
2,5	4,50	10,40	4,60	10,70	6,50
3,0	4,90	11,40	5,00	11,80	7,10
3,5	5,20	12,30	5,40	12,70	7,60
4,0	5,50	13,10	5,70	13,60	8,00
5,0	6,00	14,60	6,20	15,00	8,60
6,0	6,40	15,80	6,60	16,20	8,90
7,0	6,60	16,70	6,70	17,20	9,10
8,0	6,60	17,50	6,70	17,90	9,10
9,0	6,50	18,00	6,60	18,40	8,90
10,0	6,20	18,20	6,30	18,70	8,60
12,0	5,00	18,10	5,10	18,50	7,30
13,0	3,80	17,80	4,00	18,10	6,10

SC LC Einzelbatterieleuchte | single battery luminaire

TURAI S E 273 lm / 3 h

Höhe height [m]	Abstand WA distance WA [m]		Abstand zur Rettungswegmitte distance to escape route centre		
			1,0 m	2,0 m	
2,0	3,30	7,70	3,30	7,80	4,70
2,5	3,70	8,60	3,70	8,80	5,20
3,0	4,00	9,40	4,00	9,60	5,60
3,5	4,20	10,10	4,20	10,40	5,80
4,0	4,40	10,70	4,40	11,00	6,00
5,0	4,60	11,70	4,60	12,00	6,10
6,0	4,50	12,30	4,50	12,60	6,00
7,0	4,20	12,60	4,20	12,80	5,70
8,0	3,60	12,50	3,60	12,80	5,10
9,0	2,50	12,10	2,50	12,40	4,00



Ausführung in anthrazit (AZ)
RAL 7016
finish in anthrazit (AZ)
RAL 7016



Ausführung in weiß (WS)
RAL 9016
finish in white (WS)
RAL 9016



optional | option:
Dämmerungsschalter (DMS)
twilight switch (DMS)



optional | option:
Bewegungsmelder (BWM)
motion detector (BWM)

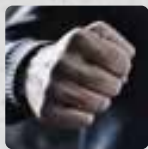
SARIR R



IP65



ICE -25°C



SCHLAGFEST



BESCHREIBUNG | DESCRIPTION

widerstandsfähige Sicherheitsleuchte für den Innen- und Außenbereich

resistant emergency luminaire for indoor and outdoor areas

Schutzart <i>protection degree</i>	IP65
Schutzklasse <i>protection class</i>	I
Gehäuse <i>housing</i>	Aluminium-Druckguss <i>die-cast aluminium</i>
Montageart <i>mounting</i>	Wandaufbau (WA) Deckenaufbau (DA) <i>wall mounting (WA) ceiling mounting (DA)</i>

CPS

LPS

SC

TECHNISCHE DATEN | SPECIFICATIONS

Versorgung <i>supply</i>	Anschlussspannung <i>supply voltage</i> (AC/DC)	Anschlussleistung <i>power rating</i> (AC/DC)	Umgebungstemperatur <i>ambient temperature</i>	Leuchtmittel <i>illuminant</i>	LiFePo4-Akku <i>LiFePo4 accu</i>
Zentralbatterie <i>central battery</i> CPS / LPS	230 V / 216 V	10,8 VA / 8,4 W	-10° C <> +40° C	520 lm	-
Einzelbatterie <i>single battery</i> SC	230 V / -	11,4 VA / -	-25° C <> +40° C	3 h: 239 lm 8 h: 132 lm	3 h / 8 h

OPTIONEN | OPTIONS



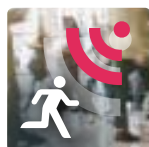
WEISS (WS)



SCHWARZ (SW)

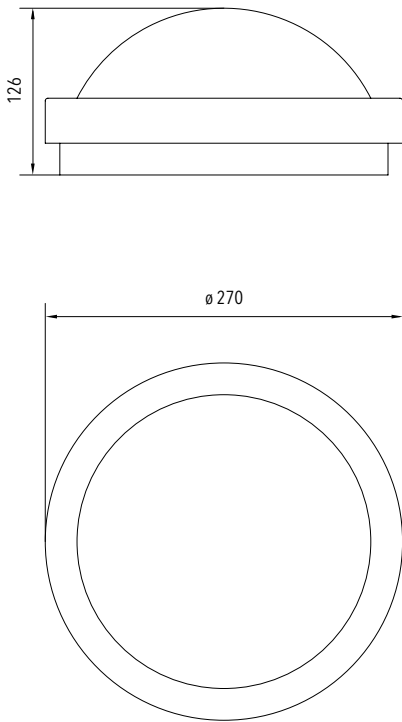


ANTHRAZIT (AZ)



BWM

MABE | DIMENSION (mm)



PROJEKTIERUNGSHILFEN | PROJECT PLANNING HELPS

CPS LPS Zentralbatterieleuchte | central battery luminaire

SARIR R Z 520 lm

Höhe height [m]	Abstand DA distances DA [m]		
	—○	○—○	
2,0	4,10	10,40	
2,5	4,40	11,30	
3,0	4,70	12,10	
3,5	4,90	12,70	
4,0	5,00	13,20	
5,0	5,20	14,00	
6,0	5,10	14,50	
7,0	5,00	14,70	
8,0	4,60	14,70	
9,0	4,00	14,50	
10,0	3,00	14,00	

SARIR R Z 520 lm

Höhe height [m]	Abstand WA* distance WA* [m]		
	—○	○—○	—
2,0	3,60	9,20	5,90
2,5	3,60	9,50	6,10
3,0	3,50	9,70	6,20
3,5	3,40	9,70	6,20
4,0	3,10	9,60	6,20
5,0	2,10	8,90	5,70

SC Einzelbatterieleuchte | single battery luminaire

SARIR R E 239 lm / 3 h

Höhe height [m]	Abstand DA distances DA [m]		
	—○	○—○	
2,0	3,10	8,10	
2,5	3,30	8,70	
3,0	3,40	9,20	
3,5	3,50	9,50	
4,0	3,50	9,80	
5,0	3,30	10,00	
6,0	2,80	9,80	
7,0	1,70	9,40	

SARIR R E 239 lm / 3 h

Höhe height [m]	Abstand WA* distance WA* [m]		
	—○	○—○	—
2,0	2,50	6,80	4,30
2,5	2,40	6,90	4,30
3,0	2,10	6,70	4,10
3,5	1,50	6,30	3,90

SARIR R E 132 lm / 8 h

Höhe height [m]	Abstand DA distances DA [m]		
	—○	○—○	
2,0	2,50	6,60	
2,5	2,60	7,00	
3,0	2,60	7,20	
3,5	2,50	7,40	
4,0	2,30	7,40	
5,0	1,50	7,10	

SARIR R E 132 lm / 8 h

Höhe height [m]	Abstand WA* distance WA* [m]		
	—○	○—○	—
2,0	1,80	5,20	3,20
2,5	1,40	5,00	3,00
3,0	0,40	4,50	2,20

* 1,0 m Abstand zur Rettungswegmitte
1,0 m distance to escape route centre

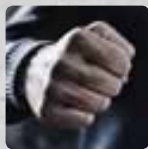
KASTRA



IP65



BALLWURFSICHER



SCHLAGFEST



SPLITTERGESCHÜTZT



BESCHREIBUNG | DESCRIPTION

strapazierfähige Sicherheitsleuchte für den universellen Einsatz

robust emergency luminaire for universal use

Schutzart <i>protection degree</i>	IP65
Schutzklasse <i>protection class</i>	I
Gehäuse <i>housing</i>	Stahlblech weiß RAL 9016 <i>steel sheet white RAL 9016</i>
Montageart <i>mounting</i>	Deckenaufbau (DA) <i>ceiling mounting (DA)</i>

CPS

LPS

SC

LC

TECHNISCHE DATEN | SPECIFICATIONS

Versorgung <i>supply</i>	Anschlussspannung <i>supply voltage (AC/DC)</i>	Anschlussleistung <i>power rating (AC/DC)</i>	Umgebungstemperatur <i>ambient temperature</i>	Leuchtmittel <i>illuminant</i>	NiCd- / NiMh-Akku <i>NiCd / NiMh accu</i>	LiFePo4-Akku <i>LiFePo4 accu nur SC only SC</i>
Zentralbatterie <i>central battery CPS / LPS</i>	230 V / 216 V	10,0 VA / 7,0 W	-10° C <> +40° C	588 lm	-	-
Einzelbatterie <i>single battery SC / LC</i>	230 V / -	11,7 VA / -	0° C <> +40° C	305 lm	3 h / 8 h	3 h / 8 h

OPTIONEN | OPTIONS



SYMMETRISCH (SO)



ASYMMETRISCH (AO)



V2A

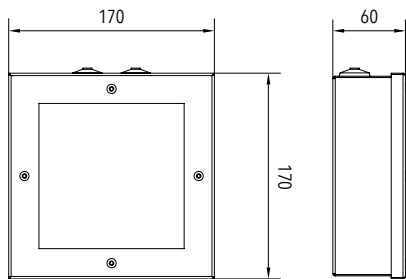


SONDERFARBEN

ZUBEHÖR | ACCESSORIES

Bezeichnung designation	Art.-Nr. item no
Einbaurahmen, weiß mounting frame, white	1219000021
Einbaurahmen, Edelstahl mounting frame, stainless steel	1219000020
Wandhalter, weiß wall brackets, white	1219000022
Wandhalter, Edelstahl wall brackets, stainless steel	5110000307

MABE | DIMENSION (mm)



optional: Ausführung in Edelstahl
option: finish in stainless steel

PROJEKTIERUNGSHILFEN | PROJECT PLANNING HELPS

CPS LPS Zentralbatterieleuchte | central battery luminaire

KASTRA Z SO			588 lm			KASTRA Z AO			550 lm		
Höhe height [m]	Abstand DA distances DA [m]			Höhe height [m]	Abstand DA distances DA [m]						
2,0	3,80	8,50		2,0	8,90	20,30	8,10	3,30			
2,5	4,50	10,00		2,5	10,20	23,40	8,90	3,40			
3,0	5,00	11,40		3,0	11,20	26,20	9,50	3,60			
3,5	5,50	12,70		3,5	12,00	28,80	9,80	3,70			
4,0	5,90	13,90		4,0	12,60	31,00	10,00	3,70			
5,0	6,50	15,90		5,0	13,30	34,20	10,50	3,60			
6,0	6,80	17,20		6,0	10,70	36,30	10,50	3,30			
7,0	6,80	18,30		7,0	9,60	36,00	10,30	2,80			
8,0	6,30	19,20		8,0	7,30	34,60	9,80	2,10			
9,0	4,70	19,60		9,0	5,20	29,20	9,00	1,00			
10,0	2,80	19,30									

SC LC Einzelbatterieleuchte | single battery luminaire

KASTRA E SO			305 lm / 3 h			KASTRA E AO			261 lm / 3 h		
Höhe height [m]	Abstand DA distances DA [m]			Höhe height [m]	Abstand DA distances DA [m]						
2,0	3,20	6,90		2,0	6,90	12,90	6,70	2,60			
2,5	3,70	7,90		2,5	7,60	15,90	7,30	2,80			
3,0	4,20	8,90		3,0	8,20	17,90	7,60	2,80			
3,5	4,60	9,90		3,5	8,60	19,90	7,90	2,80			
4,0	4,90	10,90		4,0	7,80	22,90	8,10	2,80			
5,0	5,20	12,90		5,0	6,80	23,40	8,10	2,40			
6,0	4,40	13,90		6,0	5,10	20,90	7,70	1,80			
7,0	2,90	14,30									



Zubehör: Wandhalter, Edelstahl
accessories: wall brackets, stainless steel

ALGOL M



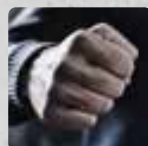
IP40



BALLWURFSICHER



SPLITTERGESCHÜTZT



SCHLAGFEST



BESCHREIBUNG | DESCRIPTION

robuste Sicherheitsleuchte für den universellen Einsatz

robust emergency luminaire for universal use

Schutzart IP40

protection degree

Schutzklasse I

protection class

Gehäuse Stahlblech verzinkt
weiß RAL 9016

*galvanized steel sheet
white RAL 9016*

Montageart Deckenaufbau (DA)

ceiling mounting (DA)

CPS

LPS

TECHNISCHE DATEN | SPECIFICATIONS

Versorgung <i>supply</i>	Anschlussspannung <i>supply voltage</i> (AC/DC)	Anschlussleistung <i>power rating</i> (AC/DC)	Umgebungstemperatur <i>ambient temperature</i>	Leuchtmittel <i>illuminant</i>
Zentralbatterie <i>central battery</i> CPS / LPS	230 V / 216 V	18,0 VA / 15,5 W	-10° C <> +40° C	1683 lm

OPTIONEN | OPTIONS



IP65



V2A

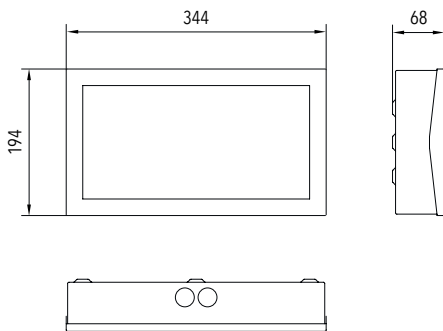


SONDERFARBEN

ZUBEHÖR | ACCESSORIES

Bezeichnung designation	Art.-Nr. item no
Wandhalter schwenkbar, weiß swivelling wall bracket, white	1219000069

MABE | DIMENSION (mm)



PROJEKTIERUNGSHILFEN | PROJECT PLANNING HELPS

CPS LPS Zentralbatterieleuchte | central battery luminaire

ALGOL M Z 1683 lm

Höhe height [m]	Abstand DA distances DA [m]	
3,0	6,90	16,30
4,0	7,90	18,90
5,0	8,70	21,20
6,0	9,40	23,10
7,0	9,90	24,60
8,0	10,30	26,10
9,0	10,60	27,20
10,0	10,70	28,10
12,0	10,90	29,50
14,0	10,40	30,10
16,0	9,70	30,80
18,0	8,40	30,60
20,0	6,20	29,30



ALGOL M RESIST



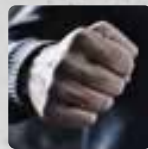
IP65



BALLWURFSICHER



SPLITTERGESCHÜTZT



SCHLAGFEST



-40°C <> +65°C



BESCHREIBUNG | DESCRIPTION

widerstandsfähige Sicherheitsleuchte für extreme Umgebungsbedingungen
resistant emergency luminaire for extreme environmental conditions

Schutzart IP65
protection degree

Schutzklasse I
protection class

Gehäuse
housing
Stahlblech verzinkt
weiß RAL 9016
galvanized steel sheet
white RAL 9016

Montageart
mounting
Deckenaufbau (DA)
ceiling mounting (DA)

CPS

LPS

TECHNISCHE DATEN | SPECIFICATIONS

Versorgung supply	Anschlussspannung supply voltage (AC/DC)	Anschlussleistung power rating (AC/DC)	Umgebungstemperatur ambient temperature	Leuchtmittel illuminant
Zentralbatterie central battery CPS / LPS	230 V / 216 V	OHNE ÜBERWACHUNG: WITHOUT MONITORING: 22,0 VA / 13,0 W MIT ÜBERWACHUNG: WITH MONITORING: 23,5 VA / 13,5 W	OHNE ÜBERWACHUNG: WITHOUT MONITORING: -40° C <> +65° C MIT ÜBERWACHUNG: WITH MONITORING: -30° C <> +60° C	1377 lm

OPTIONEN | OPTIONS



V2A

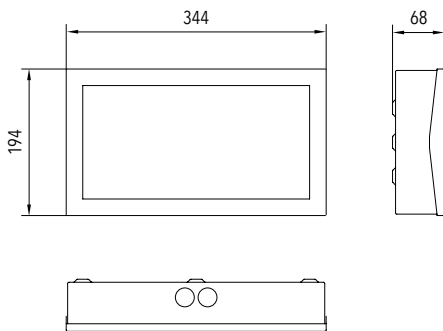


SONDERFARBEN

ZUBEHÖR | ACCESSORIES

Bezeichnung designation	Art.-Nr. item no
Wandhalter schwenkbar, weiß <i>swivelling wall bracket, white</i>	1219000069
Wandhalter schwenkbar, Edelstahl <i>swivelling wall bracket, stainless steel</i>	1219000070

MABE | DIMENSION (mm)

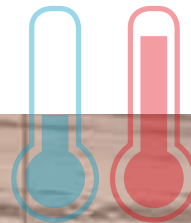


PROJEKTIERUNGSHILFEN | PROJECT PLANNING HELPS

CPS LPS Zentralbatterieleuchte | central battery luminaire

ALGOL M Z RESIST 1377 lm

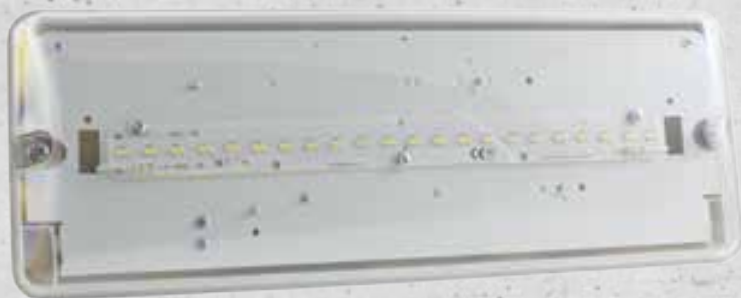
Höhe height [m]	Abstand DA distances DA [m]	
3,0	6,50	15,40
4,0	7,40	17,90
5,0	8,20	20,00
6,0	8,80	21,70
7,0	9,30	23,10
8,0	9,60	24,50
9,0	9,80	25,60
10,0	9,90	26,40
12,0	9,80	27,50
14,0	9,20	28,00
16,0	8,00	27,90
18,0	6,10	27,30
19,0	4,20	26,60



IZAR 50



IP65



BESCHREIBUNG | DESCRIPTION

strapazierfähige Sicherheitsleuchte für große Flächen

robust emergency luminaire for large areas

Schutzart <i>protection degree</i>	IP65
Schutzklasse <i>protection class</i>	II
Gehäuse <i>housing</i>	Polycarbonat, weiß <i>polycarbonate, white</i>
Montageart <i>mounting</i>	Deckenaufbau (DA) <i>ceiling mounting (DA)</i>

CPS

LPS

SC

LC

TECHNISCHE DATEN | SPECIFICATIONS

Versorgung <i>supply</i>	Anschlussspannung <i>supply voltage</i> (AC/DC)	Anschlussleistung <i>power rating</i> (AC/DC)	Umgebungstemperatur <i>ambient temperature</i>	Leuchtmittel <i>illuminant</i>	NiCd- / NiMh-Akku <i>NiCd / NiMh accu</i>	LiFePo4-Akku <i>LiFePo4 accu</i> nur SC <i>only SC</i>
Zentralbatterie <i>central battery</i> CPS / LPS	230 V / 216 V	LOW-POWER: 9,5 VA / 6,5 W HIGH-POWER: 18,0 VA / 15,5 W	-10° C <> +40° C	LOW-POWER: 627 lm HIGH-POWER: 1683 lm	-	-
Einzelbatterie <i>single battery</i> SC / LC	230 V / -	15,2 VA / -	0° C <> +40° C	401 lm	3 h / 8 h	3 h / 8 h

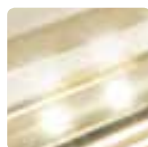
OPTIONEN | OPTIONS



ICE -25°C*

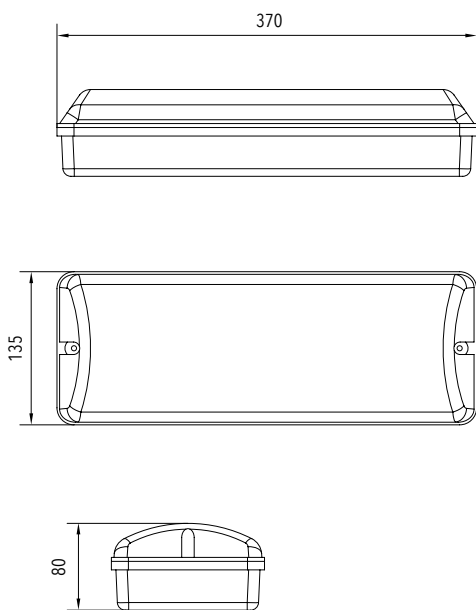


LOW POWER



HIGH POWER

MABE | DIMENSION (mm)



ZUBEHÖR | ACCESSORIES

Bezeichnung designation	Art.-Nr. item no
Ballschutzkorb BSK001 wire basket protects BSK001	5114000010

PROJEKTIERUNGSHILFEN | PROJECT PLANNING HELPS

CPS LPS Zentralbatterieleuchte | central battery luminaire

IZAR Z SO LP

627 lm

IZAR Z SO HP

1683 lm

Höhe height [m]	Abstand DA distances DA [m]		
2,0	4,30	10,10	
2,5	4,70	11,40	
3,0	5,10	12,50	
3,5	5,60	13,40	
4,0	5,80	14,20	
5,0	6,00	15,90	
6,0	6,30	16,80	
7,0	6,60	17,20	
8,0	6,60	17,60	
9,0	6,10	18,20	
10,0	5,60	18,80	
12,0	4,00	17,80	

Höhe height [m]	Abstand DA distances DA [m]		
3,0	6,90	16,30	
4,0	7,90	18,90	
5,0	8,70	21,20	
6,0	9,40	23,10	
7,0	9,90	24,60	
8,0	10,30	26,10	
9,0	10,60	27,20	
10,0	10,70	28,10	
12,0	10,90	29,50	
14,0	10,40	30,10	
16,0	9,70	30,80	
18,0	8,40	30,60	
20,0	6,20	29,30	

SC LC Einzelbatterieleuchte | single battery luminaire

IZAR E SO

401 lm / 3 h

Höhe height [m]	Abstand DA distances DA [m]		
2,0	3,70	9,10	
2,5	4,20	10,10	
3,0	4,50	11,00	
3,5	4,70	11,90	
4,0	4,90	12,70	
5,0	5,10	13,30	
6,0	5,30	13,90	
7,0	4,90	14,40	
8,0	4,40	14,90	
9,0	3,80	14,70	
10,0	2,70	13,90	



IZAR AO



IP65



BESCHREIBUNG | DESCRIPTION

strapazierfähige Sicherheitsleuchte für lange Rettungswege

robust emergency luminaire for long escape routes

Schutzart <i>protection degree</i>	IP65
Schutzklasse <i>protection class</i>	II
Gehäuse <i>housing</i>	Polycarbonat, weiß <i>polycarbonate, white</i>
Montageart <i>mounting</i>	Deckenaufbau (DA) <i>ceiling mounting (DA)</i>

CPS

LPS

SC

LC

TECHNISCHE DATEN | SPECIFICATIONS

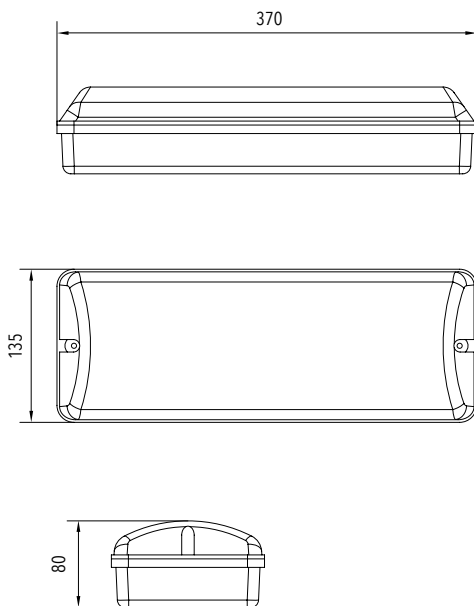
Versorgung <i>supply</i>	Anschlussspannung <i>supply voltage</i> (AC/DC)	Anschlussleistung <i>power rating</i> (AC/DC)	Umgebungstemperatur <i>ambient temperature</i>	Leuchtmittel <i>illuminant</i>	NiCD- / NiMh-Akku <i>NiCd / NiMh accu</i>	LiFePo4-Akku <i>LiFePo4 accu</i> nur SC <i>only SC</i>
Zentralbatterie <i>central battery</i> CPS / LPS	230 V / 216 V	12,0 VA / 9,0 W	-10° C <> +40° C	756 lm	-	-
Einzelbatterie <i>single battery</i> SC / LC	230 V / -	10,4 VA / -	0° C <> +40° C	359 lm	3 h / 8 h	3 h / 8 h

OPTIONEN | OPTIONS



ICE -25°C*

MABE | DIMENSION (mm)



PROJEKTIERUNGSHILFEN | PROJECT PLANNING HELPS

CPS LPS Zentralbatterieleuchte | central battery luminaire

IZAR Z AO 756 lm

Höhe height [m]	Abstand DA distances DA [m]			
3,0	7,50	17,90	8,90	2,80
4,0	8,40	20,70	9,00	2,00
5,0	9,20	22,80	7,30	2,10
6,0	9,70	24,50	5,70	2,30
7,0	10,30	25,90	5,90	2,50
8,0	10,70	27,10	6,30	2,60
9,0	11,00	28,30	6,70	2,80
10,0	11,30	29,30	7,10	2,90
12,0	11,80	30,80	7,80	3,10
14,0	12,20	32,00	8,40	3,20
16,0	12,30	33,10	8,80	3,20
18,0	12,30	34,00	9,10	3,10
20,0	11,70	34,50	9,20	3,00
22,0	10,30	34,80	9,10	2,70
24,0	8,60	34,70	8,80	2,00

SC LC Einzelbatterieleuchte | single battery luminaire

IZAR E AO 359 lm / 3 h

Höhe height [m]	Abstand DA distances DA [m]			
2,0	4,80	10,90	6,40	2,60
2,5	5,30	12,90	6,70	2,00
3,0	5,80	14,10	6,40	1,80
3,5	6,20	15,20	5,60	1,40
4,0	6,50	16,10	4,90	1,40
5,0	7,10	17,60	4,10	1,60
6,0	7,50	19,00	4,30	1,80
7,0	7,80	20,10	4,60	1,90
8,0	8,10	20,90	4,90	2,00
9,0	8,30	21,70	5,20	2,10
10,0	8,50	22,30	5,50	2,10
12,0	8,50	23,30	5,90	1,90
14,0	8,00	24,00	6,00	1,60
16,0	6,20	24,20	5,90	1,20

ZUBEHÖR | ACCESSORIES

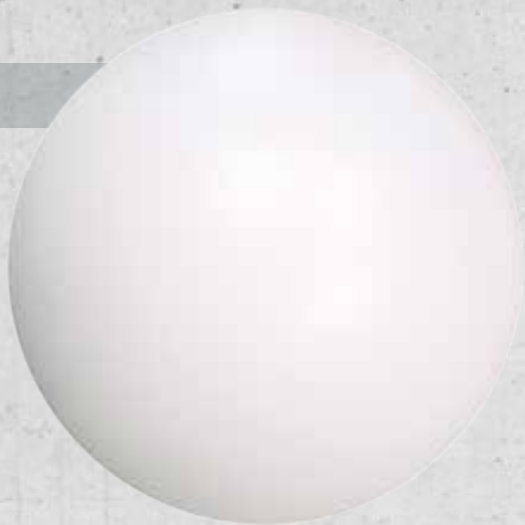
Bezeichnung designation	Art.-Nr. item no
Ballschutzkorb BSK001 wire basket protects BSK001	5114000010



SOLS R



4000 K



BESCHREIBUNG | DESCRIPTION

universell einsetzbare Allgemeinleuchte, wahlweise mit integrierter Sicherheitsbeleuchtung
 universal applicable general luminaire, optionally with integrated emergency lighting

Schutzart <i>protection degree</i>	IP40
Schutzklasse <i>protection class</i>	I
Gehäuse <i>housing</i>	Stahlblech, weiß Haube opal <i>steel sheet, white hood opal</i>
Montageart <i>mounting</i>	Wandaufbau (WA) Deckenaufbau (DA) <i>wall mounting (WA) ceiling mounting (DA)</i>

CPS

LPS

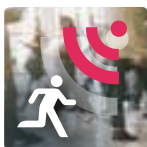
SC

LC

TECHNISCHE DATEN | SPECIFICATIONS

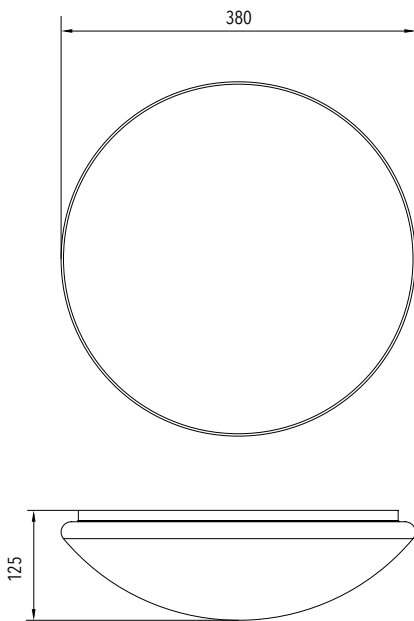
Versorgung <i>supply</i>	Anschlussspannung <i>supply voltage</i> (AC/DC)	Anschlussleistung <i>power rating</i> (AC/DC)	Umgebungs- temperatur <i>ambient temperature</i>	Leuchtmittel <i>illuminant</i>	NiCd- / NiMh- Akku <i>NiCd / NiMh accu</i>	LiFePo4-Akku <i>LiFePo4 accu</i> nur SC only SC
Allgemeinbeleuchtung <i>general lighting</i>	230 V / -	17,3 VA / -	-10° C <> +40° C	1384 lm	-	-
Zentralbatterie <i>central battery</i> CPS / LPS	230 V / 216 V	9,5 VA / 6,0 W	-10° C <> +40° C	545 lm	-	-
Einzelbatterie <i>single battery</i> SC / LC	230 V / -	15,2 VA / -	0° C <> +40° C	285 lm	3 h / 8 h	3 h / 8 h

OPTIONEN | OPTIONS



BWM

MABE | DIMENSION (mm)



PROJEKTIERUNGSHILFEN | PROJECT PLANNING HELPS

CPS LPS Zentralbatterieleuchte | central battery luminaire

SOLS Z 545 lm

Höhe height [m]	Abstand DA distances DA [m]	
2,0	4,20	10,60
2,5	4,50	11,50
3,0	4,70	12,20
3,5	4,90	12,80
4,0	5,00	13,20
5,0	5,10	13,90
6,0	5,00	14,30
7,0	4,70	14,50
8,0	4,20	14,40
9,0	3,40	14,00
10,0	1,80	13,40

SOLS Z 545 lm

Höhe height [m]	Abstand WA distance WA [m]		Abstand zur Rettungswegmitte distance to escape route centre		
			1,0 m	2,0 m	
2,0	3,40	8,70	3,60	9,30	5,60
2,5	3,50	9,00	3,70	9,70	5,90
3,0	3,50	9,20	3,70	9,90	6,00
3,5	3,40	9,30	3,60	10,10	6,00
4,0	3,20	9,30	3,50	10,10	5,90
5,0	2,50	9,00	2,90	9,80	5,40

SC LC Einzelbatterieleuchte | single battery luminaire

SOLSE 285 lm / 3 h

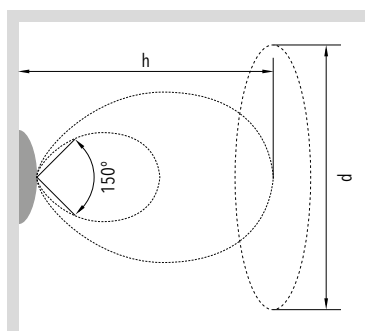
Höhe height [m]	Abstand DA distances DA [m]	
2,0	3,30	8,60
2,5	3,50	9,20
3,0	3,60	9,70
3,5	3,70	10,00
4,0	3,70	10,30
5,0	3,50	10,50
6,0	2,90	10,40
7,0	1,90	9,90

SOLSE 285 lm / 3 h

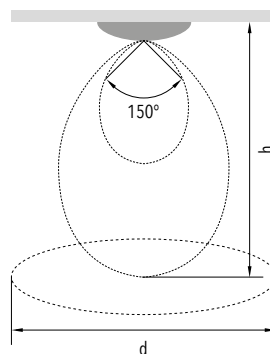
Höhe height [m]	Abstand WA distance WA [m]		Abstand zur Rettungswegmitte distance to escape route centre		
			1,0 m	2,0 m	
2,0	2,60	6,90	2,70	7,20	4,40
2,5	2,60	7,00	2,70	7,40	4,40
3,0	2,40	7,00	2,50	7,50	4,30
3,5	2,10	6,80	2,20	7,30	4,10
4,0	1,60	6,40	1,80	7,10	3,70

ERFASSUNGSBEREICH DES BEWEGUNGSMELDERS | DETECTION RANGE OF THE MOTION DETECTOR

Wandaufbau | wall mounting



Deckenaufbau | ceiling mounting



h [m]	d [m]
0,50	0,50
1,00	1,00
1,50	2,00
2,00	4,00
2,50	6,00
3,00	7,00
3,50	6,00
4,00	5,00
4,50	4,00
5,00	3,00

SOLS Q



4000 K



BESCHREIBUNG | DESCRIPTION

universell einsetzbare Allgemeinleuchte, wahlweise mit integrierter Sicherheitsbeleuchtung

universal applicable general luminaire, optionally with integrated emergency lighting

Schutzart <i>protection degree</i>	IP54
Schutzklasse <i>protection class</i>	II
Gehäuse <i>housing</i>	Kunststoff, weiß Haube opal <i>plastic, white hood opal</i>
Montageart <i>mounting</i>	Wandaufbau (WA) Deckenaufbau (DA) <i>wall mounting (WA) ceiling mounting (DA)</i>

CPS

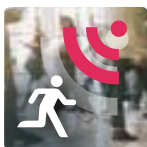
LPS

SC

TECHNISCHE DATEN | SPECIFICATIONS

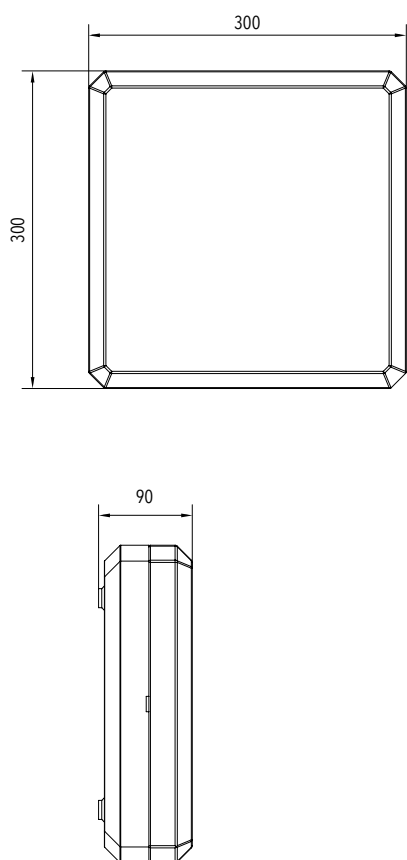
Versorgung <i>supply</i>	Anschlussspannung <i>supply voltage</i> (AC/DC)	Anschlussleistung <i>power rating</i> (AC/DC)	Umgebungs- temperatur <i>ambient temperature</i>	Leuchtmittel <i>illuminant</i>	NiCd- / NiMh- Akku <i>NiCd / NiMh accu</i>	LiFePo4-Akku <i>LiFePo4 accu</i>
Allgemeinbeleuchtung <i>general lighting</i>	230 V / -	17,3 VA / -	-10° C <> +40° C	1384 lm	-	-
Zentralbatterie <i>central battery</i> CPS / LPS	230 V / 216 V	9,5 VA / 6,5 W	-10° C <> +40° C	545 lm	-	-
Einzelbatterie <i>single battery</i> SC	230 V / -	15,2 VA / -	0° C <> +40° C	285 lm	3 h / 8 h	3 h / 8 h

OPTIONEN | OPTIONS



BWM

MABE | DIMENSION (mm)



PROJEKTIERUNGSHILFEN | PROJECT PLANNING HELPS

CPS LPS Zentralbatterieleuchte | central battery luminaire

SOLS Q 545 lm

Höhe height [m]	Abstand DA distances DA [m]	
2,0	4,20	10,60
2,5	4,50	11,50
3,0	4,70	12,20
3,5	4,90	12,80
4,0	5,00	13,20
5,0	5,10	13,90
6,0	5,00	14,30
7,0	4,70	14,50
8,0	4,20	14,40
9,0	3,40	14,00
10,0	1,80	13,40

SOLS Q 545 lm

Höhe height [m]	Abstand WA distance WA [m]		Abstand zur Rettungswegmitte distance to escape route centre		
			1,0 m	2,0 m	
2,0	3,40	8,70	3,60	9,30	5,60
2,5	3,50	9,00	3,70	9,70	5,90
3,0	3,50	9,20	3,70	9,90	6,00
3,5	3,40	9,30	3,60	10,10	6,00
4,0	3,20	9,30	3,50	10,10	5,90
5,0	2,50	9,00	2,90	9,80	5,40

SC Einzelbatterieleuchte | single battery luminaire

SOLS Q 285 lm / 3 h

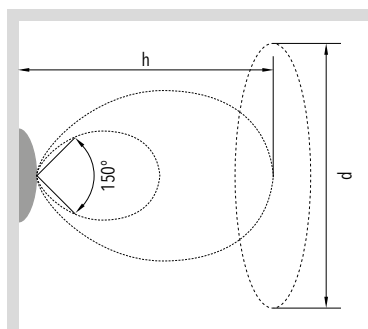
Höhe height [m]	Abstand DA distances DA [m]	
2,0	3,30	8,60
2,5	3,50	9,20
3,0	3,60	9,70
3,5	3,70	10,00
4,0	3,70	10,30
5,0	3,50	10,50
6,0	2,90	10,40
7,0	1,90	9,90

SOLS Q 285 lm / 3 h

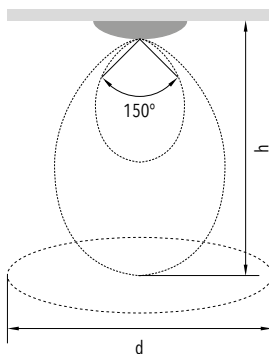
Höhe height [m]	Abstand WA distance WA [m]		Abstand zur Rettungswegmitte distance to escape route centre		
			1,0 m	2,0 m	
2,0	2,60	6,90	2,70	7,20	4,40
2,5	2,60	7,00	2,70	7,40	4,40
3,0	2,40	7,00	2,50	7,50	4,30
3,5	2,10	6,80	2,20	7,30	4,10
4,0	1,60	6,40	1,80	7,10	3,70

ERFASSUNGSBEREICH DES BEWEGUNGSMELDERS | DETECTION RANGE OF THE MOTION DETECTOR

Wandaufbau | wall mounting



Deckenaufbau | ceiling mounting

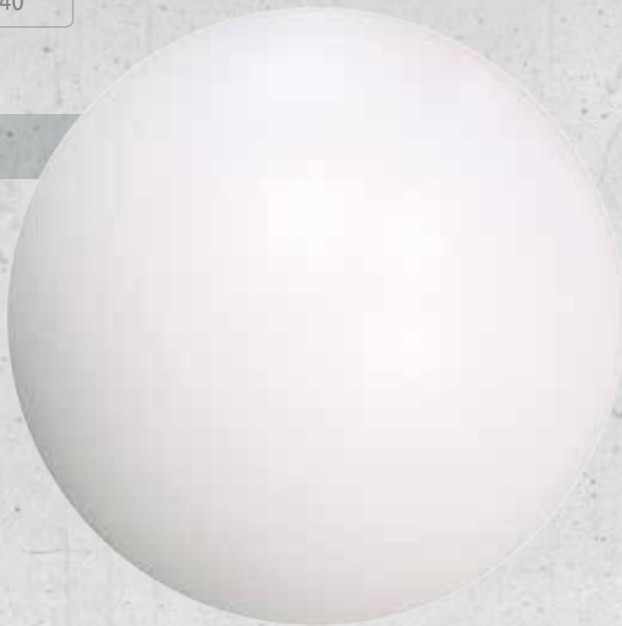


h [m]	d [m]
0,50	0,50
1,00	1,00
1,50	2,00
2,00	4,00
2,50	6,00
3,00	7,00
3,50	6,00
4,00	5,00
4,50	4,00
5,00	3,00

SOL M R



4000 K



BESCHREIBUNG | DESCRIPTION

universell einsetzbare Allgemeinleuchte, wahlweise mit integrierter Sicherheitsbeleuchtung
 universal applicable general luminaire, optionally with integrated emergency lighting

Schutzart <i>protection degree</i>	IP40
Schutzklasse <i>protection class</i>	I
Gehäuse <i>housing</i>	Stahlblech, weiß Haube opal <i>steel sheet, white hood opal</i>
Montageart <i>mounting</i>	Wandaufbau (WA) Deckenaufbau (DA) <i>wall mounting (WA) ceiling mounting (DA)</i>

CPS

LPS

SC

LC

TECHNISCHE DATEN | SPECIFICATIONS

Versorgung <i>supply</i>	Anschlussspannung <i>supply voltage</i> (AC/DC)	Anschlussleistung <i>power rating</i> (AC/DC)	Umgebungs- temperatur <i>ambient temperature</i>	Leuchtmittel <i>illuminant</i>	NiCd- / NiMh-Akku	LiFePo4-Akku <i>LiFePo4 accu</i> nur SC <i>only SC</i>
Allgemeinbeleuchtung <i>general lighting</i>	230 V / -	32,0 VA / -	-10° C <> +40° C	3071 lm	-	-
Zentralbatterie <i>central battery</i> CPS / LPS	230 V / 216 V	9,5 VA / 6,0 W	-10° C <> +40° C	539 lm	-	-
Einzelbatterie <i>single battery</i> SC / LC	230 V / -	15,2 VA / -	0° C <> +40° C	284 lm	3 h / 8 h	3 h / 8 h

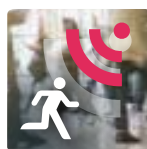
OPTIONEN | OPTIONS



IP65



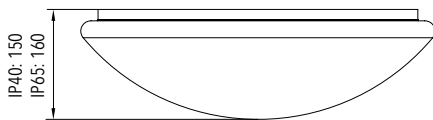
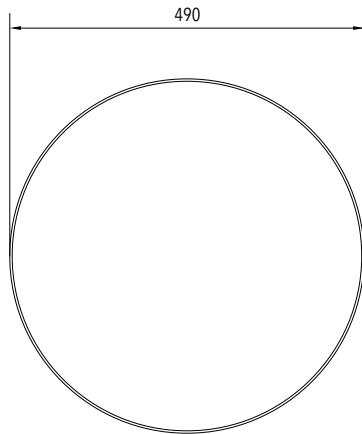
ICE -25°C*



BWM

MABE | DIMENSION (mm)

CPS LPS



PROJEKTIERUNGSHILFEN | PROJECT PLANNING HELPS

CPS LPS Zentralbatterieleuchte | central battery luminaire

SOL M Z 539 lm

Höhe height [m]	Abstand DA distances DA [m]	
2,0	4,20	10,60
2,5	4,50	11,50
3,0	4,70	12,20
3,5	4,90	12,80
4,0	5,00	13,20
5,0	5,10	13,90
6,0	5,00	14,30
7,0	4,70	14,50
8,0	4,20	14,40
9,0	3,40	14,00
10,0	1,80	13,40

SOL M Z 539 lm

Höhe height [m]	Abstand WA distance WA [m]		Abstand zur Rettungswegmitte distance to escape route centre 1,0 m 2,0 m		
2,0	3,40	8,70	3,60	9,30	5,60
2,5	3,50	9,00	3,70	9,70	5,90
3,0	3,50	9,20	3,70	9,90	6,00
3,5	3,40	9,30	3,60	10,10	6,00
4,0	3,20	9,30	3,50	10,10	5,90
5,0	2,50	9,00	2,90	9,80	5,40

SC LC Einzelbatterieleuchte | single battery luminaire

SOL M E 284 lm / 3 h

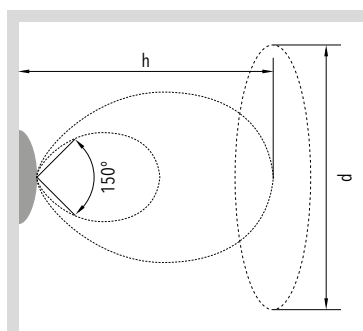
Höhe height [m]	Abstand DA distances DA [m]	
2,0	3,30	8,60
2,5	3,50	9,20
3,0	3,60	9,70
3,5	3,70	10,00
4,0	3,70	10,30
5,0	3,50	10,50
6,0	2,90	10,40
7,0	1,90	9,90

SOL M E 284 lm / 3 h

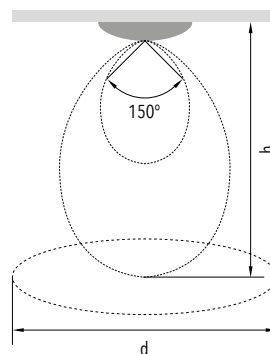
Höhe height [m]	Abstand WA distance WA [m]		Abstand zur Rettungswegmitte distance to escape route centre 1,0 m 2,0 m		
2,0	2,60	6,90	2,70	7,20	4,40
2,5	2,60	7,00	2,70	7,40	4,40
3,0	2,40	7,00	2,50	7,50	4,30
3,5	2,10	6,80	2,20	7,30	4,10
4,0	1,60	6,40	1,80	7,10	3,70

ERFASSUNGSBEREICH DES BEWEGUNGSMELDERS | DETECTION RANGE OF THE MOTION DETECTOR

Wandaufbau | wall mounting



Deckenaufbau | ceiling mounting



h [m]	d [m]
0,50	0,50
1,00	1,00
1,50	2,00
2,00	4,00
2,50	6,00
3,00	7,00
3,50	6,00
4,00	5,00
4,50	4,00
5,00	3,00

ELEKTRA



BESCHREIBUNG | DESCRIPTION

schmale Einbauleuchte für den Hohlwandeinbau
small recessed light for wall installation

Schutzart <i>protection degree</i>	IP20 IP54 im eingebauten Zustand <i>IP54 in an installed state</i>
--	---

Schutzklasse <i>protection class</i>	I
--	---

Gehäuse <i>housing</i>	Stahlblech weiß <i>steel sheet white</i>
----------------------------------	---

Montageart <i>mounting</i>	Wandeinbau (WE) <i>wall installation (WE)</i>
--------------------------------------	--

CPS

LPS

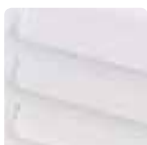
SC

LC

TECHNISCHE DATEN | SPECIFICATIONS

Versorgung <i>supply</i>	Anschlussspannung <i>supply voltage</i> (AC/DC)	Anschlussleistung <i>power rating</i> (AC/DC)	Umgebungstemperatur <i>ambient temperature</i>	Leuchtmittel <i>illuminant</i>	NiCd- / NiMh-Akku <i>NiCd / NiMh accu</i>	LiFePo4-Akku <i>LiFePo4 accu</i> für SC <i>for SC:</i>
Zentralbatterie <i>central battery</i> CPS / LPS	230 V / 216 V	7,0 VA / 4,0 W	-10° C <> +40° C	350 lm	-	-
Einzelbatterie <i>single battery</i> SC / LC	230 V / -	12,4 VA / -	0° C <> +40° C	350 lm	3 h / 8 h	3 h / 8 h

OPTIONEN | OPTIONS



KIEMENBLECH

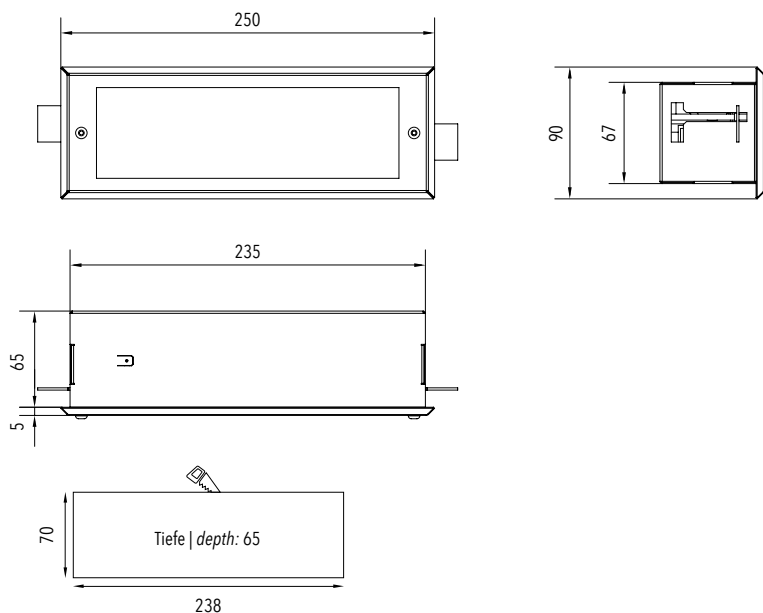


V2A



SONDERFARBEN

MABE | DIMENSION (mm)



Ausschnitt für Wandeinbau
section for wall installation

ZUBEHÖR | ACCESSORIES

Bezeichnung designation	Art.-Nr. item no
Betoneinbaukasten BE20 concrete installation box BE20	1219000051



Ausführung in Edelstahl
finish in stainless steel



Ausführung mit Kiemenblech, weiß
finish with gill shaped sheet, white



STAIRLIGHT



BESCHREIBUNG | DESCRIPTION

hochwertige Aluminiumprofileuchte für eine dekorative Ausleuchtung von Treppen- und Wandbereichen
high quality aluminium profile luminaire for decorative illumination of stairs and walls

Schutzart <i>protection degree</i>	IP20
Schutzklasse <i>protection class</i>	I
Gehäuse <i>housing</i>	Aluminium Profil inkl. opaler Abdeckung <i>aluminium profile incl. opal cover</i>

CPS

LPS

TECHNISCHE DATEN | SPECIFICATIONS

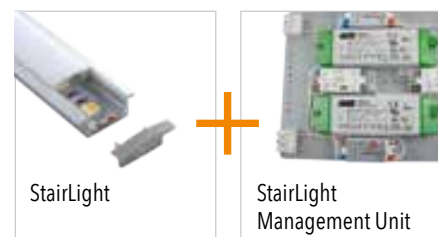
Die StairLight Management Unit (SMU) ist mit zwei voneinander unabhängigen Kreisen bestückt und für die 2-reihige Hutschiene montage geeignet.

The StairLight Management Unit (SMU) is equipped with two independent circuits and suitable for top hat rail mounting in two rows.

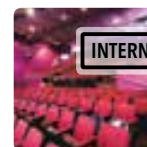
StairLight Management Unit (SMU)

Maße Stair Light Control (L/B/H) <i>dimension (LxWxH)</i>	270 x 210 x 35 mm
Anschlussspannung (AC/DC) <i>supply voltage (AC/DC)</i>	je 230 V / 216 V pro Kreis <i>each 230 Volt / 216 Volt per circuit</i>
Anschlussleistung (AC/DC) <i>power rating (AC/DC)</i>	je 26 VA / 25 W pro Kreis <i>each 26 VA / 25 W per circuit</i>
Ausgangsleistung (CV) <i>output power (CV)</i>	je 24 W (2 A) pro Kreis <i>each 24 W (2 A) per circuit</i>
Umgebungstemperatur <i>ambient temperature</i>	-10° C <> +40° C

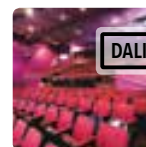
BENÖTIGTE ARTIKEL | REQUIRED ARTICLES



OPTIONEN | OPTIONS



DIMI



DALI



LED-TYPEN | LED TYPES

LED01 WW



Farbtemperatur | *colour temperature:*
 Leistung (max) | *power max:*
 Länge (max) | *length max:*
 Teilbarkeit | *divisibility:*
 Anschlussleitung | *connection cable:*
Bestellangaben | order informations:
Art.-Nr. | item no:

3000 K warmweiß | *warmwhite*
 24 W
 500 cm
 5 cm Schritte | *5 cm steps*
 100 cm
Stair Light LED01 WW
1390022001

LED02 G



Farbe | *colour:*
 Leistung (max) | *power max:*
 Länge (max) | *length max:*
 Teilbarkeit | *divisibility:*
 Anschlussleitung | *connection cable:*
Bestellangaben | order informations:
Art.-Nr. | item no:

grün | *green*
 24 W
 500 cm
 5 cm Schritte | *5 cm steps*
 100 cm
Stair Light LED02 G
1390022002

ZUBEHÖR | ACCESSOIRES

Haubenverteiler mit 2 Reihen, ohne Tür, IP30, Schutzklasse II
Hood-type consumer unit with 2 rows, without door, IP 30, protection class II



Maße (BxHxT)
dimension (WxHxD):
 384 x 290 x 110 mm



Leuchte ist durch einen internen Dimmer manuell dimmbar
luminaire is manually dimmable with internal dimmer



Leuchte ist über eine DALI-Schnittstelle dimmbar
luminaire is dimmable with DALI interface

Profile | *profiles* →

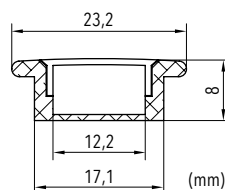


StairLight Profil 001

Aluminium-Profil inkl. opaler Abdeckung*
 Menge bei Bestellung angeben (Einzelstück max. 2 m)
*aluminium profile incl. opal cover**
specify amount when ordering (single piece max. 2 m)

BESTELLANGABEN | ORDER INFORMATION

Bezeichnung designation	Art.-Nr. item no
Stair Light Profil 001	1390021001
Stair Light Zubehör Profil 001 Endkappen	1390028002

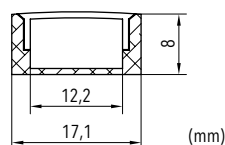


StairLight Profil 002

Aluminium-Profil inkl. opaler Abdeckung*
 Menge bei Bestellung angeben (Einzelstück max. 2 m)
*aluminium profile incl. opal cover**
specify amount when ordering (single piece max. 2 m)

BESTELLANGABEN | ORDER INFORMATION

Bezeichnung designation	Art.-Nr. item no
Stair Light Profil 002	1390021002
Stair Light Zubehör Profil 002 Endkappen	1390028003

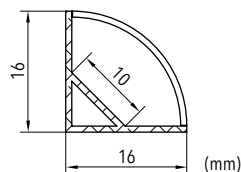


StairLight Profil 006

Aluminium-Profil inkl. opaler Abdeckung*
 Menge bei Bestellung angeben (Einzelstück max. 2 m)
*aluminium profile incl. opal cover**
specify amount when ordering (single piece max. 2 m)

BESTELLANGABEN | ORDER INFORMATION

Bezeichnung designation	Art.-Nr. item no
Stair Light Profil 006	1390021003
Stair Light Zubehör Profil 006 Endkappen	1390028005



*LED-Streifen, Endkappen, Montageclips müssen separat bestellt werden.
 *LED strips, end caps and mounting clips have to be ordered separately.

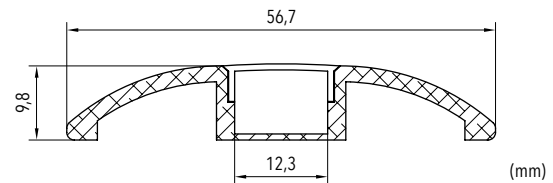


StairLight Profil 021

Aluminium-Profil inkl. opaler Abdeckung*
 Menge bei Bestellung angeben (Einzelstück max. 2 m)
*aluminium profile incl. opal cover**
specify amount when ordering (single piece max. 2 m)

BESTELLANGABEN | ORDER INFORMATION

Bezeichnung designation	Art.-Nr. item no
Stair Light Profil 021	1390021004
Stair Light Zubehör Profil 021 Endkappen	1390028004

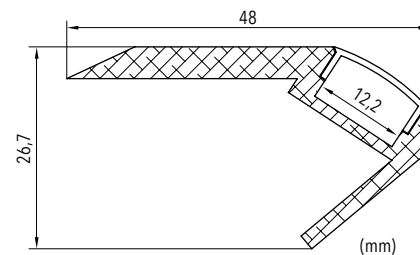


StairLight Profil 022

Aluminium-Profil inkl. opaler Abdeckung*
 Menge bei Bestellung angeben (Einzelstück max. 2 m)
*aluminium profile incl. opal cover**
specify amount when ordering (single piece max. 2 m)

BESTELLANGABEN | ORDER INFORMATION

Bezeichnung designation	Art.-Nr. item no
Stair Light Profil 022	1390021005
Stair Light Zubehör Profil 022 Endkappen	1390028006

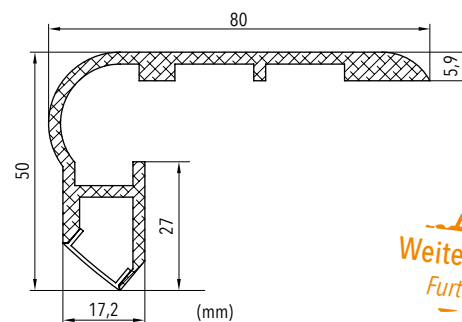


StairLight Profil 024

Aluminium-Profil inkl. opaler Abdeckung*
 Menge bei Bestellung angeben (Einzelstück max. 2 m)
*aluminium profile incl. opal cover**
specify amount when ordering (single piece max. 2 m)

BESTELLANGABEN | ORDER INFORMATION

Bezeichnung designation	Art.-Nr. item no
Stair Light Profil 024	1390021006
Stair Light Zubehör Profil 024 Endkappen	1390028007



Weitere Profile auf Anfrage!
 Further profiles on request!

*LED-Streifen, Endkappen, Montageclips müssen separat bestellt werden.
 *LED strips, end caps and mounting clips have to be ordered separately!

ATLAS



BESCHREIBUNG | DESCRIPTION

schlanke Pollerleuchte in zwei verschiedenen Größen für die Ausleuchtung von Flucht- und Rettungswegen im Außenbereich

slim bollardlight in two different sizes for illumination of outside escape routes

Schutzart IP44
protection degree

Schutzklasse I
protection class

Gehäuse Aluminium Druckguss, anthrazit
housing die-cast aluminium, anthracite

Serie S

Serie P

Zentralbatterie | central battery

TECHNISCHE DATEN | SPECIFICATIONS

Versorgung <i>supply</i>	Anschlussspannung <i>supply voltage</i> (AC/DC)	Anschlussleistung <i>power rating</i> (AC/DC)	Umgebungstemperatur <i>ambient temperature</i>	Gewicht <i>weight</i>	Lichtstrom <i>luminous flux</i>
Zentralbatterie <i>central battery</i>	230 V / 216 V	10,0 VA / 7,0 W	-10° C <> +40° C	S: 2,9 kg M: 4,2 kg	340 lm

OPTIONEN | OPTIONS



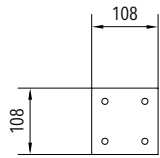
S



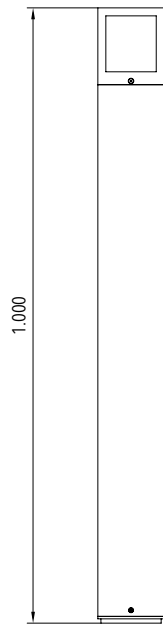
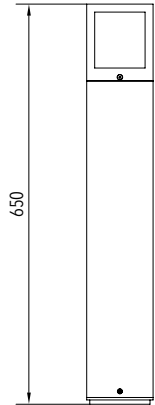
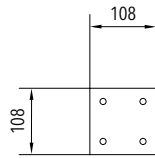
M

MABE | DIMENSION (mm)

ATLAS S



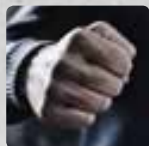
ATLAS M



CASTOR



IP65



SCHLAGFEST



BESCHREIBUNG | DESCRIPTION

Hochleistungs-Strahler für den universellen Einsatz
high power spotlight for universal use

Schutzart <i>protection degree</i>	IP65
Schutzklasse <i>protection class</i>	I
Gehäuse <i>housing</i>	ALU-Spritzguss, grau Einscheibensicherheitsglas <i>aluminium injection moulding grey / single-pane safety glass</i>
Montageart <i>mounting</i>	universal <i>universal</i>

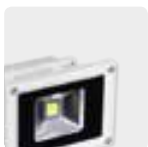
CPS

LPS

TECHNISCHE DATEN | SPECIFICATIONS

Versorgung <i>supply</i>	Anschlussspannung <i>supply voltage (AC/DC)</i>	Anschlussleistung <i>power rating (AC/DC)</i>	Umgebungstemperatur <i>ambient temperature</i>	Leuchtmittel <i>illuminant</i>
Zentralbatterie <i>central battery</i> CPS / LPS	230 V / 216 V	CASTOR S: 13,5 VA / 10,5 W CASTOR M: 33,5 VA / 30,5 W CASTOR L: 55,5 VA / 50,5 W	-10° C <> +40° C	CASTOR S: 900 lm CASTOR M: 2500 lm CASTOR L: 4100 lm

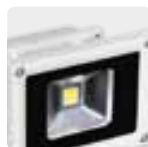
OPTIONEN | OPTIONS



S

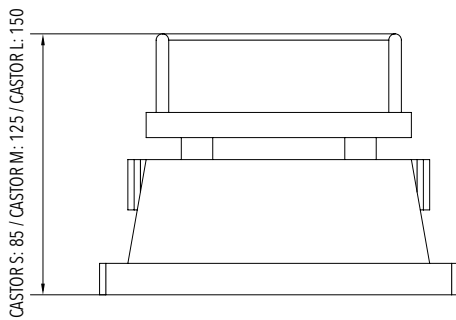
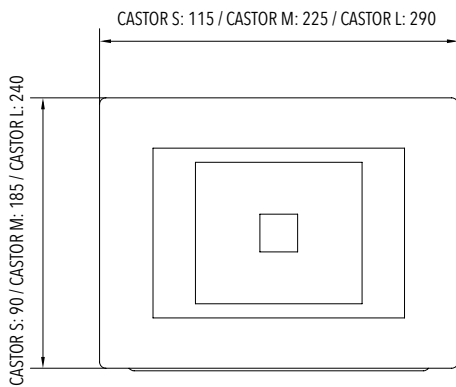


M

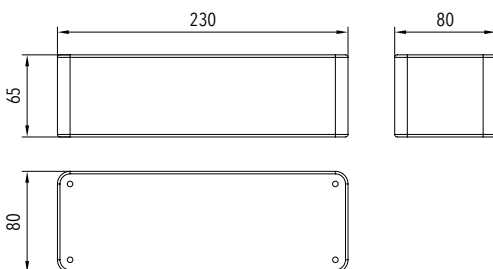


L

MABE | DIMENSION (mm)



Anschlussgehäuse für Überwachungsbausteine in IP65
connection housing for monitoring components in IP65



Kabellänge | cable length: 100 cm

Durch die schwenkbare Wandhalterung ist der Abstrahlwinkel individuell einstellbar.
Swivelling wall mount with adjustable beam angle.



WEGA



IP65



EX



BESCHREIBUNG | DESCRIPTION

kompakte Sicherheitsleuchte für explosionsgefährdete Betriebsstätten der Zonen 2 und 22

compact emergency luminaire for hazardous areas in zones 2 and 22

Schutzart <i>protection degree</i>	IP65
Schutzklasse <i>protection class</i>	I
Gehäuse <i>housing</i>	Aluminium-Druckguss Polycarbonat, opal <i>die-cast aluminium polycarbonate, opal</i>
Montageart <i>mounting</i>	Wandaufbau (WA) Deckenaufbau (DA) <i>wall mounting (WA) ceiling mounting (DA)</i>

CPS

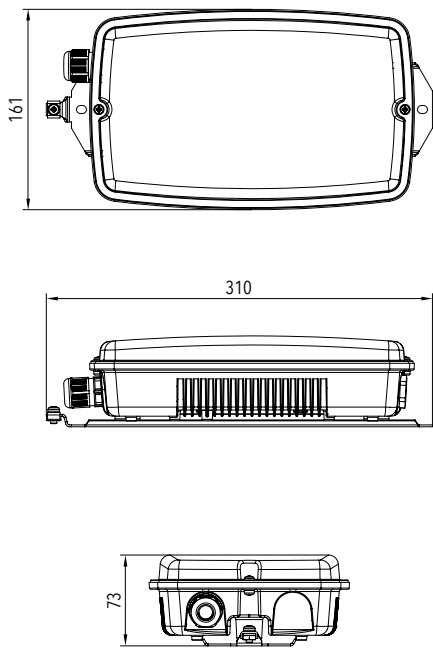
LPS

SC

TECHNISCHE DATEN | SPECIFICATIONS

Versorgung <i>supply</i>	Anschlussspannung <i>supply voltage (AC/DC)</i>	Anschlussleistung <i>power rating (AC/DC)</i>	Umgebungstemperatur <i>ambient temperature</i>	Leuchtmittel <i>illuminant</i>	NiCd- / NiMh-Akku <i>NiCd / NiMh accu</i>
Zentralbatterie <i>central battery CPS / LPS*</i>	230 V / 216 V	6,0 VA / 4,0 W	-20 °C <> +40 °C	96 lm	-
Einzelbatterie <i>single battery SC</i>	230 V / -	7 VA / -	0 °C <> +40 °C	96 lm	1 h / 3 h

MABE | DIMENSION (mm)



PROJEKTIERUNGSHILFEN | PROJECT PLANNING HELPS

CPS LPS Zentralbatterieleuchte | *central battery luminaire*

WEGA Z 96 lm

Höhe height [m]	Abstand DA distances DA [m]			
2,0	2,30	6,10	6,00	2,30
2,5	2,30	6,40	6,40	2,30
3,0	2,20	6,60	6,50	2,20
3,5	2,00	6,60	6,60	2,00
4,0	1,60	6,50	6,40	1,60

SC Einzelbatterieleuchte | *single battery luminaire*

WEGA E 96 lm

Höhe height [m]	Abstand DA distances DA [m]			
2,0	2,30	6,10	6,00	2,30
2,5	2,30	6,40	6,40	2,30
3,0	2,20	6,60	6,50	2,20
3,5	2,00	6,60	6,60	2,00
4,0	1,60	6,50	6,40	1,60



G-LIGHT PLUS



BESCHREIBUNG | DESCRIPTION

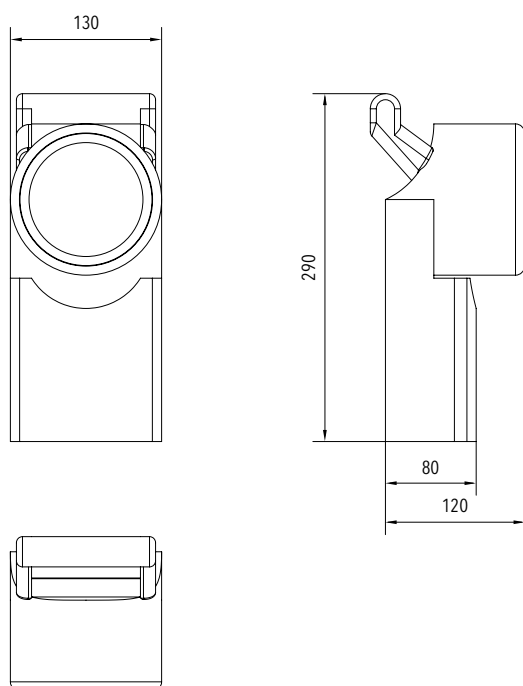
kleiner robuster Handscheinwerfer mit schwenkbarem Lampenkopf
small robust portable spotlight with swiveling lamp head

Schutzart <i>protection degree</i>	IP44
Schutzklasse <i>protection class</i>	III
Gehäuse <i>housing</i>	Kunststoff, schlagfest <i>plastic, impact resistant</i>
Montageart <i>mounting</i>	3 Helligkeitsstufen 5.300 K (tageslichtweiß) <i>3 brightness levels</i> 5.300 K (daylight white)

TECHNISCHE DATEN | SPECIFICATIONS

Versorgung <i>supply</i>	Anschlussspannung <i>supply voltage</i> (AC/DC)	Anschlussleistung <i>power rating</i> (AC/DC)	Umgebungs- temperatur <i>ambient temperature</i>	Leuchtmittel <i>illuminant</i>	Akku <i>accu</i>
Einzelbatterie <i>single battery</i>	230 V / -	12 VA / -	-10° C <> +50° C	3 W / 300 lm	bis zu 30 h <i>up to 30 hours</i>

MABE | DIMENSION (mm)



BESTELLANGABEN | ORDER INFORMATION

Bezeichnung designation	Art.-Nr. item no
Handscheinwerfer G-LIGHT PLUS	1211800055

INKL. ZUBEHÖR | INCL. ACCESSORIES

Wandhalter für Wandmontage
wall bracket for wall mounting

230 V Netzteil
230 V power supply

12 V KFZ-Ladekabel
12 V car charging cable

Streuscheibe orange
diffusing panel orange



G-LIGHT PREMIUM



BESCHREIBUNG | DESCRIPTION

hochwertiger Handscheinwerfer mit schwenkbarem Lampenkopf und verschiedenen Lichtmodi
high quality portable spotlight with swiveling lamp head and various light modes

Schutzart <i>protection degree</i>	IP54
Gehäuse <i>housing</i>	Kunststoff, Aluminium <i>plastic, aluminium</i>

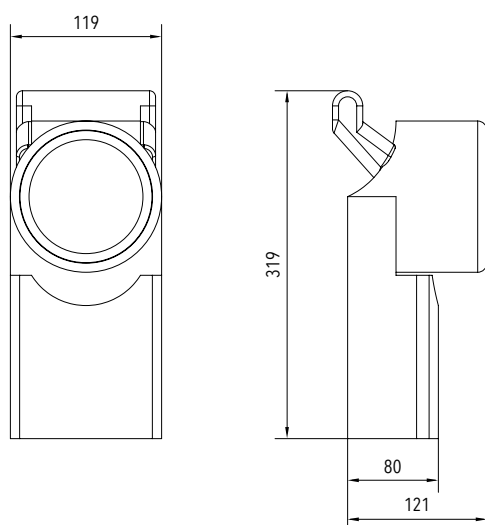
TECHNISCHE DATEN | SPECIFICATIONS

Versorgung <i>supply</i>	Anschlussspannung <i>supply voltage</i> (AC/DC)	Anschlussleistung <i>power rating</i> (AC/DC)	Umgebungstemperatur <i>ambient temperature</i>	Li-Ion-Akku <i>Li-Ion accu</i>
Einzelbatterie <i>single battery</i>	230 V / -	12 VA / -	-10° C <> +50° C	6 h bei voller Leuchtstärke <i>6 h at full luminosity</i> 11 h bei halber Leuchtstärke <i>11 h at half luminosity</i> 16 h im Blinklichtmodus <i>16 h in flashing light mode</i>

LEUCHTWEITE | ILLUMINATION RANGE

Flutlicht | *Flood light*: 100 % / 50 %
 Fokusslicht | *Focus light*: 100 % / 50 %
 Blinklicht | *Flashing light*

MABE | DIMENSION (mm)



BESTELLANGABEN | ORDER INFORMATION

Bezeichnung designation	Art.-Nr. item no
Handscheinwerfer G-LIGHT Premium	1490023000
Wand-/KFz-Halterung G-LIGHT Premium	6100000062

INKL. ZUBEHÖR | INCL. ACCESSORIES

Ladeschale mit optischer Ladekontrollanzeige
charging cradle with visual charge control indicator

230 V Netzteil
230 V power supply

12 V KFZ-Ladekabel
12 V car charging cable

Streuscheibe orange
diffusing panel orange



G-LIGHT TWIN



BESCHREIBUNG | DESCRIPTION

kompakter Notlichtstrahler mit separat schwenkbaren Scheinwerfern

compact emergency lighting fixtures with individual swivelling headlights

Schutzart IP54
protection degree

Schutzklasse I
protection class

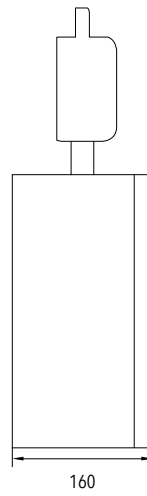
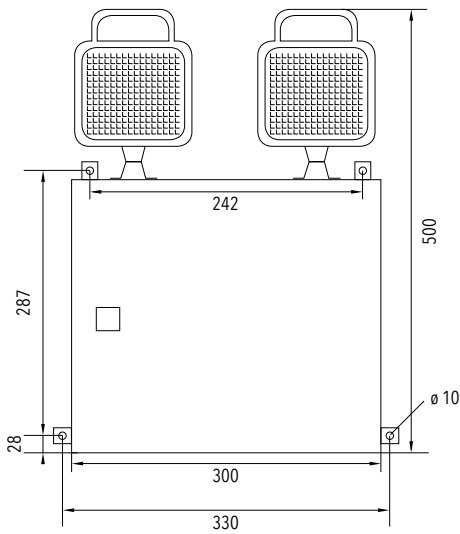
Gehäuse Stahlblech, RAL 7035
housing steel sheet, RAL 7035

SC

TECHNISCHE DATEN | SPECIFICATIONS

Versorgung <i>supply</i>	Anschlussspannung <i>supply voltage</i> (AC/DC)	Umgebungs- temperatur <i>ambient temperature</i>	Leuchtmittel <i>illuminant</i>	Pb-Akku <i>Pb accu</i>
Einzelbatterie <i>single battery</i> SC	230 V / -	-5° C <> +35° C	2 x 22 W / 2 x 1500 lm	3 h

MABE | DIMENSION (mm)



LED-Zustandsanzeige LED status integrator

- grün
green kein Fehler, Netzbetrieb
no fault, mains operation
- grün blinkend
flashing green Prüfzyklus
test cycle
- rot
red Notbetrieb
emergency operation
- rot blinkend 1 x
flashing red 1 x Batteriespannungsfehler
battery voltage error
- rot blinkend 2 x
flashing red 2 x Batterieladefehler
failure in battery charging
- rot blinkend 3 x
flashing red 3 x Temperaturfehler >80 °C
temperature error >80 °C
- rot blinkend 4 x
flashing red 4 x Leuchtmittelfehler
failure in illuminant

BESTELLANGABEN | ORDER INFORMATION

Bezeichnung designation	Art.-Nr. item no
G-LIGHT Twin	1490022000

G-LIGHT TWIN mieten · Tel. 0375 77066-0
 rent G-LIGHT TWIN · phone +49 375 77066-0

Durch die G-LIGHT TWIN ist das sichere Verlassen des Veranstaltungsortes im Gefahrenfall gewährleistet.
The G-LIGHT TWIN guarantees a safe evacuation from the venue in case of danger.





smart RESCUE

Die adaptive Fluchtweglenkung ist eine sinnvolle Ergänzung zum Schutzkonzept, um für die Betroffenen eine schnelle, gefahrlose Evakuierung aus den betroffenen Bereichen sicher zu stellen.

The adaptive escape routing is a reasonable addition for the protection concept. This concept is feasible to evacuate all persons safe and fast from the concerned areas.



120 ERLÄUTERUNGEN



124 AGENA 30



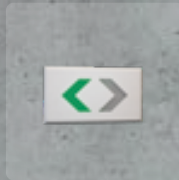
126 ACAMAR 20 / 30



128 ALRAKIS 20 / 30



130 RMU



132 NAOS ALPHA

ADAPTIV & DYNAMISCH

adaptive & dynamic



smart RESCUE

Experten-Tipp - neu im Sortiment
expert tip - new releases

EMERGENCY MANAGEMENT SYSTEM

- **dynamische und adaptive Fluchtweglenkung**
dynamic and adaptive escape routing
- **intelligente Evakuierungssteuerung**
intelligent evacuation controlling
- **kompatibles Sicherheitssystem**
compatible safety system

smartRESCUE: dynamische und adaptive Fluchtwegslenkung

smartRESCUE: dynamic and adaptive escape routing

Mit dem stetigen Wachstum unserer Städte und der damit verbundenen wachsenden Infrastruktur an Gebäuden, Einrichtungen des öffentlichen Lebens und Produktionsstätten steigen auch die Anforderungen an intelligente Sicherheits- und Schutzsysteme.

Alle Errichter und Betreiber müssen sich schon während der Planungsphase die Frage stellen, wie Menschen und Eigentum vor Risiken wie Brand, Unwetter, Gewalt und Terrorismus sicher geschützt werden können.

Die adaptive Fluchtwegslenkung ist eine sinnvolle Ergänzung zum Schutzkonzept, um für die Betroffenen eine schnelle, gefahrlose Evakuierung aus den betroffenen Bereichen sicher zu stellen.

Um diesen Herausforderungen im Bereich der Sicherheitstechnik gerecht zu werden, wurde durch die GAZ Notstromsysteme GmbH das neuartige smartRESCUE System zur adaptiven Fluchtwegslenkung entwickelt. Dabei stehen neben der allgemeinen Sicherheitsbeleuchtung und damit verbundenen adaptiven Rettungszeichen auch bodennahe Leitsysteme zur Verfügung.

With a steady increase of our cities and the growing infrastructure in buildings, public facilities and manufacturing plants, requirements on safety and protection systems are ascending.

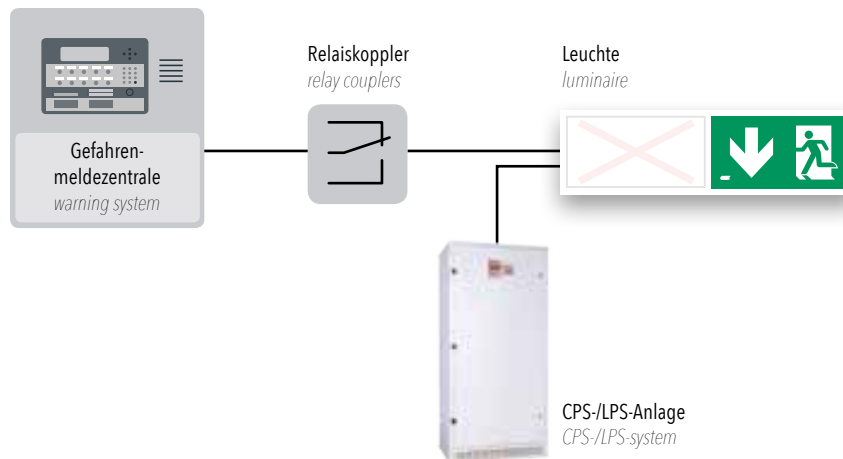
Already in the planning stage, operating companies and constructors need to know how to protect people and estate for risks like fire, storm, violence and terrorism.

The adaptive escape routing is a reasonable addition for the protection concept. This concept is feasible to evacuate all persons safe and fast from the concerned areas.

To meet this safety requirements, GAZ Notstromsysteme GmbH developed the new smartRESCUE system for adaptive escape routing.

It consists of common security lighting and adaptive indication signs. In addition to these systems, a surface duct guidance system is available.

ANSCHLUSSSCHEMA | WIRING DIAGRAM



Varianten der Fluchtwegsteuerung

Forms of escape route control

passiv/statisch
passive/static

Fluchtweg sind fest gekennzeichnet.
Escape routes are firmly marked.

aktiv
active

Fluchtweg sind fest gekennzeichnet und Sicherheitsleuchten werden im Bedarfsfall eingeschaltet.
Escape routes are firmly marked and safety lights will be switched on in case of need.

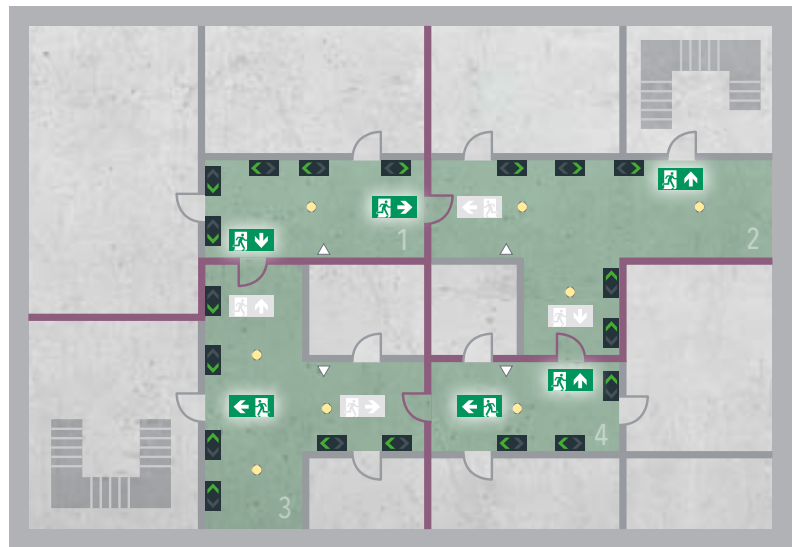
dynamisch
dynamic

Fluchtweg sind gekennzeichnet und können bei Veränderungen der Gefährdungssituation einmalig angepasst werden.
In case of a changing risk situation, marked escape routes can be adjusted singular.

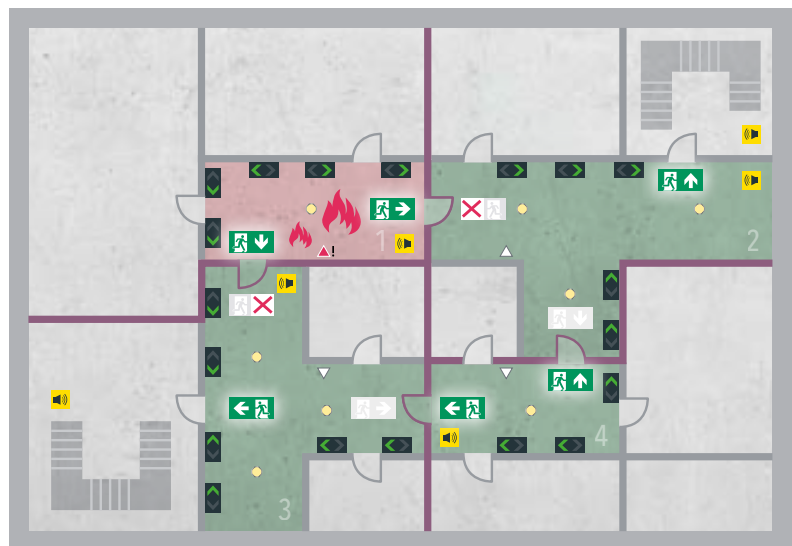
adaptiv
adaptive

Fluchtweg sind gekennzeichnet und können stetig bei Veränderungen der Gefährdungssituation angepasst werden. Dies ermöglicht es nach Wegfall der Gefährdung eines zuvor gesperrten Fluchtweges wieder frei zu geben.
In case of a changing risk situation, marked escape routes can be adjusted steadily. It is also possible to release a previously locked escape route in case of a safe condition.

1. Normalfall | 1. Normal case

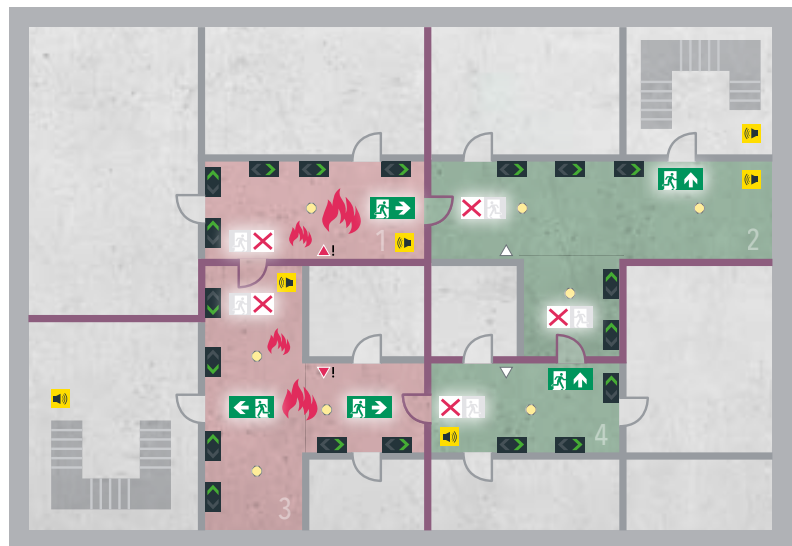


2. Brand im Brandabschnitt 1 | 2. Fire in the fire compartment 1



3. Brand breitet sich im Brandabschnitt 3 aus | 3. fire will spread suddenly in fire compartment 3

- Sicherheitsleuchten
emergency luminaires ●
- bodennahes Leitsystem
surface duct guidance system ▶
- Rauchmelder/Alarmierung
smoke detector/alerting △
- Alarmierung über Lautsprecher
alerting via speakers 🔊
- Flucht- und Rettungsweg
escape and emergency routes ▬
- Brandschutzwand
fire protection wall ▬
- Brandabschnitt 1 - 4
fire compartment 1 - 4 2



AGENA 30



BESCHREIBUNG | DESCRIPTION

hochwertige dynamische Rettungszeichenleuchte im schlanken Design zur eindeutigen Kennzeichnung von gesperrten oder freigegebenen Fluchtwegen
high-quality dynamic exit sign luminaire in a shapely design for blocked or approved escape routes

Erkennungsweite 30 m
viewing distance

Schutzart IP40
protection degree

Schutzklasse I
protection class

Gehäuse Stahlblech, weiß RAL 9016
housing steel sheet, white RAL 9016
 Scheibe Acrylglas
acrylic glass pane

Montageart Wandaufbau (WA)
mounting wall mounting (WA)
 Deckenaufbau (DA)
ceiling mounting (DA)

CPS

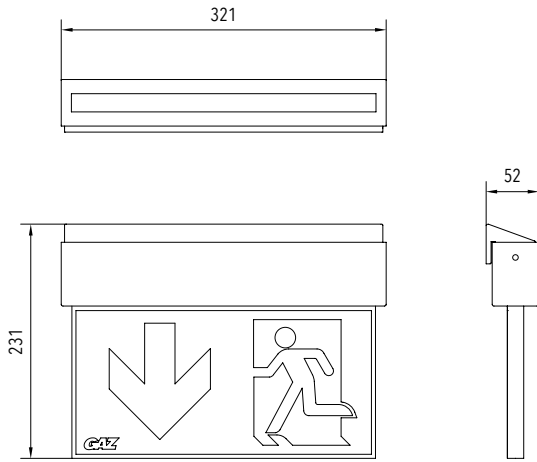
LPS

TECHNISCHE DATEN | SPECIFICATIONS

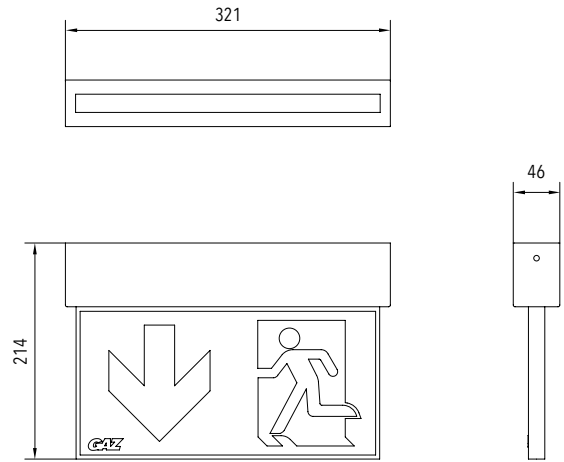
Versorgung <i>supply</i>	Anschlussspannung <i>supply voltage</i> (AC/DC)	Anschlussleistung <i>power rating</i> (AC/DC)	Umgebungstemperatur <i>ambient temperature</i>
Zentralbatterie <i>central battery</i> CPS / LPS	230 V / 216 V	7,5 VA / 4,0 W	-10° C <> +40° C

MABE | DIMENSION (mm)

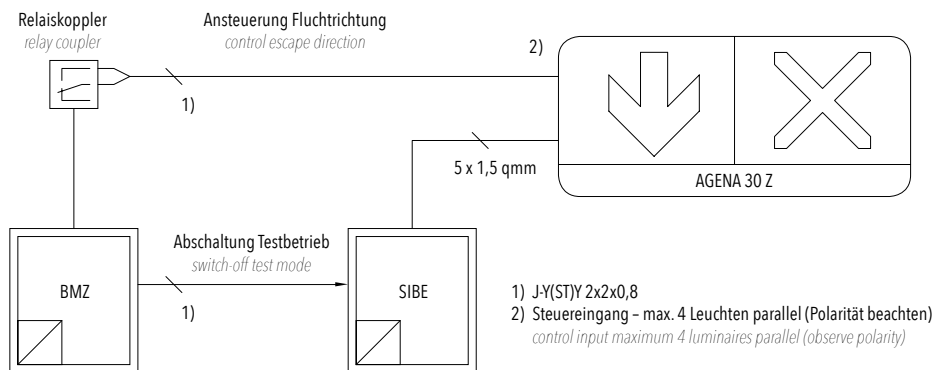
Wandaufbau (WA)
wall mounting (WA)



Deckenaufbau (DA)
ceiling mounting (DA)



ANSCHLUSSSCHEMA | WIRING DIAGRAM



BESTELLANGABEN | ORDER INFORMATION

Bezeichnung | designation

Pfeilrichtung der Piktogramme angeben
specify direction of pictograms

ZUBEHÖR | ACCESSORIES

Bezeichnung | designation

Sonderpiktogramme
special pictogram



Fluchweg freigegeben
escape route approved



Fluchweg gesperrt
escape route blocked

ACAMAR 20 / 30



BESCHREIBUNG | DESCRIPTION

dynamische Rettungszeichenleuchte im zeitlosen Design zur Kennzeichnung von freigegebenen Fluchtwegen

dynamic exit sign luminaire in timeless design suitable for marking approved escape routes

Erkennungsweite <i>viewing distance</i>	20 m / 30 m
--	-------------

Schutzart <i>protection degree</i>	IP40
---------------------------------------	------

Schutzklasse <i>protection class</i>	I
---	---

Gehäuse <i>housing</i>	Stahlblech verzinkt, weiß RAL 9016 <i>galvanized steel sheet, white RAL 9016</i>
---------------------------	--

Montageart <i>mounting</i>	Wandaufbau (WA) <i>wall mounting (WA)</i>
-------------------------------	--

CPS

LPS

TECHNISCHE DATEN | SPECIFICATIONS

Versorgung <i>supply</i>	Anschlussspannung <i>supply voltage</i> (AC/DC)	Anschlussleistung <i>power rating</i> (AC/DC)	Umgebungstemperatur <i>ambient temperature</i>
Zentralbatterie <i>central battery</i> CPS / LPS	230 V / 216 V	5,5 VA / 3,0 W	-10° C <> +40° C

OPTIONEN | OPTIONS

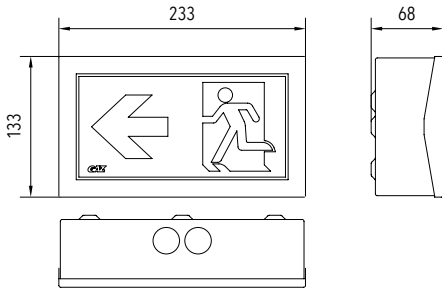


IP65

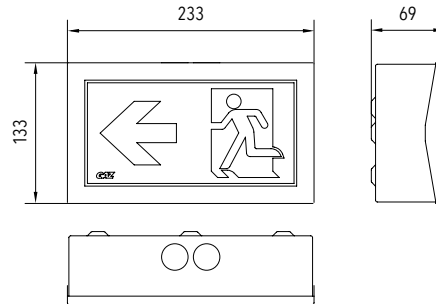
MABE | DIMENSION (mm)

ACAMAR 20

Wandaufbau (WA) IP40
wall mounting (WA) IP40

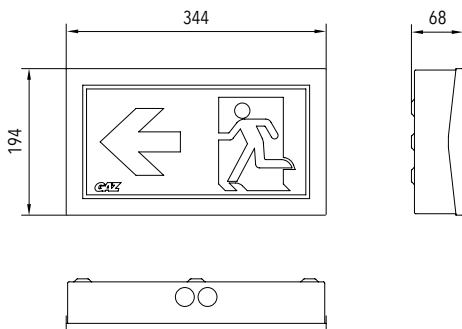


Wandaufbau (WA) IP65
wall mounting (WA) IP65

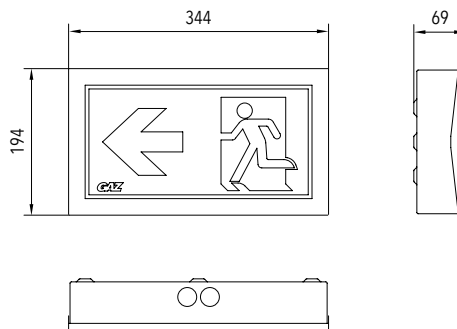


ACAMAR 30

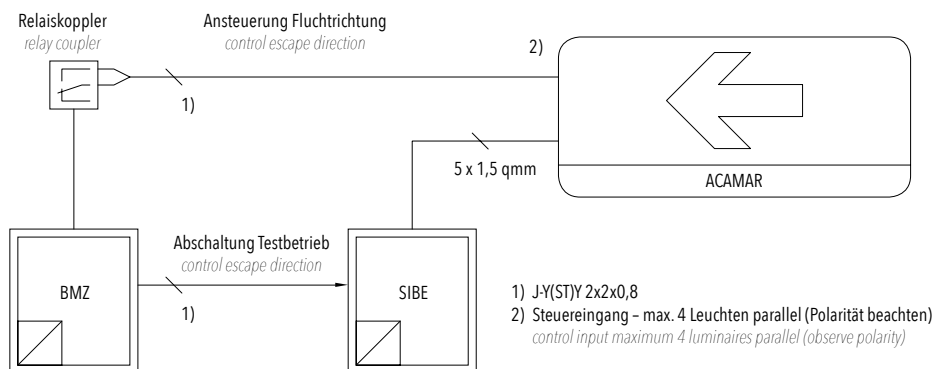
Wandaufbau (WA) IP40
wall mounting (WA) IP40



Wandaufbau (WA) IP65
wall mounting (WA) IP65



ANSCHLUSSSCHEMA | WIRING DIAGRAM



optional: Ausführung in IP65
option: finish in IP65

ALRAKIS 20 / 30



BESCHREIBUNG | DESCRIPTION

dynamische Rettungszeichenleuchte im zeitlosen Design zur Kennzeichnung von unterschiedlichen Fluchtwegsführungen

dynamic exit sign luminaire in timeless design suitable for different escape route guides

Erkennungsweite <i>viewing distance</i>	20 m / 30 m
--	-------------

Schutzart <i>protection degree</i>	IP40
---------------------------------------	------

Schutzklasse <i>protection class</i>	I
---	---

Gehäuse <i>housing</i>	Stahlblech verzinkt, weiß RAL 9016 <i>galvanized steel sheet, white RAL 9016</i>
---------------------------	--

Montageart <i>mounting</i>	Wandaufbau (WA) <i>wall mounting (WA)</i>
-------------------------------	--

CPS

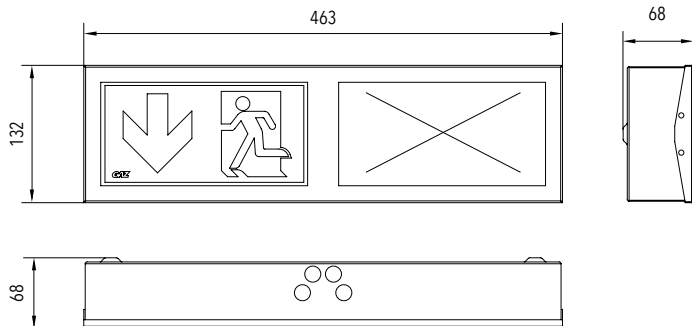
LPS

TECHNISCHE DATEN | SPECIFICATIONS

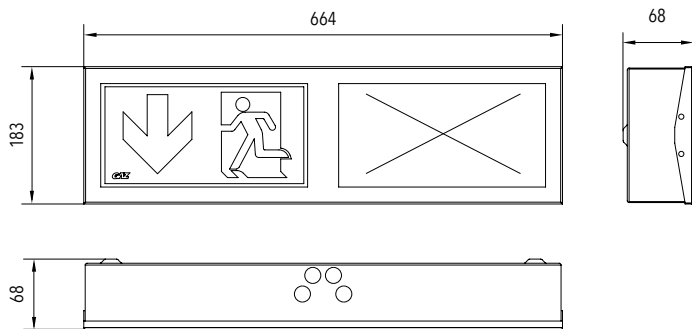
Versorgung <i>supply</i>	Anschlussspannung <i>supply voltage (AC/DC)</i>	Anschlussleistung <i>power rating (AC/DC)</i>	Umgebungstemperatur <i>ambient temperature</i>
Zentralbatterie <i>central battery CPS / LPS</i>	230 V / 216 V	8,5 VA / 5,5 W	-10° C <> +40° C

MABE | DIMENSION (mm)

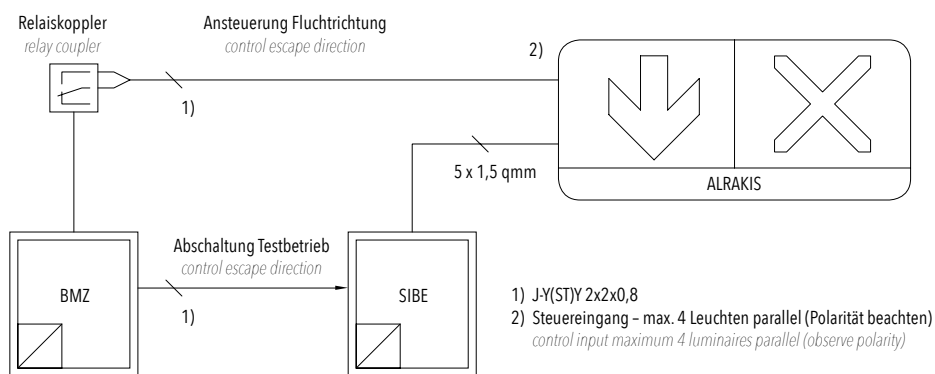
ALRAKIS 20



ALRAKIS 30



ANSCHLUSSSCHEMA | WIRING DIAGRAM



RESCUE MANAGEMENT UNIT



BESCHREIBUNG | DESCRIPTION

Steuereinheit des dynamischen Leitsystems für die Spannungsversorgung und Ansteuerung von bis zu 15 Leuchten der NAOS Leuchtenfamilie
 management unit for dynamic location guidance system for power supply and control of up to 15 luminaires from the type NAOS

Schutzart protection degree	Wandeinbau IP30 Wandaufbau IP66 wall installation IP30 wall mounting IP66
---------------------------------------	--

Schutzklasse protection class	I
---	---

Montageart mounting	Wandeinbau (WE) Wandaufbau (WA) wall installation (WE) wall mounting (WA)
-------------------------------	--

CPS

LPS

TECHNISCHE DATEN | SPECIFICATIONS

Versorgung supply	Anschlussspannung supply voltage (AC/DC)	Anschlussleistung power rating (AC/DC)	Umgebungstemperatur ambient temperature	Ausgang Leuchte output luminaire (DC)	Ausgang BUS output BUS (DC)
Zentralbatterie central battery CPS / LPS	230 V / 216 V	25,0 VA / 13,5 W	-10° C <> +50° C	12 - 24 V / 10 W	16,5 V / 3 W

OPTIONEN | OPTIONS

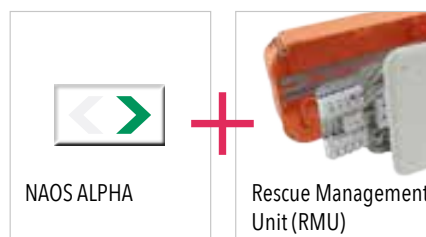


WANDEINBAU (WE)



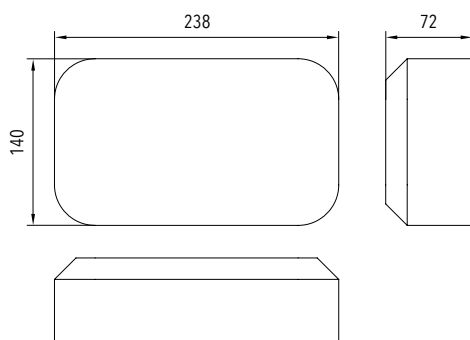
WANDAUFBAU (WA)

BENÖTIGTE ARTIKEL | REQUIRED ARTICLES

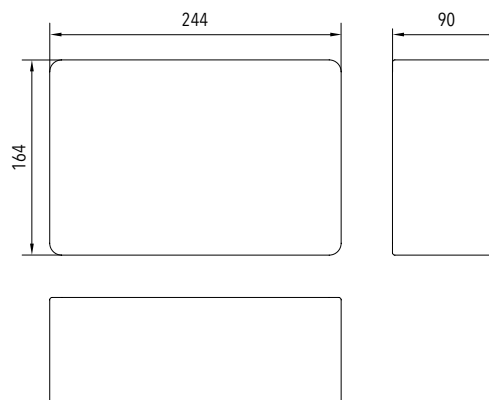


MABE | DIMENSION (mm)

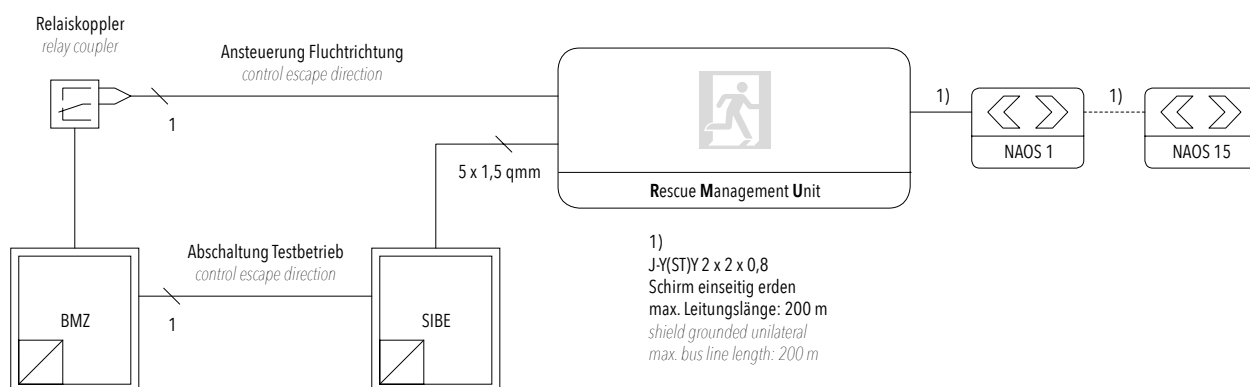
Wandebau (WE)
wall installation (WE)



Wandaufbau (WA)
wall mounting (WA)



ANSCHLUSSSCHEMA | WIRING DIAGRAM



BESTELLANGABEN | ORDER INFORMATION

Bezeichnung designation	Art.-Nr. item no
Rescue Management Unit RMU WE rescue management unit RMU WE	1370012001
Rescue Management Unit RMU WE S10 rescue management unit RMU WE S10	1370012021
Rescue Management Unit RMU WA rescue management unit RMU WA	1370013001
Rescue Management Unit RMU WA S10 rescue management unit RMU WA S10	1370013021

NAOS ALPHA



BESCHREIBUNG | DESCRIPTION

dimmbare Leuchte des dynamischen Leitsystems mit verschiedenen Anzeigezuständen (nur in Verbindung mit einer RMU)

dimnable luminaire of dynamic location guidance system with various display states (only with a RMU)

Schutzart <i>protection degree</i>	IP40
Schutzklasse <i>protection class</i>	II
Gehäuse <i>housing</i>	Stahlblech weiß RAL 9016 <i>steel sheet white RAL 9016</i>
Montageart <i>mounting</i>	Wandeinbau (WE) <i>wall installation (WE)</i>

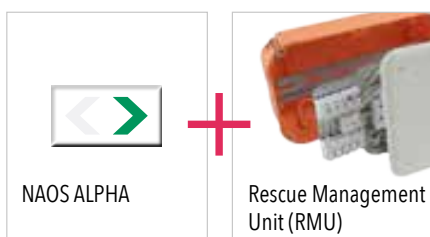
CPS

LPS

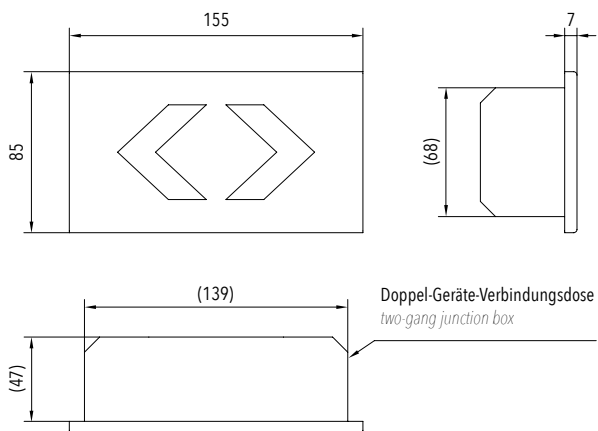
TECHNISCHE DATEN | SPECIFICATIONS

Versorgung <i>supply</i>	Steuereinheit <i>supply voltage</i>	Anschlussspannung <i>supply voltage (DC)</i>	Anschlussleistung <i>power rating (DC)</i>	Umgebungstemperatur <i>ambient temperature</i>
Zentralbatterie <i>central battery</i> CPS / LPS	RMU	LED: 12 – 24 V BUS: 16,5 V	LED: 0,6 W BUS: 0,02 W	-10° C <> +40° C

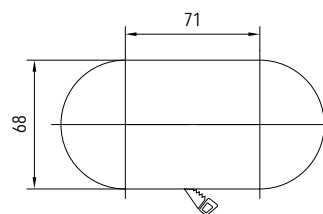
BENÖTIGTE ARTIKEL | REQUIRED ARTICLES



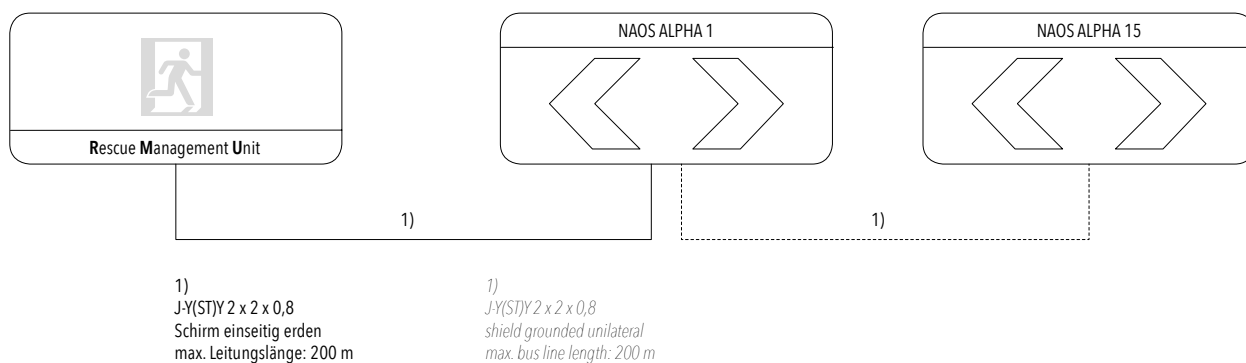
MABE | DIMENSION (mm)



Wandausschnitt
section for flush mounting



ANSCHLUSSSCHEMA | WIRING DIAGRAM



BESTELLANGABEN | ORDER INFORMATION

Bezeichnung designation	Art.-Nr. item no
NAOS ALPHA NAOS ALPHA	1370022007



Leuchte ist durch einen
internen Dimmer
manuell dimmbar
*luminaire is manually
dimmable with
internal dimmer*





Die Rettungs- und Sicherheitsleuchten der SkyLight-Serie ermöglichen eine Integration in vorhandene Lichtbandsysteme namhafter Hersteller und garantieren so die Sicherstellung der normativen Anforderungen.

The exit sign luminaires and emergency luminaires of the skyLight series enable an integration in existing lighting strip systems of well-known producers and so they can guarantee the assurance of the normative requirements.



136 ANTARES 20 / 30



138 OKUL



140 TAURI

LICHTBANDSYSTEM

lighting strip system

ANTARES 20 / 30



BESCHREIBUNG | DESCRIPTION

hochwertige Scheibenleuchte im schlanken Design für das Lichtbandsystem

high quality display luminaire in slimline design for lighting strip system

Erkennungsweite 20 m / 30 m
viewing distance

Schutzart IP40
protection degree

Schutzklasse I
protection class

Gehäuse Stahlblech, weiß RAL 9016
housing steel sheet, white RAL 9016



CPS

LPS

SC

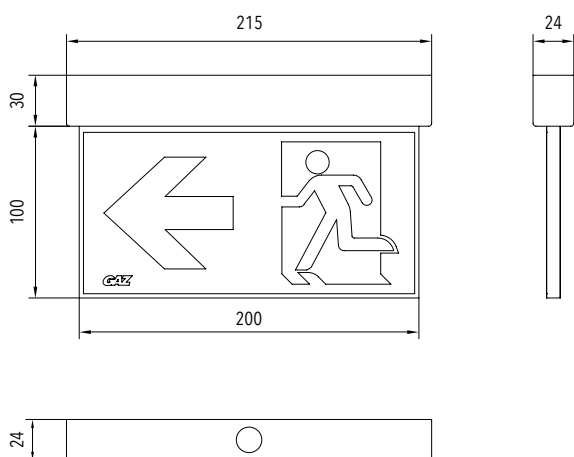
TECHNISCHE DATEN | SPECIFICATIONS

Versorgung supply	Anschlussspannung supply voltage (AC/DC)	Anschlussleistung power rating (AC/DC)	Umgebungstemperatur ambient temperature	LiFePo4-Akku LiFePo4 accu
Zentralbatterie central battery CPS / LPS	230 V / 216 V	8,5 VA / 4,0 W	-10° C <> +40° C	-
Einzelbatterie single battery SC	230 V / -	7,0 VA / -	-5° C <> +35° C	3 h / 8 h

MABE | DIMENSION (mm)

ZUBEHÖR | ACCESSORIES

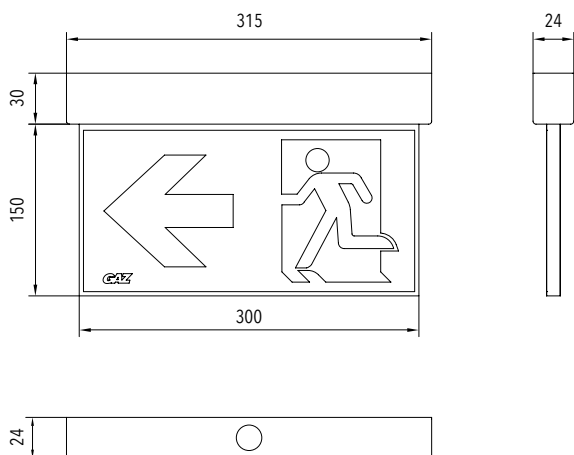
ANTARES 20



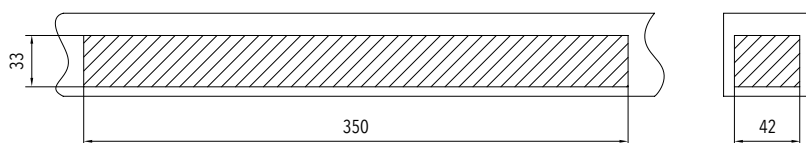
Bezeichnung | designation

Sonderpiktogramme
special pictograms

ANTARES 30



erforderliche Maße des Lichtbandsystems
required dimensions of lighting strip system



OKUL



BESCHREIBUNG | DESCRIPTION

formschönes Downlight für das Lichtbandsystem
shapely downlight for lighting strip system

Schutzart IP40

protection degree

Schutzklasse I

protection class

Gehäuse Stahlblech, weiß RAL 9016

housing steel sheet, white RAL 9016



CPS

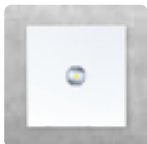
LPS

SC

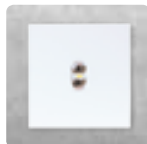
TECHNISCHE DATEN | SPECIFICATIONS

Versorgung <i>supply</i>	Anschlussspannung <i>supply voltage</i> (AC/DC)	Anschlussleistung <i>power rating</i> (AC/DC)	Umgebungstemperatur <i>ambient temperature</i>	Leuchtmittel <i>illuminant</i>	LiFePo4-Akku <i>LiFePo4 accu</i>
Zentralbatterie <i>central battery</i> CPS / LPS	230 V / 216 V	10,0 VA / 7,0 W	-10° C <> +40° C	588 lm	-
Einzelbatterie <i>single battery</i> SC	230 V / -	12 VA / -	0° C <> +40° C	330 lm	3 h / 8 h

OPTIONEN | OPTIONS

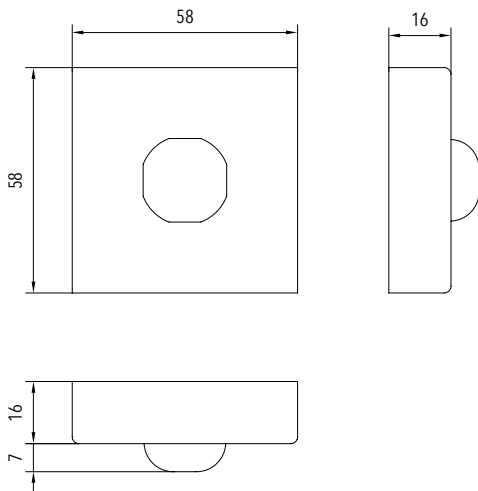


SYMMETRISCH (SO)



ASYMMETRISCH (AO)

MABE | DIMENSION (mm)



PROJEKTIERUNGSHILFEN | PROJECT PLANNING HELPS

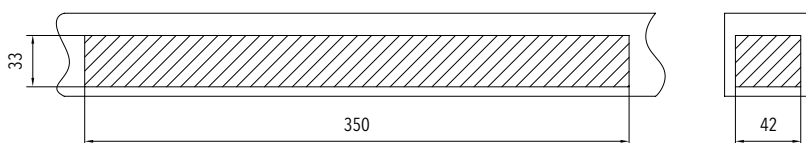
CPS LPS Zentralbatterieleuchte | central battery luminaire

OKULZ SO			588 lm	OKULZ AO			550 lm
Höhe height [m]	Abstand DA distances DA [m]			Höhe height [m]	Abstand DA distances DA [m]		
2,0	3,80	8,50		2,0	8,90	20,30	8,10 3,30
2,5	4,50	10,00		2,5	10,20	23,40	8,90 3,40
3,0	5,00	11,40		3,0	11,20	26,20	9,50 3,60
3,5	5,50	12,70		3,5	12,00	28,80	9,80 3,70
4,0	5,90	13,90		4,0	12,60	31,00	10,00 3,70
5,0	6,50	15,90		5,0	13,30	34,20	10,50 3,60
6,0	6,80	17,20		6,0	10,70	36,30	10,50 3,30
7,0	6,80	18,30		7,0	9,60	36,00	10,30 2,80
8,0	6,30	19,20		8,0	7,30	34,60	9,80 2,10
9,0	4,70	19,60		9,0	5,20	29,20	9,00 1,00
10,0	2,80	19,30					

SC Einzelbatterieleuchte | single battery luminaire

OKUL E SO			330 lm / 3 h	OKUL E AO			307 lm / 3 h
Höhe height [m]	Abstand DA distances DA [m]			Höhe height [m]	Abstand DA distances DA [m]		
2,0	3,30	7,20		2,0	7,70	17,90	6,60 2,50
2,5	3,80	8,50		2,5	8,60	20,50	7,10 2,60
3,0	4,30	9,70		3,0	9,10	22,70	7,40 2,70
3,5	4,70	10,90		3,5	9,50	24,30	7,60 2,70
4,0	4,90	11,90		4,0	9,60	25,50	7,70 2,60
5,0	5,30	12,90		5,0	7,50	27,00	7,60 2,30
6,0	4,80	14,30		6,0	5,60	25,60	7,40 1,60
7,0	3,10	14,80					

erforderliche Maße des Lichtbandsystems required dimensions of lighting strip system



TAURI



IP65



BESCHREIBUNG | DESCRIPTION

robustes Downlight für das Lichtbandsystem
robust downlight for lighting strip system

Schutzart <i>protection degree</i>	IP65
Schutzklasse <i>protection class</i>	I
Gehäuse <i>housing</i>	Stahlblech, weiß RAL 9016 <i>steel sheet, white RAL 9016</i>

CPS

LPS

SC

TECHNISCHE DATEN | SPECIFICATIONS

Versorgung <i>supply</i>	Anschlussspannung <i>supply voltage</i> (AC/DC)	Anschlussleistung <i>power rating</i> (AC/DC)	Umgebungstemperatur <i>ambient temperature</i>	Leuchtmittel <i>illuminant</i>	LiFePo4-Akku <i>LiFePo4 accu</i>
Zentralbatterie <i>central battery</i> CPS / LPS	230 V / 216 V	10,5 VA / 8,5 W	-10° C <> +40° C	606 lm	-
Einzelbatterie <i>single battery</i> SC	230 V / -	12,0 VA / -	0° C <> +40° C	388 lm	3 h / 8 h

PROJEKTIERUNGSHILFEN | PROJECT PLANNING HELPS

CPS LPS Zentralbatterieleuchte | central battery luminaire

TAURI Z SO 606 lm

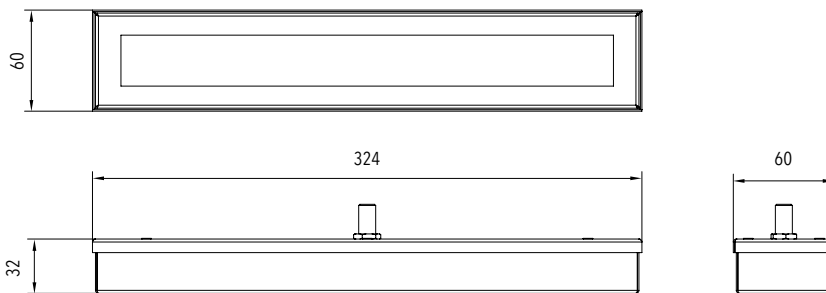
Höhe height [m]	Abstand DA distances DA [m]	
2,0	4,40	10,30
2,5	4,90	11,70
3,0	5,30	12,80
3,5	5,60	13,80
4,0	5,90	14,70
5,0	6,30	16,10
6,0	6,50	17,20
7,0	6,60	18,00
8,0	6,50	18,40
9,0	6,20	18,60
10,0	5,80	18,70
12,0	4,00	18,10

SC Einzelbatterieleuchte | single battery luminaire

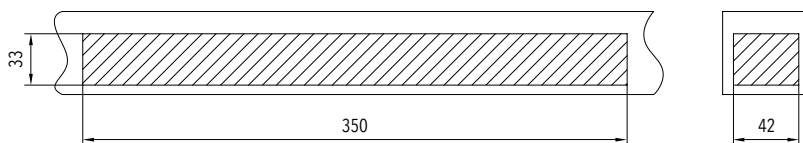
TAURI E SO 388 lm / 3 h

Höhe height [m]	Abstand DA distances DA [m]	
2,0	3,90	9,30
2,5	4,30	10,50
3,0	4,60	11,40
3,5	4,90	12,20
4,0	5,10	12,90
5,0	5,20	13,90
6,0	5,20	14,50
7,0	5,00	14,90
8,0	4,60	14,90
9,0	3,90	14,80
10,0	2,60	14,30

MABE | DIMENSION (mm)



erforderliche Maße des Lichtbandsystems required dimensions of lighting strip system





Die GAZ Notstromsysteme GmbH hält für ihre Kunden einen umfangreichen Lagerbestand von Notlichtversorgungsgeräten, Umrüstsätzen und Zubehör bereit. Der kundenorientierte Service verspricht kompetente Beratung und zügige Bestellabwicklungen.

The GAZ Notstromsysteme GmbH has for your customers a comprehensive stock of emergency lighting supply units, conversion sets, installation kits and accessories. The customer-focused service promises competent advice and fast order processing.

NOTLICHTVERSORGUNGSGERÄTE
emergency lighting supply systems



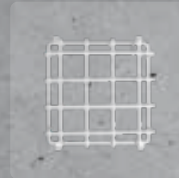
144 WRG

UMRÜSTSÄTZE
conversion sets



146 WRV 27/28

ZUBEHÖR
accessories



148 SCHUTZKÖRBE

ZUBEHÖR & ERWEITERUNG
accessoires and expansion

WRG



BESCHREIBUNG | DESCRIPTION

Wechselrichtergerät zur Versorgung von maximal 2 angeschlossenen Verbrauchern im Notbetrieb mit einer Rechteckspannung

inverter unit supplied in emergency operation a maximum of 2 connected consumers with a square-wave voltage

Schutzart <i>protection degree</i>	IP54
Schutzklasse <i>protection class</i>	I
Gehäuse <i>housing</i>	Polycarbonat <i>polycarbonate</i>

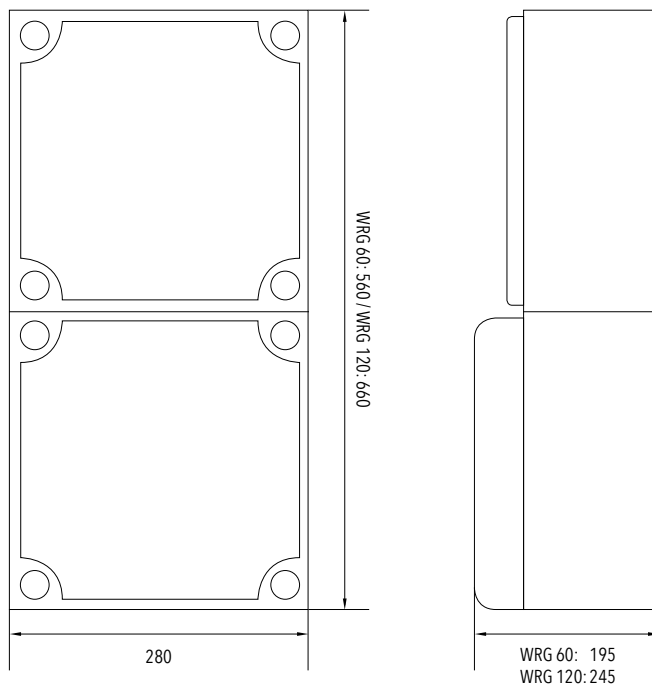
SC

LC

TECHNISCHE DATEN | SPECIFICATIONS

Gerät <i>system</i>	Anschluss- spannung (AC) <i>voltage (AC)</i>	Anschlussleistung (AC) <i>power rating (AC)</i>	Ausgangsleistung <i>output power</i>	Umgebungs- temperatur <i>ambient temperature</i>	Lichtstrom <i>luminous flux</i>	Pb-Akku <i>Pb-accu</i>
WRG 60	Eingang: 230 V / 50 Hz Ausgang: 230 V / 50 Hz <i>input: 230 V / 50 Hz output: 230 V / 50 Hz</i>	25 VA ohne Leuchte <i>25 VA without luminaire</i>	60 VA	-5° C <> +40° C	100 %	1 h / 3 h
WRG 120	Eingang: 230 V / 50 Hz Ausgang: 230 V / 50 Hz <i>input: 230 V / 50 Hz output: 230 V / 50 Hz</i>	50 VA ohne Leuchte <i>50 VA without luminaire</i>	120 VA	-5° C <> +40° C	100 %	1 h / 3 h

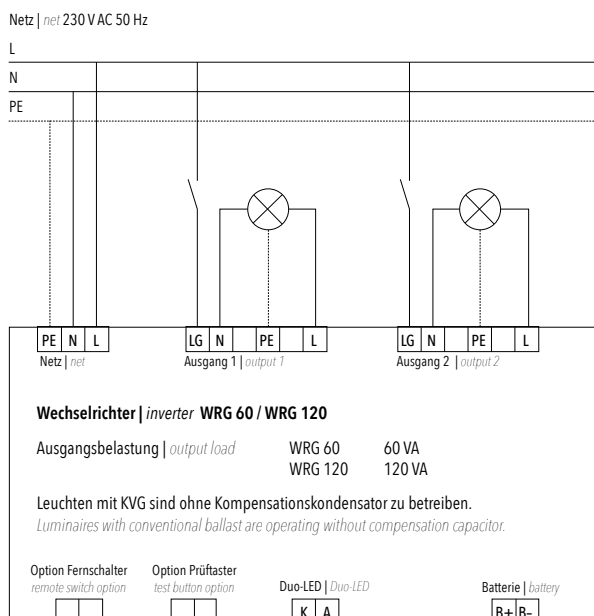
MABE | DIMENSION (mm)



BESTELLANGABEN | ORDER INFORMATION

Bezeichnung designation	Art.-Nr. item no
WRG60-01 SC/LC	1221300120
WRG60-03 SC/LC	1221300130
WRG120-01 SC/LC	1221300220
WRG120-03 SC/LC	1221300230

ANSCHLUSSSCHEMA | WIRING DIAGRAM



LED-Zustandsanzeige

LED status integrator

- grün | green: kein Fehler, Netzbetrieb | no fault, mains operation
- grün blinkend | flashing green: Prüfzyklus | test cycle
- rot | red: Notbetrieb | emergency operation
- rot blinkend 1 x | flashing red 1 x: Batteriespannungsfehler | battery voltage error
- rot blinkend 2 x | flashing red 2 x: Batterieladefehler | failure in battery charging
- rot blinkend 3 x | flashing red 3 x: Temperaturfehler >80 °C | temperature error >80 °C
- rot blinkend 4 x | flashing red 4 x: Leuchtmittelfehler | failure in illuminant

WRV 27/28



BESCHREIBUNG | DESCRIPTION

Notlichteinsatz zur Umrüstung von vorhandene LED-Leuchten in Einzelbatterie-Sicherheitsleuchten
 emergency lighting unit for modifying existing LED luminaires in single-battery emergency lights

Schutzart <i>protection degree</i>	IP20
Schutzklasse <i>protection class</i>	I

TECHNISCHE DATEN | SPECIFICATIONS

	WRV 27	WRV 28
Anschlussspannung (AC) <i>supply voltage (AC)</i>		230 V
Vorwärtsspannungsbereich LED-Modul <i>forward voltage range LED Modul</i>	10 - 52 V	40 - 97 V
max. Ausgangsspannung (DC) <i>max. output voltage</i>	60 V	120 V
max. Ausgangsleistung <i>max. output power</i>	3,33 W	3,7 W
Umgebungstemperatur <i>ambient temperature</i>	EM converter: -25° C <> +55° C Akku <i>accu</i> : +5° C <> +45° C	
Funktionstest <i>function test</i>	wöchentlich 5 s Test <i>weekly 5-second test</i>	
Dauerstest <i>endurance test</i>	jährlich 1 h / 2 h / 3 h Test <i>yearly 1hour / 2hours / 3hours test</i>	
Akku <i>accu</i>	NiMh-Akku 4,8 V, 4 Ah <i>NiMh battery 4,8 V, 4 Ah</i>	

BESTELLANGABEN | ORDER INFORMATION

Bezeichnung <i>designation</i>	Art.-Nr. <i>item no</i>
WRV 27 SC	5135300004
WRV 27 LC	5135300007
WRV 28 SC	5135300005
WRV 28 LC	5135300006

WRV 27/28 SC



WRV 27/28 LC

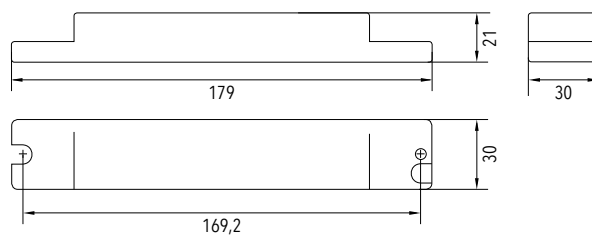


EIGENSCHAFTEN CHARACTERISTICS

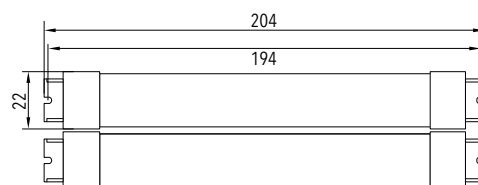
- SELV für Ausgangsspannung
bei WRV 27: < 60 V DC
bei WRV 28: < 120 V DC
- Bereitschaftsbetrieb
- Selbsttest gemäß IEC 62034
- Bemessungsbetriebsdauer: 1, 2 oder 3 h
- Betriebsdauer mit Stecker wählbar
- kompatibel mit allen dimmbaren und nicht dimmbaren Konstantstrom-LED-Drivern
- konstante Ausgangsleistung
- Tiefentladeschutz
- Verpolungsschutz für Akku
- Akkumulatoren: Hochtemperaturzellen
- SELV for output voltage
- non-maintained operation
- self test according to IEC 62034
- rated operating time 1, 2 or 3h
- operating time with plug selectable
- compatibly with all dimmable and not dimmable constant current LED driver
- constant output power
- deep discharge protection
- reverse polarity protection for battery
- batteries: high-temperature cells

MAßE | DIMENSION (mm)

WRV 27/28

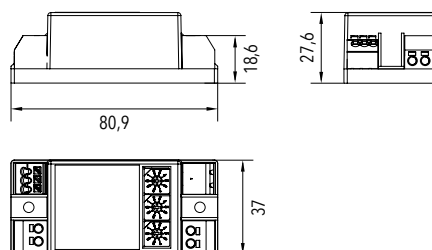


Akku | *accu*



Kabellänge | *cable length* 100 mm

LC Modul 201



LED STROM-/SPANNUNGSKENNLINIE | LED CURRENT-VOLTAGE CHARACTERISTIC

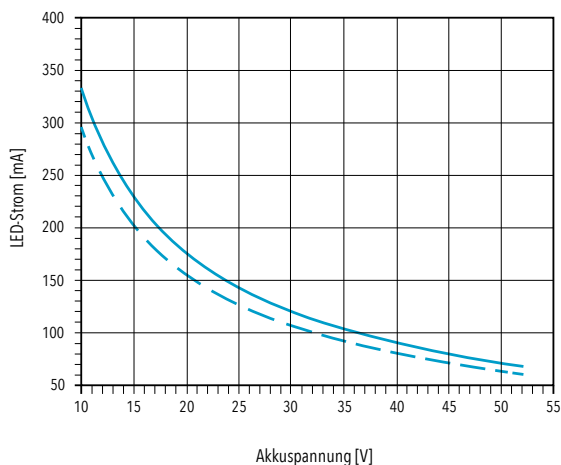
Der LED-Strom im Notlichtbetrieb wird automatisch vom EM converterLED, basierend auf der gesamten Vorwärtsspannung der angeschlossenen LED-Module und der zugehörigen Batterie, eingestellt.

In emergency lighting mode the LED current will be set automatically from the EM converterLED, based on the whole forward voltage of the connected LED-modules and associated battery.

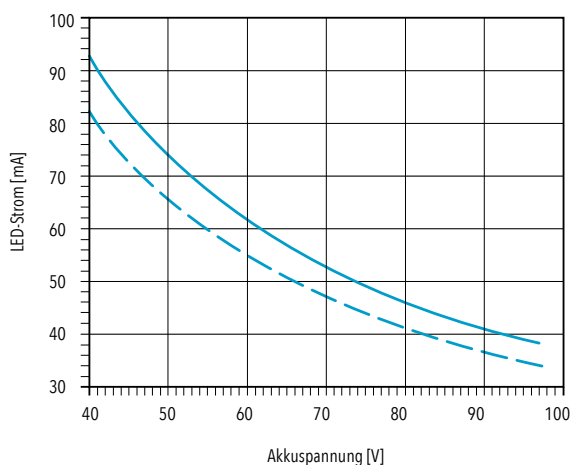
— LED-Strom bei nominaler Akkuspannung und min. Akkuentladestrom
LED current with nominal battery voltage and min. battery discharge current

- - - LED-Strom bei nominaler Akkuspannung und max. Akkuentladestrom
LED current with nominal battery voltage and max. battery discharge current

WRV 27



WRV 28

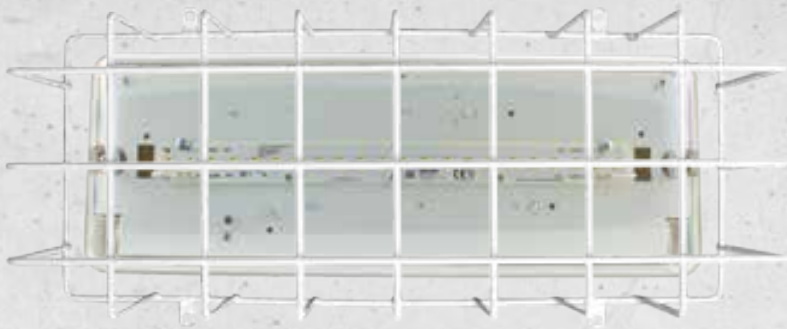


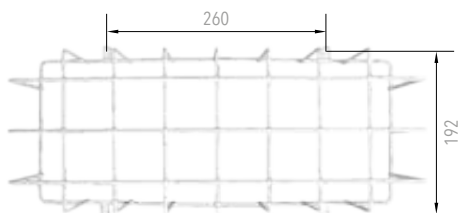
SCHUTZKÖRBE

BESCHREIBUNG | DESCRIPTION

Schutzkörbe für Rettungszeichen- oder Sicherheitsleuchten gegen rohe Gewalt (Ballschüsse oder Vandalismus)

protection cage against external factors, like ball shots or vandalism



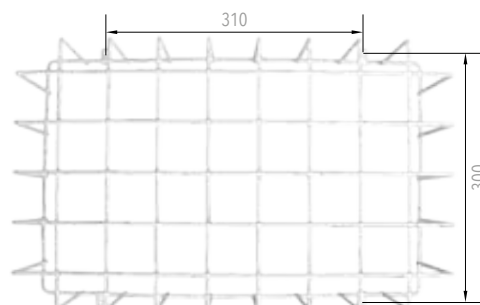


BSK001

Maße (LxBxH):
420 x 170 x 170 mm
Farbe: weiß

dimension (LxWxH):
420 x 170 x 170 mm
color: white

Bezeichnung designation	Art.-Nr. item no
Ballschutzkorb BSK001	5114000010

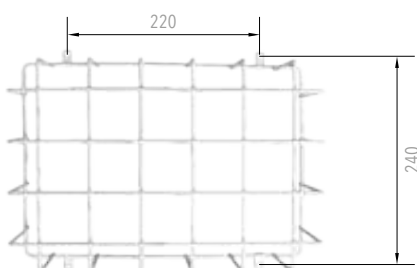


BSK002

Maße (LxBxH):
450 x 280 x 125 mm
Farbe: weiß

dimension (LxWxH):
450 x 280 x 125 mm
color: white

Bezeichnung designation	Art.-Nr. item no
Ballschutzkorb BSK002	5114000001

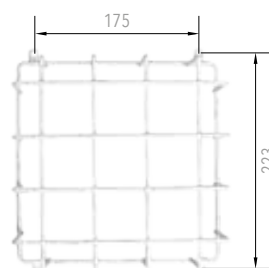


BSK003

Maße (LxBxH):
320 x 220 x 120 mm
Farbe: weiß

dimension (LxWxH):
320 x 220 x 120 mm
color: white

Bezeichnung designation	Art.-Nr. item no
Ballschutzkorb BSK003	5114000002



BSK004

Maße (LxBxH):
200 x 200 x 80 mm
Farbe: weiß

dimension (LxWxH):
200 x 200 x 80 mm
color: white

Bezeichnung designation	Art.-Nr. item no
Ballschutzkorb BSK004	5114000023



Um aufwändige manuelle Funktionstests der Notstrombeleuchtungsanlage zu vermeiden, rät Ihnen die GAZ Notstromsysteme GmbH zu einer Überwachungs- und Steuereinrichtung, welche mit umfangreichen Programmierungsoptionen zu einer unkomplizierten Bedienung beiträgt. Auch eine Meldeeinheit kann sinnvoll sein, die Störungsfälle visualisiert und somit schnelle Handlungsabfolgen unterstützt.

In order to avoid complex manual function tests of emergency lighting system, GAZ Notstromsysteme GmbH advises you to a monitoring and control device with a comprehensive range of programming options for an uncomplicated operation. It may also be useful to have a reporting unit, which visualises faults and supports a fast sequence of actions.



152 EASYCONTROL



156 LINECONTROL



158 MELDEEINHEIT

ÜBERWACHUNGSSYSTEME

monitoring systems

easyCONTROL



nach DIN EN 62034
optional: normgerechte
Notlichtblockierung nach IEC 61347-2-7

BESCHREIBUNG

Die easyCONTROL ist eine innovative Steuer- und Überwachungseinrichtung für Einzelbatterieleuchten. Mit ihren 4 Bus-Abgängen lassen sich bis zu 500¹⁾ Leuchten komfortabel über einen integrierten Webserver konfigurieren. Dank des intelligenten BUS-Systems ist eine manuelle Suche nach neuen Leuchten nicht notwendig. Alle Leuchten werden automatisch erkannt und im System als neue Leuchten gekennzeichnet. Das integrierte Prüfbuch erleichtert die Dokumentationspflicht und kann bequem per USB oder WEB-Oberfläche exportiert werden. Die Inbetriebnahme und Parametrierung der Anlage erfolgt dabei bequem über die IP-Schnittstelle und einen integrierten Webserver.

Anzahl Leuchten	500 ¹⁾
für Leuchtentypen	EC (kabelgebunden) FC (wireless) ²⁾
Montageart	Hutschienenmontage
Maße	144 mm (8 Teilungseinheiten)

VORTEILE

Kostensparnis

durch einen einfachen und flexiblen Aufbau mit wenigen Systemkomponenten

Zeitersparnis

durch automatisierte Leuchtererkennung und geführte Schnellinbetriebnahme

Weniger Aufwand

ohne zusätzlichen Installationsaufwand Leuchten softwareseitig steuerbar für Kinoschaltung, Energy Safer Funktion, Nachtwächterlicht oder Ähnliches

Zufriedenheit

deutlich längere Akkuhaltbarkeit durch intelligentes Batteriemangement
einfache Konfiguration der Anlage per Web-Oberfläche

MAKE
IT EASY

DO IT WITH
easyCONTROL

flexibel 

langlebig 

sicher 

TECHNISCHE DATEN

	Eingangsspannung	Leistungsaufnahme	Umgebungstemperatur	Anschlussklemmen	Gehäuse	Schutzart	Schutzklasse
Netzteil	230 V AC / 50 Hz	16 VA	0° C <> +40° C	bis 1,5 mm ²	Kunststoff	IP20	II
easyCONTROL	24 V DC	8 W	0° C <> +40° C	bis 0,5 mm ² geeignet für J-Y(ST)Y 4 x 2 x 0,8	Kunststoff	IP20	II

EIGENSCHAFTEN

Bussystem

- hybrides BUS-System: Kabel, Funk²⁾ oder auch Kabel-Funk²⁾ kombinierbar
- einfach plan- und umsetzbar durch nur 3 Hauptkomponenten
- flexible Leuchtenkonfiguration (auch nachträglich) durch kabel- oder funkgebundene²⁾ Plug&Play

Module

- unbegrenzte Gesamt-Buslänge, da jede Leuchte mit Repeaterfunktion
- optische Signalisierung der bestehenden Kommunikation zwischen den Teilnehmern

Leuchten

- keine Doppeladressierung durch werkseitig vergebene Leuchten-ID
- automatische Leuchterkennung im gesamten System
- individuelle Leuchtendimmung (Kinoschaltung, Nachtlicht, Eco Mode)
- unbegrenzte Anzahl an Timer- und Schaltfunktionen
- frei definierbare Gruppenbildung
- Schaltungsarten der Leuchten softwareseitig änderbar (DS,BS)
- Fehleranzeige in Echtzeit (Akku- und Leuchtmittelfehler)

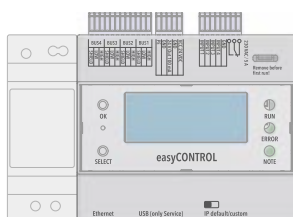
Intelligentes Batteriemanagementsystem

- Verwendung von LiFePo4 Akkus
- Temperaturüberwachung direkt am Akku
- autom. Akkuinitialisierung bei Erstinbetriebnahme oder Akkutausch
- autom. Akkutyp- und Autonomiezeiterkennung

Anlage

- Betrieb und Prüfung auch mit unterschiedlichen Überbrückungszeiten in einem System
- lokale Leuchtentests mit Prüfbucheintrag
- automatischer Funktionsdauerest für jede Überbrückungszeit sowie 2/3 Prüfung
- freie Zuordnung und zeitlich konfigurierbare Leuchtentests (Testzeitpunkte einstellbar)
- 4 Eingänge zum Anschluss von potentialfreien Kontakten und 1 potentialfreier Sammelstörkontakt
- Notlichtblockierung über Schalteingänge programmierbar (Einbruchmeldeanlage oder Brandmeldeanlage)
- Hardwareseitiger Fernausschaltbetrieb
- erhöhte Anlagensicherheit durch zusätzliches USV-Modul zur Spannungsversorgung
- Firmwareupdates aller Leuchten zentral über easyCONTROL möglich
- easyBackup Funktion für komfortable Übertragung und Speicherung der Anlagenkonfiguration
- integrierte WEB-Oberfläche zur komfortablen Konfiguration, Steuerung und Überwachung
- einfache, geführte Erstinbetriebnahme der Anlage
- integriertes Prüf- und Logbuch (exportierbar)

BENÖTIGTE ARTIKEL



Überwachungseinrichtung
easyCONTROL

+



Sicherheits- oder
Rettungszeichenleuchte
(Einzelbatterieleuchten
mit LiFePo4-Akku)

+



easyCONTROL Platine **EC**
kabelgebundene Kommunikation

oder



easyCONTROL Platine **FC²⁾**
Funk-Kommunikation

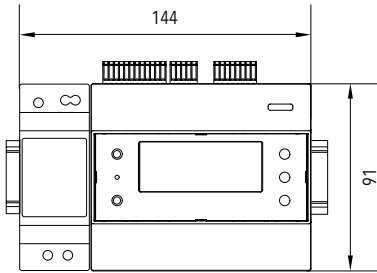
oder



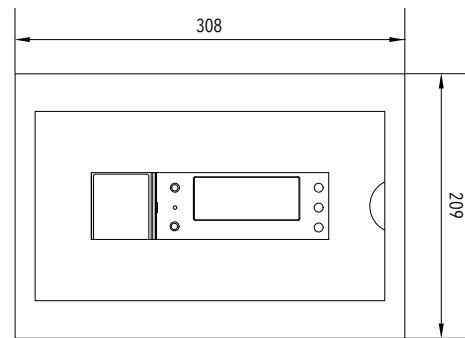
easyCONTROL Platine **EC-FC²⁾**
kabelgebundene und Funk-Kommunikation

MABE (mm)

easyCONTROL Starterkit



easyCONTROL Starterkit+ (mit Gehäuse)



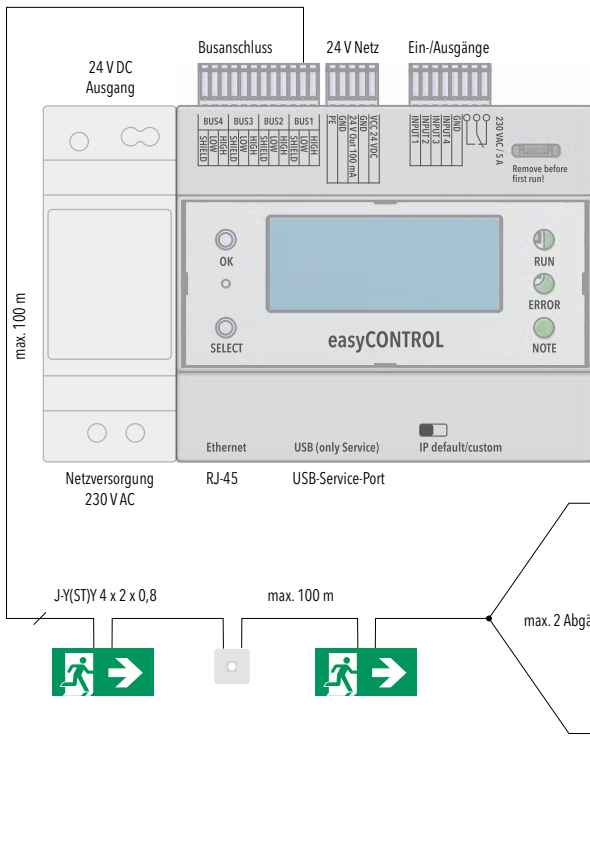
BESTELLDATEN

Bezeichnung	Art.-Nr.
easyCONTROL Starterkit	1221500013
easyCONTROL Starterkit+	1221500007
easyCONTROL Zubehörkit USV	1221500008
easyCONTROL Platine EC	1221500009
easyCONTROL Platine FC ²⁾	1221500010
easyCONTROL Platine EC/FC ²⁾	1221500011
easyCONTROL Zubehörkit funkCONTROL ²⁾	1221500012



easyCONTROL Starterkit+

ANSCHLUSSSCHEMA PLATINE EC: LEITUNGSGEBUNDENE KOMMUNIKATION

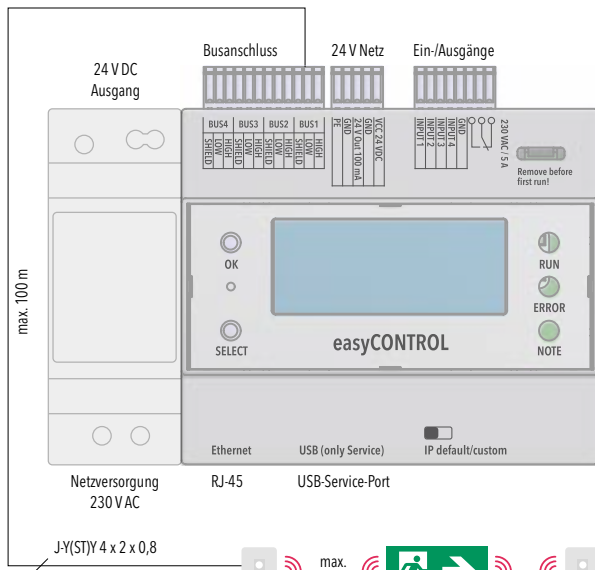


Für weitere Installationsbereiche:
max. 4 Bus-Abgänge möglich

Empfohlener Kabeltyp:
J-Y(ST)Y 4 x 2 x 0,8

max. Abstand zwischen EC-Leuchten:
100 m

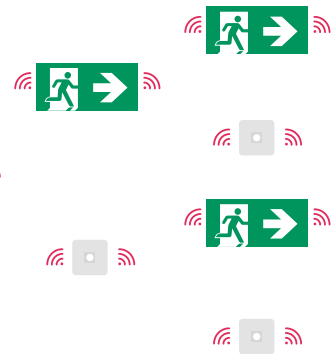
ANSCHLUSSSCHEMA PLATINE FC: FUNKKOMMUNIKATION²⁾



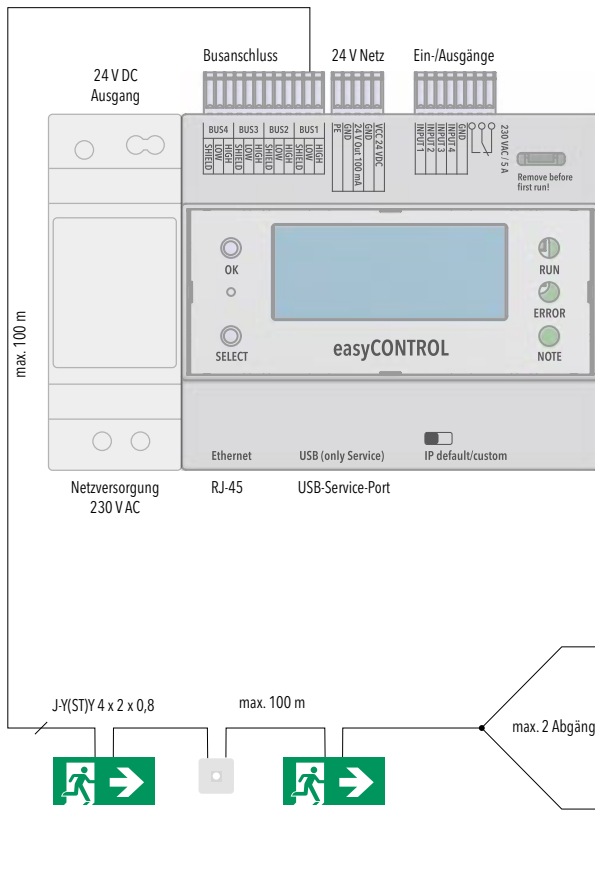
max. Abstand zur ersten Leuchte:
100 m

Empfohlener Kabeltyp zur ersten Leuchte:
J-Y(ST)Y 4 x 2 x 0,8

max. Abstand zwischen FC-Leuchten:
30 m



ANSCHLUSSSCHEMA PLATINE EC-FC: FUNK- UND LEITUNGSGEBUNDENE KOMMUNIKATION²⁾

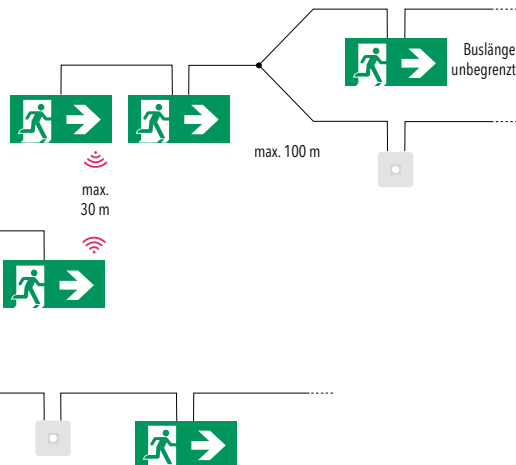


Für weitere Installationsbereiche:
max. 4 Bus-Abgänge möglich

Empfohlener Kabeltyp:
J-Y(ST)Y 4 x 2 x 0,8

max. Abstand zwischen EC-Leuchten:
100 m

max. Abstand zwischen EC-FC-Leuchten:
30 m



LINECONTROL



BESCHREIBUNG | DESCRIPTION

zentrale Überwachungs- und Steuereinrichtung für bis zu 999 Endgeräte
central monitoring and control system for up to 999 end devices

Schutzart <i>protection degree</i>	IP54
Schutzklasse <i>protection class</i>	II
Gehäuse <i>housing</i>	schlagzähes Polycarbonat mit Klarsichtdeckel <i>impact-resistant polycarbonate with transparent cover</i>
Montageart <i>mounting</i>	Wandaufbau (WA) <i>wall mounting (WA)</i>

TECHNISCHE DATEN | SPECIFICATIONS

Eingangsspannung / Frequenz
input voltage / frequency

Leistungsaufnahme
power consumption

Umgebungstemperatur
ambient temperature

230 V / 50 Hz

14 VA

-10° C <> +65° C

OPTIONEN | OPTIONS



NLB

Notlichtblockierung über potentialfreien Schalter
emergency light blocking via potential-free



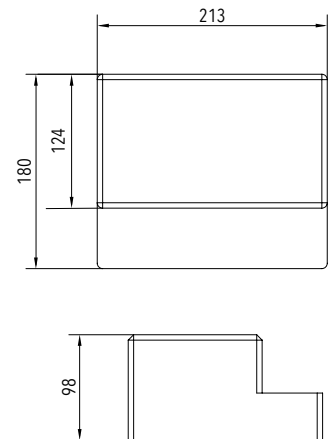
WEB

integrierter Webserver zur Steuerung und Überwachung
integrated webserver for controlling and monitoring

EIGENSCHAFTEN | PROPERTIES

- manueller oder automatischer Funktionstest
- manueller oder automatischer Betriebsdauertest
- Testzeitpunkte minutengenau einstellbar
- Prüfbuch für Ergebnisspeicherung bis zu 11 Jahren
- Statusabfrage einzelner Endgeräte mit Typenerkennung
- separate Gruppenadresse für Leuchtengruppen
- Betriebsart (BS/DS) über die Zentrale programmierbar
- Dauerlicht über Zentrale schaltbar (abhängig von den Endgeräten)

MABE | DIMENSION (mm)



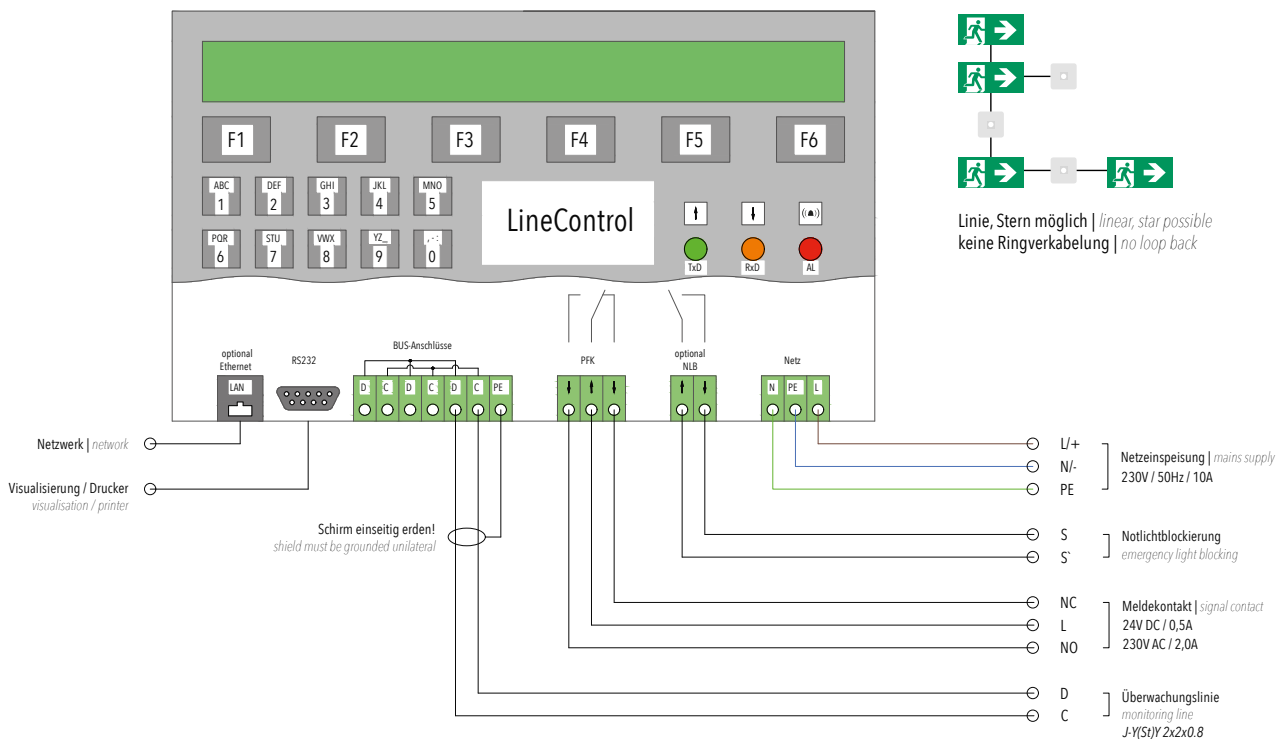
BESTELLANGABEN | ORDER INFORMATION

Bezeichnung designation	Art.-Nr. item no
LineControl System Zentrale	1221300001
LineControl System Zentrale NLB emergency light blocking	1221300004
LineControl System Zentrale Webserver	1221300005
LineControl System Zentrale PC-Visualisierungssoftware	1221300002
LineControl Datenverstärker repeater EMV2	1221310003



BUS-Verstärker EMV2 für größere Leitungslängen
BUS repeater EMV2 for longer cable length

ANSCHLUSSSCHEMA | WIRING DIAGRAM



MELDEEINHEIT



SCHLAGFEST



BESCHREIBUNG | DESCRIPTION

Meldeeinheit zur Signalisierung der Betriebszustände
reporting unit for signalisation of operating conditions

Schutzart <i>protection degree</i>	IP55
Schutzklasse <i>protection class</i>	II
Gehäuse <i>housing</i>	Kunststoff, Thermoplast <i>plastic, thermoplastic</i>

TECHNISCHE DATEN | SPECIFICATIONS

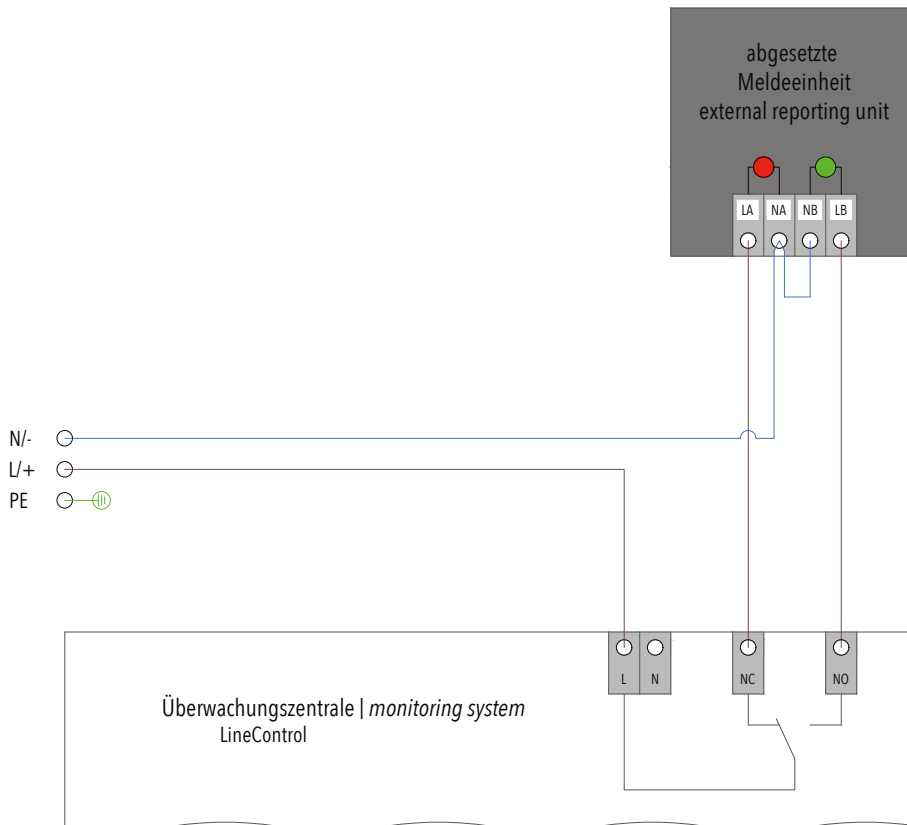
Anschlussspannung (AC) <i>supply voltage (AC)</i>	Anschlussleistung (AC) <i>power rating (AC)</i>	Umgebungstemperatur <i>ambient temperature</i>
230 V	0,5 W	-40°C <> +30°C



BESTELLANGABEN | ORDER INFORMATION

Bezeichnung designation	Art.-Nr. item no	Montageart mounting possibilities
Meldeinheit MEA	1221900003	Aufputzmontage surface mounting
Meldeinheit MEU	1221900002	Unterputzmontage flush mounting

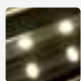



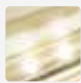





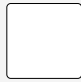
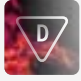
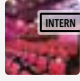

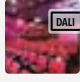



ANSCHLUSSSCHEMA | WIRING DIAGRAM



PRODUKTSCHLÜSSEL

PRODUCT KEY

Typ <i>type</i>	Erkennungsweite <i>viewing distance</i>	Größe <i>size</i>	Versorgung <i>supply</i>	Montageart <i>mounting</i>	Bauform <i>shape</i>	Optik <i>optics</i>	
	Rettungszeichen- leuchten <i>exit sign luminaires</i>	Sicherheits- leuchten <i>emergency luminaires</i>					
NAME	20	S small	Z Zentralbatterie <i>central battery</i> CPS LPS	WA Wandaufbau <i>wall mounting</i>	Q quadratisch <i>square</i>	SO symmetrische (Fläche) <i>symmetric (area)</i>	
NAME	25	M medium	E Einzelbatterie <i>single battery</i> SC LC	DA Deckenaufbau <i>ceiling mounting</i>	R rund <i>round</i>	AO asymmetrische (Flur) <i>asymmetric (corridor)</i>	
NAME	28	L large	A Allgemein- beleuchtung <i>general lighting</i>	DA-Seil Deckenaufbau Seil <i>ceiling mounting rope</i>			
NAME	32			WE Wandeinbau <i>wall installation</i>			
NAME	40			DE Deckeneinbau <i>ceiling installation</i>			
NAME	60 70 100			DE-Seil Deckeneinbau Seil <i>ceiling installation rope</i>			

	Leistung <i>power</i>	Lichtfarbe <i>light colour</i>	Optionen 1 <i>options 1</i>	Optionen 2 <i>options 2</i>	Optionen 3 <i>options 3</i>	Überwachung <i>monitoring</i>	Akku <i>accu</i>
							SC / LC
	LP low power 	3K 3000 K	IP65 Schutzart <i>protection degree</i> 	DUO 2 in 1 	V2A Edelstahl <i>stainless steel</i> 	E01	3hN NiCd-/NiMh-Akku
	HP high power 	4K 4000 K	ICE -25°C 	BWM Bewegungsmelder <i>motion detector</i> 	V4A* Edelstahl <i>stainless steel</i> 	S10 / S10DD	8hN NiCd-/NiMh-Akku
		5K 5000 K	RESIST -40°C <> +65°C 	DMS Dämmerungsschalter <i>twilight switch</i> 	WS weiß <i>white</i> 	S09 / S09DD	3hL LiFePo4-Akku
			D D-Kennzeichen <i>D-rating (EN 60598-2-24)</i> 	DIMI Dimmer intern <i>dimmer intern</i> 	AZ anthrazit <i>anthrazit</i> 	M05	8hL LiFePo4-Akku
				DIMD Dimmer DALI <i>dimmer DALI</i> 	SW schwarz <i>black</i> 	SC	
				DIMA Dimmer automatisch <i>dimmer automatic</i> 	RAL Sonderfarben <i>spot colour</i> 	LC	

* nur auf Anfrage
* only on request



Fragen Sie uns an! Contact us!
Phone +49(0) 375 77066-0

GAZ Notstromsysteme GmbH, Ihr Ansprechpartner für:
GAZ Notstromsysteme GmbH, your competent contact for:



Sicherheitsbeleuchtung
emergency lighting



Gerätetechnik
equipment technology



Ersatzstromversorgung
substitute power supply system



Batterien
batteries



Brandschutzsysteme
fire protection systems

Allgemeine Hinweise:

Mit dem Erscheinen dieses Kataloges verlieren alle vorausgegangenen Versionen ihre Gültigkeit. Im Laufe der Gültigkeit dieses Kataloges behalten wir uns vor, technische und formale Änderungen an unseren Produkten vorzunehmen, die der Verbesserung dienen oder geänderten gesetzlichen Vorschriften Rechnung tragen. Aktuelle Daten stellen wir auf Anfrage gerne zur Verfügung.

Aktuelle Produktinformationen finden Sie auf unserer Homepage unter www.gaz.de.

© GAZ Notstromsysteme GmbH, Zwickau
Nachdruck und Vervielfältigung, auch auszugsweise, nur mit Genehmigung des Herstellers

General information:

With publication of this catalogue all former versions are invalid. Within the validity period of this catalogue, we reserve the right to make technical and formal alterations to improve our products or to meet modified statutory requirements. We will gladly provide the current data on request.

You will find all current product informations on our homepage www.gaz.de

© GAZ Notstromsysteme GmbH, Zwickau
Reprints and reproduction, even in excerpts, only with manufacturers permission



Notstromsysteme GmbH

GAZ Notstromsysteme GmbH
August-Horch-Straße 18
08141 Zwickau · Germany

Telefon: +49(0)375 77066-0

E-Mail: info@gaz.de

www.gaz.de

