



marco zenner
s.r.l.
MATÉRIEL ÉLECTRIQUE & INFORMATIQUE
ÉCLAIRAGE ARCHITECTURAL & TECHNIQUE

Umfassendes Sortiment
für IHR HANDWERK

Partner des Monats

T2M2

-10 % auf das gesamte Sortiment*



*Aktion gültig vom 01. bis zum 31. Mai

PRODUKTNEUHEITEN 05/2022

AUDIO-VIDEO TECHNIK
SYSTÈMES AUDIO-VIDÉO



BELEUCHUNGSTECHNIK
ÉCLAIRAGE



ELEKTROINSTALLATIONSTECHNIK
SYSTÈMES ÉLECTRIQUES



GEBÄUDESISTEMTECHNIK
SYSTÈMES DOMOTIQUES



NETZWERKTECHNIK
RÉSEAUX INFORMATIQUES



SICHERHEITSTECHNIK
SYSTÈMES DE SÉCURITÉ





Touch Panel Edition 5



Touch Panel Edition 4



Touch Panel Edition 3



Touch Panel Edition 2



Industrie Touch PC



Austauschkits



T2M2 macht Automation einfach – seit 1992

Seit der Unternehmensgründung von T2M2 im Jahr 1992 haben wir uns zum Ziel gesetzt, durch intuitive Bedieneinheiten Problemlösungen für Industrieanlagen und Multimedia-Anwendungen zu schaffen. An unserem Standort in Gießen unternehmen wir von der Konzipierung bis zur Produktion alles, um richtig gute Touch Panels für Smart Homes herzustellen. Dies beinhaltet sowohl die Erstellung von Designvorschlägen für Neukonzeptionen als auch die komplette Konstruktionsumsetzung bis hin zu auftragsbezogenen Entwicklungen. Von der Idee bis zum fertigen Produkt sind wir bei jedem Schritt dabei.

Mit unserem Know-How fertigen wir in präziser Handarbeit Touch Panels, die Maßstäbe setzen – made in Germany.

Einen weiteren Geschäftszweig stellen unsere Ersatzmonitore dar. Wenn ein alter Monitor nicht mehr richtig funktioniert oder komplett den Dienst versagt, bieten wir für die Produkte verschiedenster Hersteller Ersatzgeräte an, damit Sie Ihren Betrieb schnell wieder aufnehmen können.

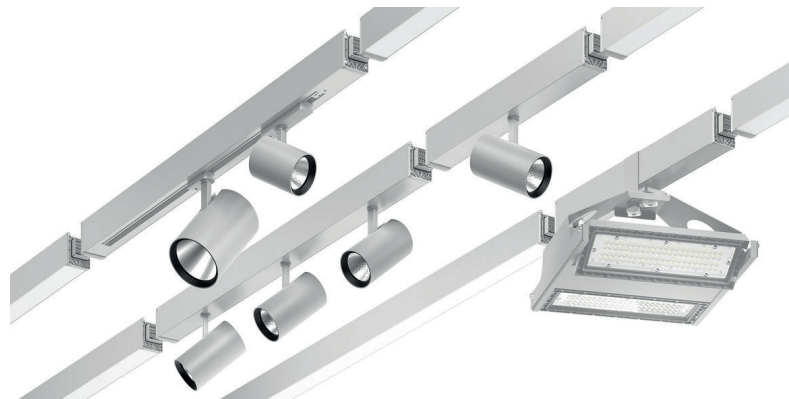


LINEDO Lichtbandsystem

Theoretisch ein Lichtband. Praktisch eine Revolution!

Vorausgedacht und neu gemacht: Mit LINEDO präsentiert RZB eine echte Revolution in Sachen Lichtband. Trägerprofil und Lichtbandleuchte bilden bei LINEDO eine konstruktive Einheit - und damit ein System, mit dem sich Zeit und Aufwand für die Montage erheblich reduzieren lassen.

Eigens für das minimalistische Aluminium-Strangpressprofil entwickelte LED-Platinen, exakt darauf abgestimmte Abdeckungen und Optiken, eine bis zu 14-polige Durchgangsverdrahtung sowie Schutzart IP 54 als Standard machen LINEDO überragend systemeffizient, zukunftssicher und anwendungsflexibel.



50% Installationszeit

MIT LINEDO MACHEN SIE RICHTIG STRECKE.

Während Andere noch die benötigten Einzelteile zusammensuchen sind Sie schon auf der Überholspur. Die umweltfreundliche, styroporfreie Pappschlauchverpackung gewährt schnellen Zugriff auf LINEDO - auch in der Enge der Arbeitsbühne.

4,5 Meter Module und wenige notwendige Montagepunkte sind der zusätzliche Turbo für die Langdistanz. Sparen Sie bis zu 50% Installationszeit!

Auf die Plätze, fertig, los!

BRUMBERG

HEUTE
SCHON
GEFLEXT!?

LED-Flexplatinen.

Einfach. Schnell. Kostengünstig. Verfügbar.



Von der einfachen Montage bis zur Inbetriebnahme.

Einfach. Schnell. Kostengünstig. Verfügbar.

Nicht alles muss kompliziert sein. Die Auswahl einer passenden LED-Flexplatine scheint kompliziert, ist bei Brumberg einfach, schnell und das zu einem top Preis.

EINFACH. Die Zusammenstellung der Lichtlösung ist dank einer strukturierten Vorauswahl unkompliziert möglich. Die Einzelprodukte sind mit allen passenden Bestandteilen des QualityFlex-Sortiments kombinierbar.

SCHNELL. Für die Montage unterscheiden wir in Einzelkomponenten und Sets, um Ihnen Bestellung und Montage zu vereinfachen.

KOSTENGÜNSTIG. Wir bieten Ihnen den größtmöglichen Preisvorteil durch eine systematische Vorauswahl.

VERFÜGBAR. Wir haben mit Weitsicht geplant und bieten eine schnelle Verfügbarkeit der einzelnen Komponenten und Sets.

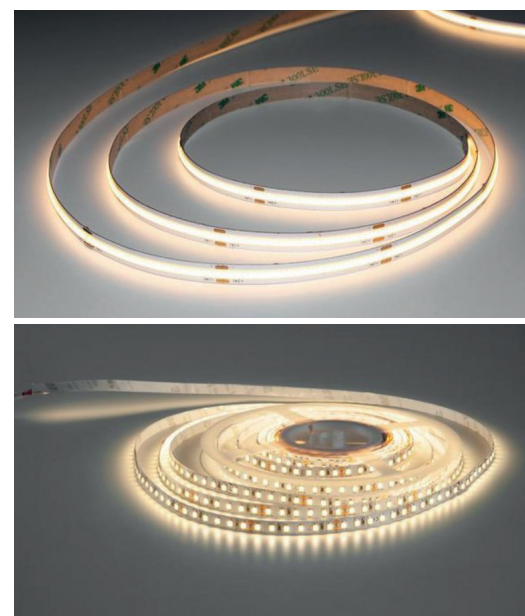
Zur einfachen und schnellen Produktzusammenstellung bieten wir Ihnen 5 verschiedene Möglichkeiten – als Einzelkomponenten oder als fertige Sets.

Einzelkomponenten

QualityFlex ONE Platinen.
QualityFlex COB-Vision.
QualityFlex ONE Profile.

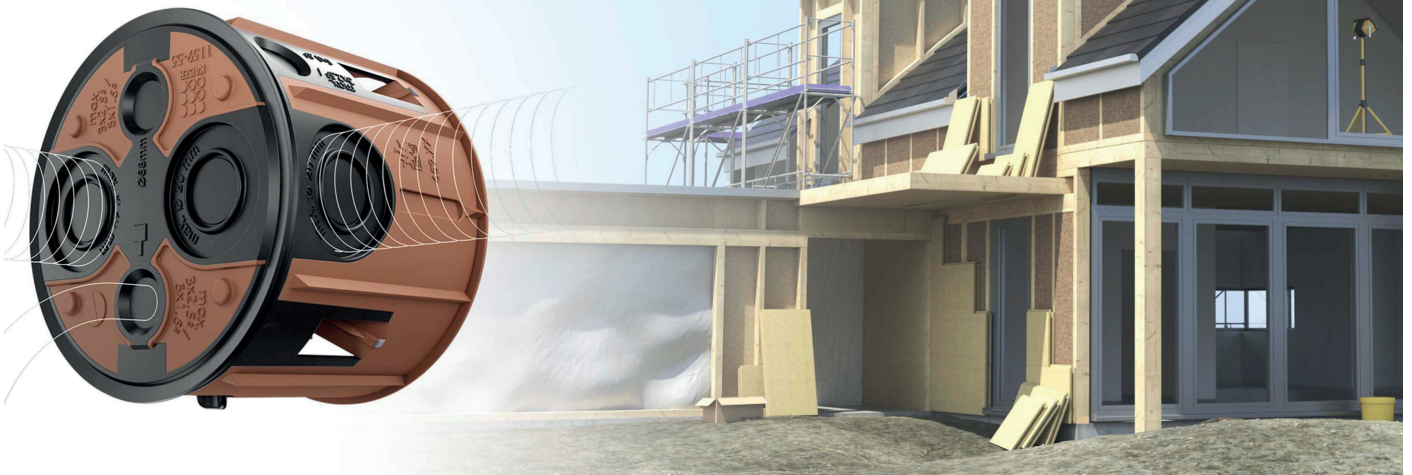
Komplett-Sets

QualityFlex ONE Platinen-Sets.
QualityFlex ONE Profil-Set.



Ihre Ansprechpartner: Gabriele Martin-Schwarz, Thierry Delchambre, Tom Frantzen

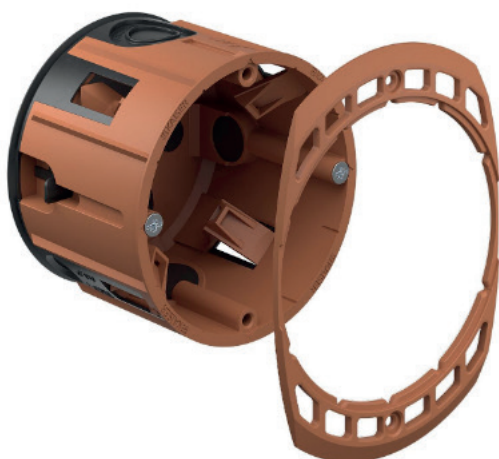
Geräte-Verbindungsdose ECON® Iso +



Geräte-Verbindungsdose ECON® Iso +

Die Geräte-Verbindungsdose ECON® Iso + ist die Lösung für die Elektro-Installation in Holzfaser-Dämmplatten. Speziell ausgelegt für die Anwendung in festen Wärmedämm- und Putzträgerplatten sorgen 4 Schwenkschneiden für eine sichere Verankerung – auch nachträglich montierbar! Die elastische Dichtungsmembran der ECON®-Technik garantiert Luftdichtheit und ermöglicht das werkzeuglose Einführen von Rohren oder Leitungen. Somit lassen sich Schalter, Steckdosen, Sprechanlagen und vieles mehr dauerhaft sicher und wärmebrückenfrei installieren.

- **Luftdichte und wärmebrückenfreie Elektro-Installation gemäß DIN 18015-5**
- **Geeignet für druckfeste Dämmplatten in Stärken ab 60 mm**
- **4 Schwenkschneiden für die sichere mechanische Verankerung**
- **Erstellung von Kombinationen möglich**



- umlaufende Dichtlippe
- 4 Schwenkschneiden
- 4 Schraubdome
- mit 2 Geräteschrauben +/-
- inklusive Montagerahmen
- inklusive Setzwerkzeug (Art.-Nr. 1090-22) pro Verpackungseinheit



OBO Brüstungskanäle für den Healthcare-Bereich

In Kliniken, Arztpraxen und Pflegeheimen ist eine keimarme Umgebung überlebenswichtig. Deswegen sind die OBO Geräteeinbaukanäle Rapid 80 auch mit antibakterieller Oberfläche erhältlich – sowohl aus Kunststoff als auch aus Stahlblech und Aluminium.

Unter Einbeziehung jahrzehntelanger Praxiserfahrung im Healthcare-Bereich und aktuellen Erkenntnissen aus der Forschung wurde ein Herstellungsverfahren entwickelt, das **die Keimanzahl auf dem fertigen Produkt um mehr als 99,9 Prozent reduziert**. Dem Kunststoff-Granulat des Geräteeinbaukanals PVC wird vor der Extrusion Silber-Phosphatglas hinzugefügt. Dieser Zusatz gibt Bakterien nach der Festigung des Materials kaum Überlebenschancen. In medizinischen Behandlungsbereichen und Patientenzimmern wird die Versorgung mit Strom und Daten so noch sicherer und hygienischer. **Die antibakteriellen OBO Geräteeinbaukanäle aus Kunststoff lassen sich wie gewohnt installieren:** Steckdosen, Datentechnikelemente und kleine Schalterprogramme lassen sich ohne sichtbare Lücken einsetzen. Sie sind in verschiedenen Größen und Farben erhältlich.

Dauerhafter Schutz vor Keimen

Auch nach Jahren behält die Oberfläche ihre Schutzeigenschaften. Im Gegensatz zu normaler Wisch-Desinfektion besteht der eingebundene Schutz 24 Stunden am Tag statt nur über wenige Stunden. Auch bei zusätzlicher Reinigung mit zugelassenen Desinfektionsmitteln bleibt die Wirkung über viele Jahre erhalten.

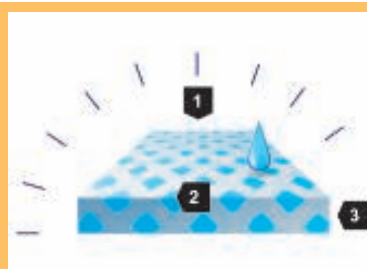
Durch die besondere Fertigung sind die Geräteeinbaukanäle aus Stahlblech und Aluminium außerdem auf lange Zeit resistent gegen Korrosion.



- 1 Geruch
- 2 Bakterien, Feuchtigkeit, Schimmelpilze
- 3 Oberfläche mit Materialzerstörung

Unbehandelte Oberflächen

Durch Feuchtigkeit entstehen auf unbehandelten Oberflächen schnell Bakterien und Schimmelpilze. Erkennbar wird das zuerst durch den Geruch, später durch Flecken und Materialzerstörung.



- 1 Geschützter Artikel
- 2 Sanitized® Silver phosphate glass
- 3 Oberfläche

Oberflächen mit Silberionen-Behandlung

Oberflächen mit Silberionen-Beschichtung haben eine integrierte Hygienefunktion. Durch kontrollierte Ionen-Freigabe erzielen sie eine lang anhaltende Schutzwirkung.

Doepke

ISΩ HD



ISΩ HD – prüfungsfester Fehlerstromschutz

Die wiederkehrende Isolationsmessung nach DIN VDE 0100-600 für elektrische Anlagen ist häufig umständlich. Allstromsensitive Fehlerstromschutzschalter müssen vorher abgeklemmt werden, da die Messwerte der Isolationsmessung sonst verfälscht würden.

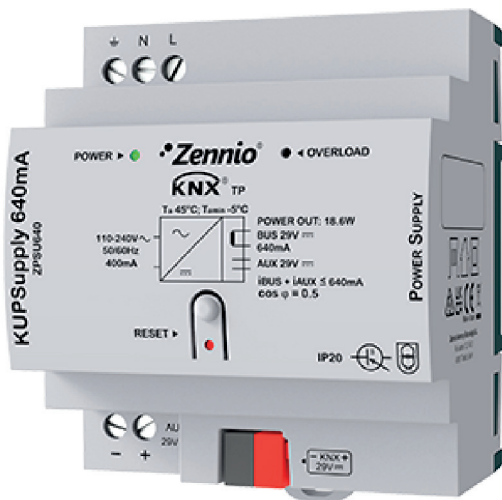
Mit der neuen Ausführung ISΩ HD von Doepke gibt es jetzt allstromsensitive Fehlerstromschutzschalter, die prüfungsfest sind. Isolationsprüfungen sind damit ohne vorheriges Abklemmen möglich.

Doepke-Fehlerstromschutzschalter des Typs B in ISΩ-HD-Ausführung gibt es bis 63 A Nennstrom und bis 500 mA Bemessungsfehlerstrom.

- **hohe Zeitersparnis bei der Isolationsmessung**
- **keine mechanische Beanspruchung durch mehrfaches Abklemmen**
- **Messwerte werden nicht durch die Elektronik verfälscht**



Zennio®



KNX Universalspannungsversorgung 640 mA mit Zusatzspannung

**KNX Universal-Spannungsversorgung mit 29 V DC Zusatzspannung.
Maximalstrom 640 mA. 110-240 V ~ 50/60 Hz Eingangsspannung.
Hutschienenmontage (4.5 TE).**

FEATURES

- 640 mA KNX power supply with 29 VDC auxiliary output
- 110-240 VAC 50/60 Hz power input
- Nominal output current: 640 mA (KNX+Aux)
- Power generation for the KNX system (with LED indicator)
- Short-circuit and overvoltage protection
- Reset button and overload status LED
- KNX coil included
- Dimensions 67 x 90 x 79 mm (4.5 DIN units)
- DIN rail mounting (IEC 60715 TH35), with fixing clamp
- Conformity with the CE, UKCA directives (marks on the right side)

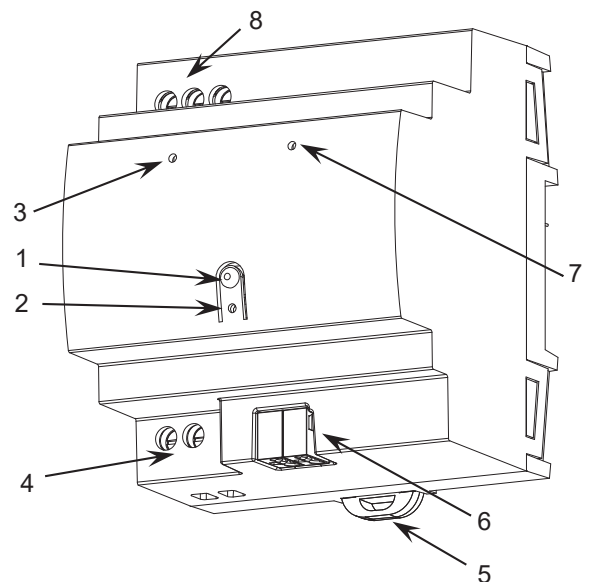


Figure 1: KUPSupply 640mA

1. Reset button	2. Reset status LED	3. Power supply status LED	4. Auxiliary power output
5. Fixing clamp	6. KNX connector	7. Overload status LED	8. Main power supply

Ihre Ansprechpartner: Joe Mosar, Marco Leonhardt

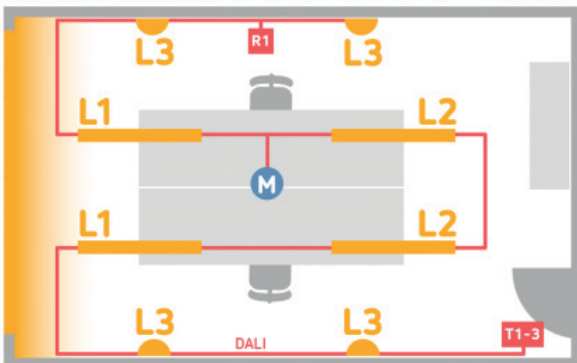


DALI-2 Lichtsysteme so einfach wie Broadcast: Mit der DALI-2 Room Solution von Theben

Die DALI-2 Room Solution von Theben ist eine Komplettlösung zur Lichtsteuerung in Einzelräumen nach DALI-2 Standard. Die Lösung umfasst Präsenzmelder, Präsenzsensoren, Tasterschnittstellen und Schaltaktoren, HCL-Funktionalität, RGBW-Licht und zeitgesteuerten Funktionen. DALI-2 Komponenten anderer Hersteller lassen sich nahtlos einbinden. Die Programmierung erfolgt bequem per App.

Produktiver und zufriedener arbeiten – z.B. in Büros und Besprechungsräumen

Nutzen Sie in Einzelbüros, Großraumbüros und Besprechungsräumen die HCL-Funktion der DALI-2 Room Solution zur Imitation des Tageslichtverlaufs und RGBW-Licht zur kreativen Farbgestaltung. Erstellen Sie individuelle Lichtszenen für mehr Konzentration oder Entspannung. Und programmieren Sie zeitgesteuerte Funktionen, um etwa durch Orientierungslicht und Sollwertabsenkung den Energieverbrauch zu senken.



- **Lichtgruppe 1 und 2 mit HCL-Funktion**
„Tageslichtverlauf Büro“
- **Optional Lichtgruppe 3** Wandfluter mit HCL-Funktion „Tageslichtverlauf Büro“ oder dekorative RGBW-Beleuchtung
- **Taster für Lichtgruppe 1 und 2:**
- Taster 1 ein/aus und dimmen
- Taster 2 Szene „Konzentration“
- Taster 3 Szene „Entspannt“
- Taster 4 „Tageslichtautomatik“
- **Optional separater Taster für Lichtgruppe 3,**
Einstellung RGBW-Farbe
- **Präsenzgruppe 1 mit DALI-2 Relais** für HKL-Steuerung



Genius Home App für Privatanwender

Die kostenlose Rauchmelder App für Zuhause

Für ein sicheres Gefühl in den eigenen vier Wänden. Die Genius Home App ist Ihre Rauchwarnmelder App für Zuhause. Damit können auch Sie hinter die Fassade eines Rauchmelders schauen.

Zum Beispiel: Diagnosen durchführen, Austauschwarnungen empfangen u.v.m.

[Im Apple App Store](#)

[Bei Google play](#)

Leistungsmerkmale:

- ✓ Einfache Diagnosemöglichkeiten
- ✓ Austauschwarnung
- ✓ Verfügbar für iOS und Android
- ✓ Kostenloser Download
- ✓ Händlersuche

Ihr Ansprechpartner: Alain Simon

AUDIO-VIDEOTECHNIK | SYSTÈMES AUDIO-VIDÉO
BELEUCHTUNGSTECHNIK | ECLAIRAGE
ELEKTROINSTALLATIONSTECHNIK | SYSTÈMES ÉLECTRIQUES
GEBÄUDESYSYSTEMTECHNIK | SYSTÈMES DOMOTIQUES
NETZWERKTECHNIK | RÉSEAUX INFORMATIQUES
SICHERHEITSTECHNIK | SYSTÈMES DE SÉCURITÉ



marco zenner

MATERIEL ELECTRIQUE & INFORMATIQUE
ECLAIRAGE ARCHITECTURAL & TECHNIQUE

marco zenner s.à r.l.
2b, Z.I. Zare Est
L-4385 Ehlerange
G.-D. de Luxembourg

Tel: 44 15 44-1 | Fax: 45 57 73
E-mail: contact@zenner.lu
Internet: www.zenner.lu
www.smarthouse.lu